

**Teileliste und Naehinrichtungen  
Parts List and Sewing Equipment**

**868**

**DÜRKOPP ADLER AG**

Postfach 17 03 51, D-33703 Bielefeld • Potsdamer Str. 190, D-33719 Bielefeld  
Telefon +49 (0) 5 21/ 9 25-00 • Telefax +49 (0) 5 21/ 9 25 24 35 • [www.duerkopp-adler.com](http://www.duerkopp-adler.com)

Ausgabe / Edition: <b>07/2011</b>	Aenderungsindex Rev. index: <b>06.0</b>	Printed in Czech Republic	Teile-Nr./Part.-No.: <b>0791 868801</b>
--------------------------------------	--	---------------------------	--

*Alle Rechte vorbehalten.*

Eigentum der Dürkopp Adler AG und urheberrechtlich geschützt. Jede, auch auszugsweise Wiederverwendung dieser Inhalte ist ohne vorheriges schriftliches Einverständnis der Dürkopp Adler AG verboten.

*All rights reserved.*

Property of Dürkopp Adler AG and copyrighted. Reproduction or publication of the content in any manner, even in extracts, without prior written permission of Dürkopp Adler AG, is prohibited.

**Copyright © Dürkopp Adler AG - 2011**

Inhaltsverzeichnis	Tafel / Table	Contents
Armwelle	1	Upper shaft
Armwelle-schaltbare nadelstangen		Upper shaft-disconnectable needle bar
Antrieb Arm- und Unterwelle, Rastkupplung	2	Upper and bottom shaft drive, Safety clutch
Fadenhebel	3	Thread lever
Fadenhebel-schaltbare nadelstangen	4	Thread lever-disconnectable needle bar
Antrieb Nadeltransport	5	Needle feed drive
Alternierender Obertransport mech., Fussfuehrung	6	Alternating foot top feed mech., Foot guide
Antrieb Untertransport	7	Bottom feed drive
Untertransport	8	Bottom feed
Fusslueftung Handhebel	9	Top roller lift hand lever
Transportsaeule	10	Middle post
Fusslueftung Kniehebel	11	Top roller lift knee lever
Fuesslueftung pneu. Hubverstellung	12	Top roller lift pneu.
Grosser Greifer mit Spule	13	Skipping foot lift pneumatic
Uebergrosser Greifer mit Spule	14	Large hook with bobbin
Greifersaeule rechts	15	Oversized hook with bobbin
Greifersaeule links	16	Hook post right
Luefterfinger, Saeulendeckel	17	Hook post left
Fadenabschneider	18	Releasing hook, Hook cover
Spuler	19	Thread trimmer
Spannungsplatte Einnadel mech.	20	Winder
Spannungsplatte Einnadel pneu.	21	Tension plate 1 needle mech.
Spannungsplatte Zweinadel mech.	22	Tension plate 1 needle pneu.
Spannungsplatte Zweinadel pneu.	23	Tension plate 2 needles mech.
Stichverstellung 1 Stichlaenge	24	Tension plate 2 needles pneu.
Stichverstellung 2 Stichlaengen, Stichverkuerzung	25	Stitch adjustment 1 stitch length
Verriegelung mech., pneu.	26	Stitch adjustment 2 stitch lengths, Stitch reduction
Magnetventileinheit, Taster	27	Backtacking mech., pneu.
Zentralschmierung, Oelstandanzeige	28, 29	Solenoid valve unit, Push-buttons
Arm, Fadenfuehrung, Integr. Diodennaehleuchte	30	Central lubrication, Maintenance indicator
Arm, Fadenfuehrung, Integr. Diodennaehleuchte	31	Arm, Thread guide, Sewing light LEDs
- schaltbare nadelstangen	32	Arm, Thread guide, Sewing light LEDs
Armdeckel ECO		-disconnectable needle bar
Armdeckel CLASSIC	33	Arm cover ECO
Grundplatte	34	Arm cover CLASSIC
Naehleuchte Halogen	35	Bed plate
Naehantrieb FIR 1147-F752.3 und FIR 1148-F752.3	36	Sewing lamp halogen
	37	Motor FIR 1147-F752.3 and FIR 1148-F752.3

Inhaltsverzeichnis	Tafel / Table	Contents
Teilesatz fuer FIR 1147-F752.3 und FIR 1148-F752.3	38	Part set for FIR 1147-F752.3 and FIR 1148-F752.3
Naehantrieb EFKA DC1550/DA321G Teilesatz DC1550/DA321G, Bedienfeld, USB Memory Stick	39	Ministop EFKA DC1550/321G Part set DC1550/DA321G, Control panel, USB memory key
Teilesatz	40	Part set
Gestell	41	Stand
Wartungseinheit	42	Maintenance unit
Beipack	43, 44	Accessories
Eindiodennaehleuchte	45	Sewing lamp LED
Nahtmittenfuehrung	46	Seam centre guide
Nahtmittenfuehrung schwenkbar		Swivelling seam centre guide
Kantenanschlag		Edge guide
Kantenanschlag		Edge guide
Bandfuehrung	47	Tape guide
Werkzeug M-Type		Tool kits M-Type
Fusslueftung pneu.	48	Foot lift pneu.
Fusslueftung el. pneu.		Foot lift el. pneu.
Integr.Diodennaehleuchte		Sewinglight LEDs
Netzteil		Power supply
Bedienfeldwinkel		Angle for control panel
Index		Index
Stichplattenschieber		Slide
Befestigungsteile fuer Naeheinrichtung		Fastening parts for sewing equipment
Naeheinrichtungen		Sewing equipment
Bauschaltplan		Wiring diagram
Pneu. Geraetepan		Pneumatic circuit plan

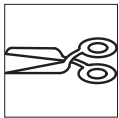
# 868



Einnadel-Maschine  
single needle machine



Zweinadel-Maschine  
two needle machine



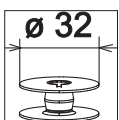
mit Fadenabschneider  
with thread trimmer



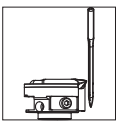
ohne Fadenabschneider  
without thread trimmer



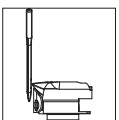
Ø 26  
grosser Greifer  
large hook



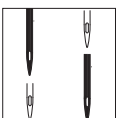
Ø 32  
uebergrosser Greifer  
oversized hook



Greifer links der Nadel  
hook left of the needle



Greifer rechts der Nadel  
hook right of the needle

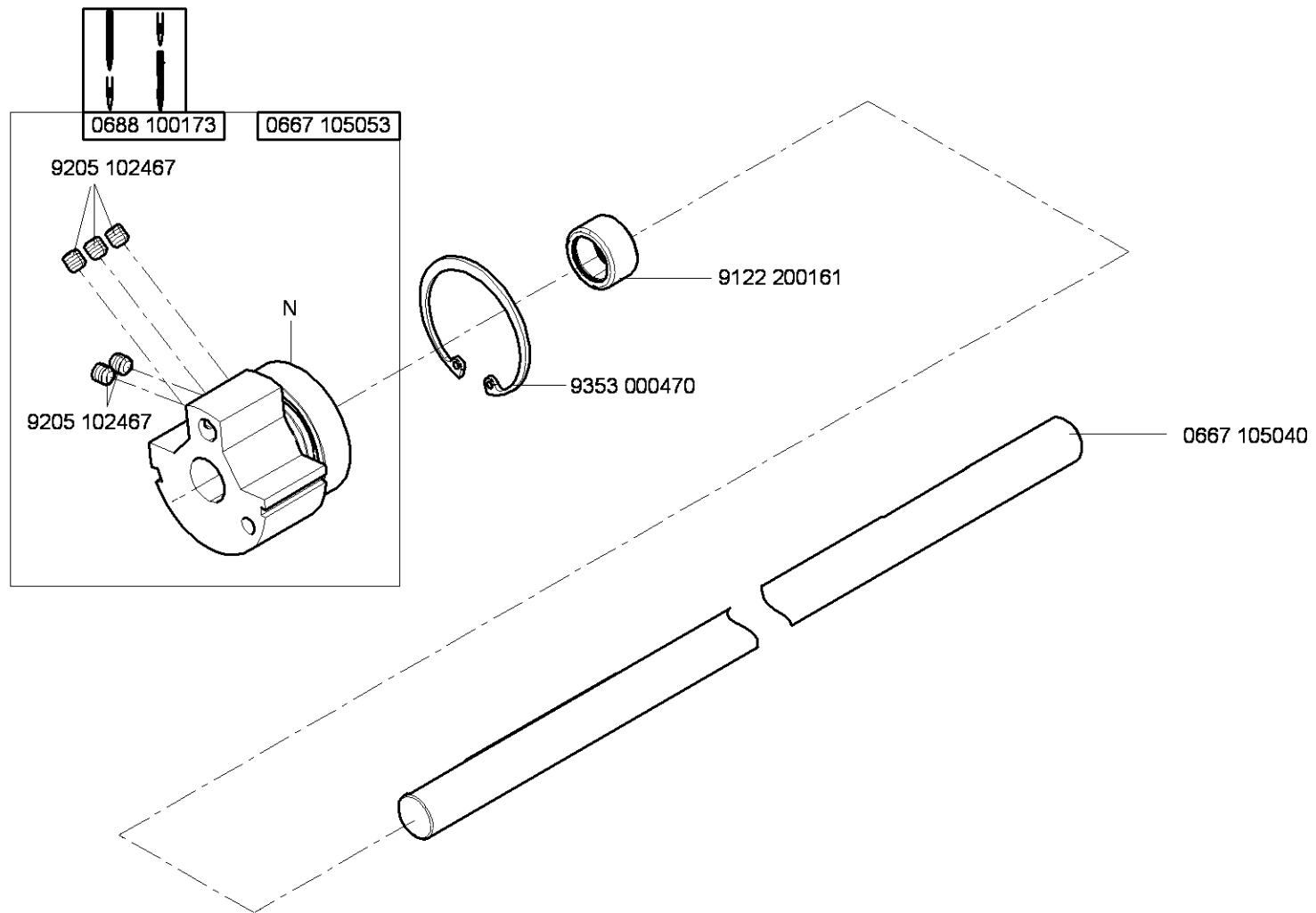


Schaltbare Nadelstangen  
disconnectable needle bar

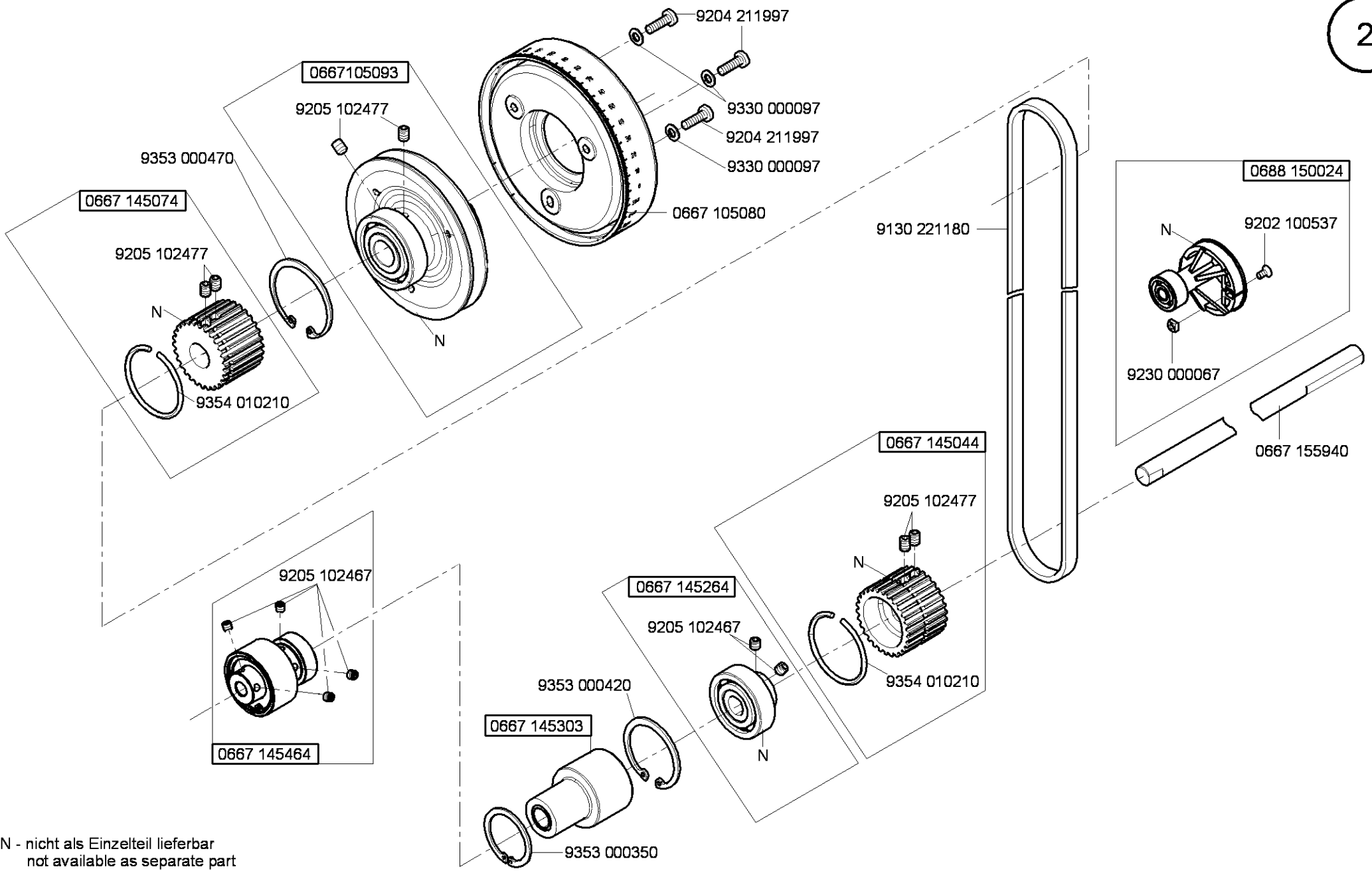


kleben/stick

N nicht einzeln lieferbar/not available as separate part

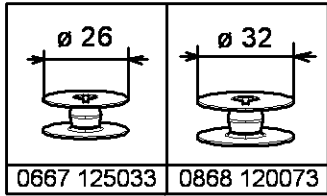
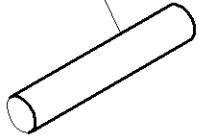


N - nicht als Einzelteil lieferbar  
not available as separate part

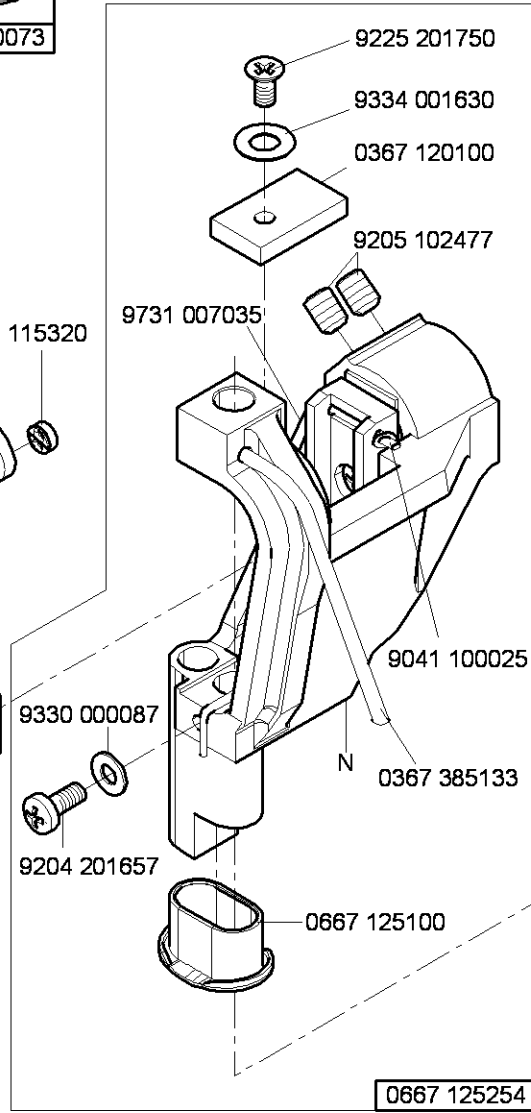
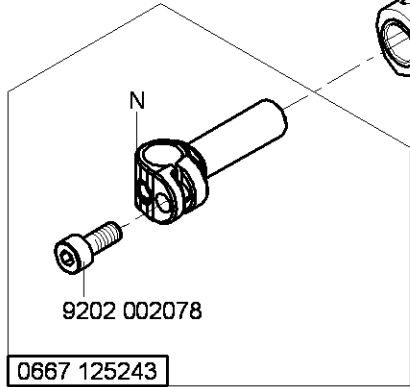
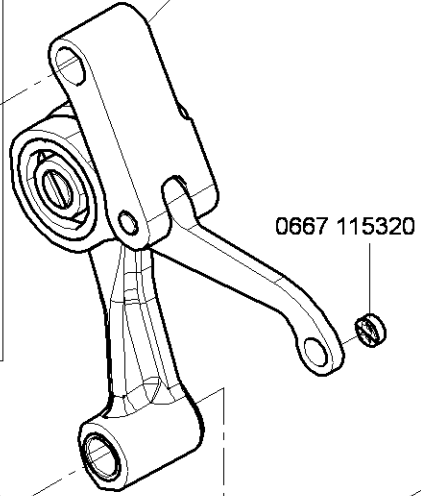
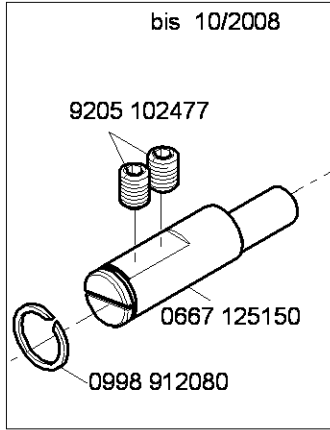


N - nicht als Einzelteil lieferbar  
not available as separate part

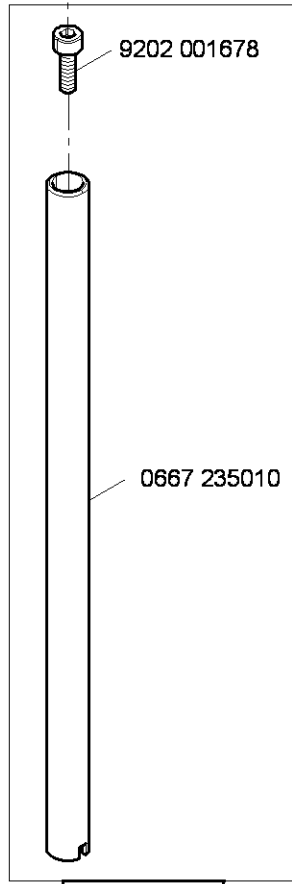
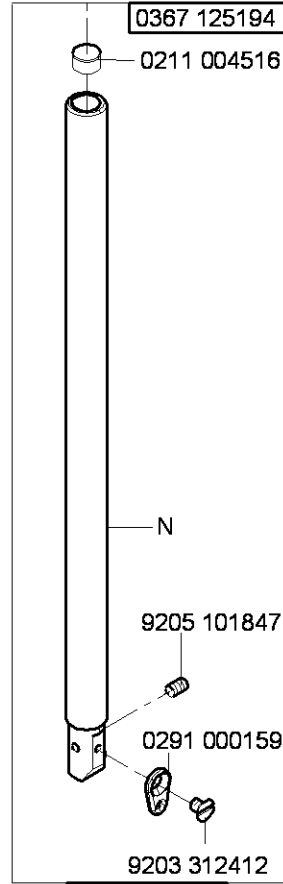
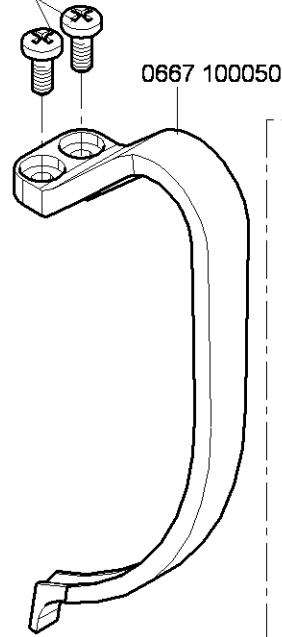
ab 11/2008  
9129 024235



bis 10/2008

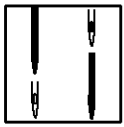


9204 201667



N - nicht als Einzelteil lieferbar  
not available as separate part



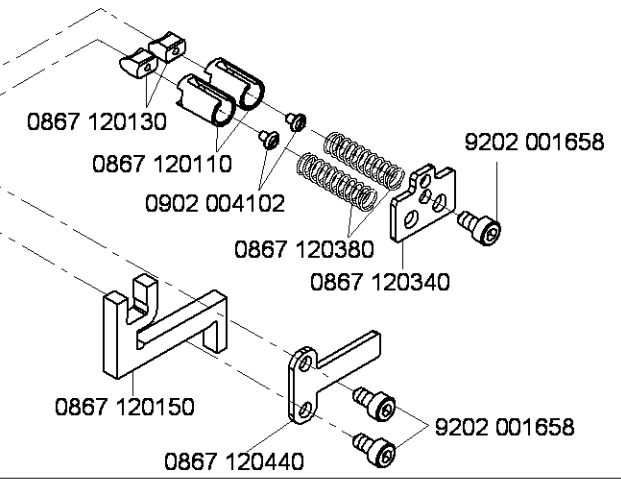
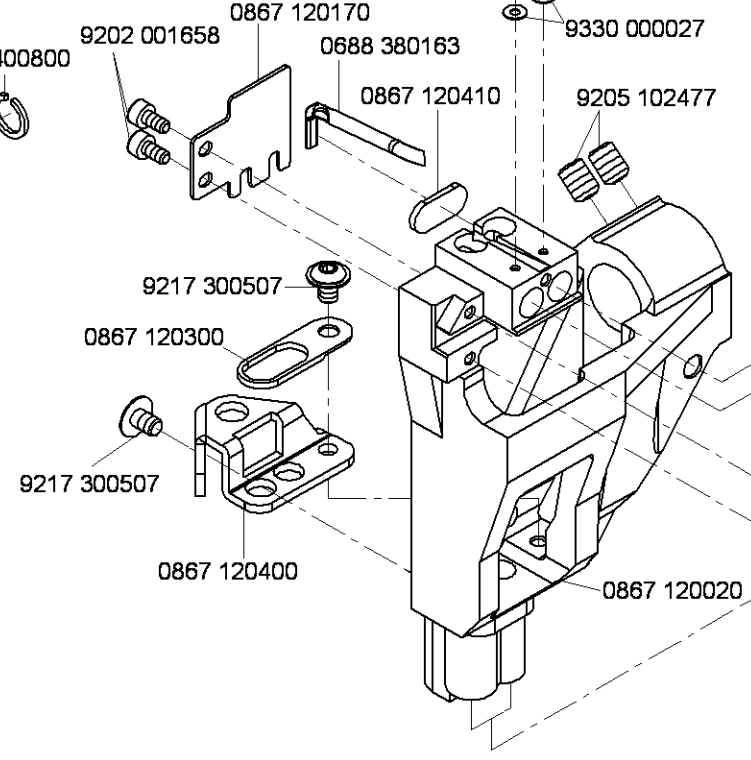
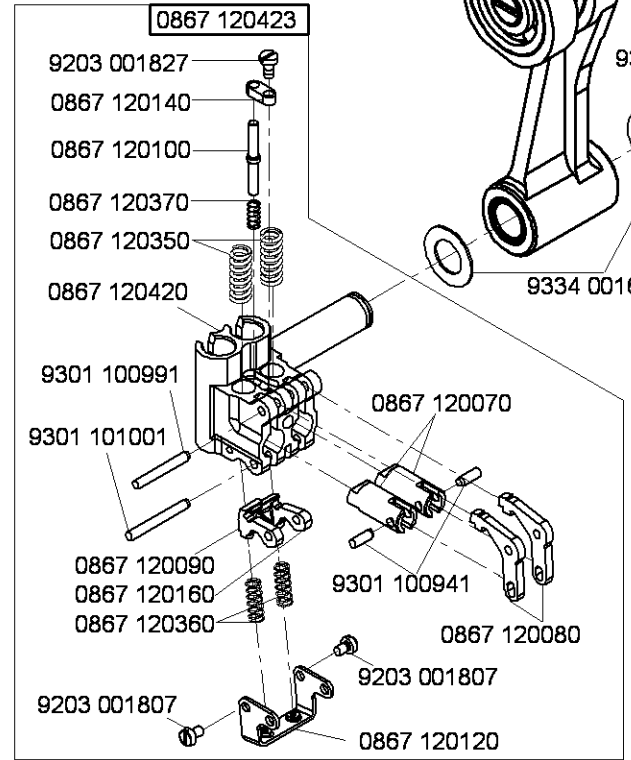
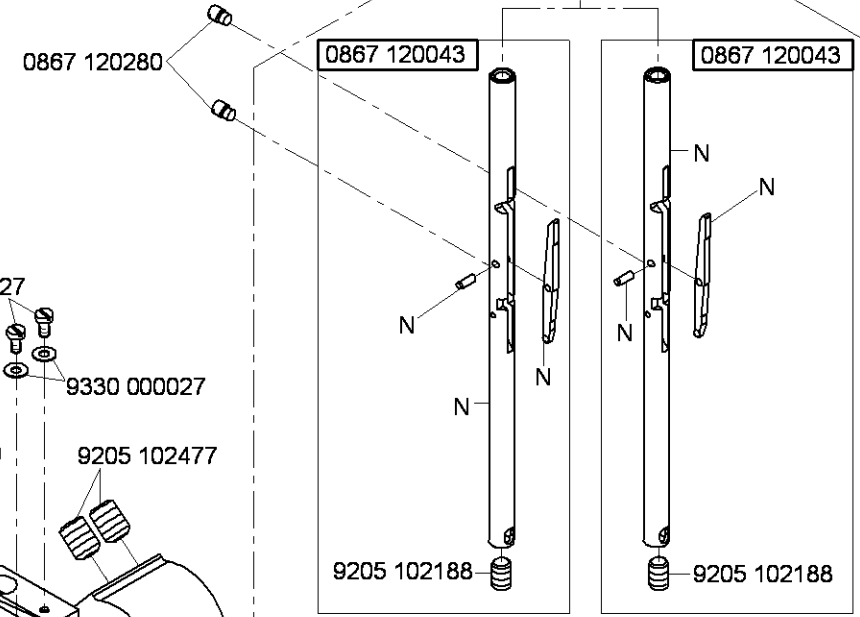
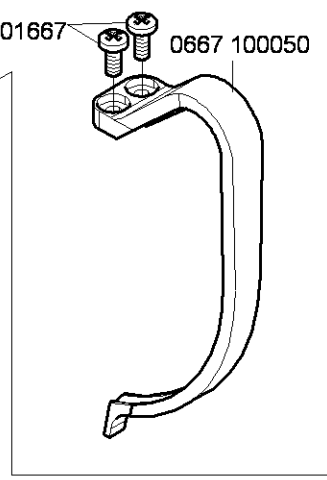
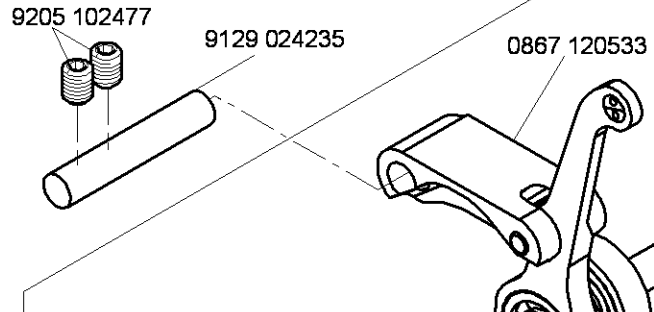


CI. 867 -490322

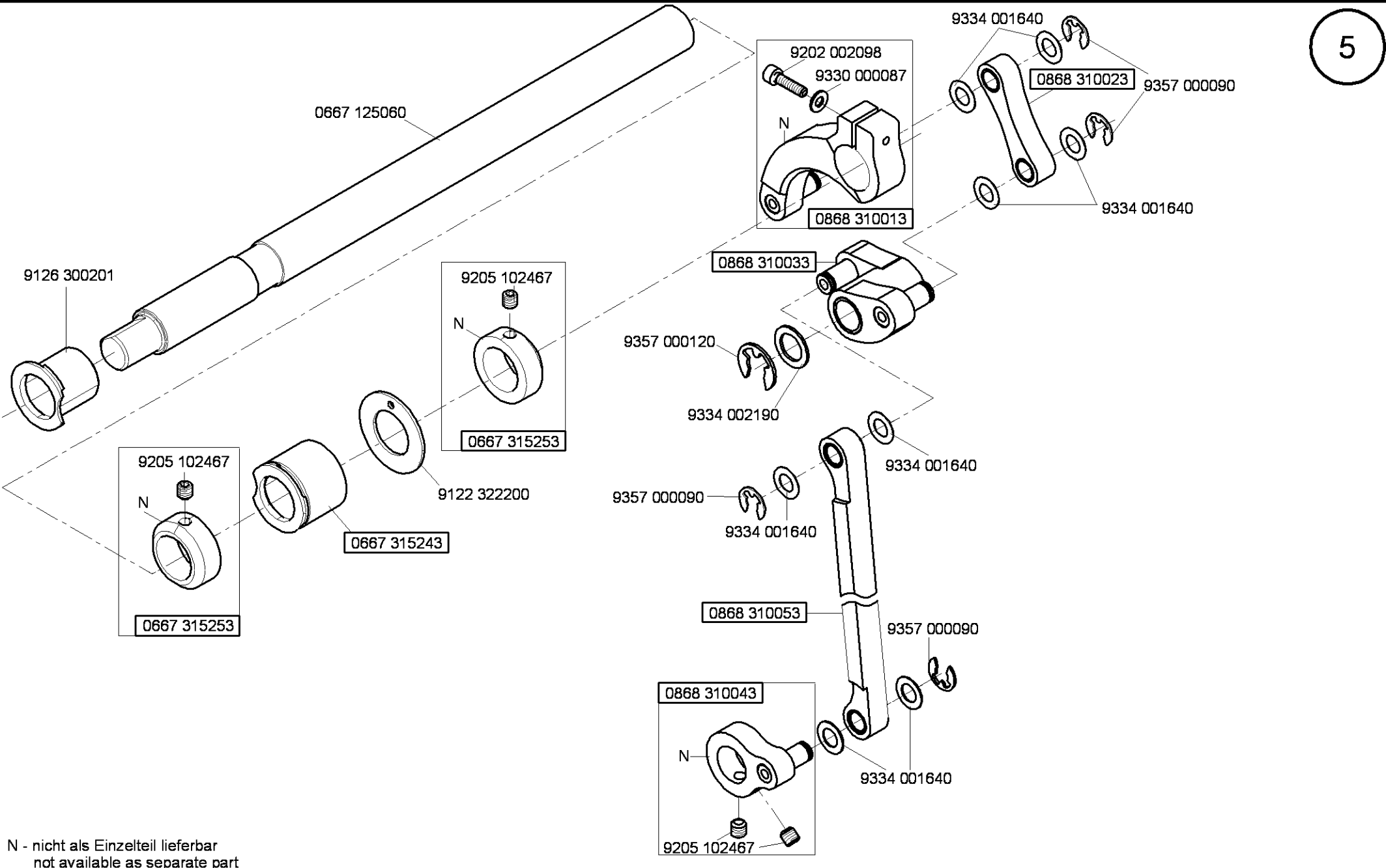
9204 201667 0667 100050

0867 120024

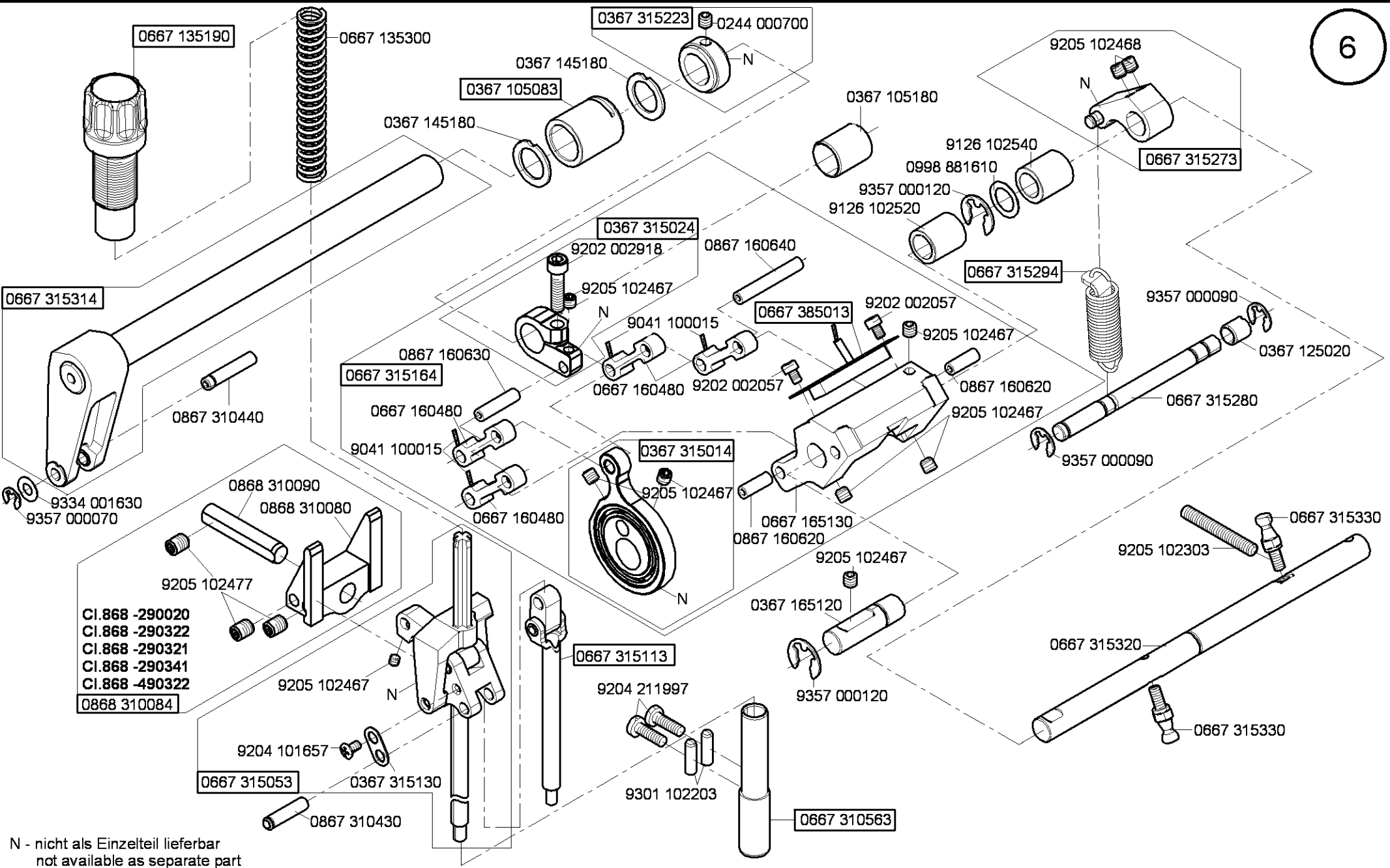
4



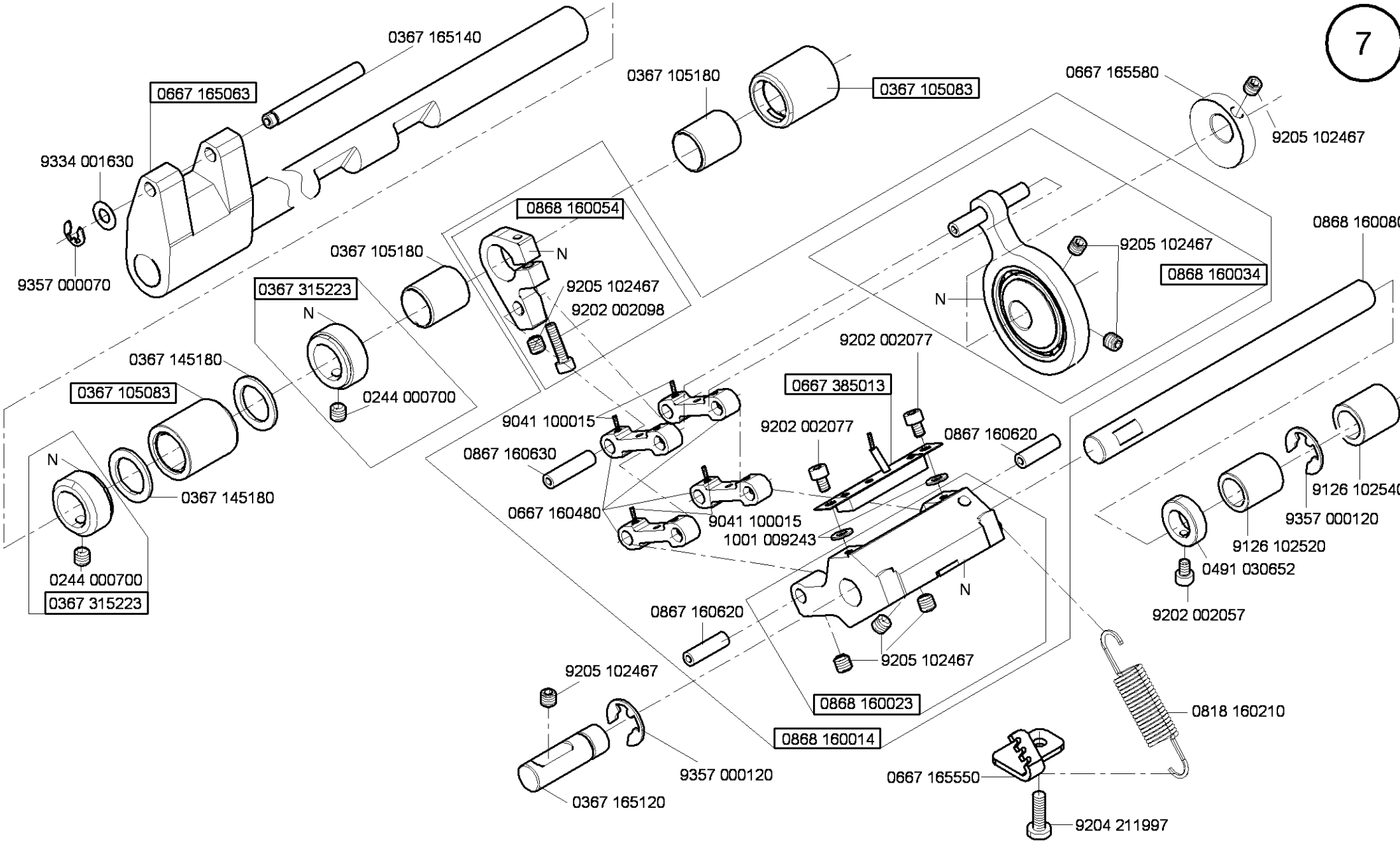
N - nicht als Einzelteil lieferbar  
not available as separate part



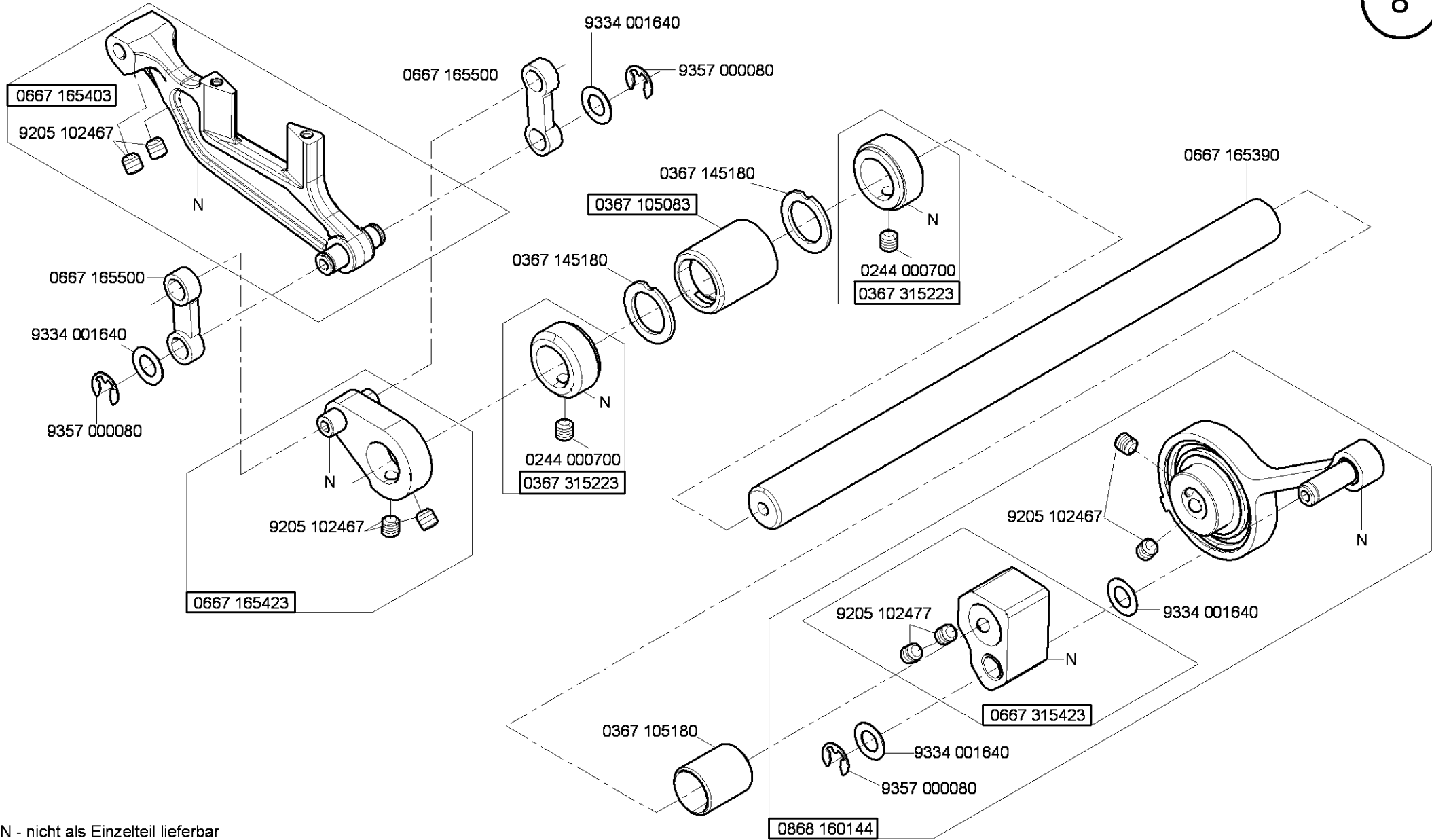
N - nicht als Einzelteil lieferbar  
not available as separate part



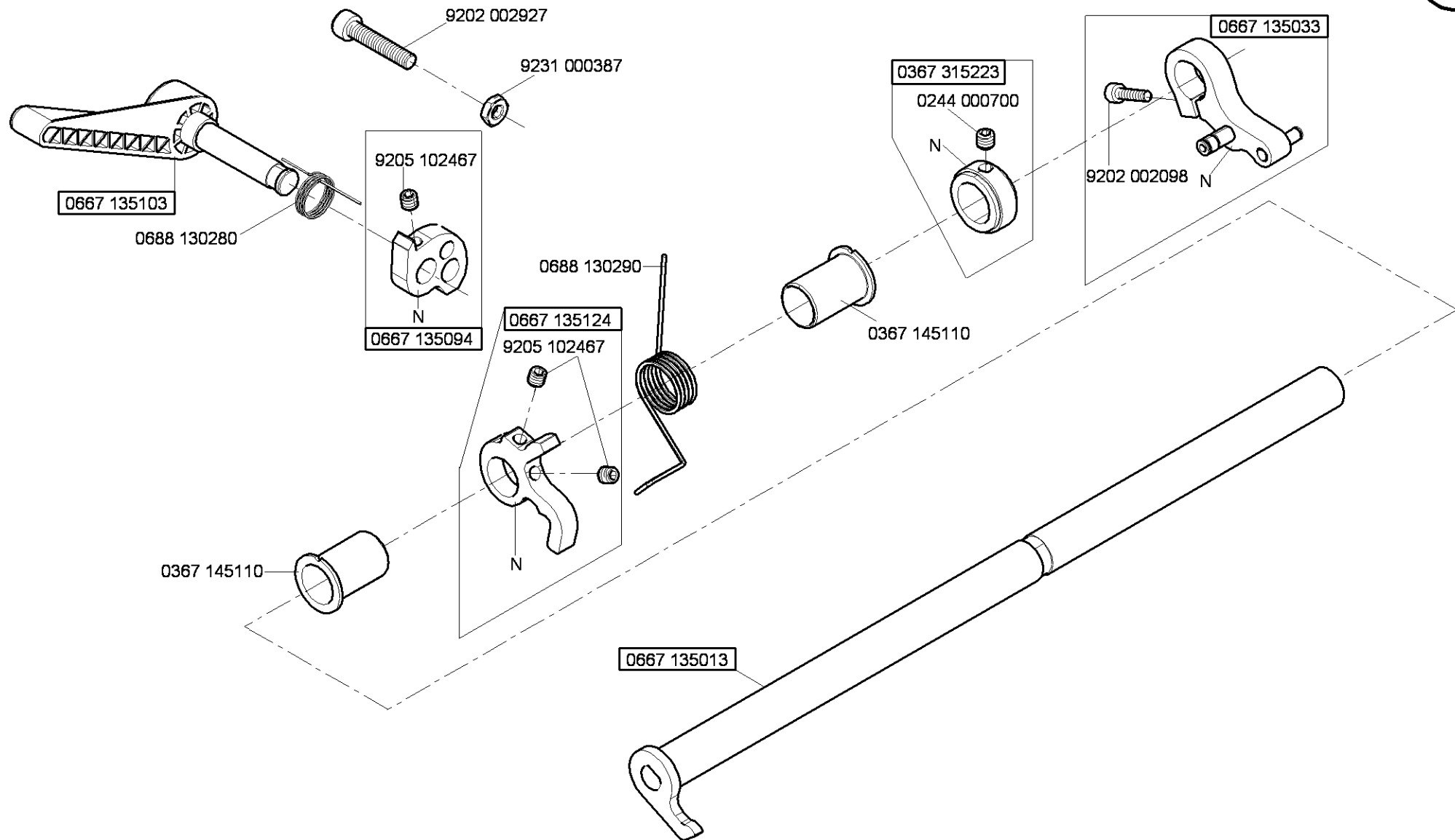
N - nicht als Einzelteil lieferbar  
 not available as separate part



N - nicht als Einzelteil lieferbar  
not available as separate part



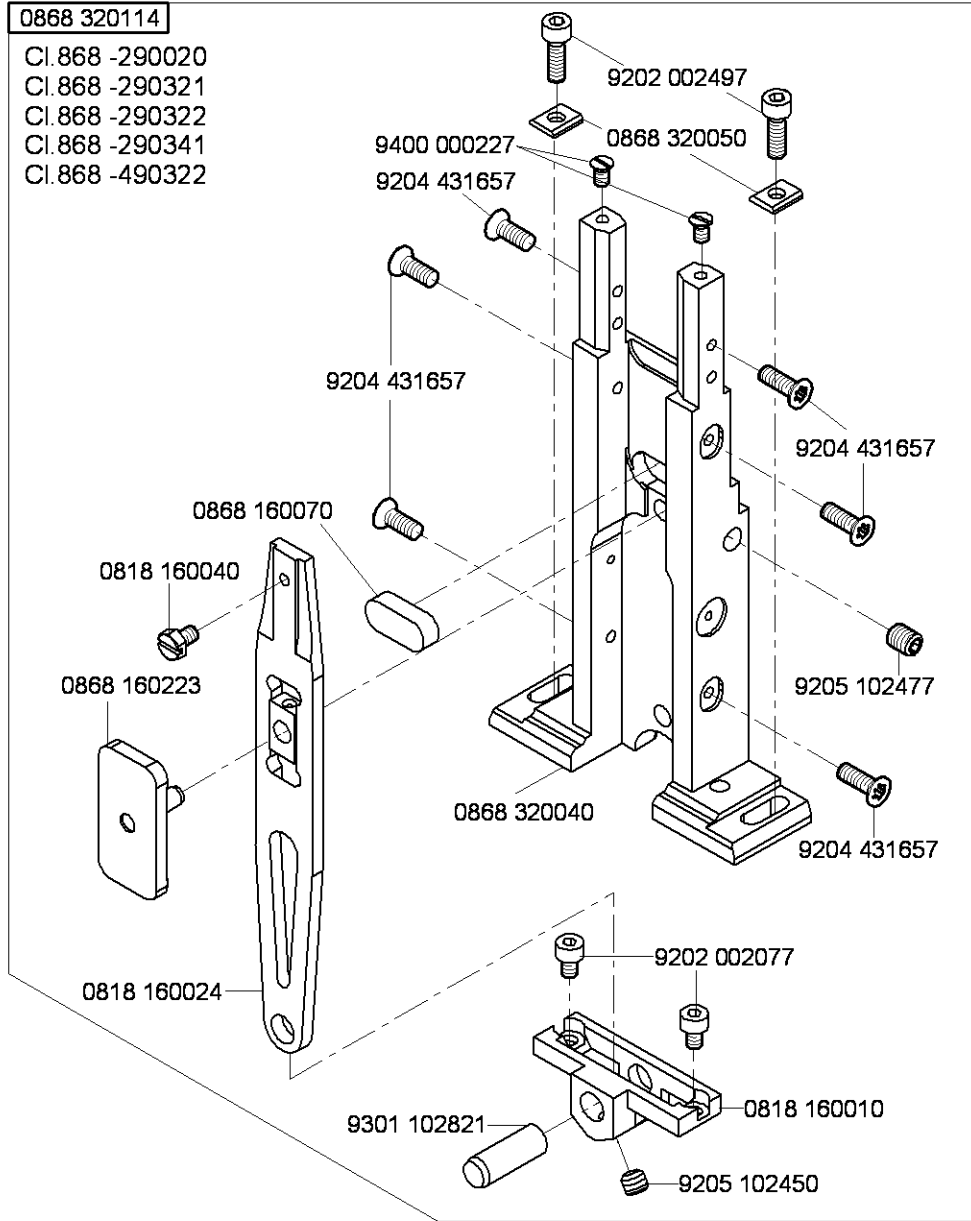
N - nicht als Einzelteil lieferbar  
 not available as separate part



N - nicht als Einzelteil lieferbar  
not available as separate part

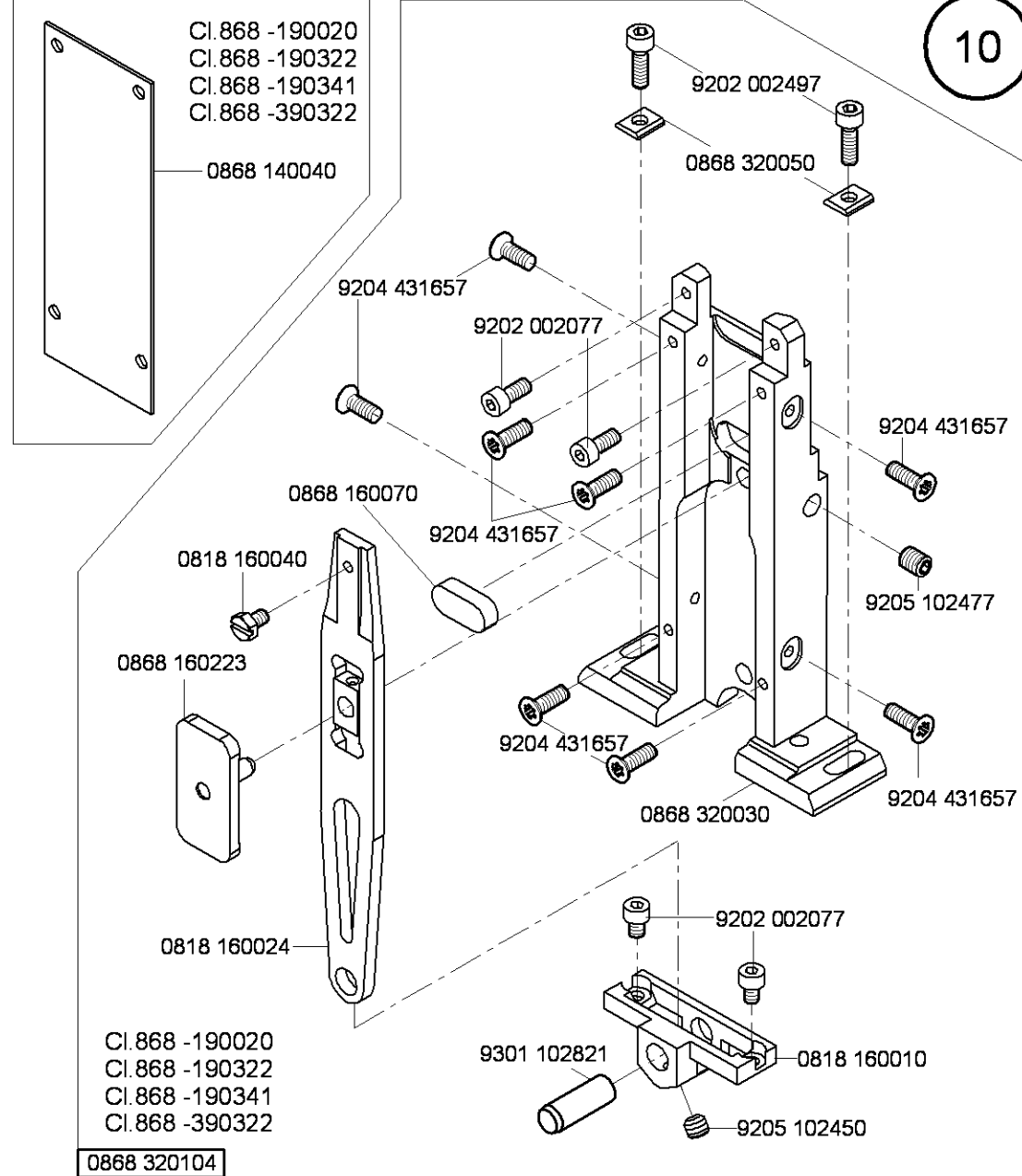
0868 320114

- CI.868 -290020
- CI.868 -290321
- CI.868 -290322
- CI.868 -290341
- CI.868 -490322



10

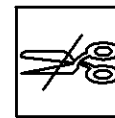
- CI.868 -190020
- CI.868 -190322
- CI.868 -190341
- CI.868 -390322



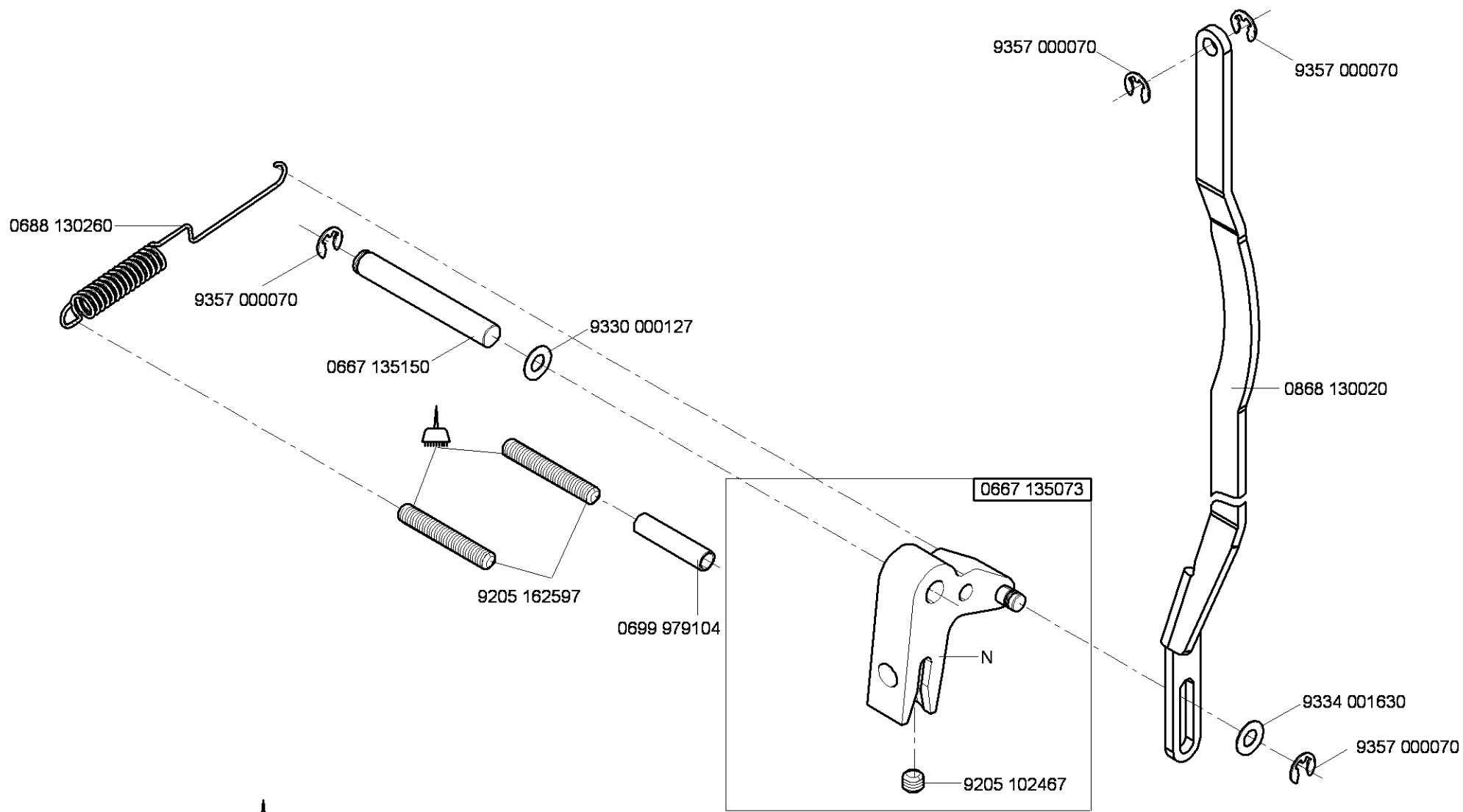
0868 320104

- CI.868 -190020
- CI.868 -190322
- CI.868 -190341
- CI.868 -390322

N - nicht als Einzelteil lieferbar  
not available as separate part



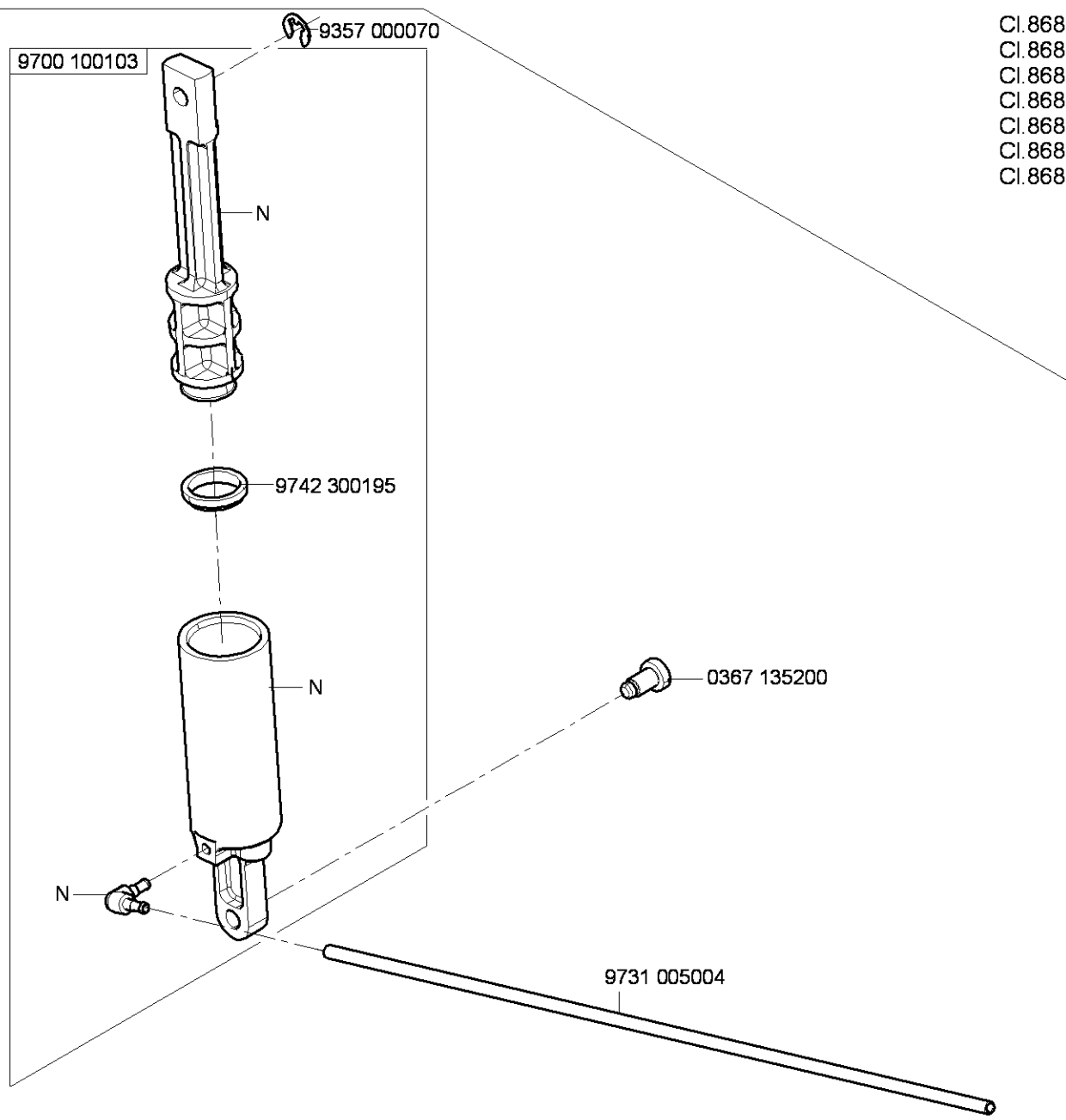
CI.868 -190020  
CI.868 -290020



N - nicht als Einzelteil lieferbar  
not available as separate part  -kleben -stick



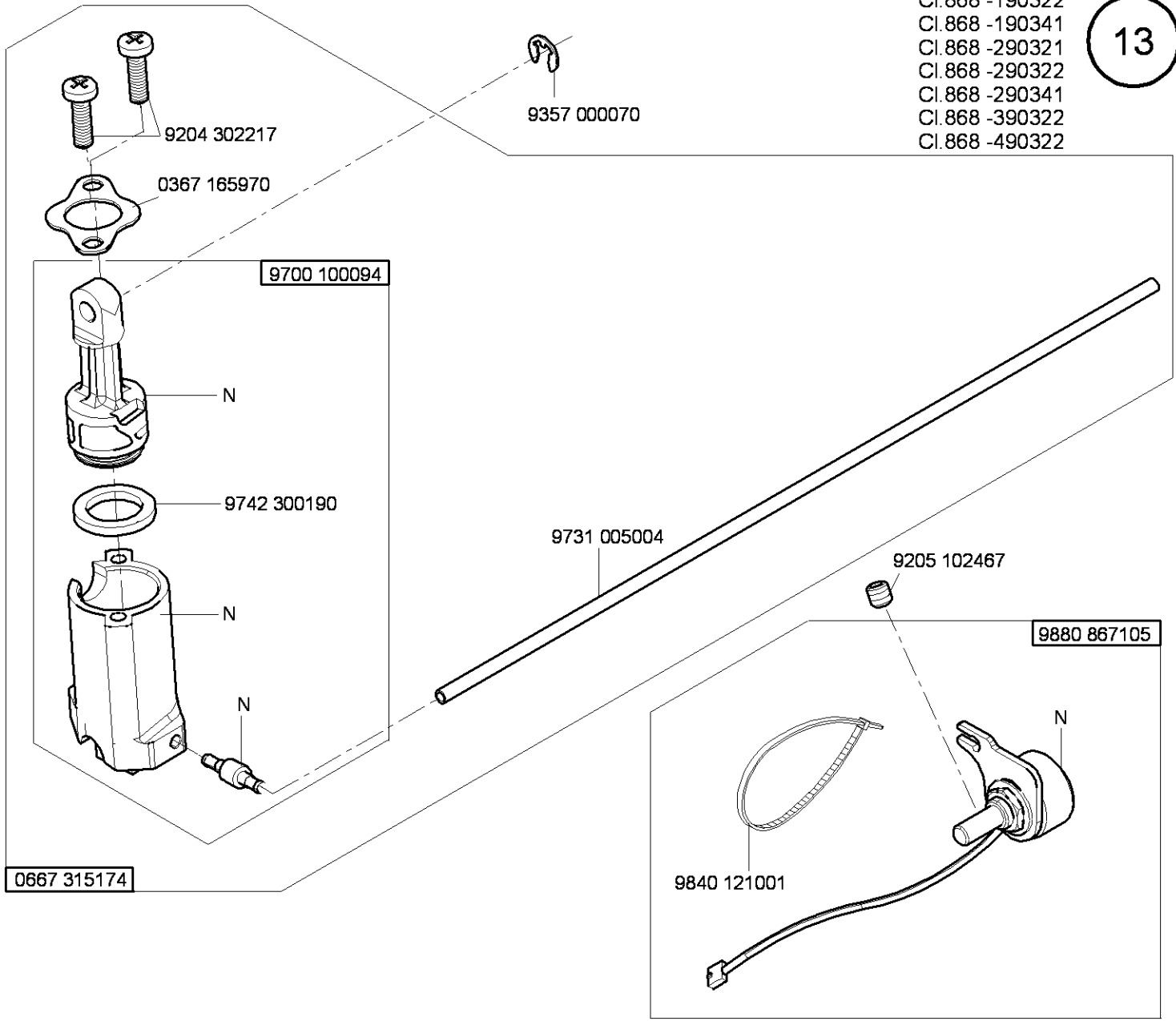
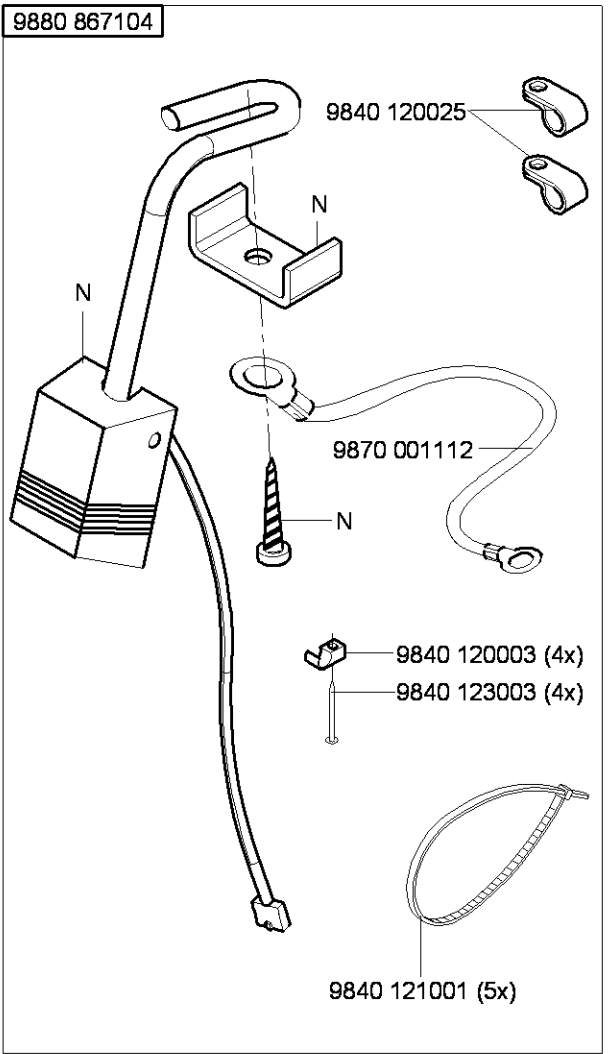
- Cl. 868 -190322
- Cl. 868 -190341
- Cl. 868 -290321
- Cl. 868 -290322
- Cl. 868 -290341
- Cl. 868 -390322
- Cl. 868 -490322

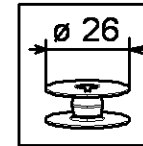


N - nicht als Einzelteil lieferbar  
not available as separate part

0667 135204

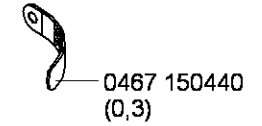
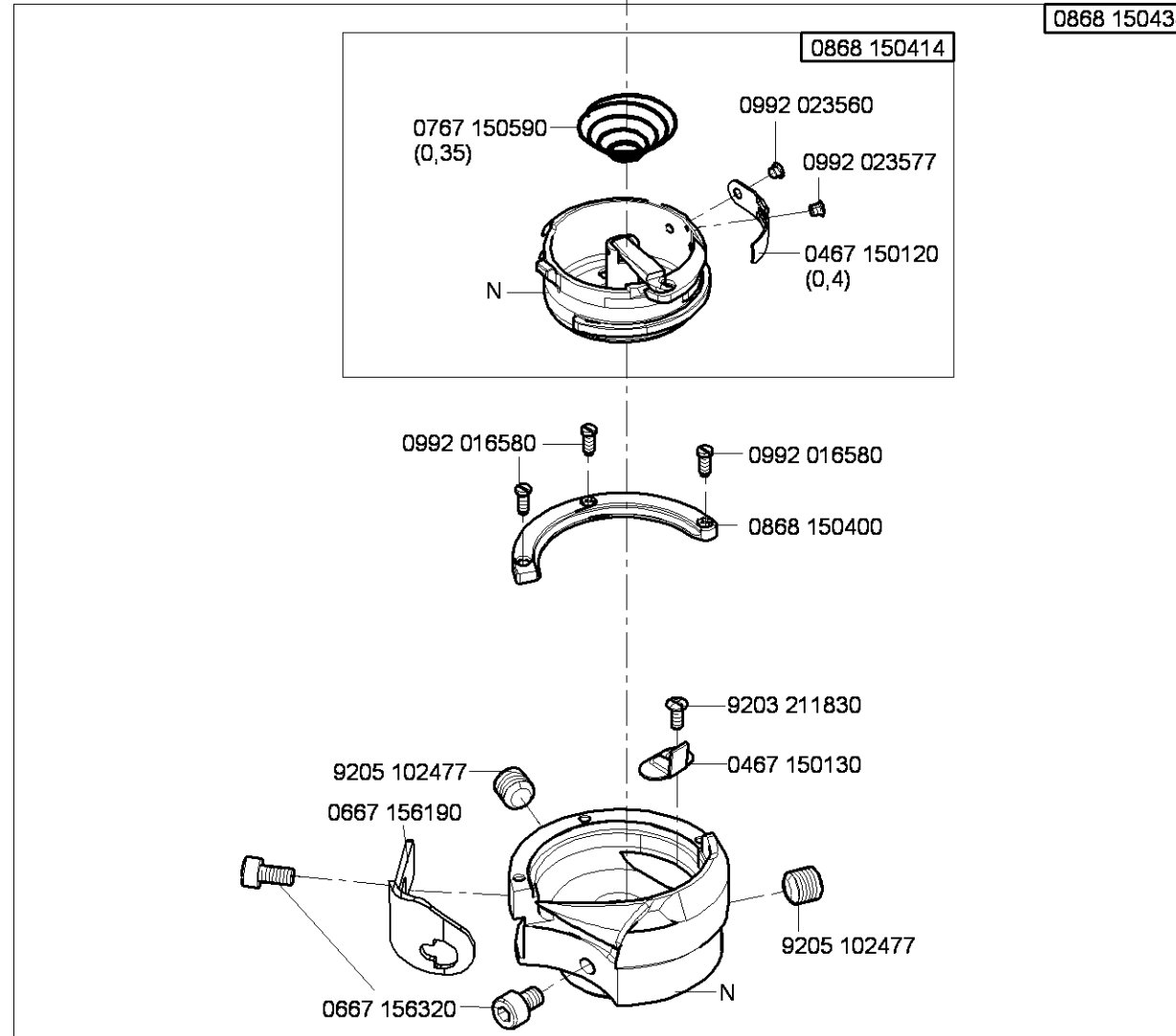
Cl. 868 -190322  
Cl. 868 -190341  
Cl. 868 -290321  
Cl. 868 -290322  
Cl. 868 -290341  
Cl. 868 -390322  
Cl. 868 -490322



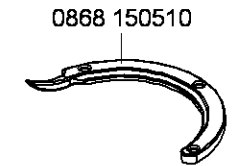


CI.868 -190020  
CI.868 -190322  
CI.868 -290020  
CI.868 -290321  
CI.868 -290322  
CI.868 -390322  
CI.868 -490322

14



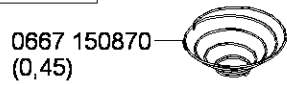
auf Wunsch  
on request



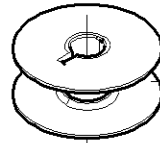
auf Wunsch  
on request

N - nicht als Einzelteil lieferbar  
not available as separate part

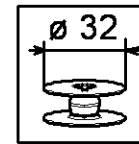
auf Wunsch  
on request



0667 150870  
(0,45)

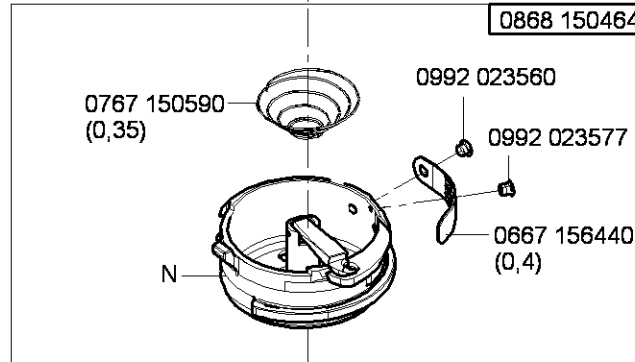


0667 150830



CI.868 -190341  
CI.868 -290341

0868 150484



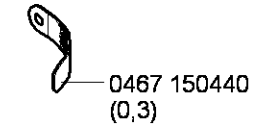
0767 150590  
(0,35)

0992 023560

0992 023577

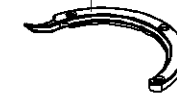
0667 156440  
(0,4)

N



auf Wunsch  
on request

0868 150520

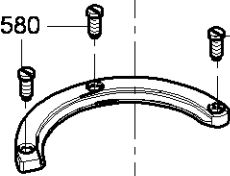


auf Wunsch  
on request

0992 016580

0992 016580

0868 150450



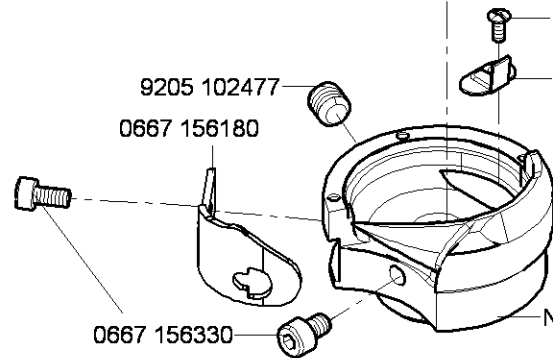
9203 211830

0667 150850

9205 102477

0667 156180

9205 102477

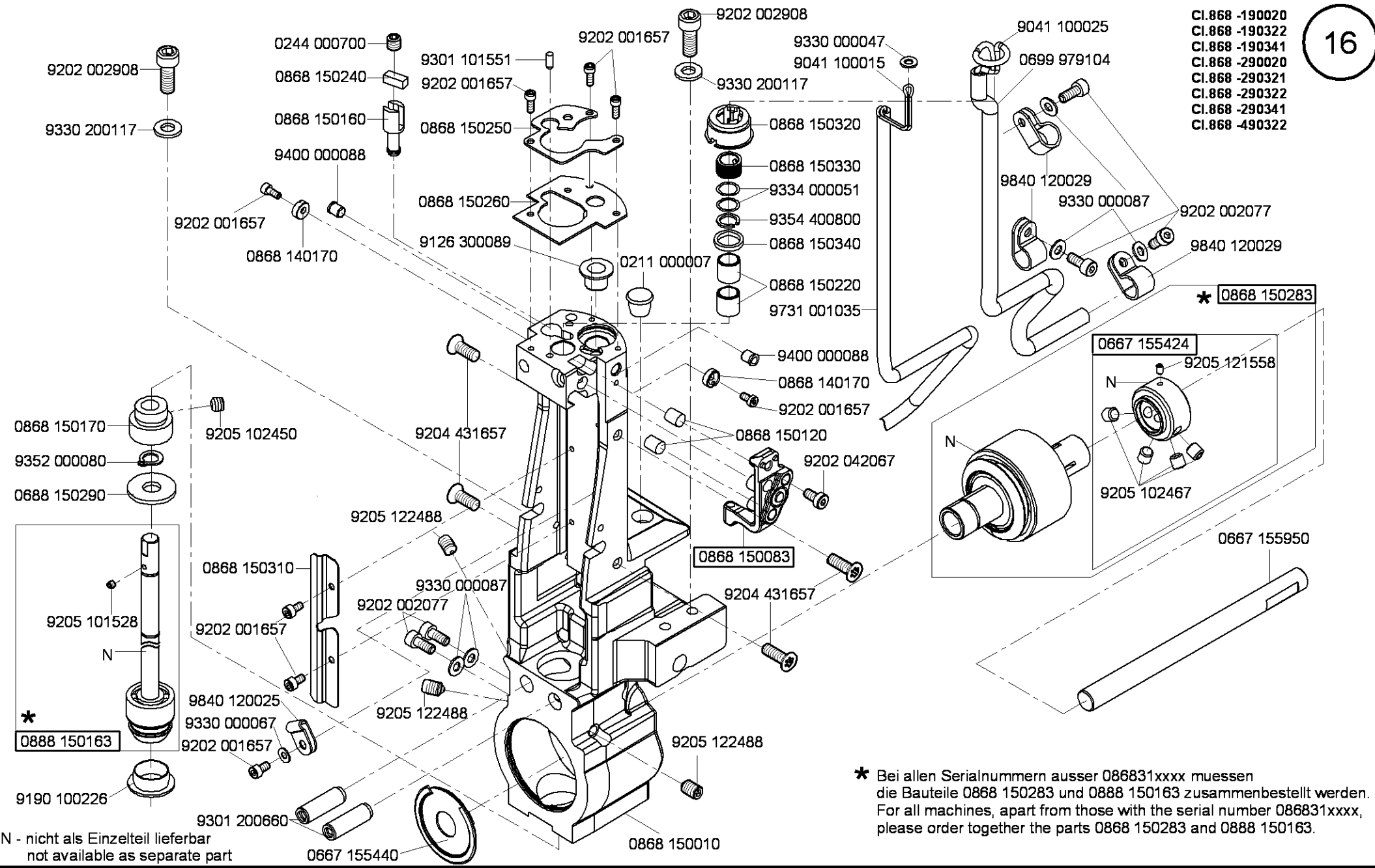


0667 156330

N

N - nicht als Einzelteil lieferbar  
not available as separate part

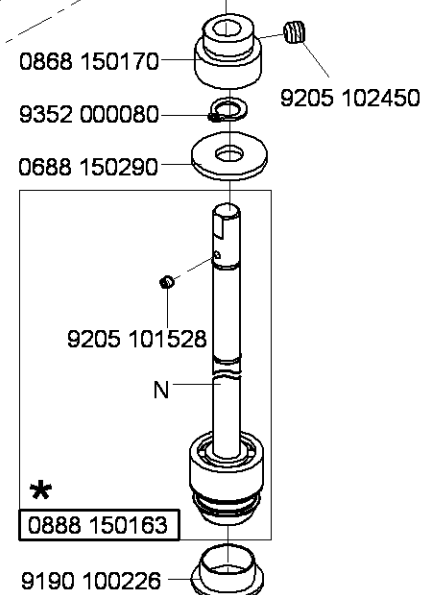
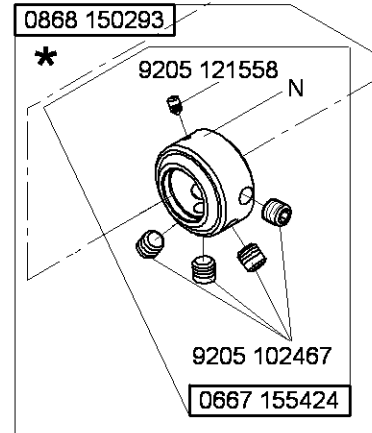
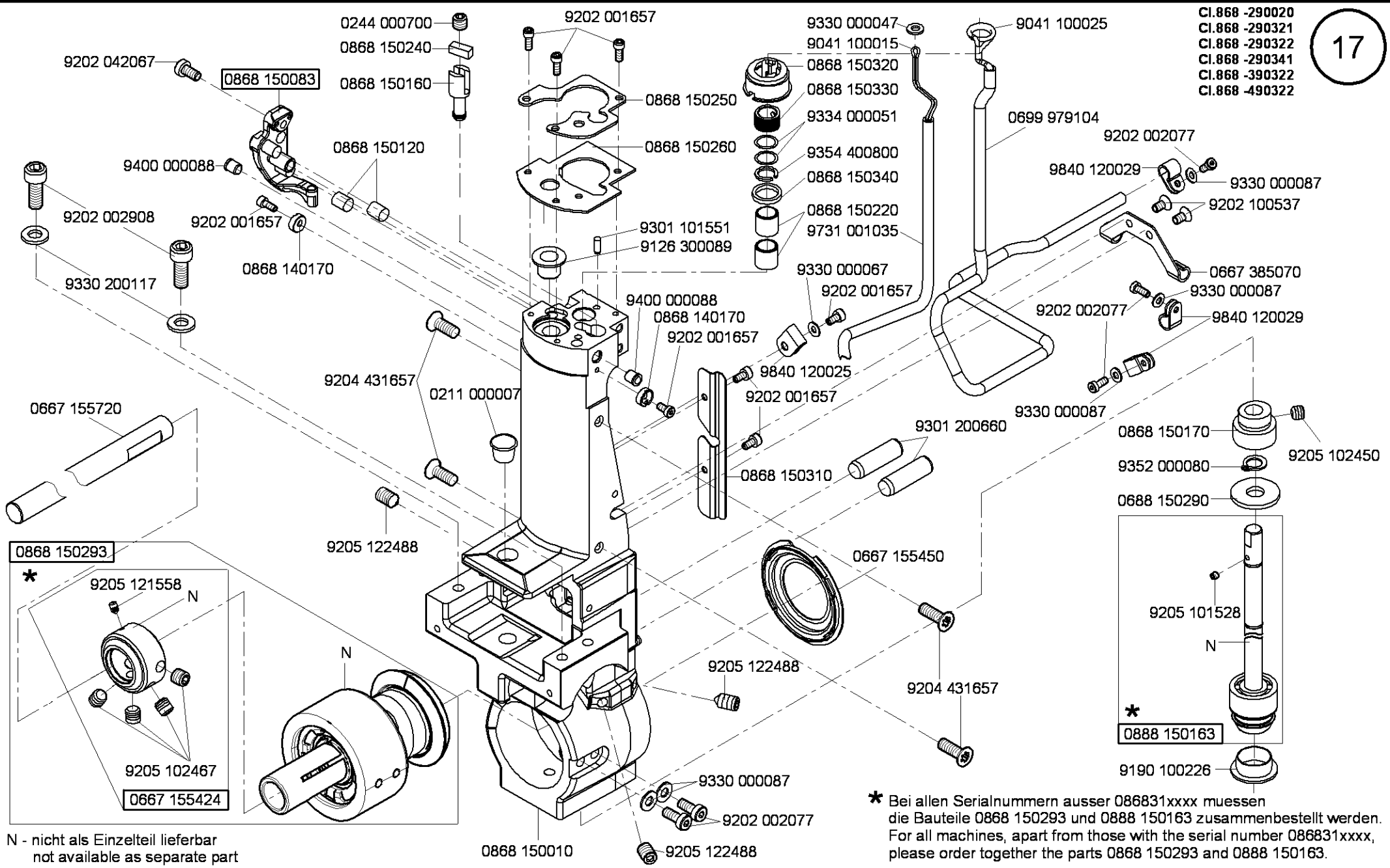
CI.868 -190020  
 CI.868 -190322  
 CI.868 -190341  
 CI.868 -290020  
 CI.868 -290321  
 CI.868 -290322  
 CI.868 -290341  
 CI.868 -490322



\*  
 0888 150163

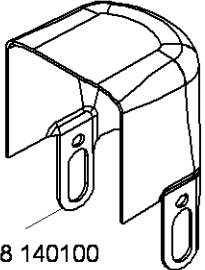
N - nicht als Einzelteil lieferbar  
 not available as separate part

\* Bei allen Serialnummern ausser 086831xxxx muessen die Bauteile 0868 150283 und 0888 150163 zusammenbestellt werden.  
 For all machines, apart from those with the serial number 086831xxxx, please order together the parts 0868 150283 and 0888 150163.

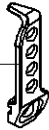


N - nicht als Einzelteil lieferbar  
not available as separate part

**\*** Bei allen Serialnummern ausser 086831xxxx muessen die Bauteile 0868 150293 und 0888 150163 zusammenbestellt werden.  
For all machines, apart from those with the serial number 086831xxxx, please order together the parts 0868 150293 and 0888 150163.

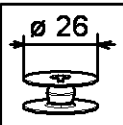


0868 140100




0868 150100

CI.868 -190020  
CI.868 -190322  
CI.868 -290020  
CI.868 -290321  
CI.868 -290322  
CI.868 -390322  
CI.868 -490322

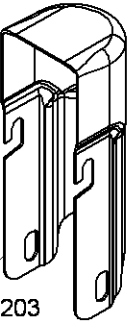



∅ 26

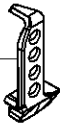
1x



2x

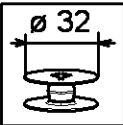


0868 140203



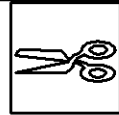
0868 150230

CI.868 -190341  
CI.868 -290341

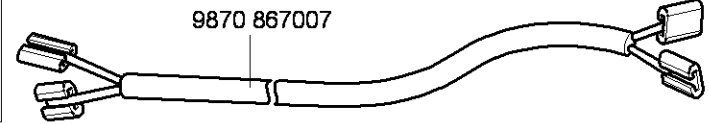
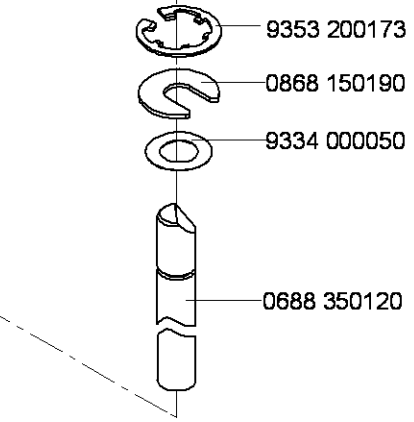
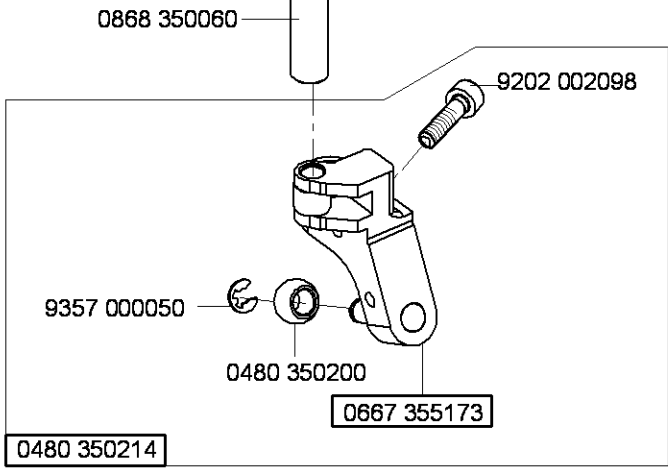
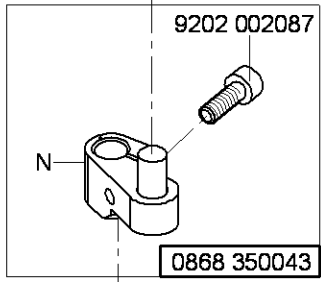
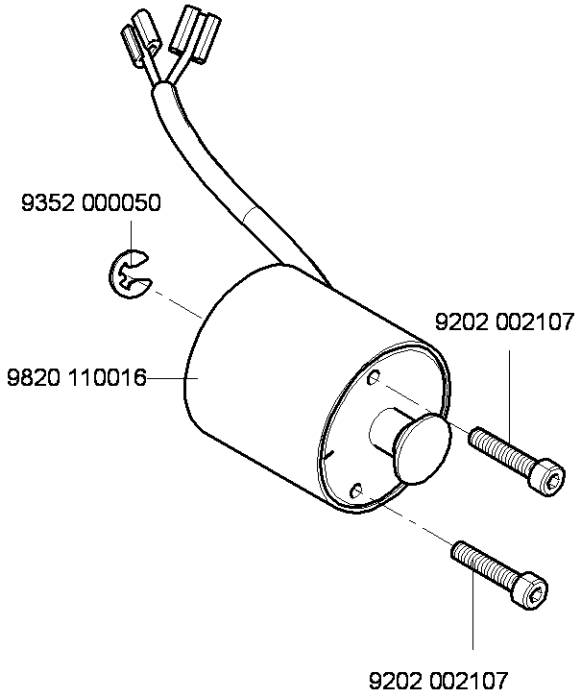
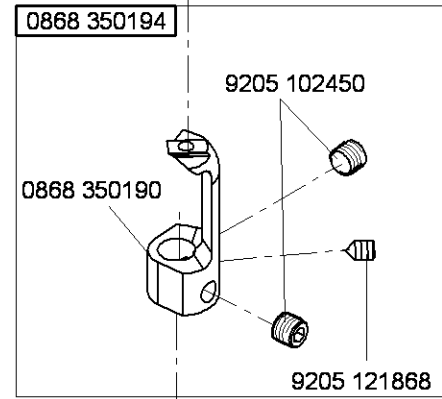
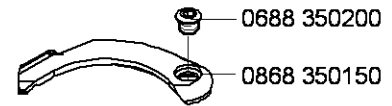
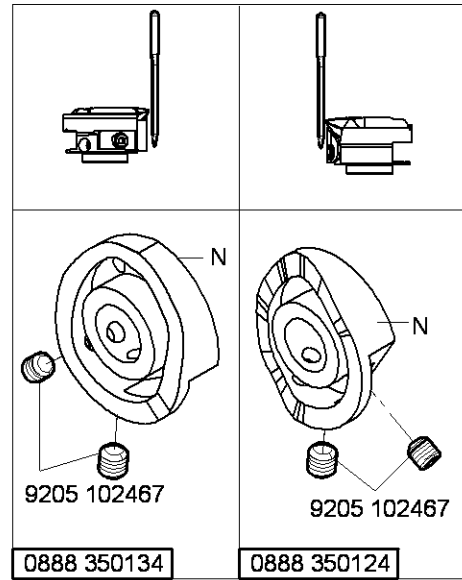
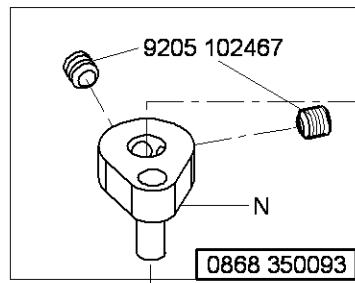
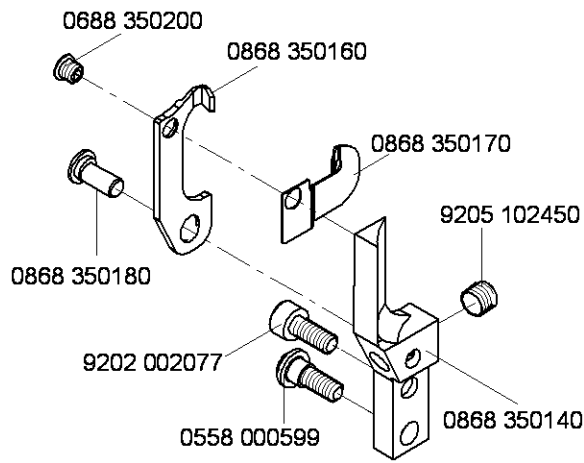


∅ 32

N - nicht als Einzelteil lieferbar  
not available as separate part

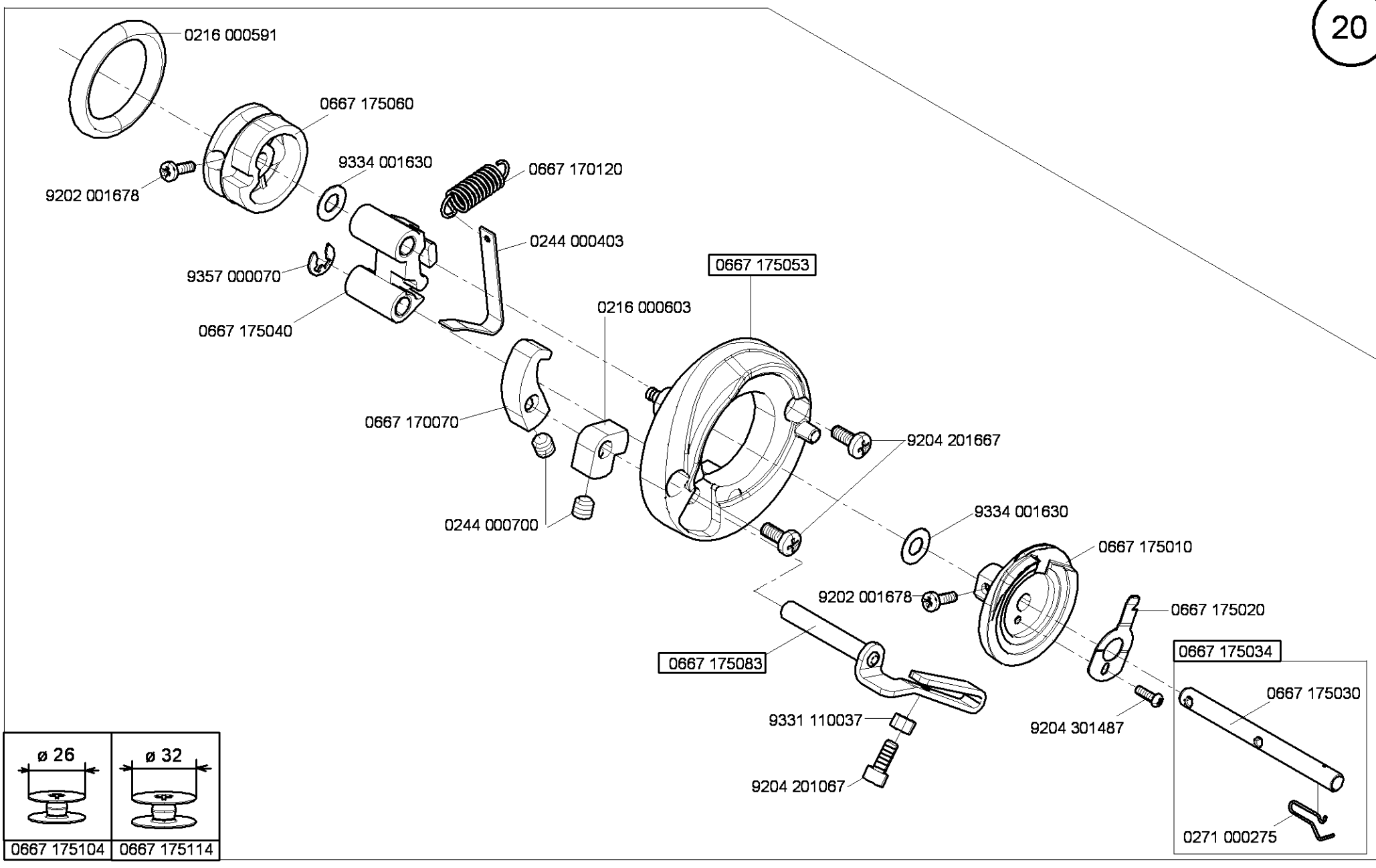


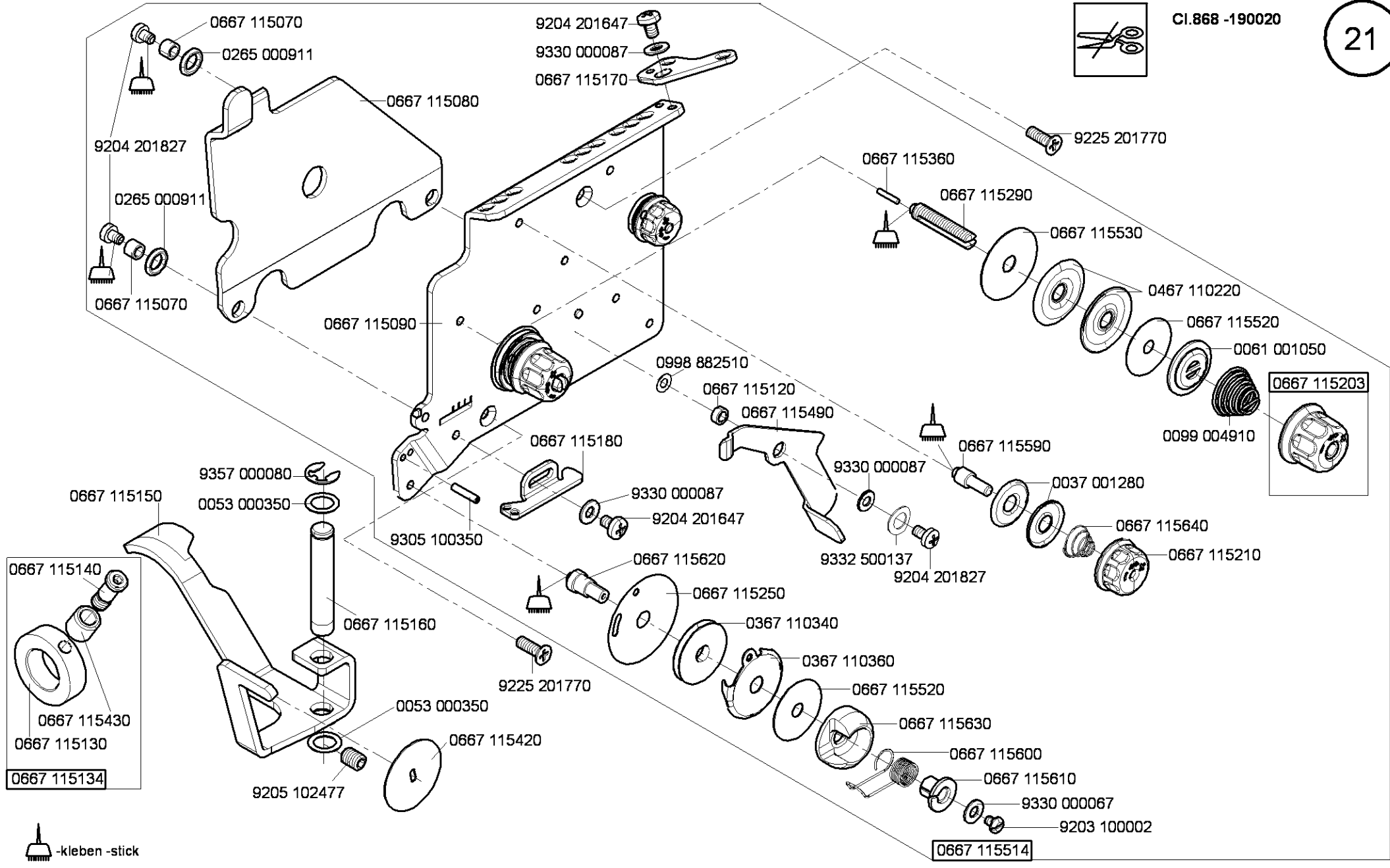
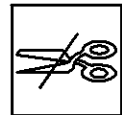
CI.868 -190322  
 CI.868 -290322  
 CI.868 -390322  
 CI.868 -490322



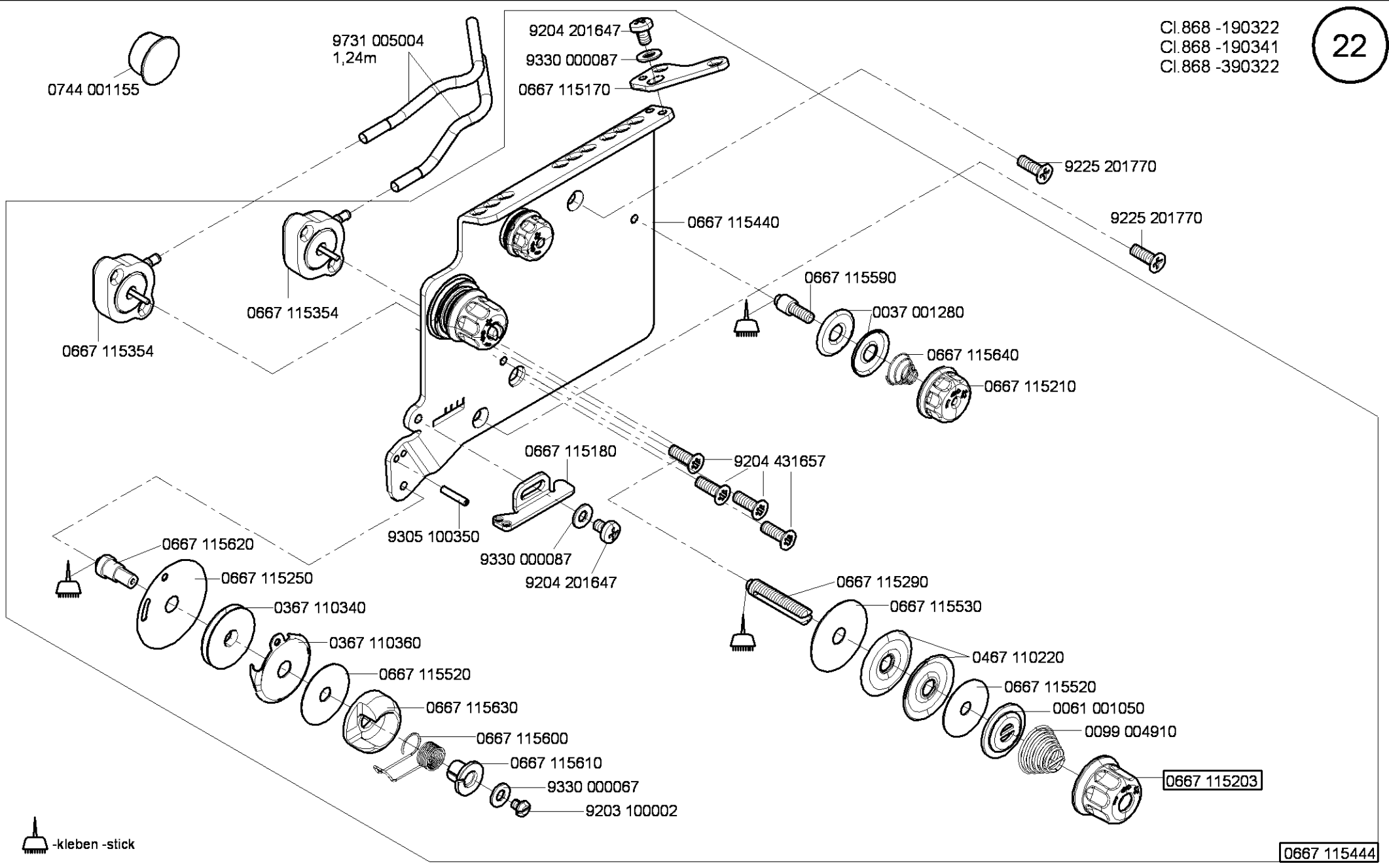
0480 350214





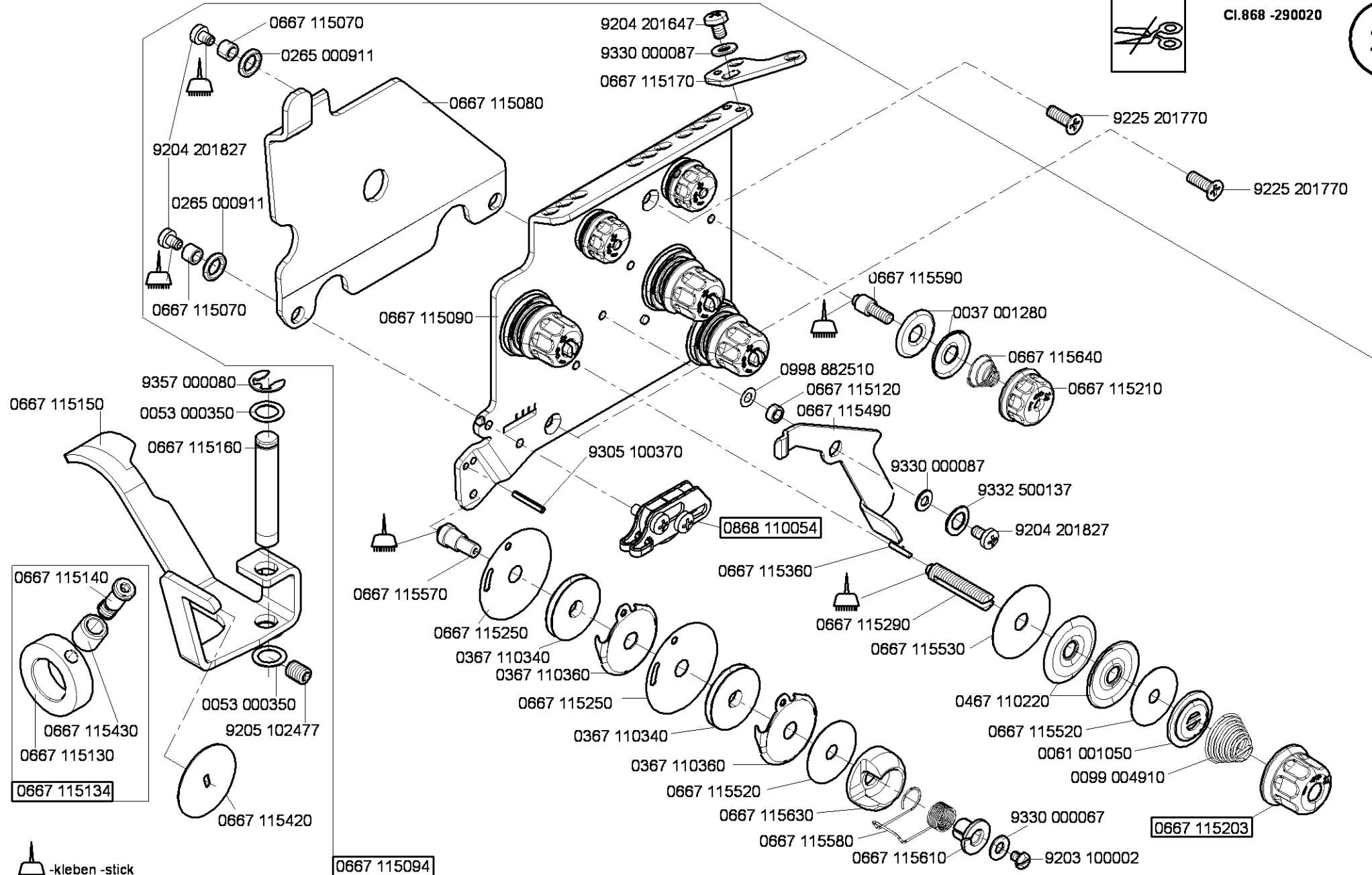
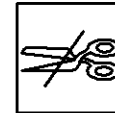


-kleben -stick



 -kleben -stick

0667 115444

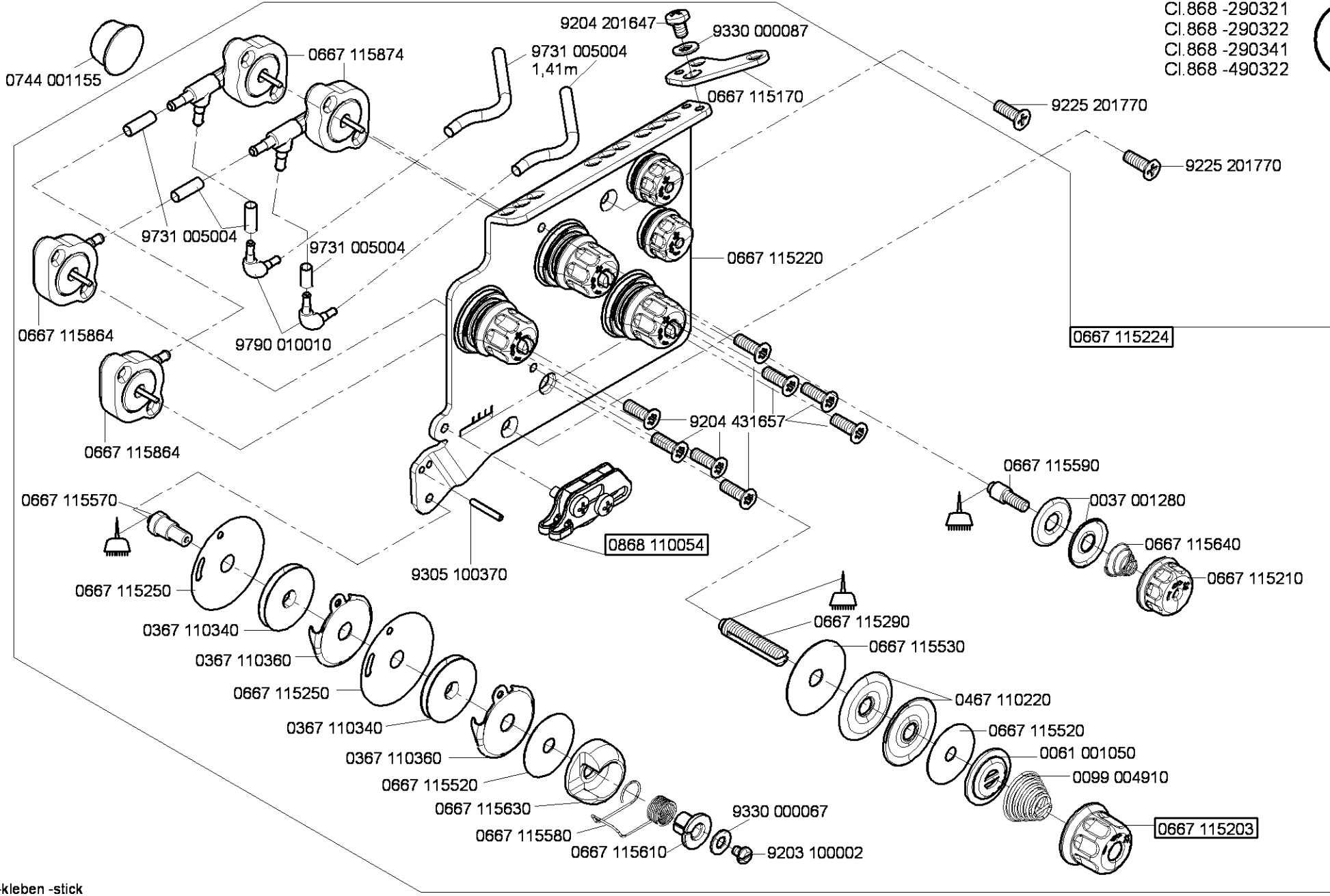


0667 115150  
 0053 000350  
 0667 115160  
 0667 115140  
 0667 115430  
 0667 115130  
 0667 115134  
 0053 000350  
 9205 102477  
 0667 115420

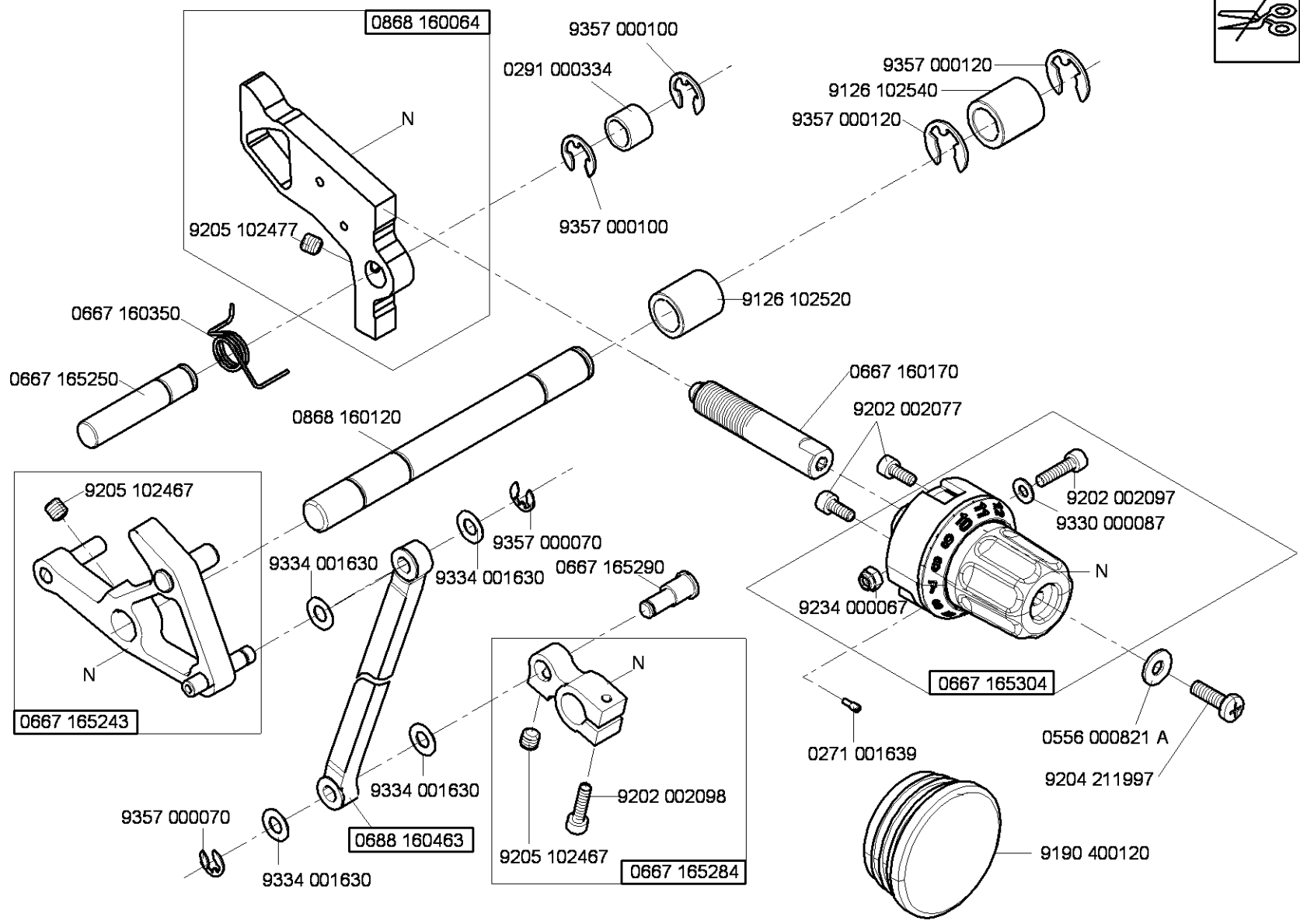
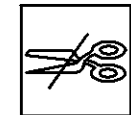
0667 115094

-kleben -stick

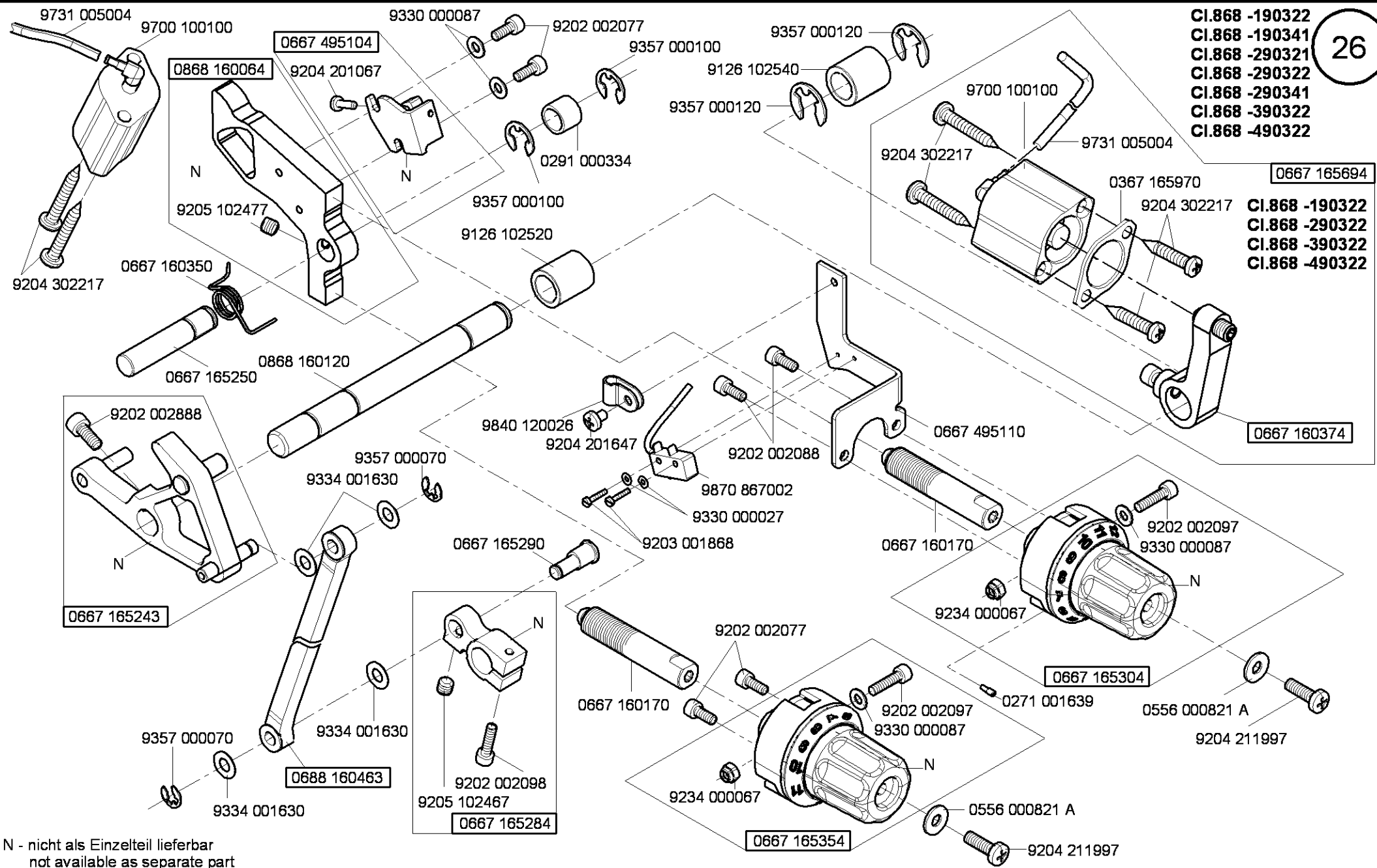
CI.868 -290321  
CI.868 -290322  
CI.868 -290341  
CI.868 -490322



-kleben -stick



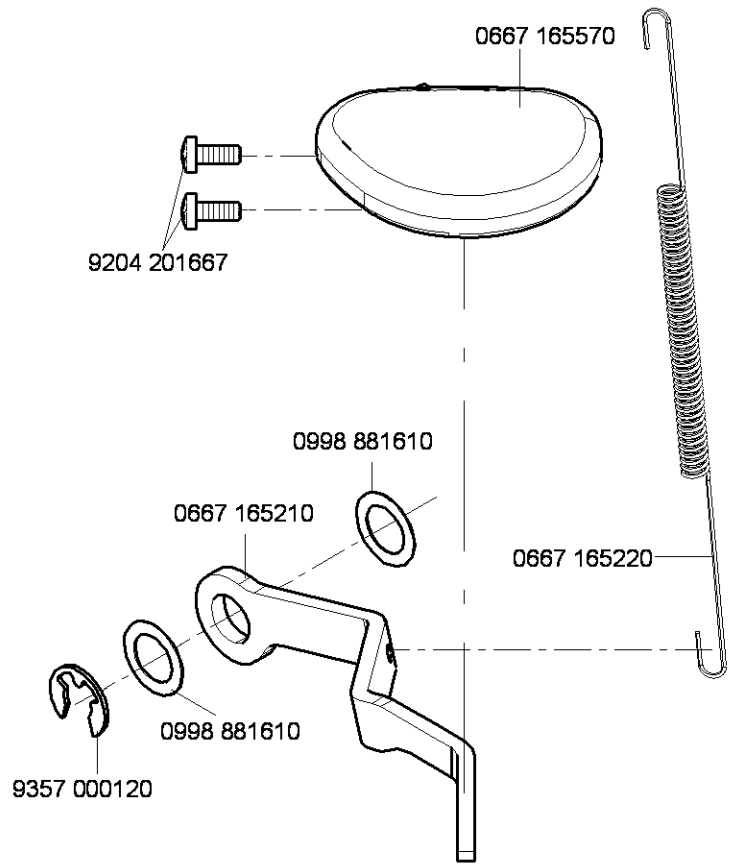
N - nicht als Einzelteil lieferbar  
not available as separate part



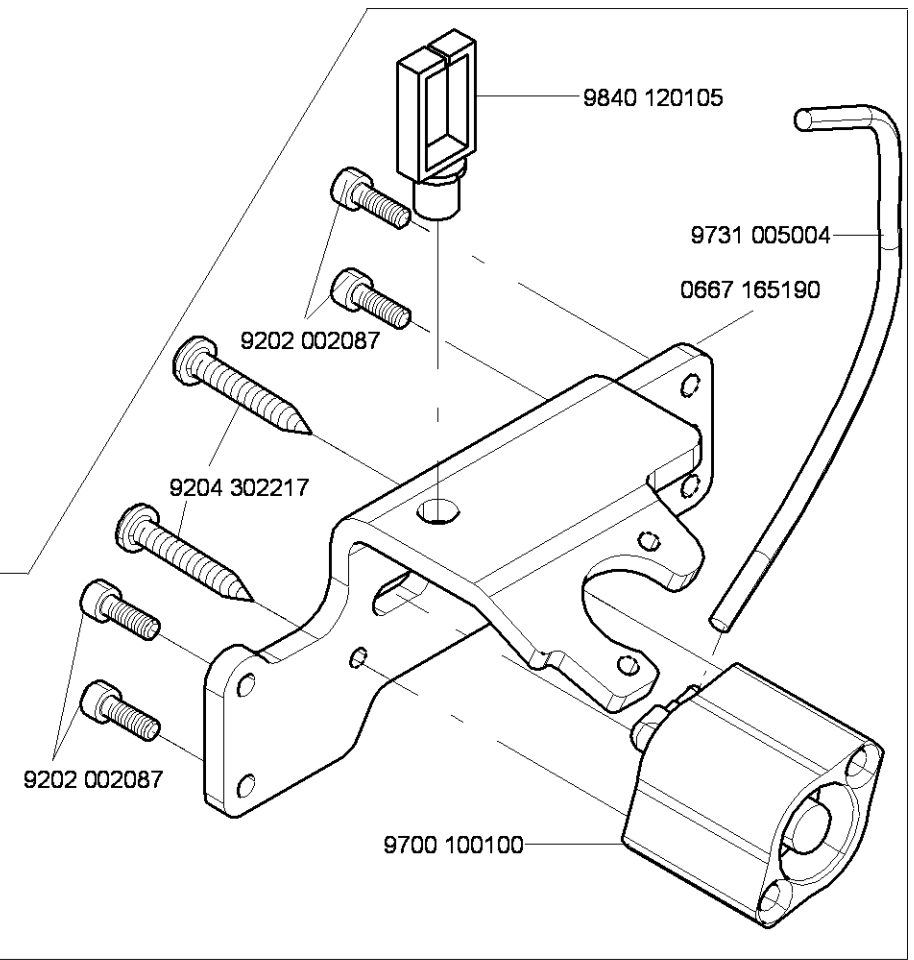
CI.868 -190322  
 CI.868 -190341  
 CI.868 -290321  
 CI.868 -290322  
 CI.868 -290341  
 CI.868 -390322  
 CI.868 -490322

CI.868 -190322  
 CI.868 -290322  
 CI.868 -390322  
 CI.868 -490322

N - nicht als Einzelteil lieferbar  
 not available as separate part

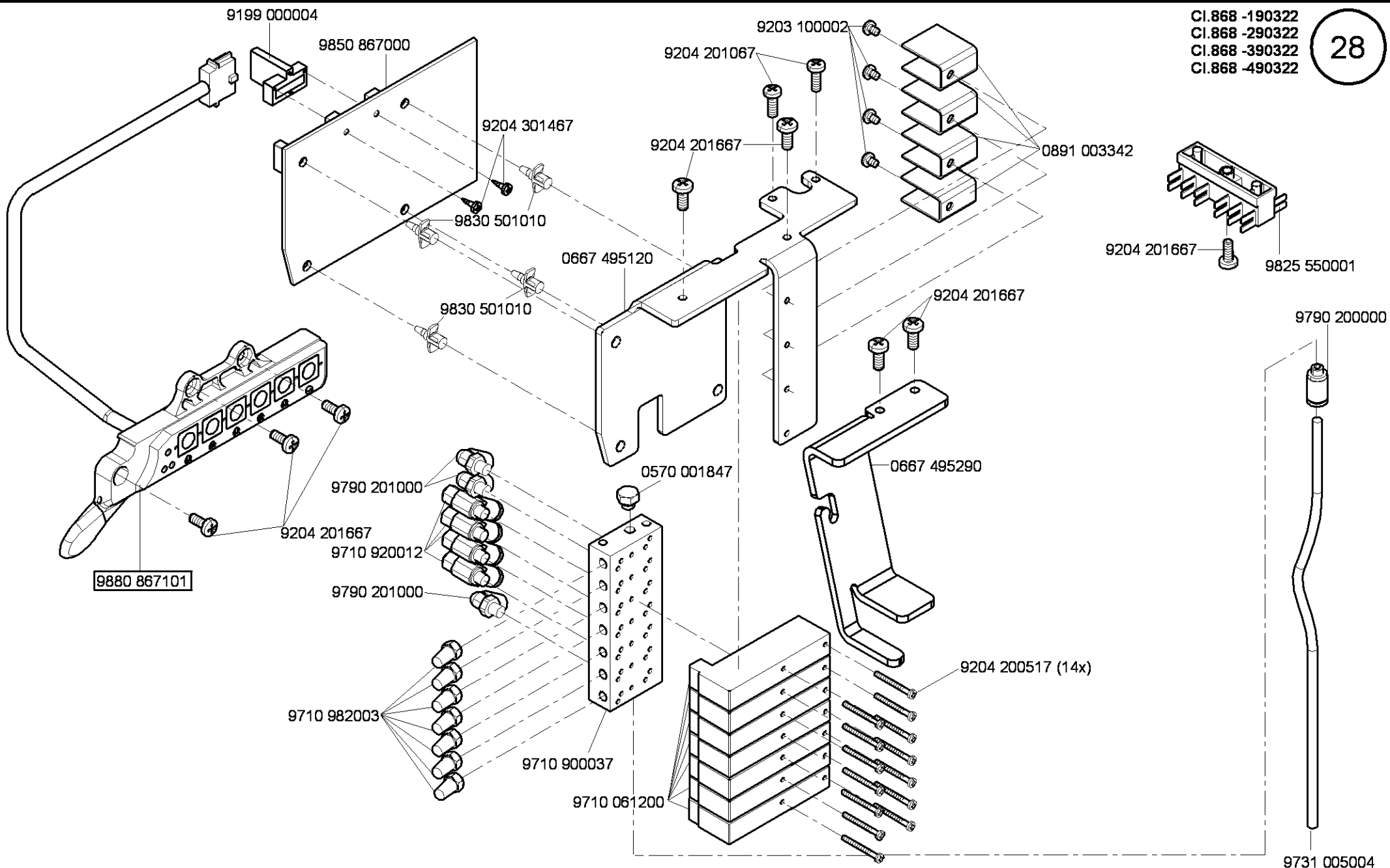


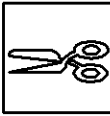
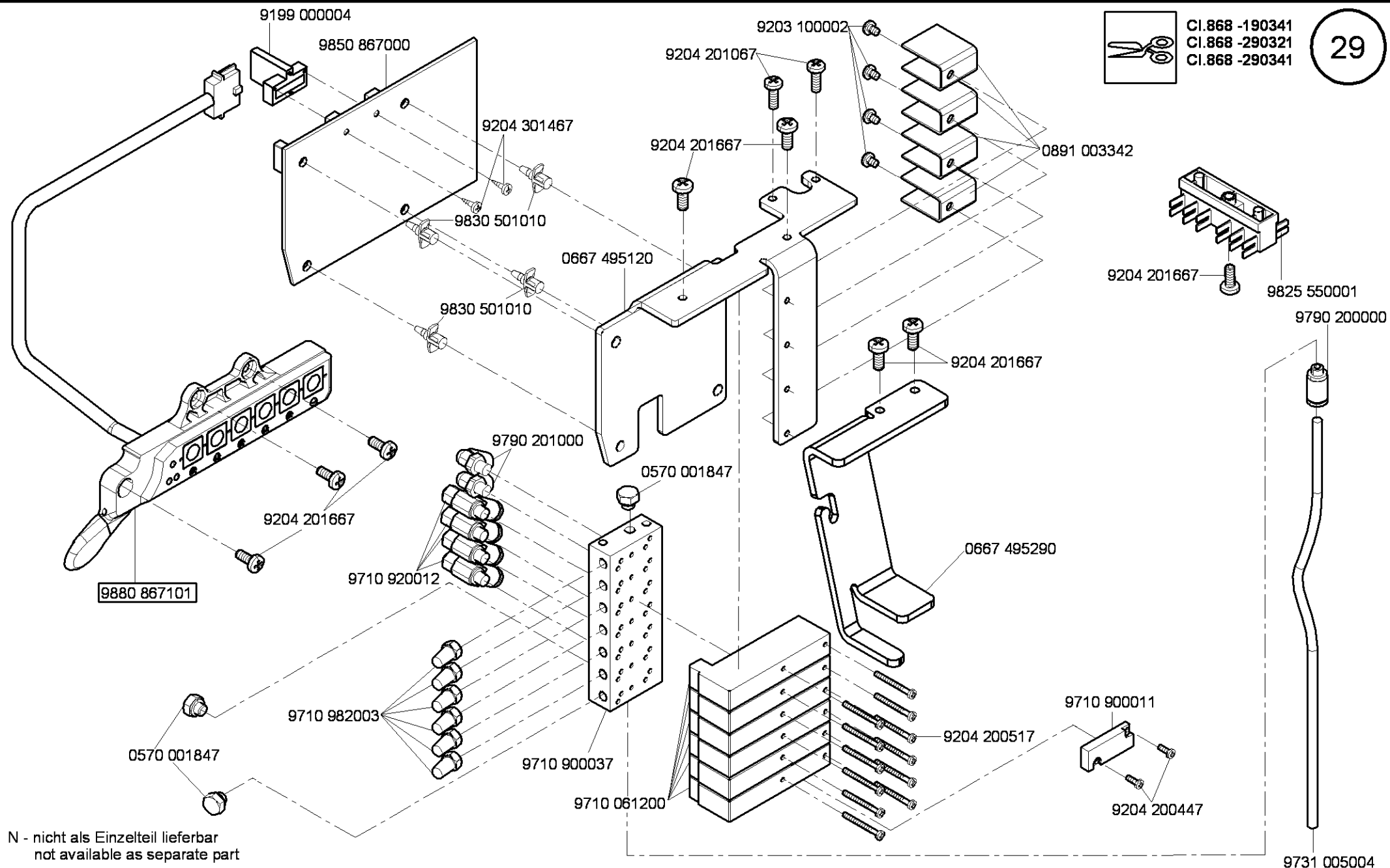
- 0667 165464
- Cl. 868 -190322
  - Cl. 868 -190341
  - Cl. 868 -290321
  - Cl. 868 -290322
  - Cl. 868 -290341
  - Cl. 868 -390322
  - Cl. 868 -490322





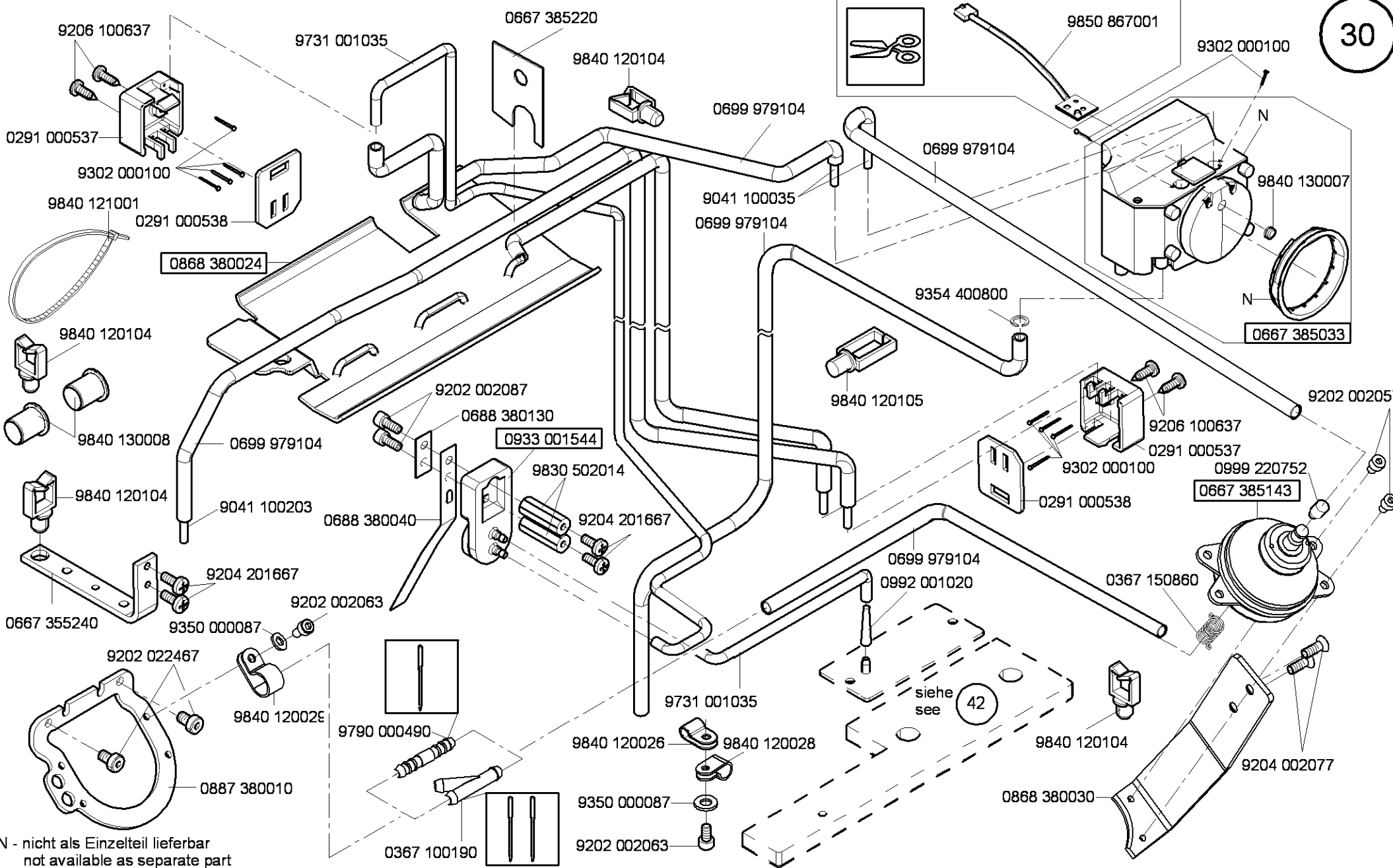
CI.868 -190322  
CI.868 -290322  
CI.868 -390322  
CI.868 -490322



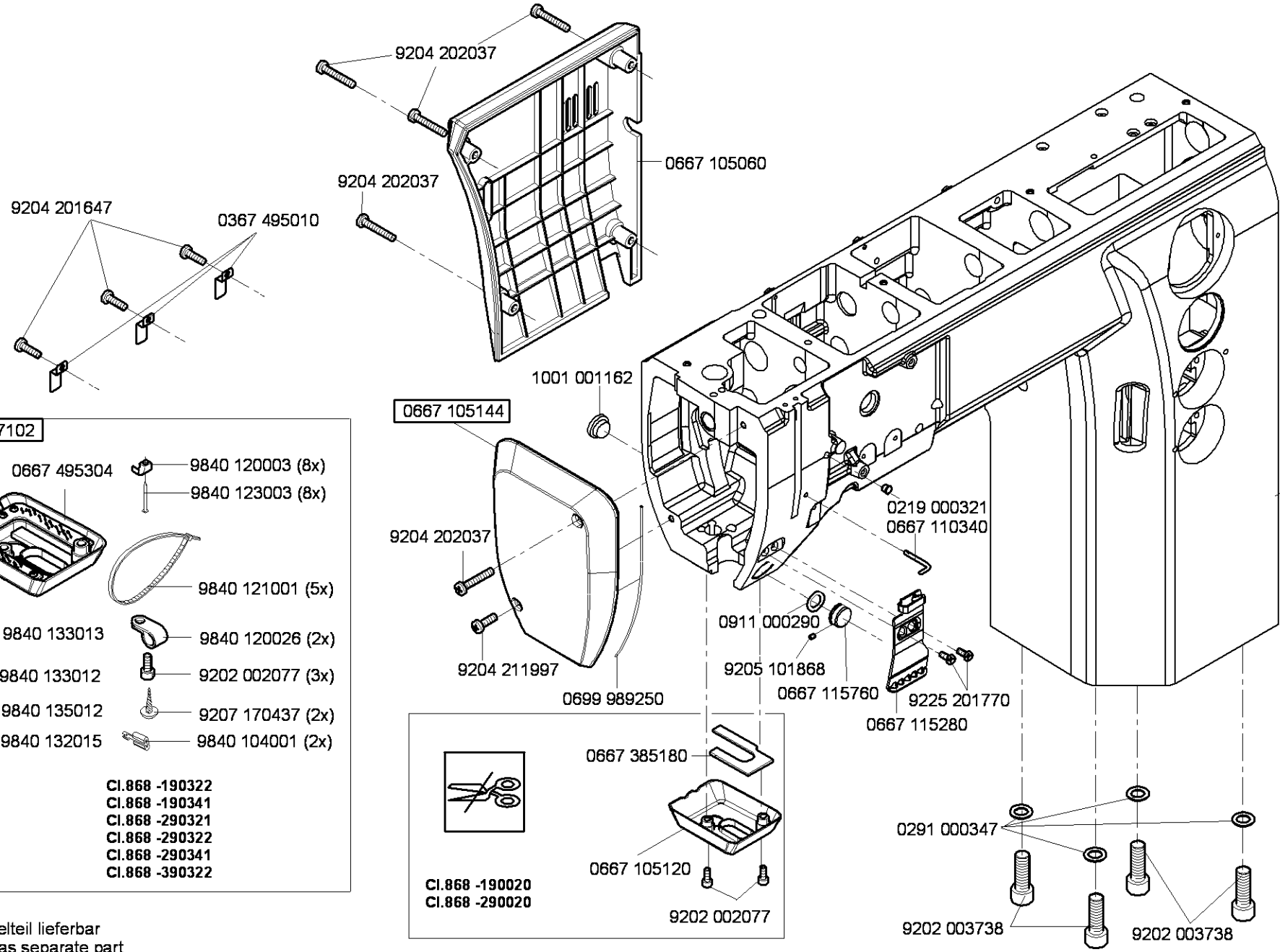


CI.868 -190341  
 CI.868 -290321  
 CI.868 -290341

N - nicht als Einzelteil lieferbar  
 not available as separate part



N - nicht als Einzelteil lieferbar  
not available as separate part



9880 867102

- 0667 495304
- 9840 120003 (8x)
- 9840 123003 (8x)
- 9840 121001 (5x)
- 9840 133013
- 9840 120026 (2x)
- 9840 133012
- 9202 002077 (3x)
- 9840 135012
- 9207 170437 (2x)
- 9840 132015
- 9840 104001 (2x)

- CI.868 -190322
- CI.868 -190341
- CI.868 -290321
- CI.868 -290322
- CI.868 -290341
- CI.868 -390322

0667 385180

0667 105120

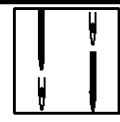
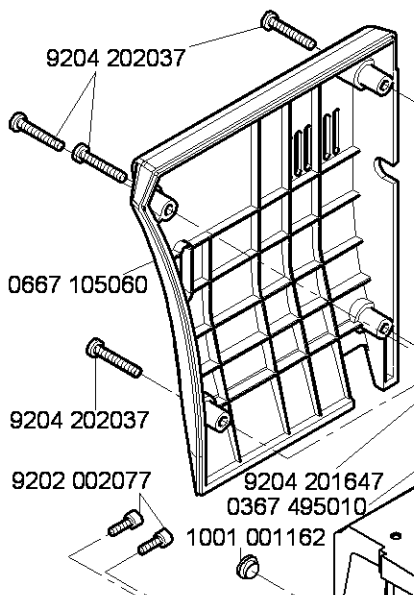
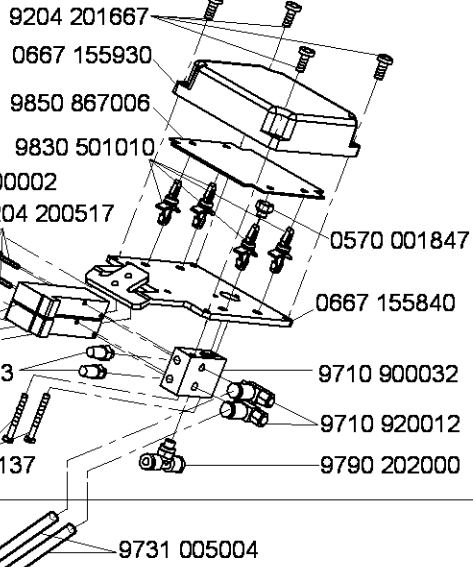
9202 002077

CI.868 -190020

CI.868 -290020

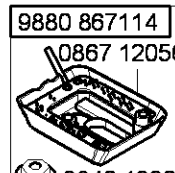
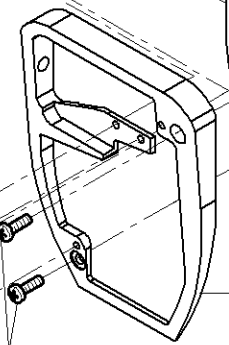
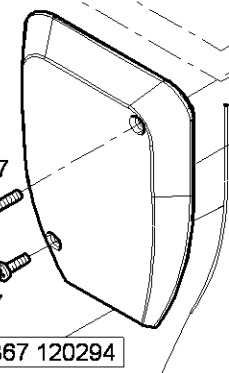
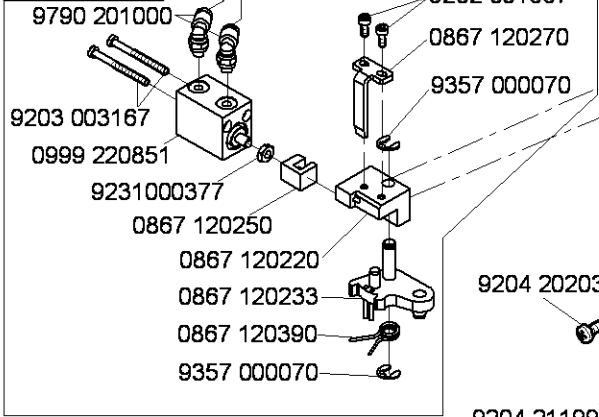
N - nicht als Einzelteil lieferbar  
not available as separate part

0867 490084

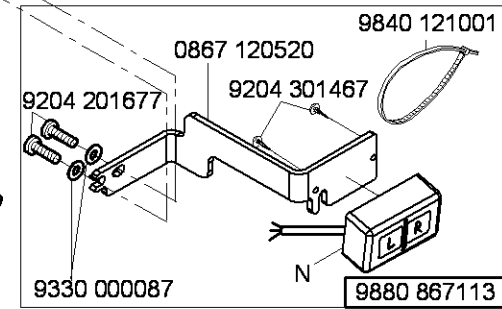
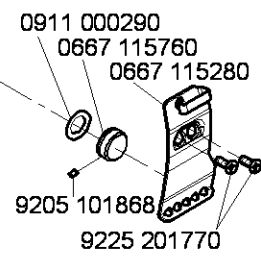
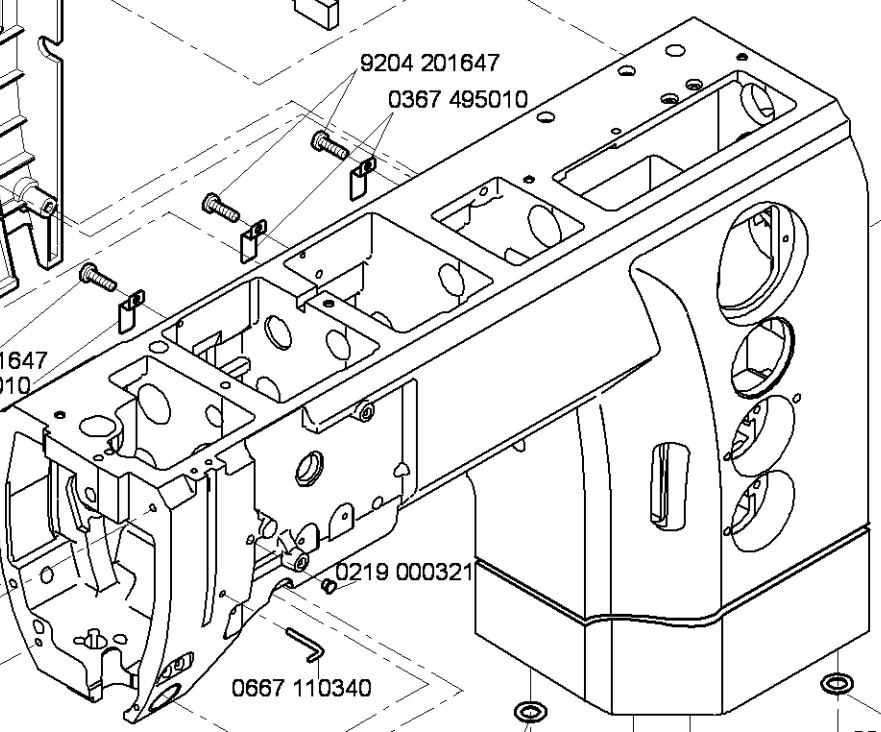


CI.868 -490322

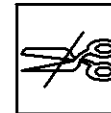
0867 120574



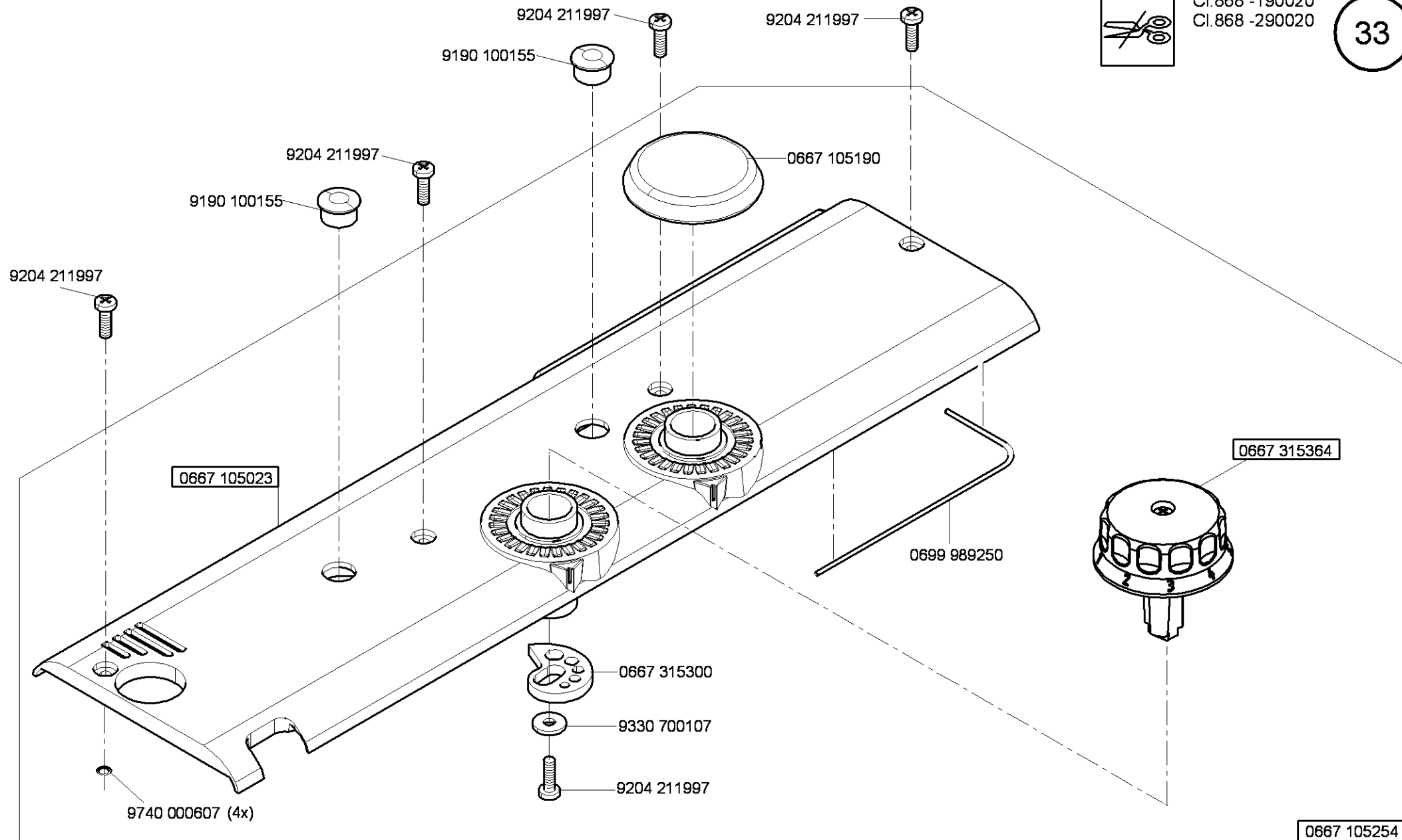
- 9840 120003 (8x)
- 9840 123003 (8x)
- 9840 121001 (5x)
- 9840 133013
- 9840 133012
- 9840 135012
- 9840 132015
- 9840 120026 (2x)
- 9202 002077 (3x)
- 9207 170437 (2x)
- 9840 104001 (2x)



N - nicht als Einzelteil lieferbar  
not available as separate part

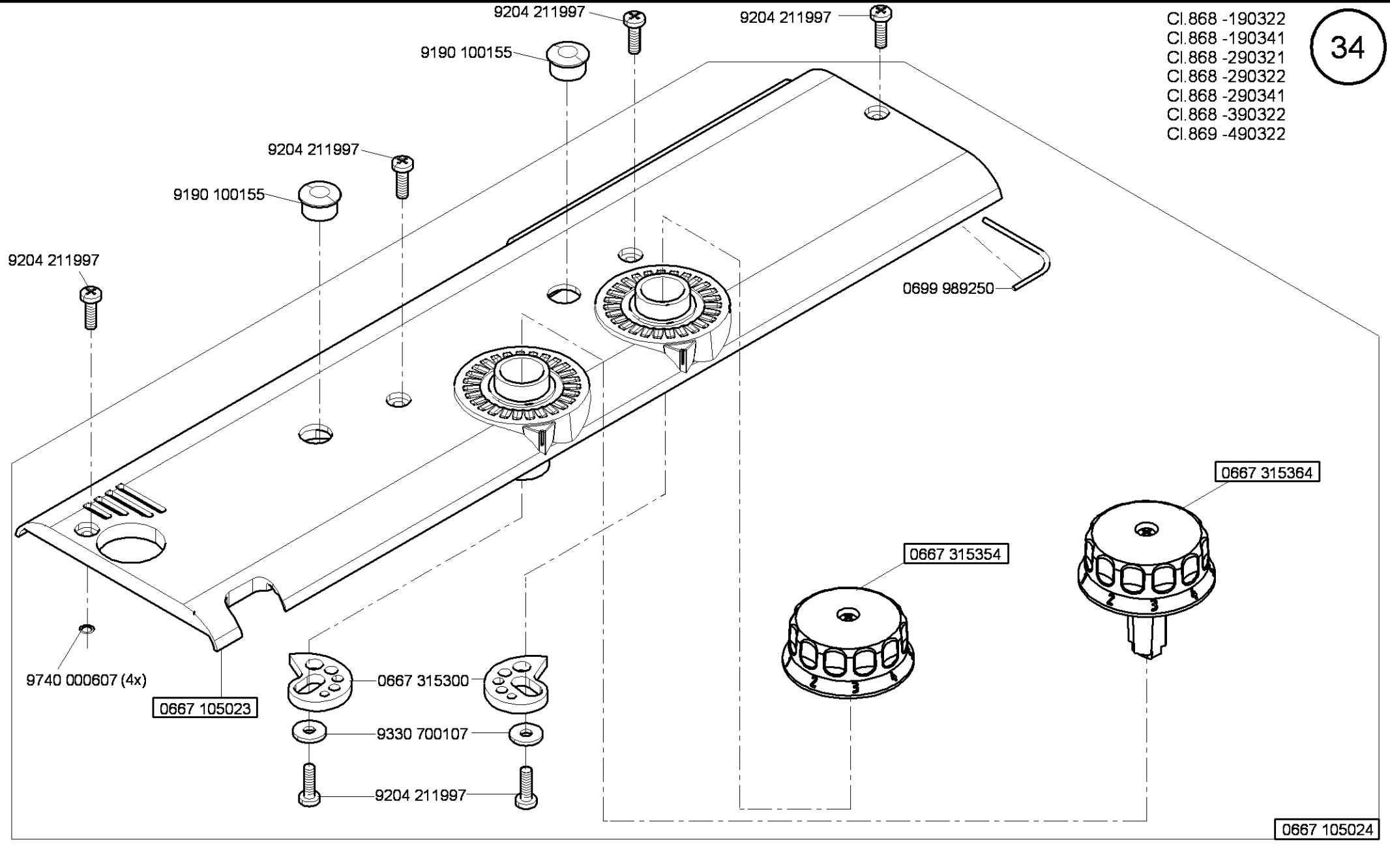


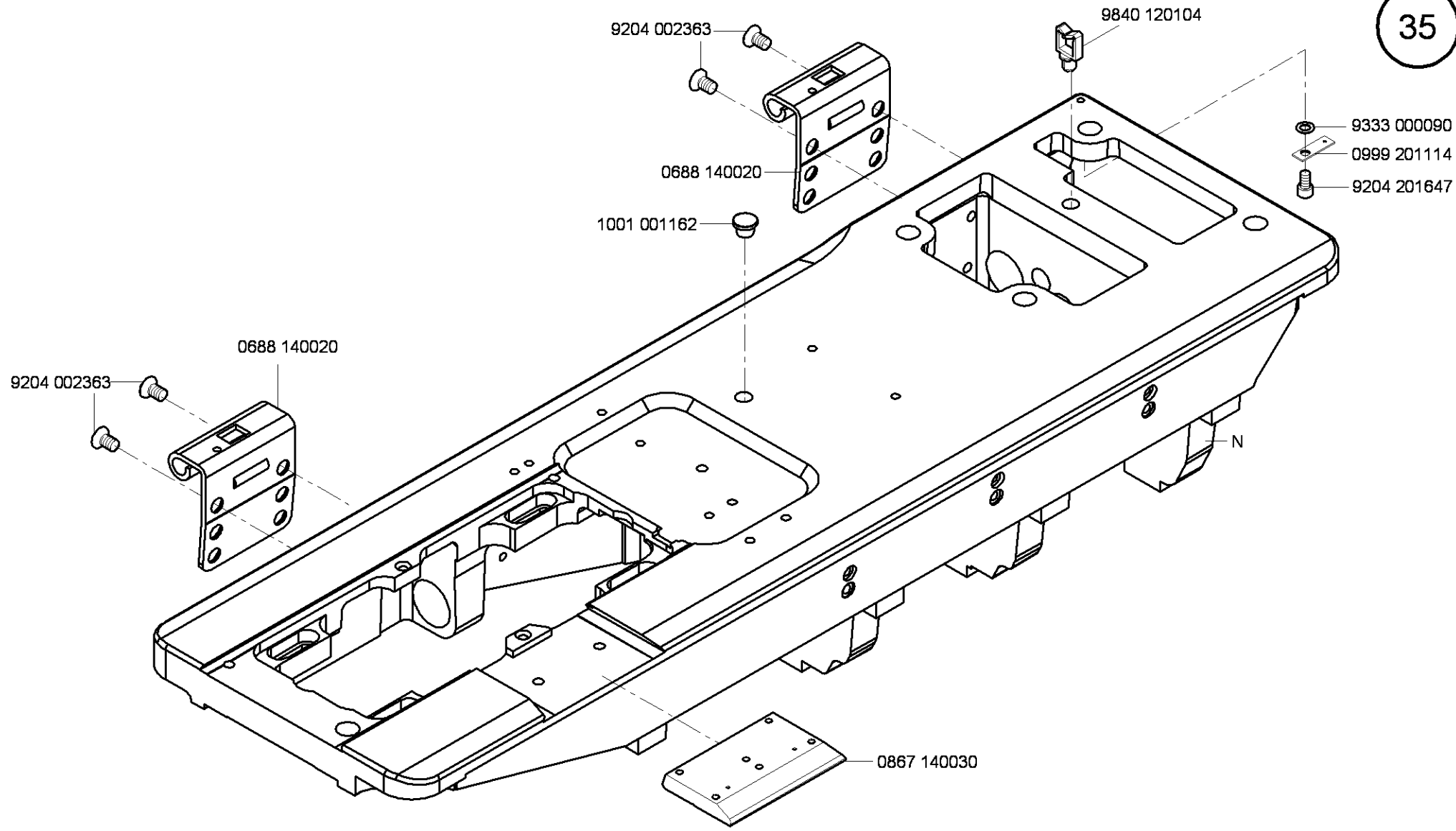
CI.868 -190020  
CI.868 -290020



0667 105254

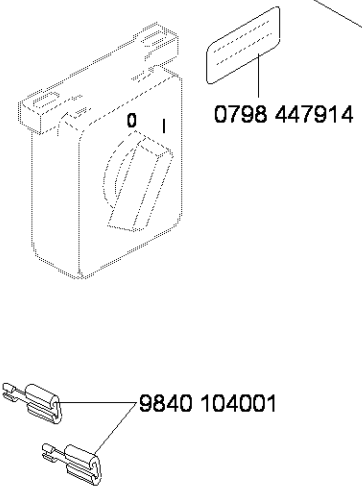
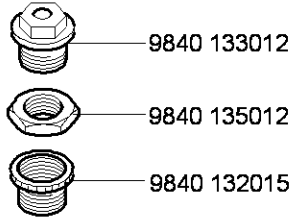
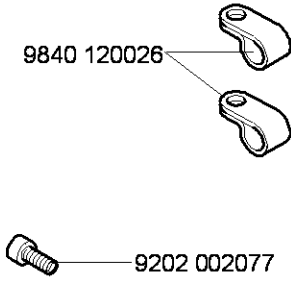
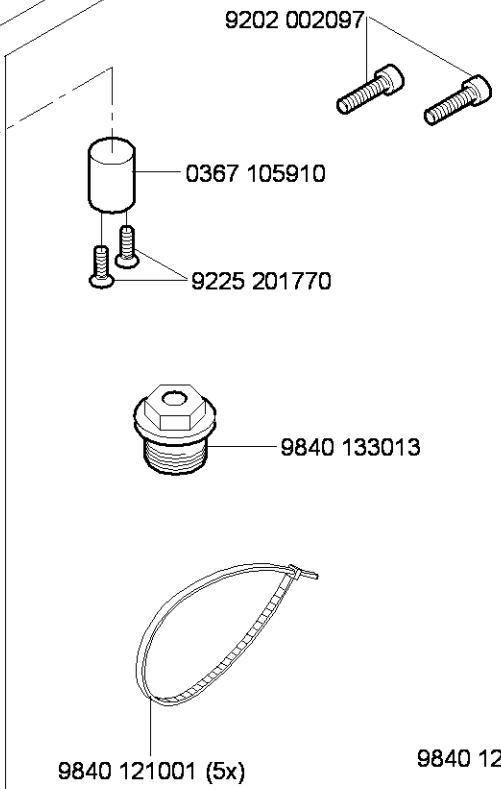
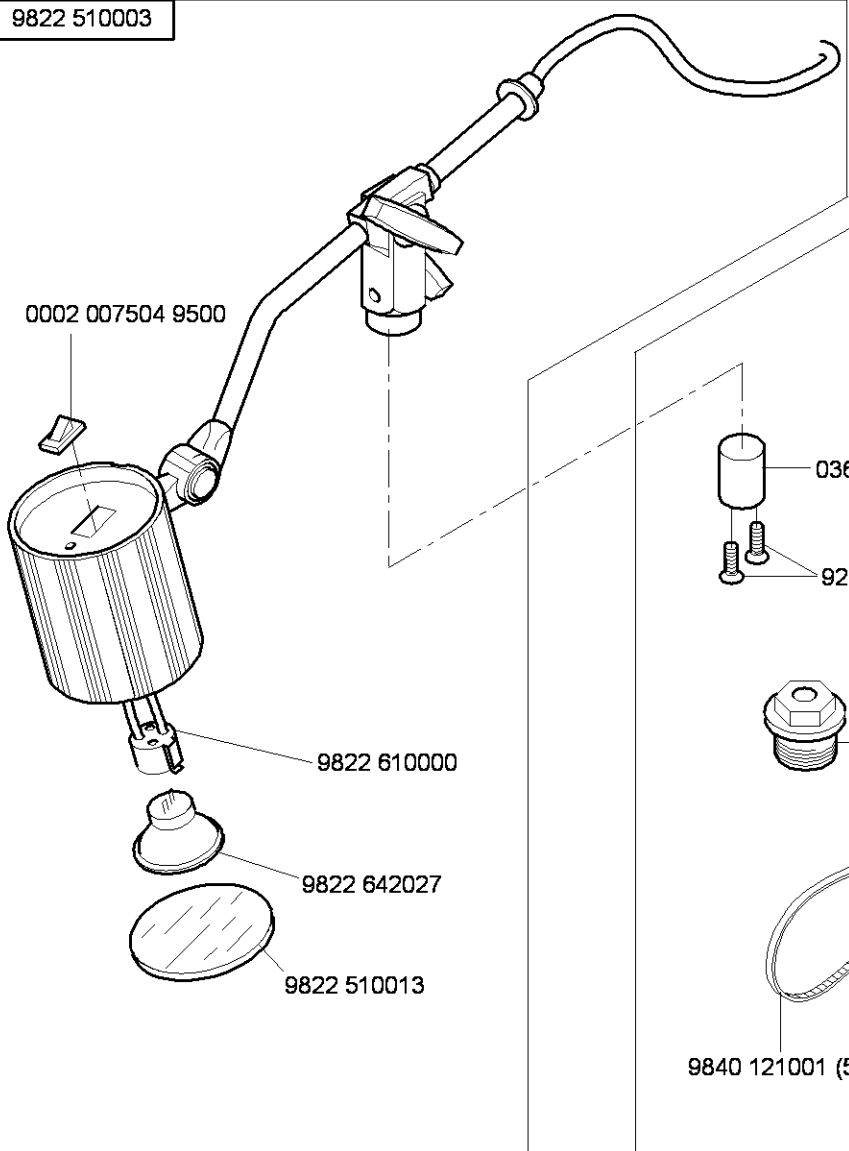
- Cl. 868 -190322
- Cl. 868 -190341
- Cl. 868 -290321
- Cl. 868 -290322
- Cl. 868 -290341
- Cl. 868 -390322
- Cl. 869 -490322



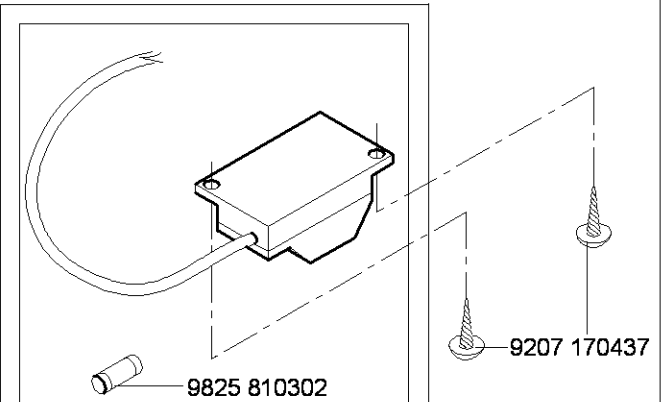
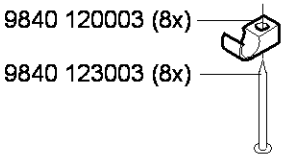


N - nicht als Einzelteil lieferbar  
not available as separate part



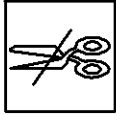


9880 867100

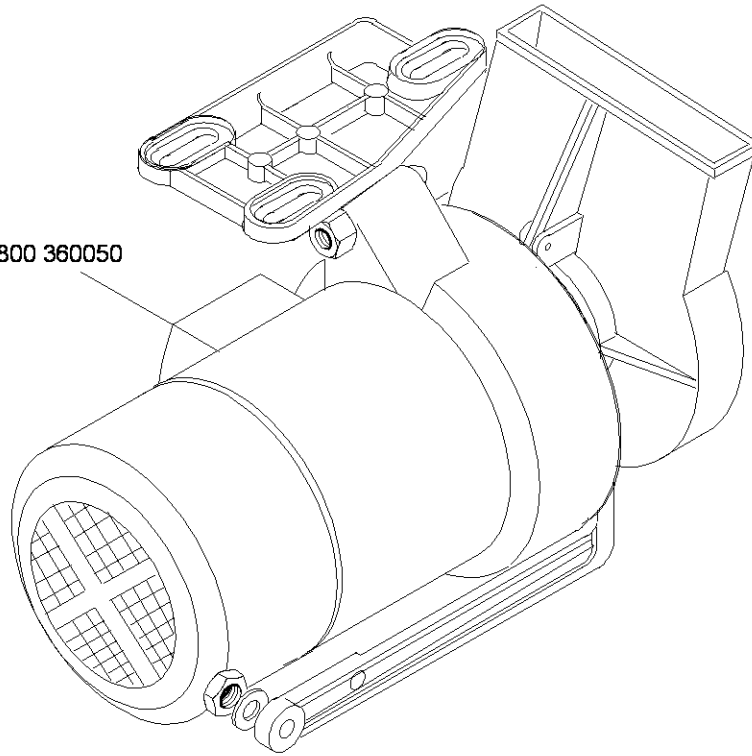


0798 500088

9800 110002 A	FIR 1147-F.752.3	3x230-400V/ 50hz
9800 110002 D	FIR 1148-F.752.3	3x230-400V/ 60hz

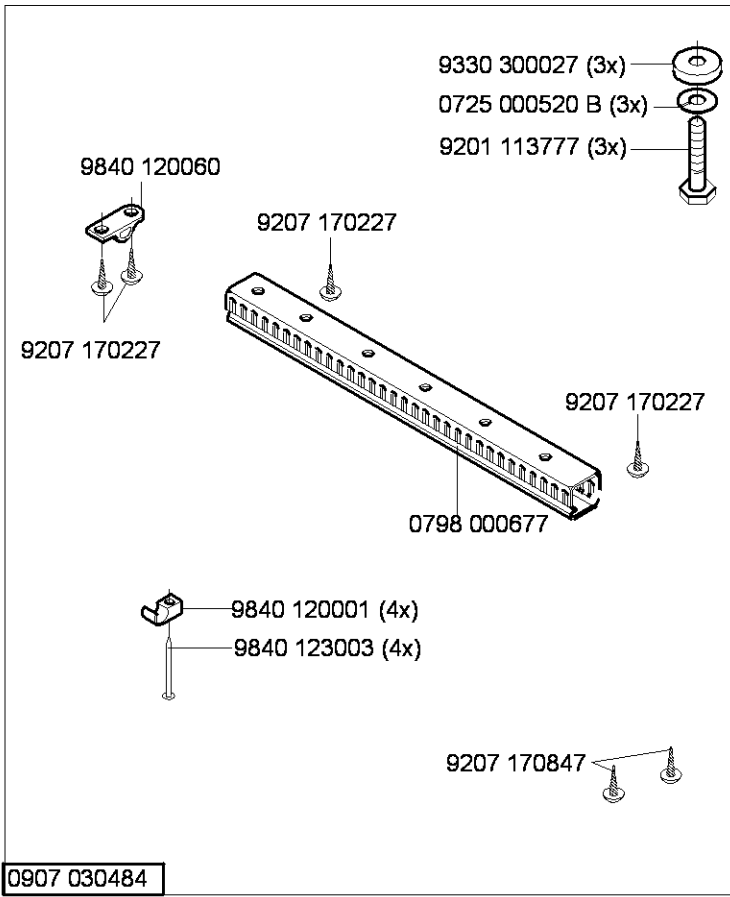


9800 360050

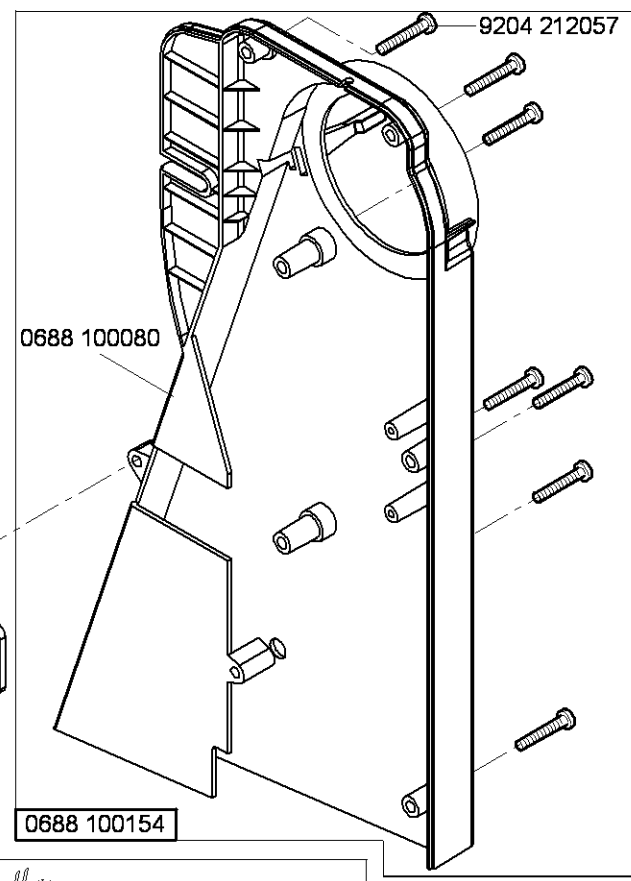
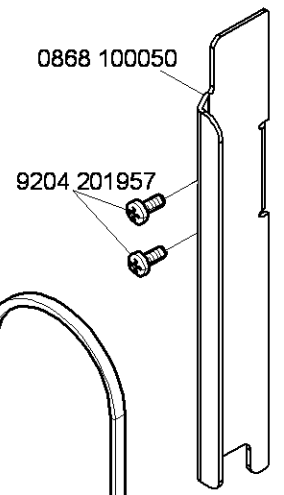
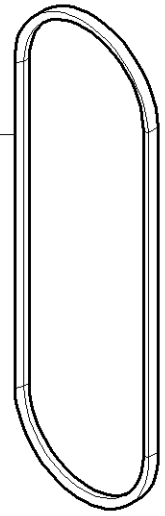
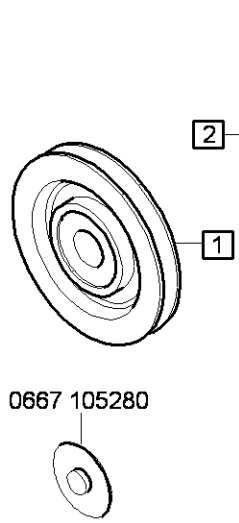


Part set for / Teilesatz für FIR 1147-F752.3 und FIR 1148-F752.3

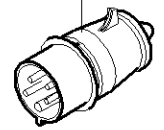
Netz	n1/min	1	2
3x230V-400V/50 HZ	2500	9130 500080	9130 104400
3x230V-400V/60 HZ	2500	9130 500050	9130 104350
3x230V-400V/50 HZ	2000	9130 500050	9130 104350
3x230V-400V/60 HZ	2000	9130 500010	9130 104350



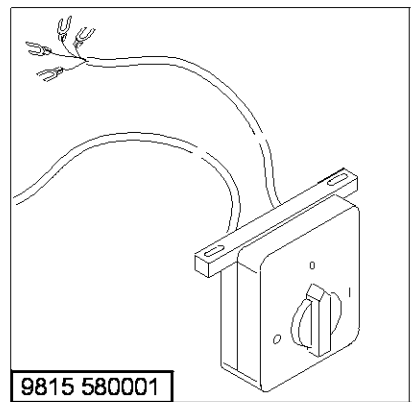
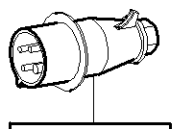
0907 030484



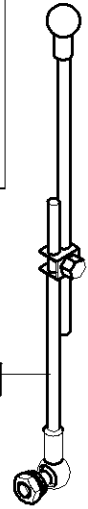
9870 001003 =  
3x400V 50Hz



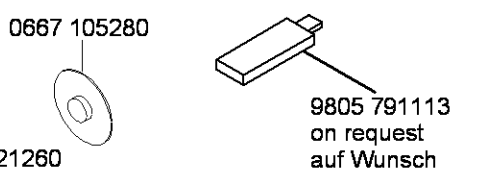
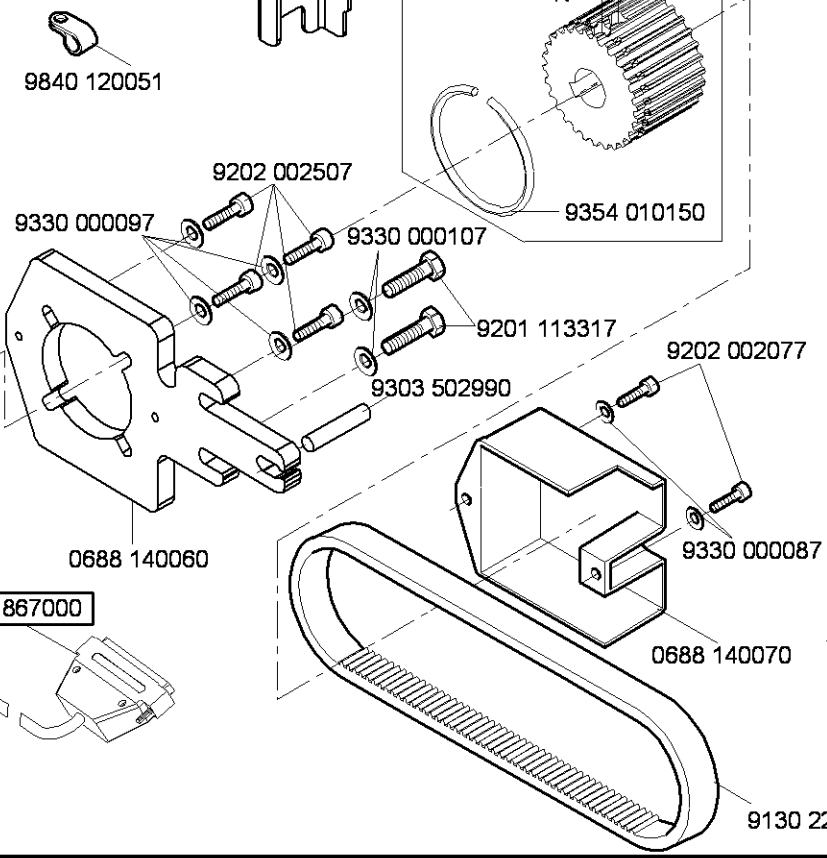
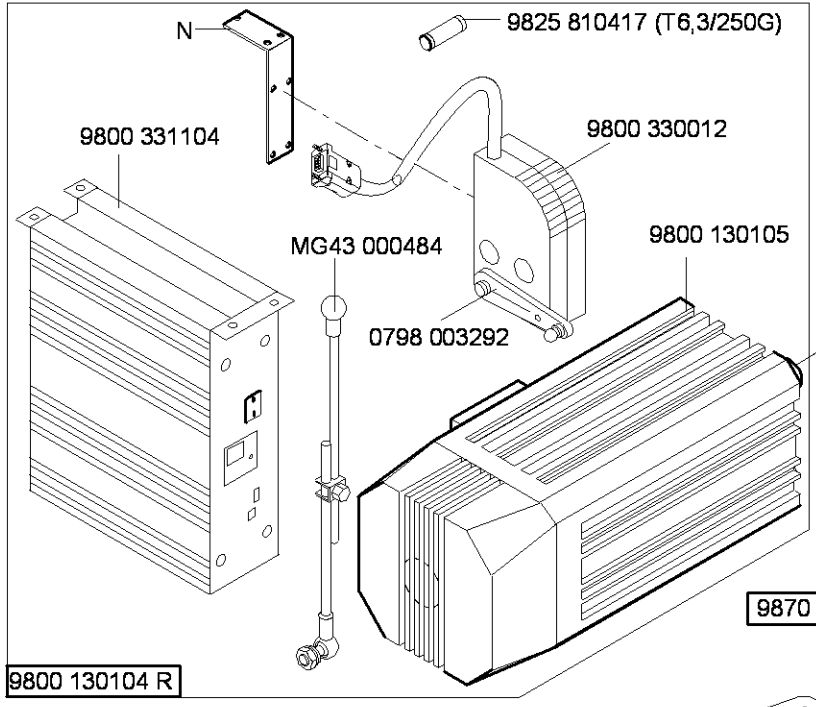
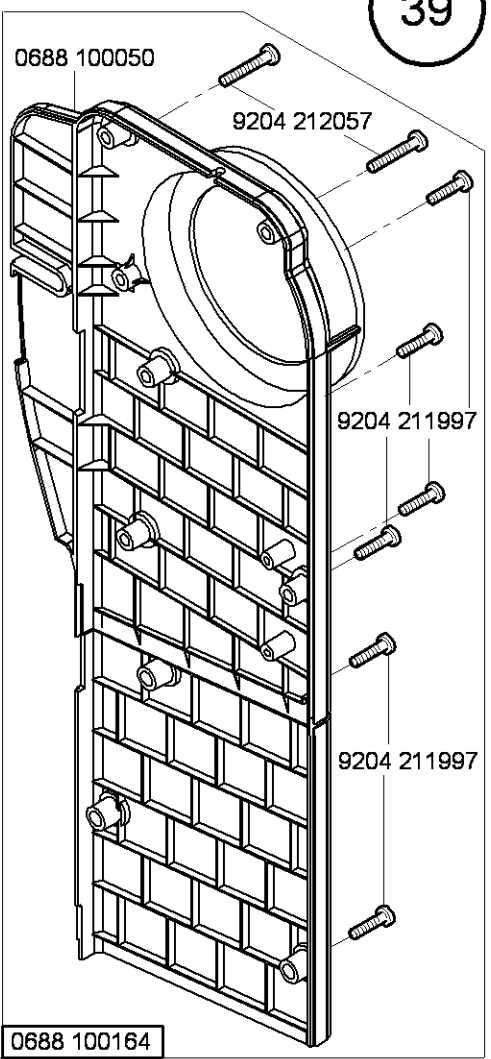
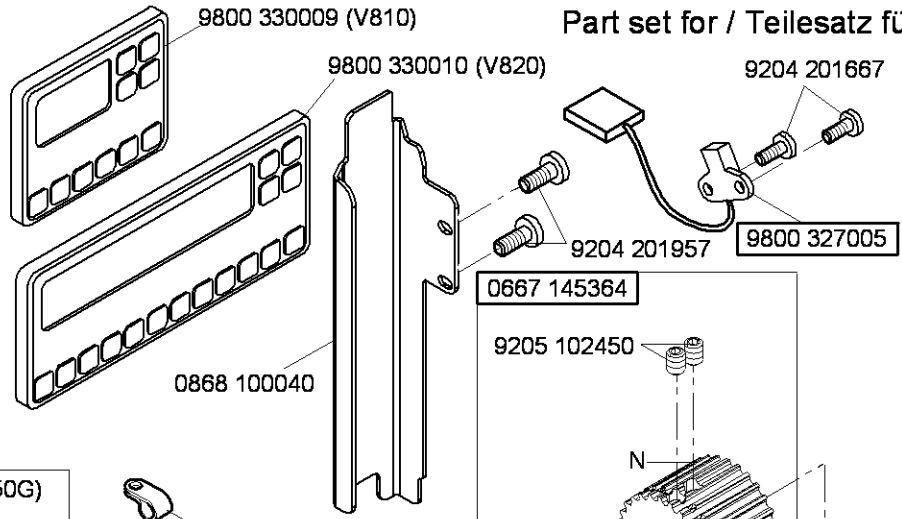
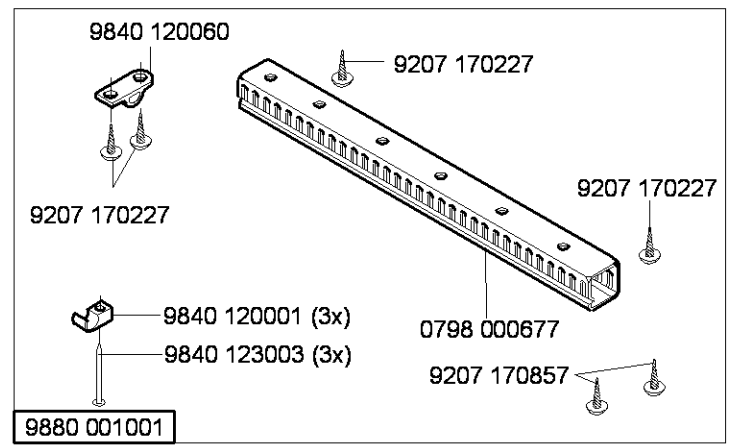
9870 001004 =  
3x230V 60Hz  
3x230V 50Hz



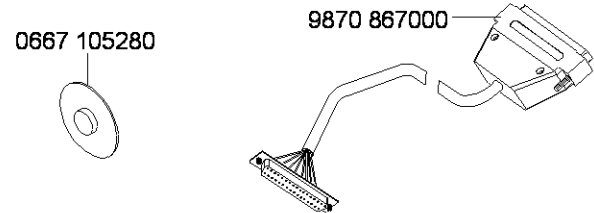
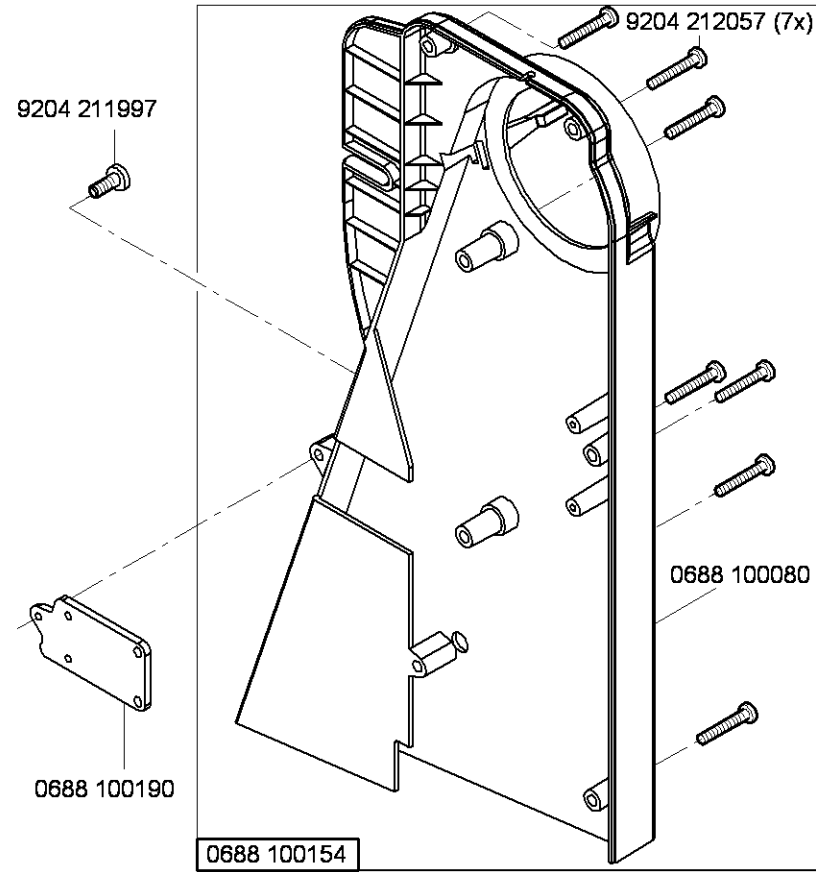
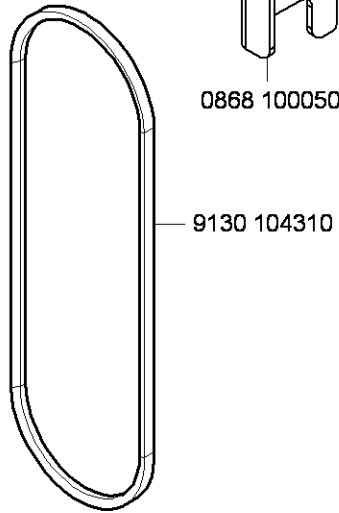
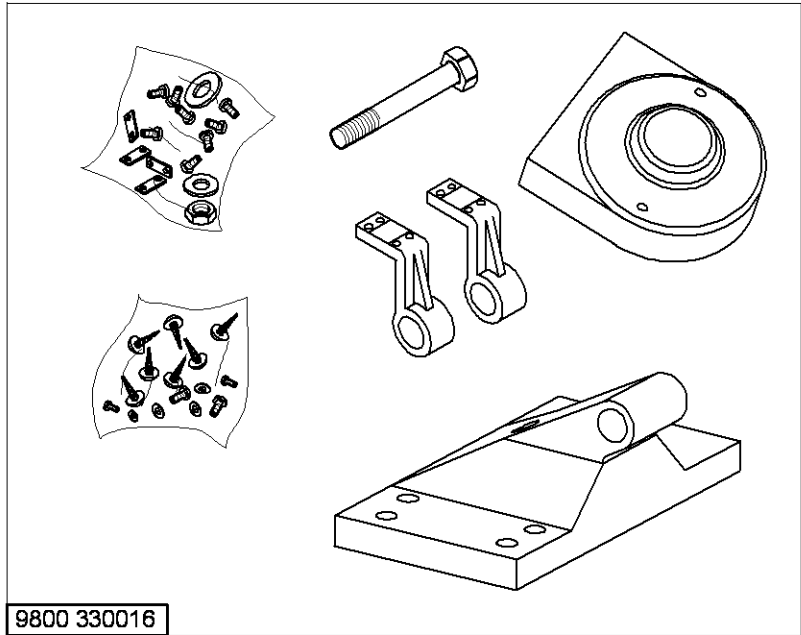
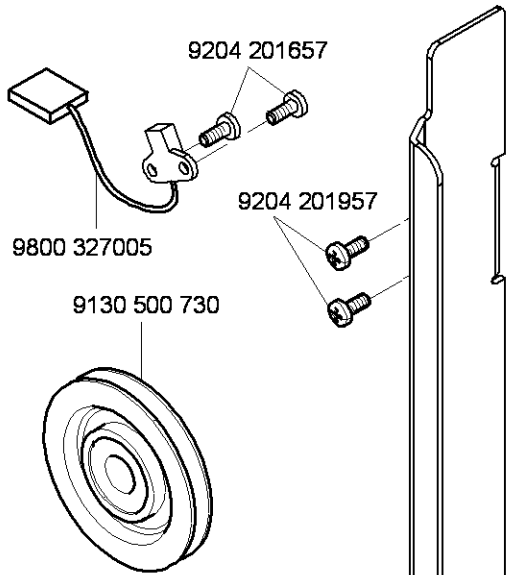
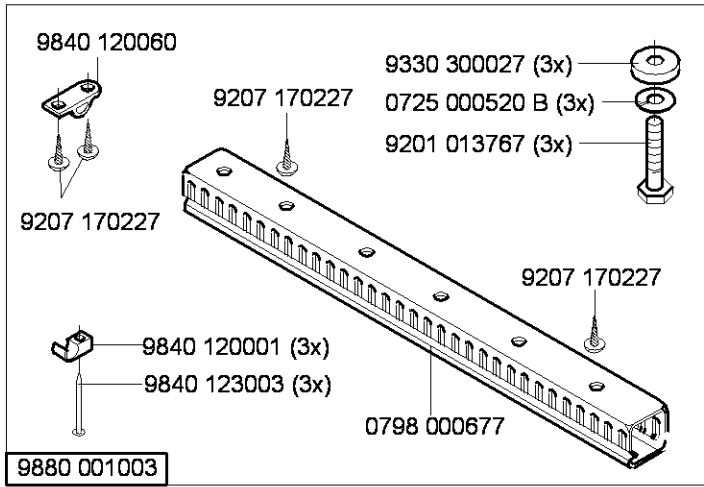
MG43 000410



Part set for / Teilesatz für EFKA DC1550/DA321G

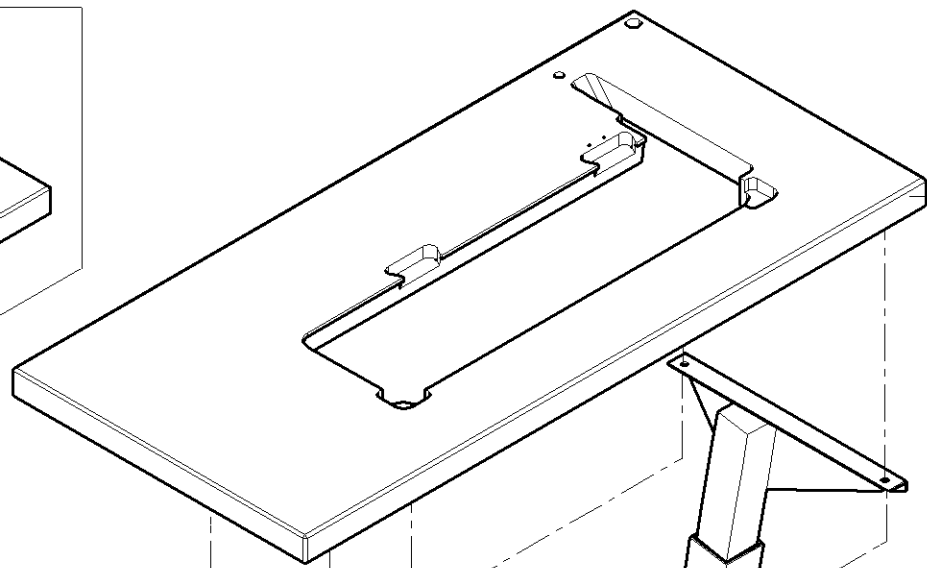
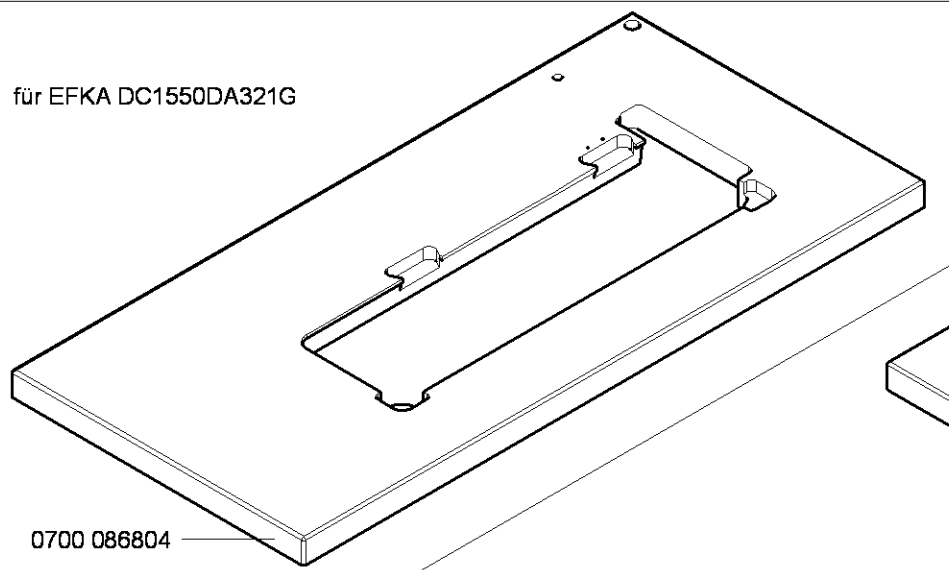


N - nicht als Einzelteil lieferbar  
not available as separate part

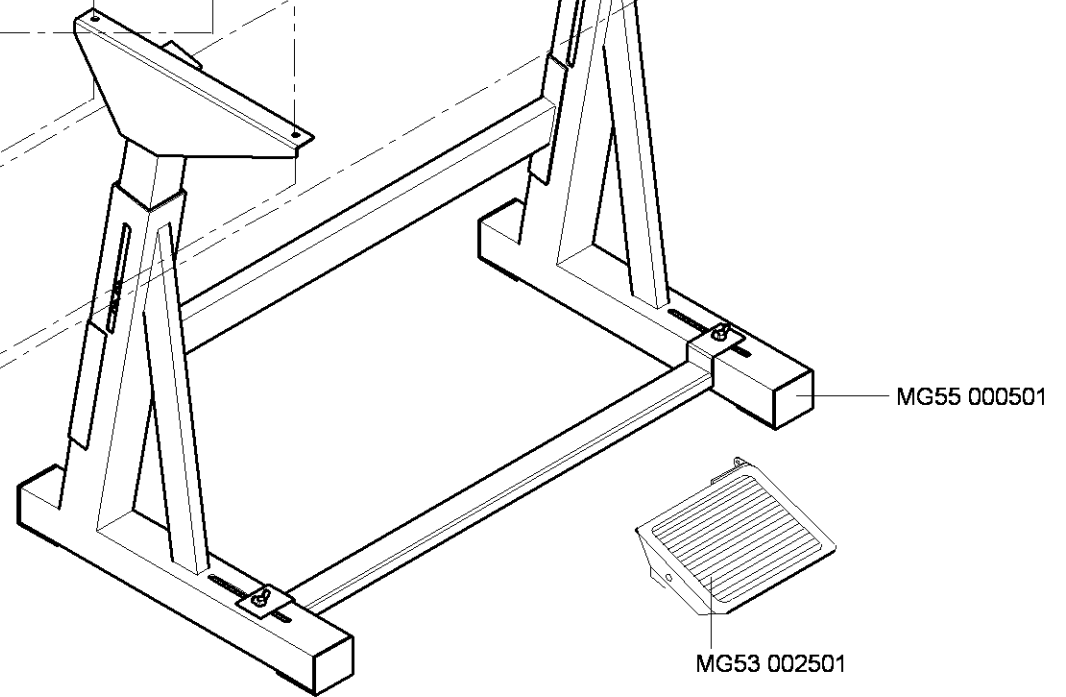
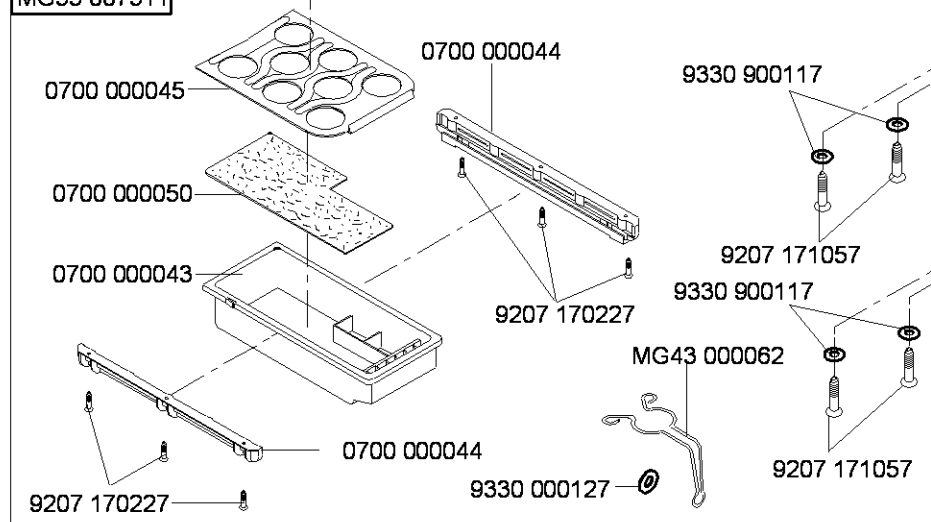


N - nicht als Einzelteil lieferbar  
not available as separate part

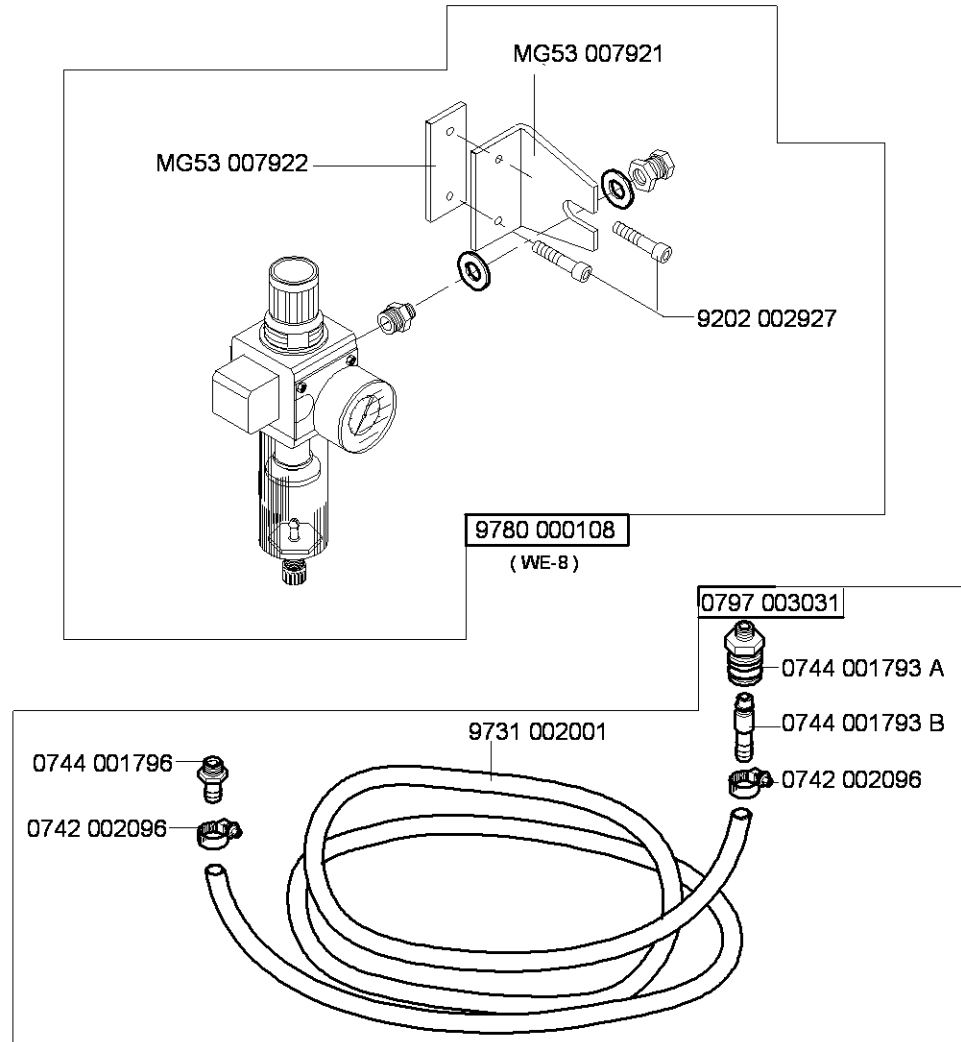
für EFKA DC1550DA321G

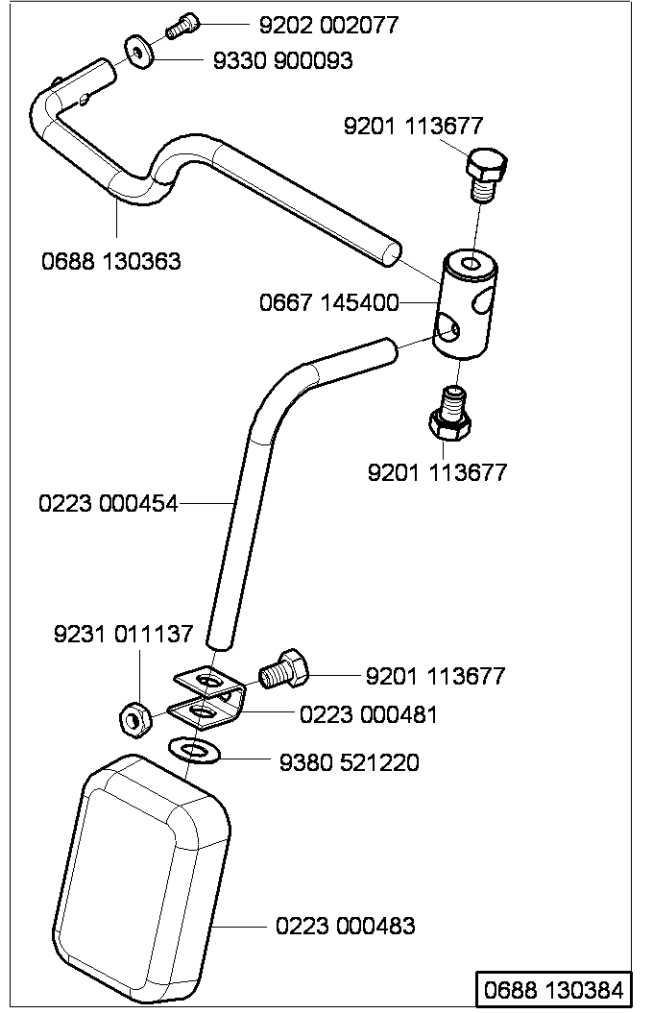
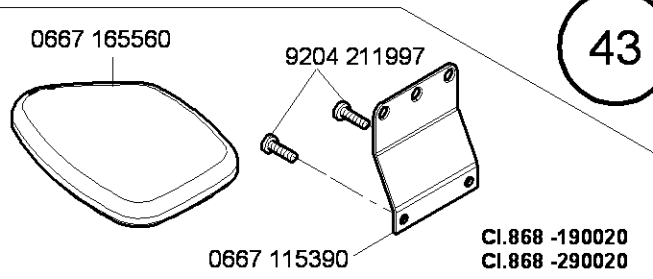
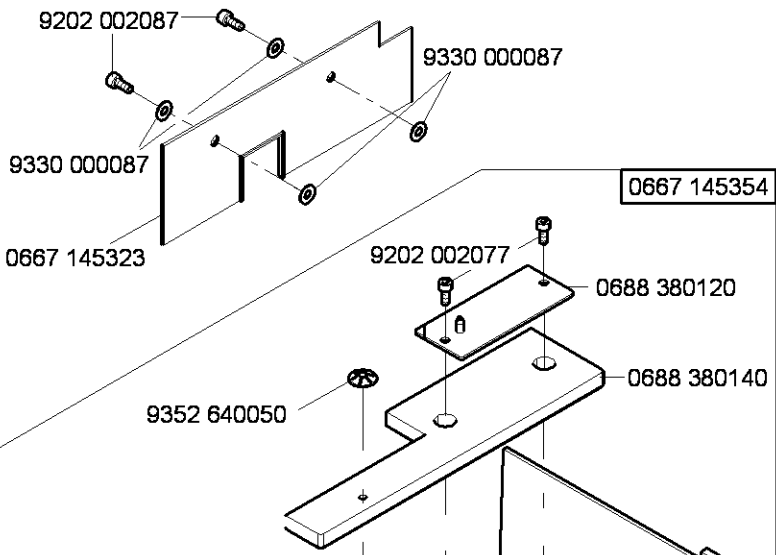
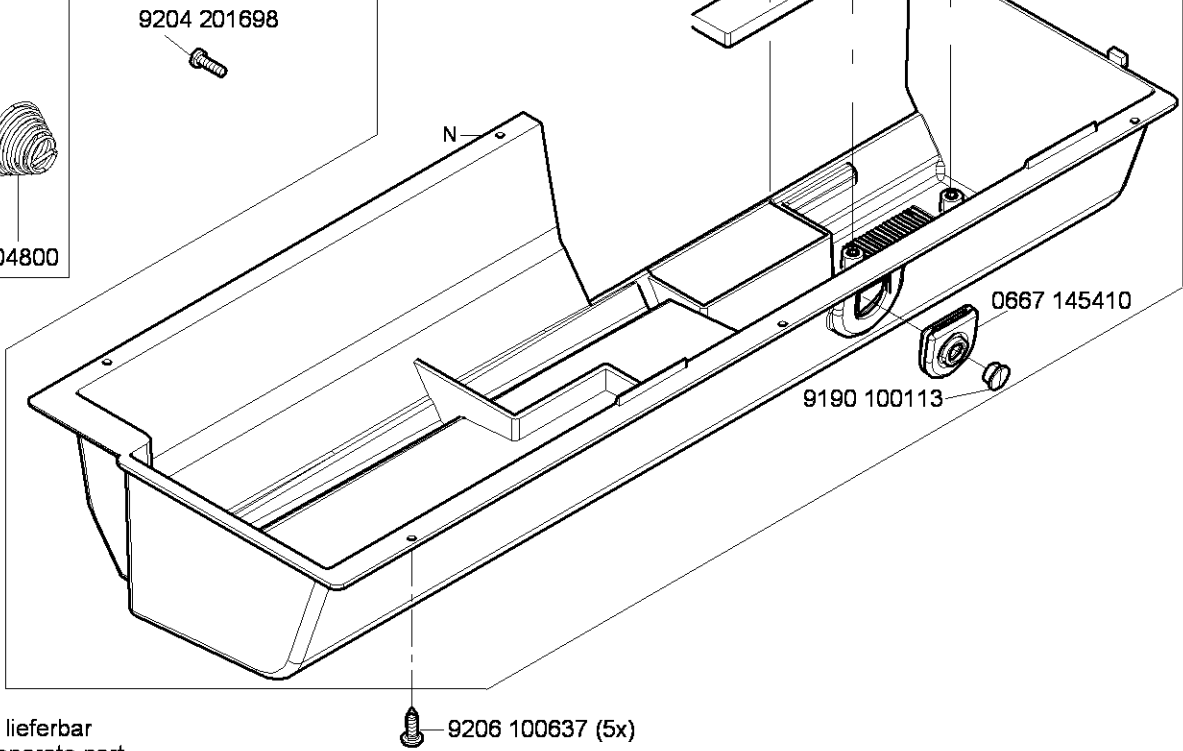
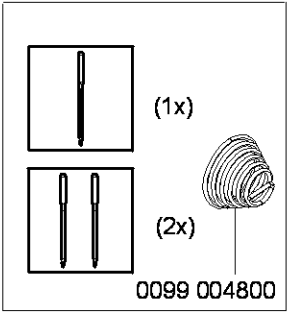
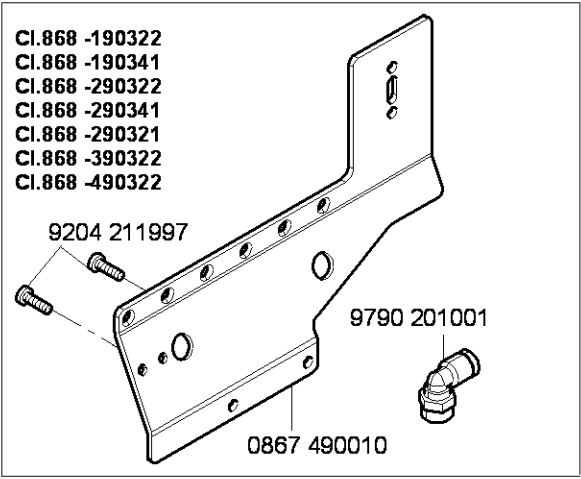


MG53 007511



auf Wunsch  
on request

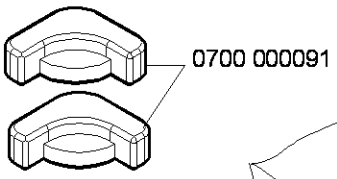




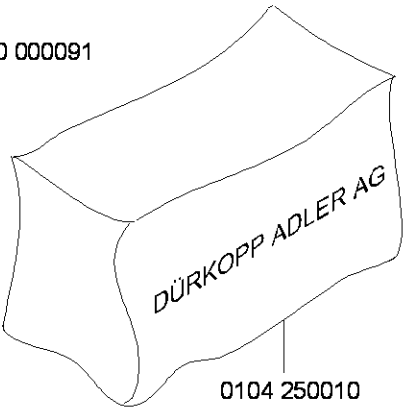
N - nicht als Einzelteil lieferbar  
 not available as separate part



0791 001096

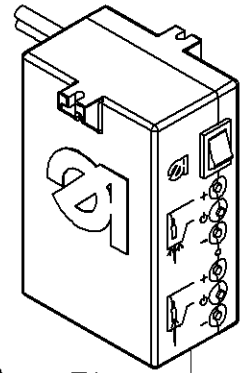


0700 000091



0104 250010

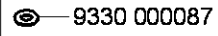
- CI.868 -190322
- CI.868 -190341
- CI.868 -290322
- CI.868 -290341
- CI.868 -290321
- CI.868 -390322
- CI.868 -490322



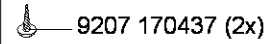
9850 001083



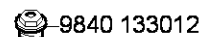
0798 447914



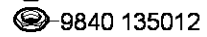
9330 000087



9207 170437 (2x)



9840 133012



9840 135012

9850 001089



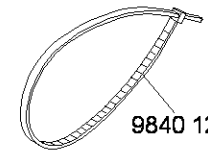
9840 121001 (5x)



9840 120003 (8x)



9840 123003 (8x)



9840 121001 (3x)

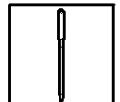


0211 000699

0077 110230

0791 580100

0396 111320



(1x)



(2x)

9207 170857

0913 000731

9870 001113

0688 140080

0688 140050

0700 000090 (2x)

9840 120030

0791 001094

0911 000514

0791 001081

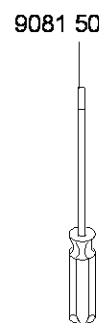
0995 340617

9330 000177

0995 340617

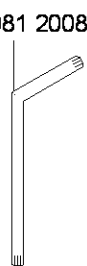
0281 380114

9081 200253



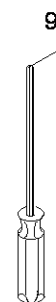
9081 500010

9081 200810



9081 200303

9081 100203



9207 161237 (4x)



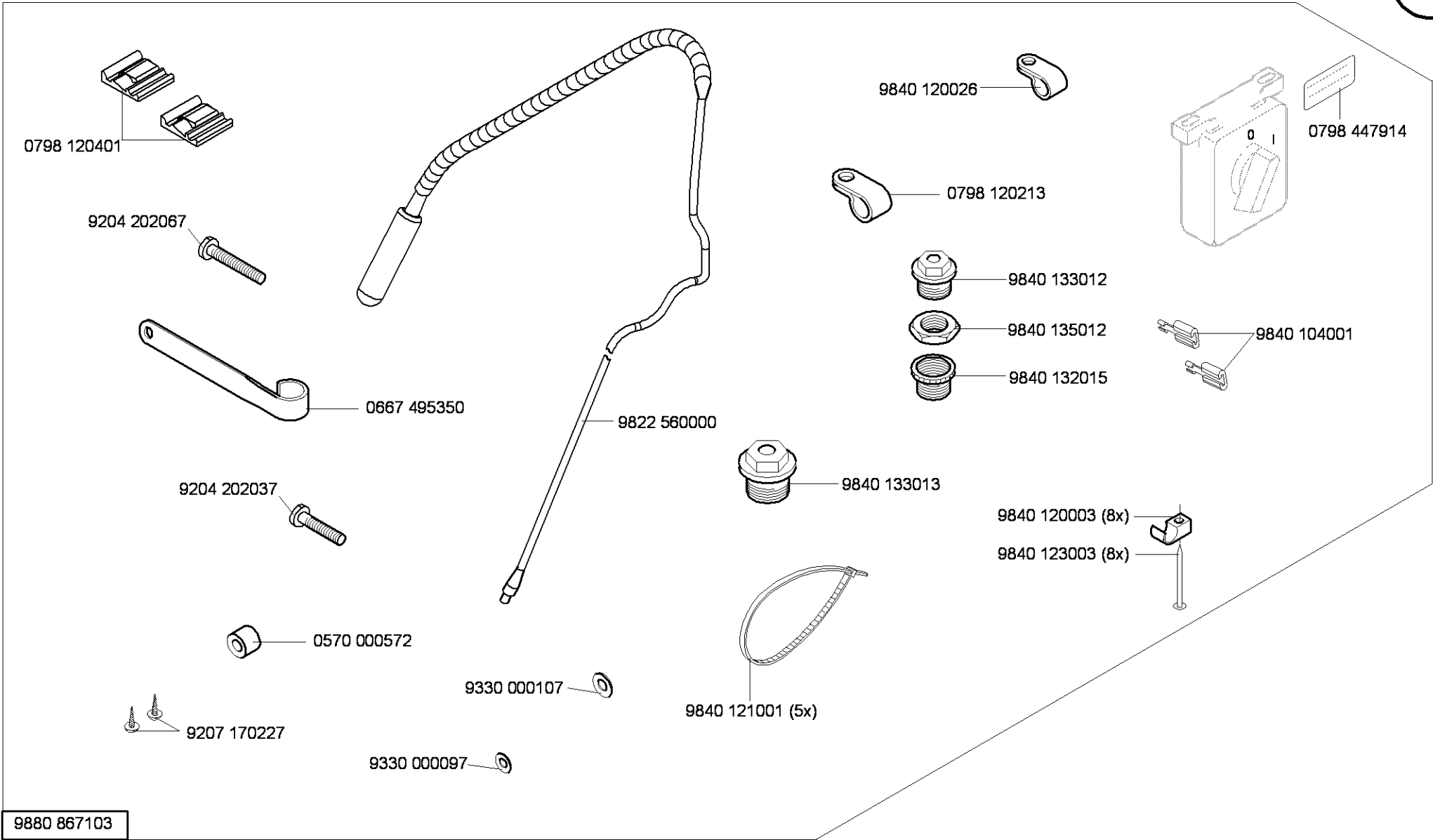
9207 161237 (4x)

0367 105950

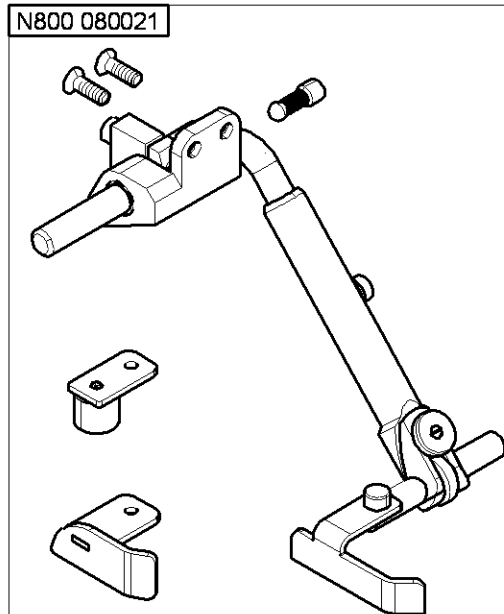
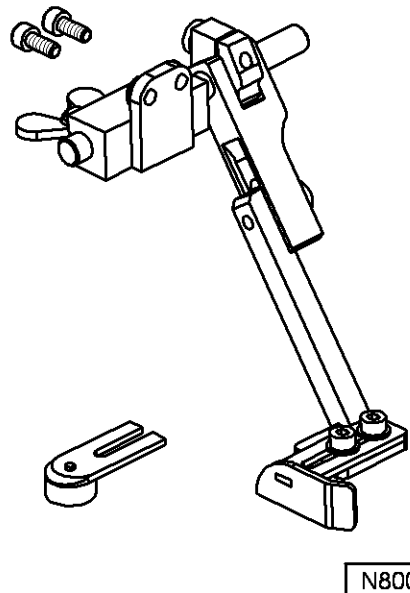
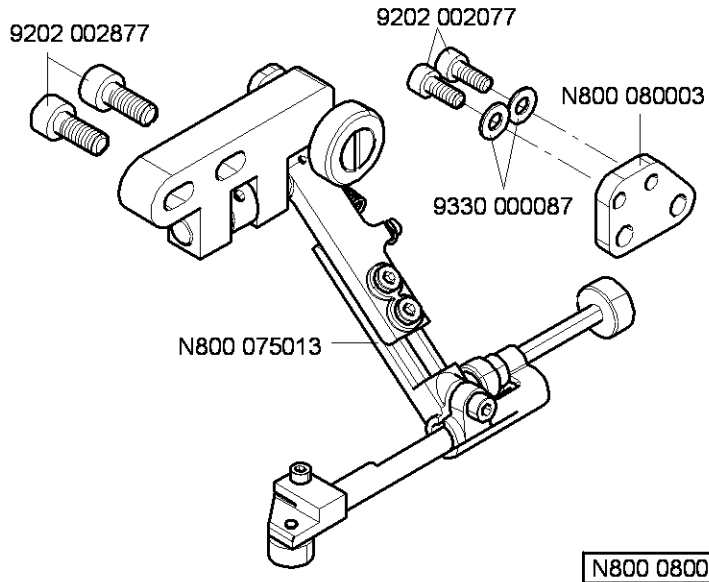
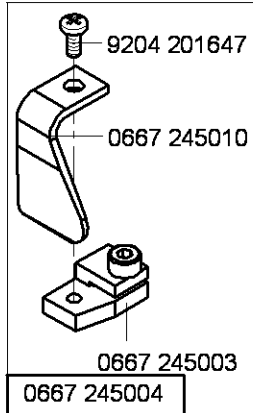
9815 310030

0688 100200

N - nicht als Einzelteil lieferbar  
not available as separate part

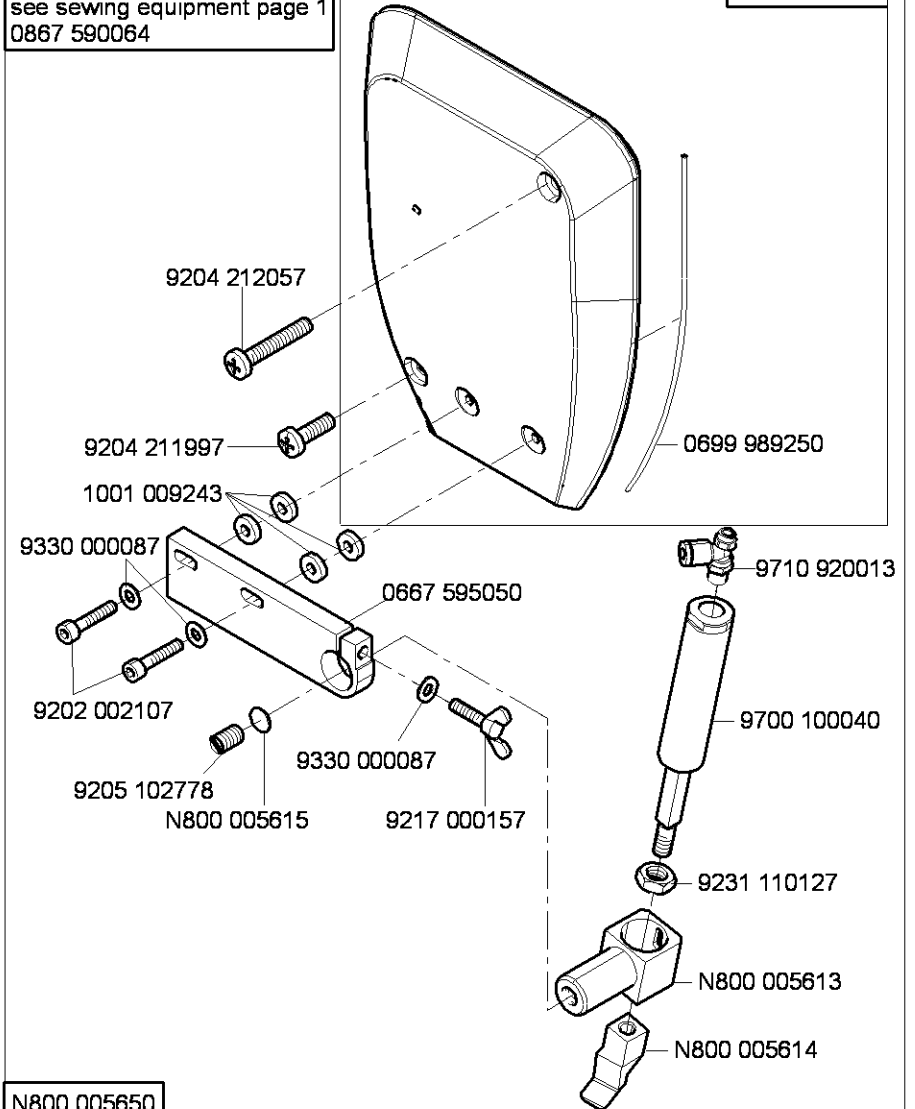


N800 005655

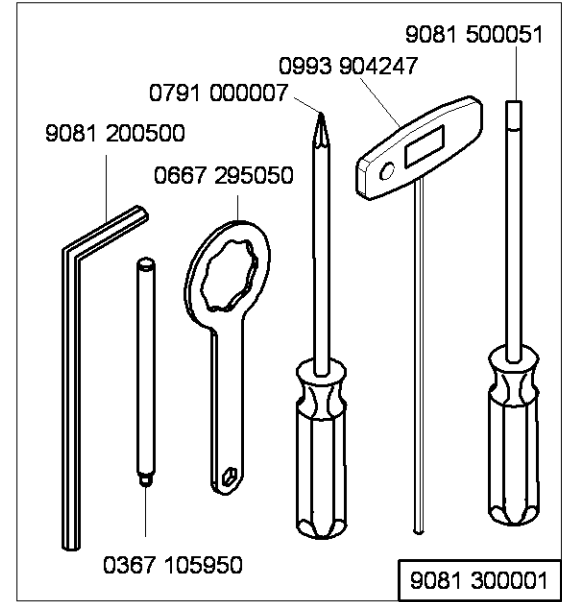
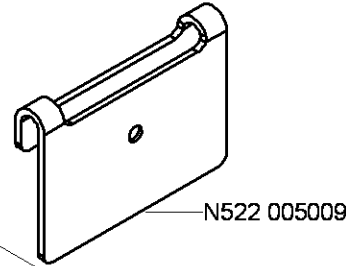
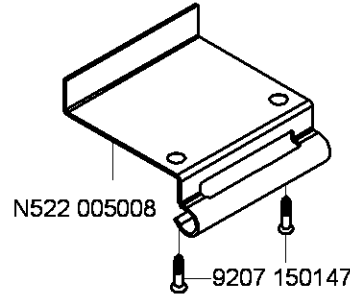
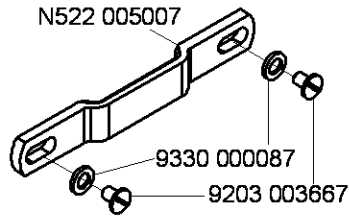
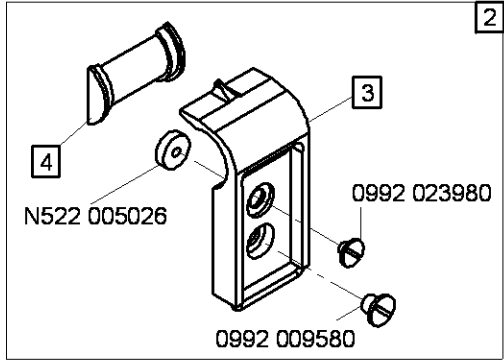


siehe Näherichtungen Blatt 1  
see sewing equipment page 1  
0867 590064

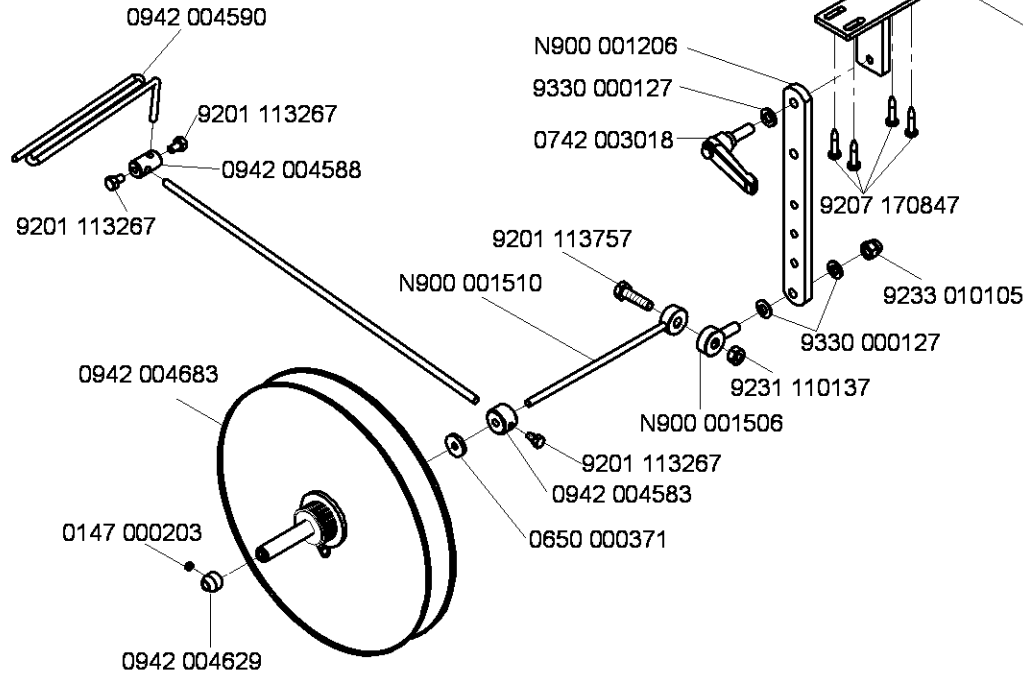
0667 105164



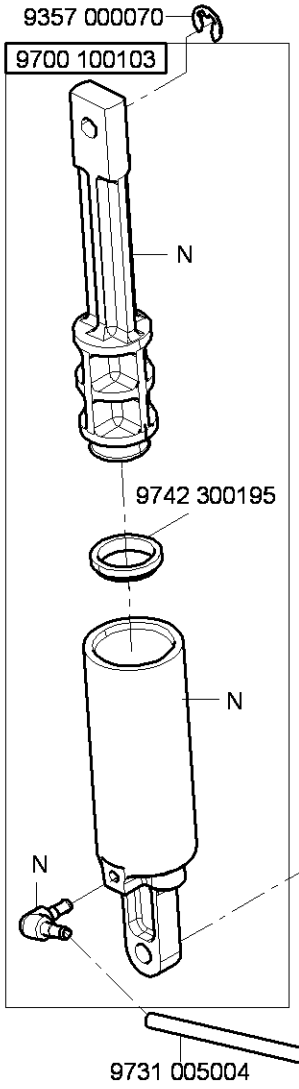
N800 005650



N900 001527

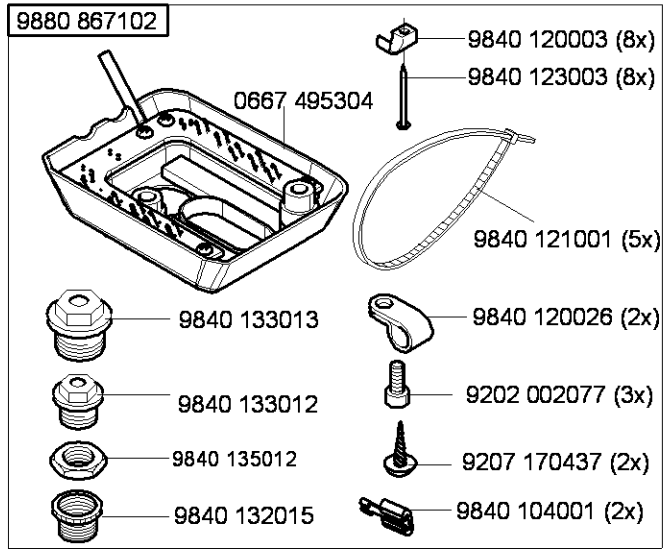
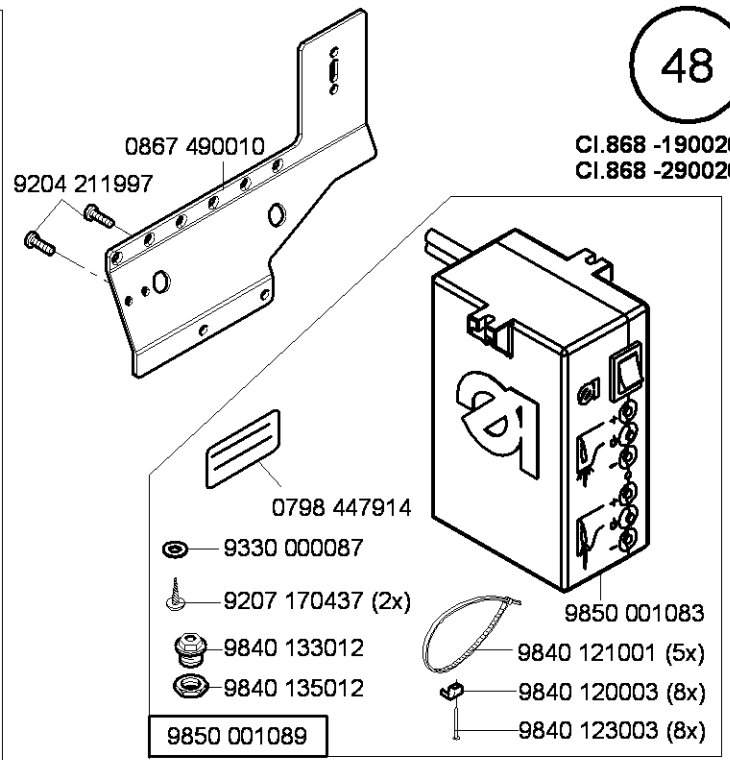
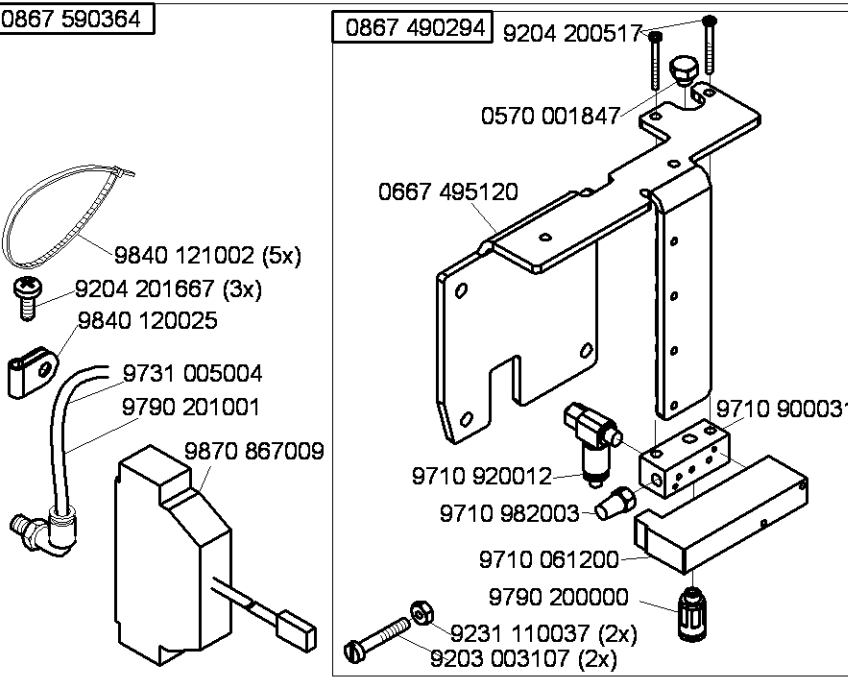
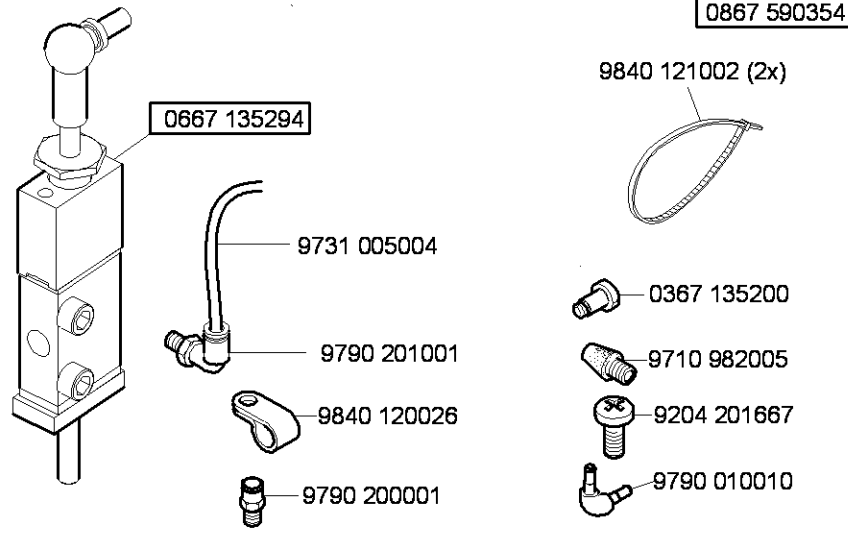


Pos.	Teile-Nr. / Part no.	NA / needle distance	Bandbreite / belt width
1	N522 025021	8	14
1	N522 025031	10	16
1	N522 025041	12	18
1	N522 025051	14	20
2	N522 025022	8	14
2	N522 025032	10	16
2	N522 025042	12	18
2	N522 025052	14	20
3	N522 025024	8	14
3	N522 025034	10	16
3	N522 025044	12	18
3	N522 025054	14	20
4	N522 025025	8	14
4	N522 025035	10	16
4	N522 025045	12	18
4	N522 025055	14	20



0667 135204 → 0867 590354  
→ 0867 590364

N - nicht als Einzelteil lieferbar  
not available as separate part



Teile-Nr./Part-No.	Tafel/Table	Teile-Nr./Part-No.	Tafel/Table	Teile-Nr./Part-No.	Tafel/Table	Teile-Nr./Part-No.	Tafel/Table	Teile-Nr./Part-No.	Tafel/Table
0002 007504 9500	36	0367 105950	44	0667 100050	3,4	0667 115290	21,22,23,24	0667 135033	9
0037 001280	21,22,23,24	0367 110340	21,22,23,24	0667 105023	33,34	0667 115320	3	0667 135073	11
0053 000350	21,23	0367 110360	21,22,23,24	0667 105024	34	0667 115354	22	0667 135094	9
0061 001050	21,22,23,24	0367 120100	3	0667 105040	1	0667 115360	21,23	0667 135103	9
0077 110230	44	0367 125020	6	0667 105053	1	0667 115390	43	0667 135124	9
0099 004910	21,22,23,24	0367 125194	3	0667 105060	31,32	0667 115420	21,23	0667 135150	11
0104 250010	44	0367 135200	12,48	0667 105080	2	0667 115430	21,23	0667 135190	6
0147 000203	47	0367 145110	9	0667 105120	31	0667 115440	22	0667 135204	12,48
0211 000007	16,17	0367 145180	6,7,8	0667 105144	31	0667 115444	22	0667 135294	48
0211 000699	44	0367 150860	30	0667 105164	46	0667 115490	21	0667 135300	6
0211 004516	3	0367 165120	6,7	0667 105190	33	0667 115514	21	0667 145044	2
0216 000603	20	0367 165140	7	0667 105254	33	0667 115520	21,22,23,24	0667 145074	2
0219 000321	31,32	0367 165970	13,26	0667 105280	38,39,40	0667 115530	21,22,23,24	0667 145264	2
0223 000454	43	0367 315014	6	0667 110340	31,32	0667 115580	23,24	0667 145303	2
0223 000481	43	0367 315024	6	0667 115070	21,23	0667 115590	21,22,23,24	0667 145323	43
0223 000483	43	0367 315130	6	0667 115080	21,23	0667 115600	21,22	0667 145354	43
0244 000403	20	0367 315223	6,7,8,9	0667 115090	21,23	0667 115610	21,22,23,24	0667 145364	39
0244 000700	6,7,8,9,16,17,20	0367 385133	3	0667 115094	23	0667 115620	21,22	0667 145400	43
0245 001660 A	14	0367 495010	31,32	0667 115110	23	0667 115630	21,22,23,24	0667 145410	43
0265 000911	21,23	0396 111320	44	0667 115120	21,23	0667 115640	21,22,23,24	0667 145464	2
0271 000275	20	0467 110220	21,22,23,24	0667 115130	21,23	0667 115760	31	0667 150830	15
0271 001639	25,26	0467 150120	15	0667 115134	21,23	0667 115864	24	0667 150850	15
0281 380114	44	0467 150130	14	0667 115140	21,23	0667 115874	24	0667 155424	16,17
0291 000159	3	0467 150440	14,15	0667 115150	21,23	0667 125033	3	0667 155440	16
0291 000334	25,26	0480 350200	19	0667 115160	21,23	0667 125060	5	0667 155450	17
0291 000347	31,32	0480 350214	19	0667 115170	21,22,23,24	0667 125100	3	0667 155720	17
0291 000537	30	0491 030652	7	0667 115180	21,22	0667 125143	3	0667 155840	32
0291 000538	30	0556 000821 A	25,26	0667 115203	21,22,23	0667 125150	3	0667 155930	32
0367 100190	30	0558 000599	19	0667 115210	21,22,23,24	0667 125160	3	0667 155940	2
0367 105083	6,7,8	0570 000572	45	0667 115220	24	0667 125243	3	0667 155950	16
0367 105180	6,7,8	0570 001847	28,29,32,48	0667 115250	21,22,23,24	0667 125254	3	0667 156180	15
0367 105910	36	0650 000371	47	0667 115280	31	0667 135013	9	0667 156190	14

Teile-Nr./Part-No.	Tafel/Table	Teile-Nr./Part-No.	Tafel/Table	Teile-Nr./Part-No.	Tafel/Table	Teile-Nr./Part-No.	Tafel/Table	Teile-Nr./Part-No.	Tafel/Table
0667 156320	14	0667 175030	20	0667 385070	17	0688 350120	19	0798 003292	39
0667 156330	15	0667 175034	20	0667 385143	30	0688 350200	19	0798 120213	45
0667 156440	15	0667 175040	20	0667 385180	31	0688 380040	30	0798 120401	45
0667 160170	25,26	0667 175053	20	0667 385220	30	0688 380120	43	0798 447914	36,44,45,48
0667 160350	25,26	0667 175060	20	0667 495104	26	0688 380130	30	0798 500088	36
0667 160374	26	0667 175083	20	0667 495110	26	0688 380140	43	0818 160010	10
0667 160480	6,7	0667 175104	20	0667 495120	28,29,48	0688 380163	4	0818 160024	10
0667 165063	7	0667 175114	20	0667 495290	28,29	0699 979104	11,16,17,30	0818 160040	10
0667 165130	6	0667 235010	3	0667 495304	31	0699 989250	31,32,33,34,46	0818 160210	7
0667 165190	27	0667 245003	46	0667 495350	45	0700 000043	41	0867 120024	4
0667 165210	27	0667 245004	46	0667 595050	46	0700 000044	41	0867 120043	4
0667 165220	27	0667 245010	46	0688 100050	39	0700 000045	41	0867 120070	4
0667 165243	25,26	0667 310563	6	0688 100080	38,40	0700 000050	41	0867 120080	4
0667 165250	25,26	0667 315053	6	0688 100154	38,40	0700 000090	44	0867 120090	4
0667 165284	25,26	0667 315113	6	0688 100164	39	0700 000091	44	0867 120100	4
0667 165290	25,26	0667 315164	6	0688 100173	1	0700 086802	41	0867 120110	4
0667 165304	25,26	0667 315174	13	0688 100190	40	0700 086804	41	0867 120120	4
0667 165354	26	0667 315243	5	0688 100200	44	0725 000520 B	38,40	0867 120130	4
0667 165390	8	0667 315253	5	0688 130260	11	0742 002096	42	0867 120140	4
0667 165403	8	0667 315280	6	0688 130280	9	0742 003018	47	0867 120150	4
0667 165423	8	0667 315294	6	0688 130290	9	0744 001155	22,24	0867 120160	4
0667 165464	27	0667 315300	33,34	0688 130363	43	0744 001793 A	42	0867 120170	4
0667 165500	8	0667 315314	6	0688 130384	43	0744 001793 B	42	0867 120220	32
0667 165550	7	0667 315320	6	0688 140020	35	0744 001796	42	0867 120233	32
0667 165560	43	0667 315330	6	0688 140050	44	0767 150590	14,15	0867 120250	32
0667 165570	27	0667 315354	34	0688 140060	39	0791 000007	44	0867 120270	32
0667 165580	7	0667 315364	33,34	0688 140070	39	0791 001081	44	0867 120280	4
0667 165694	26	0667 315423	8	0688 140080	44	0791 001094	44	0867 120294	32
0667 170070	20	0667 355173	19	0688 150024	2	0791 001096	44	0867 120300	4
0667 170120	20	0667 355240	30	0688 150290	16,17	0791 580100	44	0867 120320	32
0667 175010	20	0667 385013	6,7	0688 160463	25,26	0797 003031	42	0867 120340	4
0667 175020	20	0667 385033	30	0688 350020	19	0798 000677	38,39,40	0867 120350	4

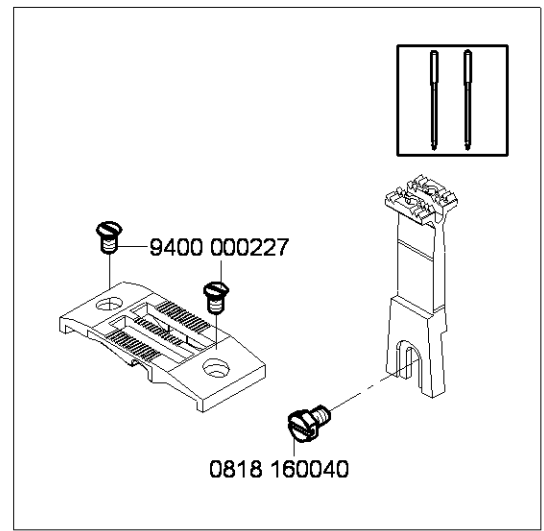
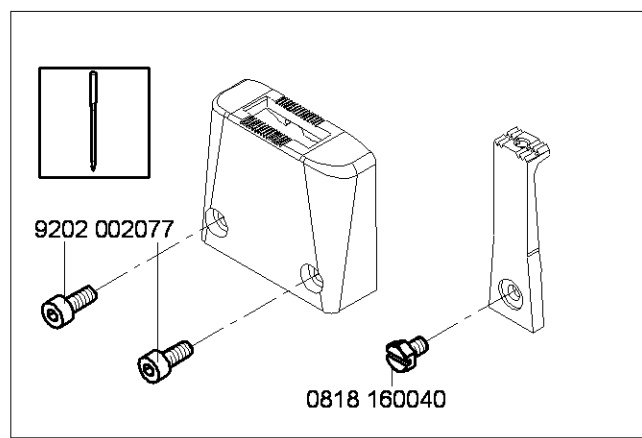
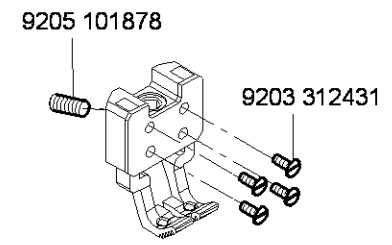
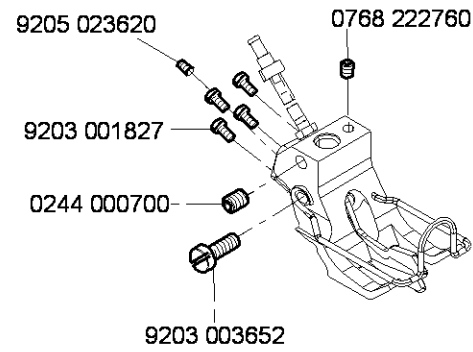
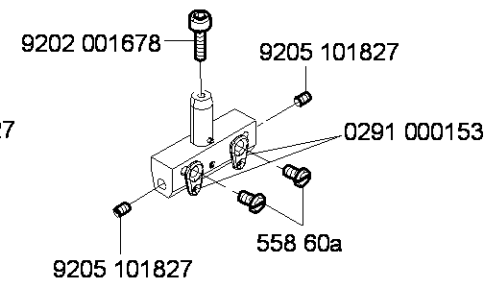
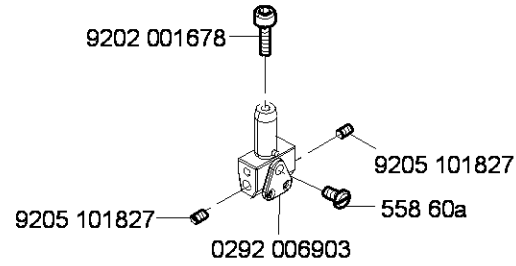
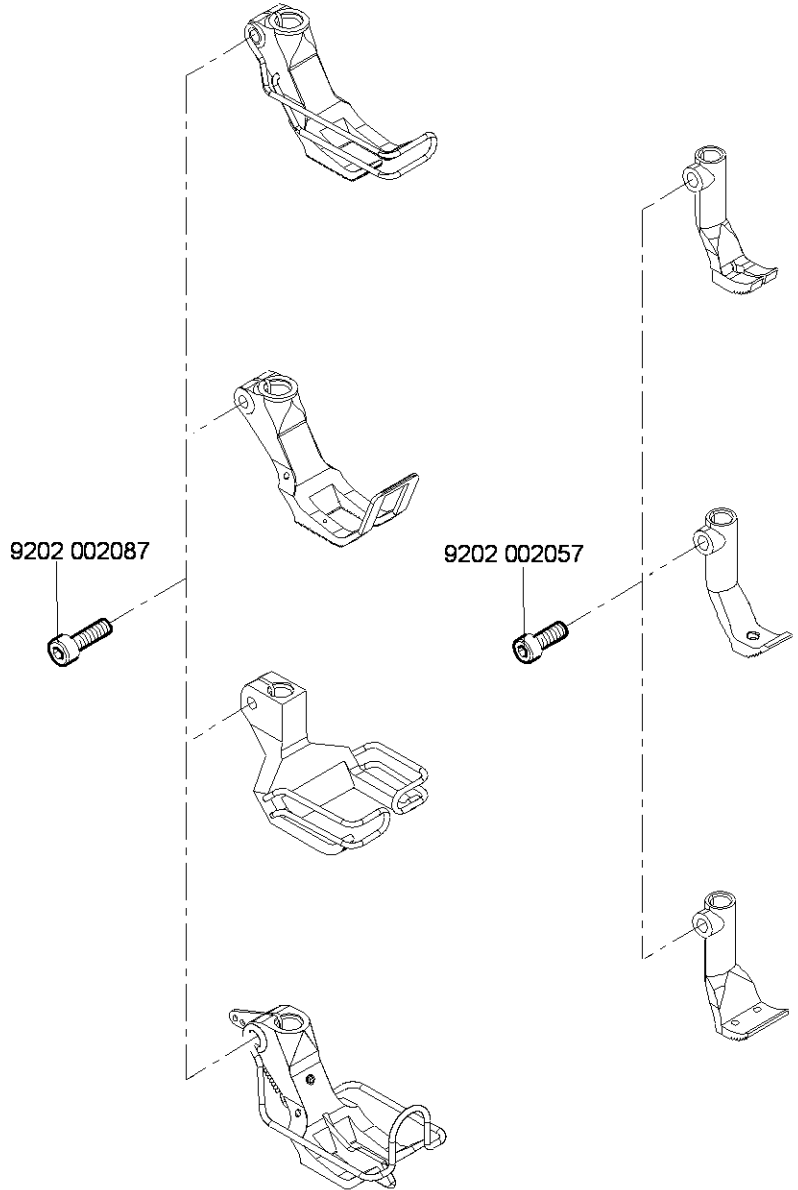
Teile-Nr./Part-No.	Tafel/Table	Teile-Nr./Part-No.	Tafel/Table	Teile-Nr./Part-No.	Tafel/Table	Teile-Nr./Part-No.	Tafel/Table	Teile-Nr./Part-No.	Tafel/Table
0867 120360	4	0868 140170	16,17	0868 160064	25,26	0888 150163	16,17	9041 100025	3,16,17
0867 120370	4	0868 140203	18	0868 160070	10	0888 350124	19	9041 100035	30
0867 120380	4	0868 150010	16,17	0868 160080	7	0888 350134	19	9041 100203	30,44
0867 120390	32	0868 150083	16,17	0868 160120	25,26	0891 003342	28,29,32	9081 200253	44
0867 120400	4	0868 150100	18	0868 160144	8	0902 004102	4	9081 200303	44
0867 120410	4	0868 150120	16,17	0868 160223	10	0907 030484	38	9081 200500	44
0867 120420	4	0868 150160	16,17	0868 310013	5	0911 000290	31	9081 200810	44
0867 120423	4	0868 150170	16,17	0868 310023	5	0911 000514	44	9081 300001	47
0867 120440	4	0868 150190	19	0868 310033	5	0913 000731	44	9081 500010	44
0867 120520	32	0868 150220	16,17	0868 310043	5	0933 001544	30	9081 500051	44
0867 120533	4	0868 150230	18	0868 310053	5	0942 004583	47	9122 200161	1
0867 120564	32	0868 150240	16,17	0868 310080	6	0942 004588	47	9122 322200	5
0867 120574	32	0868 150250	16,17	0868 310084	6	0942 004590	47	9126 102520	6,7,25,26
0867 140030	35	0868 150260	16,17	0868 310090	6	0942 004629	47	9126 102540	6,7,25,26
0867 160620	6,7	0868 150283	16	0868 320030	10	0942 004683	47	9126 300089	16,17
0867 160630	6,7	0868 150293	17	0868 320040	10	0992 001020	30	9126 300201	5
0867 160640	6	0868 150310	16,17	0868 320050	10	0992 009580	47	9129 024235	3,4
0867 310430	6	0868 150320	16,17	0868 320104	10	0992 016580	14,15	9130 104310	40
0867 310440	6	0868 150330	16,17	0868 320114	10	0992 023560	14,15	9130 104350	38
0867 490010	43,48	0868 150340	16,17	0868 350043	19	0992 023577	14,15	9130 104400	38
0867 490084	32	0868 150400	14	0868 350060	19	0992 023980	47	9130 221180	2
0867 490294	48	0868 150414	14	0868 350093	19	0993 904247	44	9130 221260	39
0867 590354	48	0868 150434	14	0868 350140	19	0995 340617	44	9130 500010	38
0867 590364	48	0868 150450	15	0868 350150	19	0998 881610	6,27	9130 500050	38
0867 590640	32	0868 150464	15	0868 350160	19	0998 882510	21,23	9130 500080	38
0868 100040	39	0868 150484	15	0868 350170	19	0998 912080	3	9190 100113	43
0868 100050	38,40	0868 150510	14	0868 350180	19	0999 201114	35	9190 100155	33,34
0868 110054	23,24	0868 150520	15	0868 350190	19	0999 220752	30	9190 100226	16,17
0868 120073	3	0868 160014	7	0868 350194	19	0999 220851	32	9190 400120	25
0868 130020	11	0868 160023	7	0868 380024	30	1001 001162	31,32,35	9199 000004	28,29
0868 140040	10	0868 160034	7	0868 380030	30	1001 009243	7,46	9201 011137	43
0868 140100	18	0868 160054	7	0887 380010	30	9041 100015	6,7,16,17	9201 013767	40

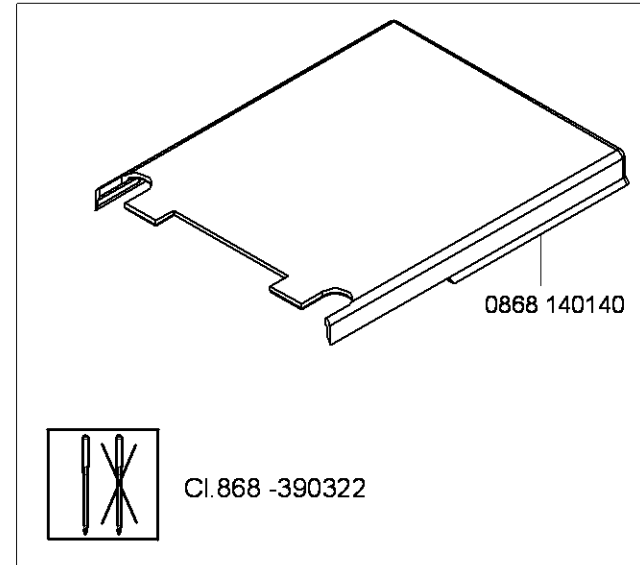
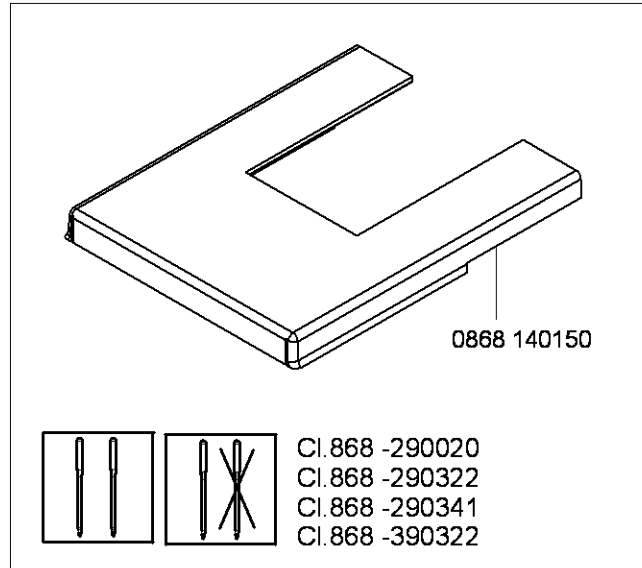
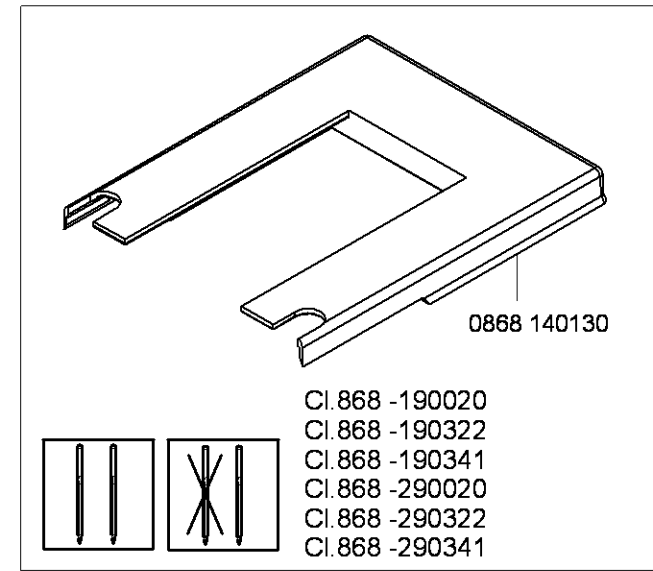
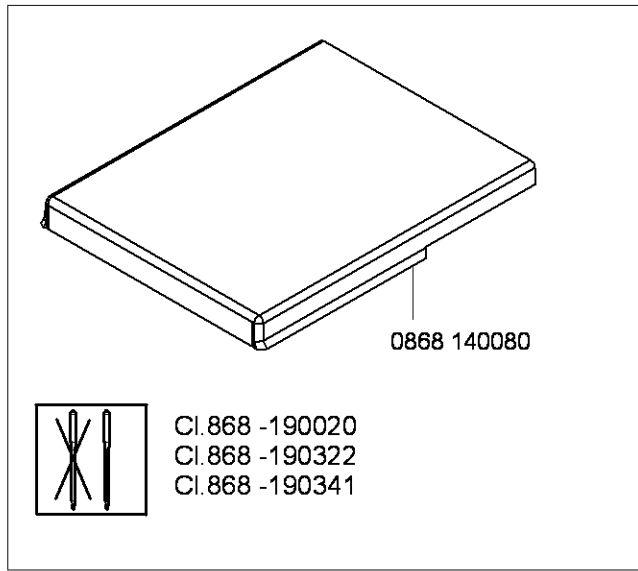


Teile-Nr./Part-No.	Tafel/Table	Teile-Nr./Part-No.	Tafel/Table	Teile-Nr./Part-No.	Tafel/Table	Teile-Nr./Part-No.	Tafel/Table	Teile-Nr./Part-No.	Tafel/Table
9201 113267	47	9203 001807	4	9204 301487	20	9231 110037	48	9333 000090	35
9201 113317	39	9203 001827	4	9204 302217	13,26,27	9231 110127	46	9334 000050	19
9201 113667	43	9203 001868	26	9204 431657	10,16,17,22,24	9231 110137	47	9334 000051	16,17
9201 113677	43	9203 003107	48	9205 101528	16,17	9233 010105	47	9334 001630	3,6,7,11,20,25,26
9201 113757	47	9203 003137	32	9205 101847	3	9234 000067	25,26	9334 001640	4,5,8
9201 113777	38	9203 003167	32	9205 101868	31	9301 100991	4	9334 002190	5
9202 001657	16,17	9203 003667	47	9205 102188	4	9301 101001	4	9350 000087	30
9202 001658	4	9203 100002	21,22,23,24,28, 29,32	9205 102303	6	9301 101551	16,17	9352 000050	19
9202 001667	32			9205 102450	10,16,17,19,39	9301 102203	6	9352 000080	16,17
9202 001678	3,2	9203 211830	14,15	9205 102467	1,2,5,6,7,8,9,11, 13,16,17,19,25,26	9301 102821	10	9352 640050	43
9202 002057	6,7,30,32	9203 312412	3	9205 102468	6	9301 200660	16,17	9353 000350	2
9202 002063	30	9204 002077	30	9205 102477	2,3,4,6,8,10,14, 15,21,23,25,26	9302 000100	30	9353 000420	2
9202 002077	7,10,16,17,19,25, 26,31,32,36,39, 43,46	9204 002363	35	9205 102778	46	9303 502990	39	9353 000470	1,2
		9204 101657	6	9205 121558	16,17	9305 100350	21,22	9353 200173	19
9202 002078	3	9204 200447	29	9205 121868	19	9305 100370	23,24	9354 010150	39
9202 002087	19,27,30,43	9204 200517	28,29,32,48	9205 122488	16,17	9330 000027	4,26	9354 010210	2
9202 002088	26	9204 201067	20,26,28,29	9205 162597	11,30,43	9330 000047	16	9354 400800	4,17,18,30
9202 002097	25,26,36	9204 201647	21,22,23,24,26, 31,32,35,46	9207 150147	47	9330 000067	16,17,21,22,23,24	9357 000050	19
9202 002098	5,7,9,19,25,26	9204 201657	3,40	9207 161237	44	9330 000087	3,5,16,17,21,22, 23,24,25,26,32, 39,43,44,46,47,48	9357 000070	6,7,11,12,13,20, 25,26,32,48
9202 002107	19,46	9204 201667	3,4,20,28,29,30, 32,39,48	9207 170227	32,38,39,40,41,45			9357 000080	8,21,23
9202 002497	10			9207 170437	31,32,36,44,48	9330 000097	2,39,45	9357 000090	5,6
9202 002507	39	9204 201677	32	9207 170847	38,47	9330 000107	39,45	9357 000100	25,26
9202 002877	46	9204 201698	43	9207 170857	39,44	9330 000127	11,47	9357 000120	5,6,7,25,26,27
9202 002888	26	9204 201827	21,23	9207 171057	41	9330 000177	44	9380 521220	43
9202 002908	16,17	9204 201957	38,39,40	9217 000157	46	9330 200117	16,17	9400 000088	16,17
9202 002918	6	9204 202037	31,32,45	9217 300507	4	9330 300027	38,40	9400 000227	10
9202 002927	9,42	9204 202067	45	9225 201750	3	9330 700107	33,34	9700 100040	46
9202 003738	31,32	9204 211997	2,6,7,25,26,31,32, 33,34,38,39,40, 43,46,48	9225 201770	21,22,23,24,31,36	9330 900093	43	9700 100094	13
9202 022467	30			9230 000067	2	9330 900117	41	9700 100100	26,27
9202 042067	16,17	9204 212057	38,39,40,46	9231 000387	9	9331 110037	20	9700 100103	12,48
9202 100537	2,17	9204 301467	28,29,32			9332 500137	21,23	9710 061200	28,29,32,48

Teile-Nr./Part-No.	Tafel/Table	Teile-Nr./Part-No.	Tafel/Table	Teile-Nr./Part-No.	Tafel/Table	Teile-Nr./Part-No.	Tafel/Table	Teile-Nr./Part-No.	Tafel/Table
9710 900011	29	9800 330016	40	9840 130008	30	MG53 007511	41	N800 080004	46
9710 900031	48	9800 331104	39	9840 132015	31,32,36,45	MG53 007921	42	N800 080021	46
9710 900032	32	9815 580001	38	9840 133012	31,32,36,44,45,48	MG53 007922	42	N900 001202	47
9710 900037	28,29	9822 510003	36	9840 133013	31,32,36,45	MG55 000501	41	N900 001206	47
9710 920012	28,29,32,48	9822 510013	36	9840 135012	31,32,36,44,45,48	N522 005007	47	N900 001506	47
9710 920013	46	9822 610000	36	9850 001083	44,48	N522 005008	47	N900 001510	47
9710 982003	28,29,32,48	9822 642027	36	9850 001089	44,48	N522 005009	47	N900 001527	47
9710 982005	48	9825 190400	38	9850 867000	28,29	N522 005022	47		
9731 001035	16,17,30	9825 190502	38	9850 867001	30	N522 005024	47		
9731 002001	42	9825 550001	28,29	9850 867006	32	N522 005025	47		
9731 005004	12,13,22,24,26, 27,28,29,32,48	9825 810302	36	9870 001003	38	N522 005026	47		
		9825 810417	39	9870 001004	38	N522 005032	47		
9731 007035	3	9830 501010	28,29,32	9870 001112	13	N522 005034	47		
9740 000607	33,34	9830 502014	30	9870 001113	44	N522 005035	47		
9742 300190	13	9840 104001	31,32,36,45	9870 867000	39	N522 005042	47		
9742 300195	12,48	9840 120001	38,39,40	9870 867002	26	N522 005044	47		
9780 000108	42	9840 120003	13,31,32,36,44,45	9870 867007	19	N522 005045	47		
9790 000490	30	9840 120025	13,16,17,48	9870 867009	48	N522 005052	47		
9790 010010	24,48	9840 120026	26,30,31,32,36, 45,48	9870 867010	32	N522 005054	47		
9790 200000	28,29,48			9880 001001	39	N522 005055	47		
9790 200001	48	9840 120028	30	9880 001003	40	N522 025021	47		
9790 201000	28,29,32	9840 120029	16,17,30	9880 867100	36	N522 025031	47		
9790 201001	43,48	9840 120030	44	9880 867101	28,29	N522 025041	47		
9790 202000	32	9840 120051	39	9880 867102	31,48	N522 025051	47		
9800 110002 A	37	9840 120060	38,39,40	9880 867103	45	N800 005613	46		
9800 110002 D	37	9840 120104	30,35	9880 867105	13	N800 005614	46		
9800 130104 R	39	9840 120105	27,30	9880 867113	32	N800 005615	46		
9800 130105	39	9840 121001	13,30,31,32,36, 44,45,48	9880 867114	32	N800 005650	46		
9800 327005	39,40			MG43 000062	41	N800 005655	46		
9800 330009	39	9840 121002	48	MG43 000410	38	N800 075013	46		
9800 330010	39	9840 123003	13,31,32,36,38, 39,40,44,45,48	MG43 000484	39	N800 080001	46		
9800 330012	39	9840 130007	30	MG53 002501	41	N800 080003	46		

Befestigungsteile für Nähmaschinen  
Fastening parts for Sewing equipment



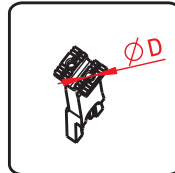
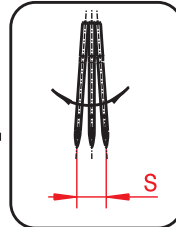


N - nicht als Einzelteil lieferbar  
 not available as separate part

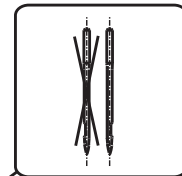
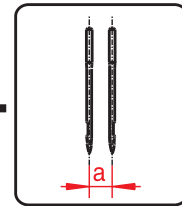


Nummernschlüssel - Näheinrichtung der Kl. 868  
Code numbers - Sewing equipment cl. 868

E X X X / X / X



- 1 - ØD = 3,0 mm
- 2 - ØD = 2,7 mm
- 3 - ØD = 2,5 mm
- 4 - ØD = 2,3 mm
- 5 - ØD = 2,0 mm
- 6 - ØD = 1,7 mm
- 9 - Balkon  
Balcony shaped



0

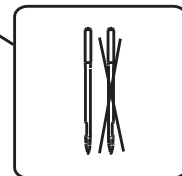
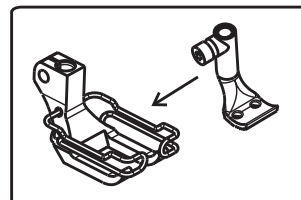
1

2

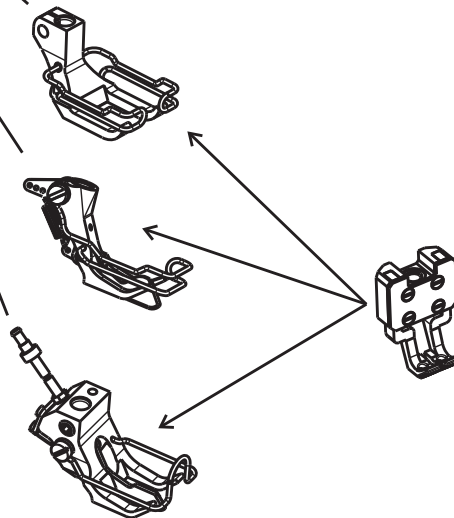
3

4

5



- 0 - grosser Greifer / large hook
- 1 - grosser Greifer asymmetrisch  
large hook asymmetrical
- 2 - XXL Greifer / Extra large hook
- 3 - XXL Greifer asymmetrisch  
Extra large hook asymmetrical

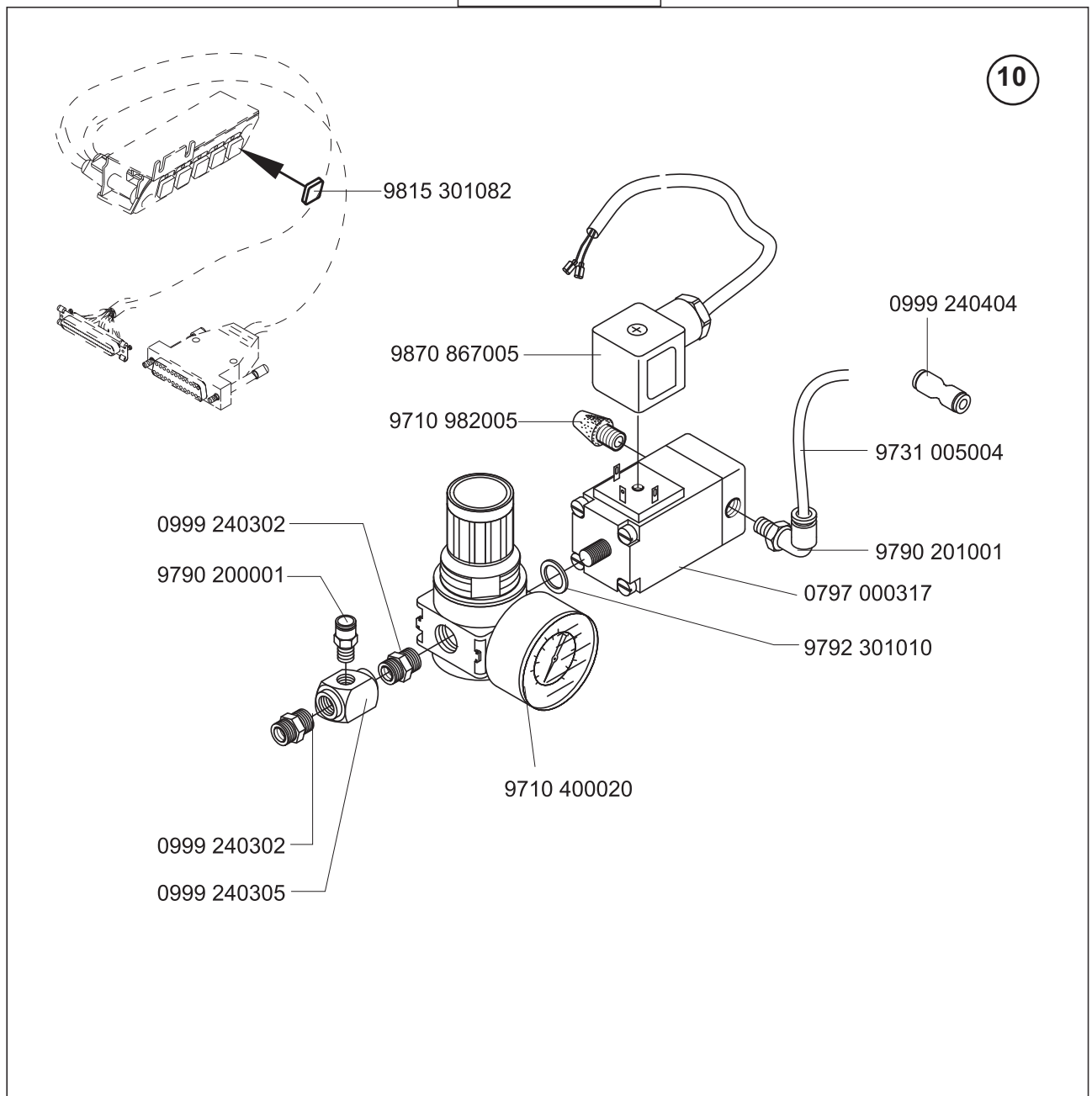




### Pneumatische Anschluss/Pneumatic connection

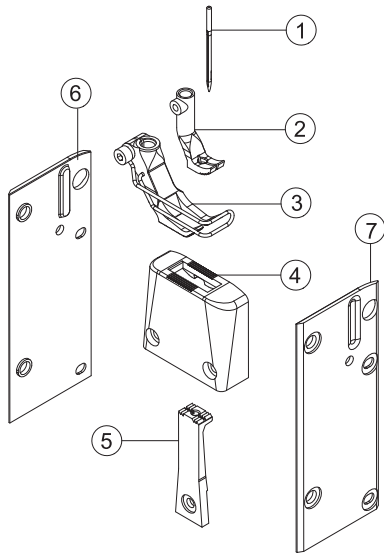
Die Näheinrichtungen E5x/xx/xx beinhalten auch die unten abgebildete Komponente.  
The following sewing equipments E5x/xx/xx include also the below reproduced component.

0867 590064

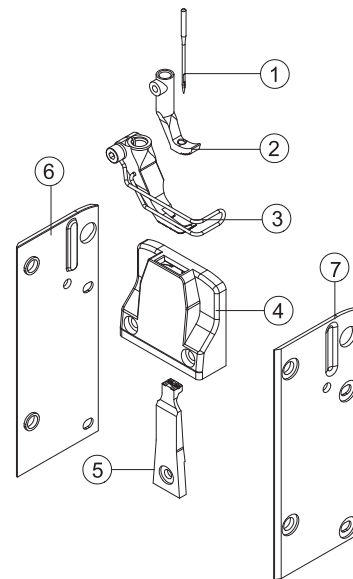




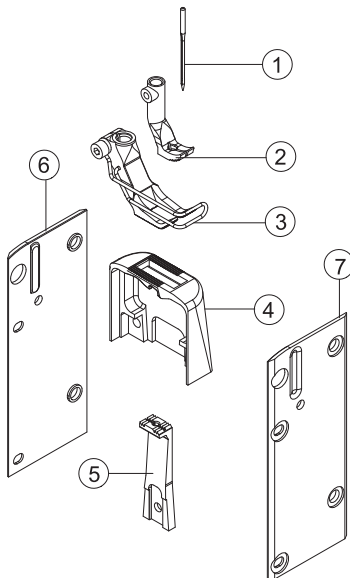
E1/0/9  
E1/0/12  
E3/0/9



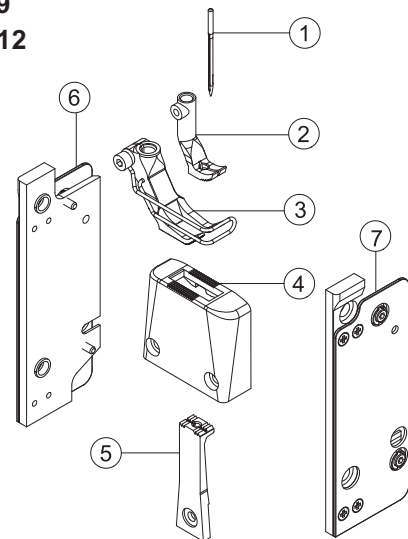
E9/0/6



E11/0/9  
E13/0/9

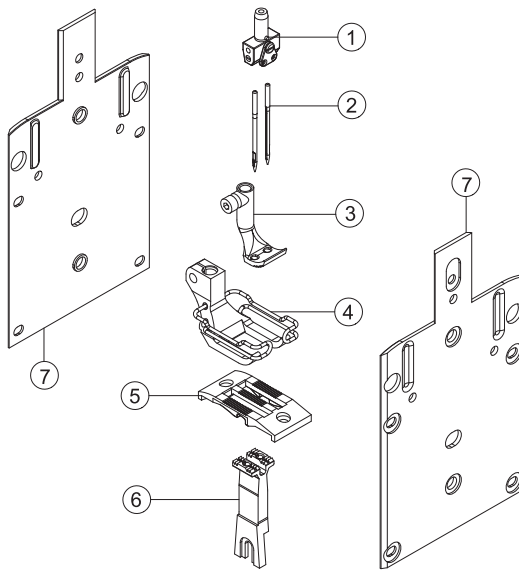


E201/0/9  
E201/0/12

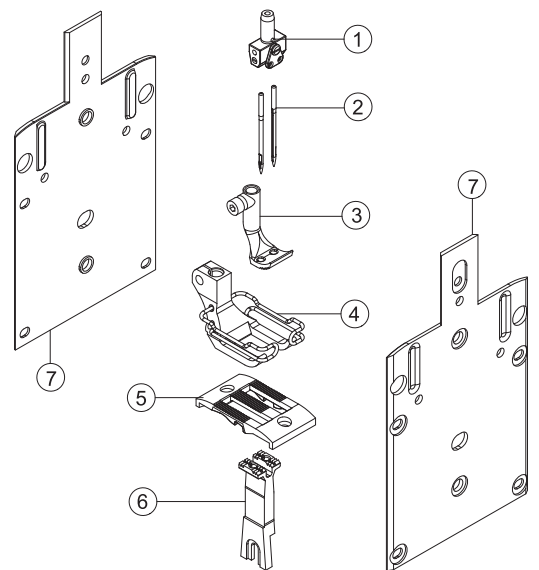




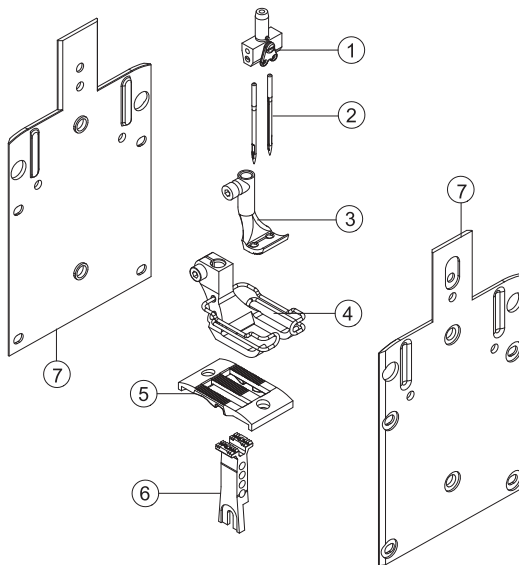
E21/8/12  
E21/10/12  
E21/12/12



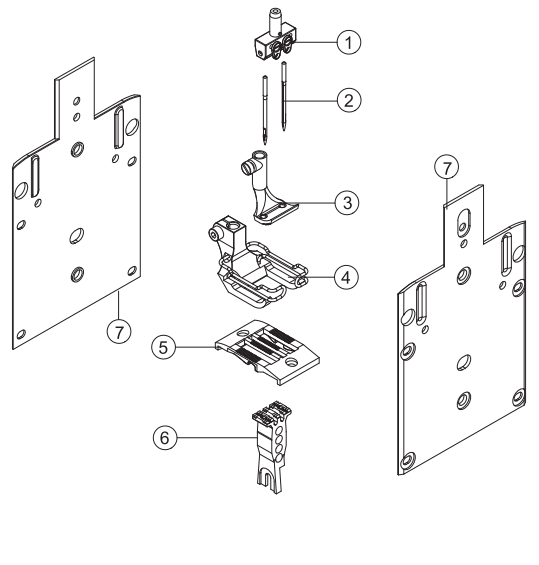
E23/6/9  
E23/8/9  
E23/8/12



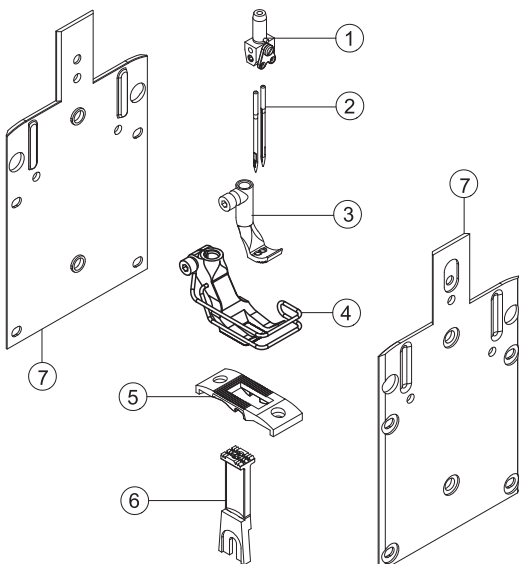
E23/10/9  
E23/12/9  
E23/10/12  
E23/12/12



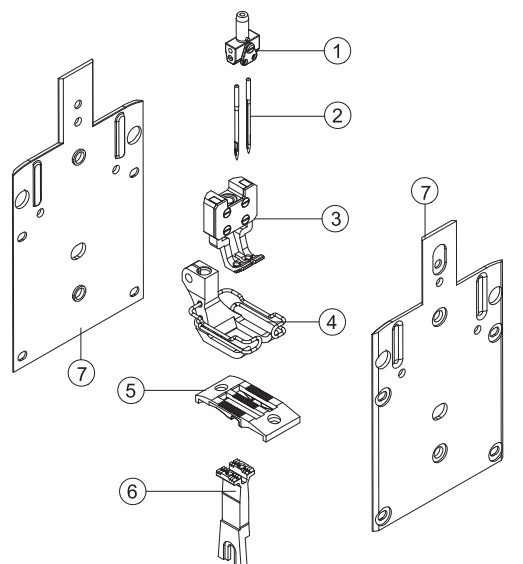
E23/14/12



E25/3/6



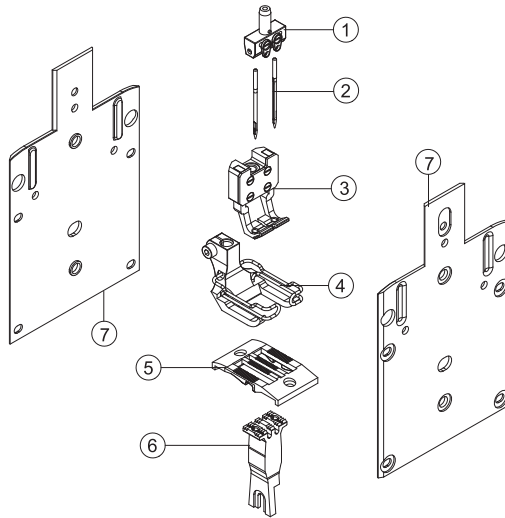
E31/8/12  
E31/10/12  
E31/12/12  
E33/4/6  
E33/6/9  
E33/8/9  
E33/8/12  
E33/10/9  
E33/10/12  
E33/12/9  
E33/12/12



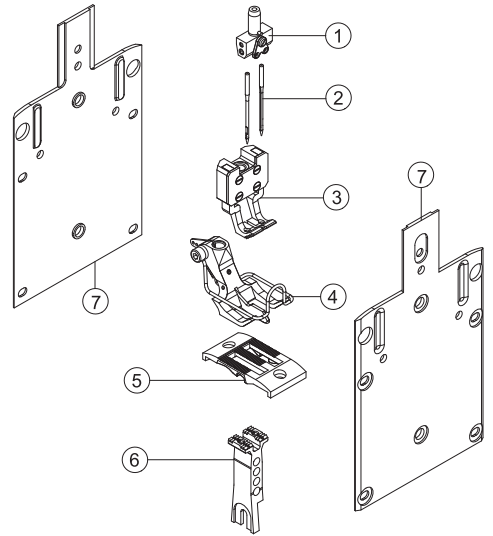




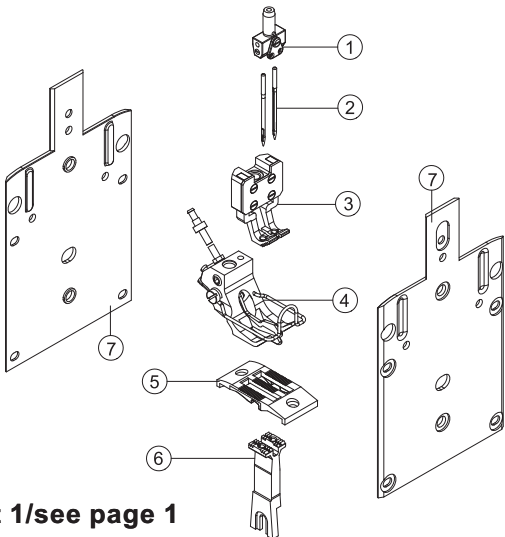
E21/14/12  
E21/16/12  
E31/14/9  
E31/14/12  
E33/14/9  
E33/14/12



E41/12/9  
E43/5/9  
E43/6/9  
E43/8/9  
E43/10/9



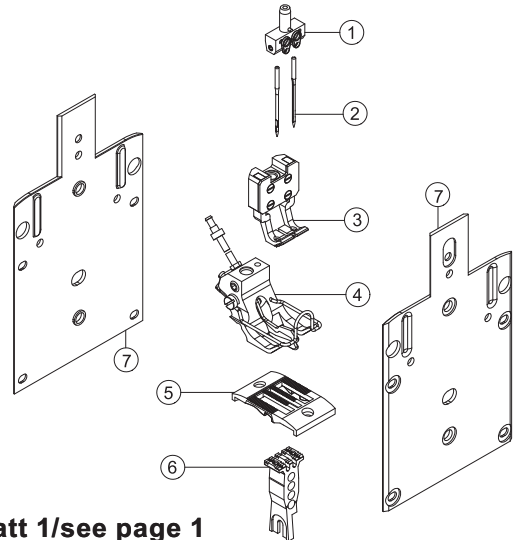
E51/8/9  
E51/10/9  
E51/12/9  
E52/6/9  
E53/5/9  
E53/6/9  
E53/6/12  
E53/8/9  
E53/8/12  
E53/10/9  
E53/10/12  
E53/12/9



10

siehe Blatt 1/see page 1

E53/14/9

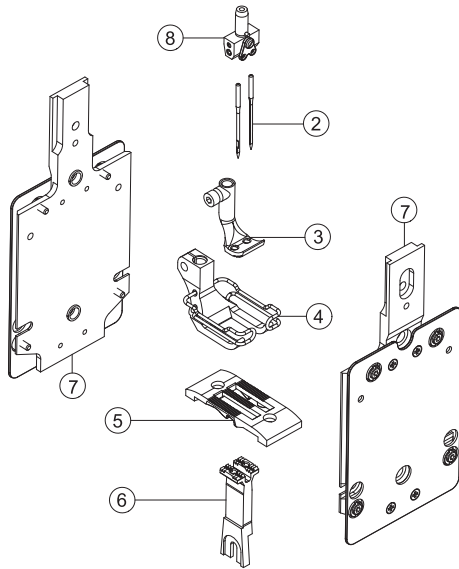


10

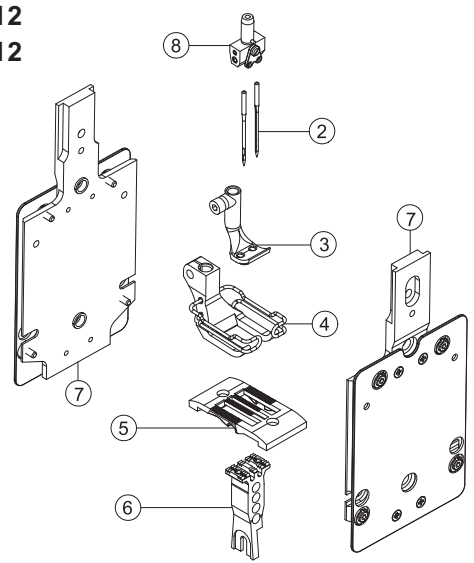
siehe Blatt 1/see page 1



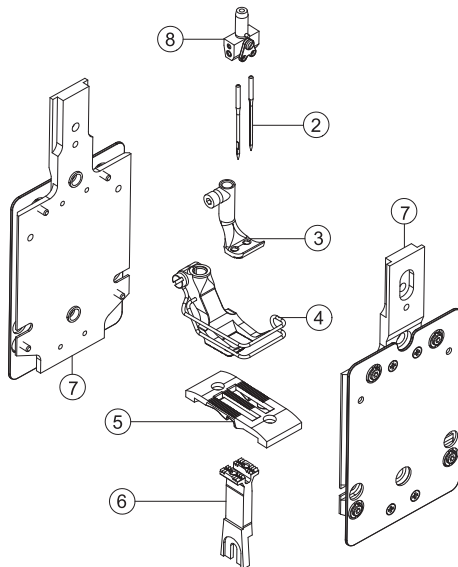
E221/08/12  
E221/10/12  
E221/12/12



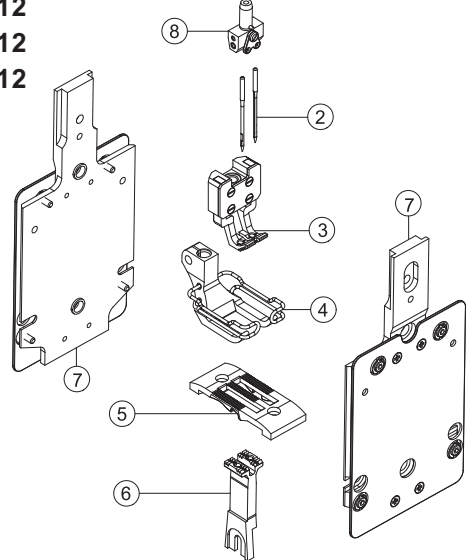
E221/14/12  
E221/16/12



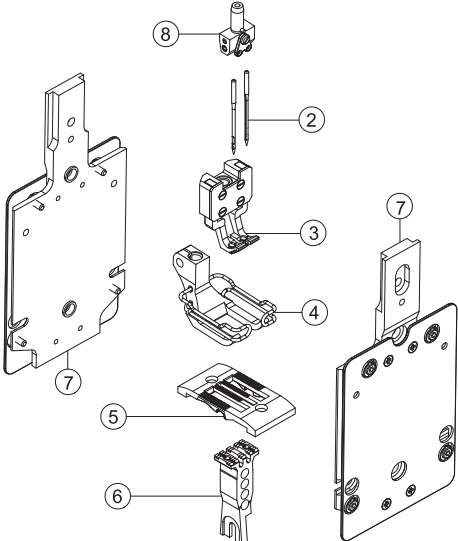
E222/06/9



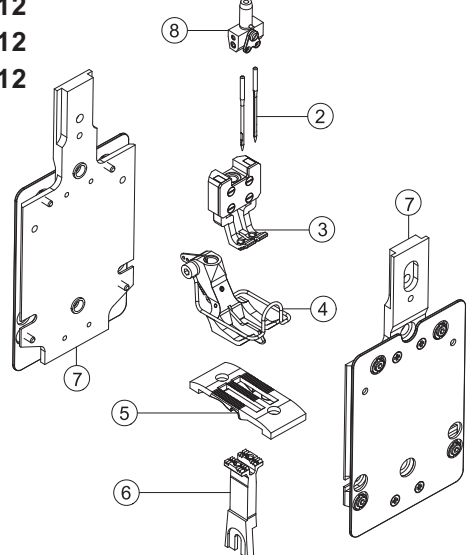
E231/08/12  
E231/10/12  
E231/12/12



E231/14/12  
E231/16/12

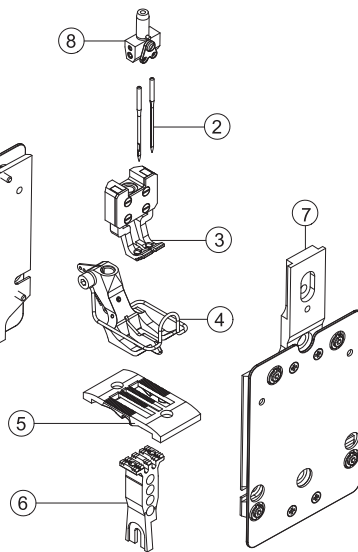


E241/08/12  
E241/10/12  
E241/12/12

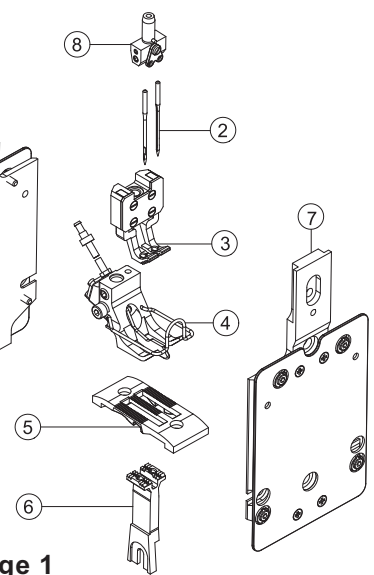




E241/14/12  
E241/16/12



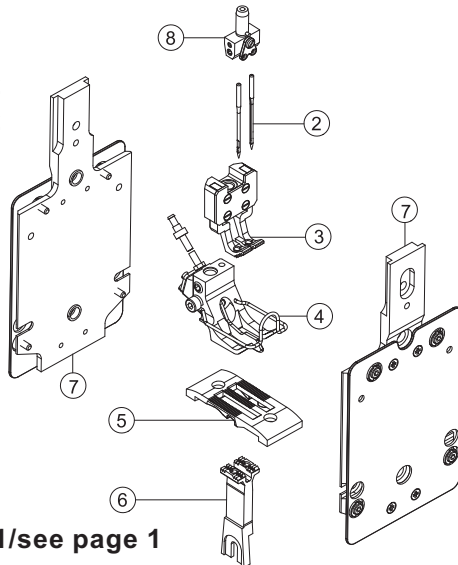
E251/08/9  
E251/10/9  
E251/12/9  
E251/08/12  
E251/10/12  
E251/12/12



10

siehe Blatt 1/see page 1

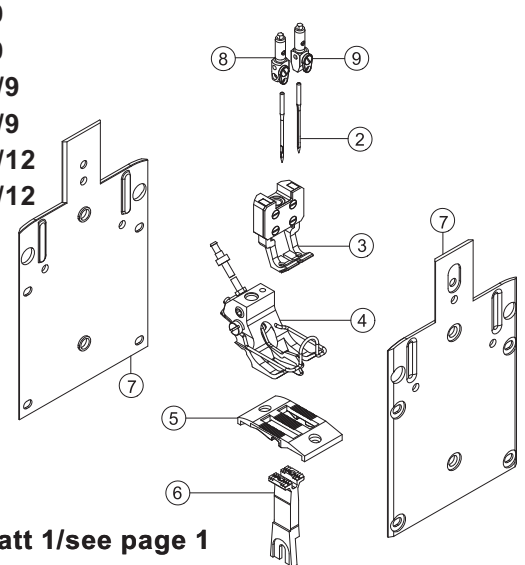
E251/14/9  
E251/16/9  
E251/14/12  
E251/16/12



10

siehe Blatt 1/see page 1

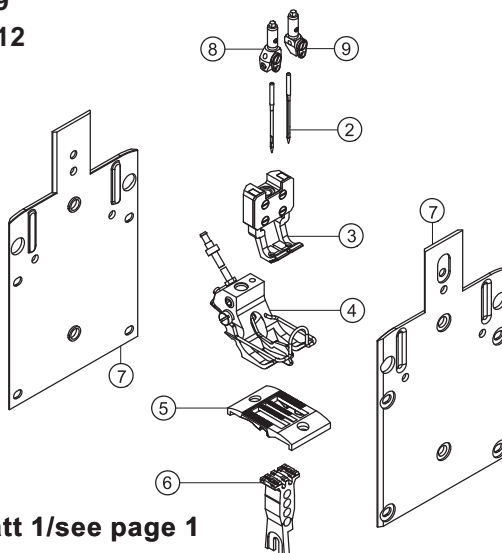
E453/6/9  
E453/8/9  
E453/10/9  
E453/12/9  
E453/10/12  
E453/12/12



10

siehe Blatt 1/see page 1

E453/14/9  
E453/14/12



10

siehe Blatt 1/see page 1



E-Nr. E-No.  Abb.-Nr. Fig.No.	Für Unterklasse / For Subclass  Verwendungszweck / Use	Material No. / Material Nr.	Stichplatte	Transporteur	Presserfuß	Transp.	⑥	⑦	①	
			Throat plate	Feed dog ⑤	Presser foot ③	Fuß Feeding foot ②				
			④							
E1/0/9	-190020; -190322 Näheinrichtung, Nadelstärke Nm 140-180, Stichlänge max. 9 mm, für mittelschweres Nähgut. Sewing equipment, needle size Nm 140-180, stitch length max. 9 mm, for medium weight material.	0868 E00109	0868 200030	Ø 3	0868 210010	0467 220043	0768 220113	0868 140020	0868 140030	134-35S/180
E1/0/12	-190020; -190322 Näheinrichtung, Nadelstärke Nm 140-180, Stichlänge max. 12 mm, für mittelschweres Nähgut. Sewing equipment, needle size Nm 140-180, stitch length max. 12 mm, for medium weight material.	0868 E00112	0868 200040	Ø 3	0868 210010	0768 220013	0768 220113	0868 140020	0868 140030	134-35S/180
E3/0/9	-190020; -190322 Näheinrichtung, Nadelstärke Nm 110-140, Stichlänge max. 9 mm, für mittelschweres Nähgut. Sewing equipment, needle size Nm 110-140, stitch length max. 9 mm, for medium weight material.	0868 E00309	0868 200030	Ø 2,5	0868 210030	0467 220043	0768 220113	0868 140020	0868 140030	134-35/140
E9/0/6	-190020; -190322 Für kantennahe Näharbeiten mit besonders kleinen Radien in mittelschwerem Nähgut, Nadelstärke Nm 110-120, Stichlänge max. 6 mm. Sewing equipment for medium weight material, sewing operation on edges with small radius. Needle size Nm 110-120. Stich length max. 6 mm.	0868 E00906	0868 200080	Ø 1,7	0868 210080	0768 220083	0768 220093	0868 140020	0868 140030	134-35/120
E 11/0/9	-390322 Näheinrichtung, Nadelstärke Nm 140-180, Stichlänge max. 9 mm, Linksgreifer, für mittelschweres Nähgut. Sewing equipment, needle size Nm 140-180, stitch length max. 9 mm, left hook, for medium weight material.	0868 E01109	0868 200060	Ø 3	0868 210050	0467 220043	0768 220113	0868 140020	0868 140030	134-35S/180
E13/0/9	-390322 Näheinrichtung, Nadelstärke Nm 110-140, Stichlänge max. 9 mm, Linksgreifer, für mittelschweres Nähgut. Sewing equipment, needle size Nm 110-140, stitch length max. 9 mm, left hook, for medium weight material.	0868 E01309	0868 200060	Ø 2,5	0868 210070	0467 220043	0768 220113	0868 140020	0868 140030	134-35/140



E-Nr. E-No.	Für Unterklasse / For Subclass	Abb.-Nr. Fig.No.	Verwendungszweck / Use	Material No. / Material Nr.	Stichplatte Throat plate			Transporteur Feed dog ⑤			Presserfuß Presser foot ③			Transp. Fuß Feeding foot ②					
					④	Schieber, links / Slide, left	Schieber, rechts / Slide, right	Stichlochgröße / Stich hole size mm	Sägeverzahnung / Serrated mm	Säge-schrägverzahnung / Serrated, oblique mm	Kreuzverzahnung / Cross toothed mm	Drückerfuß / Presser foot	Unverzahnung / Non toothed	Hüpfenfuß, kreuzverz. / Skipping f., cross toothed	Ausgleichfuß / Compensating foot	Kreuzverzahnung / Cross toothed mm	Unverzahnung / Non toothed	Seitenblech/Lateral cover ⑥	Seitenblech/Lateral cover ⑦
E201/0/9	-190341 Näheinrichtung, Nadelstärke Nm 140-180, Stichlänge max. 9 mm, für mittelschweres Nähgut, XXL-Greifer. Sewing equipment, needle size Nm 140-180, stitch length max. 9 mm, for medium weight material, XXL-hook.			0868 E20109	0868 200230			Ø 3	0868 210010			0467 220043			0768 220113	0868 140234	0868 140224		134-35S/180
E201/0/12	-190341 Näheinrichtung, Nadelstärke Nm 140-180, Stichlänge max. 12 mm, für mittelschweres Nähgut, XXL-Greifer. Sewing equipment, needle size Nm 140-180, stitch length max. 12 mm, for medium weight material, XXL-hook.			0868 E20112	0868 200240			Ø 3	0868 210010			0768 220013			0768 220113	0868 140234	0868 140224		134-35S/180



E-Nr. E-No. Abb.-Nr. Fig.No.	Für Unterklasse / For Subclass Verwendungszweck / Use	Material No. / Material Nr.	Stichplatte Throat plate		Transporteur Feed dog ⑥	Presserfuß Presser foot ④		Transp. Fuß Feeding foot ③	Nadelabstand / Needle distance	Seitenblech/Lateral cover	Nadelhalter/ Needle holder	Nadelsystem/-dicke / Needle system/-size
			Stichplatte / Throat plate ⑤	Schieber, links / Slide, left Schieber, rechts / Slide, right		Stichlochgröße / Stitch hole size mm	Sägeverzahn / Serrated mm Säge-schrägverzahn / Serrated, oblique mm					
E21/8/12	-290020; -290322; -290321 Näheinrichtung, Nadelabstand 8 mm, Nadelstärke Nm 140-180, Stichlänge max. 12 mm, für mittelschweres Nähgut. Sewing equipment, needle gauge 8 mm, needle size Nm 140-180, stitch length max. 12 mm, for medium weight material.	0868 E02112 8	0868 202250		Ø 3	0868 212250	0768 222133		8	0868 142250	0867 230144	134-35S/180
E21/10/12	-290020; -290322; -290321 Näheinrichtung, Nadelabstand 10 mm, Nadelstärke Nm 140-180, Stichlänge max. 12 mm, für mittelschweres Nähgut. Sewing equipment, needle gauge 10 mm, needle size Nm 140-180, stitch length max. 12 mm, for medium weight material.	0868 E02112 10	0868 202310		Ø 3	0868 212310	0768 222143		10	0868 142310	0867 230154	134-35S/180
E21/12/12	-290020; -290322; -290321 Näheinrichtung, Nadelabstand 12 mm, Nadelstärke Nm 140-180, Stichlänge max. 12 mm, für mittelschweres Nähgut. Sewing equipment, needle gauge 12 mm, needle size Nm 140-180, stitch length max. 12 mm, for medium weight material.	0868 E02112 12	0868 202370		Ø 3	0868 212370	0768 222153		12	0868 142370	0867 230164	134-35S/180
E21/14/12	-290020; -290322; -290321 Näheinrichtung, Nadelabstand 14 mm, Nadelstärke Nm 140-180, Stichlänge max. 12 mm, für mittelschweres Nähgut. Sewing equipment, needle gauge 14 mm, needle size Nm 140-180, stitch length max. 12 mm, for medium weight material.	0868 E02112 14	0868 202430		Ø 3	0868 212430	0768 222163		14	0868 142430	0867 230174	134-35S/180
E21/16/12	-290020; -290322; -290321 Näheinrichtung, Nadelabstand 16 mm, Nadelstärke Nm 140-180, Stichlänge max. 12 mm, für mittelschweres Nähgut. Sewing equipment, needle gauge 16 mm, needle size Nm 140-180, stitch length max. 12 mm, for medium weight material.	0868 E02112 16	0868 202490		Ø 3	0868 212490	0868 222303		16	0868 142490	0867 230184	134-35S/180



E-Nr. E-No. Abb.-Nr. Fig.No.	Für Unterklasse / For Subclass Verwendungszweck / Use	Material No. / Material Nr.	Stichplatte	Transporteur	Presserfuß	Transp. Fuß												
			Throat plate	Feed dog	Presser foot	Feeding foot	⑤	⑥	④	③	⑦	①	②					
			Stichplatte / Throat plate	Schieber, links / Slide, left Schieber, rechts / Slide, right	Stichlochgröße / Stich hole size mm	Sägeverzahn / Serrated mm	Säge-schrägverzahn / Serrated, oblique mm	Kreuzverzahn / Cross toothed mm	Drückerfuß / Presser foot	Unverzahn / Non toothed	Hüpfersfuß, kreuzverz. / Skipping f., cross toothed	Ausgleichfuß / Compensating foot	Kreuzverzahn / Cross toothed mm	Unverzahn / Non toothed	Nadelabstand / Needle distance	Seitenblech / Lateral cover	Nadelhalter / Needle holder	Nadelsystem / -dicke / Needle system / -size
E23/6/9	-290020; -290322; -290321 Näheinrichtung, Nadelabstand 6 mm, Nadelstärke Nm 110-140, Stichlänge max. 9 mm, für mittelschweres Nähgut. Sewing equipment, needle gauge 6 mm, needle size Nm 110-140, stitch length max. 9 mm, for medium weight material.	0868 E02309 6	0868 202200		Ø 2,5	0868 212210			0367 222573					0067 222343	6	0868 142190	0867 230134	134-35/140
E23/8/9	-290020; -290322; -290321 Näheinrichtung, Nadelabstand 8 mm, Nadelstärke Nm 110-140, Stichlänge max. 9 mm, für mittelschweres Nähgut. Sewing equipment, needle gauge 8 mm, needle size Nm 110-140, stitch length max. 9 mm, for medium weight material.	0868 E02309 8	0868 202260		Ø 2,5	0868 212270			0768 222133					0768 222013	8	0868 142250	0867 230144	134-35/140
E23/10/9	-290020; -290322; -290321 Näheinrichtung, Nadelabstand 10 mm, Nadelstärke Nm 110-140. Stichlänge max. 9 mm, für mittelschweres Nähgut. Sewing equipment, needle gauge 10 mm, needle size Nm 110-140. Stich length max. 9 mm, for medium weight material.	0868 E02309 10	0868 202320		Ø 2,5	0868 212330			0768 222143					0768 222023	10	0868 142310	0867 230154	134-35/140
E23/12/9	-290020; -290322; -290321 Näheinrichtung, Nadelabstand 12 mm, Nadelstärke Nm 110-140, Stichlänge max. 9 mm, für mittelschweres Nähgut. Sewing equipment, needle gauge 12 mm, needle size Nm 110-140, stitch length max. 9 mm, for medium weight material.	0868 E02309 12	0868 202380		Ø 2,5	0868 212390			0768 222153					0768 222033	12	0868 142370	0867 230164	134-35/140
E23/8/12	-290020; -290322; -290321 Näheinrichtung, Nadelabstand 8 mm, Nadelstärke Nm 110-140, Stichlänge max. 12 mm, für mittelschweres Nähgut. Sewing equipment, needle gauge 8 mm, needle size Nm 110-140, stitch length max. 12 mm, for medium weight material.	0868 E02312 8	0868 202250		Ø 2,5	0868 212270			0768 222133					0768 222013	8	0868 142250	0867 230144	134-35/140
E23/10/12	-290020; -290322; -290321 Näheinrichtung, Nadelabstand 10 mm, Nadelstärke Nm 110-140. Stichlänge max. 12 mm, für mittelschweres Nähgut. Sewing equipment, needle gauge 10 mm, needle size Nm 110-140. Stich length max. 12 mm, for medium weight material.	0868 E02312 10	0868 202310		Ø 2,5	0868 212330			0768 222143					0768 222023	10	0868 142310	0867 230154	134-35/140



E-Nr. E-No. Abb.-Nr. Fig.No.	Für Unterklasse / For Subclass Verwendungszweck / Use	Material No. / Material Nr.	Stichplatte	Transporteur	Presserfuß	Transp. Fuß												
			Throat plate	Feed dog	Presser foot	Feeding foot	⑤	⑥	④	③	⑦	①	②					
			Stichplatte / Throat plate	Schieber, links / Slide, left Schieber, rechts / Slide, right	Stichlochgröße / Stitch hole size mm	Sägeverzahn / Serrated mm	Säge-schrägverzahn / Serrated, oblique mm	Kreuzverzahn / Cross toothed mm	Drückerfuß / Presser foot	Unverzahn / Non toothed	Hüpfersfuß, kreuzverz. / Skipping f., cross toothed	Ausgleichfuß / Compensating foot	Kreuzverzahn / Cross toothed mm	Unverzahn / Non toothed	Nadelabstand / Needle distance	Seitenblech / Lateral cover	Nadelhalter / Needle holder	Nadelsystem / -dicke / Needle system / -size
E23/12/12	-290020; -290322; -290321 Näheinrichtung, Nadelabstand 12 mm, Nadelstärke Nm 110-140, Stichtlänge max. 12 mm, für mittelschweres Nähgut. Sewing equipment, needle gauge 12 mm, needle size Nm 110-140, stitch length max. 12 mm, for medium weight material.	0868 E02312 12	0868 202370		Ø 2,5	0868 212390			0768 222153					0768 222033	12	0868 142370	0867 230164	134-35/140
E23/14/12	-290020; -290322; -290321 Näheinrichtung, Nadelabstand 14 mm, Nadelstärke Nm 110-140, Stichtlänge max. 12 mm, für mittelschweres Nähgut. Sewing equipment, needle gauge 14 mm, needle size Nm 110-140, stitch length max. 12 mm, for medium weight material.	0868 E02312 14	0868 202430		Ø 2,5	0868 212450			0768 222163					0768 222043	14	0868 142430	0867 230174	134-35/140
E25/3/6	-290020; -290322; -290321 Näheinrichtung, Nadelabstand 3 mm, Nadelstärke Nm 110-120, Stichtlänge max. 6 mm, für mittelschweres Nähgut. Sewing equipment, needle gauge 3 mm, needle size Nm 110-120, stitch length max. 6 mm, for medium weight material.	0868 E02506 3	0868 202030		Ø 2,5	0868 212010			0868 222153					0868 222163	3	0868 142010	0867 230104	134-35/120
E31/8/12	290020; -290322; -290321 Näheinrichtung, Nadelabstand 8 mm, Nadelstärke Nm 140-180, Stichtlänge max. 12 mm, für mittelschweres Nähgut. Sewing equipment, needle gauge 8 mm, needle size Nm 140-180, stitch length max. 12 mm, for medium weight material.	0868 E03112 8	0868 202250		Ø 3	0868 212250			0768 222133			0768 222374			8	0868 142250	0867 230144	134-35S/180
E31/10/12	-290020; -290322; -290321 Näheinrichtung, Nadelabstand 10 mm, Nadelstärke Nm 140-180, Stichtlänge max. 12 mm, für mittelschweres Nähgut. Sewing equipment, needle gauge 10 mm, needle size Nm 140-180, stitch length max. 12 mm, for medium weight material.	0868 E03112 10	0868 202310		Ø 3	0868 212310			0768 222143			0768 222404			10	0868 142310	0867 230154	134-35S/180
E31/12/12	-290020; -290322; -290321 Näheinrichtung, Nadelabstand 12 mm, Nadelstärke Nm 140-180, Stichtlänge max. 12 mm, für mittelschweres Nähgut. Sewing equipment, needle gauge 12 mm, needle size Nm 140-180, stitch length max. 12 mm, for medium weight material.	0868 E03112 12	0868 202370		Ø 3	0868 212370			0768 222153			0768 222434			12	0868 142370	0867 230164	134-35S/180





E-Nr. E-No.  Abb.-Nr. Fig.No.	Für Unterklasse / For Subclass  Verwendungszweck / Use	Material No. / Material Nr.	Stichplatte Throat plate		Transporteur Feed dog ⑥	Presserfuß Presser foot ④			Transp. Fuß Feeding foot ③		⑦	①	②						
			Stichplatte / Throat plate ⑤	Schieber, links / Slide, left		Schieber, rechts / Slide, right	Stichlochgröße / Stitch hole size mm	Sägeverzahn / Serrated mm	Säge-schrägverzahn / Serrated, oblique mm	Kreuzverzahn / Cross toothed mm				Drückerfuß / Presser foot	Unverzahn / Non toothed	Hüpfersfuß, kreuzverz. / Skipping f., cross toothed	Ausgleichfuß / Compensating foot	Kreuzverzahn / Cross toothed mm	Unverzahn / Non toothed
E31/14/9	290020; -290322; -290321 Näheinrichtung, Nadelabstand 14 mm, Nadelstärke Nm 140-180, Stichtlänge max. 9 mm, für mittelschweres Nähgut Sewing equipment, needle gauge 14 mm, needle size Nm 140-180, stitch length max. 9 mm, for medium weight material.	0868 E03109 14	0868 202440			Ø 3	0868 212430			0768 222163			0768 222464			14	0868 142430	0867 230174	134-35S/180
E31/14/12	-290020; -290322; -290321 Näheinrichtung, Nadelabstand 14 mm, Nadelstärke Nm 140-180, Stichtlänge max. 12 mm, für mittelschweres Nähgut Sewing equipment, needle gauge 14 mm, needle size Nm 140-180, stitch length max. 12 mm, for medium weight material.	0868 E03112 14	0868 202430			Ø 3	0868 212430			0768 222163			0768 222464			14	0868 142430	0867 230174	134-35S/180
E33/4/6	-290020; -290322; -290321 Näheinrichtung, Nadelabstand 4 mm, Nadelstärke Nm 110-140, Stichtlänge max. 6 mm, für mittelschweres Nähgut. Sewing equipment, needle gauge 4 mm, needle size Nm 110-140, stitch length max. 6 mm, for medium weight material.	0868 E03306 4	0868 202090			Ø 2,5	0868 212070			0367 222473			0868 222114			4	0868 142070	0867 230114	134-35/140
E33/6/9	-290020; -290322; -290321 Näheinrichtung, Nadelabstand 6 mm, Nadelstärke Nm 110-140, Stichtlänge max. 9 mm, für mittelschweres Nähgut. Sewing equipment, needle gauge 6 mm, needle size Nm 110-140, stitch length max. 9 mm, for medium weight material.	0868 E03309 6	0868 202200			Ø 2,5	0868 212210			0367 222573			0768 222264			6	0868 142190	0867 230134	134-35/140
E33/8/9	-290020; -290322; -290321 Näheinrichtung, Nadelabstand 8 mm, Nadelstärke Nm 110-140, Stichtlänge max. 9 mm, für mittelschweres Nähgut. Sewing equipment, needle gauge 8 mm, needle size Nm 110-140, stitch length max. 9 mm, for medium weight material.	0868 E03309 8	0868 202260			Ø 2,5	0868 212270			0768 222133			0768 222274			8	0868 142250	0867 230144	134-35/140
E33/8/12	290020; -290322; -290321 Näheinrichtung, Nadelabstand 8 mm, Nadelstärke Nm 110-140, Stichtlänge max. 12 mm, für mittelschweres Nähgut. Sewing equipment, needle gauge 8 mm, needle size Nm 110-140, stitch length max. 12 mm, for medium weight material.	0868 E03312 8	0868 202250			Ø 2,5	0868 212270			0768 222133			0768 222374			8	0868 142250	0867 230144	134-35/140



E-Nr. E-No.	Für Unterklasse / For Subclass	Abb.-Nr. Fig.No.	Verwendungszweck / Use	Material No. / Material Nr.	Stichplatte	Transporteur	Presserfuß	Transp. Fuß	⑦	①	②		
					Throat plate	Feed dog ⑥	Presser foot ④	Feeding foot ③					
					⑤								
E33/10/9	-290020; -290322; -290321 Näheinrichtung, Nadelabstand 10 mm, Nadelstärke Nm 110-140, Stichtlänge max. 9 mm, für mittelschweres Nähgut. Sewing equipment, needle gauge 10 mm, needle size Nm 110-140, stitch length max. 9 mm, for medium weight material.			0868 E03309 10	0868 202320	Ø 2,5	0868 212330	0768 222143	0768 222284	10	0868 142310	0867 230154	134-35/140
E33/10/12	-290020; -290322; -290321 Näheinrichtung, Nadelabstand 10 mm, Nadelstärke Nm 110-140, Stichtlänge max. 12 mm, für mittelschweres Nähgut. Sewing equipment, needle gauge 10 mm, needle size Nm 110-140, stitch length max. 12 mm, for medium weight material.			0868 E03312 10	0868 202310	Ø 2,5	0868 212330	0768 222143	0768 222284	10	0868 142310	0867 230154	134-35/140
E33/12/9	-290020; -290322; -290321 Näheinrichtung, Nadelabstand 12 mm, Nadelstärke Nm 110-140, Stichtlänge max. 9 mm, für mittelschweres Nähgut. Sewing equipment, needle gauge 12 mm, needle size Nm 110-140, stitch length max. 9 mm, for medium weight material.			0868 E03309 12	0868 202380	Ø 2,5	0868 212390	0768 222153	0768 222294	12	0868 142370	0867 230164	134-35/140
E33/12/12	-290020; -290322; -290321 Näheinrichtung, Nadelabstand 12 mm, Nadelstärke Nm 110-140, Stichtlänge max. 12 mm, für mittelschweres Nähgut. Sewing equipment, needle gauge 12 mm, needle size Nm 110-140, stitch length max. 12 mm, for medium weight material.			0868 E03312 12	0868 202370	Ø 2,5	0868 212390	0768 222153	0768 222294	12	0868 142370	0867 230164	134-35/140
E33/14/9	-290020; -290322; -290321 Näheinrichtung, Nadelabstand 14 mm, Nadelstärke Nm 140-180, Stichtlänge max. 9 mm, für mittelschweres Nähgut. Sewing equipment, needle gauge 14 mm, needle size Nm 140-180, stitch length max. 9 mm, for medium weight material.			0868 E03309 14	0868 202440	Ø 2,5	0868 212450	0367 223003	0768 222464	14	0868 142430	0867 230174	134-35/140
E33/14/12	-290020; -290322; -290321 Näheinrichtung, Nadelabstand 14 mm, Nadelstärke Nm 110-140, Stichtlänge max. 12 mm, für mittelschweres Nähgut. Sewing equipment, needle gauge 14 mm, needle size Nm 110-140, stitch length max. 12 mm, for medium weight material.			0868 E03312 14	0868 202430	Ø 2,5	0868 212450	0768 222163	0768 222464	14	0868 142430	0867 230174	134-35/140



E-Nr. E-No.  Abb.-Nr. Fig.No.	Für Unterklasse / For Subclass  Verwendungszweck / Use	Material No. / Material Nr.	Stichplatte Throat plate			Transporteur Feed dog ⑥			Presserfuß Presser foot ④		Transp. Fuß Feeding foot ③		⑦	①	②	
			Stichplatte / Throat plate	Schieber, links / Slide, left	Schieber, rechts / Slide, right	Stichlochgröße / Stitch hole size mm	Sägeverzahnung / Serrated mm	Säge-schrägverzahnung / Serrated, oblique mm	Kreuzverzahnung / Cross toothed mm	Drückerfuß / Presser foot	Unverzahnung / Non toothed	Hüpfersfuß, kreuzverz. / Skipping f., cross toothed				Ausgleichfuß / Compensating foot
E41/12/9	-290020; -290322; -290321 Näheinrichtung, Nadelabstand 12 mm, Nadelstärke Nm 140-180, Stichtlänge max. 9 mm, für mittelschweres Nähgut. Sewing equipment, needle gauge 12 mm, needle size Nm 140-180, stitch length max. 9 mm, for medium weight material.	0868 E04109 12	0868 202380			Ø 3	0868 212370		0868 222084		0768 222434		12	0868 142370	0867 230164	134-35S/180
E43/5/9	-290020; -290322; -290321 Näheinrichtung, Nadelabstand 5 mm, Nadelstärke Nm 110-140, Stichtlänge max. 9 mm, für mittelschweres Nähgut. Sewing equipment, needle gauge 5 mm, needle size Nm 110-140, stitch length max. 9 mm, for medium weight material.	0868 E04309 5	0868 202140			Ø 2,5	0868 212150		0868 222034		0868 222124		5	0868 142130	0867 230124	134-35/140
E43/6/9	-290020; -290322; -290321 Näheinrichtung, Nadelabstand 6 mm, Nadelstärke Nm 110-140, Stichtlänge max. 9 mm, für mittelschweres Nähgut. Sewing equipment, needle gauge 6 mm, needle size Nm 110-140, stitch length max. 9 mm, for medium weight material.	0868 E04309 6	0868 202200			Ø 2,5	0868 212210		0868 222044		0768 222264		6	0868 142190	0867 230134	134-35/140
E43/8/9	-290020; -290322; -290321 Näheinrichtung, Nadelabstand 8 mm, Nadelstärke Nm 110-140, Stichtlänge max. 9 mm, für mittelschweres Nähgut. Sewing equipment, needle gauge 8 mm, needle size Nm 110-140, stitch length max. 9 mm, for medium weight material.	0868 E04309 8	0868 202260			Ø 2,5	0868 212270		0868 222064		0768 222274		8	0868 142250	0867 230144	134-35/140
E43/10/9	-290020; -290322; -290321 Näheinrichtung, Nadelabstand 10 mm, Nadelstärke Nm 110-140, Stichtlänge max. 9 mm, für mittelschweres Nähgut. Sewing equipment, needle gauge 10 mm, needle size Nm 110-140, stitch length max. 9 mm, for medium weight material.	0868 E04309 10	0868 202320			Ø 2,5	0868 212330		0868 222074		0768 222284		10	0868 142310	0867 230154	134-35/140



E-Nr. E-No.	Für Unterklasse / For Subclass	Abb.-Nr. Fig.No.	Verwendungszweck / Use	Material No. / Material Nr.	Stichplatte	Transporteur	Presserfuß	Transp.	⑦	①	②		
					Throat plate	Feed dog ⑥	Presser foot ④	Fuß Feeding foot ③					
					⑤								
E51/8/9	-290020*; -290322; -290321 Näheinrichtung, Nadelabstand 8 mm, Nadelstärke Nm 140-180, Stichtlänge max. 9 mm, für mittelschweres Nähgut. Sewing equipment, needle gauge 8 mm, needle size Nm 140-180, stitch length max. 9 mm, for medium weight material.			0868 E05109 8	0868 202260	Ø 3	0868 212250	0768 222674	0768 222374	8	0868 142250	0867 230144	134-35S/180
E51/10/9	-290020*; -290322; -290321 Näheinrichtung, Nadelabstand 10 mm, Nadelstärke Nm 140-180, Stichtlänge max. 9 mm, für mittelschweres Nähgut. Sewing equipment, needle gauge 10 mm, needle size Nm 140-180, stitch length max. 9 mm, for medium weight material.			0868 E05109 10	0868 202320	Ø 3	0868 212310	0768 222684	0768 222404	10	0868 142310	0867 230154	134-35S/180
E51/12/9	-290020*; -290322; -290321 Näheinrichtung, Nadelabstand 12 mm, Nadelstärke Nm 140-180, Stichtlänge max. 9 mm, für mittelschweres Nähgut. Sewing equipment, needle gauge 12 mm, needle size Nm 140-180, stitch length max. 9 mm, for medium weight material.			0868 E05109 12	0868 202380	Ø 3	0868 212370	0768 222694	0768 222434	12	0868 142370	0867 230164	134-35S/180
E52/6/9	-290020*; -290322; -290321 Näheinrichtung, Nadelabstand 6 mm, Nadelstärke Nm 140-180, Stichtlänge max. 9 mm, für mittelschweres Nähgut. Sewing equipment, needle gauge 6 mm, needle size Nm 140-180, stitch length max. 9 mm, for medium weight material.			0868 E05209 6	0868 202200	Ø 2,7	0868 212200	0868 222664	0768 222264	6	0868 142190	0867 230134	134-35S/180
E53/5/9	-290020*; -290322; -290321 Näheinrichtung, Nadelabstand 5 mm, Nadelstärke Nm 110-140, Stichtlänge max. 9 mm, für mittelschweres Nähgut. Sewing equipment, needle gauge 5 mm, needle size Nm 110-140, stitch length max. 9 mm, for medium weight material.			0868 E05309 5	0868 202140	Ø 2,5	0868 212150	0868 222024	0868 222124	5	0868 142130	0867 230124	134-35/140

\* kann als Sonderanfertigung angefragt werden nur in Verbindung mit DC1550  
\* only with DC1550



E-Nr. E-No.	Für Unterklasse / For Subclass	Abb.-Nr. Fig.No.	Verwendungszweck / Use	Material No. / Material Nr.	Stichplatte Throat plate			Transporteur Feed dog ⑥			Presserfuß Presser foot ④		Transp. Fuß Feeding foot ③		⑦	①	②	
					Stichplatte / Throat plate ⑤	Schieber, links / Slide, left	Schieber, rechts / Slide, right	Stichlochgröße / Stitch hole size mm	Sägeverzahn / Serrated mm	Säge-schrägverzahn / Serrated, oblique mm	Kreuzverzahn / Cross toothed mm	Drückerfuß / Presser foot	Unverzahn / Non toothed	Hüpfersfuß, kreuzverz. / Skipping f., cross toothed				Ausgleichfuß / Compensating foot
E53/6/9	-290020*; -290322; -290321 Näheinrichtung, Nadelabstand 6 mm, Nadelstärke Nm 110-140, Stichtlänge max. 9 mm, für mittelschweres Nähgut. Sewing equipment, needle gauge 6 mm, needle size Nm 110-140, stitch length max. 9 mm, for medium weight material.			0868 E05309 6	0868 202200			Ø 2,5	0868 212210			0768 222664		0768 222264	6	0868 142190	0867 230134	134-35/140
E53/6/12	-290020*; -290322; -290321 Näheinrichtung, Nadelabstand 6 mm, Nadelstärke Nm 110-140, Stichtlänge max. 12 mm, für mittelschweres Nähgut. Sewing equipment, needle gauge 6 mm, needle size Nm 110-140, stitch length max. 12 mm, for medium weight material.			0868 E05312 6	0868 202190			Ø 2,5	0868 212210			0768 222664		0768 222264	6	0868 142190	0867 230134	134-35/140
E53/8/9	-290020*; -290322; -290321 Näheinrichtung, Nadelabstand 8 mm, Nadelstärke Nm 110-140, Stichtlänge max. 9 mm, für mittelschweres Nähgut. Sewing equipment, needle gauge 8 mm, needle size Nm 110-140, stitch length max. 9 mm, for medium weight material.			0868 E05309 8	0868 202260			Ø 2,5	0868 212270			0768 222674		0768 222274	8	0868 142250	0867 230144	134-35/140
53/8/12	-290020*; -290322; -290321 Näheinrichtung, Nadelabstand 8 mm, Nadelstärke Nm 110-140, Stichtlänge max. 12 mm, für mittelschweres Nähgut. Sewing equipment, needle gauge 8 mm, needle size Nm 110-140, stitch length max. 12 mm, for medium weight material			0868 E05312 8	0868 202250			Ø 2,5	0868 212270			0768 222674		0768 222274	8	0868 142250	0867 230144	134-35/140
E53/10/9	-290020*; -290322; -290321 Näheinrichtung, Nadelabstand 10 mm, Nadelstärke Nm 110-140, Stichtlänge max. 9 mm, für mittelschweres Nähgut. Sewing equipment, needle gauge 10 mm, needle size Nm 110-140, stitch length max. 9 mm, for medium weight material.			0868 E05309 10	0868 202320			Ø 2,5	0868 212330			0768 222684		0768 222284	10	0868 142310	0867 230154	134-35/140

\* kann als Sonderanfertigung angefragt werden nur in Verbindung mit DC1550  
\* only with DC1550



E-Nr. E-No.	Für Unterklasse / For Subclass	Abb.-Nr. Fig.No.	Verwendungszweck / Use	Material No. / Material Nr.	Stichplatte Throat plate			Transporteur Feed dog ⑥			Presserfuß Presser foot ④		Transp. Fuß Feeding foot ③		⑦	①	②
					Stichplatte / Throat plate ⑤	Schieber, links / Slide, left	Schieber, rechts / Slide, right	Stichlochgröße / Stitch hole size mm	Sägeverzahn / Serrated mm	Säge-schrägverzahn / Serrated, oblique mm	Kreuzverzahn / Cross toothed mm	Drückerfuß / Presser foot	Unverzahn / Non toothed	Hüpfenfuß, kreuzverz. / Skipping f., cross toothed			
E53/10/12	-290020*; -290322; -290321 Näheinrichtung, Nadelabstand 10 mm, Nadelstärke Nm 110-140, Stichlänge max. 12 mm, für mittelschweres Nähgut. Sewing equipment, needle gauge 10 mm, needle size Nm 110-140, stitch length max. 12 mm, for medium weight material.			0868 E05312 10	0868 202310			Ø 2,5	0868 212330		0768 222684		0768 222284	10	0868 142310	0867 230154	134-35/140
E53/12/9	-290020*; -290322; -290321 Näheinrichtung, Nadelabstand 12 mm, Nadelstärke Nm 110-140, Stichlänge max. 9 mm, für mittelschweres Nähgut. Sewing equipment, needle gauge 12 mm, needle size Nm 110-140, stitch length max. 9 mm, for medium weight material.			0868 E05309 12	0868 202380			Ø 2,5	0868 212390		0768 222694		0768 222294	12	0868 142370	0867 230164	134-35/140
E53/12/12	-290020*; -290322; -290321 Näheinrichtung, Nadelabstand 12 mm, Nadelstärke Nm 110-140, Stichlänge max. 12 mm, für mittelschweres Nähgut. Sewing equipment, needle gauge 12 mm, needle size Nm 110-140, stitch length max. 12 mm, for medium weight material.			0868 E05312 12	0868 202370			Ø 2,5	0868 212390		0768 222694		0768 222294	12	0868 142370	0867 230164	134-35/140
E53/14/9	-290020*; -290322; -290321 Näheinrichtung, Nadelabstand 14 mm, Nadelstärke Nm 110-140, Stichlänge max. 9 mm, für mittelschweres Nähgut. Sewing equipment, needle gauge 14 mm, needle size Nm 110-140, stitch length max. 9 mm, for medium weight material.			0868 E05309 14	0868 202440			Ø 2,5	0868 212450		0868 222454		0768 222464	14	0868 142430	0867 230174	134-35/140

\* kann als Sonderanfertigung angefragt werden nur in Verbindung mit DC1550  
\* only with DC1550



E-Nr. E-No.	Für Unterklasse / For Subclass	Abb.-Nr. Fig.No.	Verwendungszweck / Use	Material No. / Material Nr.	Stichplatte Throat plate		Transporteur Feed dog		Presserfuß Presser foot		Transp. Fuß Feeding foot		⑦	①	②		
					Stichplatte / Throat plate	⑤	Schieber, links / Slide, left	Schieber, rechts / Slide, right	Stichlochgröße / Stitch hole size mm	Sägeverzahn / Serrated mm	Säge-schrägverzahn / Serrated, oblique mm	Kreuzverzahn / Cross toothed mm				Drückerfuß / Presser foot	Unverzahn / Non toothed
E221/8/12	-290341 Näheinrichtung, Nadelabstand 8 mm, Nadelstärke Nm 140-180, Stichtlänge max. 12 mm, für mittelschweres Nähgut, XXL-Greifer. Sewing equipment, needle gauge 8 mm, needle size Nm 140-180, stitch length max. 12 mm, for medium weight material, XXL-hook.			0868 E22112 8	0868 204250			Ø 3	0868 212250	0768 222133			0768 222013	8	0868 144254	0867 230144	134-35S/180
E221/10/12	-290341 Näheinrichtung, Nadelabstand 10 mm, Nadelstärke Nm 140-180, Stichtlänge max. 12 mm, für mittelschweres Nähgut, XXL-Greifer. Sewing equipment, needle gauge 10 mm, needle size Nm 140-180, stitch length max. 12 mm, for medium weight material, XXL-hook.			0868 E22112 10	0868 204310			Ø 3	0868 212310	0768 222143			0768 222023	10	0868 144314	0867 230154	134-35S/180
E221/12/12	-290341 Näheinrichtung, Nadelabstand 12 mm, Nadelstärke Nm 140-180, Stichtlänge max. 12 mm, für mittelschweres Nähgut, XXL-Greifer. Sewing equipment, needle gauge 12 mm, needle size Nm 140-180, stitch length max. 12 mm, for medium weight material, XXL-hook.			0868 E22112 12	0868 204370			Ø 3	0868 212370	0768 222153			0768 222033	12	0868 144374	0867 230164	134-35S/180
E221/14/12	-290341 Näheinrichtung, Nadelabstand 14 mm, Nadelstärke Nm 140-180, Stichtlänge max. 12 mm, für mittelschweres Nähgut, XXL-Greifer. Sewing equipment, needle gauge 14 mm, needle size Nm 140-180, stitch length max. 12 mm, for medium weight material, XXL-hook.			0868 E22112 14	0868 204430			Ø 3	0868 212430	0768 222163			0768 222043	14	0868 144434	0867 230174	134-35S/180
E221/16/12	-290341 Näheinrichtung, Nadelabstand 16 mm, Nadelstärke Nm 140-180, Stichtlänge max. 12 mm, für mittelschweres Nähgut, XXL-Greifer. Sewing equipment, needle gauge 16 mm, needle size Nm 140-180, stitch length max. 12 mm, for medium weight material, XXL-hook.			0868 E22112 16	0868 204490			Ø 3	0868 212490	0868 222303			0868 222313	16	0868 144494	0867 230184	134-35S/180
E222/6/12	-290341 Näheinrichtung, Nadelabstand 6 mm, Nadelstärke Nm 140-180, Stichtlänge max. 9 mm, für mittelschweres Nähgut, XXL-Greifer. Sewing equipment, needle gauge 6 mm, needle size Nm 140-180, stitch length max. 9 mm, for medium weight material, XXL-hook.			0868 E22209 6	0868 204200			Ø 2,7	0868 212200	0367 222093			0067 222343	6	0868 144194	0867 230134	134-35S/180

= Änderung / Modification



E-Nr. E-No.	Für Unterklasse / For Subclass	Abb.-Nr. Fig.No.	Verwendungszweck / Use	Material No. / Material Nr.	Stichplatte Throat plate		Transporteur Feed dog		Presserfuß Presser foot		Transp. Fuß Feeding foot		⑦	①	②	
					⑤	Schieber, links / Slide, left Schieber, rechts / Slide, right	Stichlochgröße / Stitch hole size mm	Sägeverzahn / Serrated mm Säge-schrägverzahn / Serrated, oblique mm	Kreuzverzahn / Cross toothed mm	Drückerfuß / Presser foot Unverzahn / Non toothed	Hüpfersfuß, kreuzverz. / Skipping f., cross toothed	Ausgleichfuß / Compensating foot Kreuzverzahn / Cross toothed mm Unverzahn / Non toothed				Nadelabstand / Needle distance
E231/8/12	-290341 Näheinrichtung, Nadelabstand 8 mm, Nadelstärke Nm 140-180, Stichlänge max. 12 mm, für mittelschweres Nähgut, XXL-Greifer. Sewing equipment, needle gauge 8 mm, needle size Nm 140-180, stitch length max. 12 mm, for medium weight material, XXL-hook.			0868 E23112 8	0868 204250		∅ 3	0868 212250		0768 222133		0768 222374	8	0868 144254	0867 230144	134-35S/180
E231/10/12	-290341 Näheinrichtung, Nadelabstand 10 mm, Nadelstärke Nm 140-180, Stichlänge max. 12 mm, für mittelschweres Nähgut, XXL-Greifer. Sewing equipment, needle gauge 10 mm, needle size Nm 140-180, stitch length max. 12 mm, for medium weight material, XXL-hook.			0868 E23112 10	0868 204310		∅ 3	0868 212310		0768 222143		0768 222404	10	0868 144314	0867 230154	134-35S/180
E231/12/12	-290341 Näheinrichtung, Nadelabstand 12 mm, Nadelstärke Nm 140-180, Stichlänge max. 12 mm, für mittelschweres Nähgut, XXL-Greifer. Sewing equipment, needle gauge 12 mm, needle size Nm 140-180, stitch length max. 12 mm, for medium weight material, XXL-hook.			0868 E23112 12	0868 204370		∅ 3	0868 212370		0768 222153		0768 222434	12	0868 144374	0867 230164	134-35S/180
E231/14/12	-290341 Näheinrichtung, Nadelabstand 14 mm, Nadelstärke Nm 140-180, Stichlänge max. 12 mm, für mittelschweres Nähgut, XXL-Greifer. Sewing equipment, needle gauge 14 mm, needle size Nm 140-180, stitch length max. 12 mm, for medium weight material, XXL-hook.			0868 E23112 14	0868 204430		∅ 3	0868 212430		0768 222163		0768 222464	14	0868 144434	0867 230174	134-35S/180
E231/16/12	-290341 Näheinrichtung, Nadelabstand 16 mm, Nadelstärke Nm 140-180, Stichlänge max. 12 mm, für mittelschweres Nähgut, XXL-Greifer. Sewing equipment, needle gauge 16 mm, needle size Nm 140-180, stitch length max. 12 mm, for medium weight material, XXL-hook.			0868 E23112 16	0868 204490		∅ 3	0868 212490		0868 222303		0868 222134	16	0868 144494	0867 230184	134-35S/180





E-Nr. E-No.	Für Unterklasse / For Subclass	Abb.-Nr. Fig.No.	Verwendungszweck / Use	Material No. / Material Nr.	Stichplatte Throat plate		Transporteur Feed dog		Presserfuß Presser foot		Transp. Fuß Feeding foot		⑦	①	②	
					⑤	Schieber, links / Slide, left Schieber, rechts / Slide, right	Stichlochgröße / Stich hole size mm	Sägeverzahn / Serrated mm Säge-schrägverzahn / Serrated, oblique mm	Kreuzverzahn / Cross toothed mm	Drückerfuß / Presser foot Unverzahn / Non toothed	Hüpfersfuß, kreuzverz. / Skipping f., cross toothed	Ausgleichfuß / Compensating foot Kreuzverzahn / Cross toothed mm Unverzahn / Non toothed				Nadelabstand / Needle distance
E241/8/12	-290341 Näheinrichtung, Nadelabstand 8 mm, Nadelstärke Nm 140-180, Stichtlänge max. 12 mm, für mittelschweres Nähgut, XXL-Greifer. Sewing equipment, needle gauge 8 mm, needle size Nm 140-180, stitch length max. 12 mm, for medium weight material, XXL-hook.			0868 E24112 8	0868 204250		∅ 3	0868 212250	0868 222364		0768 222374		8	0868 144254	0867 230144	134-35S/180
E241/10/12	-290341 Näheinrichtung, Nadelabstand 10 mm, Nadelstärke Nm 140-180, Stichtlänge max. 12 mm, für mittelschweres Nähgut, XXL-Greifer. Sewing equipment, needle gauge 10 mm, needle size Nm 140-180, stitch length max. 12 mm, for medium weight material, XXL-hook.			0868 E24112 10	0868 204310		∅ 3	0868 212310	0868 222374		0768 222404		10	0868 144314	0867 230154	134-35S/180
E241/12/12	-290341 Näheinrichtung, Nadelabstand 12 mm, Nadelstärke Nm 140-180, Stichtlänge max. 12 mm, für mittelschweres Nähgut, XXL-Greifer. Sewing equipment, needle gauge 12 mm, needle size Nm 140-180, stitch length max. 12 mm, for medium weight material, XXL-hook.			0868 E24112 12	0868 204370		∅ 3	0868 212370	0868 222384		0768 222434		12	0868 144374	0867 230164	134-35S/180
E241/14/12	-290341 Näheinrichtung, Nadelabstand 14 mm, Nadelstärke Nm 140-180, Stichtlänge max. 12 mm, für mittelschweres Nähgut, XXL-Greifer. Sewing equipment, needle gauge 14 mm, needle size Nm 140-180, stitch length max. 12 mm, for medium weight material, XXL-hook.			0868 E234112 14	0868 204430		∅ 3	0868 212430	0868 222394		0768 222464		14	0868 144434	0867 230174	134-35S/180
E241/16/12	-290341 Näheinrichtung, Nadelabstand 16 mm, Nadelstärke Nm 140-180, Stichtlänge max. 12 mm, für mittelschweres Nähgut, XXL-Greifer. Sewing equipment, needle gauge 16 mm, needle size Nm 140-180, stitch length max. 12 mm, for medium weight material, XXL-hook.			0868 E24112 16	0868 204490		∅ 3	0868 212490	0868 222404		0868 222134		16	0868 144494	0867 230184	134-35S/180



E-Nr. E-No.	Für Unterklasse / For Subclass	Abb.-Nr. Fig.No.	Verwendungszweck / Use	Material No. / Material Nr.	Stichplatte Throat plate		Transporteur Feed dog		Presserfuß Presser foot		Transp. Fuß Feeding foot		⑦	①	②	
					⑤	Schieber, links / Slide, left Schieber, rechts / Slide, right	Stichlochgröße / Stitch hole size mm	Sägeverzahn / Serrated mm Säge-schrägverzahn / Serrated, oblique mm	⑥	Drückerfuß / Presser foot Unverzahn / Non toothed	Hüpfersfuß, kreuzverz. / Skipping f., cross toothed	④				Ausgleichfuß / Compensating foot Kreuzverzahn / Cross toothed mm
E251/8/9	-290341 Näheinrichtung, Nadelabstand 8 mm, Nadelstärke Nm 140-180, Stichtlänge max. 9 mm, für mittelschweres Nähgut, XXL-Greifer. Sewing equipment, needle gauge 8 mm, needle size Nm 140-180, stitch length max. 9 mm, for medium weight material, XXL-hook.			0868 E25109 8	0868 204260		Ø 3	0868 212250		0768 222674		0768 222374	8	0868 144254	0867 230144	134-35S/180
E251/10/9	-290341 Näheinrichtung, Nadelabstand 10 mm, Nadelstärke Nm 140-180, Stichtlänge max. 9 mm, für mittelschweres Nähgut, XXL-Greifer. Sewing equipment, needle gauge 10 mm, needle size Nm 140-180, stitch length max. 9 mm, for medium weight material, XXL-hook.			0868 E25109 10	0868 204320		Ø 3	0868 212310		0768 222684		0768 222404	10	0868 144314	0867 230154	134-35S/180
E251/12/9	-290341 Näheinrichtung, Nadelabstand 12 mm, Nadelstärke Nm 140-180, Stichtlänge max. 9 mm, für mittelschweres Nähgut, XXL-Greifer. Sewing equipment, needle gauge 12 mm, needle size Nm 140-180, stitch length max. 9 mm, for medium weight material, XXL-hook.			0868 E25109 12	0868 204380		Ø 3	0868 212370		0768 222694		0768 222434	12	0868 144374	0867 230164	134-35S/180
E251/14/9	-290341 Näheinrichtung, Nadelabstand 14 mm, Nadelstärke Nm 140-180, Stichtlänge max. 9 mm, für mittelschweres Nähgut, XXL-Greifer. Sewing equipment, needle gauge 14 mm, needle size Nm 140-180, stitch length max. 9 mm, for medium weight material, XXL-hook.			0868 E25109 14	0868 204440		Ø 3	0868 212430		0868 222454		0768 222464	14	0868 144434	0867 230174	134-35S/180
E251/16/9	-290341 Näheinrichtung, Nadelabstand 16 mm, Nadelstärke Nm 140-180, Stichtlänge max. 9 mm, für mittelschweres Nähgut, XXL-Greifer. Sewing equipment, needle gauge 16 mm, needle size Nm 140-180, stitch length max. 9 mm, for medium weight material, XXL-hook.			0868 E25109 16	0868 204500		Ø 3	0868 212490		0868 222464		0868 222134	16	0868 144494	0867 230184	134-35S/180



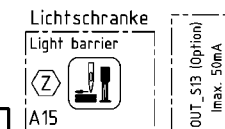
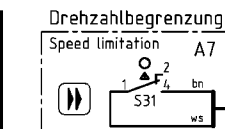
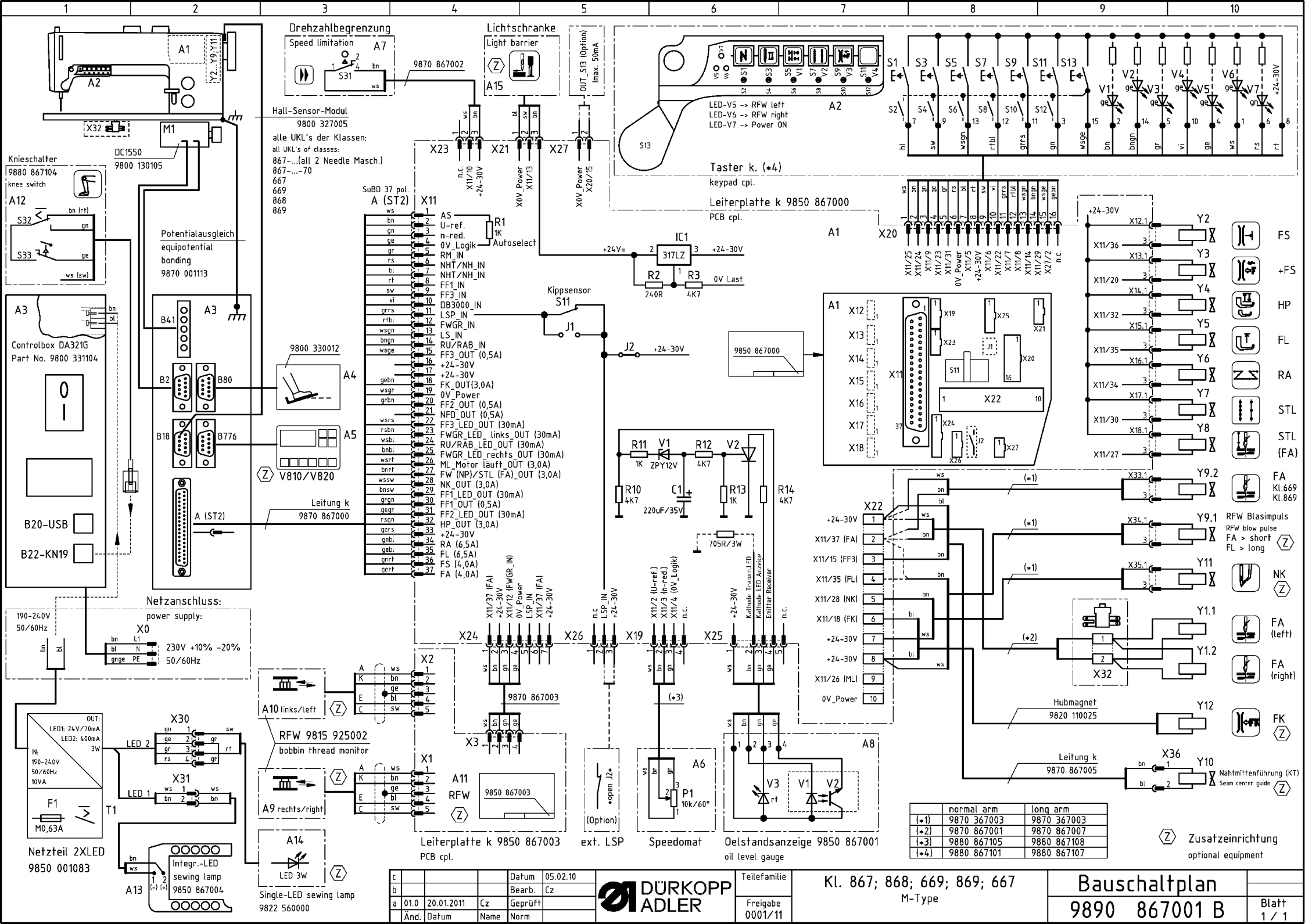
E-Nr. E-No.	Für Unterklasse / For Subclass	Abb.-Nr. Fig.No.	Verwendungszweck / Use	Material No. / Material Nr.	Stichplatte Throat plate		Transporteur Feed dog		Presserfuß Presser foot		Transp. Fuß Feeding foot		⑦	①	②
					⑤										
E251/8/12	-290341 Näheinrichtung, Nadelabstand 8 mm, Nadelstärke Nm 140-180, Stichtlänge max. 12 mm, für mittelschweres Nähgut, XXL-Greifer. Sewing equipment, needle gauge 8 mm, needle size Nm 140-180, stitch length max. 12 mm, for medium weight material, XXL-hook.			0868 E25112 8	0868 204250		Ø 3	0868 212250	0867 220054		0768 222374	8	0868 144254	0867 230144	134-35S/180
E251/10/12	-290341 Näheinrichtung, Nadelabstand 10 mm, Nadelstärke Nm 140-180, Stichtlänge max. 12 mm, für mittelschweres Nähgut, XXL-Greifer. Sewing equipment, needle gauge 10 mm, needle size Nm 140-180, stitch length max. 12 mm, for medium weight material, XXL-hook.			0868 E25112 10	0868 204310		Ø 3	0868 212310	0867 220064		0768 222404	10	0868 144314	0867 230154	134-35S/180
E251/12/12	-290341 Näheinrichtung, Nadelabstand 12 mm, Nadelstärke Nm 140-180, Stichtlänge max. 12 mm, für mittelschweres Nähgut, XXL-Greifer. Sewing equipment, needle gauge 12 mm, needle size Nm 140-180, stitch length max. 12 mm, for medium weight material, XXL-hook.			0868 E25112 12	0868 204370		Ø 3	0868 212370	0867 220074		0768 222434	12	0868 144374	0867 230164	134-35S/180
E251/14/12	-290341 Näheinrichtung, Nadelabstand 14 mm, Nadelstärke Nm 140-180, Stichtlänge max. 12 mm, für mittelschweres Nähgut, XXL-Greifer. Sewing equipment, needle gauge 14 mm, needle size Nm 140-180, stitch length max. 12 mm, for medium weight material, XXL-hook.			0868 E2512 14	0868 204430		Ø 3	0868 212430	0867 220084		0768 222464	14	0868 144434	0867 230174	134-35S/180
E251/16/12	-290341 Näheinrichtung, Nadelabstand 16 mm, Nadelstärke Nm 140-180, Stichtlänge max. 12 mm, für mittelschweres Nähgut, XXL-Greifer. Sewing equipment, needle gauge 16 mm, needle size Nm 140-180, stitch length max. 12 mm, for medium weight material, XXL-hook.			0868 E25112 16	0868 204490		Ø 3	0868 212490	0868 222484		0868 222134	16	0868 144494	0867 230184	134-35S/180



E-Nr. E-No.	Für Unterklasse / For Subclass	Abb.-Nr. Fig.No.	Verwendungszweck / Use	Material No. / Material Nr.	Stichplatte	Transporteur	Presserfuß	Transp. Fuß	Nadelabstand / Needle distance	Seitenblech/Lateral cover	Nadelhalter, links/Needle holder, left	Nadelhalter, rechts/ Needle holder, right	Nadelsystem / -dicke / Needle system / -size	
					Throat plate	Feed dog	Presser foot	Feeding foot						
					⑤		④	③						
					Schieber, links / Slide, left	Schieber, rechts / Slide, right	Hüpfertfuß, kreuzverz. / Skipping f., cross toothed	Ausgleichfuß / Compensating foot						
					Stichlochgröße / Stitch hole size mm	Sägeverzahn / Serrated	Drückerfuß / Presser foot	Kreuzverzahn / Cross toothed mm						
					Ø 2,5	Säge-schrägverzahn / Serrated, oblique mm	Unverzahn / Non toothed	Unverzahn / Non toothed						
E453/6/9	-490322 Näheinrichtung, Nadelabstand 6 mm, schaltbare Nadelstangen, Nadelstärke Nm 110-140, Stichlänge max. 9 mm, für mittelschweres Nähgut. Sewing equipment, needle gauge 6 mm, disconnectable needle bar, needle size Nm 110-140, stitch length max. 9 mm, for medium weight material.			0868 E45309 6	0868 202200		0868 212210	0768 222664	0768 222264	6	0868 142190	0867 230554	0867 230544	134-35/140
E453/8/9	-490322 Näheinrichtung, Nadelabstand 8 mm, schaltbare Nadelstangen, Nadelstärke Nm 110-140, Stichlänge max. 9 mm, für mittelschweres Nähgut. Sewing equipment, needle gauge 8 mm, disconnectable needle bar, needle size Nm 110-140, stitch length max. 9 mm, for medium weight material.			0868 E45309 8	0868 202260		0868 212270	0768 222674	0768 222274	8	0868 142250	0867 230534	0867 230524	134-35/140
E453/10/9	-490322 Näheinrichtung, Nadelabstand 10 mm, schaltbare Nadelstangen, Nadelstärke Nm 110-140, Stichlänge max. 9 mm, für mittelschweres Nähgut. Sewing equipment, needle gauge 10 mm, disconnectable needle bar, needle size Nm 110-140, stitch length max. 9 mm, for medium weight material.			0868 E45309 10	0868 202320		0868 212330	0768 222684	0768 222284	10	0868 142310	0867 230514	0867 230504	134-35/140
E453/12/9	-490322 Näheinrichtung, Nadelabstand 12 mm, schaltbare Nadelstangen, Nadelstärke Nm 110-140, Stichlänge max. 9 mm, für mittelschweres Nähgut. Sewing equipment, needle gauge 12 mm, disconnectable needle bar, needle size Nm 110-140, stitch length max. 9 mm, for medium weight material.			0868 E45309 12	0868 202380		0868 212390	0768 222694	0768 222294	12	0868 142370	0867 230614	0867 230604	134-35/140
E453/14/9	-490322 Näheinrichtung, Nadelabstand 14 mm, schaltbare Nadelstangen, Nadelstärke Nm 110-140, Stichlänge max. 9 mm, für mittelschweres Nähgut. Sewing equipment, needle gauge 14 mm, disconnectable needle bar, needle size Nm 110-140, stitch length max. 9 mm, for medium weight material.			0868 E45309 14	0868 202440		0868 212450	0868 222454	0768 222464	14	0868 142430	0867 230634	0867 230624	134-35/140

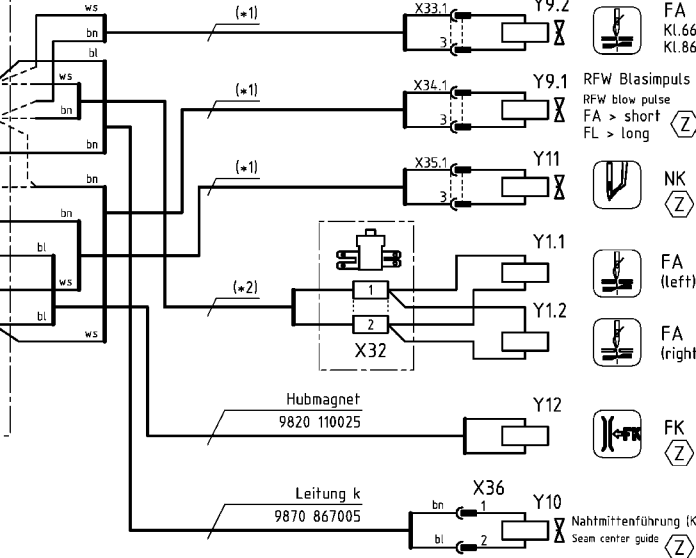
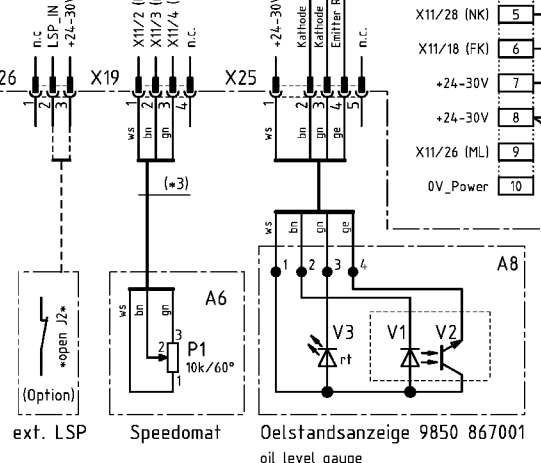
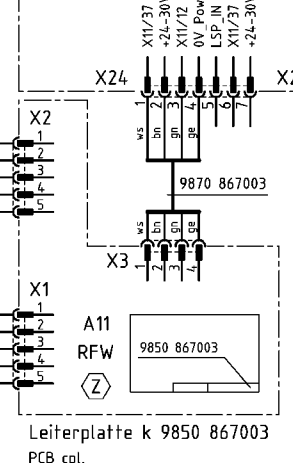
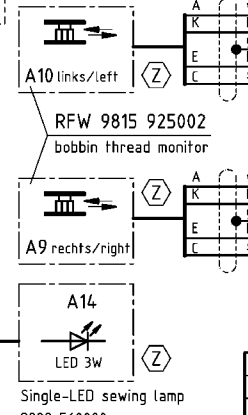
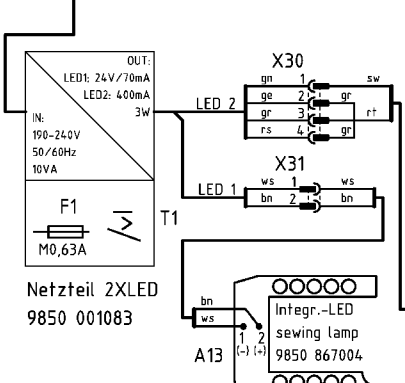
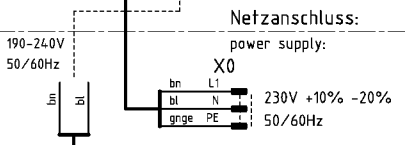
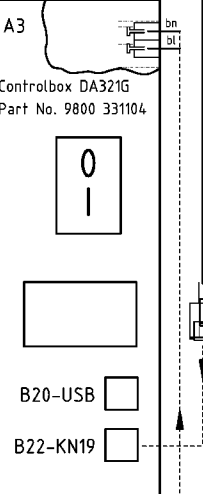
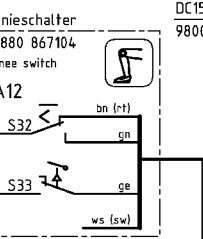
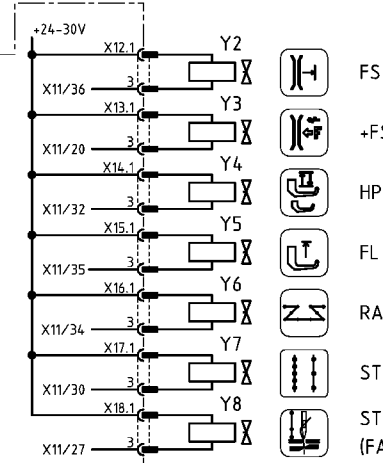
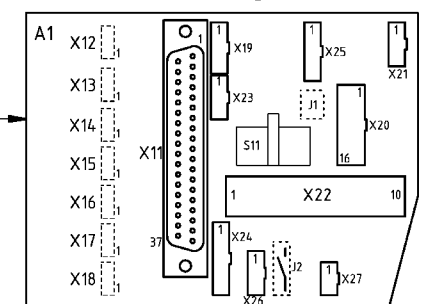
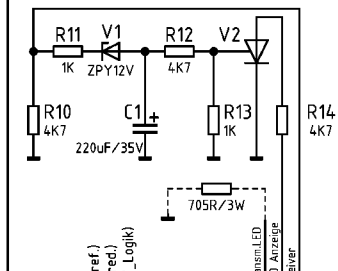
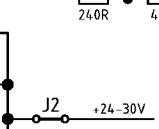
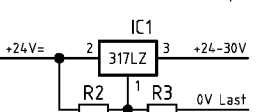
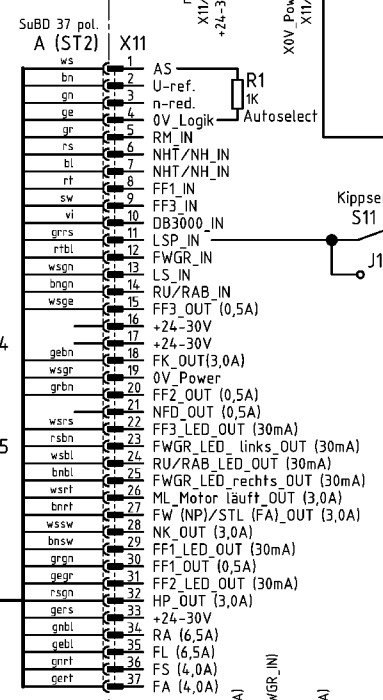
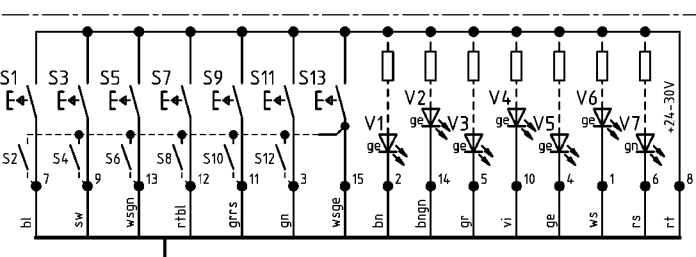
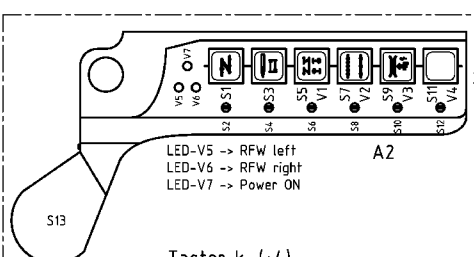


E-Nr. E-No.	Für Unterklasse / For Subclass	Abb.-Nr. Fig.No.	Verwendungszweck / Use	Material No. / Material Nr.	Stichplatte Throat plate		Transporteur Feed dog	Presserfuß Presser foot	Transp. Fuß Feeding foot							
					⑤	⑥				⑦	⑧	⑨	⑩	⑪	⑫	⑬
E453/10/12	-490322 Näheinrichtung, Nadelabstand 10 mm, schaltbare Nadelstangen, Nadelstärke Nm 110-140, Stichlänge max. 12 mm, für mittelschweres Nähgut. Sewing equipment, needle gauge 10 mm, disconnectable needle bar, needle size Nm 110-140, stitch length max. 12 mm, for medium weight material.			0868 E45312 10	0868 202310		Ø 2,5	0868 212330	0867 220064	0768 222284	10	0868 142310	0867 230514	0867 230504	134-35/140	
E453/12/12	-490322 Näheinrichtung, Nadelabstand 12 mm, schaltbare Nadelstangen, Nadelstärke Nm 110-140, Stichlänge max. 12 mm, für mittelschweres Nähgut. Sewing equipment, needle gauge 12 mm, disconnectable needle bar, needle size Nm 110-140, stitch length max. 12 mm, for medium weight material.			0868 E45312 12	0868 202370		Ø 2,5	0868 212390	0867 220074	0768 222294	12	0868 142370	0867 230614	0867 230604	134-35/140	
E453/14/12	-490322 Näheinrichtung, Nadelabstand 14 mm, schaltbare Nadelstangen, Nadelstärke Nm 110-140, Stichlänge max. 12 mm, für mittelschweres Nähgut. Sewing equipment, needle gauge 14 mm, disconnectable needle bar, needle size Nm 110-140, stitch length max. 12 mm, for medium weight material.			0868 E45312 14	0868 202430		Ø 2,5	0868 212450	0867 220084	0768 222464	14	0868 142430	0867 230634	0867 230624	134-35/140	



**Hall-Sensor-Modul**  
9800 327005

alle UKL's der Klassen:  
all UKL's of classes:  
867... (all 2 Needle Masch.)  
867...-70  
667  
669  
868  
869



	normal arm	long arm
(*1)	9870 367003	9870 367003
(*2)	9870 867001	9870 867007
(*3)	9880 867105	9880 867108
(*4)	9880 867101	9880 867107

(Z) Zusatzeinrichtung optional equipment

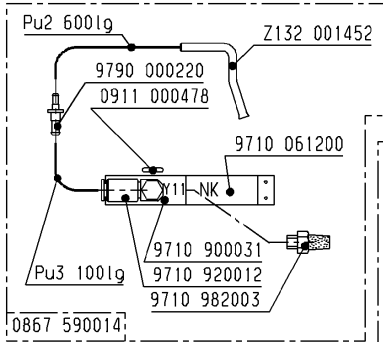
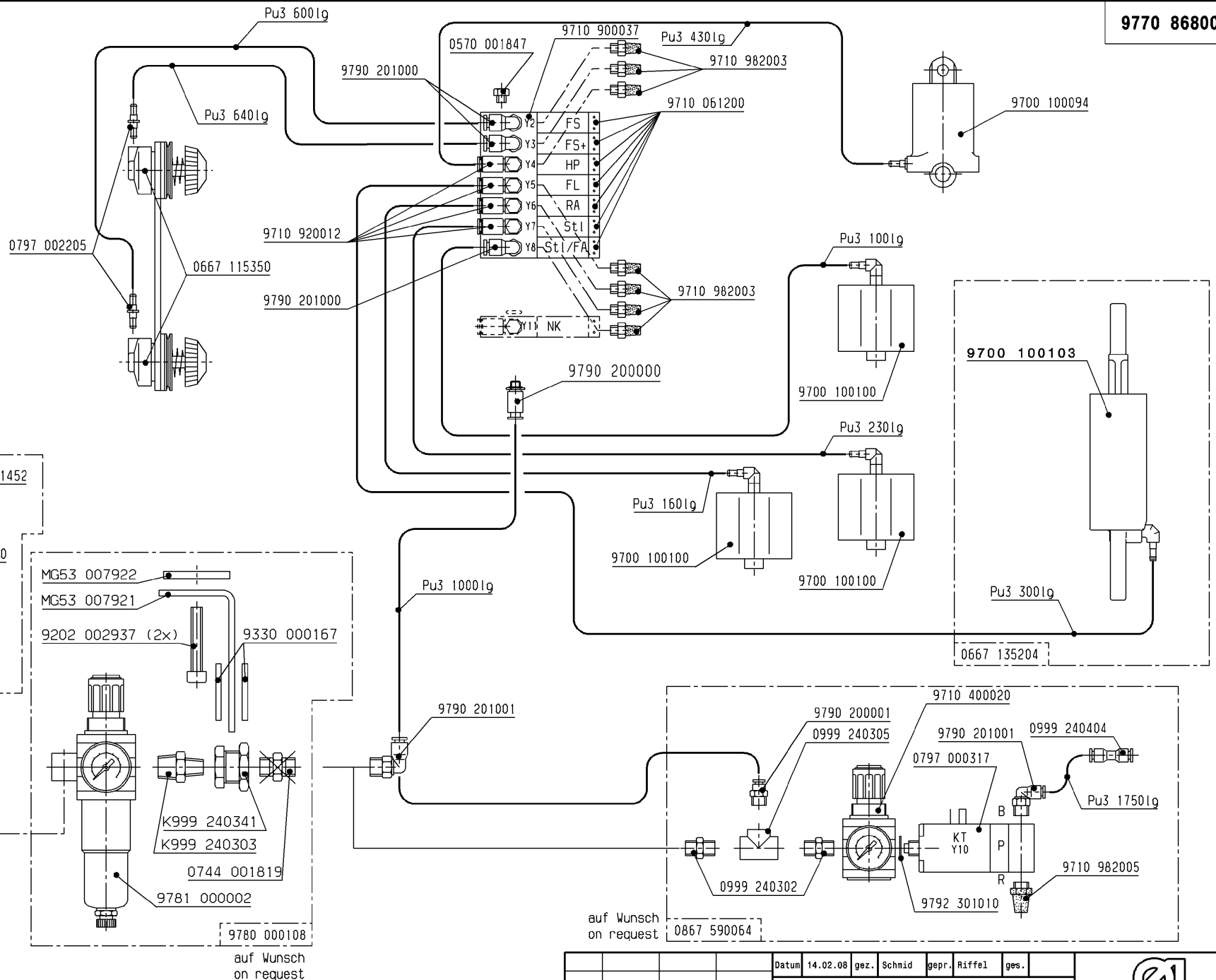
c		Datum	05.02.10
b		Bearb.	Cz
a	01.0	20.01.2011	Cz
Änd.	Datum	Name	Norm



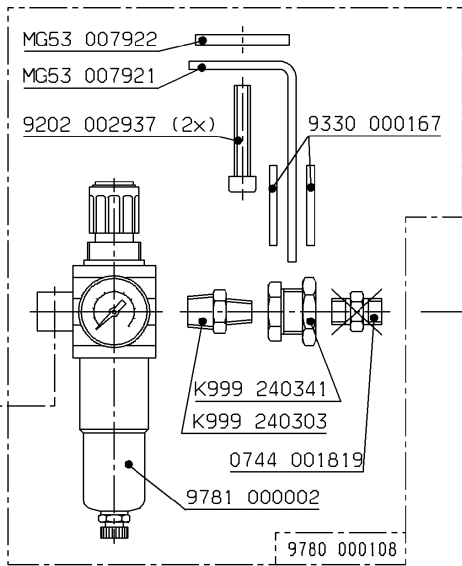
Teilefamilie  
Freigabe 0001/11

Kl. 867; 868; 669; 869; 667  
M-Type

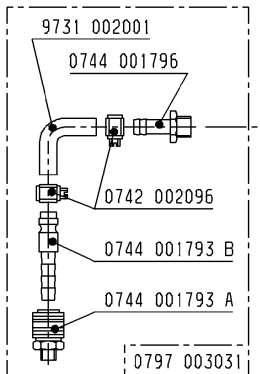
**Bauschaltplan**  
9890 867001 B Blatt 1 / 1



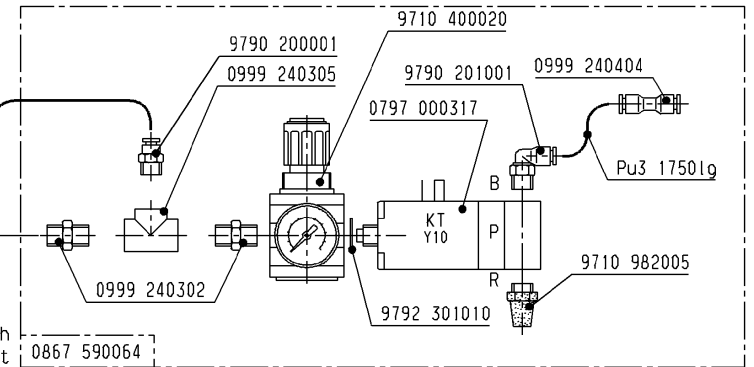
0867 590014  
auf Wunsch  
on request



9780 000108  
auf Wunsch  
on request



auf Wunsch  
on request




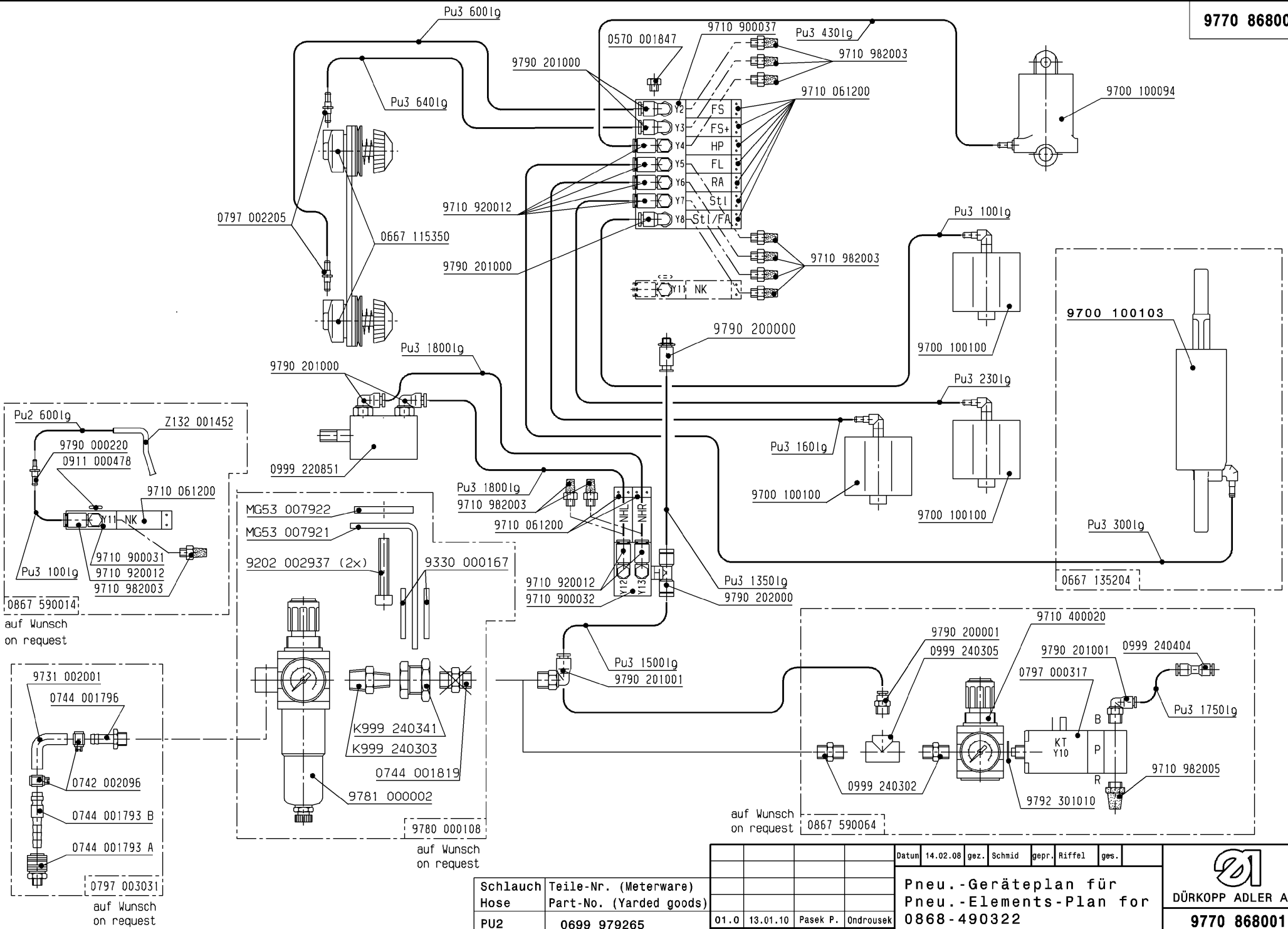
auf Wunsch  
on request

Schlauch Hose	Teile-Nr. (Meterware) Part-No. (Yarded goods)
PU2	0699 979265
PU3	9731 005004

Datum	14.02.08	gez.	Schmid	gepr.	Riffel	ges.
01.0	13.01.10	Pasek P.	Ondrousek			
Änd.	Datum	gez.	gepr.			

Pneu.-Geräteplan für  
Pneu.-Elements-Plan for  
0868-1903.. 0868-3903..  
0868-2903..

  
DÜRKOPP ADLER AG  
**9770 868001**  
Blatt 1 Blattz. 2



0867 590014  
auf Wunsch  
on request

9731 002001  
0744 001796  
0742 002096  
0744 001793 B  
0744 001793 A  
0797 003031  
auf Wunsch  
on request


MG53 007922  
MG53 007921  
9202 002937 (2x)  
9330 000167  
K999 240341  
K999 240303  
0744 001819  
9781 000002  
9780 000108  
auf Wunsch  
on request

0867 590064  
auf Wunsch  
on request

Schlauch Hose	Teile-Nr. (Meterware) Part-No. (Yarded goods)
PU2	0699 979265
PU3	9731 005004

01.0	13.01.10	Pasek P.	Ondrousek		
Änd.	Datum	gez.	gepr.		

Datum	14.02.08	gez.	Schmid	gepr.	Riffel	ges.
Pneu.-Geräteplan für Pneu.-Elements-Plan for 0868-490322						

  
**DÜRKOPP ADLER AG**  
**9770 868001**  
 Blatt 2 | Blattz. 2