

5625^{-657/01} ^{-657/02}

TEILELISTE

PARTS LIST

LISTE DE PIÈCES

LISTA DE PIEZAS

Diese Teileliste hat für Maschinen ab nachfolgender Seriennummer Gültigkeit:

This parts list applies to machines from the following serial numbers onwards:

Cette liste de pièces est valable pour les machines au numéros de série à partir de:

Esta lista de piezas tiene validez para máquinas a partir del número de serie siguiente:

2 731 762 →

Alle Informationen und Abbildungen waren zum Zeitpunkt der Druckgebung auf dem neuesten Stand.

Technische Änderungen vorbehalten!

Der Nachdruck, die Vervielfältigung sowie die Übersetzung - auch auszugsweise - aus PFAFF-Teilelisten ist nur mit unserer vorherigen Zustimmung und mit der Quellenangabe gestattet.

At the time of printing, all information and illustrations contained in this document were up to date.

Subject to alteration!

The reprinting, copying or translation of PFAFF Parts lists whether in whole or in part, is only permitted with our previous permission and with written reference to the source.

Au moment de la remise à l'imprimeur, toutes les informations et figures se rapportant à cette machine correspondaient à l'état actuel des connaissances.

Sous réserve de modifications techniques!

Aucune reproduction, polycopie ou traduction - même par extraits - des listes de pièces PFAFF ne peut être effectuée, à condition d'en indiquer l'origine, sans notre autorisation expresse.

Todas las informaciones e ilustraciones de este manual estaban al día en el momento de entregarse para su impresión.

¡ Salvo modificaciones técnicas!

La reimpresión, reproducción y traducción - aunque sólo sea parcial - de las listas de piezas PFAFF sólo está permitida con nuestro permiso previo e indicando la fuente.

**PFAFF Industriesysteme
und Maschinen AG**

Hans-Geiger-Str. 12 - IG Nord

D-67661 Kaiserslautern

	Seite Page Page Página
0 Wichtiger Hinweis	0 - 1
Important note	
Avis important	
Observación importante	
1 Vorwort	1 - 1
Foreword	
Avant-propos	
Notas preliminares	
2 Erläuterungen der Schlüsselzeichen	2 - 1
Explanation of key markings	
Explication des symboles	
Explicaciones de los signos clave	
3 Basismaschine	
Basic machine	
Machine de base	
Máquina básicas	
3.01 Gehäuseteile	3 - 1
Housing sections	
Parties du corps	
Piezas del cárter	
3.02 Kopfteile	3 - 2
Needle head parts	
Pièces de tête	
Piezas de la cabeza	
3.03 Armteile	3 - 6
Arm parts	
Pièces de bras	
Piezas del brazo	
3.04 Grundplattenteile	3 - 14
Bedplate parts	
Pièces du plateau fondamental	
Piezas del cárter	
4 Pneumatische Spannungslüftung (-906/07)	4 - 1
Pneumatic tension release (-906/07)	
Débrayage pneumatique de la tension (-906/07)	
Interrupción neumática de la tensión (-906/07)	

		Seite Page Page Página
5	Presserfuß-Automatik (-910/04)5 - 1 Automatic presser foot lifter (-910/04) Relève-pied automatique (-910/04) Alzaprensatelas (-910/04)	
6	Pneumatische Ausrüstung6 - 1 Pneumatic equipment Equipement pneumatique Equipo neumático	
7	Einstellehren6 - 1 Adjustment gauges Calibres Calibres de ajuste	
8	Schmiermittel-Übersicht8 - 1 Overview of lubricants Tableau de lubrifiants Tabla de lubricantes	
9	Index (Teilenummern / Seitenzahlen)9 - 1 Index (part numbers / page numbers) Index (numéros de pièces, de pages) Index (números de pieza / números de página)	

Achtung!



Wir machen ausdrücklich darauf aufmerksam, daß Ersatz- und Zubehörteile, die nicht von uns geliefert werden, auch nicht von uns geprüft und freigegeben sind. Der Einbau und / oder die Verwendung solcher Produkte kann daher u. Umständen konstruktiv vorgegebene Eigenschaften Ihrer Maschine negativ verändern. Für Schäden, die durch die Verwendung von Nicht-Originalteilen entstehen, übernehmen wir keine Haftung!

Caution!



We warn you expressively that spare parts and accessories that are not supplied by us are not tested and released by us. Fitting or using these products may therefore have negative influences on features that depend on the machine design. We are not liable for any damage caused by the use of non-Pfaff parts!

Attention!



Nous attirons expressément votre attention sur le fait que les pièces de rechange et accessoires qui n'ont pas été livrés par nous n'ont pas non plus été contrôlés et agréés par nous. C'est pourquoi le montage et/ou l'utilisation de telles pièces peut éventuellement entraîner l'altération des caractéristiques de construction de votre machine. Par conséquent, nous n'assumons aucune responsabilité pour les dommages causés par l'emploi de pièces qui ne sont pas d'origine!

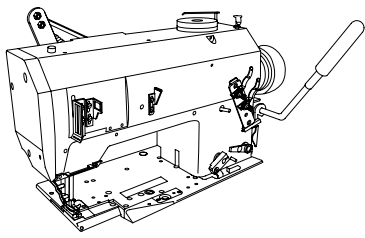
¡Atención!



Se hace observar que en el caso de piezas de recambio y accesorios que no hayan sido suministrados por nosotros, quiere decir que non han sido sometidas por nuestra parte a un control y que no se les ha dado el visto bueno. Por esta razón, el montaje y/o empleo de tales productos puede repercutir negativamente en las características previstas en su máquina. ¡Para los daños que eventualmente pudiesen presentarse al utilizar piezas no originales, no asumimos ninguna garantía!

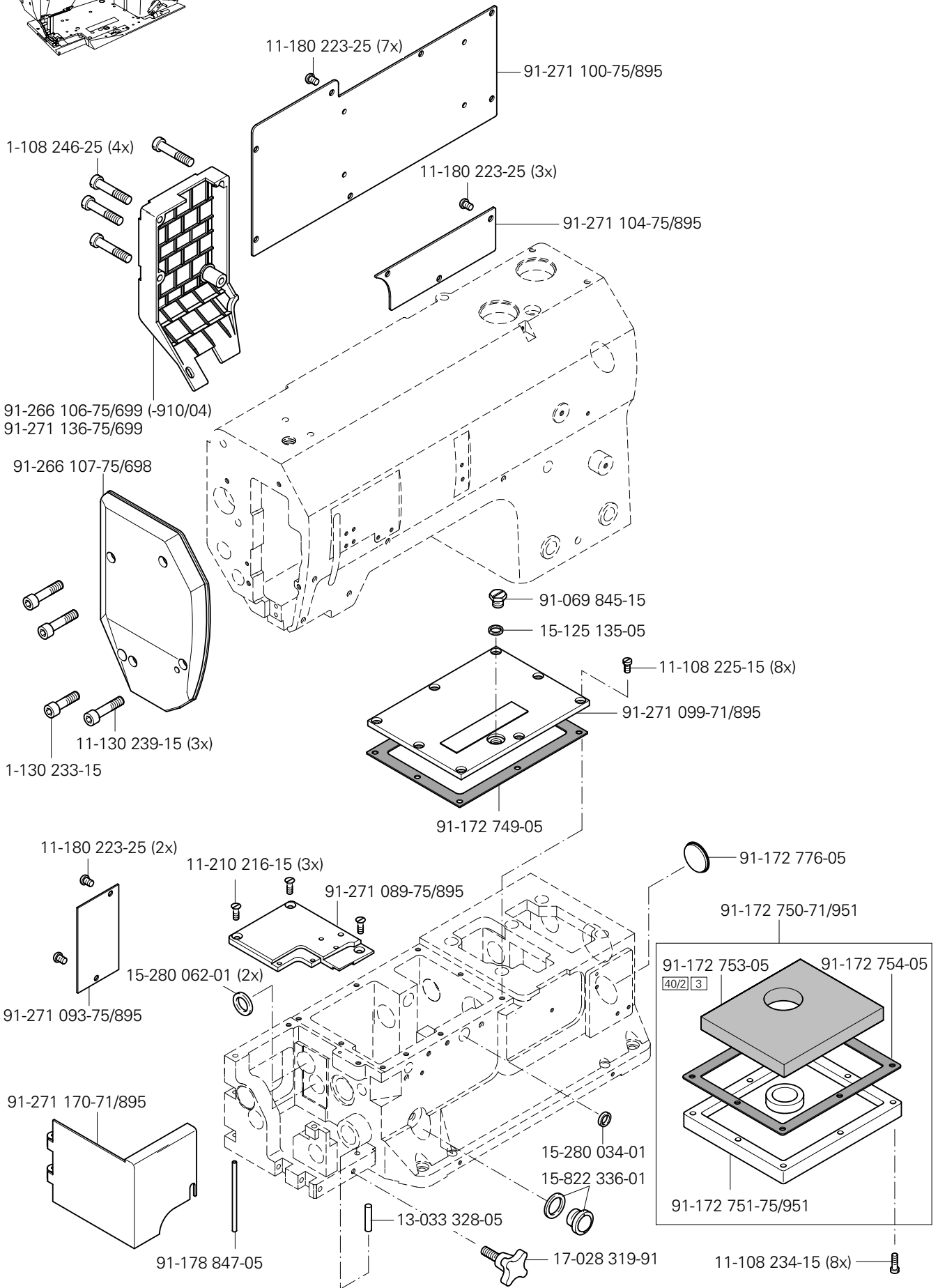
- Die Seriennummer der Maschine, für die diese Teileliste Gültigkeit hat, ist auf der Titelseite aufgeführt.
 - Alle Teile sind so abgebildet, wie sie in der Maschine funktionsmäßig zusammengehören.
 - Gestrichelt dargestellte Teile zeigen angrenzende Teile aus anderen Funktionsgruppen.
 - Im oberen Teil der Bildseiten befindet sich eine Gesamtansicht der Maschine .
 - Der Einbauort der dargestellten Teile wird durch eine gerasterte Fläche gekennzeichnet.
 - Einrahmungen auf den Bildseiten zeigen, aus welchen Einzelteilen sich die Gruppenteile zusammensetzen.
 - Die auf den Bildseiten verwendeten Schlüsselzeichen (; 2 ; 3 usw.) sind im Kapitel "Erläuterungen der Schlüsselzeichen" aufgelistet.
-
- The serial number of the machine to which this parts list applies is indicated on the cover page.
 - All parts are illustrated in function groups with the parts which they function together with in the machine.
 - Parts illustrated with broken lines are parts from other function groups which border on the illustrated function group.
 - The above section of the page of illustrations contains a total view of the machine. The place for the installation of the parts pictured here is marked by the grid.
 - The framed-in sections on the illustration pages show the individual parts comprising a group.
 - The key markings used on the illustrated pages (; 2 ; 3 etc.) are listed in the chapter "Explanation of key markings".
-
- Le numéro de série de la machine pour laquelle cette liste de pièces est valable est indiqué sur la première page.
 - Toutes les pièces sont représentées en fonction de leur groupement fonctionnel dans la machine.
 - Les pièces hâchurées indiquent les pièces limitrophes de groupes de fonctions différents.
 - La partie supérieure des pages de figures comprend une présentation globale de la machine. L'emplacement des pièces représentées est signalé par quadrillages.
 - Les parties encadrées sur les pages à illustrations représentent les pièces individuelles formant groupe.
 - Vous trouverez au chapitre "Explication des symboles" une liste des symboles utilisés sur les pages de figures (; 2 ; 3 etc.)
-
- El número de serie de la máquina para la cual tiene validez esta lista de piezas va indicado en la página de título.
 - Odas las piezas están ilustradas tal como aparecen en la máquina para su funcionamiento.
 - Las piezas representadas con rayitas muestran piezas colindantes de otros grupos de funciones.
 - En la parte superior de las páginas ilustradas se puede ver una vista en conjunto de la máquina.
 - El lugar de montaje de la pieza representada va caracterizada mediante una superficie reticulada.
 - Los recuadros en las páginas ilustradas indican las piezas individuales de que se componen los grupos.
 - Los signos clave (; 2 ; 3 etc.) empleados en las páginas con ilustraciones van listados en el capítulo "Explicaciones de los signos clave".

- 2** **Markierung (Punkte, Striche oder Zahl) bei Bestellung angeben.**
Marking (dots, strokes or numbers) to be stated on order.
Préciser les repères (points, traits ou chiffres) à la commande.
Señales (puntos, rayas o cifras), indiquese en los pedidos.
- 3** **Geklebt**
Part cemented
Pièce collée
Pieza pegada
- 3/1** **Gesichert mit Loctite.**
Secured with Loctite.
Bloqué par Loctite.
Asegurado con Loctite.
- 6** **Nadeldicke und Spitzenform bei Bestellung angeben.**
Needle size and style of point to be stated on order.
Préciser la grosseur de l'aiguille et la forme de la pointe à la commande.
Grosor de aguja y forma de la punta, indíquese en los pedidos.
- 26/10** **Zur Stichlängenbegrenzung.**
For stitch length limitation.
Pour la limitation de la longueur du point.
Para la limitación de largo de puntada.
- 27/5** **Eingeklammerte Zahl = Länge in mm.**
Number in brackets = length in mm.
Chiffre entre parenthèses = longueur en mm
Cifra entre paréntesis = largura en mm.
- 40/1** **Füllen mit 28-011 201-44; Bestellnummer siehe Seite 8 - 1.**
Top up with 28-011 201-44; for part number see page 8 - 1.
Remplir de 28-011 201-44; n° de commande, voir page 8 - 1.
Rellene con 28-011 201-44; para el número de pedido véase la página 8 - 1.
- 40/2** **Tränken mit 28-011 201-44; Bestellnummer siehe Seite 8 - 1.**
Soak with 28-011 201-44; for part number see page 8 - 1.
Imbiber d'huile 28-011 201-44; n° de commande, voir page 8 - 1.
Empage con aceite 28-011 201-44; para el número de pedido véase la página 8 - 1.
- 40/3** **Fetten mit 28-011 202-47; Bestellnummer siehe Seite 8 - 1.**
Grease with 28-011 202-47; for part number see page 8 - 1.
Graisser avec de la graisse 28-011 202-47; n° de commande, voir page 8 - 1.
Engrase con grasa 28-011 202-47; para el número de pedido véase la página 8 - 1.
- 40/28** **Fetten mit 28-011 202-69; Bestellnummer siehe Seite 8 - 1.**
Grease with 28-011 202-69; for part number see page 8 - 1.
Graisser avec de la graisse 28-011 202-69; n° de commande, voir page 8 - 1.
Engrase con grasa 28-011 202-69; para el número de pedido véase la página 8 - 1.
- 96** **Länge angeben**
State length
Préciser longueur
Indíquese la largura



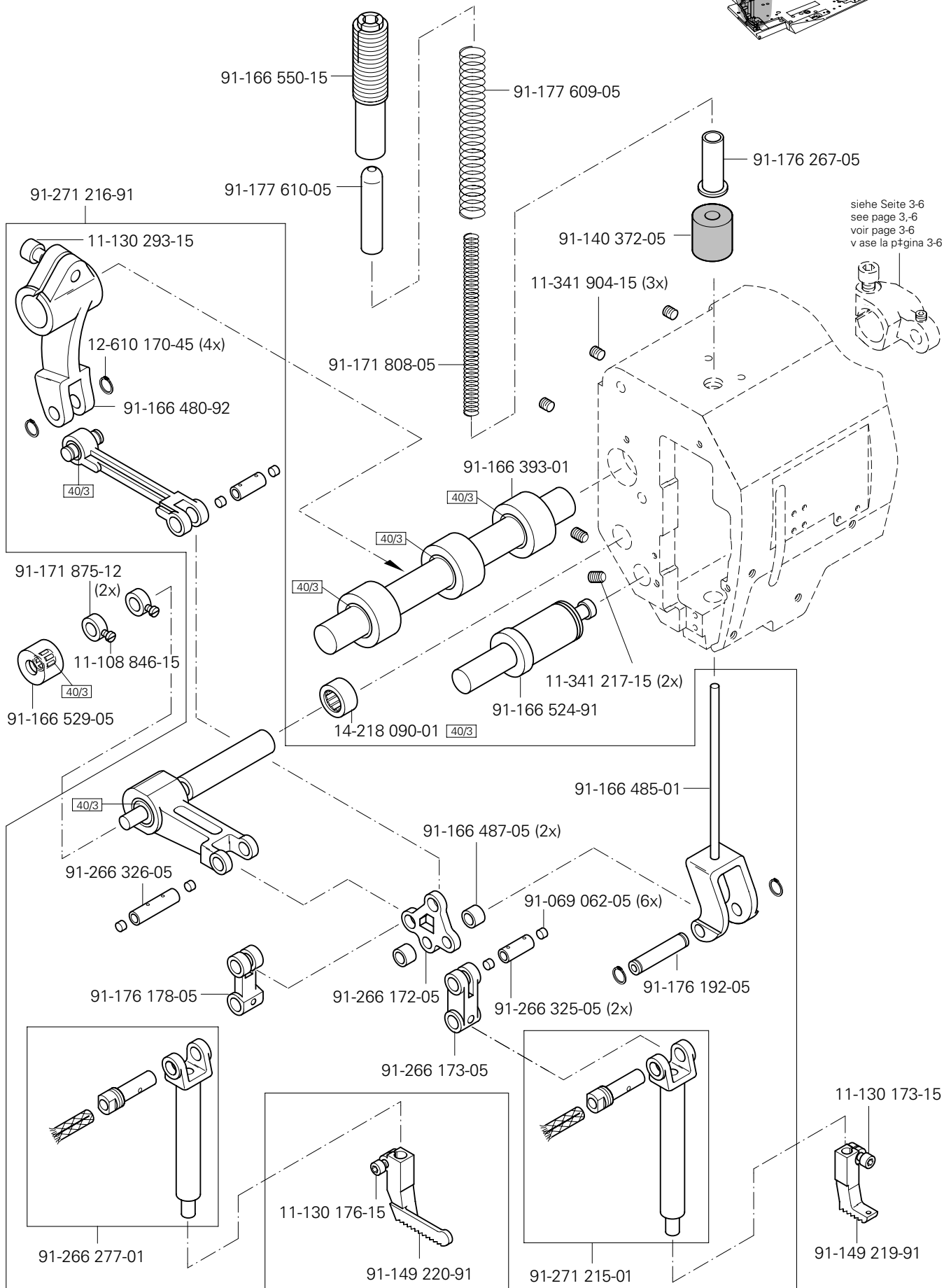
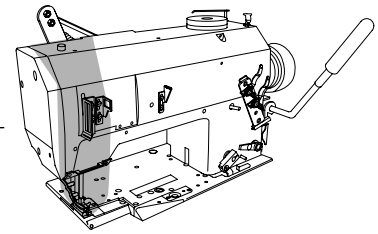
Gehäuseteile
Housing sections
Parties du corps
Piezas del cárter PFAFF 5625

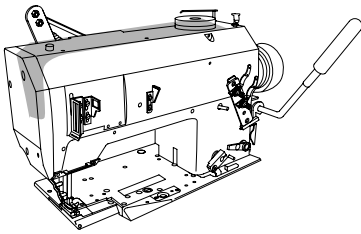
3.01



3.02

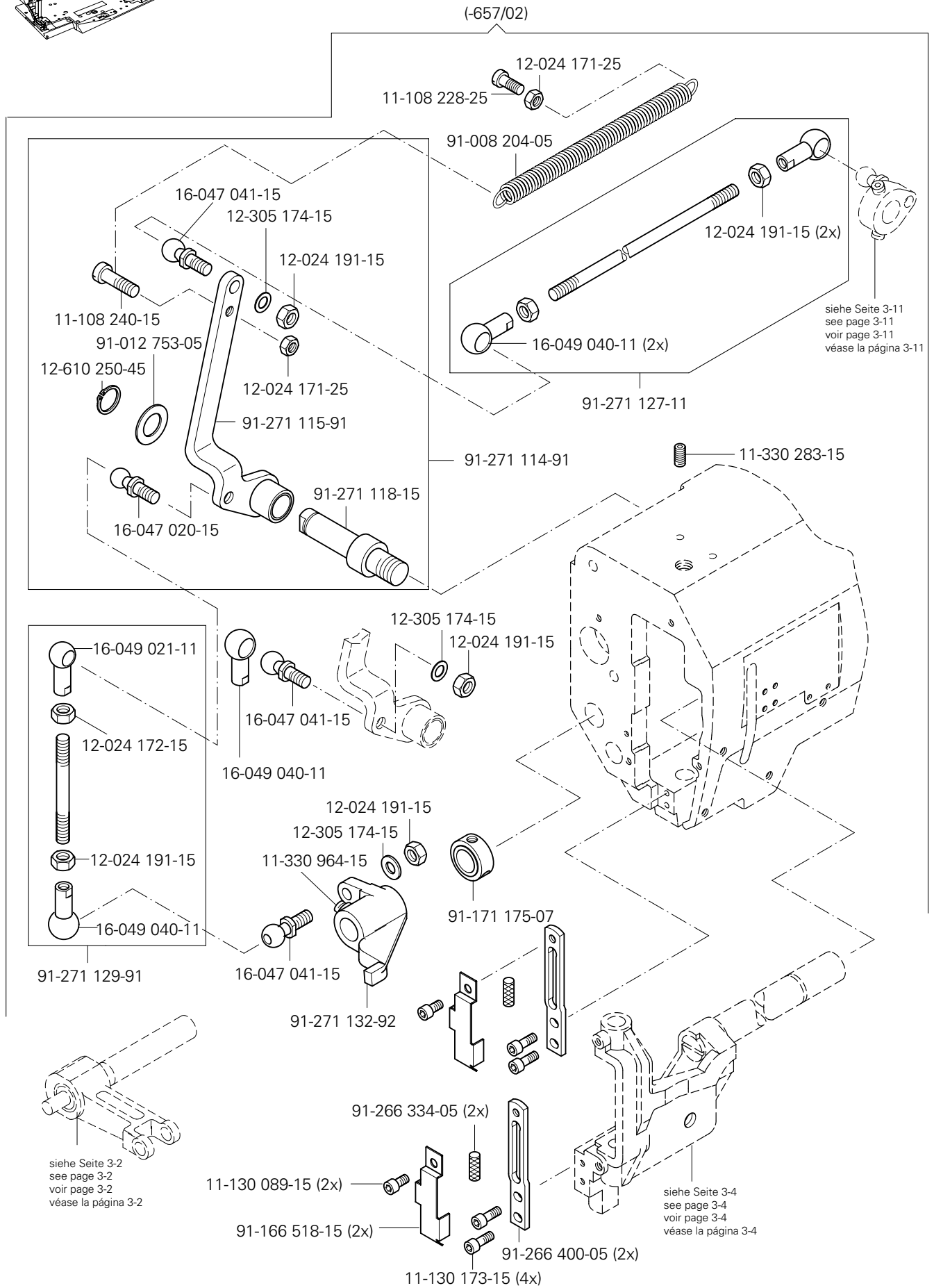
Kopfteile Needle head parts Pièces de tête Piezas de la cabeza PFAFF 5625





Kopfteile
 Needle head parts
 Pièces de tête
 Piezas de la cabeza PFAFF 5625

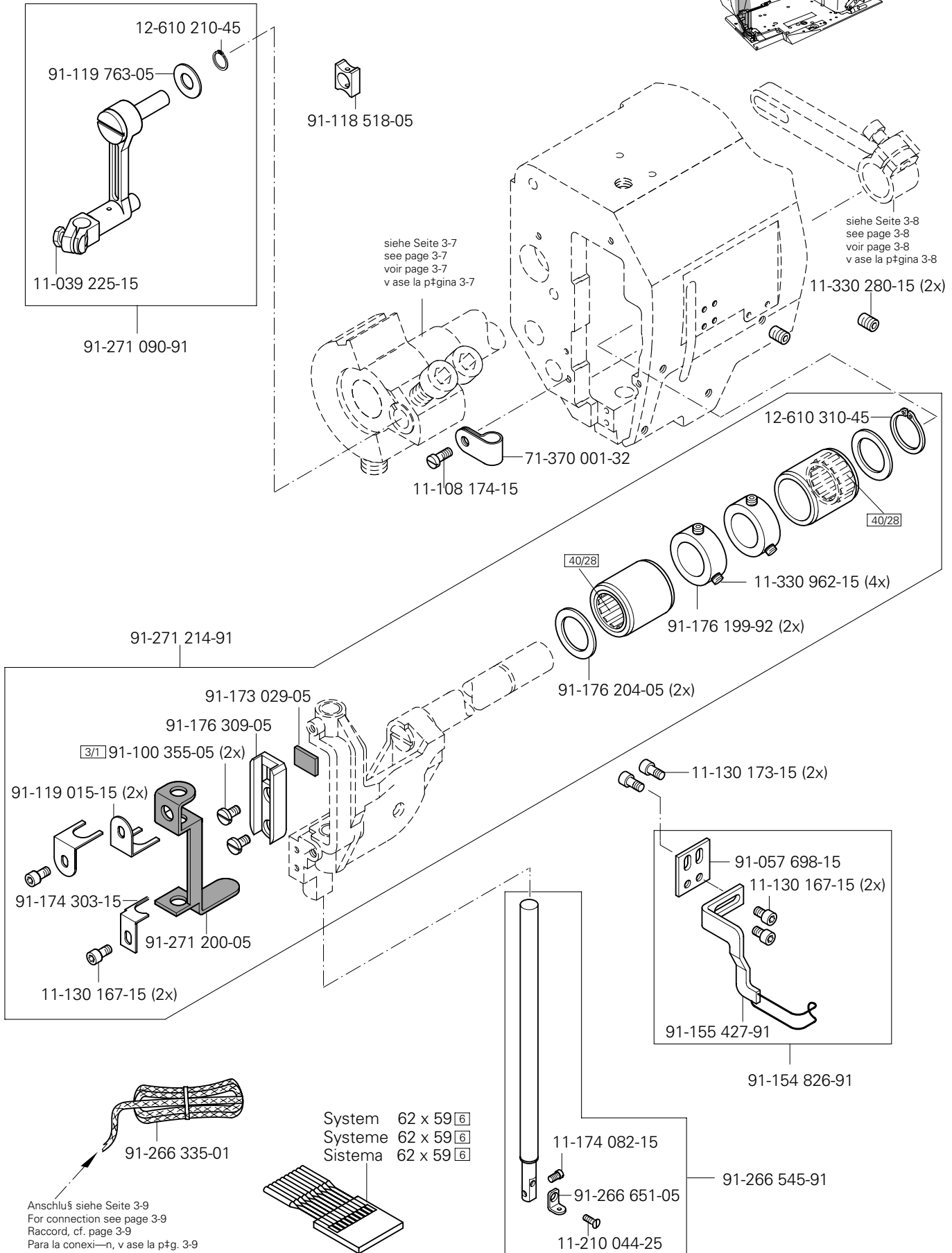
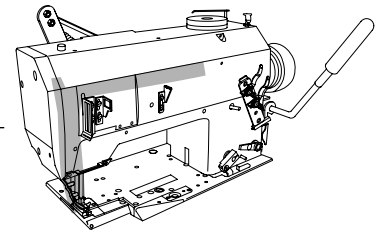
3.02

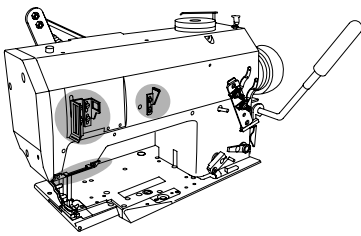


3.02

Kopfteile Needle head parts Pièces de tête Piezas de la cabeza

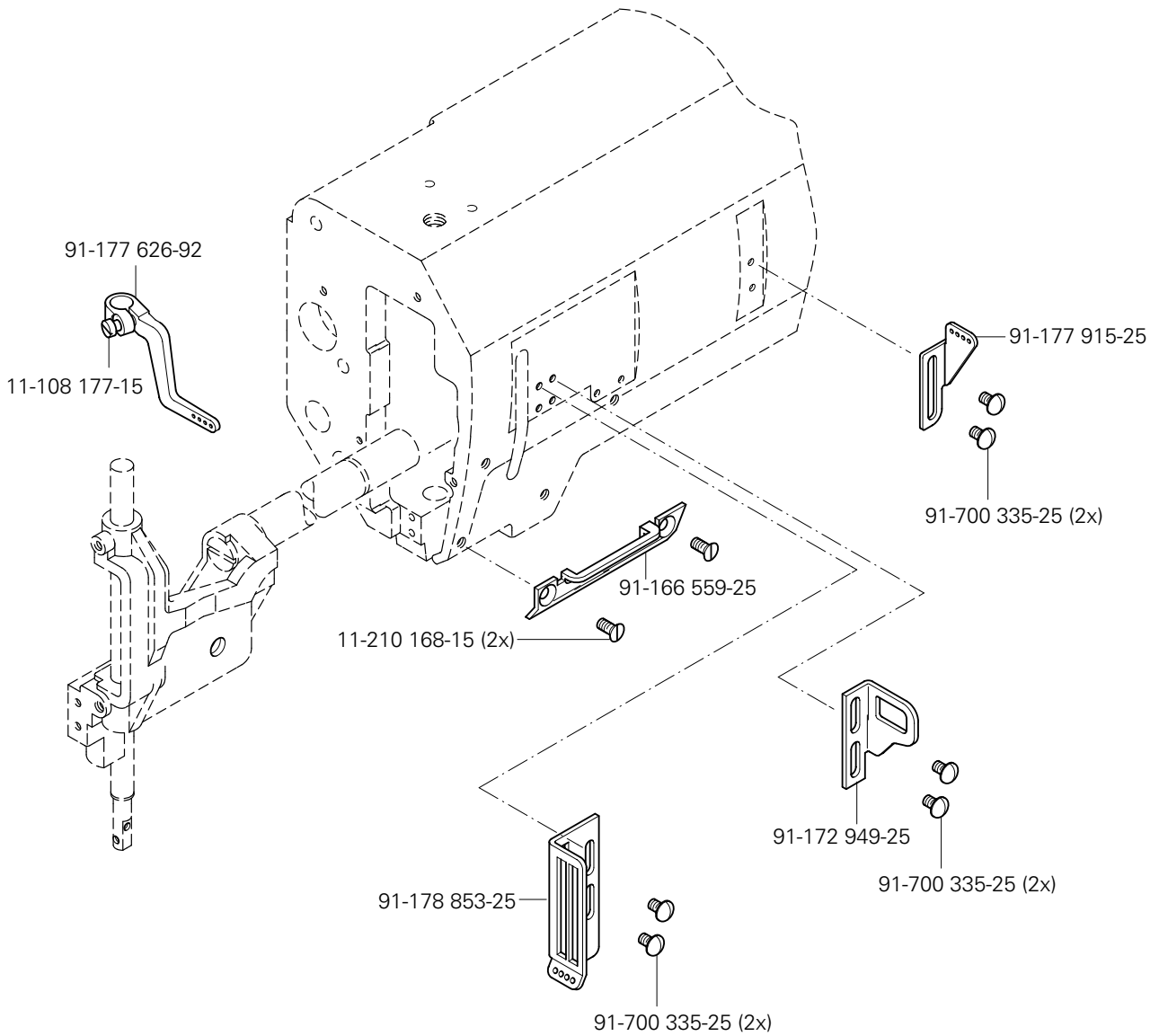
PFAFF 5625





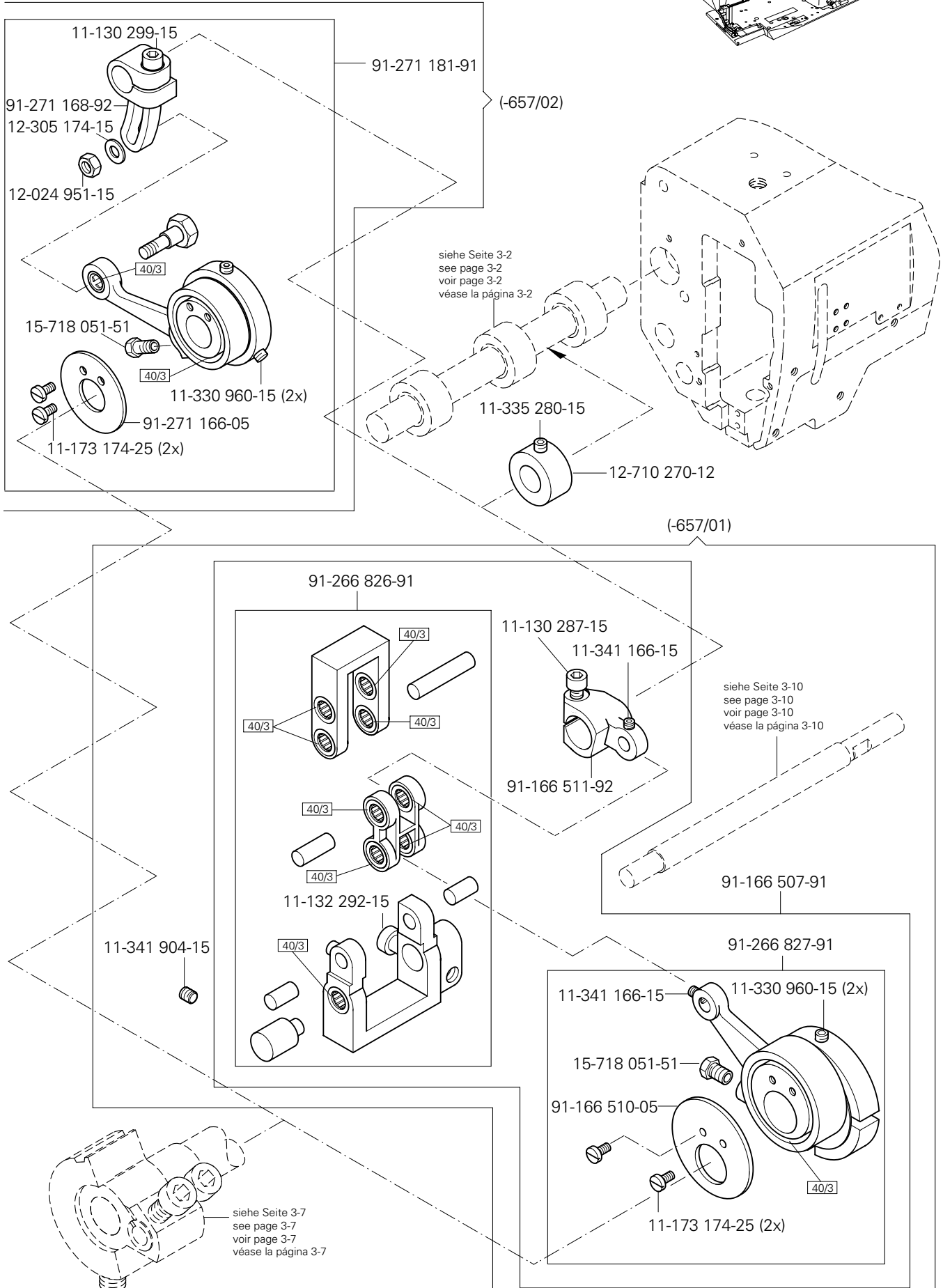
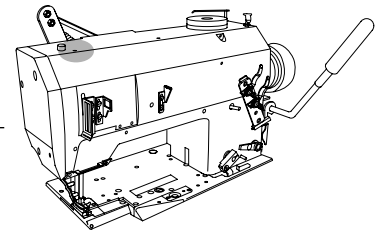
Kopfteile
 Needle head parts
 Pièces de tête
 Piezas de la cabeza PFAFF 5625

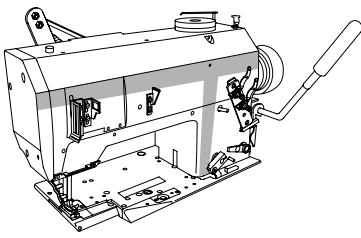
3.02



3.03

Armteile Arm parts Pièces de bras Piezas del brazo PFAFF 5625

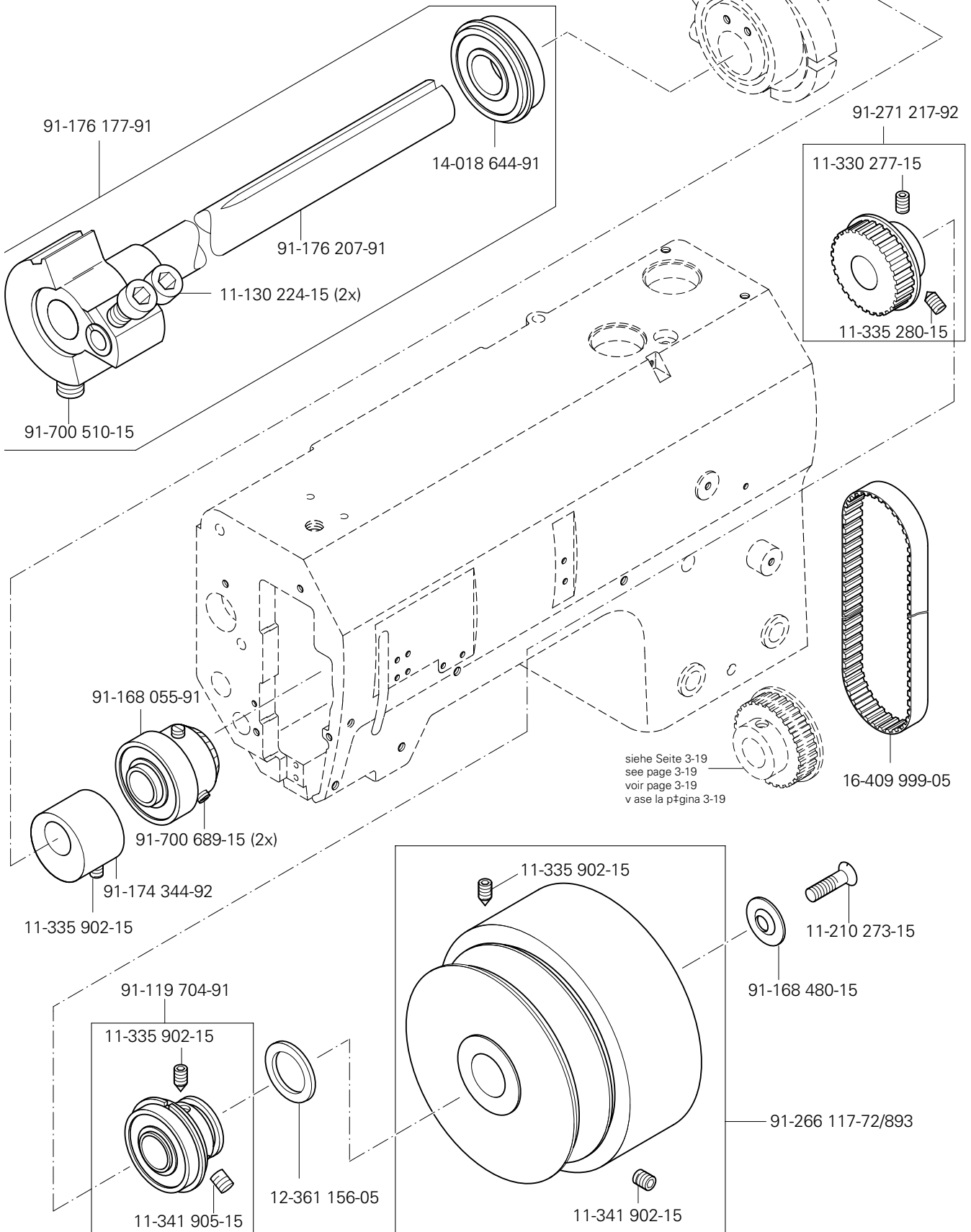




Armteile
 Arm parts
 Pièces de bras
 Piezas del brazo PFAFF 5625

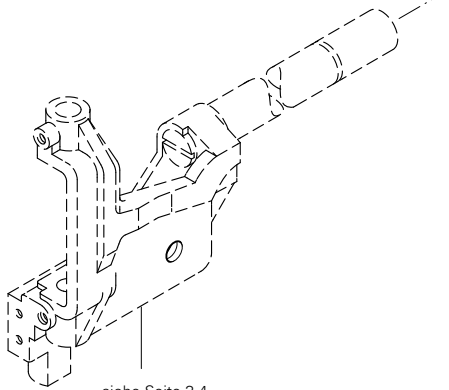
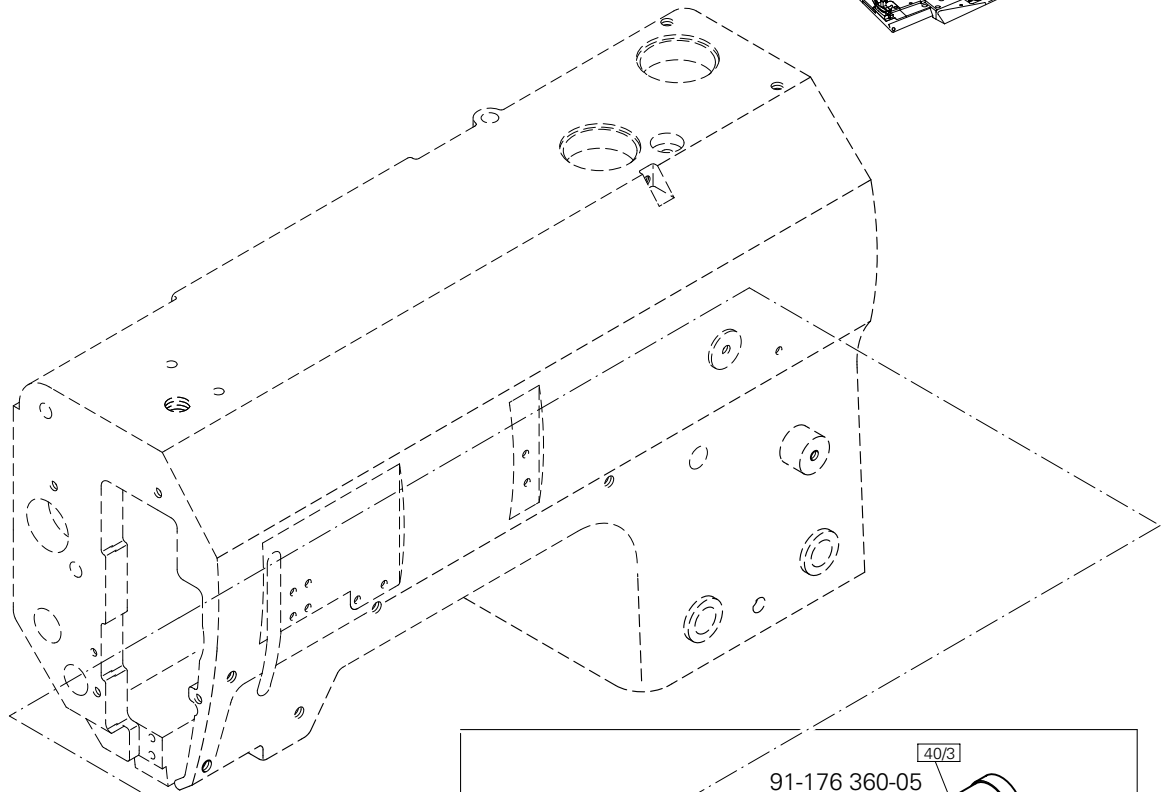
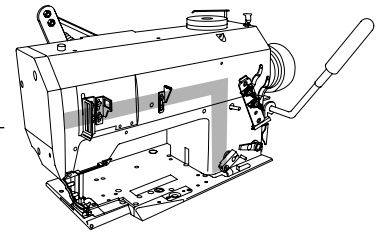
3.03

siehe Seite 3-6
 see page 3-6
 voir page 3-6
 véase la página 3-6

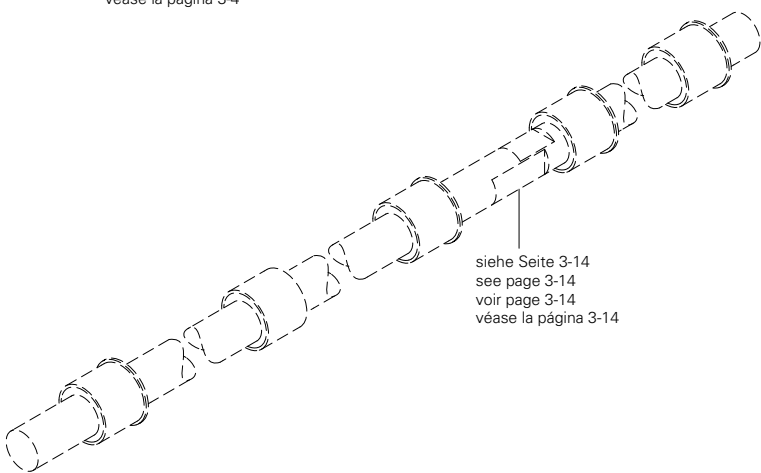
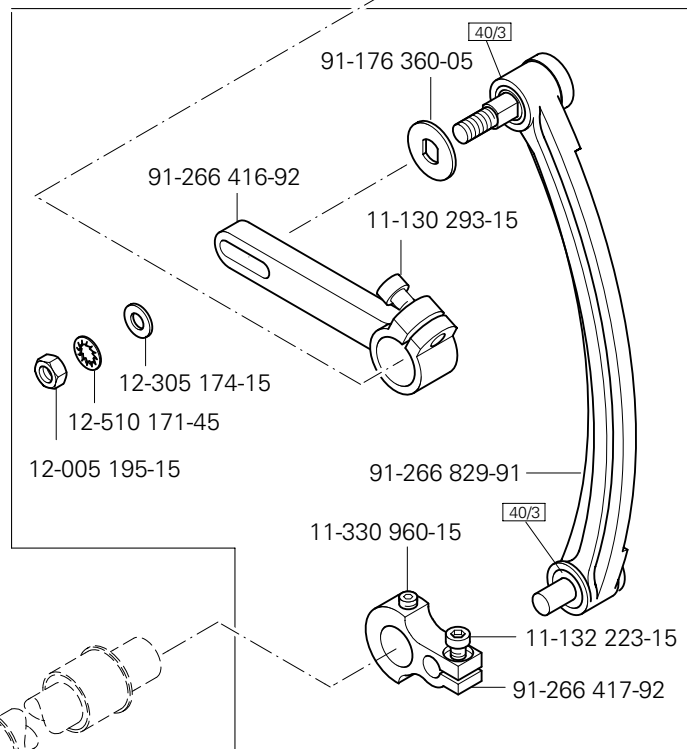


3.03

Armteile
 Arm parts
 Pièces de bras
 Piezas del brazo PFAFF 5625

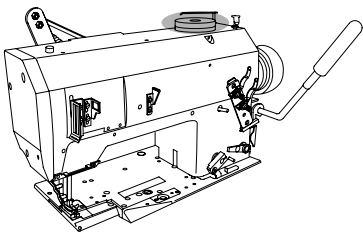


siehe Seite 3-4
 see page 3-4
 voir page 3-4
 véase la página 3-4



siehe Seite 3-14
 see page 3-14
 voir page 3-14
 véase la página 3-14

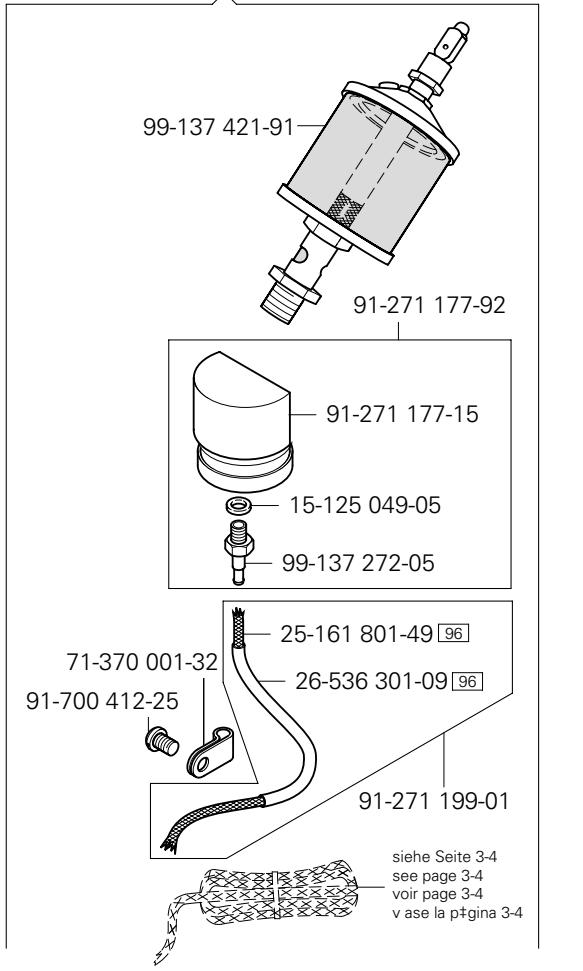
91-266 432-91



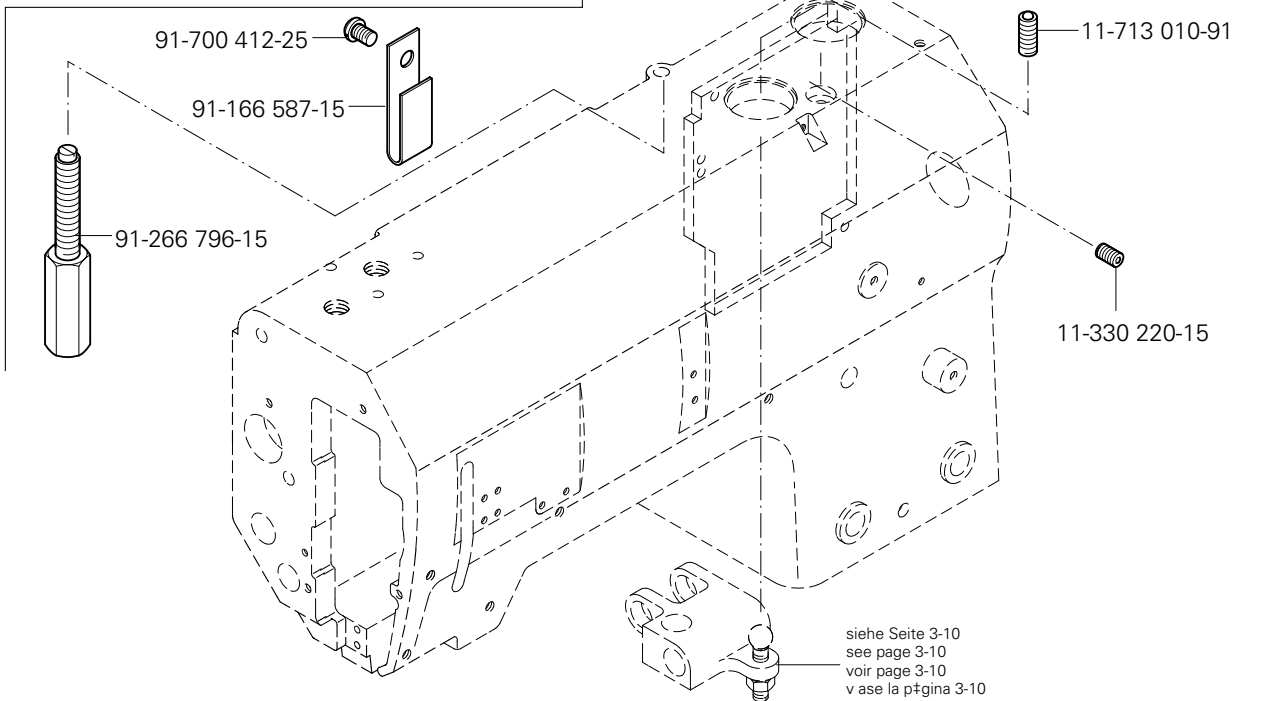
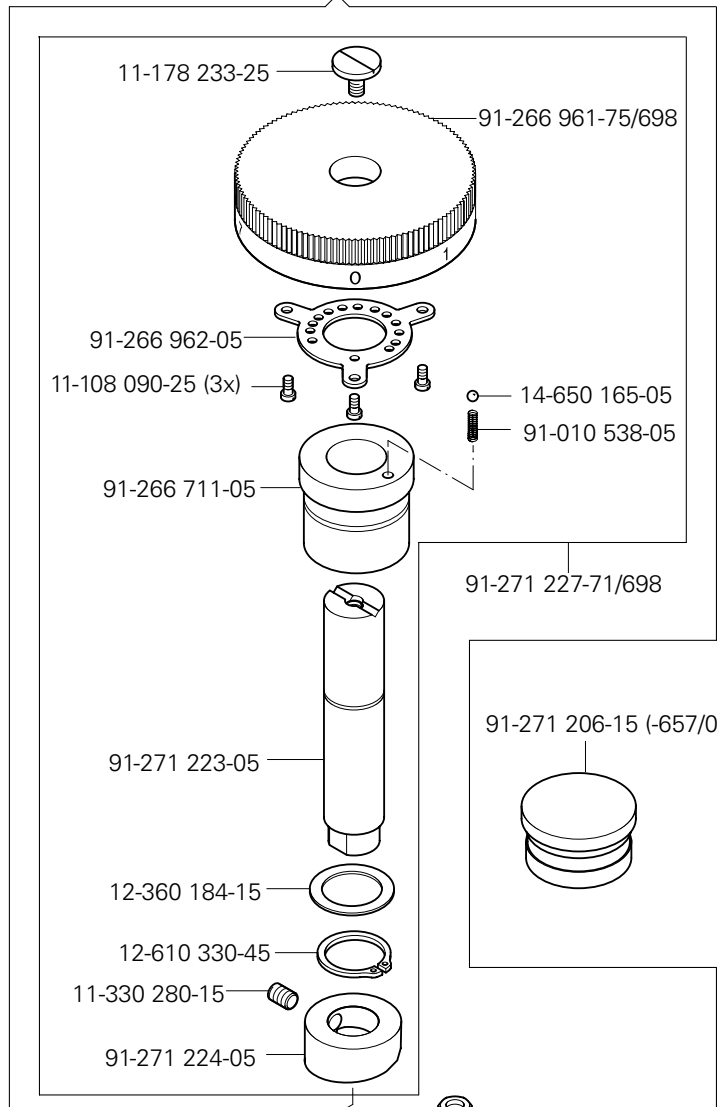
Armteile
 Arm parts
 Pièces de bras
 Piezas del brazo PFAFF 5625

3.03

(-657/01; -657/02)

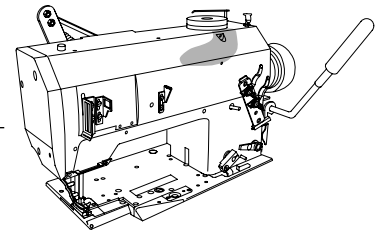


(-657/01)

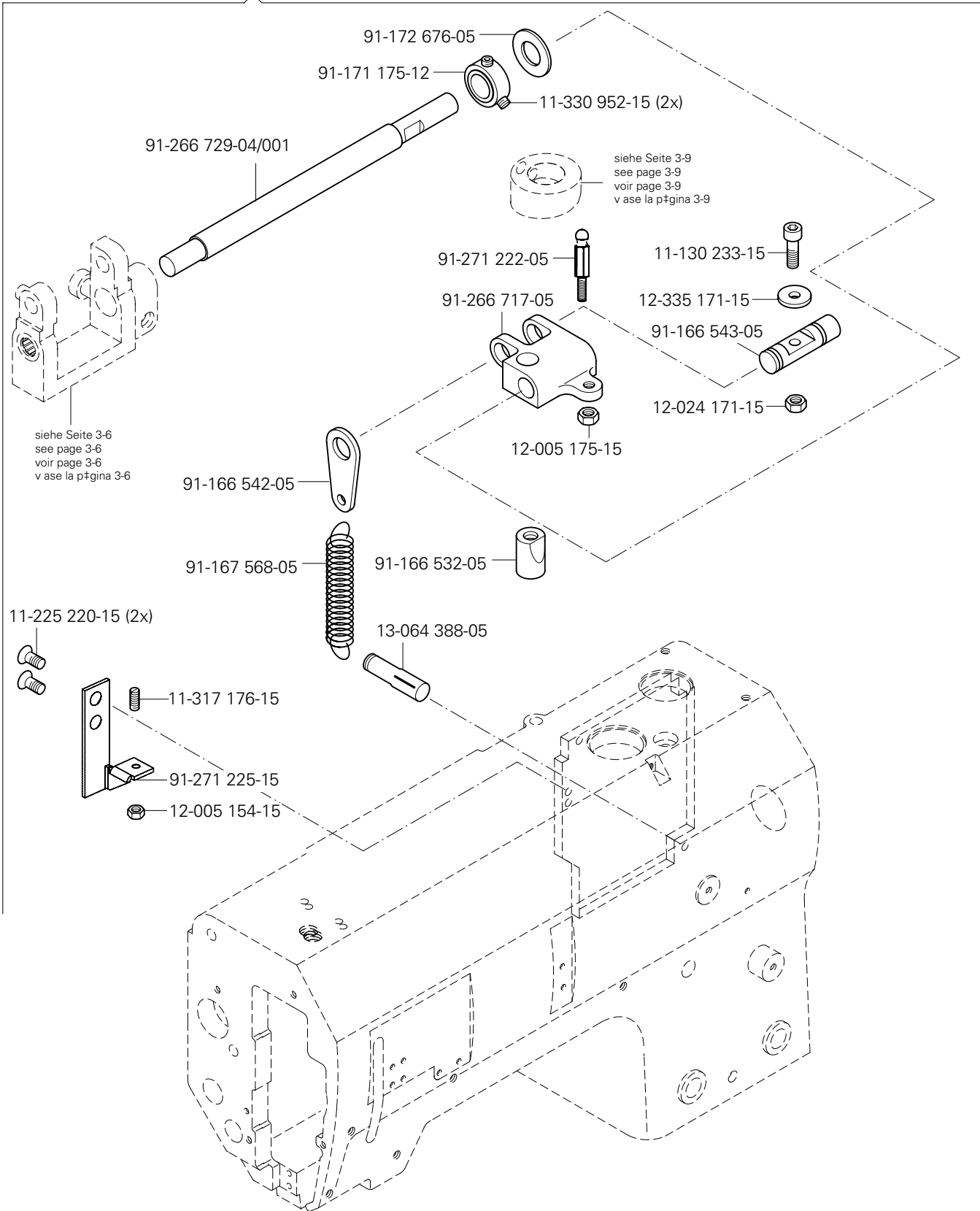


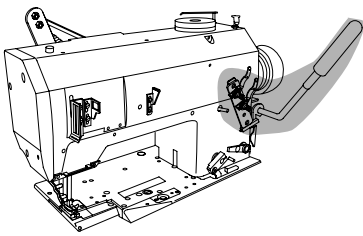
3.03

Armteile
 Arm parts
 Pièces de bras
 Piezas del brazo PFAFF 5625



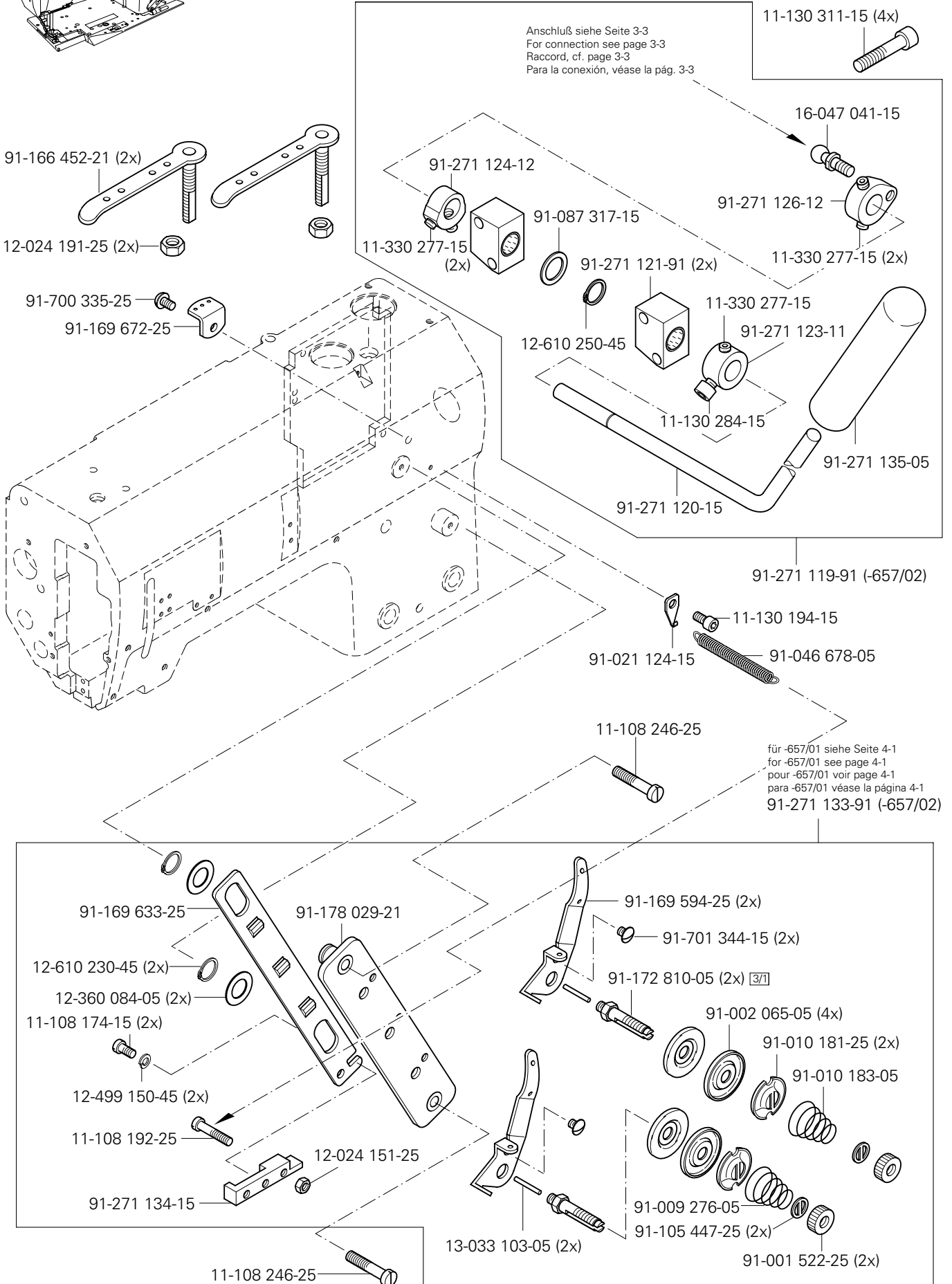
(-657/01)





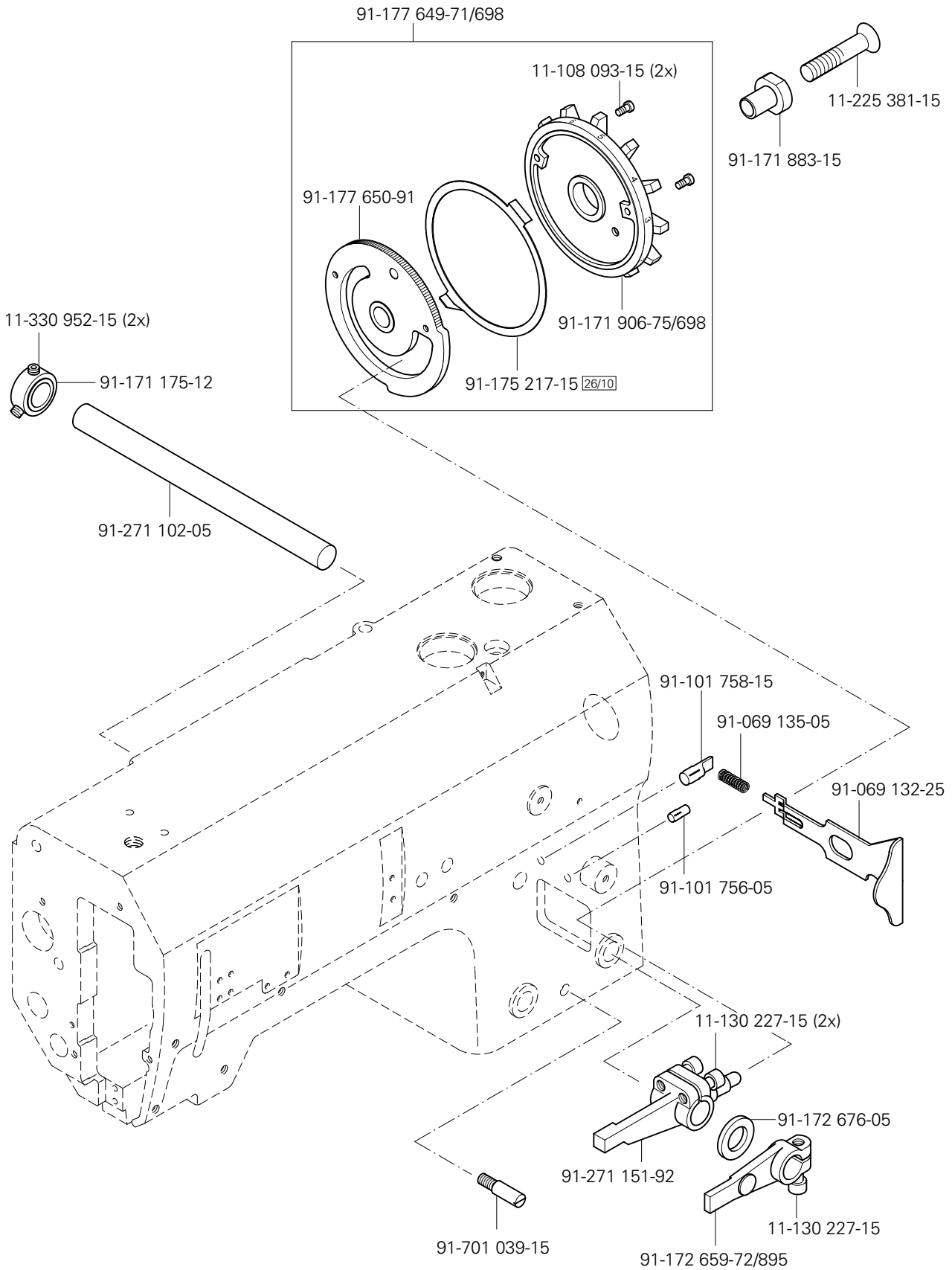
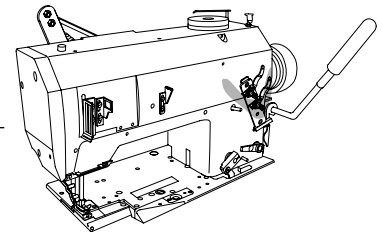
Armteile
 Arm parts
 Pièces de bras
 Piezas del brazo PFAFF 5625

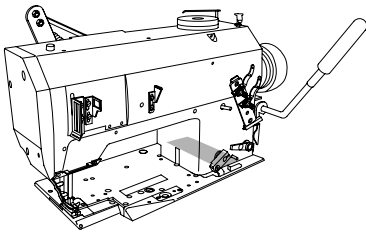
3.03



3.03

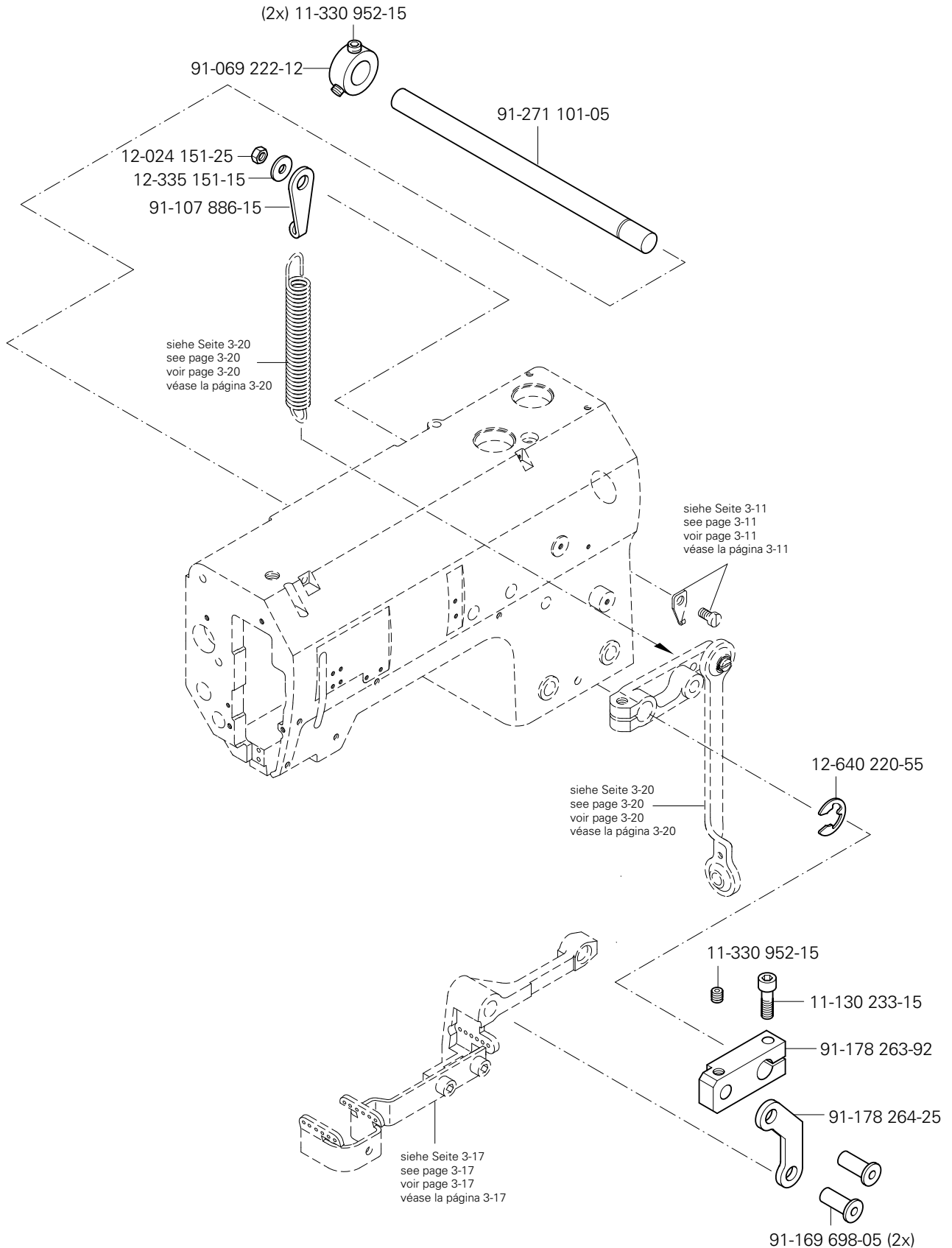
Armteile
 Arm parts
 Pièces de bras
 Piezas del brazo PFAFF 5625





Armteile
 Arm parts
 Pièces de bras
 Piezas del brazo PFAFF 5625

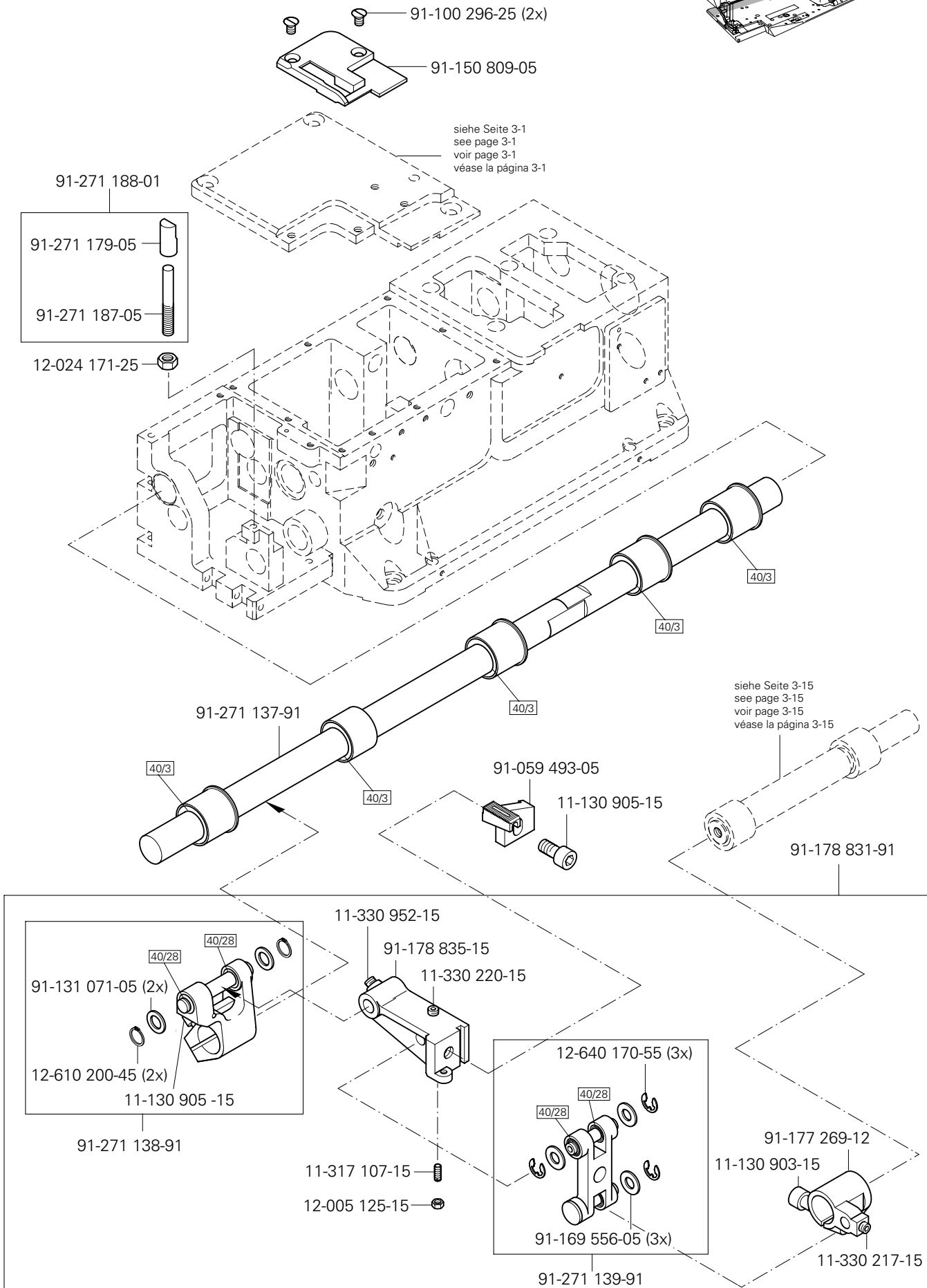
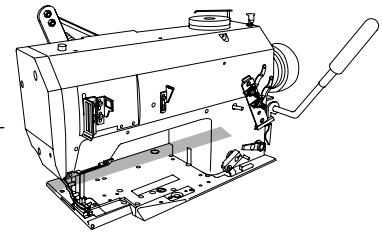
3.03

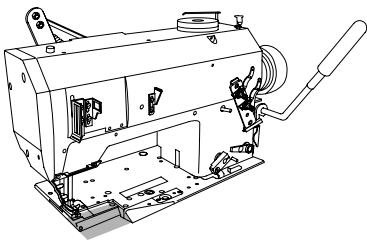


3.04

Grundplattenteile Bedplate parts Pièces du plateau fondamental Piezas del cárter

PFAFF 5625

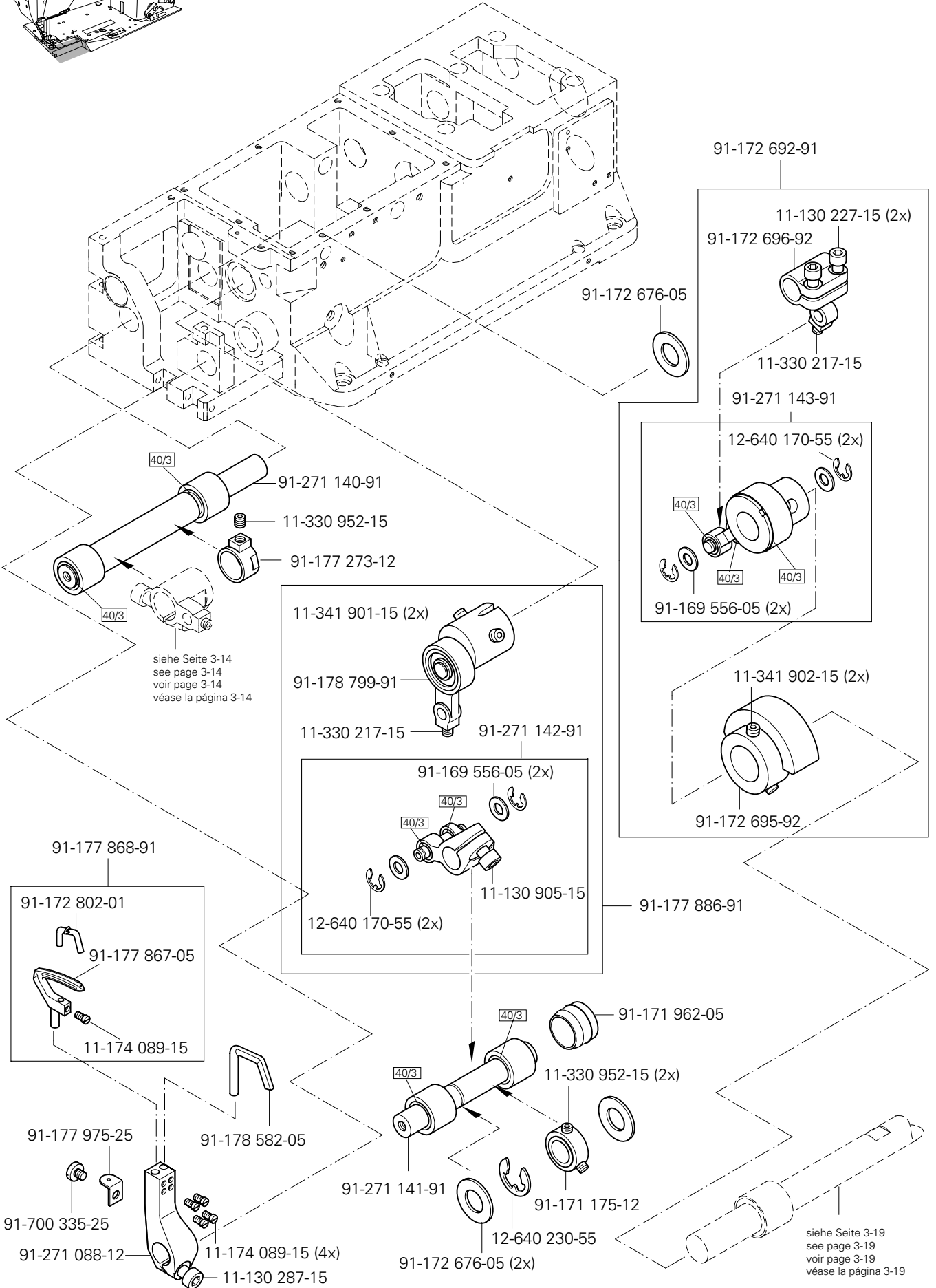




Grundplattenteile
 Bedplate parts
 Pièces du plateau fondamental
 Piezas del cárter

PFAFF 5625

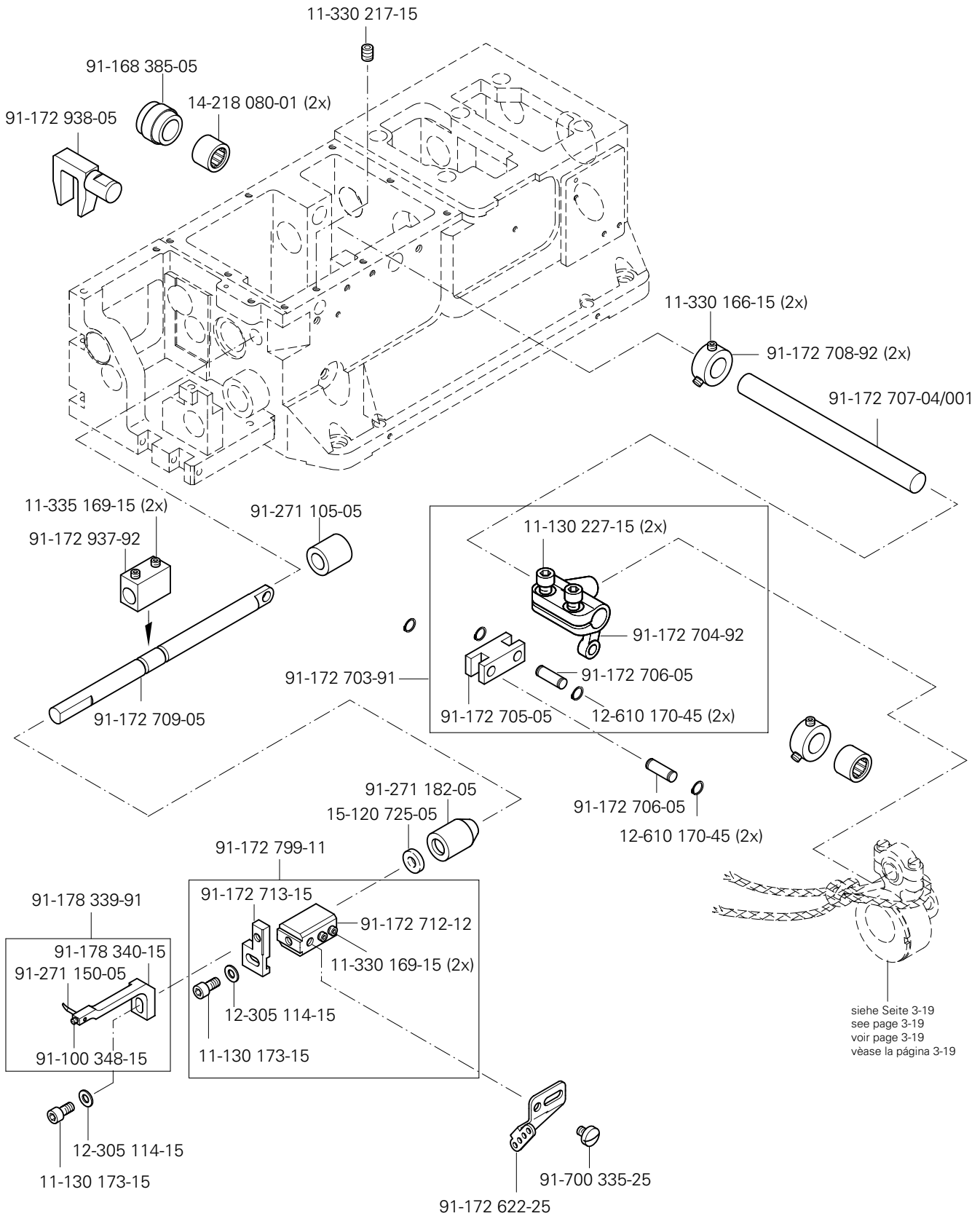
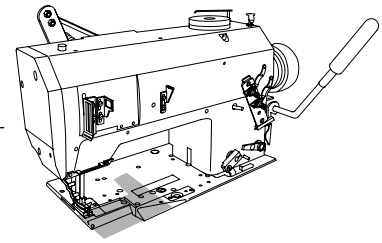
3.04

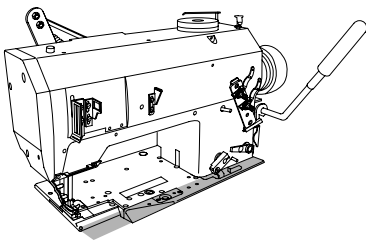


3.04

Grundplattenteile Bedplate parts Pièces du plateau fondamental Piezas del cárter

PFAFF 5625

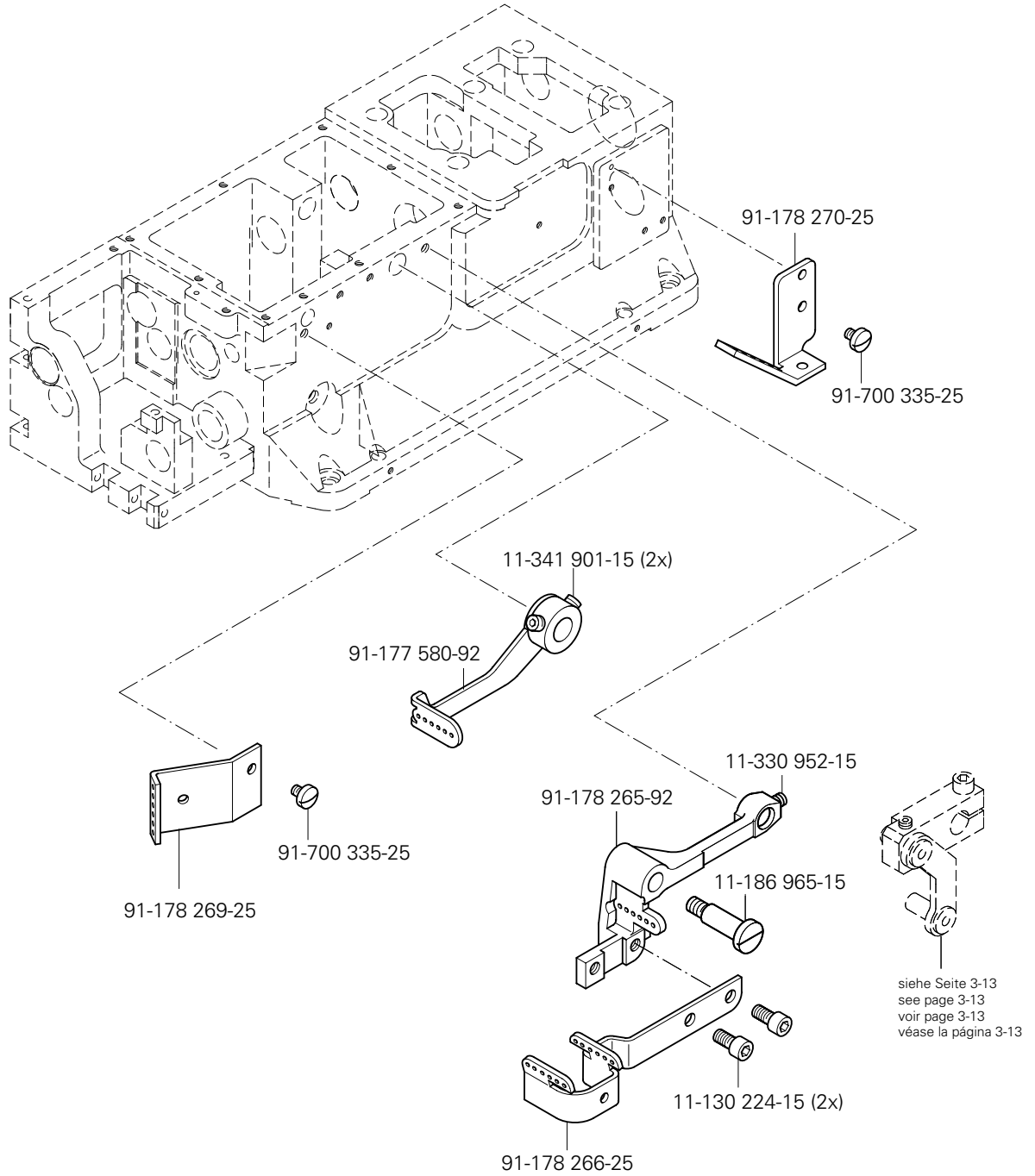




Grundplattenteile
 Bedplate parts
 Pièces du plateau fondamental
 Piezas del cárter

PFAFF 5625

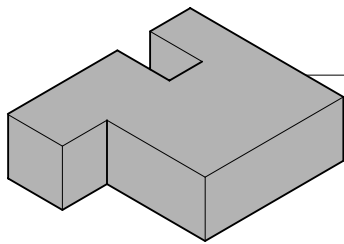
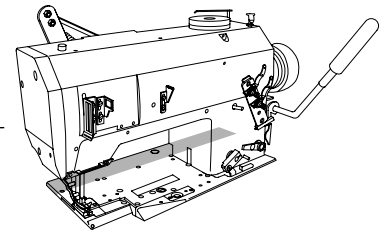
3.04



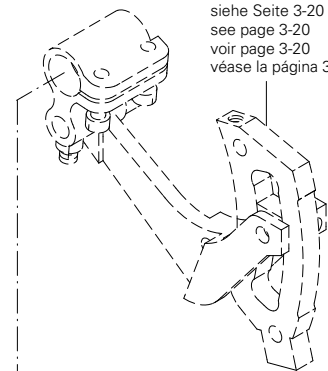
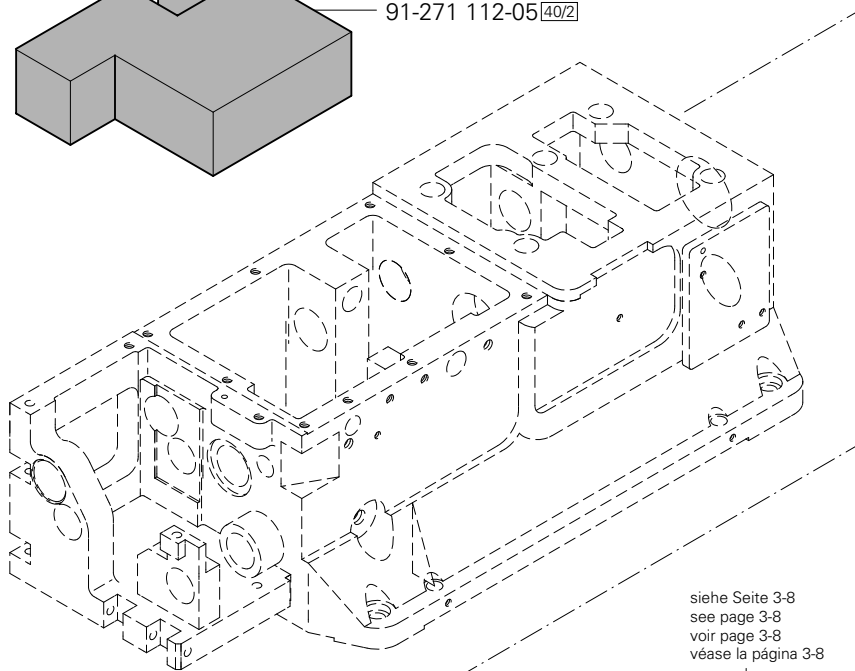
3.04

Grundplattenteile
Bedplate parts
Pièces du plateau fondamental
Piezas del cárter

PFAFF 5625



91-271 112-05 ^{40/2}



siehe Seite 3-20
see page 3-20
voir page 3-20
véase la página 3-20

siehe Seite 3-8
see page 3-8
voir page 3-8
véase la página 3-8

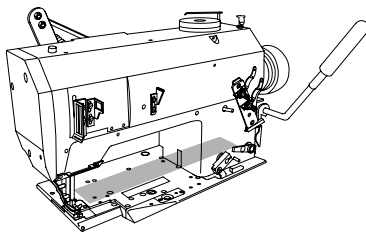
11-341 901-15 (2x)

91-118 893-92

11-341 901-15 (2x)

siehe Seite 3-14
see page 3-14
voir page 3-14
véase la página 3-14

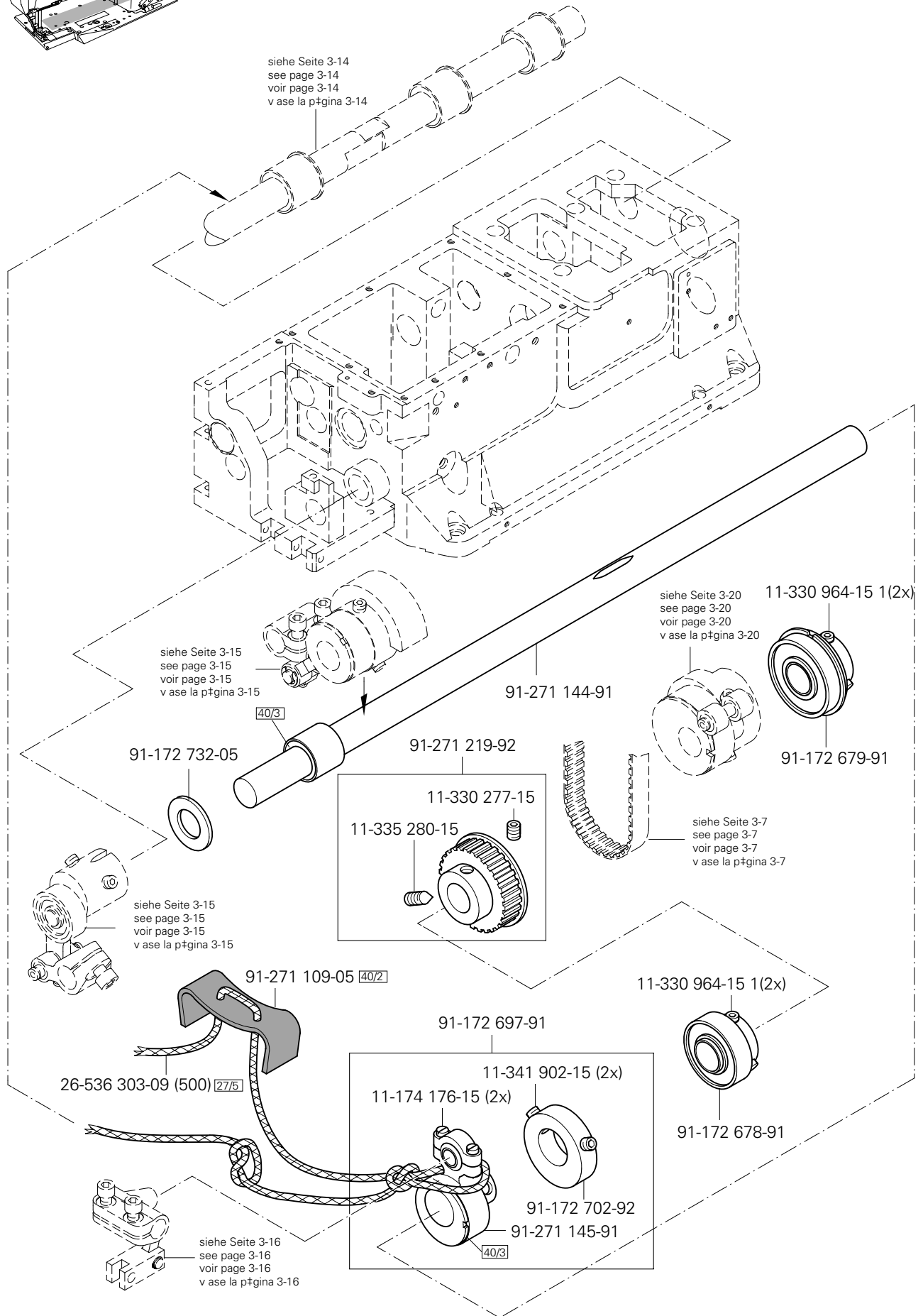
91-118 893-92



Grundplattenteile
 Bedplate parts
 Pièces du plateau fondamental
 Piezas del cárter

PFAFF 5625

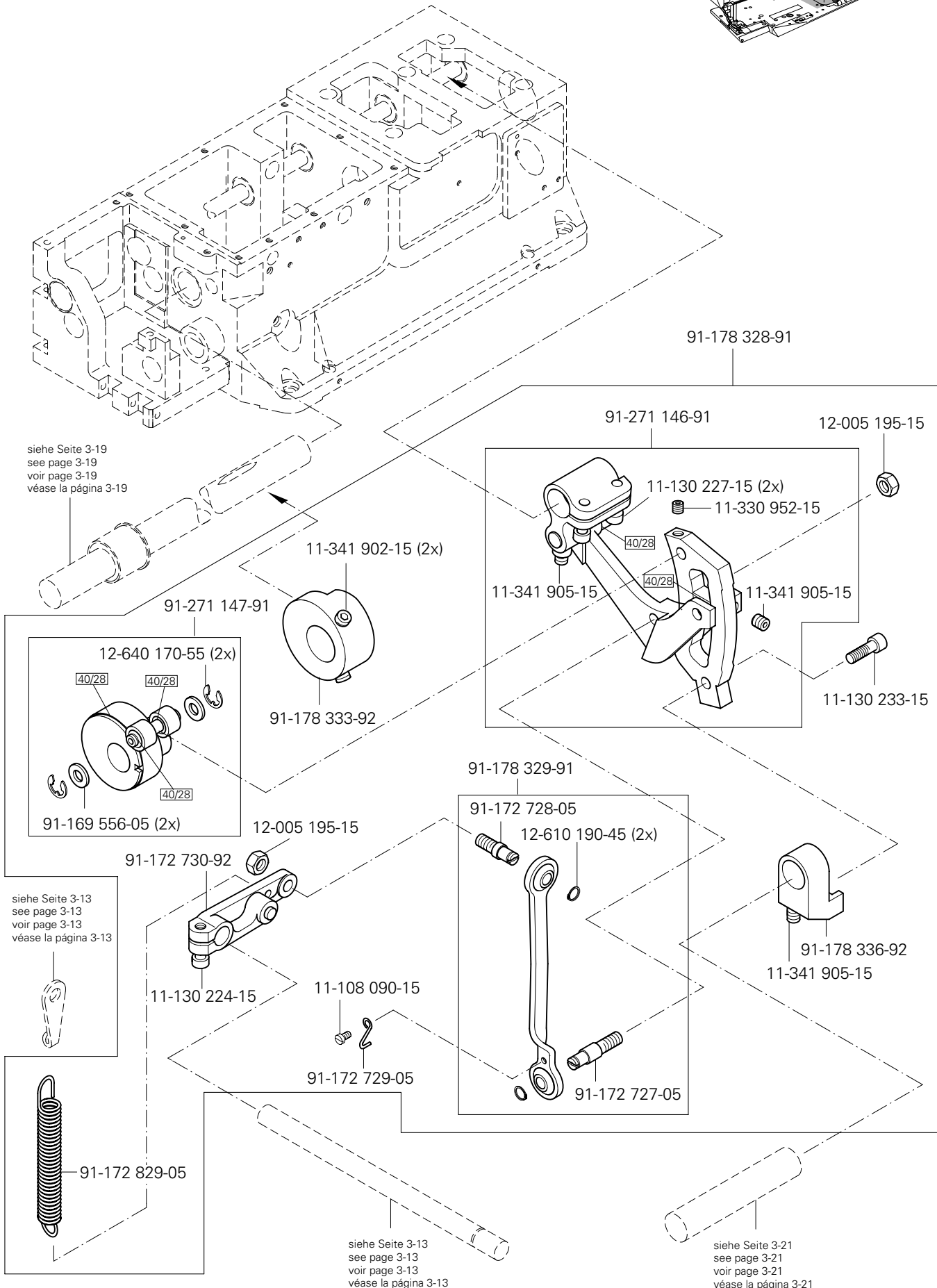
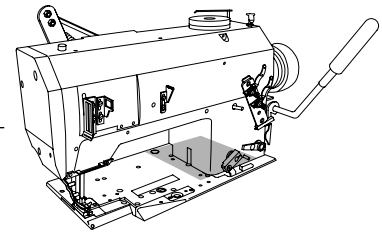
3.04

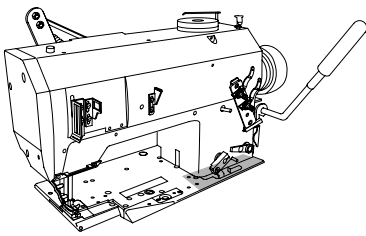


3.04

Grundplattenteile Bedplate parts Pièces du plateau fondamental Piezas del cárter

PFAFF 5625

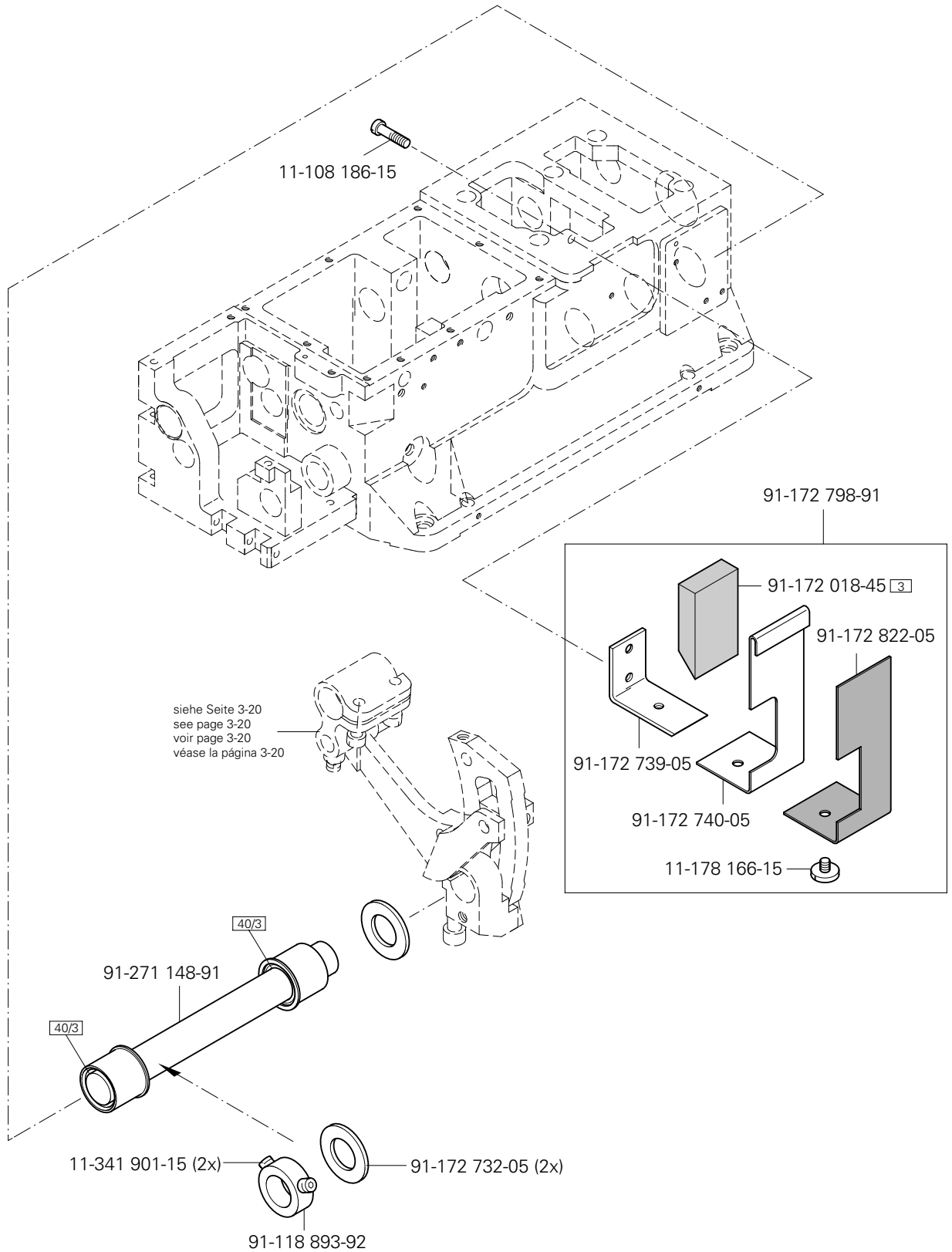




Grundplattenteile
 Bedplate parts
 Pièces du plateau fondamental
 Piezas del cárter

PFAFF 5625

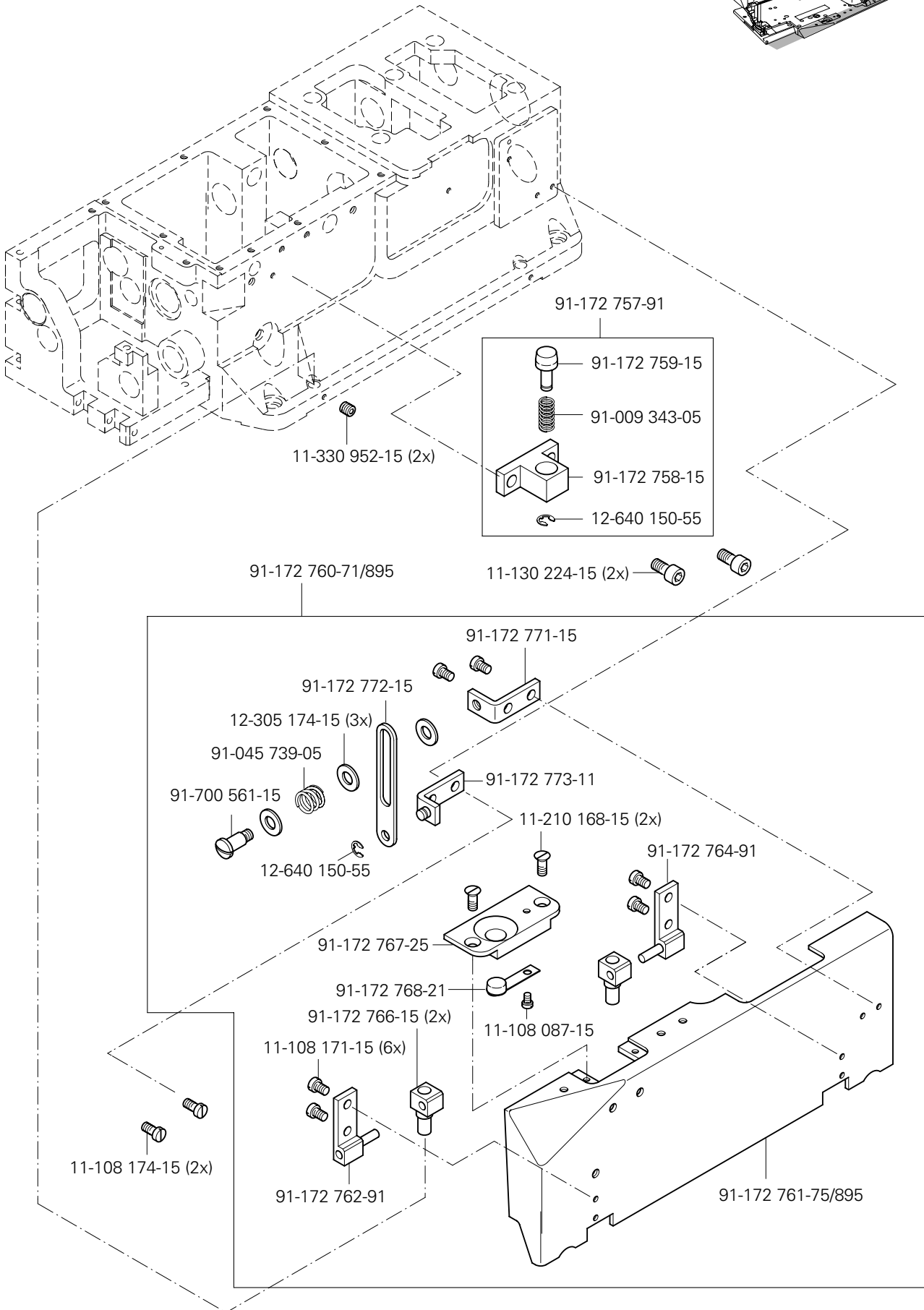
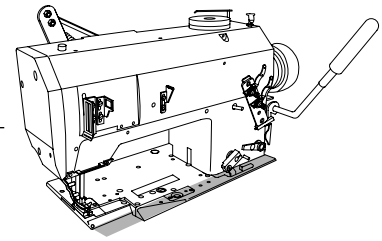
3.04

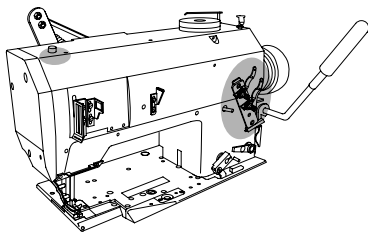


3.04

Grundplattenteile
 Bedplate parts
 Pièces du plateau fondamental
 Piezas del cárter

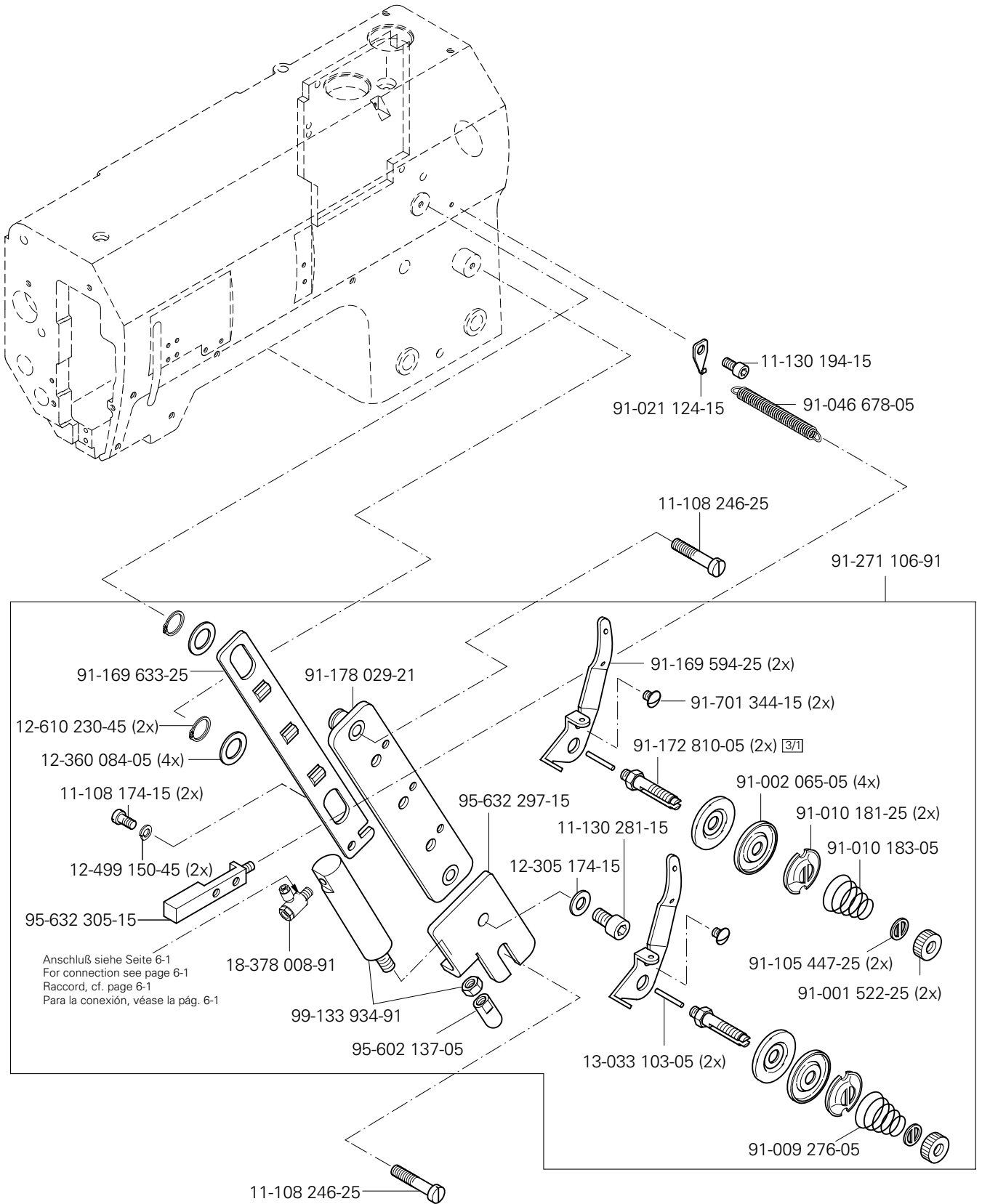
PFAFF 5625

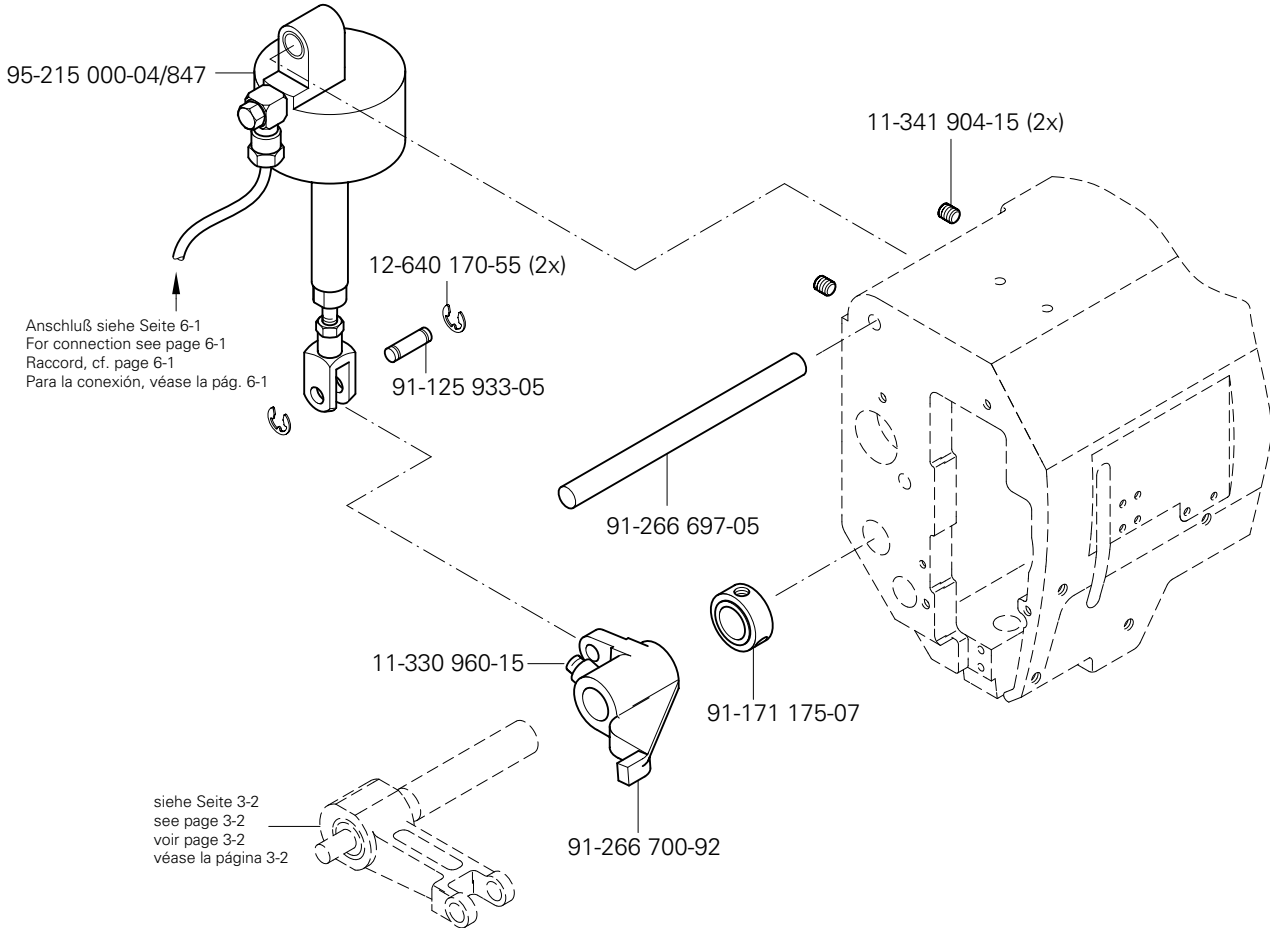
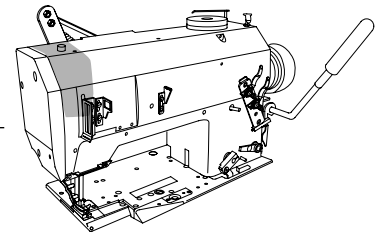


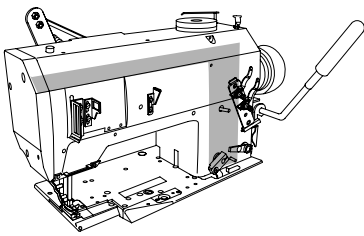


Pneumatische Spannungslüftung (-906/07)
 Pneumatic tension release (-906/07)
 Débrayage pneumatique de la tension (-906/07)
 Interrupción neumática de la tensión (-906/07)

PFAFF 5625-657-01

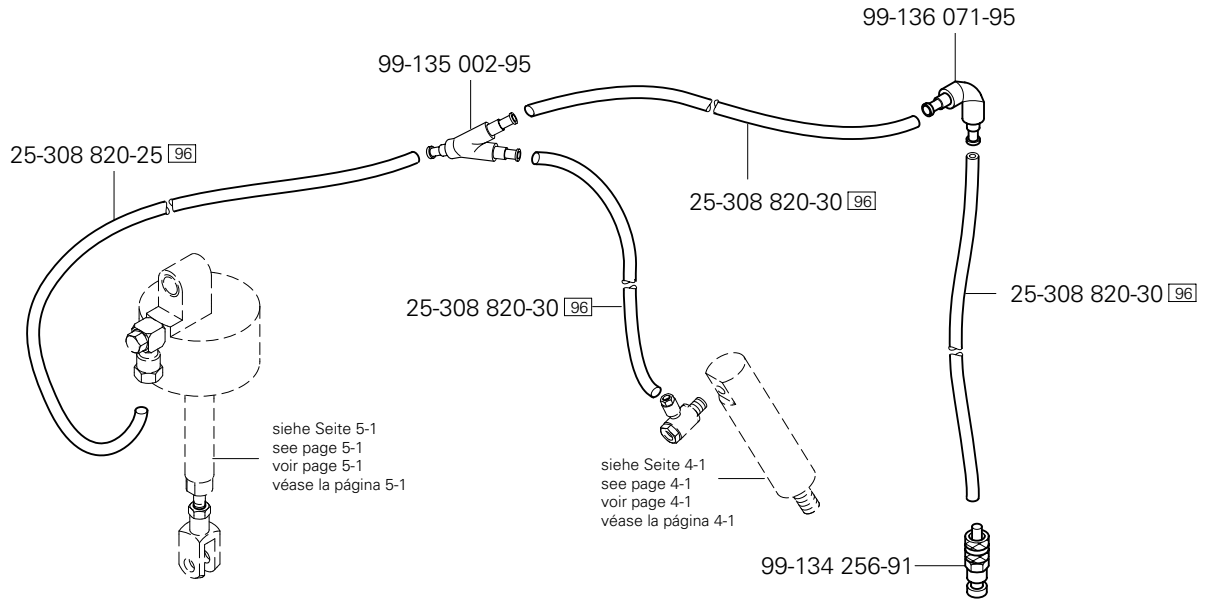






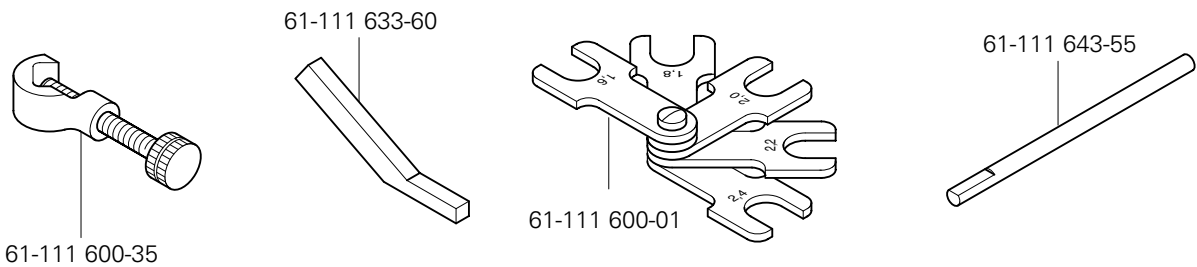
Pneumatische Ausrüstung
 Pneumatic equipment
 Equipement pneumatique
 Equipo neumático

PFAFF 5625-657/01



Einstellehren
 Adjustment gauges
 Calibres
 Calibres de ajuste

PFAFF 5625



Öl Oil Huile Aceite	Mittelpunkts-Viskosität bei: Mean viscosity at: Viscosité moyenne à: Viscosidad media a:		Dichte bei: Density of: Densité à: Densidad a:		Bestellnummer für Behälter mit: Part number for can with: Numéro de commande pour récipients avec: Número de pedido para recipientes con:		
	°C	mm ² /s	°C	g/cm ³ (g/ml)	1 Liter 1 Litre 1 Litro		
28-011 201-44	40	22,0	15	0,865	91-129 917-91		

Fett Grease Graisse Grasa	Penetration Penetration Pénétration Penetración	Tropfpunkt Drip-point Point de suintement Punto de goteo	Bestellnummer für Behälter mit: Part number for can with: Numéro de commande pour récipients avec: Número de pedido para recipientes con:		
			mm/10	°C	0,25 kg
28-011 202-47	220-250	185			28-011 202-47
28-011 202-69		170			28-011 202-69

Reinigungsmittel Cleansing agent Agents de nettoyage Limpiadores	Bestellnummer für Behälter mit: Part number for can with: Numéro de commande pour récipients avec: Número de pedido para recipientes con:		
	240 ml		
Isopropyl-Alkohol	95-665 735-91		

No.	Seite Page Pages Página	No.	Seite Page Pages Página	No.	Seite Page Pages Página	No.	Seite Page Pages Página
11-039 225-15	3 - 4	11-132 223-15	3 - 8	11-341 166-15	3 - 6	12-610 250-45	3 - 3, 3 - 11
11-108 087-15	3 - 22	11-132 292-15	3 - 6	11-341 217-15	3 - 2	12-610 310-45	3 - 4
11-108 090-15	3 - 20	11-173 174-25	3 - 6	11-341 901-15	3 - 15, 3 - 17, 3 - 18, 3 - 21	12-610 330-45	3 - 9
11-108 090-25	3 - 9	11-174 082-15	3 - 4	11-341 902-15	3 - 7, 3 - 15, 3 - 19, 3 - 20	12-640 150-55	3 - 22
11-108 093-15	3 - 12	11-174 089-15	3 - 15	11-341 904-15	3 - 2, 3 - 6, 5 - 1	12-640 170-55	3 - 14, 3 - 15, 3 - 20, 5 - 1
11-108 171-15	3 - 22	11-174 176-15	3 - 19	11-341 905-15	3 - 7, 3 - 20	12-640 220-55	3 - 13
11-108 174-15	3 - 4, 3 - 11, 3 - 22, 4 - 1	11-178 166-15	3 - 21	11-713 010-91	3 - 9	12-640 230-55	3 - 15
11-108 177-15	3 - 5	11-178 233-25	3 - 9	12-005 125-15	3 - 14	12-710 270-12	3 - 6
11-108 186-15	3 - 21	11-180 223-25	3 - 1	12-005 154-15	3 - 10	13-033 103-05	3 - 11, 4 - 1
11-108 192-25	3 - 11	11-186 965-15	3 - 17	12-005 175-15	3 - 10	13-033 328-05	3 - 1
11-108 225-15	3 - 1	11-210 044-25	3 - 4	12-005 195-15	3 - 8, 3 - 9, 3 - 20	13-064 388-05	3 - 10
11-108 228-25	3 - 3	11-210 168-15	3 - 5, 3 - 22	12-024 151-25	3 - 11, 3 - 13	14-018 644-91	3 - 7
11-108 234-15	3 - 1	11-210 216-15	3 - 1	12-024 171-15	3 - 10	14-218 080-01	3 - 16
11-108 240-15	3 - 3	11-210 273-15	3 - 7	12-024 171-25	3 - 3, 3 - 14	14-218 090-01	3 - 2
11-108 246-25	3 - 1, 3 - 11, 4 - 1	11-225 220-15	3 - 10	12-024 172-15	3 - 3	14-650 165-05	3 - 9
11-108 846-15	3 - 2	11-225 381-15	3 - 12	12-024 191-15	3 - 3	15-120 725-05	3 - 16
11-130 089-15	3 - 3	11-317 107-15	3 - 14	12-024 191-25	3 - 11	15-125 049-05	3 - 9
11-130 167-15	3 - 4	11-317 176-15	3 - 10	12-024 951-15	3 - 6	15-125 135-05	3 - 1
11-130 173-15	3 - 2, 3 - 3, 3 - 4, 3 - 16	11-330 166-15	3 - 16	12-305 114-15	3 - 16	15-125 725-05	3 - 16
11-130 176-15	3 - 2	11-330 169-15	3 - 16	12-305 174-15	3 - 3, 3 - 6, 3 - 8, 3 - 22, 4 - 1	15-280 034-01	3 - 1
11-130 194-15	3 - 11, 4 - 1	11-330 217-15	3 - 14, 3 - 15, 3 - 16	12-335 151-15	3 - 13	15-280 062-01	3 - 1
11-130 224-15	3 - 7, 3 - 17, 3 - 20, 3 - 22	11-330 220-15	3 - 9, 3 - 14	12-335 171-15	3 - 10	15-718 051-51	3 - 6
11-130 227-15	3 - 12, 3 - 15, 3 - 16, 3 - 20	11-330 277-15	3 - 7, 3 - 11, 3 - 19	12-360 084-05	3 - 11, 4 - 1	15-822 336-01	3 - 1
11-130 233-15	3 - 1, 3 - 10, 3 - 13, 3 - 20	11-330 280-15	3 - 4, 3 - 9	12-360 184-15	3 - 9	16-047 020-15	3 - 3
11-130 239-15	3 - 1	11-330 283-15	3 - 3	12-361 156-05	3 - 7	16-047 041-15	3 - 3, 3 - 11
11-130 281-15	4 - 1	11-330 952-15	3 - 10, 3 - 12, 3 - 13, 3 - 14, 3 - 15, 3 - 17, 3 - 20, 3 - 22	12-499 150-45	3 - 11, 4 - 1	16-049 021-11	3 - 3
11-130 284-15	3 - 11			12-510 171-45	3 - 8	16-049 040-11	3 - 3
11-130 287-15	3 - 6, 3 - 15	11-330 960-15	3 - 6, 3 - 8, 5 - 1	12-610 170-45	3 - 2, 3 - 16	16-409 999-05	3 - 7
11-130 293-15	3 - 2, 3 - 8	11-330 962-15	3 - 4	12-610 190-45	3 - 20	17-028 319-91	3 - 1
11-130 299-15	3 - 6	11-330 964-15	3 - 3, 3 - 19	12-610 200-45	3 - 14	18-378 008-91	4 - 1
11-130 311-15	3 - 11	11-335 169-15	3 - 16	12-610 210-45	3 - 4	25-161 801-49	3 - 9
11-130 903-15	3 - 14	11-335 280-15	3 - 6, 3 - 7, 3 - 19	12-610 230-45	3 - 11, 4 - 1	25-308 820-25	6 - 1
11-130 905-15	3 - 14, 3 - 15	11-335 902-15	3 - 7			25-308 820-30	6 - 1

No.	Seite Page Pages Página	No.	Seite Page Pages Página	No.	Seite Page Pages Página	No.	Seite Page Pages Página
26-536 301-09	3 - 9	91-101 756-05	3 - 12	91-166 559-25	3 - 5	91-172 707-04/001	3 - 16
26-536 303-09	3 - 19	91-101 758-15	3 - 12	91-166 587-15	3 - 9	91-172 708-92	3 - 16
28-011 201-44	8 - 1	91-105 447-25	3 - 11, 4 - 1	91-167 568-05	3 - 10	91-172 709-05	3 - 16
28-011 202-47	8 - 1	91-107 886-15	3 - 13	91-168 055-91	3 - 7	91-172 712-12	3 - 16
28-011 202-69	8 - 1	91-118 518-05	3 - 4	91-168 385-05	3 - 16	91-172 713-15	3 - 16
61-111 600-01	6 - 1	91-118 893-92	3 - 18, 3 - 21	91-168 480-15	3 - 7	91-172 727-05	3 - 20
61-111 600-35	6 - 1	91-119 015-15	3 - 4	91-169 556-05	3 - 14, 3 - 15, 3 - 20	91-172 728-05	3 - 20
61-111 633-60	6 - 1	91-119 704-91	3 - 7	91-169 594-25	3 - 11, 4 - 1	91-172 729-05	3 - 20
61-111 643-55	6 - 1	91-119 763-05	3 - 4	91-169 633-25	3 - 11, 4 - 1	91-172 730-92	3 - 20
71-370 001-32	3 - 4, 3 - 9	91-125 933-05	5 - 1	91-169 672-25	3 - 11	91-172 732-05	3 - 19, 3 - 21
91-001 522-25	3 - 11, 4 - 1	91-129 917-91	8 - 1	91-169 698-05	3 - 13	91-172 739-05	3 - 21
91-002 065-05	3 - 11, 4 - 1	91-131 071-05	3 - 14	91-171 175-07	3 - 3, 5 - 1	91-172 740-05	3 - 21
91-008 204-05	3 - 3	91-140 372-05	3 - 2	91-171 175-12	3 - 10, 3 - 12, 3 - 15	91-172 749-05	3 - 1
91-009 276-05	3 - 11, 4 - 1	91-149 219-91	3 - 2	91-171 808-05	3 - 2	91-172 750-71/951	3 - 1
91-009 343-05	3 - 22	91-149 220-91	3 - 2	91-171 875-12	3 - 2	91-172 751-75/951	3 - 1
91-010 181-25	3 - 11, 4 - 1	91-150 809-05	3 - 14	91-171 883-15	3 - 12	91-172 753-05	3 - 1
91-010 183-05	3 - 11, 4 - 1	91-154 826-91	3 - 4	91-171 906-75/698	3 - 12	91-172 754-05	3 - 1
91-010 538-05	3 - 9	91-155 427-91	3 - 4	91-171 962-05	3 - 15	91-172 757-91	3 - 22
91-012 753-05	3 - 3	91-166 393-01	3 - 2	91-172 018-45	3 - 21	91-172 758-15	3 - 22
91-021 124-15	3 - 11, 4 - 1	91-166 452-21	3 - 11	91-172 622-25	3 - 16	91-172 759-15	3 - 22
91-045 739-05	3 - 22	91-166 480-92	3 - 2	91-172 659-72/895	3 - 12	91-172 760-71/895	3 - 22
91-046 678-05	3 - 11, 4 - 1	91-166 485-01	3 - 2	91-172 676-05	3 - 10, 3 - 12, 3 - 15	91-172 761-75/895	3 - 22
91-057 698-15	3 - 4	91-166 487-05	3 - 2	91-172 678-91	3 - 19	91-172 762-91	3 - 22
91-059 493-05	3 - 14	91-166 507-91	3 - 6	91-172 679-91	3 - 19	91-172 764-91	3 - 22
91-069 062-05	3 - 2	91-166 510-05	3 - 6	91-172 692-91	3 - 15	91-172 766-15	3 - 22
91-069 132-25	3 - 12	91-166 511-92	3 - 6	91-172 695-92	3 - 15	91-172 767-25	3 - 22
91-069 135-05	3 - 12	91-166 518-15	3 - 3	91-172 696-92	3 - 15	91-172 768-21	3 - 22
91-069 222-12	3 - 13	91-166 524-91	3 - 2	91-172 697-91	3 - 19	91-172 771-15	3 - 22
91-069 845-15	3 - 1	91-166 529-05	3 - 2	91-172 702-92	3 - 19	91-172 772-15	3 - 22
91-087 317-15	3 - 11	91-166 532-05	3 - 10	91-172 703-91	3 - 16	91-172 773-11	3 - 22
91-100 296-25	3 - 14	91-166 542-05	3 - 10	91-172 704-92	3 - 16	91-172 776-05	3 - 1
91-100 348-15	3 - 16	91-166 543-05	3 - 10	91-172 705-05	3 - 16	91-172 798-91	3 - 21
91-100 355-05	3 - 4	91-166 550-15	3 - 2	91-172 706-05	3 - 16	91-172 799-11	3 - 16

No.	Seite Page Pages Página	No.	Seite Page Pages Página	No.	Seite Page Pages Página	No.	Seite Page Pages Página
91-172 802-01	3 - 15	91-178 029-21	3 - 11, 4 - 1	91-266 545-91	3 - 4	91-271 124-12	3 - 11
91-172 810-05	3 - 11, 4 - 1	91-178 263-92	3 - 13	91-266 651-05	3 - 4	91-271 126-12	3 - 11
91-172 822-05	3 - 21	91-178 264-25	3 - 13	91-266 697-05	5 - 1	91-271 127-11	3 - 3
91-172 829-05	3 - 20	91-178 265-92	3 - 17	91-266 700-92	5 - 1	91-271 129-91	3 - 3
91-172 937-92	3 - 16	91-178 266-25	3 - 17	91-266 711-05	3 - 9	91-271 132-92	3 - 3
91-172 938-05	3 - 16	91-178 269-25	3 - 17	91-266 717-05	3 - 10	91-271 133-91	3 - 11
91-172 949-25	3 - 5	91-178 270-25	3 - 17	91-266 729-04/001	3 - 10	91-271 134-15	3 - 11
91-173 029-05	3 - 4	91-178 328-91	3 - 20	91-266 796-15	3 - 9	91-271 135-05	3 - 11
91-174 303-15	3 - 4	91-178 329-91	3 - 20	91-266 826-91	3 - 6	91-271 136-75/6993	- 1
91-174 344-92	3 - 7	91-178 333-92	3 - 20	91-266 827-91	3 - 6	91-271 137-91	3 - 14
91-175 217-15	3 - 12	91-178 336-92	3 - 20	91-266 829-91	3 - 8	91-271 138-91	3 - 14
91-176 177-91	3 - 7	91-178 339-91	3 - 16	91-266 961-75/6983	- 9	91-271 139-91	3 - 14
91-176 178-05	3 - 2	91-178 340-15	3 - 16	91-266 962-05	3 - 9	91-271 140-91	3 - 15
91-176 192-05	3 - 2	91-178 582-05	3 - 15	91-271 088-12	3 - 15	91-271 141-91	3 - 15
91-176 199-92	3 - 4	91-178 799-91	3 - 15	91-271 089-75/8953	- 1	91-271 142-91	3 - 15
91-176 204-05	3 - 4	91-178 831-91	3 - 14	91-271 090-91	3 - 4	91-271 143-91	3 - 15
91-176 207-91	3 - 7	91-178 835-15	3 - 14	91-271 093-75/8953	- 1	91-271 144-91	3 - 19
91-176 267-05	3 - 2	91-178 847-05	3 - 1	91-271 099-71/8953	- 1	91-271 145-91	3 - 19
91-176 309-05	3 - 4	91-178 853-25	3 - 5	91-271 100-75/8953	- 1	91-271 146-91	3 - 20
91-176 360-05	3 - 8	91-266 106-75/6993	- 1	91-271 101-05	3 - 13	91-271 147-91	3 - 20
91-177 269-12	3 - 14	91-266 107-75/6983	- 1	91-271 102-05	3 - 12	91-271 148-91	3 - 21
91-177 273-12	3 - 15	91-266 117-72/893	3 - 7	91-271 104-75/8953	- 1	91-271 150-05	3 - 16
91-177 580-92	3 - 17	91-266 172-05	3 - 2	91-271 105-05	3 - 16	91-271 151-92	3 - 12
91-177 609-05	3 - 2	91-266 173-05	3 - 2	91-271 106-91	4 - 1	91-271 166-05	3 - 6
91-177 610-05	3 - 2	91-266 277-01	3 - 2	91-271 109-05	3 - 19	91-271 168-92	3 - 6
91-177 626-92	3 - 5	91-266 325-05	3 - 2	91-271 112-05	3 - 18	91-271 170-71/8953	- 1
91-177 649-71/6983	- 12	91-266 326-05	3 - 2	91-271 114-91	3 - 3	91-271 177-15	3 - 9
91-177 650-91	3 - 12	91-266 334-05	3 - 3	91-271 115-91	3 - 3	91-271 177-92	3 - 9
91-177 867-05	3 - 15	91-266 335-01	3 - 4	91-271 118-05	3 - 3	91-271 179-05	3 - 14
91-177 868-91	3 - 15	91-266 400-05	3 - 3	91-271 119-91	3 - 11	91-271 181-91	3 - 6
91-177 886-91	3 - 15	91-266 416-92	3 - 8	91-271 120-15	3 - 11	91-271 182-05	3 - 16
91-177 915-25	3 - 5	91-266 417-92	3 - 8	91-271 121-91	3 - 11	91-271 187-05	3 - 14
91-177 975-25	3 - 15	91-266 432-91	3 - 8	91-271 123-11	3 - 11	91-271 188-01	3 - 14

9

Index (Teilenummern / Seitenzahlen)
 Index (part numbers / page numbers)
 Index (numéros de pièces, de pages)
 Index (números de pieza / números de página) PFAFF 5625

No.	Seite Page Pages Página	No.	Seite Page Pages Página	No.	Seite Page Pages Página	No.	Seite Page Pages Página
91-271 199-01	3 - 9						
91-271 200-05	3 - 4						
91-271 206-15	3 - 9						
91-271 214-91	3 - 4						
91-271 215-01	3 - 2						
91-271 216-91	3 - 2						
91-271 217-92	3 - 7						
91-271 219-92	3 - 19						
91-271 222-05	3 - 10						
91-271 223-05	3 - 9						
91-271 224-05	3 - 9						
91-271 225-15	3 - 10						
91-271 227-71/6983	3 - 9						
91-700 335-25	3 - 5, 3 - 11, 3 - 15, 3 - 16, 3 - 17						
91-700 412-25	3 - 9						
91-700 510-15	3 - 7						
91-700 561-15	3 - 22						
91-700 689-15	3 - 7						
91-701 039-15	3 - 12						
91-701 344-15	3 - 11, 4 - 1						
95-215 000-04/847	5 - 1						
95-602 137-05	4 - 1						
95-632 297-15	4 - 1						
95-632 305-15	4 - 1						
95-665 735-91	8 - 1						
99-133 934-91	4 - 1						
99-134 256-91	6 - 1						
99-135 002-95	6 - 1						
99-136 071-95	6 - 1						
99-137 272-05	3 - 9						
99-137 421-91	3 - 9						



Europäische Union
Wachstum durch Innovation – EFRE



PFAFF Industriesysteme und Maschinen AG

Hans-Geiger-Str. 12 - IG Nord
D-67661 Kaiserslautern

Telefon: +49-6301 3205 - 0
Telefax: +49-6301 3205 - 1386
E-mail: info@pfaff-industrial.com