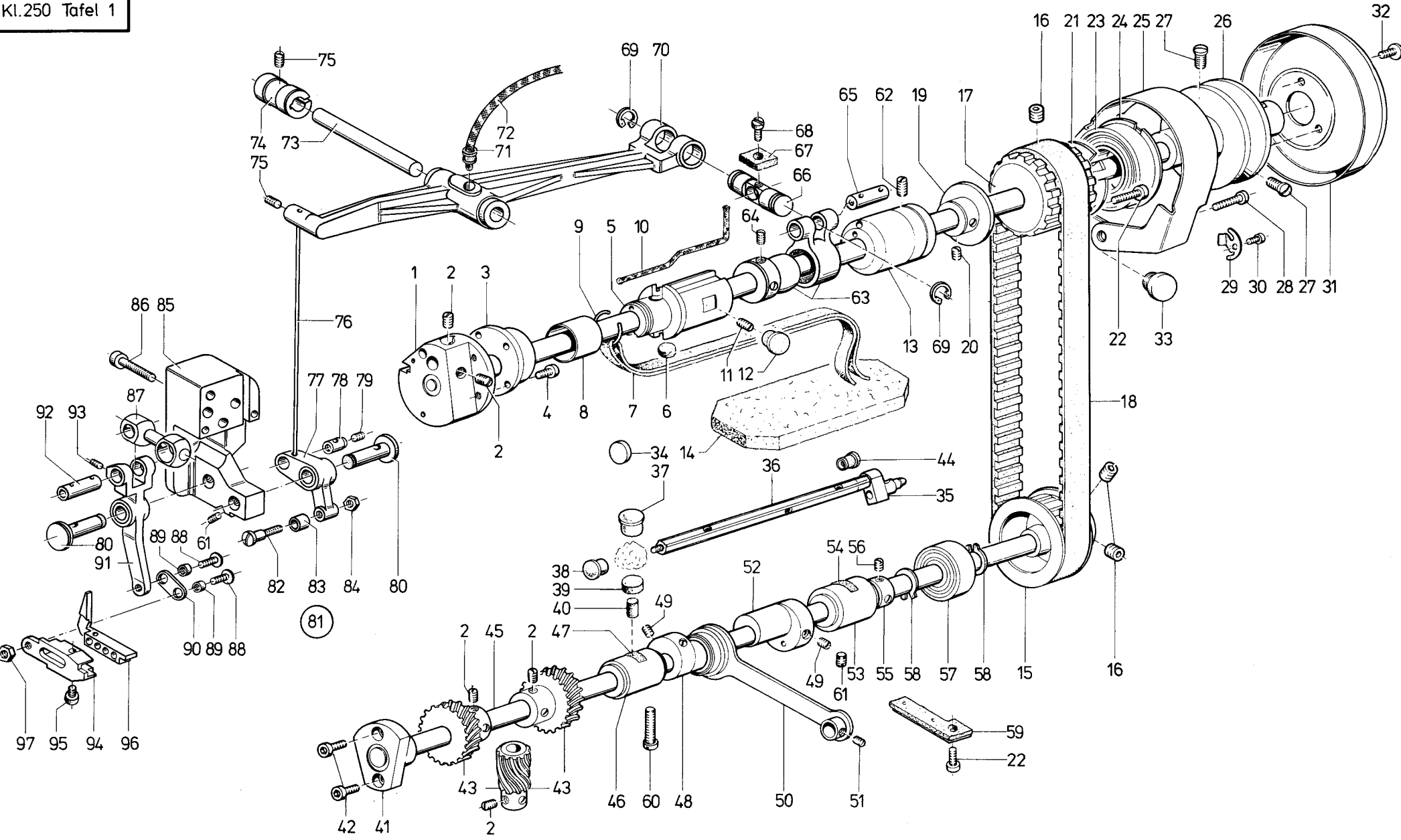


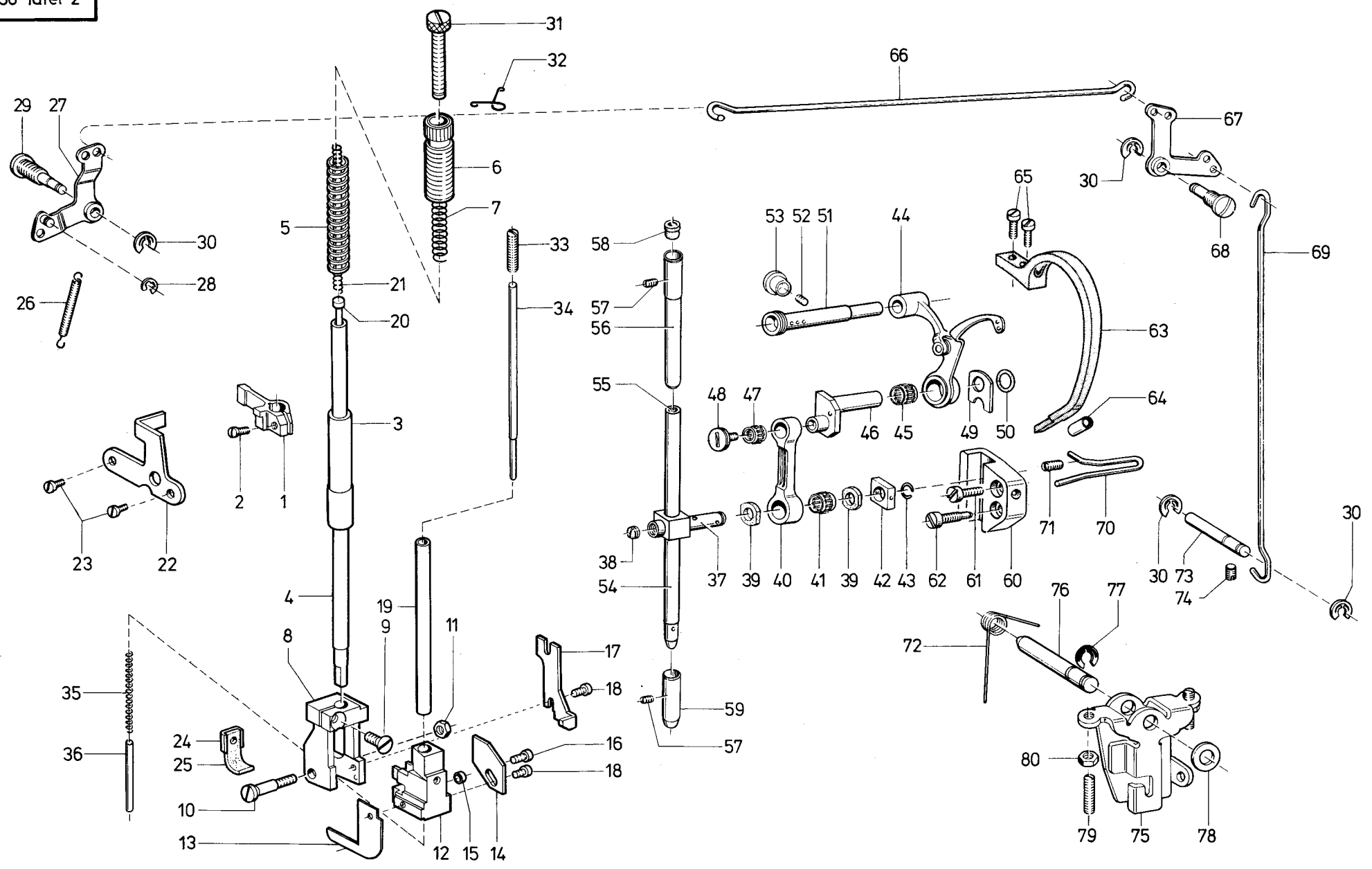


Teileliste und Näheinrichtungen  
Spare Parts List and Sewing Equipment

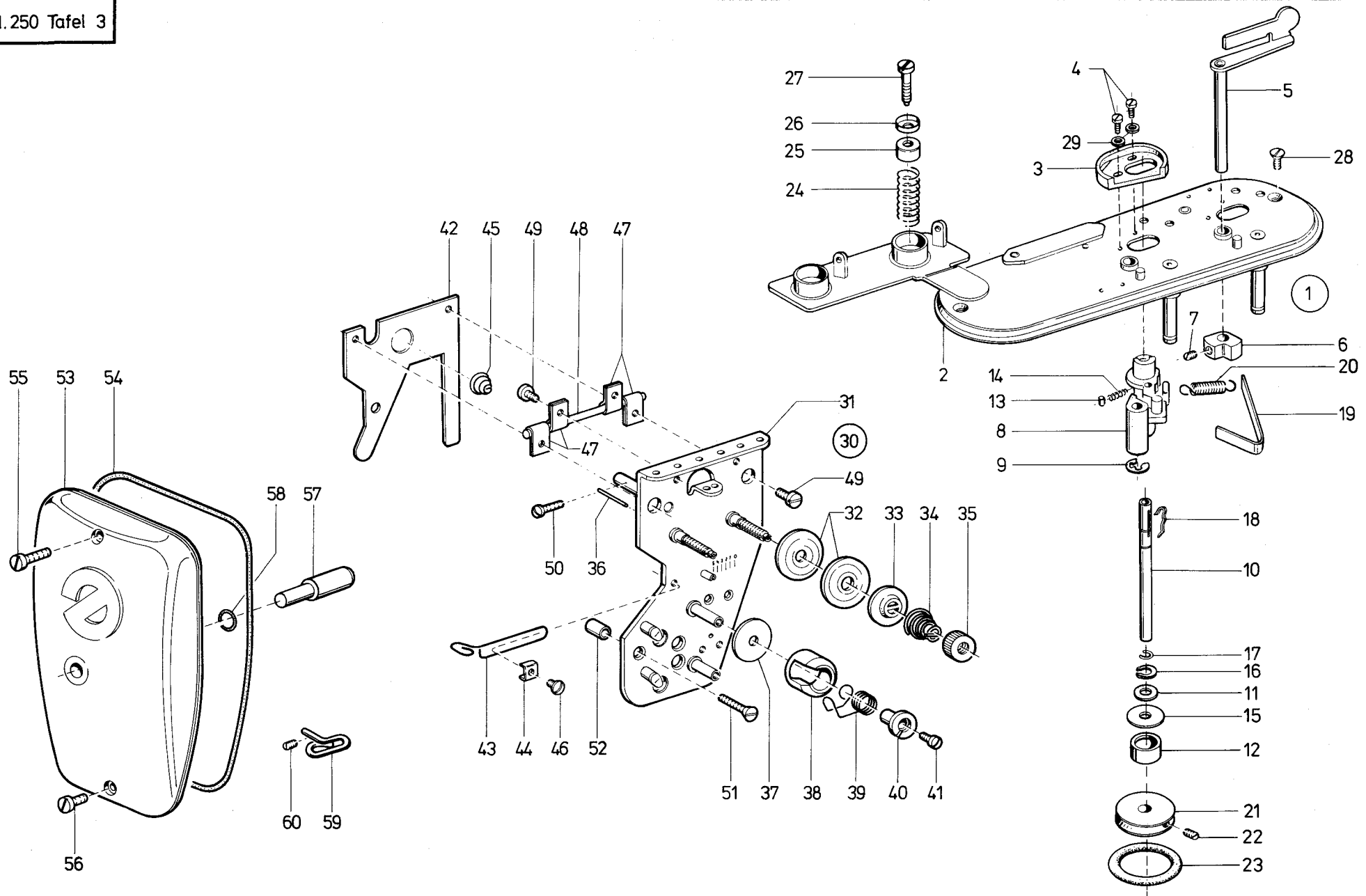
250



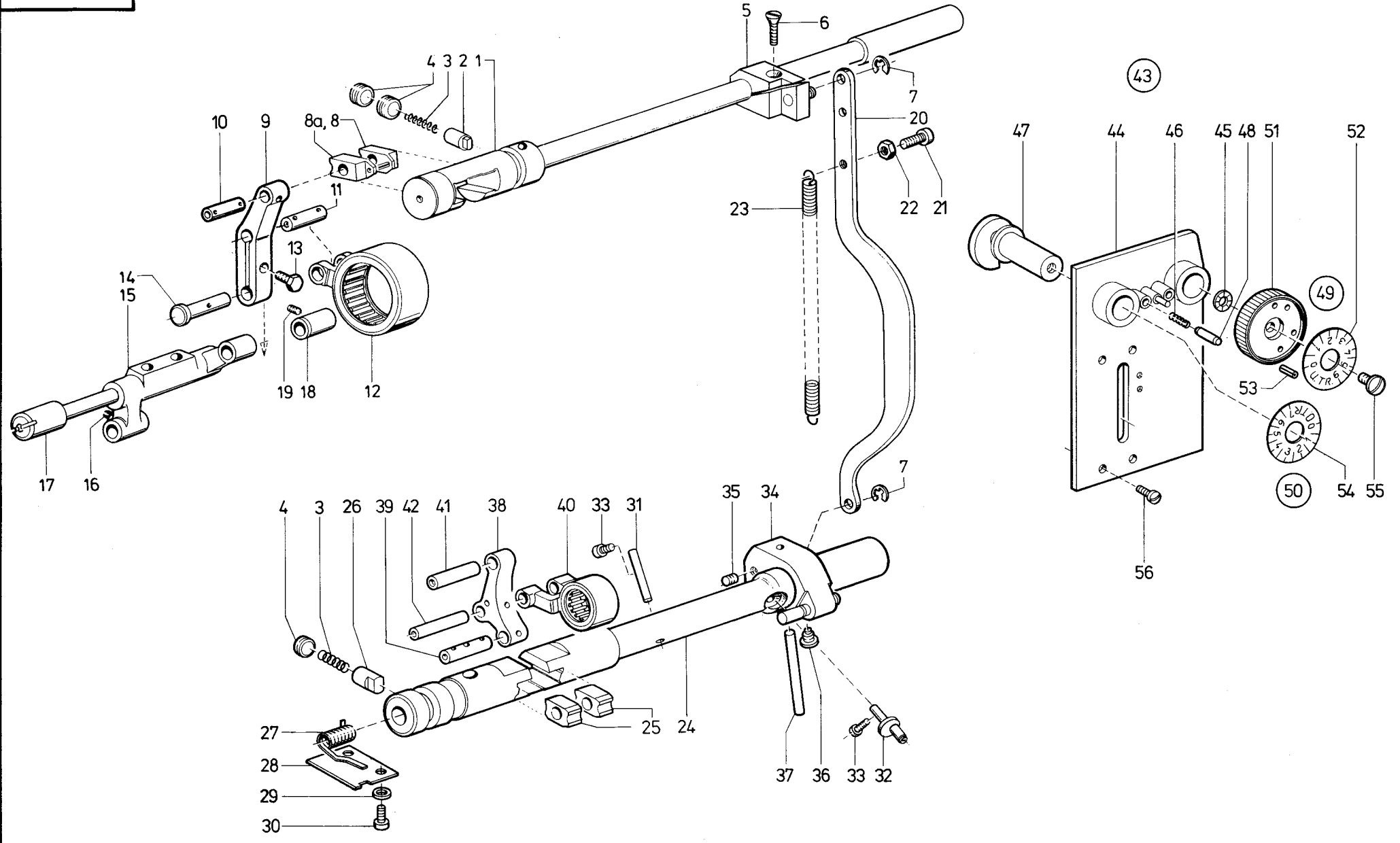




Pos. Det.	Teile Nr. Part No.	Benennung	Denomination	Pos. Det.	Teile Nr. Part No.	Benennung	Denomination	Pos. Det.	Teile Nr. Part No.	Benennung	Denomination
1	211462	Lüft.-Kloben kpl. (mit Pos. 2)	Lifting block cpl. (with pos. 2)	42	211394	Gleitstein	Slide block				
2	902153	Zyl.-Schraube	Cyl. head screw	43	211395	Sprengring	Spring ring				
3	9392472	Stoffst.-Buchse	Cloth presser bar bush	44	2655207	Fadenhebel	Thread lever				
4	9392473a	Stoffstange	Cloth presser bar	45	211408	Nadelkranz	Needle ring				
5	211441	Druckfeder	Pressure spring	46	25034	Kurbelzapfen *	Crank pin *				
6	2192034	Regulierbuchse	Regulating bush	47	211397	Nadelkranz	Needle ring				
7	74612209	Druckfeder	Pressure spring	48	211398	Schraube	Screw				
8	9392476k	Aufnahmekloben	Block	49	211407	Anlageplatte	Lay-on plate				
9	55613153	Senkschraube	Countersunk screw	50	211331	Gummiring	Rubber ring				
10	9392480b	Schaftschraube	Headless screw	51	211411a	Fad.-Achse	Thread shaft				
11	202704	6kt.-Mutter	Hexagonal nut	52	211414	Gewindestift	Threaded stud				
12	9392481a	Fußhalter	Foot holder	53	10011162	Verschlusskappe	Cap				
13	9392801	Stoffabweiser	Cloth repeller	54	2111030	Nadelstange kpl. (mit Pos. 55)	Needle bar cpl. (with pos. 55)				
14	9391568	Stützblech	Supporting plate	55	216288	Gummistopfen	Rubber plug				
15	7397022	Hülse	Sleeve	56	211376	Nadelst.-Buchse	Needle bar bush				
16	5572301	Zyl.-Schraube	Cyl. head screw	57	70220	Gewindestift	Threaded stud				
17	9392487a	Haltewinkel	Holding angle	58	211806	Verschlusskappe	Cap				
18	223704	Zyl.-Schraube	Cyl. head screw	59	211381	Nadelst.-Buchse	Needle bar bush				
19	9392488a	Führungsbuchse	Guide bush	60	2118075	Gleitführung	Coulisse				
20	9392485a	Druckstift	Pressure pin	61	650292	Zyl.-Schraube	Cyl. head screw				
21	2192036	Druckfeder	Pressure spring	62	2118078	Zapfenschraube	Shank screw				
22	9392489	Halteblech	Retaining plate	63	265379	Fad.-Hebelschutz kpl. (mit Pos. 64)	Guard bow for thread lever cpl. (with pos. 64)				
23	223700	Zyl.-Schraube	Cyl. head screw	64	265379b	Ring	Ring				
24	9392486	Klemmstück	Clamp	65	21688	Zyl.-Schraube	Cyl. head screw				
25	9392485	Filzteil	Felt	66	219191	Lüfterzugdraht	Lifter pulling wire				
26	219218	Zugfeder	Draw spring	67	250208	Winkelhebel	Bent lever				
27	219185	Winkelhebel	Bent lever	68	211420	Zapfenschraube	Pivot screw				
28	211100a	Sicher.-Scheibe	Safety washer	69	211551	Lüfterzugdraht	Lifter pulling wire				
29	212179	Zapfenschraube	Pivot screw	70	244262	Fadenführung	Thread guide				
30	93002119	Sicher.-Scheibe	Safety washer	71	531464	Gewindestift	Threaded stud				
31	2192037	Ansch.-Schraube	Joining screw	72	219840	Drehfeder	Torsion spring				
32	939386a	Klemme	Clamp	73	211242	Lagerbolzen	Bearing bolt				
33	219365a	Gewindestift	Threaded stud	74	223245	Gewindestift	Threaded stud				
34	219366	Druckstange	Presser bar	75	211232a	Winkelhebel	Bent lever				
35	219363a	Druckfeder	Pressure spring	76	211234	Kniehebelwelle	Knee lever shaft				
36	219364a	Bolzen	Bolt	77	265289	Sicher.-Scheibe	Safety washer				
37	212151	Kreuzkopf kpl. (mit Pos. 38)	Cross head cpl. (with pos. 38)	78	MG4/6	Scheibe	Washer				
38	223646	Gewindestift	Threaded stud	79	223448	Gewindestift	Threaded stud				
39	211391a	Scheibe	Washer	80	MG43/408	6kt.-Mutter	Hexagonal nut				
40	211390k	Zugstange kpl. (mit Pos. 39 und 41)	Draw bar cpl. (with pos. 39 and 41)								
41	211208	Nadelkranz	Needle ring			* 2119830 . . . bis Masch. Nr. 234292	* 2119830 . . . up to mach. no. 234292				



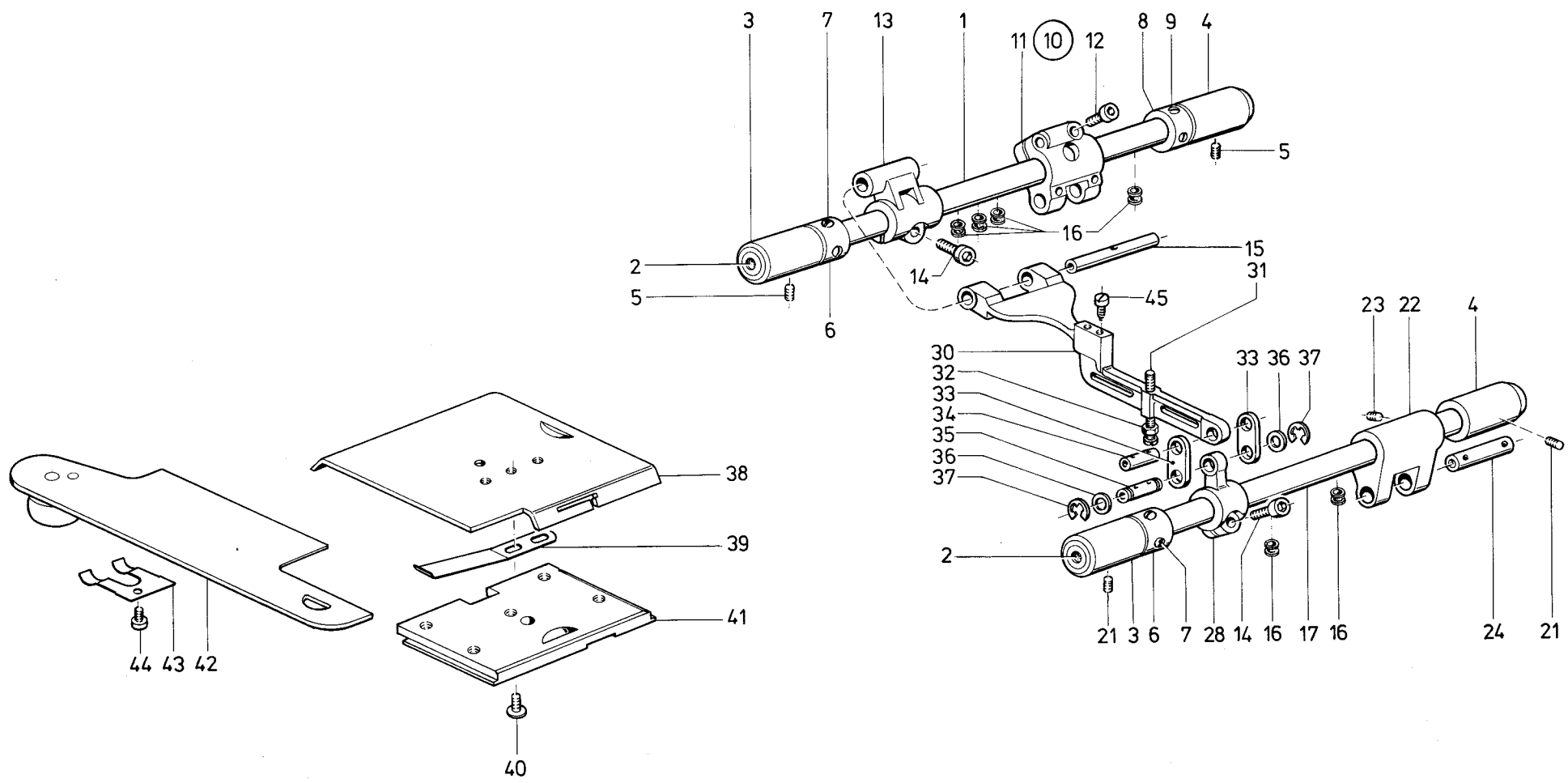




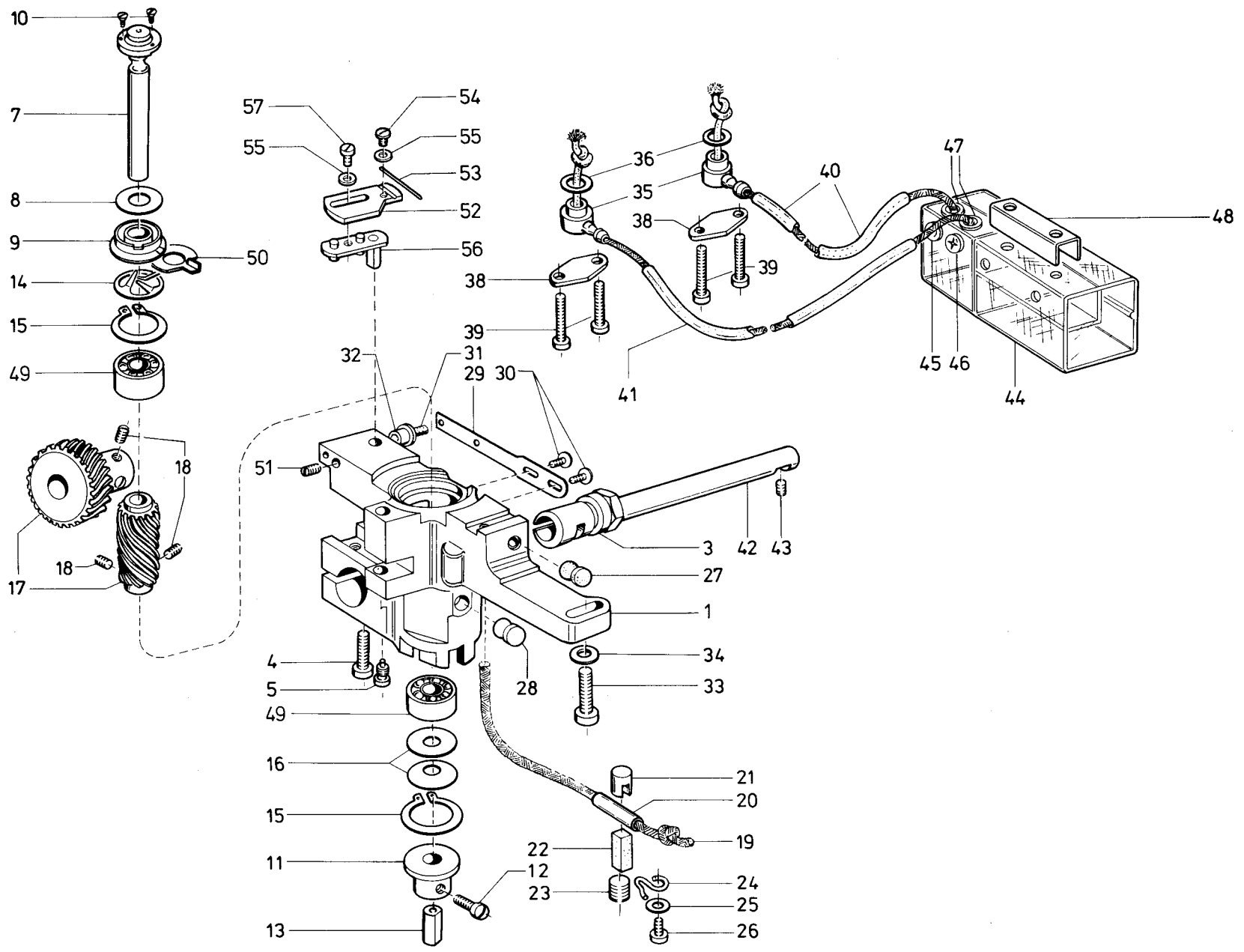


Pos. Det.	Teile Nr. Part No.	Benennung	Denomination	Pos. Det.	Teile Nr. Part No.	Benennung	Denomination	Pos. Det.	Teile Nr. Part No.	Benennung	Denomination
1	21238	St.-Kulisse kpl. (mit Pos. 8 und 8a)	Stitch regulator crank cpl. (with pos. 8 and 8a)	38	244559a	Stichst.-Hebel kpl. * (mit Pos. 39)	Stitch regulator lever cpl. (with pos. 39) *				
2	21246	Führungsbolzen	Guide bolt	39	21162	Lagerbolzen *	Bearing bolt *				
3	21248	Druckfeder	Pressure spring	40	244581a	Schubstange *	Push rod *				
4	21247	Gewindestift	Threaded stud	41	556230	Lagerbolzen *	Bearing bolt *				
5	250304	Klemmhebel kpl. (mit Pos. 6)	Clamping lever cpl. (with pos. 6)	42	244561	Lagerbolzen *	Bearing bolt *				
6	74420877	Senkschraube	Countersunk screw	43	250761	Platte kpl. (best. aus Pos. 44 bis 55)	Plate cpl. (cons. of pos. 44 up to 55)				
7	211100a	Sicher.-Scheibe	Safety washer	44	2192071	Platte	Plate				
8	21240	Gleitstein	Slide block	45	211609	Zahnscheibe	Tooth lock washer				
8a	21243	Gleitstein	Slide block	46	2192078	Druckfeder	Pressure spring				
9	24466a	Transp.-Hebel kpl. (mit Pos. 10, 11 u. 13)	Feeding lever cpl. (with pos. 10, 11, 13)	47	2192081	Exzenterachse	Eccentric axle				
10	21162	Bolzen	Bolt	48	2192077a	Arretierstift	Arrester pin				
11	21271	Bolzen	Bolt	49	2192085	Stellscheibe kpl. Untertransport (best. aus Pos. 51, 52, 53)	Knurled adjusting disk cpl. Bottom feed (consist. of pos. 51, 52, 53)				
12	24461a	Zugstange	Traction rod	50	2192091	Stellscheibe kpl., Obertransport (best. aus Pos. 51, 53, 54)	Knurled adjusting disk cpl. top feed (cons. of pos. 51, 53, 54)				
13	21267	6kt.-Schraube	Hexagonal screw	51	2192086	Stellscheibe	Knurled adjusting disk				
14	21252022	Ansatzbolzen	Bolt	52	2192087	Skalascheibe	Scale plate				
15	24479a	Doppelhebel kpl. (mit Pos. 16)	Double lever cpl. (with pos. 16)	53	420246	Spannhülse	Clamping sleeve				
16	531471	Gewindestift	Threaded stud	54	2192093	Skalascheibe	Scale plate				
17	21286	Lagerbolzen	Bearing bolt	55	22392	Zyl.-Schraube	Cyl. head screw				
18	21289a	Klemmbuchse	Clamping sleeve	56	219353	Zyl.-Schraube	Cyl. head screw				
19	2161146	Gewindestift	Threaded stud								
20	212544	Verbindungslasche	Connecting strip								
21	213370	Zyl.-Schraube	Cyl. head screw								
22	237202	6kt.-Mutter	Hexagonal nut								
23	7443545	Zugfeder	Draw spring								
24	2501103	Kulisse kpl. (mit Pos. 25)	Crank cpl. (with pos. 25)								
25	21188	Gleitstein	Slide block								
26	244645	Bolzen	Bolt								
27	2132003	Feder	Spring								
28	2501917	Lasche	Shackle								
29	2501918	Scheibe	Washer								
30	2231296	Zyl.-Schraube	Cyl. head screw								
31	2658533	Stift	Pin								
32	219614	Exzenterbolzen	Eccentric bolt								
33	216120	Zyl.-Schraube	Cyl. head screw								
34	2192022	Kloben kpl. (mit Pos. 35, 36, 37)	Block cpl. (with pos. 35, 36, 37)								
35	70220	Gewindestift	Threaded stud								
36	2119543	Ansatzschraube	Shoulder screw								
37	2658533	Stift	Pin								

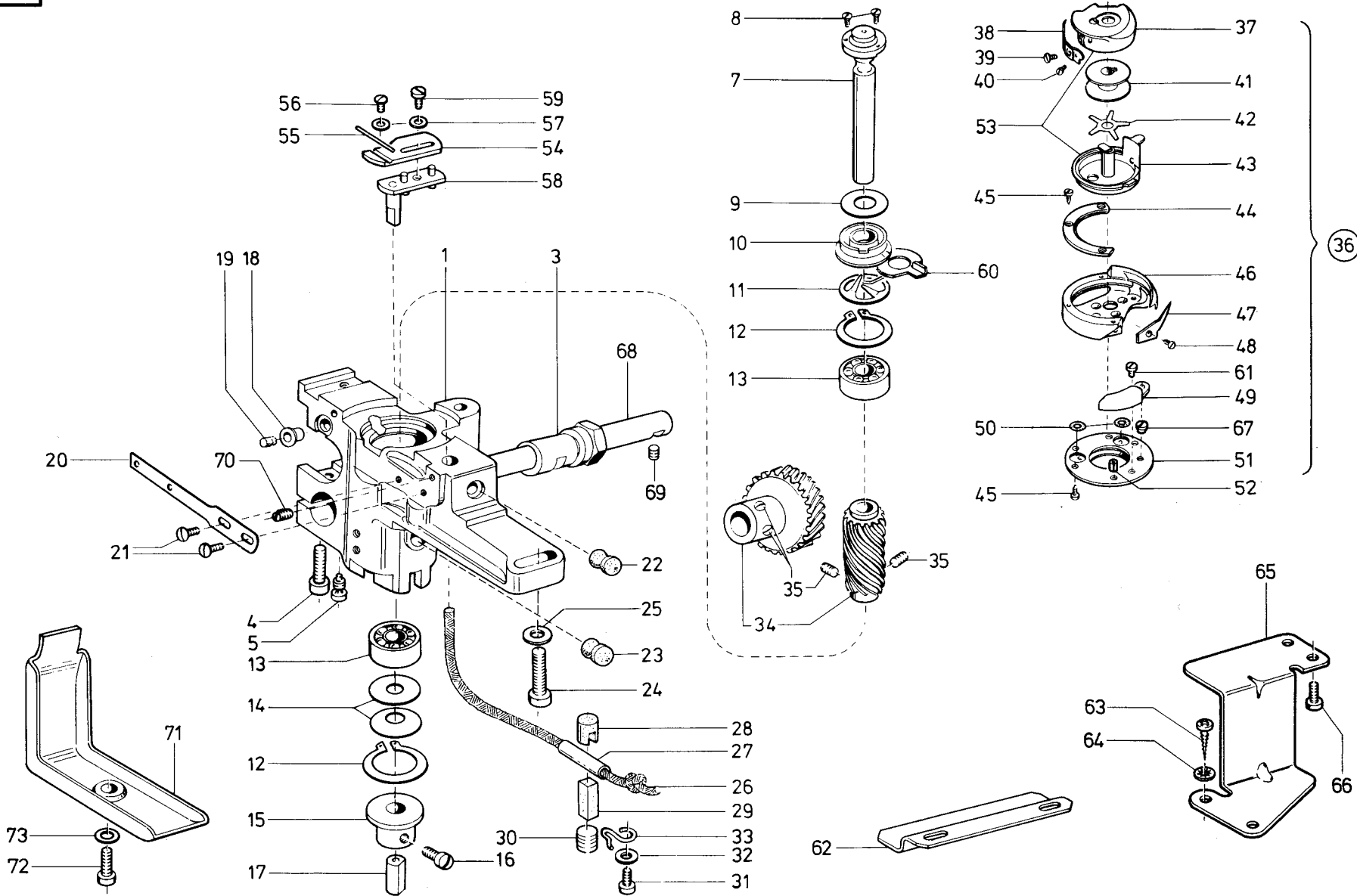
\* Kpl. Nr. siehe  
Tafel 5, Pos. 10\* Cpl. No. see  
table 5, pos. 10



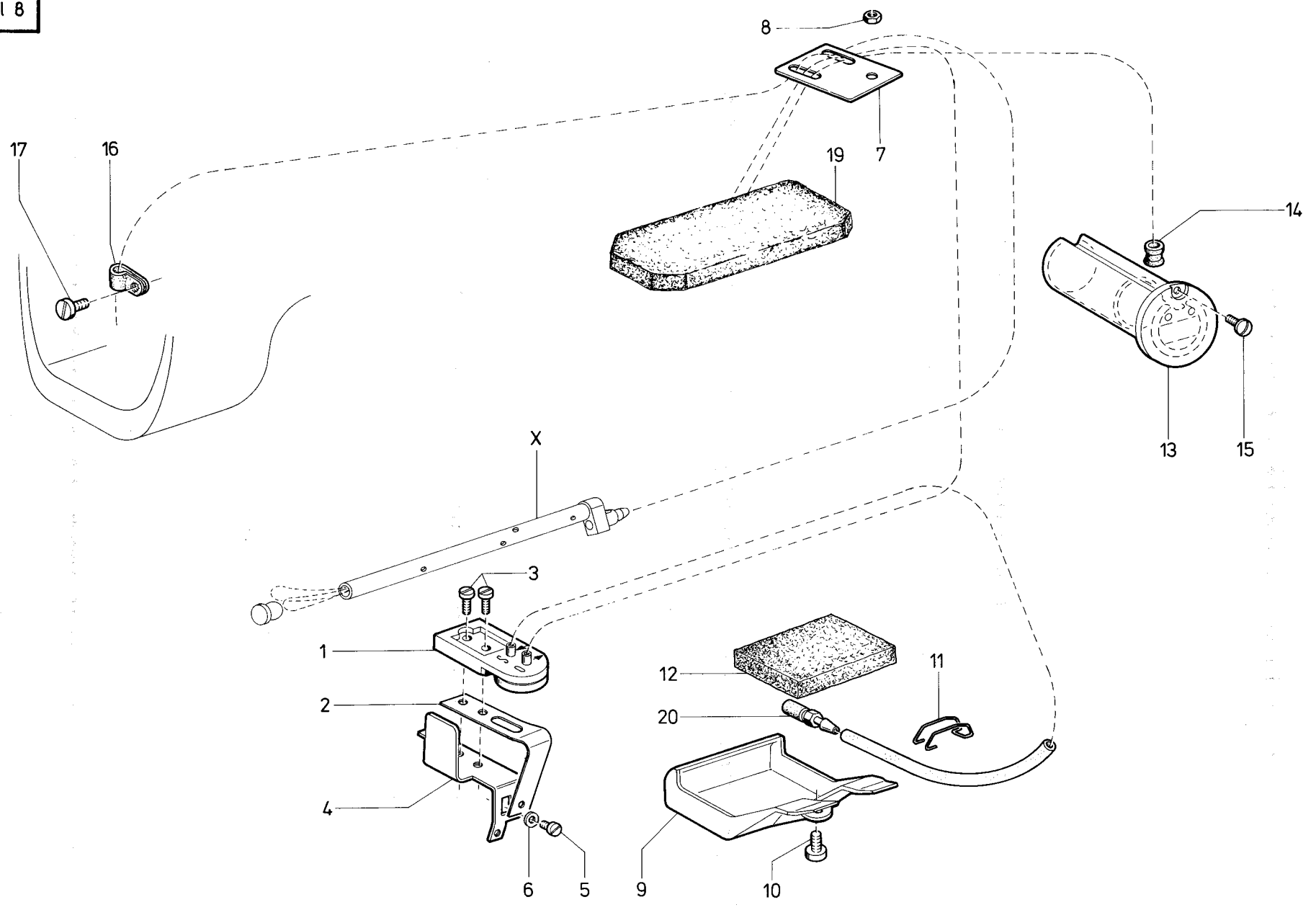






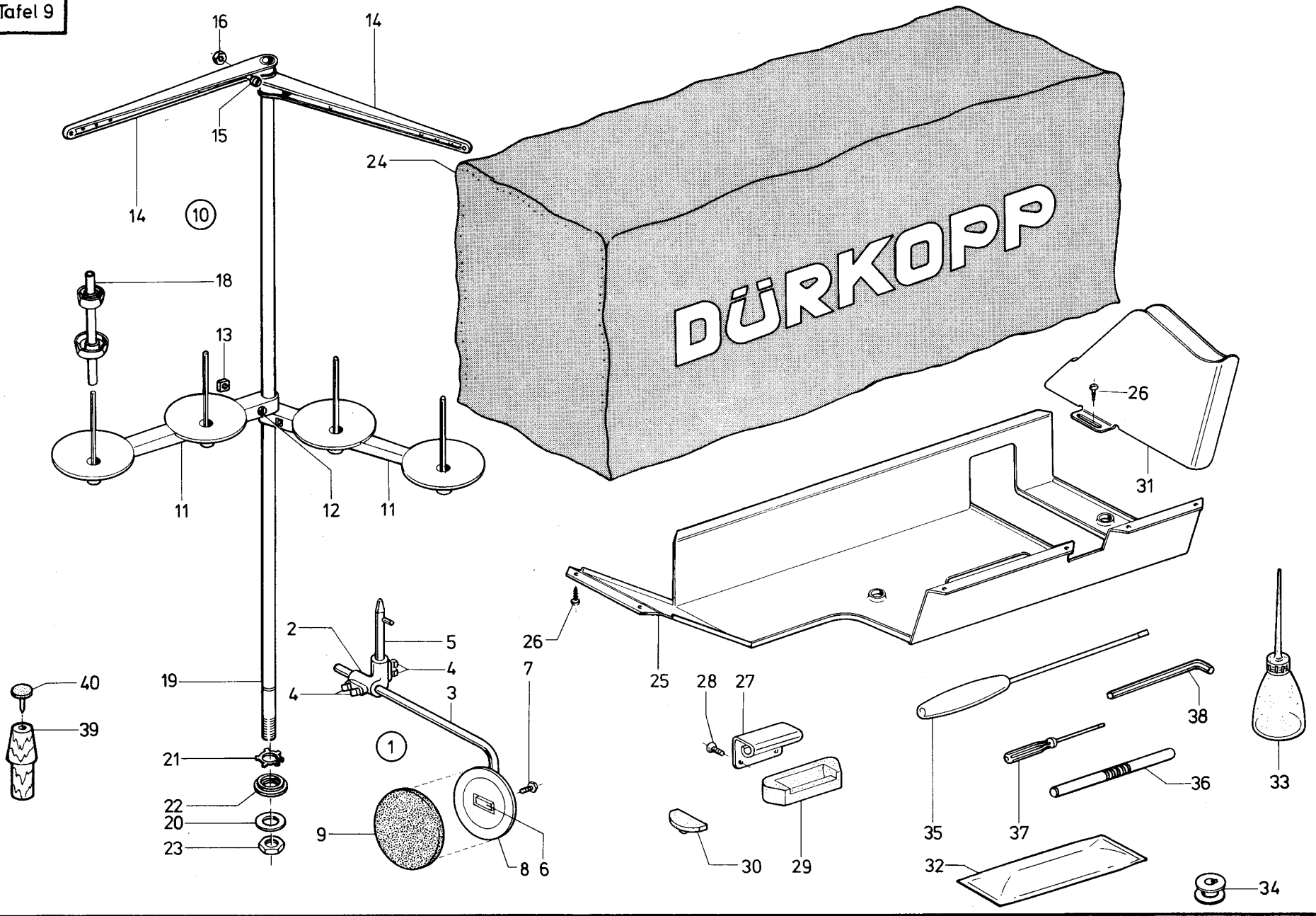




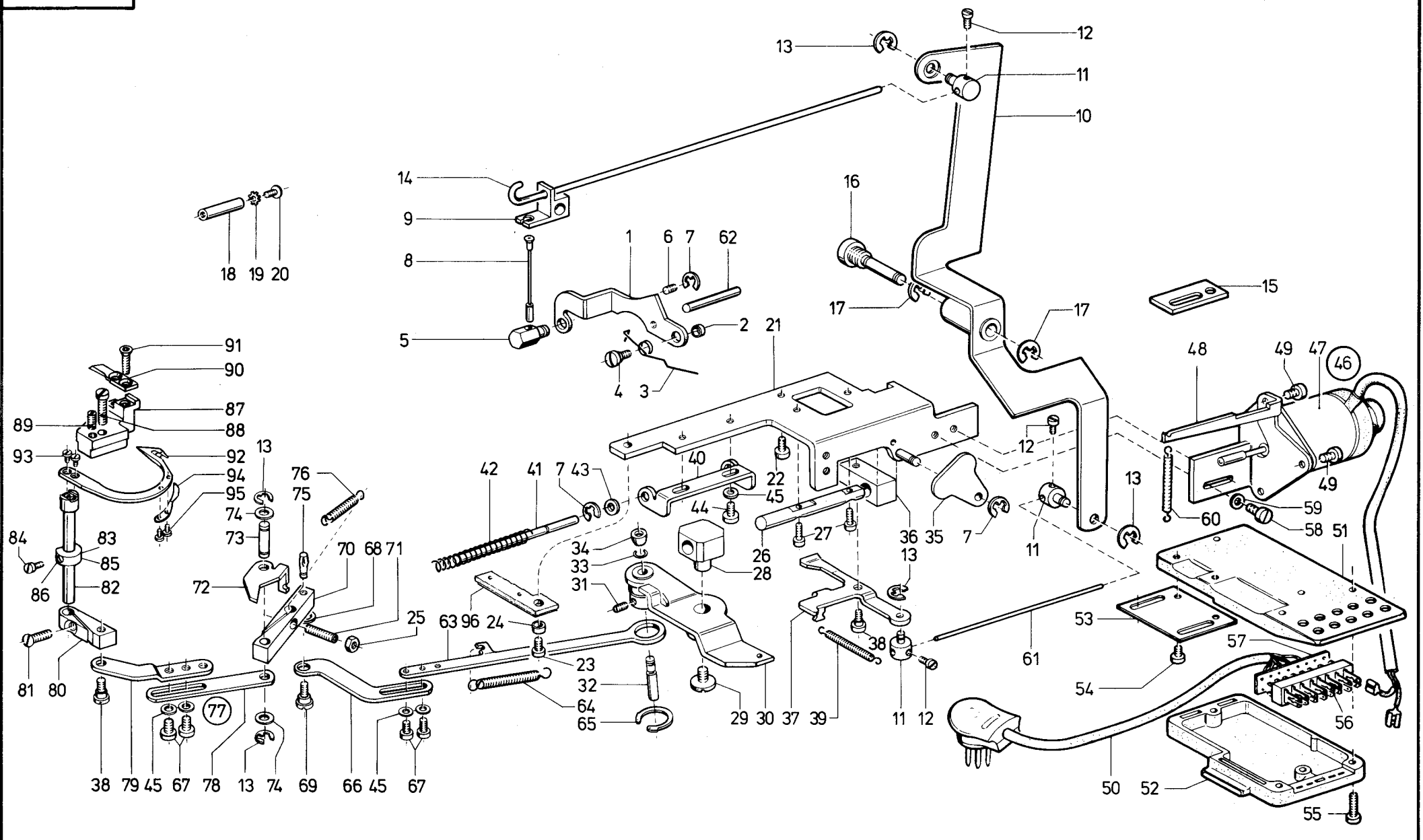






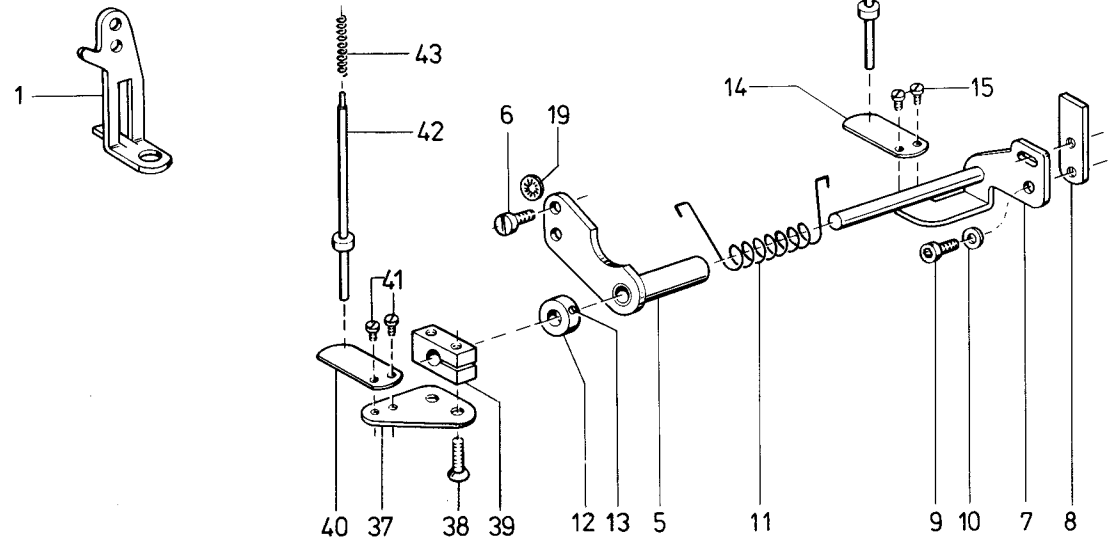
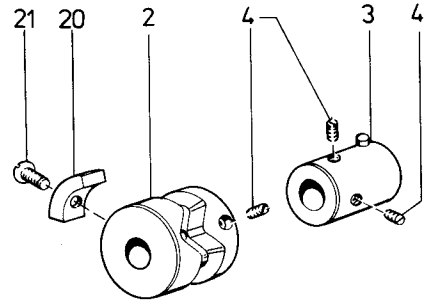
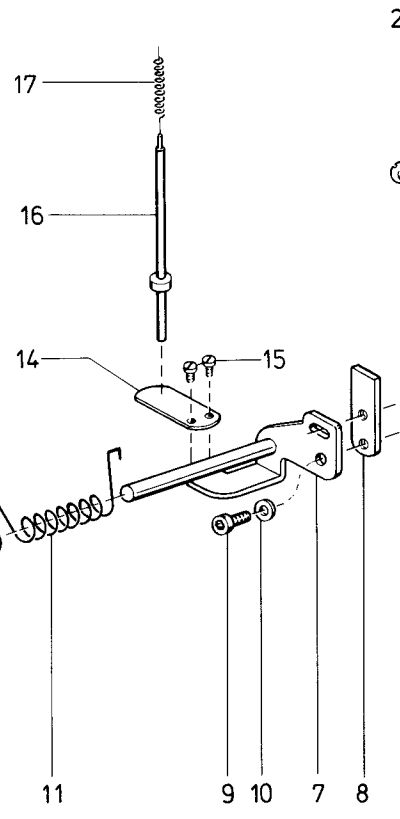
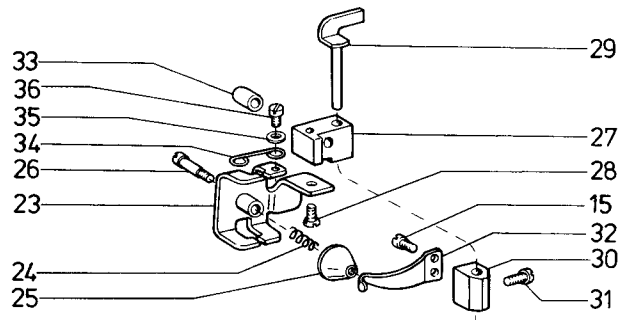




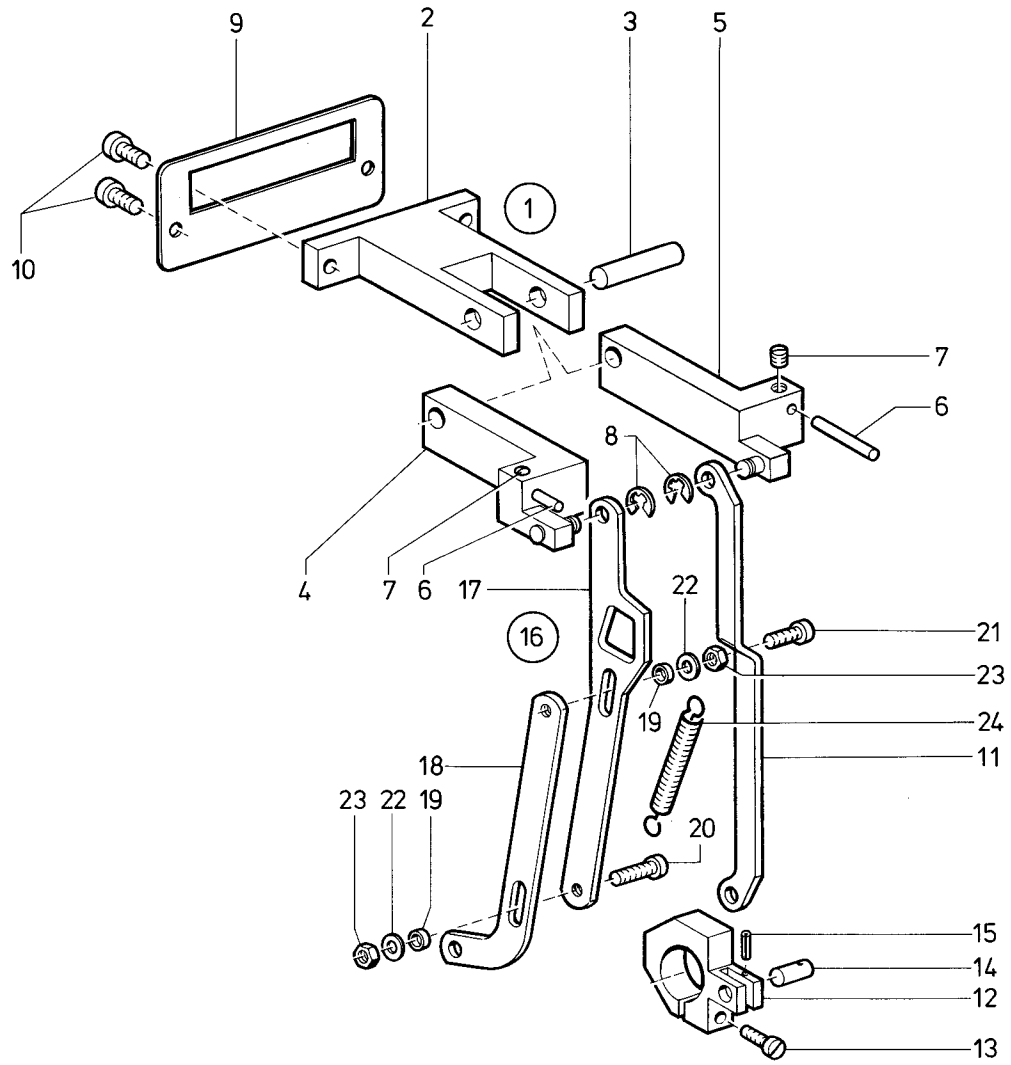


Pos. Det.	Teile Nr. Part No.	Benennung	Denomination	Pos. Det.	Teile Nr. Part No.	Benennung	Denomination	Pos. Det.	Teile Nr. Part No.	Benennung	Denomination
		<b>Besondere Teile der DÜRKOPP 250-115556</b>	<b>Special parts for DÜRKOPP 250-115556</b>								
1	24414021	Spannungsauslösehebel	Tension lifter lever	38	211582	Ansatzschraube	Shoulder screw	78	24414146	Lasche	Shackle
2	2501903	Buchse	Bush	39	2652032	Zugfeder	Draw spring	79	24414147	Lasche	Shackle
3	24414023	Drehfeder	Torsion spring	40	21150301	Führ.-Winkel	Guide angle	80	24414135	Kloben kpl. (mit Pos. 81)	Block cpl. (with pos. 81)
4	223699a	Ansatzschraube	Shoulder screw	41	21150302	Bolzen	Bolt	81	24414137	Senkschraube	Countersunk screw
5	24414024	6kt.-Bolzen	Hexagonal bolt	42	21150303	Druckfeder	Pressure spring	82	24414139	Welle	Shaft
6	223669	Gewindestift	Threaded stud	43	5511246	Scheibe	Washer	83	24414141	Stellring kpl. (mit Pos. 84)	Set collar cpl. (with pos. 84)
7	211100a	Sicher.-Scheibe	Safety washer	44	21698	Zyl.-Schraube	Cyl. head screw	84	246360	Zyl.-Schraube	Cyl. head screw
8	24414028	Bowdenzugseil (kurz)	Bowden pull wire, short	45	5691895	Scheibe	Washer	85	24414141a	Stellring kpl. (mit Pos. 86)	Set collar cpl. (with pos. 86)
9	24414034	Hebel	Lever	46	24414711	Magnet kpl. (best. aus Pos. 47 bis 57)	Solenoid cpl. (cons. of pos. 47 up to 57)	86	531464	Gewindestift	Threaded stud
10	2501906	Hebel	Lever	47	24414178	Hubmagnet	Lifting solenoid	87	24414154	Messerbock	Knife block
11	21150228	Auslösebolzen	Releasing bolt	48	21150312	Magnethalter	Solenoid holder	88	21646	Zyl.-Schraube	Cyl. head screw
12	91192	Zyl.-Schraube	Cyl. head screw	49	2231296	Zyl.-Schraube	Cyl. head screw	89	2235047	Gewindestift	Threaded stud
13	570138	Sicher.-Scheibe	Safety washer	50	24414726	Leitung kpl.	Cable cpl.	90	24414157	Messer	Knife
14	24414020	Zugdraht	Draw wire	51	798140055	Gehäuse	Housing	91	24414159	Senkschraube	Countersunk screw
15	24414038	Lasche	Shackle	52	798140056	Deckel	Cover	92	24414161	Fadenfänger	Thread catcher
16	24414018	Schraube	Screw	53	24414275	Lasche	Shackle	93	5561686	Zyl.-Schraube	Cyl. head screw
17	7443142	Sicher.-Scheibe	Safety washer	54	739297	Zyl.-Schraube	Cyl. head screw	94	24414164	Fadenklemme	Thread binder
18	21150202	Bolzen	Bolt	55	1001360	Zyl.-Schraube	Cyl. head screw	95	21110774	Zyl.-Schraube	Cyl. head screw
19	911267	Zahnscheibe	Toothed lock washer	56	798240218	Steckleiste	Multipole connector	96	211224	Ölleder	Oil leather
20	10019130	Linsenschraube	Fillister head screw	57	798440001	Leiterplatte	Printed board				
21	2501915	Grundplatte	Ground plate	58	216123	Zyl.-Schraube	Cyl. head screw				
22	90297	Zyl.-Schraube	Cyl. head screw	59	024275	Scheibe	Washer				
23	21688	Zyl.-Schraube	Cyl. head screw	60	933148	Zugfeder	Draw spring				
24	2132038	Abstandsbuchse	Distance sleeve	61	24414032	Zugdraht	Draw wire				
25	MG8/7d	6kt.-Mutter	Hexagonal nut	62	24414039	Stift	Pin				
26	21150258	Achse	Axle	63	24414121	Zugstange	Draw bar				
27	216120	Zyl.-Schraube	Cyl. head screw	64	74650989	Zugfeder	Draw spring				
28	21150262	Lagerbolzen	Bearing bolt	65	2658716a	Sicher.-Ring	Safety ring				
29	246761	Zyl.-Schraube	Cyl. head screw	66	24414125	Lasche	Shackle				
30	21150264	Einrückblech kpl. (mit Pos. 31)	Engaging plate cpl. (with pos. 31)	67	216601	Zyl.-Schraube	Cyl. head screw				
31	42084	Gewindestift	Threaded stud	68	557263	Scheibe	Washer				
32	2119647	Rollenbolzen kpl. (mit Pos. 33, 34)	Roller bolt cpl. (with pos. 33, 34)	69	24414129	Ansatzschraube	Shoulder screw				
33	2119650	Federring	Spring ring	70	24414131	Kloben kpl. (mit Pos. 25 und 71)	Block cpl. (with pos. 25 and 71)				
34	2119649	Rolle	Roll	71	21511049	Gewindestift	Threaded stud				
35	21150283	Einrück-Hebel	Engaging lever	72	24414197	Klinke	Pawl				
36	21150291	Aufnahmestück	Lifter piece	73	2111156	Bolzen	Bolt				
37	24414076	Auslösehebel	Lifter lever	74	244604a	Scheibe	Washer				
				75	71877	Paßkerbstift	Grooved dowel pin				
				76	24414200	Zugfeder	Draw spring				
				77	24414145	Lasche kpl. (best. aus Pos. 78, 79, 67, 45)	Shackle cpl. (cons. of pos. 78, 79, 67, 45)				

22

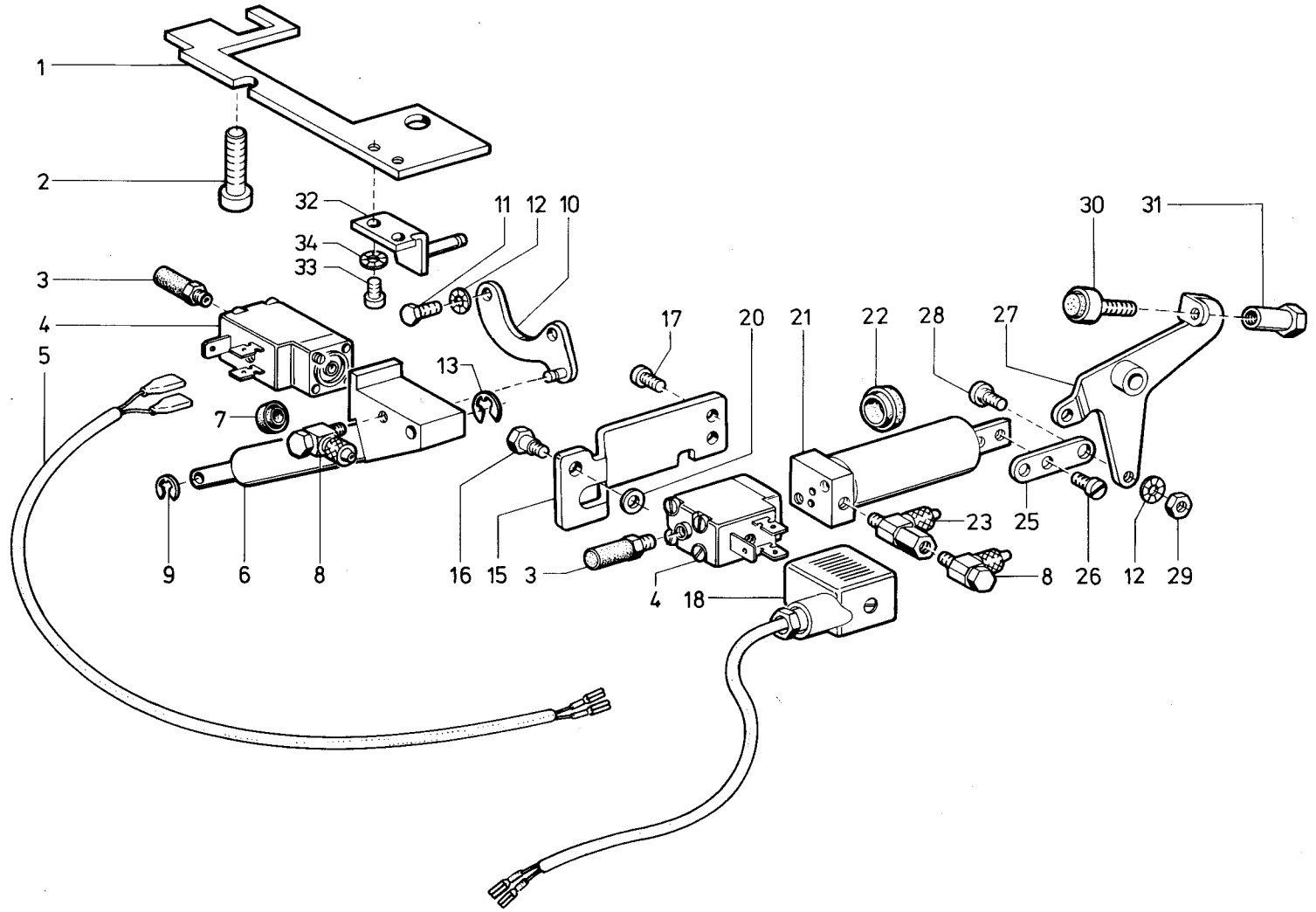




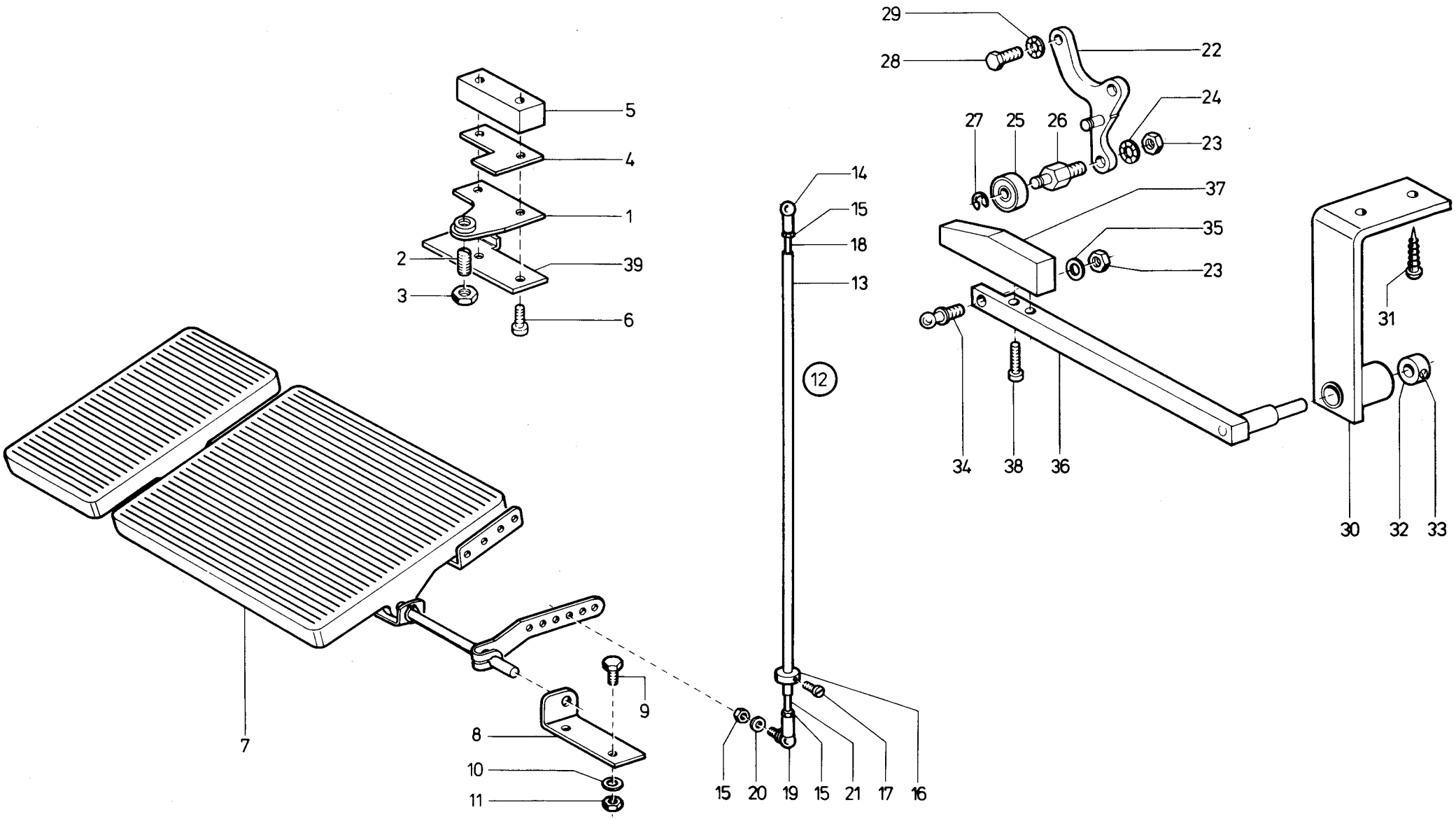




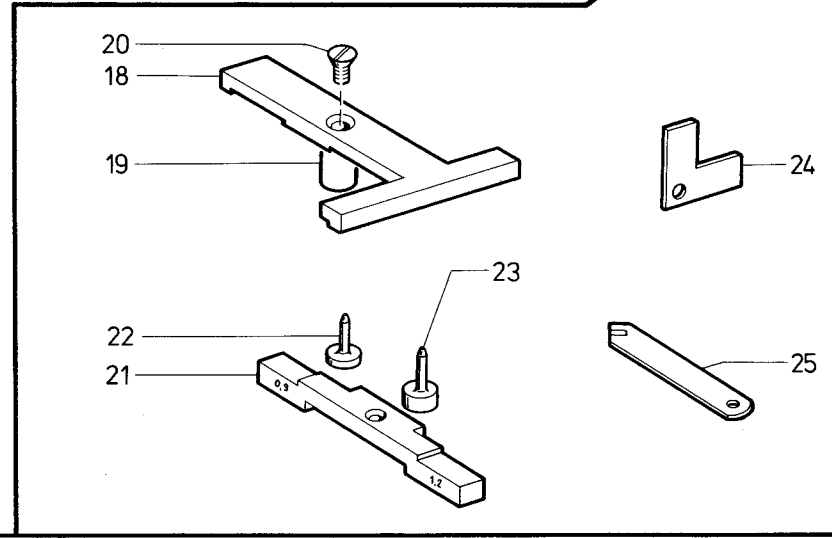
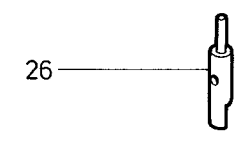
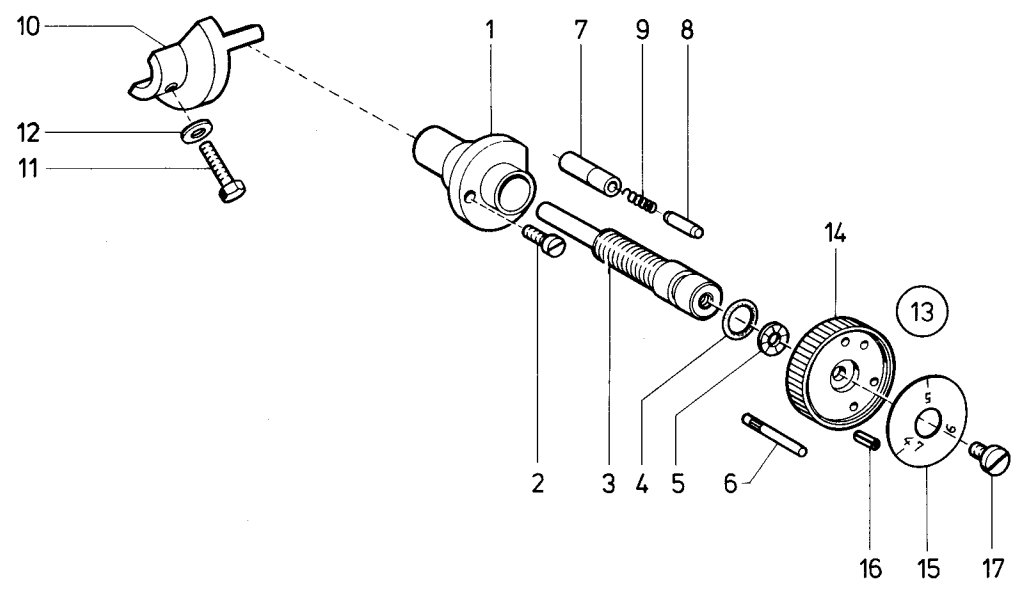














Best.-Nr.	Tafel	Best.-Nr.	Tafel	Best.-Nr.	Tafel
App.0053	9	21100305a	1	21109649	10
App.0056	9	21100305b	1	21109650	10
App.0301	9	21100306b	1	21109969	1
MG040006	2	21100309	1	21110774	10
MG080007d	9,10	21100317	1	21110801	14
MG430036	14	21100331	2	21110804	14
MG430408	2,8,14	21100354	1	21150202	10
MG430409	14	21100355	1	21150214	3
MG432510	14	21100361	1	21150228	10
MG432551	14	21100362	1	21150258	10
Z1110156	10	21100365	1	21150262	10
Z1160049	13	21100371	1	21150264	10
Z1160703a	13	21100373	9	21150283	10
Z1511049	10	21100376	2	21150291	10
00400079	3	21100381	2	21150301	10
02400275	10,15	21100390k	2	21150302	10
04000294	9	21100391a	2	21150303	10
05200369	9	21100394	2	21150312	10
05500400	3	21100395	2	21154032	13
10001360	10	21100397	2	21154075	13
10019129	14	21100398	2	21154127	14
10019130	10	21100407	2	21154241	14
10050233	6,7	21100408	2	21154245	14
11400202	3	21100411a	2	21154246	14
14700203	5	21100414	2	21154247	14
20200704	2,12	21100420	2	21154248	14
21100003	1	21100441	2	21200014	1
21100007	1	21100462	2	21200016	1
21100013	1	21100464	3	21200038	4
21100024	6,7	21100482	3	21200040	4
21100025	6,7	21100496	3,12	21200043	4
21100027	6,7	21100499	1	21200046	4
21100043	5	21100514	3	21200047	4
21100045	5	21100518	3	21200048	4
21100062	4	21100520	3	21200067	4
21100063a	11	21100551	2	21200071	4
21100069	1,5	21100567	12	21200086	4
21100084	1	21100582	10	21200088	15
21100085	1,5	21100609	4,14,15	21200089a	4
21100088	4	21100616	14	21200091	1
21100100a	2,3,4,5,10,12,13	21100634	6,7	21200102	1
21100108	1	21100635	6,7	21200151	2
21100109	1	21100646a	6,7	21200179	2
21100117	1	21100674	9	21200213	3
21100121	1	21100699	9	21200295	3
21100141a	1	21100700	9	21200297	3
21100147	5	21100806	2,6,8	21200544	4
21100183	1	21100921a	7	21200627	1,5
21100196	1	21100936	7	21252022	4
21100198	1	21101012	3	21252041	1
21100208	2	21101021	3	21252045	1
21100224	10	21101030	2	21300370	4
21100232a	2	21101152	3	21300754	9
21100234	2	21103150	5	21302003	4
21100242	2	21108075	2	21302038	10,12
21100248	9	21108078	2	21600028	14
21100249	9,15	21109543	4	21600042	1
21100257	1	21109647	10	21600046	6,10



Best.-Nr.	Tafel	Best.-Nr.	Tafel	Best.-Nr.	Tafel
21600052	1,5	21902081	4	24400111	1
21600068a	1,6,7	21902085	4	24400262	2
21600088	2,10,12	21902086	4,15	24400301a	3
21600098	10,13	21902087	4	24400302a	3
21600120	4,10	21902091	4	24400321a	3
21600123	10	21902093	4	24400325	3
21600157	7	21902111	12	24400325b	3
21600224	3	21902112	12	24400328	3
21600229	1	21902114	12	24400335	3
21600288	2	21902118	12	24400339	3
21600354	11	21902121	12	24400361	3
21600507	3	21902129	12	24400362	3
21600508	3	21902131	12	24400381	3
21600542	9	21902133	12	24400388	3
21600573	8	21902136	12	24400396	3
21600591	3	21902143	12	24400398	3
21600601	10	21902162	15	24400399	3
21600603k	3	21902171	15	24400400	3
21601146	4,6,7	21902173	15	24400401	3
21900120	3	21902178	15	24400403	3
21900185	2	21902197	14	24400404	3
21900191	2	21906104	1	24400413	3
21900218	2	21954259	14	24400414	3
21900281	1	21954266	14	24400415	3
21900292	1	21956801k	12	24400416	3
21900300	1	21956801	12	24400501	1
21900303	1	21956802	12	24400507	5
21900304	1	21956825	14	24400509	5
21900309	1	21956828	14	24400511	1
21900311	1	21956843	14	24400518	1
21900314	1	22300092	4,15	24400522	1
21900317	1	22300237	1,6,7	24400541	5
21900321	5,6,7	22300245	2,5	24400555a	5
21900324	1	22300448	1,2	24400558	5
21900327	1	22300450k	9	24400559a	4
21900327a	1	22300452k	9	24400561	4
21900332	1	22300454	9	24400566	5
21900345	1	22300459k	9	24400572	5
21900351	1,5	22300473	9	24400581a	4
21900352	1	22300506	9	24400587a	1
21900353	1,3,4	22300507	9	24400601	5
21900363a	2	22300646	2	24400604	5
21900364a	2	22300648	3,11	24400604a	5,10
21900365a	2	22300652	1	24400606	5
21900366	2	22300669	1,10	24400632	5
21900369a	3	22300676	1,8,15	24400645	4
21900614	4	22300699a	10	24400649	1
21900840	2	22300700	1,2,7	24400667	7
21900921	14	22300704	2	24400668	6
21900922	14	22300723	5,8	24400677	6,7
21900926	14	22301296	4,10	24400681	6,7
21902022	4	22305047	3,10	24400682	6,7
21902034	2	23700202	4,13	24400684	6,7
21902036	2	24000088	3	24400685	6,7
21902037	2	24400061a	4	24400691	7
21902071	4	24400066a	4	24400696	1,6,7
21902077a	4,15	24400079a	4	24400724	6,7
21902078	4,15	24400101a	1	24400771	6,7

Best.-Nr.	Tafel
24400772	6,7
24400773	6,7
24400784	6,7
24400791	6
24400795	6
24400796	6
24400802	6
24400803	6,7
24400808	7
24400831	7
24400831a	6
24400836	6,7
24400841	6
24400847	7
24400862	7
24400951	5
24400968	7
24400970	7
24400985	7
24400990	7
24400992	7
24401001	15
24401003	15
24401006	15
24401008	15
24401009	15
24401011	15
24401013	15
24401014	15
24401021	7
24401022	7
24401023	7
24401024	7
24401026	7
24401027	7
24401028	7
24401029	7
24401031	7
24401032	7
24401035	7
24401055	9
24401064	9
24401066	9
24401067	9
24401068	9
24401085	6,7
24410923	5
24411002	5
24414018	10
24414020	10
24414021	10
24414023	10
24414024	10
24414028	10
24414032	10
24414034	10
24414038	10
24414039	10

Best.-Nr.	Tafel
24414076	10
24414103	11
24414108	11
24414121	10
24414125	10
24414129	10
24414131	10
24414135	10
24414137	10
24414139	10
24414141	10
24414141a	10
24414145	10
24414146	10
24414147	10
24414154	10
24414157	10
24414159	10
24414161	10
24414164	10
24414178	10
24414191	11
24414197	10
24414200	10
24414201	11
24414206	11
24414209	11
24414213	11
24414214	11
24414220	11
24414221	11
24414241	11
24414243	11
24414247	11
24414248	11
24414249	11
24414254	11
24414258	11
24414261	11
24414267	11
24414275	10
24414517	11
24414547	13
24414578	13
24414602	13
24414605	13
24414607	13
24414611	13
24414619	13
24414711	10
24414726	10
24414731	13
24414737	13
24501660	7
24501660a	7,9
24600360	10,11
24600623	1
24600687	6,7

Best.-Nr.	Tafel
24600690	6,7
24600761	10
24602207	11
24604111	3
24604112	3
24914251	11
25000008	1,8
25000032	1
25000034	2
25000042	1
25000208	2
25000304	4
25000761	4
25001103	4
25001903	10
25001906	10
25001911	1
25001915	10
25001917	4
25001918	4
25004501	14
25004504	15
25004555	15
25500129	13
26300761	9
26500289	2
26500379	2
26500379b	2
26500407	3
26500574	5
26500749	6,7
26500753	6,7
26500846	9
26500887	6
26502032	10
26505207	2
26508533	4
26508716a	10
26513743	13
27000631	13
38000289	13
42000013	1
42000036	6,7
42000084	10
42000246	4,15
42100222	6,7
42200297	1
53100460	6,7,8
53100464	2,10,14
53100466k	14
53100471	1,3,4,5
54101395	1,12
55100987	11
55101246	10
55101824	5
55600004a	13
55600230	4
55600607	14

Best.-Nr.	Tafel	Best.-Nr.	Tafel	Best.-Nr.	Tafel
55600947	3	74800294	5	100109128	6,7
55601313	1	79700319	13	100109129	1
55601676a	13	79702312	13	100109130	5,6,7,8
55601686	6,7,10	798140055	10		
55602267	14	798140056	10		
55603086	6	798240218	10		
55603087	6	798440001	10		
55603088	6	90200097	10		
55613153	2	90200153	2		
55700111	13,14	90200351	12		
55700263	6,7,10,14	90200428	7		
55702301	2	90200602	7		
55702306	11	91100070	1		
55704027	14	91100092	10		
55800313	6,7	91100267	10		
55800951	12	91100674	9		
56001941	13,14	91100693k	9		
56901895	10,11,12	91200701	9		
57000055	1,5	91200705	9		
57000138	10,14	91200706	9		
57001220	14	91300629	3		
57009965	15	93002119	2		
65000292	1,2,6,7	93300075	1		
65000347	1	93300148	10		
70000054	9	93301533	8		
70000055	9	93301545	8		
70200020	2,4	93301555	8		
70200063	6,7,11	93301556	8		
70200073	11	93301564	8		
70200604	15	93301572	8		
71001450	14	93301575	8		
71100444	8	93311317	11		
71300302	9	93311424	8		
71800077	10	93320030	11		
71815236	1	93370217	6		
71900010	3	93900386a	2		
72000042a	14	93900394	1		
72000043	14	93901568	2		
72000131	9	93902461	8		
72200201	3,11	93902464	8		
73900297	10	93902472	2		
73900347	7,11,13	93902473a	2		
73900404	5	93902476k	2		
73907022	2	93902480b	2		
74401115	7	93902481a	2		
74401509	5	93902485	2		
74401968	5	93902485a	2		
74403142	10	93902486	2		
74403545	4	93902486a	1		
74409056	9	93902487a	2		
74420877	4	93902488a	2		
74600768	13	93902489	2		
74600879	1	93902801	2		
74601033	11	93911499	11		
74601547	13	93913000a	13		
74612209	2	100101162	1,2,6,7		
74640118a	11	100103112	3		
74650989	10	100103122	2		

## Näheinrichtungen

### DORKOPP 250

#### Zur Beachtung!

In folgenden Näheinrichtungstabellen sind alle Näheinrichtungen der DORKOPP 250 aufgeführt, die z. Z. der Drucklegung festgelegt sind.

Um die Übersicht und die Bestellung von Näheinrichtungen und Maschinen zu erleichtern, sind sogenannte "E-Nr." (Einrichtungskomplettnummern) geschaffen worden.

Die "E-Nr." steht in der Tabelle an erster Stelle. Die nach einem Schrägstrich angegebene Zahl gibt außerdem an, für welche Nahtentfernung in mm die Näheinrichtung ausgelegt ist.

In der zweiten Spalte ist die Abb.-Nr. der Umrißzeichnung angegeben, die zur jeweiligen Näheinrichtung gehört.

In der dritten Spalte sind die Unterklassen genannt, für die die E-Nr. vorgesehen ist.

In der vierten Spalte wird der Verwendungszweck kurz erläutert. Im rechten Teil der Tabelle sind die Teilenummern aufgeführt, aus denen die E-Nr. besteht.

Zum Lieferumfang einer kompletten Näheinrichtung (E-Nr.) gehören außer den angegebenen Teilen, 10 Stück Nadeln des zu verwendenden Nadelsystems/Nadelstärke.

Bei den Transporteuren und Transportfüßen gibt die neben der Teilenummer genannte Zahl an, welche Teilung die Verzahnung hat.

Die Umrißzeichnungen der verschiedenen Näheinrichtungen sind im Maßstab 1 : 1 dargestellt. Dabei sind die Transportflächen von Transporteur, Transportfuß und Presserfuß schwarz ausgelegt. Neben den Angaben aus der Näheinrichtungstabelle läßt sich durch diese zeichnerische Darstellung auf einfache Weise erkennen, welche Näheinrichtung für die jeweilige Näharbeit am geeignetesten ist.

## Sewing equipment

### DORKOPP 250

#### Note!

Following table shows all DORKOPP 250 sewing equipment available at the time of printing the present leaflet.

"E-No." (complete equipment number), added to the designation, will facilitate the supervision and the ordering of equipment and machines.

The "E-No" stands in the table at the first place, followed by a figure that shows for which seam distance (mm) the sewing equipment is intended.

The second column shows the number of the drawing belonging to the sewing equipment.

The third column contains the subclass for which the E-No. is intended.

The fourth column indicates the use. The numbers on the right in the table show the parts of which the E-No. is composed.

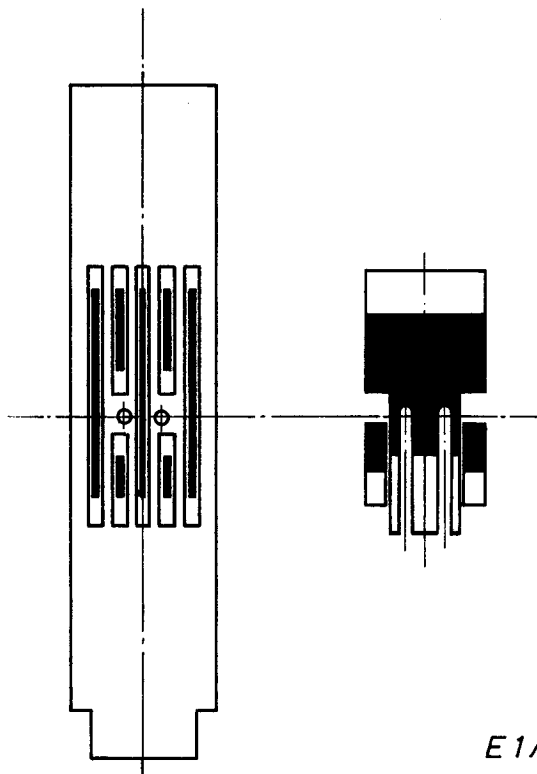
A complete sewing equipment (E-No.) is supplied with the specified parts and, in addition, with 10 needles of the appropriate system and thickness.

In case of feeding dogs and feeding feet the figure beside the part number shows the teeth pitch.

The contour drawings of the different sewing equipment is presented on the scale 1 : 1. The feeding surfaces of the feeding dog, of the feeding foot and of the presser foot are shown in black. These drawings, in addition to the table data, show in a simple way which equipment is best suited for your work.

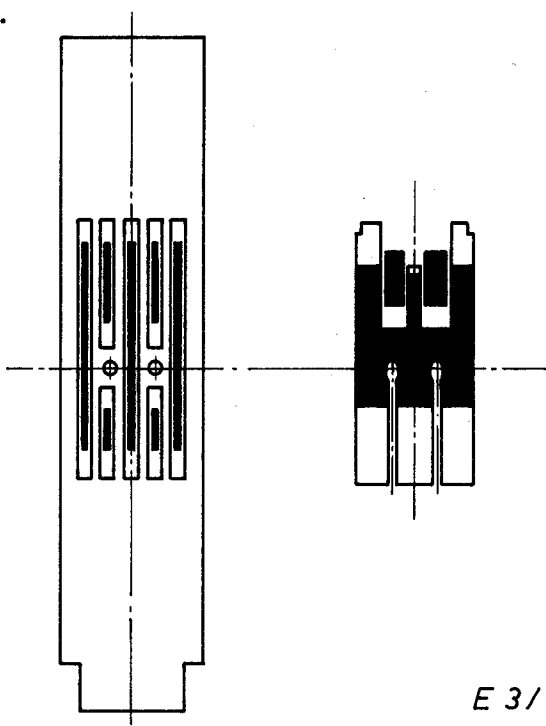
# DÜRKOPP 250

1.



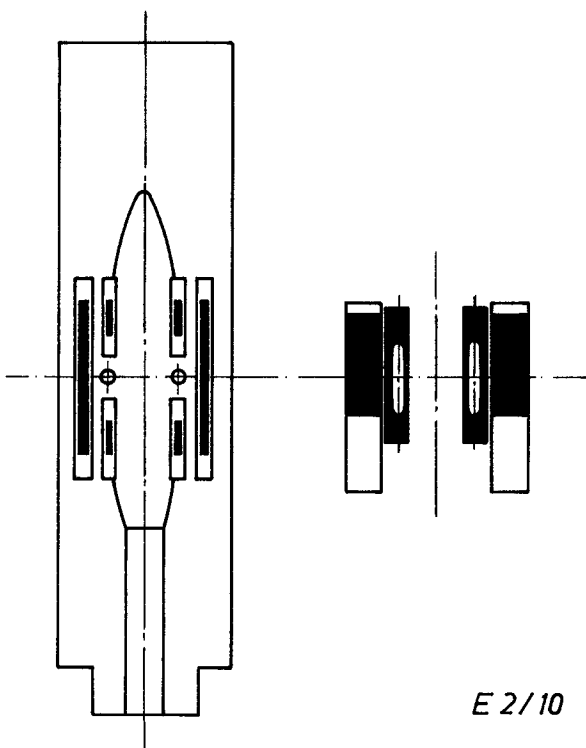
E 1/5

2.



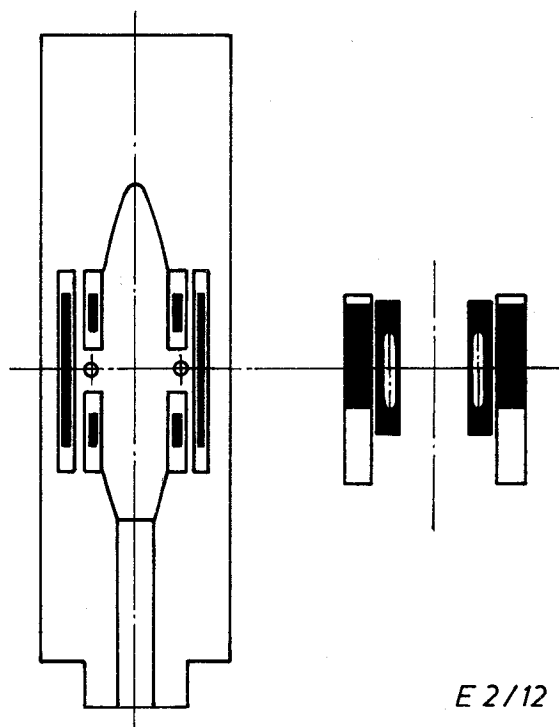
E 3/6

3.



E 2/10

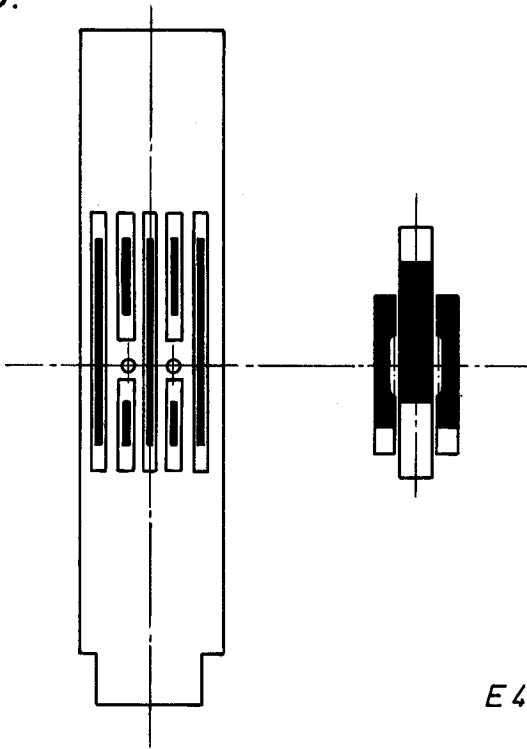
4.



E 2/12

# DÜRKOPP 250

5.



E 4/6