

Teileliste und Naehinrichtungen  
Parts List and Sewing Equipment

**884**

**DÜRKOPP ADLER AG**

Postfach 17 03 51, D-33703 Bielefeld • Potsdamer Str. 190, D-33719 Bielefeld  
Telefon +49 (0) 5 21/ 9 25-00 • Telefax +49 (0) 5 21/ 9 25 24 35 • [www.duerkopp-adler.com](http://www.duerkopp-adler.com)

Ausgabe / Edition: <b>09/2016</b>	Aenderungsindex Rev. index: <b>06.0</b>	Printed in Czech Republic	Teile-Nr./Part.-No.: <b>0791 884801</b>
--------------------------------------	--	---------------------------	--

*Alle Rechte vorbehalten.*

Eigentum der Dürkopp Adler AG und urheberrechtlich geschützt. Jede, auch auszugsweise Wiederverwendung dieser Inhalte ist ohne vorheriges schriftliches Einverständnis der Dürkopp Adler AG verboten.

*All rights reserved.*

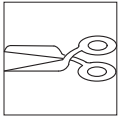
Property of Dürkopp Adler AG and copyrighted. Reproduction or publication of the content in any manner, even in extracts, without prior written permission of Dürkopp Adler AG, is prohibited.

**Copyright © Dürkopp Adler AG - 2016**

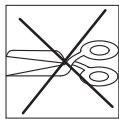
Inhaltsverzeichnis	Tafel / Table	Contents
Armwelle	1	Upper shaft
Antrieb Arm- und Unterwelle, Rastkupplung	2	Upper and bottom shaft drive, Safety clutch
Fadenhebel, Nadelhalter	3	Thread lever, Needle holder
Antrieb Nadeltransport	4	Needle feed drive
Rollfussantrieb	5	Top roller driver
Transportgetriebe	6, 7	Wheel feed drive
Schubwelle	8	Feeding shaft
Fusslueftung Handhebel	9	Top roller lift hand lever
Fusslueftung Kniehebel	10	Top roller lift knee lever
Fusslueftung el.magn.	11	Top roller lift el.magn.
Kleiner Greifer mit Spule	12	Small hook with bobbin
Greifersaeule	13	Hook post
Fadenabschneider	14	Thread trimmer
Spuler	15	Winder
Spannungsplatte Einnadel mech.	16	Tension plate 1 needle mech.
Spannungsplatte Einnadel el.magn.	17	Tension plate 1 needle el.magn.
Stichverstellung	18	Stitch adjustment
Verriegelung mech., el.magn.	19	Backtacking mech., el.magn.
Verteilerplatte, Taster	20	Electrical distribution board, Push-buttons
Zentralschmierung	21	Central lubrication
Arm, Fadenfuehrung	22	Arm, Thread guide
Grundplatte	23	Bed plate
Naehleuchte Diode	24	Sewing lamp diode
Teilesatz fuer DAC ECO	25	Parts set for DAC ECO
Teilesatz fuer EFKA DC1550/DA321G USB Memory Stick	26	Parts set for EFKA DC1550/ DA321G, USB memory key
Teilesatz	27	Parts set
Bedienfeld		Control panel
Gestell	28	Stand
Beipack	29, 30	Accessories
Bedienfeldwinkel	31	Angle for control panel
Teilstich-Einrichtung		Reduced stitch device
Rollenanschlag		Roller stop
Kantenanschlag		Edge guide
Werkzeug M-Type		Tool kit M-Type
Kniehebel	32	Knee lever
Taster		Push-buttons
Einstellung des Rollfusses		Top roller setting
Variator	33	Variator
Nähfußdrucks- und Nadelfadenspannungsmessen	34	Measuring of foot pressure and upper thread tension
Rollfuss Ø 25	35	Top roller Ø 25
Rollfuss Ø 35	36	Top roller Ø 35
Rollfuss Ø 45	37	Top roller Ø 45
Index		Index
Naeheinrichtungen		Sewing equipment

# 884

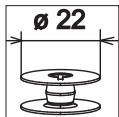
---



mit Fadenabschneider  
with thread trimmer



ohne Fadenabschneider  
without thread trimmer

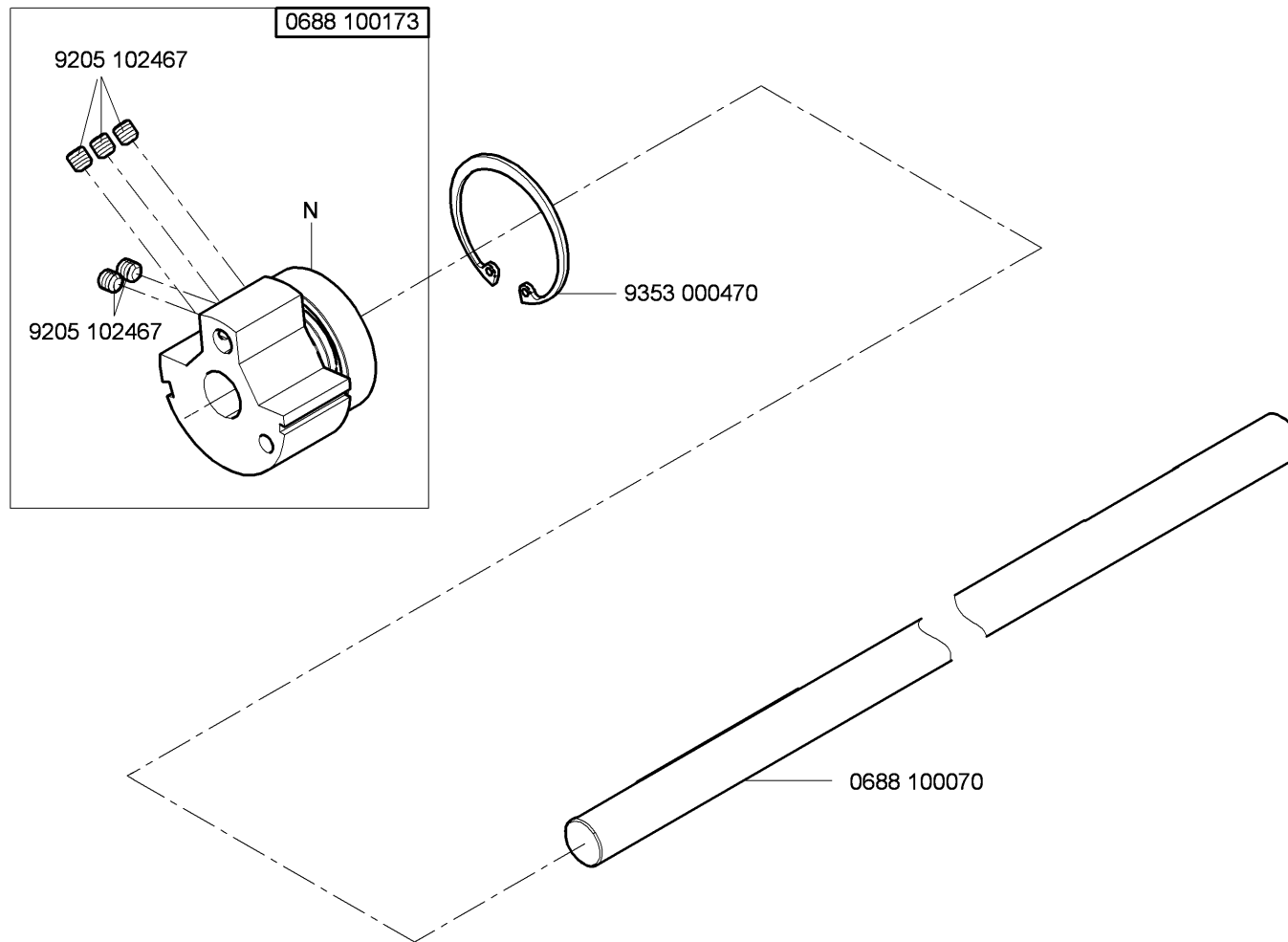


kleiner Greifer  
small hook

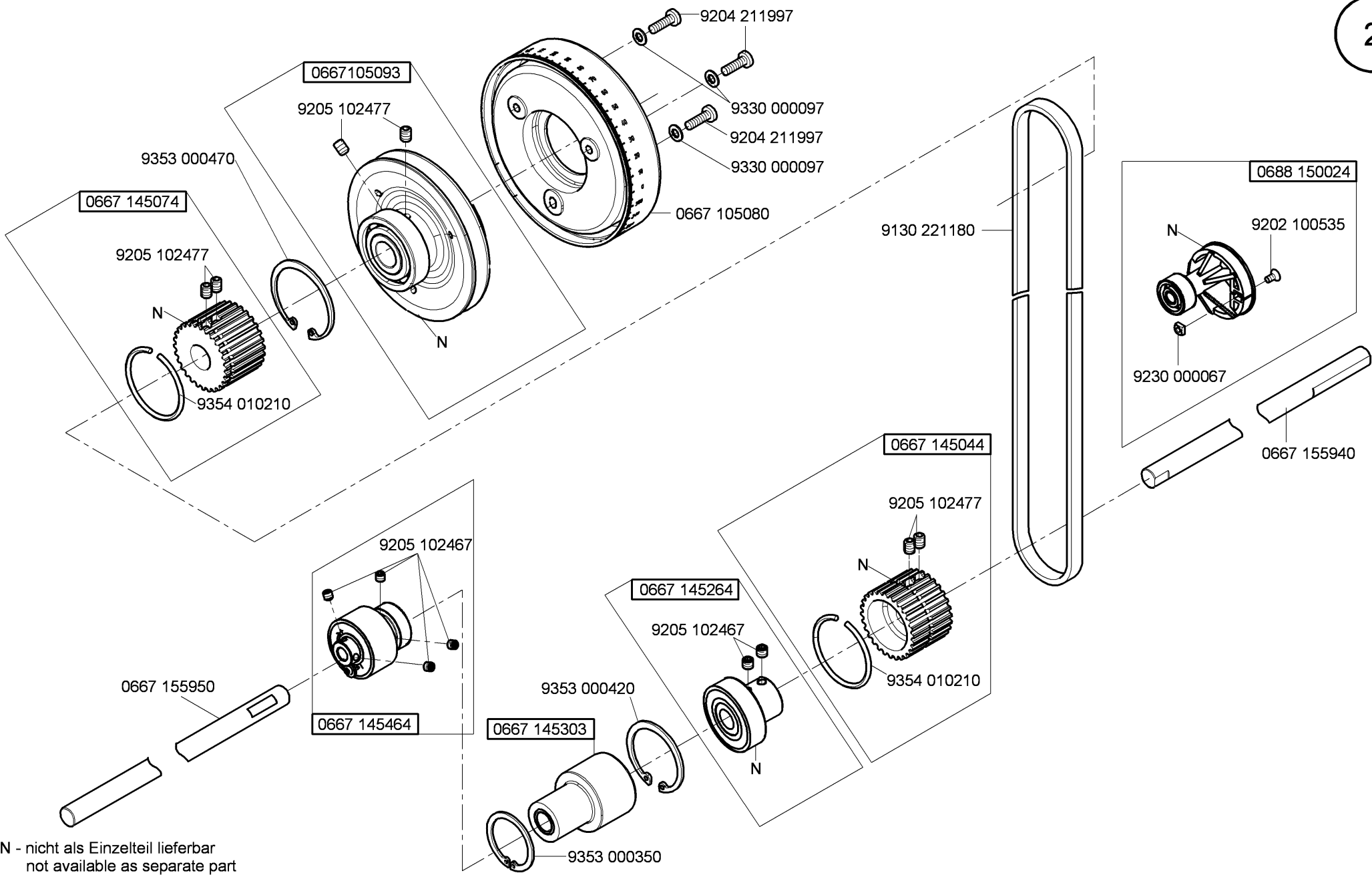


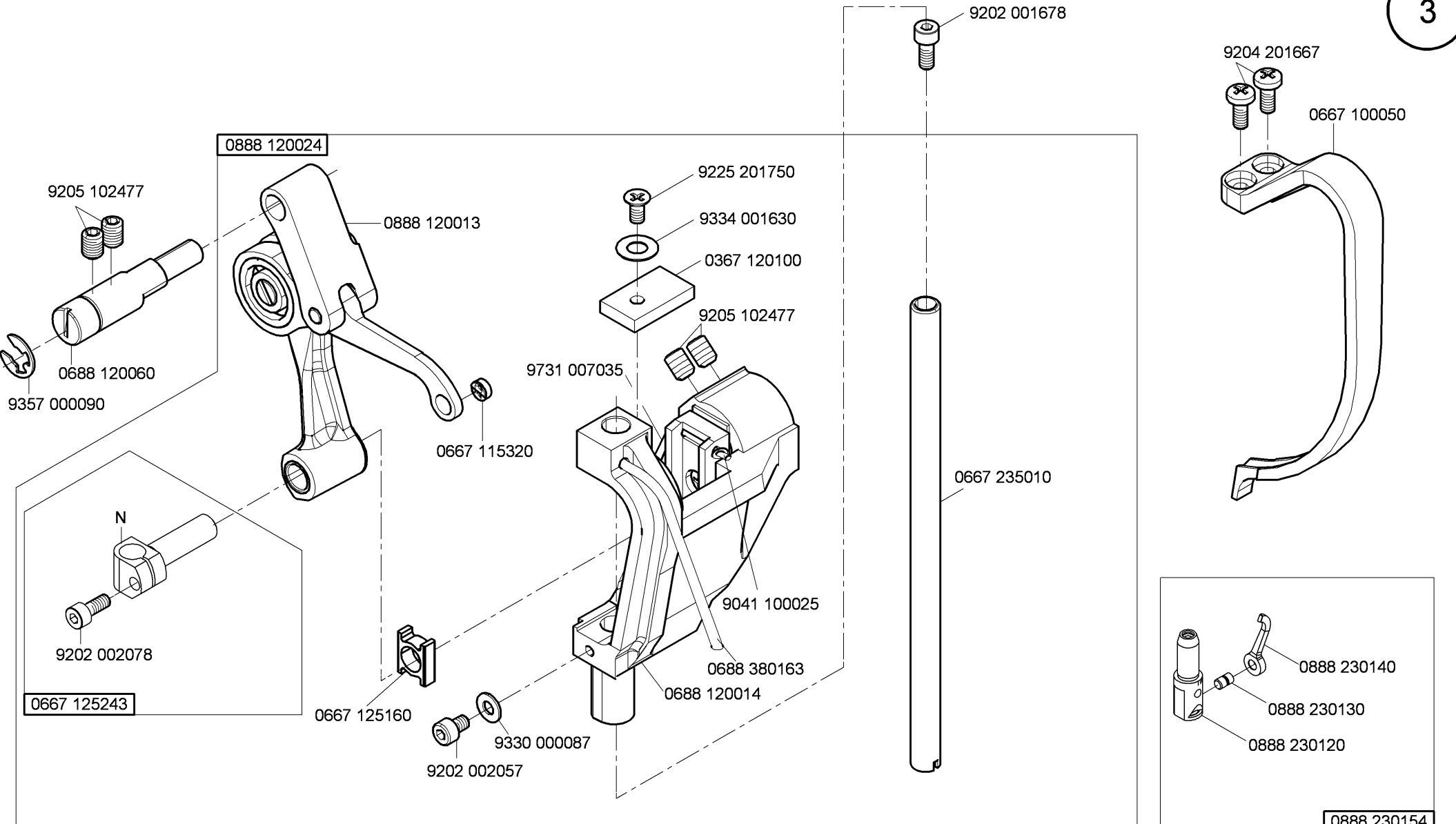
kleben/stick

N nicht einzeln lieferbar/not available as separate part

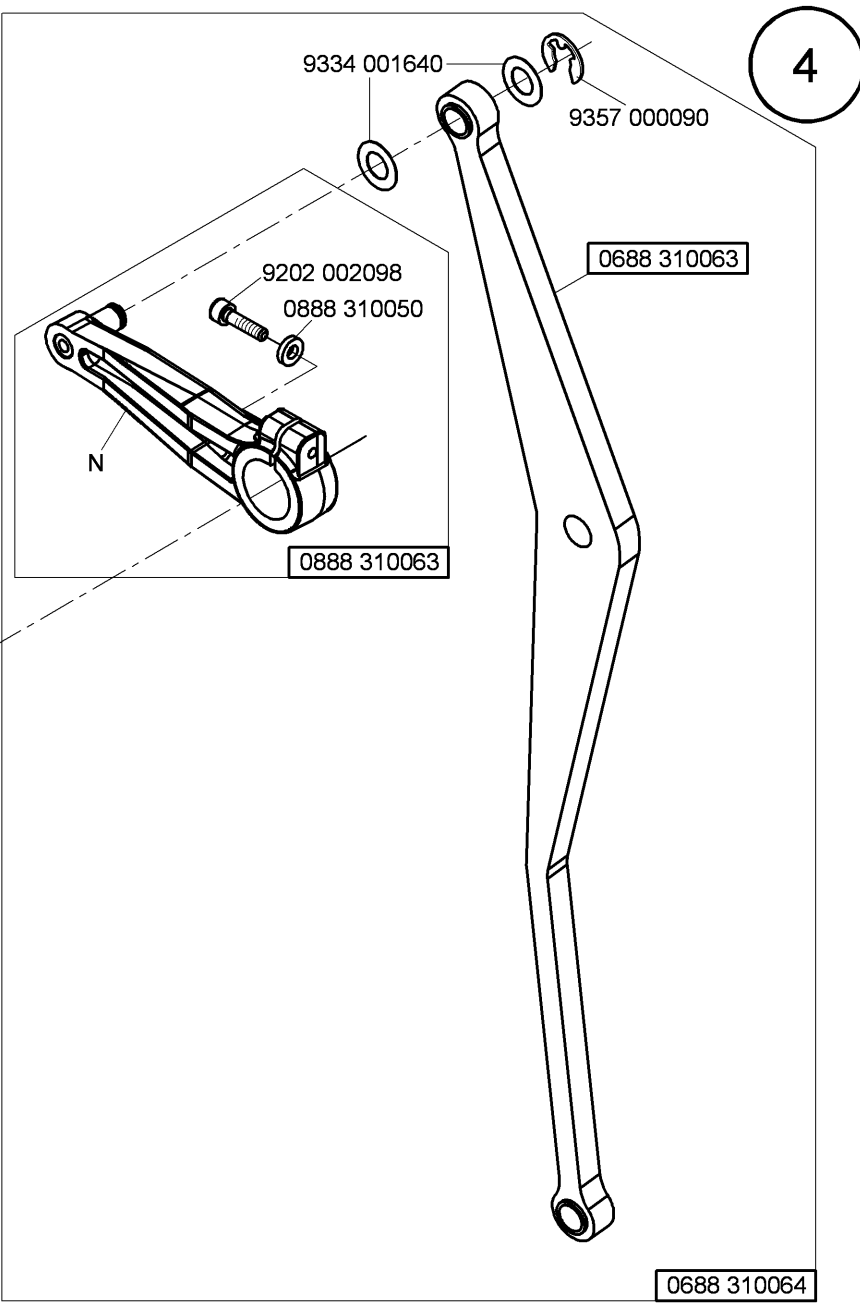
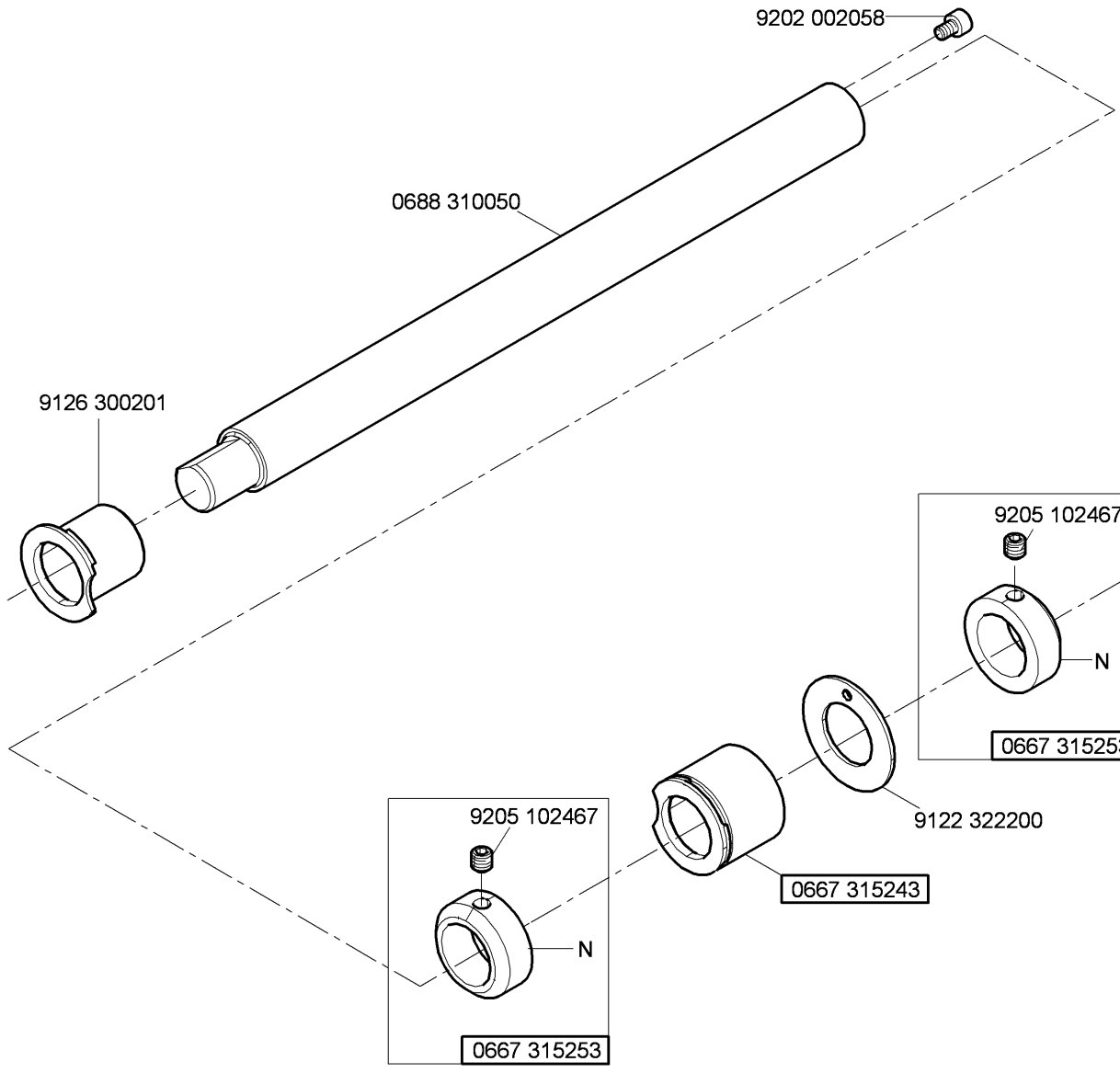


N - nicht als Einzelteil lieferbar  
not available as separate part



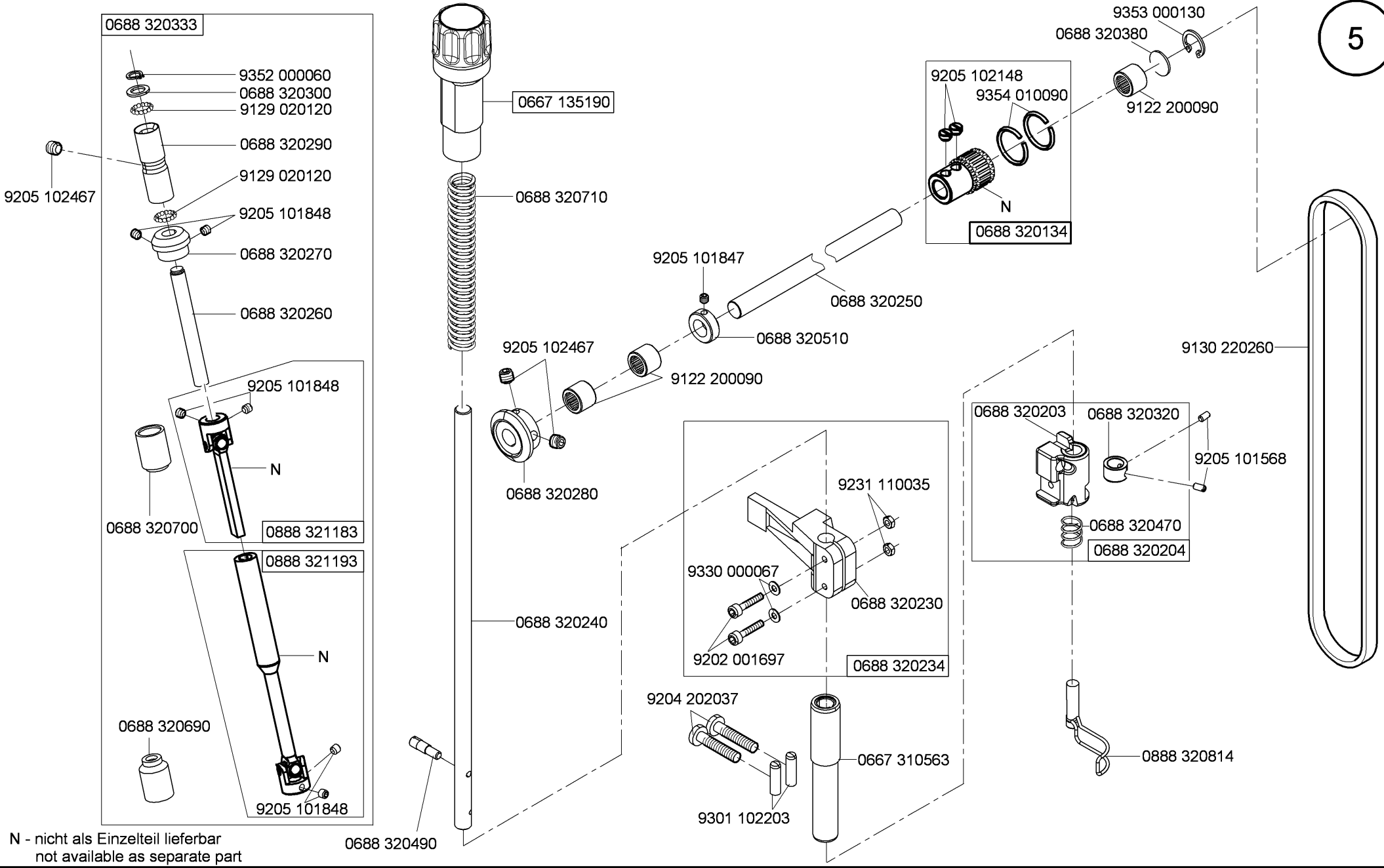


N - nicht als Einzelteil lieferbar  
not available as separate part

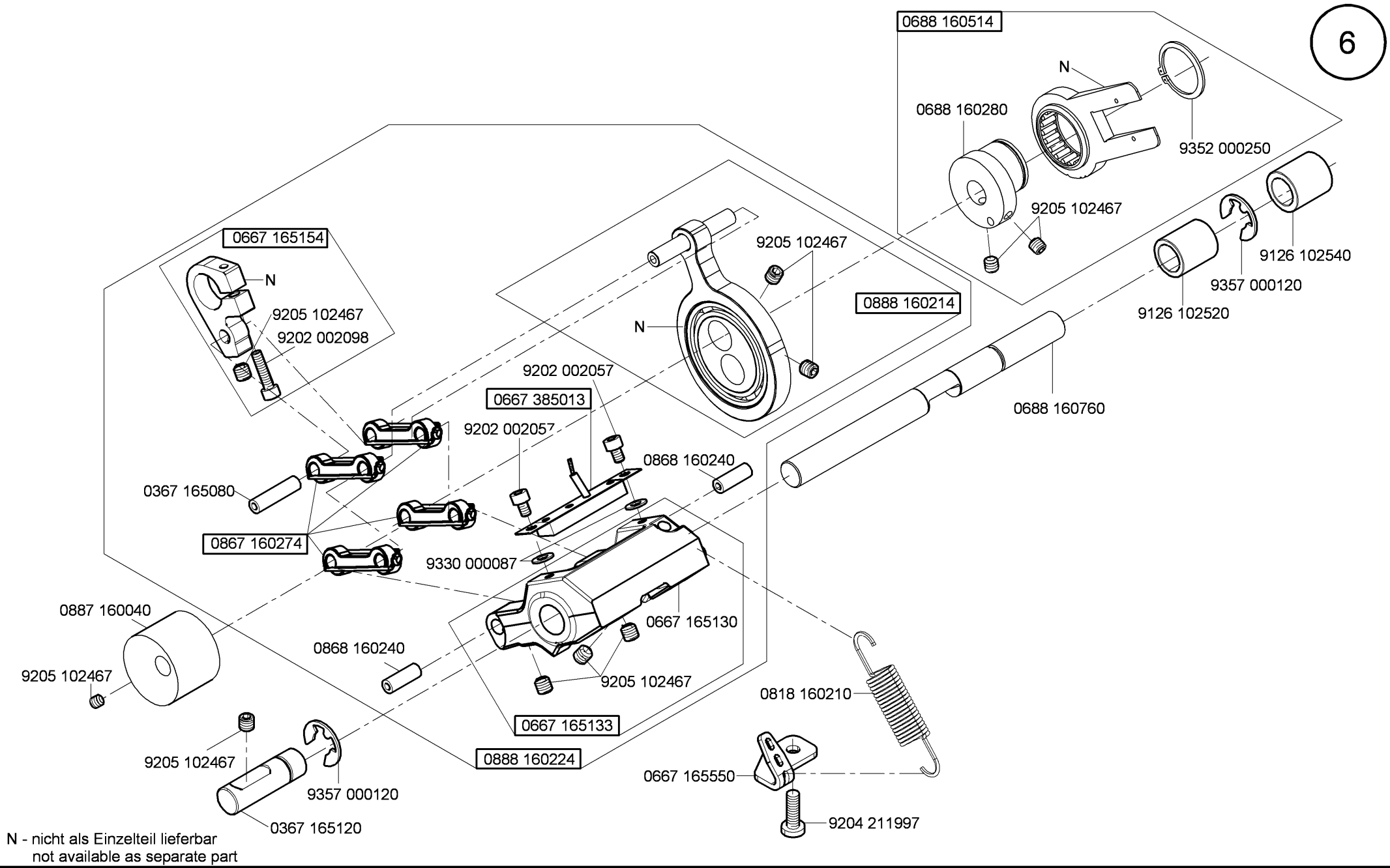


N - nicht als Einzelteil lieferbar  
not available as separate part

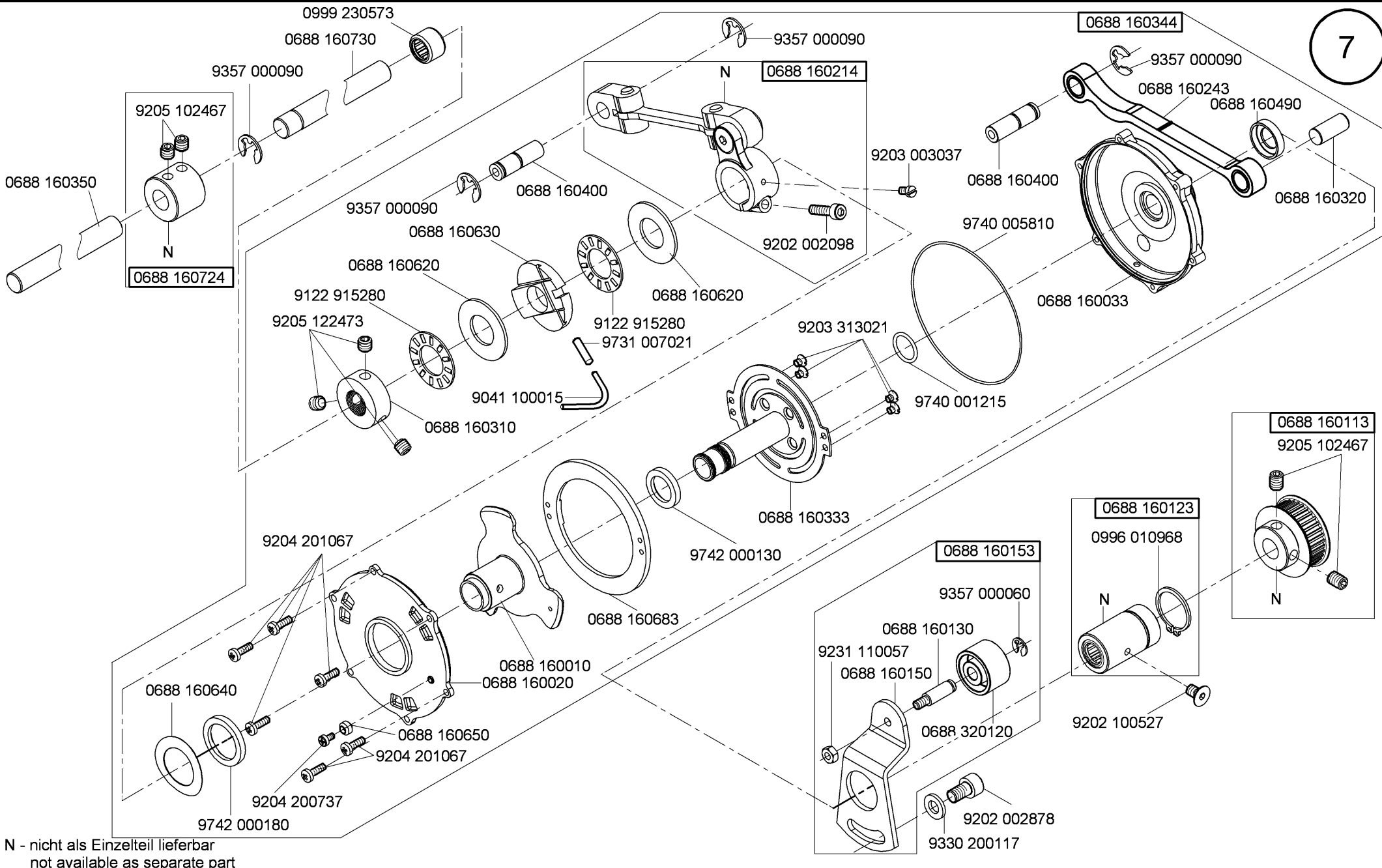




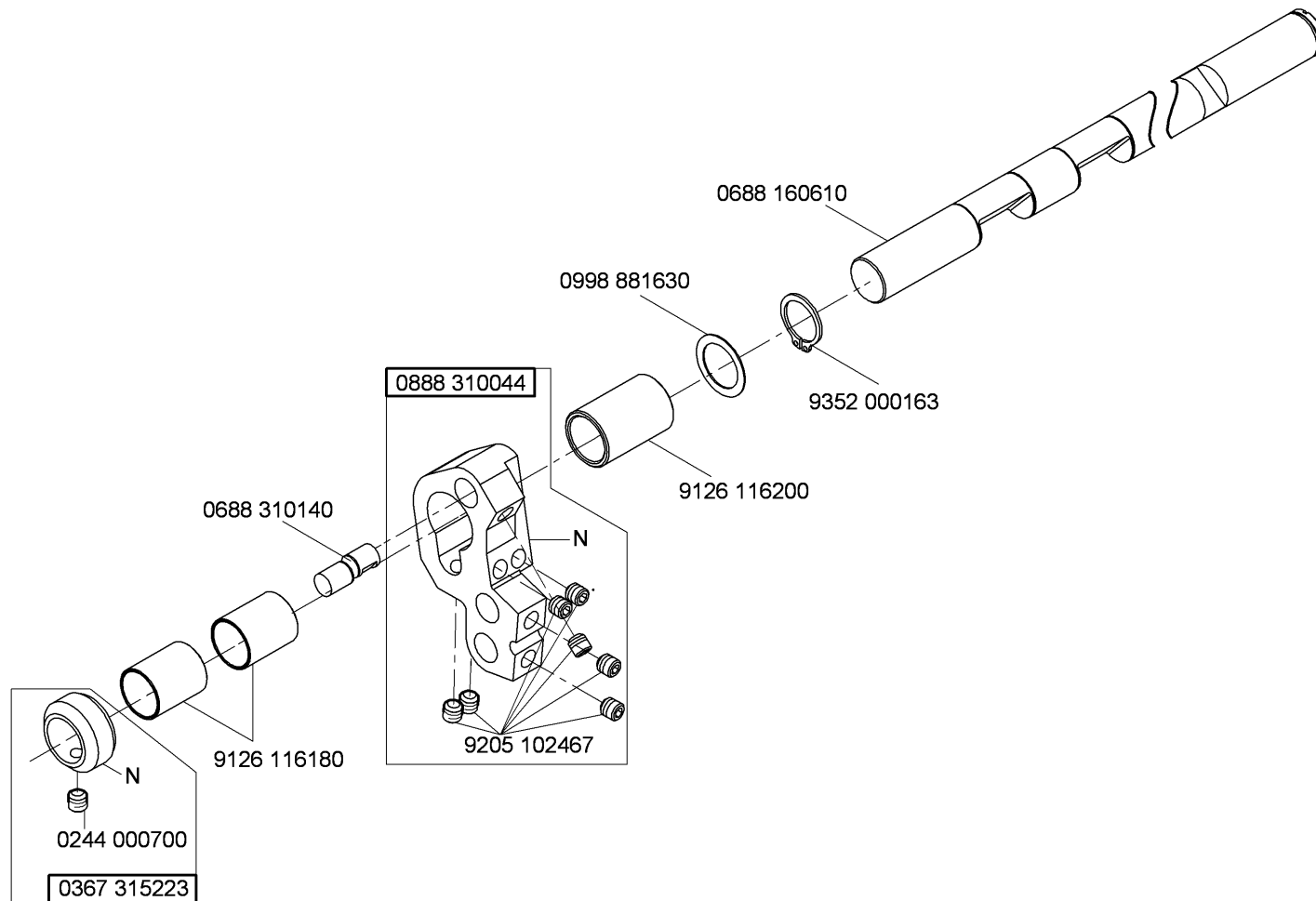
N - nicht als Einzelteil lieferbar  
not available as separate part



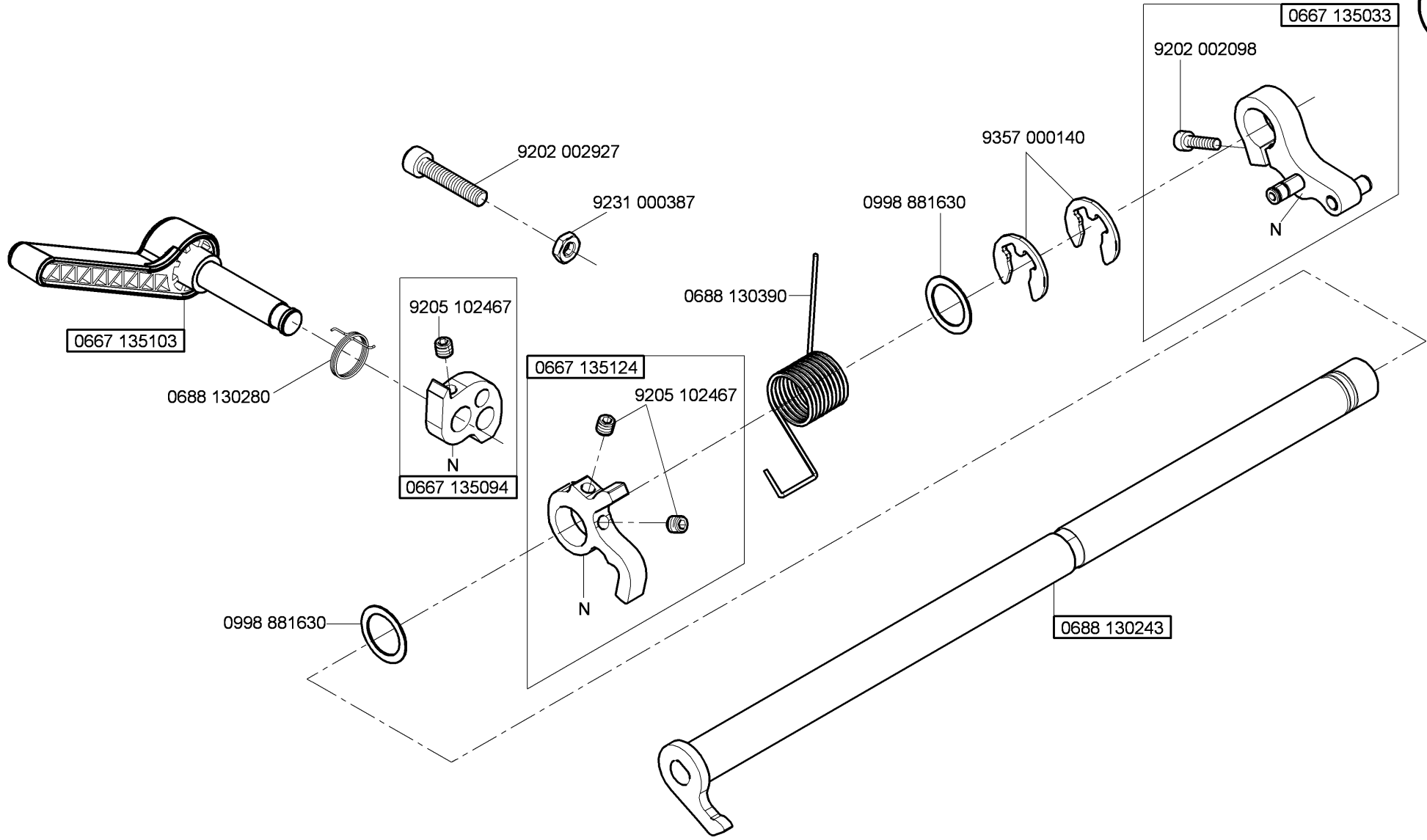
N - nicht als Einzelteil lieferbar  
not available as separate part



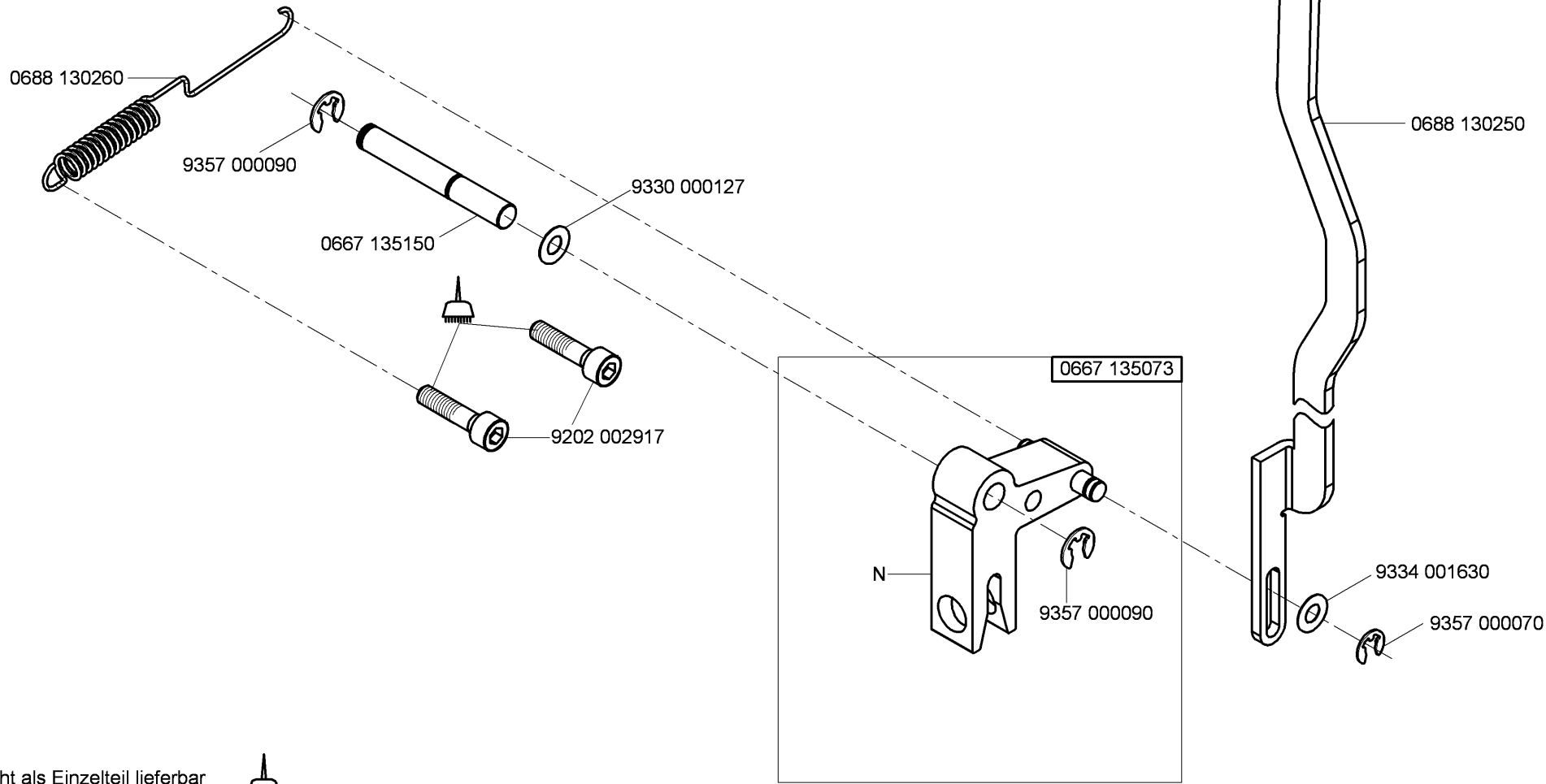
N - nicht als Einzelteil lieferbar  
not available as separate part



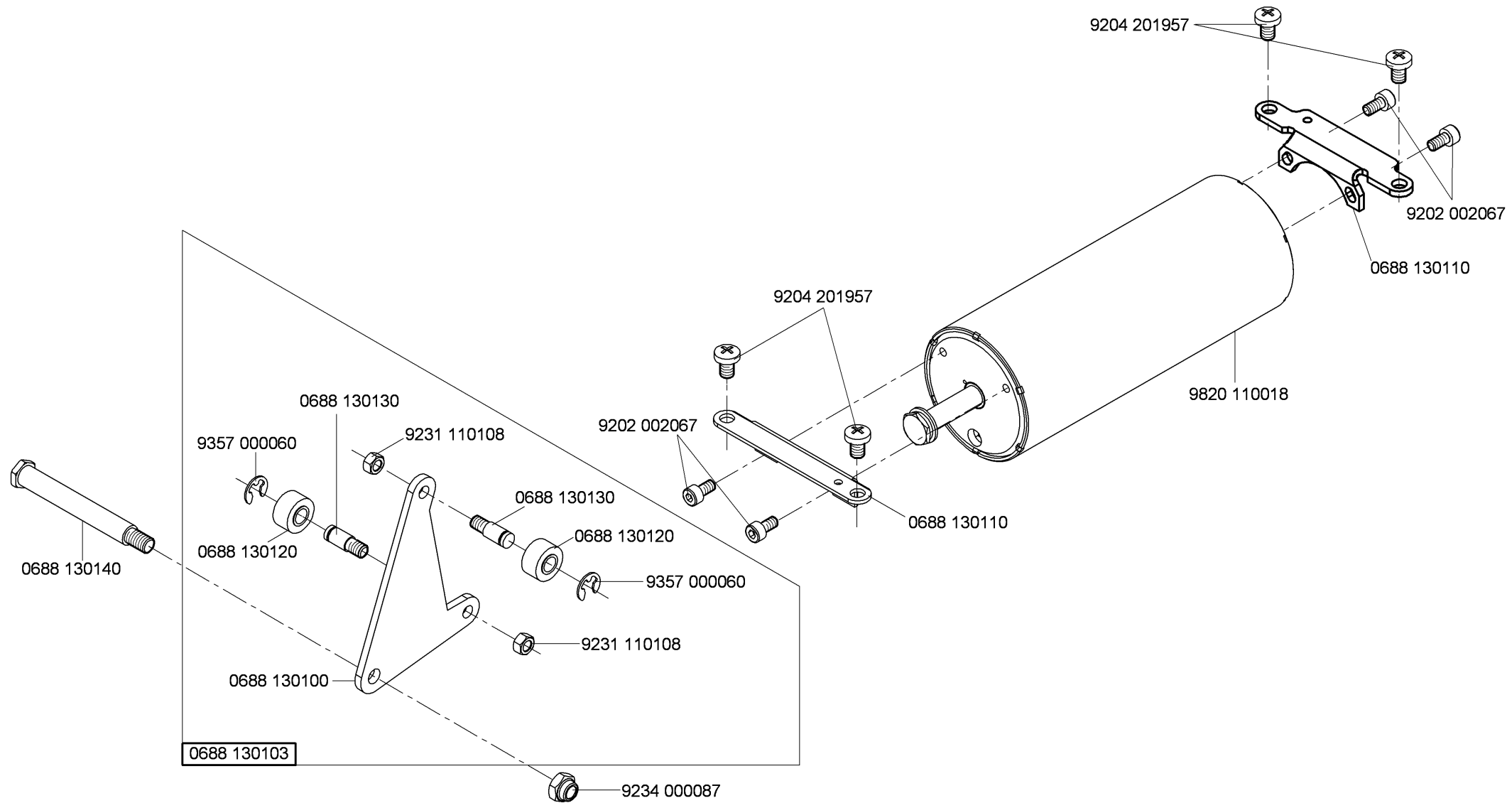
N - nicht als Einzelteil lieferbar  
not available as separate part

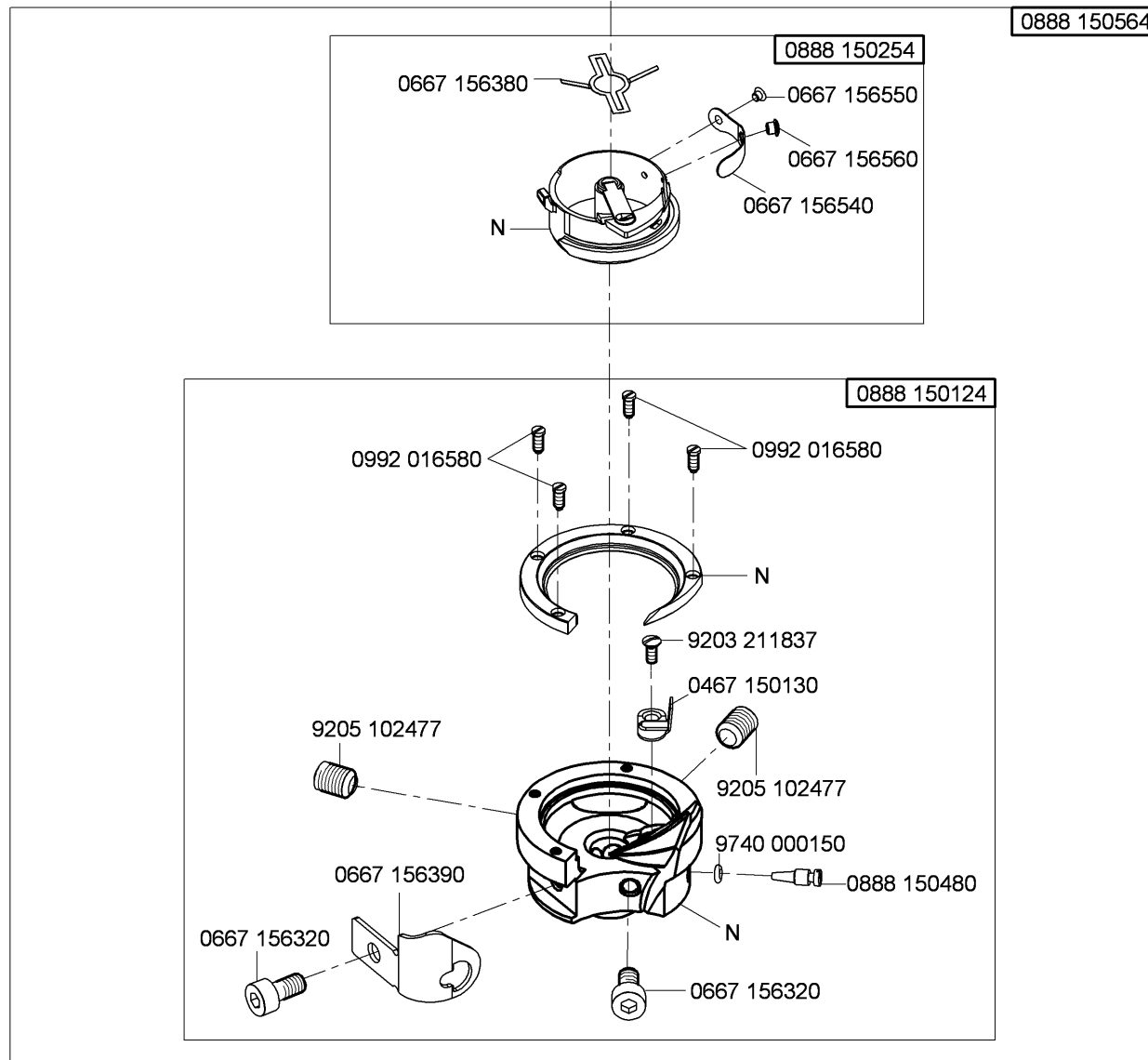
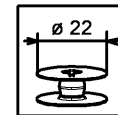


N - nicht als Einzelteil lieferbar  
not available as separate part



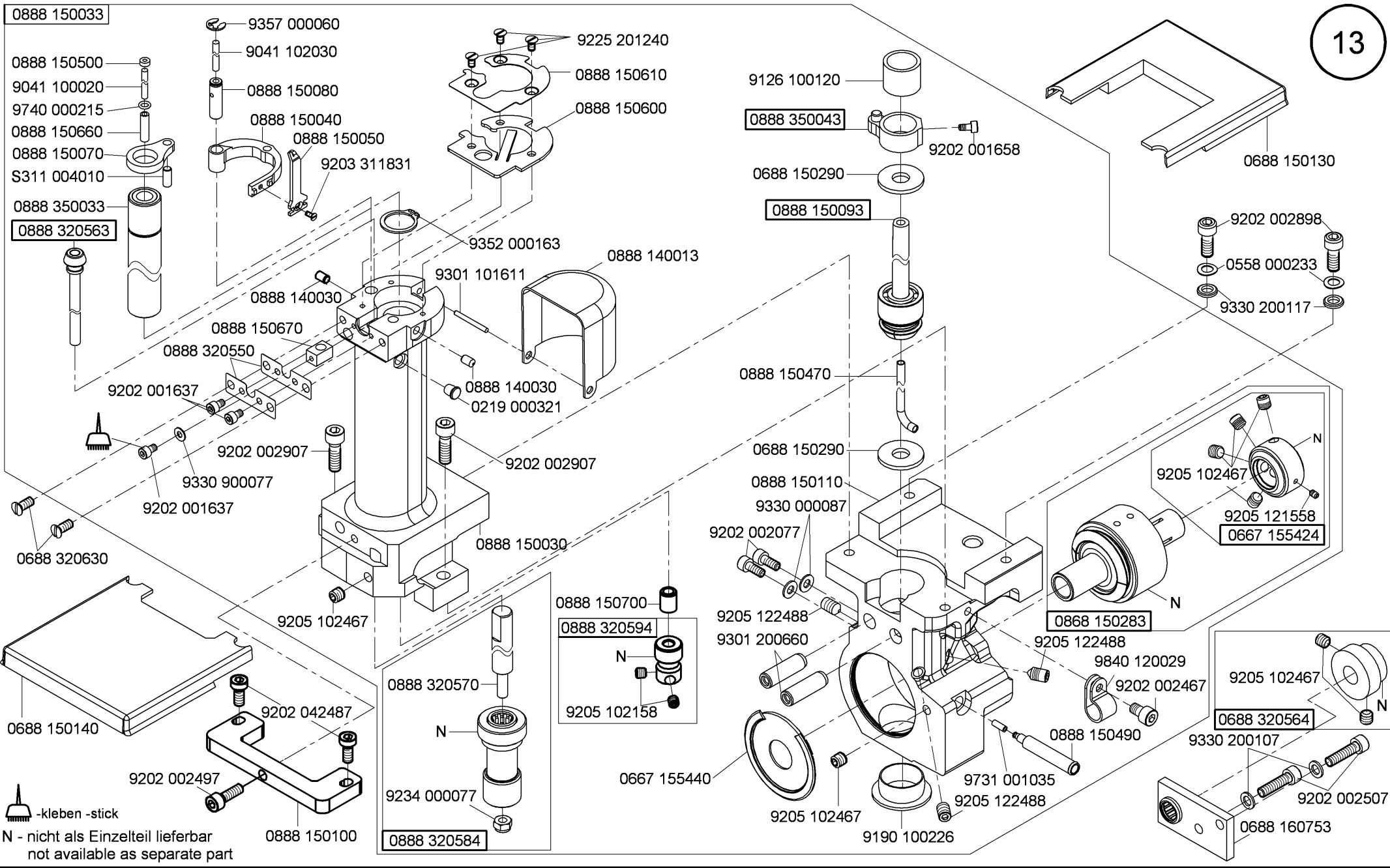
N - nicht als Einzelteil lieferbar  
not available as separate part  -kleben -stick

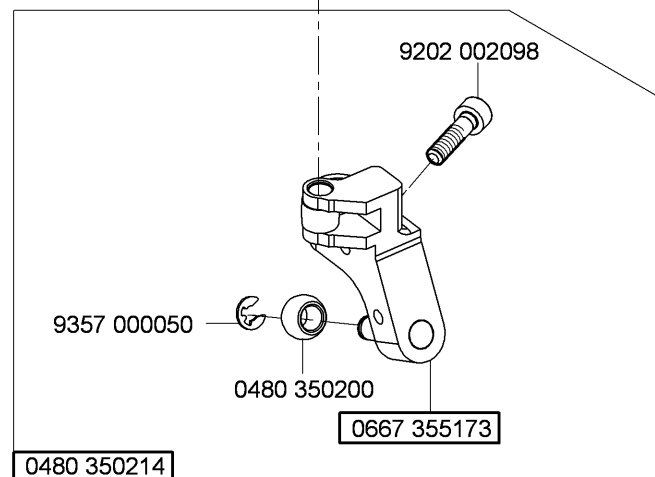
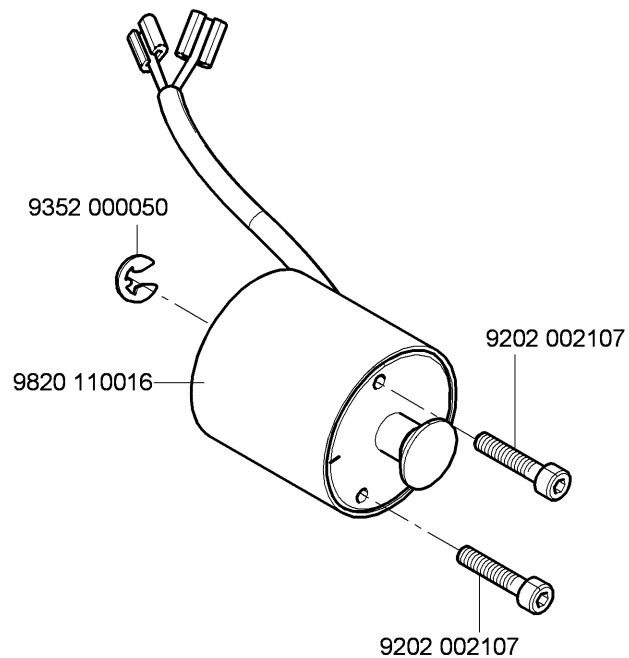
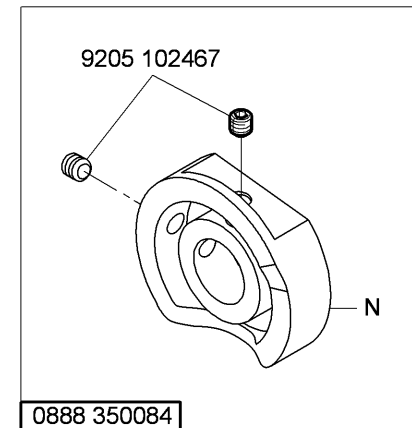
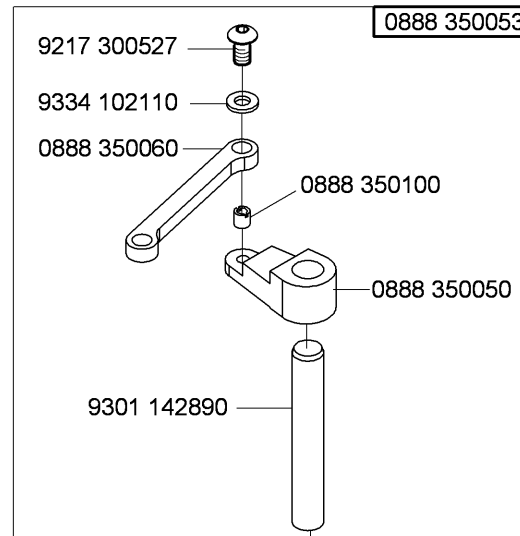
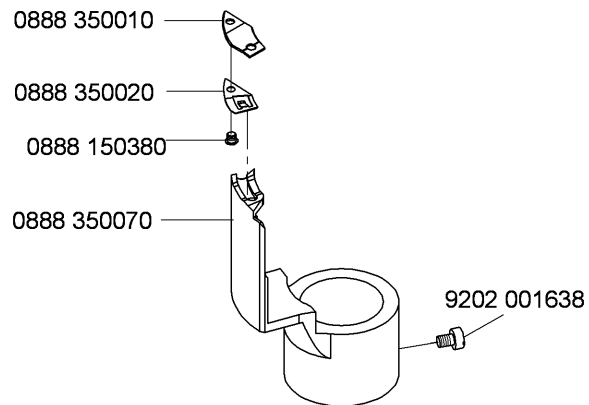
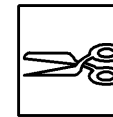




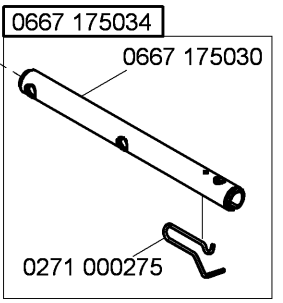
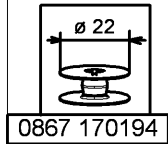
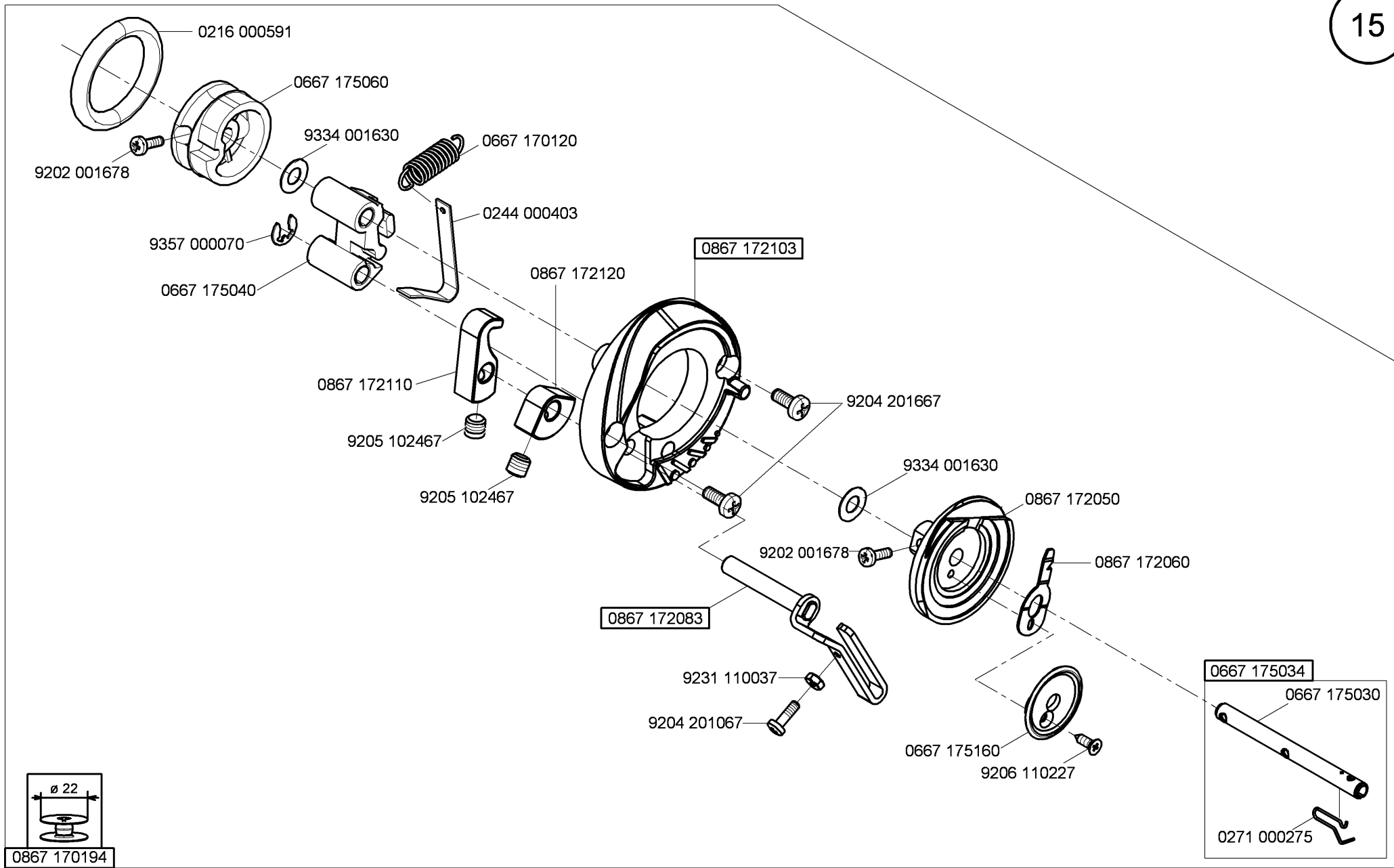
N - nicht als Einzelteil lieferbar  
not available as separate part

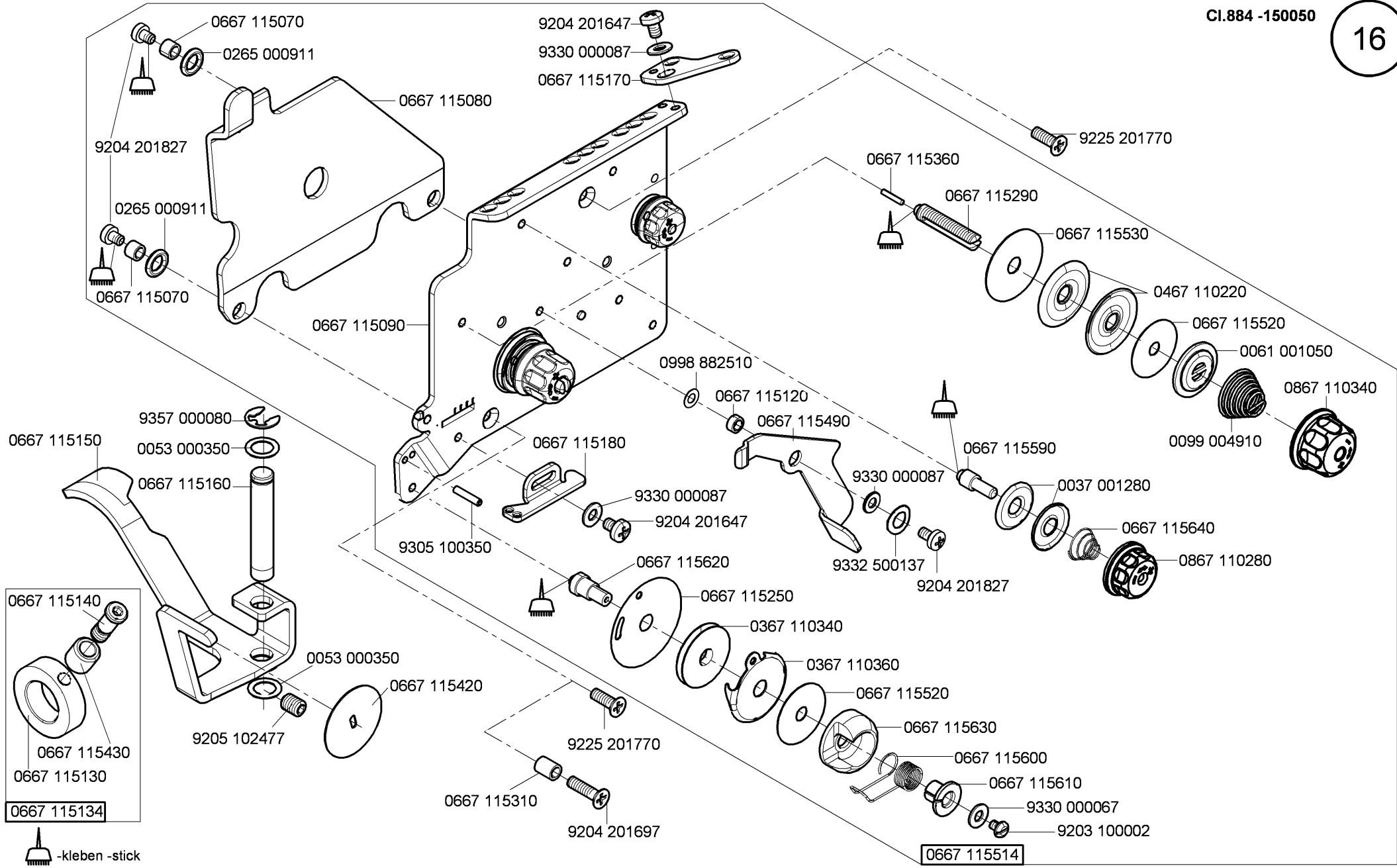






N - nicht als Einzelteil lieferbar  
not available as separate part

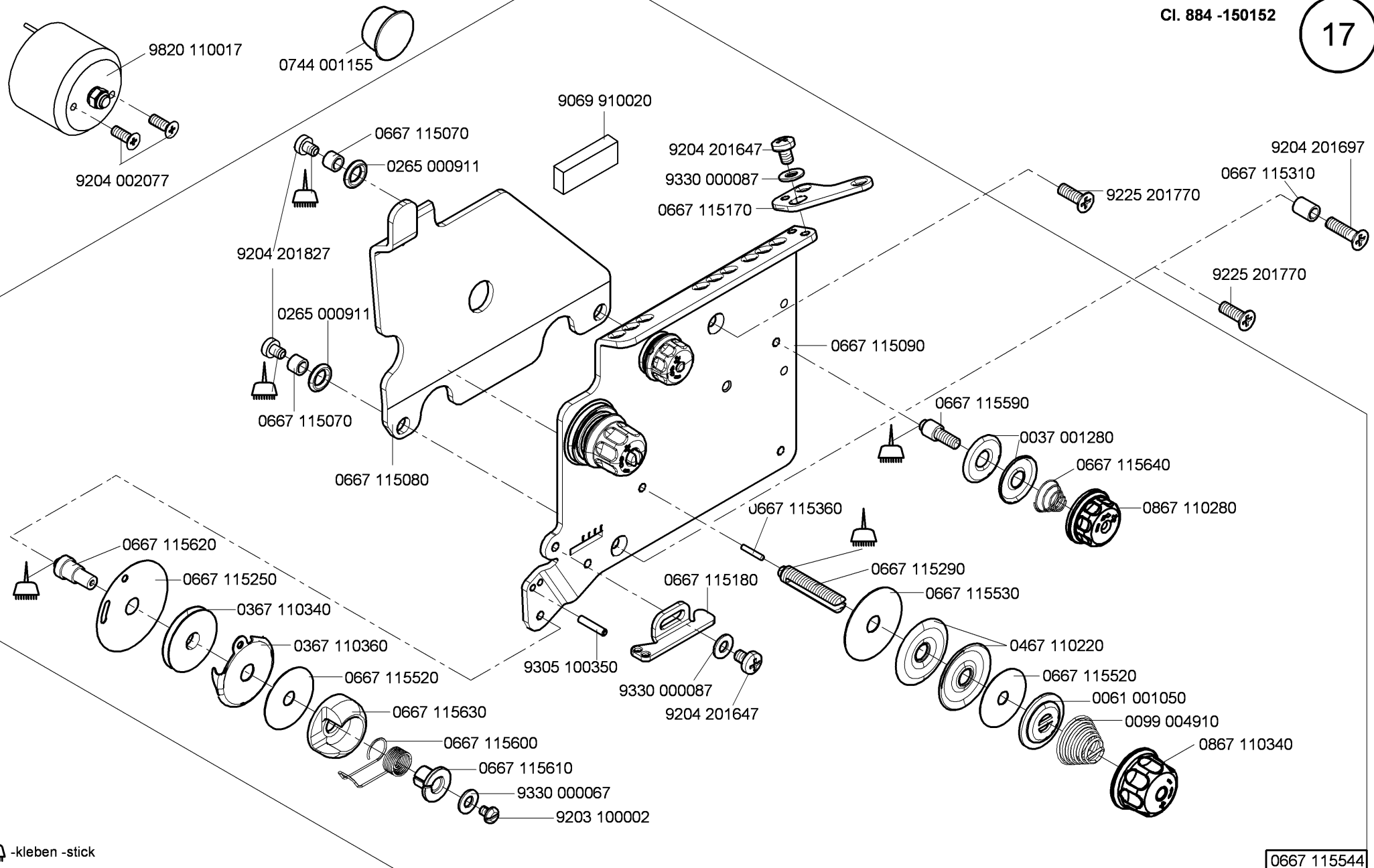




0667 115140  
 0667 115430  
 0667 115130  
 0667 115134

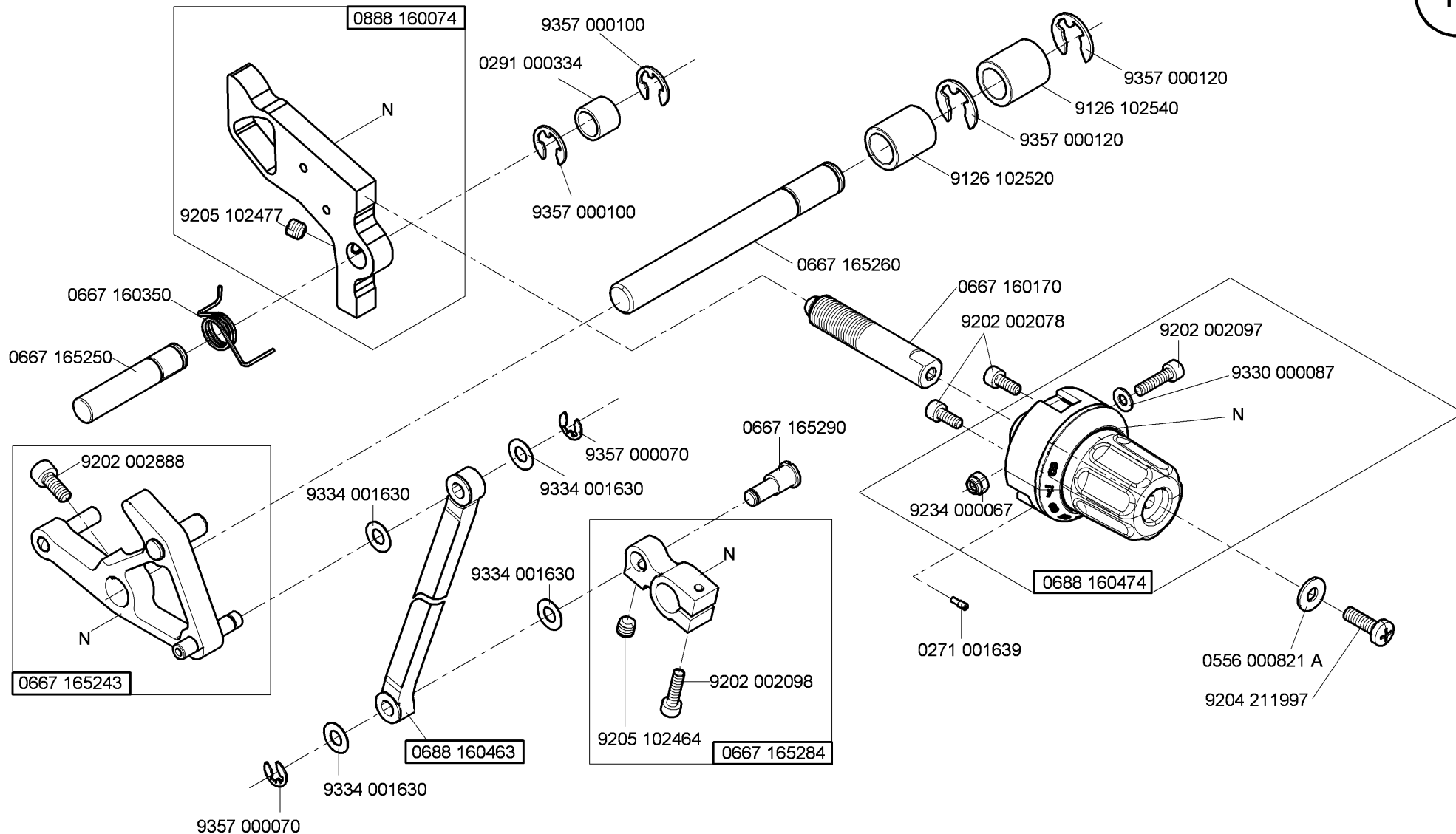
-kleben -stick

0667 115514

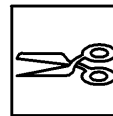
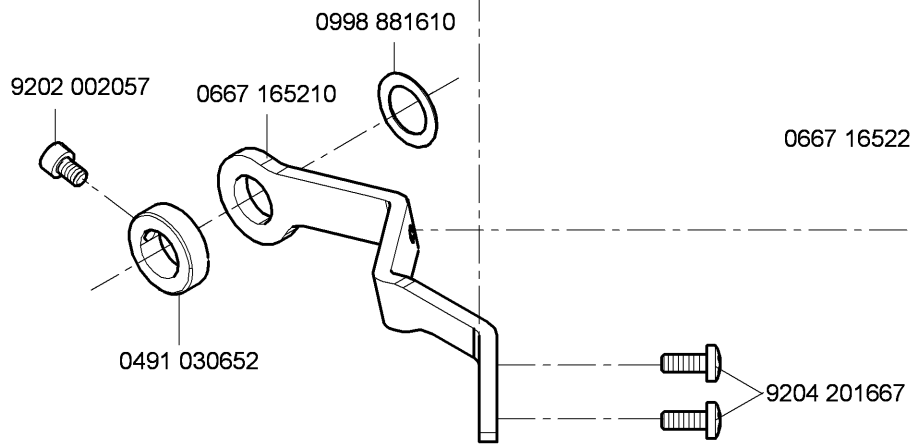
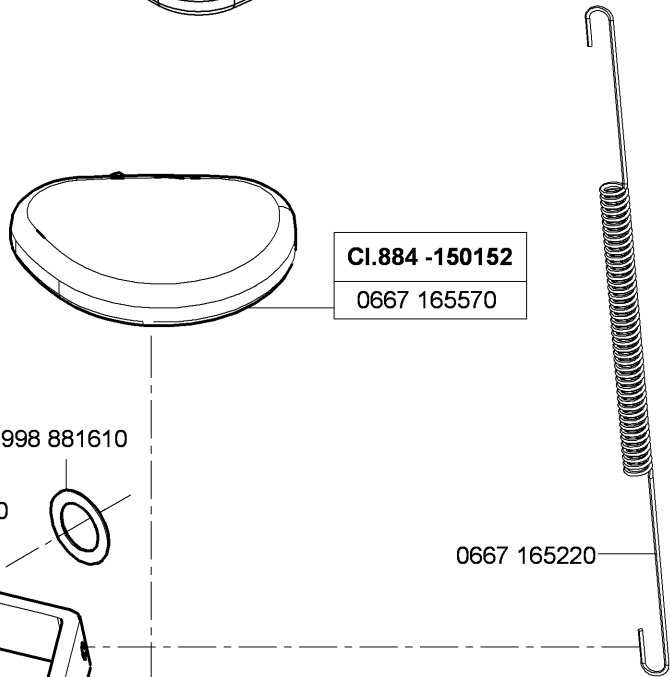
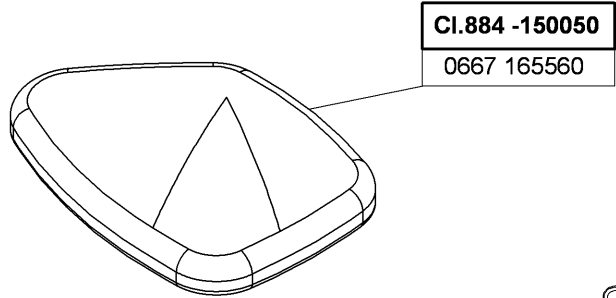


-kleben -stick

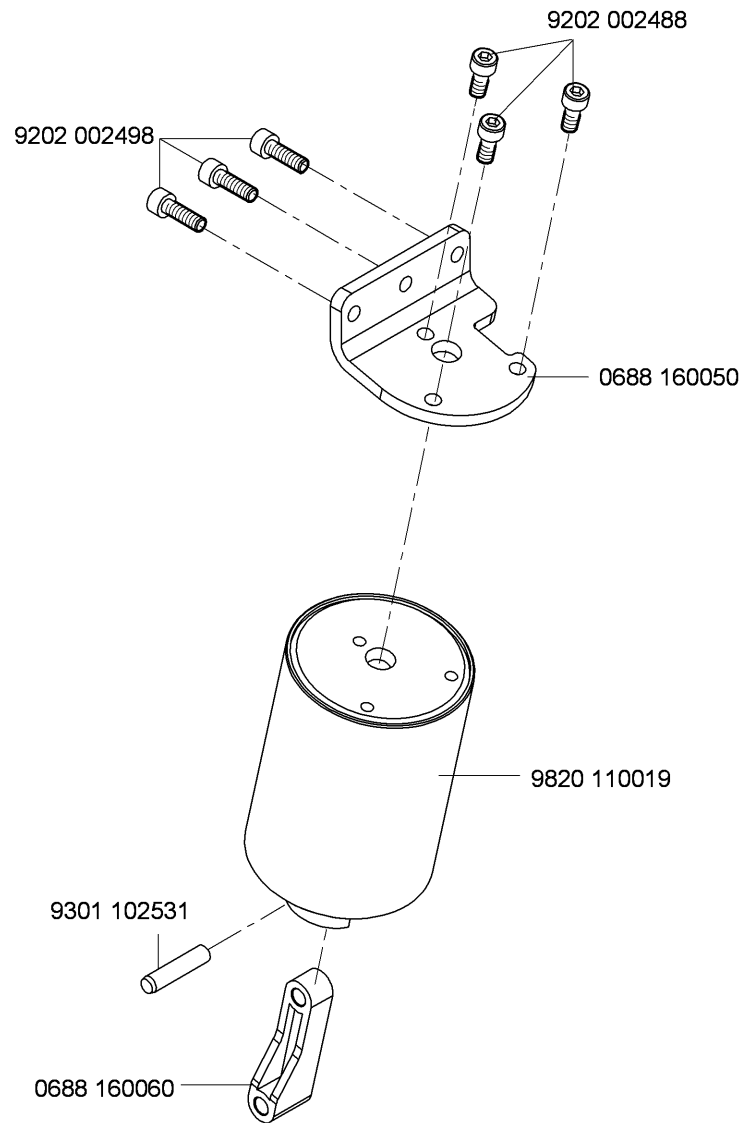
0667 115544

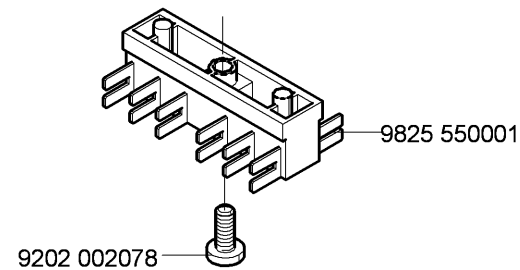
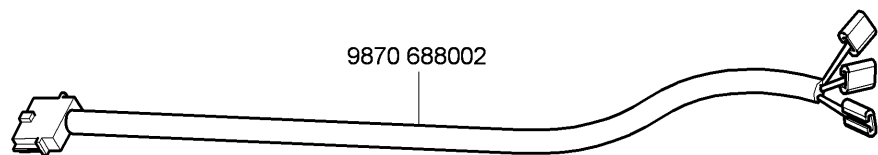
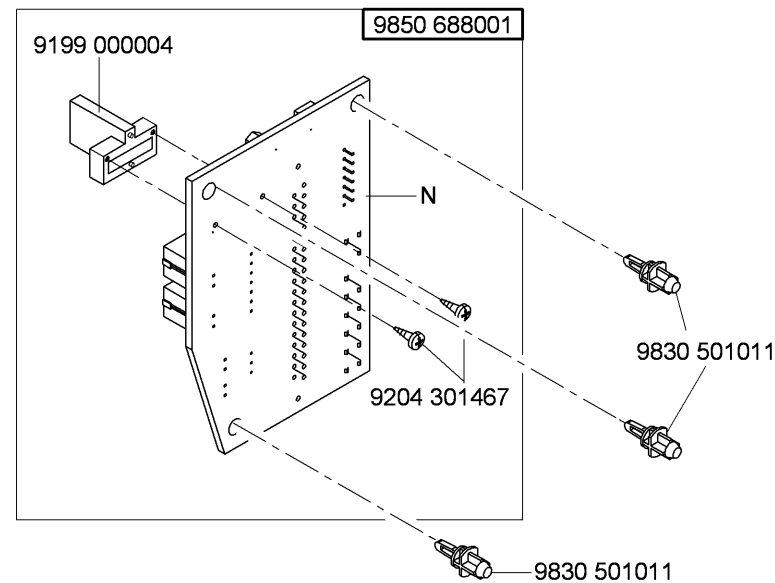
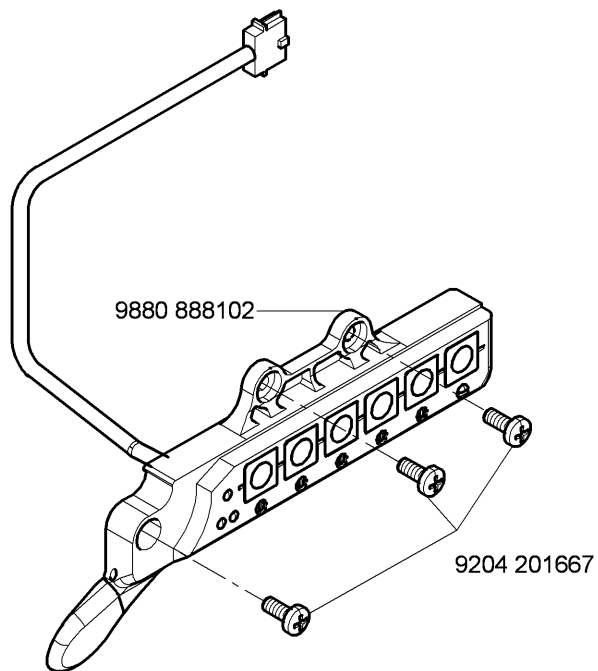


N - nicht als Einzelteil lieferbar  
not available as separate part



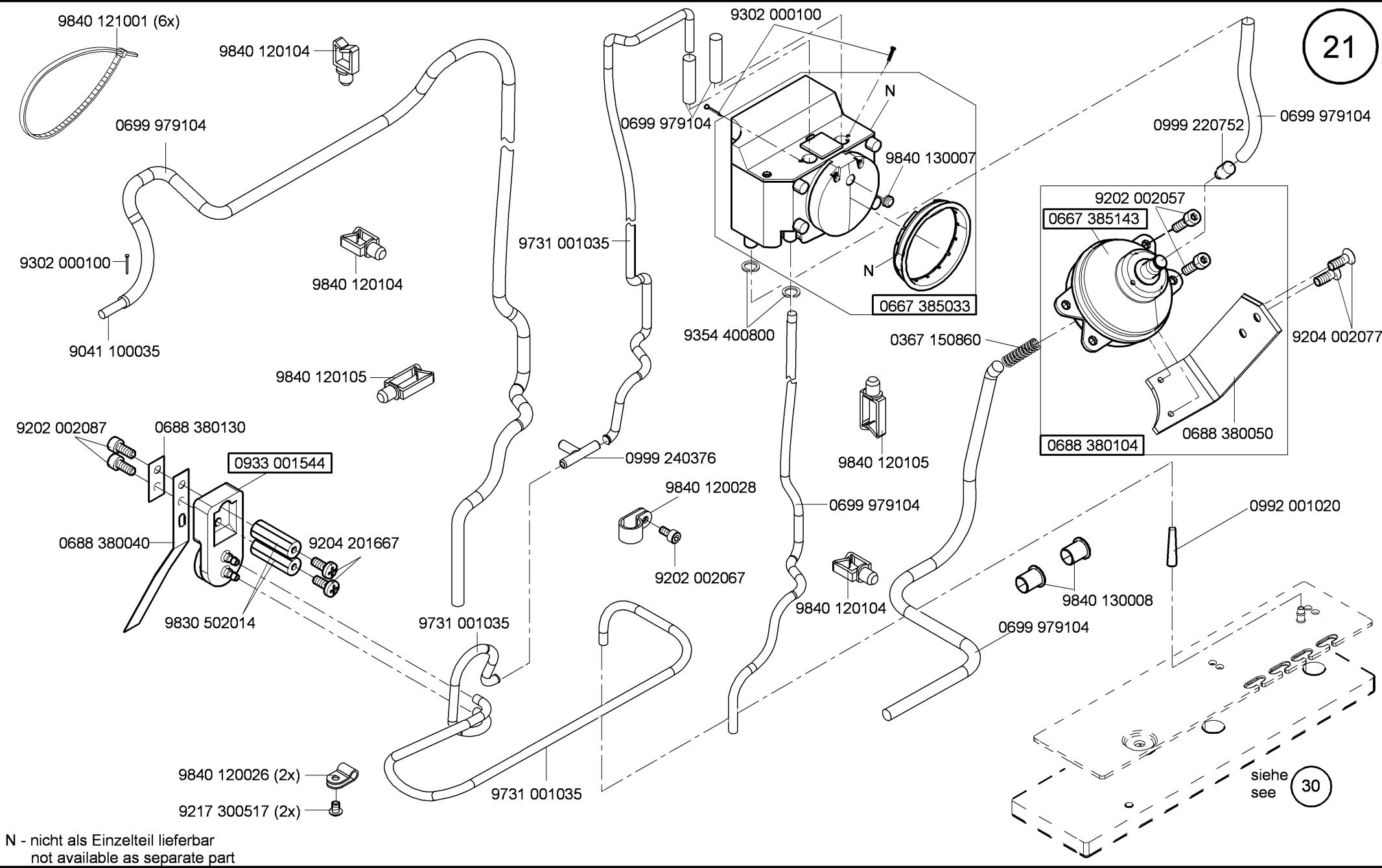
CI.884 -150152



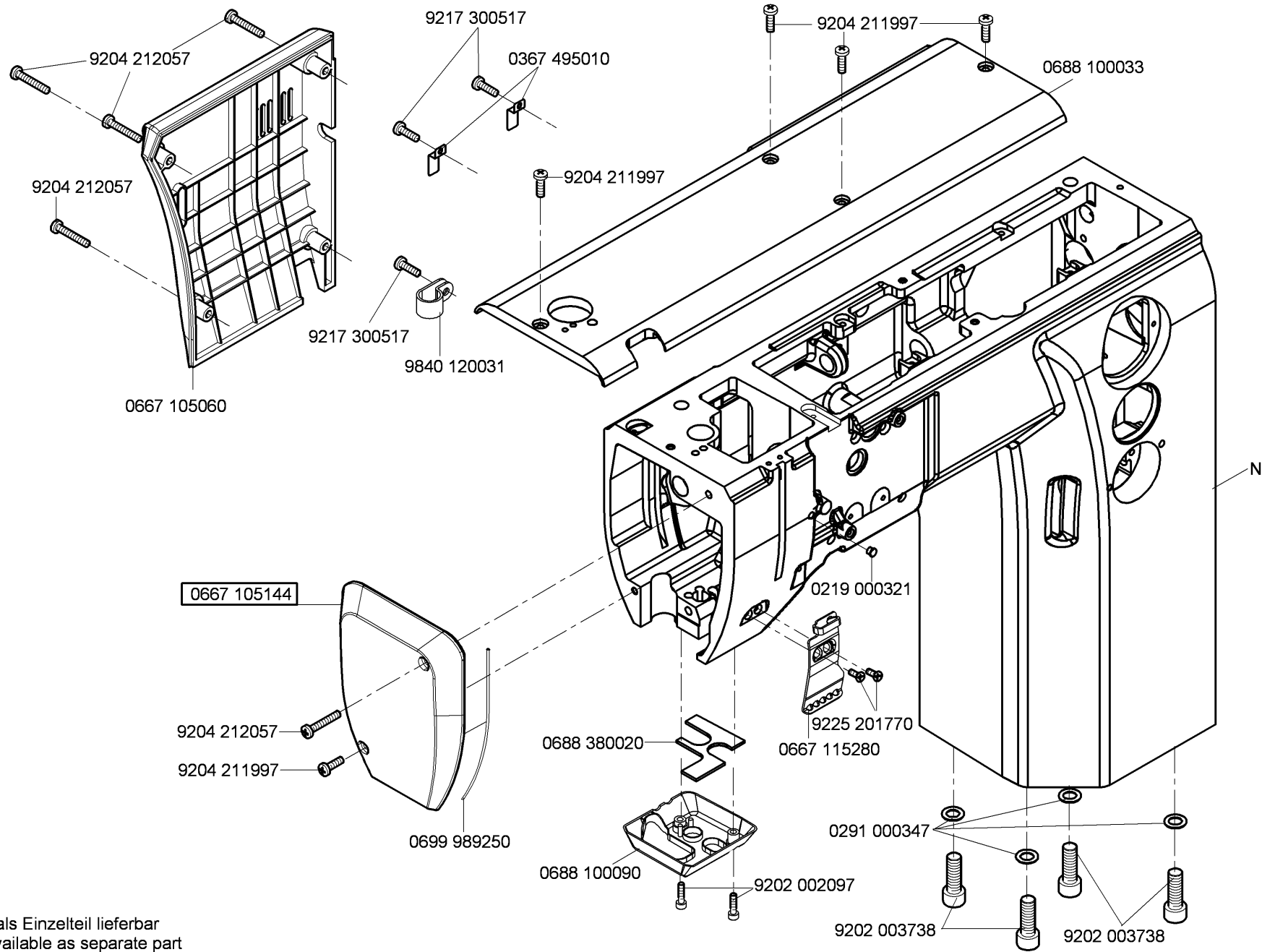


N - nicht als Einzelteil lieferbar  
not available as separate part

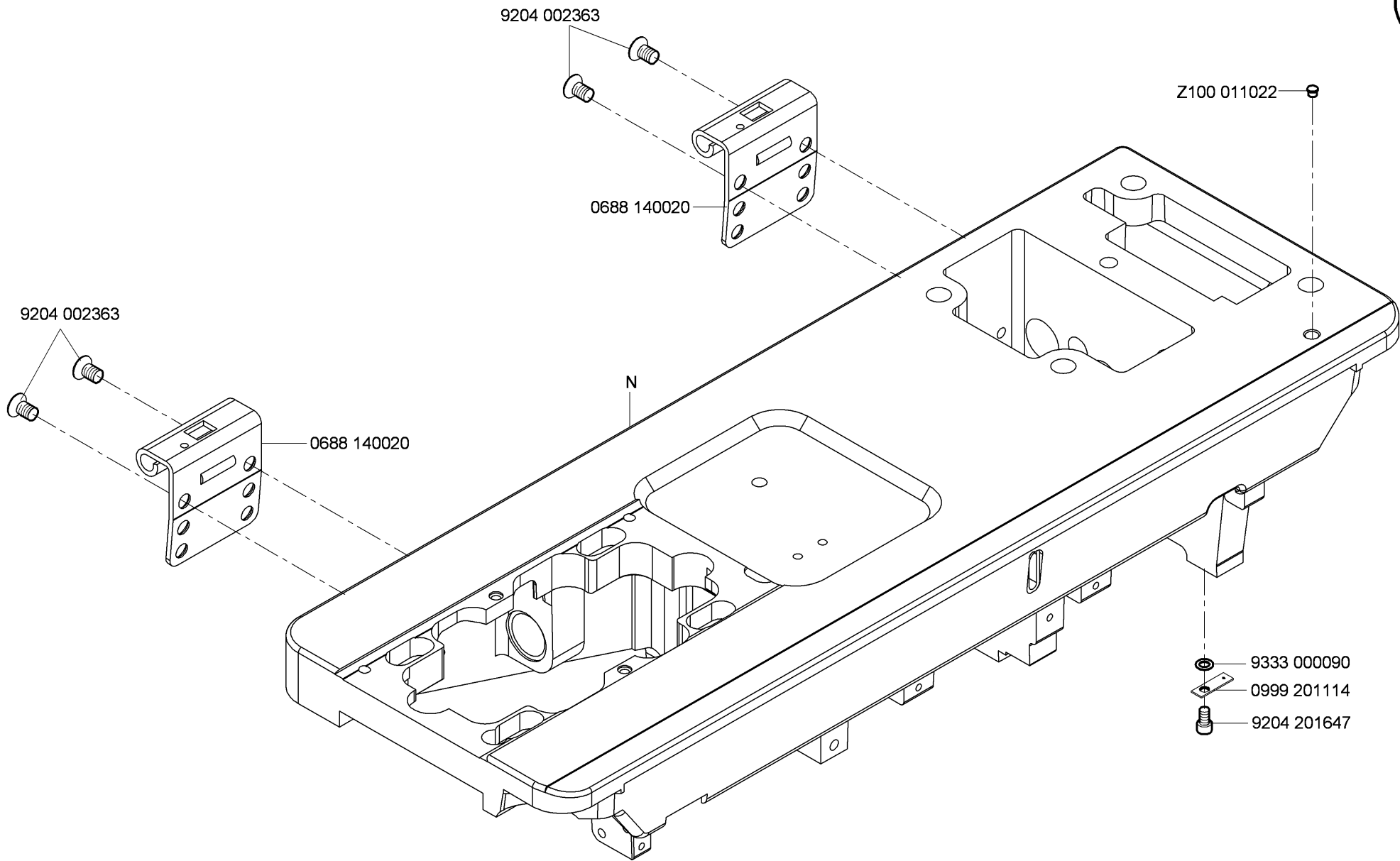




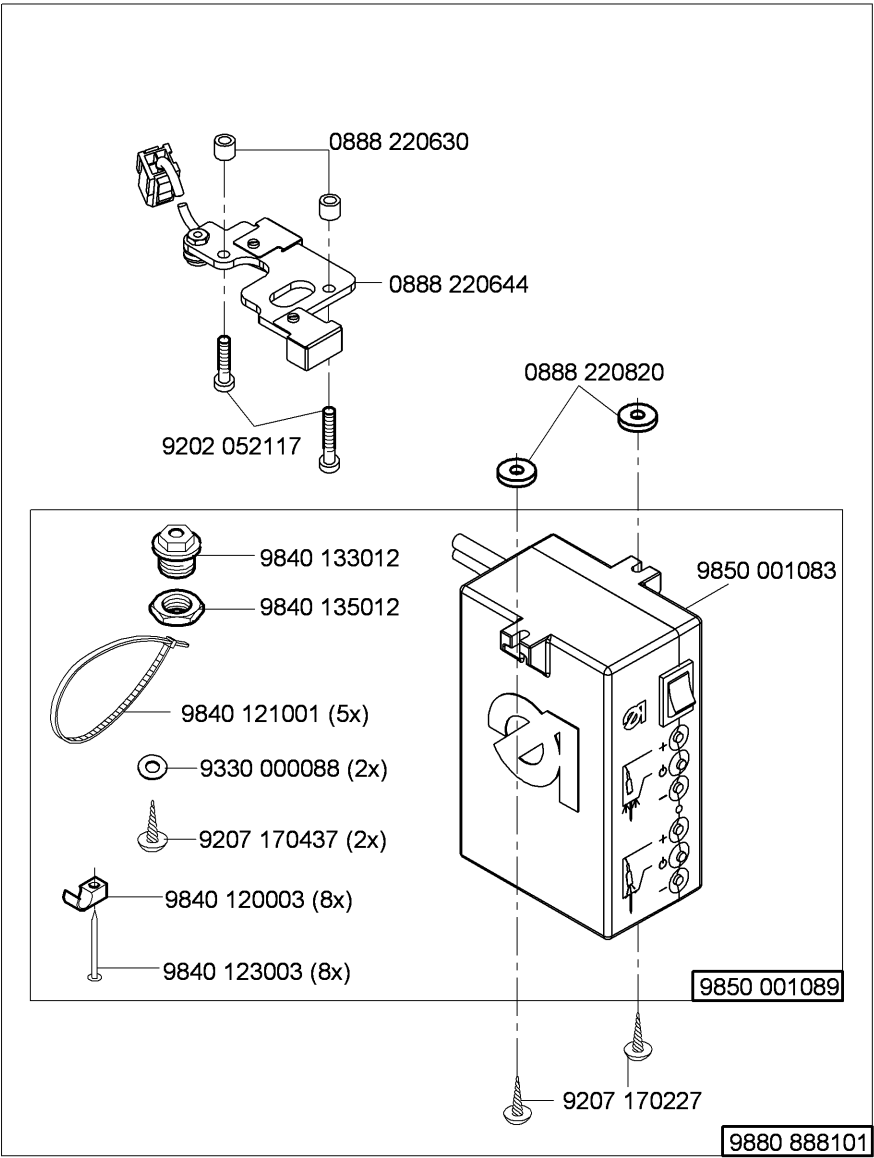
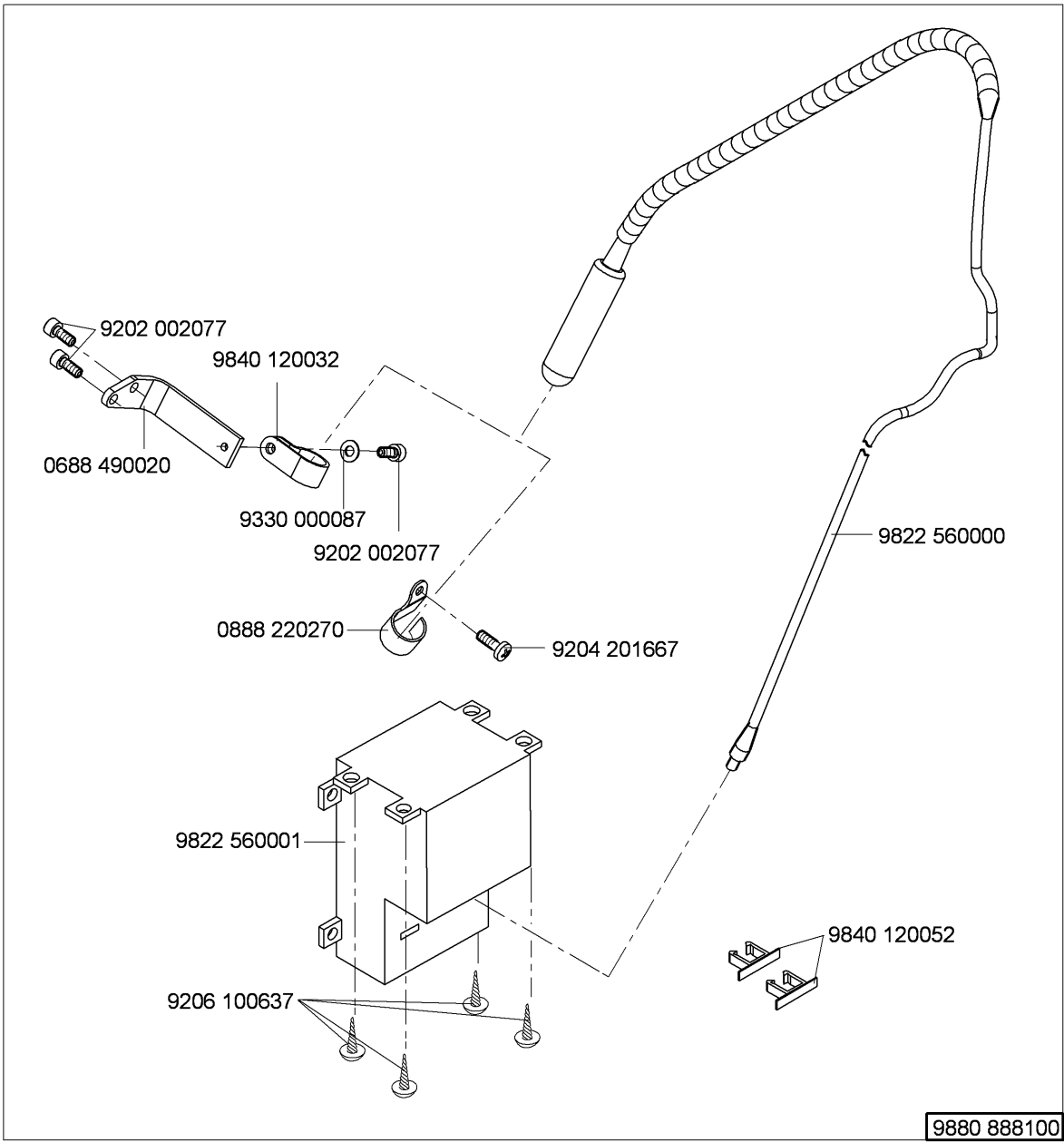
N - nicht als Einzelteil lieferbar  
not available as separate part

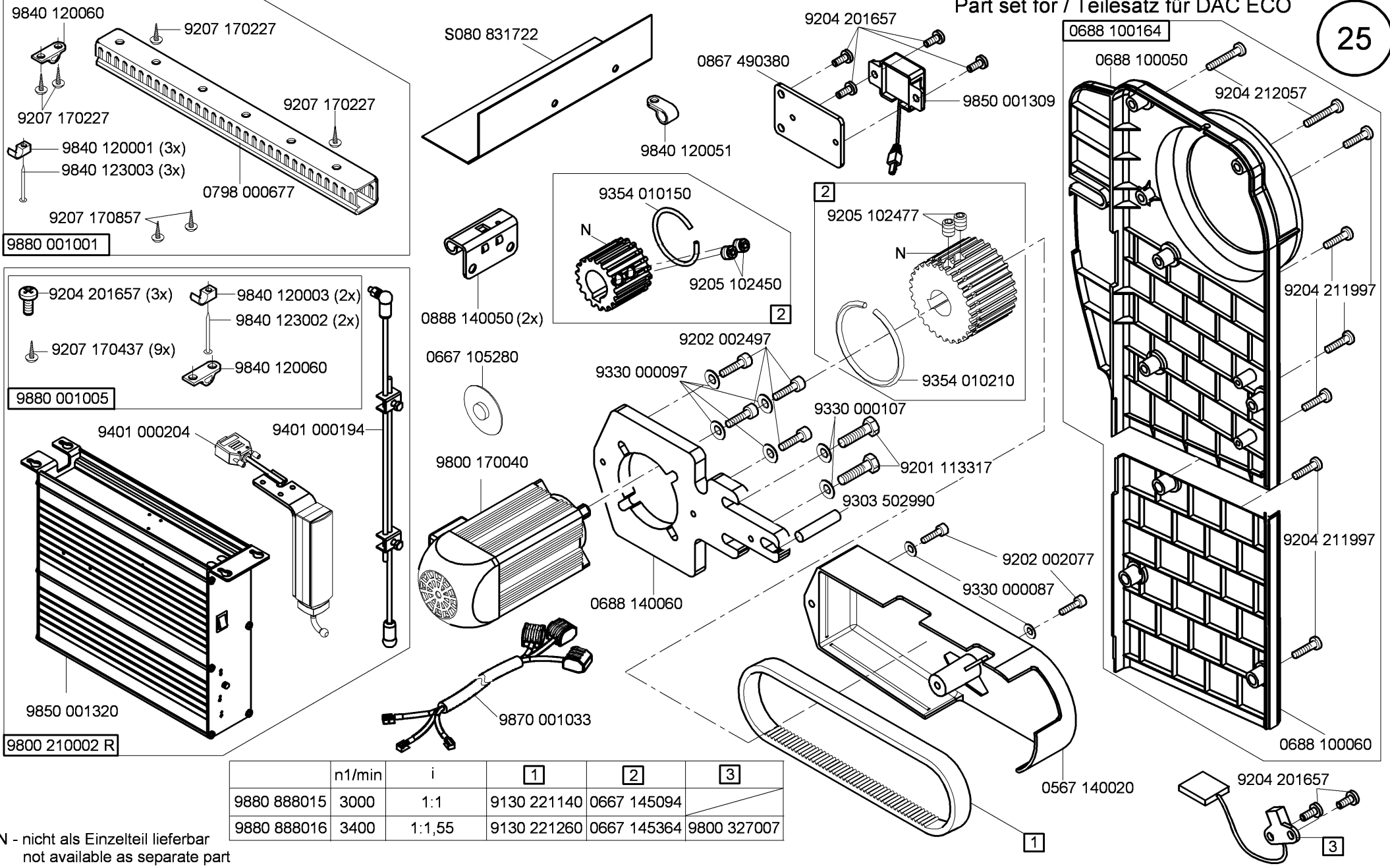


N - nicht als Einzelteil lieferbar  
not available as separate part



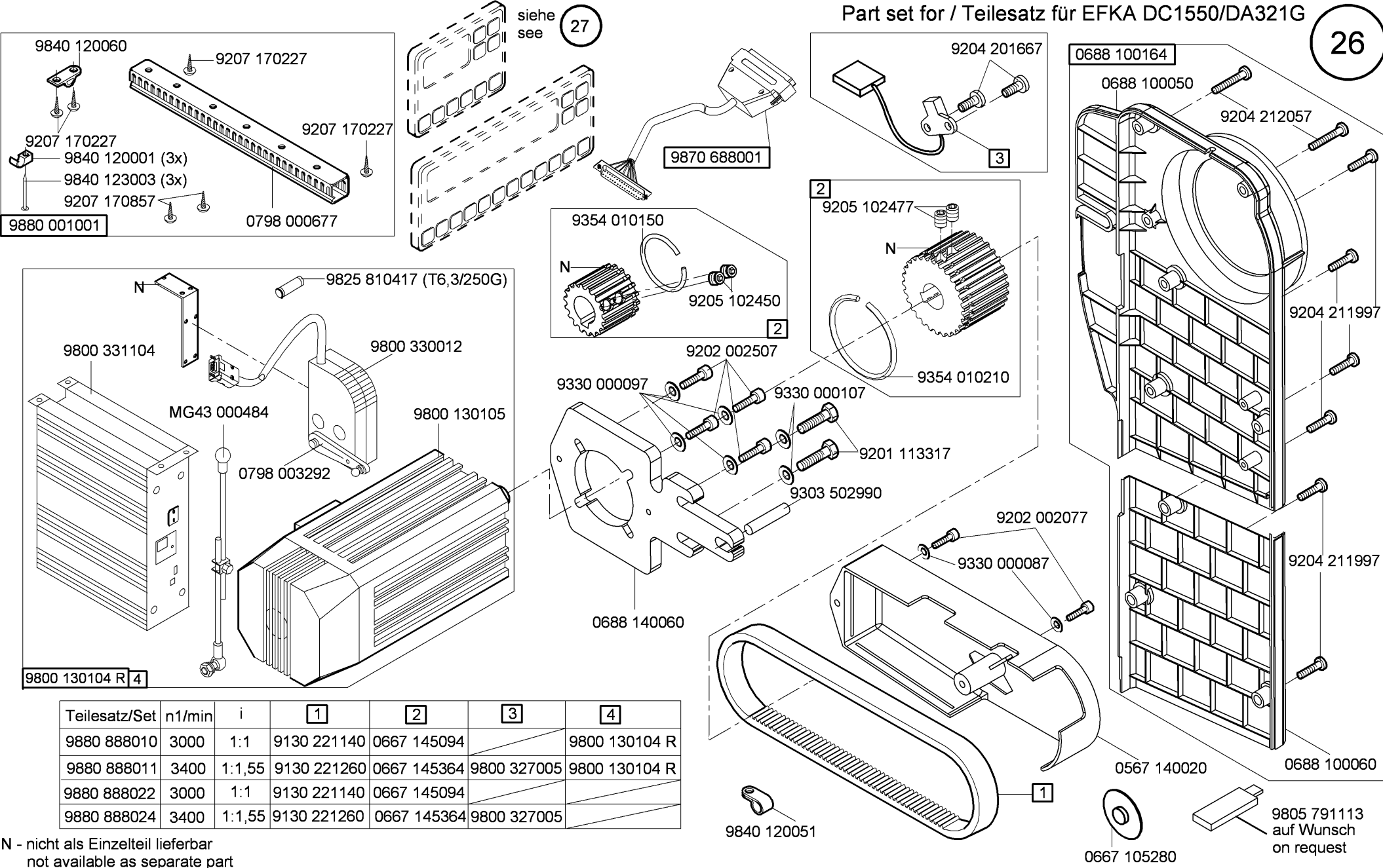
N - nicht als Einzelteil lieferbar  
not available as separate part





	n1/min	i	1	2	3
9880 888015	3000	1:1	9130 221140	0667 145094	
9880 888016	3400	1:1,55	9130 221260	0667 145364	9800 327007

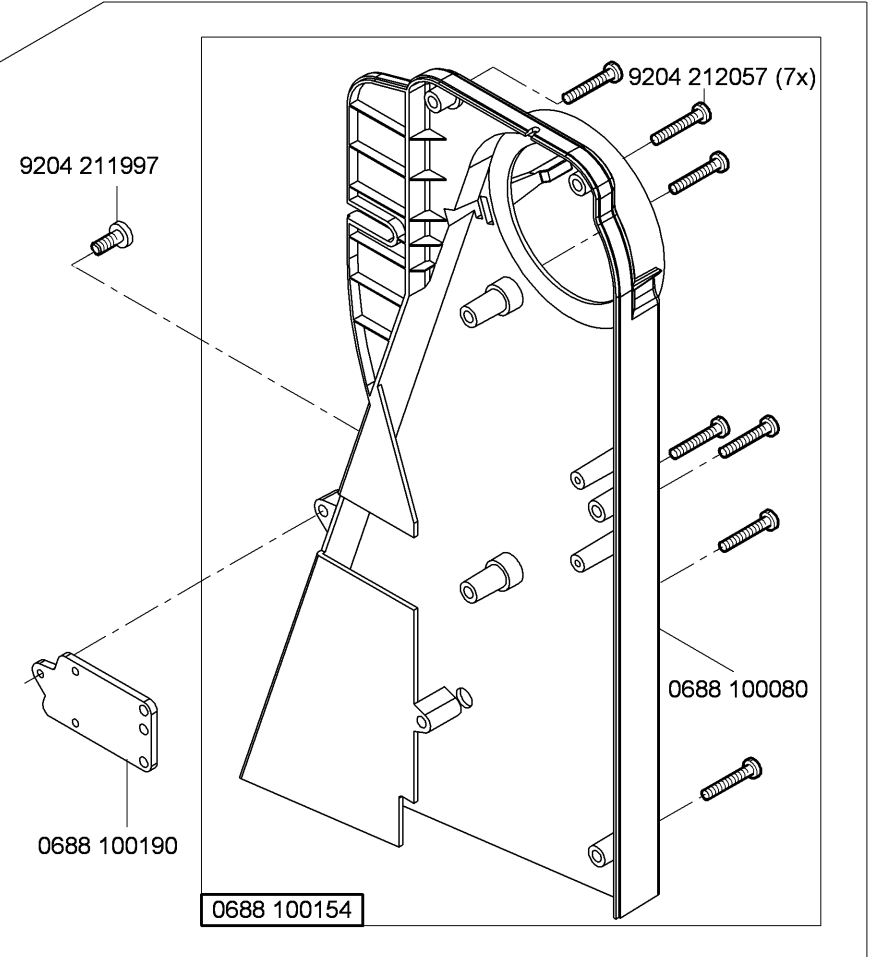
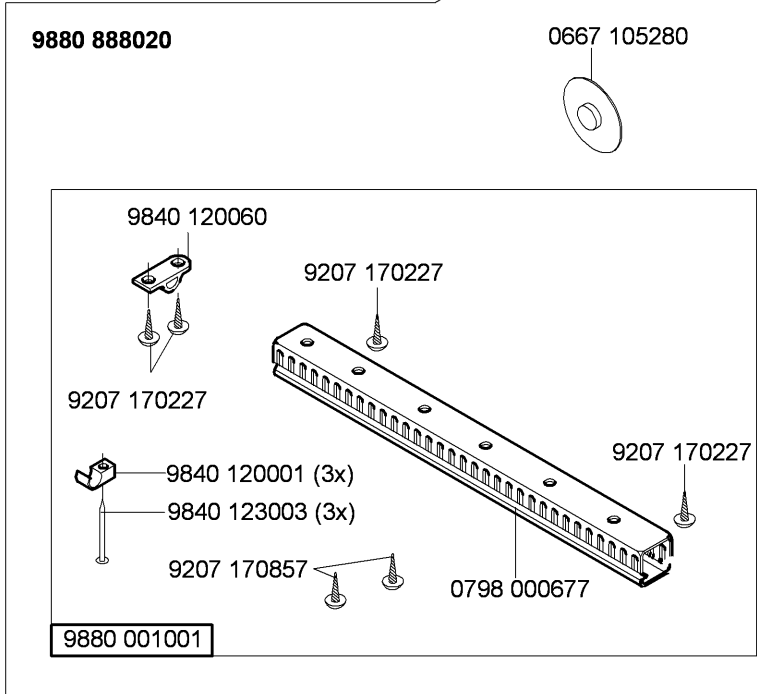
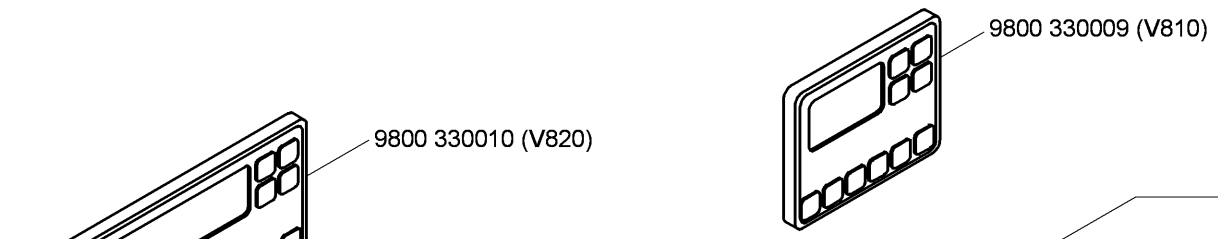
N - nicht als Einzelteil lieferbar  
not available as separate part



siehe see (27)

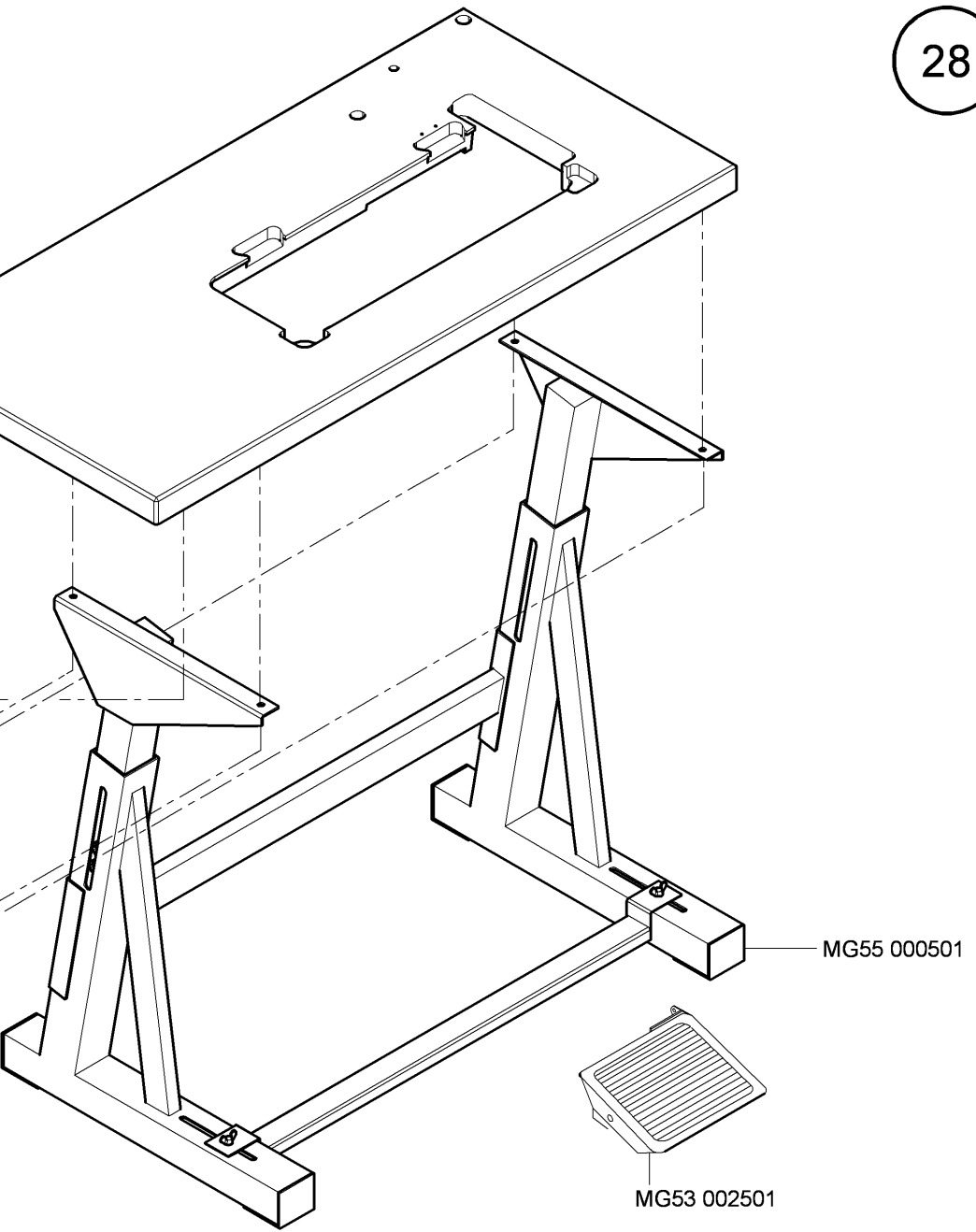
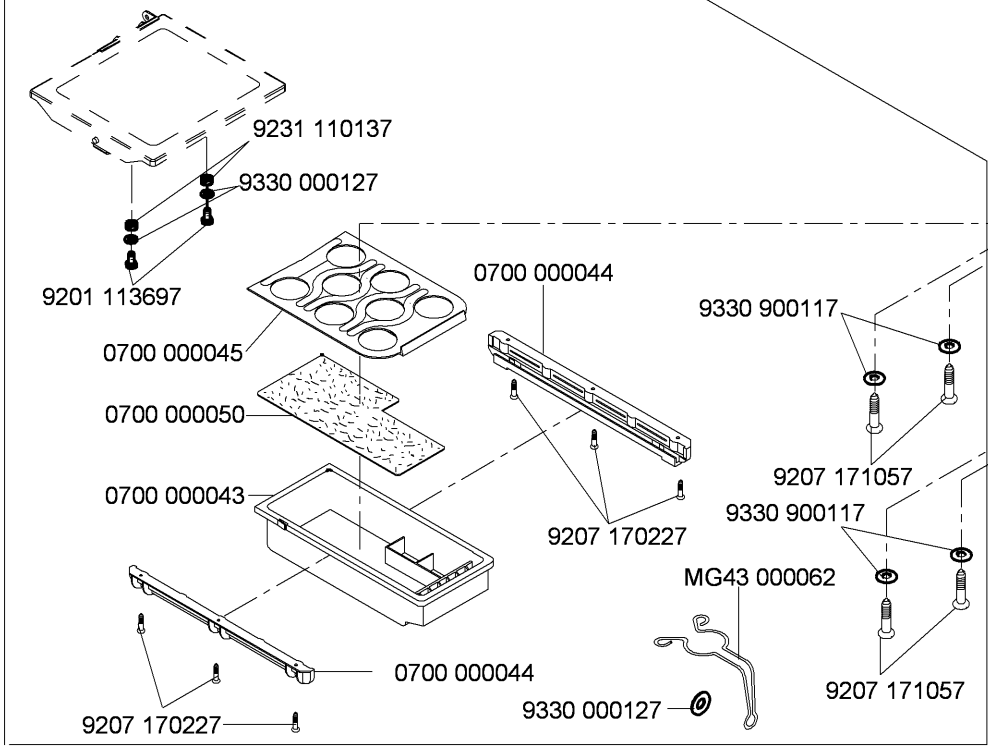
Teilesatz/Set	n1/min	i	1	2	3	4
9880 888010	3000	1:1	9130 221140	0667 145094		9800 130104 R
9880 888011	3400	1:1,55	9130 221260	0667 145364	9800 327005	9800 130104 R
9880 888022	3000	1:1	9130 221140	0667 145094		
9880 888024	3400	1:1,55	9130 221260	0667 145364	9800 327005	

N - nicht als Einzelteil lieferbar  
not available as separate part

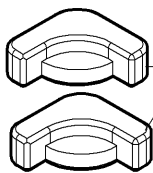
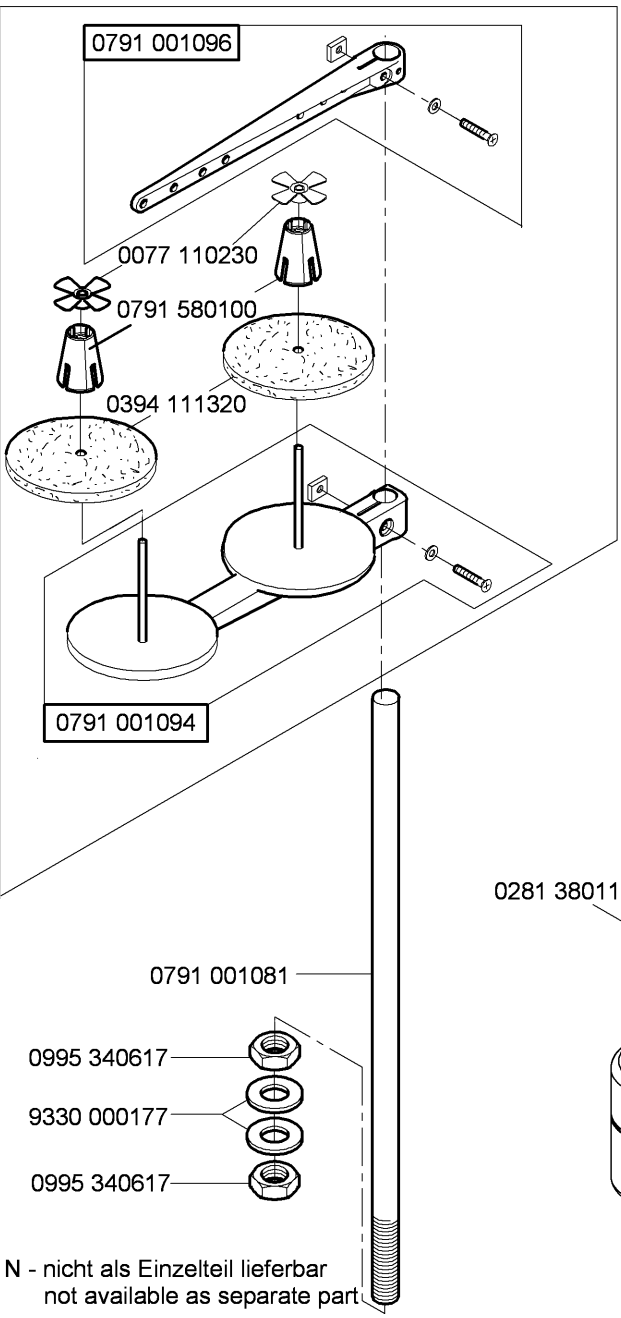


0700 088804

MG53 007511



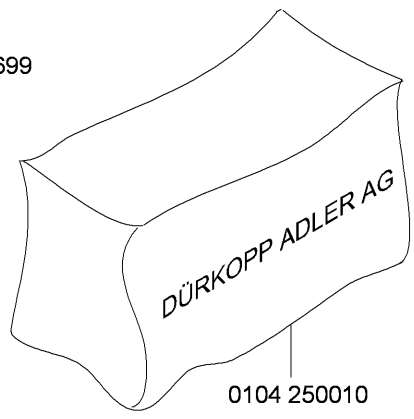




0700 000091



0211 000699

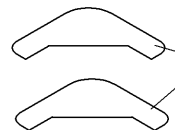
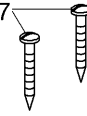


0104 250010

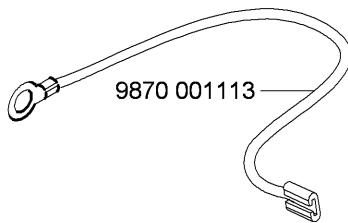


0913 000731

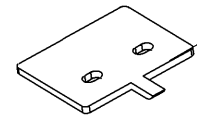
9207 170857



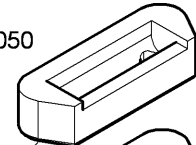
0688 140080



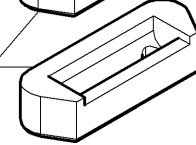
9870 001113



0688 140050



0700 000090



9207 161237 (4x)

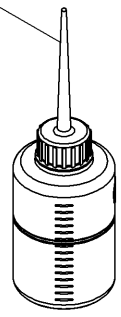


9815 310030

0688 100200



0281 380114



9081 500010



9081 200303



9081 100203



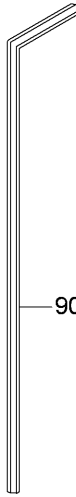
9081 100251

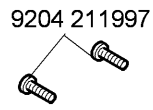
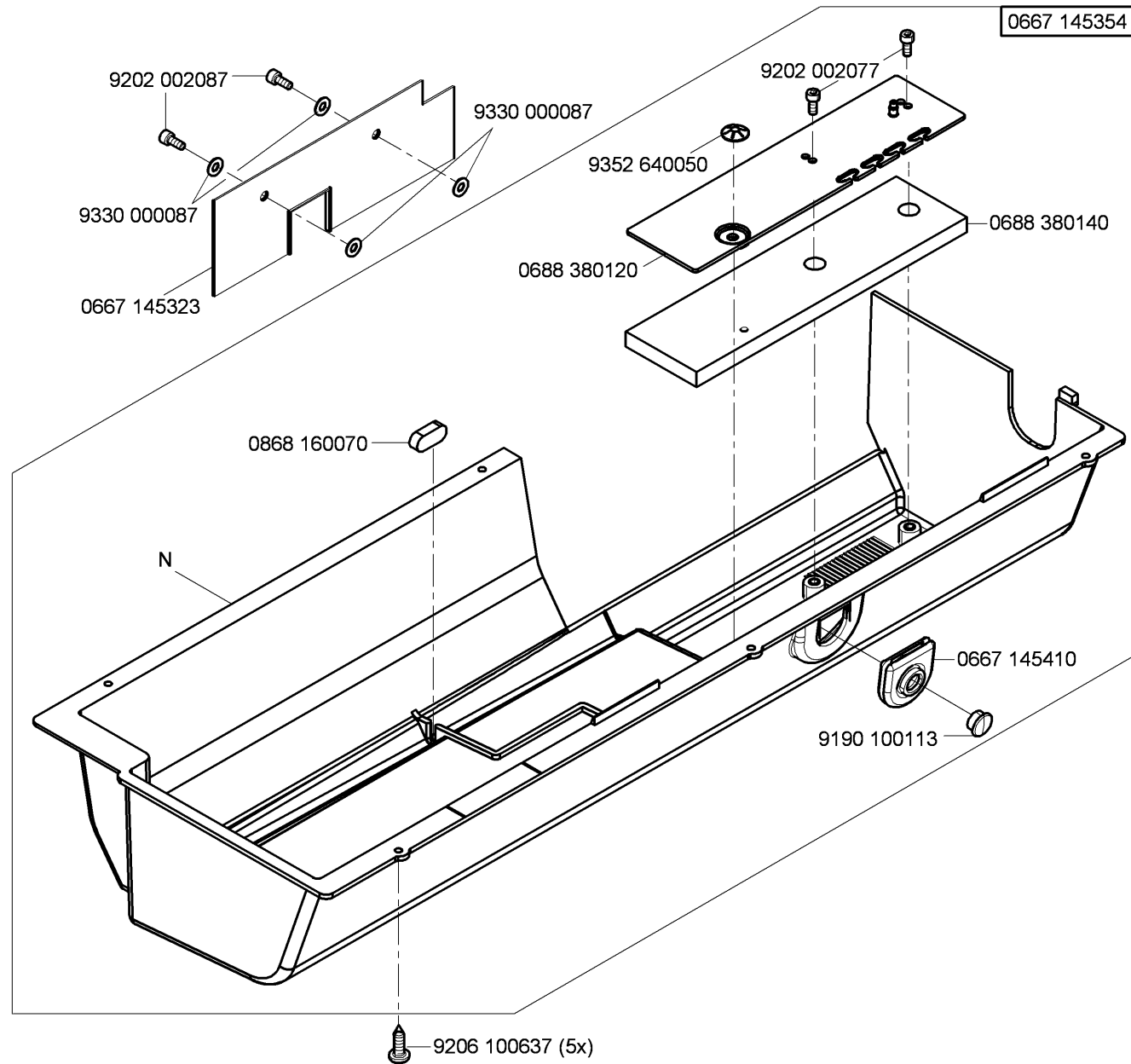


0367 105950



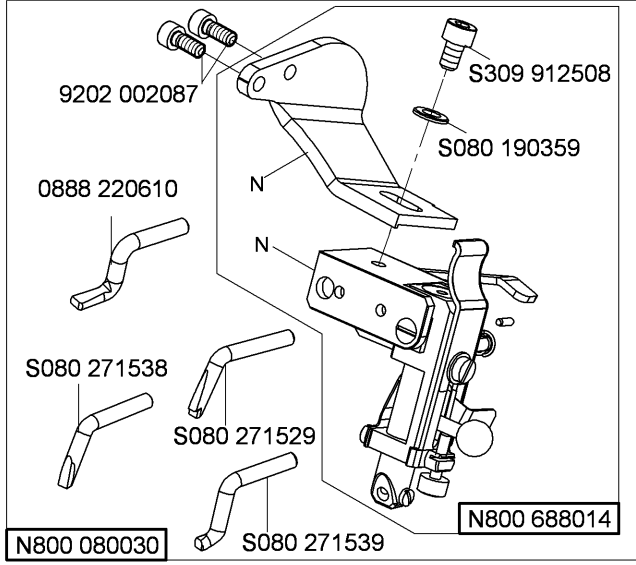
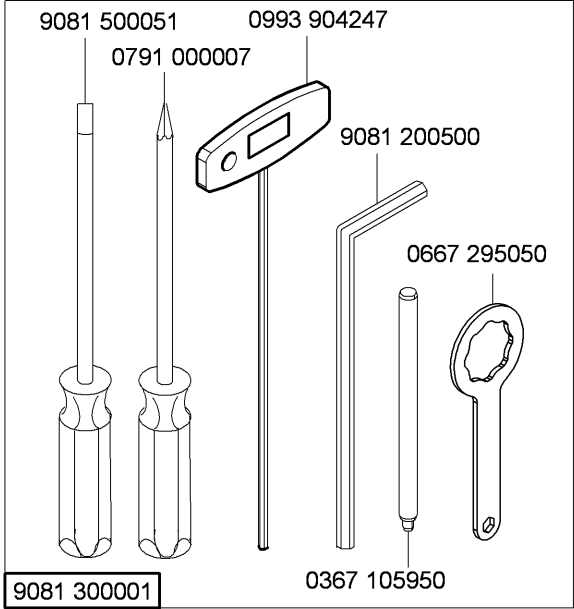
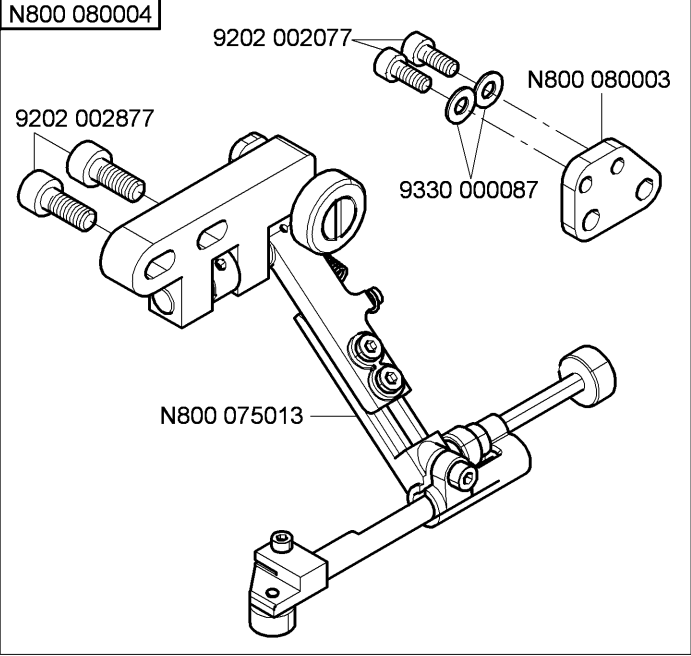
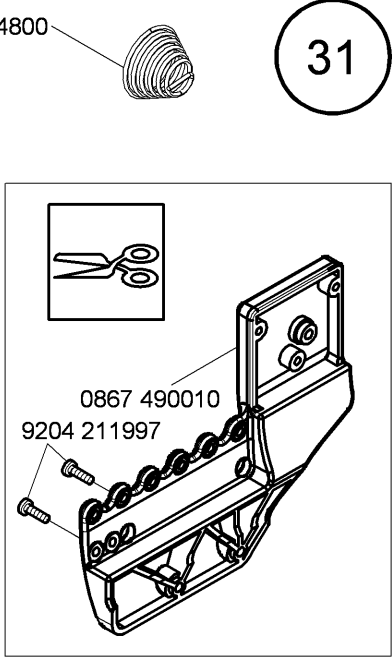
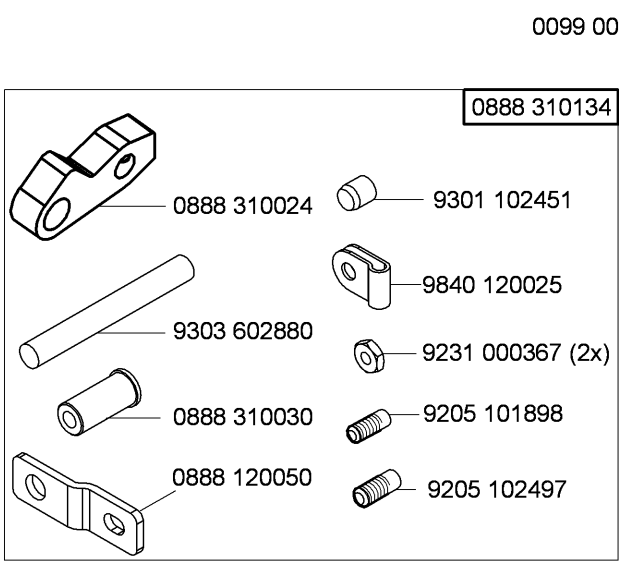
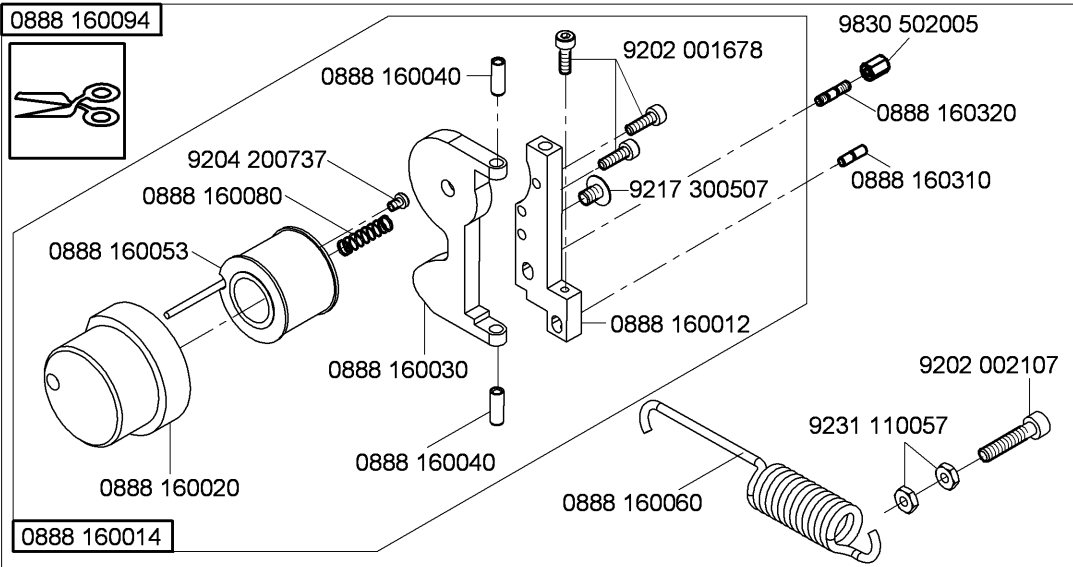
9081 200253



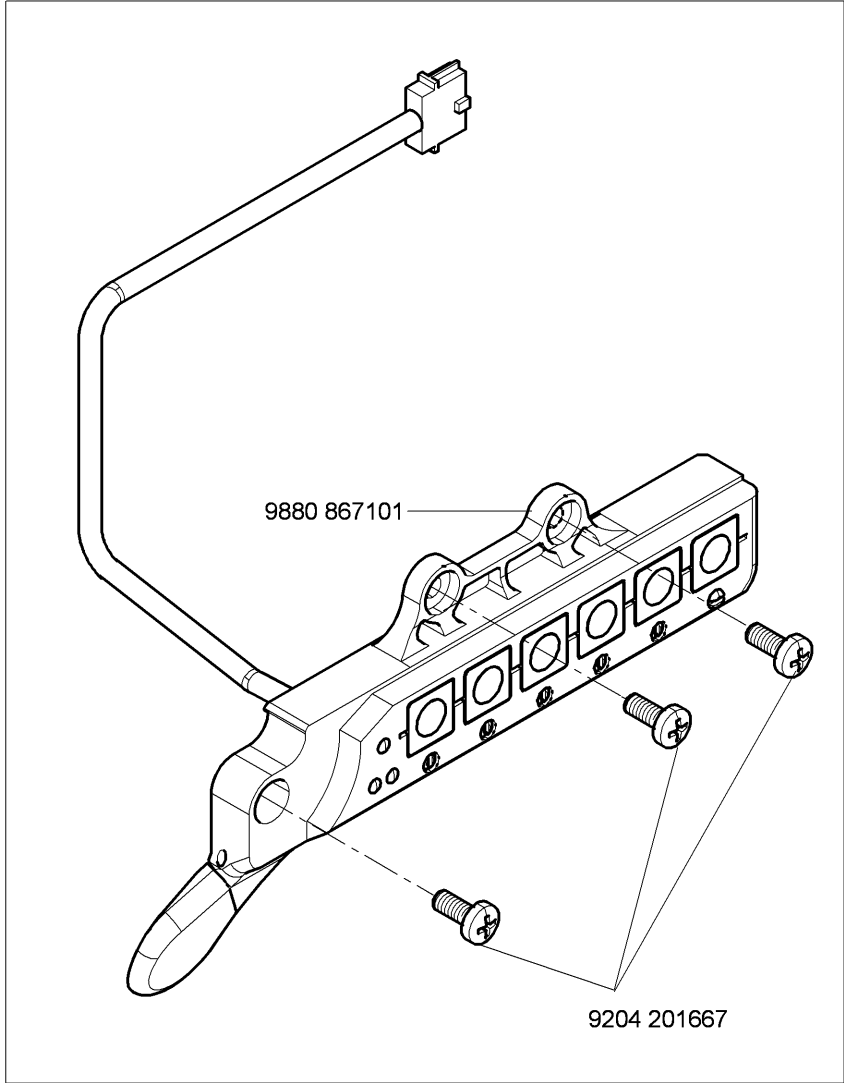
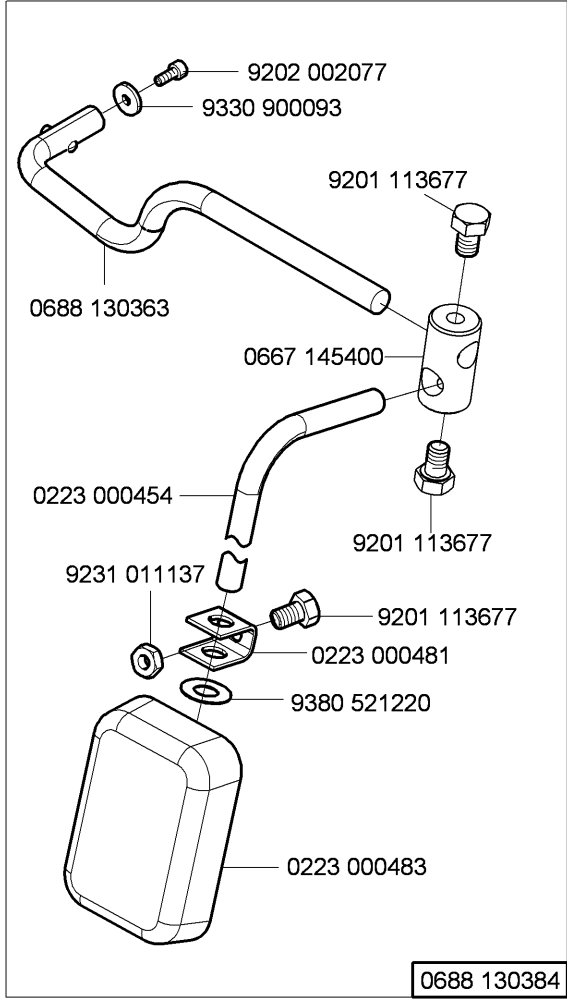
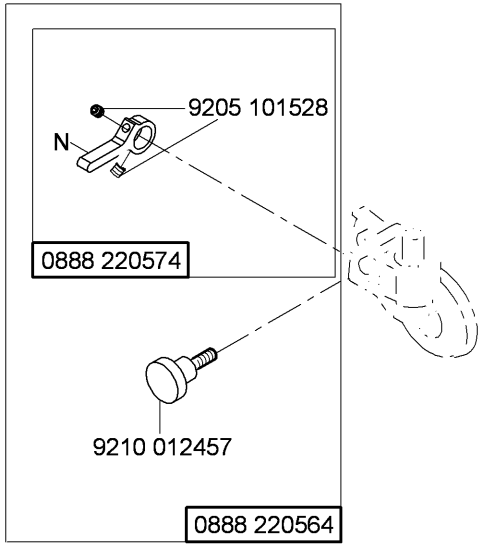


0667 145354

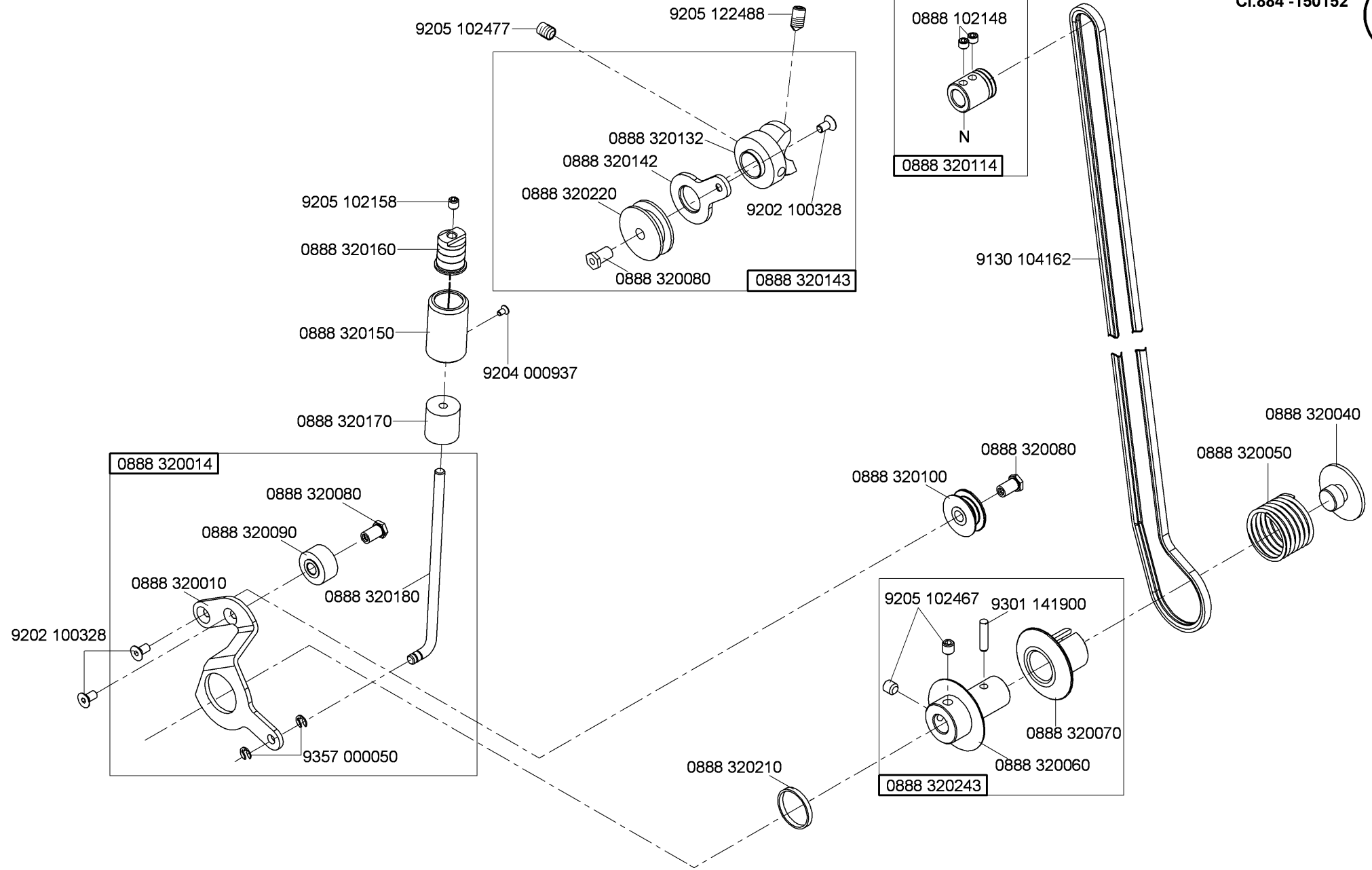
N - nicht als Einzelteil lieferbar  
not available as separate part



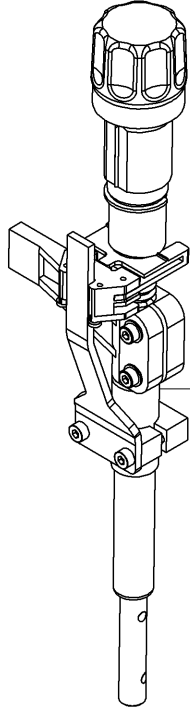
N - nicht als Einzelteil lieferbar  
not available as separate part



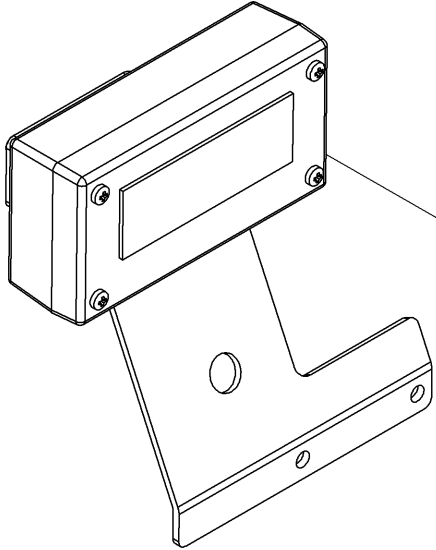
N - nicht als Einzelteil lieferbar  
not available as separate part



0867 490244

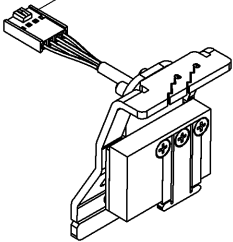


0888 320264

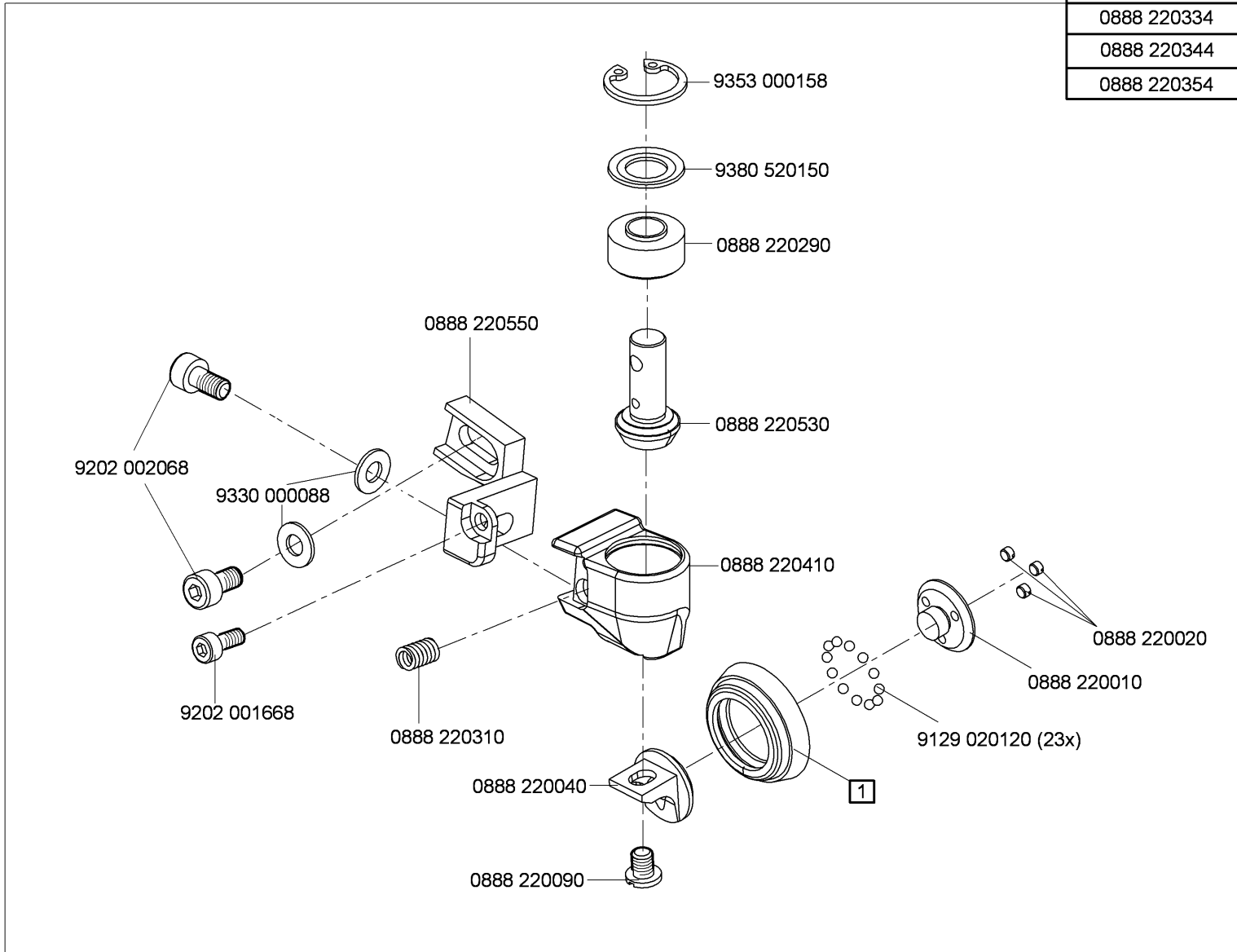


0867 490194

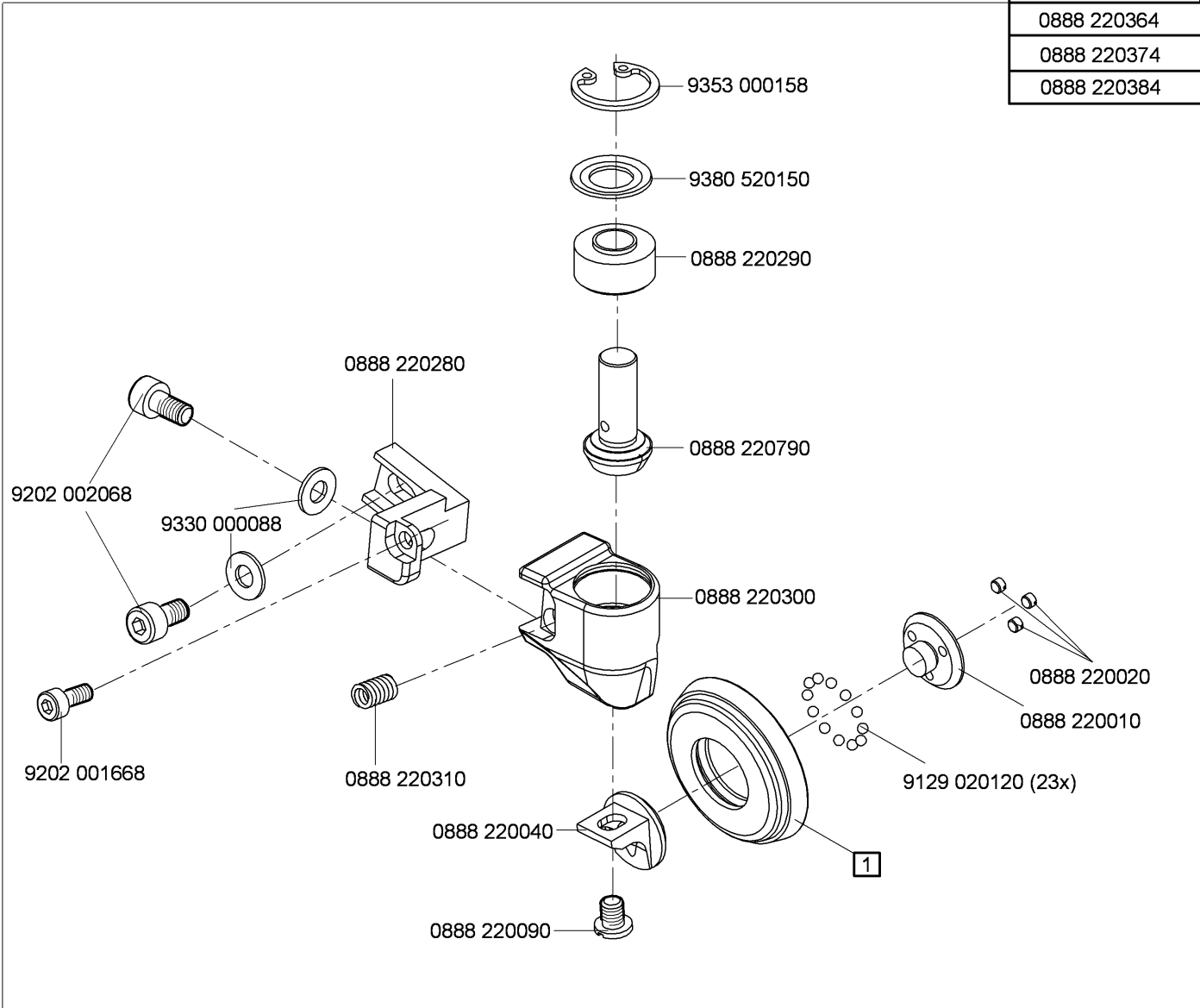
0888 110124



Ø 25 mm	1	
0888 220334	0888 220430	METAL
0888 220344	0888 220500	METAL
0888 220354	0888 220523	RUBBER

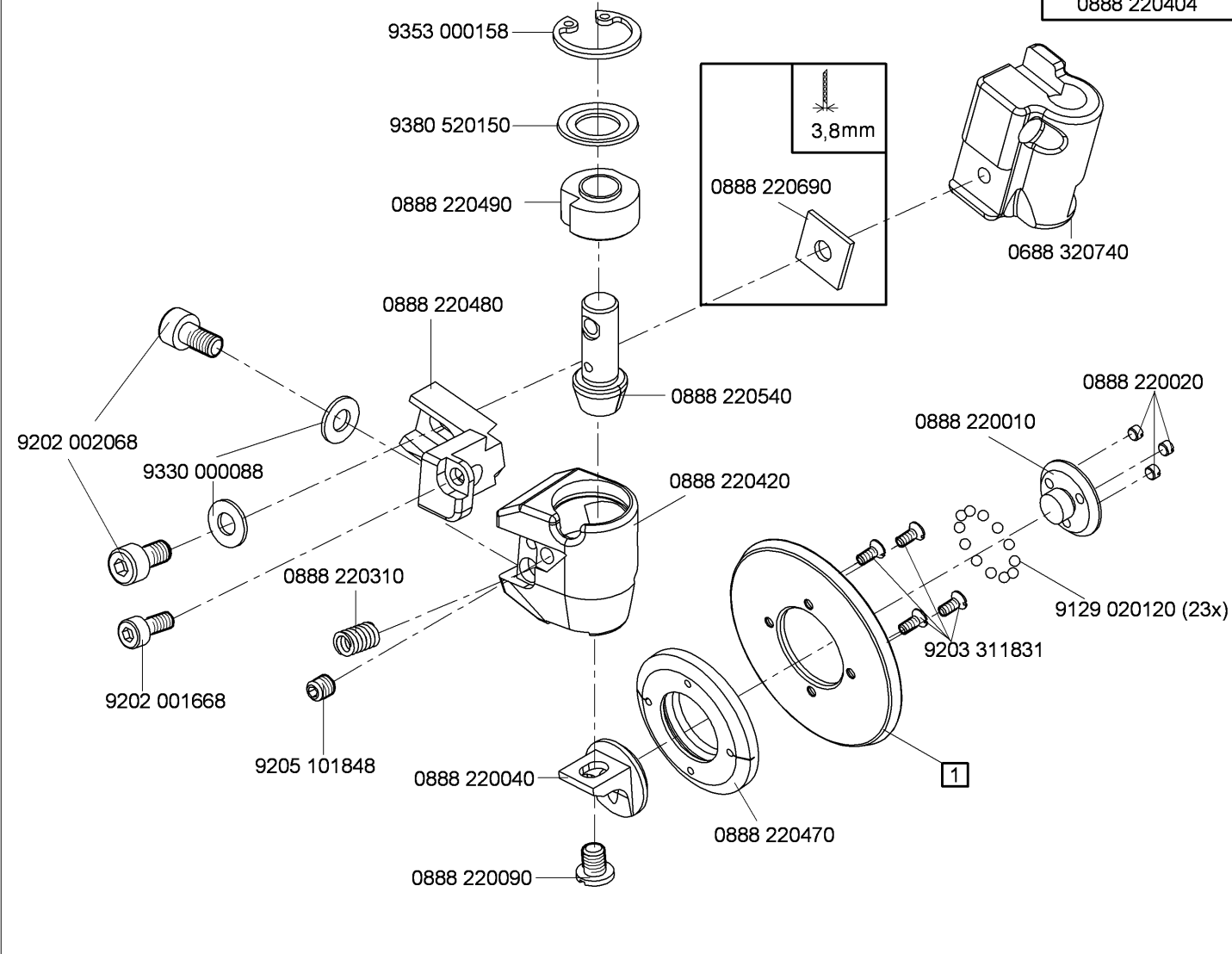


Ø 35 mm	1	
0888 220364	0888 220760	METAL
0888 220374	0888 220770	METAL
0888 220384	0888 220783	RUBBER





Ø 45 mm	1	mm
0888 220394	0888 220450	3,8
0888 220404	0888 220460	2,5



Teile-Nr./Part-No.	Tafel/Table	Teile-Nr./Part-No.	Tafel/Table	Teile-Nr./Part-No.	Tafel/Table	Teile-Nr./Part-No.	Tafel/Table	Teile-Nr./Part-No.	Tafel/Table
0037 001280	16,17	0467 150130	12	0667 115514	16	0667 155940	2	0667 310563	5
0053 000350	16	0480 350200	14	0667 115520	16,17	0667 155950	2	0667 315243	4
0061 001050	16,17	0480 350214	14	0667 115530	16,17	0667 156320	12	0667 315253	4
0077 110230	29	0491 030652	19	0667 115544	17	0667 156380	12	0667 355173	14
0099 004800	31	0556 000821 A	18	0667 115590	16,17	0667 156390	12	0667 385013	6
0099 004910	16,17	0558 000233	13	0667 115600	16,17	0667 156530	12	0667 385033	21
0104 250010	29	0567 140020	25,26	0667 115610	16,17	0667 156540	12	0667 385143	21
0211 000699	29	0667 100050	3	0667 115620	16,17	0667 156550	12	0688 100033	22
0216 000591	15	0667 105060	22	0667 115630	16,17	0667 156560	12	0688 100050	25,26
0219 000321	13,22	0667 105080	2	0667 115640	16,17	0667 160170	18	0688 100060	25,26
0223 000454	32	0667 105144	22	0667 125160	3	0667 160350	18	0688 100070	1
0223 000481	32	0667 105280	25,26,27	0667 125243	3	0667 165130	6	0688 100080	27
0223 000483	32	0667 115070	16,17	0667 135033	9	0667 165133	6	0688 100090	22
0244 000403	15	0667 115080	16,17	0667 135073	10	0667 165154	6	0688 100154	27
0244 000700	8	0667 115090	16,17	0667 135094	9	0667 165210	19	0688 100164	25,26
0265 000911	16,17	0667 115120	16	0667 135103	9	0667 165220	19	0688 100173	1
0271 000275	15	0667 115130	16	0667 135124	9	0667 165243	18	0688 100190	27
0271 001639	18	0667 115134	16	0667 135150	10	0667 165250	18	0688 100200	29
0281 380114	29	0667 115140	16	0667 135190	5	0667 165260	18	0688 120014	3
0291 000334	18	0667 115150	16	0667 145044	2	0667 165284	18	0688 120060	3
0291 000347	22	0667 115160	16	0667 145074	2	0667 165290	18	0688 130100	11
0367 105950	29,31	0667 115170	16,17	0667 145094	25,26	0667 165550	6	0688 130103	11
0367 110340	16,17	0667 115180	16,17	0667 145264	2	0667 165560	19	0688 130110	11
0367 110360	16,17	0667 115250	16,17	0667 145303	2	0667 165570	19	0688 130120	11
0367 120100	3	0667 115280	22	0667 145323	30	0667 170120	15	0688 130130	11
0367 150860	21	0667 115290	16,17	0667 145354	30	0667 175030	15	0688 130140	11
0367 165080	6	0667 115310	16,17	0667 145364	25,26	0667 175034	15	0688 130243	9
0367 165120	6	0667 115320	3	0667 145400	32	0667 175040	15	0688 130250	10
0367 315223	8	0667 115360	16,17	0667 145410	30	0667 175060	15	0688 130260	10
0367 495010	22	0667 115420	16	0667 145464	2	0667 175160	15	0688 130280	9
0394 111320	29	0667 115430	16	0667 155424	13	0667 235010	3	0688 130363	32
0467 110220	16,17	0667 115490	16	0667 155440	13	0667 295050	31	0688 130384	32

Teile-Nr./Part-No.	Tafel/Table	Teile-Nr./Part-No.	Tafel/Table	Teile-Nr./Part-No.	Tafel/Table	Teile-Nr./Part-No.	Tafel/Table	Teile-Nr./Part-No.	Tafel/Table
0688 130390	9	0688 160620	7	0688 320564	13	0818 160210	6	0888 102148	33
0688 140050	29	0688 160630	7	0688 320630	13	0867 103080	23	0888 110124	34
0688 140060	25,26	0688 160640	7	0688 320690	5	0867 103090	23	0888 120013	3
0688 140080	29	0688 160650	7	0688 320700	5	0867 103100	23	0888 120024	3
0688 150024	2	0688 160683	7	0688 320710	5	0867 103120	23	0888 120050	31
0688 150130	13	0688 160724	7	0688 320740	37	0867 103130	23	0888 140013	13
0688 150140	13	0688 160730	7	0688 380020	22	0867 103170	23	0888 140030	13
0688 150290	13	0688 160753	13	0688 380040	21	0867 103193	23	0888 140050	25
0688 160010	7	0688 160760	6	0688 380050	21	0867 103203	23	0888 150030	13
0688 160020	7	0688 310050	4	0688 380104	21	0867 103235	23	0888 150033	13
0688 160033	7	0688 310063	4	0688 380120	30	0867 110280	16,17	0888 150040	13
0688 160050	19	0688 310064	4	0688 380130	21	0867 110340	16,17	0888 150050	13
0688 160060	19	0688 310140	8	0688 380140	30	0867 160274	6	0888 150070	13
0688 160113	7	0688 320120	7	0688 380163	3	0867 170194	15	0888 150080	13
0688 160123	7	0688 320134	5	0688 490020	24	0867 172050	15	0888 150093	13
0688 160130	7	0688 320203	5	0699 979104	21	0867 172060	15	0888 150100	13
0688 160150	7	0688 320204	5	0699 989250	22	0867 172083	15	0888 150110	13
0688 160153	7	0688 320230	5	0700 000043	28	0867 172103	15	0888 150124	12
0688 160214	7	0688 320234	5	0700 000044	28	0867 172110	15	0888 150254	12
0688 160243	7	0688 320240	5	0700 000045	28	0867 172120	15	0888 150380	14
0688 160280	6	0688 320250	5	0700 000050	28	0867 490010	31	0888 150470	13
0688 160310	7	0688 320260	5	0700 000090	29	0867 490194	34	0888 150480	12
0688 160320	7	0688 320270	5	0700 000091	29	0867 490244	34	0888 150490	13
0688 160333	7	0688 320280	5	0700 088804	28	0867 490380	25	0888 150500	13
0688 160344	7	0688 320290	5	0744 001155	17	0868 150283	13	0888 150564	12
0688 160350	7	0688 320300	5	0791 000007	31	0868 160070	30	0888 150600	13
0688 160400	7	0688 320320	5	0791 001081	29	0868 160240	6	0888 150610	13
0688 160463	18	0688 320333	5	0791 001094	29	0887 150700	13	0888 150660	13
0688 160474	18	0688 320380	5	0791 001096	29	0887 160040	6	0888 150670	13
0688 160490	7	0688 320470	5	0791 580100	29	0888 100440	23	0888 160012	31
0688 160514	6	0688 320490	5	0798 000677	23,25,26,27	0888 100450	23	0888 160014	31
0688 160610	8	0688 320510	5	0798 003292	26	0888 100453	23	0888 160020	31

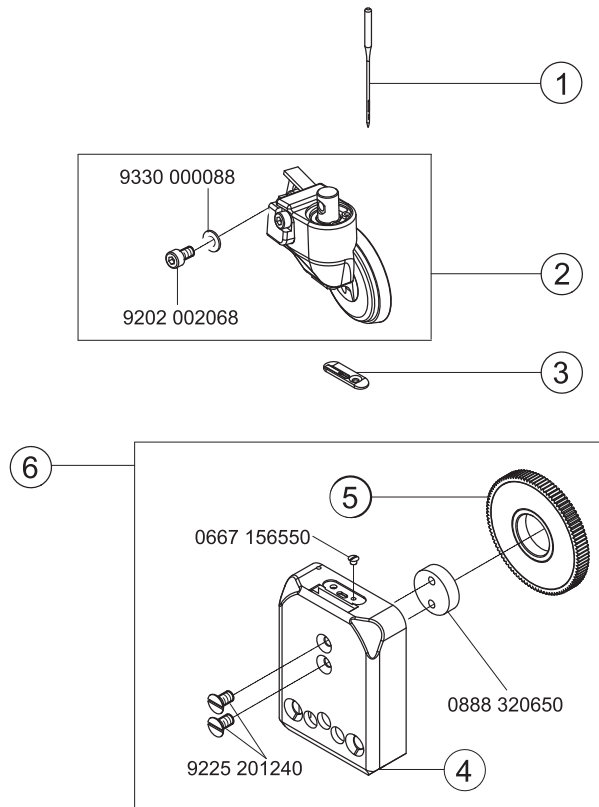
Teile-Nr./Part-No.	Tafel/Table	Teile-Nr./Part-No.	Tafel/Table	Teile-Nr./Part-No.	Tafel/Table	Teile-Nr./Part-No.	Tafel/Table	Teile-Nr./Part-No.	Tafel/Table
0888 160030	31	0888 220450	37	0888 320014	33	0888 350050	14	9081 500051	31
0888 160040	31	0888 220460	37	0888 320040	33	0888 350053	14	9122 200090	5
0888 160053	31	0888 220470	37	0888 320050	33	0888 350060	14	9122 322200	4
0888 160060	31	0888 220480	37	0888 320060	33	0888 350070	14	9122 915280	7
0888 160074	18	0888 220490	37	0888 320070	33	0888 350084	14	9126 100120	13
0888 160080	31	0888 220500	35	0888 320080	33	0888 350100	14	9126 102520	6,18
0888 160094	31	0888 220523	35	0888 320090	33	0913 000731	29	9126 102540	6,18
0888 160214	6	0888 220530	35	0888 320100	33	0933 001544	21	9126 116180	8
0888 160224	6	0888 220540	37	0888 320114	33	0992 001020	21	9126 116200	8
0888 160310	31	0888 220550	35	0888 320132	33	0992 016580	12	9126 300201	4
0888 160320	31	0888 220564	32	0888 320142	33	0993 904247	31	9129 020120	5,35,36,37
0888 220010	35,36,37	0888 220574	32	0888 320143	33	0995 340617	29	9130 104162	33
0888 220020	35,36,37	0888 220610	31	0888 320150	33	0996 010968	7	9130 220260	5
0888 220040	35,36,37	0888 220630	24	0888 320160	33	0998 881610	19	9130 221140	25,26
0888 220090	35,36,37	0888 220644	24	0888 320170	33	0998 881630	8,9	9130 221180	2
0888 220270	24	0888 220690	37	0888 320180	33	0998 882510	16	9130 221260	25,26
0888 220280	36	0888 220760	36	0888 320210	33	0999 220752	21	9190 100113	30
0888 220290	35,36	0888 220770	36	0888 320220	33	0999 230573	7	9190 100226	13
0888 220300	36	0888 220783	36	0888 320243	33	0999 240376	21	9199 000004	20
0888 220310	35,36	0888 220790	36	0888 320264	34	9041 100015	7	9201 113317	25,26
0888 220310	37	0888 220820	24	0888 320550	13	9041 100020	13	9201 113677	32
0888 220334	35	0888 230120	3	0888 320563	13	9041 100025	3	9201 113697	28
0888 220344	35	0888 230130	3	0888 320570	13	9041 100035	21	9202 001637	13
0888 220354	35	0888 230140	3	0888 320584	13	9041 102030	13	9202 001638	14
0888 220364	36	0888 230154	3	0888 320594	13	9069 910020	17	9202 001658	13
0888 220374	36	0888 310024	31	0888 320814	5	9081 100203	29	9202 001668	35,36,37
0888 220384	36	0888 310030	31	0888 321183	5	9081 100251	29	9202 001678	3,15,31
0888 220394	37	0888 310044	8	0888 321193	5	9081 200253	29	9202 001697	5
0888 220404	37	0888 310050	4	0888 350010	14	9081 200303	29	9202 002057	3,6,19,21
0888 220410	35	0888 310063	4	0888 350020	14	9081 200500	31	9202 002058	4
0888 220420	37	0888 310134	31	0888 350033	13	9081 300001	31	9202 002067	11,21
0888 220430	35	0888 320010	33	0888 350043	13	9081 500010	29	9202 002068	35,36,37

Teile-Nr./Part-No.	Tafel/Table	Teile-Nr./Part-No.	Tafel/Table	Teile-Nr./Part-No.	Tafel/Table	Teile-Nr./Part-No.	Tafel/Table	Teile-Nr./Part-No.	Tafel/Table
9202 002077	13,24,25,26,30, 31,32	9203 311831	13,37	9205 102467	1,2,4,5,6,7,8,9,13, 14,15,33	9234 000067	18	9334 001640	4
9202 002078	3,18,20	9203 313021	7	9205 102477	2,3,12,16,18,25, 26,33	9234 000077	13	9334 102110	14
9202 002087	21,30,31	9204 000937	33	9205 102487	23	9234 000087	11	9352 000050	14
9202 002097	18,22	9204 002077	17,21	9205 102497	31	9301 101611	13	9352 000060	5
9202 002098	4,6,7,9,14,19	9204 200737	7,31	9205 121558	13	9301 102203	5	9352 000163	8,13
9202 002107	14,31	9204 201067	7,15	9205 122473	7	9301 102451	31	9352 000250	6
9202 002467	13	9204 201647	16,17,23	9205 122488	13,33	9301 102531	19	9352 640050	30
9202 002488	19	9204 201657	23,25	9206 100637	24,30	9301 141900	33	9353 000130	5
9202 002497	13,25	9204 201667	3	9206 110227	15	9301 142890	14	9353 000158	35,36,37
9202 002498	19	9204 201667	19,20,21,23,24, 26,32	9207 161237	29	9301 200660	13	9353 000350	2
9202 002507	13,26	9204 201697	16,17	9207 170227	23,24,25,26,27,28	9302 000100	21	9353 000420	2
9202 002877	31	9204 201757	23	9207 170437	24,25	9303 502990	25,26	9353 000470	1,2
9202 002878	7	9204 201827	16,17	9207 170857	23,25,26,27,29	9303 602880	31	9354 010090	5
9202 002888	18	9204 201957	11	9207 171057	28	9305 100350	16,17	9354 010150	25,26
9202 002907	13	9204 201997	23	9210 012457	32	9330 000047	23	9354 010210	2,25,26
9202 002908	13	9204 202037	5	9217 300507	31	9330 000067	5,16,17,23	9354 400800	21
9202 002917	10	9204 211997	2,6,18,22,25,26, 27,30,31	9217 300517	21,22	9330 000087	3,6,13,16,17,18, 24,25,26,30,31	9357 000050	14,33
9202 002927	9	9204 212057	22,25,26,27	9217 300527	14	9330 000088	24,35,36,37	9357 000060	7,11,13
9202 003027	23	9204 301467	20	9225 201240	13	9330 000097	2,25,26	9357 000070	10,15,18
9202 003738	22	9205 101528	32	9225 201750	3	9330 000097	2,25,26	9357 000080	16
9202 042487	13	9205 101568	5	9225 201770	16,17,22	9330 000107	25,26	9357 000090	3,4,7,10
9202 052117	24	9205 101847	5	9230 000067	2	9330 000127	10,28	9357 000100	18
9202 100328	33	9205 101848	5,37	9231 000367	31	9330 000177	29	9357 000120	6,18
9202 100527	7	9205 101898	31	9231 000387	9	9330 200107	13	9357 000140	9
9202 100535	2	9205 102148	5	9231 011137	32	9330 200110	13	9380 520150	35,36,37
9203 002437	23	9205 102158	13,33	9231 110035	5	9330 200117	7	9380 521220	32
9203 002497	23	9205 102450	25,26	9231 110037	15	9330 900077	13	9401 000194	25
9203 003037	7	9205 102464	18	9231 110057	7,31	9330 900093	32	9401 000204	25
9203 003077	23			9231 110108	11	9330 900117	28	9731 001035	13,21
9203 100002	16,17			9231 110137	28	9332 500137	16	9731 007021	7
9203 211837	12					9333 000090	23	9731 007035	3
						9334 001630	3,10,15,18	9740 000150	12

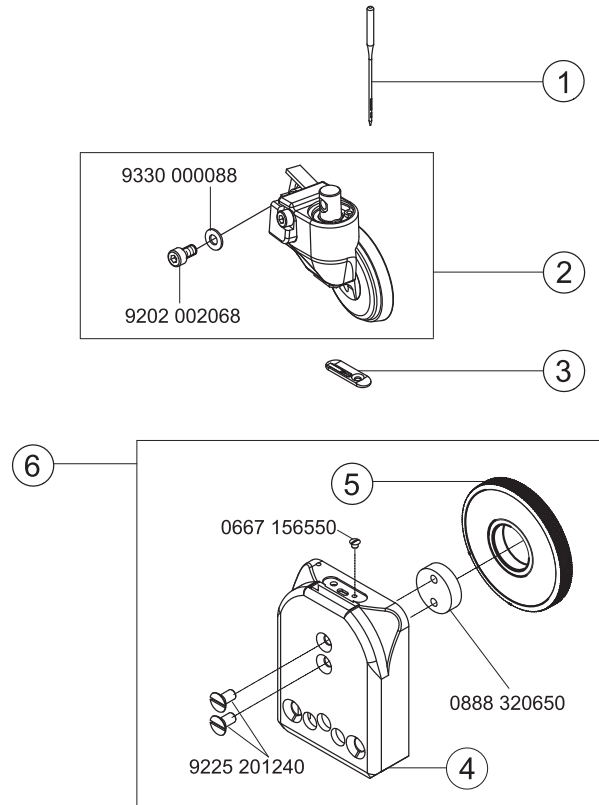
Teile-Nr./Part-No.	Tafel/Table	Teile-Nr./Part-No.	Tafel/Table	Teile-Nr./Part-No.	Tafel/Table	Teile-Nr./Part-No.	Tafel/Table	Teile-Nr./Part-No.	Tafel/Table
9740 000215	13	9840 120026	21	9880 867101	32				
9740 001215	7	9840 120027	23	9880 888010	26				
9740 005810	7	9840 120028	21	9880 888011	26				
9742 000130	7	9840 120029	13,23	9880 888015	25				
9742 000180	7	9840 120031	22	9880 888016	25				
9800 130104 R	26	9840 120032	24	9880 888020	27				
9800 130105	26	9840 120051	25,26	9880 888022	26				
9800 170040	25	9840 120052	24	9880 888024	26				
9800 210002 R	25	9840 120060	23,25,26,27	9880 888040	23				
9800 327005	26	9840 120104	21	9880 888100	24				
9800 327007	25	9840 120105	21	9880 888101	24				
9800 330009	27	9840 121001	21,23,24	9880 888102	20				
9800 330010	27	9840 123002	25	H667 490050	23				
9800 330012	26	9840 123003	23,24,25,26,27	MG43 000062	28				
9800 331104	26	9840 130007	21	MG43 000484	26				
9805 791113	26	9840 130008	21	MG53 002501	28				
9815 310030	29	9840 133012	24	MG53 007511	28				
9820 110016	14	9840 135012	24	MG55 000501	28				
9820 110017	17	9850 001083	24	N800 075013	31				
9820 110018	11	9850 001089	24	N800 080003	31				
9820 110019	19	9850 001309	23,25	N800 080004	31				
9822 560000	24	9850 001320	25	N800 080030	31				
9822 560001	24	9850 281002	23	N800 688014	31				
9825 511003	23	9850 688001	20	S080 190359	31				
9825 550001	20	9870 001033	25	S080 271529	31				
9825 810417	26	9870 001113	29	S080 271538	31				
9830 501011	20	9870 688001	26	S080 271539	31				
9830 502005	31	9870 688002	20	S080 831722	25				
9830 502014	21	9870 867019	23	S309 912508	31				
9840 120001	23,25,26,27	9870 967001	23	S311 004010	13				
9840 120003	24,25	9880 001001	23,25,26,27						
9840 120025	31	9880 001005	25						



E1  
E2



E3  
E4





E-Nr. E-No.	Für Unterklasse / For Subclass	Material No. / Material Nr.	Nadelzahl/Number of needles	Stichabstand/Seam distance	Nadelhalter/ Needle holder	Nadelabstand-Nadelhalter/Needles distance-needle holder	Nadelsystem / -dicke / Needle system / -size	angetriebene RollfüÙs/Top roller driven	Durchmesser des Presserfußes/Top roller diameter	Greiferdeckung/Splice	Nadelführung, vorn/Needle guide front	Halter des Nadelführungs, vorn/Holder of needle guide front	Nadelführung, hinten/Needle guide rear	Nadelführung, hinten/Needle guide rear	Stichplatteneinsatz/Throat plate insert	Stichplatteneinsatz-Lochbreite/Insert hole width	Stichplatte, komplet/Throat plate complete	Stichplatte/Throat plate	Schiebradtransporteur/Wheel feeder	Verzahnungsabstand des Transporteurs/Wheel feed tooth pitch
E1	-150050; -150152 Näheinrichtung, Nadelstärke Nm 70-80, Stichlänge max. 4 mm, für leichtes Nähgut. Sewing equipment, needle size Nm 70-80, stitch length max. 4 mm, for light weight material.	0884 E00104	1				134 LR - 80	0888 220364	35						0888 200590	1,5	0888 200983	0888 200980	0888 320833	0,6
E2	-150050; -150152 Näheinrichtung, Nadelstärke Nm 90-110, Stichlänge max. 4 mm, für mittelschweres Nähgut. Sewing equipment, needle size Nm 90-110, stitch length max. 4 mm, for medium weight material.	0884 E00205	1				134 LR - 90	0888 220364	35						0888 201060	1,8	0888 200983	0888 200980	0888 320833	0,6
E3	-150050; -150152 Näheinrichtung, Nadelstärke Nm 70-80, Stichlänge max. 4 mm, Schiebradtransporteur mit Rändel, für leichtes Nähgut. Sewing equipment, needle size Nm 70-80, stitch length max. 4 mm, wheel feeder with crosswise grooving, for light weight material.	0884 E00304	1				134 LR - 80	0888 220364	35						0888 200590	1,5	0888 200583	0888 200580	0888 320673	
E4	-150050; -150152 Näheinrichtung, Nadelstärke Nm 90-110, Stichlänge max. 4 mm, Schiebradtransporteur mit Rändel, für mittelschweres Nähgut. Sewing equipment, needle size Nm 90-110, stitch length max. 4 mm, wheel feeder with crosswise grooving, for medium weight material.	0884 E00405	1				134 LR - 90	0888 220364	35						0888 201060	1,8	0888 200583	0888 200580	0888 320673	