

## 422 1422

TEILELISTE  
PARTS LIST  
LISTE DE PIÈCES  
LISTA DE PIEZAS

Diese Teileliste hat für Maschinen ab nachfolgender  
Seriennummer Gültigkeit:

This parts list applies to machines from the following  
serial numbers onwards:

Cette liste de pièces est valable pour les machines au  
numéros de série à partir de:

Esta lista de piezas tiene validez para máquinas a partir del  
número de serie siguiente:

# 540 337 →

Alle Informationen und Abbildungen waren zum Zeitpunkt der Druckgebung auf dem neuesten Stand.

Technische Änderungen vorbehalten!

Der Nachdruck, die Vervielfältigung sowie die Übersetzung - auch auszugsweise - aus PFAFF-Teilelisten ist nur mit unserer vorherigen Zustimmung und mit der Quellenangabe gestattet.

At the time of printing, all information and illustrations contained in this document were up to date.

Subject to alteration!

The reprinting, copying or translation of PFAFF Parts lists whether in whole or in part, is only permitted with our previous permission and with written reference to the source.

Au moment de la remise à l'imprimeur, toutes les informations et figures se rapportant à cette machine correspondaient à l'état actuel des connaissances.

Sous réserve de modifications techniques!

Aucune reproduction, polycopie ou traduction - même par extraits - des listes de pièces PFAFF ne peut être effectuée, à condition d'en indiquer l'origine, sans notre autorisation expresse.

Todas las informaciones e ilustraciones de este manual estaban al día en el momento de entregarse para su impresión.

¡ Salvo modificaciones técnicas!

La reimpresión, reproducción y traducción - aunque sólo sea parcial - de las listas de piezas PFAFF sólo está permitida con nuestro permiso previo e indicando la fuente.

**PFAFF Industriesysteme  
und Maschinen AG**

Hans-Geiger-Str. 12 - IG Nord

D-67661 Kaiserslautern

	Seite Page Page Página
0	<b>Wichtiger Hinweis</b> ..... 0 - 1 Important note Avis important Observación importante
1	<b>Vorwort</b> ..... 1 - 1 Foreword Avant-propos Notas preliminares
2	<b>Erläuterungen der Schlüsselzeichen</b> ..... 2 - 1 Explanation of key markings Explication des symboles Explicaciones de los signos clave
3	<b>Basismaschine</b> Basic machine Machine de base Máquina básicas
3.01	<b>Gehäuseteile</b> ..... 3 - 1 Housing sections Parties du corps Piezas del cárter
3.02	<b>Kopfteile</b> ..... 3 - 2 Needle head parts Pièces de tête Piezas de la cabeza
3.03	<b>Armteile</b> ..... 3 - 6 Arm parts Pièces de bras Piezas del brazo
3.04	<b>Grundplattenteile</b> ..... 3 - 11 Bedplate parts Pièces du plateau fondamental Piezas del cárter
4	<b>Nadelstangen-Schalteinrichtung (-720/04)</b> ..... 4 - 1 Disengageable right and left needles (-720/04) Commande de barres à aiguilles (-720/04) Barra de aduja desconectable a izquierda y derecha (-720/04)

---

5	<b>Walzentransport-Einrichtung (-748/26)</b> ..... 5 - 1 Puller feed (-748/26) Puller (-748/26) Puller (-748/26)
6	<b>Fadenabschneid-Einrichtung (-900/81)</b> ..... 6 - 1 Thread trimmer (-900/81) Coupe-fil (-900/81) Cortahilos (-900/81)
7	<b>Fadenspannungs-Steuerung (-906/09)</b> ..... 7 - 1 Thread tension control (-906/09) Commande de la tension du fil (-906/09) Ti control de la tensión del hilo superior (-906/09)
8	<b>Fadenabstreif-Einrichtung (-909/02)</b> ..... 8 - 1 Thread wiper (-909/02) Racleur de fil (-909/02) Retirahilos (-909/02)
9	<b>Fadenabstreif-Einrichtung (-909/99)</b> ..... 9 - 1 Thread wiper (-909/99) Racleur de fil (-909/99) Retirahilos (-909/99)
10	<b>Presserfuß-Automatik (-910/15)</b> ..... 10 - 1 Automatic presser foot lifter (-910/15) Relève-pied automatique (-910/15) Alzaprensatelas (-910/15)
10	<b>Presserfuß-Automatik (-910/04)</b> ..... 10 - 2 Automatic presser foot lifter (-910/04) Relève-pied automatique (-910/04) Alzaprensatelas (-910/04)
10	<b>Presserfuß-Automatik und Walzenlüftung (-910/24)</b> ..... 10 - 3 Automatic presser foot lifter / puller roller lifter (-910/24) Relève-pied et releveur supplémentaire de rouleau (-910/24) Mecanismo automático para elevar el prensatelas y el rodillo del puller (-910/24)
11	<b>Verriegelungs-Einrichtung (-911/35)</b> ..... 11 - 1 Backtacking mechanism (-911/35) Dispositif à points d'arrêt (-911/35) Rematador (-911/35)
12	<b>Schalteinrichtung (-918/26)</b> ..... 12 - 1 Switching system (-918/26) Dispositif de commande (-918/26) Mecanismo de mando (-918/26)

---

13	<b>Wartungseinheit (-925/03)</b> ..... 13 - 1 Air filter / lubricator (-925/03) Conditionneur d'air comprimé (-925/03) Grupo acondicionador del aire comprimido (-925/03)
14	<b>Spulenfadenvorratwächter (-926/06)</b> ..... 14 - 1 Bobbin thread supply monitor (-926/06) Contrôleur de canette (-926/06) Detector del hilo de la canilla (-926/06)
15	<b>Pneumatische Ausrüstung</b> ..... 15 - 1 Pneumatic equipment Equipement pneumatique Equipo neumático
16	<b>Elektrische Ausrüstung</b> Electrical equipment Equipement électrique Equipo eléctrico
16.01	<b>Kabelbaum zum Oberteil</b> ..... 16 - 1 Cable tree to sewing head Faisceau de câbles vers la tête de machine Mazo de cables para el cabezal
16.02	<b>Tastschalter</b> ..... 16 - 3 Push-button switch Interrupteur à bouton-poussoir Interruptor pulsador
16.03	<b>Knietaster mit Leitung</b> ..... 16 - 4 Knee switch with cable Interrupteur de genouillère avec câble Interruptor de rodillera con cable
17	<b>Knielüfterteile</b> ..... 16 - 4 Knee lifter parts Pièces du releveur de genouillère Piezas del alzaprensateles por rodillera
18	<b>Garnrollenständer</b> ..... 18 - 1 Reel stands Porte-bobines Portacarretes
19	<b>Einstellehren</b> ..... 19 - 1 Adjustment gauges Calibres Calibres de ajuste

---

20	<b>Teile zur Tischplatte</b> ..... 20 - 1 Parts for table top Pièces du plateau Piezas para el tablero
21	<b>Keilriemen</b> ..... 20 - 1 V-belt Courroie trapézoïdale Correa trapezoidal
22	<b>Schmiermittel-Übersicht</b> ..... 22 - 1 Overview of lubricants Tableau de lubrifiants Tabla de lubricantes
23	<b>Index (Teilenummern / Seitenzahlen)</b> ..... 23 - 1 Index (part numbers / page numbers) Index (numéros de pièces, de pages) Index (números de pieza / números de página)
24	<b>Unterklassen-Ausstattung</b> Subclass parts Composition des sous-classes Composición de las subclases
24.01	<b>Unterklassen-Übersicht (PFAFF 422)</b> ..... 24 - 1 Table of subclasses (PFAFF 422) Table de sous-classes (PFAFF 422) Table de subclases (PFAFF 422)
24.02	<b>Nähwerkzeuge (PFAFF 422)</b> ..... 24 - 4 Gauge parts (PFAFF 422) Organes de couture (PFAFF 422) Organos de costura (PFAFF 422)
24.03	<b>Unterklassen-Übersicht (PFAFF 1422)</b> ..... 24 - 11 Table of subclasses (PFAFF 1422) Table de sous-classes (PFAFF 1422) Table de subclases (PFAFF 1422)
24.04	<b>Nähwerkzeuge (PFAFF 1422)</b> ..... 24 - 14 Gauge parts (PFAFF 1422) Organes de couture (PFAFF 1422) Organos de costura (PFAFF 1422)

---

### Achtung!



Wir machen ausdrücklich darauf aufmerksam, daß Ersatz- und Zubehörteile, die nicht von uns geliefert werden, auch nicht von uns geprüft und freigegeben sind. Der Einbau und / oder die Verwendung solcher Produkte kann daher u. Umständen konstruktiv vorgegebene Eigenschaften Ihrer Maschine negativ verändern. Für Schäden, die durch die Verwendung von Nicht-Originalteilen entstehen, übernehmen wir keine Haftung!

### Caution!



We warn you expressively that spare parts and accessories that are not supplied by us are not tested and released by us. Fitting or using these products may therefore have negative influences on features that depend on the machine design. We are not liable for any damage caused by the use of non-Pfaff parts!

### Attention!



Nous attirons expressément votre attention sur le fait que les pièces de rechange et accessoires qui n'ont pas été livrés par nous n'ont pas non plus été contrôlés et agréés par nous. C'est pourquoi le montage et/ou l'utilisation de telles pièces peut éventuellement entraîner l'altération des caractéristiques de construction de votre machine. Par conséquent, nous n'assumons aucune responsabilité pour les dommages causés par l'emploi de pièces qui ne sont pas d'origine!

### ¡Atención!



Se hace observar que en el caso de piezas de recambio y accesorios que no hayan sido suministrados por nosotros, quiere decir que non han sido sometidas por nuestra parte a un control y que no se les ha dado el visto bueno. Por esta razón, el montaje y/o empleo de tales productos puede repercutir negativamente en las características previstas en su máquina. ¡Para los daños que eventualmente pudiesen presentarse al utilizar piezas no originales, no asumimos ninguna garantía!

- Die Seriennummer der Maschine, für die diese Teileliste Gültigkeit hat, ist auf der Titelseite aufgeführt.
- Alle Teile sind so abgebildet, wie sie in der Maschine funktionsmäßig zusammengehören.
- Gestrichelt dargestellte Teile zeigen angrenzende Teile aus anderen Funktionsgruppen.
- Im oberen Teil der Bildseiten befindet sich eine Gesamtansicht der Maschine .  
Der Einbauort der dargestellten Teile wird durch eine gerasterte Fläche gekennzeichnet.
- Einrahmungen auf den Bildseiten zeigen, aus welchen Einzelteilen sich die Gruppenteile zusammensetzen.
- Die auf den Bildseiten verwendeten Schlüsselzeichen (  ;  2 ;  3 usw.) sind im Kapitel "Erläuterungen der Schlüsselzeichen" aufgelistet.
  
- The serial number of the machine to which this parts list applies is indicated on the cover page.
- All parts are illustrated in function groups with the parts which they function together with in the machine.
- Parts illustrated with broken lines are parts from other function groups which border on the illustrated function group.
- The above section of the page of illustrations contains a total view of the machine. The place for the installation of the parts pictured here is marked by the grid.
- The framed-in sections on the illustration pages show the individual parts comprising a group.
- The key markings used on the illustrated pages (  ;  2 ;  3 etc.) are listed in the chapter "Explanation of key markings".
  
- Le numéro de série de la machine pour laquelle cette liste de pièces est valable est indiqué sur la première page.
- Toutes les pièces sont représentées en fonction de leur groupement fonctionnel dans la machine.
- Les pièces hâchurées indiquent les pièces limitrophes de groupes de fonctions différents.
- La partie supérieure des pages de figures comprend une présentation globale de la machine. L'emplacement des pièces représentées est signalé par quadrillages.
- Les parties encadrées sur les pages à illustrations représentent les pièces individuelles formant groupe.
- Vous trouverez au chapitre "Explication des symboles" une liste des symboles utilisés sur les pages de figures (  ;  2 ;  3 etc.)
  
- El número de serie de la máquina para la cual tiene validez esta lista de piezas va indicado en la página de título.
- Todas las piezas están ilustradas tal como aparecen en la máquina para su funcionamiento.
- Las piezas representadas con rayitas muestran piezas colindantes de otros grupos de funciones.
- En la parte superior de las páginas ilustradas se puede ver una vista en conjunto de la máquina. El lugar de montaje de la pieza representada va caracterizada mediante una superficie reticulada.
- Los recuadros en las páginas ilustradas indican las piezas individuales de que se componen los grupos.
- Los signos clave (  ;  2 ;  3 etc.) empleados en las páginas con ilustraciones van listados en el capítulo "Explicaciones de los signos clave".



- Unterklassenabhängig, Teilenummer siehe Unterklassen-Ausstattung.**  
Subclas-dependent, for part number see subclass parts listing.  
Fonction de la sous-classe; pour le numéro de la pièce, voir "Equipement de sous-classes".  
Dependientes de la subclase, para el número de pieza véase "Dotación de subclases".
- A** **Ausführung A**  
Model A  
Version A  
Tipo A
- B** **Ausführung B**  
Model B  
Version B  
Tipo B
- C** **Ausführung C**  
Model C  
Version C  
Tipo C
- 2** **Markierung (Punkte, Striche oder Zahl) bei Bestellung angeben.**  
Marking (dots, strokes or numbers) to be stated on order.  
Préciser les repères (points, traits ou chiffres) à la commande.  
Señales (puntos, rayas o cifras), indiquese en los pedidos.
- 3** **Geklebt**  
Part cemented  
Pièce collée  
Pieza pegada
- 3/1** **Gesichert mit Loctite.**  
Secured with Loctite.  
Bloqué par Loctite.  
Asegurado con Loctite.
- 4** **Ausführungsart bei Bestellung angeben.**  
Model to be stated on order.  
Préciser le modèle à la commande.  
Indiquese el tipo en los pedidos.
- 5** **Nähmuster bzw. Material einsenden.**  
Submit sewing sample or material.  
Joindre échantillons de couture ou matières.  
Enviense muestras de costura.

- 6** **Nadeldicke und Spitzenform bei Bestellung angeben.**  
Needle size and style of point to be stated on order.  
Préciser la grosseur de l'aiguille et la forme de la pointe à la commande.  
Grosor de aguja y forma de la punta, indiquese en los pedidos.
- 10** **Nadelabstand**  
Needle gauge  
Ecartement des aiguilles  
Distancia entre agujas
- 10/1** **Je nach Nadelabstand ändert sich die Form (z. B. beim Stoffschieber die Anzahl der Zahnreihen)**  
Certain design features change according to the needle gauge (e. g. the number of tooth rows on the feed dog).  
Forme varie en fonction de l'écartement des aiguilles (le nombre de rangées de dents, p.ex., dans le cas de la griffe).  
La forma varía según la distancia entre agujas para el transportador inferior, el número de hileras de dientes).
- 10/2** **Nadelabstand bei Bestellung angeben.**  
Needle gauge to be stated on order.  
Ecartement des aiguilles; à préciser à la commande.  
Indiquese en los pedidos la distancia entre agujas.
- 12** **Absteppbreite**  
Stitching margin  
Relarge de couture  
Margen de costura
- 12/2** **Absteppbreite bei Bestellung angeben.**  
Stitching margin to be stated on order.  
Indiquer le relarge de couture à la commande.  
Indiquese el margen de costura en los pedidos.
- 23/1** **Für 7 mm Stoffdurchgang.**  
For a fabric clearance of 7 mm.  
Pour un passage sous le pied de 7 mm.  
Para 7 mm de pasaje para el material.
- 23/2** **Für 9 mm Stoffdurchgang.**  
For a fabric clearance of 9 mm.  
Pour un passage sous le pied de 9 mm.  
Para 9 mm de pasaje para el material.

- 27/2**      **Eingeklammerte Zahl = Dicke in mm.**  
Number in brackets = thickness in mm.  
Chiffre entre parenthèses = épaisseur en mm.  
Cifra entre paréntesis = espesor en mm.
- 27/5**      **Eingeklammerte Zahl = Länge in mm.**  
Number in brackets = length in mm.  
Chiffre entre parenthèses = longueur en mm.  
Cifra entre paréntesis = largura en mm.
- 27/12**     **Eingeklammerte Zahl = Länge in mm.**  
Number in brackets = length in mm.  
Chiffre entre parenthèses = longueur en mm.  
Cifra entre paréntesis = largura en mm.
- 28**        **Sonderausführung**  
Special version  
Version spéciale  
Tipo especial
- 32**        **Beim Einbau dieses Teiles wird für die Paßgenauigkeit zum Anschlußteil keine Garantie übernommen; zweckmäßig vollständiges Aggregat bestellen.**  
No guarantee is assumed that this part will fit the mating part; it is best to order a complete assembly.  
Aucune garantie ne pourra être assurée quant à la précision d'ajustage de cette pièce avec la pièce correspondante; il est indiqué de commander un mécanisme complet.  
Al montar esta pieza no se asume garantía alguna en cuanto a la tolerancia y precisión de ajuste respecto a la pieza correspondiente; por esta razón, se recomienda pedir el grupo completo.
- 32/1**      **Beim Einbau dieses Teiles ist Nacharbeit erforderlich.**  
When fitting this part re-work is required.  
Retouches nécessaires au montage.  
Al montar esta pieza hay que retocarla antes.
- 38/7**      **Kunststoffbeschichtet**  
Plastic-coated  
A enduction plastique  
Revestido de plástico
- 38/8**      **Gezahnt**  
Toothed  
Dentée  
Dentado

38/9

Gerändelt  
Knurled  
Molleté  
Moleteado

40/2

Tränken mit 28-011 201-44; Bestellnummer siehe Seite 22 - 1.  
Grease with 28-011 201-44; for part number see page 22 - 1.  
Graisser avec de la graisse 28-011 201-44; n° de commande, voir page 22 - 1.  
Engrase con grasa 28-011 201-44; para el número de pedido véase la página 22 - 1.

40/3

Fetten mit 28-011 202-47; Bestellnummer siehe Seite 22 - 1.  
Grease with 28-011 202-47; for part number see page 22 - 1.  
Graisser avec de la graisse 28-011 202-47; n° de commande, voir page 22 - 1.  
Engrase con grasa 28-011 202-47; para el número de pedido véase la página 22 - 1.

40/4

Fetten mit 28-011 202-43; Bestellnummer siehe Seite 22 - 1.  
Grease with 28-011 202-43; for part number see page 22 - 1.  
Graisser avec de la graisse 28-011 202-43; n° de commande, voir page 22 - 1.  
Engrase con grasa 28-011 202-43; para el número de pedido véase la página 22 - 1.

40/5

Ölen mit 28-011 201-44; Bestellnummer siehe Seite 22 - 1.  
Oil with 28-011 201-44; for part number see page 22 - 1.  
Huiler avec de la graisse 28-011 201-44; n° de commande, voir page 22 - 1.  
Lubrifique con grasa 28-011 201-44; para el número de pedido véase la página 22 - 1.

40/13

Fetten mit 28-011 202-05; Bestellnummer siehe Seite 22 - 1.  
Grease with 28-011 202-05; for part number see page 22 - 1.  
Graisser avec de la graisse 28-011 202-05; n° de commande, voir page 22 - 1.  
Engrase con grasa 28-011 202-05; para el número de pedido véase la página 22 - 1.

40/20

Füllen mit 50 ml 28-011 201-44; Bestellnummer siehe Seite 22 - 1.  
Top up with 50 ml 28-011 201-44; for part number see page 22 - 1.  
Remplir avec 50 ml 28-011 201-44; n° de commande, voir page 22 - 1.  
Rellene con 50 ml 28-011 201-44; para el número de pedido véase la página 22 - 1.

41/2

Nadeldiagonalabstand bei Bestellung angeben.  
Please state diagonal needle distance on order.  
Prière d'indiquer l'espacement diagonal des aiguilles à la commande.  
Indíquese en los pedidos la distancia diagonal entre agujas.

60

Wahlweise  
Optional  
Au choix  
Opcional

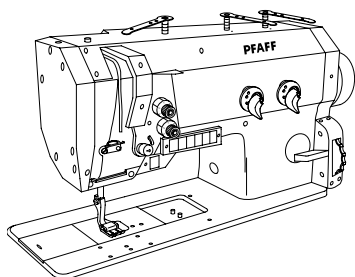
- 81/3** Verwendung je nach Bedarf.  
To be used as required.  
Utilisation en fonction des besoins.  
Utilización, según sea necesario.
- 81/4** Verwendung nur nach Bedarf.  
To be used only if required.  
Utilisation uniquement suivant besoin.  
Utilización, sólo cuando se necesite.
- 90/66** Für Walzen mit 10, 15 und 30 mm Breite.  
For roll widths 10 mm, 15 mm and 30 mm.  
Pour pullers de 10, 15 ou 30 mm de large.  
Para puller con 10, 15 y 30 mm de anchura.
- 90/67** Für Walzen mit 45 mm Breite.  
For roll widths 45 mm.  
Pour pullers de 45 mm de large.  
Para puller con 45 mm de anchura.
- 90/68** Für Walzen mit 10 und 15 mm Breite.  
For roll widths 10 mm and 15 mm.  
Pour pullers de 10 ou 15 mm de large.  
Para puller con 10 y 15 mm de anchura.
- 90/69** Für Walzen mit 30 mm Breite.  
For roll widths 30 mm.  
Pour pullers de 30 mm de large.  
Para puller con 30 mm de anchura.
- 90/70** Für Maschinen ohne -720/..  
For machines without -720/..  
Pour les machines sans -720/..  
Para máquina sin -720/..
- 96** Länge angeben.  
State length.  
Préciser longueur.  
Indíquese la largura.



Gehäuseteile  
Housing sections  
Parties du corps  
Piezas del cárter

PFAFF 422  
PFAFF 1422

3.01



für -748/26; -909/02 siehe Seite 5-2; 8-1  
for -748/26; -909/02 see page 5-2; 8-1  
pour -748/26; -909/02 voir page 5-2; 8-1  
para -748/26; -909/02 véase la página 5-2; 8-1

91-166 099-71/895

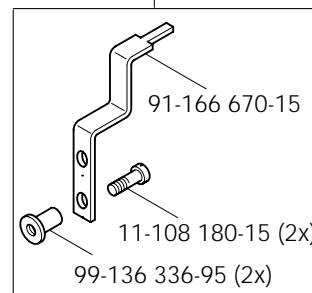
11-108 225-25 (9x)

91-266 513-75/895

für -720/04; -748/26 siehe Seite 4-1; 5-7  
for -720/04; -748/26 see page 4-1; 5-7  
pour -720/04; -748/26 voir page 4-1; 5-7  
para -720/04; -748/26 véase la página 4-1; 5-7

11-180 169-25 (6x)

91-166 708-90



11-108 222-15 (3x)

91-166 663-71/893

für -748/26 siehe Seite 5-7  
for -748/26 see page 5-7  
pour -748/26 voir page 5-7  
para -748/26 véase la página 5-7

11-108 222-25 (5x)

91-166 726-71/893

11-108 222-15 (2x)

91-011 391-05 (2x)

91-166 657-75/893

11-130 239-15 (3x)

91-167 590-15 (2x)

91-166 665-05 (2x)

91-166 652-75/699

11-130 233-15

91-166 075-75/893

für -926/06; -69/02 siehe Seite 14-1; 24-8  
for -926/06; -69/02 see page 14-1; 24-8  
pour -926/06; -69/02 voir page 14-1; 24-8  
para -926/06; -69/02 véase la página 14-1; 24-8

91-266 347-15

91-027 846-75/698

11-225 220-15

91-266 358-15

11-132 223-15 (5x)

11-108 285-15

11-130 906-15

91-266 114-15

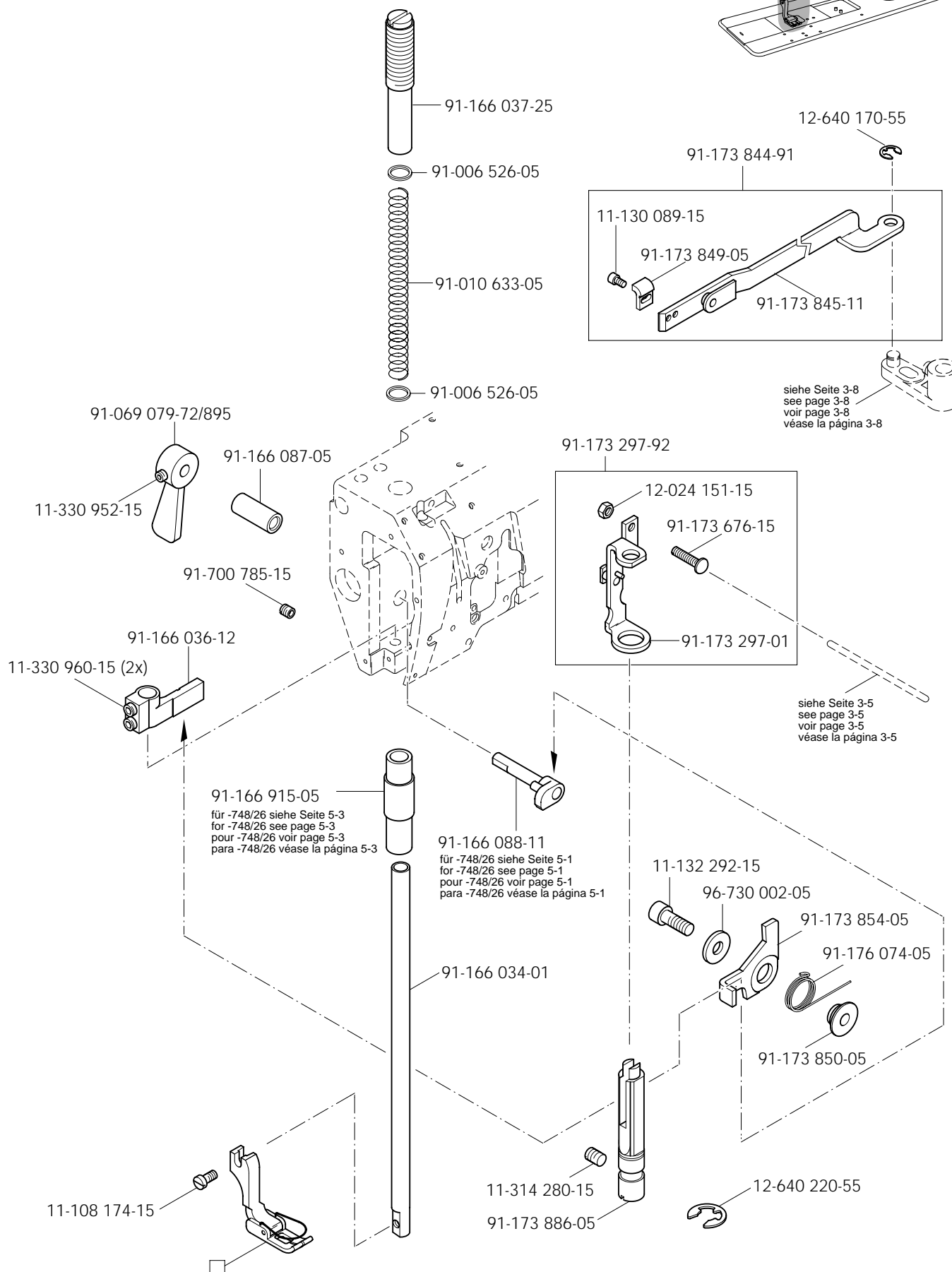
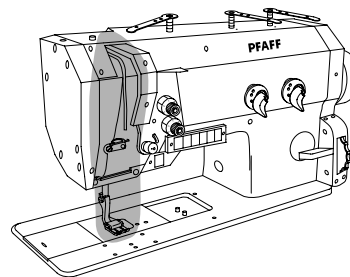
91-166 717-15

99-136 849-55 (6x)

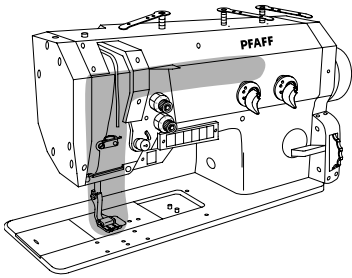
# 3.02

Kopfteile  
Needle head parts  
Pièces de tête  
Piezas de la cabeza

PFAFF 422  
PFAFF 1422

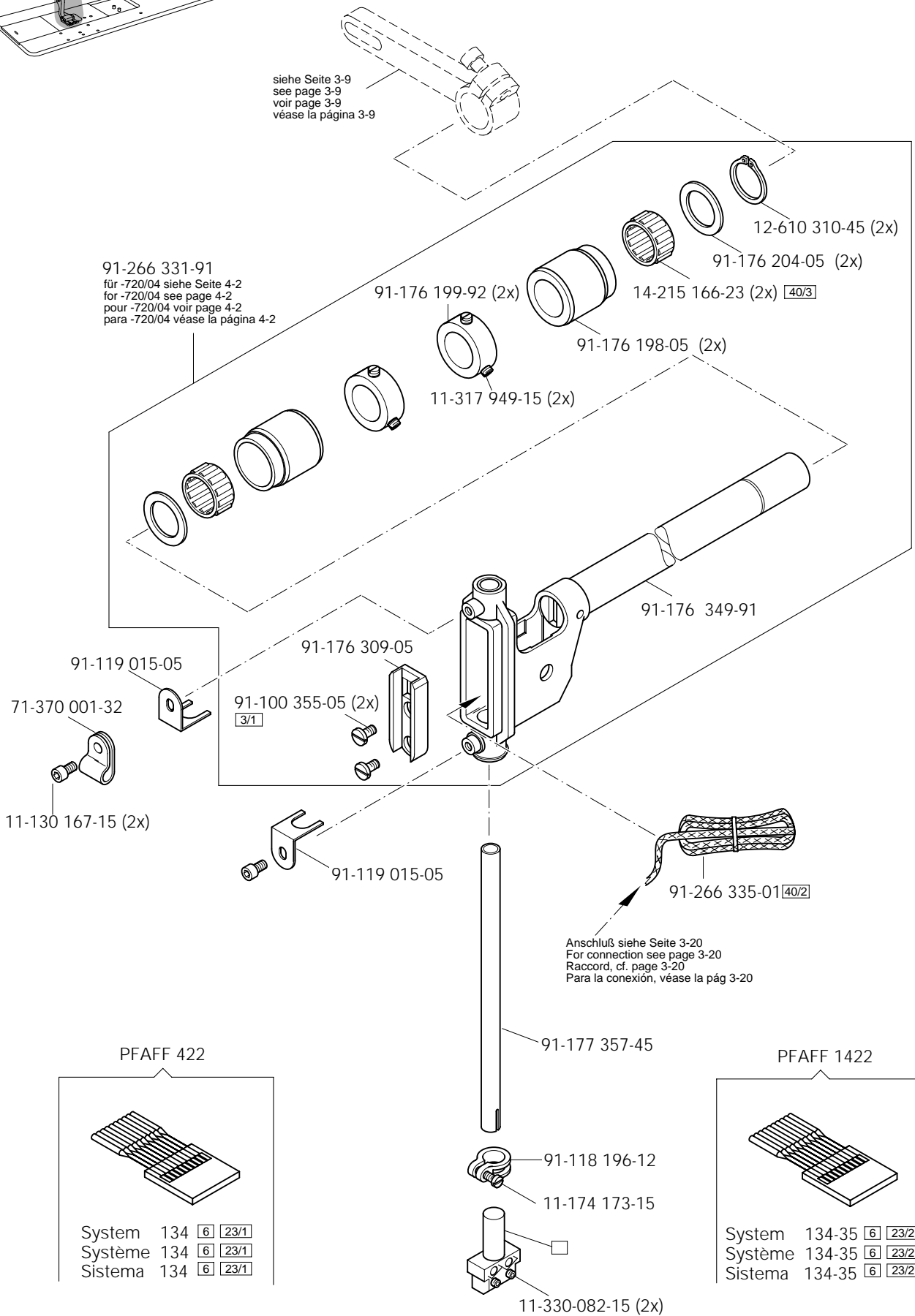






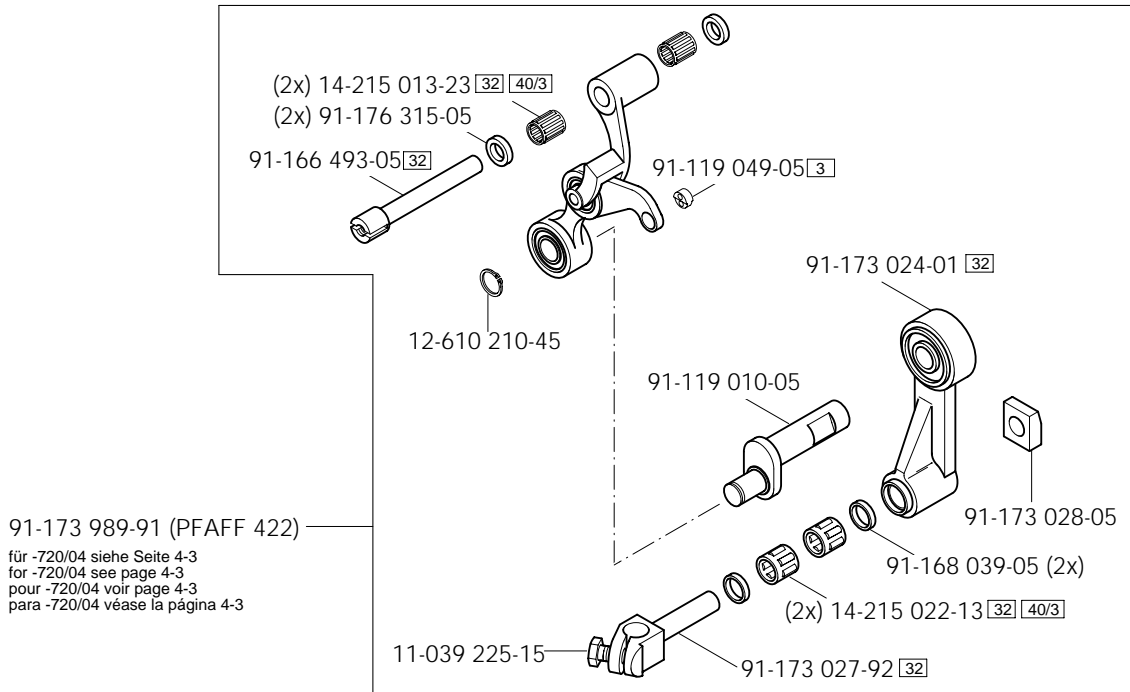
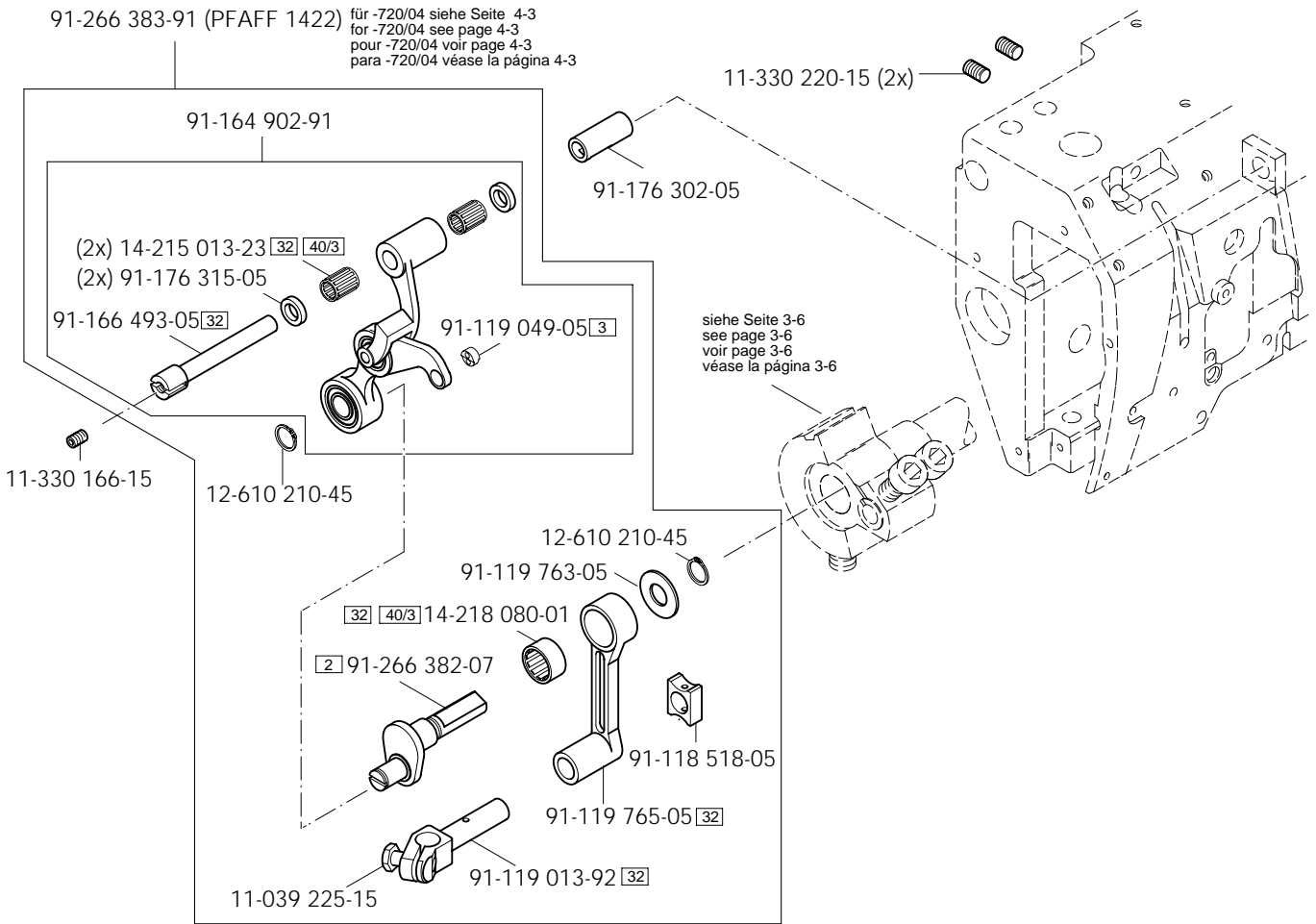
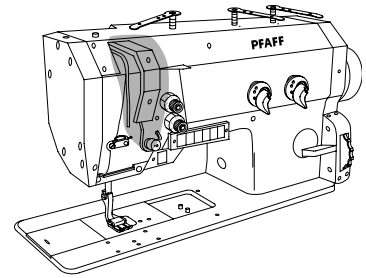
Kopfteile  
 Needle head parts  
 Pièces de tête PFAFF 422  
 Piezas de la cabeza PFAFF 1422

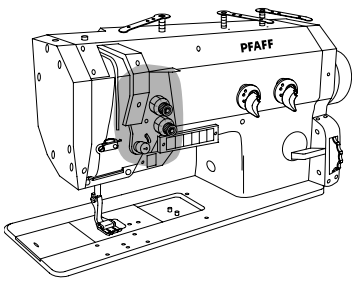
3.02



# 3.02

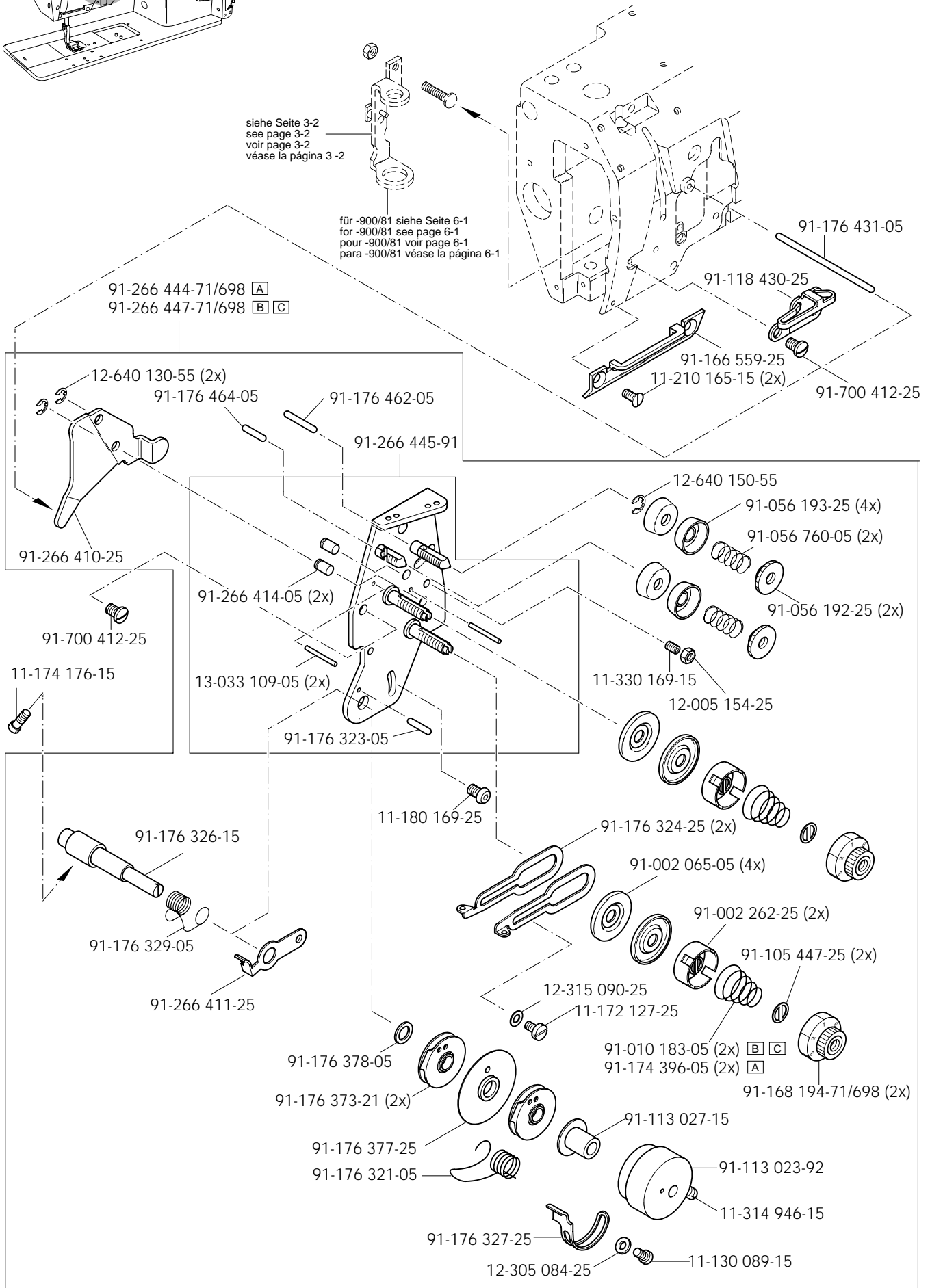
Kopfteile  
Needle head parts  
Pièces de tête PFAFF 422  
Piezas de la cabeza PFAFF 1422





Kopfteile  
 Needle head parts  
 Pièces de tête PFAFF 422  
 Piezas de la cabeza PFAFF 1422

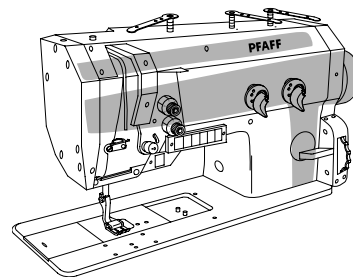
3.02



siehe Kapitel 2 Erläuterung der Schlüsselzeichen  
 see chapter 2 Explanation of key markings  
 voir le chap. 2 Explication des symboles  
 véase el Cap. 2 Explicaciones de los signos clave

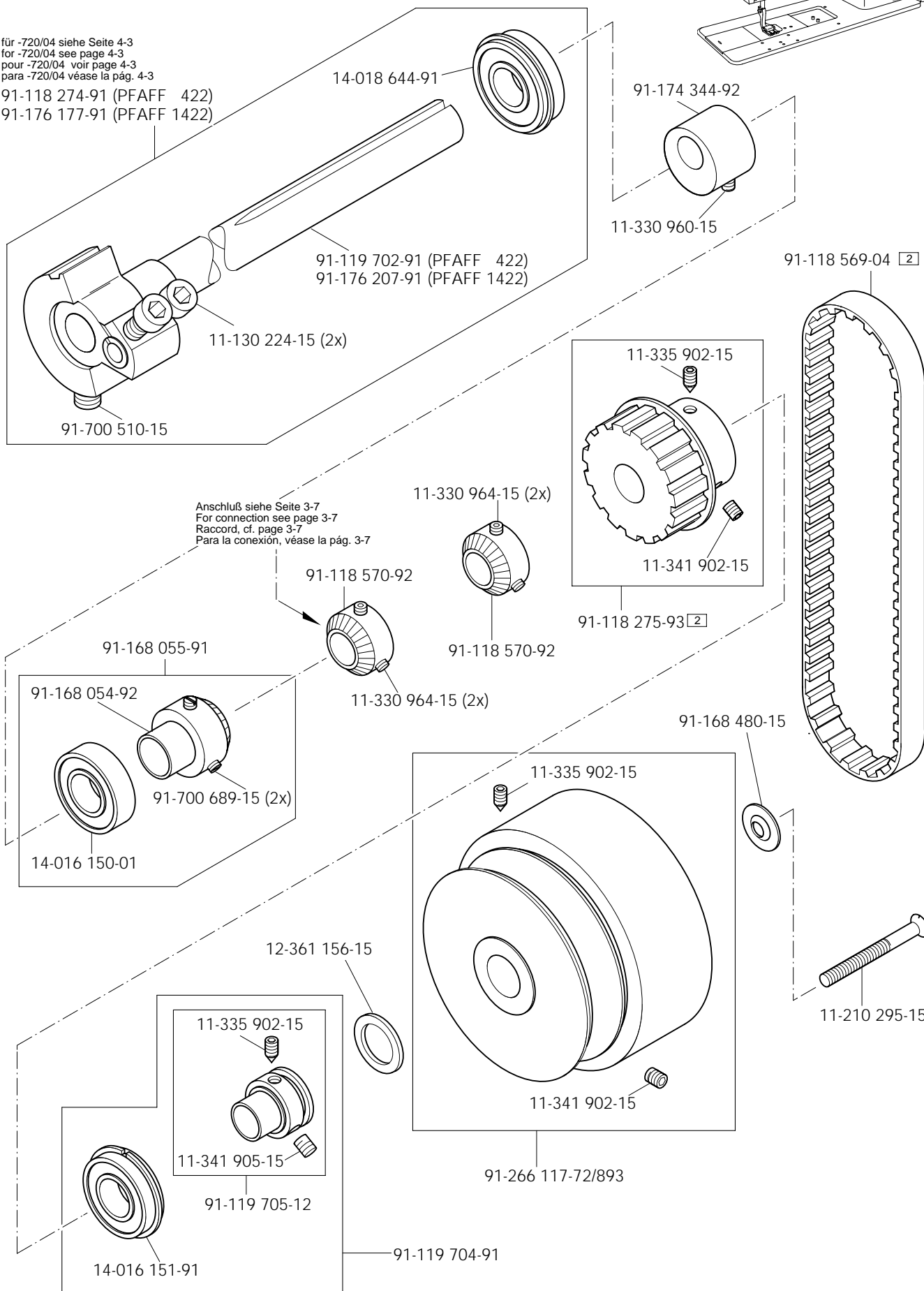
# 3.03

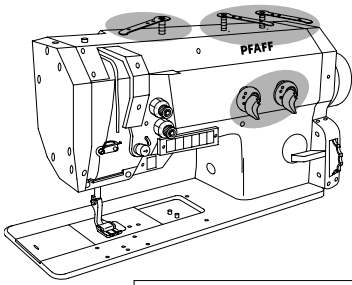
## Armteile Arm parts Pièces de bras PFAFF 422 Piezas del brazo PFAFF 1422



für -720/04 siehe Seite 4-3  
for -720/04 see page 4-3  
pour -720/04 voir page 4-3  
para -720/04 véase la pág. 4-3

91-118 274-91 (PFAFF 422)  
91-176 177-91 (PFAFF 1422)





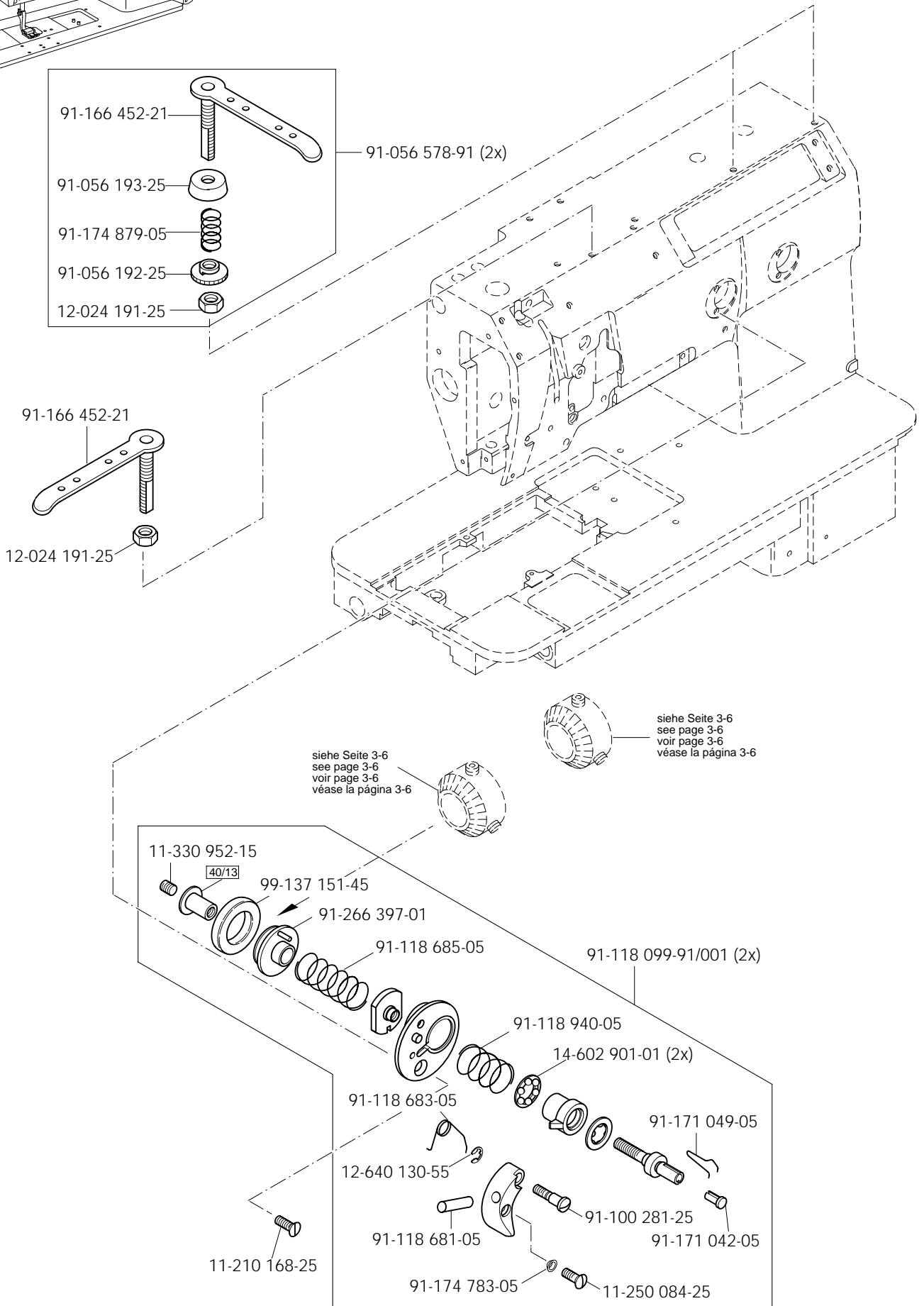
Armteile

Arm parts

Pièces de bras PFAFF 422

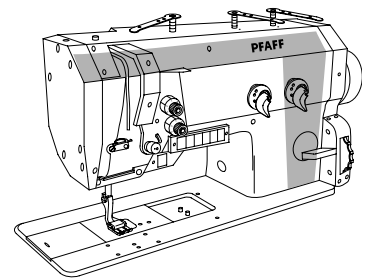
Piezas del brazo PFAFF 1422

3.03

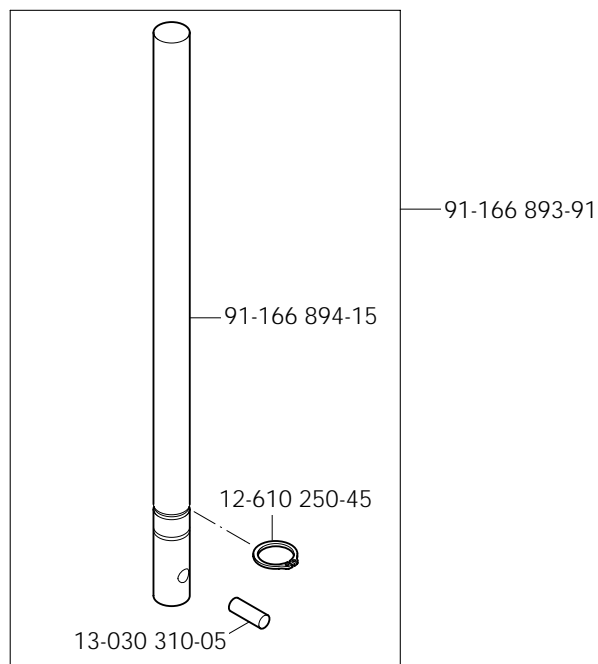
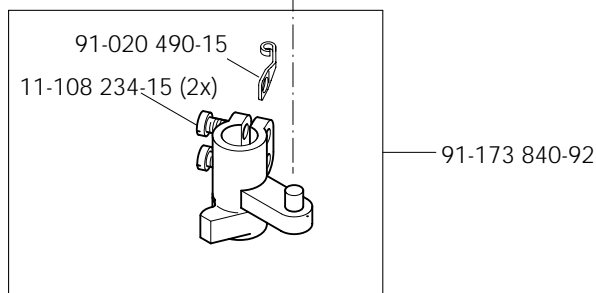
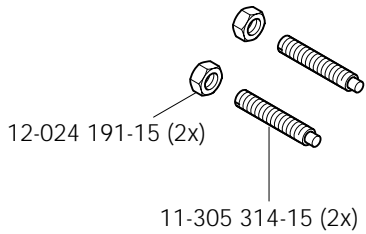
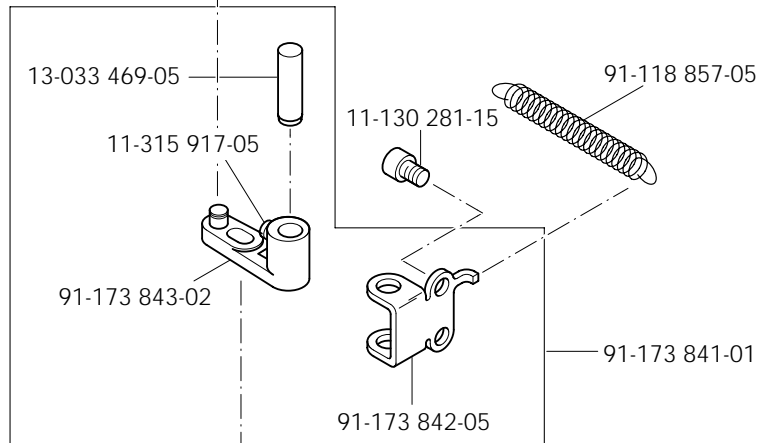
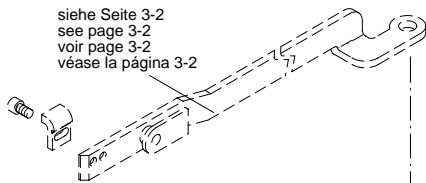


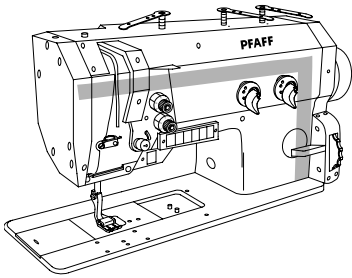
# 3.03

Armteile  
 Arm parts  
 Pièces de bras PFAFF 422  
 Piezas del brazo PFAFF 1422



siehe Seite 3-2  
 see page 3-2  
 voir page 3-2  
 véase la página 3-2

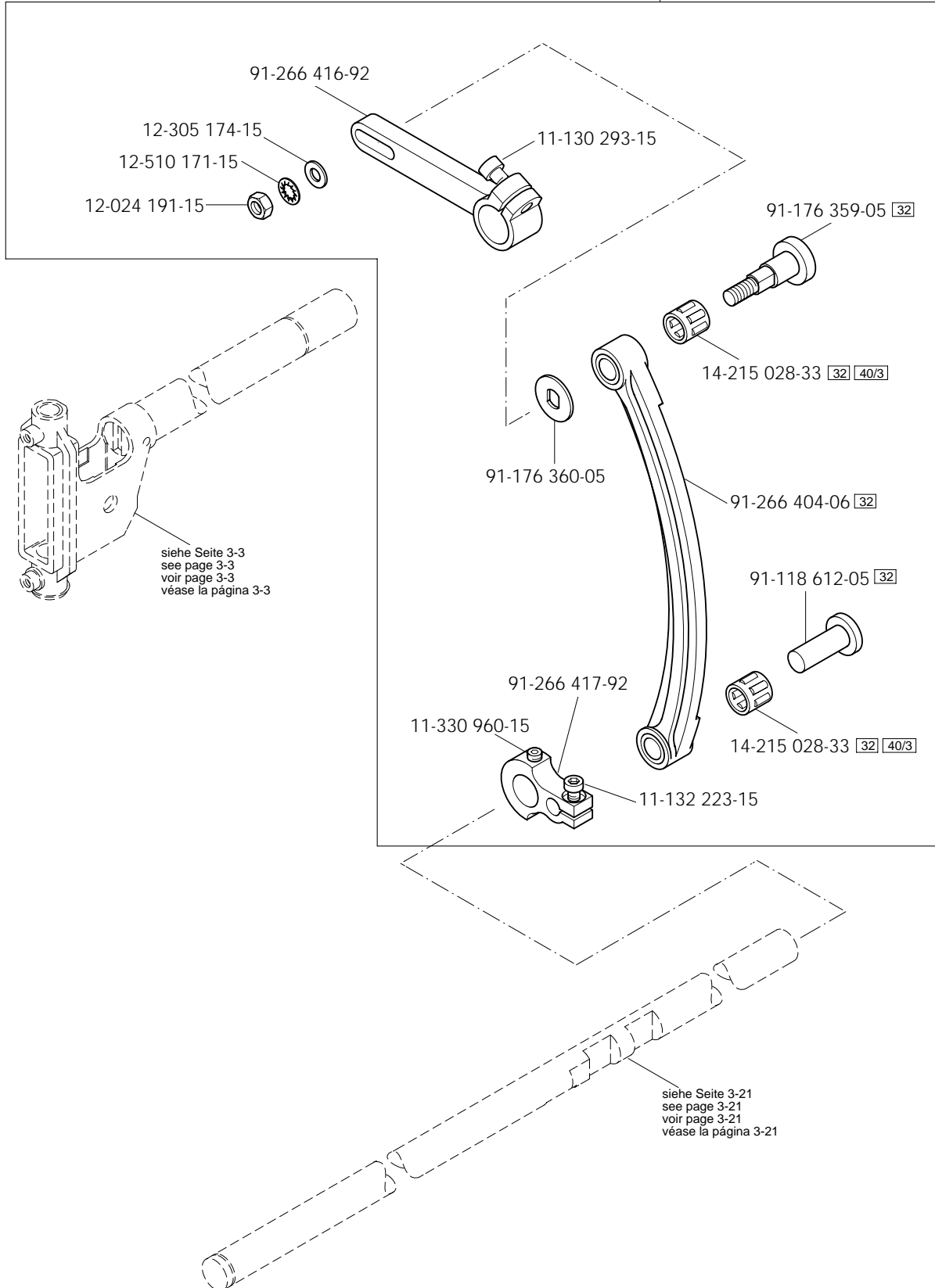




Armteile  
 Arm parts  
 Pièces de bras PFAFF 422  
 Piezas del brazo PFAFF 1422

3.03

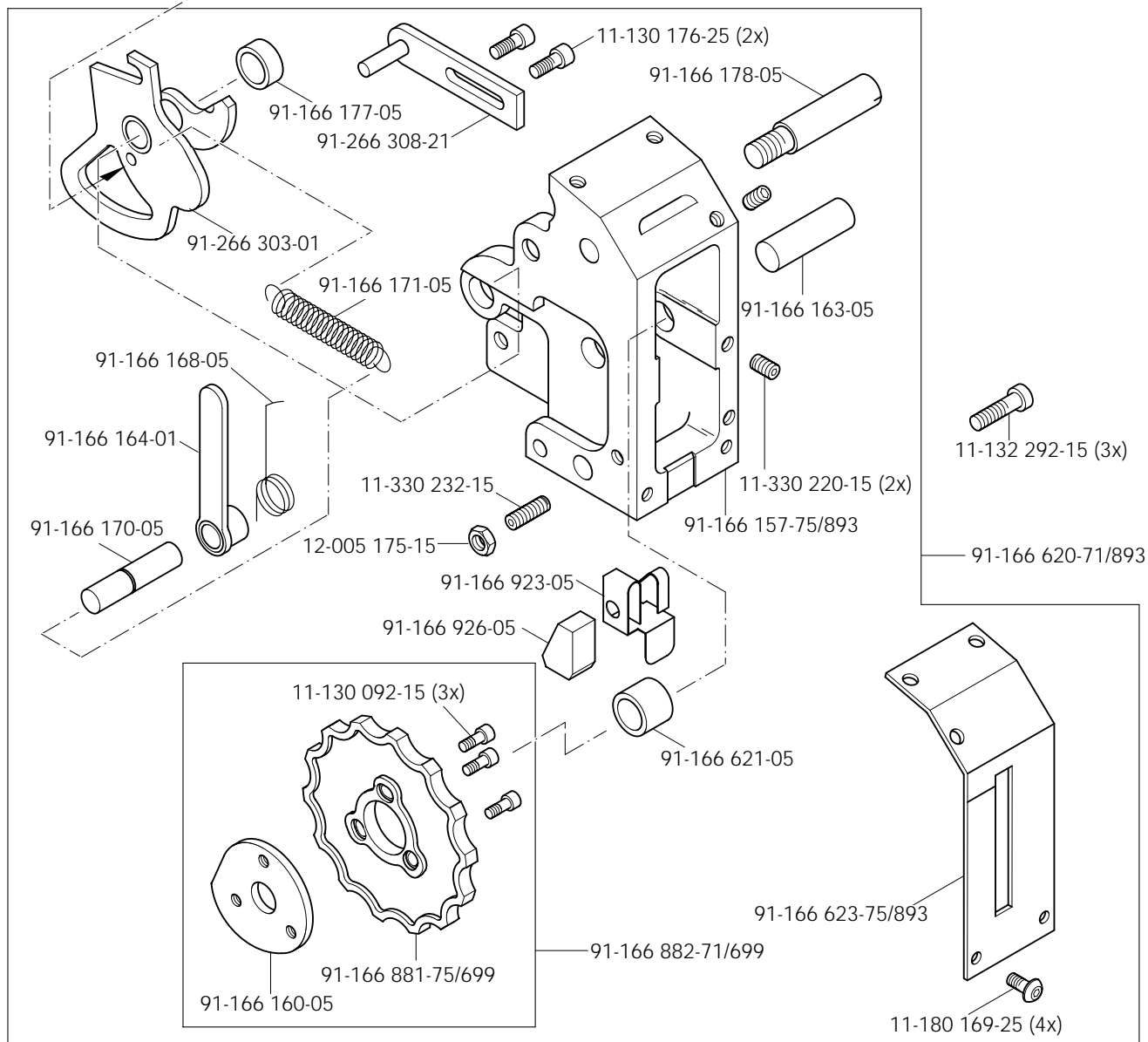
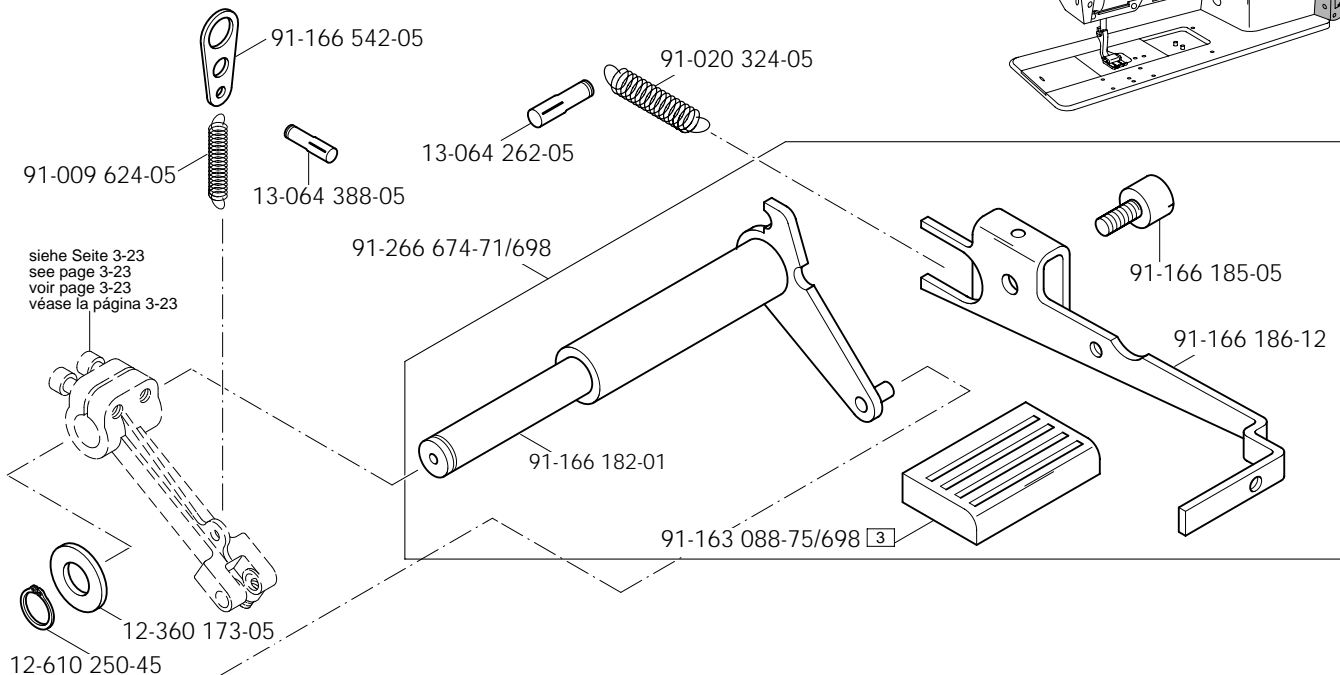
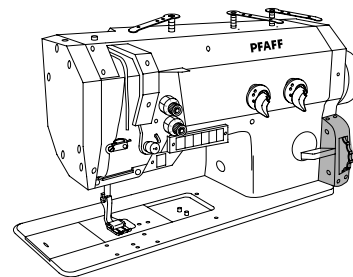
91-266 432-91



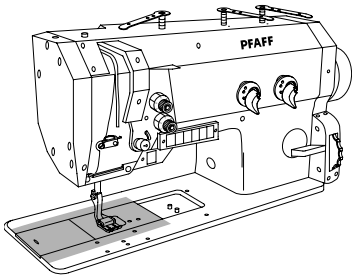
# 3.03

## Armteile Arm parts

Pièces de bras PFAFF 422  
Piezas del brazo PFAFF 1422







Grundplattenteile

Bedplate parts

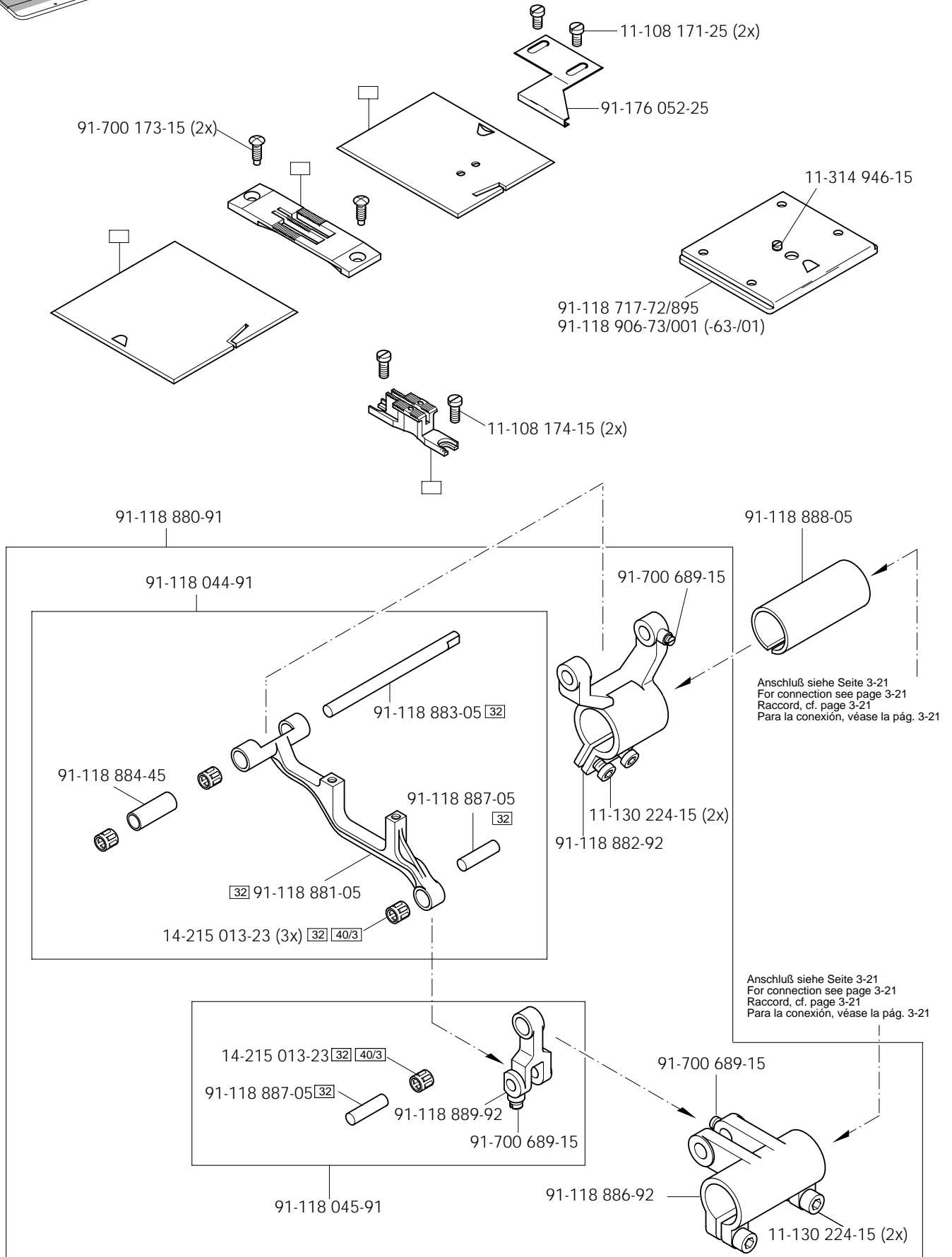
Pièces du plateau fondamental

Piezas del cárter

PFAFF 422

PFAFF 1422

3.04

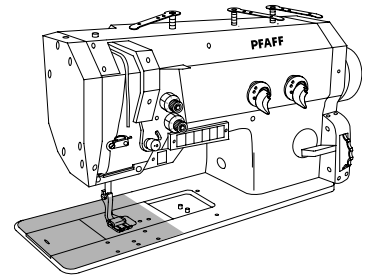


siehe Kapitel 2 Erläuterung der Schlüsselzeichen  
 see chapter 2 Explanation of key markings  
 voir le chap. 2 Explication des symboles  
 véase el Cap. 2 Explicaciones de los signos clave

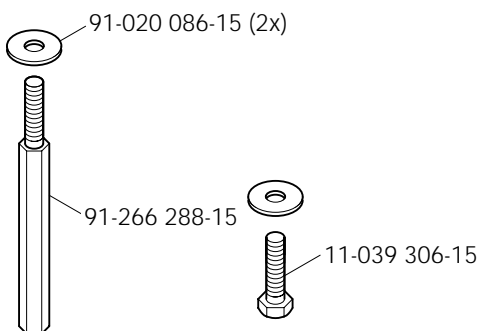
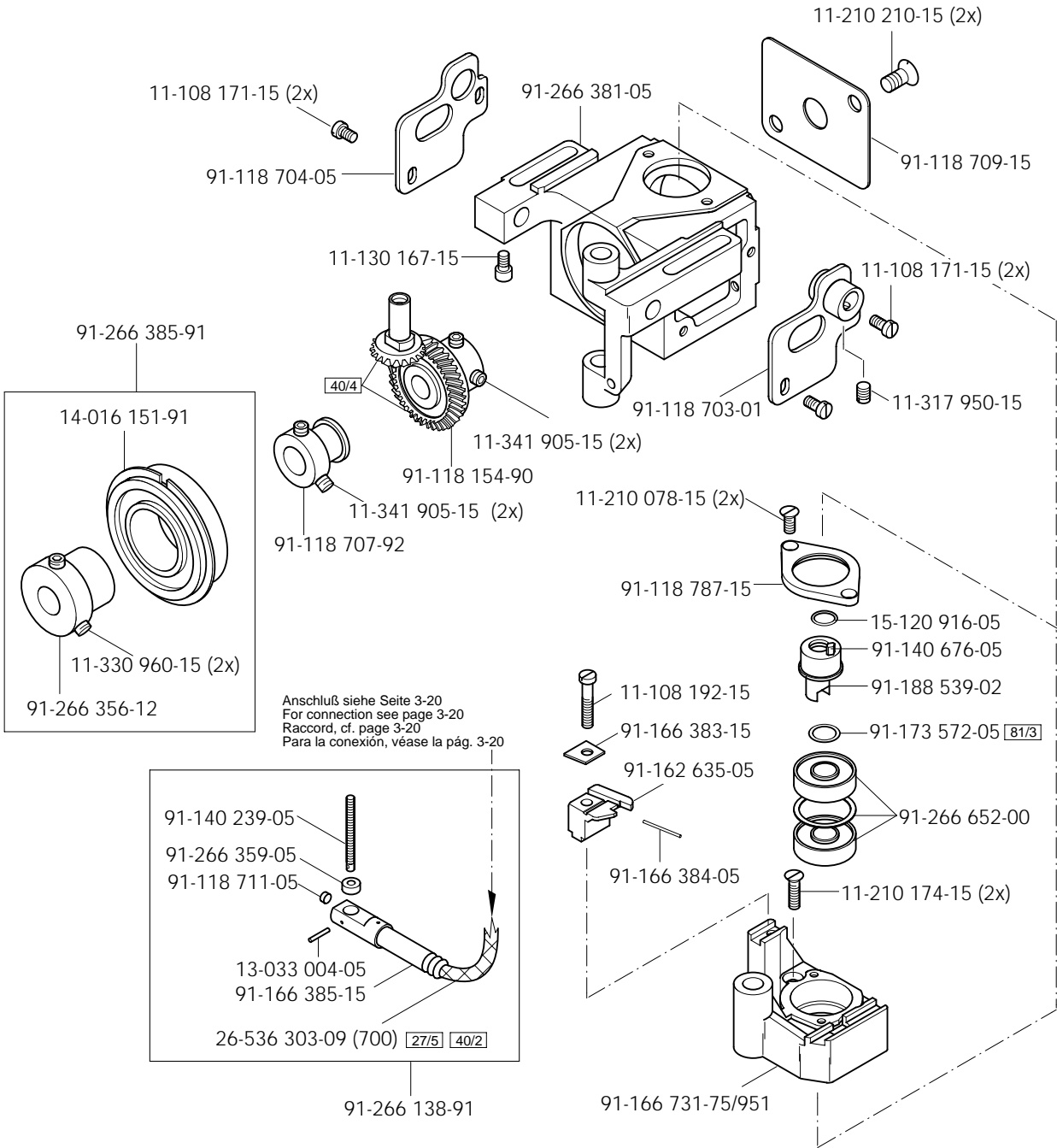
# 3.04

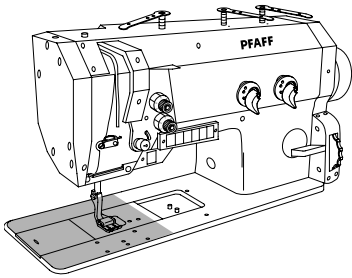
## Grundplattenteile Bedplate parts Pièces du plateau fondamental Piezas del cárter

PFAFF 422



91-266 628-91 für -900/81 siehe Seite 6-2  
for -900/81 see page 6-2  
pour -900/81 voir page 6-2  
para -900/81 véase la página 6-2

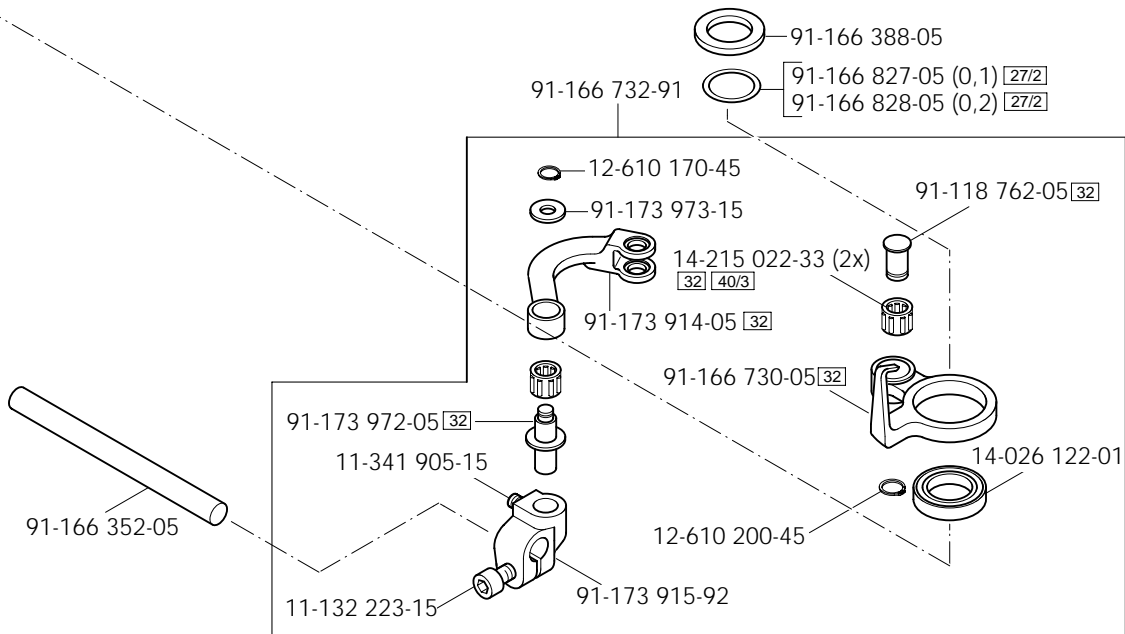
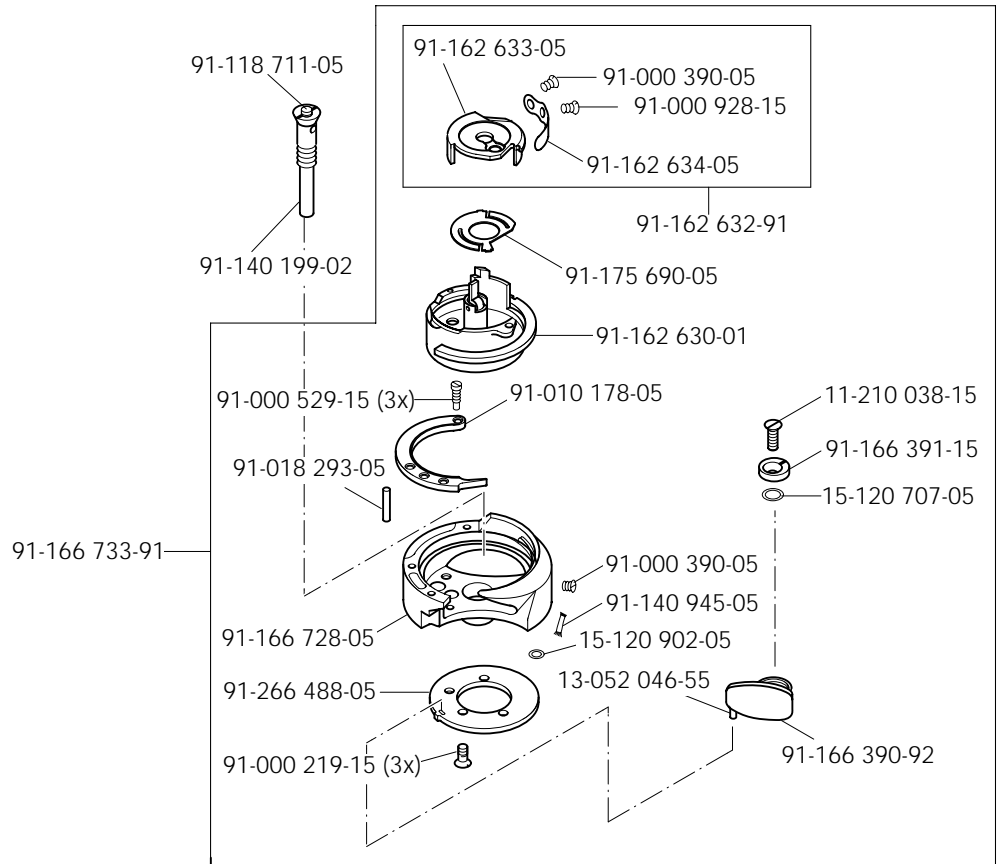
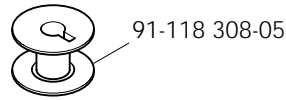




Grundplattenteile  
 Bedplate parts  
 Pièces du plateau fondamental  
 Piezas del cárter

PFAFF 422

3.04

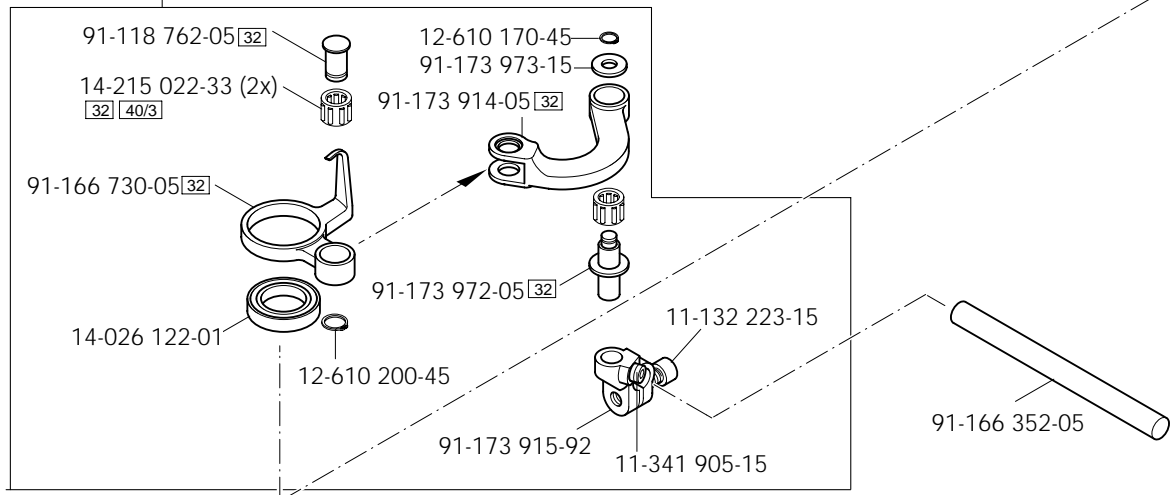
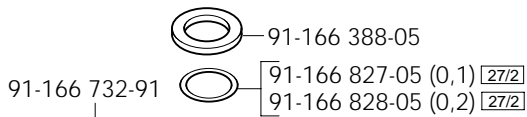
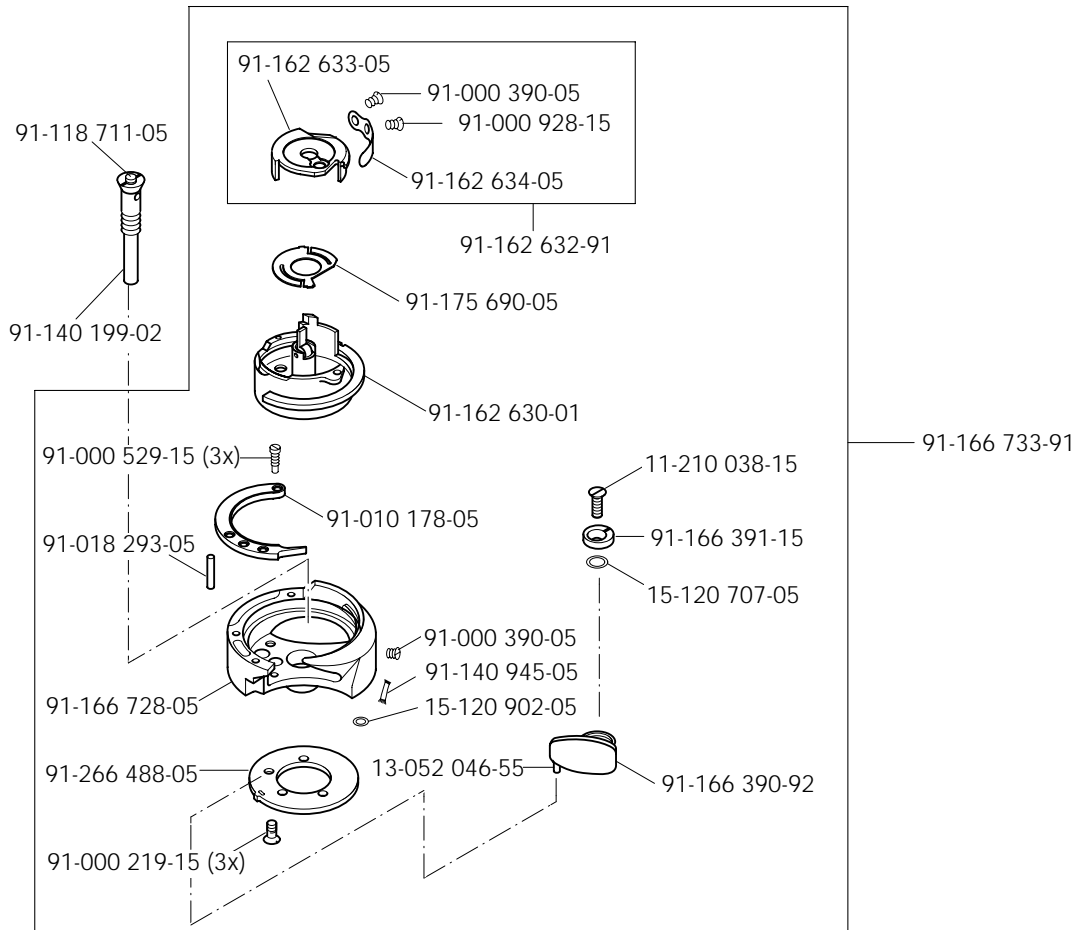
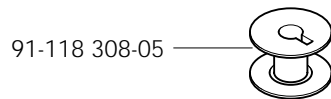
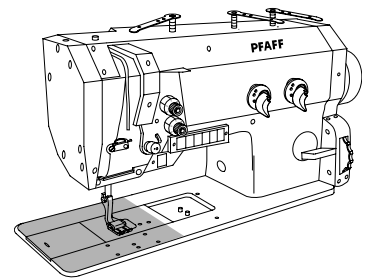


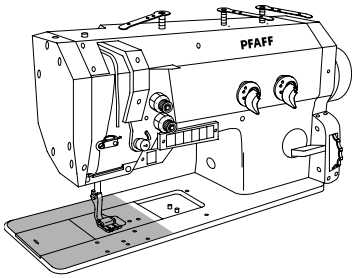
   siehe Kapitel 2 Erläuterung der Schlüsselzeichen  
 see chapter 2 Explanation of key markings  
 voir le chap. 2 Explication des symboles  
 véase el Cap. 2 Explicaciones de los signos clave

# 3.04

Grundplattenteile  
Bedplate parts  
Pièces du plateau fondamental  
Piezas del cárter

PFAFF 422

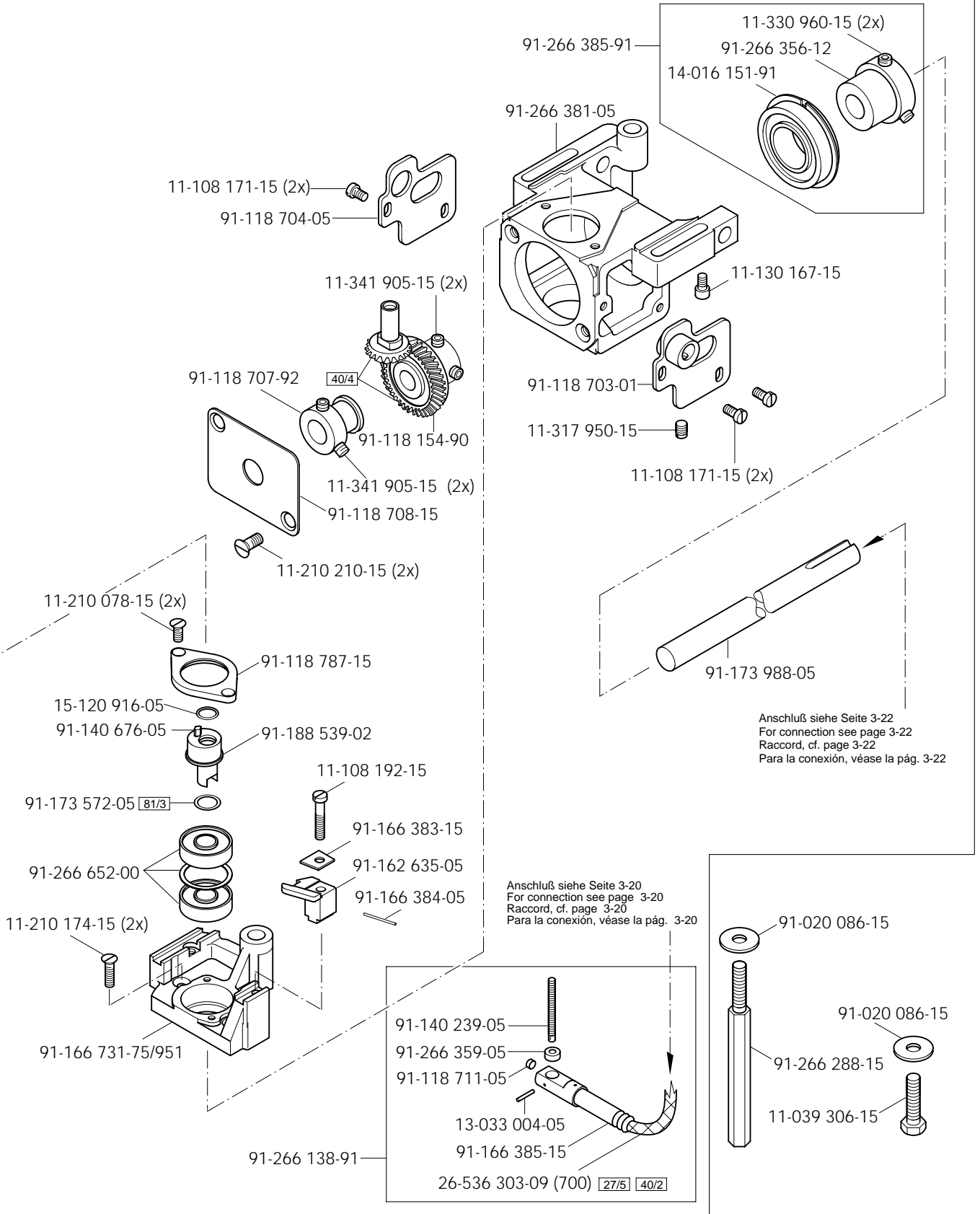




Grundplattenteile  
Bedplate parts  
Pièces du plateau fondamental  
Piezas del cárter

PFAFF 422

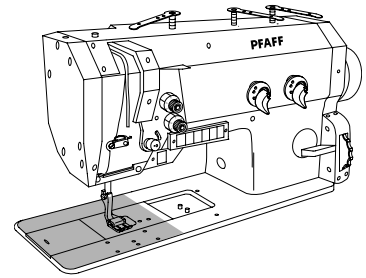
3.04



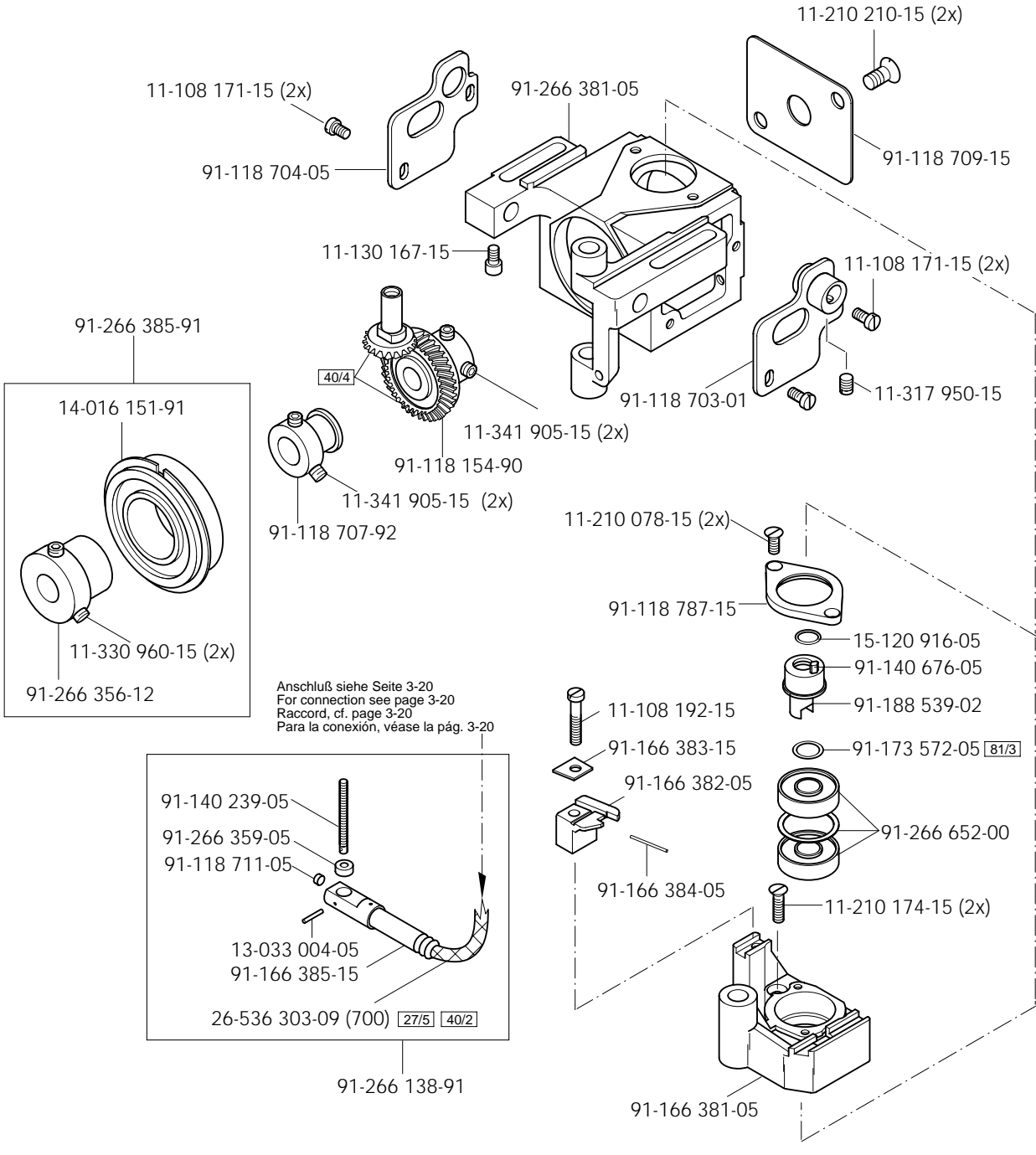
# 3.04

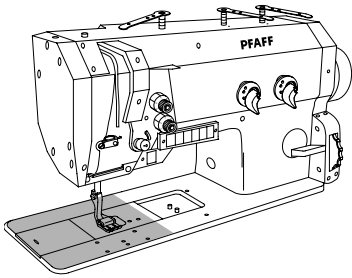
## Grundplattenteile Bedplate parts Pièces du plateau fondamental Piezas del cárter

PFAFF 1422



91-266 630-91 für -900/81 siehe Seite 6-6  
for -900/81 see page 6-6  
pour -900/81 voir page 6-6  
para -900/81 véase la página 6-6

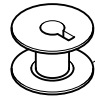




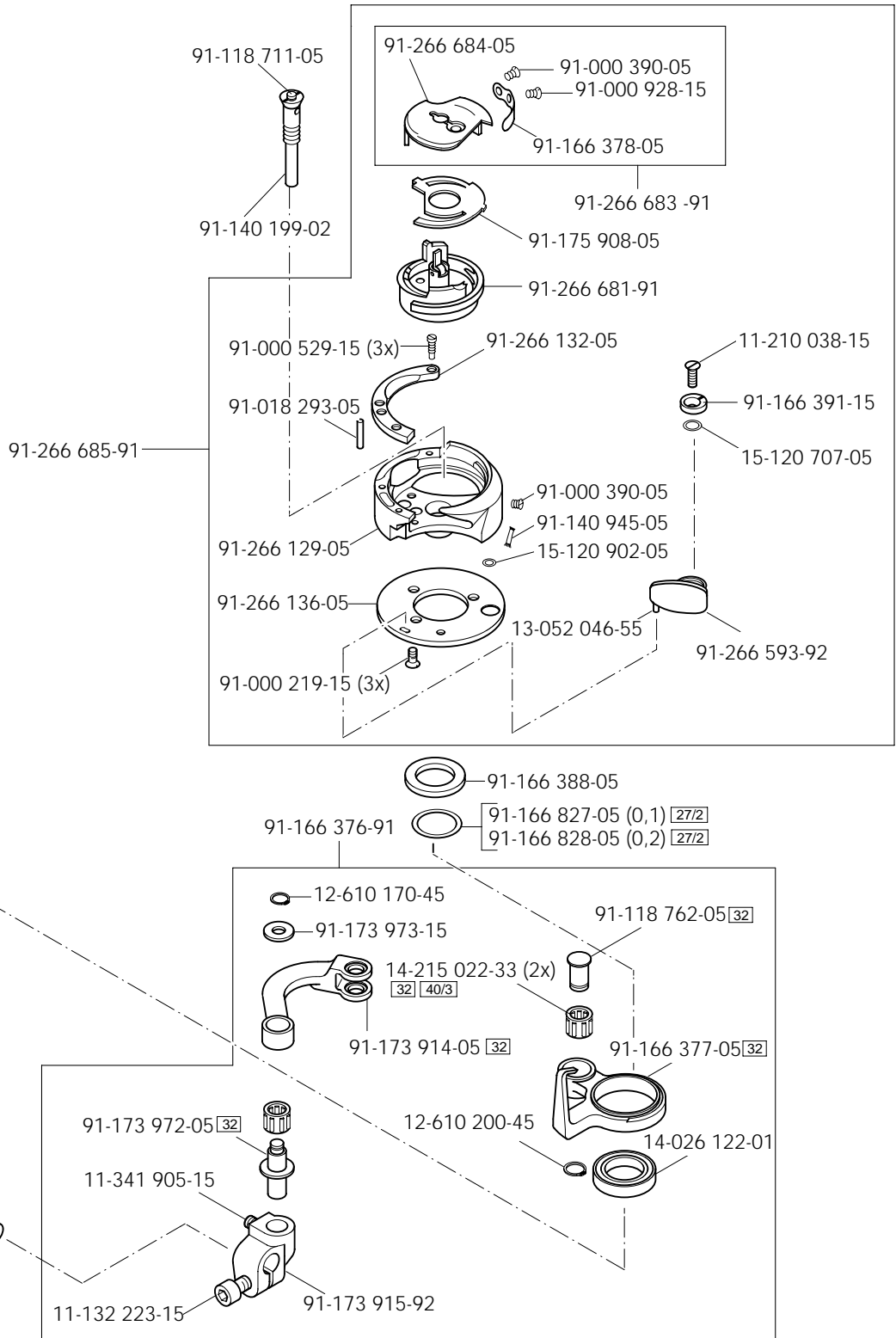
Grundplattenteile  
Bedplate parts  
Pièces du plateau fondamental  
Piezas del cárter

PFAFF 1422

3.04



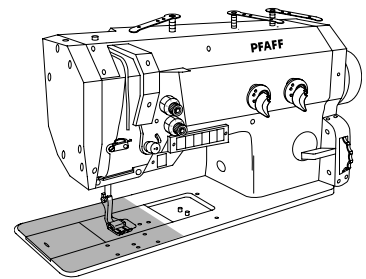
91-018 480-05  
für -926/06 siehe Seite 14-1  
for -926/06 see 14-1  
pour -926/06 voir page 14-1  
para -926/06 véase la página 14-1



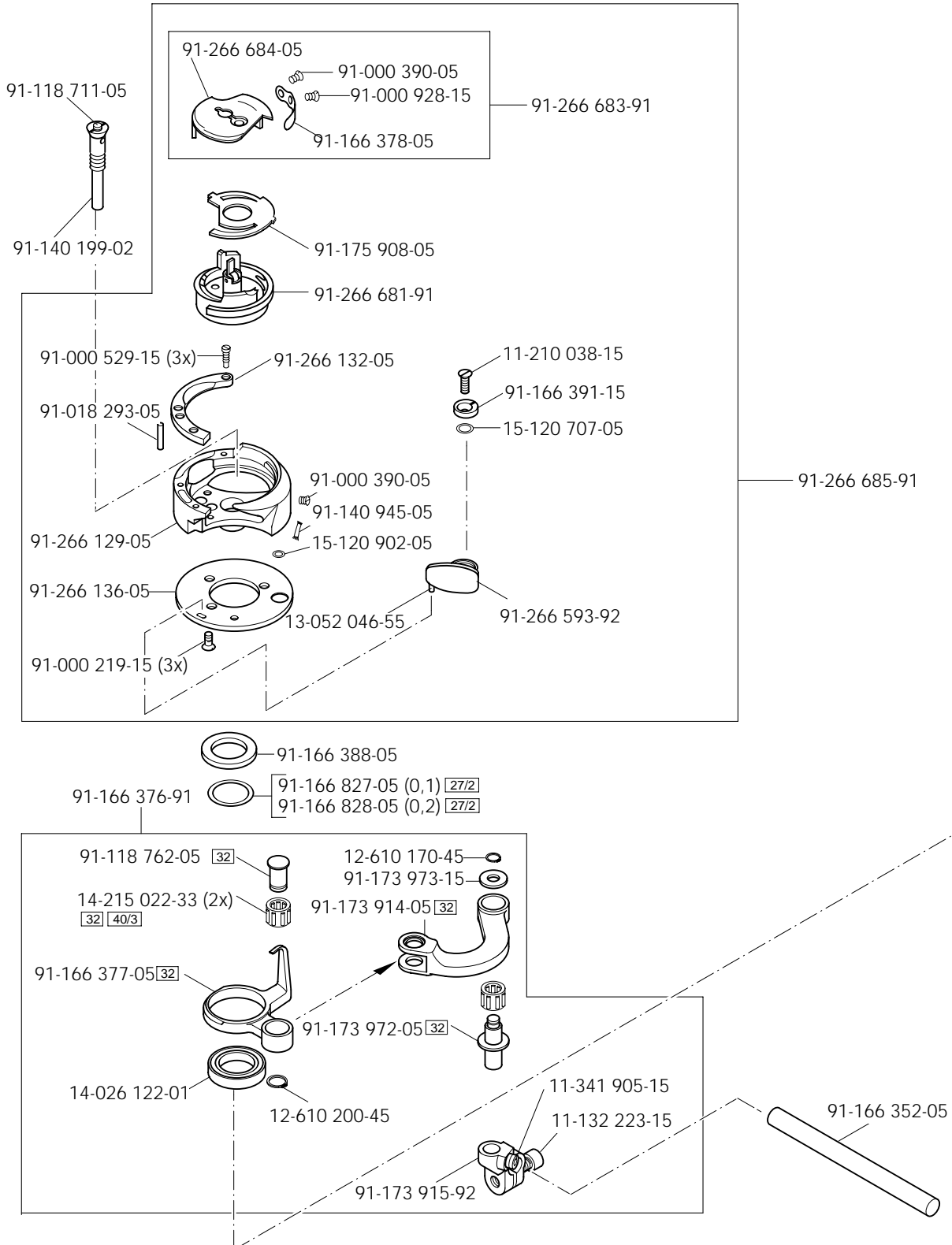
# 3.04

## Grundplattenteile Bedplate parts Pièces du plateau fondamental Piezas del cárter

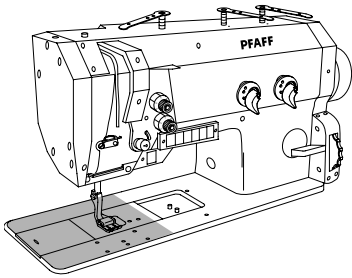
PFAFF 1422



91-018 480-05  
für -926/06 siehe Seite 14-1  
for -926/06 see 14-1  
pour -926/06 voir page 14-1  
para -926/06 véase la página 14-1



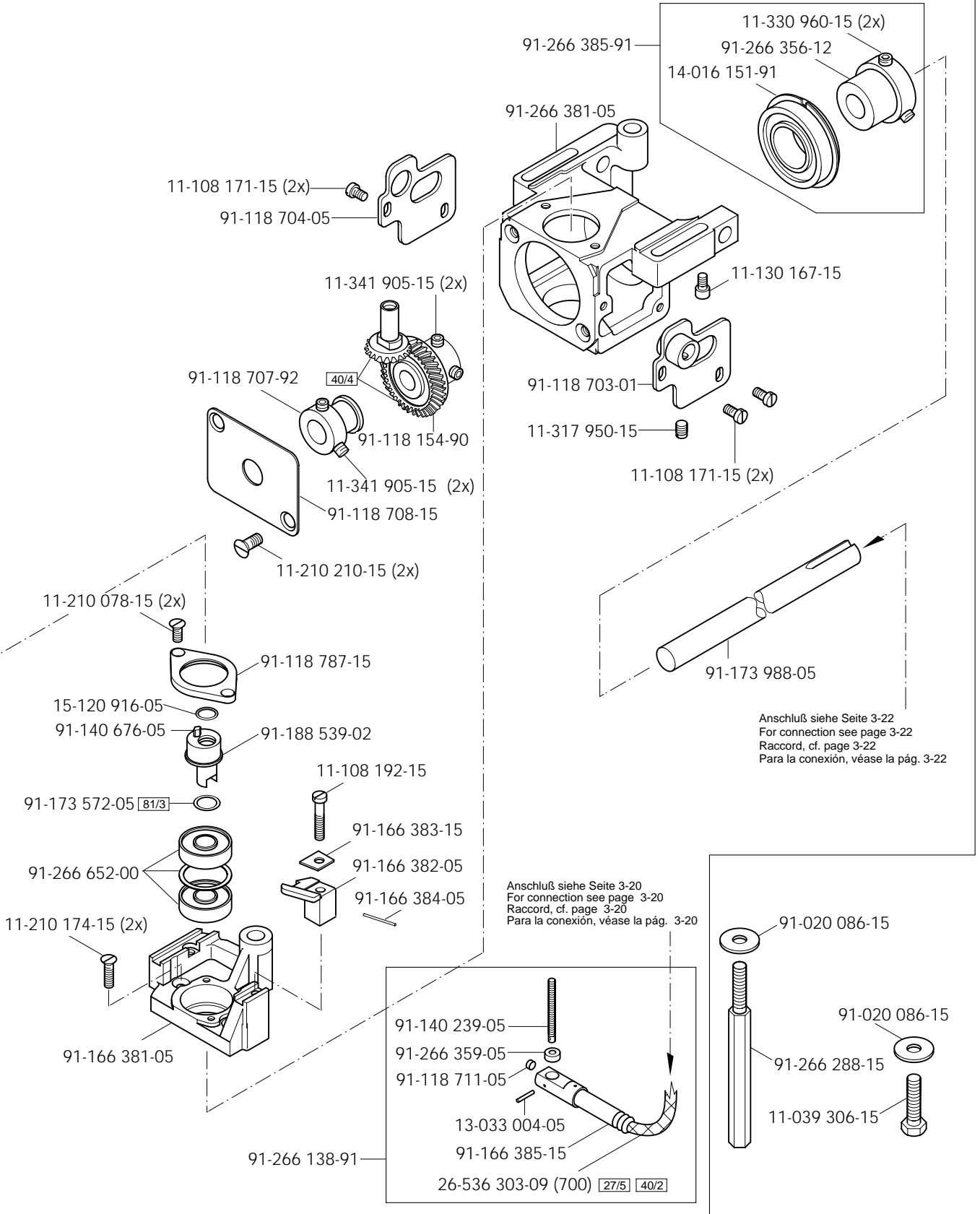




Grundplattenteile  
Bedplate parts  
Pièces du plateau fondamental  
Piezas del cárter

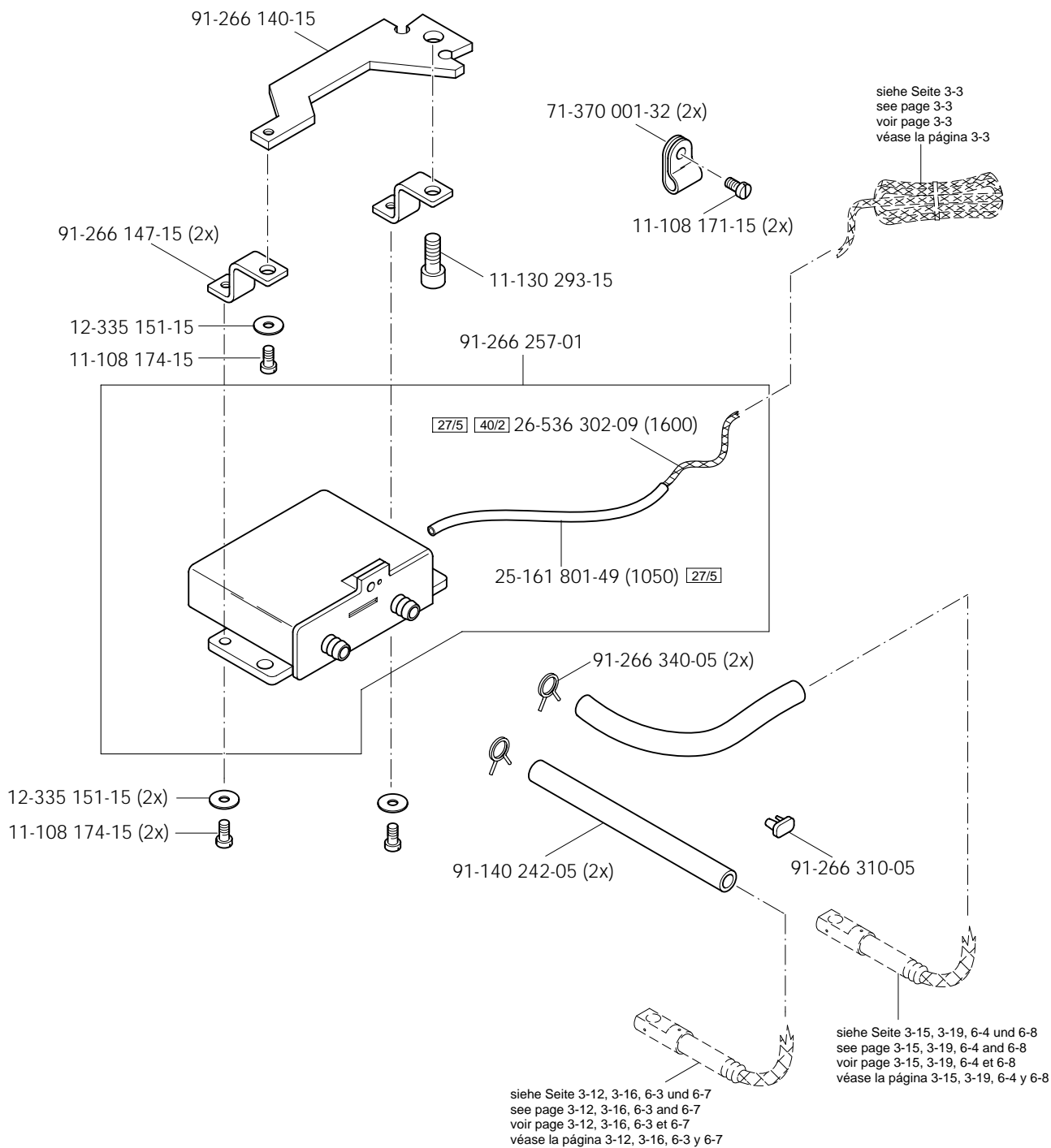
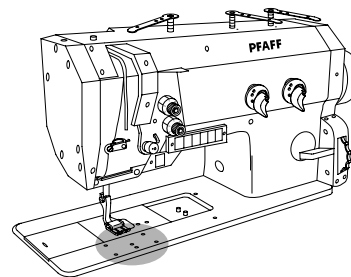
PFAFF 1422

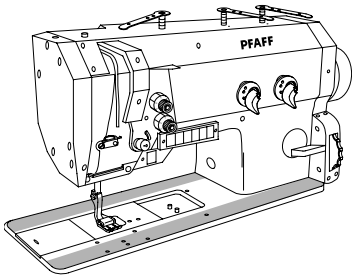
3.04



# 3.04

Grundplattenteile  
 Bedplate parts  
 Pièces du plateau fondamental PFAFF 422  
 Piezas del cárter PFAFF 1422





# Grundplattenteile

## Bedplate parts

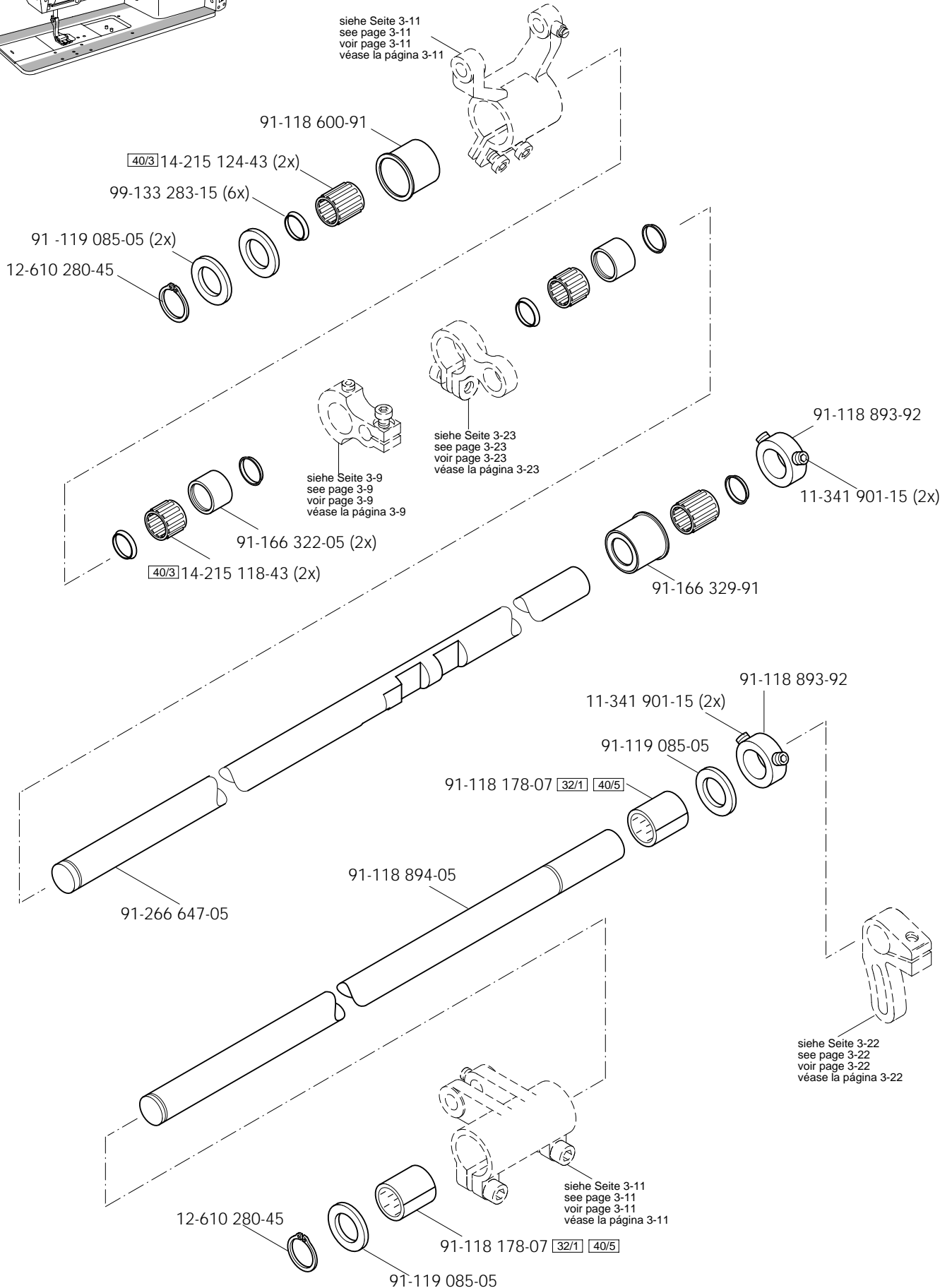
### Pièces du plateau fondamental

### Piezas del cárter

PFAFF 422

PFAFF 1422

# 3.04



# 3.04

## Grundplattenteile

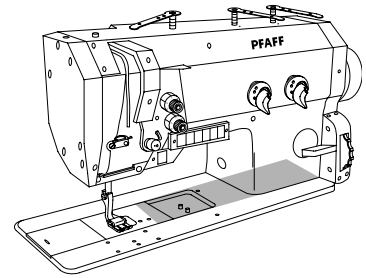
## Bedplate parts

## Pièces du plateau fondamental

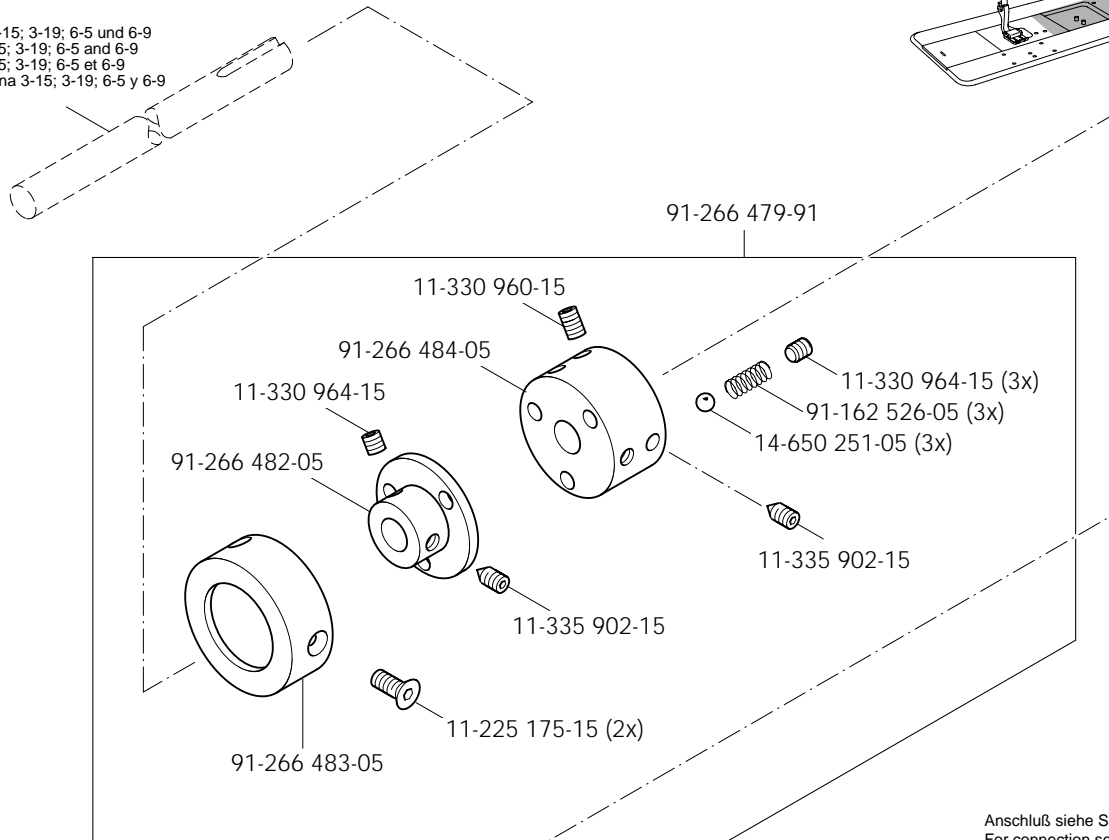
## Piezas del cárter

PFAFF 422

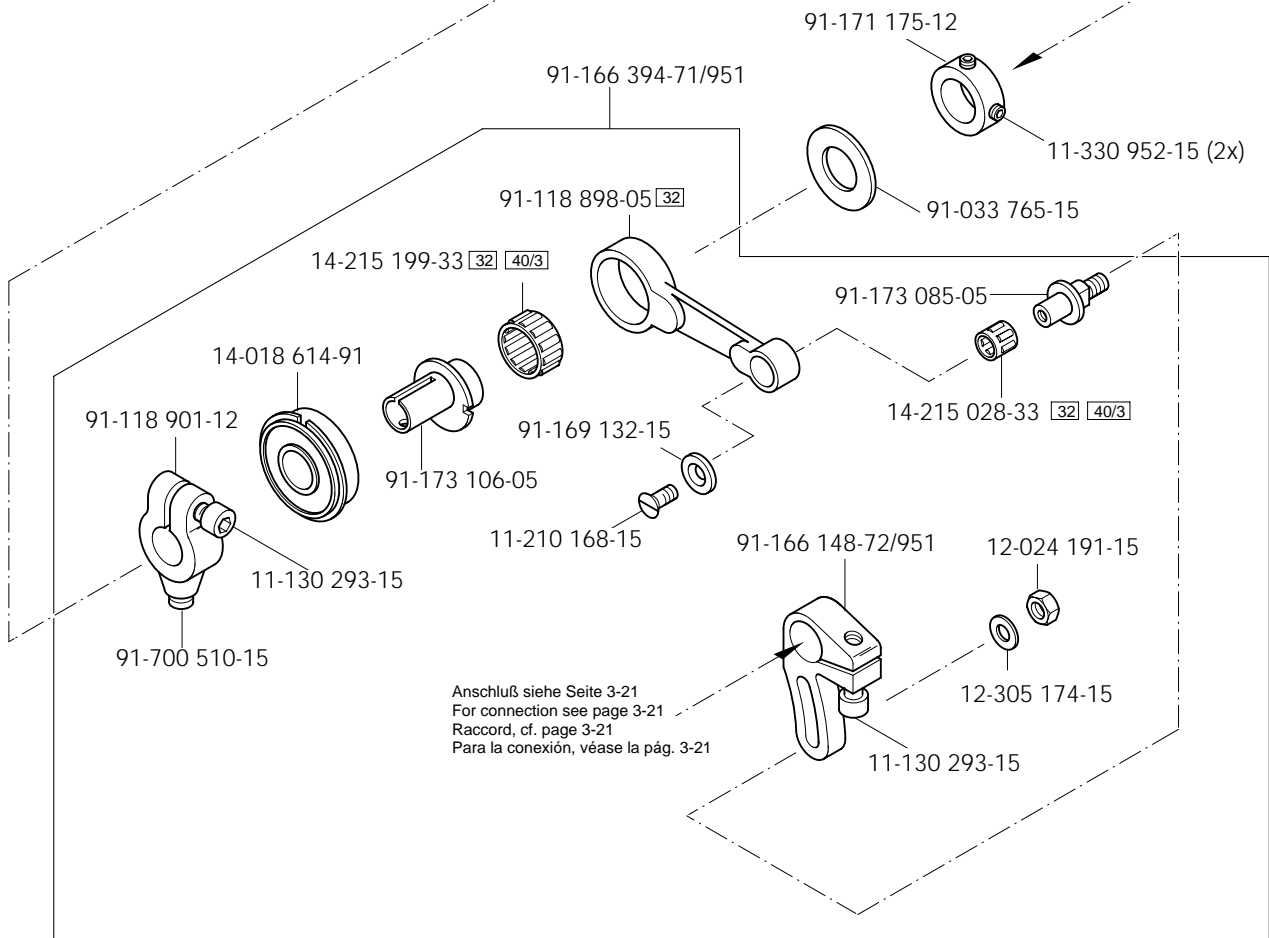
PFAFF 1422



siehe Seite 3-15; 3-19; 6-5 und 6-9  
see page 3-15; 3-19; 6-5 and 6-9  
voir page 3-15; 3-19; 6-5 et 6-9  
véase la página 3-15; 3-19; 6-5 y 6-9



Anschluß siehe Seite 3-23  
For connection see page 3-23  
Raccord, cf. page 3-23  
Para la conexión, véase la pág. 3-23

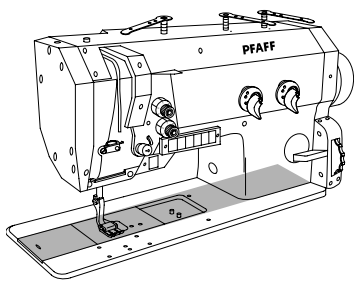


Anschluß siehe Seite 3-21  
For connection see page 3-21  
Raccord, cf. page 3-21  
Para la conexión, véase la pág. 3-21

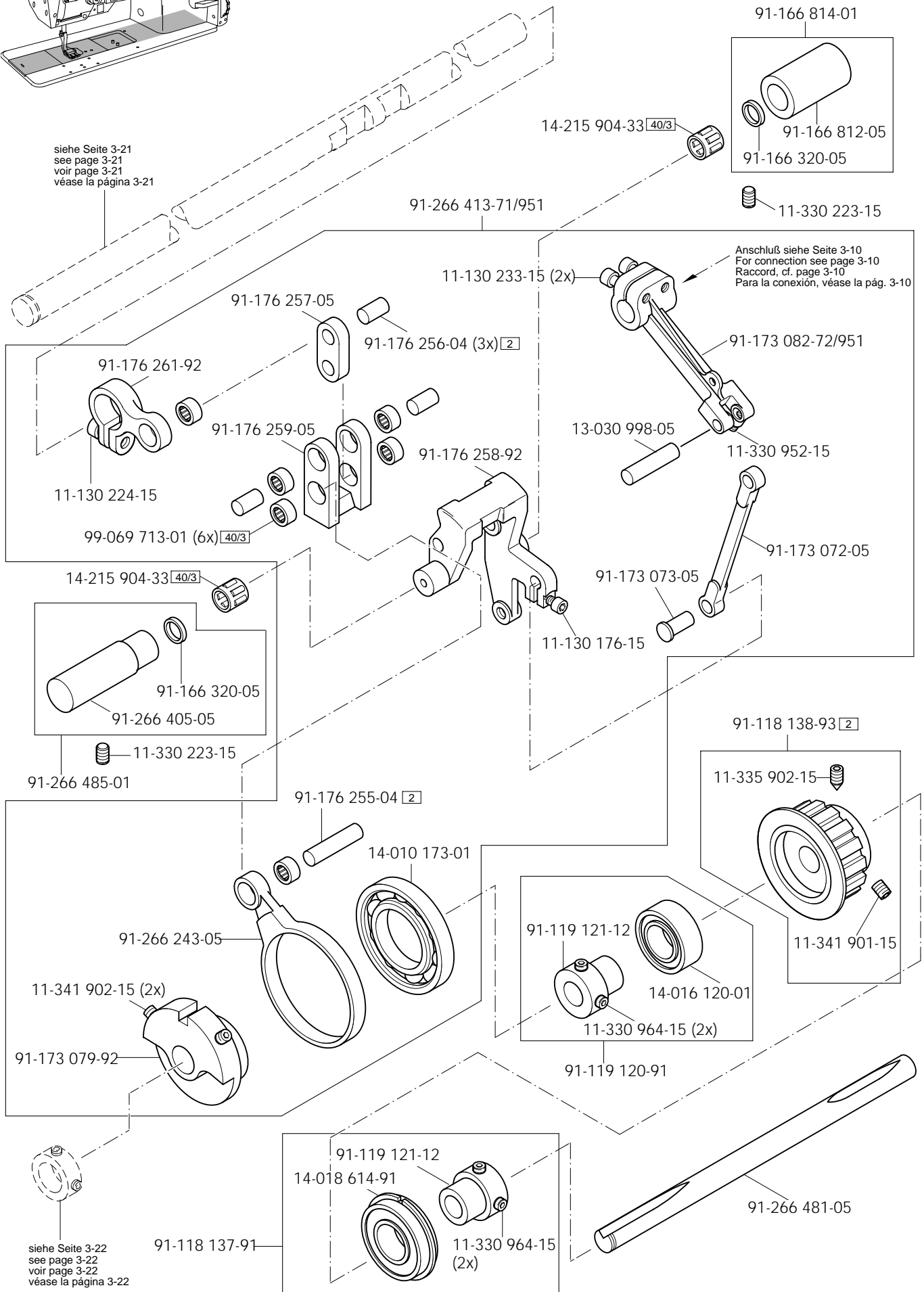
Grundplattenteile  
 Bedplate parts  
 Pièces du plateau fondamental  
 Piezas del cárter

PFAFF 422  
 PFAFF 1422

3.04



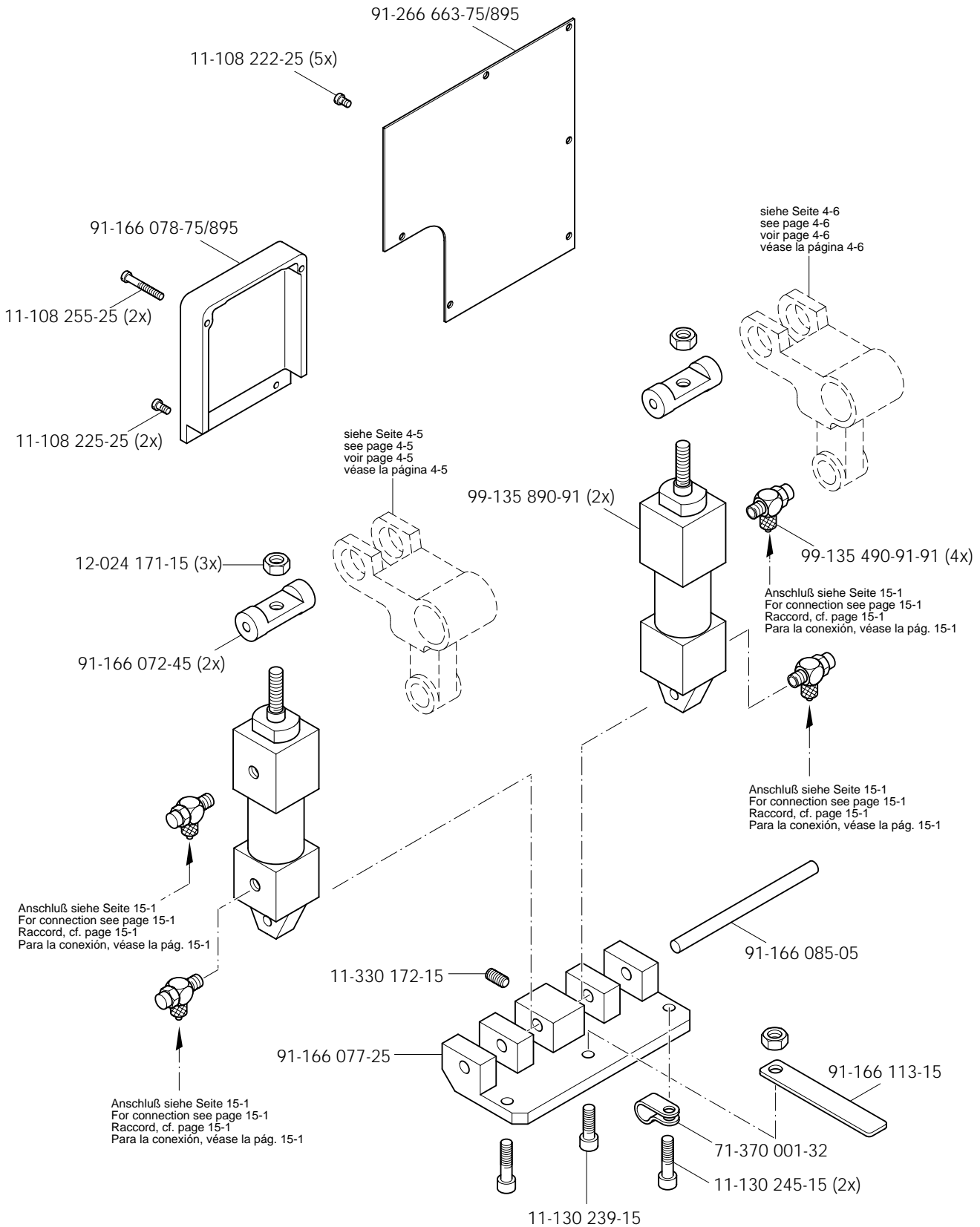
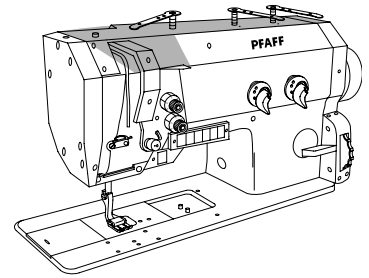
siehe Seite 3-21  
 see page 3-21  
 voir page 3-21  
 véase la página 3-21



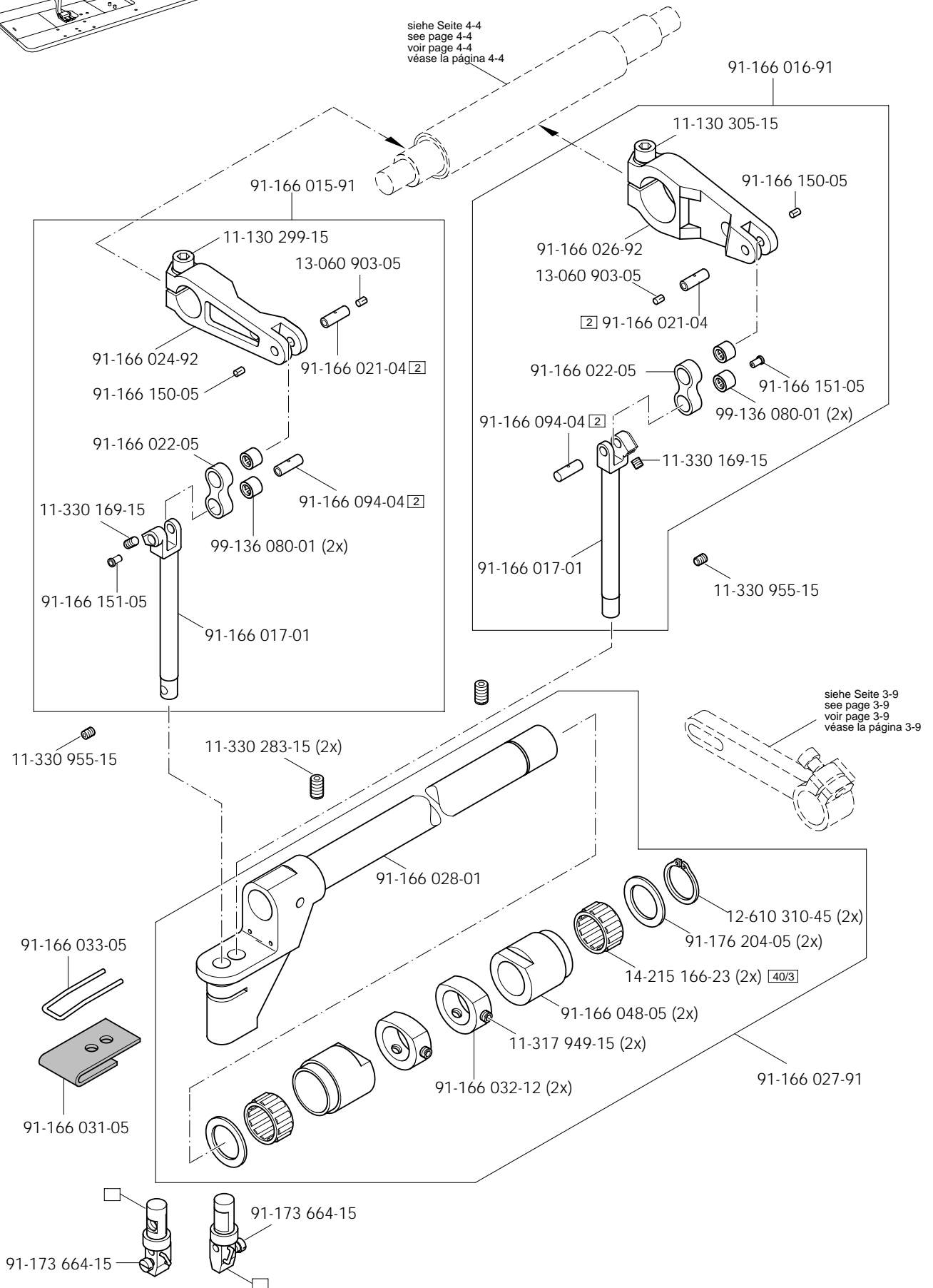
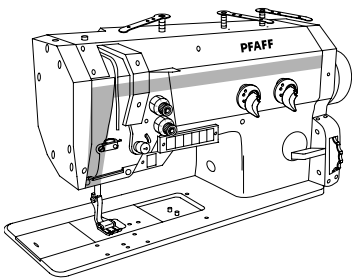
Anschluß siehe Seite 3-10  
 For connection see page 3-10  
 Raccord, cf. page 3-10  
 Para la conexión, véase la pág. 3-10

siehe Seite 3-22  
 see page 3-22  
 voir page 3-22  
 véase la página 3-22

☐ siehe Kapitel 2 Erläuterung der Schlüsselzeichen  
 see chapter 2 Explanation of key markings  
 voir le chap. 2 Explication des symboles  
 véase el Cap. 2 Explicaciones de los signos clave



Nadelstangen-Schalteneinrichtung (-720/04)  
 Disengageable right and left needles (-720/04) PFAFF 422  
 Commande de barres à aiguilles (-720/04) PFAFF 1422  
 Barra de aguja desconectable a izquierda y derecha (-720/04)

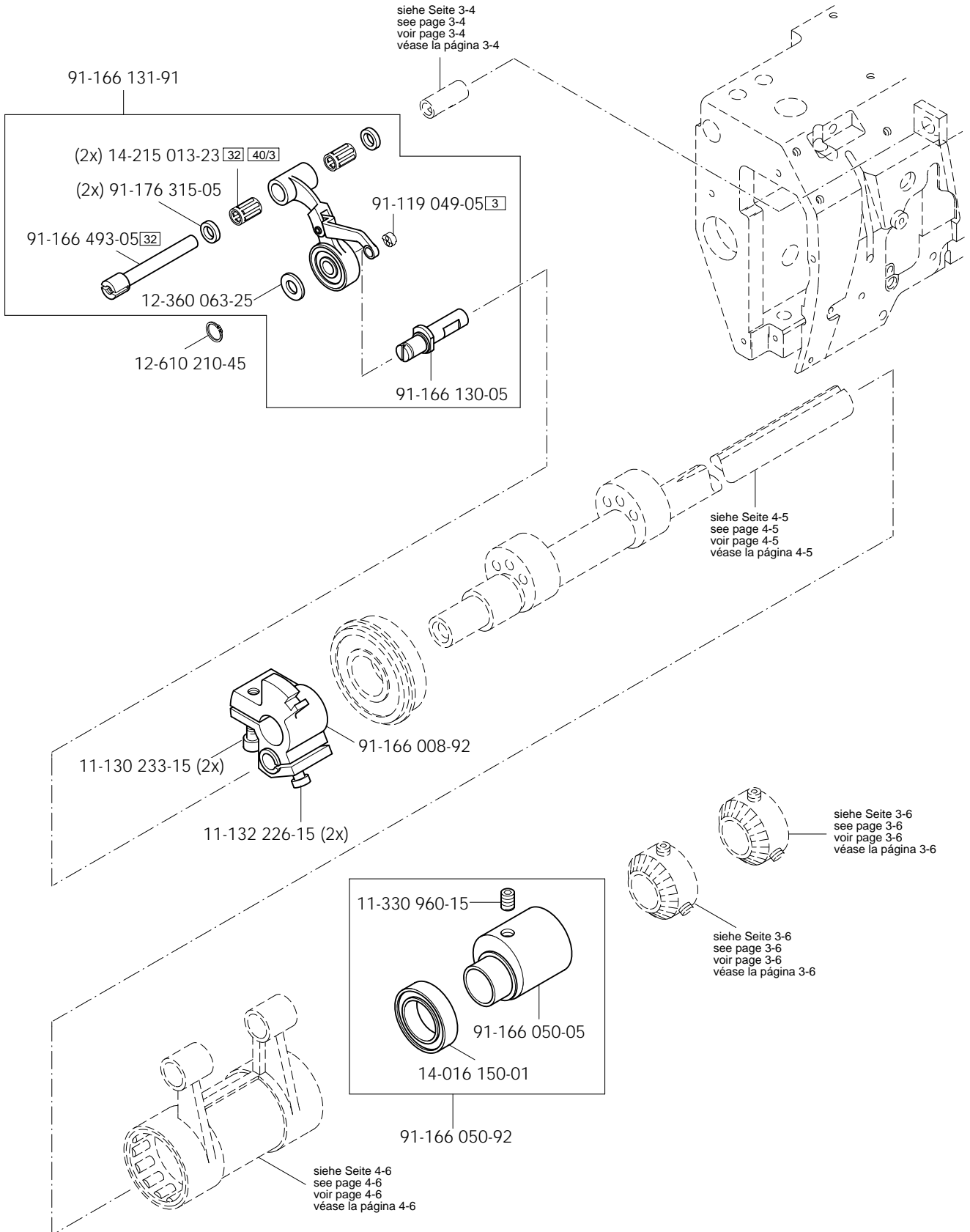
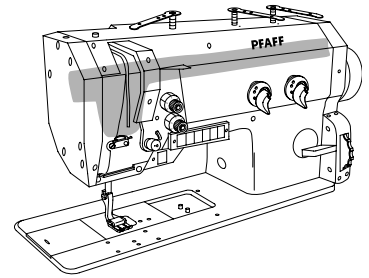


siehe Kapitel 2 Erläuterung der Schlüsselzeichen  
 see chapter 2 Explanation of key markings  
 voir le chap. 2 Explication des symboles  
 véase el Cap. 2 Explicaciones de los signos clave

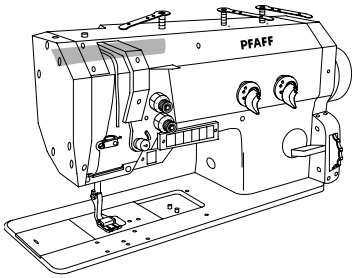
(die sonstigen Teile wie in Register 3.01 bis 3.04)  
 (for all other parts see Sections 3.01 to 3.04)  
 (les autres pièces comme dans les registres 3.01 à 3.04)  
 (las demás piezas como en los registros 3.01 al 3.04)

# 4

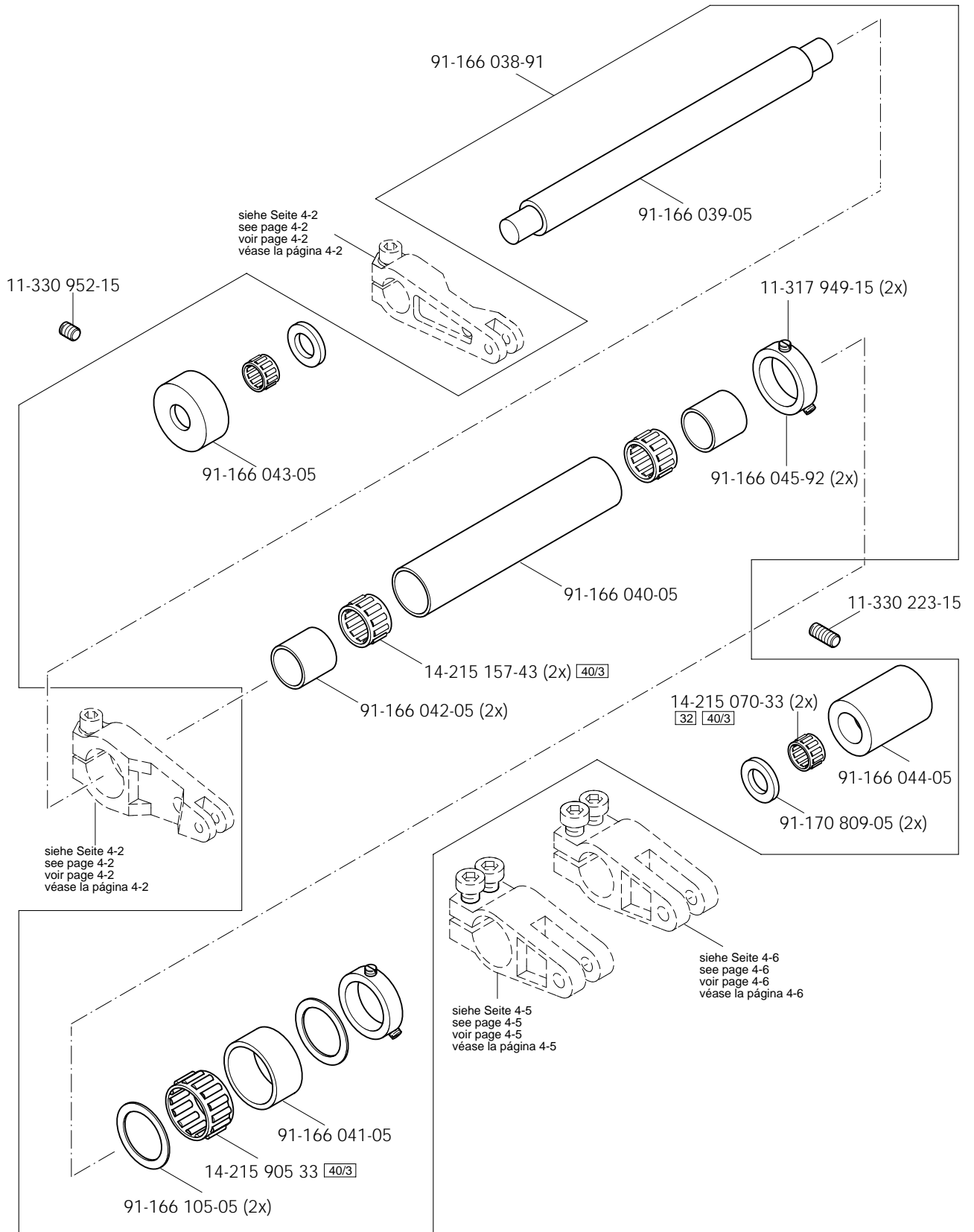
Nadelstangen-Schaltvorrichtung (-720/04)  
 Disengageable right and left needles (-720/04) PFAFF 422  
 Commande de barres à aiguilles (-720/04) PFAFF 1422  
 Barra de aguja desconectable a izquierda y derecha (-720/04)







Nadelstangen-Schaltvorrichtung (-720/04)  
 Disengageable right and left needles (-720/04) PFAFF 422  
 Commande de barres à aiguilles (-720/04) PFAFF 1422  
 Barra de aguja desconectable a izquierda y derecha (-720/04)

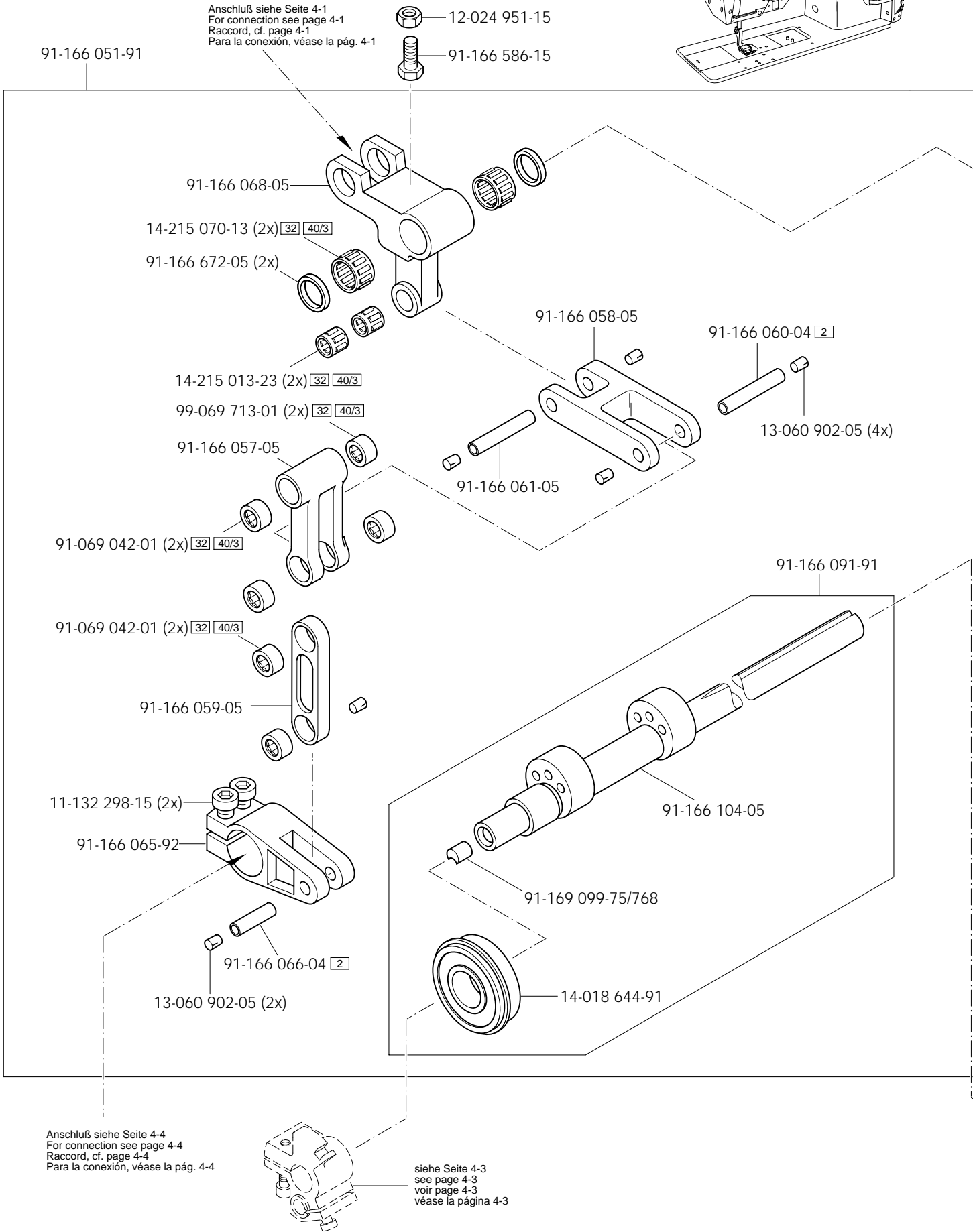
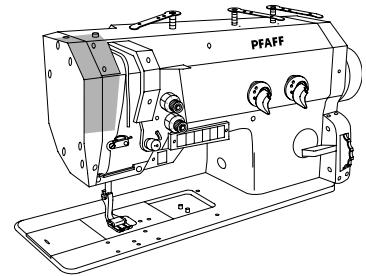


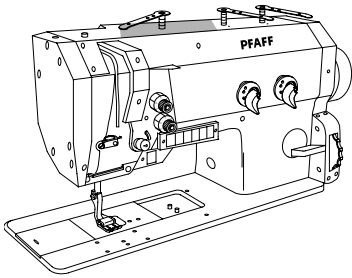
siehe Kapitel 2 Erläuterung der Schlüsselzeichen  
 see chapter 2 Explanation of key markings  
 voir le chap. 2 Explication des symboles  
 véase el Cap. 2 Explicaciones de los signos clave

(die sonstigen Teile wie in Register 3.01 bis 3.04)  
 (for all other parts see Sections 3.01 to 3.04)  
 (les autres pièces comme dans les registres 3.01 à 3.04)  
 (las demás piezas como en los registros 3.01 al 3.04)

# 4

Nadelstangen-Schaltvorrichtung (-720/04)  
 Disengageable right and left needles (-720/04) PFAFF 422  
 Commande de barres à aiguilles (-720/04) PFAFF 1422  
 Barra de aguja desconectable a izquierda y derecha (-720/04)

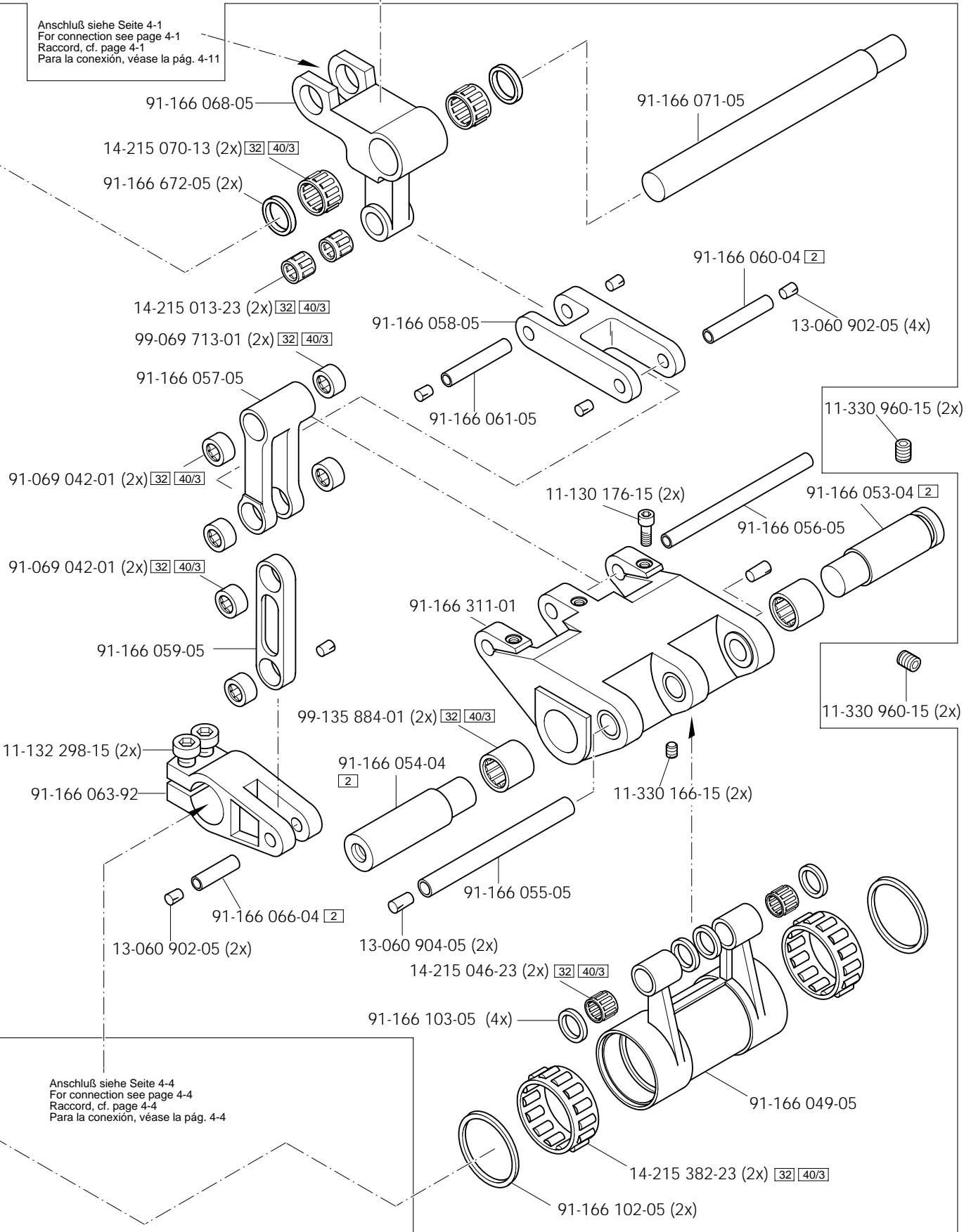




Nadelstangen-Schaltvorrichtung (-720/04)  
 Disengageable right and left needles (-720/04) PFAFF 422  
 Commande de barres à aiguilles (-720/04) PFAFF 1422  
 Barra de aguja desconectable a izquierda y derecha (-720/04)

Anschluß siehe Seite 4-1  
 For connection see page 4-1  
 Raccord, cf. page 4-1  
 Para la conexión, véase la pág. 4-11

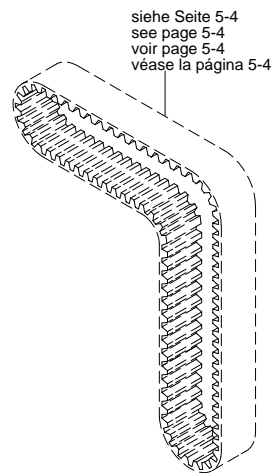
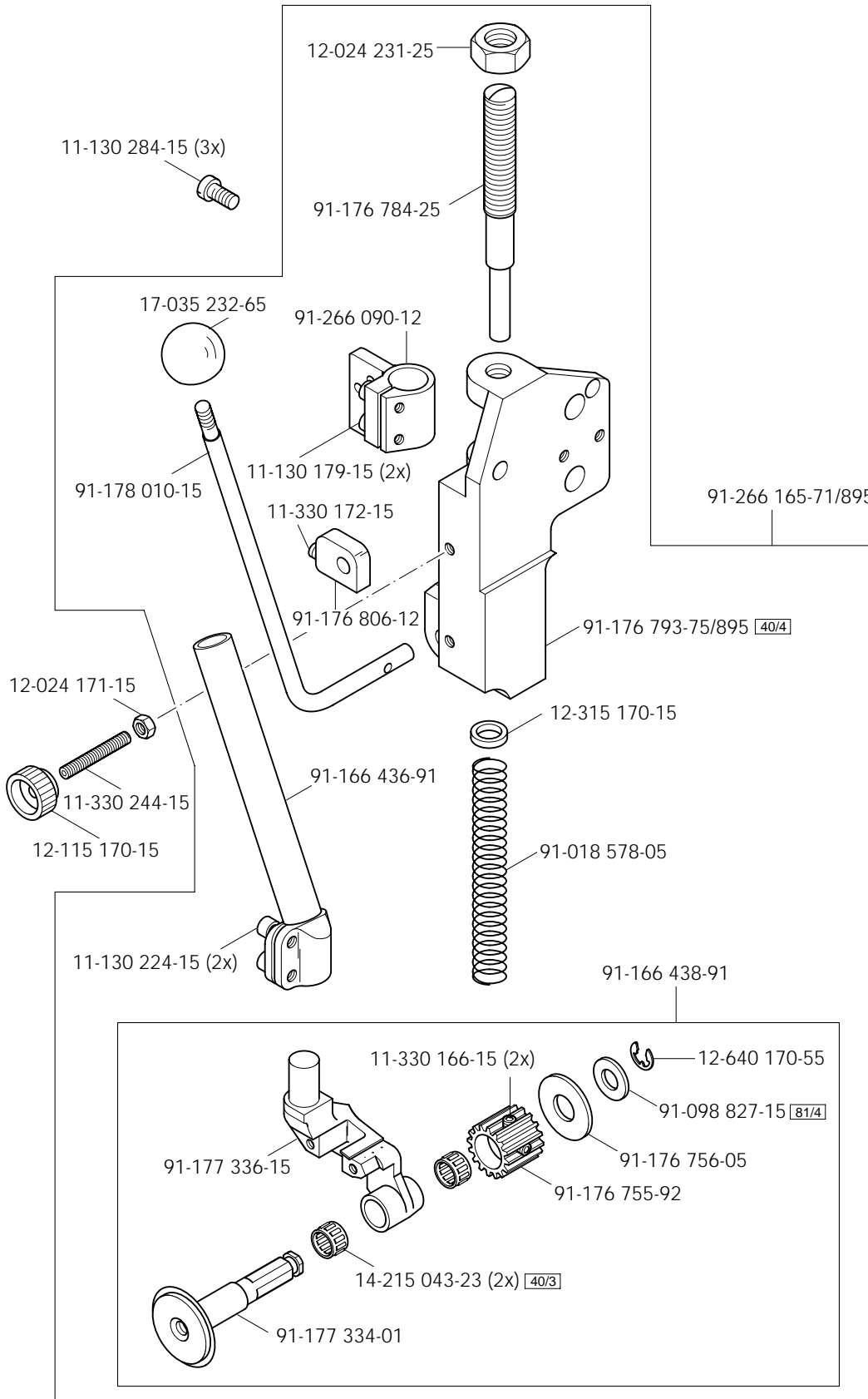
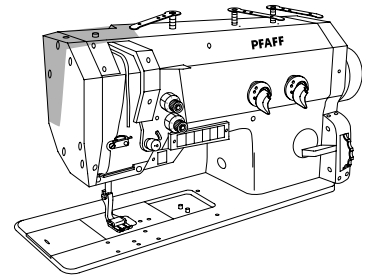
- 12-024 951-15
- 91-166 586-15
- 11-330 223-15

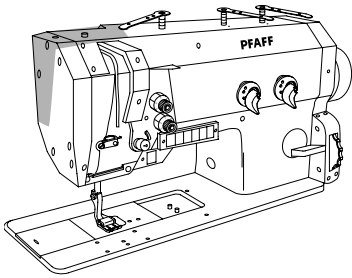


Anschluß siehe Seite 4-4  
 For connection see page 4-4  
 Raccord, cf. page 4-4  
 Para la conexión, véase la pág. 4-4

☐ siehe Kapitel 2 Erläuterung der Schlüsselzeichen  
 see chapter 2 Explanation of key markings  
 voir le chap. 2 Explication des symboles  
 véase el Cap. 2 Explicaciones de los signos clave

(die sonstigen Teile wie in Register 3.01 bis 3.04)  
 (for all other parts see Sections 3.01 to 3.04)  
 (les autres pièces comme dans les registres 3.01 à 3.04)  
 (las demás piezas como en los registros 3.01 al 3.04)





Walzentransport-Einrichtung (-748/26)

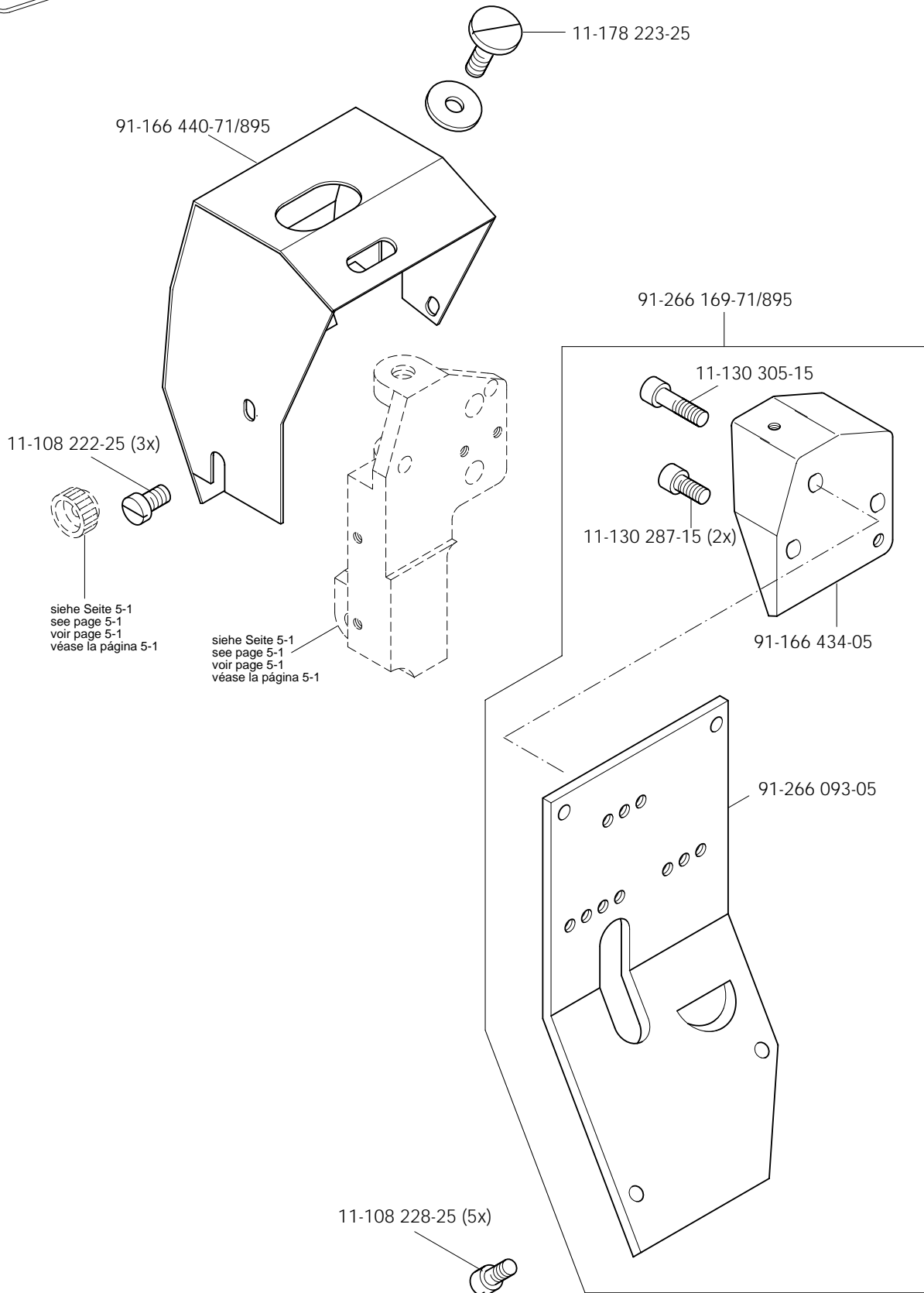
Puller feed (-748/26)

Puller (-748/26)

Puller (-748/26)

PFAFF 422

PFAFF 1422



## Walzentransport-Einrichtung (-748/26)

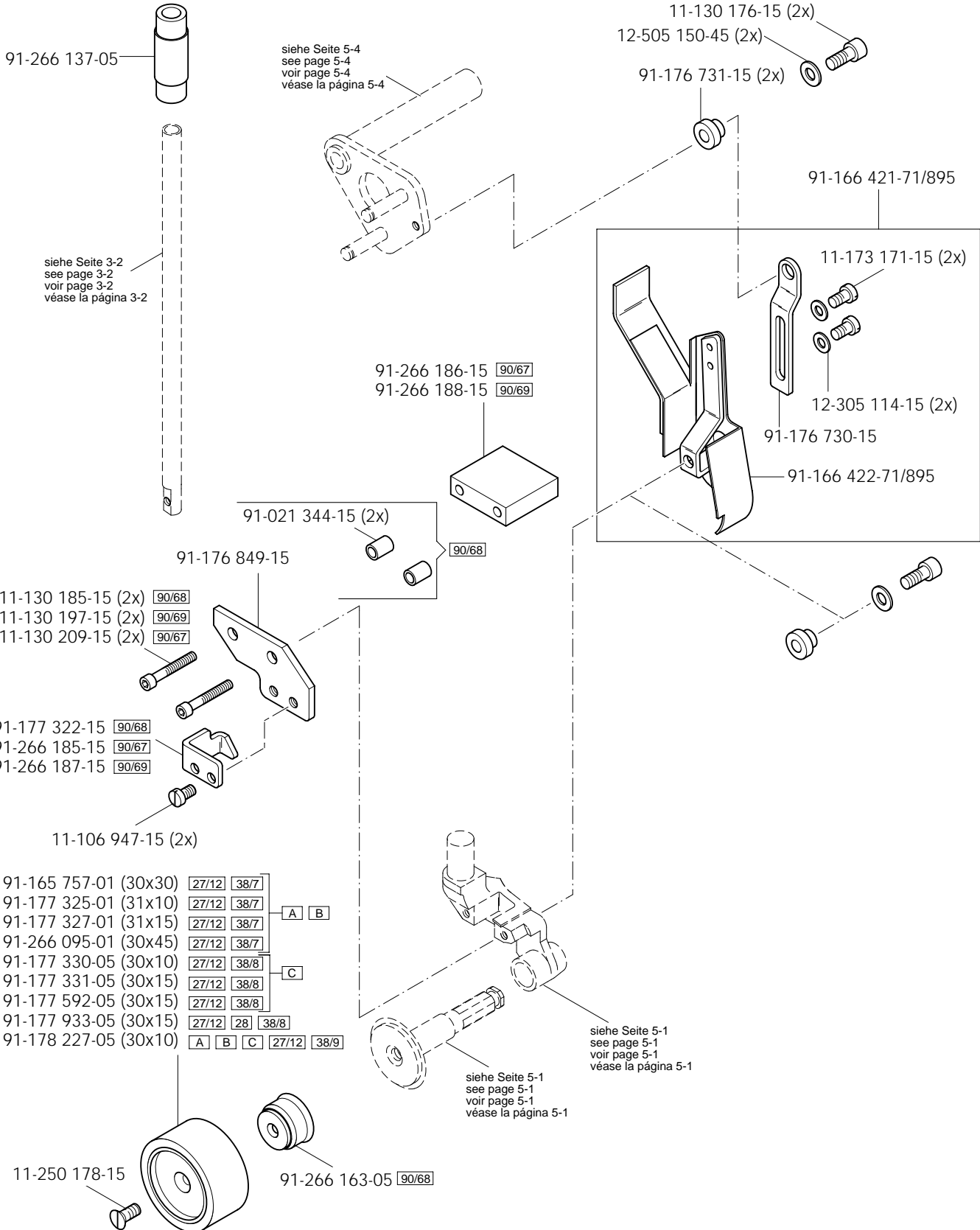
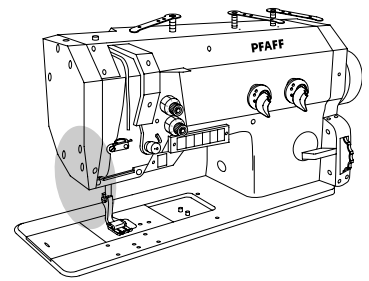
Puller feed (-748/26)

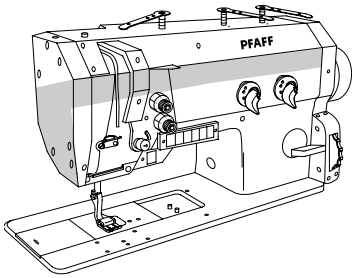
Puller (-748/26)

Puller (-748/26)

PFAFF 422

PFAFF 1422

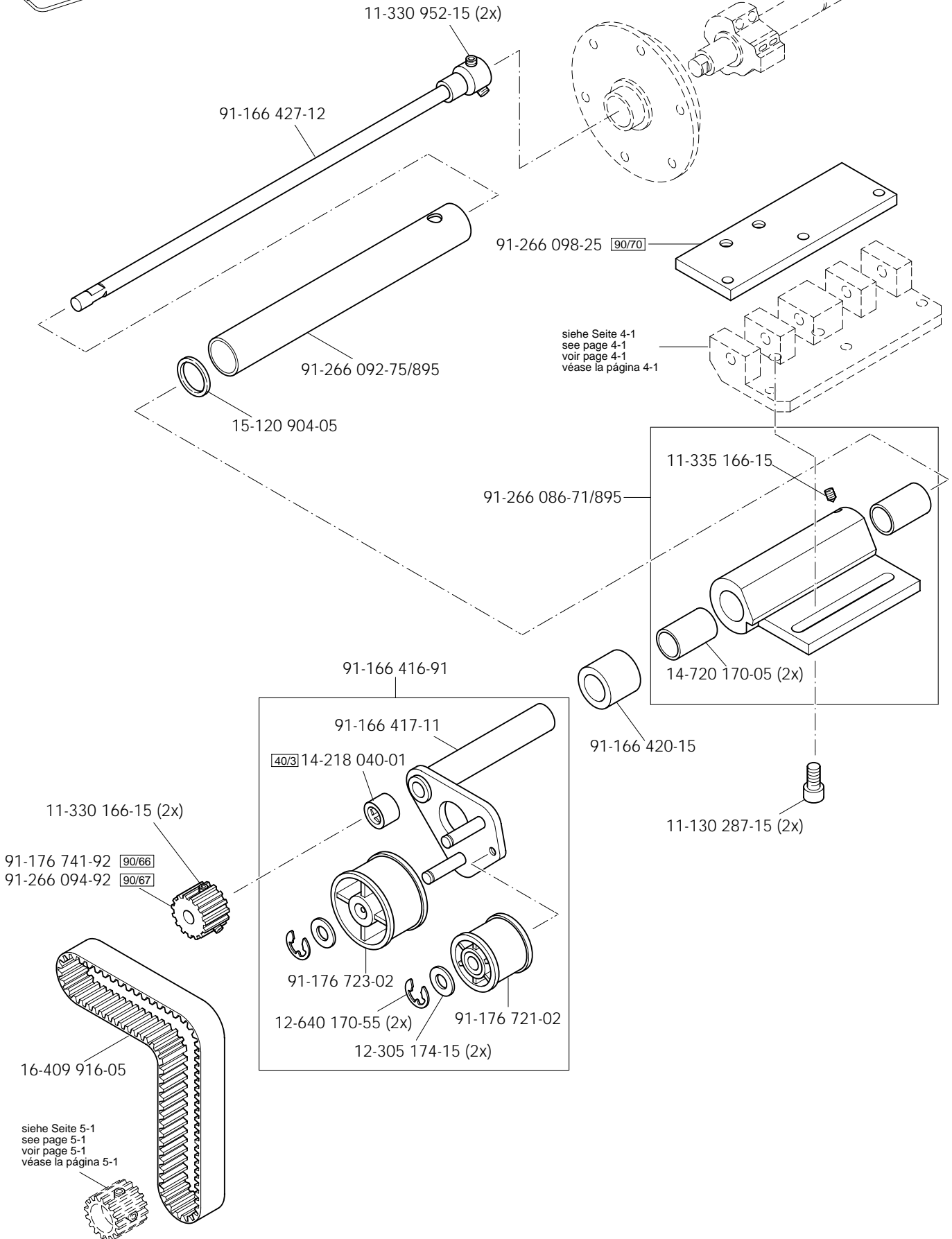




Walzentransport-Einrichtung (-748/26)  
 Puller feed (-748/26)  
 Puller (-748/26)  
 Puller (-748/26)

PFAFF 422  
 PFAFF 1422

siehe Seite 5-5  
 see page 5-5  
 voir page 5-5  
 véase la página 5-5

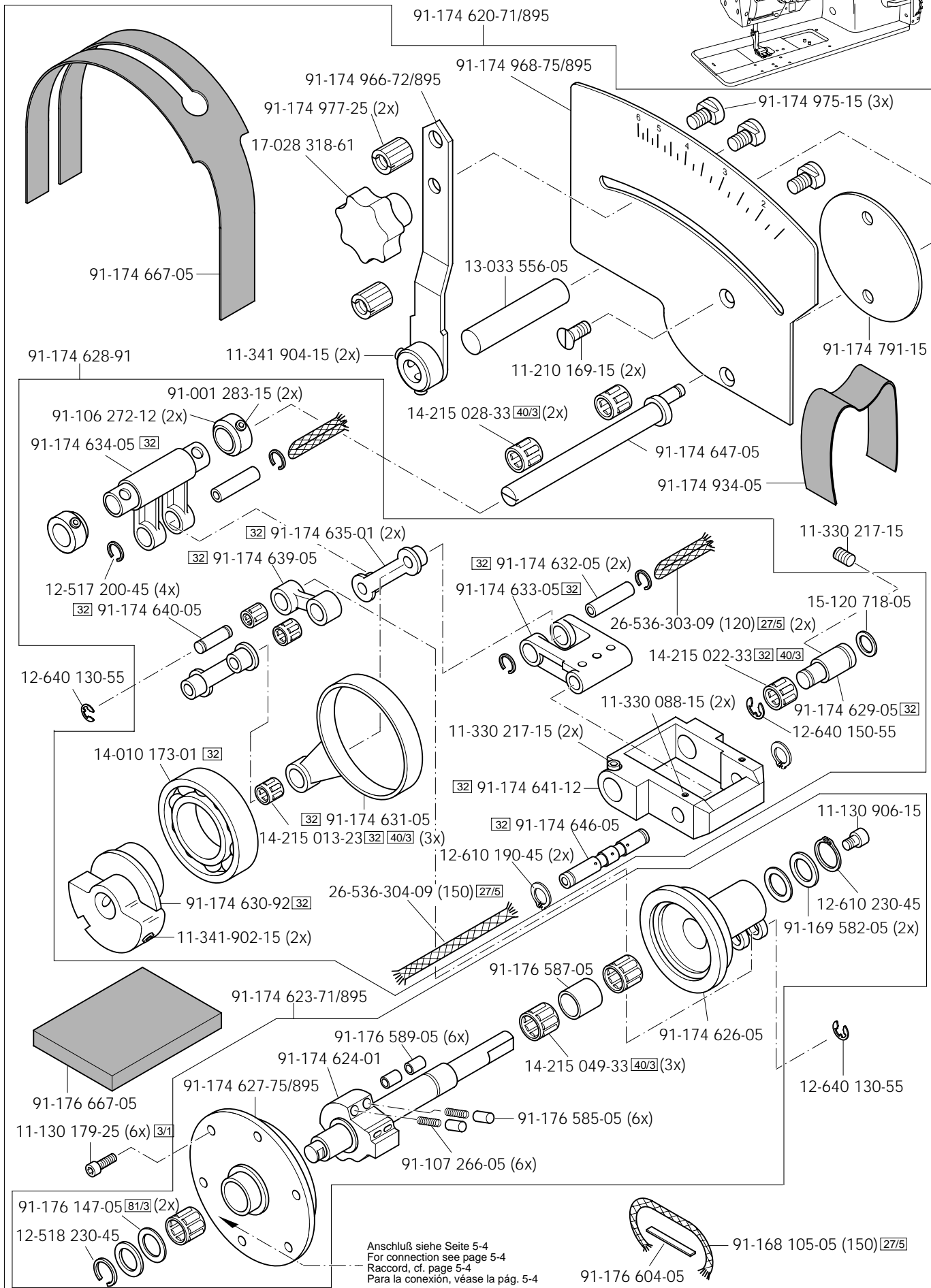
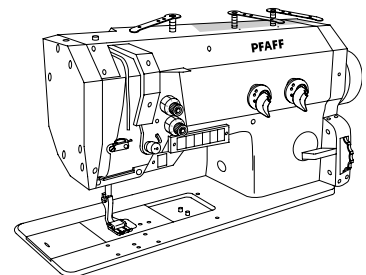


siehe Kapitel 2 Erläuterung der Schlüsselzeichen  
 see chapter 2 Explanation of key markings  
 voir le chap. 2 Explication des symboles  
 véase el Cap. 2 Explicaciones de los signos clave

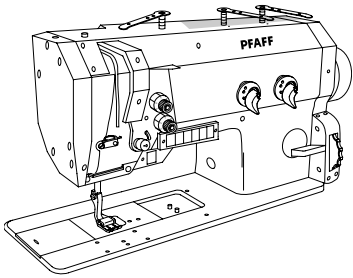
(die sonstigen Teile wie in Register 3.01 bis 3.04)  
 (for all other parts see Sections 3.01 to 3.04)  
 (les autres pièces comme dans les registres 3.01 à 3.04)  
 (las demás piezas como en los registros 3.01 al 3.04)

Walzentransport-Einrichtung (-748/26)  
 Puller feed (-748/26)  
 Puller (-748/26)  
 Puller (-748/26)

PFAFF 422  
 PFAFF 1422







# Walzentransport-Einrichtung (-748/26)

Puller feed (-748/26)

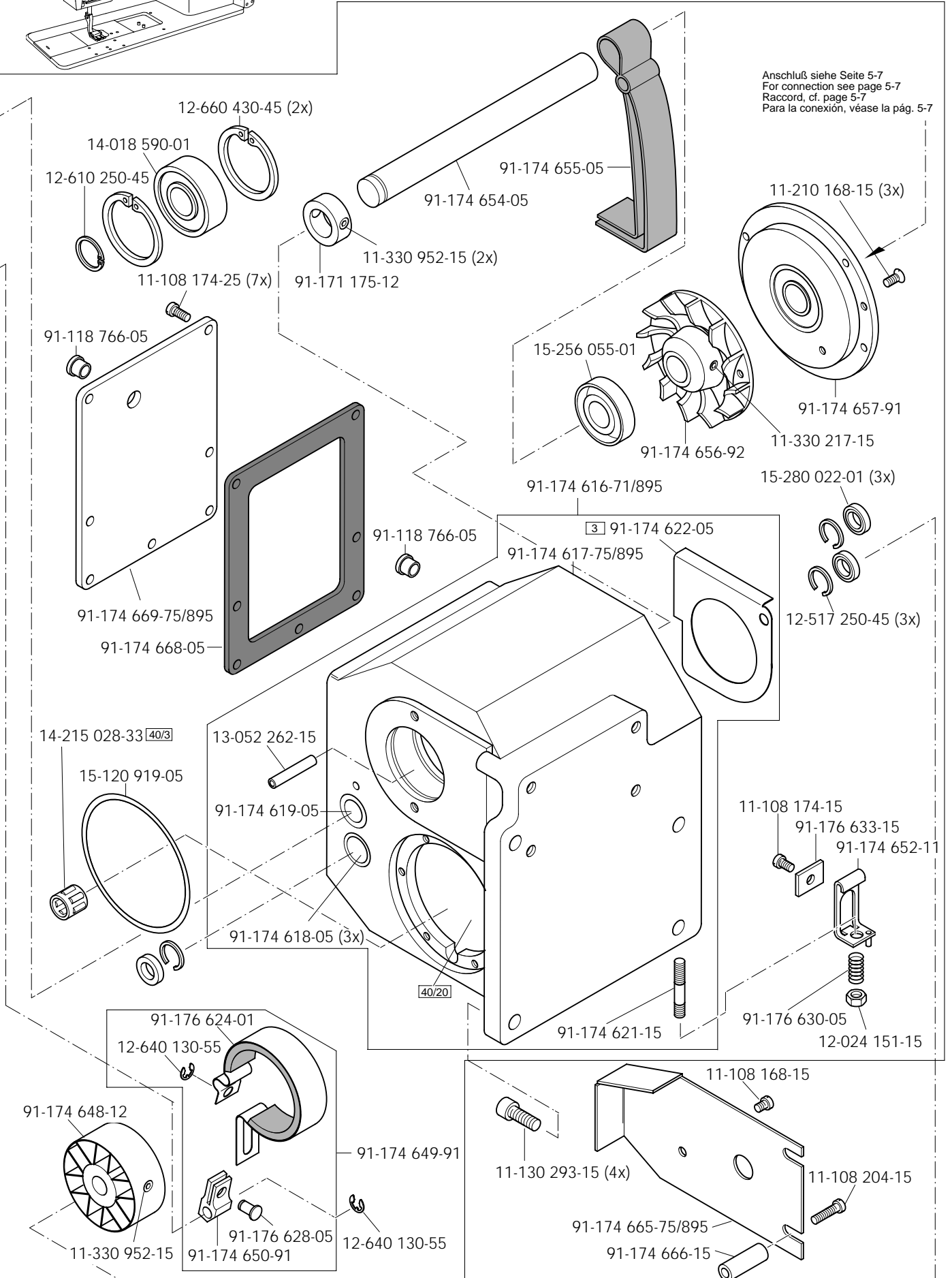
Puller (-748/26)

Puller (-748/26)

PFAFF 422

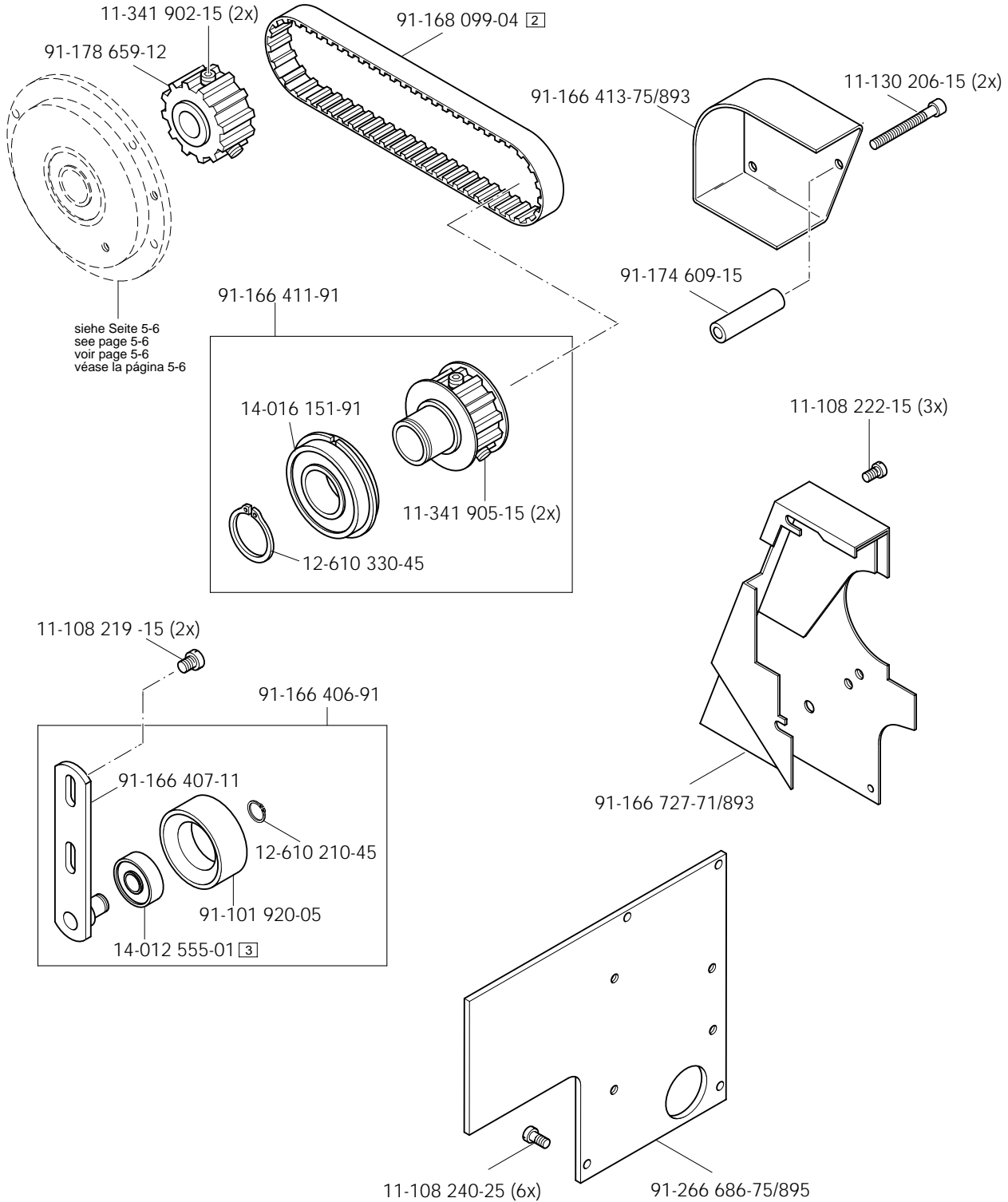
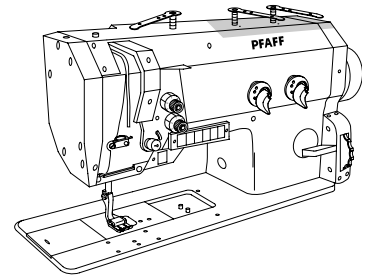
PFAFF 1422

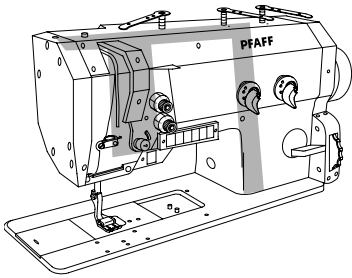
Anschluß siehe Seite 5-7  
For connection see page 5-7  
Raccord, cf. page 5-7  
Para la conexión, véase la pág. 5-7



☐ siehe Kapitel 2 Erläuterung der Schlüsselzeichen  
see chapter 2 Explanation of key markings  
voir le chap. 2 Explication des symboles  
véase el Cap. 2 Explicaciones de los signos clave

(die sonstigen Teile wie in Register 3.01 bis 3.04)  
(for all other parts see Sections 3.01 to 3.04)  
(les autres pièces comme dans les registres 3.01 à 3.04)  
(las demás piezas como en los registros 3.01 al 3.04)

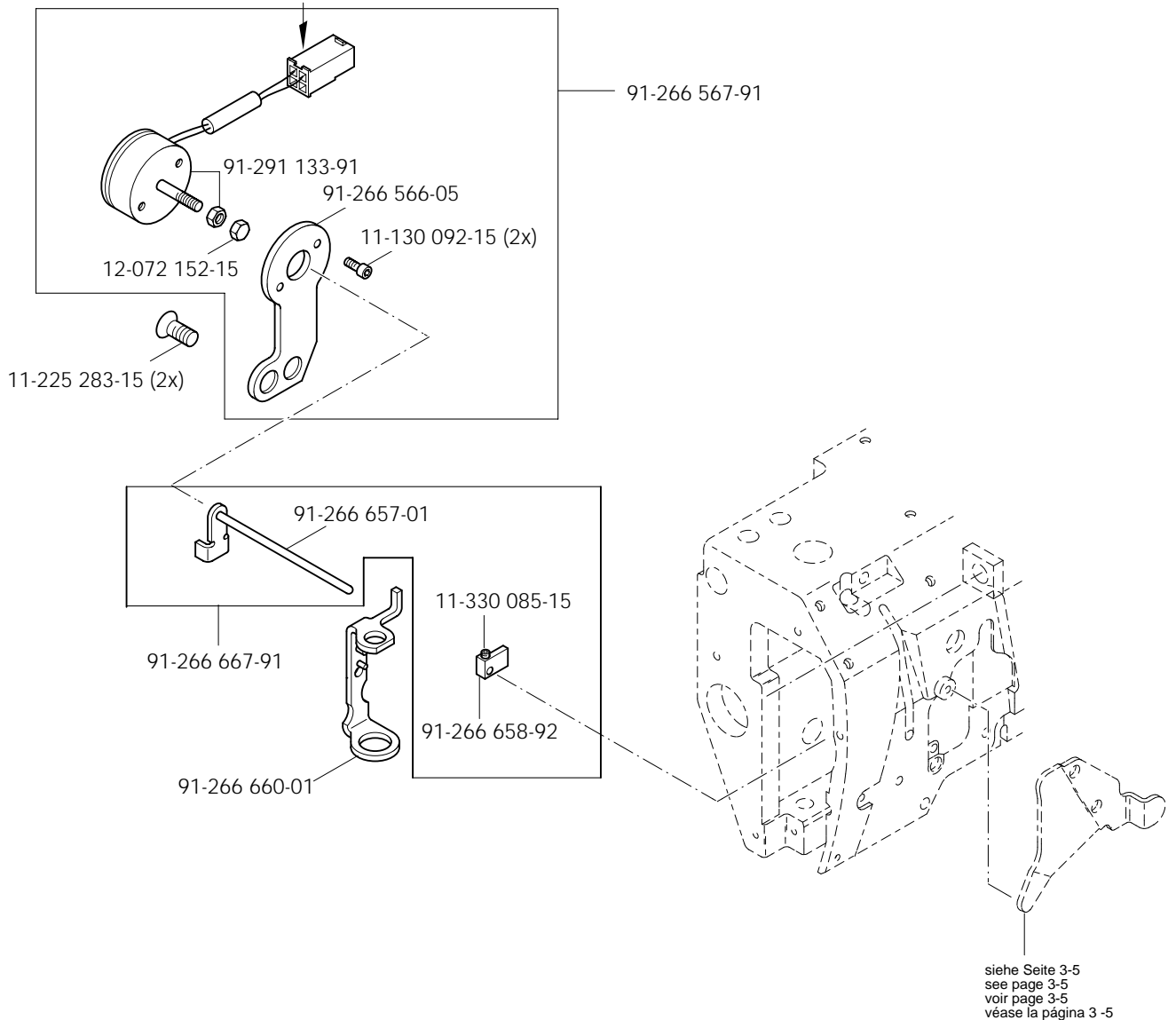


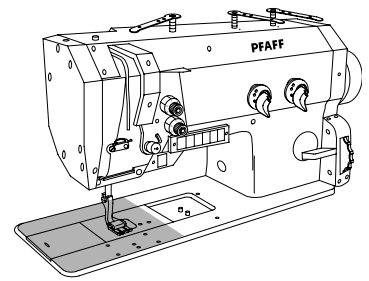


Fadenabschneid-Einrichtung (-900/81)  
 Thread trimmer (-900/81)  
 Coupe-fil (-900/81)  
 Cortahilos (-900/81)

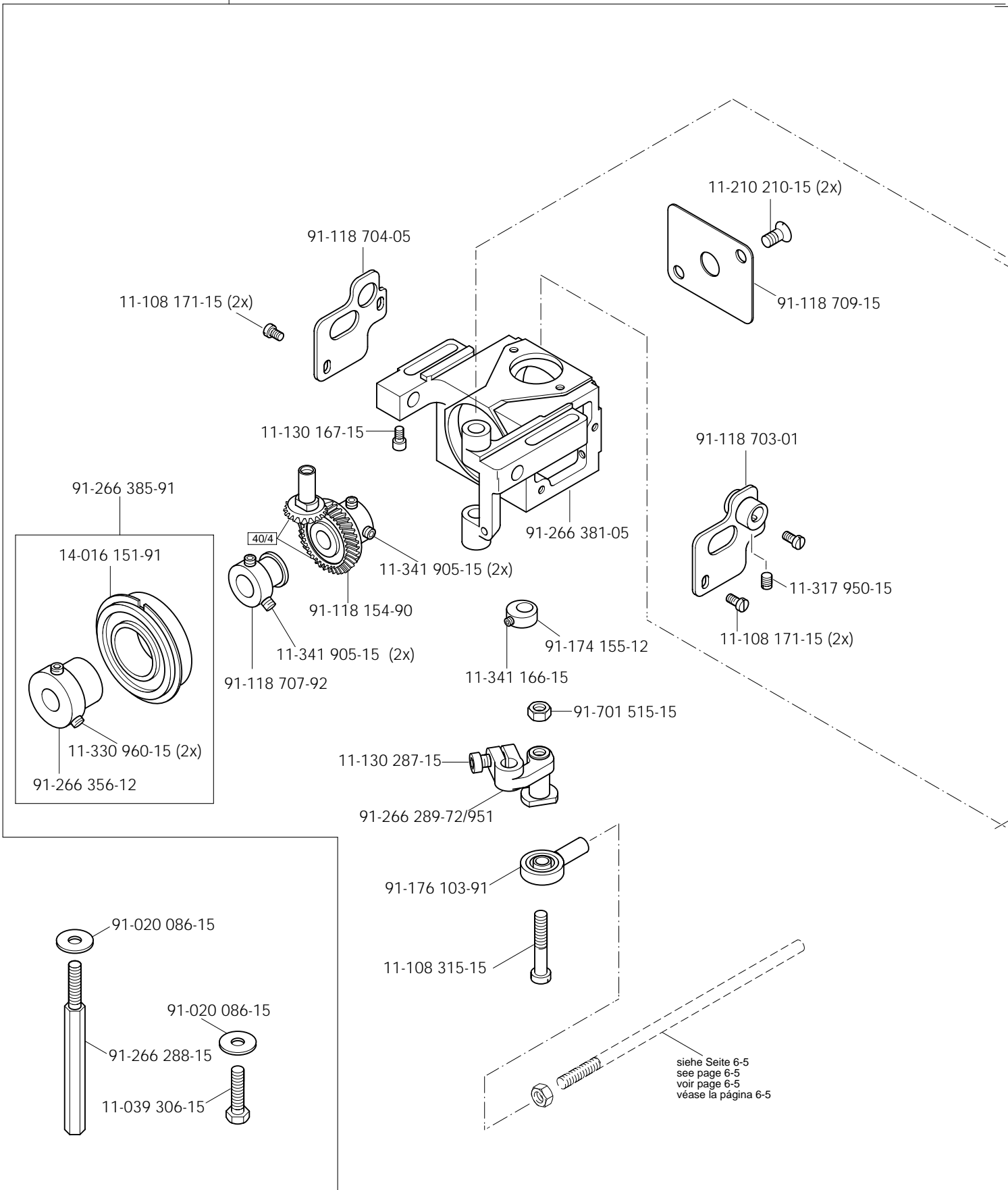
PFAFF 422  
 PFAFF 1422

Anschluß siehe Seite 16-1 und 16-2  
 For connection see page 16-1 and 16-2  
 Raccord, cf. page 16-1 et 16-2  
 Para la conexión, véase la pág. 16-1 y 16-2





91-266 627-91



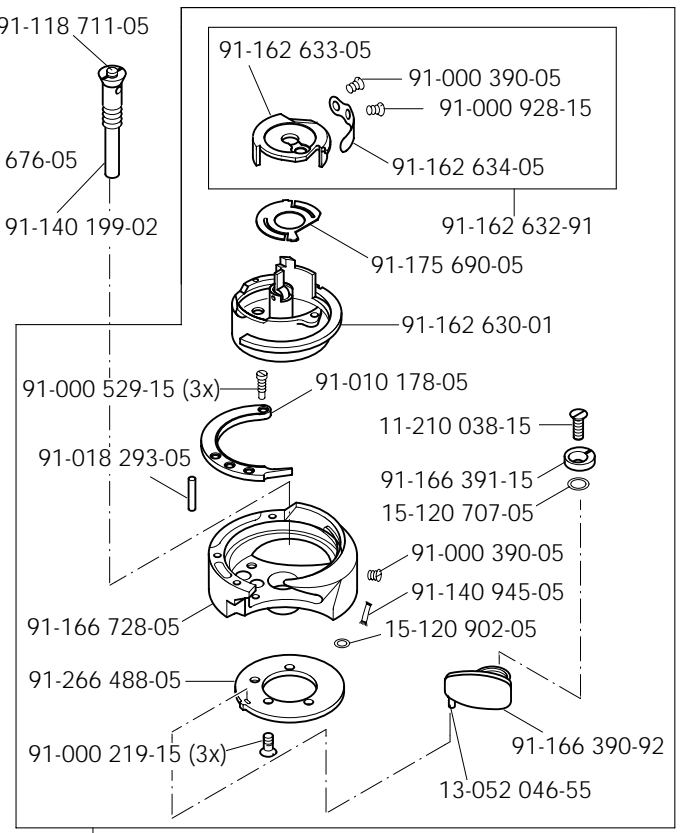
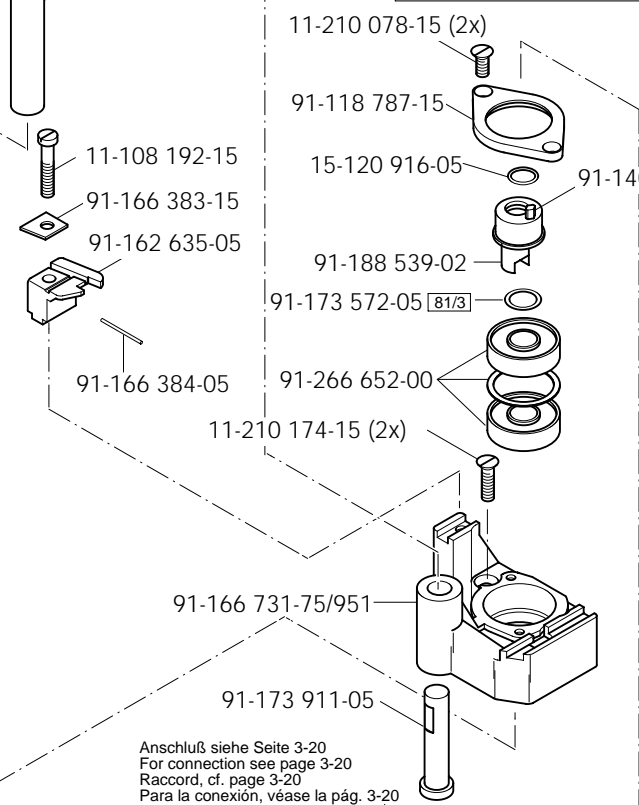
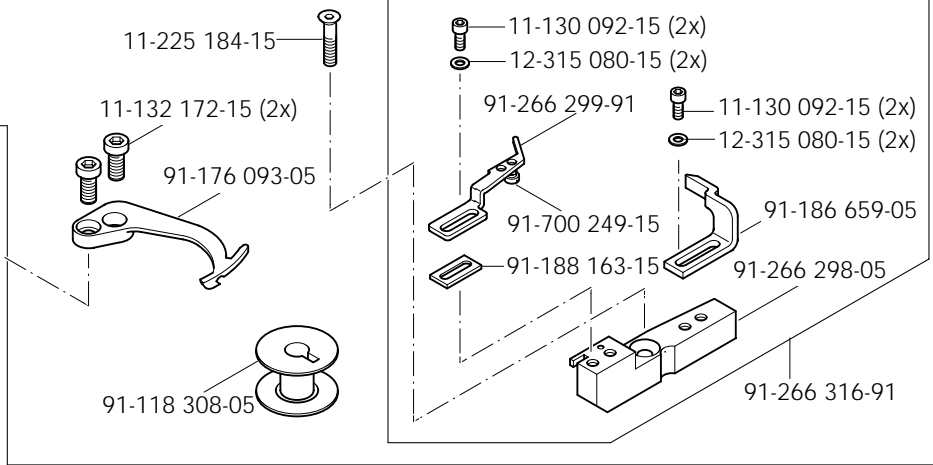
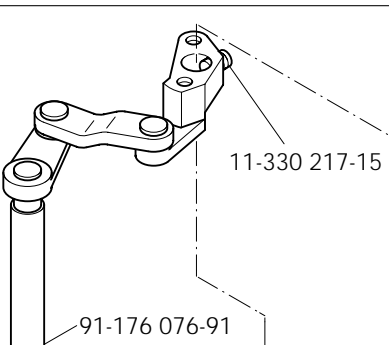
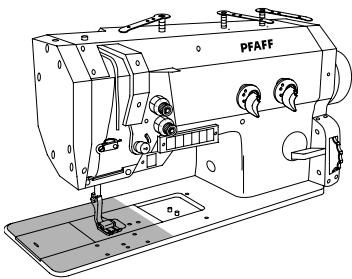
Fadenabschneid-Einrichtung (-900/81)

Thread trimmer (-900/81)

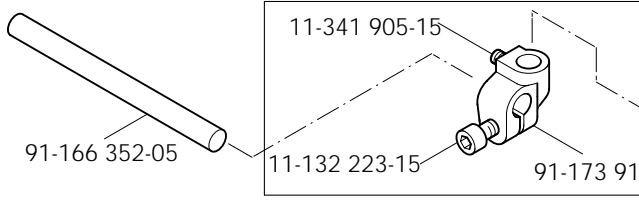
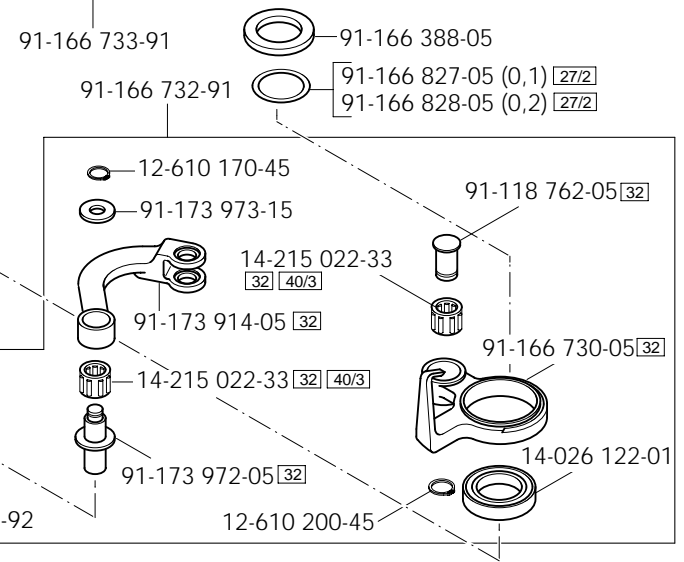
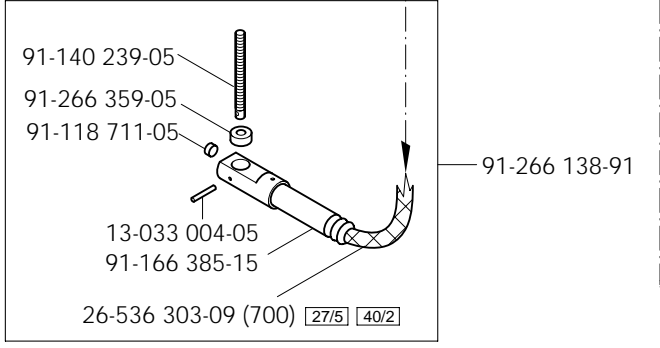
Coupe-fil (-900/81)

Cortahilos (-900/81)

PFAFF 422

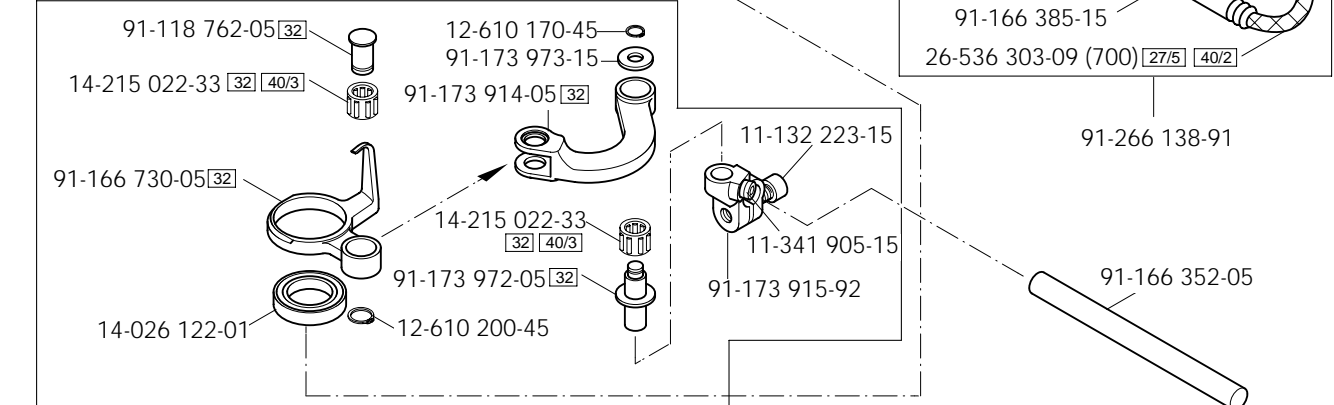
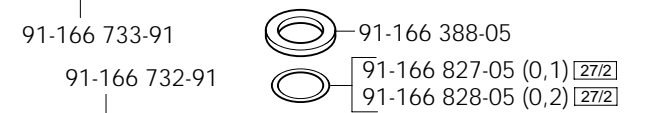
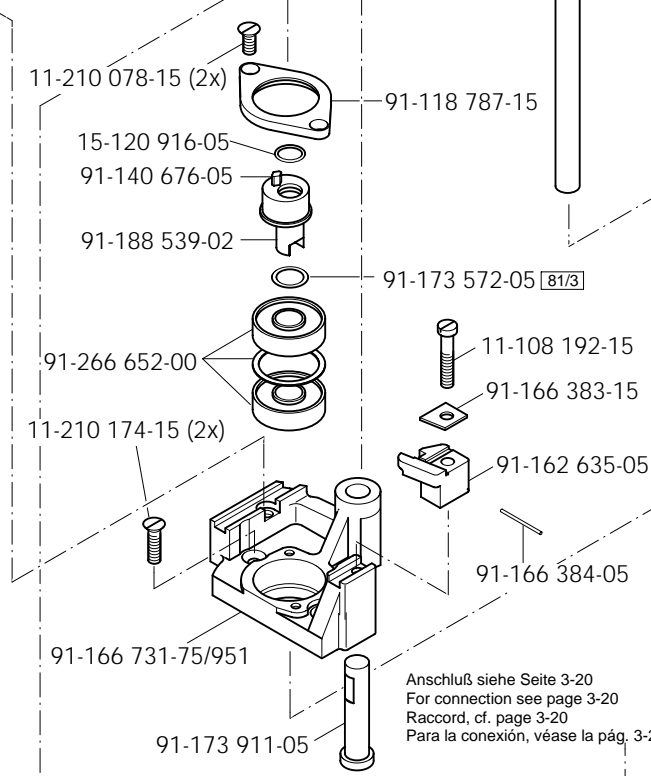
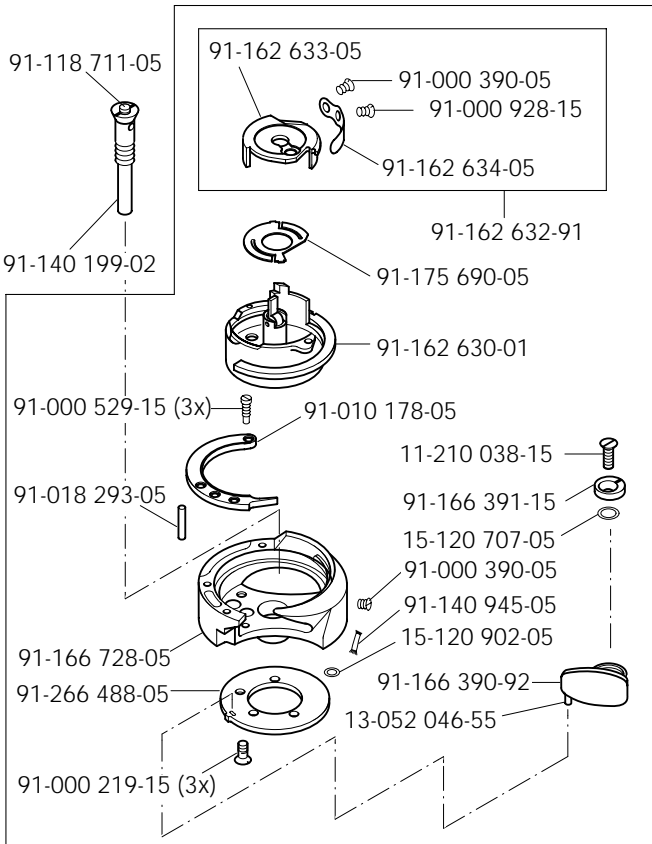
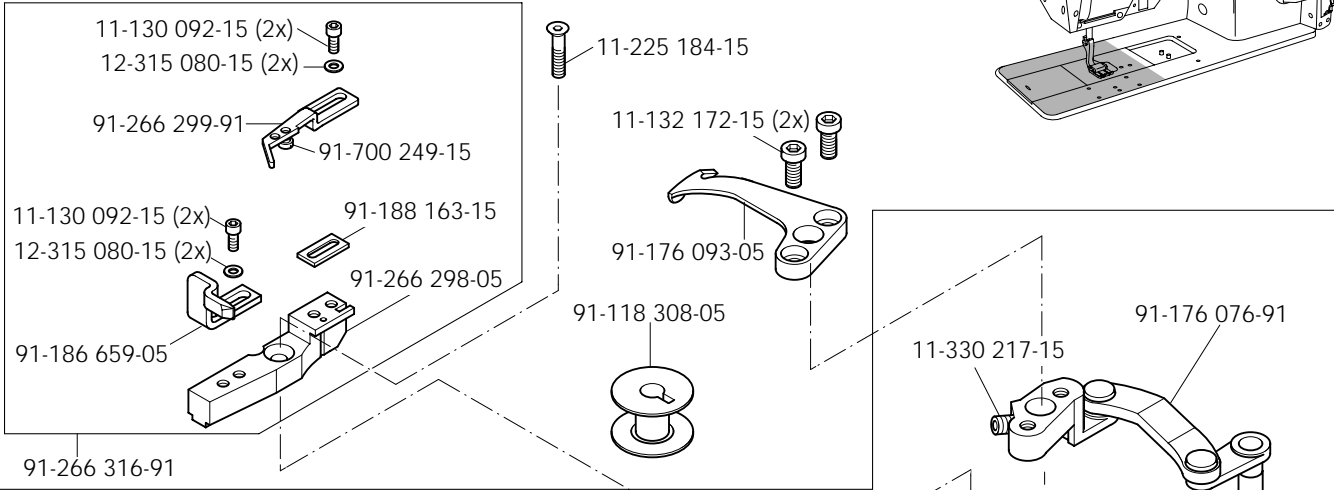
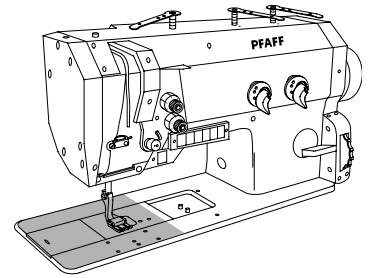


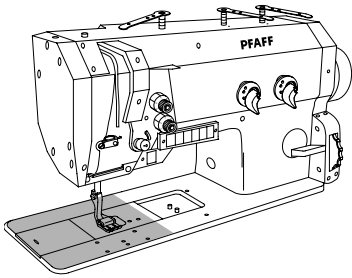
Anschluß siehe Seite 3-20  
For connection see page 3-20  
Raccord, cf. page 3-20  
Para la conexión, véase la pág. 3-20



siehe Kapitel 2 Erläuterung der Schlüsselzeichen  
see chapter 2 Explanation of key markings  
voir le chap. 2 Explication des symboles  
véase el Cap. 2 Explicaciones de los signos clave

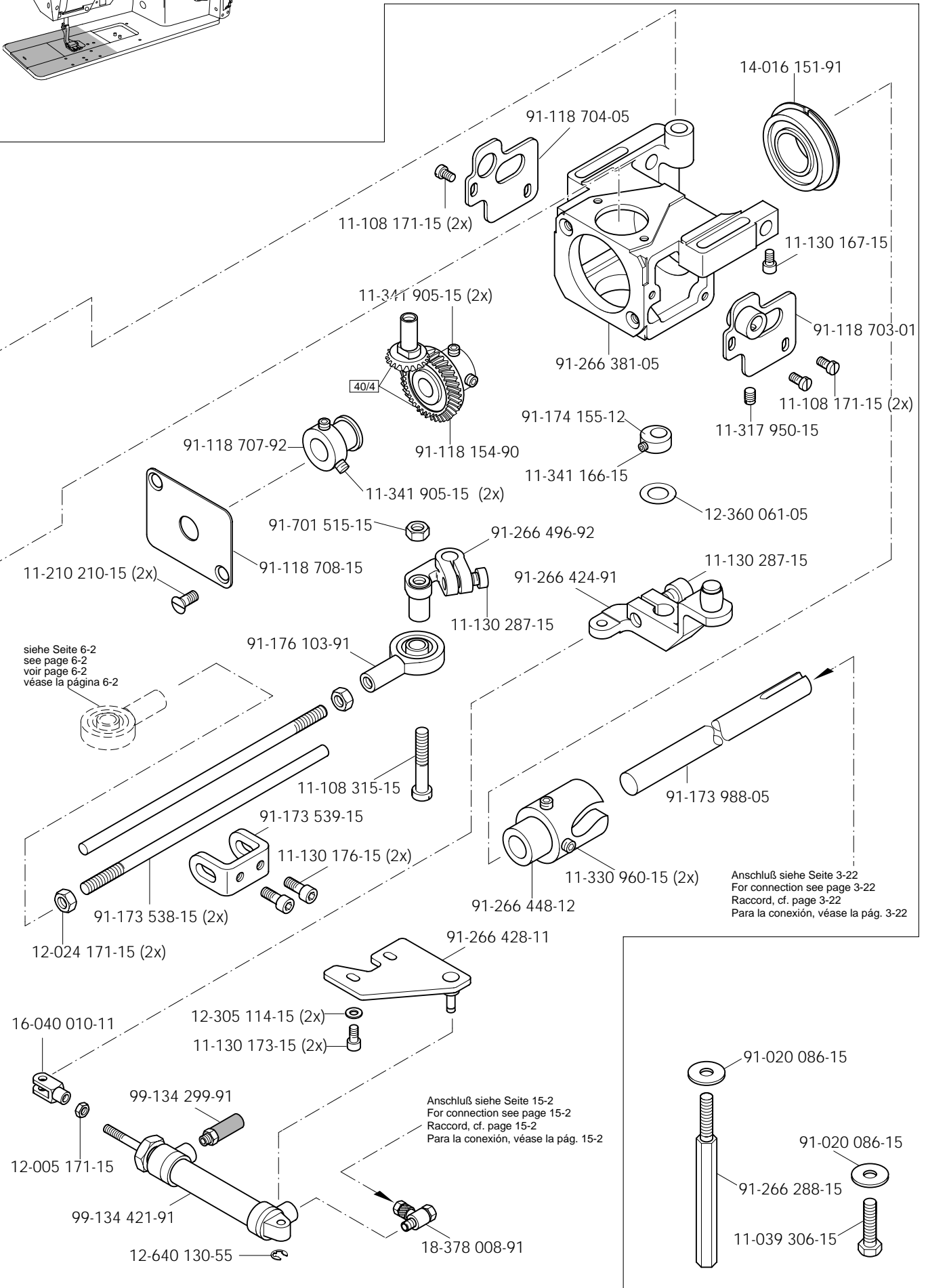
(die sonstigen Teile wie in Register 3.01 bis 3.04)  
(for all other parts see Sections 3.01 to 3.04)  
(les autres pièces comme dans les registres 3.01 à 3.04)  
(las demás piezas como en los registros 3.01 al 3.04)

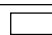




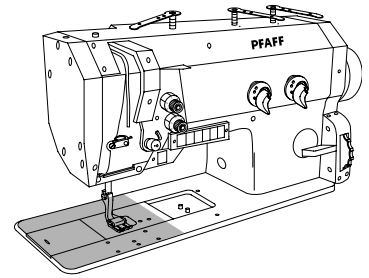
Fadenabschneid-Einrichtung (-900/81)  
 Thread trimmer (-900/81)  
 Coupe-fil (-900/81)  
 Cortahilos (-900/81)

PFAFF 422

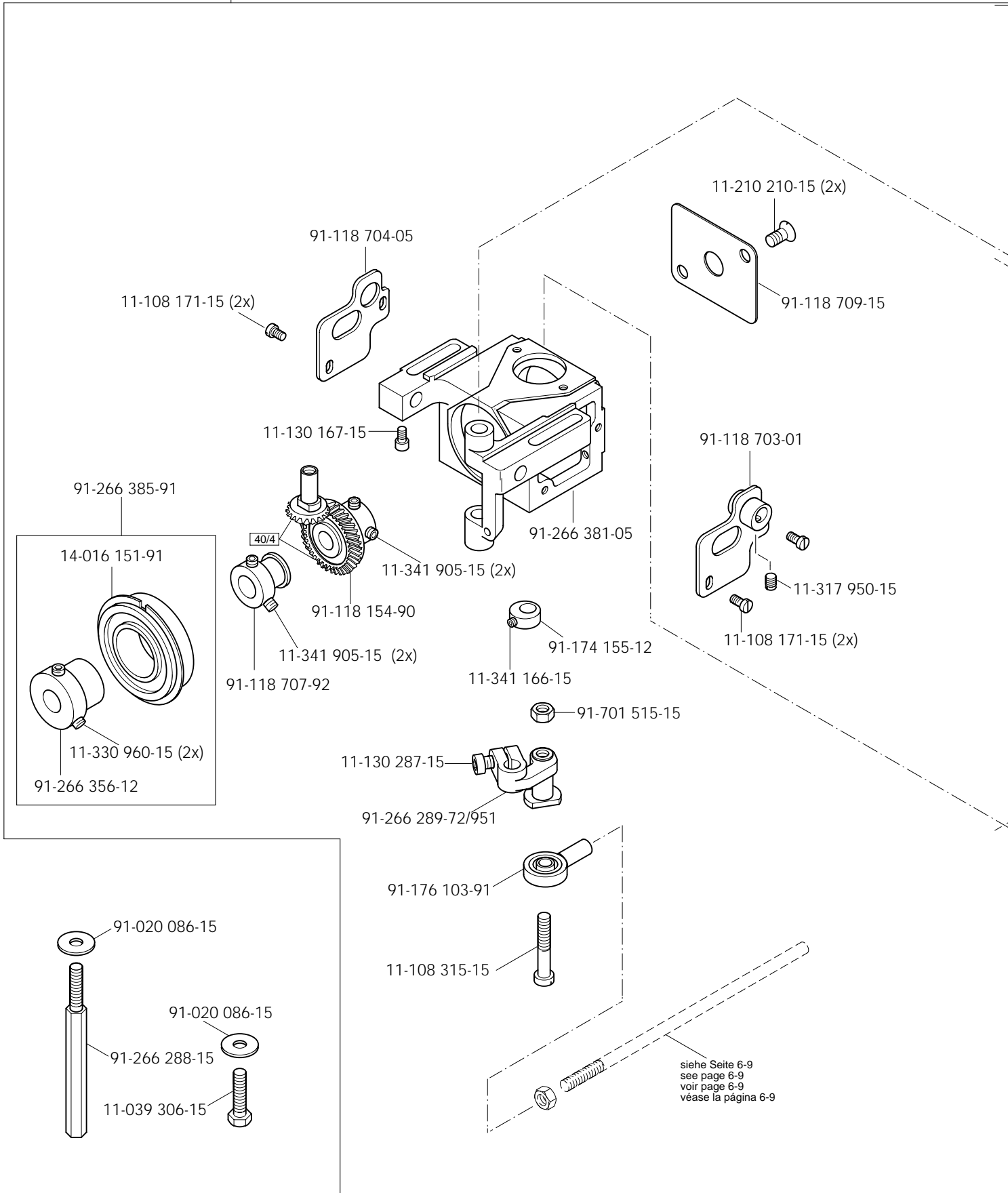



 siehe Kapitel 2 Erläuterung der Schlüsselzeichen  
 see chapter 2 Explanation of key markings  
 voir le chap. 2 Explication des symboles  
 véase el Cap. 2 Explicaciones de los signos clave

(die sonstigen Teile wie in Register 3.01 bis 3.04)  
 (for all other parts see Sections 3.01 to 3.04)  
 (les autres pièces comme dans les registres 3.01 à 3.04)  
 (las demás piezas como en los registros 3.01 al 3.04)



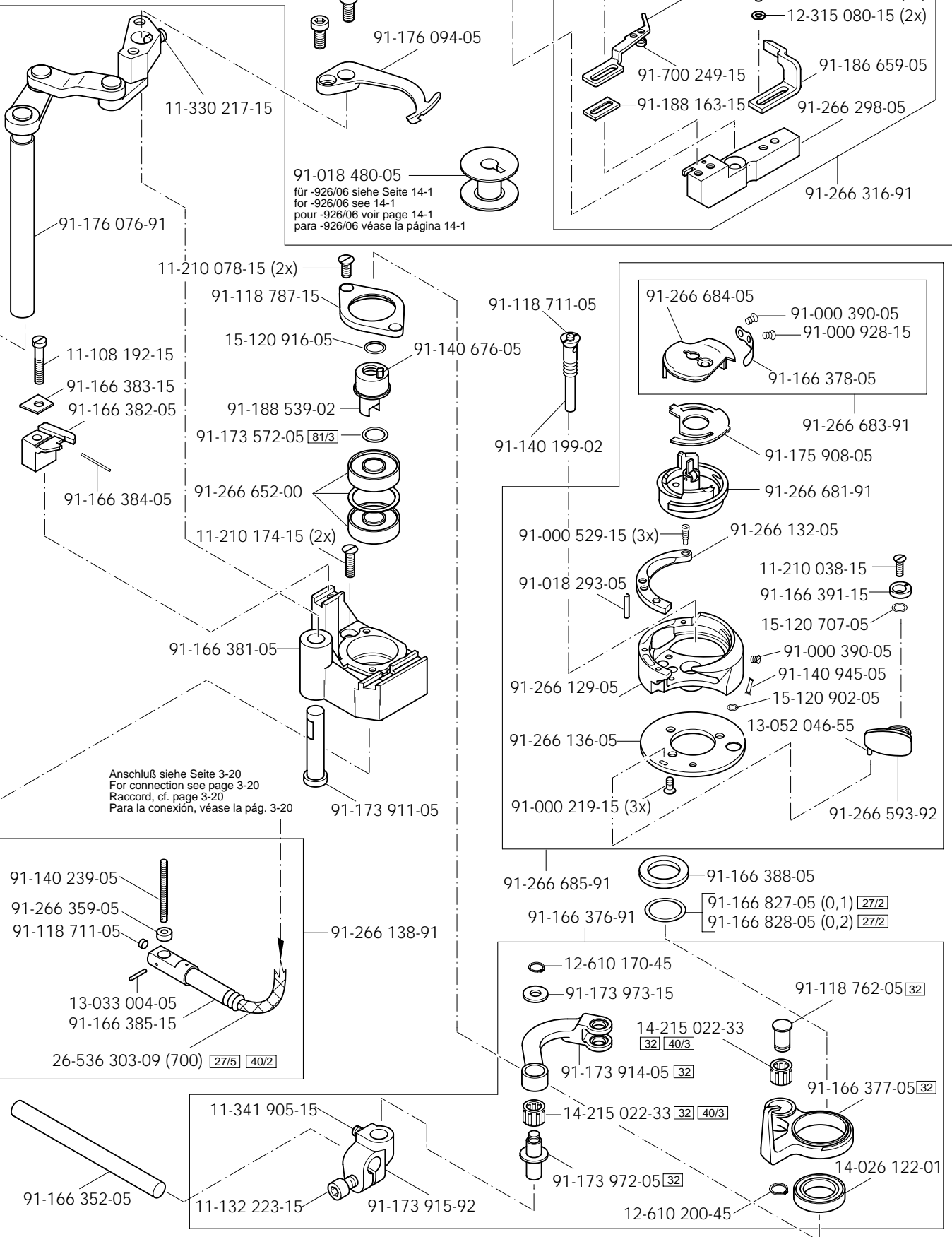
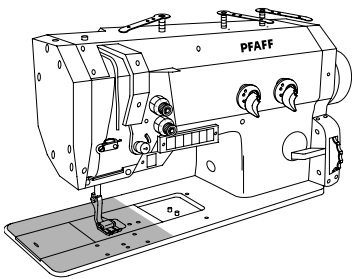
91-266 629-91





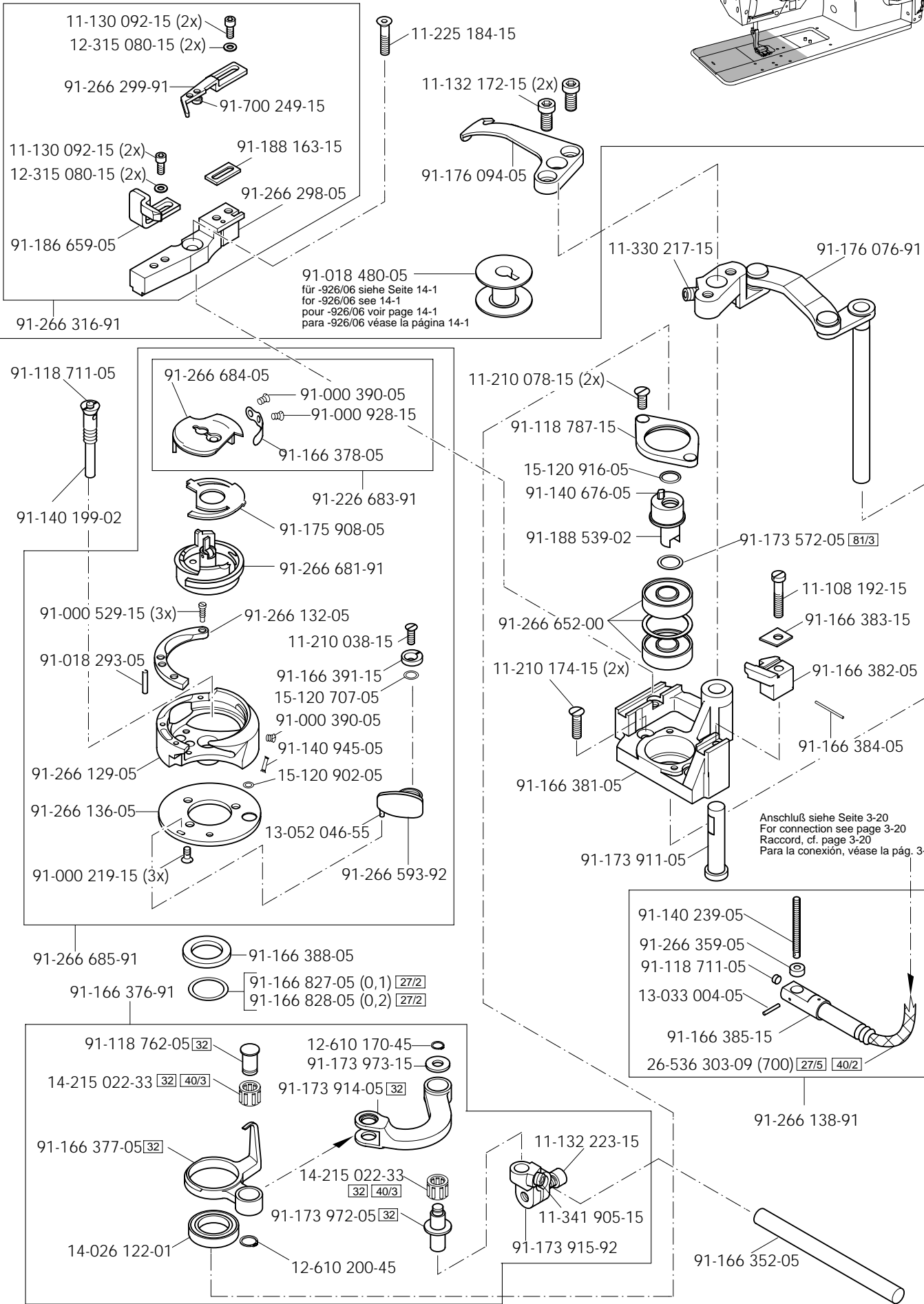
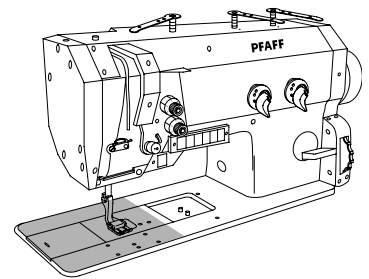
Fadenabschneid-Einrichtung (-900/81)  
 Thread trimmer (-900/81)  
 Coupe-fil (-900/81)  
 Cortahilos (-900/81)

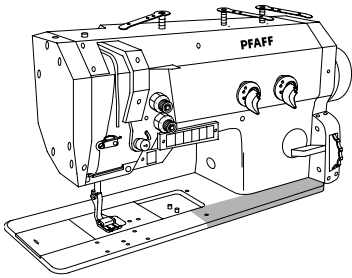
PFAFF 1422



☐ siehe Kapitel 2 Erläuterung der Schlüsselzeichen  
 see chapter 2 Explanation of key markings  
 voir le chap. 2 Explication des symboles  
 véase el Cap. 2 Explicaciones de los signos clave

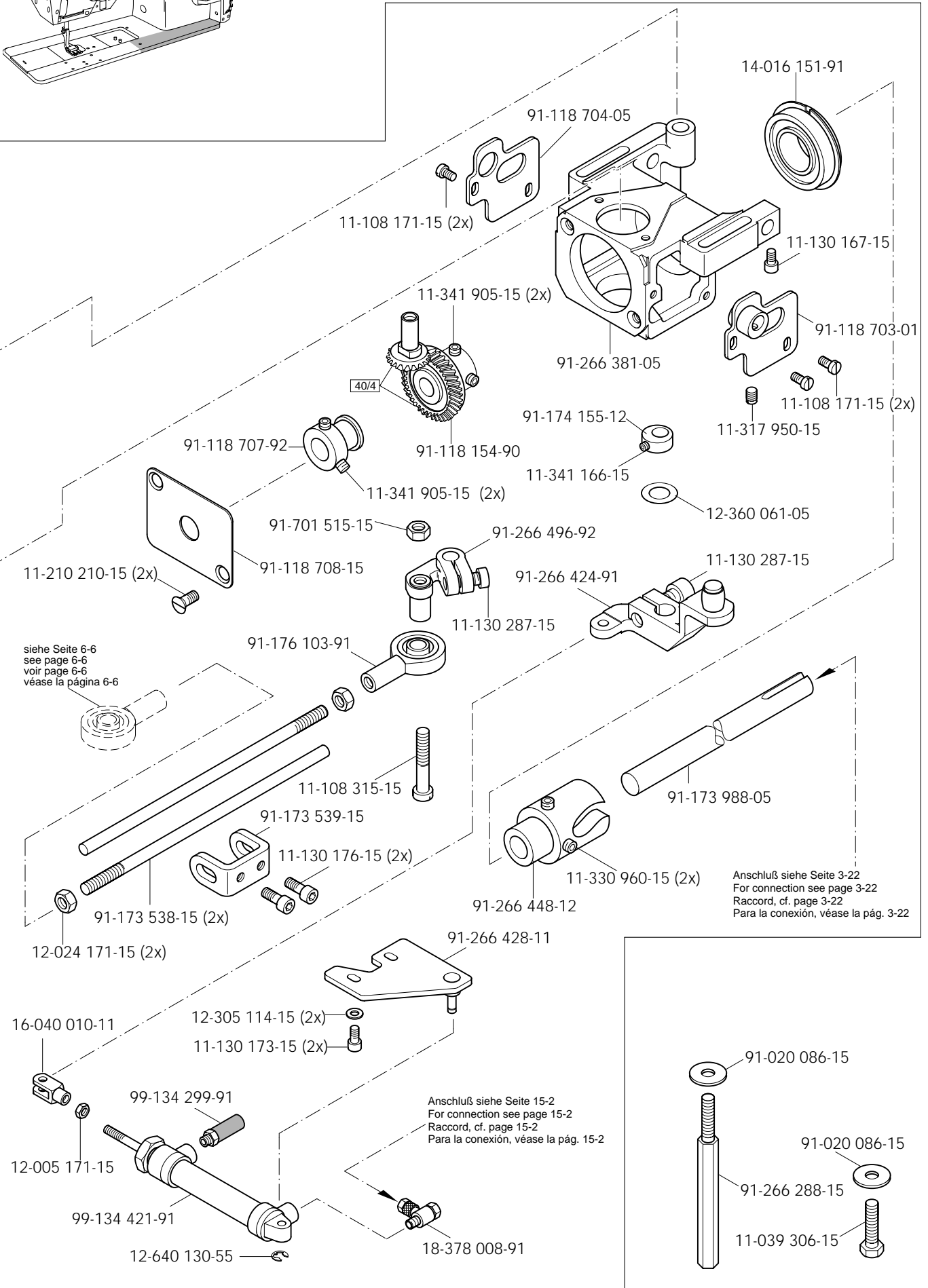
(die sonstigen Teile wie in Register 3.01 bis 3.04)  
 (for all other parts see Sections 3.01 to 3.04)  
 (les autres pièces comme dans les registres 3.01 à 3.04)  
 (las demás piezas como en los registros 3.01 al 3.04)

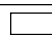




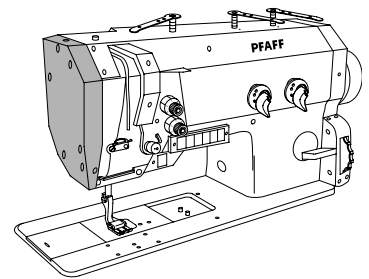
Fadenabschneid-Einrichtung (-900/81)  
 Thread trimmer (-900/81)  
 Coupe-fil (-900/81)  
 Cortahilos (-900/81)

PFAFF 1422

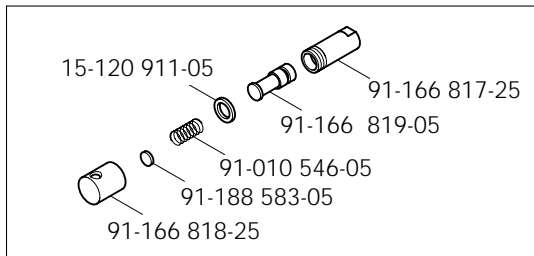
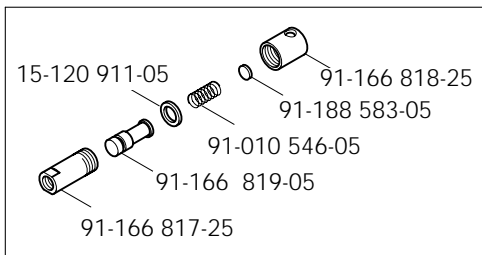
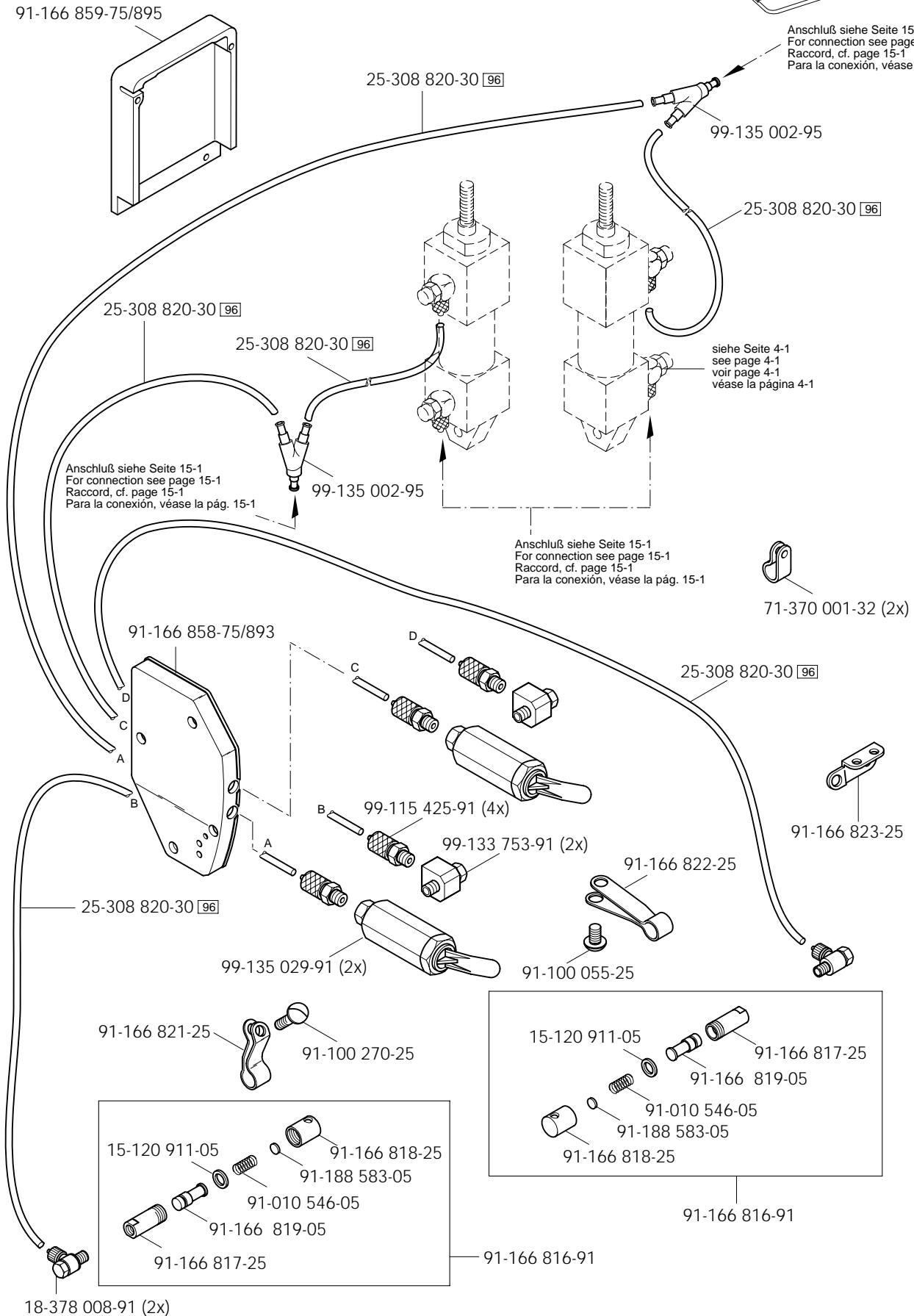


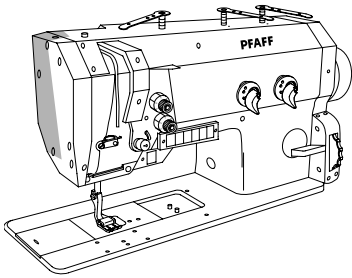

 siehe Kapitel 2 Erläuterung der Schlüsselzeichen  
 see chapter 2 Explanation of key markings  
 voir le chap. 2 Explication des symboles  
 véase el Cap. 2 Explicaciones de los signos clave

(die sonstigen Teile wie in Register 3.01 bis 3.04)  
 (for all other parts see Sections 3.01 to 3.04)  
 (les autres pièces comme dans les registres 3.01 à 3.04)  
 (las demás piezas como en los registros 3.01 al 3.04)



Anschluß siehe Seite 15-1  
 For connection see page 15-1  
 Raccord, cf. page 15-1  
 Para la conexión, véase la pág. 15-1





Fadenabstreif-Einrichtung (-909/02)

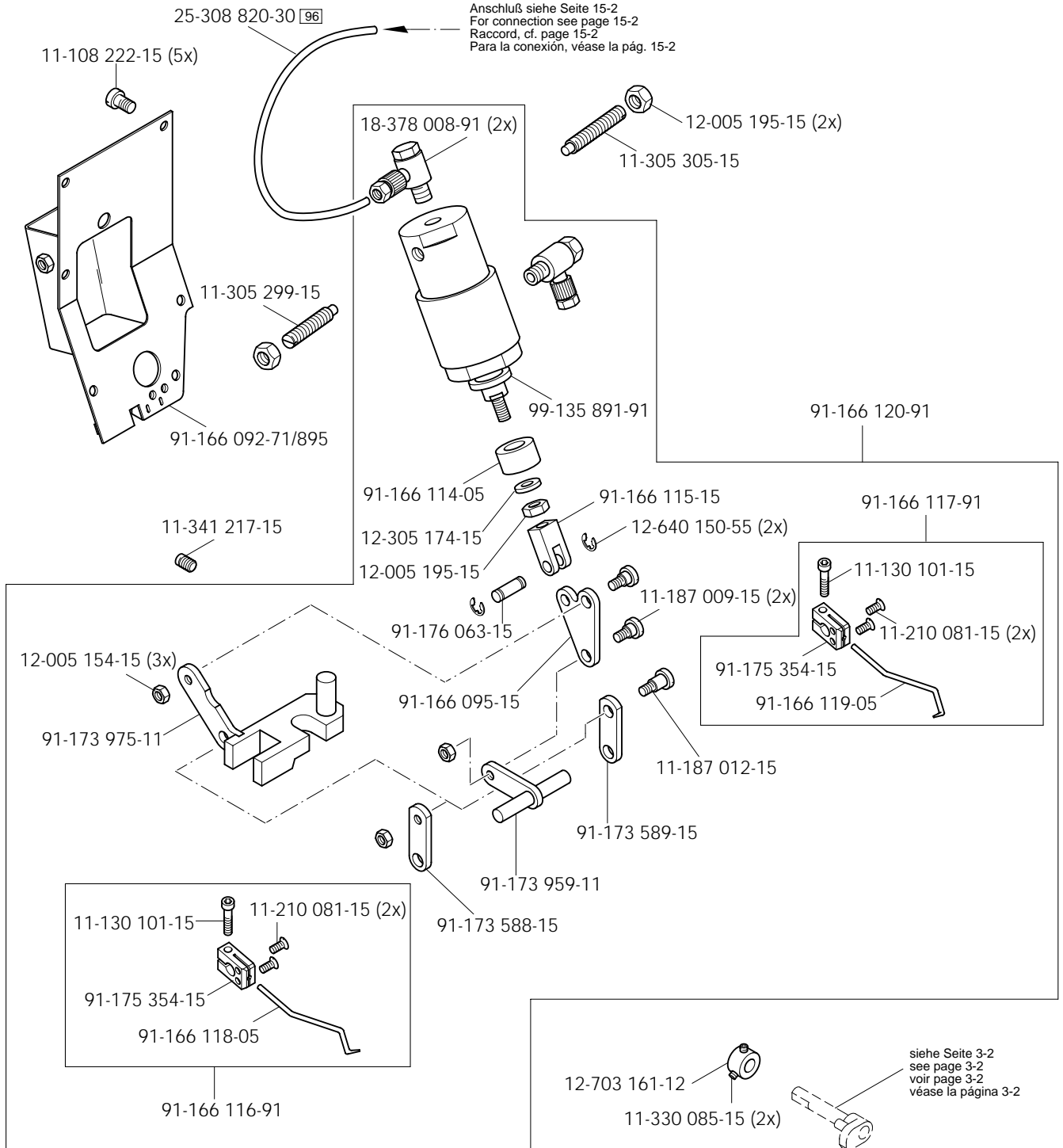
Thread wiper (-909/02)

Racleur de fil (-909/02)

Retirahilos (-909/02)

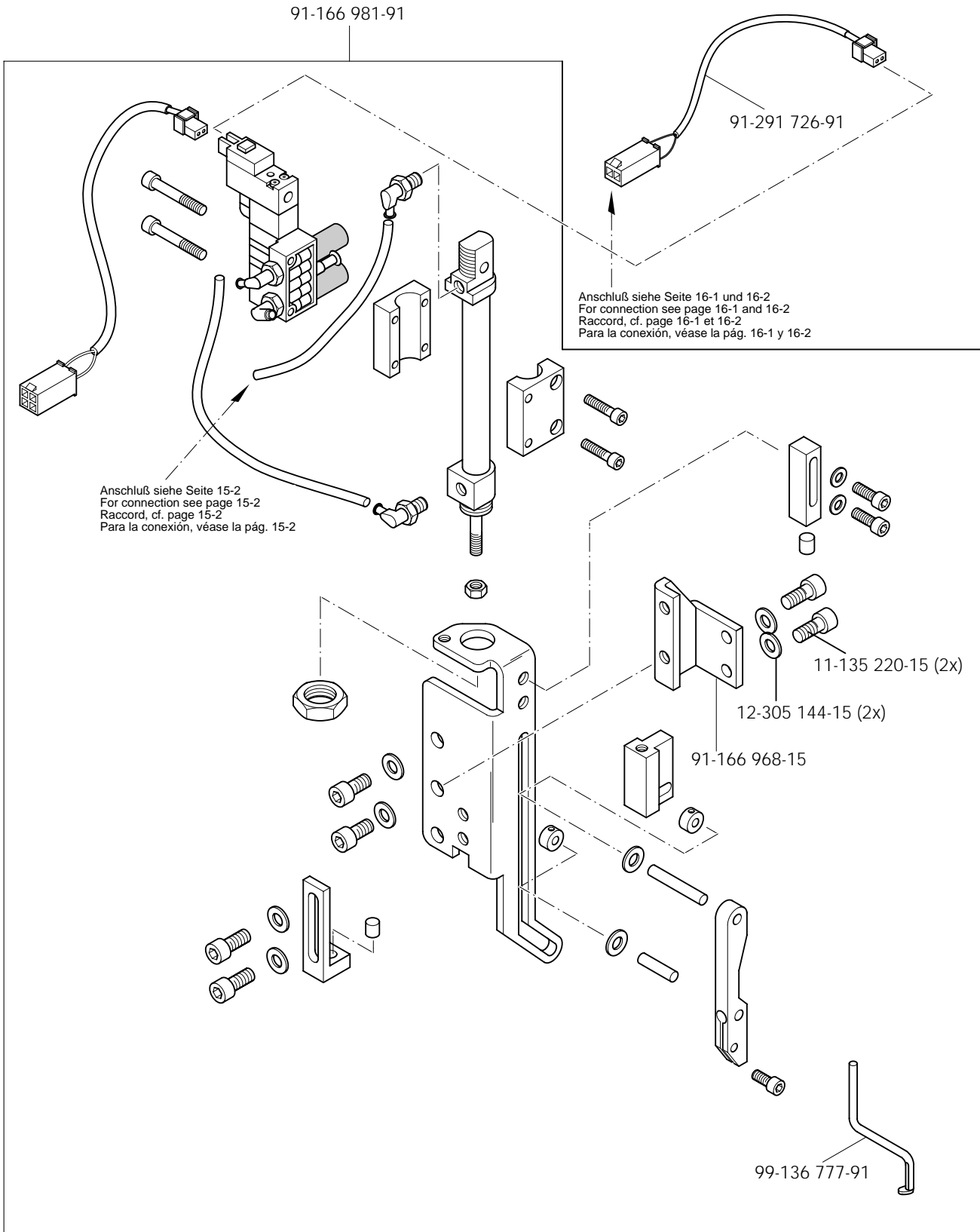
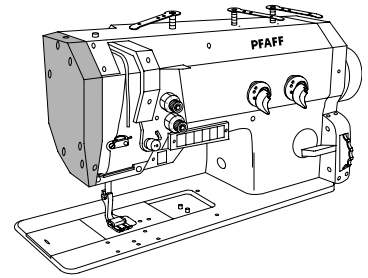
PFAFF 422

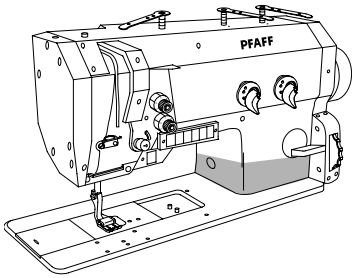
PFAFF 1422



96 siehe Kapitel 2 Erläuterung der Schlüsselzeichen  
see chapter 2 Explanation of key markings  
voir le chap. 2 Explication des symboles  
véase el Cap. 2 Explicaciones de los signos clave

(die sonstigen Teile wie in Register 3.01 bis 3.04)  
(for all other parts see Sections 3.01 to 3.04)  
(les autres pièces comme dans les registres 3.01 à 3.04)  
(las demás piezas como en los registros 3.01 al 3.04)

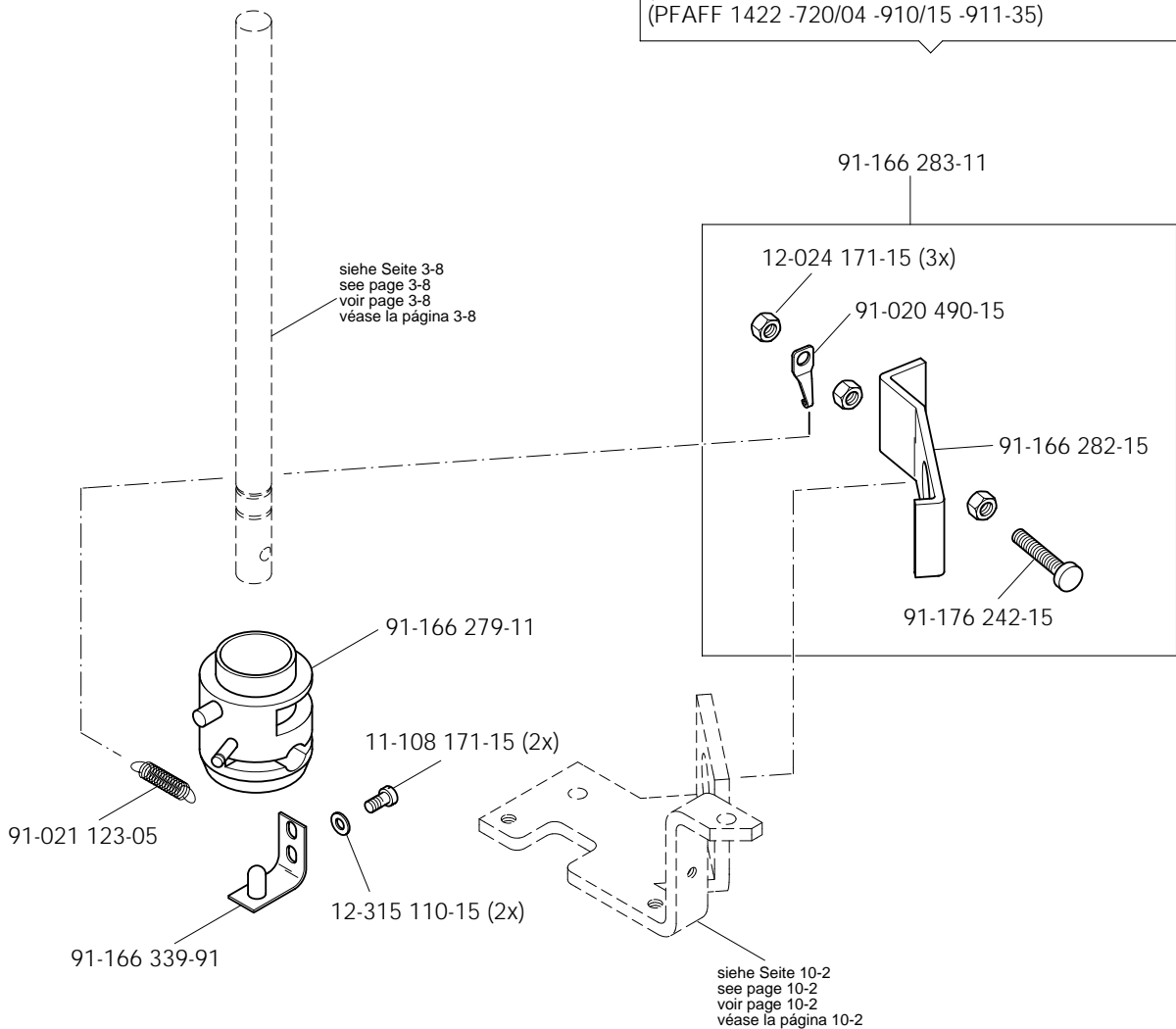




Presserfuß-Automatik (-910/15)  
 Automatic presser foot lifter (-910/15)  
 Relève-pied automatique (-910/15)  
 Alzaprensatelas (-910/15)

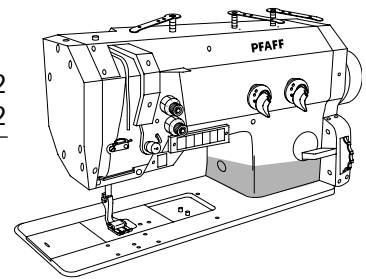
PFAFF 422  
 PFAFF 1422

(PFAFF 422 -720/04 -909/02 -910/15 -911/35)  
 (PFAFF 422 -720/04 -909/02 -910/15 -911/35 -918/26)  
 (PFAFF 422 -720/04 -910/15 -911/35)  
 (PFAFF 1422 -720/04 -909/02 -910/15 -911-35)  
 (PFAFF 1422 -720/04 -909/02 -910/15 -911-35 -918/26)  
 (PFAFF 1422 -720/04 -910/15 -911-35)



☐ siehe Kapitel 2 Erläuterung der Schlüsselzeichen  
 see chapter 2 Explanation of key markings  
 voir le chap. 2 Explication des symboles  
 véase el Cap. 2 Explicaciones de los signos clave

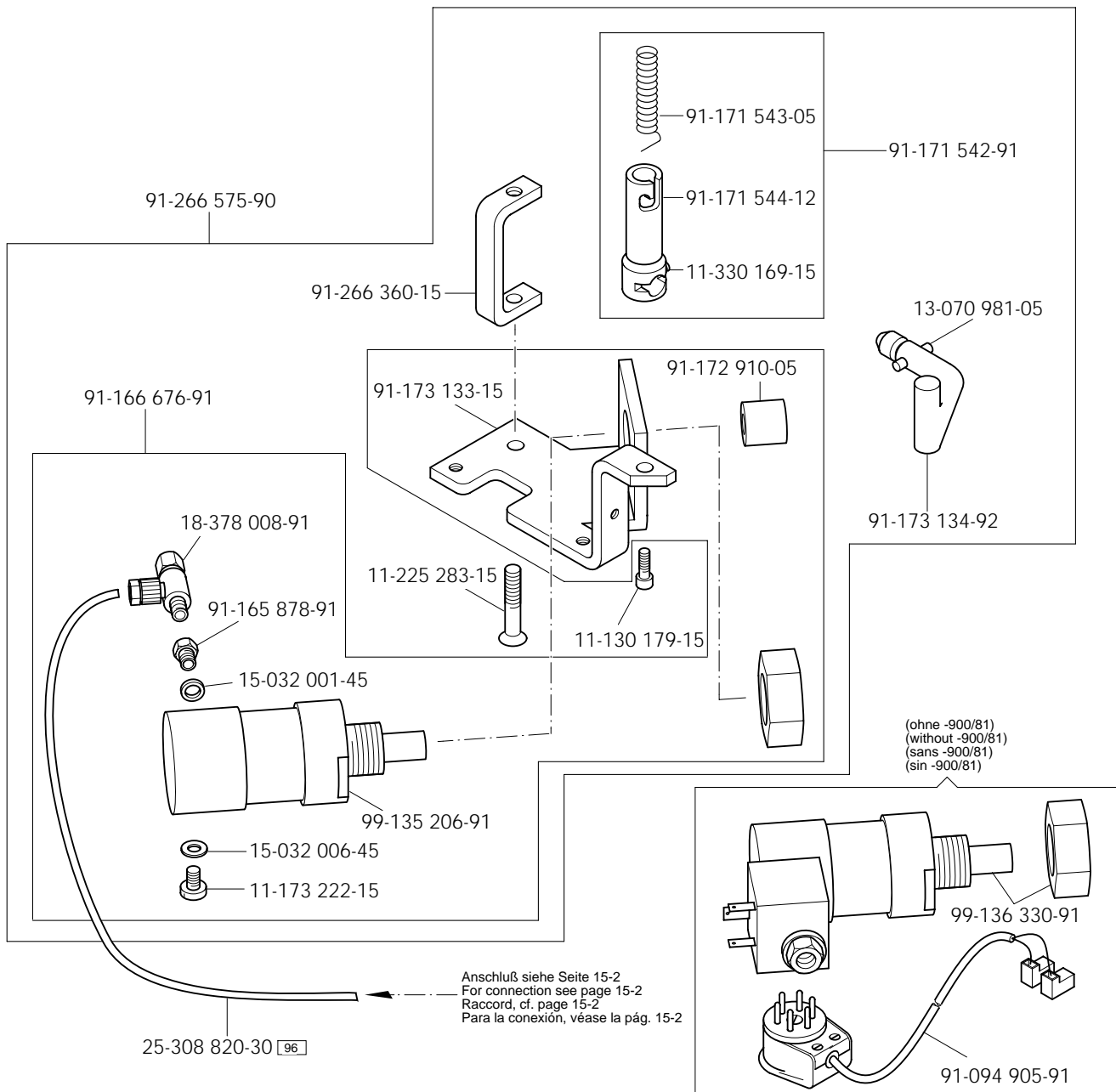
(die sonstigen Teile wie in Register 3.01 bis 3.04)  
 (for all other parts see Sections 3.01 to 3.04)  
 (les autres pièces comme dans les registres 3.01 à 3.04)  
 (las demás piezas como en los registros 3.01 al 3.04)



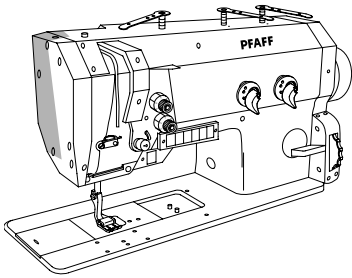
- (PFAFF 422 -720/04 -909/02 -910/15 -911/35)
- (PFAFF 422 -720/04 -909/02 -910/15 -911/35 -918/26)
- (PFAFF 422 -720/04 -910/15 -911/35)
- (PFAFF 422 -748/26 -910/24 -911/35)
- (PFAFF 422 -909/02 -910/04 -911/35)
- (PFAFF 422 -909/02 -910/04 -911/35 -918/26)
- (PFAFF 422 -910/04 -911/35)
- (PFAFF 422 -910/04)
- (PFAFF 1422 -720/04 -909/02 -910/15 -911-35)
- (PFAFF 1422 -720/04 -909/02 -910/15 -911-35 -918/26)
- (PFAFF 1422 -720/04 -910/15 -911-35)
- (PFAFF 1422 -748-26 -910/24 -911-35)
- (PFAFF 1422 -909/02 -910/04 -911-35)
- (PFAFF 1422 -909/02 -910/04 -911-35 -918/26)
- (PFAFF 1422 -910/04 -911-35)
- (PFAFF 1422 -910/04)



siehe Seite 3-8  
 see page 3-8  
 voir page 3-8  
 véase la página 3-8





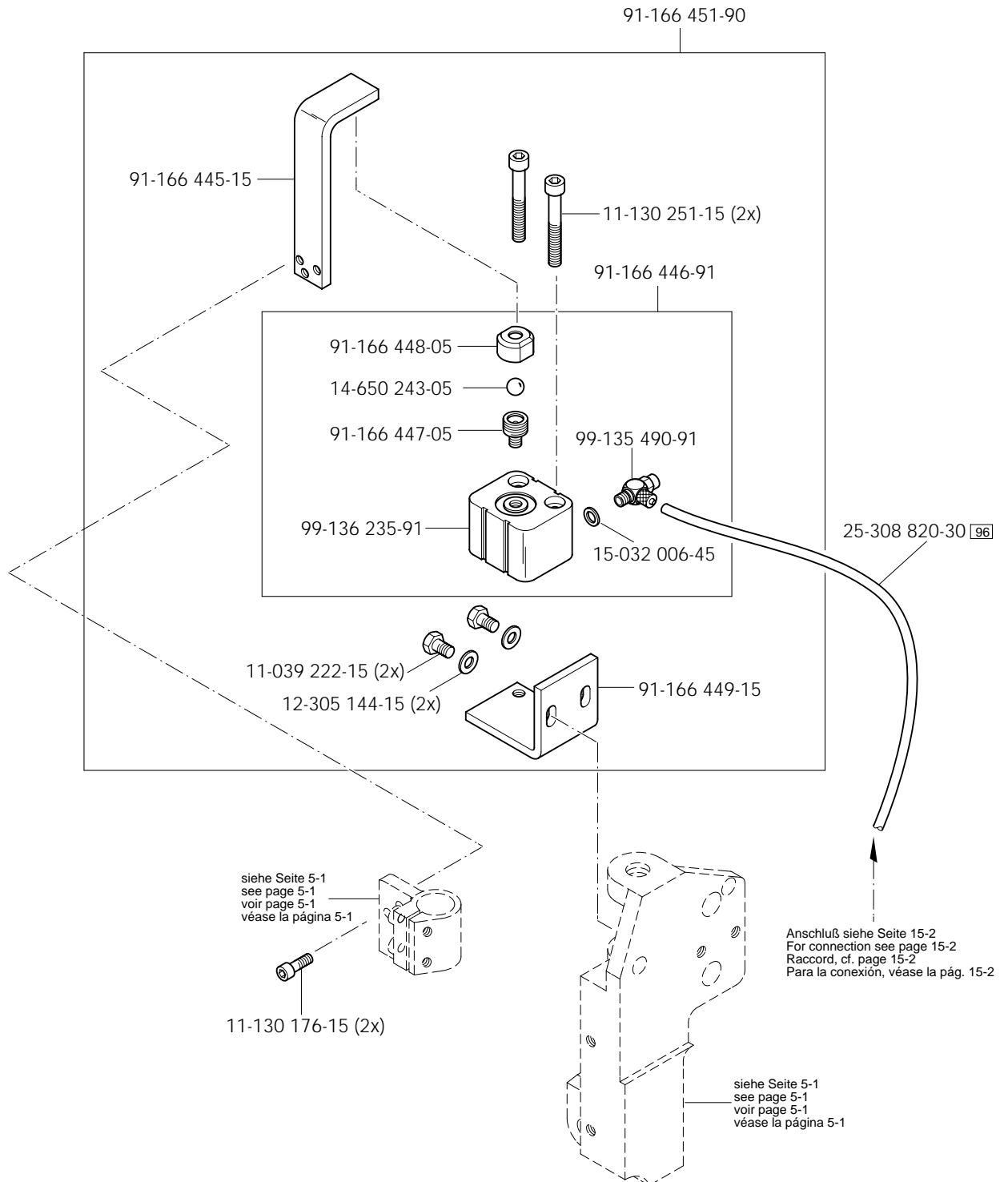


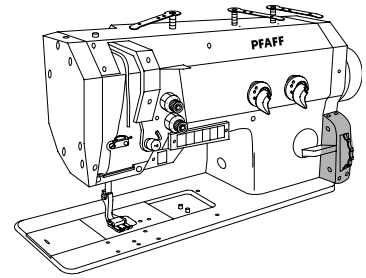
Presserfuß-Automatik und Walzenlüftung (-910/24)  
 Automatic presser foot lifter / puller roller lifter (-910/24)  
 Relève-pied et releveur supplémentaire de rouleau (-910/24)  
 Mecanismo automático para elevar el presatelas  
 y el rodillo del puller (-910/24)

PFAFF 422  
 PFAFF 1422

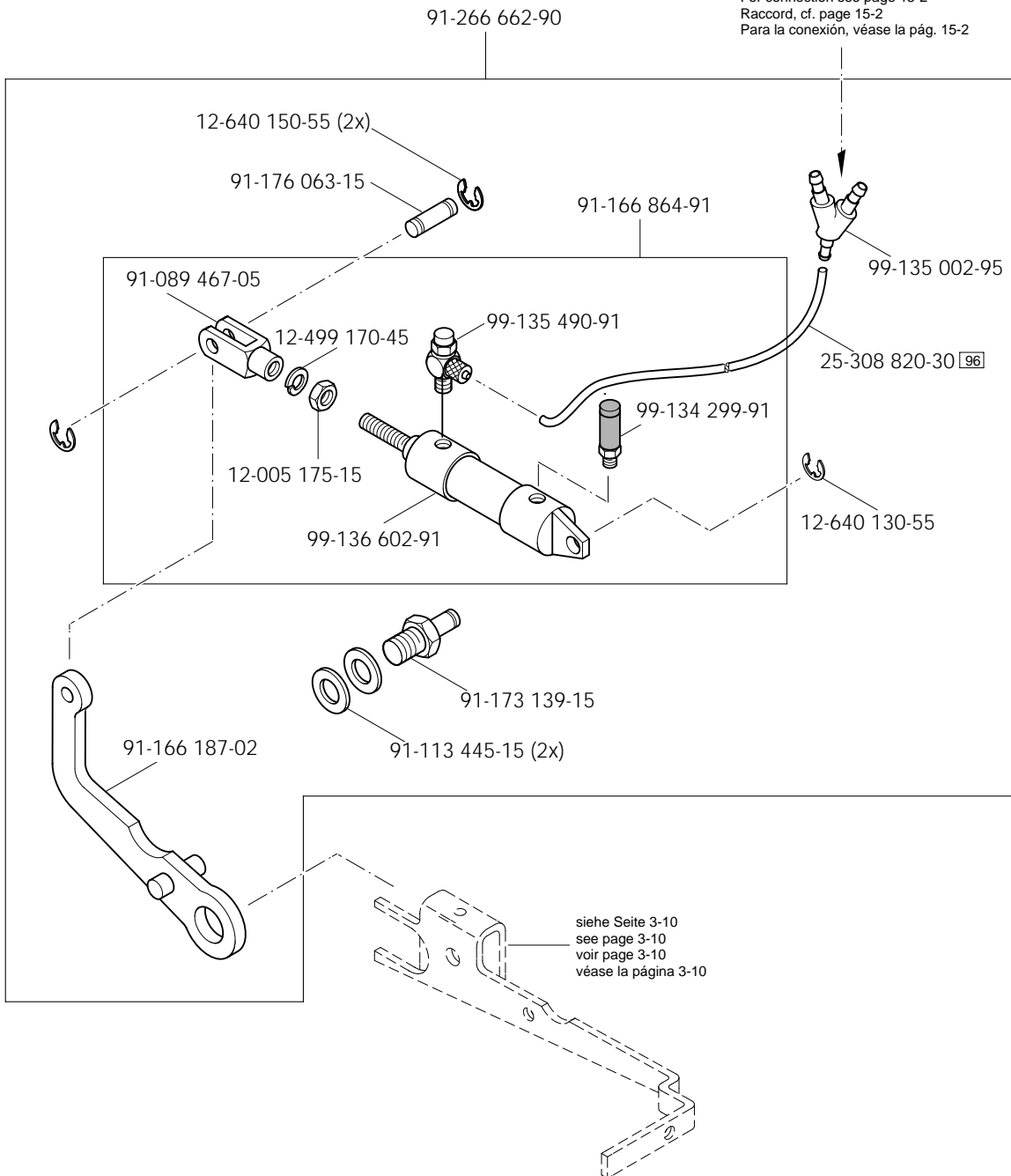
10

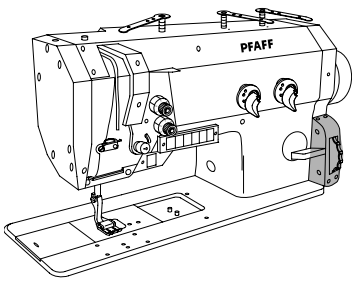
(PFAFF 422 -748/26 -910/24 -911/35)  
 (PFAFF 1422 -748/26 -910/24 -911/35)





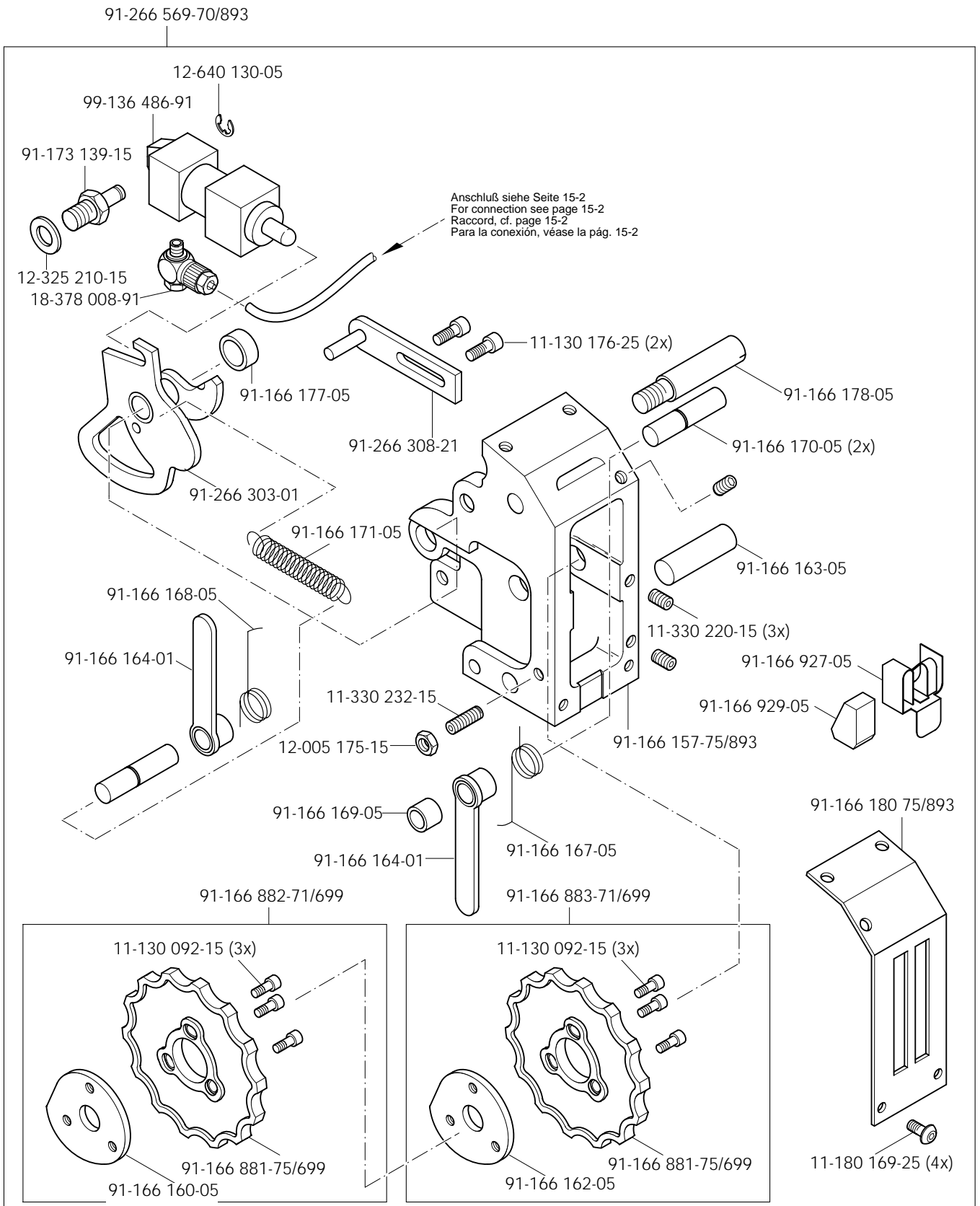
Anschluß siehe Seite 15-2  
 For connection see page 15-2  
 Raccord, cf. page 15-2  
 Para la conexión, véase la pág. 15-2





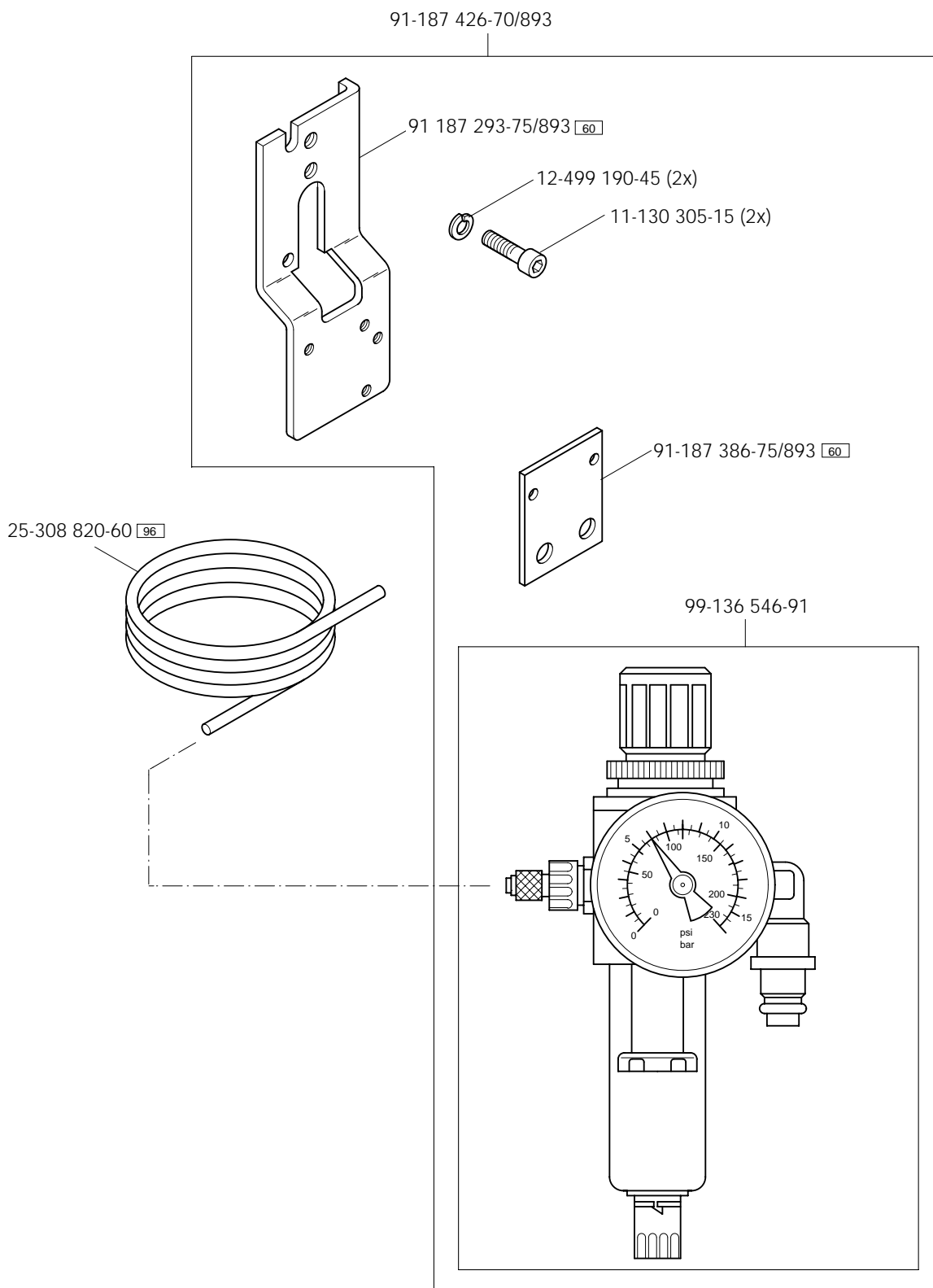
Schalteneinrichtung (-918/26)  
 Switching system (-918/26)  
 Dispositif de commande (-918/26)  
 Mecanismo de mando (-918/26)

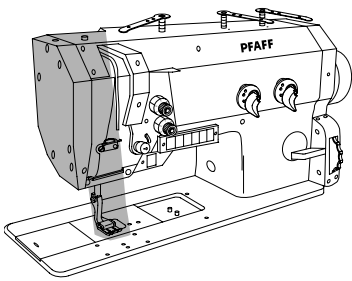
PFAFF 1422



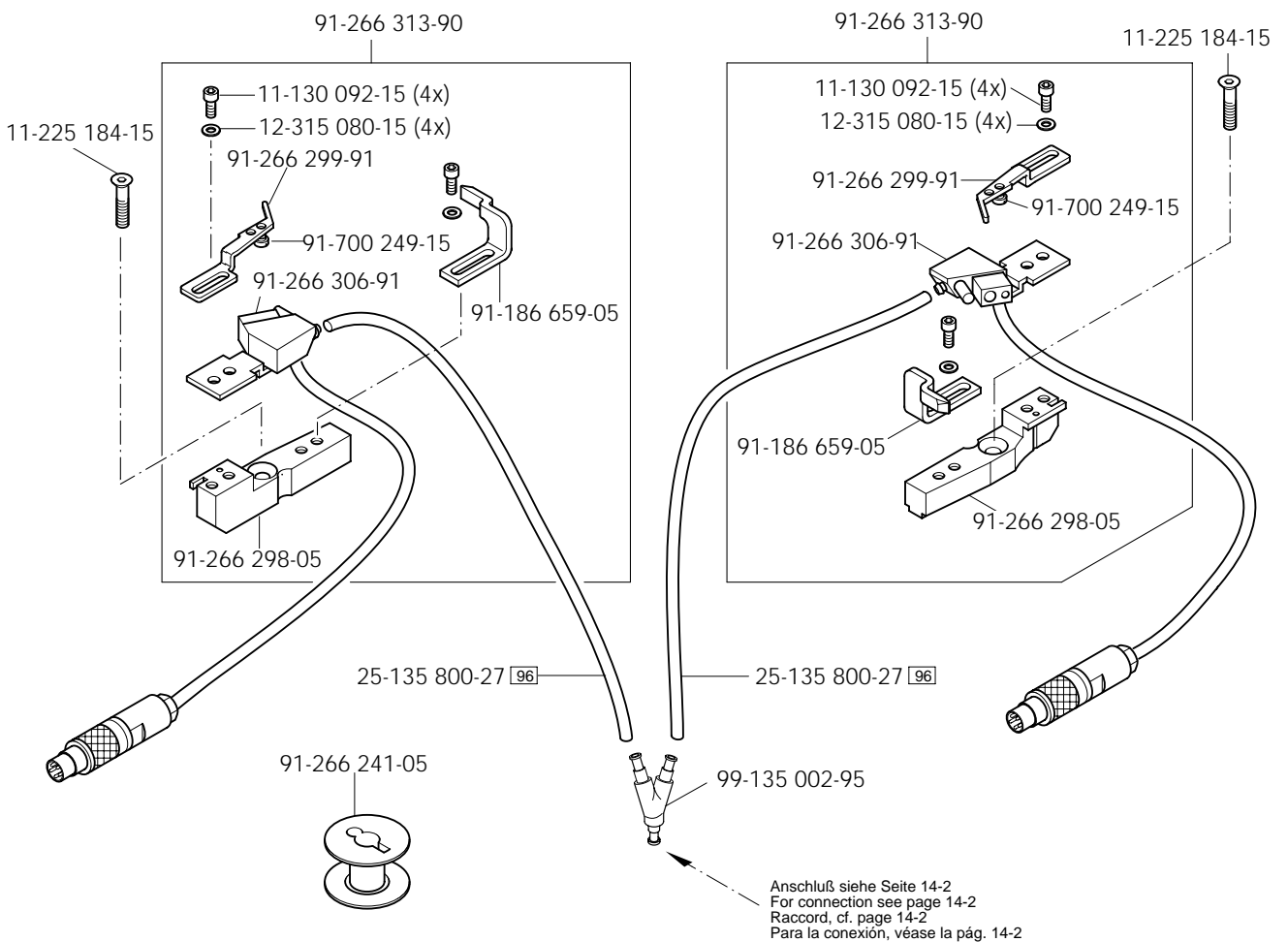
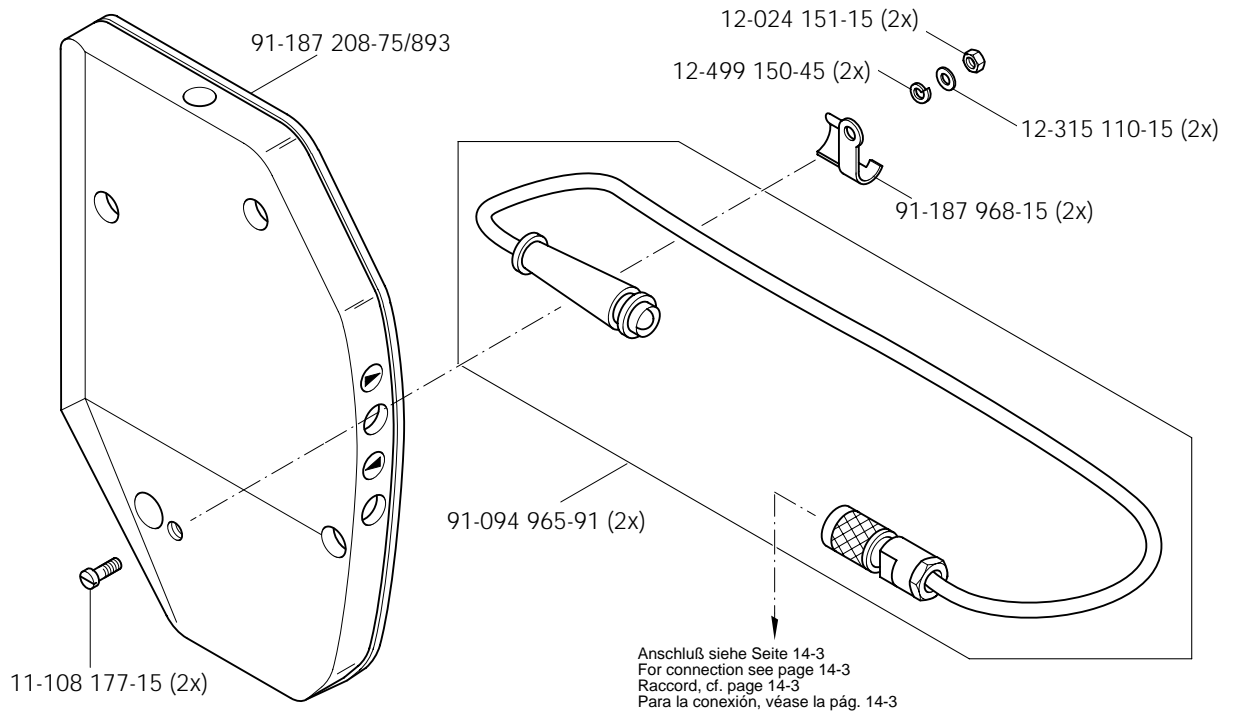
siehe Kapitel 2 Erläuterung der Schlüsselzeichen  
 see chapter 2 Explanation of key markings  
 voir le chap. 2 Explication des symboles  
 véase el Cap. 2 Explicaciones de los signos clave

(die sonstigen Teile wie in Register 3.01 bis 3.04)  
 (for all other parts see Sections 3.01 to 3.04)  
 (les autres pièces comme dans les registres 3.01 à 3.04)  
 (las demás piezas como en los registros 3.01 al 3.04)



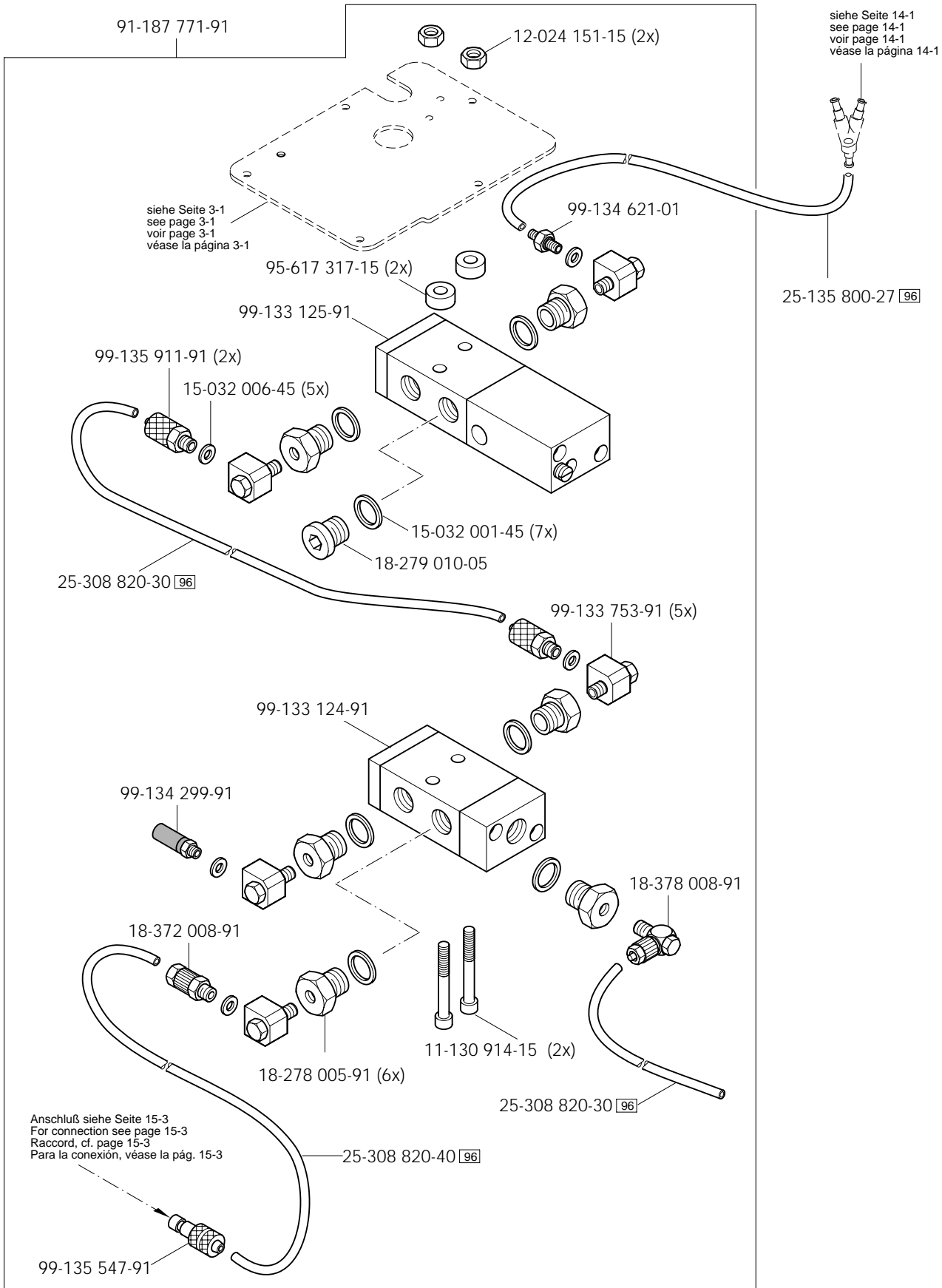
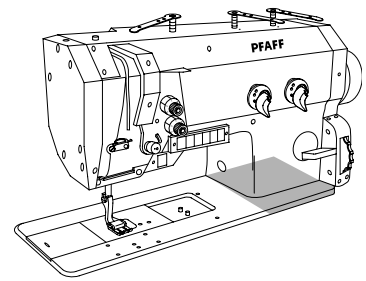


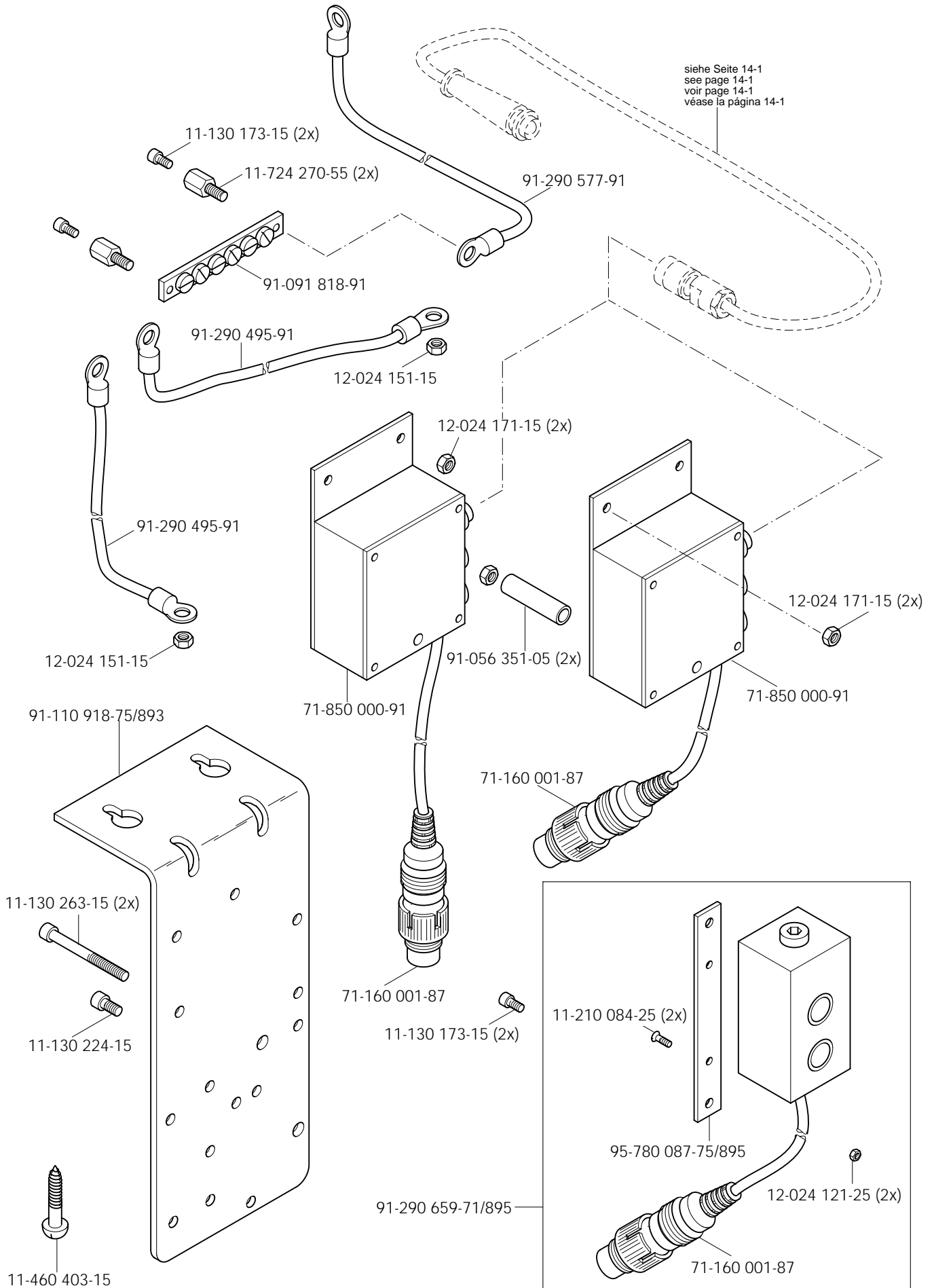
Spulfadenvorratwächter (-926/06)  
 Bobbin thread supply monitor (-926/06)  
 Contrôleur de canette (-926/06)  
 Detector del hilo de la canilla (-926/06) PFAFF 1422-900/81

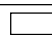


☐ siehe Kapitel 2 Erläuterung der Schlüsselzeichen  
 see chapter 2 Explanation of key markings  
 voir le chap. 2 Explication des symboles  
 véase el Cap. 2 Explicaciones de los signos clave

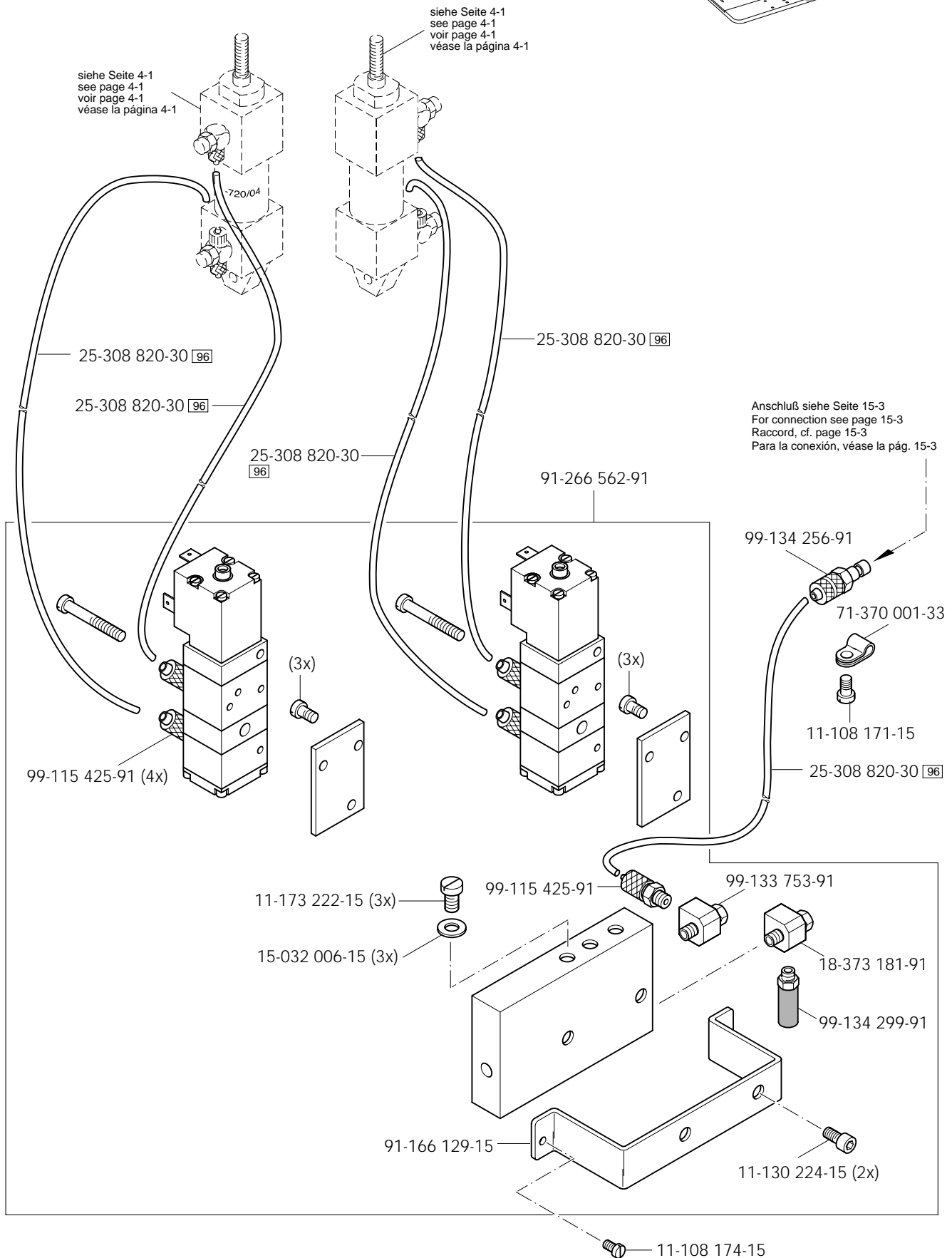
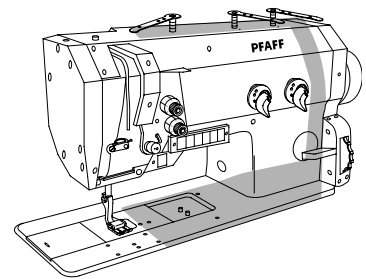
(die sonstigen Teile wie in Register 3.01 bis 3.04)  
 (for all other parts see Sections 3.01 to 3.04)  
 (les autres pièces comme dans les registres 3.01 à 3.04)  
 (las demás piezas como en los registros 3.01 al 3.04)



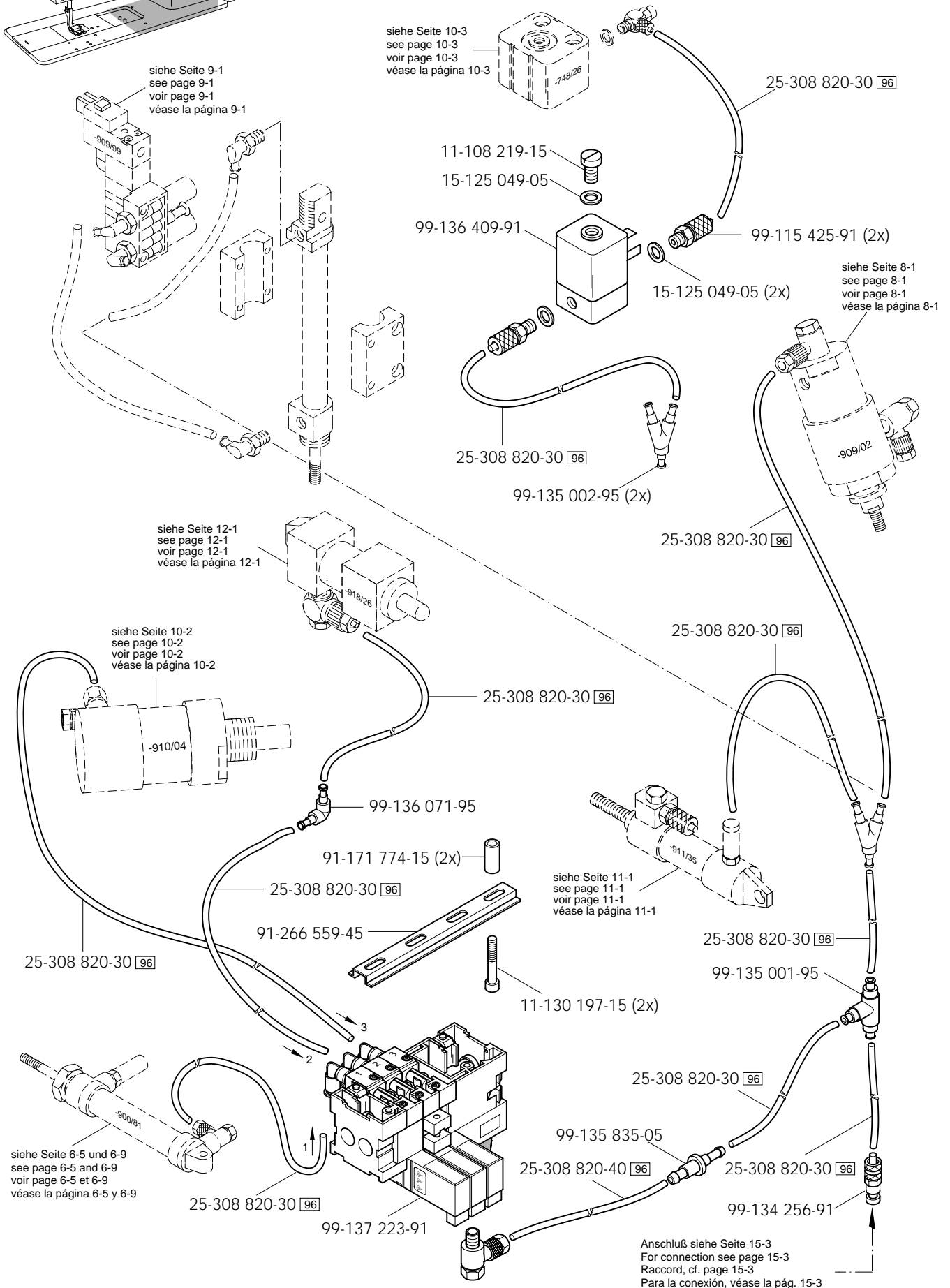
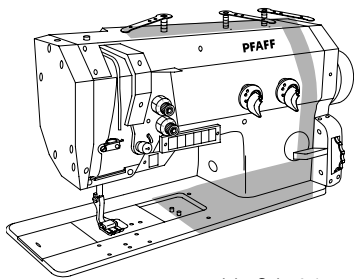


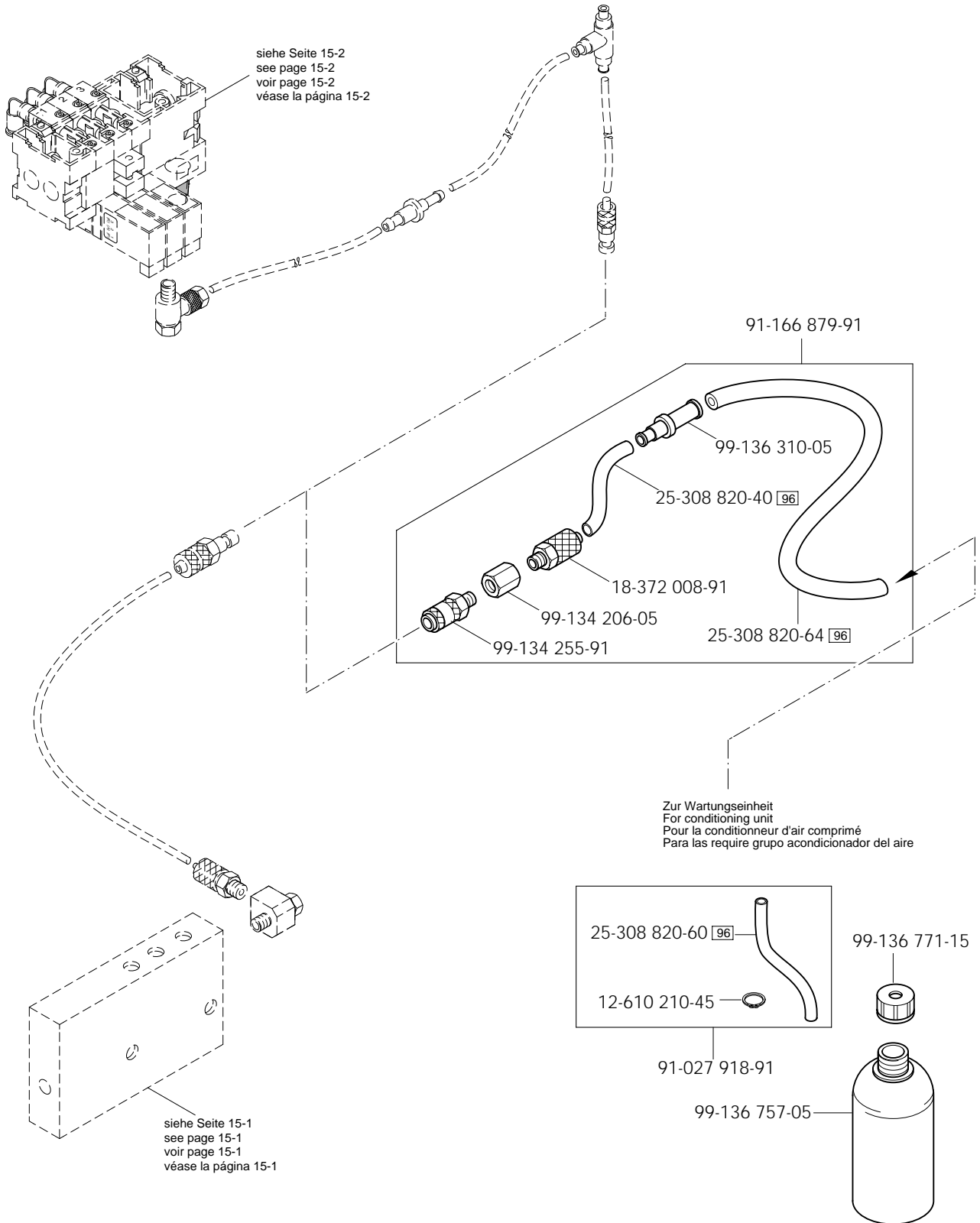
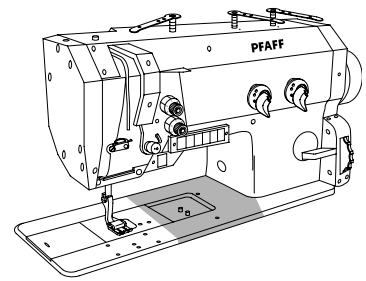

 siehe Kapitel 2 Erläuterung der Schlüsselzeichen  
 see chapter 2 Explanation of key markings  
 voir le chap. 2 Explication des symboles  
 véase el Cap. 2 Explicaciones de los signos clave

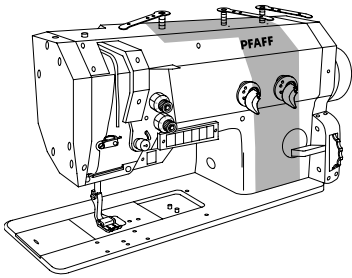
(die sonstigen Teile wie in Register 3.01 bis 3.04)  
 (for all other parts see Sections 3.01 to 3.04)  
 (les autres pièces comme dans les registres 3.01 à 3.04)  
 (las demás piezas como en los registros 3.01 al 3.04)







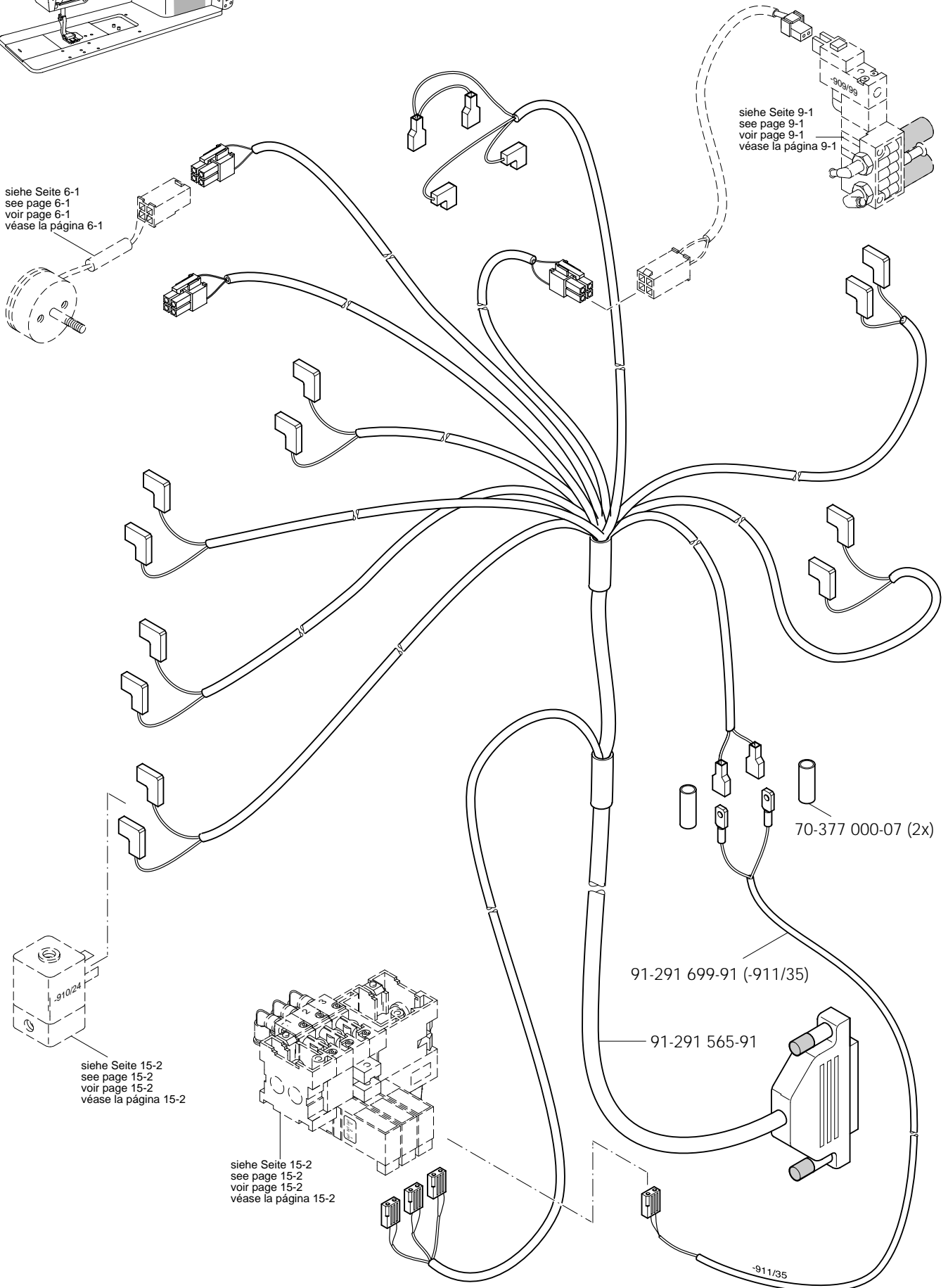




Kabelbaum zum Oberteil  
 Cable tree to sewing head  
 Faisceau de câbles vers la tête de machine  
 Mazo de cables para el cabezal

PFAFF 422-748/26  
 PFAFF 1422-748/26

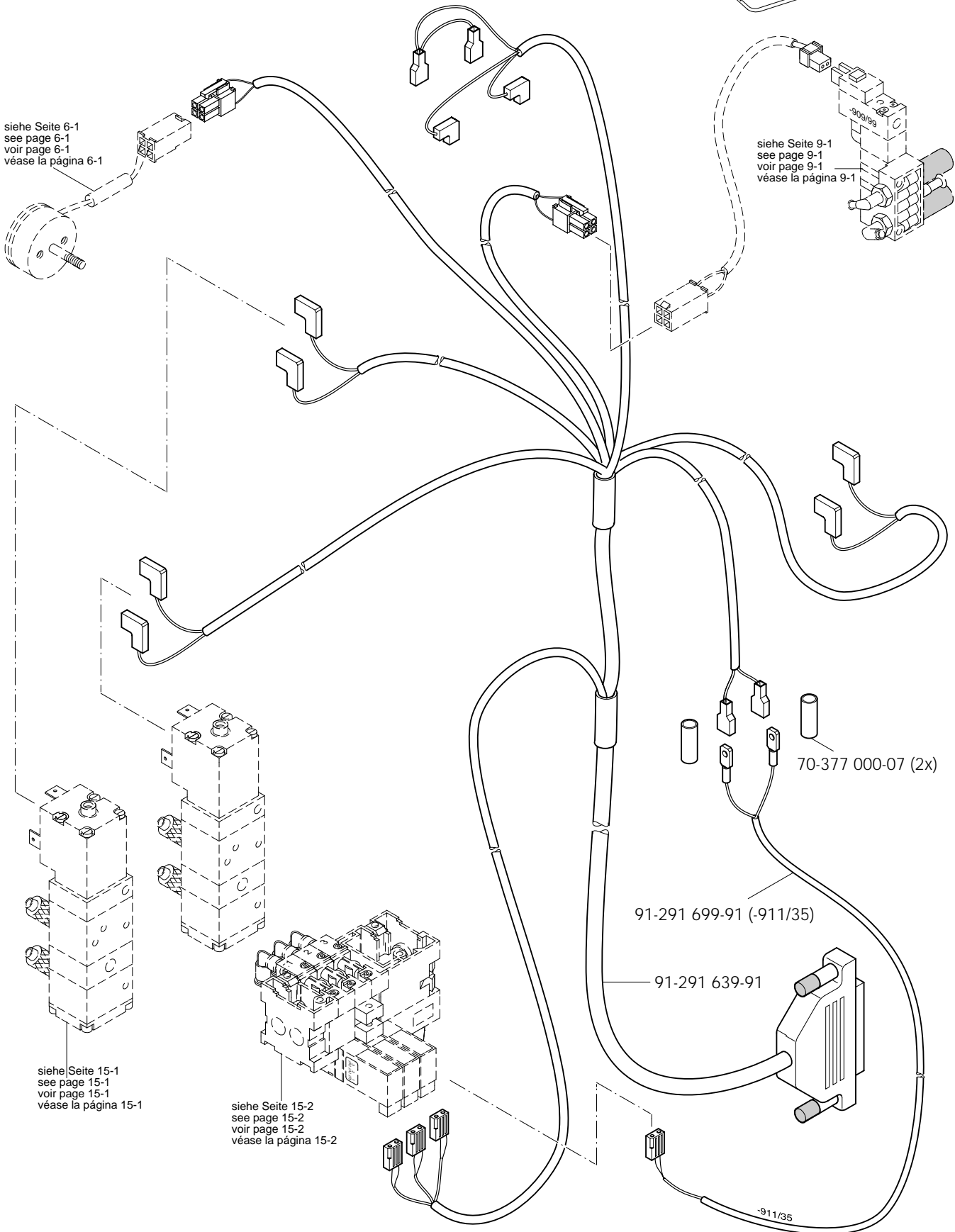
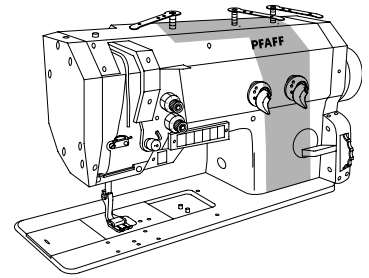
16.01



# 16.01

Kabelbaum zum Oberteil  
 Cable tree to sewing head  
 Faisceau de câbles vers la tête de machine  
 Mazo de cables para el cabezal

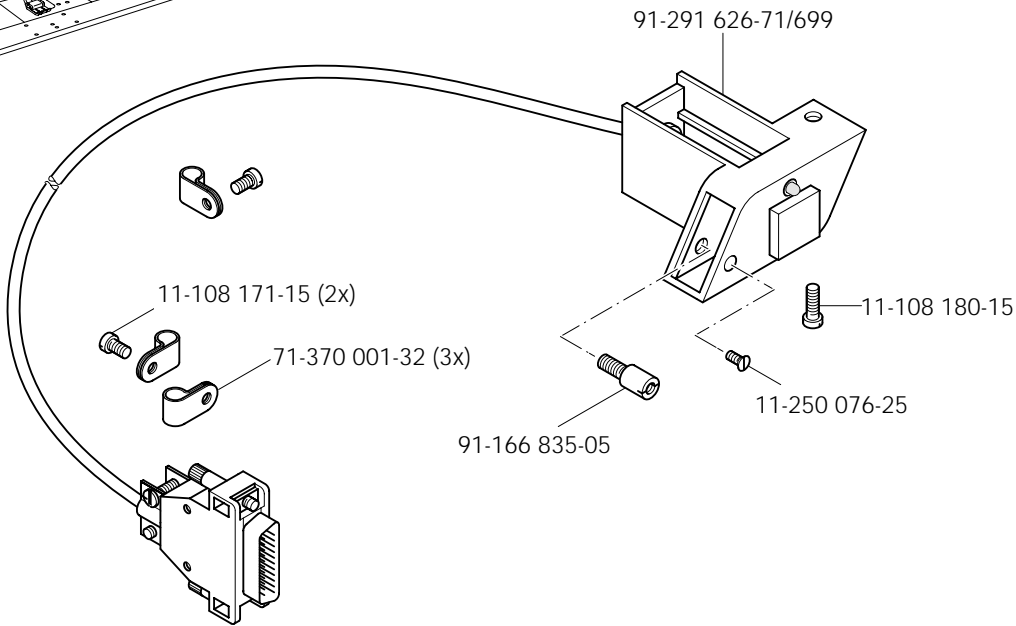
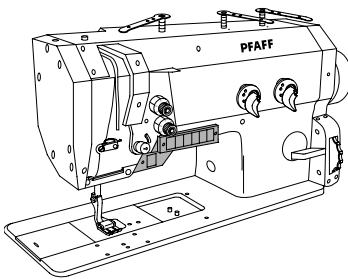
PFAFF 422  
 PFAFF 1422



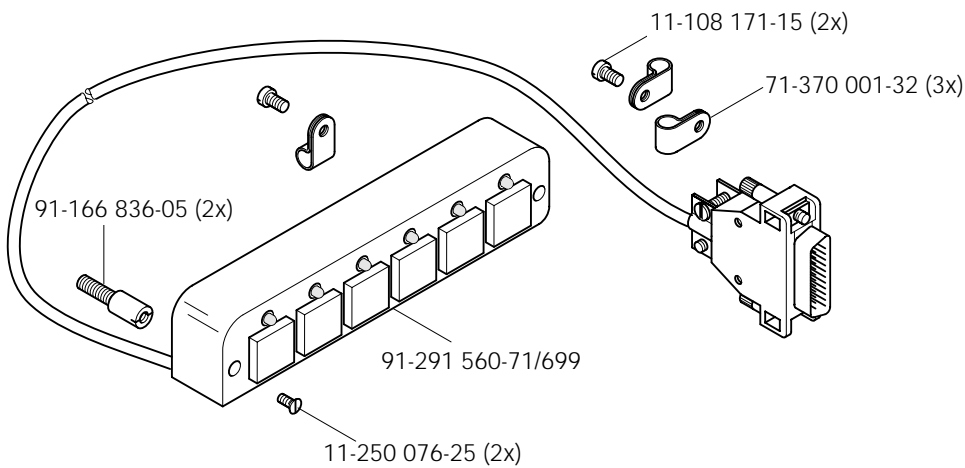
Tastschalter  
 Push-button switch  
 Interrupteur à bouton-poussoir  
 Interruptor pulsador

PFAFF 422  
 PFAFF 1422

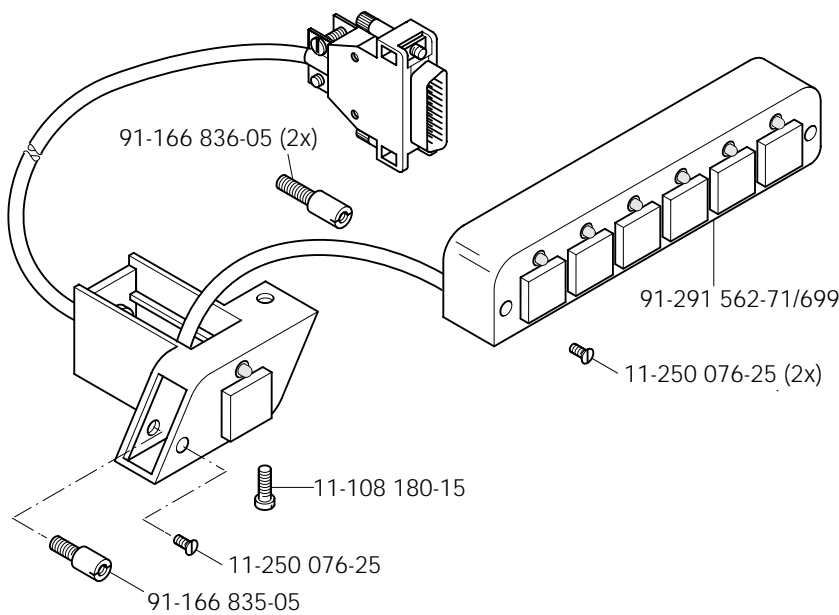
# 16.02



Tastenkappe Cap Calotte Tapa	Teile-Nr. Part No. Référence No de pieza
	71-130 005-95



Tastenkappe Cap Calotte Tapa	Teile-Nr. Part No. Référence No de pieza
	71-130 005-95
	71-130 005-97
	71-130 005-99
	71-130 006-02



Tastenkappe Cap Calotte Tapa	Teile-Nr. Part No. Référence No de pieza
	71-130 005-91
	71-130 005-92
	71-130 005-93
	71-130 005-94

Tastenkappe Cap Calotte Tapa	Teile-Nr. Part No. Référence No de pieza
	71-130 005-95
	71-130 005-96
	71-130 005-99
	71-130 006-02

# 16.03

Knietaster mit Leitung

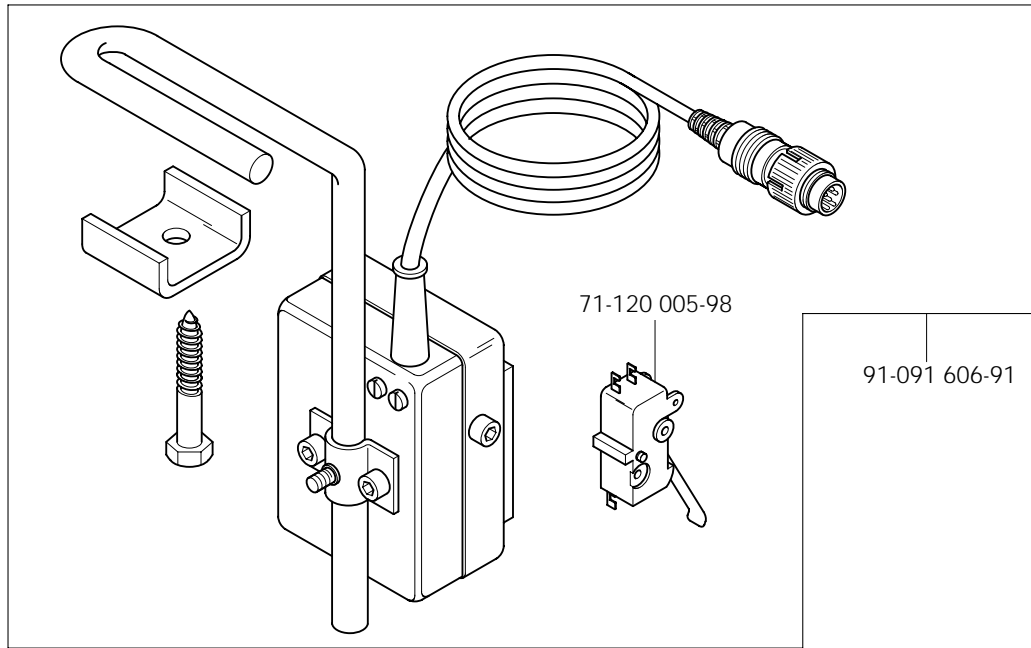
Knee switch with cable

Interrupteur de genouillère avec câble

Interruptor de rodillera con cable

PFAFF 422

PFAFF 1422



# 17

Knielüfterteile

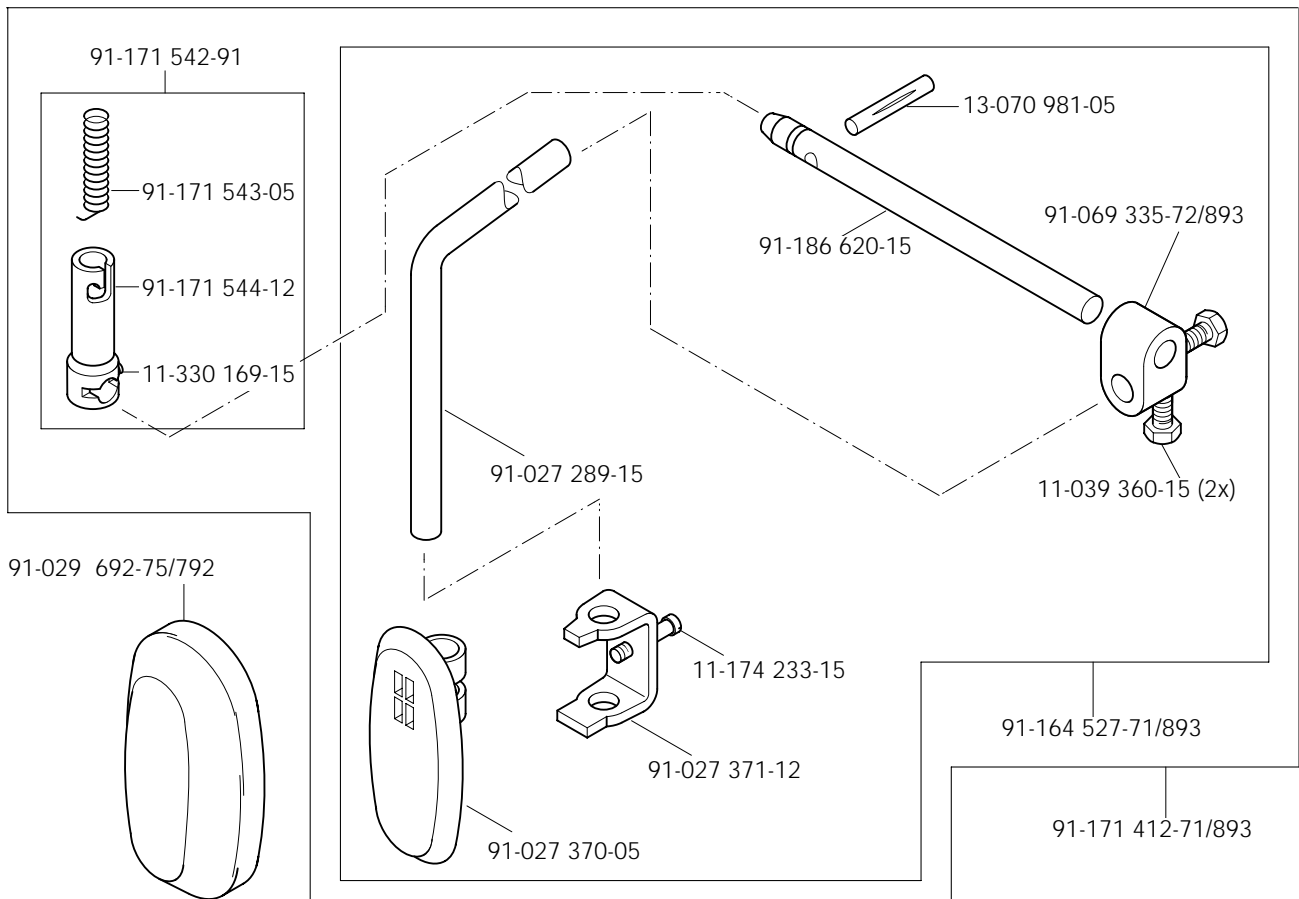
Knee lifter parts

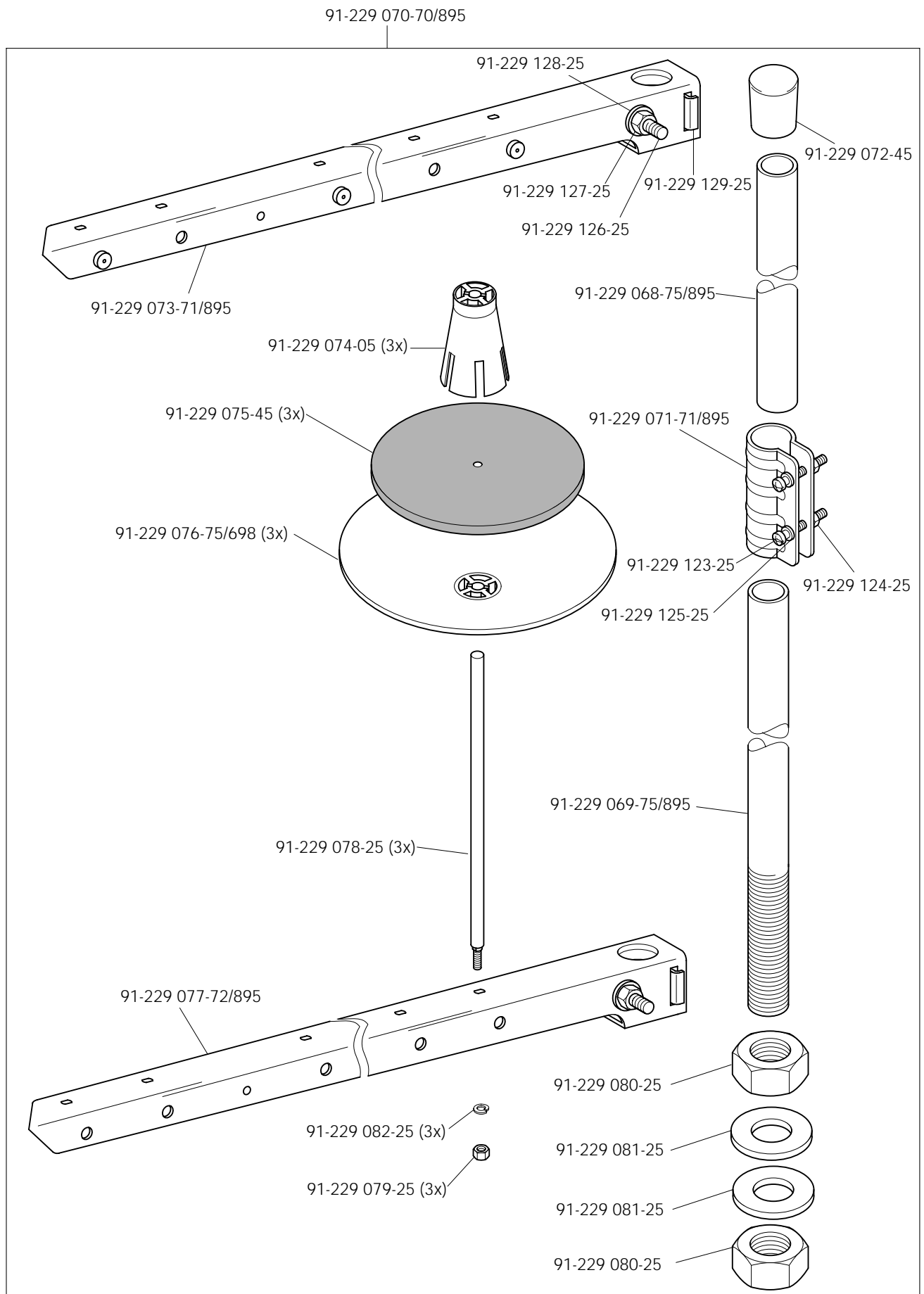
Pièces du releveur de genouillère

Piezas del alzapresatelas por rodillera

PFAFF 422

PFAFF 1422

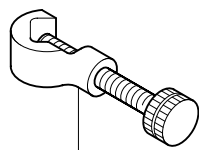




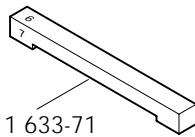
# 19

Einstellehren  
Adjustment gauges  
Calibres  
Calibres de ajuste

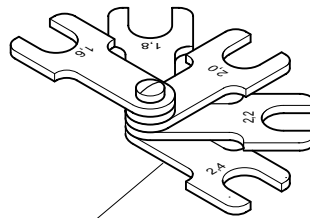
PFAFF 422  
PFAFF 1422



61-111 600-35/001



61-111 633-71

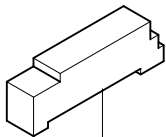


61-111 600-01

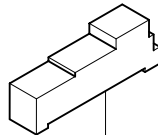
# 19

Einstellehren  
Adjustment gauges  
Calibres  
Calibres de ajuste

PFAFF 422-720/04  
PFAFF 1422-720/04



61-111 641-38



61-111 641-37



61-111 641-39



Teile zur Tischplatte

Parts for table top

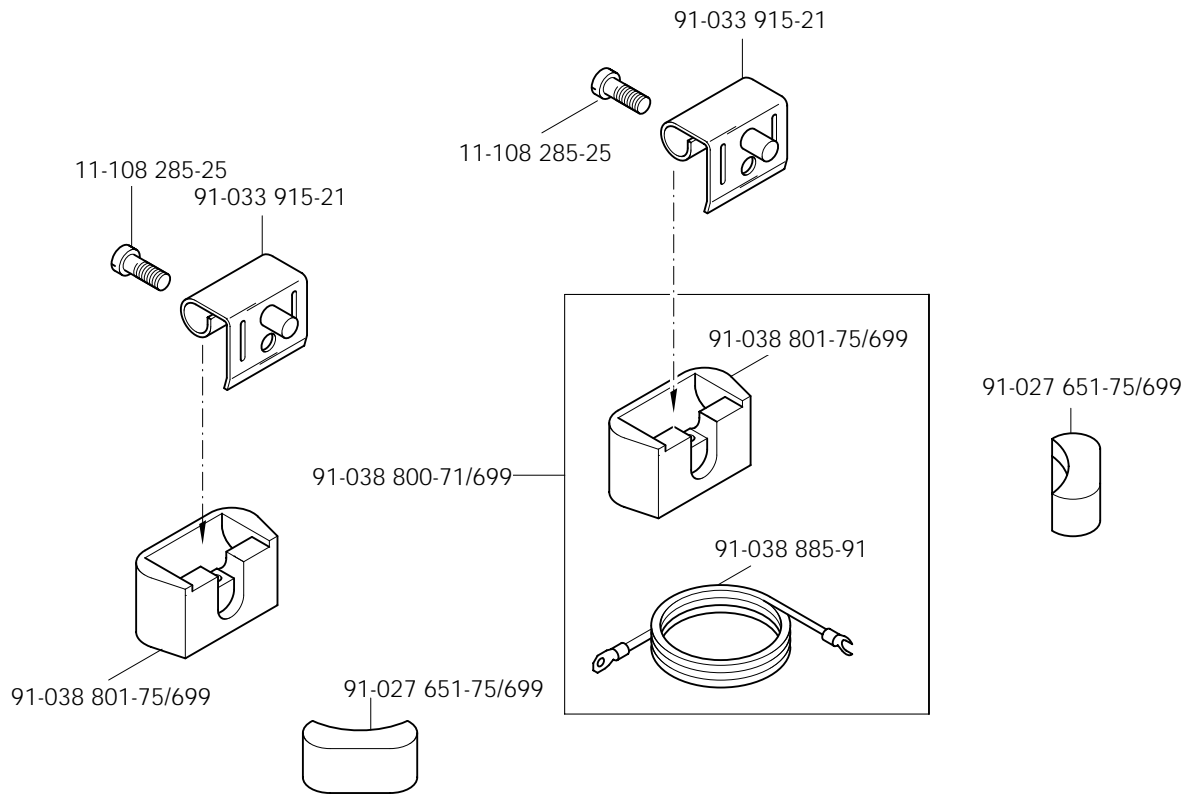
Pièces du plateau

Piezas para el tablero

PFAFF 422

PFAFF 1422

20



Keilriemen

V-belt

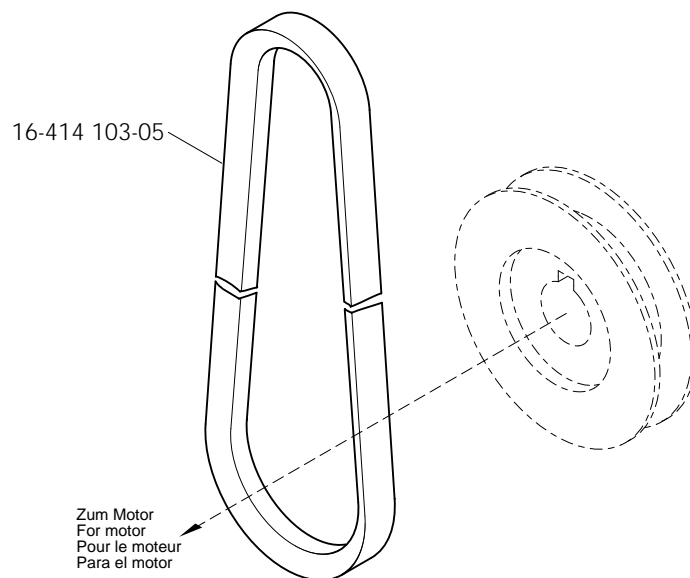
Courroie trapézoïdale

Correa trapezoidal

PFAFF 422

PFAFF 1422

21



Öl Oil Huile Aceite	Mittelpunkts- Viskosität bei: Mean viscosity at: Viscosité moyenne à: Viscosidad media a:		Dichte bei: Density of: Densité à: Densidad a:		Bestellnummer für Behälter mit: Part number for can with: Numéro de commande pour récipients avec: Número de pedido para recipientes con:		
	°C	mm <sup>2</sup> /s	°C	g/cm <sup>3</sup> (g/ml)	1 Liter 1 Litre 1 Litro	5 Liter 5 Litre 5 Litros	10 Liter 10 Litre 10 Litros
28-011 201-44	40	22,0	15	0,865	91-129 917-91	91-129 919-91	91-129 920-91

Fett Grease Graisse Grasa	Penetration Penetration Pénétration Penetración	Tropfpunkt Drip-point Point de suintement Punto de goteo	Bestellnummer für Behälter mit: Part number for can with: Numéro de commande pour récipients avec: Número de pedido para recipientes con:		
			mm/10	°C	0,25 kg
28-011 202-05					28-011 202-05
28-011 202-43	375-405	150			28-011 202-43
28-011 202-47	220-250	185			28-011 202-47

Reinigungsmittel Cleansing agent Agents de nettoyage Limpiadores	Bestellnummer für Behälter mit: Part number for can with: Numéro de commande pour récipients avec: Número de pedido para recipientes con:		
			240 ml
95-665 735-91 Isopropyl-Alkohol			95-665 735-91

No.	Seite Page Pages Página	No.	Seite Page Pages Página	No.	Seite Page Pages Página	No.	Seite Page Pages Página
11-039 222-15	10 - 3	11-130 101-15	8 - 1	11-132 298-15	4 - 5, 4 - 6	11-250 084-25	3 - 7
11-039 225-15	3 - 4	11-130 167-15	3 - 3, 3 - 12, 3 - 15, 3 - 16, 3 - 19, 6 - 2, 6 - 5, 6 - 6, 6 - 9	11-135 220-15	9 - 1	11-250 178-15	5 - 3
11-039 306-15	3 - 12, 3 - 15, 3 - 16, 3 - 19, 6 - 2, 6 - 5, 6 - 6, 6 - 9	11-130 173-15	6 - 5, 6 - 9, 14 - 3	11-172 127-25	3 - 5	11-305 299-15	8 - 1
11-039 360-15	16 - 4	11-130 176-15	3 - 23, 4 - 6, 5 - 3, 6 - 5, 6 - 9, 10 - 3	11-173 171-15	5 - 3	11-305 305-15	8 - 1
11-106 947-15	5 - 3	11-130 176-25	3 - 10, 12 - 1	11-173 222-15	10 - 2, 15 - 1	11-305 314-15	3 - 8
11-108 168-15	5 - 6	11-130 179-15	5 - 1, 10 - 2	11-174 173-15	3 - 3	11-314 280-15	3 - 2
11-108 171-15	3 - 12, 3 - 15, 3 - 16, 3 - 19, 3 - 20, 6 - 2, 6 - 5, 6 - 6, 6 - 9, 10 - 1, 15 - 1, 16 - 3	11-130 179-25	5 - 5	11-174 176-15	3 - 5	11-314 946-15	3 - 5, 3 - 11
11-108 171-25	3 - 11	11-130 185-15	5 - 3	11-174 233-15	16 - 4	11-315 917-05	3 - 8
11-108 174-15	3 - 2, 3 - 11, 3 - 20, 5 - 6, 15 - 1	11-130 197-15	5 - 3, 15 - 2	11-178 223-25	5 - 2	11-317 949-15	3 - 3, 4 - 2, 4 - 4
11-108 174-25	5 - 6	11-130 206-15	5 - 7	11-180 169-25	3 - 1, 3 - 5, 3 - 10, 12 - 1	11-317 950-15	3 - 12, 3 - 15, 3 - 16, 3 - 19, 6 - 2, 6 - 5, 6 - 6, 6 - 9
11-108 177-15	14 - 1	11-130 209-15	5 - 3	11-187 009-15	8 - 1	11-330 082-15	3 - 3
11-108 180-15	3 - 1, 16 - 3	11-130 224-15	3 - 6, 3 - 11, 3 - 23, 5 - 1, 14 - 3, 15 - 1	11-187 012-15	8 - 1	11-330 085-15	6 - 1, 8 - 1
11-108 192-15	3 - 12, 3 - 15, 3 - 16, 3 - 19, 6 - 3, 6 - 4, 6 - 7, 6 - 8	11-130 233-15	3 - 1, 3 - 23, 4 - 3	11-210 038-15	3 - 13, 3 - 14, 3 - 17, 3 - 18, 6 - 3, 6 - 4, 6 - 7, 6 - 8	11-330 088-15	5 - 5
11-108 204-15	5 - 6	11-130 239-15	3 - 1, 4 - 1	11-210 078-15	3 - 12, 3 - 15, 3 - 16, 3 - 19, 6 - 3, 6 - 4, 6 - 7, 6 - 8	11-330 166-15	3 - 4, 4 - 6, 5 - 1, 5 - 4
11-108 219-15	5 - 7, 15 - 2	11-130 245-15	4 - 1	11-210 081-15	8 - 1	11-330 169-15	3 - 5, 4 - 2, 10 - 2, 16 - 4
11-108 222-15	3 - 1, 5 - 7, 8 - 1	11-130 251-15	10 - 3	11-210 084-25	14 - 3	11-330 172-15	4 - 1, 5 - 1
11-108 222-25	3 - 1, 4 - 1, 5 - 2	11-130 263-15	14 - 3	11-210 165-15	3 - 5	11-330 217-15	5 - 5, 5 - 6, 6 - 3, 6 - 4, 6 - 7, 6 - 8
11-108 225-25	3 - 1, 4 - 1	11-130 281-15	3 - 8	11-210 168-15	3 - 22, 5 - 6	11-330 220-15	3 - 4, 3 - 10, 12 - 1
11-108 228-25	5 - 2	11-130 284-15	5 - 1	11-210 168-25	3 - 7	11-330 223-15	3 - 23, 4 - 4, 4 - 6
11-108 234-15	3 - 8	11-130 287-15	5 - 2, 5 - 4, 6 - 2, 6 - 5, 6 - 6, 6 - 9	11-210 169-15	5 - 5	11-330 232-15	3 - 10, 12 - 1
11-108 240-25	5 - 7	11-130 293-15	3 - 9, 3 - 20, 3 - 22, 5 - 6	11-210 174-15	3 - 12, 3 - 15, 3 - 16, 3 - 19, 6 - 3, 6 - 4, 6 - 7, 6 - 8	11-330 244-15	5 - 1
11-108 255-25	4 - 1	11-130 299-15	4 - 2	11-210 210-15	3 - 12, 3 - 15, 3 - 16, 3 - 19, 6 - 2, 6 - 5, 6 - 6, 6 - 9	11-330 283-15	4 - 2
11-108 285-15	3 - 1	11-130 305-15	4 - 2, 5 - 2, 13 - 1	11-210 295-15	3 - 6	11-330 952-15	3 - 2, 3 - 7, 3 - 22, 3 - 23, 4 - 4, 5 - 4, 5 - 6
11-108 285-25	20 - 1	11-130 906-15	3 - 1, 5 - 5	11-225 175-15	3 - 22	11-330 955-15	4 - 2
11-108 315-15	6 - 2, 6 - 5, 6 - 6, 6 - 9	11-130 914-15	14 - 2	11-225 184-15	6 - 3, 6 - 4, 6 - 7, 6 - 8, 14 - 1	11-330 960-15	3 - 2, 3 - 6, 3 - 9, 3 - 12, 3 - 15, 3 - 16, 3 - 19, 3 - 22, 4 - 3, 4 - 6, 6 - 2, 6 - 5, 6 - 6, 6 - 9
11-130 089-15	3 - 2, 3 - 5	11-132 172-15	6 - 3, 6 - 4, 6 - 7, 6 - 8	11-225 220-15	3 - 1	11-330 964-15	3 - 6, 3 - 22, 3 - 23
11-130 092-15	3 - 10, 6 - 1, 6 - 3, 6 - 4, 6 - 7, 6 - 8, 12 - 1, 14 - 1	11-132 223-15	3 - 1, 3 - 9, 3 - 13, 3 - 14, 3 - 17, 3 - 18, 6 - 3, 6 - 4, 6 - 7, 6 - 8	11-225 283-15	6 - 1	11-335 166-15	5 - 4
		11-132 226-15	4 - 3	11-225 312-15	10 - 2	11-335 902-15	3 - 6, 3 - 22, 3 - 23
		11-132 292-15	3 - 2, 3 - 10	11-250 076-25	16 - 3	11-341 166-15	6 - 2, 6 - 5, 6 - 6, 6 - 9

No.	Seite Page Pages Página	No.	Seite Page Pages Página	No.	Seite Page Pages Página	No.	Seite Page Pages Página
11-341 217-15	8 - 1	12-325 210-15	12 - 1	13-030 310-05	3 - 8	14-215 043-23	5 - 1
11-341 901-15	3 - 21, 3 - 23	12-335 151-15	3 - 20	13-030 998-05	3 - 23	14-215 046-23	4 - 6
11-341 902-15	3 - 6, 3 - 23, 5 - 5, 5 - 7	12-360 061-05	6 - 5, 6 - 9	13-033 004-05	3 - 12, 3 - 15, 3 - 16, 3 - 19, 6 - 3, 6 - 4, 6 - 7, 6 - 8	14-215 049-33	5 - 5
11-341 904-15	5 - 5	12-360 063-25	4 - 3	13-033 109-05	3 - 5	14-215 070-13	4 - 5, 4 - 6
11-341 905-15	3 - 6, 3 - 12, 3 - 13, 3 - 14, 3 - 15, 3 - 16, 3 - 17, 3 - 18, 3 - 19, 5 - 7, 6 - 2, 6 - 3, 6 - 4, 6 - 5, 6 - 6, 6 - 7, 6 - 8, 6 - 9	12-360 173-05	3 - 10	13-033 469-05	3 - 8	14-215 070-33	4 - 4
11-460 403-15	14 - 3	12-361 156-15	3 - 6	13-033 556-05	5 - 5	14-215 118-43	3 - 21
11-724 270-55	14 - 3	12-499 150-45	14 - 1	13-052 046-55	3 - 13, 3 - 14, 3 - 17, 3 - 18, 6 - 3, 6 - 4, 6 - 7, 6 - 8	14-215 124-43	3 - 21
12-005 154-15	8 - 1	12-499 170-45	11 - 1	13-052 262-15	5 - 6	14-215 157-43	4 - 4
12-005 154-25	3 - 5	12-505 150-45	5 - 3	13-060 902-05	4 - 5, 4 - 6	14-215 166-23	3 - 3, 4 - 2
12-005 171-15	6 - 5, 6 - 9	12-510 171-15	3 - 9	13-060 903-05	4 - 2	14-215 199-33	3 - 22
12-005 175-15	3 - 10, 11 - 1, 12 - 1	12-517 200-45	5 - 5	13-060 904-05	4 - 6	14-215 382-23	4 - 6
12-005 195-15	8 - 1	12-517 250-45	5 - 6	13-064 262-05	3 - 10	14-215 904-33	3 - 23
12-024 121-25	14 - 3	12-518 230-45	5 - 5	13-064 388-05	3 - 10	14-215 905-33	4 - 4
12-024 151-15	3 - 2, 5 - 6, 14 - 1, 14 - 2, 14 - 3	12-610 170-45	3 - 13, 3 - 14, 3 - 17, 3 - 18, 6 - 3, 6 - 4, 6 - 7, 6 - 8	13-070 981-05	10 - 2, 16 - 4	14-218 040-01	5 - 4
12-024 171-15	4 - 1, 5 - 1, 6 - 5, 6 - 9, 10 - 1, 14 - 3	12-610 190-45	5 - 5	14-010 173-01	3 - 23, 5 - 5	14-218 080-01	3 - 4
12-024 191-15	3 - 8, 3 - 9, 3 - 22	12-610 200-45	3 - 13, 3 - 14, 3 - 17, 3 - 18, 6 - 3, 6 - 4, 6 - 7, 6 - 8	14-012 555-01	5 - 7	14-602 901-01	3 - 7
12-024 191-25	3 - 7	12-610 210-45	3 - 4, 4 - 3, 5 - 7, 15 - 3	14-016 120-01	3 - 23	14-650 243-05	10 - 3
12-024 231-25	5 - 1	12-610 230-45	5 - 5	14-016 150-01	3 - 6, 4 - 3	14-650 251-05	3 - 22
12-024 951-15	4 - 5, 4 - 6	12-610 250-45	3 - 8, 3 - 10, 5 - 6	14-016 151-91	3 - 6, 3 - 12, 3 - 15, 3 - 16, 3 - 19, 5 - 7, 6 - 2, 6 - 5, 6 - 6, 6 - 9	14-720 170-05	5 - 4
12-072 152-15	6 - 1	12-610 280-45	3 - 21	14-018 590-01	5 - 6	15-032 001-45	10 - 2, 14 - 2
12-115 170-15	5 - 1	12-610 310-45	3 - 3, 4 - 2	14-018 614-91	3 - 22, 3 - 23	15-032 006-15	15 - 1
12-305 084-25	3 - 5	12-610 330-45	5 - 7	14-018 644-91	3 - 6, 4 - 5	15-032 006-45	10 - 2, 10 - 3, 14 - 2
12-305 114-15	5 - 3, 6 - 5, 6 - 9	12-640 130-05	12 - 1	14-026 122-01	3 - 13, 3 - 14, 3 - 17, 3 - 18, 6 - 3, 6 - 4, 6 - 7, 6 - 8	15-120 707-05	3 - 13, 3 - 14, 3 - 17, 3 - 18, 6 - 3, 6 - 4, 6 - 7, 6 - 8
12-305 144-15	9 - 1, 10 - 3	12-640 130-55	3 - 5, 3 - 7, 5 - 5, 5 - 6, 6 - 5, 6 - 9, 11 - 1	14-018 590-01	5 - 6	15-120 902-05	3 - 13, 3 - 14, 3 - 17, 3 - 18, 6 - 3, 6 - 4, 6 - 7, 6 - 8
12-305 174-15	3 - 9, 3 - 22, 5 - 4, 8 - 1	12-640 150-55	3 - 5, 5 - 5, 8 - 1, 11 - 1	14-018 614-91	3 - 22, 3 - 23	15-120 904-05	5 - 4
12-315 080-15	6 - 3, 6 - 4, 6 - 7, 6 - 8, 14 - 1	12-640 170-55	3 - 2, 5 - 1, 5 - 4	14-018 644-91	3 - 6, 4 - 5	15-120 911-05	7 - 1
12-315 090-25	3 - 5	12-640 220-55	3 - 2	14-215 013-23	3 - 4, 3 - 11, 4 - 3, 4 - 5, 4 - 6, 5 - 5	15-120 916-05	3 - 12, 3 - 15, 3 - 16, 3 - 19, 6 - 3, 6 - 4, 6 - 7, 6 - 8
12-315 110-15	10 - 1, 14 - 1	12-660 430-45	5 - 6	14-215 022-13	3 - 4	15-120 919-05	5 - 6
12-315 170-15	5 - 1	12-703 161-12	8 - 1	14-215 022-33	3 - 13, 3 - 14, 3 - 17, 3 - 18, 5 - 5, 6 - 3, 6 - 4, 6 - 7, 6 - 8	15-125 049-05	15 - 2
				14-215 028-33	3 - 9, 3 - 22, 5 - 5, 5 - 6		

No.	Seite Page Pages Página	No.	Seite Page Pages Página	No.	Seite Page Pages Página	No.	Seite Page Pages Página
15-256 055-01	5 - 6	61-111 641-39	19 - 1	91-011 391-05	3 - 1	91-091 818-91	14 - 3
15-280 022-01	5 - 6	70-377 000-07	16 - 1, 16 - 2	91-018 293-05	3 - 13, 3 - 14, 3 - 17, 3 - 18,	91-094 905-91	10 - 2
16-040 010-11	6 - 5, 6 - 9	71-120 005-98	16 - 4		6 - 3, 6 - 4, 6 - 7, 6 - 8	91-094 965-91	14 - 1
16-409 916-05	5 - 4	71-130 005-91	16 - 3	91-018 480-05	3 - 17, 3 - 18, 6 - 7, 6 - 8	91-098 827-15	5 - 1
16-414 103-05	20 - 1	71-130 005-92	16 - 3	91-018 578-05	5 - 1	91-100 055-25	7 - 1
17-028 318-61	5 - 5	71-130 005-93	16 - 3	91-020 086-15	3 - 12, 3 - 15, 3 - 16, 3 - 19,	91-100 270-25	7 - 1
17-035 232-65	5 - 1	71-130 005-94	16 - 3		6 - 2, 6 - 5, 6 - 6, 6 - 9	91-100 281-25	3 - 7
18-278 005-91	14 - 2	71-130 005-95	16 - 3	91-020 324-05	3 - 10	91-100 355-05	3 - 3
18-279 010-05	14 - 2	71-130 005-96	16 - 3	91-020 490-15	3 - 8, 10 - 1	91-101 920-05	5 - 7
18-372 008-91	14 - 2, 15 - 3	71-130 005-97	16 - 3	91-021 123-05	10 - 1	91-105 447-25	3 - 5
18-373 181-91	15 - 1	71-130 005-99	16 - 3	91-021 344-15	5 - 3	91-106 272-12	5 - 5
18-378 008-91	6 - 5, 6 - 9, 7 - 1, 8 - 1, 10 - 2, 12 - 1, 14 - 2	71-130 006-02	16 - 3	91-027 289-15	16 - 4	91-107 266-05	5 - 5
25-135 800-27	14 - 1, 14 - 2	71-160 001-87	14 - 3	91-027 370-05	16 - 4	91-110 918-75/893	14 - 3
25-161 801-49	3 - 20	71-370 001-32	3 - 3, 3 - 20, 4 - 1, 7 - 1, 16 - 3	91-027 371-12	16 - 4	91-113 023-92	3 - 5
25-308 820-30	7 - 1, 8 - 1, 10 - 2, 10 - 3, 11 - 1, 14 - 2, 15 - 1, 15 - 2	71-370 001-33	15 - 1	91-027 651-75/699	20 - 1	91-113 027-15	3 - 5
25-308 820-40	14 - 2, 15 - 2, 15 - 3	71-850 000-91	14 - 3	91-027 846-75/698	3 - 1	91-113 445-15	11 - 1
25-308 820-60	13 - 1, 15 - 3	91-000 219-15	3 - 13, 3 - 14, 3 - 17, 3 - 18, 6 - 3, 6 - 4, 6 - 7, 6 - 8	91-027 918-91	15 - 3	91-118 044-91	3 - 11
25-308 820-64	15 - 3	91-000 390-05	3 - 13, 3 - 14, 3 - 17, 3 - 18, 6 - 3, 6 - 4, 6 - 7, 6 - 8	91-029 692-75/792	16 - 4	91-118 045-91	3 - 11
26-536 302-09	3 - 20	91-000 529-15	3 - 13, 3 - 14, 3 - 17, 3 - 18, 6 - 3, 6 - 4, 6 - 7, 6 - 8	91-033 765-15	3 - 22	91-118 099-91/001	3 - 7
26-536 303-09	3 - 12, 3 - 15, 3 - 16, 3 - 19, 5 - 5, 6 - 3, 6 - 4, 6 - 7, 6 - 8			91-033 915-21	20 - 1	91-118 137-91	3 - 23
26-536 304-09	5 - 5	91-000 928-15	3 - 13, 3 - 14, 3 - 17, 3 - 18, 6 - 3, 6 - 4, 6 - 7, 6 - 8	91-038 800-71/699	20 - 1	91-118 138-93	3 - 23
28-011 201-44	22 - 1			91-038 801-75/699	20 - 1	91-118 154-90	3 - 12, 3 - 15, 3 - 16, 3 - 19, 6 - 2, 6 - 5, 6 - 6, 6 - 9
28-011 202-05	22 - 1	91-001 283-15	5 - 5	91-038 885-91	20 - 1	91-118 178-07	3 - 21
28-011 202-43	22 - 1	91-002 065-05	3 - 5	91-056 192-25	3 - 5, 3 - 7	91-118 196-12	3 - 3
28-011 202-47	22 - 1	91-002 262-25	3 - 5	91-056 193-25	3 - 5, 3 - 7	91-118 274-91	3 - 6
61-111 600-01	19 - 1	91-006 526-05	3 - 2	91-056 351-05	14 - 3	91-118 275-93	3 - 6
61-111 600-35/001	19 - 1	91-009 624-05	3 - 10	91-056 578-91	3 - 7	91-118 275-93	3 - 6
61-111 633-71	19 - 1	91-010 178-05	3 - 13, 3 - 14, 6 - 3, 6 - 4	91-056 760-05	3 - 5	91-118 308-05	3 - 13, 3 - 14, 6 - 3, 6 - 4
61-111 641-37	19 - 1	91-010 183-05	3 - 5	91-069 042-01	4 - 5, 4 - 6	91-118 430-25	3 - 5
61-111 641-38	19 - 1	91-010 546-05	7 - 1	91-069 079-72/895	3 - 2	91-118 518-05	3 - 4
		91-010 633-05	3 - 2	91-069 335-72/893	16 - 4	91-118 569-04	3 - 6
				91-089 467-05	11 - 1	91-118 570-92	3 - 6
				91-091 606-91	16 - 4	91-118 600-91	3 - 21

No.	Seite Page Pages Página	No.	Seite Page Pages Página	No.	Seite Page Pages Página	No.	Seite Page Pages Página
91-118 612-05	3 - 9	91-118 898-05	3 - 22	91-162 634-05	3 - 13, 3 - 14, 6 - 3, 6 - 4	91-166 050-05	4 - 3
91-118 681-05	3 - 7	91-118 901-12	3 - 22	91-162 635-05	3 - 12, 3 - 15, 6 - 3, 6 - 4	91-166 050-92	4 - 3
91-118 683-05	3 - 7	91-118 906-73/001	3 - 11	91-163 088-75/698	3 - 10	91-166 051-91	4 - 5
91-118 685-05	3 - 7	91-118 940-05	3 - 7	91-164 527-71/893	16 - 4	91-166 053-04	4 - 6
91-118 703-01	3 - 12, 3 - 15, 3 - 16, 3 - 19, 6 - 2, 6 - 5, 6 - 6, 6 - 9	91-119 010-05	3 - 4	91-164 902-91	3 - 4	91-166 054-04	4 - 6
91-118 704-05	3 - 12, 3 - 15, 3 - 16, 3 - 19, 6 - 2, 6 - 5, 6 - 6, 6 - 9	91-119 013-92	3 - 4	91-165 757-01	5 - 3	91-166 055-05	4 - 6
91-118 707-92	3 - 12, 3 - 15, 3 - 16, 3 - 19, 6 - 2, 6 - 5, 6 - 6, 6 - 9	91-119 015-15	3 - 3	91-165 878-91	10 - 2	91-166 056-05	4 - 6
91-118 708-15	3 - 15, 3 - 19, 6 - 5, 6 - 9	91-119 049-05	3 - 4, 4 - 3	91-166 008-92	4 - 3	91-166 057-05	4 - 5, 4 - 6
91-118 709-15	3 - 12, 3 - 16, 6 - 2, 6 - 6	91-119 085-05	3 - 21	91-166 015-91	4 - 2	91-166 058-05	4 - 5, 4 - 6
91-118 711-05	3 - 12, 3 - 13, 3 - 14, 3 - 15, 3 - 16, 3 - 17, 3 - 18, 3 - 19, 6 - 3, 6 - 4, 6 - 7, 6 - 8	91-119 120-91	3 - 23	91-166 016-91	4 - 2	91-166 059-05	4 - 5, 4 - 6
91-118 717-72/895	3 - 11	91-119 121-12	3 - 23	91-166 017-01	4 - 2	91-166 060-04	4 - 5, 4 - 6
91-118 762-05	3 - 13, 3 - 14, 3 - 17, 3 - 18, 6 - 3, 6 - 4, 6 - 7, 6 - 8	91-119 702-91	3 - 6	91-166 021-04	4 - 2	91-166 061-05	4 - 5, 4 - 6
91-118 766-05	5 - 6	91-119 704-91	3 - 6	91-166 022-05	4 - 2	91-166 063-92	4 - 6
91-118 787-15	3 - 12, 3 - 15, 3 - 16, 3 - 19, 6 - 3, 6 - 4, 6 - 7, 6 - 8	91-119 705-12	3 - 6	91-166 024-92	4 - 2	91-166 065-92	4 - 5
91-118 857-05	3 - 8	91-119 763-05	3 - 4	91-166 026-92	4 - 2	91-166 066-04	4 - 5, 4 - 6
91-118 880-91	3 - 11	91-119 765-05	3 - 4	91-166 027-91	4 - 2	91-166 068-05	4 - 5, 4 - 6
91-118 881-05	3 - 11	91-129 917-91	22 - 1	91-166 028-01	4 - 2	91-166 071-05	4 - 6
91-118 882-92	3 - 11	91-129 919-91	22 - 1	91-166 031-05	4 - 2	91-166 072-45	4 - 1
91-118 883-05	3 - 11	91-129 920-91	22 - 1	91-166 032-12	4 - 2	91-166 075-75/893	3 - 1
91-118 884-45	3 - 11	91-140 199-02	3 - 13, 3 - 14, 3 - 17, 3 - 18, 6 - 3, 6 - 4, 6 - 7, 6 - 8	91-166 033-05	4 - 2	91-166 077-25	4 - 1
91-118 886-92	3 - 11	91-140 239-05	3 - 12, 3 - 15, 3 - 16, 3 - 19, 6 - 3, 6 - 4, 6 - 7, 6 - 8	91-166 034-01	3 - 2	91-166 078-75/895	4 - 1
91-118 887-05	3 - 11	91-140 242-05	3 - 20	91-166 036-12	3 - 2	91-166 085-05	4 - 1
91-118 888-05	3 - 11	91-140 676-05	3 - 12, 3 - 15, 3 - 16, 3 - 19, 6 - 3, 6 - 4, 6 - 7, 6 - 8	91-166 037-25	3 - 2	91-166 087-05	3 - 2
91-118 889-92	3 - 11	91-140 945-05	3 - 13, 3 - 14, 3 - 17, 3 - 18, 6 - 3, 6 - 4, 6 - 7, 6 - 8	91-166 038-91	4 - 4	91-166 088-11	3 - 2
91-118 893-92	3 - 21	91-162 526-05	3 - 22	91-166 039-05	4 - 4	91-166 091-91	4 - 5
91-118 894-05	3 - 21	91-162 630-01	3 - 13, 3 - 14, 6 - 3, 6 - 4	91-166 040-05	4 - 4	91-166 092-71/895	8 - 1
		91-162 632-91	3 - 13, 3 - 14, 6 - 3, 6 - 4	91-166 041-05	4 - 4	91-166 094-04	4 - 2
		91-162 633-05	3 - 13, 3 - 14, 6 - 3, 6 - 4	91-166 042-05	4 - 4	91-166 095-15	8 - 1
				91-166 043-05	4 - 4	91-166 099-71/895	3 - 1
				91-166 044-05	4 - 4	91-166 102-05	4 - 6
				91-166 045-92	4 - 4	91-166 103-05	4 - 6
				91-166 048-05	4 - 2	91-166 104-05	4 - 5
				91-166 049-05	4 - 6	91-166 105-05	4 - 4

No.	Seite Page Pages Página	No.	Seite Page Pages Página	No.	Seite Page Pages Página	No.	Seite Page Pages Página
91-166 113-15	4 - 1	91-166 283-11	10 - 1	91-166 422-71/895	5 - 3	91-166 730-05	3 - 13, 3 - 14, 6 - 3, 6 - 4
91-166 114-05	8 - 1	91-166 311-01	4 - 6	91-166 427-12	5 - 4	91-166 731-75/951	3 - 12, 3 - 15, 6 - 3, 6 - 4
91-166 115-15	8 - 1	91-166 320-05	3 - 23	91-166 434-05	5 - 2	91-166 732-91	3 - 13, 3 - 14, 6 - 3, 6 - 4
91-166 116-91	8 - 1	91-166 322-05	3 - 21	91-166 436-91	5 - 1	91-166 733-91	3 - 13, 3 - 14, 6 - 3, 6 - 4
91-166 117-91	8 - 1	91-166 329-91	3 - 21	91-166 438-91	5 - 1	91-166 812-05	3 - 23
91-166 118-05	8 - 1	91-166 339-91	10 - 1	91-166 440-71/895	5 - 2	91-166 814-01	3 - 23
91-166 119-05	8 - 1	91-166 352-05	3 - 13, 3 - 14, 3 - 17, 3 - 18,	91-166 445-15	10 - 3	91-166 816-91	7 - 1
91-166 120-91	8 - 1		6 - 3, 6 - 4, 6 - 7, 6 - 8	91-166 446-91	10 - 3	91-166 817-25	7 - 1
91-166 129-15	15 - 1	91-166 376-91	3 - 17, 3 - 18, 6 - 7, 6 - 8	91-166 447-05	10 - 3	91-166 818-25	7 - 1
91-166 130-05	4 - 3	91-166 377-05	3 - 17, 3 - 18, 6 - 7, 6 - 8	91-166 448-05	10 - 3	91-166 819-05	7 - 1
91-166 131-91	4 - 3	91-166 378-05	3 - 17, 3 - 18, 6 - 7, 6 - 8	91-166 449-15	10 - 3	91-166 821-25	7 - 1
91-166 148-72/951	3 - 22	91-166 381-05	3 - 16, 3 - 19, 6 - 7, 6 - 8	91-166 451-90	10 - 3	91-166 822-25	7 - 1
91-166 150-05	4 - 2	91-166 382-05	3 - 16, 3 - 19, 6 - 7, 6 - 8	91-166 452-21	3 - 7	91-166 823-25	7 - 1
91-166 151-05	4 - 2	91-166 383-15	3 - 12, 3 - 15, 3 - 16, 3 - 19, 6 - 3, 6 - 4, 6 - 7, 6 - 8	91-166 493-05	3 - 4, 4 - 3	91-166 827-05	3 - 13, 3 - 14, 3 - 17, 3 - 18, 6 - 3, 6 - 4, 6 - 7, 6 - 8
91-166 157-75/893	3 - 10, 12 - 1			91-166 542-05	3 - 10		
91-166 160-05	3 - 10, 12 - 1	91-166 384-05	3 - 12, 3 - 15, 3 - 16, 3 - 19, 6 - 3, 6 - 4, 6 - 7, 6 - 8	91-166 559-25	3 - 5	91-166 828-05	3 - 13, 3 - 14, 3 - 17, 3 - 18, 6 - 3, 6 - 4, 6 - 7, 6 - 8
91-166 162-05	12 - 1			91-166 586-15	4 - 5, 4 - 6		
91-166 163-05	3 - 10, 12 - 1	91-166 385-15	3 - 12, 3 - 15, 3 - 16, 3 - 19, 6 - 3, 6 - 4, 6 - 7, 6 - 8	91-166 620-71/893	3 - 10	91-166 835-05	16 - 3
91-166 164-01	3 - 10, 12 - 1			91-166 621-05	3 - 10	91-166 836-05	16 - 3
91-166 167-05	12 - 1	91-166 388-05	3 - 13, 3 - 14, 3 - 17, 3 - 18, 6 - 3, 6 - 4, 6 - 7, 6 - 8	91-166 623-75/893	3 - 10	91-166 858-75/893	7 - 1
91-166 168-05	3 - 10, 12 - 1			91-166 652-75/699	3 - 1	91-166 859-75/895	7 - 1
91-166 169-05	12 - 1	91-166 390-92	3 - 13, 3 - 14, 6 - 3, 6 - 4	91-166 657-75/893	3 - 1	91-166 864-91	11 - 1
91-166 170-05	3 - 10, 12 - 1	91-166 391-15	3 - 13, 3 - 14, 3 - 17, 3 - 18, 6 - 3, 6 - 4, 6 - 7, 6 - 8	91-166 663-71/893	3 - 1	91-166 879-91	15 - 3
91-166 171-05	3 - 10, 12 - 1			91-166 665-05	3 - 1	91-166 881-75/699	3 - 10, 12 - 1
91-166 177-05	3 - 10, 12 - 1	91-166 394-71/951	3 - 22	91-166 670-15	3 - 1	91-166 882-71/699	3 - 10, 12 - 1
91-166 178-05	3 - 10, 12 - 1	91-166 406-91	5 - 7	91-166 672-05	4 - 5, 4 - 6	91-166 883-71/699	12 - 1
91-166 180-75/893	12 - 1	91-166 407-11	5 - 7	91-166 676-91	10 - 2	91-166 893-91	3 - 8
91-166 182-01	3 - 10	91-166 411-91	5 - 7	91-166 708-90	3 - 1	91-166 894-15	3 - 8
91-166 185-05	3 - 10	91-166 413-75/893	5 - 7	91-166 717-15	3 - 1	91-166 915-05	3 - 2
91-166 186-12	3 - 10	91-166 416-91	5 - 4	91-166 726-71/893	3 - 1	91-166 923-05	3 - 10
91-166 187-02	11 - 1	91-166 417-11	5 - 4	91-166 727-71/893	5 - 7	91-166 926-05	3 - 10
91-166 279-11	10 - 1	91-166 420-15	5 - 4	91-166 728-05	3 - 13, 3 - 14, 6 - 3, 6 - 4	91-166 927-05	12 - 1
91-166 282-15	10 - 1	91-166 421-71/895	5 - 3			91-166 929-05	12 - 1

No.	Seite Page Pages Página	No.	Seite Page Pages Página	No.	Seite Page Pages Página	No.	Seite Page Pages Página
91-166 968-15	9 - 1	91-173 134-92	10 - 2	91-173 975-11	8 - 1	91-174 650-91	5 - 6
91-166 981-91	9 - 1	91-173 139-15	11 - 1, 12 - 1	91-173 988-05	3 - 15, 3 - 19, 6 - 5, 6 - 9	91-174 652-11	5 - 6
91-167 590-15	3 - 1	91-173 297-01	3 - 2	91-173 989-91	3 - 4	91-174 654-05	5 - 6
91-168 039-05	3 - 4	91-173 297-92	3 - 2	91-174 155-12	6 - 2, 6 - 5, 6 - 6, 6 - 9	91-174 655-05	5 - 6
91-168 054-92	3 - 6	91-173 538-15	6 - 5, 6 - 9	91-174 344-92	3 - 6	91-174 656-92	5 - 6
91-168 055-91	3 - 6	91-173 539-15	6 - 5, 6 - 9	91-174 396-05	3 - 5	91-174 657-91	5 - 6
91-168 099-04	5 - 7	91-173 572-05	3 - 12, 3 - 15, 3 - 16, 3 - 19,	91-174 609-15	5 - 7	91-174 665-75/895	5 - 6
91-168 105-05	5 - 5		6 - 3, 6 - 4, 6 - 7, 6 - 8	91-174 616-71/895	5 - 6	91-174 666-15	5 - 6
91-168 194-71/698	3 - 5	91-173 588-15	8 - 1	91-174 617-75/895	5 - 6	91-174 667-05	5 - 5
91-168 480-15	3 - 6	91-173 589-15	8 - 1	91-174 618-05	5 - 6	91-174 668-05	5 - 6
91-169 099-75/768	4 - 5	91-173 664-15	4 - 2	91-174 619-05	5 - 6	91-174 669-75/895	5 - 6
91-169 132-15	3 - 22	91-173 676-15	3 - 2	91-174 620-71/895	5 - 5	91-174 783-05	3 - 7
91-169 582-05	5 - 5	91-173 840-92	3 - 8	91-174 621-15	5 - 6	91-174 791-15	5 - 5
91-170 809-05	4 - 4	91-173 841-01	3 - 8	91-174 622-05	5 - 6	91-174 879-05	3 - 7
91-171 042-05	3 - 7	91-173 842-05	3 - 8	91-174 623-71/895	5 - 5	91-174 934-05	5 - 5
91-171 049-05	3 - 7	91-173 843-02	3 - 8	91-174 624-01	5 - 5	91-174 966-72/895	5 - 5
91-171 175-12	3 - 22, 5 - 6	91-173 844-91	3 - 2	91-174 626-05	5 - 5	91-174 968-75/895	5 - 5
91-171 412-71/893	16 - 4	91-173 845-11	3 - 2	91-174 627-75/895	5 - 5	91-174 975-15	5 - 5
91-171 542-91	10 - 2, 16 - 4	91-173 849-05	3 - 2	91-174 628-91	5 - 5	91-174 977-25	5 - 5
91-171 543-05	10 - 2, 16 - 4	91-173 850-05	3 - 2	91-174 629-05	5 - 5	91-175 354-15	8 - 1
91-171 544-12	10 - 2, 16 - 4	91-173 854-05	3 - 2	91-174 630-92	5 - 5	91-175 690-05	3 - 13, 3 - 14, 6 - 3, 6 - 4
91-171 774-15	15 - 2	91-173 886-05	3 - 2	91-174 631-05	5 - 5	91-175 908-05	3 - 17, 3 - 18, 6 - 7, 6 - 8
91-172 910-05	10 - 2	91-173 911-05	6 - 3, 6 - 4, 6 - 7, 6 - 8	91-174 632-05	5 - 5	91-176 052-25	3 - 11
91-173 024-01	3 - 4	91-173 914-05	3 - 13, 3 - 14, 3 - 17, 3 - 18,	91-174 633-05	5 - 5	91-176 063-15	8 - 1, 11 - 1
91-173 027-92	3 - 4		6 - 3, 6 - 4, 6 - 7, 6 - 8	91-174 634-05	5 - 5	91-176 074-05	3 - 2
91-173 028-05	3 - 4	91-173 915-92	3 - 13, 3 - 14, 3 - 17, 3 - 18,	91-174 635-01	5 - 5	91-176 076-91	6 - 3, 6 - 4, 6 - 7, 6 - 8
91-173 072-05	3 - 23		6 - 3, 6 - 4, 6 - 7, 6 - 8	91-174 639-05	5 - 5	91-176 093-05	6 - 3, 6 - 4
91-173 073-05	3 - 23	91-173 959-11	8 - 1	91-174 640-05	5 - 5	91-176 094-05	6 - 7, 6 - 8
91-173 079-92	3 - 23	91-173 972-05	3 - 13, 3 - 14, 3 - 17, 3 - 18,	91-174 641-12	5 - 5	91-176 103-91	6 - 2, 6 - 5, 6 - 6, 6 - 9
91-173 082-72/951	3 - 23		6 - 3, 6 - 4, 6 - 7, 6 - 8	91-174 646-05	5 - 5	91-176 147-05	5 - 5
91-173 085-05	3 - 22	91-173 973-15	3 - 13, 3 - 14, 3 - 17, 3 - 18,	91-174 647-05	5 - 5	91-176 177-91	3 - 6
91-173 106-05	3 - 22		6 - 3, 6 - 4, 6 - 7, 6 - 8	91-174 648-12	5 - 6	91-176 198-05	3 - 3
91-173 133-15	10 - 2		6 - 7, 6 - 8	91-174 649-91	5 - 6	91-176 199-92	3 - 3



No.	Seite Page Pages Página	No.	Seite Page Pages Página	No.	Seite Page Pages Página	No.	Seite Page Pages Página
91-176 204-05	3 - 3, 4 - 2	91-176 630-05	5 - 6	91-187 771-91	14 - 2	91-266 095-01	5 - 3
91-176 207-91	3 - 6	91-176 633-15	5 - 6	91-187 968-15	14 - 1	91-266 098-25	5 - 4
91-176 242-15	10 - 1	91-176 667-05	5 - 5	91-188 163-15	6 - 3, 6 - 4, 6 - 7, 6 - 8	91-266 114-15	3 - 1
91-176 255-04	3 - 23	91-176 721-02	5 - 4	91-188 539-02	3 - 12, 3 - 15, 3 - 16, 3 - 19, 6 - 3, 6 - 4, 6 - 7, 6 - 8	91-266 117-72/893	3 - 6
91-176 256-04	3 - 23	91-176 723-02	5 - 4	91-188 583-05	7 - 1	91-266 129-05	3 - 17, 3 - 18, 6 - 7, 6 - 8
91-176 257-05	3 - 23	91-176 730-15	5 - 3	91-229 068-75/895	18 - 1	91-266 132-05	3 - 17, 3 - 18, 6 - 7, 6 - 8
91-176 258-92	3 - 23	91-176 731-15	5 - 3	91-229 069-75/895	18 - 1	91-266 136-05	3 - 17, 3 - 18, 6 - 7, 6 - 8
91-176 259-05	3 - 23	91-176 741-92	5 - 4	91-229 070-70/895	18 - 1	91-266 137-05	5 - 3
91-176 261-92	3 - 23	91-176 755-92	5 - 1	91-229 071-71/895	18 - 1	91-266 138-91	3 - 12, 3 - 15, 3 - 16, 3 - 19, 6 - 3, 6 - 4, 6 - 7, 6 - 8
91-176 302-05	3 - 4	91-176 756-05	5 - 1	91-229 072-45	18 - 1	91-266 140-15	3 - 20
91-176 309-05	3 - 3	91-176 784-25	5 - 1	91-229 073-71/895	18 - 1	91-266 147-15	3 - 20
91-176 315-05	3 - 4, 4 - 3	91-176 793-75/895	5 - 1	91-229 074-05	18 - 1	91-266 163-05	5 - 3
91-176 321-05	3 - 5	91-176 806-12	5 - 1	91-229 075-45	18 - 1	91-266 165-71/895	5 - 1
91-176 323-05	3 - 5	91-176 849-15	5 - 3	91-229 076-75/698	18 - 1	91-266 169-71/895	5 - 2
91-176 324-25	3 - 5	91-177 322-15	5 - 3	91-229 077-72/895	18 - 1	91-266 185-15	5 - 3
91-176 326-15	3 - 5	91-177 325-01	5 - 3	91-229 078-25	18 - 1	91-266 186-15	5 - 3
91-176 327-25	3 - 5	91-177 327-01	5 - 3	91-229 079-25	18 - 1	91-266 187-15	5 - 3
91-176 329-05	3 - 5	91-177 330-05	5 - 3	91-229 080-25	18 - 1	91-266 188-15	5 - 3
91-176 349-91	3 - 3	91-177 331-05	5 - 3	91-229 081-25	18 - 1	91-266 241-05	14 - 1
91-176 359-05	3 - 9	91-177 334-01	5 - 1	91-229 082-25	18 - 1	91-266 243-05	3 - 23
91-176 360-05	3 - 9	91-177 336-15	5 - 1	91-229 123-25	18 - 1	91-266 257-01	3 - 20
91-176 373-21	3 - 5	91-177 357-45	3 - 3	91-229 124-25	18 - 1	91-266 288-15	3 - 12, 3 - 15, 3 - 16, 3 - 19, 6 - 2, 6 - 5, 6 - 6, 6 - 9
91-176 377-25	3 - 5	91-177 592-05	5 - 3	91-229 125-25	18 - 1	91-266 289-72/951	6 - 2, 6 - 6
91-176 378-05	3 - 5	91-177 933-05	5 - 3	91-229 126-25	18 - 1	91-266 298-05	6 - 3, 6 - 4, 6 - 7, 6 - 8, 14 - 1
91-176 431-05	3 - 5	91-178 010-15	5 - 1	91-229 127-25	18 - 1	91-266 299-91	6 - 3, 6 - 4, 6 - 7, 6 - 8, 14 - 1
91-176 462-05	3 - 5	91-178 227-05	5 - 3	91-229 128-25	18 - 1	91-266 303-01	3 - 10, 12 - 1
91-176 464-05	3 - 5	91-178 659-12	5 - 7	91-229 129-25	18 - 1	91-266 306-91	14 - 1
91-176 585-05	5 - 5	91-186 620-15	16 - 4	91-266 086-71/895	5 - 4	91-266 308-21	3 - 10, 12 - 1
91-176 587-05	5 - 5	91-186 659-05	6 - 3, 6 - 4, 6 - 7, 6 - 8, 14 - 1	91-266 090-12	5 - 1	91-266 310-05	3 - 20
91-176 589-05	5 - 5	91-187 208-75/893	14 - 1	91-266 092-75/895	5 - 4	91-266 313-90	14 - 1
91-176 604-05	5 - 5	91-187 293-75/893	13 - 1	91-266 093-05	5 - 2	91-266 316-91	6 - 3, 6 - 4, 6 - 7, 6 - 8
91-176 624-01	5 - 6	91-187 386-75/893	13 - 1	91-266 094-92	5 - 4		
91-176 628-05	5 - 6	91-187 426-70/893	13 - 1				

No.	Seite Page Pages Página	No.	Seite Page Pages Página	No.	Seite Page Pages Página	No.	Seite Page Pages Página
91-266 331-91	3 - 3	91-266 482-05	3 - 22	91-266 686-75/895	5 - 7	99-134 421-91	6 - 5, 6 - 9
91-266 335-01	3 - 3	91-266 483-05	3 - 22	91-290 495-91	14 - 3	99-134 621-01	14 - 2
91-266 340-05	3 - 20	91-266 484-05	3 - 22	91-290 577-91	14 - 3	99-135 001-95	15 - 2
91-266 347-15	3 - 1	91-266 485-01	3 - 23	91-290 659-71/895	14 - 3	99-135 002-95	7 - 1, 11 - 1, 14 - 1, 15 - 2
91-266 356-12	3 - 12, 3 - 15, 3 - 16, 3 - 19, 6 - 2, 6 - 6	91-266 488-05	3 - 13, 3 - 14, 6 - 3, 6 - 4	91-291 133-91	6 - 1	99-135 029-91	7 - 1
91-266 358-15	3 - 1	91-266 496-92	6 - 5, 6 - 9	91-291 560-71/699	16 - 3	99-135 206-91	10 - 2
91-266 359-05	3 - 12, 3 - 15, 3 - 16, 3 - 19, 6 - 3, 6 - 4, 6 - 7, 6 - 8	91-266 513-75/895	3 - 1	91-291 562-71/699	16 - 3	99-135 490-91	4 - 1, 10 - 3 11 - 1
91-266 360-15	10 - 2	91-266 559-45	15 - 2	91-291 565-91	16 - 1	99-135 547-91	14 - 2
91-266 381-05	3 - 12, 3 - 15, 3 - 16, 3 - 19, 6 - 2, 6 - 5, 6 - 6, 6 - 9	91-266 562-91	15 - 1	91-291 626-71/699	16 - 3	99-135 835-05	15 - 2
91-266 382-07	3 - 4	91-266 566-05	6 - 1	91-291 639-91	16 - 2	99-135 884-01	4 - 6
91-266 383-91	3 - 4	91-266 567-91	6 - 1	91-291 699-91	16 - 1, 16 - 2	99-135 890-91	4 - 1
91-266 385-91	3 - 12, 3 - 15, 3 - 16, 3 - 19, 6 - 2, 6 - 6	91-266 569-70/893	12 - 1	91-291 726-91	9 - 1	99-135 891-91	8 - 1
91-266 397-01	3 - 7	91-266 575-90	10 - 2	91-700 173-15	3 - 11	99-135 911-91	14 - 2
91-266 404-06	3 - 9	91-266 593-92	3 - 17, 3 - 18, 6 - 7, 6 - 8	91-700 249-15	6 - 3, 6 - 4, 6 - 7, 6 - 8, 14 - 1	99-136 071-95	15 - 2
91-266 405-05	3 - 23	91-266 627-91	6 - 2	91-700 412-25	3 - 5	99-136 080-01	4 - 2
91-266 410-25	3 - 5	91-266 628-91	3 - 12	91-700 510-15	3 - 6, 3 - 22	99-136 235-91	10 - 3
91-266 411-25	3 - 5	91-266 629-91	6 - 6	91-700 689-15	3 - 6, 3 - 11	99-136 310-05	15 - 3
91-266 413-71/951	3 - 23	91-266 630-91	3 - 16	91-700 785-15	3 - 2	99-136 330-91	10 - 2
91-266 414-05	3 - 5	91-266 647-05	3 - 21	91-701 515-15	6 - 2, 6 - 5, 6 - 6, 6 - 9	99-136 336-95	3 - 1
91-266 416-92	3 - 9	91-266 652-00	3 - 12, 3 - 15, 3 - 16, 3 - 19, 6 - 3, 6 - 4, 6 - 7, 6 - 8	95-617 317-15	14 - 2	99-136 409-91	15 - 2
91-266 417-92	3 - 9	91-266 657-01	6 - 1	95-665 735-91	22 - 1	99-136 486-91	12 - 1
91-266 424-91	6 - 5, 6 - 9	91-266 658-92	6 - 1	95-780 087-75/895	14 - 3	99-136 546-91	13 - 1
91-266 428-11	6 - 5, 6 - 9	91-266 660-01	6 - 1	96-730 002-05	3 - 2	99-136 602-91	11 - 1
91-266 432-91	3 - 9	91-266 662-90	11 - 1	99-069 713-01	3 - 23, 4 - 5, 4 - 6	99-136 757-05	15 - 3
91-266 444-71/698	3 - 5	91-266 663-75/895	4 - 1	99-115 425-91	7 - 1, 15 - 1, 15 - 2	99-136 771-15	15 - 3
91-266 445-91	3 - 5	91-266 667-91	6 - 1	99-133 124-91	14 - 2	99-136 777-91	9 - 1
91-266 447-71/698	3 - 5	91-266 668-91	6 - 1	99-133 125-91	14 - 2	99-136 777-91	9 - 1
91-266 448-12	6 - 5, 6 - 9	91-266 674-71/698	3 - 10	99-133 283-15	3 - 21	99-136 849-55	3 - 1
91-266 479-91	3 - 22	91-266 681-91	3 - 17, 3 - 18, 6 - 7, 6 - 8	99-133 753-91	7 - 1, 14 - 2, 15 - 1	99-137 151-45	3 - 7
91-266 481-05	3 - 23	91-266 683-91	3 - 17, 3 - 18, 6 - 7, 6 - 8	99-134 206-05	15 - 3	99-137 223-91	15 - 2
		91-266 684-91	3 - 17, 3 - 18, 6 - 7, 6 - 8	99-134 255-91	15 - 3		
		91-266 685-91	3 - 17, 3 - 18, 6 - 7, 6 - 8	99-134 256-91	15 - 1, 15 - 2		
				99-134 299-91	6 - 5, 6 - 9, 11 - 1, 14 - 2, 15 - 1		

# 422

UNTERKLASSEN-AUSSTATTUNG

SUBCLASS PARTS

COMPOSITION DES SOUS-CLASSES

COMPOSICIÓN DE LAS SUBCLASES

# 24.01

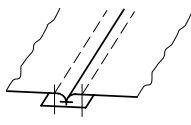
## Unterklassen-Übersicht ▲

Table of subclasses

Table de sous-classes

Tabla de subclases

PFAFF 422

Unterklasse Subclass Sous-classe Subclase	-6/01	-6/01	-6/01	-63/01
Arbeitsgang Operation Opération Operación	Für allgemeine Näharbeiten. Standardform des Teilesatzes. For ordinary sewing operations. Standard parts set. Travaux d'utilité courante. Jeu de pièces standard. Para trabajos de costura en general. Juego de piezas estándar.	Für allgemeine Näharbeiten. Standardform des Teilesatzes. For ordinary sewing operations. Standard parts set. Travaux d'utilité courante. Jeu de pièces standard. Para trabajos de costura en general. Juego de piezas estándar.	Für allgemeine Näharbeiten. Standardform des Teilesatzes. For ordinary sewing operations. Standard parts set. Travaux d'utilité courante. Jeu de pièces standard. Para trabajos de costura en general. Juego de piezas estándar.	
Ausführung Model Version Tipo de máquina	A	AN2,5	B	B
Nadelabstand in mm Needle gauge in mm Ecartement des aiguilles en mm Distancia entre agujas en mm	3,2; 4,8; 6,4	3,2; 5,2	4,8; 6,0; 6,4; 10,0	4,8
Teilesatz vollst. Part set assy. Jeu de pièces complète Juego de piezas compl.	91-201 679-93/004 10 = 3,2 mm 91-201 679-93/002 10 = 4,8 mm 91-201 679-93/007 10 = 6,4 mm	91-201 679-93/033 10 = 3,2 mm 91-201 679-93/031 10 = 5,2 mm	91-201 679-93/003 10 = 4,8 mm 91-201 679-93/015 10 = 6,0 mm 91-201 679-93/005 10 = 6,4 mm 91-201 679-93/001 10 = 10,0 mm	91-202 292-93/001
Nadelhalter <sup>10/2</sup> * Needle holder Pince-aiguille Portaagujas	91-176 068-93/003 10 = 3,2 mm 91-172 590-93/003 10 = 4,8 mm 91-172 590-93/001 10 = 6,4 mm	91-176 068-93/003 10 = 3,2 mm 91-172 590-93/009 10 = 5,2 mm	91-172 590-93/003 10 = 4,8 mm 91-172 590-93/005 10 = 6,0 mm 91-172 590-93/001 10 = 6,4 mm 91-172 840-93/004 10 = 10,0 mm	91-172 590-93/003
Nähfuß <sup>4</sup> <sup>10/2</sup> * Presser foot Pied presseur Pie prensatelas	91-054 922-03/004 10 = 3,2 mm 91-155 752-03/001 10 = 4,8 mm 91-155 752-03/008 10 = 6,4 mm	91-055 167-03/015 10 = 3,2 mm 91-055 167-03/016 10 = 5,2 mm	91-155 752-03/005 10 = 4,8 mm 91-155 752-03/003 10 = 6,0 mm 91-155 752-03/002 10 = 6,4 mm 91-155 752-03/004 10 = 10,0 mm	91-055 597-03/013
Stichplatte <sup>4</sup> * Needle plate Plaque à aiguille Placa de aguja	91-150 123-04/001 10 = 3,2 mm 91-150 123-04/002 10 = 4,8 mm 91-150 123-04/004 10 = 6,4 mm	91-150 316-04/001 10 = 3,2 mm 91-150 126-04/008 10 = 5,2 mm	91-150 123-04/002 10 = 4,8 mm 91-150 123-04/003 10 = 6,0 mm 91-150 123-04/004 10 = 6,4 mm 91-150 123-04/007 10 = 10,0 mm	91-150 331-93/001
Stoffschieber <sup>4</sup> * Feed dog Griffe Transportador inferior	91-059 313-04/024 10 = 3,2 mm 91-059 313-04/026 10 = 4,8 mm 91-059 313-04/029 10 = 6,4 mm	91-047 695-04/007 10 = 3,2 mm 91-059 313-04/063 10 = 5,2 mm	91-059 313-04/004 10 = 4,8 mm 91-059 313-04/005 10 = 6,0 mm 91-059 313-04/007 10 = 6,4 mm 91-059 313-04/011 10 = 10,0 mm	91-047 811-04/001
Schieber, links <sup>10/2</sup> Slide, left Glissière, gauche Corredera, izquierda	91-173 907-24/001	91-173 907-24/001	91-173 907-24/001	91-173 907-24/001
Schieber, rechts <sup>10/2</sup> Slide, right Glissière, droite Corredera, derecha	91-173 906-24/001	91-173 906-24/001	91-173 906-24/001	91-173 906-24/001
Bandtrommel Tape reel Tambour-dérouleur Tambor portacintas				91-041 644-70/895

Unterklassen-Übersicht ▲

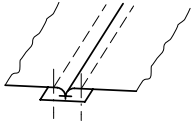
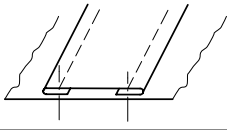
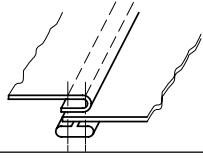
Table of subclasses

Table de sous-classes

Tabla de subclases

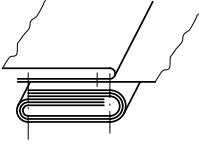
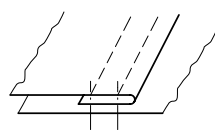
PFAFF 422

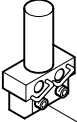
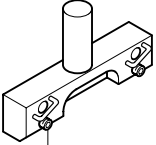
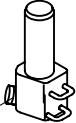
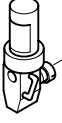



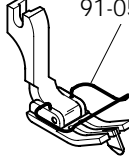
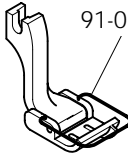
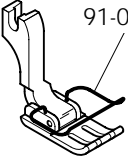
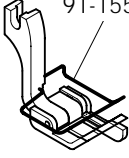
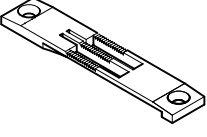
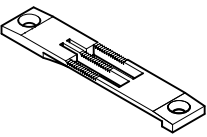
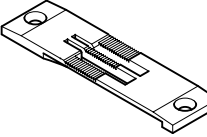
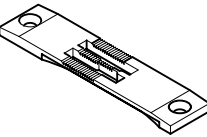
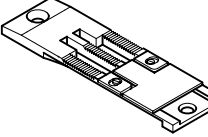
24.01

Unterklasse Subclass Sous-classe Subclase	-63/03	-69/02	-70/13
Arbeitsgang Operation Opération Operación			
Ausführung Model Version Tipo de máquina	B	B	AN 2,5
Nadelabstand in mm Needle gauge in mm Ecartement des aiguilles en mm Distancia entre agujas en mm	3,2	3,2	3,2
Teilesatz vollst. Part set assy. Jeu de pièces complète Juego de piezas compl.	91-202 291-93/001	91-202 290-93/001	91-202 082-93/002
Nadelhalter <sup>[10/2]</sup> * Needle holder Pince-aiguille Portaagujas	91-176 068-93/003	91-176 068-93/003	91-176 068-93/003
Nähfuß <sup>[4]</sup> <sup>[10/2]</sup> * Presser foot Pied presseur Pie prensatelas	91-055 597-03/012	91-054 922-03/064	91-154 572-03/006
Stichplatte <sup>[4]</sup> * Needle plate Plaque à aiguille Placa de aguja	91-150 123-04/001	91-150 123-04/001	91-150 466-04/003
Stoffschieber <sup>[4]</sup> * Feed dog Griffe Transportador inferior	91-059 313-04/002	91-059 313-04/002	91-047 695-04/007
Apparat <sup>[5]</sup> * Attachment Appareil Aparato	91-042 369-21	91-050 972-93/001	91-156 642-73/002
Schieber, links <sup>[10/2]</sup> Slide, left Glissière, gauche Corredera, izquierda	91-173 907-24/001	91-173 907-24/001	91-173 907-24/001
Schieber, rechts <sup>[10/2]</sup> Slide, right Glissière, droite Corredera, derecha	91-173 906-24/001	91-173 906-24/001	91-173 906-24/001
Bandführung Tape guide Guide-ruban Guíacintas	91-044 419-25		91-044 419-25
Bandtrommel Tape reel Tambour-dérouleur Tambor portacintas	91-041 644-70/895	91-040 207-70/895	
Kopfplatte Face plate Plaque frontale Placa frontal		91-166 825-71/893	

\* In Teilesatz vollständig enthalten  
Included in full in the part set  
Contenu intégralement dans le jeu de pièces  
Incluido por completo en el juego de piezas

▲ Weitere Unterklassen und Ausführungen auf Anfrage  
Further Subclasses and versions on enquiry  
Autres sous-classes et modèles sur demande  
Otras subclases y tipos, sobre demanda

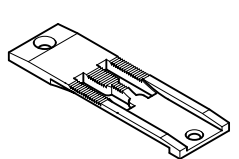
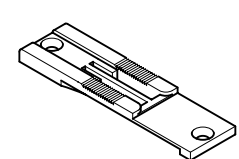
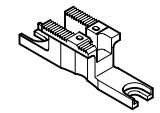
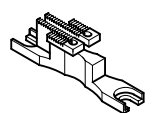
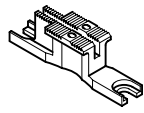
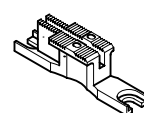
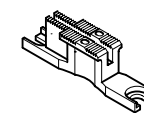
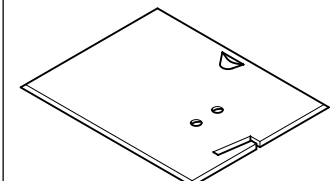
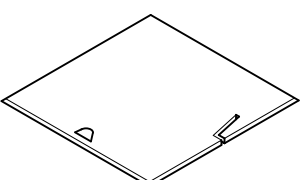
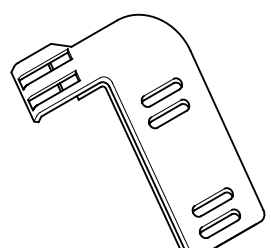
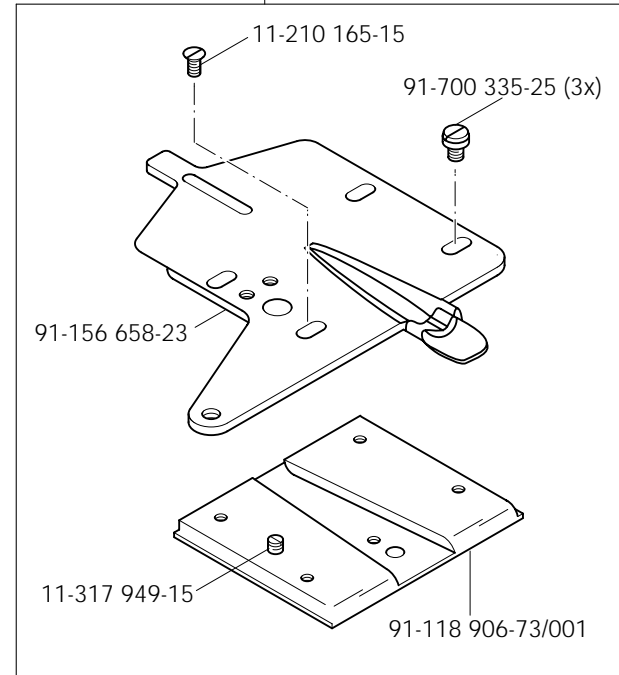
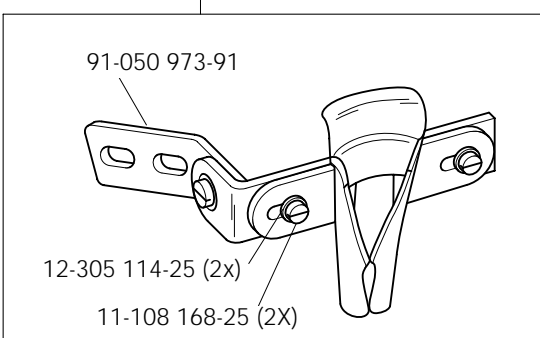
Unterklasse Subclass Sous-classe Subclase	-261/01	-720/04-113/02
Arbeitsgang Operation Opération Operación		
Ausführung Model Version Tipo de máquina	A	A
Nadelabstand in mm Needle gauge in mm Ecartement des aiguilles en mm Distancia entre agujas en mm	6,4	6,0
Teilesatz vollst. Part set assy. Jeu de pièces complète Juego de piezas compl.	91-201 716-93/003	91-201 704-93/003
Nadelhalter <span style="border: 1px solid black; padding: 0 2px;">10/2</span> * Needle holder Pince-aiguille Portaagujas	91-172 590-93/001	
Nadelhalter links <span style="border: 1px solid black; padding: 0 2px;">10/2</span> * Needle holder left Pince-aiguille gauche Portaagujas izquierdo		91-266 159-93/006
Nadelhalter rechts <span style="border: 1px solid black; padding: 0 2px;">10/2</span> * Needle holder right Pince-aiguille droite Portaagujas derecho		91-266 158-93/006
Nähfuß <span style="border: 1px solid black; padding: 0 2px;">4</span> <span style="border: 1px solid black; padding: 0 2px;">10/2</span> * Presser foot Pied presseur Pie prensatelas	91-154 572-03/009	91-155 902-03/004
Stichplatte <span style="border: 1px solid black; padding: 0 2px;">4</span> * Needle plate Plaque à aiguille Placa de aguja	91-150 560-04/001	91-150 196-04/005
Stoffschieber <span style="border: 1px solid black; padding: 0 2px;">4</span> * Feed dog Griffe Transportador inferior	91-059 917-04/001	91-059 785-04/010
Apparat <span style="border: 1px solid black; padding: 0 2px;">5</span> * Attachment Appareil Aparato	91-156 669-93/003	
Schieber, links <span style="border: 1px solid black; padding: 0 2px;">10/2</span> Slide, left Glissière, gauche Corredera, izquierda	91-173 907-24/001	91-173 907-24/001
Schieber, rechts <span style="border: 1px solid black; padding: 0 2px;">10/2</span> Slide, right Glissière, droite Corredera, derecha	91-173 906-24/001	91-173 906-24/001
Bandführung * Tape guide Guide-ruban Guiacintas	91-050 909-21	
Bandrollenträger Tape reel bracket Plateau dérouleur Portarollos	91-056 823-71/895	

<p>91-172 590-93/003 <math>\overline{10}</math> = 4,8 mm                      91-172 590-93/009 <math>\overline{10}</math> = 5,2 mm                      91-172 590-93/005 <math>\overline{10}</math> = 6,0 mm                      91-172 590-93/001 <math>\overline{10}</math> = 6,4 mm</p>  <p>11-330-082-15 (2x)</p> <p>-6/01 -63/01 -261/01</p>	<p>91-172 840-93/004 <math>\overline{10}</math> = 10,0 mm</p>  <p>11-330-085-15 (2x)</p> <p>-6/01</p>	<p>91-176 068-93/003 <math>\overline{10}</math> = 3,2 mm</p>  <p>11-330-082-15 (2x)</p> <p>-6/01 -63/03 -69/02 -70/13</p>	<p>91-266 158-93/006 <math>\overline{10}</math> = 6,0 mm</p>  <p>91-173 664-15</p> <p>-720/04-113/02</p>
<p>91-266 159-93/006 <math>\overline{10}</math> = 6,0 mm</p>  <p>91-173 664-15</p> <p>-720/04-113/02</p>	<p>91-054 922-03/004 <math>\overline{10}</math> = 3,2 mm <math>\overline{A}</math>                      91-054 922-03/064 <math>\overline{10}</math> = 3,2 mm <math>\overline{B}</math></p>  <p>91-054 925-05 <math>\overline{3/1}</math></p> <p>-6/01 -69/02</p>	<p>91-055 167-03/015 <math>\overline{10}</math> = 3,2 mm                      91-055 167-03/016 <math>\overline{10}</math> = 5,2 mm</p>  <p>91-057 081-04/001 <math>\overline{3/1}</math></p> <p>-6/01</p>	<p>91-055 597-03/012 <math>\overline{10}</math> = 3,2 mm                      91-055 597-03/013 <math>\overline{10}</math> = 4,8 mm</p>  <p>91-054 929-04/001 <math>\overline{3/1}</math></p> <p>-63/01 -63/03</p>
<p>91-154 572-03/006 <math>\overline{10}</math> = 3,2 mm                      91-154 572-03/009 <math>\overline{10}</math> = 6,4 mm</p>  <p>91-055 210-04/001 <math>\overline{3/1}</math></p> <p>-70/13 -261/01</p>	<p>91-155 752-03/001 <math>\overline{10}</math> = 4,8 mm <math>\overline{A}</math>                      91-155 752-03/005 <math>\overline{10}</math> = 4,8 mm <math>\overline{B}</math>                      91-155 752-03/003 <math>\overline{10}</math> = 6,0 mm <math>\overline{B}</math>                      91-155 752-03/008 <math>\overline{10}</math> = 6,4 mm <math>\overline{A}</math>                      91-155 752-03/002 <math>\overline{10}</math> = 6,4 mm <math>\overline{B}</math>                      91-155 752-03/004 <math>\overline{10}</math> = 10,0 mm <math>\overline{B}</math></p>  <p>91-054 929-04/001 <math>\overline{3/1}</math></p> <p>-6/01</p>	<p>91-155 902-03/004 <math>\overline{10}</math> = 6,0 mm</p>  <p>91-155 905-04/002 <math>\overline{3/1}</math></p> <p>-720/04-113/02</p>	<p>91-150 123-04/001 <math>\overline{10}</math> = 3,2 mm                      91-150 123-04/002 <math>\overline{10}</math> = 4,8 mm                      91-150 123-04/003 <math>\overline{10}</math> = 6,0 mm                      91-150 123-04/004 <math>\overline{10}</math> = 6,4 mm                      91-150 123-04/007 <math>\overline{10}</math> = 10,0 mm</p>  <p>-6/01 -63/03 -69/02</p>
<p>91-150 126-04/008 <math>\overline{10}</math> = 5,2 mm</p>  <p>-6/01</p>	<p>91-150 196-04/005 <math>\overline{10}</math> = 6,0 mm</p>  <p>-720/04-113/02</p>	<p>91-150 316-04/001 <math>\overline{10}</math> = 3,2 mm</p>  <p>-6/01</p>	<p>91-150 331-93/001 <math>\overline{10}</math> = 4,8 mm</p>  <p>-63/01</p>


$\overline{\quad}$  siehe Kapitel 2 Erläuterung der Schlüsselzeichen  
 see chapter 2 Explanation of key markings  
 voir le chap. 2 Explication des symboles  
 véase el Cap. 2 Explicaciones de los signos clave

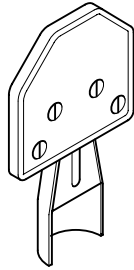
# 24.02

Nähwerkzeuge  
Gauge parts  
Organes de couture  
Organos de costura PFAFF 422

<p>91-150 466-04/003 <math>\overline{10}</math> = 3,2 mm</p>  <p>-70/13</p>	<p>91-150 560-04/001 <math>\overline{10}</math> = 6,4 mm</p>  <p>-261/01</p>	<p>91-047 695-04/007 <math>\overline{10}</math> = 3,2 mm</p>  <p>-6/01 -70/13</p>	<p>91-047 811-04/001 <math>\overline{10}</math> = 4,8 mm</p>  <p>-63/01</p>
<p>91-059 313-04/024 <math>\overline{10}</math> = 3,2 mm <math>\overline{B}</math>            91-059 313-04/002 <math>\overline{10}</math> = 3,2 mm <math>\overline{A}</math>            91-059 313-04/026 <math>\overline{10}</math> = 4,8 mm <math>\overline{A}</math>            91-059 313-04/004 <math>\overline{10}</math> = 4,8 mm <math>\overline{B}</math>            91-059 313-04/063 <math>\overline{10}</math> = 5,2 mm <math>\overline{A}</math>            91-059 313-04/005 <math>\overline{10}</math> = 6,0 mm <math>\overline{B}</math>            91-059 313-04/029 <math>\overline{10}</math> = 6,4 mm <math>\overline{A}</math>            91-059 313-04/007 <math>\overline{10}</math> = 6,4 mm <math>\overline{B}</math>            91-059 313-04/014 <math>\overline{10}</math> = 6,4 mm <math>\overline{B}</math></p>  <p>-6/01 -63/03 -69/02</p>	<p>91-059 785-04/010 <math>\overline{10}</math> = 6,0 mm</p>  <p>-720/04-113/02</p>	<p>91-059 917-04/001 <math>\overline{10}</math> = 6,4 mm</p>  <p>-261/01</p>	<p>91-173 906-24/001 <math>\overline{10/2}</math></p>  <p>-6/01 -63/01 -63/03 -69/02 -70/13 -261/01 -720/04-113/02</p>
<p>91-173 907-24/001 <math>\overline{10/2}</math></p>  <p>-6/01 -63/01 -63/03 -69/02 -70/13 -261/01 -720/04-113/02</p>	<p>91-042 369-21 <math>\overline{5}</math></p>  <p>-63/03</p>	<p>91-156 642-73/002 <math>\overline{5}</math></p>  <p>11-210 165-15 91-700 335-25 (3x) 91-156 658-23 11-317 949-15 91-118 906-73/001</p> <p>-70/13</p>	
<p>91-050 972-93/001 <math>\overline{5}</math> <math>\overline{10/2}</math></p>  <p>91-050 973-91 12-305 114-25 (2x) 11-108 168-25 (2x)</p> <p>-69/02</p>			

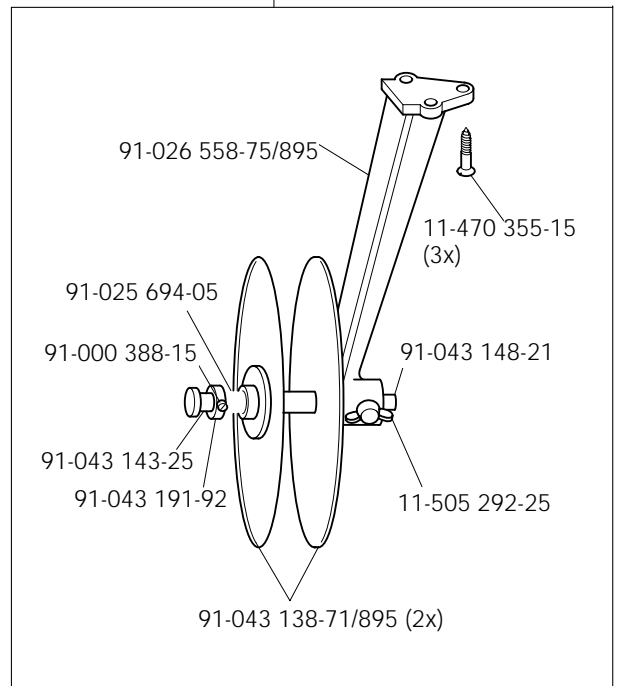


91-156 669-93/002 



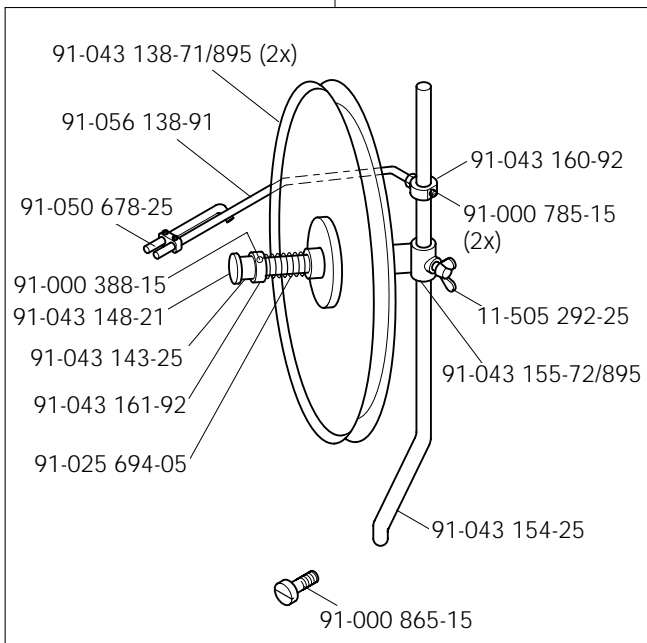
-261/01

91-041 644-70/895



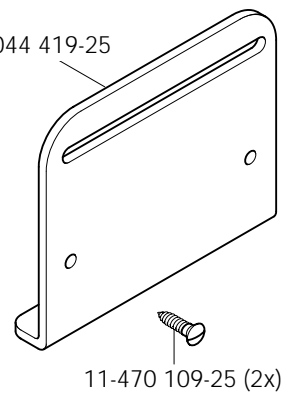
-63/03

91-040 207-70/895

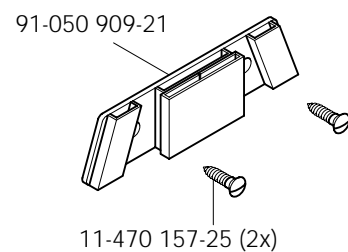


-69/02


91-044 419-25

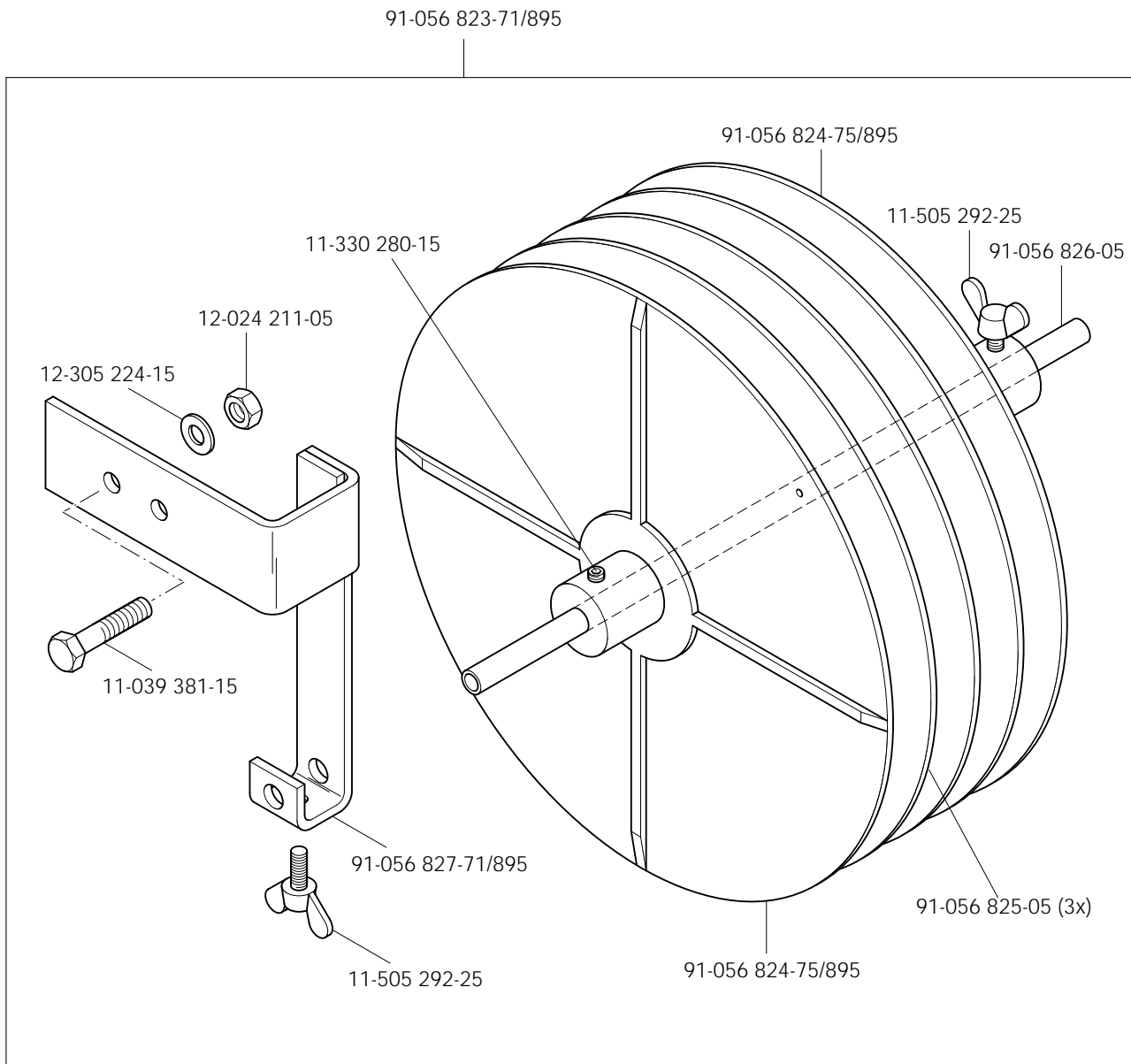


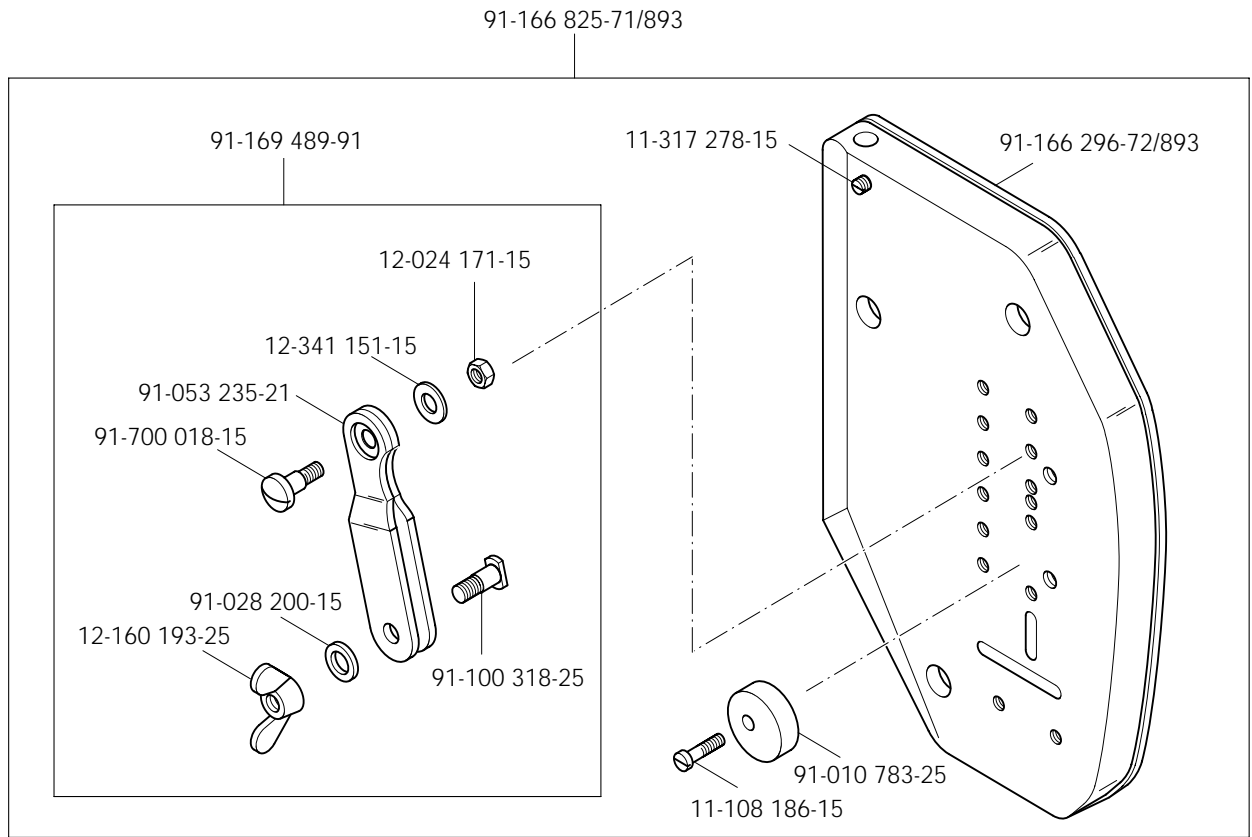
-63/03  
 -70/13



-261/01

 siehe Kapitel 2 Erläuterung der Schlüsselzeichen  
 see chapter 2 Explanation of key markings  
 voir le chap. 2 Explication des symboles  
 véase el Cap. 2 Explicaciones de los signos clave





-69/02



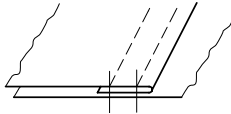
# 1422

UNTERKLASSEN-AUSSTATTUNG

SUBCLASS PARTS

COMPOSITION DES SOUS-CLASSES

COMPOSICIÓN DE LAS SUBCLASES

Unterklasse Subclass Sous-classe Subclase	-6/01	-6/01	-6/01
Arbeitsgang Operation Opération Operación	Für allgemeine Näharbeiten. Standardform des Teilesatzes. For ordinary sewing operations. Standard parts set. Travaux d'utilité courante. Jeu de pièces standard. Para trabajos de costura en general. Juego de piezas estándard.	Für allgemeine Näharbeiten. Standardform des Teilesatzes. For ordinary sewing operations. Standard parts set. Travaux d'utilité courante. Jeu de pièces standard. Para trabajos de costura en general. Juego de piezas estándard.	
Ausführung Model Version Tipo de máquina	BN	CN	BN
Nadelabstand in mm Needle gauge in mm Ecartement des aiguilles en mm Distancia entre agujas en mm	4,8; 5,2; 6,4	6,4	6,4
Teilesatz vollst. Part set assy. Jeu de pièces complète Juego de piezas compl.	91-201 632-93/002 10 = 4,8 mm 91-201 632-93/006 10 = 5,2 mm 91-201 632-93/001 10 = 6,4 mm	91-201 633-93/001	91-202 144-93/001
Nadelhalter 10/2)* Needle holder Pince-aiguille Portaagujas	91-172 590-93/003 10 = 4,8 mm 91-172 590-93/009 10 = 5,2 mm 91-172 590-93/001 10 = 6,4 mm	91-710 004-93/009	91-172 590-93/001
Nähfuß 4 10/2)* Presser foot Pied presseur Pie prensatelas	91-054 926-03/026 10 = 4,8 mm 91-054 926-03/002 10 = 5,2 mm 91-054 926-03/025 10 = 6,4 mm	91-054 926-03/014	91-154 005-03/008
Stichplatte 4)* Needle plate Plaque à aiguille Placa de aguja	91-150 120-04/002 10 = 4,8 mm 91-150 120-04/017 10 = 5,2 mm 91-150 120-04/004 10 = 6,4 mm	91-150 120-04/004	91-150 219-04/013
Stoffschieber 4)* Feed dog Griffe Transportador inferior	91-059 313-04/004 10 = 4,8 mm 91-059 313-04/058 10 = 5,2 mm 91-059 313-04/007 10 = 6,4 mm	91-059 313-04/008	91-059 785-04/016
Schieber, links 10/2) Slide, left Glissière, gauche Corredera, izquierda	91-173 907-24/001	91-173 907-24/001	91-173 907-24/001
Schieber, rechts 10/2) Slide, right Glissière, droite Corredera, derecha	91-173 906-24/001	91-173 906-24/001	91-173 907-26/001

Unterklassen-Übersicht ▲

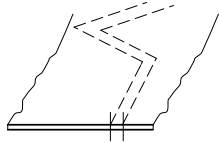
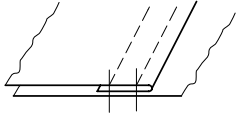
Table of subclasses

Table de sous-classes

Tabla de subclases

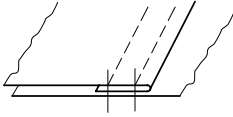
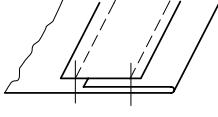
PFAFF 1422

24.03

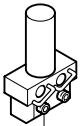
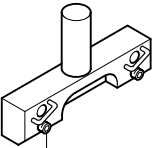
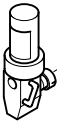

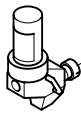

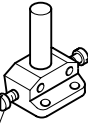
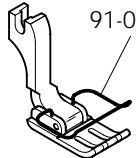
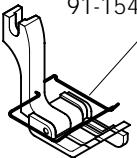
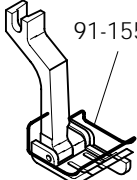
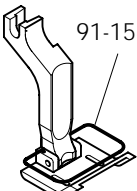
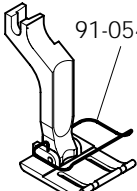
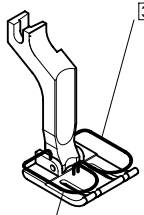
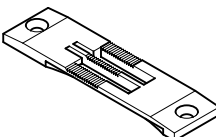
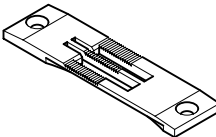
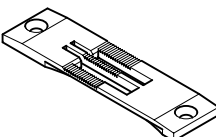
Unterklasse Subclass Sous-classe Subclase	-720/04-6/01	-720/04-113/02	-720/04-748/26-6/01
Arbeitsgang Operation Opération Opéracion			Für allgemeine Näharbeiten mittels Standardteilesatz. Die Maschine ist mit Walzentransport-Einrichtung ausgestattet. For general sewing operations with standard part set. The machine is equipped with puller feed. Pour les coutures d'utilité courante par jeu de pièces standard. La machine est équipée d'un puller. Para trabajos de costura en general mediante juego de piezas estándar. La máquina va equipada con un puller.
Ausführung Model Version Tipo de máquina	BN	BN	BN
Nadelabstand in mm Needle gauge in mm Ecartement des aiguilles en mm Distancia entre agujas en mm	4,8; 6,4	6,4	6,4; 26,0
Teilesatz vollst. Part set assy. Jeu de pièces complète Juego de piezas compl.	91-201 638-93/004 10 = 4,8 mm 91-201 638-93/001 10 = 6,4 mm	91-201 639-93/002	91-201 640-93/001 10 = 6,4 mm 91-201 640-93/007 10 = 26,0 mm
Nadelhalter links 10/2 * Needle holder left Pince-aiguille gauche Portaagujas izquierdo	91-266 159-93/005 10 = 4,8 mm 91-266 159-93/007 10 = 6,4 mm	91-266 159-93/007	91-266 159-93/007 10 = 6,4 mm 91-266 293-93/014 10 = 26,0 mm
Nadelhalter rechts 10/2 * Needle holder right Pince-aiguille droit Portaagujas derecho	91-266 158-93/005 10 = 4,8 mm 91-266 158-93/007 10 = 6,4 mm	91-266 158-93/007	91-266 158-93/007 10 = 6,4 mm 91-266 292-93/014 10 = 26,0 mm
Nähfuß 4 10/2 * Presser foot Pied presseur Pie prensatelas	91-054 926-03/026 10 = 4,8 mm 91-054 926-03/025 10 = 6,4 mm	91-154 005-03/008	91-460 804-03/007 10 = 6,4 mm 91-461 834-03/008 10 = 26,0 mm
Stichplatte 4 * Needle plate Plaque à aiguille Placa de aguja	91-150 120-04/002 10 = 4,8 mm 91-150 120-04/004 10 = 6,4 mm	91-150 219-04/014	91-150 120-04/004 10 = 6,4 mm 91-150 120-04/016 10 = 26,0 mm
Stoffschieber 4 * Feed dog Griffe Transportador inferior	91-059 313-04/004 10 = 4,8 mm 91-059 313-04/007 10 = 6,4 mm	91-059 785-04/017	91-059 313-04/007 10 = 6,4 mm 91-059 313-04/042 10 = 26,0 mm
Schieber, links 10/2 Slide, left Glissière, gauche Corredera, izquierda	91-173 907-24/001	91-173 907-24/001	91-173 907-24/001
Schieber, rechts 10/2 Slide, right Glissière, droite Corredera, derecha	91-173 906-24/001	91-173 906-24/001	91-173 906-24/001

\* In Teilesatz vollständig enthalten  
Included in full in the part set  
Contenu intégralement dans le jeu de pièces  
Incluido por completo en el juego de piezas

▲ Weitere Unterklassen und Ausführungen auf Anfrage  
Further Subclasses and versions on enquiry  
Autres sous-classes et modèles sur demande  
Otras subclases y tipos, sobre demanda

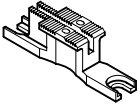
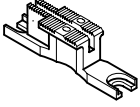
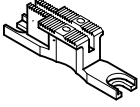
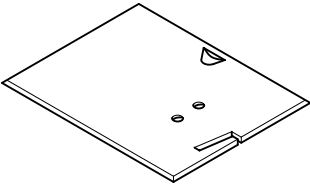
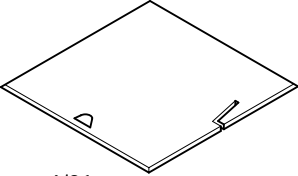
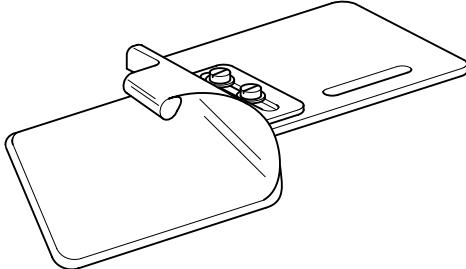
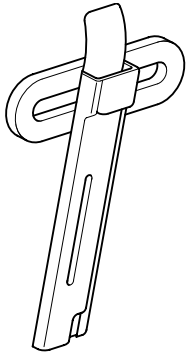
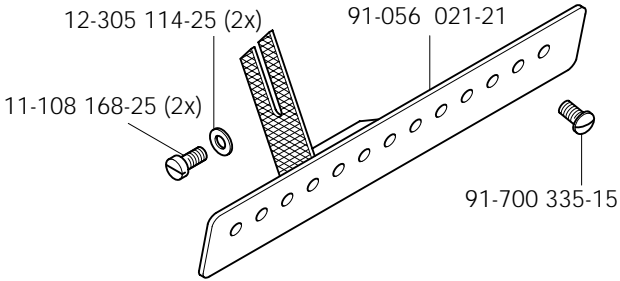
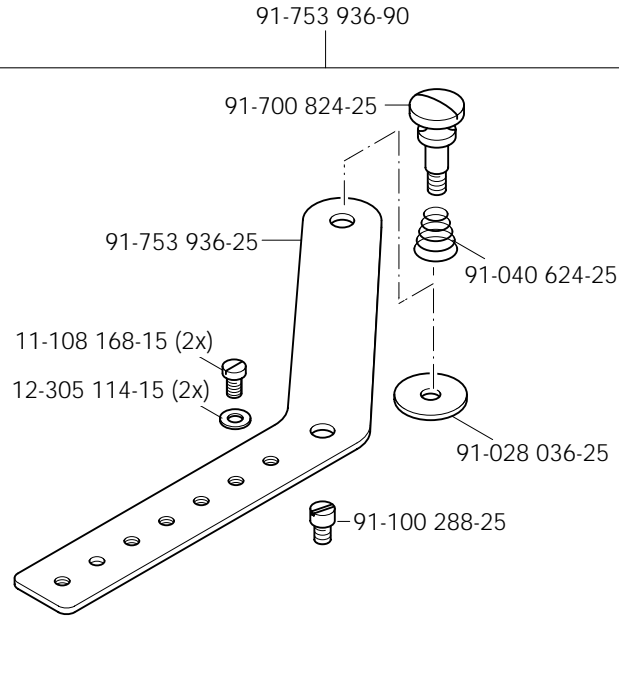
Unterklasse Subclass Sous-classe Subclase	-720/04-748/26-113/02	-748/26-6/01	-748/26-82/99
Arbeitsgang Operation Opération Operación		Für allgemeine Näharbeiten mittels Standardteilesatz. Die Maschine ist mit Walzentransport-Einrichtung ausgestattet. For general sewing operations with standard part set. The machine is equipped with puller feed. Pour les coutures d'utilité courante par jeu de pièces standard. La machine est équipée d'un puller. Para trabajos de costura en general mediante juego de piezas estándar. La máquina va equipada con un puller.	
Ausführung Model Version Tipo de máquina	BN	CN	BN
Nadelabstand in mm Needle gauge in mm Ecartement des aiguilles en mm Distancia entre agujas en mm	6,4	6,4	16,0
Teilesatz vollst. Part set assy. Jeu de pièces complète Juego de piezas compl.	91-201 644-93/001	91-201 637-93/004	91-201 827-93/001
Nadelhalter <span style="border: 1px solid black; padding: 0 2px;">10/2</span> * Needle holder Pince-aiguille Portaagujas		91-710 004-93/009	91-172 840-93/009
Nadelhalter links <span style="border: 1px solid black; padding: 0 2px;">10/2</span> * Needle holder left Pince-aiguille gauche Portaagujas izquierdo	91-266 159-93/007		
Nadelhalter rechts <span style="border: 1px solid black; padding: 0 2px;">10/2</span> * Needle holder right Pince-aiguille droite Portaagujas derecho	91-266 158-93/007		
Nahfuß <span style="border: 1px solid black; padding: 0 2px;">4</span> <span style="border: 1px solid black; padding: 0 2px;">10/2</span> * Presser foot Pied presseur Pie prensatelas	91-154 389-03/001	91-460 804-03/002	91-154 526-03/001
Stichplatte <span style="border: 1px solid black; padding: 0 2px;">4</span> * Needle plate Plaque à aiguille Placa de aguja	91-150 219-04/014	91-150 120-04/004	91-150 120-04/010
Stoffschieber <span style="border: 1px solid black; padding: 0 2px;">4</span> * Feed dog Griffe Transportador inferior	91-059 785-04/017	91-059 313-04/008	91-059 313-04/017
Apparat <span style="border: 1px solid black; padding: 0 2px;">5</span> * Attachment Appareil Aparato			99-117 636-23/003
Schieber, links <span style="border: 1px solid black; padding: 0 2px;">10/2</span> Slide, left Glissière, gauche Corredera, izquierda	91-173 907-24/001	91-173 907-24/001	91-173 907-24/001
Schieber, rechts <span style="border: 1px solid black; padding: 0 2px;">10/2</span> Slide, right Glissière, droite Corredera, derecha	91-173 906-24/001	91-173 906-24/001	91-173 906-24/001
Bandführung* Tape guide Guide-ruban Guiacintas			91-043 408-23/013
Träger* Bracket Support Soporte			91-056 021-90 91-753 936-90

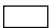


<p>91-172 590-93/003 <math>\overline{10}</math> = 4,8 mm 91-172 590-93/009 <math>\overline{10}</math> = 5,2 mm 91-172 590-93/001 <math>\overline{10}</math> = 6,4 mm</p>  <p>11-330-082-15 (2x)</p> <p>-6/01 -113/02</p>	<p>91-172 840-93/009 <math>\overline{10}</math> = 16,0 mm</p>  <p>11-330-085-15 (2x)</p> <p>-748/26-82/99</p>	<p>91-266 158-93/005 <math>\overline{10}</math> = 4,8 mm 91-266 158-93/007 <math>\overline{10}</math> = 6,4 mm</p>  <p>91-173 664-15</p> <p>-720/04-6/01 -720/04-113/02 -720/04-748/26-6/01 -720/04-748/26-113/02</p>	<p>91-266 159-93/005 <math>\overline{10}</math> = 4,8 mm 91-266 159-93/007 <math>\overline{10}</math> = 6,4 mm</p>  <p>91-173 664-15</p> <p>-720/04-6/01 -720/04-113/02 -720/04-748/26-6/01 -720/04-748/26-113/02</p>
<p>91-266 292-93/004 <math>\overline{10}</math> = 26,0 mm</p>  <p>91-173 664-15</p> <p>-720/04-748/26-6/01</p>	<p>91-266 293-93/014 <math>\overline{10}</math> = 26,0 mm</p>  <p>91-173 664-15</p> <p>-720/04-748/26-6/01</p>	<p>91-710 004-93/009 <math>\overline{10}</math> = 6,4 mm</p>  <p>91-173 664-15 (2x)</p> <p>-6/01 -748/26-6/01</p>	<p>91-054 926-03/026 <math>\overline{10}</math> = 3,2 mm <math>\overline{B}</math> 91-054 926-03/002 <math>\overline{10}</math> = 5,2 mm <math>\overline{B}</math> 91-054 926-03/025 <math>\overline{10}</math> = 6,4 mm <math>\overline{B}</math> 91-054 926-03/014 <math>\overline{10}</math> = 6,4 mm <math>\overline{C}</math></p>  <p>91-054 929-04/001 <math>\overline{3/1}</math></p> <p>-6/01 -720/04-6/01</p>
<p>91-154 005-03/008 <math>\overline{10}</math> = 6,4 mm</p>  <p>91-154 005-03/008 <math>\overline{3/1}</math></p> <p>-113/2 -720/04-113/02</p>	<p>91-154 389-03/011 <math>\overline{10}</math> = 6,4 mm</p>  <p>91-155 887-04/001 <math>\overline{3/1}</math></p> <p>-720/04-748/26-113/02</p>	<p>91-154 526-03/001 <math>\overline{10}</math> = 16,0 mm</p>  <p>91-154 528-04/001 <math>\overline{3/1}</math></p> <p>-748/26-82/99</p>	<p>91-460 804-03/007 <math>\overline{10}</math> = 6,4 mm <math>\overline{B}</math> 91-460 804-03/002 <math>\overline{10}</math> = 6,4 mm <math>\overline{C}</math></p>  <p>91-054 929-04/001 <math>\overline{3/1}</math></p> <p>-720/04-748/26-6/01 -748/26-6/01</p>
<p>91-461 834-03/008 <math>\overline{10}</math> = 26,0 mm</p>  <p>91-054 931-04/001 <math>\overline{3/1}</math></p> <p>91-054 930-04/001 <math>\overline{3/1}</math></p> <p>-720/04-748/26-6/01</p>	<p>91-150 120-04/002 <math>\overline{10}</math> = 4,8 mm 91-150 120-04/017 <math>\overline{10}</math> = 5,2 mm 91-150 120-04/004 <math>\overline{10}</math> = 6,4 mm 91-150 120-04/016 <math>\overline{10}</math> = 26,0 mm 91-150 120-04/010 <math>\overline{10}</math> = 16,0 mm</p>  <p>-6/01 -720/04-6/01 -720/04-748/26-6/01 -748/26-6/01 -748/26-82/99</p>	<p>91-150 219-04/013 <math>\overline{10}</math> = 6,4 mm</p>  <p>-113/02</p>	<p>91-150 219-04/014 <math>\overline{10}</math> = 6,4 mm</p>  <p>-720/04-113/02 -720/04-748/26-113/02</p>

# 24.04

Nähwerkzeuge  
 Gauge parts  
 Organes de couture  
 Organos de costura PFAFF 1422

<p>91-059 313-04/004 [10] = 4,8 mm [B]                  91-059 313-04/058 [10] = 5,2 mm [B]                  91-059 313-04/007 [10] = 6,4 mm [B]                  91-059 313-04/008 [10] = 6,4 mm [C]                  91-059 313-04/042 [10] = 26,0 mm [B]                  91-059 313-04/017 [10] = 16,0 mm [B]</p>  <p>-6/01                  -720/04-6/01                  -720/04-748/26-6/01                  -748/26-6/01                  -748/26-82/99</p>	<p>91-059 785-04/016 [10] = 6,4 mm</p>  <p>-113/02</p>	<p>91-059 785-04/017 [10] = 6,4 mm</p>  <p>-720/04-113/02                  -720/04-748/26-113/02</p>	<p>91-173 906-24/001 [10/2]</p>  <p>-6/01                  -113/02                  -720/04-6/01                  -720/04-113/02                  -720/04-748/26-6/01                  -720/04-748/26-113/02                  -748/26-6/01                  -748/26-82/99</p>
<p>91-173 907-24/001 [10/2]</p>  <p>-6/01                  -113/02                  -720/04-6/01                  -720/04-113/02                  -720/04-748/26-6/01                  -720/04-748/26-113/02                  -748/26-6/01                  -748/26-82/99</p>	<p>99-117 636-23/003 [5] [10/2]</p>  <p>-748/29-82/99</p>	<p>91-043 408-23/013 [5] [10/2]</p>  <p>-748/26-82/99</p>	
 <p>12-305 114-25 (2x)                  91-056 021-21                  11-108 168-25 (2x)                  91-700 335-15</p> <p>-748/26-82/99</p>		 <p>91-753 936-90                  91-700 824-25                  91-753 936-25                  91-040 624-25                  11-108 168-15 (2x)                  12-305 114-15 (2x)                  91-028 036-25                  91-100 288-25</p> <p>-748/26-82/99</p>	


 siehe Kapitel 2 Erläuterung der Schlüsselzeichen  
 see chapter 2 Explanation of key markings  
 voir le chap. 2 Explication des symboles  
 véase el Cap. 2 Explicaciones de los signos clave





**Europäische Union**  
Wachstum durch Innovation – EFRE



## PFAFF Industriesysteme und Maschinen AG

Hans-Geiger-Str. 12 - IG Nord  
D-67661 Kaiserslautern

Telefon: +49-6301 3205 - 0  
Telefax: +49-6301 3205 - 1386  
E-mail: [info@pfaff-industrial.com](mailto:info@pfaff-industrial.com)