

**918 U**

**938 U**

TEILELISTE

PARTS LIST

LISTE DE PIÈCES

LISTA DE PIEZAS

**938 U-SRP**

Diese Teileliste hat für Maschinen ab nachfolgender  
Seriennummer Gültigkeit:

This parts list applies to machines from the following  
serial numbers onwards:

Cette liste de pièces est valable pour les machines au  
numéros de série à partir de:

Esta lista de piezas tiene validez para máquinas a partir del  
número de serie siguiente:

# 2 671 899 →

Alle Informationen und Abbildungen waren zum Zeitpunkt der Druckgebung auf dem neuesten Stand.

Technische Änderungen vorbehalten!

Der Nachdruck, die Vervielfältigung sowie die Übersetzung - auch auszugsweise - aus PFAFF-Teilelisten ist nur mit unserer vorherigen Zustimmung und mit der Quellenangabe gestattet.

At the time of printing, all information and illustrations contained in this document were up to date.

Subject to alteration!

The reprinting, copying or translation of PFAFF Parts lists whether in whole or in part, is only permitted with our previous permission and with written reference to the source.

Au moment de la remise à l'imprimeur, toutes les informations et figures se rapportant à cette machine correspondaient à l'état actuel des connaissances.

Sous réserve de modifications techniques!

Aucune reproduction, polycopie ou traduction - même par extraits - des listes de pièces PFAFF ne peut être effectuée, à condition d'en indiquer l'origine, sans notre autorisation expresse.

Todas las informaciones e ilustraciones de este manual estaban al día en el momento de entregarse para su impresión.

¡ Salvo modificaciones técnicas!

La reimpresión, reproducción y traducción - aunque sólo sea parcial - de las listas de piezas PFAFF sólo está permitida con nuestro permiso previo e indicando la fuente.

**PFAFF Industriesysteme  
und Maschinen AG**

Hans-Geiger-Str. 12 - IG Nord

D-67661 Kaiserslautern

	<b>Seite</b> Page Page Página
<b>0</b> <b>Wichtiger Hinweis</b> .....	<b>0 - 1</b>
Important note	
Avis important	
Observación importante	
<b>1</b> <b>Vorwort</b> .....	<b>1 - 1</b>
Foreword	
Avant-propos	
Notas preliminares	
<b>2</b> <b>Erläuterungen der Schlüsselzeichen</b> .....	<b>2 - 1</b>
Explanation of key markings	
Explication des symboles	
Explicaciones de los signos clave	
<b>3</b> <b>Basismaschine</b>	
Basic machine	
Machine de base	
Máquina básicas	
<b>3.01</b> <b>Gehäuseteile</b> .....	<b>3 - 1</b>
Housing sections	
Parties du corps	
Piezas del cárter	
<b>3.02</b> <b>Kopfteile</b> .....	<b>3 - 2</b>
Needle head parts	
Pièces de tête	
Piezas de la cabeza	
<b>3.03</b> <b>Armteile</b> .....	<b>3 - 6</b>
Arm parts	
Pièces de bras	
Piezas del brazo	
<b>3.04</b> <b>Grundplattenteile</b> .....	<b>3 - 15</b>
Bedplate parts	
Pièces du plateau fondamental	
Piezas del cárter	
<b>4</b> <b>SRP</b> .....	<b>4 - 1</b>
SRP	
SRP	
SRP	

---

	<b>Seite</b> Page Page Página
<b>5 Fadenabschneid-Einrichtung (-900/24) .....</b>	<b>5 - 1</b>
Thread trimmer (-900/24)	
Coupe-fil (-900/24)	
Cortahilos (-900/24)	
<b>6 Presserfuß-Automatik (-910/04) .....</b>	<b>6 - 1</b>
Automatic presser foot lifter (-910/04)	
Relève-pied automatique (-910/04)	
Alzaprensatelas (-910/04)	
<b>7 Verriegelungs-Einrichtung (-911/35) .....</b>	<b>7 - 1</b>
Backtacking mechanism (-911/35)	
Dispositif à points d'arrêt (-911/35)	
Rematador (-911/35)	
<b>8 Wartungseinheit (-925/03) .....</b>	<b>8 - 1</b>
Air filter / lubricator (-925/03)	
Conditionneur d'air comprimé (-925/03)	
Grupo acondicionador del aire comprimido (-925/03)	
<b>9 Elektrische Ausrüstung</b>	
Electrical equipment	
Equipement électrique	
Equipo eléctrico	
<b>9.01 Kabelbaum zum Oberteil .....</b>	<b>9 - 1</b>
Cable tree to sewing head	
Faisceau de câbles vers la tête de machine	
Mazo de cables para el cabezal	
<b>9.02 Tastschalter .....</b>	<b>9 - 2</b>
Push-button	
Interrupteur à bouton-poussoir	
Interruptor pulsador	
<b>9.03 Oberteilerkennung .....</b>	<b>9 - 2</b>
Sewing head identification	
Detection de la tête	
Detección de la parte superior	
<b>9.04 Bedienfeld .....</b>	<b>9 - 3</b>
Control panel	
Panneau de commande	
Panel de mandos	

---

	<b>Seite</b> Page Page Página
<b>9.05 Einbaumotor</b> ..... Built-in motor Moteur incorporé Motor incorporado	<b>9 - 5</b>
<b>9.06 Sollwertgeber</b> ..... Set-point generator Codeur Emisor del valor teórico	<b>9 - 7</b>
<b>9.07 Motor-Hauptschalter</b> ..... Main switch Interrupteur général Interruptor principal	<b>9 - 8</b>
<b>9.08 Kniestaster mit Leitung</b> ..... Knee switch with cable Interrupteur de genouillère avec câble Interruptor de rodillera con cable	<b>9 - 8</b>
<b>9.09 Steuerkasten</b> ..... Control box Boîte de contrôle Caja de mandos	<b>9 - 9</b>
<b>10 Garnrollenstände</b> ..... Reel stands Porte-bobines Portacarretes	<b>10 - 1</b>
<b>11 Einstellehren</b> ..... Adjustment gauges Calibres Calibres de ajuste	<b>11 - 1</b>
<b>12 Teile zur Tischplatte</b> ..... Parts for table top Pièces du plateau Piezas para el tablero	<b>11 - 1</b>
<b>13 Knielüfterteile</b> ..... Knee lifter parts Pièces du releveur de genouillère Piezas del alzaprensateles por rodillera	<b>13 - 1</b>

---

	Seite Page Page Página
<b>14</b> Keilriemen .....	<b>13 - 1</b>
V-belt	
Courroie trapézoïdale	
Correa trapezoidal	
<b>15</b> Anbausatz für externen Motor .....	<b>15 - 1</b>
Mounting kit for external motor	
Jeu de pièces pour moteur externe	
Juego de piezas acoplables para motor externo	
<b>16</b> Schmiermittel-Übersicht .....	<b>16 - 1</b>
Overview of lubricants	
Tableau de lubrifiants	
Tabla de lubricantes	
<b>17</b> Index (Teilenummern / Seitenzahlen) .....	<b>17 - 1</b>
Index (part numbers / page numbers)	
Index (numéros de pièces, de pages)	
Index (números de pieza / números de página)	
<b>18</b> Unterklassen-Ausstattung	
Subclass parts	
Composition des sous-classes	
Composición de las subclases	
<b>18.01</b> Nähwerkzeuge (PFAFF 918-U) .....	<b>18 - 2</b>
Gauge parts (PFAFF 918-U)	
Organes de couture (PFAFF 918-U)	
Organos de costura (PFAFF 918-U)	
<b>18.02</b> Nähwerkzeuge (PFAFF 938-U) .....	<b>18 - 2</b>
Gauge parts (PFAFF 938-U)	
Organes de couture (PFAFF 938-U)	
Organos de costura (PFAFF 938-U)	

---

### Achtung!



Wir machen ausdrücklich darauf aufmerksam, daß Ersatz- und Zubehörteile, die nicht von uns geliefert werden, auch nicht von uns geprüft und freigegeben sind. Der Einbau und / oder die Verwendung solcher Produkte kann daher u. Umständen konstruktiv vorgegebene Eigenschaften Ihrer Maschine negativ verändern. Für Schäden, die durch die Verwendung von Nicht-Originalteilen entstehen, übernehmen wir keine Haftung!

### Caution!



We warn you expressively that spare parts and accessories that are not supplied by us are not tested and released by us. Fitting or using these products may therefore have negative influences on features that depend on the machine design. We are not liable for any damage caused by the use of non-Pfaff parts!

### Attention!



Nous attirons expressément votre attention sur le fait que les pièces de rechange et accessoires qui n'ont pas été livrés par nous n'ont pas non plus été contrôlés et agréés par nous. C'est pourquoi le montage et/ou l'utilisation de telles pièces peut éventuellement entraîner l'altération des caractéristiques de construction de votre machine. Par conséquent, nous n'assumons aucune responsabilité pour les dommages causés par l'emploi de pièces qui ne sont pas d'origine!

### ¡Atención!



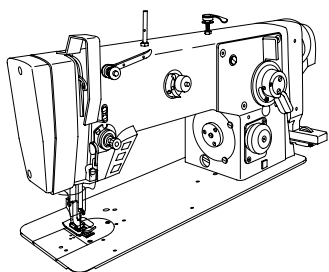
Se hace observar que en el caso de piezas de recambio y accesorios que no hayan sido suministrados por nosotros, quiere decir que non han sido sometidas por nuestra parte a un control y que no se les ha dado el visto bueno. Por esta razón, el montaje y/o empleo de tales productos puede repercutir negativamente en las características previstas en su máquina. ¡Para los daños que eventualmente pudiesen presentarse al utilizar piezas no originales, no asumimos ninguna garantía!

- Die Seriennummer der Maschine, für die diese Teileliste Gültigkeit hat, ist auf der Titelseite aufgeführt.
  - Alle Teile sind so abgebildet, wie sie in der Maschine funktionsmäßig zusammengehören.
  - Gestrichelt dargestellte Teile zeigen angrenzende Teile aus anderen Funktionsgruppen.
  - Im oberen Teil der Bildseiten befindet sich eine Gesamtansicht der Maschine .
  - Der Einbauort der dargestellten Teile wird durch eine gerasterte Fläche gekennzeichnet.
  - Einrahmungen auf den Bildseiten zeigen, aus welchen Einzelteilen sich die Gruppenteile zusammensetzen.
  - Die auf den Bildseiten verwendeten Schlüsselzeichen (  ;  2 ;  3 usw.) sind im Kapitel "Erläuterungen der Schlüsselzeichen" aufgelistet.
- 
- The serial number of the machine to which this parts list applies is indicated on the cover page.
  - All parts are illustrated in function groups with the parts which they function together with in the machine.
  - Parts illustrated with broken lines are parts from other function groups which border on the illustrated function group.
  - The above section of the page of illustrations contains a total view of the machine. The place for the installation of the parts pictured here is marked by the grid.
  - The framed-in sections on the illustration pages show the individual parts comprising a group.
  - The key markings used on the illustrated pages (  ;  2 ;  3 etc.) are listed in the chapter "Explanation of key markings".
- 
- Le numéro de série de la machine pour laquelle cette liste de pièces est valable est indiqué sur la première page.
  - Toutes les pièces sont représentées en fonction de leur groupement fonctionnel dans la machine.
  - Les pièces hâchurées indiquent les pièces limitrophes de groupes de fonctions différents.
  - La partie supérieure des pages de figures comprend une présentation globale de la machine. L'emplacement des pièces représentées est signalé par quadrillages.
  - Les parties encadrées sur les pages à illustrations représentent les pièces individuelles formant groupe.
  - Vous trouverez au chapitre "Explication des symboles" une liste des symboles utilisés sur les pages de figures (  ;  2 ;  3 etc.)
- 
- El número de serie de la máquina para la cual tiene validez esta lista de piezas va indicado en la página de título.
  - Odas las piezas están ilustradas tal como aparecen en la máquina para su funcionamiento.
  - Las piezas representadas con rayitas muestran piezas colindantes de otros grupos de funciones.
  - En la parte superior de las páginas ilustradas se puede ver una vista en conjunto de la máquina.
  - El lugar de montaje de la pieza representada va caracterizada mediante una superficie reticulada.
  - Los recuadros en las páginas ilustradas indican las piezas individuales de que se componen los grupos.
  - Los signos clave (  ;  2 ;  3 etc.) empleados en las páginas con ilustraciones van listados en el capítulo "Explicaciones de los signos clave".



- Unterklassenabhängig, Teilenummer siehe Unterklassen-Ausstattung.**  
Subclas-dependent, for part number see subclass parts listing.  
Fonction de la sous-classe; pour le numéro de la pièce, voir "Equipement de sous-classes".  
Dependientes de la subclase, para el número de pieza véase "Dotación de subclases".
- A** **Maschinen-Ausstattung für feine Materialien.**  
Model A for sewing thin and light-weight materials.  
Modèle A pour la couture de tissus fins et légers.  
Tipo A para materiales ligeros.
- B** **Maschinen-Ausstattung für mittlere Materialien.**  
Model B for sewing medium-weight materials.  
Modèle B pour la couture de matières moyennes.  
Tipo B para materiales semiligeros.
- 2** **Markierung (Punkte, Striche oder Zahl) bei Bestellung angeben.**  
Marking (dots, strokes or numbers) to be stated on order.  
Préciser les repères (points, traits ou chiffres) à la commande.  
Señales (puntos, rayas o cifras), indíquese en los pedidos.
- 3** **Geklebt**  
Part cemented  
Pièce collée  
Pieza pegada
- 6** **Nadeldicke und Spitzenform bei Bestellung angeben.**  
Needle size and style of point to be stated on order.  
Préciser la grosseur de l'aiguille et la forme de la pointe à la commande.  
Grosor de aguja y forma de la punta, indíquese en los pedidos.
- 11** **Überstichbreite**  
Stitch width  
Amplitude zigzag  
Ancho de zig-zag
- 26/2** **Stichlängenbegrenzung auf 0,5 mm.**  
Stitch leng limited to 0.5 mm.  
Limitation de la longueur du point à 0,5 mm.  
Limitación del largo de puntada a 0,5 mm.
- 26/3** **Stichlängenbegrenzung auf 1,5 mm.**  
Stitch leng limited to 1.5 mm.  
Limitation de la longueur du point à 1,5 mm.  
Limitación del largo de puntada a 1,5 mm.
- 26/4** **Stichlängenbegrenzung auf 2,5 mm.**  
Stitch leng limited to 2.5 mm.  
Limitation de la longueur du point à 2,5 mm.  
Limitación del largo de puntada a 2,5 mm.
- 27/5** **Eingeklammerte Zahl = Länge in mm.**  
Number in brackets = length in mm.  
Chiffre entre parenthèses = longueur en mm  
Cifra entre paréntesis = largura en mm.

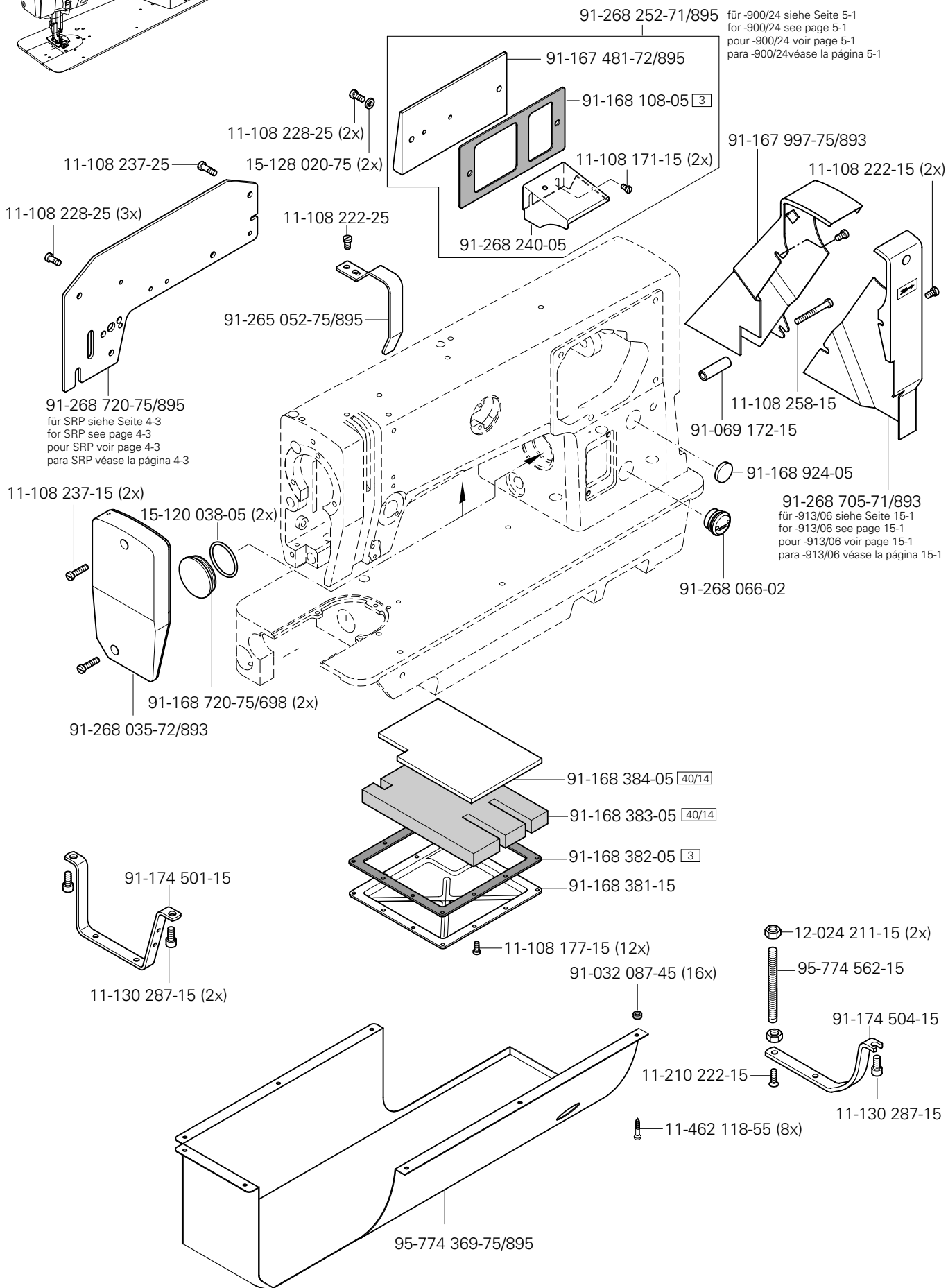
- 28** **Sonderausführung**  
Special version  
Version spéciale  
Tipo especial
- 40/3** **Fetten mit 28-011 202-47; Bestellnummer siehe Seite 16 - 1.**  
Grease with 28-011 202-47; for part number see page 16 - 1.  
Graiser avec de la graisse 28-011 202-47; n° de commande, voir page 16 - 1.  
Engrase con grasa 28-011 202-47; para el Número de pedido véase la página 16 - 1.
- 40/10** **Fetten mit 28-011 201-99; Bestellnummer siehe Seite 16 - 1.**  
Grease with 28-011 201-99; for part number see page 16 - 1.  
Graiser avec de la graisse 28-011 201-99; n° de commande, voir page 16 - 1.  
Engrase con grasa 28-011 201-99; para el Número de pedido véase la página 16 - 1.
- 40/13** **Fetten mit 28-011 202-05; Bestellnummer siehe Seite 16 - 1.**  
Grease with 28-011 202-05; for part number see page 16 - 1.  
Graiser avec de la graisse 28-011 202-05; n° de commande, voir page 16 - 1.  
Engrase con grasa 28-011 202-05; para el Número de pedido véase la página 16 - 1.
- 40/14** **Tränken mit 28-011 201-46; Bestellnummer siehe Seite 16 - 1.**  
Soak with 28-011 201-46; for part number see page 16 - 1.  
Imbiber d'huile 28-011 201-46; n° de commande, voir page 16 - 1.  
Empape con aceite 28-011 201-46; para el Número de pedido véase la página 16 - 1.
- 40/15** **Ölen mit 28-011 201-46; Bestellnummer siehe Seite 16 - 1.**  
Oil with 28-011 201-46; for part number see page 16 - 1.  
Huiler par 28-011 201-46; n° de commande, voir page 16 - 1.  
Lubrifique con 28-011 201-46; para el Número de pedido véase la página 16 - 1.
- 40/23** **Tränken mit 28-011 201-05; Bestellnummer siehe Seite 16 - 1.**  
Soak with 28-011 201-05; for part number see page 16 - 1.  
Imbiber d'huile 28-011 201-05; n° de commande, voir page 16 - 1.  
Empape con aceite 28-011 201-05; para el Número de pedido véase la página 16 - 1.
- 60** **Wahlweise**  
Optional  
Au choix  
Opcional
- 81/3** **Verwendung je nach Bedarf.**  
To be used as required.  
Utilisation en fonction besoins.  
Utilización según sea necesario.
- 90/1** **Für Wechselstrom**  
For single-phase A.C.  
Pour du courant alternatif  
Para corriente alterna monofásica
- 90/81** **Nur für externen Motor Nr. 70-524 022-02.**  
For external motor No. 70-524 022-02 only.  
Uniquement pour le moteur externe no. 70-524 022-02.  
Solo para motor externo no. 70-524 022-02.
- 96** **Länge angeben.**  
State length.  
Préciser longueur.  
Indíquese la largura



Gehäuseteile  
Housing sections  
Parties du corps  
Piezas del cárter

PFAFF 918-U  
PFAFF 938-U

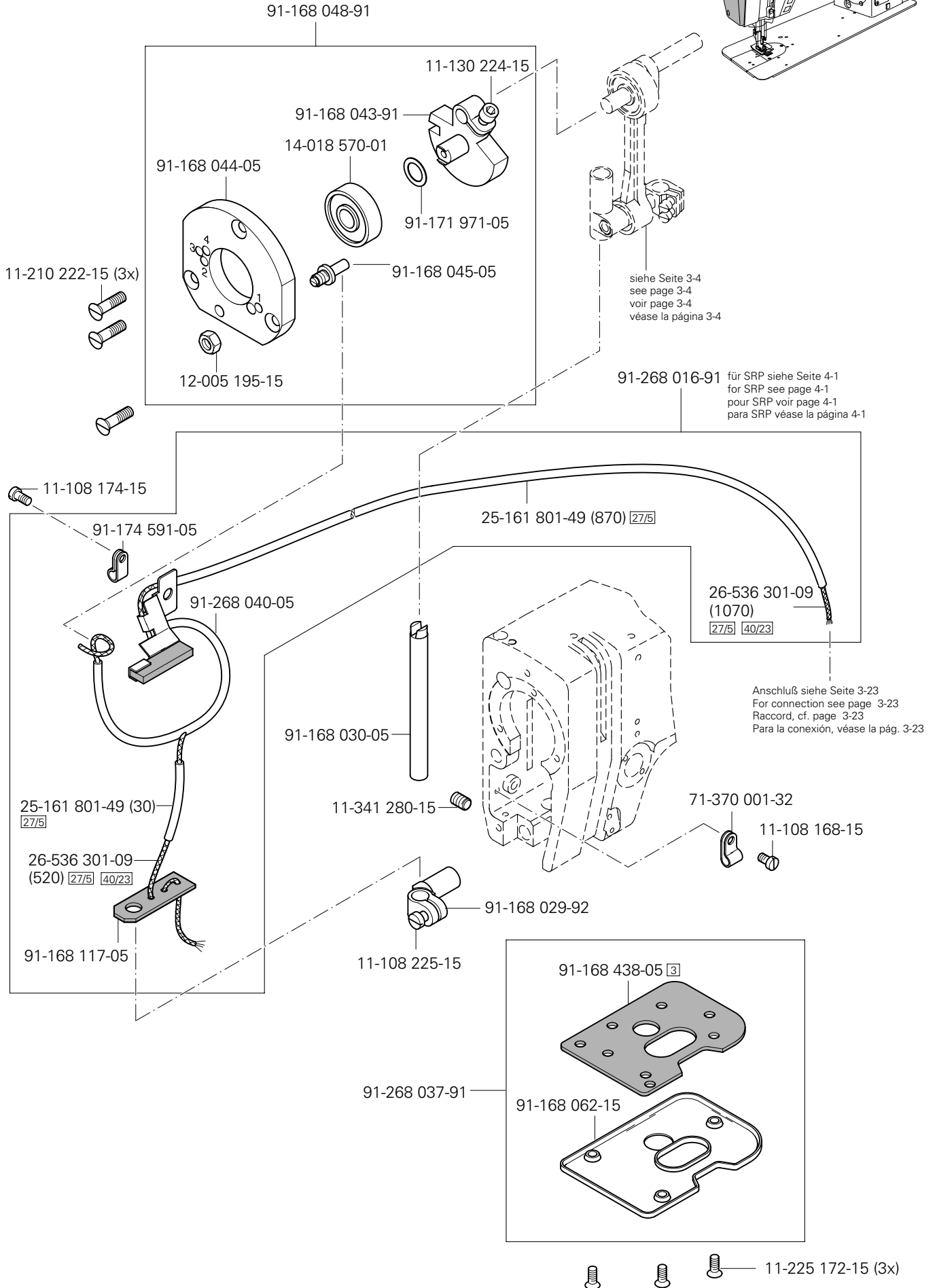
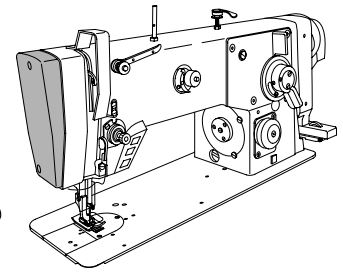
3.01

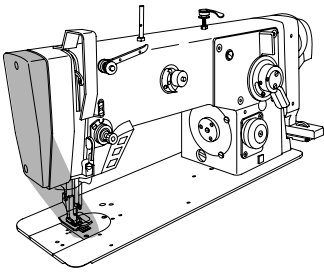


# 3.02

Kopfteile  
Needle head parts  
Pièces de tête  
Piezas de la cabeza

PFAFF 918-U  
PFAFF 938-U

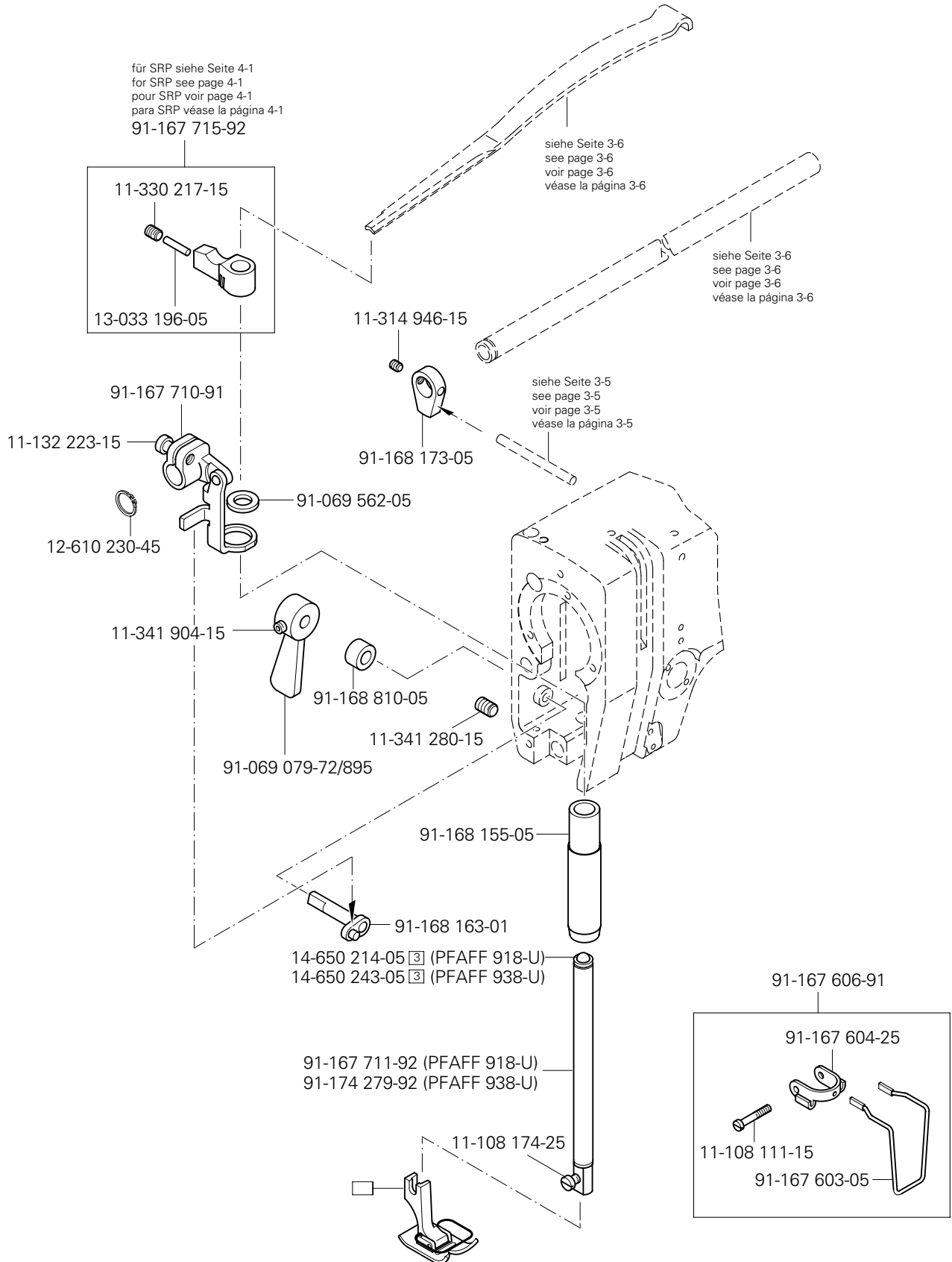




Kopfteile  
Needle head parts  
Pièces de tête  
Piezas de la cabeza

PFAFF 918-U  
PFAFF 938-U

3.02

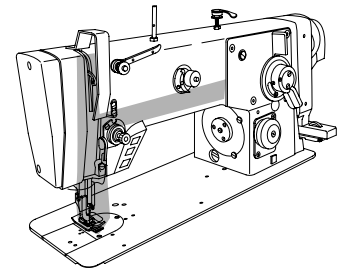


siehe Kapitel 2 Erläuterung der Schlüsselzeichen  
see chapter 2 Explanation of key markings  
voir le chap. 2 Explication des symboles  
véase el Cap. 2 Explicaciones de los signos clave

# 3.02

Kopfteile  
Needle head parts  
Pièces de tête  
Piezas de la cabeza

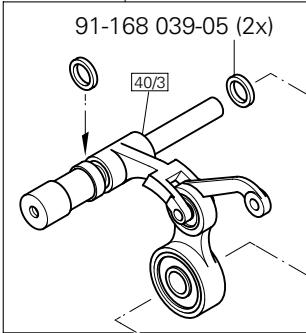
PFAFF 918-U  
PFAFF 938-U



91-167 231-91 (PFAFF 938-U)  
91-167 232-91 (PFAFF 918-U)

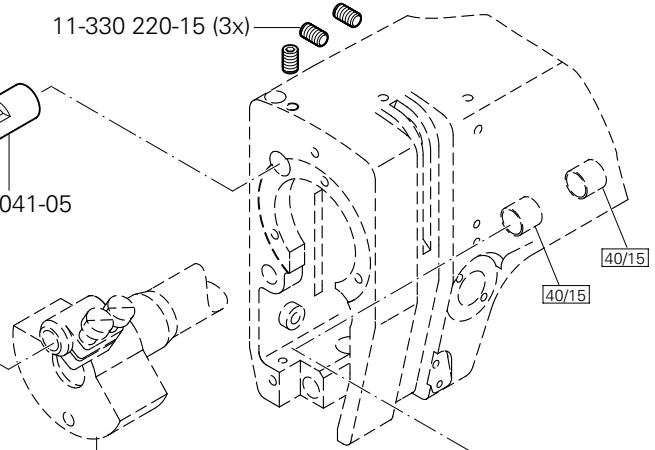
91-268 098-91 (PFAFF 918-U)  
91-268 102-91 (PFAFF 938-U)

91-168 039-05 (2x)



11-330 220-15 (3x)

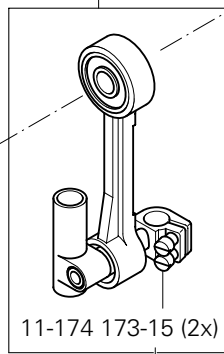
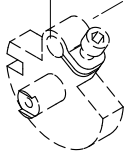
91-168 041-05



91-168 042-05

91-268 099-91

siehe Seite 3-2  
see page 3-2  
voir page 3-2  
véase la página 3-2



11-174 173-15 (2x)

siehe Seite 3-7  
see page 3-7  
voir page 3-7  
véase la página 3-7

13-065 259-05

91-168 389-91

13-250 097-25

91-268 055-03/002

siehe Seite 3-2  
see page 3-2  
voir page 3-2  
véase la página 3-2



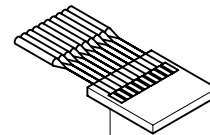
26-536 302-09 (200)  
27/5

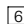
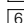
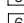
11-330 166-15

91-168 019-91

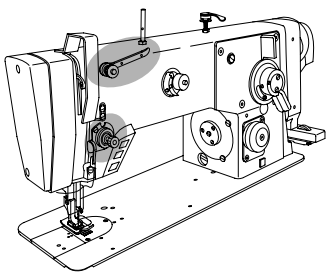
91-168 020-01

13-052 049-55



System 438   
Système 438   
Sistema 438 

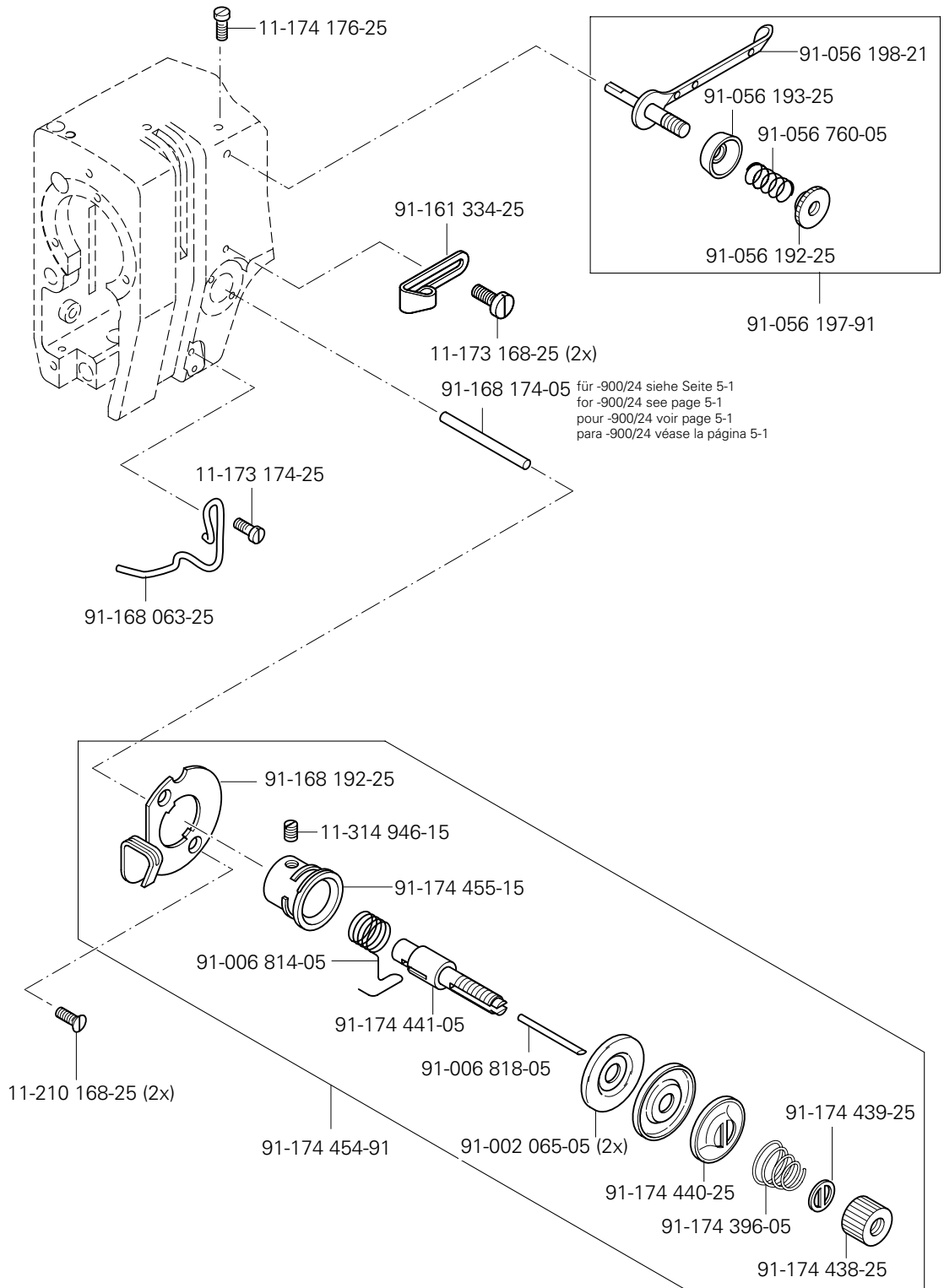
91-701 179-15  
91-168 066-92



Kopfteile  
 Needle head parts  
 Pièces de tête  
 Piezas de la cabeza

PFAFF 918-U  
 PFAFF 938-U

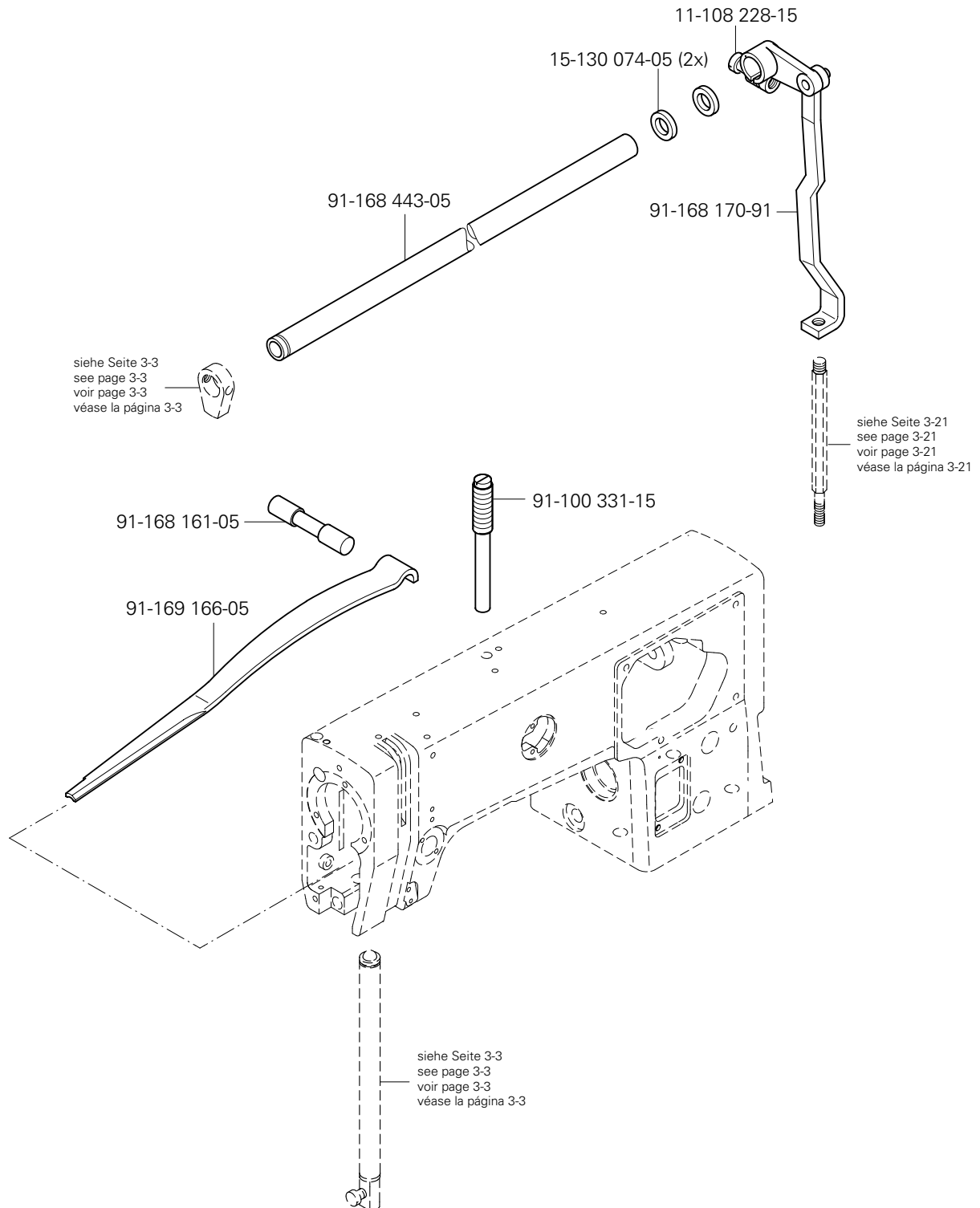
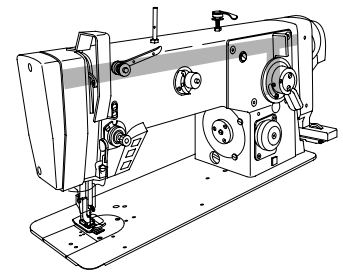
3.02



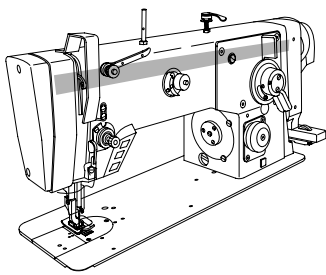
# 3.03

Armteile  
Arm parts  
Pièces de bras  
Piezas del brazo

PFAFF 918-U  
PFAFF 938-U



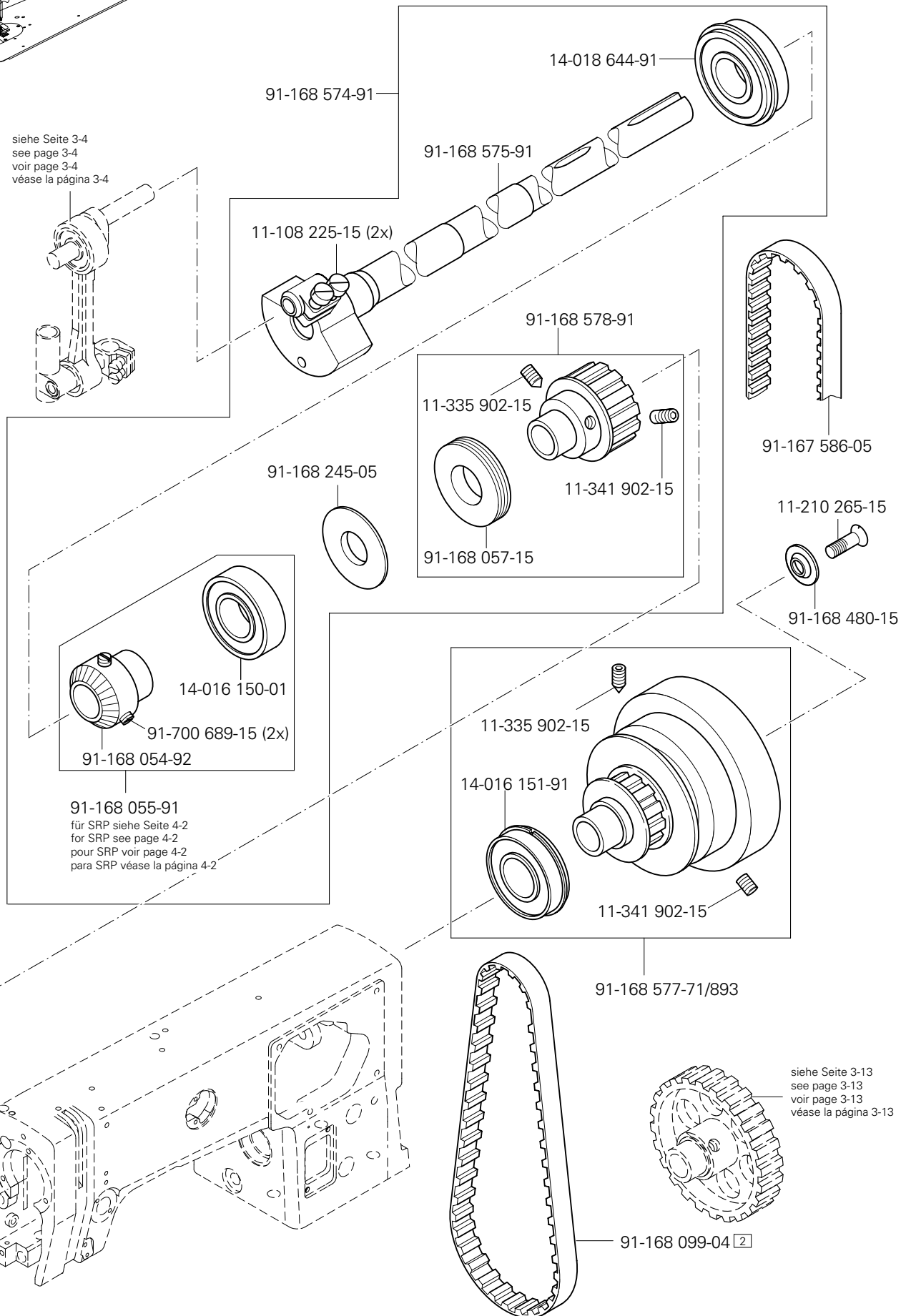




Armteile  
 Arm parts  
 Pièces de bras PFAFF 918-U  
 Piezas del brazo PFAFF 938-U

3.03

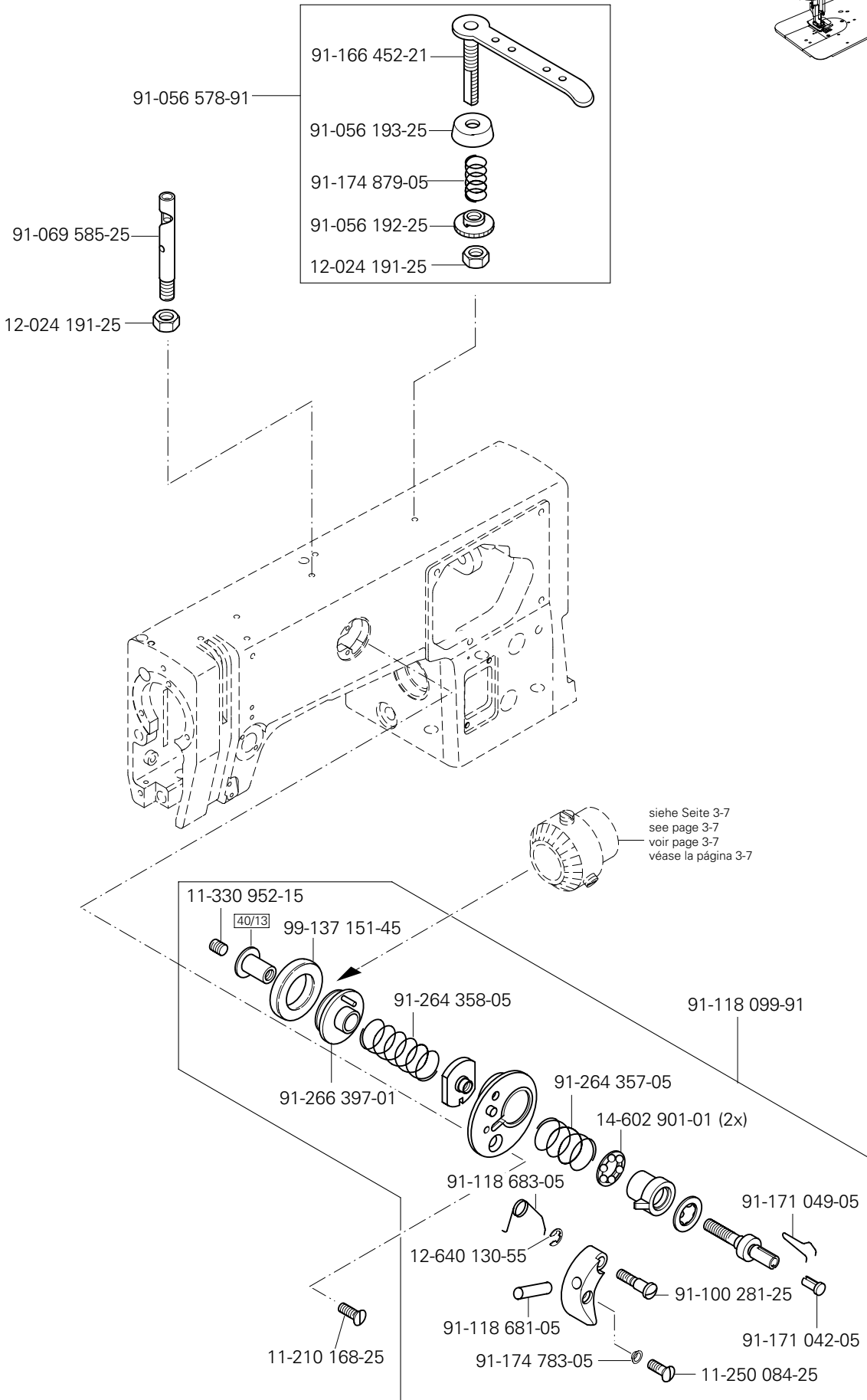
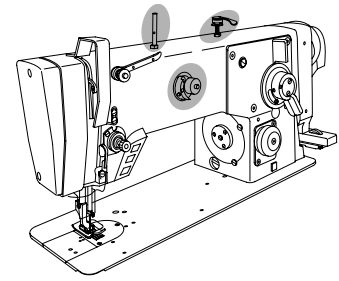
siehe Seite 3-4  
 see page 3-4  
 voir page 3-4  
 véase la página 3-4

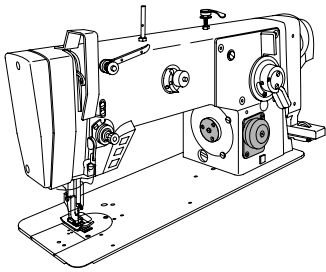


# 3.03

Armteile  
 Arm parts  
 Pièces de bras  
 Piezas del brazo

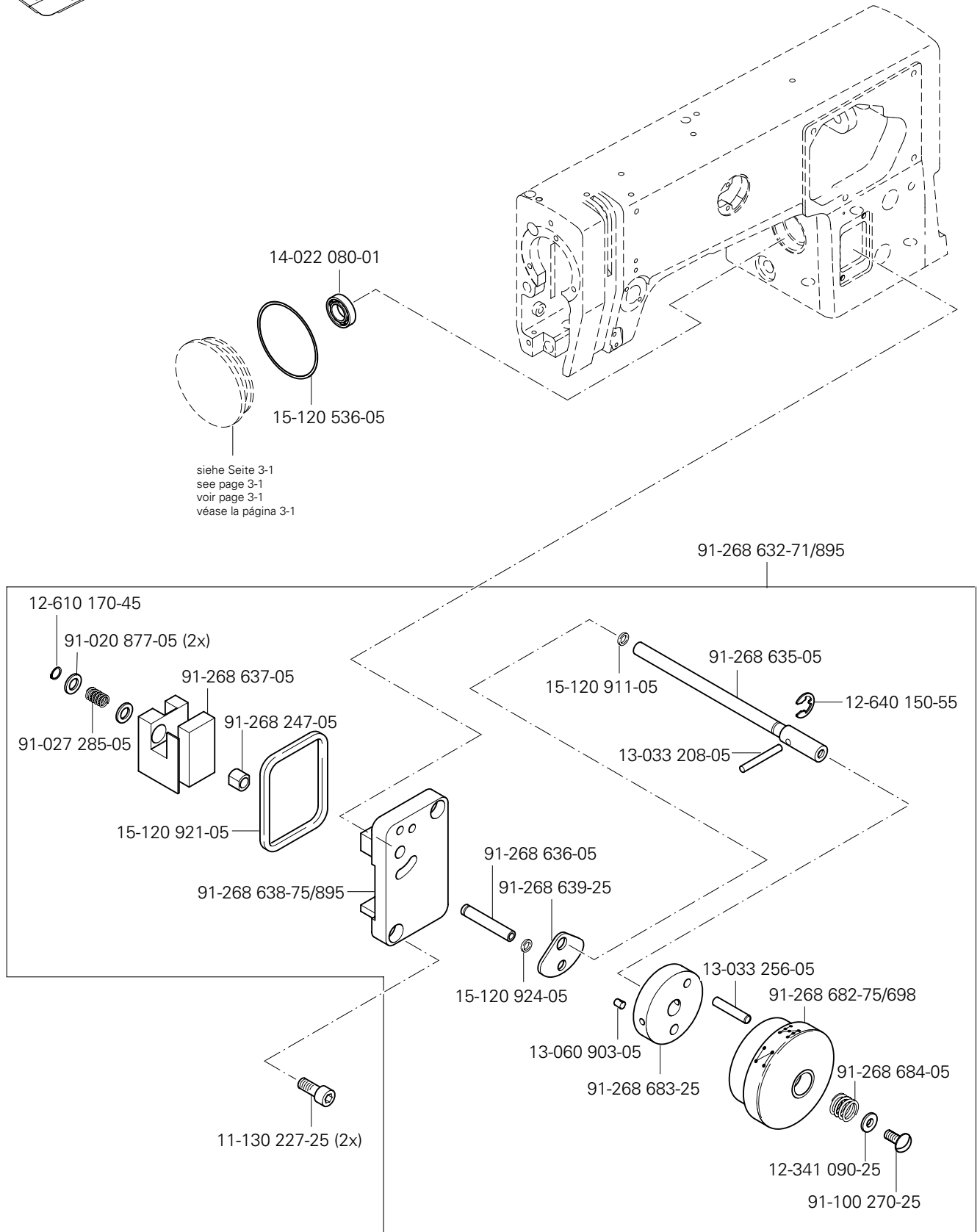
PFAFF 918-U  
 PFAFF 938-U





Armteile  
 Arm parts  
 Pièces de bras PFAFF 918-U  
 Piezas del brazo PFAFF 938-U

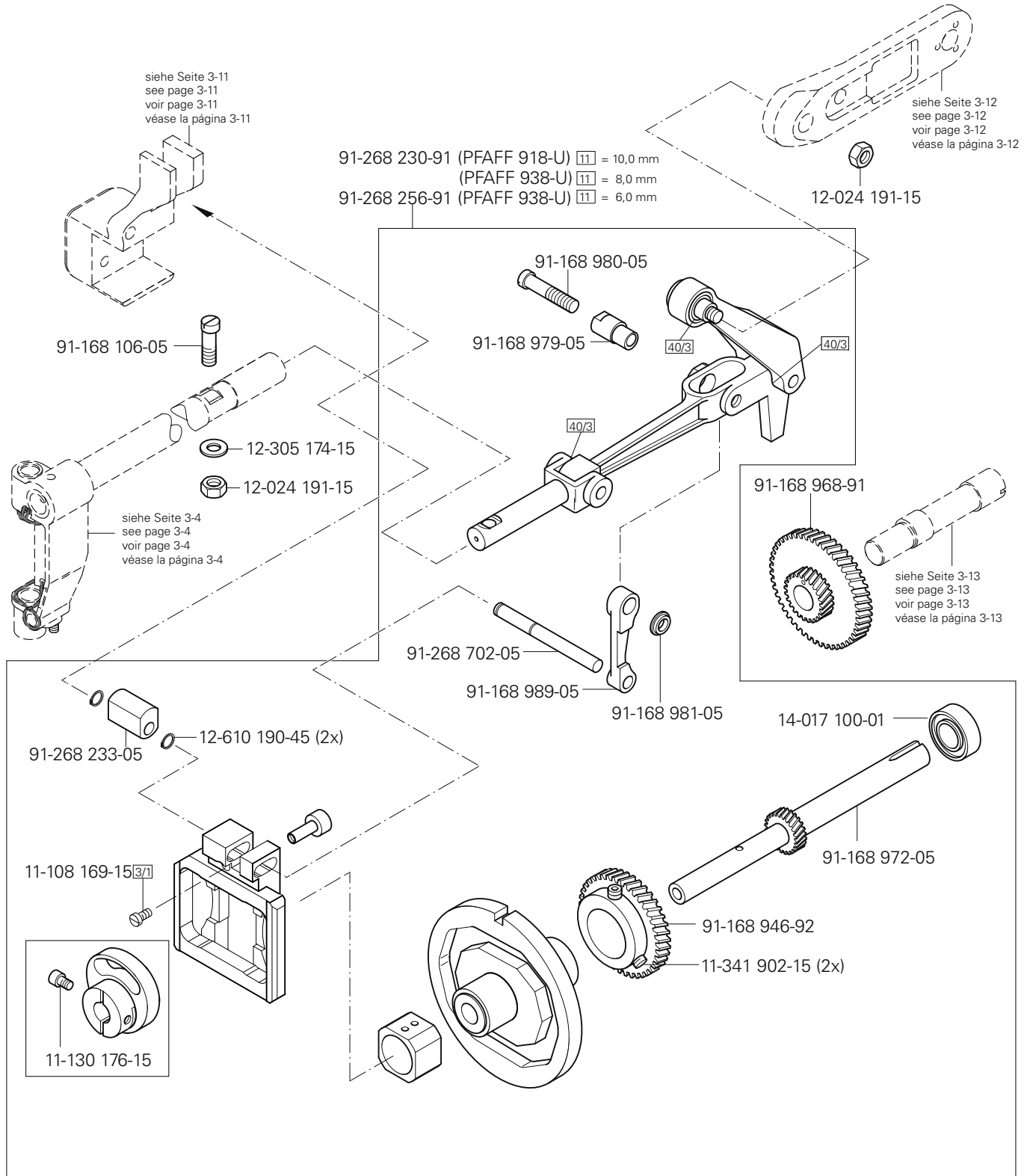
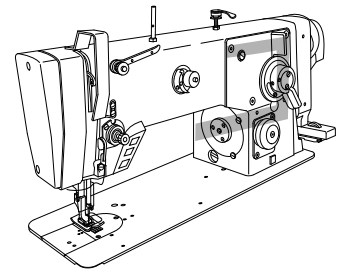
# 3.03

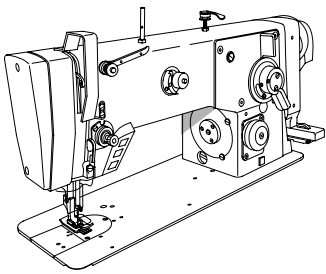


# 3.03

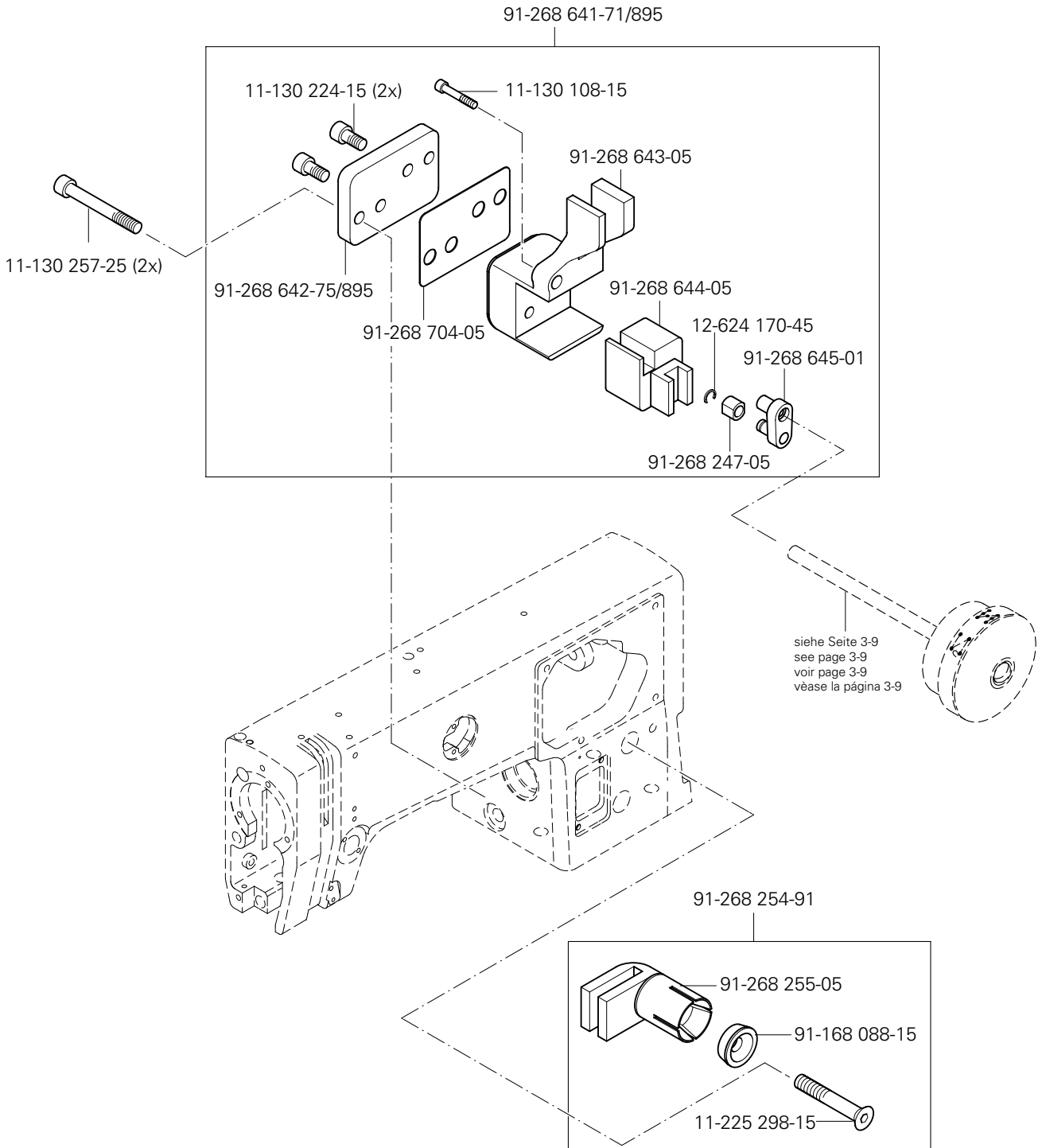
Armteile  
 Arm parts  
 Pièces de bras  
 Piezas del brazo

PFAFF 918-U  
 PFAFF 938-U





Armteile  
 Arm parts  
 Pièces de bras PFAFF 918-U  
 Piezas del brazo PFAFF 938-U

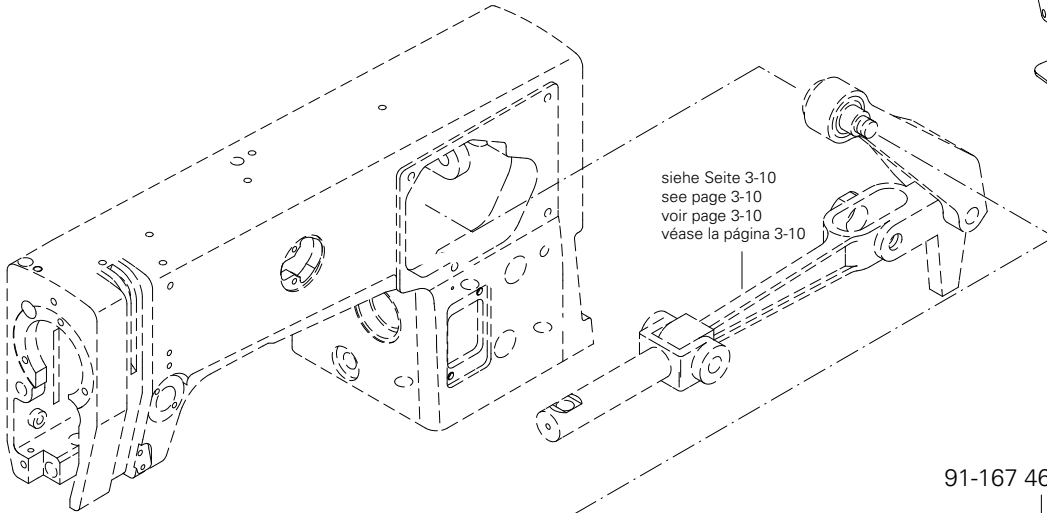
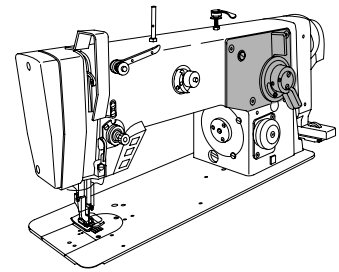


# 3.03

## Armteile Arm parts

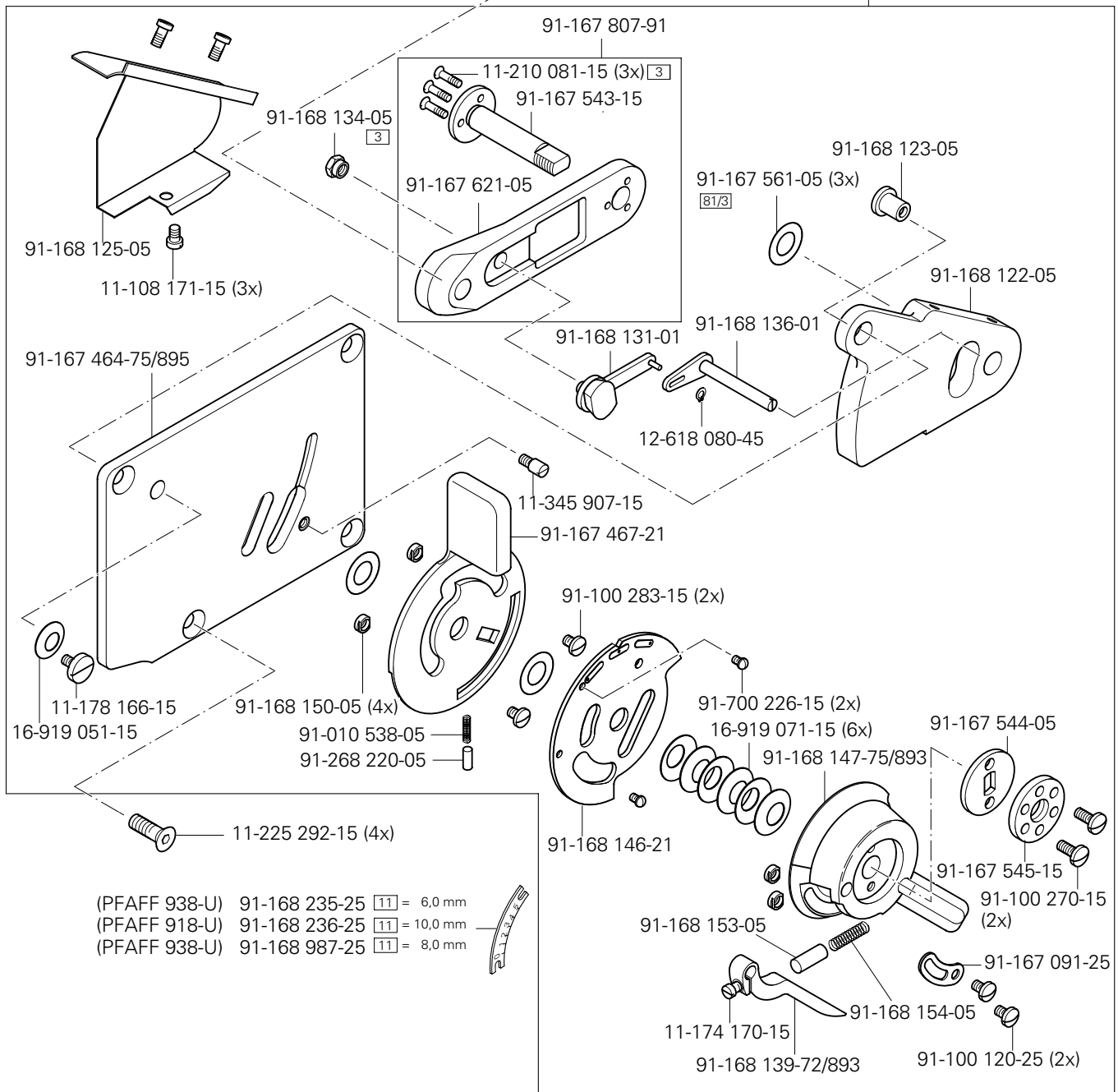
Pièces de bras  
Piezas del brazo

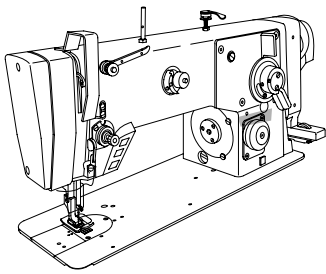
PFAFF 918-U  
PFAFF 938-U



siehe Seite 3-10  
see page 3-10  
voir page 3-10  
véase la página 3-10

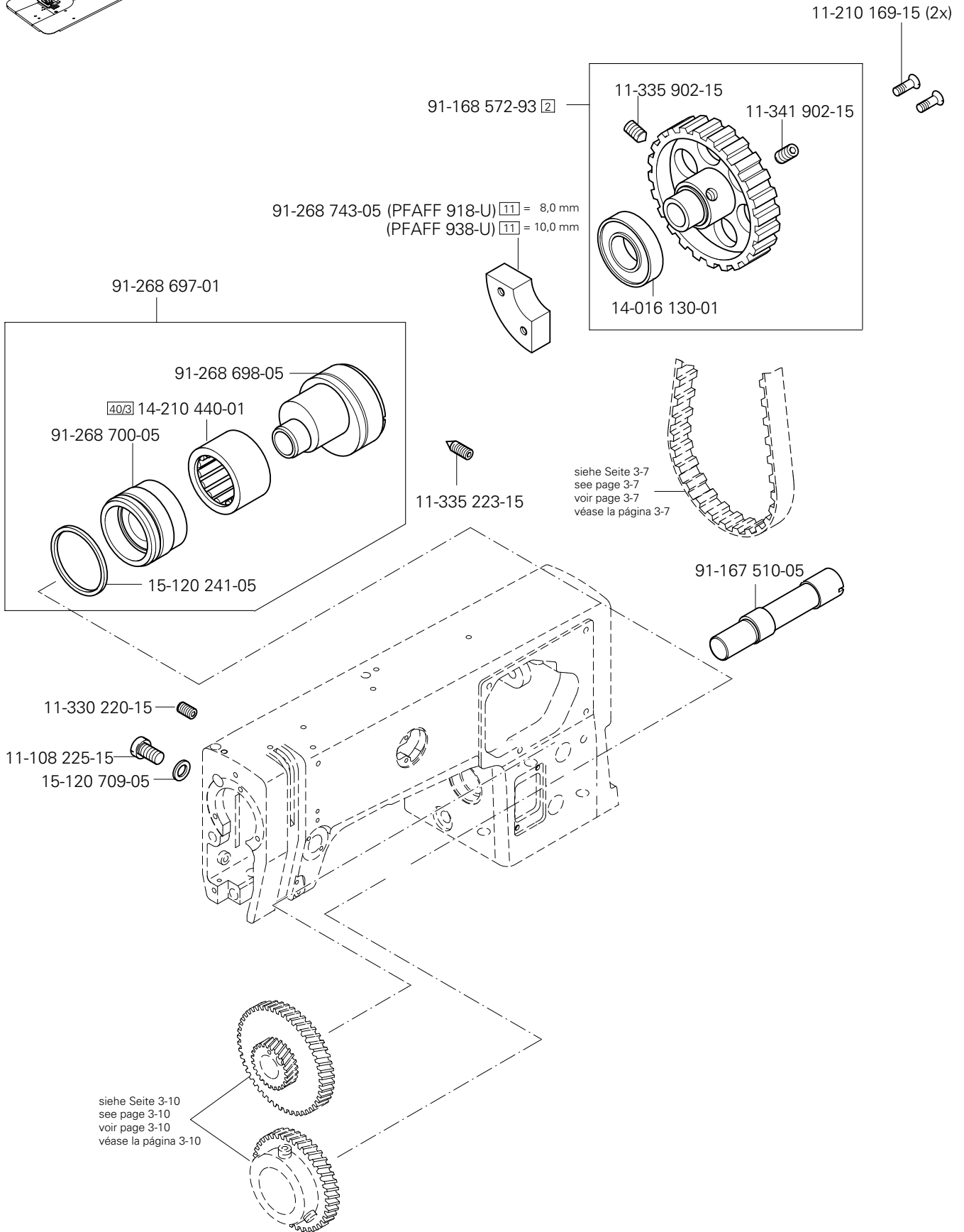
91-167 463-71/893





Armteile  
 Arm parts  
 Pièces de bras PFAFF 918-U  
 Piezas del brazo PFAFF 938-U

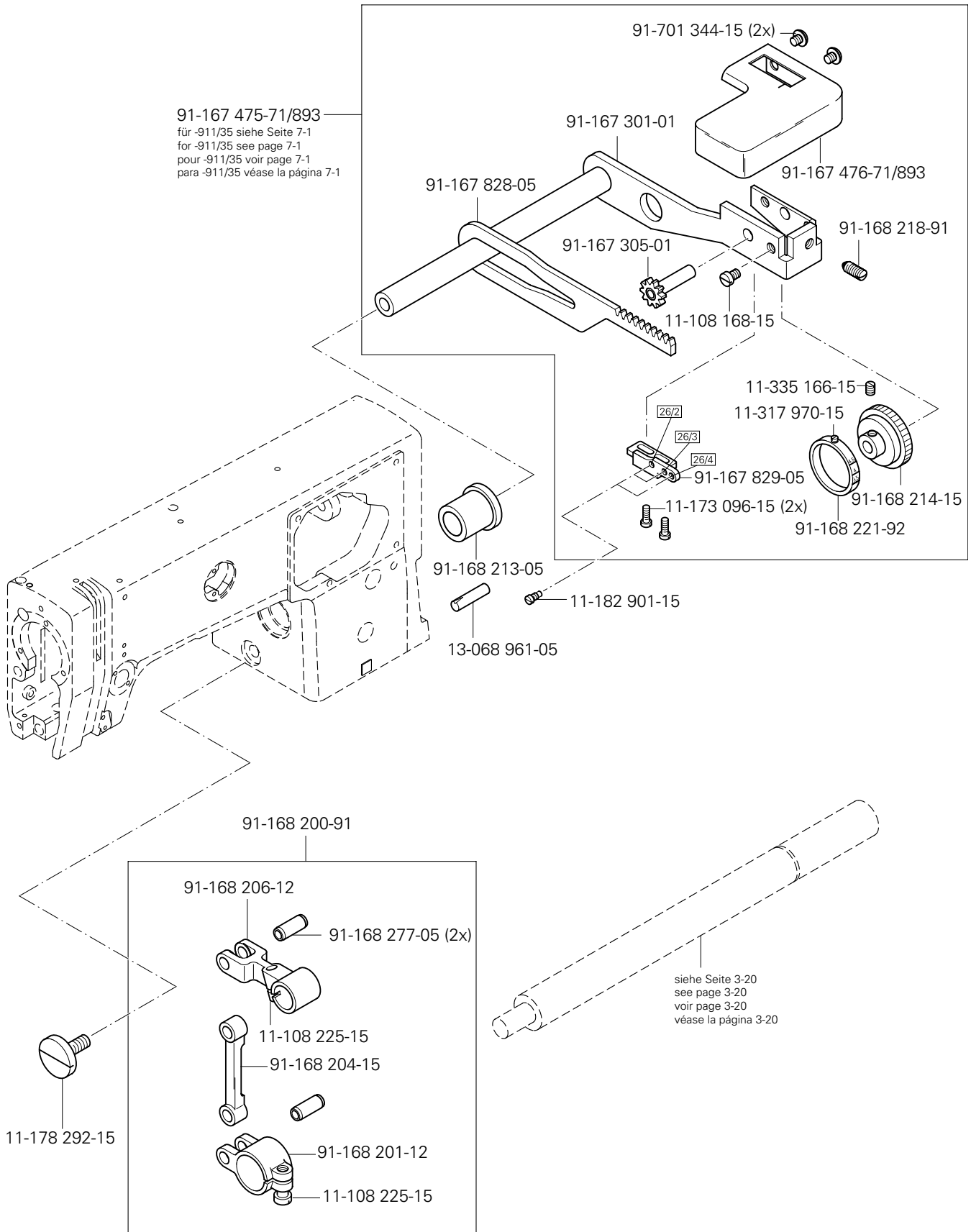
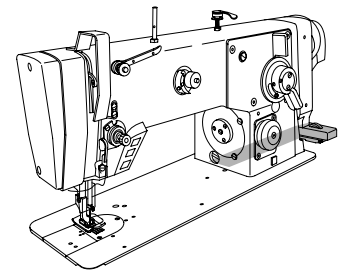
# 3.03



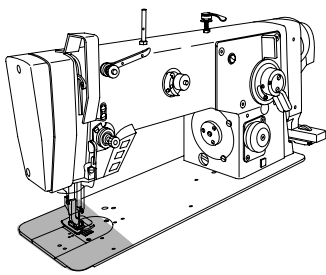
# 3.03

## Armteile Arm parts

Pièces de bras PFAFF 918-U  
Piezas del brazo PFAFF 938-U







Grundplattenteile

Bedplate parts

Pièces du plateau fondamental

Piezas del cárter

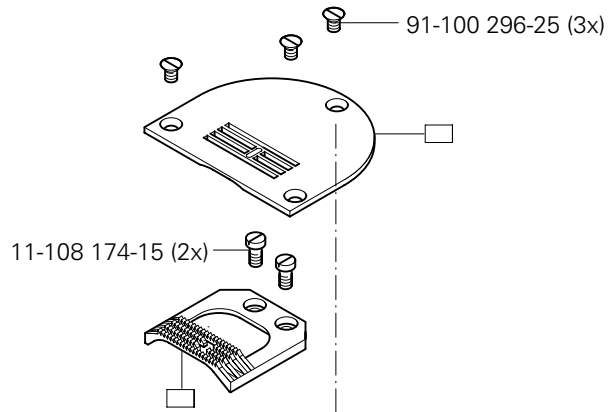
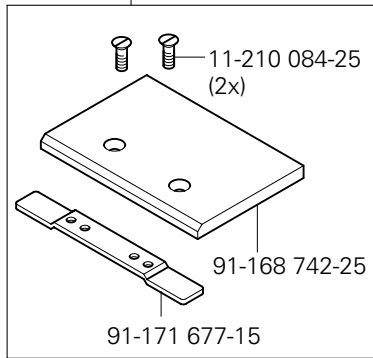
PFAFF 918-U

PFAFF 938-U

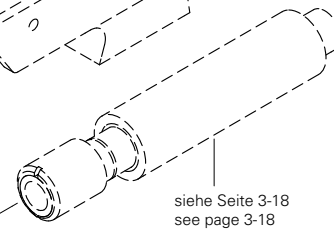
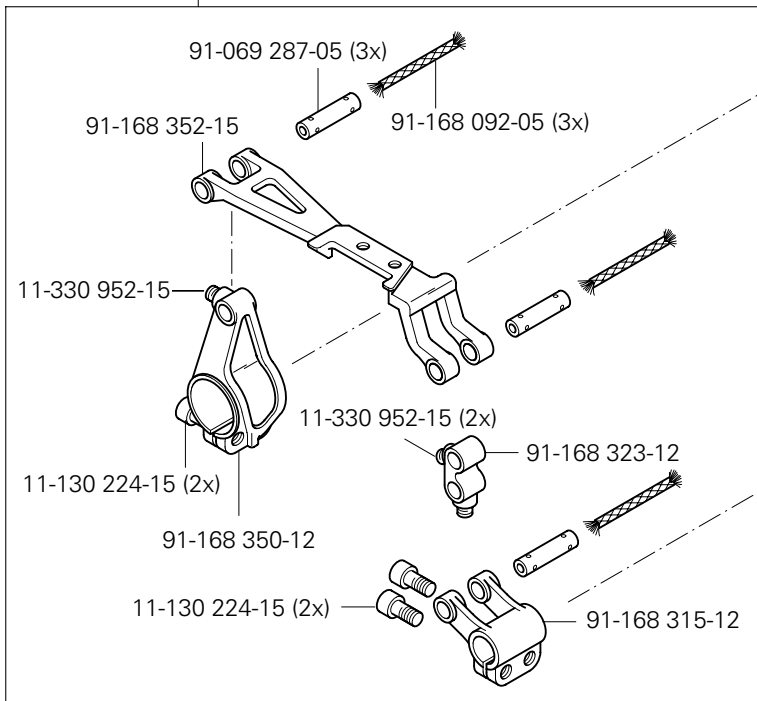
3.04

91-168 741-91

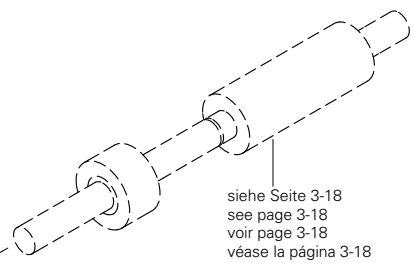
für -900/24 siehe Seite 5-2  
 for -900/24 see page 5-2  
 pour -900/24 voir page 5-2  
 para -900/24 véase la página 5-2



91-168 353-91



siehe Seite 3-18  
 see page 3-18  
 voir page 3-18  
 véase la página 3-18

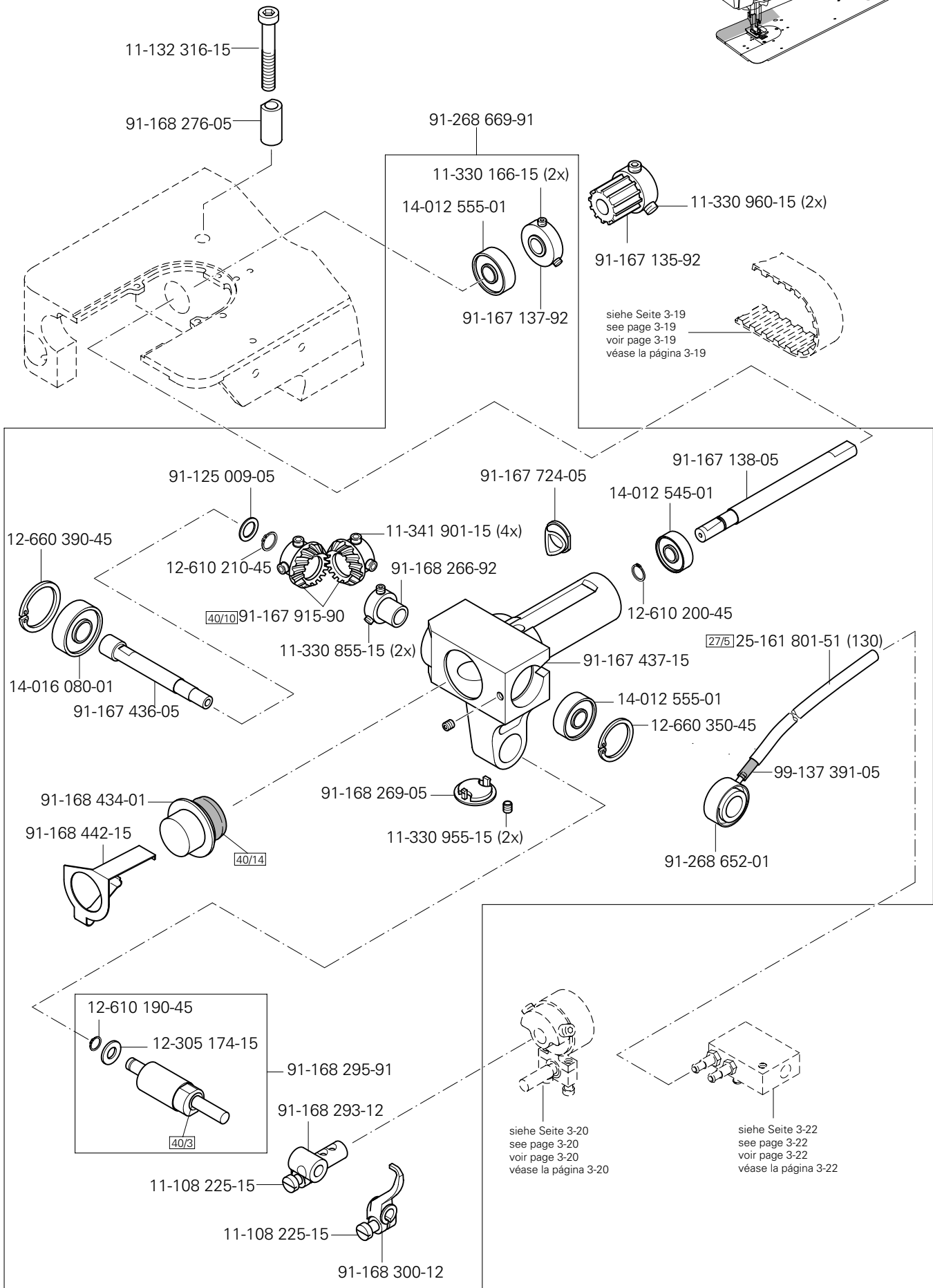
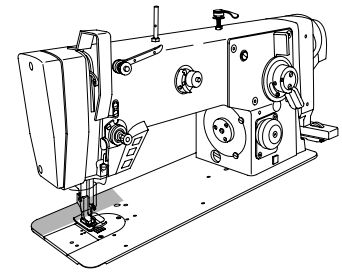


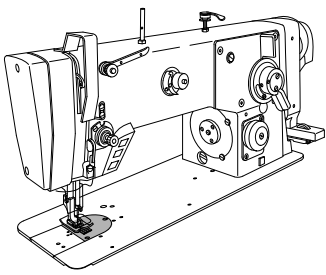
siehe Seite 3-18  
 see page 3-18  
 voir page 3-18  
 véase la página 3-18

# 3.04

Grundplattenteile  
Bedplate parts  
Pièces du plateau fondamental  
Piezas del cárter

PFAFF 918-U  
PFAFF 938-U





Grundplattenteile

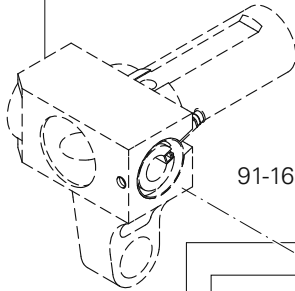
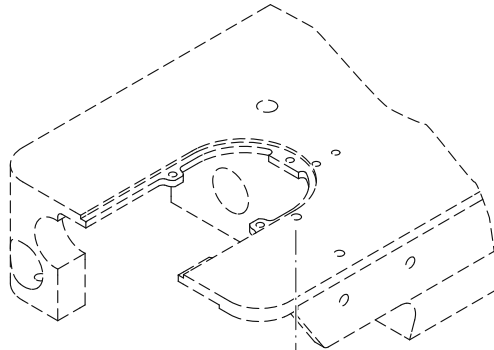
Bedplate parts

Pièces du plateau fondamental PFAFF 918-U

Piezas del cárter PFAFF 938-U

3.04

siehe Seite 3-16  
see page 3-16  
voir page 3-16  
véase la página 3-16



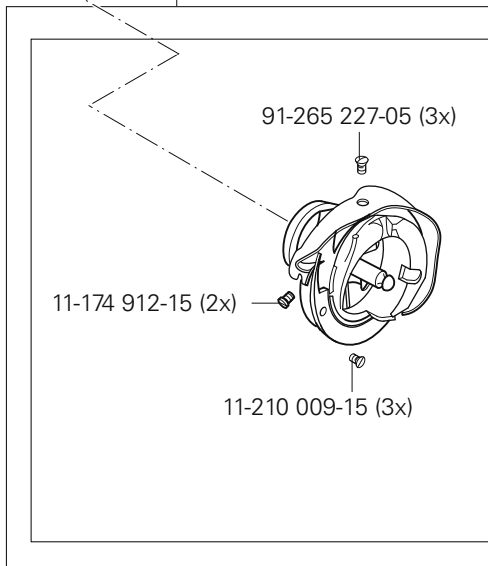
91-168 888-91 [A] [B] (PFAFF 918U)

91-168 303-05 (PFAFF 938U)  
91-168 618-05 (PFAFF 918U)

12-305 144-15

11-108 222-15

91-168 178-05 für -900/24 siehe Seite 5-2  
for -900/24 see page 5-2  
pour -900/24 voir page 5-2  
para -900/24 véase la página 5-2

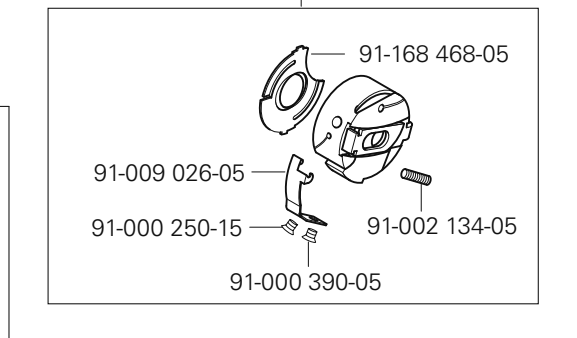


91-265 227-05 (3x)

11-174 912-15 (2x)

11-210 009-15 (3x)

91-265 356-91 [A] [B]



91-168 628-91 [A] [B]

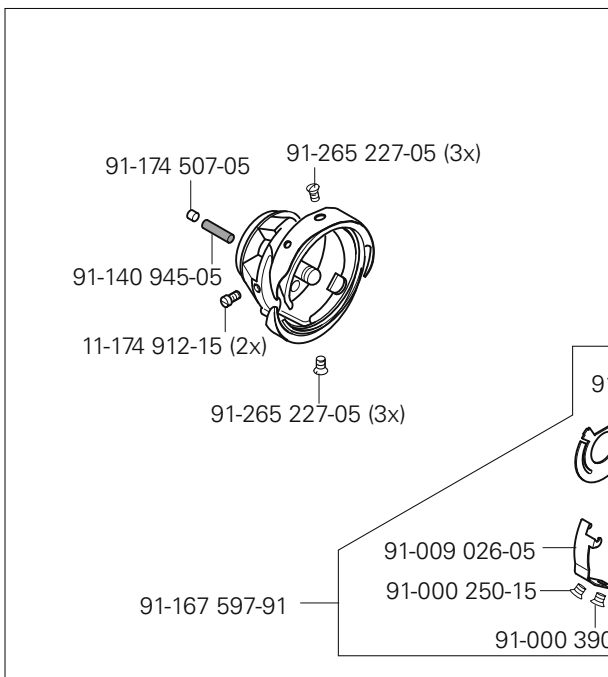
91-168 468-05

91-009 026-05

91-000 250-15

91-002 134-05

91-000 390-05



91-174 507-05

91-265 227-05 (3x)

91-140 945-05

11-174 912-15 (2x)

91-265 227-05 (3x)

91-167 597-91

91-009 026-05

91-000 250-15

91-000 390-05

91-175 690-05



91-009 026-05

91-000 250-15

91-002 134-05

91-000 390-05

91-265 225-91 (PFAFF 938U)



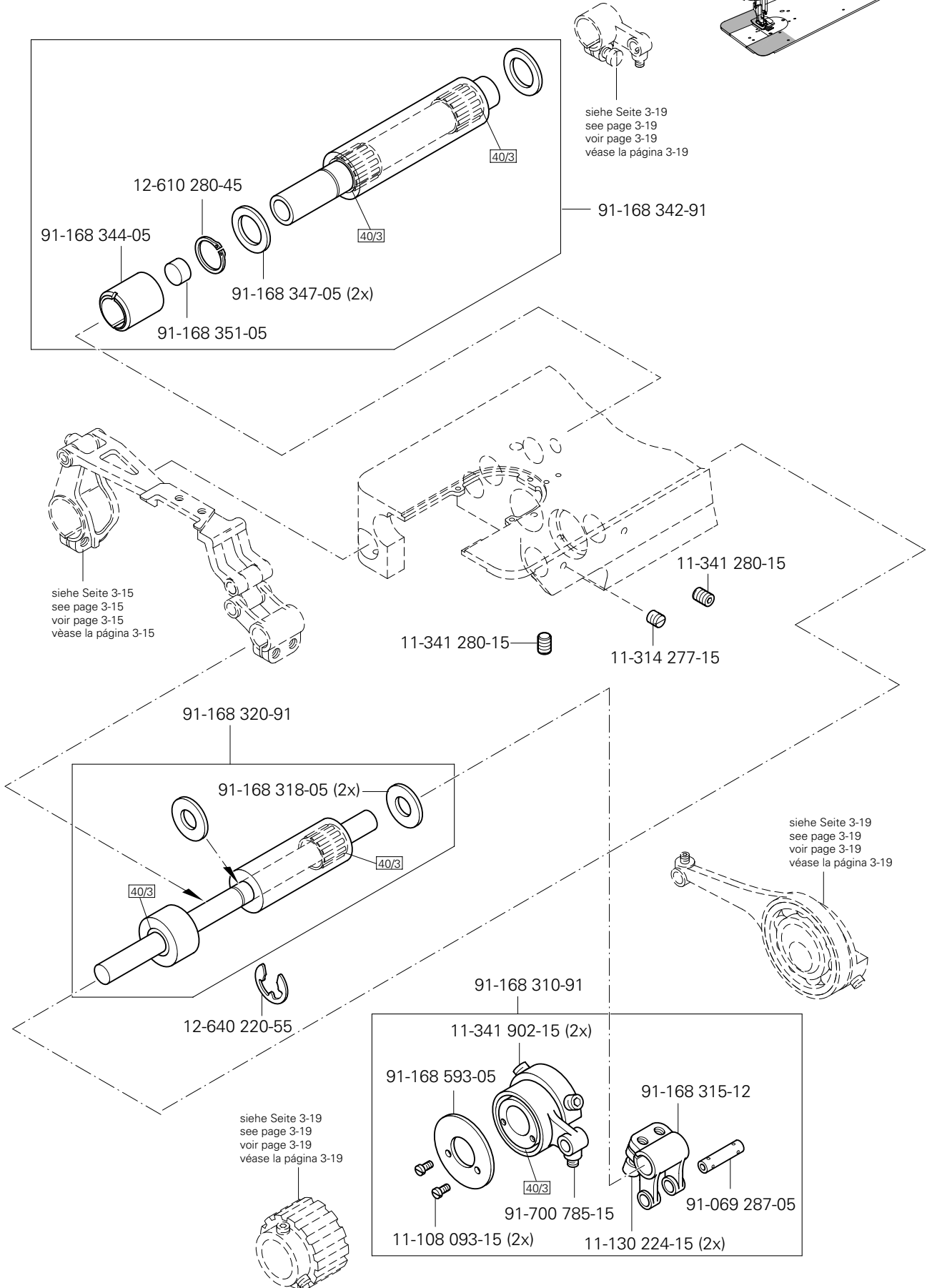
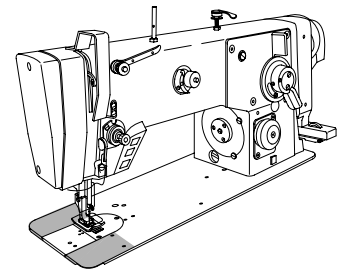
91-168 144-05

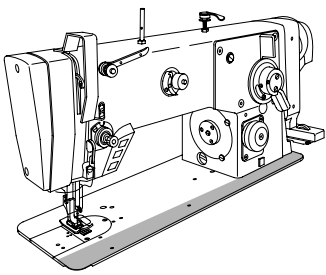
☐ siehe Kapitel 2 Erläuterung der Schlüsselzeichen  
see chapter 2 Explanation of key markings  
voir le chap. 2 Explication des symboles  
véase el Cap. 2 Explicaciones de los signos clave

# 3.04

Grundplattenteile  
Bedplate parts  
Pièces du plateau fondamental  
Piezas del cárter

PFAFF 918-U  
PFAFF 938-U

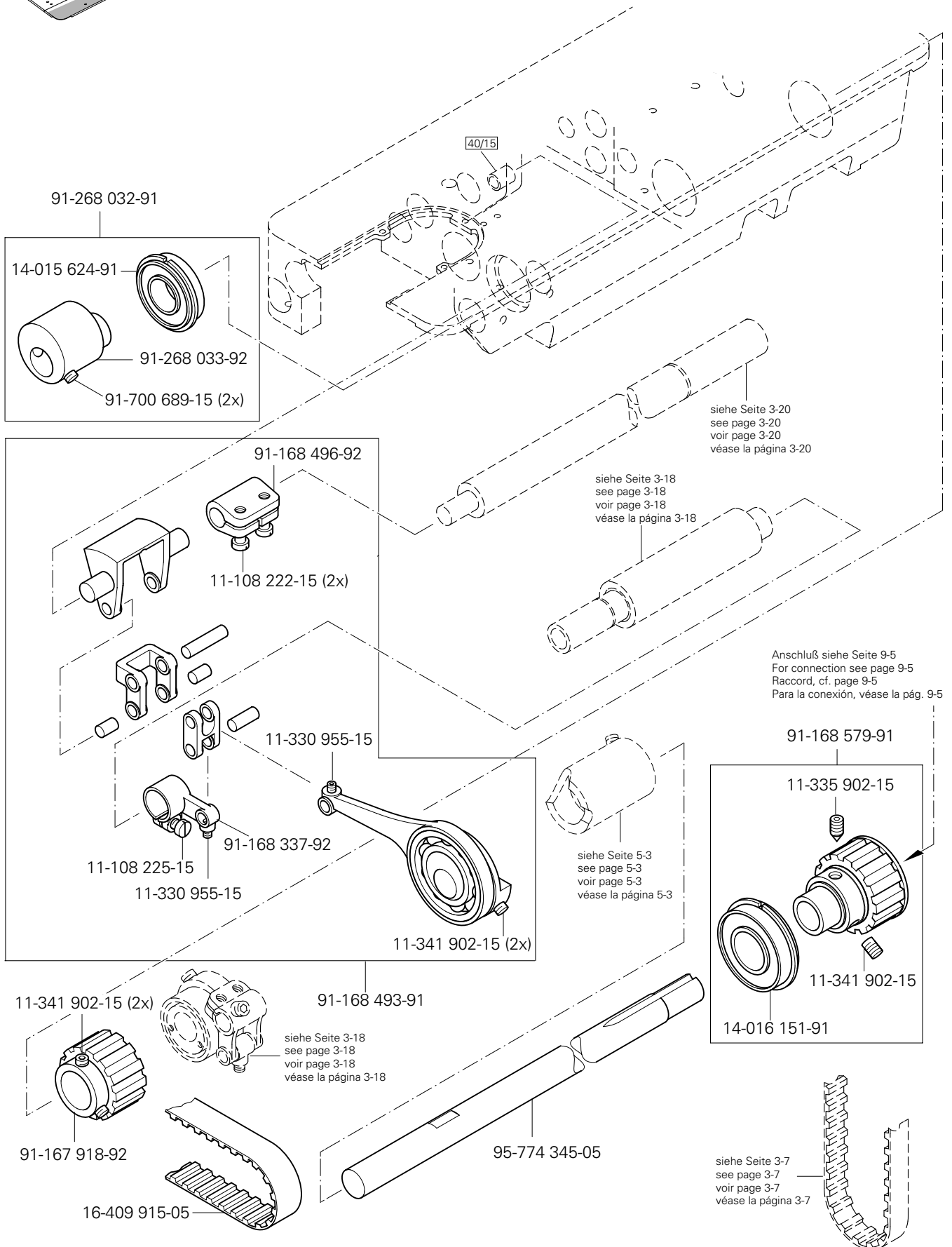




Grundplattenteile  
 Bedplate parts  
 Pièces du plateau fondamental  
 Piezas del cárter

PFAFF 918-U  
 PFAFF 938-U

3.04



# 3.04

## Grundplattenteile

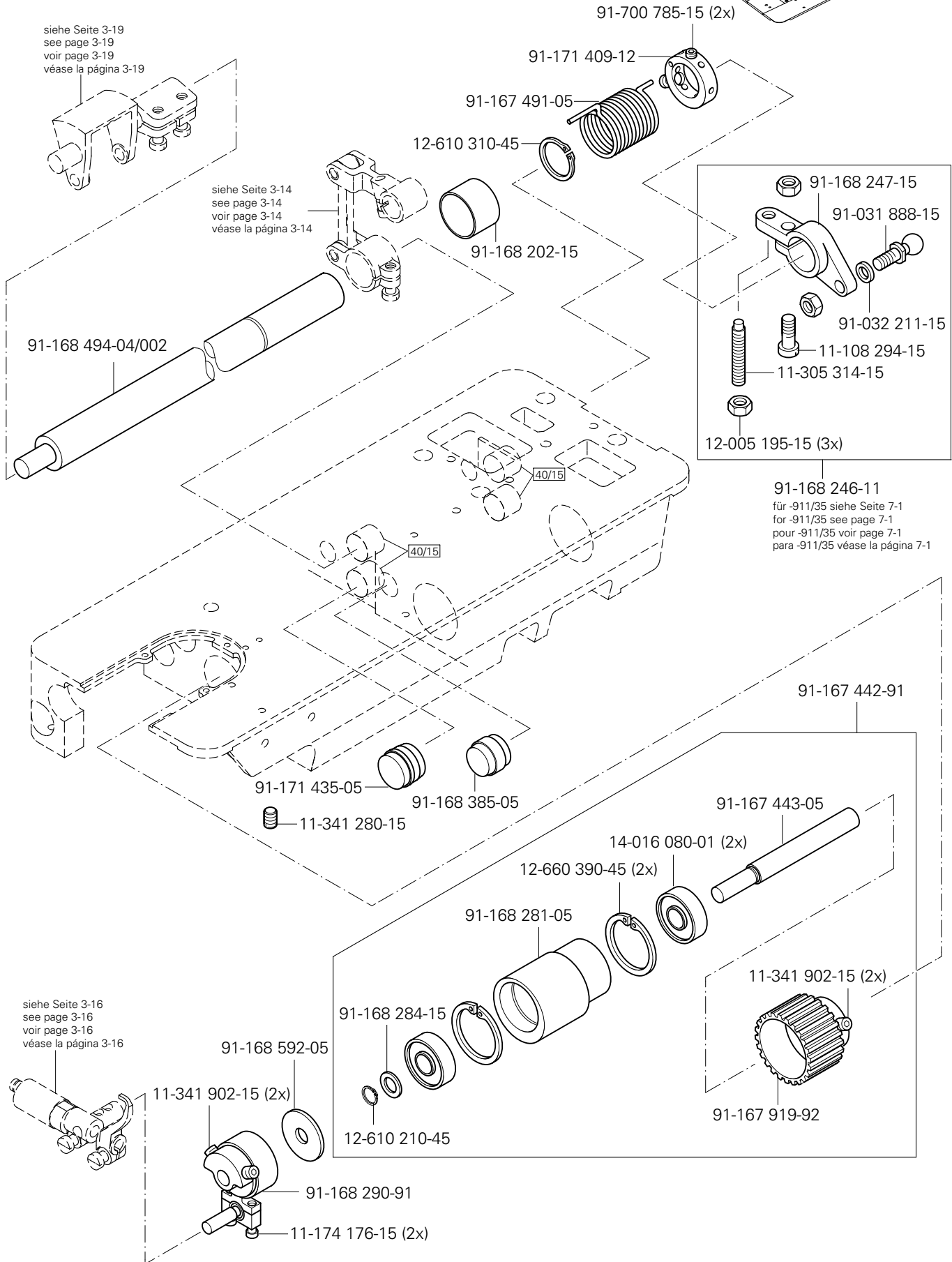
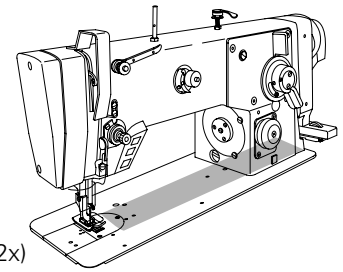
## Bedplate parts

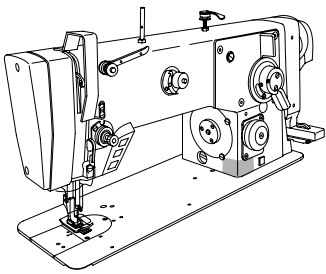
## Pièces du plateau fondamental

## Piezas del cárter

PFAFF 918-U

PFAFF 938-U





Grundplattenteile

Bedplate parts

Pièces du plateau fondamental

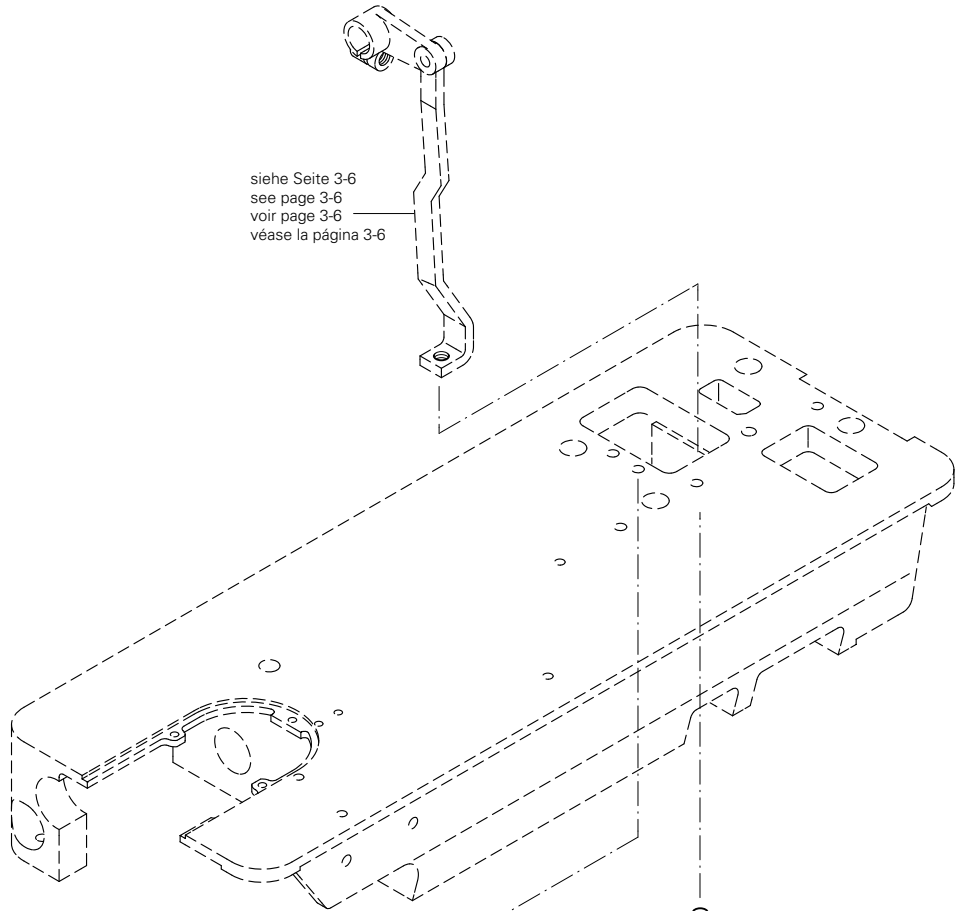
Piezas del cárter

PFAFF 918-U

PFAFF 938-U

3.04

siehe Seite 3-6  
see page 3-6  
voir page 3-6  
véase la página 3-6



91-168 377-05



91-168 256-05



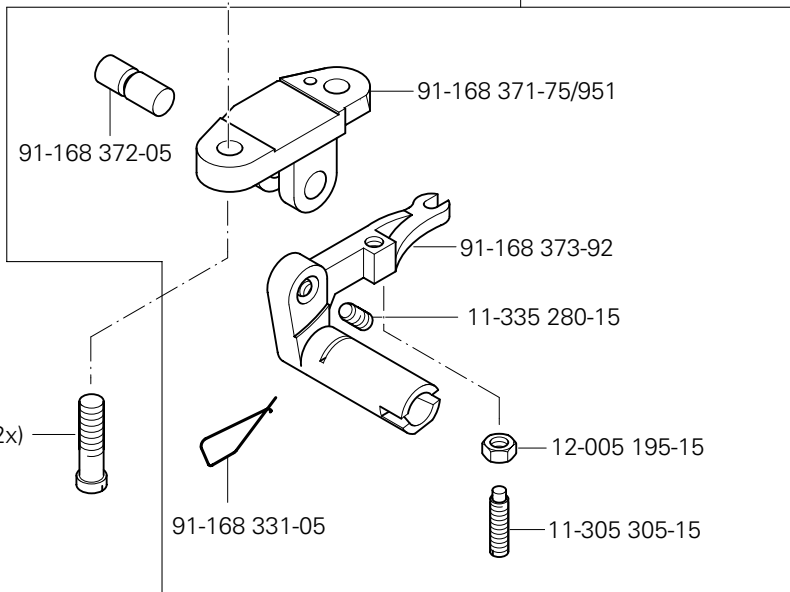
12-305 114-15

12-024 151-25 (2x)

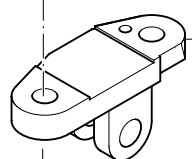
12-005 195-15

11-305 305-15

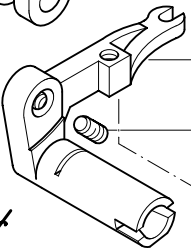
91-168 370-71/951



91-168 372-05

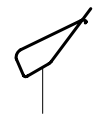


91-168 371-75/951



91-168 373-92

11-335 280-15



11-174 378-15 (2x)

91-168 331-05

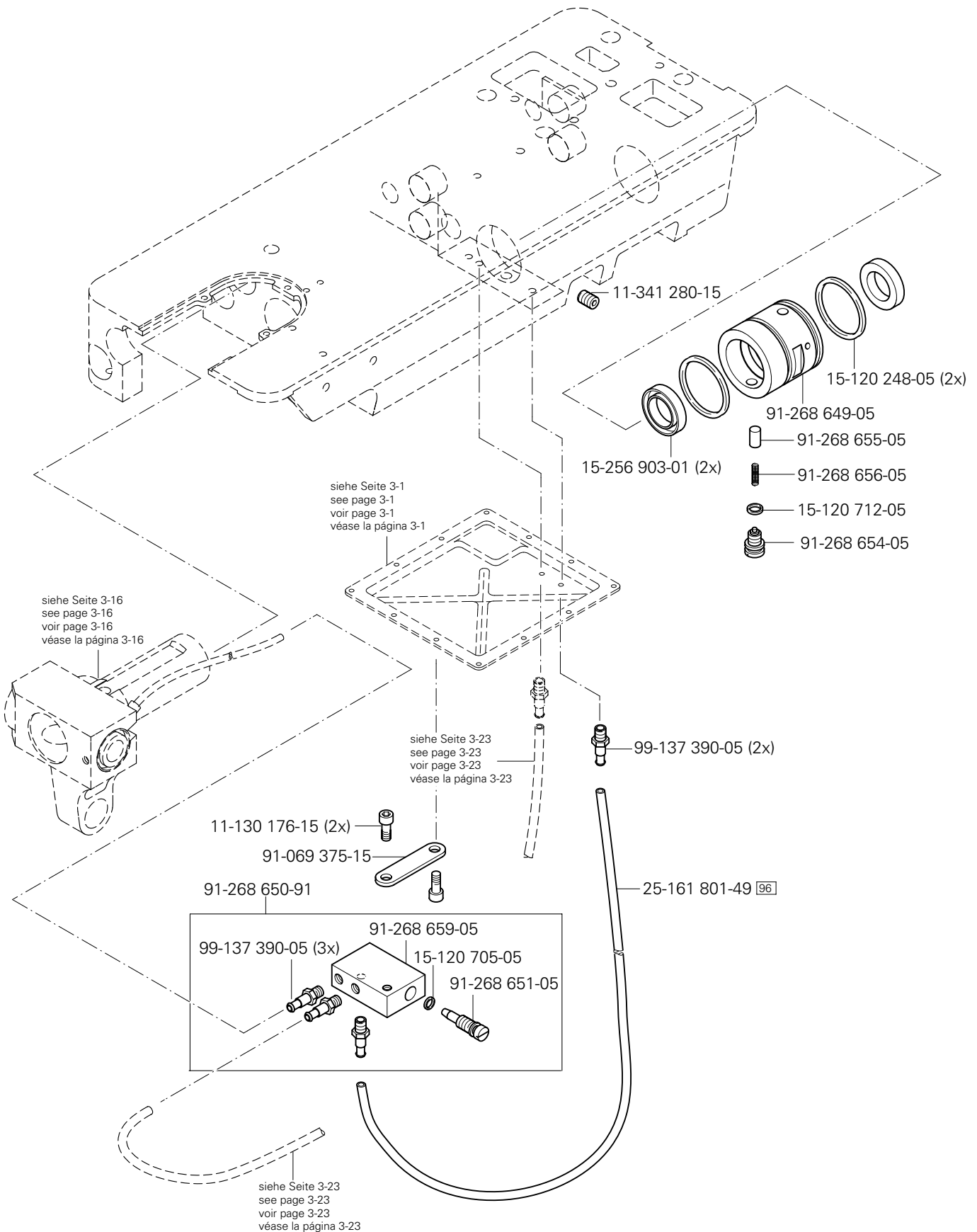
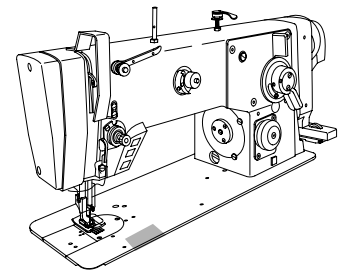
12-005 195-15

11-305 305-15

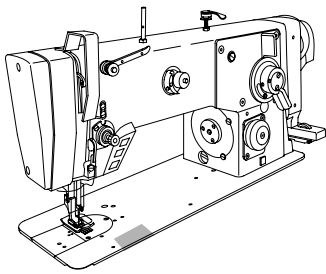
# 3.04

Grundplattenteile  
 Bedplate parts  
 Pièces du plateau fondamental  
 Piezas del cárter

PFAFF 918-U  
 PFAFF 938-U







Grundplattenteile

Bedplate parts

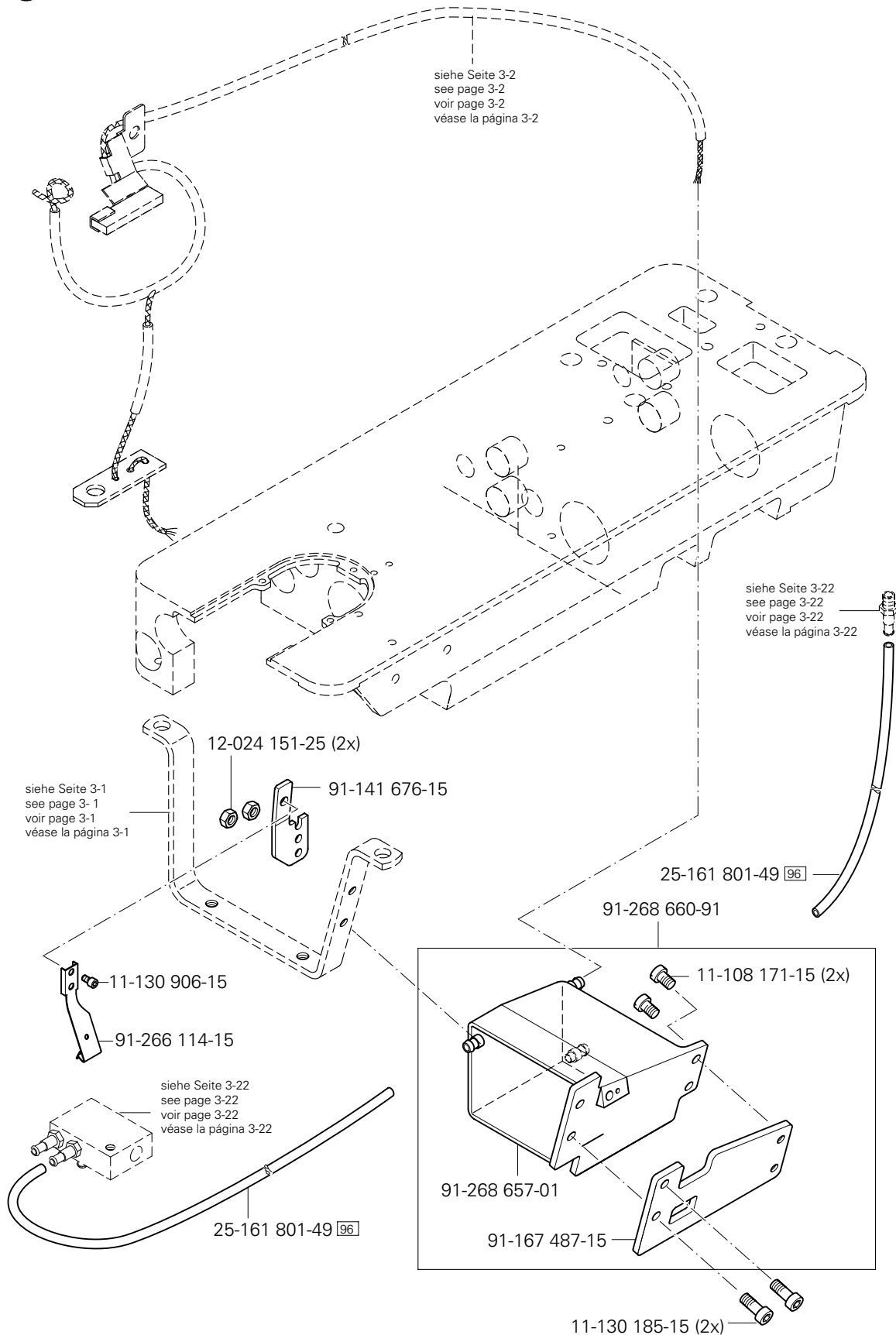
Pièces du plateau fondamental

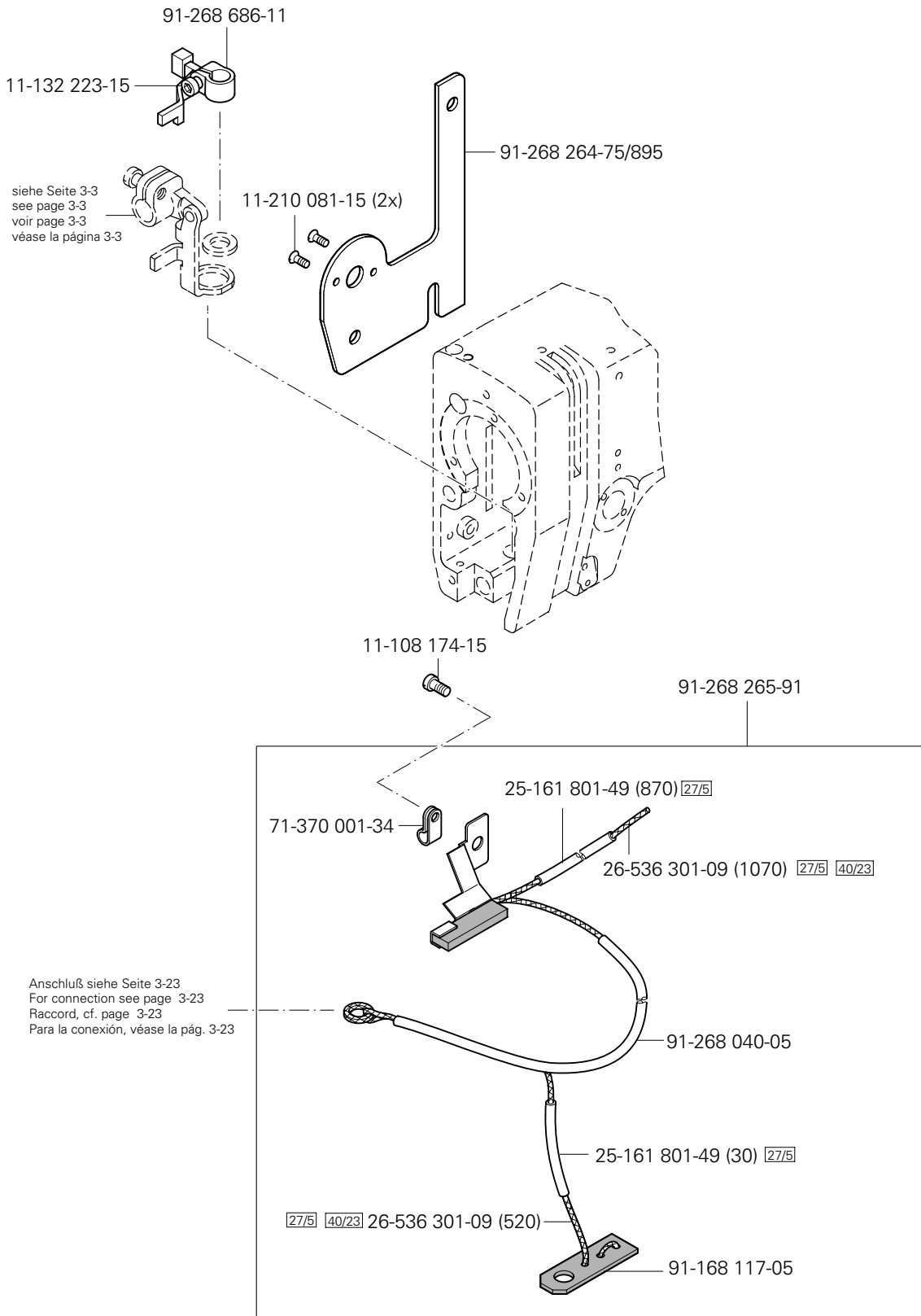
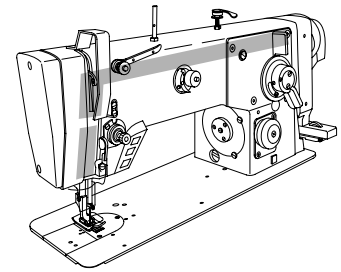
Piezas del cárter

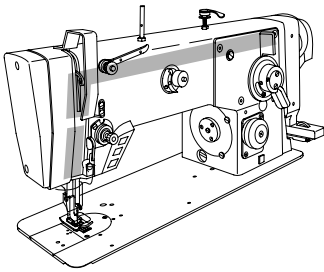
PFAFF 918-U

PFAFF 938-U

3.04



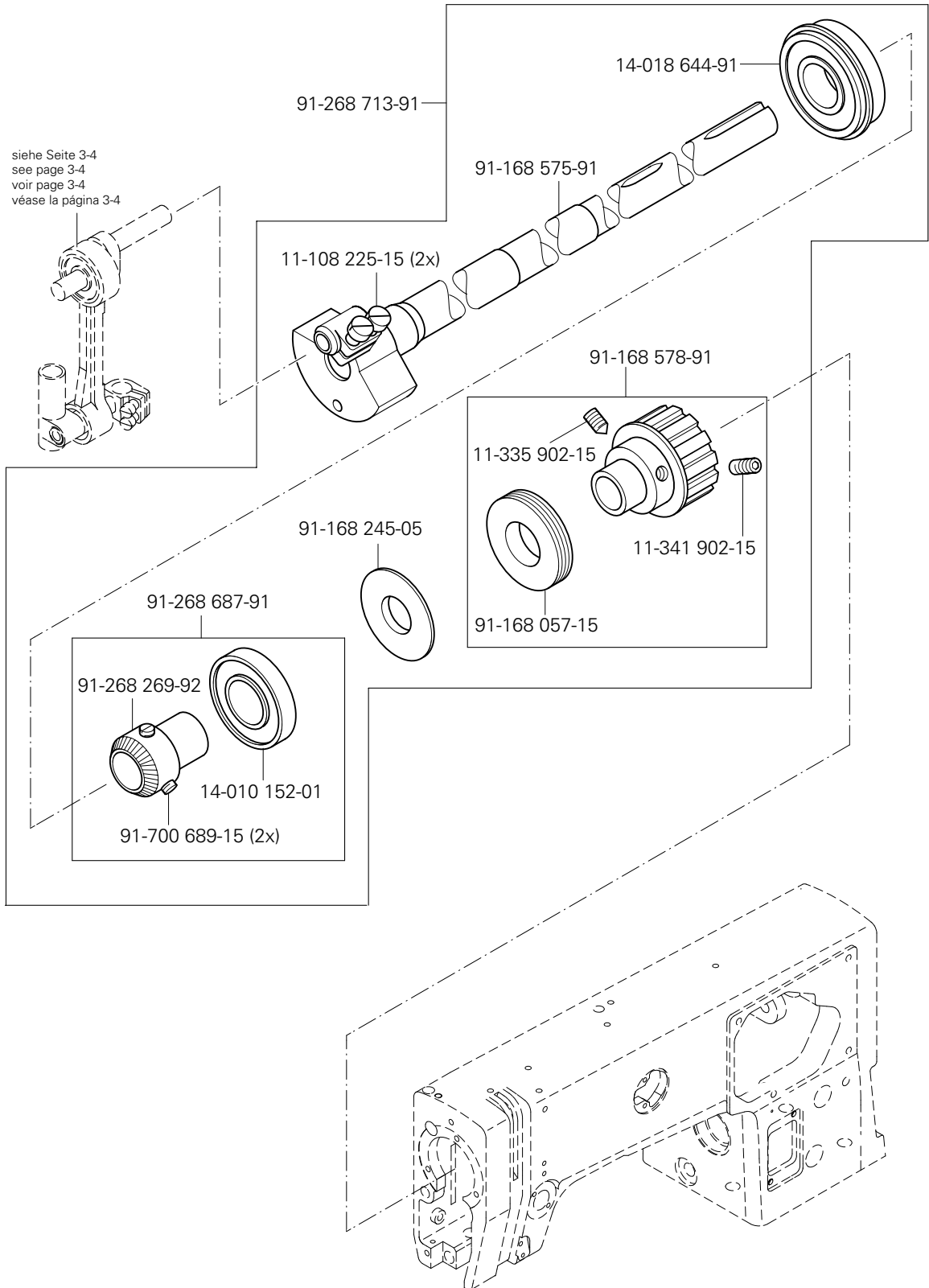


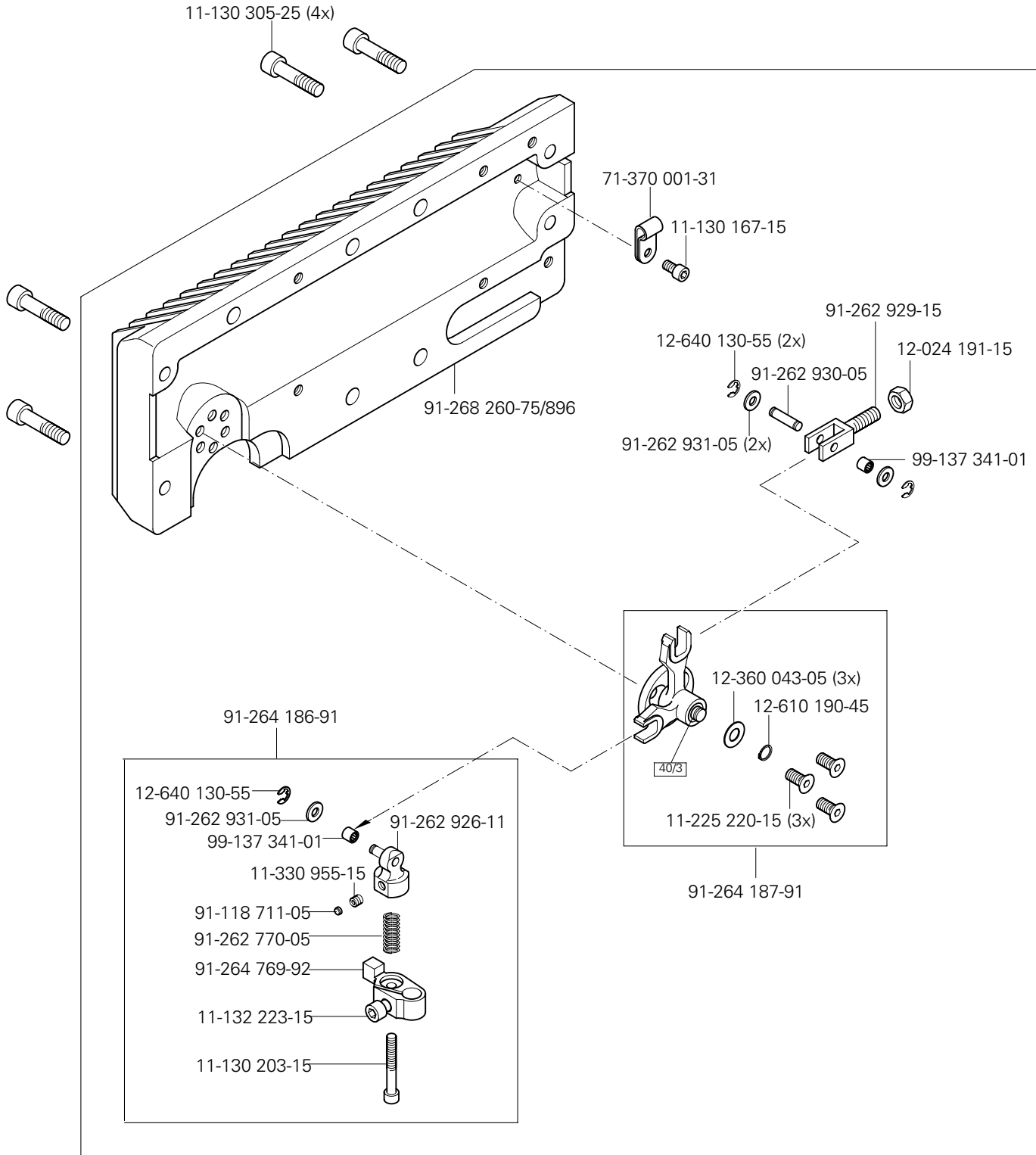
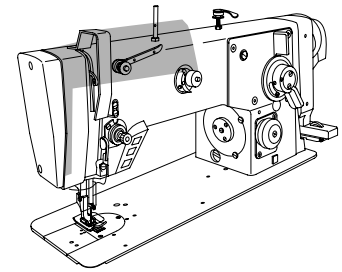


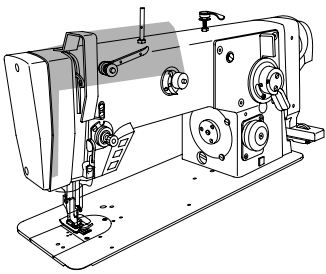
SRP  
SRP  
SRP  
SRP

PFAFF 938-U

4





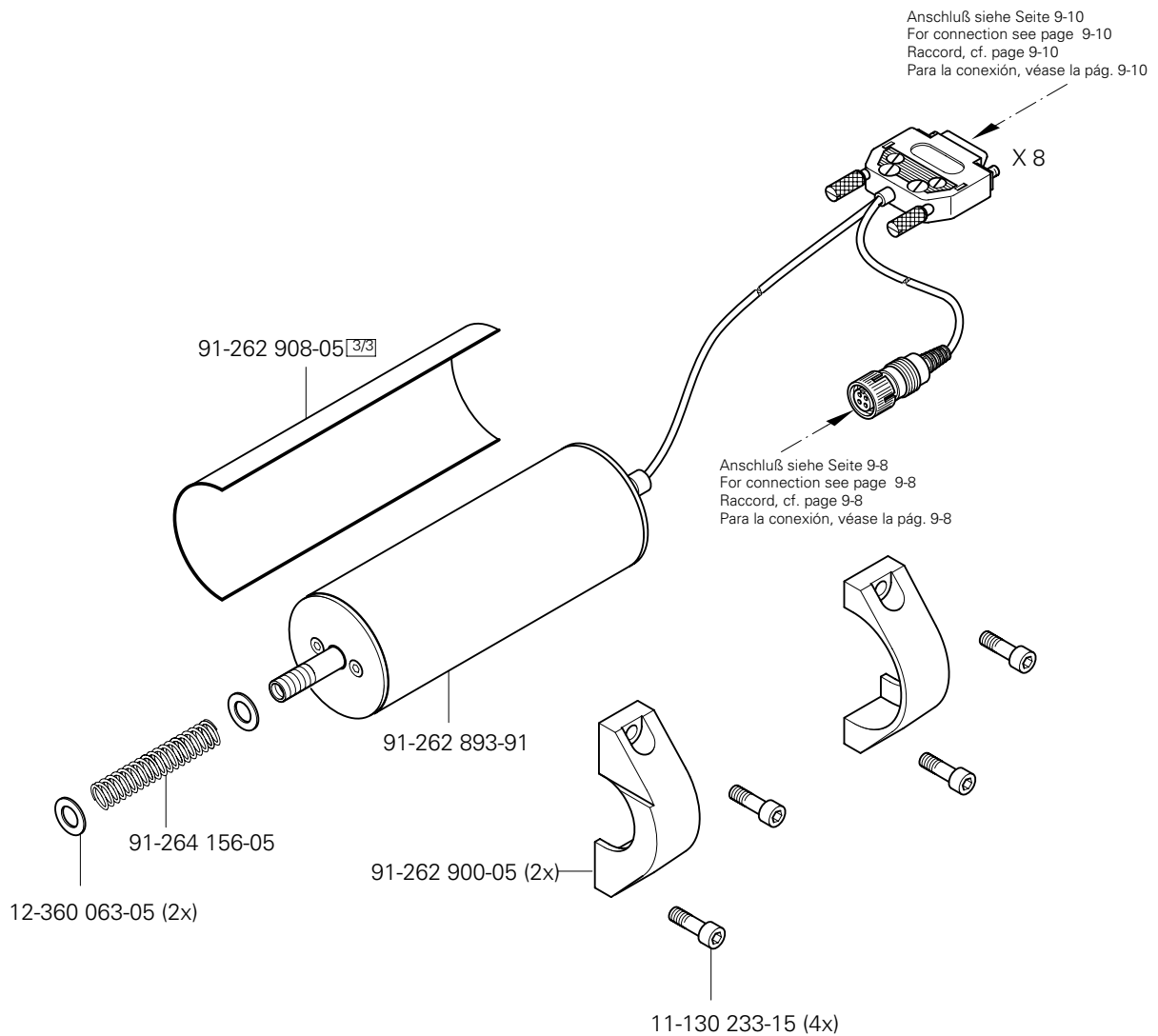


SRP  
SRP  
SRP  
SRP

PFAFF 938-U

4

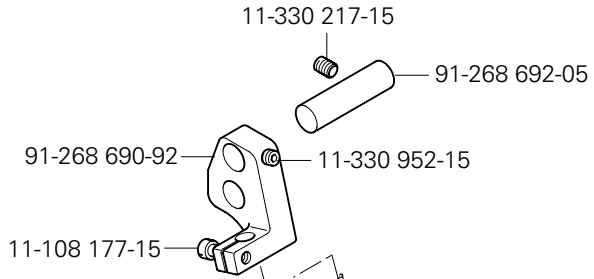
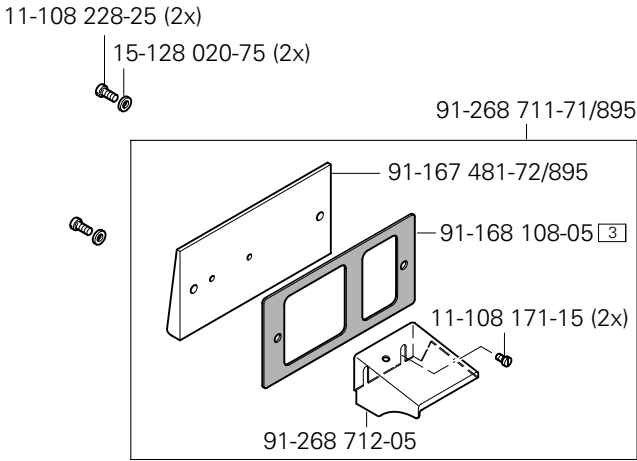
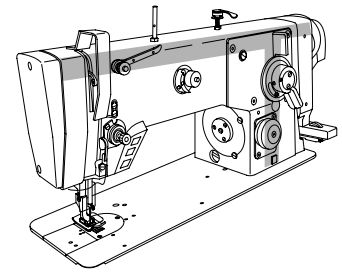
91-268 260-71/896



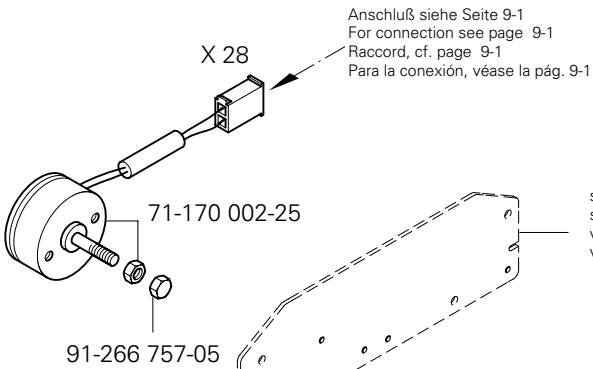
# 5

Fadenabschneid-Einrichtung (-900/24)  
 Thread trimmer (-900/24)  
 Coupe-fil (-900/24)  
 Cortahilos (-900/24)

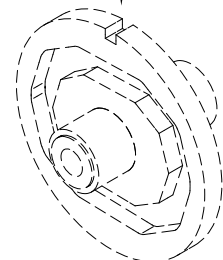
PFAFF 918-U  
 PFAFF 938-U



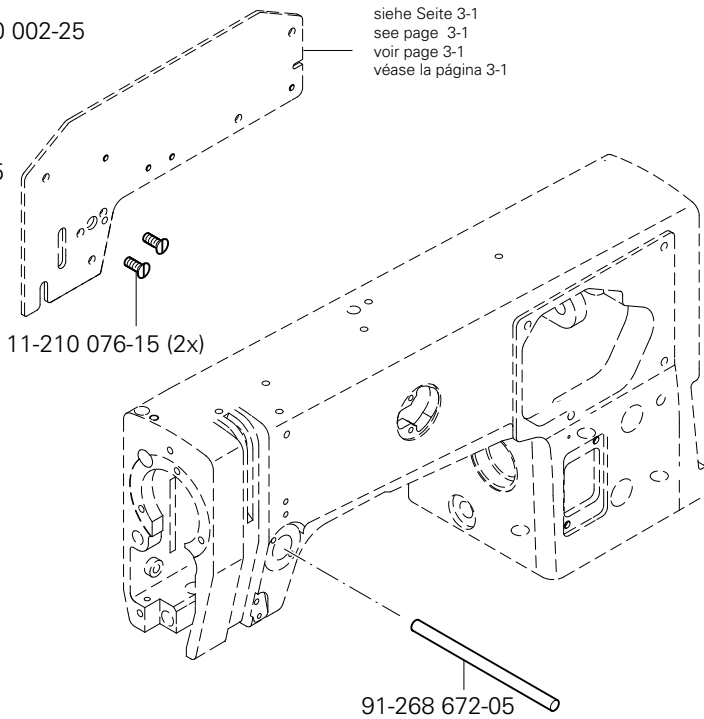
siehe Seite 9-1  
 see page 9-1  
 voir page 9-1  
 véase la página 9-1

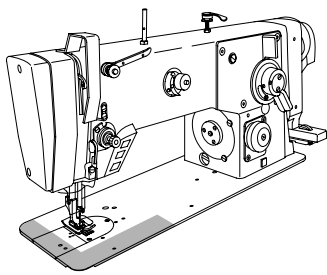


siehe Seite 3-1  
 see page 3-1  
 voir page 3-1  
 véase la página 3-1



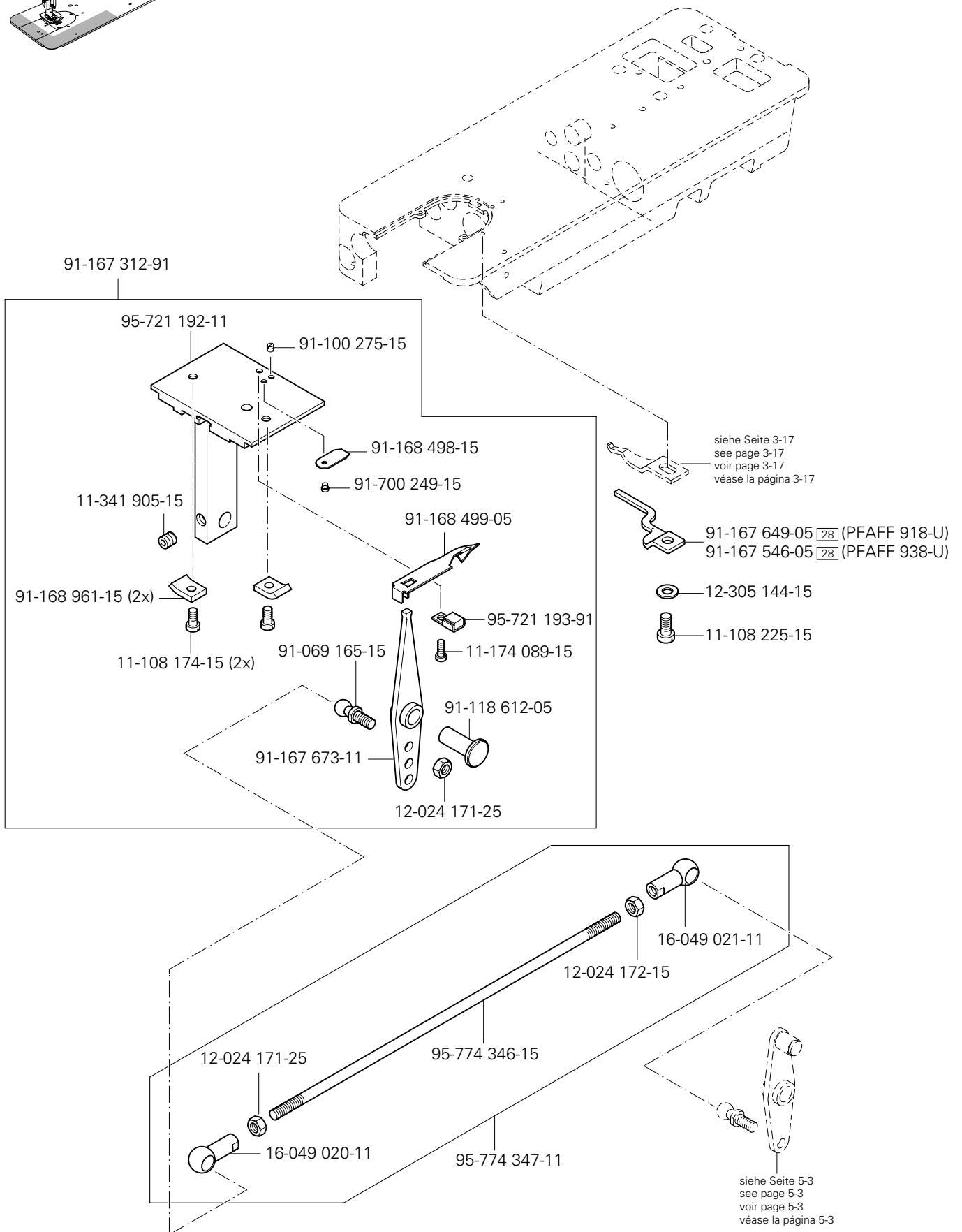
siehe Seite 3-10  
 see page 3-10  
 voir page 3-10  
 véase la página 3-10



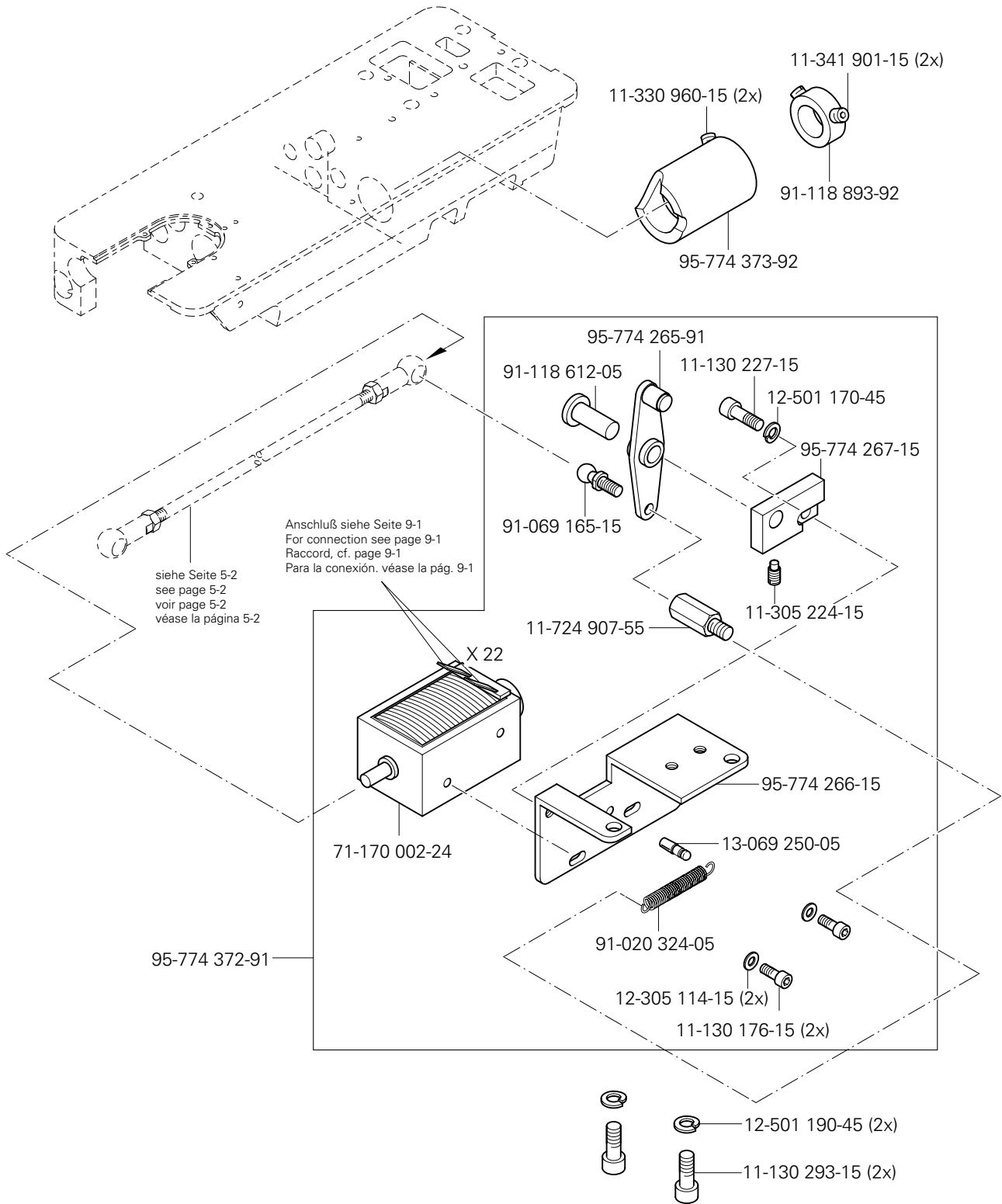
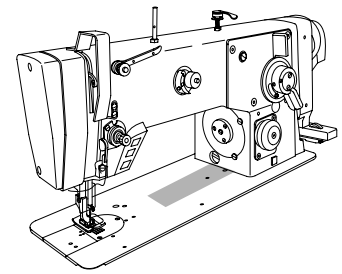


Fadenabschneid-Einrichtung (-900/24)  
 Thread trimmer (-900/24)  
 Coupe-fil (-900/24)  
 Cortahilos (-900/24)

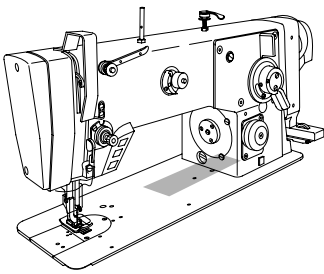
PFAFF 918-U  
 PFAFF 938-U



☐ siehe Kapitel 2 Erläuterung der Schlüsselzeichen  
 see chapter 2 Explanation of key markings  
 voir le chap. 2 Explication des symboles  
 véase el Cap. 2 Explicaciones de los signos clave

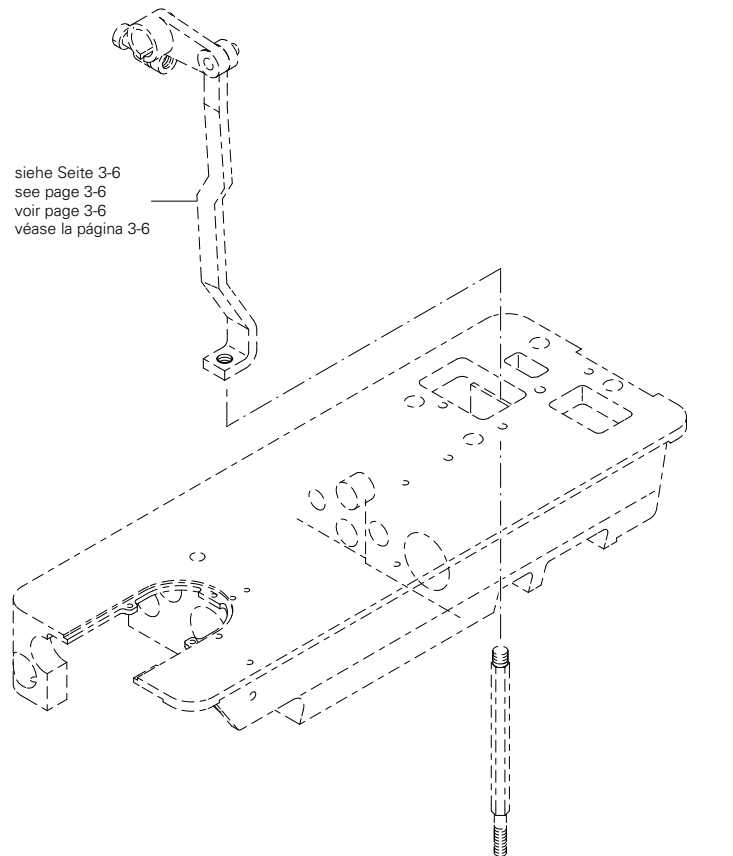




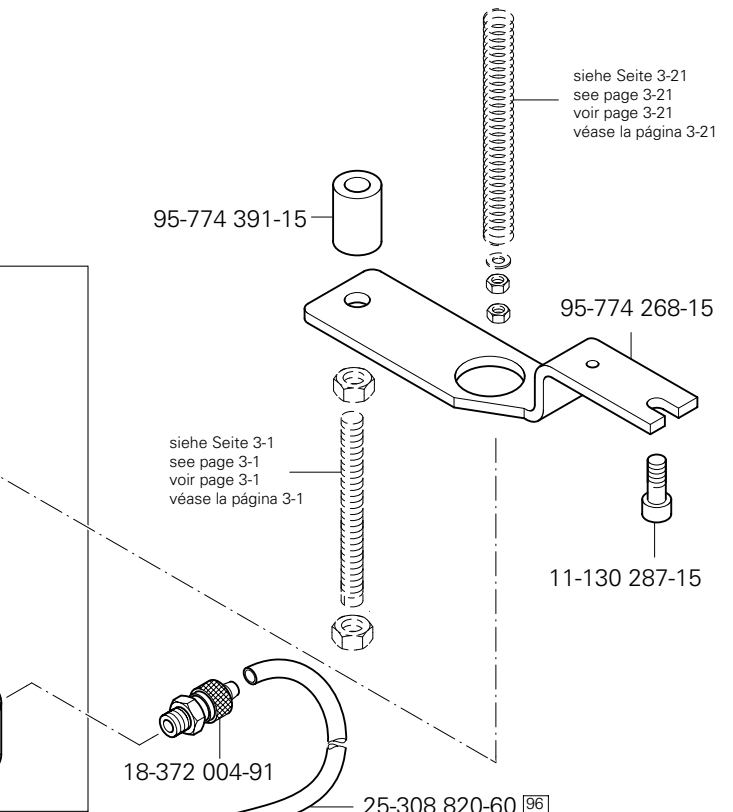


Presserfuß-Automatik (-910/04)  
 Automatic presser foot lifter (-910/04)  
 Relève-pied automatique (-910/04)  
 Alzaprensatelas (-910/04)

PFAFF 918-U  
 PFAFF 938-U

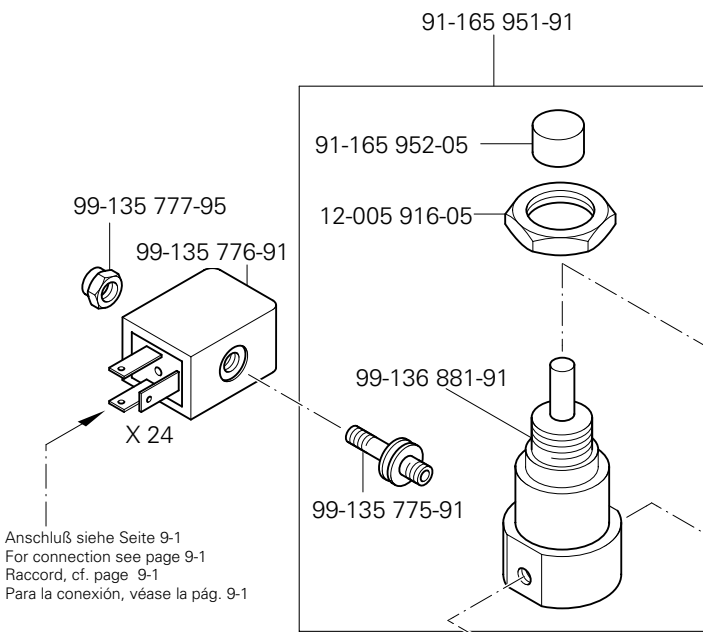


siehe Seite 3-6  
 see page 3-6  
 voir page 3-6  
 véase la página 3-6



siehe Seite 3-21  
 see page 3-21  
 voir page 3-21  
 véase la página 3-21

siehe Seite 3-1  
 see page 3-1  
 voir page 3-1  
 véase la página 3-1



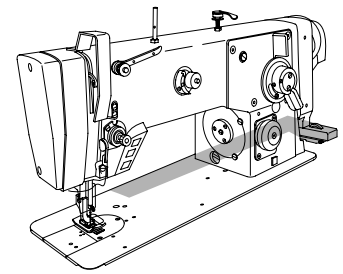
Anschluß siehe Seite 9-1  
 For connection see page 9-1  
 Raccord, cf. page 9-1  
 Para la conexión, véase la pág. 9-1

Anschluß siehe Seite 7-2  
 For connection see page 7-2  
 Raccord, cf. page 7-2  
 Para la conexión, véase la pág. 7-2

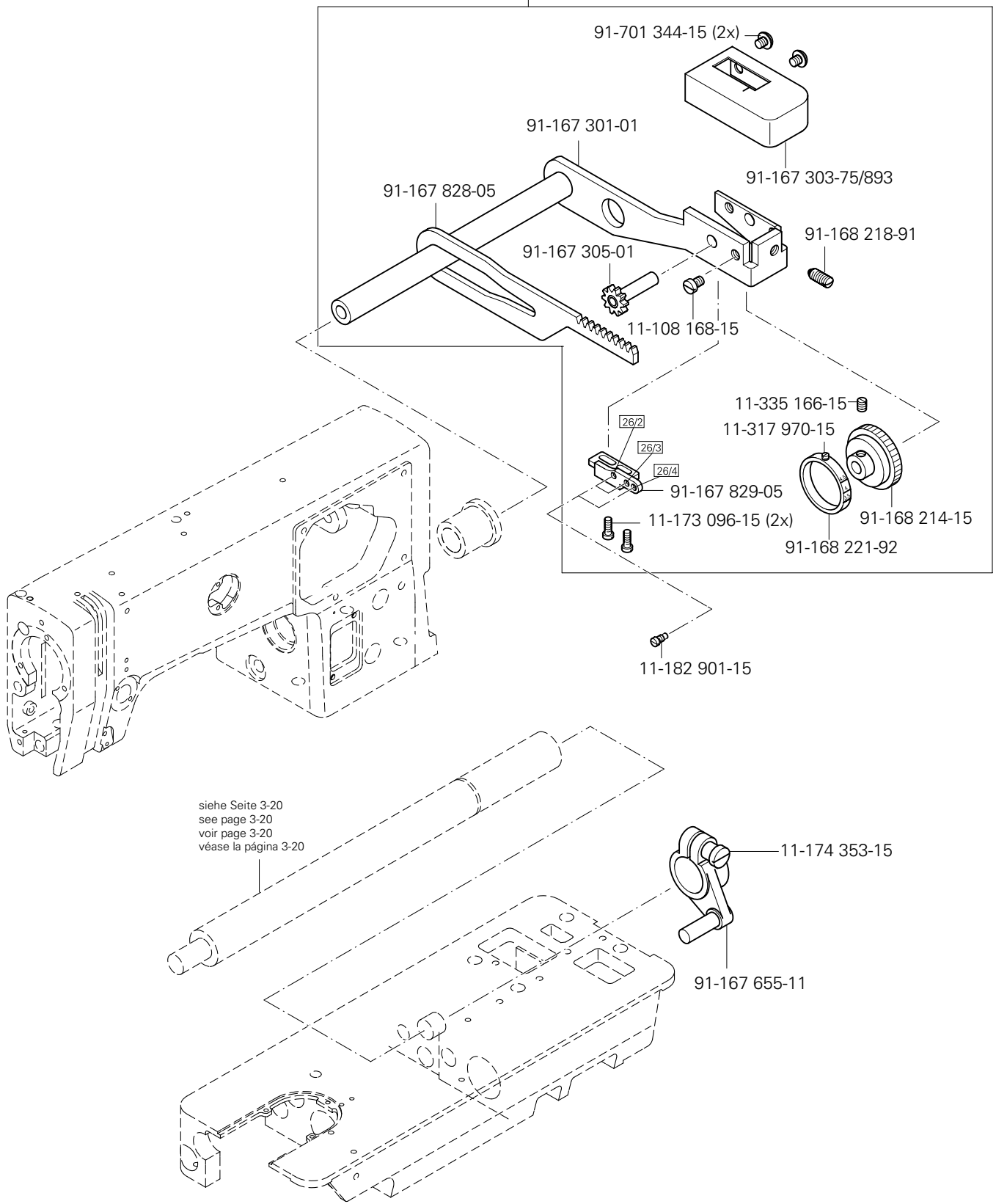
18-372 004-91

25-308 820-60 [96]

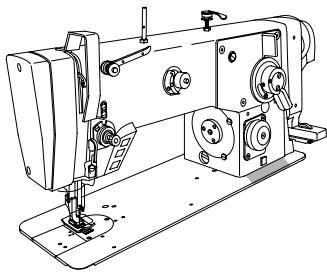
Zur Wartungseinheit  
 For conditioning unit  
 Pour la conditionneur d'air comprimé  
 Para las require grupo acondicionador del aire



91-167 587-71/893

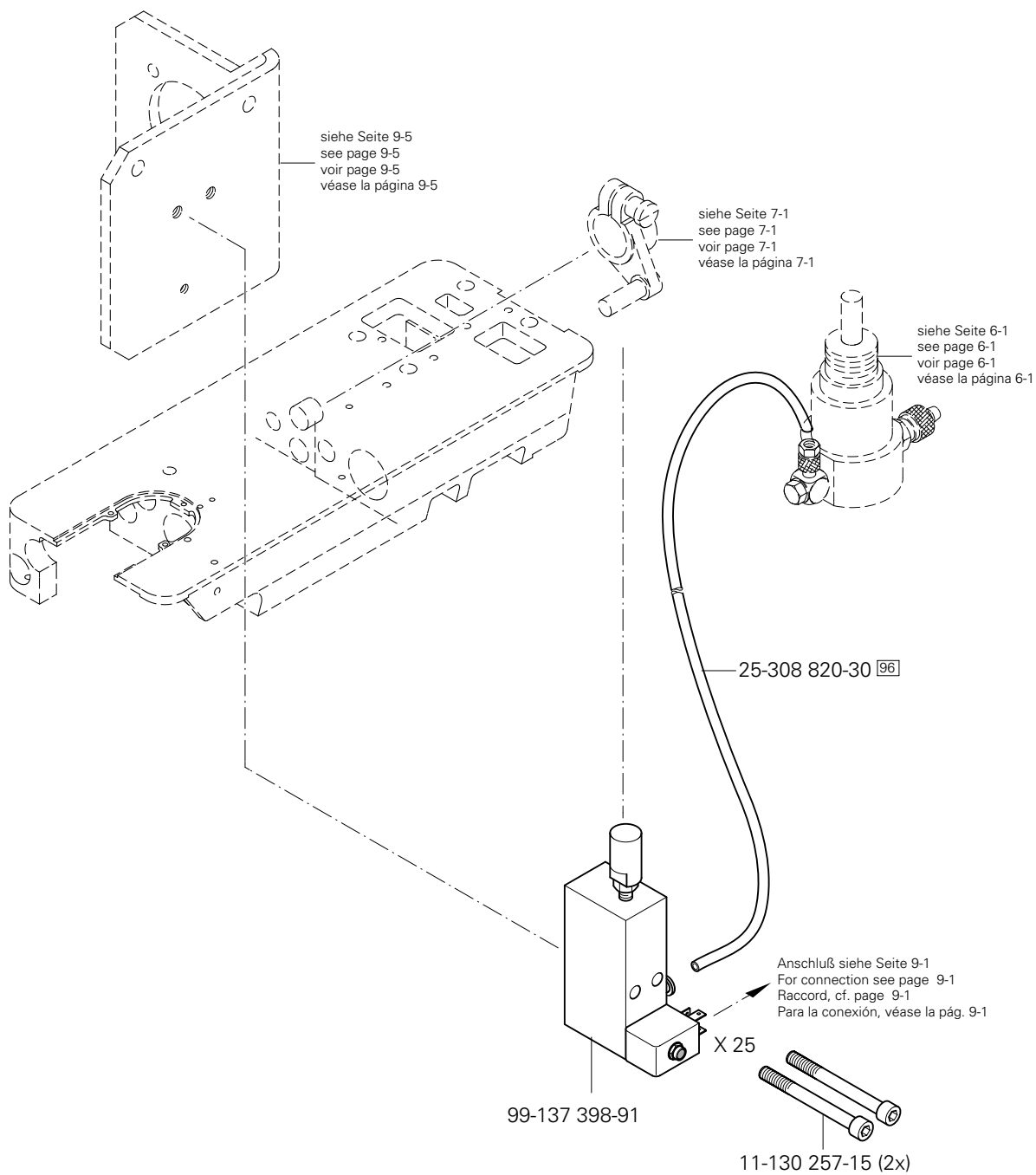


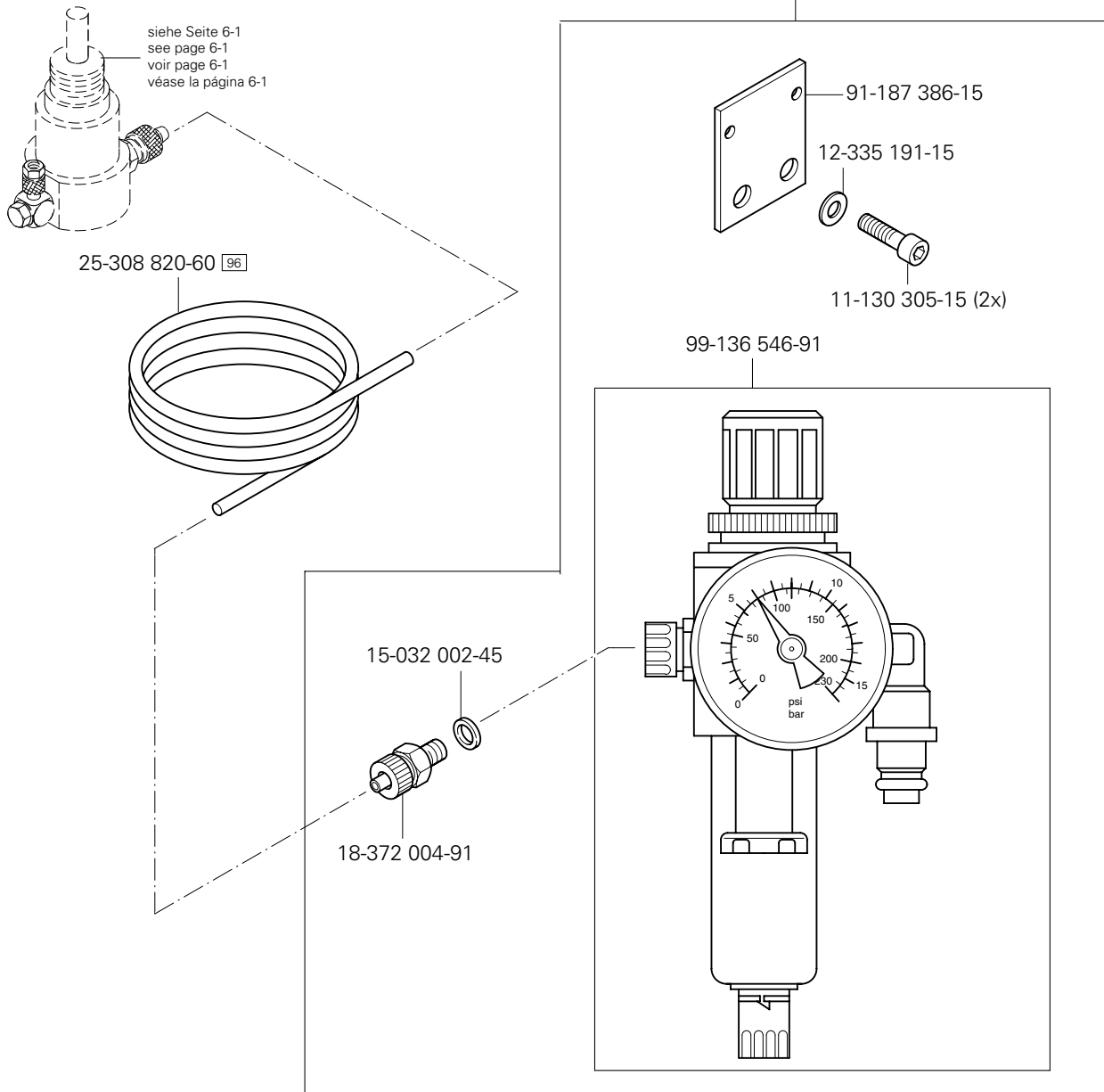
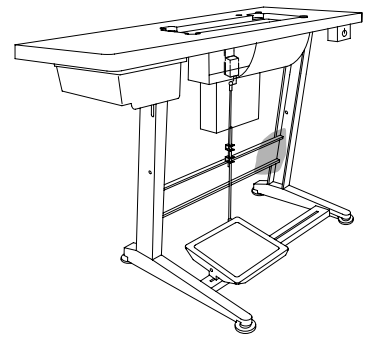
siehe Seite 3-20  
 see page 3-20  
 voir page 3-20  
 véase la página 3-20

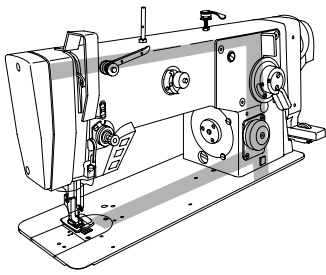


Verriegelungseinrichtung (-911/35)  
 Backtacking mechanism (-911/35)  
 Dispositif à points d'arrêt (-911/35)  
 Rematador (-911/35)

PFAFF 918-U  
 PFAFF 938-U



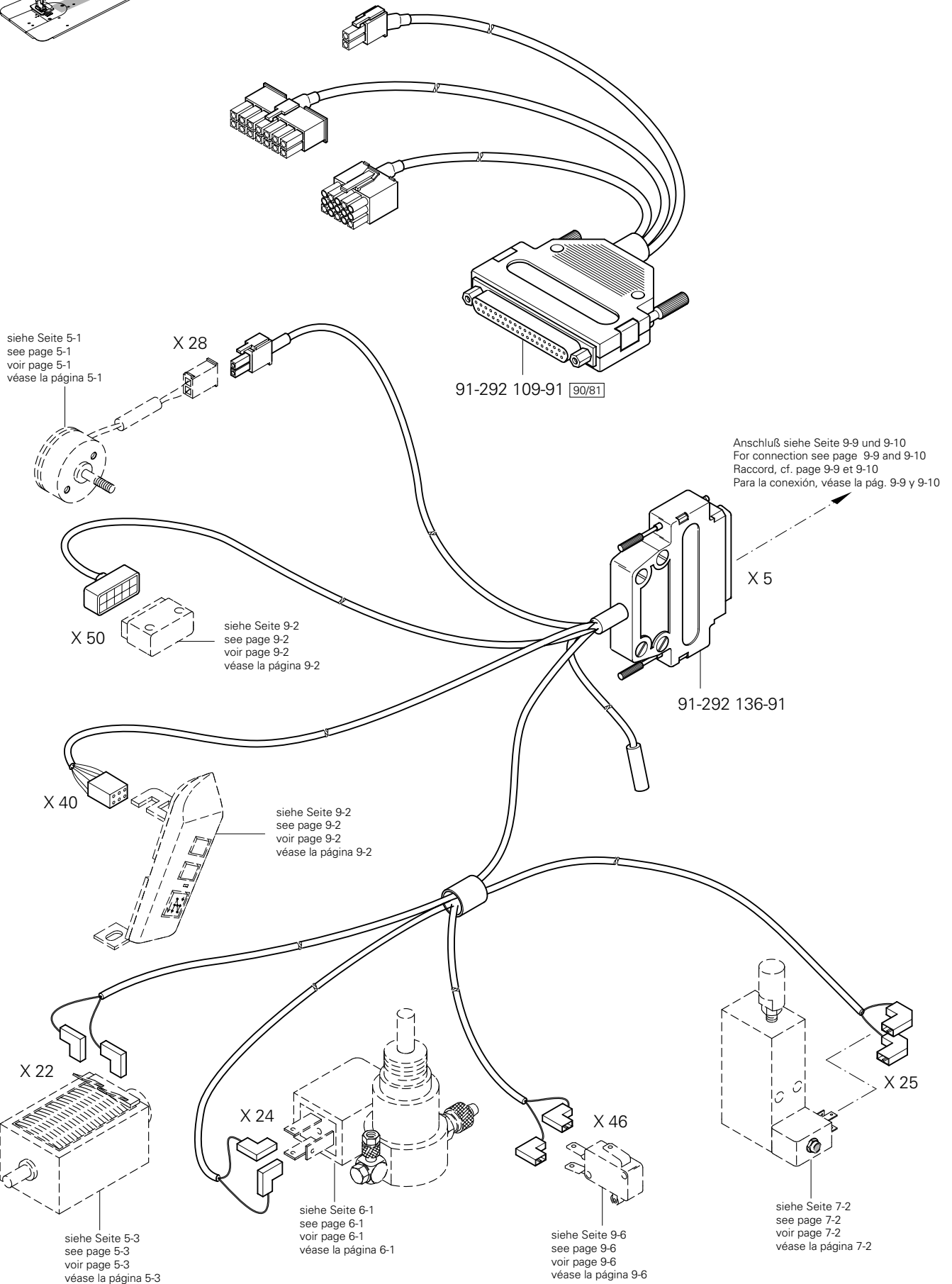




Kabelbaum zum Oberteil  
 Cable tree to sewing head  
 Faisceau de câbles vers la tête de machine  
 Mazo de cables para el cabezal

PFAFF 918-U  
 PFAFF 938-U

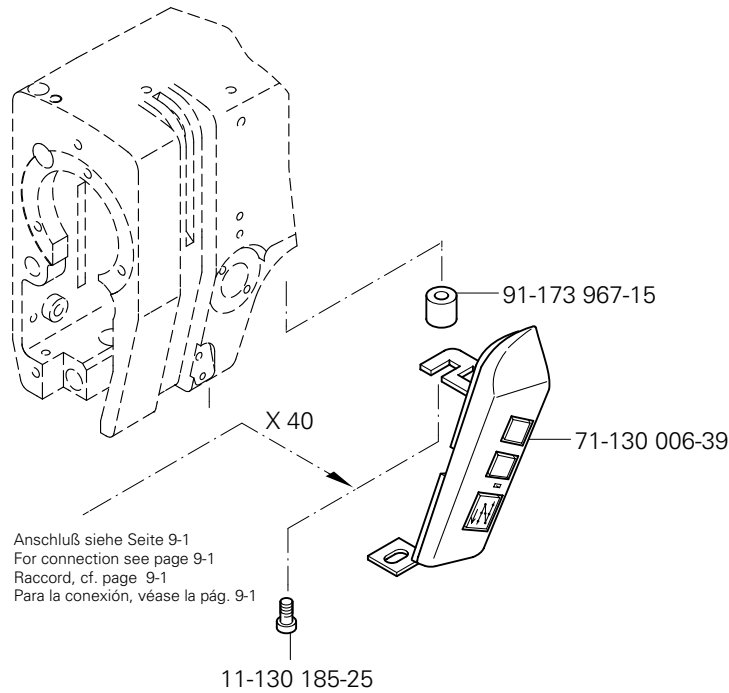
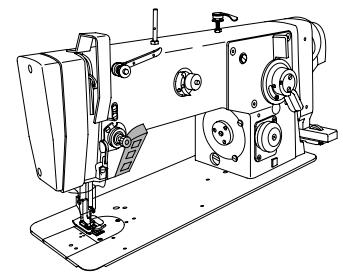
9.01



# 9.02

Tastschalter  
 Push-button  
 Interrupteur à bouton-poussoir  
 Interruptor pulsador

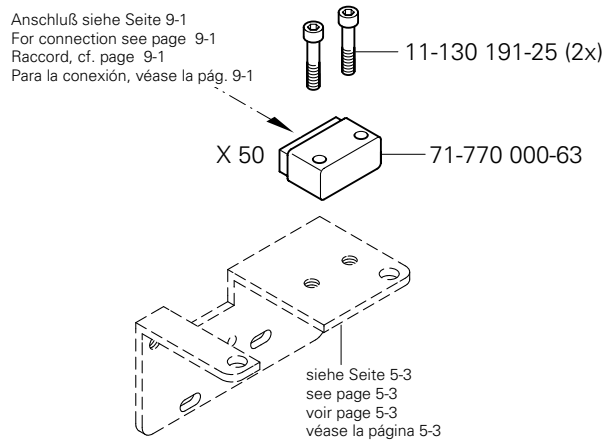
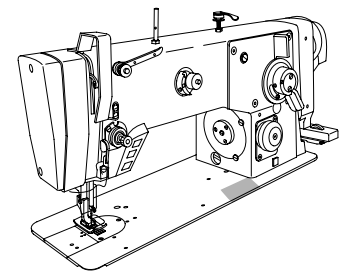
PFAFF 918-U  
 PFAFF 938-U

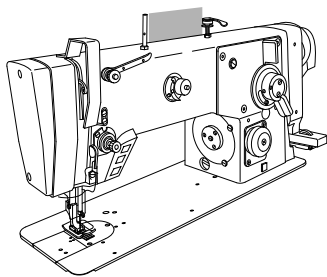


# 9.03

Oberteilerkennung  
 Sewing head identification  
 Detection de la tête  
 Detección de la parte superior

PFAFF 918-U  
 PFAFF 938-U

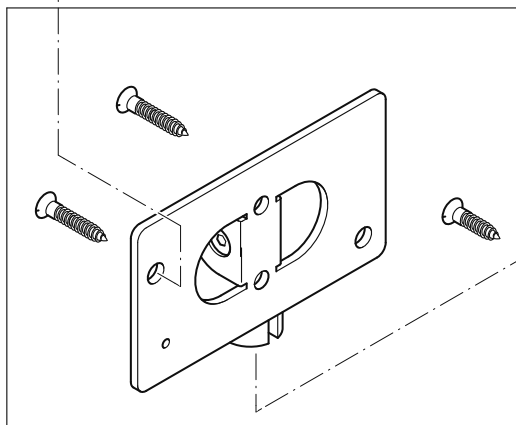
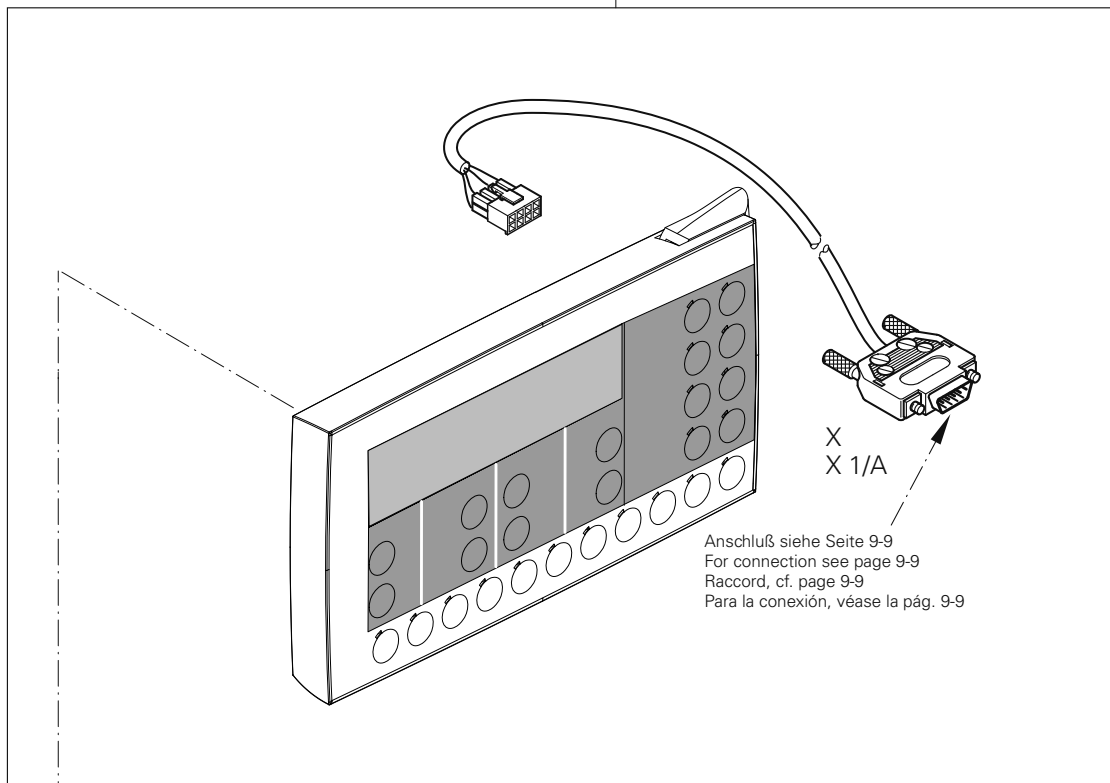




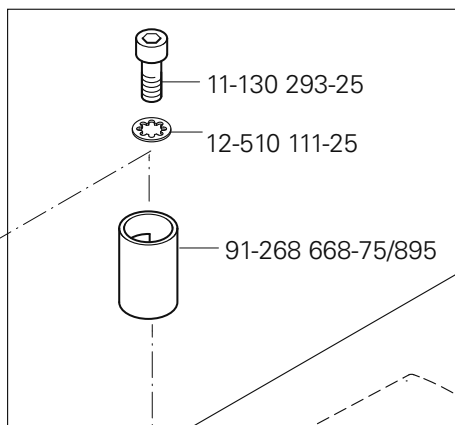
Bedienfeld  
 Control panel  
 Panneau de commande PFAFF 918-U  
 Panel de mandos PFAFF 938-U

9.04

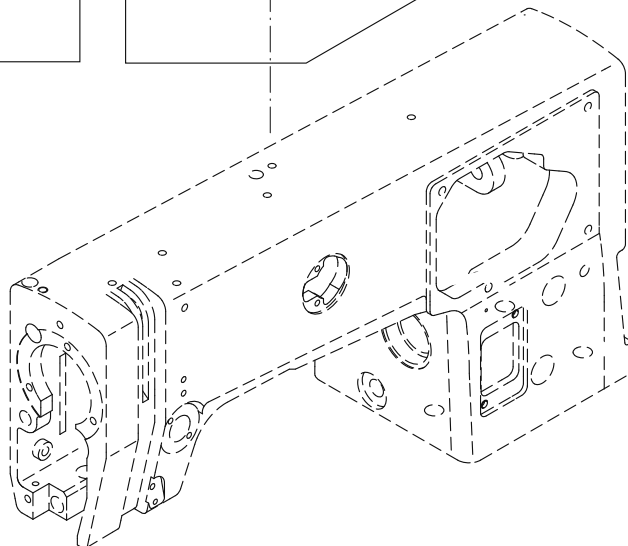
71-590 008-36



71-590 007-99



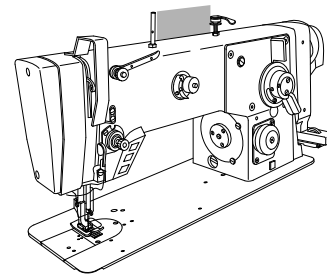
91-268 671-70/895



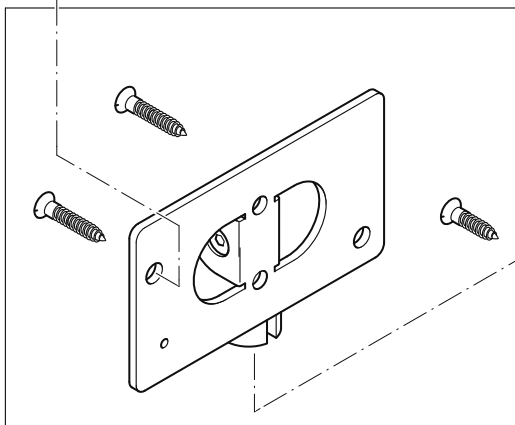
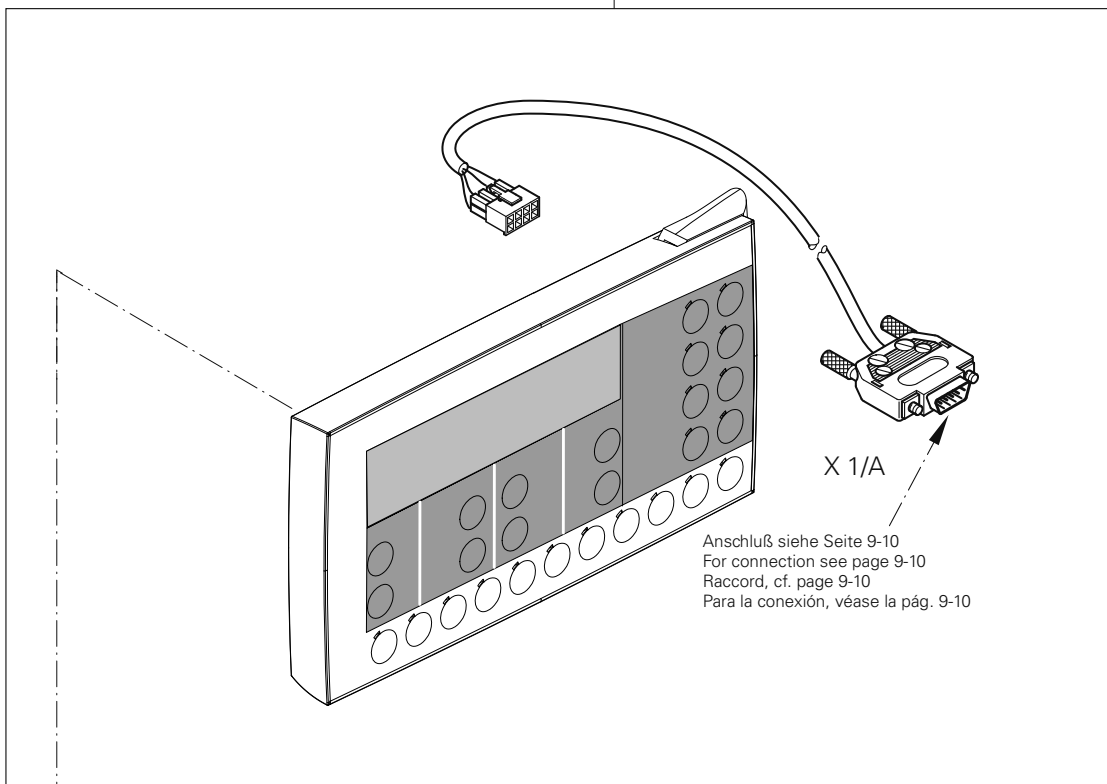
# 9.04

Bedienfeld  
Control panel  
Panneau de commande  
Panel de mandos

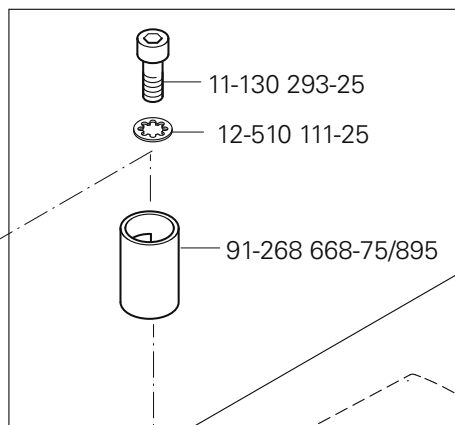
PFAFF 938-U-SRP



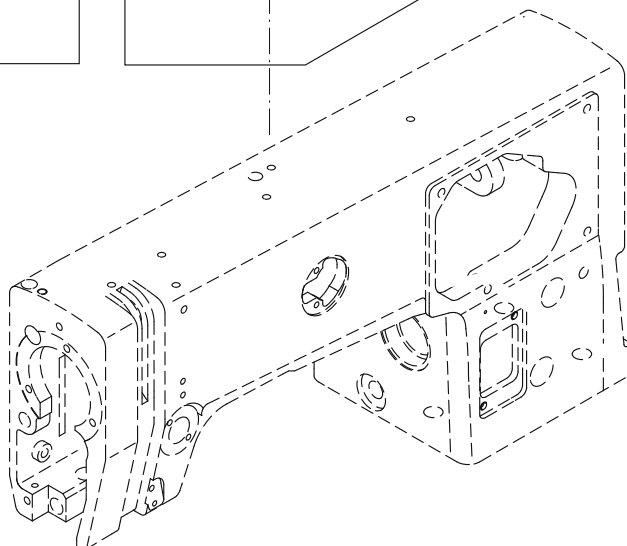
71-590 008-36



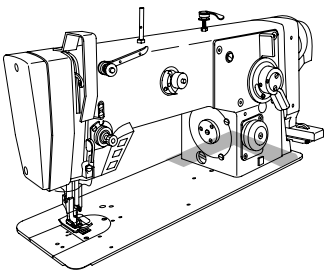
71-590 007-99



91-268 671-70/895





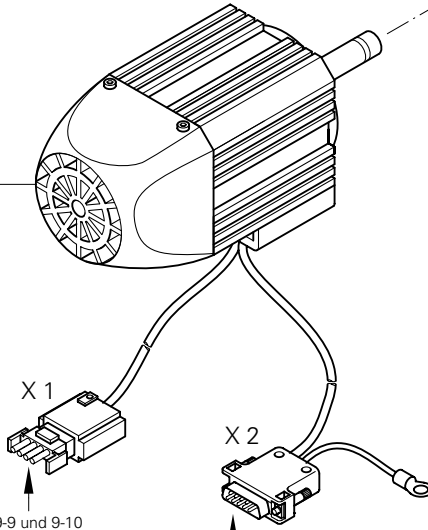


Einbaumotor  
 Built-in motor  
 Moteur incorporé  
 Motor incorporado

PFAFF 918-U  
 PFAFF 938-U

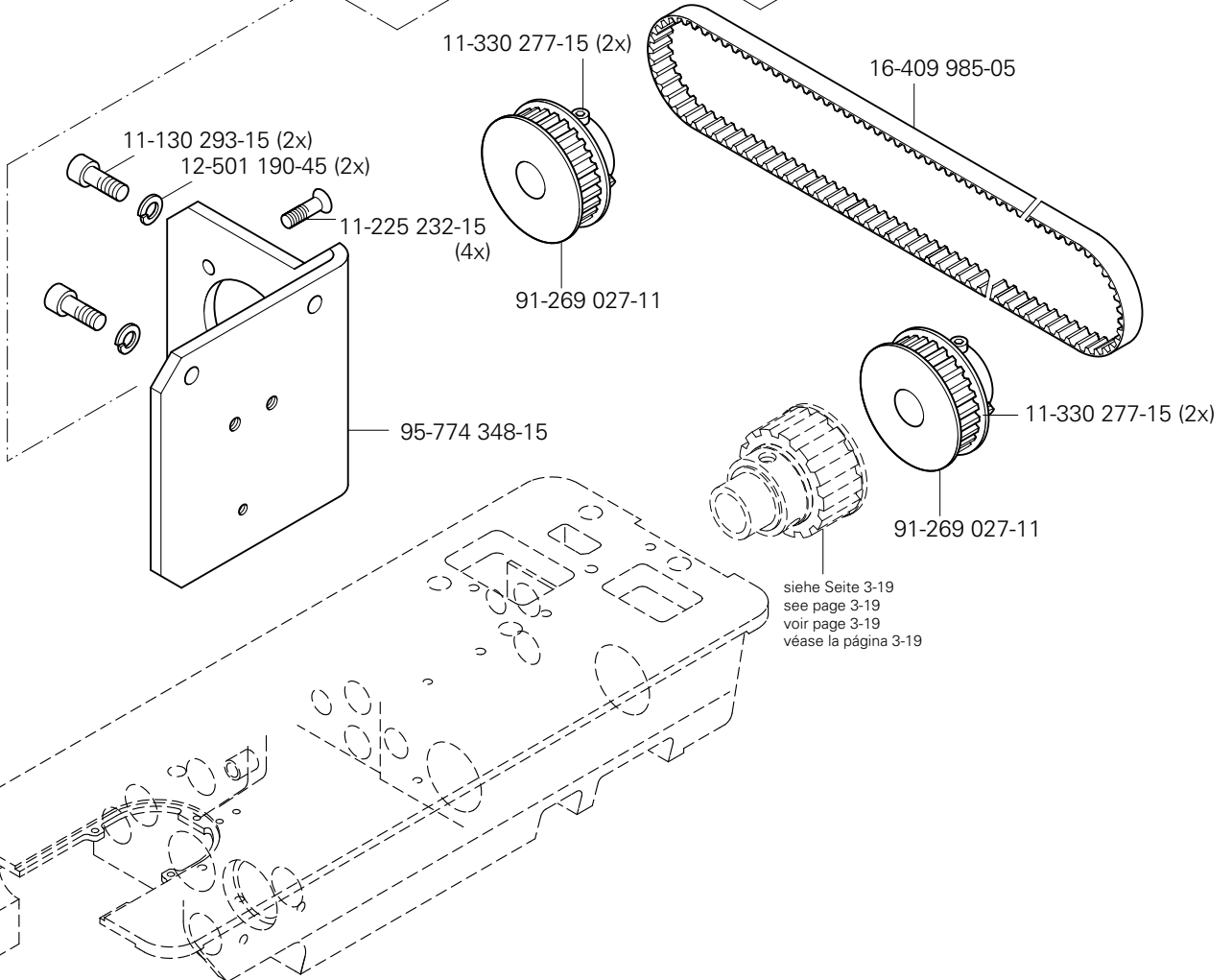
9.05

71-523 555-63



↑  
 Anschluß siehe Seite 9-9 und 9-10  
 For connection see page 9-9 and 9-10  
 Raccord, cf. page 9-9 et 9-10  
 Para la conexión, véase la pág. 9-9 y 9-10

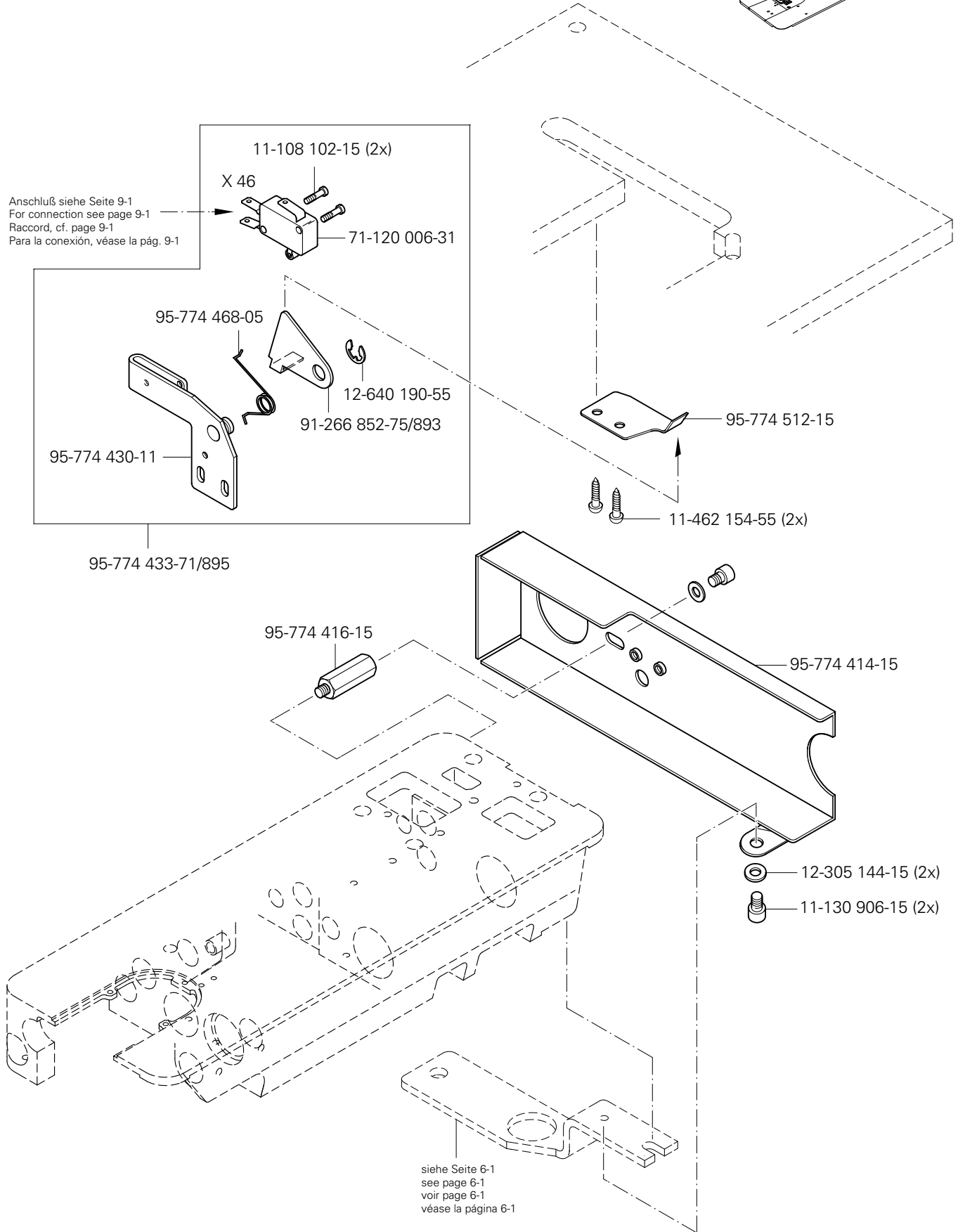
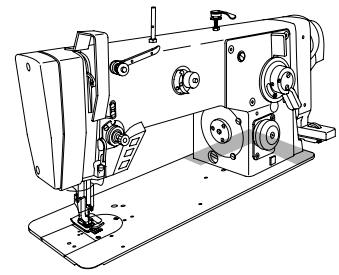
↑  
 Anschluß siehe Seite 9-9 und 9-10  
 For connection see page 9-9 and 9-10  
 Raccord, cf. page 9-9 et 9-10  
 Para la conexión, véase la pág. 9-9 y 9-10

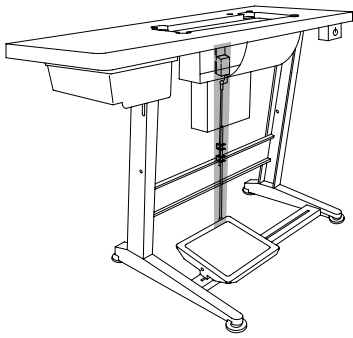


siehe Seite 3-19  
 see page 3-19  
 voir page 3-19  
 véase la página 3-19

# 9.05

Einbaumotor  
 Built-in motor  
 Moteur incorporé PFAFF 918-U  
 Motor incorporado PFAFF 938-U

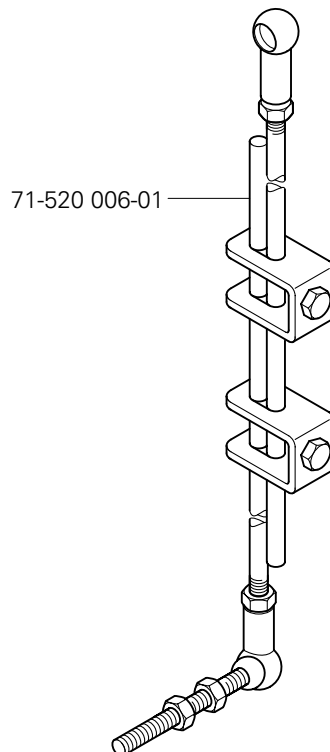
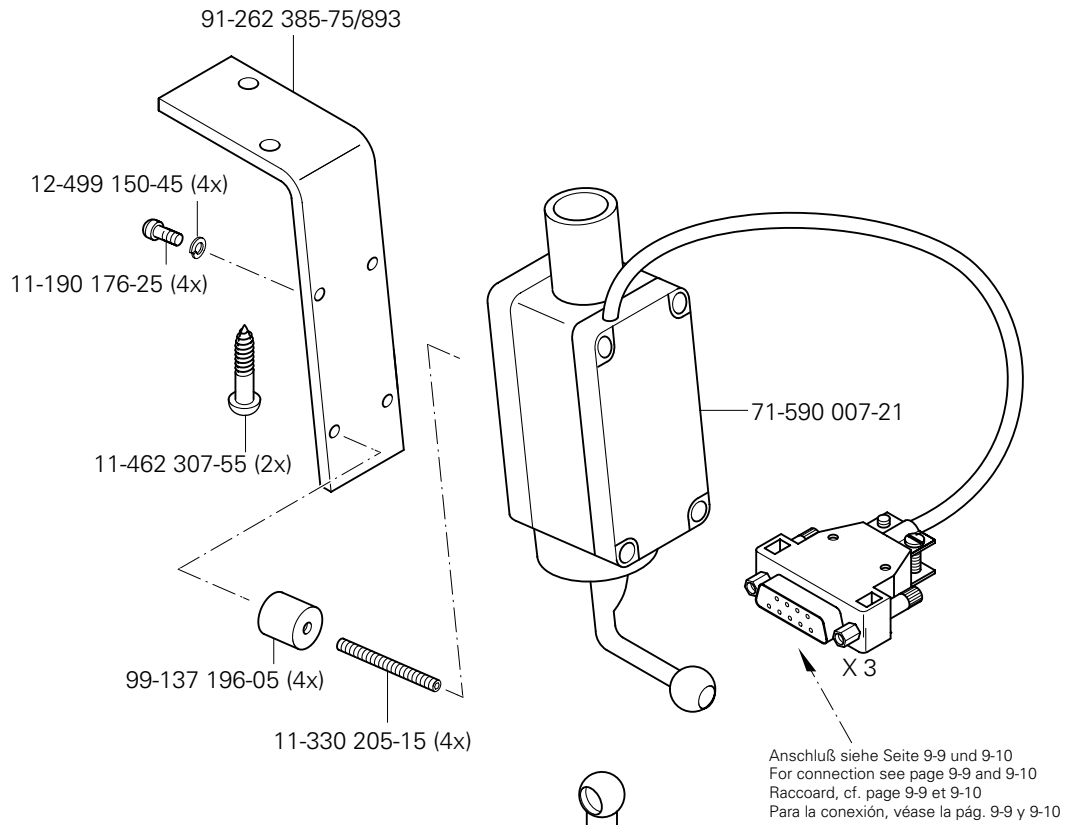




Sollwertgeber  
Set-point generator  
Codeur  
Emisor del valor teórico

PFAFF 918-U  
PFAFF 938-U

9.06

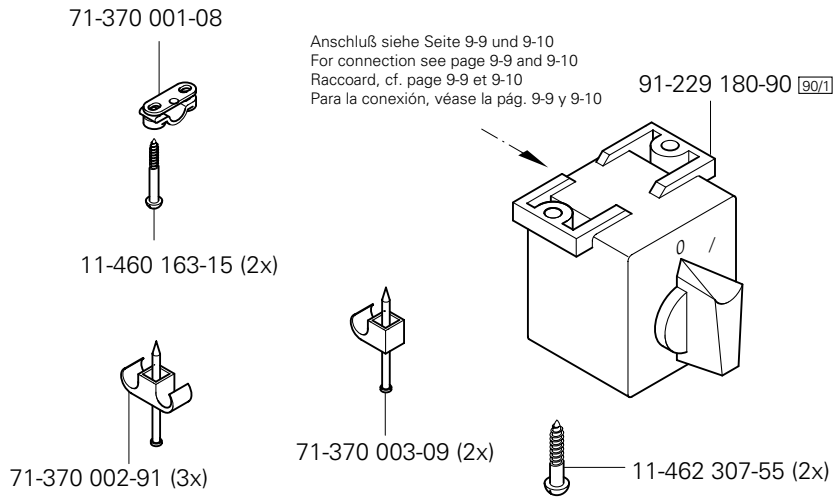
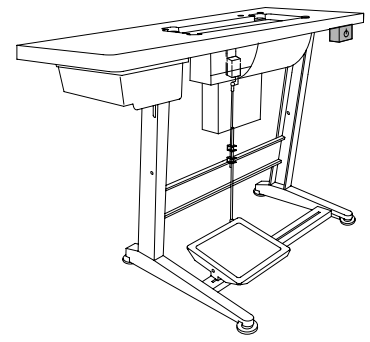


Zur Tretplatte  
For the pedal  
Pour la pédale  
Para el pedal

# 9.07

Motor-Hauptschalter  
Main switch  
Interrupteur général  
Interruptor principal

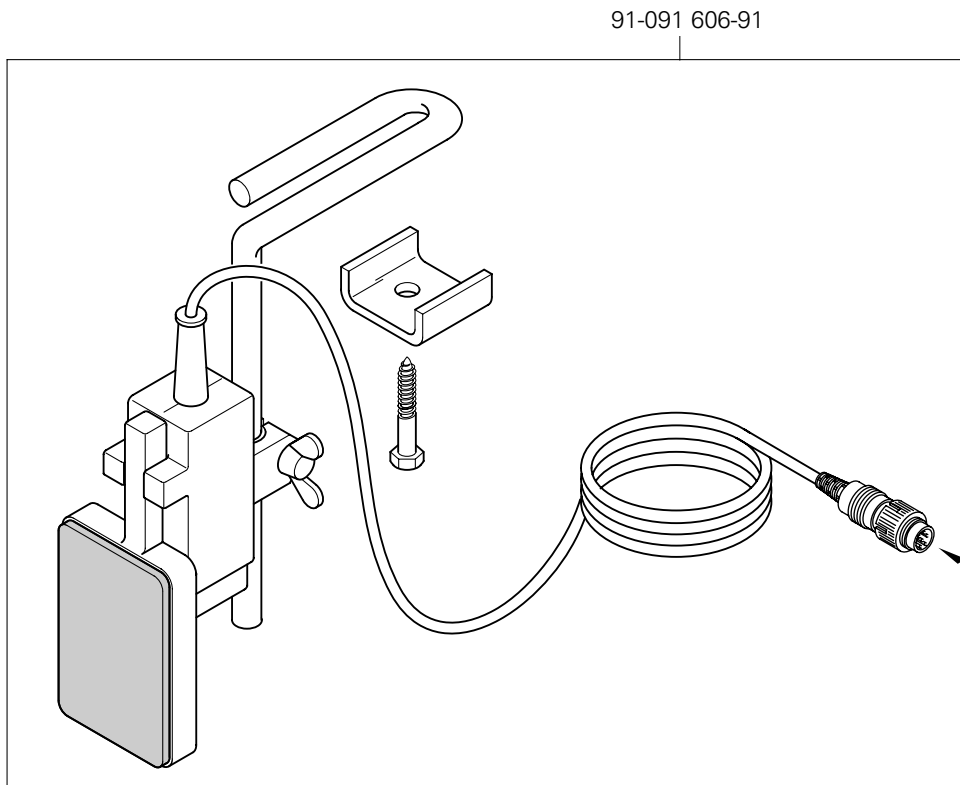
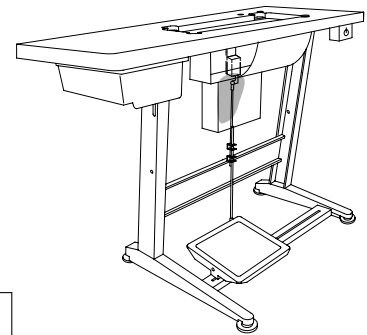
PFAFF 918-U  
PFAFF 938-U

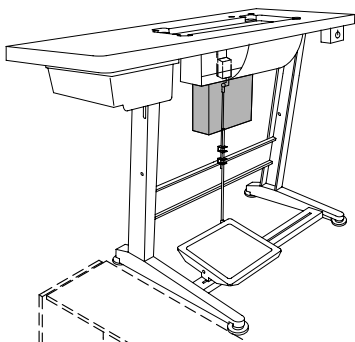


# 9.08

Knietaster mit Leitung  
Knee switch with cable  
Interrupteur de genouillère avec câble  
Interruptor de rodillera con cable

PFAFF 938-U-SRP





**Steuerkasten**  
**Control box**  
**Boîte de contrôle**  
**Caja de mandos**

PFAFF 918-U  
PFAFF 938-U

**9.09**

siehe Seite 9-6  
see page 9-6  
voir page 9-6  
véase la página 9-6

91-291 899-91

siehe Seite 9-5  
see page 9-5  
voir page 9-5  
véase la página 9-5

X 1

siehe Seite 9-5  
see page 9-5  
voir page 9-5  
véase la página 9-5

X 2

siehe Seite 9-7  
see page 9-7  
voir page 9-7  
véase la página 9-7

X 3

siehe Seite 9-3  
see page 9-3  
voir page 9-3  
véase la página 9-3

X 4

X 1/A

siehe Seite 9-1  
see page 9-1  
voir page 9-1  
véase la página 9-1

X 5

Zum Gestell  
For Stand  
Pour le bâti  
Para el bancada

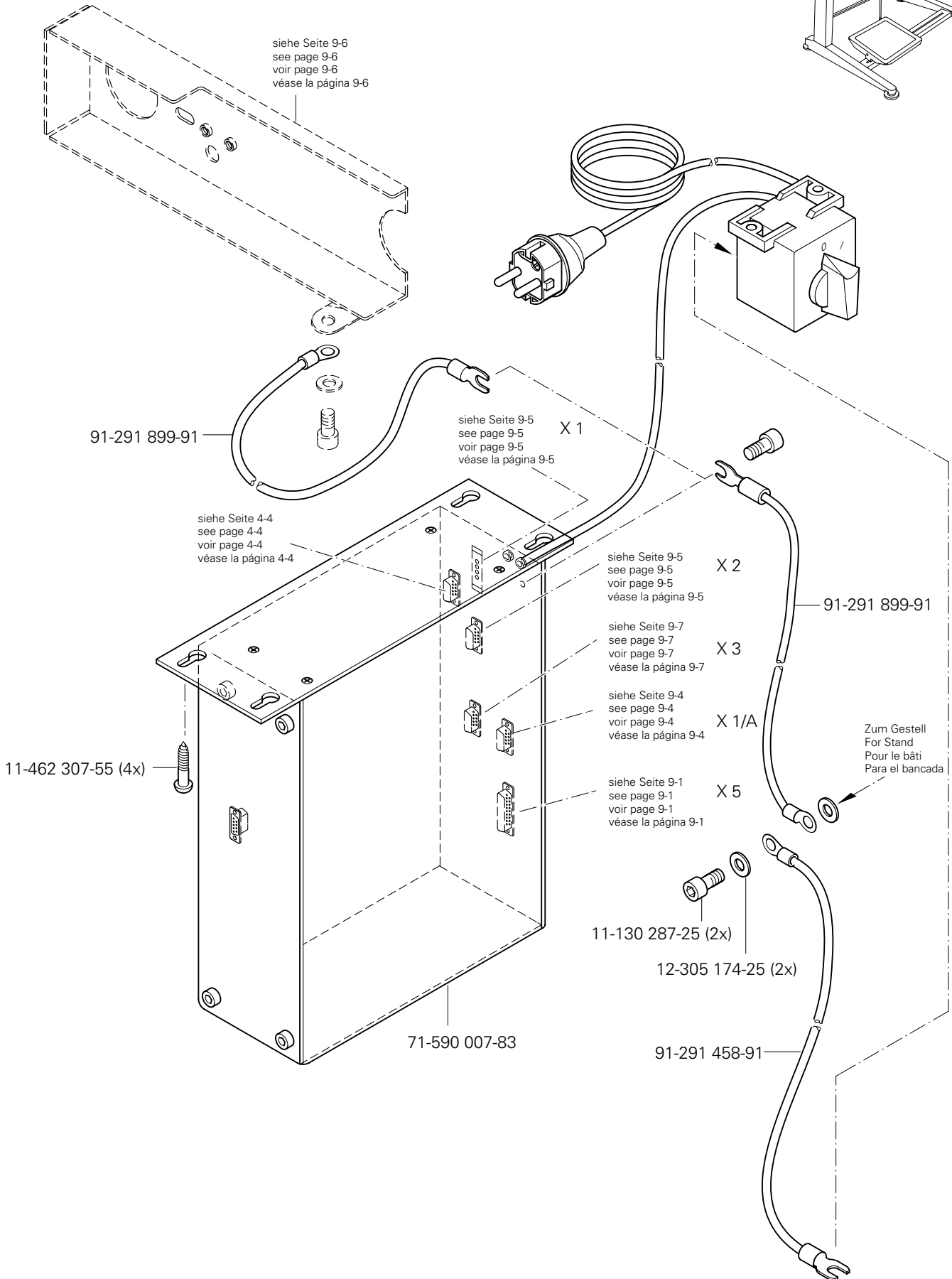
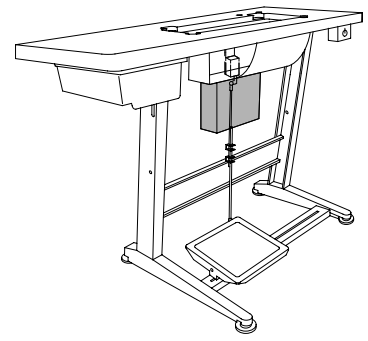
11-462 307-55 (4x)

11-130 287-25 (2x)

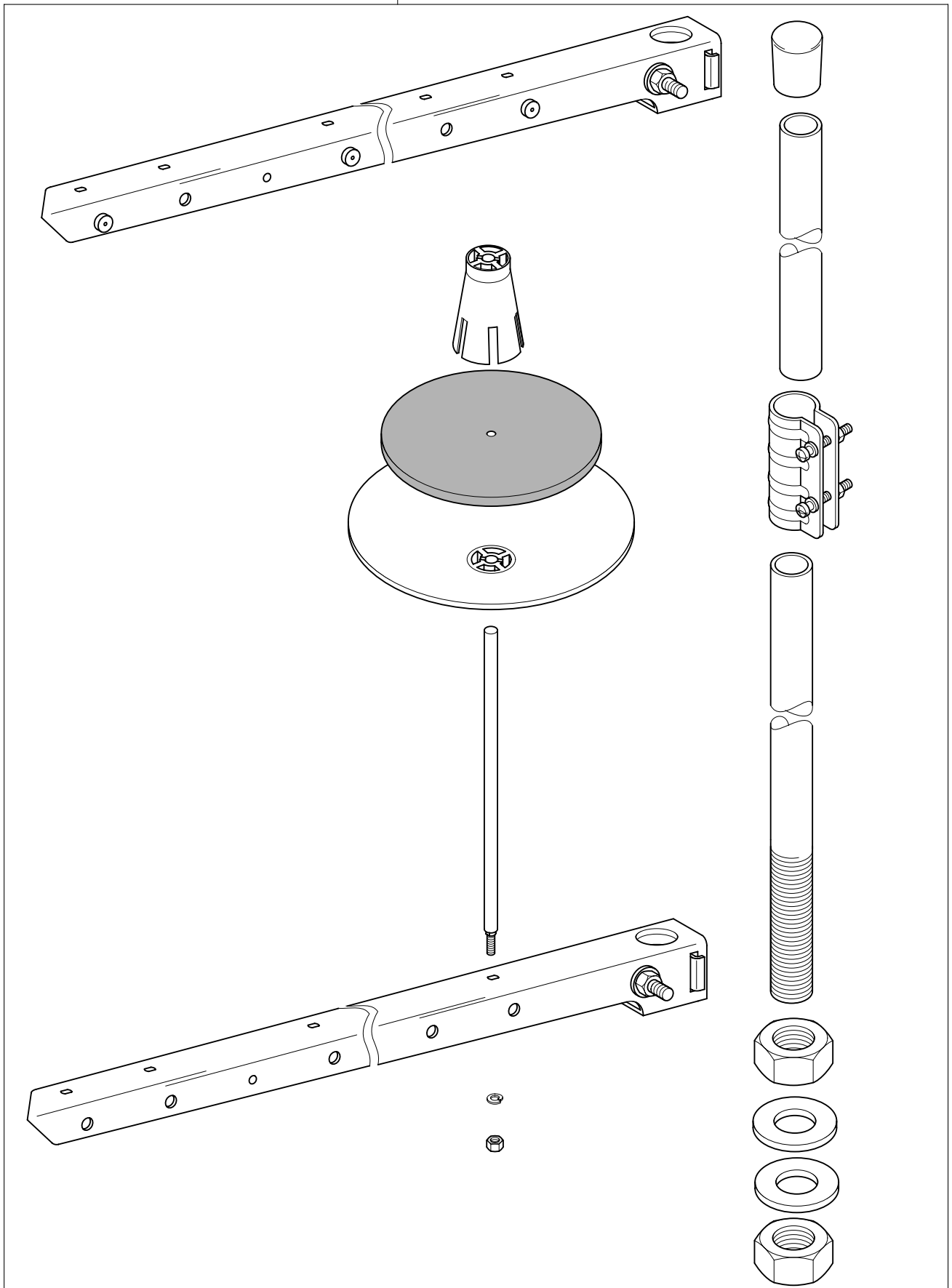
12-305 174-25 (2x)

71-590 007-82  
für SRP siehe Seite 9-10  
for SRP see page 9-10  
pour SRP voir page 9-10  
para SRP véase la página 9-10

91-291 458-91



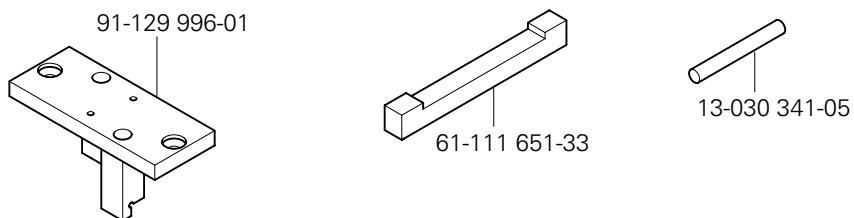
91-229 070-70/895



# 11

Einstellehren  
Adjustment gauges  
Calibres  
Calibres de ajuste

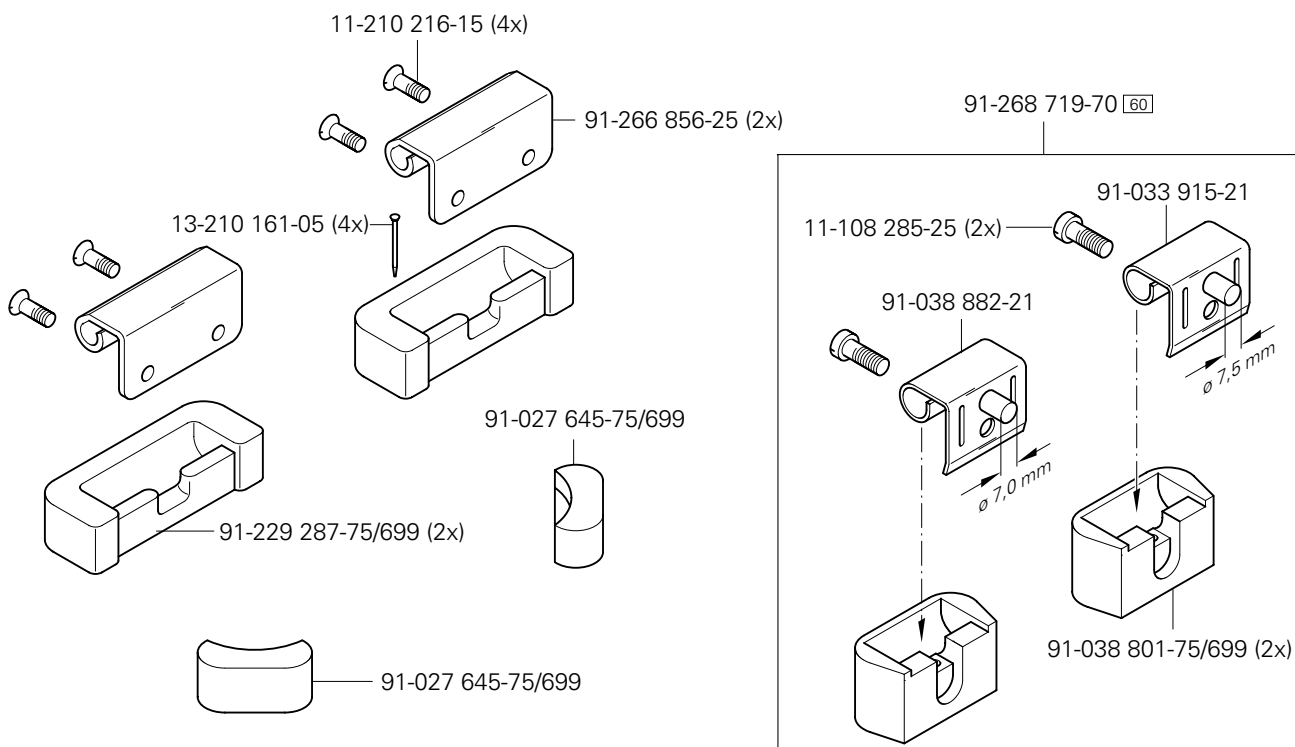
PFAFF 918-U  
PFAFF 938-U



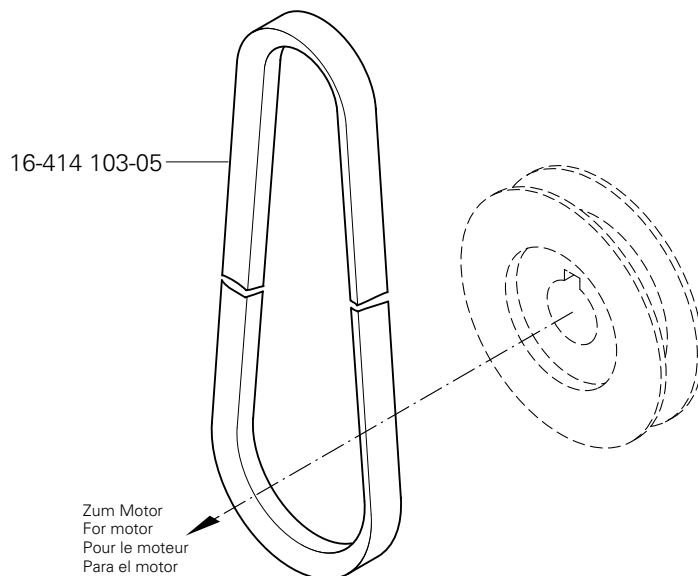
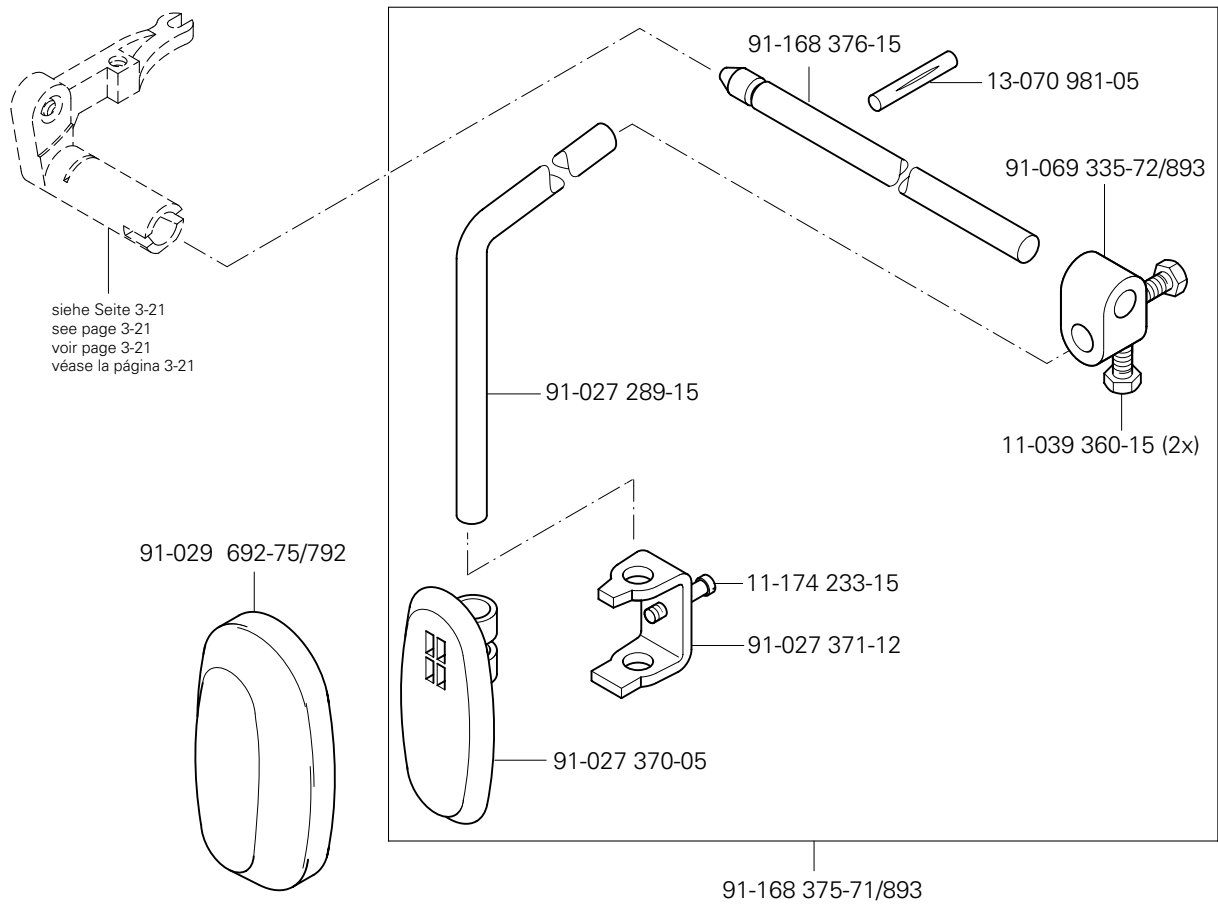
# 12

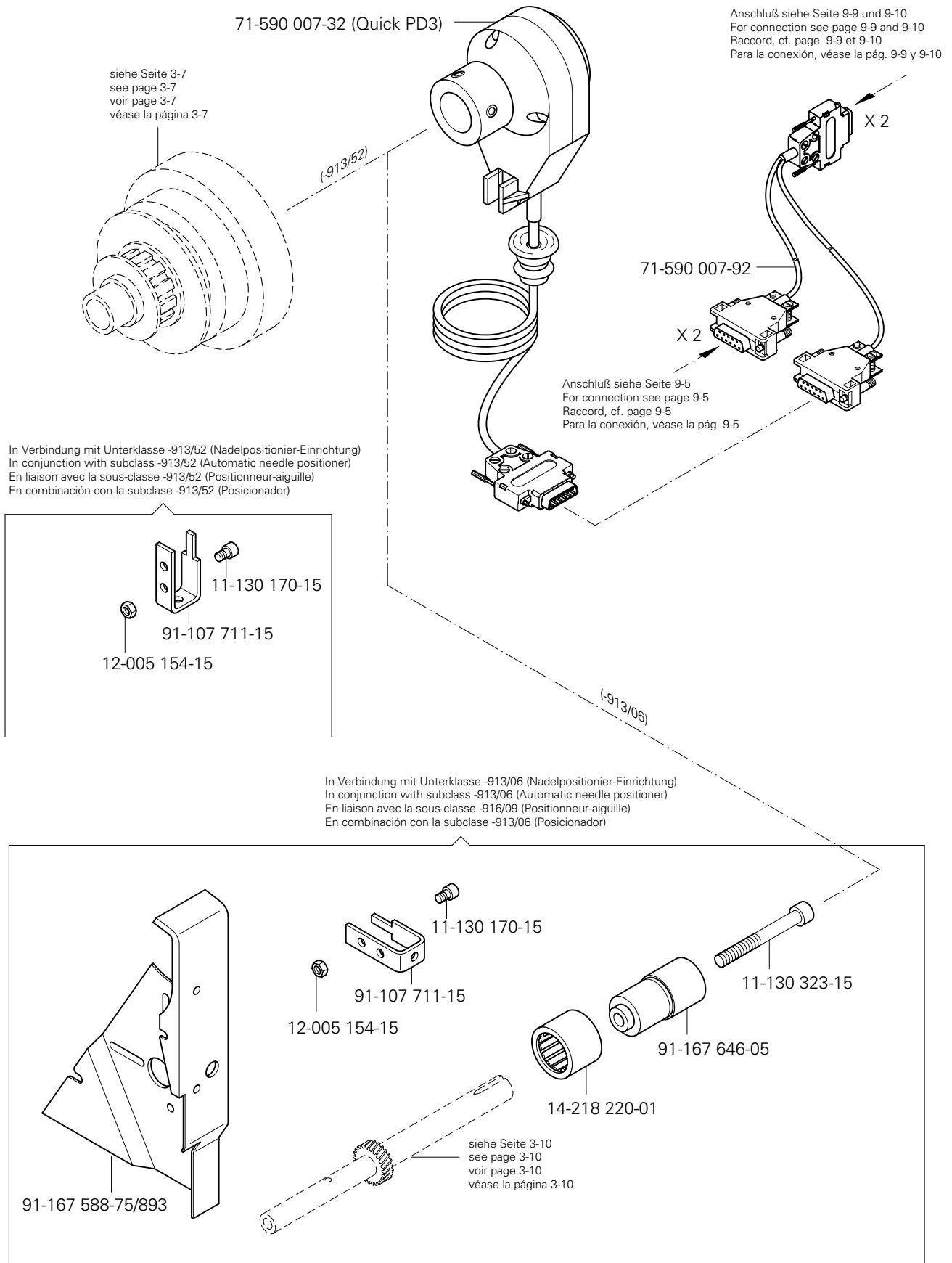
Teile zur Tischplatte  
Parts for table top  
Pièces du plateau  
Piezas para el tablero

PFAFF 918-U  
PFAFF 938-U









Öl Oil Huile Aceite	Mittelpunkts-Viskosität bei: Mean viscosity at: Viscosité moyenne à: Viscosidad media a:		Dichte bei: Density of: Densité à: Densidad a:		Bestellnummer für Behälter mit: Part number for can with: Numéro de commande pour récipients avec: Número de pedido para recipientes con:		
	°C	mm <sup>2</sup> /s	°C	g/cm <sup>3</sup> (g/ml)	1 Liter 1 Litre 1 Litro	5 Liter 5 Litre 5 Litros	10 Liter 10 Litre 10 Litros
28-011 201-05	40	10,0	15	0,847	91-027 975-91 91-027 900-91 (80ml)	91-027 976-91	91-027 977-91
28-011 201-46	40	68,0	15	0,881	91-229 403-91 (140ml)		

Fett Grease Graisse Grasa	Penetration Penetration Pénétration Penetración	Tropfpunkt Drip-point Point de suintement Punto de goteo	Bestellnummer für Behälter mit: Part number for can with: Numéro de commande pour récipients avec: Número de pedido para recipientes con:		
			mm/10	°C	0,25 kg
28-011 201-99	400-430	160			28-011 201-99
28-011 202-05					28-011 202-05
28-011 202-47	220-250	185			28-011 202-47

Reinigungsmittel Cleansing agent Agents de nettoyage Limpiadores	Bestellnummer für Behälter mit: Part number for can with: Numéro de commande pour récipients avec: Número de pedido para recipientes con:		
	240 ml		
Isopropyl-Alkohol	95-665 735-91		

No.	Seite Page Pages Página	No.	Seite Page Pages Página	No.	Seite Page Pages Página	No.	Seite Page Pages Página
11-039 360-15	13 - 1	11-130 257-25	3 - 11	11-210 216-15	11 - 1	11-341 904-15	3 - 3
11-108 093-15	3 - 18	11-130 287-15	3 - 1, 6 - 1	11-210 222-15	3 - 1, 3 - 2	11-341 905-15	5 - 2
11-108 102-15	9 - 6	11-130 287-25	9 - 9, 9 - 10	11-210 265-15	3 - 7	11-345 907-15	3 - 12
11-108 111-15	3 - 3	11-130 293-15	5 - 3, 9 - 5	11-225 172-15	3 - 2	11-460 163-15	9 - 8
11-108 168-15	3 - 2, 3 - 14, 7 - 1	11-130 293-25	9 - 3, 9 - 4	11-225 220-15	4 - 3	11-462 118-55	3 - 1
11-108 171-15	3 - 1, 3 - 12, 3 - 23, 5 - 1	11-130 305-15	8 - 1	11-225 232-15	9 - 5	11-462 154-55	9 - 6
11-108 174-15	3 - 2, 3 - 15, 4 - 1, 5 - 2	11-130 305-25	4 - 3	11-225 292-15	3 - 12	11-462 307-55	9 - 7, 9 - 8, 9 - 9, 9 - 10
11-108 174-25	3 - 3	11-130 323-15	15 - 1	11-225 298-15	3 - 11	11-724 907-55	5 - 3
11-108 177-15	3 - 1, 5 - 1	11-130 906-15	3 - 23, 9 - 6	11-250 084-25	3 - 8	12-005 154-15	15 - 1
11-108 222-15	3 - 1, 3 - 17, 3 - 19	11-132 223-15	3 - 3, 4 - 1, 4 - 3	11-305 224-15	5 - 3	12-005 195-15	3 - 2, 3 - 20, 3 - 21
11-108 222-25	3 - 1	11-132 316-15	3 - 16	11-305 305-15	3 - 21	12-005 916-05	6 - 1
11-108 225-15	3 - 2, 3 - 7, 3 - 13, 3 - 14, 3 - 16, 3 - 19, 4 - 2, 5 - 2	11-173 096-15	3 - 14, 7 - 1	11-305 314-15	3 - 20	12-024 151-25	3 - 21, 3 - 23
11-108 228-15	3 - 6	11-173 168-25	3 - 5	11-314 277-15	3 - 18	12-024 171-25	5 - 2
11-108 228-25	3 - 1, 5 - 1	11-173 174-25	3 - 5	11-314 946-15	3 - 3, 3 - 5	12-024 172-15	5 - 2
11-108 237-15	3 - 1	11-174 089-15	5 - 2	11-317 970-15	3 - 14, 7 - 1	12-024 191-15	3 - 10, 4 - 3
11-108 237-25	3 - 1	11-174 170-15	3 - 12	11-330 166-15	3 - 4, 3 - 16	12-024 191-25	3 - 8
11-108 258-15	3 - 1	11-174 173-15	3 - 4	11-330 205-15	9 - 7	12-024 211-15	3 - 1
11-108 285-25	11 - 1	11-174 176-15	3 - 20	11-330 217-15	3 - 3, 5 - 1	12-305 114-15	3 - 21, 5 - 3
11-108 294-15	3 - 20	11-174 176-25	3 - 5	11-330 220-15	3 - 4, 3 - 13	12-305 144-15	3 - 17, 5 - 2, 9 - 6
11-130 108-15	3 - 11	11-174 233-15	13 - 1	11-330 277-15	9 - 5	12-305 174-15	3 - 10, 3 - 16
11-130 167-15	4 - 3	11-174 353-15	7 - 1	11-330 855-15	3 - 16	12-305 174-25	9 - 9, 9 - 10
11-130 170-15	15 - 1	11-174 378-15	3 - 21	11-330 952-15	3 - 8, 3 - 15, 5 - 1	12-335 191-15	8 - 1
11-130 176-15	3 - 10, 3 - 22, 5 - 3	11-174 912-15	3 - 17	11-330 955-15	3 - 16, 3 - 19, 4 - 3	12-341 090-25	3 - 9
11-130 185-15	3 - 23	11-178 166-15	3 - 12	11-330 960-15	3 - 16, 5 - 3	12-360 043-05	4 - 3
11-130 185-25	9 - 2	11-178 292-15	3 - 14	11-335 166-15	3 - 14, 7 - 1	12-360 063-05	4 - 4
11-130 191-25	9 - 2	11-182 901-15	3 - 14, 7 - 1	11-335 223-15	3 - 13	12-499 150-45	9 - 7
11-130 203-15	4 - 3	11-190 176-25	9 - 7	11-335 280-15	3 - 21	12-501 170-45	5 - 3
11-130 224-15	3 - 2, 3 - 11, 3 - 15, 3 - 18	11-210 009-15	3 - 17	11-335 902-15	3 - 7, 3 - 13, 3 - 19, 4 - 2	12-501 190-45	5 - 3, 9 - 5
11-130 227-15	5 - 3	11-210 076-15	5 - 1	11-341 280-15	3 - 2, 3 - 3, 3 - 18, 3 - 20, 3 - 22	12-510 111-25	9 - 3, 9 - 4
11-130 227-25	3 - 9	11-210 081-15	3 - 12, 4 - 1	11-341 901-15	3 - 16, 5 - 3	12-610 170-45	3 - 9
11-130 233-15	4 - 4	11-210 084-25	3 - 15	11-341 902-15	3 - 7, 3 - 10, 3 - 13, 3 - 18, 3 - 19, 3 - 20, 4 - 2	12-610 190-45	3 - 10, 3 - 16, 4 - 3
11-130 257-15	7 - 2	11-210 168-25	3 - 5, 3 - 8			12-610 200-45	3 - 16
		11-210 169-15	3 - 13			12-610 210-45	3 - 16, 3 - 20

No.	Seite Page Pages Página	No.	Seite Page Pages Página	No.	Seite Page Pages Página	No.	Seite Page Pages Página
12-610 230-45	3 - 3	14-018 644-91	3 - 7, 4 - 2	25-308 820-60	6 - 1, 8 - 1	91-000 250-15	3 - 17
12-610 280-45	3 - 18	14-022 080-01	3 - 9	26-536 301-09	3 - 2, 4 - 1	91-000 390-05	3 - 17
12-610 310-45	3 - 20	14-210 440-01	3 - 13	26-536 302-09	3 - 4	91-002 065-05	3 - 5
12-618 080-45	3 - 12	14-218 220-01	15 - 1	28-011 201-05	16 - 1	91-002 134-05	3 - 17
12-624 170-45	3 - 10, 3 - 11	14-602 901-01	3 - 8	28-011 201-46	16 - 1	91-006 814-05	3 - 5
12-640 130-55	3 - 8, 4 - 3	14-650 214-05	3 - 3	28-011 201-99	16 - 1	91-006 818-05	3 - 5
12-640 150-55	3 - 9	14-650 243-05	3 - 3	28-011 202-05	16 - 1	91-009 026-05	3 - 17
12-640 190-55	9 - 6	15-032 002-45	8 - 1	28-011 202-47	16 - 1	91-010 538-05	3 - 12
12-640 220-55	3 - 18	15-120 038-05	3 - 1	61-111 651-33	11 - 1	91-020 324-05	5 - 3
12-660 350-45	3 - 16	15-120 241-05	3 - 13	71-120 006-31	9 - 6	91-020 877-05	3 - 9
12-660 390-45	3 - 16, 3 - 20	15-120 248-05	3 - 22	71-130 006-39	9 - 2	91-027 285-05	3 - 9
13-030 341-05	11 - 1	15-120 536-05	3 - 9	71-170 002-24	5 - 3	91-027 289-15	13 - 1
13-033 196-05	3 - 3	15-120 705-05	3 - 22	71-170 002-25	5 - 1	91-027 370-05	13 - 1
13-033 208-05	3 - 9	15-120 709-05	3 - 13	71-370 001-08	9 - 8	91-027 371-12	13 - 1
13-033 256-05	3 - 9	15-120 712-05	3 - 22	71-370 001-31	4 - 3	91-027 645-75/699	11 - 1
13-052 049-55	3 - 4	15-120 911-05	3 - 9	71-370 001-32	3 - 2	91-027 900-91	16 - 1
13-060 903-05	3 - 9	15-120 921-05	3 - 9	71-370 001-34	4 - 1	91-027 975-91	16 - 1
13-065 259-05	3 - 4	15-120 924-05	3 - 9	71-370 002-91	9 - 8	91-027 976-91	16 - 1
13-068 961-05	3 - 14	15-128 020-75	3 - 1, 5 - 1	71-370 003-09	9 - 8	91-027 977-91	16 - 1
13-069 250-05	5 - 3	15-130 074-05	3 - 6	71-520 006-01	9 - 7	91-029 692-75/792	13 - 1
13-070 981-05	13 - 1	15-256 903-01	3 - 22	71-523 555-63	9 - 5	91-031 888-15	3 - 20
13-210 161-05	11 - 1	16-049 020-11	5 - 2	71-590 007-21	9 - 7	91-032 087-45	3 - 1
13-250 097-25	3 - 4	16-049 021-11	5 - 2	71-590 007-32	15 - 1	91-032 211-15	3 - 20
14-010 152-01	4 - 2	16-409 915-05	3 - 19	71-590 007-70	9 - 3	91-033 915-21	11 - 1
14-012 545-01	3 - 16	16-409 985-05	9 - 5	71-590 007-71	9 - 4	91-038 801-75/699	11 - 1
14-012 555-01	3 - 16	16-414 103-05	13 - 1	71-590 007-72	9 - 3, 9 - 4	91-038 882-21	11 - 1
14-015 624-91	3 - 19	16-919 051-15	3 - 12	71-590 007-77	9 - 4	91-056 192-25	3 - 5, 3 - 8
14-016 080-01	3 - 16, 3 - 20	16-919 071-15	3 - 12	71-590 007-82	9 - 9	91-056 193-25	3 - 5, 3 - 8
14-016 130-01	3 - 13	18-372 004-91	6 - 1, 8 - 1	71-590 007-83	9 - 10	91-056 197-91	3 - 5
14-016 150-01	3 - 7	18-378 008-91	6 - 1	71-590 007-91	9 - 3	91-056 198-21	3 - 5
14-016 151-91	3 - 7, 3 - 19	25-161 801-49	3 - 2, 3 - 22, 3 - 23, 4 - 1	71-590 007-92	15 - 1	91-056 578-91	3 - 8
14-017 100-01	3 - 10	25-161 801-51	3 - 16	71-590 007-99	9 - 3, 9 - 4	91-056 760-05	3 - 5
14-018 570-01	3 - 2	25-308 820-30	7 - 2	71-770 000-63	9 - 2	91-069 079-72/895	3 - 3

No.	Seite Page Pages Página	No.	Seite Page Pages Página	No.	Seite Page Pages Página	No.	Seite Page Pages Página
91-069 165-15	5 - 2, 5 - 3	91-167 137-92	3 - 16	91-167 604-25	3 - 3	91-168 063-25	3 - 5
91-069 172-15	3 - 1	91-167 138-05	3 - 16	91-167 606-91	3 - 3	91-168 066-92	3 - 4
91-069 287-05	3 - 15, 3 - 18	91-167 231-91	3 - 4	91-167 621-05	3 - 12	91-168 088-15	3 - 11
91-069 335-72/893	13 - 1	91-167 232-91	3 - 4	91-167 646-05	15 - 1	91-168 092-05	3 - 15
91-069 375-15	3 - 22	91-167 301-01	3 - 14, 7 - 1	91-167 649-05	5 - 2	91-168 099-04	3 - 7
91-069 562-05	3 - 3	91-167 303-75/893	7 - 1	91-167 655-11	7 - 1	91-168 106-05	3 - 10
91-069 585-25	3 - 8	91-167 305-01	3 - 14, 7 - 1	91-167 673-11	5 - 2	91-168 108-05	3 - 1, 5 - 1
91-091 606-91	9 - 8	91-167 312-91	5 - 2	91-167 710-91	3 - 3	91-168 117-05	3 - 2, 4 - 1
91-100 120-25	3 - 12	91-167 436-05	3 - 16	91-167 711-92	3 - 3	91-168 122-05	3 - 12
91-100 270-15	3 - 12	91-167 437-15	3 - 16	91-167 715-92	3 - 3	91-168 123-05	3 - 12
91-100 270-25	3 - 9	91-167 442-91	3 - 20	91-167 724-05	3 - 16	91-168 125-05	3 - 12
91-100 275-15	5 - 2	91-167 443-05	3 - 20	91-167 807-91	3 - 12	91-168 131-01	3 - 12
91-100 281-25	3 - 8	91-167 463-71/893	3 - 12	91-167 828-05	3 - 14, 7 - 1	91-168 134-05	3 - 12
91-100 283-15	3 - 12	91-167 464-75/895	3 - 12	91-167 829-05	3 - 14, 7 - 1	91-168 136-01	3 - 12
91-100 296-25	3 - 15	91-167 467-21	3 - 12	91-167 915-90	3 - 16	91-168 139-72/893	3 - 12
91-100 331-15	3 - 6	91-167 475-71/893	3 - 14	91-167 918-92	3 - 19	91-168 144-05	3 - 17
91-107 711-15	15 - 1	91-167 476-71/893	3 - 14	91-167 919-92	3 - 20	91-168 146-21	3 - 12
91-118 099-91	3 - 8	91-167 481-72/895	3 - 1, 5 - 1	91-167 997-75/893	3 - 1	91-168 147-75/893	3 - 12
91-118 612-05	5 - 2, 5 - 3	91-167 487-15	3 - 23	91-168 019-91	3 - 4	91-168 150-05	3 - 12
91-118 681-05	3 - 8	91-167 491-05	3 - 20	91-168 020-01	3 - 4	91-168 153-05	3 - 12
91-118 683-05	3 - 8	91-167 510-05	3 - 13	91-168 029-92	3 - 2	91-168 154-05	3 - 12
91-118 711-05	4 - 3	91-167 543-15	3 - 12	91-168 030-05	3 - 2	91-168 155-05	3 - 3
91-118 893-92	5 - 3	91-167 544-05	3 - 12	91-168 039-05	3 - 4	91-168 161-05	3 - 6
91-125 009-05	3 - 16	91-167 545-15	3 - 12	91-168 041-05	3 - 4	91-168 163-01	3 - 3
91-129 996-01	11 - 1	91-167 546-05	5 - 2	91-168 042-05	3 - 4	91-168 170-91	3 - 6
91-140 945-05	3 - 17	91-167 561-05	3 - 12	91-168 043-91	3 - 2	91-168 173-05	3 - 3
91-141 676-15	3 - 23	91-167 586-05	3 - 7	91-168 044-05	3 - 2	91-168 174-05	3 - 5
91-161 334-25	3 - 5	91-167 587-71/893	7 - 1	91-168 045-05	3 - 2	91-168 178-05	3 - 17
91-165 951-91	6 - 1	91-167 588-75/893	15 - 1	91-168 048-91	3 - 2	91-168 192-25	3 - 5
91-165 952-05	6 - 1	91-167 595-05	3 - 17	91-168 054-92	3 - 7	91-168 200-91	3 - 14
91-166 452-21	3 - 8	91-167 597-91	3 - 17	91-168 055-91	3 - 7	91-168 201-12	3 - 14
91-167 091-25	3 - 12	91-167 598-41	3 - 17	91-168 057-15	3 - 7, 4 - 2	91-168 202-15	3 - 20
91-167 135-92	3 - 16	91-167 603-05	3 - 3	91-168 062-15	3 - 2	91-168 204-15	3 - 14

No.	Seite Page Pages Página	No.	Seite Page Pages Página	No.	Seite Page Pages Página	No.	Seite Page Pages Página
91-168 206-12	3 - 14	91-168 351-05	3 - 18	91-168 592-05	3 - 20	91-174 454-91	3 - 5
91-168 213-05	3 - 14	91-168 352-15	3 - 15	91-168 593-05	3 - 18	91-174 455-15	3 - 5
91-168 214-15	3 - 14, 7 - 1	91-168 353-91	3 - 15	91-168 618-05	3 - 17	91-174 501-15	3 - 1
91-168 218-91	3 - 14, 7 - 1	91-168 370-71/951	3 - 21	91-168 627-45	3 - 17	91-174 504-15	3 - 1
91-168 221-92	3 - 14, 7 - 1	91-168 371-75/951	3 - 21	91-168 628-91	3 - 17	91-174 507-05	3 - 17
91-168 235-25	3 - 12	91-168 372-05	3 - 21	91-168 720-75/698	3 - 1	91-174 591-05	3 - 2
91-168 236-25	3 - 12	91-168 373-92	3 - 21	91-168 741-91	3 - 15	91-174 783-05	3 - 8
91-168 245-05	3 - 7, 4 - 2	91-168 375-71/893	13 - 1	91-168 742-25	3 - 15	91-174 879-05	3 - 8
91-168 246-11	3 - 20	91-168 376-15	13 - 1	91-168 810-05	3 - 3	91-175 690-05	3 - 17
91-168 247-15	3 - 20	91-168 377-05	3 - 21	91-168 924-05	3 - 1	91-187 386-15	8 - 1
91-168 256-05	3 - 21	91-168 381-15	3 - 1	91-168 946-92	3 - 10	91-187 426-70/893	8 - 1
91-168 266-92	3 - 16	91-168 382-05	3 - 1	91-168 961-15	5 - 2	91-229 070-70/895	10 - 1
91-168 269-05	3 - 16	91-168 383-05	3 - 1	91-168 968-91	3 - 10	91-229 180-90	9 - 8
91-168 276-05	3 - 16	91-168 384-05	3 - 1	91-168 972-05	3 - 10	91-229 287-75/699	11 - 1
91-168 277-05	3 - 14	91-168 385-05	3 - 20	91-168 979-05	3 - 10	91-229 403-91	16 - 1
91-168 281-05	3 - 20	91-168 389-91	3 - 4	91-168 980-05	3 - 10	91-262 385-75/893	9 - 7
91-168 284-15	3 - 20	91-168 434-01	3 - 16	91-168 981-05	3 - 10	91-262 770-05	4 - 3
91-168 290-91	3 - 20	91-168 438-05	3 - 2	91-168 987-25	3 - 12	91-262 893-91	4 - 4
91-168 293-12	3 - 16	91-168 442-15	3 - 16	91-168 989-05	3 - 10	91-262 900-05	4 - 4
91-168 295-91	3 - 16	91-168 443-05	3 - 6	91-169 166-05	3 - 6	91-262 908-05	4 - 4
91-168 300-12	3 - 16	91-168 468-05	3 - 17	91-171 042-05	3 - 8	91-262 926-11	4 - 3
91-168 303-05	3 - 17	91-168 480-15	3 - 7	91-171 049-05	3 - 8	91-262 929-15	4 - 3
91-168 310-91	3 - 18	91-168 493-91	3 - 19	91-171 409-12	3 - 20	91-262 930-05	4 - 3
91-168 315-12	3 - 15, 3 - 18	91-168 494-04/002	3 - 20	91-171 435-05	3 - 20	91-262 931-05	4 - 3
91-168 318-05	3 - 18	91-168 496-92	3 - 19	91-171 677-15	3 - 15	91-264 156-05	4 - 4
91-168 320-91	3 - 18	91-168 498-15	5 - 2	91-171 971-05	3 - 2	91-264 186-91	4 - 3
91-168 323-12	3 - 15	91-168 499-05	5 - 2	91-173 967-15	9 - 2	91-264 187-91	4 - 3
91-168 331-05	3 - 21	91-168 572-93	3 - 13	91-174 279-92	3 - 3	91-264 357-05	3 - 8
91-168 337-92	3 - 19	91-168 574-91	3 - 7	91-174 396-05	3 - 5	91-264 358-05	3 - 8
91-168 342-91	3 - 18	91-168 575-91	3 - 7, 4 - 2	91-174 438-25	3 - 5	91-264 769-92	4 - 3
91-168 344-05	3 - 18	91-168 577-71/893	3 - 7	91-174 439-25	3 - 5	91-265 052-75/895	3 - 1
91-168 347-05	3 - 18	91-168 578-91	3 - 7, 4 - 2	91-174 440-25	3 - 5	91-265 225-91	3 - 17
91-168 350-12	3 - 15	91-168 579-91	3 - 19	91-174 441-05	3 - 5	91-265 227-05	3 - 17

No.	Seite Page Pages Página	No.	Seite Page Pages Página	No.	Seite Page Pages Página	No.	Seite Page Pages Página
91-266 114-15	3 - 23	91-268 632-71/895	3 - 9	91-268 683-25	3 - 9	95-774 265-91	5 - 3
91-266 397-01	3 - 8	91-268 635-05	3 - 9	91-268 684-05	3 - 9	95-774 266-15	5 - 3
91-266 757-05	5 - 1	91-268 636-05	3 - 9	91-268 686-11	4 - 1	95-774 267-15	5 - 3
91-266 852-75/893	9 - 6	91-268 637-05	3 - 9	91-268 687-91	4 - 2	95-774 268-15	6 - 1
91-266 856-25	11 - 1	91-268 638-75/895	3 - 9	91-268 690-92	5 - 1	95-774 345-05	3 - 19
91-268 016-91	3 - 2	91-268 639-25	3 - 9	91-268 692-05	5 - 1	95-774 346-15	5 - 2
91-268 032-91	3 - 19	91-268 641-71/895	3 - 11	91-268 697-01	3 - 13	95-774 347-11	5 - 2
91-268 033-92	3 - 19	91-268 642-75/895	3 - 11	91-268 698-05	3 - 13	95-774 348-15	9 - 5
91-268 035-72/893	3 - 1	91-268 643-05	3 - 11	91-268 700-05	3 - 13	95-774 369-75/895	3 - 1
91-268 037-91	3 - 2	91-268 644-05	3 - 11	91-268 702-05	3 - 10	95-774 372-91	5 - 3
91-268 040-05	3 - 2, 4 - 1	91-268 645-01	3 - 11	91-268 704-05	3 - 11	95-774 373-92	5 - 3
91-268 055-03/002	3 - 4	91-268 649-05	3 - 22	91-268 705-71/893	3 - 1	95-774 391-15	6 - 1
91-268 066-02	3 - 1	91-268 650-91	3 - 22	91-268 711-71/895	5 - 1	95-774 414-15	9 - 6
91-268 098-91	3 - 4	91-268 651-05	3 - 22	91-268 712-05	5 - 1	95-774 416-15	9 - 6
91-268 099-91	3 - 4	91-268 652-01	3 - 16	91-268 713-91	4 - 2	95-774 430-11	9 - 6
91-268 102-91	3 - 4	91-268 654-05	3 - 22	91-268 719-70	11 - 1	95-774 433-71/895	9 - 6
91-268 220-05	3 - 12	91-268 655-05	3 - 22	91-268 720-75/895	3 - 1	95-774 468-05	9 - 6
91-268 230-91	3 - 10	91-268 656-05	3 - 22	91-268 731-91	3 - 10	95-774 512-15	9 - 6
91-268 233-05	3 - 10	91-268 657-01	3 - 23	91-268 743-05	3 - 13	95-774 562-15	3 - 1
91-268 234-05	3 - 10	91-268 659-05	3 - 22	91-269 027-11	9 - 5	99-135 775-91	6 - 1
91-268 236-92	3 - 10	91-268 660-91	3 - 23	91-291 458-91	9 - 9, 9 - 10	99-135 776-91	6 - 1
91-268 240-05	3 - 1	91-268 665-06	3 - 10	91-291 899-91	9 - 9, 9 - 10	99-135 777-95	6 - 1
91-268 247-05	3 - 9, 3 - 11	91-268 666-06	3 - 10	91-292 109-91	9 - 1	99-136 546-91	8 - 1
91-268 252-71/895	3 - 1	91-268 668-75/895	9 - 3, 9 - 4	91-292 136-91	9 - 1	99-136 881-91	6 - 1
91-268 254-91	3 - 11	91-268 669-91	3 - 16	91-700 226-15	3 - 12	99-137 151-45	3 - 8
91-268 255-05	3 - 11	91-268 671-70/895	9 - 3, 9 - 4	91-700 249-15	5 - 2	99-137 196-05	9 - 7
91-268 256-91	3 - 10	91-268 672-05	5 - 1	91-700 689-15	3 - 7, 3 - 19, 4 - 2	99-137 341-01	4 - 3
91-268 258-92	3 - 10	91-268 674-91	3 - 17	91-700 785-15	3 - 18, 3 - 20	99-137 390-05	3 - 22
91-268 260-71/896	4 - 4	91-268 675-91	3 - 17	91-701 179-15	3 - 4	99-137 391-05	3 - 16
91-268 260-75/896	4 - 3	91-268 678-05	3 - 17	91-701 344-15	3 - 14, 7 - 1	99-137 398-91	7 - 2
91-268 264-75/895	4 - 1	91-268 679-05	3 - 17	95-665 735-91	16 - 1		
91-268 265-91	4 - 1	91-268 681-07	3 - 10	95-721 192-11	5 - 2		
91-268 269-92	4 - 2	91-268 682-75/698	3 - 9	95-721 193-91	5 - 2		



**918-U**

**938-U**

UNTERKLASSEN-AUSSTATTUNG

SUBCLASS PARTS

COMPOSITION DES SOUS-CLASSES

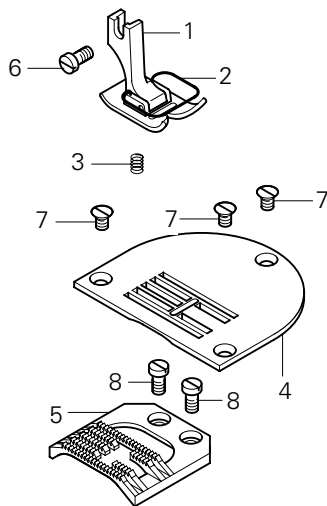
COMPOSICIÓN DE LAS SUBCLASES

# 18.01

Nähwerkzeuge<sup>▲</sup>  
Gauge parts  
Organes de couture  
Organos de costura

PFAFF 918-U

-6/01 Für allgemeine Näharbeiten. For ordinary sewing operations. Travaux d'utilité courante. Para trabajos de costura en general.  
Standardform des Teilesatzes. Standard part set. Jeu de pièces standard. Juego de piezas estándar.



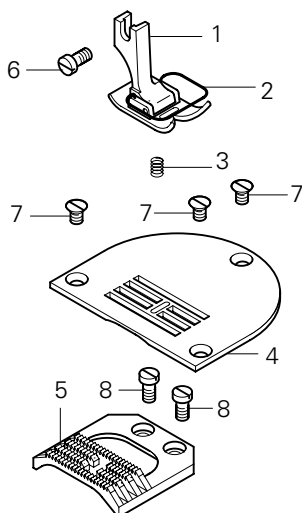
Pos.-Nr. Item No. N° pos.	Ausführung Model Version Tipo	Stichlänge Stitch length Longeur du point Largo de puntada	Überstichbreite Stitch width Amplitude zigzag Ancho de zig-zag	Teile-Nr. Part No. N° de piezas
1 - 5	B <sup>◆</sup>	2,5	10,0	91-201 118-93/001
1 - 3	B <sup>◆</sup>	2,5	10,0	91-055 106-23/002
2	B <sup>◆</sup>	2,5	10,0	91-057 133-04/002
3				91-051 724-05
4	B <sup>◆</sup>	2,5	10,0	91-058 208-24/002
5	B <sup>◆</sup>	2,5	10,0	91-047 645-04/004
6				11-108 174-25
7				91-100 296-25
8				11-108 174-15

# 18.02

Nähwerkzeuge<sup>▲</sup>  
Gauge parts  
Organes de couture  
Organos de costura

PFAFF 938-U

-6/01 Für allgemeine Näharbeiten. For ordinary sewing operations. Travaux d'utilité courante. Para trabajos de costura en general.  
Standardform des Teilesatzes. Standard part set. Jeu de pièces standard. Juego de piezas estándar.



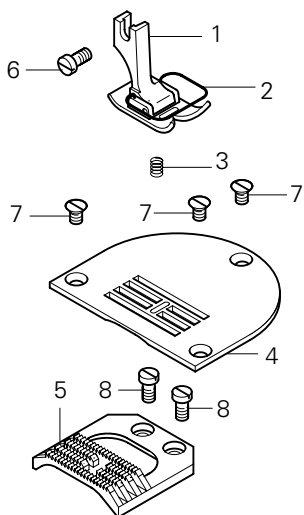
Pos.-Nr. Item No. N° pos.	Ausführung Model Version Tipo	Stichlänge Stitch length Longeur du point Largo de puntada	Überstichbreite Stitch width Amplitude zigzag Ancho de zig-zag	Teile-Nr. Part No. N° de piezas
1 - 5	A <sup>◆</sup> B <sup>◆</sup>	2,5 2,5	8,0 6,0	91-201 093-93/002 91-201 092-93/001
1 - 3	A <sup>◆</sup> B <sup>◆</sup>	2,5 2,5	8,0 6,0	91-055 106-23/003 91-054 501-23/001
2	A <sup>◆</sup> B <sup>◆</sup>	2,5 2,5	8,0 6,0	91-057 133-04/002 91-057 133-04/001
3				91-051 724-05
4	A <sup>◆</sup> B <sup>◆</sup>	2,5 2,5	8,0 6,0	91-150 028-04/001 91-058 113-24/003
5	A <sup>◆</sup> B <sup>◆</sup>	2,5 2,5	8,0 6,0	91-059 777-04/001 91-047 575-04/003
6				11-108 174-25
7				91-100 296-25
8				11-108 174-15

-6/01

Für allgemeine Näharbeiten. For ordinary sewing operations.  
 Standardform des Teilesatzes. Standard part set.

Travaux d'utilité courante.  
 Jeu de pièces standard.

Para trabajos de costura en general.  
 Juego de piezas estándar.



Pos.-Nr. Item No. N° pos. N° de pos.	Ausführung Model Version Tipo	Stichlänge Stitch length Longueur du point Largo de puntada	Überstichbreite Stitch width Amplitude zigzag Ancho de zig-zag	Teile-Nr. Part No. N° de piezas N° de pieza
1 - 5	A♦	2,5	6,0	91-201 053-93/002
1 - 3	A♦	2,5	6,0	91-054 501-23/001
2	A♦	2,5	6,0	91-057 133-04/001
3				91-051 724-05
4	A♦	2,5	6,0	91-058 113-24/002
5	A♦	2,5	6,0	91-047 575-04/001
6				11-108 174-25
7				91-100 296-25
8				11-108 174-15

□ /♦ siehe Kapitel 2 Erläuterung der Schlüsselzeichen  
 see chapter 2 Explanation of key markings  
 voir le chap. 2 Explication des symboles  
 véase el Cap. 2 Explicaciones de los signos clave

▲ Weitere Unterklassen und Ausführungen auf Anfrage  
 Further Subclasses and versions on enquiry  
 Autres sous-classes et modèles sur demande  
 Otras subclases y tipos, sobre demanda



**Europäische Union**  
Wachstum durch Innovation – EFRE



## PFAFF Industriesysteme und Maschinen AG

Hans-Geiger-Str. 12 - IG Nord  
D-67661 Kaiserslautern

Telefon: +49-6301 3205 - 0  
Telefax: +49-6301 3205 - 1386  
E-mail: [info@pfaff-industrial.com](mailto:info@pfaff-industrial.com)