

PFAFF

3519-3/12

Teileliste

Parts list

Liste de pièces

Lista de piezas

Vorwort
Foreword
Avant-propos
Notas preliminares

Die Inhaltsübersicht auf Seite 3 gibt einen Überblick über die Aufgliederung der Liste. Alle Teile sind so abgebildet, wie sie in der Maschine funktionsmäßig zusammengehören. Die gestrichelten Abbildungen zeigen, wo die daneben abgebildeten Teile hingehören. Einrahmungen auf den Bildseiten zeigen, aus welchen Einzelteilen sich die Gruppenteile zusammensetzen. Die auf den Bildseiten verwendeten Schlüsselzeichen (□; 2; 3 usw.) sind in Register "0" erläutert.

Konstruktionsänderungen vorbehalten



Achtung!

Wir machen ausdrücklich darauf aufmerksam, daß Ersatz- und Zubehörteile, die nicht von uns geliefert werden, auch nicht von uns geprüft und freigegeben sind. Der Einbau und / oder die Verwendung solcher Produkte kann daher u. Umständen konstruktiv vorgegebene Eigenschaften Ihrer Maschine negativ verändern. Für Schäden, die durch die Verwendung von Nicht-Originalteilen entstehen, übernehmen wir keine Haftung!

For the various sections of this catalogue, please refer to the "Contents" on page 3. The parts are illustrated as they belong together in the machine. The dashed illustrations show where the adjacent parts belong. The framed-in sections on the illustration pages show the individual parts comprising a group. The keys used on the illustration pages (□; 2; 3 etc.) are listed and explained in section "0".

Subject to alterations in design.



Caution!

We warn you expressively that spare parts and accessories that are not supplied by us are not tested and released by us. Fitting or using these products may therefore have negative influences on features that depend on the machine design. We are not liable for any damage caused by the use of non-Pfaff parts.

La table des matières, page 3, donne un aperçu de la subdivision de la liste. Les pièces figurent sur l'illustration comme elles vont ensemble. Les figures en tirets montrent le lieu de montage des pièces figurant à côté. Les parties encadrées sur les pages à illustrations représentent les pièces individuelles formant groupe. Les symboles (□; 2; 3 etc.) utilisés sur les pages illustrées sont regroupés et expliqués au registre "0".

Sous réserve de modifications.



Attention!

Nous attirons expressément votre attention sur le fait que les pièces de rechange et accessoires qui n'ont pas été livrés par nous n'ont pas non plus été contrôlés et agréés par nous. C'est pourquoi le montage et/ou l'utilisation de telles pièces peut éventuellement entraîner l'altération des caractéristiques de construction de votre machine. Par conséquent, nous n'assumons aucune responsabilité pour les dommages causés par l'emploi de pièces qui ne sont pas d'origine!

En la página 3, bajo el título "contenido", puede verse un resumen de la división de la "lista de piezas". Las piezas están ilustradas conforme se hallan montadas en la máquina. Las figuras a base de líneas entrecortadas muestran dónde y cómo van montadas las piezas ilustradas al lado. Los recuadros en las páginas ilustradas indican las piezas individuales de que se componen los grupos. Los símbolos clave (□; 2; 3 etc.) utilizados en las páginas ilustradas se hallan recopilados y explicados en el registro "0".

Salvo modificaciones técnicas.



¡Atención!

Se hace observar que en el caso de piezas de recambio y accesorios que no hayan sido suministrados por nosotros, quiere decir que no han sido sometidas por nuestra parte a un control y que no se les ha dado el visto bueno. Por esta razón, el montaje y/o empleo de tales productos puede repercutir negativamente en las características constructivas previstas en su máquina. ¡Para los daños que eventualmente pudiesen presentarse al utilizar piezas no originales, no asumimos ninguna garantía!

Inhaltsverzeichnis
 Contents
 Table des matières
 Contenido

PFAFF 3519

Register Section Registre Registro		Seite Page Página
	Schmiermittel-Tabelle Table of lubricants Tableau des lubrifiants Tabla de lubricantes	5
0	Erläuterungen der Schlüsselzeichen Explanation of codes Explication des codes Explicaciones de los códigos	6
1	Kopfteile Needle head parts Pièces de tête Piezas de la cabeza	8
2	Armteile Arm parts Pièces de bras Piezas del brazo	12
3	Grundplattenteile Bedplate parts Pièces du plateau fondamental Piezas de la placa-base	16
4	Gehäuseteile Housing sections Parties du corps Piezas del cárter	23
5	Teile des Aggregates Parts of the unit Pièces de l'unité Piezas de la unidad	24
6	Geräteliste der elektrischen Steuerung Appliance list of the electrical control Liste d'appareils de la commande électrique Lista de piezas del mando eléctrico	59
7		
8		
9		
10		
11		
12		
13		

Lubricants
 Lubrifiants
 Lubricantes PFAFF 3519

Öl Oil Huile Aceite	Mittelpunkts- Viskosität bei: Mean viscosity at: Viscosité moyenne à: Viscosidad media a:		Dichte bei: Density of: Densité à: Densidad a:		Bestellnummer für Behälter mit: Part number for can with: Numéro de commande pour récipients avec: Número de pedido para recipientes con:		
	°C	mm ² /s	°C	g/cm ³ (g/ml)	1 Liter 1 Litre 1 Litro	5 Liter 5 Litre 5 Litros	10 Liter 10 Litre 10 Litros
280-1-120 105	40	10,0	15	0,874	91-027 975-91		
						91-027 976-91	
							91-027 977-91
280-1-120 144	40	22,0	15	0,865	91-129 917-91		
						91-129 919-91	
							91-129 920-91

Fett Grease Graisse Grasa	Penetration Penetration Pénétration Penetración	Tropfpunkt Drip-point Point de suintement Punto de goteo	Bestellnummer für Behälter mit: Part number for can with: Numéro de commande pour récipients avec: Número de pedido para recipientes con:		
			mm/10	°C	0,25 kg
280-1-120 205			280-1-120 205		
280-1-120 243	375-405	150		280-1-120 243	
280-1-120 247	220-250	185			280-1-120 247

0

Erläuterungen der Schlüsselzeichen
Explanation of codes
Explication des codes
Explicaciones de los códigos

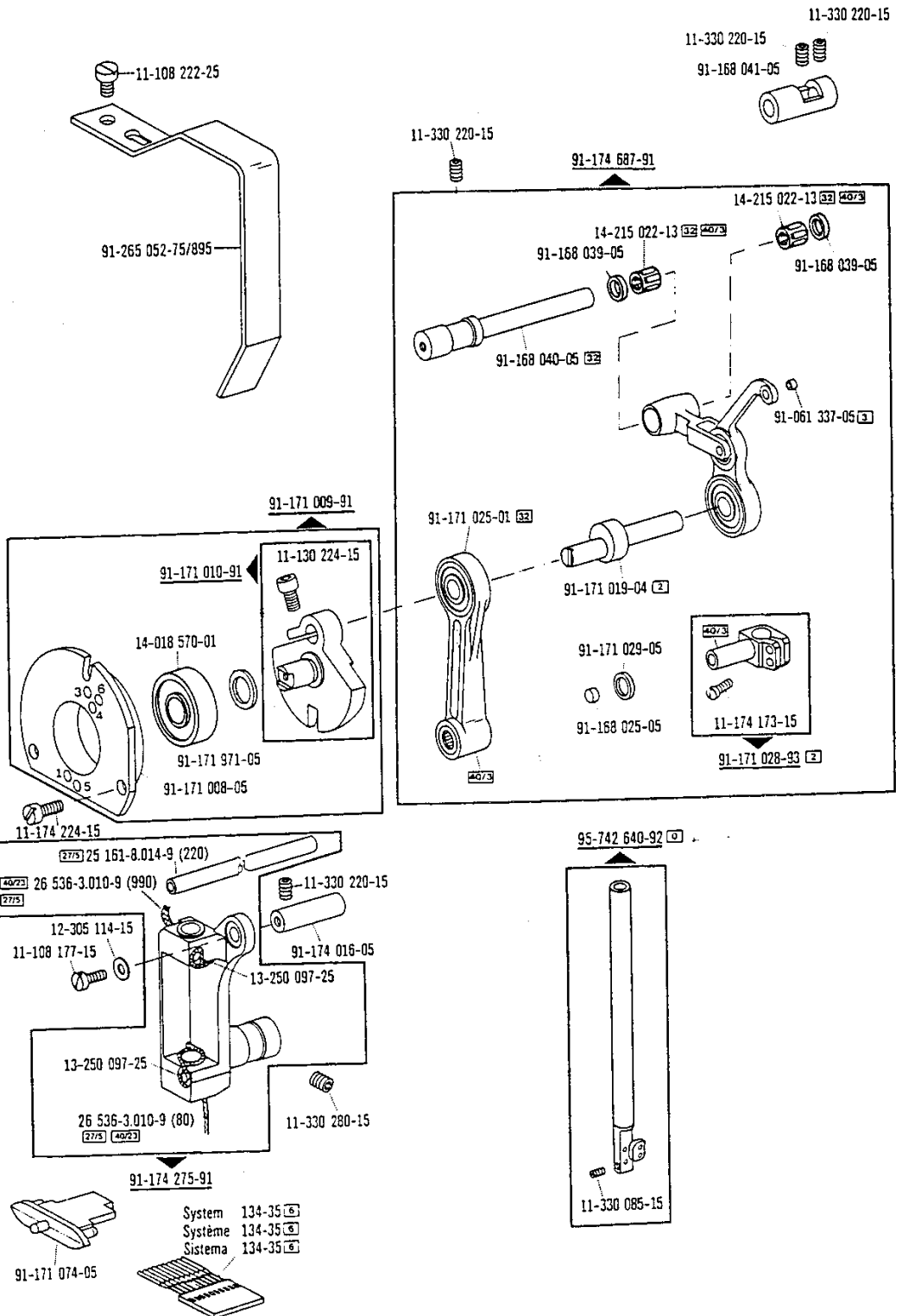
PFAFF 3519

- 2** Markierung (Punkte, Striche oder Zahl) bei Bestellung angeben.
Marking (dots, strokes or numbers) to be stated on order.
Préciser les repères (points, traits ou chiffres) à la commande.
Señales (puntos, rayas o cifras), indique se los pedidos.
- 3** Geklebt
Part cemented
Pièce collée
Pieza pegada
- 3/3** Selbstklebende Folie
Self-adhesive foil
Feuille auto-adhésive
Hoja autoadesiva
- 6** Nadeldicke und Spitzenform bei Bestellung angeben.
Needle size and style of point to be stated on order.
Préciser la grosseur de l'aiguille et la forme de la pointe à la commande.
Grosor de aguja y forma de la punta, indique se los pedidos.
- 27/2** Eingeklammerte Zahl = Dicke in mm.
Number in brackets = thickness in mm.
Chiffre entre parenthèse = épaisseur en mm.
Cifra entre paréntesis = espesor en mm.
- 27/5** Eingeklammerte Zahl = Länge in mm.
Number in brackets = length in mm.
Chiffre entre parenthèse = longueur in mm.
Cifra entre paréntesis = largura en mm.
- 30/1** Frühere Ausführung, ersetzt durch Nr. 95-744 021-03.
Earlier version, replaced by No. 95-744 021-03.
Ancienne version, remplacée par n° 95-744 021-03.
Tipo anterior, se sustituye por el N° 95-744 021-03.
- 32** Beim Einbau dieses Teiles wird für die Paßgenauigkeit zum Anschlußteil keine Garantie übernommen; zweckmäßig vollständigem Aggregat bestellen.
No guarantee is assumed that this part will fit the mating part; it is best to order a complete assembly.
Aucune garantie ne pourra être assurée quant à la précision d'ajustage de cette pièce avec la pièce correspondante; il est indiqué de commander un mécanisme complet.
Al montar esta pieza no se asume garantía alguna en cuanto a la tolerancia y precisión de ajuste respecto a la pieza correspondiente; por esta razón se recomienda pedir el grupo completo.
- 32/1** Beim Einbau dieses Teiles ist Nacharbeit erforderlich.
When fitting this part re-work is required.
Retouches nécessaires au montage.
Al montar esta pieza hay que retocarla antes.
-

- 40/2 Tränken mit 280-1-120 144, Bestellnummer siehe Seite 5.
Soak with 280-1-120 144, for part number see page 5.
Imbiber d'huile 280-1-120 144; n° de commande, voir page 5.
Empape con aceite 280-1-120 144; para el N° de pedido véase la página 5.
- 40/3 Fetten mit 280-1-120 247; Bestellnummer siehe Seite 5.
Grease with 280-1-120 247; for part number see page 5.
Graisser avec de la graisse 280-1-120 247; n° de commande, voir page 5.
Engrase con grasa 280-1-120 247; para el número de pedido véase la página 5.
- 40/4 Fetten mit 280-1-120 243; Bestellnummer siehe Seite 5.
Grease with 280-1-120 243; for part number see page 5.
Graisser avec de la graisse 280-1-120 243; n° de commande, voir page 5.
Engrase con grasa 280-1-120 243; para el número de pedido véase la página 5.
- 40/5 Ölen mit 280-1-120 144, Bestellnummer siehe Seite 5.
Oil with 280-1-120 144; for part number see page 5.
Huiler par 280-1-120 144; n° de commande, voir page 5.
Lubrifique con 280-1-120 144; para el número de pedido véase la página 5.
- 40/13 Fetten mit 280-1-120 205; Bestellnummer siehe Seite 5.
Grease with 280-1-120 205; for part number see page 5.
Graisser avec de la graisse 280-1-120 205; n° de commande, voir page 5.
Engrase con grasa 280-1-120 205 para el número de pedido véase la página 5.
- 40/23 Tränken mit 280-1-120 105, Bestellnummer siehe Seite 5.
Soak with 280-1-120 105, for part number see page 5.
Imbiber d'huile 280-1-120 105; n° de commande, voir page 5.
Empape con aceite 280-1-120 105; para el N° de pedido véase la página 5.
- 81/3 Verwendung je nach Bedarf.
To be used as required.
Utilisation en fonction du besoin.
Utilización, según sea necesario.
- 96 Länge angeben.
State length.
Préciser longueur.
Indíquese la largura.

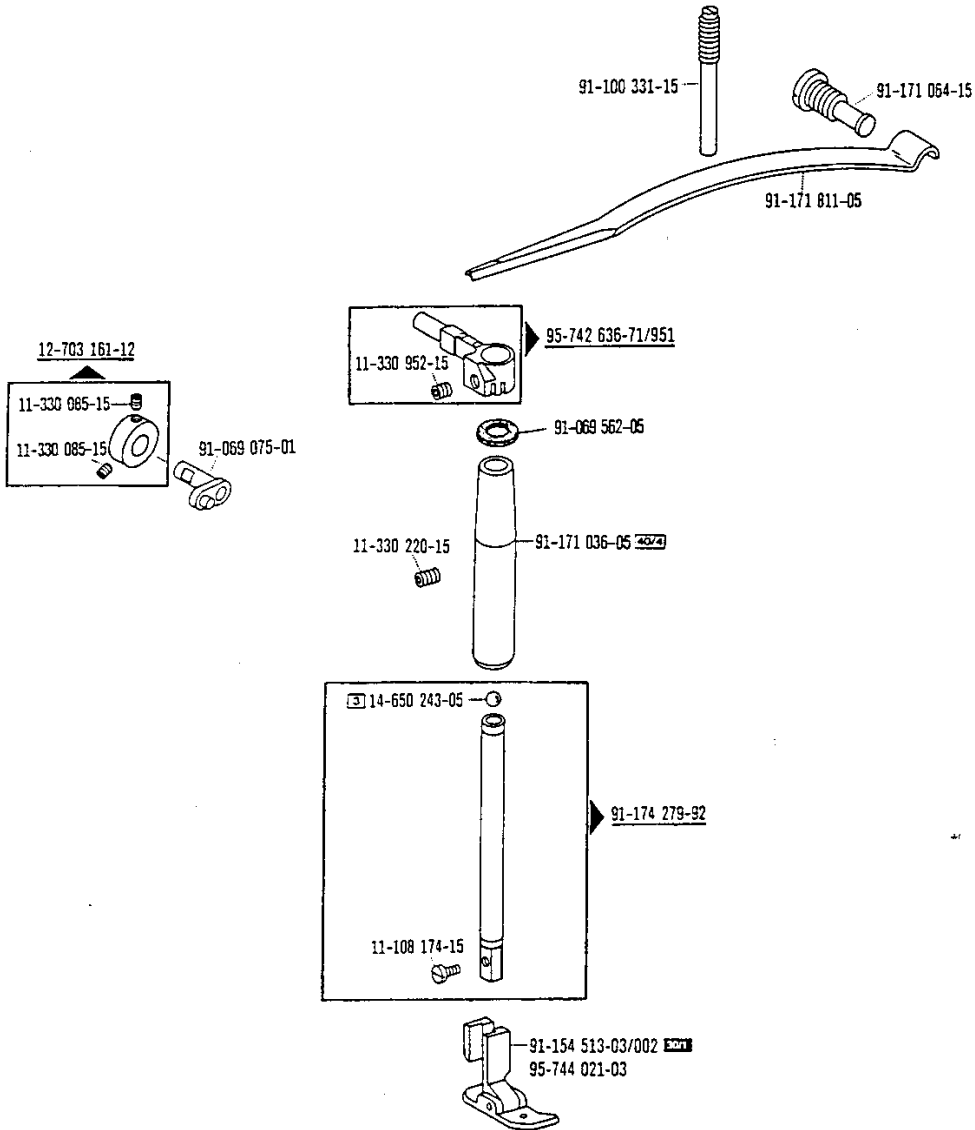
1

Kopfteile
Needle head parts
Pièces de tête
Piezas de la cabeza PFAFF 3519



Kopfteile
 Needle head parts
 Pièces de tête
 Piezas de la cabeza PFAFF 3519

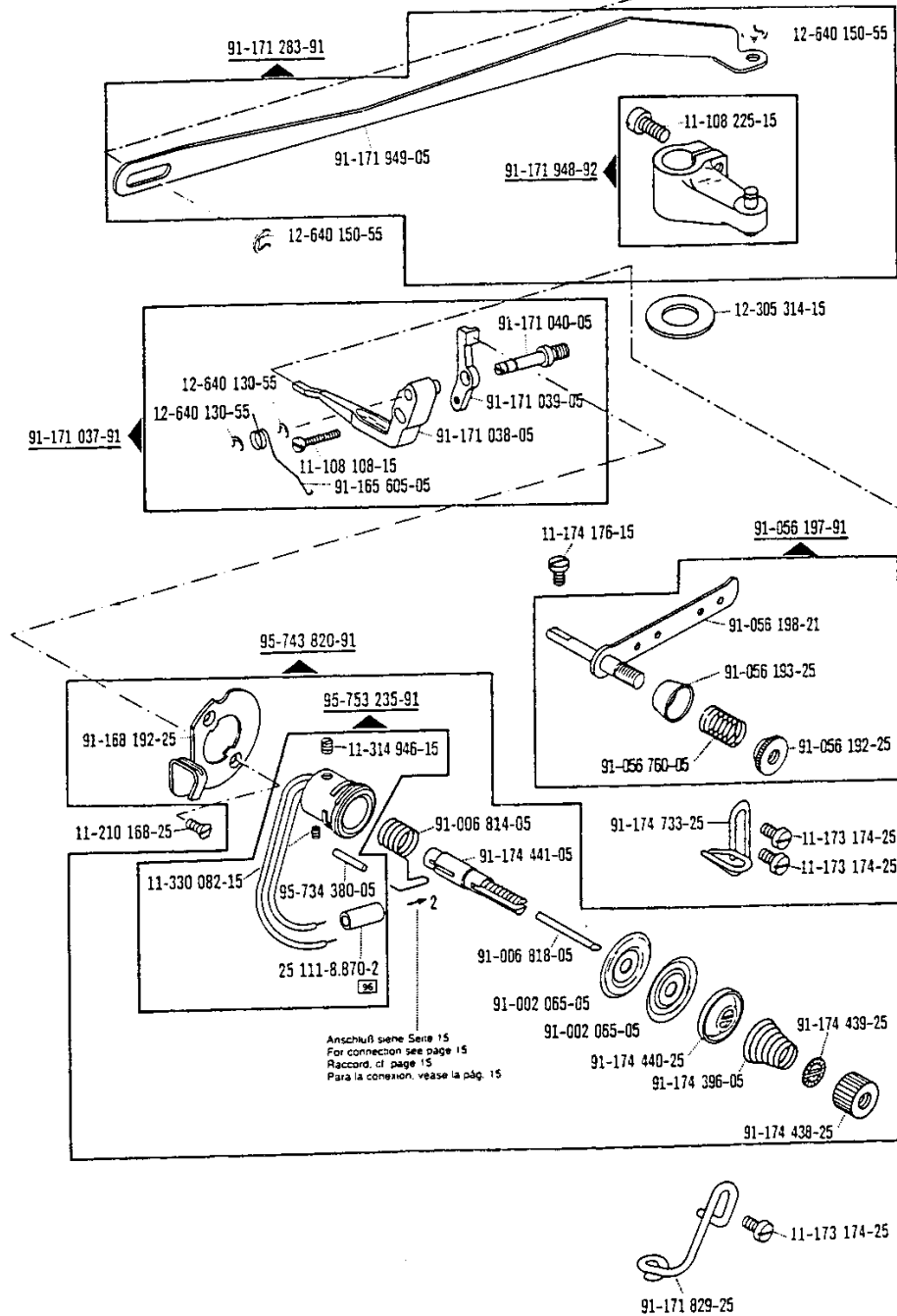
1



☐ siehe Erläuterungen Register 0
 see explanations in section 0
 voir légende registre 0
 ver explicaciones del registro 0

1

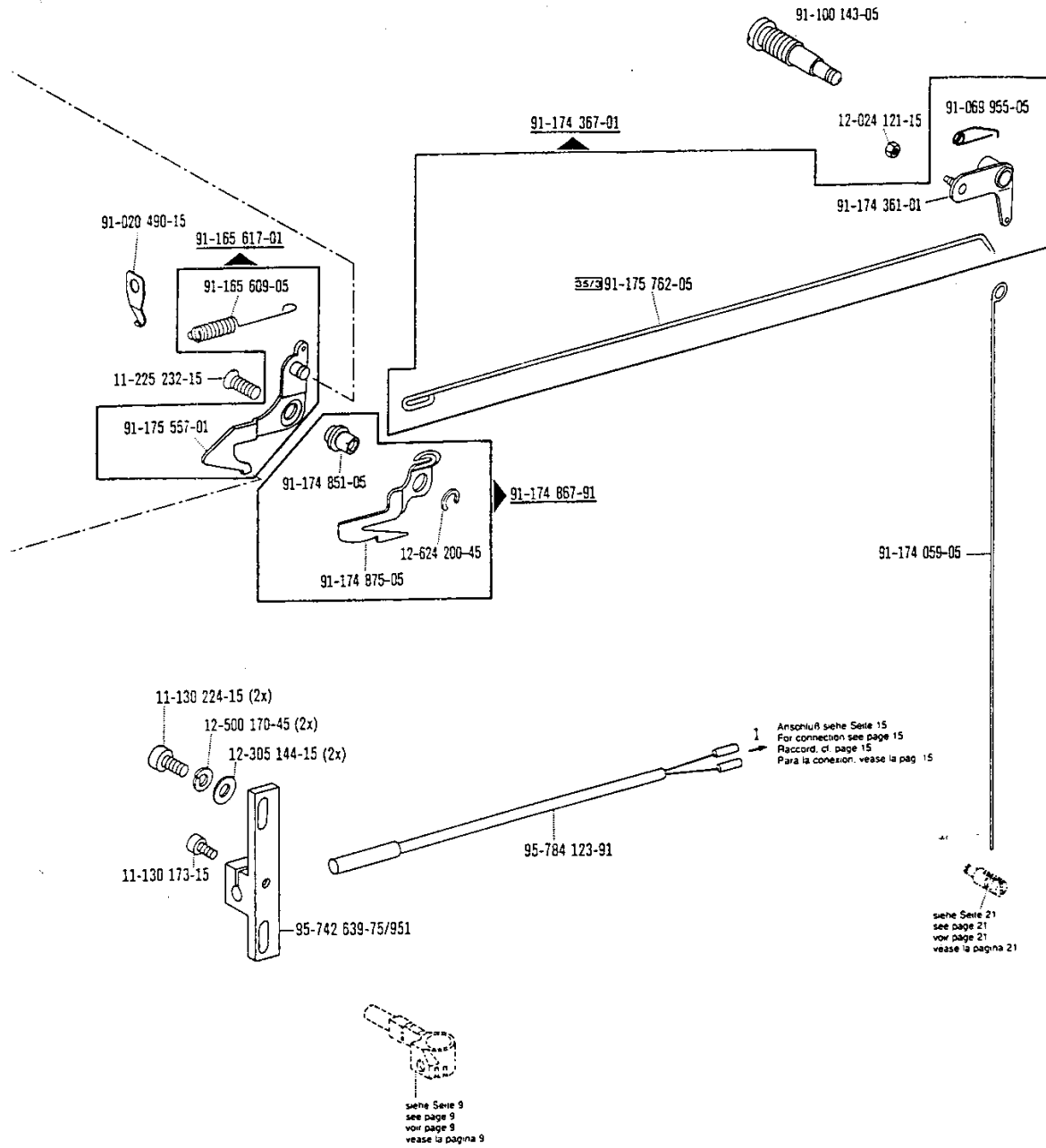
Kopfteile
Needle head parts
Pièces de tête
Piezas de la cabeza PFAFF 3519



☐ siehe Erläuterungen Register 0
 see explanations in section 0
 voir légende registre 0
 ver explicaciones del registro 0

Kopfteile
Needle head parts
Pièces de tête
Piezas de la cabeza PFAFF 3519

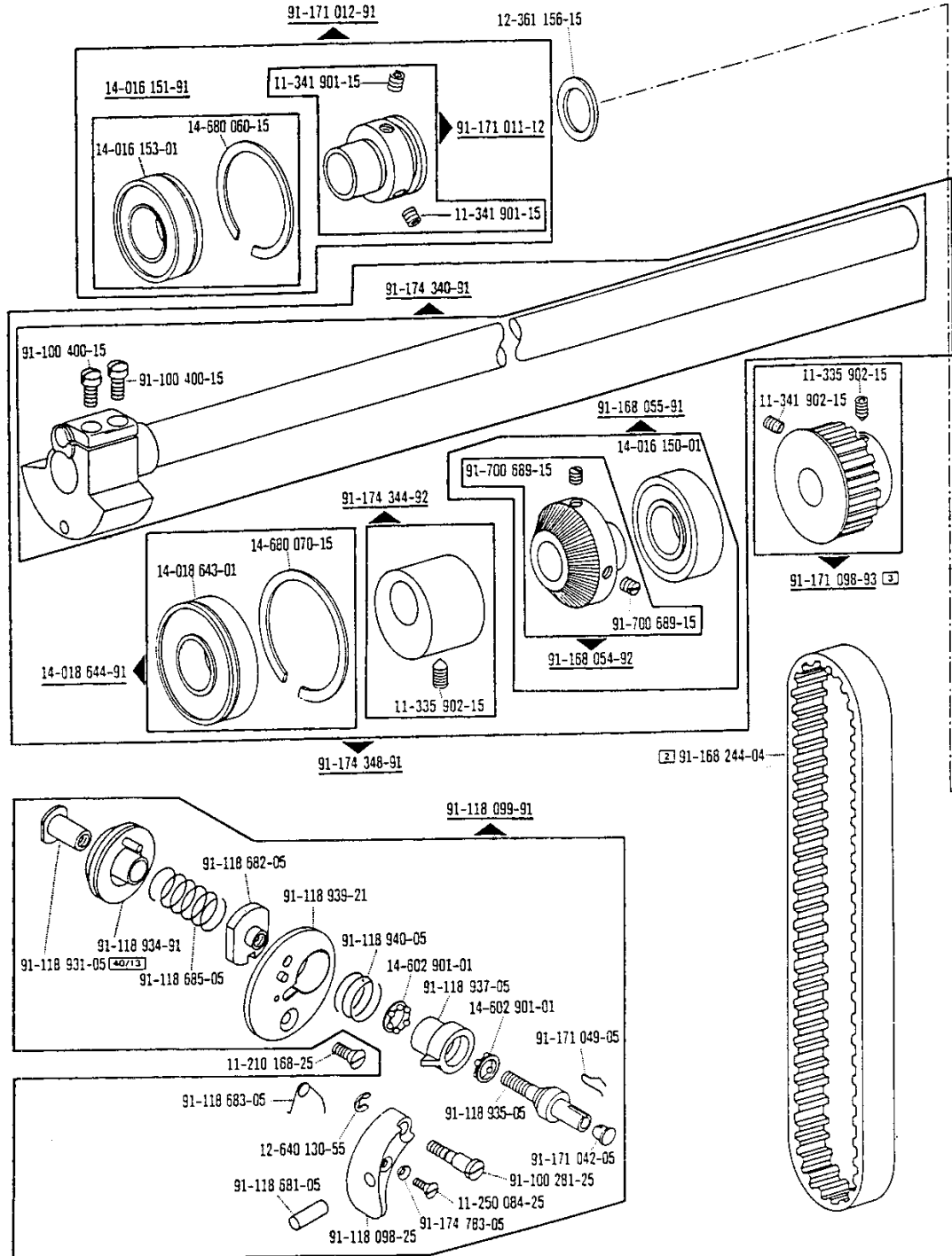
1



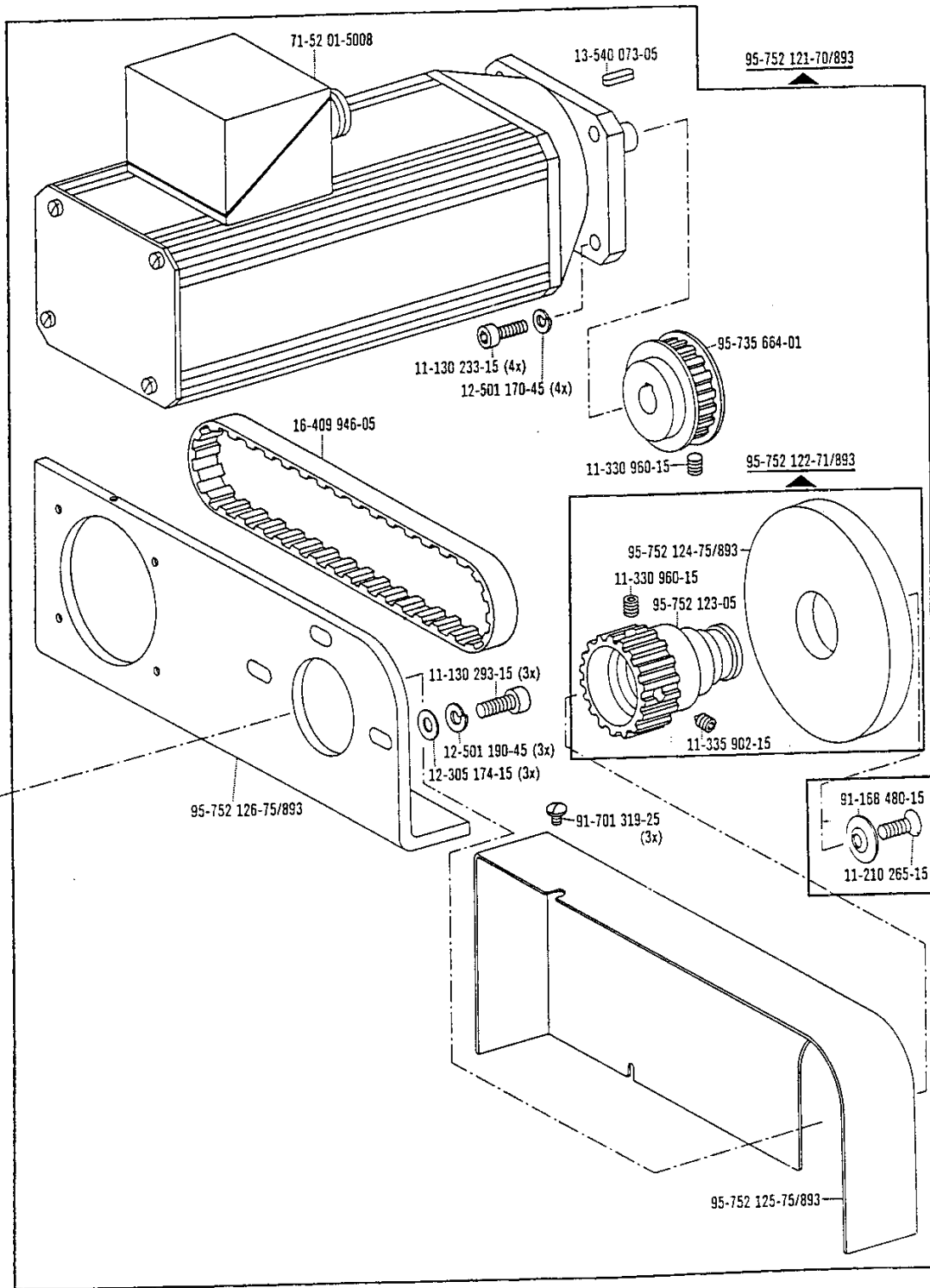
☐ siehe Erläuterungen Register 0
see explanations in section 0
voir légende registre 0
ver explicaciones del registro 0

2

Armteile
 Arm parts
 Pièces de bras
 Piezas del brazo PFAFF 3519



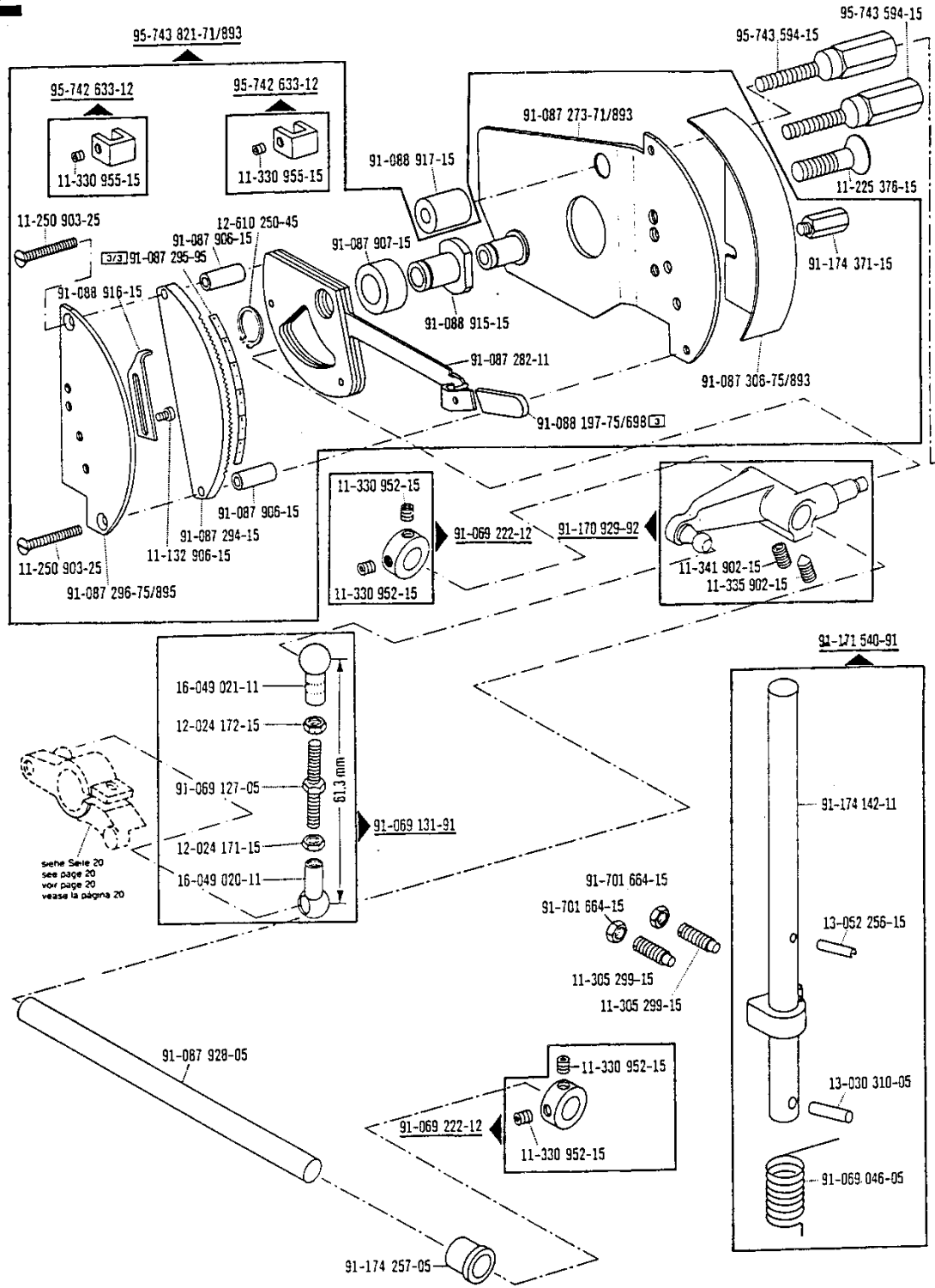
☐ siehe Erläuterungen Register 0
 see explanations in section 0
 voir légende registre 0
 ver explicaciones del registro 0



☐ siehe Erläuterungen Register 0
 see explanations in section 0
 voir légende registre 0
 ver explicaciones del registro 0

2

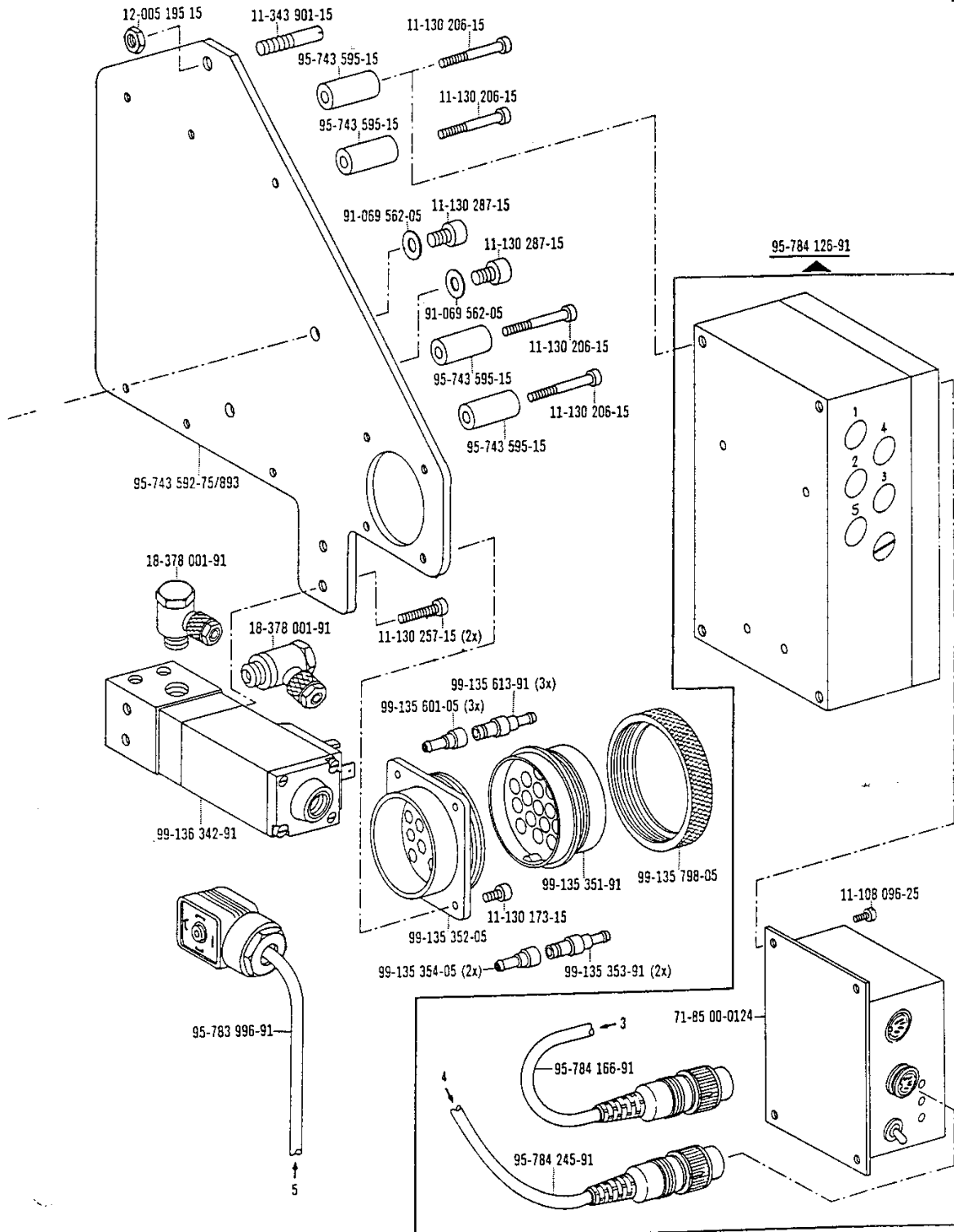
Armteile
 Arm parts
 Pièces de bras
 Piezas del brazo PFAFF 3519



☐ siehe Erläuterungen Register 0
 see explanations in section 0
 voir légende registre 0
 ver explicaciones del registro 0

Armteile
 Arm parts
 Pièces de bras
 Piezas del brazo PFAFF 3519

2

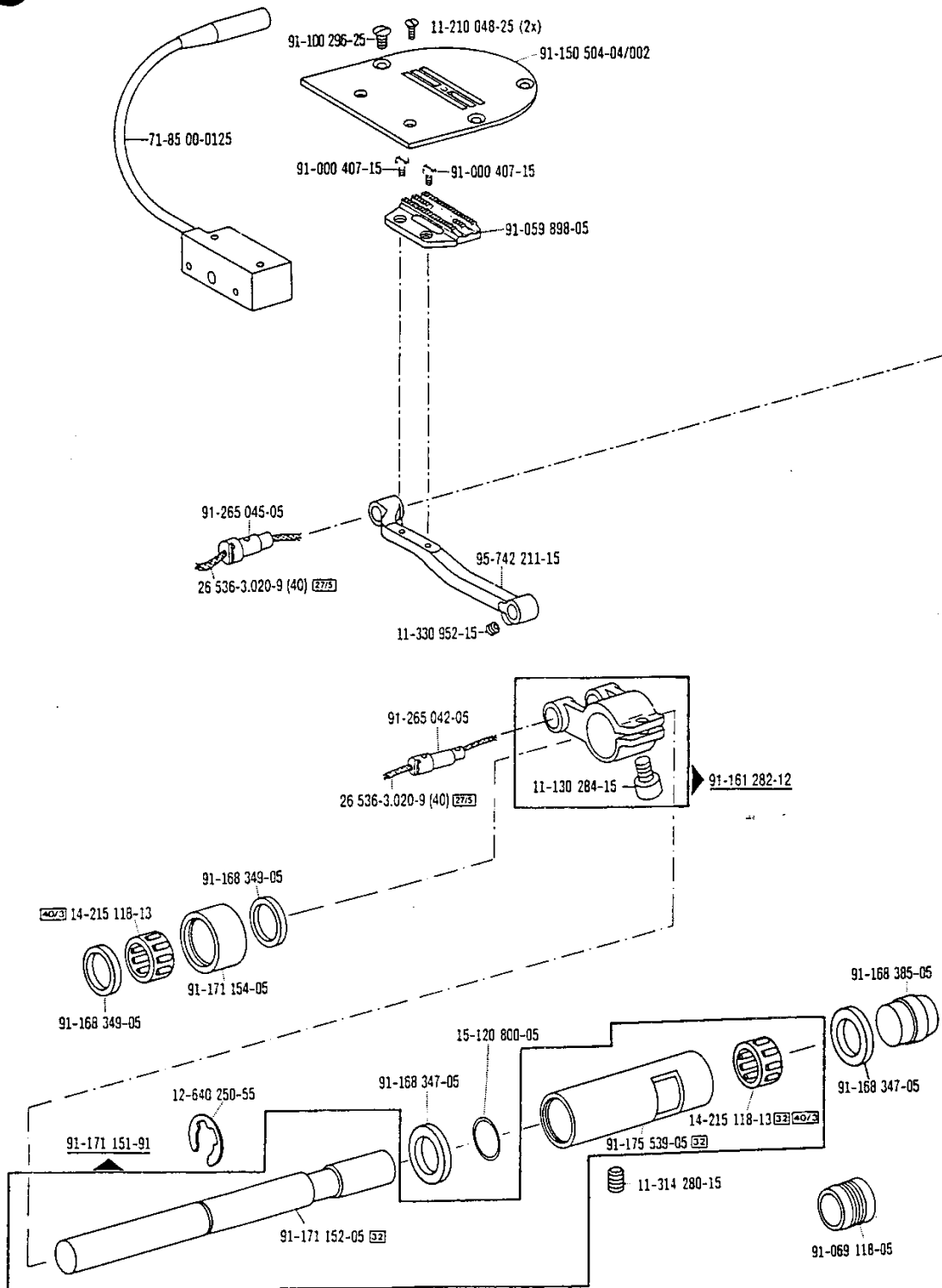


☐ siehe Erläuterungen Register 0
 see explanations in section 0
 voir légende registre 0
 ver explicaciones del registro 0

3

Grundplattenteile
 Bedplate parts
 Pièces du plateau fondamental
 Piezas de la placa-base

PFAFF 3519

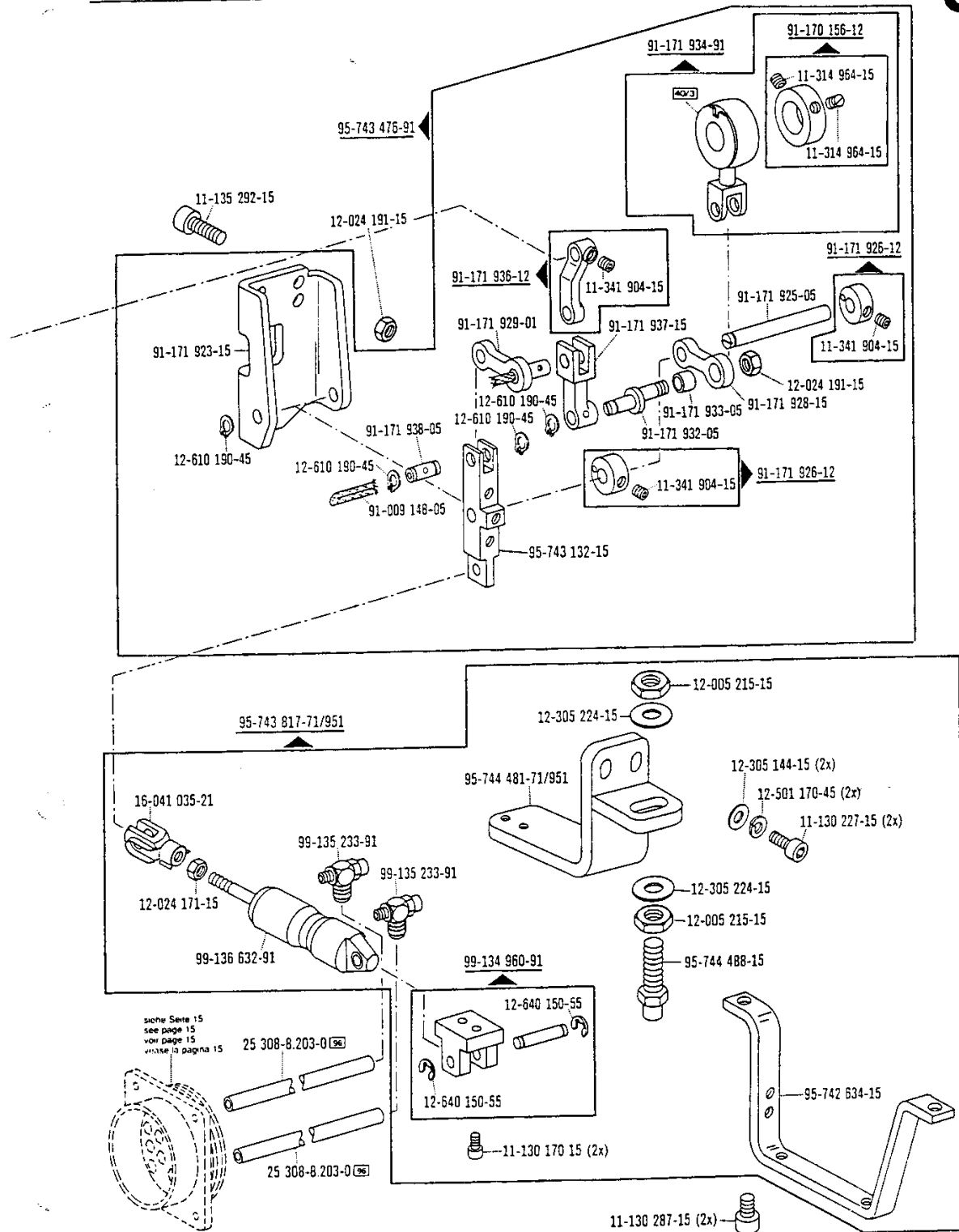


☐ siehe Erläuterungen Register 0
 see explanations in section 0
 voir légende registre 0
 ver explicaciones del registro 0

Grundplattenteile
 Bedplate parts
 Pièces du plateau fondamental
 Piezas de la placa-base

PFAFF 3519

3

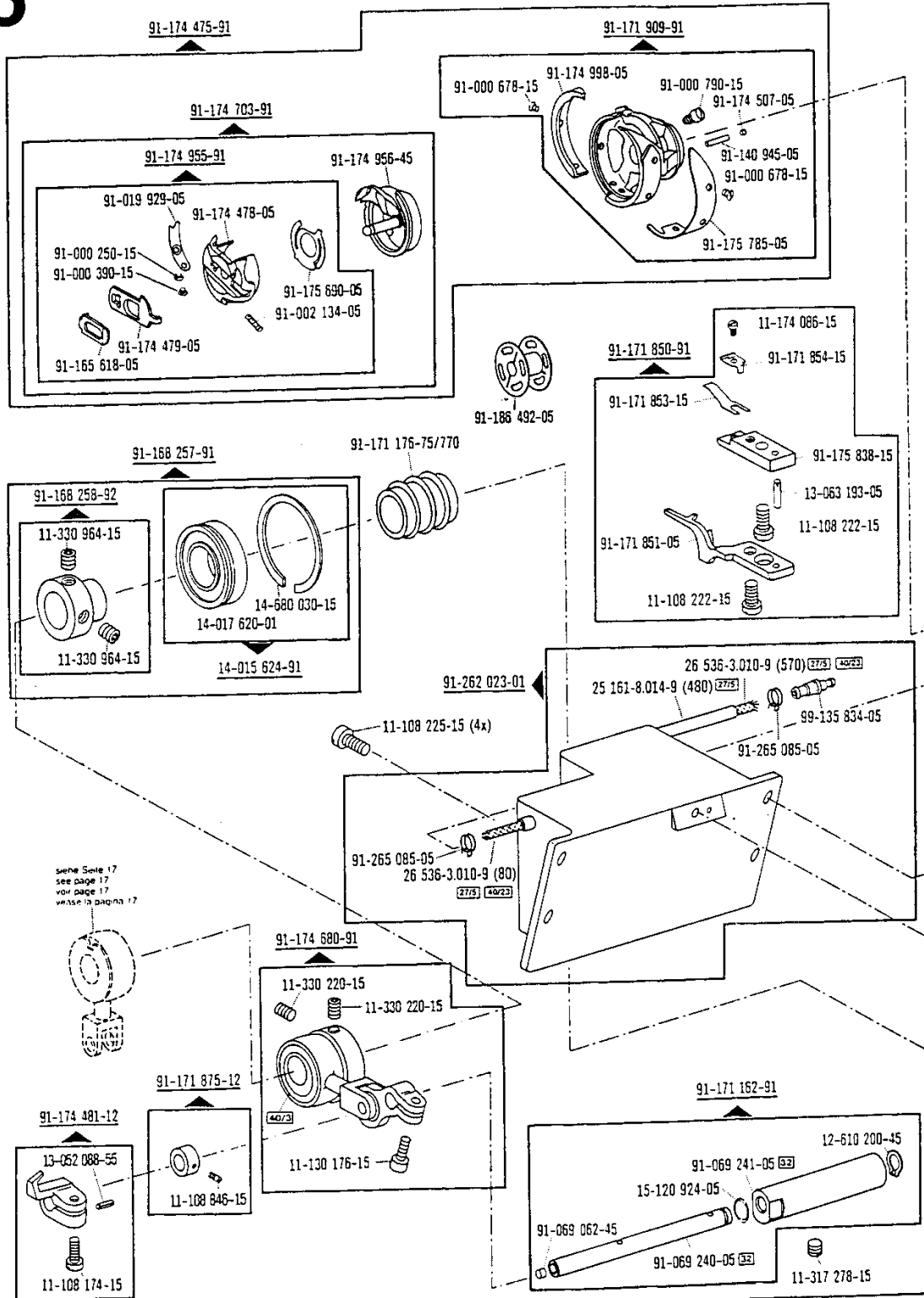


☐ siehe Erläuterungen Register 0
 see explanations in section 0
 voir légende registre 0
 ver explicaciones del registro 0

Grundplattenteile
Bedplate parts
Pièces du plateau fondamental
Piezas de la placa-base

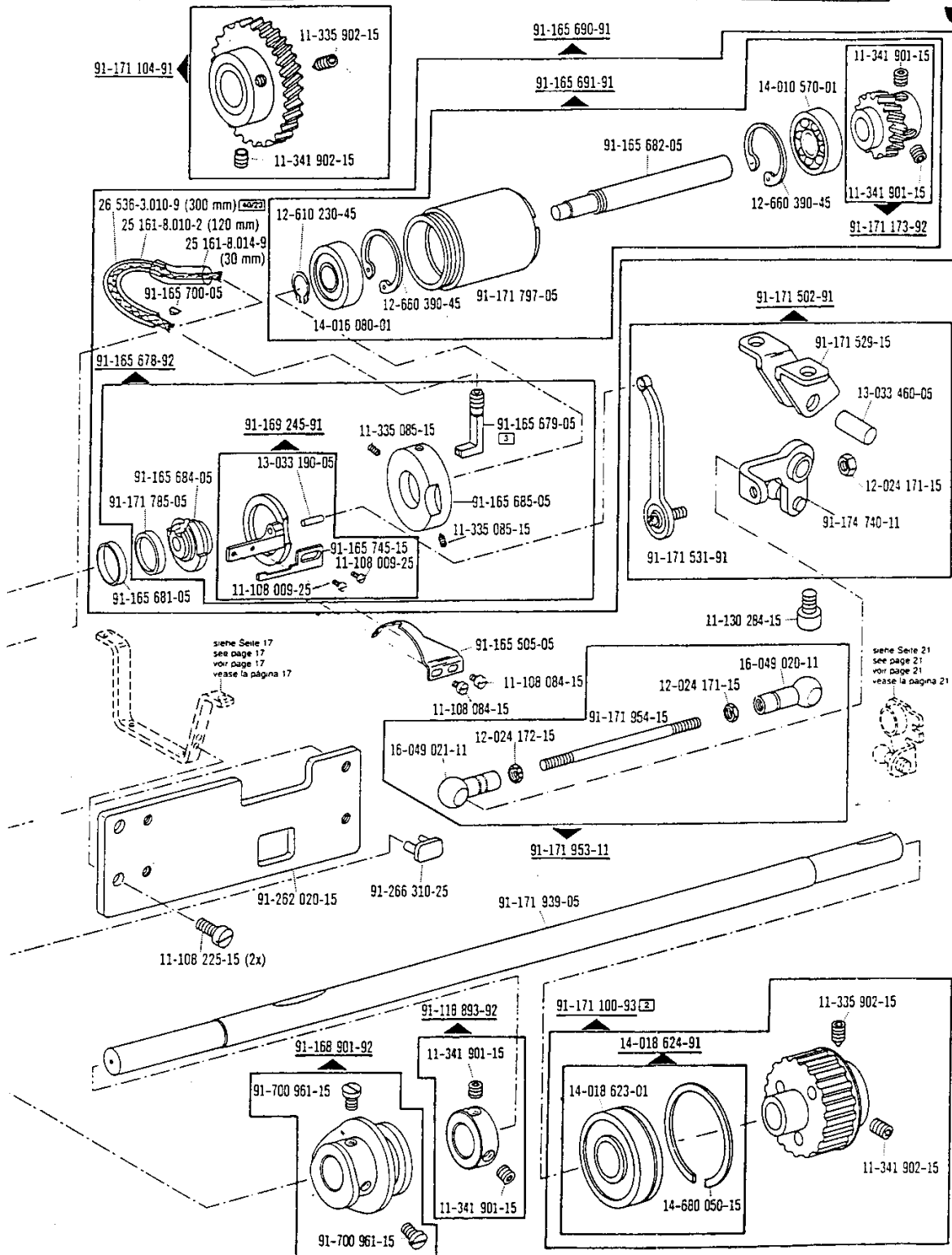
PFAFF 3519

3



Grundplattenteile
 Bedplate parts
 Pièces du plateau fondamental
 Piezas de la placa-base PFAFF 3519

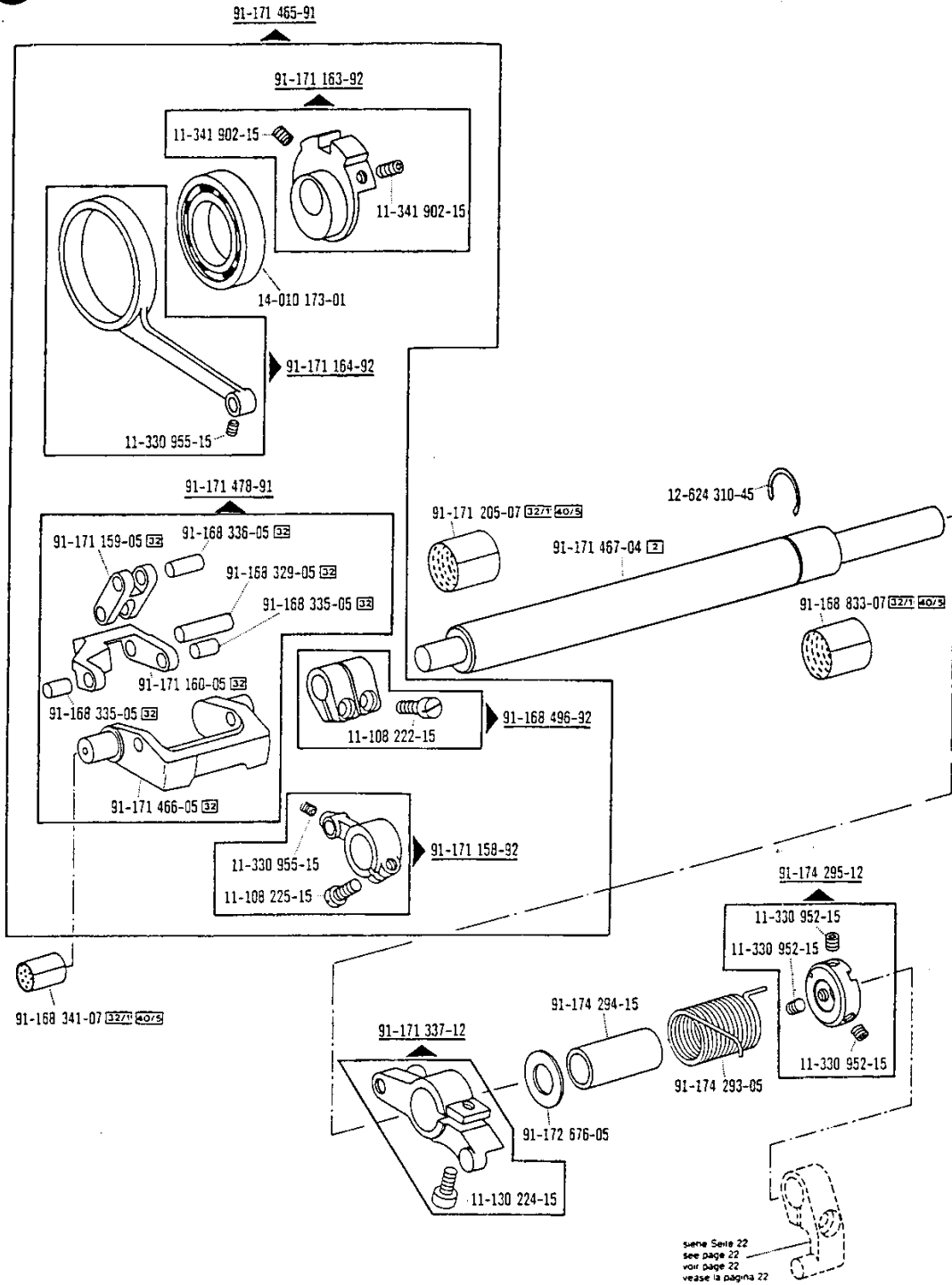
3

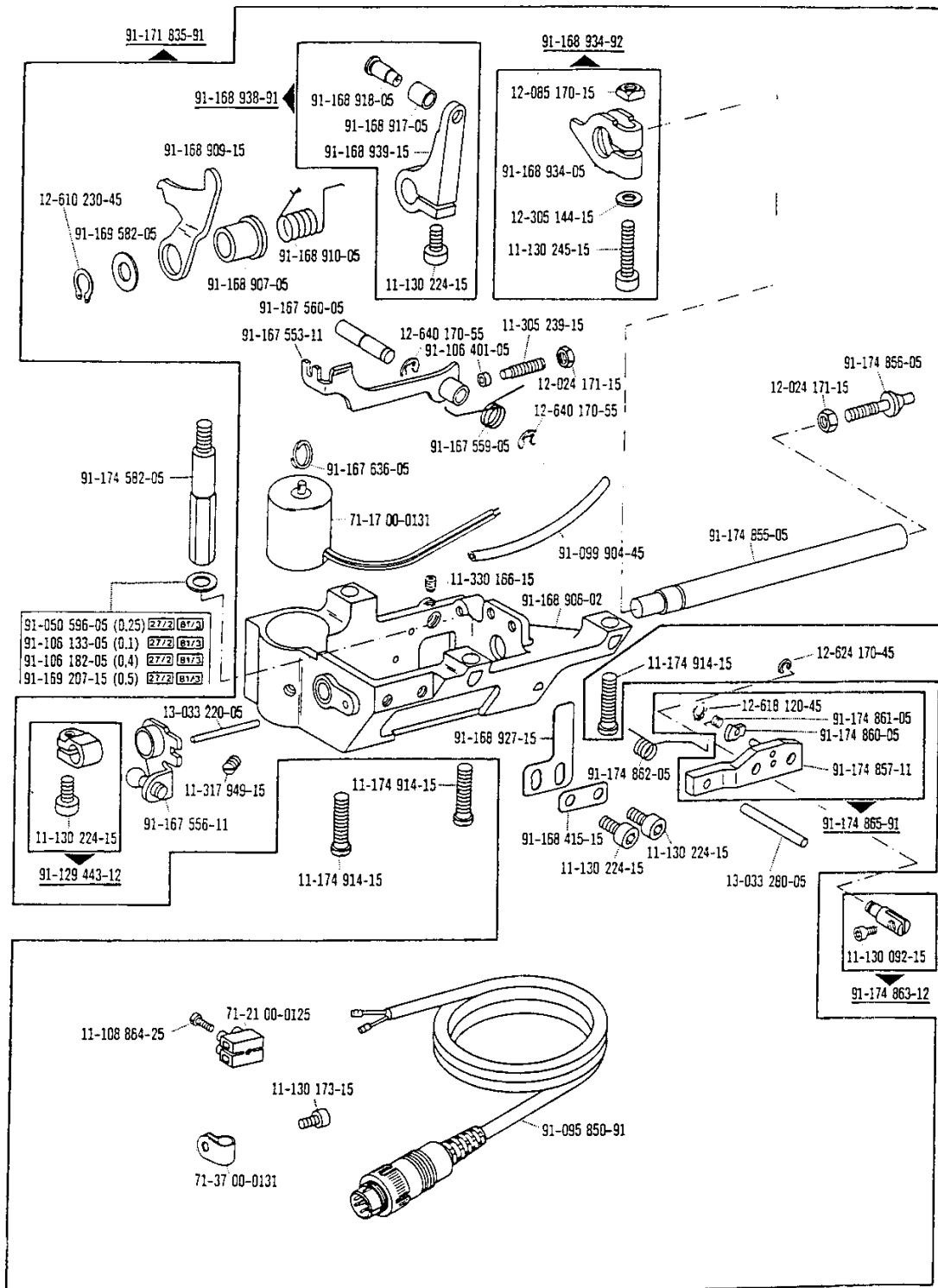


☐ siene Erläuterungen Register 0
 see explanations in section 0
 voir légende registre 0
 ver explicaciones del registro 0

3

Grundplattenteile
 Bedplate parts
 Pièces du plateau fondamental
 Piezas de la placa-base PFAFF 3519

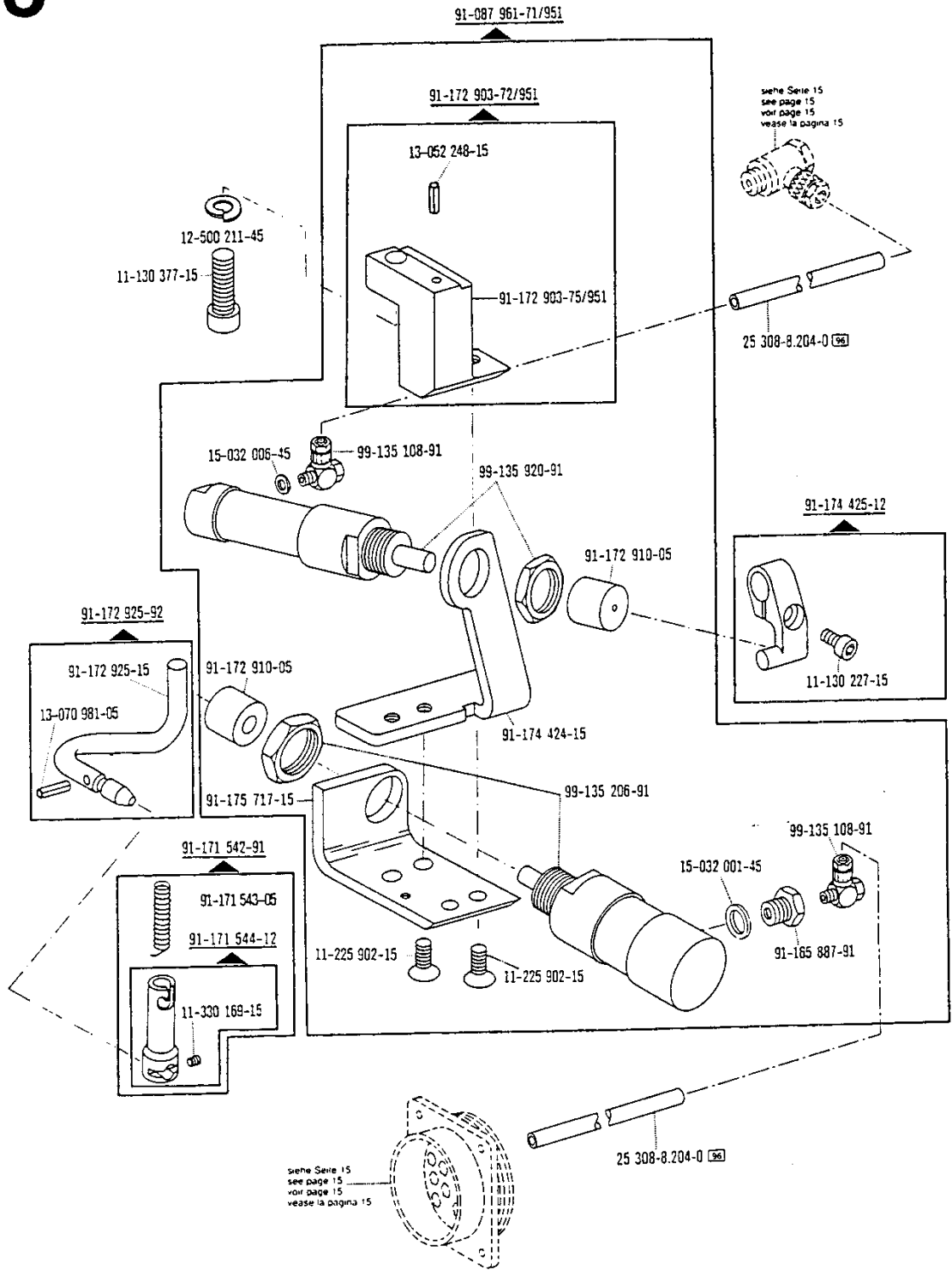


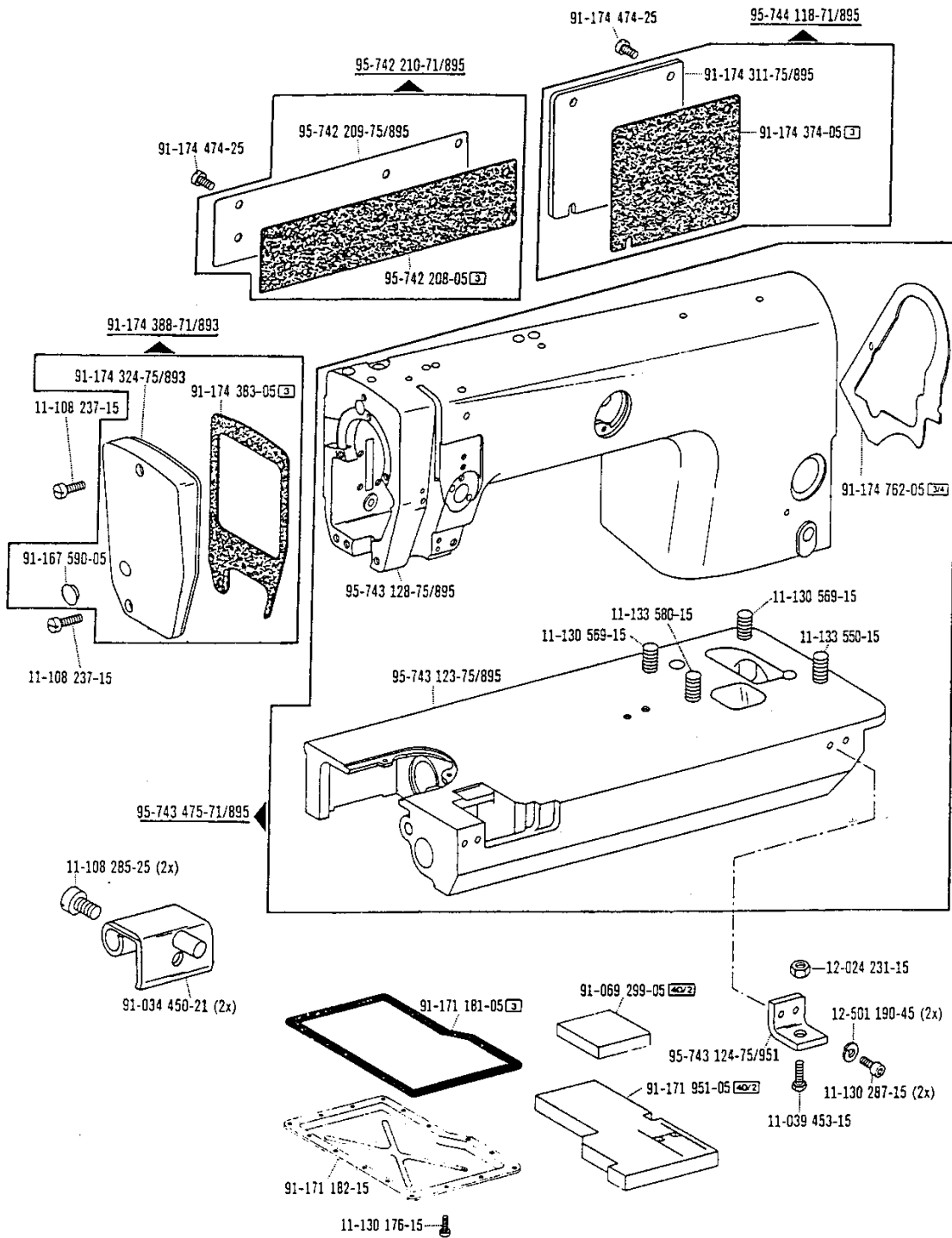


☐ siehe Erläuterungen Register 0
 see explanations in section 0
 voir légende registre 0
 ver explicaciones del registro 0

3

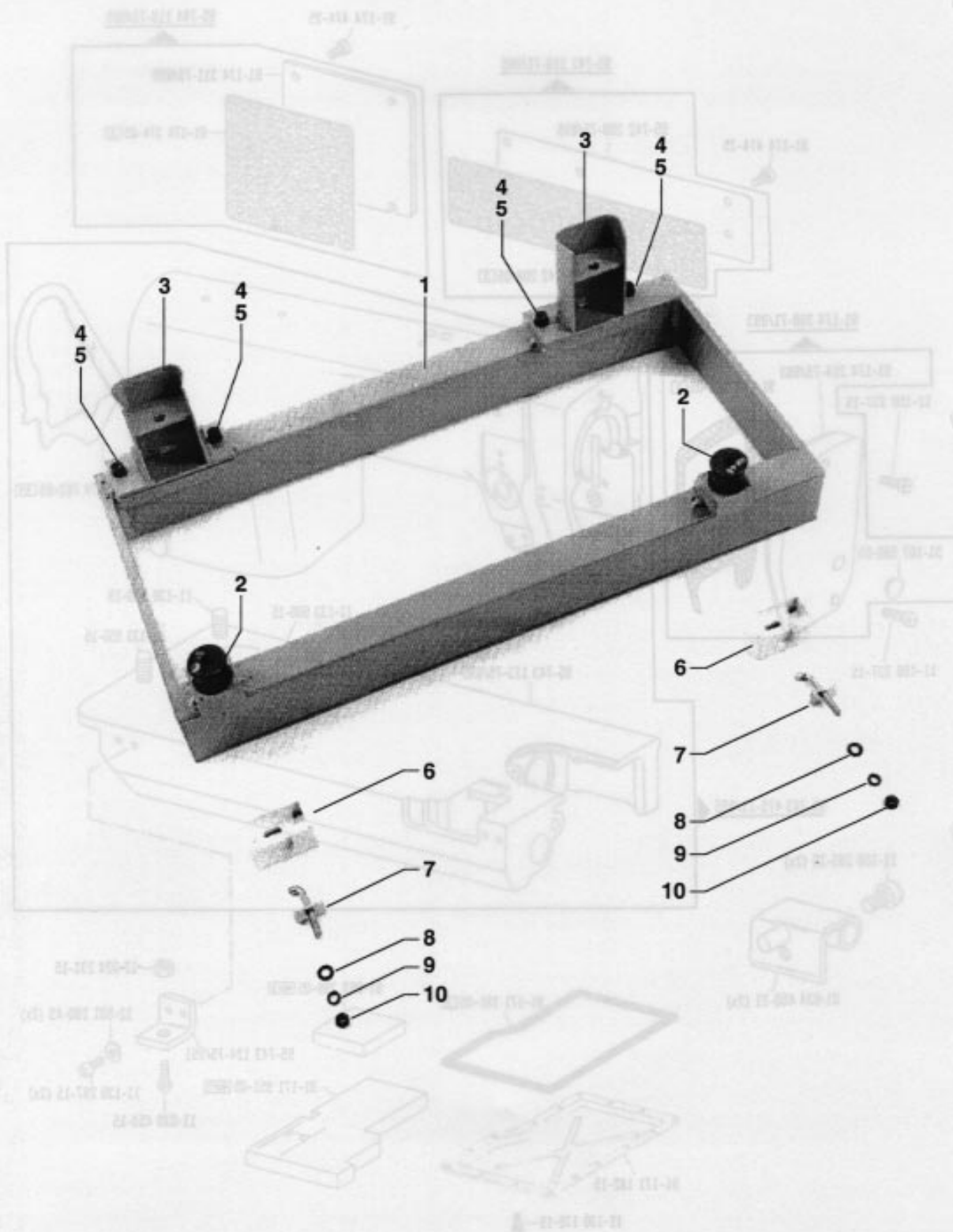
Grundplattenteile
 Bedplate parts
 Pièces du plateau fondamental
 Piezas de la placa-base PFAFF 3519





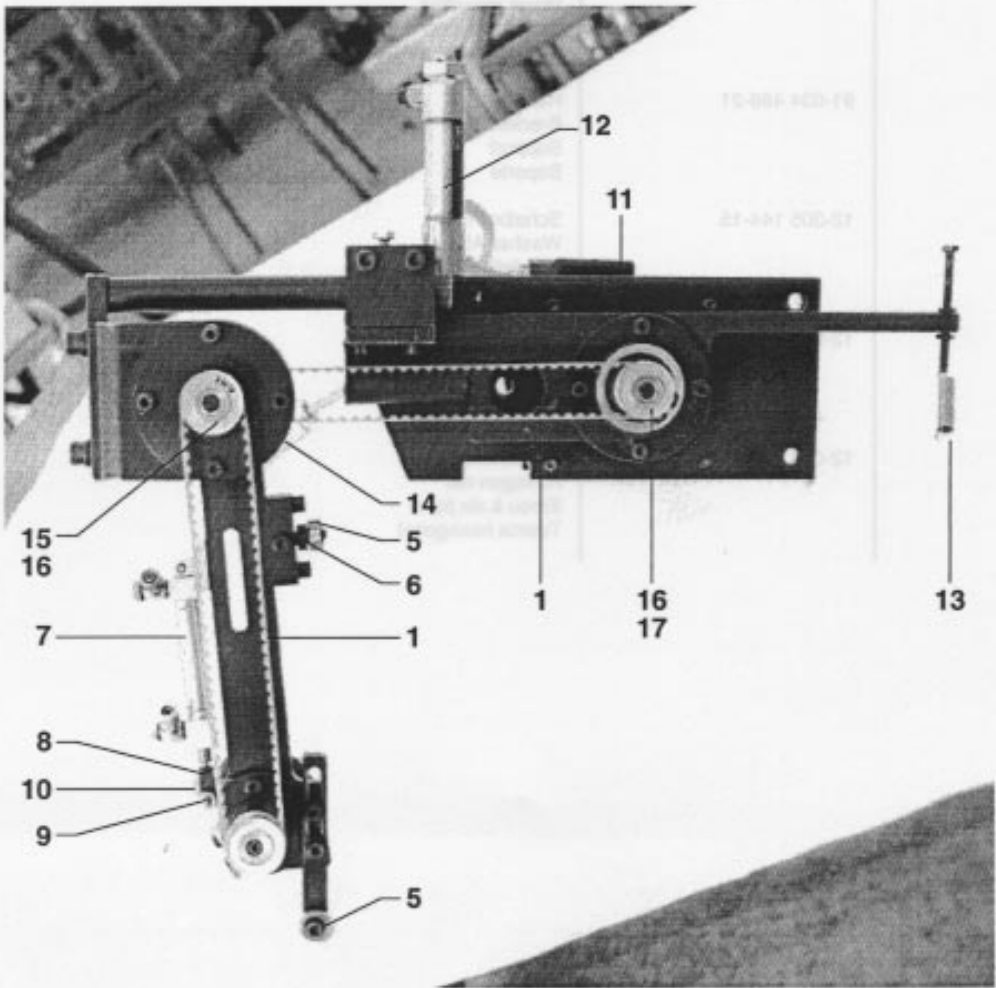
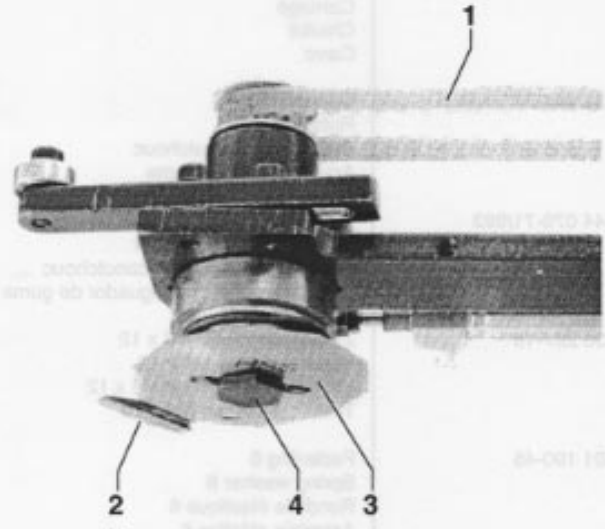
☐ siehe Erläuterungen Register O
 see explanations in section O
 voir légende registre O
 ver explicaciones del registro O

5



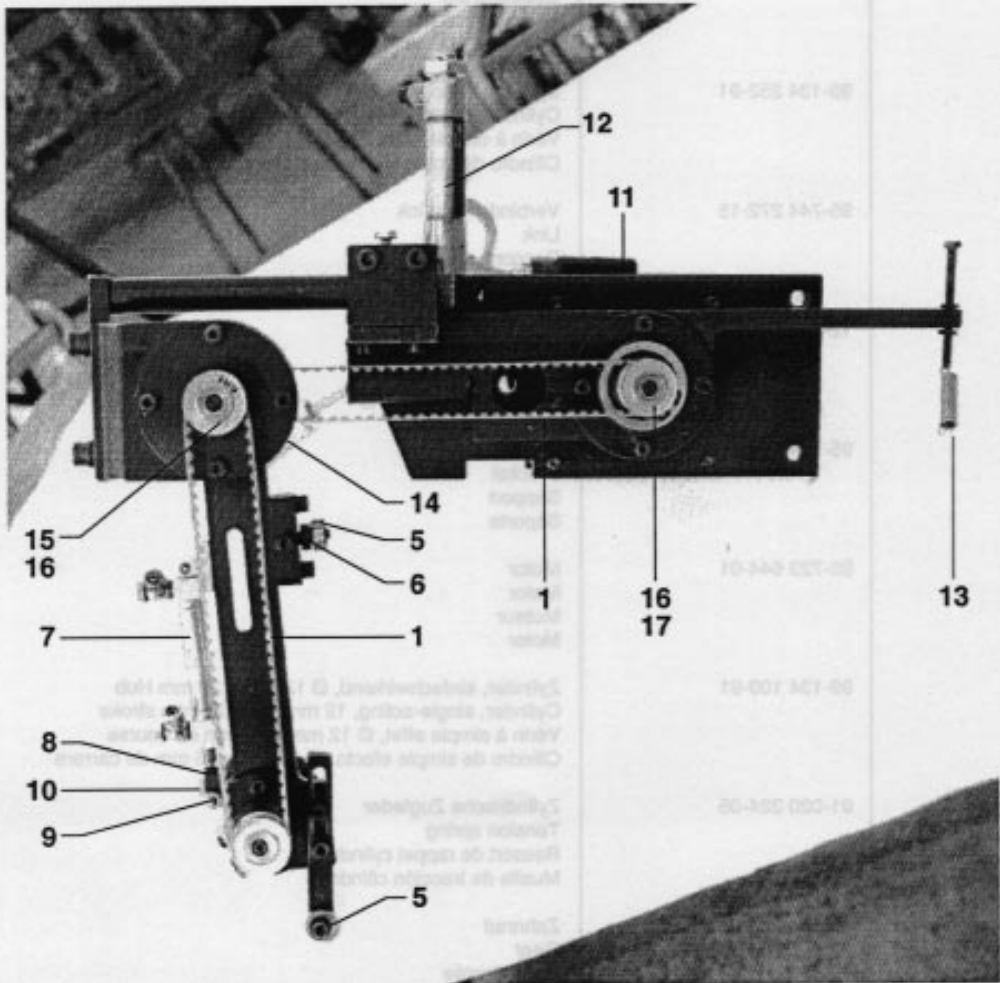
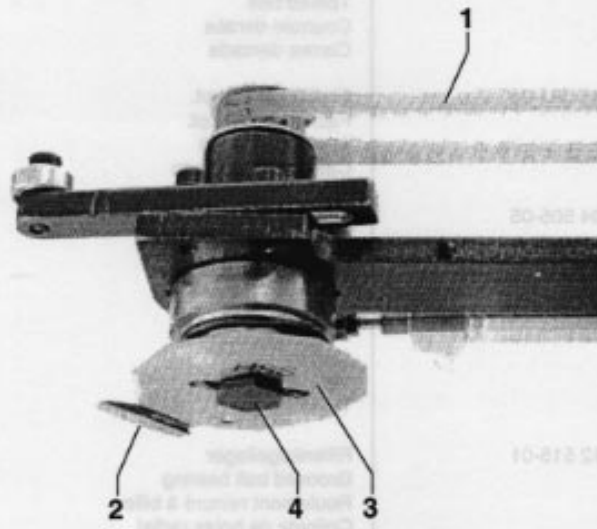
Pos.-Nr. Item No. N° pos. N° de pos.	Bestellnummer Part number N° de commande N° de pedido	Teilebenennung Description Désignation Denominación
1	95-743 045-71/893	Schlitten Carriage Chariot Carro
2	99-134 149-91	Gummipuffer Rubber buffer Amortisseur-caoutchouc Amortiguador de goma
3	95-744 076-71/893	Halter für Gummipuffer Bracket for rubber buffer Support d'amortisseur-caoutchouc Soporte para el amortiguador de goma
4	11-130 287-15	Zylinderschraube M6 x 12 Pan-head srew M6 x 12 Vis à tête cylindrique M6 x 12 Tornillo cilíndrico M6 x 12
5	12-501 190-45	Federring 6 Spring washer 6 Rondelle élastique 6 Arandela elástica 6
6	91-034 451-75/699	Scharnierlager Hinge mounting Palier à charnière Cojinete de charnela
7	91-034 489-21	Halter Bracket Support Soporte
8	12-305 144-15	Scheibe A5,3 Washer A5,3 Rondelle A5,3 Arandela A5,3
9	12-501 170-45	Federring 5 Spring washer 5 Rondelle élastique 5 Arandela elástica 5
10	12-024 171-15	Sechskantmutter Hexagon nut Ecrou à six pans Tuerca hexagonal

5



Pos.-Nr. Item No. N° pos. N° de pos.	Bestellnummer Part number N° de commande N° de pedido	Teilebenennung Description Désignation Denominación
1	16-409 940-05	Zahnriemen Toothed belt Courroie dentée Correa dentada
2	95-744 381-91	Stofffänger kompl. Fabric trapper cpl. Attrape-tissu cpl Cazatelas completo
3	99-134 505-05	Schneidmesser Cutting knife Couteau de coupe Cuchilla
4	95-742 841-15	Schraube Screw Vis Tornillo
5	14-012 515-01	Rillenkugellager Grooved ball bearing Roulement rainuré à billes Cojinete de bolas radial
6	95-743 826-15	Exzenterbolzen Eccentric pin Boulon excentrique Perno excéntrico
7	99-134 252-91	Zylinder, doppeltwirkend, Ø 8 mm x 25 mm Hub Cylinder, double-acting, 8 mm dia. x 25 mm stroke Vérin à double effet, Ø 8 mm x 25 mm de course Cilindro de doble efecto, Ø 8 mm x 25 mm de carrera
8	95-744 272-15	Verbindungsstück Link Raccord Pieza de unión
9	12-710 906-12	Stellring A3 Fixing collar A3 Bague de réglage A3 Anillo de retención A3
10	95-744 271-05	Halter Bracket Support Soporte
11	95-723 644-01	Motor Motor Moteur Motor
12	99-134 109-91	Zylinder, einfachwirkend, Ø 12 mm x 25 mm Hub Cylinder, single-acting, 12 mm dia. x 25 mm stroke Vérin à simple effet, Ø 12 mm x 25 mm de course Cilindro de simple efecto, Ø 12 mm x 25 mm de carrera
13	91-020 324-05	Zylindrische Zugfeder Tension spring Ressort de rappel cylindrique Muelle de tracción cilíndrico
14	95-704 618-05	Zahnrad Gear Roue dentée Rueda dentada

5

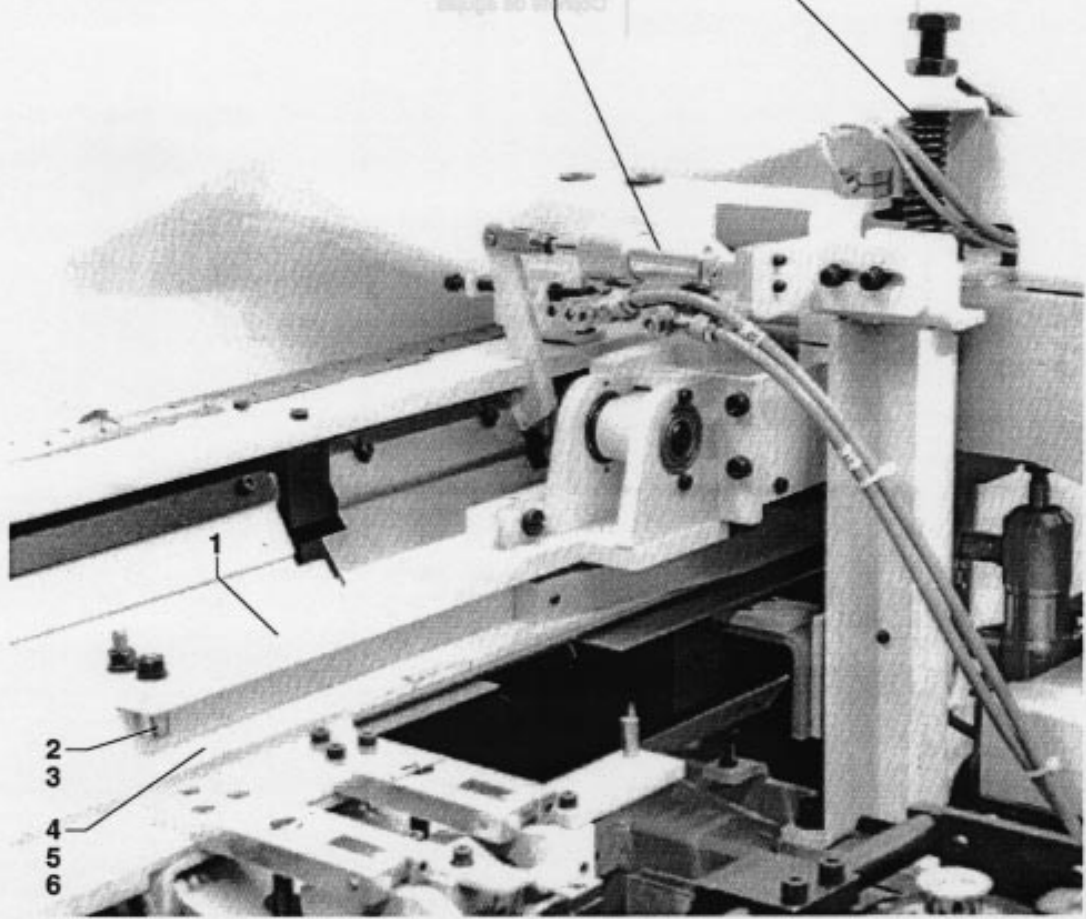


Pos.-Nr. Item No. N° pos. N° de pos.	Bestellnummer Part number N° de commande N° de pedido	Teilebenennung Description Désignation Denominación
15	14-012 903-01	Rillenkugellager Grooved ball bearing Roulement rainuré à billes Cojinete de bolas radial
16	95-744 260-01	Zahnrad Gear Roue dentée Rueda dentada
17	14-210 050-01	Nadellager Needle bearing Roulement à aiguilles Cojinete de agujas

5

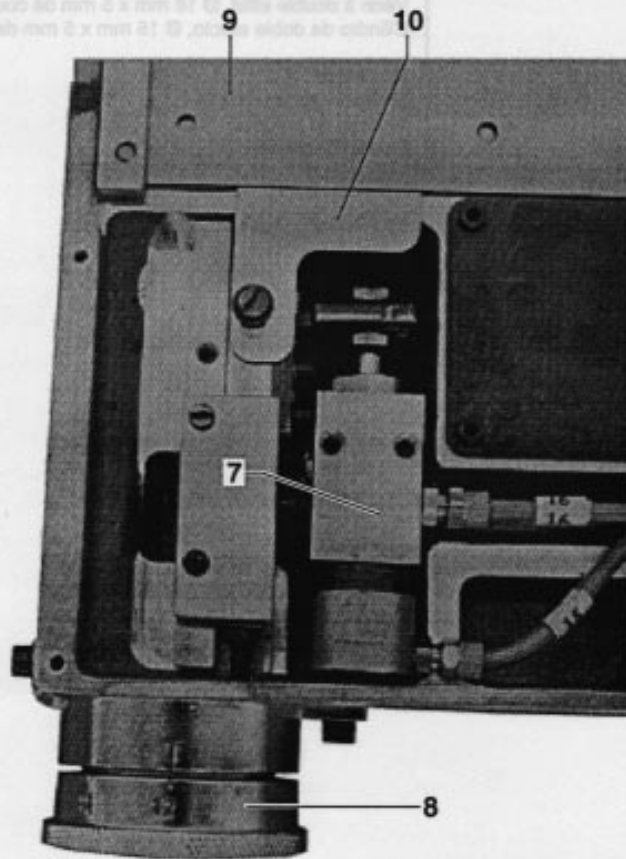
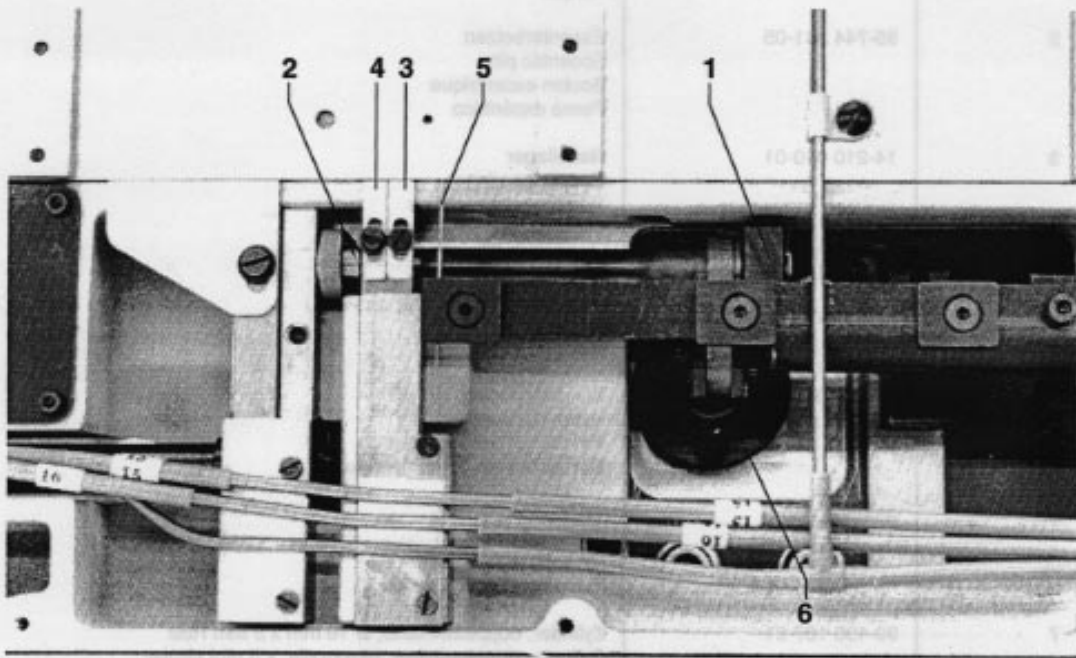
5

Pos.-Nr. Part No. N° de commande Part number	Bestellnummer Part number N° de commande Part number	Teilenummer Description Description Description
12	14-012 900-01	Flanschgehäuse Cover Case Housing Flanchement tourné à l'équerre Circle of hole cast
13	02-744 500-01	Ständer Case Flansch Gehäuse Flanché Gehäuse
17	14-010 000-01	Flanschgehäuse Flanché Housing Flanchement à aiguilles Circle of square



Pos.-Nr. Item No. Nº pos. Nº de pos.	Bestellnummer Part number Nº de commande Nº de pedido	Tellebenennung Description Désignation Denominación
1	95-743 675-05	Klotz Block Bloc Bloque
2	95-744 141-05	Exzenterbolzen Eccentric pin Boulon excentrique Perno excéntrico
3	14-210 040-01	Nadellager Needle bearing Roulement à aiguilles Cojinete de agujas
4	95-744 169-71/951	Druckleiste Pressure strip Barre de pression Barre de presión
5	95-744 072-05	Webbaumbelag Beam covering Revêtement caoutchouc Revestimiento de gomaespuma
6	25907-6.050-3	Walzenbezug Roller coating Revêtement du puller Revestimiento del rodillo
7	99-136 167-91	Zylinder, doppeltwirkend, Ø 16 mm x 5 mm Hub Cylinder, double-acting, 16 mm dia. x 5 mm stroke Vérin à double effet, Ø 16 mm x 5 mm de course Cilindro de doble efecto, Ø 16 mm x 5 mm de carrera
8	95-744 318-05	Druckfeder Pressure spring Ressort de pression Muelle de presión

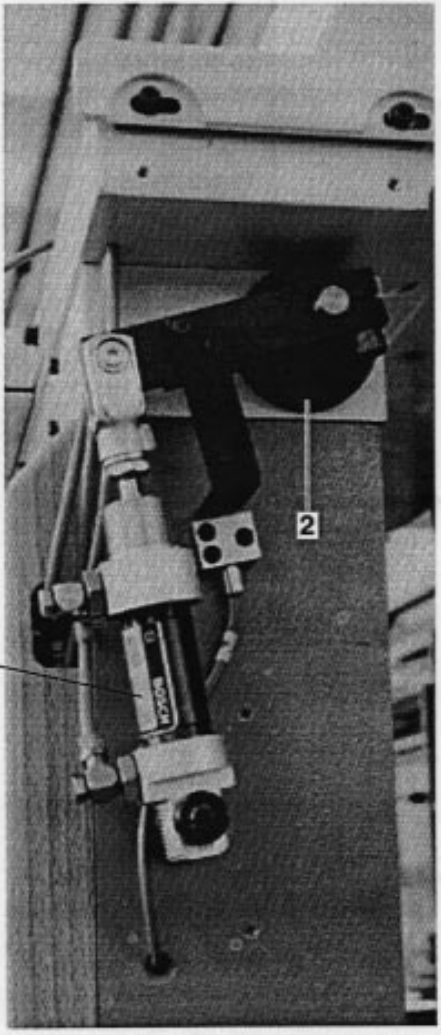
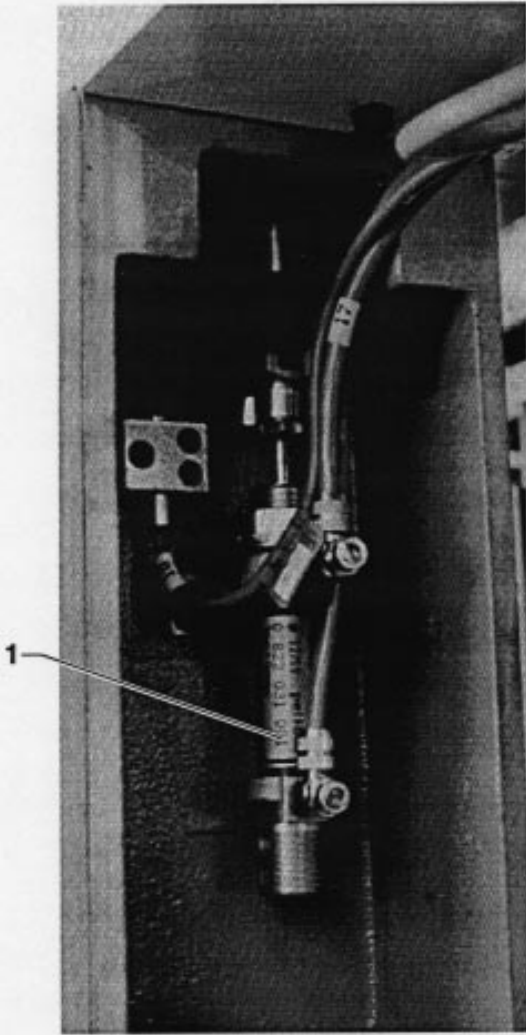
5



Pos.-Nr. Item No. N° pos. N° de pos.	Bestellnummer Part number N° de commande N° de pedido	Teilebenennung Description Désignation Denominación
1	95-743 369-92	Lagerbock Bearing bracket Chevalet Soporte
2	95-743 359-05	Rolle Roller Rouleau Rodillo
3	95-743 358-05	Spreizer Spreader Ecarteur Distanciador
4	95-743 357-05	Spreizer Spreader Ecarteur Distanciador
5	95-743 775-05	Nadel Needle Aiguille Aguja
6	95-743 368-92	Buchse, vollst. Bush cpl. Douille cplte Casquillo, completo
7	99-136 904-91	Zylinder, doppeltwirkend Cylinder, double-acting Vérin à double effet Cilindro de doble efecto
8	11-713 039-91	Federdruckschraube M5 Spring-pressure screw M5 Vis de pression à ressort M5 Tornillo bajo presión de muelle M5
9	95-743 410-01	Tisch Table Table Mesa
10	95-743 397-05	Schieber Slide Tiroir Corredera

5

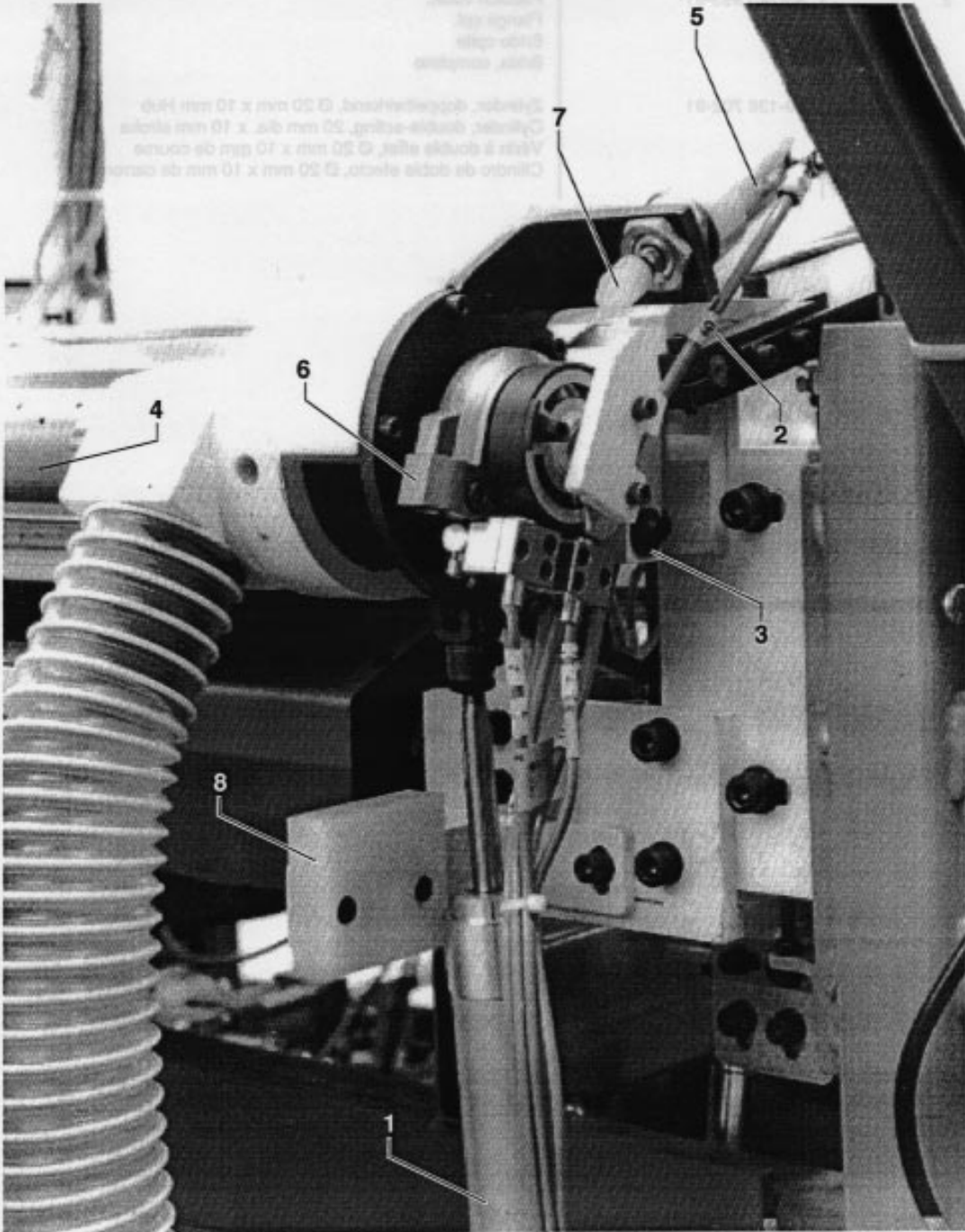
Teilenummer	Bezeichnung	Pos.-Nr.
00-743 303-02	...	1
00-743 303-03	...	2
00-743 303-04	...	3



Pos.-Nr. Item No. N° pos. N° de pos.	Bestellnummer Part number N° de commande N° de pedido	Teilbenennung Description Désignation Denominación
1	99-136 701-91	Zylinder, doppeltwirkend, Ø 12 mm x 10 mm Hub Cylinder, double-acting, 12 mm dia. x 10 mm stroke Vérin à double effet, Ø 12 mm x 10 mm de course Cilindro de doble efecto, Ø 12 mm x 10 mm de carrera
2	95-743 993-91	Flansch vollst. Flange cpl. Bride cplte Brida, completo
3	99-136 702-91	Zylinder, doppeltwirkend, Ø 20 mm x 10 mm Hub Cylinder, double-acting, 20 mm dia. x 10 mm stroke Vérin à double effet, Ø 20 mm x 10 mm de course Cilindro de doble efecto, Ø 20 mm x 10 mm de carrera

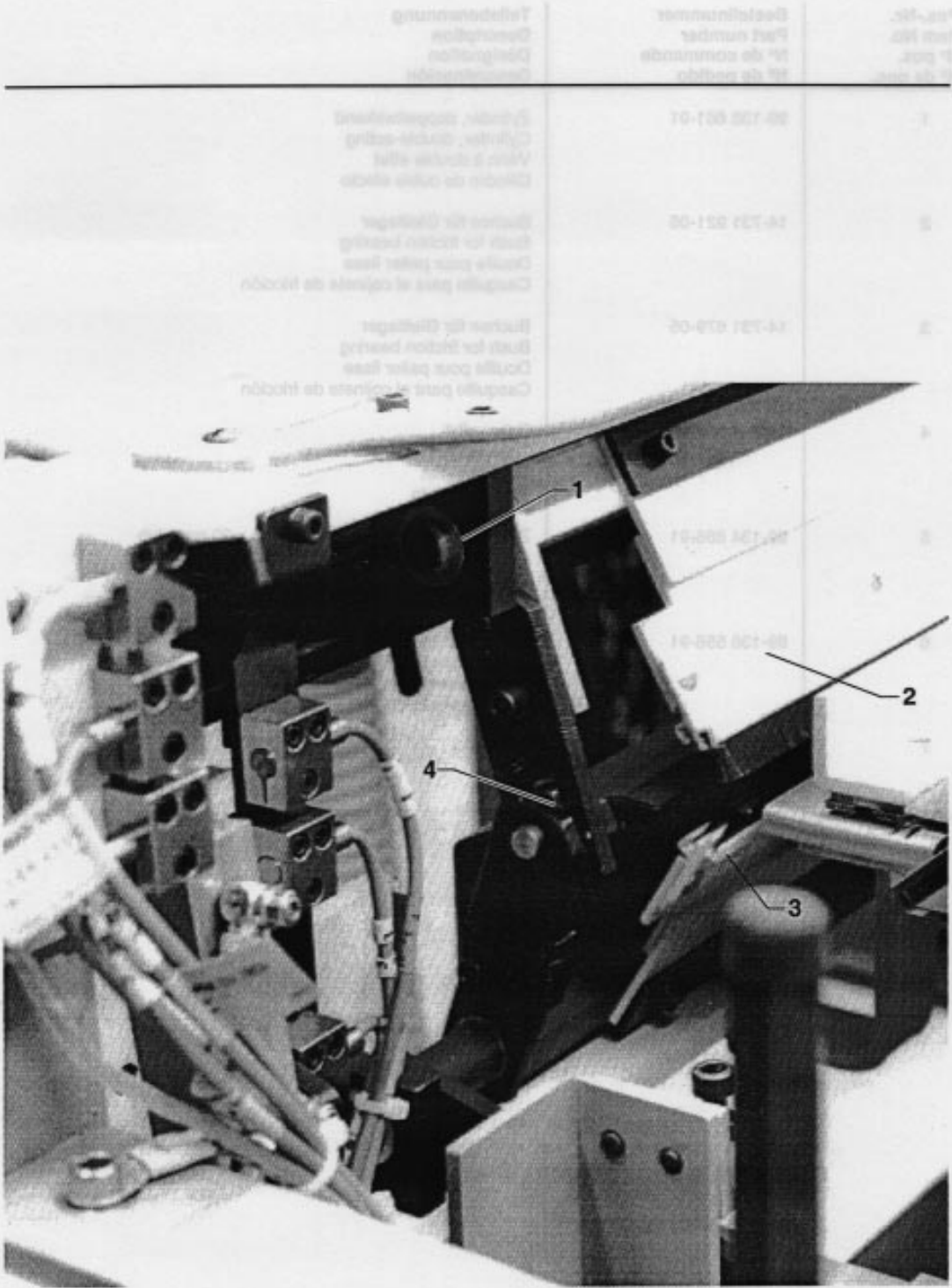
5

5



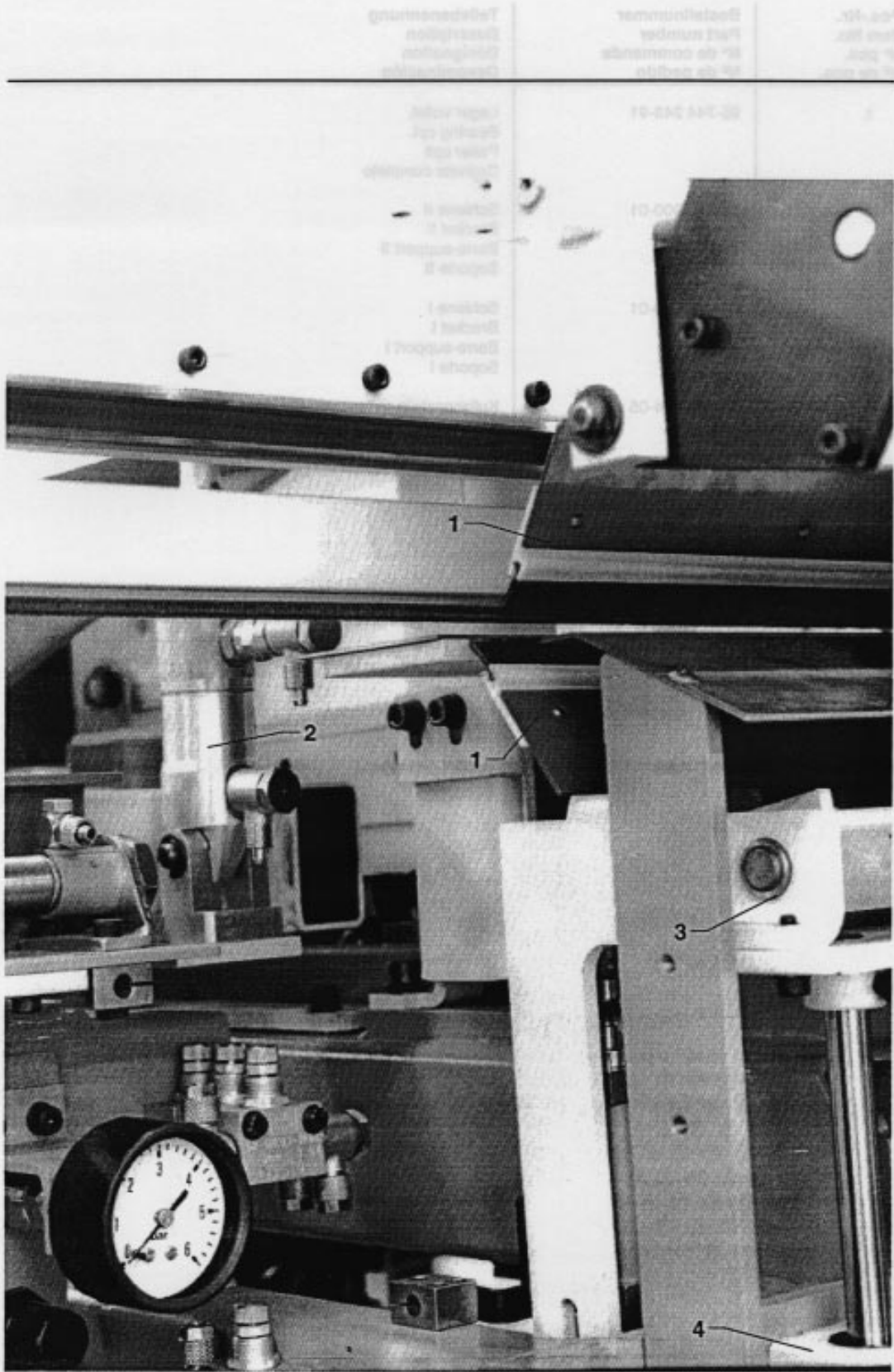
Pos.-Nr. Item No. N° pos. N° de pos.	Bestellnummer Part number N° de commande N° de pedido	Tellebenennung Description Désignation Denominación
1	99-136 661-91	Zylinder, doppeltwirkend Cylinder, double-acting Vérin à double effet Cilindro de doble efecto
2	14-731 921-05	Buchse für Gleitlager Bush for friction bearing Douille pour palier lisse Casquillo para el cojinete de fricción
3	14-731 679-05	Buchse für Gleitlager Bush for friction bearing Douille pour palier lisse Casquillo para el cojinete de fricción
4	95-744 389-91	Rohr vollst. Tube assy. Tube complet Tubo completo
5	99-134 886-91	Zylinder, einfachwirkend, Ø 20 mm x 20 mm Hub Cylinder, single-acting, 20 mm dia. x 20 mm stroke Vérin à simple effet, Ø 20 mm x 20 mm de course Cilindro de simple efecto, Ø 20 mm x 20 mm de carrera
6	99-136 556-91	Schwenkantrieb Swivel actuator Entraînement orientable Accionamiento del giro
7	95-743 845-05	Buchse Bush Douille Casquillo
8	95-744 098-05	Träger Bracket Support Soporte

5



Pos.-Nr. Item No. N° pos. N° de pos.	Bestellnummer Part number N° de commande N° de pedido	Teilebenennung Description Désignation Denominación
1	95-744 248-91	Lager vollst. Bearing cpl. Palier cpl Cojinete completo
2	95-743 900-01	Schiene II Bracket II Barre-support II Soporte II
3	95-743 899-01	Schiene I Bracket I Barre-support I Soporte I
4	95-742 964-05	Kulissenstein Slide block Coulisseau Taco de corredera

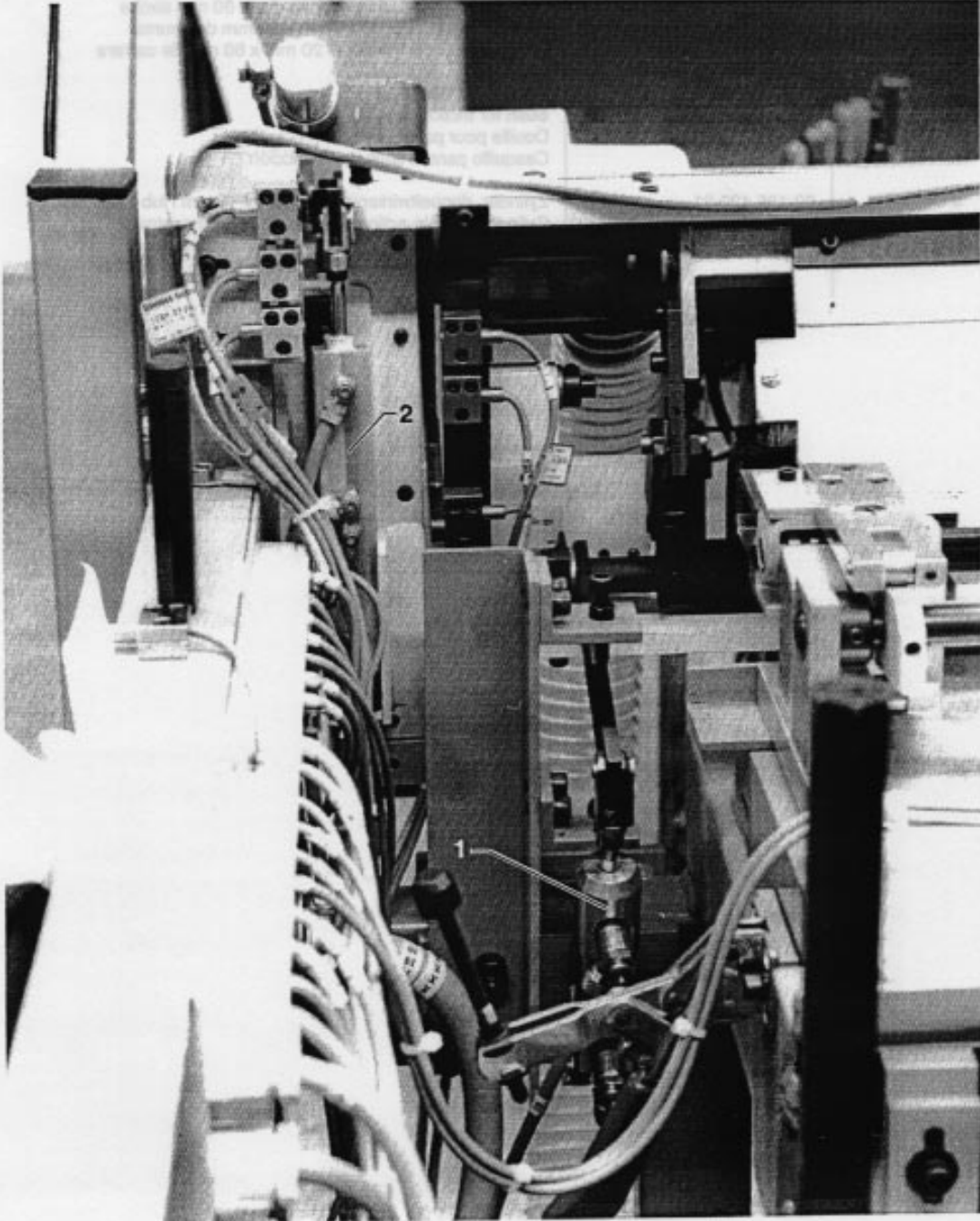
5



Pos.-Nr. Item No. N° pos. N° de pos.	Bestellnummer Part number N° de commande N° de pedido	Teilebenennung Description Désignation Denominación
1	95-743 901-01	Schiene Bracket Barre-support Soporte
2	99-136 909-91	Zylinder, doppeltwirkend, Ø 20 mm x 80 mm Hub Cylinder, double-acting, 20 mm dia. x 80 mm stroke Vérin à double effet, Ø 20 mm x 80 mm de course Cilindro de doble efecto, Ø 20 mm x 80 mm de carrera
3	14-731 913-05	Buchse für Gleitlager Bush for friction bearing Douille pour palier lisse Casquillo para el cojinete de fricción
4	99-135 420-91	Zylinder, doppeltwirkend, Ø 25 mm x 15 mm Hub Cylinder, double-acting, 25 mm dia. x 15 mm stroke Vérin à double effet, Ø 25 mm x 15 mm de course Cilindro de doble efecto, Ø 25 mm x 15 mm de carrera

5

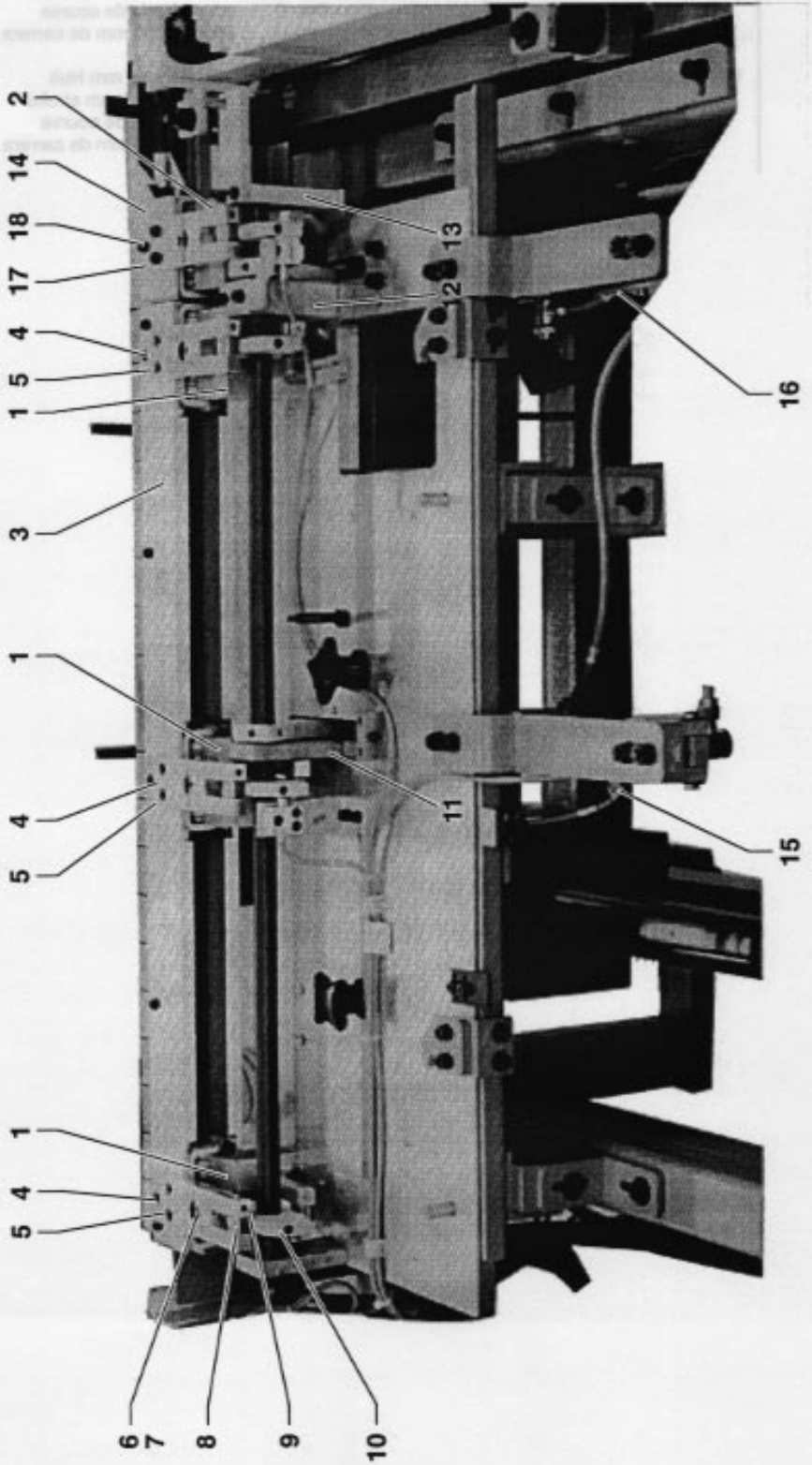
5



Pos.-Nr. Item No. N° pos. N° de pos.	Bestellnummer Part number N° de commande N° de pedido	Tellebenennung Description Désignation Denominación
1	99-134 838-91	Zylinder, doppelwirkend, Ø 20 x 30 mm Hub Cylinder, double-acting, 20 mm dia. x 30 mm stroke Vérin à double effet, Ø 20 mm x 30 mm de course Cilindro de doble efecto, Ø 20 mm x 30 mm de carrera
2	99-136 920-91	Zylinder, doppelwirkend, Ø 16 mm x 15 mm Hub Cylinder, double-acting, 16 mm dia. x 15 mm stroke Vérin à double effet, Ø 16 mm x 15 mm de course Cilindro de doble efecto, Ø 16 mm x 15 mm de carrera

5

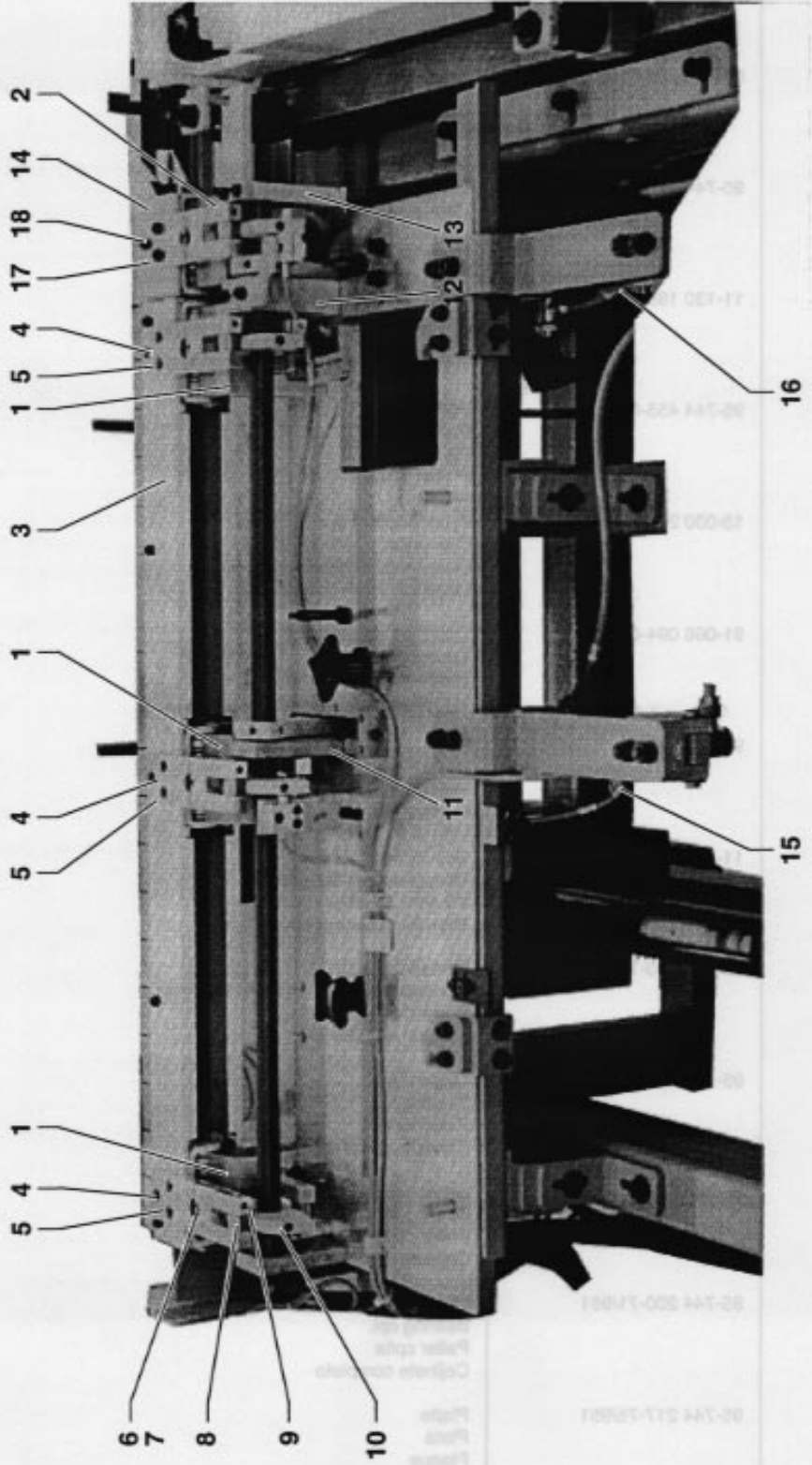
5



90-CM 539-01
Cylindre, diamètre intérieur 20 mm Ø x 30 mm hauteur
Cylindre, diamètre intérieur 20 mm Ø x 30 mm hauteur
Lubrification
Désolé
Distribution
Part number
N° de commande
N° de pièce
Part number
N° de commande
N° de pièce

Pos.-Nr. Item No. N° pos. N° de pos.	Bestellnummer Part number N° de commande N° de pedido	Teilebenennung Description Désignation Denominación
1	95-744 208-71/951	Lager vollst. Bearing cpl. Palier cplte Cojinete completo
2	95-744 209-71/951	Lager vollst. Bearing cpl. Palier cplte Cojinete completo
3	95-744 210-05	Leiste Strip Plaquette Plaquita
4	11-130 185-15	Zylinderschraube M4 x 6 Pan-head srew M4 x 6 Vis à tête cylindrique M4 x 6 Tornillo cilíndrico M4 x 6
5	95-744 455-05	Platte Plate Plaque Placa
6	13-030 272-05	Zylinderstift 4H8 x 30 Cylindrical pin 4H8 x 30 Goupille cylindrique 4H8 x 30 Pasador cilíndrico 4H8 x 30
7	91-066 094-05	Zylindrische Zugfeder Tension spring Ressort de rappel cylindrique Muelle de tracción cilíndrico
8	95-742 913-05	Rolle Roller Rouleau Rodillo
9	11-341 169-15	Gewindestift M4 x 6 Threaded stud M4 x 6 Vis sans tête M4 x 6 Tornillo prisionero M4 x 6
10	95-744 110-75/951	Steuerkurve Control cam Came de commande Leva de mando
11	95-744 203-71/951	Lager vollst. Bearing cpl. Palier cplte Cojinete completo
12	95-744 108-71/951	Lager vollst. Bearing cpl. Palier cplte Cojinete completo
13	95-744 200-71/951	Lager vollst. Bearing cpl. Palier cplte Cojinete completo
14	95-744 217-75/951	Platte Plate Plaque Placa

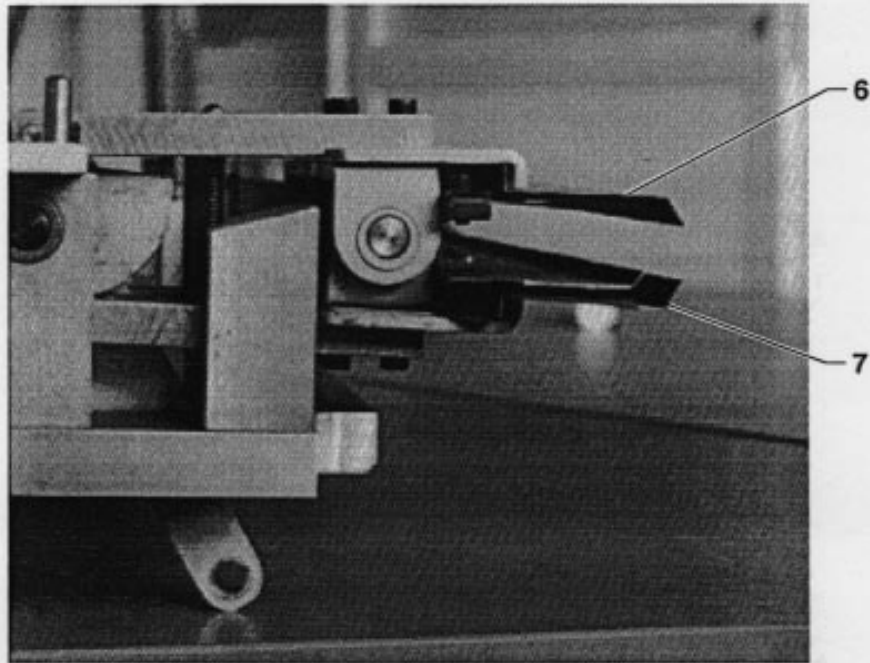
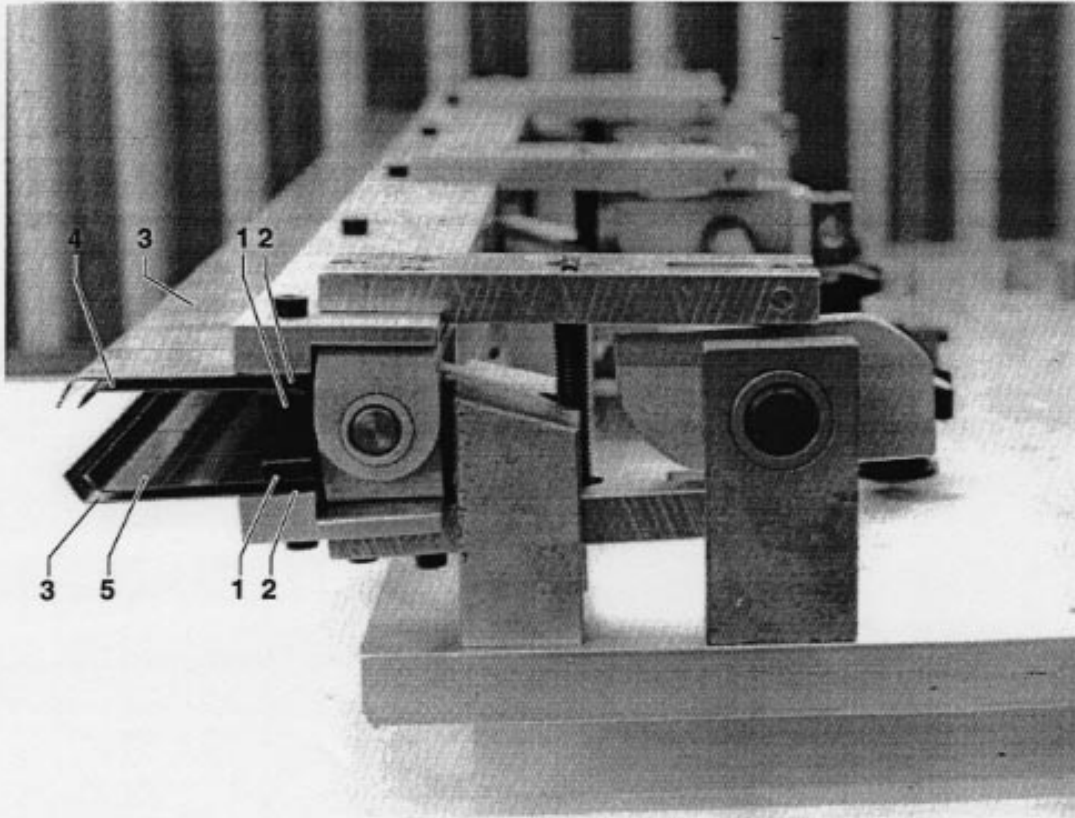
5



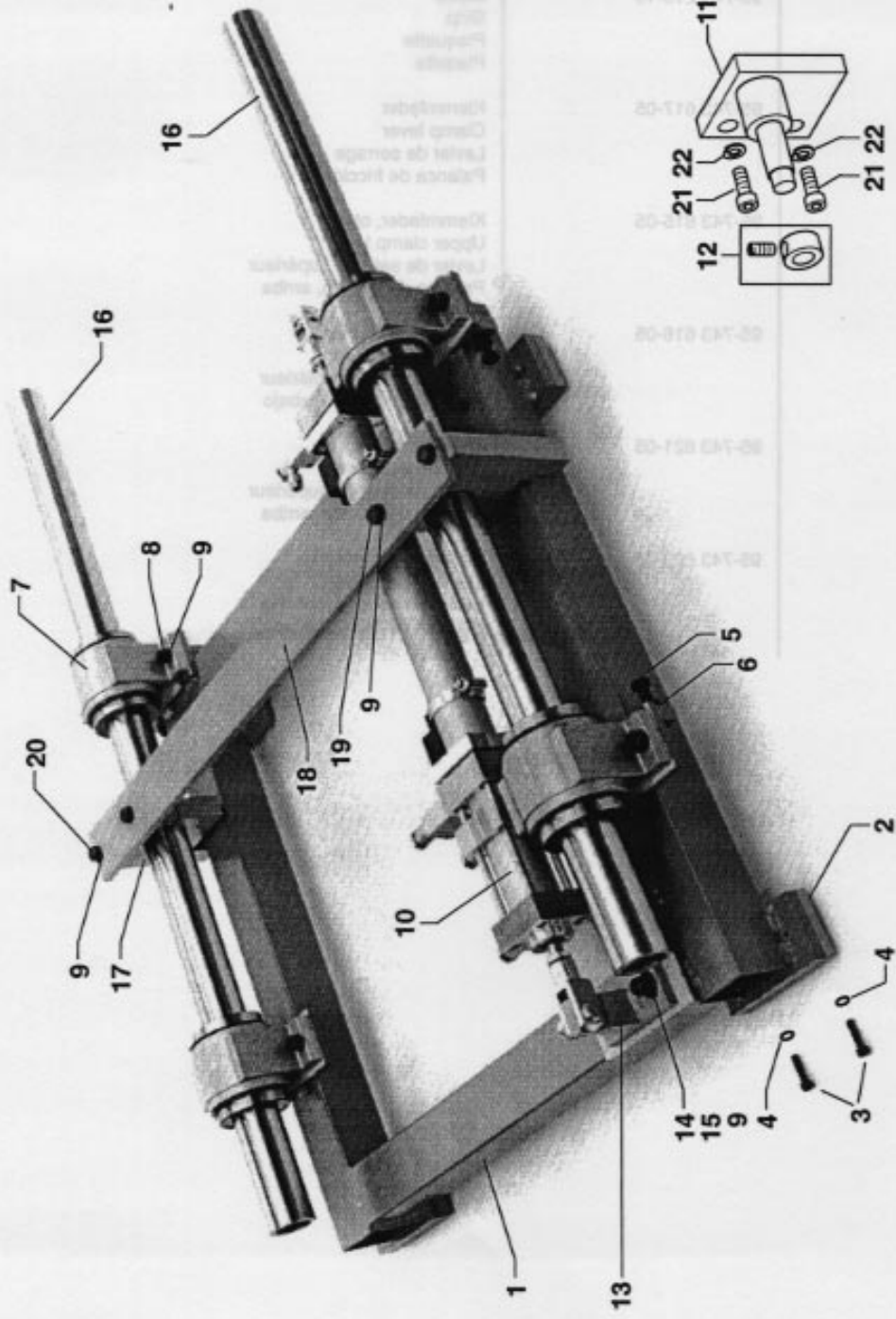
Pos.-Nr. Item No. N° pos. N° de pos.	Bestellnummer Part number N° de commande N° de pedido	Teilebenennung Description Désignation Denominación
15	99-135 417-91	Zylinder, doppeltwirkend, Ø 25 mm x 100 mm Hub Cylinder, double-acting, 25 mm dia. x 100 mm stroke Vérin à double effet, Ø 25 mm x 100 mm de course Cilindro de doble efecto, Ø 25 mm x 100 mm de carrera
16	99-134 358-91	Zylinder, doppeltwirkend, Ø 20 mm x 100 mm Hub Cylinder, double-acting, 20 mm dia. x 100 mm stroke Vérin à double effet, Ø 20 mm x 100 mm de course Cilindro de doble efecto, Ø 20 mm x 100 mm de carrera
17	95-744 312-05	Platte Plate Plaque Placa
18	11-130 191-15	Zylinderschraube M4 x 20 Pan-head srew M4 x 20 Vis à tête cylindrique M4 x 20 Tornillo cilíndrico M4 x 20

5

5



Pos.-Nr. Item No. N° pos. N° de pos.	Bestellnummer Part number N° de commande N° de pedido	Teilebenennung Description Désignation Denominación
1	95-744 214-15	Leiste Strip Plaque Plaquita
2	95-744 213-15	Leiste Strip Plaque Plaquita
3	95-743 617-05	Klemmfeder Clamp lever Lever de serrage Palanca de fricción
4	95-743 615-05	Klemmfeder, oben Upper clamp lever Lever de serrage supérieur Palanca de fricción, arriba
5	95-743 616-05	Klemmfeder, unten Lower clamp lever Lever de serrage inférieur Palanca de fricción, abajo
6	95-743 621-05	Klemmfeder, oben Upper clamp lever Lever de serrage supérieur Palanca de fricción, arriba
7	95-743 622-05	Klemmfeder, unten Lower clamp lever Lever de serrage inférieur Palanca de fricción, abajo



Teilnummer
Part number
No. de commande
No. de partie

02-744 514-12

02-744 512-12

02-744 511-12

02-743 610-02

02-743 621-02

02-743 622-02

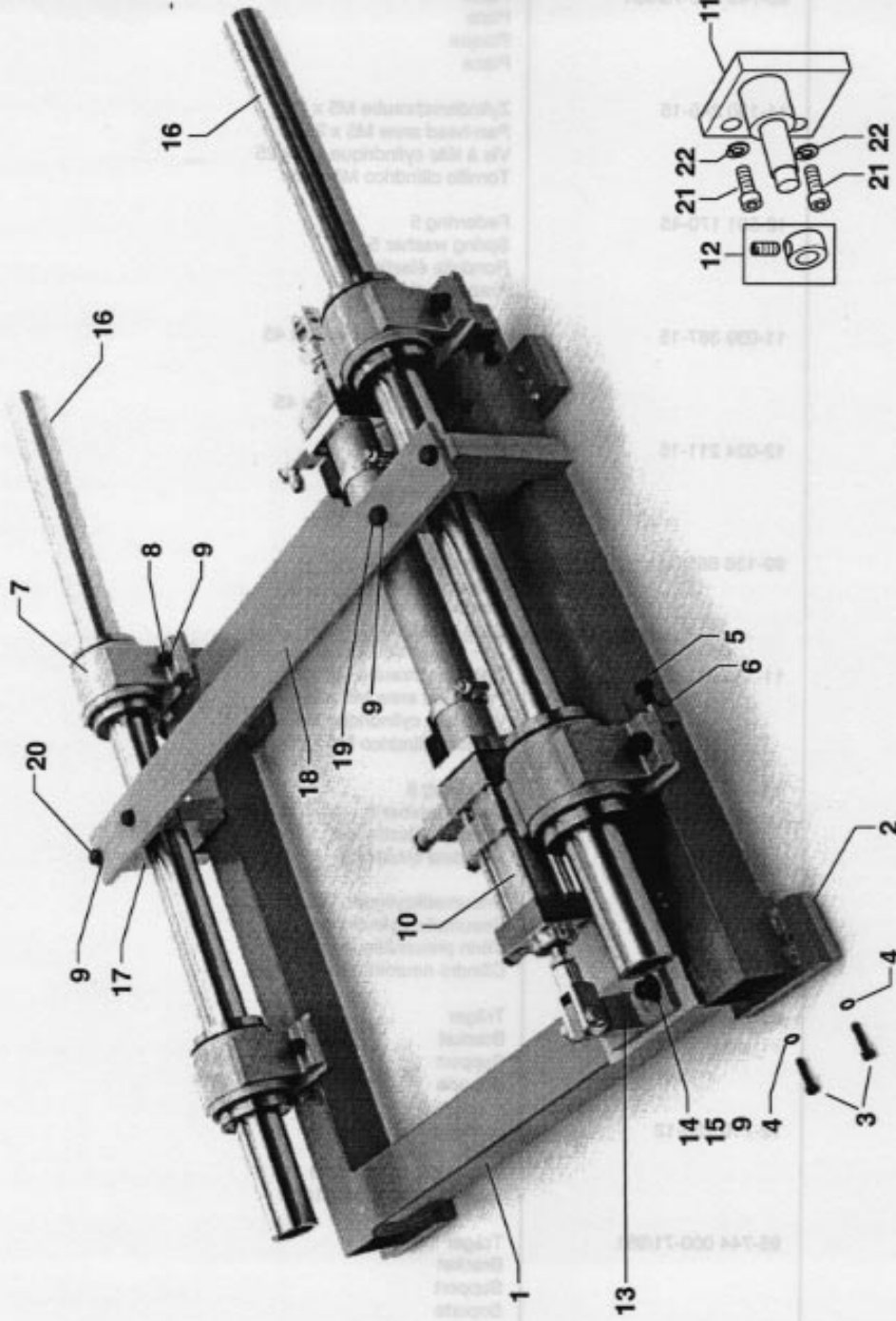
Leibfabrikation
Description
Description
Description

Titel
Title
Titre
Titolo

Normenreferenz
Standard
Norme de référence
Norme di riferimento

Upplysning
Information
Informations
Informazioni

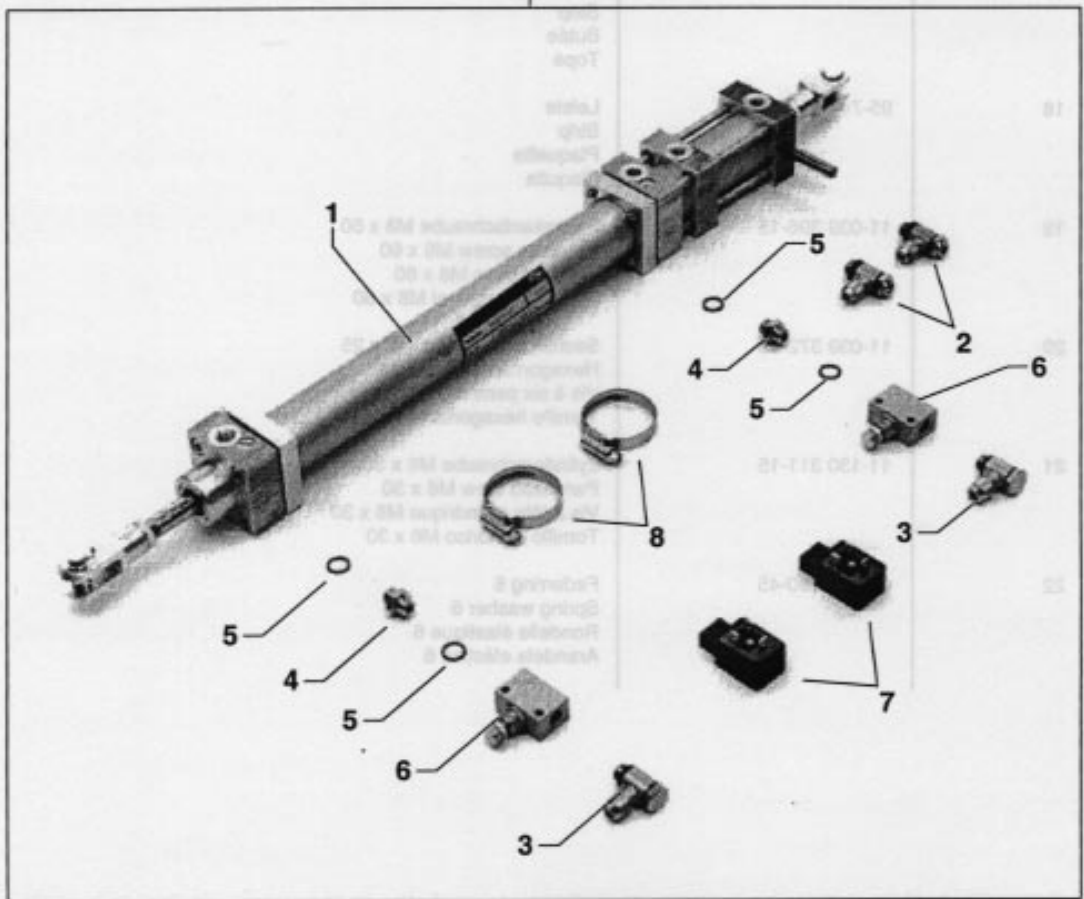
Pos.-Nr. Item No. N° pos. N° de pos.	Bestellnummer Part number N° de commande N° de pedido	Teilebenennung Description Désignation Denominación
1	95-743 209-71/893	Träger Bracket Support Soporte
2	95-743 215-75/951	Platte Plate Plaque Placa
3	11-130 245-15	Zylinderschraube M5 x 25 Pan-head srew M5 x 25 Vis à tête cylindrique M5 x 25 Tornillo cilíndrico M5 x 25
4	12-501 170-45	Federring 5 Spring washer 5 Rondelle élastique 5 Arandela elástica 5
5	11-039 387-15	Sechskantschraube M8 x 45 Hexagon screw M8 x 45 Vis à six pans M8 x 45 Tornillo hexagonal M8 x 45
6	12-024 211-15	Sechskantmutter Hexagon nut Ecrou à six pans Tuerca hexagonal
7	99-136 685-91	Linearführung Linear guide Guide linéaire Guía lineal
8	11-130 371-15	Zylinderschraube M8 x 25 Pan-head srew M8 x 25 Vis à tête cylindrique M8 x 25 Tornillo cilíndrico M8 x 25
9	12-501 210-45	Federring 8 Spring washer 8 Rondelle élastique 8 Arandela elástica 8
10	95-744 015-91	Pneumatikzylinder, vollst. Pneumatic cylinder cpl. Vérin pneumatique cplte Cilindro neumático completo
11	95-743 997-11	Träger Bracket Support Soporte
12	12-710 230-12	Stellring A10 Fixing collar A10 Bague de réglage A10 Anillo de retención A10
13	95-744 000-71/951	Träger Bracket Support Soporte
14	11-130 365-15	Zylinderschraube M8 x 20 Pan-head srew M8 x 20 Vis à tête cylindrique M8 x 20 Tornillo cilíndrico M8 x 20



Pos.-Nr. Item No. N° pos. N° de pos.	Bestellnummer Part number N° de commande N° de pedido	Teilebenennung Description Désignation Denominación
15	12-305 224-15	Scheibe Washer Rondelle Arandela
16	99-136 688-05	Hohlwelle Hollow shaft Arbre creux Eje hueco
17	95-744 005-75/951	Anschlag Stop Butée Tope
18	95-744 012-75/951	Leiste Strip Plaquette Plaquita
19	11-039 396-15	Sechskantschraube M8 x 60 Hexagon screw M8 x 60 Vis à six pans M8 x 60 Tornillo hexagonal M8 x 60
20	11-039 372-15	Sechskantschraube M8 x 25 Hexagon screw M8 x 25 Vis à six pans M8 x 25 Tornillo hexagonal M8 x 25
21	11-130 311-15	Zylinderschraube M6 x 30 Pan-head srew M6 x 30 Vis à tête cylindrique M6 x 30 Tornillo cilíndrico M6 x 30
22	12-501 190-45	Federring 6 Spring washer 6 Rondelle élastique 6 Arandela elástica 6

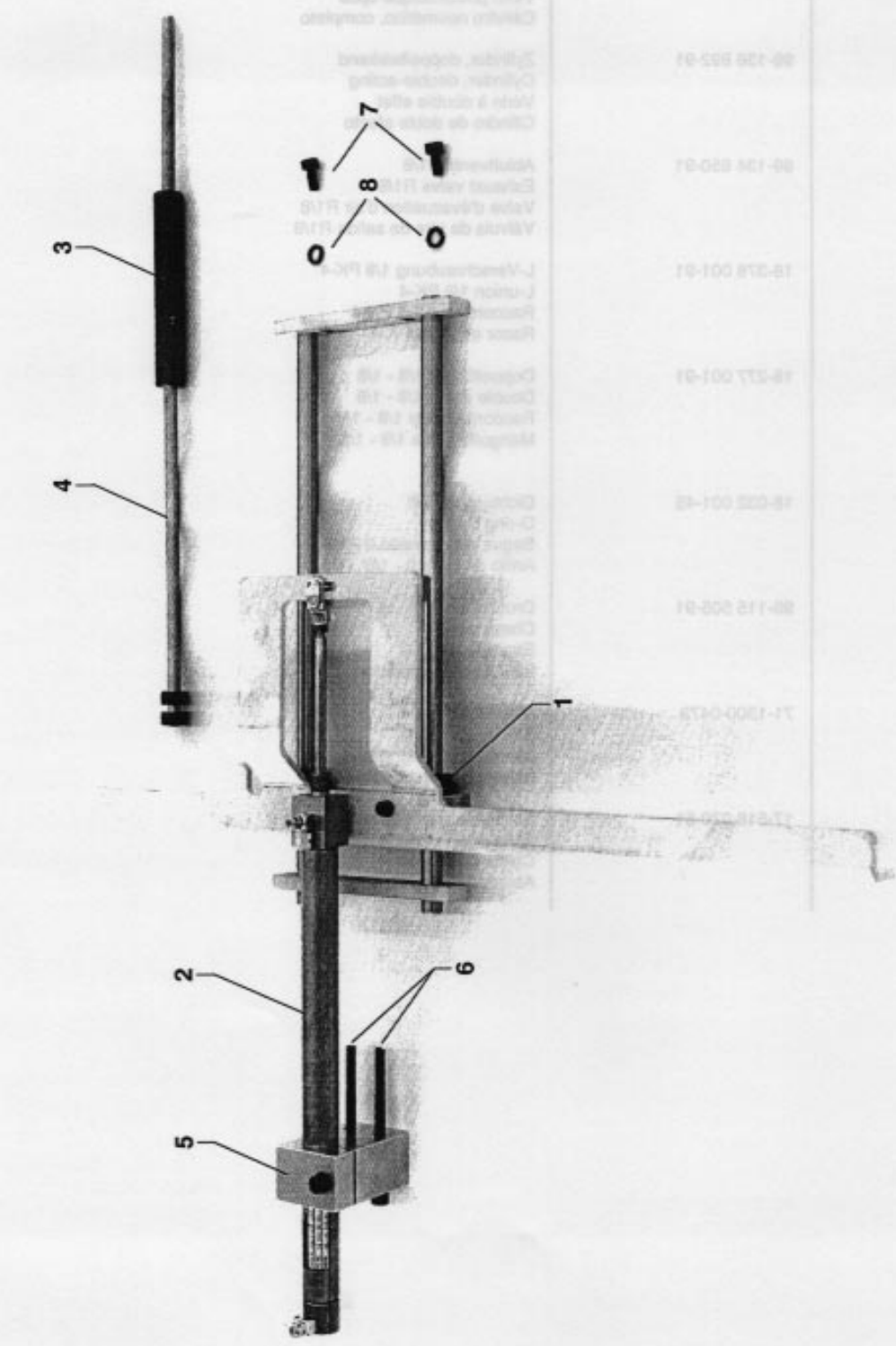
5

Teilnummer	Bestellnummer	Teil-Nr.
10	92-120 000-00	10
	92-144 000-25001	17



Pos.-Nr. Item No. N° pos. N° de pos.	Bestellnummer Part number N° de commande N° de pedido	Teilebenennung Description Désignation Denominación
10	95-744 015-91	Pneumatikzylinder, vollst. Pneumatic cylinder cpl. Vérin pneumatique cplte Cilindro neumático, completo
10.1	99-136 892-91	Zylinder, doppeltwirkend Cylinder, double-acting Vérin à double effet Cilindro de doble efecto
10.2	99-134 850-91	Abluftventil R1/8 Exhaust valve R1/8 Valve d'évacuation d'air R1/8 Válvula de aire de salida R1/8
10.3	18-378 001-91	L-Verschraubung 1/8 PK-4 L-union 1/8 PK-4 Raccord en L 1/8 PK-4 Racor en L 1/8 PK-4
10.4	18-277 001-91	Doppelnippel 1/8 - 1/8 Double union 1/8 - 1/8 Raccord double 1/8 - 1/8 Manguito doble 1/8 - 1/8
10.5	18-032 001-45	Dichtring 0 - 1/8 O-ring 0 - 1/8 Bague d'étanchéité 0 - 1/8 Anillo de junta 0 - 1/8
10.6	99-115 505-91	Drosselventil Check valve Etrangleur Válvula estranguladora
10.7	71-1300-0479	Magnetschalter Solenoid switch Interrupteur magnétique Interruptor electromagnético
10.8	17-518 070-51	Schlauchschele Tube clip Collier de flexible Abrazadera para tubos

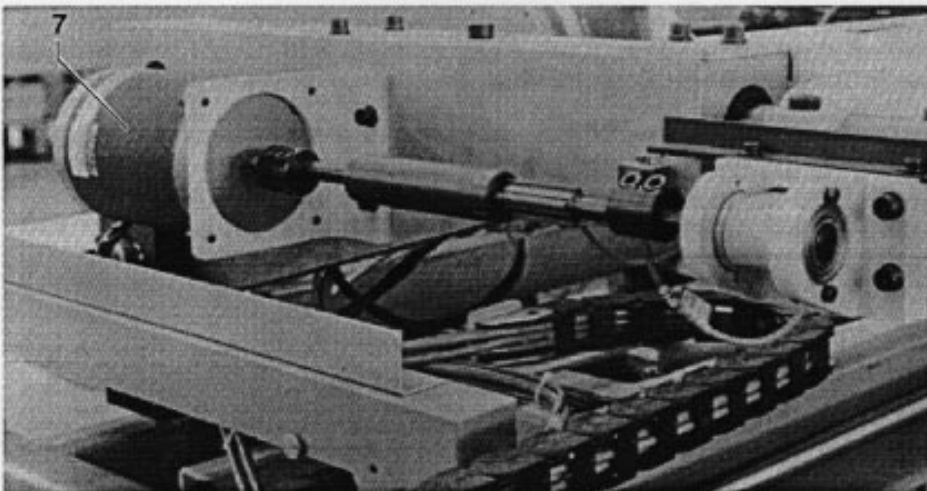
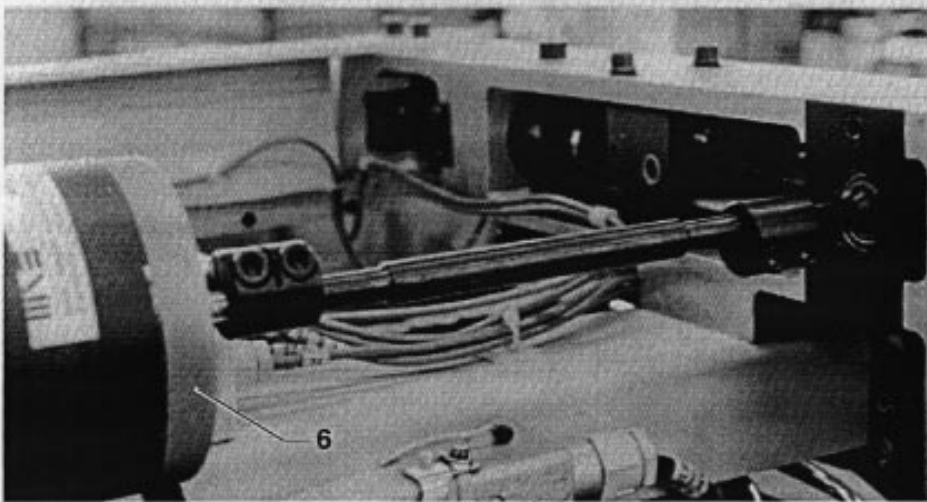
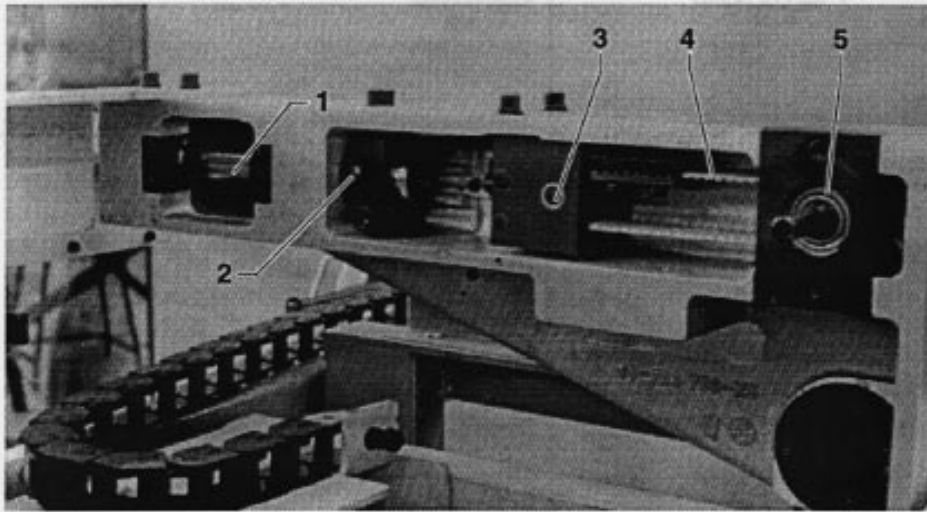
5



Teilnummer Designation Designation Designation	Bestellnummer Part number N° de commande N° de partie	Pos.-Nr. Part No. N° pos. N° de pos.
Handgriff, Stahl Poignée, acier Vite, acier Cylindre, acier	90-144 012-91	10
Stift, Stahl Clou, acier Vite à double effet Clou de bois	90-126 502-91	10.1
Abstreifer Écrou avec file Vite démontable Vite de serrage	90-124 500-91	10.2
Lagerbohrung 18 PC Lunette Roue Roue	18-378 001-91	10.3
Drift - 18 Dowel - 18 Talon - 18 Mèche - 18	18-377 001-91	10.4
Drift Clou Vite	18-022 001-43	10.5
Drift Clou	90-112 500-91	10.6
Drift Clou	11-1200-0129	10.7
Drift Clou	11-112 001-91	10.8

Pos.-Nr. Item No. N° pos. N° de pos.	Bestellnummer Part number N° de commande N° de pedido	Teilebenennung Description Désignation Denominación
1	99-115 242-01	Kugelbuchse Ball guide Douille à bille Casquillo esférico
2	99-136 030-91	Zylinder, doppeltwirkend, Ø 16 mm x 230 mm Hub Cylinder, double-acting, 16 mm dia. x 230 mm stroke Vérin à double effet, Ø 16 mm x 230 mm de course Cilindro de doble efecto, Ø 16 mm x 230 mm de carrera
3	95-742 627-91	Führung Guide Guide Guía
4	95-743 699-05	Stange Bar Barre Barra
5	95-743 693-05	Klemmlager Clamp bearing Palier de serrage Cojinete de sujeción
6	11-130 341-15	Zylinderschraube M6 x 80 Pan-head srew M6 x 80 Vis à tête cylindrique M6 x 80 Tornillo cilíndrico M6 x 80
7	11-130 287-15	Zylinderschraube M6 x 12 Pan-head srew M6 x 12 Vis à tête cylindrique M6 x 12 Tornillo cilíndrico M6 x 12
8	12-501 190-45	Federring 6 Spring washer 6 Rondelle élastique 6 Arandela elástica 6

5

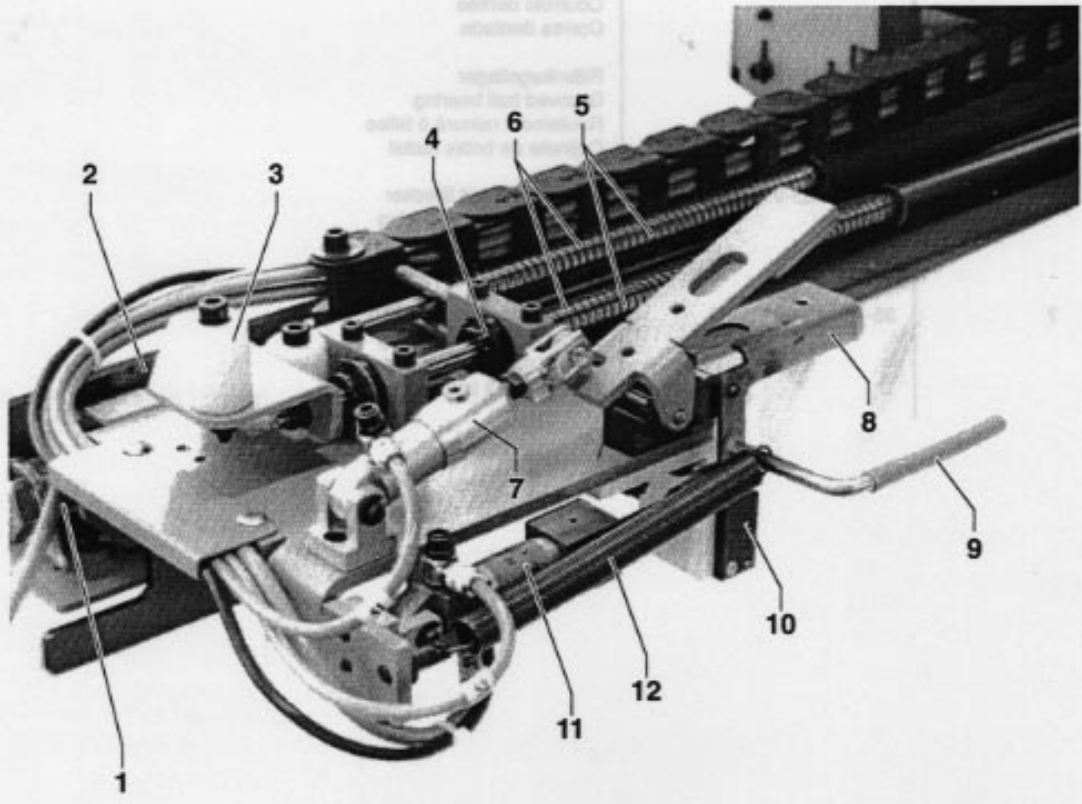


Pos.-Nr. Item No. N° pos. N° de pos.	Bestellnummer Part number N° de commande N° de pedido	Teilebenennung Description Désignation Denominación
1	99-136 954-05	Hohlwelle Hollow shaft Arbre creux Eje hueco
2	99-136 503-91	Kugelbüchse Ball guide Douille à bille Casquillo esférico
3	14-731 679-05	Buchse für Gleitlager Bush for friction bearing Douille pour palier lisse Casquillo para el cojinete de fricción
4	95-744 062-05	Zahnriemen Toothed belt Courroie dentée Correa dentada
5	14-016 126-01	Rillenkugellager Grooved ball bearing Roulement rainuré à billes Cojinete de bolas radial
6	95-784 135-91	Schrittmotor mit Stecker Stepping motor with plug Moteur pas à pas avec prise Motor paso a paso con enchufe
7	95-784 134-91	Schrittmotor mit Stecker Stepping motor with plug Moteur pas à pas avec prise Motor paso a paso con enchufe

5

5

Teilbezeichnung Description Description Descripción	Bestellnummer Part number N° de commande N° de pedido	Pos.-Nr. Item No. N° pos. N° de pos.
Leibschleife Frame shell Vitrin carcass Caja vitrina	99-138 024-02	1
Wippschalter Switch Circuit à pous Circuit a pulsos	99-138 503-01	2
Stütze für Gehäuse Base for frame housing Dossier pour vitrine Carpenter para el soporte de vitrina	14-731 079-02	3
Leibrahmen Tortois shell Carcasse dentée Carca dentada	92-744 082-02	4

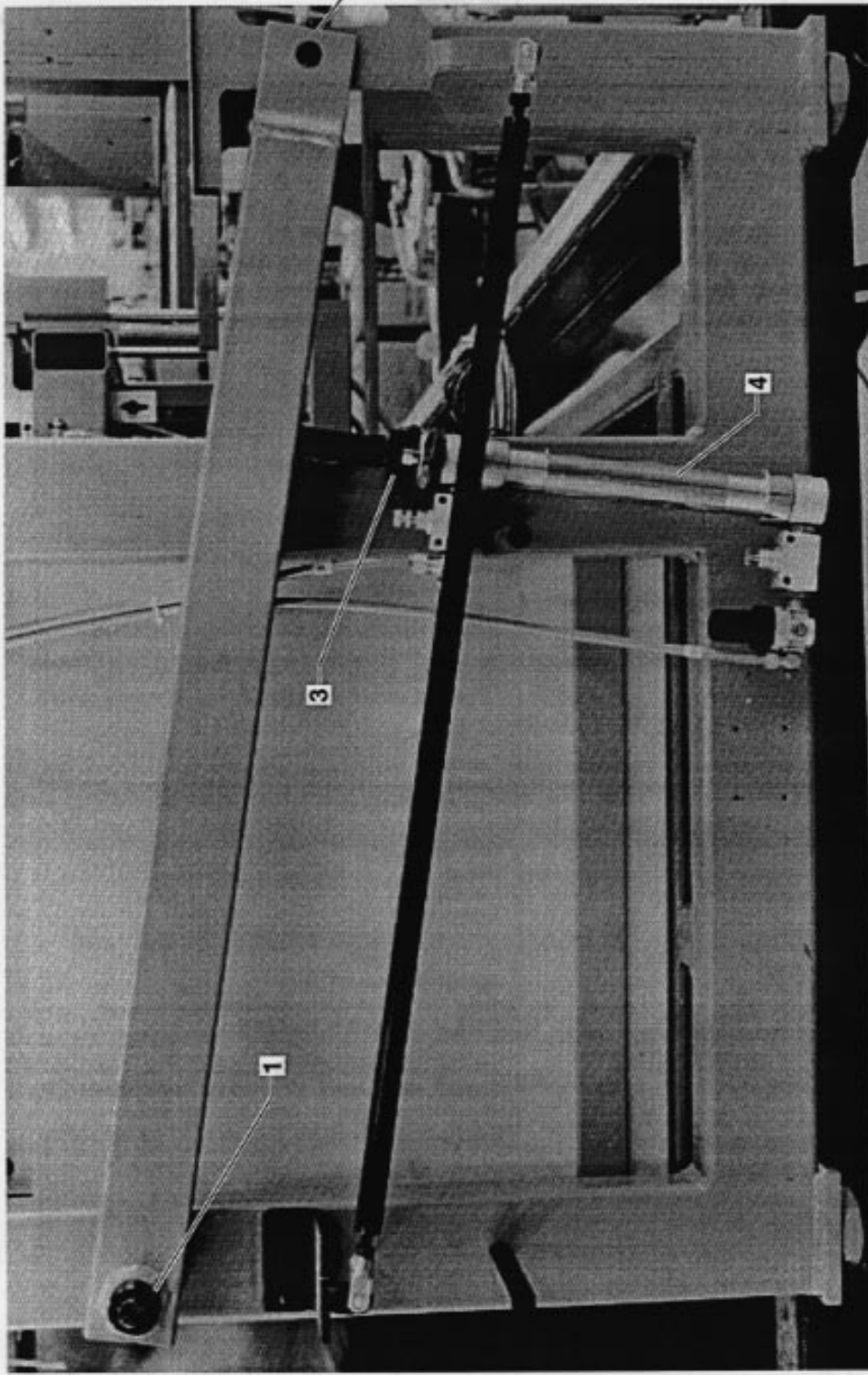


Pos.-Nr. Item No. N° pos. N° de pos.	Bestellnummer Part number N° de commande N° de pedido	Teilebenennung Description Désignation Denominación
1	99-136 911-91	Zylinder, doppeltwirkend, Linearantrieb Ø 16 mm x 95 mm Hub Cylinder, double-acting, linear drive 16 mm dia. x 95 mm stroke Vérin à double effet, entraînement linéaire, Ø 16 mm x 95 mm de course Cilindro de doble efecto, accionamiento lineal, Ø 16 mm x 95 mm de carrera
2	95-743 427-05	Platte Plate Plaque Placa
3	95-743 423-05	Rolle Roller Rouleau Rodillo
4	99-133 359-01	Kugelbuchse Ball guide Douille à bille Casquillo esférico
5	95-744 299-05	Welle Shaft Arbre Eje
6	95-743 633-05	Zylindrische Druckfeder Compression spring Ressort de pression cylindrique Muelle de presión cilíndrico
7	99-136 254-91	Zylinder, einfachwirkend, Ø 12 mm x 12 mm Hub Cylinder, single-acting, 12 mm dia. x 12 mm stroke Vérin à simple effet, Ø 12 mm x 12 mm de course Cilindro de simple efecto, Ø 12 mm x 12 mm de carrera
8	95-744 309-01	Klappe vollst. Flap cpl. Clapet cplte Trampilla, completa
9	95-744 511-05	Schlauch Tubing Flexible Tubo flexible
10	95-744 778-75	Winkel für Fotozelle Bracket for photocell Angle pour cellule photo-électrique Pieza angular para la fotocélula
11	99-136 433-91	Zylinder, einfachwirkend, Ø 12 mm x 25 mm Hub Cylinder, single-acting, 12 mm dia. x 25 mm stroke Vérin à simple effet, Ø 12 mm x 25 mm de course Cilindro de simple efecto, Ø 12 mm x 25 mm de carrera
12	91-107 663-05	Zylindrische Zugfeder Tension spring Ressort de rappel cylindrique Muelle de tracción cilíndrico

5

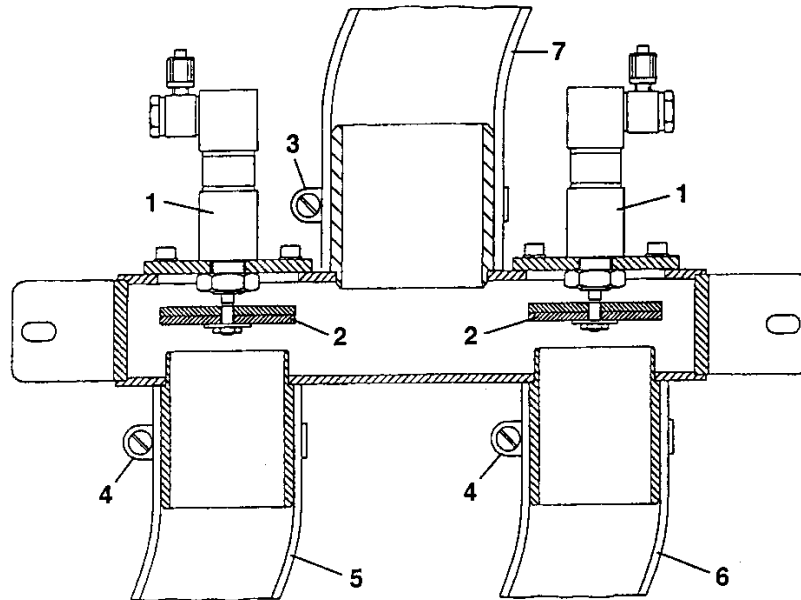
Teilenummer: 90-128 011-01
Part number: 90-128 011-01
№ de commande: 90-128 011-01
№ de pedido: 90-128 011-01

Bestandteil: 1. 2. 3. 4.
Component: 1. 2. 3. 4.
Composant: 1. 2. 3. 4.
Componente: 1. 2. 3. 4.



Pos.-Nr. Item No. N° pos. N° de pos.	Bestellnummer Part number N° de commande N° de pedido	Teilebenennung Description Désignation Denominación
1	14-731 905-05	Buchse für Gleitlager Bush for friction bearing Douille pour palier lisse Casquillo para el cojinete de fricción
2	14-731 724-05	Buchse für Gleitlager Bush for friction bearing Douille pour palier lisse Casquillo para el cojinete de fricción
3	14-731 913-05	Buchse für Gleitlager Bush for friction bearing Douille pour palier lisse Casquillo para el cojinete de fricción
4	99-134 591-91	Zylinder, doppeltwirkend, Ø 20 mm x 140 mm Hub Cylinder, double-acting, 20 mm dia. x 140 mm stroke Vérin à double effet, Ø 20 mm x 140 mm de course Cilindro de doble efecto, Ø 20 mm x 140 mm de carrera

5



Pos.-Nr. Item No. N° pos. N° de pos.	Bestellnummer Part number N° de commande N° de pedido	Teilebenennung Description Désignation Denominación
1	99-135 614-91	Zylinder Cylinder Vérin Cilindro
2	95-743 307-05	Scheibe Washer Rondelle Arandela
3	17-518 100-51	Schlauchschele 50 - 70 Tube clip 50 - 70 Collier de flexible 50 - 70 Abrazadera para tubos 50 - 70
4	17-518 090-51	Schlauchschele Tube clip Collier de flexible Abrazadera para tubos
5	95-743 314-05	Spiralschlauch Spiral tube Cordon spiralé Tubo espiral
6	95-743 313-05	Spiralschlauch Spiral tube Cordon spiralé Tubo espiral
7	95-743 315-05	Spiralschlauch Spiral tube Cordon spiralé Tubo espiral

Gerät Part Equipment Pieza	Teilebenennung Description Désignation Denominación	Bestellnummer Part number N° de commande N° de pedido
A1	Best. Leiterplatte M-BU-7/002 PC board, M-BU-7/002 Carte imprimée équipée avec, M-BU-7/002 Placa de circuito impreso, M-BU-7/002	91-094 453-93/002
A2	Best. Leiterplatte M-NG-5A PC board, M-NG-5A Carte imprimée équipée avec, M-NG-5A Placa de circuito impreso, M-NG-5A	91-290 435-91
A3	Best. Leiterplatte M-ZE-9/010 PC board, M-ZE-9/010 Carte imprimée équipée avec, M-ZE-9/010 Placa de circuito impreso, M-ZE-9/010	91-290 587-93/010
A4	Best. Leiterplatte M-MR-3/001 PC board, M-MR-3/001 Carte imprimée équipée avec, M-MR-3/001 Placa de circuito impreso, M-MR-3/001	91-290 060-93/001
A5	Best. Leiterplatte M-SM-3/006 PC board, M-SM-3/006 Carte imprimée équipée avec, M-SM-3/006 Placa de circuito impreso, M-SM-3/006	91-093 459-93/006
A7	Best. Leiterplatte M-EA-2/004 PC board, M-EA-2/004 Carte imprimée équipée avec, M-EA-2/004 Placa de circuito impreso, M-EA-2/004	91-092 767-93/004
A8	Best. Leiterplatte M-EA-2/011 PC board, M-EA-2/011 Carte imprimée équipée avec, M-EA-2/011 Placa de circuito impreso, M-EA-2/011	91-092 767-93/011
A16	Motorenendstufe 10A Motor amplifier, 10 A Étage de sortie de moteur, 10A Amplificador del motor, 10A	91-290 343-91
A17	Best. Leiterplatte DX211 PC board, DX211 Carte imprimée équipée avec, DX211 Placa de circuito impreso, DX211	91-094 007-91
A19	Best. Leiterplatte NTR32 PC board, NTR32 Carte imprimée équipée avec, NTR32 Placa de circuito impreso, NTR32	91-093 849-91
A20, A21	Best. Leiterplatte DX165F/002 PC board, DX165F/002 Carte imprimée équipée avec, DX165F/002 Placa de circuito impreso, DX165F/002	71-7500-0197
A25, A26	Best. Leiterplatte M-OA-1 PC board, M-OA-1 Carte imprimée équipée avec, M-OA-1 Placa de circuito impreso, M-OA-1	91-092 323-91
A27, A28	Best. Leiterplatte M-OE-1 PC board, M-OE-1 Carte imprimée équipée avec, M-OE-1 Placa de circuito impreso, M-OE-1	91-092 321-91
A29, A30	Best. Leiterplatte M-RW-2 PC board, M-RW-2 Carte imprimée équipée avec, M-RW-2 Placa de circuito impreso, M-RW-2	91-093 061-91

6

Gerät Part Equipment Pieza	Teilebenennung Description Désignation Denominación	Bestellnummer Part number N° de commande N° de pedido
A31	Best. Leiterplatte M-TA-5A PC board, M-TA-5A Carte imprimée équipée avec, M-TA-5A Placa de circuito impreso, M-TA-5A	91-290 137-93/001
	Folientastatur Foil keypad Clavier à effleurement Teclado de folio	71-13 00-0578
A41	Halbleiterrelais JAS 215 Semi-conductor relay, JAS 215 Relais semi-conducteur, JAS 215 Relé semi conductor, JAS 215	71-19 00-0252
A100	Laser-Markierungsleuchte Laser marking lamp Lampe de marquage laser Lámpara de marcación láser	
B3.1, B3.2, B3.3 B5.1, B5.2, B5.3, B6, B7.1, B7.2 B10, B14, B15, B16, B19, B21, B24, B29.1, B29.2 B31 B50, B51, B56, B57 B71 B72.1, B72.2	Nährungsinitiator Proximity switch Contacteur de proximité Contactador de proximidad	71-63 00-0202
B55	Fotozellen-Verstärker Sensor amplifier Amplificateur de cellule photo-électrique Amplificador de la fotocélula	71-85 00-0127
C1	Motorkondensator 10uF/250V Motor capacitor, 10uF/250 V Condensateur moteur, 10uF/250 V Condensator para el motor, 10uF/250 V	71-41 00-0125
F0	Sicherungsautomat 16A Autom. fuse, 16A Coupe-circuit, 16A Fusible automático, 16A	71-15 00-0082
F1 F2	Schmelzeinsatz 10AT Fuse, 10 AT Fusible, 10AT Fusible, 10AT	71-15 24-0028
F3 F4 F8 F9	Schmelzeinsatz 2AT Fuse, 2AT Fusible, 2AT Fusible, 2AT	70-15 24-0019
F5	Schmelzeinsatz 6,3AT Fuse, 6,3 AT Fusible, 6,3 AT Fusible, 6,3 AT	70-15 24-0024

Gerät Part Equipment Pieza	Teilebenennung Description Désignation Denominación	Bestellnummer Part number N° de commande N° de pedido
F6	Schmelzeinsatz 1,6AT Fuse, 1,6 AT Fusible, 1,6 AT Fusible, 1,6 AT	70-15 24-0018
H1	Glühlampe Bulb Ampoule Bombilla	71-25 00-0252
K0	Schütz 4:1 220V Contactor, 4:1, 220 V Contacteur, 4:1, 220 V Contactor, 4:1, 220 V	71-19 00-0209
K23	Relais 24V Relay, 24 V Relais, 24 V Relé, 24 V	71-19 00-0060
M1	Drehstrommotor 380/220V 3-phase a.c. motor, 380/220V Moteur triphasé, 380/220V Motor trifásico, 380/220V	95-723 644-01
M2	Saugluftmotor 380/220V Suction motor, 380/220V Moteur d'aspiration tourne, 380/220V Motor de aspiración, 380/220V	71-91 00-0015
M3	Lüfter 220V Fan, 220 V Ventilateur, 220 V Ventilador, 220 V	71-91 00-0039
M4	Schrittmotor X Stepping motor, X Moteur pas à pas, X Motor paso a paso, X	71-52 00-0051
M5	Schrittmotor Y Stepping motor, Y Moteur pas à pas, Y Motor paso a paso, Y	71-52 00-0051
M7	Gleichstrommotor D.C. motor Moteur à courant continu Motor de corriente continua	71-52 01-5008
M10	Lüfter 24V Fan, 24 V Ventilateur, 24 V Ventilador, 24 V	71-91 00-0038
P2	Synchronisator Encoder Synchroniseur Sincronizador	71-14 00-0041
Q1	Motorschalter Motor switch Contacteur moteur Interruptor del motor	71-11 00-0307
Q2	Motorschutzschalter Motor overload trip Contacteur-disjoncteur moteur Guardamotor	71-11 00-0246