

911-211

Teileliste und Naheinrichtungen
Parts List and Sewing Equipment



Alle Rechte vorbehalten.

Eigentum der Dürkopp Adler AG und urheberrechtlich geschützt. Jede Wiederverwendung dieser Inhalte, auch in Form von Auszügen, ist ohne vorheriges schriftliches Einverständnis der Dürkopp Adler AG verboten.

All rights reserved.

Property of Dürkopp Adler AG and protected by copyright. Any reuse of these contents, including extracts, is prohibited without the prior written approval of Dürkopp Adler AG.

Copyright © Dürkopp Adler AG 2016

Teilelisten und Näheinrichtungen
 Parts List and Sewing Equipment
 911-211

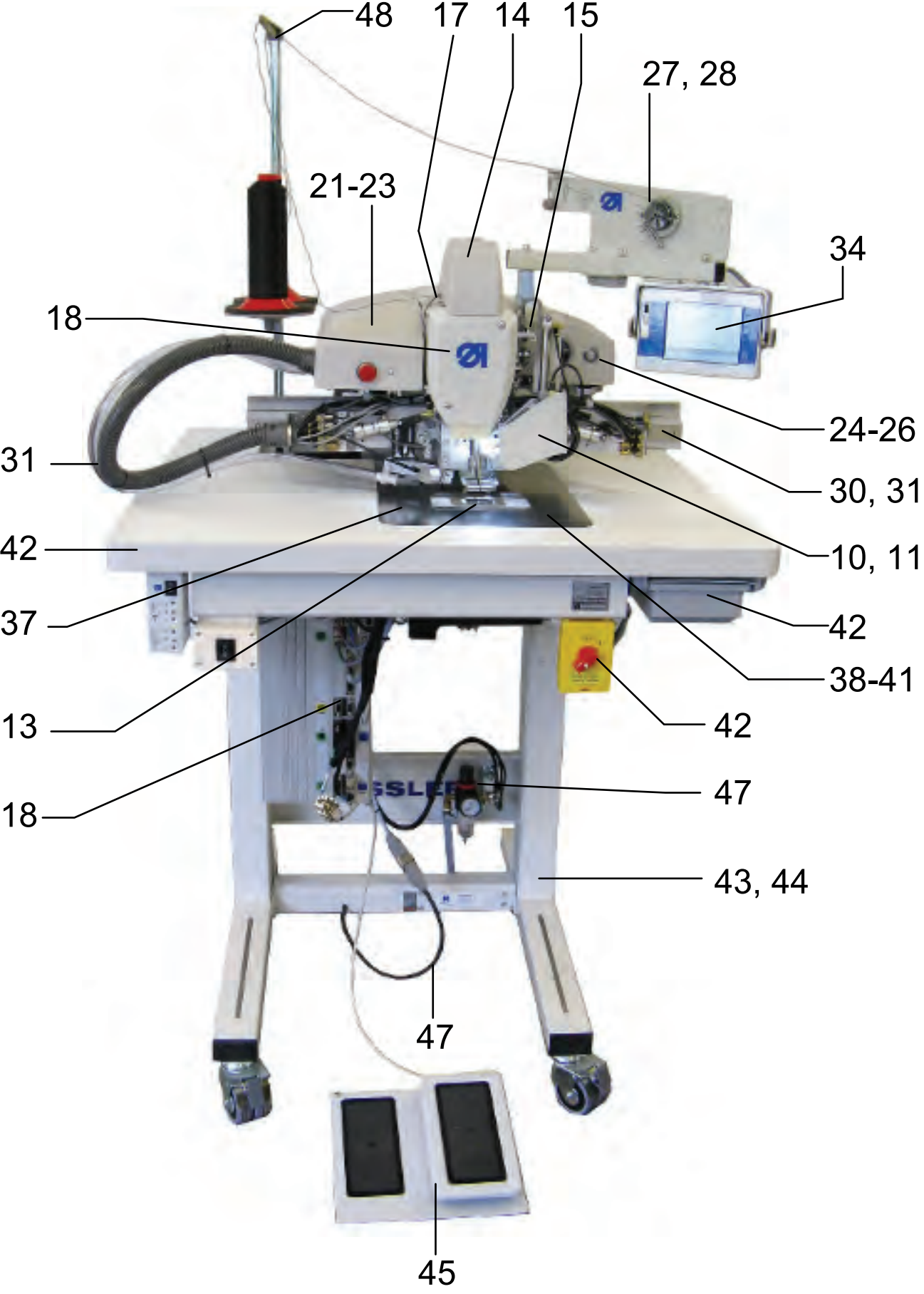
Inhaltsverzeichnis/Table of Contents

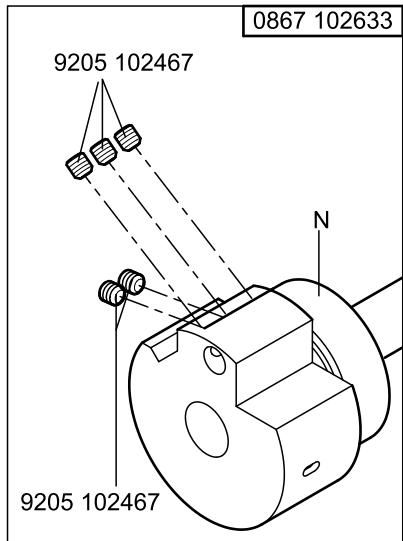
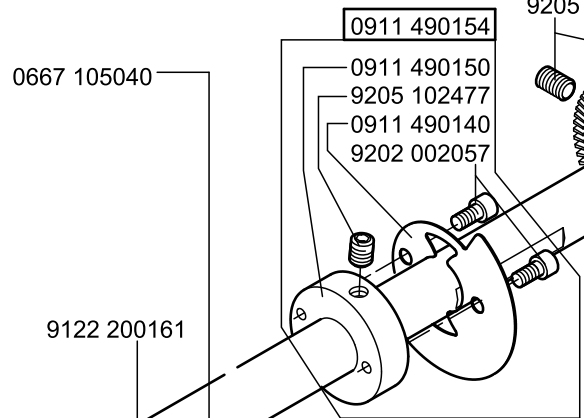
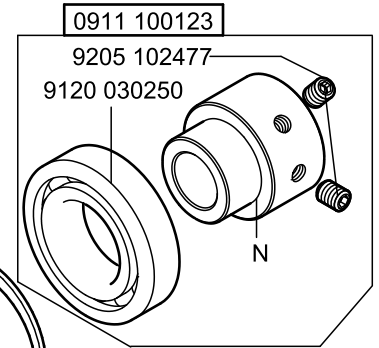
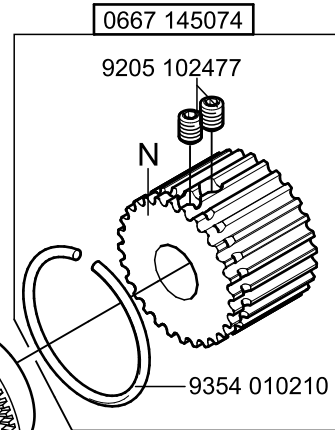
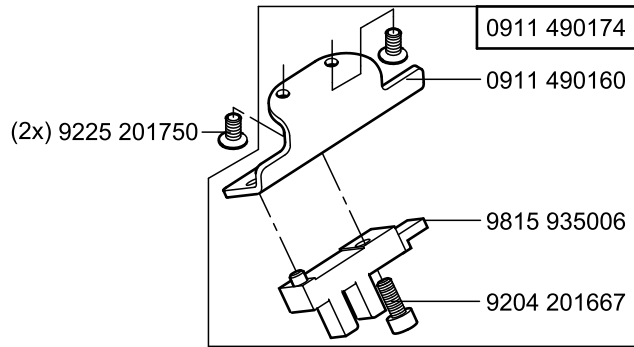
Inhalt	Tafel/Table	Content
Armwelle	1, 2	Arm shaft
Fadenhebel	3	Thread lever
Transport Fusstange	4	Feeder foot bar
Alternierender Obertransport	5	Alternating upper feed
Greifer	6	Hook
Greiferlager	7	Hook bearing
Fadenabschneider	8, 9	Thread trimmer
Brenner, oben	10	Burner, top
Brenner, unten	11	Burner, bottom
Nadelfadenklemmung	12	Needle thread clamping
Spulerklappe	13	Winder flap
Arm	14, 18	Arm
Spannungsplatte	15	Tension plate
Zentralschmierung	16	Central lubrication
Armdeckel	17	Arm cover
Grundplatte	19	Bed plate
Nähantrieb	20	Sewing motor
Konsole links	21	Console left
Antrieb links	22	Drive left
Wagen links	23	Carriage left
Konsole rechts	24	Console right
Antrieb rechts	25	Drive right
Wagen rechts	26	Carriage right
Spluer	27, 28	Bobbin winder
Ventileinheit, Leiterplatte	29	Valve unit, PCB
X Antriebswelle	30	X Driving shaft
X Schlitten	31	X Slide
X Antrieb	32	X Drive
Transporteinheit	33	Transport unit
Bedienfeld	34	Control panel
Aufnahme für Parallelklammer	36	Holding fixture for parallel clamp
Klammersätze	37, 38	Clamp sets
Wechselklammer	39, 40, 41	Change-over clamp
Tischplatte	42	Table top
Gestell	43, 44	Stand
Pedal	45	Pedal
Höhenverstellung	46	Adjustable working height
Pneumatik	47	Pneumatic
Beipack	48	Accessories

Teilelisten und Näheinrichtungen
Parts List and Sewing Equipment
911-211

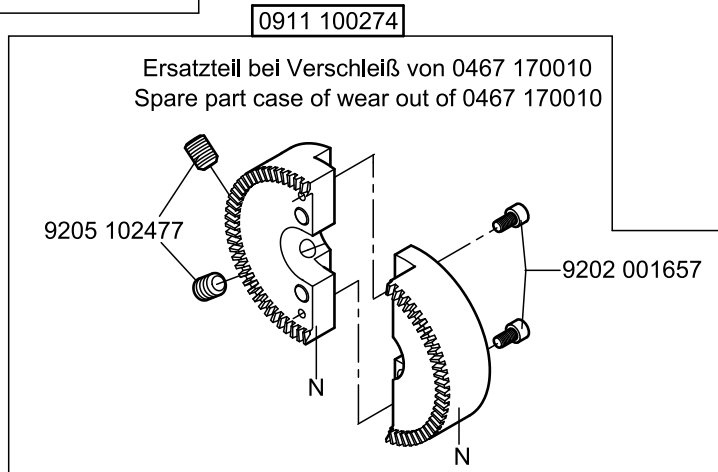
Inhaltsverzeichnis/Table of Contents

Inhalt	Tafel/Table	Content
Bausatz "Verminderter Klammerdruck"	49	Kit "Reduced clamp pressure"
Laser-Befestigungssatz	50	Fastening kit for the laser
Laserleuchte mit Netzteil	51	Laser lamp with power supply
Bausatz Restfaden-Wächter	52	Kit remaining thread monitor
Bausatz Barcodeleser	53	Kit barcode scanner
Hauben	54	Hood

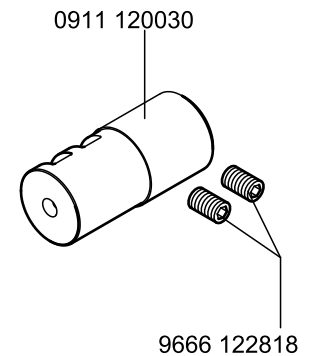


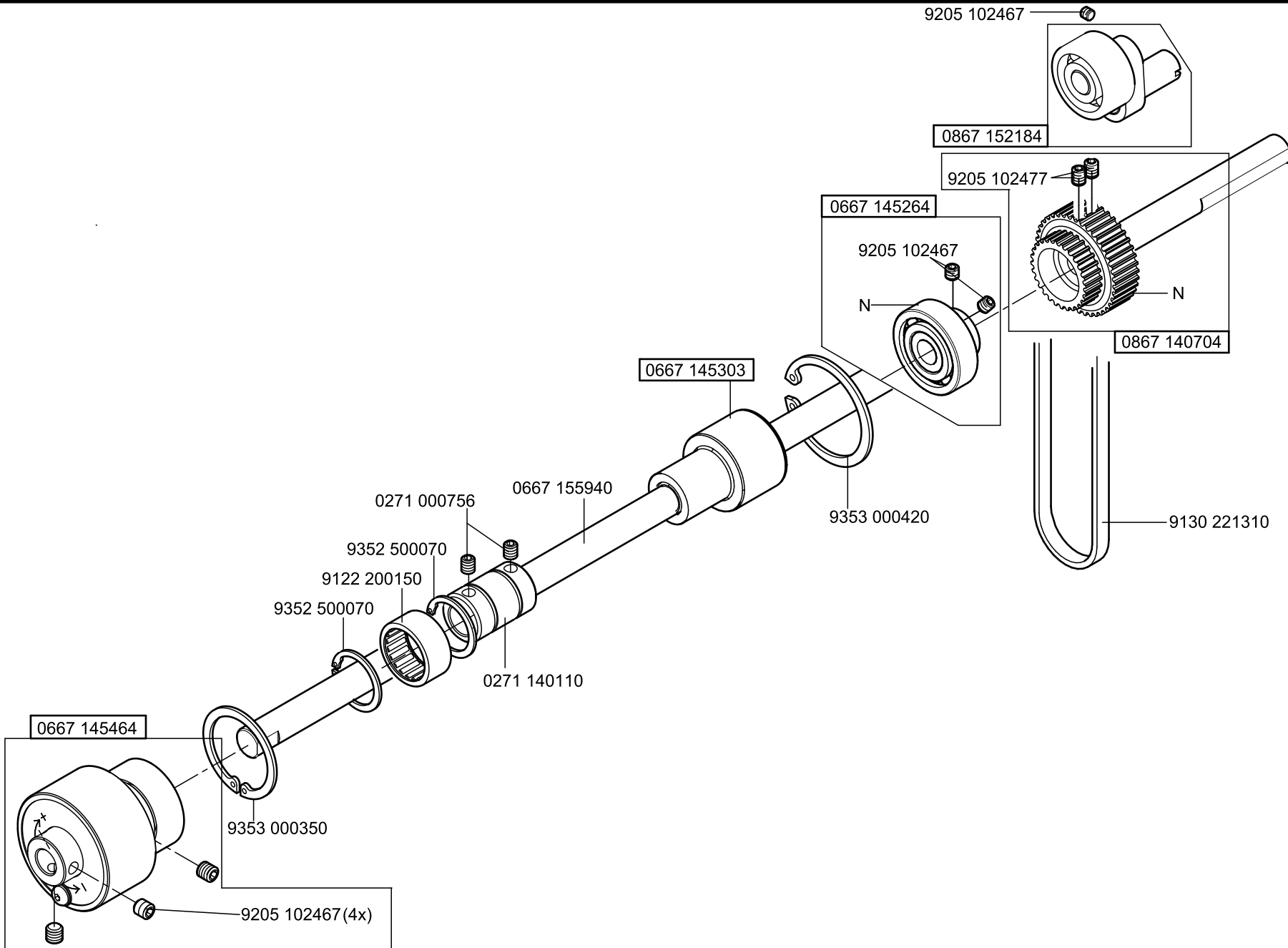


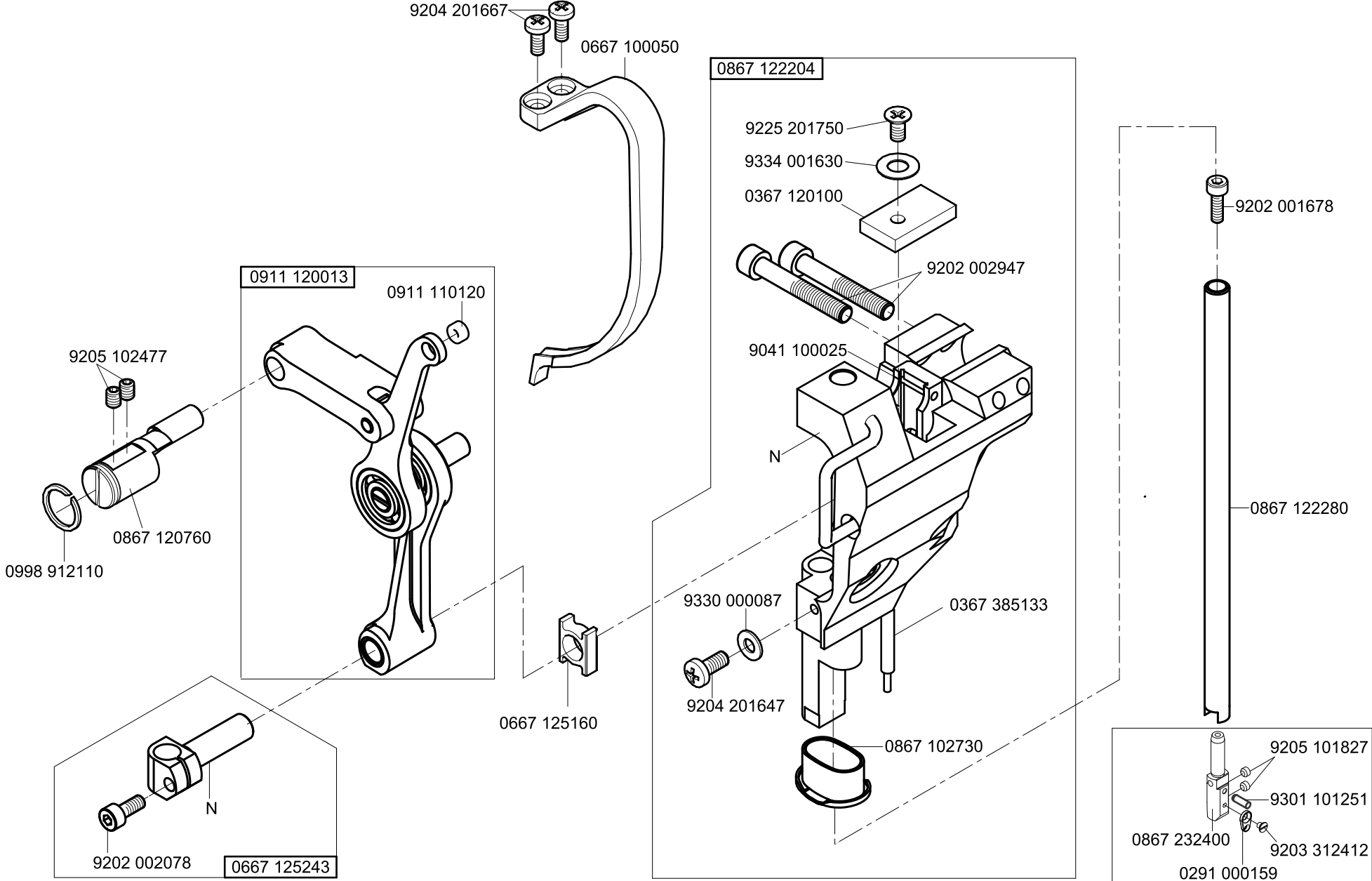
N - nicht als Einzelteil lieferbar
not available as separate part



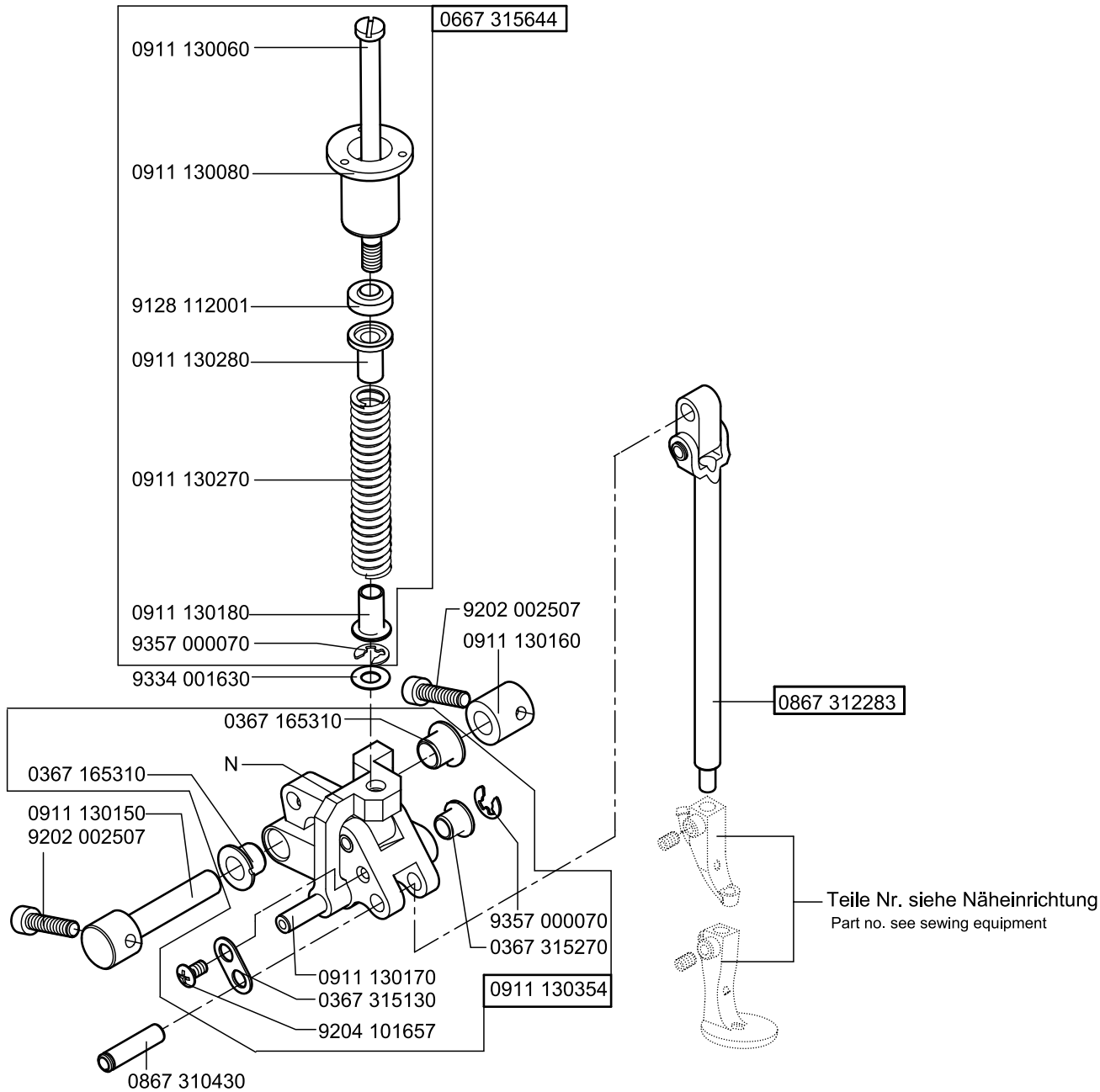
0467 170010



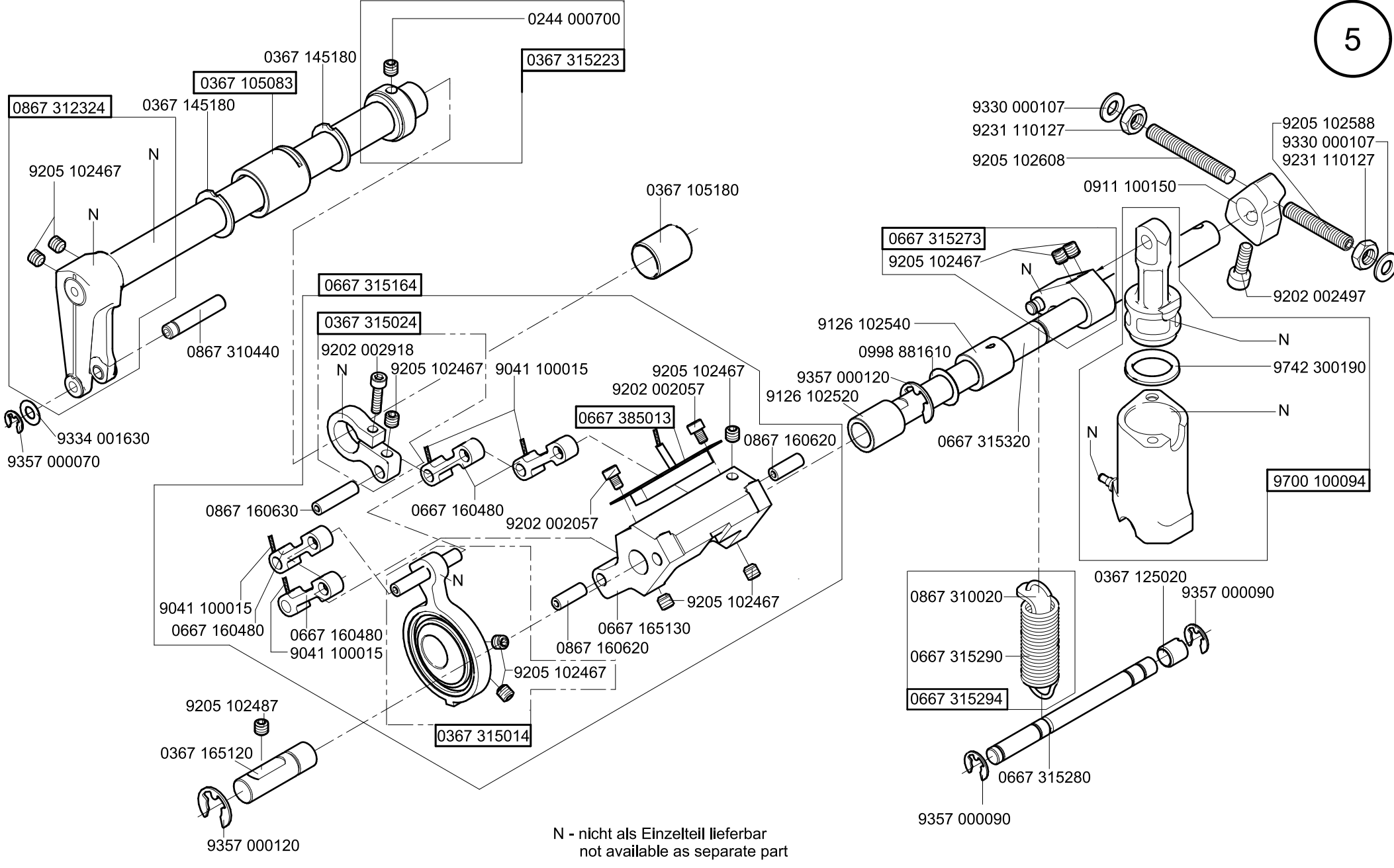


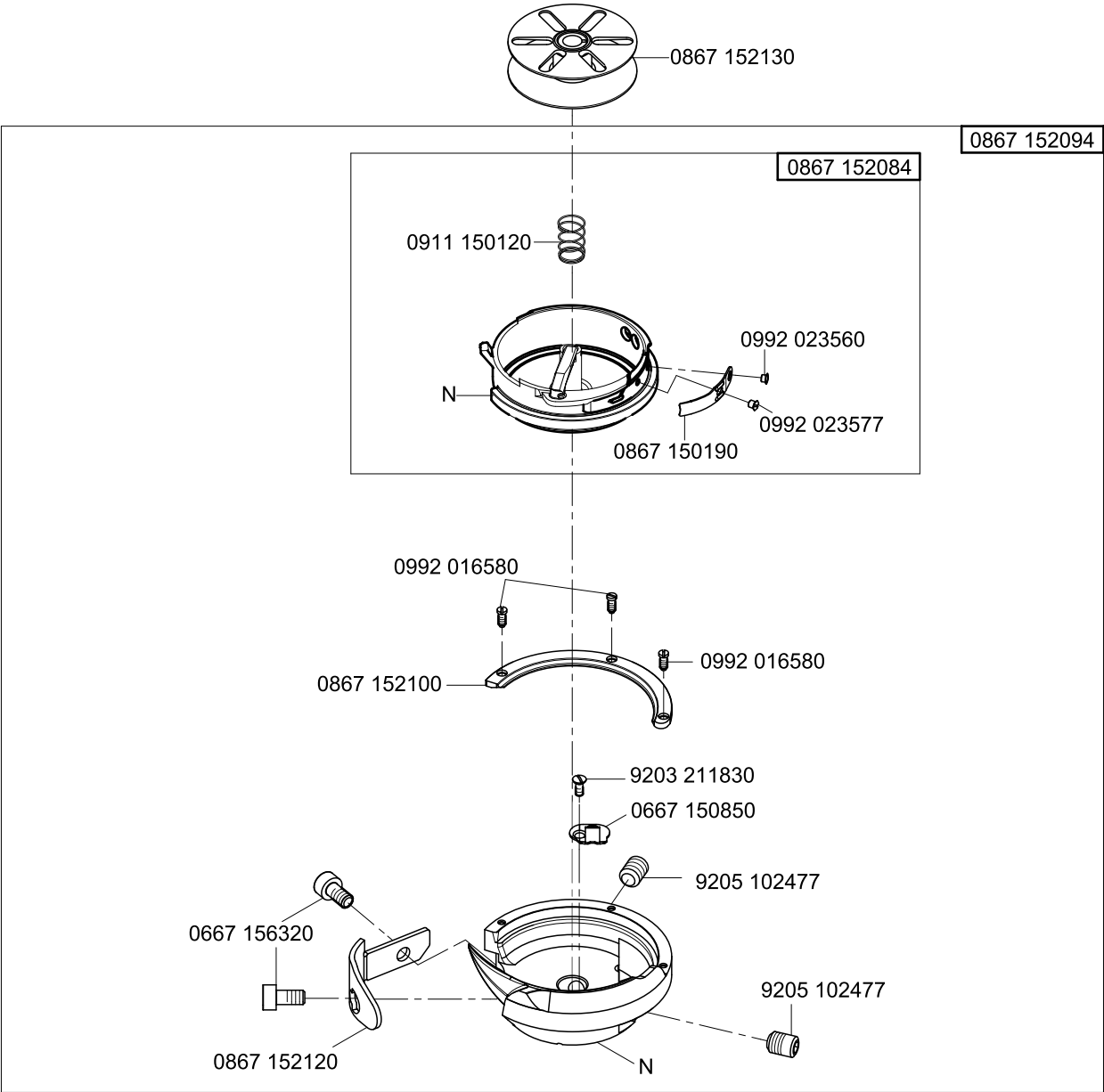


N - nicht als Einzelteil lieferbar
not available as separate part

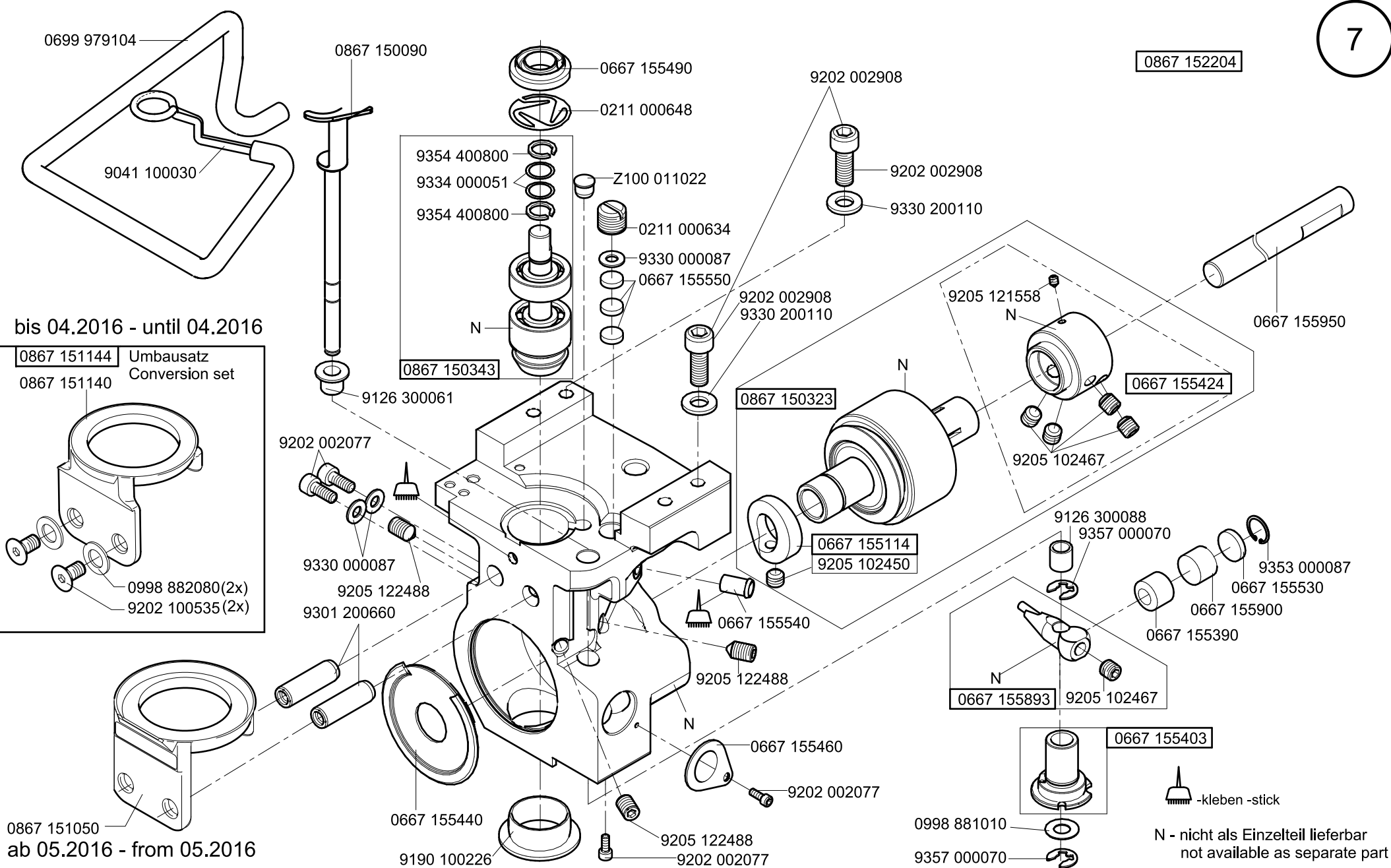


N- nicht als Einzelteil lieferbar
not available as separate part



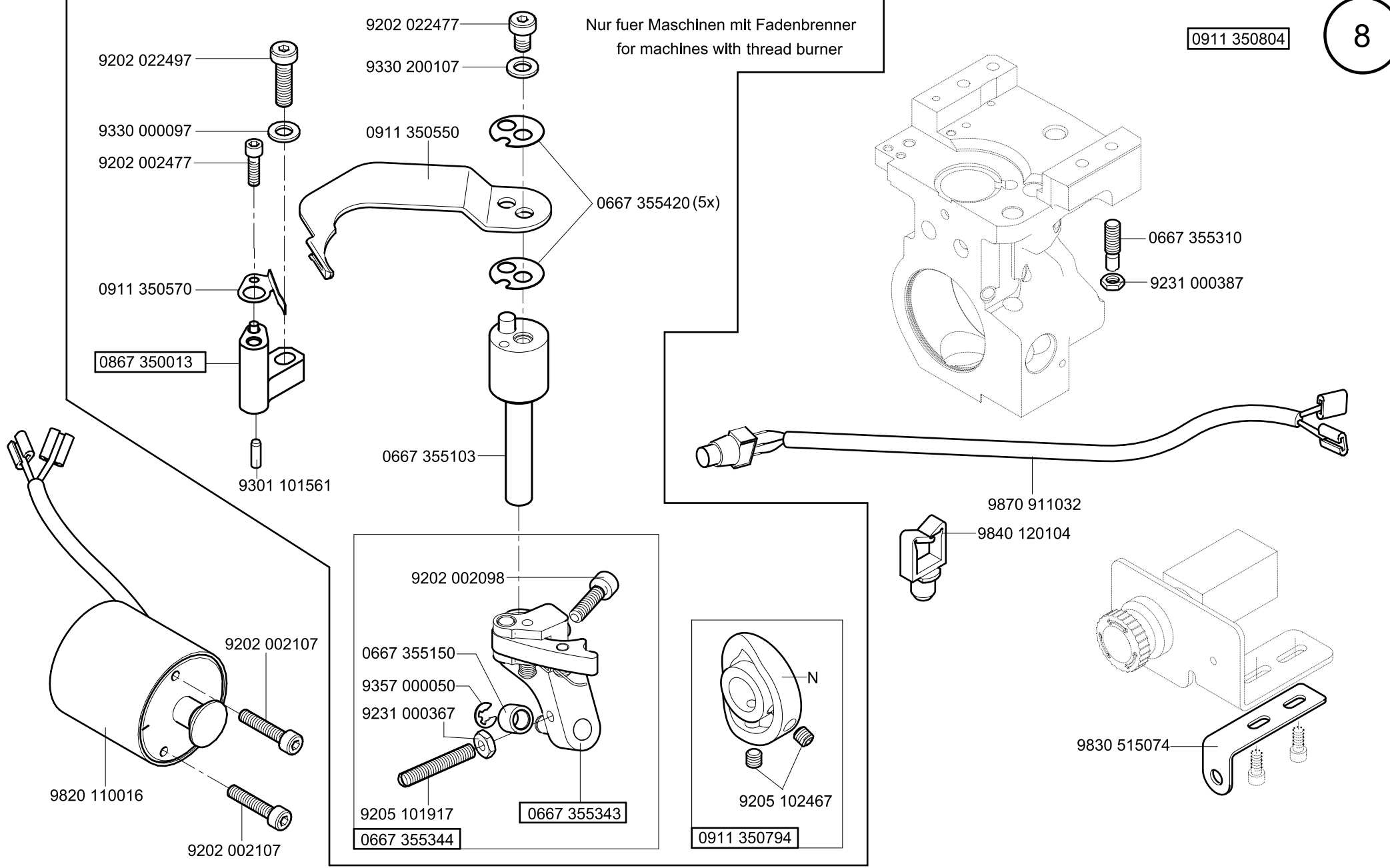


N - nicht als Einzelteil lieferbar
not available as separate part



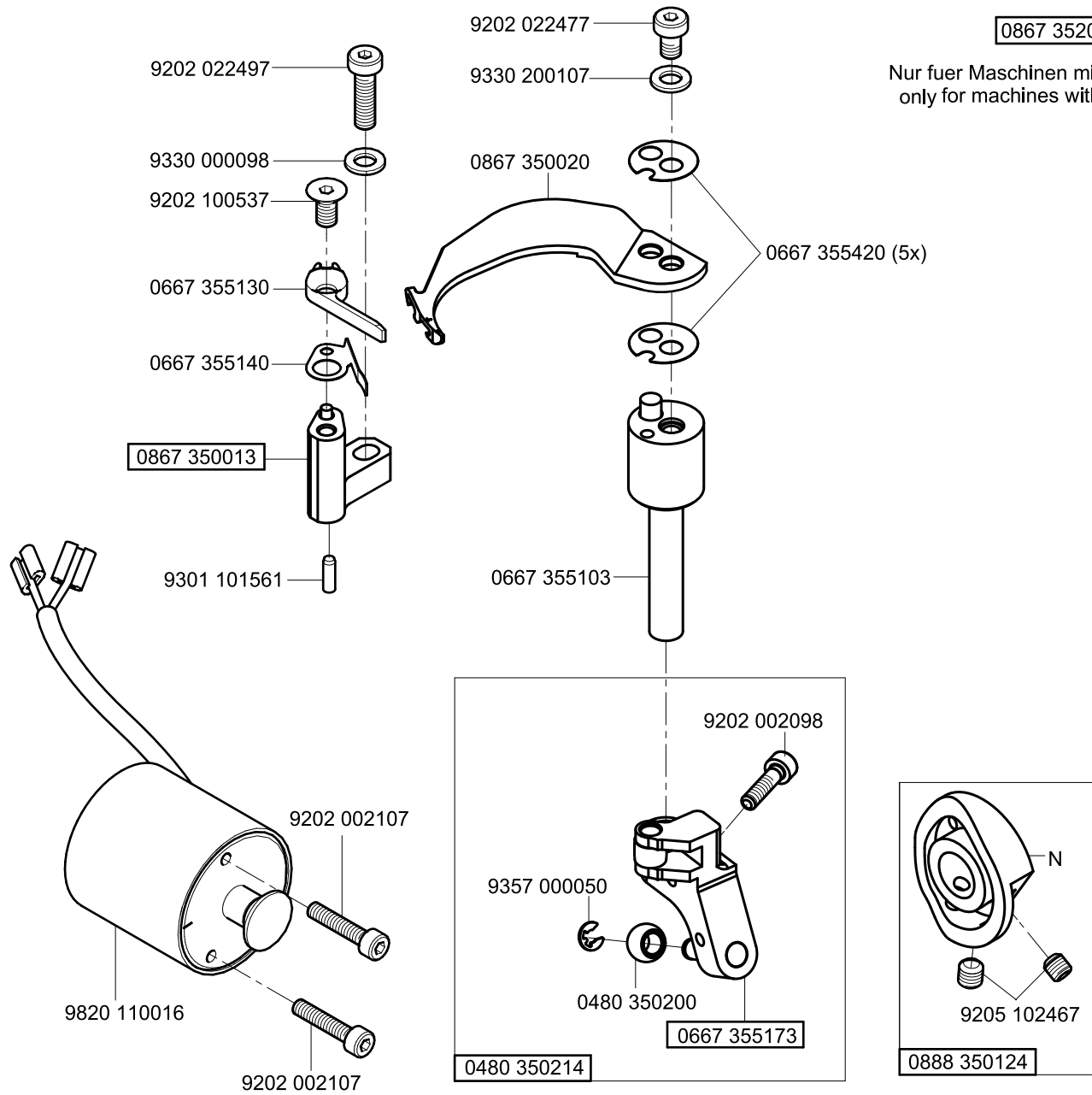
0911 350804

Nur fuer Maschinen mit Fadenbrenner
for machines with thread burner



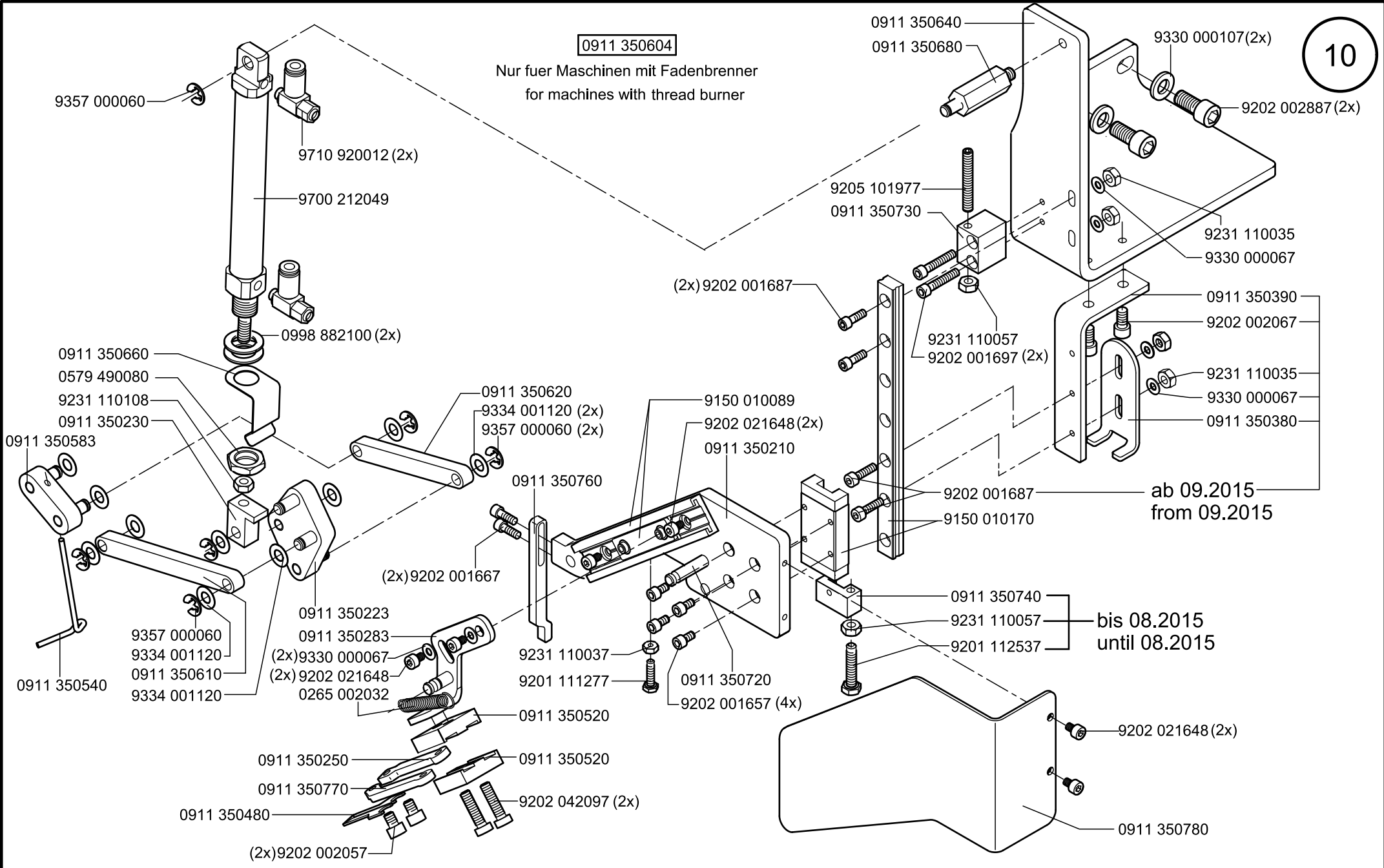
0867 352034 auf Wunsch on request

Nur fuer Maschinen mit Fadenabschneider
only for machines with thread trimmer

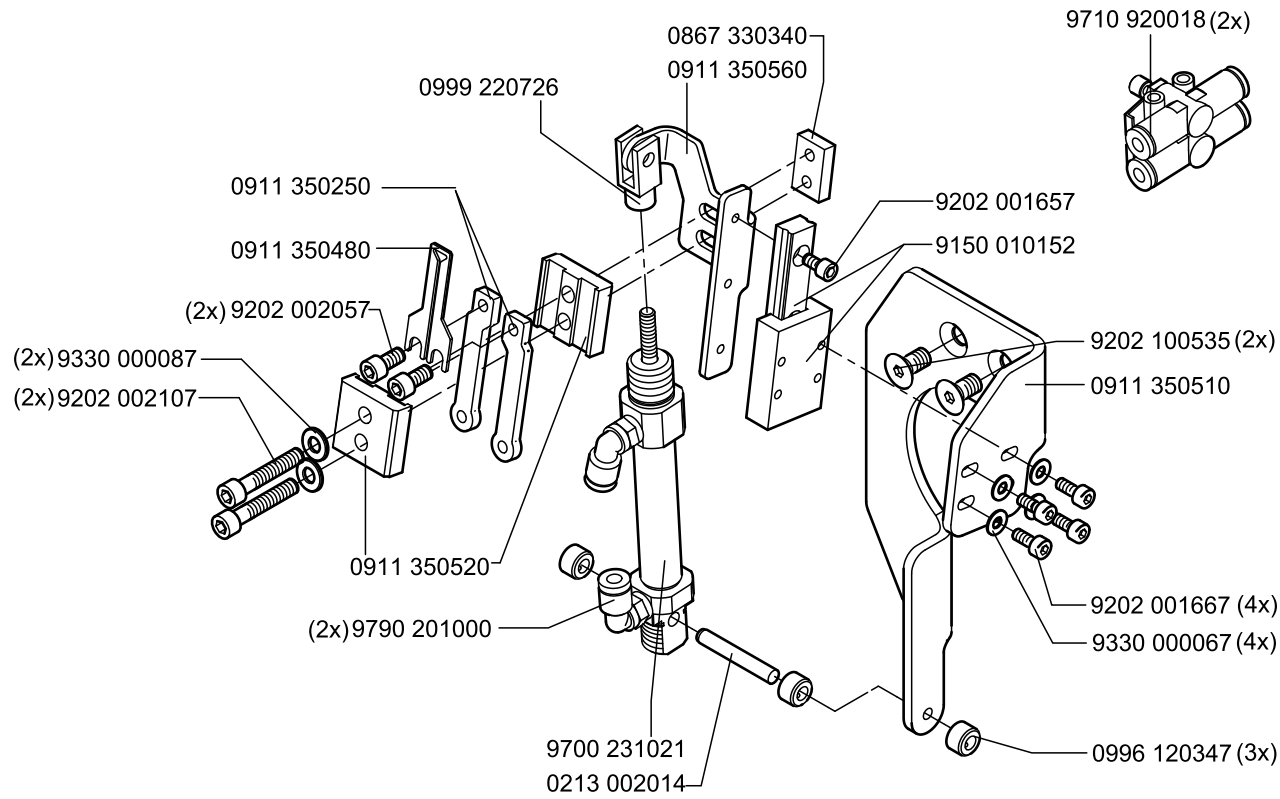


0911 350604

Nur fuer Maschinen mit Fadenbrenner
for machines with thread burner

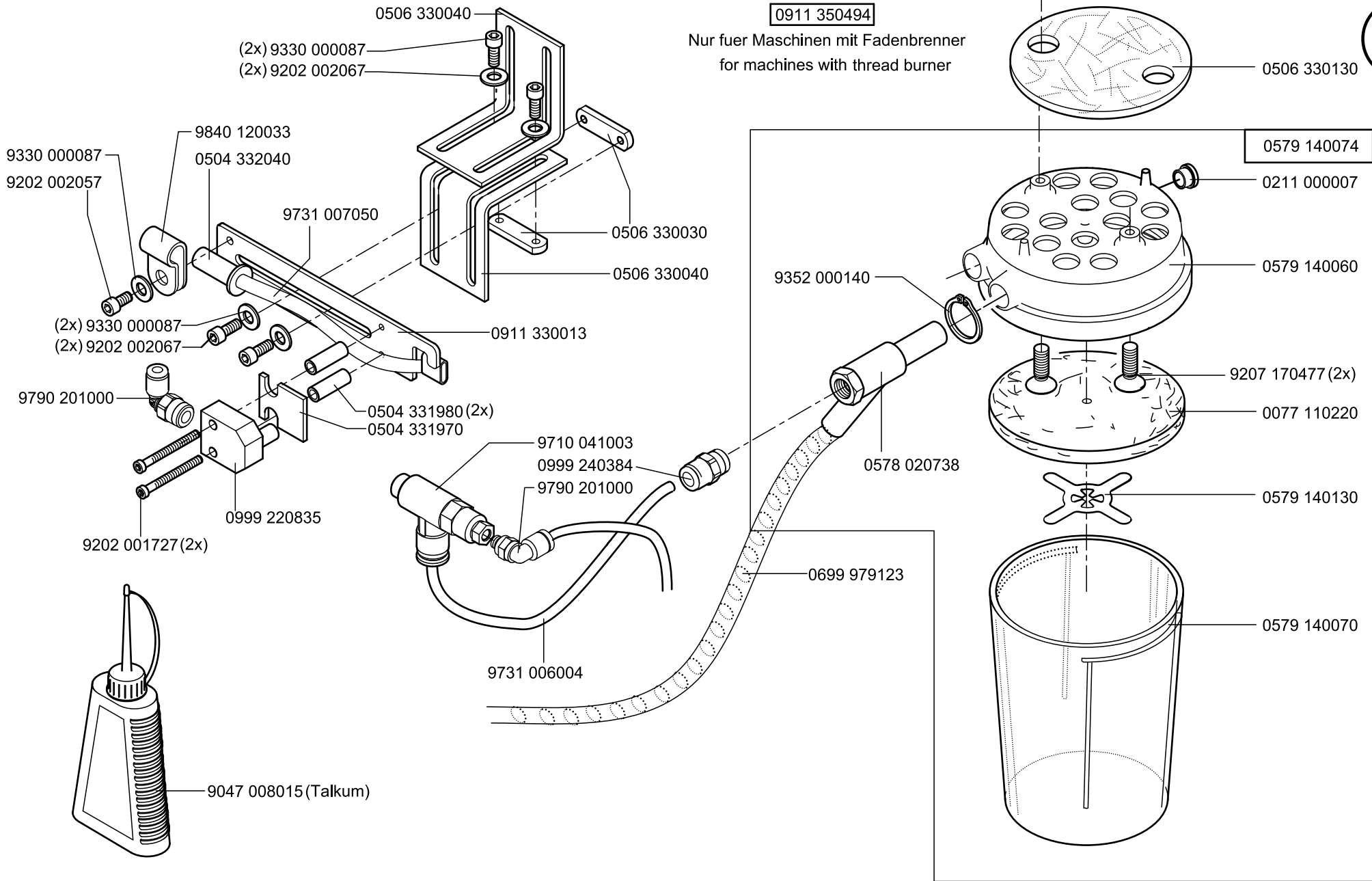


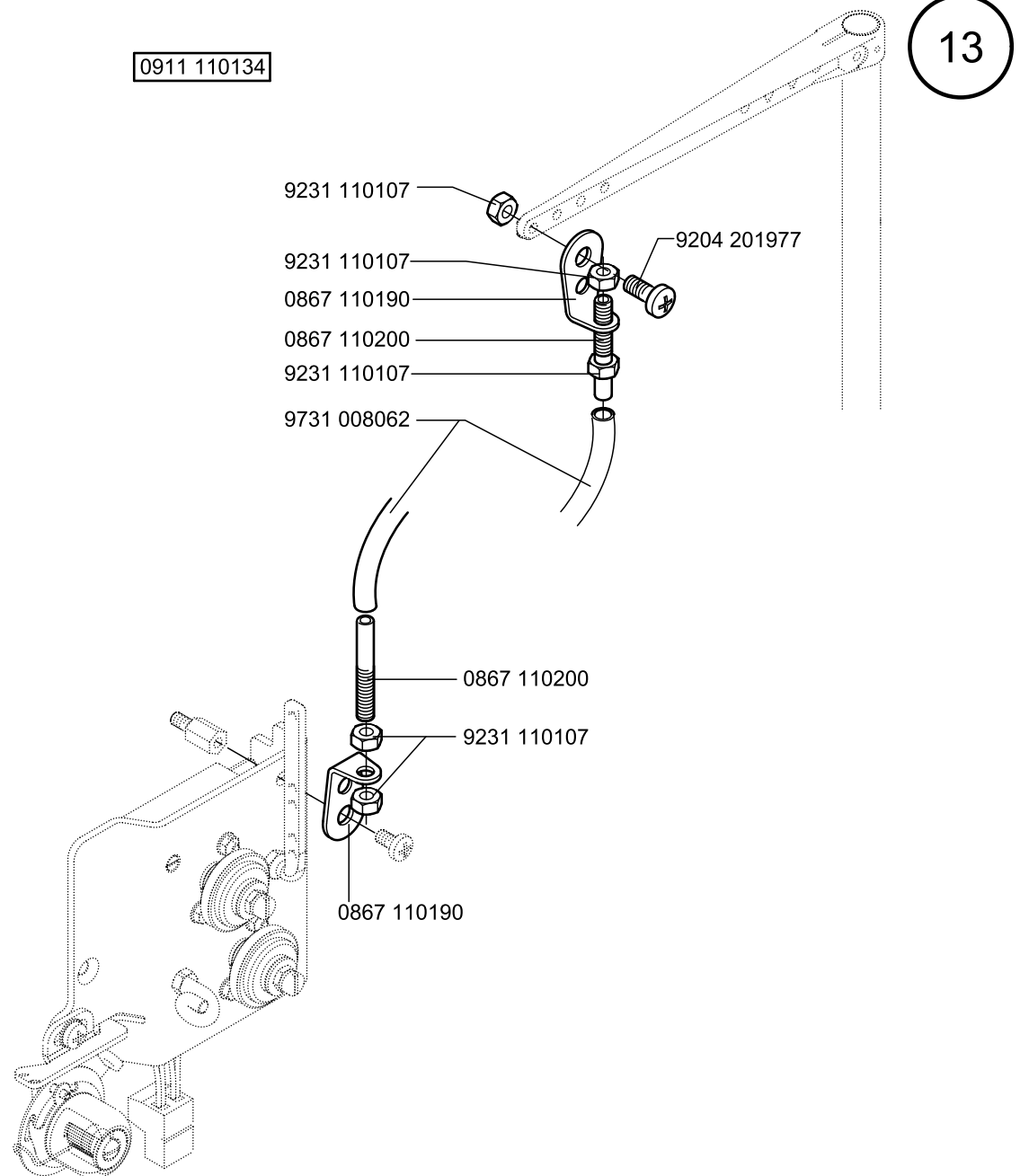
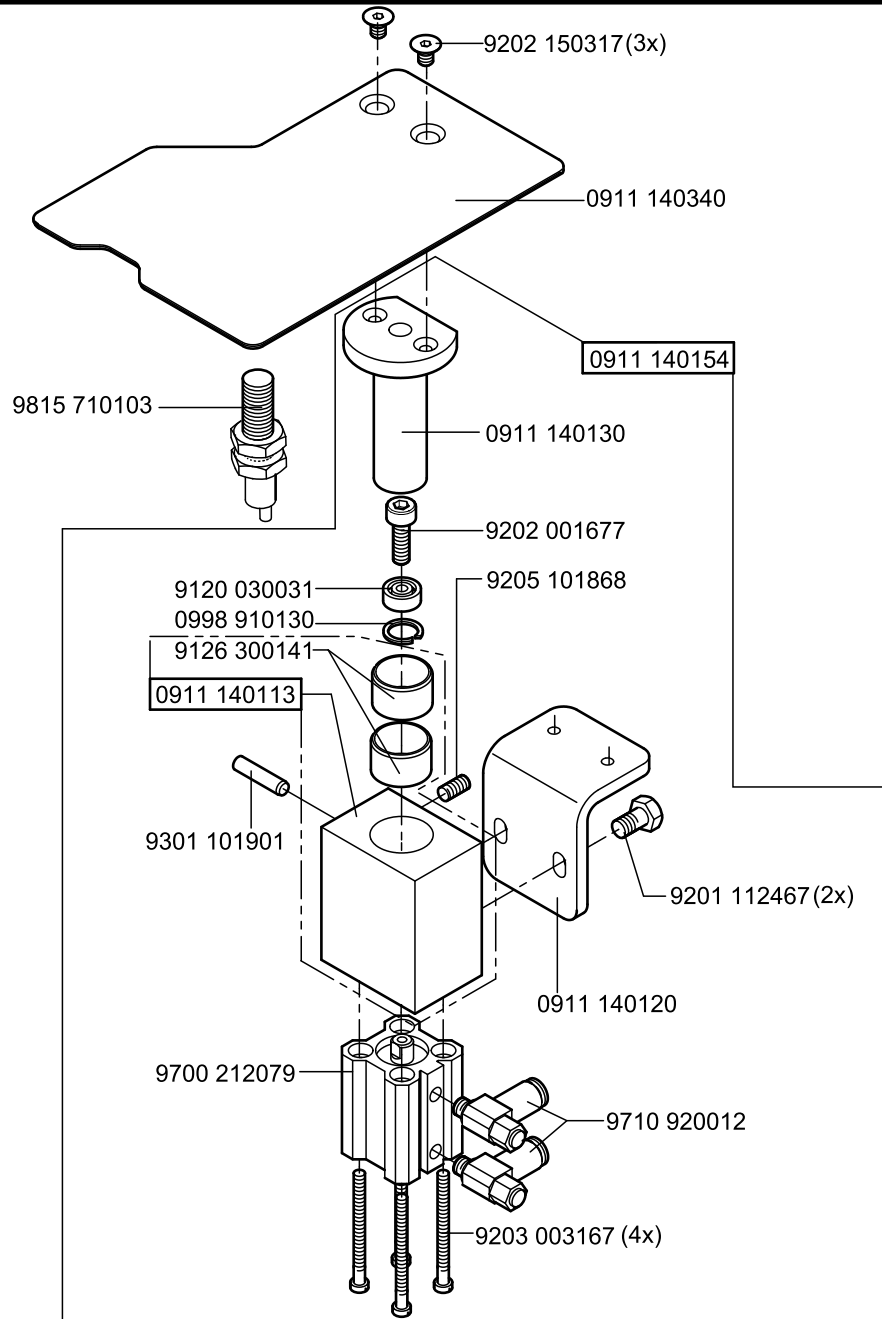
Nur fuer Maschinen mit Fadenbrenner
for machines with thread burner

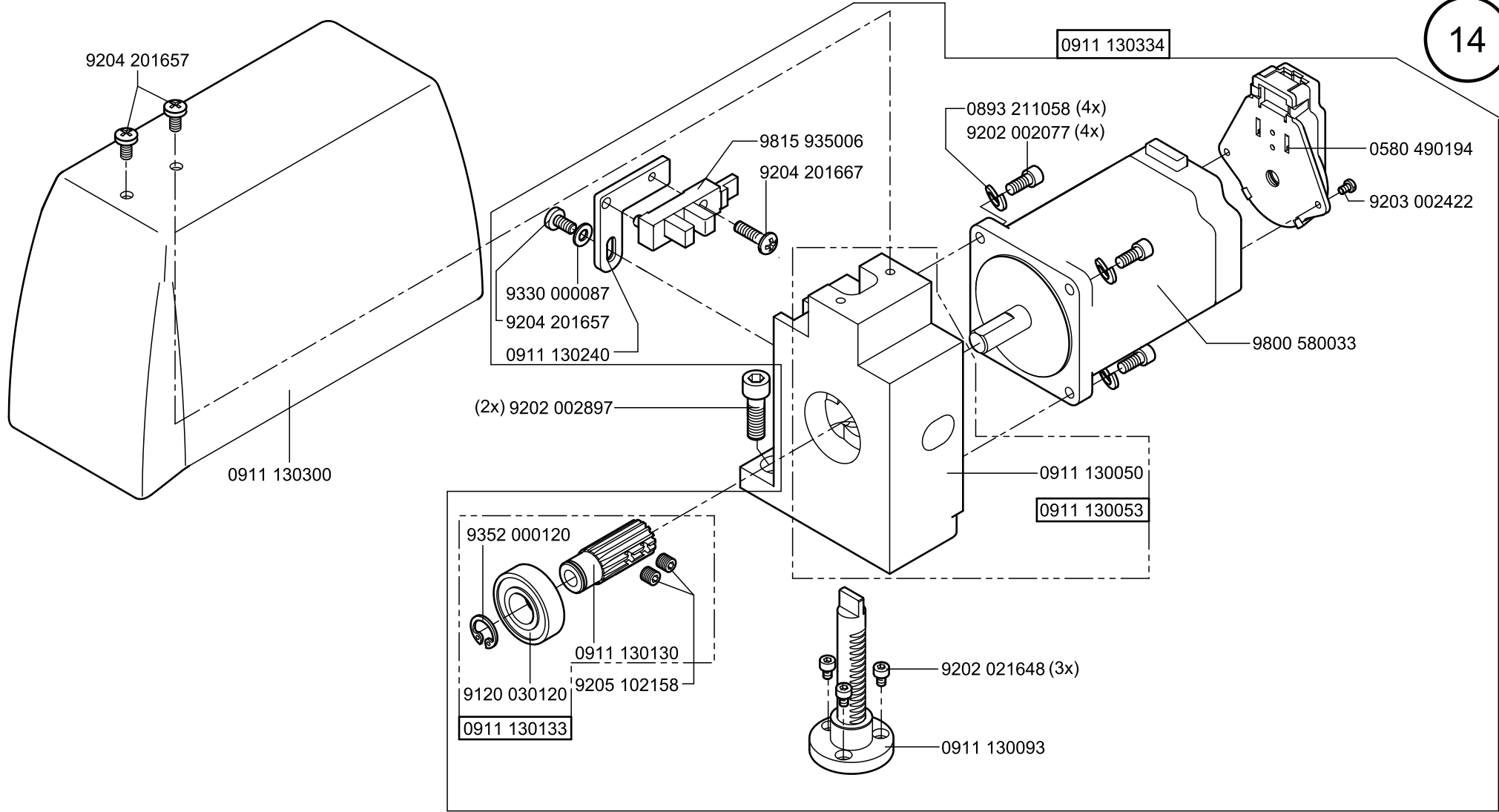


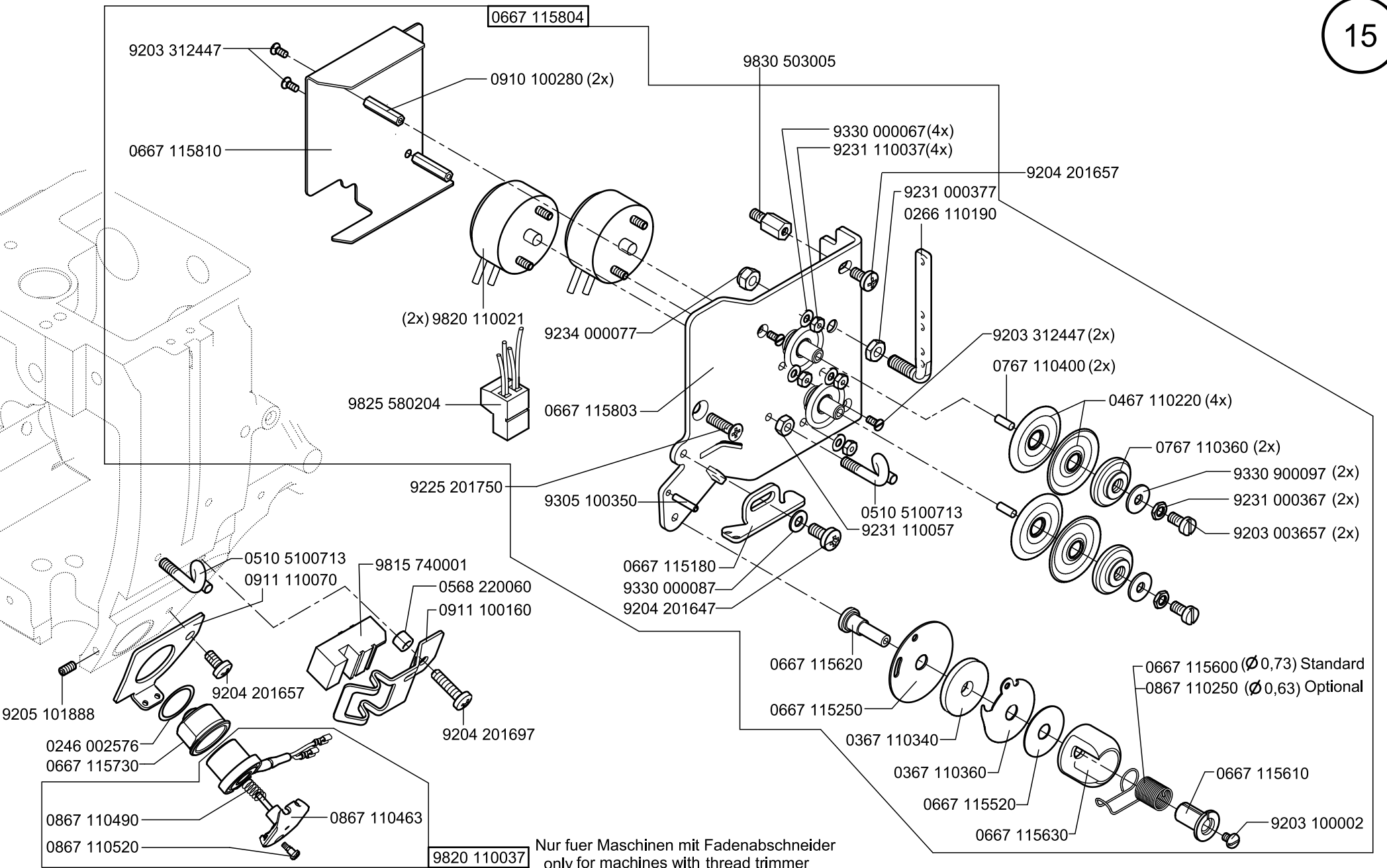
0911 350494

Nur fuer Maschinen mit Fadenbrenner
for machines with thread burner

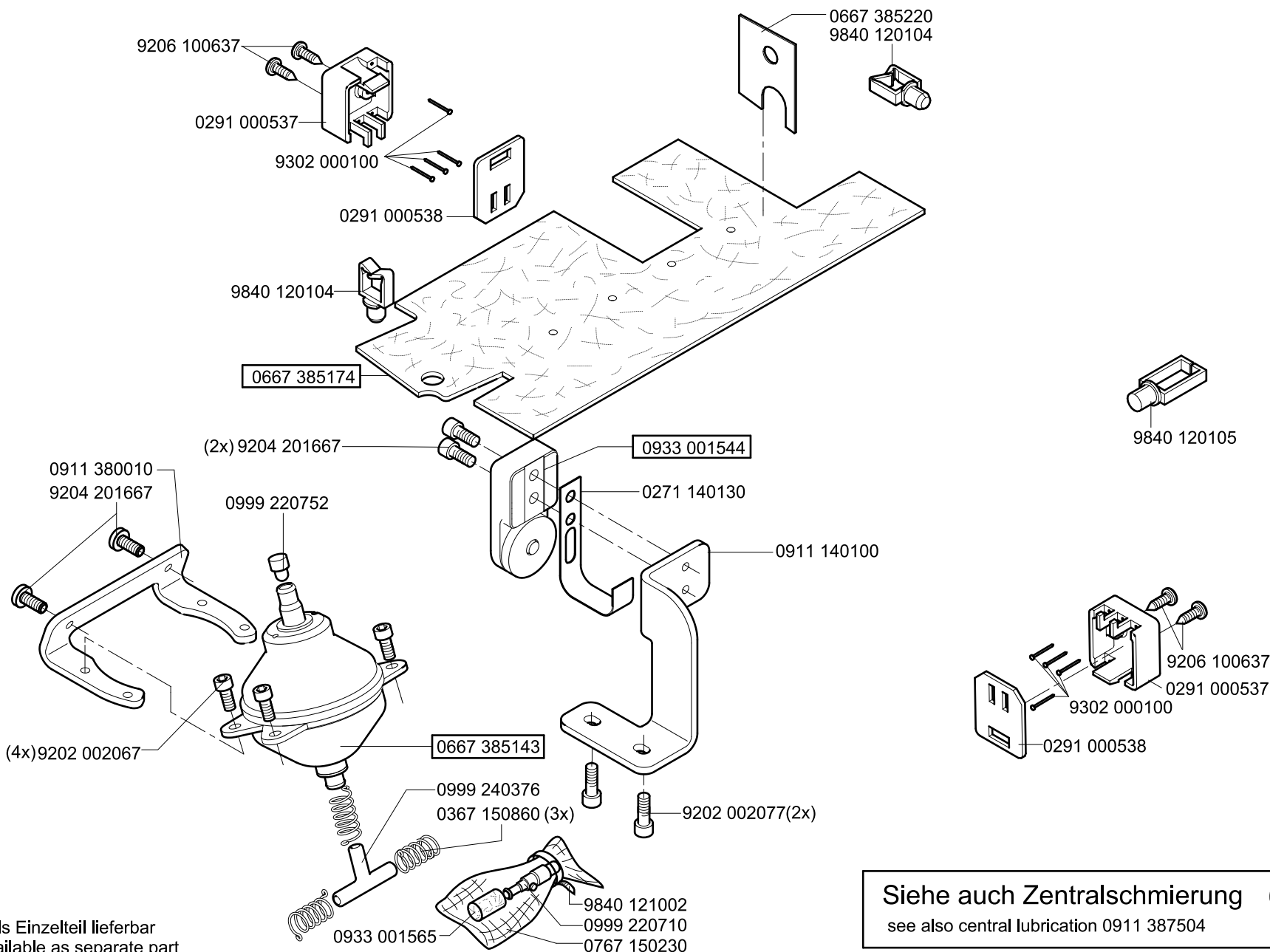






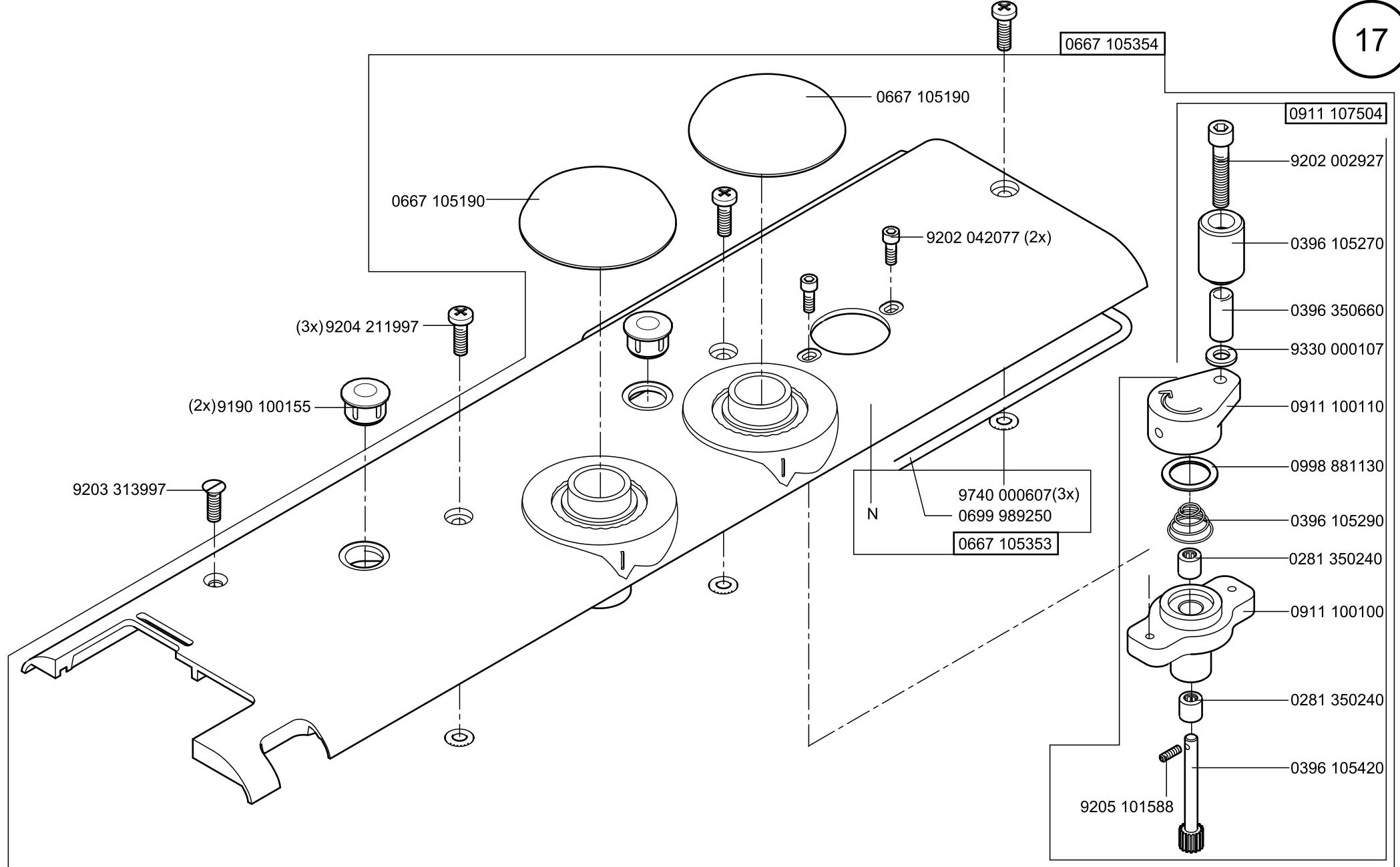


9820 110037 Nur fuer Maschinen mit Fadenabschneider
 only for machines with thread trimmer



N - nicht als Einzelteil lieferbar
not available as separate part

Siehe auch Zentralschmierung 0911 387504
see also central lubrication 0911 387504



- 0867 102650
- 9204 301467
- 9850 867018
- 9880 867118

- 0798 447914
- 9840 121001 (5x)
- 9840 120003 (8x)
- 9840 123003 (8x)
- 9850 001083
- 9710 920012
- 9202 002097 (2x)
- 9710 900074
- 0797 002016
- 9330 000087 (2x)
- 9207 170437 (2x)
- 9840 133012
- 9840 135012
- 9850 001089

- (3x) 9204 201647
- (3x) 9330 000097
- (3x) 0367 495010

- 9204 212057
- 9204 211997
- 9202 002077 (2x)
- 9330 000087 (2x)
- 1001 009243 (2x)
- 0911 100260
- 9231 110057 (2x)
- 9330 000087 (2x)
- 9202 002077 (2x)
- 0911 100250

- 0699 989250
- 0667 105164

- 0867 102700
- 0867 102640
- 9202 002387

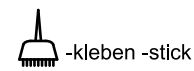
- 0219 000321
- 0667 110340
- 0911 490230
- 9202 002057

- 0911 100190

- 0667 165700

- 0911 100140
- 9204 201657

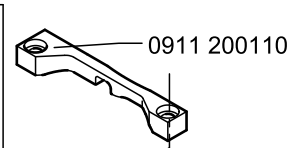
- 0291 000347
- 9202 002098
- 9202 002098
- 0291 000347



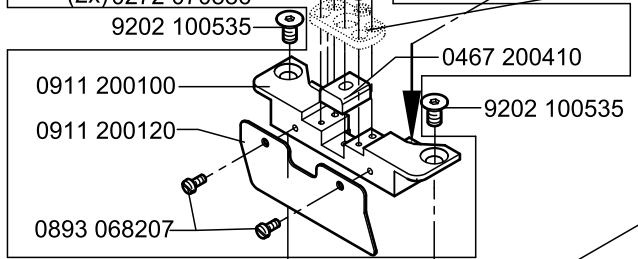
-kleben -stick
N- nicht als Einzelteil lieferbar
not available as separate part

0911 207504

- 9203 003667
- (2x) 0893 068207
- (2x) 0933 022567
- (2x) 0272 070886
- 9202 100535



Teile Nr. siehe Näheinrichtung
Part no. see sewing equipment



9840 130008 (3x)

9202 003808

- (2x) 9202 100535
- 0911 140270

- 9202 042077
- 9330 900097
- 0911 490270

9202 002907

N

0211 000511

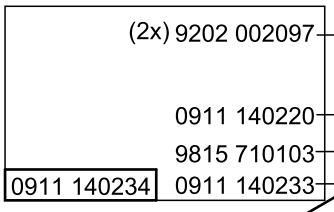
0911 400564

B000 009771.00

N- nicht als Einzelteil lieferbar
not available as separate part

- 9202 002507
- 9301 102520
- 0911 400570

0911 400580



- (2x) 0739 005010
- (2x) 9202 002907

0911 140190

- (2x) 9330 000087
- (2x) 9202 002097

0911 140210

9332 300107 (4x)

9202 003821 (2x)

9205 102898

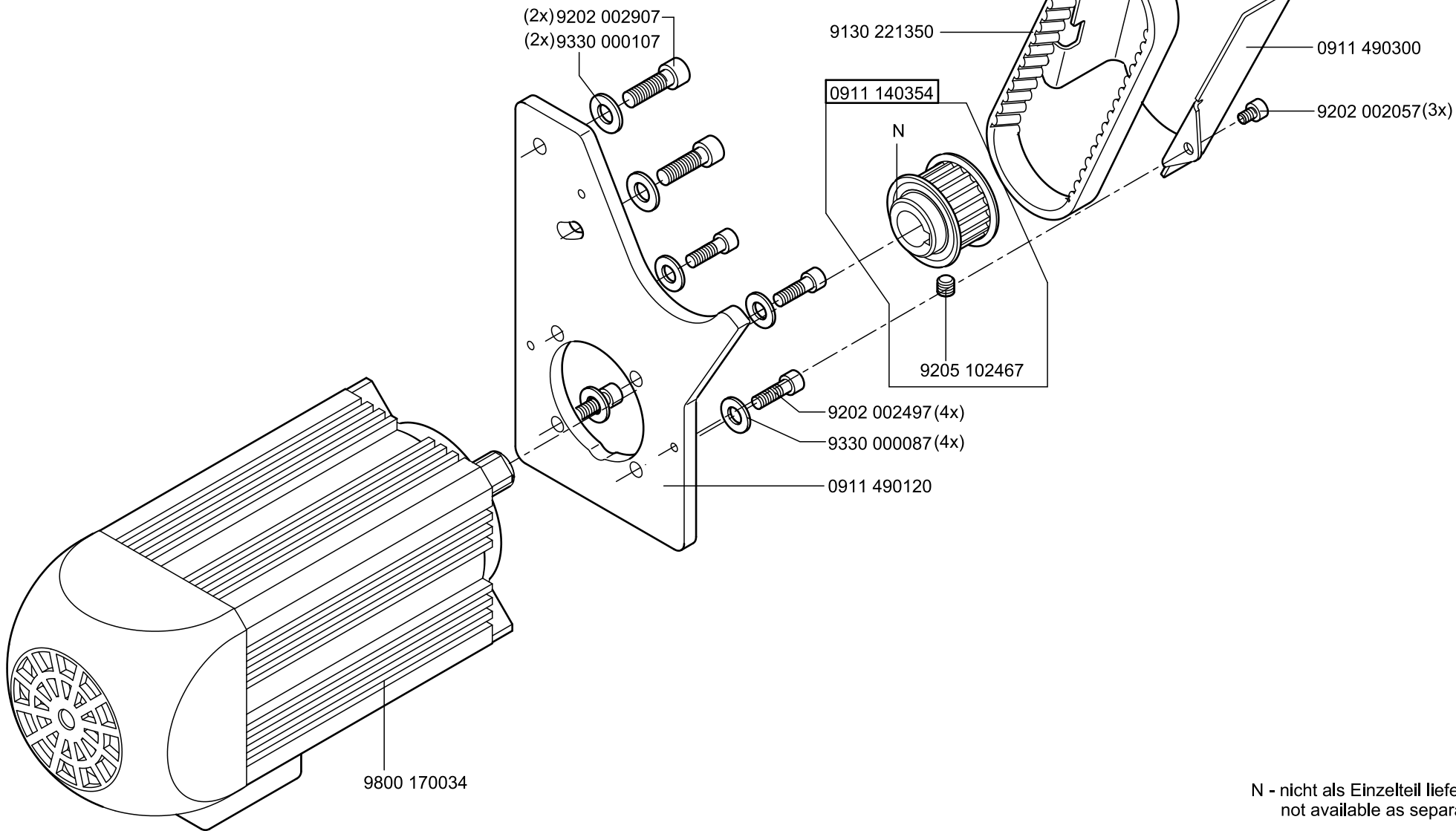
0911 400560

0994 271360

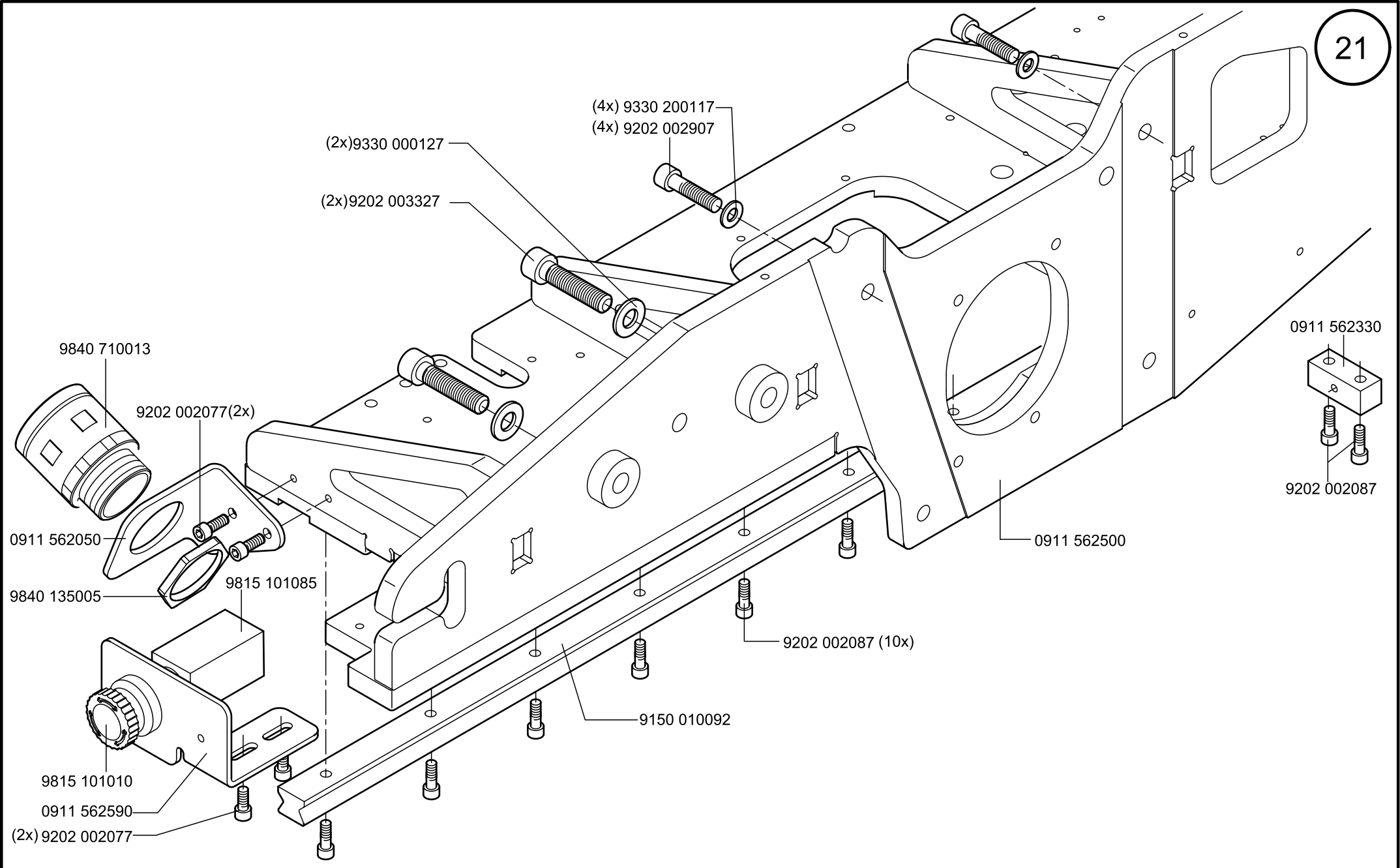
9202 002927

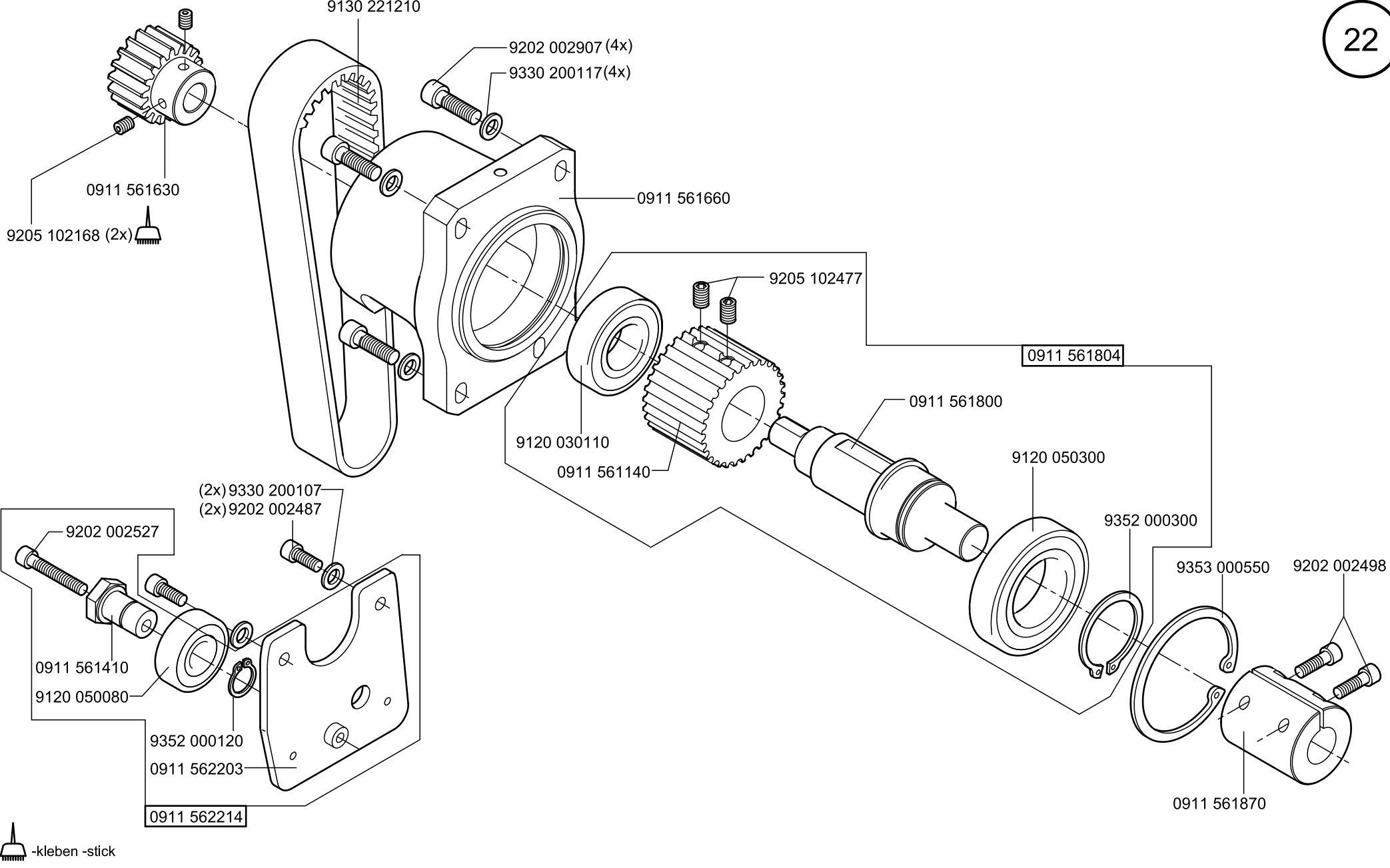
- (2x) 9330 200117
- (2x) 9234 000087

0911 497534

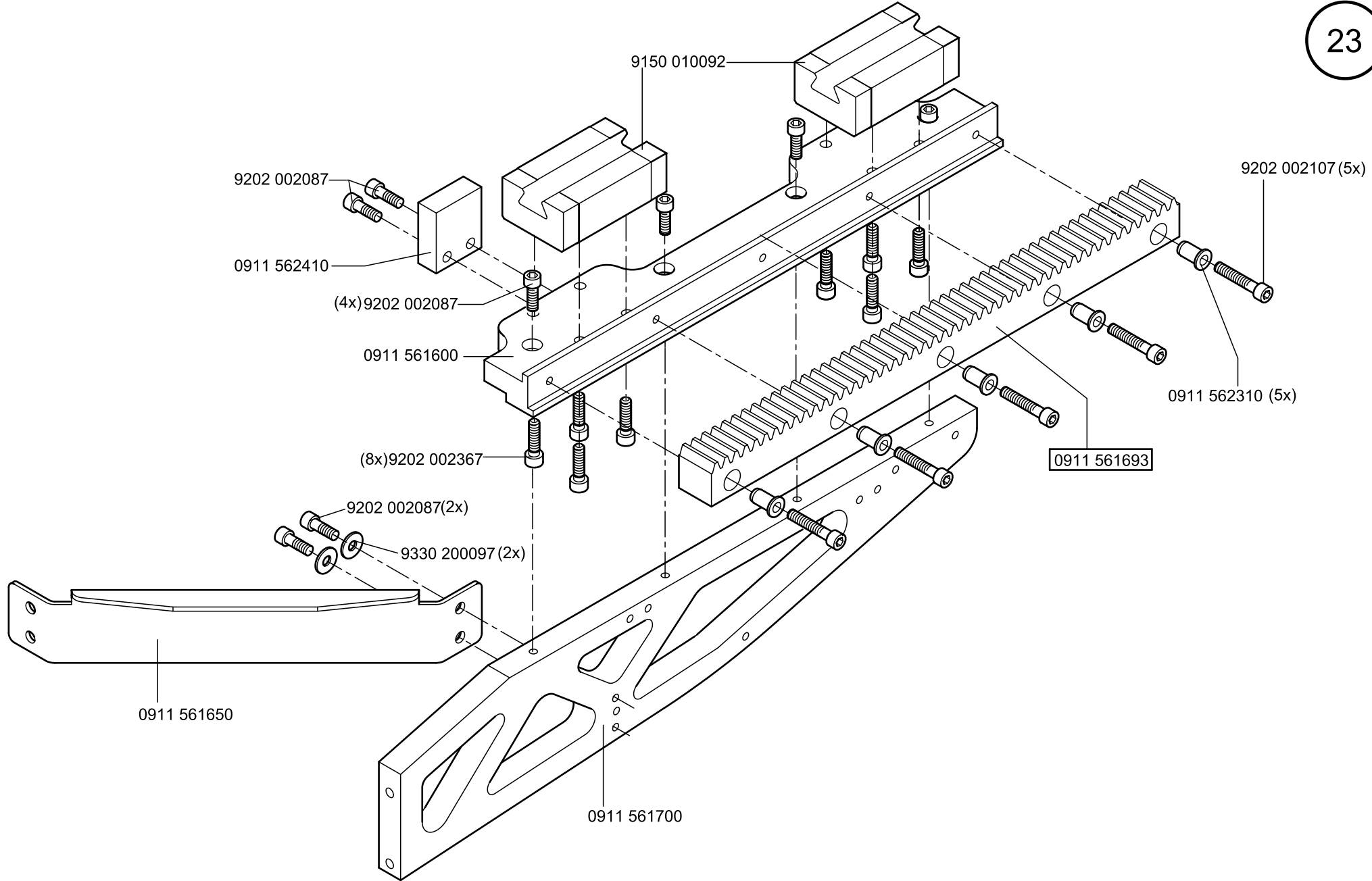


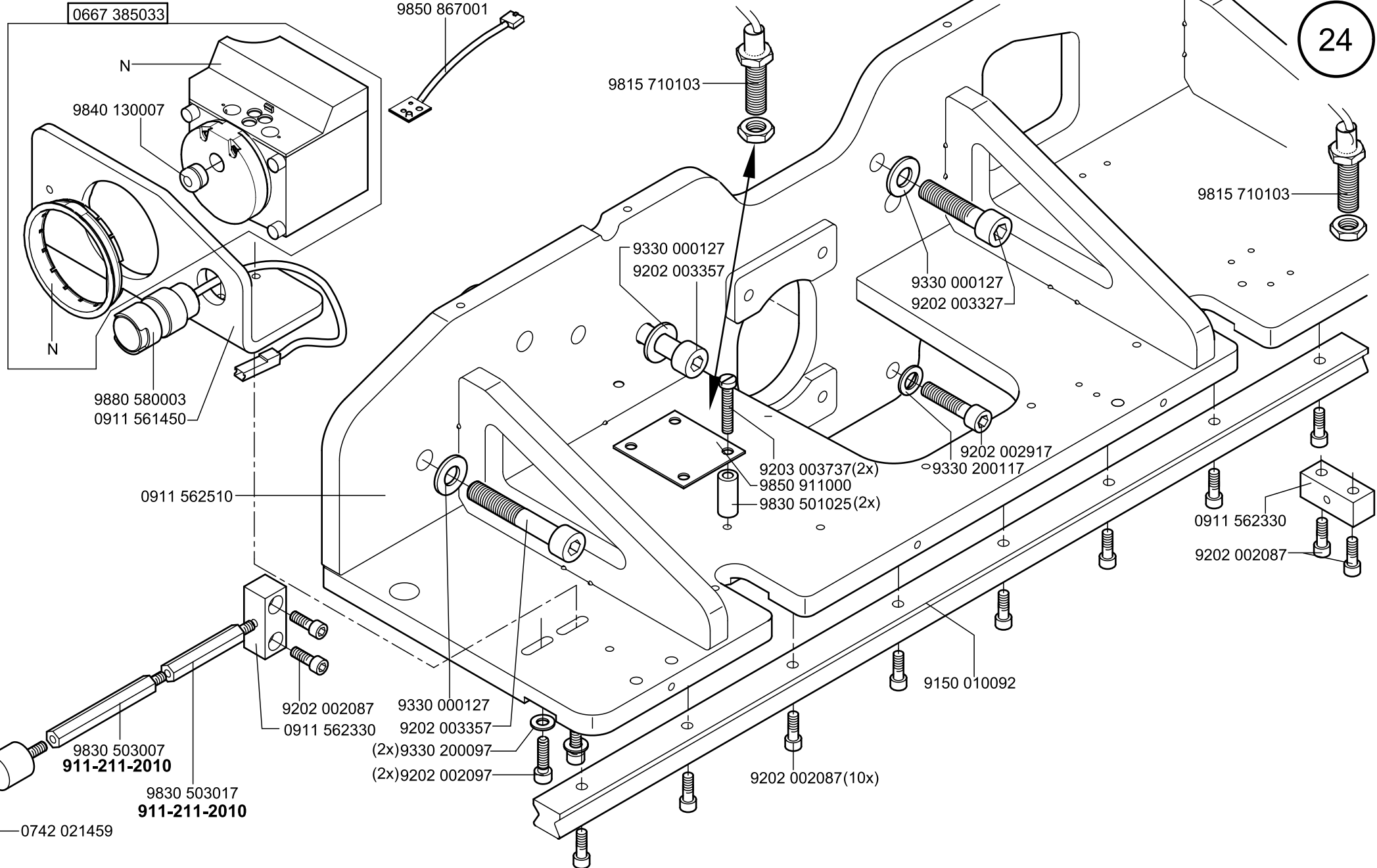
N - nicht als Einzelteil lieferbar
not available as separate part

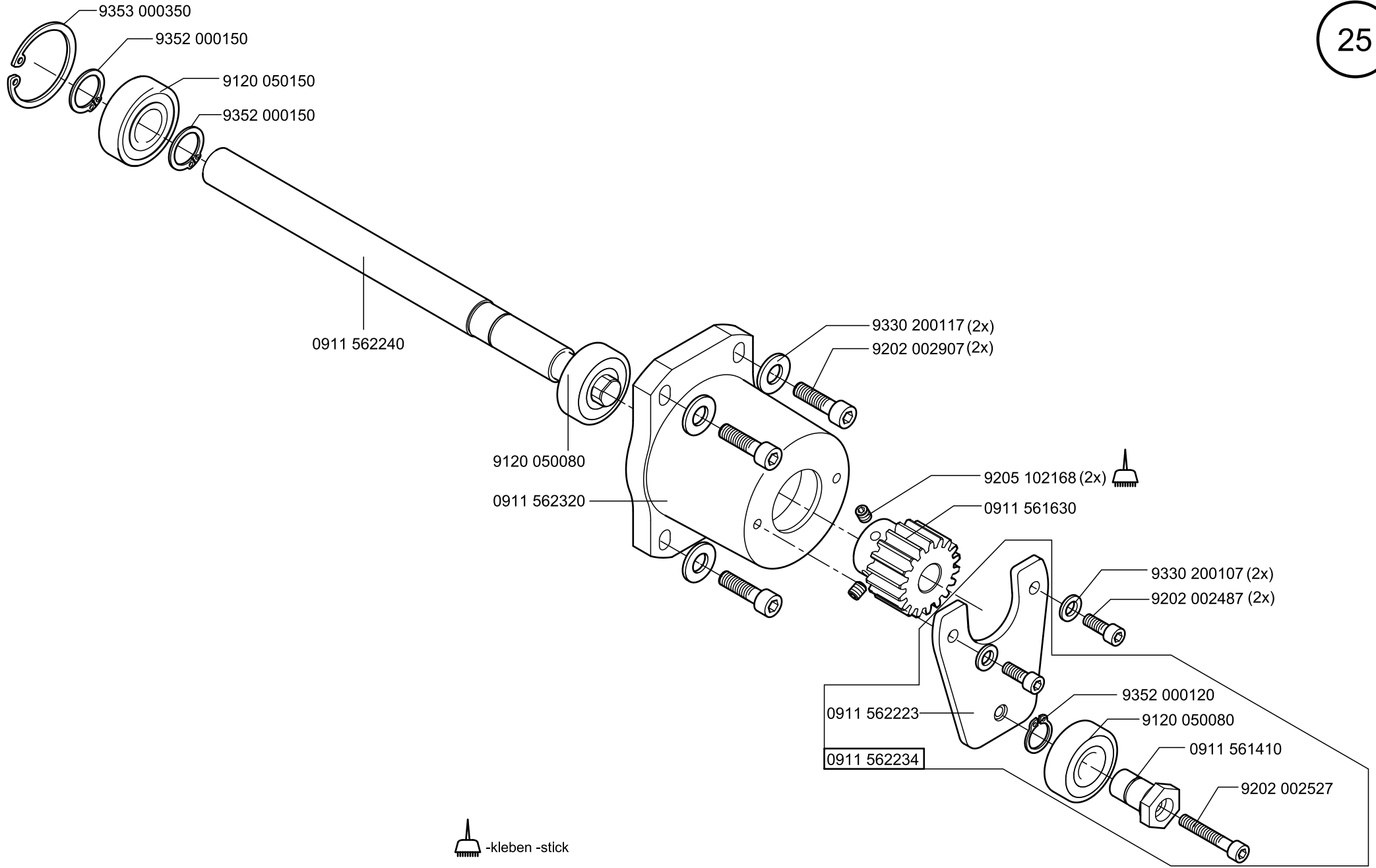


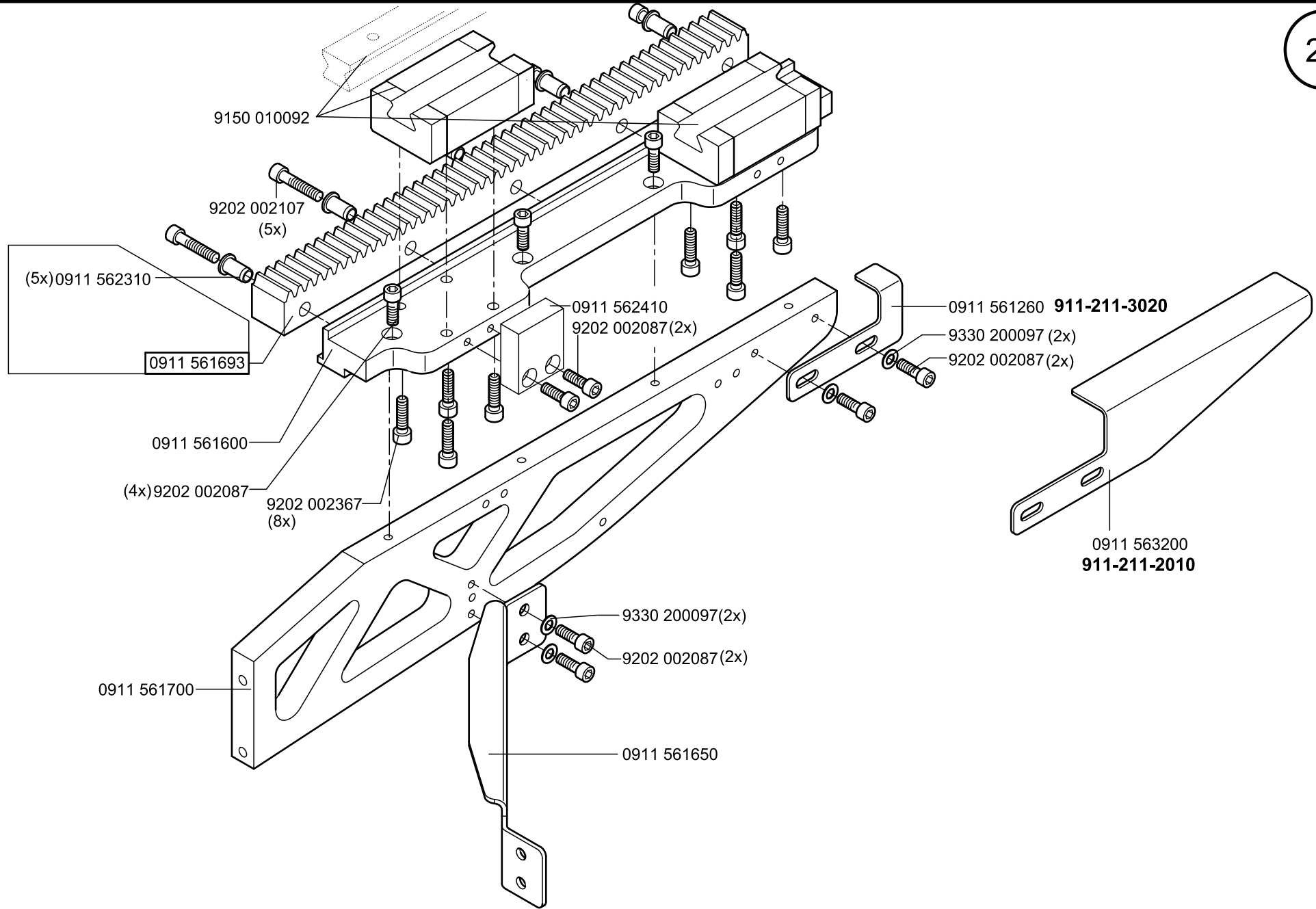


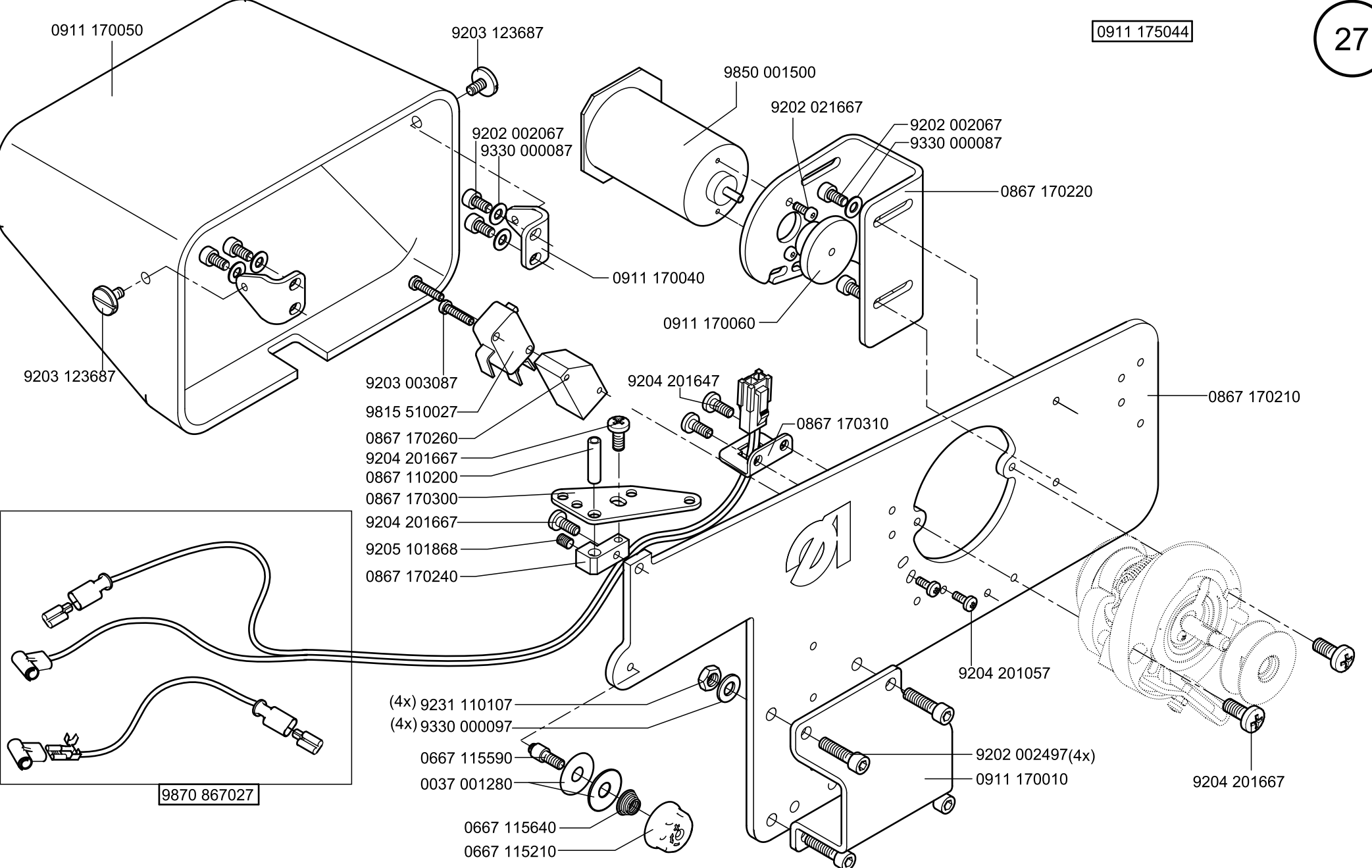
-kleben -stick

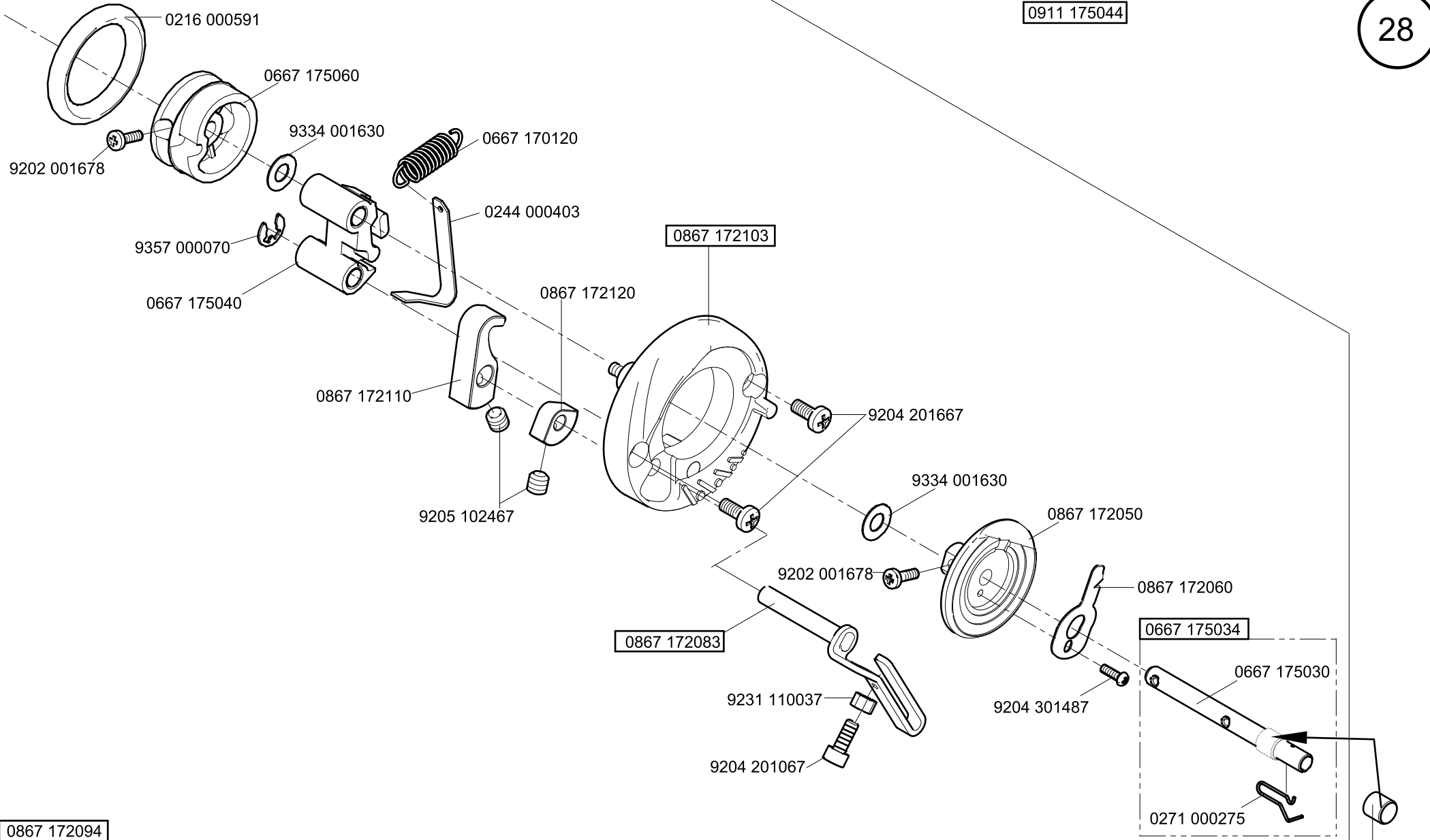






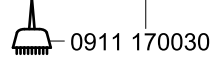
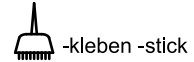


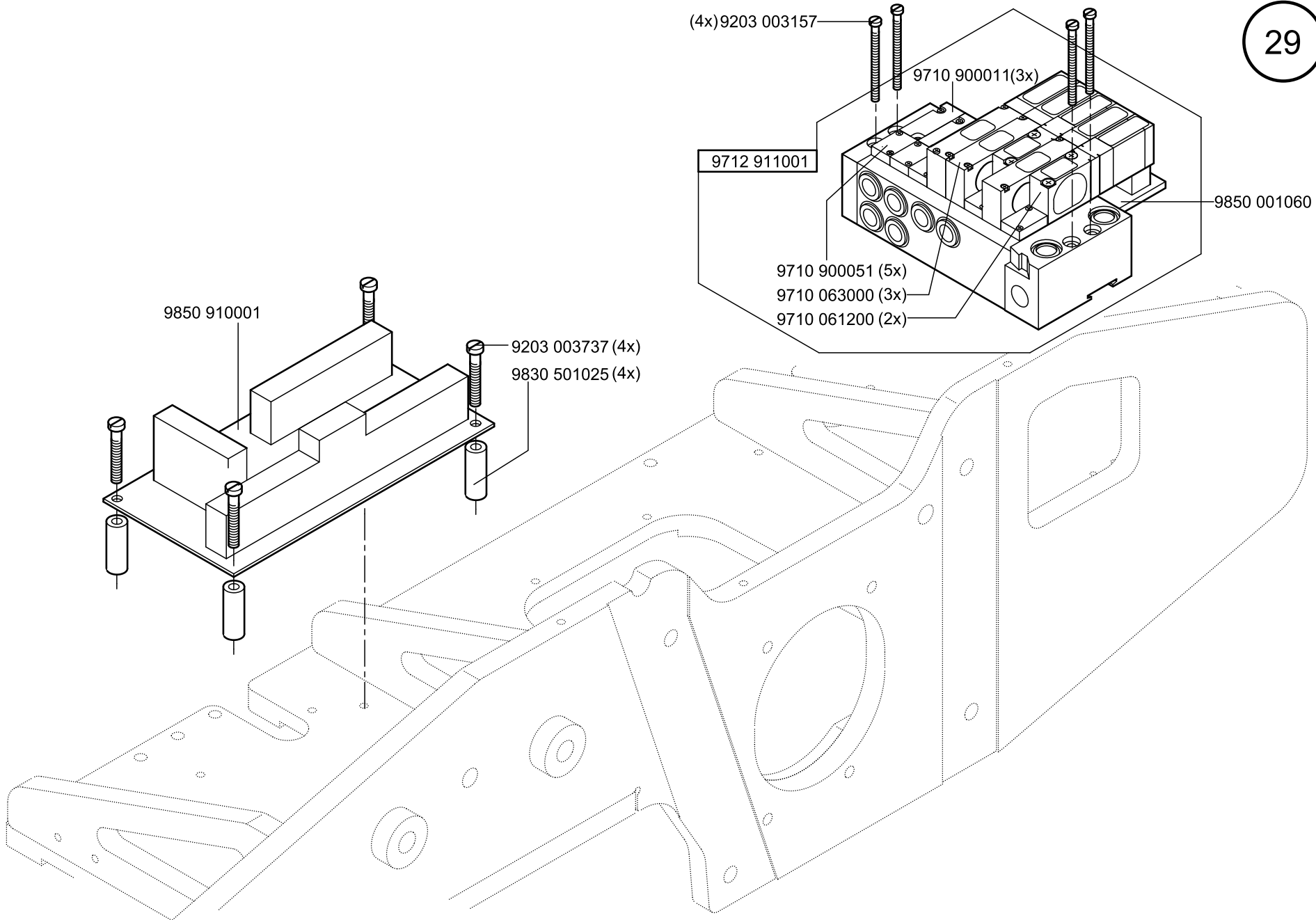


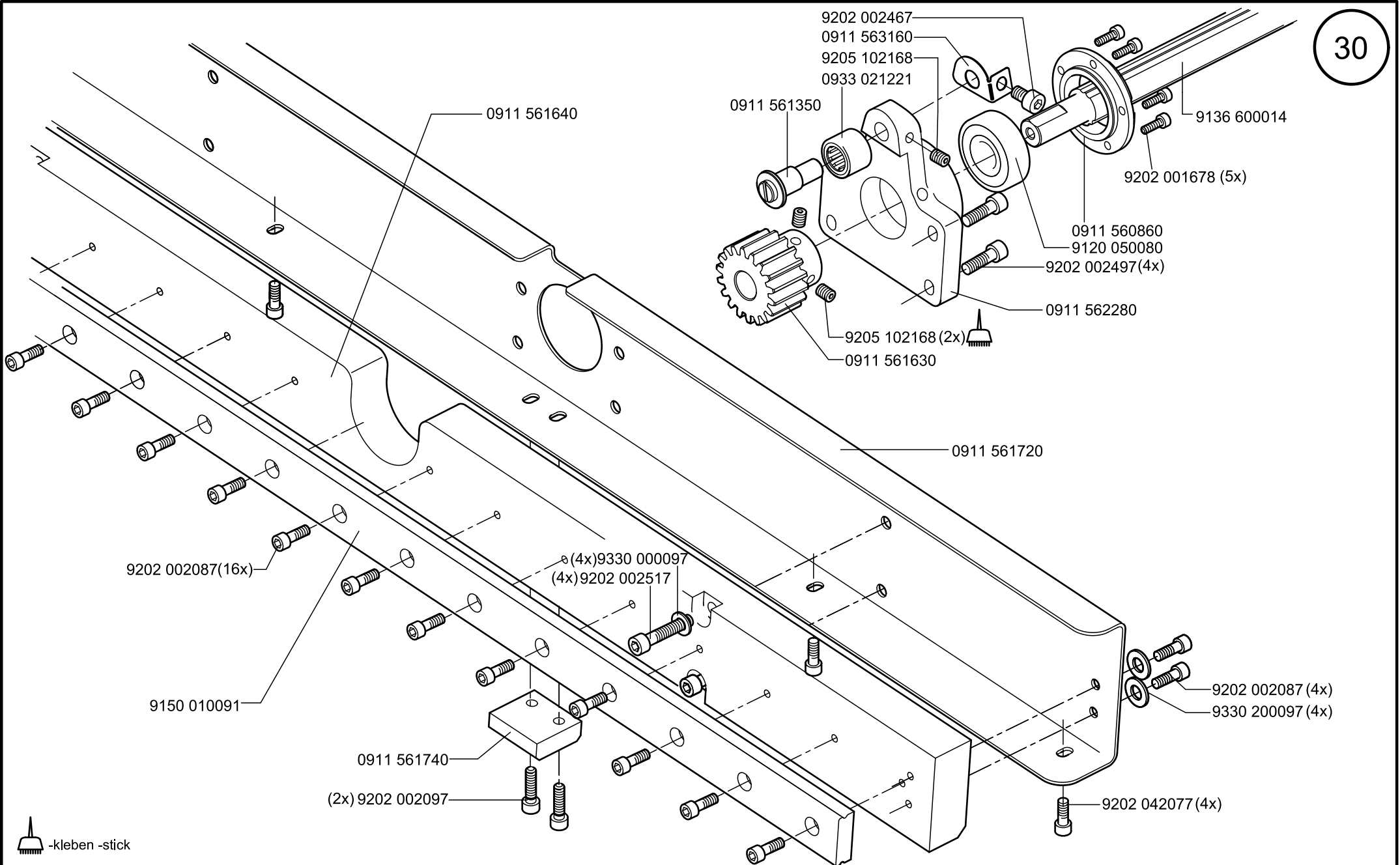


0867 172094

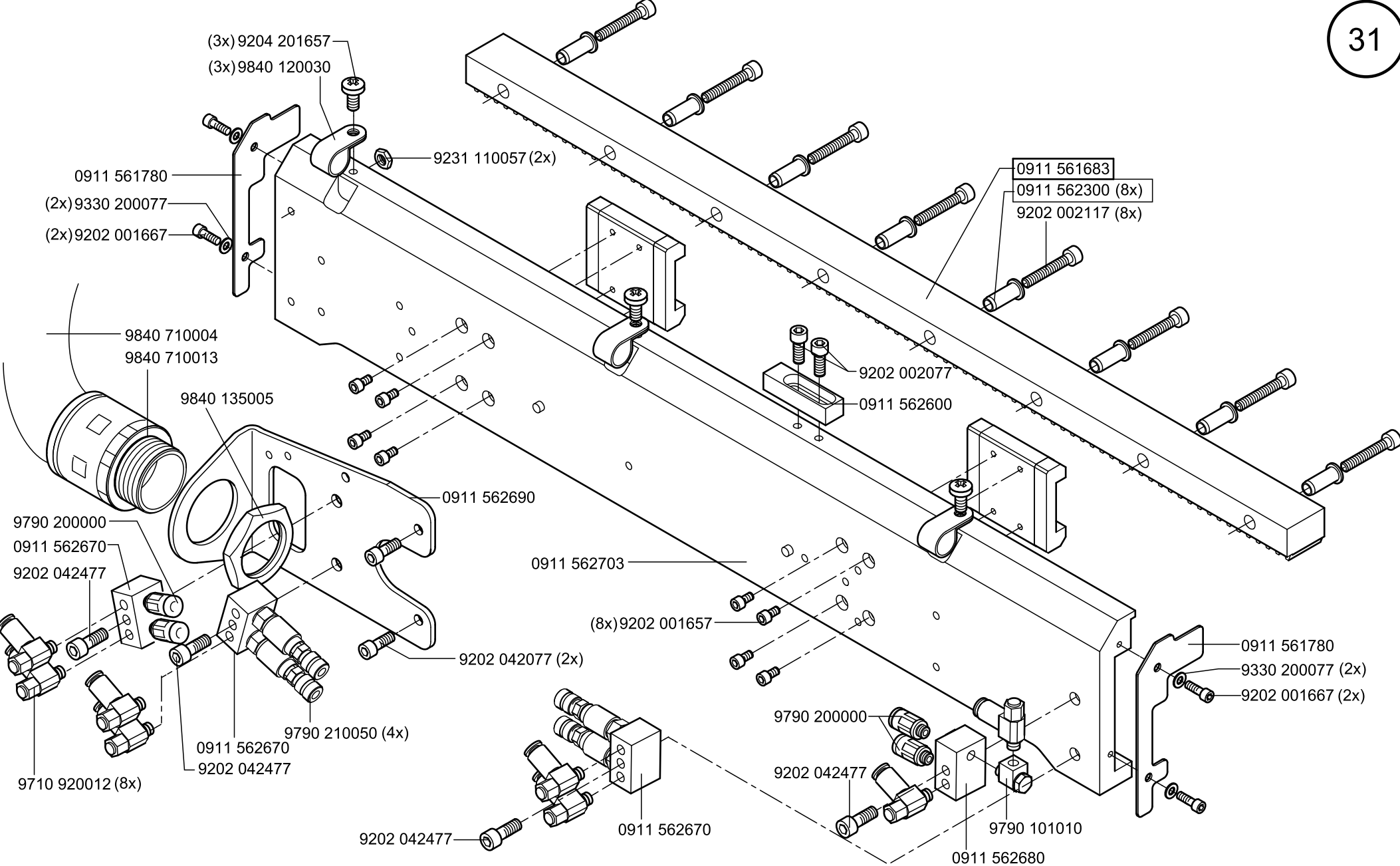
0667 175034

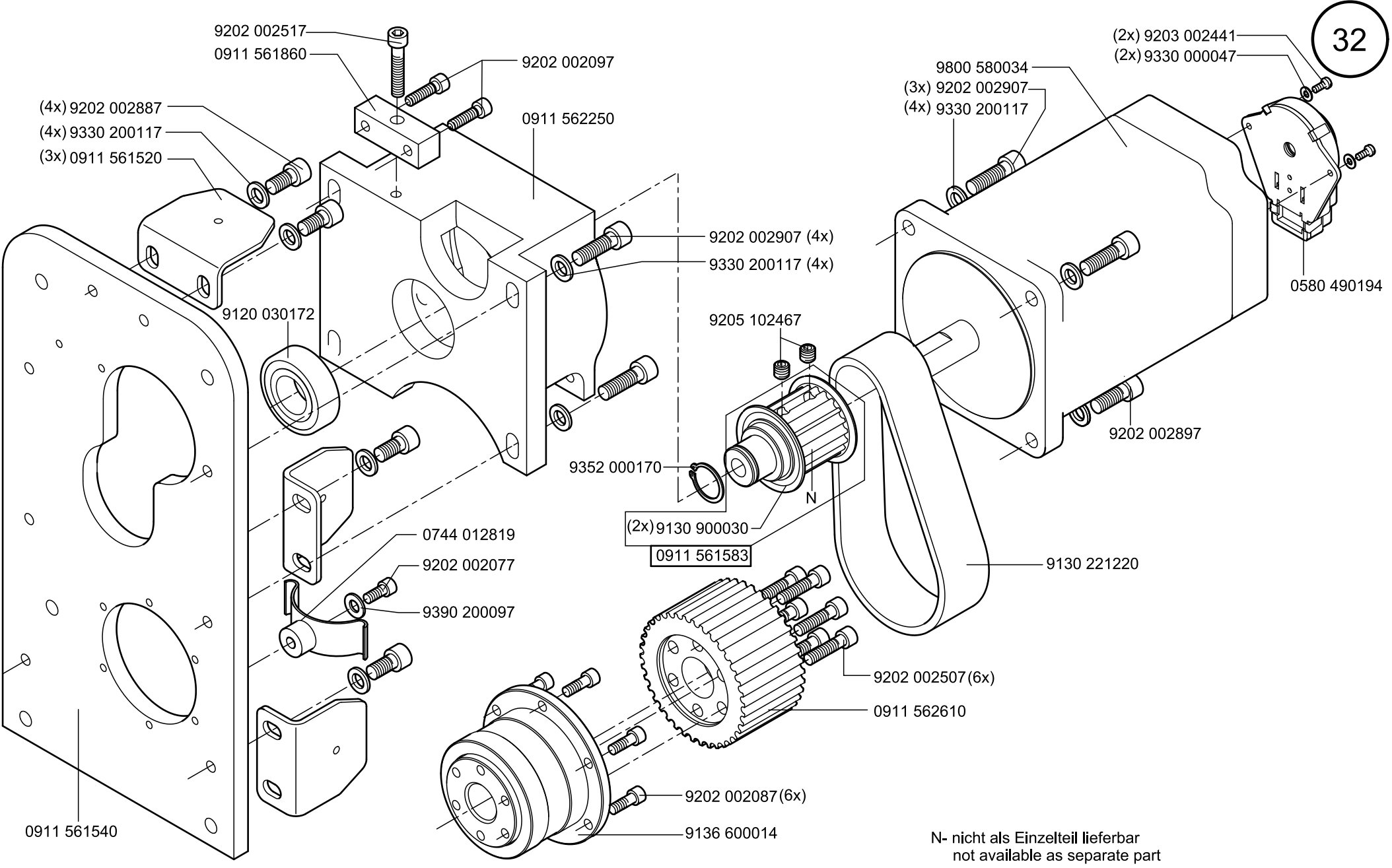




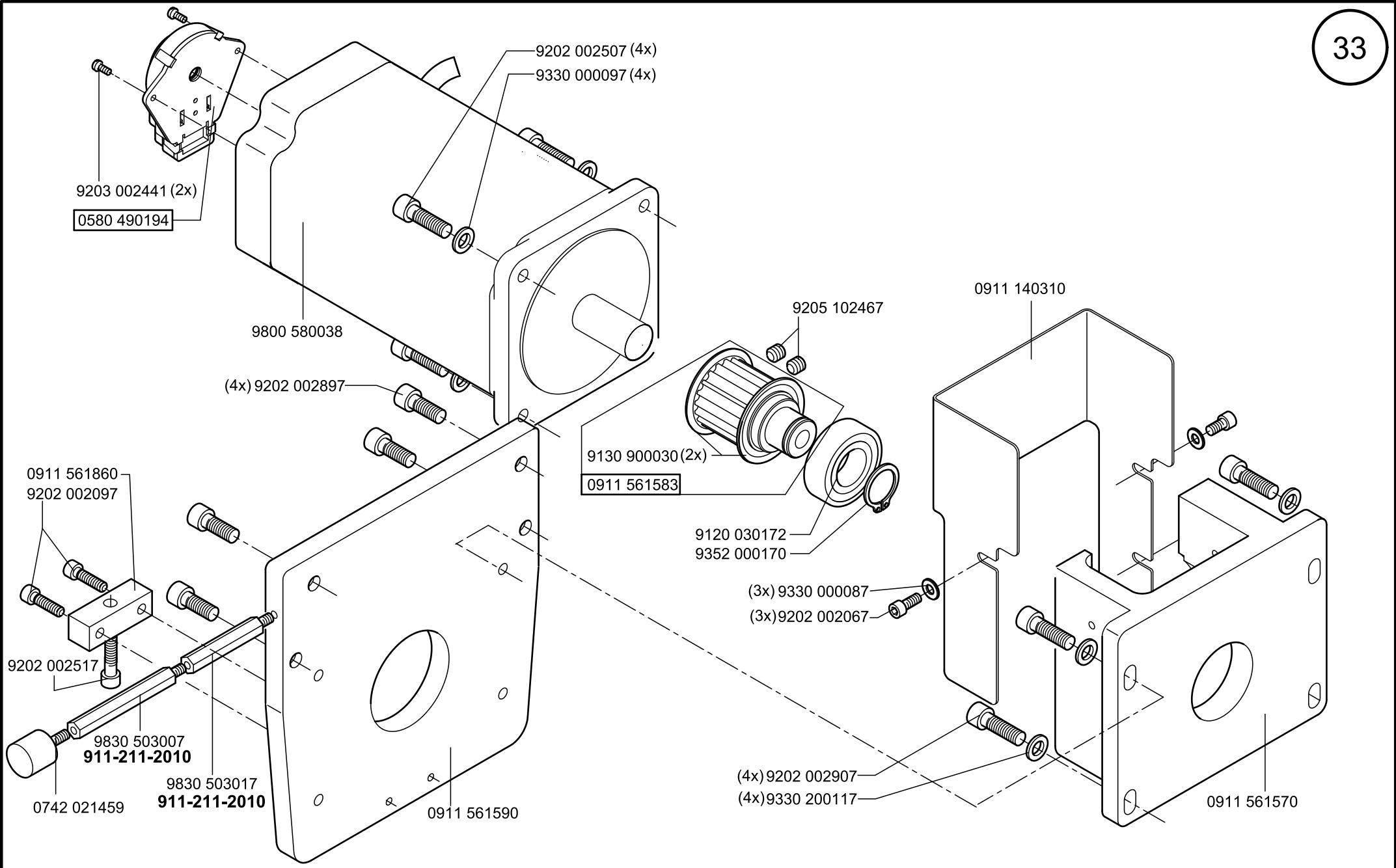


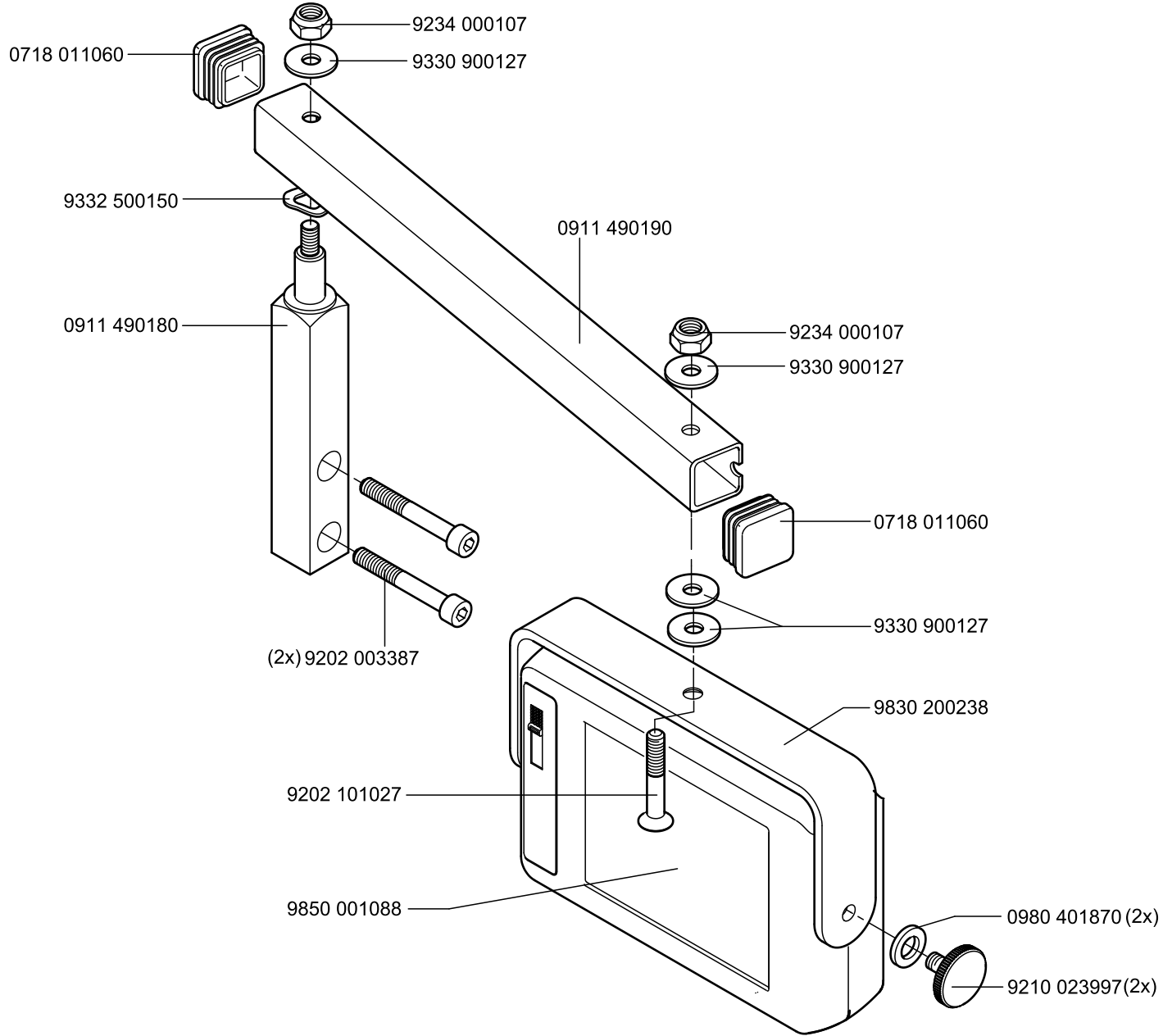
-kleben -stick

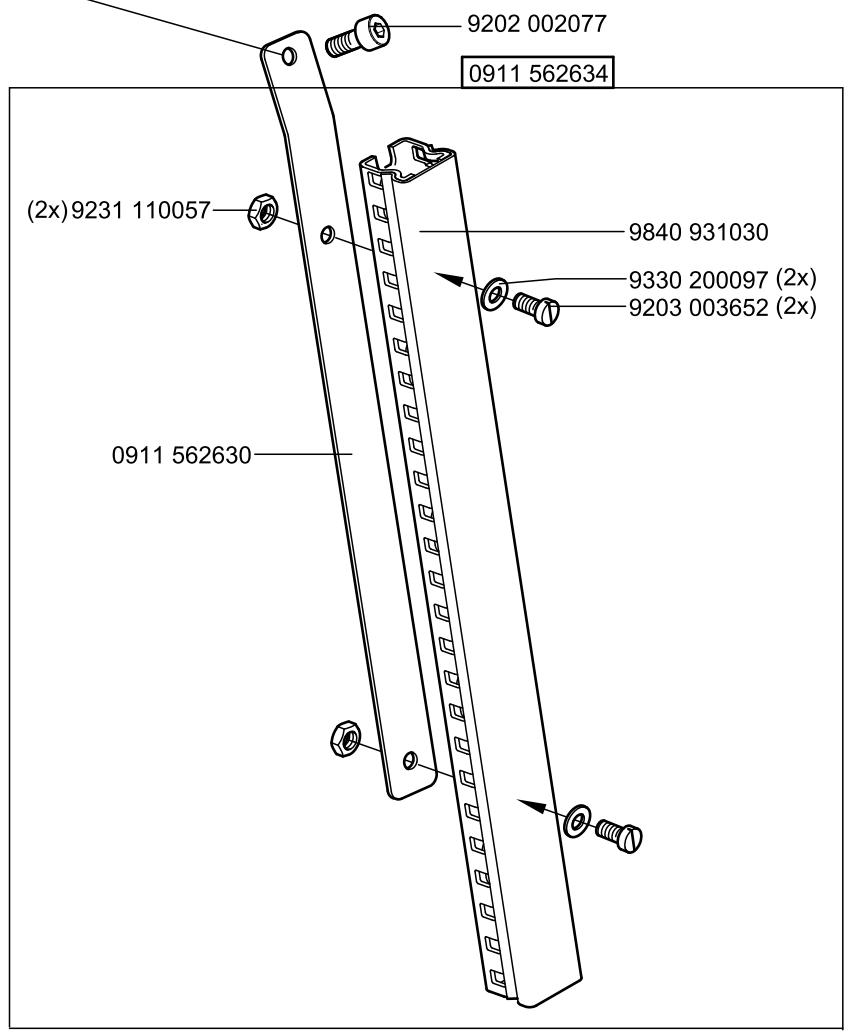
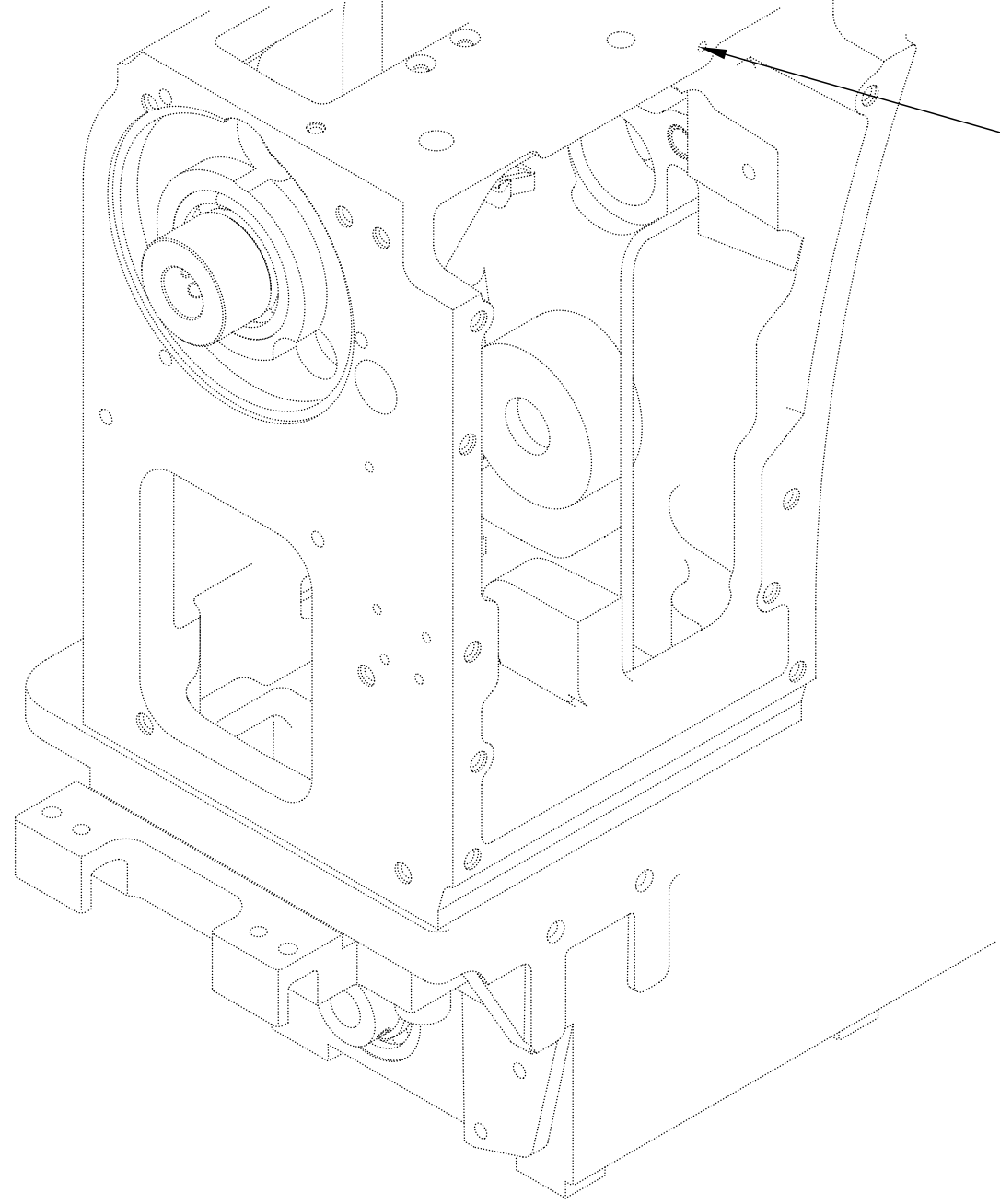


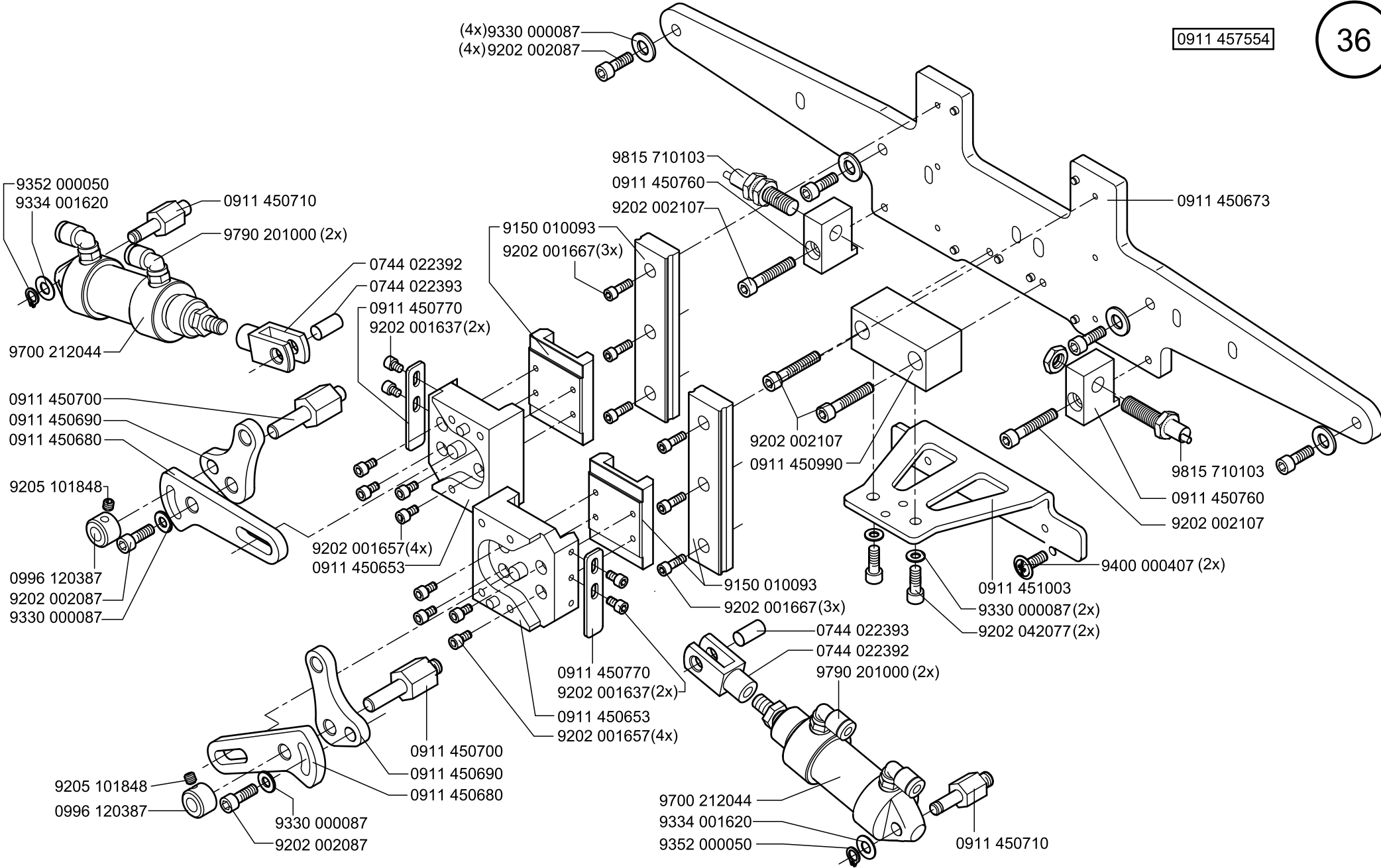


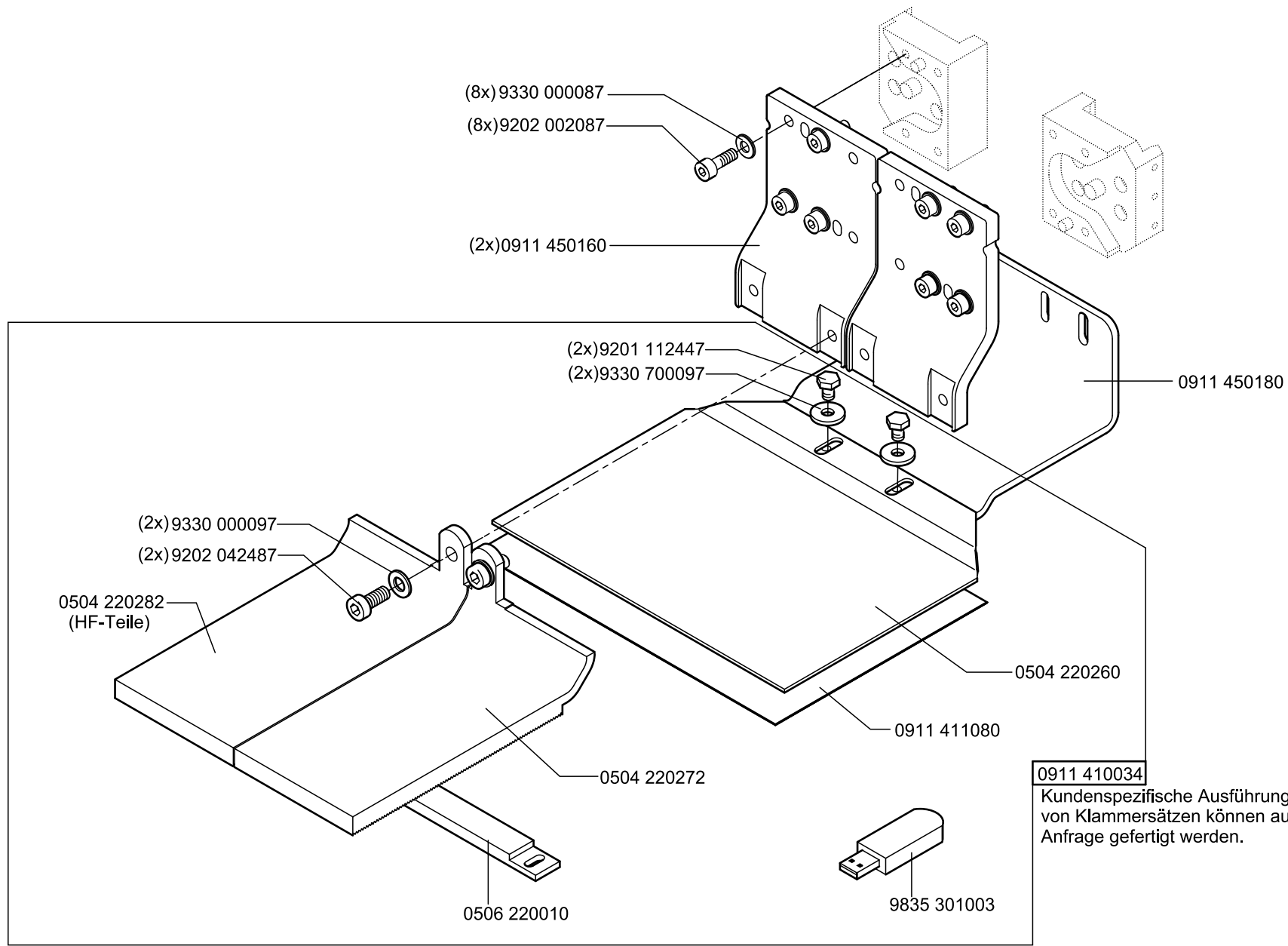
N- nicht als Einzelteil lieferbar
not available as separate part









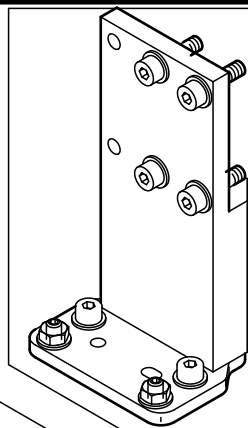


0911 410034
Kundenspezifische Ausführungen von Klammersätzen können auf Anfrage gefertigt werden.

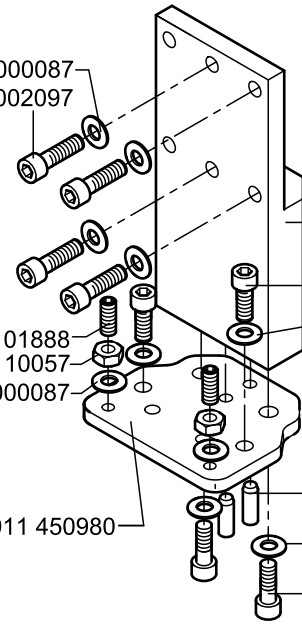
0911 457664

Kundenspezifische Ausführungen von Klammersätzen können auf Anfrage gefertigt werden.

0911 411044



(8x)9330 000087
(8x)9202 002097



0911 450190 (2x)
9202 002077 (4x)
9330 000087 (4x)
9301 101871 (4x)
9330 000087 (4x)
9202 002087 (4x)

(4x)9205 101888
(4x)9231 110057
(4x)9330 000087

(2x)0911 450980

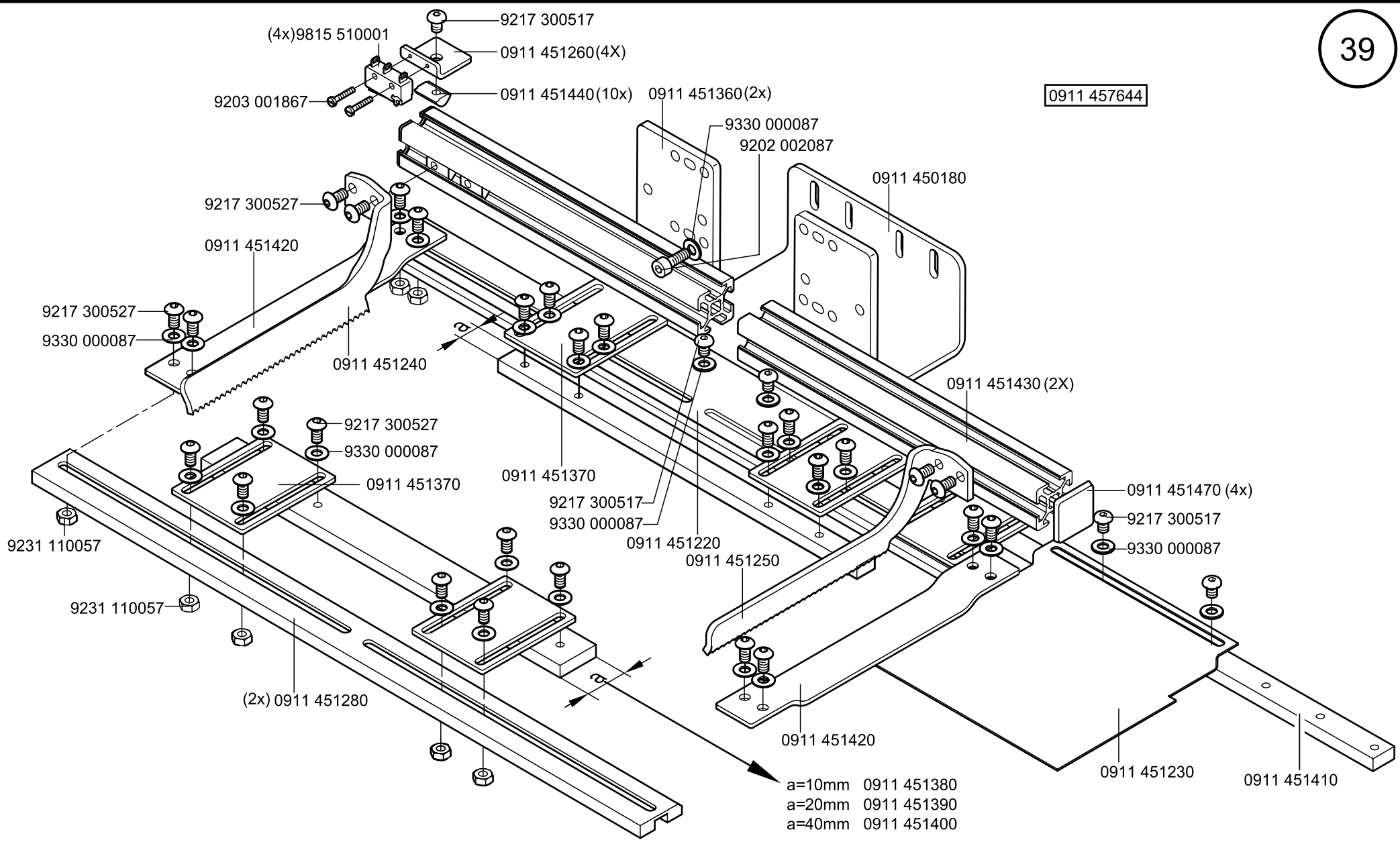
0911 411070

0911 411052
(HF-Teile)

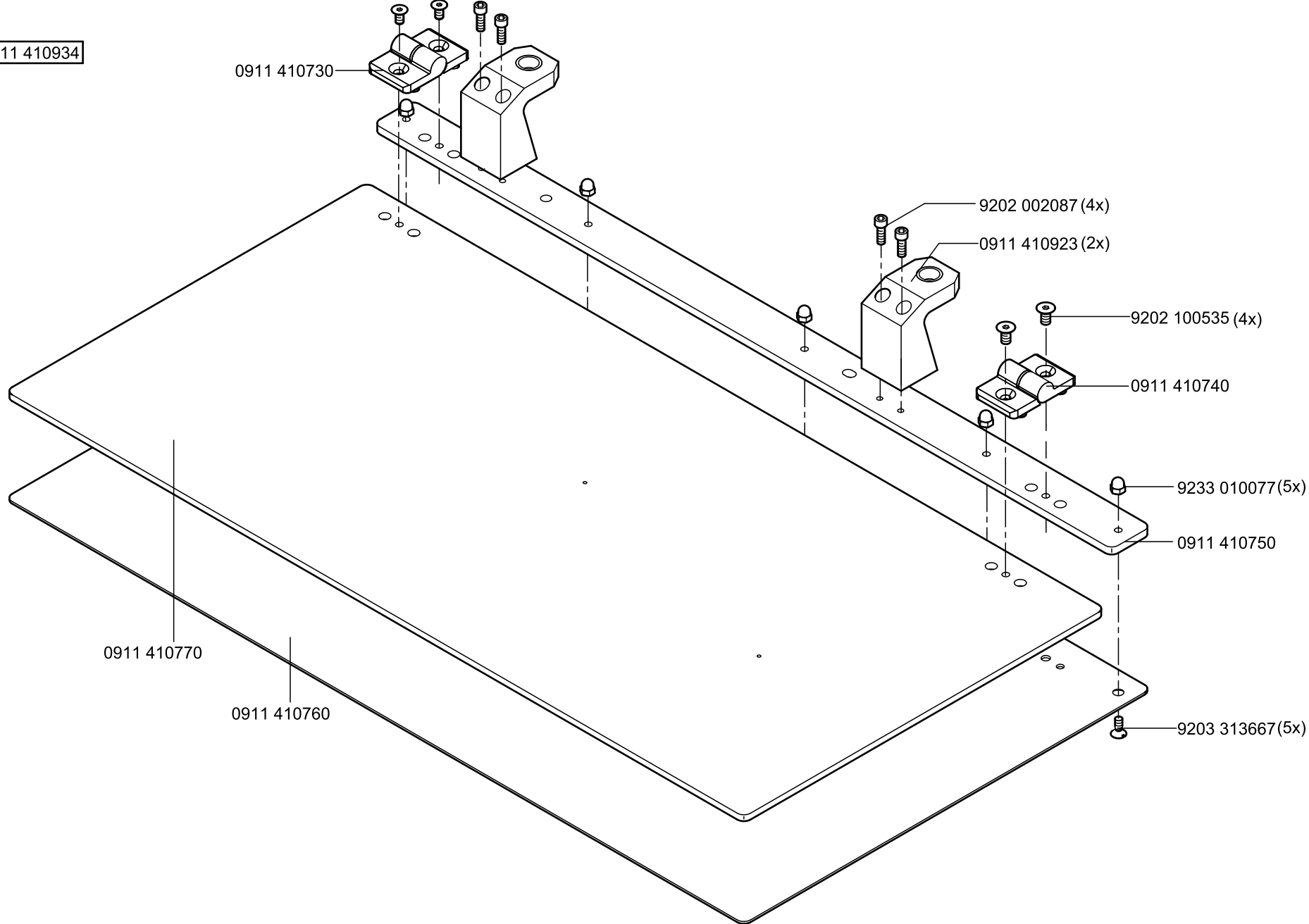
9080 900216

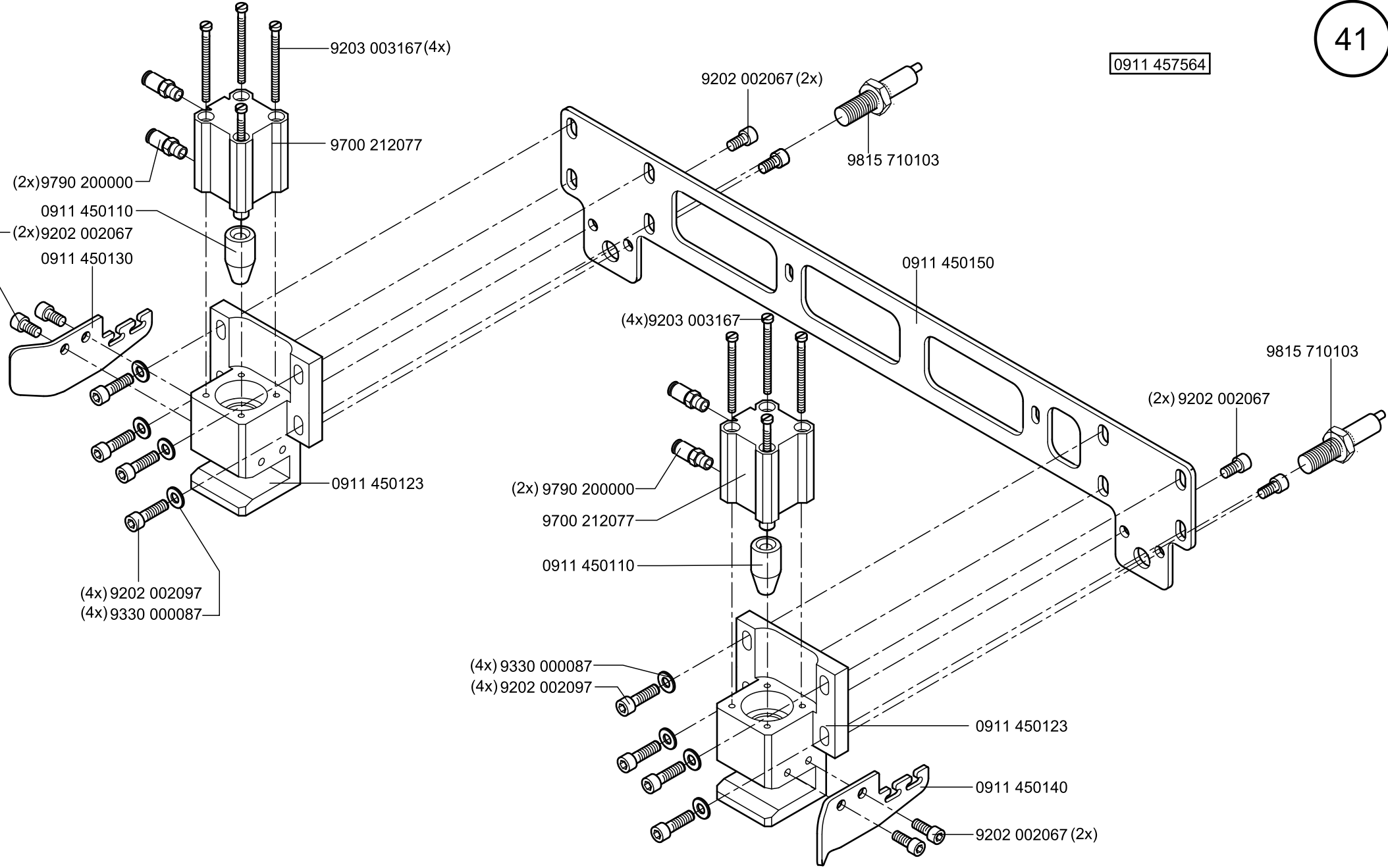
0911 411052
(HF-Teile)

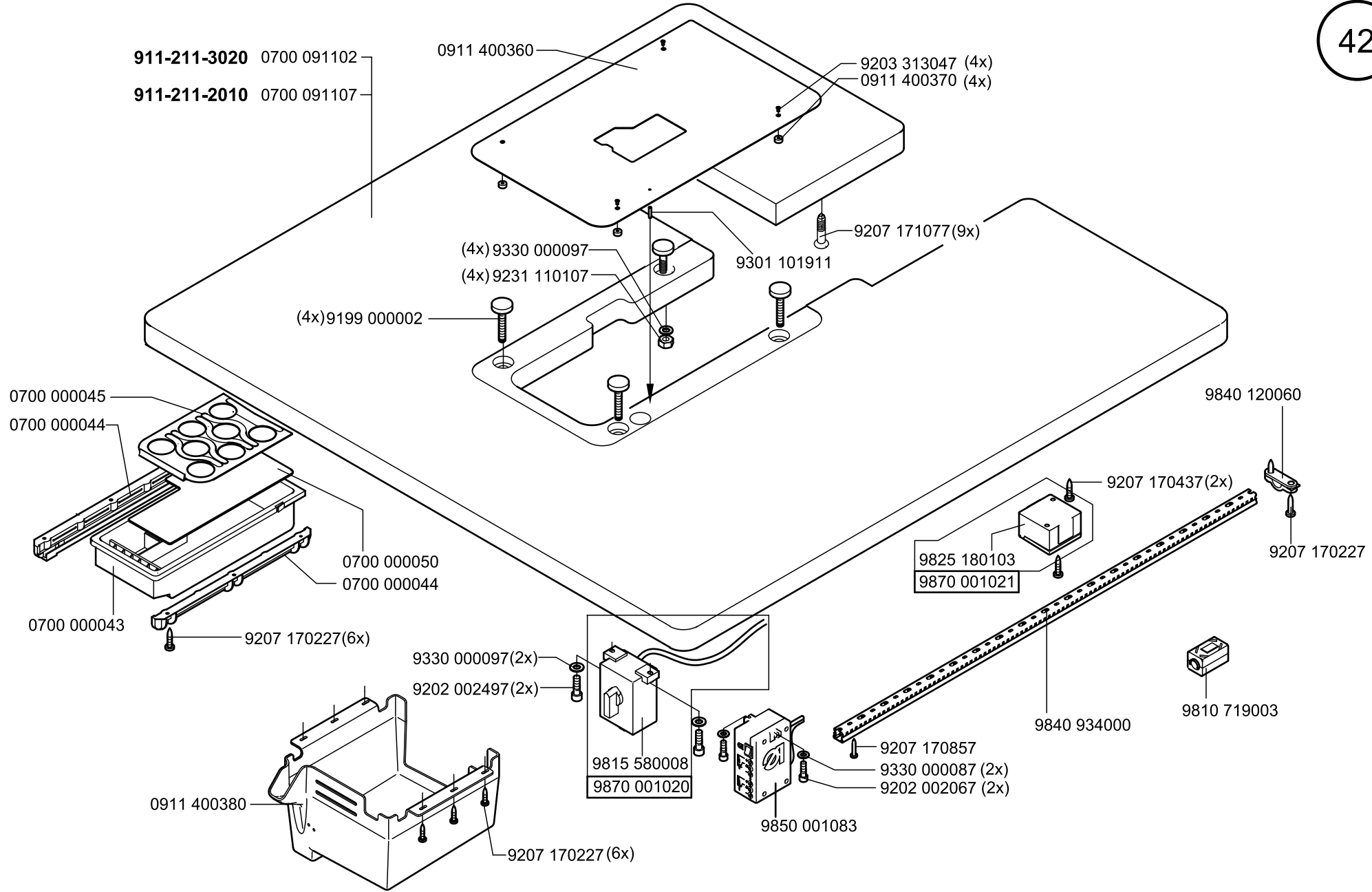
0699 973927

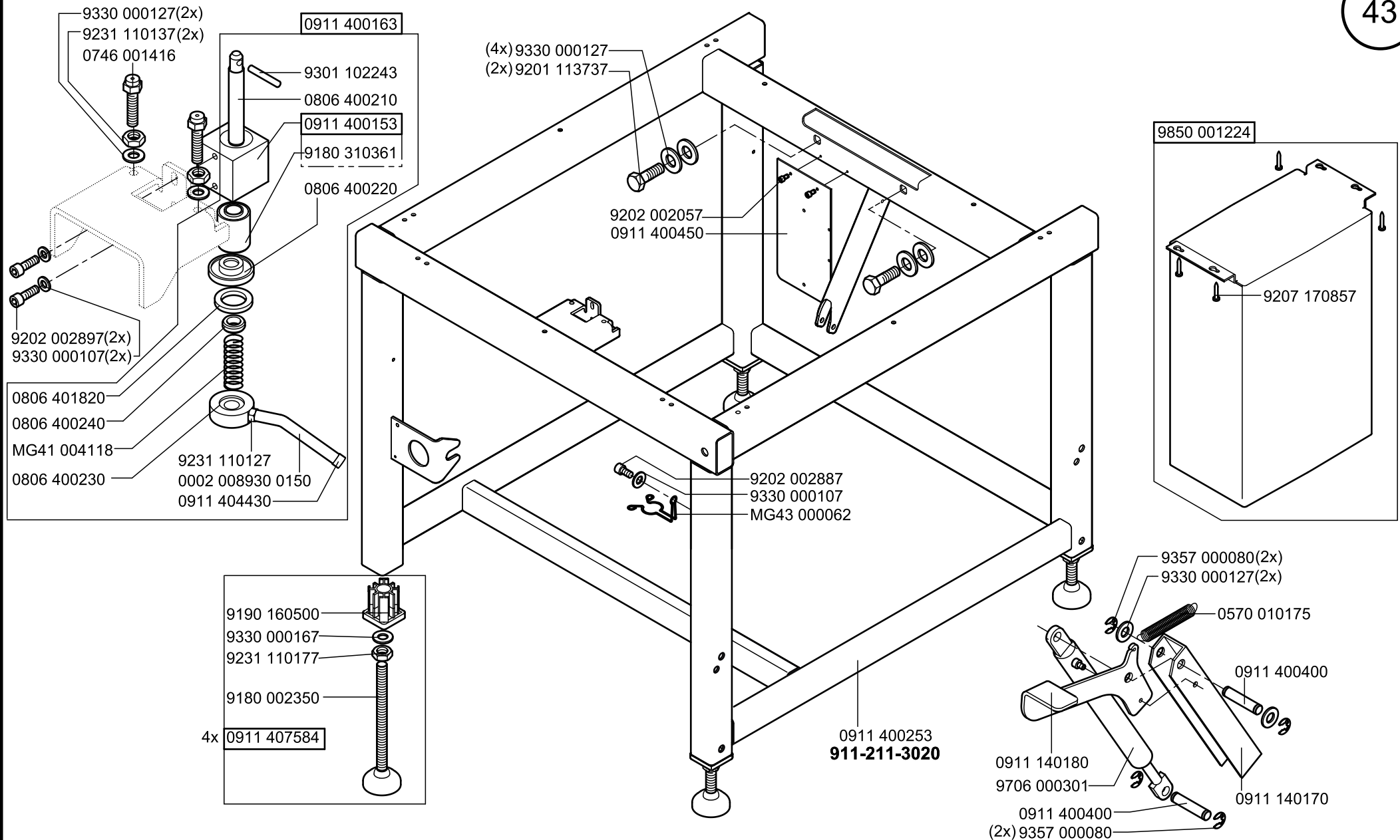


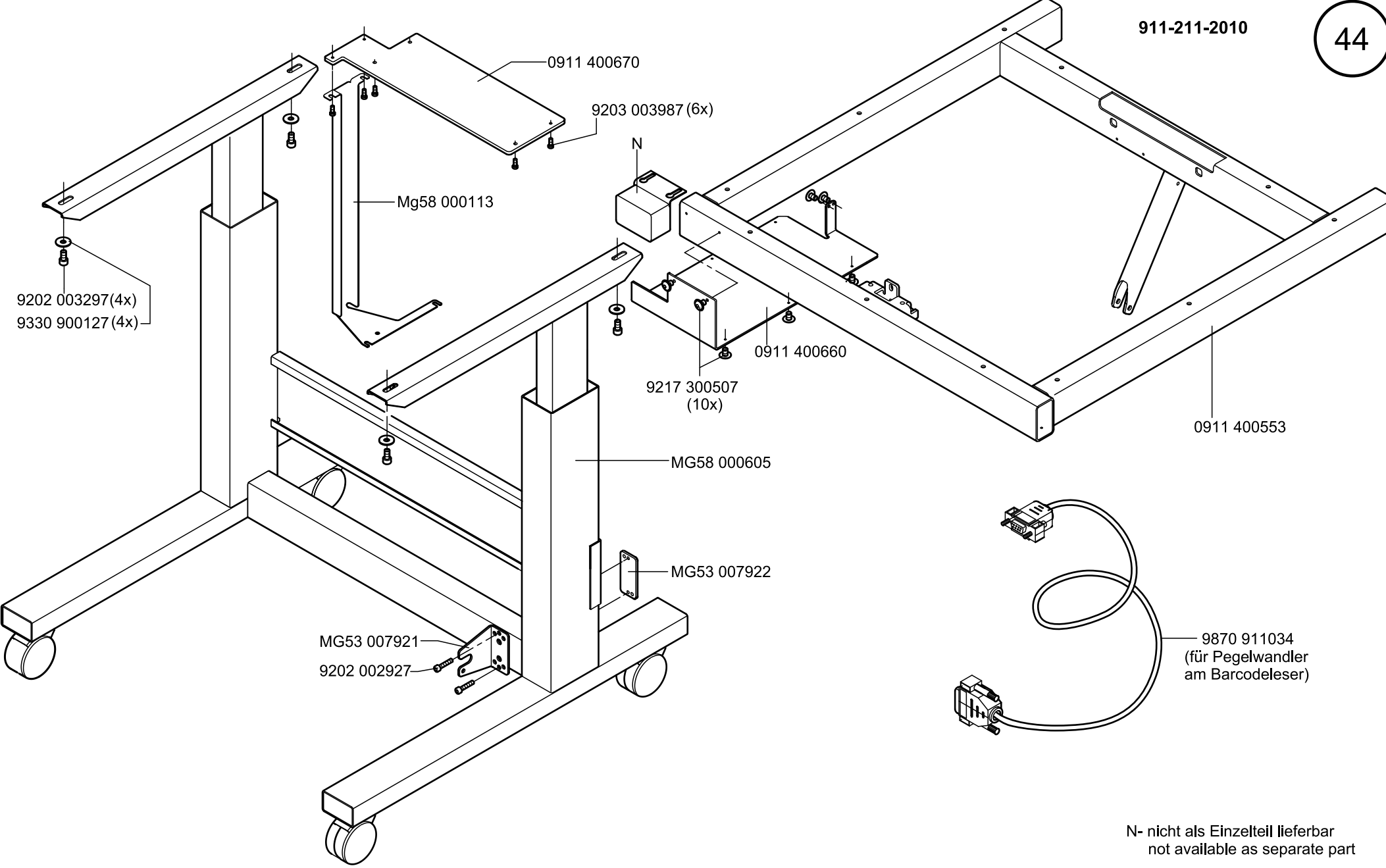
0911 410934



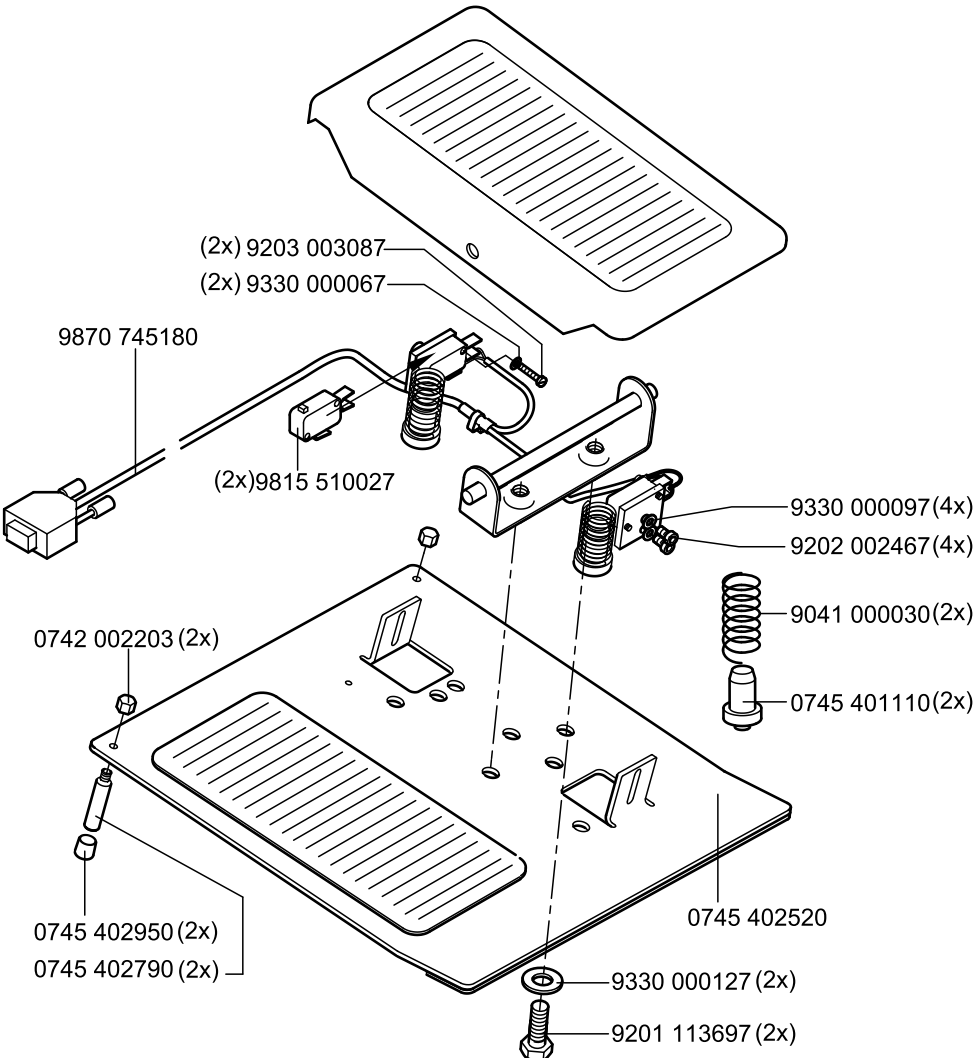






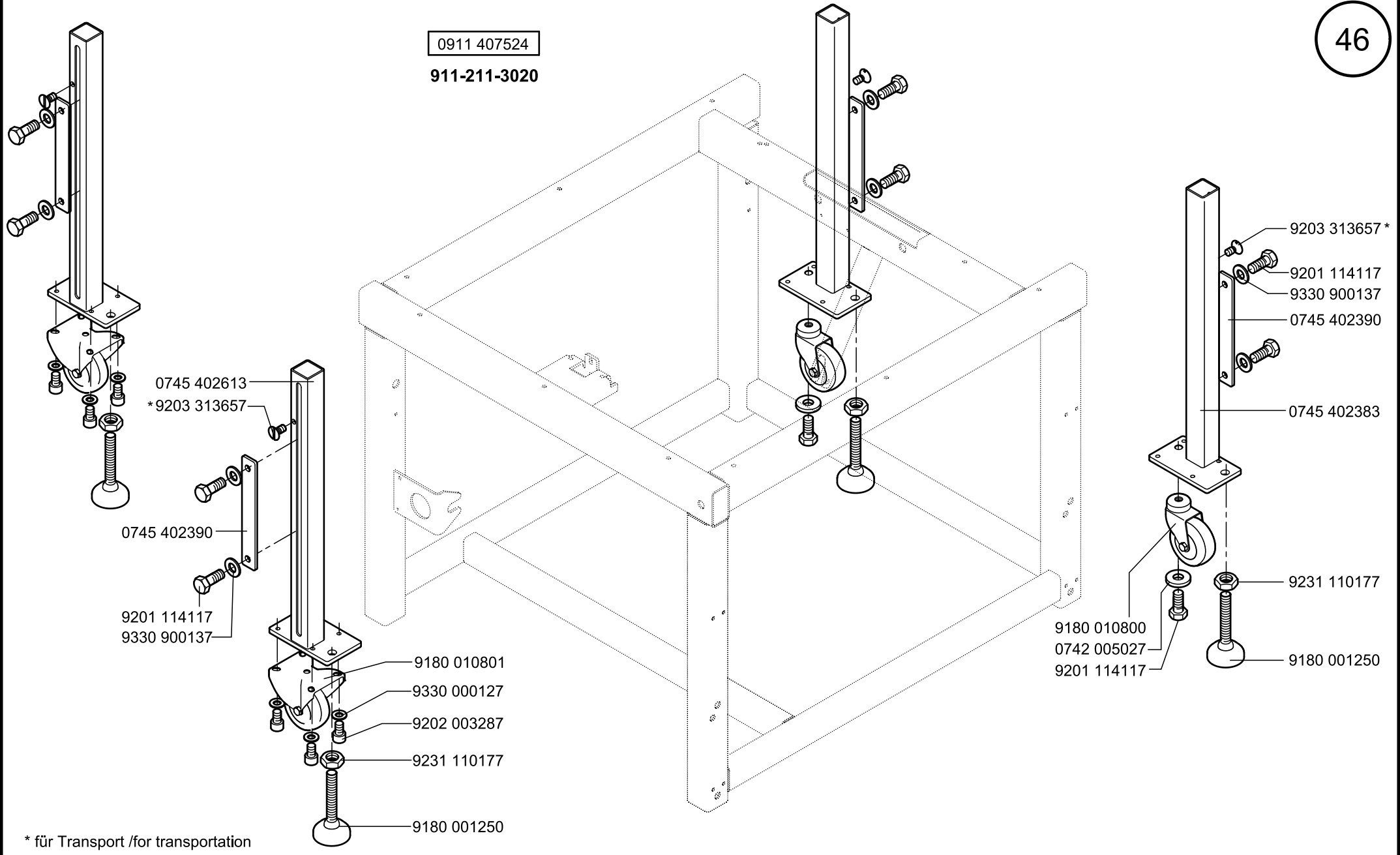


N- nicht als Einzelteil lieferbar
not available as separate part



0911 407524

911-211-3020



0745 402613
*9203 313657

0745 402390

9201 114117
9330 900137

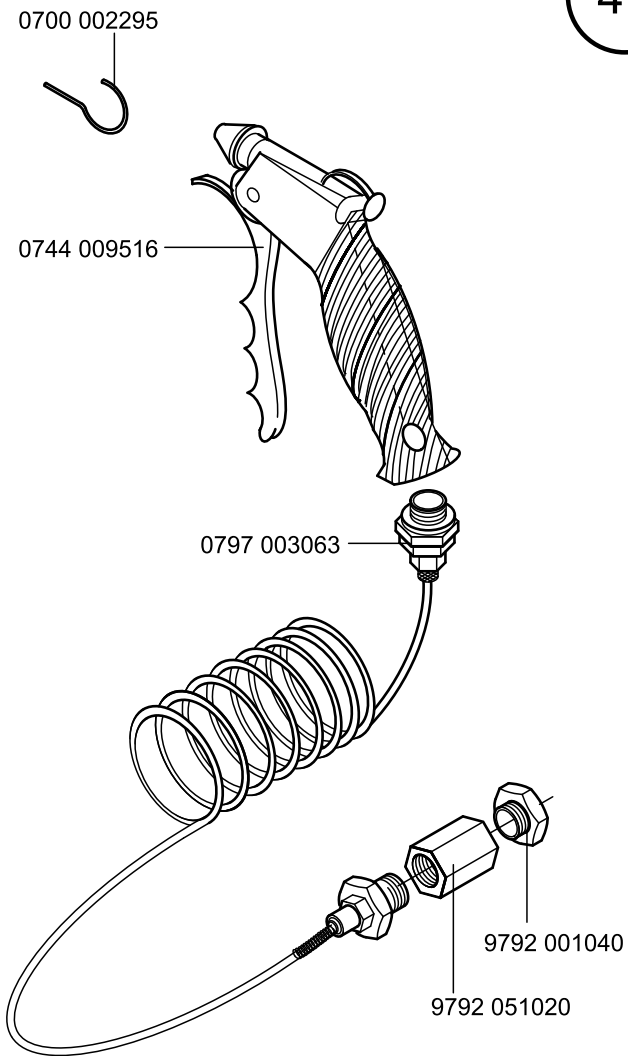
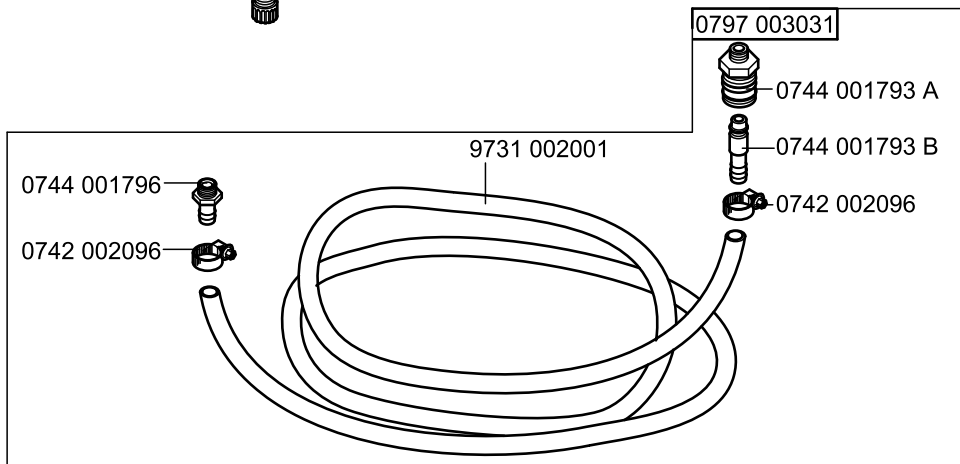
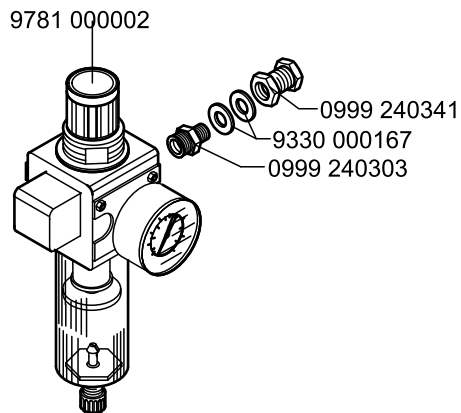
9180 010801
9330 000127
9202 003287
9231 110177
9180 001250

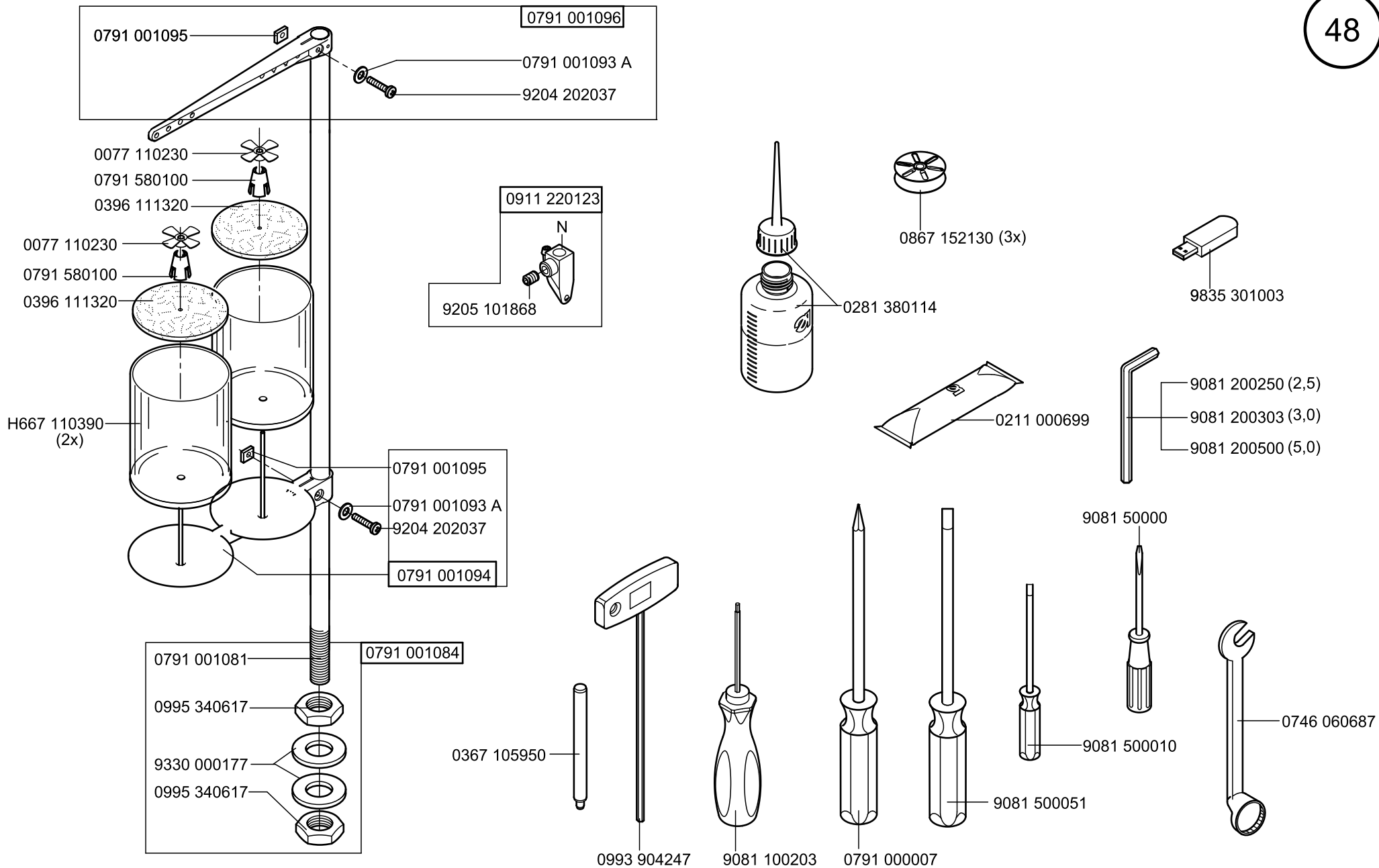
9180 010800
0742 005027
9201 114117

9203 313657*
9201 114117
9330 900137
0745 402390
0745 402383

9231 110177
9180 001250

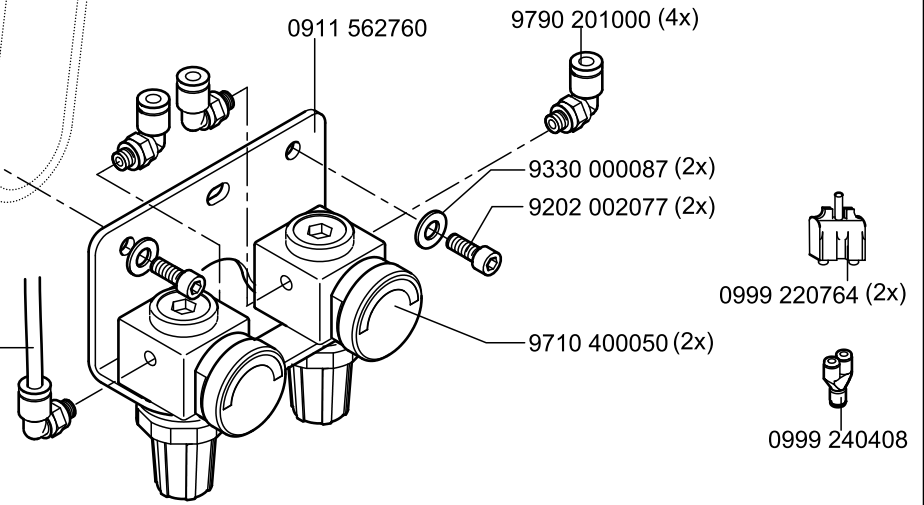
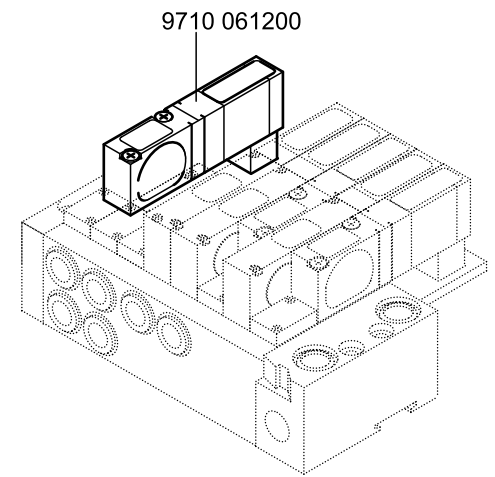
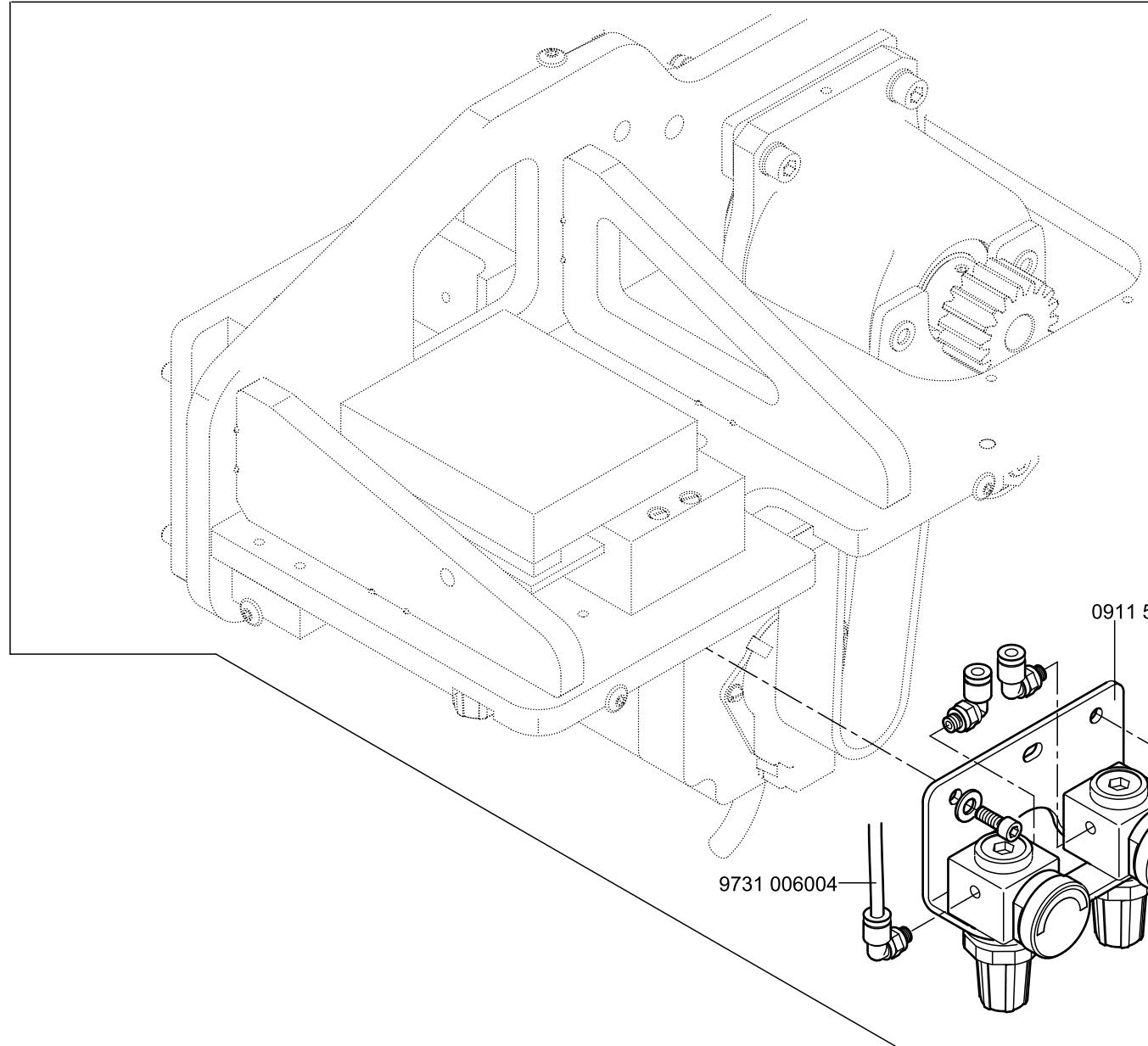
* für Transport /for transportation





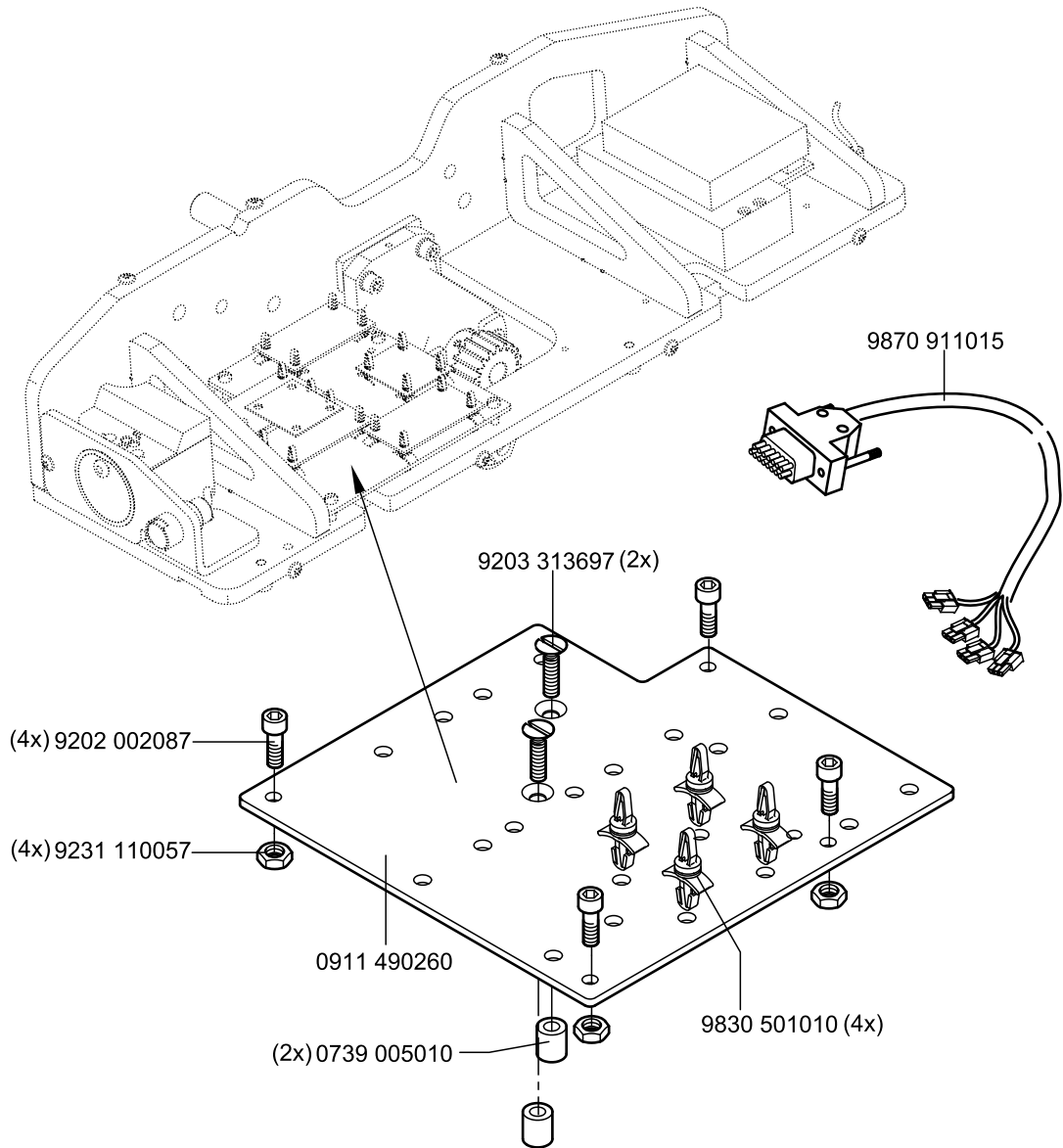
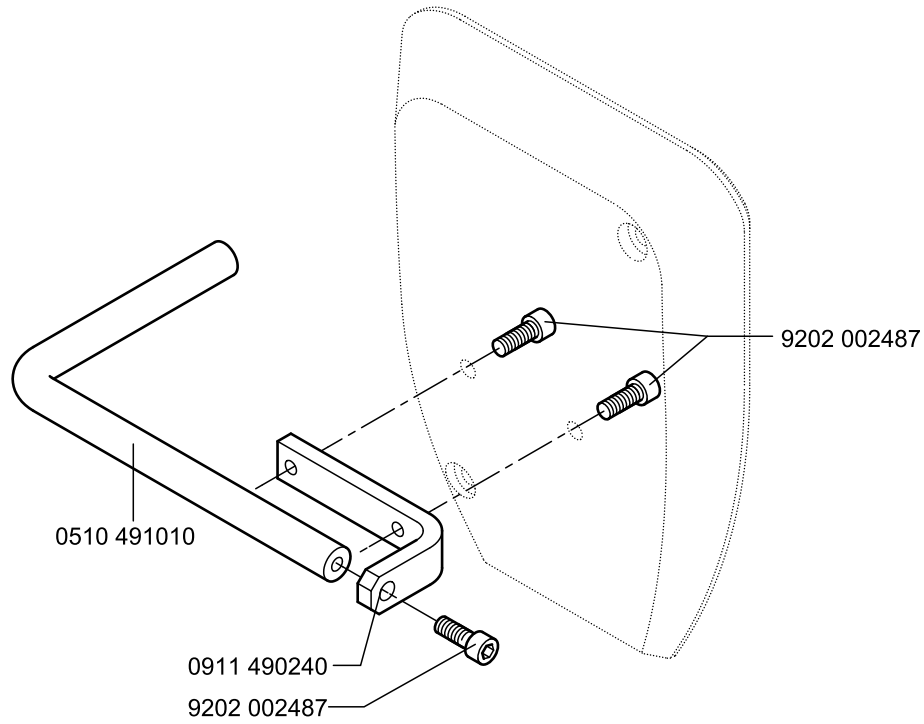
0911 597544

auf Wunsch
on request



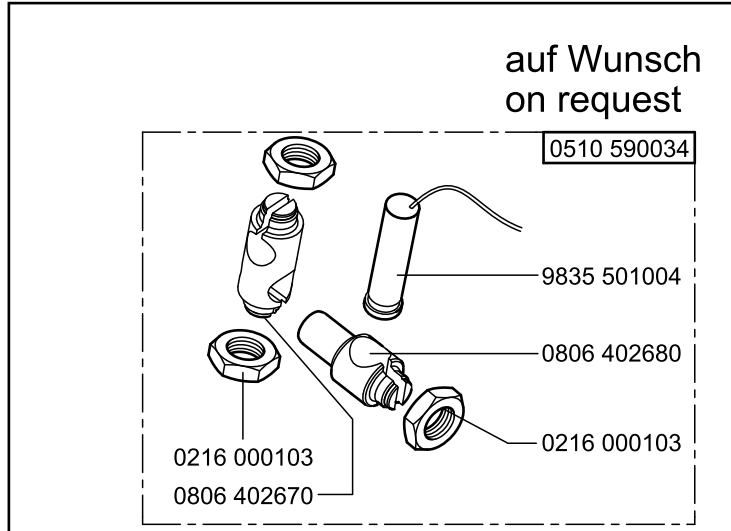
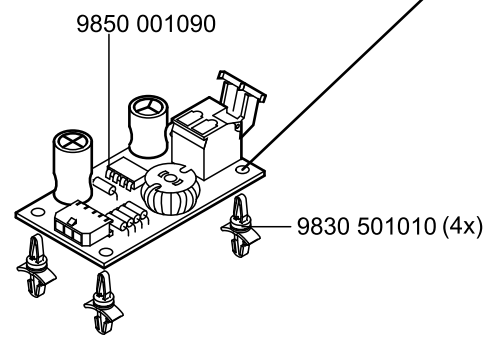
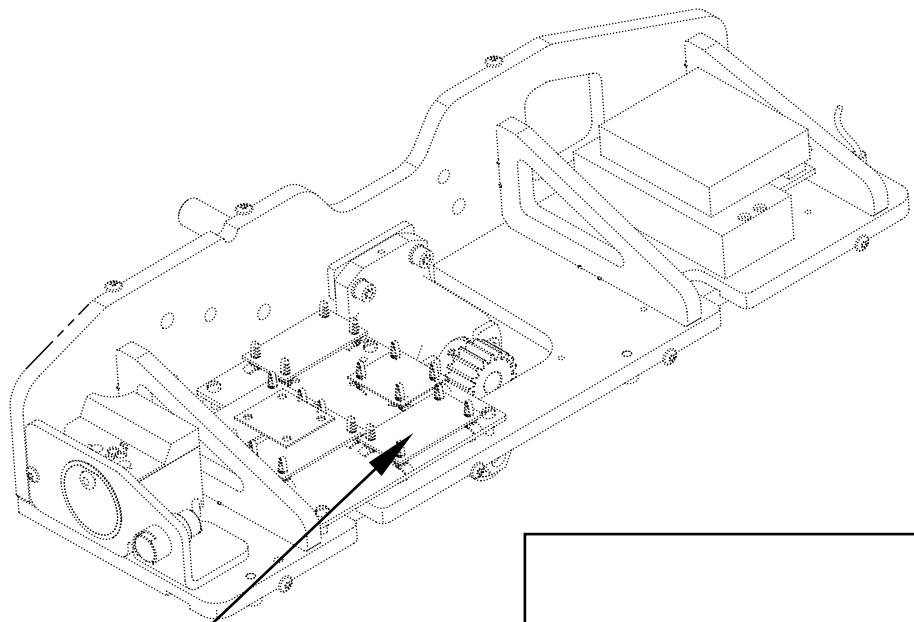
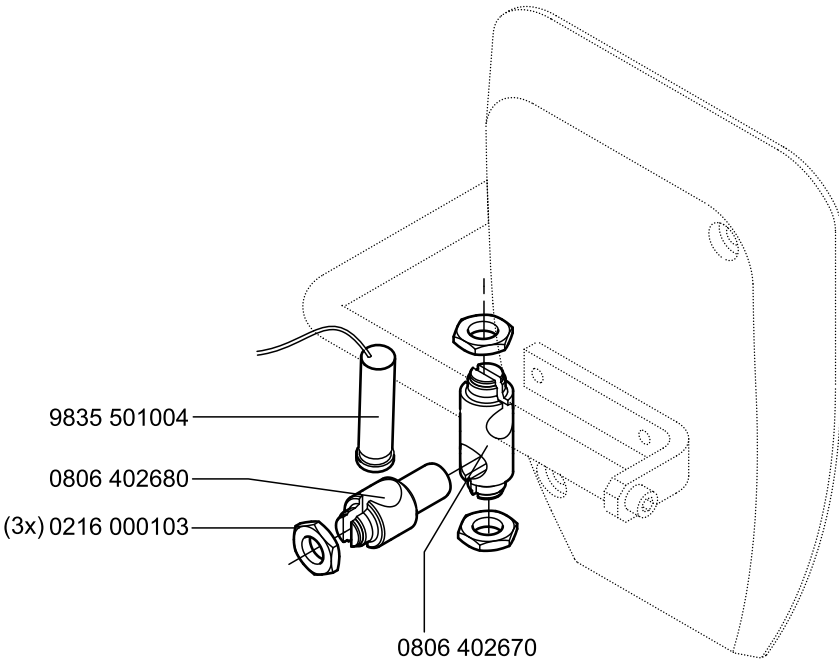
0911 597524

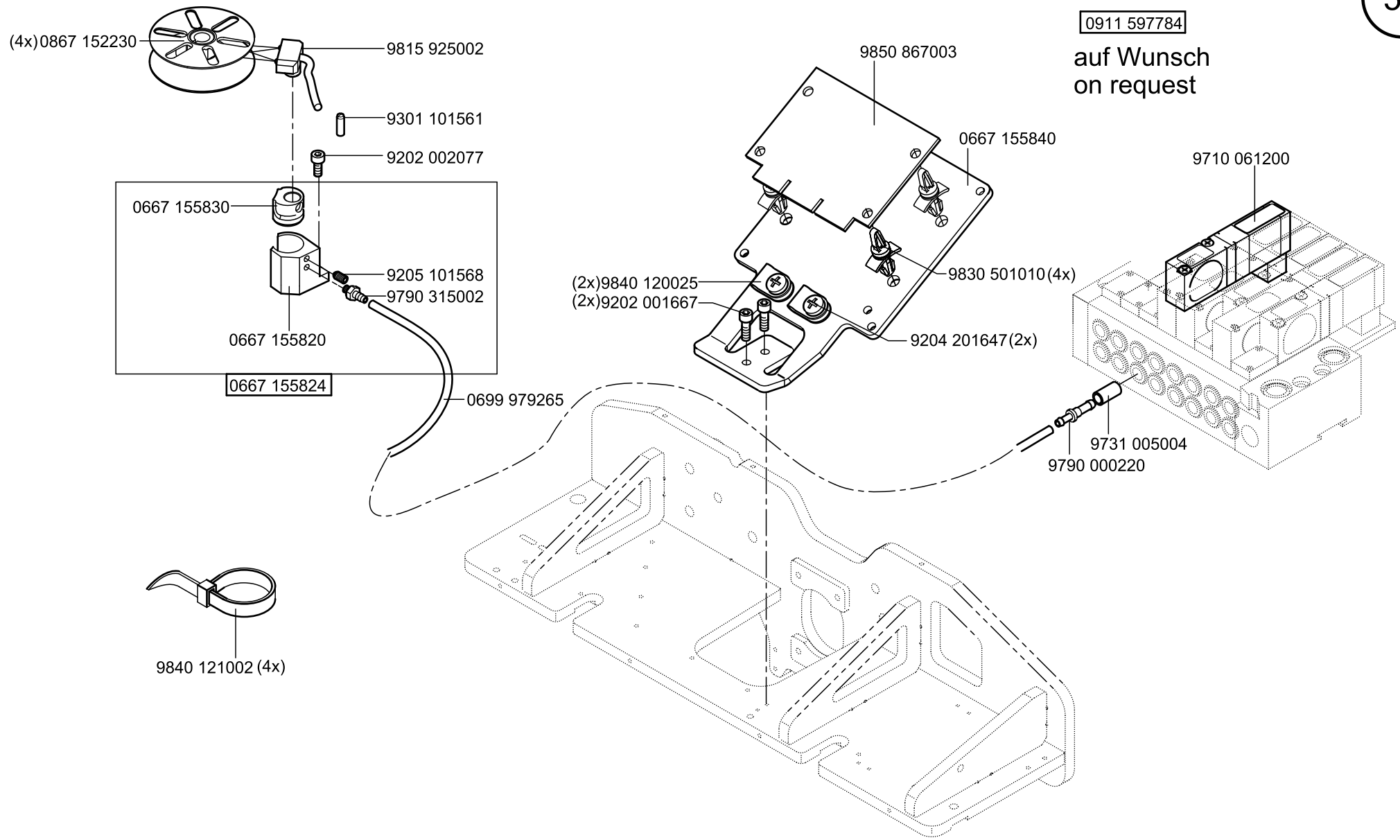
auf Wunsch
on request

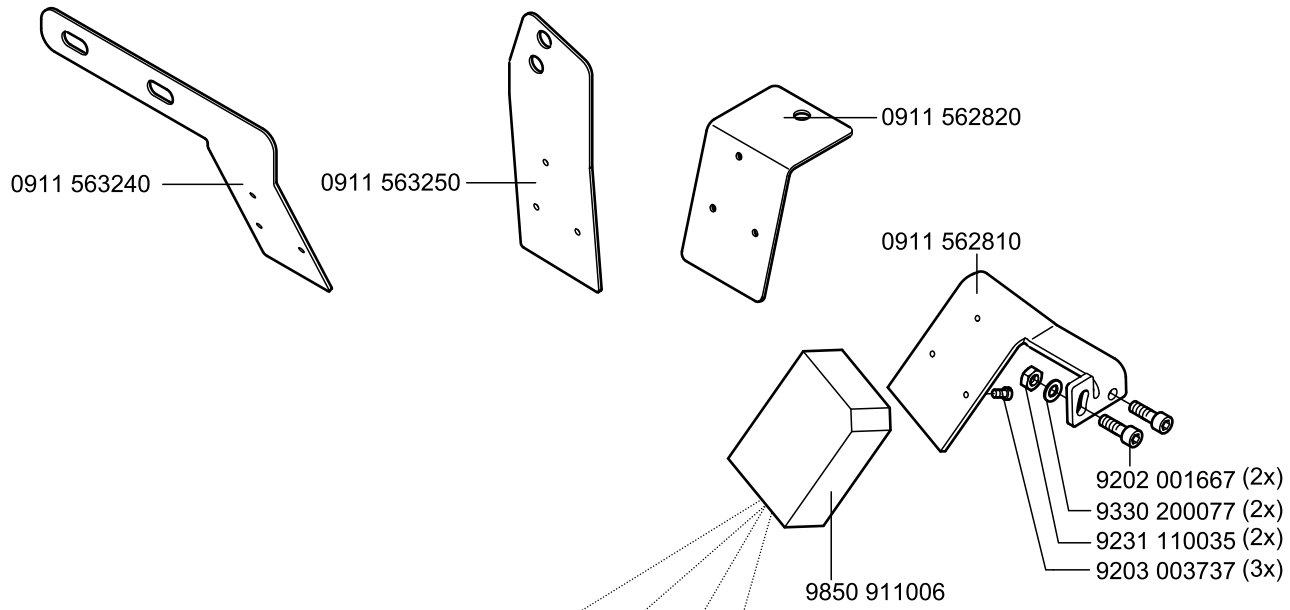


0911 597534

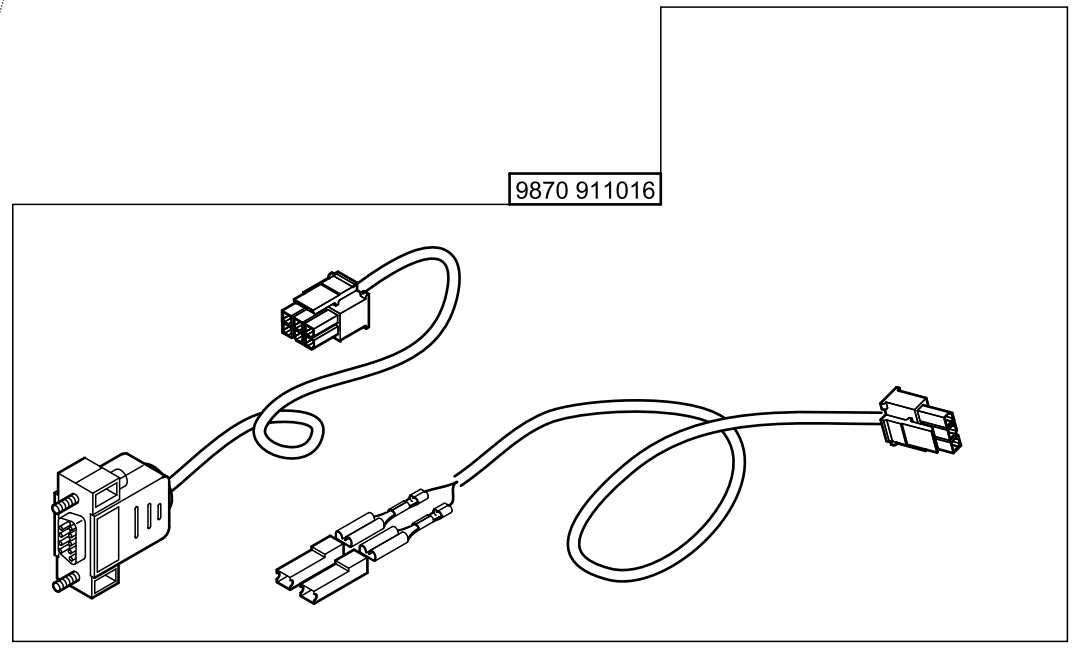
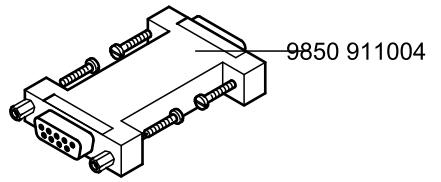
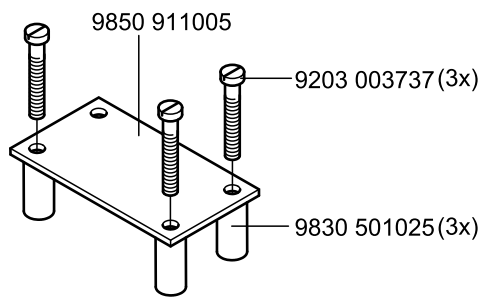
auf Wunsch
on request

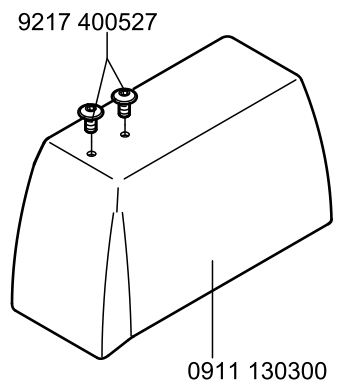




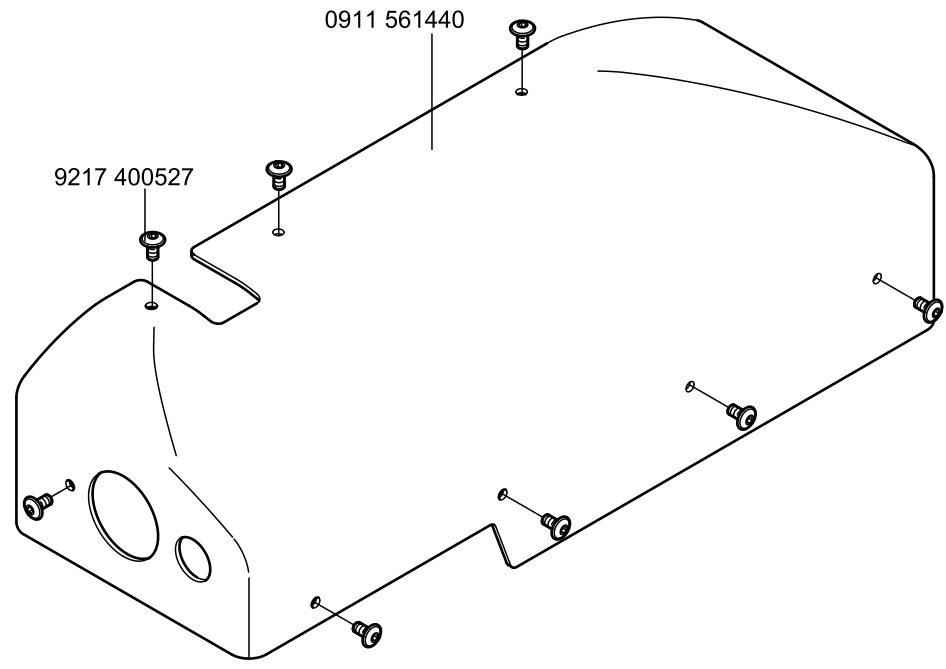
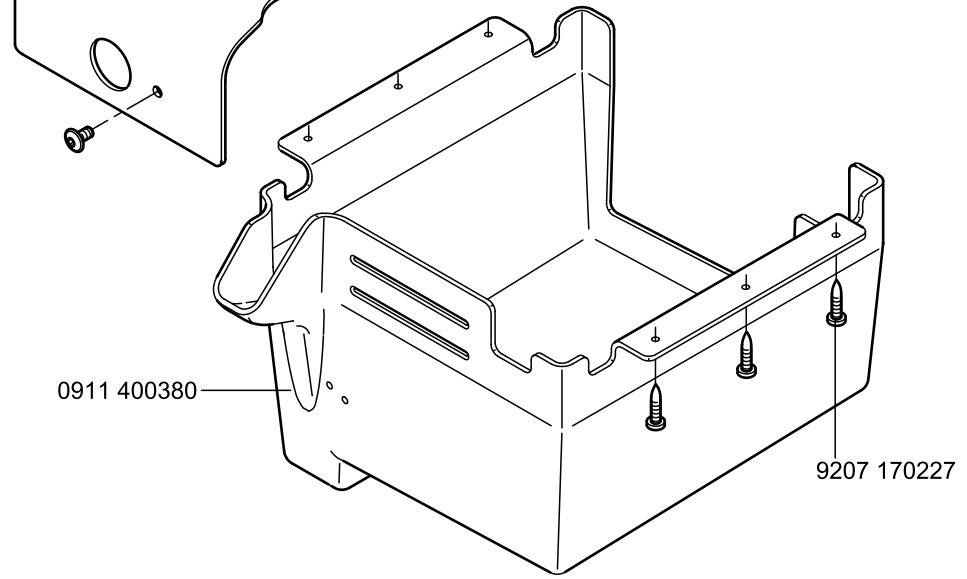
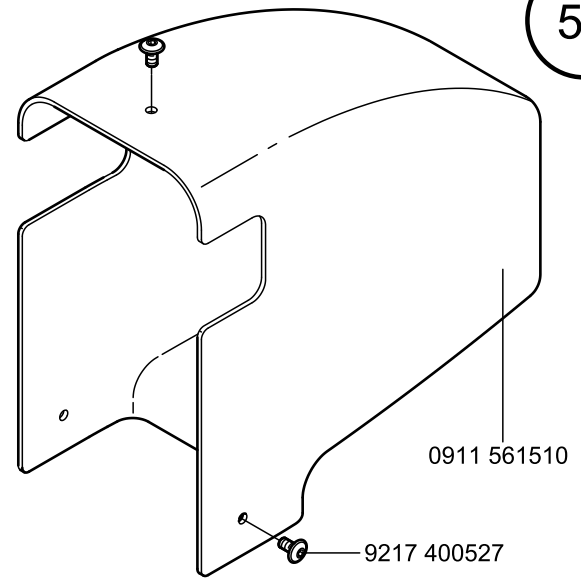
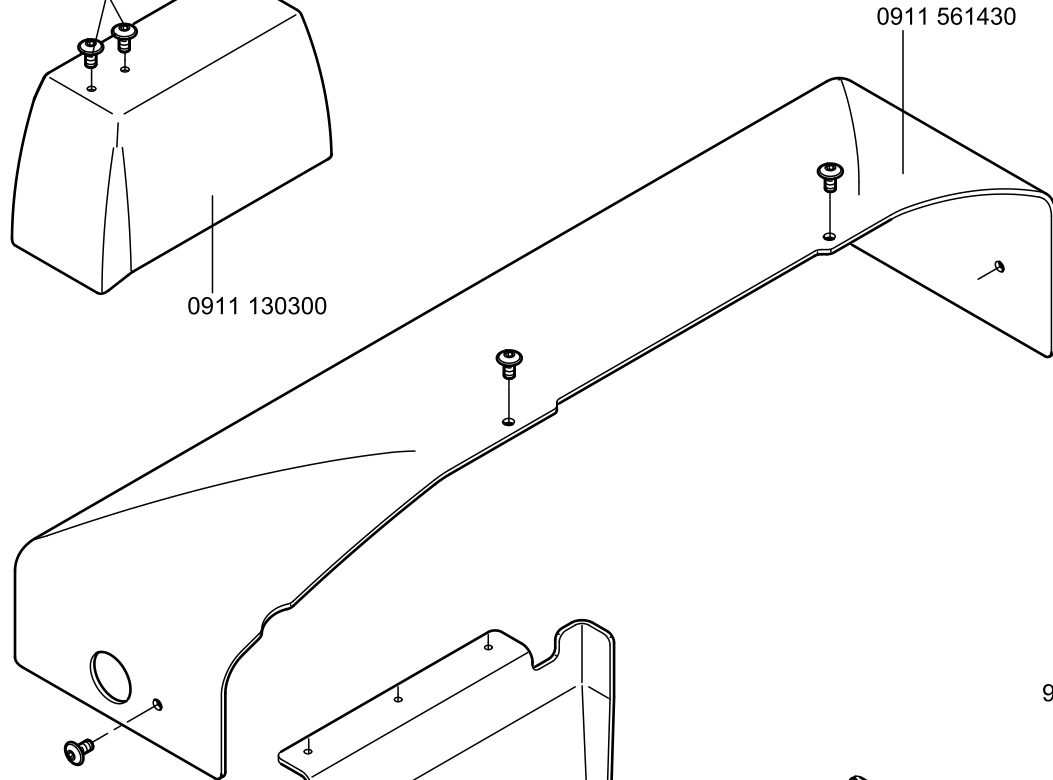


0911 597554
auf Wunsch
on request





0911 407654



Part No./Teile Nr.	Table/Tafel	Part No./Teile Nr.	Table/Tafel	Part No./Teile Nr.	Table/Tafel	Part No./Teile Nr.	Table/Tafel	
0002	008930 0150	43	0367 315130	04	0667 105354	17	0667 156320	06
0037	001280	27	0367 315223	05	0667 110340	18	0667 160480	05
0077	110220	12	0367 315270	04	0667 115180	15	0667 165130	05
0077	110230	48	0367 385133	03	0667 115210	27	0667 165700	18
0211	000007	12	0367 495010	18	0667 115250	15	0667 170120	28
0211	000511	19	0396 105270	17	0667 115320	03	0667 175030	28
0211	000634	07	0396 105290	17	0667 115520	15	0667 175034	28
0211	000648	07	0396 105420	17	0667 115590	27	0667 175040	28
0211	000699	48	0396 111320	48	0667 115600	15	0667 175060	28
0213	002014	11	0396 350660	17	0667 115610	15	0667 315164	05
0216	000103	51	0467 110220	15	0667 115620	15	0667 315273	05
0216	000591	28	0467 170010	01	0667 115630	15	0667 315280	05
0216	000603	28	0467 200410	19	0667 115640	27	0667 315290	05
0219	000321	18	0480 350200	09	0667 115730	15	0667 315294	05
0244	000403	28	0480 350214	09	0667 115803	15	0667 315320	05
0244	000700	05, 28	0504 220260	37	0667 115804	15	0667 315644	04
0246	002576	15	0504 220272	37	0667 115810	15	0667 355103	08, 09
0265	002032	10	0504 220282	37	0667 125160	03	0667 355130	09
0266	110190	15	0504 331970	12	0667 125243	03	0667 355140	09
0271	000275	28	0504 331980	12	0667 145074	01	0667 355150	08
0271	000756	02	0504 332003	12	0667 145264	02	0667 355173	09
0271	140110	02	0504 332040	12	0667 145303	02	0667 355310	08
0271	140130	16	0506 220010	37	0667 145464	02	0667 355343	08
0272	070886	19	0506 330030	12	0667 150850	06	0667 355344	08
0281	380114	48	0506 330040	12	0667 155114	07	0667 355420	08
0291	000159	03	0506 330130	12	0667 155390	07	0667 355420 (5x)	09
0291	000347	18	0510 491010	50	0667 155403	07	0667 385013	05
0291	000537	16	0510 590034	51	0667 155424	07	0667 385033	24
0291	000538	16	0568 220060	15	0667 155440	07	0667 385143	16
0367	105083	05	0570 010175	43	0667 155460	07	0667 385174	16
0367	105180	05	0578 020738	12	0667 155490	07	0667 385220	16
0367	105950	48	0579 140060	12	0667 155530	07	0699 973927	38
0367	110340	15	0579 140070	12	0667 155540	07	0699 979104	07
0367	110360	15	0579 140074	12	0667 155550	07	0699 979123	12
0367	120100	03	0579 140130	12	0667 155820	52	0699 979265	52
0367	125020	05	0579 490080	10	0667 155824	52	0699 989250	17, 18
0367	145180	05	0580 490194	14, 32, 33	0667 155830	52	0700 000043	42
0367	150860	16	0667 100050	03	0667 155840	52	0700 000044	42
0367	165120	05	0667 105040	01	0667 155893	07	0700 000045	42
0367	165310	04	0667 105164	18	0667 155900	07	0700 000050	42
0367	315014	05	0667 105190	17	0667 155940	02	0700 002295	47
0367	315024	05	0667 105353	17	0667 155950	07	0700 091102	42

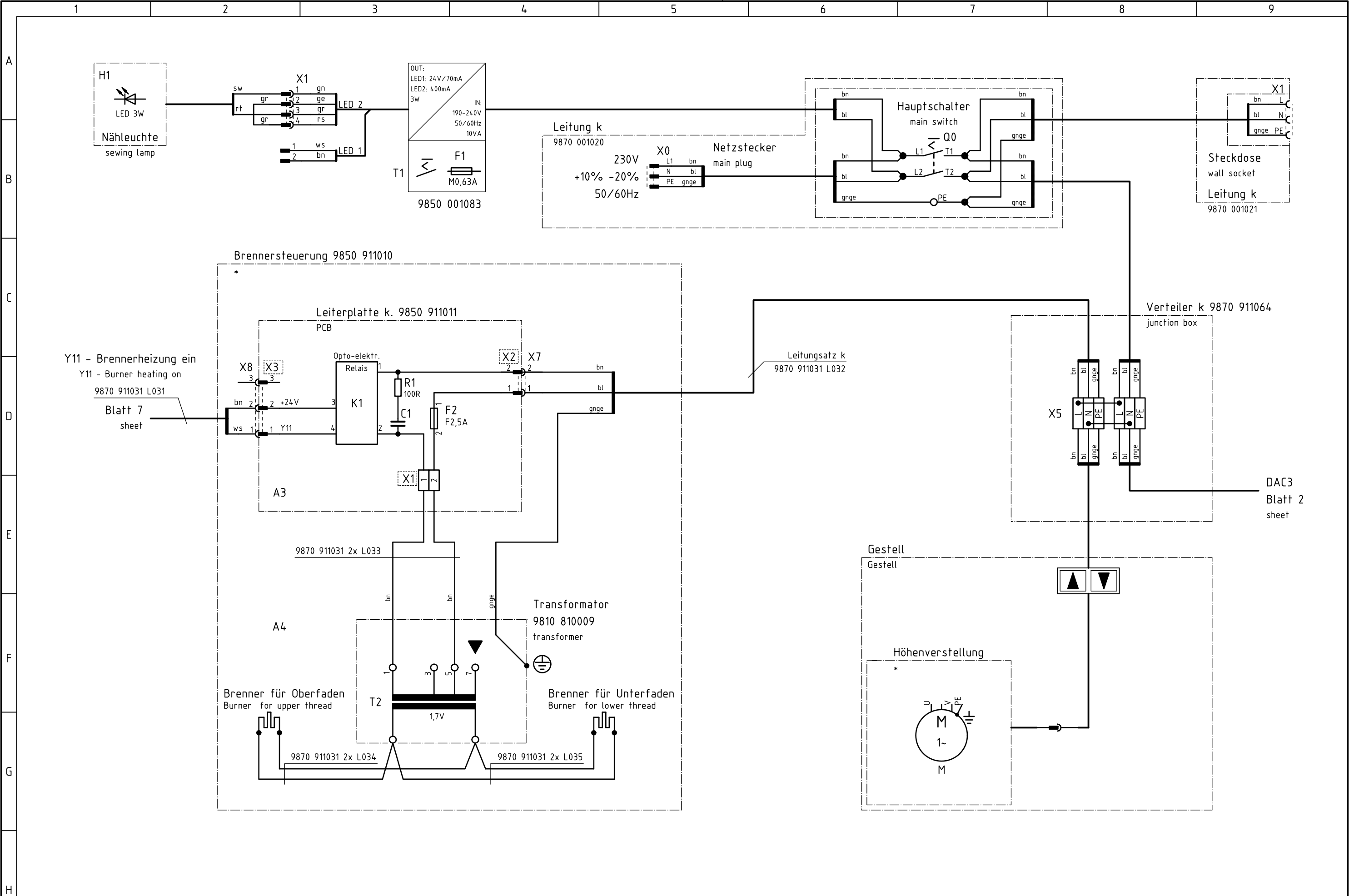
Part No./Teile Nr.	Table/Tafel	Part No./Teile Nr.	Table/Tafel	Part No./Teile Nr.	Table/Tafel	Part No./Teile Nr.	Table/Tafel				
0700	091107	42	0806	400230	43	0867	172060	28	0911	130160	04
0718	011060	34	0806	400240	43	0867	172083	28	0911	130170	04
0718	015236	17	0806	401820	43	0867	172094	28	0911	130180	04
0739	005010	19, 50	0806	402670	51	0867	172103	28	0911	130240	14
0742	002096	47	0806	402680	51	0867	172110	28	0911	130270	04
0742	002203	45	0867	102633	01	0867	232400	03	0911	130280	04
0742	005027	46	0867	102640	18	0867	232404	03	0911	130300	14, 54
0742	021459	24, 33	0867	102650	18	0867	310020	05	0911	130334	14
0744	001793 A	47	0867	102700	18	0867	310430	04	0911	130354	04
0744	001793 B	47	0867	102730	03	0867	310440	05	0911	140100	16
0744	001796	47	0867	110190	13	0867	312283	04	0911	140113	13
0744	009516	47	0867	110200	13, 27	0867	312324	05	0911	140120	13
0744	012819	32	0867	110250	15	0867	330340	11	0911	140130	13
0744	022392	36	0867	110463	15	0867	350013	08, 09	0911	140154	13
0744	022393	36	0867	110490	15	0867	350020	09	0911	140170	43
0745	401110	45	0867	110520	15	0867	352034	09	0911	140180	43
0745	402383	46	0867	120760	03	0888	350124	09	0911	140190	19
0745	402390	46	0867	122204	03	0893	068207	19	0911	140210	19
0745	402520	45	0867	122280	03	0893	211058	14	0911	140220	19
0745	402613	46	0867	140704	02	0910	100280	15	0911	140233	19
0745	402790	45	0867	150090	07	0911	100100	17	0911	140234	19
0745	402950	45	0867	150190	06	0911	100110	17	0911	140270	19
0745	407904	45	0867	150323	07	0911	100123	01	0911	140310	33
0746	001416	43	0867	150343	07	0911	100140	18	0911	140340	13
0746	060687	48	0867	152084	06	0911	100150	05	0911	140354	20
0767	110360	15	0867	152094	06	0911	100160	15	0911	170010	27
0767	110400	15	0867	152100	06	0911	100190	18	0911	170030	28
0767	150230	16	0867	152120	06	0911	100250	18	0911	170040	27
0791	000007	48	0867	152130	06, 48	0911	100260	18	0911	170050	27
0791	001081	48	0867	152140	06	0911	107504	17	0911	170060	27
0791	001084	48	0867	152184	02	0911	110070	15	0911	175044	27, 28
0791	001093 A	48	0867	152204	07	0911	110134	13	0911	190150	01
0791	001094	48	0867	152230	52	0911	120024	03	0911	200100	19
0791	001095	48	0867	160620	05	0911	120030	01	0911	200120	19
0791	001096	48	0867	160630	05	0911	130050	14	0911	207504	19
0791	580100	48	0867	170210	27	0911	130053	14	0911	220123	48
0797	002016	18	0867	170220	27	0911	130060	04	0911	350210	10
0797	003031	47	0867	170240	27	0911	130080	04	0911	350223	10
0797	003063	47	0867	170260	27	0911	130093	14	0911	350230	10
0798	447914	18	0867	170300	27	0911	130130	14	0911	350250	10, 11
0806	400210	43	0867	170310	27	0911	130133	14	0911	350283	10
0806	400220	43	0867	172050	28	0911	130150	04	0911	350480	10, 11

Part No./Teile Nr.	Table/Tafel	Part No./Teile Nr.	Table/Tafel	Part No./Teile Nr.	Table/Tafel	Part No./Teile Nr.	Table/Tafel				
0911	350494	12	0911	407584	43	0911	451430	39	0911	561740	30
0911	350504	11	0911	407654	54	0911	451440	39	0911	561780	31
0911	350510	11	0911	410034	37	0911	457554	36	0911	561800	22
0911	350520	10, 11	0911	410730	40	0911	457564	41	0911	561804	22
0911	350540	10	0911	410740	40	0911	457644	39	0911	561860	32, 33
0911	350550	08	0911	410750	40	0911	457664	38	0911	561870	22
0911	350560	11	0911	410760	40	0911	490120	20	0911	562050	21
0911	350570	08	0911	410770	40	0911	490140	01	0911	562203	22
0911	350583	10	0911	410923	40	0911	490154	01	0911	562214	22
0911	350604	10	0911	410934	40	0911	490160	01	0911	562223	25
0911	350610	10	0911	411044	38	0911	490174	01	0911	562234	25
0911	350620	10	0911	411052	38	0911	490180	34	0911	562240	25
0911	350640	10	0911	411070	38	0911	490190	34	0911	562250	32
0911	350660	10	0911	450110	41	0911	490230	18	0911	562280	30
0911	350680	10	0911	450123	41	0911	490240	50	0911	562300	31
0911	350720	10	0911	450130	41	0911	490260	50	0911	562310	23, 26
0911	350730	10	0911	450140	41	0911	490270	19	0911	562320	25
0911	350740	10	0911	450150	41	0911	490300	20	0911	562330	21, 24
0911	350760	10	0911	450160	37	0911	497534	20	0911	562410	23, 26
0911	350770	10	0911	450180	37, 39	0911	560860	30	0911	562500	21
0911	350780	10	0911	450190	38	0911	561140	22	0911	562510	24
0911	350794	08	0911	450653	36	0911	561260	26	0911	562590	21
0911	350804	08	0911	450673	36	0911	561350	30	0911	562600	31
0911	380010	16	0911	450680	36	0911	561410	22, 25	0911	562610	32
0911	387504	16	0911	450690	36	0911	561430	54	0911	562630	35
0911	400153	43	0911	450700	36	0911	561440	54	0911	562634	35
0911	400163	43	0911	450710	36	0911	561450	24	0911	562670	31
0911	400253	43	0911	450760	36	0911	561510	54	0911	562680	31
0911	400360	42	0911	450770	36	0911	561520	32	0911	562690	31
0911	400370	42	0911	450980	38	0911	561540	32	0911	562703	31
0911	400380	42, 54	0911	450990	36	0911	561570	33	0911	562760	49
0911	400400	43	0911	451003	36	0911	561583	32, 33	0911	562810	53
0911	400450	43	0911	451220	39	0911	561590	33	0911	562820	53
0911	400553	44	0911	451230	39	0911	561600	23, 26	0911	563160	30
0911	400560	19	0911	451240	39	0911	561630	22, 25, 30	0911	563200	26
0911	400564	19	0911	451250	39	0911	561640	30	0911	563240	53
0911	400570	19	0911	451260	39	0911	561650	23, 26	0911	563250	53
0911	400580	19	0911	451280	39	0911	561660	22	0911	597524	50
0911	400660	44	0911	451360	39	0911	561683	31	0911	597534	51
0911	400670	44	0911	451370	39	0911	561693	23, 26	0911	597544	49
0911	404430	43	0911	451410	39	0911	561700	23, 26	0911	597554	53
0911	407524	46	0911	451420	39	0911	561720	30	0911	597784	52

Part No./Teile Nr.	Table/Tafel	Part No./Teile Nr.	Table/Tafel	Part No./Teile Nr.	Table/Tafel	Part No./Teile Nr.	Table/Tafel				
0933	001544	16	9120	030110	22	9201	113737	43	9202	002507	04, 19,
0933	001565	16	9120	030120	14	9201	114117	46			32, 33
0933	021221	30	9120	030172	32, 33	9202	001637	36	9202	002517	30, 32, 33
0933	022567	19	9120	030250	01	9202	001657	10, 11,	9202	002527	22, 25
0980	401870	34	9120	050080	22, 25, 30			31, 36	9202	002887	10, 32, 43
0992	016580	06	9120	050150	25	9202	001667	10, 11, 31,	9202	002897	14, 32, 33
0992	023560	06	9120	050300	22			36, 52, 53	9202	002907	19, 20, 21,
0992	023577	06	9122	200150	02	9202	001677	13			22, 25, 32
0993	904247	48	9122	200161	01	9202	001678	03, 28, 30			33
0994	271360	19	9126	102520	05	9202	001697	10	9202	002908	07
0995	340617	48	9126	102540	05	9202	001727	12	9202	002917	24
0996	120347	11	9126	300061	07	9202	002057	01, 05, 11,	9202	002918	05
0996	120387	36	9126	300088	07			12, 18, 20	9202	002927	17, 19, 44
0996	120427	19	9126	300141	13			43	9202	002947	03
0998	881010	07	9128	112001	04	9202	002067	08, 12, 16,	9202	003287	46
0998	881610	05	9130	221210	22			27, 33, 41	9202	003297	44
0998	882100	10	9130	221220	32			42	9202	003327	21, 24
0998	910130	13	9130	221310	02	9202	002077	07, 14, 16,	9202	003357	24
0998	912110	03	9130	221350	20			18, 21, 31	9202	003387	34
0999	220710	16	9130	900030	32, 33			32, 35, 38,	9202	003808	19
0999	220726	11	9136	600014	30, 32			49, 52	9202	003821	19
0999	220752	16	9150	010089	10	9202	002078	03	9202	021648	10, 14
0999	220764	49	9150	010091	30	9202	002087	21, 23, 24,	9202	021667	27
0999	220835	12	9150	010092	21, 23,			26, 30, 36	9202	022477	08, 09
0999	240303	47			24, 26			37, 38, 39,	9202	022497	08, 09
0999	240341	47	9150	010093	36			40, 50	9202	042077	17, 19, 30,
0999	240376	16	9150	010152	11	9202	002097	18, 19, 24,			31, 36
0999	240384	12	9150	010170	10			30, 32, 33	9202	042097	10
0999	240408	49	9180	001250	46			38, 41	9202	042477	31
1001	009243	18	9180	002350	43	9202	002098	08, 09, 18	9202	042487	37
9041	000030	45	9180	010800	46	9202	002107	08, 09, 11,	9202	100535	11, 19, 40
9041	100015	05	9180	010801	46			23, 26, 36	9202	100537	09
9041	100025	03	9180	310361	43	9202	002117	31	9202	101027	34
9041	100030	07	9190	100155	17	9202	002367	23, 26	9202	150317	13
9080	900216	38	9190	100226	07	9202	002387	18	9203	001867	39
9081	100203	48	9190	160500	43	9202	002467	30, 45	9203	002422	14
9081	200250	48	9199	000002	42	9202	002477	08	9203	002441	32, 33
9081	200303	48	9201	111277	10	9202	002487	12, 22, 25,	9203	003087	27, 45
9081	200500	48	9201	112447	37			50	9203	003157	29
9081	500010	48	9201	112467	13	9202	002497	05, 20, 27,	9203	003167	13, 41
9081	500051	48	9201	112537	10			30, 42	9203	003652	35
9120	030031	13	9201	113697	45	9202	002498	22	9203	003657	15

Part No./Teile Nr.	Table/Tafel	Part No./Teile Nr.	Table/Tafel	Part No./Teile Nr.	Table/Tafel	Part No./Teile Nr.	Table/Tafel
9203	003667		19				
9203	003737		24, 29, 53				
9203	003987		44				
9203	100002		15				
9203	123687		27				
9203	211830		06				
9203	312412		03				
9203	312447		15				
9203	313047		42				
9203	313657		46				
9203	313667		40				
9203	313697		50				
9203	313997		17				
9204	101657		04				
9204	201057		27				
9204	201067		28				
9204	201647		03, 15, 18, 27, 52				
9204	201657		14, 15, 18, 31				
9204	201667		01, 03, 14, 16, 27, 28				
9204	201697		15				
9204	201977		13				
9204	202037		48				
9204	211997		17, 18				
9204	212057		18				
9204	301467		18				
9204	301487		28				
9205	101568		52				
9205	101588		17				
9205	101827		03				
9205	101848		36				
9205	101868		13, 27, 48				
9205	101888		15, 38				
9205	101917		08				
9205	101977		10				
9205	102158		14				
9205	102168		22, 25, 30				
9205	102450		07				
9205	102467		01, 02, 05, 07, 08, 09				
		9205	102477		32, 33		
		9205	102487		05		
		9205	102588		05		
		9205	102608		05		
		9205	102898		19		
		9205	121558		07		
		9205	122488		07		
		9206	100637		16		
		9207	170227		42, 54		
		9207	170437		18, 42		
		9207	170477		12		
		9207	170857		42, 43		
		9207	171077		42		
		9210	023997		34		
		9217	300507		44		
		9217	300517		39		
		9217	300527		39		
		9217	400527		54		
		9225	201750		01, 03, 15		
		9231	000367		08, 15		
		9231	000377		15		
		9231	000387		08		
		9231	110035		53		
		9231	110037		10, 15, 28		
		9231	110057		10, 15, 18, 31, 35, 38		
					39, 50		
		9231	110107		13, 27, 42		
		9231	110127		05, 43		
		9231	110137		43		
		9231	110177		43, 46		
		9233	010077		40		
		9234	000077		15		
		9234	000087		19		
		9234	000107		34		
		9301	101251		03		
		9301	101561		08, 09, 52		
		9301	101871		38		
		9301	101901		13		
		9301	101911		42		
		9301	102243		43		
		9301	102520		19		
		9301	200660		07		
		9302	000100		16		
		9305	100350		15		
		9330	000047		32		
		9330	000067		11, 15, 45		
		9330	000087		03, 07, 11, 12, 14, 15		
					18, 19, 27, 33, 36, 37		
					38, 39, 42, 49		
		9330	000097		08, 12, 18, 20, 27, 30		
					33, 37, 42, 45		
		9330	000098		09		
		9330	000107		05, 10, 17, 20, 43		
		9330	000127		21, 24, 43, 45, 46		
		9330	000167		43, 47		
		9330	000177		48		
		9330	200077		31, 53		
		9330	200097		23, 24, 26, 30, 35		
		9330	200107		08, 09, 22, 25		
		9330	200110		07		
		9330	200117		19, 21, 22, 24, 25, 32		
					33		
		9330	900097		15, 19		
		9330	900127		34, 44		
		9330	900137		46		
		9332	300107		19		
		9332	500150		34		
		9334	000051		07		
		9334	001120		10		
		9334	001620		36		
		9334	001630		03, 04, 05,		
		9352	000050				28
		9352	000120				36
		9352	000140				14, 22, 25
		9352	000150				12
		9352	000170				25
		9352	000300				32, 33
		9352	500070				22
		9353	000087				02
		9353	000350				07
		9353	000420				02, 25
		9353	000470				02
		9353	000550				01
		9354	010210				22
		9354	400800				01
		9357	000050				07
		9357	000060				08, 09
		9357	000070				10
							04, 05, 07, 28
		9357	000080				43
		9357	000090				05
		9357	000120				05
		9390	200097				32
		9400	000407				36
		9666	122818				01
		9700	100094				05
		9700	212044				36
		9700	212049				10
		9700	212077				41
		9700	212079				13
		9700	231021				11
		9706	000301				43
		9710	041003				12
		9710	061200				29, 49, 52
		9710	063000				29
		9710	400050				49
		9710	900011				29
		9710	900051				29
		9710	900074				18
		9710	920012				10, 13, 18
		9710	920018				11
		9712	911001				29

Part No./Teile Nr.	Table/Tafel	Part No./Teile Nr.	Table/Tafel	Part No./Teile Nr.	Table/Tafel	Part No./Teile Nr.	Table/Tafel
9731 002001	47	9830 503007	24, 33	9870 867027	27		
9731 005004	52	9830 503017	24, 33	9870 911015	50		
9731 006004	12, 49	9830 515074	08	9870 911016	53		
9731 007050	12	9835 301003	37, 48	9870 911032	08		
9731 008062	13	9835 501004	51	9870 911034	44		
9740 000607	17	9840 120003	18	9880 580003	24		
9742 300190	05	9840 120025	52	9880 867118	18		
9781 000002	47	9840 120030	31	H667 110390	48		
9790 000220	52	9840 120033	12	MG41 004118	43		
9790 101010	31	9840 120060	42	MG43 000062	43		
9790 200000	31, 41	9840 120104	08, 16	MG53 007921	44		
9790 201000	11, 12, 36, 49	9840 120105	16	MG53 007922	44		
9790 201001	12	9840 121001	18	Mg58 000113	44		
9790 210050	31	9840 121002	16, 52	MG58 000605	44		
9790 315002	52	9840 123003	18	Z100 011022	07		
9792 001040	47	9840 130007	24				
9792 051020	47	9840 130008	19				
9800 170034	20	9840 133012	18				
9800 580033	14	9840 135005	21, 31				
9800 580034	32	9840 135012	18				
9800 580038	33	9840 710004	31				
9810 719003	42	9840 710013	21, 31				
9815 101010	21	9840 931030	35				
9815 101085	21	9840 934000	42				
9815 510001	39	9850 001060	29				
9815 510027	27, 45	9850 001083	18, 42				
9815 580008	42	9850 001088	34				
9815 710103	13, 19, 24, 36, 41	9850 001089	18				
9815 740001	15	9850 001090	51				
9815 925002	52	9850 001224	43				
9815 935006	01, 14	9850 001500	27				
9820 110016	08, 09	9850 867001	24				
9820 110021	15	9850 867003	52				
9820 110037	15	9850 867018	18				
9825 180103	42	9850 910001	29				
9825 580204	15	9850 911000	24				
9830 200238	34	9850 911004	53				
9830 501010	50, 51, 52	9850 911005	53				
9830 501025	24, 29, 53	9850 911006	53				
9830 503005	15	9870 001020	42				
		9870 001021	42				
		9870 745180	45				



c		Datum	2016-06-03
b		Bearb.	Isaak
a		Geprüft	
Änd.	Datum	Name	Norm

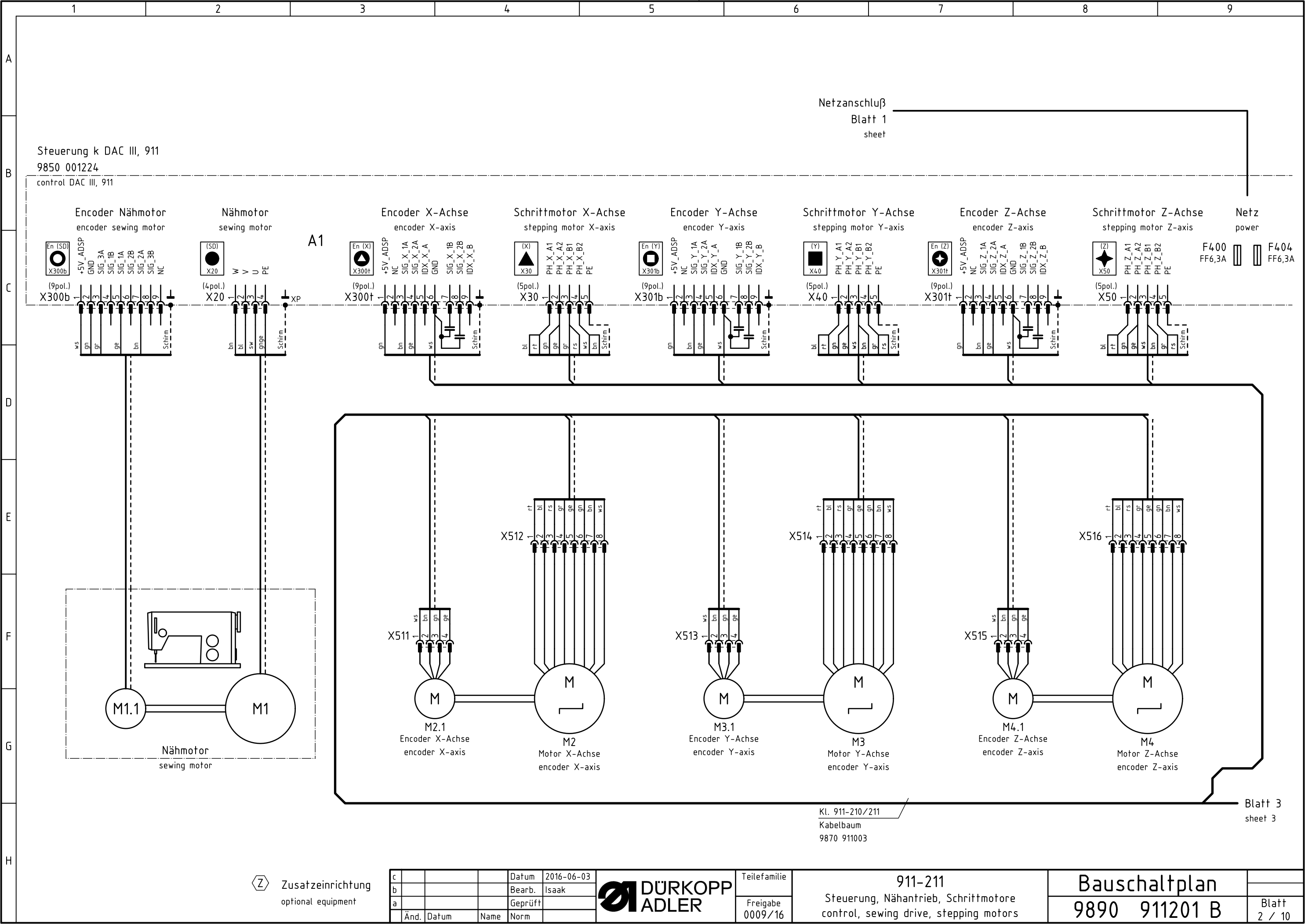


Teilfamilie	911-211
Freigabe	0009/16

911-211
Netzverteilung, Brenner

Bauschaltplan
9890 911201 B

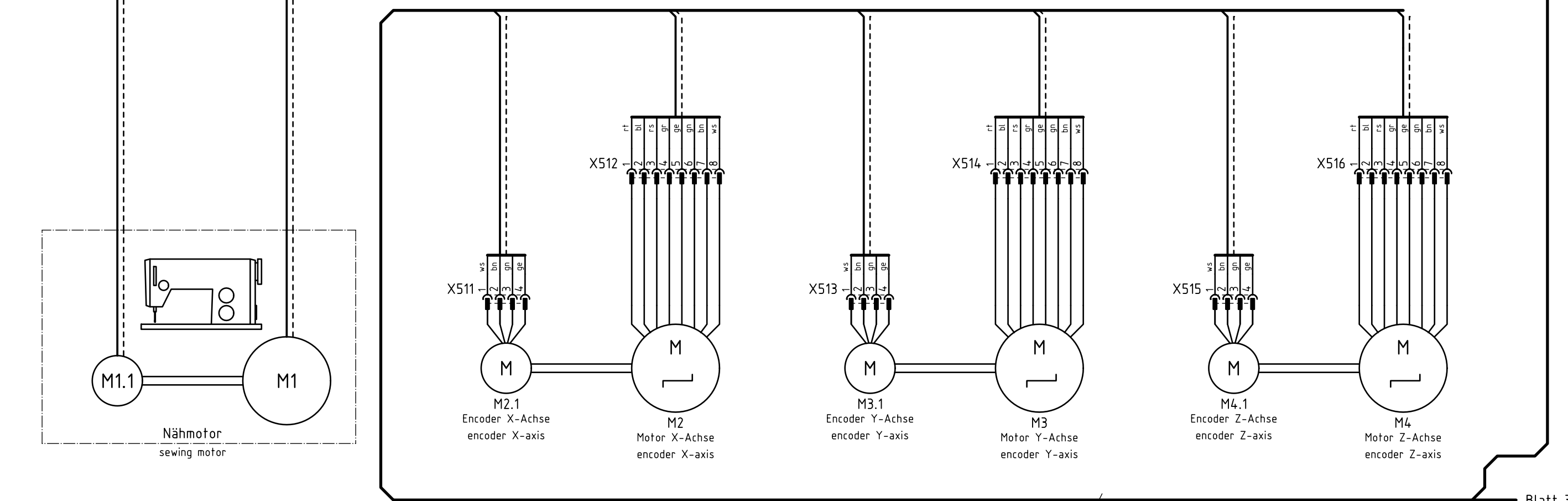
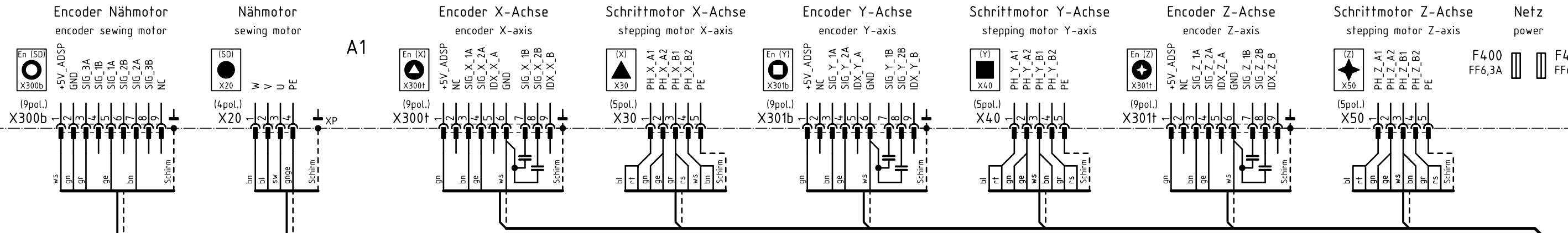
Blatt
1 / 10



Steuerung k DAC III, 911
9850 001224

control DAC III, 911

Netzanschluß
Blatt 1
sheet



Kl. 911-210/211
Kabelbaum
9870 911003

Blatt 3
sheet 3

Zusatzeinrichtung
optional equipment

c		Datum	2016-06-03
b		Bearb.	Isaak
a		Geprüft	
Änd.	Datum	Name	Norm



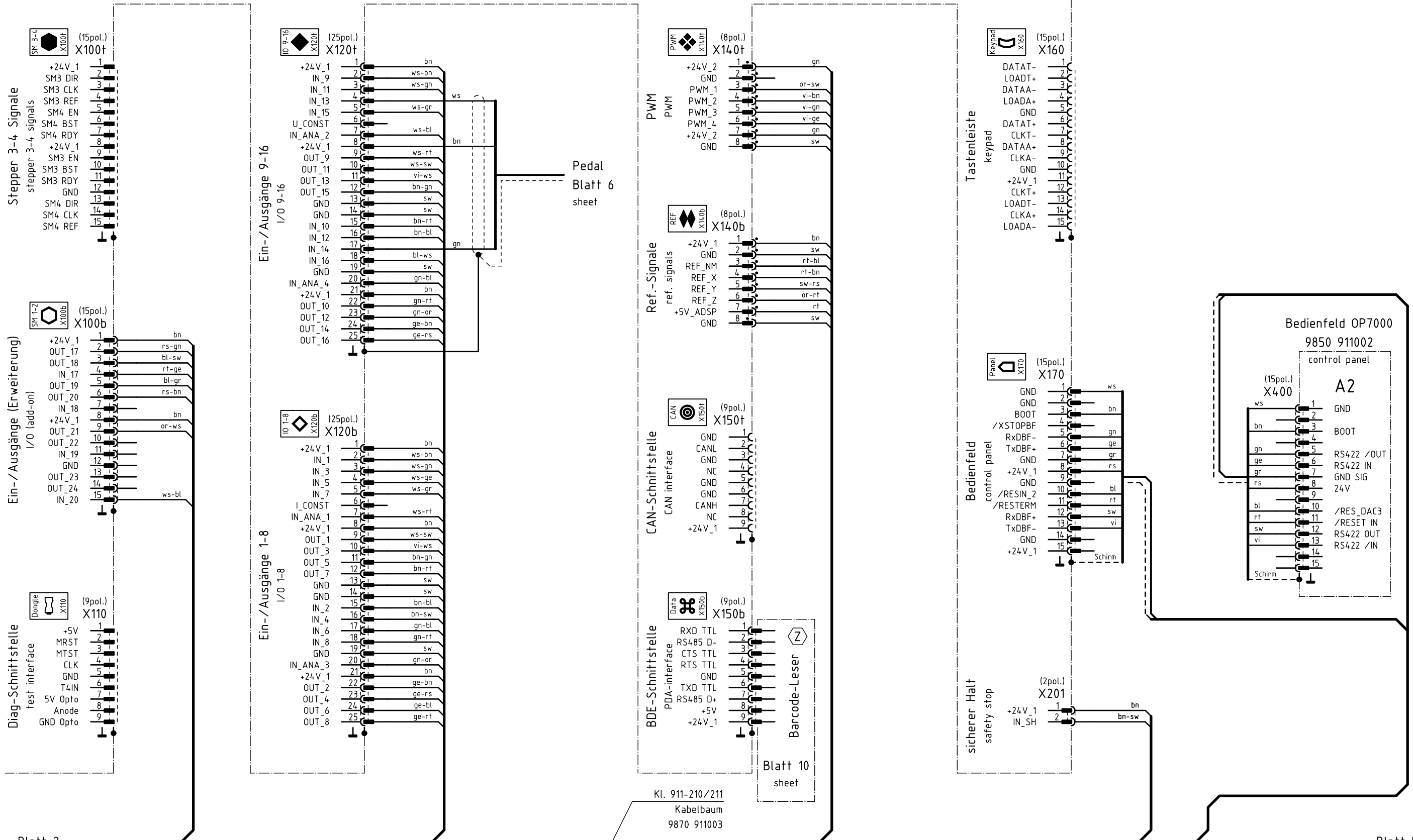
Teilefamilie	911-211
Freigabe	0009/16

911-211
Steuerung, Nähtrieb, Schrittmotore
control, sewing drive, stepping motors

Bauschaltplan
9890 911201 B

Blatt
2 / 10

A1



Kodierung coding
 Zusatzeinrichtung optional equipment

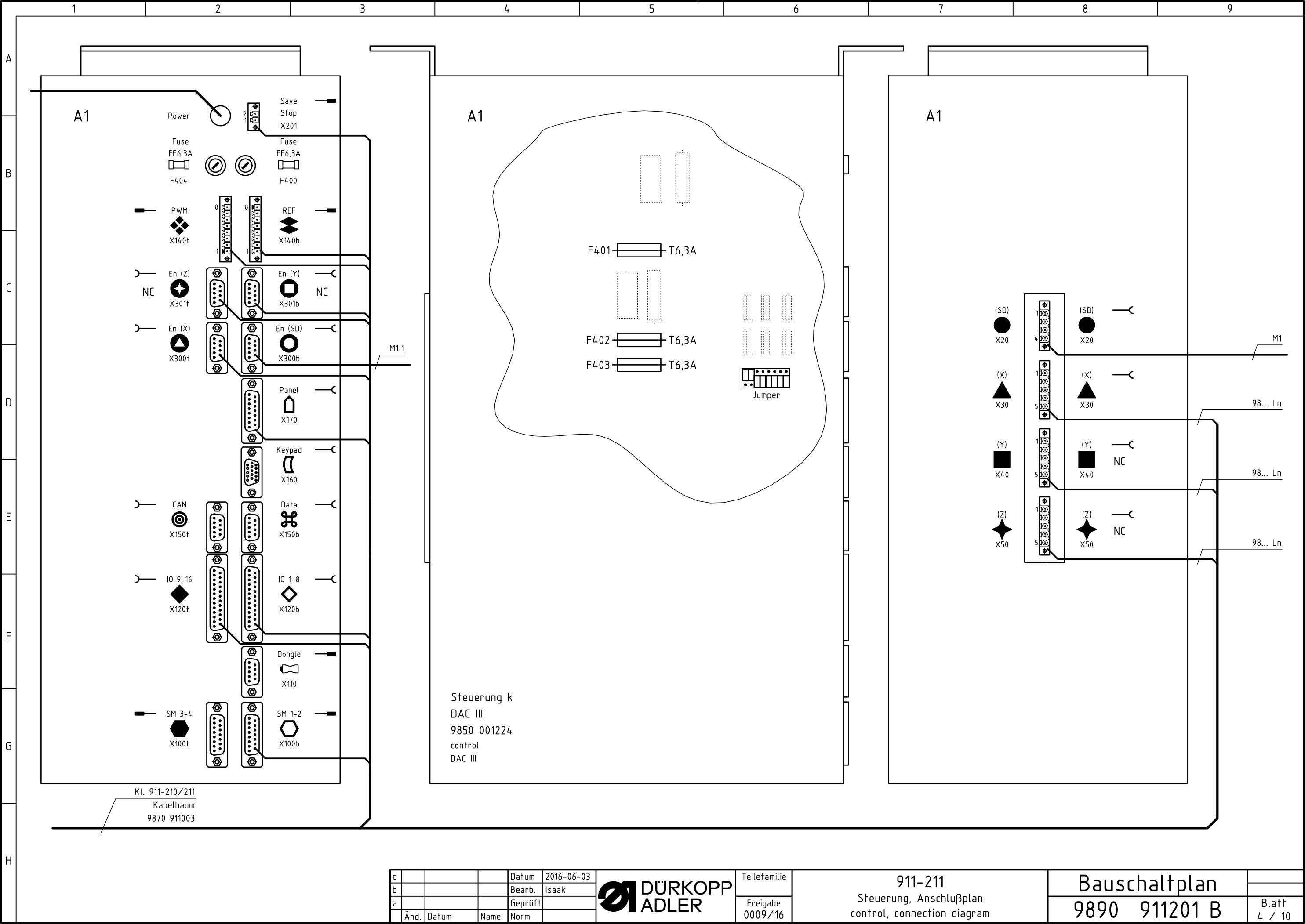
c			Datum	2016-06-03
b			Bearb.	Isaak
a			Geprüft	
Änd.	Datum	Name	Norm	



Teilefamilie
Freigabe
0009/16

911-211
I/O, PWM, Ref.-Signale, Bedienfeld
I/O, PWM, ref.-signals, control panel

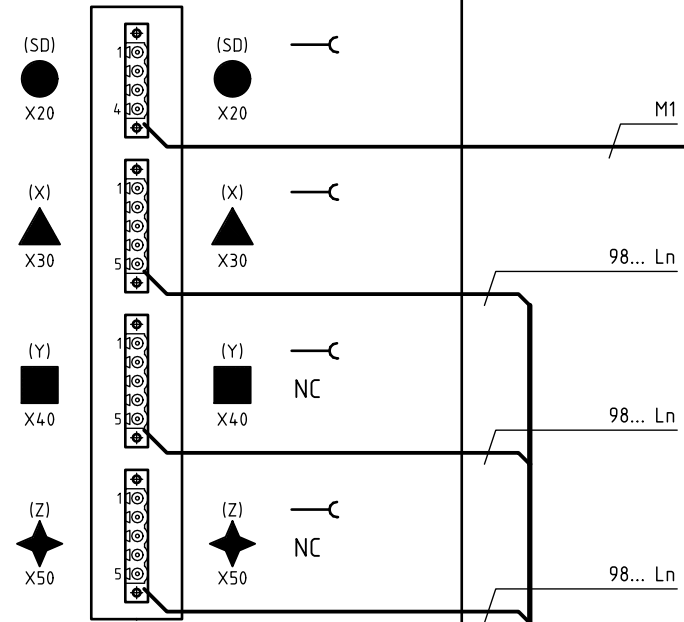
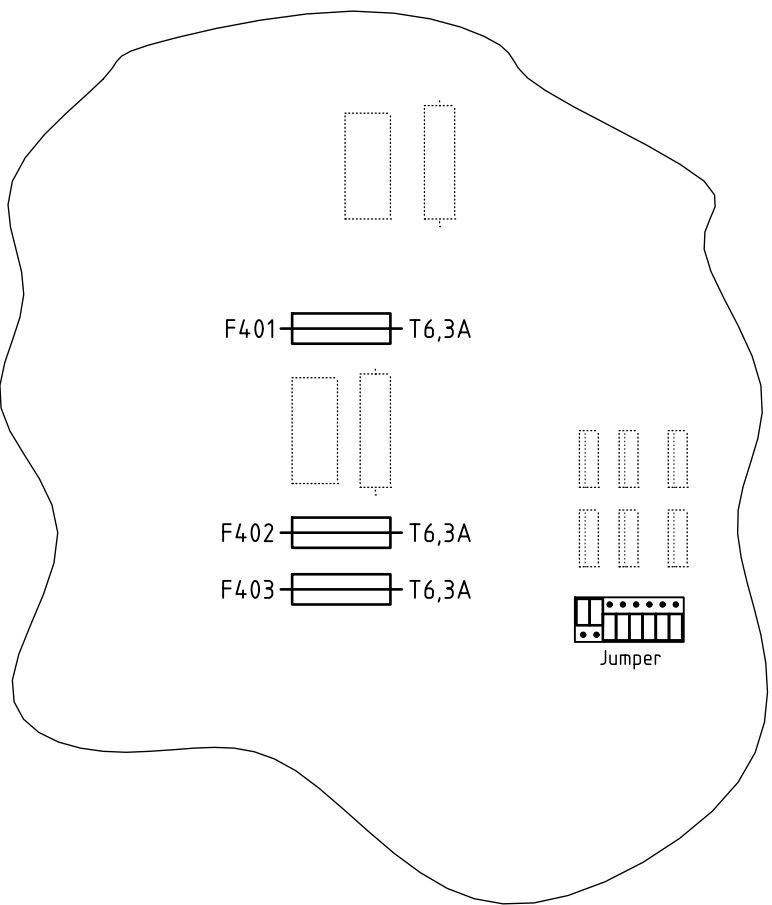
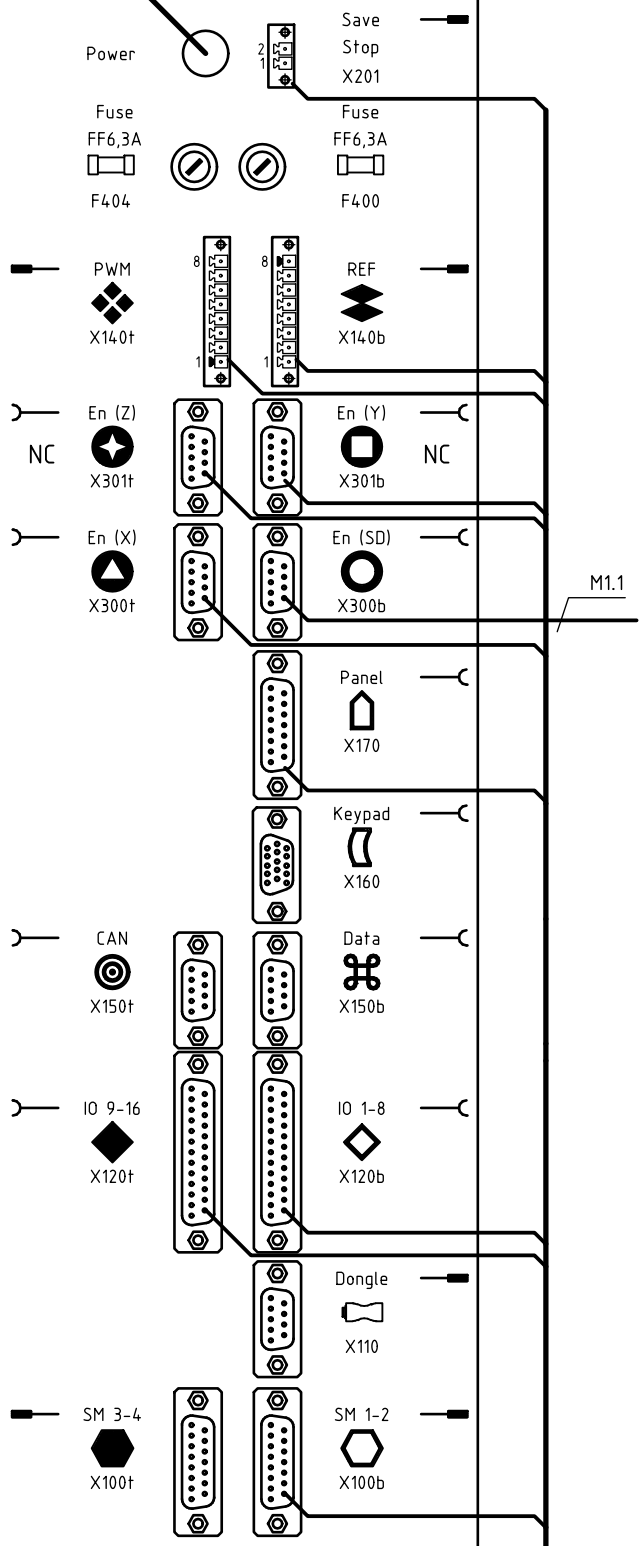
Bauschaltplan
9890 911201 B



A1

A1

A1



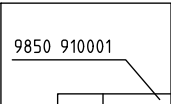
Kl. 911-210/211
Kabelbaum
9870 911003

Steuerung k
DAC III
9850 001224
control
DAC III

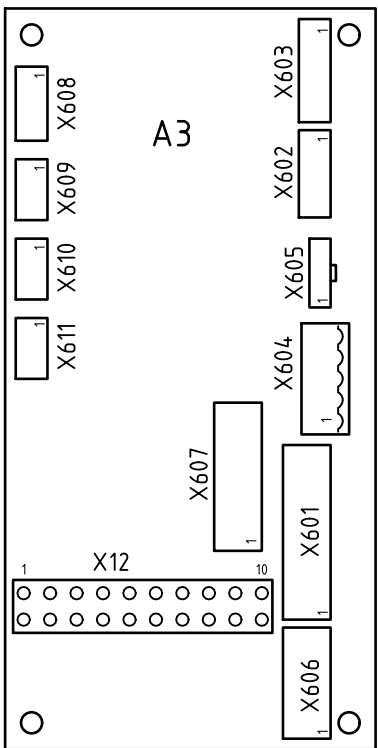
c			Datum	2016-06-03		Teilefamilie	911-211	Bauschaltplan	
b			Bearb.	Isaak		Freigabe	Steuerung, Anschlußplan		9890 911201 B
a			Geprüft			0009/16	control, connection diagram	4 / 10	
	Änd.	Datum	Name	Norm					

Leiterplatte k 9850 910001

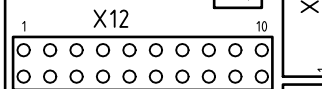
PCB



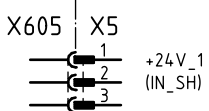
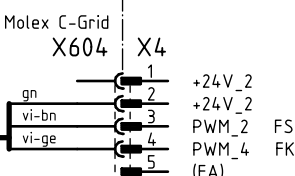
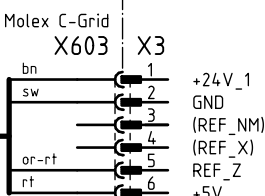
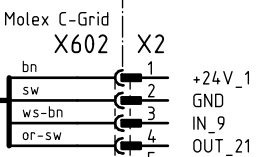
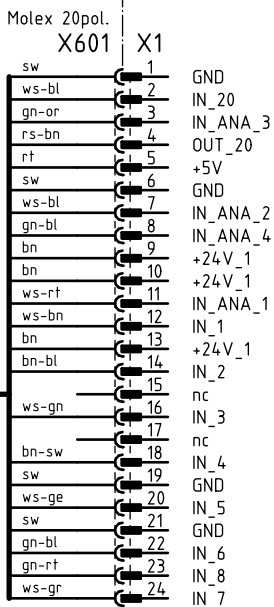
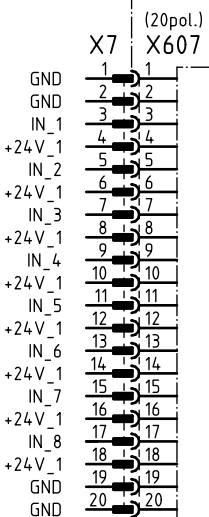
A3



A3

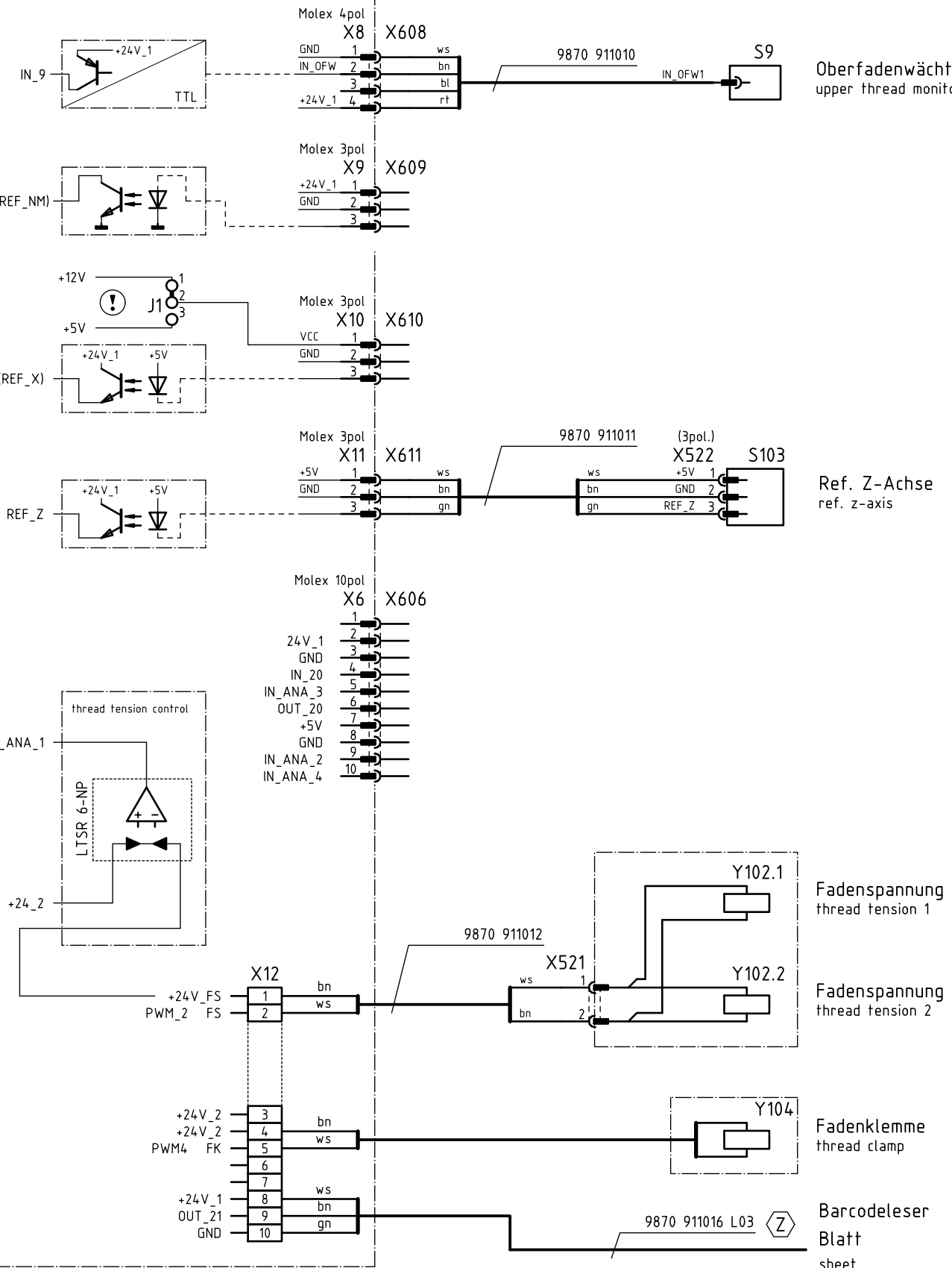


Nähfeld weiter Blatt 6
sewing field more sheet



Kl. 911-210/211
Kabelbaum
9870 911003

Blatt 3
sheet 3



! Konfiguration beachten!
observe the configuration!

Zusatzeinrichtung
optional equipment

c			Datum	2016-06-03
b			Bearb.	Isaak
a			Geprüft	
Änd.	Datum	Name	Norm	

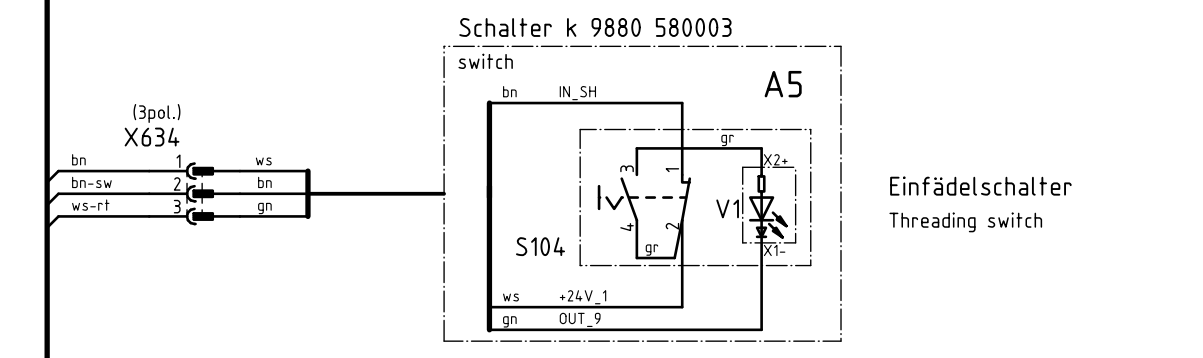
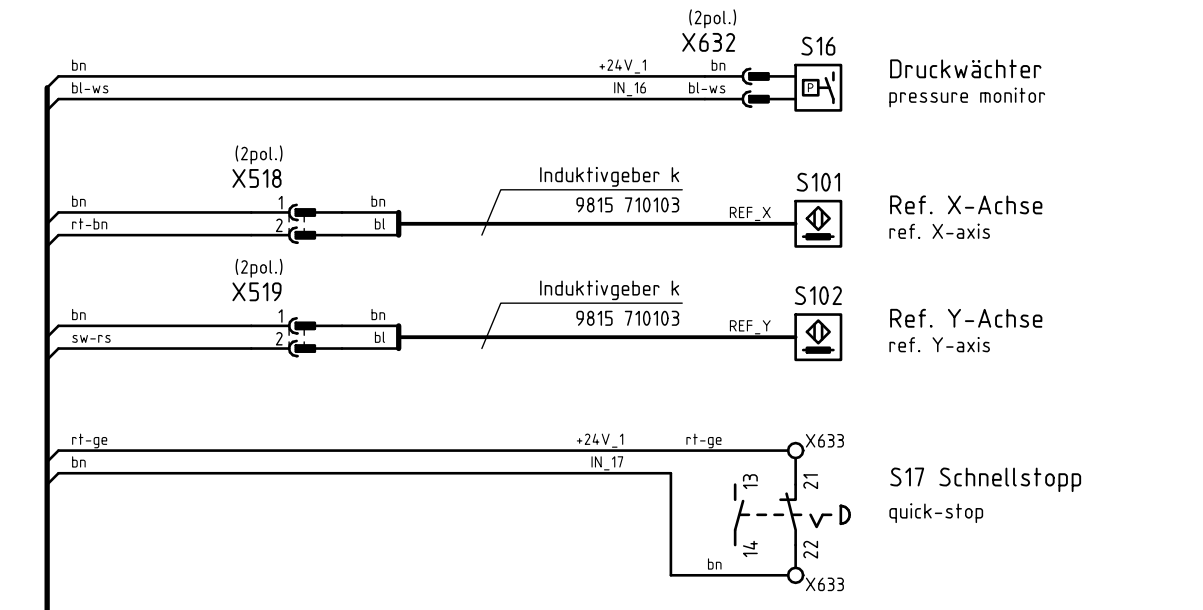
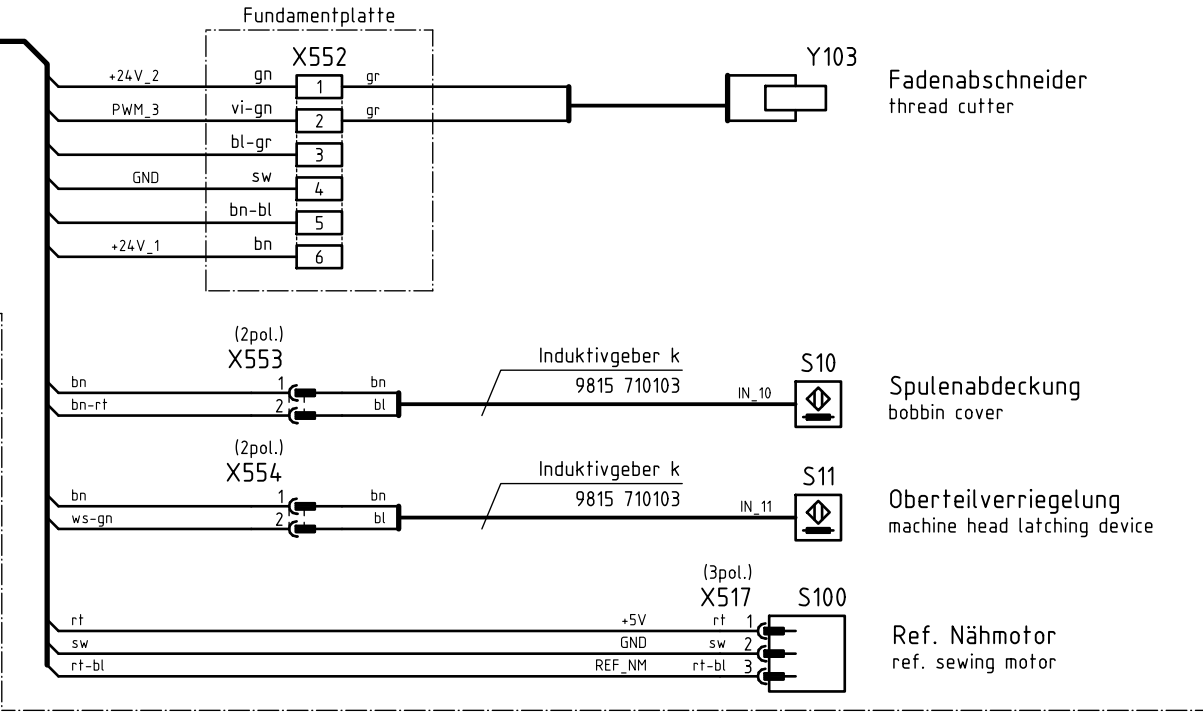
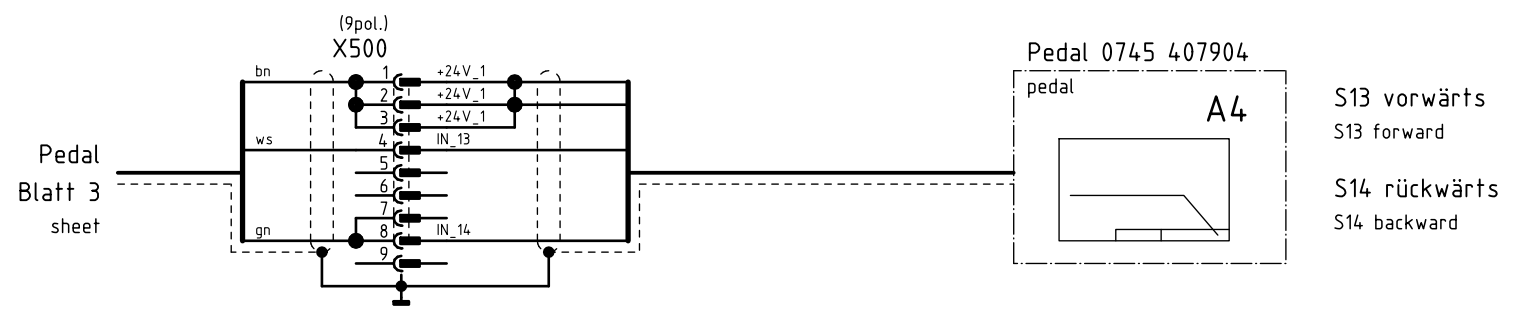
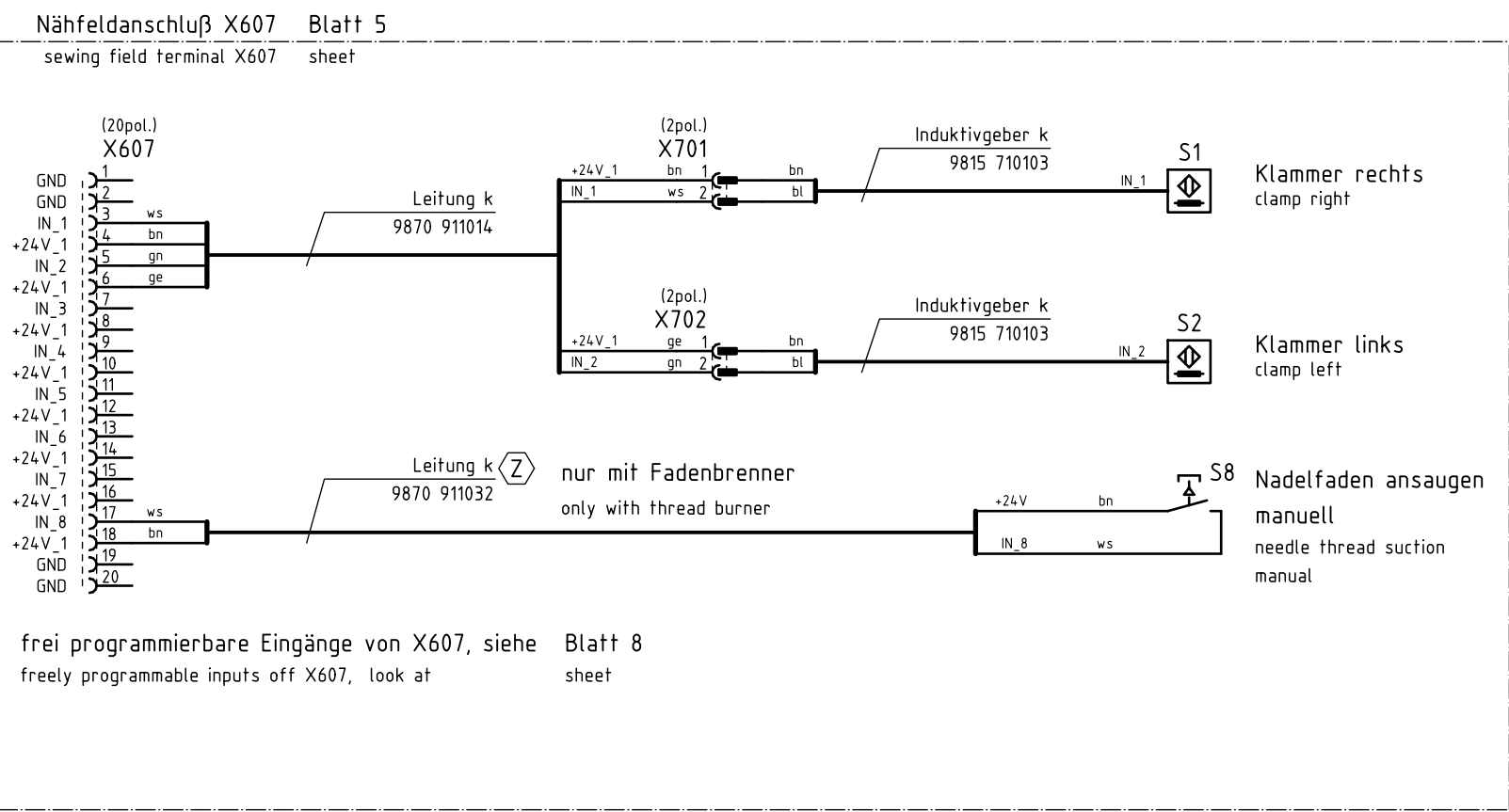
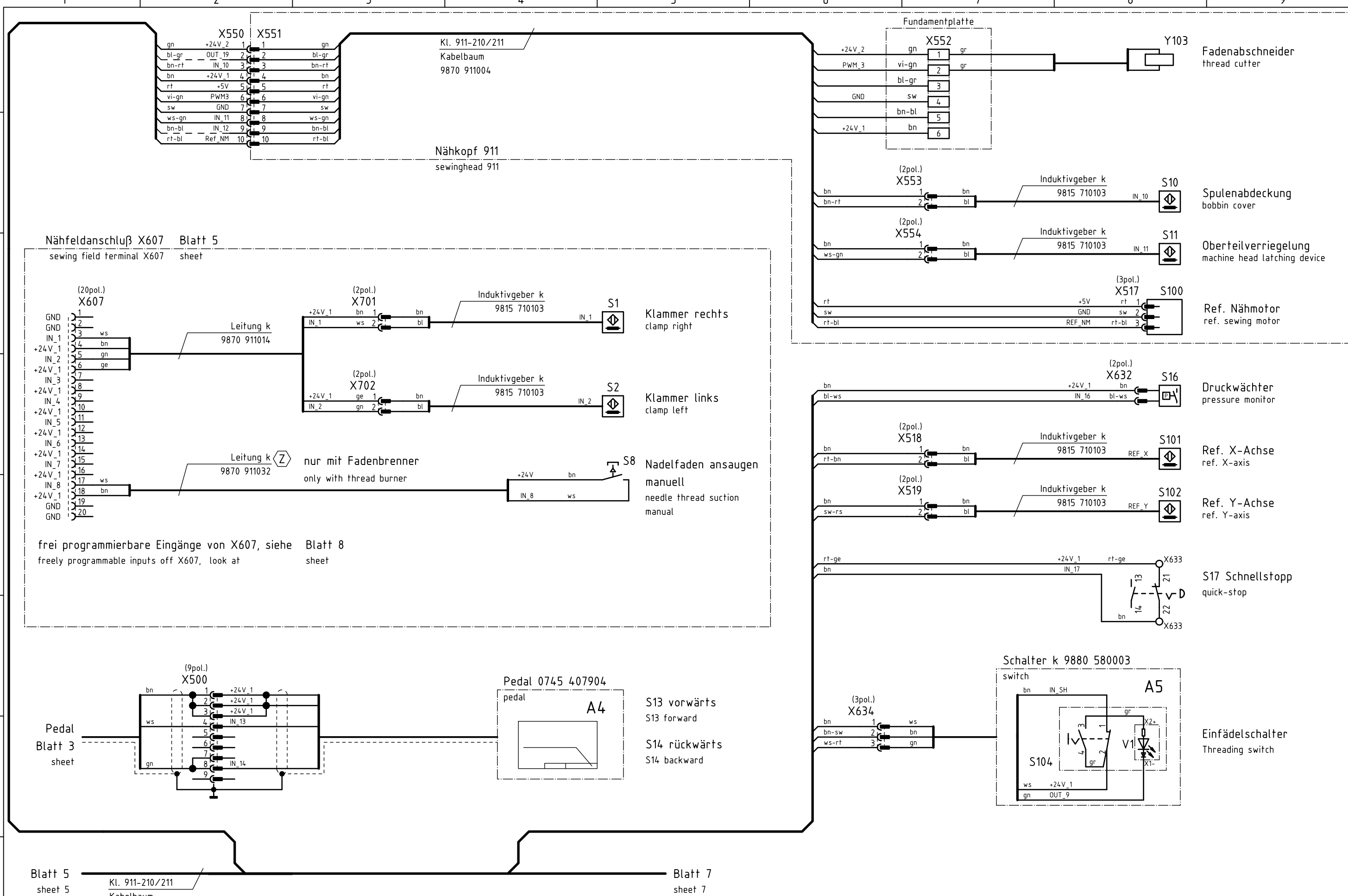


Teilefamilie	911-211
Freigabe	0009/16

911-211
Leiterplatte
PCB

Bauschaltplan
9890 911201 B

Blatt
5 / 10



Blatt 5 sheet 5 Kl. 911-210/211 Kabelbaum 9870 911003

Blatt 7 sheet 7

(Z) Zusatzeinrichtung optional equipment

c			Datum	2016-06-03
b			Bearb.	Isaak
a			Geprüft	
Änd.	Datum	Name	Norm	

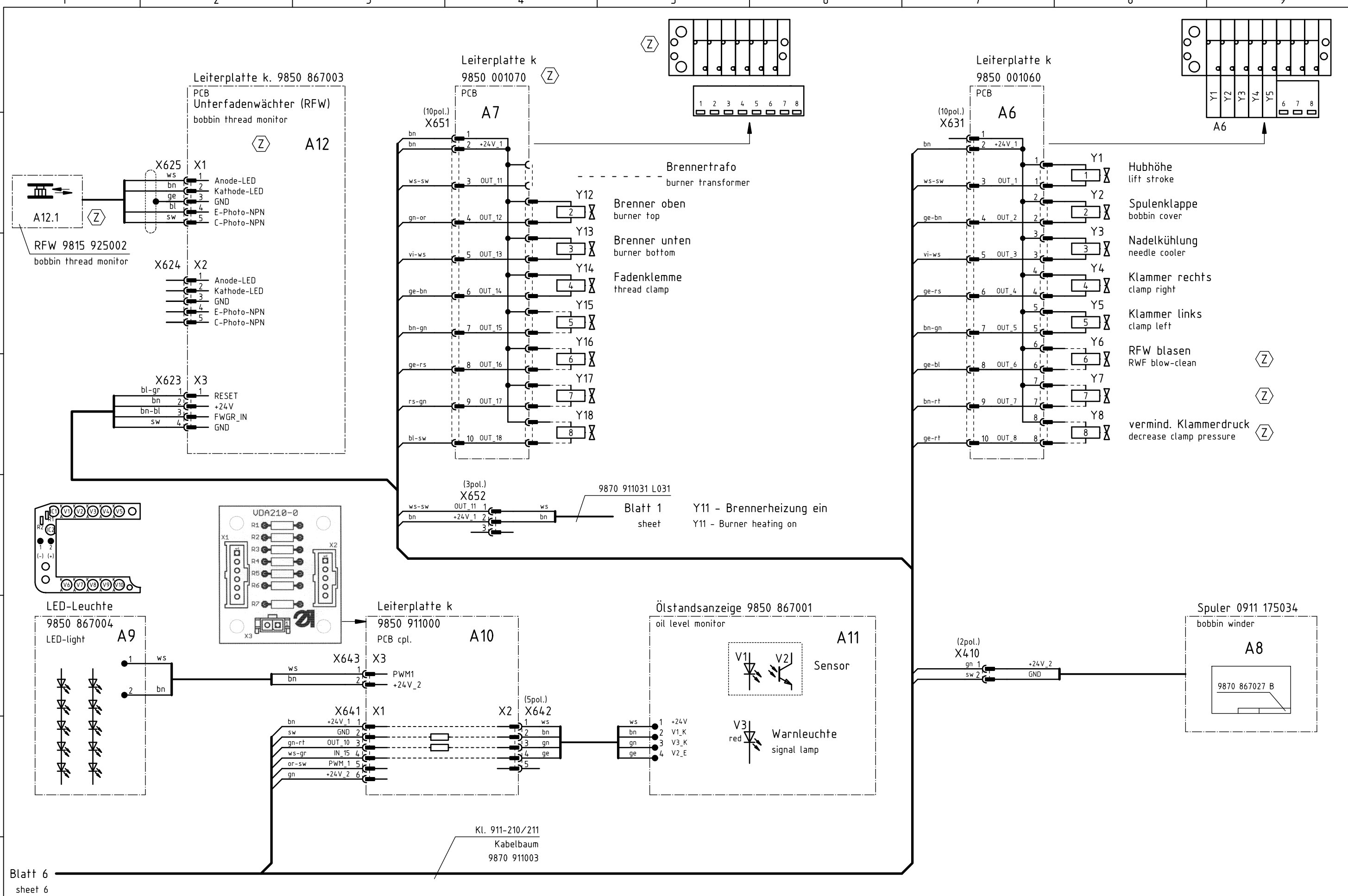


Teilefamilie
Freigabe
0009/16

911-211
Eingänge; Fadenabschneider
inputs; thread cutter

Bauschaltplan
9890 911201 B

Blatt
6 / 10



Blatt 6
sheet 6

Zusatzeinrichtung
optional equipment

c		Datum	2016-06-03
b		Bearb.	Isaak
a		Geprüft	
Änd.	Datum	Name	Norm



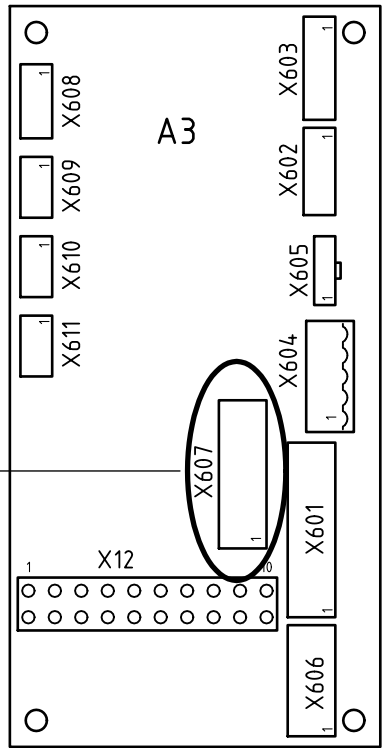
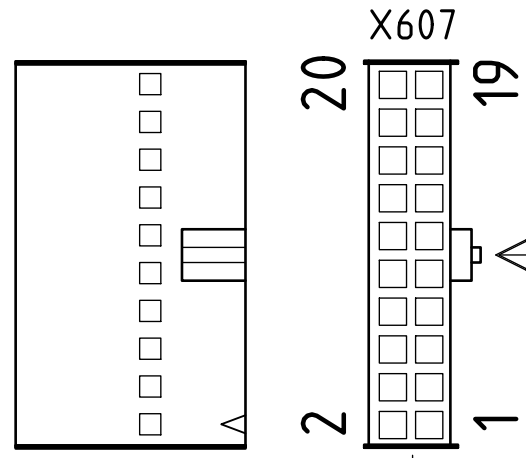
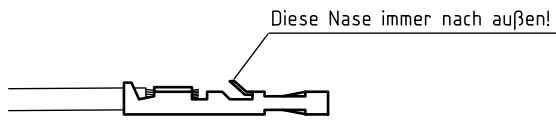
Teilefamilie	911-211
Freigabe	0009/16

911-211
Ausgänge, Ölstandsanzeige, LED-Leuchte
output, oil level monitor, LED-light

Bauschaltplan
9890 911201 B

Blatt
7 / 10

frei programmierbare Eingänge

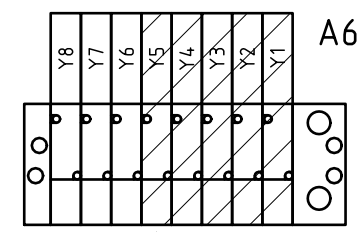


Blatt 6
sheet

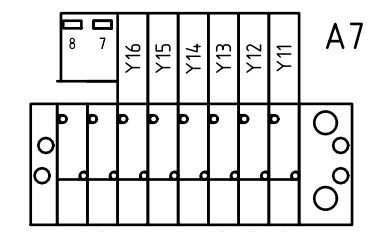
X607	
1	GND GND (-0V) - zusätzlicher Anschluß für 3-Draht-Sensoren (z.B. Lichtschranke)
2	GND GND (-0V) - zusätzlicher Anschluß für 3-Draht-Sensoren (z.B. Lichtschranke)
3	S1
4	+24V Klammer rechts (Standard)
5	S2
6	+24V Klammer links (Standard)
7	S3
8	+24V frei programmierbar
9	S4
10	+24V frei programmierbar
11	S5
12	+24V frei programmierbar
13	S6
14	+24V frei programmierbar
15	S7
16	+24V frei programmierbar
17	S8
18	+24V frei programmierbar
19	GND GND (-0V) - zusätzlicher Anschluß für 3-Draht-Sensoren (z.B. Lichtschranke)
20	GND GND (-0V) - zusätzlicher Anschluß für 3-Draht-Sensoren (z.B. Lichtschranke)

frei programmierbare Ausgänge

Magnetventile 8er-Block
linke Konsole
(Standard)



Magnetventile 6er-Block
rechte Konsole
(Zusatzbaugruppe)



Standard Ausgänge:

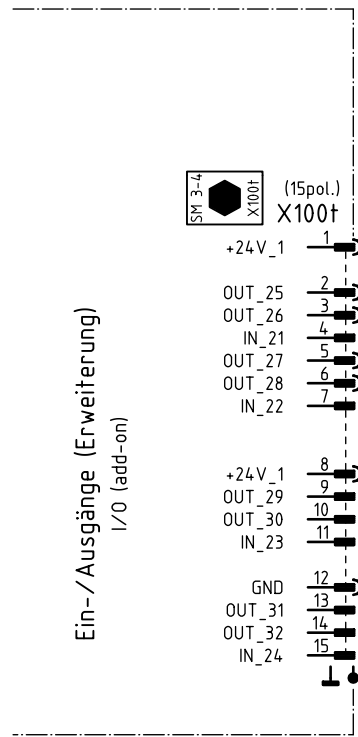
- Y1 Hubhöhe
- Y2 Spulenklappe
- Y3 Nadelkühlung
- Y4 Klammer rechts
- Y5 Klammer links

frei programmierbare Ausgänge:

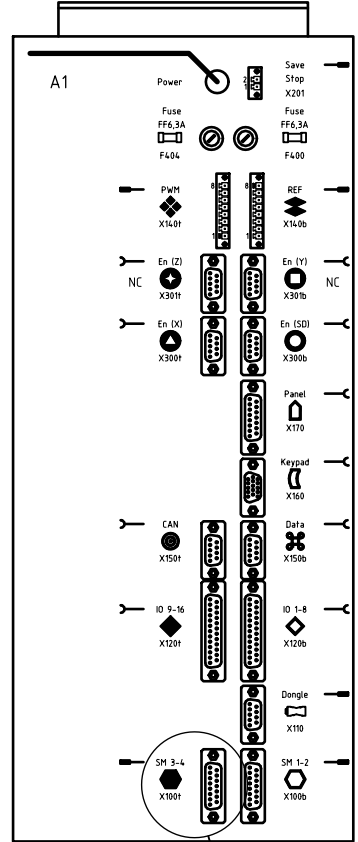
- Y6 (RFW blasen) $\text{\textcircled{Z}}$
- Y7
- Y8 (vermind. Klammerdruck) $\text{\textcircled{Z}}$

Erweiterung-
frei programmierbare Ausgänge:

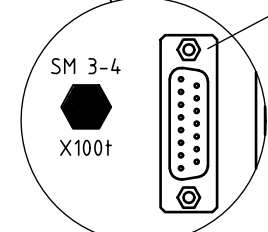
- Y11
- Y12
- Y13
- Y14
- Y15
- Y16
- Y17 nur ab Kabelbaum 9870 911003
- Y18 nur ab Kabelbaum 9870 911003



	KL.911-210-xx20	KL.911-210-6055
(*1)	9870 911015	9870 911062



X100+



(Z) Zusatzeinrichtung optional equipment

c		Datum	2016-06-03
b		Bearb.	Isaak
a		Geprüft	
Änd.	Datum	Name	Norm



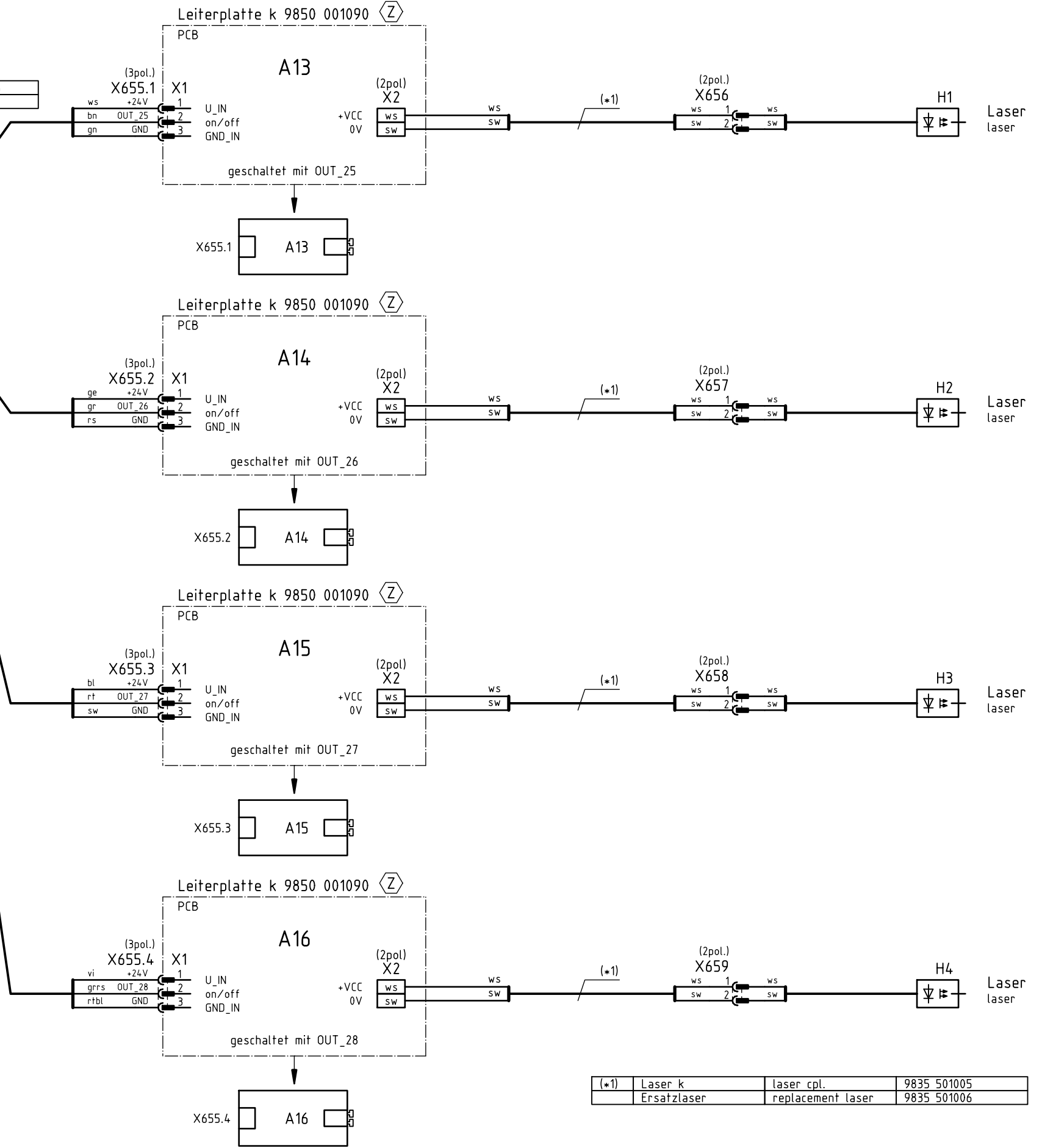
Teilefamilie	911-211
Freigabe	0009/16

911-211
Lasermarkierungsleuchten
laser beam marker

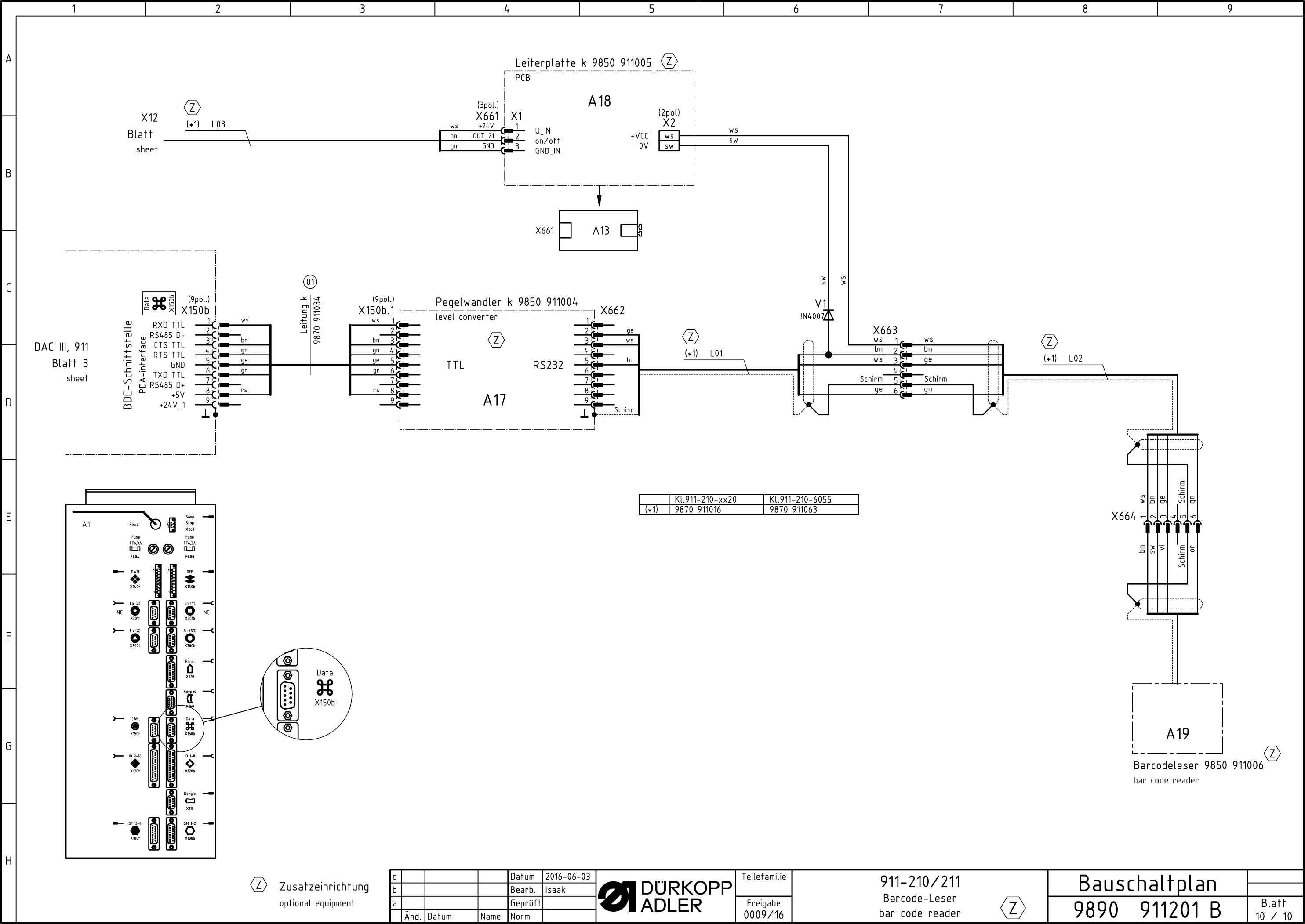


Bauschaltplan
9890 911201 B

Blatt
9 / 10



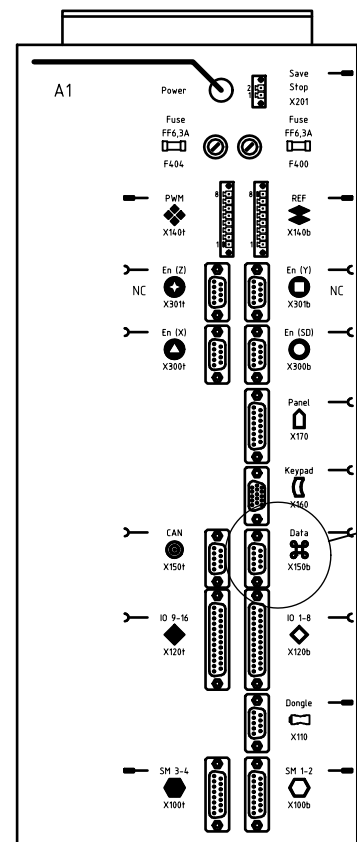
(*1)	Laser k	laser cpl.	9835 501005
	Ersatzlaser	replacement laser	9835 501006



DAC III, 911
Blatt 3
sheet

X12
Blatt
sheet

BDE-Schnittstelle
PDA-interface
X150b
RXD TTL
RS485 D-
CTS TTL
RTS TTL
TXD TTL
RS485 D+
+5V
+24V_1



(Z) Zusatzeinrichtung
optional equipment

c		Datum	2016-06-03
b		Bearb.	Isaak
a		Geprüft	
Änd.	Datum	Name	Norm



Teilefamilie	911-210/211
Freigabe	0009/16

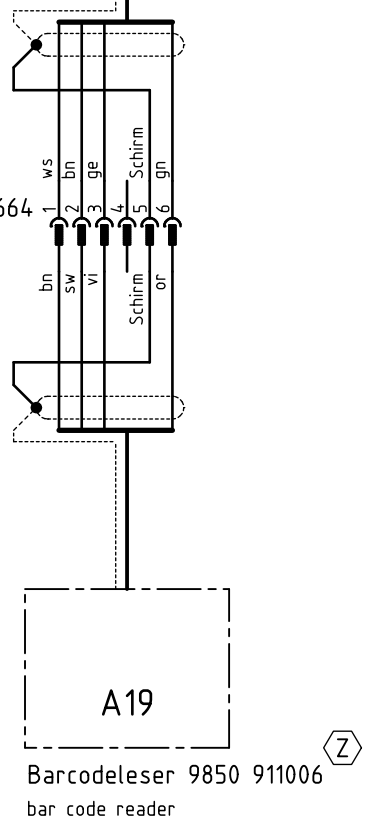
911-210/211
Barcode-Leser
bar code reader

(Z)

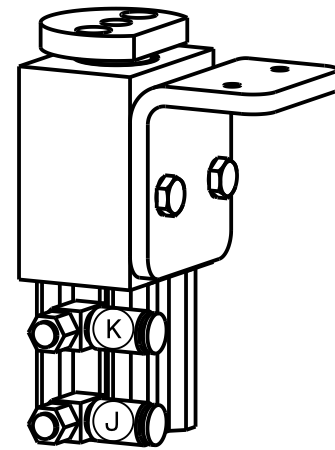
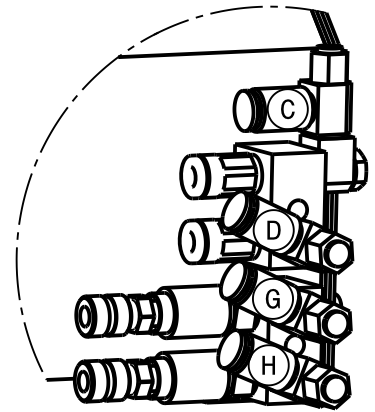
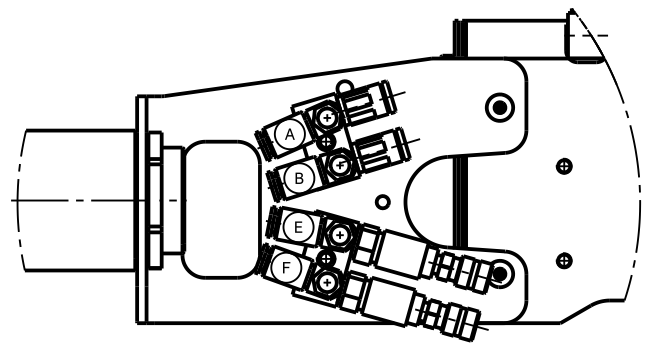
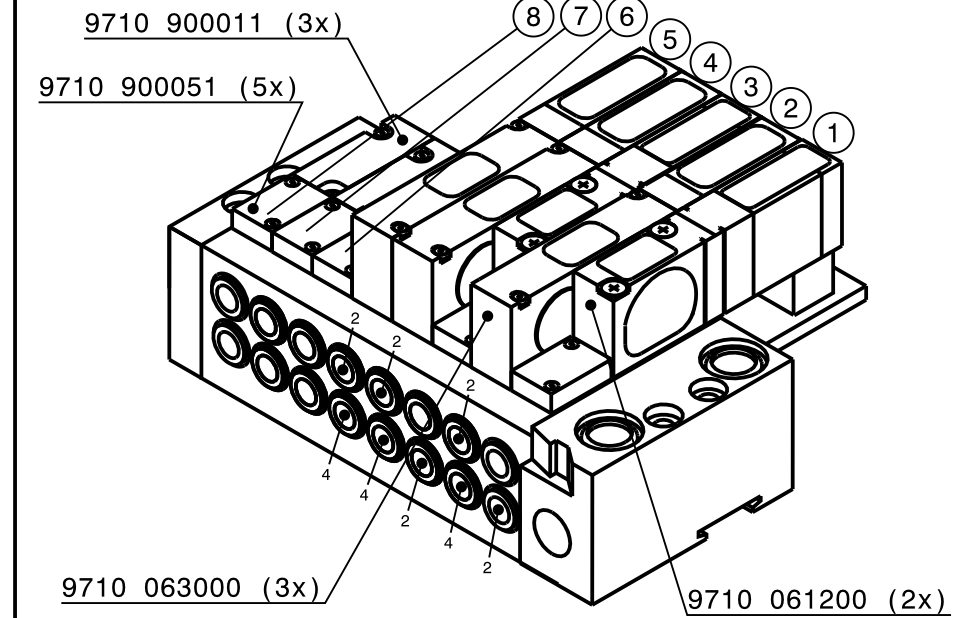
Bauschaltplan
9890 911201 B

Blatt
10 / 10

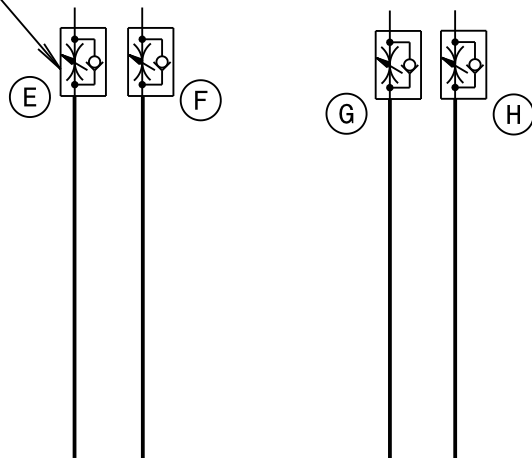
	Kl.911-210-xx20	Kl.911-210-6055
(*1)	9870 911016	9870 911063



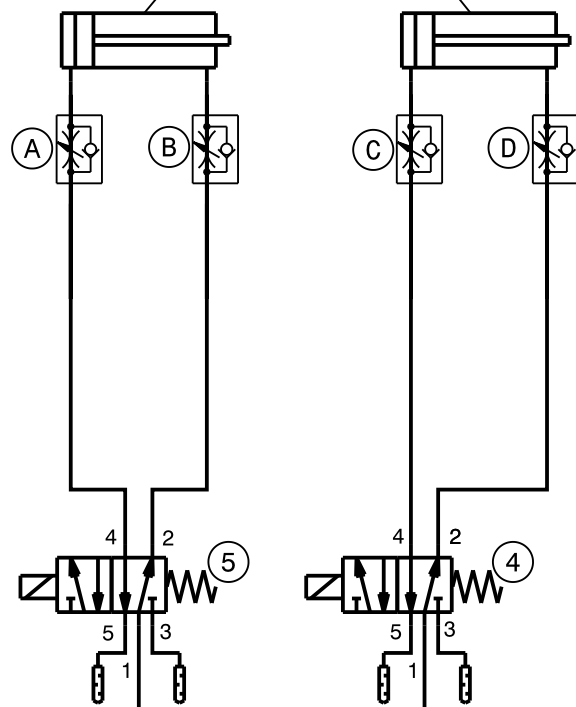
9712 911001



9710 920012 (11x)



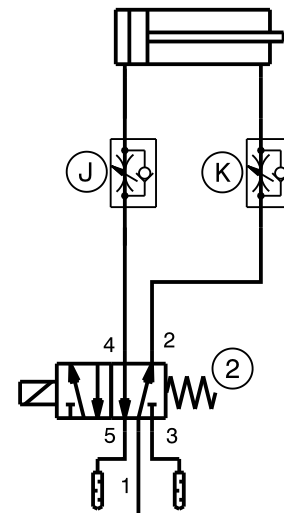
9700 212077
oder
9700 212044



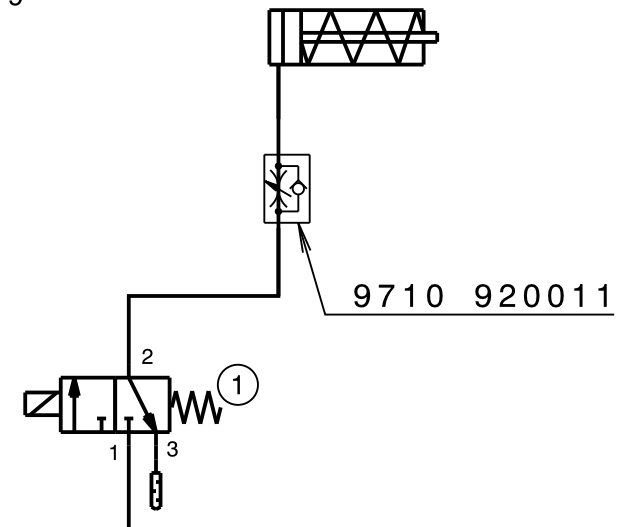
oder



9700 212079



9700 100094



8 frei
7 frei
6 frei

verm. Druck/
optional

optional

RFW/
optional

Klammer
links

Klammer
rechts

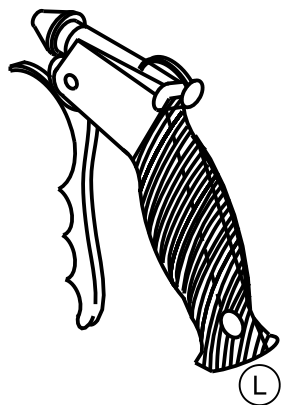
Nadel-
kühlung

Spulen-
klappe

Schaltzyl.

9781 000002

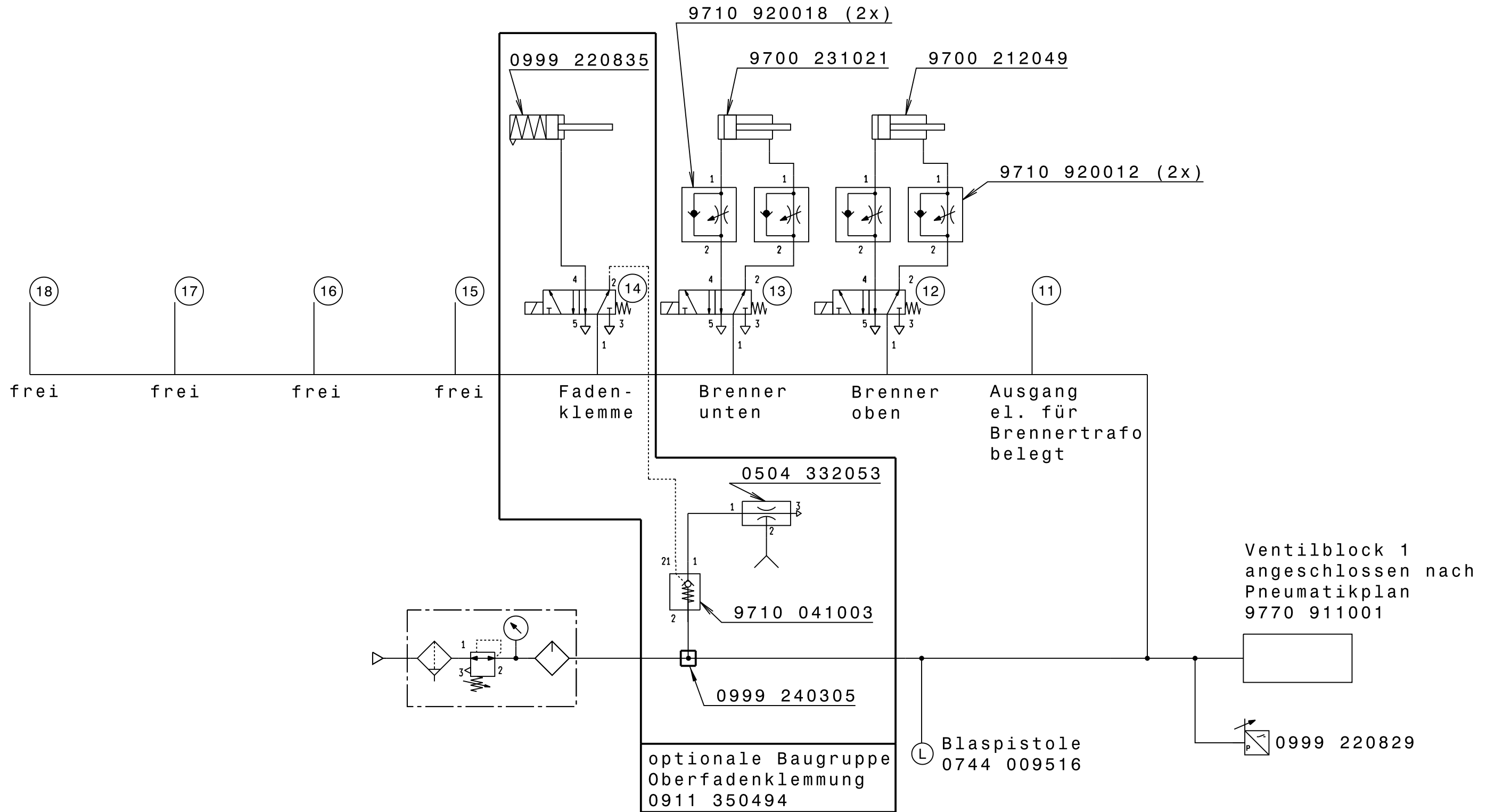
0744 009516




Schlauch	Teile-Nr. (Meterware)				
Hose	Part-No. (Yarded goods)	02.0	16.10.15	Lückenb.	
PU2	0699 979265	01.0	27.06.12	Kleineidam	
PU3	9731 005004	Änd.	Datum	gez.	gepr.

Datum	24.02.10	gez.	Windmann	gepr.	ges.
Pneu.-Geräteplan für 911-210 u. 911-211 Pneu.-Elements-Plan for 911-210 and 911-211					

DÜRKOPP ADLER AG
9770 911001
Blatt 1 Blattz.



Schutzvermerk
DIN A3
ISO 16016 beachten

Schlauch	Teile-Nr. (Meterware)					Datum	17.09.14	gez.	Lückenbach	gepr.		ges.		
Hose	Part-No. (Yarded goods)					Pneu.-Geräteplan für 911-211 mit Fadenbrenner Pneu.-Elements-Plan for 911-211 with tread burning unit								
PU2	0699 979265	01.0	16.10.15	Lückenbach										
PU3	9731 005004	Änd.	Datum	gez.	gepr.									
												 DÜRKOPP ADLER AG 9770 911002		
												Blatt	1	Blattz.

DÜRKOPP ADLER AG

Potsdamer Straße 190

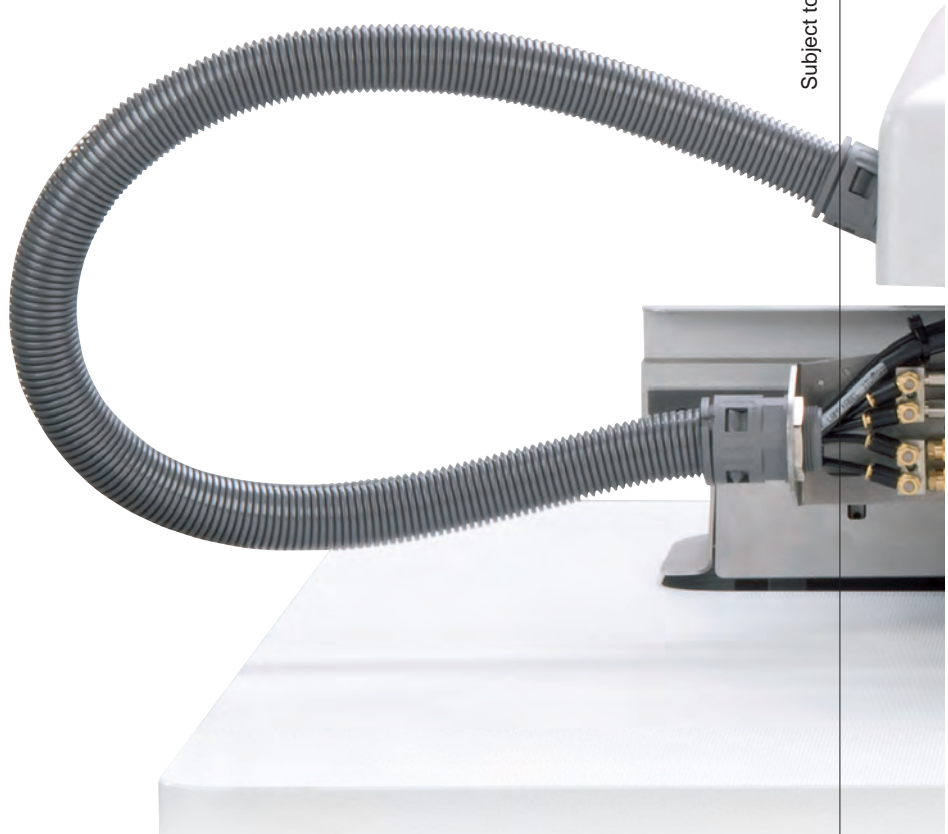
33719 Bielefeld

GERMANY

Phone +49 (0) 521 / 925-00

E-mail service@duerkopp-adler.com

www.duerkopp-adler.com



Subject to design changes - Printed in Germany - © Dürkopp Adler AG - Parts List - 0791 911802 - 03.0 - 06/2016

BLUECOMPETENCE

Alliance Member

Partner of the Engineering Industry
Sustainability Initiative