

PFAFF

441-R-755/03

Teileliste

Parts list

Liste de pièces

Lista de piezas

Foreword
Avant-propos
Notas preliminares

Die Inhaltsübersicht auf Seite 3 gibt einen Überblick über die Aufgliederung der Liste.
Alle Teile sind so abgebildet, wie sie in der Maschine funktionsmäßig zusammengehören.
Die gestrichelten Abbildungen zeigen, wo die daneben abgebildeten Teile hingehören.
Alle Einrahmungen auf den Bildseiten zeigen, aus welchen Einzelteilen sich die Gruppenteile zusammensetzen.
Nähwerkzeuge und Apparate sind der Unterklassen-Ausstattung zu entnehmen.
Die auf den Bildseiten verwendeten Schlüsselzeichen (; 2 ; 3 usw.) sind in Register "A - 99" erläutert.
Konstruktionsänderungen vorbehalten.

For the various sections of this catalogue, please refer to the "Contents" on page 3.
The parts are illustrated as they belong together in the machine.
The dashed illustrations show where the adjacent parts belong.
The framed-in sections on the illustration pages show the individual parts comprising a group.
For gauge parts and attachments please refer to the subclass listing.
The keys used on the illustration pages (; 2 ; 3 etc.) are listed and explained in section "A - 99".
Subject to alterations in design.

La table des matières, page 3, donne un aperçu de la subdivision de la liste.
Les pièces figurent sur l'illustration comme elles vont ensemble.
Les figures en tirets montrent le lieu de montage des pièces figurant à côté.
Les parties encadrées sur les pages à illustrations représentent les pièces individuelles formant groupe.
Pour les organes de couture et les appareils, veuillez vous référer à la fiche équipement de sous-classes.
Les symboles (; 2 ; 3 etc.) utilisés sur les pages illustrées sont regroupés et expliqués au registre "A - 99".
Sous réserve de modifications.

En la página 3, bajo el título "contenido", puede verse un resumen de la división de la "lista de piezas".
Las piezas están ilustradas conforme se hallan montadas en la máquina.
Las figuras a base de líneas entrecortadas muestran dónde y cómo van montadas las piezas ilustradas al lado.
Los recuadros en las páginas ilustradas indican las piezas individuales de que se componen los grupos.
Para los órganos de costura y aparatos, véase la "Composición de las subclases".
Los símbolos clave (; 2 ; 3 etc.) utilizados en las páginas ilustradas se hallan recopilados y explicados en el registro "A - 99".
Salvo modificaciones técnicas.

Erläuterung der Schlüsselzeichen
Explanation of codes
Explication des codes
Explicaciones de los códigos

Kopf-, Arm-, Grundplatten- und Gehäuseteile
Needle head parts, arm-, base plate-, and housing parts
Pièce de tête, bras, plaque fondamentale et carcasse
Piezas de la cabeza, del brazo, de la placa base y de la carcasa

Fadenabschneid-Einrichtung
Thread trimmer
Coupe-fil
Cortahilos
-900/61

Presserfuß-Automatik
Automatic presser foot lift
Relève-pied automatique
Alzaprensatejas
-910/15

Wartungseinheit
Air filter / lubricator
Conditionneur d'air comprimé
Grupo acondicionador del aire comprimido
-925/02

Zubehörteile, Fadenöler, Einstellehren
Accessory parts, table of thread-lubricants, Adjustment gauges
Accessoires, tableau des lubrifiants, calibres
Accesorios, Tabla de lubricantes, Calibres de ajuste

Motoranschlußsatz, Positionsgeber
Motor connection kit, Synchronizer
Jeu de pièces à raccorder le moteur, synchronisateur
Juego de piezas de conexión del motor, Sincronizador

Keilriemenscheiben- und Schmiermitteltabelle
Table of pulleys and lubricants
Tableau des poulie pour courroie trapézoïdales et des lubrifiants
Tabla de poleas para correas trapezoidales y lubricantes

Index (Teilnummern / Seitenzahlen)
Index (part numbers / page numbers)
Index (numéros de pièces, de pages)
Index (números de pieza / números de página)

Nähwerkzeuge und Apparate
Gauge parts and attachments
Organes de couture et guides
Organos de costura y aparatos

A Ausführung A
Model A
Version A
Tipo A

B Ausführung B
Model B
Version B
Tipo B

C Ausführung C
Model C
Version C
Tipo C

B/C Ausführung B/C
Model B/C
Version B/C
Tipo B/C

Unterklassenabhängig, Teilenummer siehe Nähwerkzeuge und Apparate.
Subclass-dependent, for part number see gauge parts and attachments.
Fonction de la sous-classe; pour le numéro de la pièce, voir "organes de couture et guides".
Dependientes de la subclase, para el número de pieza véase "órganos de costura y aparatos".

0 Unterklassenzugehörigkeit siehe Nähwerkzeuge und Apparate.
For subclass see gauge parts and attachments.
Appartenance de sous-classe, voir "organes de couture et guides".
Para saber a qué subclase pertenece véase "órganos de costura y aparatos".

2 Markierung (Punkte, Striche oder Zahl) bei Bestellung angeben.
Marking (dots, strokes or numbers) to be stated on order.
Préciser les repères (points, traits ou chiffres) à la commande.
Señales (puntos, rayas o cifras), indíquese en los pedidos.

3 Geklebt
Part cemented
Pièce collée
Pieza pegada

3/1 Gesichert mit Loctite.
Secured with Loctite.
Bloqué par Loctite.
Asegurado con Loctite.

4

Ausführungsart bei Bestellung angeben.
Model to be stated on order.
Préciser le modèle à la commande.
Indíquese el tipo en los pedidos.

6

Nadeldicke und Spitzenform bei Bestellung angeben.
Needle size and style of point to be stated on order.
Préciser la grosseur de l'aiguille et la forme de la pointe à la commande.
Grosor de aguja y forma de la punta, indíquese en los pedidos.

27/2

Eingeklammerte Zahl = Dicke in mm.
Number in brackets = thickness in mm.
Chiffre entre parenthèses = épaisseur en mm.
Cifra entre paréntesis = espesor en mm.

28

Sonderausführung
Special version
Version spéciale
Tipo especial

31

Einzel nicht austauschbar, in Ersatzfall vollständiges Aggregat (eingerahmte Teile) bestellen, oder zur Reperatur einsenden.
Cannot be exchanged singly; if defective, order complete assembly (boxed-in parts) or return same for repair.
Pièces seules non interchangeable, si nécessaire, commander élément complet (encadré) ou le renvoyer pour réparation.
No es recambiable individualmente, en caso de sustitución pidase el agregado completo (pieza enmarcada), o envíese para su reparación.

32

Beim Einbau dieses Teiles wird für die Paßgenauigkeit zum Anschlußteil keine Garantie übernommen; zweckmäßig vollständiges Aggregat bestellen.
No guarantee is assumed that this part will fit the mating part; it is best to order a complete assembly.
Aucune garantie ne pourra être assurée quant à la précision d'ajustage de cette pièce avec la pièce correspondante; il est indiqué de commander un mécanisme complet.
Al montar esta pieza no se asume garantía alguna en cuanto a la tolerancia y precisión de ajuste respecto a la pieza correspondiente; por esta razón, se recomienda pedir el grupo completo.

32/1

Beim Einbau dieses Teiles ist Nacharbeit erforderlich.
When fitting this part re-work is required.
Retouches nécessaires au montage.
Al montar esta pieza hay que retocarla antes.

35/1

Bei Montage vernieten.
To be riveted after assembly.
River après montage.
Remáchese después del montaje.

40/1

Füllen mit 280-1-120 144; Bestellnummer siehe Seite 46.
Top up with 280-1-120 144; for part number see page 46.
Remplir de 280-1-120 144; n° de commande, voir page 46.
Rellene con 280-1-120 144; para el número de pedido véase la página 46.

40/2

Tränken mit 280-1-120 144; Bestellnummer siehe Seite 46.
Soak with 280-1-120 144; for part number see page 46.
Imbiber d'huile 280-1-120 144; n° de commande, voir page 46.
Empape con aceite 280-1-120 144; para el número de pedido véase la página 46.

40/3

Fetten mit 280-1-120 247; Bestellnummer siehe Seite 46.
Grease with 280-1-120 247; for part number see page 46.
Graisser avec de la graisse 280-1-120 247; n° de commande, voir page 46.
Engrase con grasa 280-1-120 247; para el número de pedido véase la página 46.

40/4

Fetten mit 280-1-120 243; Bestellnummer siehe Seite 46.
Grease with 280-1-120 243; for part number see page 46.
Graisser avec de la graisse 280-1-120 243; n° de commande, voir page 46.
Engrase con grasa 280-1-120 243 para el número de pedido véase la página 46.

40/5

Ölen mit 280-1-120 144; Bestellnummer siehe Seite 46.
Oil with 280-1-120 144; for part number see page 46.
Huiler par 280-1-120 144; n° de commande, voir page 46.
Lubrifique con 280-1-120 144; para el número de pedido véase la página 46.

40/6

Füllen mit 280-1-120 217; Bestellnummer siehe Seite 46.
Top up with 280-1-120 217; for part number see page 46.
Remplir de 280-1-120 217; n° de commande, voir page 46.
Rellene con 280-1-120 217; para el número de pedido véase la página 46.

40/13

Fetten mit 280-1-120 205; Bestellnummer siehe Seite 46.
Grease with 280-1-120 205; for part number see page 46.
Graisser avec de la graisse 280-1-120 205; n° de commande, voir page 46.
Engrase con grasa 280-1-120 205; para el número de pedido véase la página 46.

70/1

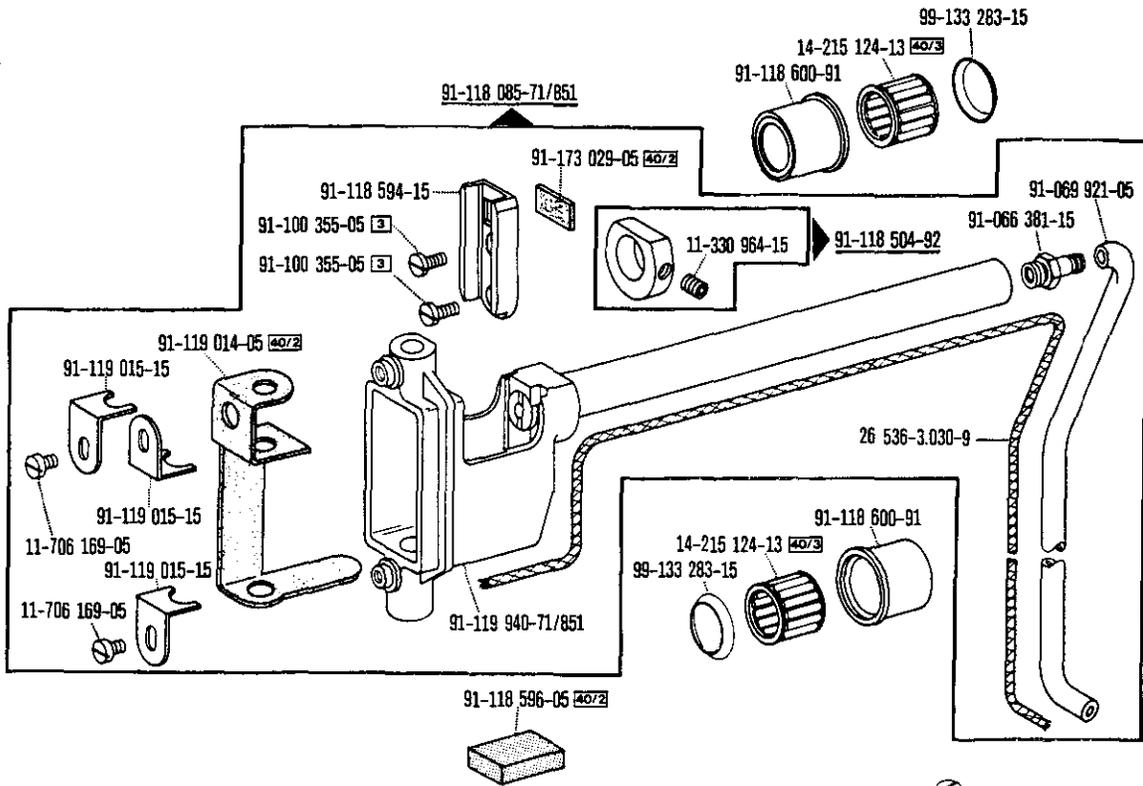
Rollfuß 35mm ø, 4,0 mm breit, gezahnt.
Roller presser, with 35 mm dia., 4,0 mm wide, toothed.
Pied à roulette, diamètre 35 mm, largeur 4,0 mm, denté.
Pie rodante de 35 mm ø, 4,0 de ancho, dentado.

70/2

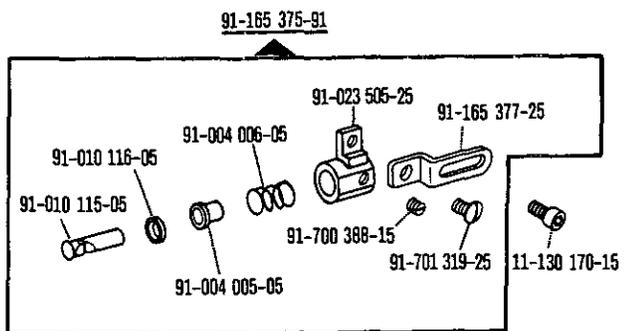
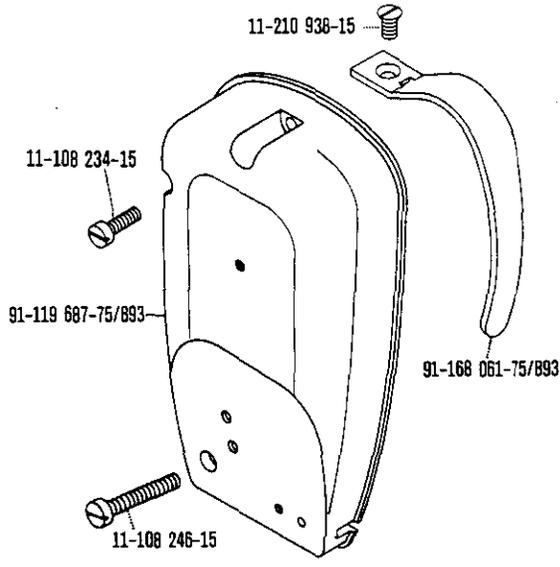
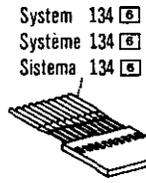
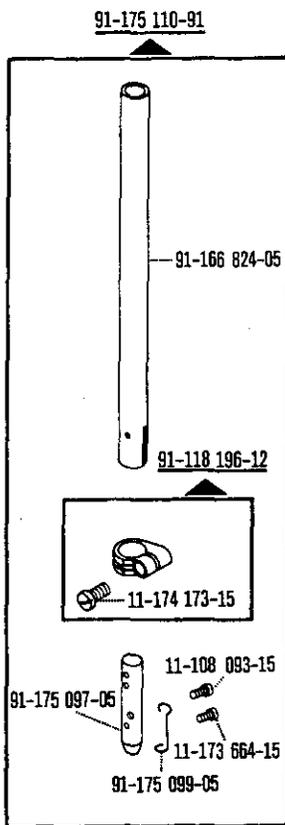
Rollfuß 35mm ø, 2,6 mm breit, glatt.
Roller presser, with 35 mm dia., 2,6 mm wide, smooth.
Pied à roulette, diamètre 35 mm, largeur 2,6 mm, lisse.
Pie rodante de 35 mm ø, 2,6 de ancho, liso.

- 70/3 Rollfuß 25mm ø, 4,0 mm breit, gezahnt.
Roller presser, with 25 mm dia., 4,0 mm wide, toothed.
Pied à roulette, diamètre 25 mm, largeur 4,0 mm, denté.
Pie rodante de 25 mm ø, 4,0 de ancho, dentado.
- 70/4 Rollfuß 25mm ø, 2,6 mm breit, gezahnt.
Roller presser, with 25 mm dia., 2,6 mm wide, toothed.
Pied à roulette, diamètre 25 mm, largeur 2,6mm, denté.
Pie rodante de 25 mm ø, 2,6 de ancho, dentado.
- 70/5 Rollfuß 25mm ø, 2,6 mm breit, glatt.
Roller presser, with 25 mm dia., 2,6 mm wide, smooth.
Pied à roulette, diamètre 25 mm, largeur 2,6 mm, lisse.
Pie rodante de 25 mm ø, 2,6 de ancho, liso.
- 81/3 Verwendung je nach Bedarf.
To be used as required.
Utilisation en fonction des besoins.
Utilización, según sea necesario.
- 90/1 Für Wechselstrom.
For single-phase A.C.
Pour du courant alternatif.
Para corriente alterna monofásica.
- 90/2 Für Drehstrom.
For three-phase A.C.
Pour du courant triphasé.
Para corriente trifásica.
- 90/3 Zur Motorbefestigung.
For fitting the motor.
Pour la fixation du moteur.
Para fijación del motor.
- 96 Länge angeben.
State length.
Préciser longueur.
Indíquese la largura.

Needle head parts
 Pièces de tête
 Piezas de la cabeza PFAFF 441-R-755/03

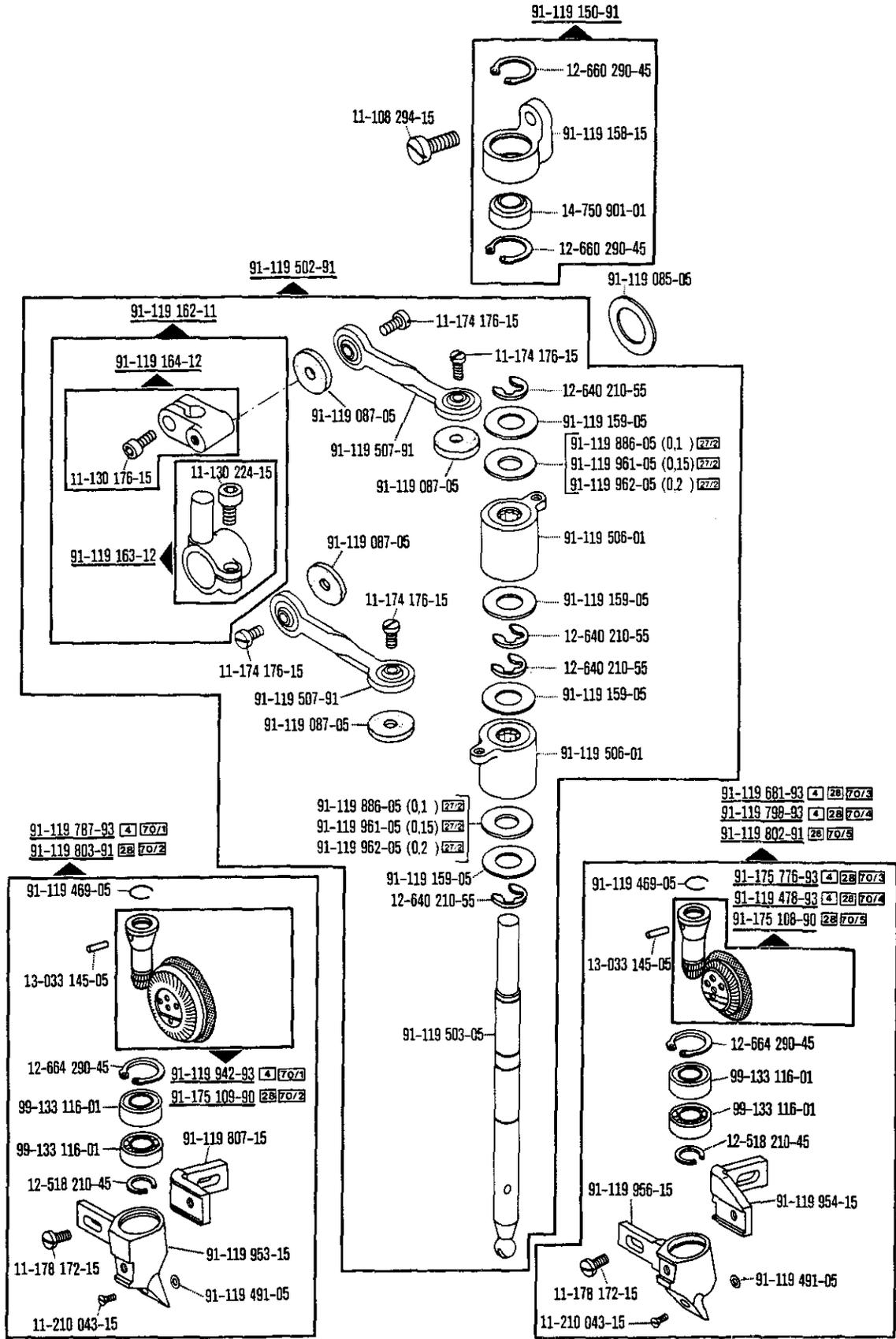


Basisteile
 Basic parts
 Pièces de base
 Piezas básicas



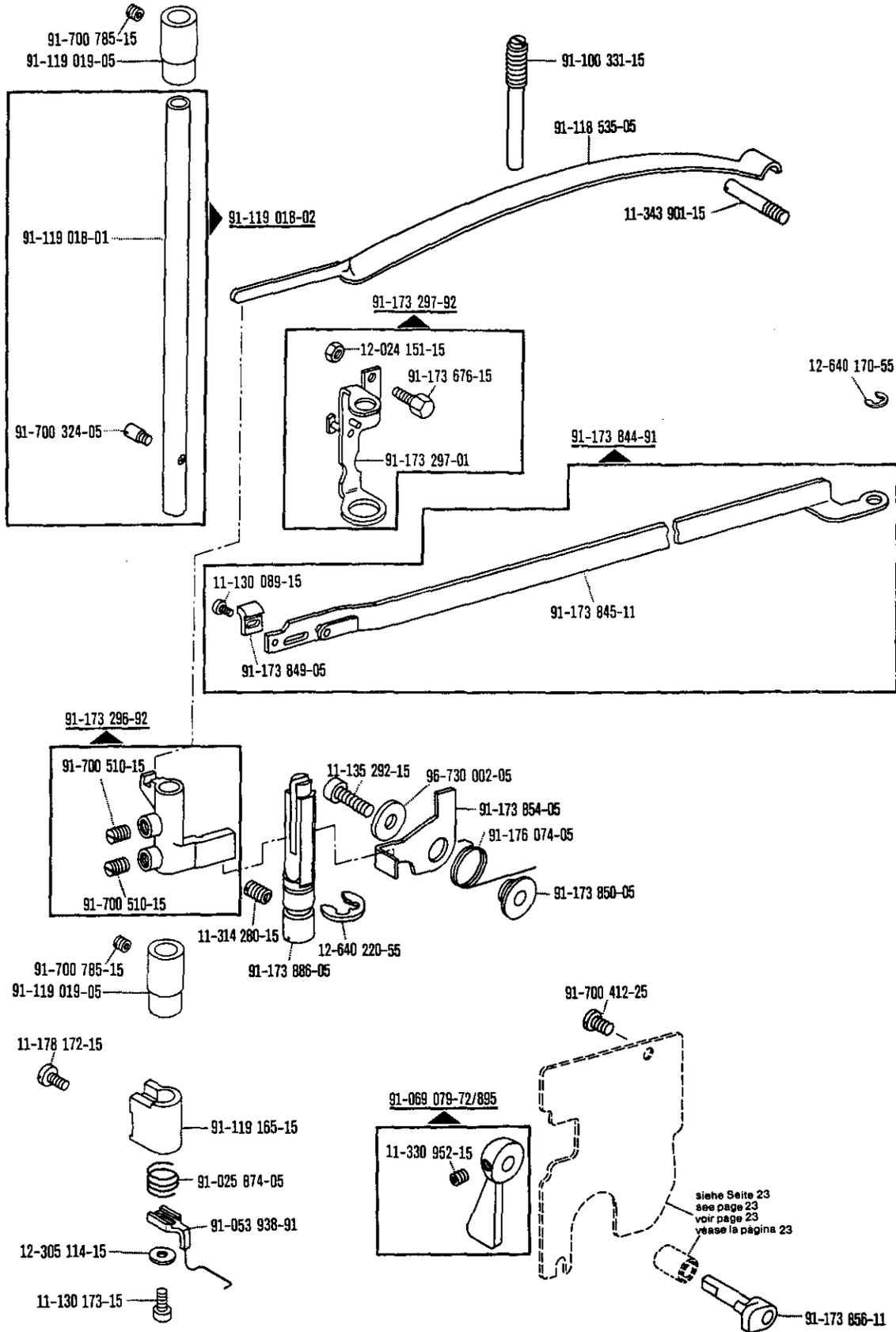
☐ siehe Erläuterungen Register ⁶ ³
 see explanations in section ⁶ ³
 voir légende registre ⁶ ³
 ver explicaciones del registro ⁶ ³

Needle head parts
 Pièces de tête
 Piezas de la cabeza PFAFF 441-R-755/03



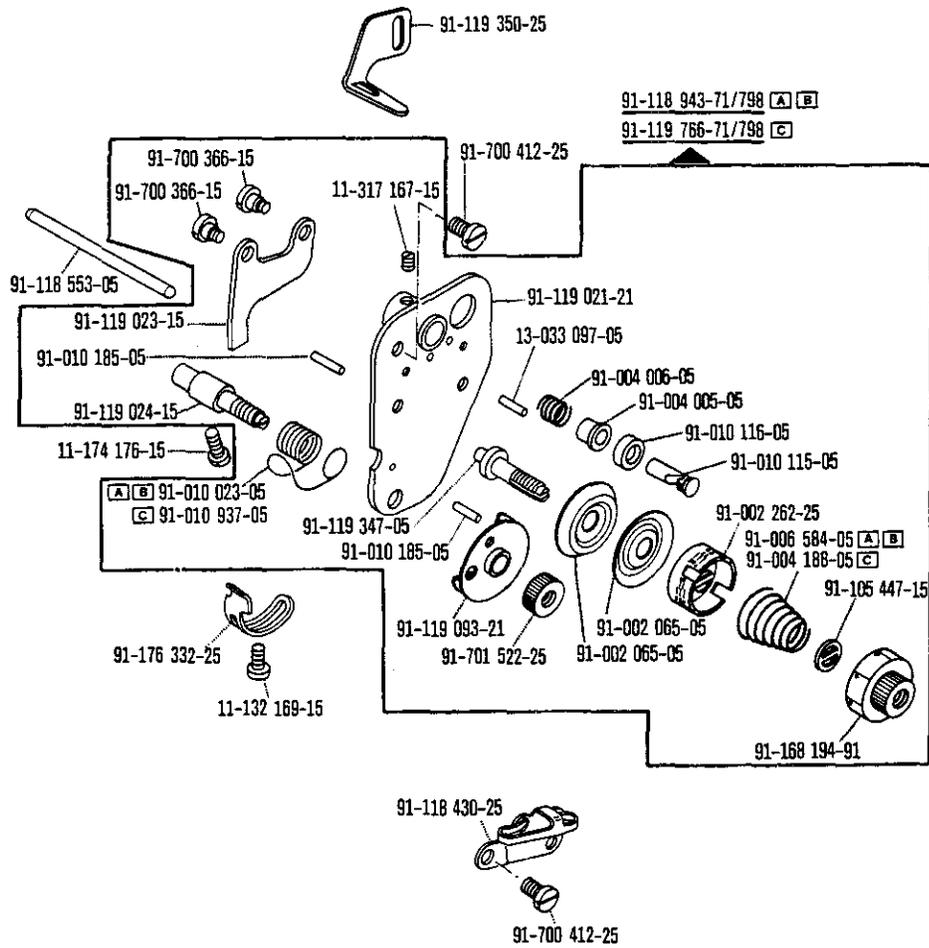
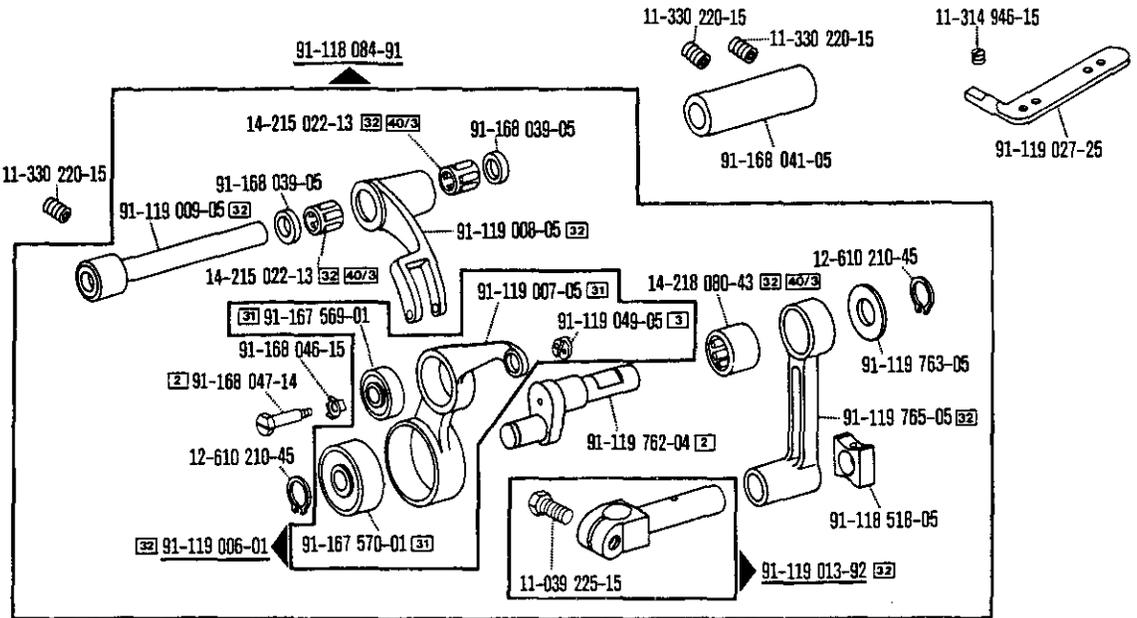
Корпусе
 Needle head parts
 Pièces de tête
 Piezas de la cabeza PFAFF 441-R-755/03

Basisteile
 Basic parts
 Pièces de base
 Piezas básicas



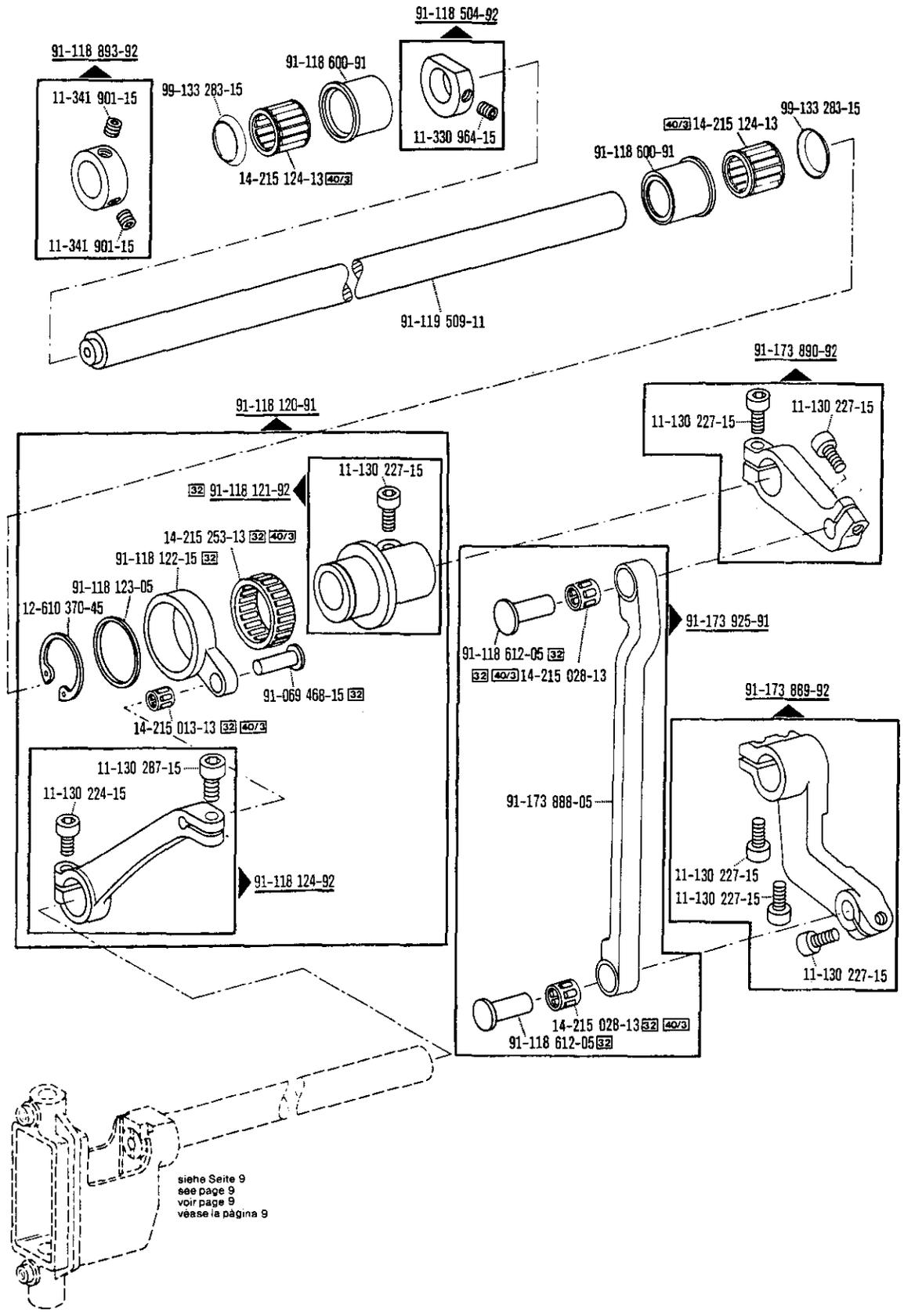
☐ siehe Erläuterungen Register
 see explanations in section
 voir légende registre
 ver explicaciones del registro

Kopftelle
Needle head parts
Pièces de tête
Piezas de la cabeza PFAFF 441-R-755/03



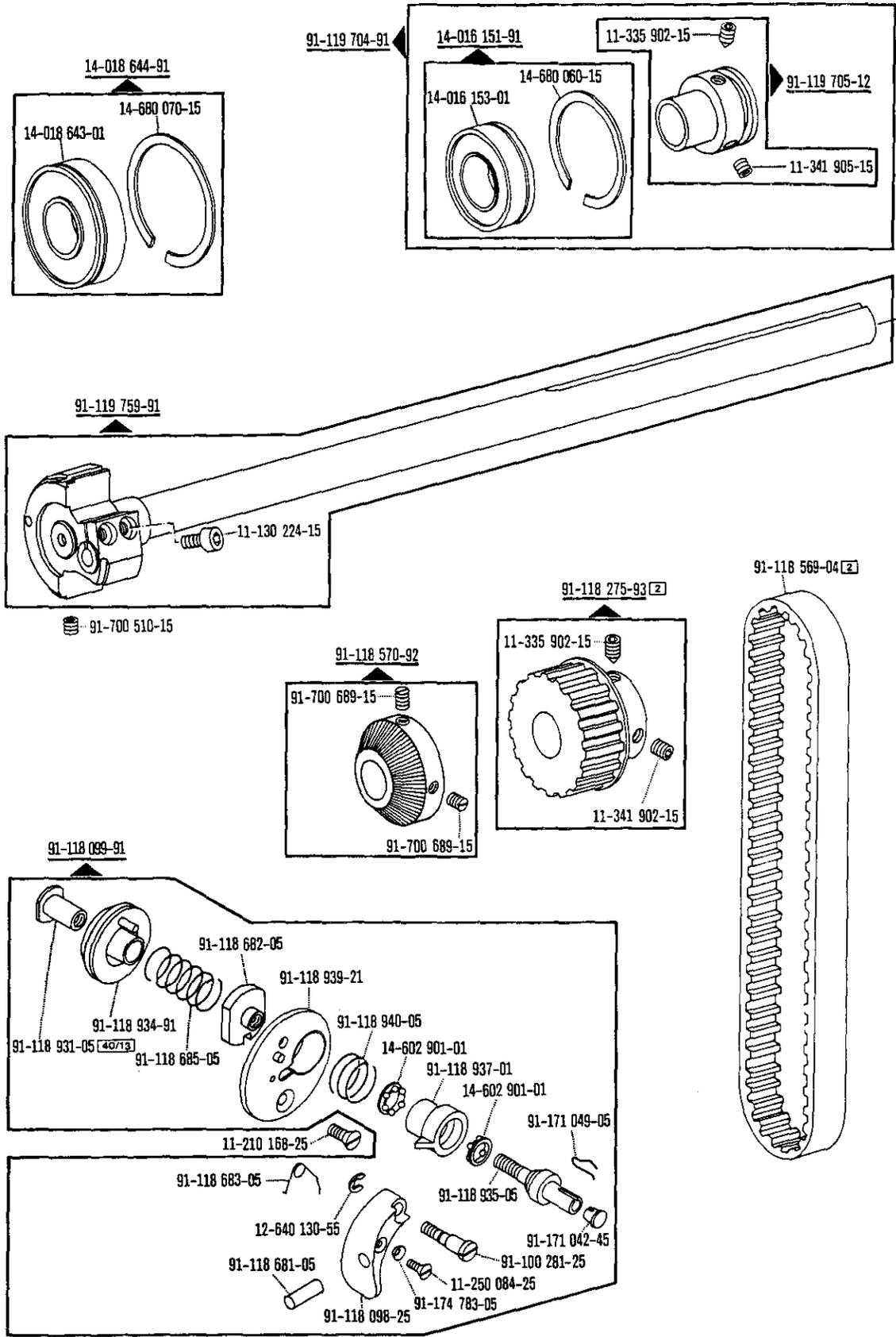
Arm parts
 Pièces de bras
 Piezas del brazo PFAFF 441-R-755/03

Basisteile
 Basic parts
 Pièces de base
 Piezas básicas

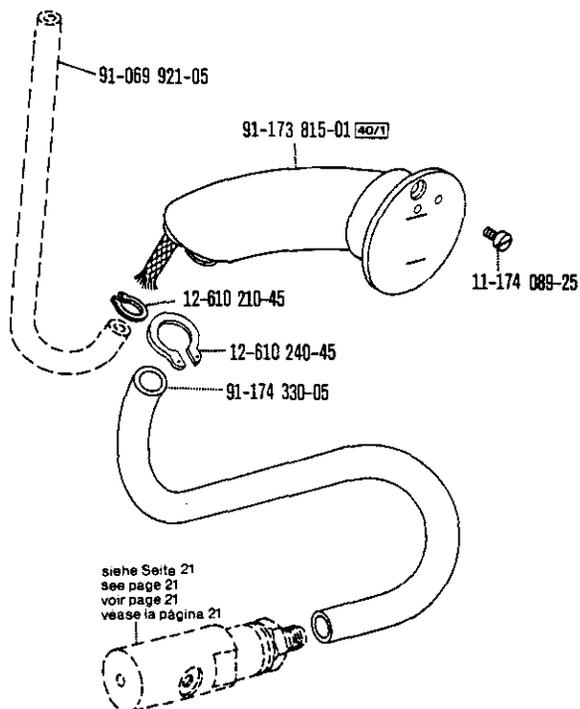
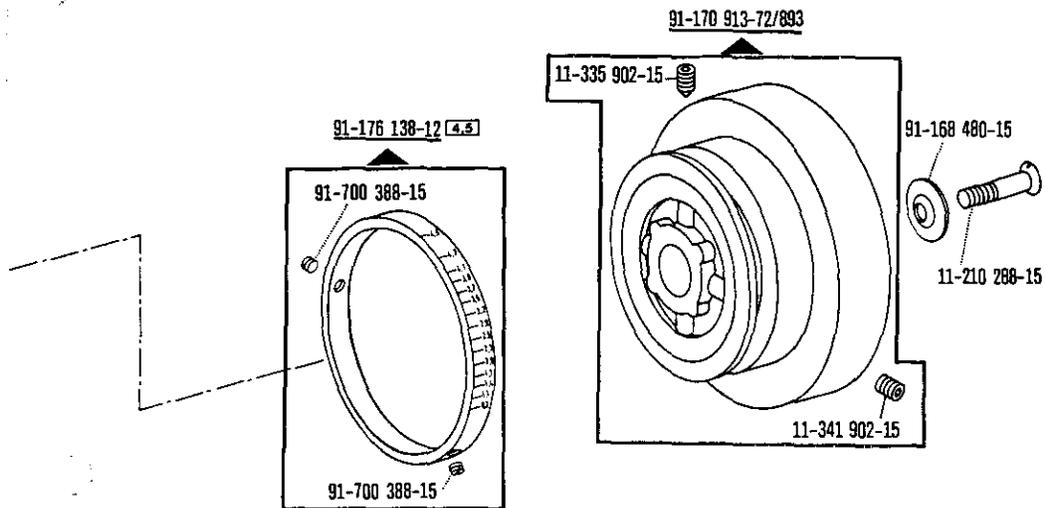


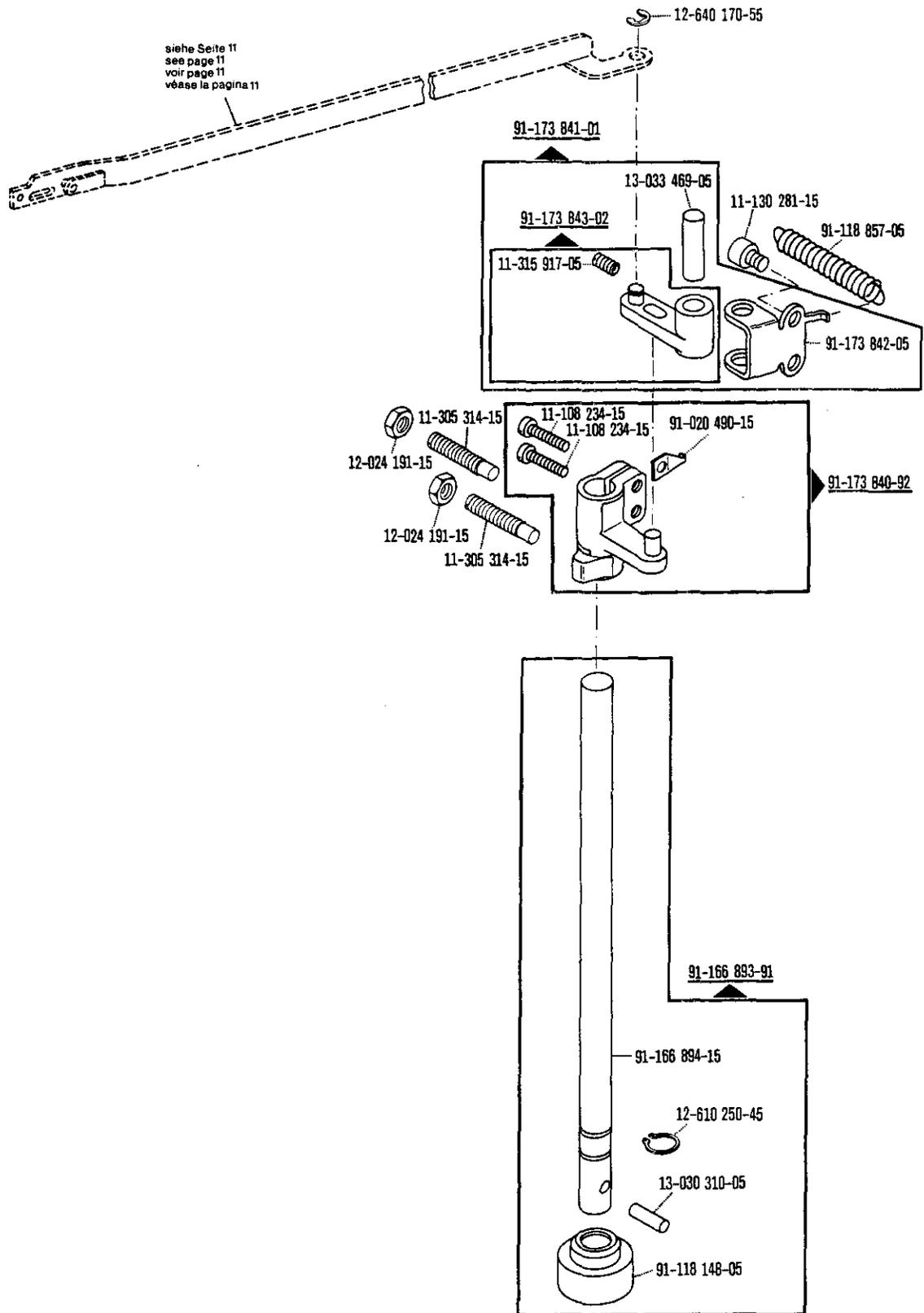
□ siehe Erläuterungen Register
 see explanations in section
 voir légende registre
 ver explicaciones del registro

Arm parts
 Pièces de bras
 Piezas del brazo PFAFF 441-R-755/03



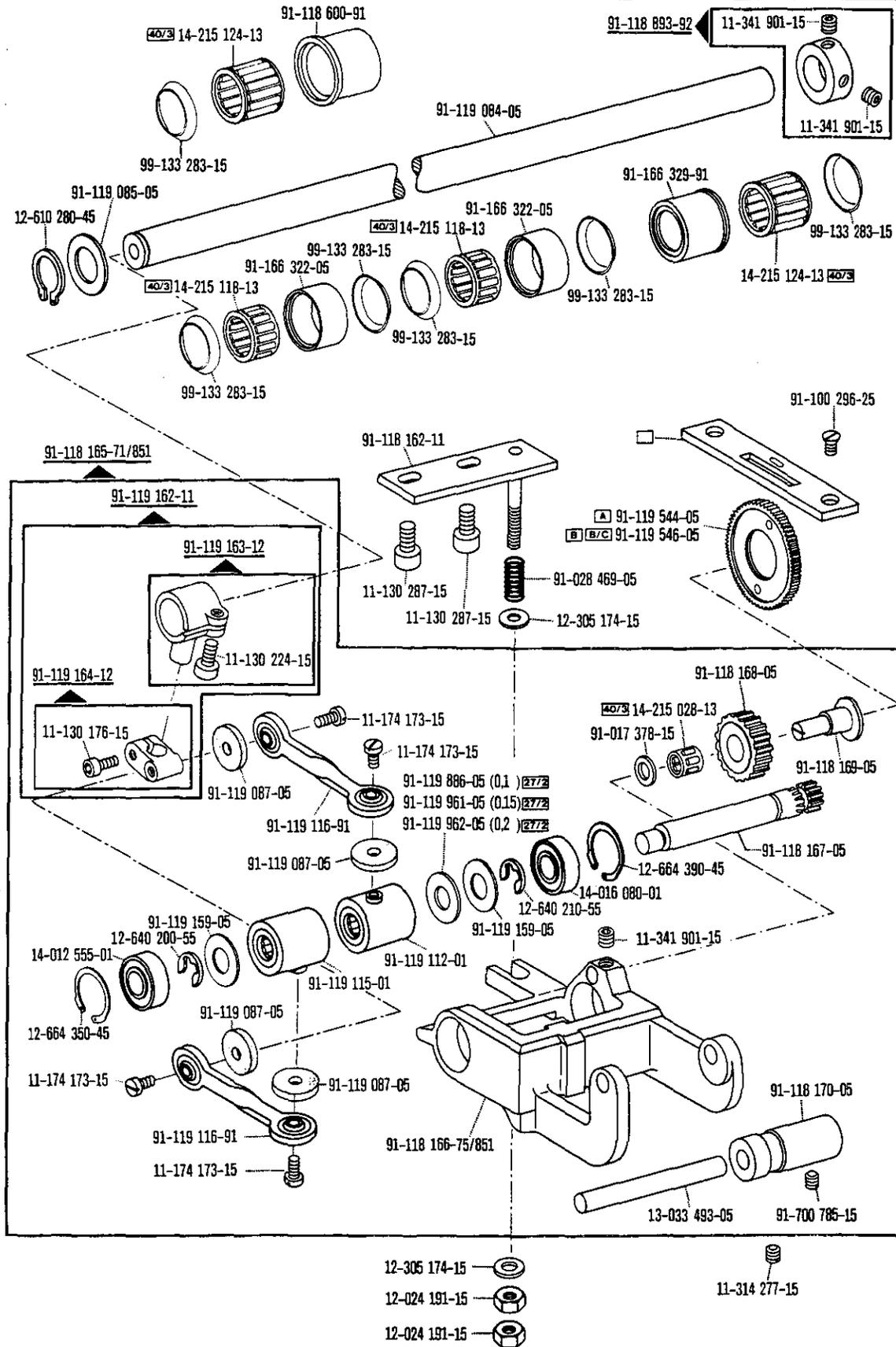
siehe Erläuterungen Register A B
 see explanations in section A B
 voir légende registre A B
 ver explicaciones del registro A B





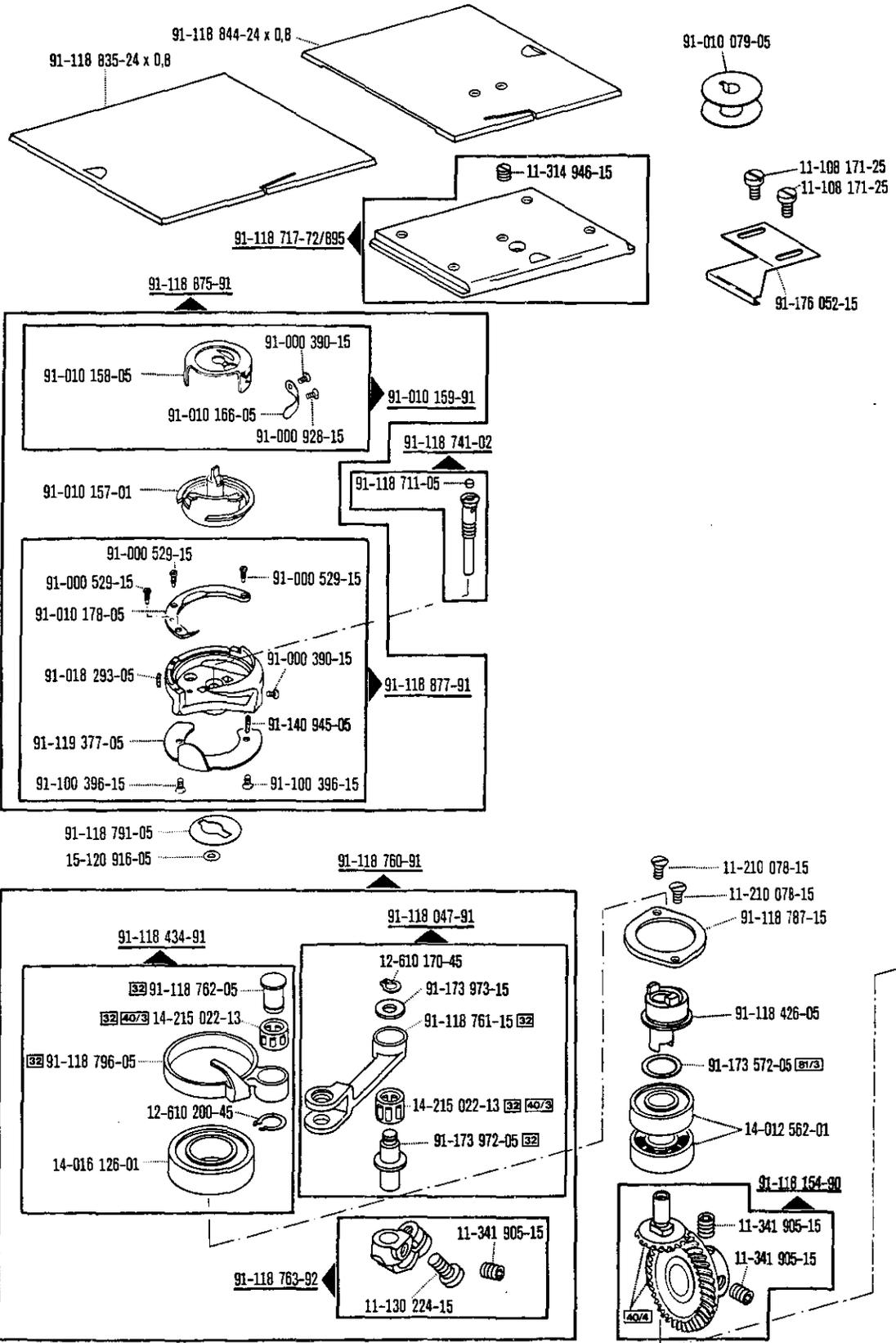
Bedplate parts
Pièces du plateau fondamental
Piezas de la placa-base

PFAFF 441-R-755/03

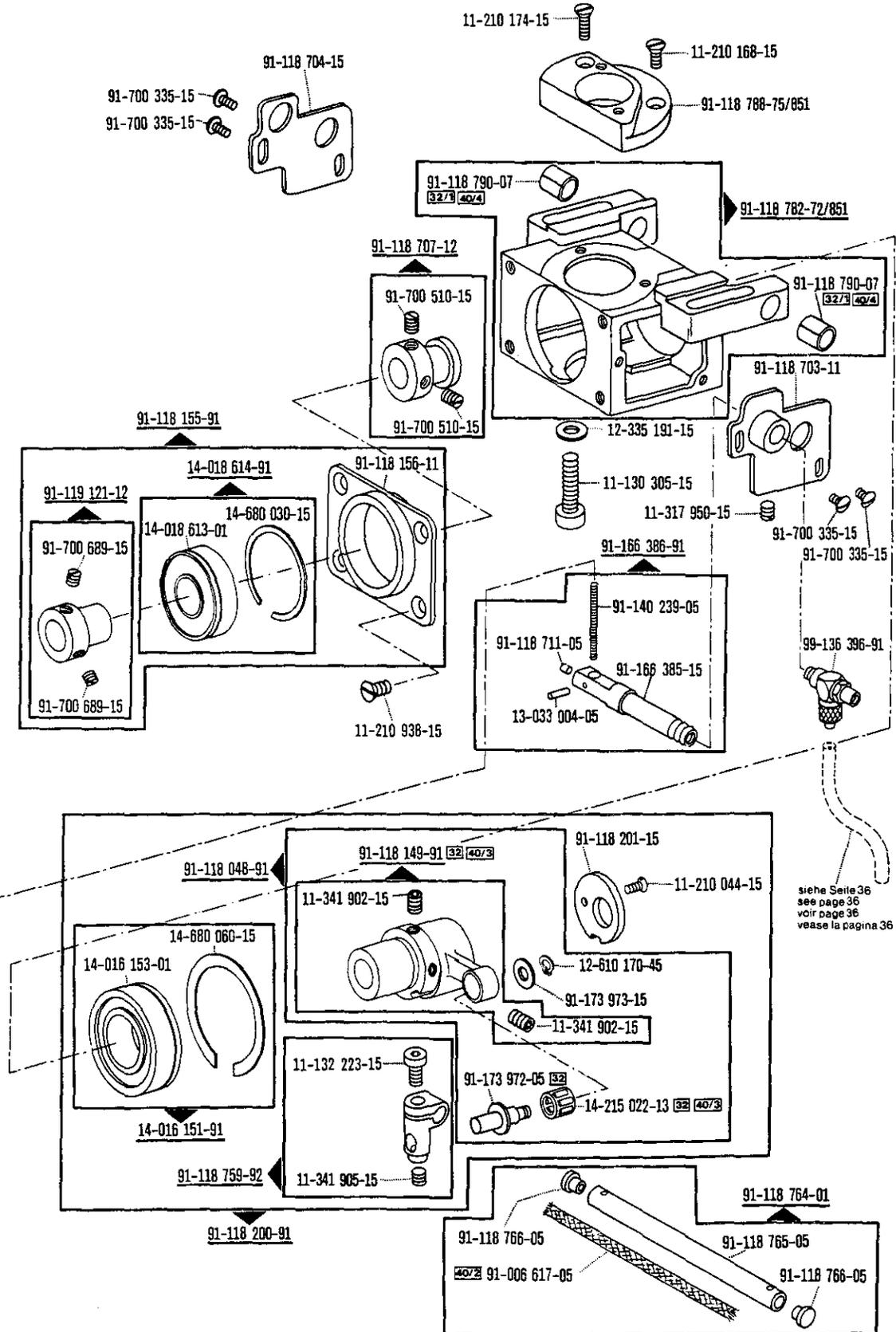


Basisteile
Basic parts
Pièces de base
Piezas básicas

☐ siehe Erläuterungen Register A B
see explanations in section A B
voir légende registre A B
ver explicaciones del registro A B

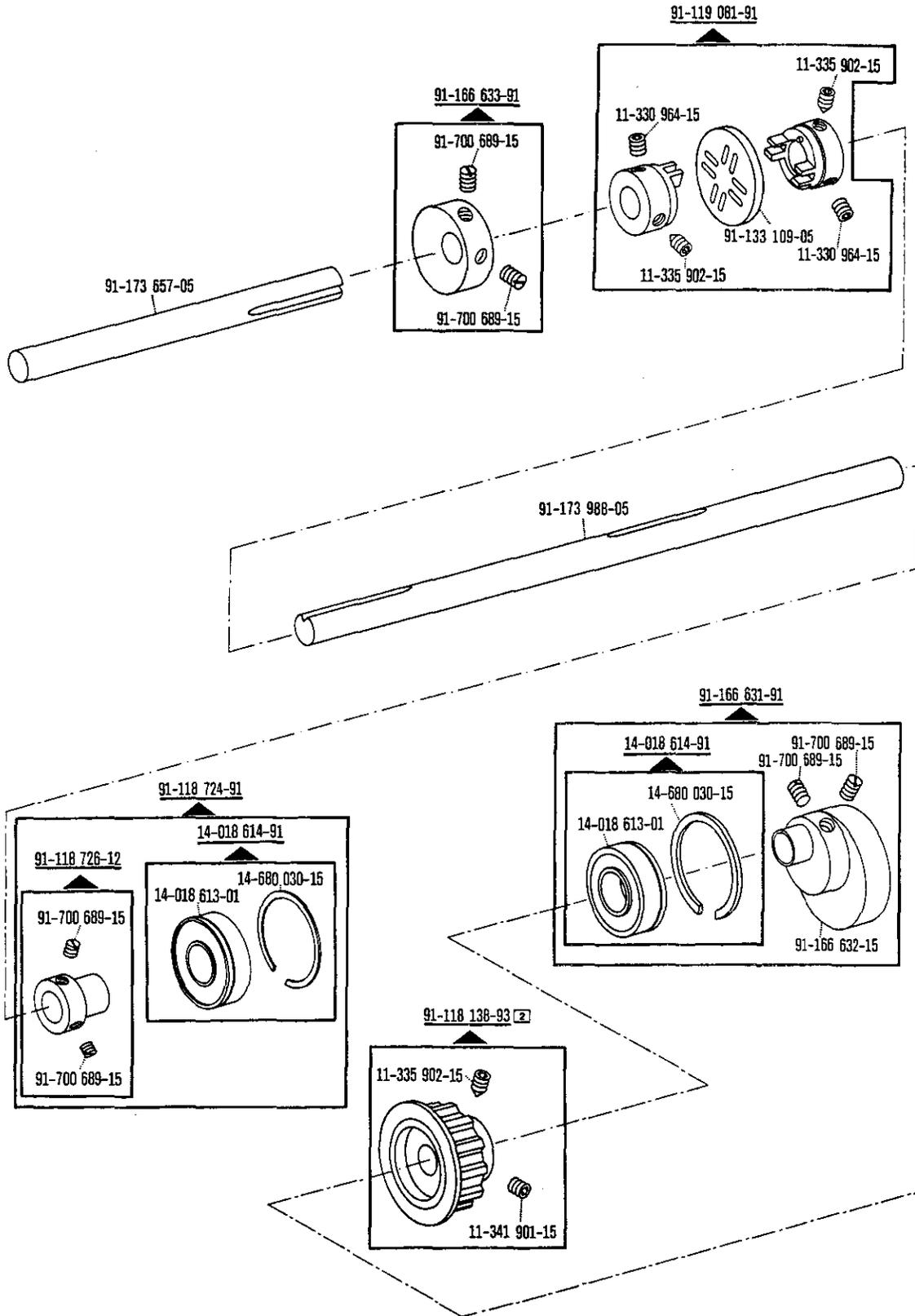


Basisteile
 Basic parts
 Pièces de base
 Piezas básicas



siehe Seite 36
 see page 36
 voir page 36
 véase la página 36

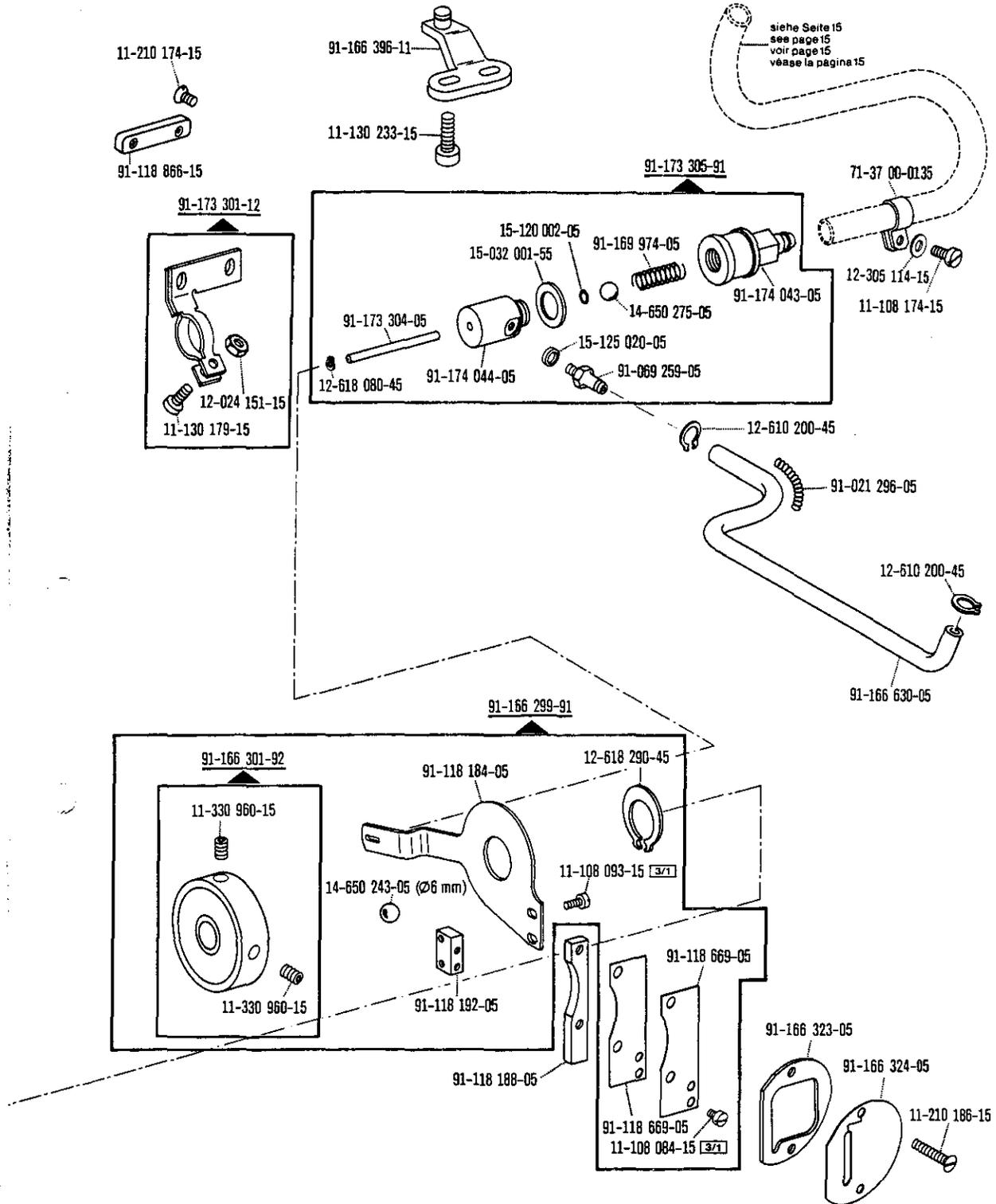
□ siehe Erläuterungen Register [A] [B]
 see explanations in section [A] [B]
 voir légende registre [A] [B]
 ver explicaciones del registro [A] [B]



Bedplate parts
Pièces du plateau fondamental
Piezas de la placa-base

PFAFF 441-R-755/03

Basisteile
 Basic parts
 Pièces de base
 Piezas básicas

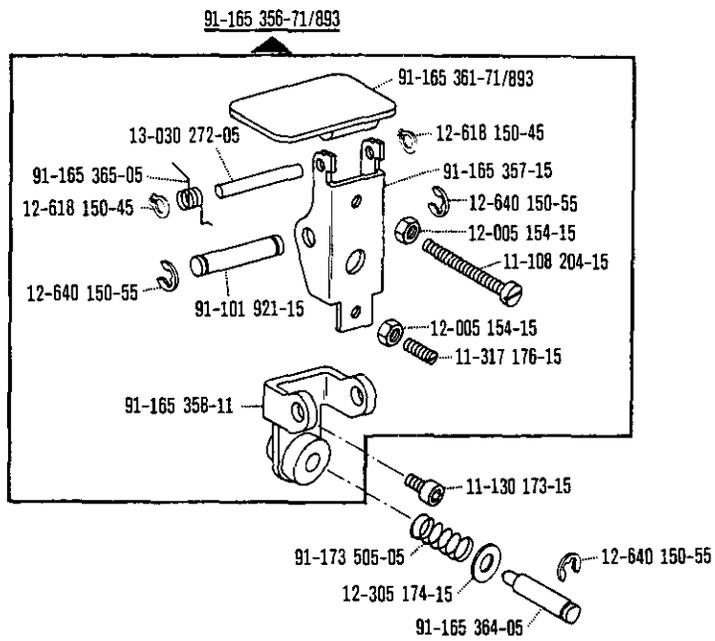
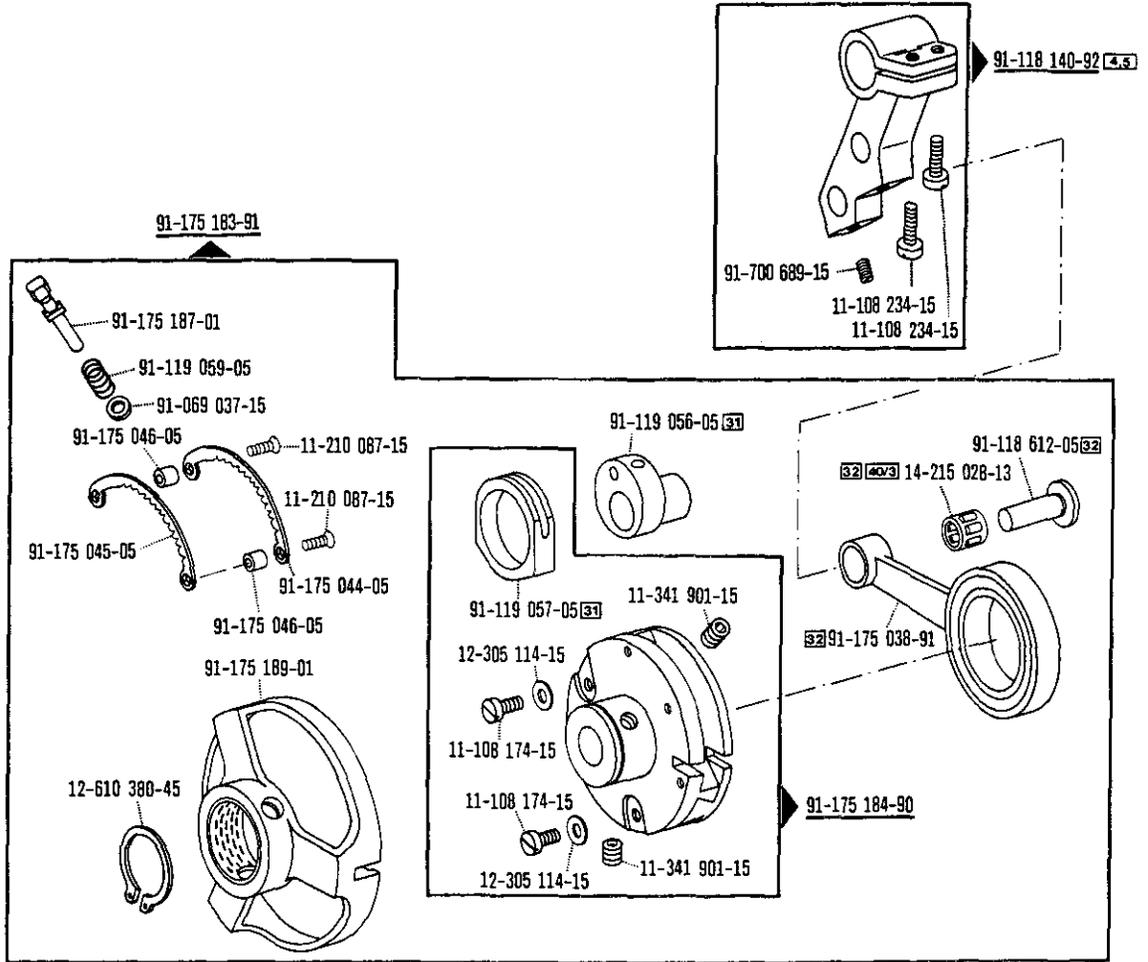


siehe Seite 15
 see page 15
 voir page 15
 véase la página 15

☐ siehe Erläuterungen Register A B
 see explanations in section A B
 voir légende registre A B
 ver explicaciones del registro A B

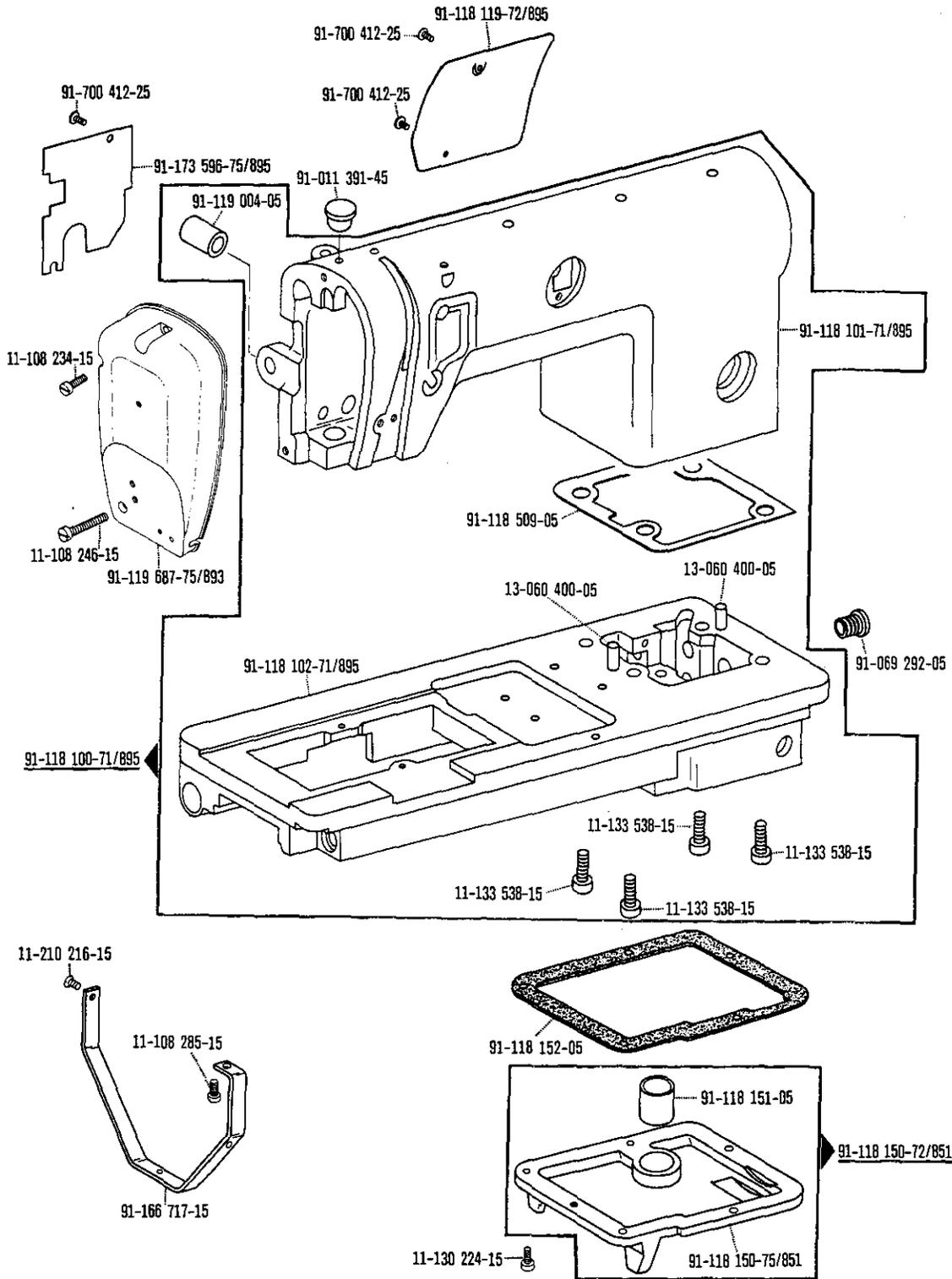
Bedplate parts
Pièces du plateau fondamental
Piezas de la placa-base

PFAFF 441-R-755/03

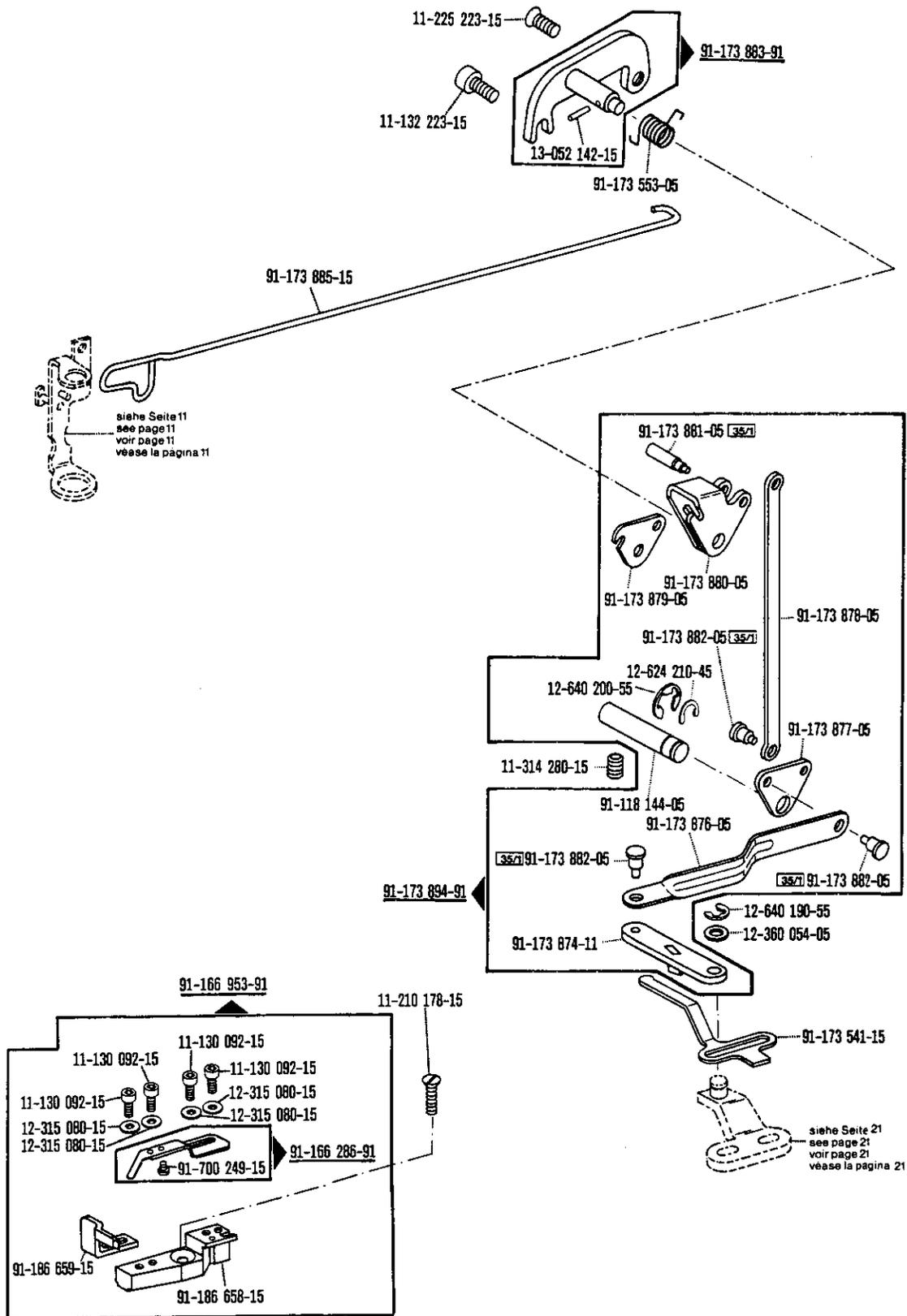


Gehäuseteile
Housing parts
Parties du corps
Piezas del cárter PFAFF 441-R-755/03

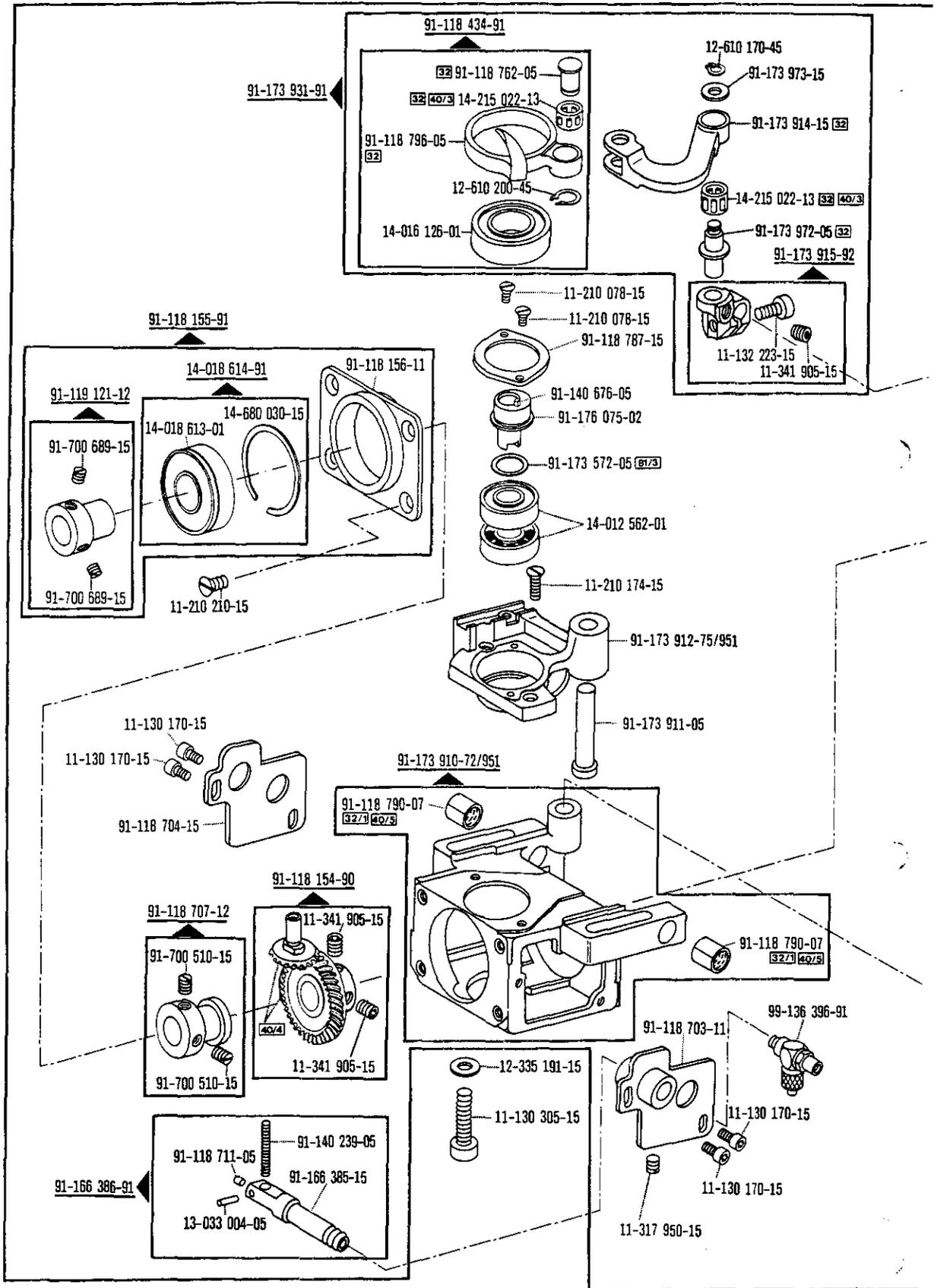
Basisteile
Basic parts
Pieces de base
Piezas basicas



☐ siehe Erläuterungen Register
see explanations in section
voir légende registre
ver explicaciones del registro

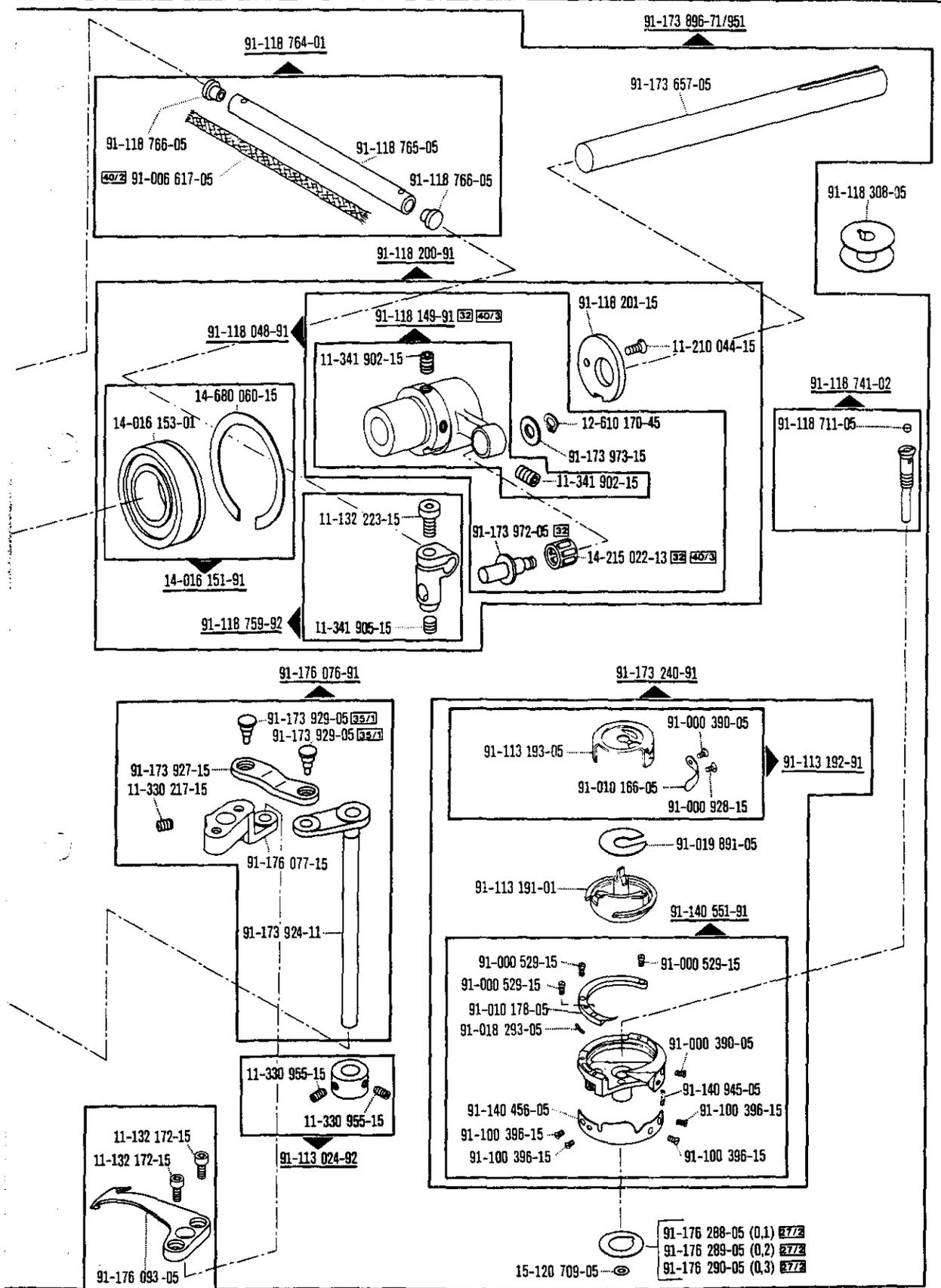


-900/..



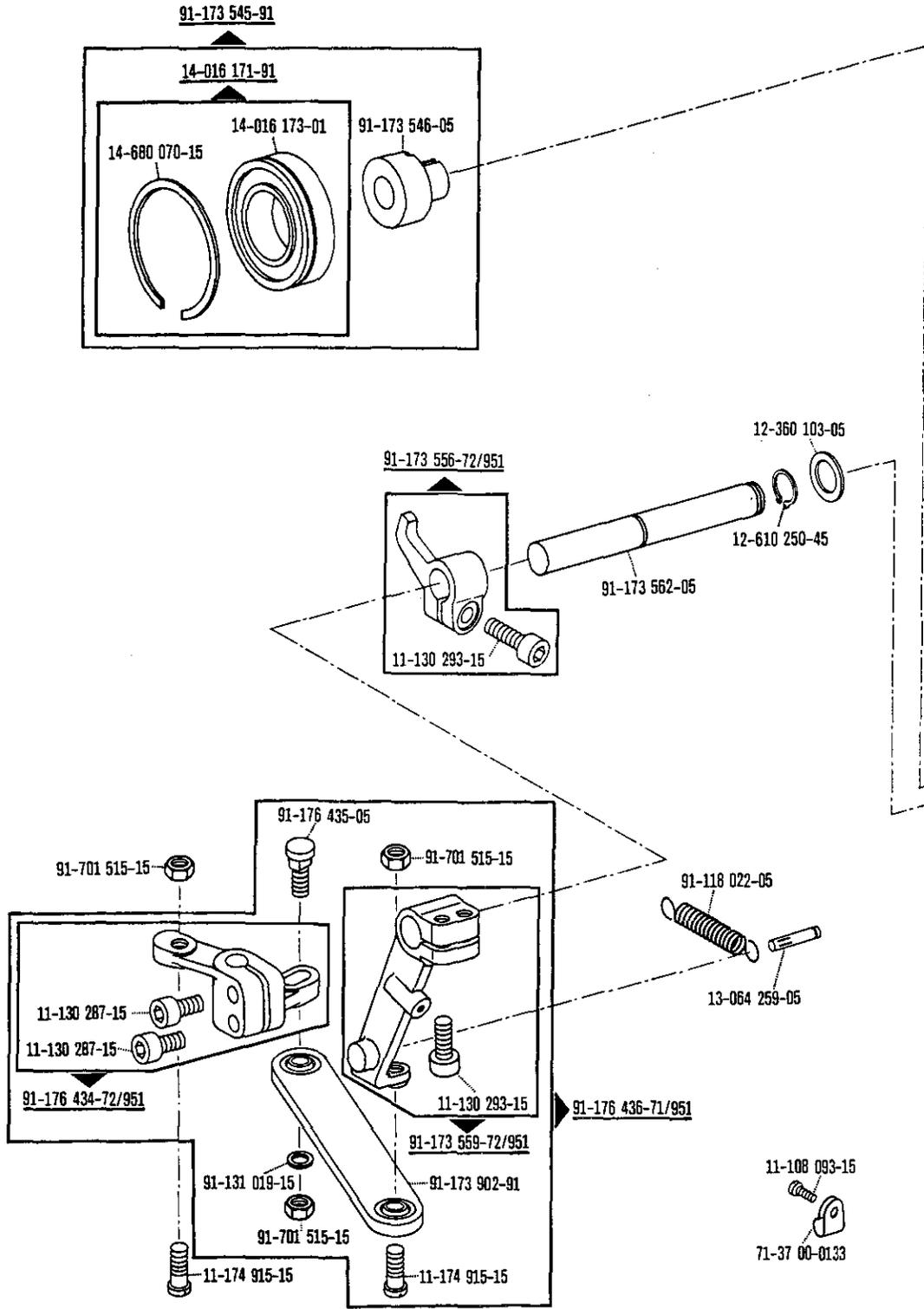
Fadenabschneid-Einrichtung
Thread trimmer
Coupe-fil
Cortahilos

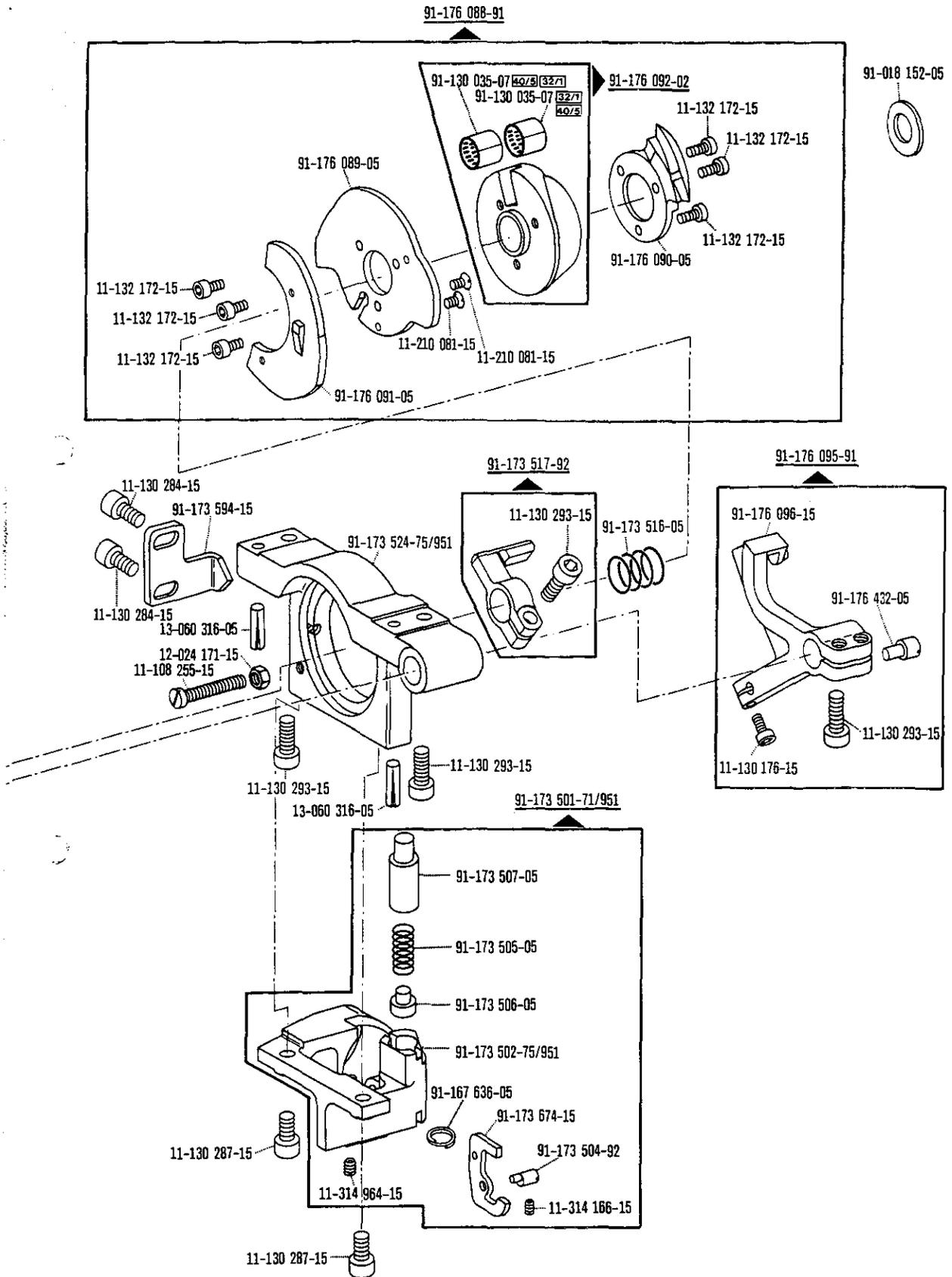
-900/61 zur - pour
for - para PFAFF 441-R-755/03



-900/..

☐ siehe Erläuterungen Register
see explanations in section
voir légende registre
ver explicaciones del registro

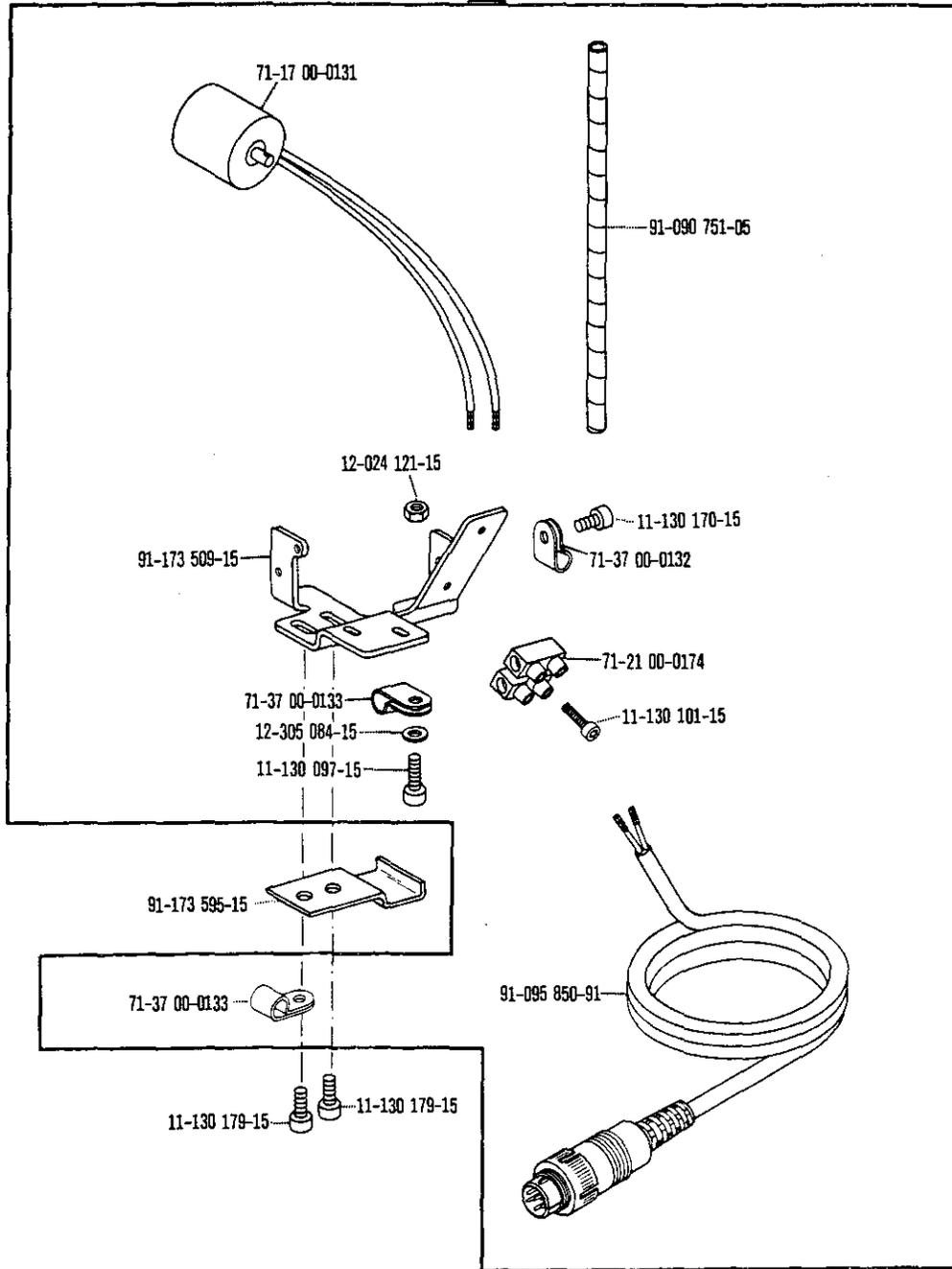


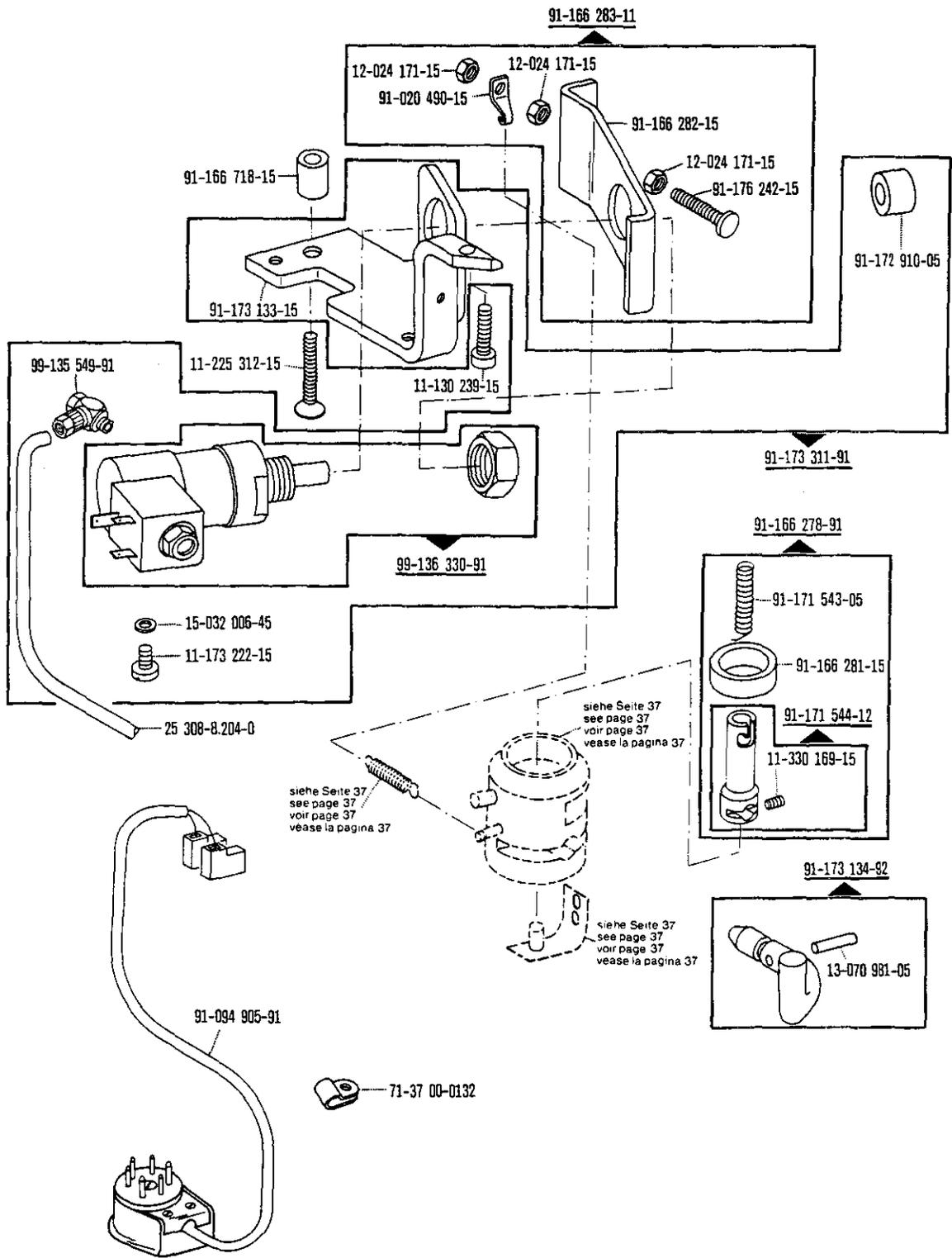


-900/

☐ siehe Erläuterungen Register
see explanations in section
voir légende registre
ver explicaciones del registro

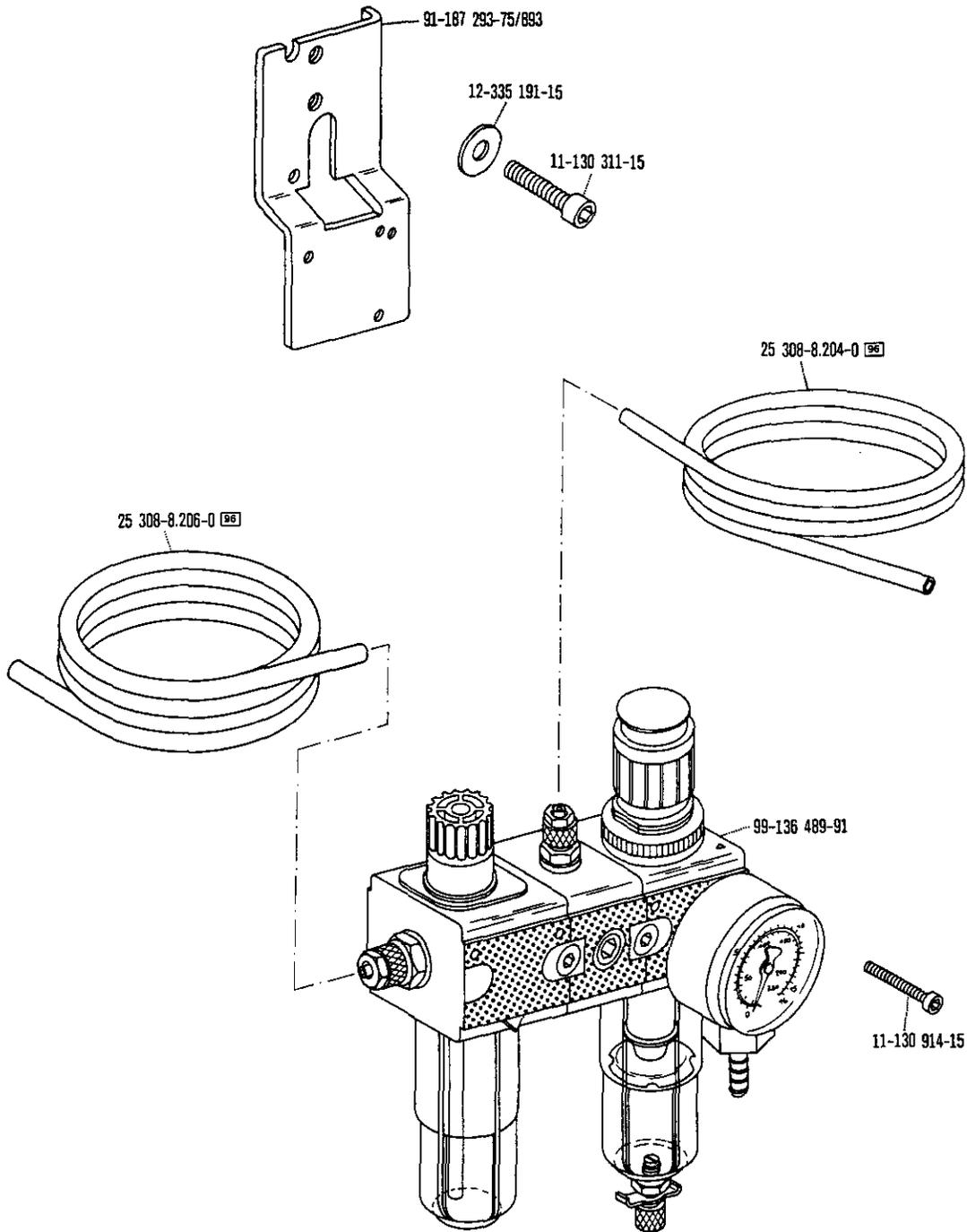
91-090 823-91





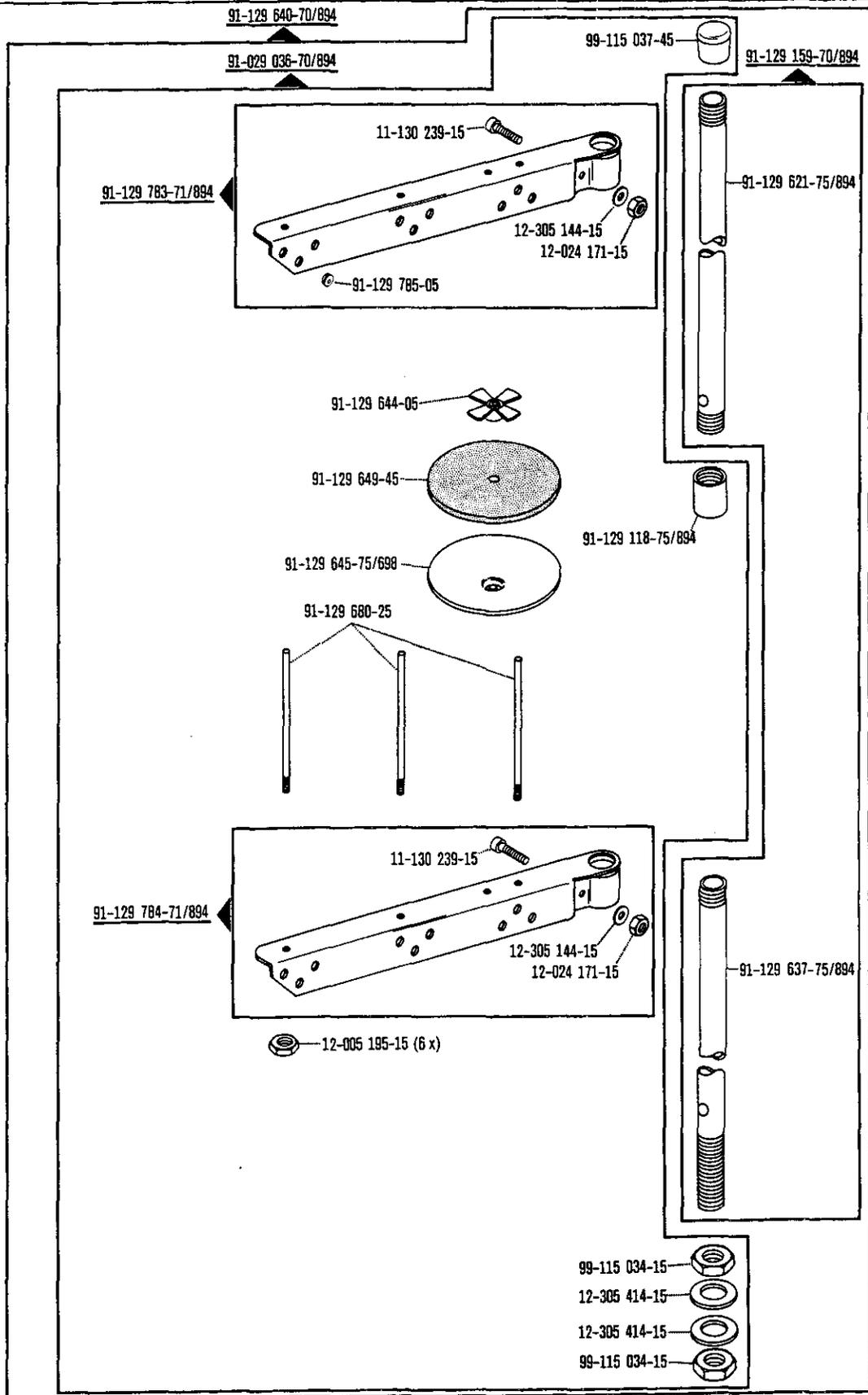
-910/..

☐ siehe Erläuterungen Register [A] [B]
 see explanations in section [A] [B]
 voir légende registre [A] [B]
 ver explicaciones del registro [A] [B]



Zubehörfelle
 Accessory parts
 Accessoires
 Accesorios

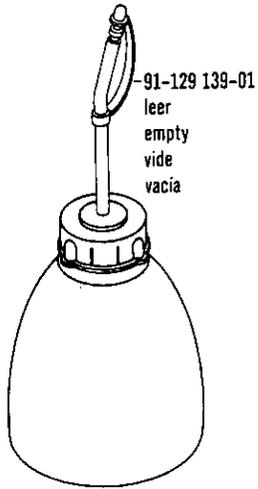
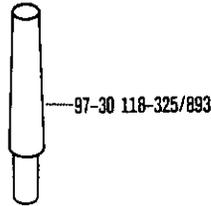
zur - pour
 for - para PFAFF 441-R-755/03



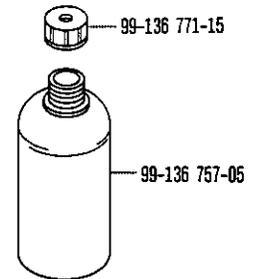
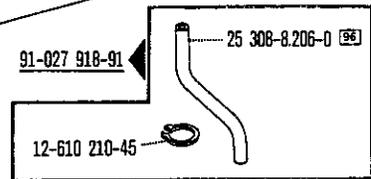
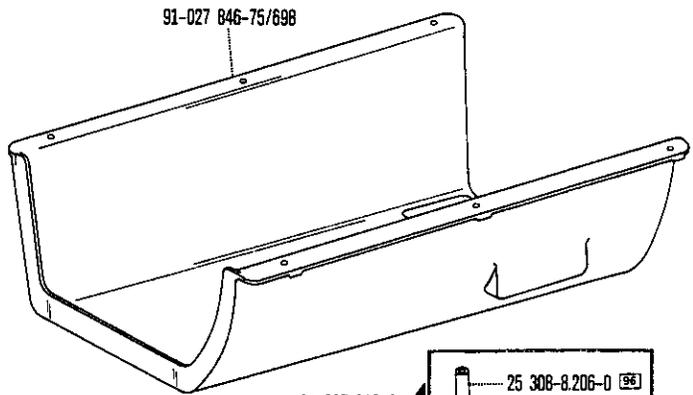
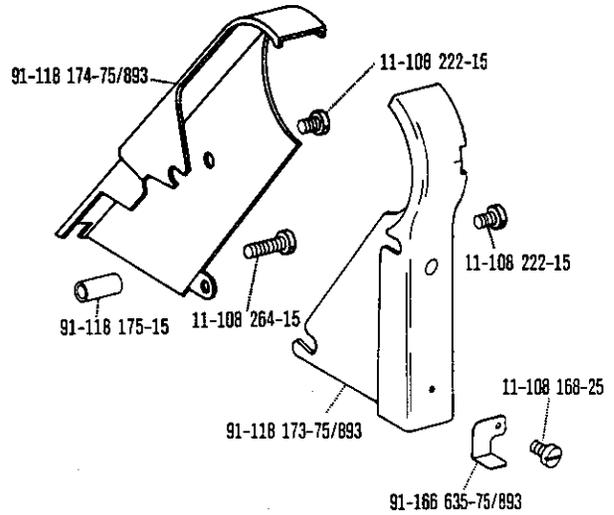
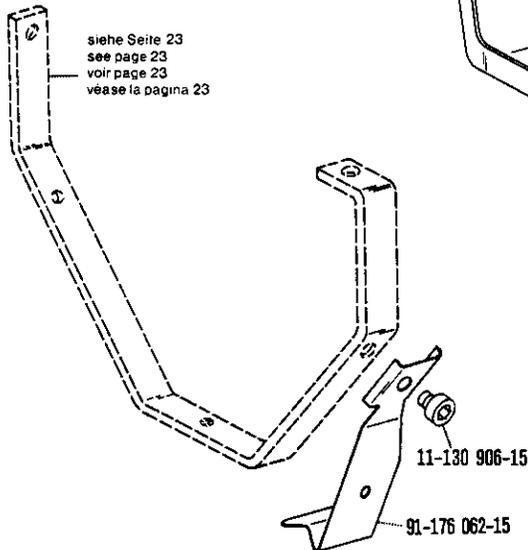
☐ siehe Erläuterungen Register [A] [V]
 see explanations in section [A] [V]
 voir légende registre [A] [V]
 ver explicaciones del registro [A] [V]

Zubehörteile
 Accessory parts
 Accessoires
 Accesorios

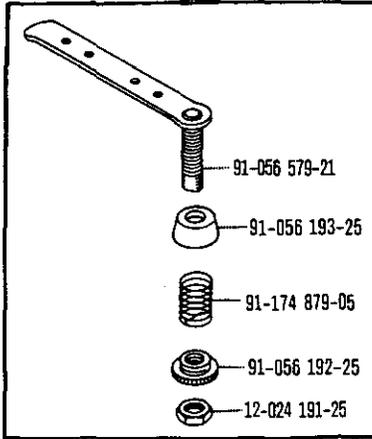
zur · pour
 for · para PFAFF 441-R-755/03



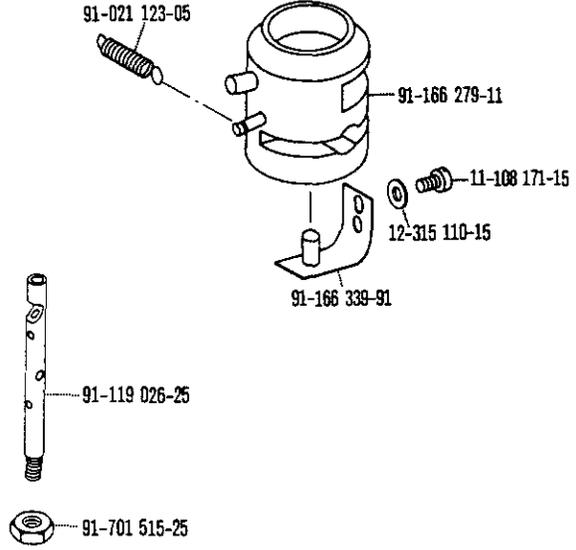
siehe Seite 23
 see page 23
 voir page 23
 vease la pagina 23



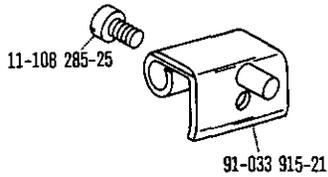
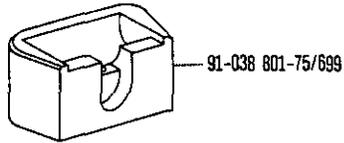
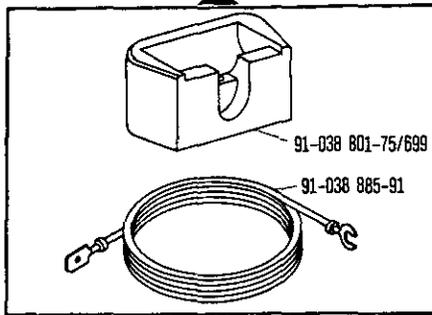
91-056 578-91



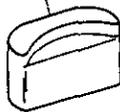
91-021 123-05



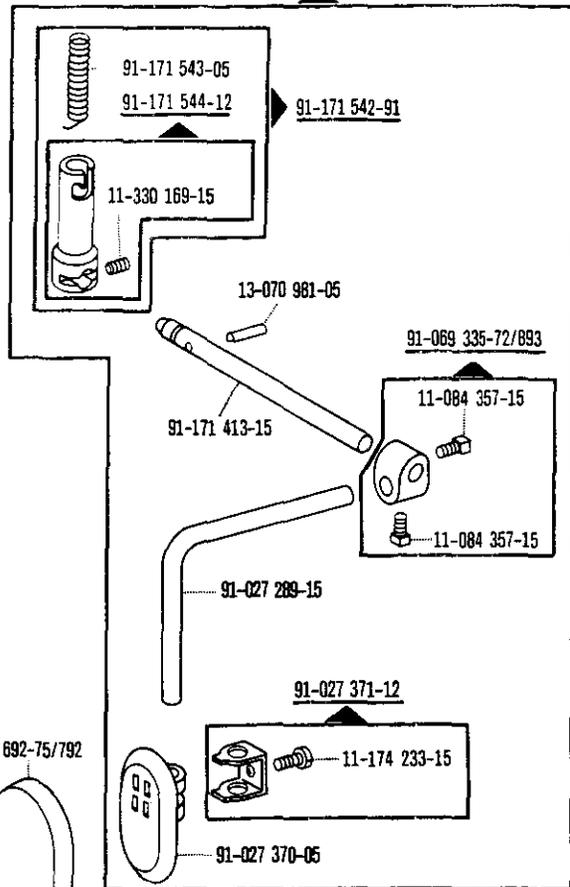
91-038 800-71/699



91-027 651-75/699

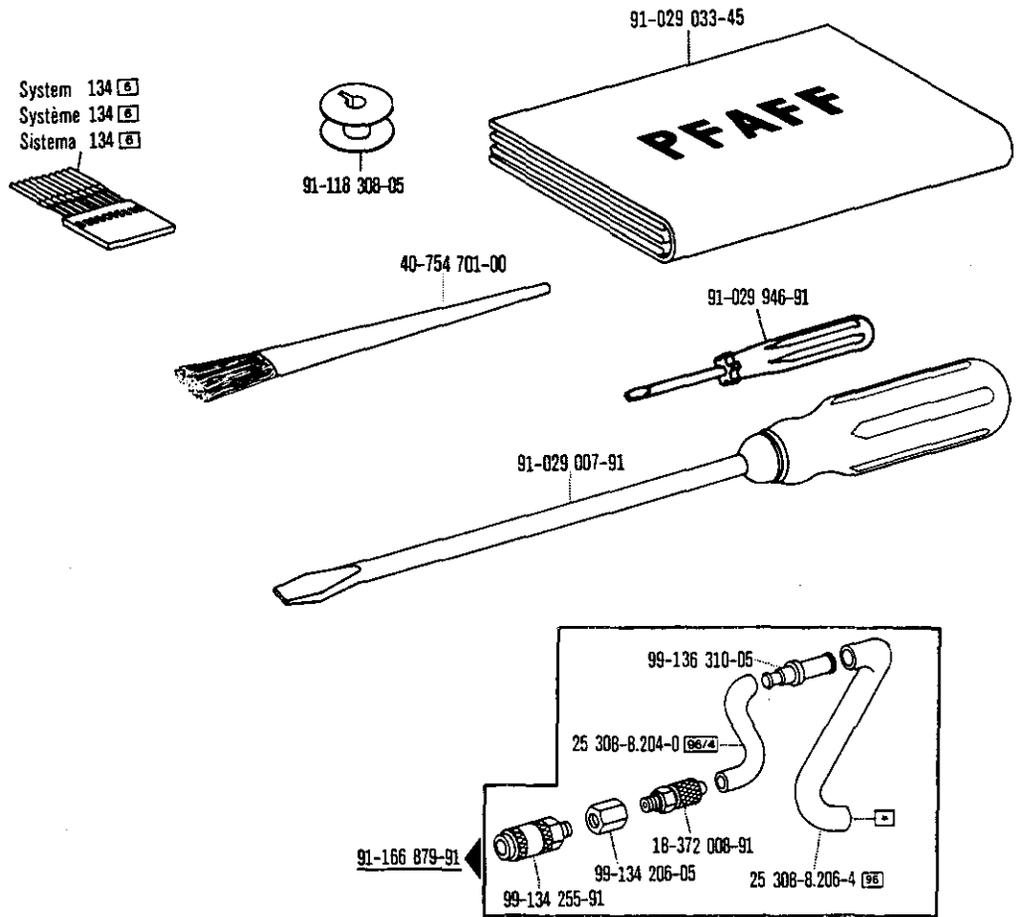


91-171 412-71/893



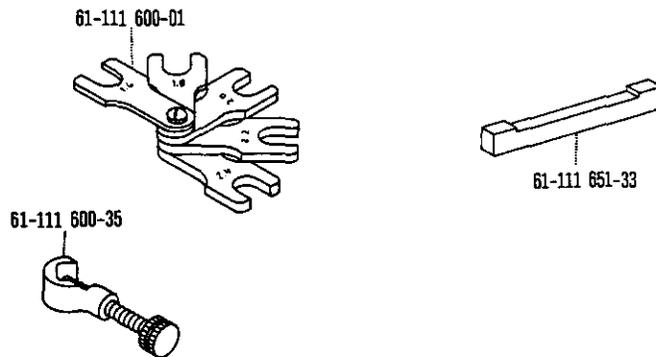
Zubehorteile
 Accessory parts
 Accessoires
 Accesorios

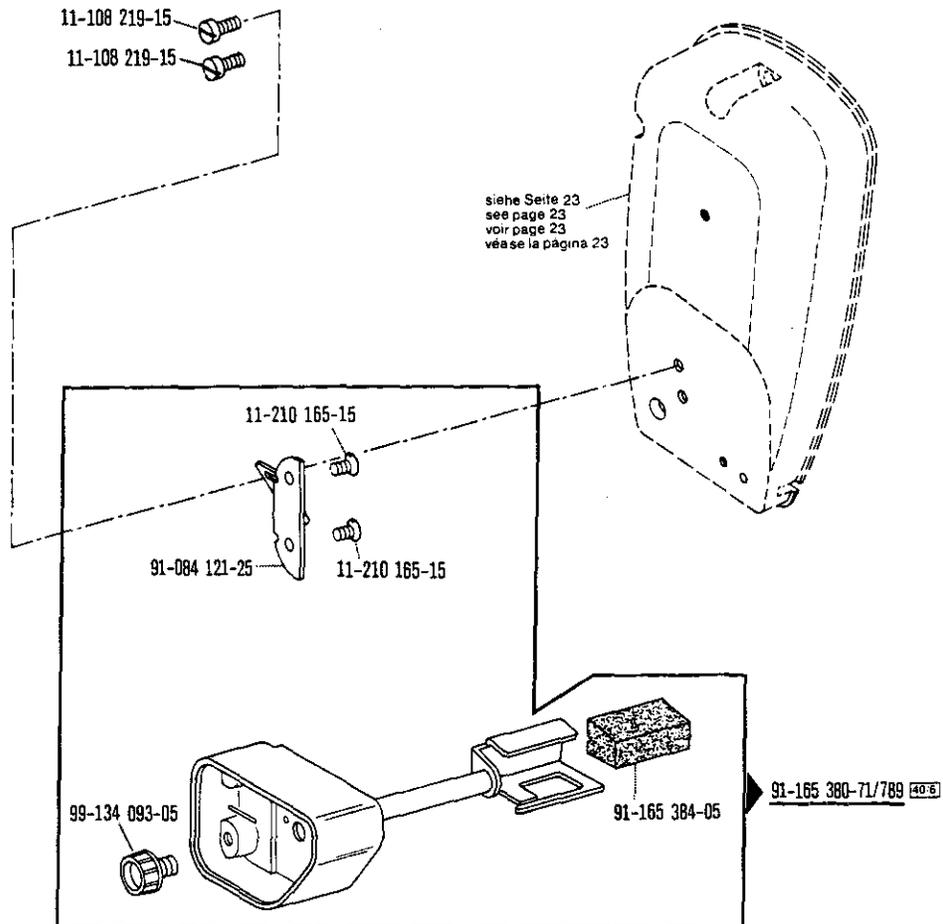
zur - pour
 for - para PFAFF 441-R-755/03



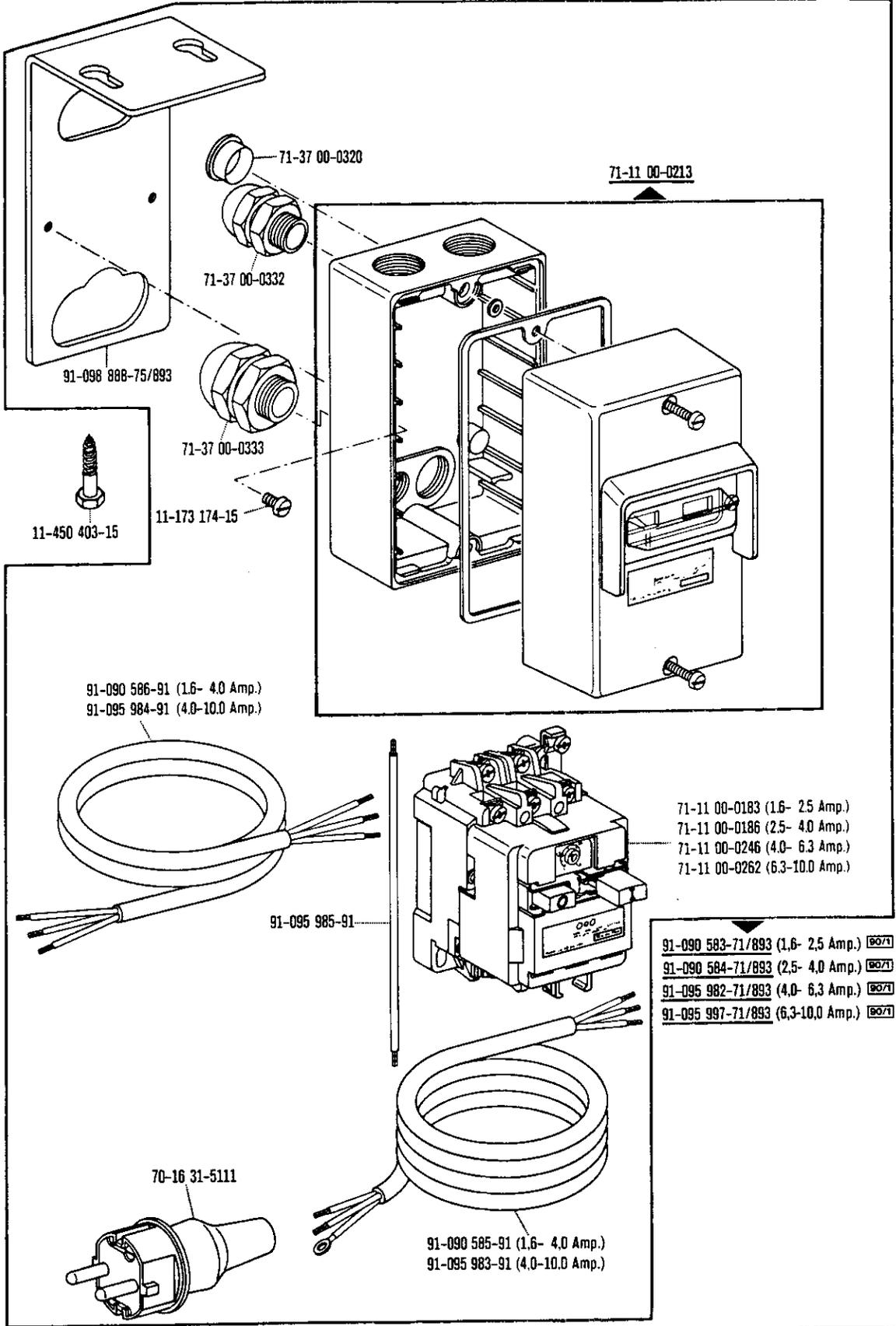
Einstellehren
 Adjustment gauges
 Calibres
 Calibres de ajuste

zur - pour
 for - para PFAFF 441-R-755/03

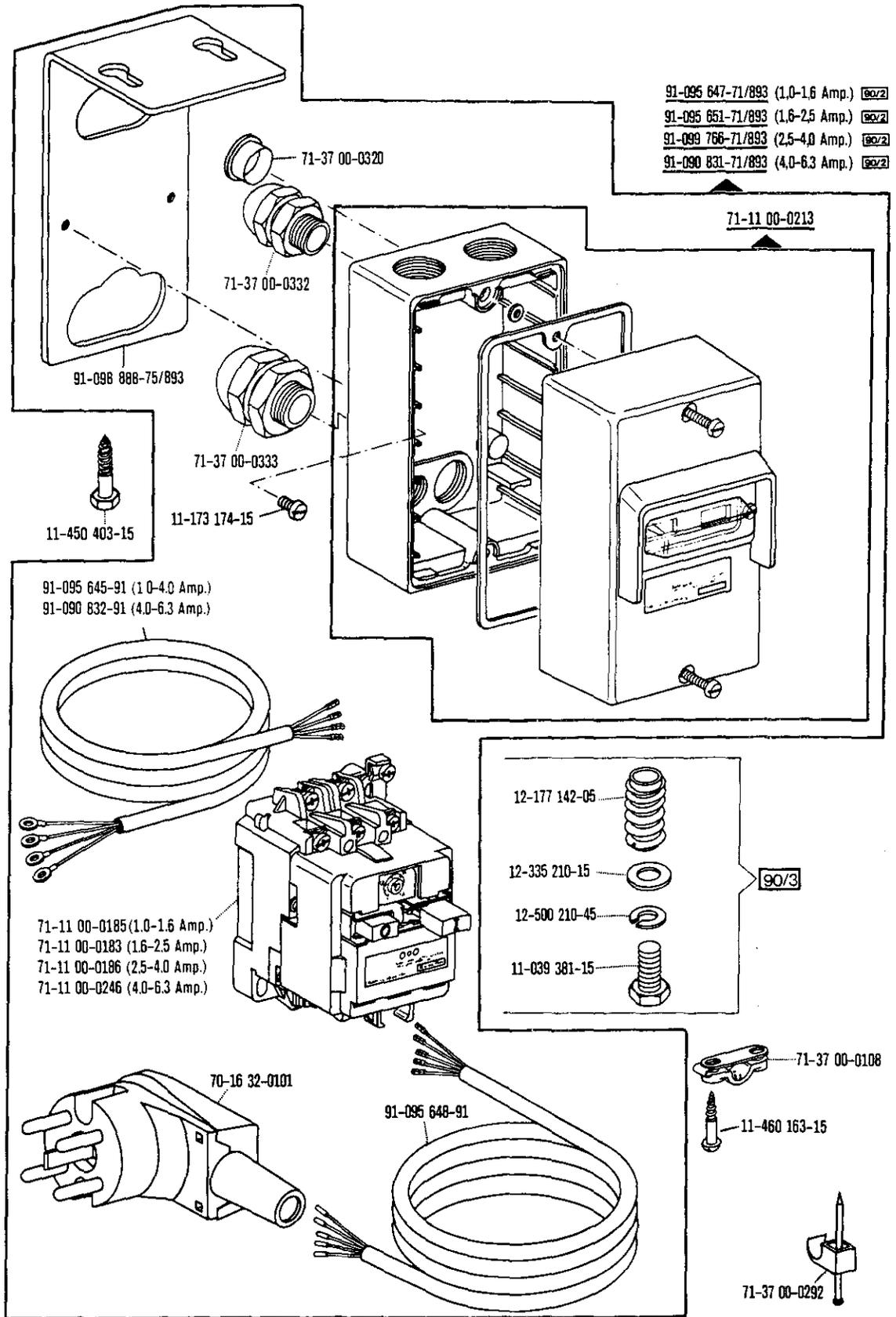


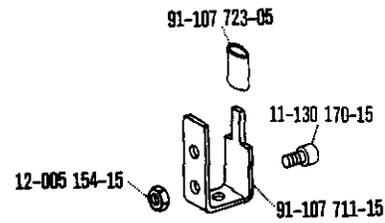
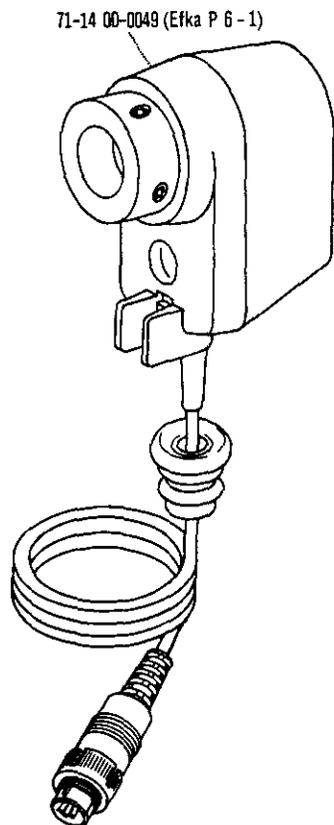
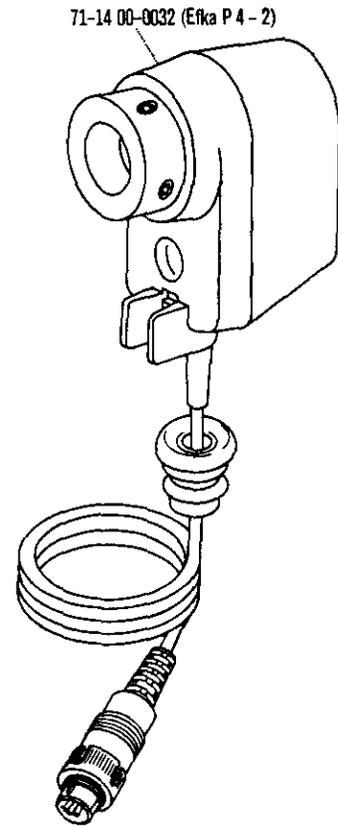
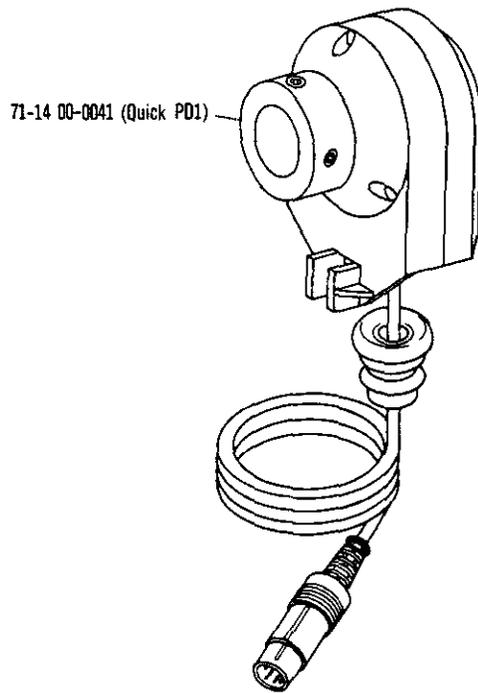


Motor connection kit
Jeu de pièces à raccorder le moteur zur - pour
Juego de piezas de conexión del motor for - para **PFAFF 441-R-755/03**



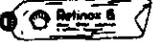
☐ siehe Erläuterungen Register
 see explanations in section
 voir légende registre
 ver explicaciones del registro





Schmiermittel
 Lubricants
 Lubrifiants
 Lubricantes PFAFF 441-R-755/03

Öl Oil Huile Aceite	Mittelpunkts- Viskosität bei: Mean viscosity at: Viscosité moyenne à: Viscosidad media a:		Dichte bei: Density of: Densité à: Densidad a:		Bestellnummer für Behälter mit: Part number for can with: Numéro de commande pour récipients avec: Número de pedido para recipientes con:			
	°C	mm /s	°C	g/cm (g/ml)	Liter Litre Litros			
280-1-120 144	40	22,0	15	0.865	80(ml)	91-027 630-91		
					0,25		91-129 916-91	
					1		91-129 917-91	
					5			91-129 919-91
					10			91-129 920-91
280-1-120 217			21	0.810	80(ml)			
					0,25			
					1			91-129 941-91
					5			
					10			

Fett Grease Graisse Grasa	Penetration Penetration Pénétration Penetración	Tropfpunkt Drip-point Point de suintement Punto de goteo	Bestellnummer für Behälter mit: Part number for can with: Numéro de commande pour récipients avec: Número de pedido para recipientes con:					
			mm/10	°C	kg			
280-1-120 243	375-405	150			0,5	280-1-120 243		
					1			
280-1-120 247	220-250	185			0,5			
					1		280-1-120 247	
280-1-120 205					0,5			
					1			280-1-120 205
					0,5			
					1			

PFAFF 441-R-755/03

No.	Seite Page Pages Página	No.	Seite Page Pages Página	No.	Seite Page Pages Página	No.	Seite Page Pages Página
11-039 225-15	12	11-130 287-15	13, 17, 28, 29	11-210 288-15	15	12-024 151-15	11, 21
11-039 381-15	42	11-130 293-15	28, 29	11-210 938-15	9, 19	12-024 171-15	29, 31, 35
11-084 357-15	37	11-130 305-15	19, 26	11-225 223-15	25	12-024 191-15	16, 17
11-108 084-15	21	11-130 311-15	33	11-225 312-15	31	12-024 191-25	37
11-108 093-15	9, 21, 28	11-130 906-15	36	11-250 084-25	14	12-177 142-05	42
11-108 169-25	36	11-130 914-15	33	11-305 314-15	16	12-305 084-15	30
11-108 171-15	37	11-132 169-15	12	11-314 166-15	29	12-305 114-15	11, 21, 22
11-108 171-25	18	11-132 172-15	27, 29	11-314 277-15	17	12-305 144-15	35
11-108 174-15	21, 22	11-132 223-15	19, 25, 27	11-314 280-15	11, 25	12-305 174-15	17, 22
11-108 204-15	22	11-133 538-15	23	11-314 946-15	12, 18	12-305 414-15	35
11-108 219-15	39	11-135 292-15	11	11-314 964-15	29	12-315 080-15	25
11-108 222-15	36	11-173 174-15	41, 42	11-315 917-05	16	12-315 110-15	37
11-108 234-15	9, 16, 22, 23	11-173 222-15	31	11-317 167-15	12	12-335 191-15	19, 26, 33
11-108 246-15	9, 23	11-173 664-15	9	11-317 176-15	22	12-335 210-15	42
11-108 255-15	29	11-174 089-25	15	11-317 950-15	19, 26	12-360 054-05	25
11-108 264-15	36	11-174 173-15	9, 17	11-330 169-15	31, 37	12-360 103-05	28
11-108 285-15	23	11-174 176-15	10, 12	11-330 217-15	27	12-500 210-45	42
11-108 285-25	37	11-174 233-15	37	11-330 220-15	12	12-518 210-45	10
11-108 294-15	10	11-174 915-15	28	11-330 952-15	11	12-610 170-45	18, 19, 26, 27
11-130 089-15	11	11-178 172-15	10, 11	11-330 955-15	27	12-610 200-45	18, 21, 26
11-130 092-15	25	11-210 043-15	10	11-330 960-15	21	12-610 210-45	12, 15, 36
11-130 097-15	30	11-210 044-15	19, 27	11-330 964-15	9, 13, 20	12-610 240-45	15
11-130 101-15	30	11-210 078-15	18, 26	11-335 902-15	14, 15, 20	12-610 250-45	16, 28
11-130 170-15	9, 26, 30, 43	11-210 081-15	29	11-341 901-15	13, 17, 20, 22	12-610 280-45	17
11-130 173-15	11, 22	11-210 087-15	22	11-341 902-15	14, 15, 19, 27	12-610 370-45	13
11-130 176-15	10, 17, 29	11-210 165-15	39	11-341 905-15	14, 18, 19, 26, 27	12-610 380-45	22
11-130 179-15	21, 30	11-210 168-15	19	11-343 901-15	11	12-618 080-45	21
11-130 224-15	10, 13, 14, 17, 18, 23	11-210 168-25	14	11-450 403-15	41, 42	12-618 150-45	22
11-130 227-15	13	11-210 174-15	19, 21, 26	11-460 163-15	42	12-618 290-45	21
11-130 233-15	21	11-210 178-15	25	11-706 169-05	9	12-624 210-45	25
11-130 239-15	31, 35	11-210 186-15	21	12-005 154-15	22, 43	12-640 130-55	14
11-130 281-15	16	11-210 210-15	26	12-005 195-15	35	12-640 150-55	22
11-130 284-15	29	11-210 216-15	23	12-024 121-15	30	12-640 170-55	11, 16



PFAFF 441-R-755/03

No.	Seite Page Pages Página	No.	Seite Page Pages Página	No.	Seite Page Pages Página	No.	Seite Page Pages Página
12-640 190-55	25	14-215 022-13	12, 18, 19, 26, 27	71-11 00-0186	41, 42	91-010 158-05	18
12-640 200-55	17, 25	14-215 028-13	13, 17, 22	71-11 00-0213	41, 42	91-010 159-91	18
12-640 210-55	10, 17	14-215 118-13	17	71-11 00-0246	41, 42	91-010 166-05	18, 27
12-640 220-55	11	14-215 124-13	9, 13, 17	71-11 00-0262	41	91-010 178-05	18, 27
12-660 290-45	10	14-215 253-13	13	71-14 00-0032	43	91-010 185-05	12
12-664 290-45	10	14-218 080-43	12	71-14 00-0041	43	91-010 937-05	12
12-664 350-45	17	14-602 901-01	14	71-14 00-0049	43	91-011 391-45	23
12-664 390-45	17	14-650 243-05	21	71-17 00-0131	30	91-017 378-15	17
13-030 272-05	22	14-650 275-05	21	71-21 00-0174	30	91-018 152-05	29
13-030 310-05	16	14-680 030-15	19, 20, 26	71-37 00-0108	42	91-018 293-05	18, 27
13-033 004-05	19, 26	14-680 060-15	14, 19, 27	71-37 00-0132	30, 31	91-019 891-05	27
13-033 097-05	12	14-680 070-15	14, 28	71-37 00-0133	28, 30	91-020 490-15	16, 31
13-033 145-05	10	14-750 901-01	10	71-37 00-0135	21	91-021 123-05	37
13-033 469-05	16	15-032 001-55	21	71-37 00-0292	42	91-021 296-05	21
13-033 493-05	17	15-032 006-45	31	71-37 00-0320	41, 42	91-023 505-25	9
13-052 142-15	25	15-120 002-05	21	71-37 00-0332	41, 42	91-025 874-05	11
13-060 316-05	29	15-120 709-05	27	71-37 00-0333	41, 42	91-027 289-15	37
13-060 400-05	23	15-120 916-05	18	91-000 390-05	27	91-027 370-05	37
13-064 259-05	28	15-125 020-05	21	91-000 390-15	18	91-027 371-12	37
13-070 981-05	31, 37	16-437 020-55	45	91-000 529-15	18, 27	91-027 630-91	46
14-012 555-01	17	16-437 040-55	45	91-000 928-15	18, 27	91-027 651-75/699	37
14-012 562-01	18, 26	16-437 050-55	45	91-002 065-05	12	91-027 846-75/698	36
14-016 080-01	17	16-437 080-55	45	91-002 262-25	12	91-027 918-91	36
14-016 126-01	18, 26	16-437 120-55	45	91-004 005-05	9, 12	91-028 469-05	17
14-016 151-91	14, 19, 27	18-372 008-91	38	91-004 006-05	9, 12	91-029 007-91	38
14-016 153-01	14, 19, 27	40-754 701-00	38	91-004 188-05	12	91-029 033-45	38
14-016 171-91	28	61-111 600-01	38	91-006 584-05	12	91-029 036-70/894	35
14-016 173-01	28	61-111 600-35	38	91-006 617-05	19, 27	91-029 692-75/792	37
14-018 613-01	19, 20, 26	61-111 651-33	38	91-010 023-05	12	91-029 946-91	38
14-018 614-91	19, 20, 26	70-16 31-5111	41	91-010 079-05	18	91-033 915-21	37
14-018 643-01	14	70-16 32-0101	42	91-010 115-05	9, 12	91-038 800-71/699	37
14-018 644-91	14	71-11 00-0183	41, 42	91-010 116-05	9, 12	91-038 801-75/699	37
14-215 013-13	13	71-11 00-0185	42	91-010 157-01	18	91-038 885-91	37

PFAFF 441-R-755/03

No.	Seite Page Pages Página	No.	Seite Page Pages Página	No.	Seite Page Pages Página	No.	Seite Page Pages Página
91-053 938-91	11	91-098 888-75/893	41, 42	91-118 144-05	25	91-118 518-05	12
91-056 192-25	37	91-099 766-71/893	42	91-118 148-05	16	91-118 535-05	11
91-056 193-25	37	91-100 281-25	14	91-118 149-91	19, 27	91-118 553-05	12
91-056 578-91	37	91-100 296-25	17	91-118 150-72/851	23	91-118 569-04	14
91-056 579-21	37	91-100 331-15	11	91-118 150-75/851	23	91-118 570-92	14
91-066 381-15	9	91-100 355-05	9	91-118 151-05	23	91-118 594-15	9
91-069 037-15	22	91-100 396-15	18, 27	91-118 152-05	23	91-118 596-05	9
91-069 079-72/895	11	91-101 921-15	22	91-118 154-90	18, 26	91-118 600-91	9, 13, 17
91-069 259-05	21	91-105 447-15	12	91-118 155-91	19, 26	91-118 612-05	13, 22
91-069 292-05	23	91-107 711-15	43	91-118 156-11	19, 26	91-118 669-05	21
91-069 335-72/893	37	91-107 723-05	43	91-118 162-11	17	91-118 681-05	14
91-069 468-15	13	91-113 024-92	27	91-118 165-71/851	17	91-118 682-05	14
91-069 921-05	9, 15	91-113 191-01	27	91-118 166-75/851	17	91-118 683-05	14
91-084 121-25	39	91-113 192-91	27	91-118 167-05	17	91-118 685-05	14
91-090 583-71/893	41	91-113 193-05	27	91-118 168-05	17	91-118 703-11	19, 26
91-090 584-71/893	41	91-118 022-05	28	91-118 169-05	17	91-118 704-15	19, 26
91-090 585-91	41	91-118 047-91	18	91-118 170-05	17	91-118 707-12	19, 26
91-090 586-91	41	91-118 048-91	19, 27	91-118 173-75/893	36	91-118 711-05	18, 19, 26, 27
91-090 751-05	30	91-118 084-91	12	91-118 174-75/893	36	91-118 717-72/895	18
91-090 823-91	30	91-118 085-71/851	9	91-118 175-15	36	91-118 724-91	20
91-090 831-71/893	42	91-118 098-25	14	91-118 184-05	21	91-118 726-12	20
91-090 832-91	42	91-118 099-91	14	91-118 188-05	21	91-118 741-02	18, 27
91-094 905-91	31	91-118 100-71/895	23	91-118 192-05	21	91-118 759-92	19, 27
91-095 645-91	42	91-118 101-71/895	23	91-118 196-12	9	91-118 760-91	18
91-095 647-71/893	42	91-118 102-71/895	23	91-118 200-91	19, 27	91-118 761-15	18
91-095 648-91	42	91-118 119-72/895	23	91-118 201-15	19, 27	91-118 762-05	18, 26
91-095 651-71/893	42	91-118 120-91	13	91-118 275-93	14	91-118 763-92	18
91-095 850-91	30	91-118 121-92	13	91-118 308-05	27, 38	91-118 764-01	19, 27
91-095 982-71/893	41	91-118 122-15	13	91-118 426-05	18	91-118 765-05	19, 27
91-095 983-91	41	91-118 123-05	13	91-118 430-25	12	91-118 766-05	19, 27
91-095 984-91	41	91-118 124-92	13	91-118 434-91	18, 26	91-118 782-72/851	19
91-095 985-91	41	91-118 138-93	20	91-118 504-92	9, 13	91-118 787-15	18, 26
91-095 997-71/893	41	91-118 140-92	22	91-118 509-05	23	91-118 788-75/851	19



PFAFF 441-R-755/03

No.	Seite Page Pages Página	No.	Seite Page Pages Página	No.	Seite Page Pages Página	No.	Seite Page Pages Página
91-118 790-07	19, 26	91-119 049-05	12	91-119 681-93	10	91-129 784-71/894	35
91-118 791-05	18	91-119 056-05	22	91-119 687-75/893	9, 23	91-129 785-05	35
91-118 796-05	18, 26	91-119 057-05	22	91-119 704-91	14	91-129 916-91	46
91-118 835-24	18	91-119 059-05	22	91-119 705-12	14	91-129 917-91	46
91-118 844-24	18	91-119 081-91	20	91-119 759-91	14	91-129 919-91	46
91-118 857-05	16	91-119 084-05	17	91-119 762-04	12	91-129 920-91	46
91-118 866-15	21	91-119 085-05	10, 17	91-119 763-05	12	91-129 941-91	46
91-118 875-91	18	91-119 087-05	10, 17	91-119 765-05	12	91-130 035-07	29
91-118 877-91	18	91-119 093-21	12	91-119 766-71/798	12	91-131 019-15	28
91-118 893-92	13, 17	91-119 112-01	17	91-119 787-93	10	91-133 109-05	20
91-118 931-05	14	91-119 115-01	17	91-119 798-93	10	91-140 239-05	19, 26
91-118 934-91	14	91-119 116-91	17	91-119 802-91	10	91-140 456-05	27
91-118 935-05	14	91-119 121-12	19, 26	91-119 803-91	10	91-140 551-91	27
91-118 937-01	14	91-119 150-91	10	91-119 807-15	10	91-140 676-05	26
91-118 939-21	14	91-119 158-15	10	91-119 886-05	10, 17	91-140 945-05	18, 27
91-118 940-05	14	91-119 159-05	10, 17	91-119 940-71/851	9	91-165 356-71/893	22
91-118 943-71/798	12	91-119 162-11	10, 17	91-119 942-93	10	91-165 357-15	22
91-119 004-05	23	91-119 163-12	10, 17	91-119 953-15	10	91-165 358-11	22
91-119 006-01	12	91-119 164-12	10, 17	91-119 954-15	10	91-165 361-71/893	22
91-119 007-05	12	91-119 165-15	11	91-119 956-15	10	91-165 364-05	22
91-119 008-05	12	91-119 347-05	12	91-119 961-05	10, 17	91-165 365-05	22
91-119 009-05	12	91-119 350-25	12	91-119 962-05	10, 17	91-165 375-91	9
91-119 013-92	12	91-119 377-05	18	91-129 118-75/894	35	91-165 377-25	9
91-119 014-05	9	91-119 469-05	10	91-129 139-01	36	91-165 380-71/789	39
91-119 015-15	9	91-119 478-93	10	91-129 159-70/894	35	91-165 384-05	39
91-119 018-01	11	91-119 491-05	10	91-129 621-75/894	35	91-166 278-91	31
91-119 018-02	11	91-119 502-91	10	91-129 637-75/894	35	91-166 279-11	37
91-119 019-05	11	91-119 503-05	10	91-129 640-70/894	35	91-166 281-15	31
91-119 021-21	12	91-119 506-01	10	91-129 644-05	35	91-166 282-15	31
91-119 023-15	12	91-119 507-91	10	91-129 645-75/698	35	91-166 283-11	31
91-119 024-15	12	91-119 509-11	13	91-129 649-45	35	91-166 286-91	25
91-119 026-25	37	91-119 544-05	17	91-129 680-25	35	91-166 299-91	21
91-119 027-25	12	91-119 546-05	17	91-129 783-71/894	35	91-166 301-92	21

PFAFF 441-R-755/03

No.	Seite Page Pages Página	No.	Seite Page Pages Página	No.	Seite Page Pages Página	No.	Seite Page Pages Página
91-166 322-05	17	91-171 049-05	14	91-173 559-72/951	28	91-173 890-92	13
91-166 323-05	21	91-171 412-71/893	37	91-173 562-05	28	91-173 894-91	25
91-166 324-05	21	91-171 413-15	37	91-173 572-05	18, 26	91-173 896-71/951	27
91-166 329-91	17	91-171 542-91	37	91-173 594-15	29	91-173 902-91	28
91-166 339-91	37	91-171 543-05	31, 37	91-173 595-15	30	91-173 910-72/951	26
91-166 385-15	19, 26	91-171 544-12	31, 37	91-173 596-75/895	23	91-173 911-05	26
91-166 386-91	19, 26	91-172 910-05	31	91-173 657-05	20, 27	91-173 912-75/951	26
91-166 396-11	21	91-173 029-05	9	91-173 674-15	29	91-173 914-15	26
91-166 630-05	21	91-173 133-15	31	91-173 676-15	11	91-173 915-92	26
91-166 631-91	20	91-173 134-92	31	91-173 815-01	15	91-173 924-11	27
91-166 632-15	20	91-173 240-91	27	91-173 840-92	16	91-173 925-91	13
91-166 633-91	20	91-173 296-92	11	91-173 841-01	16	91-173 927-15	27
91-166 635-75/893	36	91-173 297-01	11	91-173 842-05	16	91-173 929-05	27
91-166 717-15	23	91-173 297-92	11	91-173 843-02	16	91-173 931-91	26
91-166 718-15	31	91-173 301-12	21	91-173 844-91	11	91-173 972-05	18, 19, 26, 27
91-166 824-05	9	91-173 304-05	21	91-173 845-11	11	91-173 973-15	18, 19, 26, 27
91-166 879-91	38	91-173 305-91	21	91-173 849-05	11	91-173 988-05	20
91-166 893-91	16	91-173 311-91	31	91-173 850-05	11	91-174 043-05	21
91-166 894-15	16	91-173 501-71/951	29	91-173 854-05	11	91-174 044-05	21
91-166 953-91	25	91-173 502-75/951	29	91-173 856-11	11	91-174 330-05	15
91-167 569-01	12	91-173 504-92	29	91-173 874-11	25	91-174 783-05	14
91-167 636-05	29	91-173 505-05	22, 29	91-173 876-05	25	91-174 879-05	37
91-167 570-01	12	91-173 506-05	29	91-173 877-05	25	91-175 038-91	22
91-168 039-05	12	91-173 507-05	29	91-173 878-05	25	91-175 044-05	22
91-168 041-05	12	91-173 509-15	30	91-173 879-05	25	91-175 045-05	22
91-168 046-15	12	91-173 516-05	29	91-173 880-05	25	91-175 046-05	22
91-168 047-14	12	91-173 517-92	29	91-173 881-05	25	91-175 097-05	9
91-168 061-75/893	9	91-173 524-75/951	29	91-173 882-05	25	91-175 099-05	9
91-168 194-91	12	91-173 541-15	25	91-173 883-91	25	91-175 108-90	10
91-168 480-15	15	91-173 545-91	28	91-173 885-15	25	91-175 109-90	10
91-169 974-05	21	91-173 546-05	28	91-173 886-05	11	91-175 110-91	9
91-170 913-72/893	15	91-173 553-05	25	91-173 888-05	13	91-175 183-91	22
91-171 042-45	14	91-173 556-72/951	28	91-173 889-92	13	91-175 184-90	22



PFaff 441-R-755/03

No.	Seite Page Pages Página	No.	Seite Page Pages Página	No.	Seite Page Pages Página	No.	Seite Page Pages Página
91-175 187-01	22	91-700 335-15	19	25 308-8.206-0	33, 36		
91-175 189-01	22	91-700 366-15	12	25 308-8.206-4	38		
91-175 776-93	10	91-700 388-15	9, 15	26 536-3.030-9	9		
91-176 052-15	18	91-700 412-25	11, 12, 23				
91-176 062-15	36	91-700 510-15	11, 14, 19, 26				
91-176 074-05	11	91-700 689-15	14, 19, 20, 22, 26				
91-176 075-02	26	91-700 785-15	11, 17				
91-176 076-91	27	91-701 319-25	9				
91-176 077-15	27	91-701 515-15	28				
91-176 088-91	29	91-701 515-25	37				
91-176 089-05	29	91-701 522-25	12				
91-176 090-05	29	96-730 002-05	11				
91-176 091-05	29	97-30 118-325/893	36				
91-176 092-02	29	99-115 034-15	35				
91-176 093-05	27	99-115 037-45	35				
91-176 095-91	29	99-133 116-01	10				
91-176 096-15	29	99-133 283-15	9, 13, 17				
91-176 138-12	15	99-134 093-05	39				
91-176 242-15	31	99-134 206-05	38				
91-176 288-05	27	99-134 255-91	38				
91-176 289-05	27	99-135 549-91	31				
91-176 290-05	27	99-136 310-05	38				
91-176 332-25	12	99-136 330-91	31				
91-176 432-05	29	99-136 396-91	19, 26				
91-176 434-72/951	28	99-136 489-91	33				
91-176 435-05	28	99-136 757-05	36				
91-176 436-71/951	28	99-136 771-15	36				
91-186 658-15	25	280-1-120 144	46				
91-186 659-15	25	280-1-120 205	46				
91-187 293-75/893	33	280-1-120 217	46				
91-700 249-15	25	280-1-120 243	46				
91-700 324-05	11	280-1-120 247	46				
		25 308-8.204-0	31, 33, 38				