

Teileliste und Naehinrichtungen Parts List and Sewing Equipment

827

DÜRKOPP ADLER AG

Postfach 17 03 51, D-33703 Bielefeld • Potsdamer Str. 190, D-33719 Bielefeld
Telefon +49 (0) 5 21/ 9 25-00 • Telefax +49 (0) 5 21/ 9 25 24 35 • www.duerkopp-adler.com

Ausgabe / Edition: 03/2012	Aenderungsindex Rev. index: 00.0	Printed in Czech Republic	Teile-Nr./Part.-No.: 0791 827801
--------------------------------------	--	---------------------------	--

Alle Rechte vorbehalten.
Eigentum der Dürkopp Adler AG und urheberrechtlich geschützt. Jede, auch auszugsweise
Wiederverwendung dieser Inhalte ist ohne vorheriges schriftliches Einverständnis der Dürkopp Adler AG
verboten.

All rights reserved.

Property of Dürkopp Adler AG and copyrighted. Reproduction or publication of the content in any manner,
even in extracts, without prior written permission of Dürkopp Adler AG, is prohibited.

Copyright © Dürkopp Adler AG - 2012

827

Inhaltsverzeichnis	Tafel / Table	Contents
Armwelle	1	Upper shaft
Antrieb Arm- und Unterwelle, Rastkupplung	2	Upper and bottom shaft drive, Safety clutch
Fadenhebel	3	Thread lever
Antrieb Nadeltransport	4	Needle feed drive
Druckerfussmechanismus	5	Presser foot mechanism
Antrieb Untertransport	6	Bottom feed drive
Transporteurhub	7	Bottom feed
Fusslueftung	8	Presser foot lift hand lever
Fusslueftung pneu.	9	Presser foot lift pneumatic
Grosser Greifer mit Spule	10	Large hook with bobbin
Greiferlager rechts	11	Hook case right
Greiferlager links	12	Hook case left
Fadenabschneider	13	Thread trimmer
Spuler	14	Winder
Spannungsplatte Einnadel pneu.	15	Tension plate 1 needle pneu.
Spannungsplatte Zweinadel pneu.	16	Tension plate 2 needles pneu.
Stichverstellung 1 Stichlaenge	17	Stitch adjustment 1 stitch length
Stichverkuerzung		Stitch reduction
Verriegelung, pneu., Stichverkuerzung	18	Backtacking, pneu., Stitch reduction
Magnetventileinheit, Taster	19, 20	Solenoid valve unit, Push-buttons
Zentralschmierung,	21	Central lubrication,
Arm, Fadenfuehrung,	22	Arm, Thread guide,
Integr. Diodennaehleuchte		Sewing light LEDs
Armdeckel ECO	23	Arm cover ECO
Grundplatte	24	Bed plate
Naehleuchte Halogen	25	Sewing lamp halogen
EFKA DC1550/DA321G	26	EFKA DC1550/DA321G
Teilesatz fuer EFKA DC1550/DA321G		Part set for EFKA DC1550/DA321G
Gestell	27	Stand
Wartungseinheit	28	Maintenance unit
Bedienfeld		Control panel
Beipack	29, 30	Accessories
Restfadenwaechter	31	Thread monitor
Elektropneum. Nadelkuehlung von oben, unten	32	Electropneum. needle cooling upper, lower
Integr. Diodennaehleuchte	33	Sewing light LEDs
Netzteil		Power supply
Kantenanschlag		Edge guide
Kantenanschlag		Edge guide
Lineal auf Schieber		Edge guide
Rollenanschlag		Roller stop
Nahtmittenfuehrung schwenkbar		Swivelling seam centre guide
Nahtmittenfuehrung von vorne pneum. schaltbar	34	Electropneum. seam centre guide

827

Inhaltsverzeichnis	Tafel / Table	Contents
Eindiodennaehleuchte	35	Sewing lamp LED
Verriegelung, mech.	36	Backtacking, mech.
Teilesatz FK		Parts set FK
Leiterplatte fuer Oelueberwachung		Maintenance indicator
Greifer		Hook
Visuelle Spulenueberwachung		Visual monitoring of bobbin
Drehzahlregler		Speed regulator
Reflexlichtschranke	37	Light barrier
Teilesatz NSB		Part set NSB
Werkzeug M-Type		Tool kits M-Type
Index		Index
Stichplattenschieber		Slide
Befestigungsteile fuer Naeheinrichtung		Fastening parts for sewing equip.
Naeheinrichtungen		Sewing equipment
Bauschaltplan		Wiring diagram
Pneu. Geraeteplan		Pneumatic circuit plan

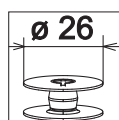
827



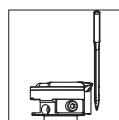
Einnadel-Maschine
single needle machine



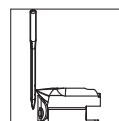
Zweinadel-Maschine
two needle machine



grosser Greifer
large hook



Greifer links der Nadel
hook left of the needle

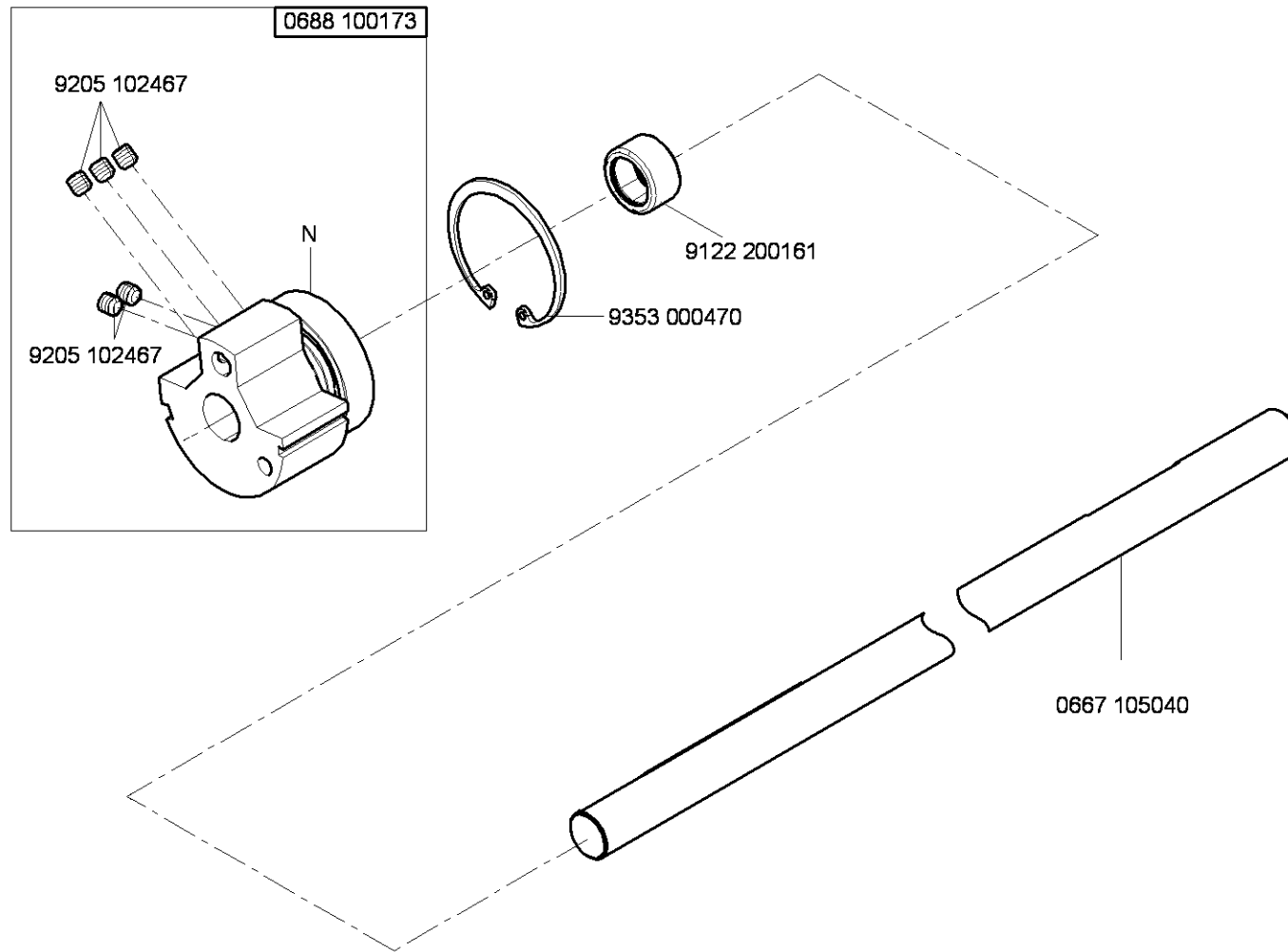


Greifer rechts der Nadel
hook right of the needle

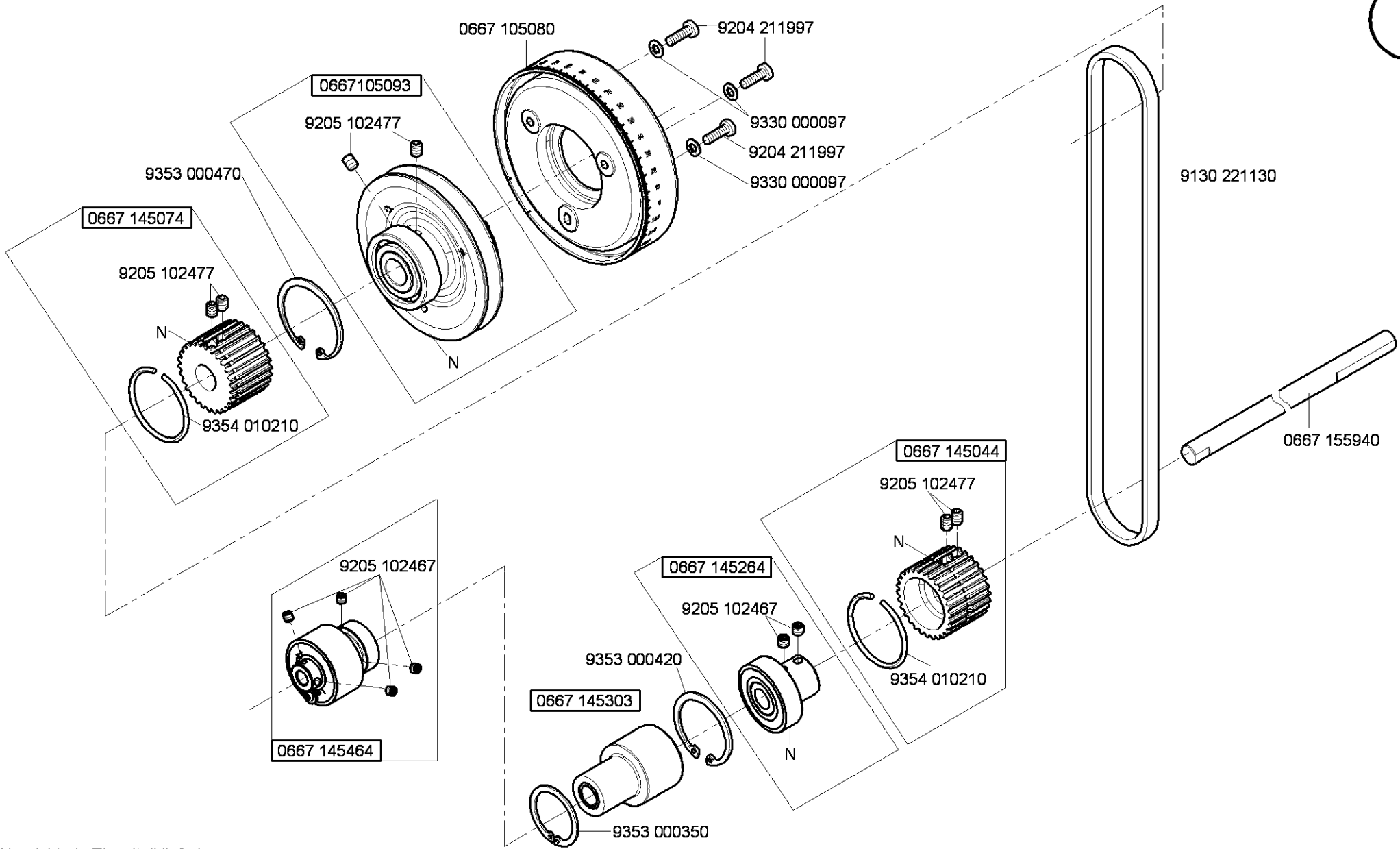


kleben/stick

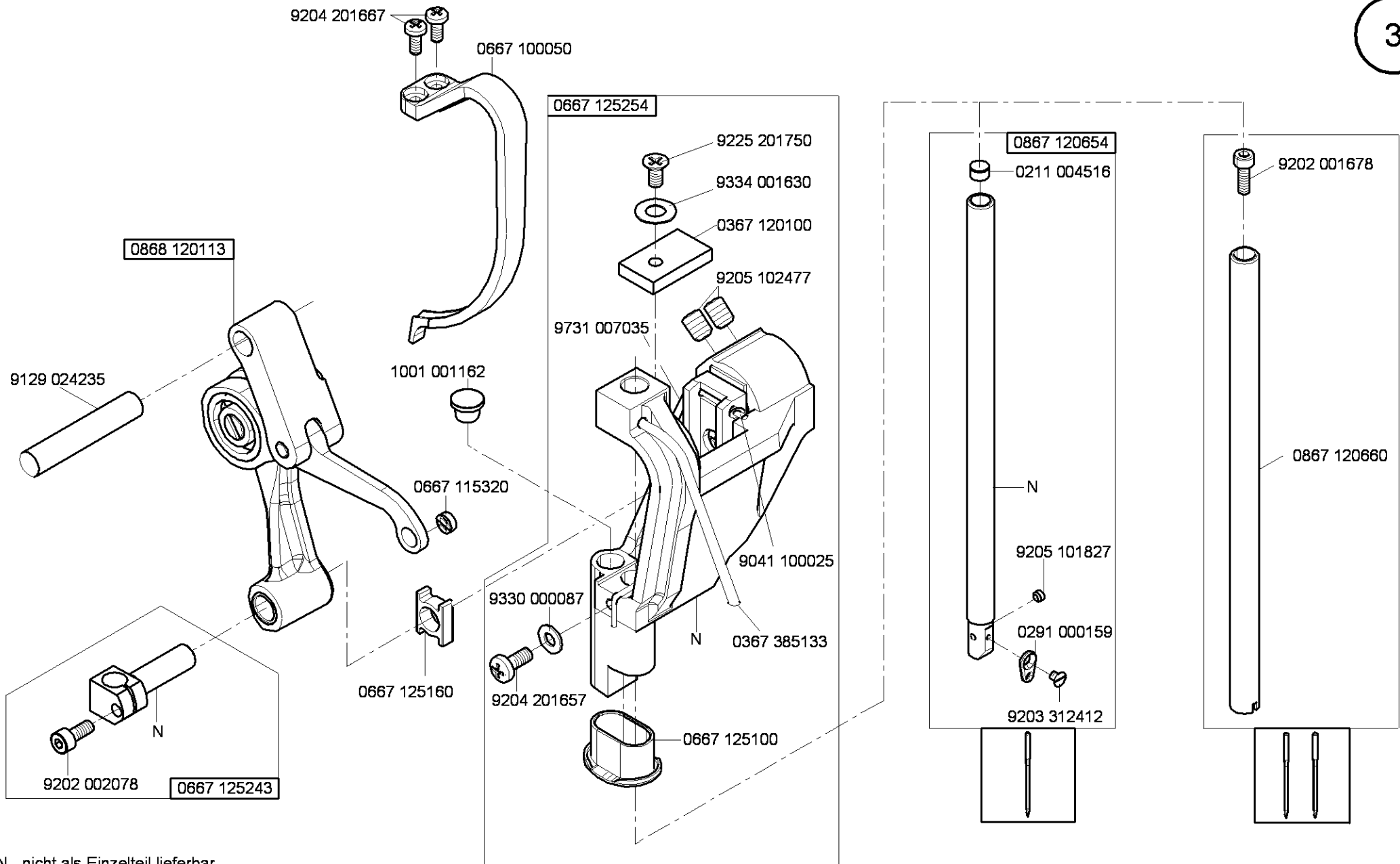
N nicht einzeln lieferbar/not available as separate part



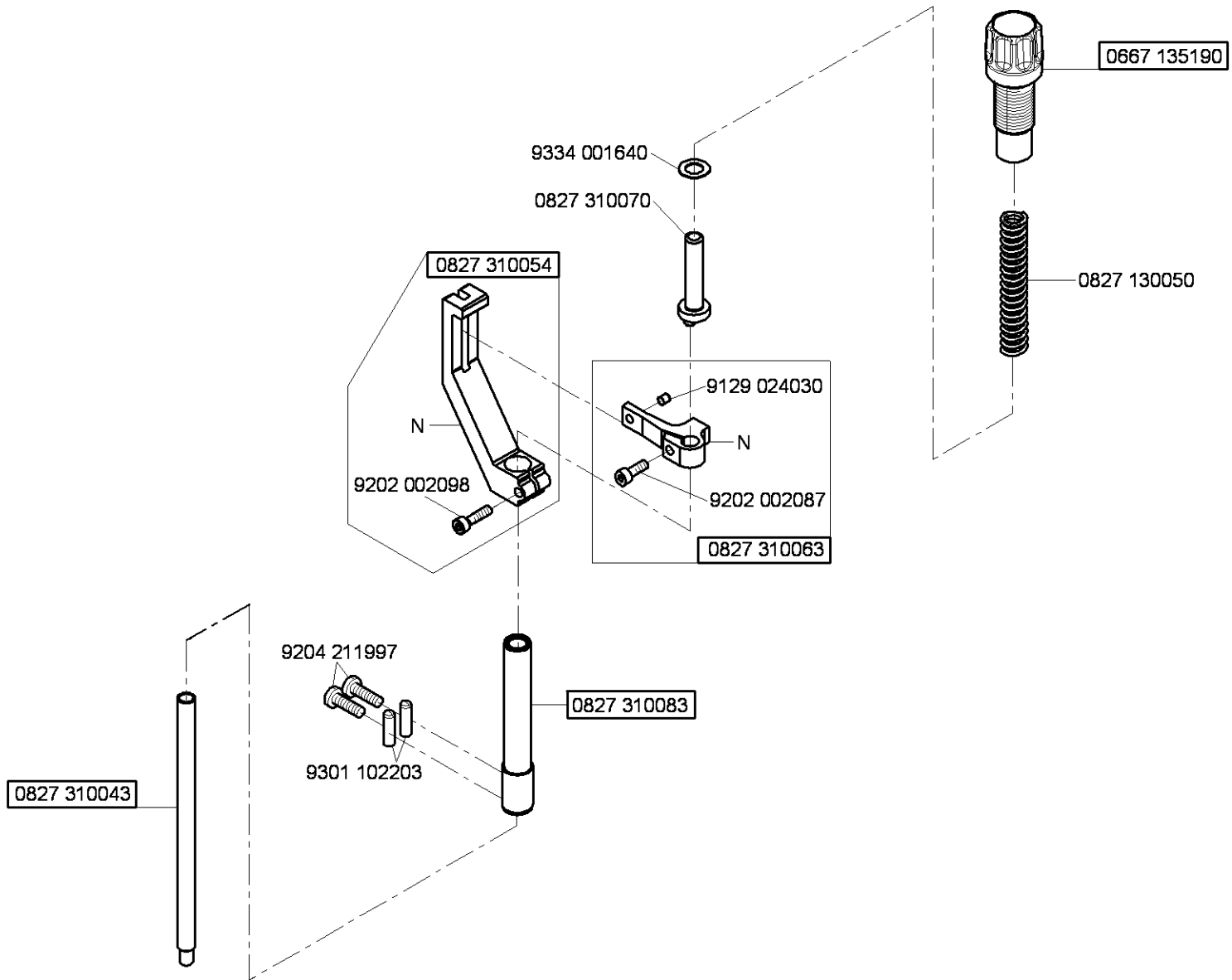
N - nicht als Einzelteil lieferbar
not available as separate part



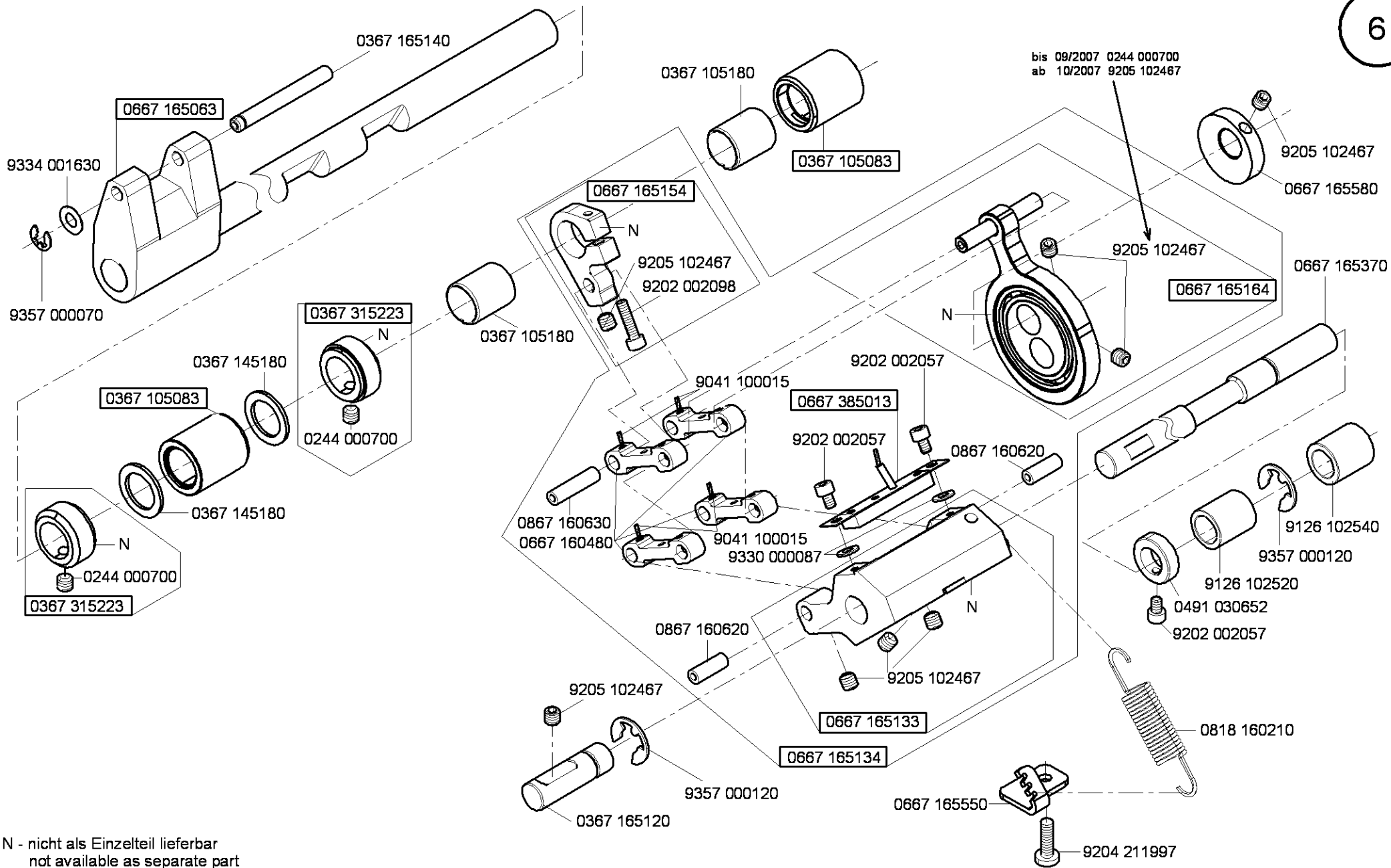
N - nicht als Einzelteil lieferbar
not available as separate part



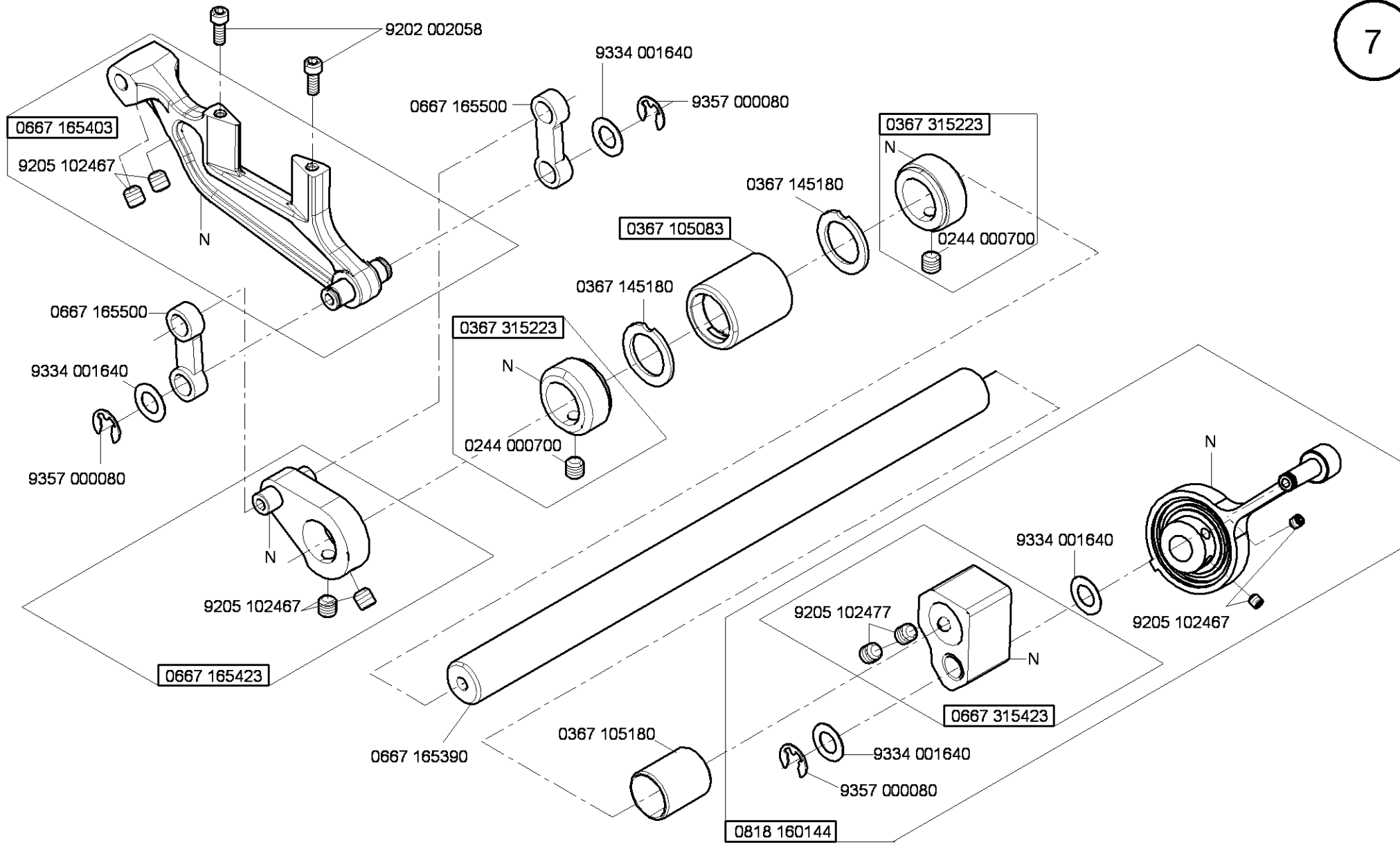
N - nicht als Einzelteil lieferbar
not available as separate part



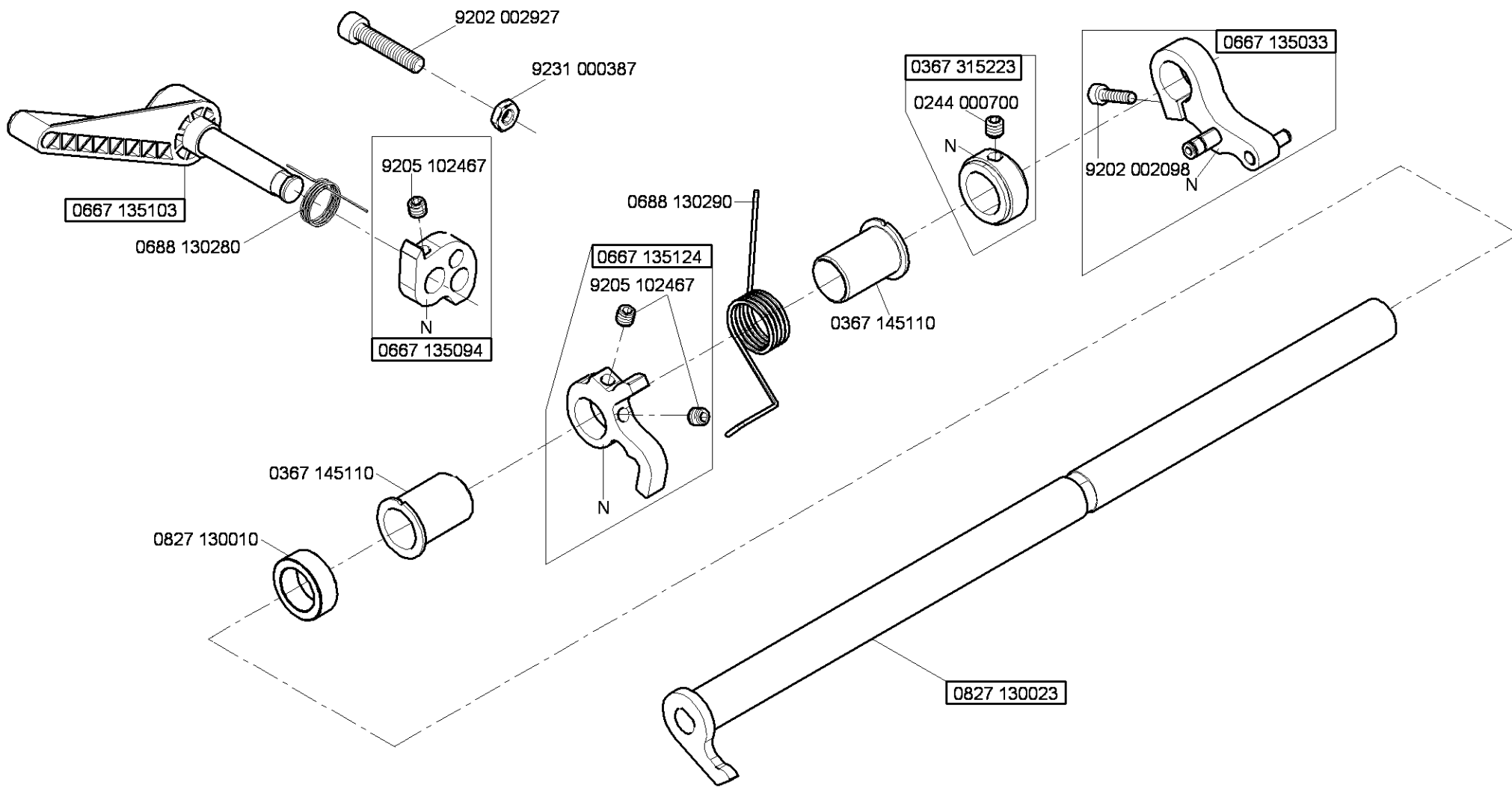
N - nicht als Einzelteil lieferbar
not available as separate part



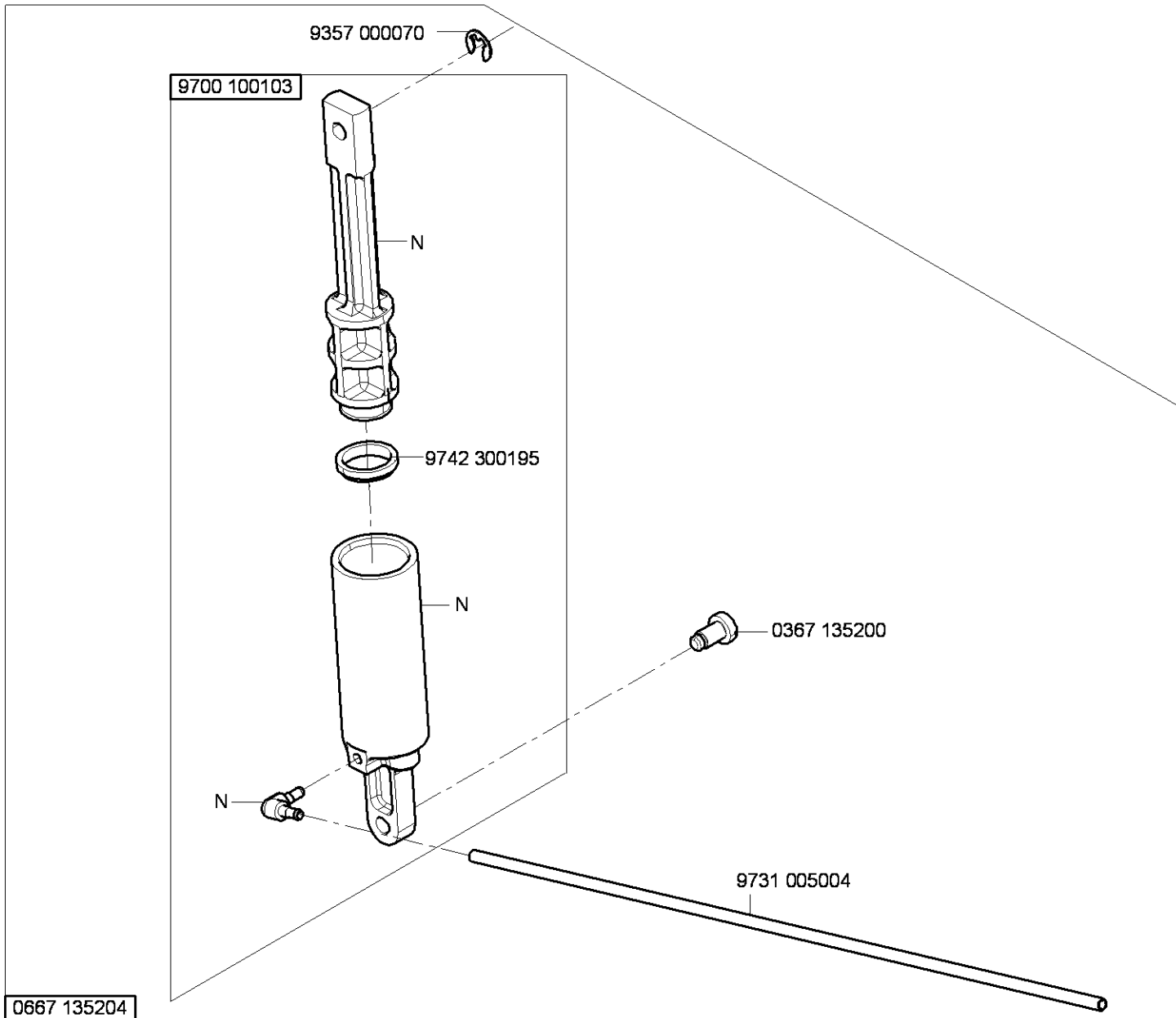
N - nicht als Einzelteil lieferbar
not available as separate part



N - nicht als Einzelteil lieferbar
not available as separate part

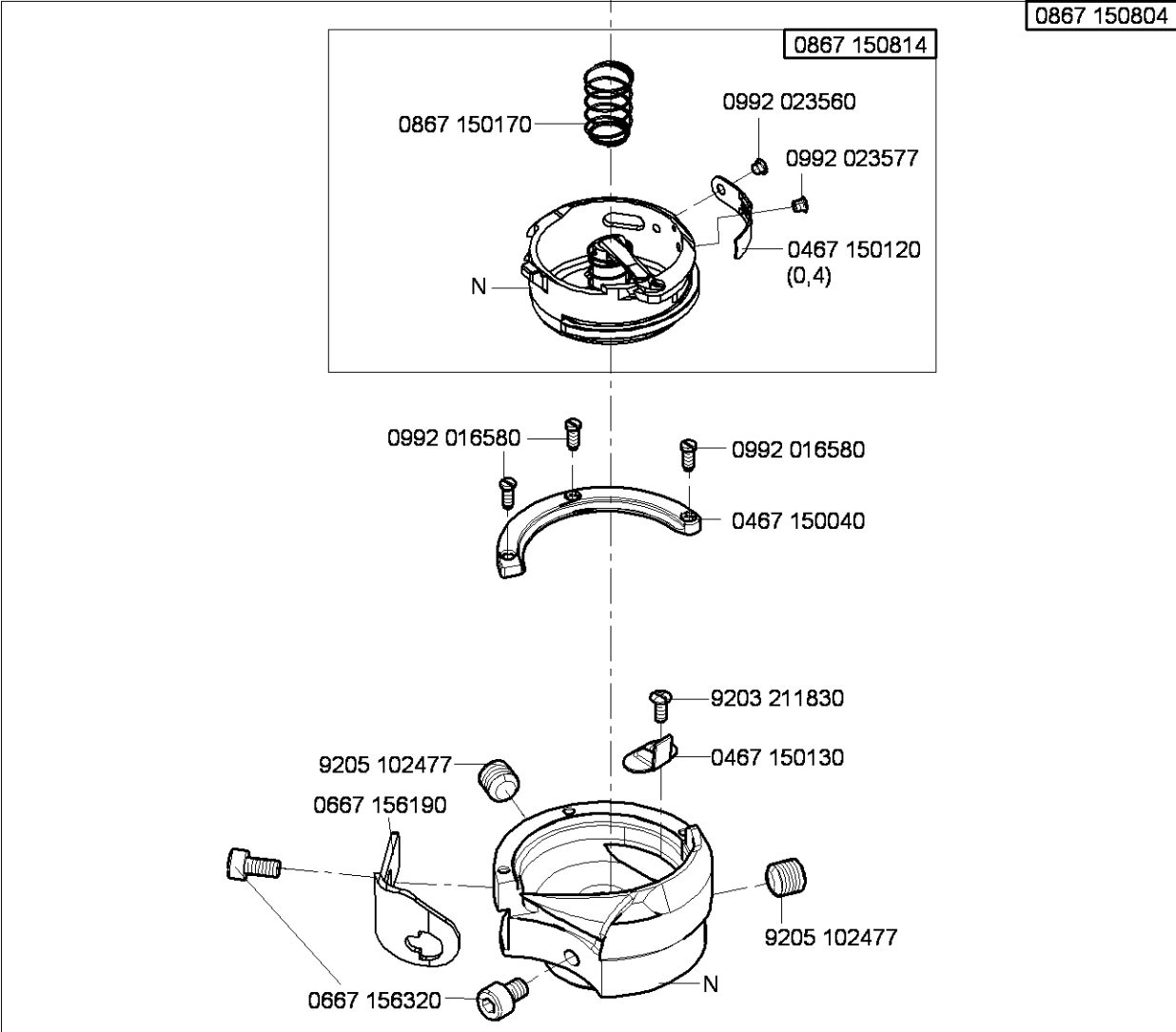
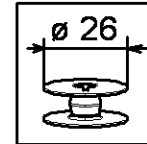


N - nicht als Einzelteil lieferbar
not available as separate part

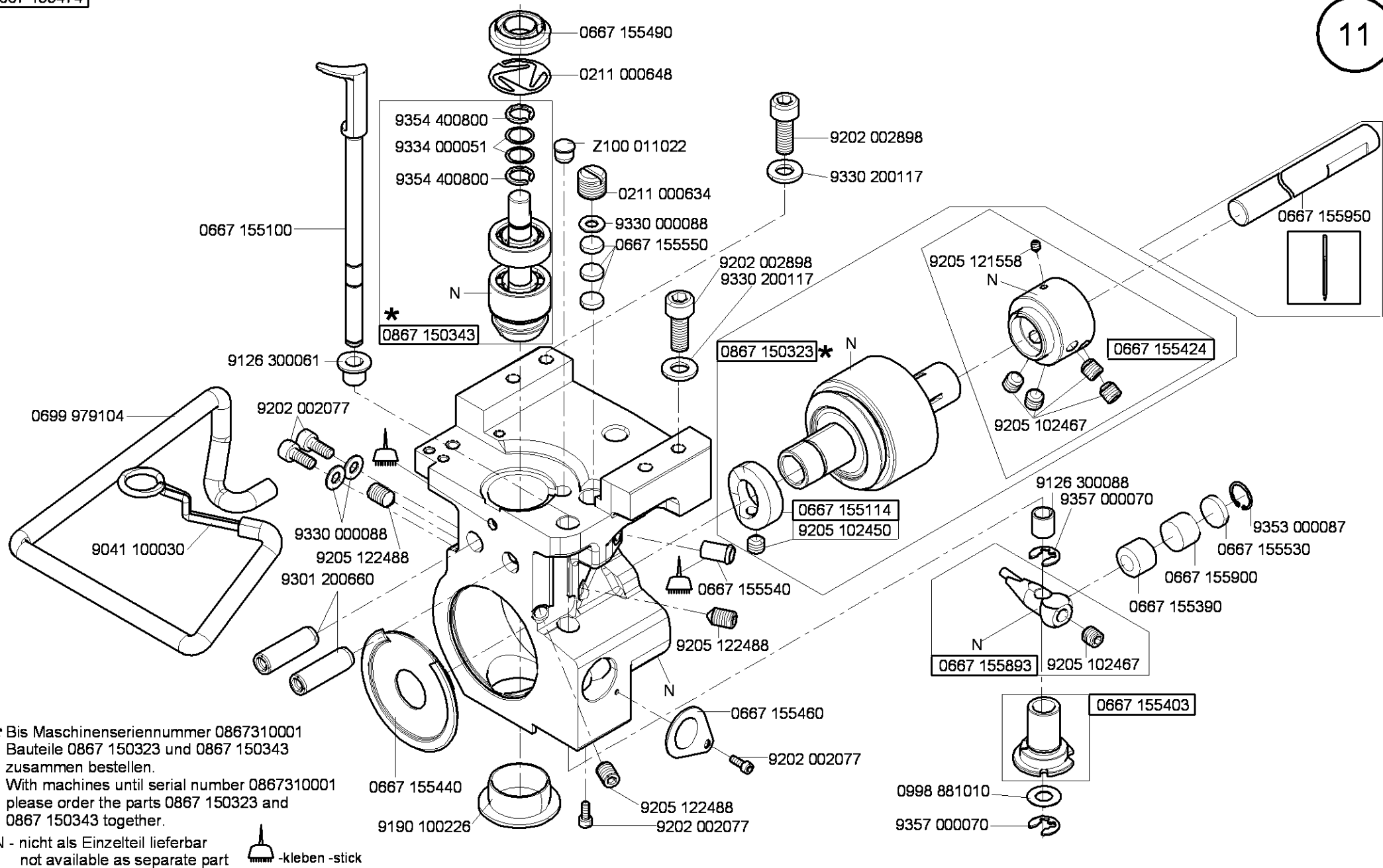


N - nicht als Einzelteil lieferbar
not available as separate part

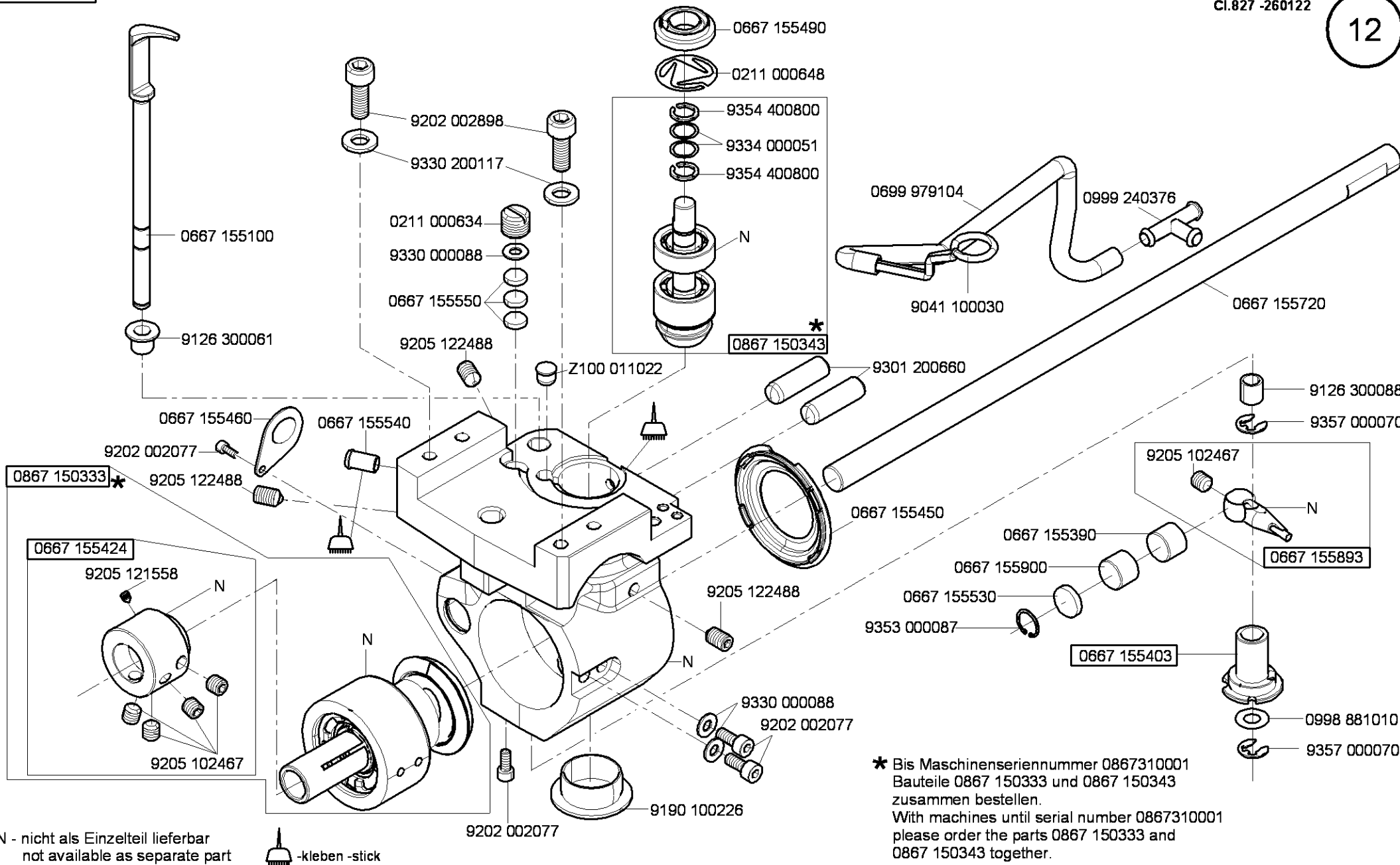
0667 135204



N - nicht als Einzelteil lieferbar
not available as separate part



* Bis Maschinenseriennummer 0867310001
 Bauteile 0867 150323 und 0867 150343
 zusammen bestellen.
 With machines until serial number 0867310001
 please order the parts 0867 150323 and
 0867 150343 together.
 N - nicht als Einzelteil lieferbar
 not available as separate part
 -kleben -stick



0867 150333*

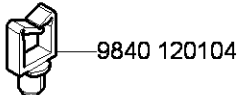
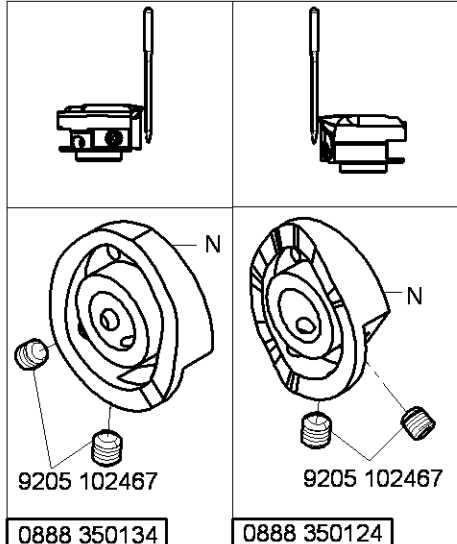
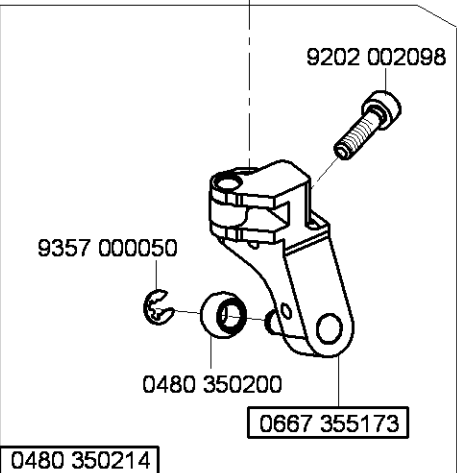
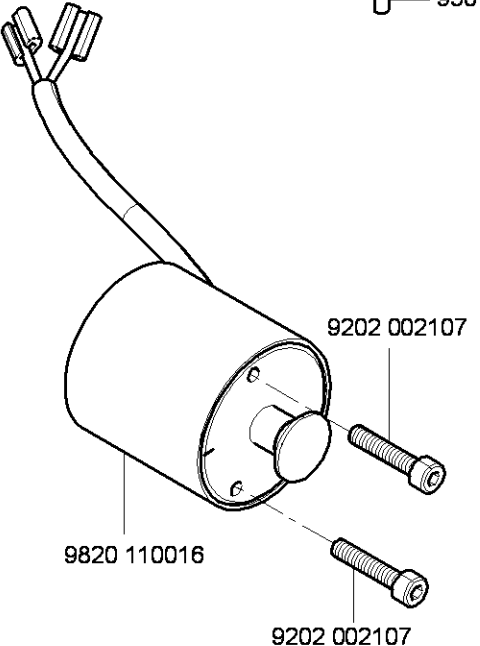
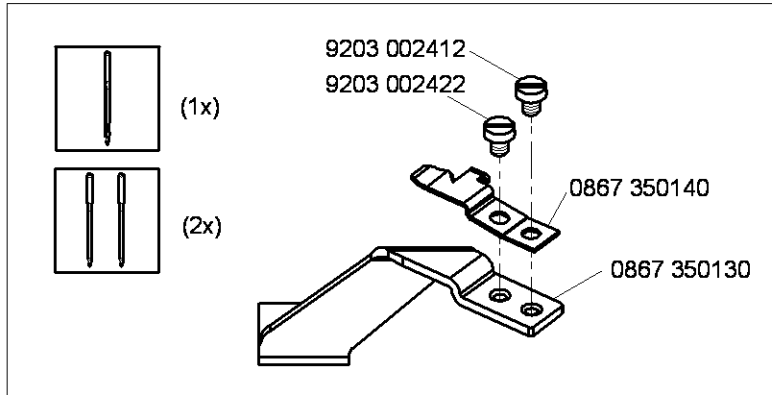
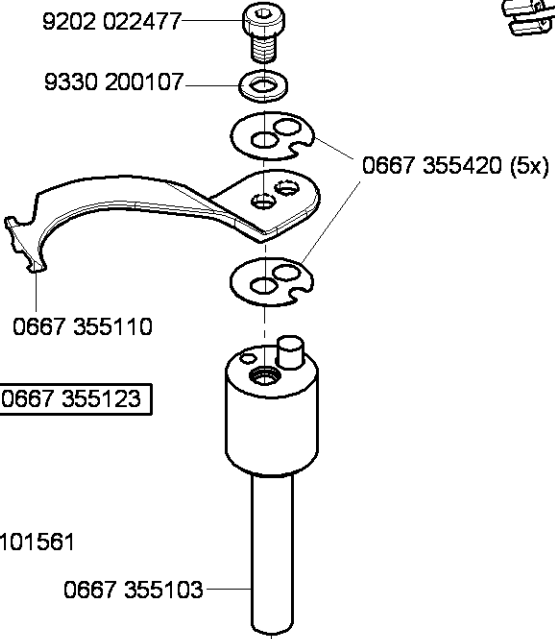
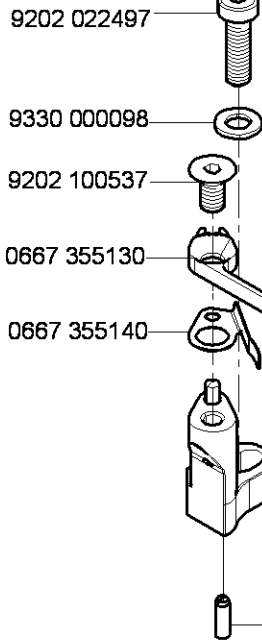
0667 155424

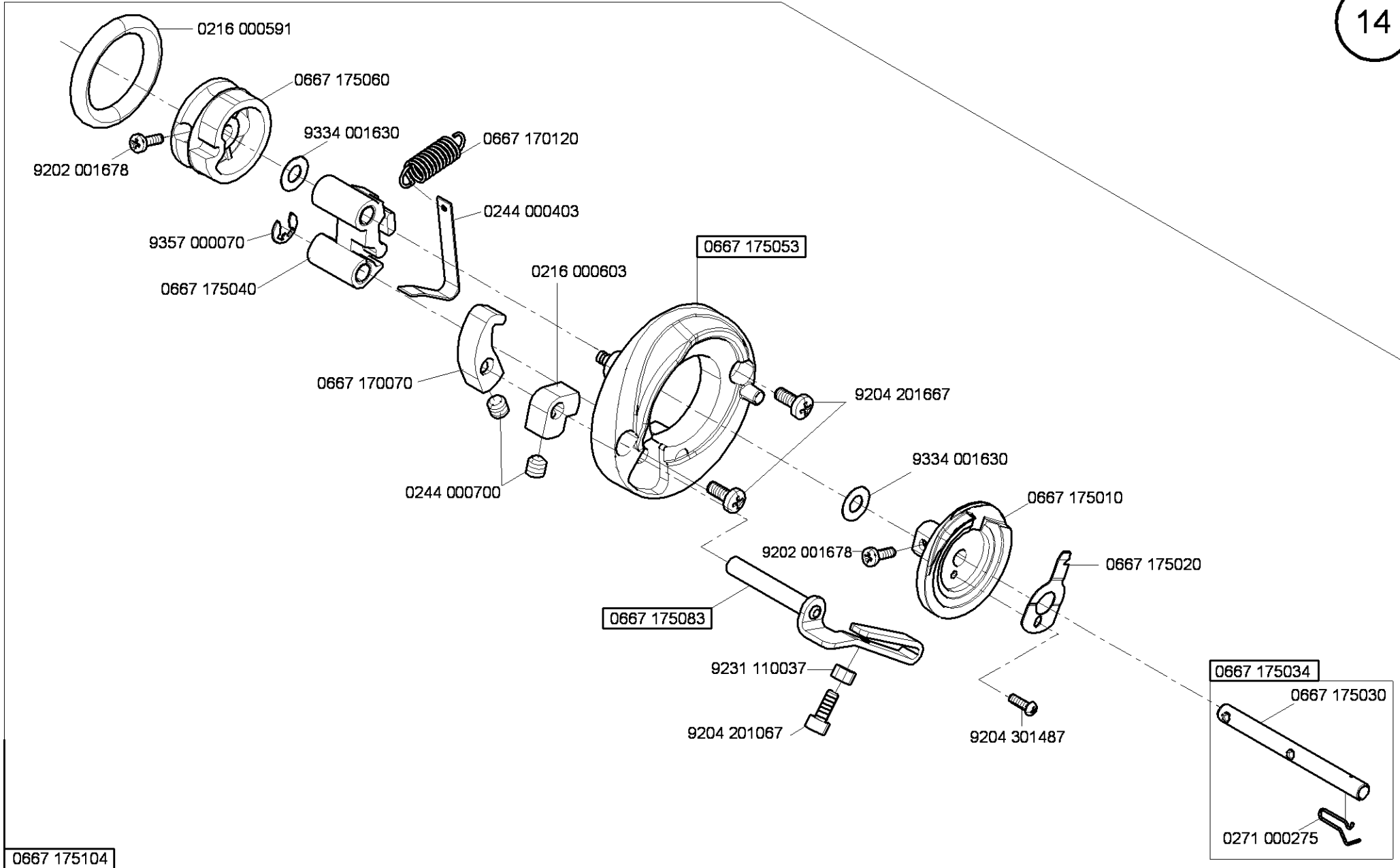
0867 150343*

0667 155403

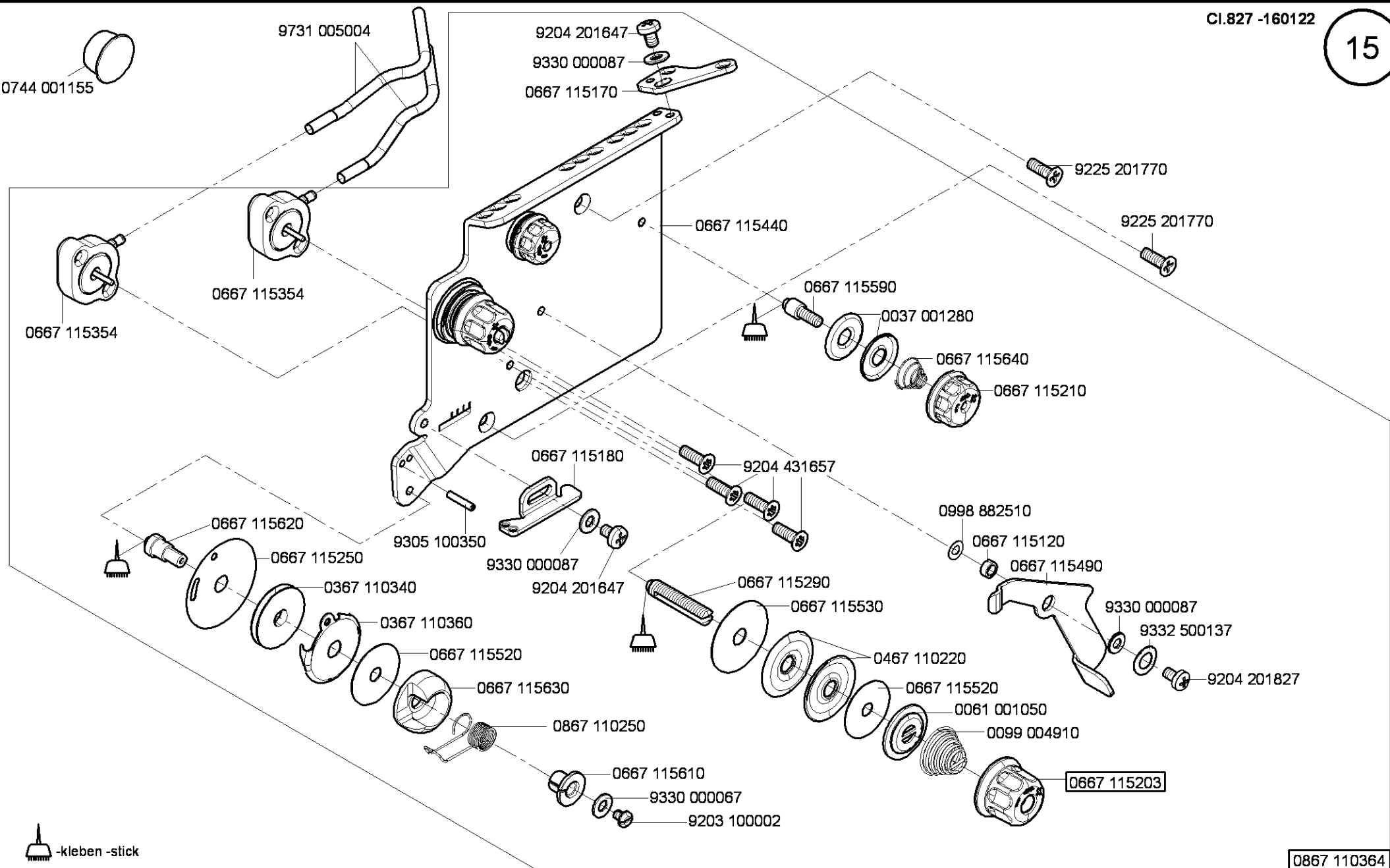
0667 155893

* Bis Maschinenseriennummer 0867310001
 Bauteile 0867 150333 und 0867 150343
 zusammen bestellen.
 With machines until serial number 0867310001
 please order the parts 0867 150333 and
 0867 150343 together.



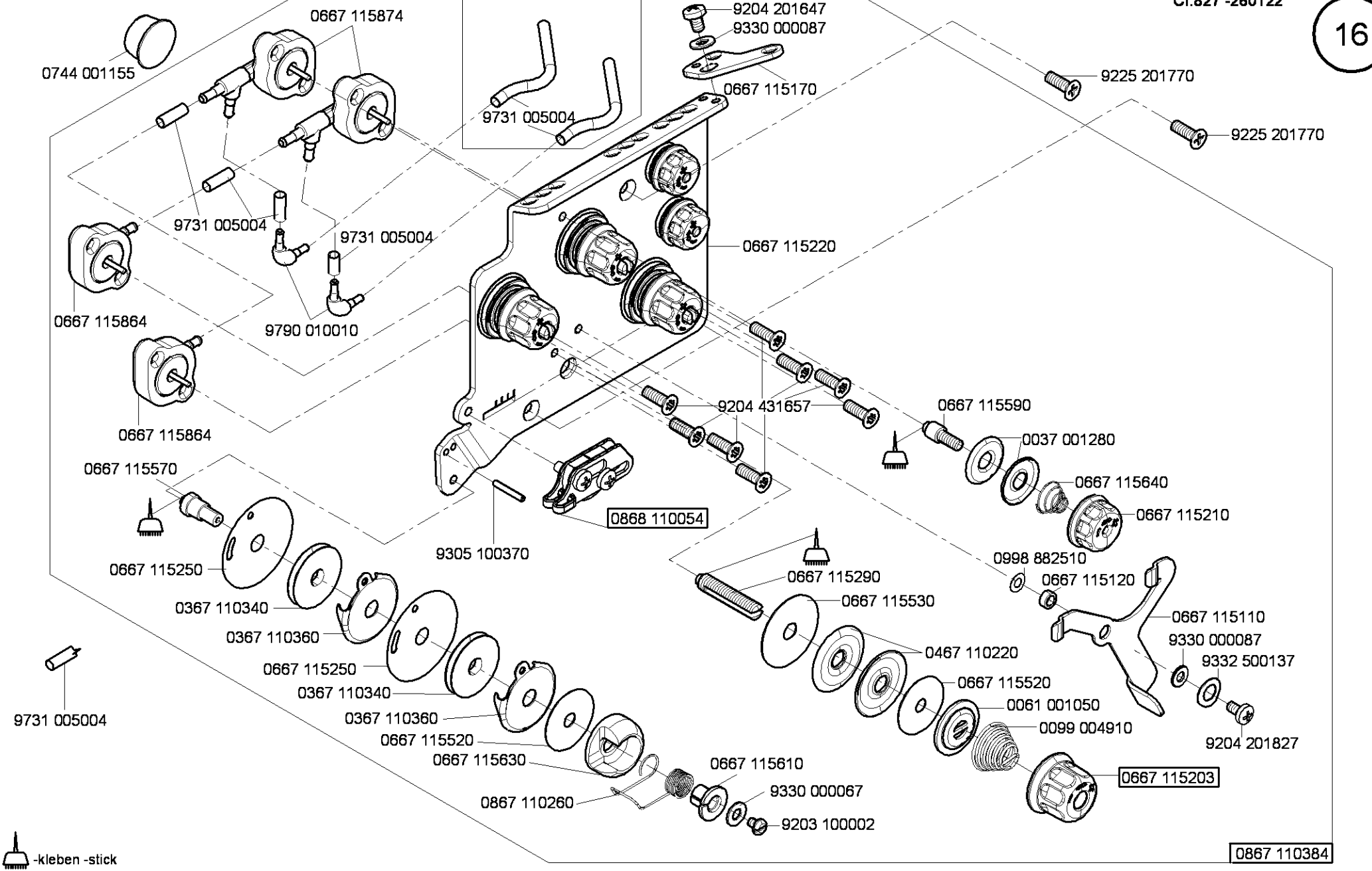


0667 175104



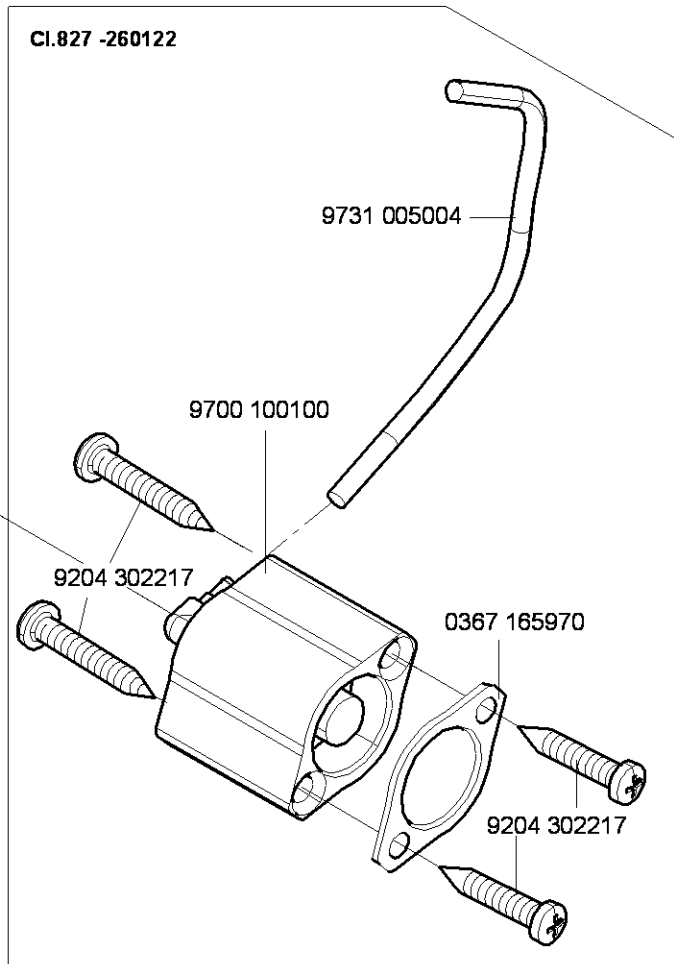
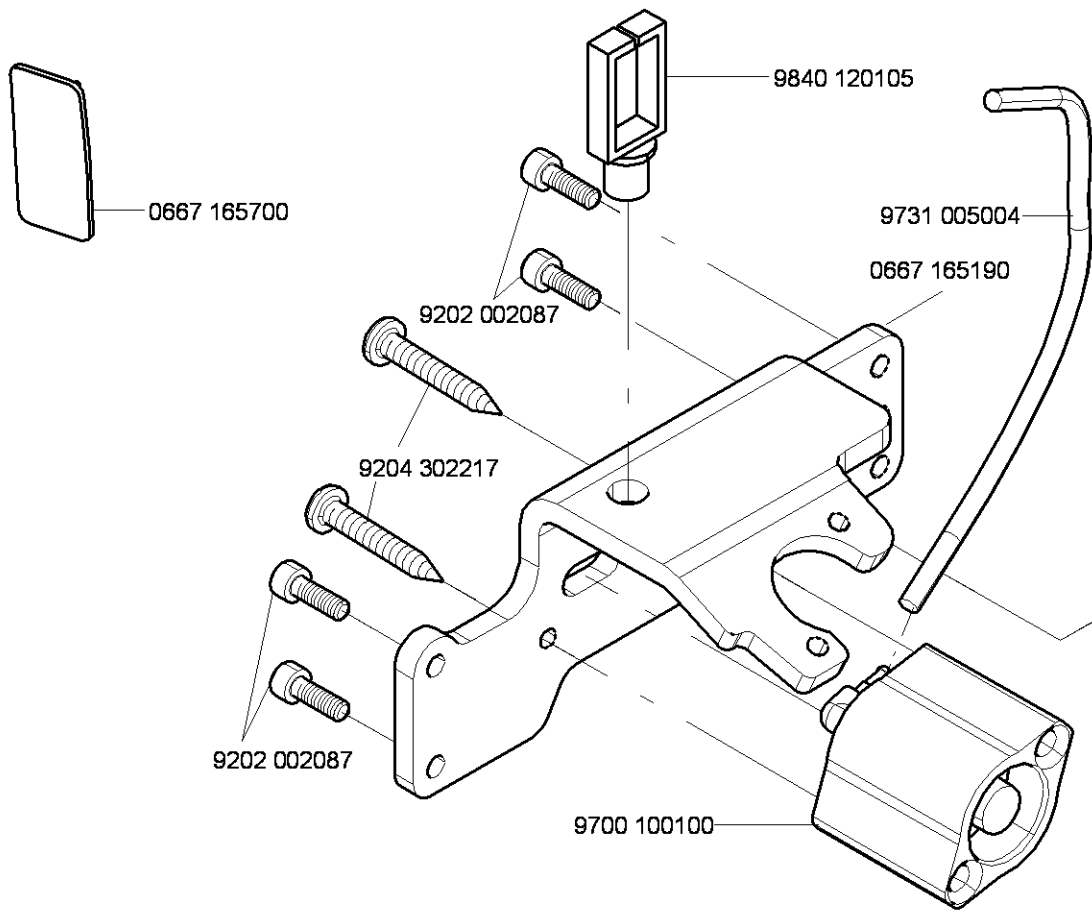
-kleben -stick

0867 110364

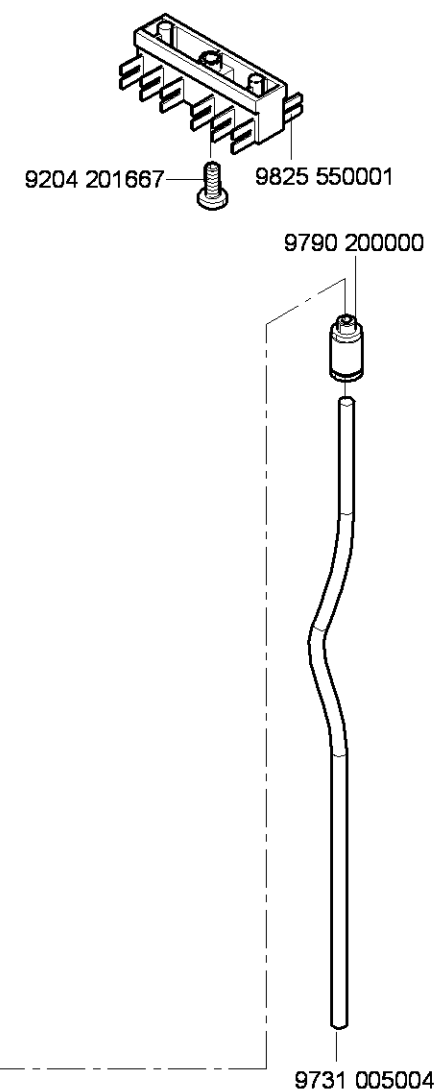
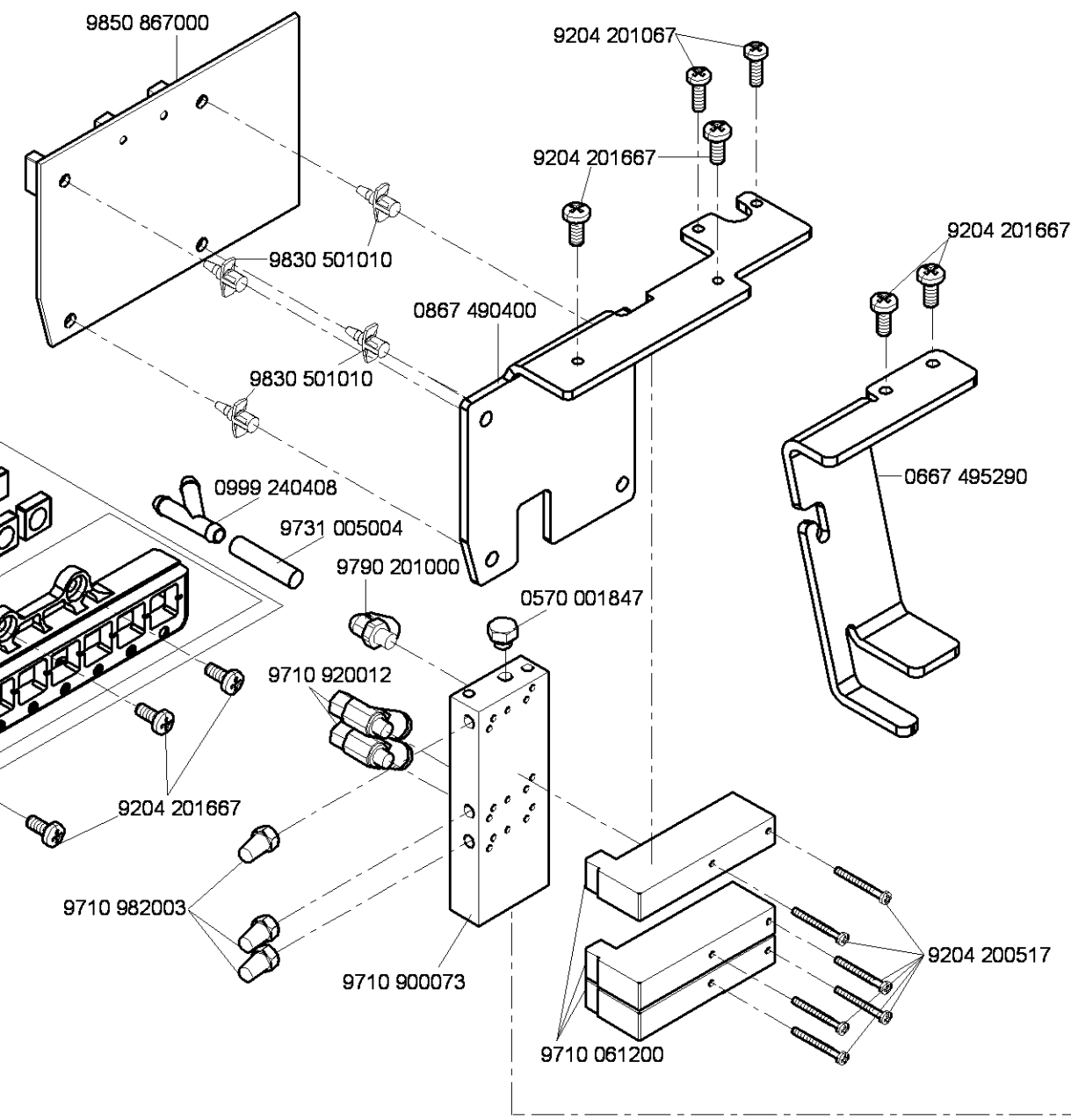
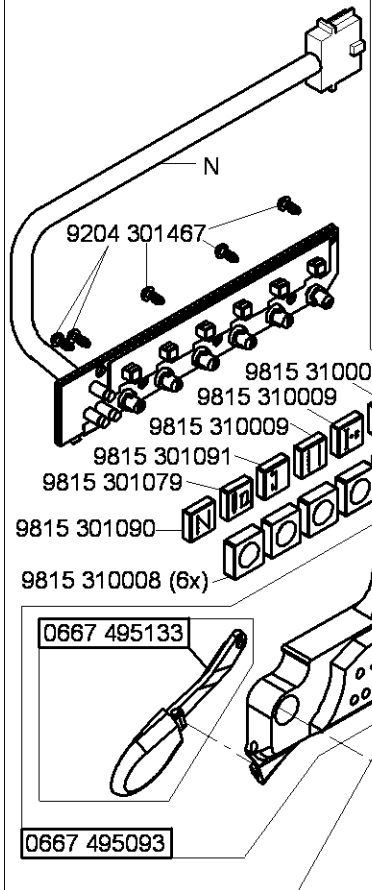


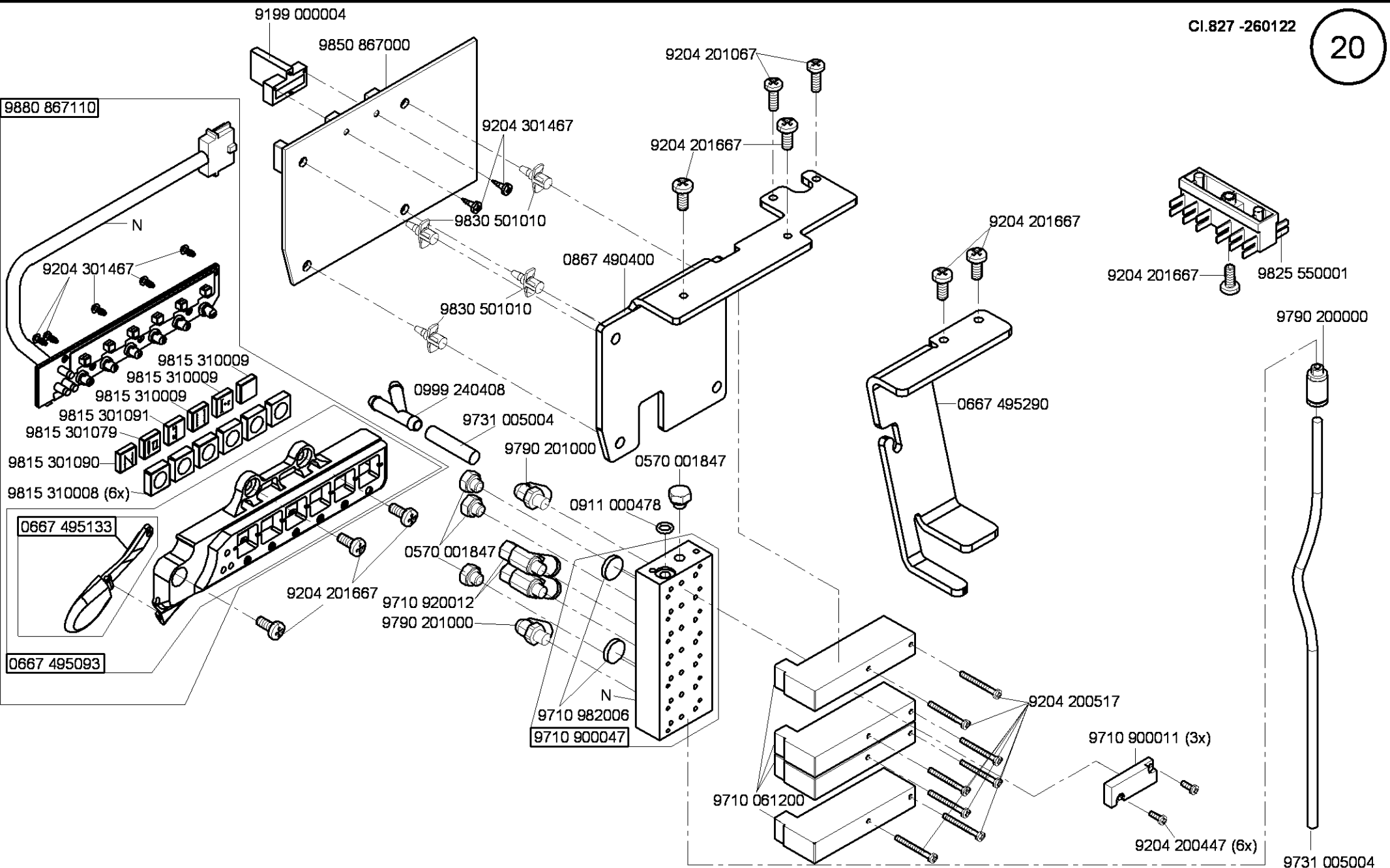
-kleben -stick

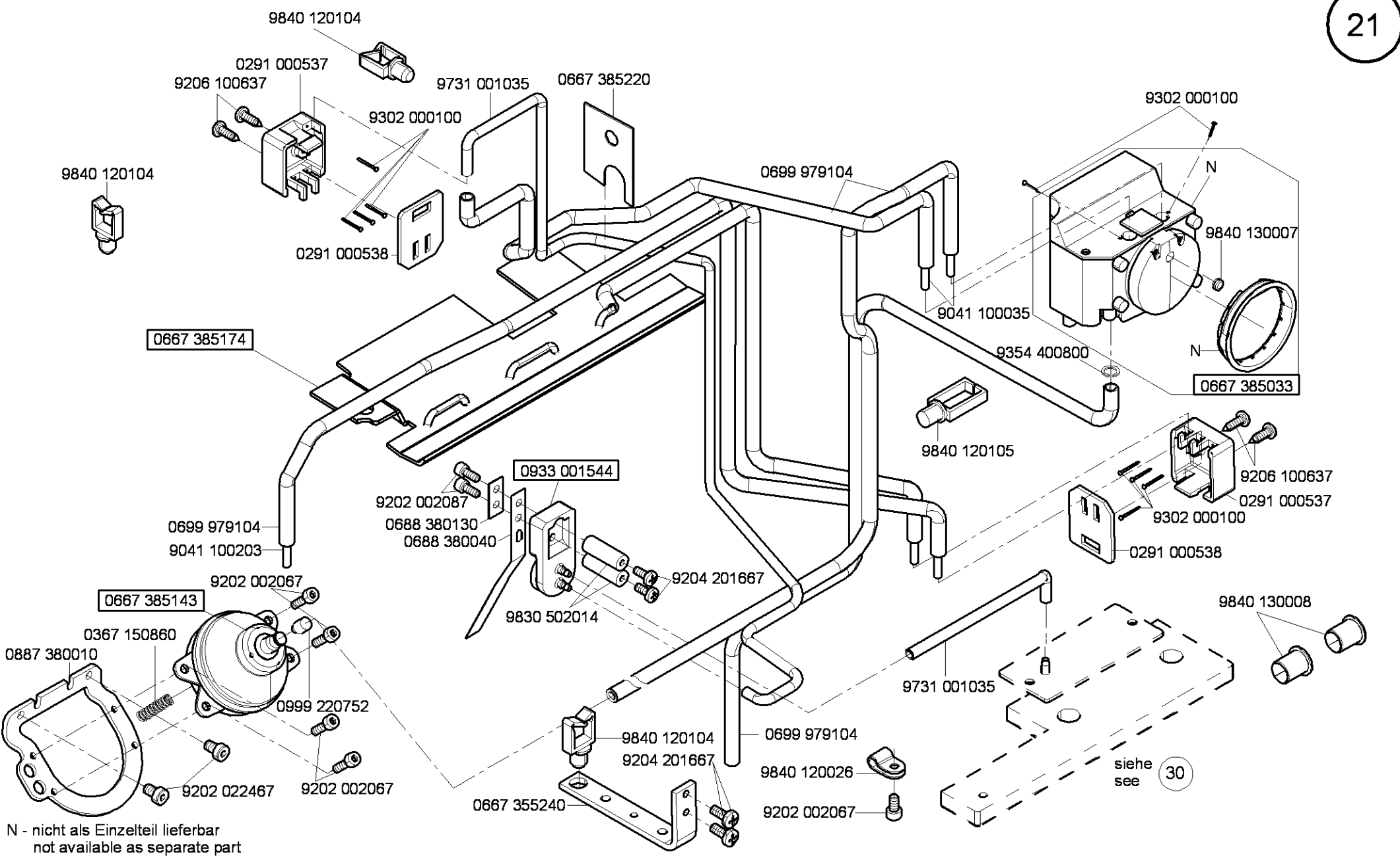
0867 110384



9880 867110



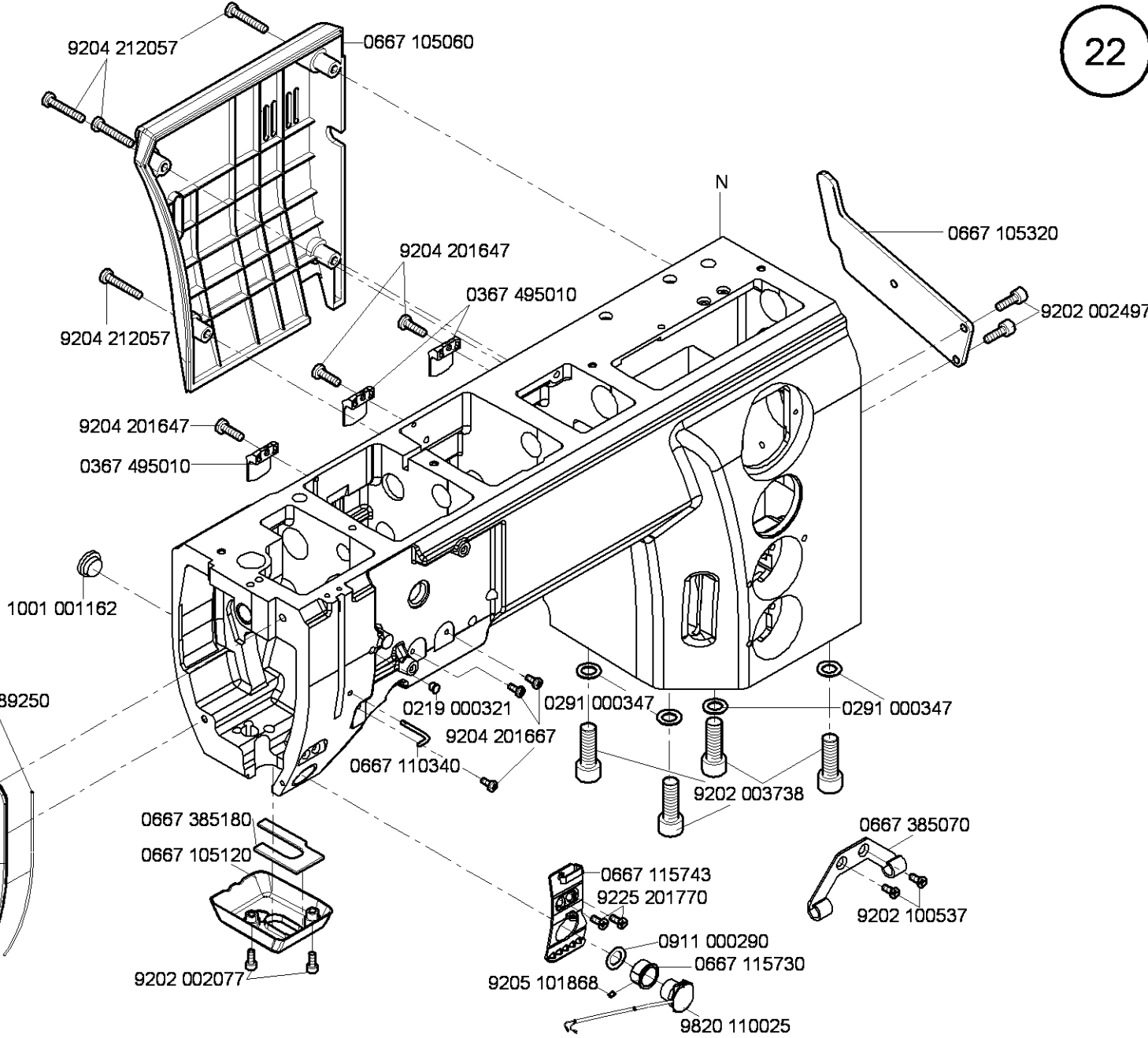




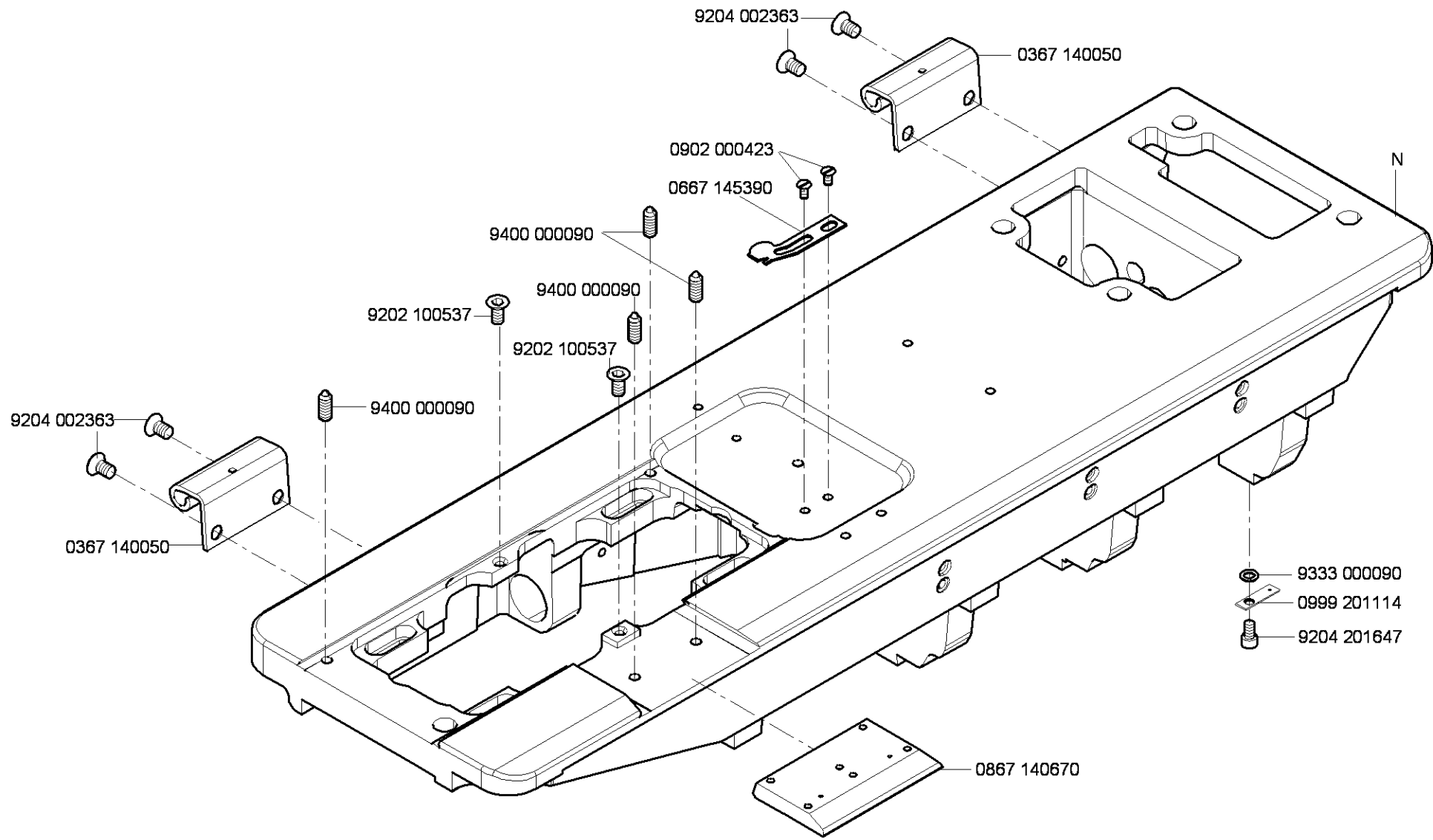
N - nicht als Einzelteil lieferbar
not available as separate part

9880 867102

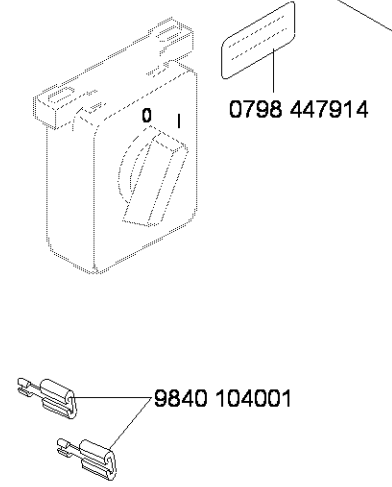
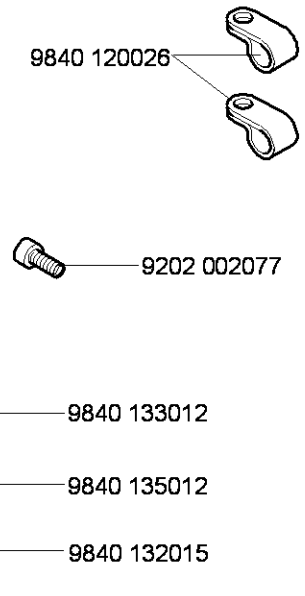
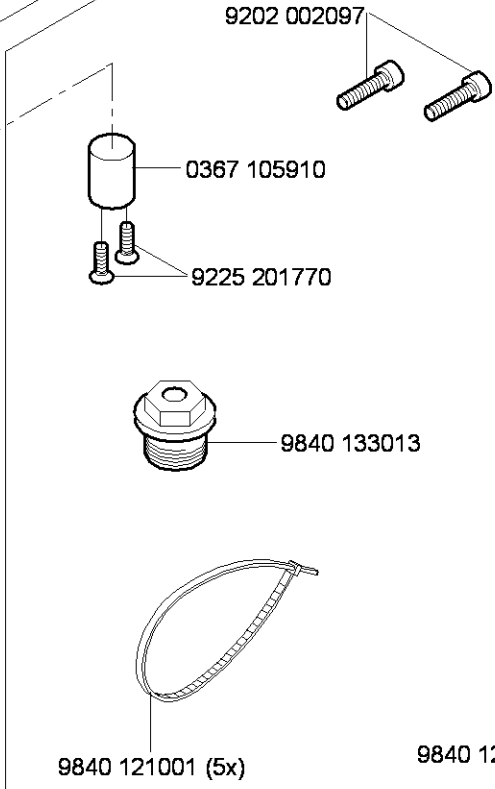
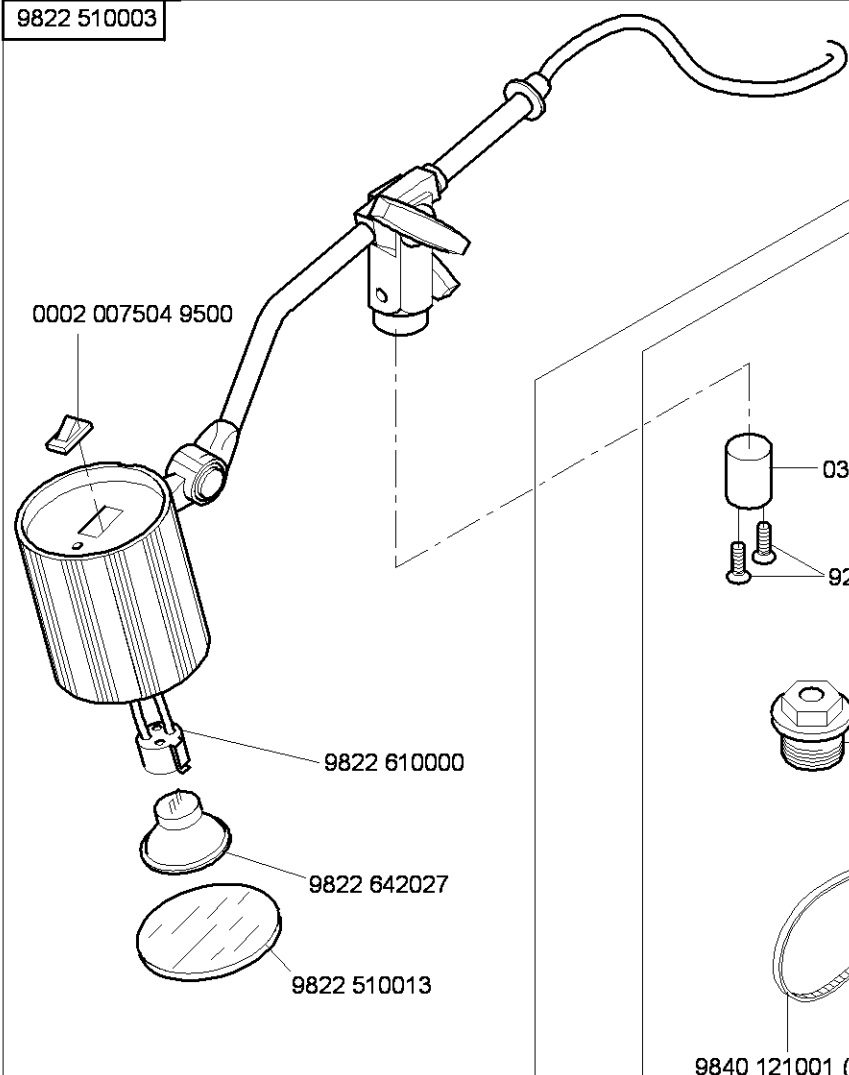
- 0667 495304
- 9840 120003 (8x)
- 9840 123003 (8x)
- 9840 121001 (5x)
- 9840 133013
- 9840 120026 (2x)
- 9840 133012
- 9202 002077 (3x)
- 9840 135012
- 9207 170437 (2x)
- 9840 132015
- 9840 104001 (2x)



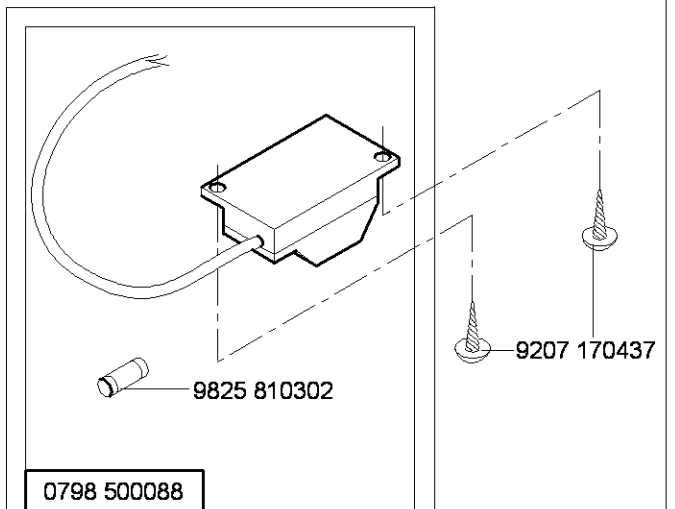
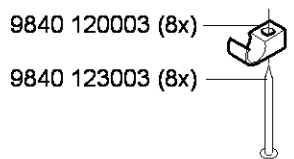
N - nicht als Einzelteil lieferbar
not available as separate part

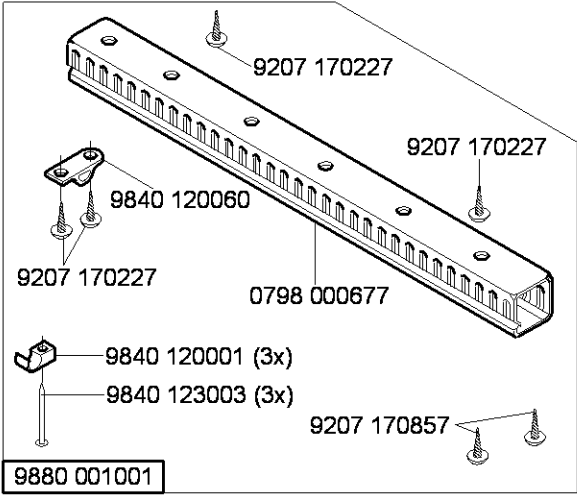


N - nicht als Einzelteil lieferbar
not available as separate part

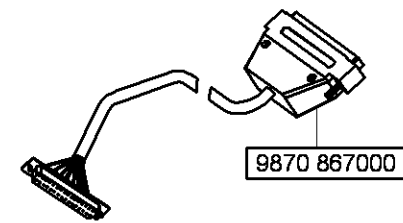
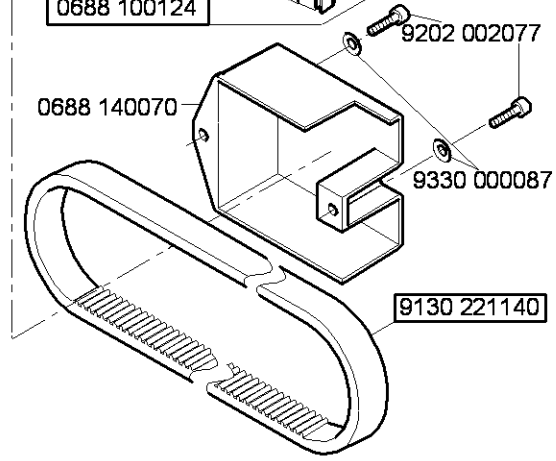
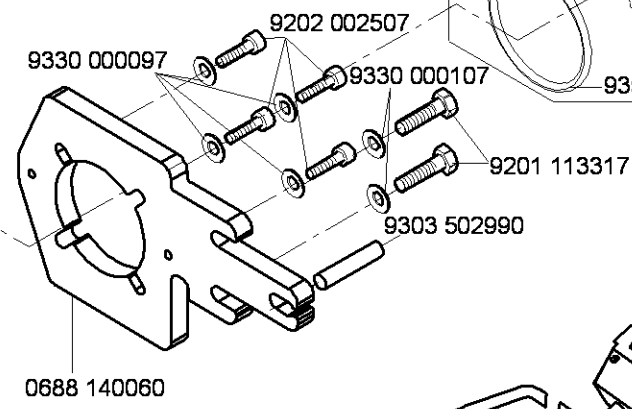
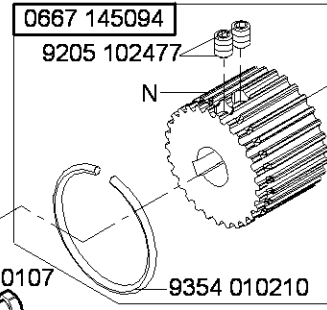
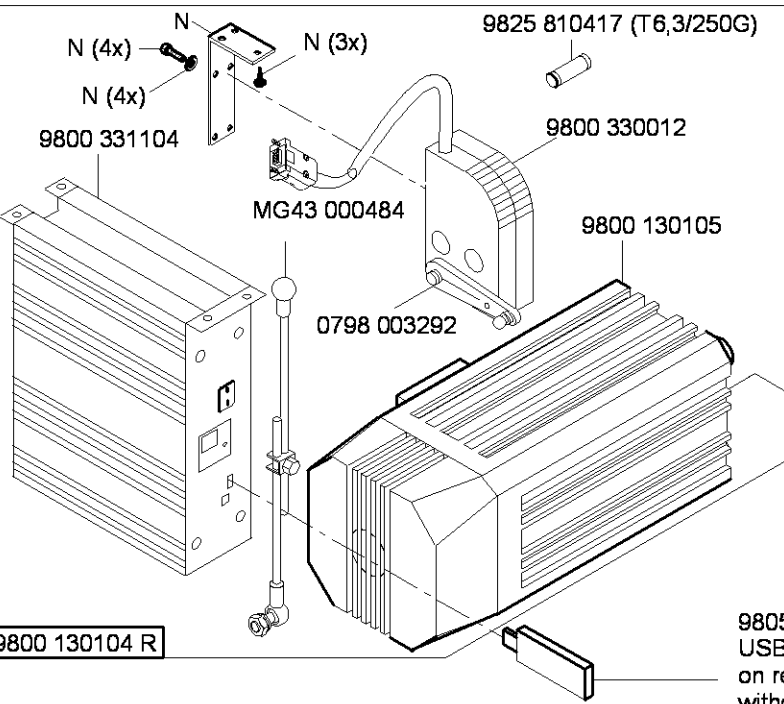
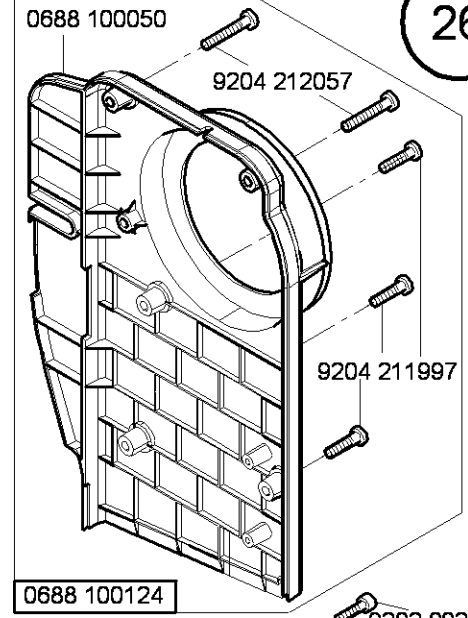
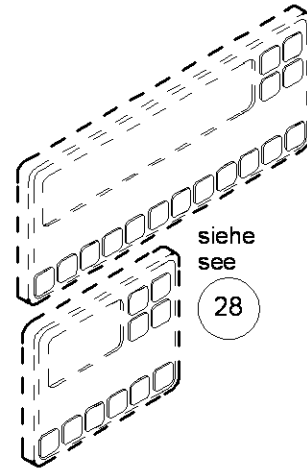


9880 867100



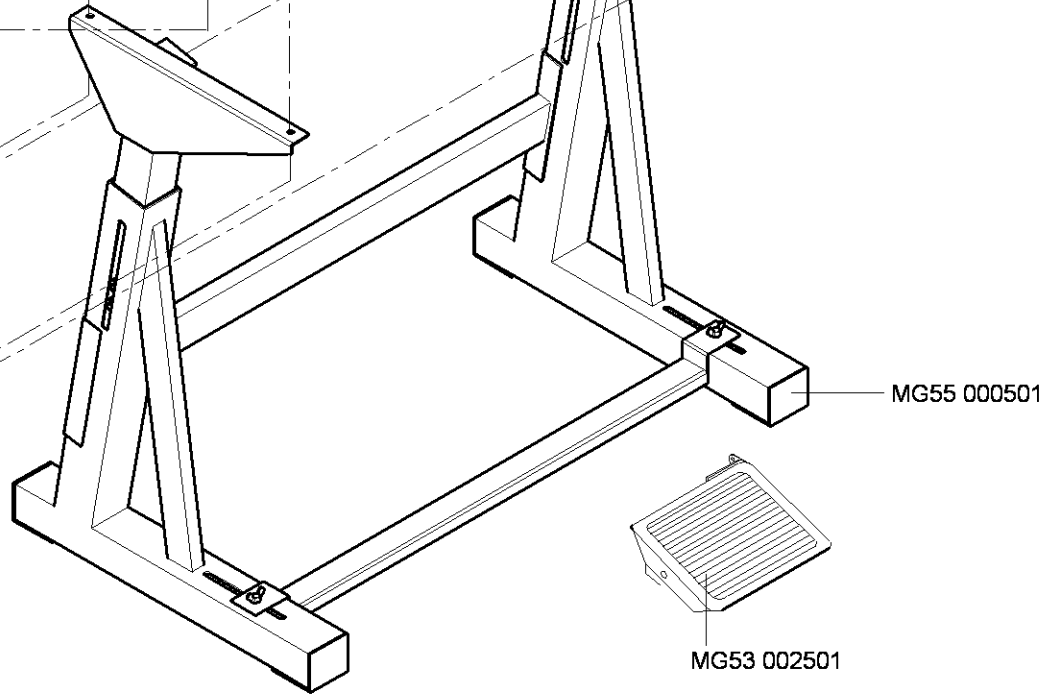
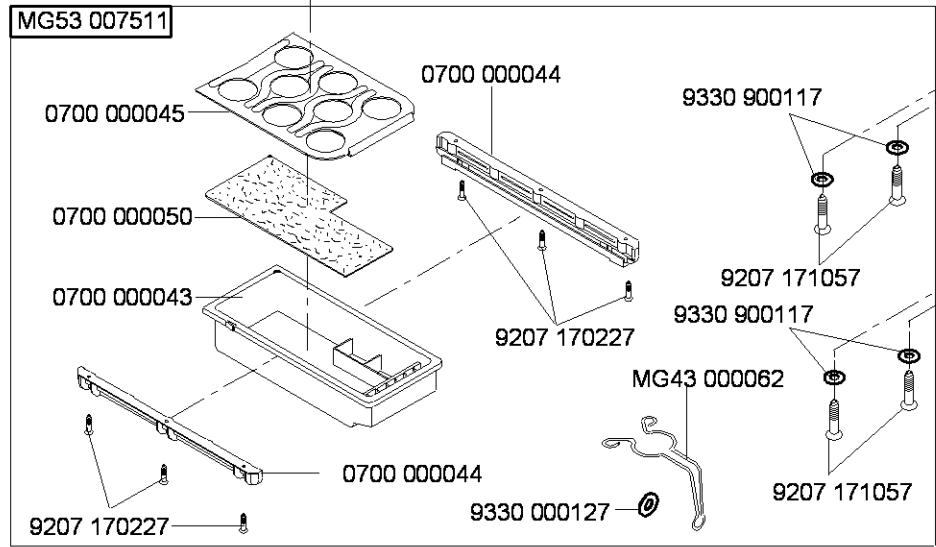
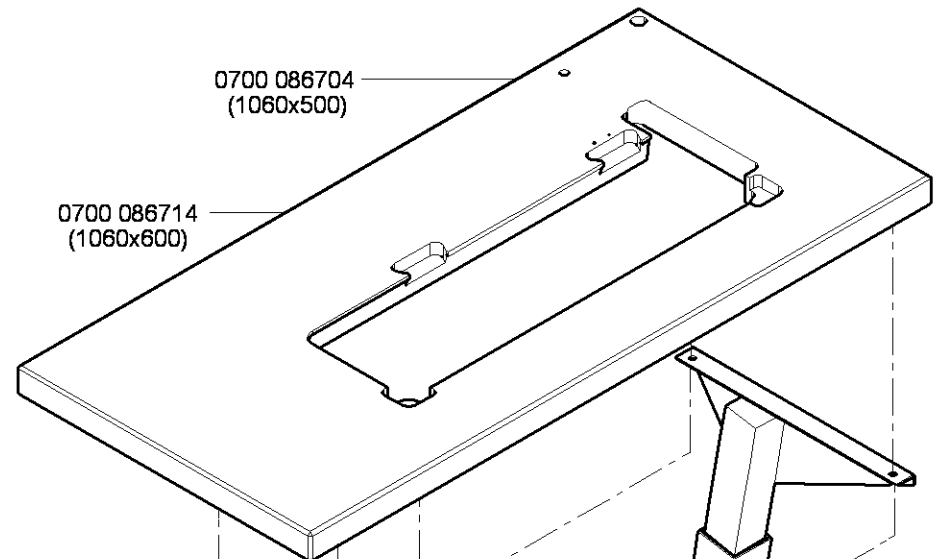


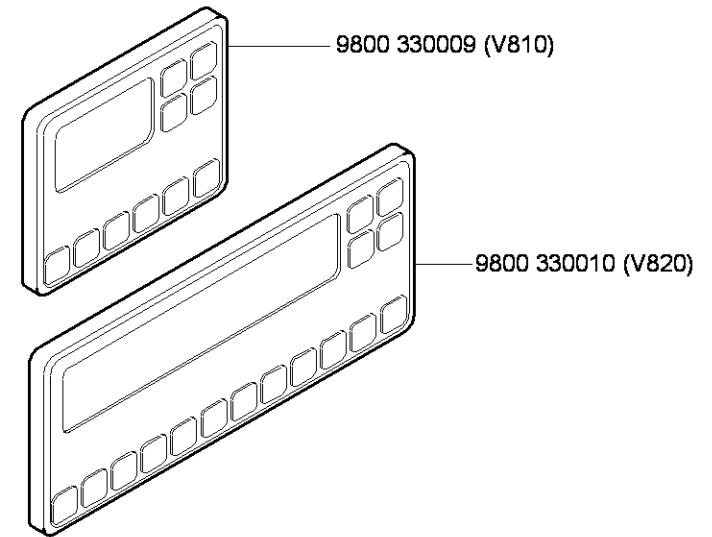
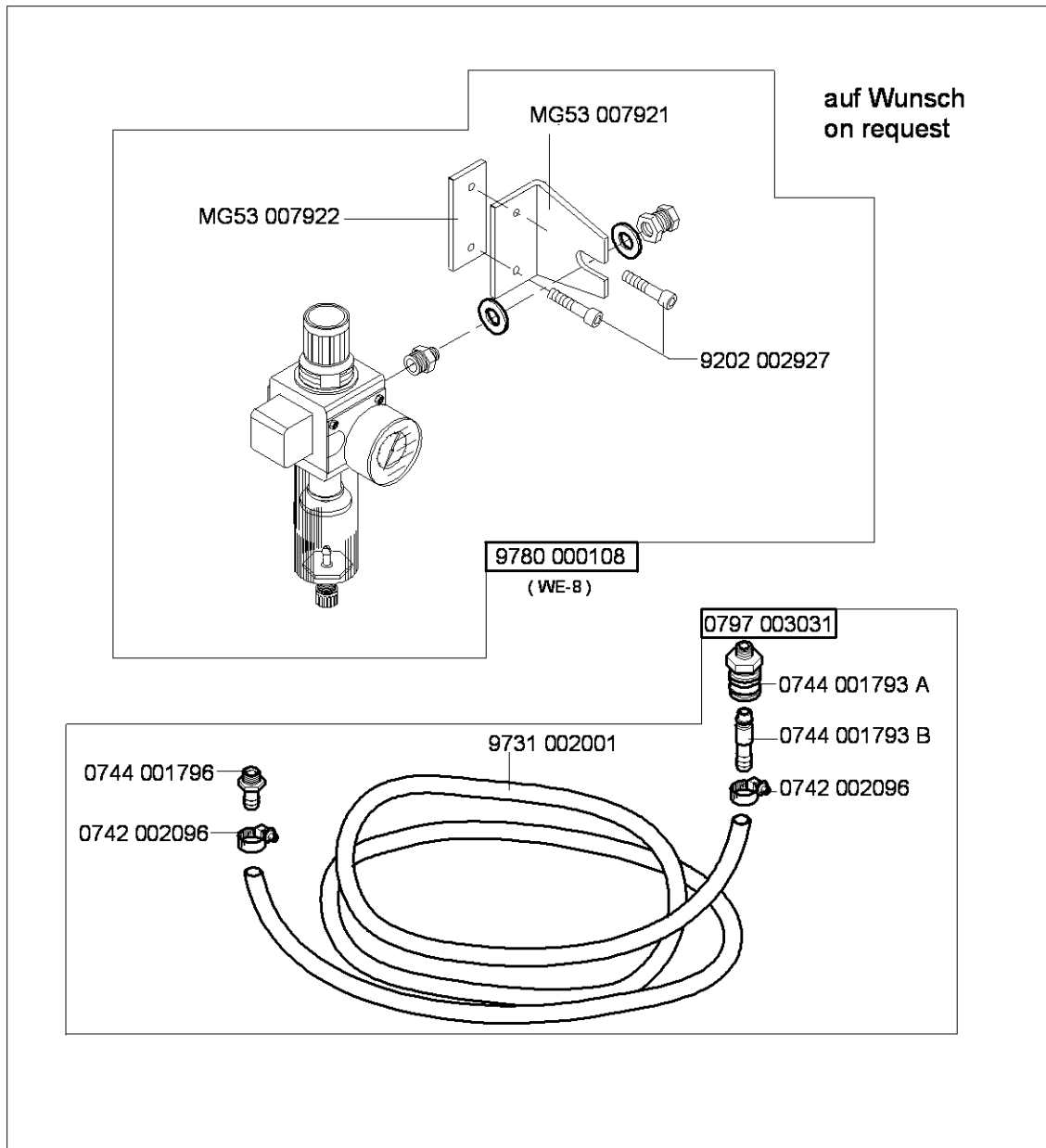
0667 105280

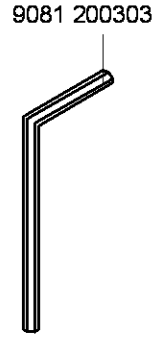
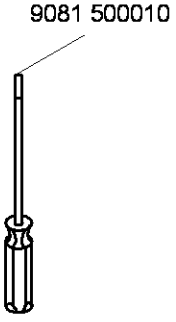
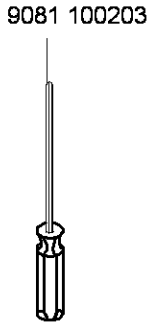
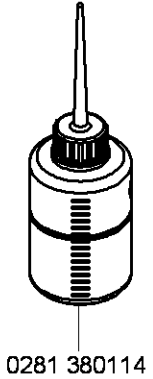
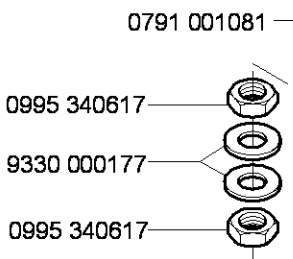
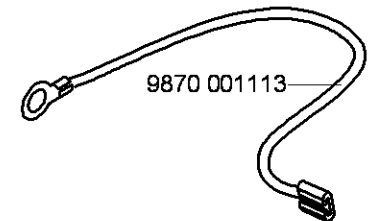
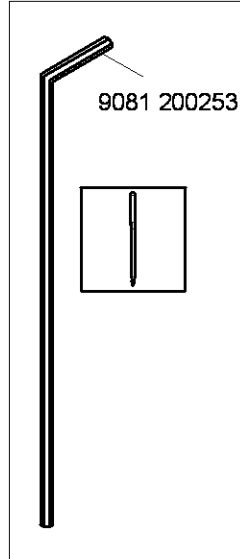
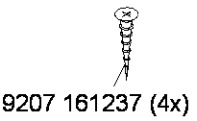
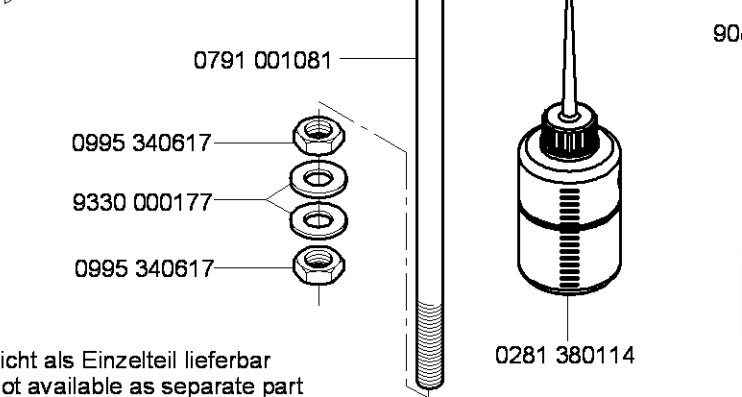
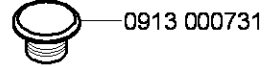
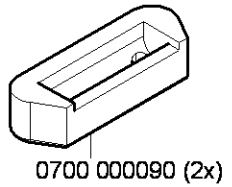
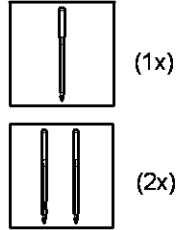
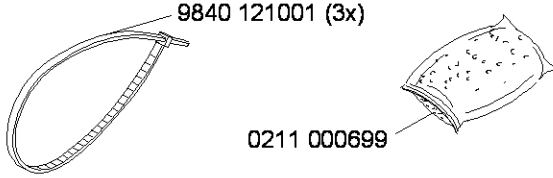
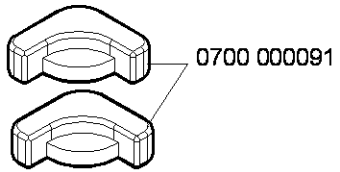
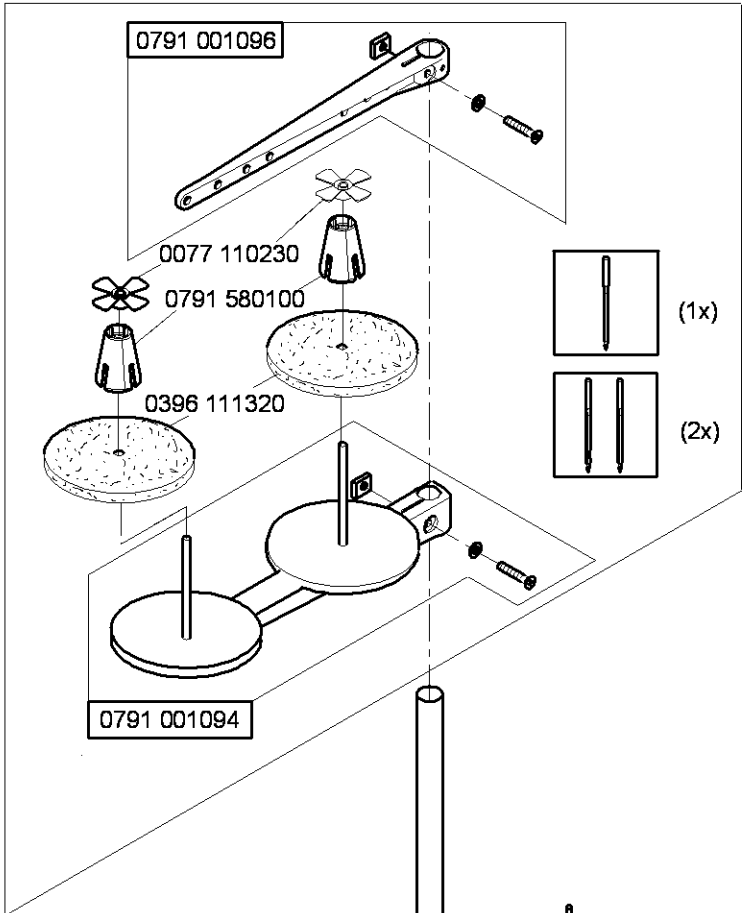


9805 791113
USB MEMORY STICK
on request
without program
auf Wunsch
ohne programm

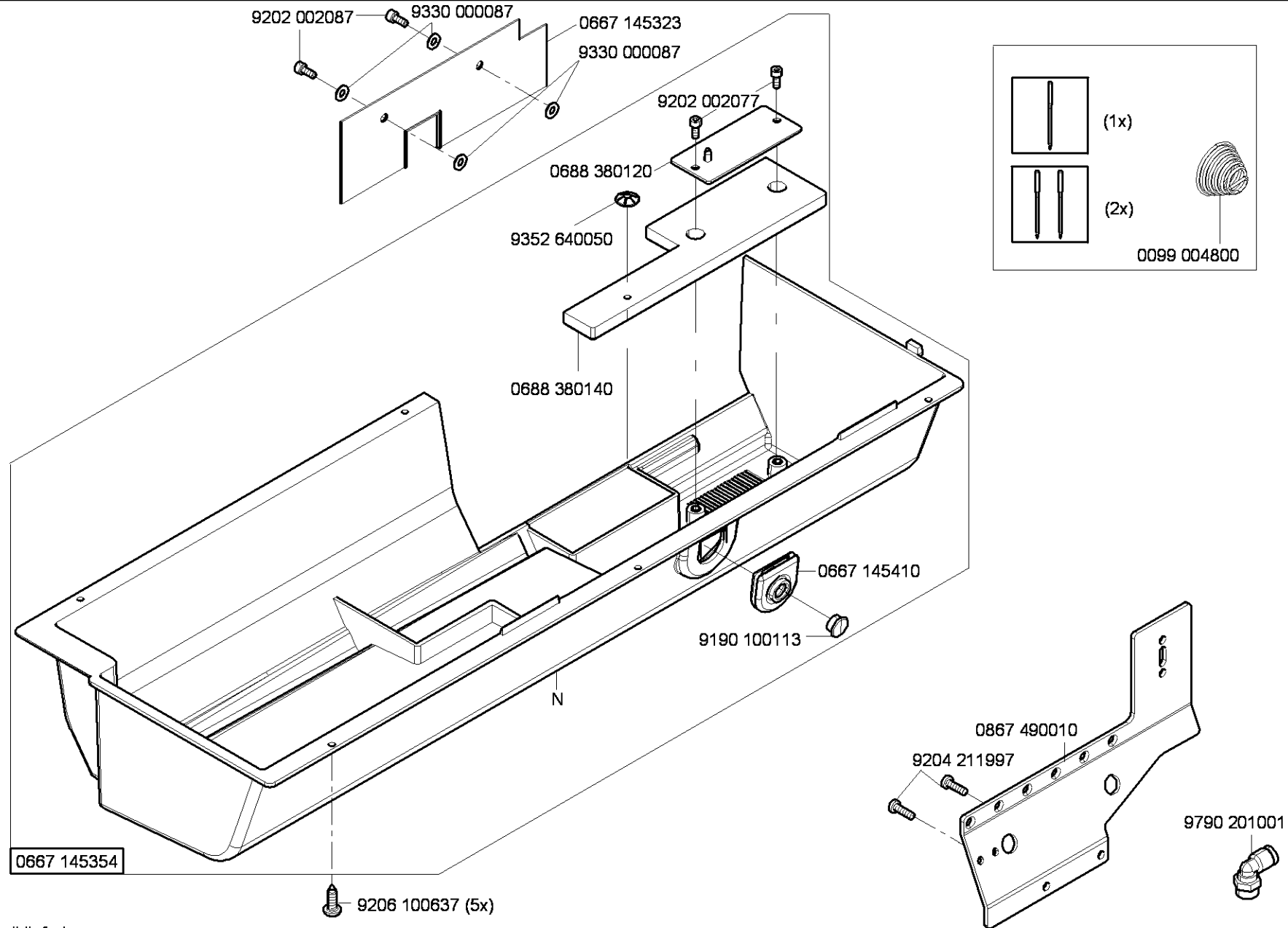
N - nicht als Einzelteil lieferbar
not available as separate part



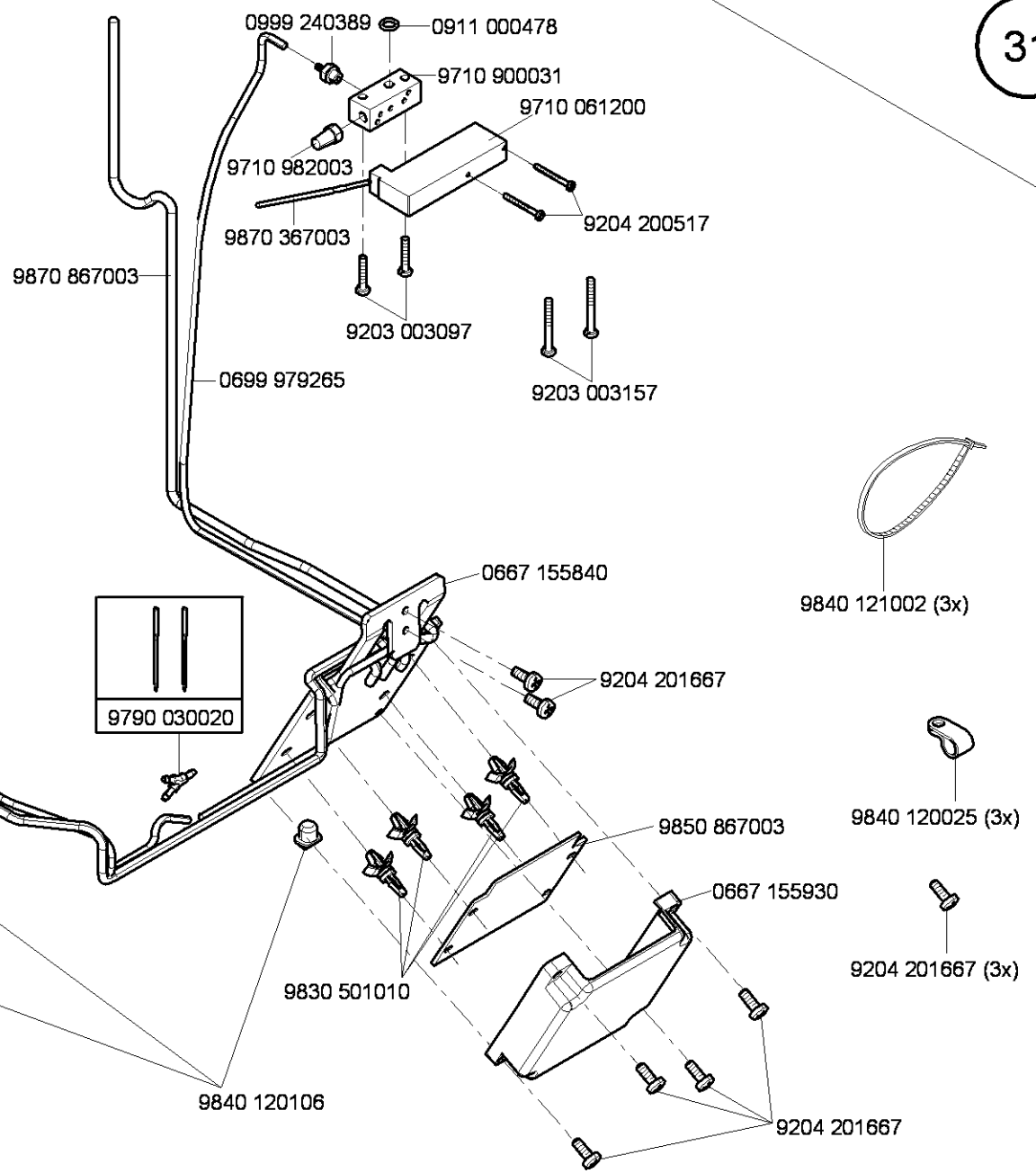
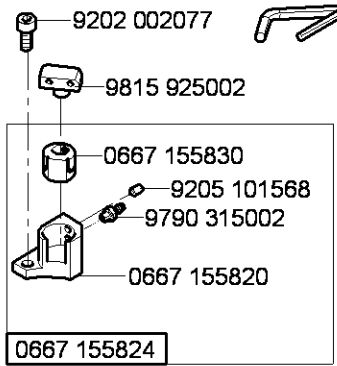
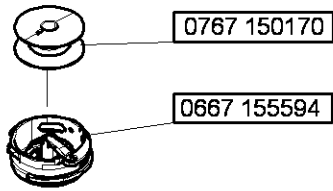
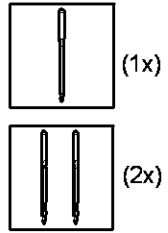
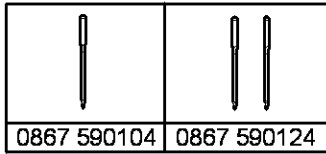


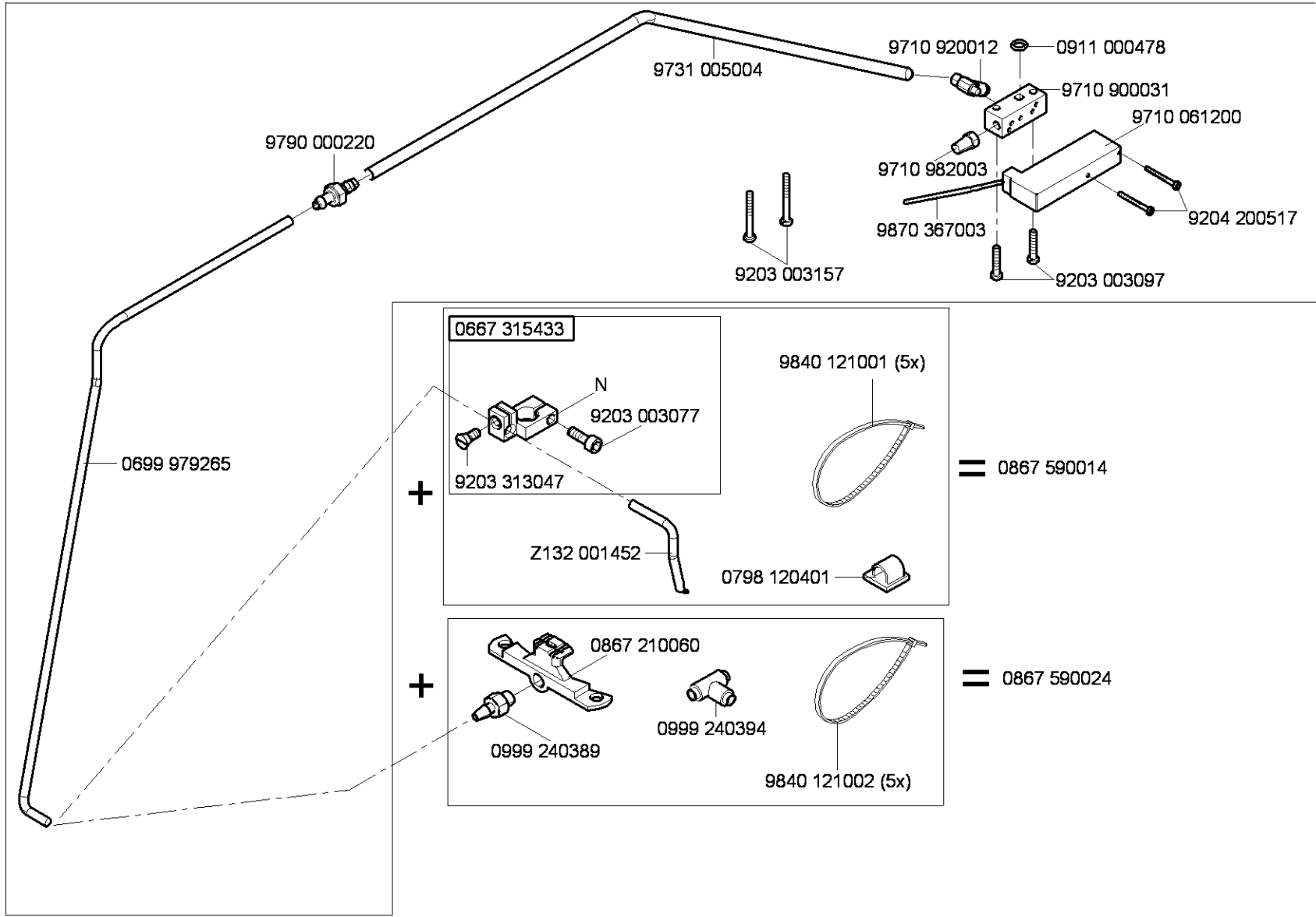


N - nicht als Einzelteil lieferbar
not available as separate part



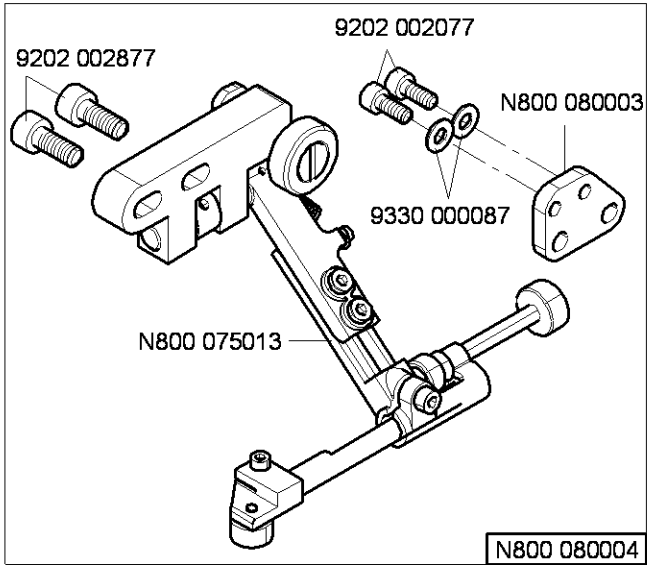
N - nicht als Einzelteil lieferbar
not available as separate part





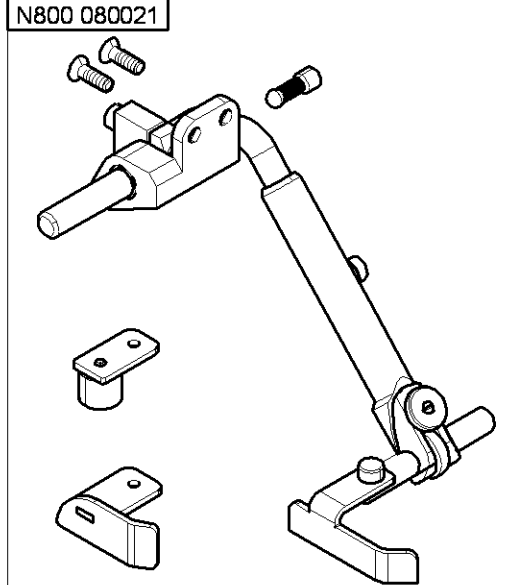
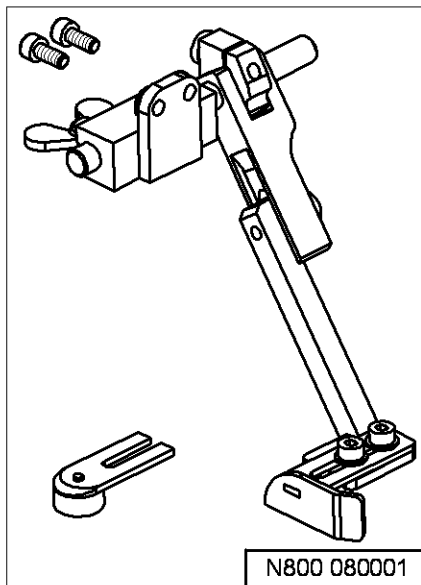
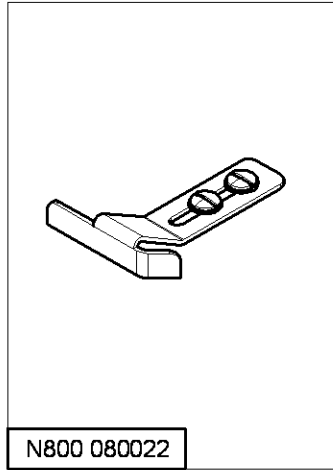
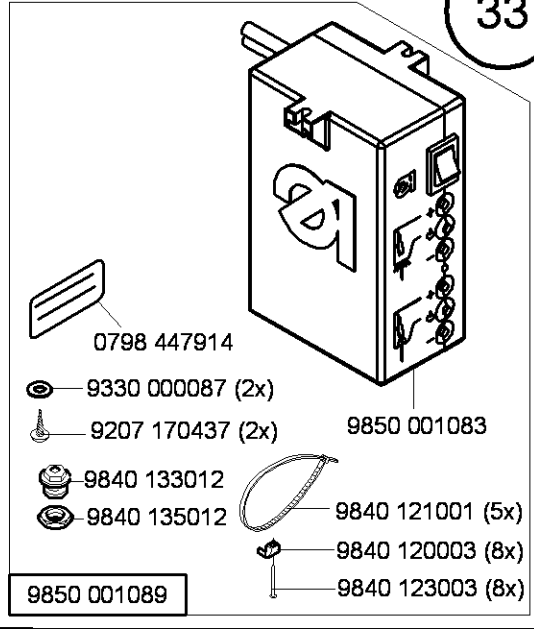
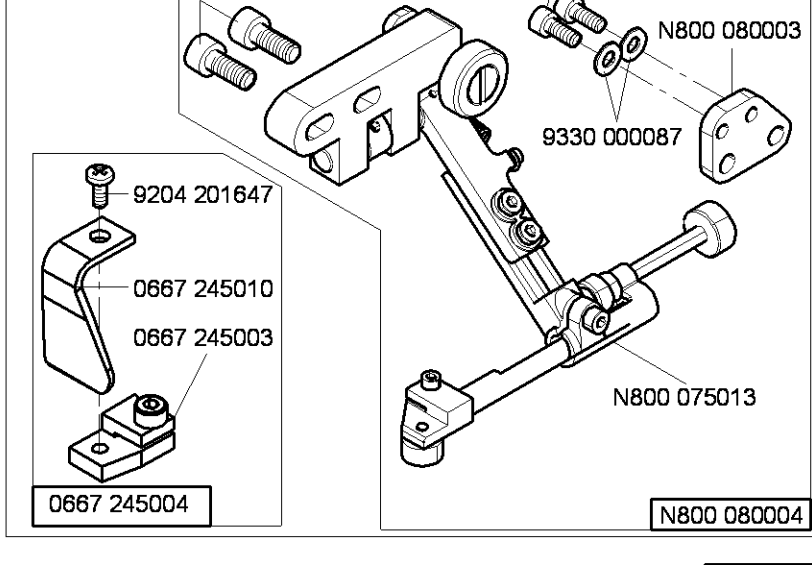
N - nicht als Einzelteil lieferbar
 not available as separate part

CI.827 -160122

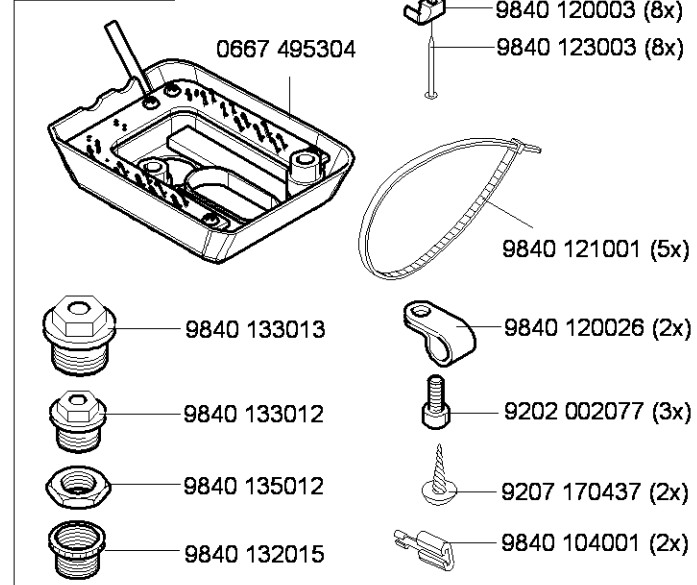


N800 005655

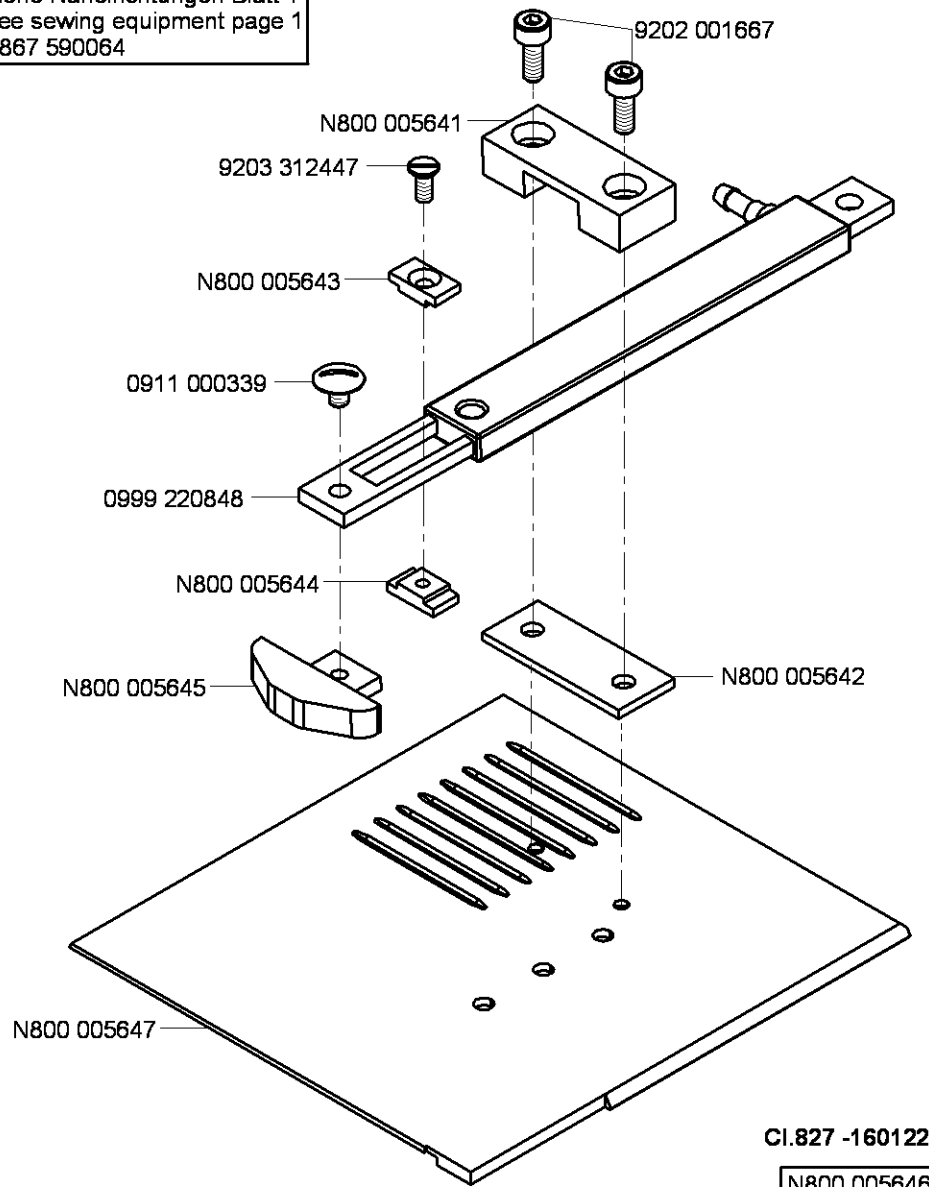
CI.827 -260122



9880 867102



siehe Näherichtungen Blatt 1
see sewing equipment page 1
0867 590064

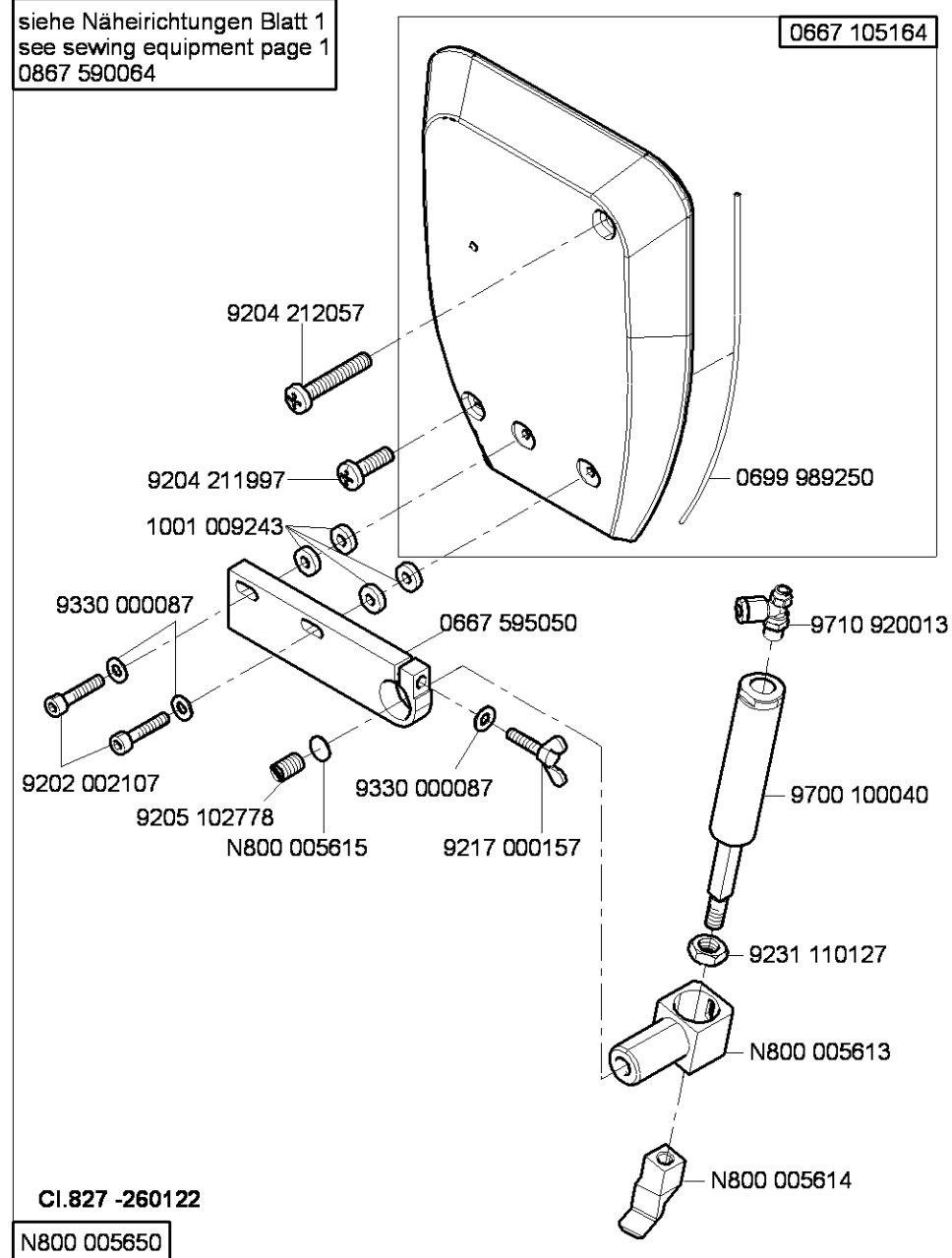


CI.827 -160122

N800 005646

N - nicht als Einzelteil lieferbar
not available as separate part

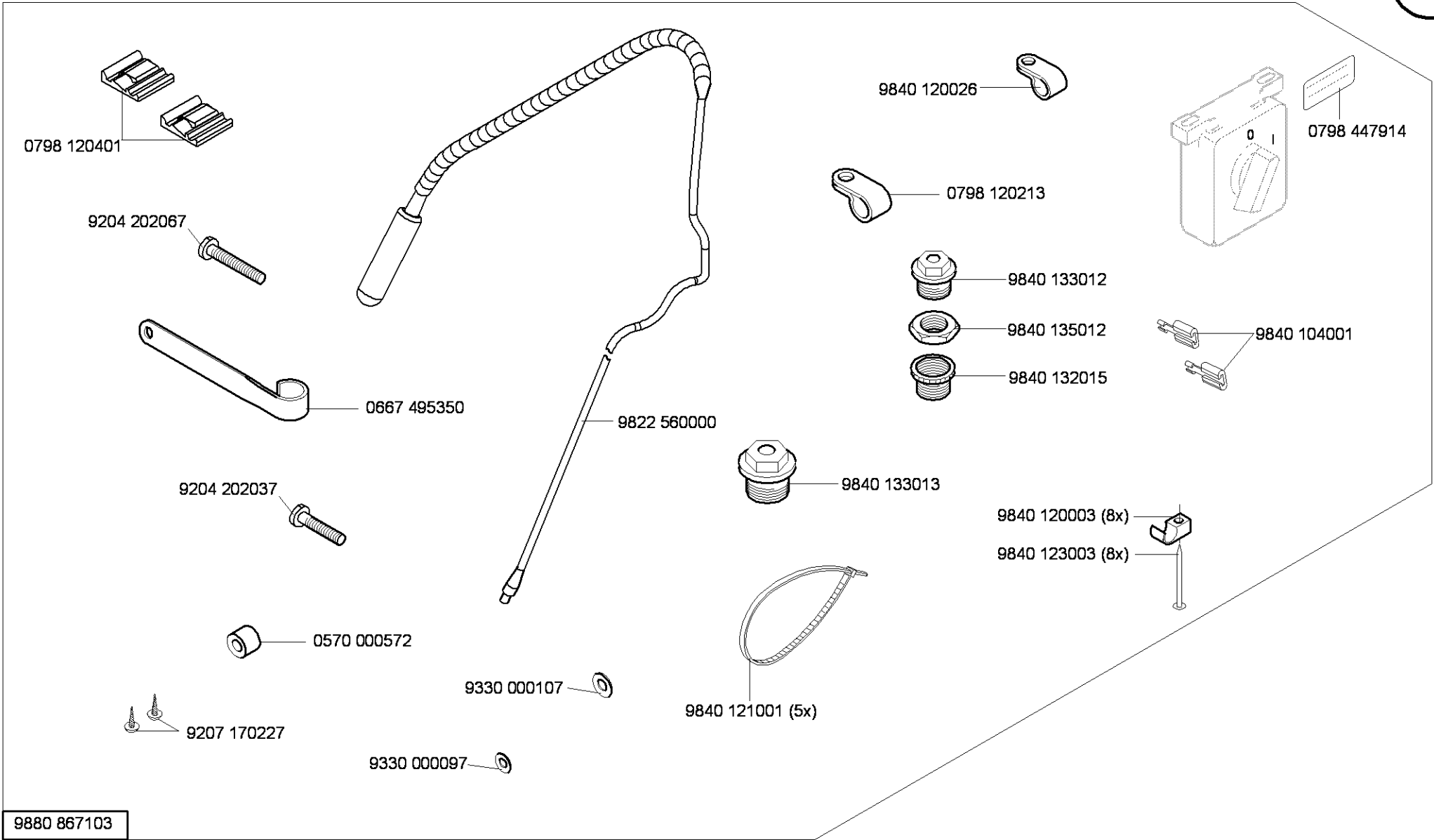
siehe Näherichtungen Blatt 1
see sewing equipment page 1
0867 590064



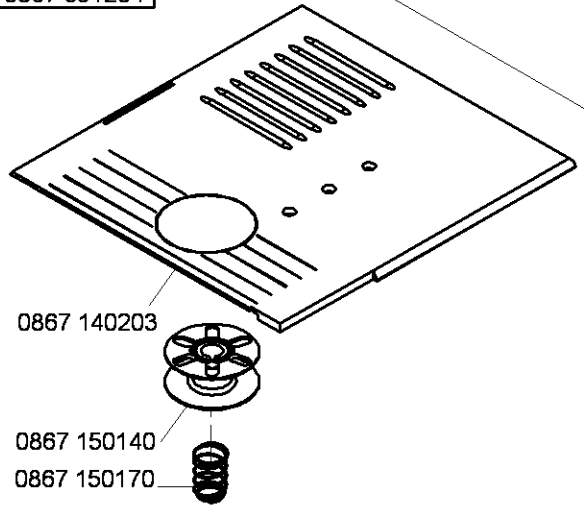
CI.827 -260122

N800 005650

0667 105164



0867 591204

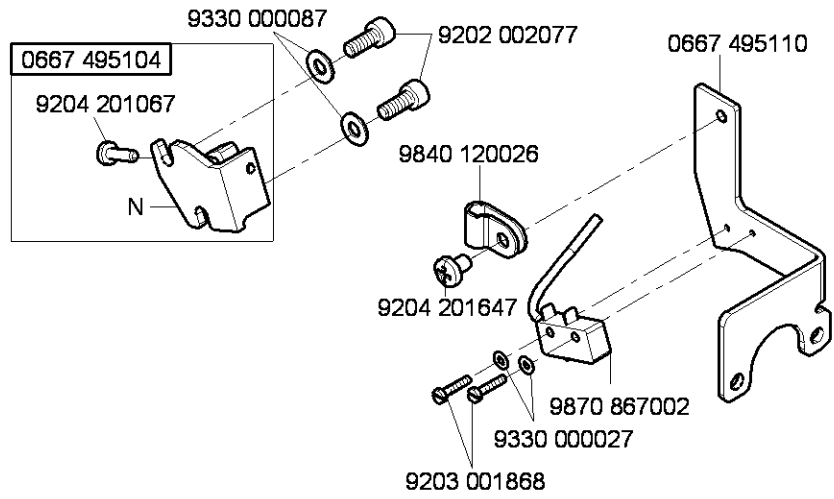


0867 140203

0867 150140

0867 150170

0867 160024



0667 495104

9204 201067

N

9330 000087

9202 002077

0667 495110

9840 120026

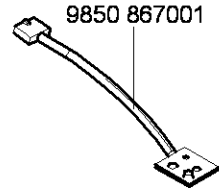
9204 201647

9870 867002

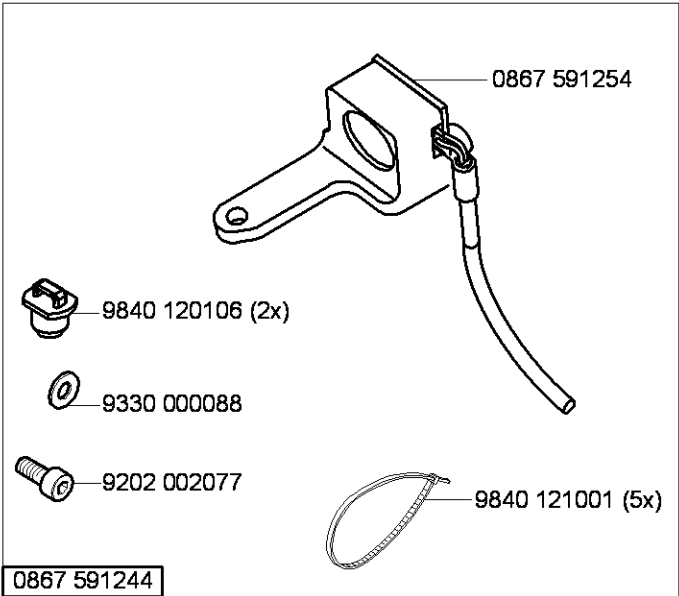
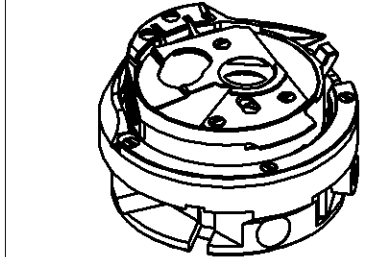
9330 000027

9203 001868

0868 150434



9850 867001



0867 591254

9840 120106 (2x)

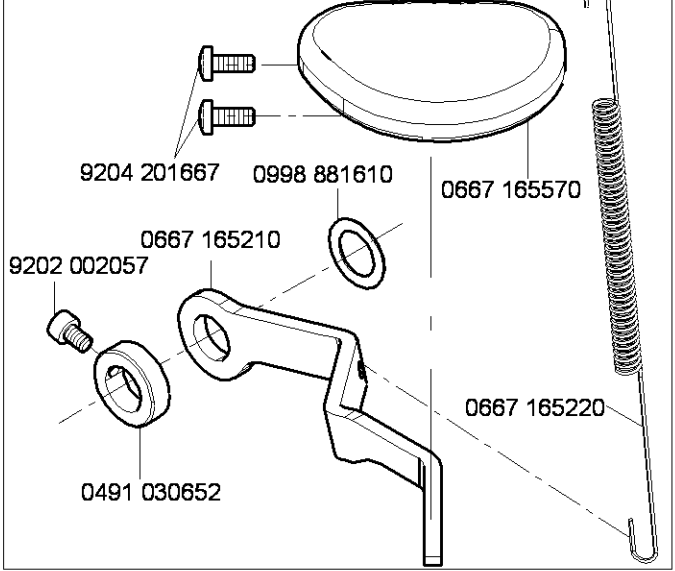
9330 000088

9202 002077

9840 121001 (5x)

0867 591244

0867 590464



9204 201667

0998 881610

0667 165570

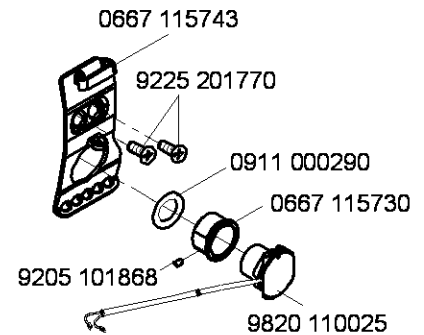
0667 165210

9202 002057

0491 030652

0667 165220

0867 590984



0667 115743

9225 201770

0911 000290

0667 115730

9205 101868

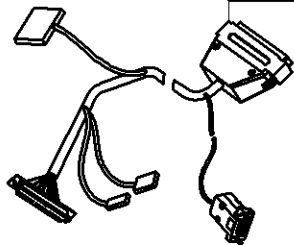
9820 110025

N - nicht als Einzelteil lieferbar
not available as separate part

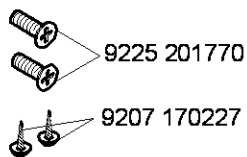
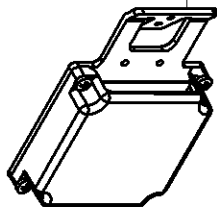
0867 591004

CI.827 -160122

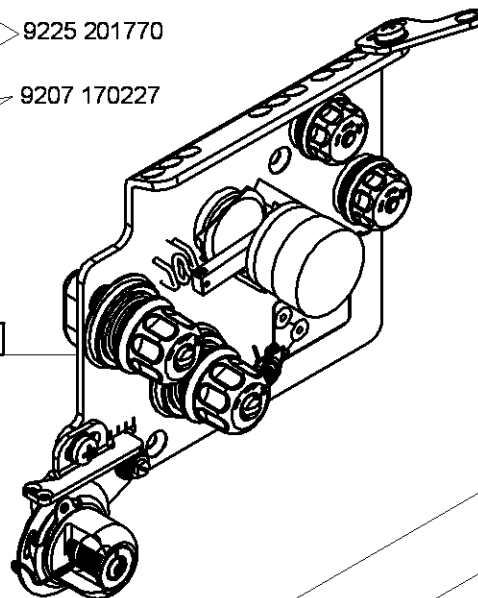
9870 867012



0867 490154

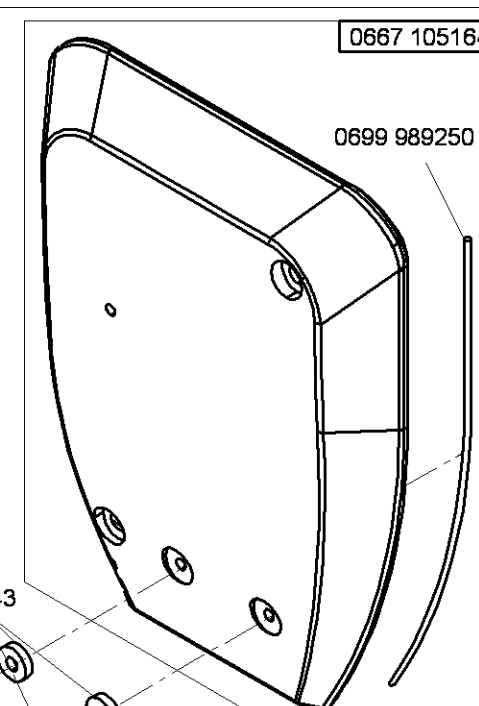


0867 591014



0667 105164

0699 989250



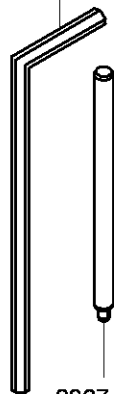
9081 500051

0791 000007

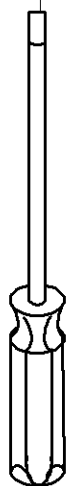
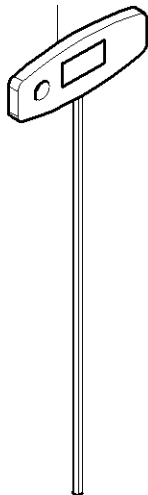
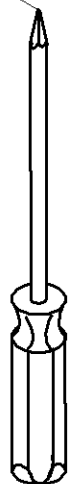
0993 904247

9081 200500

0667 295050

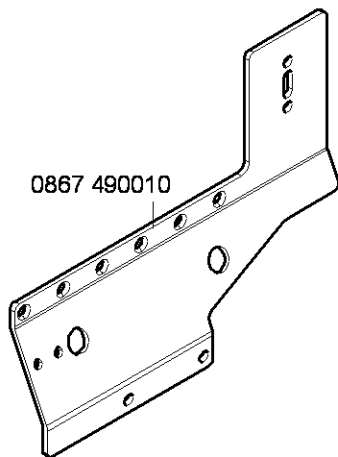


0367 105950



9081 300001

0867 490010



1001 009243

0867 490030

9330 000087

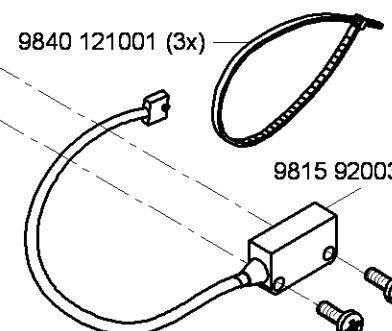
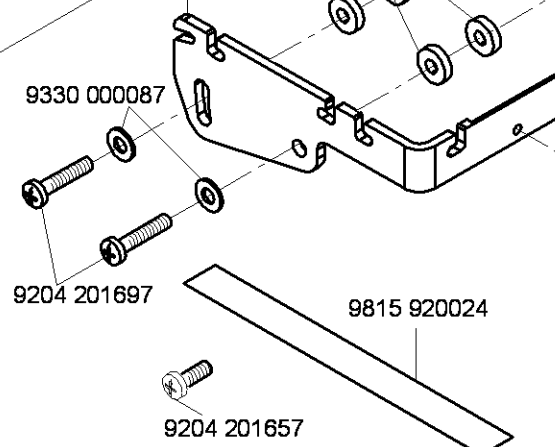
9840 121001 (3x)

9204 201697

9815 920024

9204 201657

0867 590074



9815 920034

9204 201067

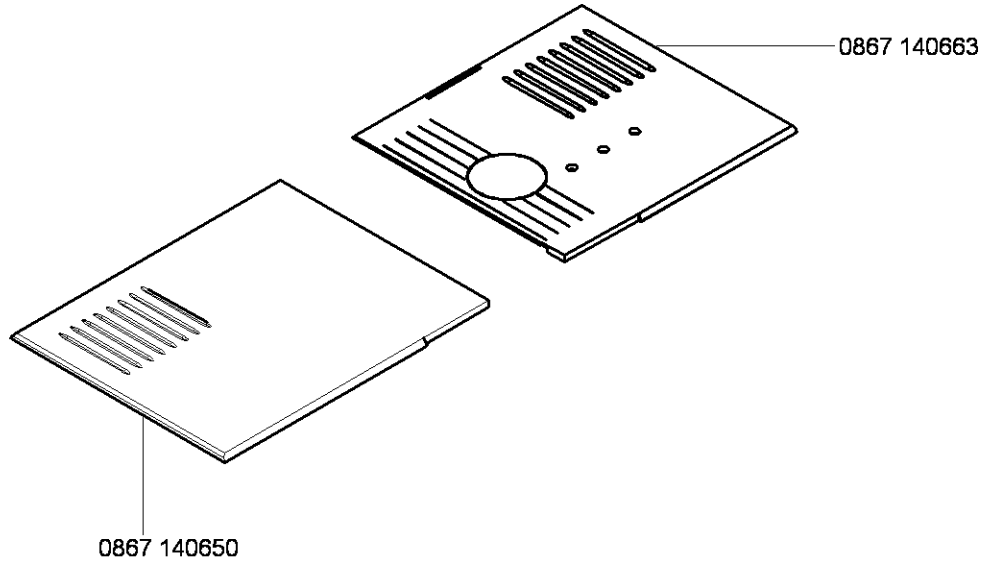
N - nicht als Einzelteil lieferbar
not available as separate part

Teile-Nr./Part-No.	Tafel/Table	Teile-Nr./Part-No.	Tafel/Table	Teile-Nr./Part-No.	Tafel/Table	Teile-Nr./Part-No.	Tafel/Table	Teile-Nr./Part-No.	Tafel/Table
0002 007504 9500	25	0367 140050	24	0667 110340	22	0667 135094	8	0667 155824	31
0037 001280	15,16	0367 145110	8	0667 115110	16	0667 135103	8	0667 155830	31
0061 001050	15,16	0367 145180	6,7	0667 115120	15,16	0667 135124	8	0667 155840	31
0077 110230	29	0367 150860	21	0667 115170	15,16	0667 135190	5	0667 155893	11
0099 004800	30	0367 165120	6	0667 115180	15	0667 135204	9	0667 155893	12
0099 004910	15,16	0367 165140	6	0667 115203	15,16	0667 145044	2	0667 155900	11
0104 250010	29	0367 165970	18	0667 115210	15,16	0667 145074	2	0667 155900	12
0211 000634	11,12	0367 315223	6,7,8	0667 115220	16	0667 145094	26	0667 155930	31
0211 000648	11,12	0367 385133	3	0667 115250	15,16	0667 145264	2	0667 155940	2
0211 000699	29	0367 495010	22	0667 115290	15,16	0667 145303	2	0667 155950	11
0211 004516	3	0396 111320	29	0667 115320	3	0667 145323	30	0667 156190	10
0216 000591	14	0467 110220	15,16	0667 115354	15	0667 145354	30	0667 156320	10
0216 000603	14	0467 150040	10	0667 115440	15	0667 145390	24	0667 160170	17
0219 000321	22	0467 150120	10	0667 115490	15	0667 145410	30	0667 160350	17
0244 000403	14	0467 150130	10	0667 115520	15,16	0667 145464	2	0667 160374	17
0244 000700	6,7,8,14	0480 350200	13	0667 115530	15,16	0667 155100	11,12	0667 160480	6
0271 000275	14	0480 350214	13	0667 115570	16	0667 155114	11	0667 165063	6
0271 001639	17	0491 030652	6,36	0667 115590	15,16	0667 155390	11,12	0667 165133	6
0281 380114	29	0556 000821 A	17	0667 115610	15,16	0667 155403	11,12	0667 165134	6
0291 000159	3	0570 000572	35	0667 115620	15	0667 155424	11,12	0667 165154	6
0291 000334	17	0570 001847	19,20	0667 115630	15,16	0667 155440	11	0667 165164	6
0291 000347	22	0667 100050	3	0667 115640	15,16	0667 155450	12	0667 165190	18
0291 000537	21	0667 105023	23	0667 115730	22,36	0667 155460	11,12	0667 165210	36
0291 000538	21	0667 105040	1	0667 115743	22,36	0667 155474	11	0667 165220	36
0367 105083	6,7	0667 105060	22	0667 115864	16	0667 155484	12	0667 165234	17
0367 105180	6,7	0667 105080	2	0667 115874	16	0667 155490	11,12	0667 165243	17
0367 105910	25	0667 105120	22	0667 125060	4	0667 155530	11,12	0667 165250	17
0367 105950	37	0667 105144	22	0667 125100	3	0667 155540	11,12	0667 165260	17
0367 110340	15,16	0667 105164	34,37	0667 125160	3	0667 155550	11,12	0667 165273	17
0367 110360	15,16	0667 105190	23	0667 125243	3	0667 155594	31	0667 165284	17
0367 120100	3	0667 105280	26	0667 125254	3	0667 155720	12	0667 165290	17
0367 135200	9	0667 105320	22	0667 135033	8	0667 155820	31	0667 165304	17

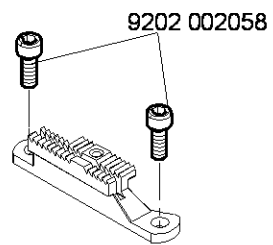
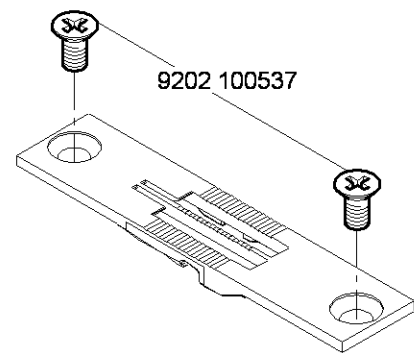
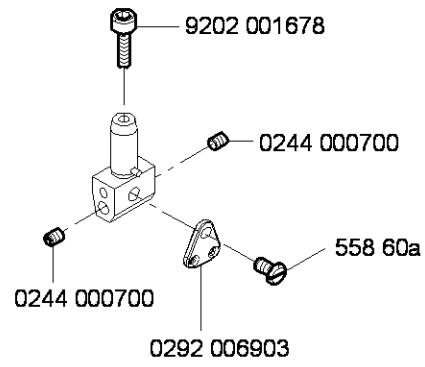
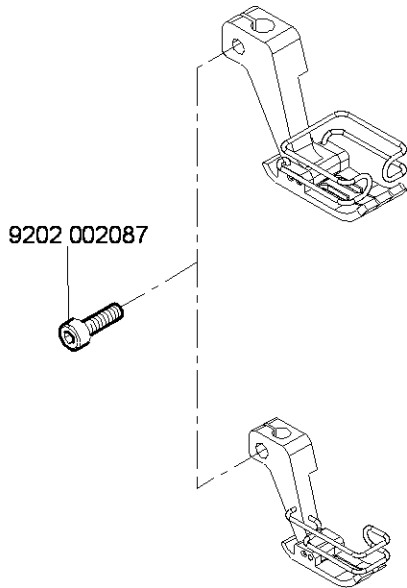
Teile-Nr./Part-No.	Tafel/Table	Teile-Nr./Part-No.	Tafel/Table	Teile-Nr./Part-No.	Tafel/Table	Teile-Nr./Part-No.	Tafel/Table	Teile-Nr./Part-No.	Tafel/Table
0667 165370	6	0667 355110	13	0688 380140	30	0827 130010	8	0867 490400	19,20
0667 165390	7	0667 355123	13	0699 979104	11,12,21	0827 130023	8	0867 590014	32
0667 165403	7	0667 355130	13	0699 979265	31,32	0827 130050	5	0867 590024	32
0667 165423	7	0667 355140	13	0699 989250	22,23,34,37	0827 310043	5	0867 590074	37
0667 165500	7	0667 355173	13	0700 000043	27	0827 310054	5	0867 590104	31
0667 165550	6	0667 355240	21	0700 000044	27	0827 310063	5	0867 590124	31
0667 165570	36	0667 355420	13	0700 000045	27	0827 310070	5	0867 590464	36
0667 165580	6	0667 385013	6	0700 000050	27	0827 310083	5	0867 590984	36
0667 165700	18	0667 385033	21	0700 000090	29	0867 110250	15	0867 591004	37
0667 170070	14	0667 385070	22	0700 000091	29	0867 110260	16	0867 591014	37
0667 170120	14	0667 385143	21	0700 086704	27	0867 110364	15	0867 591204	36
0667 175010	14	0667 385174	21	0700 086714	27	0867 110384	16	0867 591244	36
0667 175020	14	0667 385180	22	0742 002096	28	0867 120654	3	0867 591254	36
0667 175030	14	0667 385220	21	0744 001155	15,16	0867 120660	3	0868 110054	16
0667 175034	14	0667 495093	19,20	0744 001793 A	28	0867 140203	36	0868 120113	3
0667 175040	14	0667 495104	36	0744 001793 B	28	0867 140670	24	0868 150434	36
0667 175053	14	0667 495110	36	0744 001796	28	0867 150140	10,36	0887 380010	21
0667 175060	14	0667 495133	19,20	0767 150170	31	0867 150170	10,36	0888 350124	13
0667 175083	14	0667 495290	19,20	0791 000007	37	0867 150323	11	0888 350134	13
0667 175104	14	0667 495304	22,33	0791 001081	29	0867 150333	12	0902 000423	24
0667 245003	33	0667 495350	35	0791 001094	29	0867 150343	11,12	0911 000290	22,36
0667 245004	33	0667 595050	34	0791 001096	29	0867 150804	10	0911 000339	34
0667 245010	33	0688 100050	26	0791 580100	29	0867 150814	10	0911 000478	20,31,32
0667 295050	37	0688 100124	26	0797 003031	28	0867 160024	36	0913 000731	29
0667 315203	4	0688 100173	1	0798 000677	26	0867 160620	6	0933 001544	21
0667 315213	4	0688 130280	8	0798 003292	26	0867 160630	6	0992 016580	10
0667 315223	4	0688 130290	8	0798 120213	35	0867 210060	32	0992 023560	10
0667 315243	4	0688 140060	26	0798 120401	32,35	0867 350130	13	0992 023577	10
0667 315253	4	0688 140070	26	0798 447914	25,33,35	0867 350140	13	0993 904247	37
0667 315423	7	0688 380040	21	0798 500088	25	0867 490010	30,37	0995 340617	29
0667 315433	32	0688 380120	30	0818 160144	7	0867 490030	37	0998 881010	11,12
0667 355103	13	0688 380130	21	0818 160210	6	0867 490154	37	0998 881610	36

Teile-Nr./Part-No.	Tafel/Table	Teile-Nr./Part-No.	Tafel/Table	Teile-Nr./Part-No.	Tafel/Table	Teile-Nr./Part-No.	Tafel/Table	Teile-Nr./Part-No.	Tafel/Table
0998 882510	15,16	9190 100113	30	9203 003077	32	9205 102477	2,3,7,10,17,26	9330 000107	26,35
0999 201114	24	9190 100155	23	9203 003097	31,32	9205 102513	17	9330 000127	27
0999 220752	21	9190 100226	11,12	9203 003157	31,32	9205 102778	34	9330 000177	29
0999 220848	34	9190 400120	17	9203 100002	15,16	9205 121558	11,12	9330 200107	13
0999 240376	12	9199 000004	20	9203 211830	10	9205 122488	11,12	9330 200117	11,12
0999 240389	31,32	9201 113317	26	9203 312412	3	9206 100637	21,30	9330 900117	27
0999 240394	32	9202 001667	34	9203 312447	34	9207 161237	29	9332 500137	15,16
0999 240408	19,20	9202 001678	3,14	9203 313047	32	9207 170227	26,27,35,37	9333 000090	24
1001 001162	3,22	9202 002057	6,36	9204 002363	24	9207 170437	22,25,33	9334 000051	11,12
1001 009243	34,37	9202 002058	7	9204 200447	20	9207 170857	26	9334 001630	3,6,14,17
9041 100015	6	9202 002067	21	9204 200517	19,20,31,32	9207 171057	27	9334 001640	4,5,7
9041 100025	3	9202 002077	11,12,17,22,25, 26,30,31,33,36	9204 201067	14,19,20,36,37	9217 000157	34	9352 640050	30
9041 100030	11,12			9204 201647	15,16,22,24,33,36	9225 201750	3	9353 000087	11,12
9041 100035	21	9202 002078	3	9204 201657	3,37	9225 201770	15,16,22,25,36,37	9353 000350	2
9041 100203	21,29	9202 002087	5,18,21,30	9204 201667	3,14,19,20,21,22, 31,36	9231 000387	8	9353 000420	2
9081 200253	29	9202 002097	17,25			9231 110037	14	9353 000470	1,2
9081 200303	29	9202 002098	4,5,6,8,13,17	9204 201697	37	9231 110127	34	9354 010210	2,26
9081 200500	37	9202 002107	13,34	9204 201827	15,16	9234 000067	17	9354 400800	11,12,21
9081 300001	37	9202 002497	22	9204 202037	35	9301 101561	13	9357 000050	13
9081 500010	29	9202 002507	26	9204 202067	35	9301 102203	5	9357 000070	6,9,11,12,14,17
9081 500051	37	9202 002877	33	9204 211997	2,5,6,17,22,23, 26,30,34	9301 200660	11,12	9357 000080	7
9122 200161	1	9202 002888	17			9302 000100	21	9357 000090	4
9122 322200	4	9202 002898	11,12	9204 212057	22,26,34	9303 502990	26	9357 000100	17
9126 102520	6,17	9202 002927	8,28	9204 301467	19,20	9305 100350	15	9357 000120	6,17
9126 102540	6,17	9202 003738	22	9204 301487	14	9305 100370	16	9400 000090	24
9126 300061	11,12	9202 022467	21	9204 302217	18	9330 000027	36	9700 100040	34
9126 300088	11,12	9202 022477	13	9204 431657	15,16	9330 000067	15,16	9700 100100	18
9126 300201	4	9202 022497	13	9205 101568	31	9330 000087	3,4,6,15,16,17,26, 30,33,34,36,37	9700 100103	9
9129 024030	5	9202 100537	13,22,24	9205 101827	3			9710 061200	19,20,31,32
9129 024235	3	9203 001868	36	9205 101868	22,36	9330 000088	11,12,36	9710 900011	20
9130 221130	2	9203 002412	13	9205 102450	11	9330 000097	2,26,35	9710 900031	31,32
9130 221140	26	9203 002422	13	9205 102467	1,2,4,6,7,8,11,12, 13,17	9330 000098	13	9710 900047	20

Teile-Nr./Part-No.	Tafel/Table	Teile-Nr./Part-No.	Tafel/Table	Teile-Nr./Part-No.	Tafel/Table	Teile-Nr./Part-No.	Tafel/Table	Teile-Nr./Part-No.	Tafel/Table
9710 900073	19	9815 920034	37	9850 001083	33	N800 005646	34		
9710 920012	19,20,32	9815 925002	31	9850 001089	33	N800 005647	34		
9710 920013	34	9820 110016	13	9850 867000	19,20	N800 005650	34		
9710 982003	19,31,32	9820 110025	22,36	9850 867001	36	N800 005655	33		
9710 982006	20	9822 510003	25	9850 867003	31	N800 075013	33		
9731 001035	21	9822 510013	25	9870 001113	29	N800 080001	33		
9731 002001	28	9822 560000	35	9870 367003	31,32	N800 080003	33		
9731 005004	9,15,16,18,19, 20,32	9822 610000	25	9870 867000	26	N800 080003	33		
		9822 642027	25	9870 867001	13	N800 080004	33		
9731 007035	3	9825 550001	19,20	9870 867002	36	N800 080021	33		
9740 000607	23	9825 810302	25	9870 867003	31	N800 080022	33		
9742 300195	9	9830 501010	19,20,31	9870 867012	37	Z100 011022	11,12		
9780 000108	28	9830 502014	21	9880 001001	26	Z132 001452	32		
9790 000220	32	9840 104001	22,25,33,35	9880 867100	25				
9790 010010	16	9840 120001	26	9880 867102	22,33				
9790 030020	31	9840 120003	22,25,33,35	9880 867103	35				
9790 200000	19,20	9840 120025	31	9880 867110	19,20				
9790 201000	19,20	9840 120026	21,22,25,33,35,36	MG43 000062	27				
9790 201001	30	9840 120060	26	MG43 000484	26				
9790 315002	31	9840 120104	13,21	MG53 002501	27				
9800 130104 R	26	9840 120105	18,21	MG53 007511	27				
9800 130105	26	9840 120106	31,36	MG53 007921	28				
9800 330009	28	9840 121001	22,25,29,32,33, 35,36,37	MG53 007922	28				
9800 330010	28			MG55 000501	27				
9800 330012	26	9840 121002	31,32	N800 005613	34				
9800 331104	26	9840 123003	22,25,26,33,35	N800 005614	34				
9815 301079	19,20	9840 130007	21	N800 005615	34				
9815 301090	19,20	9840 130008	21	N800 005641	34				
9815 301091	19,20	9840 132015	22,25,33,35	N800 005642	34				
9815 310008	19,20	9840 133012	22,25,33,35	N800 005643	34				
9815 310009	19,20	9840 133013	22,25,33,35	N800 005644	34				
9815 920024	37	9840 135012	22,25,33,35	N800 005645	34				



Befestigungsteile für Nähmaschinen
Fastening parts for Sewing equipment

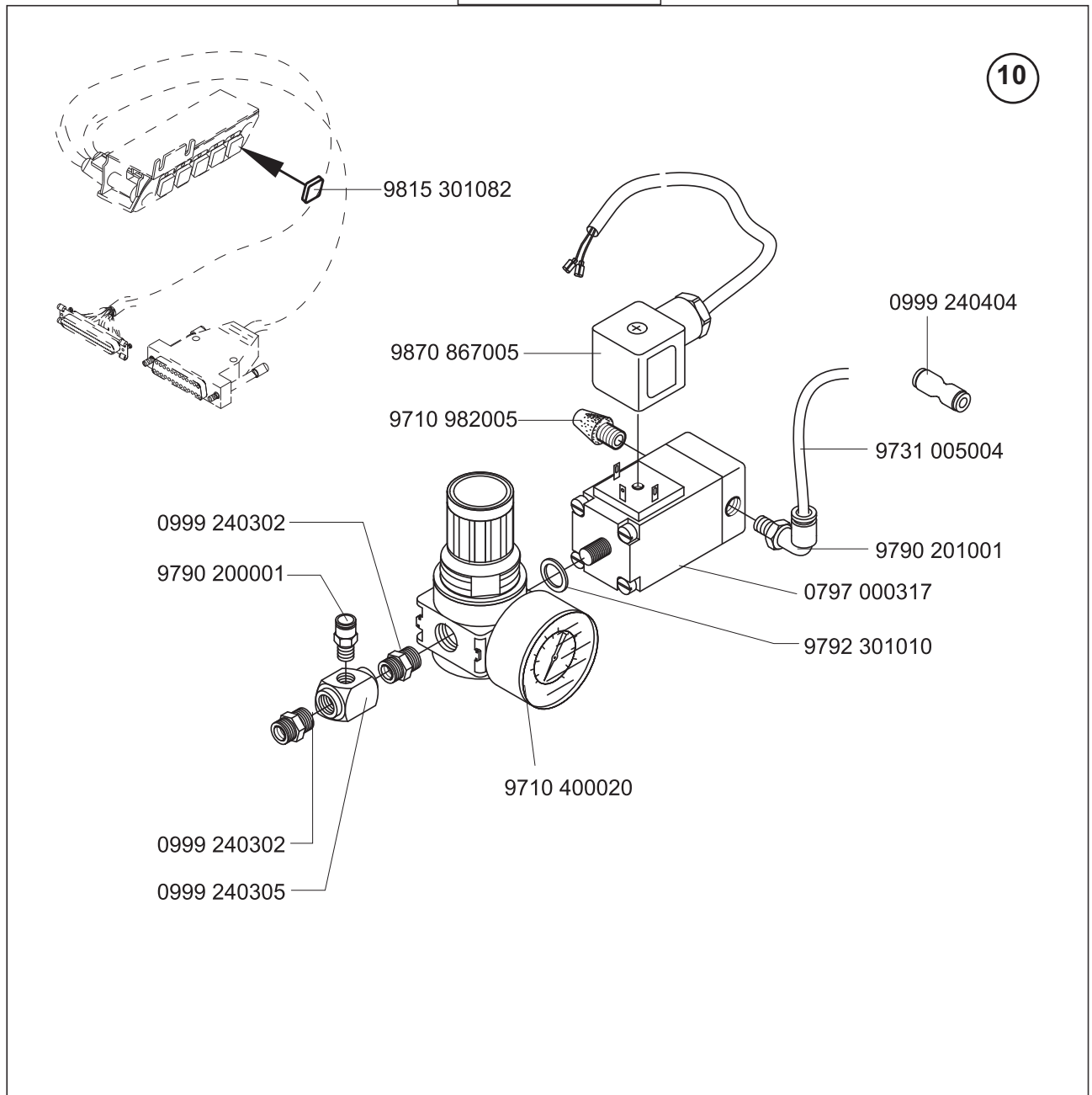




Pneumatische Anschluss/Pneumatic connection

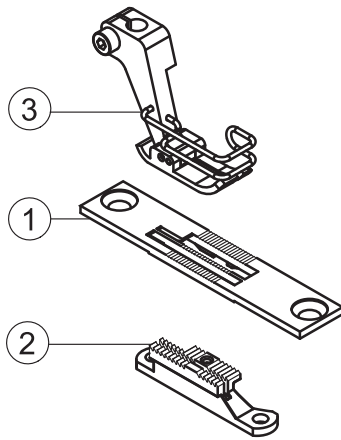
0867 590064

10



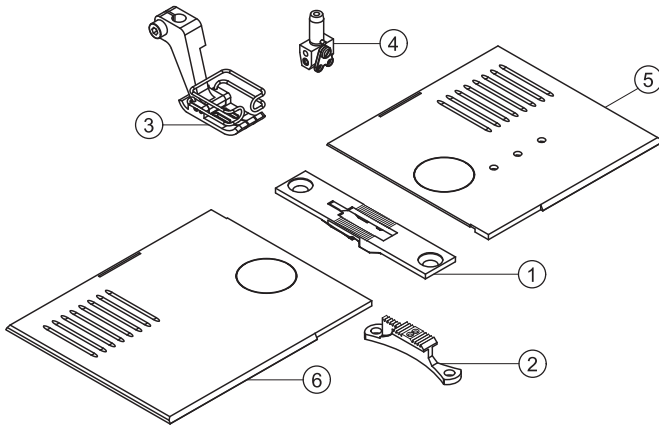


E70/6
E71/6

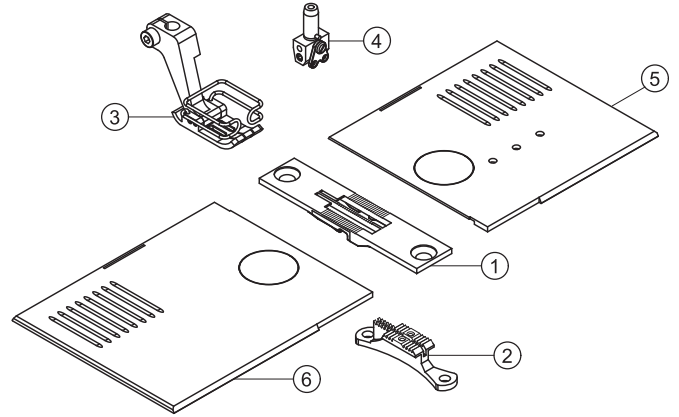




E76/3,2/6



E76/4,8/6
E76/6,4/6

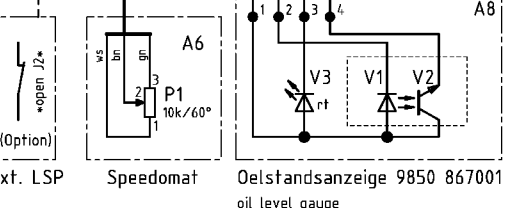
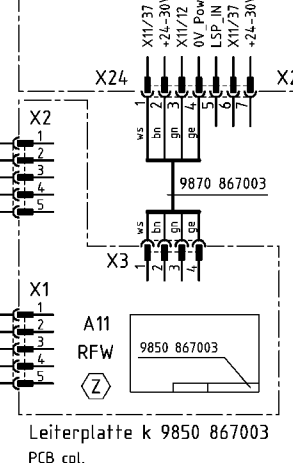
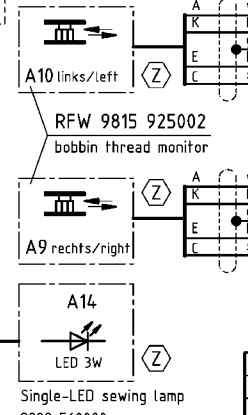
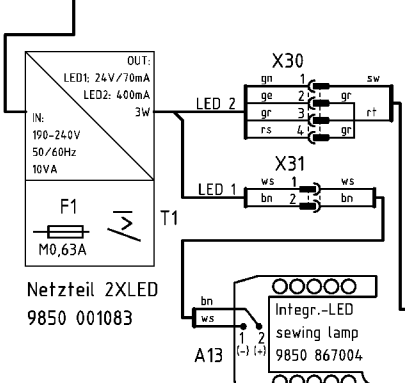
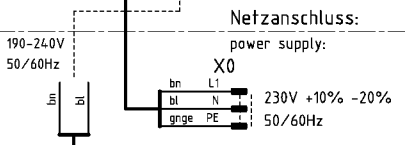
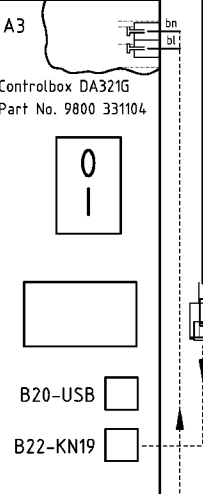
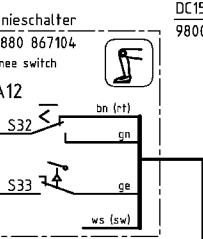
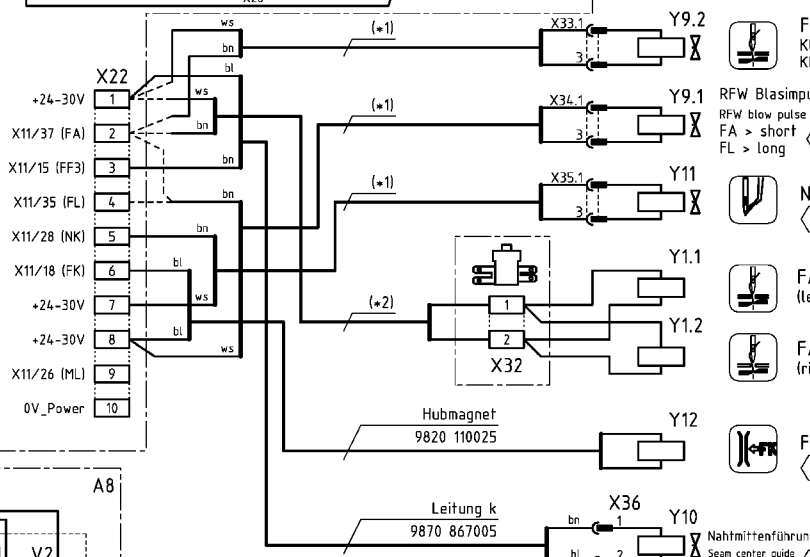
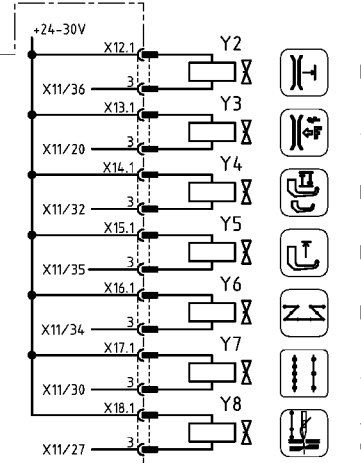
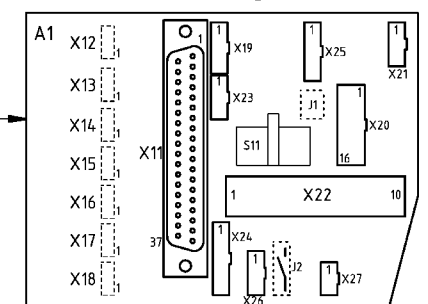
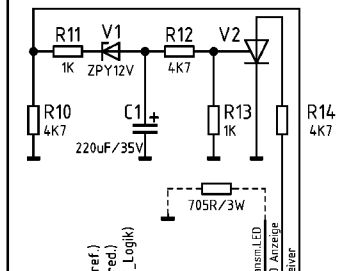
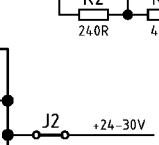
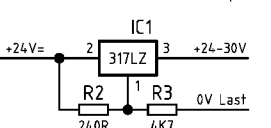
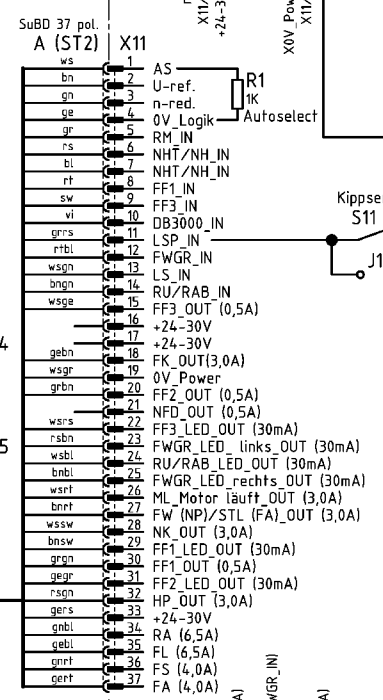
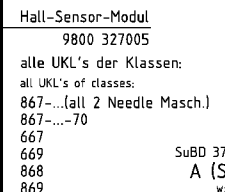
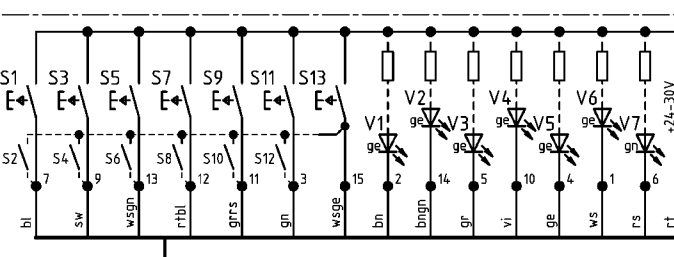
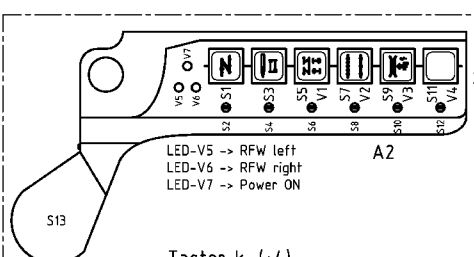
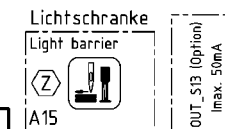
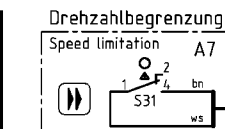
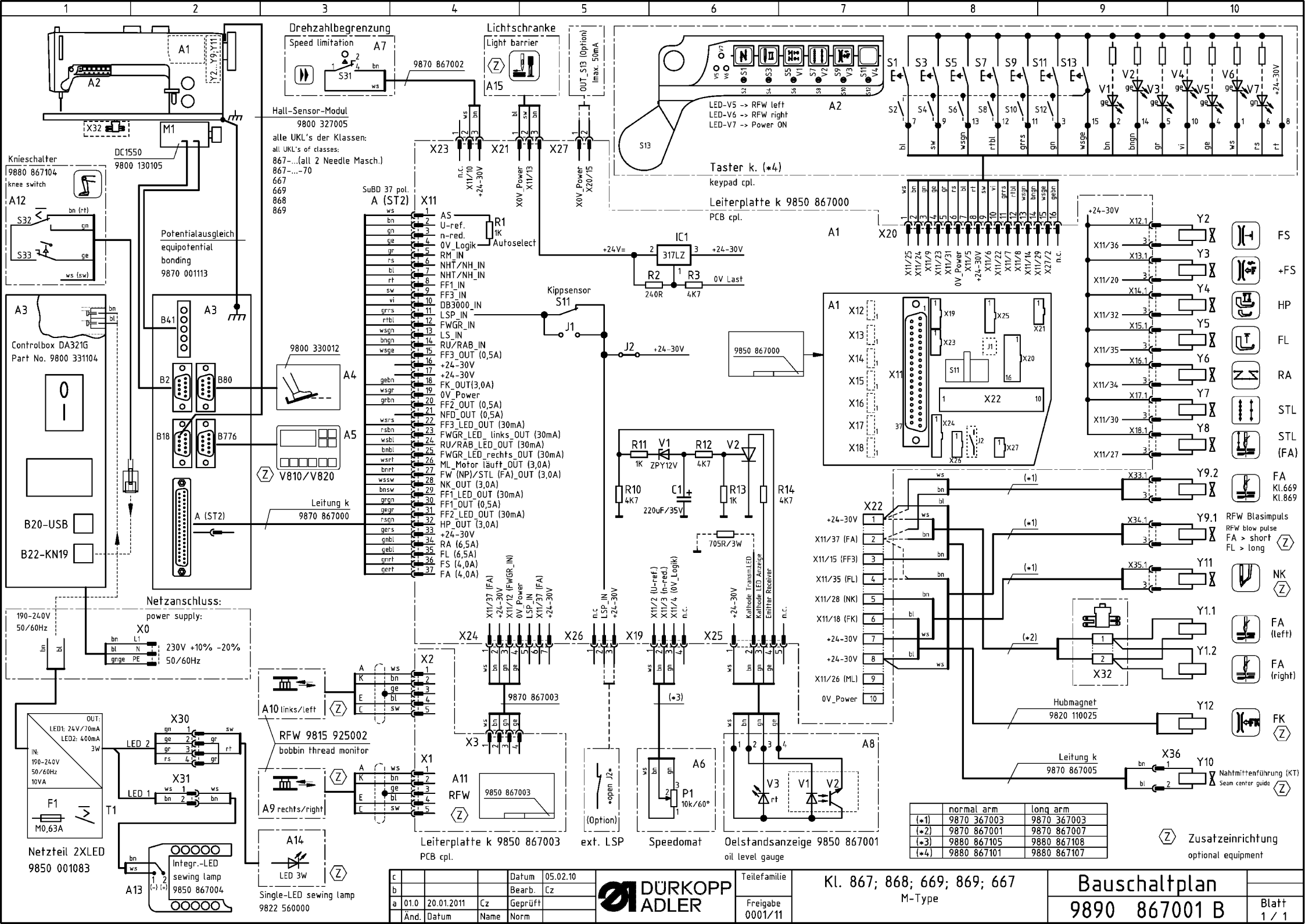




E-Nr. E-No.	Für Unterklasse / For Subclass	Abb.-Nr. Fig.No.	Verwendungszweck / Use	Material No. / Material Nr.	Stichplatte	Transporteur	Presserfuß	Transp.	Nadelhalter	Nadelsystem / -dicke / Needle system / -size	
					Throat plate	Feed dog	Presser foot	Feeding foot			
					①		②	③			
E70/6	-160122 Näheinrichtung, Nadelstärke Nm 80-130, Stichlänge max. 6 mm, für leichtes bis mittelschweres Nähgut. Sewing equipment, needle size Nm 80-120, stitch length max. 6 mm, for light to medium weight material.			0827 E07006	0827 200060						134-35/110
E71/6	-160122 Näheinrichtung, Nadelstärke Nm 80-130, Stichlänge max. 6 mm, für leichtes bis mittelschweres Nähgut. Sewing equipment, needle size Nm 80-120, stitch length max. 6 mm, for light to medium weight material.			0827 E07106	0827 200060	Ø 2,5	0827 210070	0827 220063			134-35/130



E-Nr. E-No.	Für Unterklasse / For Subclass	Abb.-Nr. Fig.No.	Verwendungszweck / Use	Material No. / Material Nr.	Stichplatte Throat plate			Transporteur Feed dog			Presserfuß Presser foot		Transp. Fuß Feeding foot			
					①	⑥	⑤	②	③	④						
E76/3,2/6	-260122 Näheinrichtung, Nadelabstand 3,2 mm, Nadelstärke Nm 80-130, Stichlänge max. 6 mm, für leichtes bis mittelschweres Nähgut. Sewing equipment, needle gauge 3,2 mm, needle size Nm 80-120, stitch length max. 6 mm, for light to medium weight material.			0827 E07606 3 2	0827 200600	0867 140743	0867 140783	Ø 2	0827 210540		0827 220253			3,2	0867 230404	134-35/110
E76/4,8/6	-260122 Näheinrichtung, Nadelabstand 4,8 mm, Nadelstärke Nm 80-130, Stichlänge max. 6 mm, für leichtes bis mittelschweres Nähgut. Sewing equipment, needle gauge 4,8 mm, needle size Nm 80-120, stitch length max. 6 mm, for light to medium weight material.			0827 E07606 4 8	0827 200610	0867 140743	0867 140783	Ø 2	0827 210550		0827 220263			4,8	0867 230414	134-35/110
E76/6,4/6	-260122 Näheinrichtung, Nadelabstand 6,4 mm, Nadelstärke Nm 80-130, Stichlänge max. 6 mm, für leichtes bis mittelschweres Nähgut. Sewing equipment, needle gauge 6,4 mm, needle size Nm 80-120, stitch length max. 6 mm, for light to medium weight material.			0827 E07606 6 4	0827 200620	0867 140743	0867 140783	Ø 2	0827 210560		0827 220273			6,4	0867 230424	134-35/110



	normal arm	long arm
(*1)	9870 367003	9870 367003
(*2)	9870 867001	9870 867007
(*3)	9880 867105	9880 867108
(*4)	9880 867101	9880 867107

(Z) Zusatzeinrichtung
optional equipment

c		Datum	05.02.10
b		Bearb.	Cz
a	01.0	20.01.2011	Cz
Änd.	Datum	Name	Norm

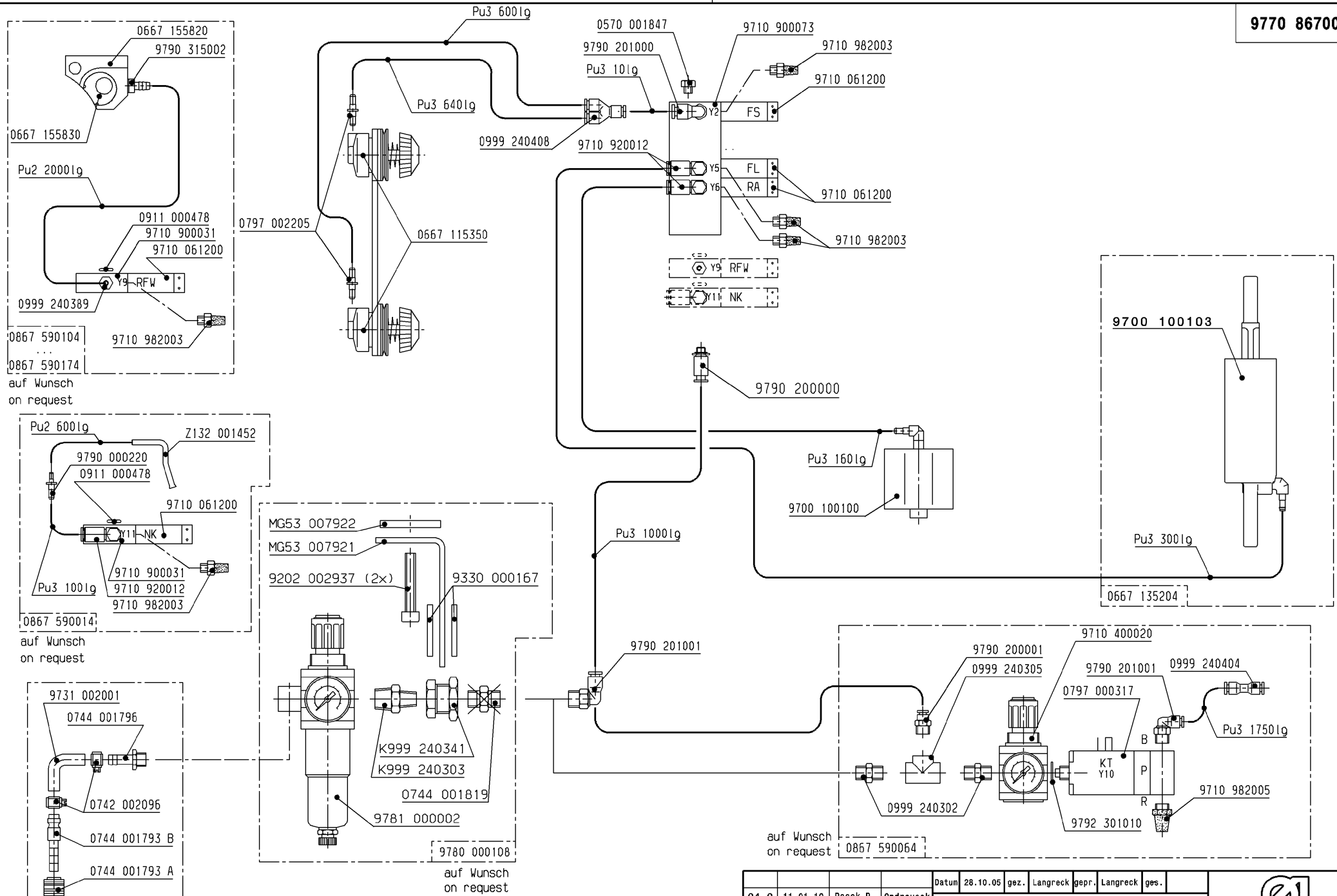


Teilefamilie
Freigabe
0001/11

Kl. 867; 868; 669; 869; 667
M-Type

Bauschaltplan
9890 867001 B

Blatt
1 / 1



0667 155820
9790 315002
0667 155830
Pu2 2000lg
0911 000478
9710 900031
9710 061200
0999 240389
0867 590104
0867 590174
auf Wunsch
on request

Pu2 600lg
Z132 001452
9790 000220
0911 000478
9710 061200
Pu3 100lg
9710 900031
9710 920012
9710 982003
0867 590014
auf Wunsch
on request

9731 002001
0744 001796
0742 002096
0744 001793 B
0744 001793 A
0797 003031
auf Wunsch
on request


MG53 007922
MG53 007921
9202 002937 (2x)
9330 000167
K999 240341
K999 240303
0744 001819
9781 000002
9780 000108
auf Wunsch
on request

9790 200000
Pu3 160lg
9700 100100
Pu3 300lg
0667 135204
auf Wunsch
on request
0867 590054

Schlauch Hose	Teile-Nr. (Meterware) Part-No. (Yarded goods)
PU2	0699 979265
PU3	9731 005004

04.0	11.01.10	Pasek P.	Ondrousek
03.0	27.10.09	Schubert	Schubert
02.0	30.01.08	Schmid	Schubert
01.0	31.10.07	Schmid	Langreck
Änd.	Datum	gez.	gepr.

Datum 28.10.05 gez. Langreck gepr. Langreck ges.
Pneu.-Geräteplan für
Pneu.-Elements-Plan for
0867-190122
0867-190142


DÜRKOPP ADLER AG
9770 867001
 Blatt 3 Blattz. 7