

Teileliste

ORIGINAL DÜRKOPP ADLER SERVICE TEILE

275

Inhalt

1. Übersicht über Schaubild- und Texttafeln
2. Schaubild- und Texttafeln
3. Verzeichnis der Teilenummern
4. Verzeichnis der Näheinrichtungen
5. Elektropläne
6. Pneumatikpläne

So lesen Sie die Teileliste:

- Zu Ihrer Orientierung ist auf jeder Schaubildtafel und jeder Texttafel in der linken oberen Ecke die entsprechende Klassen- und Tafelnummer verzeichnet.
- Die Serviceteileliste wird ständig aktualisiert. Damit Sie jederzeit die Aktualität Ihrer Unterlagen überprüfen können, ist auf jeder Text- und Bildtafel das Datum des Änderungsstandes vermerkt. Bei den Tafeln finden Sie das Datum in der rechten unteren Ecke abgedruckt.
- In den Bildtafeln sind zum Teil eine Reihe von Einzelteilen zu Baugruppen zusammengefaßt. Hauptbaugruppen werden im Schaubild mit einer Volllinie umrahmt. Unterbaugruppen sind mit einer gestrichelten Linie umrahmt.
- Bitte beachten Sie, daß für Kleinteile (z.B. Muttern, Schrauben, Scheiben) Mindestabnahmemengen vorgesehen sind. Diese Angaben finden Sie in der Spalte "Liefermenge (Stück)". Desweiteren können bestimmte Teile nicht mehr als Einzelteile bestellt werden. In diesen Fällen wählen Sie bitte die nächst- höhere verkaufsfähige Baugruppe. Diese Einzelteile haben in der Spalte "Benennung" einen Hinweis auf die verkaufsfähigen Baugruppen.

DÜRKOPP ADLER AG

Postfach 17 03 51, D-33703 Bielefeld • Potsdamer Straße 190, D-33719 Bielefeld
Telefon (05 21) 9 25-0 • Telefax (05 21) 9 25 24 35

Spare Parts List

ORIGINAL DÜRKOPP ADLER SERVICE PARTS

275

Contents

1. Outline of drawings and corresponding text tables
2. Drawings and text tables
3. List of spare part numbers
4. List of sewing equipments
5. Electrical diagrams
6. Pneumatic diagrams

How to read the parts list:

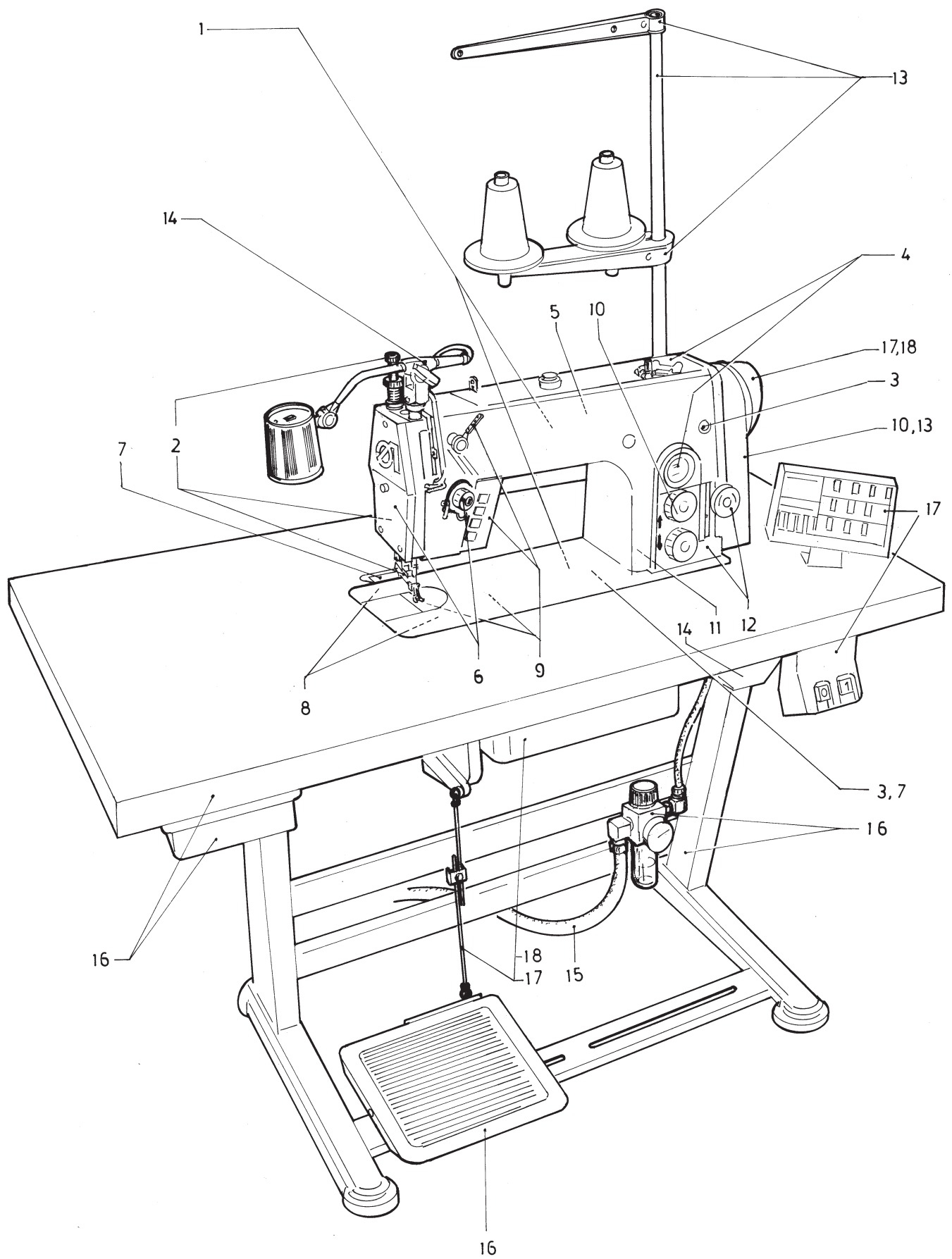
- For your reference and orientation each drawing and text table shows the corresponding class and table pos. in the left top corner.
- The service parts list is subject to a continuous and current up-date. You can easily recognize the issue of your up-date at one sight since the date of each up-date is mentioned on the various tables in the right bottom corner.
- In the drawings some of the single parts form a whole construction group. Main construction groups are displayed with a thick full-frame. Sub-construction groups are framed with an interrupted line.
- Please consider that for small parts (e.g. nuts, screws, washer) there are minimum order quantities. You will find this information in the column "delivery quantity (pc)". Furthermore some parts can no longer be ordered as single parts. In such a case please choose out of the saleable construction groups one group higher. These single parts bear a note on saleable construction groups in the column "Denomination"

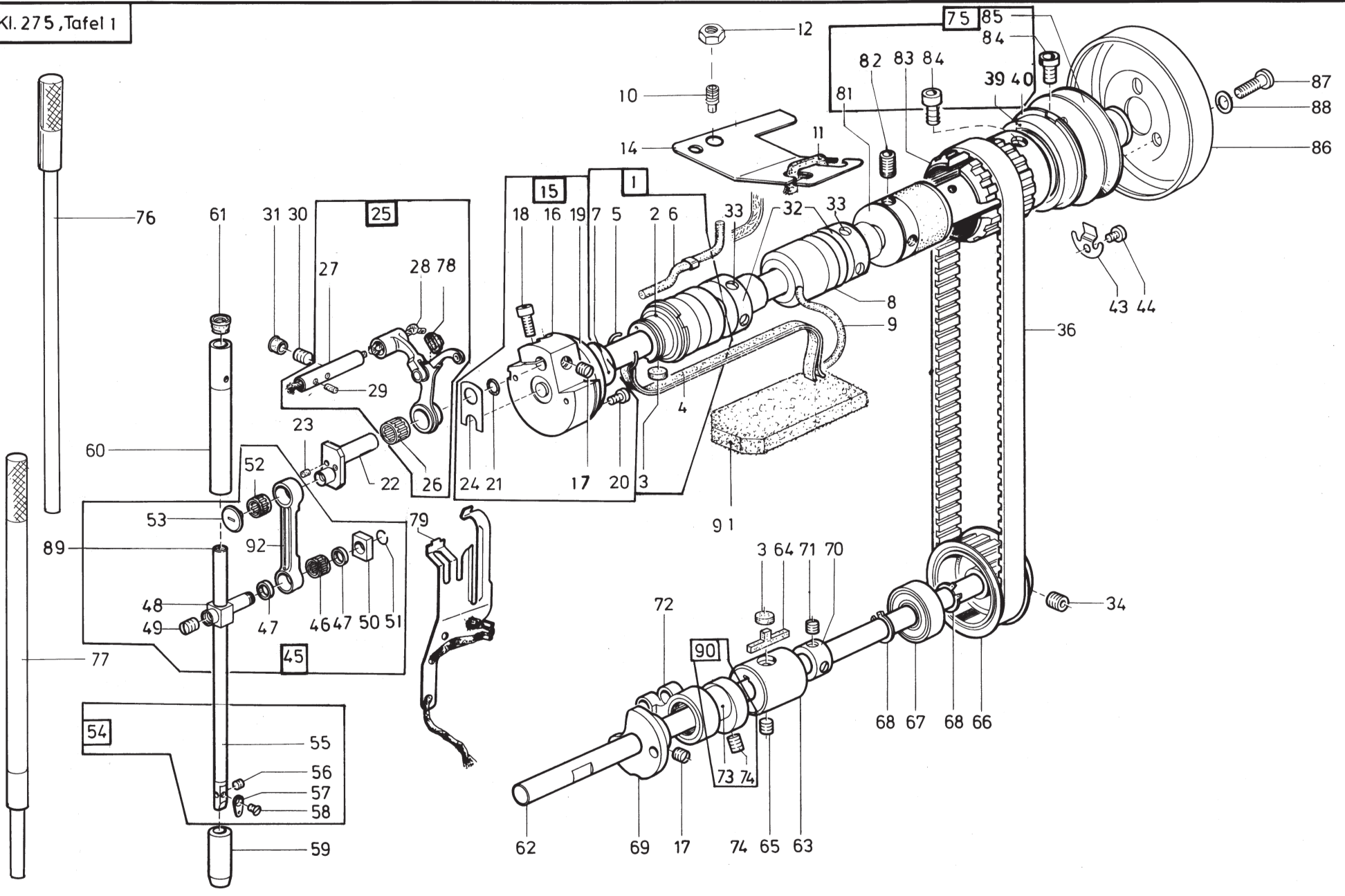
Teileliste und Näheinrichtungen
Spare Parts List and Sewing Equipment

275

Inhaltsverzeichnis	Tafel / Table	Contens
Armwelle - Unterwelle	1	Arm shaft - Lower shaft
Hubwelle - Hubstange	2	stroke shaft - Stroke bar
Fußlüftung	3	Pressure foot lifting
Spuler K / Stichst. Griff	4	Bobbin winder / grip assy
Schubgetriebe / Schubstange	5	Feeding driving gears / Feeding rod
Fadenspannungl	6	Thread tension
Ölpumpe	7	Oil pump
Getr. Gehäuse / Schubwelle	8	Gear box / Feeding shaft
Greifer / Fadenabschneider	9	Hook / Thread cutter
Teile für Verriegelung (275-350024)	10, 11, 12	Parts for seam tacking (275-350024)
Beipack	13	Accessories
Nähleuchte	14	Sewing lamp
Restfadenwächter	15	Rest-thread monitor
Gestell	16	Stand
Antriebspaket DC1600/DA82CV	17	Motor package DC1600/DC82CV
Antriebspaket VD552/6F82AV	18	Motor package VD552/6F82AV
Teilesatz (Mehrweite, mech.)	19	Set of parts (Kit fullness, mech.)
Teilesatz (Mehrweite, elektr. pneumat.)	20	Set of parts (Kit fullness, electropneum.)
Fadenwischer	21	Thread wiper
Nähantrieb	22	Sewing drive
Direkt Antrieb	23	Direct drive
Kantenschneider (275-740000)	24	Edge cutter (275-740000)
Teile der Kl. 275-740000	25	Parts of Cl. 275-740000
Winkel mit Schrittmotor (275-742642)	26	Angle with stopmotor (275-742642)
Steuerung Messerantrieb	27	Knife comanding control
Taster / Bedienfeld	28	Buttons / Control panel
Gestell (Direkt Antrieb)	29	Stand (direct drive)
Näheinrichtungen		Sewing equipment
Pläne		Plans

KL.275



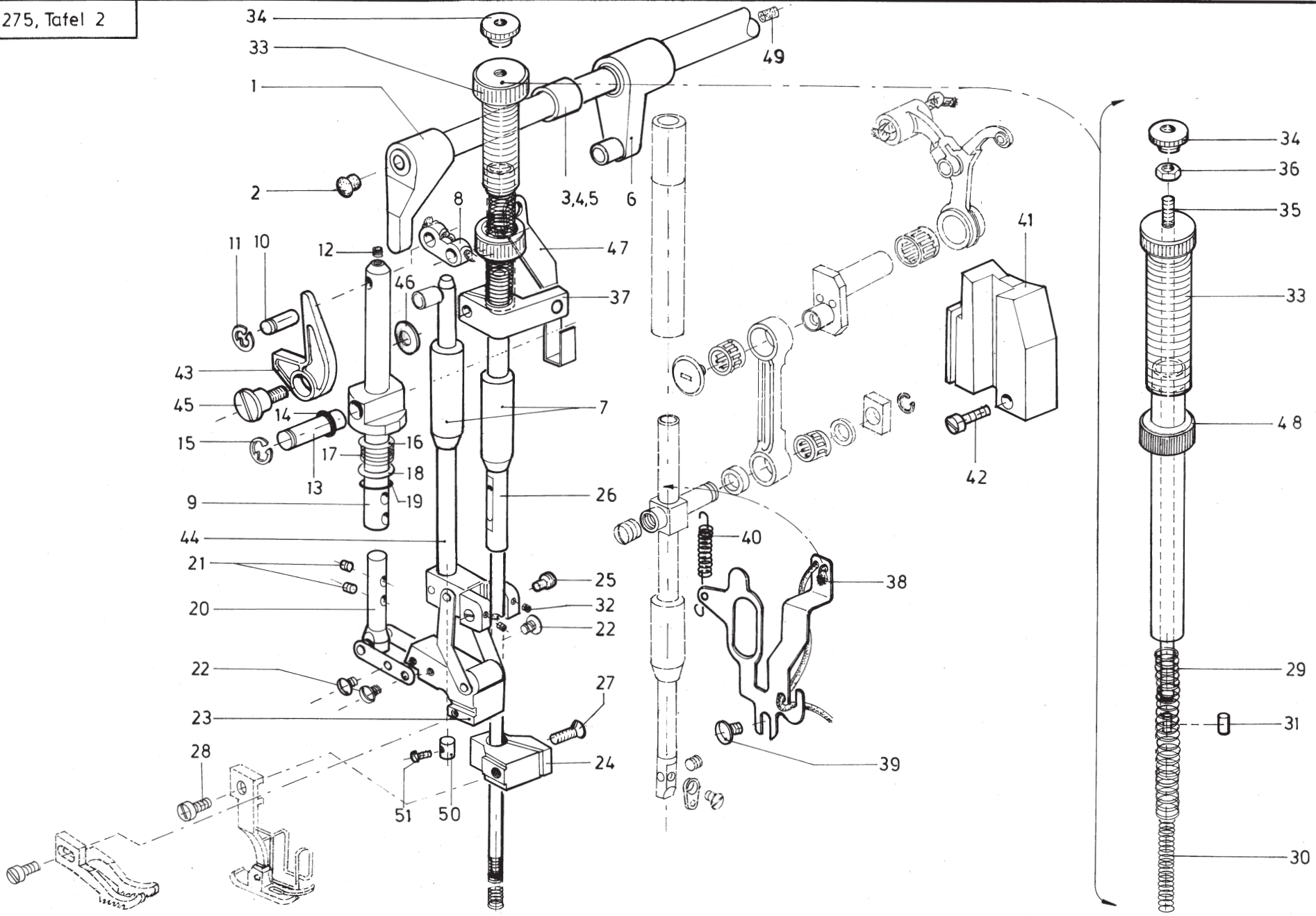


Pos.	Teile-Nr.	Benennung	Denomination
		ARMWELLE-UNTERWELLE	
		ARM SCHAFT-LOWER SHAFT	
1	0271 000014	ARMLAGER K	
		(MIT / WITH POS.2-7)	
2		Pos.1/ see Pos.1	
3	0211 000305 A	FILZTEIL	
4	0002 005889 0700	OELDOCHT	
5	0211 000306 B	FEDERRING	
6	0271 000026	RUNDDOCHT	
7	0211 000306 A	RING	
8	0211 000316	ARMW.LAGER	
		(MIT / WITH POS.9)	
9	9041 100050	OELDOCHT	
10	0271 000648	GEW.STIFT	
11	0271 000050	DOCHT U.SCHL.K	
12	9231 011133	6KT.MUTTER	
14	0275 380020	LASCHE	
15	0271 001062	ARMWELLE K	
		(MIT / WITH POS 16-21,24)	
16		Pos. 15 / see Pos. 15	
17	0223 000646	GEWINDESTIFT	
18	9202 002483	ZYL.SCHR.	
19	0211 000332	RING	
20	9203 003653	ZYL.SCHR.	
21	0211 000331	RUNDDICHTRING	
22	0271 000096	KURBELZAPFEN	
23	0002 008308 3325	RUNDFILZ F 048	
24	0211 000407	ANLAGEPLATTE	
25	0275 120014	FADENHEBEL K	
		(MIT / WITH POS 26-29,41,78)	
26	0211 000408 M1	NADELKRANZ	
27		Pos. 25 / see pos. 25	
28	9041 100030	OELDOCHT,RUND	
29	0002 008308 3325	RUNDFILZ F 048	
30	9205 102478	GEW.STIFT	
31	0271 000029	VERSCHL.STOPFEN	
32	0273 000244	E ZENTER	

Pos.	Teile-Nr.	Benennung	Denomination
33	0223 000648	GEW.STIFT	
34	9205 102788	GEW.STIFT	
36	0211 000355	ZAHNRIEMEN	
39	9120 080250	RILLENKULA	
40	9129 016060	SPRENGRING	
41	9129 023180	NADELROLLE	
43	0933 000075	HALTEFEDER	
44	9204 201648	LINSENSCHR.	
45	0271 000126	NADELZUGSTG.K	
		(MIT / WITH POS 22,23,46-53,92)	
46	0211 000208 M4	NADELKRANZ	
47	0211 000391 A	SCHEIBE	
48		Pos. 45 / see pos. 45	
49	0223 000646	GEW.STIFT	
50	0211 000394	GLEITSTEIN K	
51	0211 000395	SPRENGRING	
52	0211 000397 M0	NADELKRANZ	
53	0211 000398	SCHRAUBE	
54	0211 000339	NADELSTANGE K	
		(MIT / WITH POS 55-58)	
55		POS.54	
56	0556 000148	GEWINDESTIFT	
57	0291 000159	FADENFUEHRUNG	
58	9203 312411	SENKSCHR.	
59	0211 000381	NADELST.BUCHSE	
60	0211 000376	NADELST.BUCHSE	
61	0211 000806	STOPFEN	
62	0271 000502	UNTERWELLE	
63	0271 000506	LAGERBUCHSE	
64	0211 000106	FILZTEIL	
65	0216 000052	GEWINDESTIFT	
66	0211 000141 A	ZAHNRIEMENRAD K	
		(MIT / WITH POS 34)	
67	9120 030121	RILLENKULA	
68	9352 000120	SICH.RING	
69	0271 000516	FA-KURVE K	
		(MIT / WITH POS 17)	

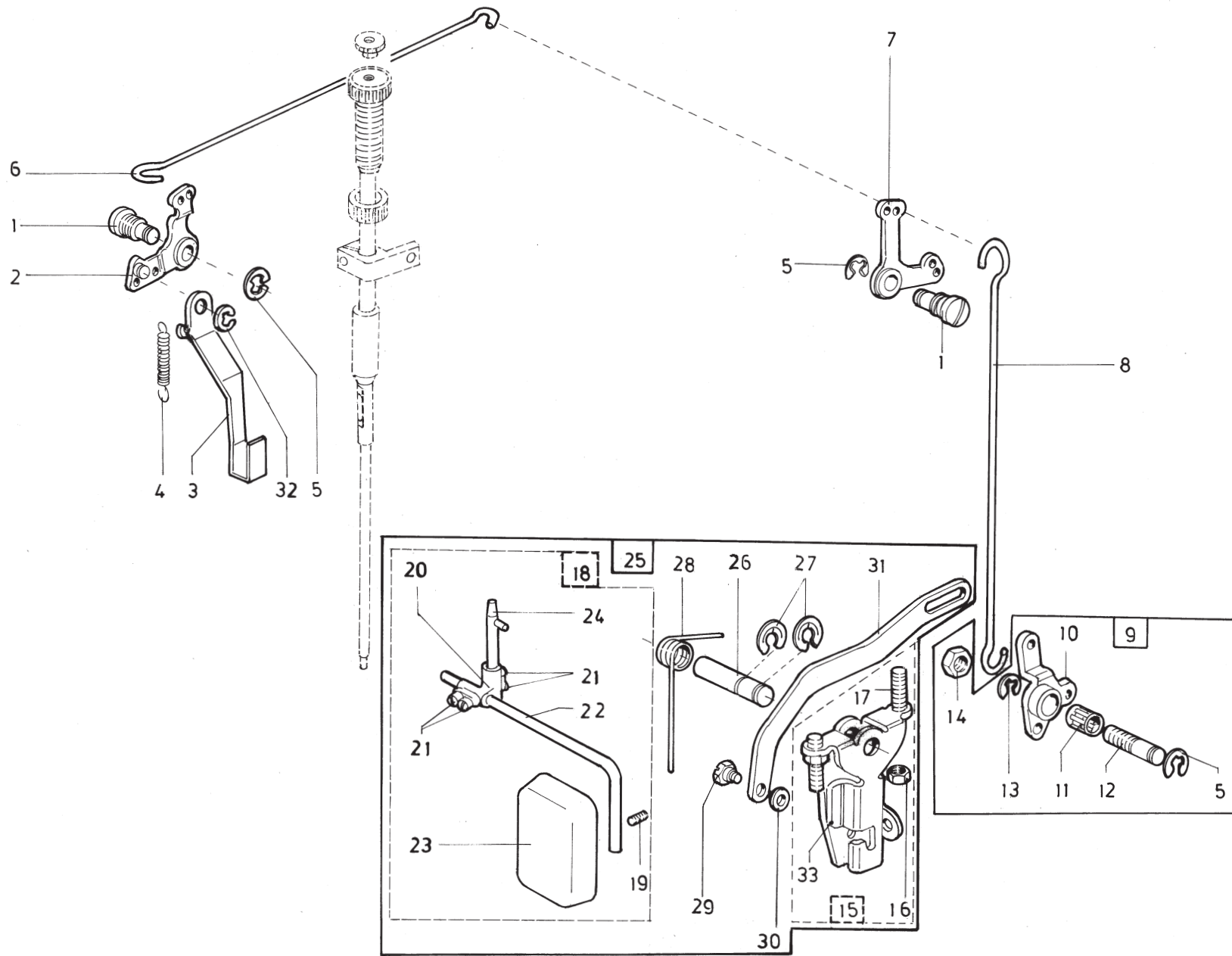
Pos.	Teile-Nr.	Benennung	Denomination
70	0212 000627	STELLRING K (MIT / WITH POS 71)	
71	0570 000055	GEWINDESTIFT	
72	0211 000133	SCHUBSTANGE K	
73		Pos.90 / see pos.90	
74	0223 000648	GEW.STIFT	
75	0271 000321	ZAHNRIEMENRAD K (MIT / WITH POS 39,40,81-85)	
76	0271 000316	MONT.DORN (ZU POS 60)	
77	0271 000318	MONT.DORN (ZU POS 59)	
78	0271 000119	MANSCHETTE	
79	0271 000120	OELFANGBLECH	
81		Pos. 75 / see pos. 75	
82		Pos. 75 / see pos. 75	
83		Pos. 75 / see pos. 75	
84	9202 002473	ZYL.SCHR.	
85		Pos. 75 / see pos. 75	
86	0271 000090	HANDRAD	
87	9204 201977	LINSENSCHR.	
88	0791 001093 A	SCHEIBE	
89	0570 010007	GUMMISTOPFEN	
90	0211 000117	E ZENTER K (MIT / WITH POS.73,74)	
91	0273 000006	FILZTEIL	
92	0211 000390 K	NADELZUGSTANGE	

Pos.	Teile-Nr.	Benennung	Denomination
------	-----------	-----------	--------------



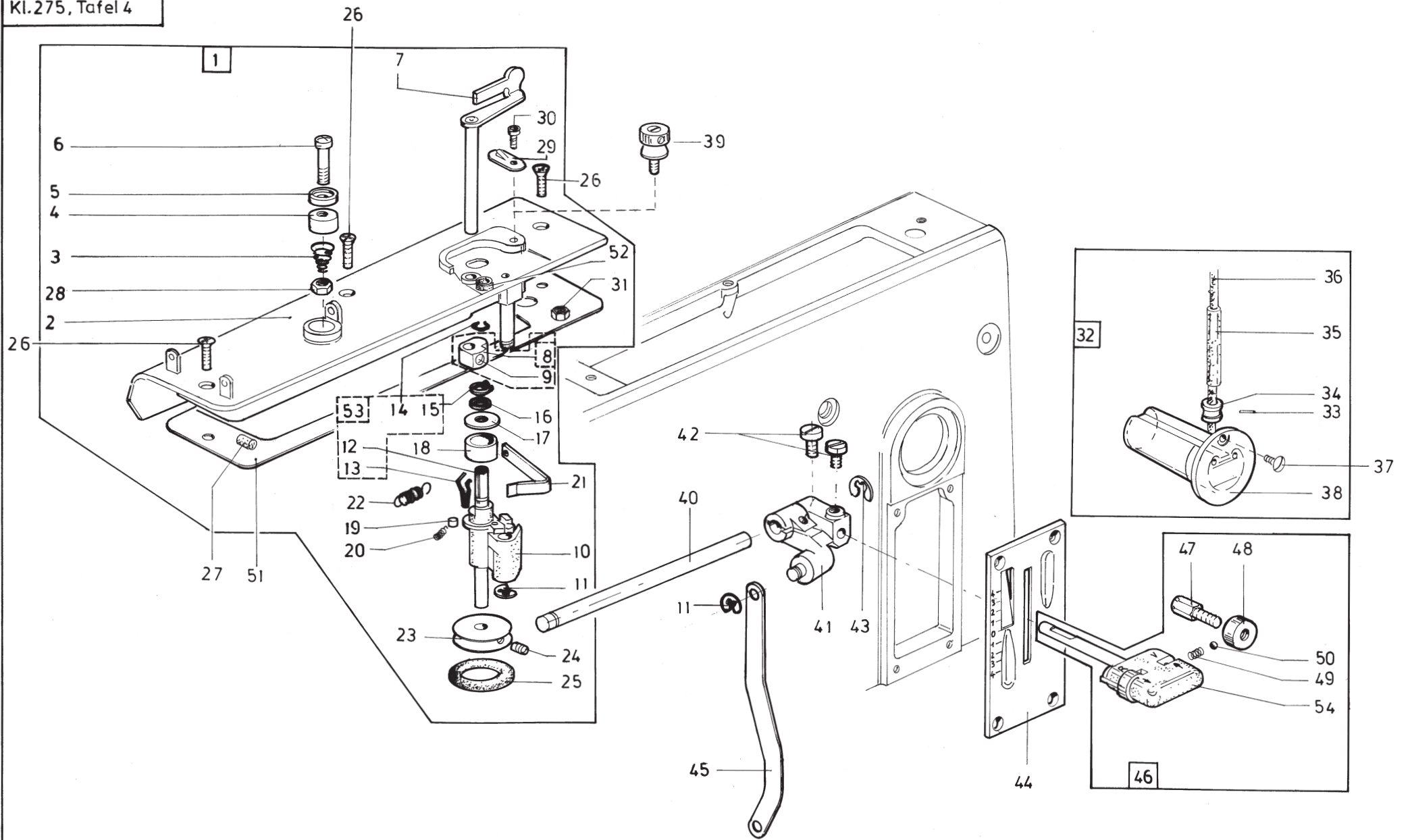
Pos.	Teile-Nr.	Benennung	Denomination
		HUBWELLE-HUBSTANGE	
		STROKE SHAFT-STROKEBAR	
1	0275 310023	WELLE V	
2	1001 001162	HUTSTOPFEN	
3	0275 310070	BUCHSE	
4	0933 021221	NADELLAGER	
5	9352 000100	SICH.RING	
6	0275 310193	WELLE V (MIT BUCHSE)	
7	0275 310060	BUCHSE	
8	0272 000156	LASCHE K	
9	0275 310230	HEBEL	
10	0272 000151	BOLZEN	
11	9357 000070	SICH.SCHEIBE	
12	0271 000756	GEW.STIFT	
13	0275 310240	ACHSE	
14	0244 001028	RUNDDICHTRING	
15	9357 000080	SICH.SCHEIBE	
16	0272 000141	STAUBSCHEIBE	
17	0212 000236	DRUCKFEDER	
18	0272 000143	SCHEIBE	
19	0265 000138	SPRENGRING	
20	0275 310253	SCHUBKOPPEL K	
21	0893 520940	GEW.STIFT	
22	0911 000339	FL.RD.SCHR.	
23	0275 310093	KOPPEL K	
24	0275 130080	KLEMMKLOBEN	
25	0275 310580	ZAPFENSCHRAUBE	
26	0275 130060	STOFFSTANGE	
27	9203 313668	SENKSCHR.	
28	9203 100631	ZYL.SCHRAUBE	
29	0211 000439	DRUCKFEDER	
30	0275 310290	DRUCKFEDER	
31	0939 002486 B	ZYL.ROLLE	
32	0993 520420	GEW.STIFT	
33	0275 130023	REGUL.BUCHSE V	
34	0933 411208	RAENDELMUTTER	

Pos.	Teile-Nr.	Benennung	Denomination
35	0275 130040	STANGE	
36	9231 000378	6KT.MUTTER	
37	0275 130013	LUEFERKLOBEN V	
38	0275 130070	BLATTFEDER	
39	9204 201658	LINSENSCHR.	
40	0265 002032	ZUGFEDER	
41	0275 100040	GLEITFUEHRUNG	
42	0211 000373	ZYL.SCHR.	
43	0275 310040	WINKELHEBEL	
44	0275 310053	HUBSTANGE V	
45	0275 310570	ANSATZSCHRAUBE	
46	0271 000207	SCHEIBE	
47	0275 130050	LUEFTERLASCHE	
48	0271 001605	RAENDELMUTTER	
49	0216 000288	STOPFEN (IN WELLE)	
50	0275 310080	BOLZEN	
51	0911 000339	LINSENSCHR.	



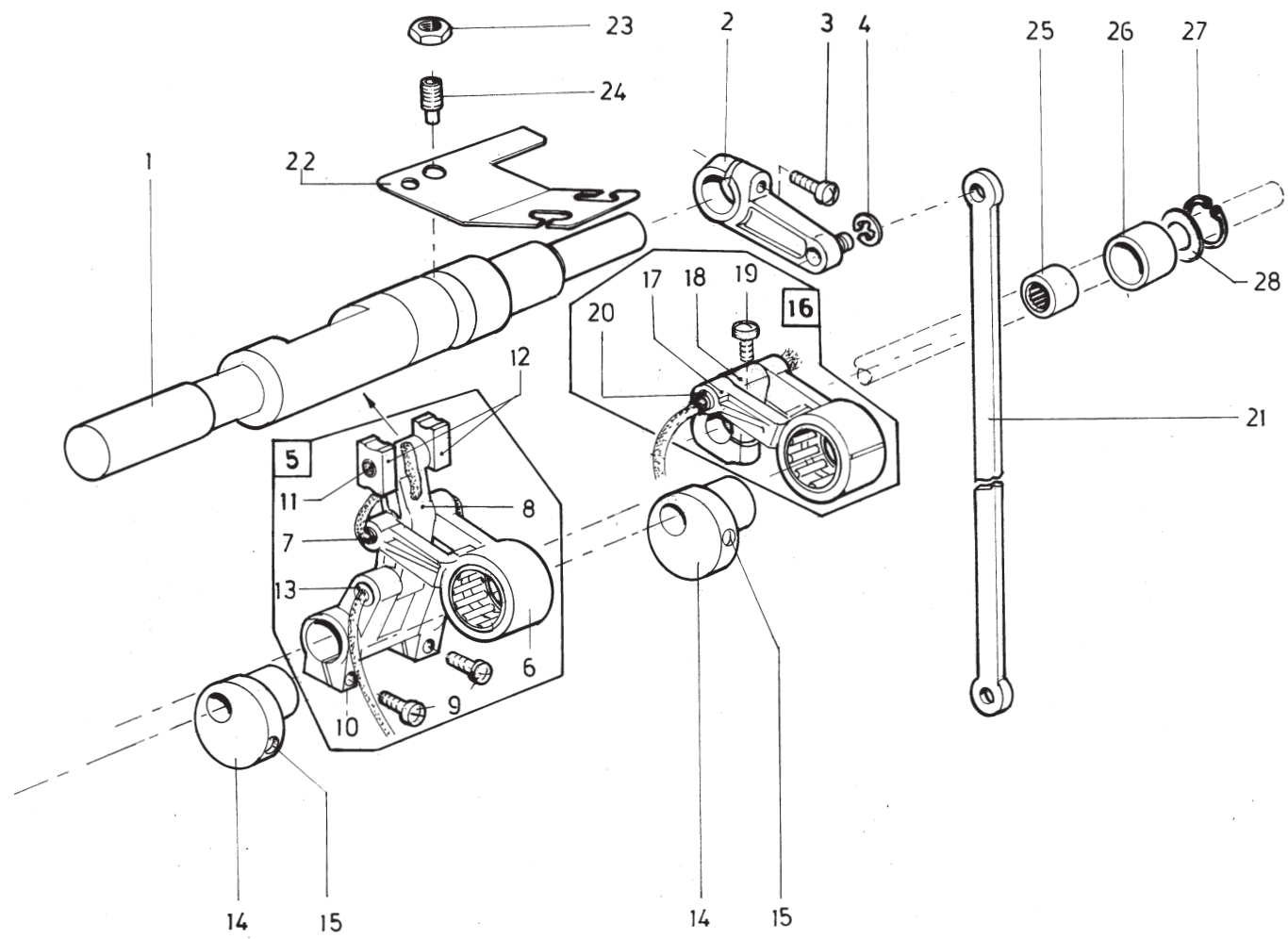
Pos.	Teile-Nr.	Benennung	Denomination
		FUSSLUEFTUNG	
		PRESSURE FOOT LIFTING	
1	0211 000420	ZAPFENSCHRAUBE	
2	0219 000185	WINKELHEBEL V	
3	0275 130050	LUEFTERLASCHE	
4	0265 002032	ZUGFEDER	
5	9357 000090	SICH.SCHEIBE	
6	0211 000422	LUEFTERZ.DRAHT	
7	0219 000193	WINKELHEBEL V	
8	0271 000185	LUEFTERZUGDRAHT	
9	0271 000681	HEBEL K	
		(MIT / WITH POS 10-14,5)	
10		Pos. 9 / see pos. 9	
11	0291 000178 M3	NADELKRANZ	
12	0271 000692	BOLZEN	
13	9357 000080	SICH.SCHEIBE	
14	9231 110137	6KT.MUTTER	
15	0271 000662	WINKELHEBEL K	
		(MIT / WITH POS 16,17,33)	
16	9231 110128	6KT.MUTTER	
17	9205 024358	GEW.STIFT	
18	0223 000459 K	KNIEHEBEL K	
		(MIT / WITH POS 19-24)	
19	9205 102788	GEW.STIFT	
20	0223 000452 K	VERB.KLOBEN	
		(MIT / WITH POS 21)	
21	9202 002887	ZYL.SCHR.	
22	0223 000454	STELLWINKEL	
23		Pos.18 / see pos.18	
24	0223 000450 K	KUPPL.ACHSE V	
25	0271 000661	KNIEHEBEL-BAUS.	
		(MIT / WITH POS 15,18,26-31)	
26	0271 000667	KNIEH.ACHSE	
27	9357 000100	SICH.SCHEIBE	
28	0219 000840	DREHFEDER	
29	1001 009140	ANSATZSCHRAUBE	
30	0024 000080 A	SCHEIBE	

Pos.	Teile-Nr.	Benennung	Denomination
31	0271 000672	DRUCKSTANGE	
32	9357 000070	SICH.SCHEIBE	
33		siehe Pos.15/ see pos.15	



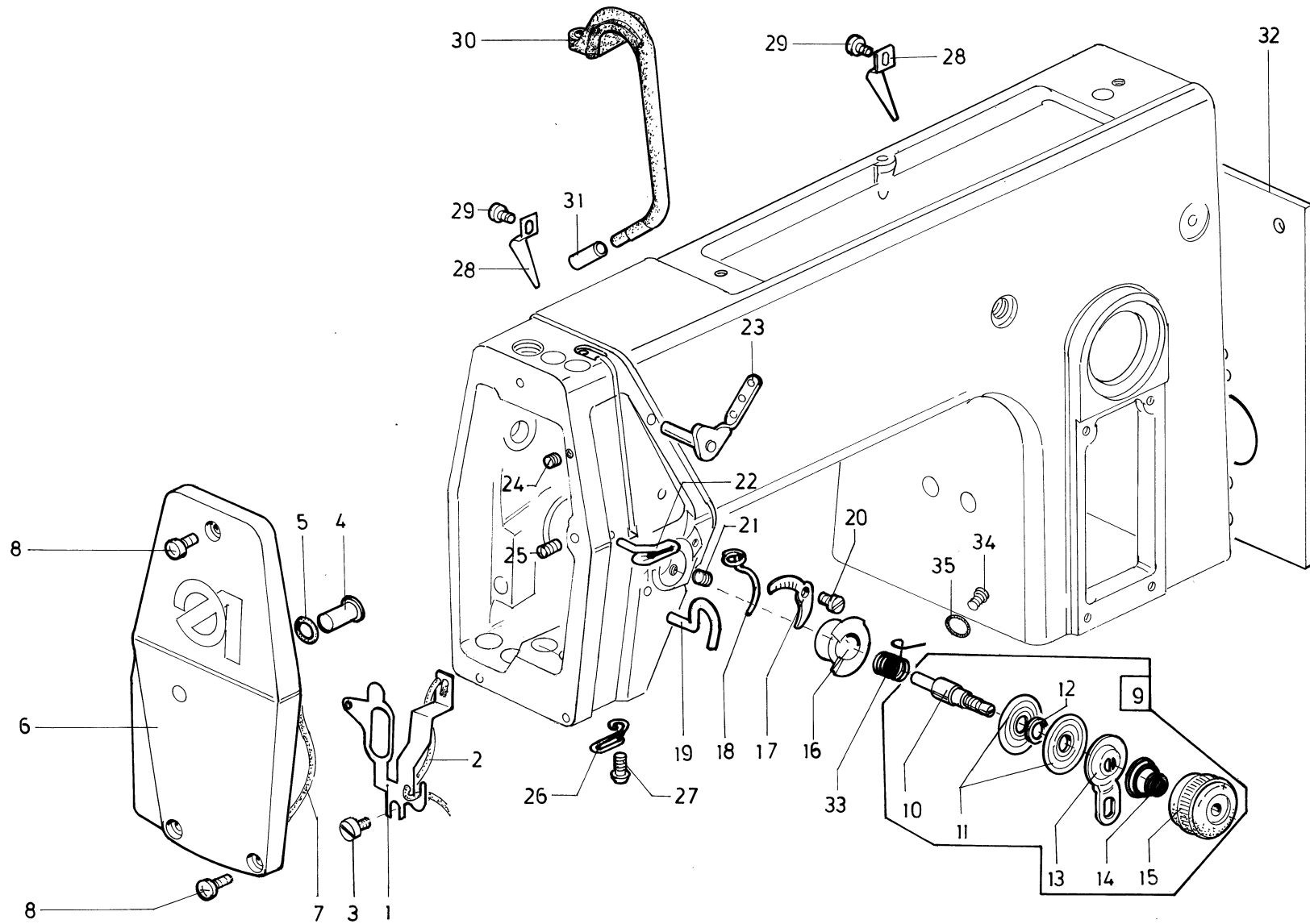
Pos.	Teile-Nr.	Benennung	Denomination
		SPULER/STICHSTELLERGRIF	
		BOBBIN WINDER/ GRIP ASSY	
1	0271 000242	SPULER K	
		(MIT / WITH POS 2-25,28-31,52)	
2	0271 000245	SPULERDECKEL V	
2	0275 100083	SPULERDECKEL	
		(für Kl.275-742642)	
3	0271 001397	DRUCKFEDER	
4	0244 000414	SPANNUNGSHUELSE	
5	0244 000415	SPANNUNGSHUELSE	
6	9204 201723	LINSENSCHR.	
7	0271 000262	SPULERKLAPPE V	
8	0216 000603 K	SCHALTKLOBEN	
		(MIT / WITH POS 9)	
9	0223 000648	GEW.STIFT	
10	0246 000466	SPULERBOCK	
11	9357 000070	SICH.SCHEIBE	
12	0271 000274	SPULERSPINDEL	
13	0271 000275	SPULENFEDER	
14	0271 000276	SPRENGRING	
15	9352 000060	SICH.RING	
16	0244 000396	SCHEIBE	
17	0244 000401	SCHEIBE	
18	0244 000398	RING	
19	0244 000399	ZYLINDERROLLE	
20	0244 000400	DRUCKFEDER	
21	0244 000403	BLATTFEDER	
22	0244 000404	ZUGFEDER	
23	1001 003102	SPULERRAD	
24	9205 023658	GEW.STIFT	
25	0216 000591	FRIKTIONSBELAG	
26	0271 000298	SENKSCHR.	
27	0216 000288	GUMMISTOPFEN	
28	9231 000378	6KT.MUTTER	
29	0271 000260	ABREISSMESSER	
30	0271 000223	LINSENSCHRAUBE	
31	9231 110058	6KT.MUTTER	

Pos.	Teile-Nr.	Benennung	Denomination
32	0271 000301	OELBEHAELTER K	
		(MIT / WITH POS 33-36,38)	
33		Pos.32 / see pos.32	
34	0211 000013	STOPFEN	
35	0002 008930 0070	OELSCHLAUCH	
36	9041 100030	OELDOCHT,RUND	
37	0219 000353	LINSENSCHRAUBE	
38		Pos.32 / see pos.32	
39	0271 000251	SCHNEIDKLEMME	
		(NUR AUF WUNSCH)	
40	0275 310330	WELLE	
41	0275 310353	STICHST.KLOB.K	
		(MIT / WITH POS.42)	
		(NUR FÜR UNTERKL.-	
		000041,ONLY FOR	
		SUBCLASS -000041)	
42	0271 001205	ZYL.SCHRAUBE	
43	9357 000090	SICH SCHEIBE	
44	0271 001222	SKALABLECH	
45	0271 000308	VERBIND.STANGE	
46	0271 001212	STICHST.GRIFF K	
		(MIT / WITH POS 47-50,54)	
47	0271 001216	ANSCHL.SCHRAUBE	
48	0271 001217	RAENDELMUTTER	
49	0650 000045	DRUCKFEDER	
50	0211 000568	STAHLKUGEL	
51	0271 000300	DICHTUNG	
52	0002 008930 0100	OELSCHLAUCH	
53	0271 000273	SPULERSPINDEL K	
		(MIT / WITH POS.12-15)	
54	0271 001213	STICHST.GRIFF	



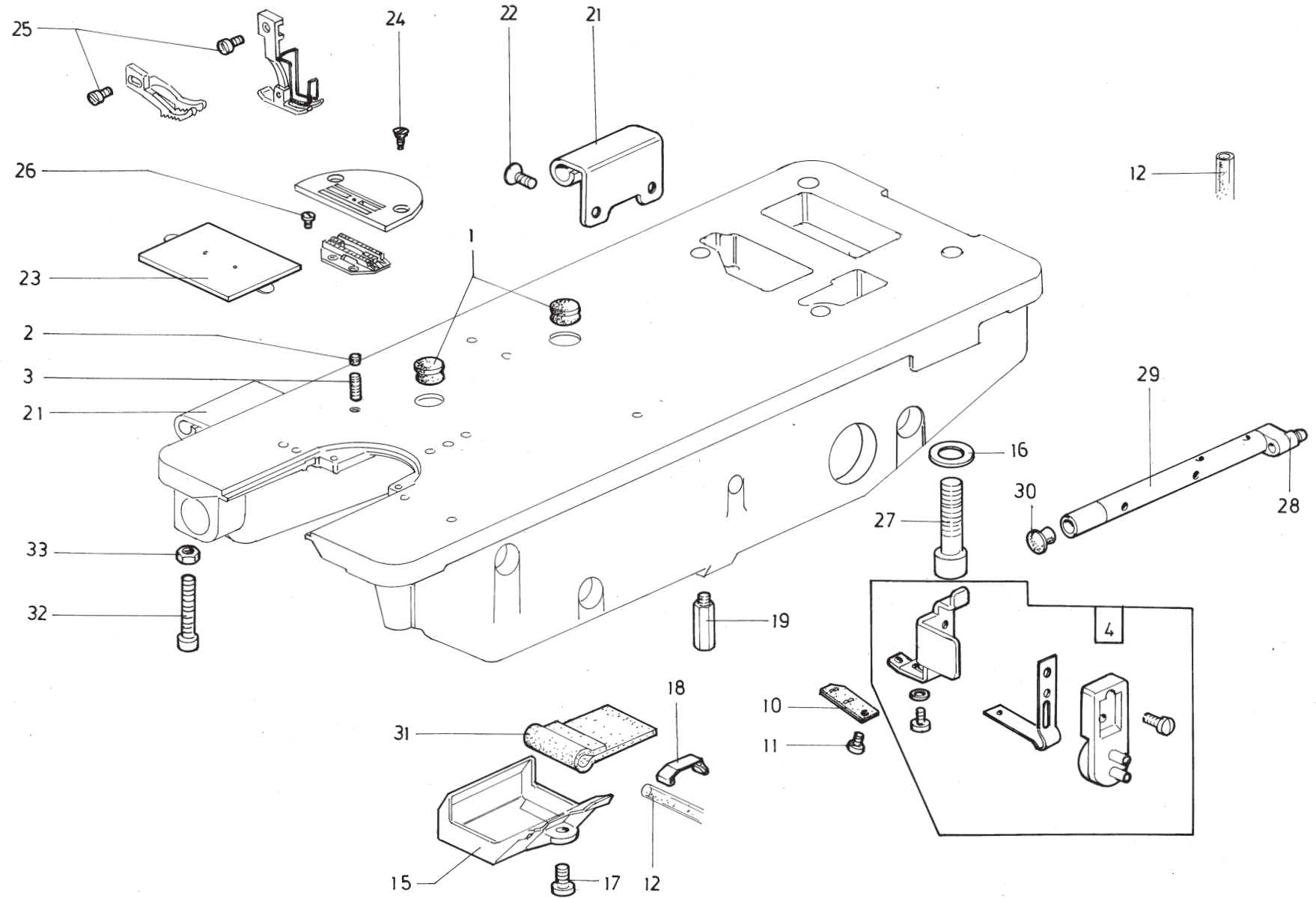
Pos.	Teile-Nr.	Benennung	Denomination
		SCHUBGETRIEBE/SCHUBSTANG E	
		FEED MECHANISMN/ PUSH ROD	
1	0275 310180	KULISSE	
2	0275 310303	KLEMMHEBEL V	
3	9202 002098	ZYL.SCHR.	
4	9357 000070	SICH.SCHEIBE	
5	0275 310153	SCHUBGETRIEBE K (MIT / WITH POS 6-11,13)	
6		Pos..6 / see pos. 6	
7		Pos..6 / see pos. 6	
8		Pos..6 / see pos. 6	
9	9204 201698	LINSENSCHR.	
10		Pos..6 / see pos. 6	
11	0211 000062	BOLZEN	
12	0211 000088	GLEITSTEIN	
13	0211 000069	BOLZEN	
14	0273 000244	E ZENTER	
15	0223 000648	GEW.STIFT	
16	0275 310604	SCHUBSTANGE K (MIT / WITH POS 17-20)	
17		Pos.16 / see pos. 16	
18		Pos.16 / see pos. 16	
19	9204 201678	LINSENSCHR.	
20	0273 000256	BOLZEN K	
21	0275 310310	VERB.STANGE	
22	0275 380020	LASCHE	
23	9231 011133	6KT MUTTER	
24	0271 000648	GEW.STIFT	
25	0933 021221	NADELLAGER	
26	0275 310070	BUCHSE	
27	9352 000100	SICH.RING	
28	0998 882200	PASZSCHEIBE 26x37x1,0	
28	881100	PASZSCHEIBE 10x16x0,3	

Pos.	Teile-Nr.	Benennung	Denomination
------	-----------	-----------	--------------



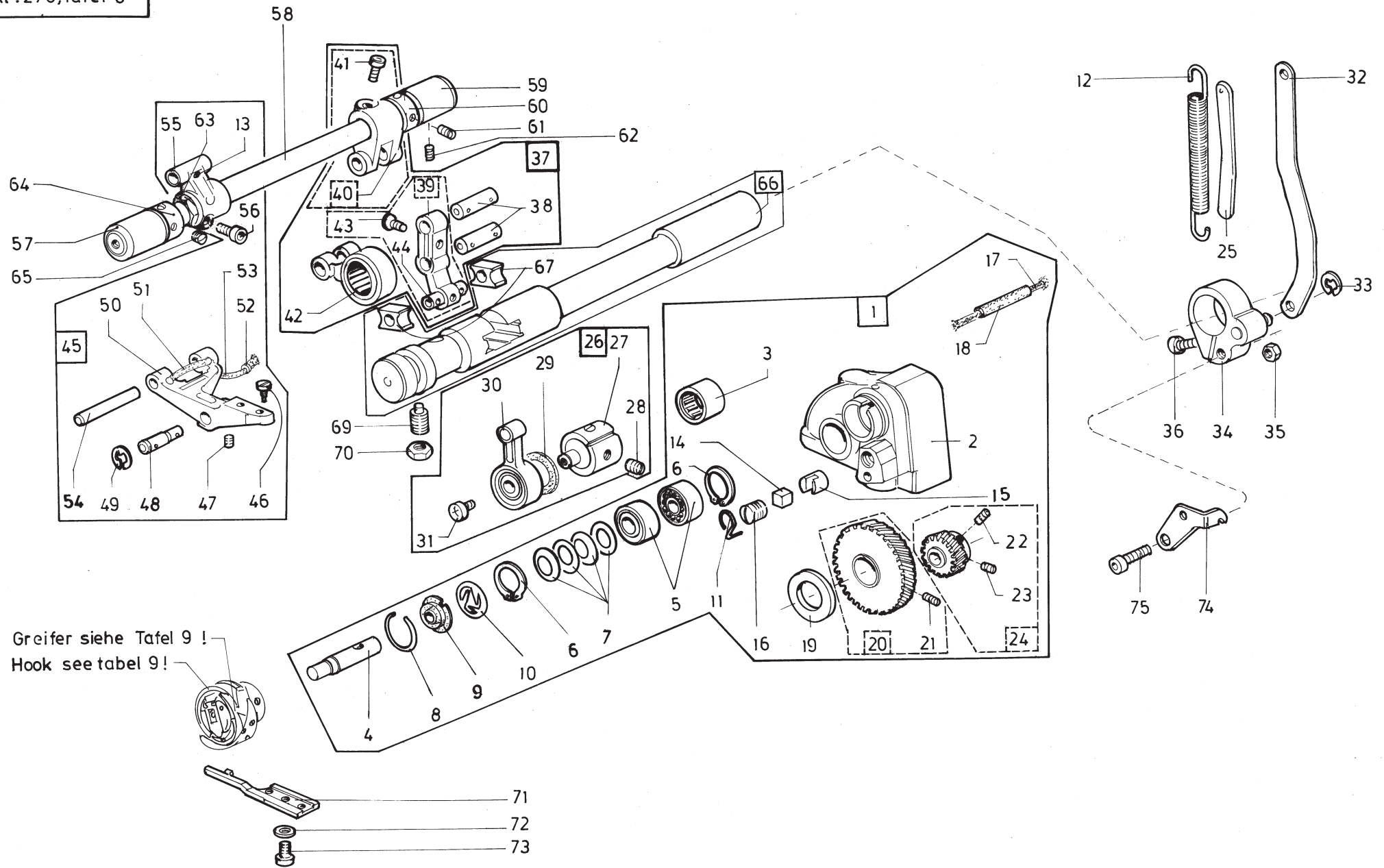
Pos.	Teile-Nr.	Benennung	Denomination
		FADENSPANNUNG	
		THREAD TENSION	
1	0275 130070	BLATTFEDER	
2	9041 100025	OELDOCHT,RUND	
3	9203 003621	ZYL.SCHRAUBE	
4	0271 000232	DRUCKKNOPF	
5	0216 000224	RUNDDICHTRING	
6	0275 100030	KOPFDECKEL	
7	9740 013230	RUNDDICHTRING	
8	9204 201678	LINSENSCHR.	
9	0271 000236	SPANNUNG K	
		(MIT / WITH POS 10-15)	
10	0271 000237	SPANNUNGSBOLZEN	
11	0211 050214	SPANNUNGSSCHEIBE	
12	0271 000201	RING	
13	0271 000199	STEGSCHEIBE	
14	0004 000079	SPANNUNGSFEDER	
15	0271 000238	SKALAKNOPF	
16	0211 050215	ANSCHLAGHUELSE	
17	0271 000215	SKALABLECH	
18	0271 000212	FADENREGULATOR	
19	0211 000459	FADENLEITHAKEN	
20	9203 113671	FLACHKOPFSCHR.	
21	0421 000222	GEWINDESTIFT	
22	0271 000217	FADENFUEHRUNG	
23	0211 003321	FADENLEITWINK.	
24	9205 101878	GEW.STIFT	
25	0216 001146	GEWINDESTIFT	
26	0271 000222	FADENFUEHRUNG	
27	0993 087008	LINSENSCHRAUBE	
28	0271 000011	KLAMMER	
29	9204 201648	LINSENSCHR.	
30	0271 000122	FADENH.SCHUTZ	
31	0271 000124	HUELSE	
32	0275 100050	PLATTE	
33	0271 000197	ANZUGSFEDER	
34	9203 113983	FLACHKOPFSCHR.	

Pos.	Teile-Nr.	Benennung	Denomination
35	0271 000200	RUNDDICHTRING	



Pos.	Teile-Nr.	Benennung	Denomination
		OELPUMPE	
		OIL PUMP	
1	0211 000257	VERSCHL.STOPFEN	
2	0531 000464	GEWINDESTIFT	
3	0264 000762	GEW.STIFT	
4	0933 001544	PUMPE	
10	0933 000521 A	OELLEDER K	
11	9204 201648	LINSENSCHR.	
12	0002 008930 0070	OELSCHLAUCH	
13	9202 002968	ZYL.SCHR.	
14	9231 110128	6KT.MUTTER	
15	0939 002461	OELWANNE	
16	9330 200137	SCHEIBE	
17	9204 202268	ZYL.SCHR.	
18	0933 001575	KLAMMER	
19	0211 050248	SCHRAUBE	
21	0211 000248	SCHARNIER	
22	0211 000249	SENKSCHR.	
23	0211 000253	SCHIEBER K	
24	0216 000134	SENKSCHR.	
25	9203 100631	ZYL.SCHR.	
26	0216 000131	ZYL.SCHR.	
27	9202 003737	ZYL.SCHR.	
28	0244 000501	ANSCHL.STÜCK	
29	0211 000003	OELROHR	
30	0211 000007	VERSCHL.STOPFEN	
31	0271 000706	OELFILTER	
32	9202 002968	ZYL.SCHR.	
33	9231 110128	6KT.MUTTER	

Pos.	Teile-Nr.	Benennung	Denomination
------	-----------	-----------	--------------

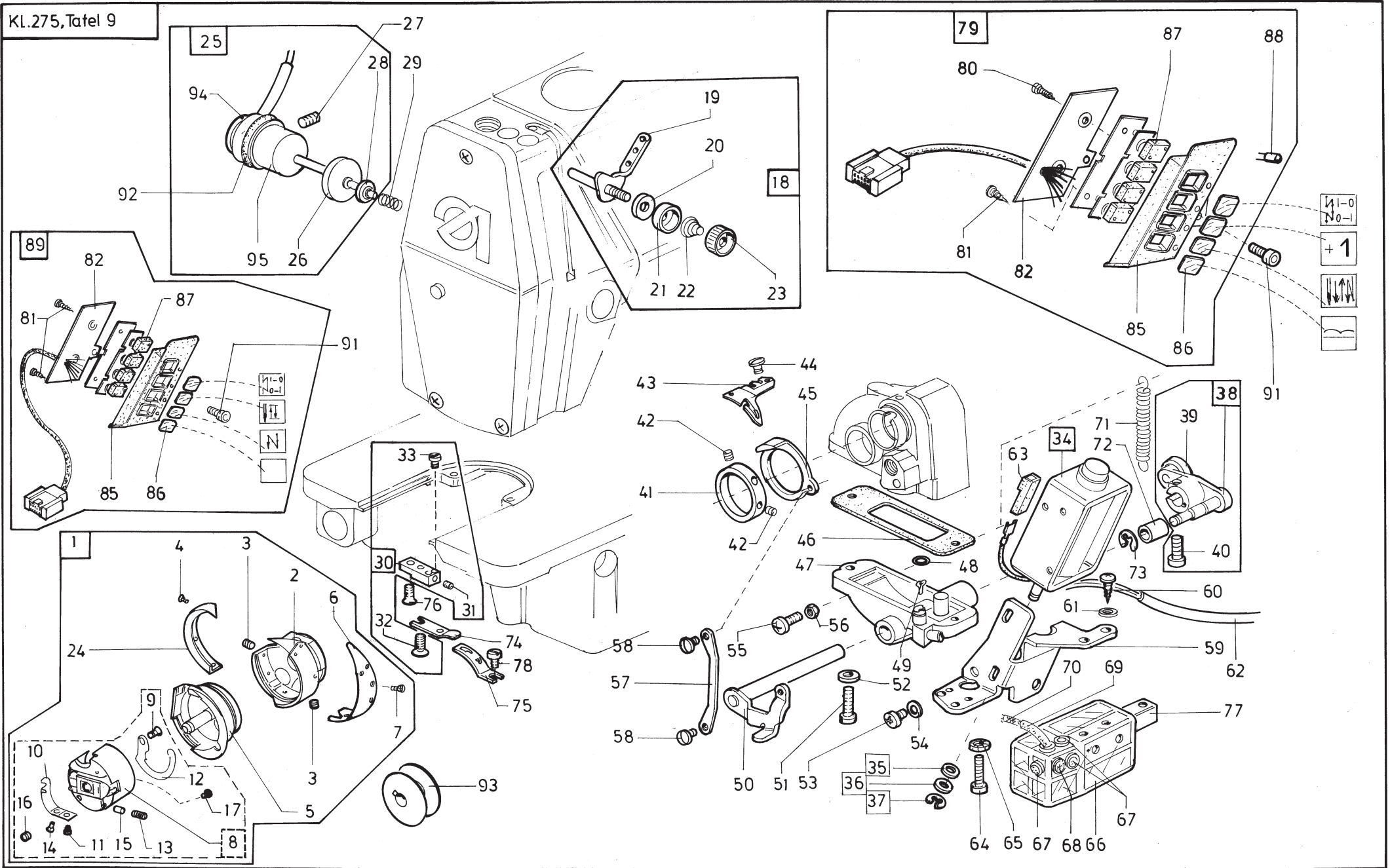


Pos.	Teile-Nr.	Benennung	Denomination
		GETR.GEHAUSE/SCHUBWELLE	
		GEAR BO / FEEDING SHAFT	
1	0271 000455	GETR.GEHAUSE K	
		(MIT / WITH POS 2-11,13-24)	
2	0271 000456	GETR.GEHAUSE V	
3	0271 000462	NADELLAGER	
4	0271 000463	GREIFERWELLE	
5	9120 030081	RILLENKULA	
6	0211 000025	SICH.RING	
7	0211 000027	TELLERFEDER	
8	0211 000644	SPRENGRING	
9	0211 000646 A	OELSCHEIBE	
10	0211 000648	FEDERSCHEIBE	
11	0271 000474	ARRETIERFEDER	
12	0935 054070	ZUGFEDER K	
13	0223 000669	GEW.STIFT	
14	0211 008285	DRUCKBOLZEN	
15	0265 000753	DRUCKHUELSE	
16	0211 000634	SCHRAUBE	
17	9041 100035	OELDOCHT,RUND	
18	0002 008930 0090	OELSCHLAUCH	
19	0211 000022	FILZRING	
20	0216 000070	ZAHNRAD V	
		(MIT / WITH POS 21)	
21	0223 000648	GEW.STIFT	
22	0223 000238	SPITZSCHRAUBE	
23	0223 000646	GEWINDESTIFT	
24	0211 000018	ZAHNRAD K	
		(MIT / WITH POS 22,23)	
25	0271 000313	DAEMPF.PLATTE	
26	0271 000592	E ZENTER K	
		(MIT / WITH POS 27-31)	
27	0271 000593	E ZENTER K	
		(MIT / WITH POS 28)	
28	0223 000646	GEWINDESTIFT	
29	0271 000602	FILZTEIL	
30		Pos.26 / see pos.26	

Pos.	Teile-Nr.	Benennung	Denomination
31	9204 201958	LINSENSCHR.	
32	0271 000308	VERBIND.STANGE	
33	9357 000070	SICH SCHEIBE	
34	0271 000651	KLEMMHEBEL K	
		(MIT / WITH POS 36)	
35	9231 110128	6KT.MUTTER	
36	9202 003178	ZYL.SCHR.	
37	0271 001094	STICHSTELLER K	
		(MIT / WITH POS.38-44)	
38	0211 000069	BOLZEN	
39	0211 000060	STICHST.HEBEL V	
		(MIT / WITH POS.43,44)	
40	0265 000601	GABELHEBEL K	
		(MIT / WITH POS 41)	
41	9202 002483	ZYL.SCHR.	
42	0211 000133	SCHUBSTANGE	
43	0271 000298	SENKSCHR.	
44	0211 000062	BOLZEN	
45	0271 000573	TRANSP.TRAEG.K	
		(MIT / WITH POS 46-56,63)	
46	0216 000131	ZYL.SCHRAUBE	
47	0556 005040	BEF.SCHRAUBE	
48	0271 000604	E ZBOLZEN	
49	9357 000080	SICHER.RING	
50		Pos.45 / see pos.45	
51	0002 008930 0060	OELSCHLAUCH	
52	0211 000085	DOCHTHALTER	
53	9041 100025	OELDOCHT,RUND	
54	0271 000579	LAGERBOLZEN	
55		Pos.45 / see pos.45	
56	9202 002483	ZYL.SCHR.	
57	0211 000043	LAGERBUCHSE	
58	0271 000533	SCHUBWELLE	
59	0211 000045	LAGERBUCHSE	
60	0748 000294	STELLRING K	
		(MIT / WITH POS.61)	
61	0147 000203	GEW.STIFT	

Pos.	Teile-Nr.	Benennung	Denomination
62	0223 000245	GEWINDESTIFT	
63	0271 000580	E ZBUCHSE	
64	0212 000627	STELLRING K (MIT / WITH POS.65)	
65	0570 000055	GEWINDESTIFT	
66	0272 000702	STICHST.KULISSE (MIT / WITH POS.67)	
67	0211 000088	GLEITSTEIN	
69	0271 000648	GEW.STIFT	
70	9231 011133	6KT.MUTTER	
71	0271 000491	SPGH.HALTER	
72	9330 000098	SCHEIBE	
73	9204 201958	LINSENSCHR.	
74	0271 001255	FEDERHAKEN	
75	9202 002903	ZYL.SCHR.	

Pos.	Teile-Nr.	Benennung	Denomination
------	-----------	-----------	--------------

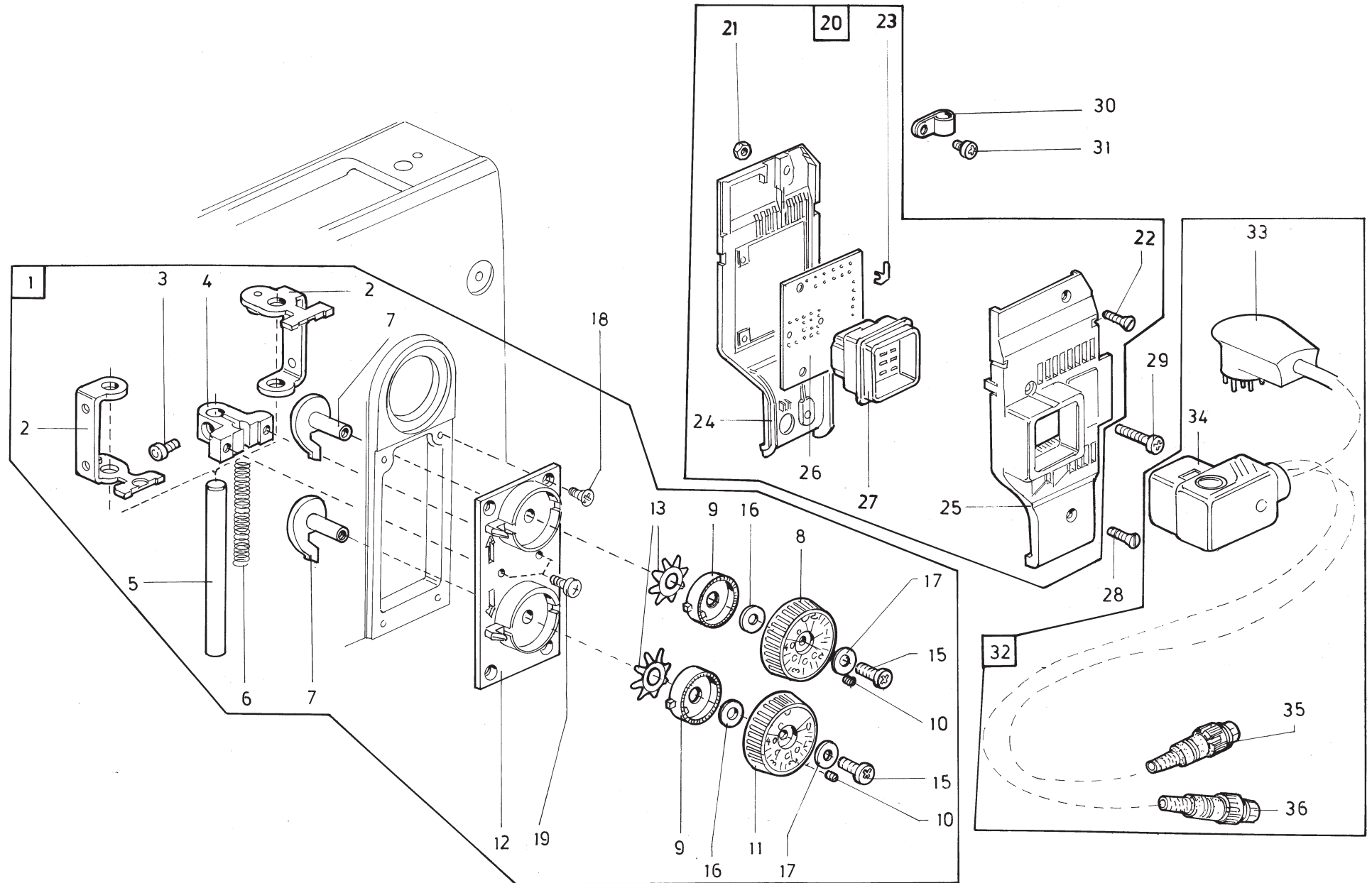


Pos.	Teile-Nr.	Benennung	Denomination
		GREIFER/FADENABSCHNEIDER	
		HOOK/THREAD CUTTER	
1	0271 150124	GREIFER K	
		(MIT / WITH POS 2-8,24)	
1	150124	GREIFER K	
		(MIT / WITH POS 2-8,24) (ab August 1998)	
2		Pos. 1 / see pos. 1	
3	0271 000756	GEW.STIFT	
4	0211 001107	SENK.SCHR.	
5		Pos. 1 / see pos. 1	
6	0271 000759	FADENZIEHBLECH	
7	0211 001109	SENK.SCHR.	
8	0271 000771	SPULENGEH.OBERT. K.	
		(MIT / WITH POS 9-17)	
9	0211 001124	SENK.SCHR.	
10	0211 001127	SPANNUNGSFEDER	
11	0211 001129	ZYL.SCHRAUBE	
12	0271 000775	BREMSFEDER	
13	0570 001249	DRUCKFEDER	
14	0570 001252	SENKSCHRAUBE	
15	0570 001254	DRUCKSTUECK	
16	0570 001255	GEW.STIFT	
17	0570 001250	ZYL.SCHRAUBE	
18	0271 001391	FADENLEITWINK.K	
		(MIT / WITH POS 19-23)	
19	0271 001392	FADENLEITWINK.V	
20	0244 000415	SPANNUNGSHUELSE	
21	0244 000414	SPANNUNGSHUELSE	
22	0271 001397	DRUCKFEDER	
23	0271 001398	RAENDELMUTTER	
24		Pos. 1 / see pos. 1	
25	0271 001382	HUBMAGNET K	
		(MIT / WITH POS 26,28,94,95)	
26	0271 001385 A	KAPPE	
27	9205 102168	GEW.STIFT	
28	0271 001385	SCHEIBE	
29	0271 001388	DRUCKFEDER	

Pos.	Teile-Nr.	Benennung	Denomination
30	0271 001492	KLOBEN K	
		(MIT / WITH POS 31-33)	
31	0271 001494	STOPFEN	
32	0271 001499	LINSENSCHR.	
33	0271 001495	ZYL.SCHR.	
34	0271 001435	HUBMAGNET V	
		(MIT / WITH POS 35-37)	
35	0746 001482	SPEZIALSCHEIBE	
36	9330 000098	SCHEIBE	
37	9357 000060	SICH.SCHEIBE	
38	0271 001456	HEBEL K	
		(MIT / WITH POS 39,40)	
39	9120 030050	RILLENKULA	
40	9202 002483	ZYL.SCHR.	
41	0271 001485	STELLRING K	
		(MIT / WITH POS 42)	
42	0223 000937	GEWINDESTIFT	
43	0271 001483	HAKENMESSER	
44	0933 063984	LINSENSCHR.	
45	0271 001482	MESSERTRAEGER	
46	0211 000014	DICHTUNG	
47	0271 001410	GETR.DECKEL	
48	0244 000886	RUNDDICHTRING	
49	0271 001248	DOCHTHALTER	
50	0271 001452	HEBEL V	
51	9204 201698	ZYL.SCHR.	
52	9330 200098	SCHEIBE	
53	9204 201827	ZYL.SCHR.	
54	9330 200098	SCHEIBE	
55	9204 201678	ZYL.SCHR.	
56	9231 110058	MUTTER	
57	0271 001489	ZUGSTANGE	
58	0556 000895	ZAPFENSCHRAUBE	
59	0271 001237	HALTER	
60	0744 001115	LI-BLECHSCHR.	
61	0739 000347	ZAHNSCHEIBE	
62	9870 271001	LEITUNG K	

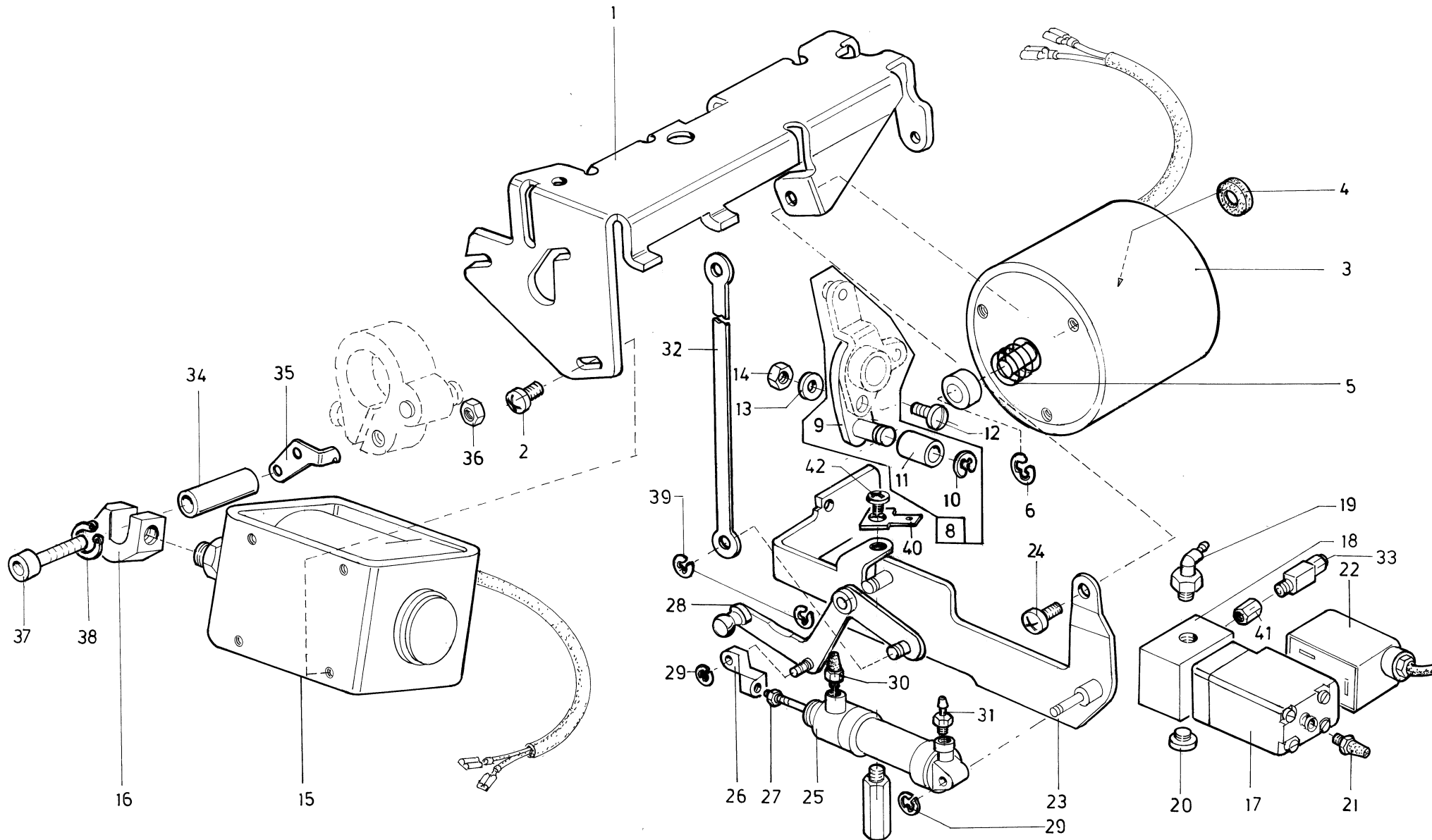
Pos.	Teile-Nr.	Benennung	Denomination
63	9840 104011	SCHUTZHUELSE	
64	9204 201698	ZYL.SCHR.	
65	9333 000090	ZAHNSCHEIBE	
66	0271 001415	OELBEHAELTER	
67	9050 050001	SCHUTZKAPPE	
68	0556 003087	EINFUELLSTOPFEN	
69	0002 008930 0100	OELSCHLAUCH	
70	9041 100025	OELDOCHT	
71	0271 001472	ZUGFEDER	
72	0271 001466	ROLLE	
73	9357 000070	SICHER.SCHEIBE	
74	0271 001497	MESSER	
75	0271 001501	LEITBLECH	
76	0793 003508	SENKSCHR.	
77	0556 003088	BEF.STUECK	
78	0702 000063	ZYL.SCHR.	
79	9880 275006	TASTER K.(MIT KABEL K) (UND POS.80-82,85-88) (FUER EFKA DC1600/DA82CV)	
79	272004	(FUER DIREKT ANTRIEB)	
80	0798 122902	LINSENSCHRAUBE	
81	0798 122901	LINSENSCHRAUBE	
82		Pos. 79 / see pos.79	
85		Pos.79 / see pos.79	
86	0798 420113	TASTENKAPPE	
87	0798 420112	TASTENKOPF	
88	9805 320001	LEUCHTDIODE(GELB)	
89	9880 275005	TASTER K (MIT / WITH KABEL K) (UND / AND POS.81,82,85-87) (FUER EFKA VD552/6F82AV)	
91	9202 002063	ZYL.SCHR.	
92	0744 001801 B	RUNDDICHTRING	
93	0204 000230 A	SPULE	
94	0271 001384	RING (SIEHE POS.25) / see pos.25	
95	0271 001383	HUBMAGNET (SIEHE POS.25) / see pos.25	

Pos.	Teile-Nr.	Benennung	Denomination
------	-----------	-----------	--------------



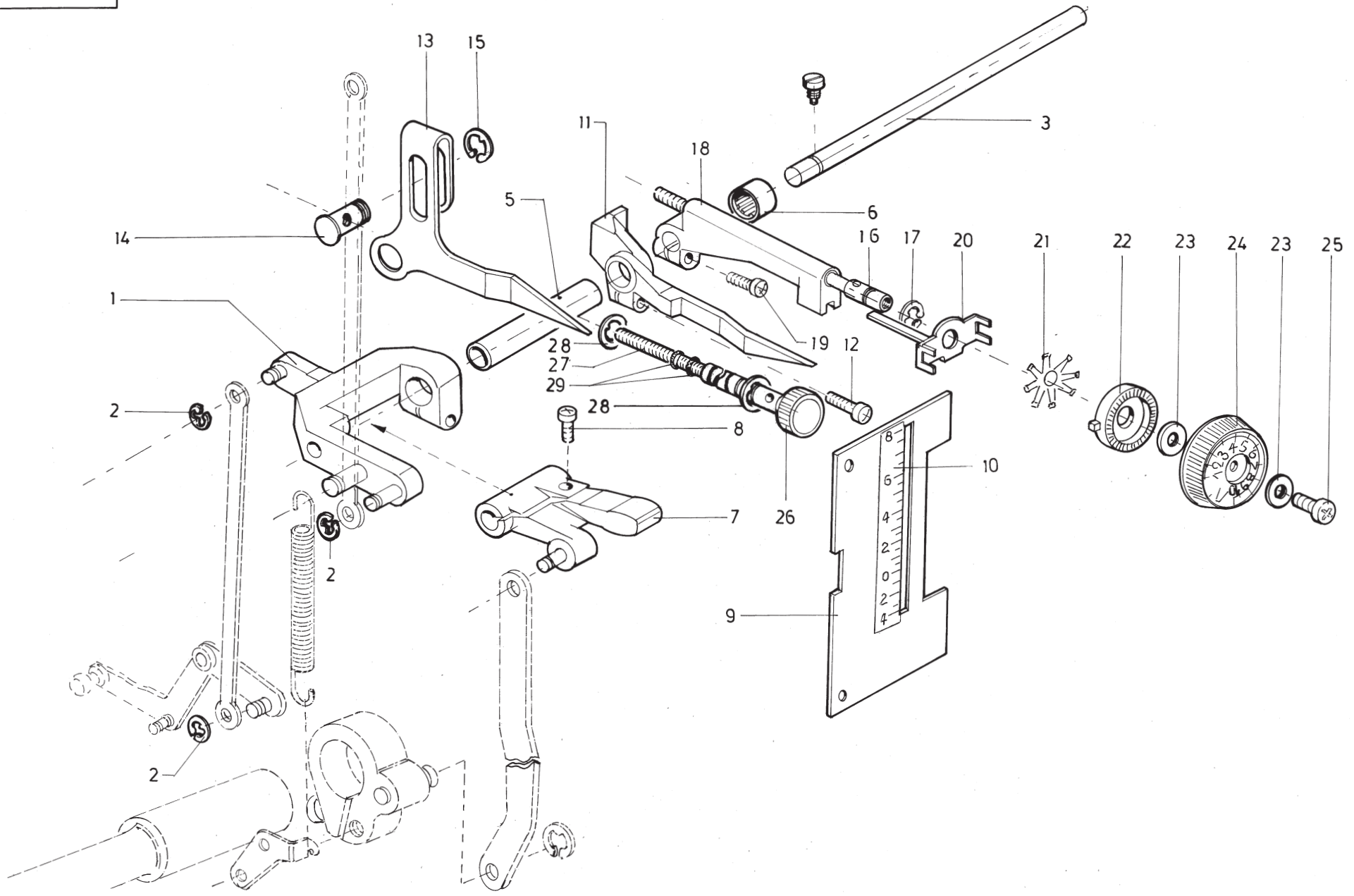
Pos.	Teile-Nr.	Benennung	Denomination
		VERRIEGELUNG (275-350024)	
		PARTS FOR SEAM TACKING	
1	0271 001622	EINSTELLVORR. K	
		(MIT / WITH POS 2-17,19)	
2	0271 001663	ANSCHLAGWINKEL	
3	9202 002493	ZYL.SCHR.	
4	0271 001654	KLEMMKLOBEN	
5	9301 103231	ZYL.-STIFT	
6	0271 001667	DRUCKFEDER	
7	0271 001628	SCHNECKE	
8	0271 001632	STELLRAD K	
		(MIT / WITH POS 10)	
9	0271 001642	RASTERSCHEIBE	
10	0271 001639	GEW.STIFT	
11	0271 001636	STELLRAD K)	
		(MIT / WITH POS 10)	
12	0271 001624	PLATTE	
13	0271 001643	FEDERSCHEIBE	
15	9204 201968	LINSENSCHR.	
16	9334 002638	SCHEIBE	
17	0556 000821 A	SCHEIBE	
18	0271 000298	SENKSCHR.	
19	0271 001655	LINSENSCHR	
20	9850 272001	VERTEILER K	
		(MIT / WITH POS 21-27)	
		(NUR FÜR UNTERKL. -000041	
		/000042	
		ONLY FOR SUBCLASS -000041 /	
		000042)	
21	9231 000368	6KT.MUTTER	
22	9203 313658	SENKSCHR	
23	9825 555001	FLACHSTECKER	
24	0798 140057	GEH.UNTERTEIL	
25	0798 140058	GEH.OBERTEIL	
26	0798 440019	LEITERPLATTE	
27	9825 151602	STECKER,EINLOET	
28	9203 313658	SENKSCHR	
29	9204 201701	LINSENSCHR.	

Pos.	Teile-Nr.	Benennung	Denomination
30	9840 120025	BEF.SCHELLE	
31	9204 201648	LINSENSCHR.	
32	9870 272001	LEITUNGSSATZ K	
		(MIT / WITH POS 33-36)	
33		Pos.32 / see pos.32	
34		Pos.32 / see pos.32	
35		Pos.32 / see pos.32	
36		Pos.32 / see pos.32	
37	9202 042328	ZYL.SCHRAUBE	
38	0739 000347	ZAHNSCHEIBE	



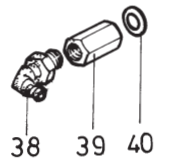
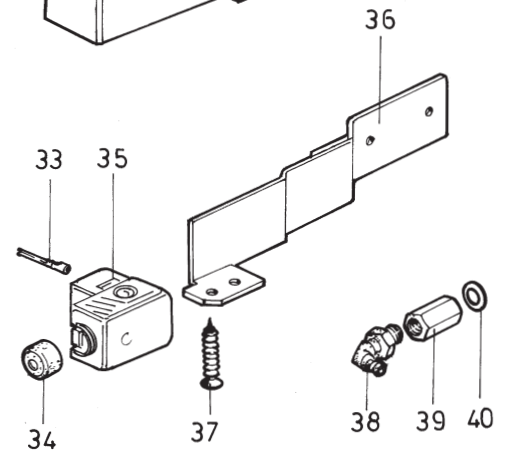
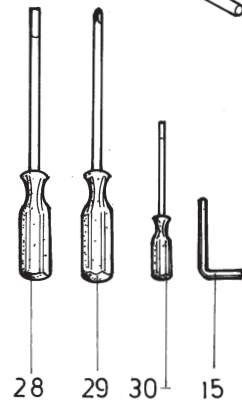
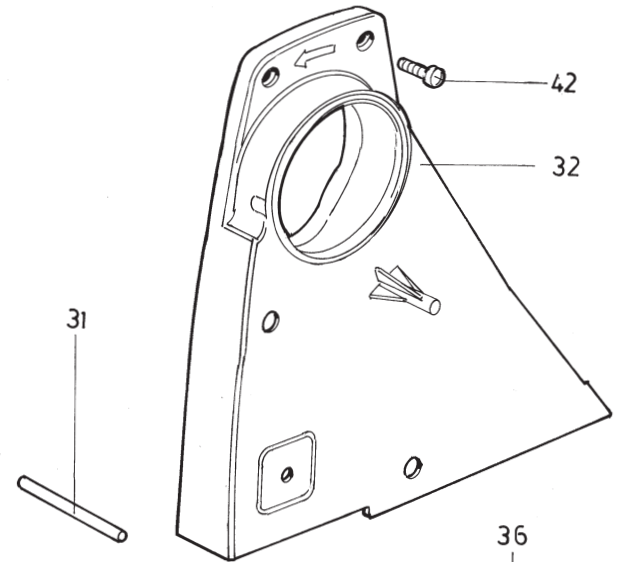
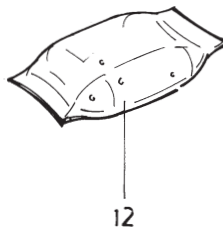
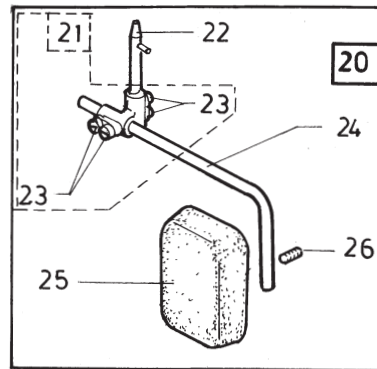
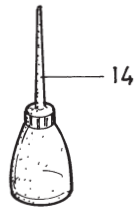
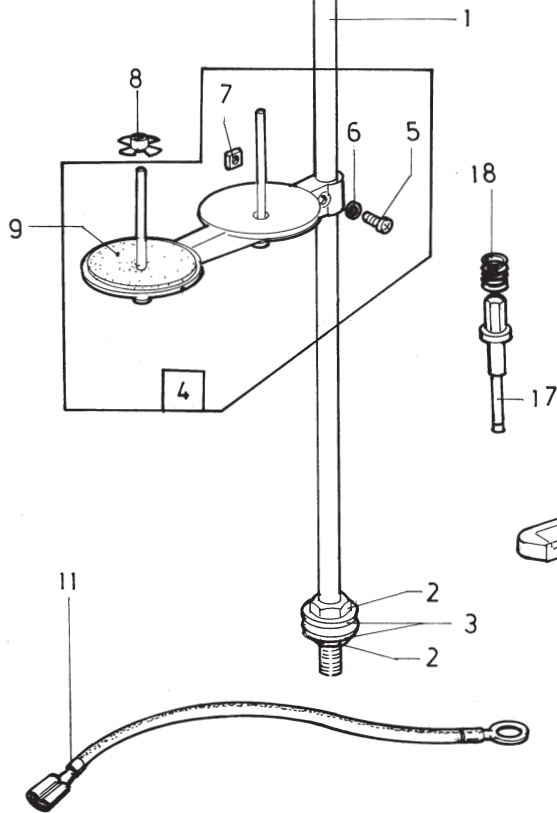
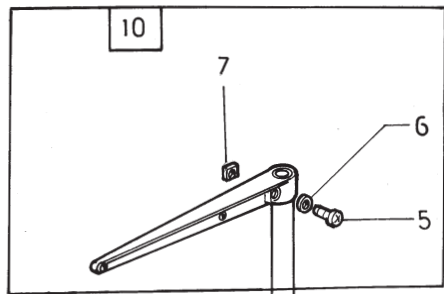
Pos.	Teile-Nr.	Benennung	Denomination
		VERRIEGELUNG/ LUEFTUNG	
		PARTS FOR SEAM	
		TACKING/FOOT	
		LIFTING	
1	0271 001742	HALTER	
2	9204 201658	LINSENSCHR.	
3	0271 001763	HUBMAGNET	
4	0271 001767	DAEMPF.SCHEIBE	
5	0271 001764	FEDER	
6	9357 000080	SICHER.SCHEIBE	
8	0271 001772	LASCHE K	
		(MIT / WITH POS 9-11)	
9		Pos. 8 / see pos. 8	
10	9357 000060	SICHER.SCHEIBE	
11	0271 001466	ROLLE	
12	0902 000602	LINSENSCHR.	
13	9330 000098	SCHEIBE	
14	9231 110108	MUTTER	
15	0271 001746	HUBMAGNET	
16	0271 001747	KLOBEN	
17	9710 061100	VENTIL,MAGNET-	
18	9710 900006	ANSCHLUSSPLATTE	
19	0999 240392	WI-E -VERSCHR.	
20	0271 005765	STOPFEN	
21	9710 982003	SCHALLDAEMPFER	
22	9870 272002	LEITUNGSSATZ K	
		(MIT KABELKOPF)	
23	0275 310483	WINKEL V	
24	9204 201958	LINSENSCHR.	
25	0999 220715	ZYLINDER,DOPPEL	
26	0275 310550	KLOBEN	
28	0275 310513	HEBEL V	
29	9357 000070	SICH.SCHEIBE	
30	9710 982003	SCHALLDAEMPFER	
31	0797 002016	SCHLAUCHTUELLE	
32	0275 310310	VERB.STANGE	
33	9710 920011	VENTIL,DROSSEL	
34	0275 310560	BOLZEN	

Pos.	Teile-Nr.	Benennung	Denomination
35	0271 001255	FEDERHAKEN	
36	9231 110128	6KT.MUTTER	
37	9202 002987	ZYL.SCHR.	
38	0744 022395	GREIFRING	
39	9357 000050	SICH.SCHEIBE	
40	9840 105202	FLACHSTECKER	
41	0792 021021	VERLAENGERUNG	
42	9204 201648	LINSENSCHRAUBE	



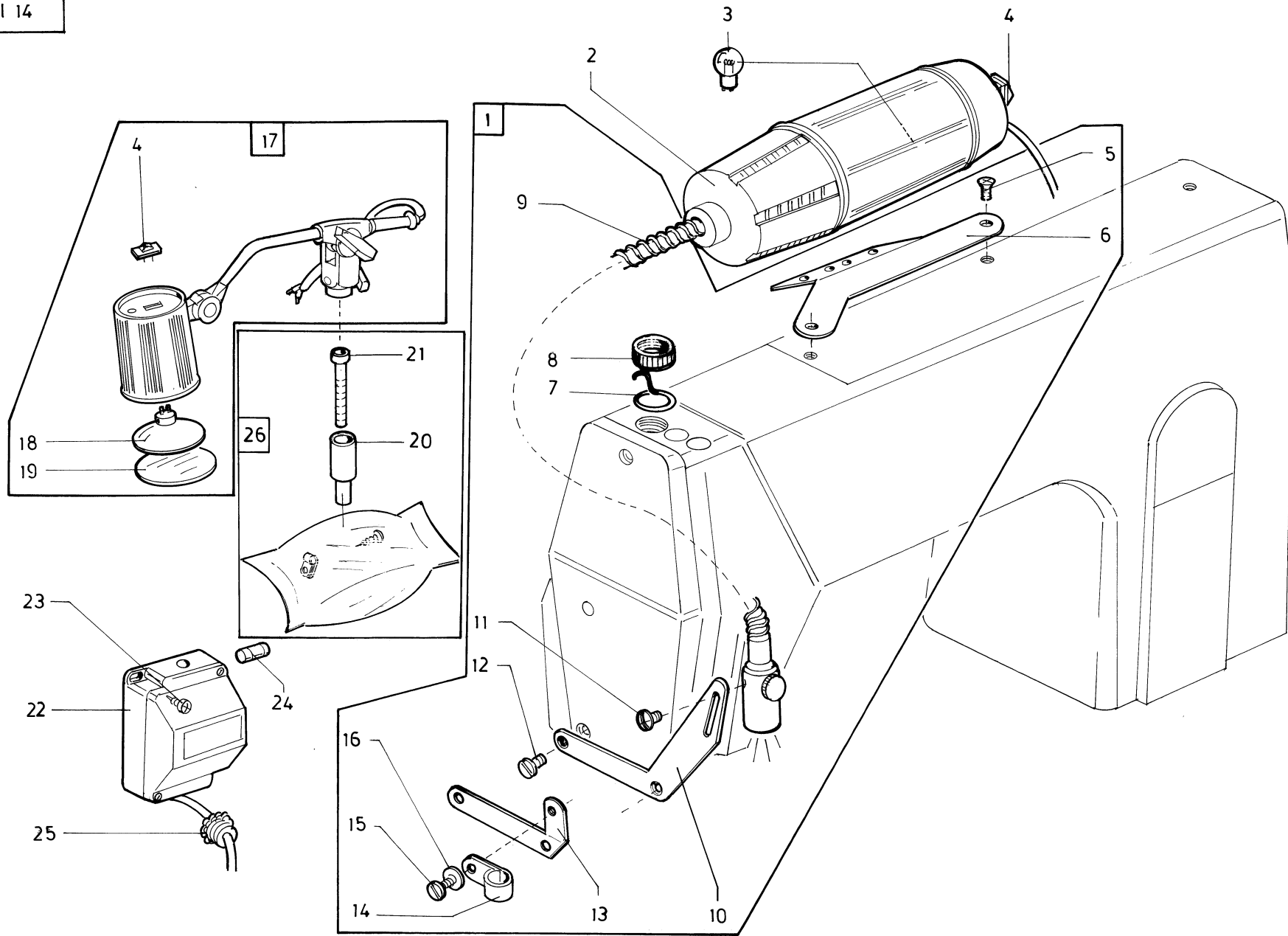
Pos.	Teile-Nr.	Benennung	Denomination
		TEILE FUER VERRIEGELUNG	
		PARTS FOR SEAM TACKING	
1	0275 310323	KLEMMKLOBEN V	
2	9357 000070	SICH.SCHEIBE	
3	0275 310330	WELLE	
4	0212 004821	ANSCHL.SCHRAUBE	
5	0275 310340	BUCHSE	
6	0794 000853	NADELHUELSE	
7	0275 310463	STICHST.KLOBEN	
8	0213 000370	ZYL.SCHR.	
9	0275 310360	SKALABLECH	
10	0275 310590	SKALA	
11	0275 310370	HEBEL	
12	9204 201698	LINSENSCHR.	
13	0275 310440	BLECH	
14	0275 310450	BOLZEN	
15	9357 000090	SICH.SCHEIBE	
16	0275 310400	WELLE	
17	9357 000090	SICH.SCHEIBE	
18	0275 310393	KLEMMHEBEL V	
19	9204 201698	LINSENSCHR.	
20	0275 310410	WINKEL	
21	0271 001643	FEDERSCHEIBE	
22	0271 001642	RASTERSCHEIBE	
23	0556 000821 A	SCHEIBE	
24	0275 310420	STELLRAD	
25	9204 201968	LINSENSCHR.	
26	9236 040001	RAENDELMUTTER	
27	0275 310430	GEW.BOLZEN	
28	9357 000060	SICH.SCHEIBE	
29	9740 000400	RUNDDICHTRING	

Pos.	Teile-Nr.	Benennung	Denomination
------	-----------	-----------	--------------



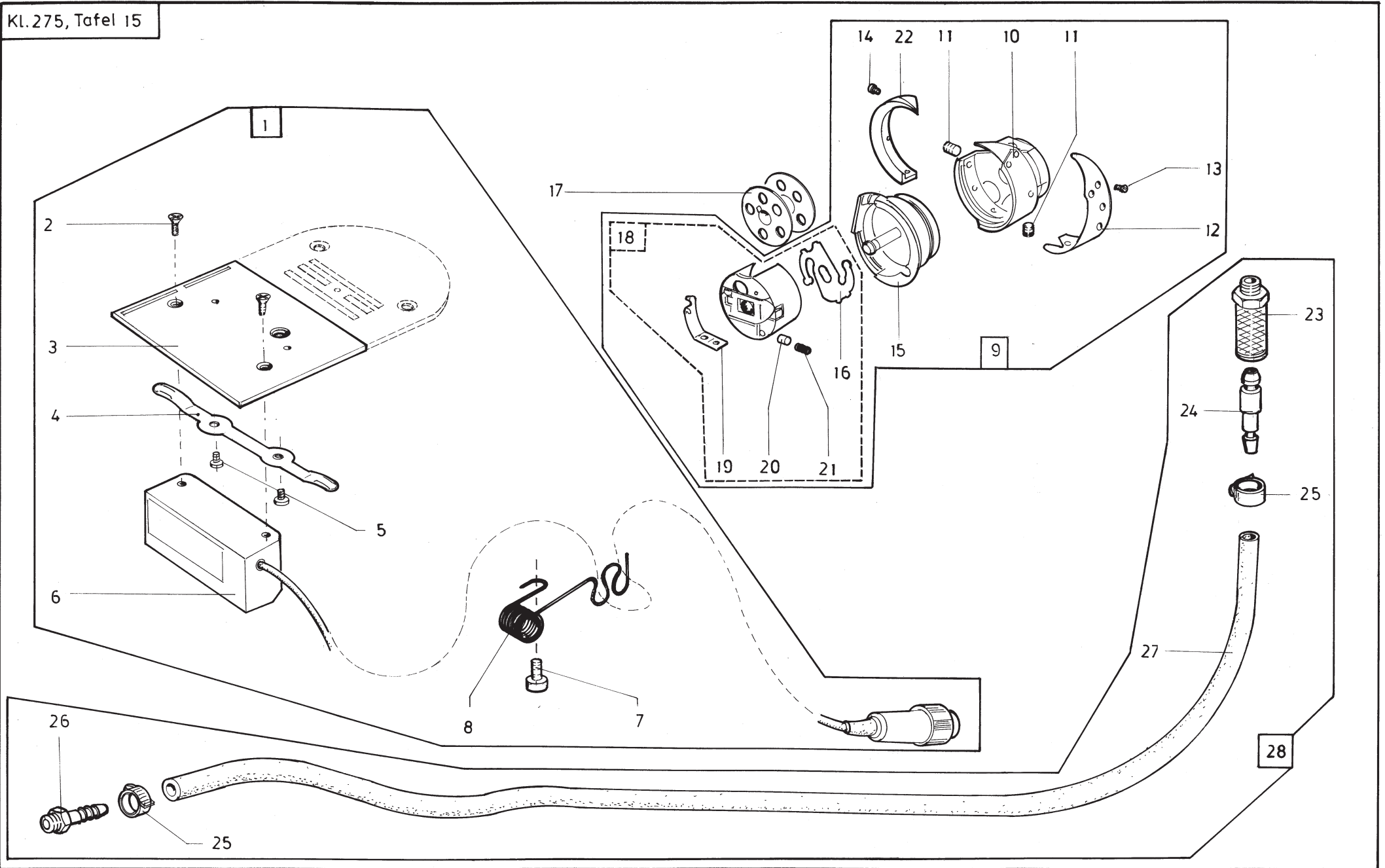
Pos.	Teile-Nr.	Benennung	Denomination
		BEIPACK	
		ACCESSORIES	
1	0791 001081	GARNST.ROHR	
2	0995 340617	6KT.MUTTER	
3	9330 000177	SCHEIBE	
4	0791 001091	GARNHALTEARM K (MIT.POS.5,6,7)	
5	9204 202038	LINSENSCHR.	
6	0791 001093 A	SCHEIBE	
7	0791 001095	4KT.MUTTER	
8	0077 110230	ZENTRIERSTUECK	
9	0077 110220	AUFLAGE	
10	0791 001200	FADENFUEHRUNG K (MIT / WITH POS.5,6,7)	
11	9870 001108	LEITUNG	
12	0211 000699	OELKISSEN 50CCM	
13	0204 000230 A	SPULE	
14	0052 000369	OELKANNE	
15	0791 000099	SCHRAUBENDREHER	
16	0700 000054	SCHARNIERUNTERT	
17	0791 001011	AUFLAGESTOPFEN	
18	0791 001012	DRUCKFEDER	
19	0791 001052	STUETZE	
20	0223 000459 K	KNIEHEBEL K (MIT / WITH POS.21-26)	
21	0223 000452 K	VERB.KLOBEN (MIT / WITH POS 23)	
22	0223 000450 K	KUPPL.ACHSE.V.	
23	9202 002887	ZYL.SCHR.	
24	0223 000454	STELLWINKEL	
25		siehe Pos.20 / see pos.20	
26	9205 102788	GEW.STIFT	
27	0211 000675	OELWANNE	
28	9081 500051	SCHRAUBENDREHER	
29	0791 000007	SCHRAUBENDREHER	
30	9081 500010	SCHRAUBENDREHER	
31	9301 022608	ZYL.STIFT	

Pos.	Teile-Nr.	Benennung	Denomination
32	0791 001311	RIEMENABDECKUNG	
33	9825 151605	GABELKONTAKT	
34	9825 151606	STAUBKAPPE	
35	9870 272003	LEITUNGSSATZ K (MIT / WITH POS.33,34)	
36	0700 000079	WINKEL	
37	9207 161597	SPANPL.SCHR.	
38	9790 111001	L-VERSCHRAUBUNG	
39	9792 051010	MUFFE	
40	9792 301010	DICHTRING	
41	APP 000301	SCHUTZHUELLE	
42	9204 201693	LINSENSCHR.	



Pos.	Teile-Nr.	Benennung	Denomination
		NAEHLEUCHTE SEWING LAMP	
1	9880 271001	ANBAUSATZ K (MIT/WITH POS.5-16) OHNE NAEHLEUCHTE	
2	9822 510125	NÄHLEUCHTE (OHNE LICHTLEITER)	
3	9822 642023	HALOGENLAMPE	
4	0002 007504 9500	SCHALTER	
5	0271 000169	SENK.SCHR.	
6	0798 126020	BEF.PLATTE	
7	9822 510111	KLAMMER	
8	0271 001605	RAENDELMUTTER	
9	9822 510126	LICHTLEITER 350mm	
10	9822 510112	HALTER	
11	9203 100001	FLACHKOPFSCHR.	
12	9204 201701	LINSENSCHR.	
13	0798 126036	HALTER	
14	9840 120029	BEF. SCHELLE	
15	9204 201827	LINSENSCHR.	
16	9330 000088	SCHEIBE	
17	9822 510001	NAEHLEUCHTE K (MIT / WITH POS.4,18,19)	
18	9822 642024	ERSATZLAMPE	
19	9822 510012	STREUSCHEIBE	
20	APP 001042	BUCHSE	
21	9202 003348	ZYL.SCHR.	
22	0798 500088	NAEHLICHTTRAFO	
23	MG41 004073	SPANPL.SCHR.	
24	9825 810302	SICHERUNG	
25	9840 133004	WUERGENIPPEL	
26	APP 001041	ANBAUSATZ (MIT 20,21)	

Pos.	Teile-Nr.	Benennung	Denomination
------	-----------	-----------	--------------

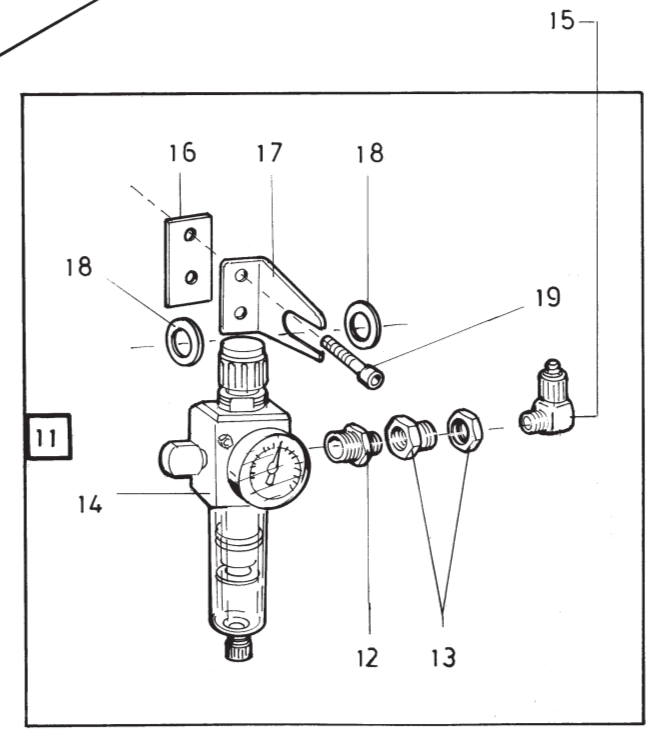
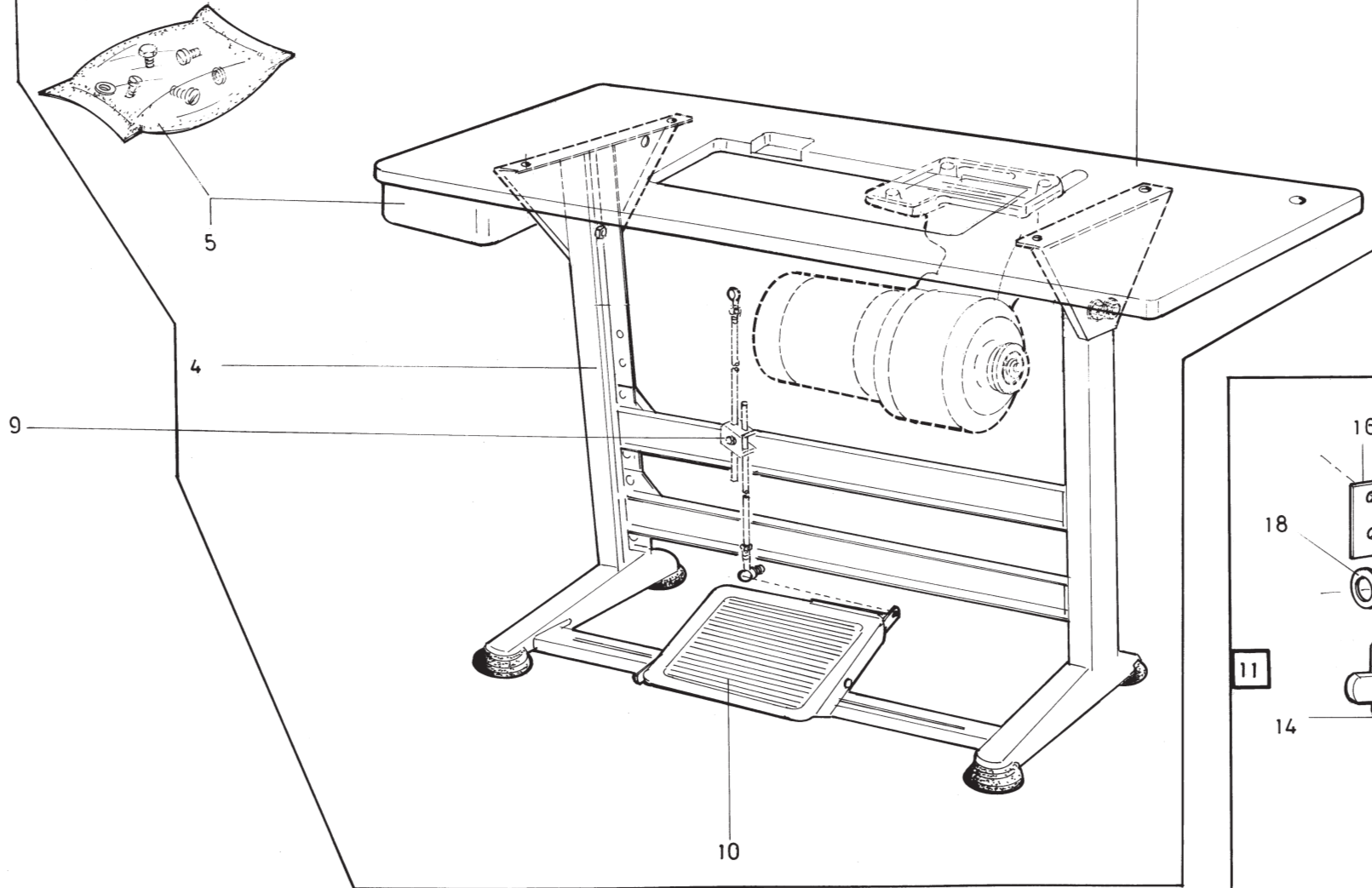


Pos.	Teile-Nr.	Benennung	Denomination
		RESTFADENWAECHTER	
		REST-THREAD MONITOR	
1	Z134 000321	RESTFADENWAECHTER (MIT / WITH POS 2-8)	
2	9204 001258	SENKSCHR.	
3	Z134 000325	SCHIEBER	
4	0014 000140	FEDER	
5	0211 000256	ZYL.SCHRAUBE	
6	9815 915001	LICHTSCHRANKE	
7	9202 002473	ZYL.SCHR.	
8	Z134 000332	KABELHALTER	
9	0271 001991	GREIFER K (MIT / WITH POS 10-15,18)	
10		Pos. 9 / see pos. 9	
11	0271 000756	GEW.STIFT	
12	0271 000759	FADENZIEHBLECH	
13	0211 001109	SENK.SCHR.	
14	0211 001107	SENK.SCHR.	
15		Pos. 9 / see pos. 9	
16	0271 000770	BREMSFEDER	
17	0271 002154	SPULE	
18	0271 002005	SPULENGEH.OBERT. (MIT / WITH POS.16,18-21)	
19	0211 001127	SPANNUNGSFEDER	
20	0570 001254	DRUCKSTUECK	
21	0570 001249	DRUCKFEDER	
22		Pos. 9 / see pos. 9	
23	0744 001793 A	KUPPLUNGSACHSE	
24	0744 001793 B	KUPPLUNGSSTECKER	
25	0742 002096	SCHELLE	
26	0744 001796	SCHLAUCHTUELLE	
27	9731 002001	SCHLAUCH	
28	0797 003031	DRUCKLEITUNG (MIT / WITH POS 23-27)	

Pos.	Teile-Nr.	Benennung	Denomination
------	-----------	-----------	--------------

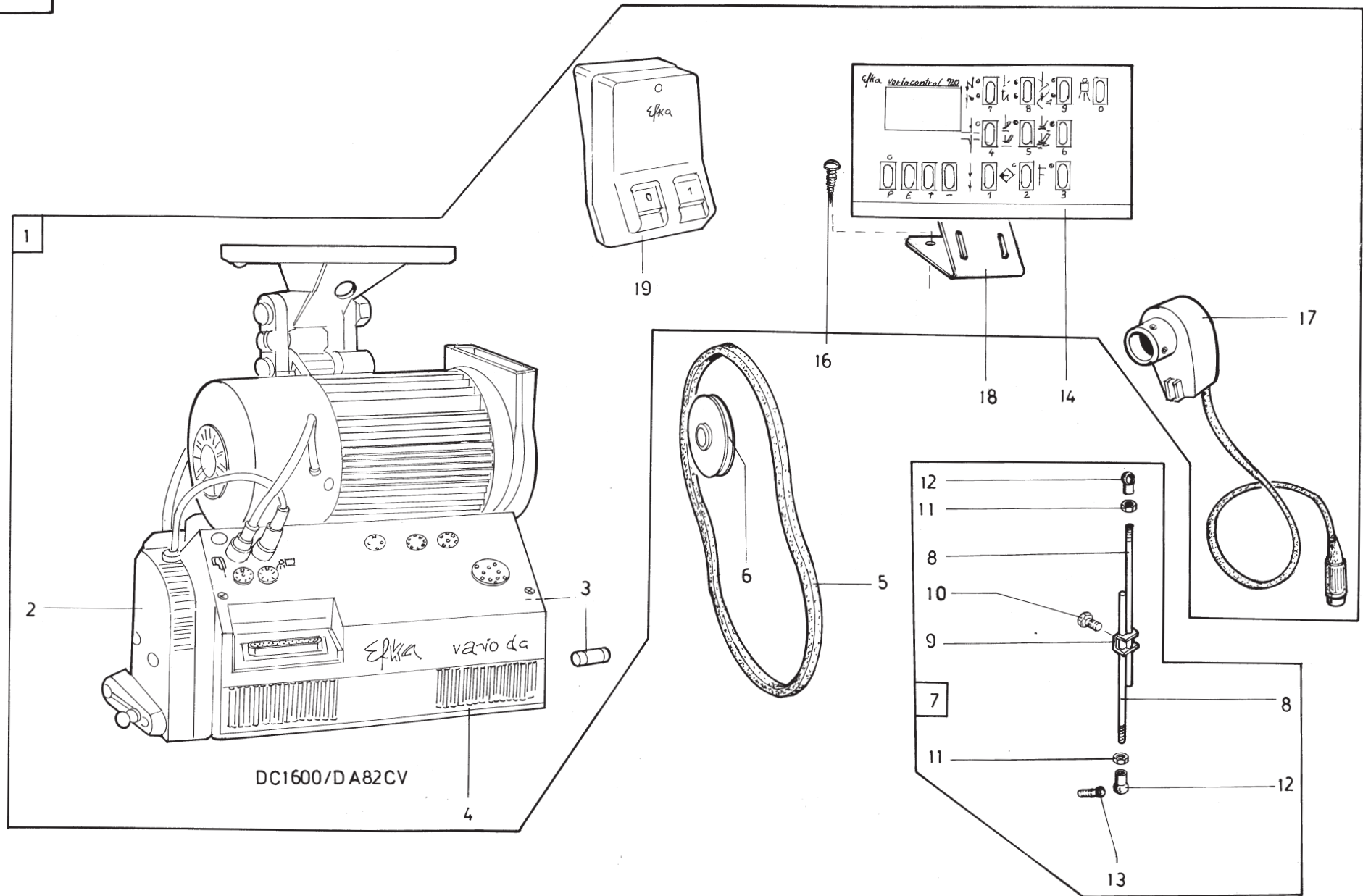
1 2 3

6,7,8



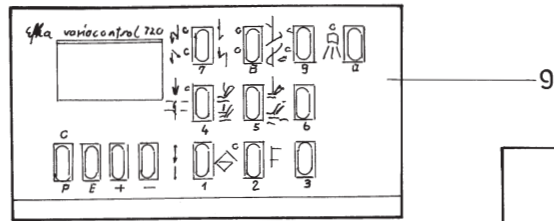
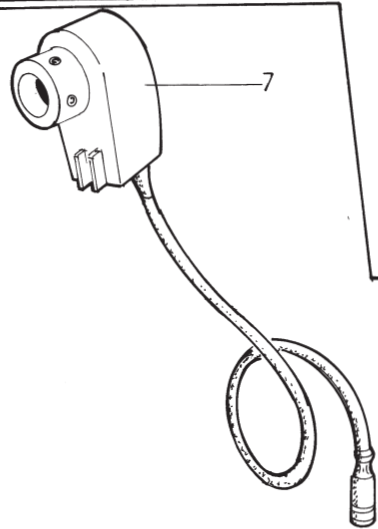
Pos.	Teile-Nr.	Benennung	Denomination
		GESTELL STAND	
1	MG53 400354	GESTELL,K (MIT / WITH POS 4,5,7,10)	
2	MG53 400104	GESTELL K (MIT / WITH POS.4,5,6,10)	
3	MG53 400084	GESTELL K (MIT / WITH POS 4,5,8,10)	
4	MG43 000501	GESTELL	
5	MG43 007501	BEF.TEILE (MIT SCHUBKAST.)	
6	0700 027105	TISCHPLATTE (1250x900x40mm)	
7	0700 027103	TISCHPLATTE (1060x600x40mm)	
8	0700 027109	TISCHPLATTE (1060x500x40mm)	
9	MG43 000401	GESTAENGE K (IN MOT.-PAKET) (TAFEL17)	
10	MG53 002501	PEDAL K	
11	9780 000108	FILTERREGLER K (MIT / WITH POS.12-19)	
12	0999 240303	DOPPELNIPPEL	
13	0999 240341	SCHOTTVERSCHRAUB.	
14	9781 000002	FILTERREGLER	
15	9790 111001	L-VERSCHR.	
16	MG53 007922	LASCHE	
17	MG53 007921	WINKEL	
18	9330 000167	SCHEIBE	
19	9202 002927	ZYL.SCHR.	

Pos.	Teile-Nr.	Benennung	Denomination
------	-----------	-----------	--------------

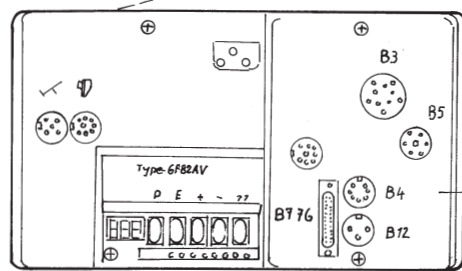
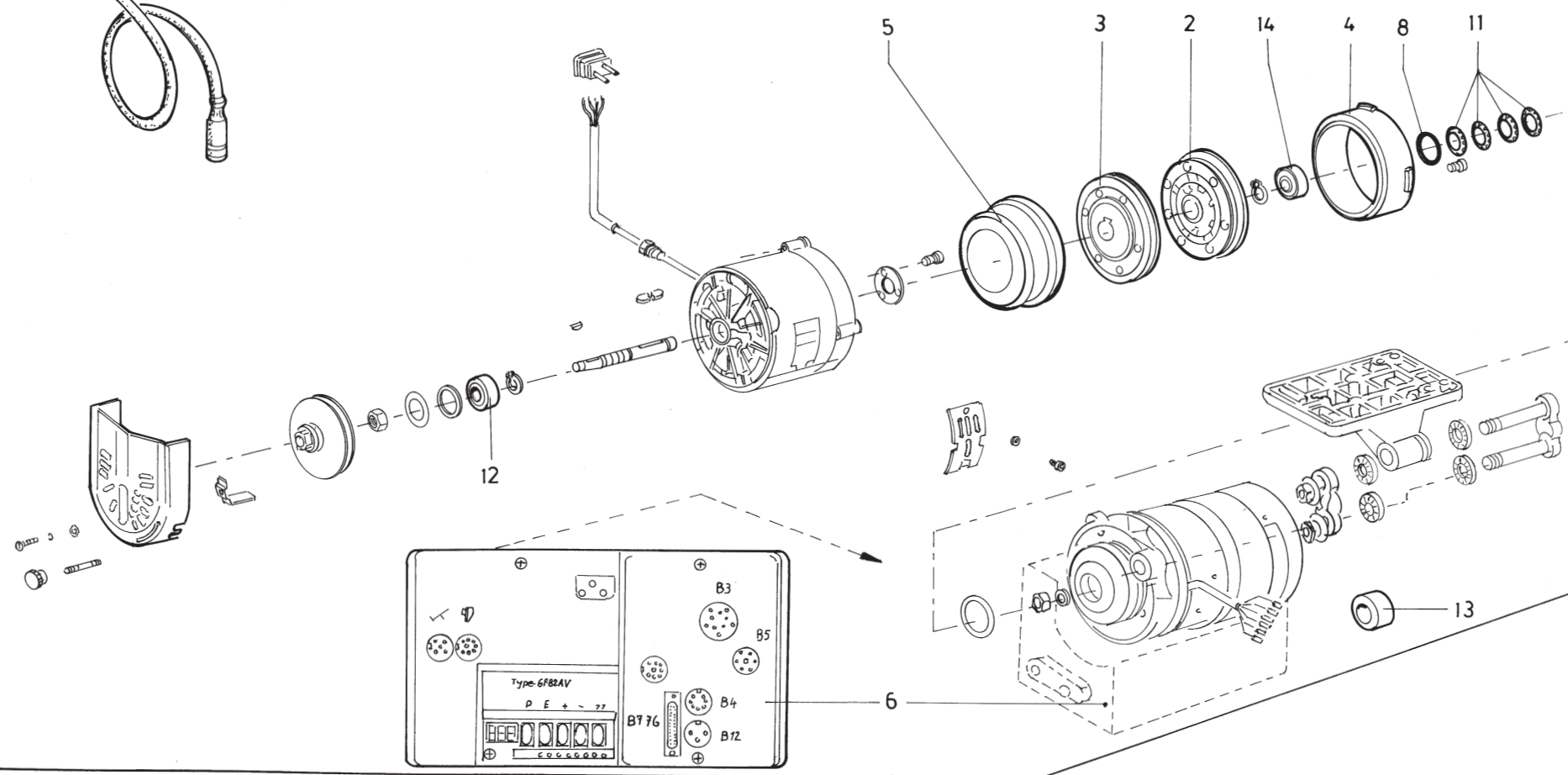


Pos.	Teile-Nr.	Benennung	Denomination
		ANTRIEBSPAKET DC1600/DA82CV MOTOR PACKAGE DC1600/DA82CV	
1	9800 130006 R	NAEHANTRIEB (MIT / WITH POS.2-3,4,17,19)	
2	9800 330001	SOLLWERTGEBER	
3	9825 810413	SICHERUNG	
4	9800 331008	STEUERKASTEN	
5	9130 104161	KEILRIEMEN (10x1016)	
6	9130 500050	KEILR.SCHEIBE	
7	MG43 000401	GESTAENGE K (MIT / WITH POS 8-13)	
8	MG43 000402	STANGE	
9	MG43 000403	KLEMME	
10	9201 250027	6KT.SCHR.	
11	9231 110127	6KT.MUTTER	
12	9357 200106	KUGELPFANNE	
13	9357 200056	KUGELZAPFEN	
14	0798 003418	BEDIENFELD (V720 EFKA-MODUL)	
16	MG41 004073	SPANPL.-SCHR	
17	0990 254306	POSITIONSGEBER	
18	0798 126040	WINKEL	
19	9800 330002	NETZSCHALTER	

Pos.	Teile-Nr.	Benennung	Denomination
------	-----------	-----------	--------------

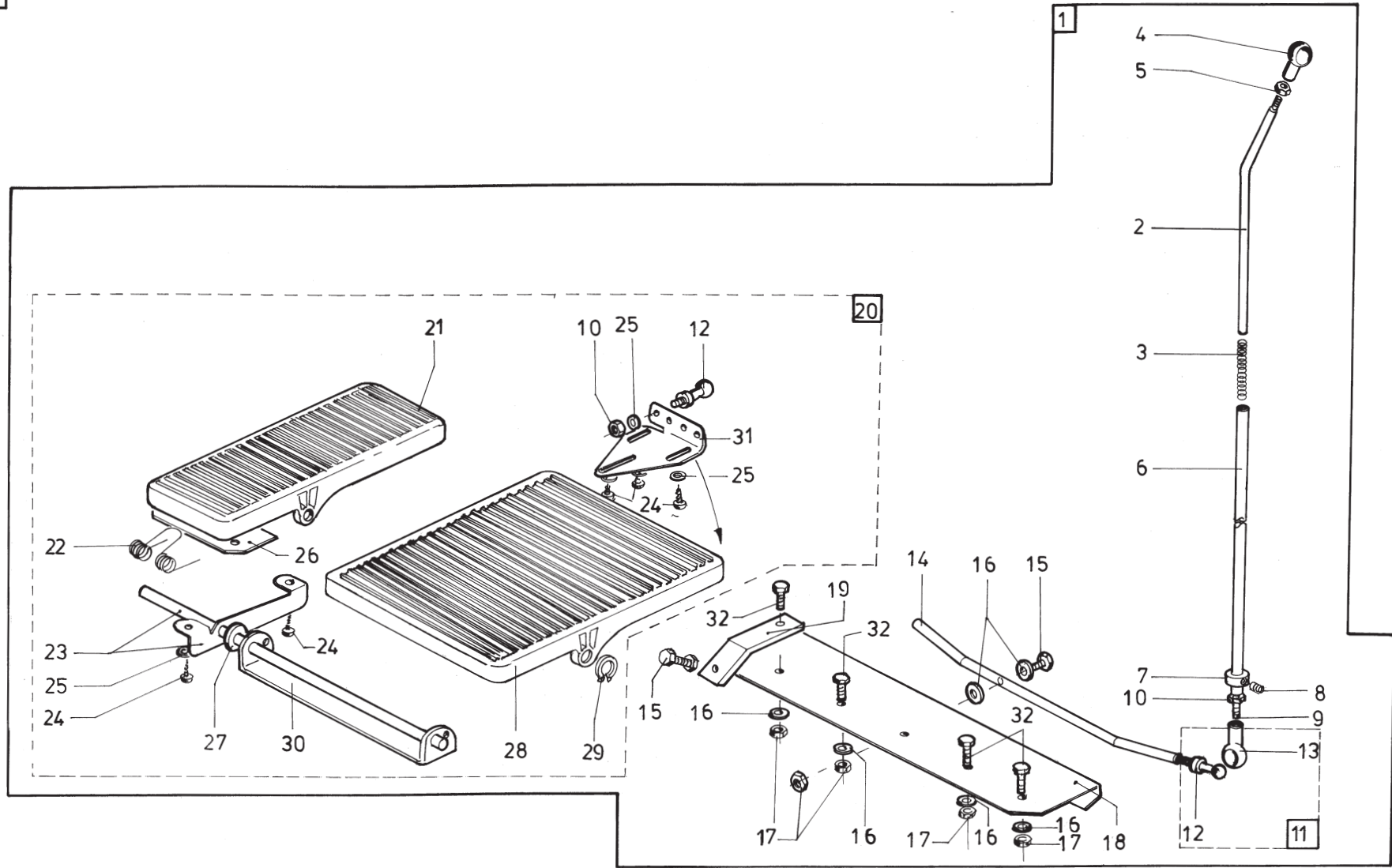


VD 552/6F82AV



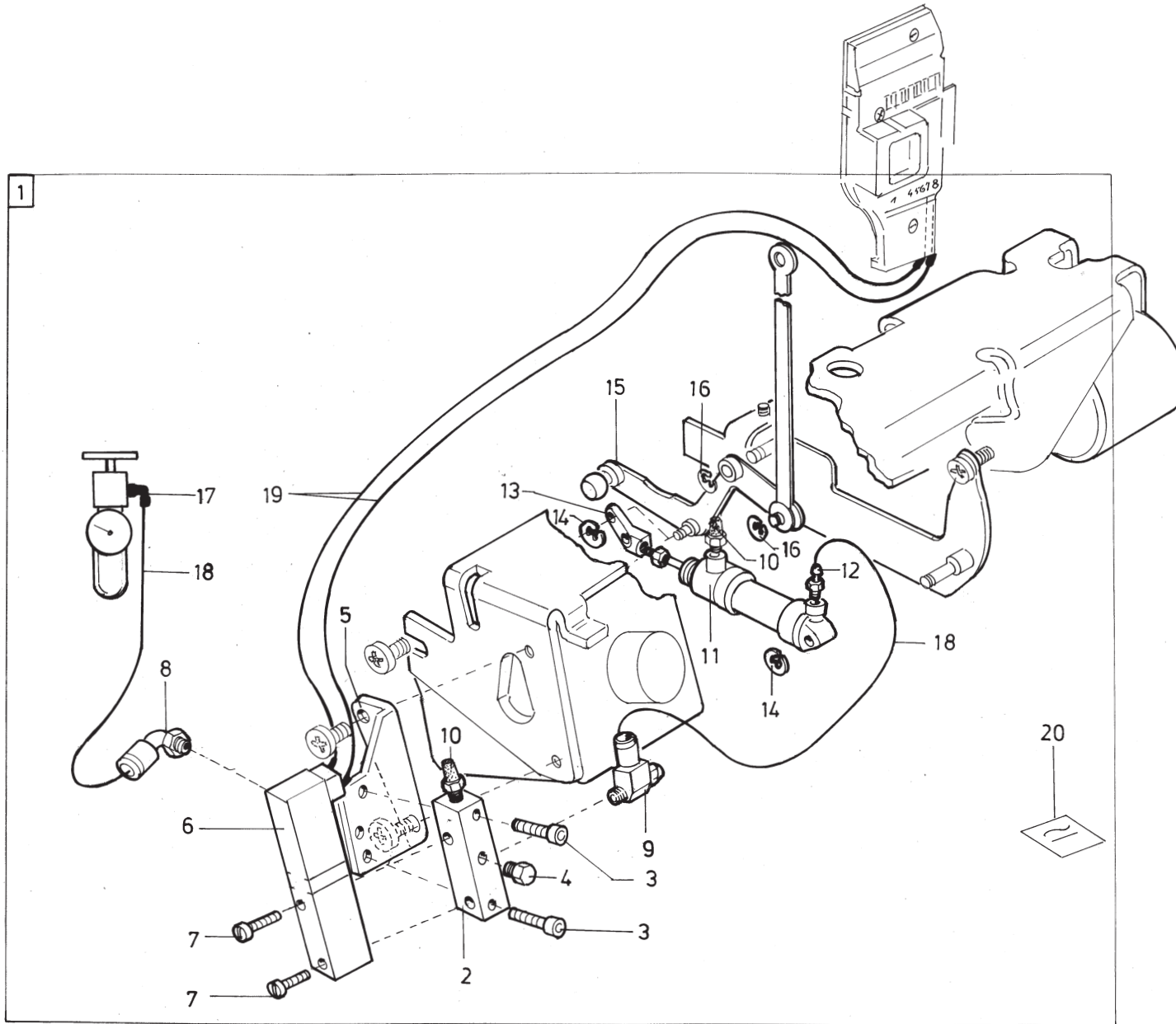
Pos.	Teile-Nr.	Benennung	Denomination
		ANTRIEBSPAKET VD552/6F82AV	
		MOTOR PACKAGE	
		VD552/6F82AV	
1	9800 120008 A	NAEHANTRIEB(EFKA)	
2	9800 310002	KUPPL.SCHEIBE	
3	9800 310003	BREMSSCHEIBE	
4	9800 310004	KUPPL.MAGNET	
5	9800 310005	BREMSMAGNET	
6	9800 321008	STEUERKASTEN	
7	9800 327001	POSITIONSGEBER	
8	0002 007504 8590	O-RING	
9	0798 003418	BEDIENFELD V720	
11	0002 007504 8585	STERNFEDER	
12	9120 030152	LAGER	
13	9120 030170	LAGER	
14	9120 030153	LAGER	

Pos.	Teile-Nr.	Benennung	Denomination
------	-----------	-----------	--------------



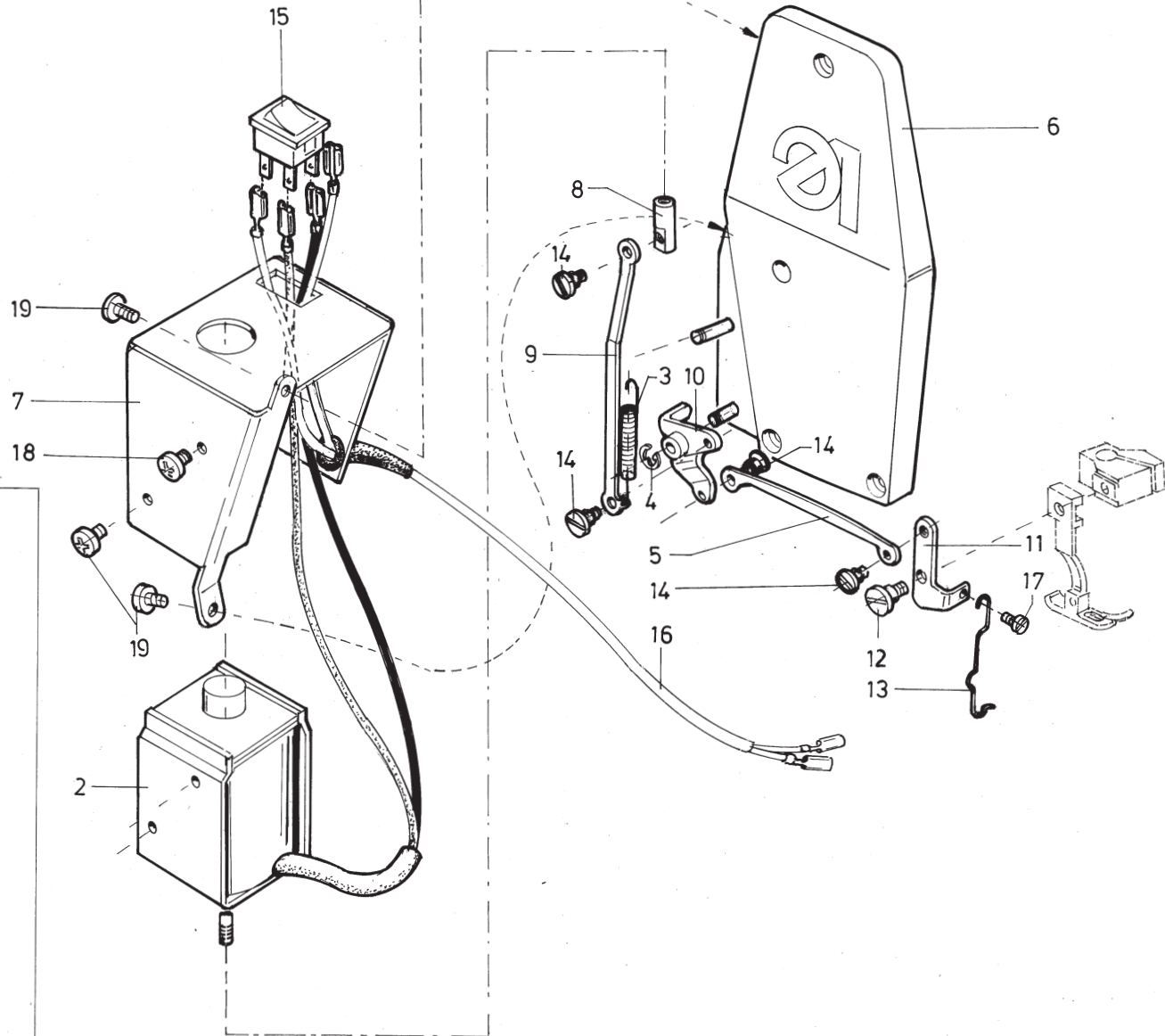
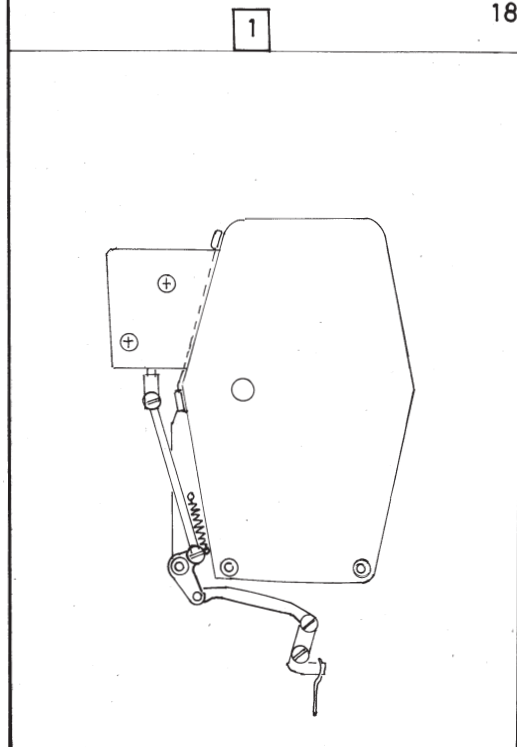
Pos.	Teile-Nr.	Benennung	Denomination
		TEILESATZ	
		SET OF PARTS	
1	0275 590014	TEILESATZ MECH. MEHRWEITE	
		(MIT/WITH POS. 2-10,11,14-19,20,32)	
2	0275 160020	DRUCKSTANGE	
3	0748 000023	DRUCKFEDER	
4	9357 200102	KUGELPFANNE	
5	9231 110107	6KT. MUTTER	
6	0219 000922	ROHR V	
7	0211 010805	STELLRING	
8	9205 102168	GEW. STIFT	
9	0718 000254	STANGE	
10	9231 110127	6KT. MUTTER	
11	0556 002267	GELENK K	
		(MIT/WITH POS. 12,13)	
12	9357 200056	KUGELZAPFEN	
13	9357 200106	KUGELPFANNE	
14	0275 160030	HEBEL	
15	9201 113767	6KT. SCHRAUBE	
16	9330 000127	SCHEIBE	
17	9231 110137	6KT. MUTTER	
18	0275 160040	WINKEL	
19	MG43 002556	ANSCHLAGWINKEL	
20	0275 400014	FUSSTRITT KPL	
		(MIT/WITH POS. 10,12,21-31)	
21	MG43 002522	FUSSTRITTPLATTE	
22	MG41 001171	FORMFEDER	
23	MG43 002632	WELLE V	
24	MG43 002509	BLECHSCHR.	
25	MG43 002510	SCHEIBE	
26	0275 160080	PLATTE	
27	0570 001051	SCHEIBE	
28	MG43 002502	FUSSTRITTPLATTE	
29	MG43 002507	GREIFRING	
30	MG43 002505	BUEGEL	
31	MG43 002508	BEF. WINKEL	
32	9201 113737	6KT. SCHRAUBE	

Pos.	Teile-Nr.	Benennung	Denomination
------	-----------	-----------	--------------



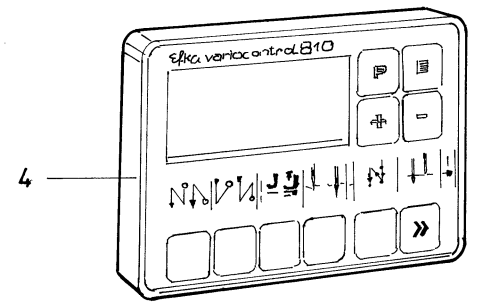
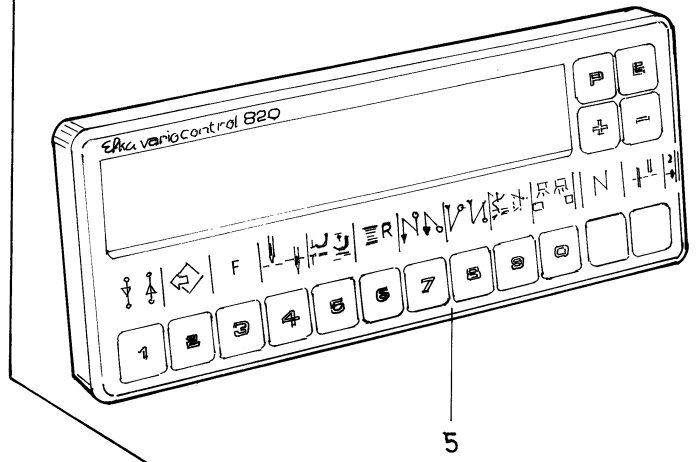
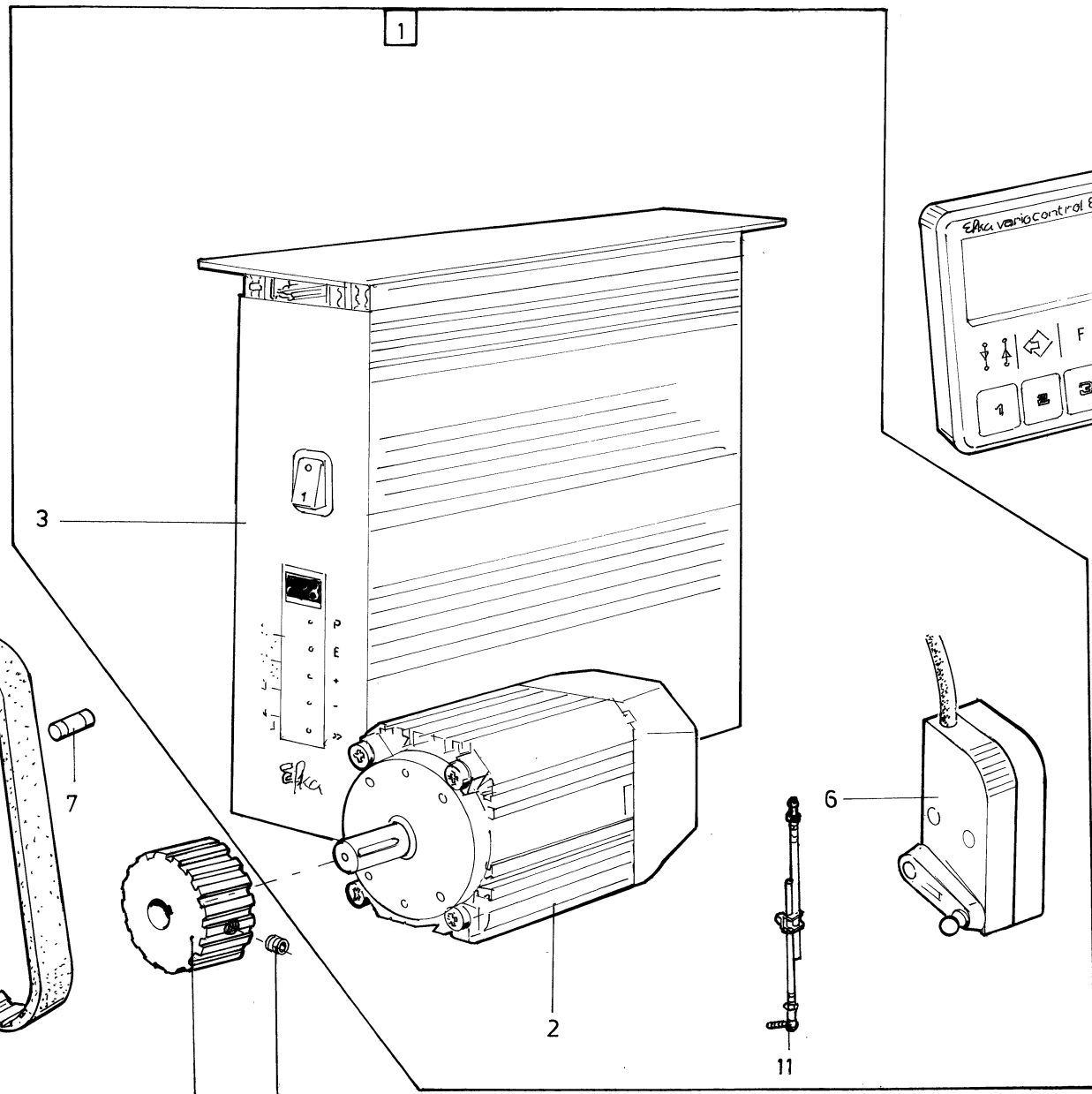
Pos.	Teile-Nr.	Benennung	Denomination
		TEILESATZ	
		SET OF PARTS	
1	0275 590044	TEILESATZ ELEKTR. PNEUMAT. MEHRWEITE (MIT/WITH POS. 2-19)	
2	9710 900031	ANSCHLUSSPLATTE	
3	9203 003087	ZYL. SCHR.	
4	0570 001847	BLINDSTOPFEN	
5	0272 490010	WINKEL	
6	9710 061200	MAGNETVENTIL	
7	9203 001917	ZYL. SCHR.	
8	9790 201000	WINKELVERSCHR.	
9	9710 920011	VENTIL, DROSSEL	
10	9710 982003	SCHALLDAEMPFER	
11	9700 212030	ZYLINDER	
12	0797 002016	SCHLAUCHTUELLE	
13	0275 310550	KLOBEN	
14	9357 000050	SICHER. SCHEIBE	
15	0275 310513	HEBEL	
16	9357 000070	SICHER. SCHEIBE	
17	9790 201001	WINKELVERSCHR.	
18	9731 005004	SCHLAUCH	
19	9870 272005	LEITUNG K	
20	9815 301103	TASTENKNOPF, BEDR:	

Pos.	Teile-Nr.	Benennung	Denomination
------	-----------	-----------	--------------



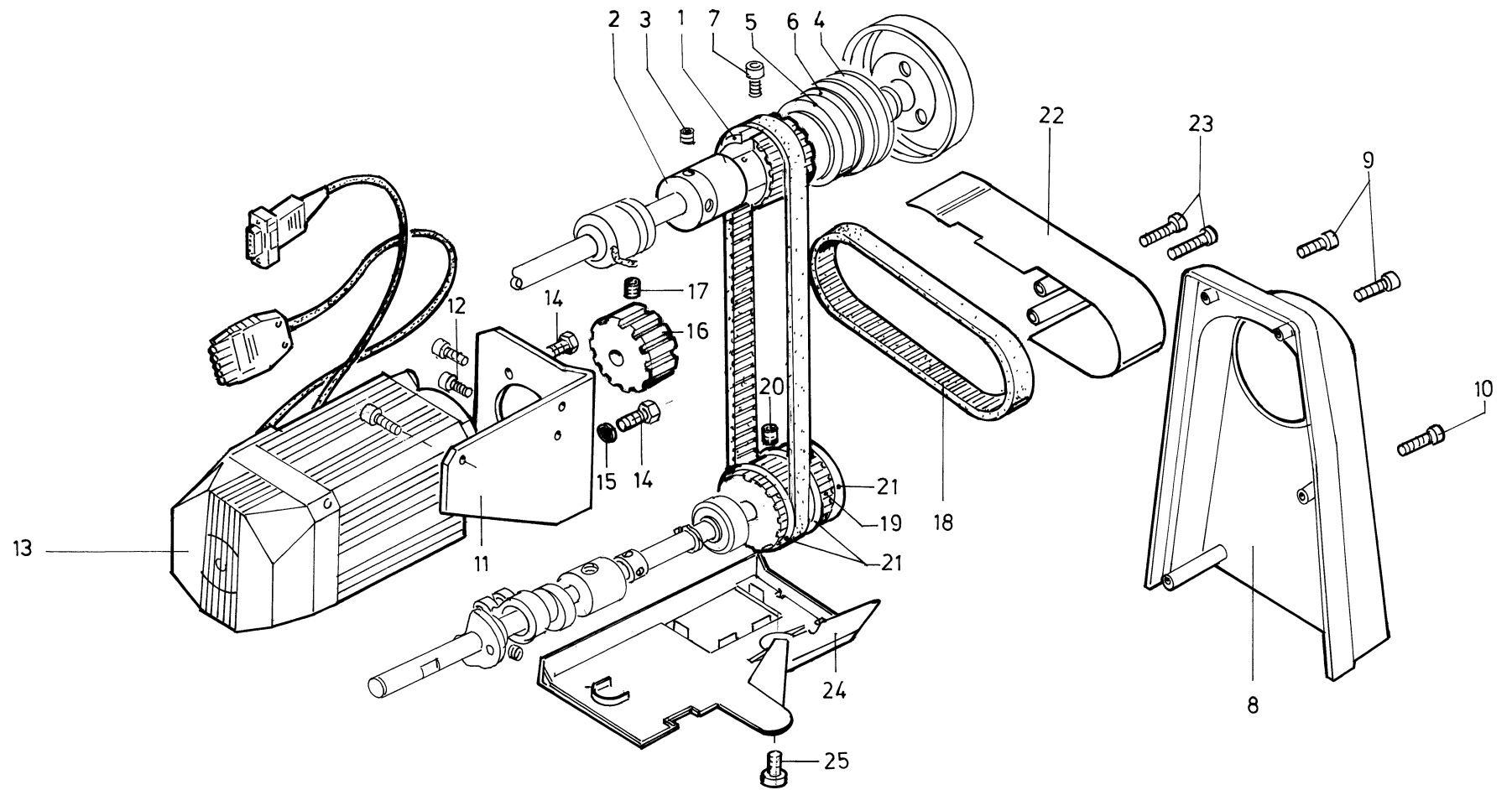
Pos.	Teile-Nr.	Benennung	Denomination
		FADENWISCHER	
		THREAD WIPER	
1	0275 590034	FADENWISCHER K (MIT/WITH POS. 2-20)	
2	Z120 001821	HUBMAGNET	
3	0211 010644	ZUGFEDER	
4	9357 000050	SICHER. SCHEIBE	
5	0271 001489	ZUGSTANGE	
6	0275 360013	KOPFDECKEL V	
7	0275 360030	GEHAEUSE	
8	0275 360040	KLOBEN	
9	0275 360050	HEBEL	
10	0275 360063	HEBEL V	
11	0275 360070	HALTER	
12	0275 360080	ANSATZSCHRAUBE	
13	0275 360090	WISCHERDRAHT	
14	0556 000895	ZAPFENSCHRAUBE	
15	0798 421007	WIPPSCHALTER	
16	0798 709021	LEITUNG K	
17	9203 100001	FLACHKOPFSCHR.	
18	9204 201658	LINSENSCHR.	
19	9204 201827	LINSENSCHR.	
20	9330 200098	SCHEIBE	

Pos.	Teile-Nr.	Benennung	Denomination
------	-----------	-----------	--------------



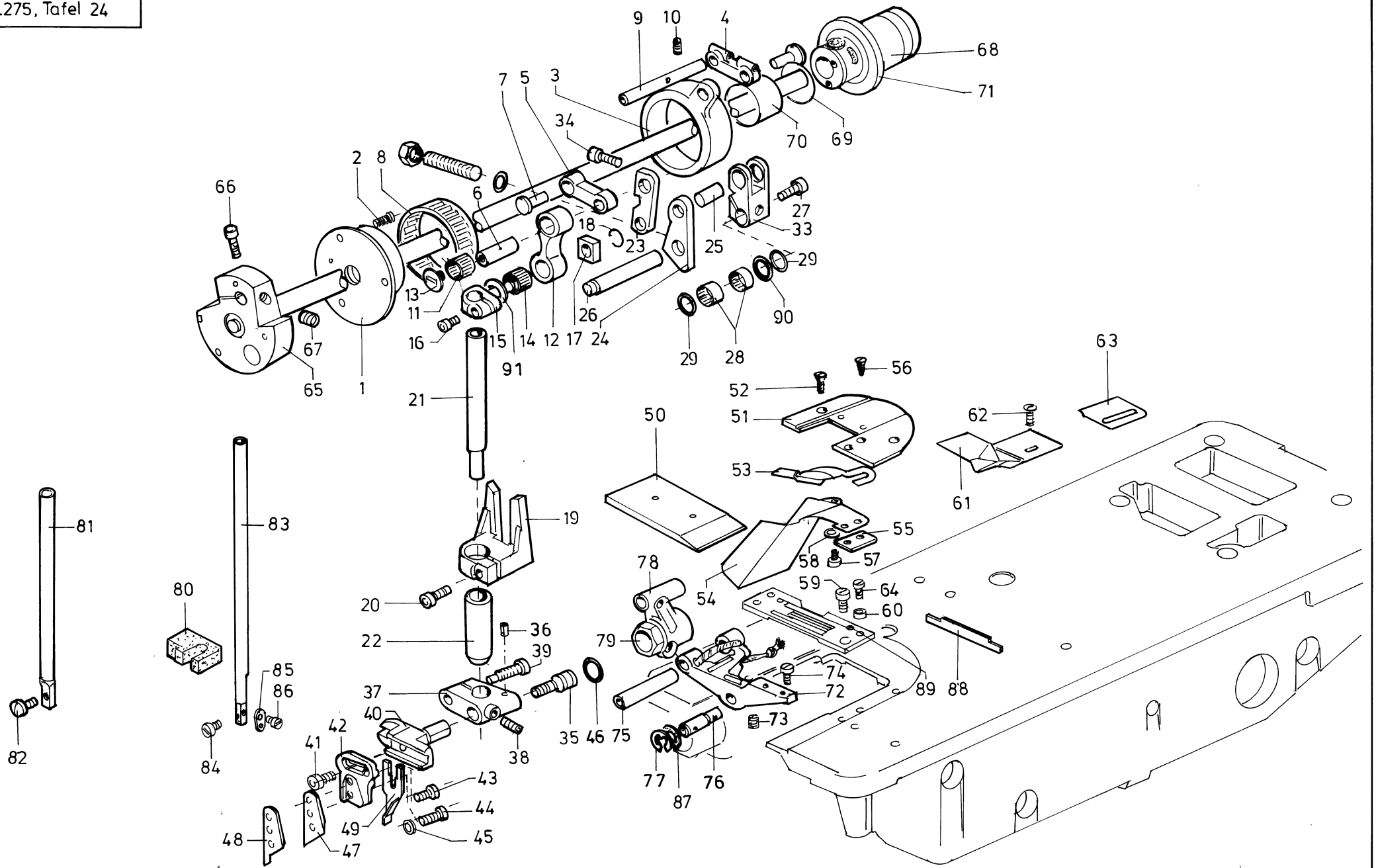
Pos.	Teile-Nr.	Benennung	Denomination
		ANTRIEBSPAKET MOTOR PACKAGE	
1	9800 130101 R	NAEHANTRIEB (DIREKT ANTRIEB/DIRECT DRIVE) (MIT/WITH POS. 2,3,6,11)	
2	9800 130103	NAEHANTRIEB	
3	9800 331101	STEUERKASTEN	
4	9800 330009	BEDIENFELD (V810)	
5	9800 330010	BEDIENFELD (V820)	
6	9800 330012	E T. BETAETIGUNG	
7	9825 810417	SICHERUNG (T6,3/250G)	
8	0271 150110	ZAHNRAD (SIEHE TAFEL23)	
9	9205 102788	GEWINDESTIFT	
10	9130 202190	ZAHNRIEMEN	
11	MG43 000484	GESTÄNGE	

Pos.	Teile-Nr.	Benennung	Denomination
------	-----------	-----------	--------------



Pos.	Teile-Nr.	Benennung	Denomination
		DIREKTANTRIEB	
		DIRECT DRIVE	
1	0271 000323	ZAHNRIEMENRAD	
2	0271 000324	BUCHSE V	
3	9205 102808	GEW.STIFT	
4	0271 100090	HANDRADFLANSCH	
5	9120 080250	RILLENKUGELLAGER	
6	9129 016060	SPRENGRING	
7	9202 002473	ZYL.SCHRAUBE	
8	0271 100200	RIEMENSCHUTZ	
9	9204 201693	LINSENSCHR.	
10	9204 201768	LINSENSCHR	
11	0271 490010	WINKEL	
12	9202 042887	ZYL.SCHRAUBE	
13	9800 130103	NÄHANTRIEB	
14	9201 112877	6KT.SCHRAUBE	
15	9330 000097	SCHEIBE	
16	0271 150110	ZAHNRIEMENRAD	
17	9205 102788	GEW.STIFT	
18	9130 202190	ZAHNRIEMEN	
19	0271 150100	ZAHNRIEMENRAD	
20	9205 102788	GEW.STIFT	
21	9354 010240	SPRENGRING	
22	0271 490030	ABDECKUNG	
23	9202 002537	ZYL.SCHRAUBE	
24	0271 380010	OELWANNE	
25	9204 201648	ZYL.SCHRAUBE	

Pos.	Teile-Nr.	Benennung	Denomination
------	-----------	-----------	--------------

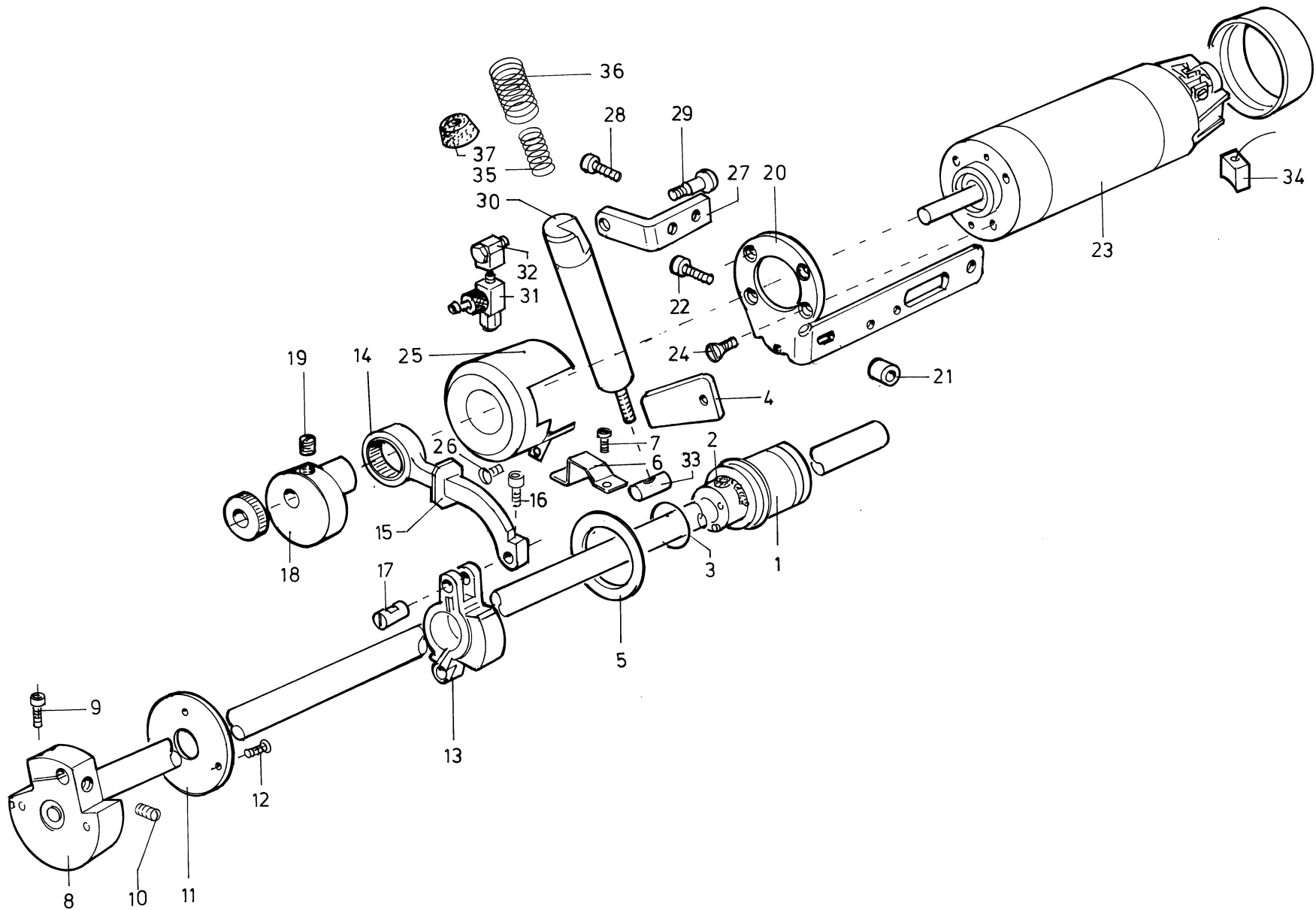


Pos.	Teile-Nr.	Benennung	Denomination
		TEILE FÜR KANTENABSCHNEIDER KL.275-740000	
1	0271 070103	E ZENTER	
2	0212 000102	ZYL.SCHRAUBE	
3	0272 070115	KOPPEL	
4	0272 070116	SCHWINGE K.	
5	0272 070123	SCHWINGE(unten)	
6	0272 070124	BOLZEN	
7	0272 070126	BOLZEN	
8	0212 000059	NADELKRANZ	
9	0272 070135	ACHSE	
10	9205 101888	GEW.STIFT	
11	0211 000208	NADELKRANZ	
12	0272 070144	ZUGSTANGE	
13	0211 000398	DECKSCHRAUBE	
14	0211 000208	NADELKÄFIG	
15	0272 070153	MESSERST.-KREUZKOPF	
16	9202 002073	ZYL.SCHRAUBE	
17	0211 000394	GLEITSTEIN	
18	0211 000395	SPRENGRING	
19	0272 070162	FÜHRUNG	
20	9202 002093	ZYL.SCHRAUBE	
21	0272 070166	MESSERSTANGE	
22	0272 070168	MESSERSTANGENBUCHSE	
23	0272 070173	SCHWINGE	
24	0272 070177	ANSCHLAGHEBEL	
25	0272 070179	ACHSE	
26	0272 070180	BOLZEN	
27	9202 002063	ZYL.SCHRAUBE	
28	0999 238041	NADELHÜLSE	
29	0998 881520	PASSSCHEIBE	
30	0272 070187	GEW.STIFT	
31	0271 000200	O-RING	
32	9231 000388	6KT.MUTTER	
33	0272 070193	KLEMMKLOBEN	
34	9202 002083	ZYL.SCHRAUBE	

Pos.	Teile-Nr.	Benennung	Denomination
35	0272 070216	EINSTELLSCHRAUBE	
36	0231 000453	SPANNSTIFT	
37	0272 070219	MESSERKLOBEN	
38	9205 102168	GEW.-STIFT	
39	9202 002528	ZYL.SCHRAUBE	
40	0272 070225	KLOBEN	
41	9202 022078	ZYL.SCHRAUBE	
42	0272 070233	KLOBEN	
43	9203 003037	ZYL.SCHRAUBE	
44	0902 000670	ZYL.SCHRAUBE	
45	9330 000068	SCHEIBE	
46	0244 001028	O-RING	
47	0272 007042	OBERMESSER	
48	0272 007045	OBERMESSER	
49	0791 007819	WINKEL	
50	0272 070877	SCHIEBER K.	
51	0272 070895	DECKBLECH	
52	0216 000134	SENKSCHEIBE	
53	0272 070898	FÜHRUNG K.	
54	0272 070902	ABFALLSCHACHT	
55	0939 002868	LASCHE	
56	9203 313048	SENKSCHEIBE	
57	0702 000063	ZYL.SCHRAUBE	
58	9330 000068	SCHEIBE	
59	0219 000353	LINSENSCHRAUBE	
60	0272 070886	SCHEIBE	
61	0791 007821	ABDECKUNG	
62	0993 087008	HALBRUNDSCHRAUBE	
63	0272 007043	ABDECKUNG	
64	0933 022567	LINSENSCHRAUBE	
65	0272 070068	ARMWELLE	
66	9202 002483	ZYL.SCHRAUBE	
67	0223 000646	GEW.STIFT	
68	0272 070019	ARMWELLENLAGER	
69	0212 000016 B	FEDERRING	
70	0211 000306	RING	
71	0272 070032	ANLAUFSCHNEIBE	

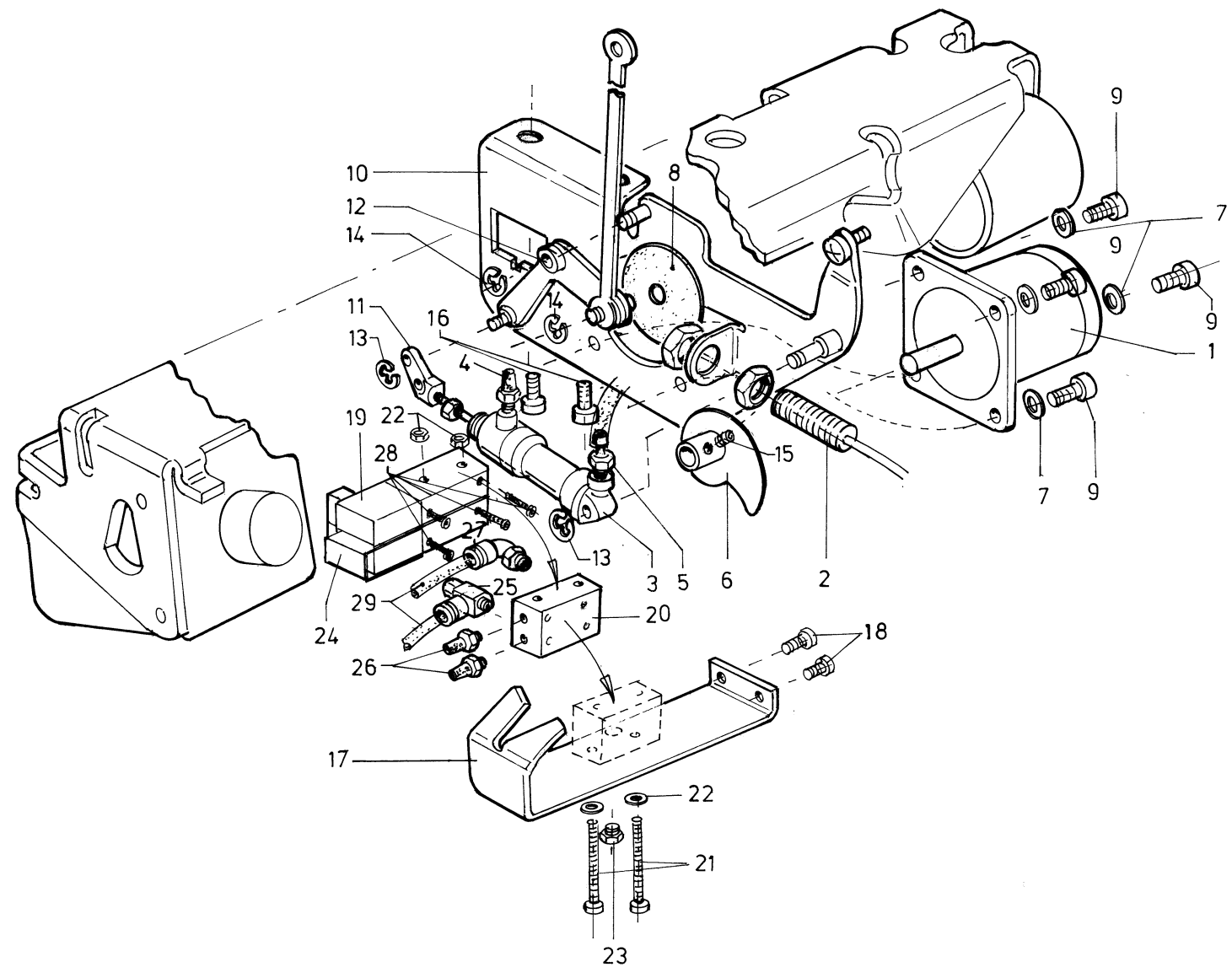
Pos.	Teile-Nr.	Benennung	Denomination
72	0272 071044	TRANSPORT.TRÄGER	
73	0556 005040	GEW.STIFT	
74	0216 000131	TRANSP.BEF.SCHRAUBE	
75	0271 000579	LAGERBOLZEN	
76	0272 000605	E ZENTERBOLZEN	
77	0744 003142	SICHER.RING	
78	0272 071045	SCHUBWELLENHEBEL K.	
79	0271 000580	E ZENTERBUCHSE	
80	0272 070294	FILZTEIL	
81	0272 070353	STOFFSTANGE	
82	9203 100631	ZYL.SCHRAUBE	
83	0272 070342	NADELSTANGE	
84	0211 000387	NADELBEF.SCHR.	
85	0291 000159	FADENFÜHRUNG	
86	9203 312411	SENKSCHRAUBE	
87	0211 000391 A	SCHEIBE	
88	0219 003963	MESSER	
89	0211 000256	SCHRAUBE	
90	Z112 000264	O-RING	
91	0211 000391 A	SCHEIBE	

Pos.	Teile-Nr.	Benennung	Denomination
------	-----------	-----------	--------------



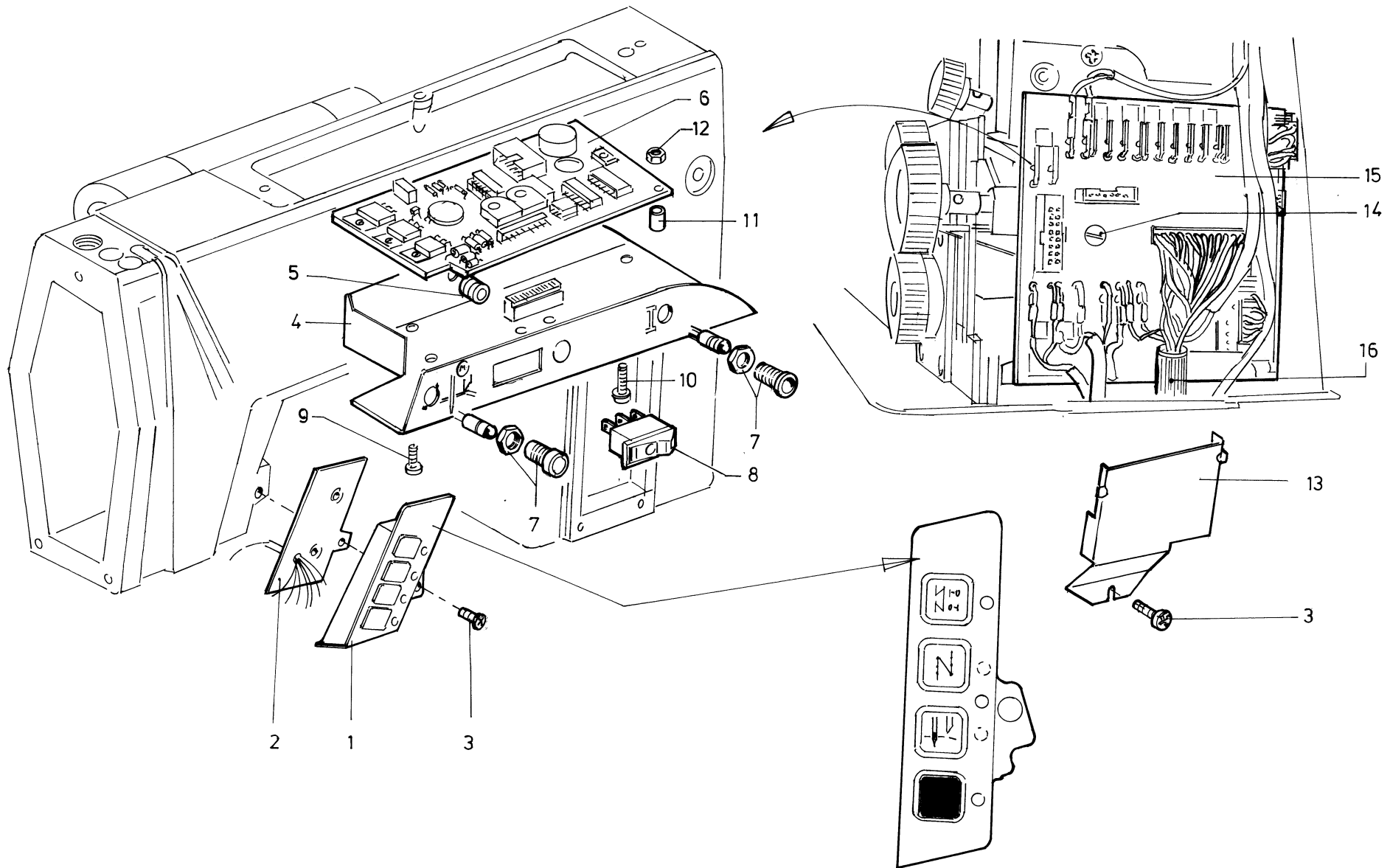
Pos.	Teile-Nr.	Benennung	Denomination
		TEILE DER KL.275-740000	
		PARTS OF CL.275-740000	
1	0272 070019	ARMWELLENLAGER	
2	0211 000305 A	FILZSTOPFEN	
3	0212 000016 B	FEDERRING	
4	Z124 000443	LEHRE	
5	0272 070032	ANLAUFSCHIEBE	
6	0272 071311	WINKEL	
7	9204 201648	LINSENSCHRAUBE	
8	0272 071318	ARMWELLE	
9	9202 002483	ZYL.SCHRAUBE	
10	0223 000646	GEW.STIFT	
11	0272 071353	SPRITZRING	
12	0212 000102	ZYL.SCHRAUBE	
13	0272 071364	LAUFRING	
14	0272 071374	ZUGSTANGE	
15	0273 000325	MANSCHETTE	
16	9202 002063	ZYL.SCHRAUBE	
17	0272 071380	BOLZEN	
18	0272 071383	E ZENTER	
19	9205 102473	GEW.STIFT	
20	0272 071387	MOTORWINKEL	
21	0272 071388	BUCHSE	
22	9202 003178	ZYL.SCHRAUBE	
23	9800 560001	MOTOR K.	
24	0798 122268	SENKSCHEIBE	
25	0272 071394	GEHÄUSE	
26	0993 087008	HALBR.SCHRAUBE	
27	0272 071396	WINKEL	
28	9202 002467	ZYL.SCHRAUBE	
29	0945 000853	ANSATZSCHRAUBE	
30	0272 071462	ZYLINDER K. (MITWITZ POS.31,32) (u.45-47)	
31	9710 920013	DROSSELVENTIL	
32	9790 101010	SCHW.VERSCHRAUBUNG	
33	0272 071456	BOLZEN	

Pos.	Teile-Nr.	Benennung	Denomination
34	9800 760001	KOHLEBÜRSTEN (für MOTOR POS.23)	
35	0273 000677	DRUCKFEDER	
36	0273 000678	DRUCKFEDER	
37	0746 001547	LIPPENRING	



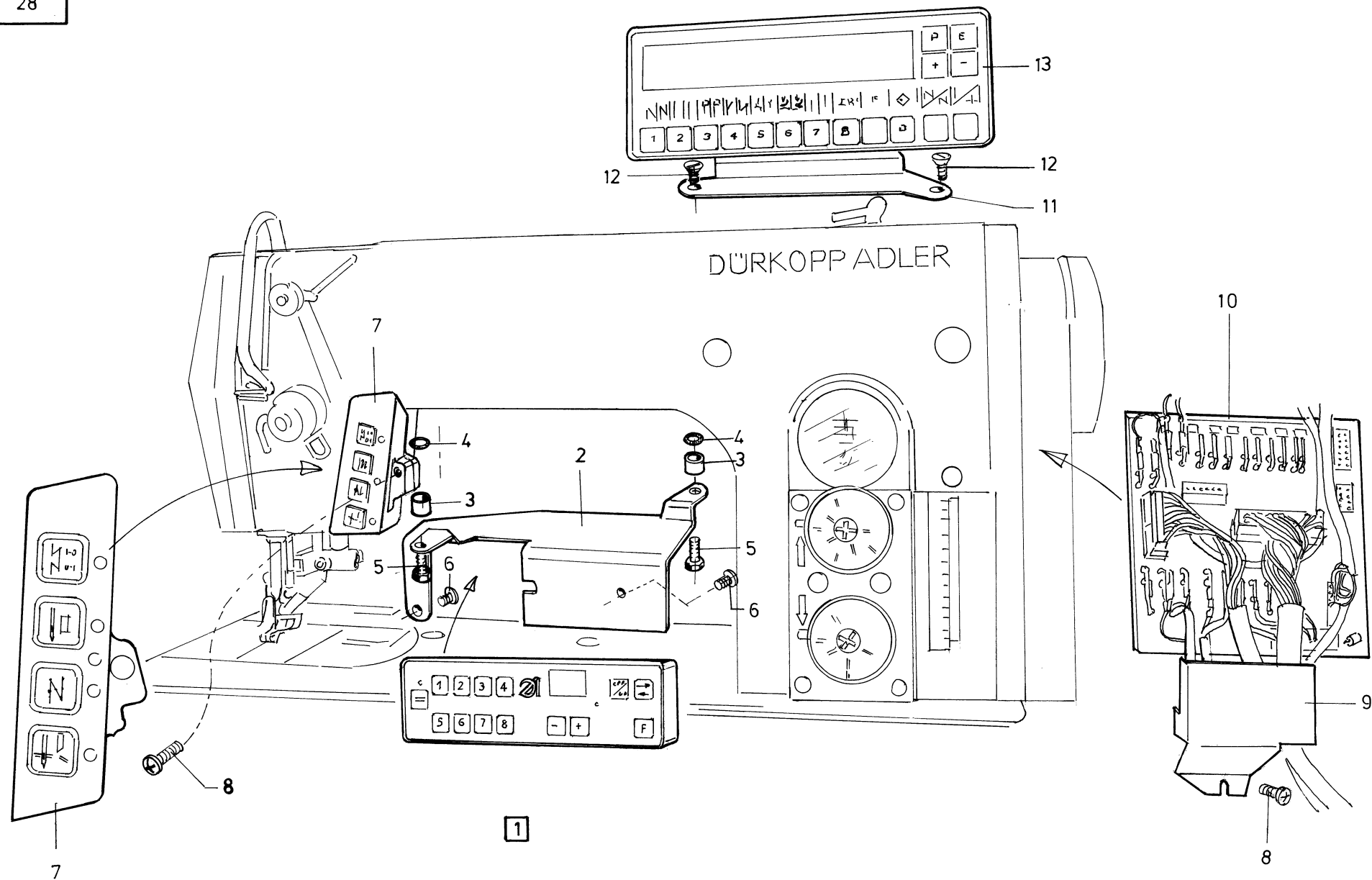
Pos.	Teile-Nr.	Benennung	Denomination
		WINKEL MIT SCHRITTMOTOR	
		KL.275-742642	
		ANGLE WITH STEPMOTOR	
		CL.275-742642	
1	9800 580014	MOTOR,SCHRITT K.	
2	9815 710102	INDUKTIVGEBER	
3	9700 212030	ZYLINDER	
4	9710 982003	SCHALLDÄMPFER	
5	9790 200000	VERSCHRAUBUNG	
6	0275 310703	SCHNECKE V	
7	0430 277360	SCHEIBE	
8	0275 310690	SCHEIBE	
9	0270 000631	ZYL.SCHRAUBE	
10	0275 310633	WINKEL	
11	0275 310550	KLOBEN	
12	0275 310663	HEBEL	
13	9357 000070	SICHER.SCHEIBE	
14	9357 000050	SICHER.SCHEIBE	
15	9205 102158	GEW.STIFT	
16	9204 201968	LINSENSCHRAUBE	
17	0275 490010	WINKEL	
18	9204 201648	LINSENK.SCHRAUBE	
19	9710 061200	MAGNETVENTIL	
20	9710 900032	ANSCHLUSSPLATTE	
21	9203 003157	ZYL.SCHRAUBE	
22	9231 011038	6KT.MUTTER	
23	0570 001847	BLINDSTOPFEN	
24	0891 003342	KÜHLBLECH	
25	9710 920013	VENT.DROSSEL	
26	9710 982003	SCHALLDÄMPFER	
27	9790 201000	VERSCHRAUBUNG WI-E	
28	9203 001917	ZYL.SCHRAUBE	
29	9731 005004	SCHLAUCH	

Pos.	Teile-Nr.	Benennung	Denomination
------	-----------	-----------	--------------



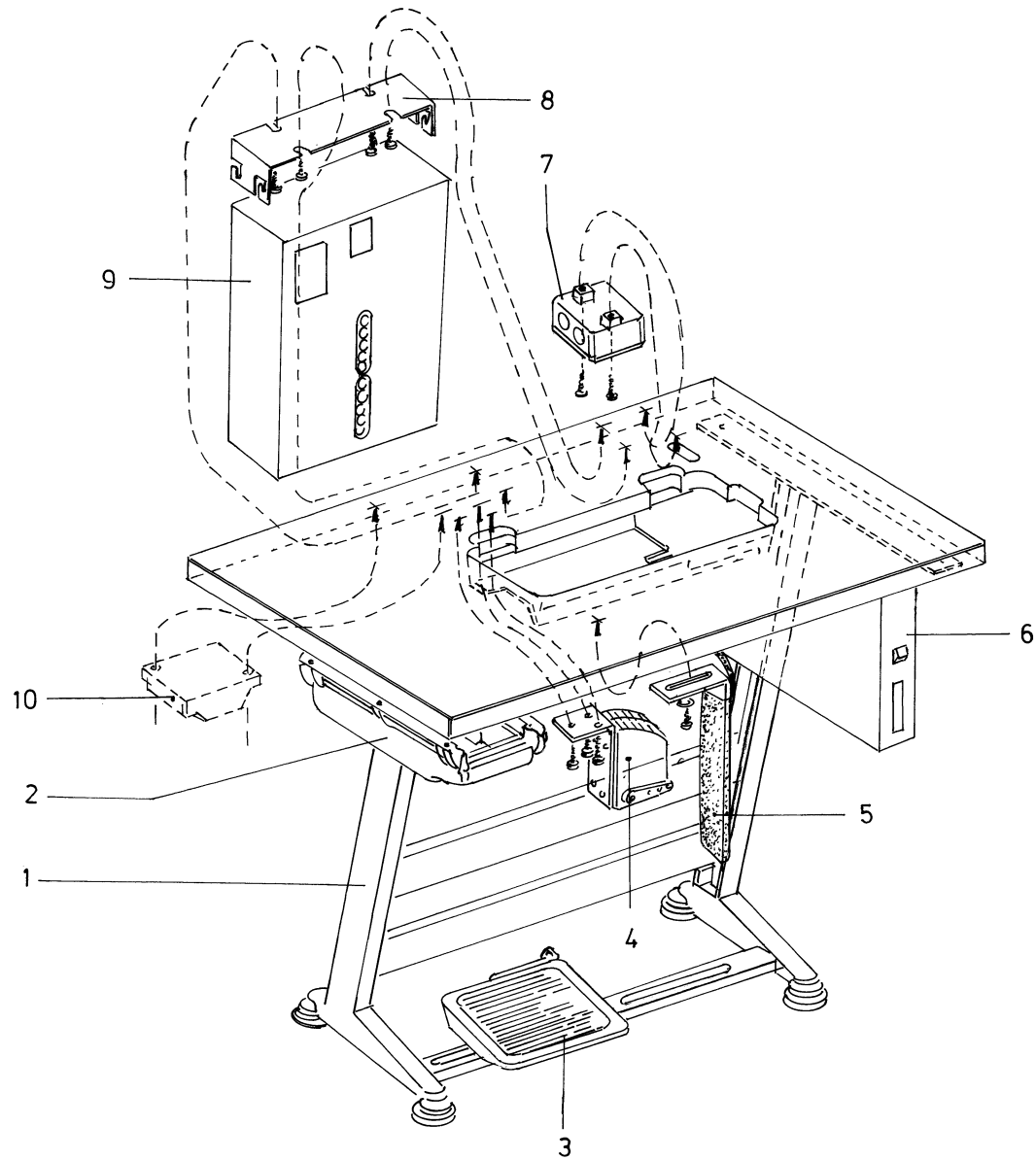
Pos.	Teile-Nr.	Benennung	Denomination
		STEUERUNG MESSERANTRIEB	
		TASTER	
1	9880 275007	TASTER K.(MIT / WITH/ POS.2)	
2	0798 126072	BEF.BLECH	
3	9204 201658	LINSENSCHR.	
4	9830 400125	GEHÄUSE	
5	0798 221026	DURCHF.TÜLLE	
6	9850 272005	LEITERPLATTE K.	
7	9805 300001	GEH.-LED	
8	9815 114001	SCHALTER	
9	0993 087108	HALBR.SCHRAUBE	
10	0993 087138	HALBR.SCHRAUBE	
11	0798 123916	DISTANZROLLE	
12	9231 110037	6KT.MUTTER	
13	0272 076374	LASCHE	
14	9203 003662	SCHRAUBE	
15	9850 272008	LEITERPLATTE(VERT.)	
16	9870 272006	LEITUNG K.	

Pos.	Teile-Nr.	Benennung	Denomination
------	-----------	-----------	--------------



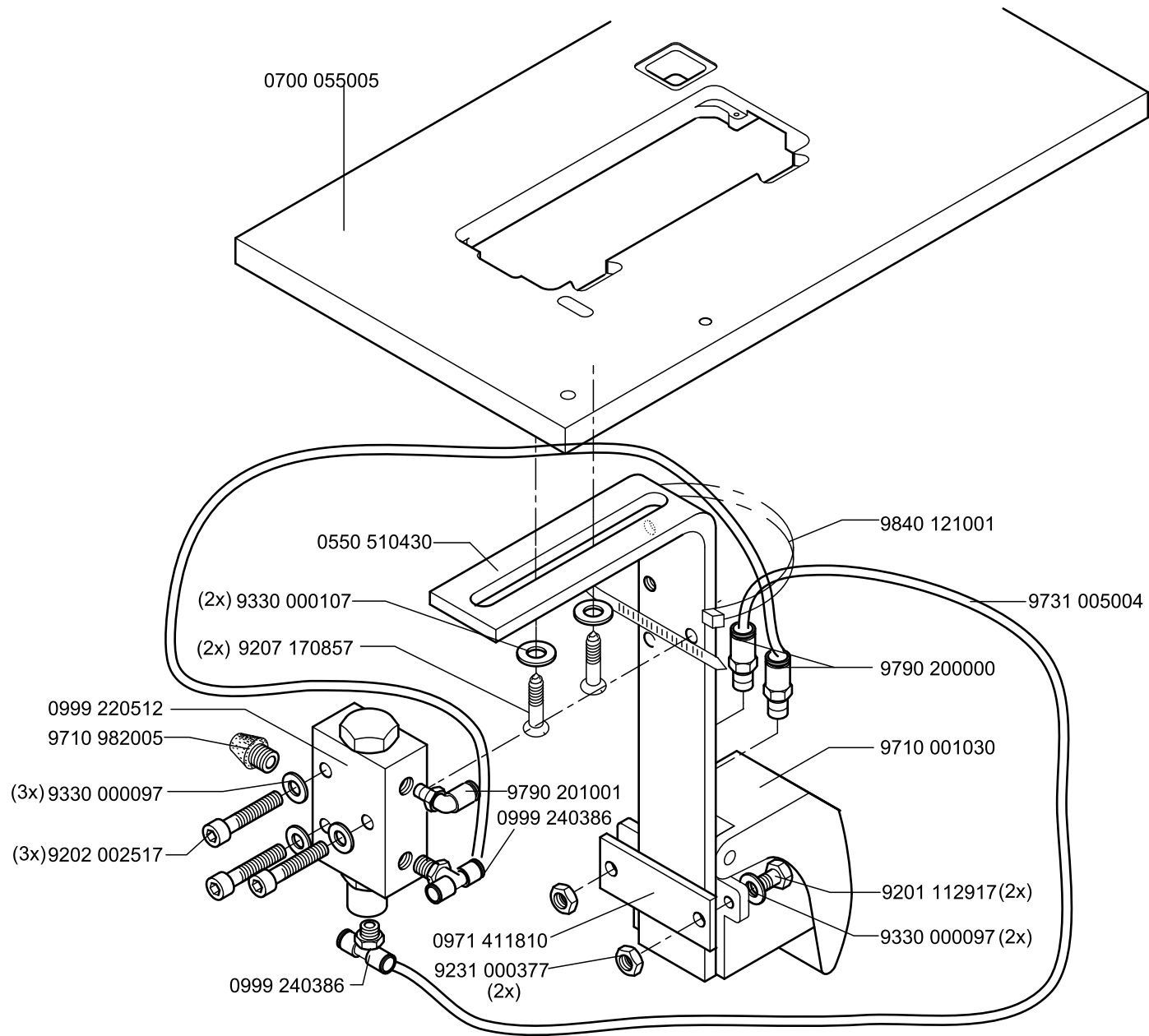
Pos.	Teile-Nr.	Benennung	Denomination
		TASTERLEISTE	
1	9850 275001	TASTERLEISTE K.	
2	0275 490020	WINKEL	
3	0275 490030	BUCHSE	
4	0271 000200	RUNDDICHTRING	
5	9201 112868	6KT.SCHRAUBE	
6	9242 201037	LINSENSCHRAUBE	
7	9880 272006	TASTER	
8	9204 201658	LINSENSCHRAUBE	
9	9830 515043	ABDECKBLECH	
10	9850 272006	LEITERPLATTE(VERTEILER)	
11	9830 515031	WINKEL	
12	0271 000298	SENKSCHEIBE	
13	9800 330010	BEDIENFELD	

Pos.	Teile-Nr.	Benennung	Denomination
------	-----------	-----------	--------------

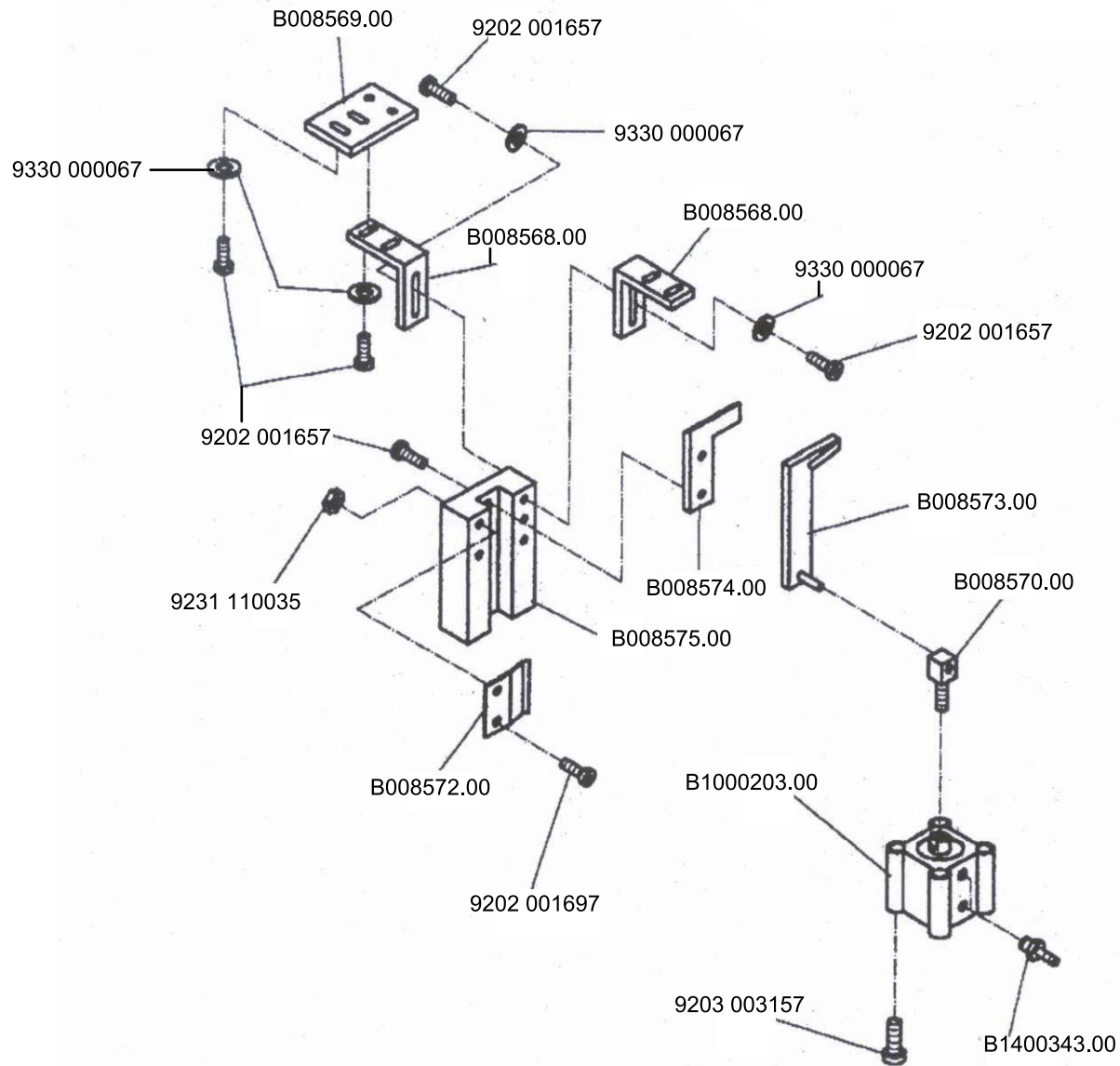


Pos.	Teile-Nr.	Benennung	Denomination
		GESTELL (DIREKTANTRIEB)	
1	MG53 400015	GESTELL(1060x500) (MIT/WITH POS.2-3)	
1	MG53 400016	GESTELL(1060x600) (MIT POS.2-3) (MIT POS.2-3)	
1	MG53 400017	GESTELL(1250x900/700)	
2	MG43 007511	BEF.TEILESATZ	
3	MG53 002501	PEDAL	
4	9800 330012	E TERNE BETÄTIGUNG	
5	9880 002002	KNIESCHALTER	
6	9800 331101	STEUERKASTEN	
7	9870 275011	LEITUNGSSATZ	
8	9830 402075	WINKEL	
9	9870 275006	SCHALTSCHRANK FÜR KL.275-142342	
9	9870 275009	SCHALTSCHRANK FÜR KL.275-742642	
10	0798 500088	NÄHLICHTTRAFO	

Pos.	Teile-Nr.	Benennung	Denomination
------	-----------	-----------	--------------



0550 590074



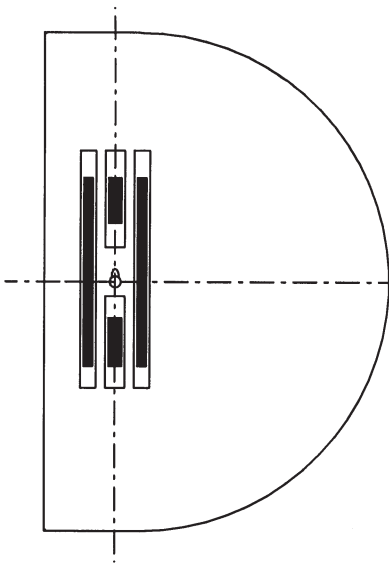
Teile-Nr.	Tafel	Teile-Nr.	Tafel	Teile-Nr.	Tafel	Teile-Nr.	Tafel
0002 007504 9500	014	0211 000257	007	0211 008285	008	0244 000398	004
0002 008308 3325	001	0211 000305 A	001, 025	0211 010644	021	0244 000399	004
0002 008930 0070	004, 007	0211 000306	024	0211 050214	006	0244 000400	004
0002 008930 0090	008	0211 000306 A	001	0211 050215	006	0244 000401	004
0002 008930 0100	004, 009	0211 000316	001	0211 050248	007	0244 000403	004
0004 000079	006	0211 000331	001	0212 000016 B	024, 025	0244 000404	004
0014 000140	015	0211 000339	001	0212 000059	024	0244 000414	004, 009
0024 000080 A	003	0211 000355	001	0212 000102	024, 025	0244 000415	004, 009
0052 000369	013	0211 000373	002	0212 000236	002	0244 000886	009
0077 110220	013	0211 000376	001	0212 000627	001, 008	0244 001028	002, 024
0077 110230	013	0211 000381	001	0212 004821	012	0246 000466	004
0147 000203	008	0211 000387	024	0213 000370	012	0264 000762	007
0204 000230 A	009, 013	0211 000390 K	001	0216 000052	001	0265 000138	002
0211 000003	007	0211 000391 A	001, 024	0216 000070	008	0265 000601	008
0211 000007	007	0211 000394	001, 024	0216 000131	007, 008, 024	0265 000753	008
0211 000013	004	0211 000395	001, 024	0216 000134	007, 024	0265 002032	002, 003
0211 000014	009	0211 000397 M0	001	0216 000224	006	0270 000631	026
0211 000018	008	0211 000398	001, 024	0216 000288	002, 004	0271 000011	006
0211 000025	008	0211 000407	001	0216 000591	004	0271 000014	001
0211 000027	008	0211 000408 M1	001	0216 000603 K	004	0271 000029	001
0211 000043	008	0211 000420	003	0216 001146	006	0271 000096	001
0211 000045	008	0211 000422	003	0219 000185	003	0271 000119	001
0211 000060	008	0211 000439	002	0219 000193	003	0271 000120	001
0211 000062	005, 008	0211 000459	006	0219 000353	004, 024	0271 000122	006
0211 000069	005, 008	0211 000568	004	0219 000840	003	0271 000124	006
0211 000085	008	0211 000634	008	0219 003963	024	0271 000126	001
0211 000088	005, 008	0211 000644	008	0223 000245	008	0271 000169	014
0211 000106	001	0211 000646 A	008	0223 000450 K	003, 013	0271 000185	003
0211 000117	001	0211 000648	008	0223 000452 K	003, 013	0271 000197	006
0211 000133	001, 008	0211 000675	013	0223 000454	003, 013	0271 000199	006
0211 000141 A	001	0211 000699	013	0223 000459 K	003, 013	0271 000200	024, 028
0211 000208	024	0211 000806	001	0223 000646	001, 008, 024, 025	0271 000201	006
0211 000208 M4	001	0211 001107	009, 015	0223 000648	001, 004, 005, 008	0271 000207	002
0211 000248	007	0211 001109	009, 015	0223 000669	008	0271 000212	006
0211 000249	007	0211 001124	009	0223 000937	009	0271 000215	006
0211 000253	007	0211 001127	009, 015	0231 000453	024	0271 000217	006
0211 000256	015, 024	0211 001129	009	0244 000396	004	0271 000222	006

Teile-Nr.	Tafel	Teile-Nr.	Tafel	Teile-Nr.	Tafel	Teile-Nr.	Tafel
0271 000223	004	0271 000667	003	0271 001494	009	0272 000143	002
0271 000232	006	0271 000672	003	0271 001495	009	0272 000151	002
0271 000236	006	0271 000681	003	0271 001497	009	0272 000156	002
0271 000237	006	0271 000706	007	0271 001499	009	0272 000605	024
0271 000238	006	0271 000756	002, 009, 015	0271 001501	009	0272 000702	008
0271 000242	004	0271 000759	009, 015	0271 001605	002, 014	0272 007042	024
0271 000245	004	0271 000770	015	0271 001622	010	0272 007043	024
0271 000251	004	0271 000771	009	0271 001628	010	0272 007045	024
0271 000260	004	0271 000775	009	0271 001632	010	0272 070019	024, 025
0271 000262	004	0271 001062	001	0271 001636	010	0272 070032	024, 025
0271 000273	004	0271 001094	008	0271 001639	010	0272 070068	024
0271 000274	004	0271 001212	004	0271 001642	010, 012	0272 070115	024
0271 000275	004	0271 001217	004	0271 001643	010, 012	0272 070116	024
0271 000276	004	0271 001222	004	0271 001654	010	0272 070123	024
0271 000298	004, 008, 010, 028	0271 001237	009	0271 001655	010	0272 070124	024
0271 000300	004	0271 001248	009	0271 001663	010	0272 070126	024
0271 000301	004	0271 001255	008, 011	0271 001667	010	0272 070135	024
0271 000308	004, 008	0271 001382	009	0271 001742	011	0272 070144	024
0271 000321	001	0271 001385	009	0271 001746	011	0272 070153	024
0271 000323	023	0271 001385 A	009	0271 001747	011	0272 070162	024
0271 000455	008	0271 001388	009	0271 001763	011	0272 070166	024
0271 000462	008	0271 001391	009	0271 001764	011	0272 070168	024
0271 000463	008	0271 001392	009	0271 001767	011	0272 070173	024
0271 000491	008	0271 001397	004, 009	0271 001772	011	0272 070177	024
0271 000502	001	0271 001398	009	0271 001991	015	0272 070179	024
0271 000506	001	0271 001410	009	0271 002005	015	0272 070180	024
0271 000516	001	0271 001415	009	0271 002154	015	0272 070187	024
0271 000573	008	0271 001435	009	0271 070103	024	0272 070193	024
0271 000579	024	0271 001452	009	0271 100090	023	0272 070216	024
0271 000580	008, 024	0271 001456	009	0271 100200	023	0272 070219	024
0271 000592	008	0271 001466	009, 011	0271 150100	023	0272 070225	024
0271 000602	008	0271 001472	009	0271 150110	022, 023	0272 070233	024
0271 000604	008	0271 001482	009	0271 150124	009	0272 070294	024
0271 000648	001, 005, 008	0271 001483	009	0271 380010	023	0272 070342	024
0271 000651	008	0271 001485	009	0271 490010	023	0272 070353	024
0271 000661	003	0271 001489	009, 021	0271 490030	023	0272 070877	024
0271 000662	003	0271 001492	009	0272 000141	002	0272 070886	024

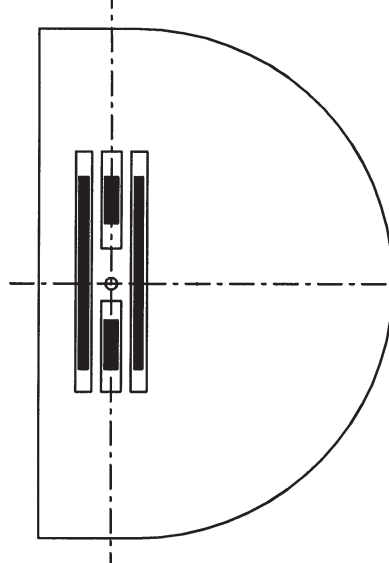
Teile-Nr.	Tafel	Teile-Nr.	Tafel	Teile-Nr.	Tafel	Teile-Nr.	Tafel
0272 070895	024	0275 310060	002	0275 310703	026	0744 001793 B	015
0272 070898	024	0275 310070	002, 005	0275 360090	021	0744 001801 B	009
0272 070902	024	0275 310080	002	0275 380020	001, 005	0744 003142	024
0272 071044	024	0275 310093	002	0275 490010	026	0746 001482	009
0272 071045	024	0275 310153	005	0275 490020	028	0746 001547	025
0272 071311	025	0275 310180	005	0275 490030	028	0748 000023	019
0272 071318	025	0275 310193	002	0275 590034	021	0748 000294	008
0272 071353	025	0275 310230	002	0291 000159	001, 024	0791 000007	013
0272 071364	025	0275 310240	002	0291 000178 M3	003	0791 000099	013
0272 071374	025	0275 310253	002	0421 000222	006	0791 001011	013
0272 071380	025	0275 310290	002	0430 277360	026	0791 001012	013
0272 071383	025	0275 310303	005	0531 000464	007	0791 001052	013
0272 071387	025	0275 310310	005, 011	0556 000148	001	0791 001081	013
0272 071388	025	0275 310323	012	0556 000821 A	010, 012	0791 001091	013
0272 071394	025	0275 310330	004, 012	0556 000895	009, 021	0791 001093 A	001, 013
0272 071396	025	0275 310353	004	0556 002267	019	0791 001095	013
0272 071456	025	0275 310360	012	0556 003087	009	0791 001200	013
0272 071462	025	0275 310370	012	0556 003088	009	0791 001311	013
0272 076374	027	0275 310393	012	0556 005040	008, 024	0791 007819	024
0273 000244	001, 005	0275 310400	012	0570 000055	001, 008	0791 007821	024
0273 000325	025	0275 310410	012	0570 001249	009, 015	0793 003508	009
0273 000677	025	0275 310420	012	0570 001250	009	0794 000853	012
0273 000678	025	0275 310430	012	0570 001252	009	0797 002016	011, 020
0275 100030	006	0275 310440	012	0570 001255	009	0797 003031	015
0275 100040	002	0275 310450	012	0570 001847	020, 026	0798 003418	017, 018
0275 100050	006	0275 310463	012	0570 010007	001	0798 122268	025
0275 120014	001	0275 310483	011	0650 000045	004	0798 122902	009
0275 130013	002	0275 310513	011, 020	0700 000054	013	0798 123916	027
0275 130023	002	0275 310550	011, 020, 026	0700 000079	013	0798 126040	017
0275 130040	002	0275 310560	011	0700 027103	016	0798 126072	027
0275 130050	002, 003	0275 310570	002	0700 027105	016	0798 140057	010
0275 130060	002	0275 310580	002	0700 027109	016	0798 140058	010
0275 130070	002, 006	0275 310590	012	0702 000063	009, 024	0798 221026	027
0275 130080	002	0275 310604	005	0739 000347	009, 010	0798 420112	009
0275 310023	002	0275 310633	026	0742 002096	015	0798 420113	009
0275 310040	002	0275 310663	026	0744 001115	009	0798 421007	021
0275 310053	002	0275 310690	026	0744 001793 A	015	0798 440019	010

Teile-Nr.	Tafel	Teile-Nr.	Tafel	Teile-Nr.	Tafel	Teile-Nr.	Tafel
0798 500088	014, 029	9120 030121	001	9203 003037	024	9231 000388	024
0891 003342	026	9120 030152	018	9203 003087	020	9231 011038	026
0893 520940	002	9120 030153	018	9203 003157	026	9231 011133	001, 005, 008
0902 000602	011	9120 030170	018	9203 003621	006	9231 110037	027
0902 000670	024	9120 080250	001, 023	9203 003653	001	9231 110058	004, 009
0911 000339	002	9129 016060	001, 023	9203 003662	027	9231 110107	019
0933 000075	001	9129 023180	001	9203 100001	014, 021	9231 110108	011
0933 000521 A	007	9130 104161	017	9203 100631	002, 007, 024	9231 110127	017, 019
0933 001544	007	9130 202190	022, 023	9203 113671	006	9231 110128	003, 007, 008, 011
0933 001575	007	9130 500050	017	9203 312411	001, 024	9231 110137	003, 019
0933 022567	024	9201 112868	028	9203 313048	024	9242 201037	028
0933 063984	009	9201 112877	023	9203 313658	010	9301 022608	013
0939 002486 B	002	9201 113737	019	9203 313668	002	9301 103231	010
0939 002868	024	9201 113767	019	9204 001258	015	9330 000068	024
0945 000853	025	9201 250027	017	9204 201648	001, 006, 007, 010, 011, 023, 025, 026	9330 000088	014
0990 254306	017	9202 002063	009, 024, 025	9204 201658	002, 011, 021, 027, 028	9330 000097	023
0993 087008	006, 024, 025	9202 002073	024	9204 201678	005, 006, 009	9330 000098	008, 009, 011
0993 087108	027	9202 002083	024	9204 201693	013, 023	9330 000127	019
0993 087138	027	9202 002093	024	9204 201698	005, 009, 012	9330 000167	016
0993 520420	002	9202 002098	005	9204 201701	010, 014	9330 000177	013
0995 340617	013	9202 002467	025	9204 201723	004	9330 200098	009, 021
0998 881520	024	9202 002473	001, 015, 023	9204 201723	004	9333 000090	009
0999 238041	024	9202 002483	001, 008, 009, 024, 025	9204 201827	009, 014, 021	9334 002638	010
0999 240303	016	9202 002493	010	9204 201958	008, 011	9352 000060	004
0999 240341	016	9202 002528	024	9204 201968	010, 012, 026	9352 000100	002, 005
0999 240392	011	9202 002537	023	9204 202038	013	9352 000120	001
1001 001162	002	9202 002887	003, 013	9204 202268	007	9354 010240	023
1001 009140	003	9202 002903	008	9205 023658	004	9357 000050	011, 020, 021, 026
9041 100025	006, 008, 009	9202 002927	016	9205 101878	006	9357 000060	009, 011, 012
9041 100030	001, 004	9202 002987	011	9205 101888	024	9357 000070	002, 003, 004, 005, 008, 009, 011, 012, 020, 026
9041 100035	008	9202 003178	008, 025	9205 102158	026		
9041 100050	001	9202 003348	014	9205 102168	009, 019, 024		
9050 050001	009	9202 003737	007	9205 102473	025	9357 000080	002, 003, 008, 011
9081 500010	013	9202 022078	024	9205 102478	001	9357 000090	003, 004, 012
9081 500051	013	9202 042328	010	9205 102788	001, 003, 013, 022, 023	9357 000100	003
9120 030050	009	9202 042887	023	9207 161597	013	9357 200056	017, 019
9120 030081	008	9203 001917	020, 026	9231 000368	010	9357 200106	017, 019
				9231 000378	002, 004	9700 212030	020, 026

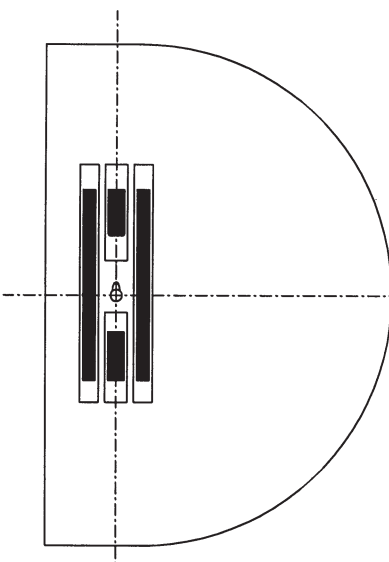
Teile-Nr.	Tafel	Teile-Nr.	Tafel	Teile-Nr.	Tafel	Teile-Nr.	Tafel
9710 061100	011	9805 300001	027	9870 275011	029		
9710 061200	020, 026	9805 320001	009	9880 002002	029		
9710 900032	026	9815 114001	027	9880 271001	014		
9710 920011	011, 020	9815 710102	026	9880 272006	028		
9710 920013	025, 026	9815 915001	015	9880 275006	009		
9710 982003	011, 020, 026	9822 510001	014	9880 275007	027		
9731 002001	015	9822 510012	014	MG41 001171	019		
9731 005004	020, 026	9822 510111	014	MG41 004073	014, 017		
9740 000400	012	9822 510125	014	MG43 000401	016, 017		
9780 000108	016	9822 510126	014	MG43 000484	022		
9781 000002	016	9822 642023	014	MG43 002502	019		
9790 101010	025	9822 642024	014	MG43 002505	019		
9790 111001	013, 016	9825 151602	010	MG43 002507	019		
9790 200000	026	9825 151605	013	MG43 002508	019		
9790 201000	020, 026	9825 151606	013	MG43 002509	019		
9790 201001	020	9825 555001	010	MG43 002510	019		
9792 051010	013	9825 810302	014	MG43 002522	019		
9792 301010	013	9825 810413	017	MG53 002501	016, 029		
9800 120008 A	018	9825 810417	022	MG53 007921	016		
9800 130006 R	017	9830 400125	027	MG53 007922	016		
9800 130101 R	022	9830 402075	029	MG53 400015	029		
9800 130103	023	9830 515031	028	MG53 400016	029		
9800 310002	018	9830 515043	028	MG53 400017	029		
9800 310003	018	9840 104011	009	Z112 000264	024		
9800 310004	018	9840 120025	010	Z120 001821	021		
9800 321008	018	9840 120029	014	Z124 000443	025		
9800 327001	018	9850 272005	027	Z134 000321	015		
9800 330001	017	9850 272006	028				
9800 330002	017	9850 272008	027				
9800 330009	022	9850 275001	028				
9800 330010	022, 028	9870 001108	013				
9800 330012	022, 029	9870 271001	009				
9800 331008	017	9870 272001	010				
9800 331101	022, 029	9870 272002	011				
9800 560001	025	9870 272006	027				
9800 580014	026	9870 275006	029				
9800 760001	025	9870 275009	029				



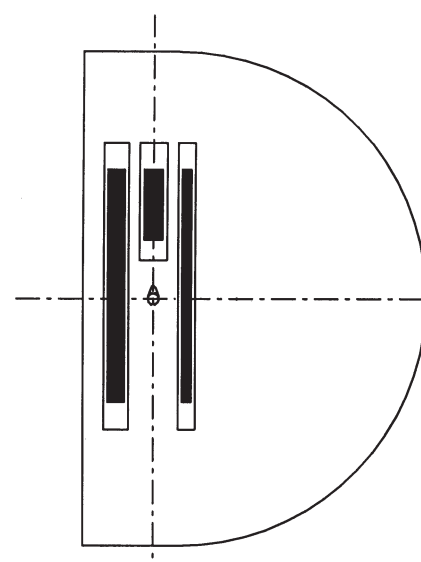
E1



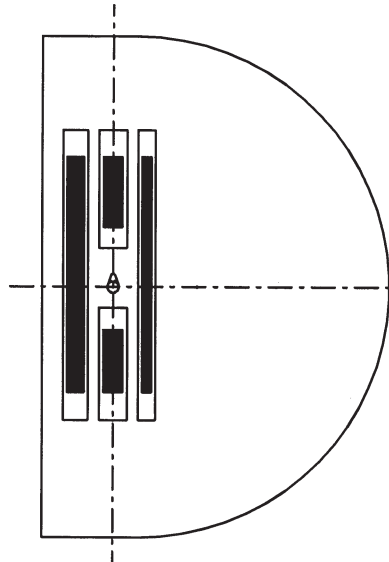
E2



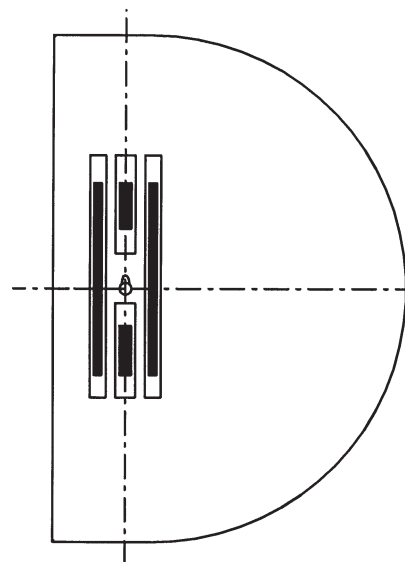
E3



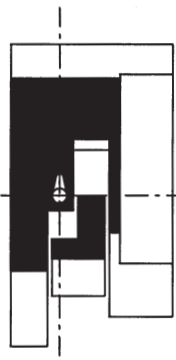
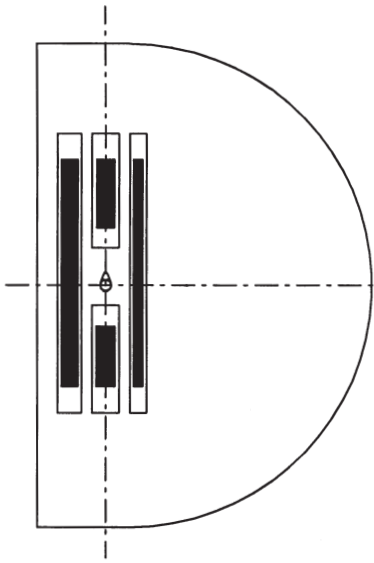
E4



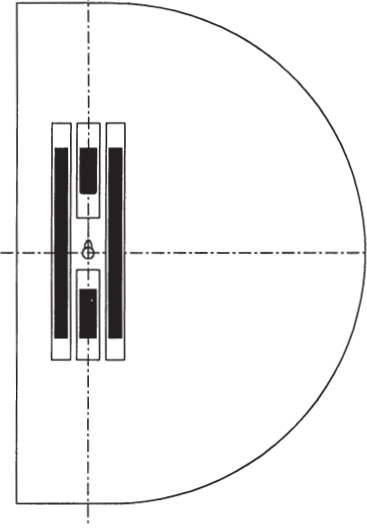
E5



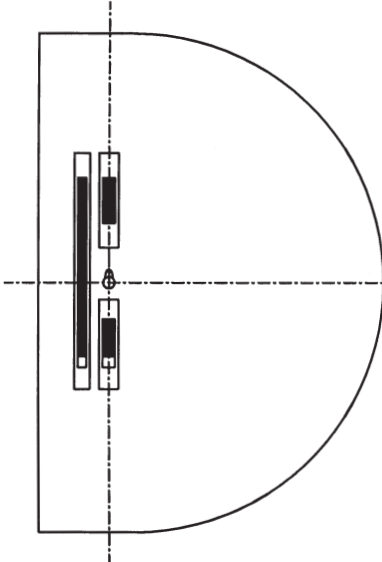
E6



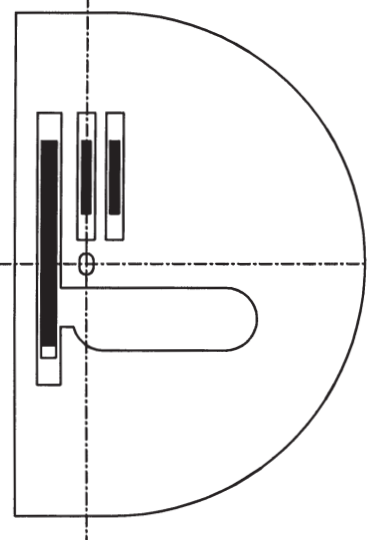
E7



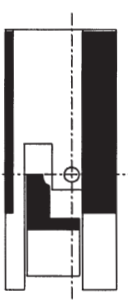
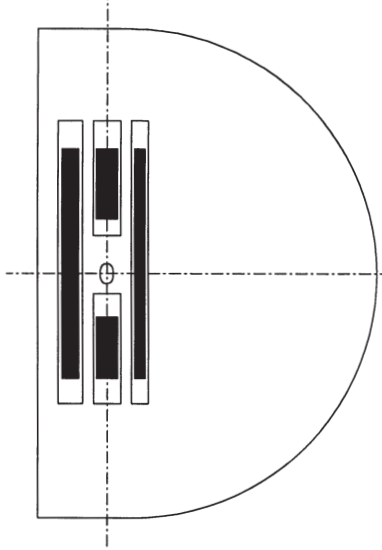
E8



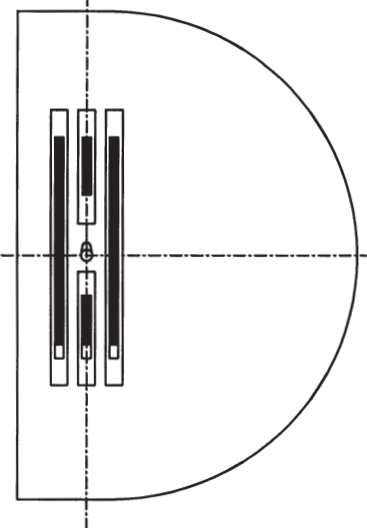
E9



E10



E11



E13



E-Nr. E-No.	Abb.-Nr. Fig.No.	Für Unterklasse / For Subclass	Verwendungszweck / Use	Nadelhalter		Stichplatte		Haupt-Transporteur			Presserfuß		Greifer										
				Needle holder	Needle holder	Throat plate	Throat plate	Main feed dog	Main feed dog	Main feed dog	Presser foot	Presser foot	Presser foot	Hook	Hook								
				Nadelabstand / Needle distance	Nadelhalter / Needle holder	Nadelhalter links / Needle holder, left	Nadelhalter rechts / Needle holder, right	Stichlochgröße / Stitch hole size	Stichplatte / Throat plate	Schieber, links / Slide, left	Schieber, rechts / Slide, right	Stichlochgröße / Stitch hole size	Sägeverzahnung / Serrated	Säge-schrägverzahnung / Serrated, oblique	Kreuzverzahnung / Cross toothed	Dachverzahnung / Roof-shaped	Säumerfuß / Foot, hemming	Gelenkfuß / Foot, articulated	Transportfuß / Foot, Feeding	Tandemgelenkfuß / Foot, hinged tandem	Kantenanschlag / edge guide	Kloben, kpl. / block, complete	Nadelsystem / Needle system
E1		- 140041; -140042; -142042; -140342; -142342	Näheinrichtung für Montagenähte in mittelschwerem Nähgut. Transportfuß vor und neben der Nadel (glatte Nähte u. Mehrweite/ Kräuseln). Max. Stichlänge 4 mm; Obertr. länge max. 6 mm Sewing equipment for sewing assemblage in medium material. Feeding foot in front and beside the needle (smooth seams and for working-in fullness/ ruffling). Max. stitch length 4 mm; Upper feed max. 6 mm	mm				ø1,5	273 006504			273 006604; 1,2						275 220074	275 220090			275 310614	134 / 80
E2		- 140041; -140042; -142042; -140342; -142342	Näheinrichtung zum Vornähen und Absteppen mit hochschwenkbarem Kantenanschlag in leichtem bis mittelschwerem Nähgut. Transportfuß vor, neben oder hinter der Nadel (glatte Nähte und Mehrweite). Max. Stichlänge 4 mm; Obertr. länge max. 8 mm Sewing equipment for preparatory sewing and quilt with swivable edge guide in light and medium weight material. Feeding foot in front, beside and behind the needle (smooth seams and for working-in fullness). Max. stitch length 4 mm; Upper feed max. 8 mm					ø1,5	273 006504			273 006604; 1,2						275 220104	275 220060		N900 040037		134 / 80
E3		- 140041; -140042; -142042; -140342; -142342	Näheinrichtung für Montagenähte in leichtem bis mittelschwerem Nähgut. Transportfuß vor, neben oder hinter der Nadel (glatte Nähte und Mehrweite). Max. Stichlänge 4 mm; Obertr. länge max. 8 mm Sewing equipment for sewing assemblage in light and medium weight material. Feeding foot in front, beside and behind the needle (smooth seams and for working-in fullness). Max. stitch length 4 mm; Upper feed max. 8 mm					ø1,5	273 006504			273 006604; 1,2						275 220014	275 220060				134 / 80
E4		- 140041; -140042; -142042; -140342; -142342	Näheinrichtg. für die Hemdenfertigung in leichtem Nähgut. Zum Vornähen v. Kragen und Manschetten. Max. Stichlänge 4 mm; Obertr.länge max. 6 mm Sewing equipment for shirt-making in leight weight material. Attaching and topstitching collars and cuffs. Max. stitch length 4 mm; Upper feed max. 6 mm					ø1,5	275 200020			275 210020; 1,2						275 220124	275 220110			275 310614	134 / 80
E5		- 140041; -140042; -142042; -140342; -142342	Näheinrichtung zum Vornähen der Hosenschlitzleiste in leichtem bis mittelschwerem Nähgut; in Verbindung mit N029. Max. Stichlänge 4 mm; Obertr. länge max. 6 mm Sewing equipment for attaching fly lower part in light and medium weight material; in connection with N029. Max. stitch length 4 mm; Upper feed max. 6 mm					ø1,5	275 200030			275 210030; 1,2						275 220164	275 220180			275 310614	134 / 80

= Änderung/ Modification



Näheinrichtungen

275

Sewing equipment

Ausgabe
Edition

01.99

Ersetzt Ausgabe/
Replaced Edition
11.96

Blatt
Page 4

Fortsetzung Blatt
Continued page 5

E-Nr. E-No.	Für Unterklasse / For Subclass	Nadelhalter Needle holder				Stichplatte Throat plate		Haupt-Transporteur Main feed dog				Presserfuß Presser foot		Greifer Hook							
		Nadelabstand / Needle distance mm	Nadelhalter / Needle holder	Nadelhalter links / Needle holder, left	Nadelhalter rechts / Needle holder, right	Stichlochgröße / Stitch hole size mm	Stichplatte / Throat plate	Schieber, links / Slide, left	Schieber, rechts / Slide, right	Stichlochgröße / Stitch hole size mm	Sägeverzahn / Serrated mm	Säge-schrägverzahn / Serrated, oblique mm	Kreuzverzahn / Cross toothed mm	Dachverzahn / Roof-shaped mm	Säumerfuß / Foot, hemming	Gelenkfuß / Foot, articulated	Transportfuß / Foot, Feeding	Tandemgelenkfuß / Foot, hinged tandem	Kantenanschlag / edge guide	Kloben, kpl. / block, complete	Nadelsystem / Needle system
E6	- 140041; -140042; -142042; -140342; -142342 Näheinrichtung zum Absteppen von eckigen Kragen und Manschetten für leichtes Nähgut; mit hochschwenkbarem Kantenanschlag. Max. Stichlänge 4 mm; Obertrr. länge max. 6 mm Sewing equipm. for topstitching of angular collar and cuffs in light weight material; with swivable edge guide. Max. stitch length 4 mm; Upper feed max. 6 mm					ø1,5	273 006504			273 006604; 1,2					275 220263	275 220280			N900 040037	275 310614	134 / 80
E7	- 140041; -140042; -142042; -140342; -142342 Näheinrichtung für Saumarbeiten ab 10 mm Saumbreite für leichtes bis mittelschweres Nähgut; in Verbindung mit N001 oder N005. Max. Stichlänge 4 mm; Obertrr. länge max. 6 mm Sewing equipment for hemming from 10 mm hem width in light and medium weight material; in connection with N001 or N005. Max. stitch length 4 mm; Upper feed max. 6 mm					ø1,5	275 200030			275 210030; 1,2				275 220194	275 220200					134 / 80	
E8	- 140041; -140042; -142042; -140342; -142342 Wie E 7, jedoch Saumarbeiten von 5 -10 mm Saumbreite. Same as E 7, but hemming from 5 -10 mm hem width.					ø1,5	273 006504			273 006604; 1,2				275 220214	275 220250					134 / 80	
E9	- 140041; -140042; -142042; -140342; -142342 Näheinrichtg. in leichtem bis mittelschwerem Nähgut zum Nähen v. Bindegürteln, mit abschwenkbarem Kantenanschlag, in Verbindung mit N019. Max. Stichlänge 4 mm; Obertrr. länge max. 6 mm Sewing equipment in light and medium weight material for sewing belts, with swivable edge guide in connection with N019. Max. stitch length 4 mm; Upper feed max. 6 mm					ø1,5	275 200040			275 210040; 1,2				275 220364	275 220320			N900 012015	0275 310610	134 / 80	
E10	- 140041; -140042; -142042; -140342; -142342 Näheinrichtg. für Einfaßarbeiten m. Apparaten N014, N015 oder N017 in leichtem bis mittelschwerem Nähgut. Max. Stichlänge 4 mm; Obertrr.länge max. 6 mm Sewing equipm. for binding operations with attachment N014, N015 or N017 in light and medium weight material. Max. stitch length 4 mm; Upper feed max. 6 mm					2,7 x 1,8	220 001521			271 006604; 1,6				275 220294	275 220310				275 310614	134 / 100	

= Änderung/ Modification



Näheinrichtungen

275

Sewing equipment

Ausgabe
Edition

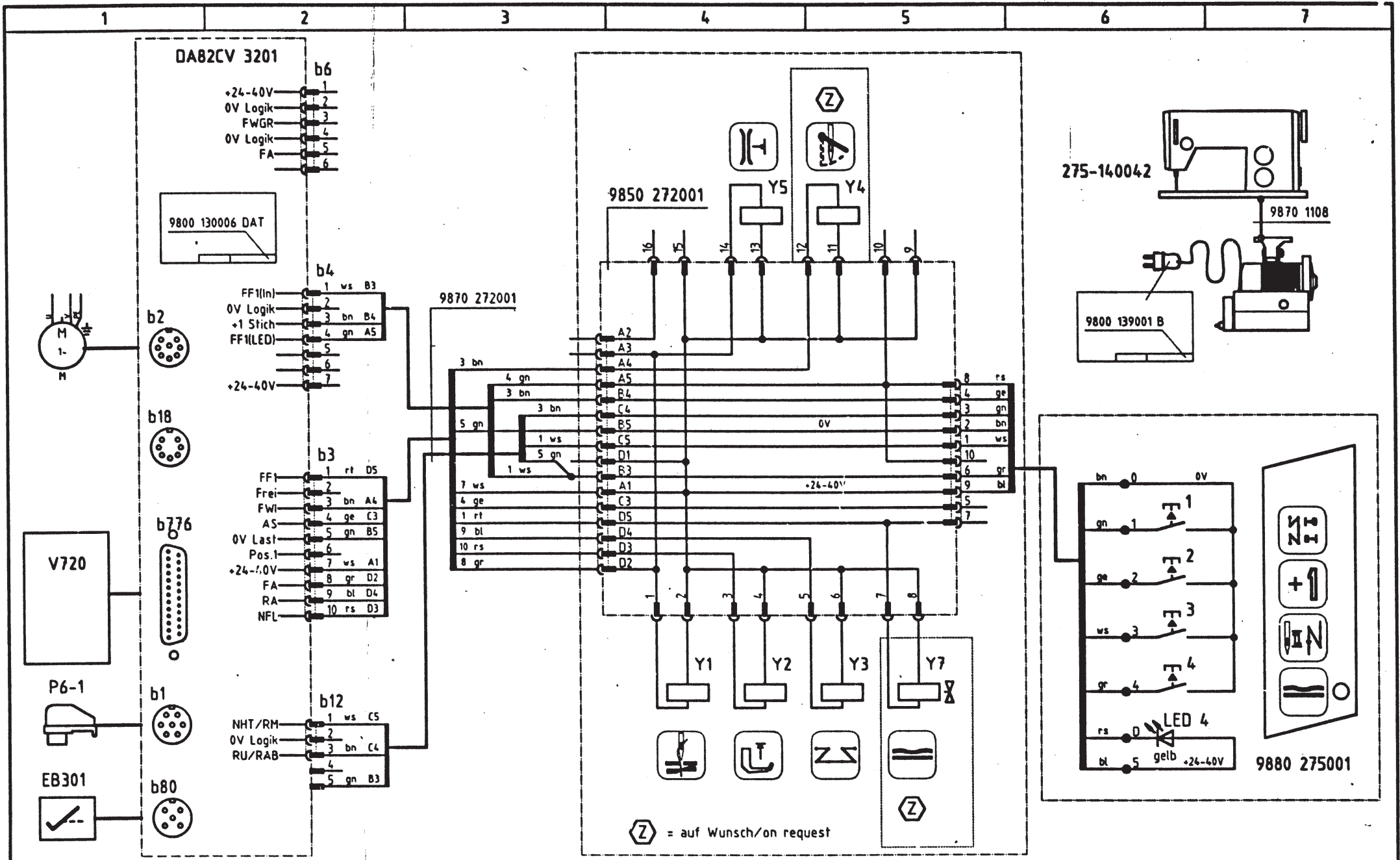
01.99

Ersetzt Ausgabe/
Replaced Edition
06.98

Blatt
Page 5

Fortsetzung Blatt --
Continued page

E-Nr. E-No. Abb.-Nr. Fig.No.	Für Unterklasse / For Subclass Verwendungszweck / Use	Nadelhalter Needle holder				Stichplatte Throat plate			Haupt-Transporteur Main feed dog			Presserfuß Presser foot			Greifer Hook						
		Nadelabstand / Needle distance mm	Nadelhalter / Needle holder	Nadelhalter links / Needle holder, left	Nadelhalter rechts / Needle holder, right	Stichlochgröße / Stitch hole size mm	Stichplatte / Throat plate	Schieber, links / Slide, left	Schieber, rechts / Slide, right	Stichlochgröße / Stitch hole size mm	Sägeverzahn / Serrated mm	Säge-schrägverzahn / Serrated, oblique mm	Kreuzverzahn / Cross toothed mm	Dachverzahn / Roof-shaped mm	Säumerfuß / Foot, hemming	Gelenkfuß / Foot, articulated	Transportfuß / Foot, Feeding	Tandemgelenkfuß / Foot, hinged tandem	Kantenanschlag / edge guide	Kloben, kpl. / block, complete	Nadelsystem / Needle system
E11	- 140041; -140042; -142042; -140342; -142342 Näheinrichtung zum Ankappen der linken Schlitzleiste an Jeanshosen. Max. Stichlänge 4 mm; Obertr.länge max. 6 mm Sewing equipment for felling the left trouser fly of jeans. Max. stitch length 4 mm; Upper feed max. 6 mm					ø1,5	211 001491				271 006603; 1,6				275 220384	275 220400			N900 040037	275 310614	134 / 100
E13	- 140041; -140042; -142042; -140342; -142342 Näheinrichtung zum Einnähen von Reißverschlüssen in leichtem bis mittelschwerem Nähgut. Max. Stichlänge 4 mm; Obertr.länge max. 6 mm Sewing equipment for inserting zippers in light and medium weight material. Max. stitch length 4 mm; Upper feed max. 6 mm					ø1,5	211 004521				271 006602; 1,6				275 220334	275 220350				275 310614	134 / 100



c			Datum	22.10.96
b			Bearb.	re
a	010	04.12.96	re	Gepf.
	Änderung	Datum	Name	Norm



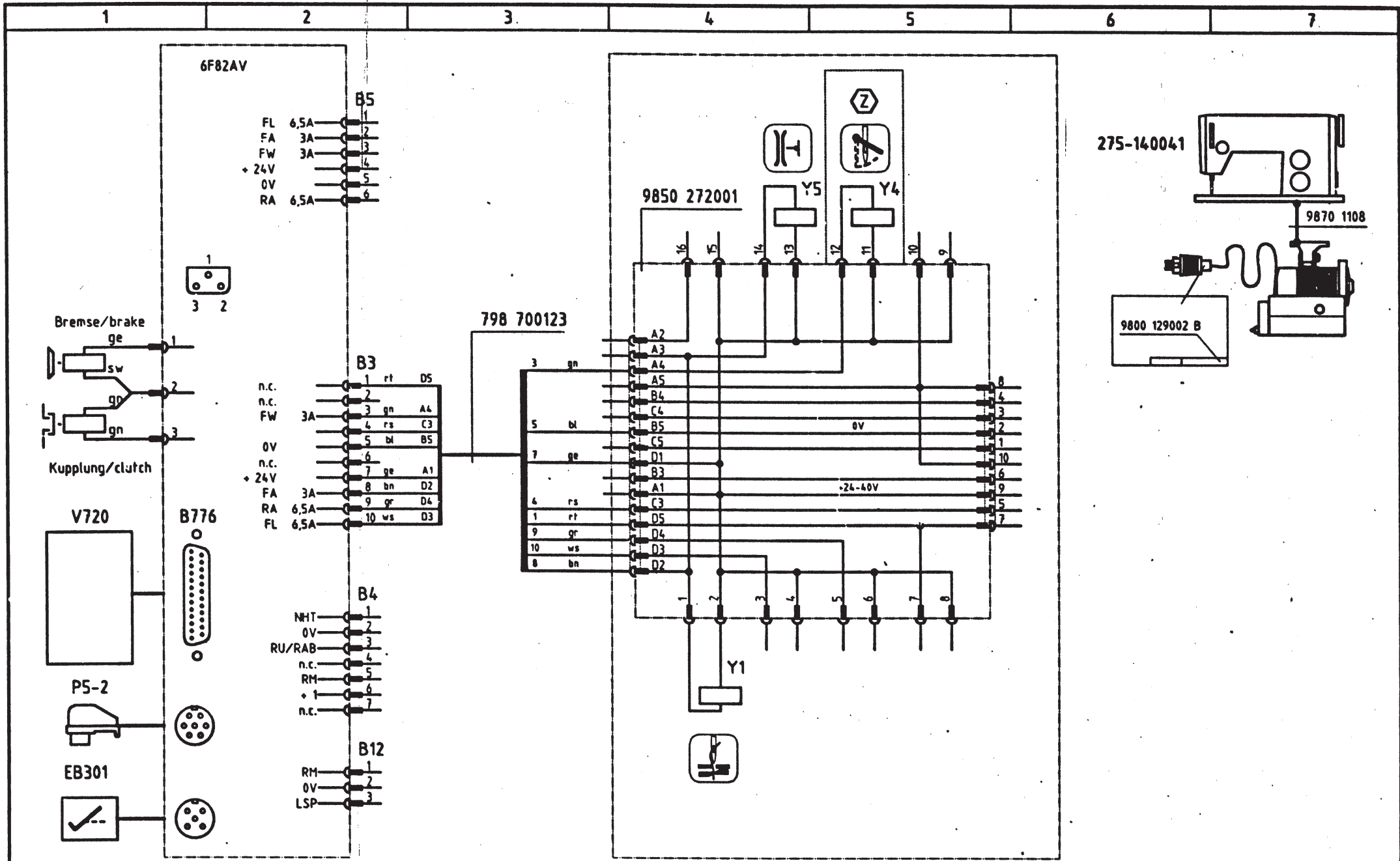
**DÜRKOPP
ADLER AG**
Bielefeld

Teilfamilie	
Freigabe	1460 / 96

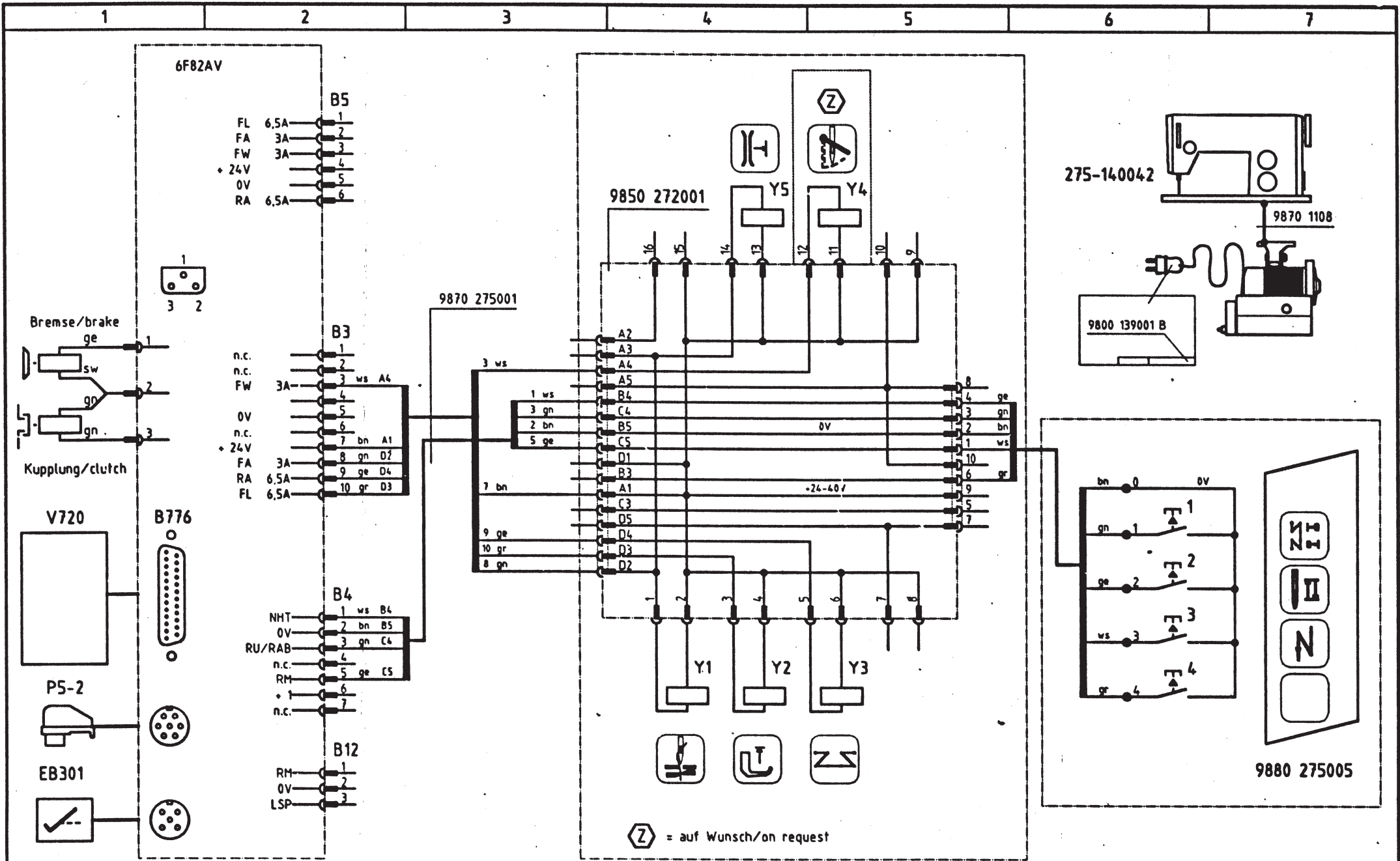
275-140042
mit Efka DC1600/DA82CV 3201

Bauschaltplan
9890 275001 B

Blatt
1/1



c			Datum	29.11.96	 DÜRKOPP ADLER AG Bielefeld	Teilfamilie	275-140041 mit Efka VD552/6F82AV oder Efka DC1600/DAB2CV 3201	Bauschaltplan	9890 275002 B	Blatt 1/1
b		Bearb.	re	Freigabe		14.60 / 96				
a		Gepr.								
	Änderung	Datum	Name	Norm						



c			Datum	11.12.96
b			Bearb.	re
a			Gepr.	
	Änderung	Datum	Name	Norm



**DÜRKOPP
ADLER AG
Bielefeld**

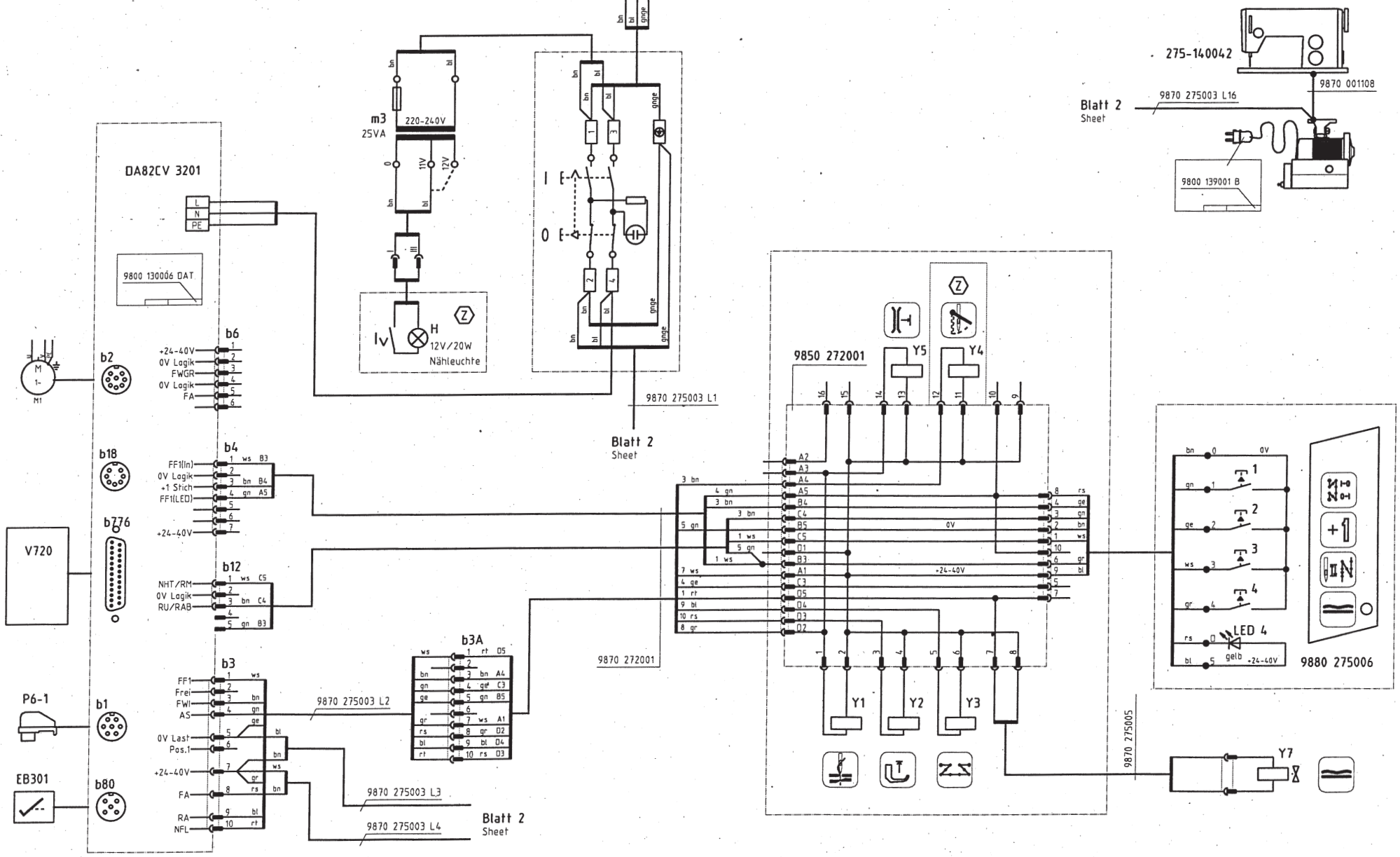
Teilfamilie	
Freigabe	1460/96

275-140042
mit Efka VD552/6F82AV

Bauschaltplan
9890 275003 B

Blatt 1/1

190-240V 50/60Hz



Blatt 2 Sheet

275-140042

9870 275003 L16

9870 001108

9800 139001 B

Blatt 2 Sheet

9870 275003 L1

9870 272001

9880 275006

9870 275003 L2

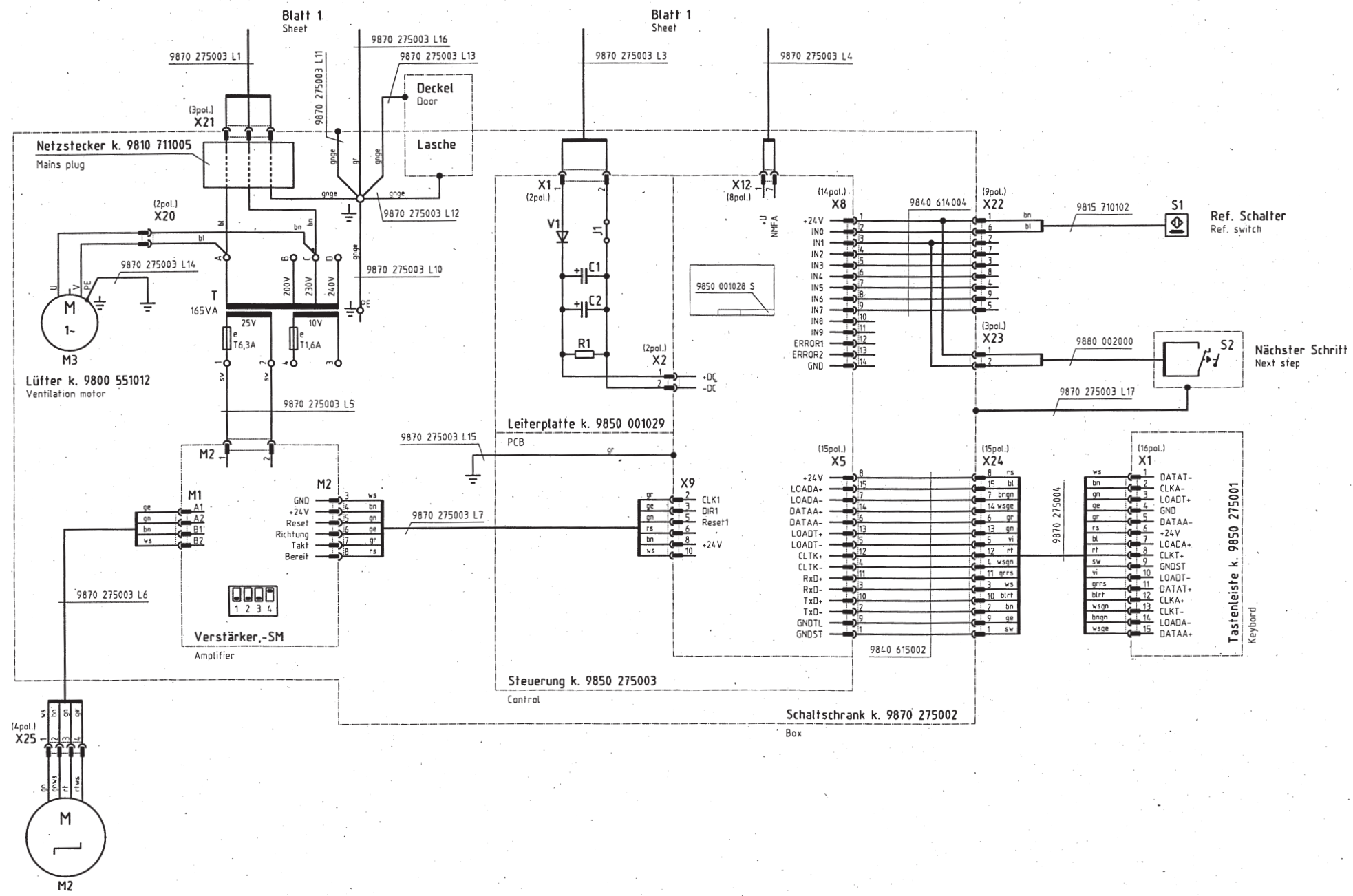
9870 275003 L3

9870 275003 L4

Blatt 2 Sheet

(Z) = auf Wunsch/on request

c			Datum	15.12.98	DÜRKOPP ADLER AG Bielefeld	Teilefamilie 275-142042	Bauschaltplan 9890 275004 B
b		Bearb.	Hd	Freigabe			
a		Gepr.		1062 / 97			
	Anderung	Datum	Name	Norm			Blatt 1/2



Schrittmotor 9800 580013
Step motor

c		Datum	15.12.98	DÜRKOPP ADLER AG Bielefeld	Teilfamilie	275-142042	Bauschaltplan 9890 275004 B	Blatt 2/2
b		Bearb.	Hd		Freigabe			
a		Gepr.			1062 / 97			
	Anderung	Datum	Name	Norm				