

PFAFF

8303 - 040 - 041 - 042

Teileliste

Parts list

Liste de pièces

Lista de piezas

Diese Teileliste hat für Maschinen ab nachfolgender
Seriennummer Gültigkeit:

This parts list applies to machines from the following
serial numbers onwards:

Cette liste de pièces est valable pour les machines au
numéros de série à partir de:

Esta lista de piezas tiene validez para máquinas a partir del
número de serie siguiente:

2628774 →

Alle Informationen und Abbildungen waren zum Zeitpunkt der Druckgebung auf dem neusten Stand.

Technische Änderungen vorbehalten!

Der Nachdruck, die Vervielfältigung sowie die Übersetzung - auch auszugsweise - aus PFAFF-Teilelisten ist nur mit unserer vorherigen Zustimmung und mit der Quellenangabe gestattet.

At the time of printing, all information and illustrations contained in this document were up to date.

Subject to alteration!

The reprinting, copying or translation of PFAFF Parts lists whether in whole or in part, is only permitted with our previous permission and with written reference to the source.

Au moment de la remise à l'imprimeur, toutes les informations et figures se rapportant à cette machine correspondaient à l'état actuel des connaissances.

Sous réserve de modifications techniques!

Aucune reproduction, photocopie ou traduction - même par extraits - des listes de pièces PFAFF ne peut être effectuée, à condition d'en indiquer l'origine, sans notre autorisation expresse.

Todas las informaciones e ilustraciones de este manual estaban al día en el momento de entregarse para su impresión.

¡ Salvo modificaciones técnicas!

La reimpresión, reproducción y traducción - aunque sólo sea parcial - de las listas de piezas PFAFF sólo está permitida con nuestro permiso previo e indicando la fuente.

PFAFF Industrie Maschinen AG

Postfach 3020
D-67653 Kaiserslautern
Königstr. 154
D-67655 Kaiserslautern

Redaktion/Illustration
Verlag Technische Dokumentation
Postfach 1106
D-77901 Lahr

	Seite Page Page Página
0 Wichtiger Hinweis	0 - 1
Important note	
Avis important	
Observación importante	
1 Vorwort	1 - 1
Foreword	
Avant-propos	
Notas preliminares	
2 Erläuterungen der Schlüsselzeichen	2 - 1
Explanation of key markings	
Explication des symboles	
Explicaciones de los signos clave	
3 Schweißmaschinen-Oberteil	
Heat-sealing machine head	
Partie supérieure de machine à souder	
Cabezal de la máquina de soldar	
3.01 Gehäuseteile	3 - 1
Housing sections	
Parties du corps	
Piezas del cárter	
3.02 Kopfteile	3 - 2
Needle head parts	
Pièces de tête	
Piezas de la cabeza	
3.03 Armteile	3 - 5
Arm parts	
Pièces de bras	
Piezas del brazo	
3.04 Schrägsäule von vorn	3 - 6
Front off-set post	
Pilier oblique de l'avant	
Columne inclinada desde adelante hacia atrás	
3.05 Schrägsäule von hinten	3 - 7
Rear off-set post	
Pilier oblique de l'arrière	
Columna inclinada desde atrás hacia adelante	

	Seite Page Page Página
3.06 Grundplattenteile	3 - 9
Bedplate parts	
Pièces du plateau fondamental	
Piezas del cárter	
4 Lufterhitzer	4 - 1
Air heater	
Réchauffeur d'air	
Calentador de aire	
5 Heißluftschweißeinrichtung	5 - 1
Hot-air sealing device	
Machine à souder par air chaud	
Máquina de soldar por aire caliente	
6 Pneumatische Ausrüstung	6 - 1
Pneumatic equipment	
Equipement pneumatique	
Equipo neumático	
7 Elektrische Ausrüstung	
Electrical equipment	
Equipement électrique	
Equipo eléctrico	
7.01 Kabelbaum zum Oberteil	7 - 1
Cable tree to sewing head	
Faisceau de cables vers la tête de machine	
Mazo de cables para el cabezal	
7.02 Temperaturregler	7 - 2
Temperature control device	
Régulateur de temperatur	
Regulador de temperatura	
7.03 Schalter mit Leitung	7 - 3
Switch with wire	
Switch avec câble	
Interruptor con cable	
7.04 Sollwertgeber	7 - 4
Set-point generator	
Codeur	
Emisor del valor teórico	

	Seite Page Page Página
7.05 Steuergerät	7 - 5
Control device	
Boîte de commande	
Caja de mandos	
8 Abdeckungen	8 - 1
Covers	
Caches	
Cubiertas	
9 Bandtrommelträger	9 - 1
Tape reel bracket	
Support de tambour-dérouleur	
Soporte del tambor portacintas	
10 Zubehörteile	10 - 1
Accessory parts	
Accessoires	
Accesorios	
11 Schmiermittel-Übersicht	11 - 1
Overview of lubricants	
Tableau de lubrifiants	
Tabla de lubricantes	
12 Optionen	
Options	
Options	
Opciones	
12.01 Nähleuchte	12 - 1
Sewing lamp	
Lampe	
Lámpara	
12.02 Bandabschneider	12 - 2
Tape cutter	
Coupe-bande	
Cortacintas	
12.03 Bandspender	12 - 3
Tape dispenser	
Distributeur de bande	
Distribuidor de cinta	

	Seite Page Page Página
12.04 Transportrolle	12 - 4
Feed roller	
Galet d'entraînement	
Rodillo el transporte	
12.05 Mundstück	12 - 5
Nozzle	
Buse	
Boquilla	
13 Index (Teilenummern / Seitenzahlen)	13 - 1
Index (part numbers / page numbers)	
Index (numéros de pièces, de pages)	
Index (números de pieza / números de página)	

Achtung!



Wir machen ausdrücklich darauf aufmerksam, daß Ersatz- und Zubehörteile, die nicht von uns geliefert werden, auch nicht von uns geprüft und freigegeben sind. Der Einbau und / oder die Verwendung solcher Produkte kann daher u. Umständen konstruktiv vorgegebene Eigenschaften Ihrer Maschine negativ verändern. Für Schäden, die durch die Verwendung von Nicht-Originalteilen entstehen, übernehmen wir keine Haftung!

Caution!



We warn you expressively that spare parts and accessories that are not supplied by us are not tested and released by us. Fitting or using these products may therefore have negative influences on features that depend on the machine design. We are not liable for any damage caused by the use of non-Pfaff parts!

Attention!



Nous attirons expressément votre attention sur le fait que les pièces de rechange et accessoires qui n'ont pas été livrés par nous n'ont pas non plus été contrôlés et agréés par nous. C'est pourquoi le montage et/ou l'utilisation de telles pièces peut éventuellement entraîner l'altération des caractéristiques de construction de votre machine. Par conséquent, nous n'assumons aucune responsabilité pour les dommages causés par l'emploi de pièces qui ne sont pas d'origine!

¡Atención!



Se hace observar que en el caso de piezas de recambio y accesorios que no hayan sido suministrados por nosotros, quiere decir que non han sido sometidas por nuestra parte a un control y que no se les ha dado el visto bueno. Por esta razón, el montaje y/o empleo de tales productos puede repercutir negativamente en las características previstas en su máquina. ¡Para los daños que eventualmente pudiesen presentarse al utilizar piezas no originales, no asumimos ninguna garantía!

- Die Seriennummer der Maschine, für die diese Teileliste Gültigkeit hat, ist auf der Titelseite aufgeführt.
 - Alle Teile sind so abgebildet, wie sie in der Maschine funktionsmäßig zusammengehören.
 - Gestrichelt dargestellte Teile zeigen angrenzende Teile aus anderen Funktionsgruppen.
 - Im oberen Teil der Bildseiten befindet sich eine Gesamtansicht der Maschine .
 - Der Einbauort der dargestellten Teile wird durch eine gerasterte Fläche gekennzeichnet.
 - Einrahmungen auf den Bildseiten zeigen, aus welchen Einzelteilen sich die Gruppenteile zusammensetzen.
 - Die auf den Bildseiten verwendeten Schlüsselzeichen (; 2 ; 3 usw.) sind im Kapitel "Erläuterungen der Schlüsselzeichen" aufgelistet.
-
- The serial number of the machine to which this parts list applies is indicated on the cover page.
 - All parts are illustrated in function groups with the parts which they function together with in the machine.
 - Parts illustrated with broken lines are parts from other function groups which border on the illustrated function group.
 - The above section of the page of illustrations contains a total view of the machine. The place for the installation of the parts pictured here is marked by the grid.
 - The framed-in sections on the illustration pages show the individual parts comprising a group.
 - The key markings used on the illustrated pages (; 2 ; 3 etc.) are listed in the chapter "Explanation of key markings".
-
- Le numéro de série de la machine pour laquelle cette liste de pièces est valable est indiqué sur la première page.
 - Toutes les pièces sont représentées en fonction de leur groupement fonctionnel dans la machine.
 - Les pièces hâchurées indiquent les pièces limitrophes de groupes de fonctions différents.
 - La partie supérieure des pages de figures comprend une présentation globale de la machine. L'emplacement des pièces représentées est signalé par quadrillages.
 - Les parties encadrées sur les pages à illustrations représentent les pièces individuelles formant groupe.
 - Vous trouverez au chapitre "Explication des symboles" une liste des symboles utilisés sur les pages de figures (; 2 ; 3 etc.)
-
- El número de serie de la máquina para la cual tiene validez esta lista de piezas va indicado en la página de título.
 - Todas las piezas están ilustradas tal como aparecen en la máquina para su funcionamiento.
 - Las piezas representadas con rayitas muestran piezas colindantes de otros grupos de funciones.
 - En la parte superior de las páginas ilustradas se puede ver una vista en conjunto de la máquina.
 - El lugar de montaje de la pieza representada va caracterizada mediante una superficie reticulada.
 - Los recuadros en las páginas ilustradas indican las piezas individuales de que se componen los grupos.
 - Los signos clave (; 2 ; 3 etc.) empleados en las páginas con ilustraciones van listados en el capítulo "Explicaciones de los signos clave".

- 3** **Geklebt**
Part cemented
Pièce collée
Pieza pegada
- 3/4** **Selbstklebend**
Self-adhesive
Auto-adhésive
Autoadhesivo
- 24/9** **Für 25 mm breite Transportrollen**
For 25 mm wide feed rollers
Pour galets de transport de 25 mm de large
Para rodillos transportadores de 25 mm de ancho
- 24/10** **Für 28 mm breite Transportrollen**
For 28 mm wide feed rollers
Pour galets de transport de 28 mm de large
Para rodillos transportadores de 28 mm de ancho
- 27/2** **Eingeklammerte Zahl = Dicke in mm.**
Number in brackets = thickness in mm.
Chiffre entre parenthèses = épaisseur en mm.
Cifra entre paréntesis = espesor en mm.
- 27/5** **Eingeklammerte Zahl = Länge in mm.**
Number in brackets = length in mm.
Chiffre entre parenthèses = longueur en mm.
Cifra entre paréntesis = largura en mm.
- 27/13** **Eingeklammerte Zahl = Breite in mm.**
Number in brackets = width in mm.
Chiffre entre parenthèses = largeur en mm.
Cifra entre paréntesis = anchura en mm.
- 40/4** **Fetten mit 28-011 202-43; Bestellnummer siehe Seite 11 - 1.**
Grease with 28-011 202-43; for part number see page 11 - 1.
Graisser avec de la graisse 28-011 202-43; n° de commande, voir page 11 - 1.
Engrase con grasa 28-011 202-43; para el número de pedido véase la página 11 - 1.
- 81/3** **Verwendung je nach Bedarf.**
To be used as required.
Utilisation en fonction des besoins.
Utilización, según dea necesario.

90/24

Nur für Verarbeitung von "Gore-Tex".

Only for "Gore-Tex".

Seulement pour "Gore-Tex".

Solo para trabajos con "Gore-Tex".

96

Länge angeben.

State length.

Préciser longueur.

Indíquese la largura.

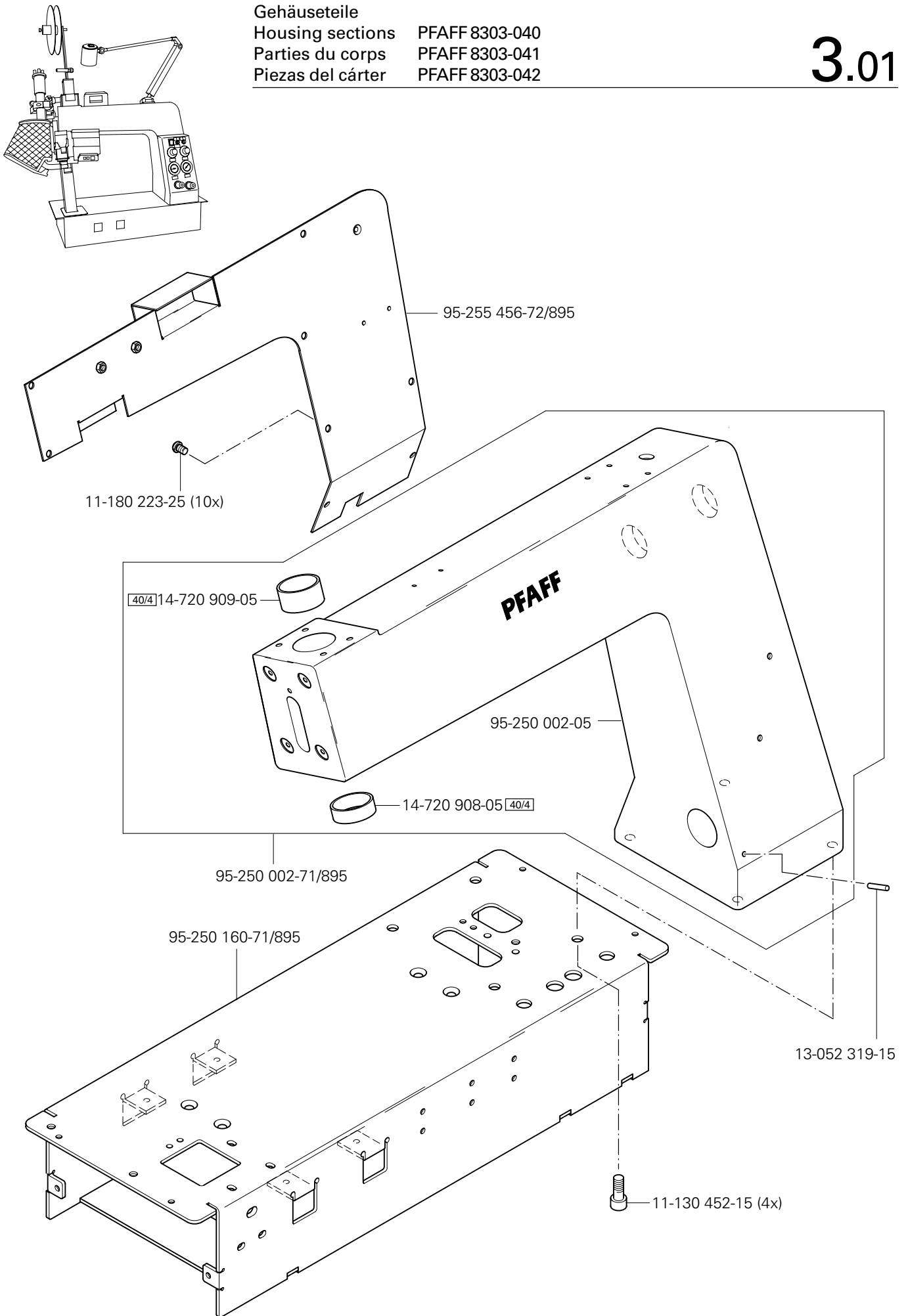
Gehäuseteile
 Housing sections
 Parties du corps
 Piezas del cárter

PFAFF 8303-040

PFAFF 8303-041

PFAFF 8303-042

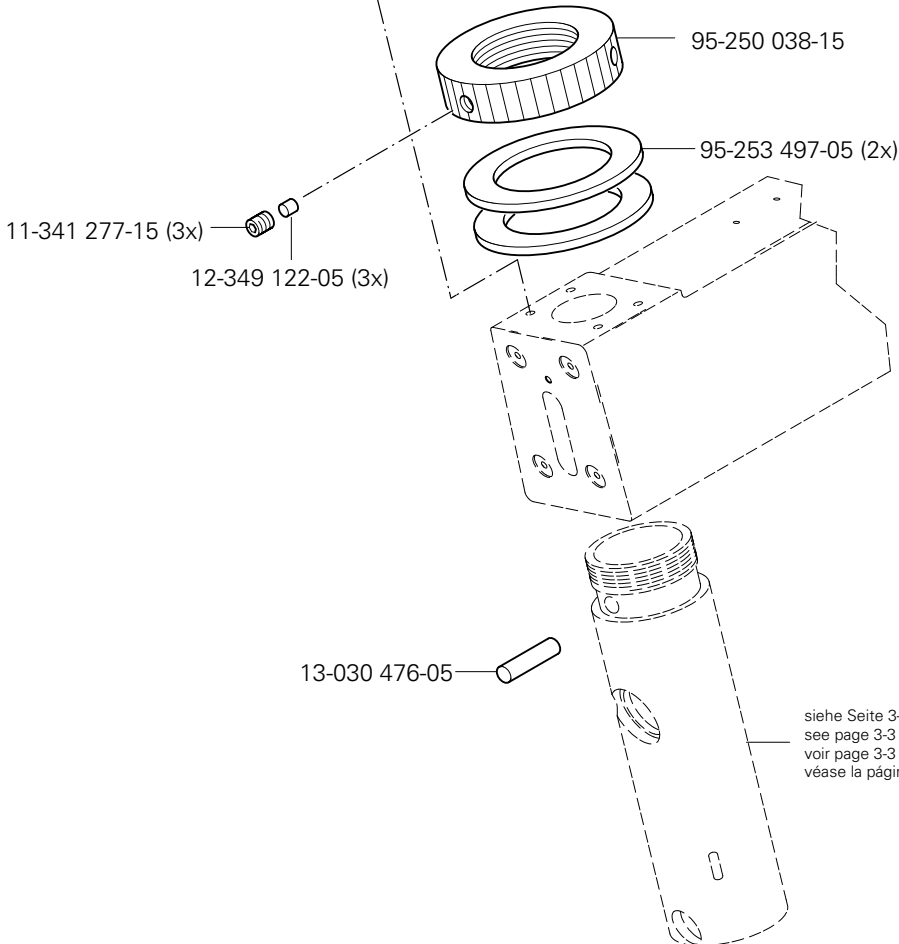
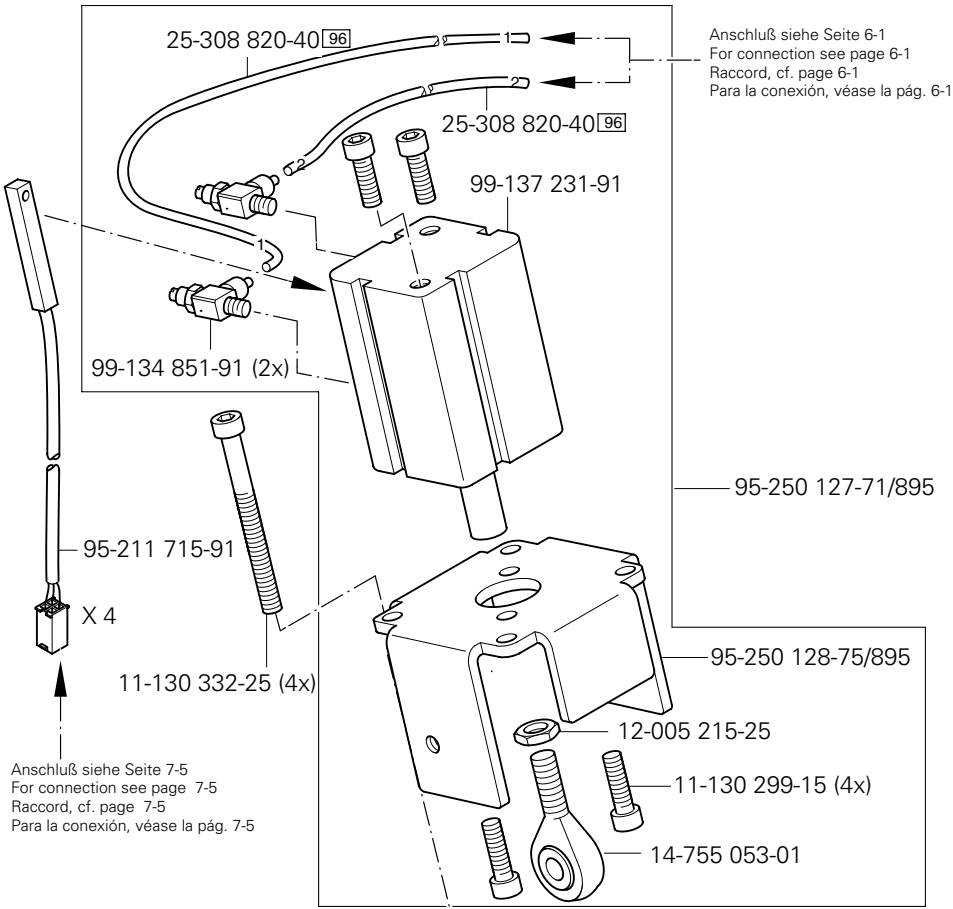
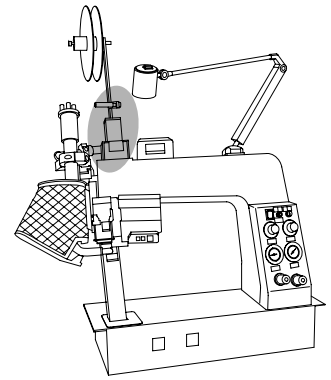
3.01



3.02

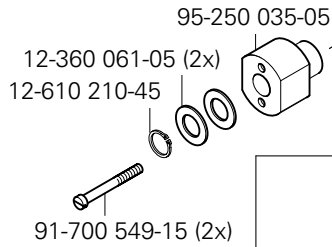
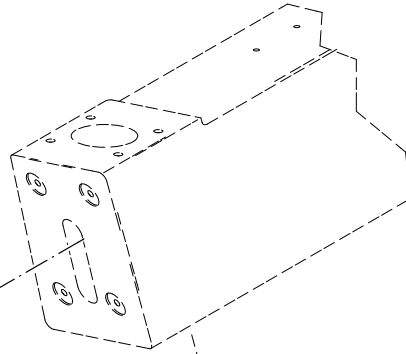
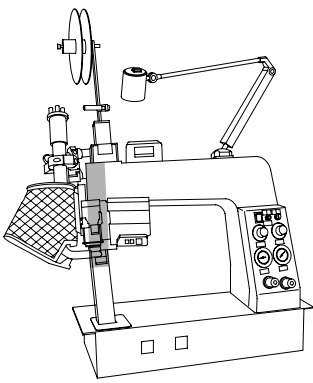
Kopfteile
Needle head parts
Pièces de tête
Piezas de la cabeza

PFAFF 8303-040
PFAFF 8303-041
PFAFF 8303-042

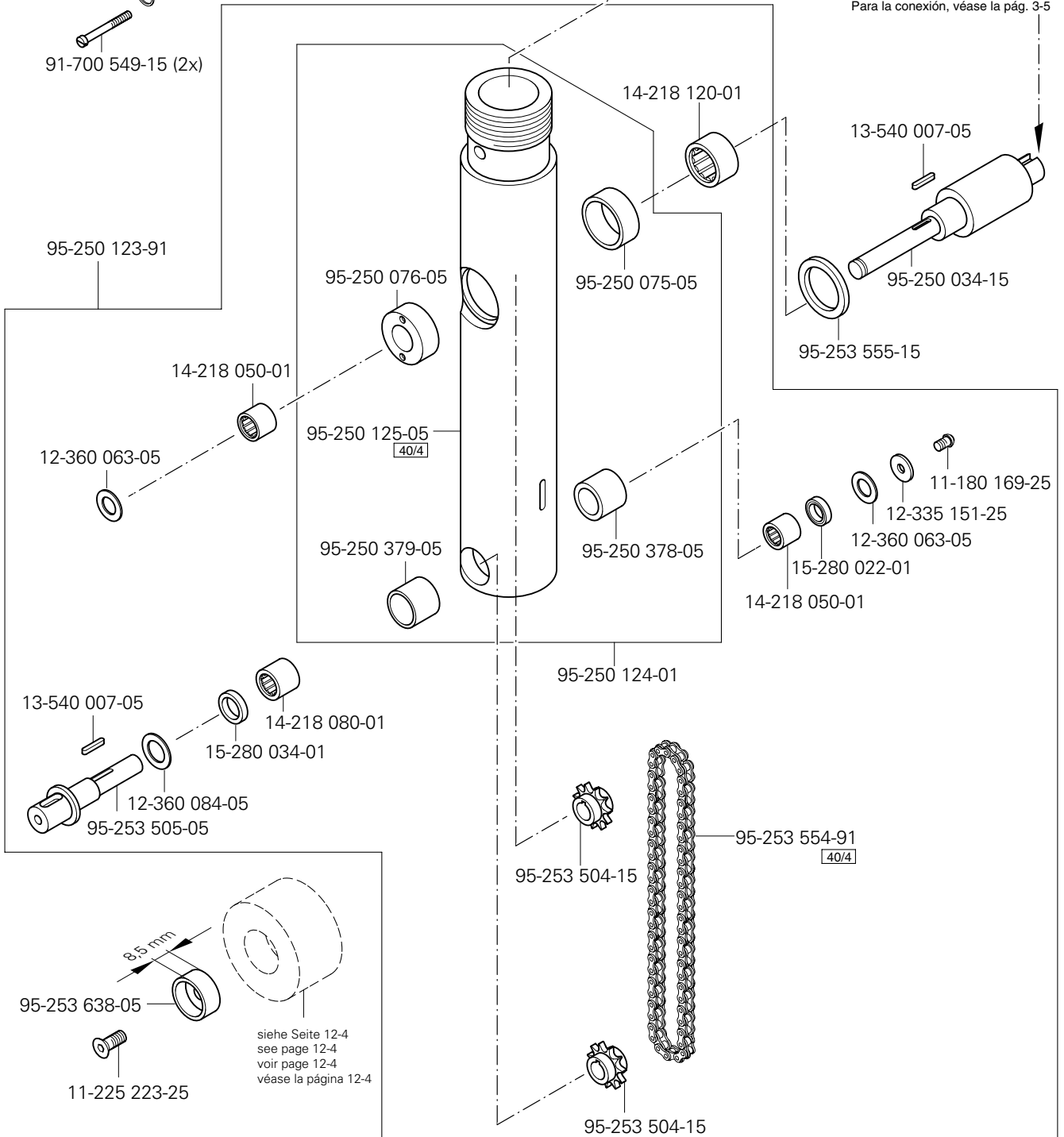


Kopfteile
 Needle head parts PFAFF 8303-040
 Pièces de tête PFAFF 8303-041
 Piezas de la cabeza PFAFF 8303-042

3.02



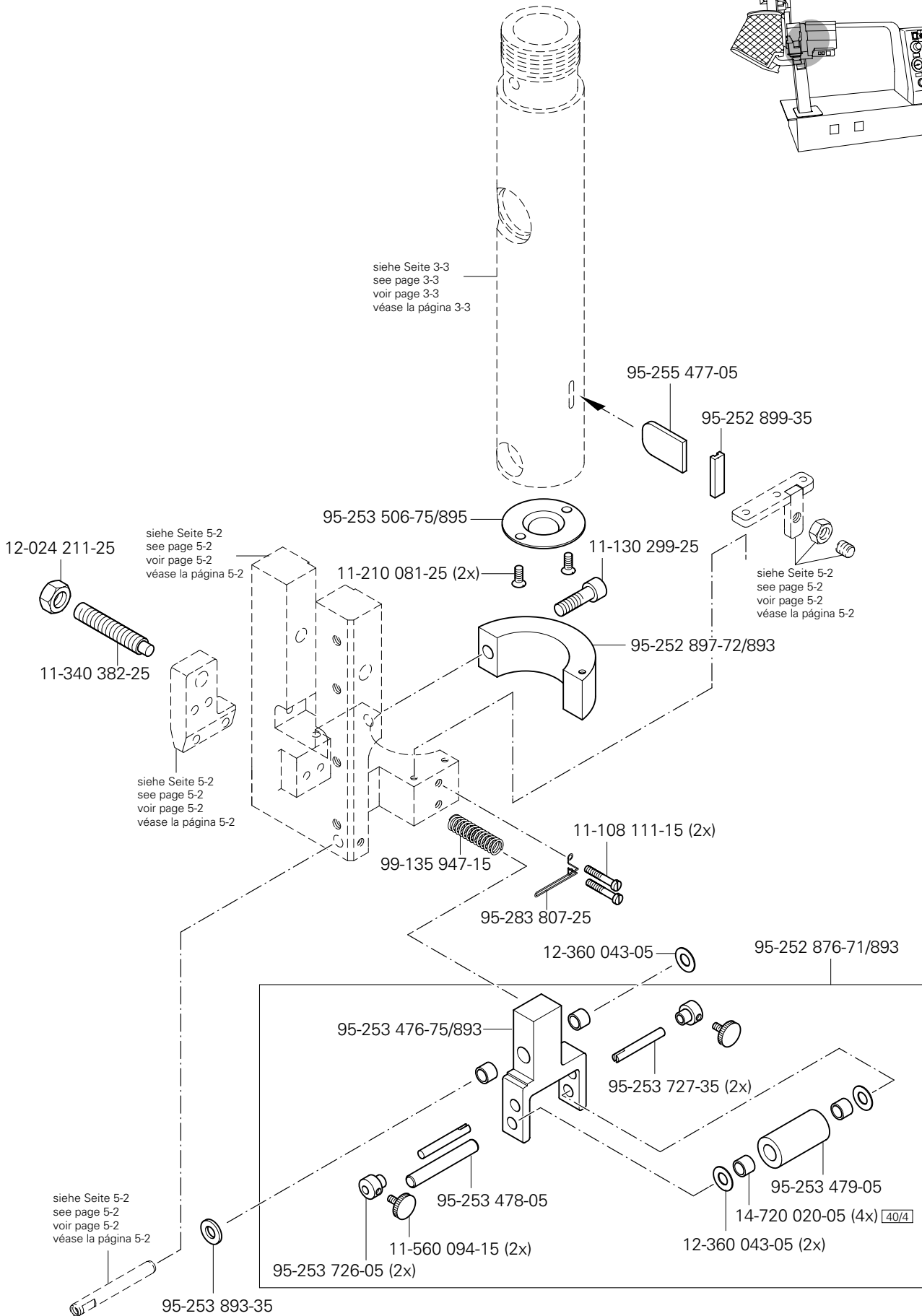
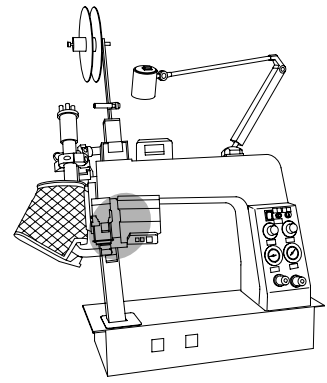
Anschluß siehe Seite 3-5
 For connection see page 3-5
 Raccord, cf. page 3-5
 Para la conexión, véase la pág. 3-5



3.02

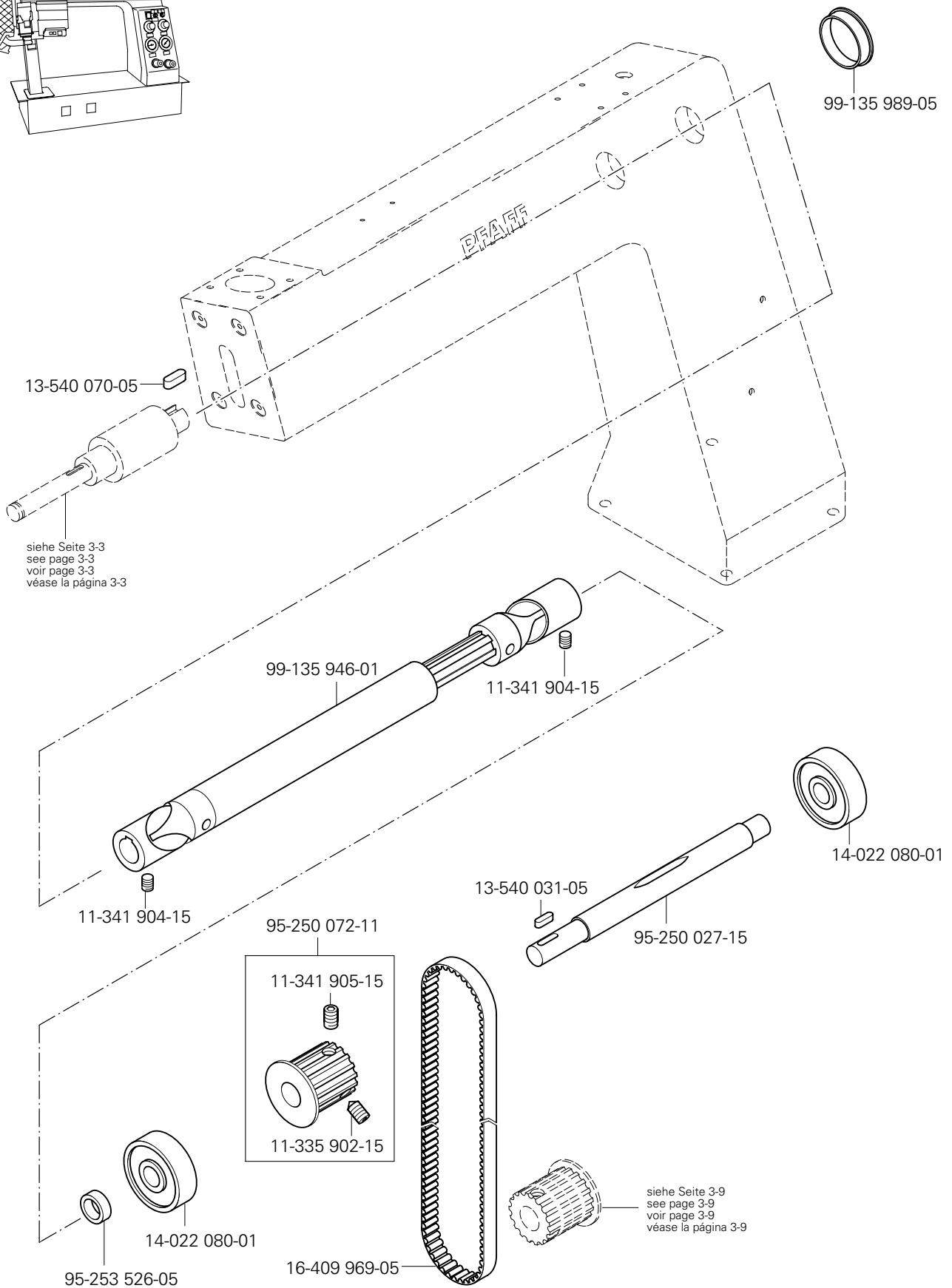
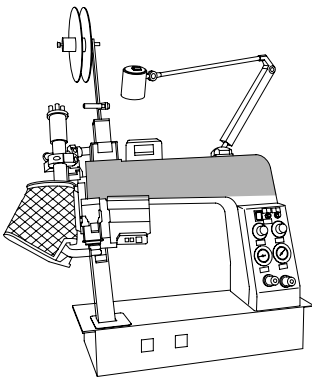
Kopfteile
Needle head parts
Pièces de tête
Piezas de la cabeza

PFAFF 8303-040
PFAFF 8303-041
PFAFF 8303-042



Armteile
 Arm parts PFAFF 8303-040
 Pièces de bras PFAFF 8303-041
 Piezas del brazo PFAFF 8303-042

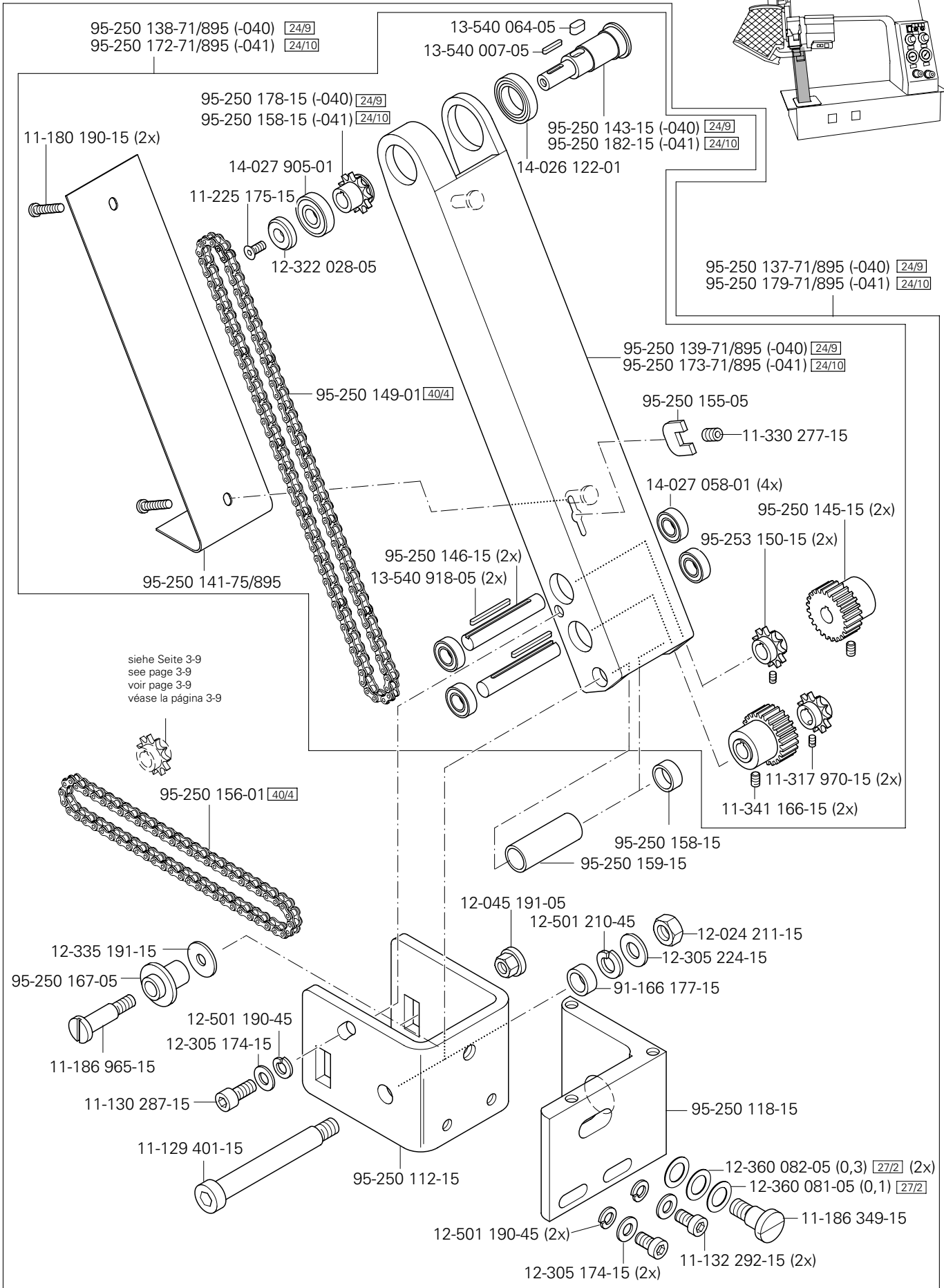
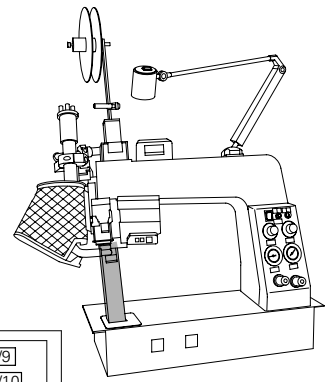
3.03

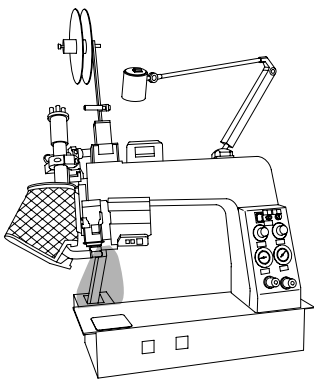


3.04

Schrägsäule von vorn
 Front off-set post
 Pilier oblique de l'avant
 Columna inclinada desde adelante hacia atrás

PFAFF 8303-040
 PFAFF 8303-041

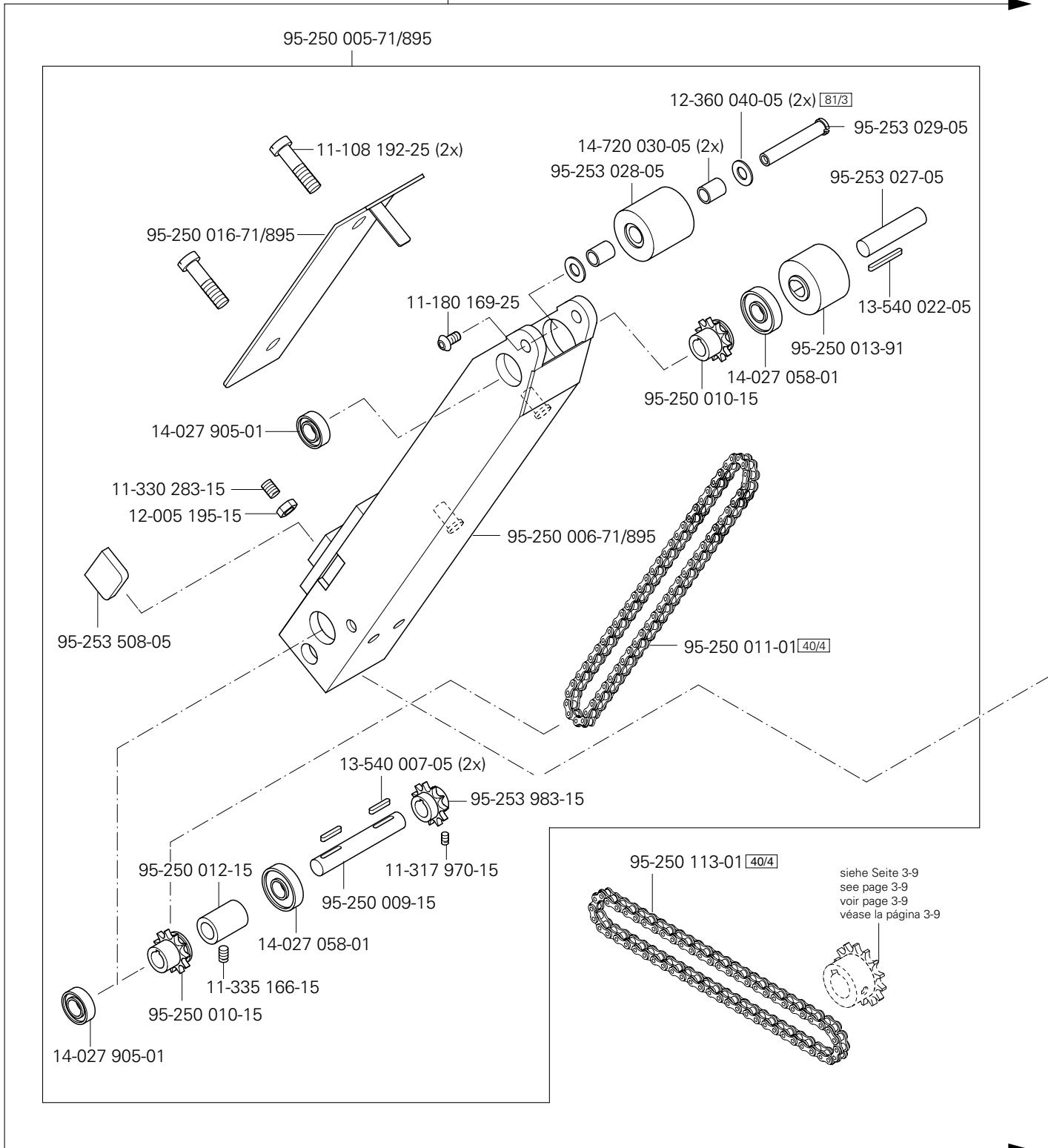




Schrägsäule von hinten
 Rear off-set post
 Pilier oblique de l'arrière
 Columna inclinada desde atrás hacia adelante PFAFF 8303-042

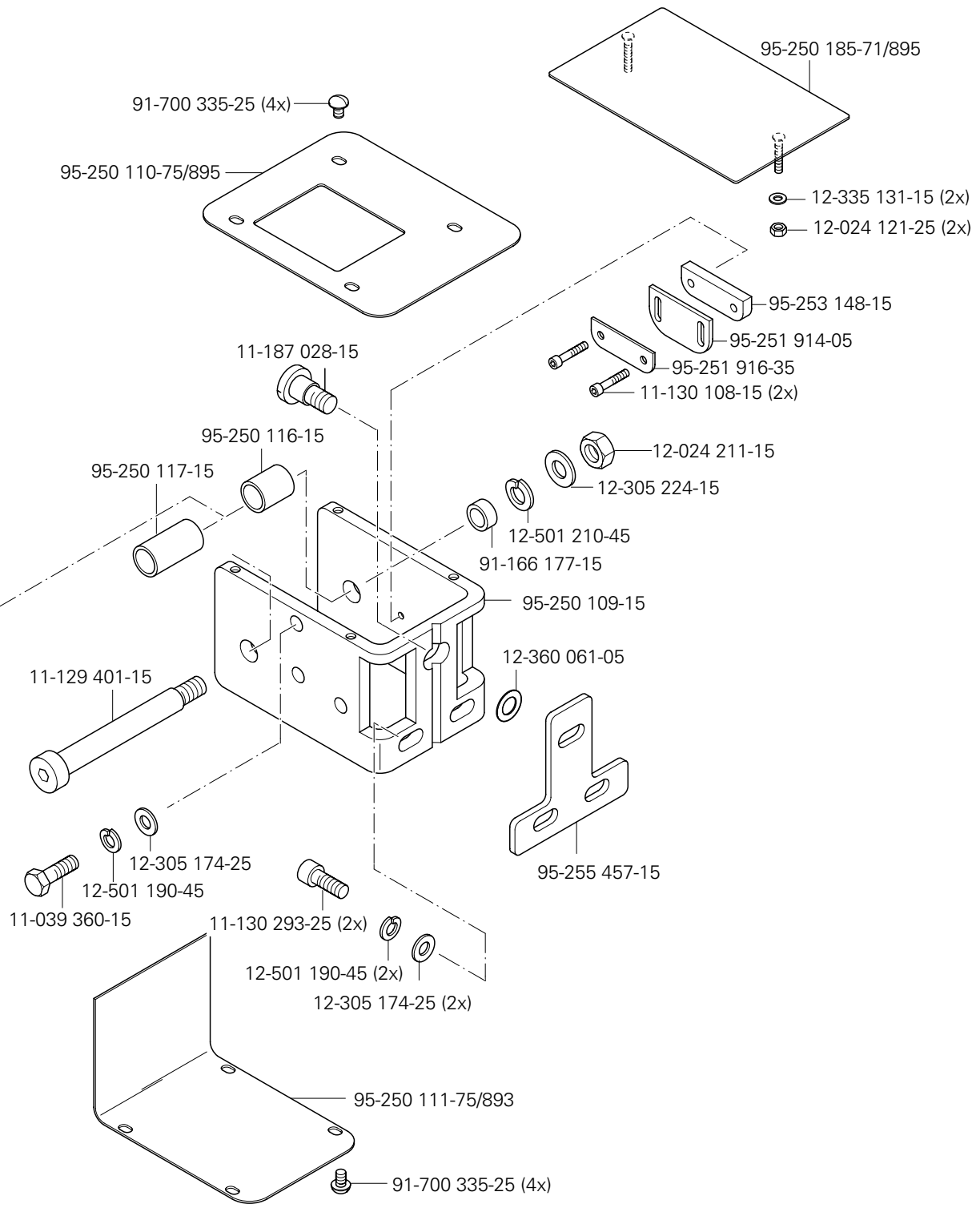
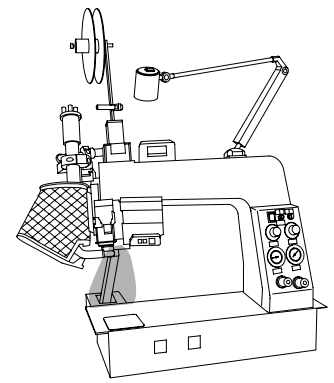
3.05

95-250 184 -70/895 [24/9]



3.05

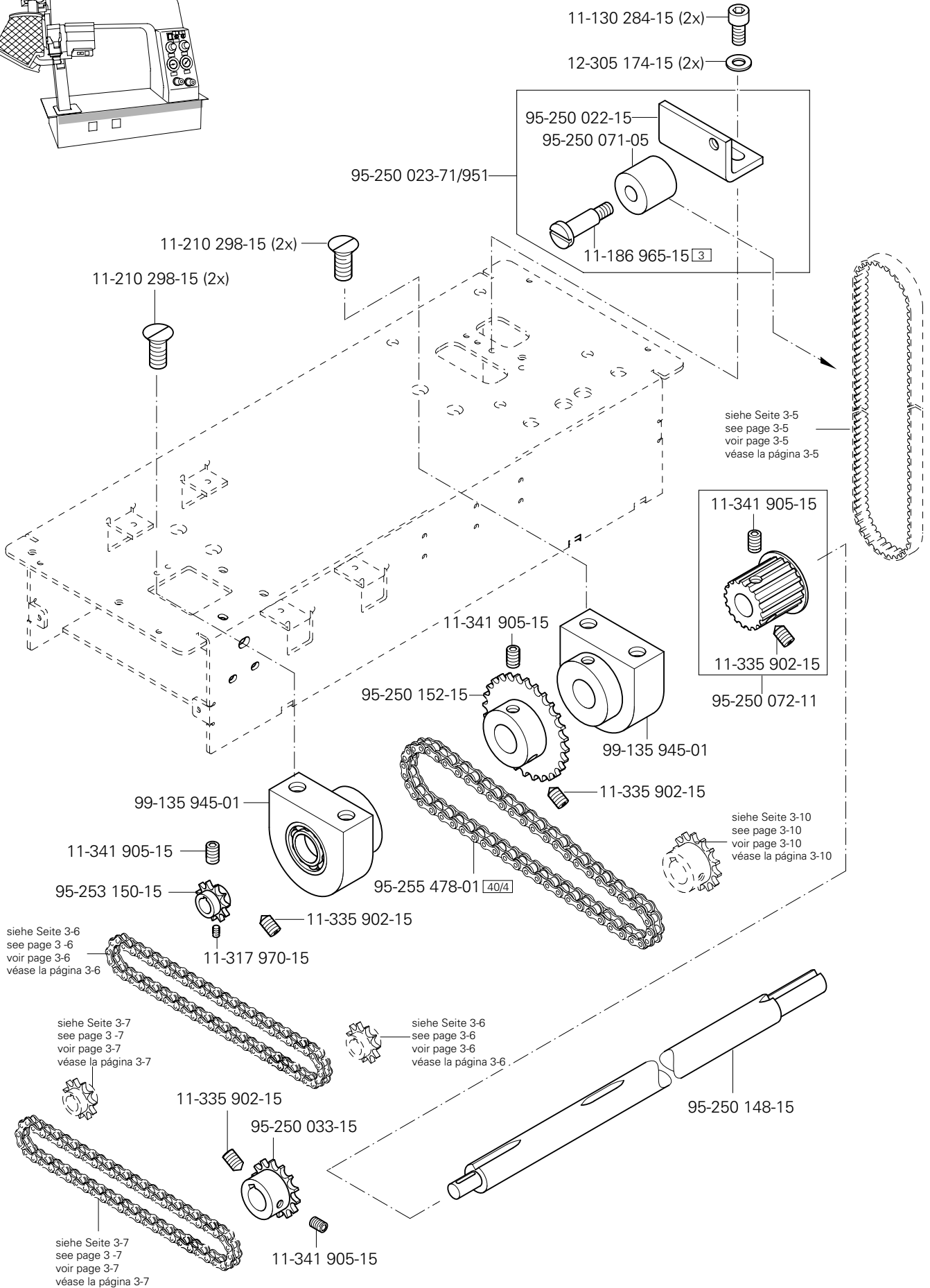
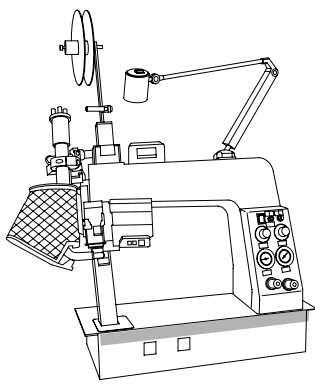
Schrägsäule von hinten
 Rear off-set post
 Pilier oblique de l'arrière
 Columna inclinada desde atrás hacia adelante PFAFF 8303-042



Grundplattenteile
 Bedplate parts
 Pièces du plateau fondamental
 Piezas del cárter

PFAFF 8303-040
 PFAFF 8303-041
 PFAFF 8303-042

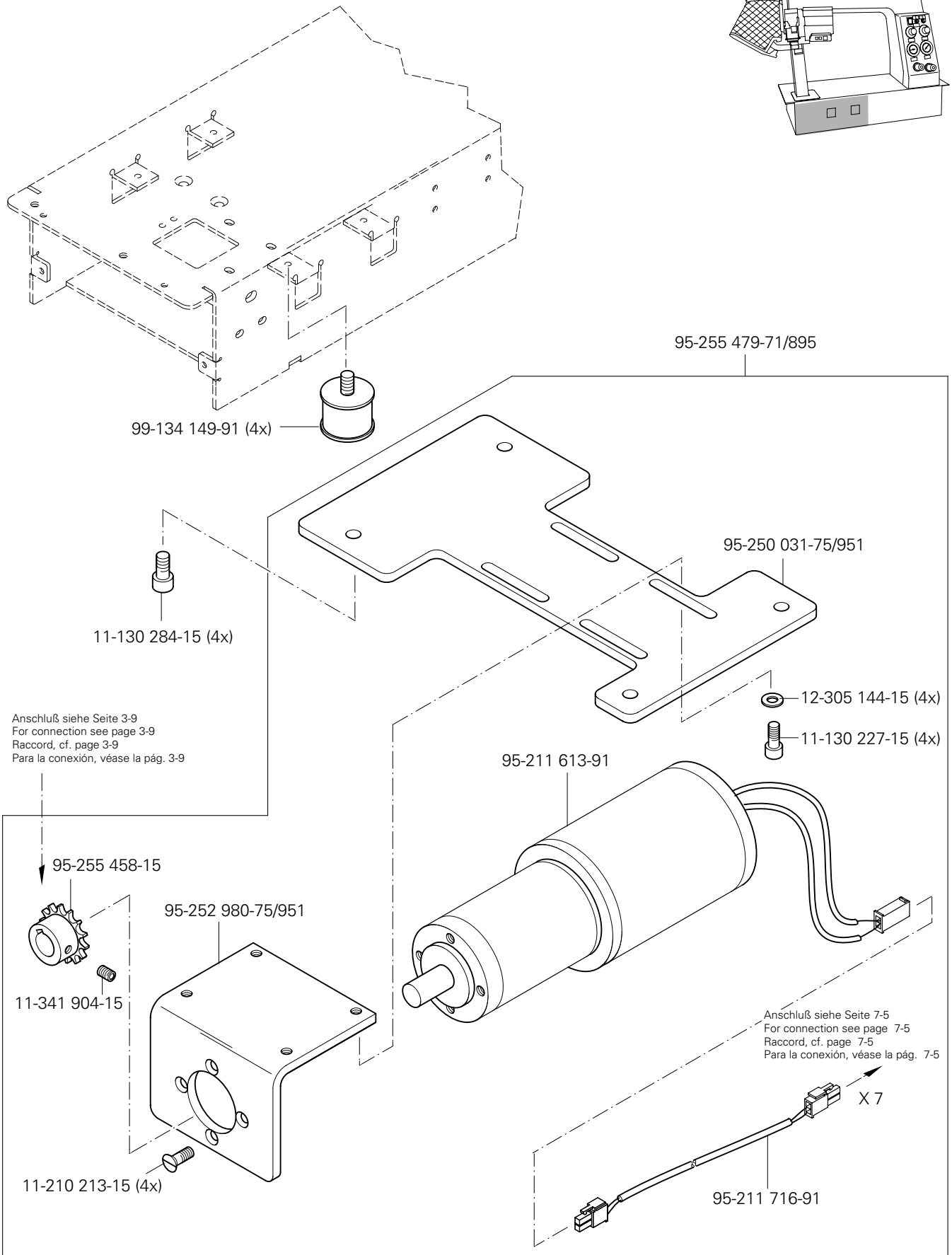
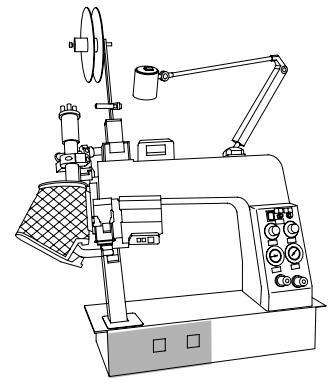
3.06



3.06

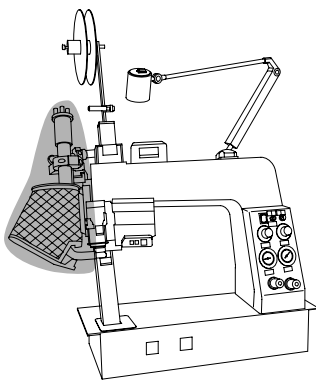
Grundplattenteile
 Bedplate parts
 Pièces du plateau fondamental
 Piezas del cárter

PFAFF 8303-040
 PFAFF 8303-041
 PFAFF 8303-042

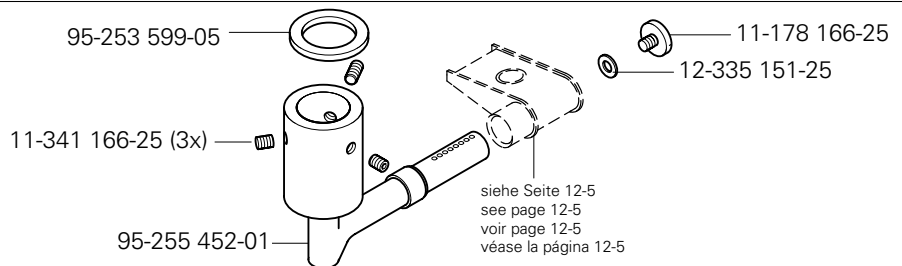
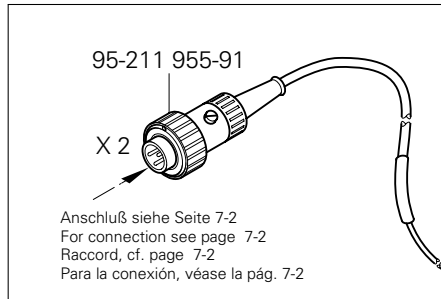
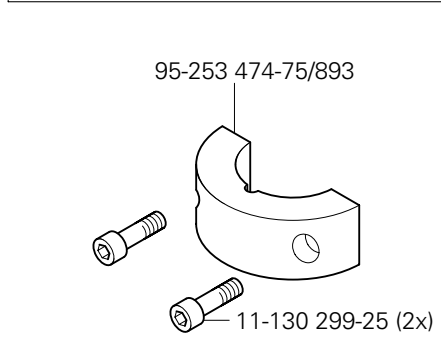
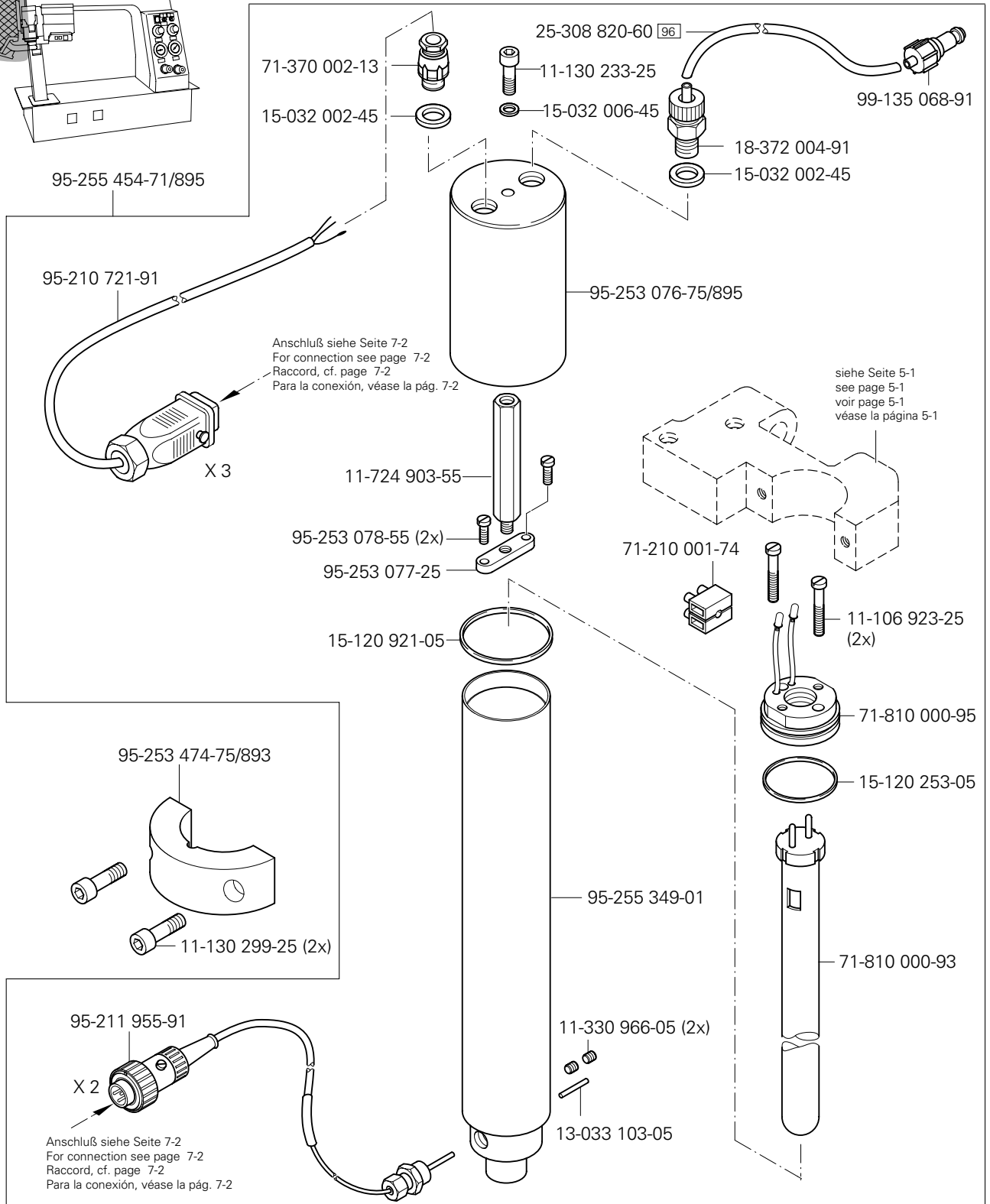


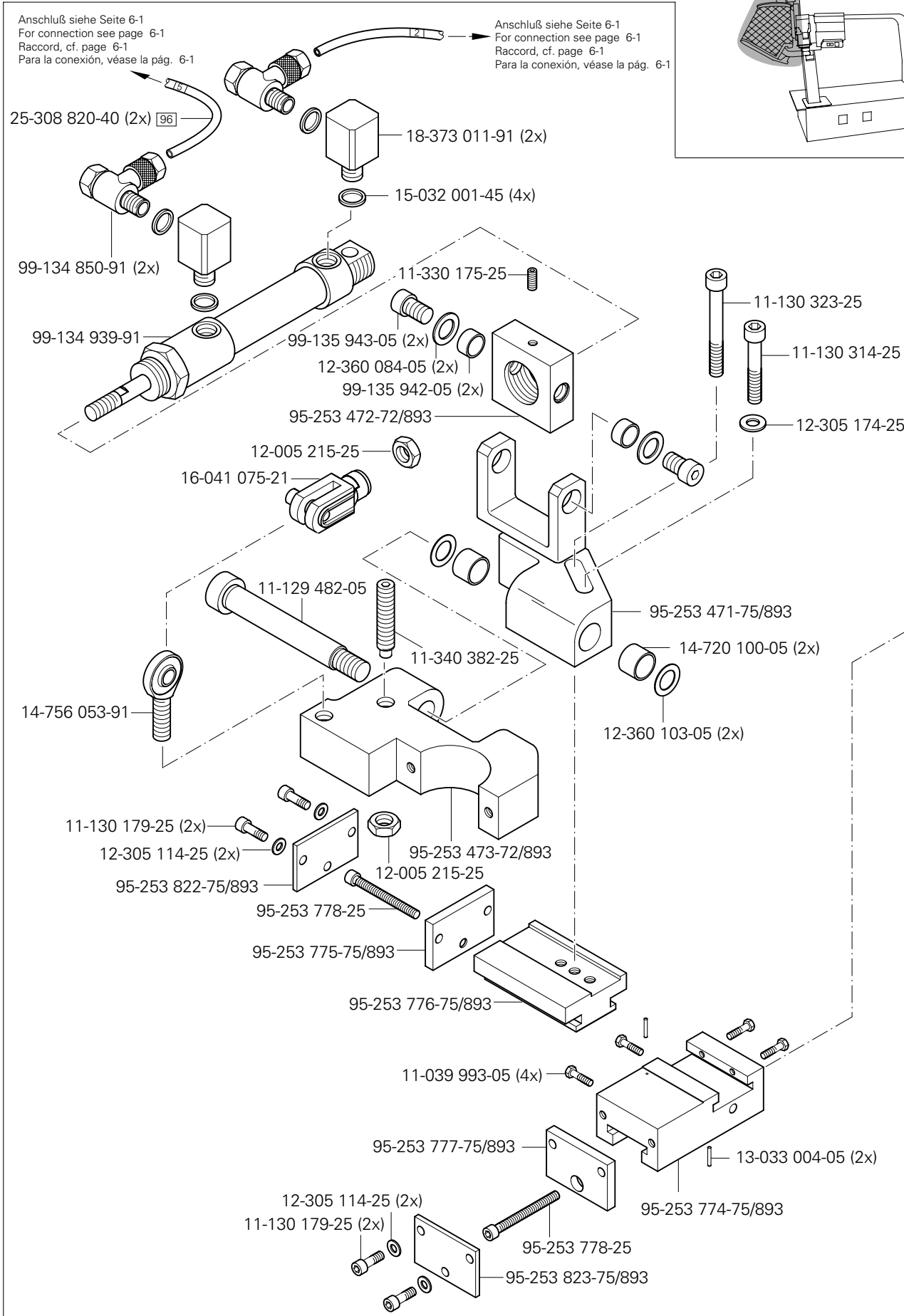
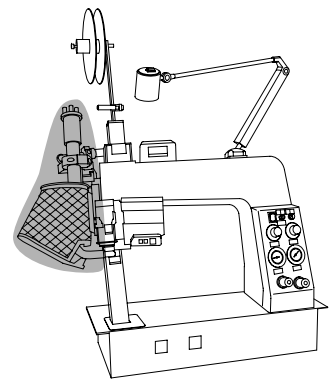
Luftheritzer
Air heater
Réchauffeur d'air
Calentador de aire

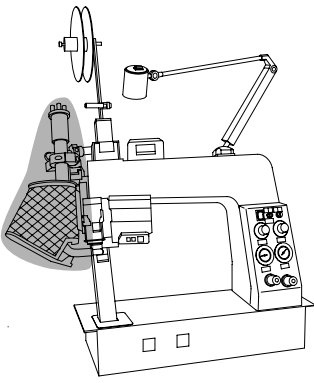
PFAFF 8303-040
PFAFF 8303-041
PFAFF 8303-042



95-255 454-71/895



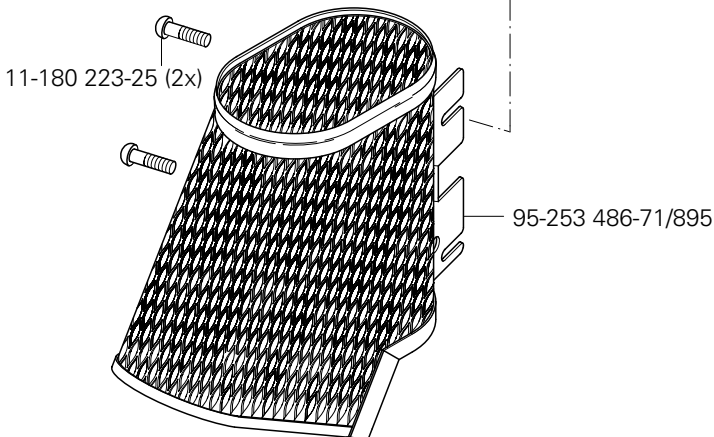
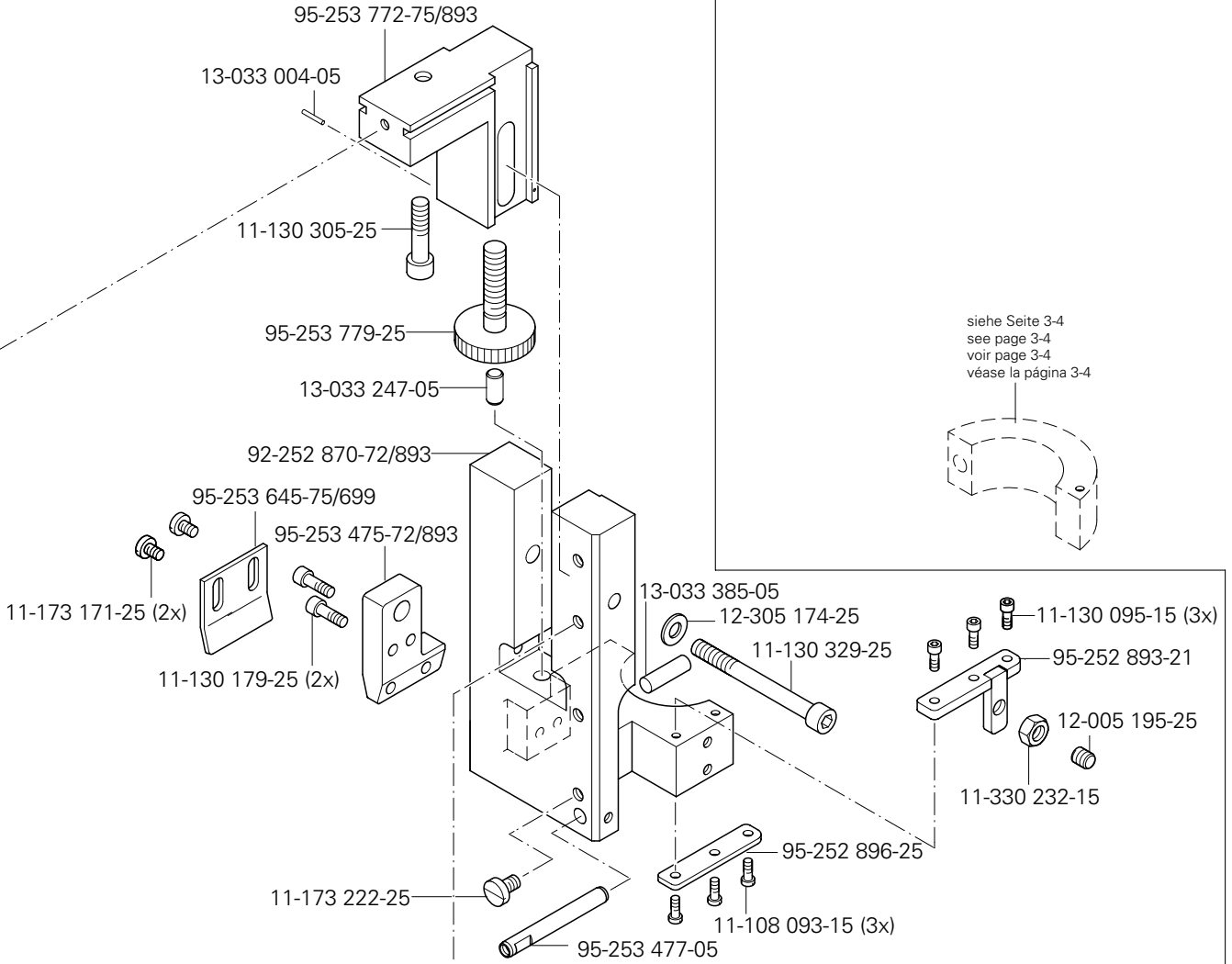


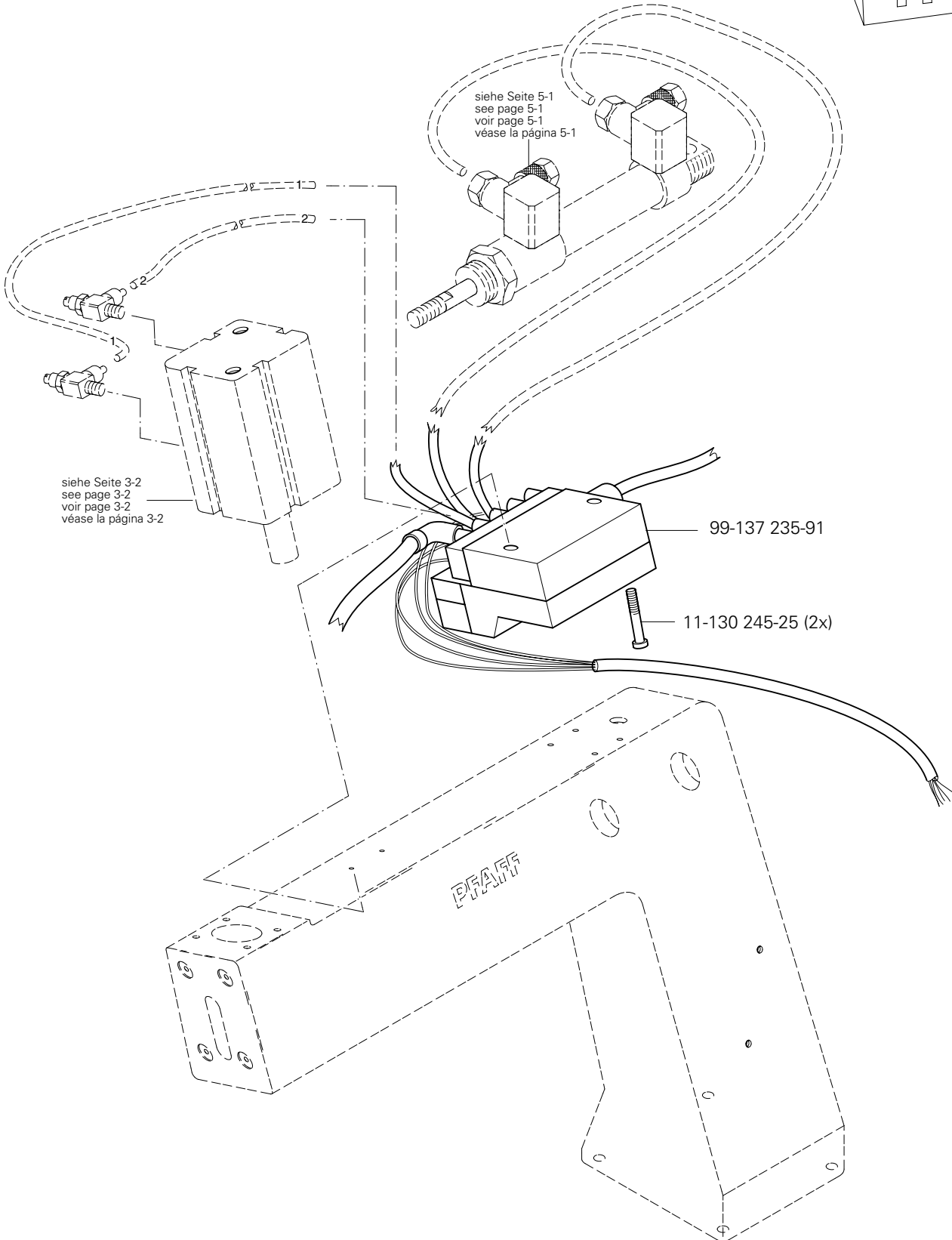
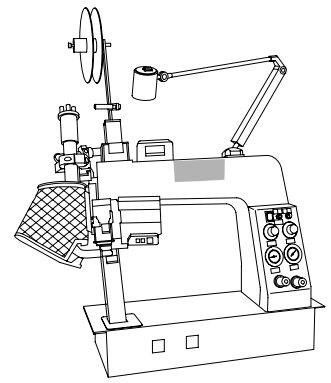


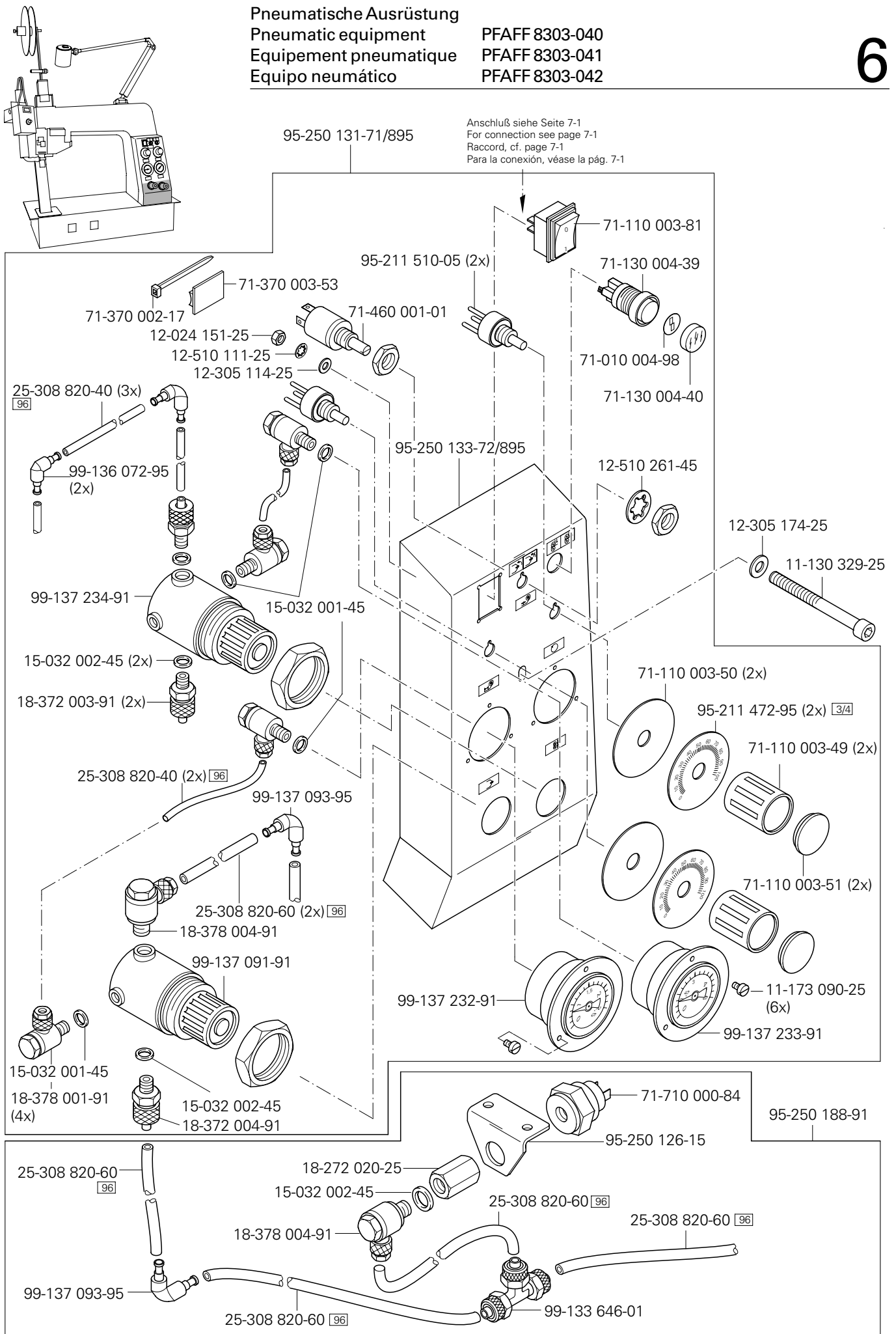
Heißluftschweißeinrichtung
 Hot-air sealing device
 Machine à souder par air chaud
 Máquina de soldar por aire caliente

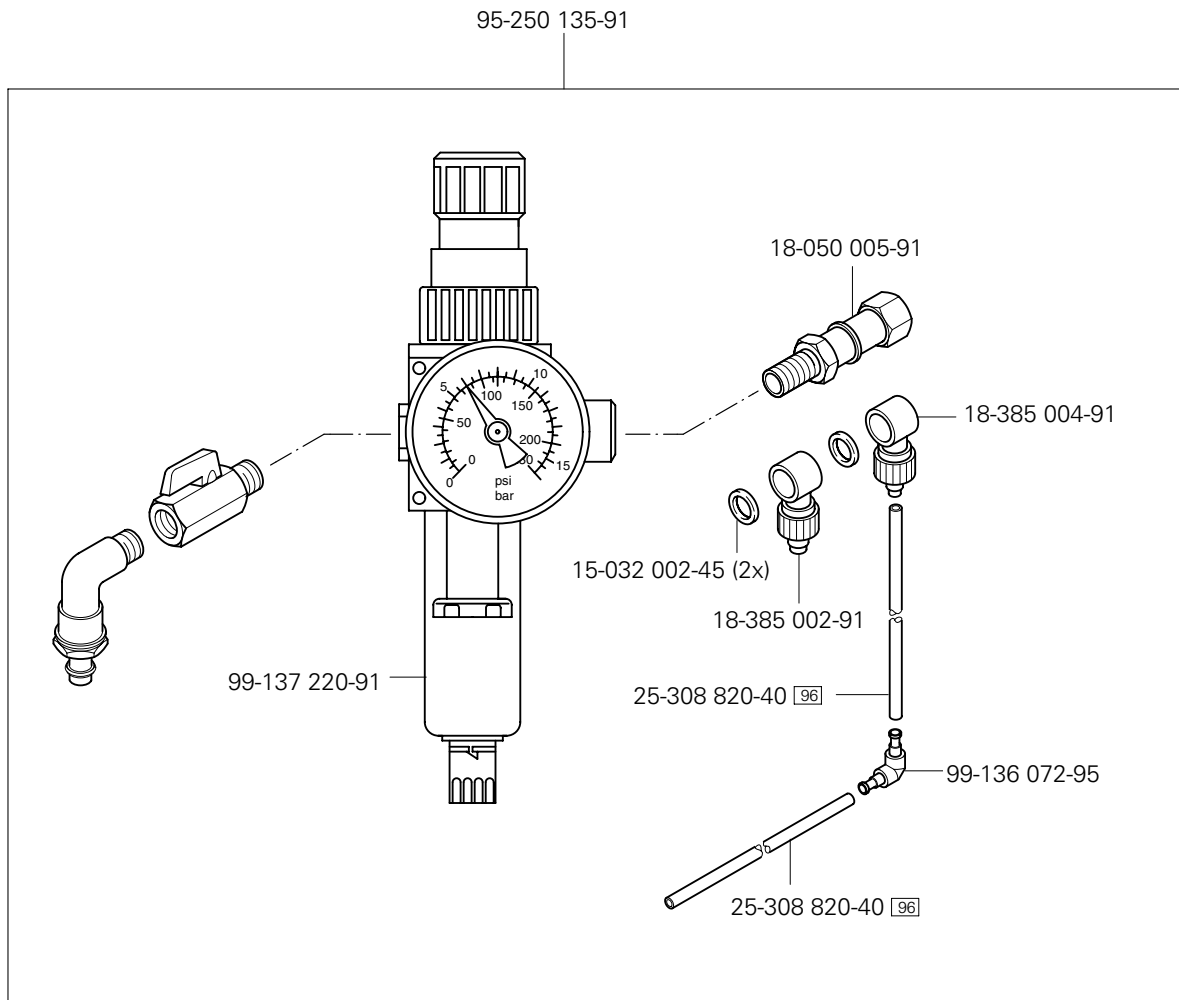
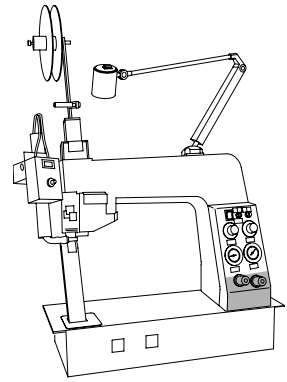
PFAFF 8303-040
 PFAFF 8303-041
 PFAFF 8303-042

95-252 911-71/893









Kabelbaum zum Oberteil

Cable tree to sewing head

Faisceau de câbles vers la tête de machine PFAFF 8303-041

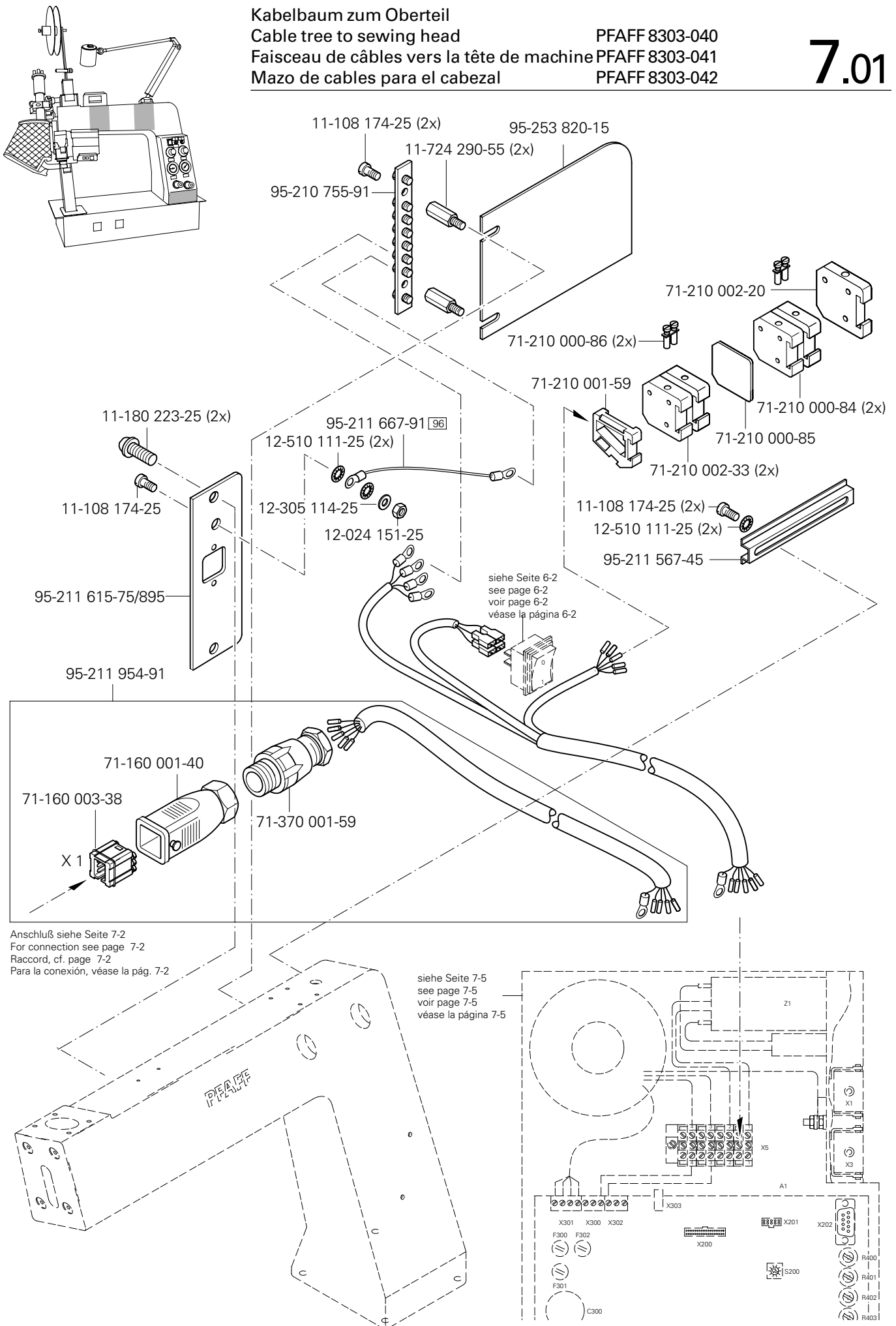
Mazo de cables para el cabezal

PFAFF 8303-040

PFAFF 8303-041

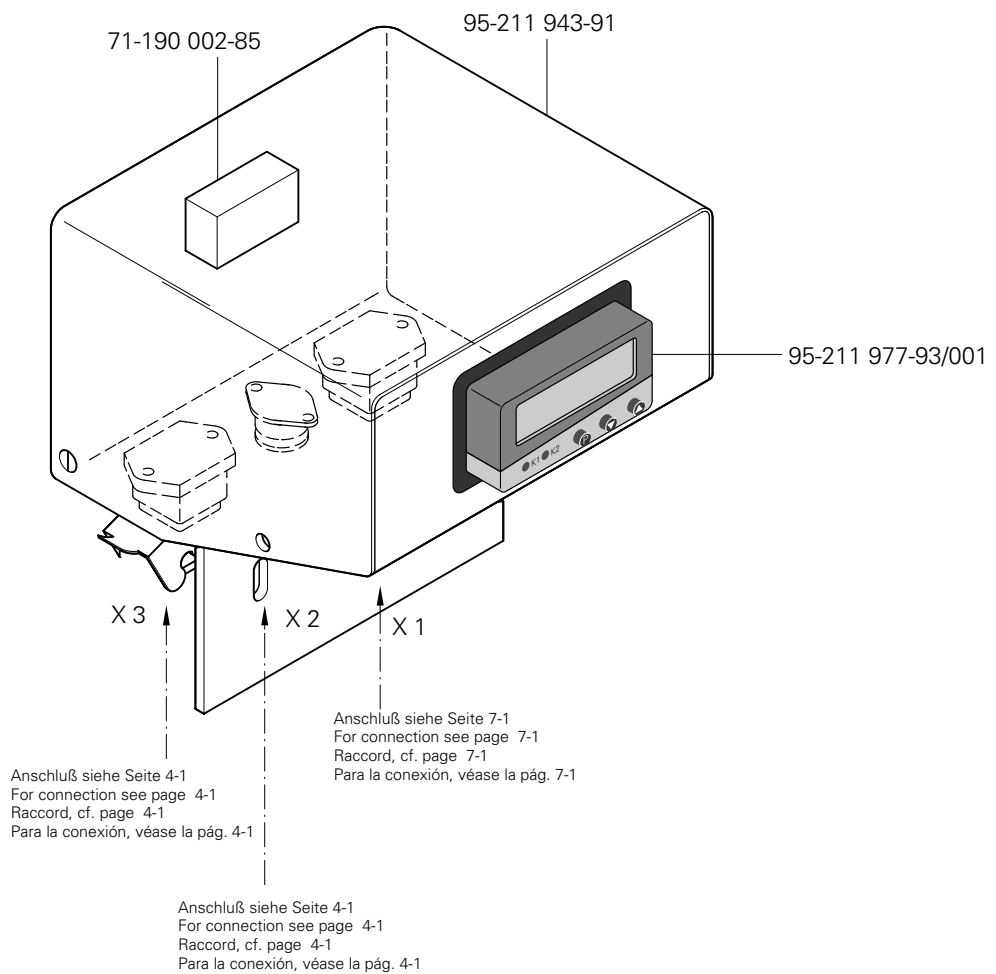
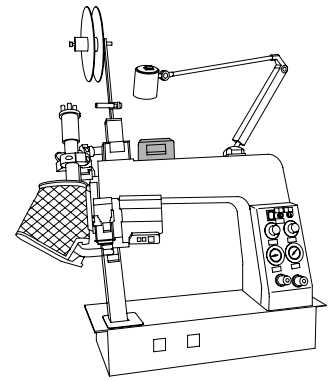
PFAFF 8303-042

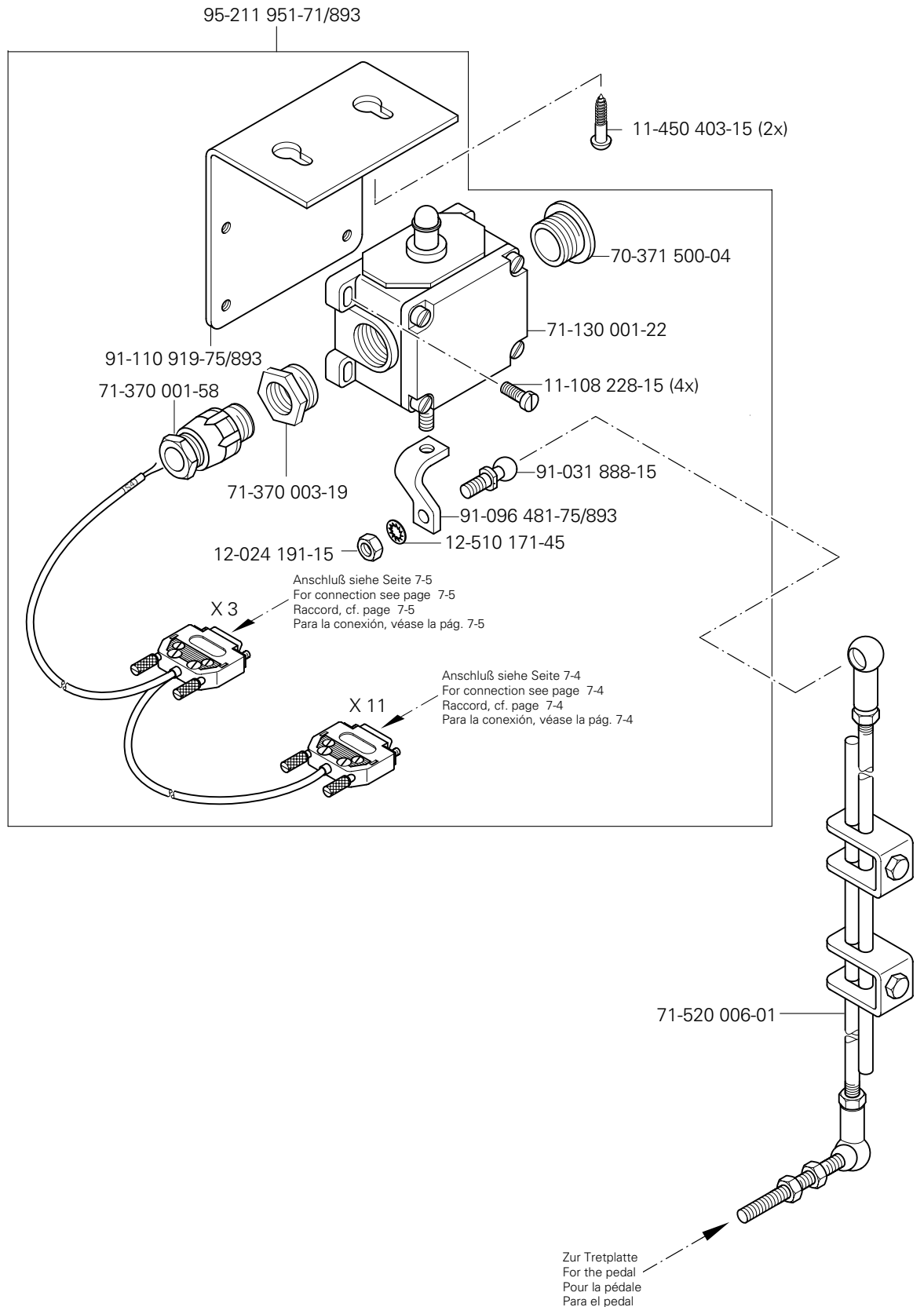
7.01

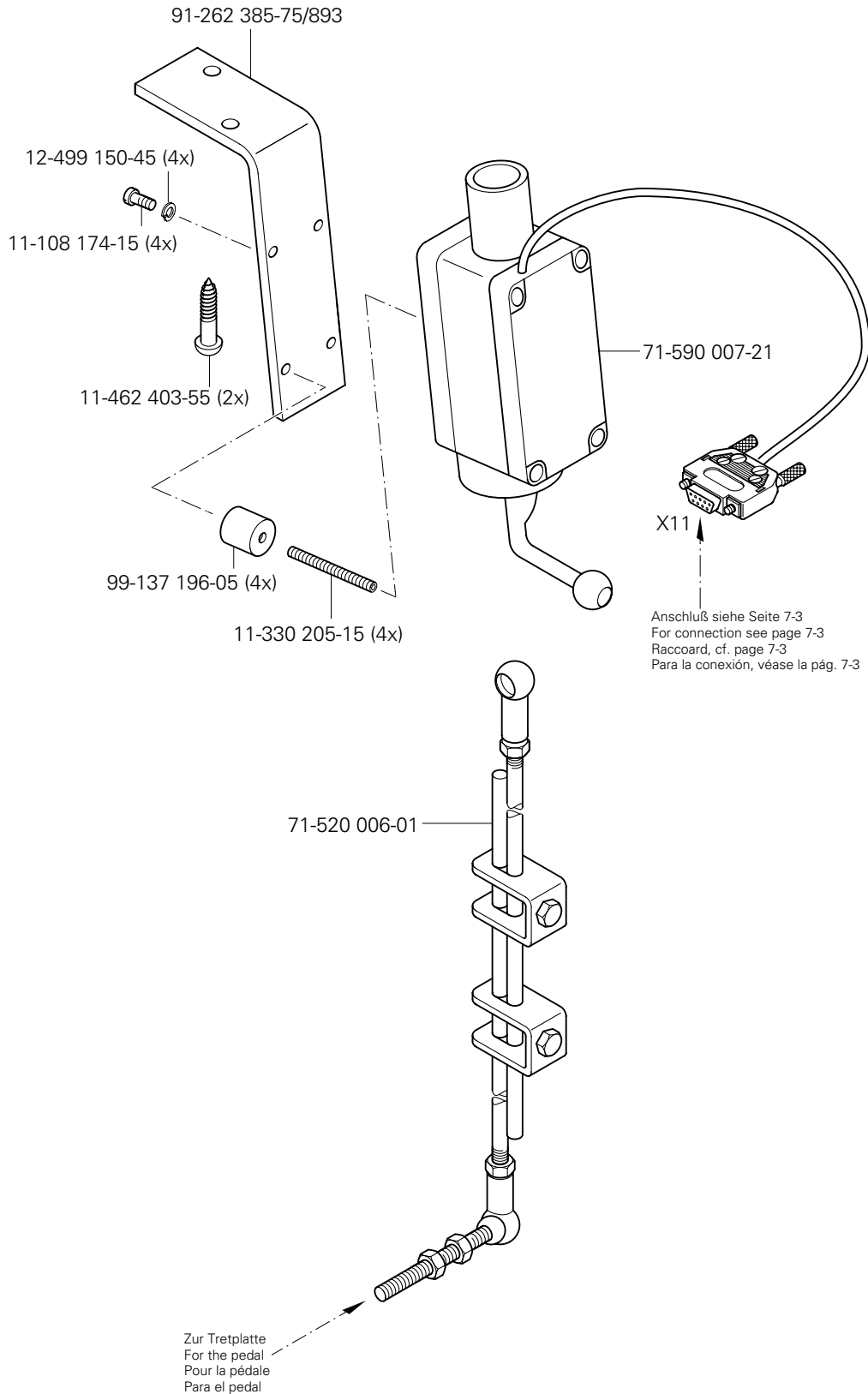


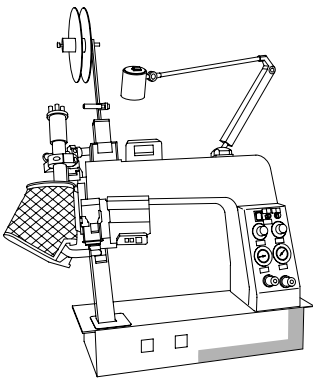
Anschluß siehe Seite 7-2
 For connection see page 7-2
 Raccord, cf. page 7-2
 Para la conexión, véase la pág. 7-2

siehe Seite 7-5
 see page 7-5
 voir page 7-5
 véase la página 7-5





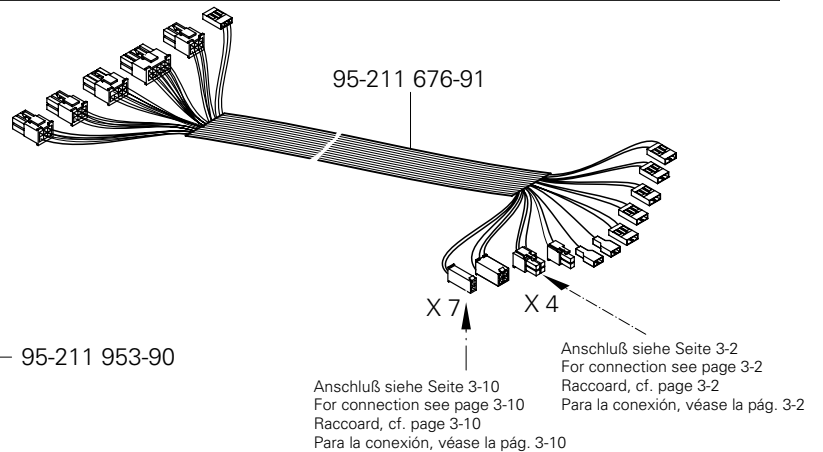
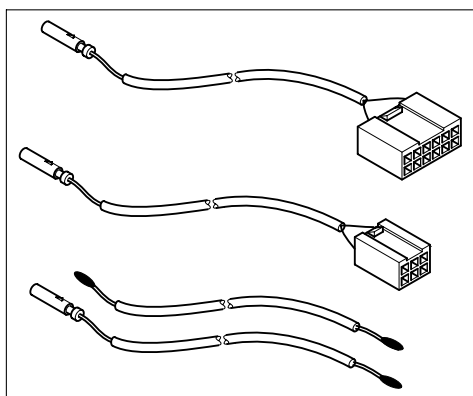
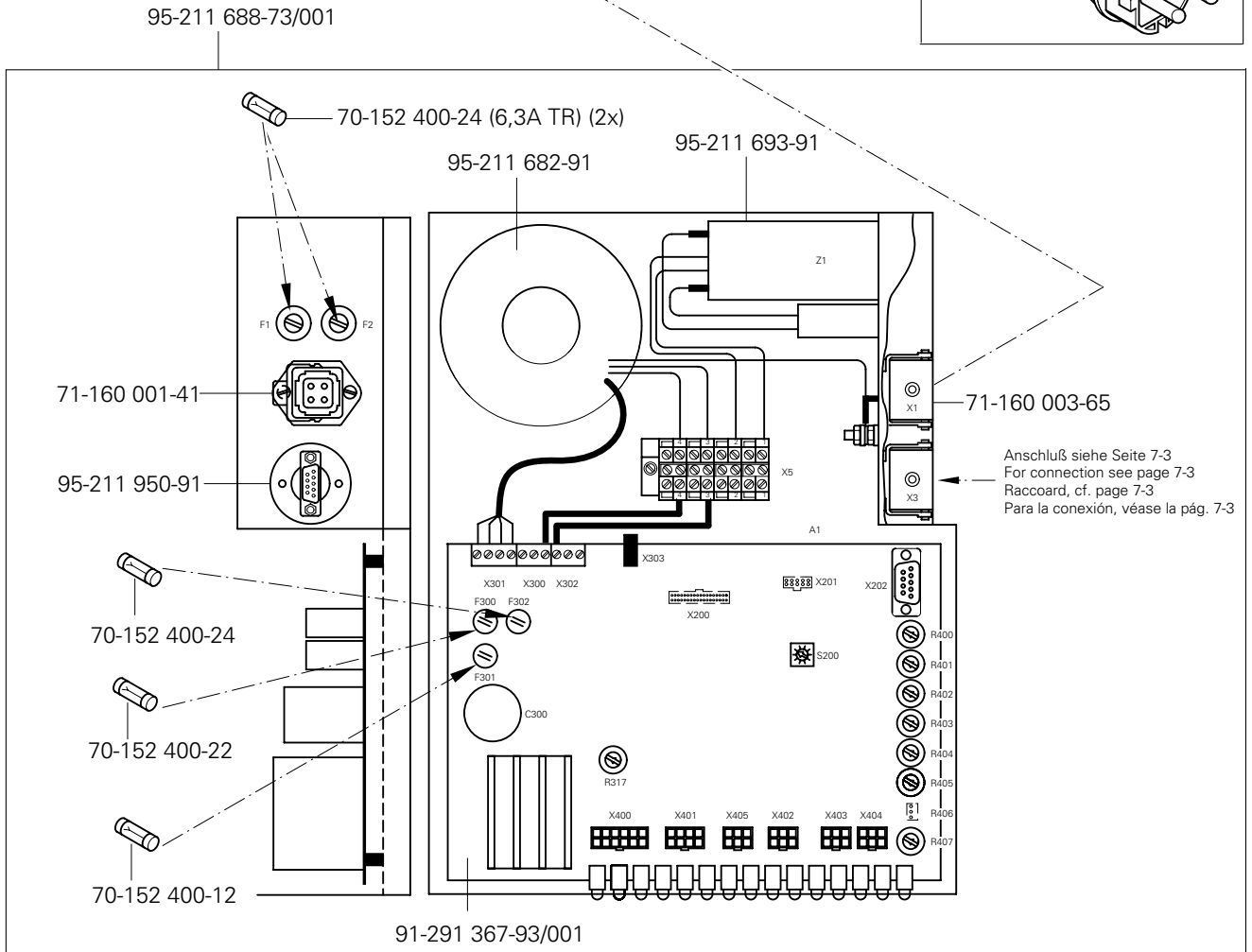
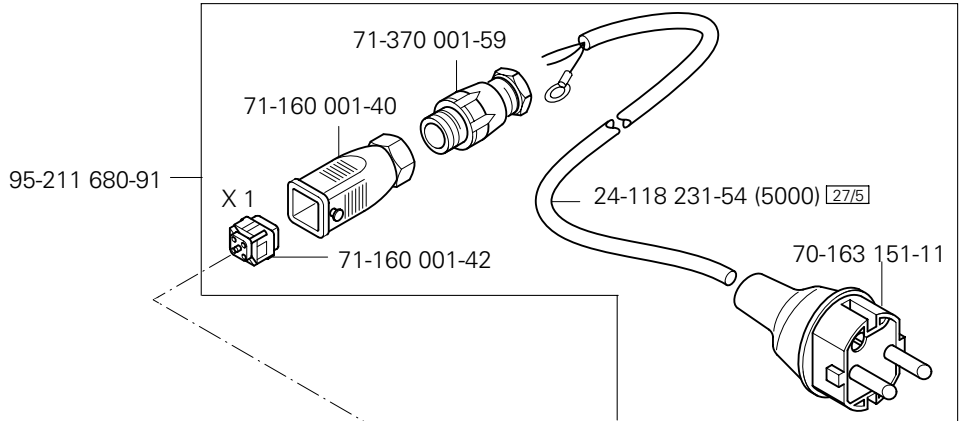


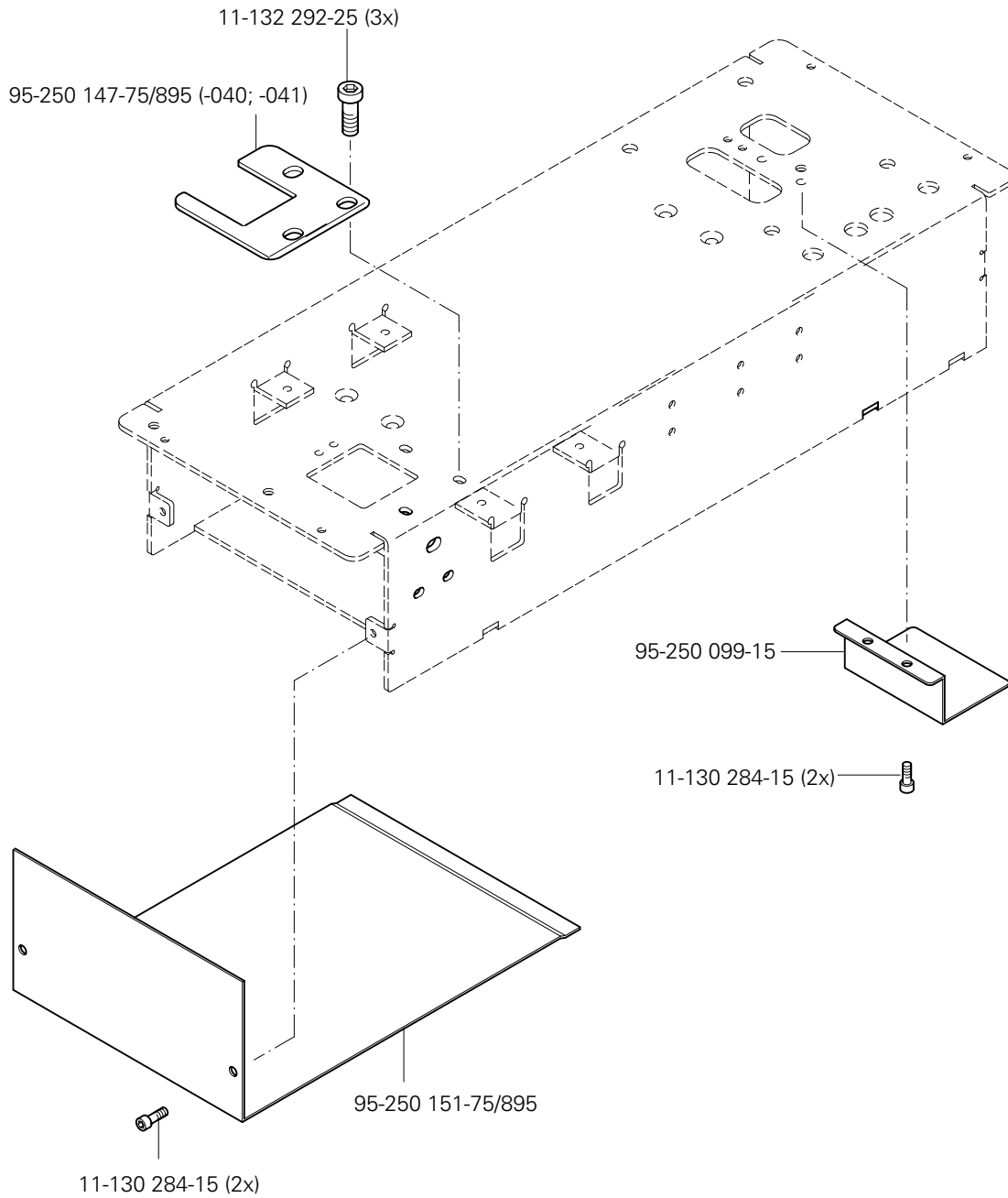
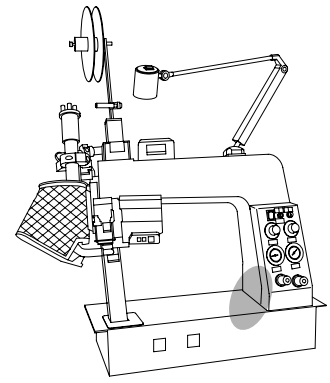


Steuergerät
Control device
Boîte de commande
Caja de mandos

PFAFF 8303-040
PFAFF 8303-041
PFAFF 8303-042

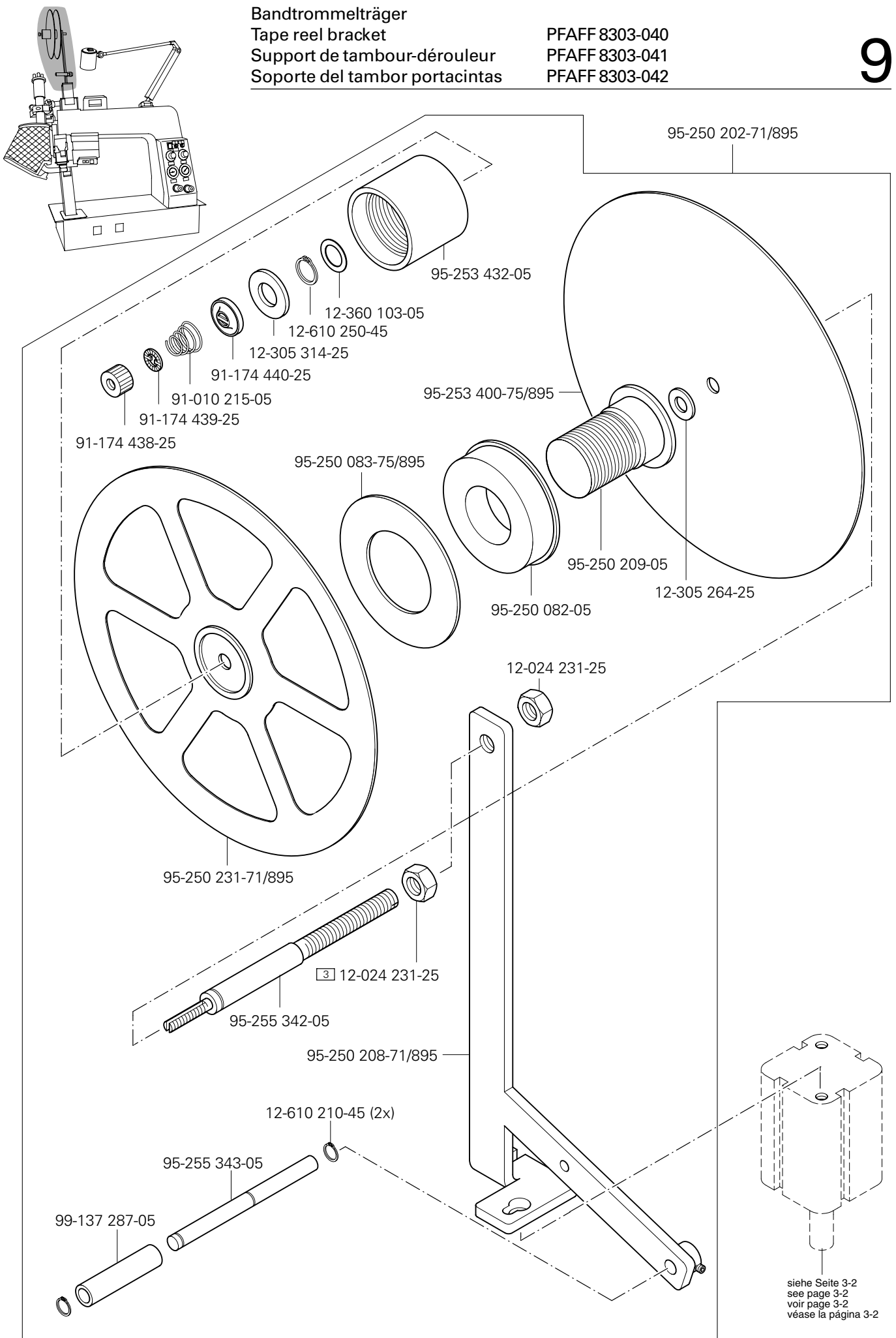
7.05





Bandtrommelträger
Tape reel bracket
Support de tambour-dérouleur
Soporte del tambor portacintas

PFAFF 8303-040
PFAFF 8303-041
PFAFF 8303-042



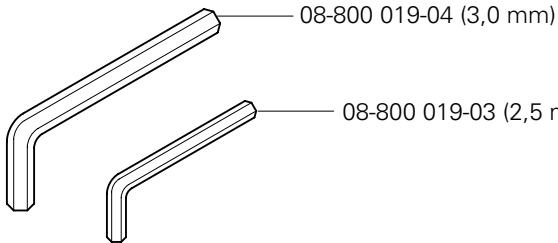
10

Zubehörteile
Accessory parts
Accessoires
Accesorios

PFAFF 8303-040
PFAFF 8303-041
PFAFF 8303-042

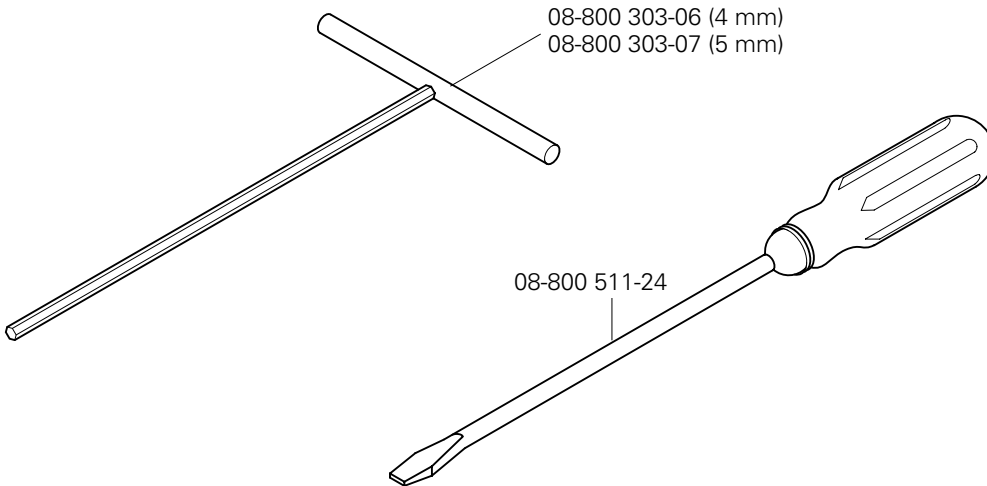


70-152 400-24 (6,3 A TR)



08-800 019-04 (3,0 mm)

08-800 019-03 (2,5 mm)



08-800 303-06 (4 mm)
08-800 303-07 (5 mm)

08-800 511-24



Öl Oil Huile Aceite	Mittelpunkts-Viskosität bei: Mean viscosity at: Viscosité moyenne à: Viscosidad media a:		Dichte bei: Density of: Densité à: Densidad a:		Bestellnummer für Behälter mit: Part number for can with: Numéro de commande pour récipients avec: Número de pedido para recipientes con:		
	°C	mm ² /s	°C	g/cm ³ (g/ml)	1 Liter 1 Litre 1 Litro	5 Liter 5 Litre 5 Litros	10 Liter 10 Litre 10 Litros

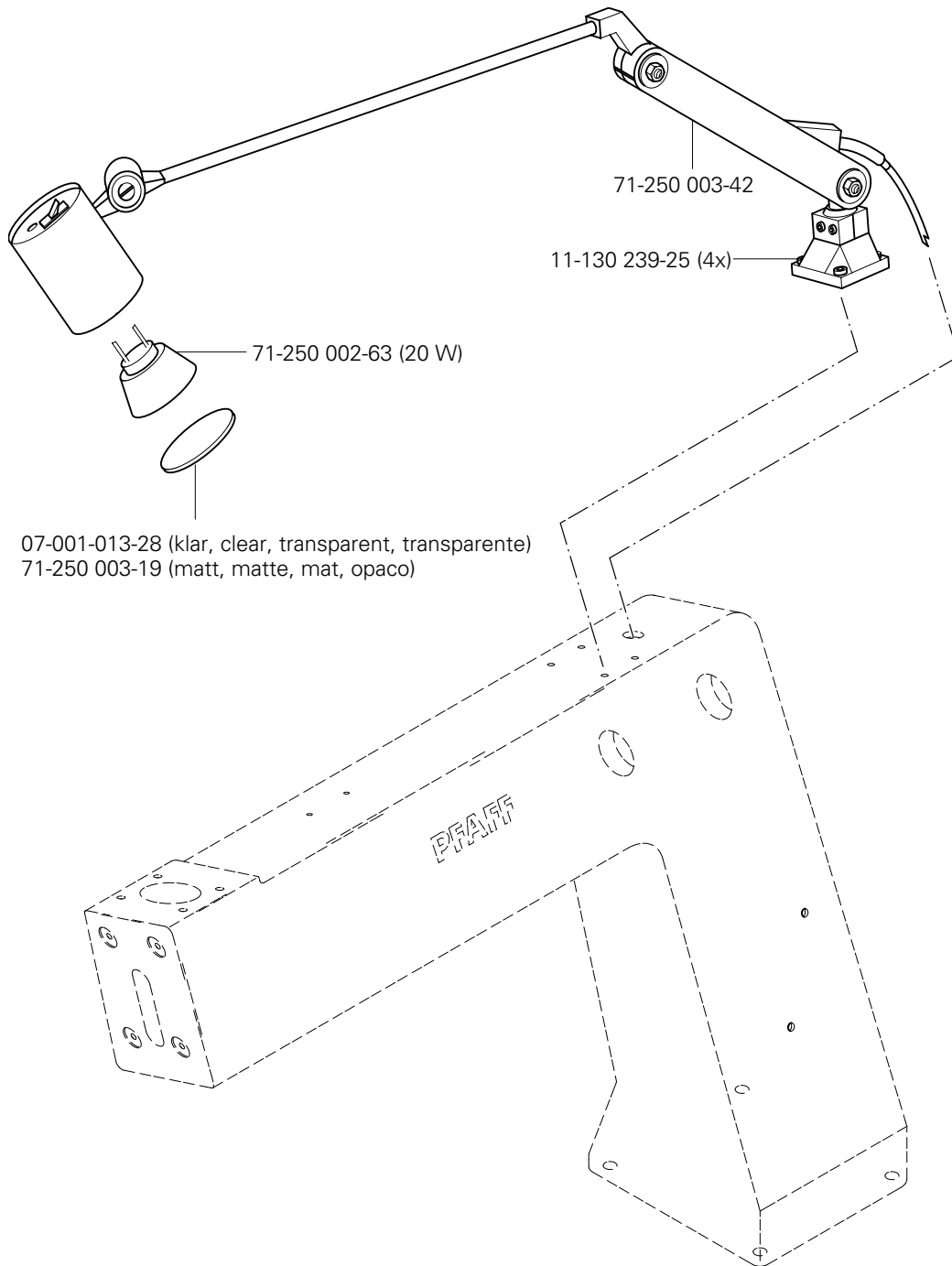
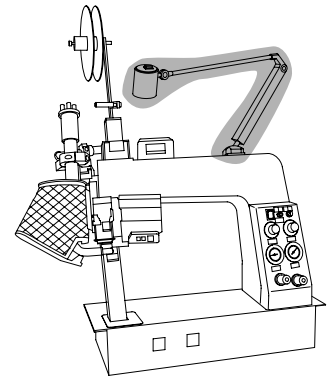
Fett Grease Graisse Grasa	Penetration Penetration Pénétration Penetración	Tropfpunkt Drip-point Point de suintement Punto de goteo	Bestellnummer für Behälter mit: Part number for can with: Numéro de commande pour récipients avec: Número de pedido para recipientes con:		
			mm/10	°C	0,25 kg
28-011 202-43	375-405	150			28-011 202-43

Reinigungsmittel Cleansing agent Agents de nettoyage Limpiadores	Bestellnummer für Behälter mit: Part number for can with: Numéro de commande pour récipients avec: Número de pedido para recipientes con:		
	240 ml		
Isopropyl-Alkohol	95-665 735-91		

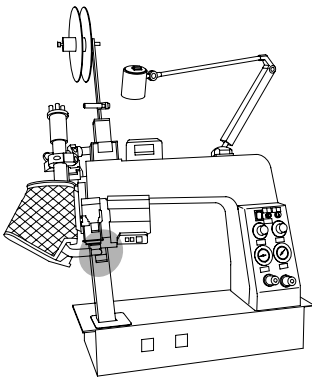
12.01

Nähleuchte
Sewing lamp
Lampe
Lámpara

PFAFF 8303-040
PFAFF 8303-041
PFAFF 8303-042



07-001-013-28 (klar, clear, transparent, transparente)
71-250 003-19 (matt, matte, mat, opaco)

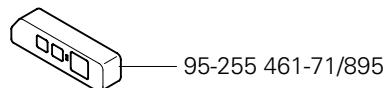
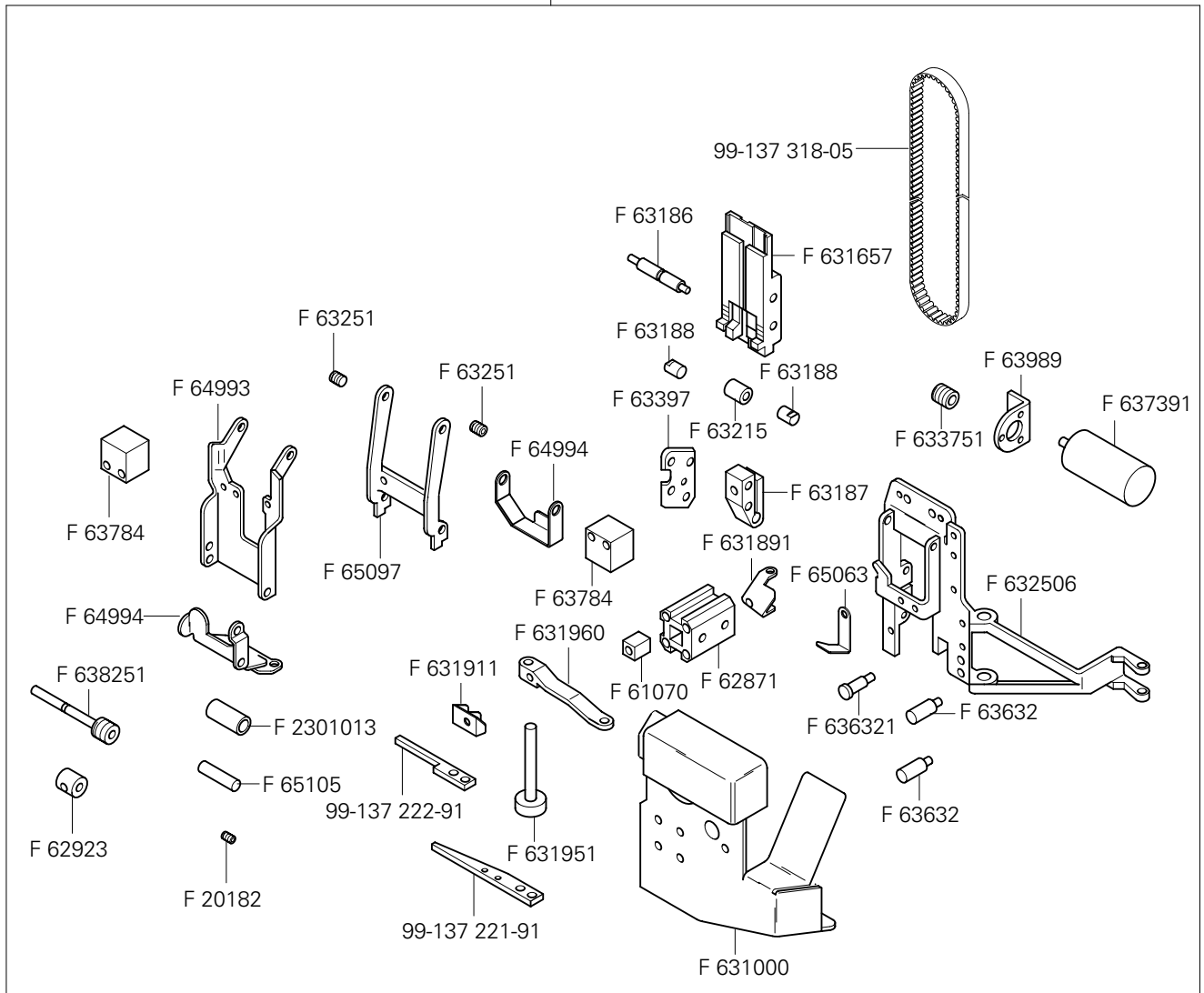


Bandabschneider
Tape cutter
Coupe-bande
Cortacintas

PFAFF 8303-040
PFAFF 8303-041
PFAFF 8303-042

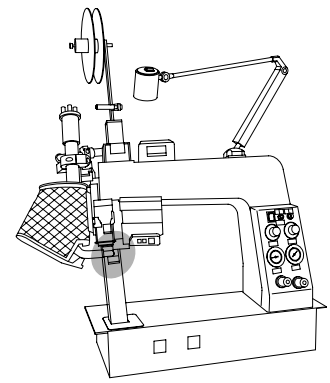
12.02

95-255 472-71/895

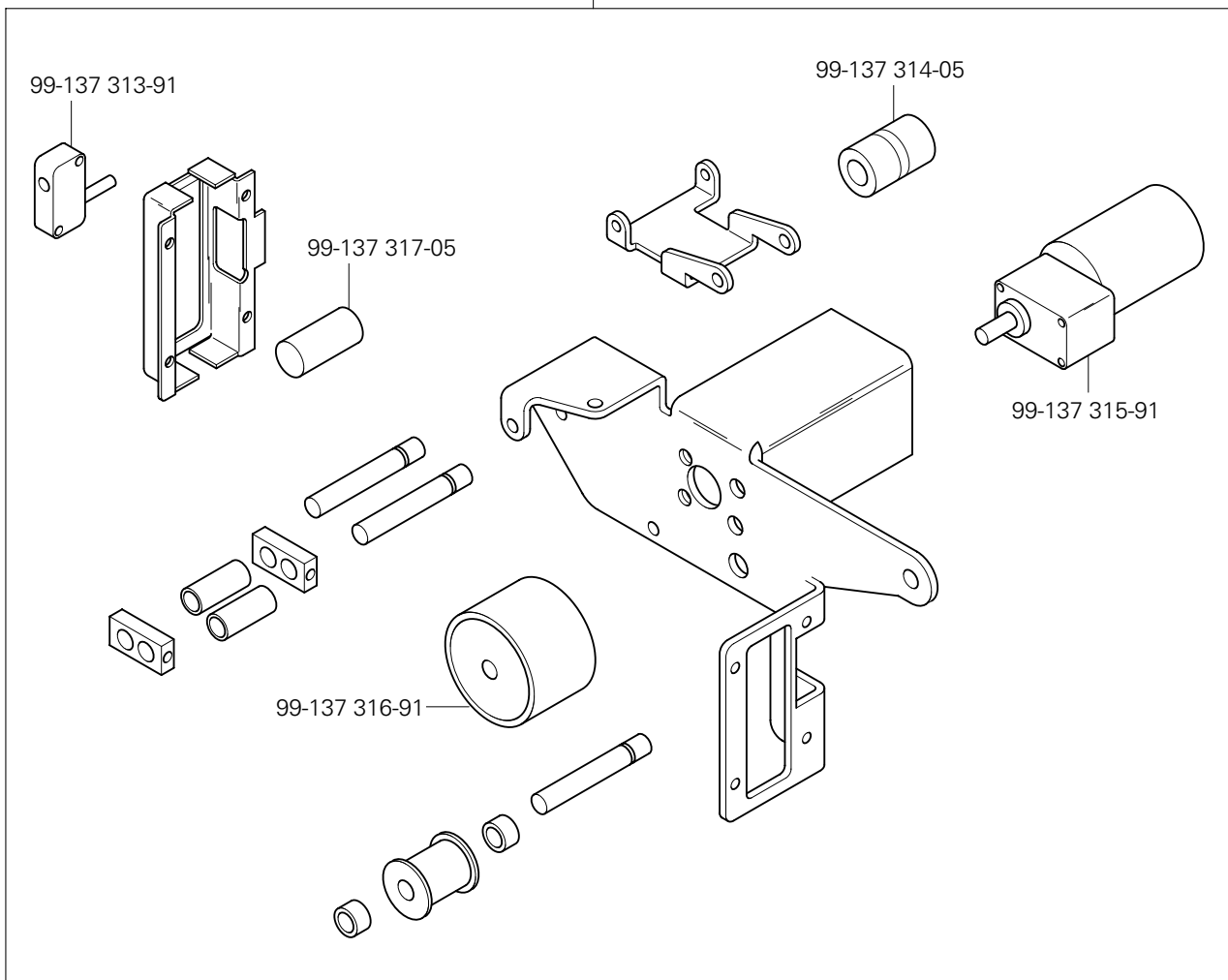


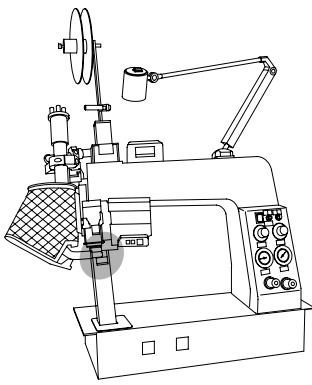
12.03 Bandspender
Tape dispenser
Distributeur de bande
Distribuidor de cinta

PFAFF 8303-040
PFAFF 8303-041
PFAFF 8303-042



95-250 171-71/895





Transportrolle
Feed roller PFAFF 8303-040
Galet d'entraînement PFAFF 8303-041
Rodillo el transporte PFAFF 8303-042

12.04

Maschinenklasse Machine class Classe de machine Clase de máquina	Transportrolle Feed roller Galet d'entraînement Rodillo el transporte	Außendurchmesser in mm Outside diameter in mm Diamètre extérieur en mm Diámetro exterior en mm	Breite in mm Width in mm Largeur en mm Anchura en mm	Transportrolle, oben Feed roller, up Rouleau de transport en haut Rodillo transportador superior	Transportrolle, unten Feed roller, down Rouleau de transport en bas Rodillo transportador inferior	Materialart der Transportrolle Material of the feeding roller Type de rouleau de transport Tipo de Material del rodillo transportador	Bestellnummer Part number N° de commande N° de pedido
8303-040 8303-041 8303-042		45 45 45	25 25 25	● ● ●	● ○ ○	Transportrolle aus Stahl, gerändelt. Puller roller, steel, knurled. Galet d'entraînement en acier, moleté. Rodillo transportador de acero, moleteado.	95-203 668-05 95-203 668-05 95-203 668-05
8303-040 8303-041 8303-042		45,6 45,6 45,6	25 25 25	● ● ●	● ○ ○	Transportrolle , Silikon (weiß). Puller roller, silicon (white). Galet d'entraînement en silicone (blanc). Rodillo transportador, silicona (blanco).	95-208 447-91 95-208 447-91 95-208 447-91
8303-040 8303-041 8303-042		45 45 45	25 25 25	● ● ●	● ○ ○	Transportrolle aus Stahl, glatt. Puller roller, steel, plain. Galet d'entraînement lisse, en acier. Rodillo transportador de acero, liso.	95-208 451-91 95-208 451-91 95-208 451-91
8303-040 8303-041 8303-042		45 45 45	25 25 25	● ● ●	○ ○ ○	Transportrolle mit auswechselbarem Silikonbelag. Puller roller with replaceable silicon covering. Galet d'entraînement à revêtement de silicone remplaçable. Rodillo transportador con revestimiento de silicona intercambiable.	95-208 479-91 95-208 479-91 95-208 479-91
8303-040 8303-041 8303-042		45,6 45,6 45,6	25 25 25	● ● ●	● ○ ○	Transportrolle , Silikon (rot). Puller roller, silicon (red). Galet d'entraînement en silicone (rouge). Rodillo transportador, silicona (rojo).	95-208 496-91 95-208 496-91 95-208 496-91
8303-040 8303-041 8303-042		45,6 45,6 45,6	25 25 25	● ● ●	● ○ ○	Silikon-Transportrolle mit Nut (rot). Silicone feeding roller with groove (red). Rouleau de transport en silicone avec fraisure (rouge). Rodillo transportador con ranura en Silicona (rojo).	95-252 442-91 95-252 442-91 95-252 442-91
8303-040 8303-041 8303-042		45 45 45	25 25 25	● ● ●	● ○ ○	Transportrolle mit drehbarem Außenringen, Stahl, glatt. Puller roller with rotatable outer ring, steel, plain. Galet d'entraînement avec bague extérieure rotative, en acier, lisse. Rodillo transportador con anillo exterior, acero, liso.	95-253 732-91 95-253 732-91 95-253 732-91
8303-040 8303-041 8303-042		45 45 45	25 25 25	● ● ●	● ○ ○	Transportrolle aus Stahl, glatt, mit Nut. Puller roller, steel, plain, with groove. Galet d'entraînement lisse, en acier, avec rainure. Rodillo transportador de acero, liso, con muesca.	95-253 803-05 95-253 803-05 95-253 803-05
8303-040 8303-041 8303-042		45,6 45,6 45,6	28 28 28	● ● ●	○ ● ○	Transportrolle , Silikon (rot). Puller roller, silicon (red). Galet d'entraînement en silicone (rouge). Rodillo transportador, silicona (rojo).	95-250 175-91 95-250 175-91 95-250 175-91
8303-040 8303-041 8303-042		45 45 45	28 28 28	● ● ●	○ ● ○	Transportrolle aus Stahl, glatt. Puller roller, steel, smooth. Galet d'entraînement lisse, en acier. Rodillo transportador de acero, liso.	95-250 177-05 95-250 177-05 95-250 177-05
8303-040 8303-041 8303-042		45,6 45,6 45,6	28 28 28	● ● ●	○ ● ○	Transportrolle , Silikon (weiß). Puller roller, silicon (white). Galet d'entraînement en silicone (blanc). Rodillo transportador, silicona (blanco).	95-255 347-91 95-255 347-91 95-255 347-91
8303-042		25	25,4	○	●	Transportrolle , Silikon (weiß). Puller roller, silicon (white). Galet d'entraînement en silicone (blanc). Rodillo transportador, silicona (blanco).	95-252 881-91
8303-042		25	25,4	○	●	Transportrolle aus Stahl, glatt. Puller roller, steel, smooth. Galet d'entraînement lisse, en acier. Rodillo transportador de acero, liso.	95-253 028-05

PFAFF



siehe Kapitel 2 Erläuterung der Schlüsselzeichen
see chapter 2 Explanation of key markings
voir le chap. 2 Explication des symboles
véase el Cap. 2 Explicaciones de los signos clave

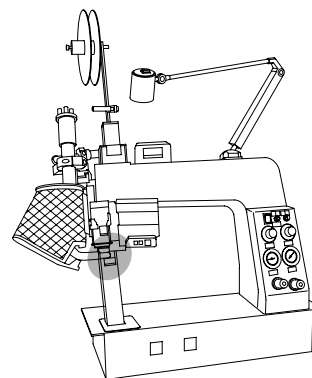
● Ja
Yes
Oui
Sí

○ Nein
No
Non
No

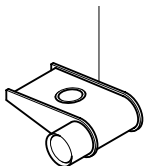
12.05

Mundstück
Nozzle
Buse
Boquilla

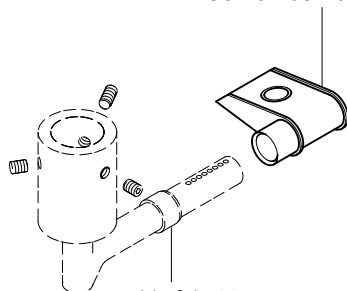
PFAFF 8303-040
PFAFF 8303-041
PFAFF 8303-042



- 95-253 875-01 (20) 27/13
- 95-253 881-01 (22) 27/13
- 95-253 884-01 (25) 27/13
- 95-253 887-01 (18) 27/13

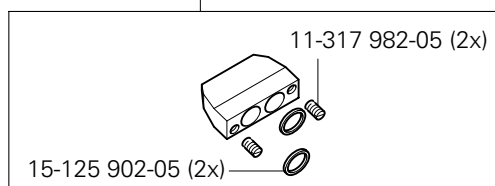


- 95-252 431-01 (25) 27/13
- 95-252 891-05 (25) 27/13
- 95-252 892-05 (22) 27/13



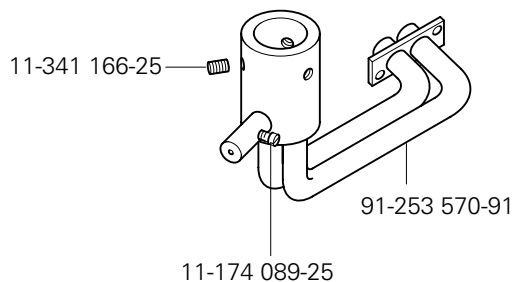
siehe Seite 4-1
see page 4-1
voir page 4-1
véase la página 4-1

- 95-253 585-01 (20) 27/13
- 95-253 586-01 (22) 27/13
- 95-253 587-01 (25) 27/13
- 95-253 588-01 (18) 27/13
- 95-255 357-01 90/24



11-317 982-05 (2x)

15-125 902-05 (2x)



11-341 166-25

91-253 570-91

11-174 089-25

No.	Seite Page Pages Página	No.	Seite Page Pages Página	No.	Seite Page Pages Página	No.	Seite Page Pages Página
07-001 013-28	12 - 1	11-130 332-25	3 - 2	11-341 277-15	3 - 2	12-360 063-05	3 - 3
08-800 019-03	10 - 1	11-130 452-15	3 - 1	11-341 904-15	3 - 5, 3 - 10	12-360 081-05	3 - 6
08-800 019-04	10 - 1	11-132 292-15	3 - 6	11-341 905-15	3 - 5, 3 - 9	12-360 082-05	3 - 6
08-800 303-06	10 - 1	11-132 292-25	8 - 1	11-450 403-15	7 - 3	12-360 084-05	3 - 3, 5 - 1
08-800 303-07	10 - 1	11-173 090-25	6 - 2	11-462 403-55	7 - 4	12-360 103-05	5 - 1, 9 - 1
08-800 511-24	10 - 1	11-173 171-25	5 - 2	11-560 094-15	3 - 4	12-499 150-45	7 - 4
11-039 360-15	3 - 8	11-173 222-25	5 - 2	11-724 290-55	7 - 1	12-501 190-45	3 - 6, 3 - 8
11-039 993-05	5 - 1	11-174 089-25	12 - 5	11-724 903-55	4 - 1	12-501 210-45	3 - 6, 3 - 8
11-106 923-25	4 - 1	11-178 166-25	4 - 1	12-005 195-15	3 - 7	12-510 111-25	6 - 2, 7 - 1
11-108 093-15	5 - 2	11-180 169-25	3 - 3, 3 - 7	12-005 195-25	5 - 2	12-510 171-45	7 - 3
11-108 111-15	3 - 4	11-180 190-15	3 - 6	12-005 215-25	3 - 2, 5 - 1	12-510 261-45	6 - 2
11-108 174-15	7 - 4	11-180 223-25	3 - 1, 5 - 2, 7 - 1	12-024 121-25	3 - 8	12-610 210-45	3 - 3, 9 - 1
11-108 174-25	7 - 1	11-186 349-15	3 - 6	12-024 151-25	6 - 2, 7 - 1	12-610 250-45	9 - 1
11-108 192-25	3 - 7	11-186 965-15	3 - 6, 3 - 9	12-024 191-15	7 - 3	13-030 476-05	3 - 2
11-108 228-15	7 - 3	11-187 028-15	3 - 8	12-024 211-15	3 - 6, 3 - 8	13-033 004-05	5 - 1, 5 - 2
11-129 401-15	3 - 6, 3 - 8	11-210 081-25	3 - 4	12-024 211-25	3 - 4	13-033 103-05	4 - 1
11-129 482-05	5 - 1	11-210 213-15	3 - 10	12-024 231-25	9 - 1	13-033 247-05	5 - 2
11-130 095-15	5 - 2	11-210 298-15	3 - 9	12-045 191-05	3 - 6	13-033 385-05	5 - 2
11-130 108-15	3 - 8	11-225 175-15	3 - 6	12-305 114-25	5 - 1, 6 - 2, 7 - 1	13-052 319-15	3 - 1
11-130 179-25	5 - 1, 5 - 2	11-225 223-25	3 - 3	12-305 144-15	3 - 10	13-540 007-05	3 - 3, 3 - 6, 3 - 7
11-130 227-15	3 - 10	11-317 970-15	3 - 6, 3 - 7, 3 - 9	12-305 174-15	3 - 6, 3 - 9	13-540 022-05	3 - 7
11-130 233-25	4 - 1	11-317 982-05	12 - 5	12-305 174-25	3 - 8, 5 - 1, 5 - 2, 6 - 2	13-540 031-05	3 - 5
11-130 239-25	12 - 1	11-330 175-25	5 - 1	12-305 224-15	3 - 6, 3 - 8	13-540 064-05	3 - 6
11-130 245-25	6 - 1	11-330 205-15	7 - 4	12-305 264-25	9 - 1	13-540 070-05	3 - 5
11-130 284-15	3 - 9, 3 - 10, 8 - 1	11-330 232-15	5 - 2	12-305 314-25	9 - 1	13-540 918-05	3 - 6
11-130 287-15	3 - 6	11-330 277-15	3 - 6	12-322 028-05	3 - 6	14-022 080-01	3 - 5
11-130 293-25	3 - 8	11-330 283-15	3 - 7	12-335 131-15	3 - 8	14-026 122-01	3 - 6
11-130 299-15	3 - 2	11-330 966-05	4 - 1	12-335 151-25	3 - 3, 4 - 1	14-027 058-01	3 - 6, 3 - 7
11-130 299-25	3 - 4, 4 - 1	11-335 166-15	3 - 7	12-335 191-15	3 - 6	14-027 905-01	3 - 6, 3 - 7
11-130 305-25	5 - 2	11-335 902-15	3 - 5, 3 - 9	12-349 122-05	3 - 2	14-218 050-01	3 - 3
11-130 314-25	5 - 1	11-340 382-25	3 - 4, 5 - 1	12-360 040-05	3 - 7	14-218 080-01	3 - 3
11-130 323-25	5 - 1	11-341 166-15	3 - 6	12-360 043-05	3 - 4	14-218 120-01	3 - 3
11-130 329-25	5 - 2, 6 - 2	11-341 166-25	4 - 1, 12 - 5	12-360 061-05	3 - 3, 3 - 8	14-720 020-05	3 - 4

No.	Seite Page Pages Página	No.	Seite Page Pages Página	No.	Seite Page Pages Página	No.	Seite Page Pages Página
14-720 030-05	3 - 7	70-163 151-11	7 - 5	71-590 007-21	7 - 4	95-211 682-91	7 - 5
14-720 100-05	5 - 1	70-371 500-04	7 - 3	71-710 000-84	6 - 2	95-211 688-73/001	7 - 5
14-720 908-05	3 - 1	71-010 004-98	6 - 2	71-750 002-63	12 - 1	95-211 693-91	7 - 5
14-720 909-05	3 - 1	71-110 003-49	6 - 2	71-810 000-55	4 - 1	95-211 715-91	3 - 2
14-755 053-01	3 - 2	71-110 003-50	6 - 2	71-810 000-93	4 - 1	95-211 716-91	3 - 10
14-756 053-51	5 - 1	71-110 003-51	6 - 2	91-010 215-05	9 - 1	95-211 943-91	7 - 2
15-032 001-45	5 - 1, 6 - 2	71-110 003-81	6 - 2	91-031 888-15	7 - 3	95-211 950-91	7 - 5
15-032 002-45	4 - 1, 6 - 2, 6 - 3	71-130 001-22	7 - 3	91-096 481-75/893	7 - 3	95-211 951-71/893	7 - 3
15-032 006-45	4 - 1	71-130 004-39	6 - 2	91-110 919-75/893	7 - 3	95-211 953-90	7 - 5
15-120 253-05	4 - 1	71-130 004-40	6 - 2	91-166 177-15	3 - 6, 3 - 8	95-211 954-91	7 - 1
15-120 921-05	4 - 1	71-160 001-40	7 - 1, 7 - 5	91-174 438-25	9 - 1	95-211 955-91	4 - 1
15-125 902-05	12 - 5	71-160 001-41	7 - 5	91-174 439-25	9 - 1	95-211 977-93/001	7 - 2
15-280 022-01	3 - 3	71-160 001-42	7 - 5	91-174 440-25	9 - 1	95-250 002-05	3 - 1
15-280 034-01	3 - 3	71-160 003-38	7 - 1	91-253 570-91	12 - 5	95-250 002-71/895	3 - 1
16-041 075-21	5 - 1	71-160 003-65	7 - 5	91-262 385-75/893	7 - 4	95-250 005-71/895	3 - 7
16-409 969-05	3 - 5	71-190 002-85	7 - 2	91-291 367-93/001	7 - 5	95-250 006-71/895	3 - 7
18-050 005-91	6 - 3	71-210 000-84	7 - 1	91-700 335-25	3 - 8	95-250 009-15	3 - 7
18-272 020-25	6 - 2	71-210 000-85	7 - 1	91-700 549-15	3 - 3	95-250 010-15	3 - 7
18-372 003-91	6 - 2	71-210 000-86	7 - 1	95-203 668-05	12 - 4	95-250 011-01	3 - 7
18-372 004-91	4 - 1, 6 - 2	71-210 001-59	7 - 1	95-208 447-91	12 - 4	95-250 012-15	3 - 7
18-373 011-91	5 - 1	71-210 001-74	4 - 1	95-208 451-91	12 - 4	95-250 013-91	3 - 7
18-378 001-91	6 - 2	71-210 002-20	7 - 1	95-208 479-91	12 - 4	95-250 016-71/895	3 - 7
18-378 004-91	6 - 2	71-210 002-33	7 - 1	95-208 496-91	12 - 4	95-250 022-15	3 - 9
18-385 002-91	6 - 3	71-250 003-19	12 - 1	95-210 721-91	4 - 1	95-250 023-71/951	3 - 9
18-385 004-91	6 - 3	71-250 003-42	12 - 1	95-210 755-91	7 - 1	95-250 027-15	3 - 5
24-118 231-54	7 - 5	71-370 001-58	7 - 3	95-211 472-95	6 - 2	95-250 031-75/951	3 - 10
25-308 820-40	3 - 2, 5 - 1, 6 - 2, 6 - 3	71-370 001-59	7 - 1, 7 - 5	95-211 510-05	6 - 2	95-250 033-15	3 - 9
25-308 820-41	6 - 3	71-370 002-13	4 - 1	95-211 567-45	7 - 1	95-250 034-15	3 - 3
25-308 820-60	4 - 1, 6 - 2	71-370 002-17	6 - 2	95-211 613-91	3 - 10	95-250 035-05	3 - 3
28-011 202-43	11 - 1	71-370 003-19	7 - 3	95-211 615-75/895	7 - 1	95-250 038-15	3 - 2
70-152 400-12	7 - 5	71-370 003-53	6 - 2	95-211 667-91	7 - 1	95-250 071-05	3 - 9
70-152 400-22	7 - 5	71-460 001-01	6 - 2	95-211 676-91	7 - 5	95-250 072-11	3 - 5, 3 - 9
70-152 400-24	7 - 5, 10 - 1	71-520 006-01	7 - 3, 7 - 4	95-211 680-91	7 - 5	95-250 075-05	3 - 3

No.	Seite Page Pages Página	No.	Seite Page Pages Página	No.	Seite Page Pages Página	No.	Seite Page Pages Página
95-250 076-05	3 - 3	95-250 155-05	3 - 6	95-252 896-25	5 - 2	95-253 555-15	3 - 3
95-250 082-05	9 - 1	95-250 156-01	3 - 6	95-252 897-72/893	3 - 4	95-253 585-01	12 - 5
95-250 083-75/895	9 - 1	95-250 158-15	3 - 6	95-252 899-35	3 - 4	95-253 586-01	12 - 5
95-250 099-15	8 - 1	95-250 159-15	3 - 6	95-252 911-71/893	5 - 2	95-253 587-01	12 - 5
95-250 109-15	3 - 8	95-250 160-71/895	3 - 1	95-252 980-75/951	3 - 10	95-253 588-01	12 - 5
95-250 110-75/895	3 - 8	95-250 167-05	3 - 6	95-253 027-05	3 - 7	95-253 599-05	4 - 1
95-250 111-75/893	3 - 8	95-250 171-71/895	12 - 3	95-253 028-05	3 - 7, 12 - 4	95-253 638-05	3 - 3
95-250 112-15	3 - 6	95-250 172-71/895	3 - 6	95-253 029-05	3 - 7	95-253 645-75/699	5 - 2
95-250 113-01	3 - 7	95-250 173-71/895	3 - 6	95-253 076-75/895	4 - 1	95-253 726-05	3 - 4
95-250 116-15	3 - 8	95-250 175-91	12 - 4	95-253 077-25	4 - 1	95-253 727-35	3 - 4
95-250 117-15	3 - 8	95-250 177-05	12 - 4	95-253 078-55	4 - 1	95-253 732-91	12 - 4
95-250 118-15	3 - 6	95-250 178-15	3 - 6	95-253 148-15	3 - 8	95-253 772-75/893	5 - 2
95-250 123-91	3 - 3	95-250 179-71/895	3 - 6	95-253 150-15	3 - 6, 3 - 9	95-253 774-75/893	5 - 1
95-250 124-01	3 - 3	95-250 182-15	3 - 6	95-253 400-75/895	9 - 1	95-253 775-75/893	5 - 1
95-250 125-05	3 - 3	95-250 184-70/895	3 - 7	95-253 432-05	9 - 1	95-253 776-75/893	5 - 1
95-250 126-15	6 - 2	95-250 185-71/895	3 - 8	95-253 471-75/893	5 - 1	95-253 777-75/893	5 - 1
95-250 127-71/895	3 - 2	95-250 188-91	6 - 2	95-253 472-72/893	5 - 1	95-253 778-25	5 - 1
95-250 128-75/895	3 - 2	95-250 202-71/895	9 - 1	95-253 473-72/893	5 - 1	95-253 779-25	5 - 2
95-250 131-71/895	6 - 2	95-250 208-71/895	9 - 1	95-253 474-75	4 - 1	95-253 803-05	12 - 4
95-250 133-72/895	6 - 2	95-250 209-05	9 - 1	95-253 474-75/893	4 - 1	95-253 807-25	3 - 4
95-250 135-91	6 - 3	95-250 231-71/895	9 - 1	95-253 475-72/893	5 - 2	95-253 820-15	7 - 1
95-250 137-71/895	3 - 6	95-250 378-05	3 - 3	95-253 476-75/893	3 - 4	95-253 822-75/893	5 - 1
95-250 138-71/895	3 - 6	95-250 379-05	3 - 3	95-253 477-05	5 - 2	95-253 823-75/893	5 - 1
95-250 139-71/895	3 - 6	95-251 914-05	3 - 8	95-253 478-05	3 - 4	95-253 875-01	12 - 5
95-250 141-75/895	3 - 6	95-251 916-35	3 - 8	95-253 479-05	3 - 4	95-253 881-01	12 - 5
95-250 143-15	3 - 6	95-252 431-01	12 - 5	95-253 486-71/895	5 - 2	95-253 884-01	12 - 5
95-250 145-15	3 - 6	95-252 442-91	12 - 4	95-253 497-05	3 - 2	95-253 887-01	12 - 5
95-250 146-15	3 - 6	95-252 870-72/893	5 - 2	95-253 504-15	3 - 3	95-253 893-35	3 - 4
95-250 147-75/895	8 - 1	95-252 876-71/893	3 - 4	95-253 505-05	3 - 3	95-253 983-15	3 - 7
95-250 148-15	3 - 9	95-252 881-91	12 - 4	95-253 506-75/895	3 - 4	95-255 342-05	9 - 1
95-250 149-01	3 - 6	95-252 891-05	12 - 5	95-253 508-05	3 - 7	95-255 343-05	9 - 1
95-250 151-75/895	8 - 1	95-252 892-05	12 - 5	95-253 526-05	3 - 5	95-255 347-91	12 - 4
95-250 152-15	3 - 9	95-252 893-21	5 - 2	95-253 554-91	3 - 3	95-255 349-01	4 - 1

No.	Seite Page Pages Página	No.	Seite Page Pages Página	No.	Seite Page Pages Página	No.	Seite Page Pages Página
95-255 357-01	12 - 5	99-137 233-91	6 - 2	F63784	12 - 2		
95-255 452-01	4 - 1	99-137 234-91	6 - 2	F638251	12 - 2		
95-255 454-71/895	4 - 1	99-137 235-91	6 - 1	F63989	12 - 2		
95-255 456-72/895	3 - 1	99-137 287-05	9 - 1	F64993	12 - 2		
95-255 457-15	3 - 8	99-137 313-91	12 - 3	F64994	12 - 2		
95-255 458-15	3 - 10	99-137 314-05	12 - 3	F65063	12 - 2		
95-255 461-71/895	12 - 2	99-137 315-91	12 - 3	F65097	12 - 2		
95-255 477-05	3 - 4	99-137 316-91	12 - 3	F65105	12 - 2		
95-255 478-01	3 - 9	99-137 317-05	12 - 3				
95-255 479-71/895	3 - 10	99-137 318-05	12 - 2				
95-665 735-91	11 - 1	F20182	12 - 2				
95-255 472-71/895	12 - 2	F2301013	12 - 2				
99-133 646-01	6 - 2	F61070	12 - 2				
99-134 149-91	3 - 10	F62871	12 - 2				
99-134 850-91	5 - 1	F62923	12 - 2				
99-134 851-91	3 - 2	F631000	12 - 2				
99-134 939-91	5 - 1	F631657	12 - 2				
99-135 068-91	4 - 1	F63186	12 - 2				
99-135 942-05	5 - 1	F63187	12 - 2				
99-135 943-05	5 - 1	F63188	12 - 2				
99-135 945-01	3 - 9	F631891	12 - 2				
99-135 946-01	3 - 5	F631911	12 - 2				
99-135 947-05	3 - 4	F631951	12 - 2				
99-135 989-05	3 - 5	F631960	12 - 2				
99-136 072-95	6 - 2, 6 - 3	F63215	12 - 2				
99-137 091-91	6 - 2	F632506	12 - 2				
99-137 093-95	6 - 2	F63251	12 - 2				
99-137 196-05	7 - 4	F633751	12 - 2				
99-137 220-91	6 - 3	F63397	12 - 2				
99-137 221-91	12 - 2	F63621	12 - 2				
99-137 222-91	12 - 2	F63632	12 - 2				
99-137 231-91	3 - 2	F636321	12 - 2				
99-137 232-91	6 - 2	F637391	12 - 2				

PFAFF

PFAFF Industrie Maschinen AG

Postfach 3020
D-67653 Kaiserslautern

Königstr. 154
D-67655 Kaiserslautern

Telefon: (0631) 200-0
Telefax: (0631) 17202
E-Mail: info@pfaff-industrial.com

Gedruckt in der BRD
Printed in Germany
Imprimé en R.F.A.
Impreso en la R.F.A.