

918 938

TEILELISTE
PARTS LIST
LISTE DE PIÈCES
LISTA DE PIEZAS

Diese Teileliste hat für Maschinen ab nachfolgender
Seriennummer Gültigkeit:

This parts list applies to machines from the following
serial numbers onwards:

Cette liste de pièces est valable pour les machines au
numéros de série à partir de:

Esta lista de piezas tiene validez para máquinas a partir del
número de serie siguiente:

2 682 700 →

Alle Informationen und Abbildungen waren zum Zeitpunkt der Druckgebung auf dem neuesten Stand.

Technische Änderungen vorbehalten!

Der Nachdruck, die Vervielfältigung sowie die Übersetzung - auch auszugsweise - aus PFAFF-Teilelisten ist nur mit unserer vorherigen Zustimmung und mit der Quellenangabe gestattet.

At the time of printing, all information and illustrations contained in this document were up to date.

Subject to alteration!

The reprinting, copying or translation of PFAFF Parts lists whether in whole or in part, is only permitted with our previous permission and with written reference to the source.

Au moment de la remise à l'imprimeur, toutes les informations et figures se rapportant à cette machine correspondaient à l'état actuel des connaissances.

Sous réserve de modifications techniques!

Aucune reproduction, polycopie ou traduction - même par extraits - des listes de pièces PFAFF ne peut être effectuée, à condition d'en indiquer l'origine, sans notre autorisation expresse.

Todas las informaciones e ilustraciones de este manual estaban al día en el momento de entregarse para su impresión.

¡ Salvo modificaciones técnicas!

La reimpresión, reproducción y traducción - aunque sólo sea parcial - de las listas de piezas PFAFF sólo está permitida con nuestro permiso previo e indicando la fuente.

**PFAFF Industriesysteme
und Maschinen AG**

Hans-Geiger-Str. 12 - IG Nord

D-67661 Kaiserslautern

	Seite Page Page Página
0 Wichtiger Hinweis	0 - 1
Important note	
Avis important	
Observación importante	
1 Vorwort	1 - 1
Foreword	
Avant-propos	
Notas preliminares	
2 Erläuterungen der Schlüsselzeichen	2 - 1
Explanation of key markings	
Explication des symboles	
Explicaciones de los signos clave	
3 Basismaschine	
Basic machine	
Machine de base	
Máquina básicas	
3.01 Gehäuseteile	3 - 1
Housing sections	
Parties du corps	
Piezas del cárter	
3.02 Kopfteile	3 - 2
Needle head parts	
Pièces de tête	
Piezas de la cabeza	
3.03 Armteile	3 - 6
Arm parts	
Pièces de bras	
Piezas del brazo	
3.04 Grundplattenteile	3 - 13
Bedplate parts	
Pièces du plateau fondamental	
Piezas del cárter	
4 Unterschneideinrichtung (-771/04)	4 - 1
Under-edge trimmer (-771/04)	
Dispositif à raser à couteau coupant d'en-dessous (-771/04)	
Dispositivo recortador (-771/04)	

	Seite Page Page Página
5 Fadenabschneid-Einrichtung (-900/24)	5 - 1
Thread trimmer (-900/24)	
Coupe-fil (-900/24)	
Cortahilos (-900/24)	
6 Fadenabstreif-Einrichtung (-909/03)	6 - 1
Thread wiper (-909/03)	
Racleur de fil (-909/03)	
Retirahilos (-909/03)	
7 Presserfuß-Automatik (-910/04)	7 - 1
Automatic presser foot lifter (-910/04)	
Relève-pied automatique (-910/04)	
Alzaprensatelas (-910/04)	
8 Verriegelungs-Einrichtung (-911/35)	8 - 1
Backtacking mechanism (-911/35)	
Dispositif à points d'arrêt (-911/35)	
Rematador (-911/35)	
9 Schalteinrichtung (-918/18)	9 - 1
Backtacking mechanism (-918/18)	
Dispositif à points d'arrêt (-918/18)	
Rematador (-918/18)	
10 Wartungseinheit (-925/03)	10 - 1
Air filter / lubricator (-925/03)	
Conditionneur d'air comprimé (-925/03)	
Grupo acondicionador del aire comprimido (-925/03)	
11 Elektrische Ausrüstung	
Electrical equipment	
Equipement électrique	
Equipo eléctrico	
11.01 Kabelbaum zum Oberteil	11 - 1
Cable tree to sewing head	
Faisceau de câbles vers la tête de machine	
Mazo de cables para el cabezal	
11.02 Tastschalter	11 - 2
Push-button	
Interrupteur à bouton-poussoir	
Interruptor pulsador	

	Seite Page Page Página
11.03 Oberteilerkennung	11 - 2
Sewing head identification	
Detection de la tête	
Detección de la parte superior	
11.04 Bedienfeld	11 - 3
Control panel	
Panneau de commande	
Panel de mandos	
11.05 Einbaumotor	11 - 4
Built-in motor	
Moteur incorporé	
Motor incorporado	
11.06 Sollwertgeber	11 - 6
Set-point generator	
Codeur	
Emisor del valor teórico	
11.07 Motor-Hauptschalter	11 - 7
Main switch	
Interrupteur général	
Interruptor principal	
11.08 Steuerkasten	11 - 8
Control box	
Boîte de contrôle	
Caja de mandos	
12 Garnrollenstände	12 - 1
Reel stands	
Porte-bobines	
Portacarretes	
13 Einstellehren	13 - 1
Adjustment gauges	
Calibres	
Calibres de ajuste	
14 Teile zur Tischplatte	13 - 1
Parts for table top	
Pièces du plateau	
Piezas para el tablero	

	Seite Page Page Página
15 Knielüfterteile	15 - 1
Knee lifter parts	
Pièces du releveur de genouillère	
Piezas del alzaprensatelas por rodillera	
16 Keilriemen	15 - 1
V-belt	
Courroie trapézoïdale	
Correa trapezoidal	
17 Anbausatz für externen Motor	17 - 1
Mounting kit for external motor	
Jeu de pièces pour moteur externe	
Juego de piezas acoplables para motor externo	
18 Schmiermittel-Übersicht	18 - 1
Overview of lubricants	
Tableau de lubrifiants	
Tabla de lubricantes	
19 Index (Teilenummern / Seitenzahlen)	19 - 1
Index (part numbers / page numbers)	
Index (numéros de pièces, de pages)	
Index (números de pieza / números de página)	
20 Unterklassen-Ausstattung	
Subclass parts	
Composition des sous-classes	
Composición de las subclases	
20.01 Nähwerkzeuge (PFAFF 918)	20 - 2
Gauge parts (PFAFF 918)	
Organes de couture (PFAFF 918)	
Organos de costura (PFAFF 918)	
20.02 Nähwerkzeuge (PFAFF 938)	20 - 3
Gauge parts (PFAFF 938)	
Organes de couture (PFAFF 938)	
Organos de costura (PFAFF 938)	

Achtung!



Wir machen ausdrücklich darauf aufmerksam, daß Ersatz- und Zubehörteile, die nicht von uns geliefert werden, auch nicht von uns geprüft und freigegeben sind. Der Einbau und / oder die Verwendung solcher Produkte kann daher u. Umständen konstruktiv vorgegebene Eigenschaften Ihrer Maschine negativ verändern. Für Schäden, die durch die Verwendung von Nicht-Originalteilen entstehen, übernehmen wir keine Haftung!

Caution!



We warn you expressively that spare parts and accessories that are not supplied by us are not tested and released by us. Fitting or using these products may therefore have negative influences on features that depend on the machine design. We are not liable for any damage caused by the use of non-Pfaff parts!

Attention!



Nous attirons expressément votre attention sur le fait que les pièces de rechange et accessoires qui n'ont pas été livrés par nous n'ont pas non plus été contrôlés et agréés par nous. C'est pourquoi le montage et/ou l'utilisation de telles pièces peut éventuellement entraîner l'altération des caractéristiques de construction de votre machine. Par conséquent, nous n'assumons aucune responsabilité pour les dommages causés par l'emploi de pièces qui ne sont pas d'origine!

¡Atención!

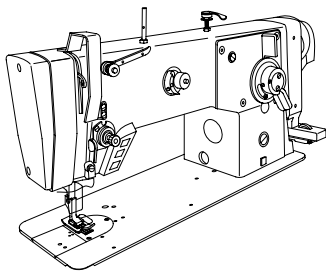


Se hace observar que en el caso de piezas de recambio y accesorios que no hayan sido suministrados por nosotros, quiere decir que non han sido sometidas por nuestra parte a un control y que no se les ha dado el visto bueno. Por esta razón, el montaje y/o empleo de tales productos puede repercutir negativamente en las características previstas en su máquina. ¡Para los daños que eventualmente pudiesen presentarse al utilizar piezas no originales, no asumimos ninguna garantía!

- Die Seriennummer der Maschine, für die diese Teileliste Gültigkeit hat, ist auf der Titelseite aufgeführt.
 - Alle Teile sind so abgebildet, wie sie in der Maschine funktionsmäßig zusammengehören.
 - Gestrichelt dargestellte Teile zeigen angrenzende Teile aus anderen Funktionsgruppen.
 - Im oberen Teil der Bildseiten befindet sich eine Gesamtansicht der Maschine .
 - Der Einbauort der dargestellten Teile wird durch eine gerasterte Fläche gekennzeichnet.
 - Einrahmungen auf den Bildseiten zeigen, aus welchen Einzelteilen sich die Gruppenteile zusammensetzen.
 - Die auf den Bildseiten verwendeten Schlüsselzeichen (; 2 ; 3 usw.) sind im Kapitel "Erläuterungen der Schlüsselzeichen" aufgelistet.
-
- The serial number of the machine to which this parts list applies is indicated on the cover page.
 - All parts are illustrated in function groups with the parts which they function together with in the machine.
 - Parts illustrated with broken lines are parts from other function groups which border on the illustrated function group.
 - The above section of the page of illustrations contains a total view of the machine. The place for the installation of the parts pictured here is marked by the grid.
 - The framed-in sections on the illustration pages show the individual parts comprising a group.
 - The key markings used on the illustrated pages (; 2 ; 3 etc.) are listed in the chapter "Explanation of key markings".
-
- Le numéro de série de la machine pour laquelle cette liste de pièces est valable est indiqué sur la première page.
 - Toutes les pièces sont représentées en fonction de leur groupement fonctionnel dans la machine.
 - Les pièces hâchurées indiquent les pièces limitrophes de groupes de fonctions différents.
 - La partie supérieure des pages de figures comprend une présentation globale de la machine. L'emplacement des pièces représentées est signalé par quadrillages.
 - Les parties encadrées sur les pages à illustrations représentent les pièces individuelles formant groupe.
 - Vous trouverez au chapitre "Explication des symboles" une liste des symboles utilisés sur les pages de figures (; 2 ; 3 etc.)
-
- El número de serie de la máquina para la cual tiene validez esta lista de piezas va indicado en la página de título.
 - Todas las piezas están ilustradas tal como aparecen en la máquina para su funcionamiento.
 - Las piezas representadas con rayitas muestran piezas colindantes de otros grupos de funciones.
 - En la parte superior de las páginas ilustradas se puede ver una vista en conjunto de la máquina.
 - El lugar de montaje de la pieza representada va caracterizada mediante una superficie reticulada.
 - Los recuadros en las páginas ilustradas indican las piezas individuales de que se componen los grupos.
 - Los signos clave (; 2 ; 3 etc.) empleados en las páginas con ilustraciones van listados en el capítulo "Explicaciones de los signos clave".

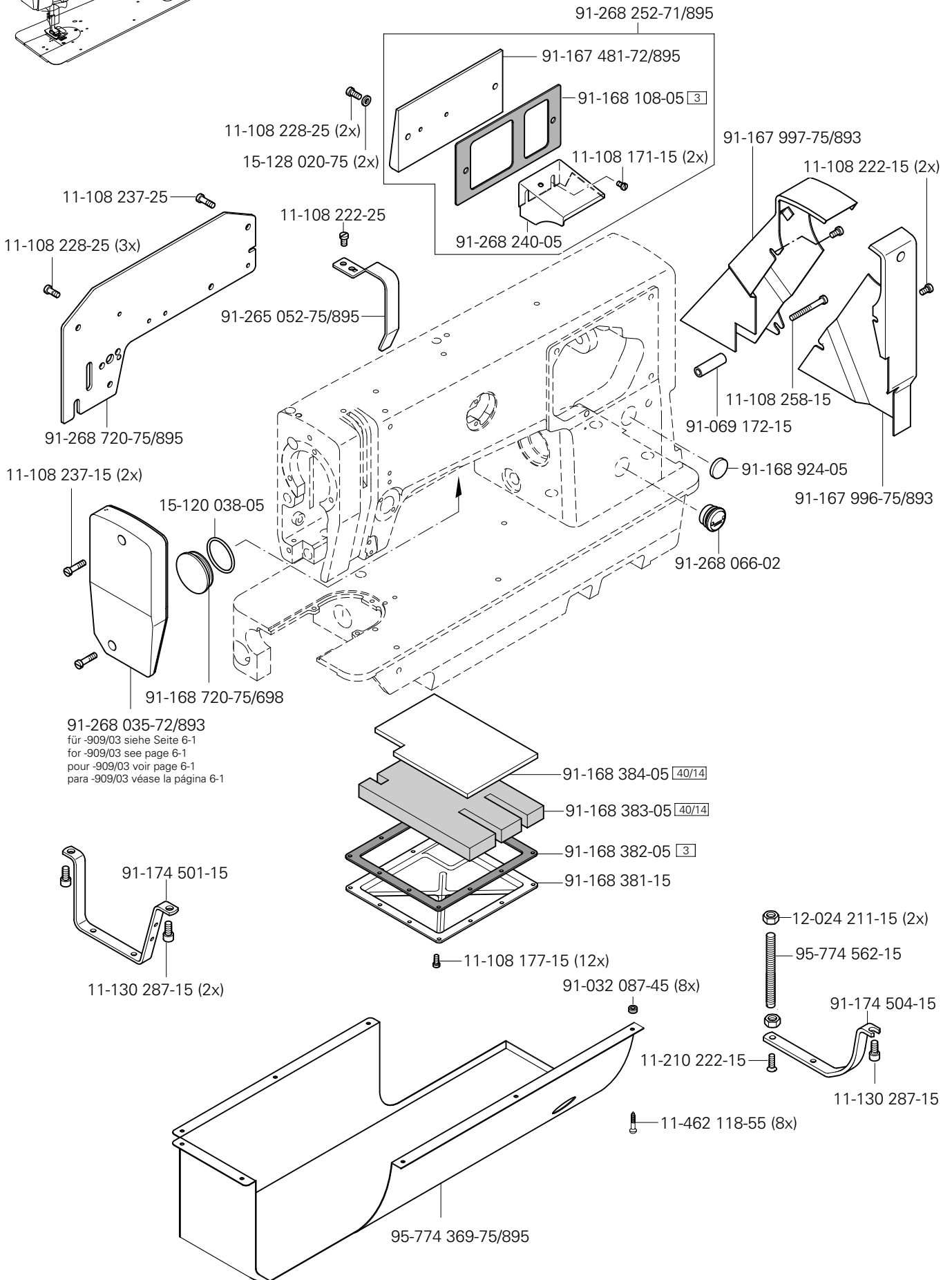
- []** **Unterklassenabhängig, Teilenummer siehe Unterklassen-Ausstattung.**
Subclass-dependent, for part number see subclass parts listing.
Fonction de la sous-classe; pour le numéro de la pièce, voir "Equipement de sous-classes".
Dependientes de la subclase, para el número de pieza véase "Dotación de subclases".
- A** **Maschinen-Ausstattung für feine Materialien.**
Model A for sewing thin and light-weight materials.
Modèle A pour la couture de tissus fins et légers.
Tipo A para materiales ligeros.
- B** **Maschinen-Ausstattung für mittlere Materialien.**
Model B for sewing medium-weight materials.
Modèle B pour la couture de matières moyennes.
Tipo B para materiales semiligeros.
- 2** **Markierung (Punkte, Striche oder Zahl) bei Bestellung angeben.**
Marking (dots, strokes or numbers) to be stated on order.
Préciser les repères (points, traits ou chiffres) à la commande.
Señales (puntos, rayas o cifras), indíquese en los pedidos.
- 3** **Geklebt**
Part cemented
Pièce collée
Pieza pegada
- 6** **Nadeldicke und Spitzenform bei Bestellung angeben.**
Needle size and style of point to be stated on order.
Préciser la grosseur de l'aiguille et la forme de la pointe à la commande.
Grosor de aguja y forma de la punta, indíquese en los pedidos.
- 11** **Überstichbreite**
Stitch width
Amplitude zigzag
Ancho de zig-zag
- 26/2** **Stichlängenbegrenzung auf 0,5 mm.**
Stitch leng limited to 0.5 mm.
Limitation de la longueur du point à 0,5 mm.
Limitación del largo de puntada a 0,5 mm.
- 26/3** **Stichlängenbegrenzung auf 1,5 mm.**
Stitch leng limited to 1.5 mm.
Limitation de la longueur du point à 1,5 mm.
Limitación del largo de puntada a 1,5 mm.
- 26/4** **Stichlängenbegrenzung auf 2,5 mm.**
Stitch leng limited to 2.5 mm.
Limitation de la longueur du point à 2,5 mm.
Limitación del largo de puntada a 2,5 mm.
- 27/5** **Eingeklammerte Zahl = Länge in mm.**
Number in brackets = length in mm.
Chiffre entre parenthèses = longueur en mm
Cifra entre paréntesis = largura en mm.

- 28** **Sonderausführung**
Special version
Version spéciale
Tipo especial
- 40/3** **Fetten mit 28-011 202-47; Bestellnummer siehe Seite 18 - 1.**
Grease with 28-011 202-47; for part number see page 18 - 1.
Graiser avec de la graisse 28-011 202-47; n° de commande, voir page 18 - 1.
Engrase con grasa 28-011 202-47; para el Número de pedido véase la página 18 - 1.
- 40/10** **Fetten mit 28-011 201-99; Bestellnummer siehe Seite 18 - 1.**
Grease with 28-011 201-99; for part number see page 18 - 1.
Graiser avec de la graisse 28-011 201-99; n° de commande, voir page 18 - 1.
Engrase con grasa 28-011 201-99; para el Número de pedido véase la página 18 - 1.
- 40/13** **Fetten mit 28-011 202-05; Bestellnummer siehe Seite 18 - 1.**
Grease with 28-011 202-05; for part number see page 18 - 1.
Graiser avec de la graisse 28-011 202-05; n° de commande, voir page 18 - 1.
Engrase con grasa 28-011 202-05; para el Número de pedido véase la página 18 - 1.
- 40/14** **Tränken mit 28-011 201-46; Bestellnummer siehe Seite 18 - 1.**
Soak with 28-011 201-46; for part number see page 18 - 1.
Imbiber d'huile 28-011 201-46; n° de commande, voir page 18 - 1.
Empape con aceite 28-011 201-46; para el Número de pedido véase la página 18 - 1.
- 40/15** **Ölen mit 28-011 201-46; Bestellnummer siehe Seite 18 - 1.**
Oil with 28-011 201-46; for part number see page 18 - 1.
Huiler par 28-011 201-46; n° de commande, voir page 18 - 1.
Lubrifique con 28-011 201-46; para el Número de pedido véase la página 18 - 1.
- 40/23** **Tränken mit 28-011 201-05; Bestellnummer siehe Seite 18 - 1.**
Soak with 28-011 201-05; for part number see page 18 - 1.
Imbiber d'huile 28-011 201-05; n° de commande, voir page 18 - 1.
Empape con aceite 28-011 201-05; para el Número de pedido véase la página 18 - 1.
- 60** **Wahlweise**
Optional
Au choix
Opcional
- 81/3** **Verwendung je nach Bedarf.**
To be used as required.
Utilisation en fonction besoins.
Utilización según sea necesario.
- 90/1** **Für Wechselstrom**
For single-phase A.C.
Pour du courant alternatif
Para corriente alterna monofásica.
- 90/81** **Nur für externen Motor Nr. 70-524 022-02.**
For external motor No. 70-524 022-02 only.
Uniquement pour le moteur externe no. 70-524 022-02.
Solo para motor externo no. 70-524 022-02.
- 96** **Länge angeben.**
State length.
Préciser longueur.
Indíquese la largura



Gehäuseteile
 Housing sections
 Parties du corps PFAFF 918
 Piezas del cárter PFAFF 938

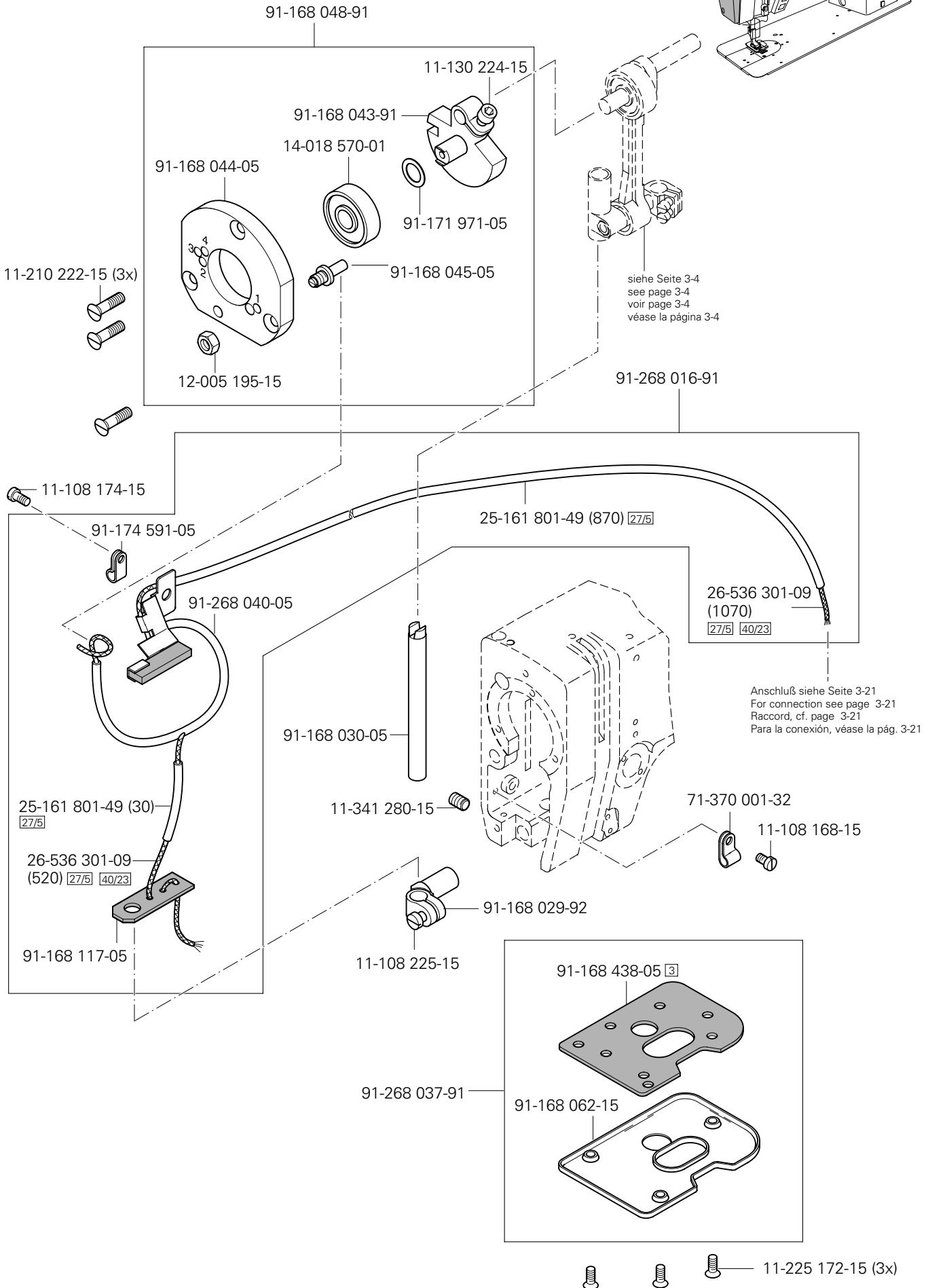
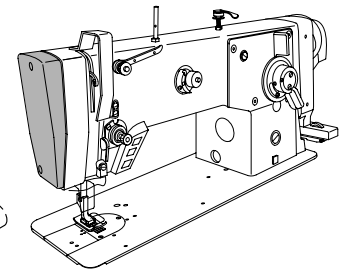
3.01

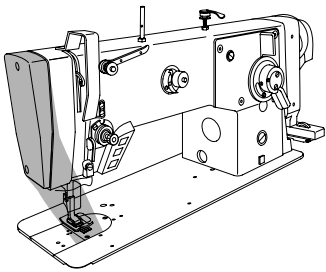


3.02

Kopfteile
Needle head parts
Pièces de tête
Piezas de la cabeza

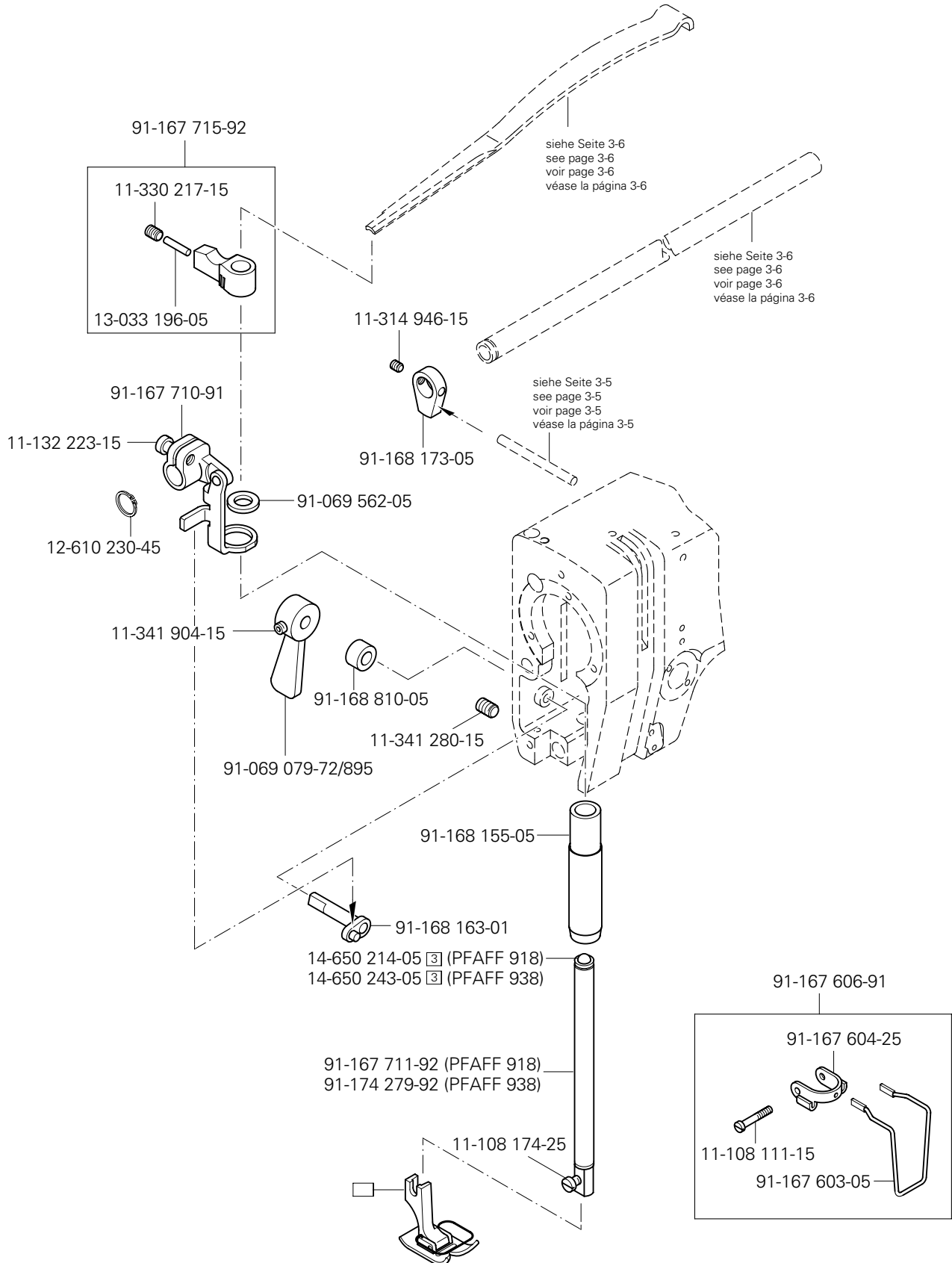
PFAFF 918
PFAFF 938





Kopfteile
 Needle head parts
 Pièces de tête PFAFF 918
 Piezas de la cabeza PFAFF 938

3.02

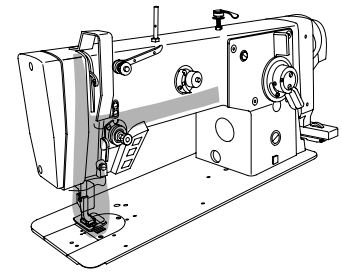


☐ siehe Kapitel 2 Erläuterung der Schlüsselzeichen
 see chapter 2 Explanation of key markings
 voir le chap. 2 Explication des symboles
 véase el Cap. 2 Explicaciones de los signos clave

3.02

Kopfteile Needle head parts Pièces de tête Piezas de la cabeza

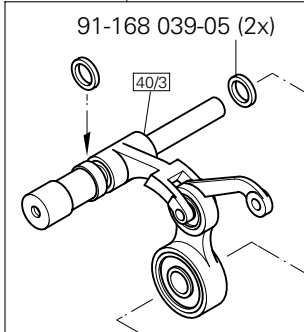
PFAFF 918
PFAFF 938



91-167 231-91 (PFAFF 938)
91-167 232-91 (PFAFF 918)

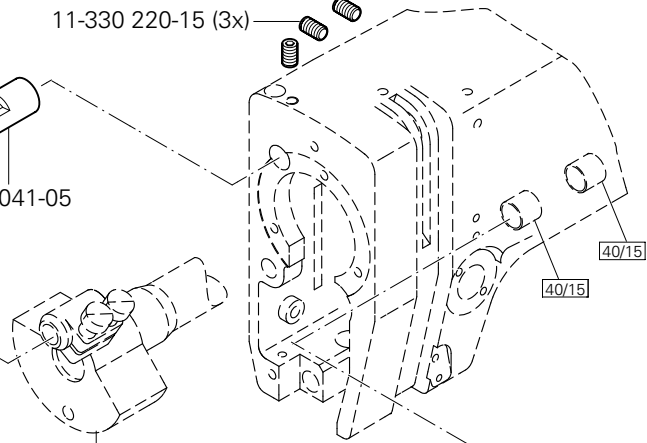
91-268 098-91 (PFAFF 918)
91-268 102-91 (PFAFF 938)

91-168 039-05 (2x)



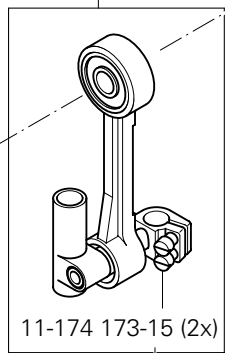
11-330 220-15 (3x)

91-168 041-05



91-168 042-05

91-268 099-91



siehe Seite 3-2
see page 3-2
voir page 3-2
véase la página 3-2

siehe Seite 3-7
see page 3-7
voir page 3-7
véase la página 3-7

13-065 259-05

91-168 389-91

13-250 097-25

91-268 055-03/002

siehe Seite 3-2
see page 3-2
voir page 3-2
véase la página 3-2

26-536 302-09 (200)

27/5

11-330 166-15



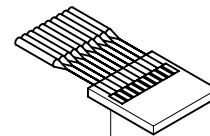
91-168 019-91

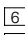
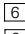
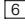
91-168 020-01

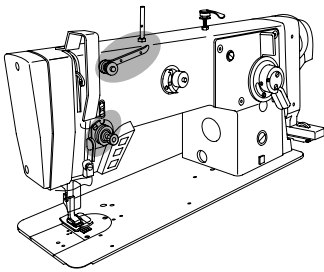
13-052 049-55

91-701 179-15

91-168 066-92

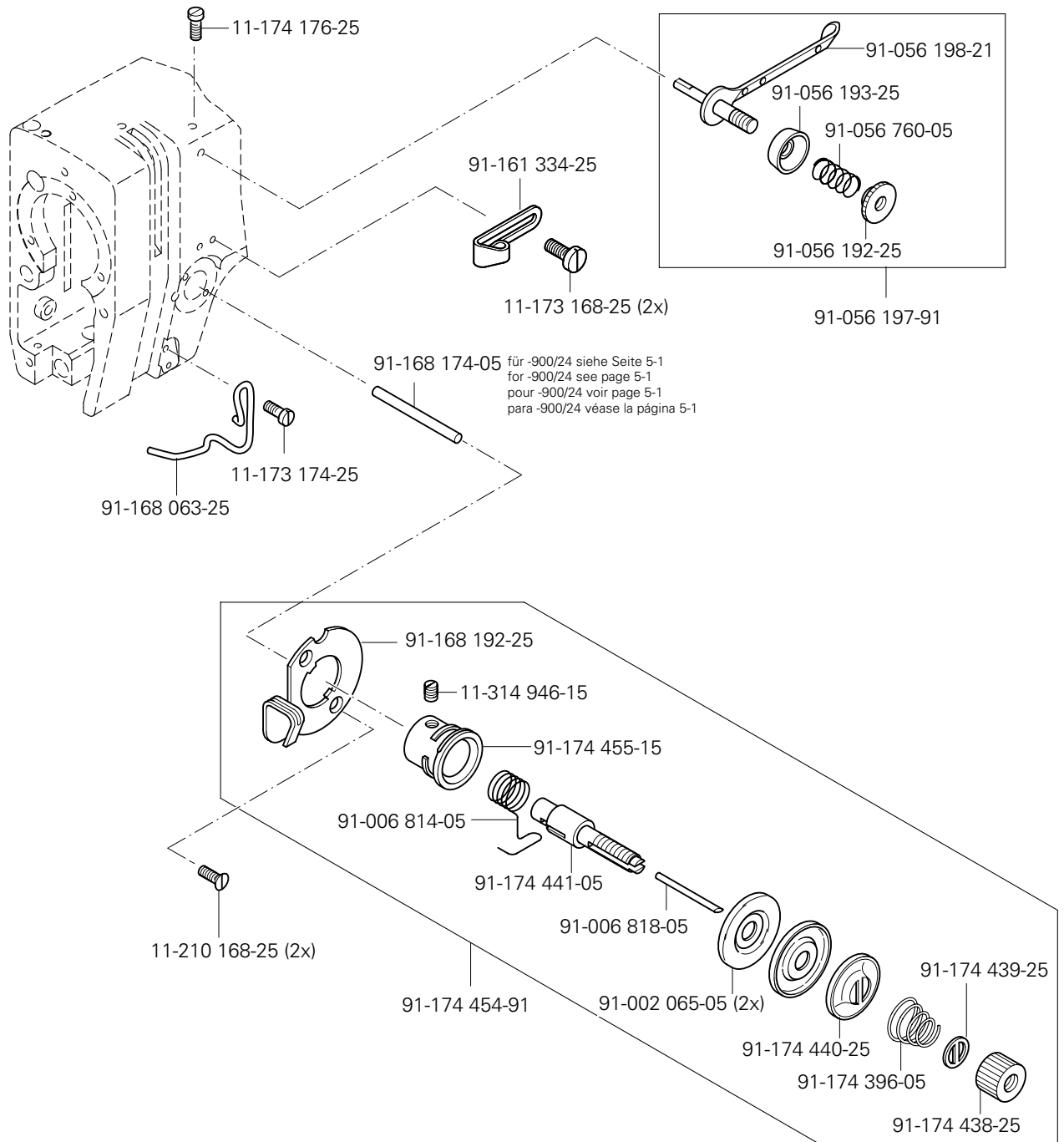


System 438  für -771/04 siehe Seite 4-2
Système 438  for -771/04 see page 4-2
Sistema 438  para -771/04 véase la página 4-2



Kopfteile
 Needle head parts
 Pièces de tête PFAFF 918
 Piezas de la cabeza PFAFF 938

3.02



3.03

Armteile

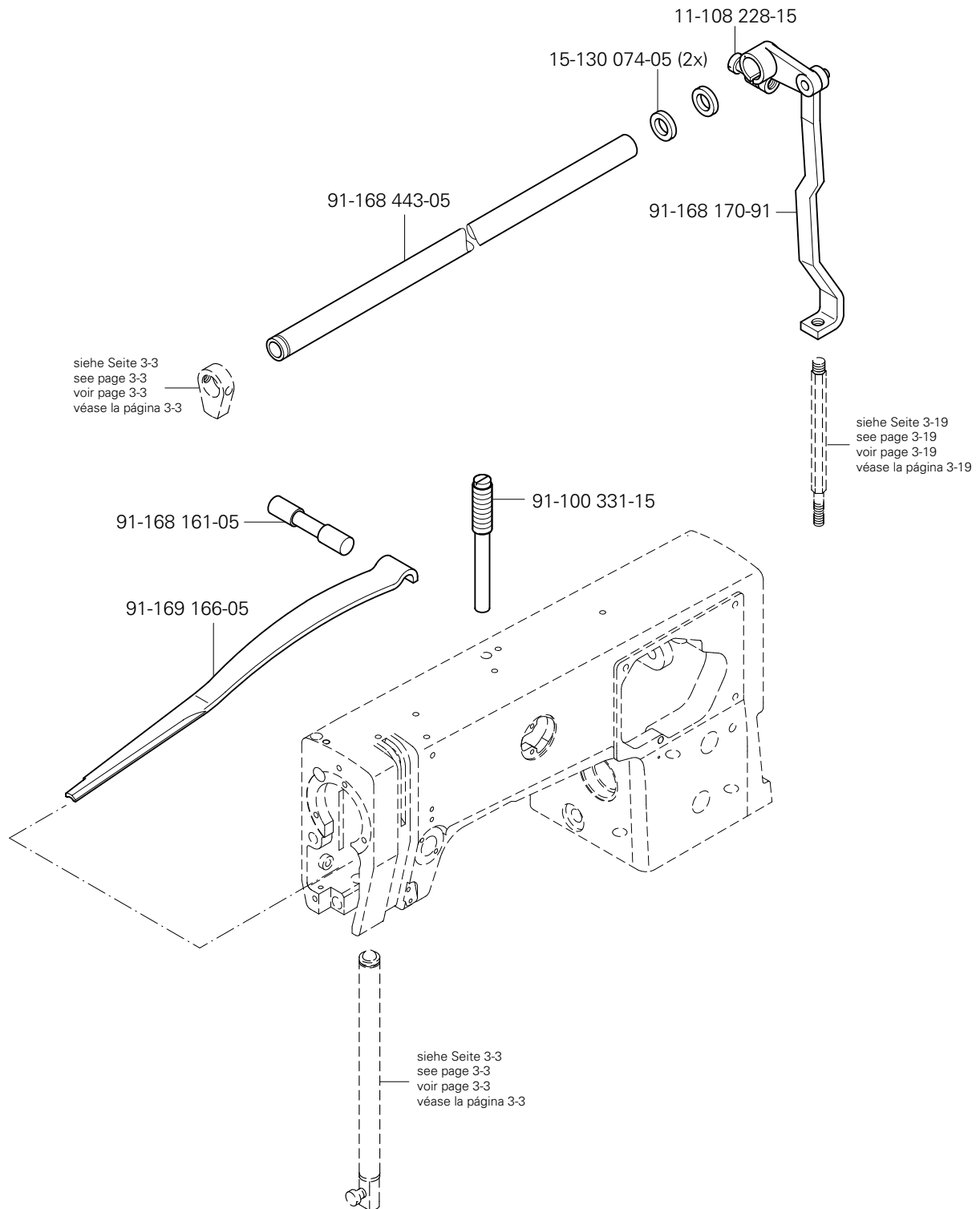
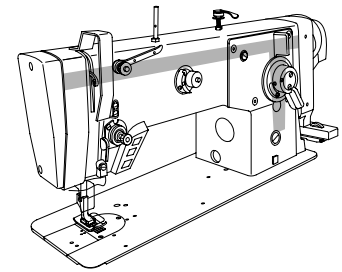
Arm parts

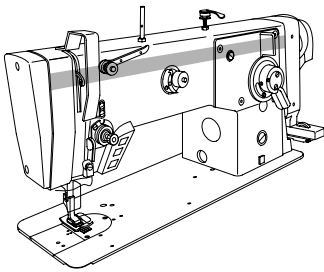
Pièces de bras

Piezas del brazo

PFAFF 918

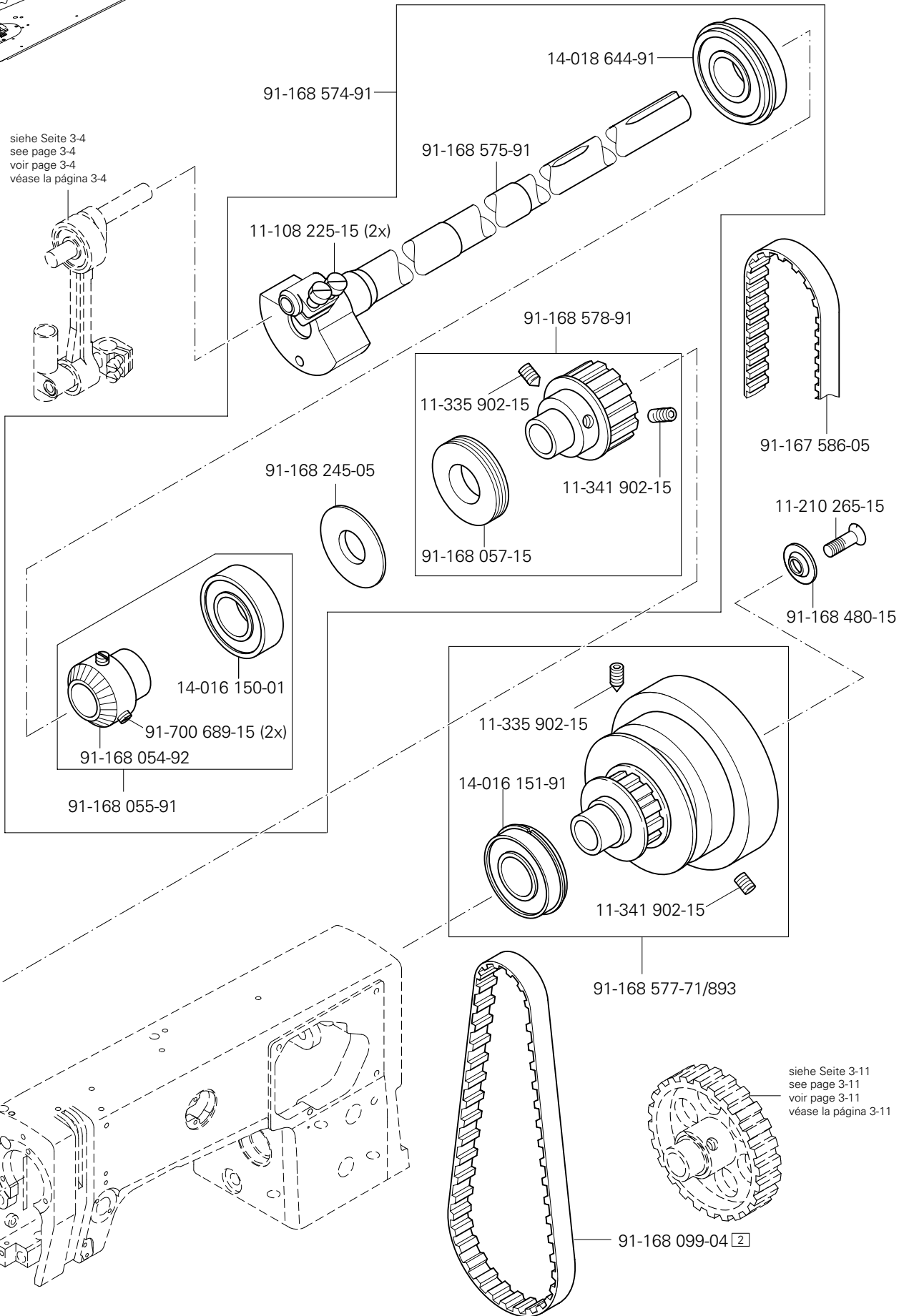
PFAFF 938





Armteile
 Arm parts
 Pièces de bras PFAFF 918
 Piezas del brazo PFAFF 938

siehe Seite 3-4
 see page 3-4
 voir page 3-4
 véase la página 3-4

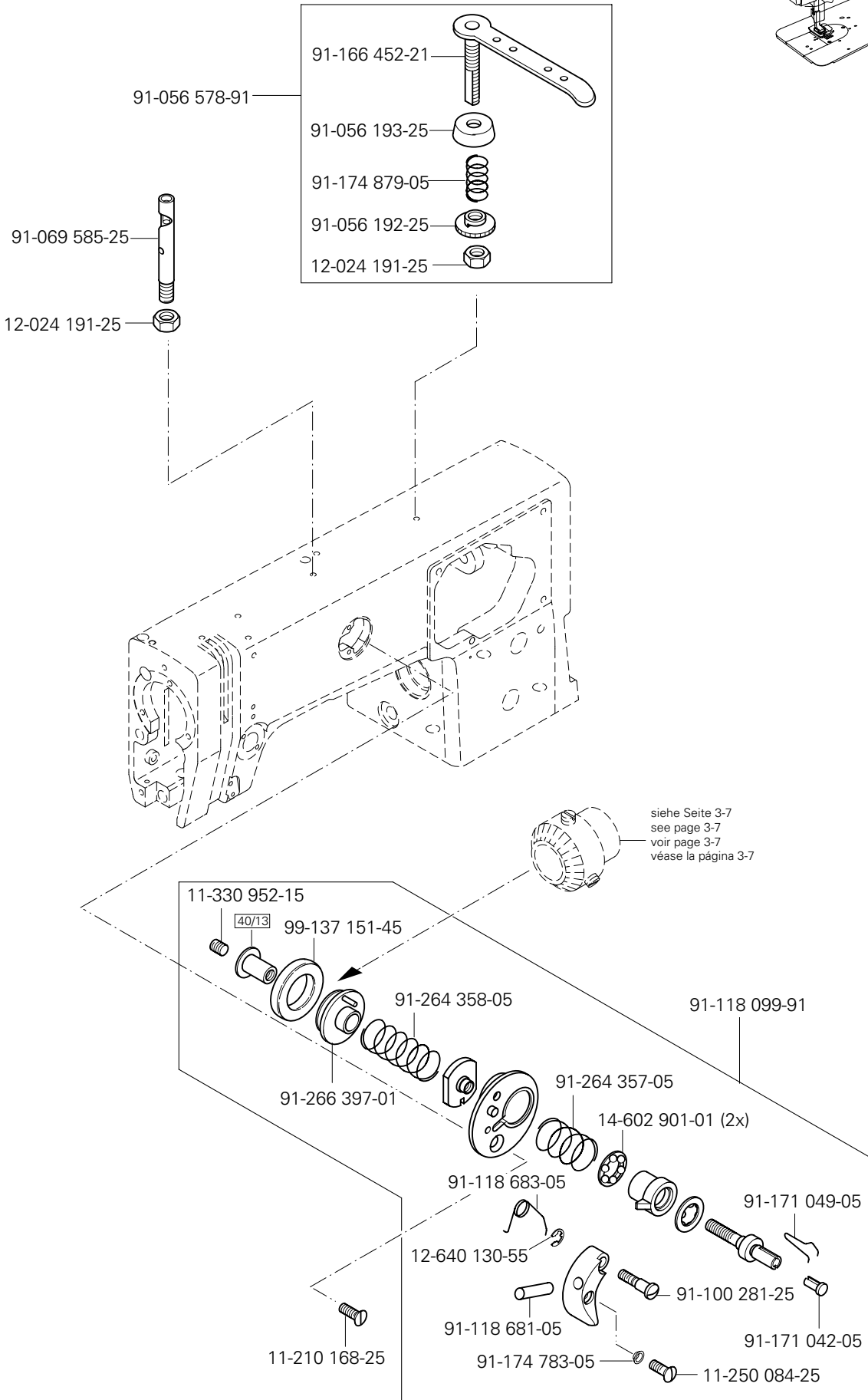
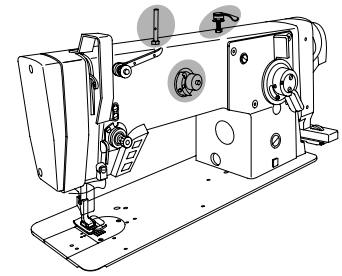


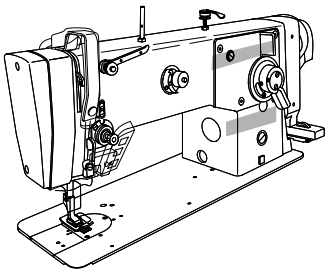
☐ siehe Kapitel 2 Erläuterung der Schlüsselzeichen
 see chapter 2 Explanation of key markings
 voir le chap. 2 Explication des symboles
 véase el Cap. 2 Explicaciones de los signos clave

3.03

Armteile
 Arm parts
 Pièces de bras
 Piezas del brazo

PFAFF 918
 PFAFF 938

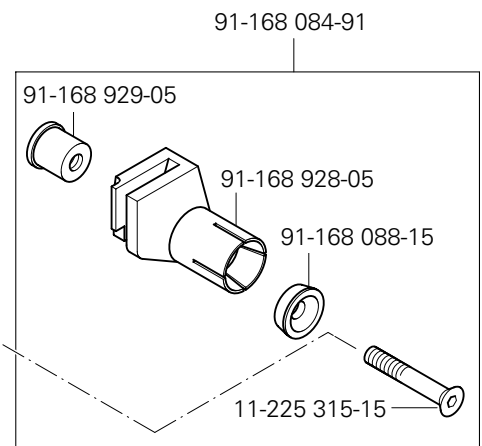
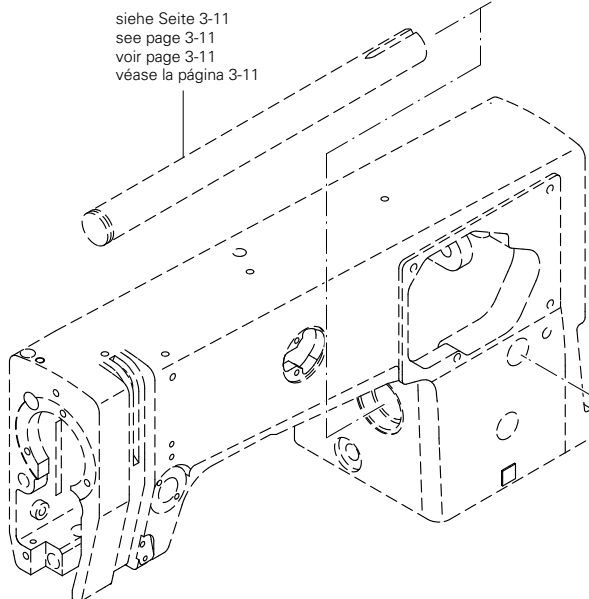
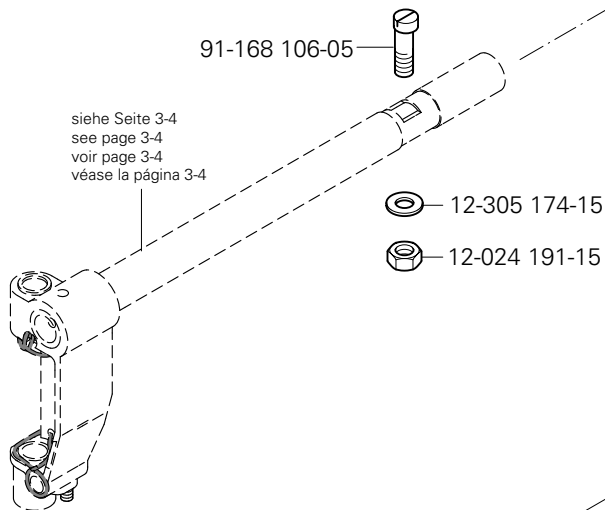
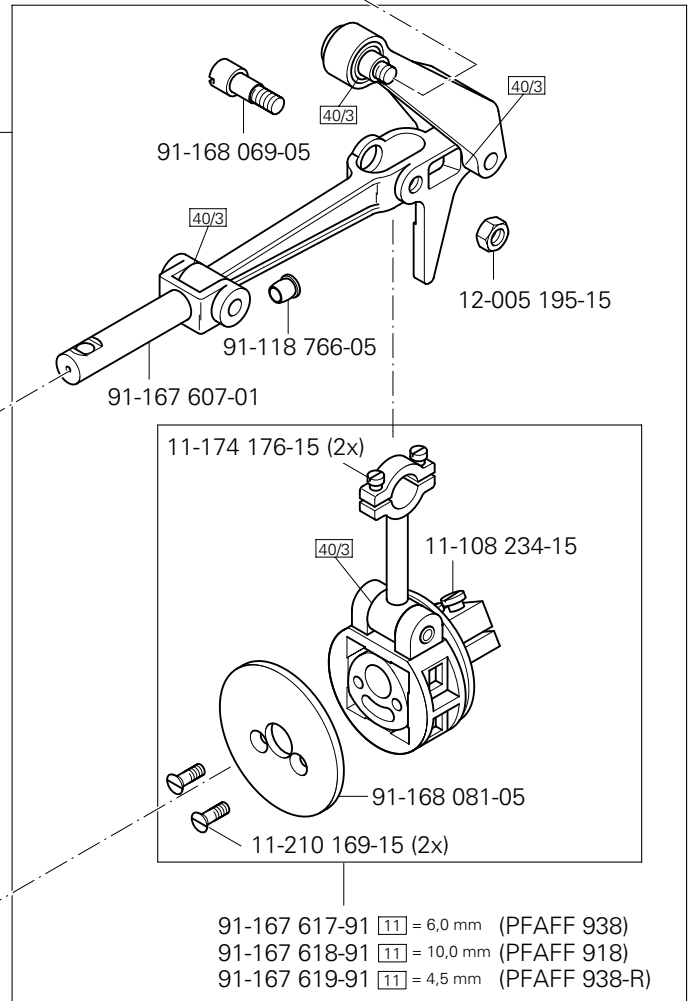
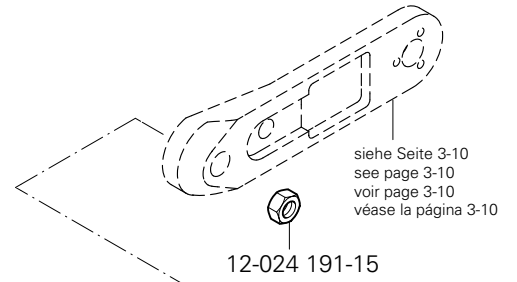




Armteile
 Arm parts
 Pièces de bras PFAFF 918
 Piezas del brazo PFAFF 938

3.03

91-167 624-91 $\boxed{11}$ = 6,0 mm (PFAFF 938)
 91-167 625-91 $\boxed{11}$ = 10,0 mm (PFAFF 918)
 91-167 626-91 $\boxed{11}$ = 4,5 mm (PFAFF 938-R)
 für -771/04 siehe Seite 4-1
 for -771/04 see page 4-1
 pour -771/04 voir page 4-1
 para -771/04 véase la página 4-1

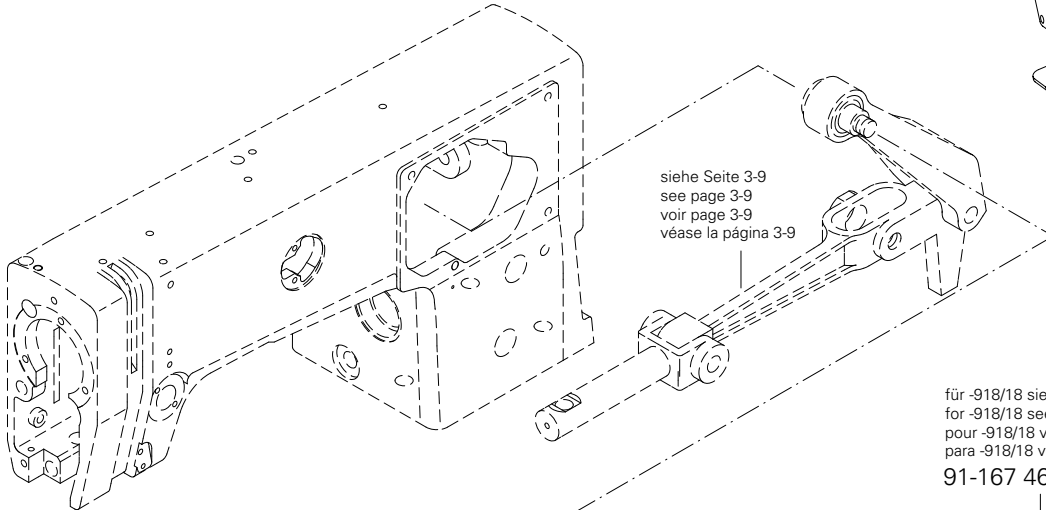
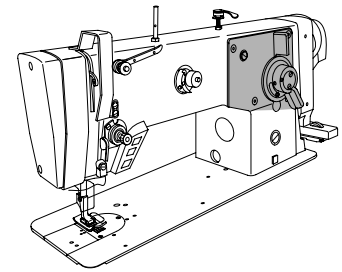


3.03

Armteile
Arm parts

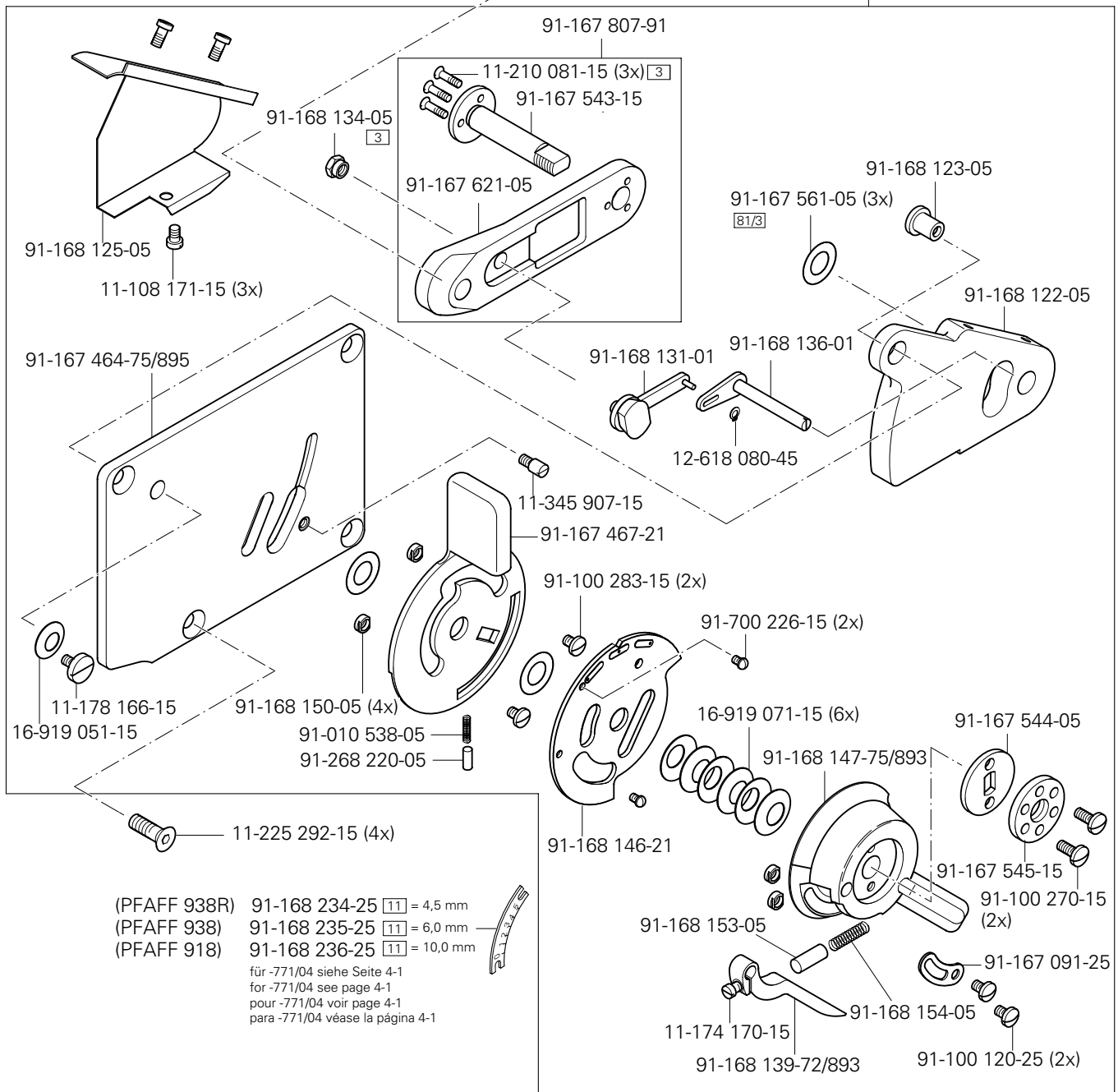
Pièces de bras
Piezas del brazo

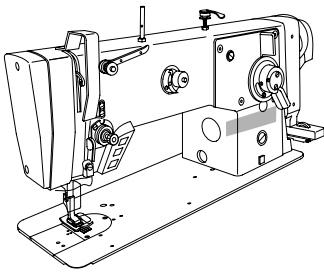
PFAFF 918
PFAFF 938



siehe Seite 3-9
see page 3-9
voir page 3-9
véase la página 3-9

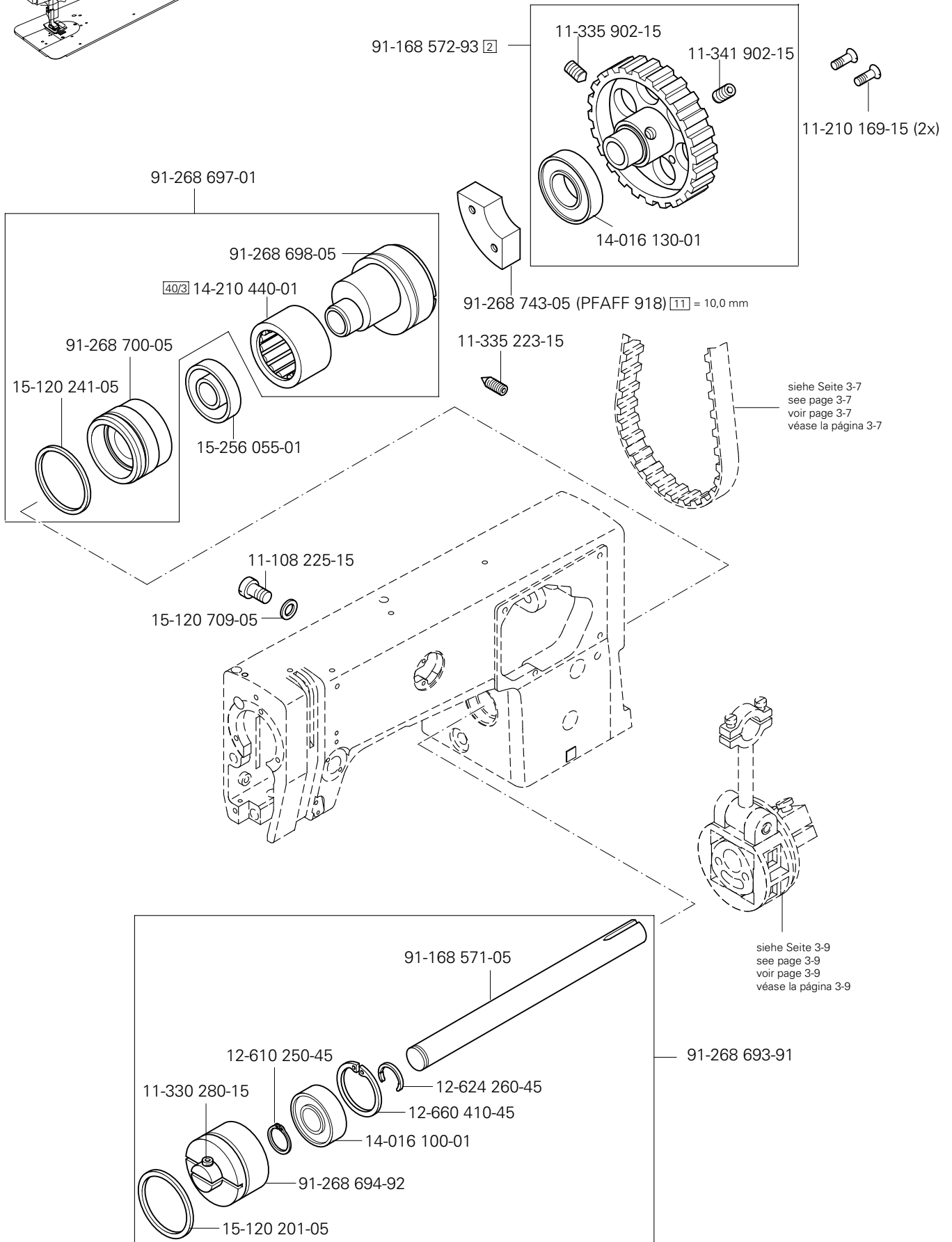
für -918/18 siehe Seite 9-1
for -918/18 see page 9-1
pour -918/18 voir page 9-1
para -918/18 véase la página 9-1
91-167 463-71/893





Armteile
 Arm parts
 Pièces de bras PFAFF 918
 Piezas del brazo PFAFF 938

3.03



☐ siehe Kapitel 2 Erläuterung der Schlüsselzeichen
 see chapter 2 Explanation of key markings
 voir le chap. 2 Explication des symboles
 véase el Cap. 2 Explicaciones de los signos clave

3.03

Armteile

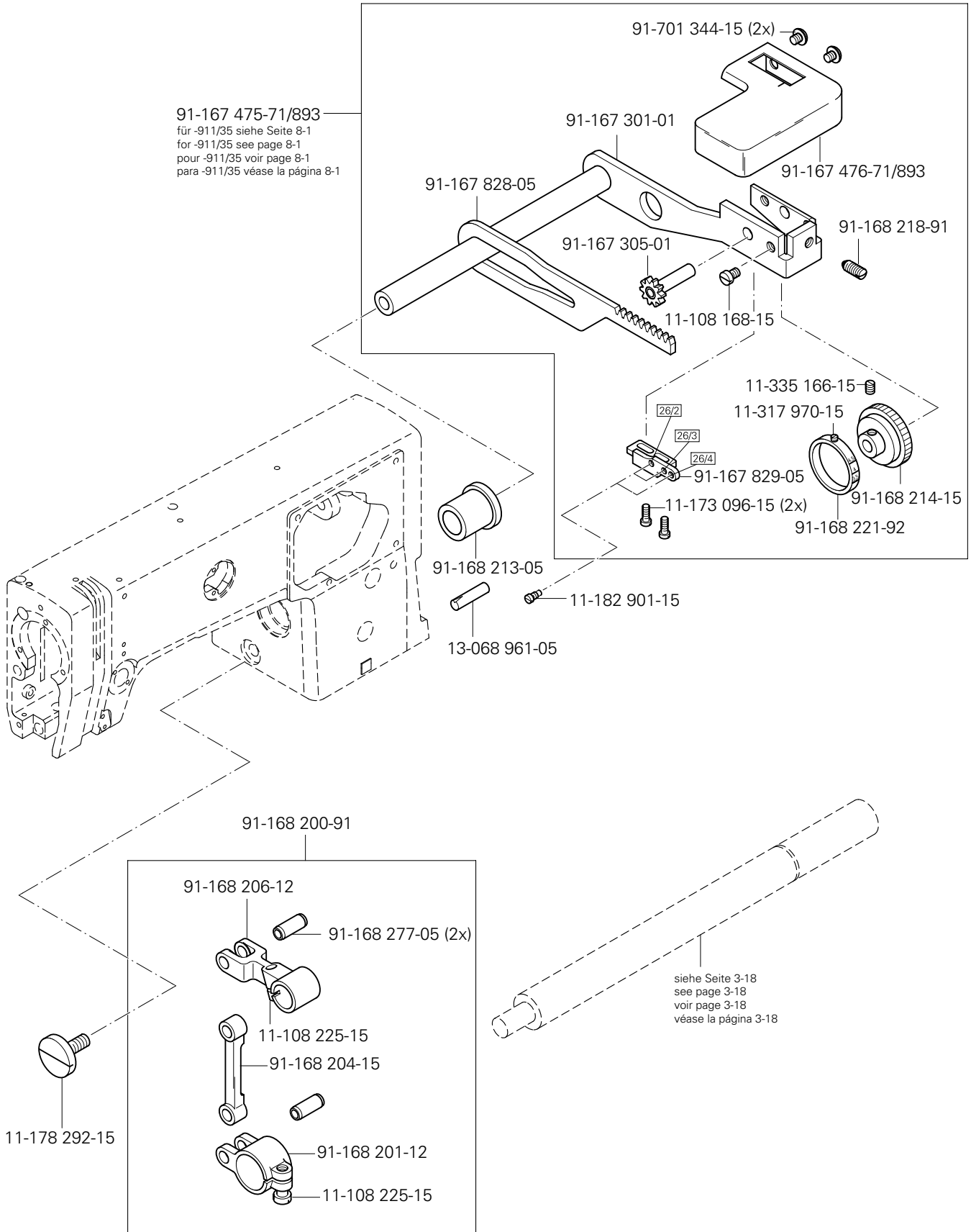
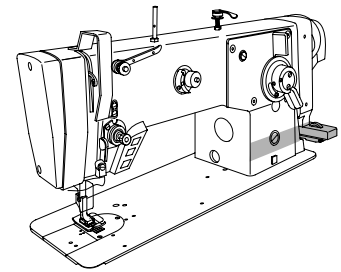
Arm parts

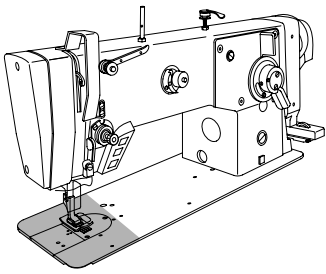
Pièces de bras

Piezas del brazo

PFAFF 918

PFAFF 938





Grundplattenteile

Bedplate parts

Pièces du plateau fondamental

PFAFF 918

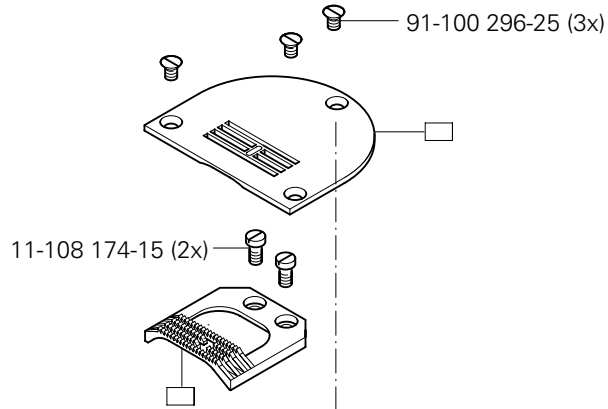
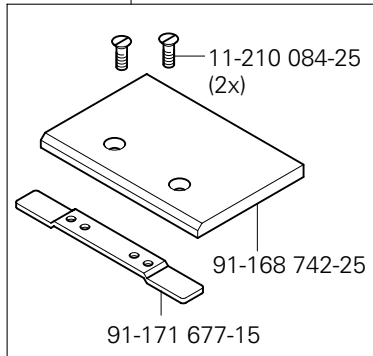
Piezas del cárter

PFAFF 938

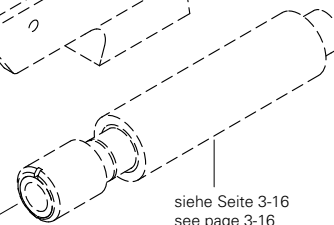
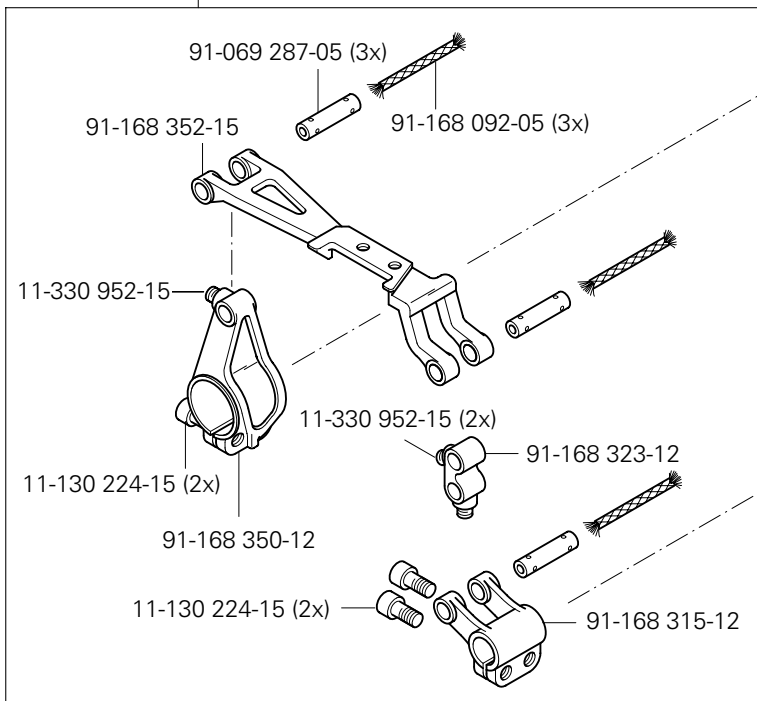
3.04

91-168 741-91

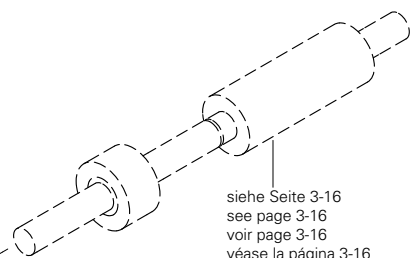
für -900/24 siehe Seite 5-2
 for -900/24 see page 5-2
 pour -900/24 voir page 5-2
 para -900/24 véase la página 5-2



91-168 353-91



siehe Seite 3-16
 see page 3-16
 voir page 3-16
 véase la página 3-16

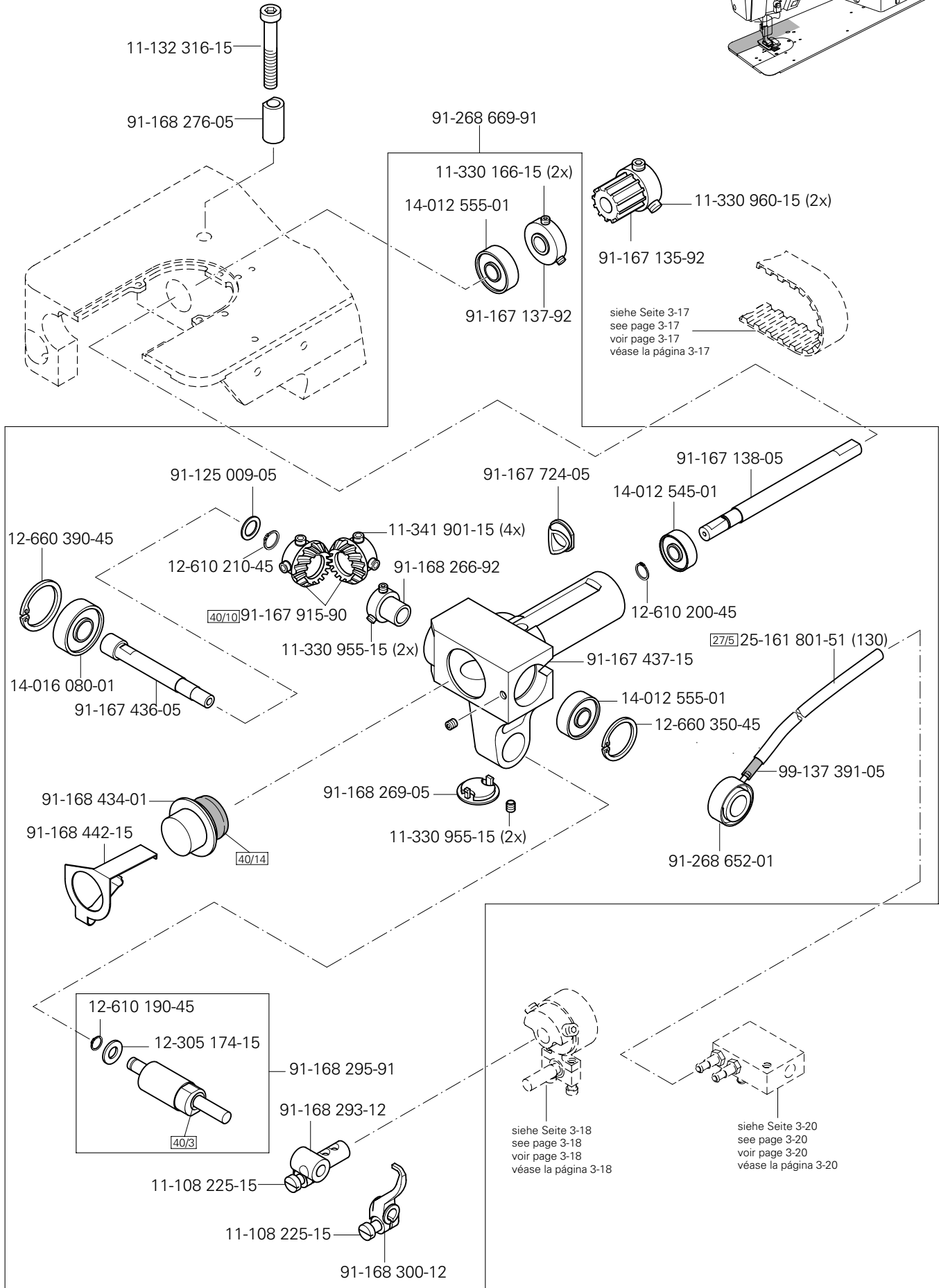
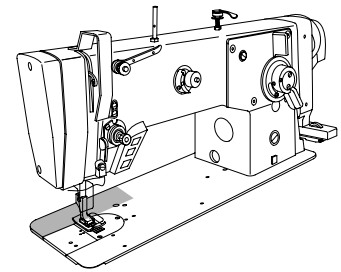


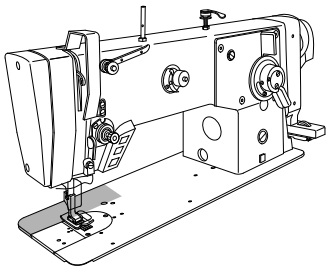
siehe Seite 3-16
 see page 3-16
 voir page 3-16
 véase la página 3-16

3.04

Grundplattenteile
Bedplate parts
Pièces du plateau fondamental
Piezas del cárter

PFAFF 918
PFAFF 938





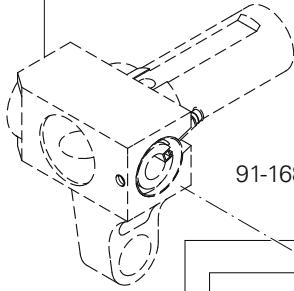
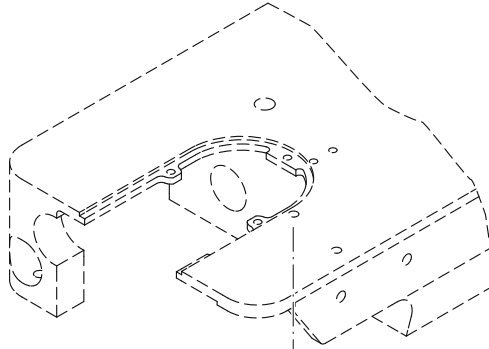
Grundplattenteile

Bedplate parts

Pièces du plateau fondamental PFAFF 918

Piezas del cárter PFAFF 938

siehe Seite 3-14
see page 3-14
voir page 3-14
vZase la p+gina 3-14



91-168 888-91 [A] [B] (PFAFF 918)

91-168 303-05 (PFAFF 938)
91-168 618-05 (PFAFF 918)

12-305 144-15

11-108 222-15

91-168 178-05 fŸr -900/24 siehe Seite 5-2
for -900/24 see page 5-2
pour -900/24 voir page 5-2
para -900/24 vZase la p+gina 5-2



91-265 227-05 (3x)

11-174 912-15 (2x)

11-210 009-15 (3x)

91-265 356-91 [A] [B]

91-168 628-91 [A] [B]

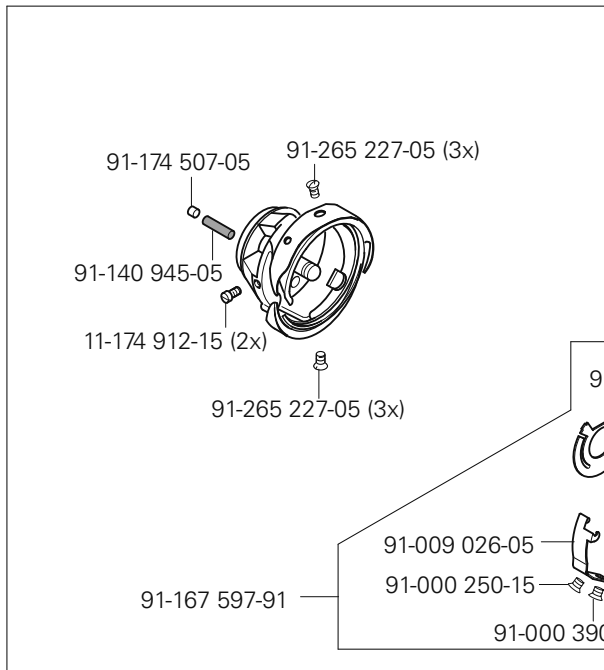
91-168 468-05

91-009 026-05

91-000 250-15

91-002 134-05

91-000 390-05



91-174 507-05

91-265 227-05 (3x)

91-140 945-05

11-174 912-15 (2x)

91-265 227-05 (3x)



91-168 144-05

91-175 690-05

91-009 026-05

91-000 250-15

91-002 134-05

91-000 390-05

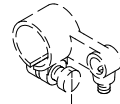
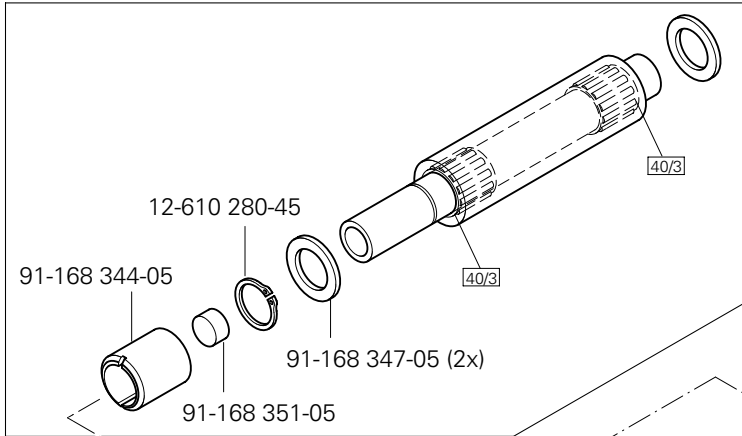
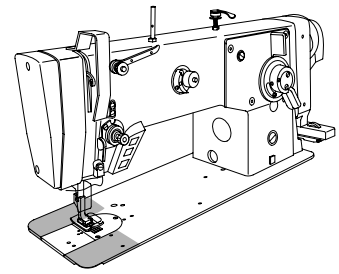
91-167 597-91

91-265 225-91 (PFAFF 938)

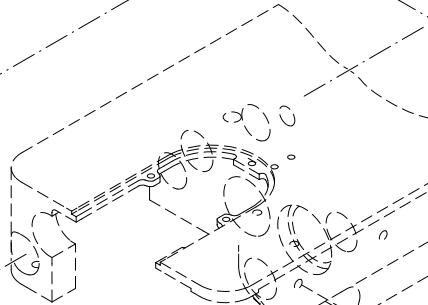
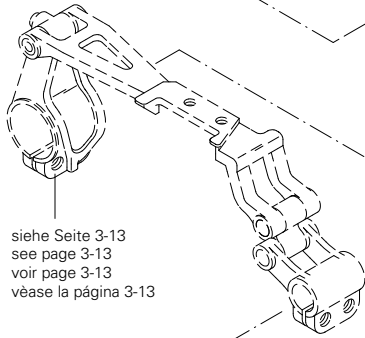
3.04

Grundplattenteile
Bedplate parts
Pièces du plateau fondamental
Piezas del cárter

PFAFF 918
PFAFF 938



siehe Seite 3-17
see page 3-17
voir page 3-17
véase la página 3-17

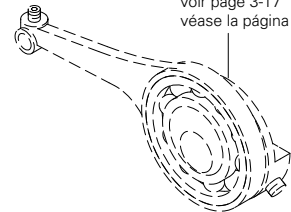
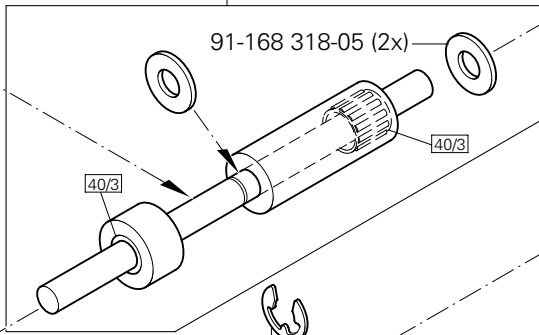


11-341 280-15

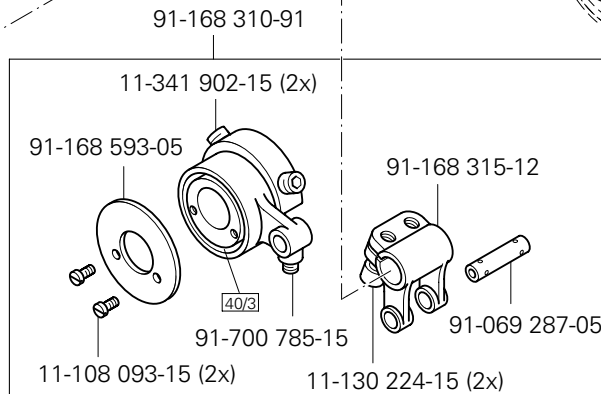
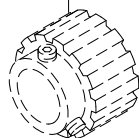
11-341 280-15

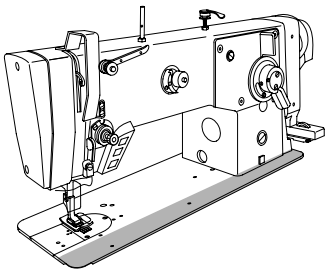
11-314 277-15

91-168 320-91 für -771/04 siehe Seite 4-3
for -771/04 see page 4-3
pour -771/04 voir page 4-3
para -771/04 véase la página 4-3



siehe Seite 3-17
see page 3-17
voir page 3-17
véase la página 3-17





Grundplattenteile

Bedplate parts

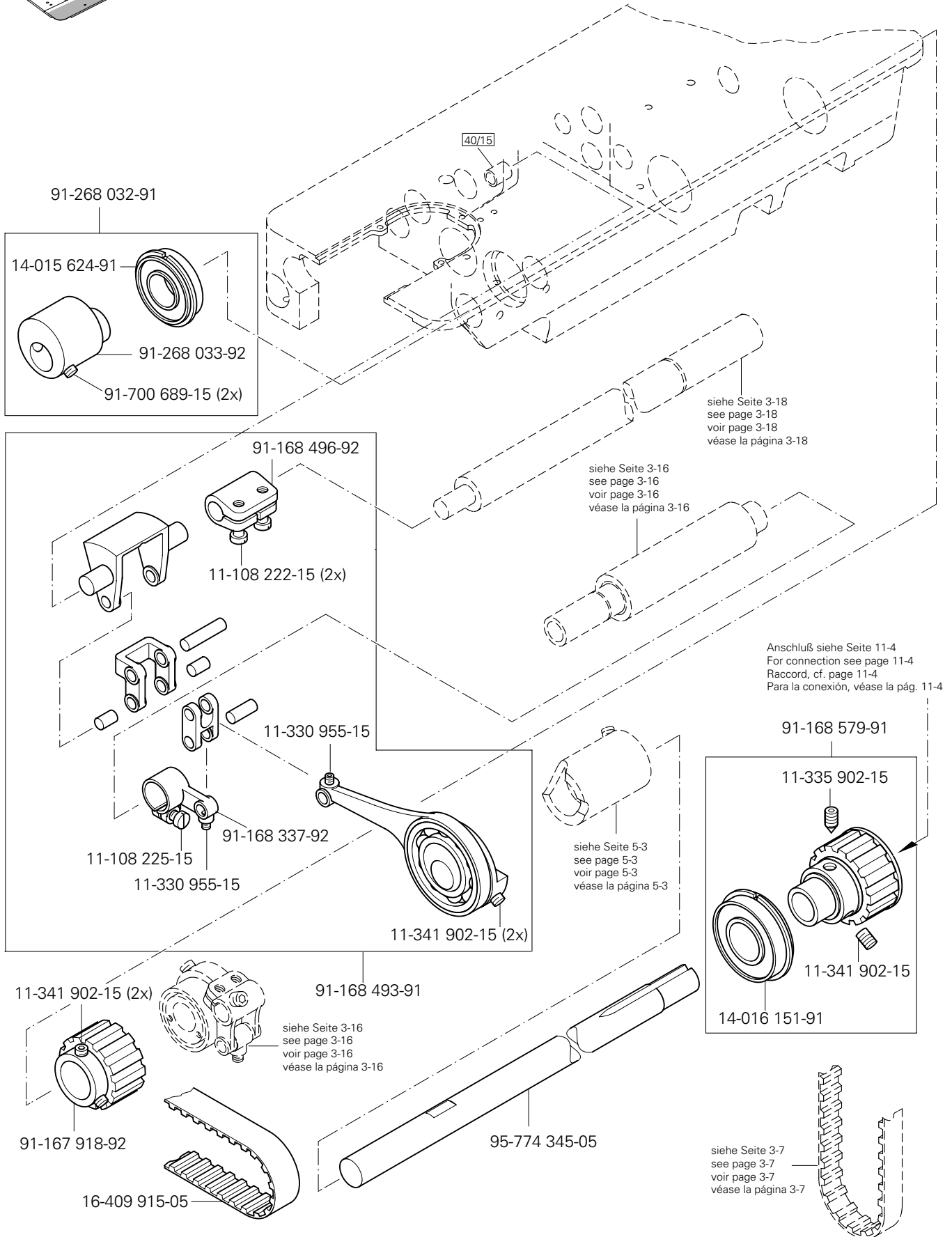
Pièces du plateau fondamental

Piezas del cárter

PFAFF 918

PFAFF 938

3.04



3.04

Grundplattenteile

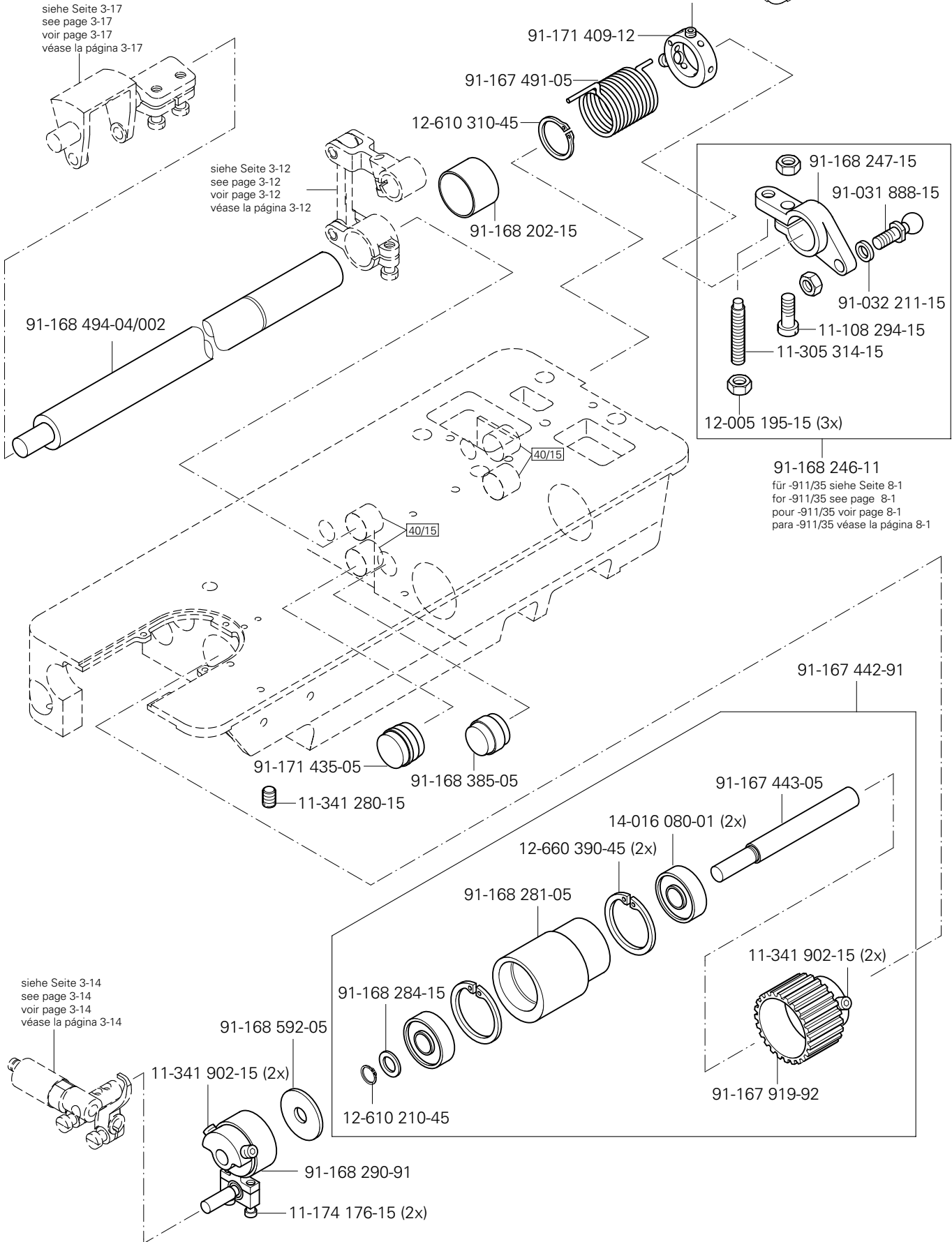
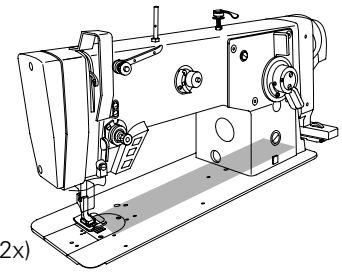
Bedplate parts

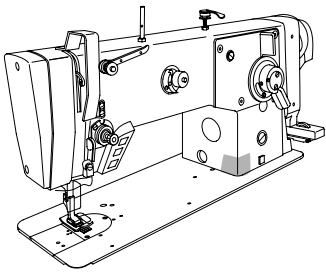
Pièces du plateau fondamental

Piezas del cárter

PFAFF 918

PFAFF 938





Grundplattenteile

Bedplate parts

Pièces du plateau fondamental

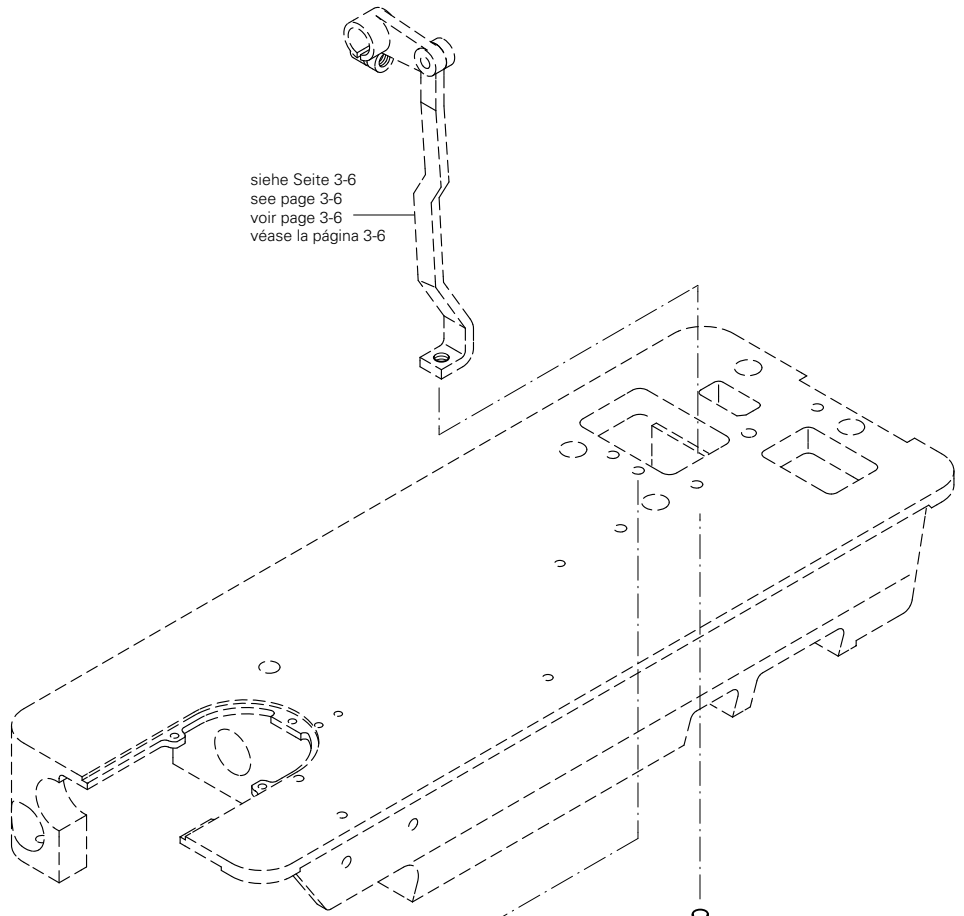
PFAFF 918

Piezas del cárter

PFAFF 938

3.04

siehe Seite 3-6
see page 3-6
voir page 3-6
véase la página 3-6



91-168 377-05



91-168 256-05

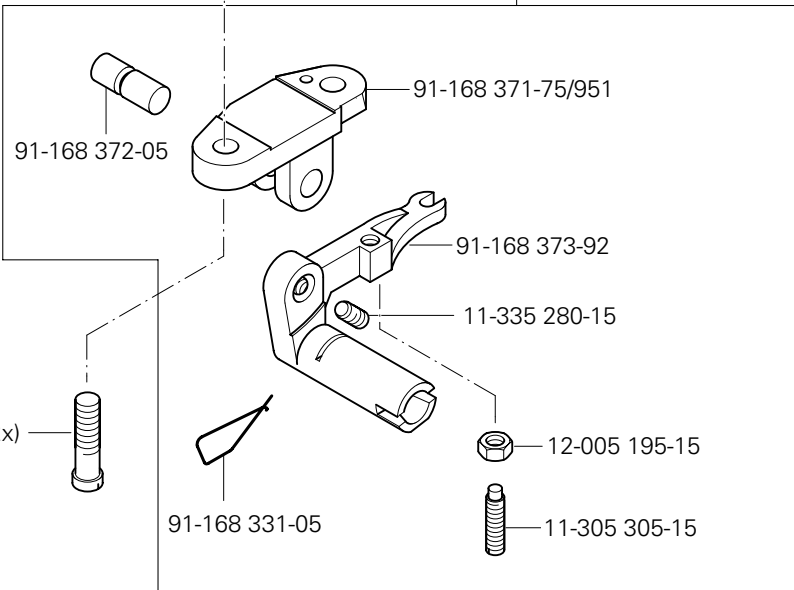


12-305 114-15

12-024 151-25 (2x)

12-005 195-15

91-168 370-71/951



91-168 372-05

91-168 371-75/951

91-168 373-92

11-335 280-15

12-005 195-15

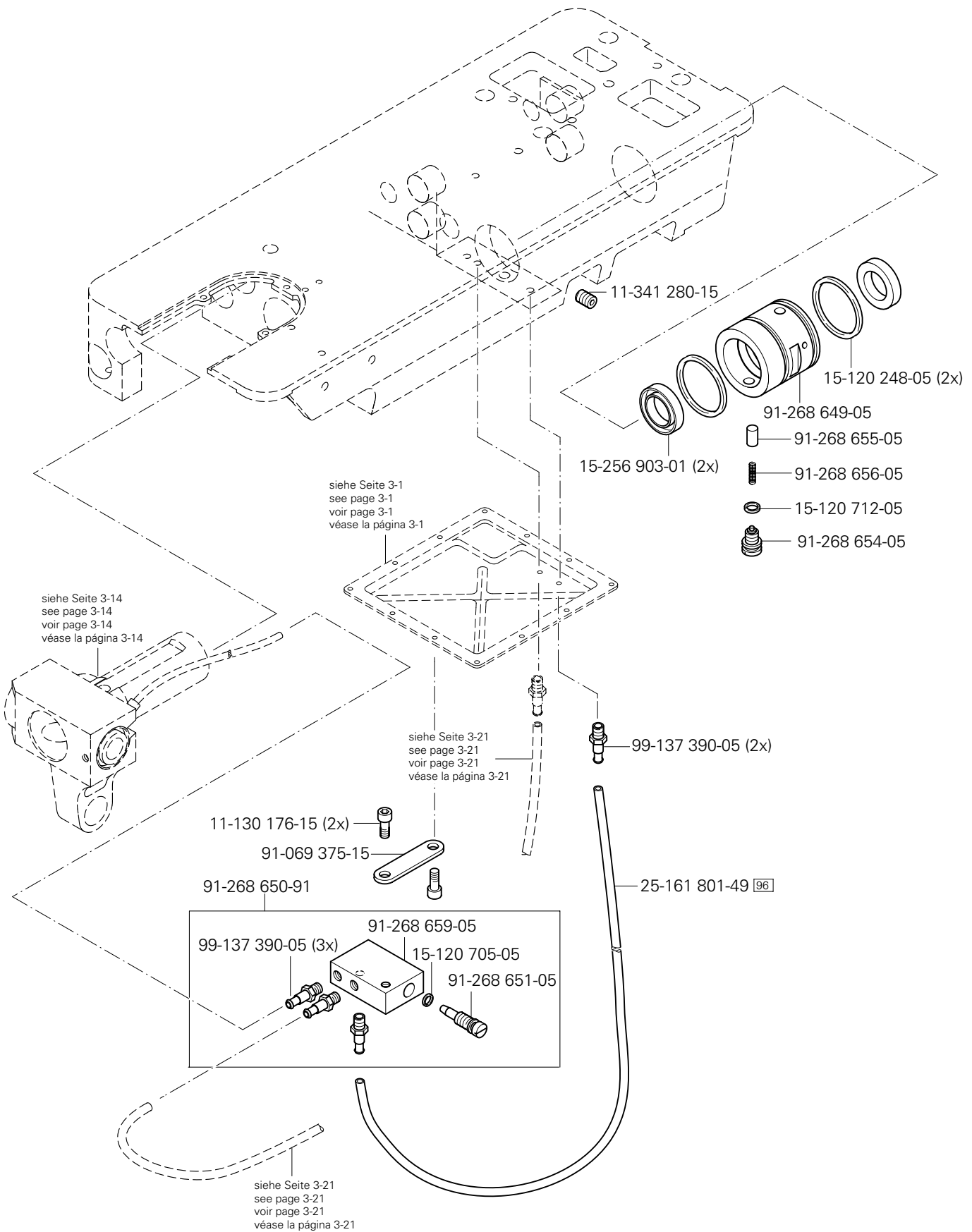
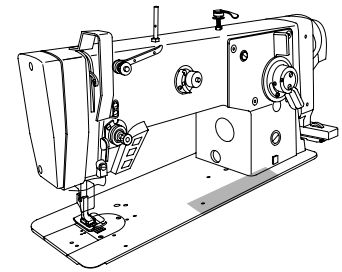
11-305 305-15

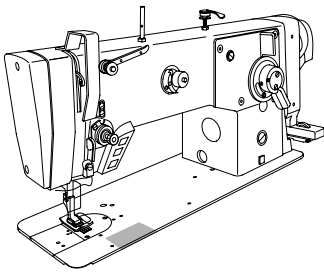
11-174 378-15 (2x)

91-168 331-05

3.04

Grundplattenteile
 Bedplate parts
 Pièces du plateau fondamental PFAFF 918
 Piezas del cárter PFAFF 938





Grundplattenteile

Bedplate parts

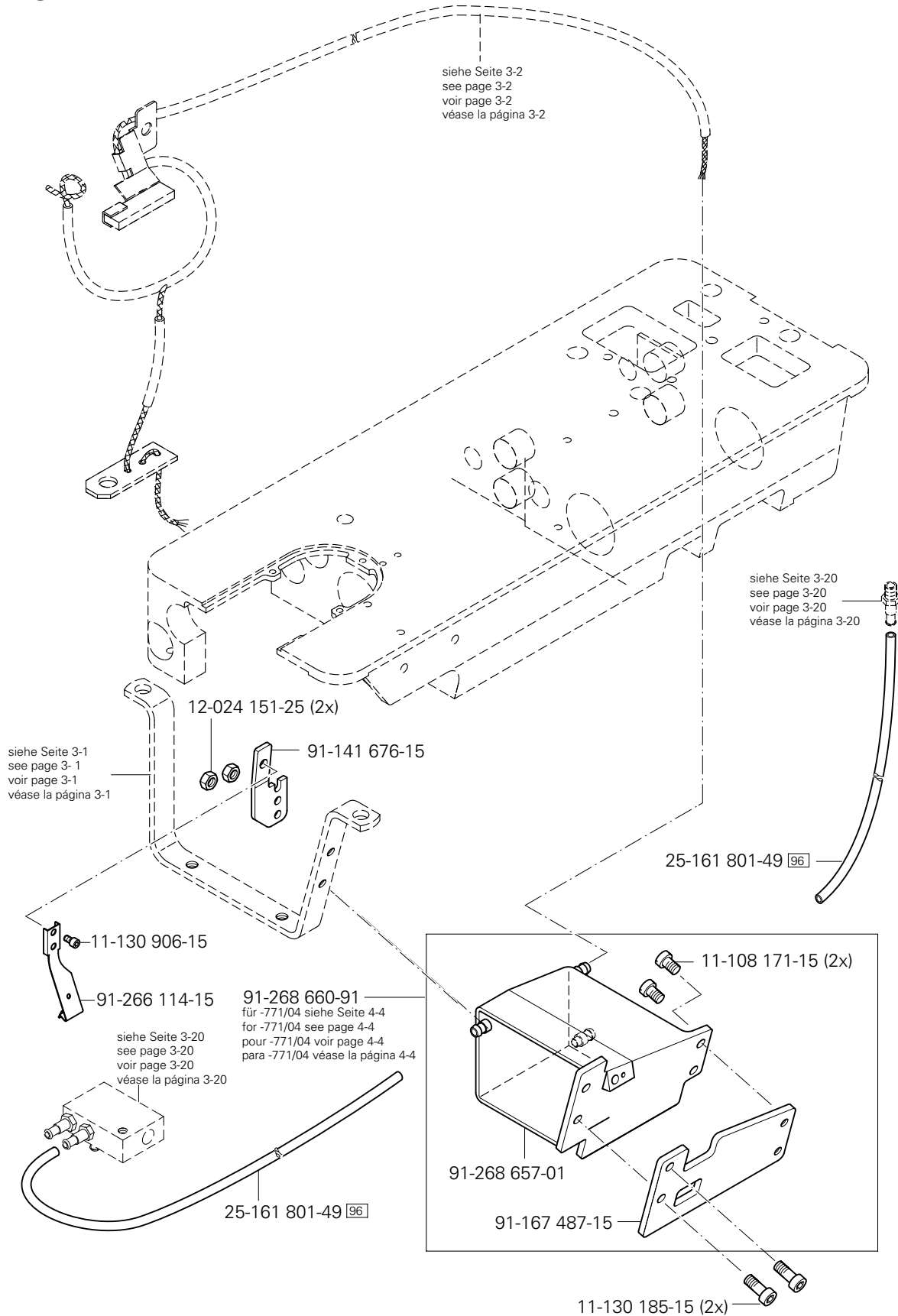
Pièces du plateau fondamental

PFAFF 918

Piezas del cárter

PFAFF 938

3.04



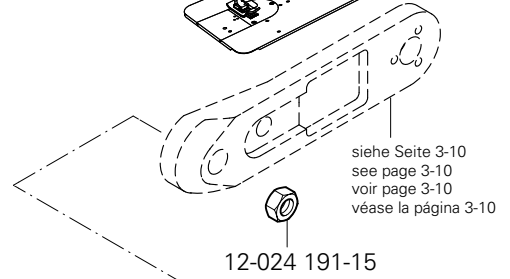
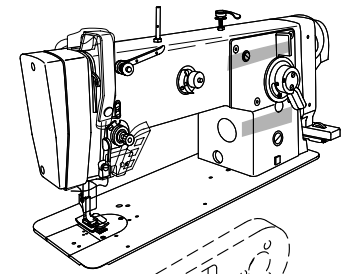
Unterschneideinrichtung (-771/04)

Under-edge trimmer (-771/04)

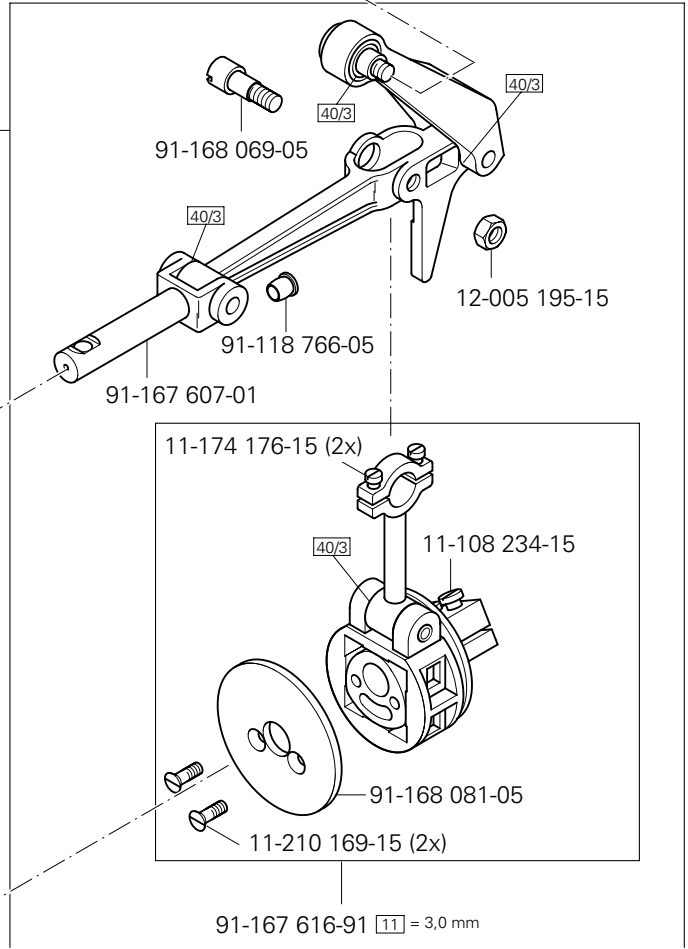
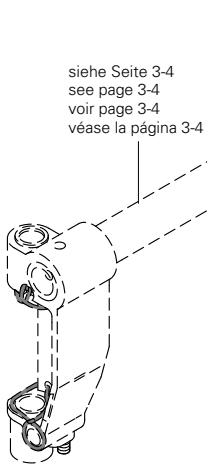
Dispositif à raser à couteau coupant d'en-dessous (-771/04)

Dispositivo recortador (-771/04)

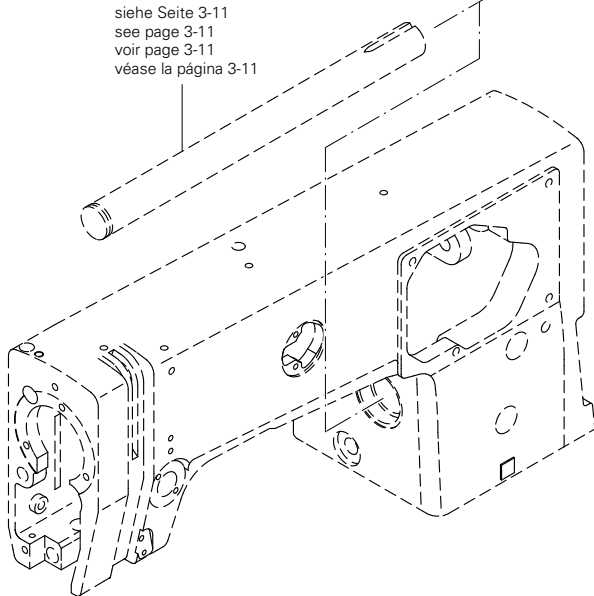
PFAFF 938



91-167 623-91 11 = 3,0 mm



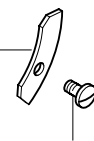
siehe Seite 3-11
see page 3-11
voir page 3-11
véase la página 3-11



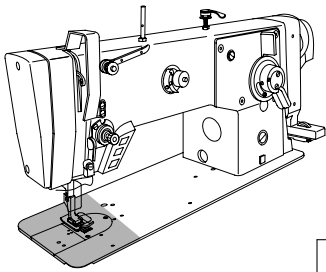
91-168 234-25 11 = 3,0 mm



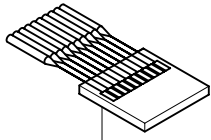
91-167 499-25 11 = 3,0 mm

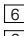
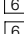



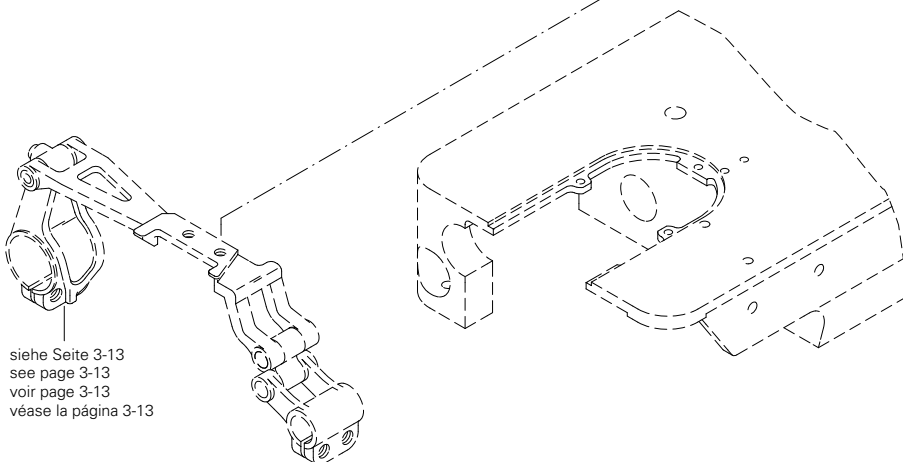
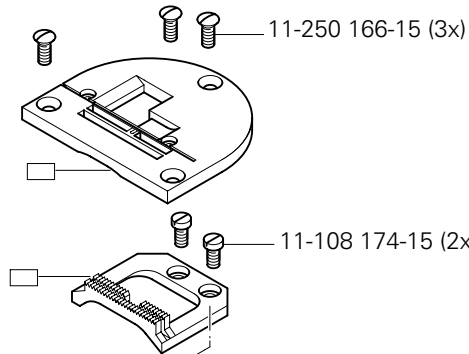
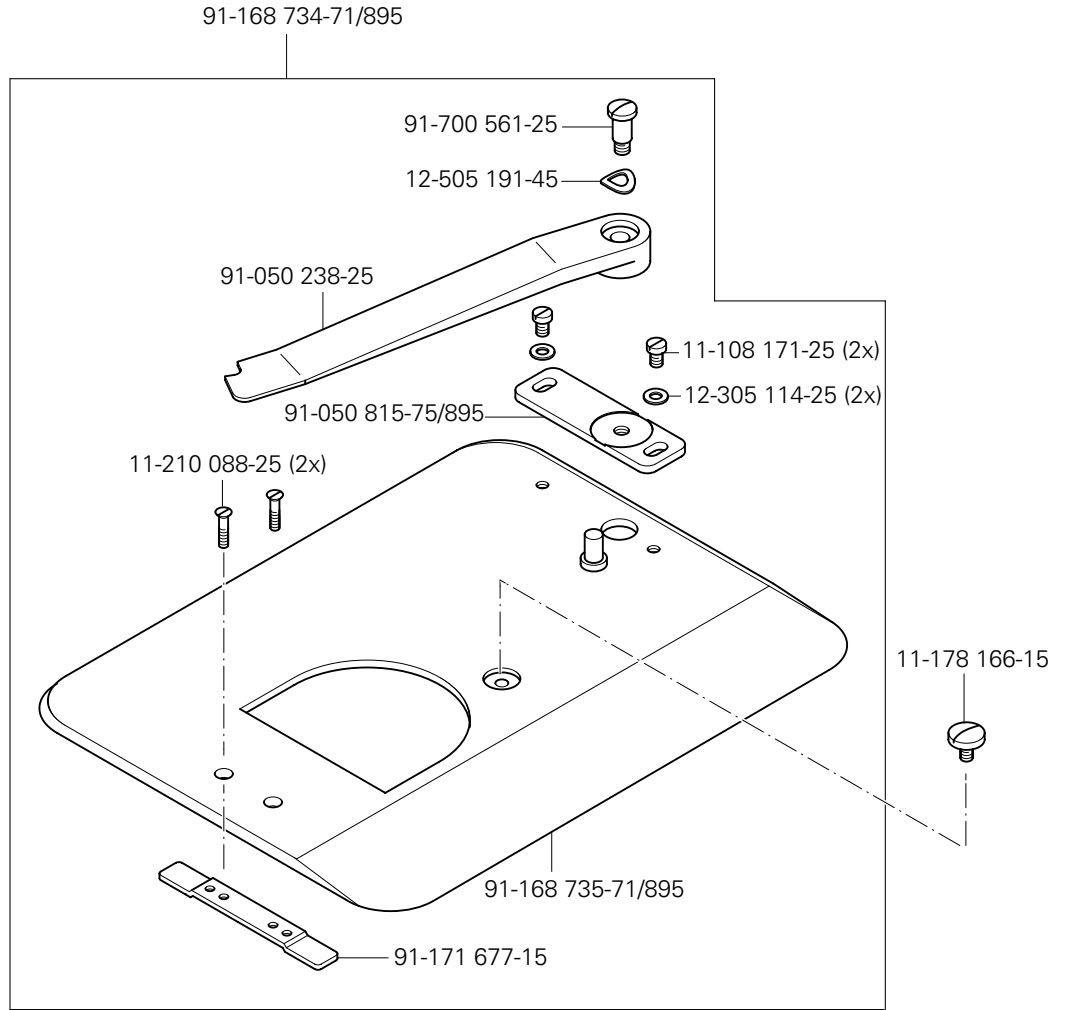
91-100 284-25



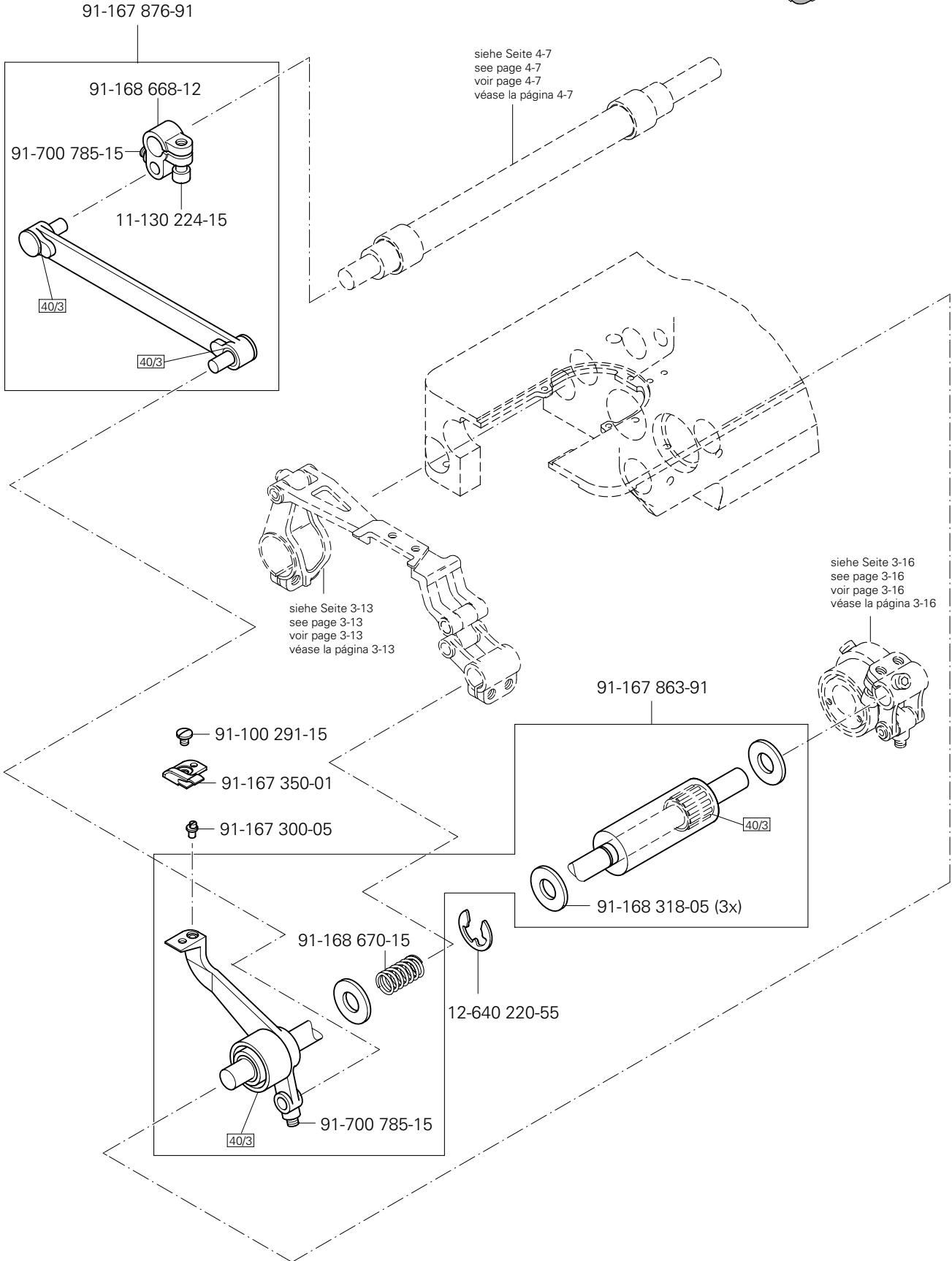
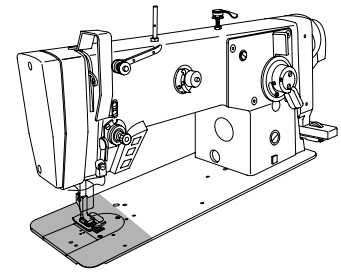
Unterschneideinrichtung (-771/04)
 Under-edge trimmer (-771/04)
 Dispositif à raser à couteau coupant d'en-dessous (-771/04)
 Dispositivo recortador (-771/04)

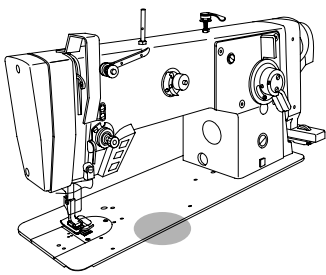


System 438 K K 
 Système 438 K K 
 Sistema 438 K K 



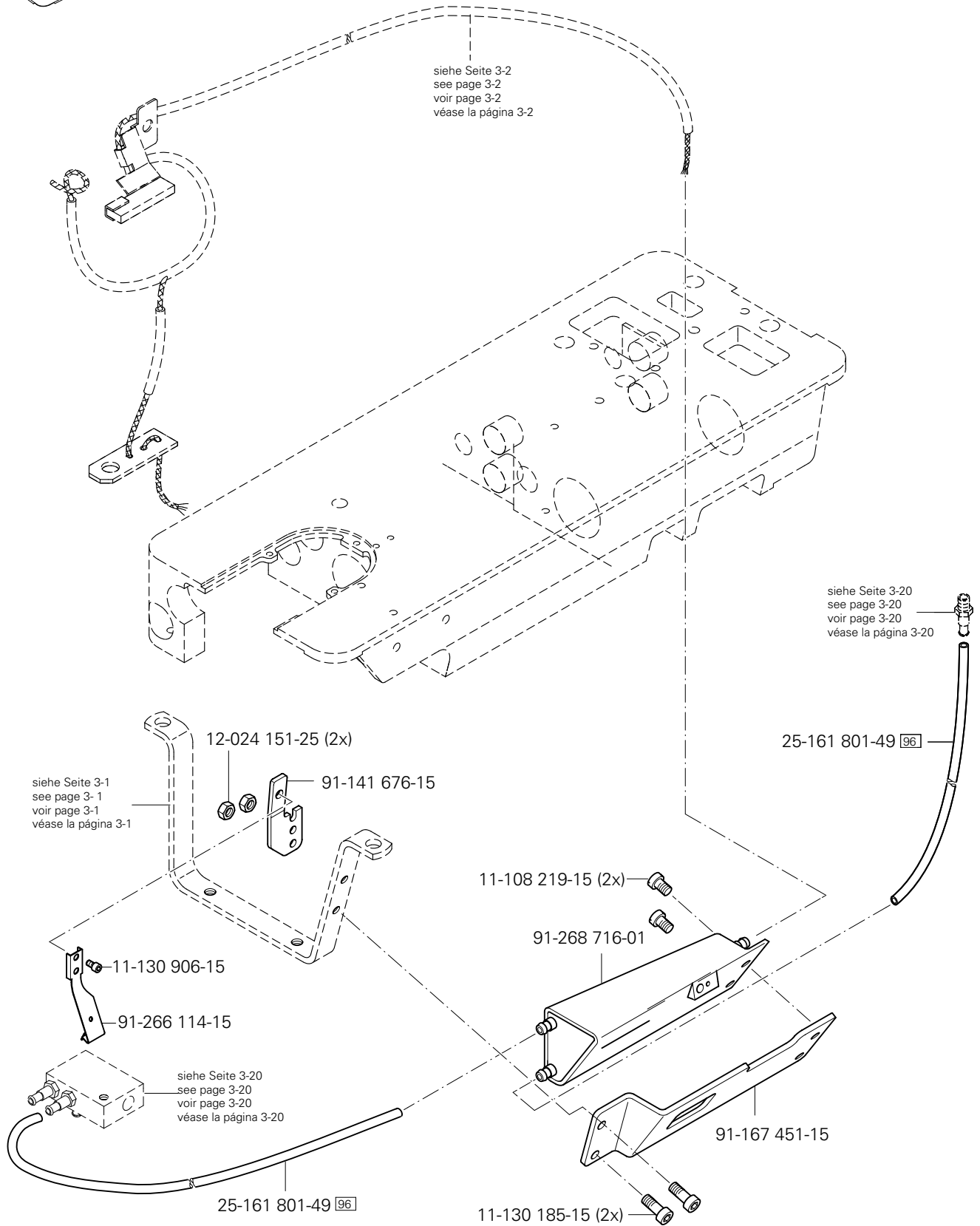
siehe Seite 3-13
 see page 3-13
 voir page 3-13
 véase la página 3-13

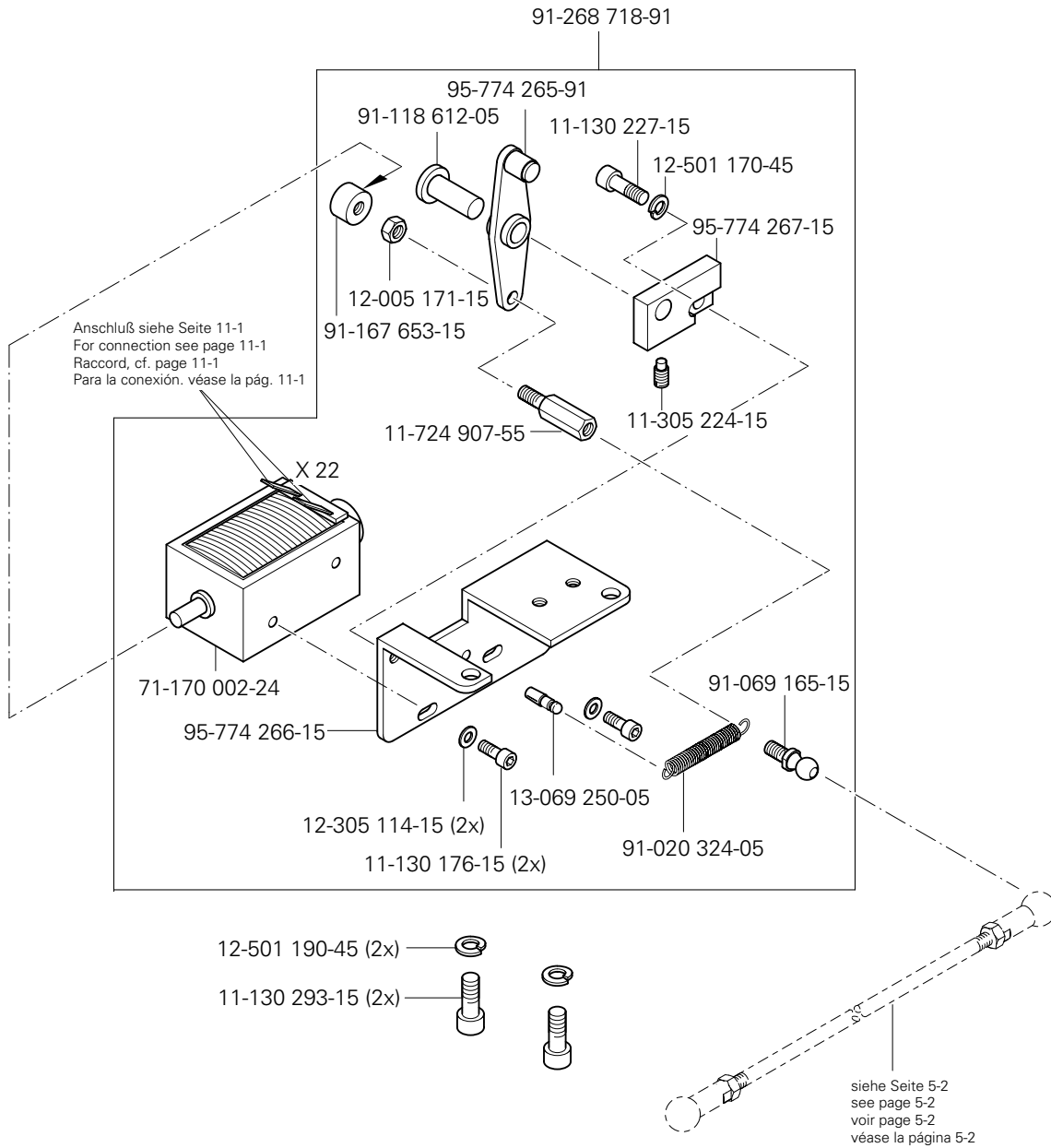
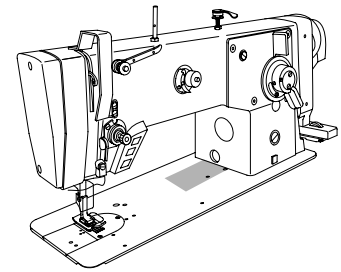


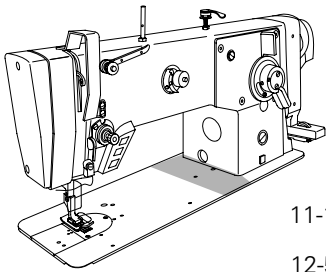


Unterschneideinrichtung (-771/04)
 Under-edge trimmer (-771/04)
 Dispositif à raser à couteau coupant d'en-dessous (-771/04)
 Dispositivo recortador (-771/04)

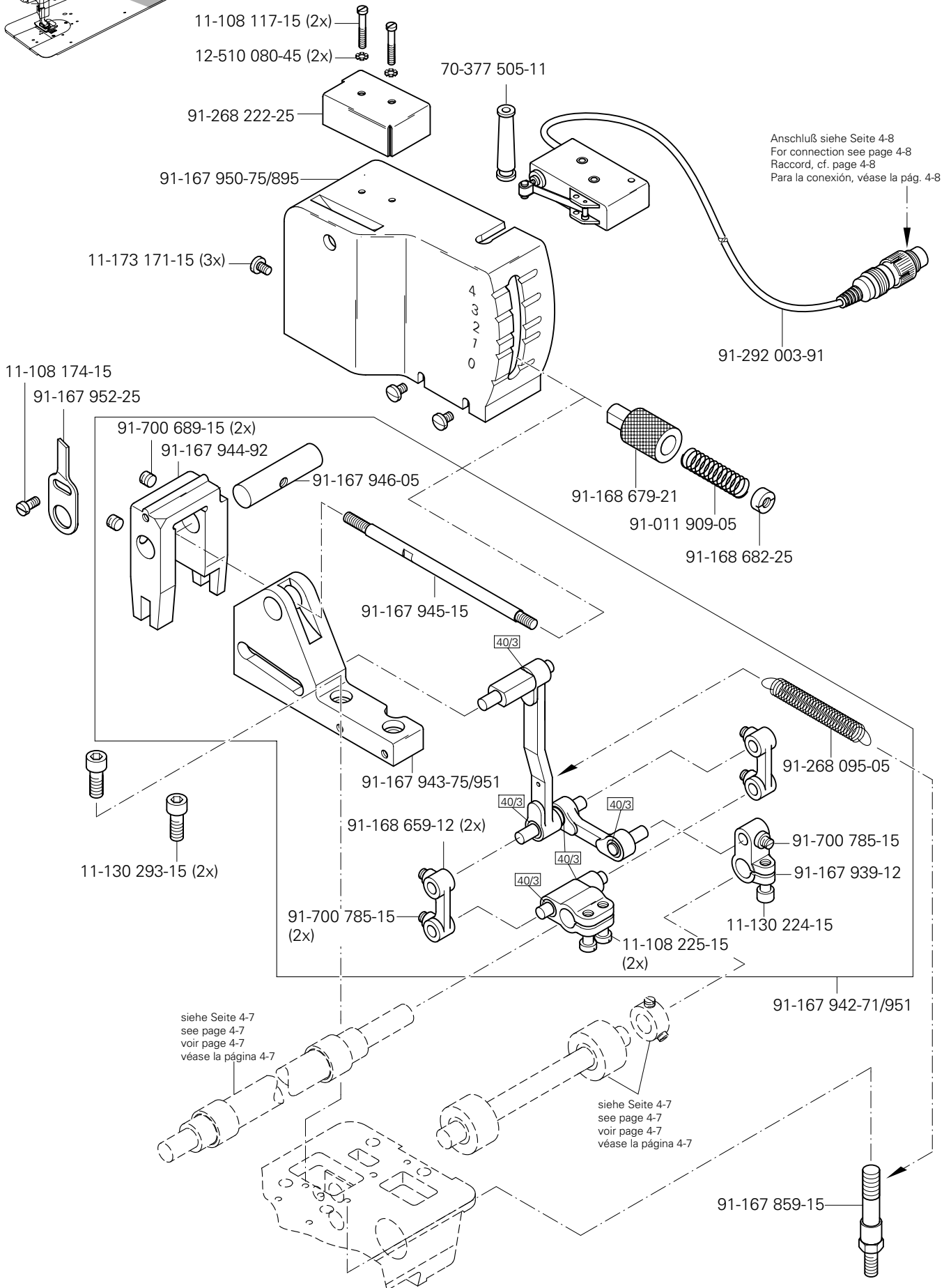
PFAFF 938

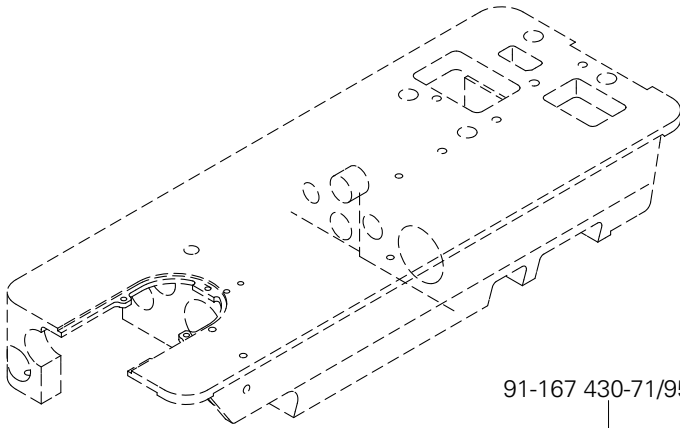
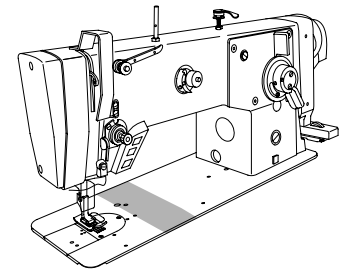






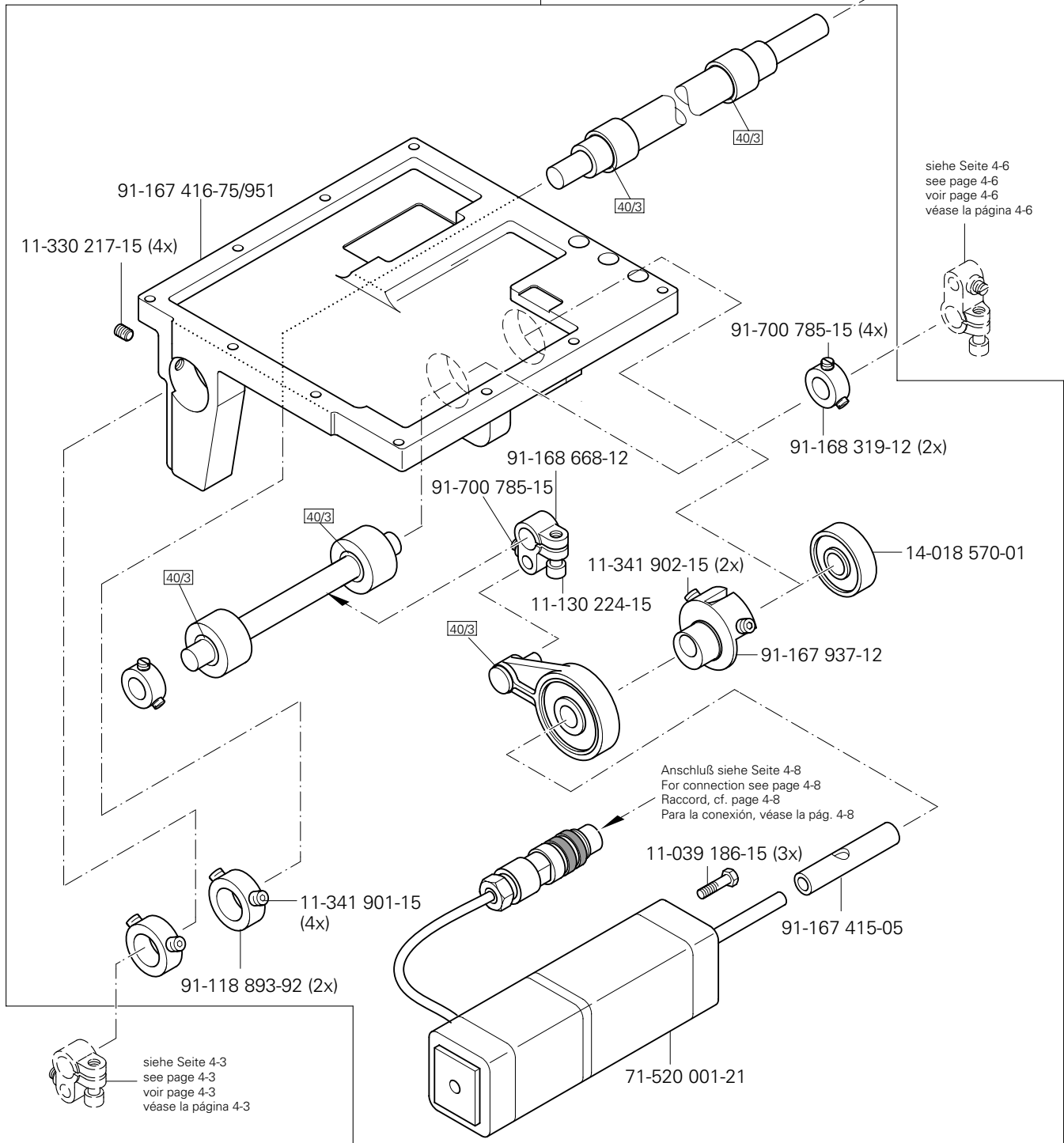
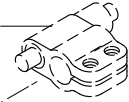
Unterschneideinrichtung (-771/04)
 Under-edge trimmer (-771/04)
 Dispositif à raser à couteau coupant d'en-dessous (-771/04)
 Dispositivo recortador (-771/04)

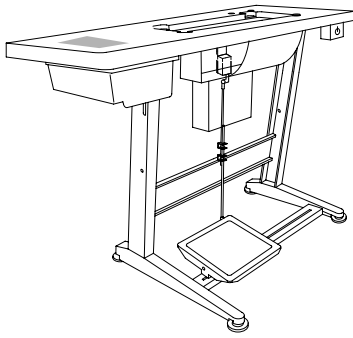




91-167 430-71/951

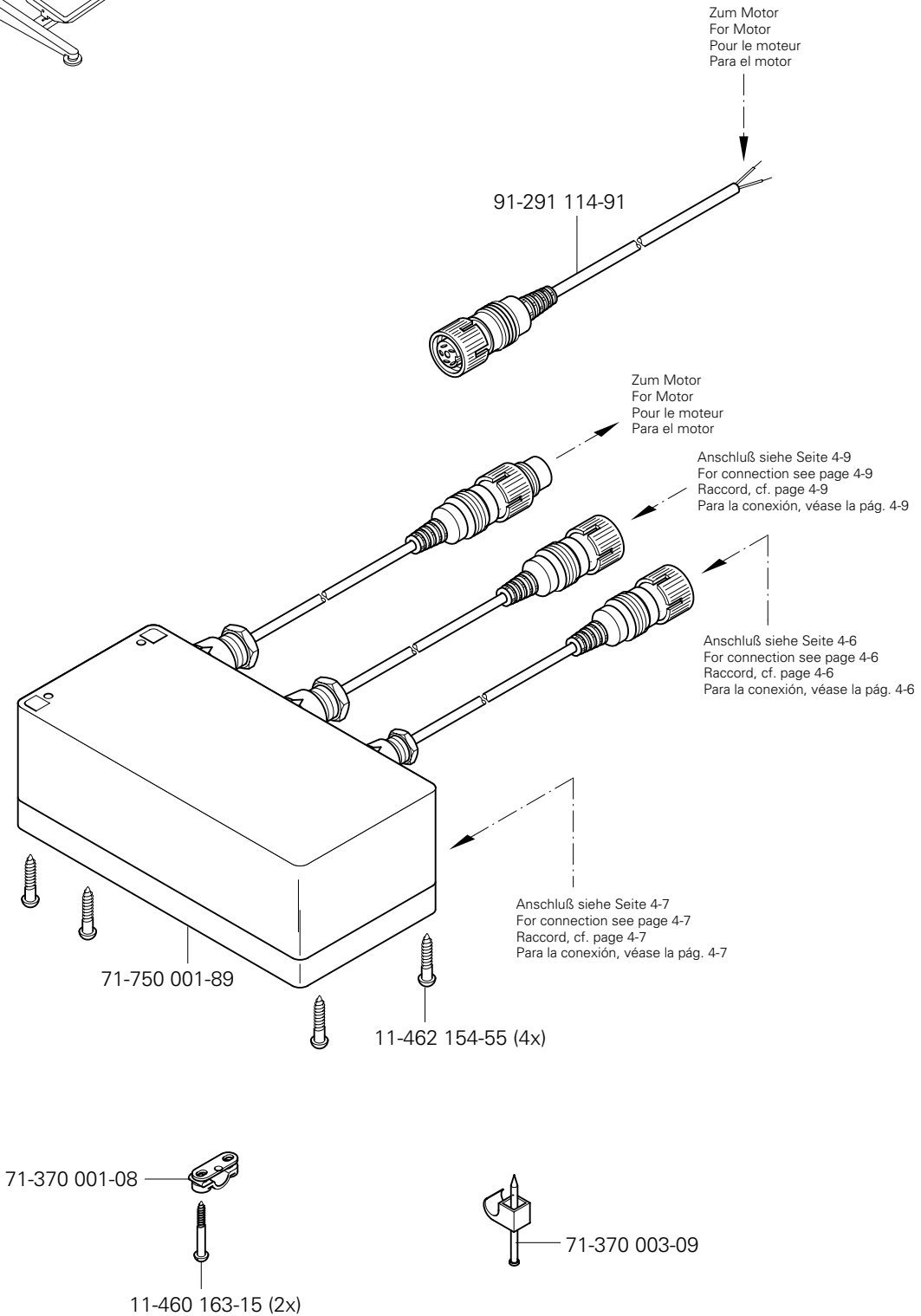
siehe Seite 4-6
 see page 4-6
 voir page 4-6
 véase la página 4-6





Unterschneideinrichtung (-771/04)
 Under-edge trimmer (-771/04)
 Dispositif à raser à couteau coupant d'en-dessous (-771/04)
 Dispositivo recortador (-771/04)

PFAFF 938



4

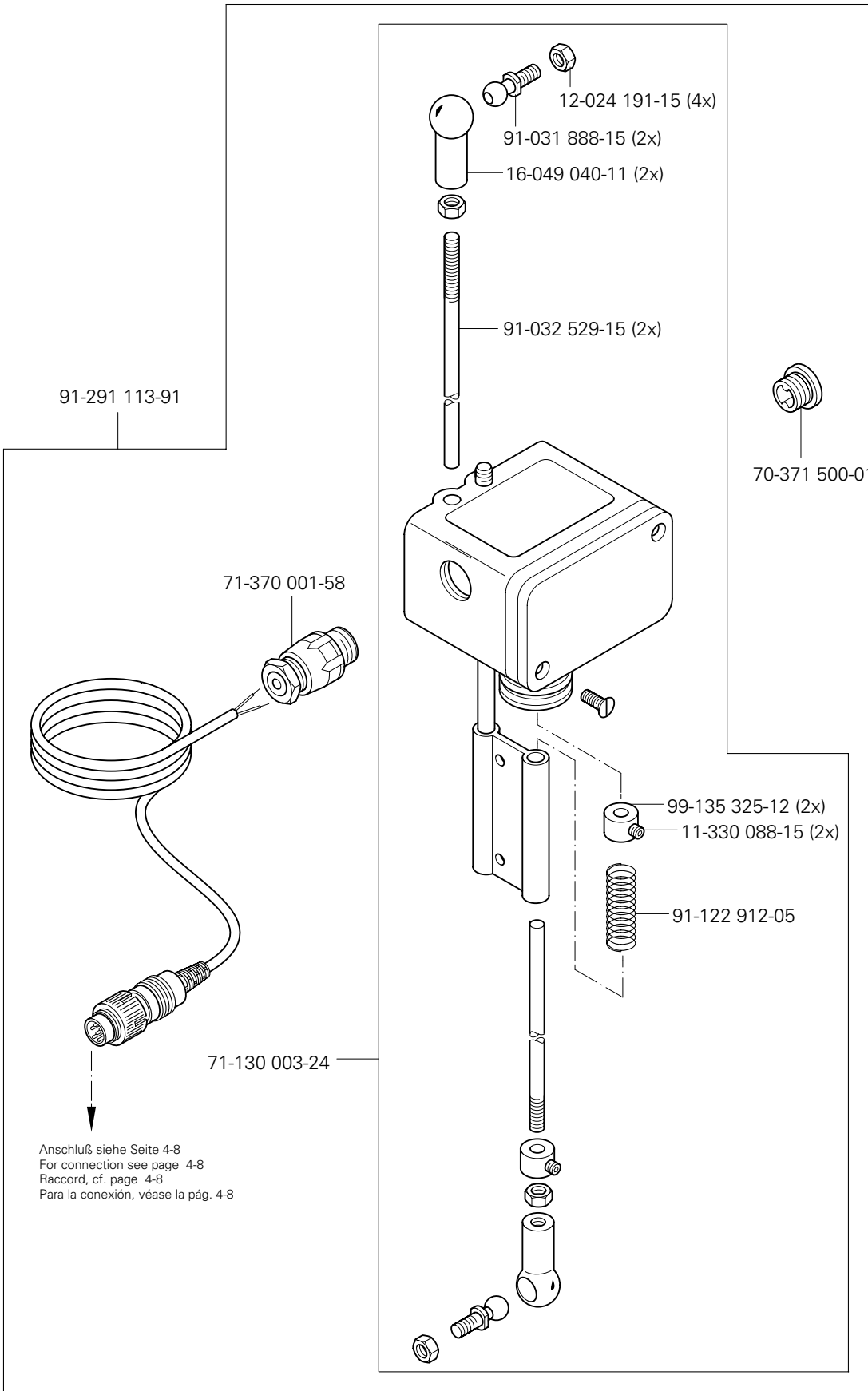
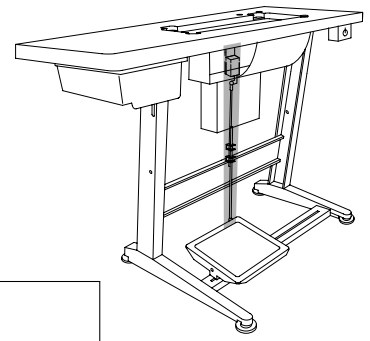
Unterschneideinrichtung (-771/04)

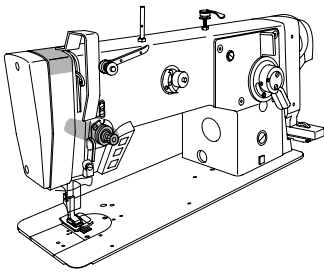
Under-edge trimmer (-771/04)

Dispositif à raser à couteau coupant d'en-dessous (-771/04)

Dispositivo recortador (-771/04)

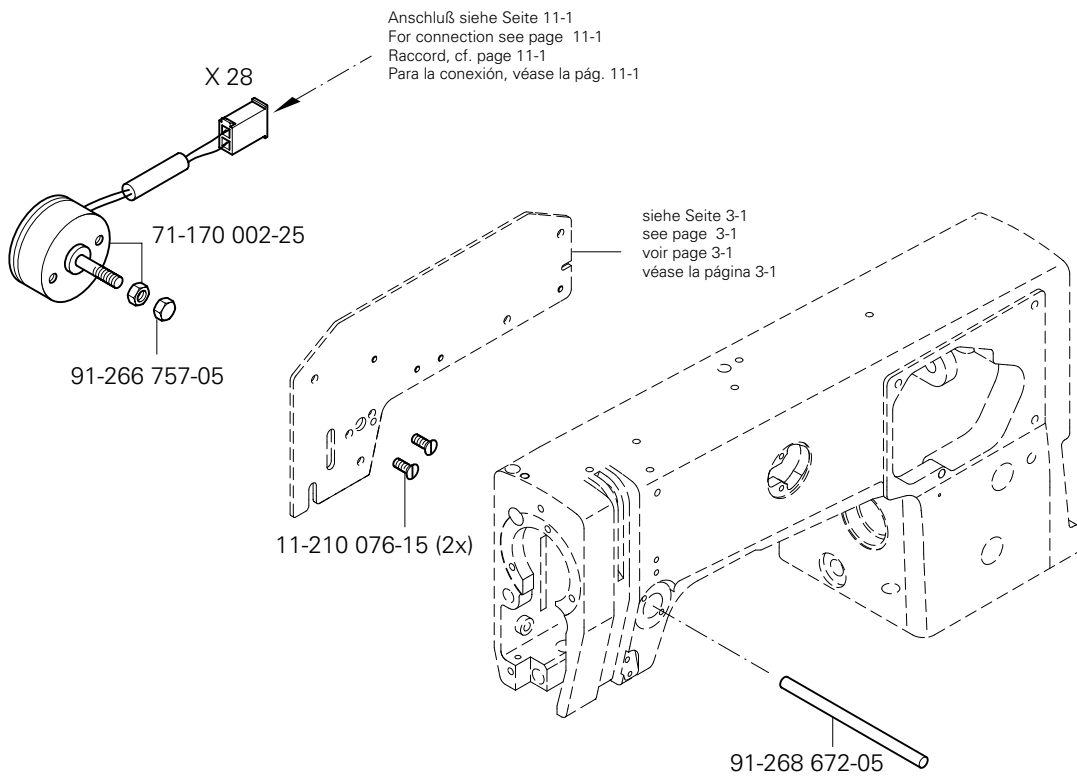
PFAFF 938

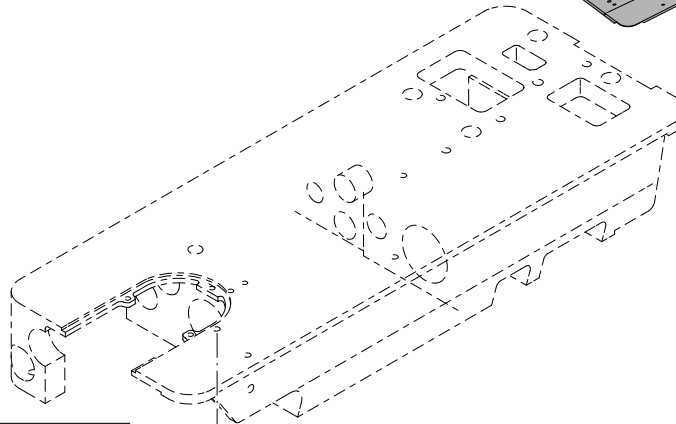
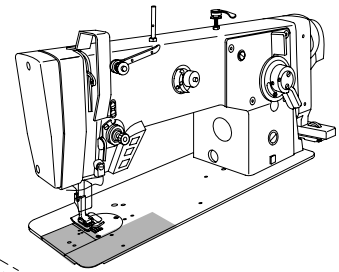




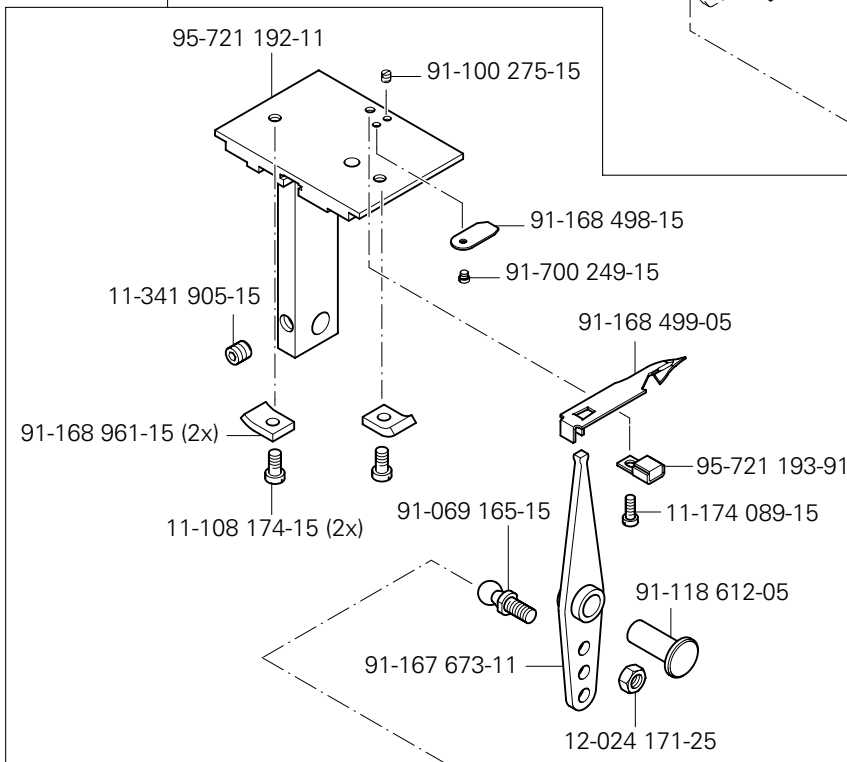
Fadenabschneid-Einrichtung (-900/24)
 Thread trimmer (-900/24)
 Coupe-fil (-900/24)
 Cortahilos (-900/24)

PFAFF 918
 PFAFF 938

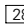
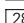






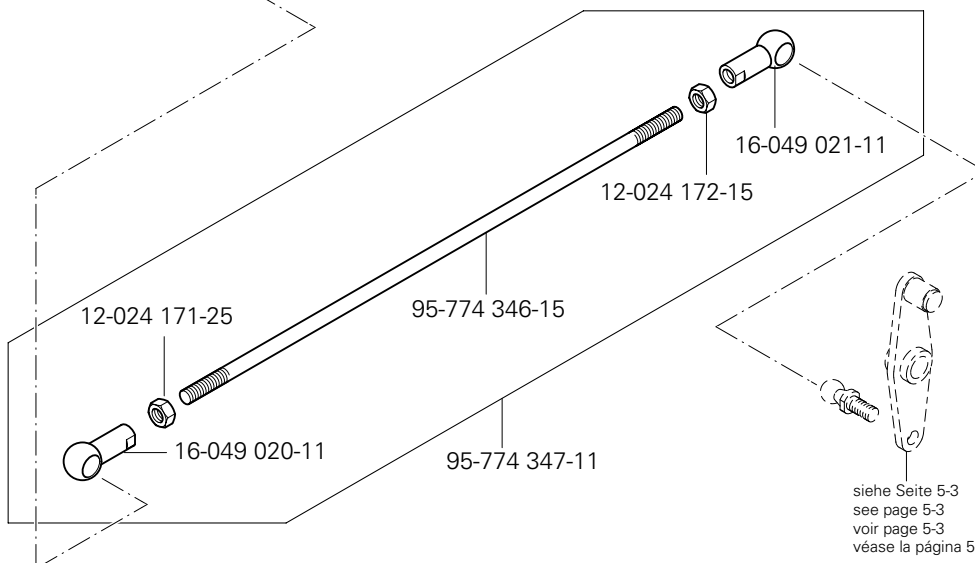
91-167 312-91



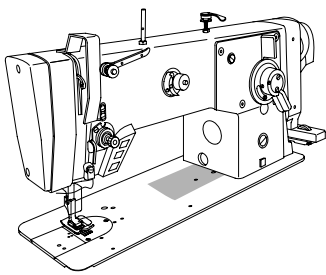
siehe Seite 3-15
 see page 3-15
 voir page 3-15
 véase la página 3-15

91-167 649-05  (PFAFF 918)
 91-167 546-05  (PFAFF 938)

 12-305 144-15
 11-108 225-15

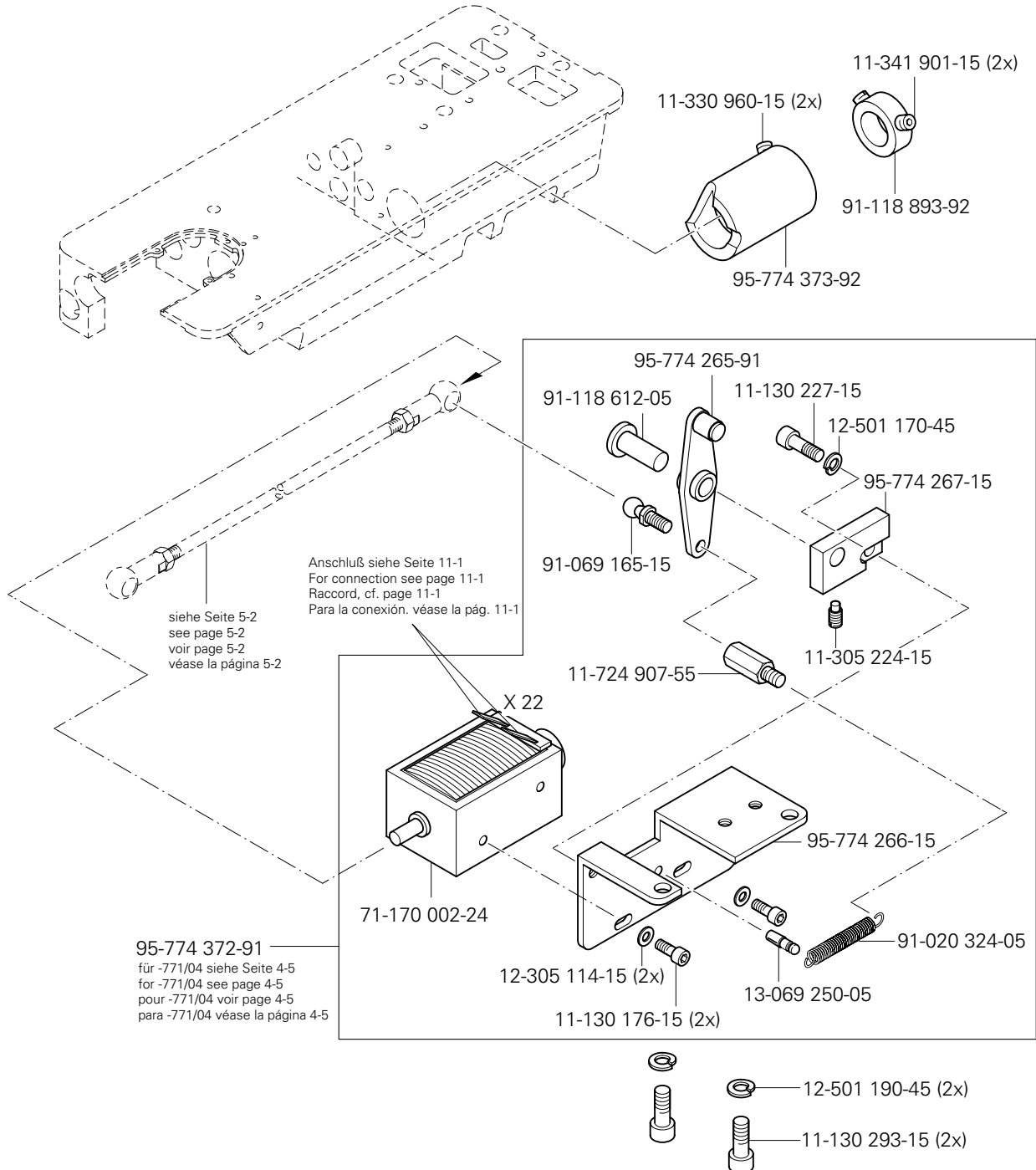


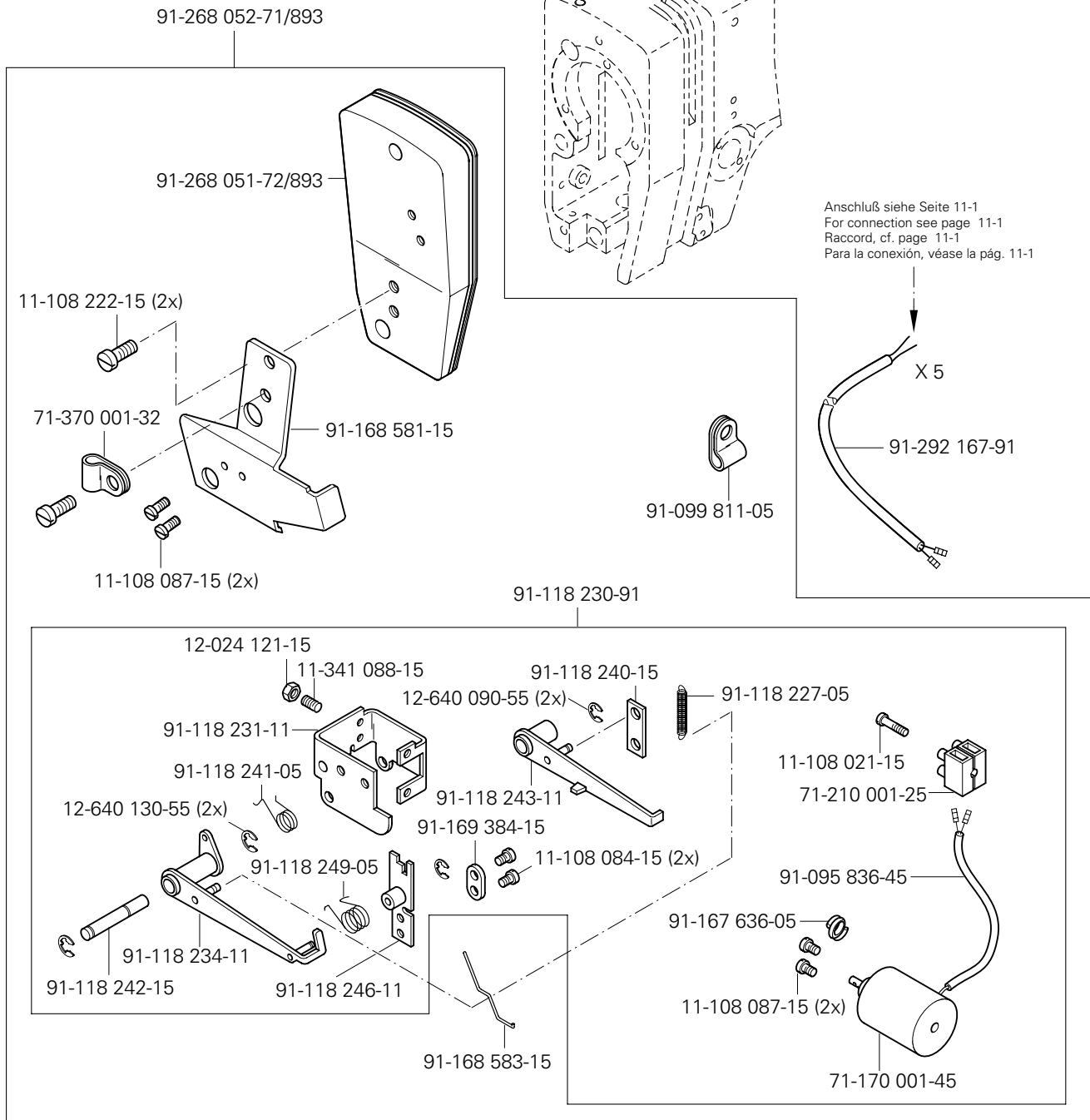
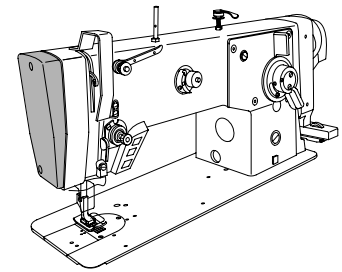
siehe Seite 5-3
 see page 5-3
 voir page 5-3
 véase la página 5-3

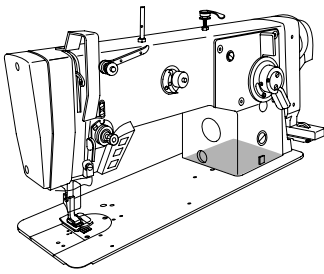


Fadenabschneid-Einrichtung (-900/24)
 Thread trimmer (-900/24)
 Coupe-fil (-900/24)
 Cortahilos (-900/24)

PFAFF 918
 PFAFF 938

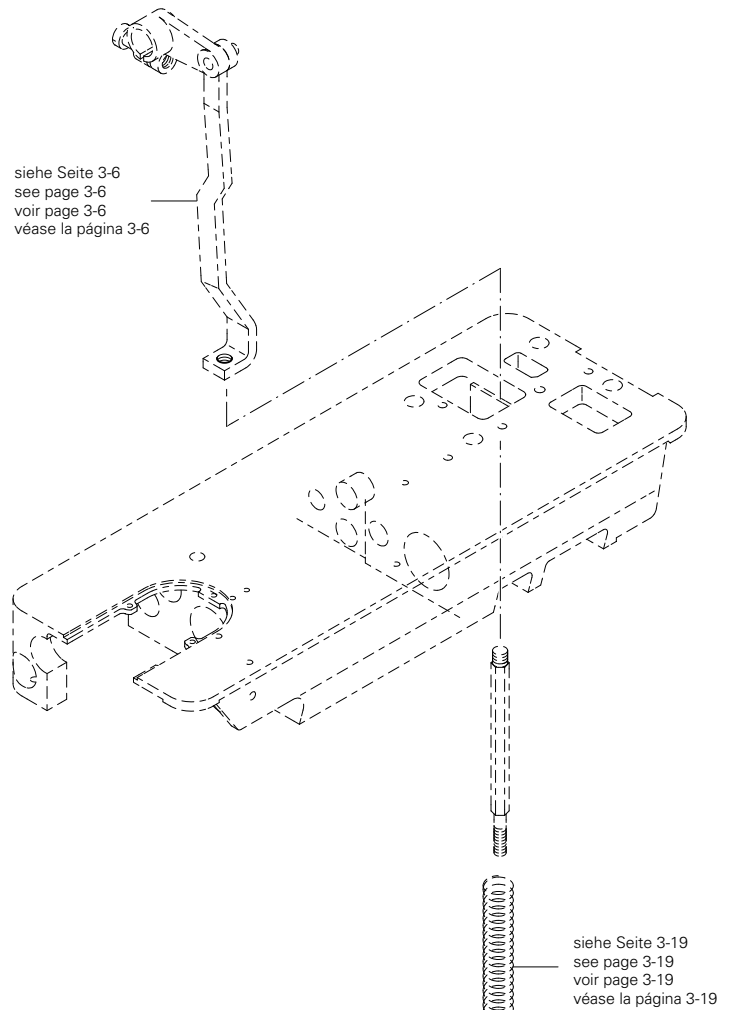






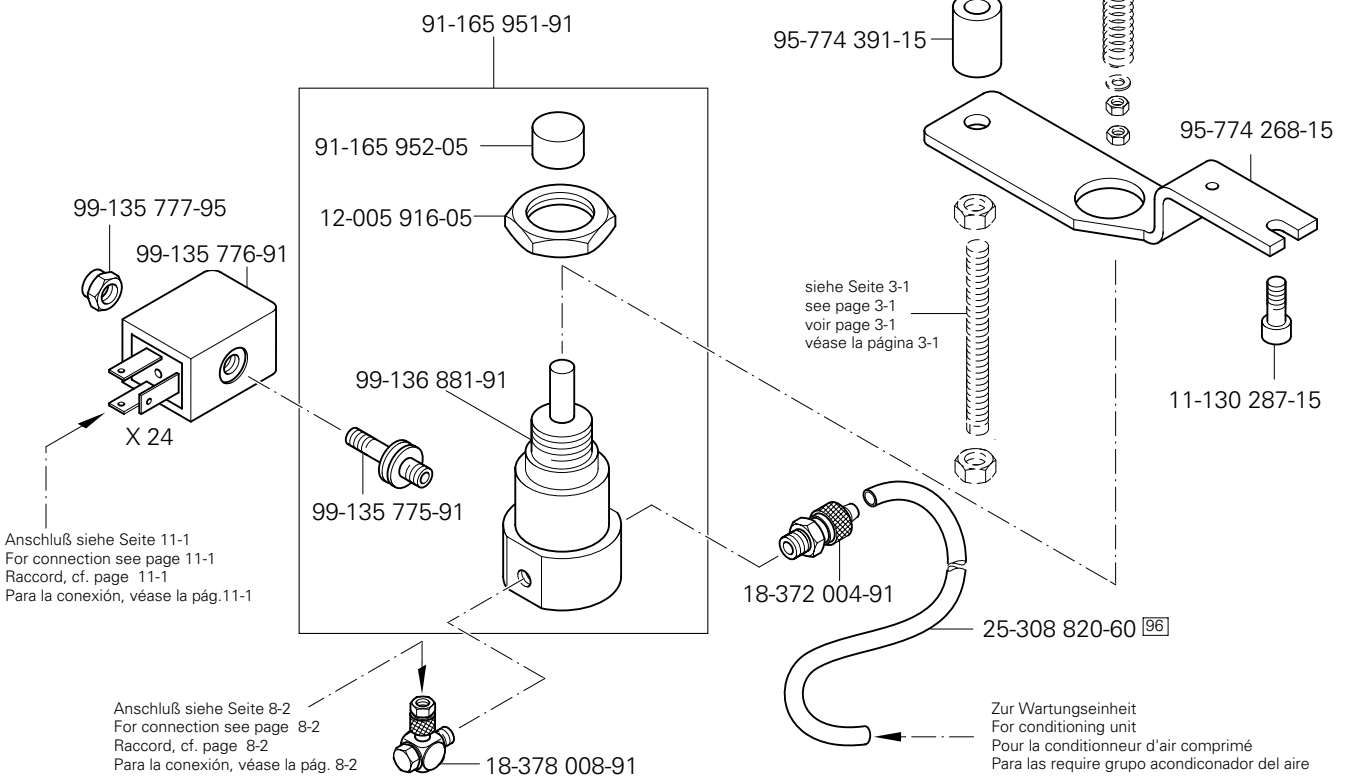
Presserfuß-Automatik (-910/04)
 Automatic presser foot lifter (-910/04)
 Relève-pied automatique (-910/04)
 Alzaprensatelas (-910/04)

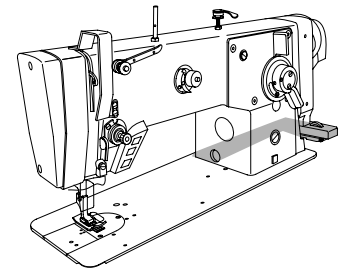
PFAFF 918
 PFAFF 938



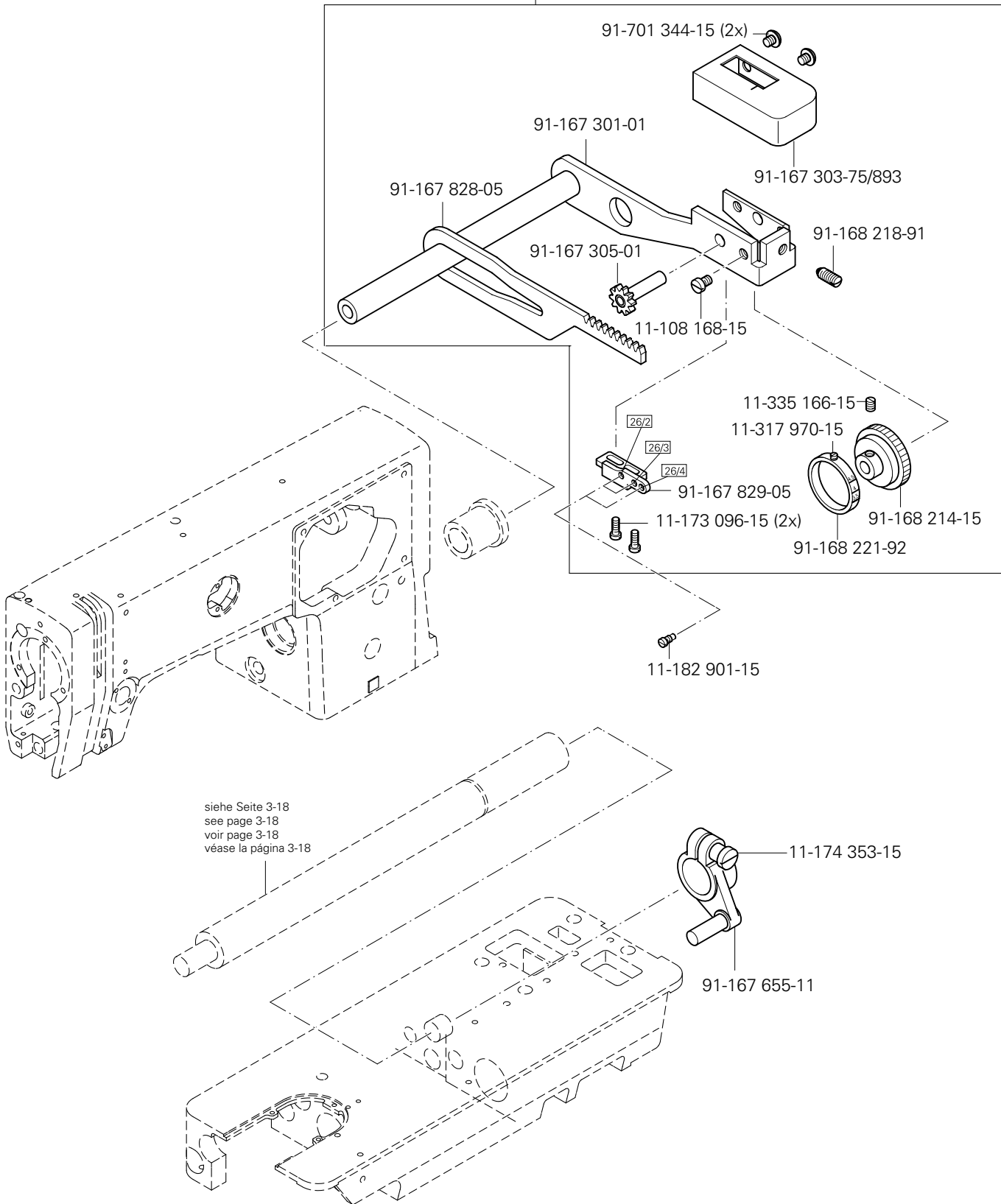
siehe Seite 3-6
 see page 3-6
 voir page 3-6
 véase la página 3-6

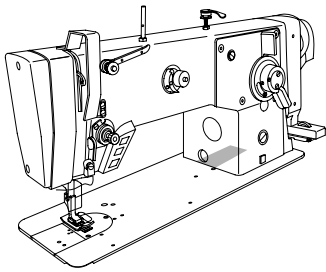
siehe Seite 3-19
 see page 3-19
 voir page 3-19
 véase la página 3-19





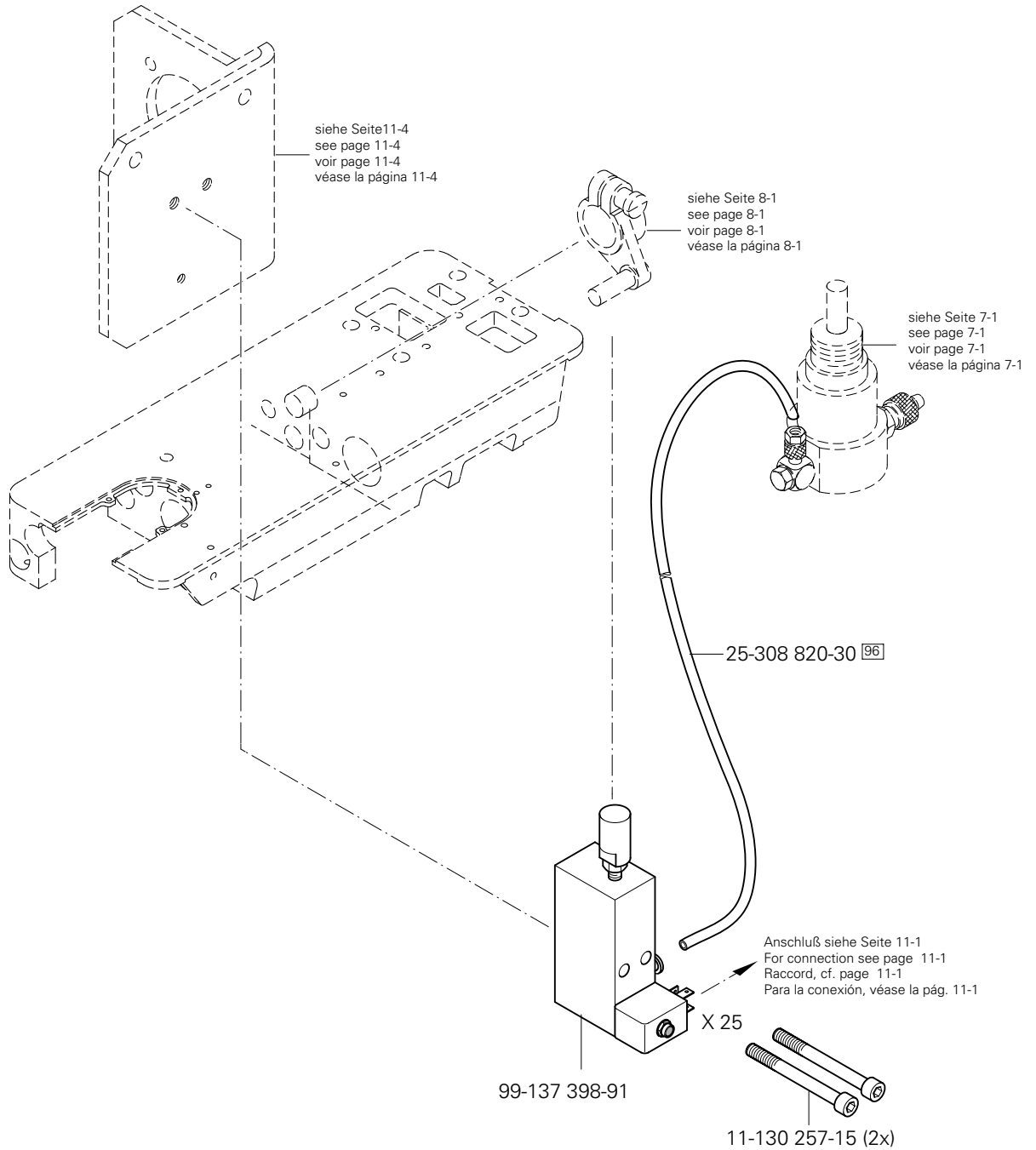
91-167 587-71/893

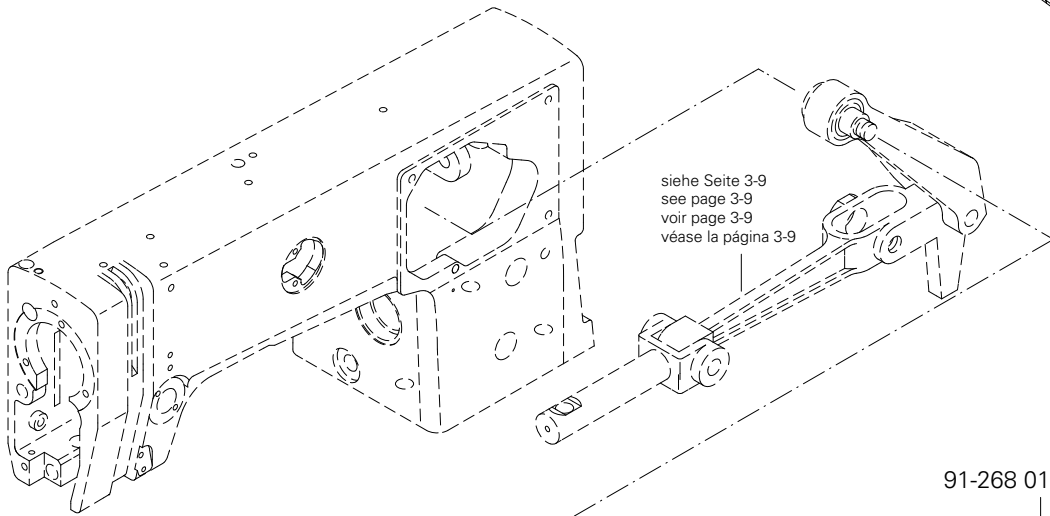
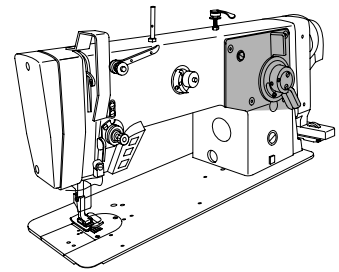




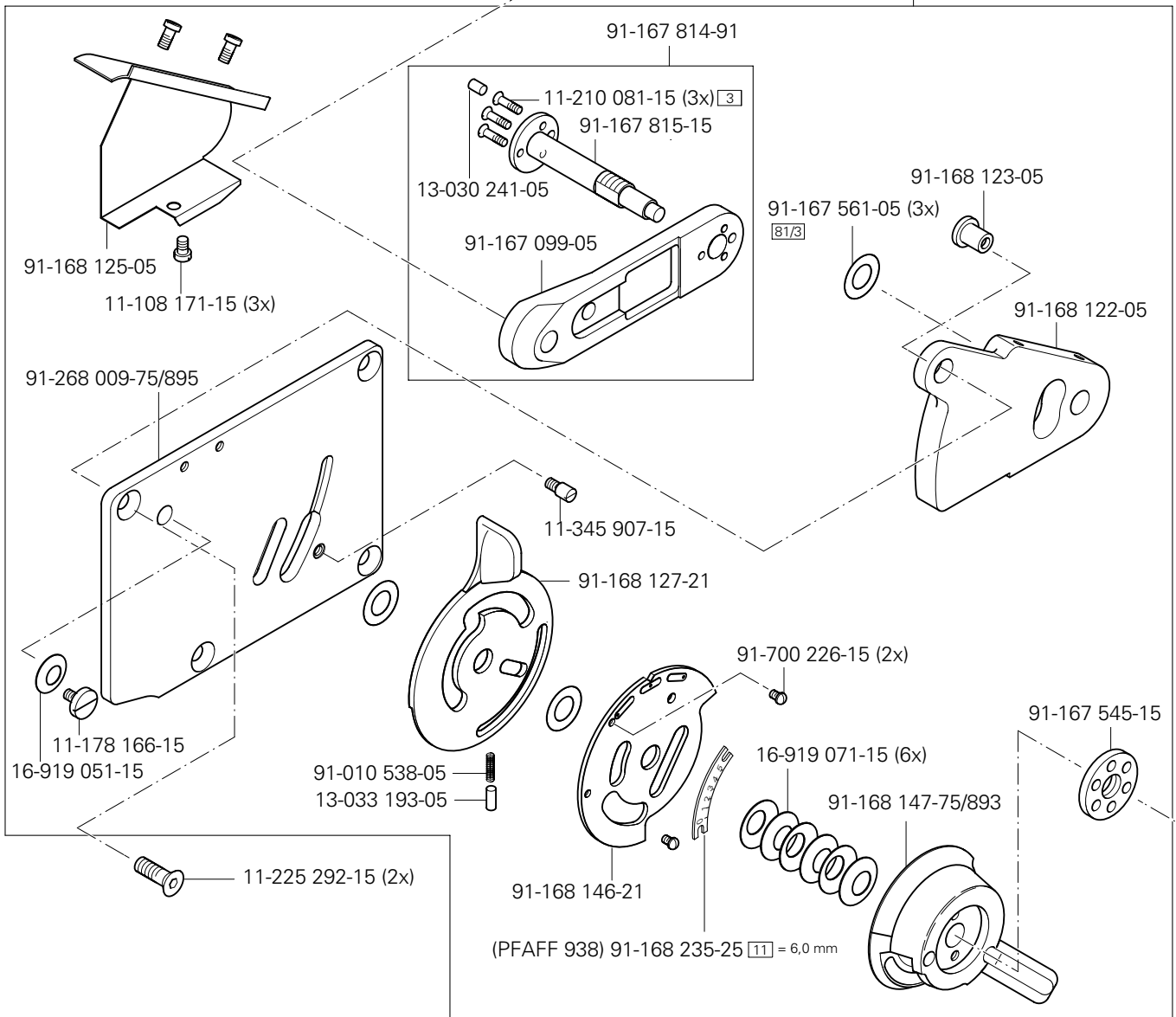
Verriegelungseinrichtung (-911/35)
 Backtacking mechanism (-911/35)
 Dispositif à points d'arrêt (-911/35)
 Rematador (-911/35)

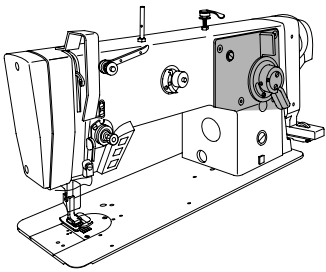
PFAFF 918
 PFAFF 938





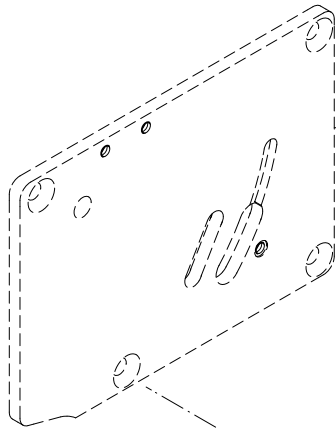
91-268 017-71/893



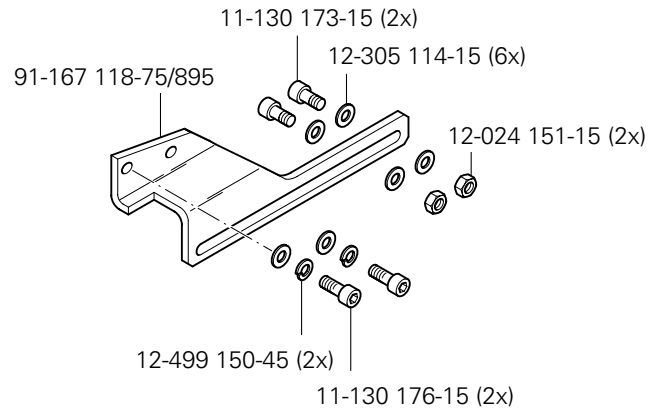


Schaltanrichtung (-918/18)
 Switching system (-918/18)
 Dispositif de commande (-918/18)
 Mecanisco de mando (-918/18)

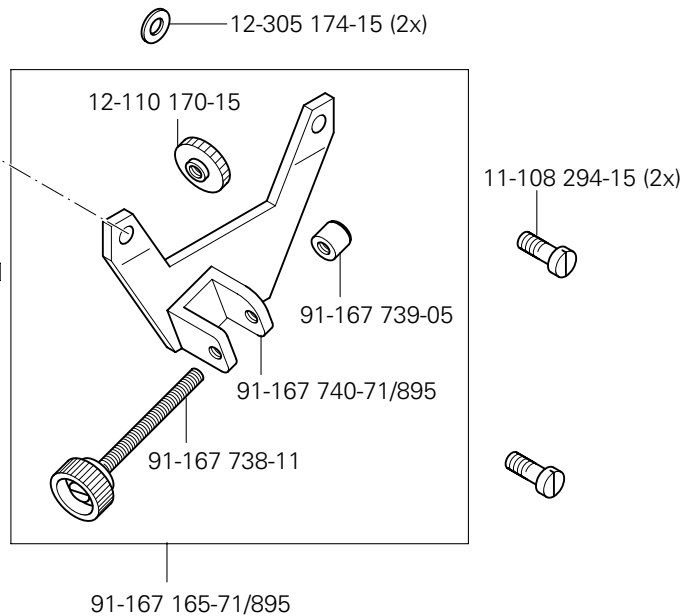
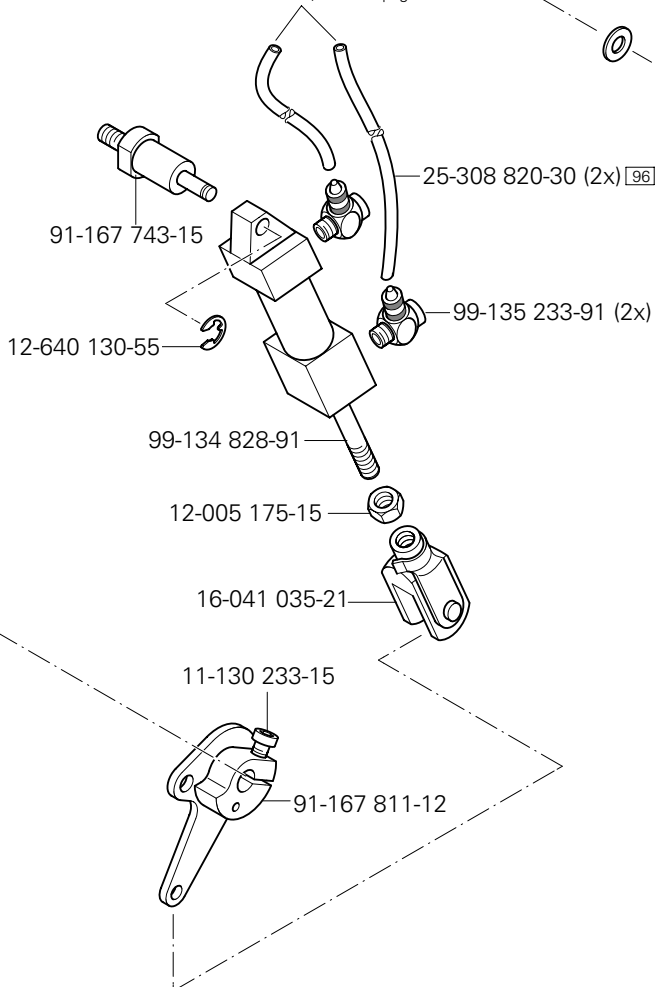
PFAFF 938-358/01

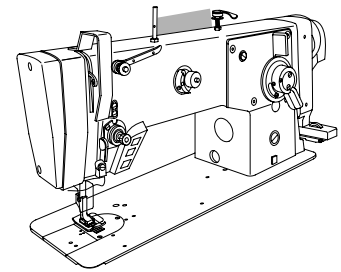


siehe Seite 9-1
 see page 9-1
 voir page 9-1
 véase la página 9-1

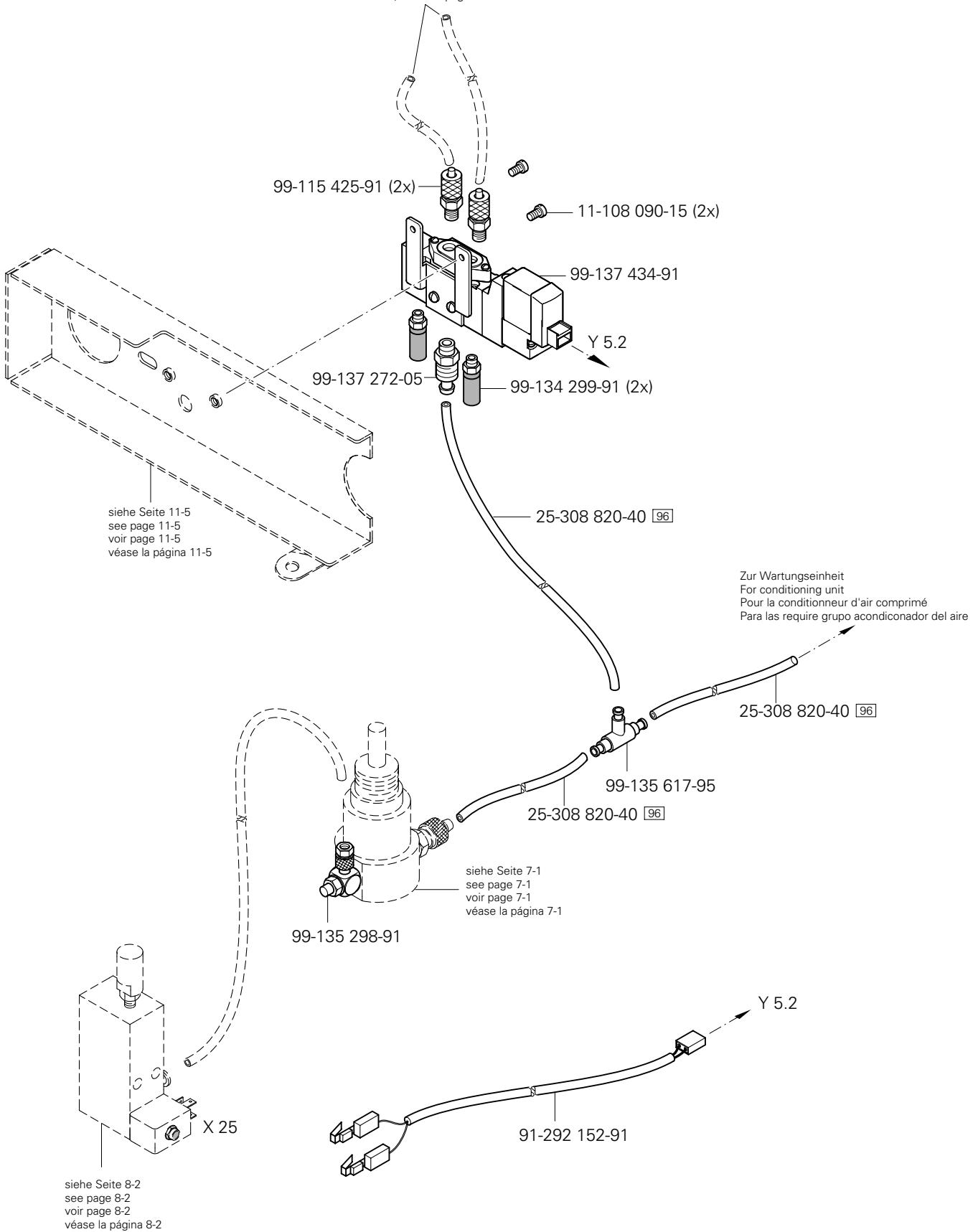


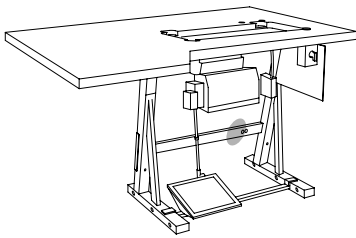
Anschluß siehe Seite 9-3
 For connection see page 9-3
 Raccord, cf. page 9-3
 Para la conexión, véase la pág. 9-3





Anschluß siehe Seite 9-2
 For connection see page 9-2
 Raccord, cf. page 9-2
 Para la conexión, véase la pág. 9-2





Wartungseinheit (-925/03)

Air filter / lubricator (-925/03)

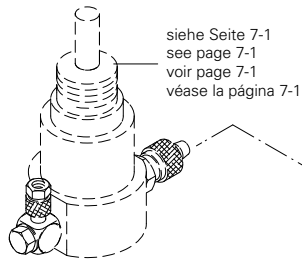
Conditionneur d'air comprimé (-925/03)

Grupo acondicionador del aire comprimido (-925/03)

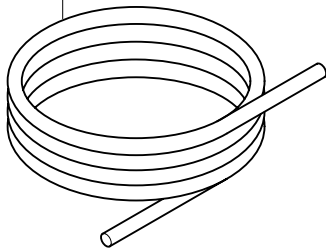
PFAFF 918

PFAFF 938

10



25-308 820-60 96



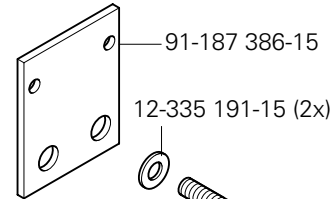
15-032 002-45

18-372 004-91 60

15-032 002-45

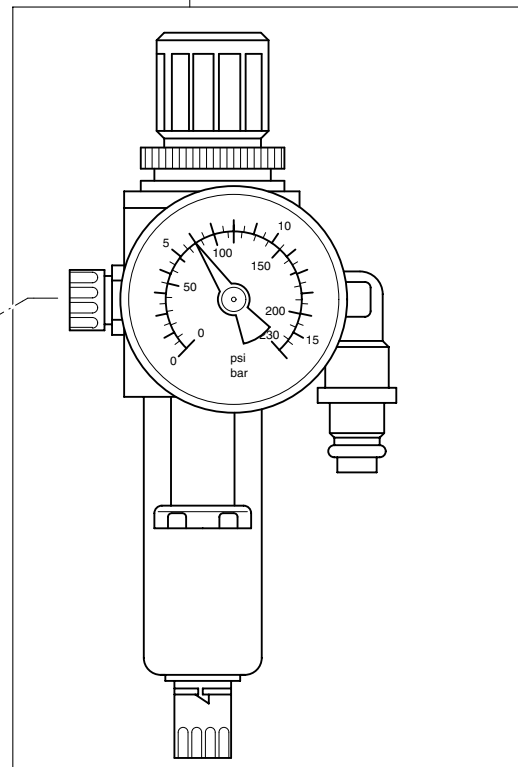
18-372 003-91 60

91-187 426-70/893



11-130 305-15 (2x)

99-136 546-91

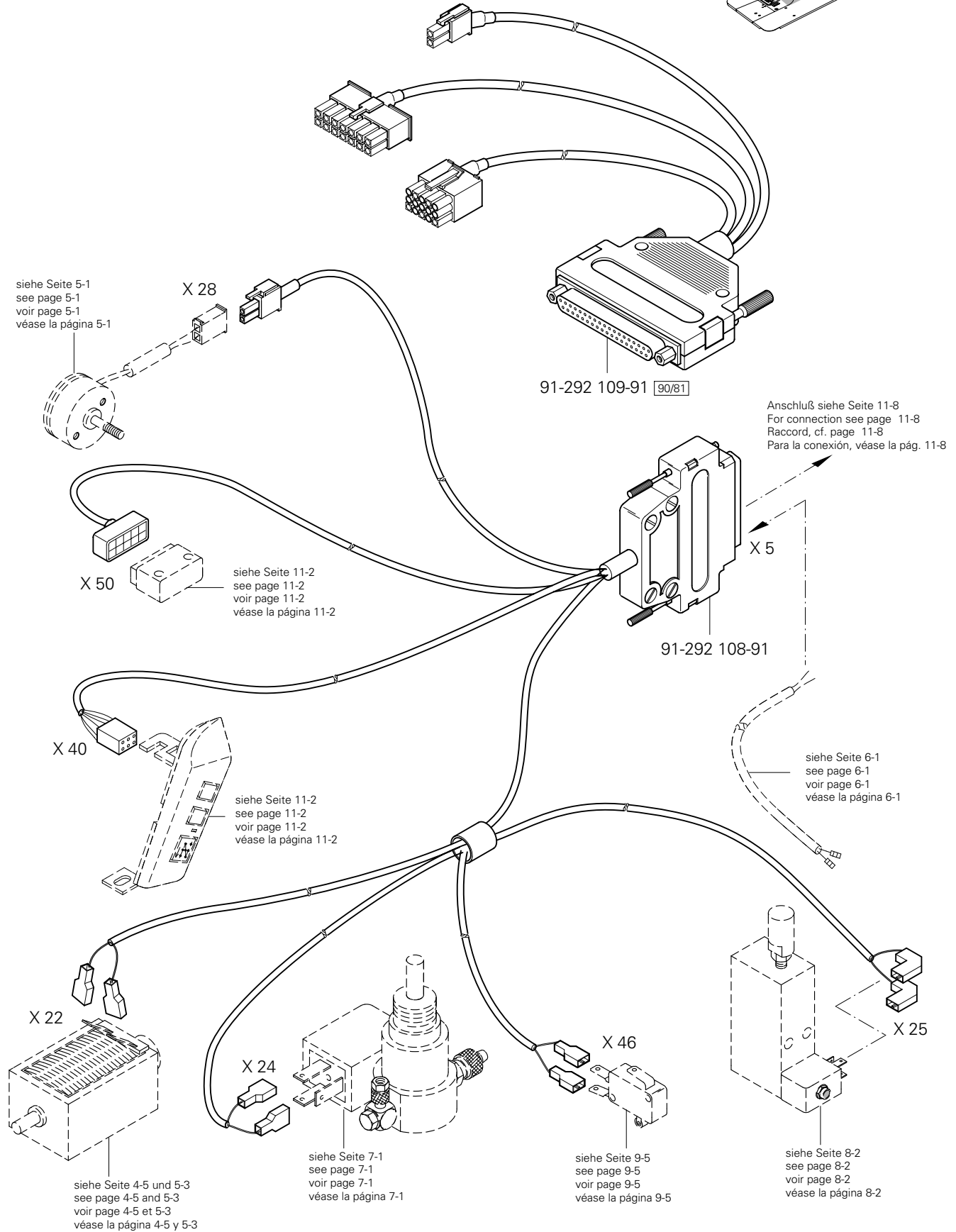
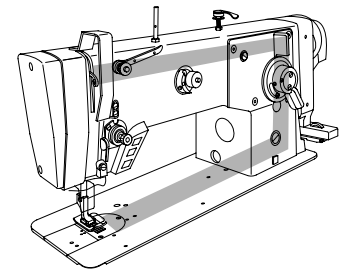


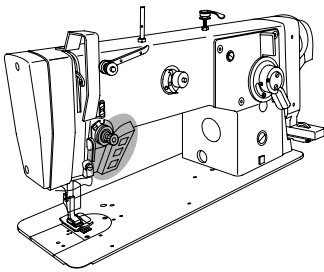
für -918/18 siehe Seite 9-3
for -918/18 see page 9-3
pour -918/18 voir page 9-3
para -918/18 véase la página 9-3

11.01

Kabelbaum zum Oberteil
 Cable tree to sewing head
 Faisceau de câbles vers la tête de machine
 Mazo de cables para el cabezal

PFAFF 918
 PFAFF 938

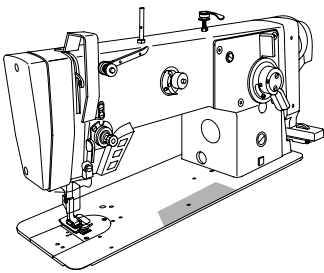
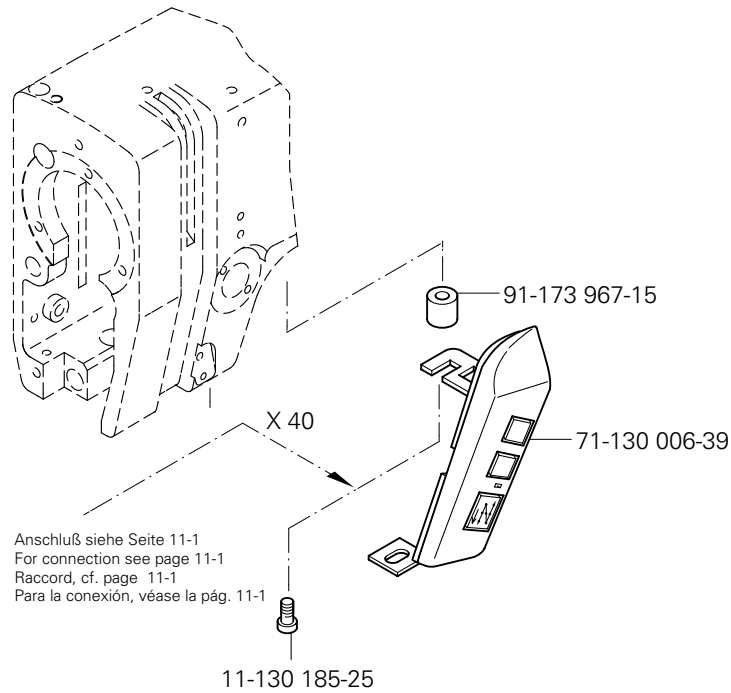




Tastschalter
 Push-button
 Interrupteur à bouton-poussoir
 Interruptor pulsador

PFAFF 918
 PFAFF 938

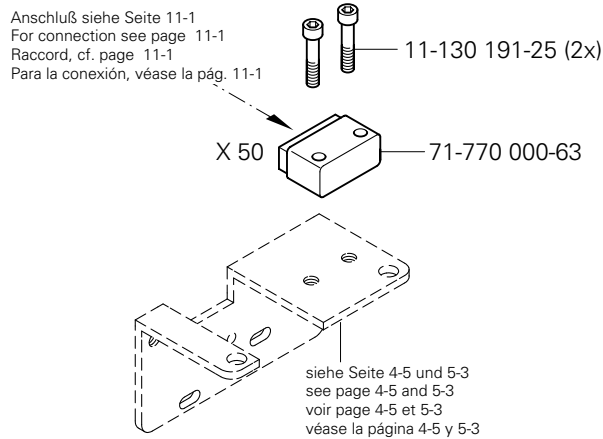
11.02



Oberteilererkennung
 Sewing head identification
 Detection de la tête
 Detección de la parte superior

PFAFF 918
 PFAFF 938

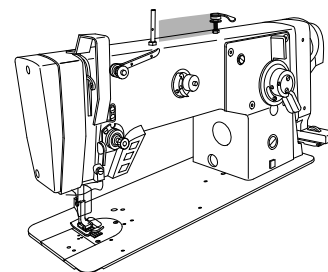
11.03



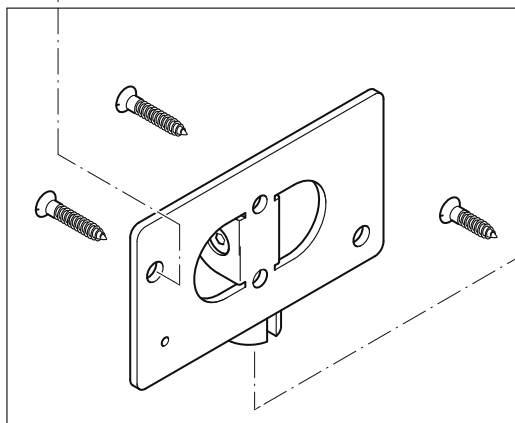
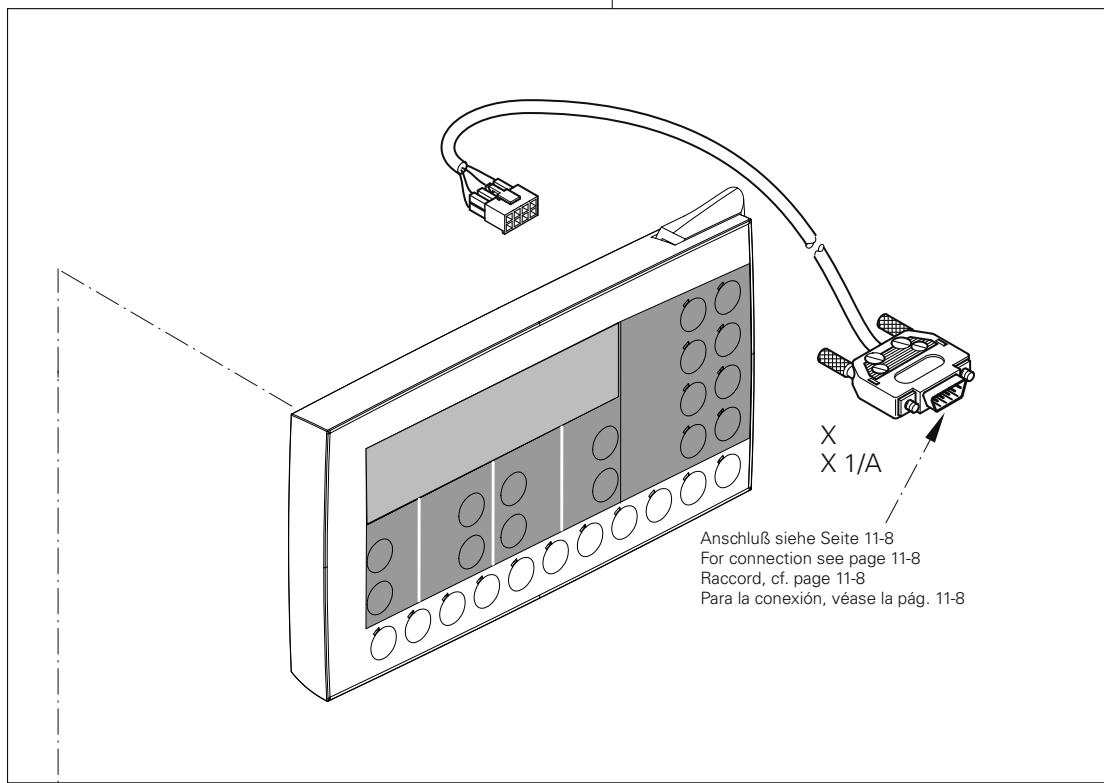
11.04

Bedienfeld
Control panel
Panneau de commande
Panel de mandos

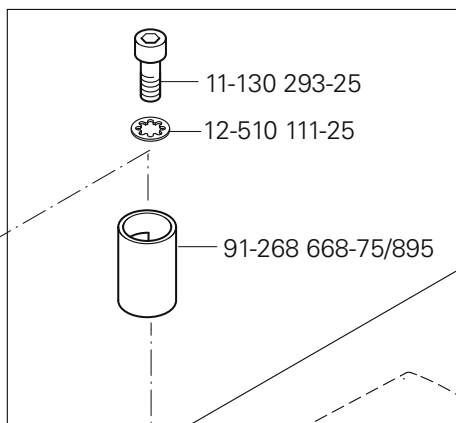
PFAFF 918
PFAFF 938



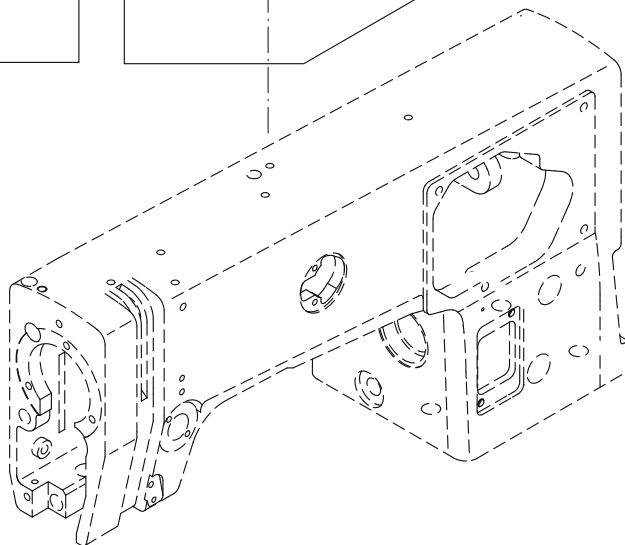
71-590 008-36

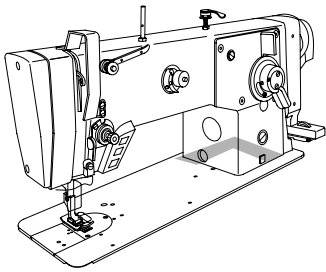


71-590 007-99



91-268 671-70/895

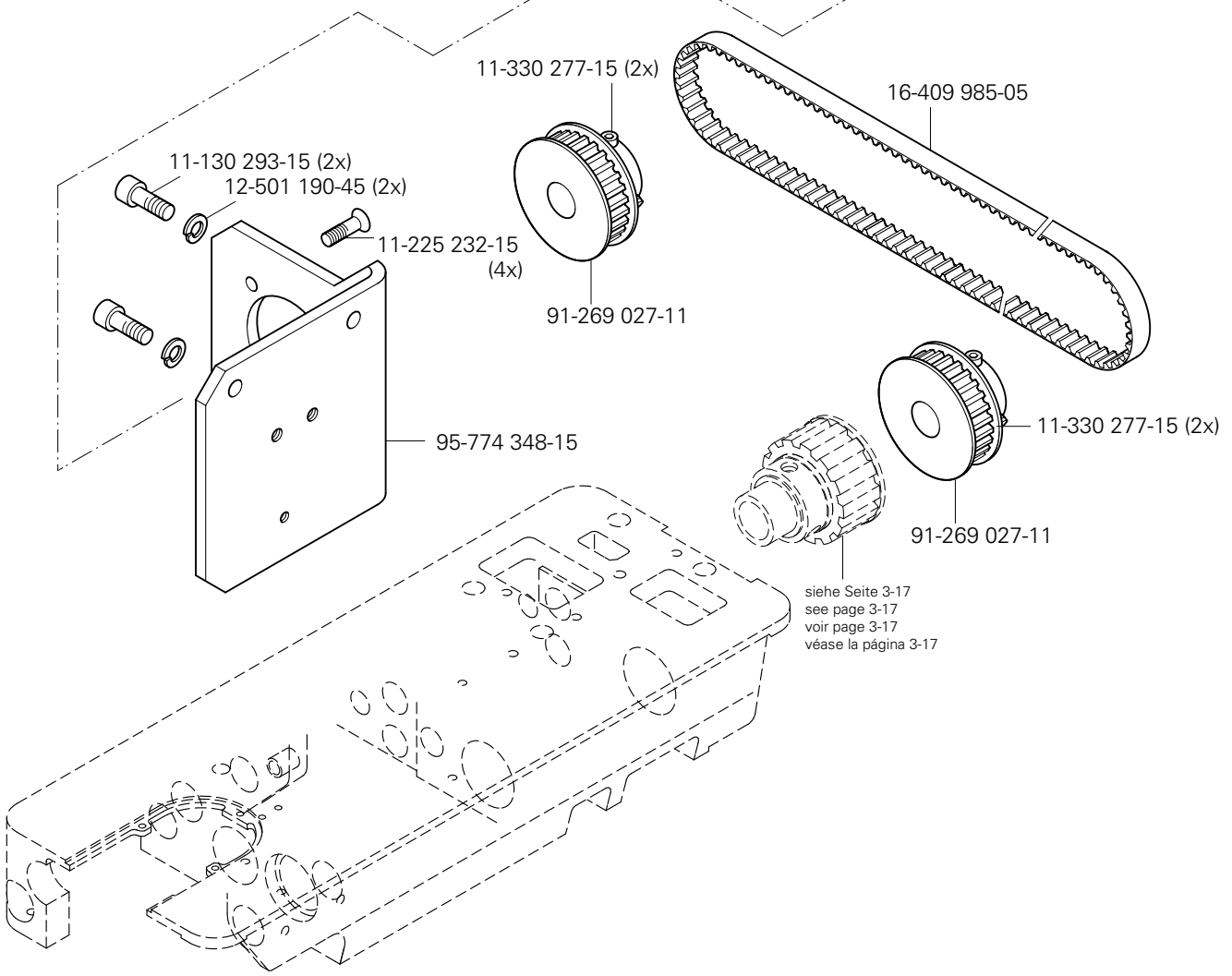
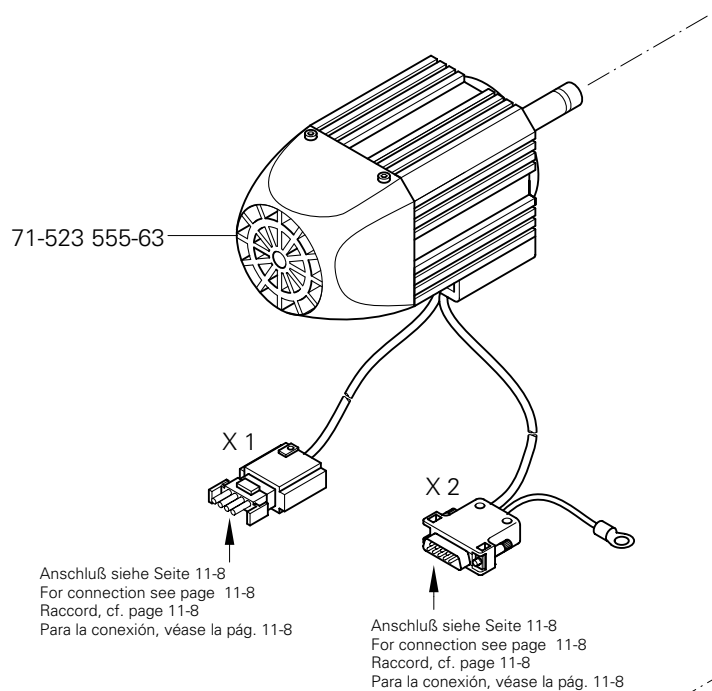




Einbaumotor
 Built-in motor
 Moteur incorporé
 Motor incorporado

PFAFF 918
 PFAFF 938

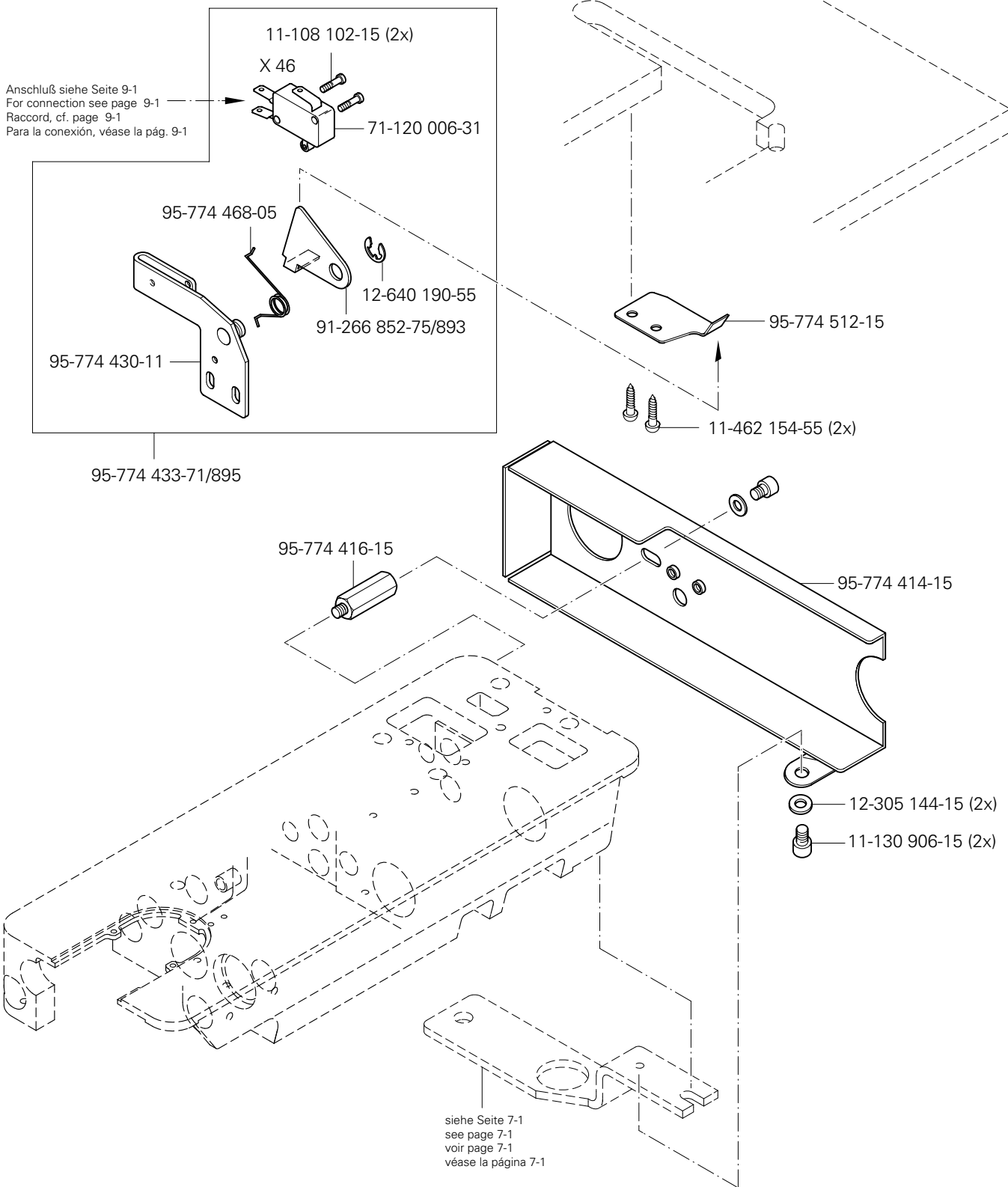
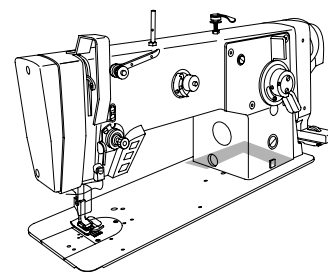
11.05

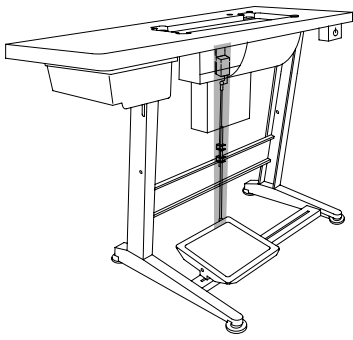


11.05

Einbaumotor
Built-in motor
Moteur incorporé
Motor incorporado

PFAFF 918
PFAFF 938

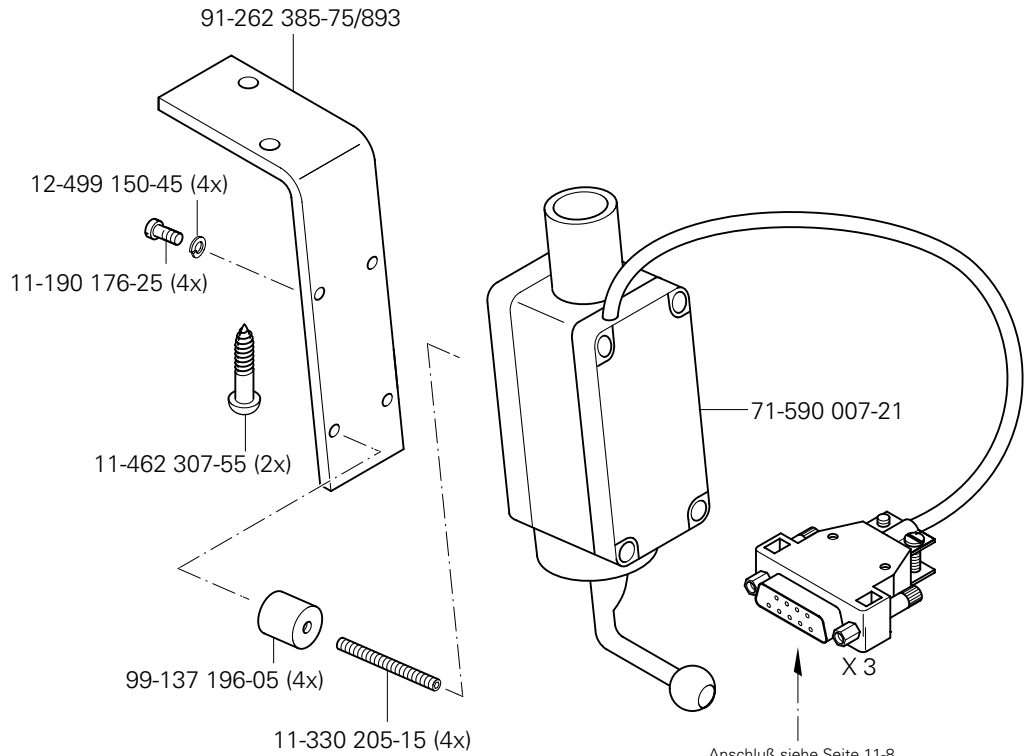




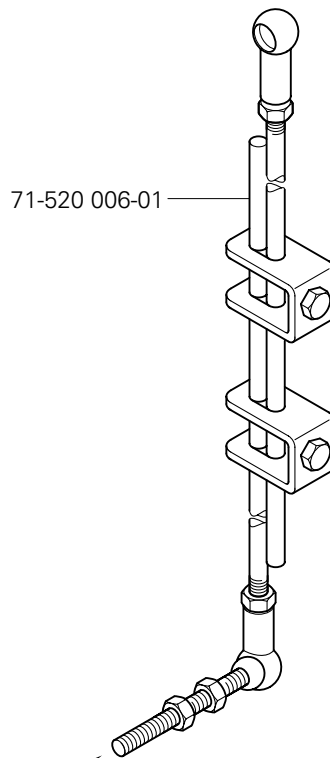
Sollwertgeber
Set-point generator
Codeur
Emisor del valor teórico

PFAFF 918
PFAFF 938

11.06



Anschluß siehe Seite 11-8
For connection see page 11-8
Raccordo, cf. page 11-8
Para la conexión, véase la pág.11-8

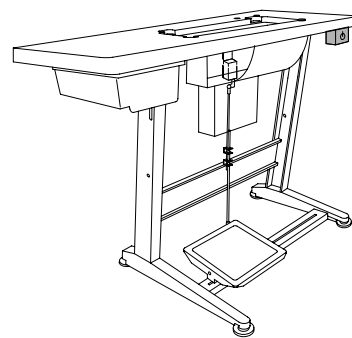


Zur Tretplatte
For the pedal
Pour la pédale
Para el pedal

11.07

Motor-Hauptschalter
Main switch
Interrupteur général
Interruptor principal

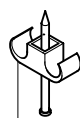
PFAFF 918
PFAFF 938



71-370 001-08



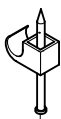
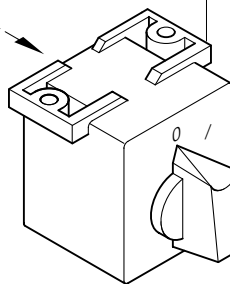
11-460 163-15 (2x)



71-370 002-91 (3x)

Anschluß siehe Seite 11-8
For connection see page 11-8
Raccordo, cf. page 11-8
Para la conexión, véase la pág. 11-8

91-229 180-90 90/1

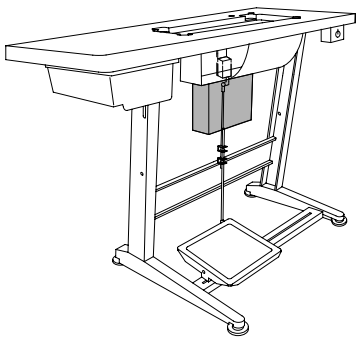


71-370 003-09 (2x)



11-462 307-55 (2x)

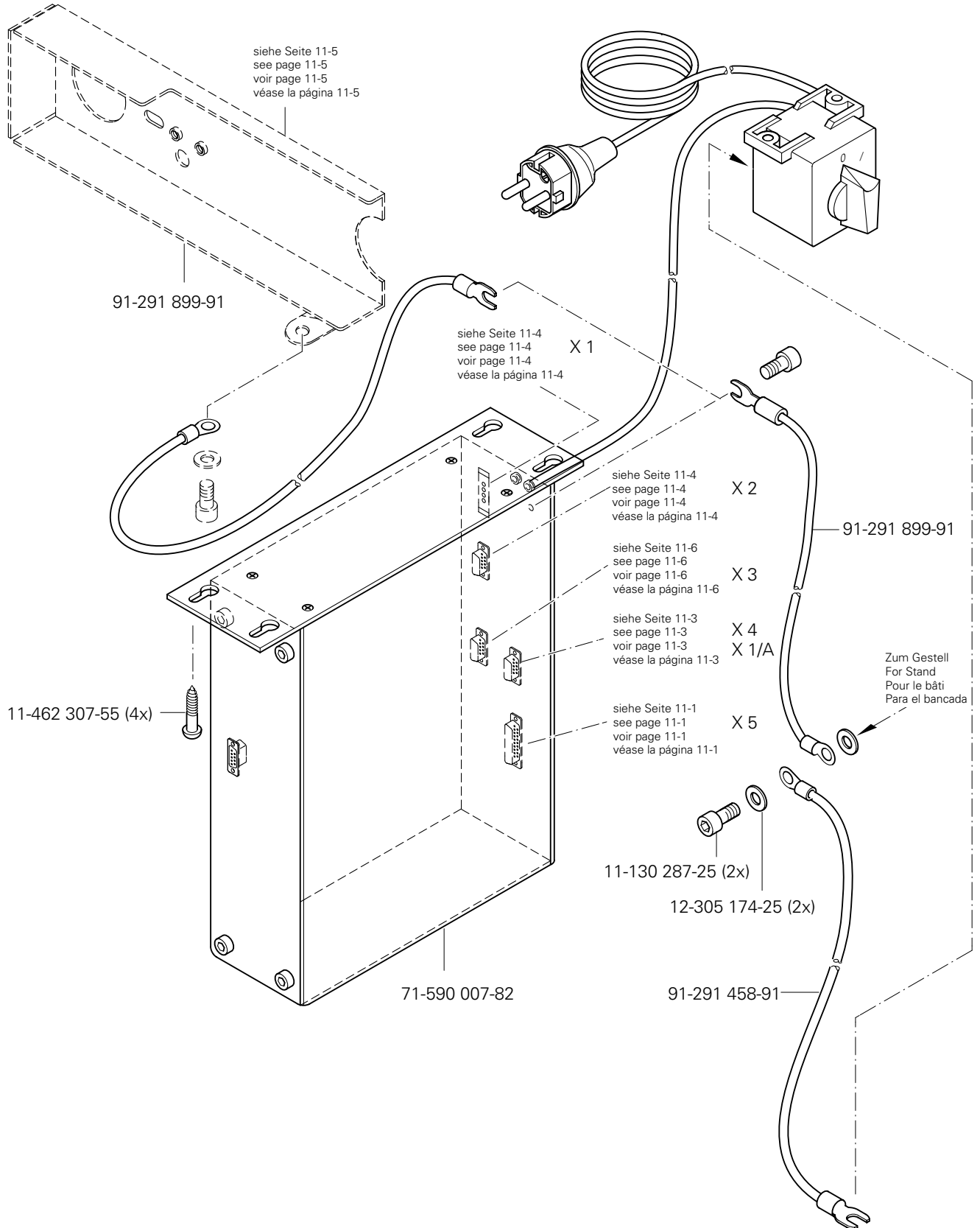




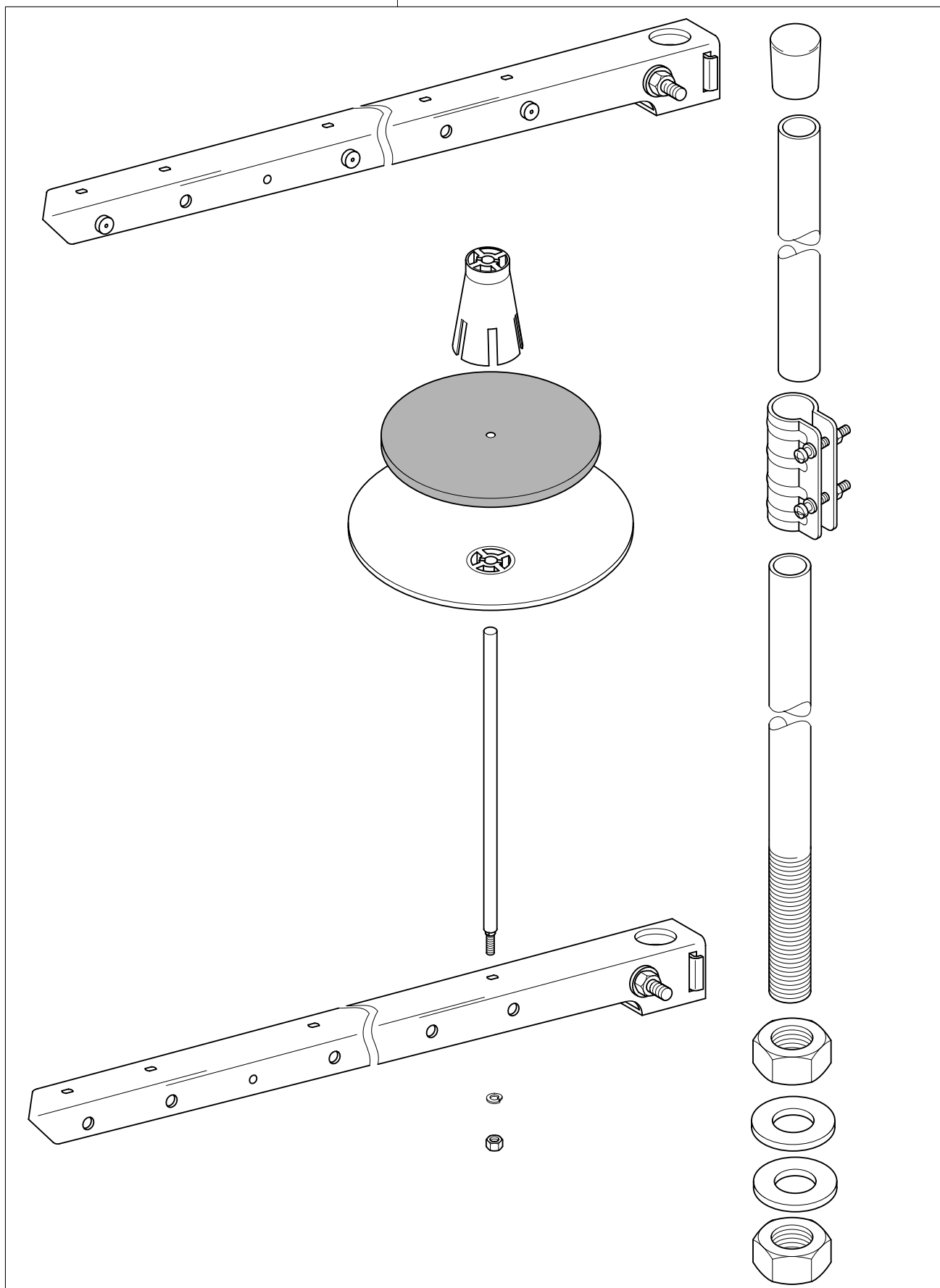
Steuerkasten
Control box
Boîte de contrôle
Caja de mandos

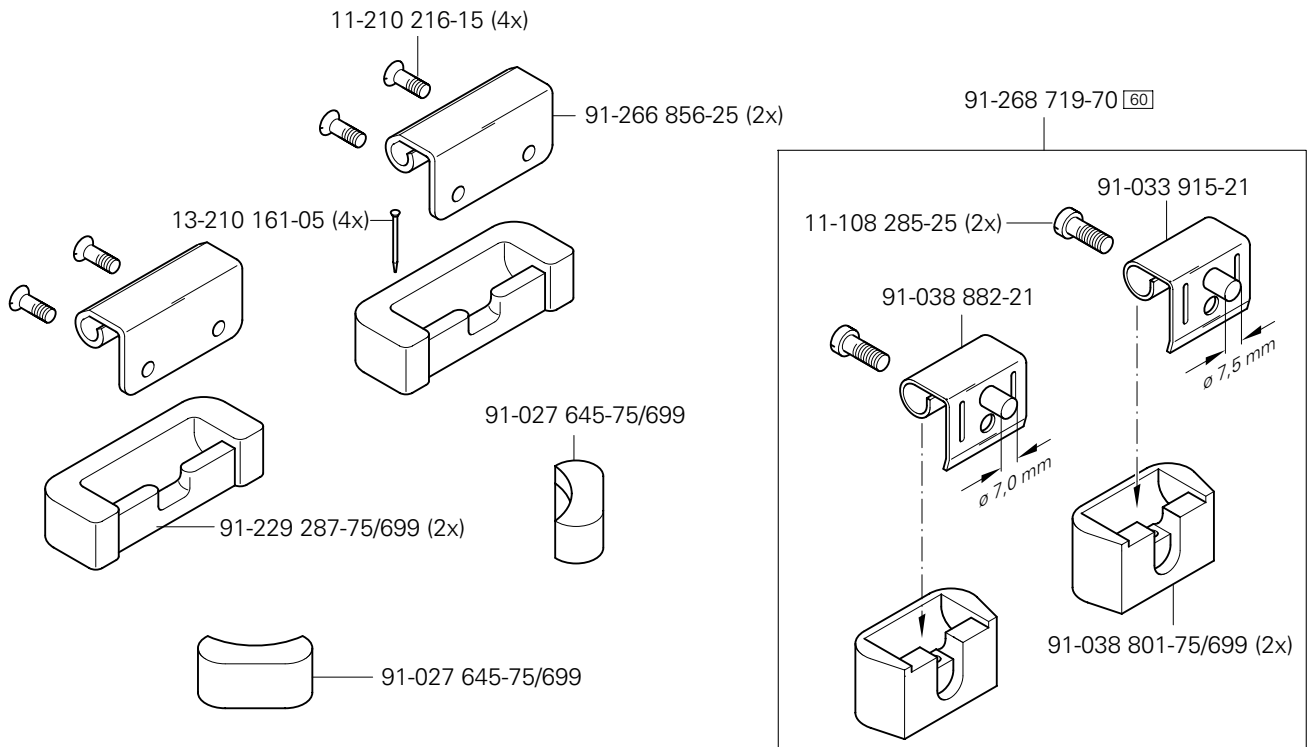
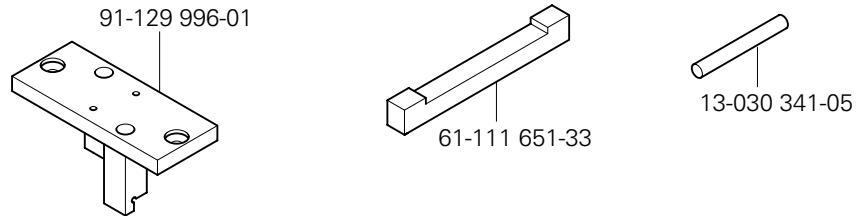
PFAFF 918
PFAFF 938

11.08



91-229 070-70/895

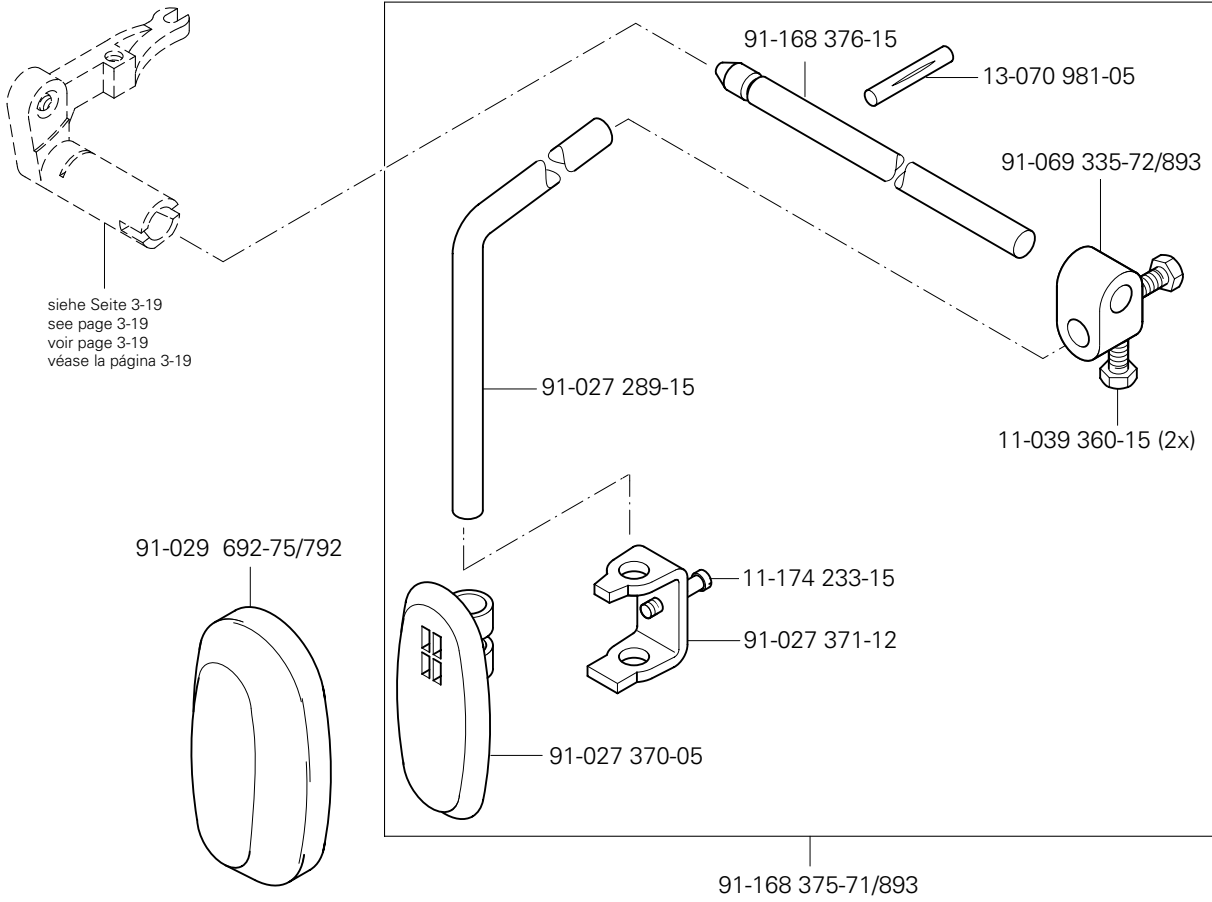




15

Knieüferteile
 Knee lifter parts
 Pièces du releveur de genouillère
 Piezas del alzaprensateles por rodillera

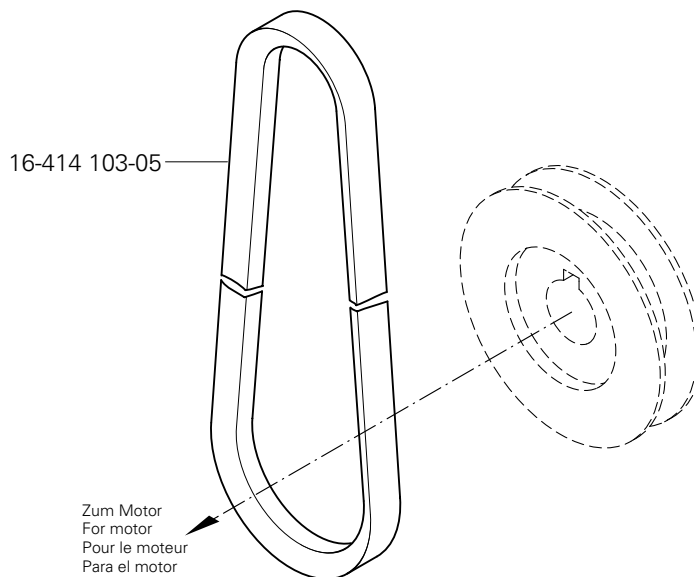
PFAFF 918
 PFAFF 938

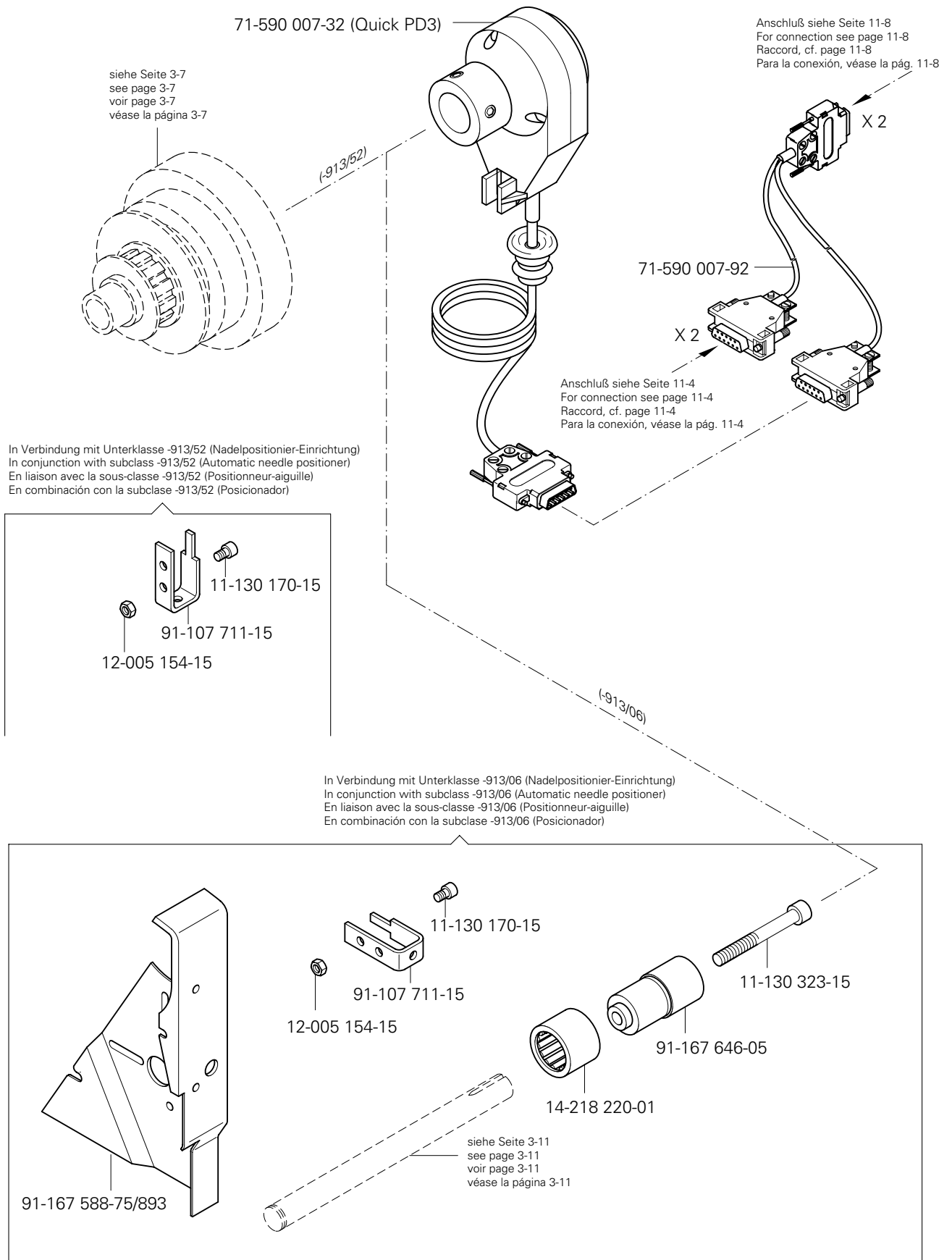


16

Keilriemen
 V-belt
 Courroie trapézoïdale
 Correa trapezoidal

PFAFF 918
 PFAFF 938





Öl Oil Huile Aceite	Mittelpunkts-Viskosität bei: Mean viscosity at: Viscosité moyenne à: Viscosidad media a:		Dichte bei: Density of: Densité à: Densidad a:		Bestellnummer für Behälter mit: Part number for can with: Numéro de commande pour récipients avec: Número de pedido para recipientes con:		
	°C	mm ² /s	°C	g/cm ³ (g/ml)	1 Liter 1 Litre 1 Litro	5 Liter 5 Litre 5 Litros	10 Liter 10 Litre 10 Litros
28-011 201-05	40	10,0	15	0,847	91-027 975-91 91-027 900-91 (80ml)	91-027 976-91	91-027 977-91
28-011 201-46	40	68,0	15	0,881	91-229 403-91 (140ml)		

Fett Grease Graisse Grasa	Penetration Penetration Pénétration Penetración	Tropfpunkt Drip-point Point de suintement Punto de goteo	Bestellnummer für Behälter mit: Part number for can with: Numéro de commande pour récipients avec: Número de pedido para recipientes con:		
			mm/10	°C	0,25 kg
28-011 201-99	400-430	160			28-011 201-99
28-011 202-05					28-011 202-05
28-011 202-47	220-250	185			28-011 202-47

Reinigungsmittel Cleansing agent Agents de nettoyage Limpiadores	Bestellnummer für Behälter mit: Part number for can with: Numéro de commande pour récipients avec: Número de pedido para recipientes con:		
	240 ml		
Isopropyl-Alkohol	95-665 735-91		

No.	Seite Page Pages Página	No.	Seite Page Pages Página	No.	Seite Page Pages Página	No.	Seite Page Pages Página
11-039 186-15	4 - 7	11-130 185-15	3 - 21, 4 - 4	11-190 176-25	11 - 6	11-335 166-15	3 - 12, 8 - 1
11-039 360-15	15 - 1	11-130 185-25	11 - 2	11-210 009-15	3 - 15	11-335 223-15	3 - 11
11-108 021-15	6 - 1	11-130 191-25	11 - 2	11-210 076-15	5 - 1	11-335 280-15	3 - 19
11-108 084-15	6 - 1	11-130 224-15	3 - 2, 3 - 13, 3 - 16, 4 - 3, 4 - 6, 4 - 7	11-210 081-15	3 - 10, 9 - 1	11-335 902-15	3 - 7, 3 - 11, 3 - 17, 3 - 18
11-108 087-15	6 - 1	11-130 227-15	4 - 5, 5 - 3	11-210 084-25	3 - 13	11-341 088-15	6 - 1
11-108 090-15	9 - 3	11-130 233-15	9 - 2	11-210 088-25	4 - 2	11-341 280-15	3 - 2, 3 - 3, 3 - 16, 3 - 18, 3 - 20
11-108 093-15	3 - 16	11-130 257-15	8 - 2	11-210 168-25	3 - 5, 3 - 8	11-341 901-15	3 - 14, 4 - 7, 5 - 3
11-108 102-15	11 - 5	11-130 287-15	3 - 1, 7 - 1	11-210 169-15	3 - 9, 3 - 11, 4 - 1	11-341 902-15	3 - 7, 3 - 11, 3 - 16, 3 - 17, 3 - 18, 4 - 7
11-108 111-15	3 - 3	11-130 287-25	11 - 8	11-210 216-15	13 - 1	11-341 904-15	3 - 3
11-108 117-15	4 - 6	11-130 293-15	4 - 5, 4 - 6, 5 - 3, 11 - 4	11-210 222-15	3 - 1, 3 - 2	11-341 905-15	5 - 2
11-108 168-15	3 - 2, 3 - 12, 8 - 1	11-130 293-25	11 - 3	11-210 265-15	3 - 7	11-345 907-15	3 - 10, 9 - 1
11-108 171-15	3 - 1, 3 - 10, 3 - 21, 9 - 1	11-130 305-15	10 - 1	11-225 172-15	3 - 2	11-460 163-15	4 - 8, 11 - 7
11-108 171-25	4 - 2	11-130 323-15	17 - 1	11-225 232-15	11 - 4	11-462 118-55	3 - 1
11-108 174-15	3 - 2, 3 - 13, 4 - 2, 4 - 6, 5 - 2	11-130 906-15	3 - 21, 4 - 4, 11 - 5	11-225 292-15	3 - 10, 9 - 1	11-462 154-55	4 - 8, 11 - 5
11-108 174-25	3 - 3	11-132 223-15	3 - 3	11-225 315-15	3 - 9	11-462 307-55	11 - 6, 11 - 7, 11 - 8
11-108 177-15	3 - 1	11-132 316-15	3 - 14	11-250 084-25	3 - 8	11-724 907-55	4 - 5, 5 - 3
11-108 177-15	3 - 1	11-132 316-15	3 - 14	11-250 166-15	4 - 2	12-005 154-15	17 - 1
11-108 219-15	4 - 4	11-173 096-15	3 - 12, 8 - 1	11-305 224-15	4 - 5, 5 - 3	12-005 171-15	4 - 5
11-108 222-15	3 - 1, 3 - 15, 3 - 17, 6 - 1	11-173 168-25	3 - 5	11-305 305-15	3 - 19	12-005 175-15	9 - 2
11-108 222-25	3 - 1	11-173 171-15	4 - 6	11-305 314-15	3 - 18	12-005 195-15	3 - 2, 3 - 9, 3 - 18, 3 - 19, 4 - 1
11-108 225-15	3 - 2, 3 - 7, 3 - 11, 3 - 12, 3 - 14, 3 - 17, 4 - 6, 5 - 2	11-173 174-25	3 - 5	11-314 277-15	3 - 16	12-005 916-05	7 - 1
11-108 228-15	3 - 6	11-174 089-15	5 - 2	11-314 946-15	3 - 3, 3 - 5	12-024 121-15	6 - 1
11-108 228-15	3 - 6	11-174 170-15	3 - 10	11-317 970-15	3 - 12, 8 - 1	12-024 151-15	9 - 2
11-108 228-25	3 - 1	11-174 173-15	3 - 4	11-330 088-15	4 - 9	12-024 151-25	3 - 19, 3 - 21, 4 - 4
11-108 234-15	3 - 9, 4 - 1	11-174 176-15	3 - 9, 3 - 18, 4 - 1	11-330 166-15	3 - 4, 3 - 14	12-024 171-25	5 - 2
11-108 237-15	3 - 1	11-174 176-25	3 - 5	11-330 205-15	11 - 6	12-024 172-15	5 - 2
11-108 237-25	3 - 1	11-174 233-15	15 - 1	11-330 217-15	3 - 3, 4 - 7	12-024 191-15	3 - 9, 4 - 1, 4 - 9
11-108 258-15	3 - 1	11-174 353-15	8 - 1	11-330 220-15	3 - 4	12-024 191-25	3 - 8
11-108 285-25	13 - 1	11-174 378-15	3 - 19	11-330 277-15	11 - 4	12-024 211-15	3 - 1
11-108 294-15	3 - 18, 9 - 2	11-174 912-15	3 - 15	11-330 280-15	3 - 11	12-110 170-15	9 - 2
11-130 170-15	17 - 1	11-178 166-15	3 - 10, 4 - 2, 9 - 1	11-330 952-15	3 - 8, 3 - 13	12-305 114-15	3 - 19, 4 - 5, 5 - 3, 9 - 2
11-130 173-15	9 - 2	11-178 292-15	3 - 12	11-330 955-15	3 - 14, 3 - 17		
11-130 176-15	3 - 20, 4 - 5, 5 - 3, 9 - 2	11-182 901-15	3 - 12, 8 - 1	11-330 960-15	3 - 14, 5 - 3		

No.	Seite Page Pages Página	No.	Seite Page Pages Página	No.	Seite Page Pages Página	No.	Seite Page Pages Página
12-305 114-25	4 - 2	13-068 961-05	3 - 12	16-049 020-11	5 - 2	71-370 001-08	4 - 8, 11 - 7
12-305 144-15	3 - 15, 5 - 2, 11 - 5	13-069 250-05	4 - 5, 5 - 3	16-049 021-11	5 - 2	71-370 001-32	3 - 2, 6 - 1
12-305 174-15	3 - 9, 3 - 14, 9 - 2	13-070 981-05	15 - 1	16-049 040-11	4 - 9	71-370 001-58	4 - 9
12-305 174-25	11 - 8	13-210 161-05	13 - 1	16-409 915-05	3 - 17	71-370 002-91	11 - 7
12-335 191-15	10 - 1	13-250 097-25	3 - 4	16-409 985-05	11 - 4	71-370 003-09	4 - 8, 11 - 7
12-499 150-45	9 - 2, 11 - 6	14-012 545-01	3 - 14	16-414 103-05	15 - 1	71-520 001-21	4 - 7
12-501 170-45	4 - 5, 5 - 3	14-012 555-01	3 - 14	16-919 051-15	3 - 10, 9 - 1	71-520 006-01	11 - 6
12-501 190-45	4 - 5, 5 - 3, 11 - 4	14-015 624-91	3 - 17	16-919 071-15	3 - 10, 9 - 1	71-523 555-63	11 - 4
12-505 191-45	4 - 2	14-016 080-01	3 - 14, 3 - 18	18-372 003-91	10 - 1	71-590 007-21	11 - 6
12-510 080-45	4 - 6	14-016 100-01	3 - 11	18-372 004-91	7 - 1, 10 - 1	71-590 007-32	17 - 1
12-510 111-25	11 - 3	14-016 130-01	3 - 11	18-378 008-91	7 - 1	71-590 007-70	11 - 3
12-610 190-45	3 - 14	14-016 150-01	3 - 7	25-161 801-49	3 - 2, 3 - 20, 3 - 21, 4 - 4	71-590 007-72	11 - 3
12-610 200-45	3 - 14	14-016 151-91	3 - 7, 3 - 17	25-161 801-51	3 - 14	71-590 007-82	11 - 8
12-610 210-45	3 - 14, 3 - 18	14-018 570-01	3 - 2, 4 - 7	25-308 820-30	8 - 2, 9 - 2	71-590 007-91	11 - 3
12-610 230-45	3 - 3	14-018 644-91	3 - 7	25-308 820-40	9 - 3	71-590 007-92	17 - 1
12-610 250-45	3 - 11	14-210 440-01	3 - 11	25-308 820-60	7 - 1, 10 - 1	71-590 007-99	11 - 3
12-610 280-45	3 - 16	14-218 220-01	17 - 1	26-536 301-09	3 - 2	71-750 001-89	4 - 8
12-610 310-45	3 - 18	14-602 901-01	3 - 8	26-536 302-09	3 - 4	71-770 000-63	11 - 2
12-618 080-45	3 - 10	14-650 214-05	3 - 3	28-011 201-05	18 - 1	91-000 250-15	3 - 15
12-624 260-45	3 - 11	14-650 243-05	3 - 3	28-011 201-46	18 - 1	91-000 390-05	3 - 15
12-640 090-55	6 - 1	15-032 002-45	10 - 1	28-011 201-99	18 - 1	91-002 065-05	3 - 5
12-640 130-55	3 - 8, 6 - 1, 9 - 2	15-120 038-05	3 - 1	28-011 202-05	18 - 1	91-002 134-05	3 - 15
12-640 190-55	11 - 5	15-120 201-05	3 - 11	28-011 202-47	18 - 1	91-006 814-05	3 - 5
12-640 220-55	3 - 16, 4 - 3	15-120 241-05	3 - 11	61-111 651-33	13 - 1	91-006 818-05	3 - 5
12-660 350-45	3 - 14	15-120 248-05	3 - 20	70-371 500-01	4 - 9	91-009 026-05	3 - 15
12-660 390-45	3 - 14, 3 - 18	15-120 705-05	3 - 20	70-377 505-11	4 - 6	91-010 538-05	3 - 10, 9 - 1
12-660 410-45	3 - 11	15-120 709-05	3 - 11	71-120 006-31	11 - 5	91-011 909-05	4 - 6
13-030 241-05	9 - 1	15-120 712-05	3 - 20	71-130 003-24	4 - 9	91-020 324-05	4 - 5, 5 - 3
13-030 341-05	13 - 1	15-128 020-75	3 - 1	71-130 006-39	11 - 2	91-027 289-15	15 - 1
13-033 193-05	9 - 1	15-130 074-05	3 - 6	71-170 001-45	6 - 1	91-027 370-05	15 - 1
13-033 196-05	3 - 3	15-256 055-01	3 - 11	71-170 002-24	4 - 5, 5 - 3	91-027 371-12	15 - 1
13-052 049-55	3 - 4	15-256 903-01	3 - 20	71-170 002-25	5 - 1	91-027 645-75/699	13 - 1
13-065 259-05	3 - 4	16-041 035-21	9 - 2	71-210 001-25	6 - 1	91-027 900-91	18 - 1

No.	Seite Page Pages Página	No.	Seite Page Pages Página	No.	Seite Page Pages Página	No.	Seite Page Pages Página
91-027 975-91	18 - 1	91-100 283-15	3 - 10	91-167 118-75/895	9 - 2	91-167 546-05	5 - 2
91-027 976-91	18 - 1	91-100 284-25	4 - 1	91-167 135-92	3 - 14	91-167 561-05	3 - 10, 9 - 1
91-027 977-91	18 - 1	91-100 291-15	4 - 3	91-167 137-92	3 - 14	91-167 586-05	3 - 7
91-029 692-75/792	15 - 1	91-100 296-25	3 - 13	91-167 138-05	3 - 14	91-167 587-71/893	8 - 1
91-031 888-15	3 - 18, 4 - 9	91-100 331-15	3 - 6	91-167 165-71/895	9 - 2	91-167 588-75/893	17 - 1
91-032 087-45	3 - 1	91-107 711-15	17 - 1	91-167 231-91	3 - 4	91-167 595-05	3 - 15
91-032 211-15	3 - 18	91-118 099-91	3 - 8	91-167 232-91	3 - 4	91-167 597-91	3 - 15
91-032 529-15	4 - 9	91-118 227-05	6 - 1	91-167 300-05	4 - 3	91-167 598-41	3 - 15
91-033 915-21	13 - 1	91-118 230-91	6 - 1	91-167 301-01	3 - 12, 8 - 1	91-167 603-05	3 - 3
91-038 801-75/699	13 - 1	91-118 231-11	6 - 1	91-167 303-75/893	8 - 1	91-167 604-25	3 - 3
91-038 882-21	13 - 1	91-118 234-11	6 - 1	91-167 305-01	3 - 12, 8 - 1	91-167 606-91	3 - 3
91-050 238-25	4 - 2	91-118 240-15	6 - 1	91-167 312-91	5 - 2	91-167 607-01	3 - 9, 4 - 1
91-050 815-75/895	4 - 2	91-118 241-05	6 - 1	91-167 350-01	4 - 3	91-167 616-91	4 - 1
91-056 192-25	3 - 5, 3 - 8	91-118 242-15	6 - 1	91-167 415-05	4 - 7	91-167 617-91	3 - 9
91-056 193-25	3 - 5, 3 - 8	91-118 243-11	6 - 1	91-167 416-75/951	4 - 7	91-167 618-91	3 - 9
91-056 197-91	3 - 5	91-118 246-11	6 - 1	91-167 430-71/951	4 - 7	91-167 619-91	3 - 9
91-056 198-21	3 - 5	91-118 249-05	6 - 1	91-167 436-05	3 - 14	91-167 621-05	3 - 10
91-056 578-91	3 - 8	91-118 612-05	4 - 5, 5 - 2, 5 - 3	91-167 437-15	3 - 14	91-167 623-91	4 - 1
91-056 760-05	3 - 5	91-118 681-05	3 - 8	91-167 442-91	3 - 18	91-167 624-91	3 - 9
91-069 079-72/895	3 - 3	91-118 683-05	3 - 8	91-167 443-05	3 - 18	91-167 625-91	3 - 9
91-069 165-15	4 - 5, 5 - 2, 5 - 3	91-118 766-05	3 - 9, 4 - 1	91-167 451-15	4 - 4	91-167 626-91	3 - 9
91-069 172-15	3 - 1	91-118 893-92	4 - 7, 5 - 3	91-167 463-71/893	3 - 10	91-167 636-05	6 - 1
91-069 287-05	3 - 13, 3 - 16	91-122 912-05	4 - 9	91-167 464-75/895	3 - 10	91-167 646-05	17 - 1
91-069 335-72/893	15 - 1	91-125 009-05	3 - 14	91-167 467-21	3 - 10	91-167 649-05	5 - 2
91-069 375-15	3 - 20	91-129 996-01	13 - 1	91-167 475-71/893	3 - 12	91-167 653-15	4 - 5
91-069 562-05	3 - 3	91-140 945-05	3 - 15	91-167 476-71/893	3 - 12	91-167 655-11	8 - 1
91-069 585-25	3 - 8	91-141 676-15	3 - 21, 4 - 4	91-167 481-72/895	3 - 1	91-167 673-11	5 - 2
91-095 836-45	6 - 1	91-161 334-25	3 - 5	91-167 487-15	3 - 21	91-167 710-91	3 - 3
91-099 811-05	6 - 1	91-165 951-91	7 - 1	91-167 491-05	3 - 18	91-167 711-92	3 - 3
91-100 120-25	3 - 10	91-165 952-05	7 - 1	91-167 499-25	4 - 1	91-167 715-92	3 - 3
91-100 270-15	3 - 10	91-166 452-21	3 - 8	91-167 543-15	3 - 10	91-167 724-05	3 - 14
91-100 275-15	5 - 2	91-167 091-25	3 - 10	91-167 544-05	3 - 10	91-167 738-11	9 - 2
91-100 281-25	3 - 8	91-167 099-05	9 - 1	91-167 545-15	3 - 10, 9 - 1	91-167 739-05	9 - 2

No.	Seite Page Pages Página	No.	Seite Page Pages Página	No.	Seite Page Pages Página	No.	Seite Page Pages Página
91-167 740-71/895	9 - 2	91-168 044-05	3 - 2	91-168 161-05	3 - 6	91-168 303-05	3 - 15
91-167 743-15	9 - 2	91-168 045-05	3 - 2	91-168 163-01	3 - 3	91-168 310-91	3 - 16
91-167 807-91	3 - 10	91-168 048-91	3 - 2	91-168 170-91	3 - 6	91-168 315-12	3 - 13, 3 - 16
91-167 811-12	9 - 2	91-168 054-92	3 - 7	91-168 173-05	3 - 3	91-168 318-05	3 - 16, 4 - 3
91-167 814-91	9 - 1	91-168 055-91	3 - 7	91-168 174-05	3 - 5	91-168 319-12	4 - 7
91-167 815-15	9 - 1	91-168 057-15	3 - 7	91-168 178-05	3 - 15	91-168 320-91	3 - 16
91-167 828-05	3 - 12, 8 - 1	91-168 062-15	3 - 2	91-168 192-25	3 - 5	91-168 323-12	3 - 13
91-167 829-05	3 - 12, 8 - 1	91-168 063-25	3 - 5	91-168 200-91	3 - 12	91-168 331-05	3 - 19
91-167 859-15	4 - 6	91-168 066-92	3 - 4	91-168 201-12	3 - 12	91-168 337-92	3 - 17
91-167 863-91	4 - 3	91-168 069-05	3 - 9, 4 - 1	91-168 202-15	3 - 18	91-168 342-91	3 - 16
91-167 876-91	4 - 3	91-168 081-05	3 - 9, 4 - 1	91-168 204-15	3 - 12	91-168 344-05	3 - 16
91-167 915-90	3 - 14	91-168 084-91	3 - 9	91-168 206-12	3 - 12	91-168 347-05	3 - 16
91-167 918-92	3 - 17	91-168 088-15	3 - 9	91-168 213-05	3 - 12	91-168 350-12	3 - 13
91-167 919-92	3 - 18	91-168 092-05	3 - 13	91-168 214-15	3 - 12, 8 - 1	91-168 351-05	3 - 16
91-167 937-12	4 - 7	91-168 099-04	3 - 7	91-168 218-91	3 - 12, 8 - 1	91-168 352-15	3 - 13
91-167 939-12	4 - 6	91-168 106-05	3 - 9	91-168 221-92	3 - 12, 8 - 1	91-168 353-91	3 - 13
91-167 942-71/951	4 - 6	91-168 108-05	3 - 1	91-168 234-25	3 - 10, 4 - 1	91-168 370-71/951	3 - 19
91-167 943-75/951	4 - 6	91-168 117-05	3 - 2	91-168 235-25	3 - 10, 9 - 1	91-168 371-75/951	3 - 19
91-167 944-92	4 - 6	91-168 122-05	3 - 10, 9 - 1	91-168 236-25	3 - 10	91-168 372-05	3 - 19
91-167 945-15	4 - 6	91-168 123-05	3 - 10, 9 - 1	91-168 245-05	3 - 7	91-168 373-92	3 - 19
91-167 946-05	4 - 6	91-168 125-05	3 - 10, 9 - 1	91-168 246-11	3 - 18	91-168 375-71/893	15 - 1
91-167 950-75/895	4 - 6	91-168 127-21	9 - 1	91-168 247-15	3 - 18	91-168 376-15	15 - 1
91-167 952-25	4 - 6	91-168 131-01	3 - 10	91-168 256-05	3 - 19	91-168 377-05	3 - 19
91-167 996-75/893	3 - 1	91-168 134-05	3 - 10	91-168 266-92	3 - 14	91-168 381-15	3 - 1
91-167 997-75/893	3 - 1	91-168 136-01	3 - 10	91-168 269-05	3 - 14	91-168 382-05	3 - 1
91-168 019-91	3 - 4	91-168 139-72/893	3 - 10	91-168 276-05	3 - 14	91-168 383-05	3 - 1
91-168 020-01	3 - 4	91-168 144-05	3 - 15	91-168 277-05	3 - 12	91-168 384-05	3 - 1
91-168 029-92	3 - 2	91-168 146-21	3 - 10, 9 - 1	91-168 281-05	3 - 18	91-168 385-05	3 - 18
91-168 030-05	3 - 2	91-168 147-75/893	3 - 10, 9 - 1	91-168 284-15	3 - 18	91-168 389-91	3 - 4
91-168 039-05	3 - 4	91-168 150-05	3 - 10	91-168 290-91	3 - 18	91-168 434-01	3 - 14
91-168 041-05	3 - 4	91-168 153-05	3 - 10	91-168 293-12	3 - 14	91-168 438-05	3 - 2
91-168 042-05	3 - 4	91-168 154-05	3 - 10	91-168 295-91	3 - 14	91-168 442-15	3 - 14
91-168 043-91	3 - 2	91-168 155-05	3 - 3	91-168 300-12	3 - 14	91-168 443-05	3 - 6

No.	Seite Page Pages Página	No.	Seite Page Pages Página	No.	Seite Page Pages Página	No.	Seite Page Pages Página
91-168 468-05	3 - 15	91-168 928-05	3 - 9	91-262 385-75/893	11 - 6	91-268 651-05	3 - 20
91-168 480-15	3 - 7	91-168 929-05	3 - 9	91-264 357-05	3 - 8	91-268 652-01	3 - 14
91-168 493-91	3 - 17	91-168 961-15	5 - 2	91-264 358-05	3 - 8	91-268 654-05	3 - 20
91-168 494-04/002	3 - 18	91-169 166-05	3 - 6	91-265 052-75/895	3 - 1	91-268 655-05	3 - 20
91-168 496-92	3 - 17	91-169 384-15	6 - 1	91-265 225-91	3 - 15	91-268 656-05	3 - 20
91-168 498-15	5 - 2	91-171 042-05	3 - 8	91-265 227-05	3 - 15	91-268 657-01	3 - 21
91-168 499-05	5 - 2	91-171 049-05	3 - 8	91-266 114-15	3 - 21, 4 - 4	91-268 659-05	3 - 20
91-168 571-05	3 - 11	91-171 409-12	3 - 18	91-266 397-01	3 - 8	91-268 660-91	3 - 21
91-168 572-93	3 - 11	91-171 435-05	3 - 18	91-266 757-05	5 - 1	91-268 668-75/895	11 - 3
91-168 574-91	3 - 7	91-171 677-15	3 - 13, 4 - 2	91-266 852-75/893	11 - 5	91-268 669-91	3 - 14
91-168 575-91	3 - 7	91-171 971-05	3 - 2	91-266 856-25	13 - 1	91-268 671-70/895	11 - 3
91-168 577-71/893	3 - 7	91-173 967-15	11 - 2	91-268 009-75/895	9 - 1	91-268 672-05	5 - 1
91-168 578-91	3 - 7	91-174 279-92	3 - 3	91-268 016-91	3 - 2	91-268 674-91	3 - 15
91-168 579-91	3 - 17	91-174 396-05	3 - 5	91-268 017-71/893	9 - 1	91-268 675-91	3 - 15
91-168 581-15	6 - 1	91-174 438-25	3 - 5	91-268 032-91	3 - 17	91-268 678-05	3 - 15
91-168 583-15	6 - 1	91-174 439-25	3 - 5	91-268 033-92	3 - 17	91-268 679-05	3 - 15
91-168 592-05	3 - 18	91-174 440-25	3 - 5	91-268 035-72/893	3 - 1	91-268 693-91	3 - 11
91-168 593-05	3 - 16	91-174 441-05	3 - 5	91-268 037-91	3 - 2	91-268 694-92	3 - 11
91-168 618-05	3 - 15	91-174 454-91	3 - 5	91-268 040-05	3 - 2	91-268 697-01	3 - 11
91-168 627-45	3 - 15	91-174 455-15	3 - 5	91-268 051-72/893	6 - 1	91-268 698-05	3 - 11
91-168 628-91	3 - 15	91-174 501-15	3 - 1	91-268 052-71/893	6 - 1	91-268 700-05	3 - 11
91-168 659-12	4 - 6	91-174 504-15	3 - 1	91-268 055-03/002	3 - 4	91-268 716-01	4 - 4
91-168 668-12	4 - 3, 4 - 7	91-174 507-05	3 - 15	91-268 066-02	3 - 1	91-268 718-91	4 - 5
91-168 670-15	4 - 3	91-174 591-05	3 - 2	91-268 095-05	4 - 6	91-268 719-70	13 - 1
91-168 679-21	4 - 6	91-174 783-05	3 - 8	91-268 098-91	3 - 4	91-268 720-75/895	3 - 1
91-168 682-25	4 - 6	91-174 879-05	3 - 8	91-268 099-91	3 - 4	91-268 743-05	3 - 11
91-168 720-75/698	3 - 1	91-175 690-05	3 - 15	91-268 102-91	3 - 4	91-269 027-11	11 - 4
91-168 734-71/895	4 - 2	91-187 386-15	10 - 1	91-268 220-05	3 - 10	91-291 113-91	4 - 9
91-168 735-71/895	4 - 2	91-187 426-70/893	10 - 1	91-268 222-25	4 - 6	91-291 114-91	4 - 8
91-168 741-91	3 - 13	91-229 070-70/895	12 - 1	91-268 240-05	3 - 1	91-291 458-91	11 - 8
91-168 742-25	3 - 13	91-229 180-90	11 - 7	91-268 252-71/895	3 - 1	91-291 899-91	11 - 8
91-168 810-05	3 - 3	91-229 287-75/699	13 - 1	91-268 649-05	3 - 20	91-292 003-91	4 - 6
91-168 924-05	3 - 1	91-229 403-91	18 - 1	91-268 650-91	3 - 20	91-292 108-91	11 - 1

No.	Seite Page Pages Página	No.	Seite Page Pages Página	No.	Seite Page Pages Página	No.	Seite Page Pages Página
91-292 109-91	11 - 1	99-115 425-91	9 - 3				
91-292 152-91	9 - 3	99-134 299-91	9 - 3				
91-292 167-91	6 - 1	99-134 828-91	9 - 2				
91-700 226-15	3 - 10, 9 - 1	99-135 233-91	9 - 2				
91-700 249-15	5 - 2	99-135 298-91	9 - 3				
91-700 561-25	4 - 2	99-135 325-12	4 - 9				
91-700 689-15	3 - 7, 3 - 17, 4 - 6	99-135 617-95	9 - 3				
91-700 785-15	3 - 16, 3 - 18, 4 - 3, 4 - 6, 4 - 7	99-135 775-91	7 - 1				
91-701 179-15	3 - 4	99-135 776-91	7 - 1				
91-701 344-15	3 - 12, 8 - 1	99-135 777-95	7 - 1				
95-665 735-91	18 - 1	99-136 546-91	10 - 1				
95-721 192-11	5 - 2	99-136 881-91	7 - 1				
95-721 193-91	5 - 2	99-137 151-45	3 - 8				
95-774 265-91	4 - 5, 5 - 3	99-137 196-05	11 - 6				
95-774 266-15	4 - 5, 5 - 3	99-137 272-05	9 - 3				
95-774 267-15	4 - 5, 5 - 3	99-137 390-05	3 - 20				
95-774 268-15	7 - 1	99-137 391-05	3 - 14				
95-774 345-05	3 - 17	99-137 398-91	8 - 2				
95-774 346-15	5 - 2	99-137 434-91	9 - 3				
95-774 347-11	5 - 2						
95-774 348-15	11 - 4						
95-774 369-75/895	3 - 1						
95-774 372-91	5 - 3						
95-774 373-92	5 - 3						
95-774 391-15	7 - 1						
95-774 414-15	11 - 5						
95-774 416-15	11 - 5						
95-774 430-11	11 - 5						
95-774 433-71/895	11 - 5						
95-774 468-05	11 - 5						
95-774 512-15	11 - 5						
95-774 562-15	3 - 1						

918

938

UNTERKLASSEN-AUSSTATTUNG

SUBCLASS PARTS

COMPOSITION DES SOUS-CLASSES

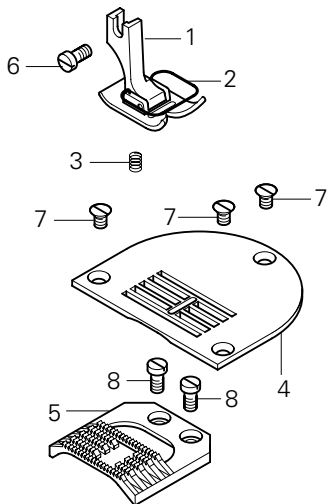
COMPOSICIÓN DE LAS SUBCLASES

-6/01

Für allgemeine Näharbeiten. For ordinary sewing operations.
Standardform des Teilesatzes. Standard part set.

Travaux d'utilité courante.
Jeu de pièces standard.

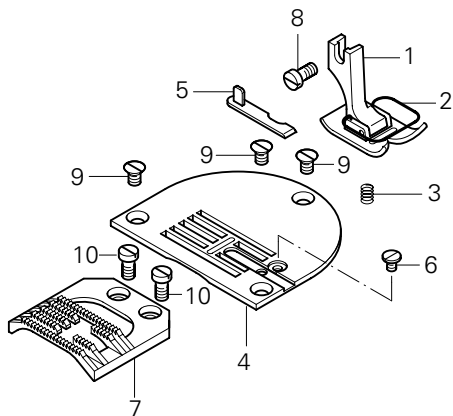
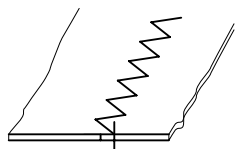
Para trabajos de costura en general.
Juego de piezas estándar.



Pos.-Nr. Item No. N° pos.	Ausführung Model Version Tipo	Stichlänge Stitch length Longeur du point Largo de puntada	Überstichbreite Stitch width Amplitude zigzag Ancho de zig-zag	Teile-Nr. Part No. N° de piezas
1 - 5	B [◆]	4,5	10,0	91-201 116-93/001
1 - 3	B [◆]	4,5	10,0	91-055 106-23/006
2	B [◆]	4,5	10,0	91-057 133-04/002
3				91-051 724-05
4	B [◆]	4,5	10,0	91-058 089-24/003
5	B [◆]	4,5	10,0	91-047 559-04/003
6				11-108 174-25
7				91-100 296-25
8				11-108 174-15

-49/01

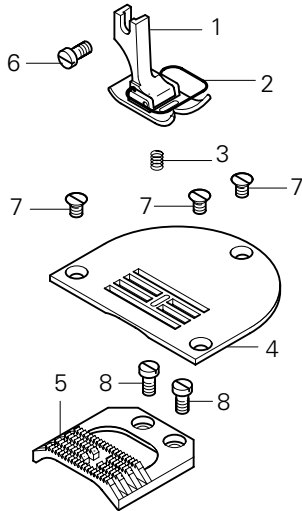
Arbeitsgang
Operation
Opération
Operación



Pos.-Nr. Item No. N° pos.	Ausführung Model Version Tipo	Stichlänge Stitch length Longeur du point Largo de puntada	Überstichbreite Stitch width Amplitude zigzag Ancho de zig-zag	Teile-Nr. Part No. N° de piezas
1 - 5	B [◆]	4,5	10,0	91-201 134-93/001
1 - 3	B [◆]	4,5	10,0	91-055 530-03/001
2	B [◆]	4,5	10,0	91-057 133-04/002
3				91-051 724-05
4	B [◆]	4,5	10,0	91-058 380-04/002
5				91-158 185-15
6				91-100 265-15
7	B [◆]	4,5	10,0	91-047 649-04/002
8				11-108 174-15
9				91-100 296-25
10				11-108 174-15

-6/01

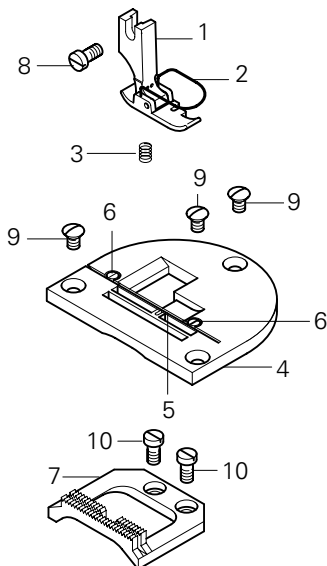
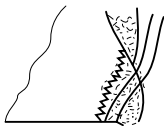
Für allgemeine Näharbeiten. For ordinary sewing operations. Travaux d'utilité courante. Para trabajos de costura en general.
Standardform des Teilesatzes. Standard part set. Jeu de pièces standard. Juego de piezas estándar.



Pos.-Nr. Item No. N° pos. N° de pos.	Ausführung Model Version Tipo	Stichlänge Stitch length Longeur du point Largo de puntada	Überstichbreite Stitch width Amplitude zigzag Ancho de zigzag	Teile-Nr. Part No. N° de piezas N° de pieza
1 - 5	B♦	2,5	6,0	91-201 053-93/001
1 - 3	B♦	2,5	6,0	91-054 501-23/001
2	B♦	2,5	6,0	91-057 133-04/001
3				91-051 724-05
4	B♦	2,5	6,0	91-058 113-24/003
5	B♦	2,5	6,0	91-047 575-04/003
6				11-108 174-25
7				91-100 296-25
8				11-108 174-15

-6/27

Arbeitsgang
Operation
Opération
Operación



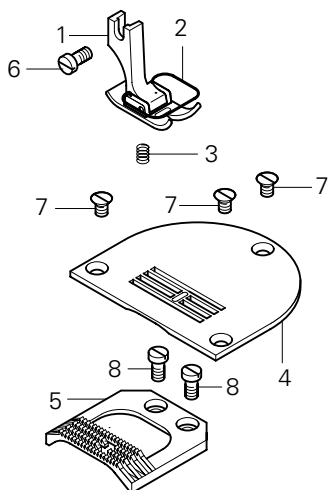
Pos.-Nr. Item No. N° pos. N° de pos.	Ausführung Model Version Tipo	Stichlänge Stitch length Longeur du point Largo de puntada	Überstichbreite Stitch width Amplitude zigzag Ancho de zigzag	Schneidabstand Trimming margin Distance de coupe Margen de corte	Teile-Nr. Part No. N° de piezas N° de pieza
1 - 7	A♦	2,5	3,0	1,5	91-201 099-93/001
1 - 3	A♦	2,5	3,0	1,5	91-155 138-01
2					91-054 918-05
3					91-051 724-05
4 - 6	A♦	2,5	3,0	1,5	91-150 168-93/001
4	A♦	2,5	3,0	1,5	91-150 167-04/001
5					91-150 166-05
6					11-108 849-15
7	A♦	2,5	3,0	1,5	91-059 294-04/001
8					11-108 174-25
9					11-250 166-15
10					11-108 174-15

□ / ♦ siehe Kapitel 2 Erläuterung der Schlüsselzeichen
see chapter 2 Explanation of key markings
voir le chap. 2 Explication des symboles
véase el Cap. 2 Explicaciones de los signos clave

▲ Weitere Unterklassen und Ausführungen auf Anfrage
Further Subclasses and versions on enquiry
Autres sous-classes et modèles sur demande
Otras subclases y tipos, sobre demanda

-34/01

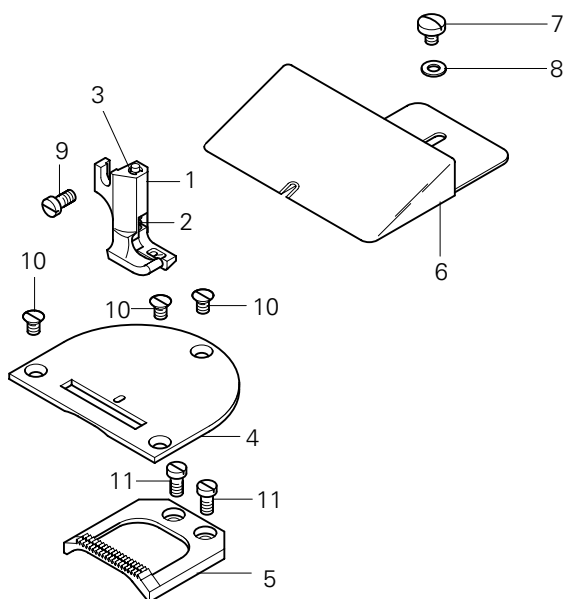
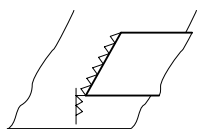
Zum Nähen feiner Materialien. For sewing light fabrics. Pour la couture de matières fines. Para coser materiales finos.
Standardform des Teilesatzes. Standard part set. Jeu de pièces standard. Juego de piezas estándar.



Pos.-Nr. Item No. N° pos. N° de pos.	Ausführung Model Version Tipo	Stichlänge Stitch length Longueur du point Largo de puntada	Überstichbreite Stitch width Amplitude zigzag Ancho de zigzag	Teile-Nr. Part No. N° de piezas N° de pieza
1 - 5	A [▲]	2,5	4,5	91-201 070-93/001
1 - 3	A [▲]	2,5	4,5	91-055 112-23/002
2	B [▲]	2,5	4,5	91-057 133-04/002
3				91-051 724-05
4	B [▲]	2,5	4,5	91-058 211-24/002
5	B [▲]	2,5	4,5	91-047 653-04/001
6				11-108 174-25
7				91-100 296-25
8				11-108 174-15

-358/01

Arbeitsgang
Operation
Opération
Operación



Pos.-Nr. Item No. N° pos. N° de pos.	Ausführung Model Version Tipo	Stichlänge Stitch length Longueur du point Largo de puntada	Überstichbreite Stitch width Amplitude zigzag Ancho de zigzag	Teile-Nr. Part No. N° de piezas N° de pieza
1 - 8	B [▲]	4,5	2,0	91-201 091-93/001
1 - 3	B [▲]	4,5	2,0	91-057 112-93/001
2				91-169 373-05
3				12-640 090-55
4	B [▲]	4,5	2,0	91-058 298-04/001
5	B [▲]	4,5	2,0	91-047 719-04/001
6				91-168 430-21
7				91-700-335-25
8				12-305 114-15
9				11-108 174-15
10				91-100 296-25
11				11-108 174-15



Europäische Union
Wachstum durch Innovation – EFRE



PFAFF Industriesysteme und Maschinen AG

Hans-Geiger-Str. 12 - IG Nord
D-67661 Kaiserslautern

Telefon: +49-6301 3205 - 0
Telefax: +49-6301 3205 - 1386
E-mail: info@pfaff-industrial.com