

3586-2/01

Teileliste

Parts list

Liste de pièces

Lista de piezas

Diese Teileliste hat für Maschinen ab nachfolgender
Seriennummer Gültigkeit:

This parts list applies to machines from the following
serial numbers onwards:

Cette liste de pièces est valable pour les machines au
numéros de série à partir de:

Esta lista de piezas tiene validez para máquinas a partir del
número de serie siguiente:

2575932 →

PFAFF

3586-2/01

Teileliste

Parts list

Liste de pièces

Lista de piezas

Alle Informationen und Abbildungen waren zum Zeitpunkt der Druckgebung auf dem neusten Stand.

Technische Änderungen vorbehalten!

Der Nachdruck, die Vervielfältigung sowie die Übersetzung - auch auszugsweise - aus PFAFF-Teilelisten ist nur mit unserer vorherigen Zustimmung und mit der Quellenangabe gestattet.

At the time of printing, all information and illustrations contained in this document were up to date.

Subject to alteration!

The reprinting, copying or translation of PFAFF Parts lists whether in whole or in part, is only permitted with our previous permission and with written reference to the source.

Au moment de la remise à l'imprimeur, toutes les informations et figures se rapportant à cette machine correspondaient à l'état actuel des connaissances.

Sous réserve de modifications techniques!

Aucune reproduction, polycopie ou traduction - même par extraits - des listes de pièces PFAFF ne peut être effectuée, à condition d'en indiquer l'origine, sans notre autorisation expresse.

Todas las informaciones e ilustraciones de este manual estaban al día en el momento de entregarse para su impresión.

¡ Salvo modificaciones técnicas!

La reimpresión, reproducción y traducción - aunque sólo sea parcial - de las listas de piezas PFAFF sólo está permitida con nuestro permiso previo e indicando la fuente.

**G.M. PFAFF KAISERSLAUTERN
INDUSTRIEMASCHINEN AG**

Postfach 3020
D-67653 Kaiserslautern

Königstr. 154
D-67655 Kaiserslautern

Redaktion/Illustration
Verlag Technische Dokumentation
Postfach 1106
D-77901 Lahr

		Seite Page Page Página
0	Wichtiger Hinweis Important note Avis important Observación importante	0 - 1
1	Vorwort Foreword Avant-propos Notas preliminares	1 - 1
2	Erläuterungen der Schlüsselzeichen Explanation of key markings Explication des symboles Explicaciones de los signos clave	2 - 1
3	Basismaschine Basic machine Machine de base Máquina básicas	
3.01	Gehäuseteile Housing sections Parties du corps Piezas del cárter	3 - 1
3.02	Kopfteile Needle head parts Pièces de tête Piezas de la cabeza	3 - 2
3.03	Armteile Arm parts Pièces de bras Piezas del brazo	3 - 4
3.04	Grundplattenteile Bedplate parts Pièces du plateau fondamental Piezas del cárter	3 - 6
4	Y-Antrieb Y drive Système de commande Y Grupo de accionamiento "Y"	4 - 1

		Seite Page Page Página
5	X-Antrieb X drive Système de commande X Grupo de accionamiento "X"	5 - 1
6	Abdeckplatte vorn Front cover plate Plaque de recouvrement avant Placa de cubrimiento delantera	6 - 1
7	Stoffübernahme Material take-over unit Pince-ouvrage Sujetatelas	7 - 1
8	Ölfangwanne Oil drip pan Caster d'huile Bandeja colectora de acei	8 - 1
9	Bausatz für Zuführtisch Kit for infeed plate Kit pour table de chargement Juego de montaje de la mesa de alimentación	9 - 1
10	Wartungseinheit Air filter / lubricator Conditionneur d'air comprimé Grupo acondicionador del aire comprimido	10 - 1
11	Pneumatische Ausrüstung Pneumatic equipment Equipement pneumatique Equipo neumático	11 - 1
12	Elektrische Ausrüstung Electrical equipment Equipement électrique Equipo eléctrico	
12.01	Fadenwächter Thread monitors Contrôleur de fil Detector del hilo	12 - 1

	Seite Page Page Página
12.02 Einbaumotor Built-in motor Moteur incorporé Motor incorporado	12 - 2
12.03 Bedienfeld Control panel Panneau de commande Panel de mandos	12 - 3
12.04 Steuergerät Control device Boîte de commande Caja de mandos	12 - 4
13 Garnrollenständer Reel stands Porte-bobines Portacarretes	13 - 1
14 Einstellehren Adjustment gauges Calibres Calibres de ajuste	14 - 1
15 Teile zur Tischplatte Parts for table top Pièces du plateau Piezas para el tablero	14 - 1
16 Schmiermittel-Übersicht Overview of lubricants Tableau de lubrifiants Tabla de lubricantes	16 - 1
17 Optionen Options Options Opciones	
17.01 Bausatz Bündelklammer Bundle clamp kit Jeu de pièces pour pince-paquet Juego de piezas para pinzas para	17 - 1

	Seite
	Page
	Page
	Página
18 Index (Teilenummern / Seitenzahlen)	18 - 1
Index (part numbers / page numbers)	
Index (numéros de pièces, de pages)	
Index (números de pieza / números de página)	

Achtung!



Wir machen ausdrücklich darauf aufmerksam, daß Ersatz- und Zubehörteile, die nicht von uns geliefert werden, auch nicht von uns geprüft und freigegeben sind. Der Einbau und / oder die Verwendung solcher Produkte kann daher u. Umständen konstruktiv vorgegebene Eigenschaften Ihrer Maschine negativ verändern. Für Schäden, die durch die Verwendung von Nicht-Originalteilen entstehen, übernehmen wir keine Haftung!

Caution!



We warn you expressively that spare parts and accessories that are not supplied by us are not tested and released by us. Fitting or using these products may therefore have negative influences on features that depend on the machine design. We are not liable for any damage caused by the use of non-Pfaff parts!

Attention!



Nous attirons expressément votre attention sur le fait que les pièces de rechange et accessoires qui n'ont pas été livrés par nous n'ont pas non plus été contrôlés et agréés par nous. C'est pourquoi le montage et/ou l'utilisation de telles pièces peut éventuellement entraîner l'altération des caractéristiques de construction de votre machine. Par conséquent, nous n'assumons aucune responsabilité pour les dommages causés par l'emploi de pièces qui ne sont pas d'origine!

¡Atención!



Se hace observar que en el caso de piezas de recambio y accesorios que no hayan sido suministrados por nosotros, quiere decir que non han sido sometidas por nuestra parte a un control y que no se les ha dado el visto bueno. Por esta razón, el montaje y/o empleo de tales productos puede repercutir negativamente en las características previstas en su máquina. ¡Para los daños que eventualmente pudiesen presentarse al utilizar piezas no originales, no asumimos ninguna garantía!

- Die Seriennummer der Maschine, für die diese Teileliste Gültigkeit hat, ist auf der Titelseite aufgeführt.
 - Alle Teile sind so abgebildet, wie sie in der Maschine funktionsmäßig zusammengehören.
 - Gestrichelt dargestellte Teile zeigen angrenzende Teile aus anderen Funktionsgruppen.
 - Im oberen Teil der Bildseiten befindet sich eine Gesamtansicht der Maschine .
 - Der Einbauort der dargestellten Teile wird durch eine gerasterte Fläche gekennzeichnet.
 - Einrahmungen auf den Bildseiten zeigen, aus welchen Einzelteilen sich die Gruppenteile zusammensetzen.
 - Die auf den Bildseiten verwendeten Schlüsselzeichen (; ; usw.) sind im Kapitel "Erläuterungen der Schlüsselzeichen" aufgelistet.
-
- The serial number of the machine to which this parts list applies is indicated on the cover page.
 - All parts are illustrated in function groups with the parts which they function together with in the machine.
 - Parts illustrated with broken lines are parts from other function groups which border on the illustrated function group.
 - The above section of the page of illustrations contains a total view of the machine. The place for the installation of the parts pictured here is marked by the grid.
 - The framed-in sections on the illustration pages show the individual parts comprising a group.
 - The key markings used on the illustrated pages (; ; etc.) are listed in the chapter "Explanation of key markings".
-
- Le numéro de série de la machine pour laquelle cette liste de pièces est valable est indiqué sur la première page.
 - Toutes les pièces sont représentées en fonction de leur groupement fonctionnel dans la machine.
 - Les pièces hâchurées indiquent les pièces limitrophes de groupes de fonctions différents.
 - La partie supérieure des pages de figures comprend une présentation globale de la machine. L'emplacement des pièces représentées est signalé par quadrillages.
 - Les parties encadrées sur les pages à illustrations représentent les pièces individuelles formant groupe.
 - Vous trouverez au chapitre "Explication des symboles" une liste des symboles utilisés sur les pages de figures (; ; etc.)
-
- El número de serie de la máquina para la cual tiene validez esta lista de piezas va indicado en la página de título.
 - Todas las piezas están ilustradas tal como aparecen en la máquina para su funcionamiento.
 - Las piezas representadas con rayitas muestran piezas colindantes de otros grupos de funciones.
 - En la parte superior de las páginas ilustradas se puede ver una vista en conjunto de la máquina.
 - El lugar de montaje de la pieza representada va caracterizada mediante una superficie reticulada.
 - Los recuadros en las páginas ilustradas indican las piezas individuales de que se componen los grupos.
 - Los signos clave (; ; etc.) empleados en las páginas con ilustraciones van listados en el capítulo "Explicaciones de los signos clave".

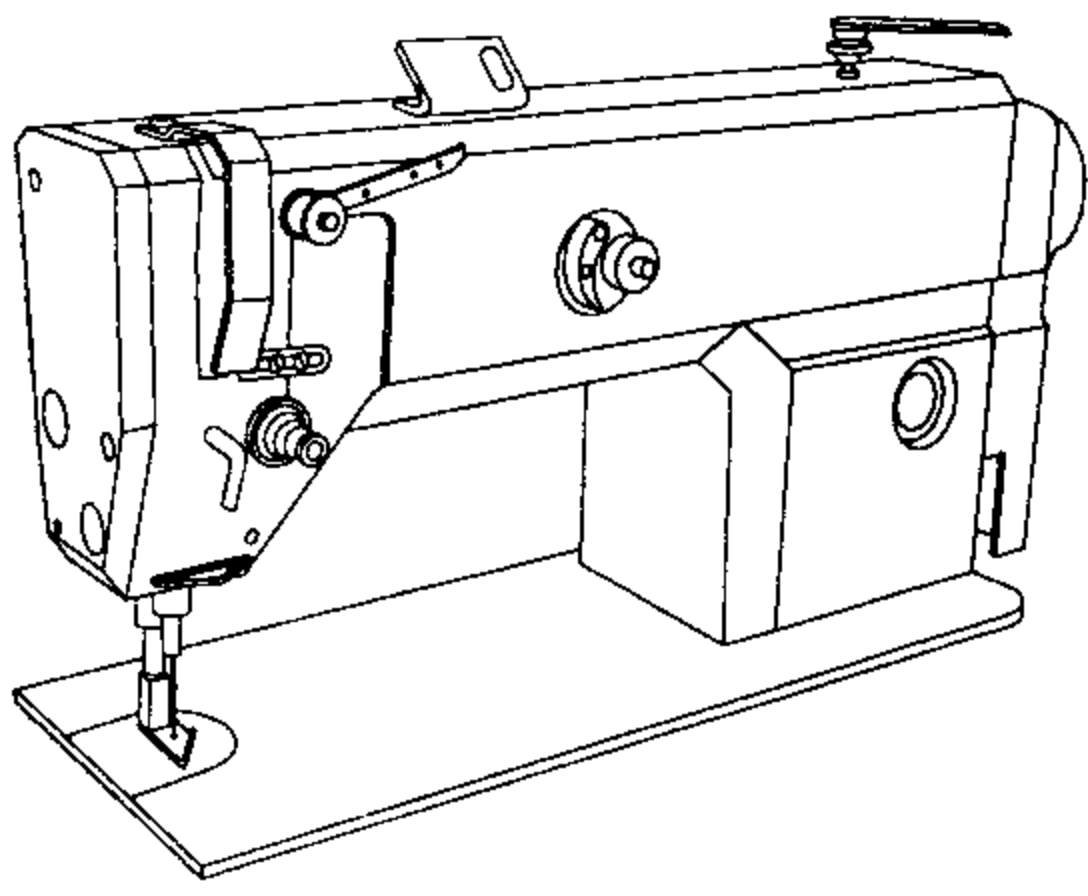
- 3** Geklebt
Part cemented
Pièce collée
Pieza pegada
- 6** Nadeldicke und Spitzenform bei Bestellung angeben.
Needle size and style of point to be stated on order.
Préciser la grosseur de l'aiguille et la forme de la pointe à la commande.
Grosor de aguja y forma de la punta, indíquese en los pedidos.
- 6/4** Für 2,00 mm Nadelkolbendicke
For needle thickness of 2.00 mm
Pour grosseur d'aiguille 2,00 mm
Para 2,00 mm de grosor de aguja
- 27/5** Eingeklammerte Zahl = Länge in mm.
Number in brackets = length in mm.
Chiffre entre parenthèses = longueur en mm.
Cifra entre paréntesis = largura en mm.
- 40/3** Fetten mit 28-011 202-10; Bestellnummer siehe Seite 16 - 1.
Grease with 28-011 202-10; for part number see page 16 - 1.
Graisser avec de la graisse 28-011 202-10; n° de commande, voir page 16 - 1.
Engrase con grasa 28-011 202-10; para el número de pedido véase la página 16 - 1.
- 40/4** Fetten mit 28-011 202-43; Bestellnummer siehe Seite 16 - 1.
Grease with 28-011 202-43; for part number see page 16 - 1.
Graisser avec de la graisse 28-011 202-43; n° de commande, voir page 16 - 1.
Engrase con grasa 28-011 202-43; para el número de pedido véase la página 16 - 1.
- 40/13** Fetten mit 28-011 202-05; Bestellnummer siehe Seite 16 - 1.
Grease with 28-011 202-05; for part number see page 16 - 1.
Graisser avec de la graisse 28-011 202-05; n° de commande, voir page 16 - 1.
Engrase con grasa 28-011 202-05; para el número de pedido véase la página 16 - 1.
- 40/23** Tränken mit 28-011 201-05; Bestellnummer siehe Seite 16 - 1.
Grease with 28-011 201-05; for part number see page 16 - 1.
Graisser avec de la graisse 28-011 201-05; n° de commande, voir page 16 - 1.
Engrase con grasa 28-011 201-05; para el número de pedido véase la página 16 - 1.
- 40/25** Füllen mit 28-011 201-05; Bestellnummer siehe Seite 16 - 1.
Top up with 28-011 201-05; for part number see page 16 - 1.
Remplir de 28-011 201-05; n° de commande, voir page 16 - 1.
Rellene con 28-011 201-05; para el número de pedido véase la página 16 - 1.

90/14

Für Hosen mit Kniefutter
For trousers with knee-length lining.
Pour les pantalons avec doublure de genou
Para pantalones con rodillas forradas

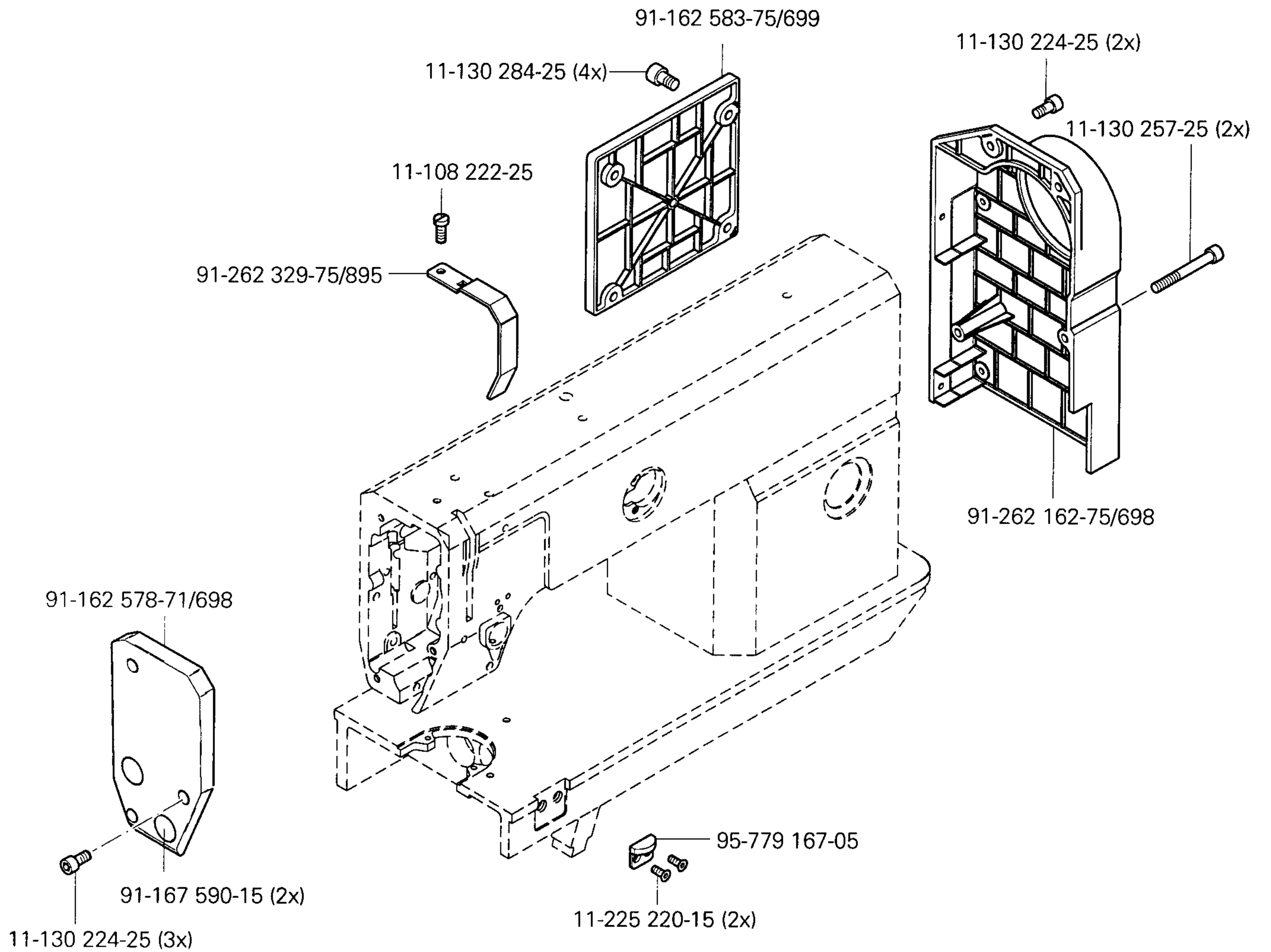
96

Länge angeben.
State length.
Préciser longueur.
Indique la largura.



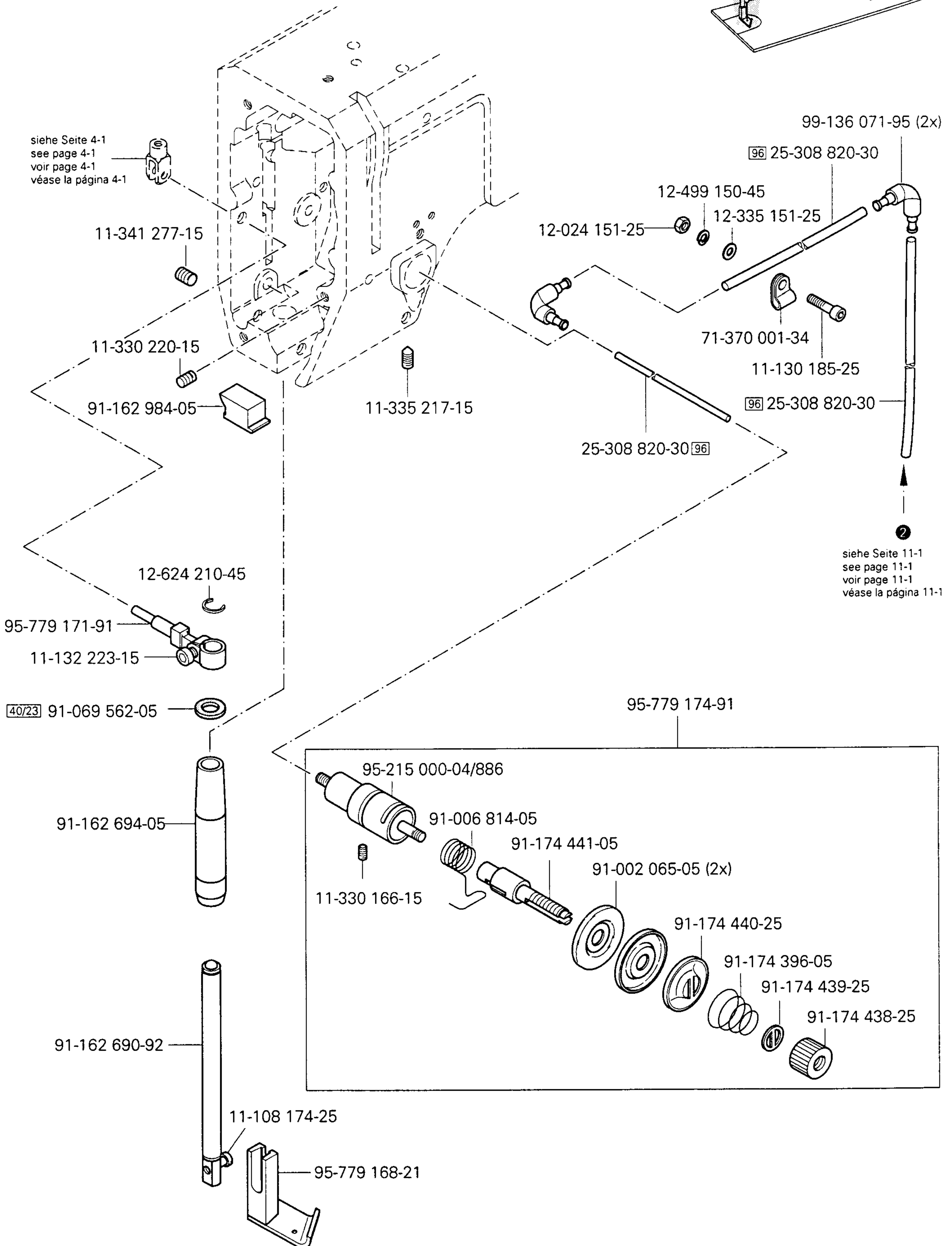
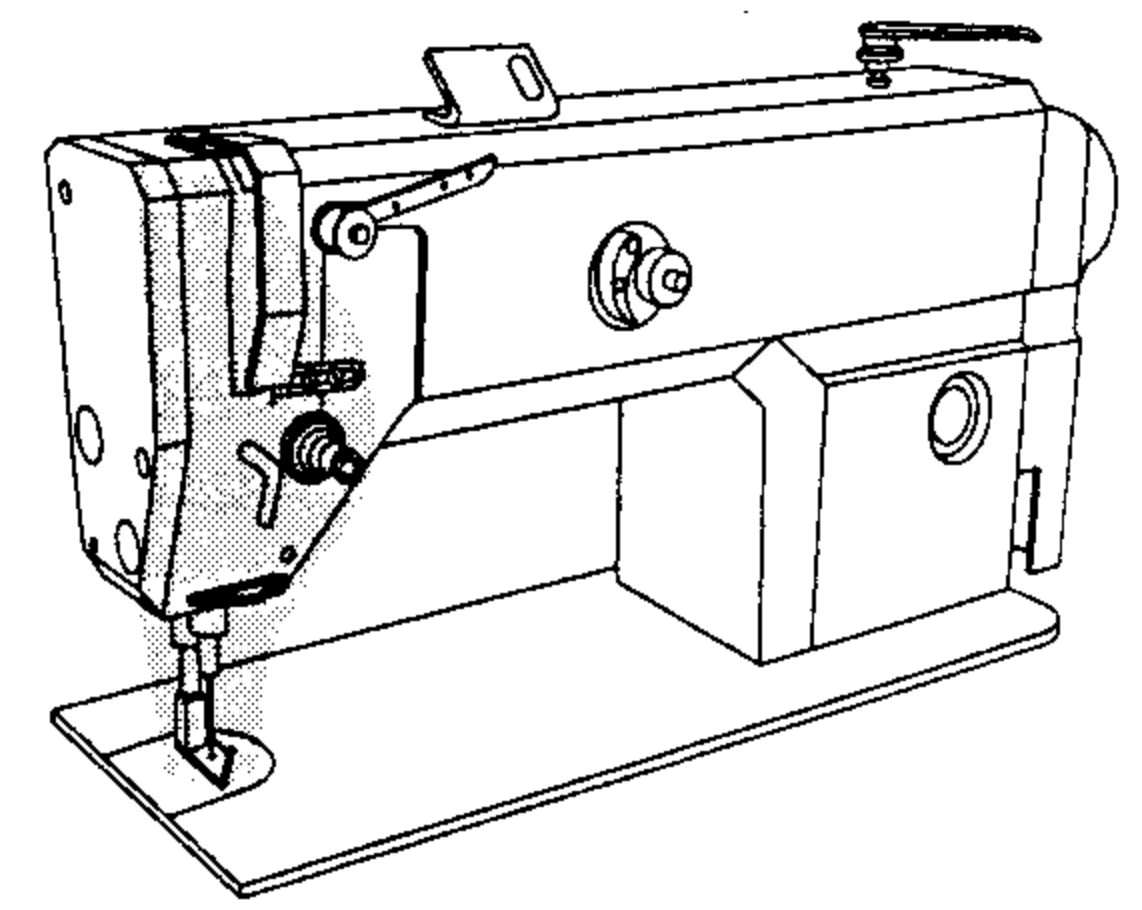
Gehäuseteile
 Housing sections
 Parties du corps
 Piezas del cárter PFAFF 3586-2/01

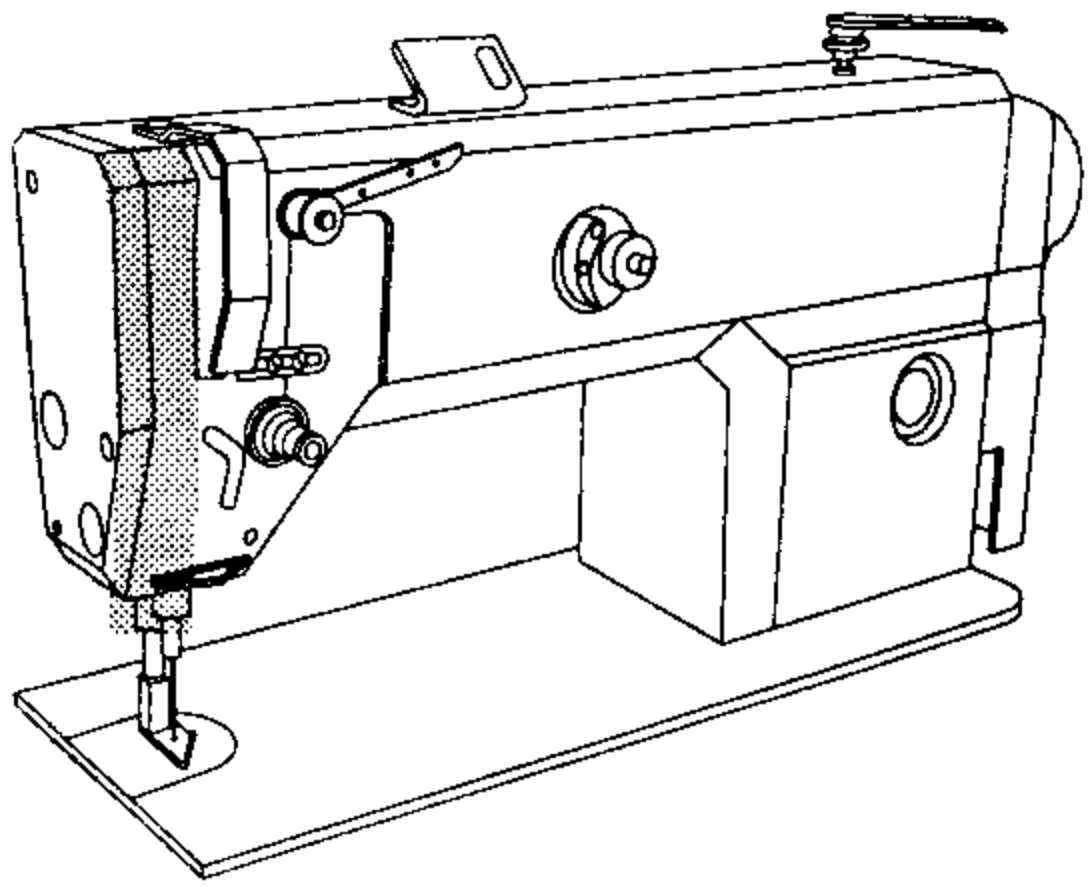
3.01



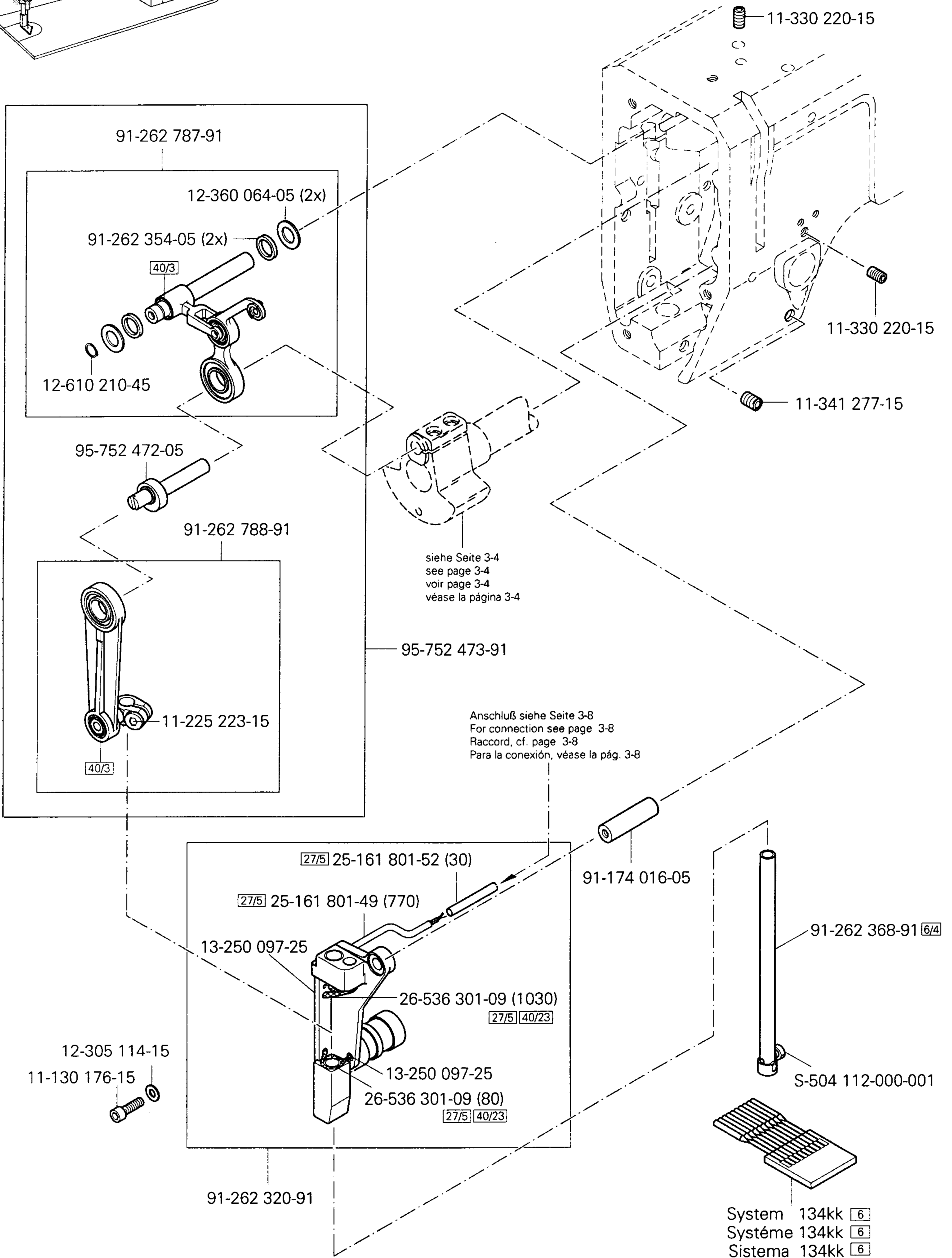
3.02

Kopfteile
Needle head parts
Pièces de tête
Piezas de la cabeza PFAFF 3586-2/01



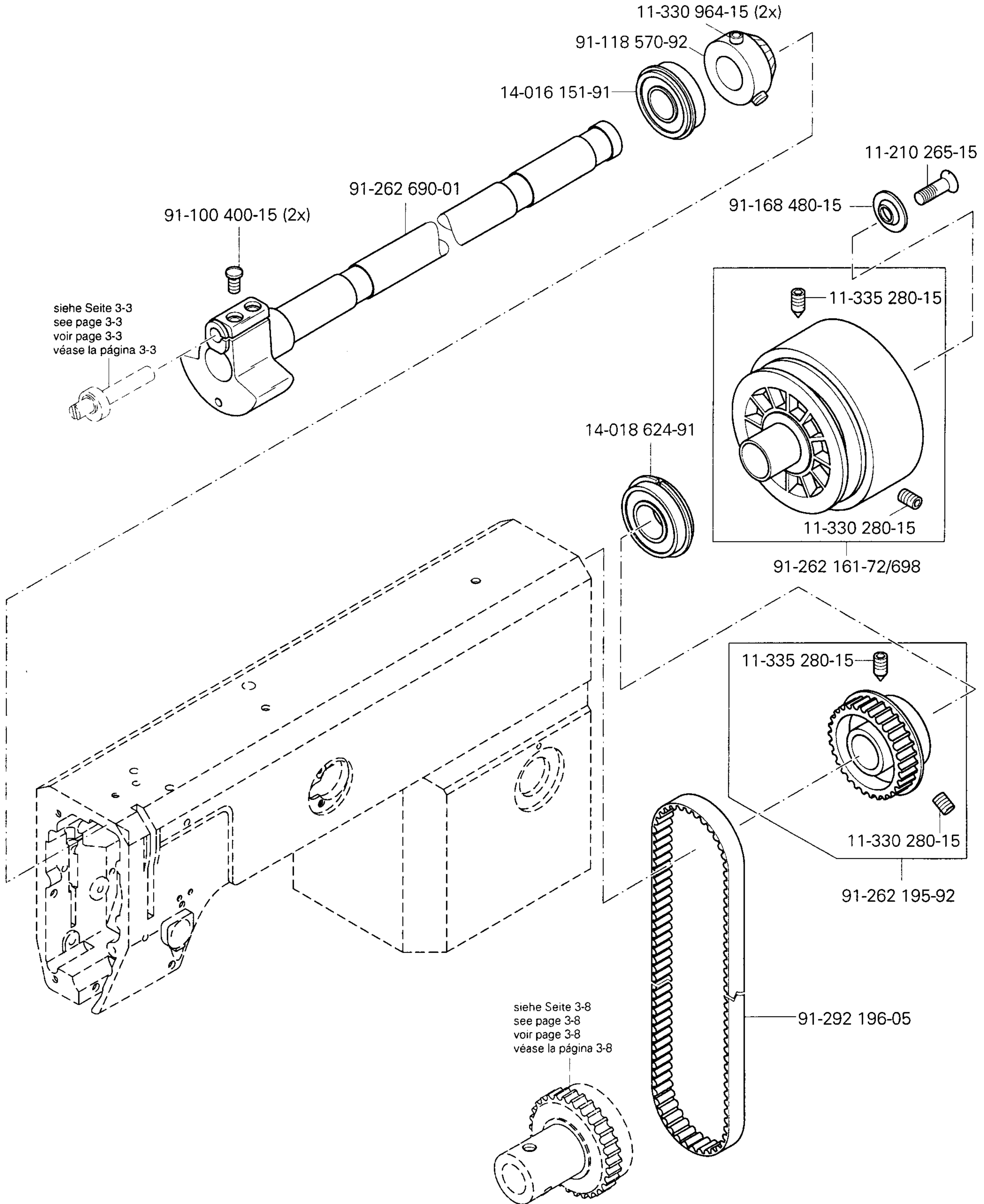
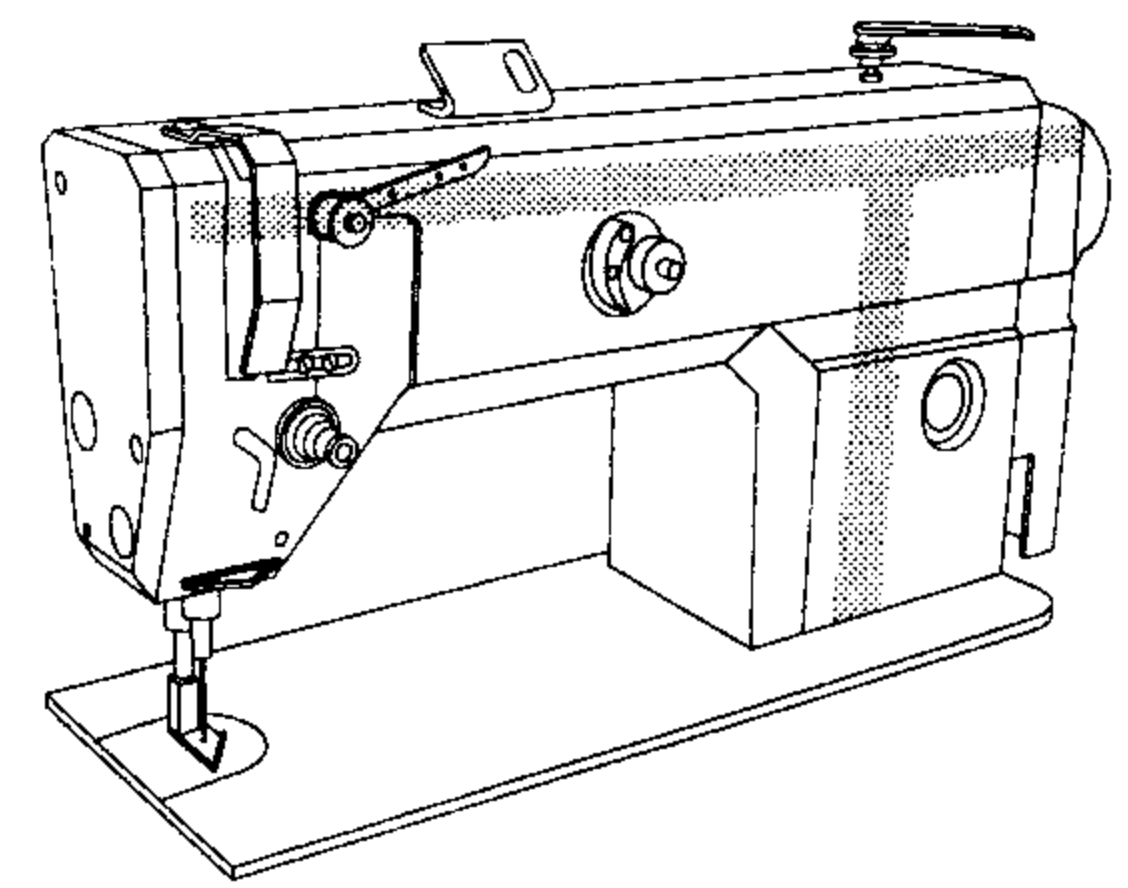


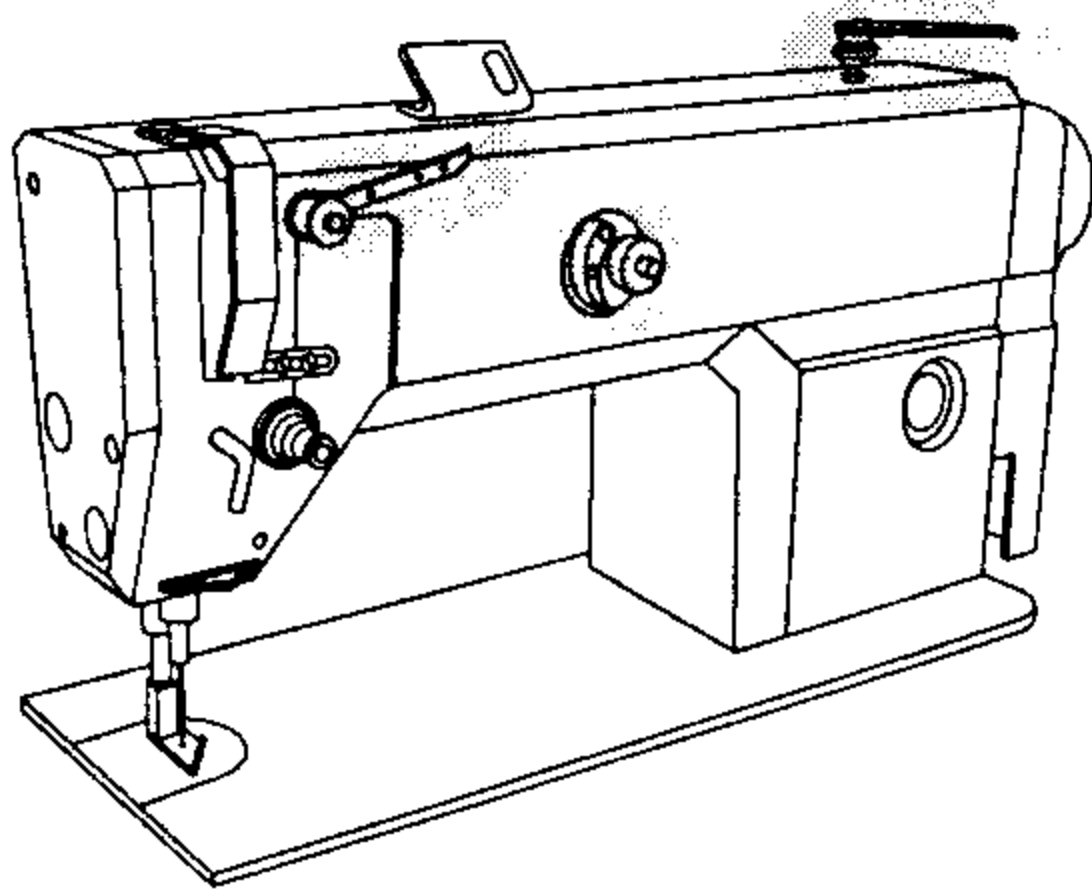
Kopfteile
Needle head parts
Pièces de tête
Piezas de la cabeza PFAFF 3586-2/01



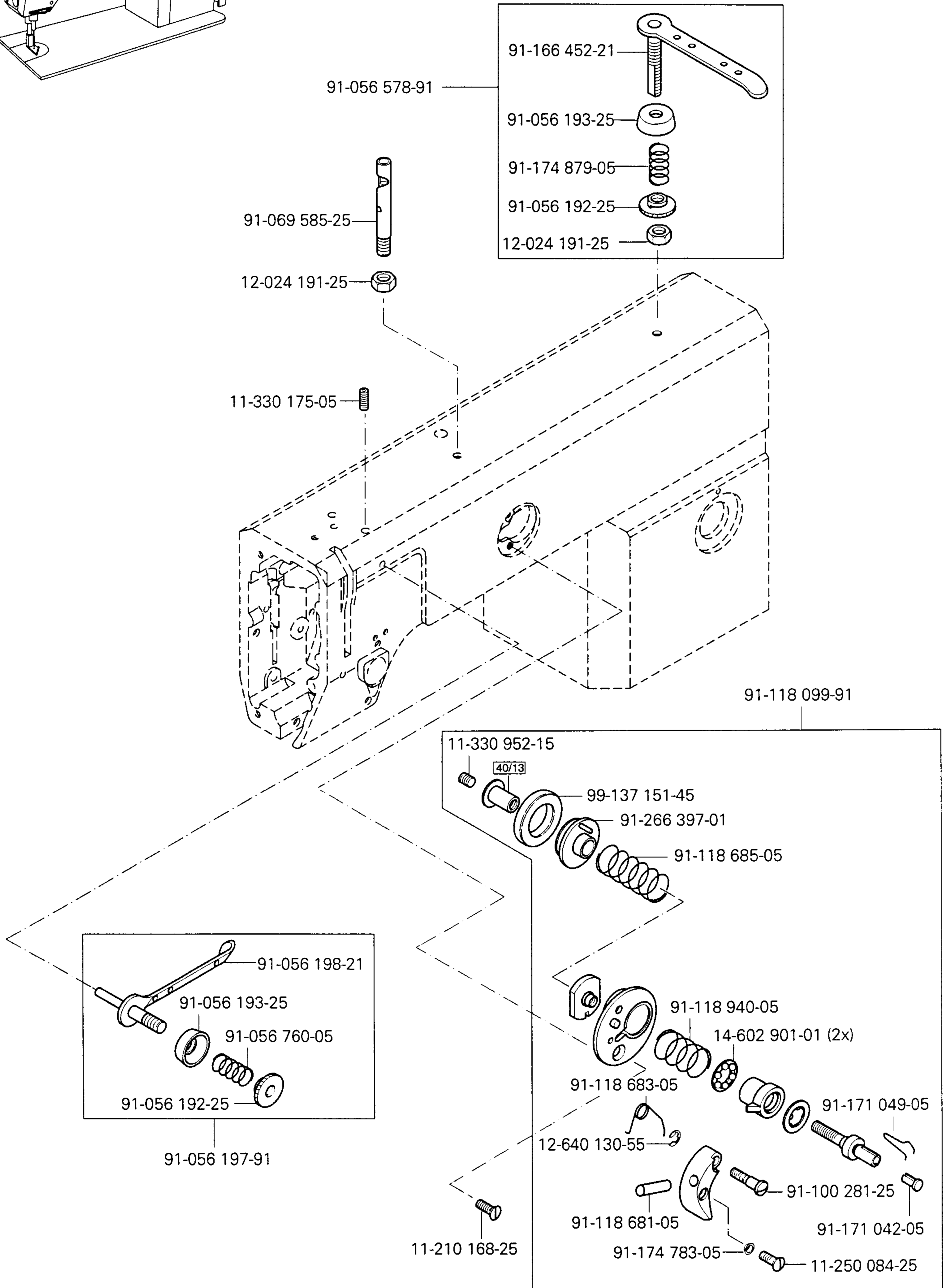
3.03

Armteile
 Arm parts
 Pièces de bras
 Piezas del brazo PFAFF 3586-2/01





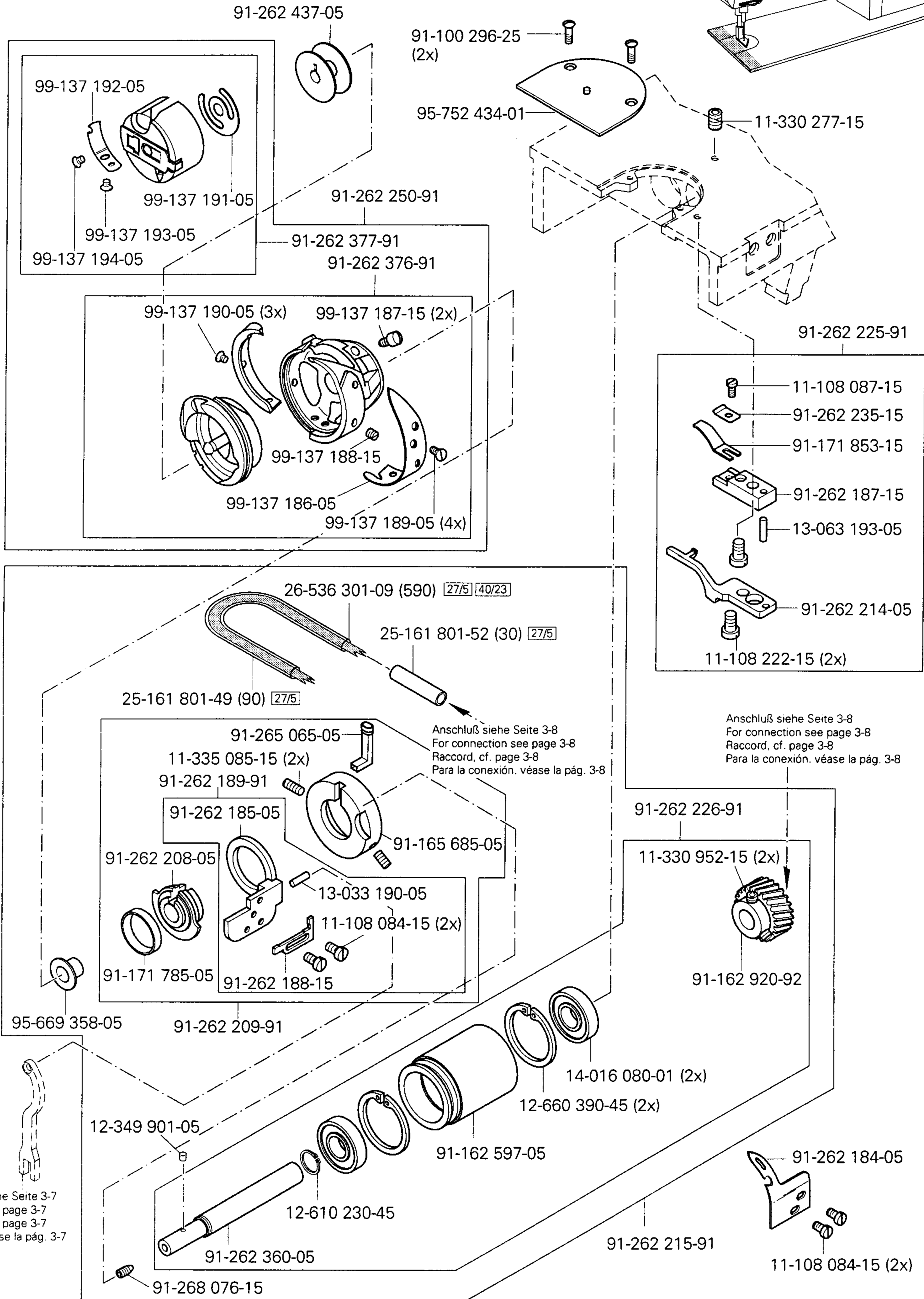
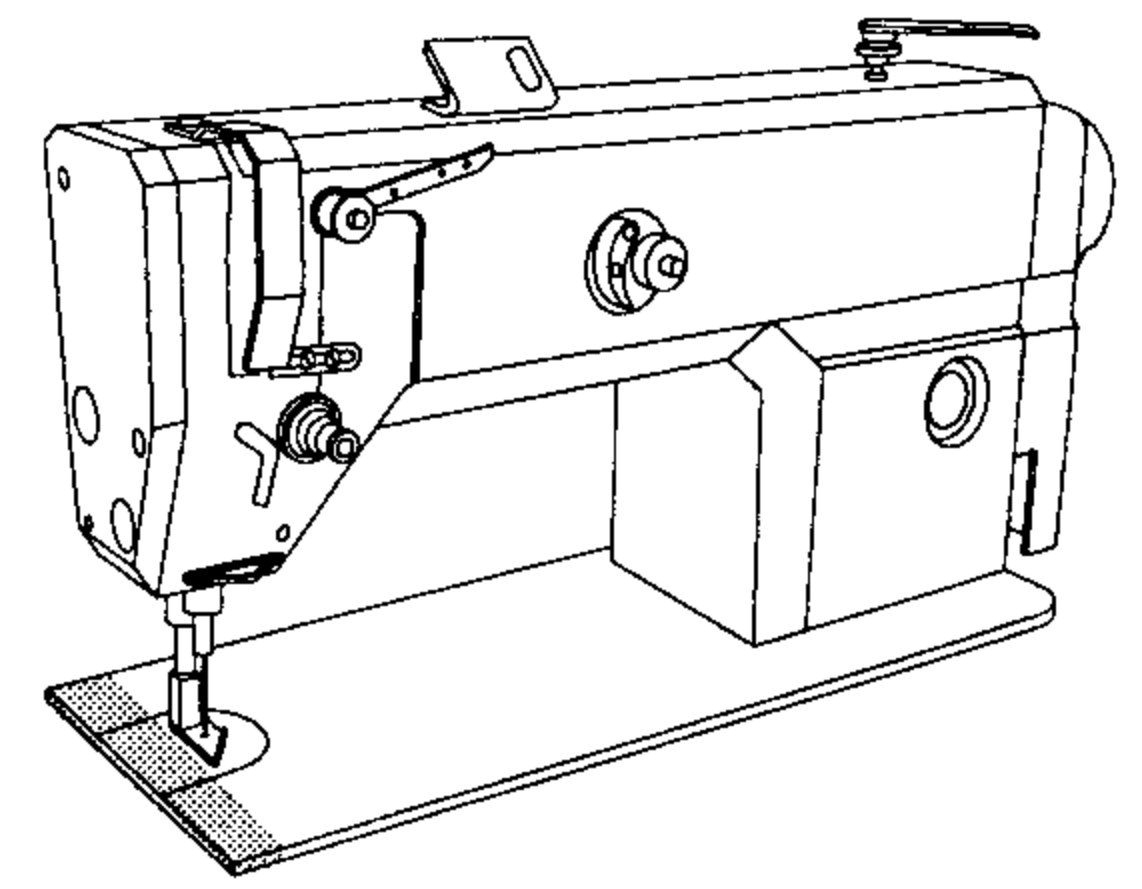
Armteile
 Arm parts
 Pièces de bras
 Piezas del brazo PFAFF 3586-2/01

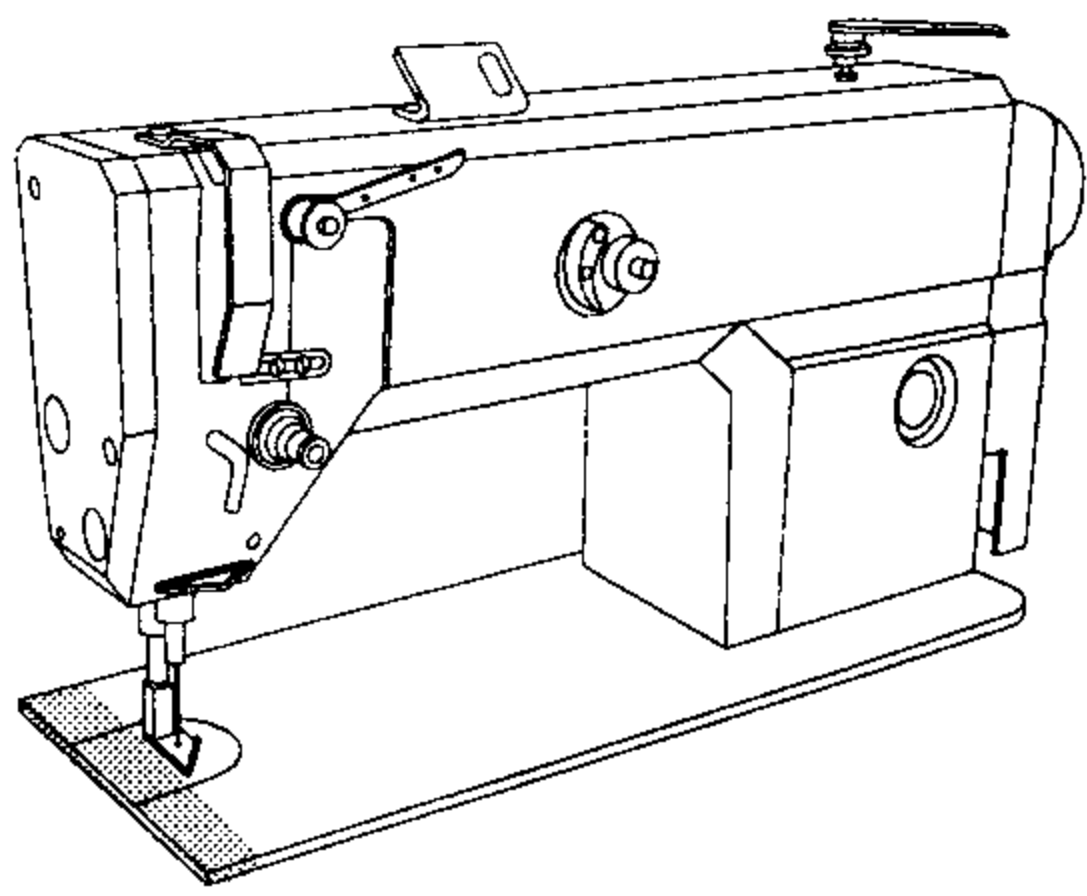


3.04

Grundplattenteile Bedplate parts Pièces du plateau fondamental Piezas del cárter

PFAFF 3586-2/01

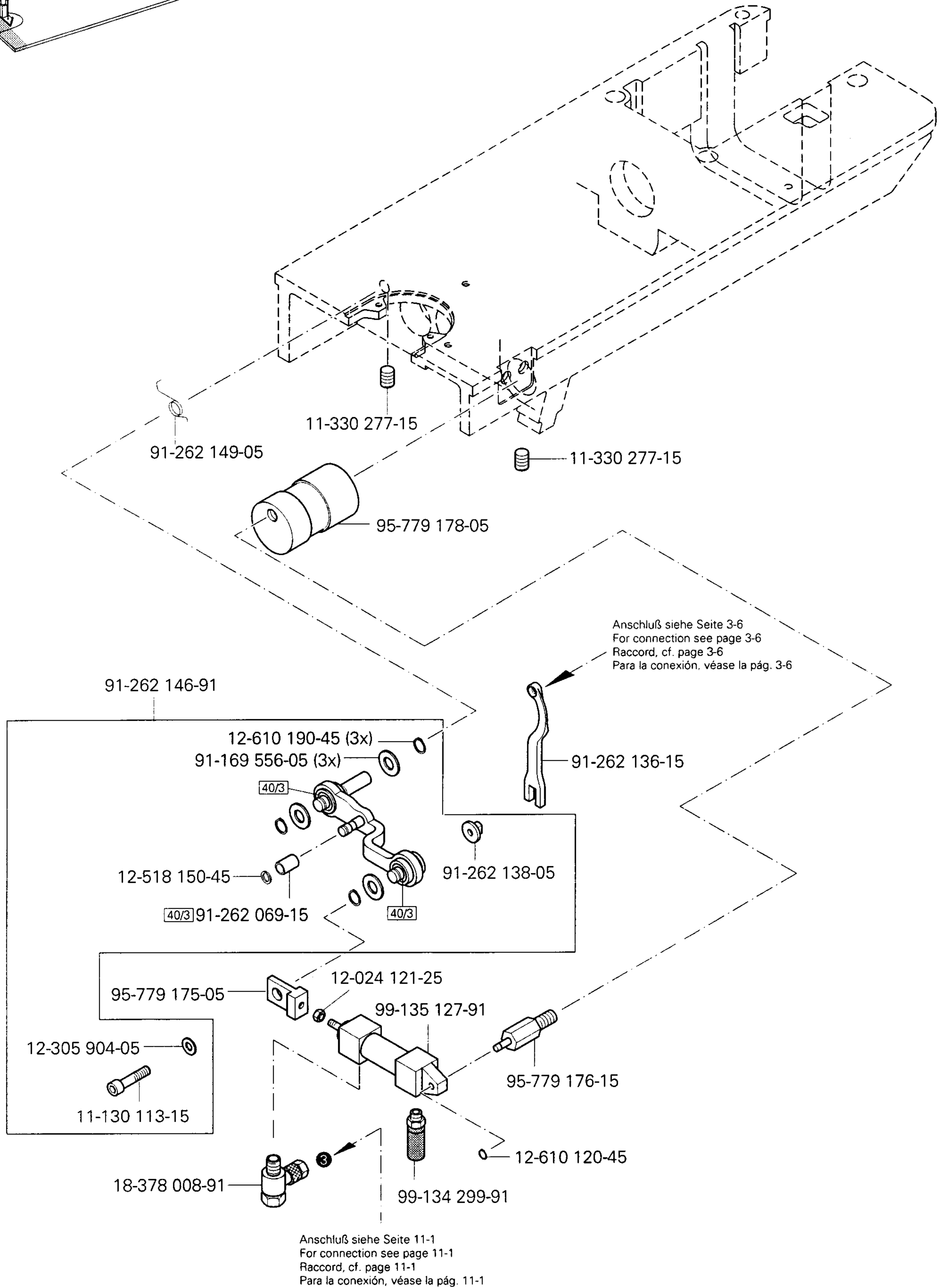




Grundplattenteile
 Bedplate parts
 Pièces du plateau fondamental
 Piezas del cárter

PFAFF 3586-2/01

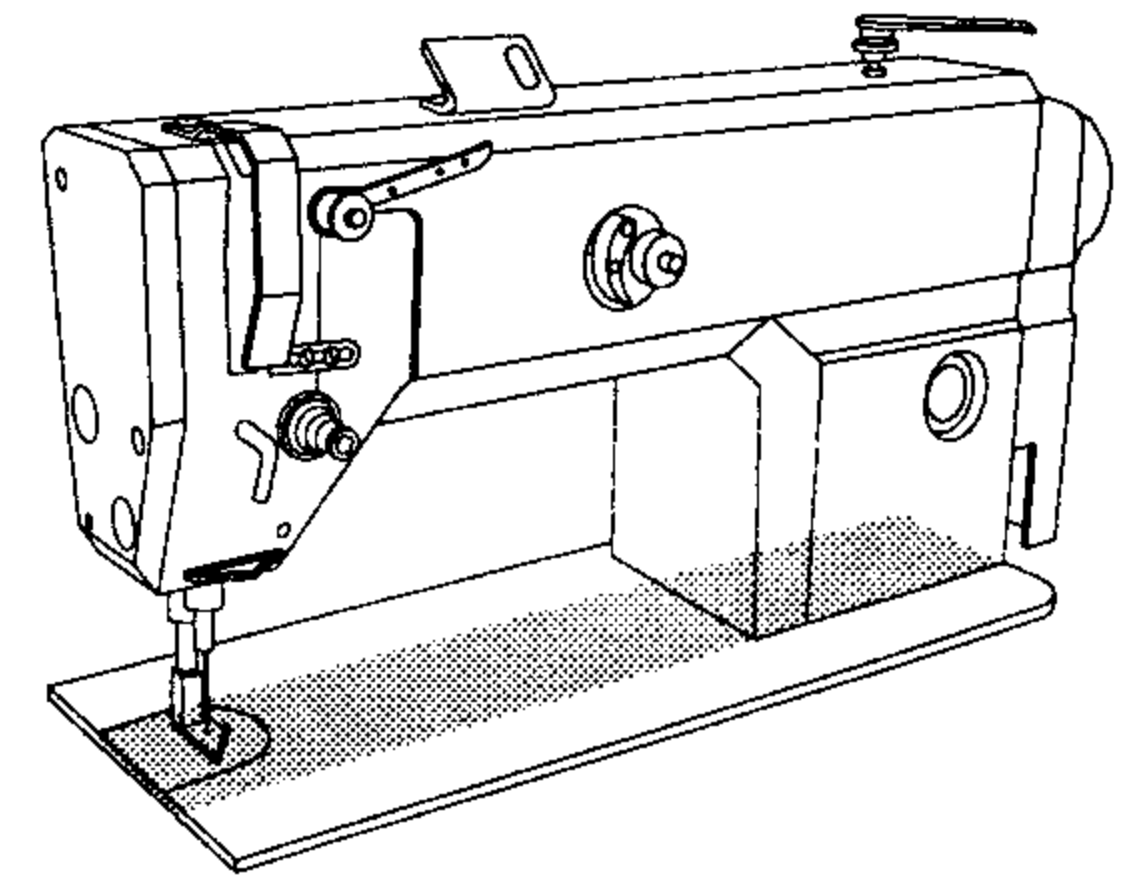
3.04



3.04

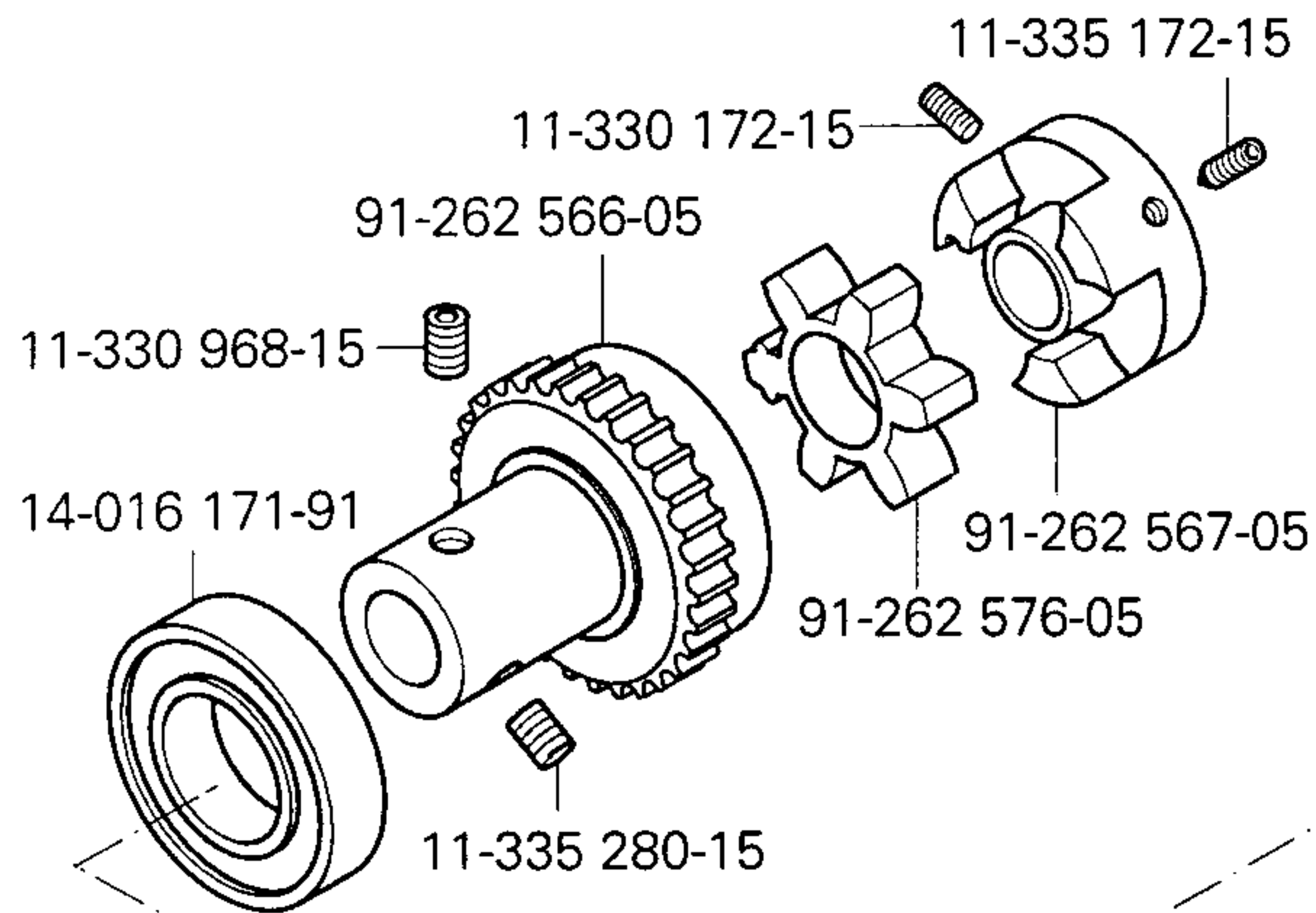
Grundplattenteile Bedplate parts Pièces du plateau fondamental Piezas del cárter

PFAFF 3586-2/01



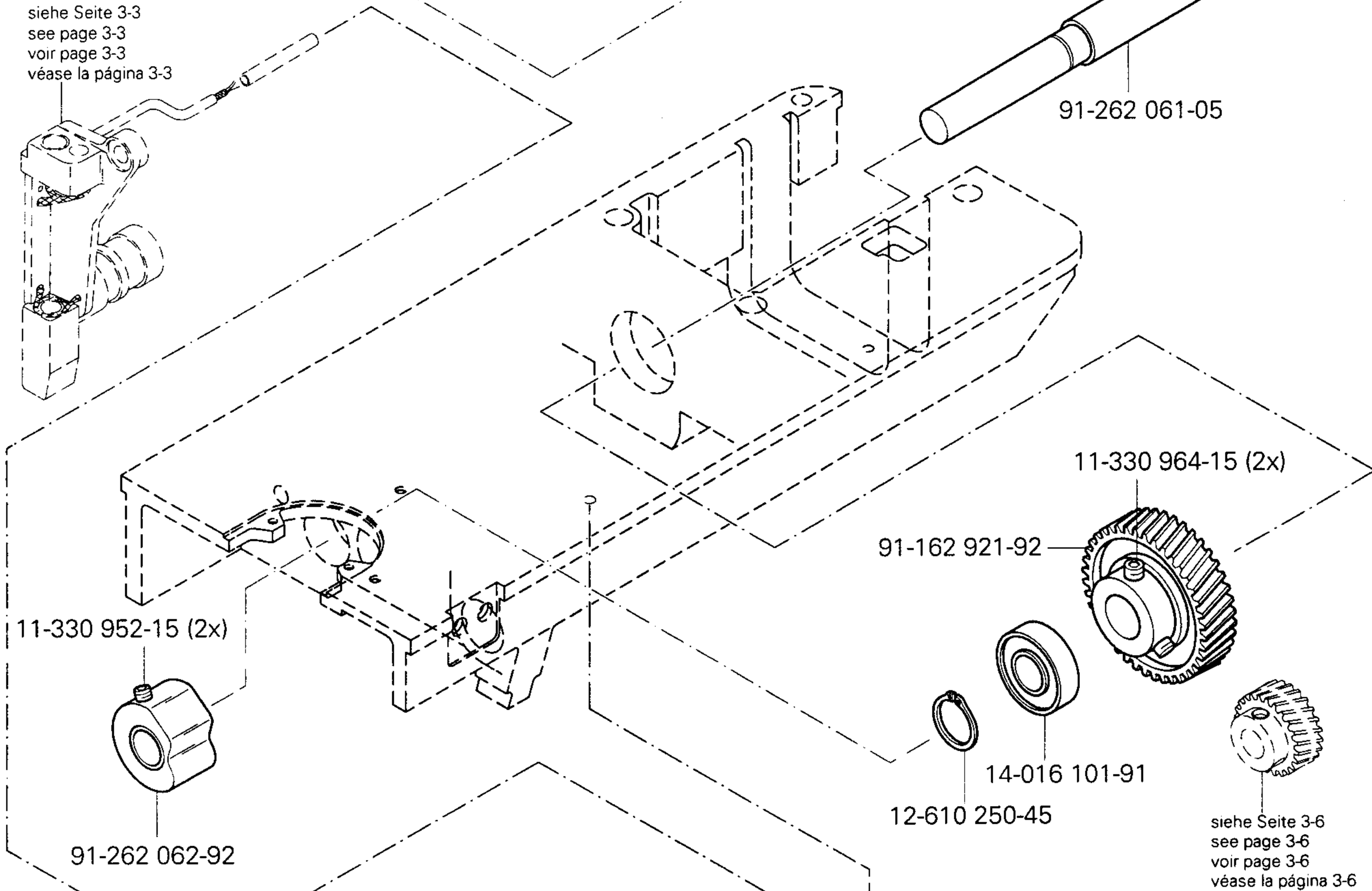
siehe Seite 3-4
see page 3-4
voir page 3-4
véase la página 3-4

Anschluß siehe Seite 12-2
For connection see page 12-2
Raccord, cf. page 12-2
Para la conexión, véase la pág. 12-2



siehe Seite 3-3
see page 3-3
voir page 3-3
véase la página 3-3

91-262 061-05

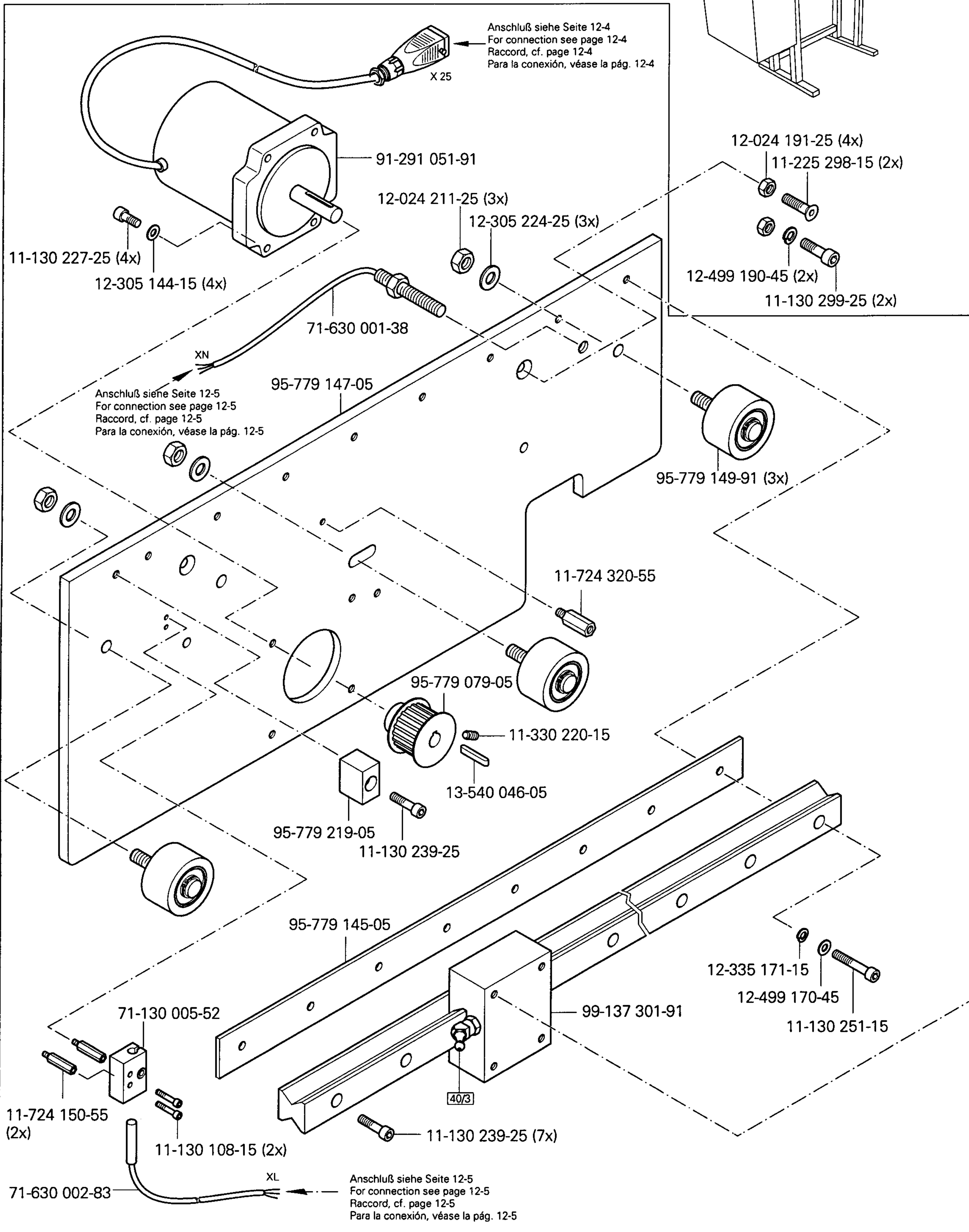
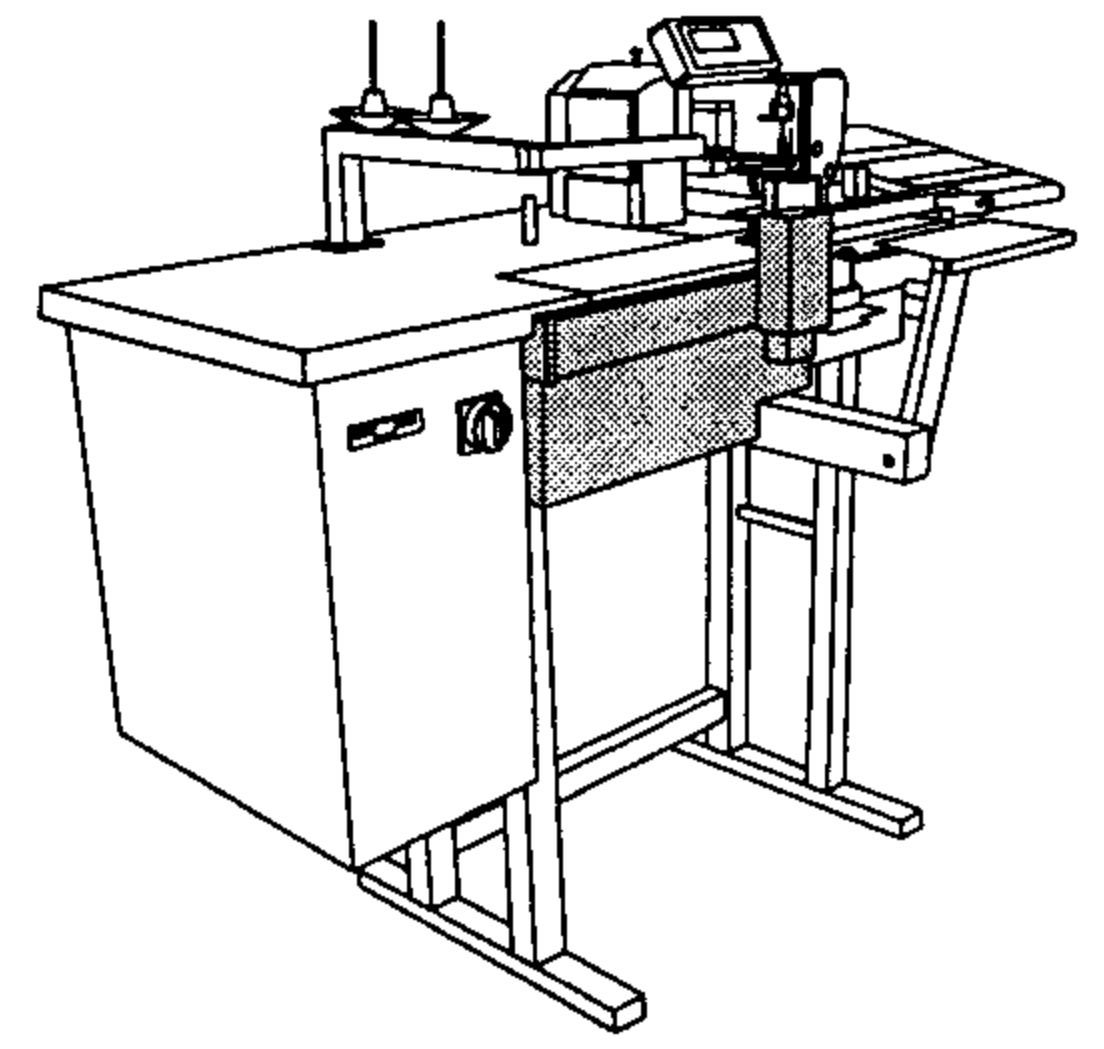


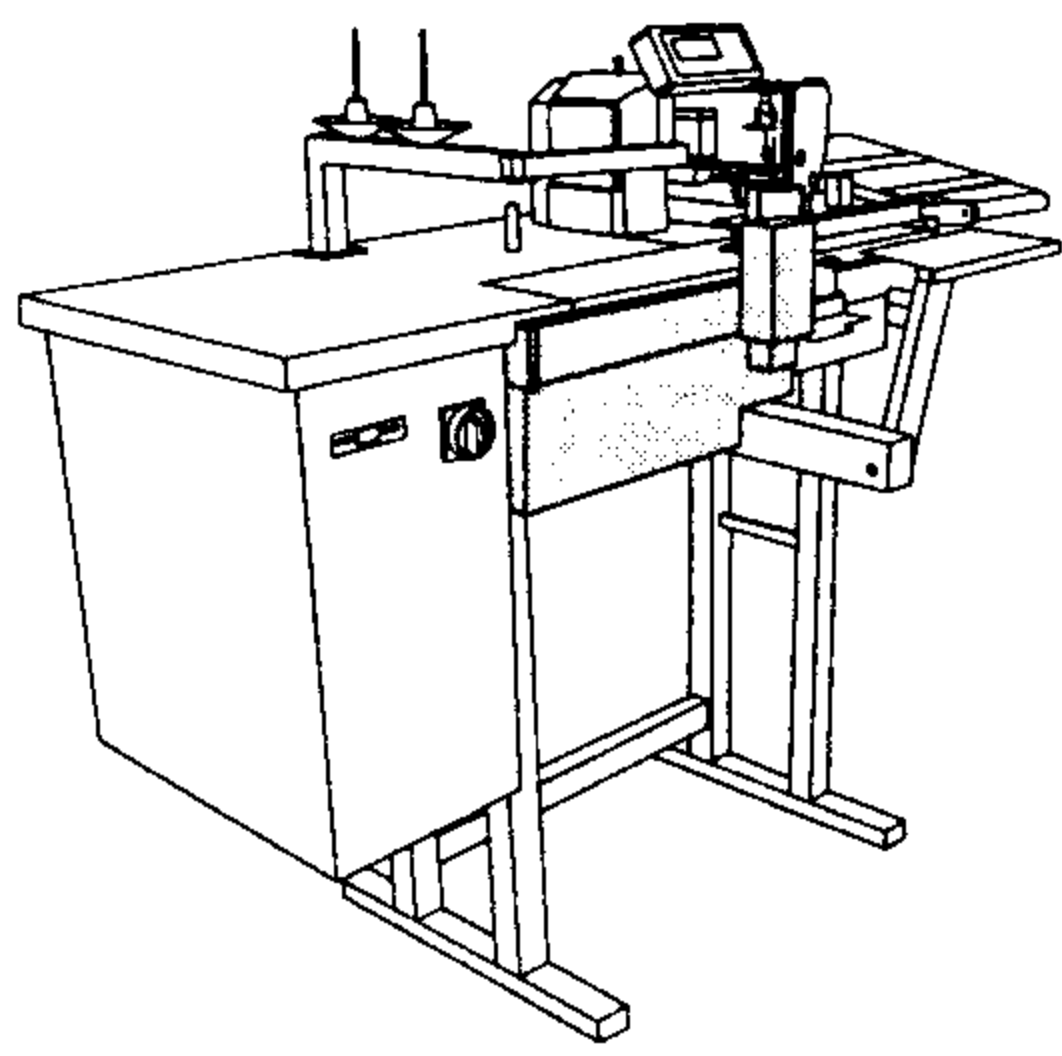
siehe Seite 3-6
see page 3-6
voir page 3-6
véase la página 3-6

siehe Seite 3-6
see page 3-6
voir page 3-6
véase la página 3-6

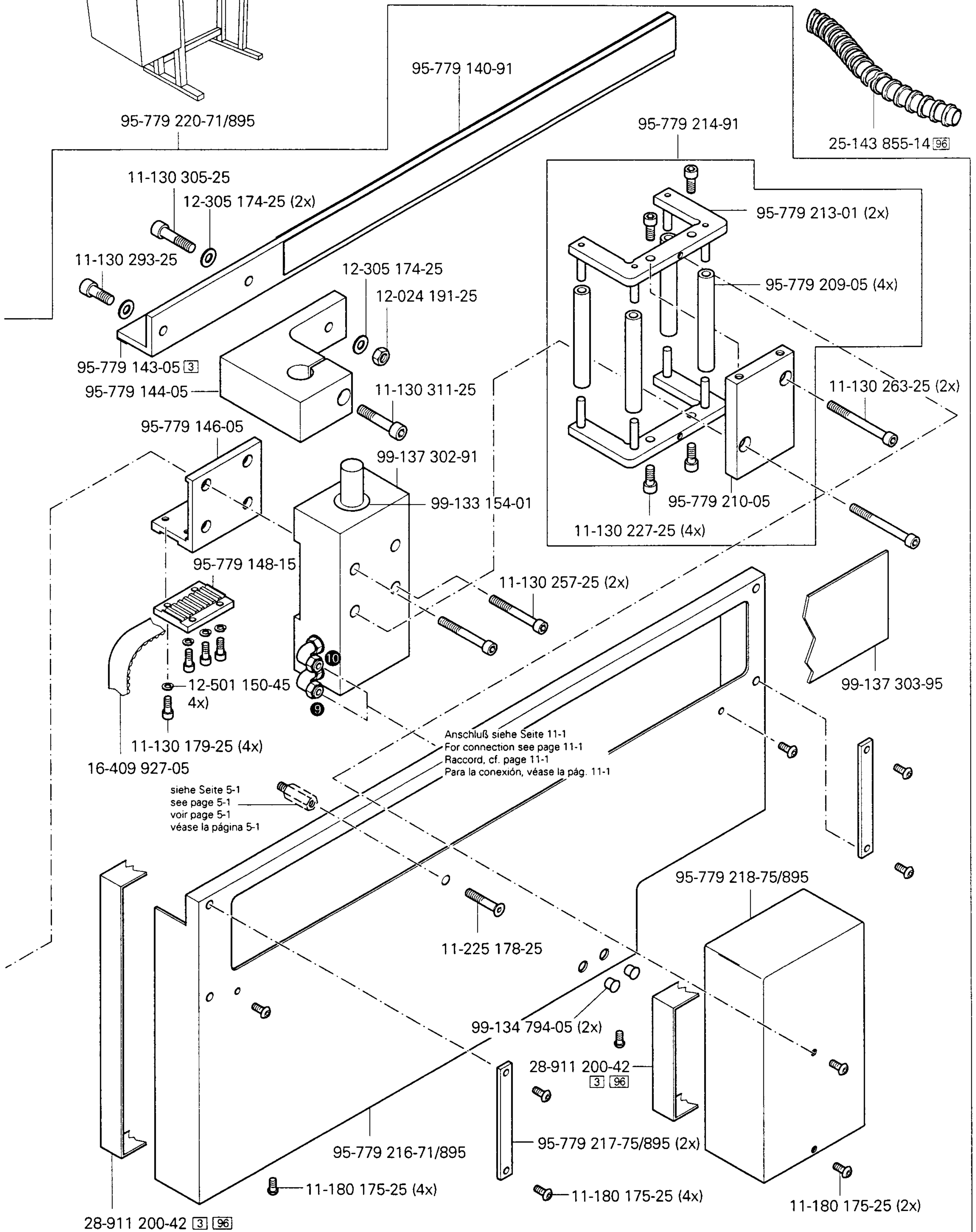
11-108 177-15 (2x)

40/25





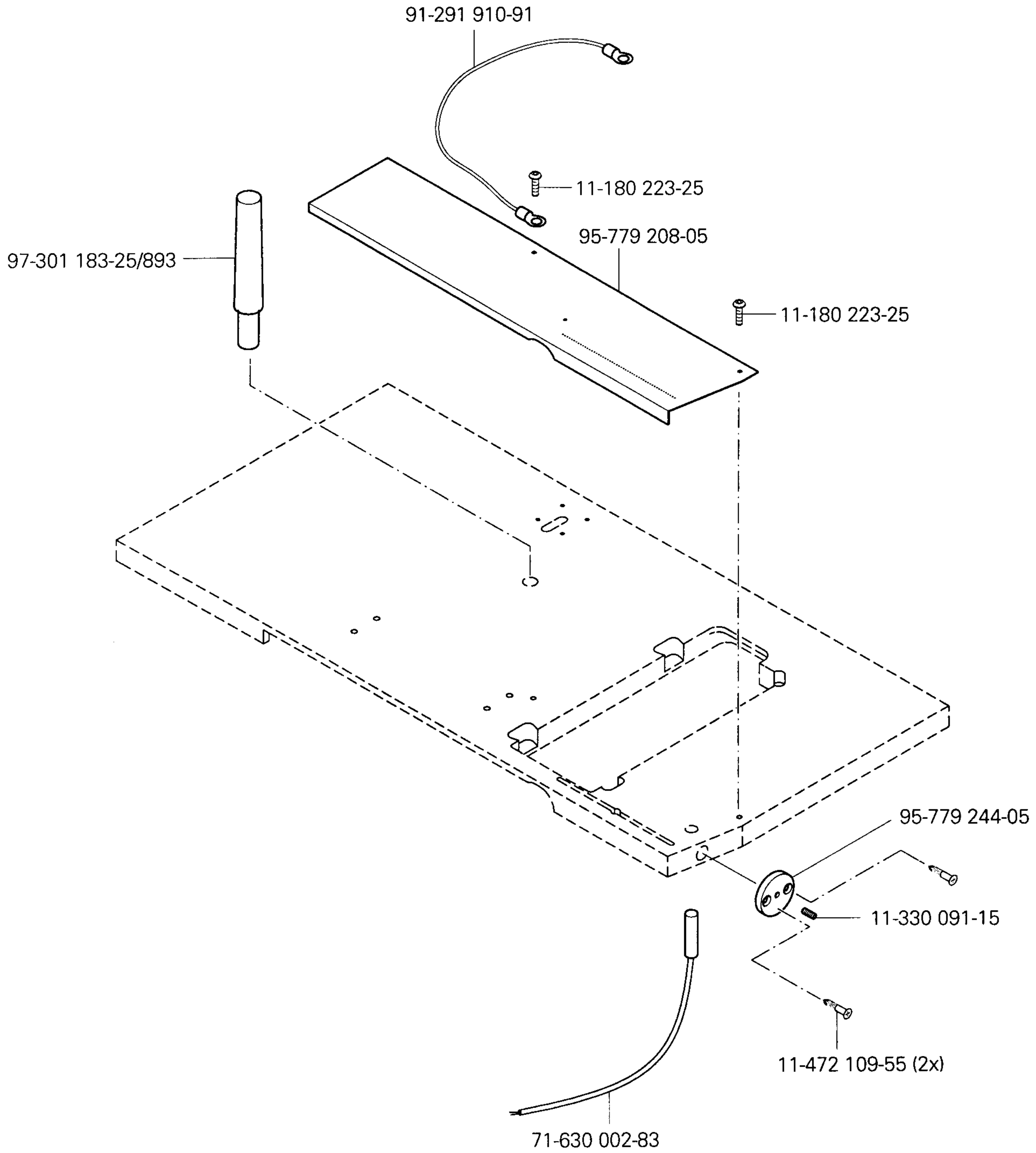
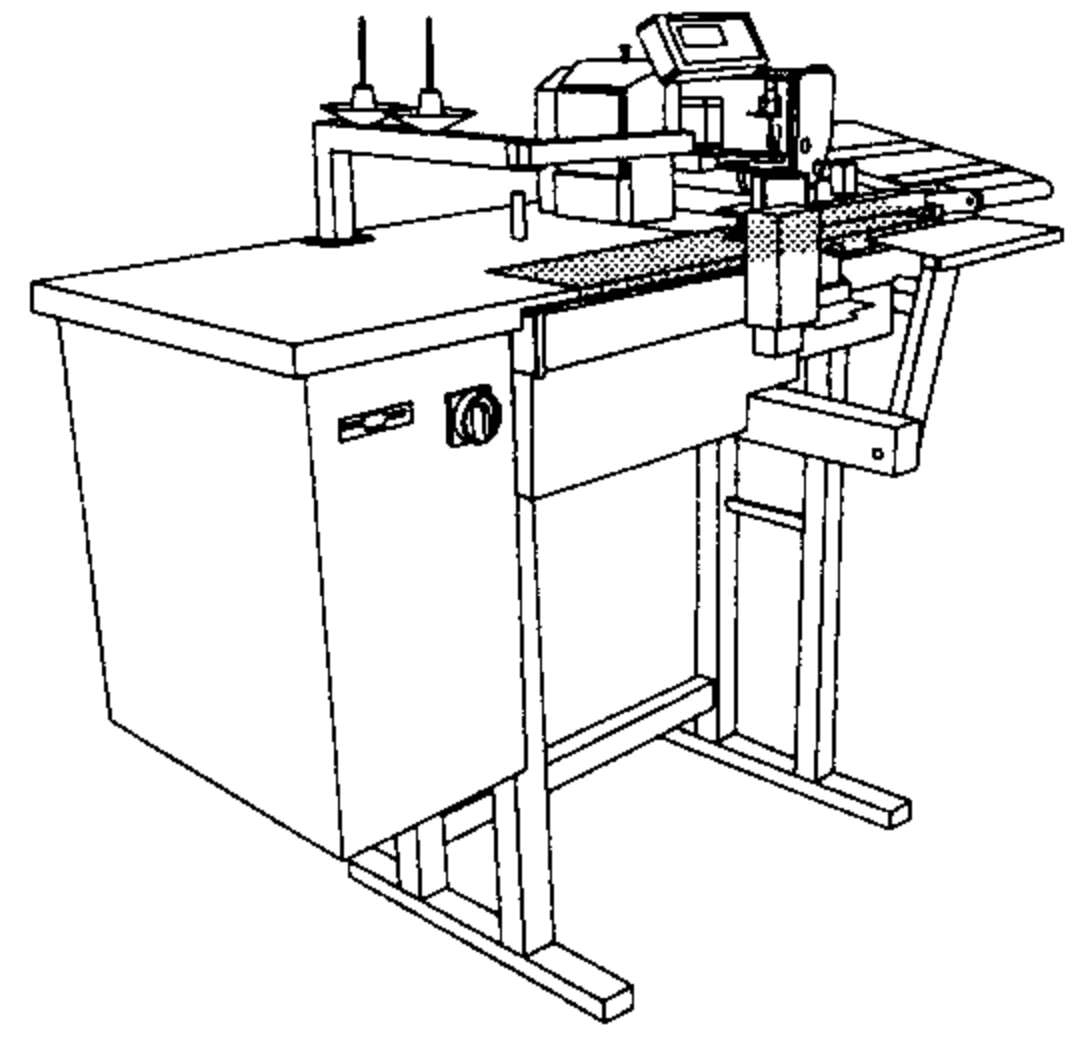
X-Antrieb
X drive
Système de commande X
Grupo de accionamiento „X” PFAFF 3586-2/01

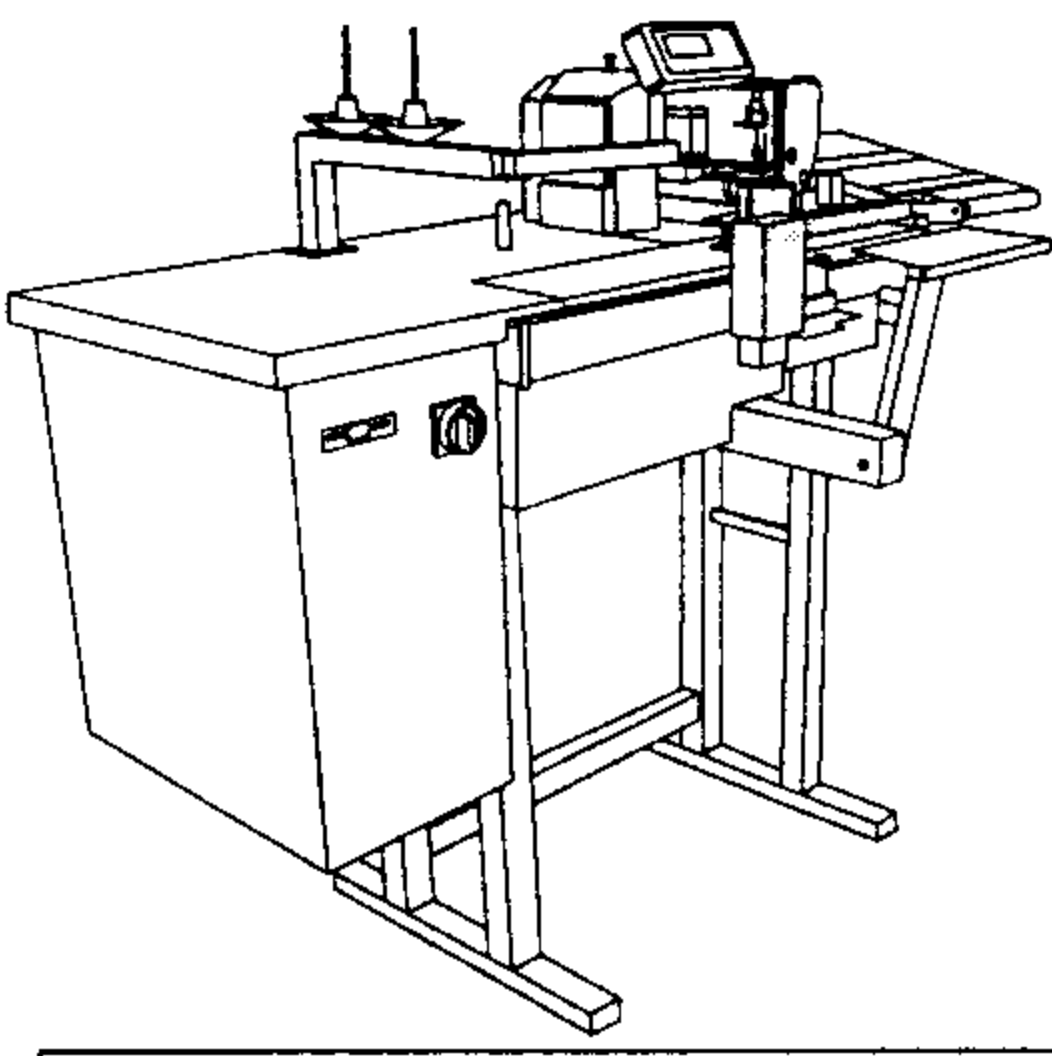


6

Abdeckplatte vorn
Front cover plate
Plaque de recouvrement avant
Placa de cubrimiento delantera

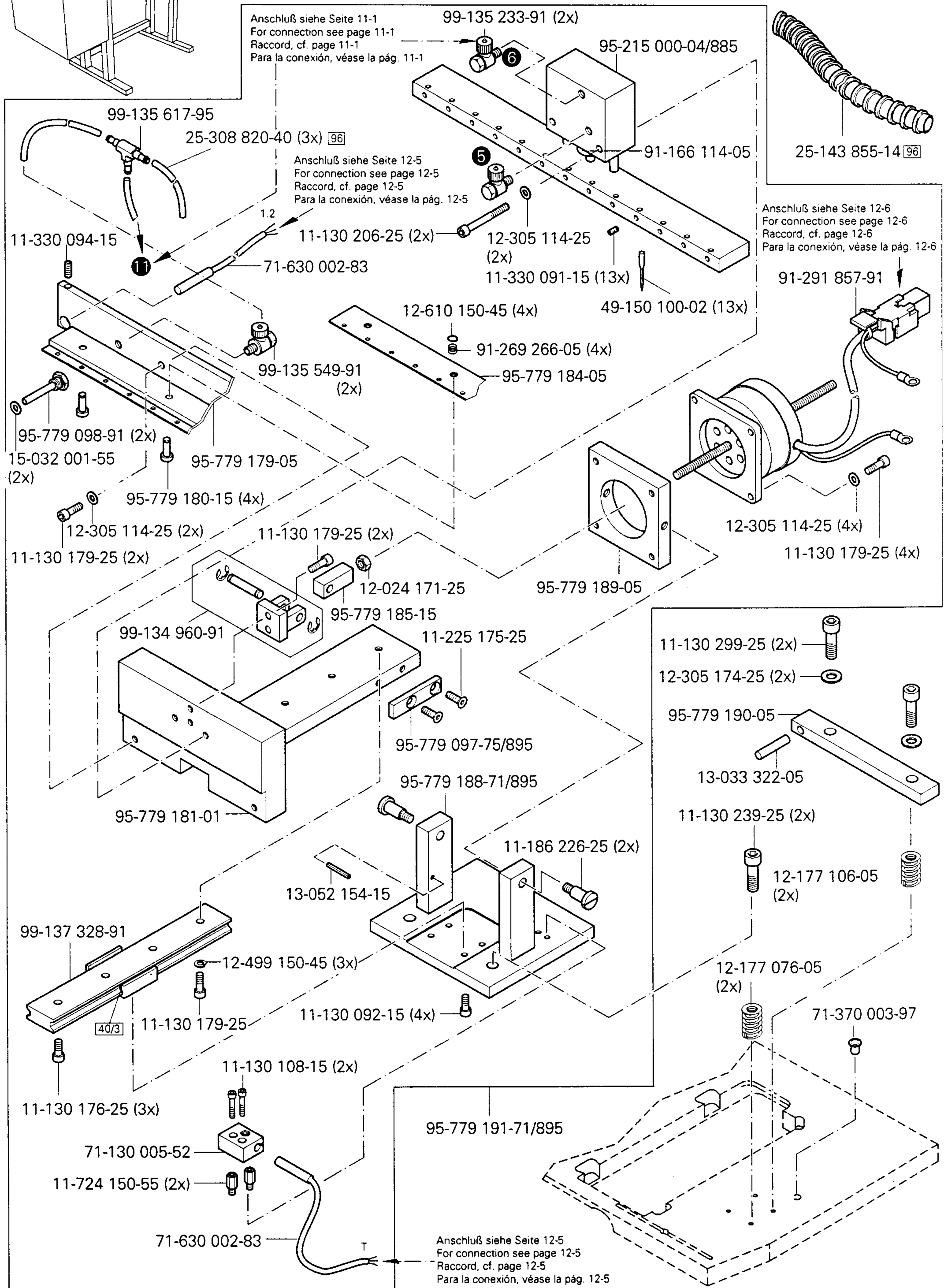
PFAFF 3586-2/01

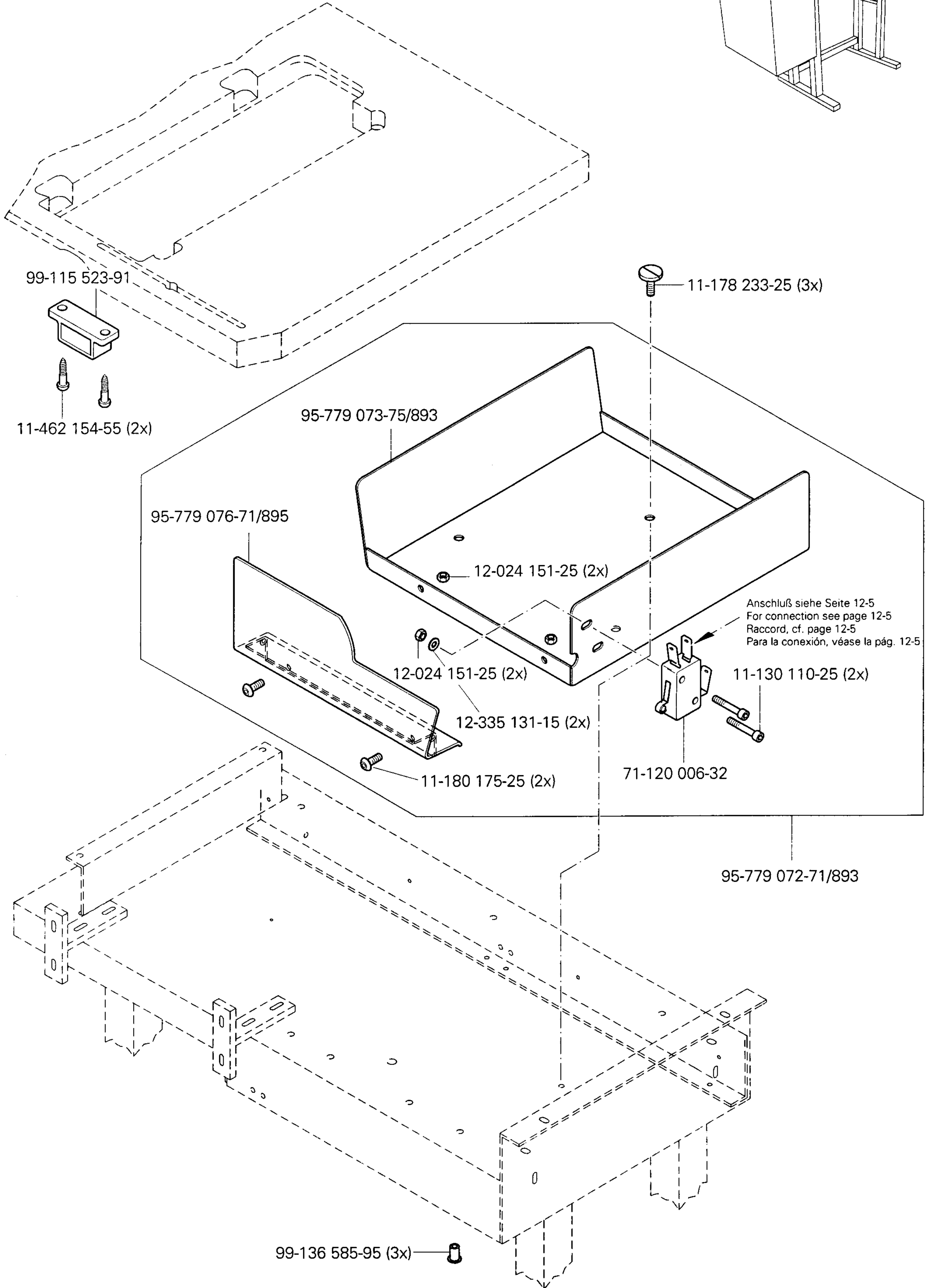
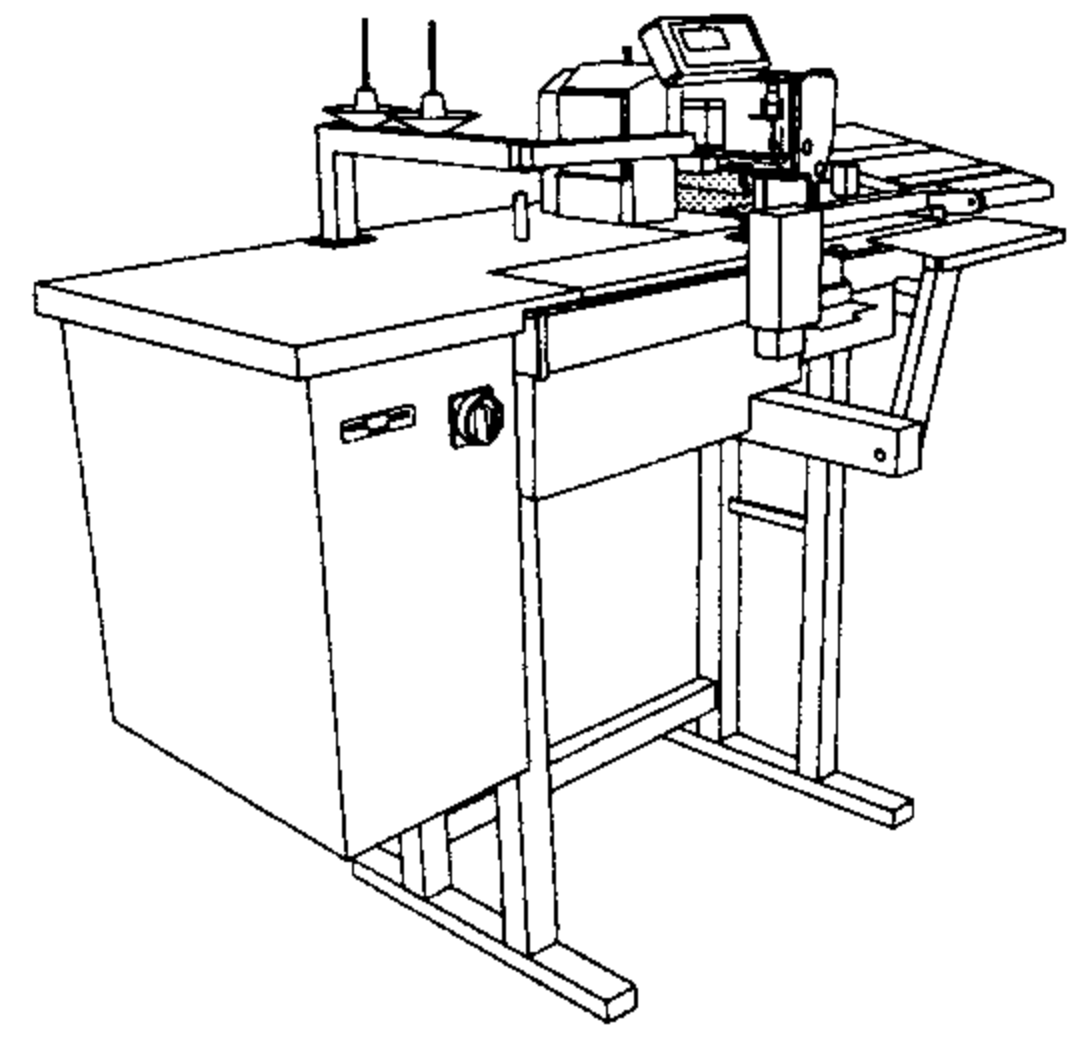


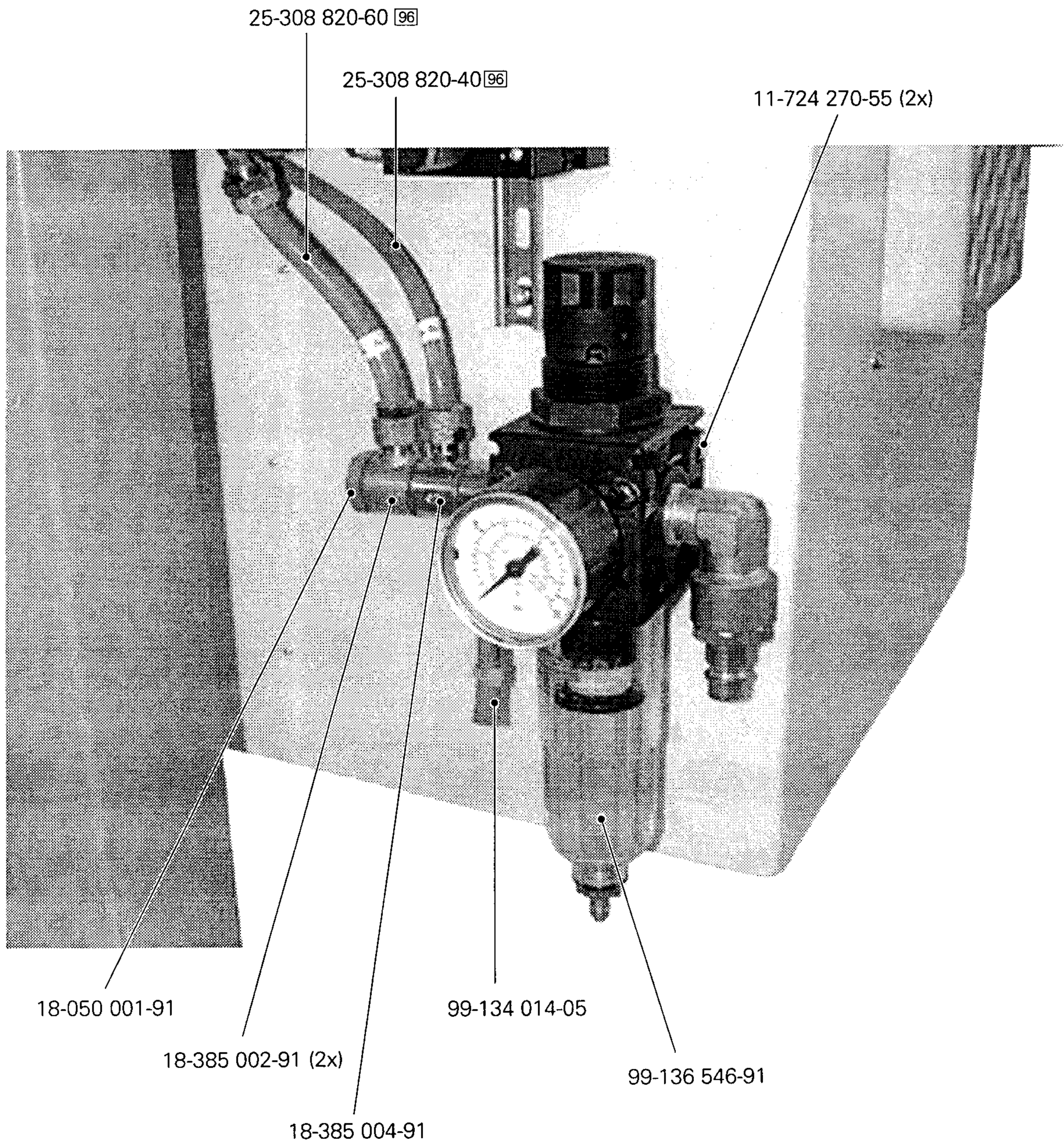
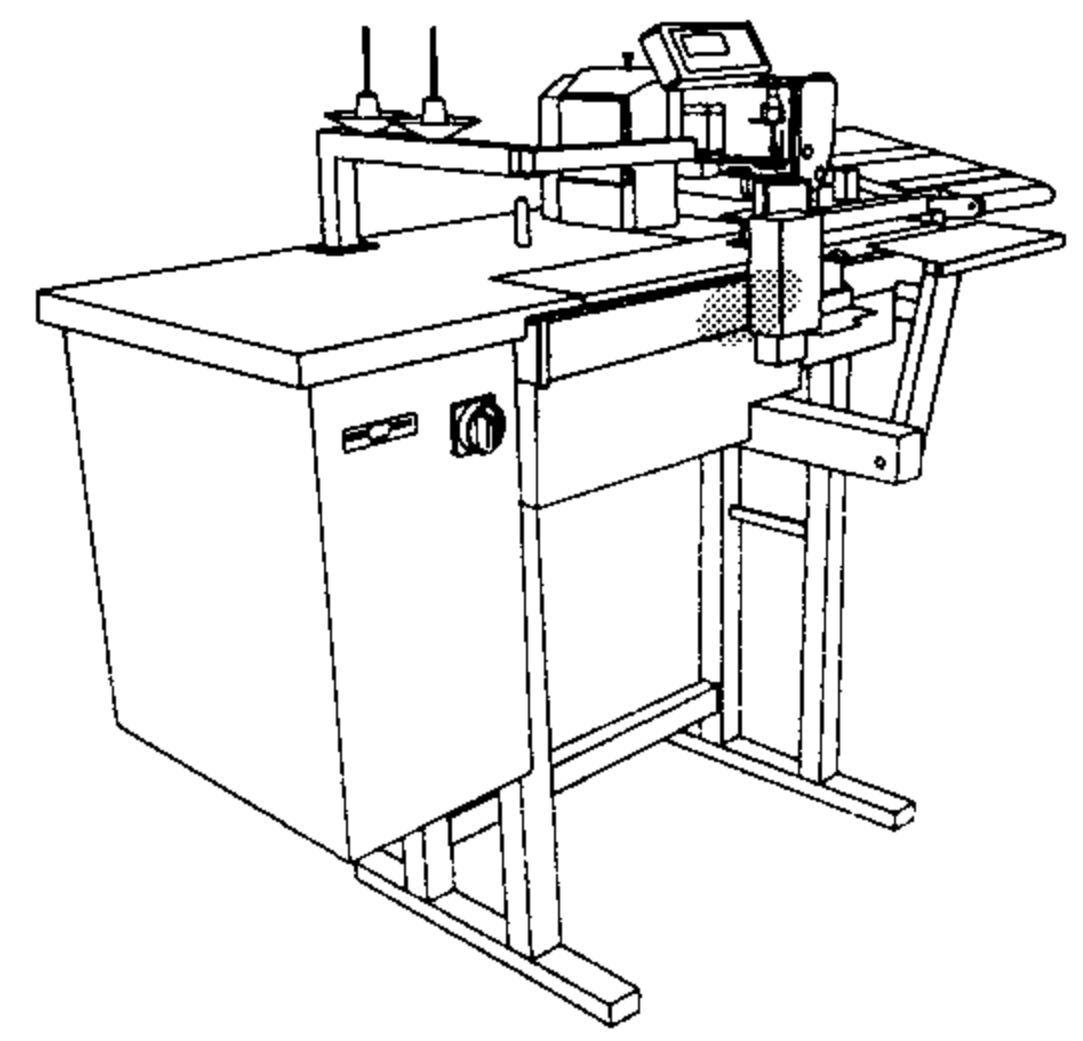


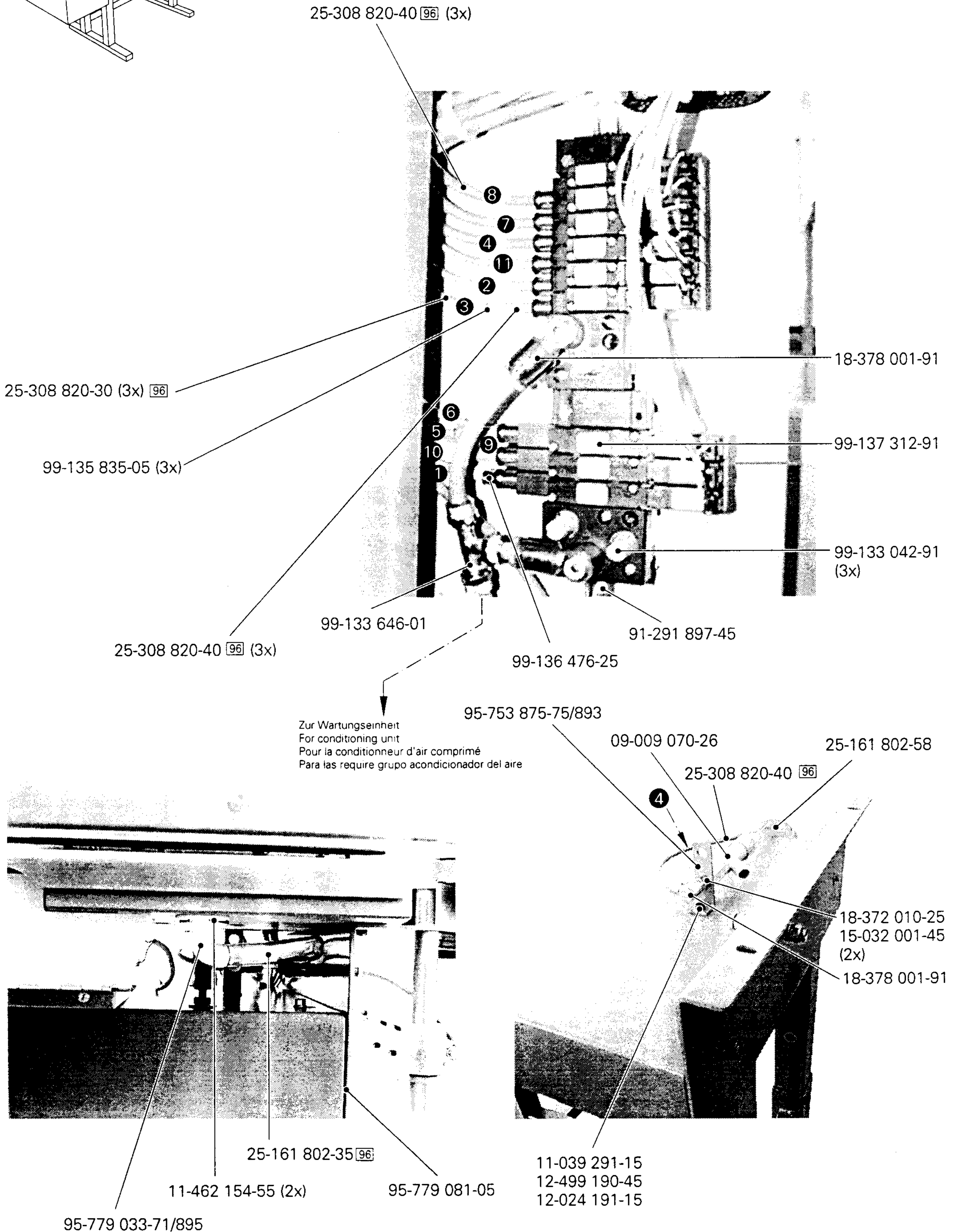
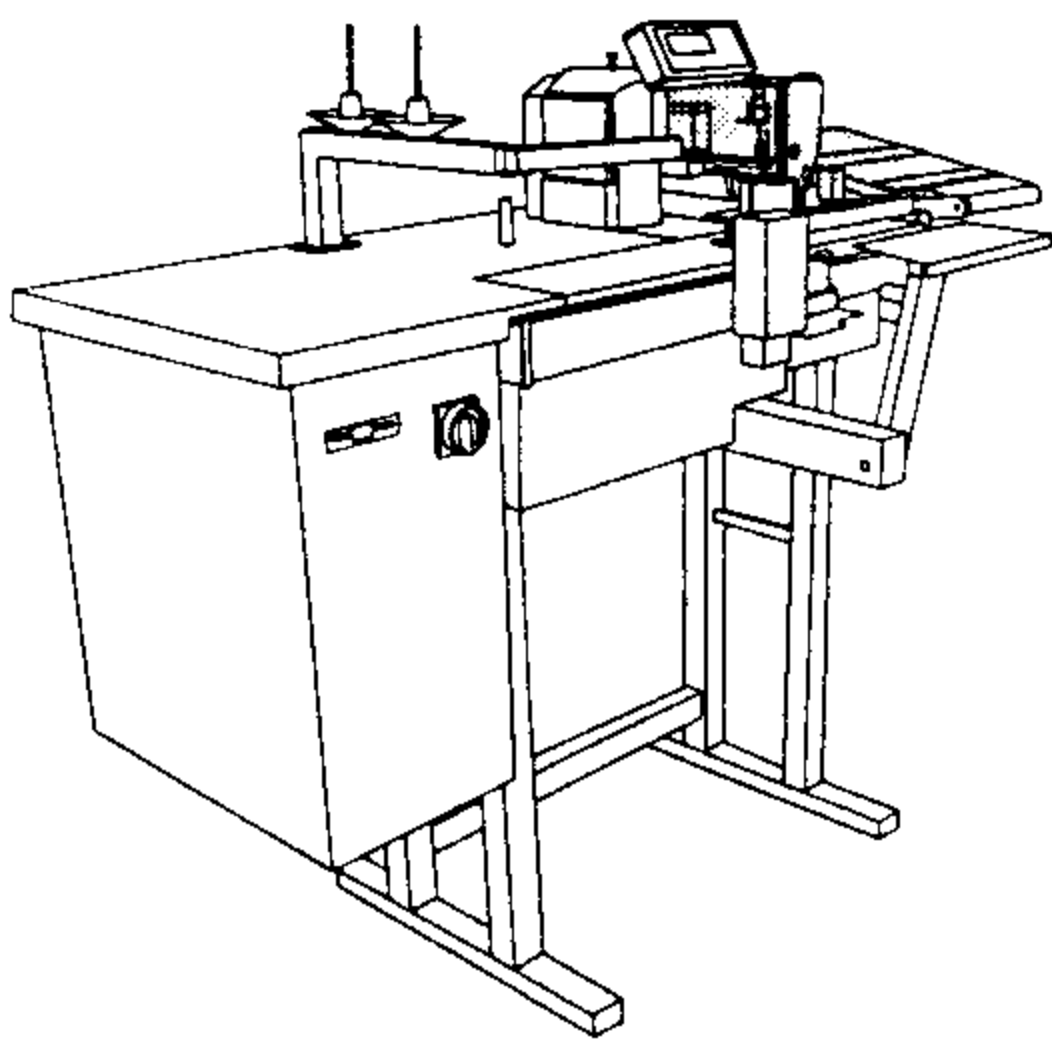
Stoffübernahme
Material take-over unit
Pince-ouvrage
Sujetatelas

PFAFF 3586-2/01





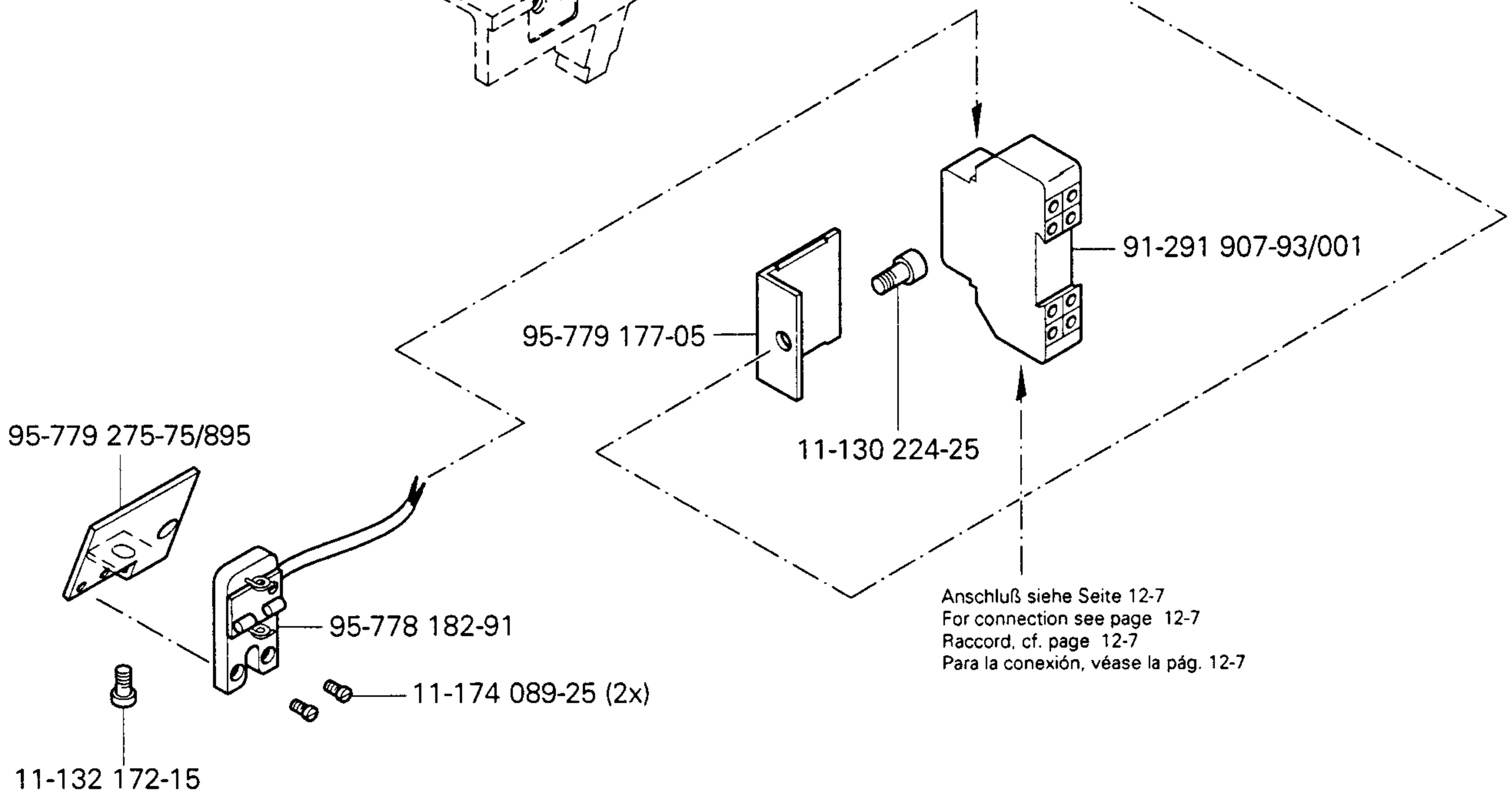
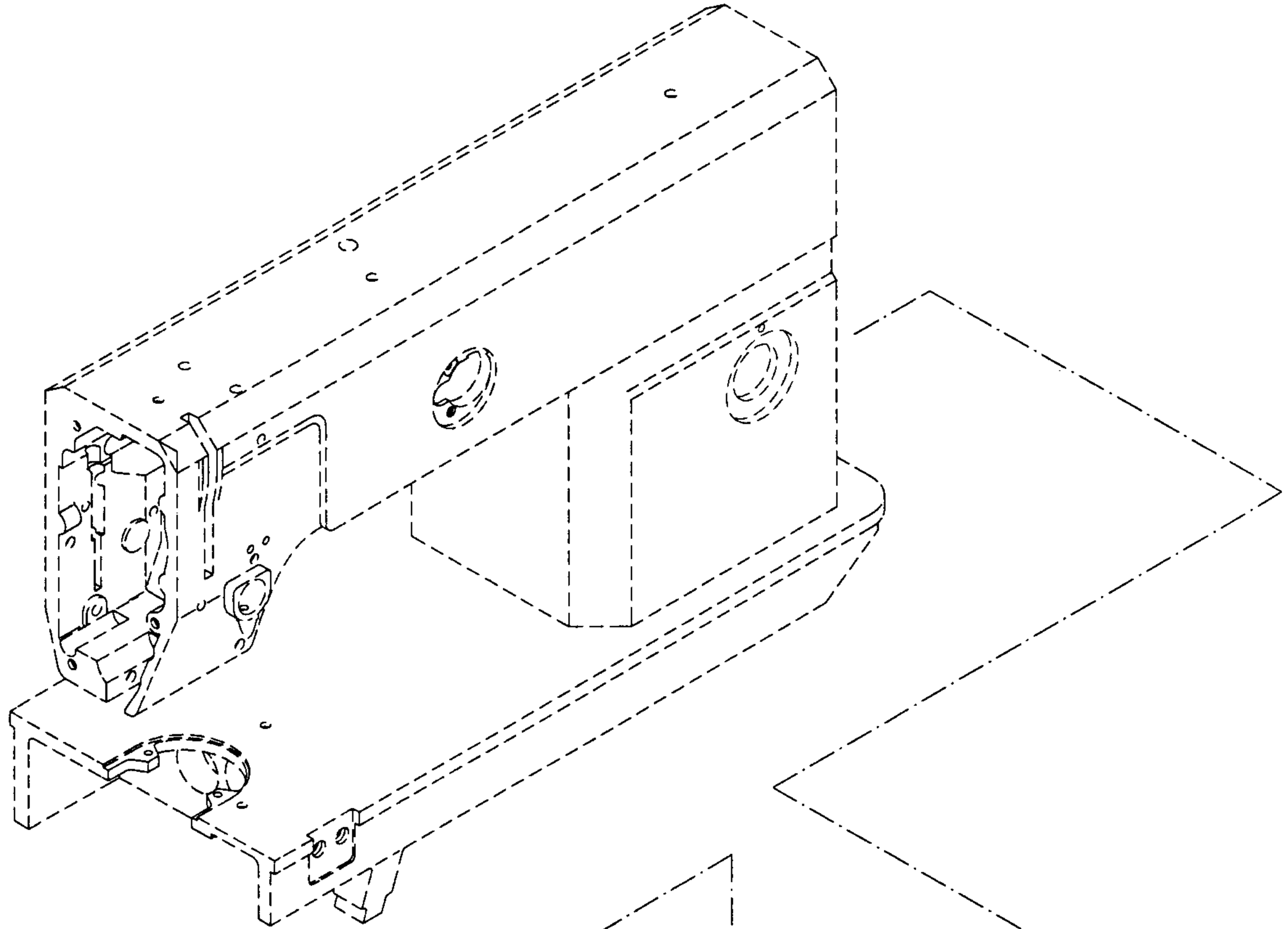
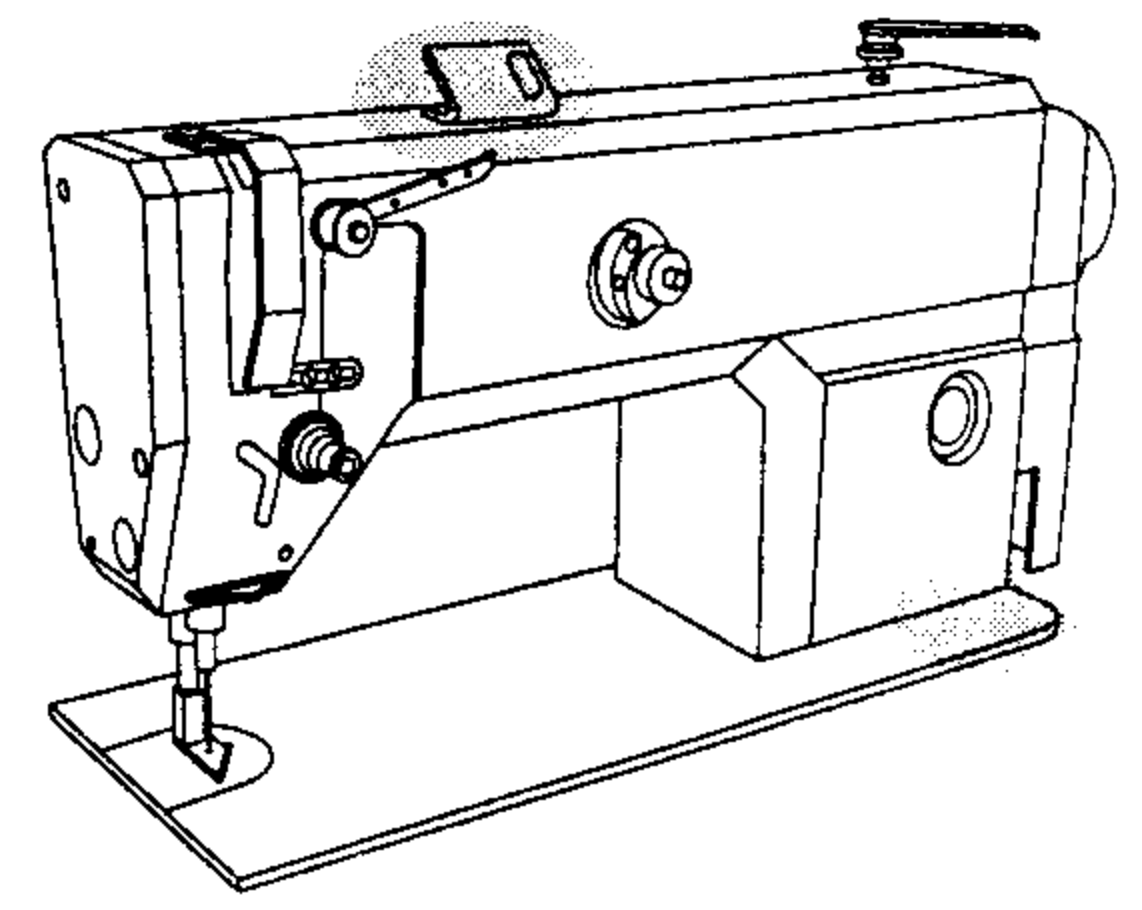


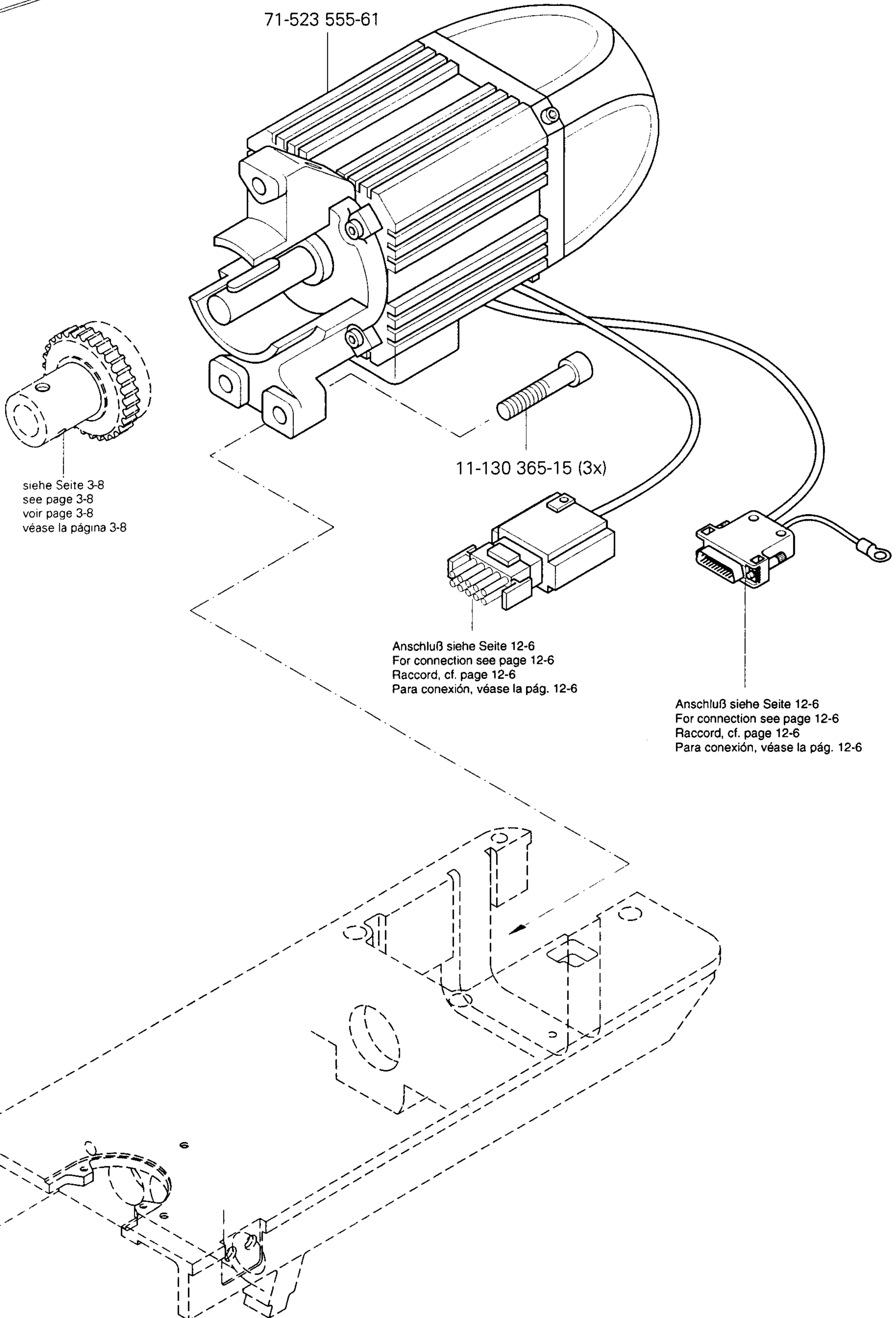
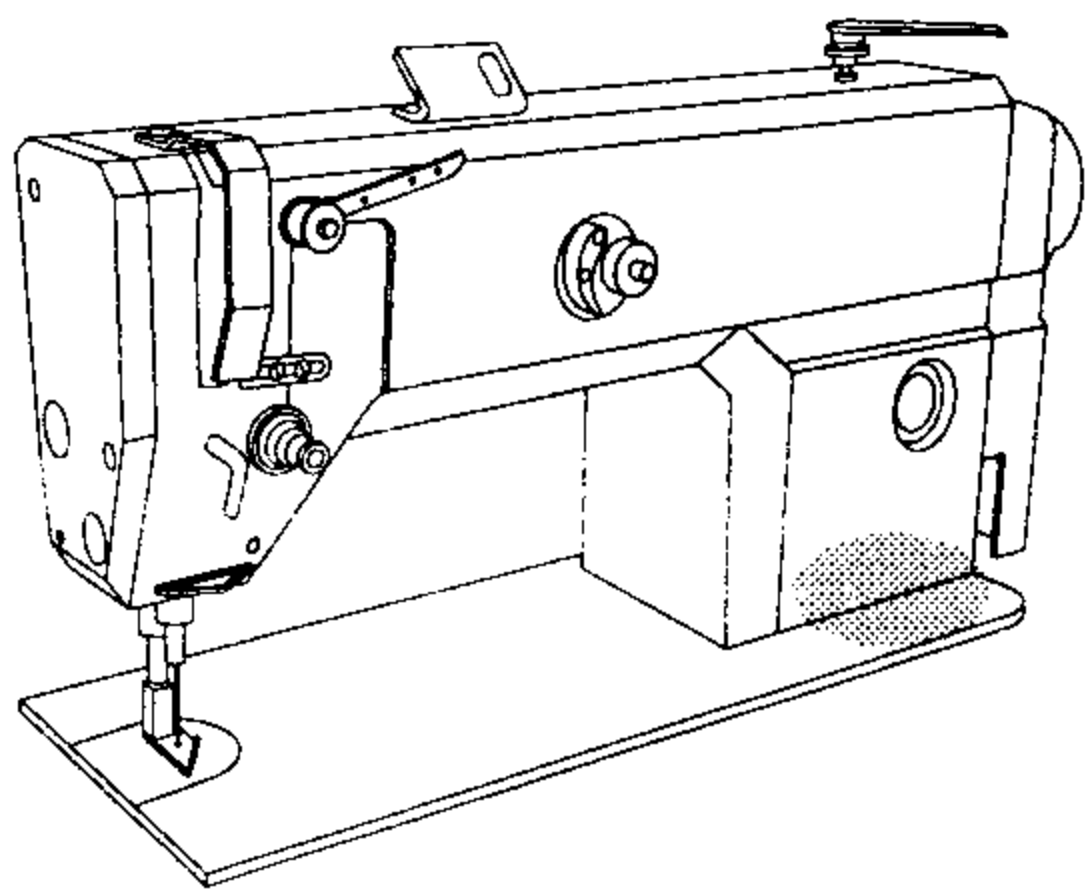


12.01

Fadenwächter
Thread monitors
Contrôleur de fil
Detector del hilo

PFAFF 3586-2/01

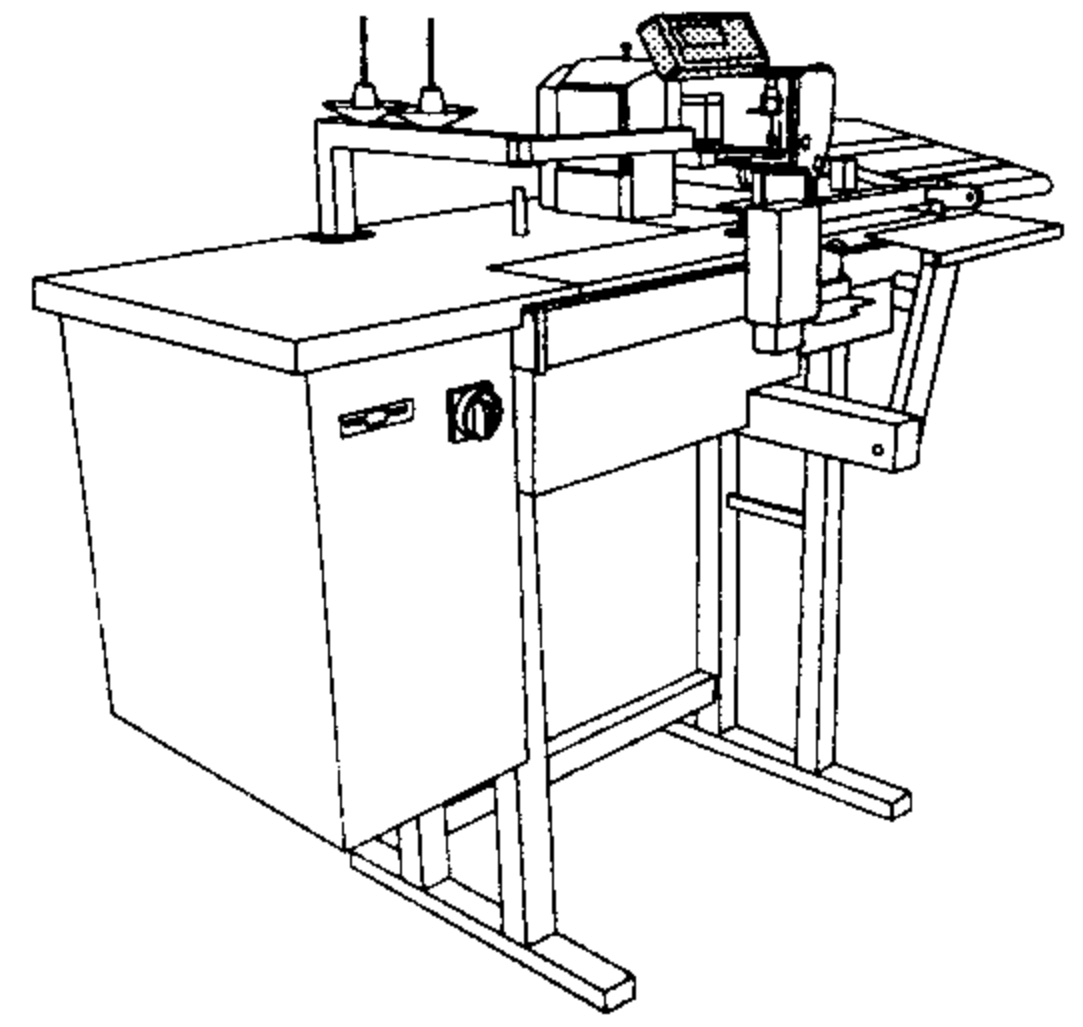




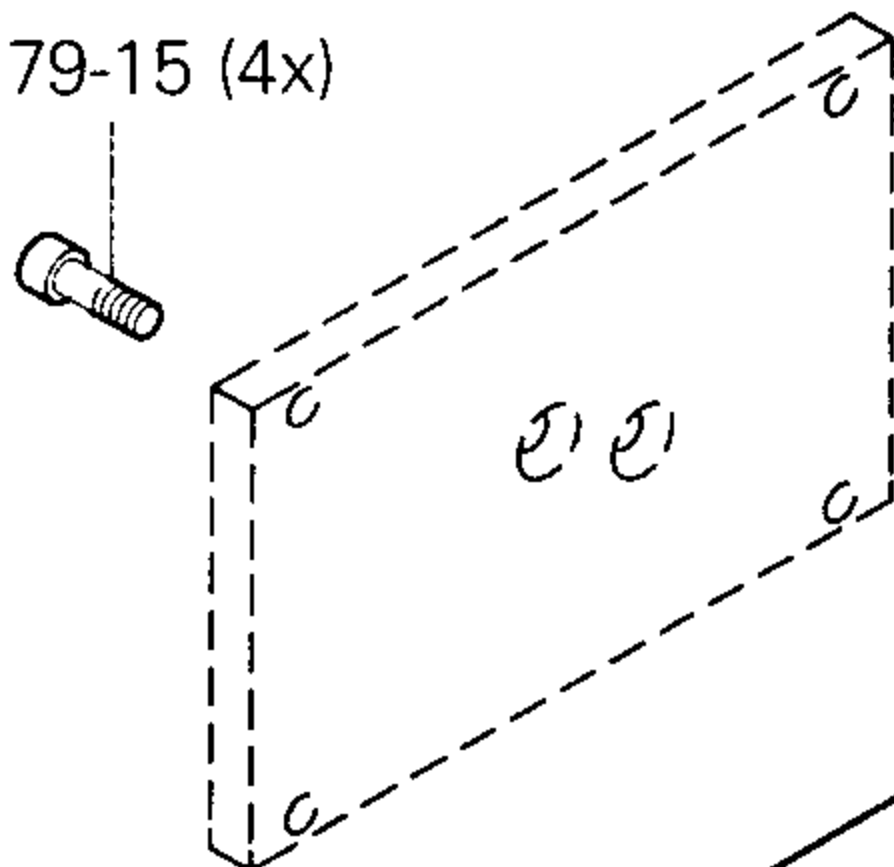
12.03

Bedienfeld
Control panel
Panneau de commande
Panel de mandos

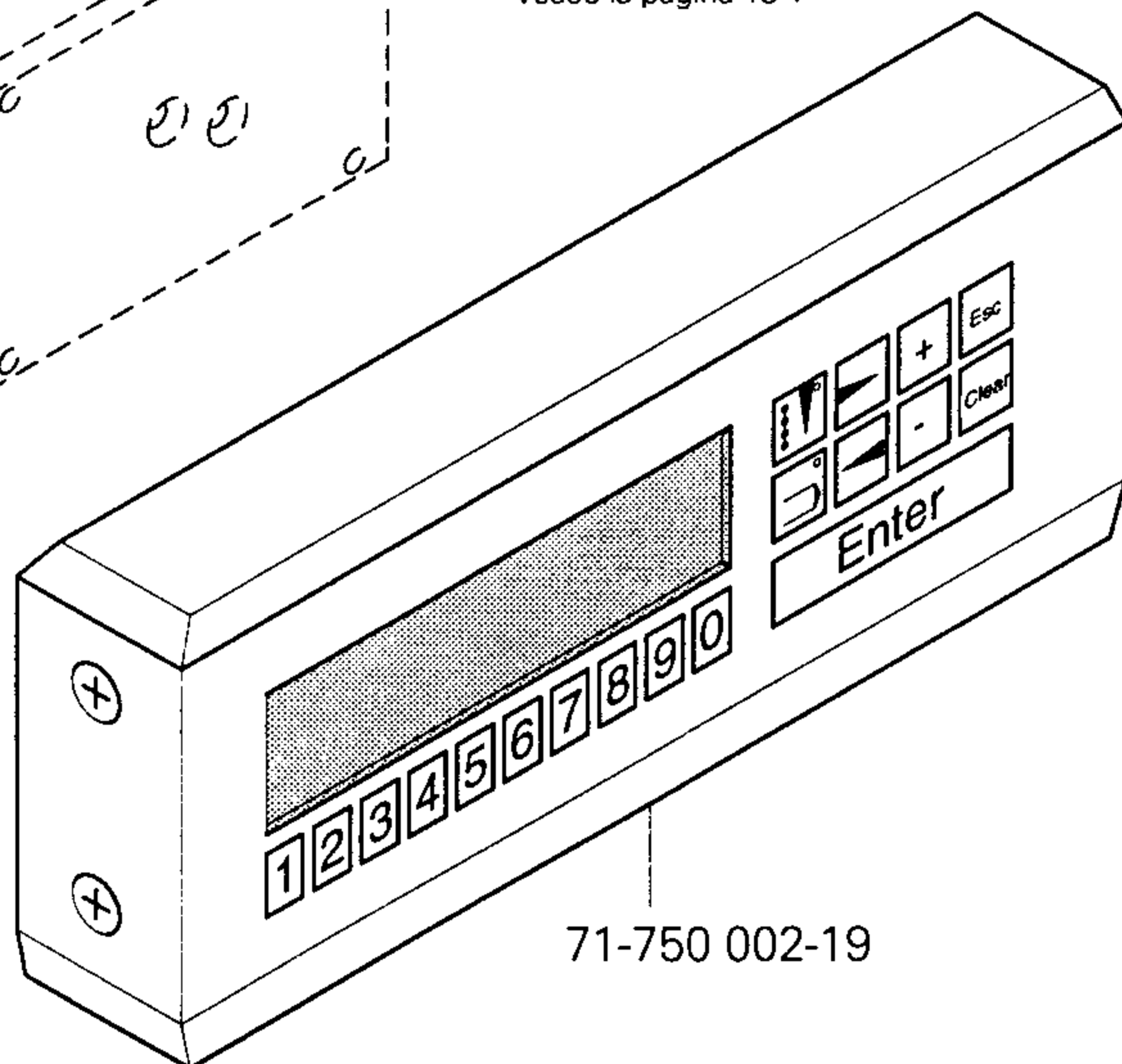
PFAFF 3586-2/01



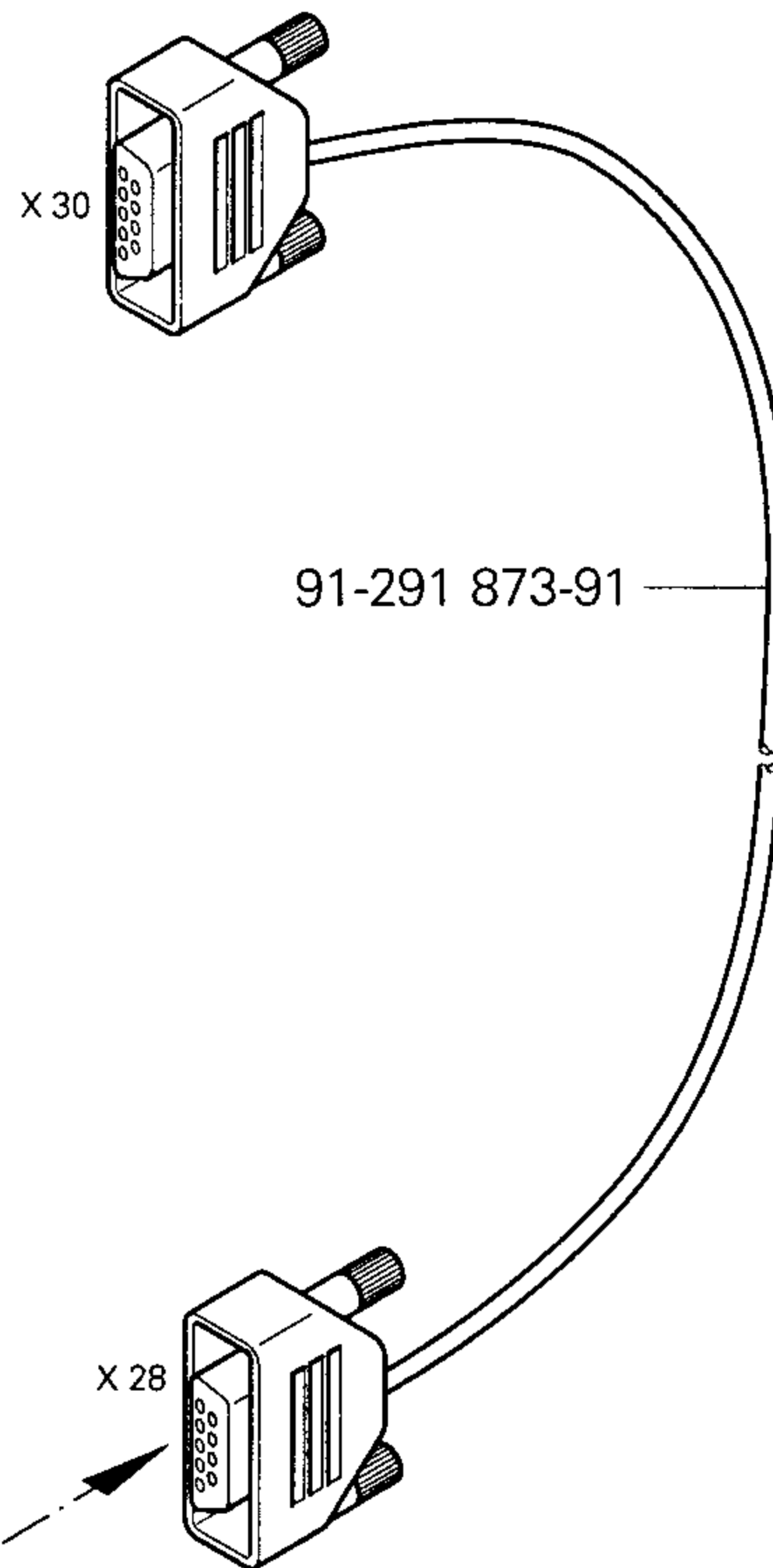
11-130 179-15 (4x)



siehe Seite 13-1
see page 13-1
voir page 13-1
véase la página 13-1

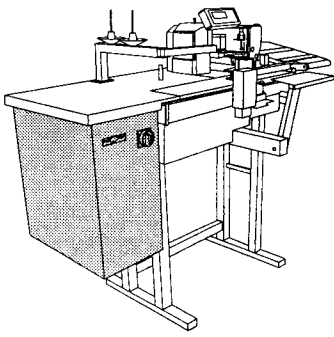


71-750 002-19



91-291 873-91

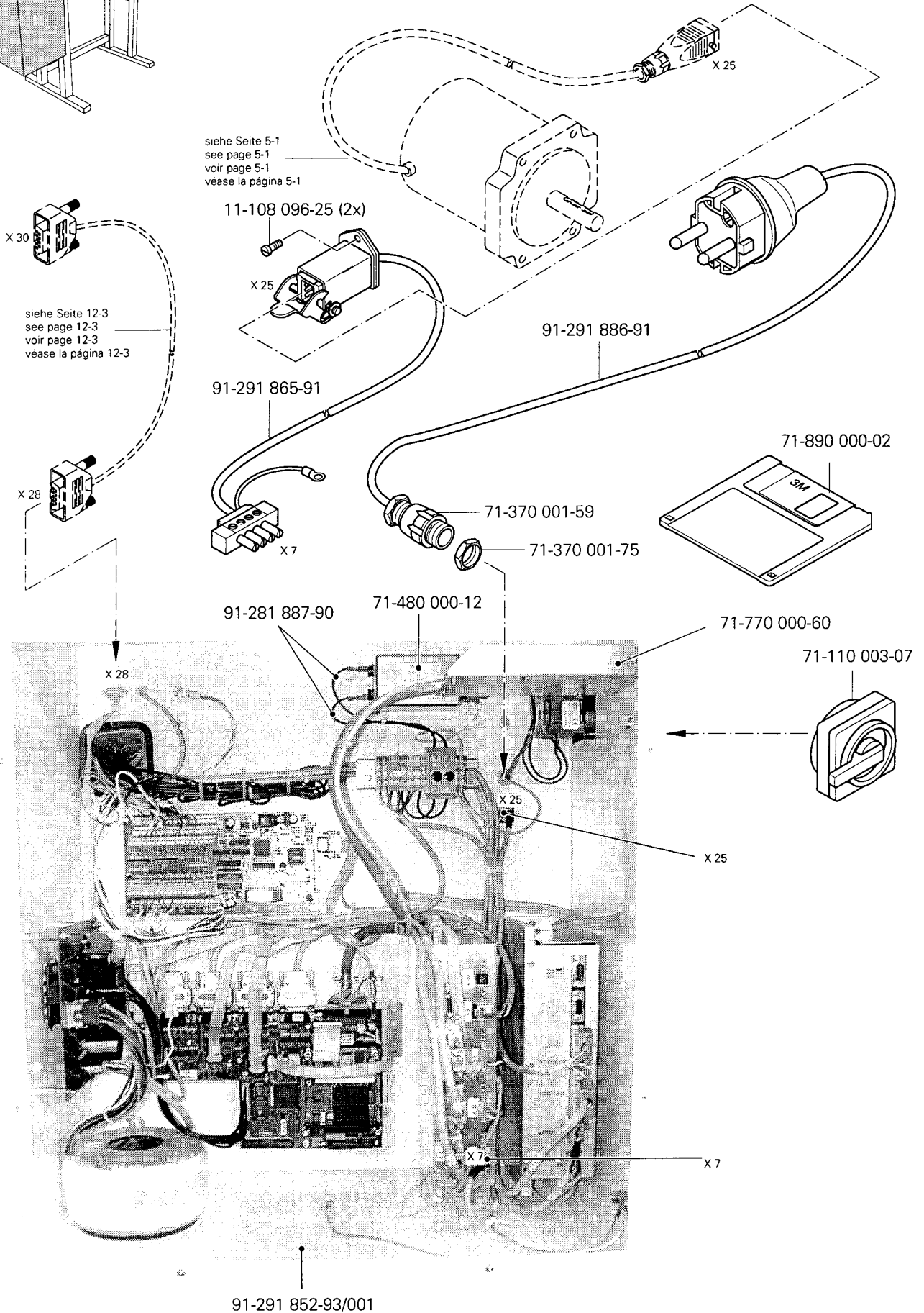
Anschluß siehe Seite 12-4
For connection see page 12-4
Raccord, cf. page 12-4
Para la conexión, véase la pág. 12-4



Steuergerät
Control device
Boîte de commande
Caja de mandos

PFAFF 3586-2/01

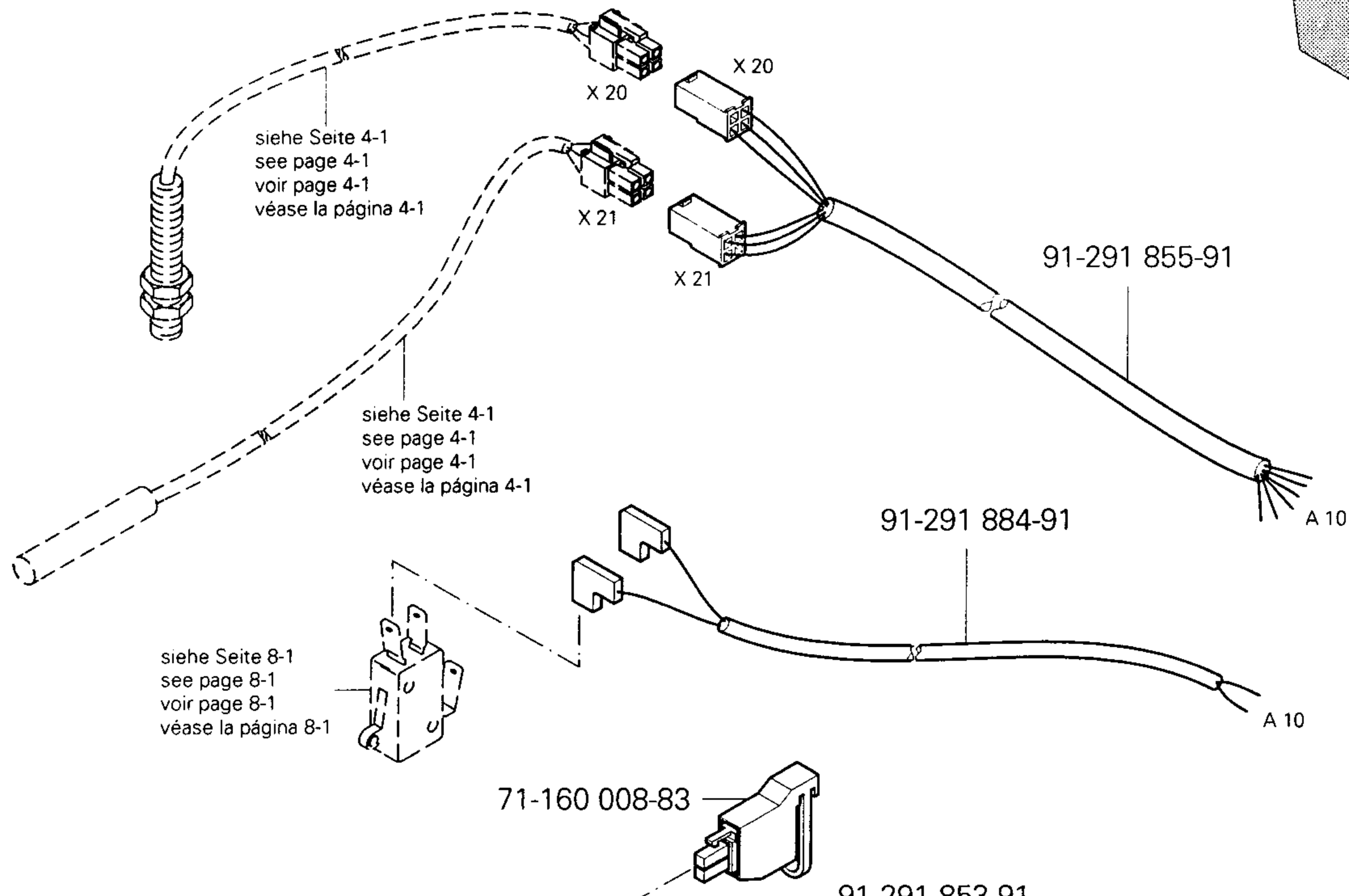
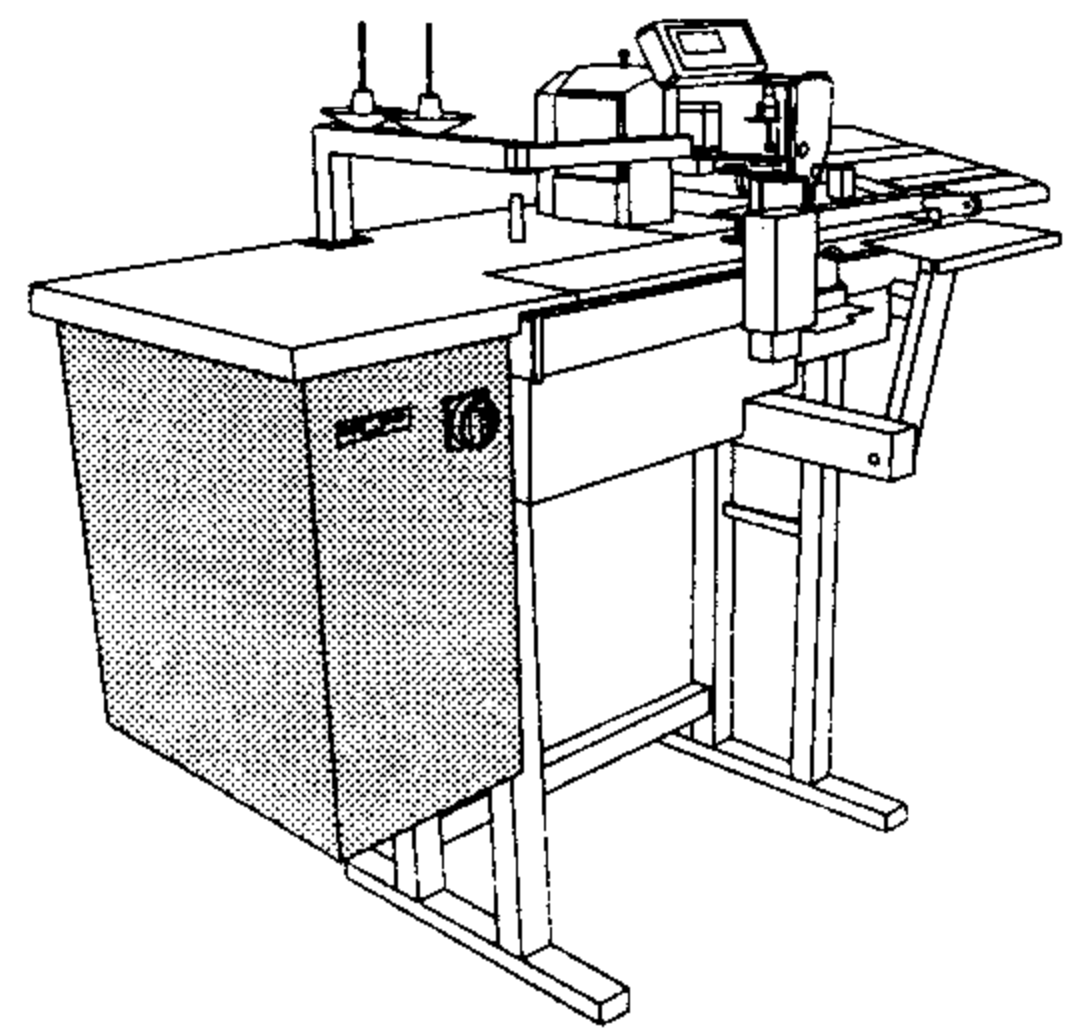
12.04



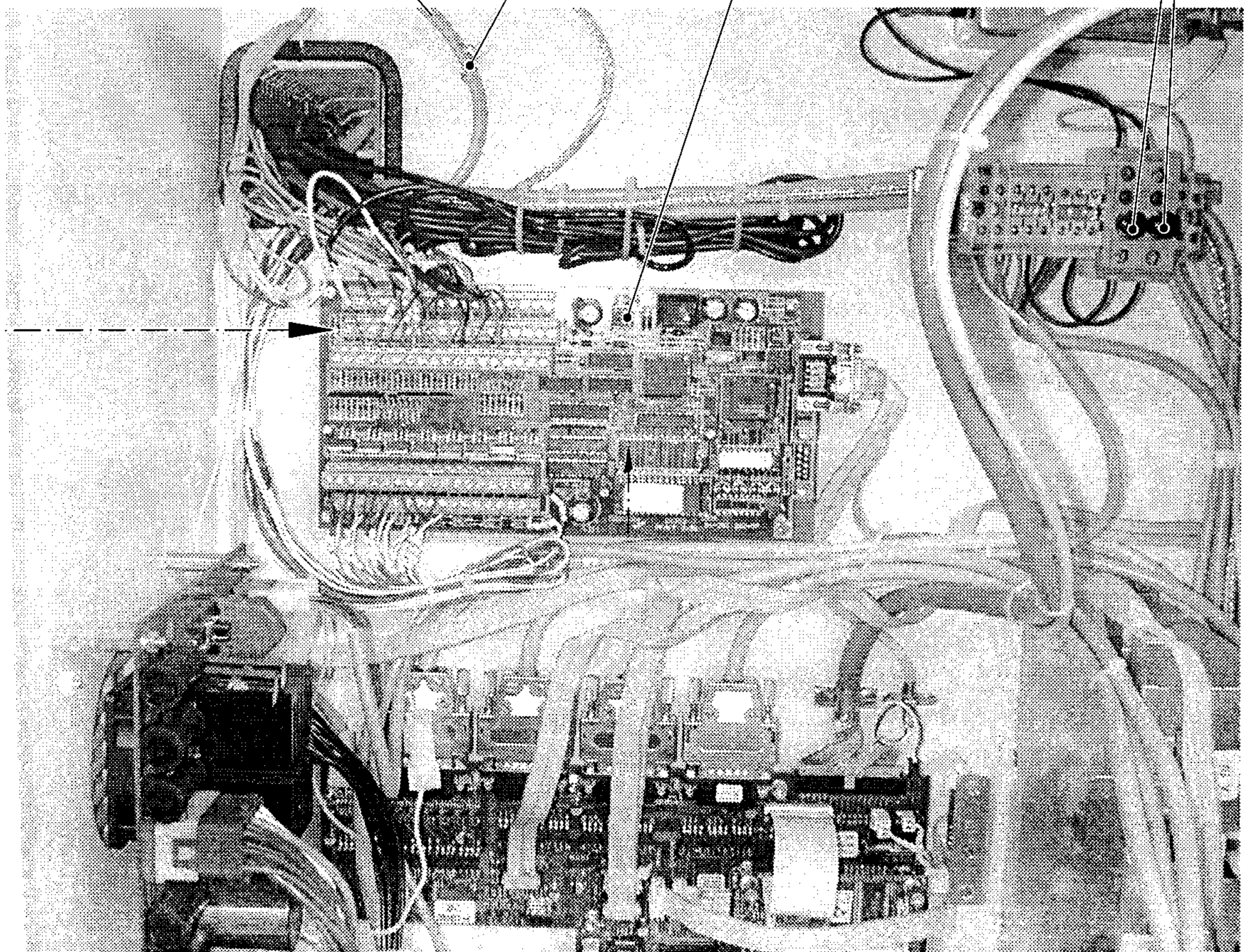
12.04

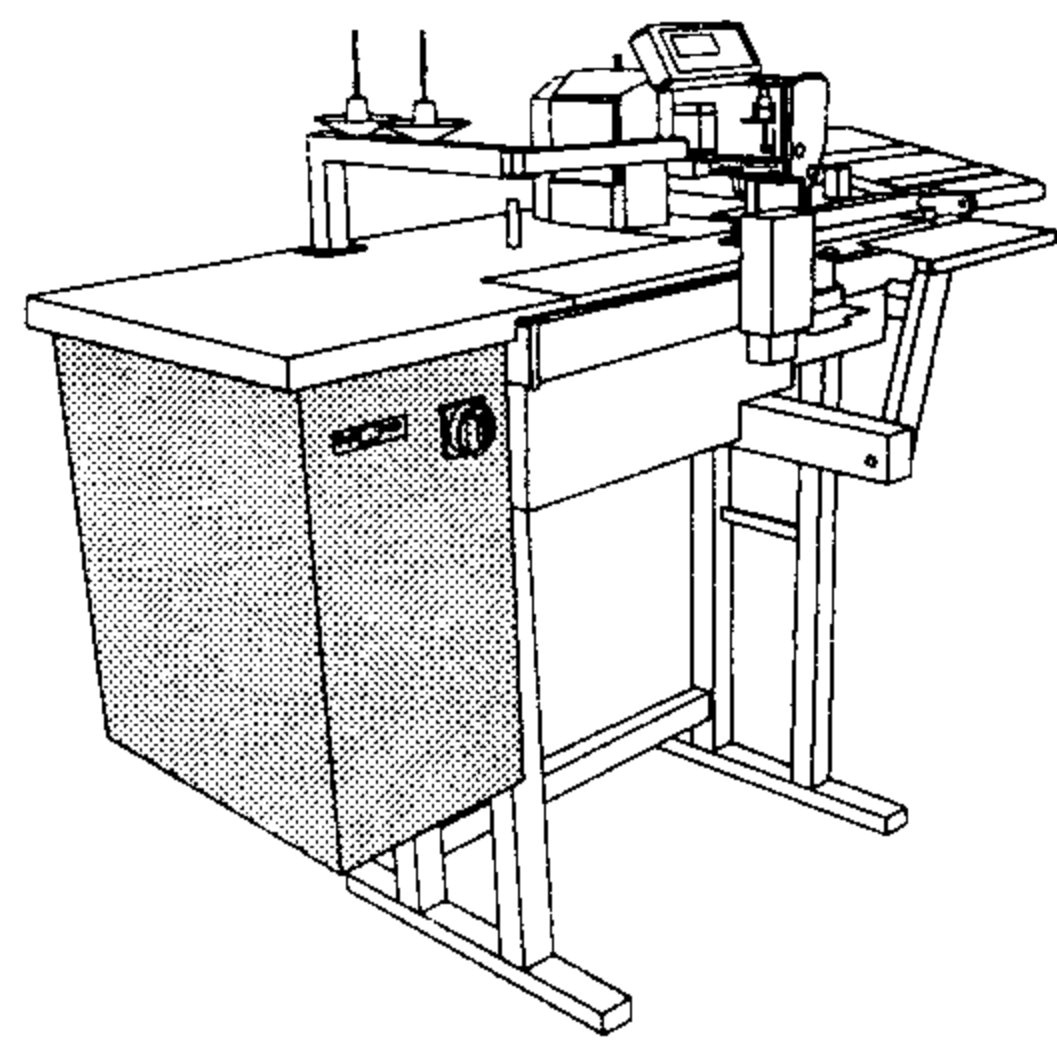
Steuergerät
Control device
Boîte de commande
Caja de mandos

PFAFF 3586-2/01



XL
XN
1.1
1.2
1.3
STN
OS

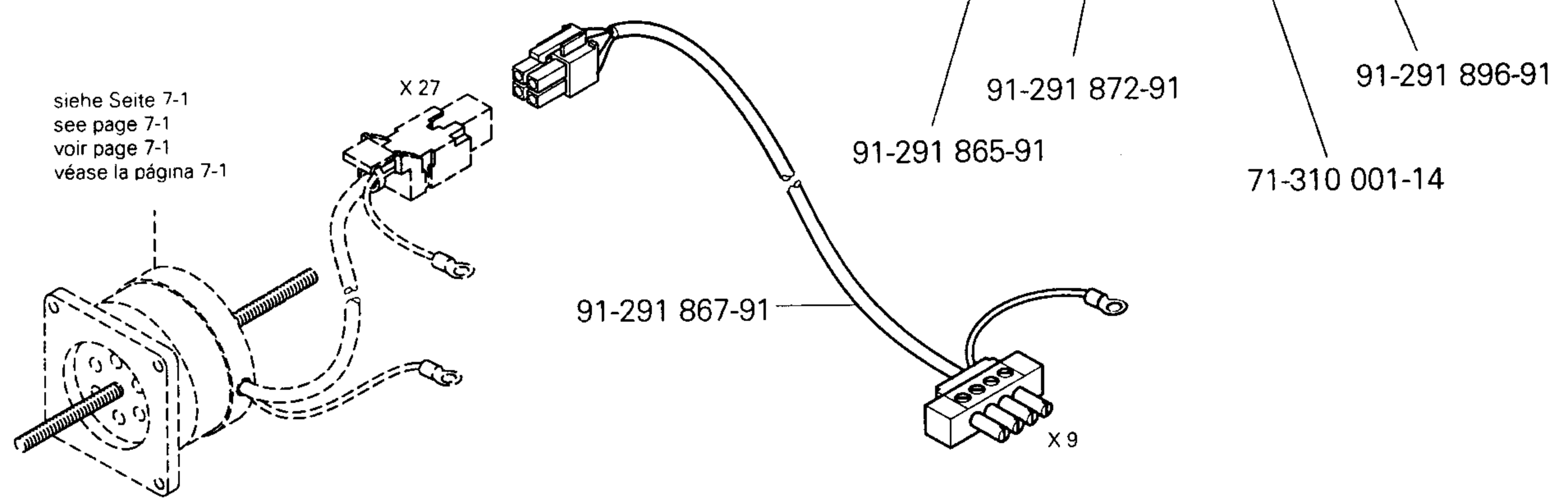
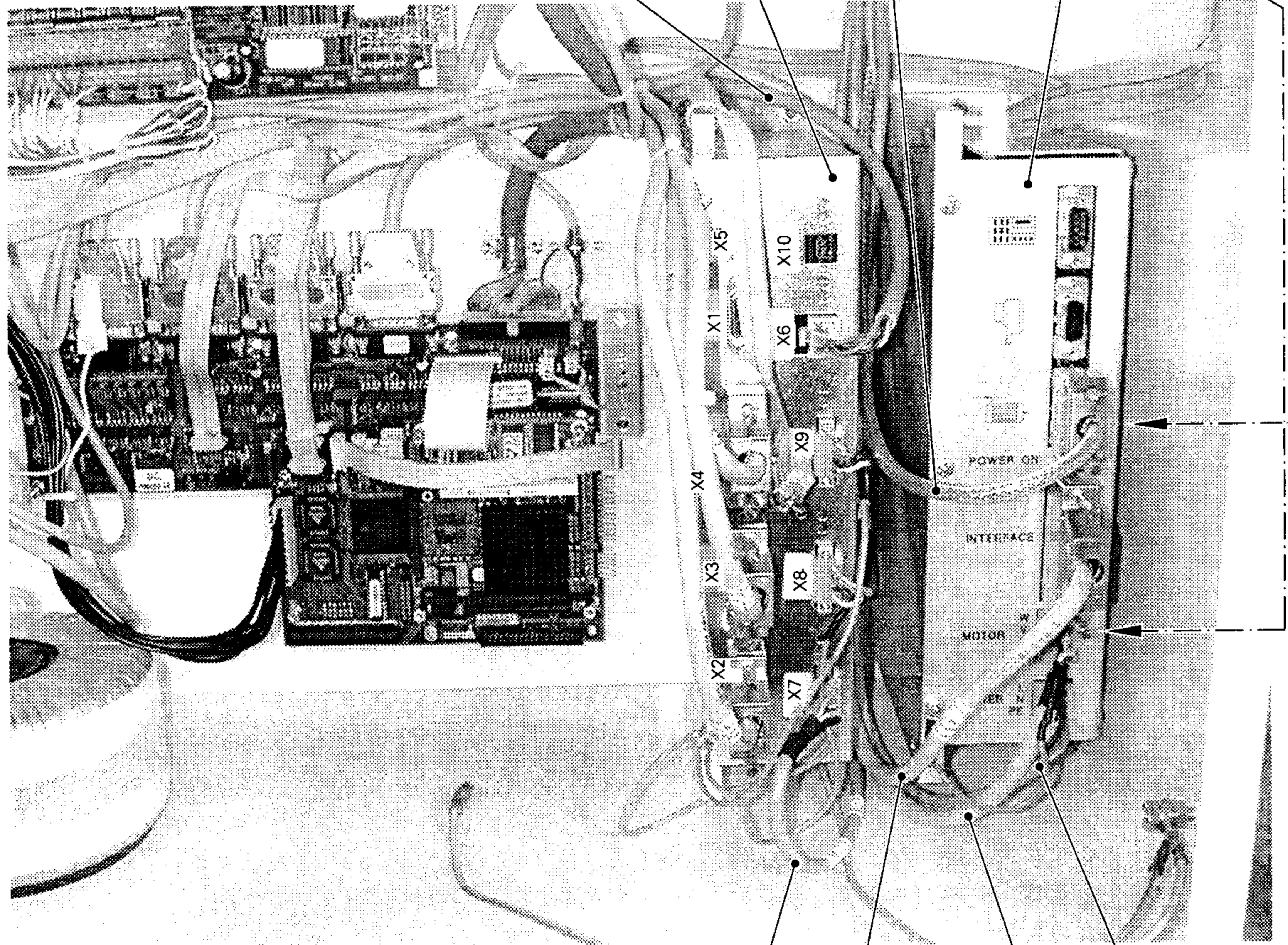
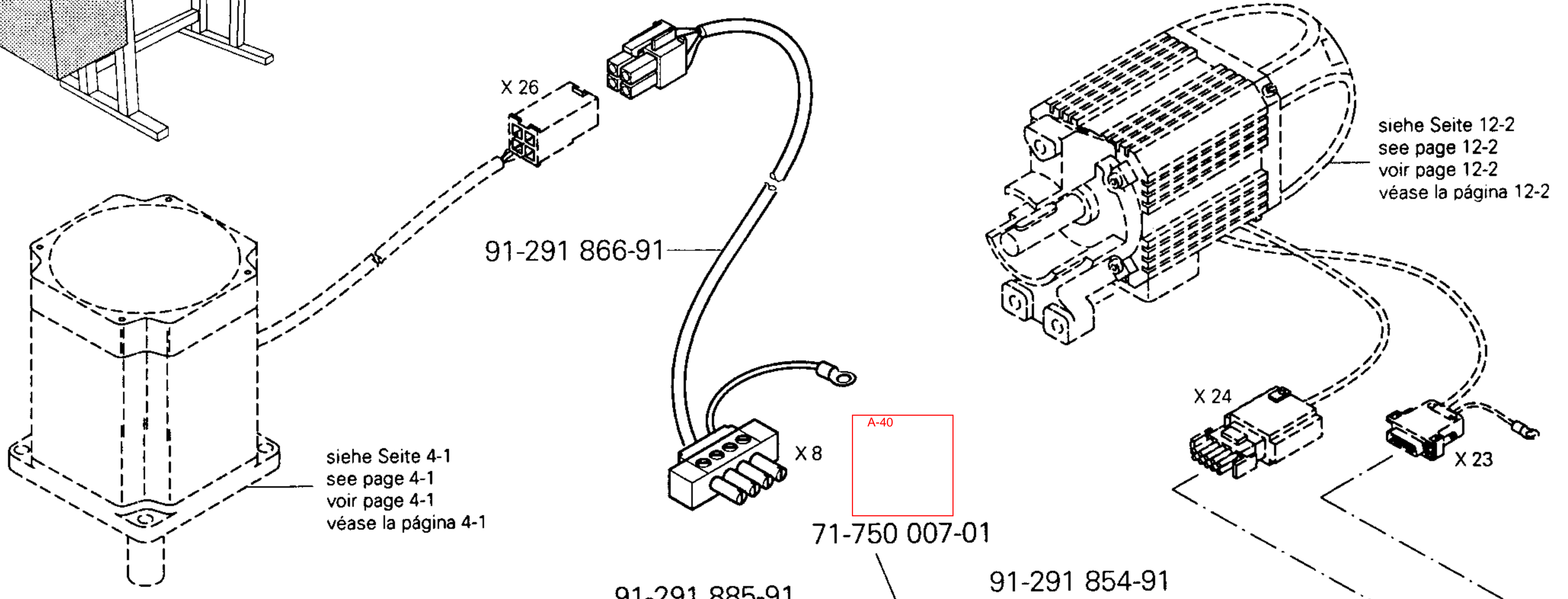




Steuergerät
Control device
Boîte de commande
Caja de mandos

PFAFF 3586-2/01

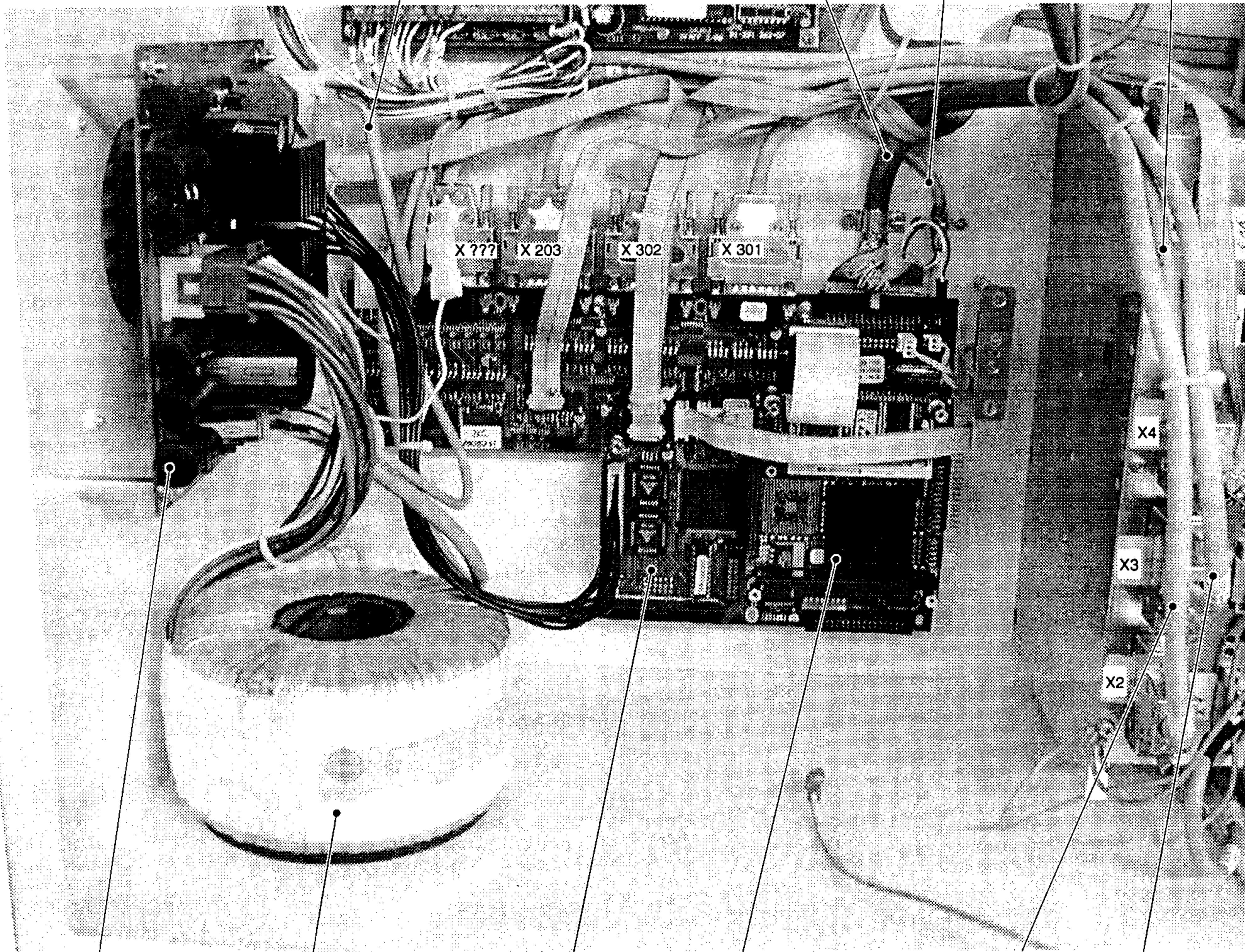
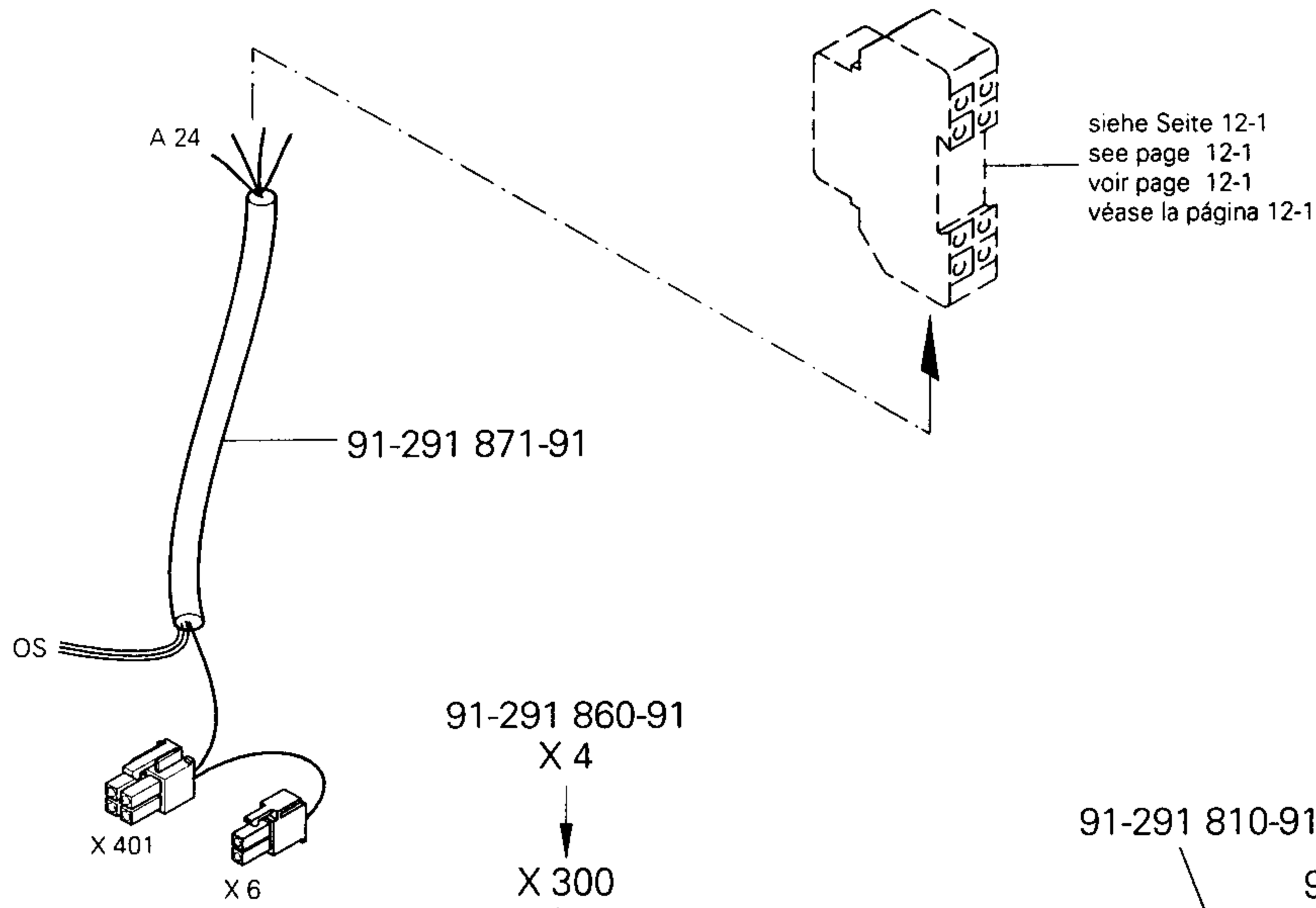
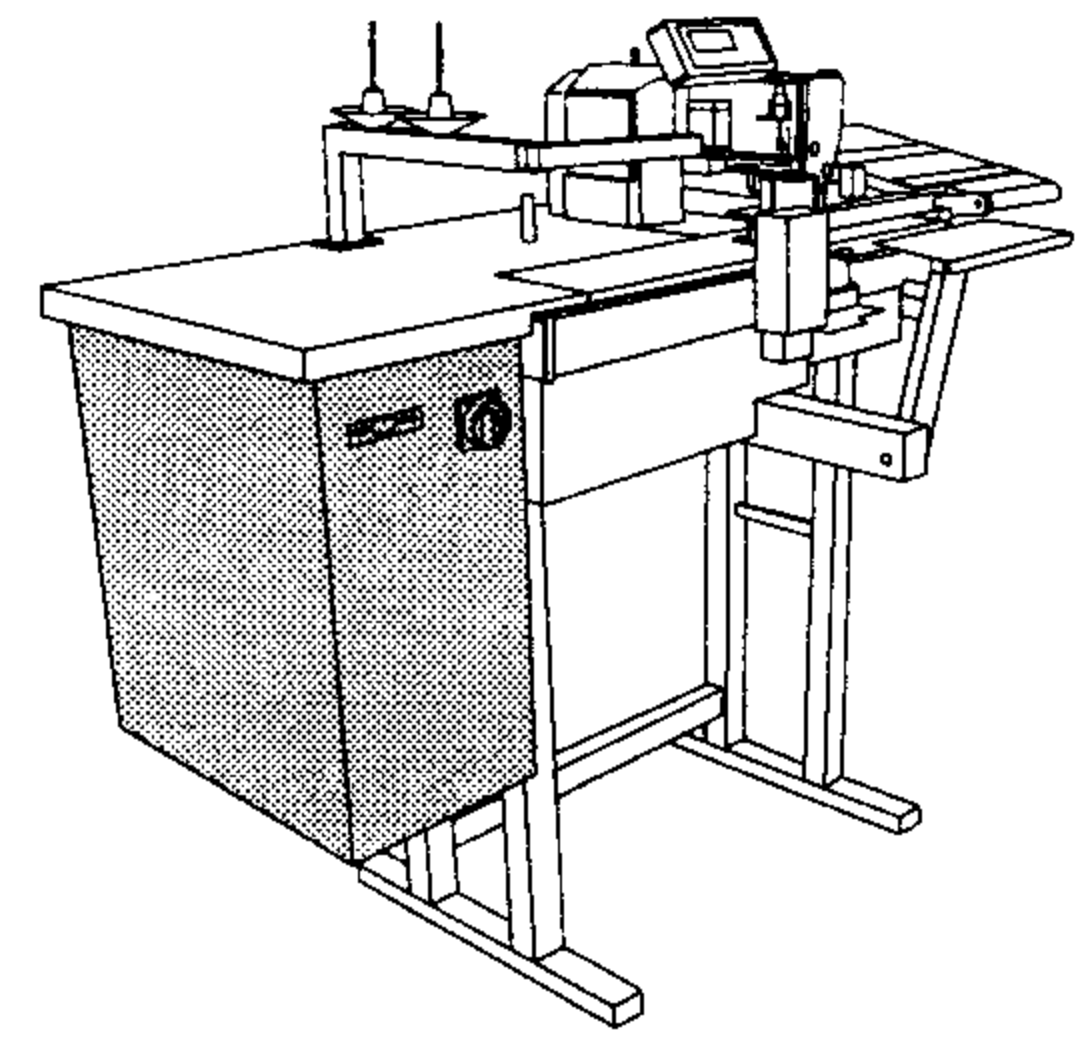
12.04



12.04

Steuergerät
Control device
Boîte de commande
Caja de mandos

PFAFF 3586-2/01



71-750 007-02

71-550 002-33

71-750 007-00

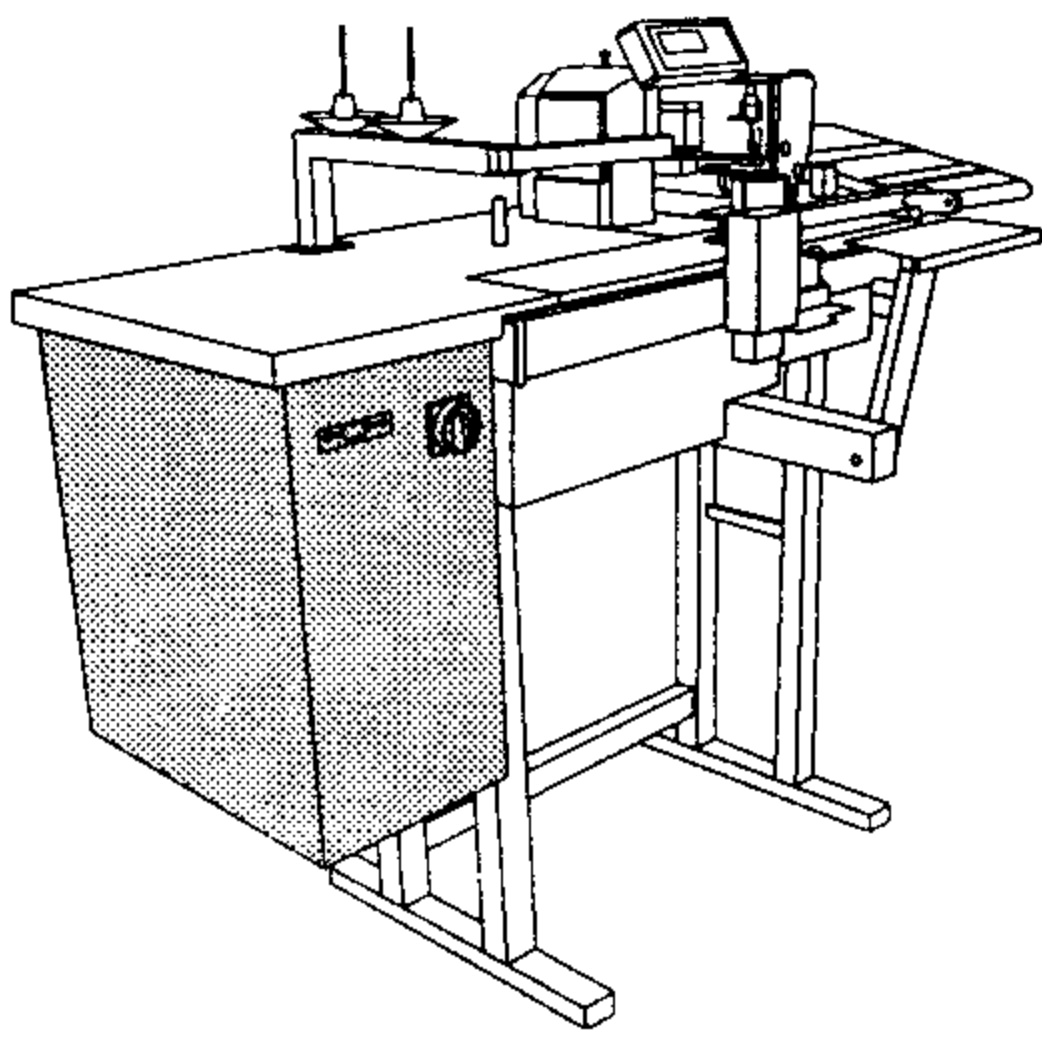
71-750 002-48

91-291 868-91
X 2

X 301

91-291 869-91
X 2

X 302

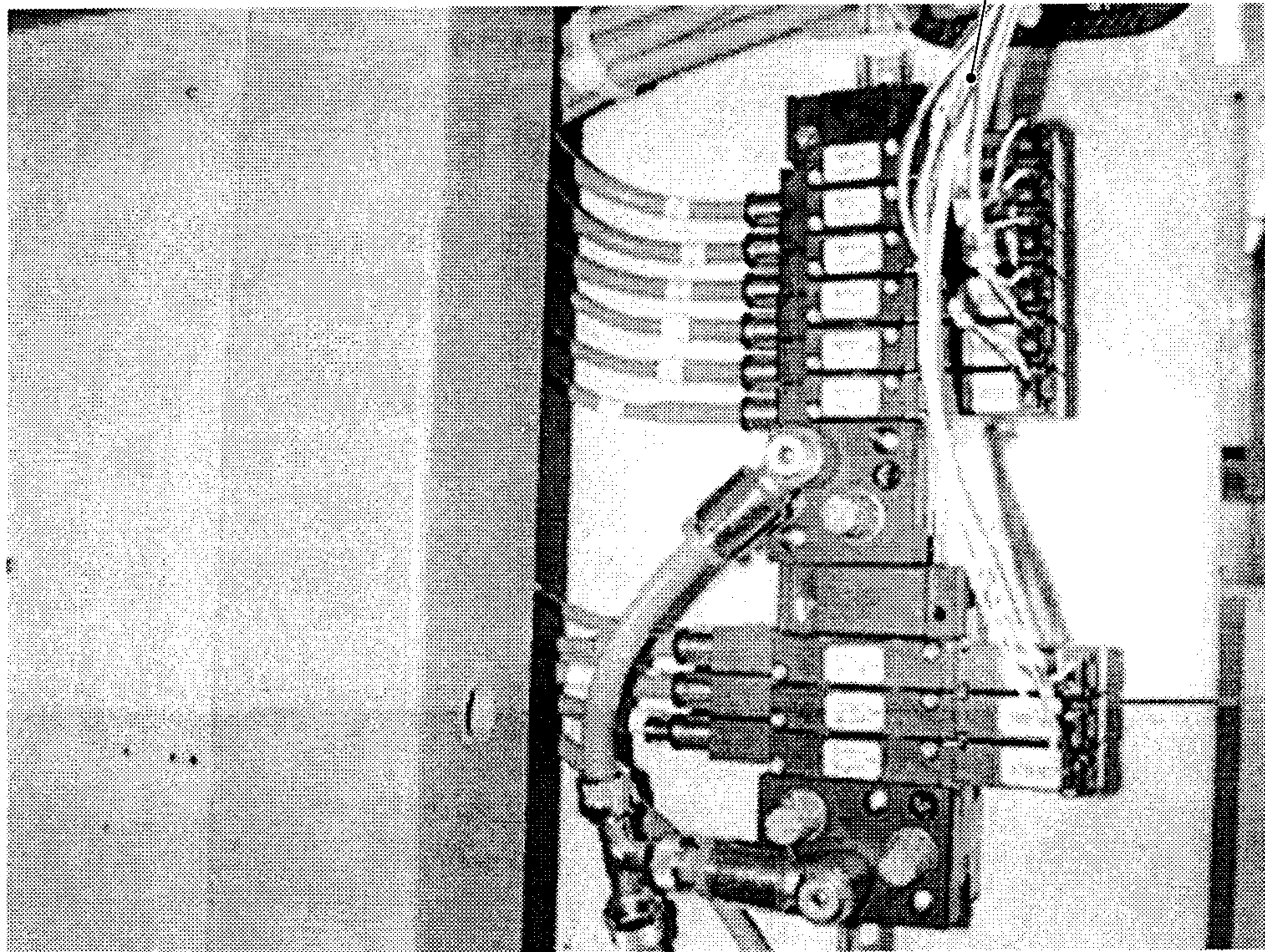


Steuergerät
Control device
Boîte de commande
Caja de mandos

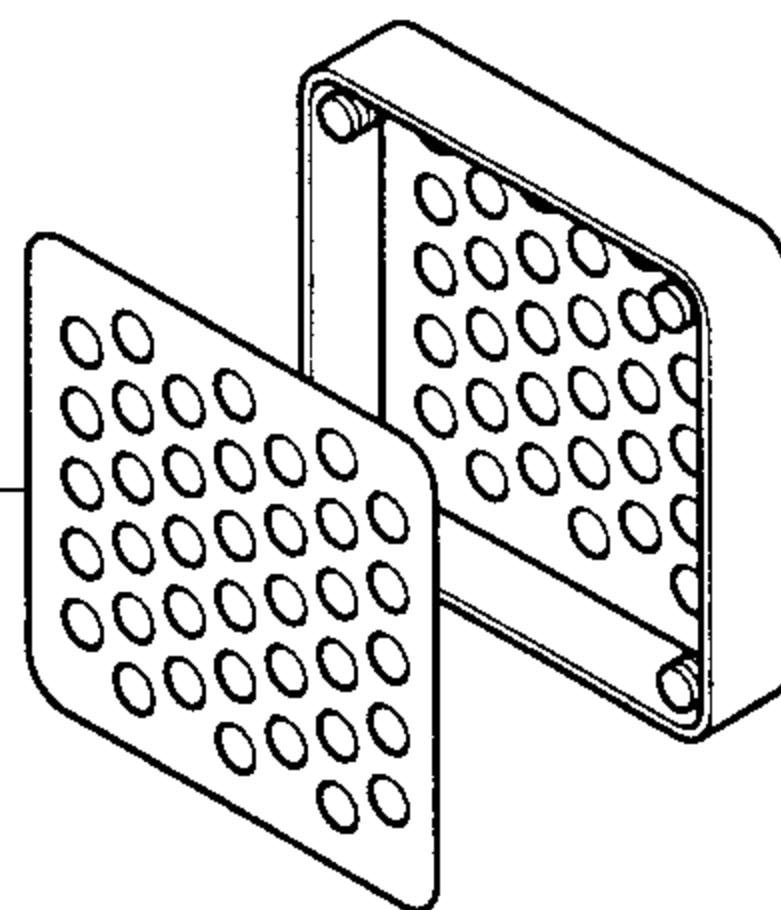
PFAFF 3586-2/01

12.04

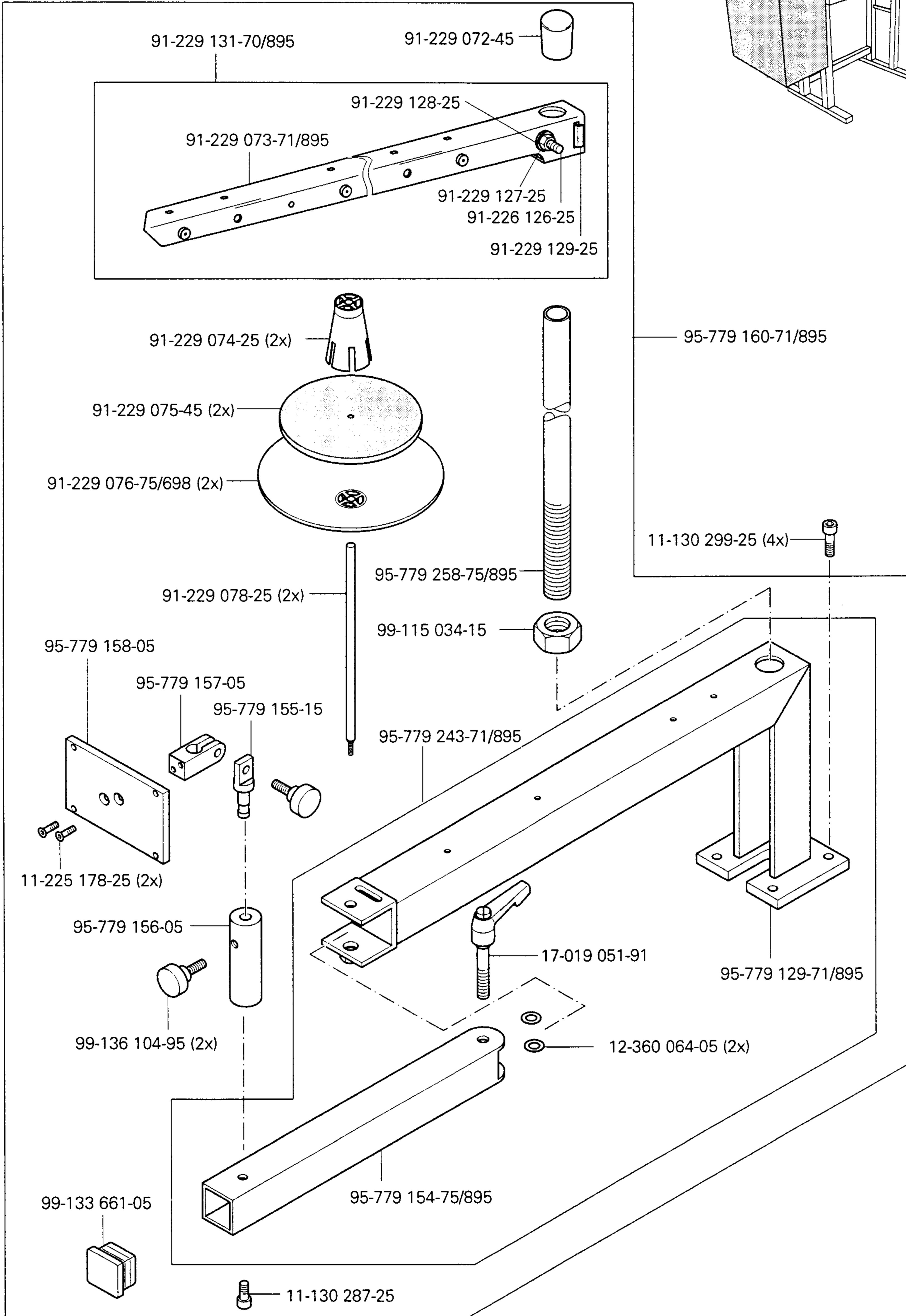
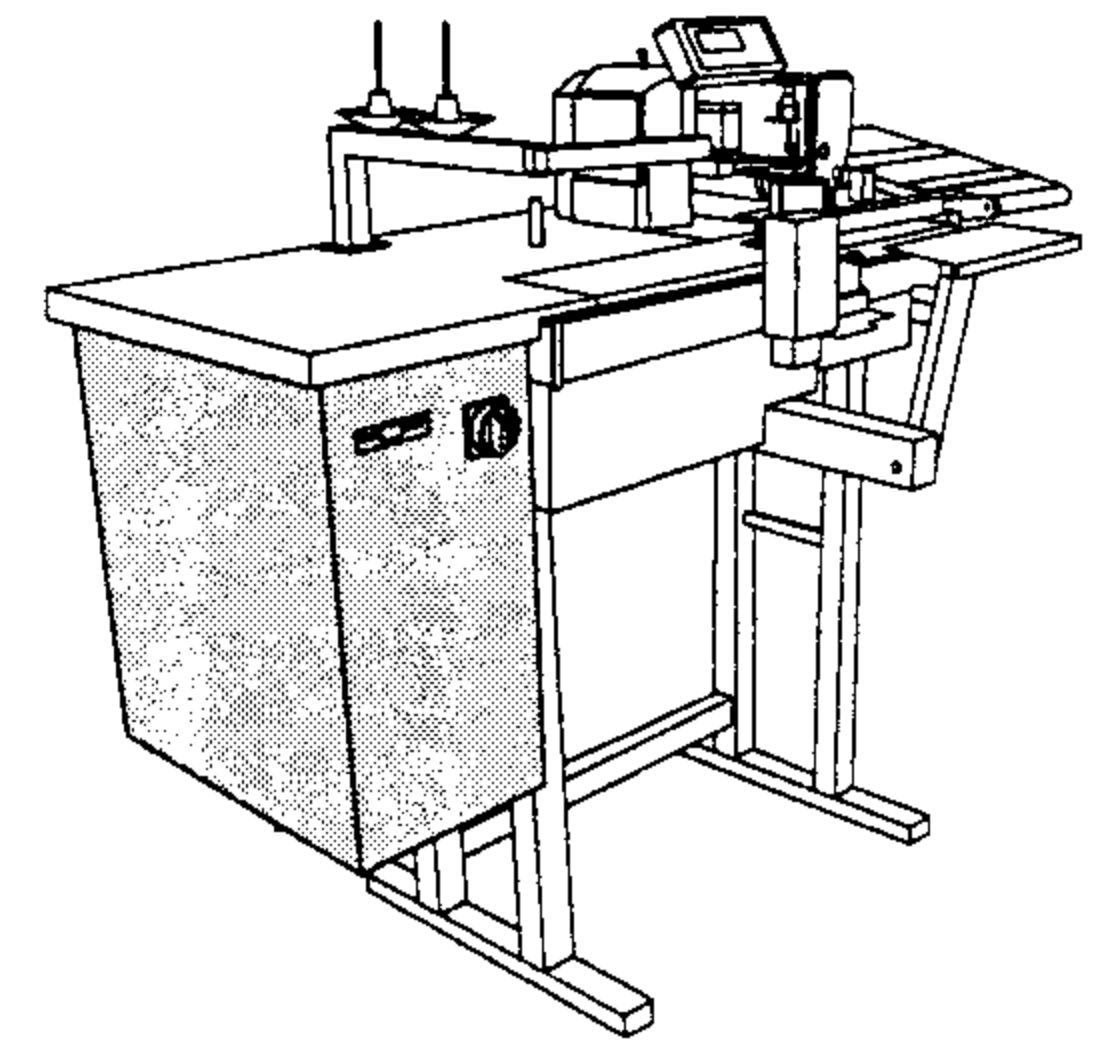
91-291 888-90

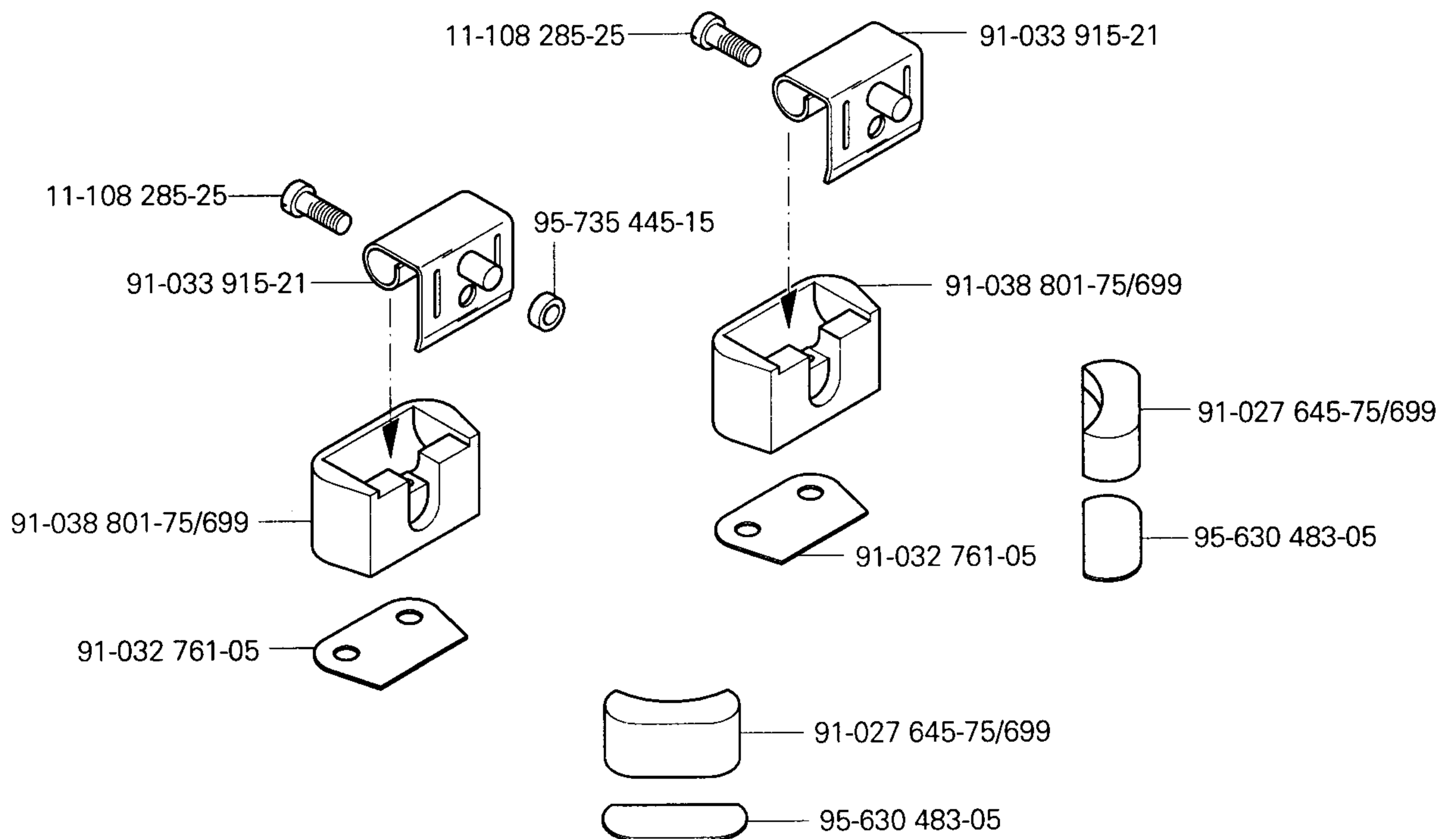
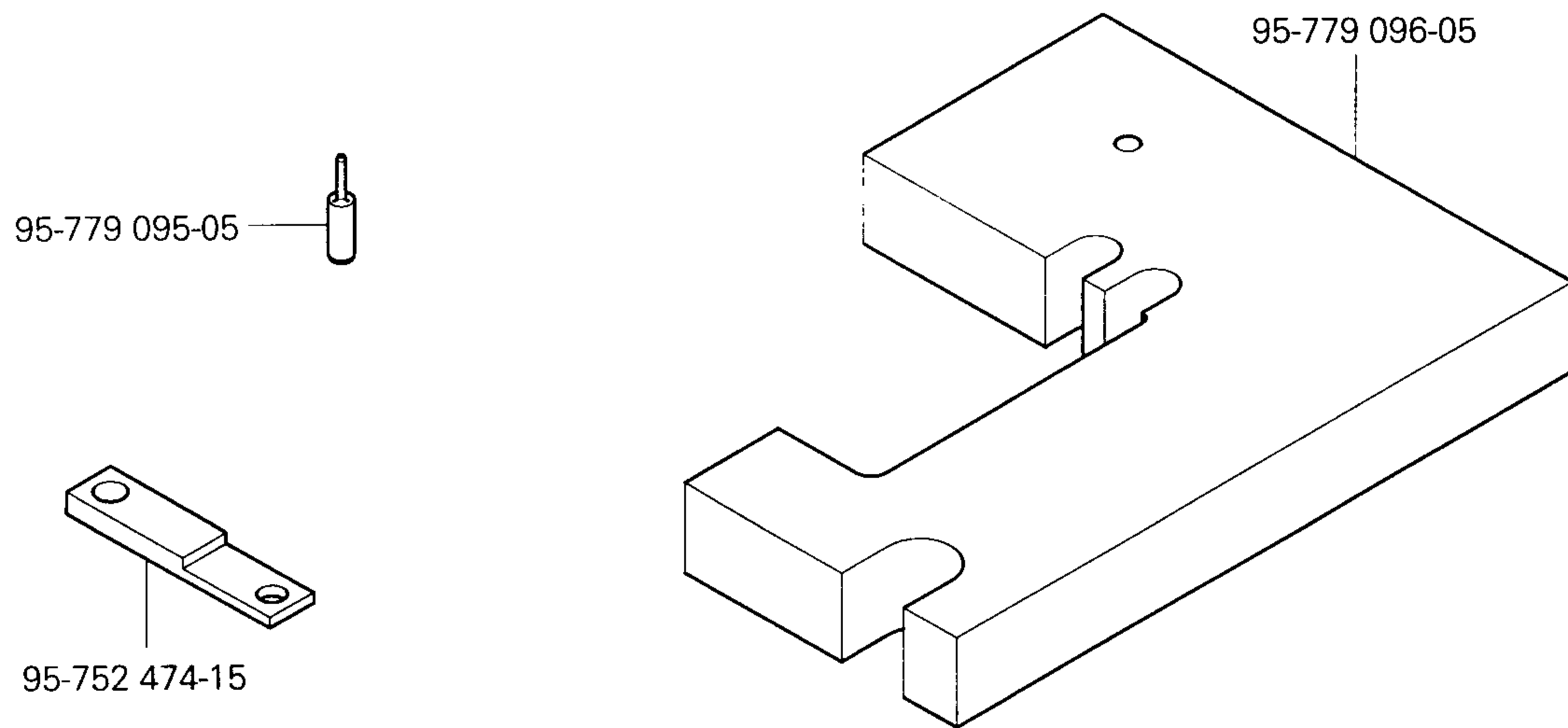


71-910 000-36



71-910 000-35

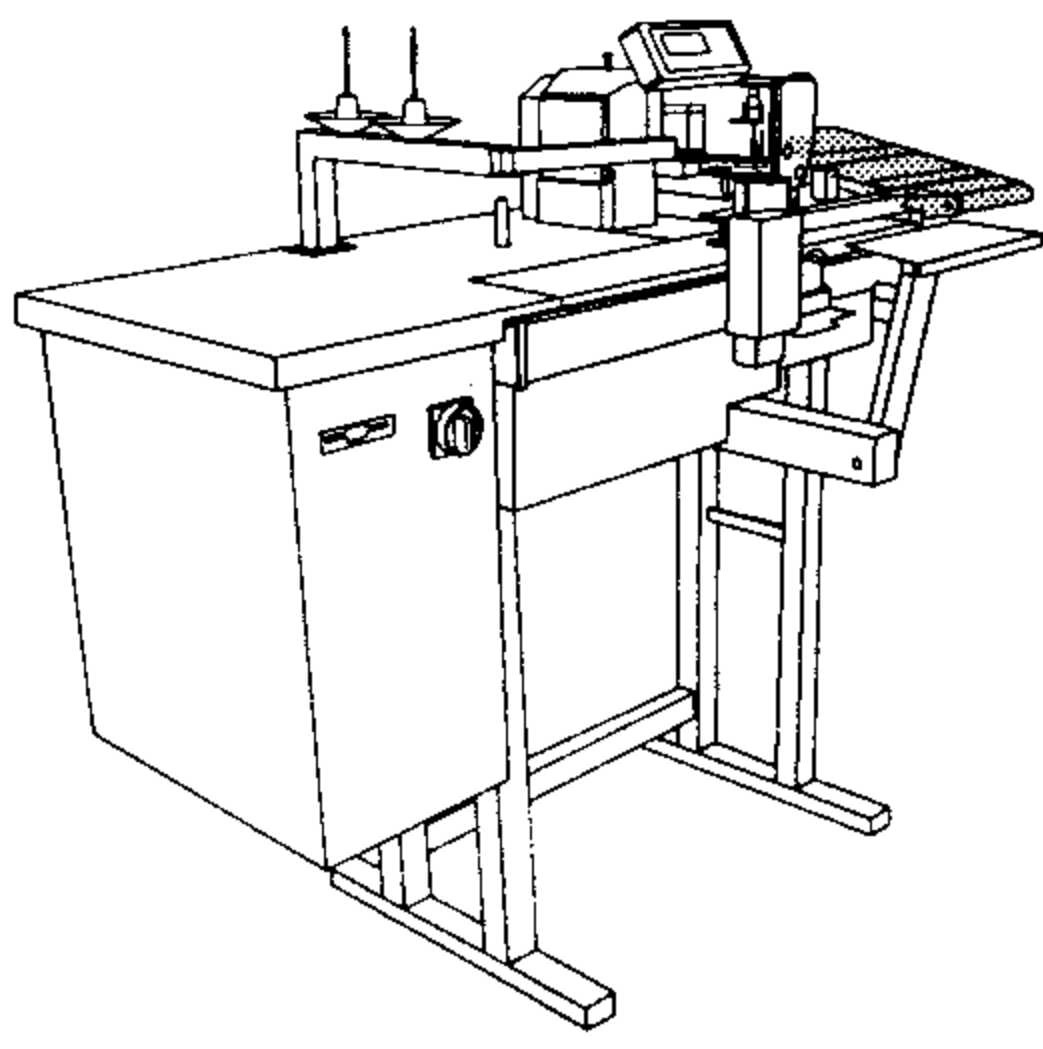




Öl Oil Huile Aceite	Mittelpunkts-Viskosität bei: Mean viscosity at: Viscosité moyenne à: Viscosidad media a:		Dichte bei: Density of: Densité à: Densidad a:		Bestellnummer für Behälter mit: Part number for can with: Numéro de commande pour récipients avec: Número de pedido para recipientes con:		
	°C	mm ² /s	°C	g/cm ³ (g/ml)	1 Liter 1 Litre 1 Litro	5 Liter 5 Litre 5 Litros	10 Liter 10 Litre 10 Litros
28-011 20 1-05	40	10,0	15	0,847	91-027 975-91	91-027 976-91	91-027 977-91

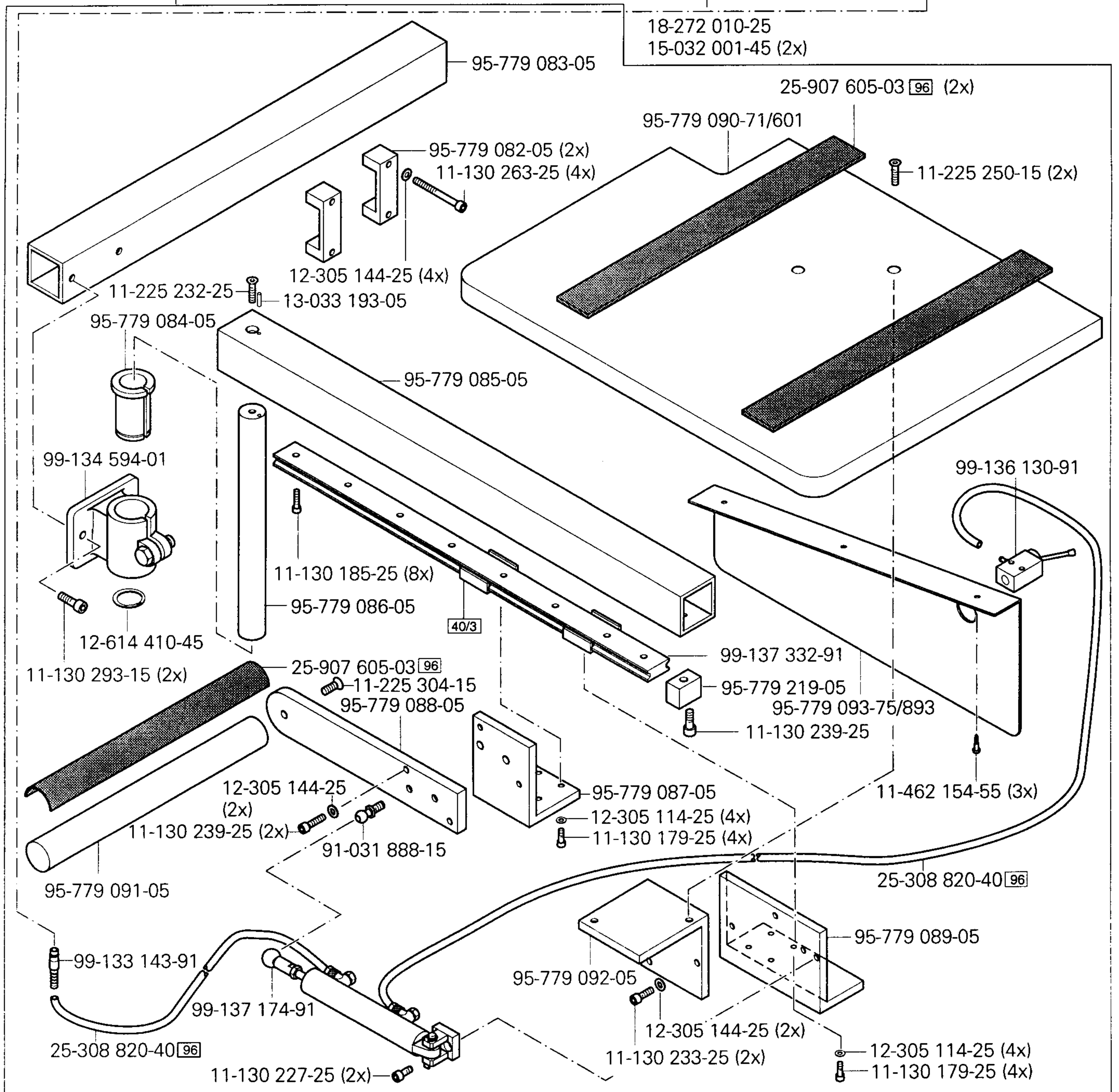
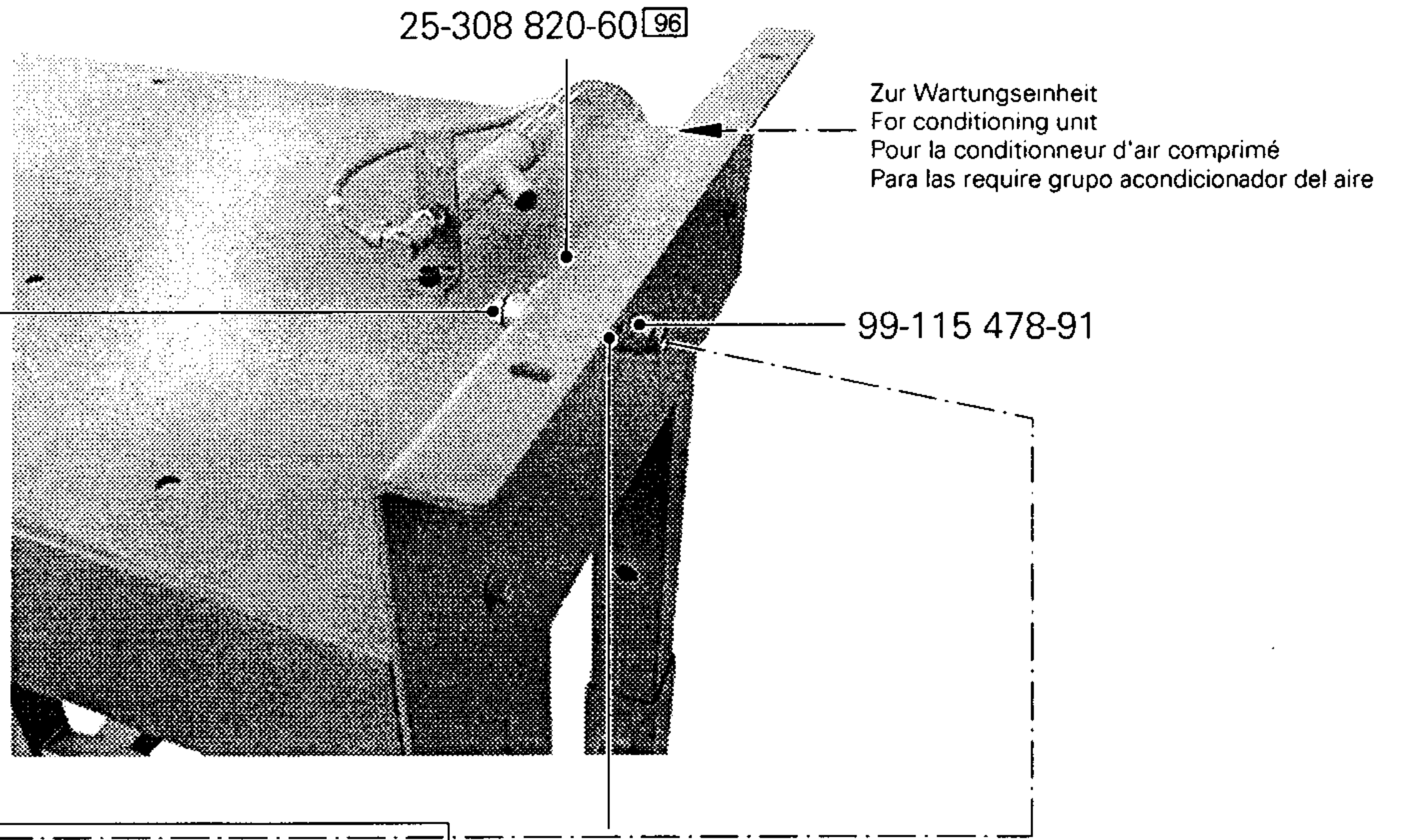
Fett Grease Graisse Grasa	Penetration Penetration Pénétration Penetración	Tropfpunkt Drip-point Point de suintement Punto de goteo	Bestellnummer für Behälter mit: Part number for can with: Numéro de commande pour récipients avec: Número de pedido para recipientes con:				
			mm/10	°C	0,25 kg	0,5 kg	1 kg
28-011 202-05							28-011 202-05
28-011 202-10		185					28-011 202-10
28-011 202-43	375-405	150				28-011 202-43	

Reinigungsmittel Cleansing agent Agents de nettoyage Limpiadores	Bestellnummer für Behälter mit: Part number for can with: Numéro de commande pour récipients avec: Número de pedido para recipientes con:		
	240 ml		
Isoprophyl-Alkohol	95-665 735-91		



Bausatz Bündelklammer
 Bundle clamp kit
 Jeu de Pièces pour pince-paquet
 Juego de piezas para pinzas para PFAFF 3586-2/01

17.01



No.	Seite Page Pages Página	No.	Seite Page Pages Página	No.	Seite Page Pages Página	No.	Seite Page Pages Página
09-009 070-26	11 - 1	11-130 299-25	5 - 1, 7 - 1, 13 - 1	11-330 277-15	3 - 6, 3 - 7	12-305 131-15	8 - 1
11-039 291-15	11 - 1	11-130 305-25	5 - 2	11-330 280-15	3 - 4	12-335 131-15	3 - 7
11-108 084-15	3 - 6	11-130 311-25	5 - 2	11-330 952-15	3 - 5, 3 - 6, 3 - 8	12-335 151-25	3 - 2
11-108 087-15	3 - 6	11-130 365-15	12 - 2	11-330 964-15	3 - 4, 3 - 8	12-335 171-15	5 - 1
11-108 096-25	12 - 4	11-132 172-15	12 - 1	11-330 968-15	3 - 8	12-349 122-05	4 - 1
11-108 174-25	3 - 2	11-132 223-15	3 - 2	11-335 085-15	3 - 6	12-349 901-05	3 - 6
11-108 177-15	3 - 8	11-174 089-25	12 - 1	11-335 172-15	3 - 8	12-360 064-05	3 - 3, 13 - 1
11-108 222-15	3 - 6	11-178 223-25	9 - 1	11-335 217-15	3 - 2	12-499 120-25	4 - 1
11-108 222-25	3 - 1	11-178 233-25	8 - 1, 9 - 1	11-335 280-15	3 - 4, 3 - 8	12-499 150-45	3 - 2, 7 - 1
11-108 285-25	14 - 1	11-180 175-25	5 - 2, 8 - 1	11-341 277-15	3 - 2, 3 - 3	12-499 170-45	5 - 1, 9 - 1
11-130 092-15	7 - 1	11-180 223-25	6 - 1, 9 - 1	11-462 154-55	8 - 1, 11 - 1, 17 - 1	12-499 190-45	5 - 1, 11 - 1
11-130 095-15	4 - 1	11-186 226-25	4 - 1, 7 - 1	11-472 109-55	6 - 1	12-501 150-45	4 - 1, 5 - 2
11-130 101-15	4 - 1	11-210 168-25	3 - 5	11-724 141-25	4 - 1	12-501 170-45	4 - 1
11-130 108-15	4 - 1, 5 - 1, 7 - 1, 9 - 1	11-210 265-15	3 - 4	11-724 150-55	5 - 1, 7 - 1	12-501 190-45	9 - 1
11-130 110-25	8 - 1	11-225 175-25	7 - 1	11-724 270-55	10 - 1	12-518 150-45	3 - 7
11-130 113-15	3 - 7	11-225 178-25	5 - 2, 13 - 1	11-724 320-55	5 - 1	12-610 120-45	3 - 7
11-130 176-15	3 - 3	11-225 220-15	3 - 1	12-005 175-25	9 - 1	12-610 150-45	7 - 1
11-130 176-25	4 - 1, 7 - 1	11-225 223-15	3 - 3	12-024 121-25	3 - 7	12-610 190-45	3 - 7
11-130 179-25	4 - 1, 5 - 2, 7 - 1, 12 - 3, 17 - 1	11-225 223-25	9 - 1	12-024 151-25	3 - 2, 4 - 1, 8 - 1	12-610 210-45	3 - 3
11-130 185-25	3 - 2, 17 - 1	11-225 232-25	17 - 1	12-024 171-25	7 - 1	12-610 230-45	3 - 6
11-130 206-25	7 - 1	11-225 250-15	17 - 1	12-024 191-15	11 - 1	12-610 250-45	3 - 8
11-130 224-25	3 - 1, 12 - 1	11-225 298-15	5 - 1	12-024 191-25	3 - 5, 5 - 1, 5 - 2, 9 - 1	12-614 410-45	17 - 1
11-130 227-15	4 - 1	11-225 304-15	17 - 1	12-024 211-25	5 - 1, 9 - 1	12-624 210-45	3 - 2
11-130 227-25	5 - 1, 5 - 2, 17 - 1	11-250 084-25	3 - 5	12-177 076-05	7 - 1	12-640 130-55	3 - 5
11-130 233-25	4 - 1, 9 - 1, 17 - 1	11-250 196-25	4 - 1	12-177 106-05	7 - 1	12-660 390-45	3 - 6
11-130 239-25	7 - 1, 5 - 1, 9 - 1, 17 - 1	11-330 091-15	6 - 1, 7 - 1	12-305 084-15	4 - 1	12-710 190-02	9 - 1
11-130 251-15	5 - 1	11-330 094-15	7 - 1	12-305 114-15	3 - 3	13-033 190-05	3 - 6
11-130 257-25	3 - 1, 5 - 2	11-330 166-15	3 - 2	12-305 114-25	4 - 1, 7 - 1	13-033 193-05	17 - 1
11-130 263-25	5 - 2, 17 - 1	11-330 172-15	3 - 8	12-305 144-15	5 - 1	13-033 322-05	7 - 1
11-130 284-25	3 - 1	11-330 175-15	3 - 5	12-305 144-25	4 - 1, 9 - 1, 17 - 1	13-052 154-15	7 - 1
11-130 287-25	13 - 1	11-330 217-15	4 - 1	12-305 174-25	5 - 2, 7 - 1, 9 - 1	13-063 193-05	3 - 6
11-130 293-25	4 - 1, 5 - 2, 9 - 1, 17 - 1	11-330 220-15	3 - 2, 3 - 3, 4 - 1, 5 - 1	12-305 224-25	5 - 1, 9 - 1	13-250 097-25	3 - 3
		11-330 232-15	4 - 1			13-540 046-05	5 - 1

No.	Seite Page Pages Página	No.	Seite Page Pages Página	No.	Seite Page Pages Página	No.	Seite Page Pages Página
14-016 080-01	3 - 6	28-011 202-43	16 - 1	91-027 976-91	16 - 1	91-166 452-21	3 - 5
14-016 101-91	3 - 8	28-911 200-42	5 - 2	91-027 977-91	16 - 1	91-167 590-15	3 - 1
14-016 151-91	3 - 4	49-150 100-02	7 - 1	91-031 888-15	17 - 1	91-168 480-15	3 - 4
14-016 171-91	3 - 8	70-151 500-26	12 - 5	91-032 761-05	14 - 1	91-169 556-05	3 - 7
14-018 624-91	3 - 4	71-110 003-07	12 - 4	91-033 915-21	14 - 1	91-171 042-05	3 - 5
14-210 040-01	4 - 1	71-120 006-32	8 - 1	91-038 801-75/699	14 - 1	91-171 049-05	3 - 5
14-602 901-01	3 - 5	71-130 005-52	4 - 1, 5 - 1, 7 - 1, 9 - 1	91-056 192-25	3 - 5	91-171 785-05	3 - 6
15-032 001-45	11 - 1, 17 - 1	71-160 008-83	12 - 5	91-056 193-25	3 - 5	91-171 853-15	3 - 6
15-032 001-55	7 - 1	71-310 001-14	12 - 6	91-056 197-91	3 - 5	91-174 396-05	3 - 2
16-040 010-11	4 - 1	71-370 001-34	3 - 2	91-056 198-21	3 - 5	91-174 438-25	3 - 2
16-041 095-21	9 - 1	71-370 001-59	12 - 4	91-056 578-91	3 - 5	91-174 439-25	3 - 2
16-409 927-05	5 - 2	71-370 001-75	12 - 4	91-056 760-05	3 - 5	91-174 440-25	3 - 2
17-019 051-91	13 - 1	71-370 003-97	7 - 1	91-069 562-05	3 - 2	91-174 441-05	3 - 2
18-050 001-91	10 - 1	71-480 000-12	12 - 4	91-069 585-25	3 - 5	91-174 783-05	3 - 5
18-272 010-25	11 - 1, 17 - 1	71-523 555-61	12 - 2	91-100 281-25	3 - 5	91-174 879-05	3 - 5
18-378 001-91	11 - 1	71-550 002-33	12 - 7	91-100 296-25	3 - 6	91-229 072-45	13 - 1
18-378 002-91	17 - 1	71-590 007-37	12 - 6	91-100 400-15	3 - 4	91-229 073-71/895	13 - 1
18-385 002-91	10 - 1	71-630 001-38	5 - 1	91-118 099-91	3 - 5	91-229 074-05	13 - 1
18-385 004-91	10 - 1	71-630 002-83	5 - 1, 6 - 1, 7 - 1, 9 - 1	91-118 570-92	3 - 4	91-229 075-45	13 - 1
18-378 008-91	3 - 7, 4 - 1	71-750 002-19	12 - 3	91-118 681-05	3 - 5	91-229 076-75/698	13 - 1
25-143 855-14	5 - 2, 7 - 1	71-750 002-48	12 - 7	91-118 683-05	3 - 5	91-229 078-25	13 - 1
25-161 801-49	3 - 3, 3 - 6	71-750 007-00	12 - 7	91-118 685-05	3 - 5	91-229 126-25	13 - 1
25-161 801-52	3 - 3, 3 - 6	71-750 007-01	12 - 6	91-118 940-05	3 - 5	91-229 127-25	13 - 1
25-161 802-35	11 - 1	71-750 007-02	12 - 7	91-162 578-71/698	3 - 1	91-229 128-25	13 - 1
25-161 802-58	11 - 1	71-770 000-60	12 - 4	91-162 583-75/699	3 - 1	91-229 129-25	13 - 1
25-308 820-30	3 - 2, 11 - 1	71-890 000-02	12 - 4	91-162 597-05	3 - 6	91-229 131-70/895	13 - 1
25-308 820-40	7 - 1, 10 - 1, 11 - 1, 17 - 1	71-910 000-35	12 - 8	91-162 690-92	3 - 2	91-262 061-05	3 - 8
25-308 820-60	10 - 1, 17 - 1	71-910 000-36	12 - 8	91-162 694-05	3 - 2	91-262 062-92	3 - 8
25-907 605-03	17 - 1	91-002 065-05	3 - 2	91-162 920-92	3 - 6	91-262 069-15	3 - 7
26-536 301-09	3 - 3, 3 - 6	91-006 814-05	3 - 2	91-162 921-92	3 - 8	91-262 136-15	3 - 7
28-011 201-05	16 - 1	91-009 341-05	4 - 1	91-162 984-05	3 - 2	91-262 138-05	3 - 7
28-011 202-05	16 - 1	91-027 645-75/699	14 - 1	91-165 685-05	3 - 6	91-262 146-91	3 - 7
28-011 202-10	16 - 1	91-027 975-91	16 - 1	91-166 114-05	7 - 1	91-262 149-05	3 - 7

No.	Seite Page Pages Página	No.	Seite Page Pages Página	No.	Seite Page Pages Página	No.	Seite Page Pages Página
91-262 161-72/698	3 - 4	91-265 065-05	3 - 6	91-291 897-45	11 - 1	95-779 087-05	17 - 1
91-262 162-75/698	3 - 1	91-266 397-01	3 - 5	91-291 910-91	6 - 1	95-779 088-05	17 - 1
91-262 184-05	3 - 6	91-268 076-15	3 - 6	95-215 000-04/885	7 - 1	95-779 089-05	17 - 1
91-262 185-05	3 - 6	91-269 266-05	7 - 1	95-215 000-04/886	3 - 2	95-779 090-71/601	17 - 1
91-262 187-15	3 - 6	91-291 051-91	5 - 1	95-215 000-04/911	9 - 1	95-779 091-05	17 - 1
91-262 188-15	3 - 6	91-291 362-93/001	12 - 5	95-630 483-05	14 - 1	95-779 092-05	17 - 1
91-262 189-91	3 - 6	91-291 810-91	12 - 7	95-665 735-91	16 - 1	95-779 093-75/893	17 - 1
91-262 195-92	3 - 4	91-291 811-91	12 - 7	95-669 358-05	3 - 6	95-779 094-71/893	17 - 1
91-262 196-05	3 - 4	91-291 852-93/001	12 - 4	95-735 445-15	14 - 1	95-779 095-05	14 - 1
91-262 208-05	3 - 6	91-291 853-91	12 - 5	95-735 684-15	4 - 1	95-779 096-05	14 - 1
91-262 209-91	3 - 6	91-291 854-91	12 - 6	95-752 138-15	4 - 1	95-779 097-75/895	7 - 1
91-262 214-05	3 - 6	91-291 855-91	12 - 5	95-752 240-05	4 - 1	95-779 098-91	7 - 1
91-262 215-91	3 - 6	91-291 856-91	4 - 1	95-752 434-01	3 - 6	95-779 129-71/895	13 - 1
91-262 225-91	3 - 6	91-291 857-91	7 - 1	95-752 442-05	4 - 1	95-779 134-75/895	4 - 1
91-262 226-91	3 - 6	91-291 858-91	4 - 1	95-752 445-75/895	4 - 1	95-779 137-05	4 - 1
91-262 228-01	3 - 8	91-291 859-91	4 - 1	95-752 446-15	4 - 1	95-779 138-15	4 - 1
91-262 235-15	3 - 6	91-291 860-91	12 - 7	95-752 472-05	3 - 3	95-779 140-91	5 - 2
91-262 250-91	3 - 6	91-291 865-91	12 - 4, 12 - 6	95-752 473-91	3 - 3	95-779 143-05	5 - 2
91-262 320-91	3 - 3	91-291 866-91	12 - 6	95-752 474-15	14 - 1	95-779 144-05	5 - 2
91-262 329-75/895	3 - 1	91-291 867-91	12 - 6	95-753 875-75/893	11 - 1	95-779 145-05	5 - 1
91-262 354-05	3 - 3	91-291 868-91	12 - 7	95-778 182-91	12 - 1	95-779 146-05	5 - 2
91-262 360-05	3 - 6	91-291 869-91	12 - 7	95-779 033-71/895	11 - 1	95-779 147-05	5 - 1
91-262 368-91	3 - 3	91-291 870-91	12 - 7	95-779 072-71/893	8 - 1	95-779 148-15	5 - 2
91-262 376-91	3 - 6	91-291 871-91	12 - 7	95-779 073-75/893	8 - 1	95-779 149-91	5 - 1
91-262 377-91	3 - 6	91-291 872-91	12 - 6	95-779 076-71/895	8 - 1	95-779 152-05	4 - 1
91-262 437-05	3 - 6	91-291 873-91	12 - 3	95-779 079-05	5 - 1	95-779 154-75/895	13 - 1
91-262 566-05	3 - 8	91-291 884-91	12 - 5	95-779 080-15	9 - 1	95-779 155-15	13 - 1
91-262 567-05	3 - 8	91-291 885-91	12 - 6	95-779 081-05	11 - 1	95-779 156-05	13 - 1
91-262 576-05	3 - 8	91-291 886-91	12 - 4	95-779 082-05	17 - 1	95-779 157-05	13 - 1
91-262 690-01	3 - 4	91-291 887-90	12 - 4	95-779 083-05	17 - 1	95-779 158-05	13 - 1
91-262 787-91	3 - 3	91-291 888-90	12 - 8	95-779 084-05	17 - 1	95-779 160-71/895	13 - 1
91-262 788-91	3 - 3	91-291 896-91	12 - 6	95-779 085-05	17 - 1	95-779 161-71/895	4 - 1
91-262 819-05	3 - 3	91-291 907-93/001	12 - 1	95-779 086-05	17 - 1	95-779 167-05	3 - 1

No.	Seite Page Pages Página	No.	Seite Page Pages Página	No.	Seite Page Pages Página	No.	Seite Page Pages Página
95-779 168-21	3 - 2	95-779 219-05	5 - 1, 17 - 1	99-136 476-25	11 - 1		
95-779 171-91	3 - 2	95-779 220-71/895	5 - 2	99-136 546-91	10 - 1		
95-779 174-91	3 - 2	95-779 243-71/895	13 - 1	99-136 585-95	8 - 1, 9 - 1		
95-779 175-05	3 - 7	95-779 244-05	6 - 1	99-137 151-45	3 - 5		
95-779 176-15	3 - 7	95-779 252-05	17 - 1	99-137 174-91	17 - 1		
95-779 177-05	12 - 1	95-779 255-01	9 - 1	99-137 186-05	3 - 6		
95-779 178-05	3 - 7	95-779 258-75/895	13 - 1	99-137 187-15	3 - 6		
95-779 179-05	7 - 1	95-779 275-75/895	12 - 1	99-137 188-15	3 - 6		
95-779 180-15	7 - 1	96-720 045-05	9 - 1	99-137 189-05	3 - 6		
95-779 181-01	7 - 1	97-301 183-25/893	6 - 1	99-137 190-05	3 - 6		
95-779 184-05	7 - 1	99-115 034-15	13 - 1	99-137 191-05	3 - 6		
95-779 185-15	7 - 1	99-115 478-91	17 - 1	99-137 192-05	3 - 6		
95-779 188-71/895	7 - 1	99-115 523-91	8 - 1	99-137 193-05	3 - 6		
95-779 189-05	7 - 1	99-133 042-91	11 - 1	99-137 194-05	3 - 6		
95-779 190-05	7 - 1	99-133 143-91	17 - 1	99-137 273-91	4 - 1		
95-779 191-71/895	7 - 1	99-133 154-01	5 - 2	99-137 300-91	9 - 1		
95-779 192-15	9 - 1	99-133 646-01	11 - 1	99-137 301-91	5 - 1		
95-779 195-71/895	9 - 1	99-133 661-05	13 - 1	99-137 302-91	5 - 2		
95-779 196-15	9 - 1	99-134 014-05	10 - 1	99-137 303-95	5 - 2		
95-779 197-71/895	9 - 1	99-134 299-91	3 - 7	99-137 312-91	11 - 1		
95-779 201-75/895	9 - 1	99-134 594-01	17 - 1	99-137 328-91	7 - 1		
95-779 202-01	9 - 1	99-134 794-05	5 - 2	99-137 332-91	17 - 1		
95-779 205-05	9 - 1	99-134 960-91	7 - 1	S-504-112-000-001	3 - 3		
95-779 206-75/895	9 - 1	99-135 127-91	3 - 7				
95-779 207-71/895	9 - 1	99-135 233-91	7 - 1				
95-779 208-05	6 - 1	99-135 298-91	9 - 1				
95-779 209-05	5 - 2	99-135 549-91	7 - 1				
95-779 210-05	5 - 2	99-135 617-95	7 - 1				
95-779 213-01	5 - 2	99-135 835-05	11 - 1				
95-779 214-91	5 - 2	99-136 071-95	3 - 2				
95-779 216-71/895	5 - 2	99-136 104-95	13 - 1				
95-779 217-75/895	5 - 2	99-136 130-91	17 - 1				
95-779 218-75/895	5 - 2	99-136 354-91	4 - 1				

1

2

3

4

5

6

Zuführtisch

table de chargement
table
mensa de carga

Saugen

vacuum
vacuum
aspirador

Nadelleiste

rail d' aiguille
needle clamp
pinza de agujas

Druckleiste

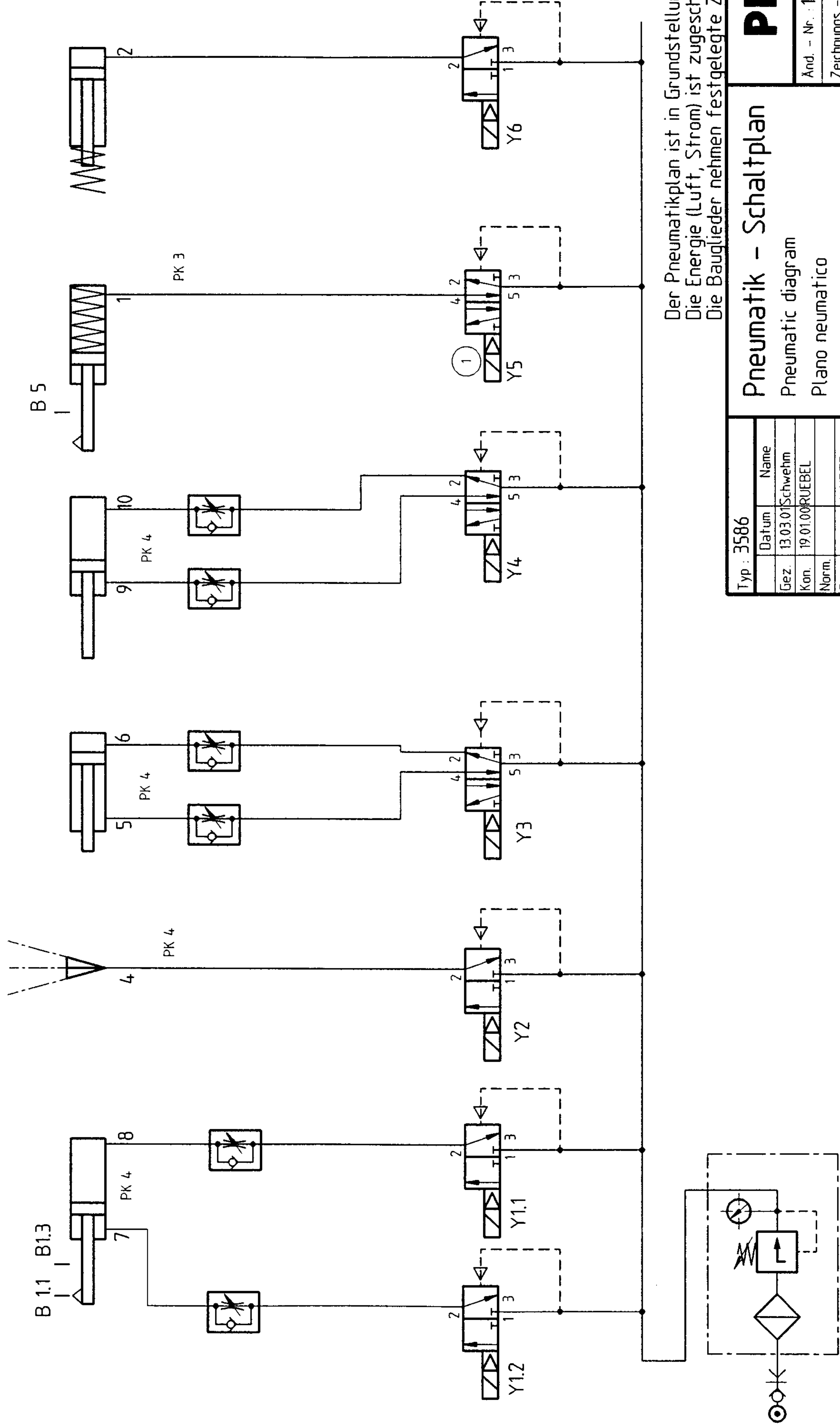
rail de transport
feed rail
carril prensatelas

Nähfuß

pied presseur
presser foot
pie prensatelas

Fadenspannung

tension du fil
thread tension
tension de hilo

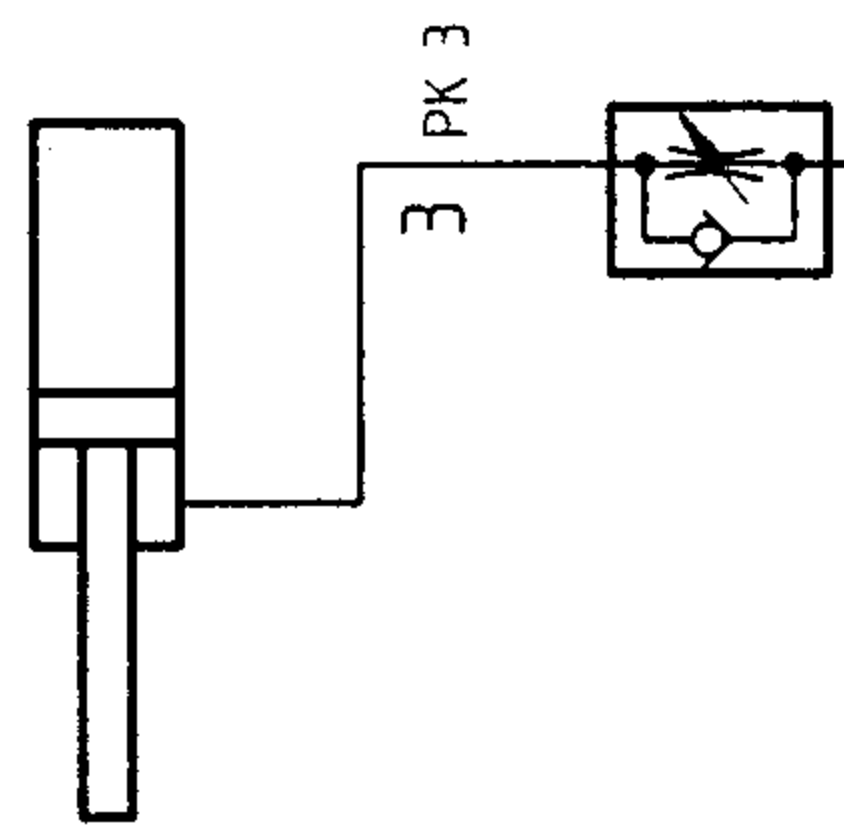


Der Pneumatikplan ist in Grundstellung gezeichnet.
 Die Energie (Luft, Strom) ist zugeschaltet.
 Die Bauglieder nehmen festgelegte Zustände ein.

Typ : 3586	
Datum	Name
Gez. 13.03.01	Schwehm
Kon. 19.01.00	RUEBEL
Norm.	
Gen.	HANDTE
CAD	
Pneumatik - Schaltplan	
Pneumatic diagram	
Plano pneumatico	
Schema Pneumaticque	
PFAFF	
And. - Nr. : 1-37	474
(1)	
Zeichnungs - Nr. : 95-779 242-95	
Schutzvermerke nach DIN 34 beachten. Copyright reserved. Blattzahl : 1 Blatt : 1	

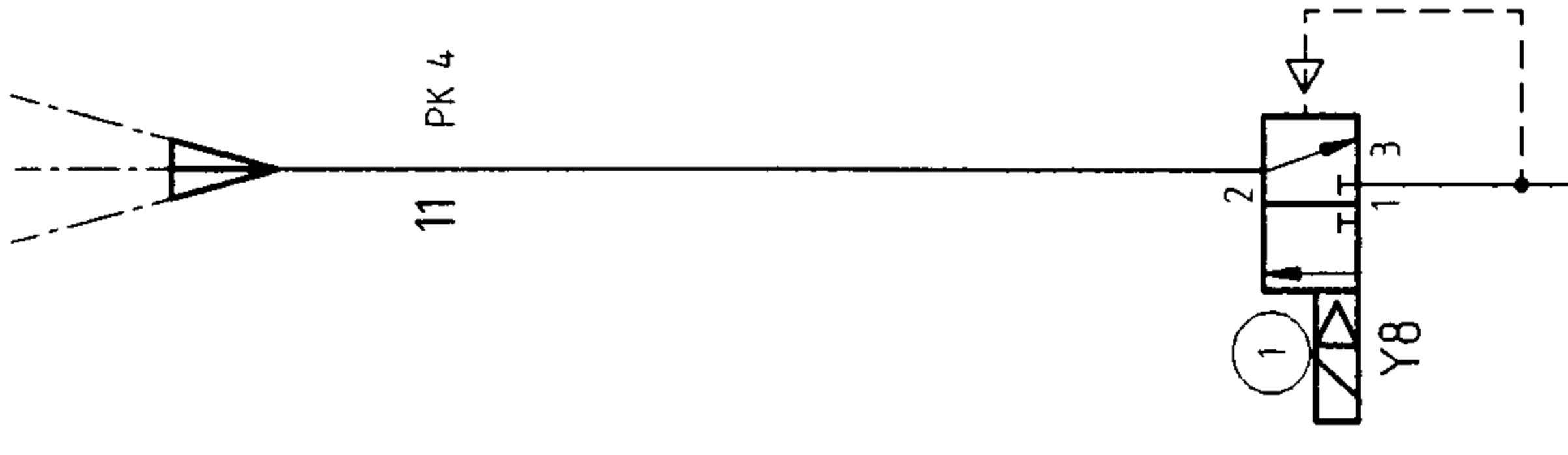
Fadenschneiden

coupe fil
thread cutter
corta-hilos



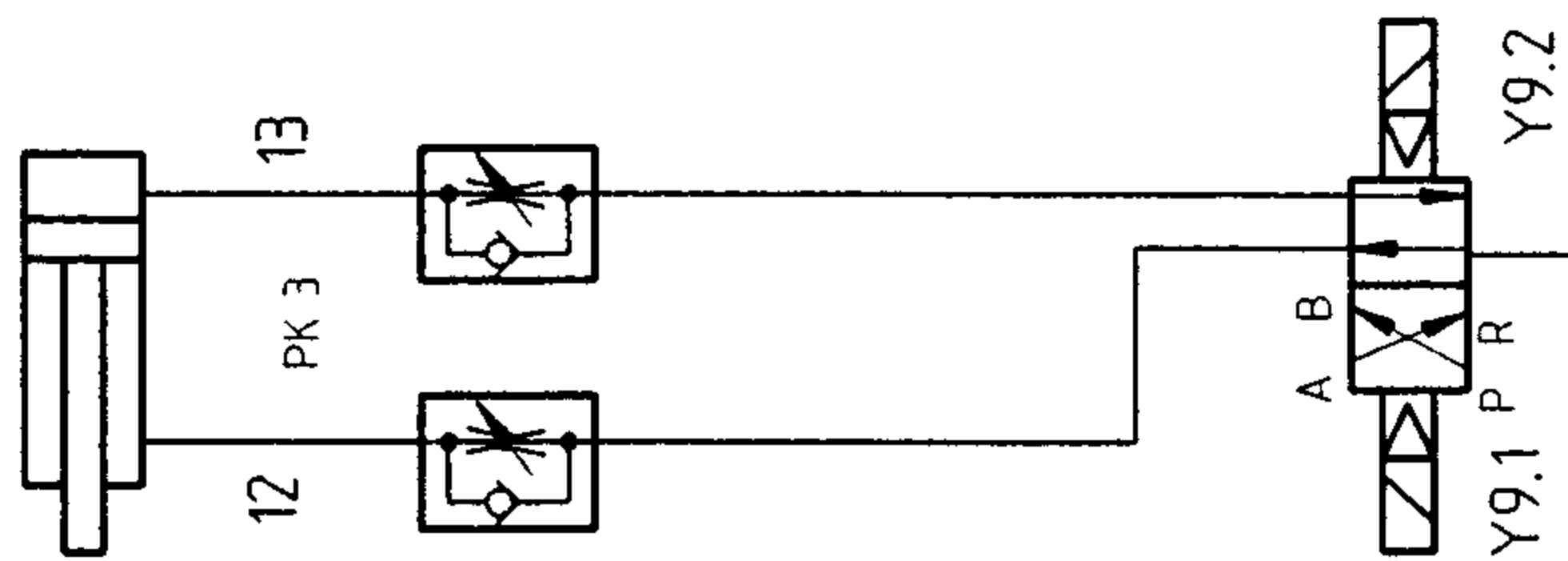
Blasen

souffler
air blast
eyector neumatico



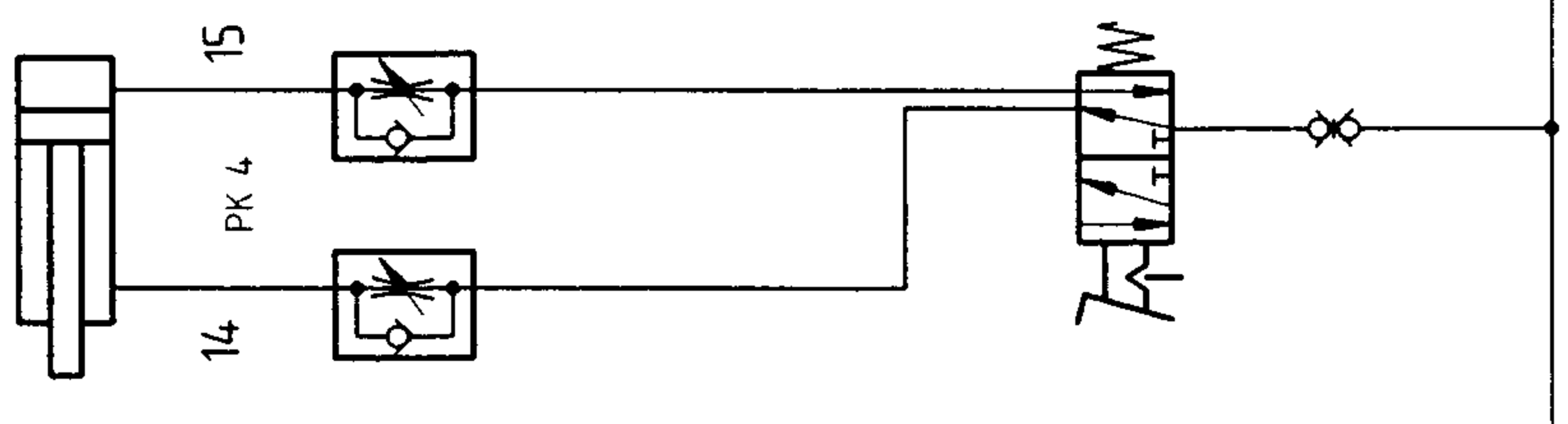
Materialklemme

pince de la Table
table clamp
pinza de mesa



Bündelklammer

pince d'ouvrage
bundel clamp
pinza-paguete

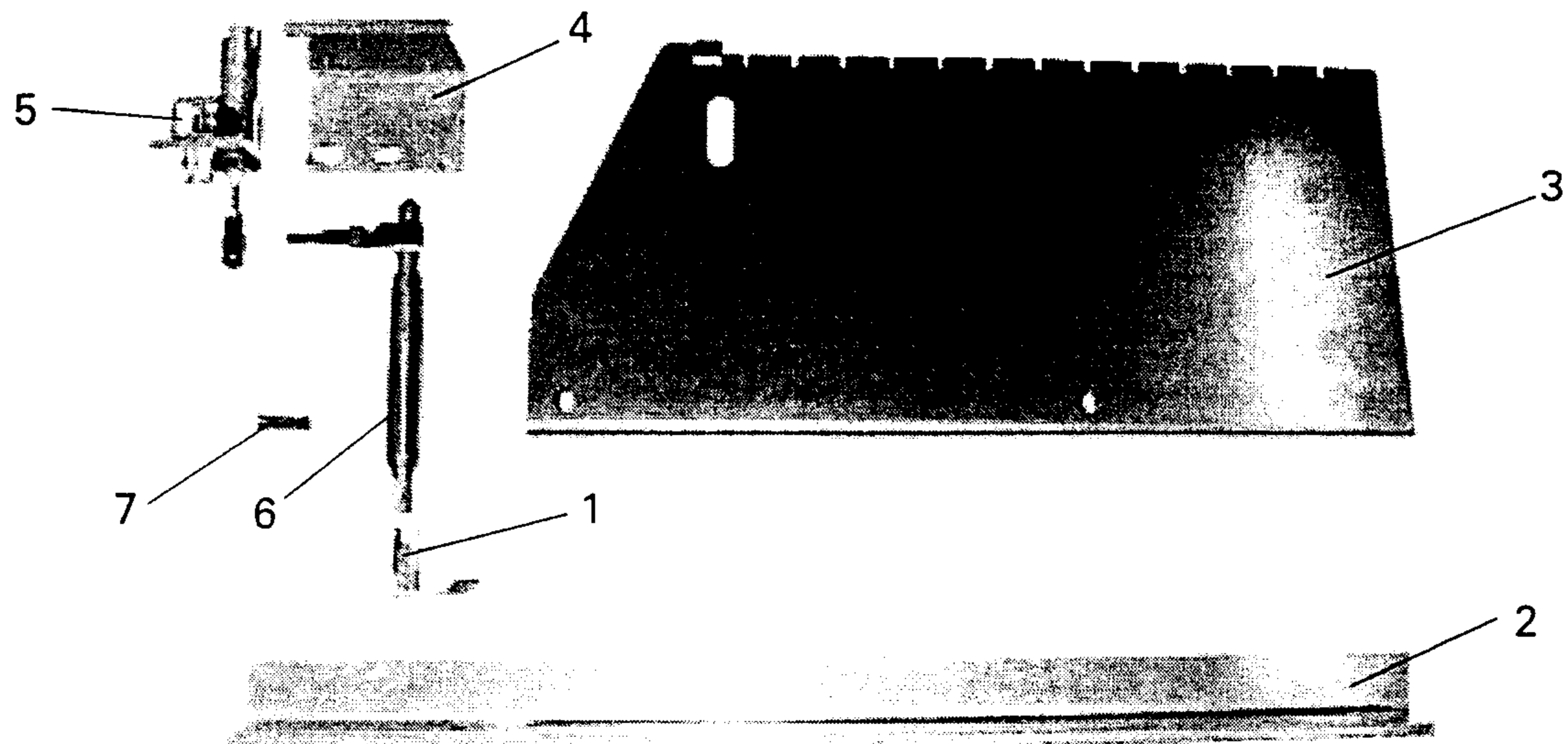


Der Pneumatikplan ist in Grundstellung gezeichnet.
Die Energie (Luft, Strom) ist zugeschaltet.
Die Bauglieder nehmen festgelegte Zustände ein.

Typ : 3586		Name	
Gez.	13.03.01	Schwehm	
Kon.	19.01.00	RUEBEL	
Norm.			
Gen.		HANDTE	
CAD			
Pneumatik - Schaltplan		PFAFF	
Pneumatic diagram		And. - Nr. : 1-37 474 (1)	
Plano pneumatico		Zeichnungs - Nr. :	
Schema Pneumaticque		95-779 242-95	
Schutzvermerke nach DIN 34 beachten.		Blattzahl : 2 Blatt : 2	

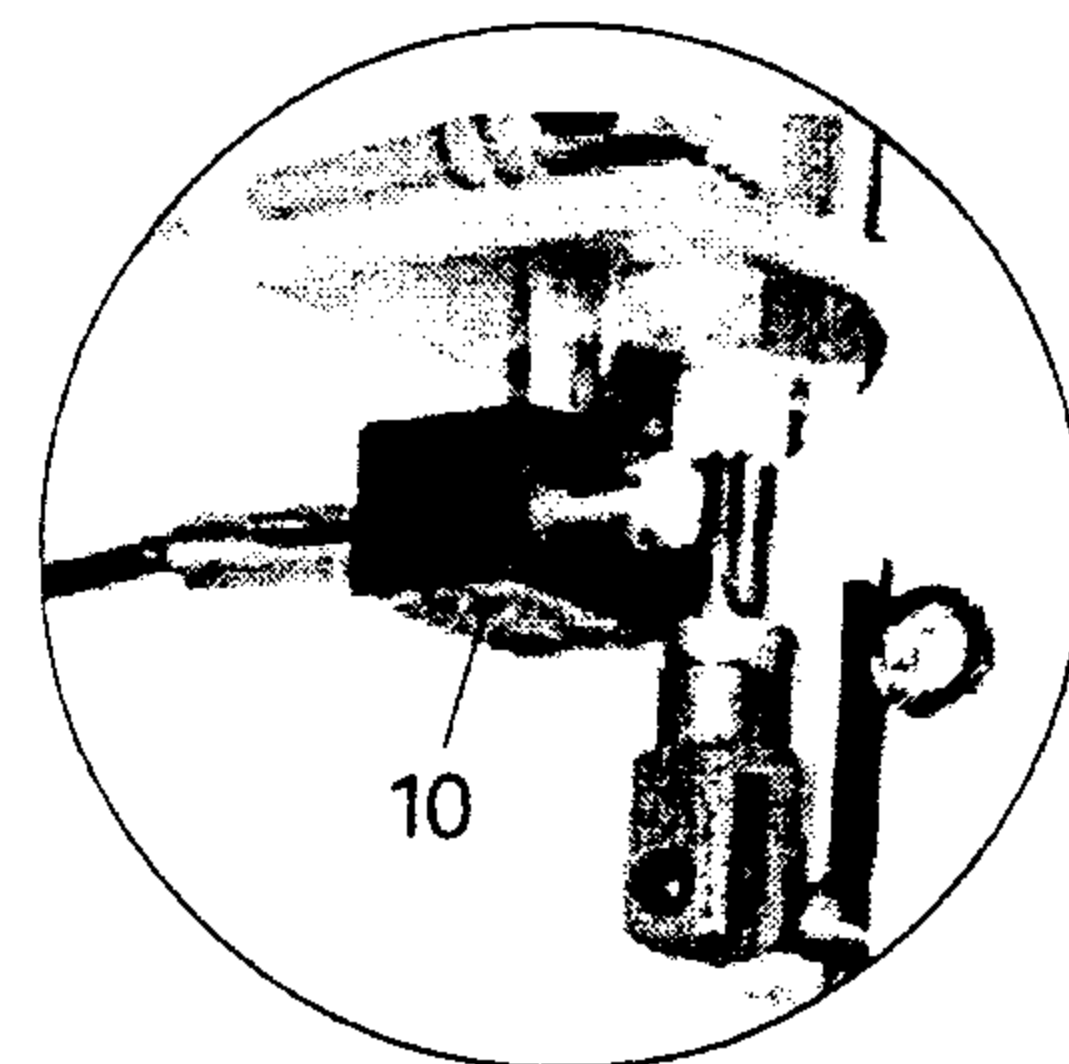
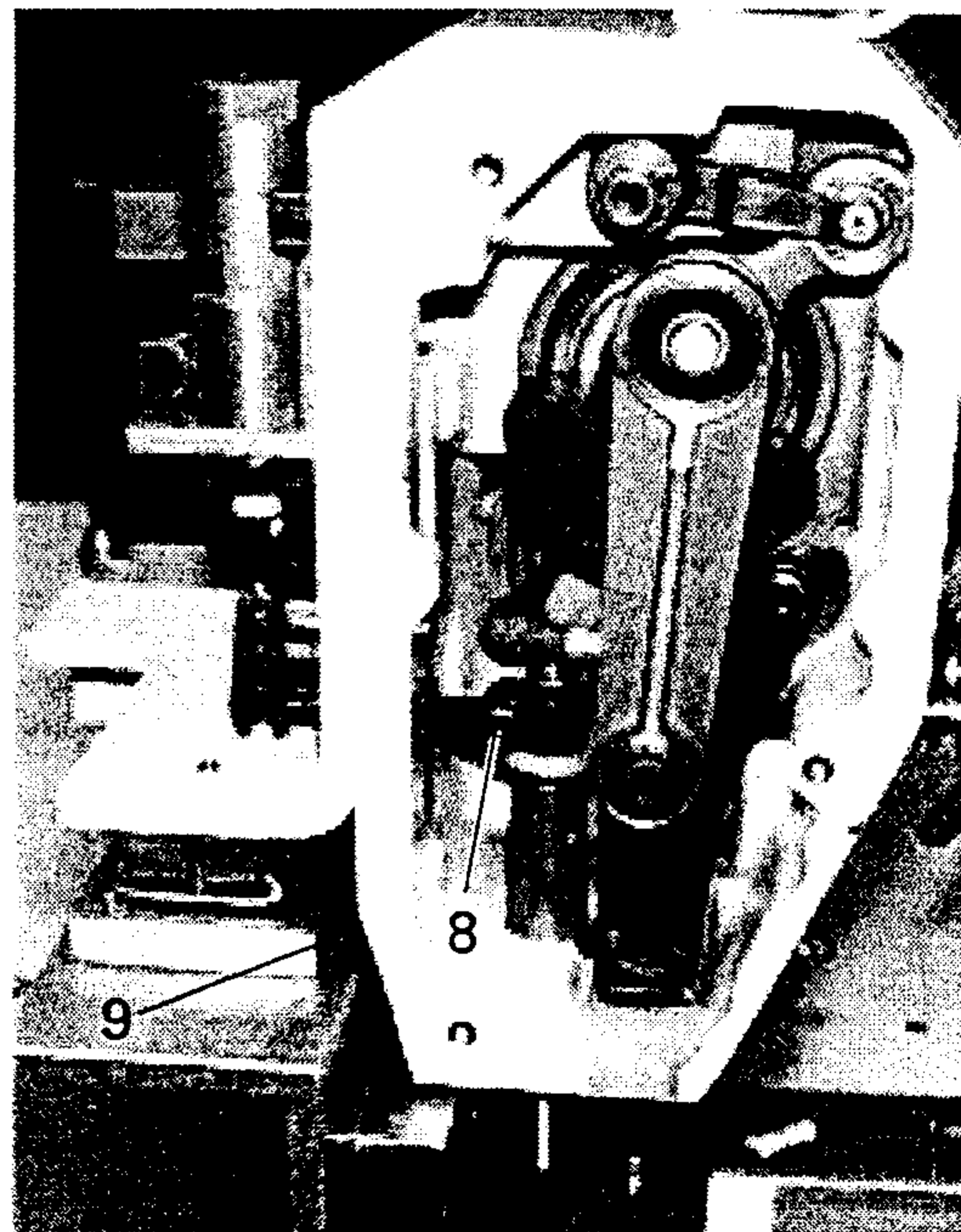
Umbauanleitung für Bausatz 95-779 298-90 zur PFAFF 3586-2/01

1.01 Entnahmeteile



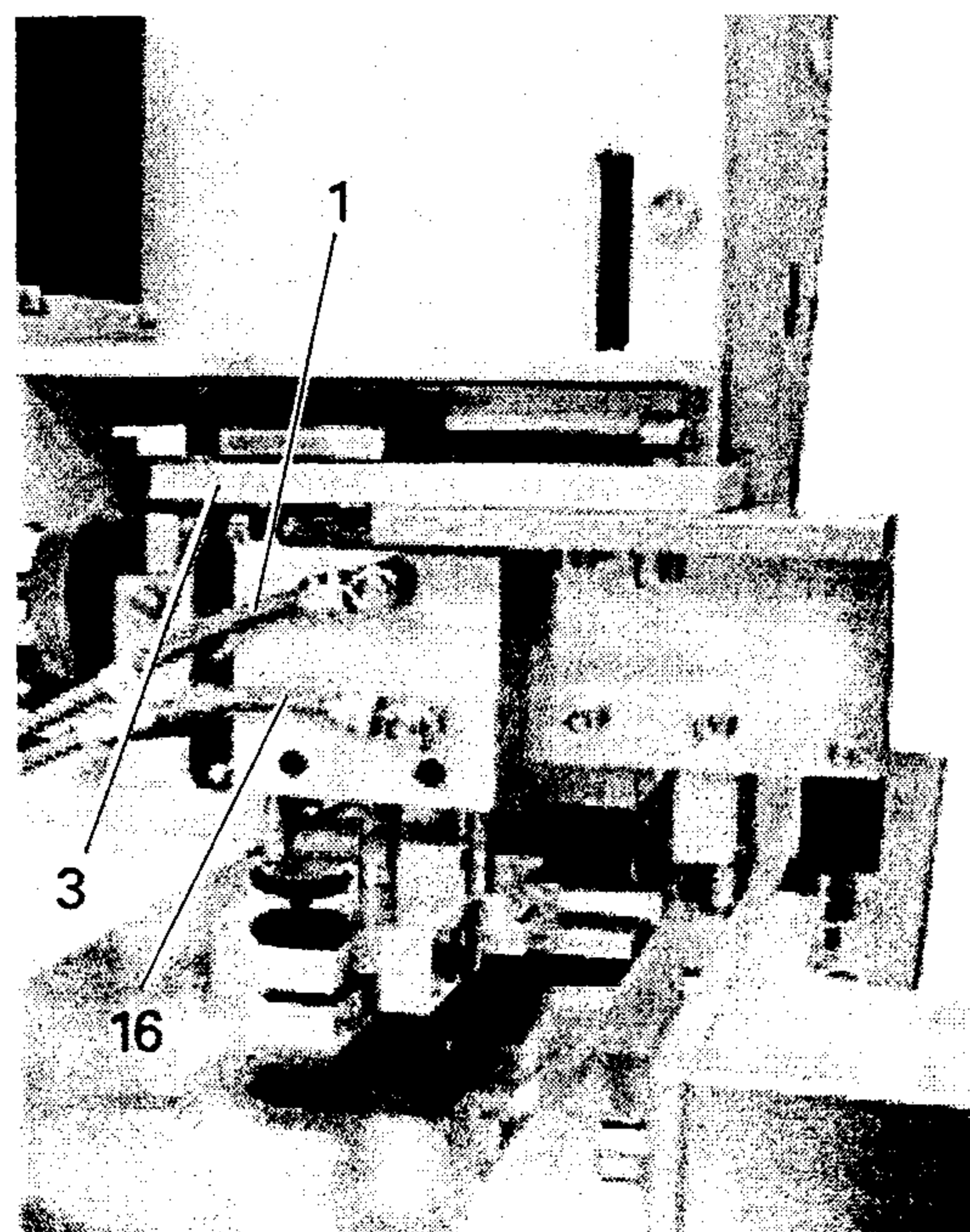
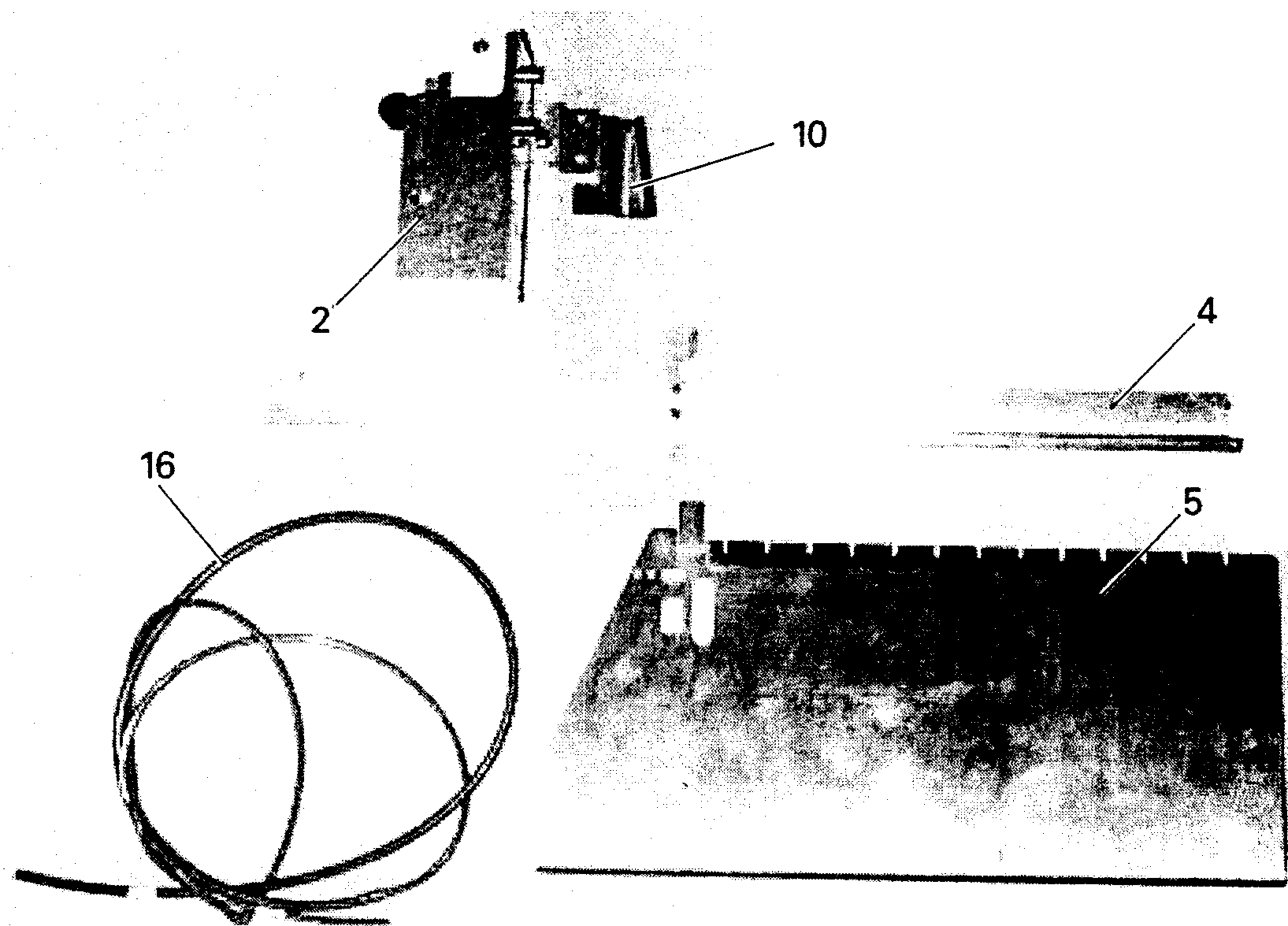
1.01.01 Demontieren der Entnahmeteile

- Maschine ausschalten und Nadel entnehmen.
- Nähfuß 1, Druckleiste 2 und Auflageplatte 3 abschrauben.
- Kopfdeckel abschrauben und Schraube 8 lösen.
- Befestigungsschraube 9 zur Presserstangenbüchse 6 entfernen und Büchse mit Presserstange entnehmen.
- Winkel 5 mit Zylinder abschrauben.
- Winkel 4 mit den Führungsrollen abschrauben.
- Initiator 10 abschrauben.
- Verschluss 7 am Ventil Y 5 entnehmen.

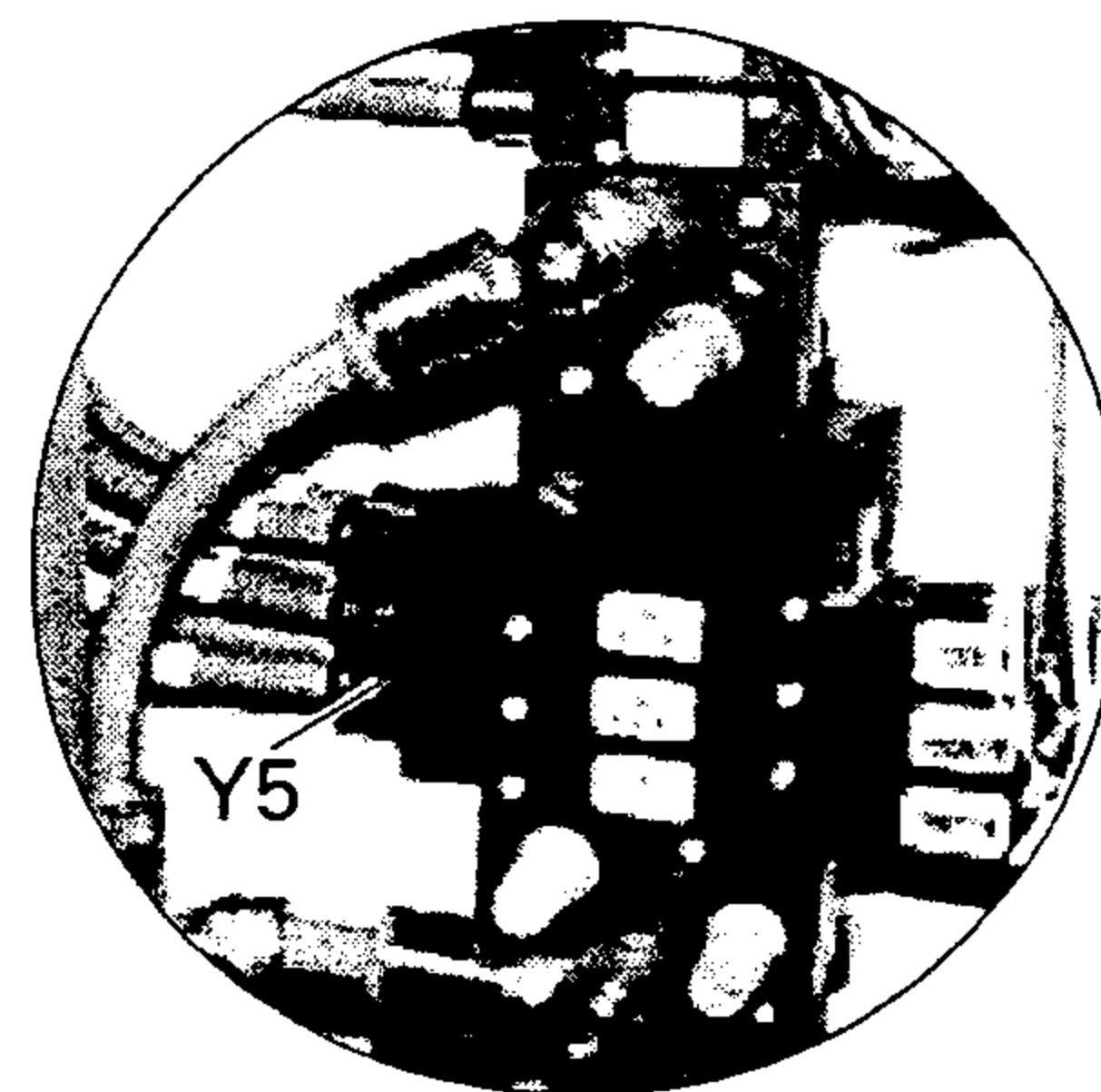


1.02 Montage

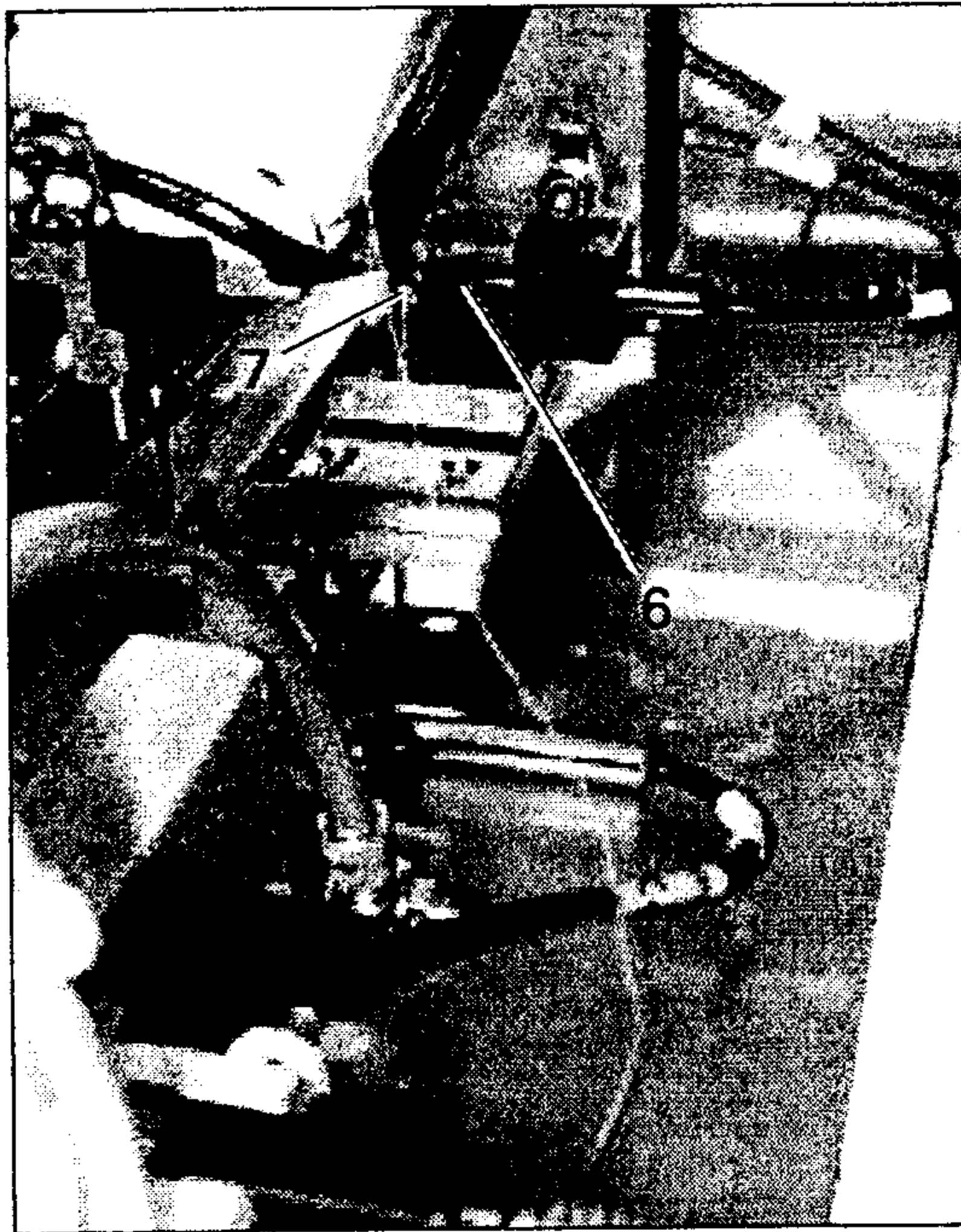
1.02.01 Teile des Bausatzes Bausatzes 95-779 298-90



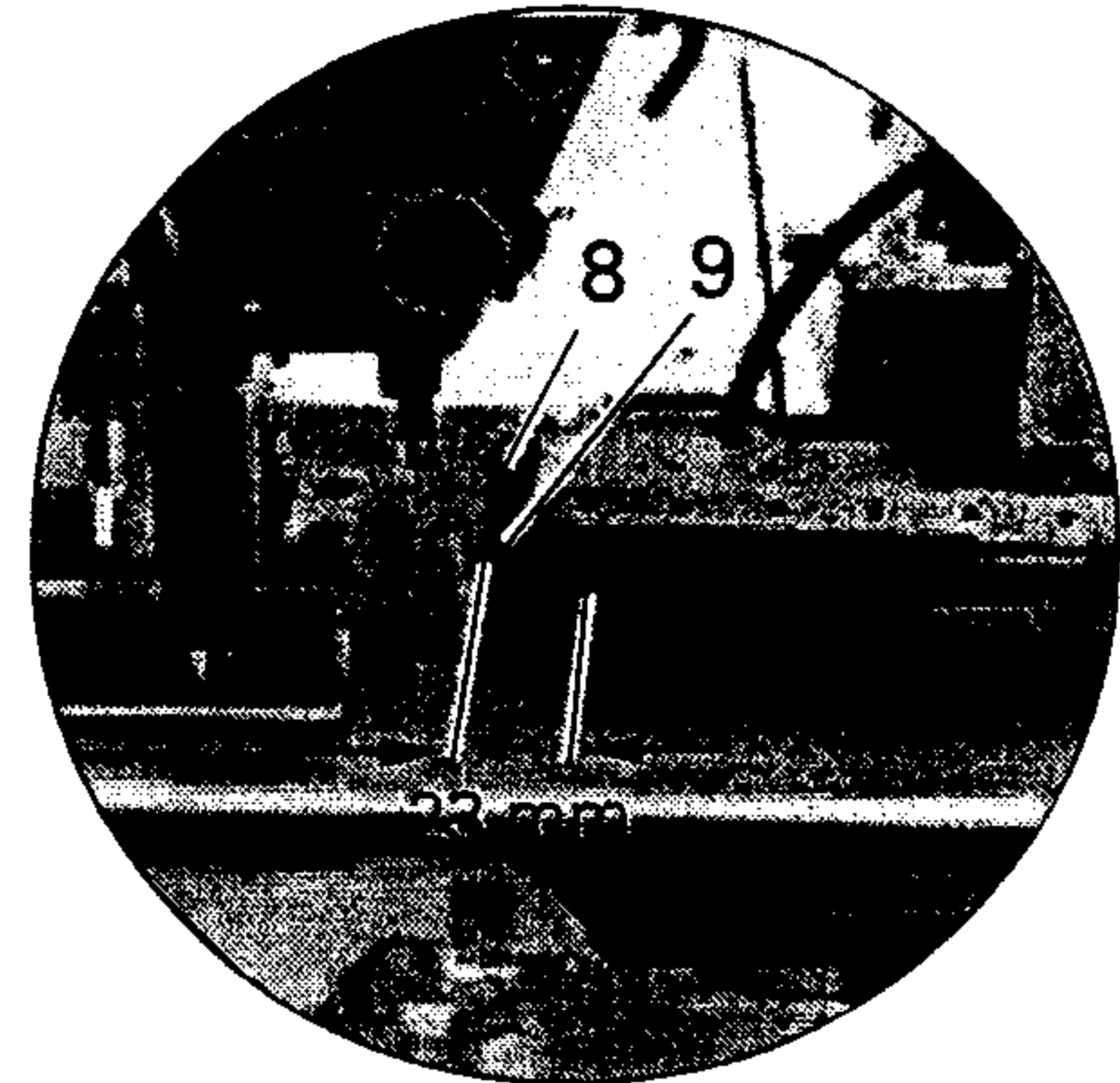
- Maschine ausschalten.
- Führungsrollen des alten Winkels 4 (siehe Seite 1) abschrauben und an die neue Druckleistenführung 2 anschrauben.
- Druckleistenführung an Träger 3 anschrauben.
- Pneumatikschlauch 16 verlegen und an Ventil Y5 anschließen.



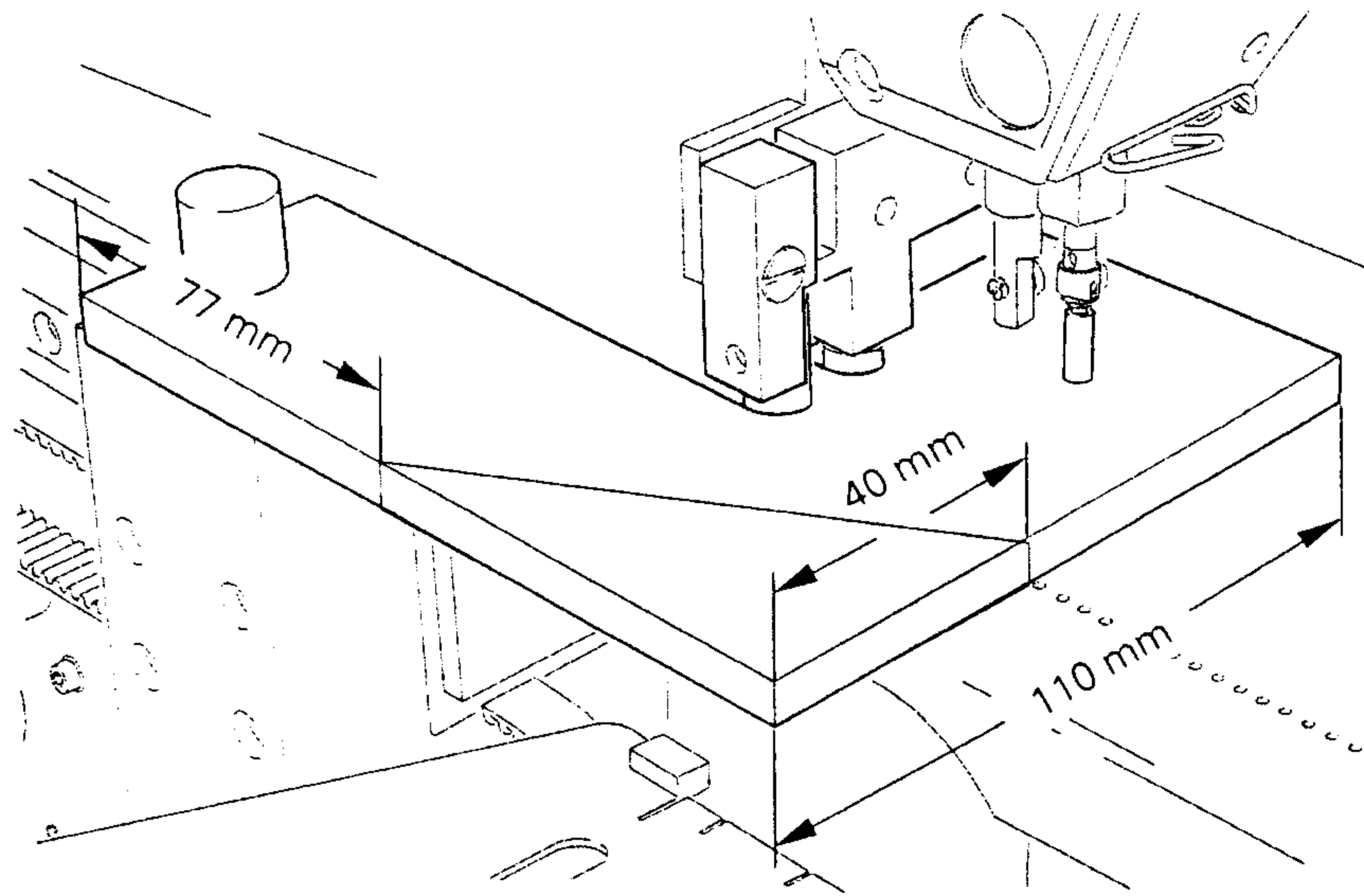
- Pneumatikschlauch 1 und 16 nach Abb. anschließen
- Bei älteren Maschinen ist Y5 (3/2 Wege) mit Y8 (5/2 Wege) zu tauschen.
- Elektrischer und pneumatischer Anschluss Y5 - 5/2 Wege, Y 8 - 3/2 Wege.



- Druckleiste 4 anschrauben und nach Kap. 13.08.01 der Betriebsanleitung einstellen.
- Auflageplatte 5 anschrauben.
- Initiator 6 anschrauben .
- Zwischen Schraube 7 und Initiator 6 einen Abstand von ca. 0,5 mm einstellen.
- Nadelleiste 8 abschrauben und den unteren Schenkel um ca. 23 mm kürzen.
- Nadelleiste 8 wieder anschrauben
- Initiator 9 nach untenstehender Abb.



- Neue Software laden (siehe auch Kap. 11.09.02 der Betriebsanleitung).
- Nähfuß 10 abschrauben.
- Einstell-Lehre nach Abb. abändern.



- Nullpunkte nach Kap. 13.08.06 und 13.08.07 der Betriebsanleitung einstellen.
- Diskette (Konf.) einlegen und die neue Nullpunkteinstellung abspeichern, siehe Kap. 13.08.06 der Betriebsanleitung.
- Nähfuß 10 anschrauben und so ausrichten, dass sich die Nadel während des ganzen Ablaufs in der Mitte des Nähfußausschnittes bewegt.

