

1571

1574

TEILELISTE
PARTS LIST
LISTE DE PIÈCES
零件表

1591

Diese Teileliste hat für Maschinen ab nachfolgender
Seriennummer Gültigkeit:

This parts list applies to machines from the following
serial numbers onwards:

Cette liste de pièces est valable pour les machines au
numéros de série à partir de:

本零件表对从下列系列号起的机器有效:

2 677 603 →

Alle Informationen und Abbildungen waren zum Zeitpunkt der Druckgebung auf dem neuesten Stand.

Technische Änderungen vorbehalten!

Der Nachdruck, die Vervielfältigung sowie die Übersetzung - auch auszugsweise - aus PFAFF-Teilelisten ist nur mit unserer vorherigen Zustimmung und mit der Quellenangabe gestattet.

At the time of printing, all information and illustrations contained in this document were up to date.

Subject to alteration!

The reprinting, copying or translation of PFAFF Parts lists whether in whole or in part, is only permitted with our previous permission and with written reference to the source.

Todas las informaciones e ilustraciones de este manual estaban al día en el momento de entregarse para su impresión.

¡ Salvo modificaciones técnicas!

La reimpresión, reproducción y traducción - aunque sólo sea parcial - de las listas de piezas PFAFF sólo está permitida con nuestro permiso previo e indicando la fuente.

所有信息和图片在付印时都是最新的。

保留技术更改的权力！

全部或部分翻印、复制以及翻译PFAFF-零件表必须事先经由我们同意并且注明来源。

**PFAFF Industriesysteme
und Maschinen AG**

Hans-Geiger-Str. 12 - IG Nord

D-67661 Kaiserslautern

	Seite Page Página 页
0 Wichtiger Hinweis	0 - 1
Important note	
Observación importante	
重要提示	
1 Vorwort	1 - 1
Foreword	
Notas preliminares	
前言	
2 Erläuterungen der Schlüsselzeichen	2 - 1
Explanation of key markings	
Explicaciones de los signos clave	
标记说明	
3 Basismaschine	
Basic machine	
Máquina básicas	
基础机器	
3.01 Gehäuseteile	3 - 1
Housing sections	
Piezas del cárter	
机身零件	
3.02 Kopfteile	3 - 2
Needle head parts	
Piezas de la cabeza	
机头零件	
3.03 Armteile	3 - 8
Arm parts	
Piezas del brazo	
机臂零件	
3.04 Grundplattenteile	3 - 13
Bedplate parts	
Piezas del cárter	
底板零件	
4 Säule vollständig	
Post assy.	
Columna completo	
成套柱备件	
4.01 Schiebrad-Trägerplatte	4 - 1
Feed wheel mounting plate	
Placa soporte del arrastre pot rueda	
送料轮托板	
4.02 Schiebradsäule, links	4 - 3
Feed wheel post, left	
Columna del arrastre por rueda, a la izquierda	
送料轮柱, 左	

	Seite Page Página 页
4.03 Greifersäule, links..... Hook post, left Columna del garfio, a la izquierda 旋梭柱, 左	4 - 4
4.04 Greifersäule, rechts Hook post, right Columna del garfio, a la derecha 旋梭柱, 右	4 - 6
5 Kanten-Beschneideinrichtung (-725/04)..... Edge trimmer (-725/04) Recortador (-725/04) 切边器 (-725/04)	5 - 1
6 Kanten-Beschneideinrichtung (-726/05)..... Edge trimmer (-726/05) Recortador (-726/05) 切边器 (-726/05)	6 - 1
7 Elektrische Ausrüstung Electrical equipment Equipo eléctrico 电设备	
7.01 Kabelbaum zum Oberteil..... Cable tree to sewing head Mazo de cables para el cabezal 上部机器电缆束	7 - 1
7.02 Tastschalter Push-button Interruptor pulsador 按钮开关	7 - 2
7.03 Bedienfeld Control panel Panel de mandos 操作板	7 - 2
7.04 Oberteilerkennung Sewing head identification Detección de la parte superior 机头识别	7 - 3
7.05 Positionsgeber Synchronizer Sincronizador 位置传感器	7 - 3
7.06 Einbaumotor Built-in motor Motor incorporado 内装式电机	7 - 4

	Seite Page Página 页
7.07 Sollwertgeber	7 - 6
Set-point generator	
Emisor del valor teórico	
给定值发生器	
7.08 Steuerkasten	7 - 7
Control box	
Caja de mandos	
控制箱	
7.09 Steuergerät	7 - 9
Control device	
Caja de mandos	
控制器	
7.10 Motor-Hauptschalter	7 - 10
Main switch	
Interruptor principal	
电机主开关	
7.11 Knietaster mit Leitung	7 - 10
Knee switch with cable	
Interruptor de rodillera con cable	
带电缆膝键	
8 Knielüferteile	8 - 1
Knee lifter parts	
Piezas del alzaprensatelas por rodillera	
膝松线器零件	
9 Garnrollenstände	9 - 1
Reel stands	
Portacarretes	
线轴支架	
10 Einstellehren	10 - 1
Adjustment gauges	
Calibres de ajuste	
设置量规	
11 Teile zur Tischplatte	10 - 1
Parts for table top	
Piezas para el tablero	
用于台板的零件	
12 Schmiermittel-Übersicht	12 - 1
Overview of lubricants	
Tabla de lubricantes	
润滑剂一览	
13 Index (Teilenummern / Seitenzahlen)	13 - 1
Index (part numbers / page numbers)	
Index (números de pieza / números de página)	
注脚(零件号/页号)	

14	Unterklassen-Ausstattung Subclass parts Composición de las subclases 子机型-设备		
14.01	Nähwerkzeuge (PFAFF 1571)	14	- 2
	Gauge parts (PFAFF 1571) Organos de costura (PFAFF 1571) 缝纫工具 (PFAFF 1571)		
14.02	Nähwerkzeuge (PFAFF 1574)	14	- 5
	Gauge parts (PFAFF 1574) Organos de costura (PFAFF 1574) 缝纫工具 (PFAFF 1574)		
14.03	Nähwerkzeuge (PFAFF 1591)	14	- 8
	Gauge parts (PFAFF 1591) Organos de costura (PFAFF 1591) 缝纫工具 (PFAFF 1591)		

Achtung!



Wir machen ausdrücklich darauf aufmerksam, daß Ersatz- und Zubehörteile, die nicht von uns geliefert werden, auch nicht von uns geprüft und freigegeben sind. Der Einbau und / oder die Verwendung solcher Produkte kann daher u. Umständen konstruktiv vorgegebene Eigenschaften Ihrer Maschine negativ verändern. Für Schäden, die durch die Verwendung von Nicht-Originalteilen entstehen, übernehmen wir keine Haftung!

Caution!



We warn you expressively that spare parts and accessories that are not supplied by us are not tested and released by us. Fitting or using these products may therefore have negative influences on features that depend on the machine design. We are not liable for any damage caused by the use of non-Pfaff parts!

¡Atención!



Se hace observar que en el caso de piezas de recambio y accesorios que no hayan sido suministrados por nosotros, quiere decir que non han sido sometidas por nuestra parte a un control y que no se les ha dado el visto bueno. Por esta razón, el montaje y/o empleo de tales productos puede repercutir negativamente en las características previstas en su máquina. ¡Para los daños que eventualmente pudiesen presentarse al utilizar piezas no originales, no asumimos ninguna garantía!

注意!



我们必须明确指出，所有不是由我们供货的备件和附件都未经我们检查，也没有被我们批准使用。装入和/或使用这些产品可能在一定的情况下会对机器的设计特性造成负面改变。对由于使用非原装件所造成的损失，我们不负任何责任！

- Die Seriennummer der Maschine, für die diese Teileliste Gültigkeit hat, ist auf der Titelseite aufgeführt.
 - Alle Teile sind so abgebildet, wie sie in der Maschine funktionsmäßig zusammengehören.
 - Gestrichelt dargestellte Teile zeigen angrenzende Teile aus anderen Funktionsgruppen.
 - Im oberen Teil der Bildseiten befindet sich eine Gesamtansicht der Maschine .
 - Der Einbauort der dargestellten Teile wird durch eine gerasterte Fläche gekennzeichnet.
 - Einrahmungen auf den Bildseiten zeigen, aus welchen Einzelteilen sich die Gruppenteile zusammensetzen.
 - Die auf den Bildseiten verwendeten Schlüsselzeichen (; 2 ; 3 usw.) sind im Kapitel "Erläuterungen der Schlüsselzeichen" aufgelistet.
-
- The serial number of the machine to which this parts list applies is indicated on the cover page.
 - All parts are illustrated in function groups with the parts which they function together with in the machine.
 - Parts illustrated with broken lines are parts from other function groups which border on the illustrated function group.
 - The above section of the page of illustrations contains a total view of the machine. The place for the installation of the parts pictured here is marked by the grid.
 - The framed-in sections on the illustration pages show the individual parts comprising a group.
 - The key markings used on the illustrated pages (; 2 ; 3 etc.) are listed in the chapter "Explanation of key markings".
-
- El número de serie de la máquina para la cual tiene validez esta lista de piezas va indicado en la página de título.
 - Todas las piezas están ilustradas tal como aparecen en la máquina para su funcionamiento.
 - Las piezas representadas con rayitas muestran piezas colindantes de otros grupos de funciones.
 - En la parte superior de las páginas ilustradas se puede ver una vista en conjunto de la máquina.
 - El lugar de montaje de la pieza representada va caracterizada mediante una superficie reticulada.
 - Los recuadros en las páginas ilustradas indican las piezas individuales de que se componen los grupos.
 - Los signos clave (; 2 ; 3 etc.) empleados en las páginas con ilustraciones van listados en el capítulo "Explicaciones de los signos clave".
-
- 适用于本零件表的机器系列号列在首页上。
 - 所有的零件都按照其在机器中的功能情况合在一起表达。
 - 用虚线表示的零件为相邻功能组中的零件。
 - 图的上部为机器全景。
 - 所示零件的安装部位用影格面表示。
 - 页上的框表示这套组件都由哪些零件所组成。
 - 图页上所使用的标记 (; 2 ; 3 等) 列表在“标记说明”中。

- Unterklassenabhängig, Teilenummer siehe Unterklassen-Ausstattung.**
Subclas-dependent, for part number see subclass parts listing.
Dependientes de la subclase, para el número de pieza véase "Dotación de subclases".
取决于子机型，零件号见子机型设备。
- A Maschinen-Ausstattung für feine Materialien.**
Model A for sewing thin and light-weight materials.
Tipo A para materiales ligeros.
用于薄料的机器设备。
- B Maschinen-Ausstattung für mittlere Materialien.**
Model B for sewing thin and medium-weight materials.
Tipo B para materiales semiligeros.
用于中厚料的机器设备。
- C Maschinen-Ausstattung für mittelschwere Materialien.**
Model C for sewing medium-heavy materials.
Tipo C para materiales semipesados.
用于中偏厚料的机器设备。
- 3/1 Gesichert mit Loctite.**
Secured with loctite.
Asegurado con Loctite.
用 Loctite 粘胶固定。
- 6 Nadeldicke und Spitzenform bei Bestellung angeben.**
Needle size and style of point to be stated on order.
Grosor de aguja y forma de la punta, indíquese en los pedidos.
在订货时给出针厚和针尖型式。
- 7/1 Messer mit hochgebogener vorderer Ecke und langer Schneidfläche.**
Knife with front turned-up edge and long blade.
Cuchilla con ángulo delantero curvado hacia arriba y superficie de corte larga.
带上弯前角和长刃面的刀。
- 7/3 Messer mit langer Schneidfläche.**
Knife with long blade.
Cuchilla con superficie de corte larga.
带长刃面的刀。
- 7/4 Messer mit hochgebogener vorderer Ecke und kurzer Schneidfläche.**
Knife with front turned-up edge and short blade.
Cuchilla con ángulo delantero curvado hacia arriba y superficie de corte corta.
带上弯前角和短刃面的刀。
- 7/5 Messer mit Doppelschneide und langer Schneidfläche.**
Knife with double cutting edge and long blade.
Cuchilla con doble filo y superficie de corte larga.
带双刃和长刃面的刀。
- 7/6 Messer mit kurzer Schneidfläche.**
Knife with short blade.
Cuchilla con superficie de corte corta.
带短刃面的刀。
- 7/17 Messer (flache Ausführung) mit hochgebogener vorderer Ecke und langer Schneidfläche.**
Knife (flat type) with front turned-up edge and long blade.
Cuchilla (modelo plano) con ángulo delantero curvado hacia arriba y superficie de corte larga.
带上弯前角和长刃面的刀（扁型）。
- 7/18 Messer (flache Ausführung) mit hochgebogener vorderer Ecke, Aussparung und langer Schneidfläche.**
Knife (flat type) with front turned-up edge, groove and long blade.
Cuchilla (modelo plano) con ángulo delantero doblado hacia arriba, con entalladura y superficie de corte larga.
带上弯前角、豁口和长刃面的刀（扁型）。

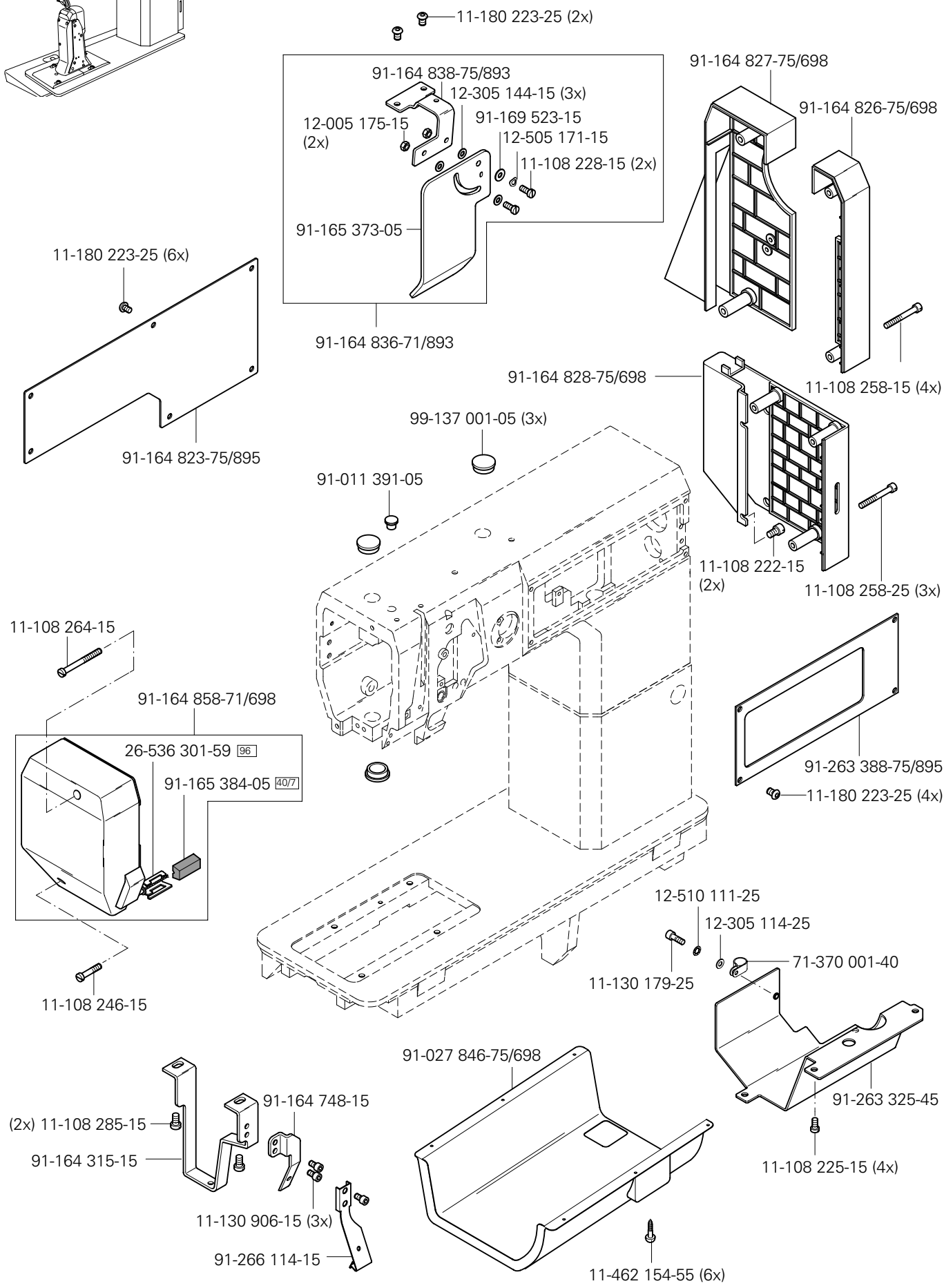
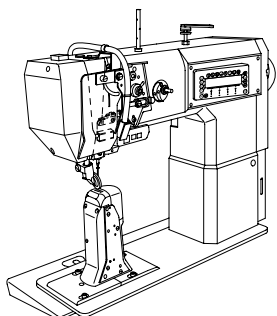
- 7/19** Messer mit niedriger Abkröpfung, hochgebogener vorderer Ecke und kurzer Schneidfläche.
 Knife with low right-angle bend, front turned-up edge and short blade.
 Cuchilla con acodamiento bajo, ángulo delantero curvado hacia arriba y superficie de corte corta.
 带低弯头、上弯前角和短刃面的刀。
- 7/20** Messer mit hoher Abkröpfung, hochgebogener vorderer Ecke und langer Schneidfläche.
 Knife with high right-angle bend, front turned-up edge and long blade.
 Cuchilla con acodamiento alto, ángulo delantero curvado hacia arriba y superficie de corte larga.
 带高弯头、上弯前角和长刃面的刀。
- 7/21** Messer mit hoher Abkröpfung und langer Schneidfläche.
 Knife with high right-angle bend and long blade.
 Cuchilla con acodamiento alto y superficie de corte larga.
 带高弯头和长刃面的刀。
- 7/24** Messer mit niedriger Abkröpfung, hochgebogener vorderer Ecke und langer Schneidfläche.
 Knife with low right-angle bend, front turned-up edge and long blade.
 Cuchilla con acodamiento bajo, ángulo delantero curvado hacia arriba y superficie de corte larga.
 带低弯头、上弯前角和长刃面的刀。
- 7/26** Messer mit niedriger Abkröpfung (oben schneidend).
 Knife with low right-angle bend (upper cutting edge).
 Cuchilla con acodamiento bajo (cortando por arriba).
 带低弯头的刀（上面切割）。
- 7/27** Messer mit hoher Abkröpfung (oben schneidend).
 Knife with high right-angle bend (upper cutting edge).
 Cuchilla con acodamiento alto (cortando por arriba).
 带高弯头的刀（上面切割）。
- 10** Nadelabstand
 Needle gauge
 Distancia entre agujas
 针间距
- 28** Sonderausführung
 Special version
 Tipo especial
 特殊款式
- 32** Beim Einbau dieses Teiles wird für die Paßgenauigkeit zum Anschlußteil keine Garantie übernommen; zweckmäßig vollständig Aggregat bestellen.
 No guarantee is assumed that this part will fit the mating part; it is best to order a complete assembly.
 Al montar esta pieza no se asume garantía alguna en cuanto a la tolerancia y precisión de ajuste respecto a la pieza correspondiente; por esta razón, se recomienda pedir el grupo completo.
 在安装这个零件时不能保证相对于连接件的配合精度；因此，请订购成套部件。
- 40/1** Füllen mit 28-011 201-44; Bestellnummer siehe Seite 12 - 1.
 Top up with 28-011 201-44; for part number see page 12 - 1.
 Rellene con 28-011 201-44; para el número de pedido véase la página 12 - 1.
 注油用 28-011 201-44; 订货号见 12 - 1页。
- 40/2** Tränken mit 28-011 201-44; Bestellnummer siehe Seite 12 - 1.
 Soak with 28-011 201-44; for part number see page 12 - 1.
 Empape con aceite 28-011 201-44; para el Número de pedido véase la página 12 - 1.
 浸油用 28-011 201-44; 订货号见 12 - 1页。
- 40/3** Fetten mit 28-011 202-47; Bestellnummer siehe Seite 12 - 1.
 Grease with 28-011 202-47; for part number see page 12 - 1.
 Engrase con grasa 28-011 202-47; para el número de pedido véase la página 12 - 1.
 上脂用 28-011 202-47; 订货号见 12 - 1页。

- 40/4** Fetten mit 28-011 202-43; Bestellnummer siehe Seite 12 - 1.
Grease with 28-011 202-43; for part number see page 12 - 1.
Engrase con grasa 28-011 202-43; para el número de pedido véase la página 12 - 1.
上脂用 28-011 202-43; 订货号见 12 - 1页。
- 40/7** Tränken mit 28-011 202-17; Bestellnummer siehe Seite 12 - 1.
Grease with 28-011 202-17; for part number see page 12 - 1.
Engrase con grasa 28-011 202-17; para el número de pedido véase la página 12 - 1.
浸油用 28-011 202-17 订货号见 12 - 1页。
- 40/13** Fetten mit 28-011 202-05; Bestellnummer siehe Seite 12 - 1.
Grease with 28-011 202-05; for part number see page 12 - 1.
Graisser avec de la graisse 28-011 202-05; n° de commande, voir page 12 - 1.
上脂用 28-011 202-05; 订货号见 12 - 1页。
- 41** **Nadeldiagonalabstand**
Diagonal needle distance
Distancia diagonal entre agujas
针对角线距离
- 70/1** **Rollfuß 35 mm \varnothing , 4,0 mm breit, gezahnt.**
Roller presser, with 35 mm dia., 4.0 mm wide, toothed.
Pie rodante de 35 mm de diámetro, 4,0 mm de ancho, dentado.
滚轮压脚, 直径 35 mm, 宽度 4.0 mm, 齿形表面。
- 70/7** **Rollfuß 35 mm \varnothing , 4,0 mm breit mit Kunststoffbeschichtung.**
Roller presser with 35 mm dia., 4.0 mm wide, plastic coated.
Pie con rodillo de 35 mm de \varnothing , 4,0 mm de ancho con recubrimiento de plástico.
滚轮压脚, 直径 35 mm, 宽度 4.0 mm, 塑料涂层表面。
- 70/9** **Rollfuß 30 mm \varnothing , 4,0 mm breit, gezahnt.**
Roller presser, with 30 mm dia., 4.0 mm wide, toothed.
Pie rodante de 30 mm de diámetro, 4,0 mm de ancho, dentado.
滚轮压脚, 直径 30 mm, 宽度 4.0 mm, 齿形表面。
- 70/10** **Rollfuß 30 mm \varnothing , 2,5 mm breit, gezahnt.**
Roller presser, with 30 mm dia., 2.5 mm wide, toothed.
Pie rodante de 30 mm de diámetro, 2,5 mm de ancho, dentado.
滚轮压脚, 直径 30 mm, 宽度 2,5 mm, 齿形表面。
- 70/11** **Für Rollfüße 30 mm \varnothing .**
For roller presser, with 30 mm dia..
Para pie rodante de 30 mm \varnothing .
用于滚轮压脚 30 mm \varnothing 。
- 70/12** **Für Rollfüße 35 mm \varnothing .**
For roller presser, with 35 mm dia..
Para pie rodante de 35 mm \varnothing .
用于滚轮压脚 35 mm \varnothing 。
- 70/13** **Rollfuß 30 mm \varnothing , 4,0 mm breit, dachverzahnt.**
Roller presser, with 30 mm dia., 4.0 mm wide, pyramid-tooth cut.
Pie rodante de 30 mm de diámetro, 4,0 mm de ancho, dentado piramidal.
滚轮压脚 30 mm \varnothing , 4.0 mm宽, 顶盖形齿
- 70/14** **Rollfuß 35 mm \varnothing , 4,0 mm breit, dachverzahnt.**
Roller presser, with 35 mm dia., 4.0 mm wide, pyramid-tooth cut.
Pie rodante de 35 mm de diámetro, 4,0 mm de ancho, dentado piramidal.
滚轮压脚 35 mm \varnothing , 4.0 mm宽, 顶盖形齿
- 90/1** **Für Wechselstrom**
For single-phase A.C.
Para corriente alterna monofásica
适用于交流电

- 90/15** HSS = Hochleistungsschnellstahl.
Super high-speed steel.
HSS = Acero rápido de alto rendimiento.
HSS = 高效高速钢。
- 90/70** Für Rollfußantrieb Nr. 91-164 882-91 Seite 3 - 2 .
For roller presser drive no. 91-164 882-91 see page 3 - 2.
Para el pie rondante N° 91-164 882-91, véase la pág. 3 - 2.
用于滚轮压脚驱动，代号91-164 882-91，页号3 - 2。
- 90/71** Für Rollfußantrieb Nr. 91-164 873-91 Seite 3 - 2 .
For roller presser drive no. 91-164 873-91 see page 3 - 2.
Para el pie rondante N° 91-164 873-91, véase la pág. 3 - 2.
用于滚轮压脚驱动，代号91-164 873-91，页号3 - 2。
- 96** Länge angeben
State length
Indíquese la largura
给出长度

Gehäuseteile
 Housing sections PFAFF 1571
 Piezas del cárter PFAFF 1574
 机身零件 PFAFF 1591

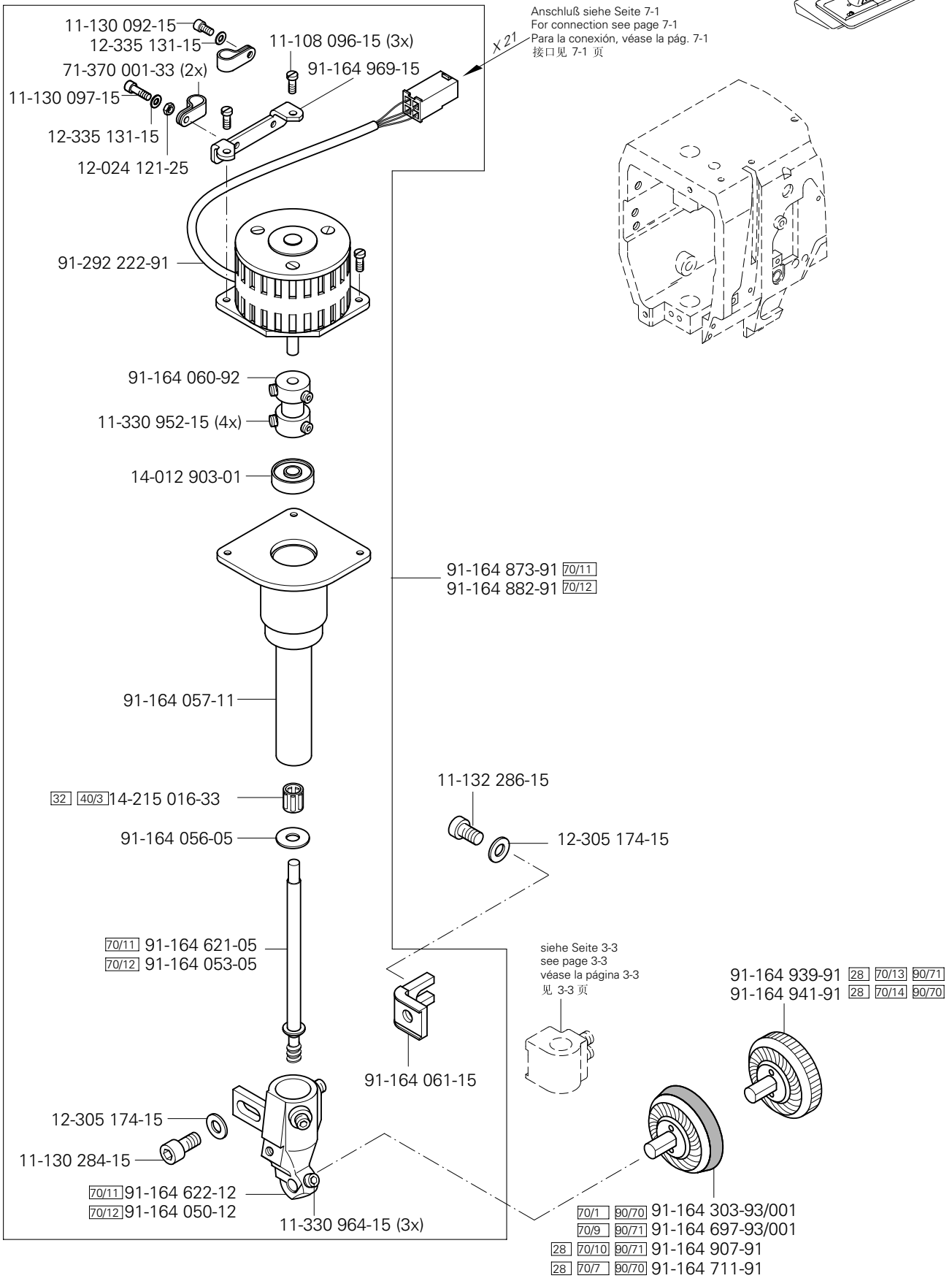
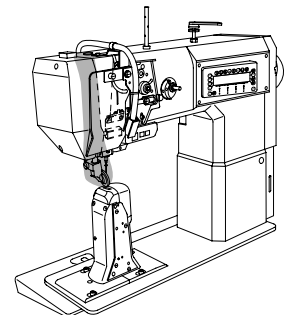
3.01



☐ siehe Kapitel 2 Erläuterung der Schlüsselzeichen
 see chapter 2 Explanation of key markings
 véase el Cap. 2 Explicaciones de los signos clave
 见第2章标记说明

3.02

Kopfteile
 Needle head parts PFAFF 1571
 Piezas de la cabeza PFAFF 1574
 机头零件 PFAFF 1591



Kopfteile

Needle head parts

Piezas de la cabeza

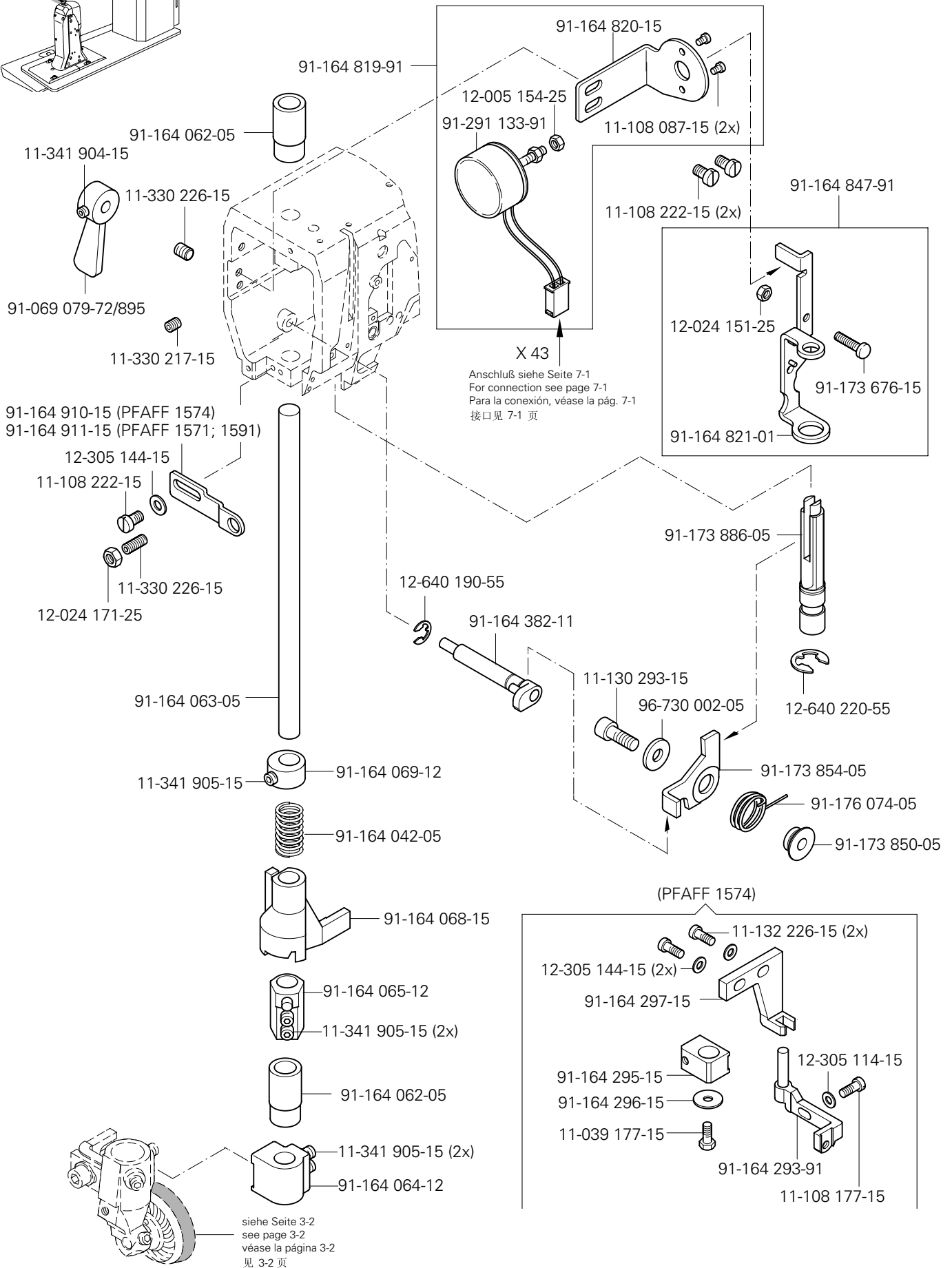
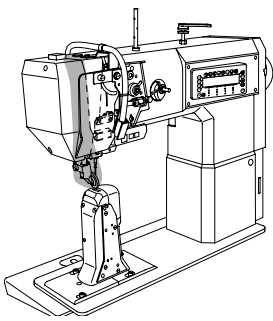
机头零件

PFAFF 1571

PFAFF 1574

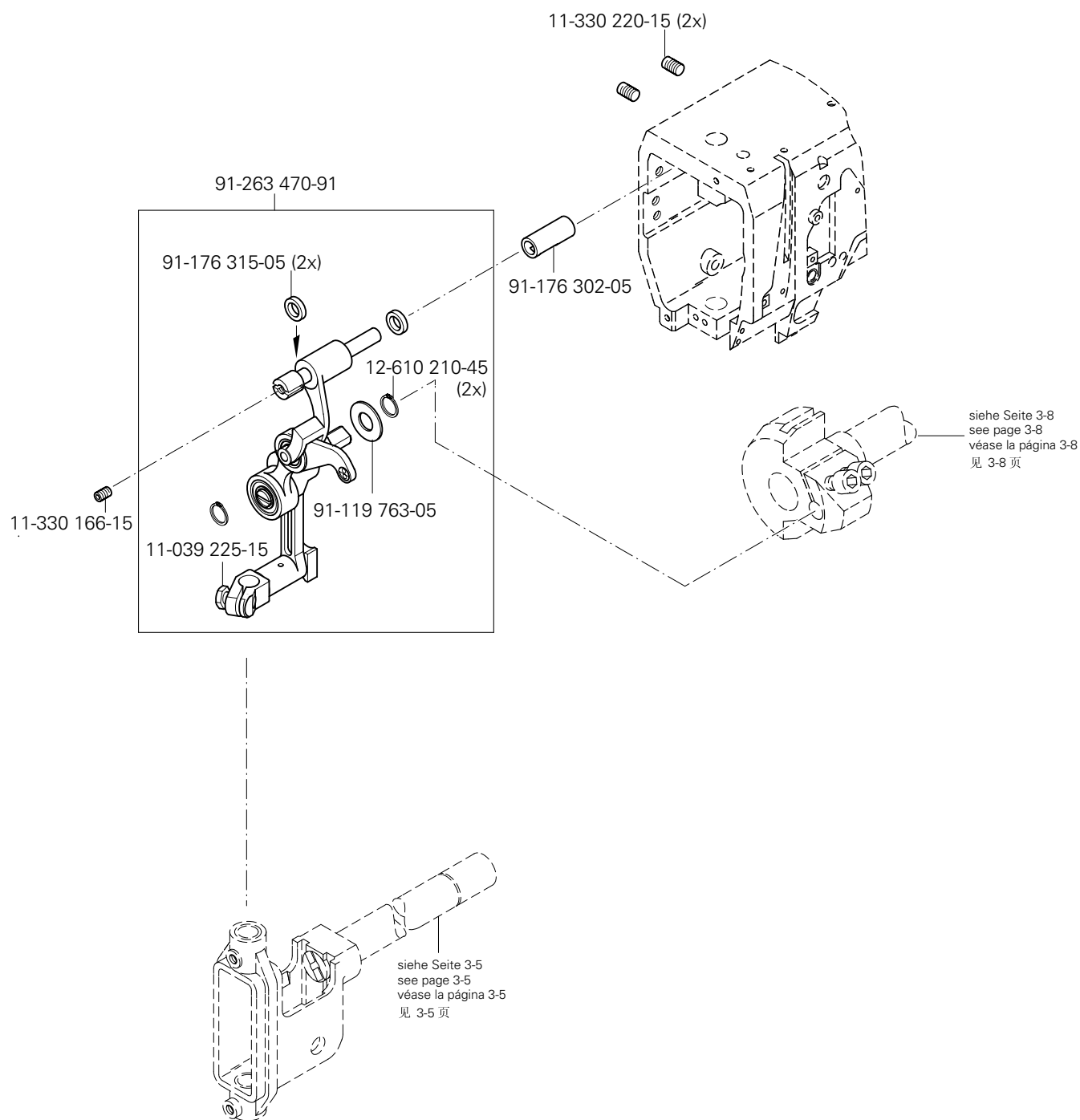
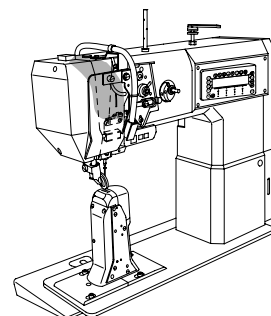
PFAFF 1591

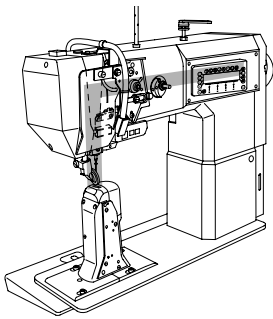
3.02



3.02

Kopfteile
 Needle head parts PFAFF 1571
 Piezas de la cabeza PFAFF 1574
 机头零件 PFAFF 1591





Kopfteile

Needle head parts

Piezas de la cabeza

机头零件

PFAFF 1571

PFAFF 1574

PFAFF 1591

3.02

(PFAFF 1571; 1591)

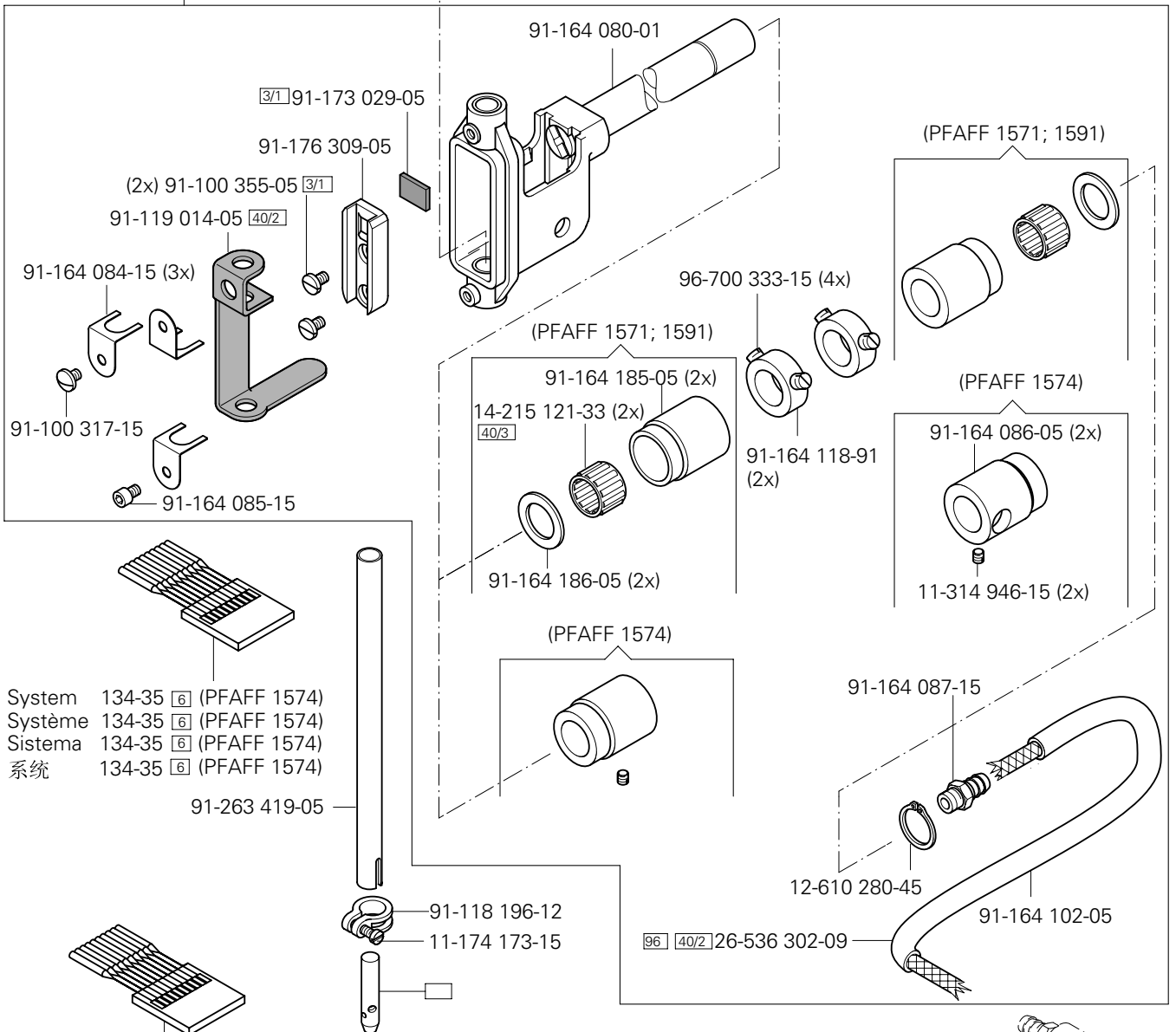
11-330 280-15 (2x) (PFAFF 1571; 1591)
11-330 286-15 (2x) (PFAFF 1574)

siehe Seite 3-4
see page 3-4
véase la página 3-4
见 3-4 页

siehe Seite 3-11
see page 3-11
véase la página 3-11
见 3-11 页

91-164 079-91 (PFAFF 1574)
91-164 184-91 (PFAFF 1571; 1591)

91-118 596-05 40/2



System 134-35 6 (PFAFF 1574)
Système 134-35 6 (PFAFF 1574)
Sistema 134-35 6 (PFAFF 1574)
系统 134-35 6 (PFAFF 1574)

91-263 419-05

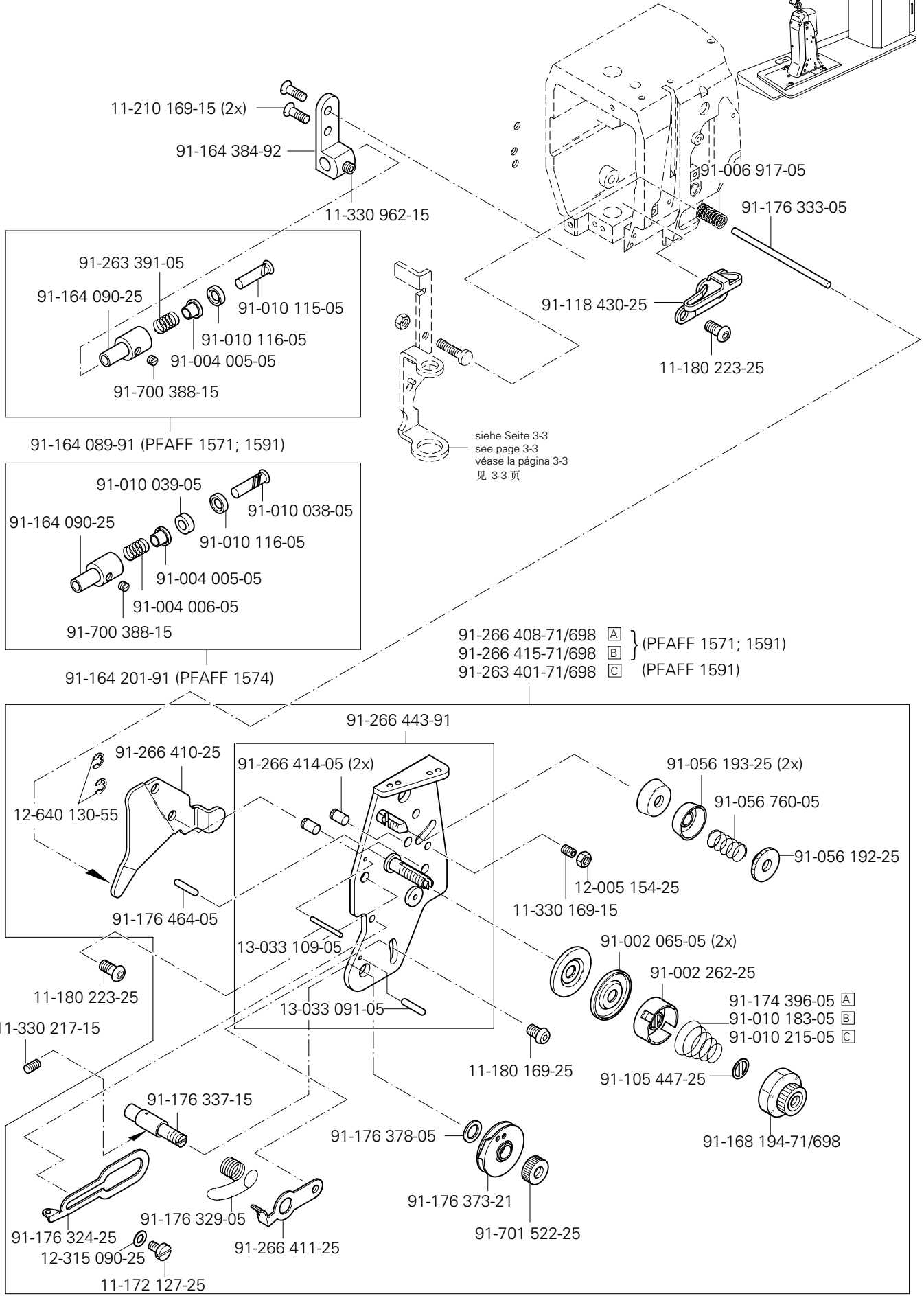
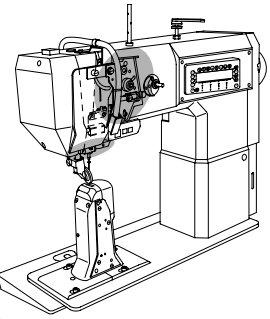
System 134 6 (PFAFF 1571; 1591)
Système 134 6 (PFAFF 1571; 1591)
Sistema 134 6 (PFAFF 1571; 1591)
系统 134 6 (PFAFF 1571; 1591)

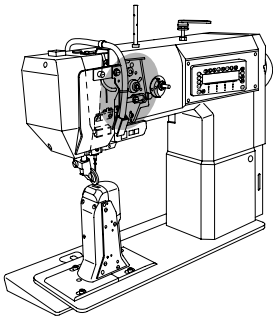
siehe Seite 3-9
see page 3-9
véase la página 3-9
见 3-9 页

 siehe Kapitel 2 Erläuterung der Schlüsselzeichen
see chapter 2 Explanation of key markings
véase el Cap. 2 Explicaciones de los signos clave
见第2章标记说明

3.02

Kopfteile
 Needle head parts PFAFF 1571
 Piezas de la cabeza PFAFF 1574
 机头零件 PFAFF 1591

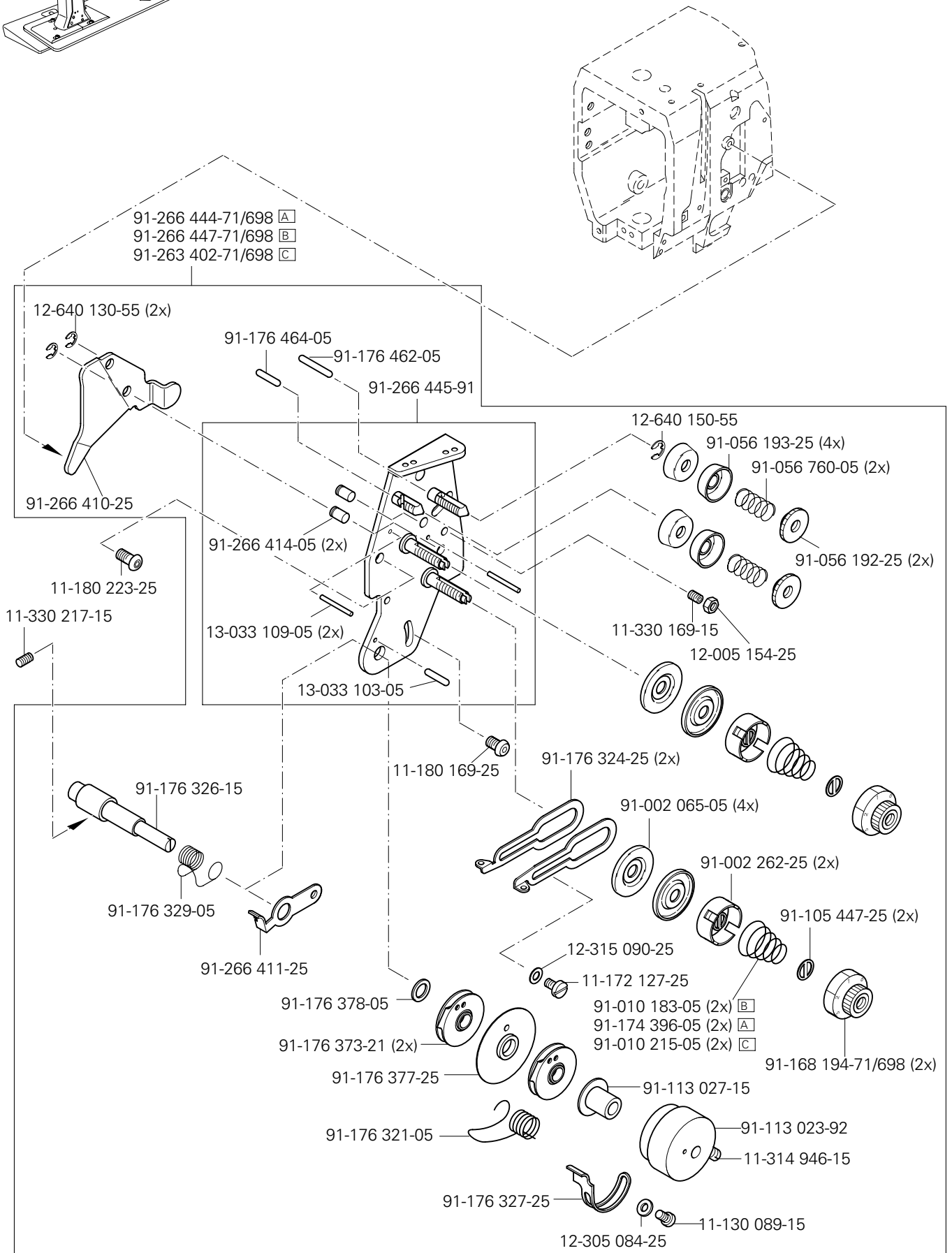





Kopfteile
Needle head parts
Piezas de la cabeza
机头零件

PFAFF 1574

3.02

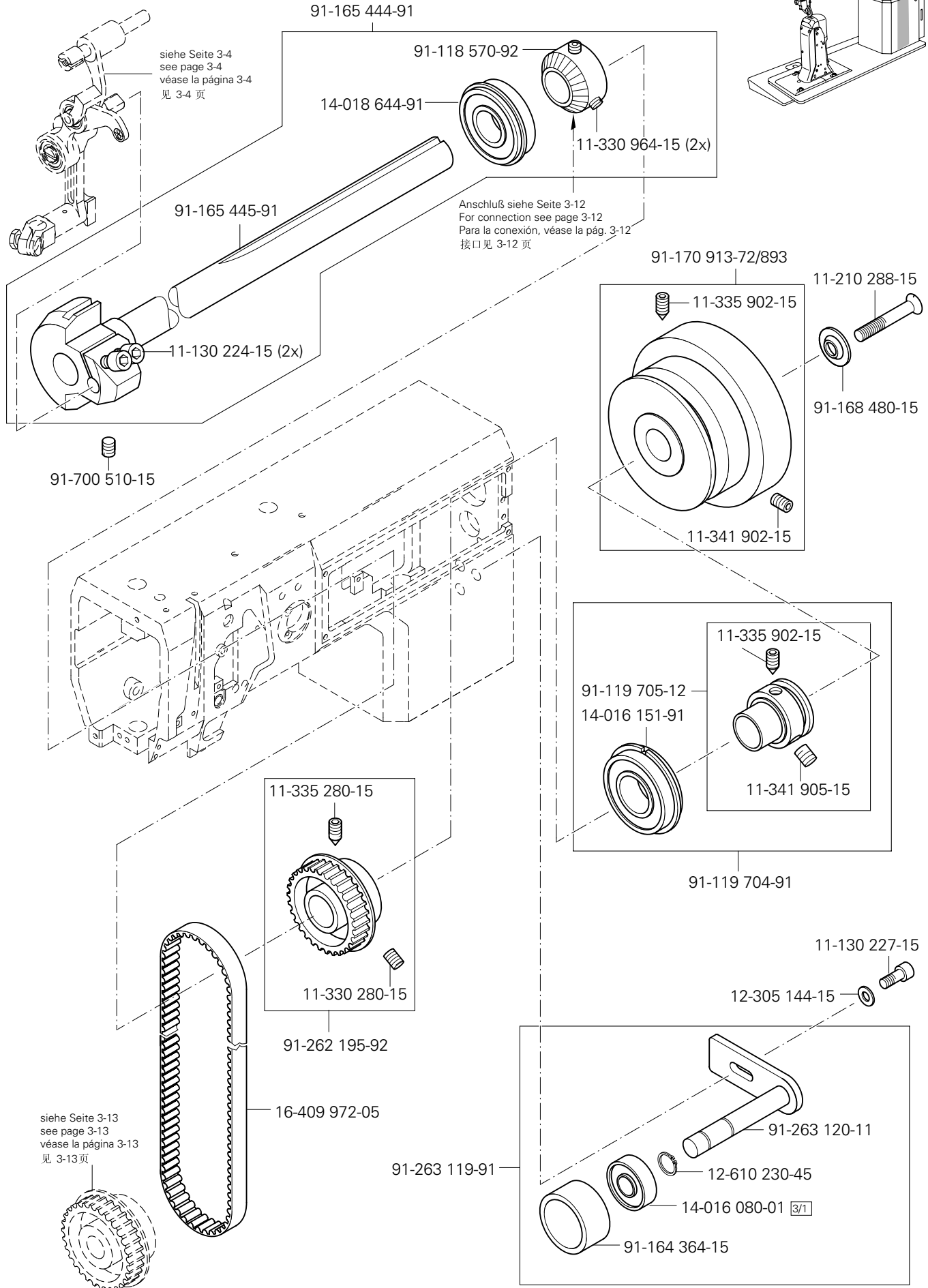
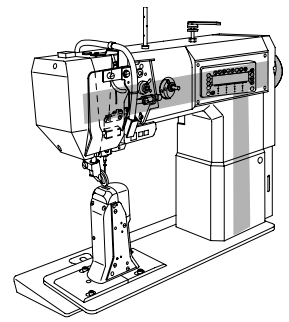


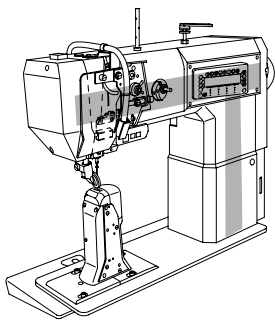

 siehe Kapitel 2 Erläuterung der Schlüsselzeichen
 see chapter 2 Explanation of key markings
 véase el Cap. 2 Explicaciones de los signos clave
 见第2章标记说明

3.03

Armteile
 Arm parts
 Piezas del brazo
 机臂零件

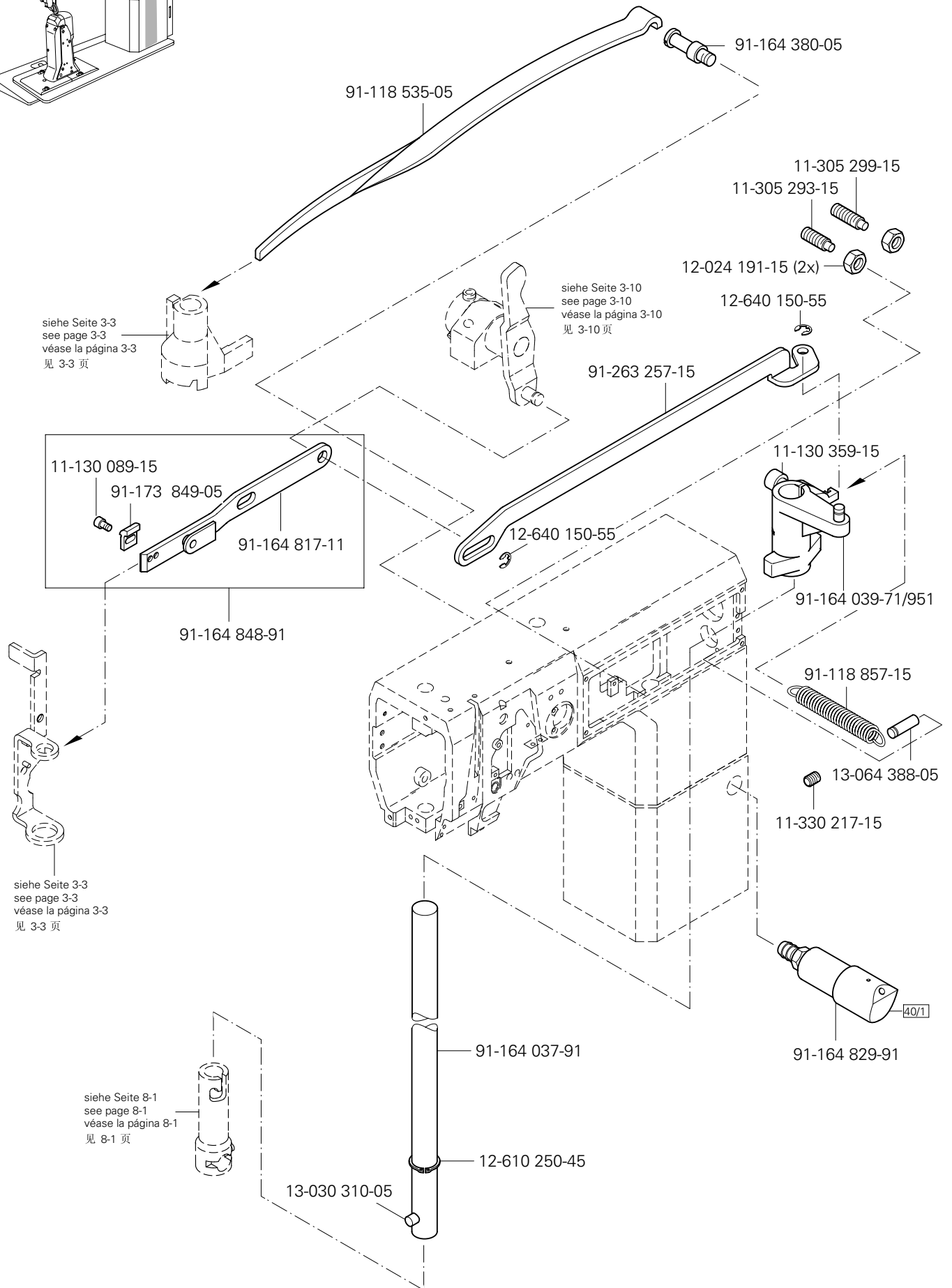
PFAFF 1571
 PFAFF 1574
 PFAFF 1591





Armteile
 Arm parts PFAFF1571
 Piezas del brazo PFAFF1574
 机臂零件 PFAFF1591

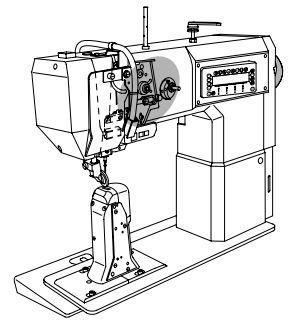
3.03



3.03

Armteile
 Arm parts
 Piezas del brazo
 机臂零件

PFAFF 1571
 PFAFF 1574
 PFAFF 1591



11-130 305-15 (2x)

12-315 170-15 (2x)

91-164 810-15

91-164 809-91

11-130 233-15 (3x)

91-020 119-05

12-005 215-15

91-167 750-05

91-100 331-15

71-170 002-12

X 41

Anschluß siehe Seite 7-1
 For connection see page 7-1
 Para la conexión, véase la pág. 7-1
 接口见 7-1 页

siehe Seite 3-9
 see page 3-9
 véase la página 3-9
 见 3-9 页

(2x) 11-330 952-15

91-164 808-05

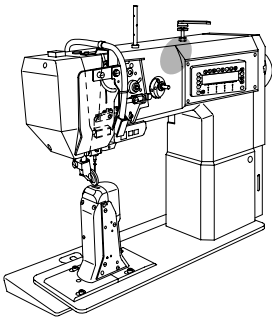
91-069 222-12

91-164 804-91

91-164 805-01

siehe Seite 3-9
 see page 3-9
 véase la página 3-9
 见 3-9 页

11-130 293-15 (2x)

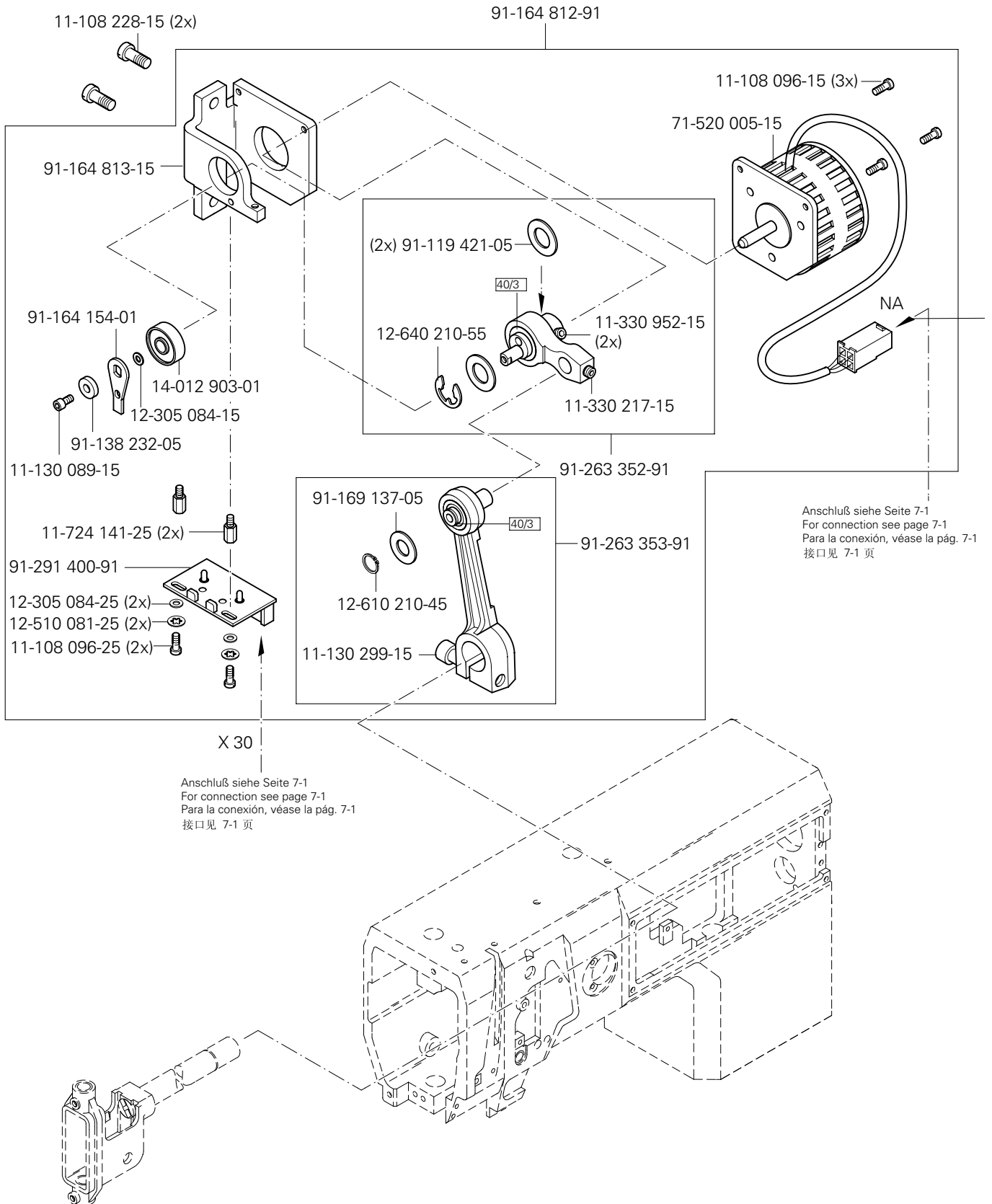


Armteile
 Arm parts
 Piezas del brazo
 机臂零件

PFAFF1571

PFAFF1591

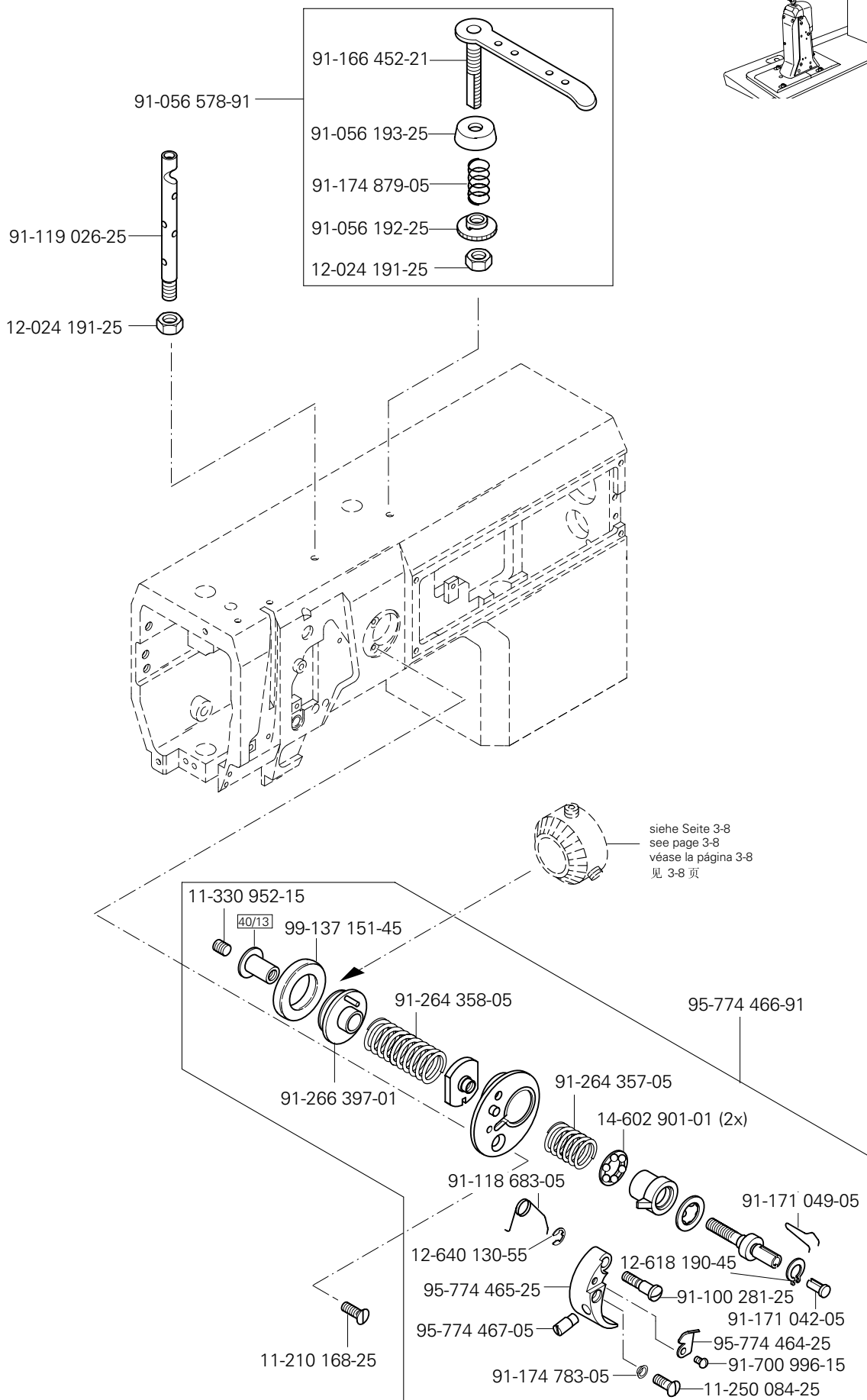
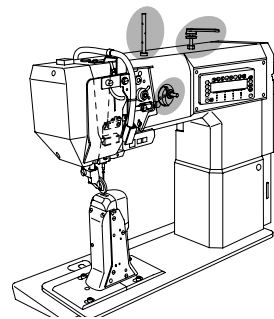
3.03

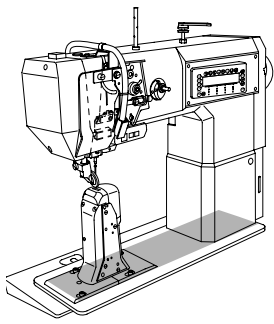


3.03

Armteile
 Arm parts
 Piezas del brazo
 机臂零件

PFAFF 1571
 PFAFF 1574
 PFAFF 1591

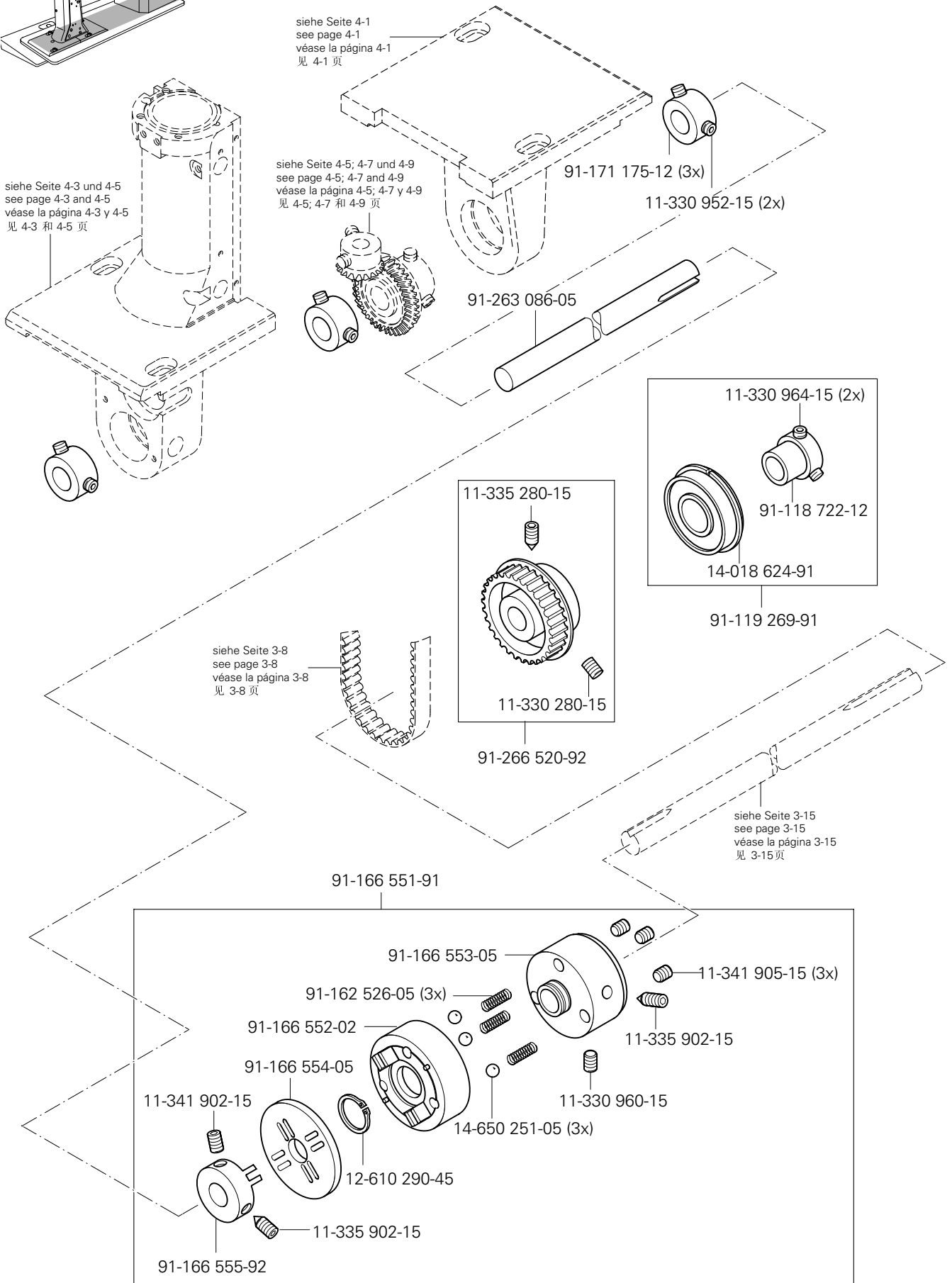




Grundplattenteile
Bedplate parts
Piezas del cárter
底板零件

PFAFF 1571
PFAFF 1574
PFAFF 1591

3.04

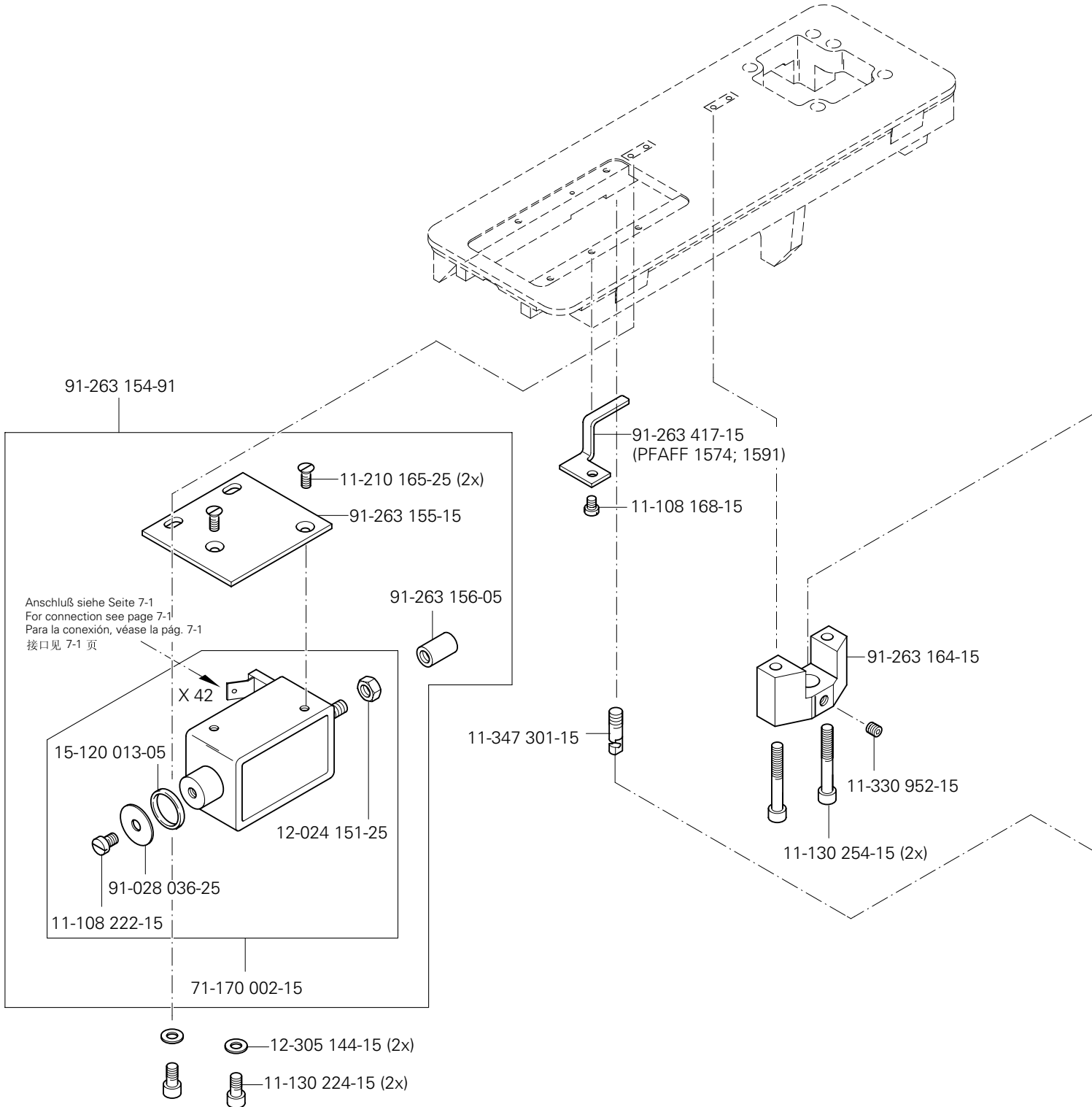
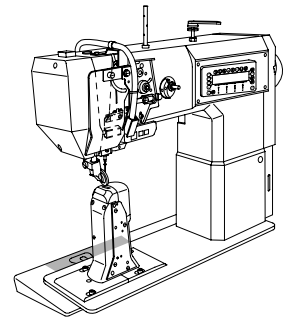


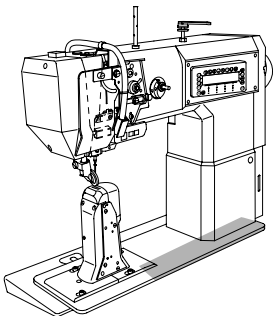
□ siehe Kapitel 2 Erläuterung der Schlüsselzeichen
 see chapter 2 Explanation of key markings
 véase el Cap. 2 Explicaciones de los signos clave
 见第2章标记说明

3.04

Grundplattenteile
Bedplate parts
Piezas del cárter
底板零件

PFAFF 1571
PFAFF 1574
PFAFF 1591

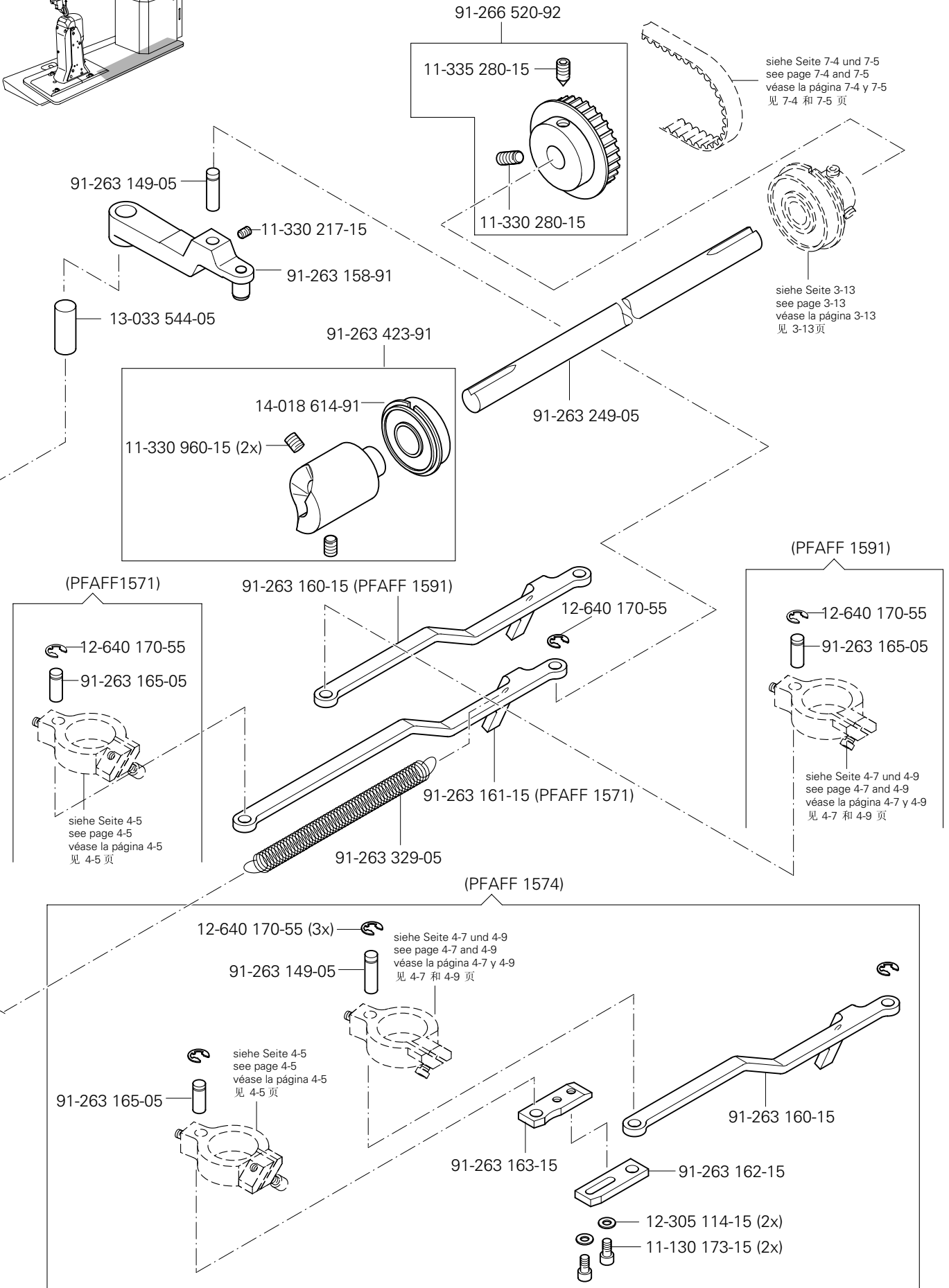




Grundplattenteile
Bedplate parts
Piezas del cárter
底板零件

PFAFF 1571
PFAFF 1574
PFAFF 1591

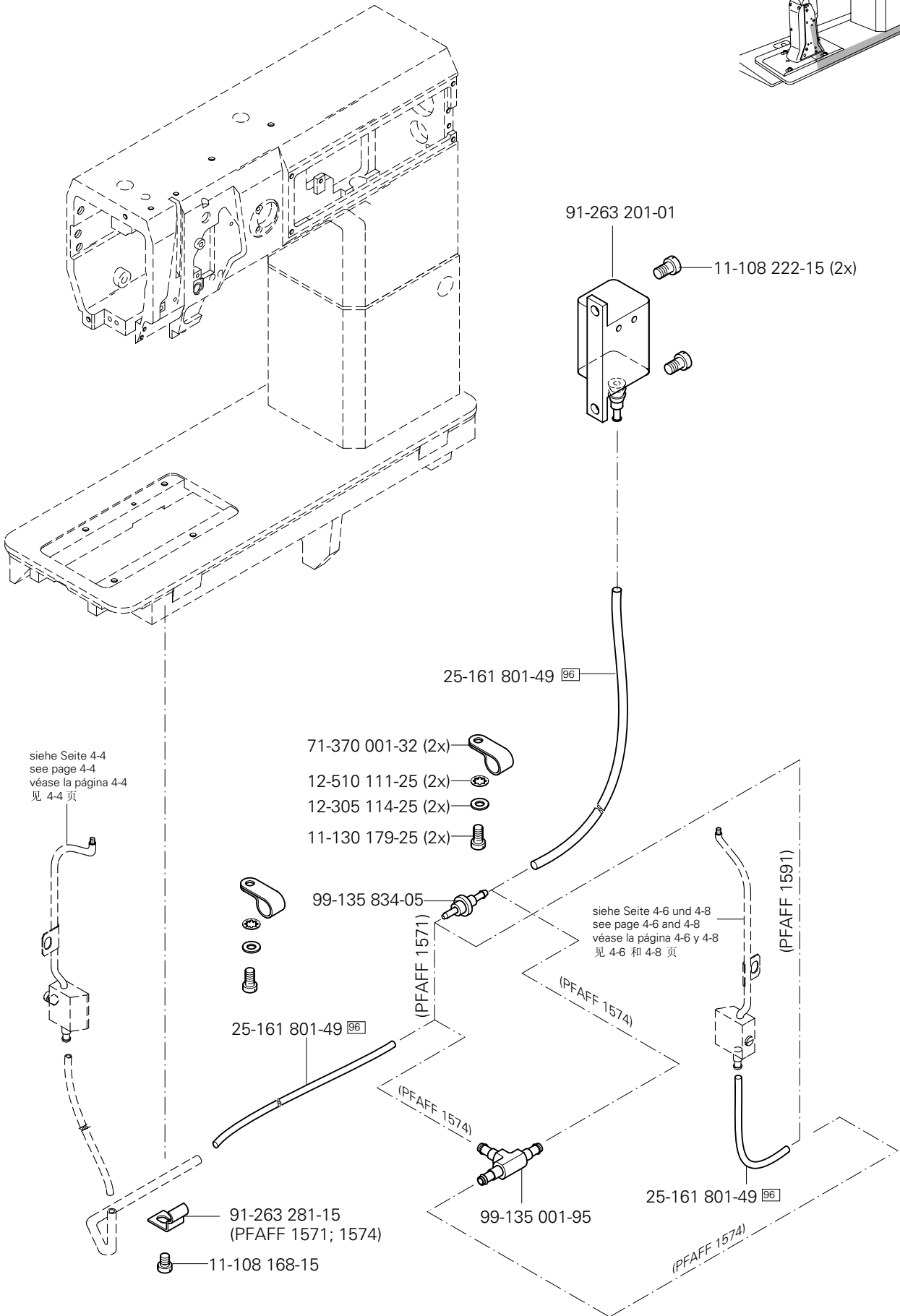
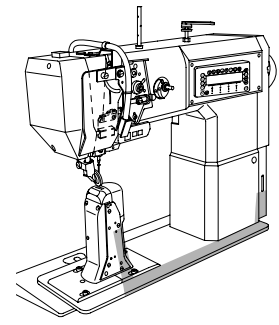
3.04

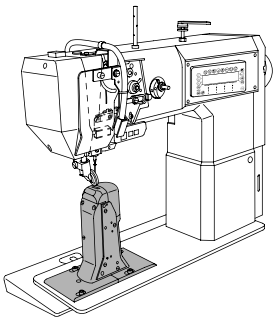


3.04

Grundplattenteile
Bedplate parts
Piezas del cárter
底板零件

PFAFF 1571
PFAFF 1574
PFAFF 1591

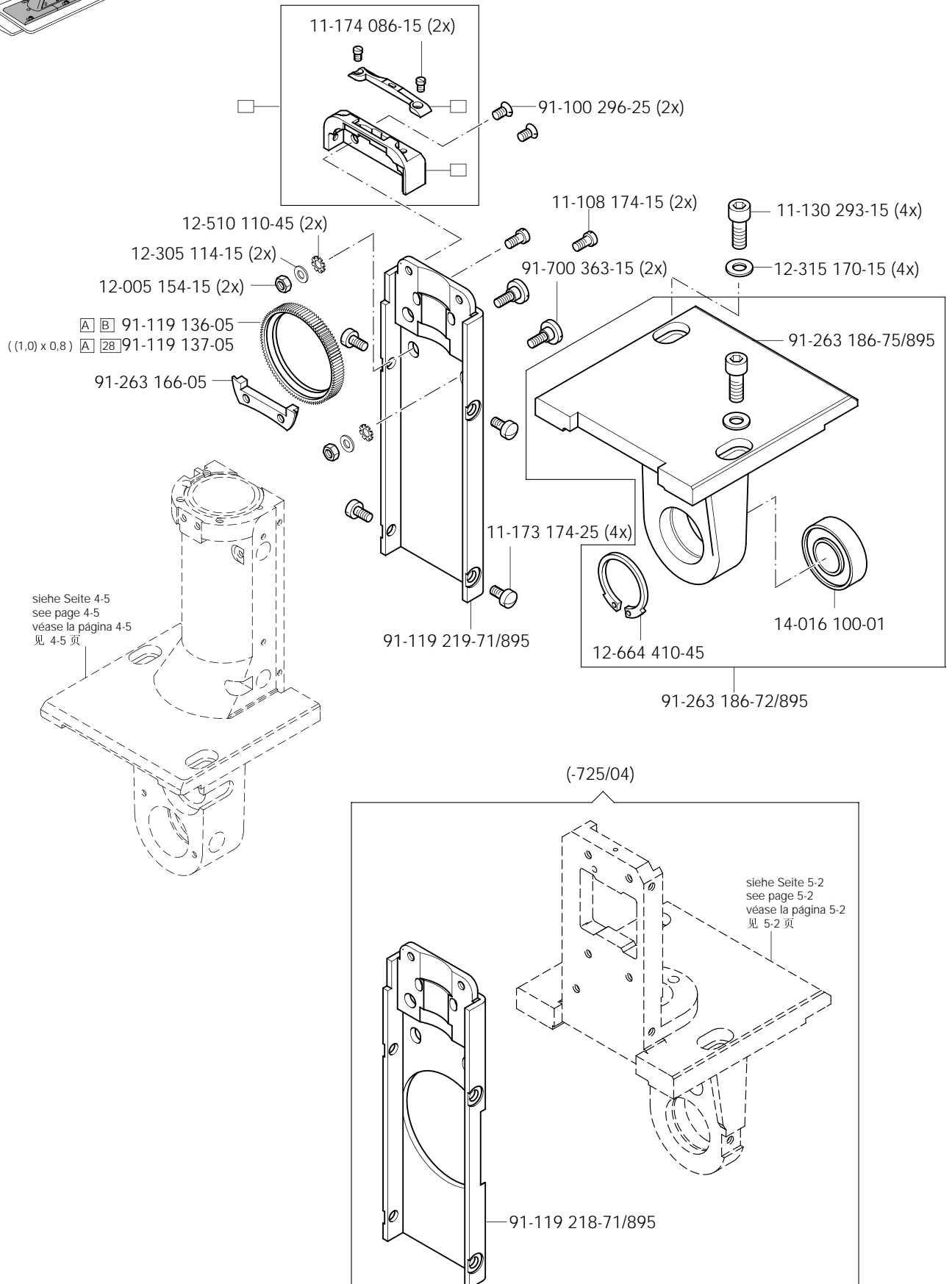




Schiebrad-Trägerplatte
 Feed wheel mounting plate
 Placa soporte del arrastre por rueda
 送料轮托板

PFAFF 1571

4.01



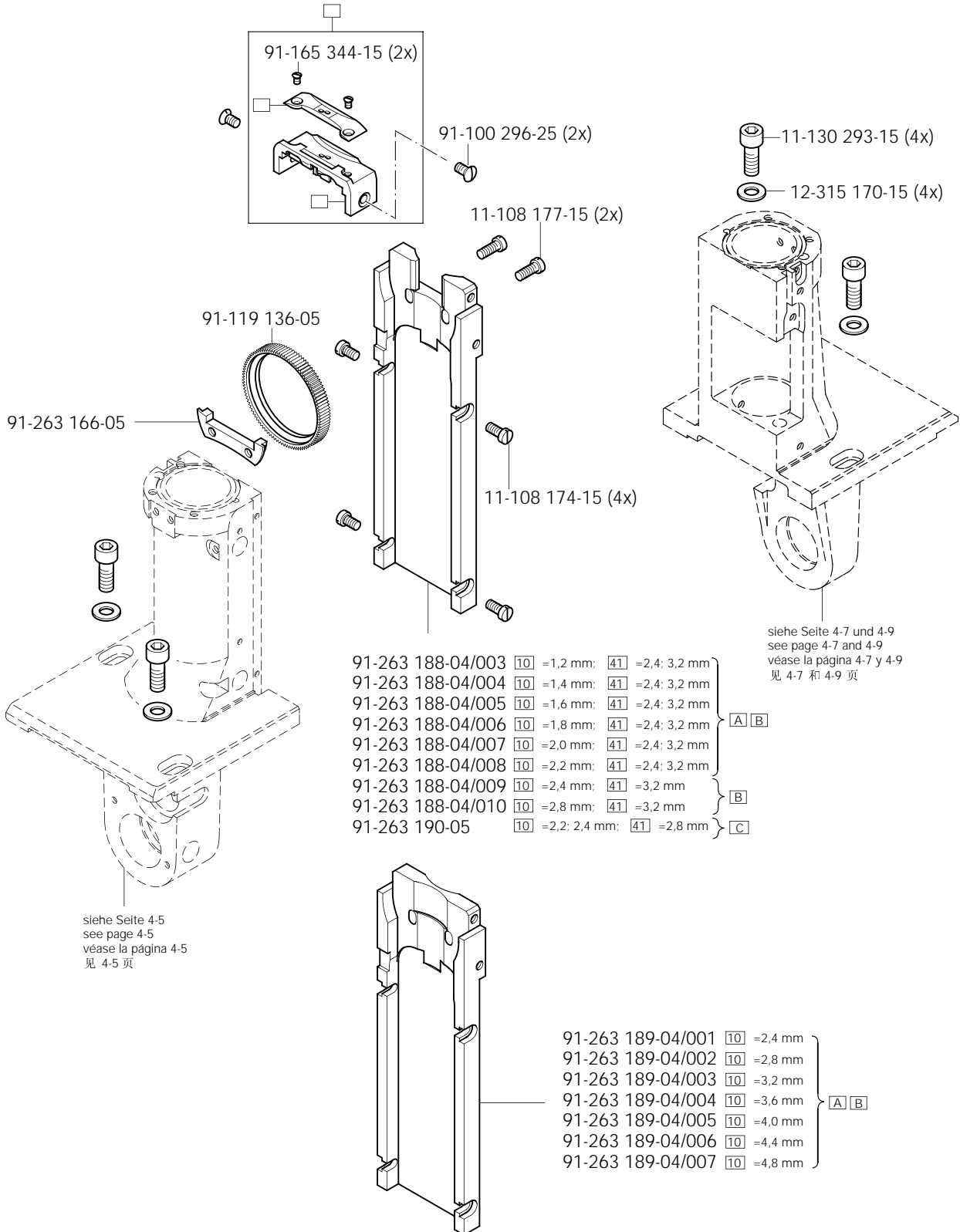
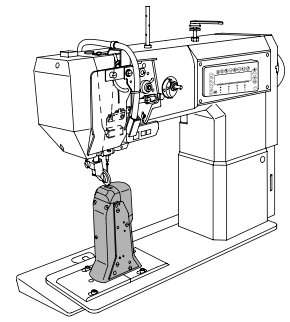
□ siehe Kapitel 2 Erläuterung der Schlüsselzeichen
 see chapter 2 Explanation of key markings
 véase el Cap. 2 Explicaciones de los signos clave
 见第2章标记说明

(die sonstigen Teile wie in Register 3.01 bis 3.04)
 (for all other parts see Sections 3.01 to 3.04)
 (las demás piezas como en los registros 3.01 al 3.04)
 (其它零件与3.01至3.04章中的相同)

4.01

Schiebrad-Trägerplatte Feed wheel mounting plate Placa soporte del arrastre por rueda 送料轮托板

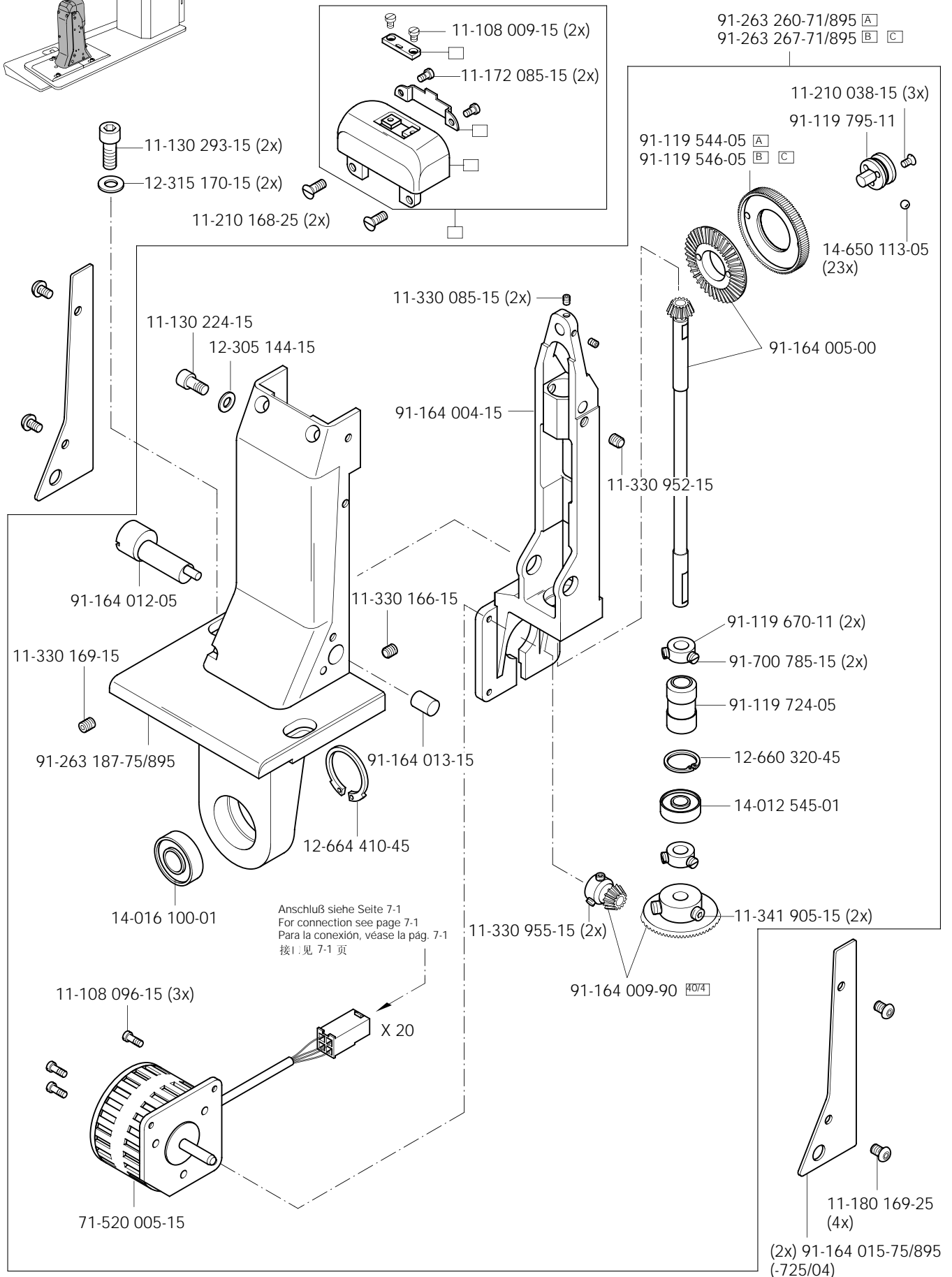
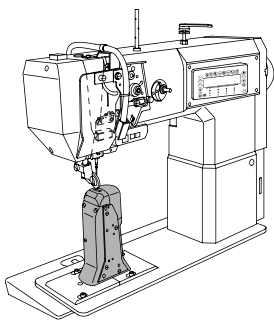
PFAFF 1574



Schiebradsäule, links
 Feed wheel post, left
 Column del arrastre por rueda, a la izquierda
 送料轮柱, 左

PFAFF 1591

4.02



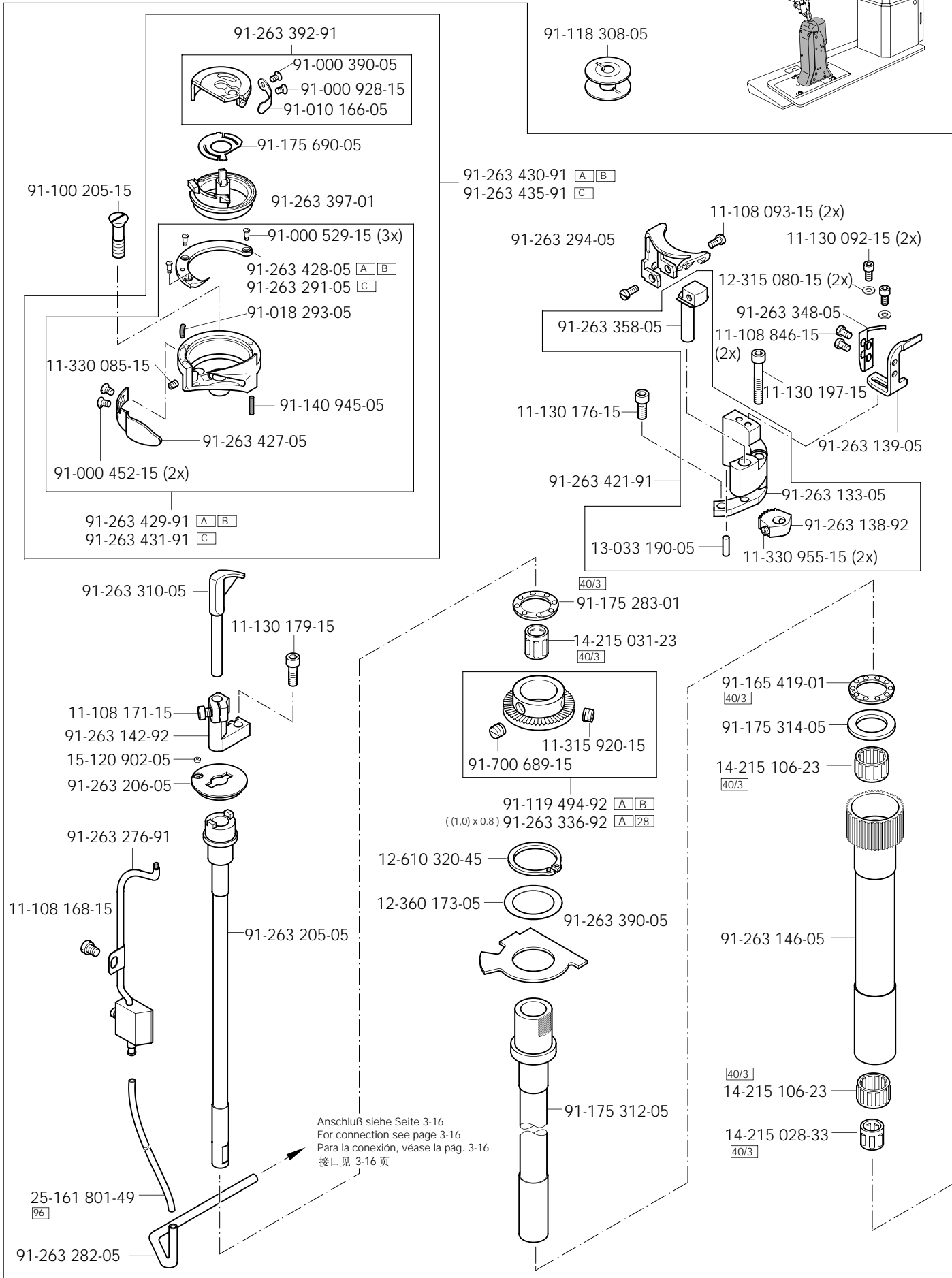
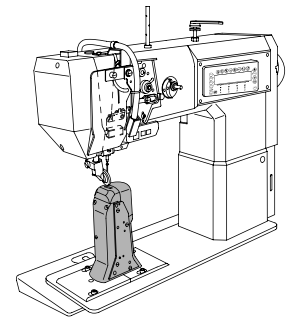
☐ siehe Kapitel 2 Erläuterung der Schlüsselzeichen
 see chapter 2 Explanation of key markings
 véase el Cap. 2 Explicaciones de los signos clave
 见第2章标记说明

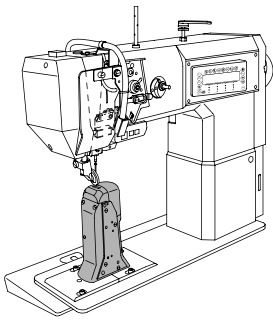
(die sonstigen Teile wie in Register 3.01 bis 3.04)
 (for all other parts see Sections 3.01 to 3.04)
 (las demás piezas como en los registros 3.01 al 3.04)
 (其它零件与3.01至3.04章中的相同)

4.03

Greifersäule, links
Hook post, left
Column del garfio, a la izquierda
旋梭柱, 左

PFAFF 1571
PFAFF 1574





Greifersäule, links

Hook post, left

Columna del garfio, a la izquierda

旋梭柱, 左

PFAFF 1571

PFAFF 1574

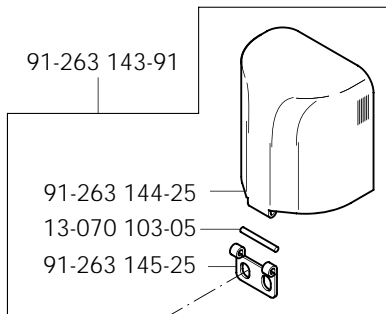
4.03

91-263 263-71/895 (PFAFF 1571; 1571-725) A B

91-263 265-71/895 (PFAFF 1574; 1574-725) A B

91-263 283-71/895 (PFAFF 1574; 1574-725) C

91-263 335-71/895 (PFAFF 1571; 1571-725) A (1,0) x 0,8



91-263 143-91

91-263 144-25

13-070 103-05

91-263 145-25

11-108 174-15 (2x)

11-180 169-25 (4x)

91-164 182-75/895 (PFAFF 1571)

91-263 179-75/895 (PFAFF 1571)

91-263 182-75/895 (PFAFF 1574)

Anschluß siehe Seite 7-1
For connection see page 7-1
Para la conexión, véase la pág. 7-1
接続 見 7-1 頁

X20

71-520 005-15

11-130 110-15 (3x)

91-164 060-92

11-330 952-15 (4x)

91-164 179-15

14-016 100-01

11-330 952-15

Anschluß siehe Seite 3-15
For connection see page 3-15
Para la conexión, véase la pág. 3-15
接続 見 3-15 頁

11-330 952-15 (2x)

91-164 163-05

40/4 91-164 164-92

91-165 417-01 40/3

91-175 313-05

91-263 284-05

11-174 169-25

91-175 318-05 (2x)

91-164 183-75/895 (PFAFF 1571)

14-012 903-01

12-517 320-45

12-664 410-45

91-119 103-05 40/2

(2x) 14-215 202-33 40/3

(2x) 91-175 310-05

(2x) 12-517 370-45

91-263 332-92

11-330 964-15 (2x)

91-263 354-92

11-130 176-15

91-263 255-75/895
(2x) (PFAFF 1574 -725)

11-341 901-15 (2x)

91-119 133-90 40/4

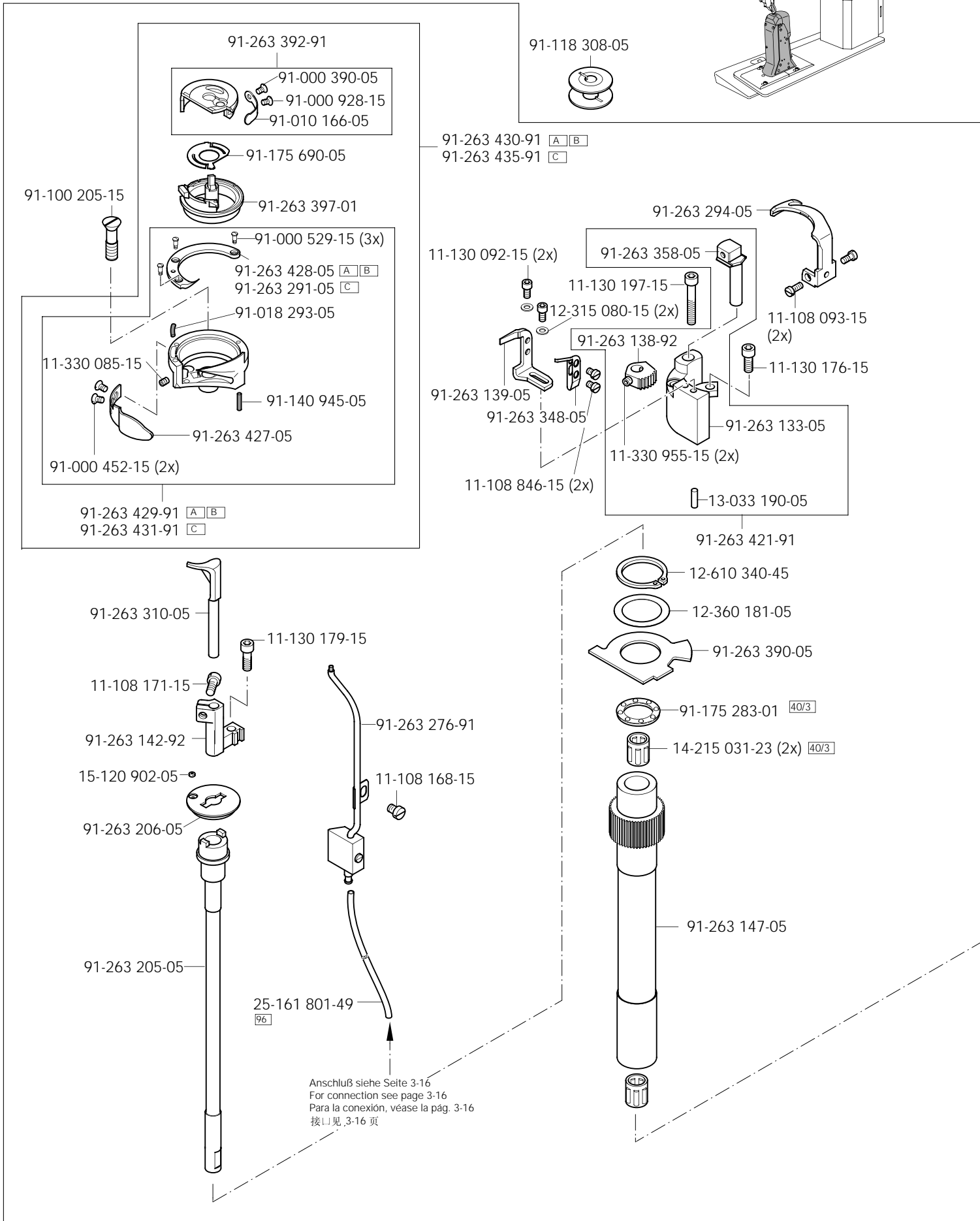
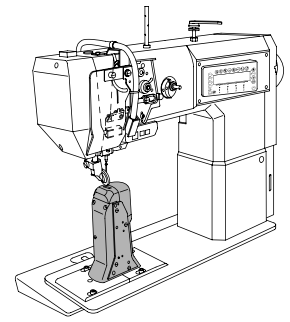
11-178 175-15

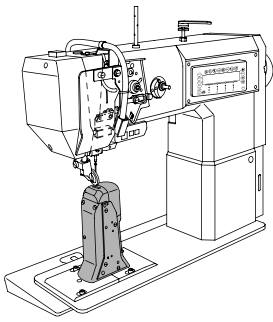
11-341 905-15 (2x)

4.04

Greifersäule, rechts
Hook post, right
Column del garfio, a la derecha
旋梭柱, 右

PFAFF 1574
PFAFF 1591





Greifersäule, rechts

Hook post, right

Columna del garfio, a la derecha PFAFF 1574

旋梭柱, 右

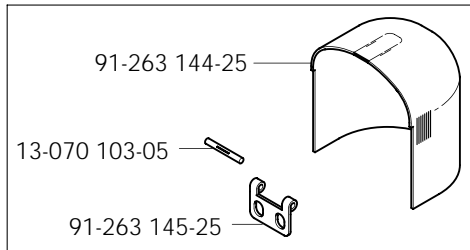
PFAFF 1574

PFAFF 1591

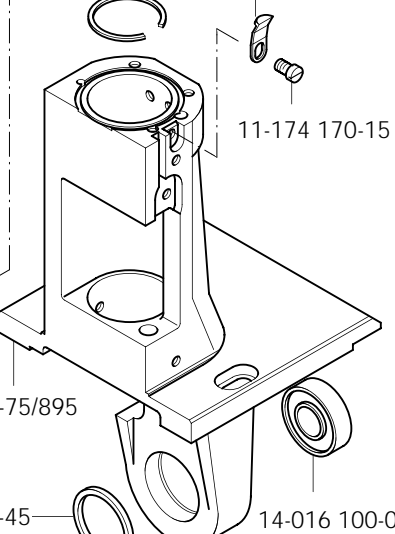
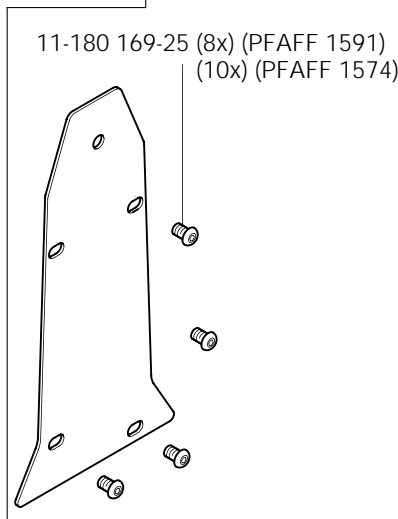
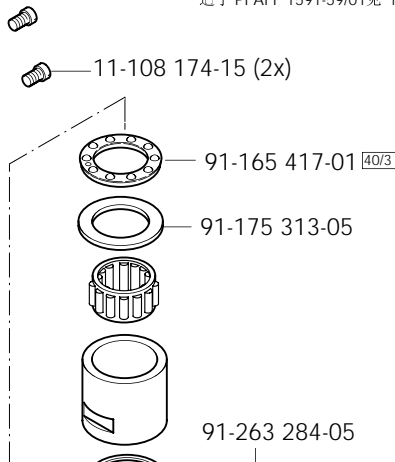
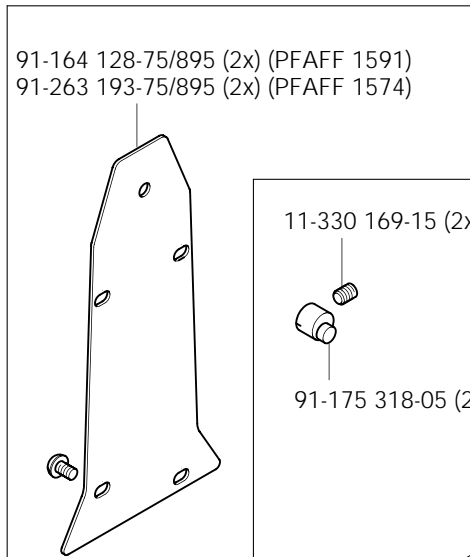
4.04

91-263 213-71/895 (PFAFF 1574; 1591) A B

91-263 228-71/895 (PFAFF 1574; 1591) C



91-263 143-91 Für PFAFF 1591-59/01 siehe Seite 14-10
For PFAFF 1591-59/01 see page 14-10
Para PFAFF 1591-59/01 véase la página 14-10
适于 PFAFF 1591-59/01 见 14-10 页



91-263 167-75/895

12-664 410-45

91-119 103-05 40/2

(2x) 14-215 202-33 40/3

91-175 310-05 (2x)

12-517 370-45 (2x)

91-263 332-92

Anschluß siehe Seite 3-15
For connection see page 3-15
Para la conexión, véase la pág. 3-15
接口 见 3-15 页

91-263 333-92

11-130 176-15

91-175 328-92

96-700 333-15 (2x)

91-119 133-90 40/4

11-341 905-15 (2x)

11-341 901-15 (2x)

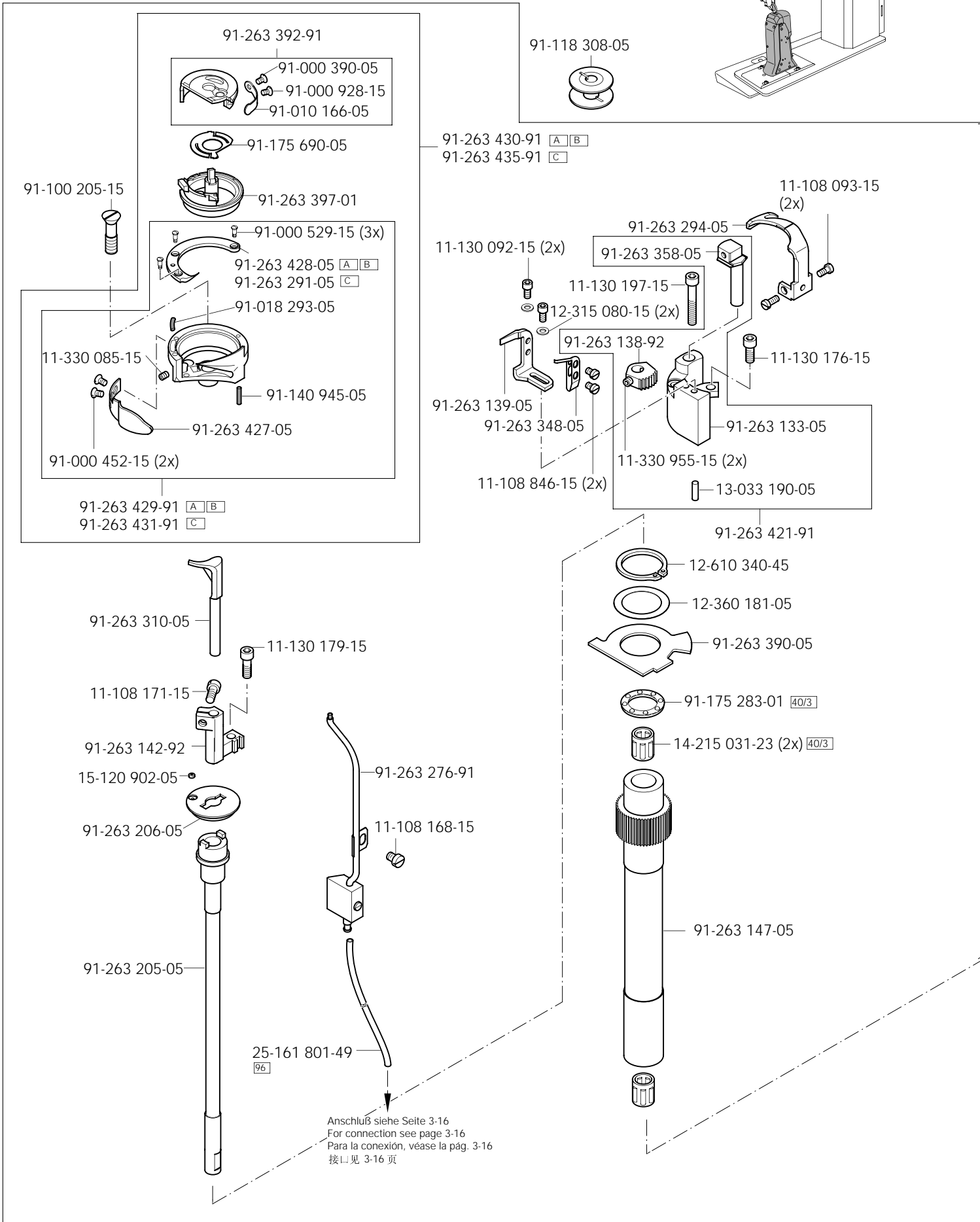
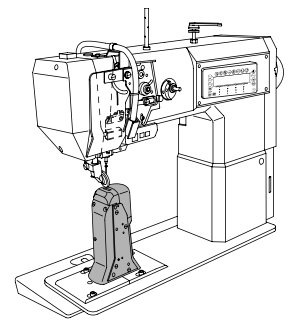
 siehe Kapitel 2 Erläuterung der Schlüsselzeichen
see chapter 2 Explanation of key markings
véase el Cap. 2 Explicaciones de los signos clave
见第2章标记说明

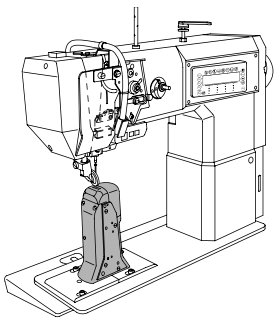
(die sonstigen Teile wie in Register 3.01 bis 3.04)
(for all other parts see Sections 3.01 to 3.04)
(las demás piezas como en los registros 3.01 al 3.04)
(其它零件与3.01至3.04章中的相同)

4.04

Greifersäule, rechts
 Hook post, right
 Column del garfio, a la derecha
 旋梭柱, 右

PFAFF 1574-725/04
 PFAFF 1591-725/04

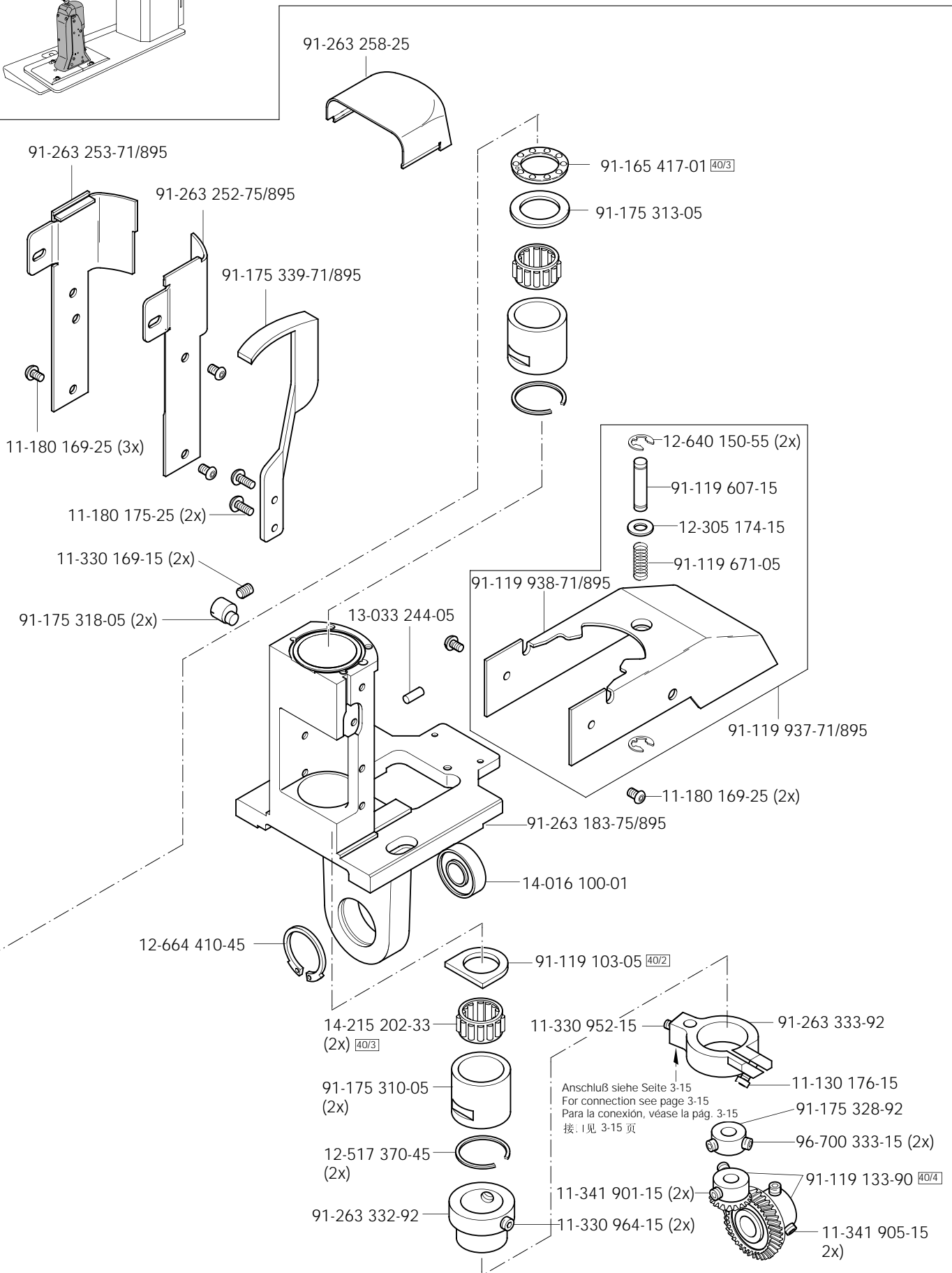




Greifersäule, rechts
Hook post, right
Column del garfio, a la derecha
旋梭柱, 右

PFAFF 1574-725/04
PFAFF 1591-725/04

4.04



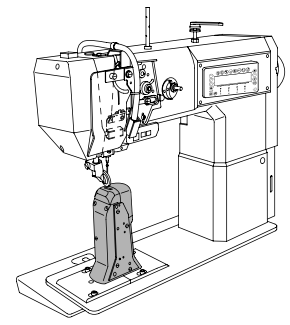
☐ siehe Kapitel 2 Erläuterung der Schlüsselzeichen
see chapter 2 Explanation of key markings
véase el Cap. 2 Explicaciones de los signos clave
见第2章标记说明

(die sonstigen Teile wie in Register 3.01 bis 3.04)
(for all other parts see Sections 3.01 to 3.04)
(las demás piezas como en los registros 3.01 al 3.04)
(其它零件与3.01至3.04章中的相同)

4.04

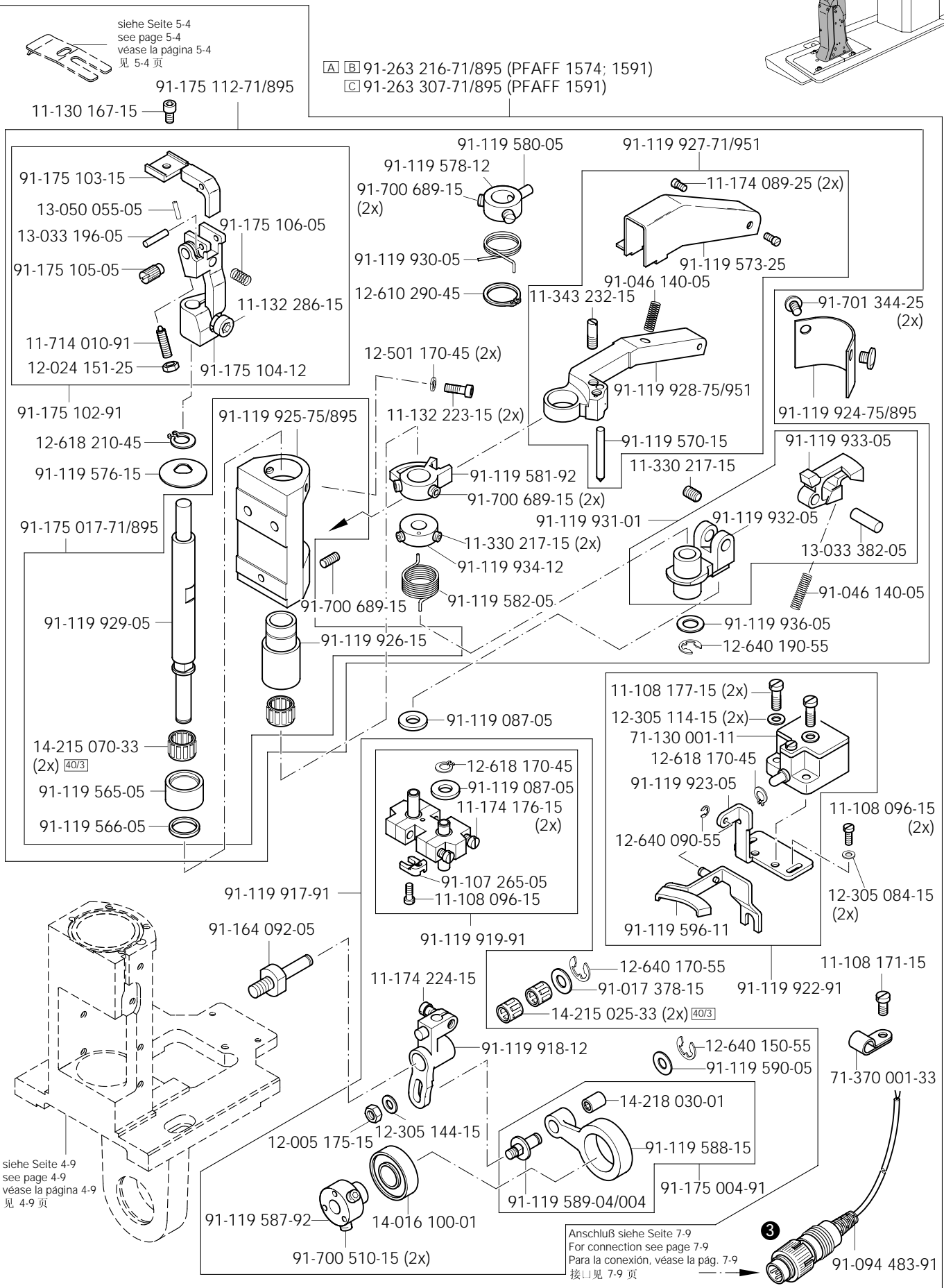
Greifersäule, rechts
Hook post, right
Column del garfio, a la derecha
旋梭柱, 右

PFAFF 1574-725/04
PFAFF 1591-725/04

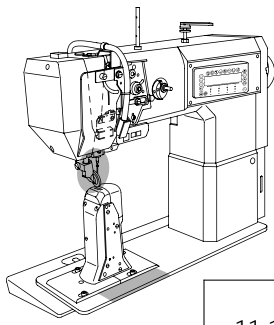


siehe Seite 5-4
see page 5-4
véase la página 5-4
见 5-4 页

A **B** 91-263 216-71/895 (PFAFF 1574; 1591)
C 91-263 307-71/895 (PFAFF 1591)

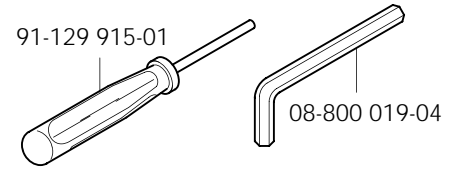
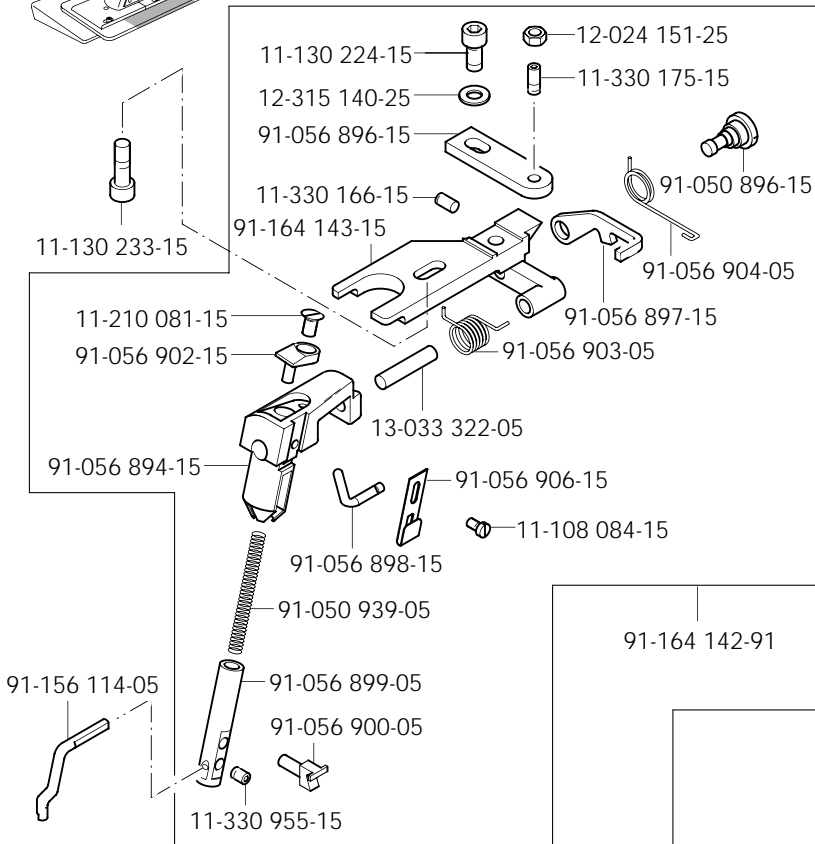


siehe Seite 4-9
see page 4-9
véase la página 4-9
见 4-9 页

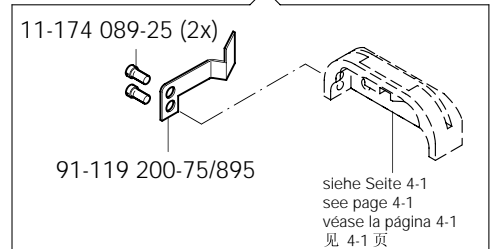


Kanten-Beschneideinrichtung (-725/04)
 Edge trimmer (-725/04)
 Recortador (-725/04)
 切边器 (-725/04)

PFAFF 1571
 PFAFF 1574
 PFAFF 1591

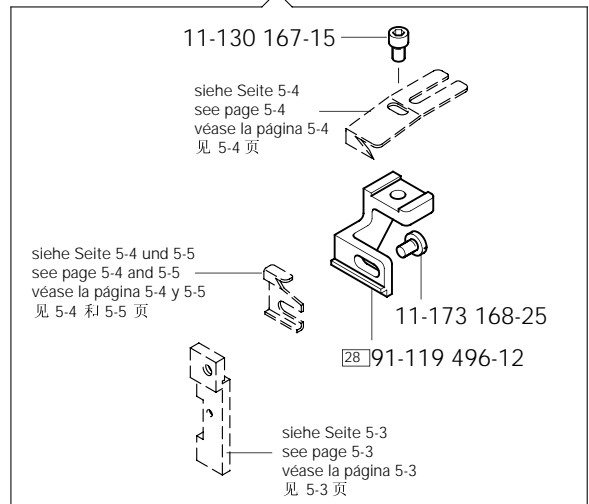


(PFAFF 1571)

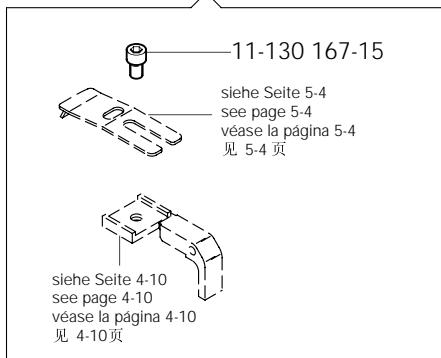


91-164 142-91

(PFAFF 1571)



(PFAFF 1574; 1591)

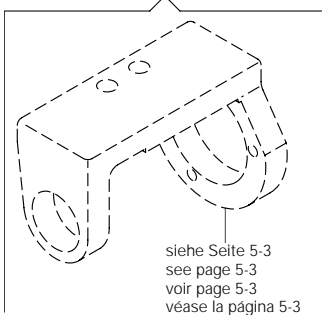


Anschluß siehe Seite 7-9
 For connection see page 7-9
 Para la conexión, véase la pág. 7-9
 接 见 7-9 页

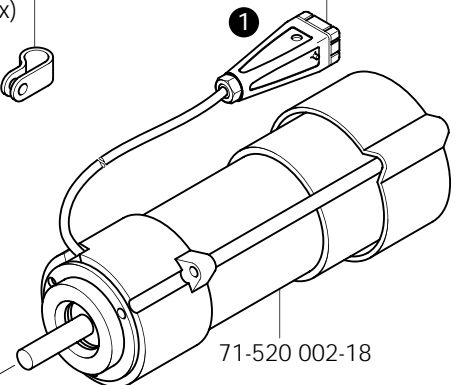
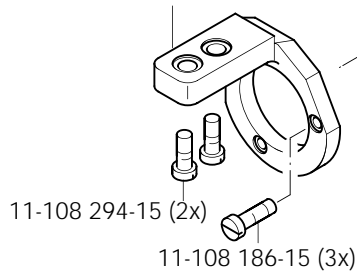
71-370 001-35 (2x)

11-108 174-15 (2x)

(PFAFF 1571)

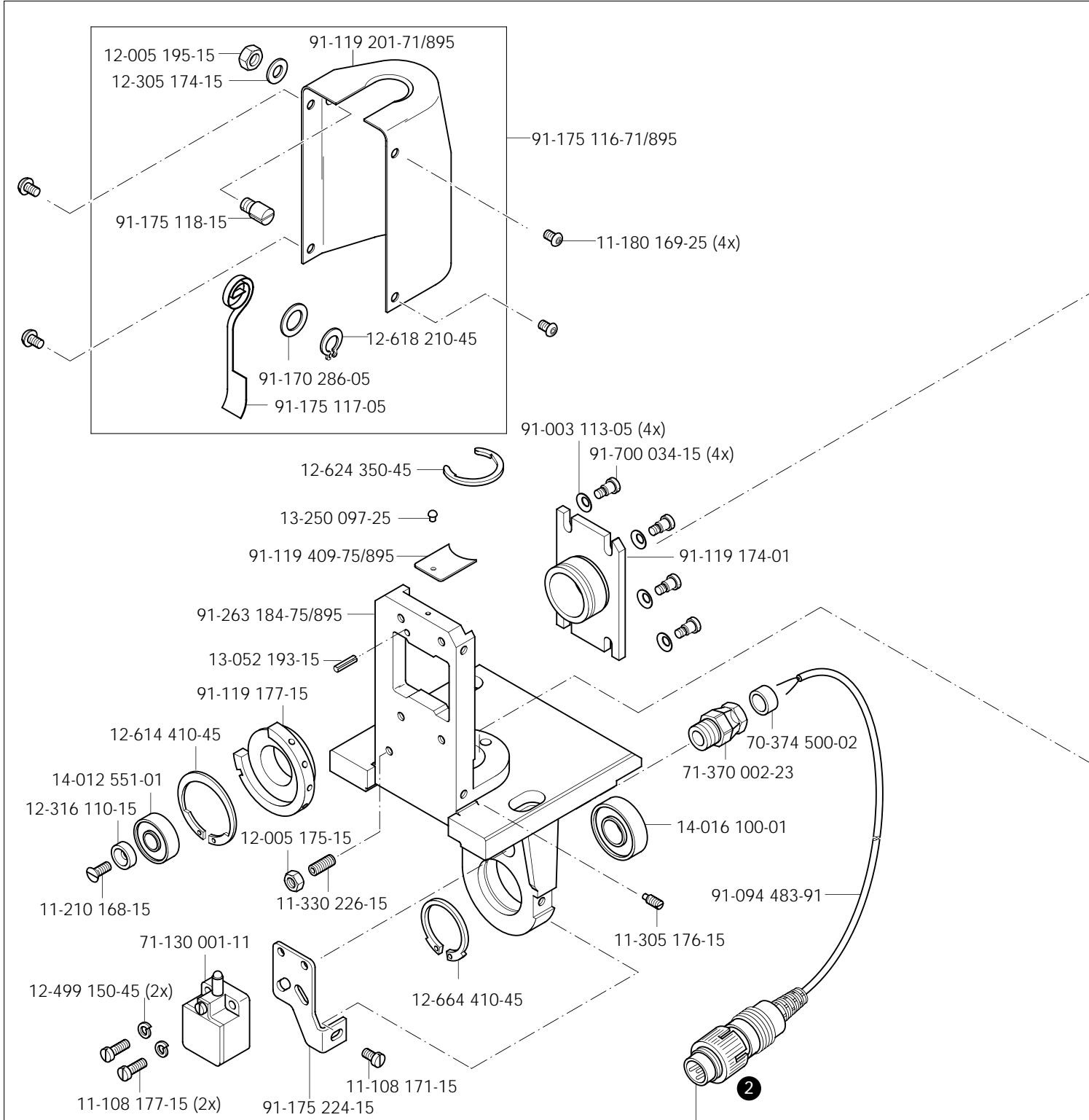
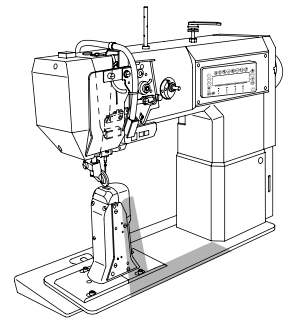


91-119 613-75/951
 (PFAFF 1574; PFAFF 1591)

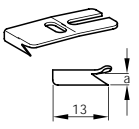
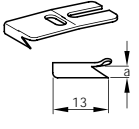
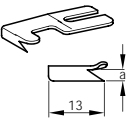
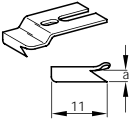
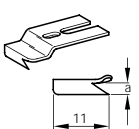
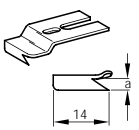
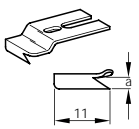
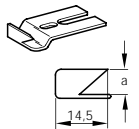
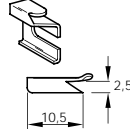


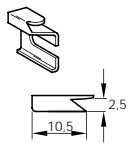
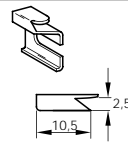
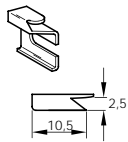
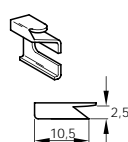
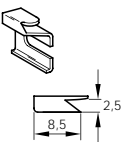
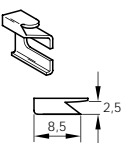
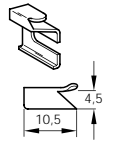
siehe Kapitel 2 Erläuterung der Schlüsselzeichen
 see chapter 2 Explanation of key markings
 véase el Cap. 2 Explicaciones de los signos clave
 见第2章标记说明

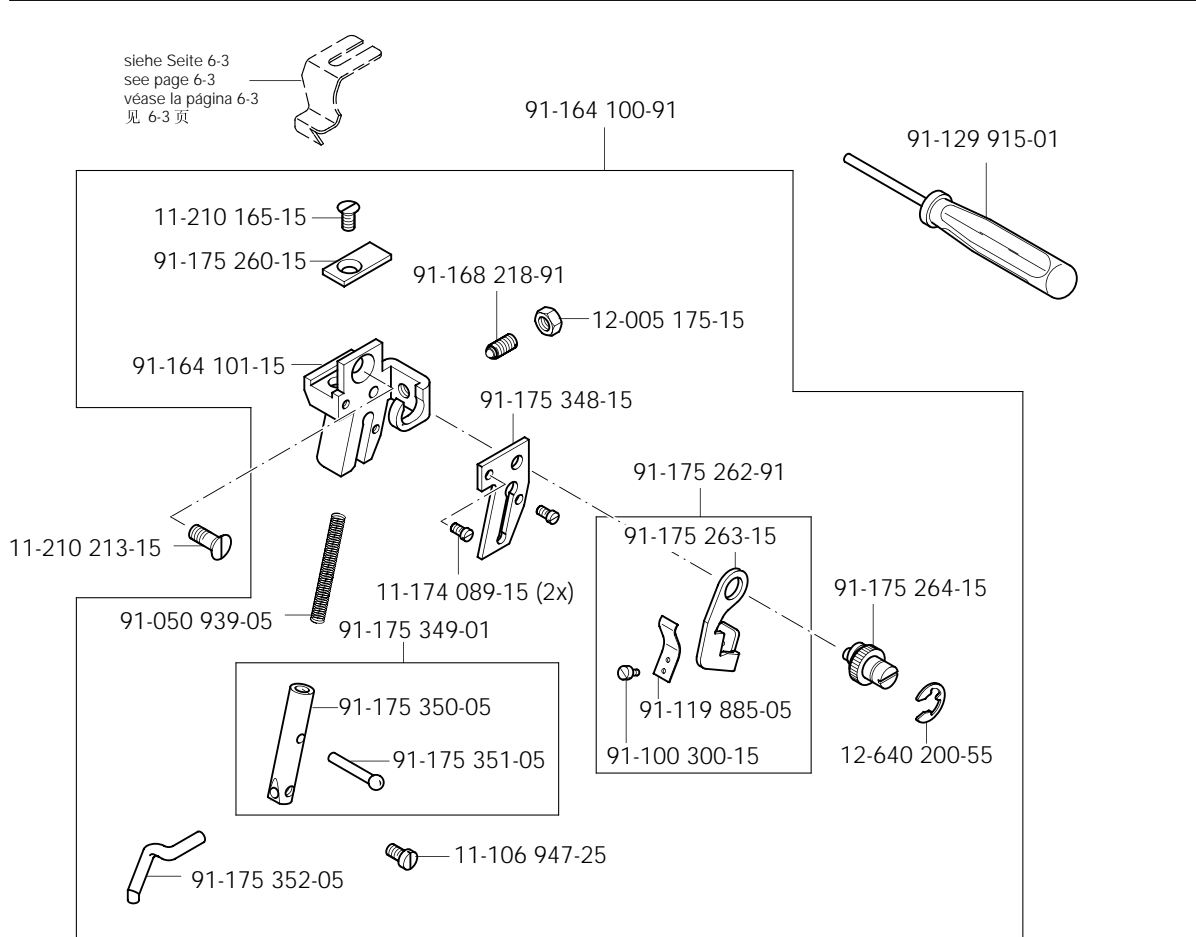
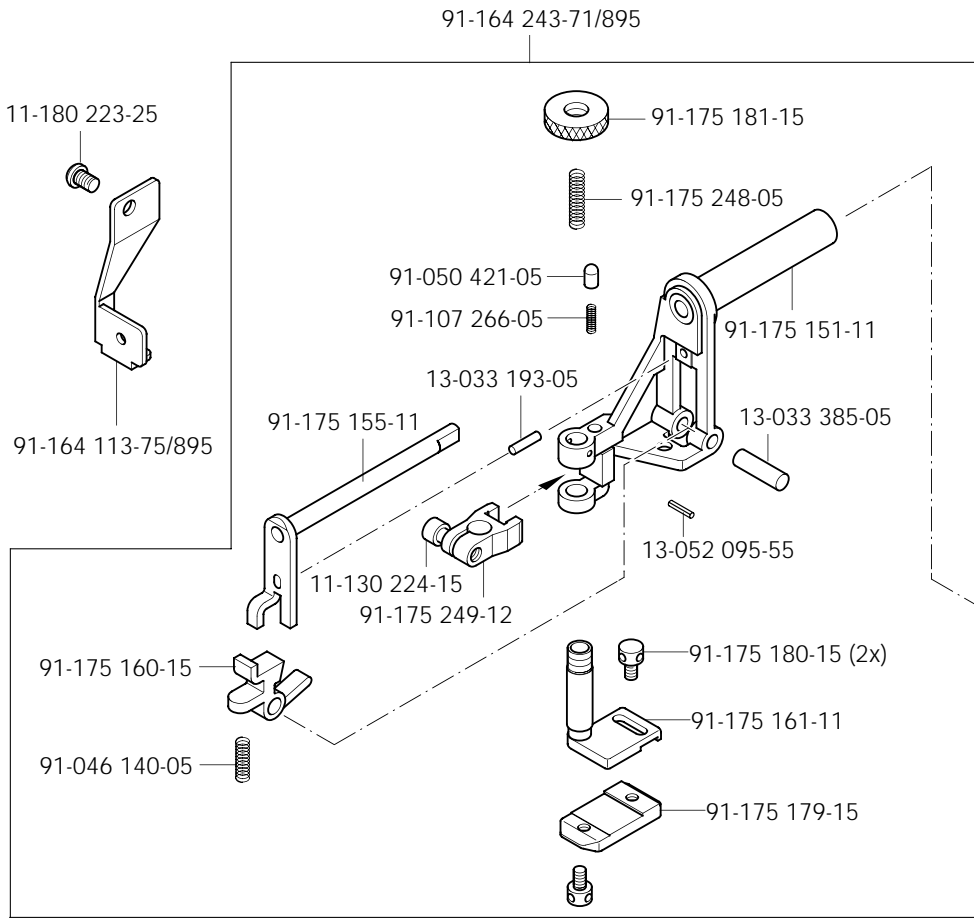
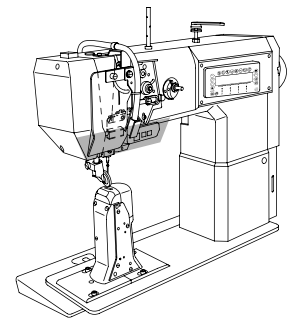
(die sonstigen Teile wie in Register 3.01 bis 3.04)
 (for all other parts see Sections 3.01 to 3.04)
 (las demás piezas como en los registros 3.01 al 3.04)
 (其它零件与3.01至3.04章中的相同)



2
 Anschluß siehe Seite 7-9
 For connection see page 7-9
 Para la conexión, véase la pág. 7-9
 接口见 7-9 页

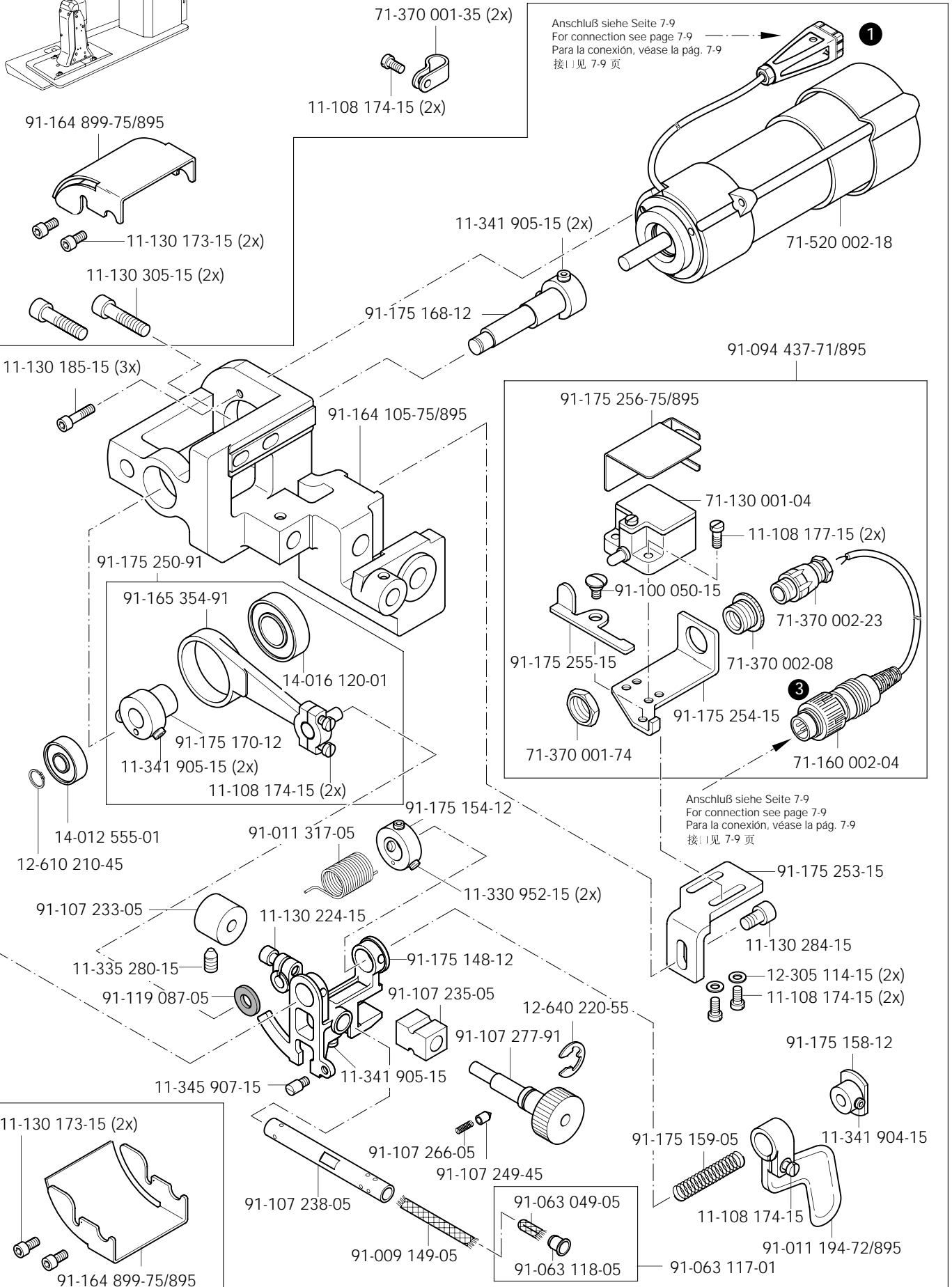
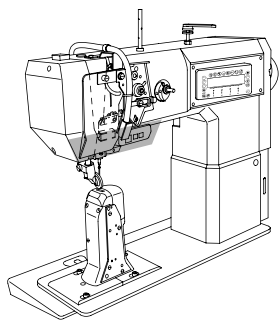
Maschinenklasse Machine class Clase de máquina 机型		Schneidwand Side of trimmer Pared de corte 刃长	Schneidhöhe Cutting height Altura de corte 刃高	Verwendungszweck Applications Fin de empleo 使用目的	Bestellnummer Part number N° de pedido 订货号
1571, 1574, 1591		13,0 mm	2,7 mm	Für normales Futter mit Übergängen. For normal lining with cross-sections.	91-011 165-04/001 7/17
		13,0 mm	3,0 mm	Para ferro normal con transiciones.	91-011 165-04/002 7/17
		13,0 mm	3,5 mm	用于带过渡的正常衬里。	91-011 165-04/003 7/17
		13,0 mm	4,0 mm		91-011 165-04/004 7/17
1571, 1574, 1591		13,0 mm	2,7 mm	Für besonders weiches oder synthetisches Futter mit Übergängen. For very soft or synthetic linings with cross-sections.	91-011 165-04/011 7/17
		13,0 mm	3,0 mm	Para ferro particularmente blando o sintético con transiciones.	91-011 165-04/012 7/17
		13,0 mm	3,5 mm	用于带过渡的特软或合成衬里。	91-011 165-04/013 7/17
		13,0 mm	4,0 mm		91-011 165-04/014 7/17
1571, 1574, 1591		13,0 mm	2,7 mm	Für normales Futter.	91-011 166-04/001 7/18
		13,0 mm	3,0 mm	For normal lining.	91-011 166-04/002 7/18
		13,0 mm	3,5 mm	Para ferro normal.	91-011 166-04/003 7/18
		13,0 mm	4,0 mm	用于正常衬里。	91-011 166-04/004 7/18
1571, 1574, 1591		11,0 mm	2,7 mm	Für normales Futter mit Übergängen und engen Rundungen. For normal lining with cross-sections and tight curves.	91-011 233-04/001 7/19
				Para ferro normal con transiciones y redondeados estrechos. 用于带过渡和窄圆边的正常衬里。	
1571, 1574, 1591		11,0 mm	2,7 mm	Für besonders weiches oder synthetisches Futtermaterial mit Übergängen und engen Rundungen. For very soft or synthetic lining material with cross-sections and tight curves.	91-011 233-04/011 7/19
				Para material de ferro particularmente blando o sintético con transiciones y redondeados estrechos. 用于带过渡和窄圆边的特软或合成衬里材料。	
1574, 1591		14,0 mm	2,7 mm	Für normales Futtermaterial mit Übergängen. For normal lining material with cross-sections. Para material de ferro normal con transiciones.. 用于带过渡的正常衬里材料。	91-011 178-05 7/24
1574, 1591		11,0 mm	2,7 mm	Für Lammfellfutter auch mit engen Rundungen. For sheepskin linings, also with tight curves. Para ferro de piel de cordero también con redondeados estrechos. 用于也带窄圆边的羔羊皮衬里。	91-011 388-04/001 7/19
1574, 1591		14,5 mm	8,7 mm	Zum Beschneiden der Außenkanten an dickem Material. For trimming outer edges of thick material. Para el corte de cantos exteriores en material grueso.. 用于切厚料的外边。	91-040 188-05 7/26
1571		10,5 mm	2,5 mm	Für normales Futtermaterial mit Übergängen. For normal lining material with cross-sections. Para material de ferro normal con transiciones. 用于带过渡的正常衬里材料。	91-119 202-04/001 7/1

Maschinenklasse Machine class Clase de máquina 机型		Schneidwand Side of trimmer Pared de corte 刃长	Schneidhöhe Cutting height Altura de corte 刃高	Verwendungszweck Applications Fin de empleo 使用目的	Bestellnummer Part number N° de pedido 订货号
1571		10,5 mm	2,5 mm	Für besonders weiches oder synthetisches Futtermaterial mit Übergängen. For very soft and synthetic materials with cross-sections. Para material de forro particularmente blando o sintético con transiciones. 用于带过渡的特软或合成衬里材料。	91-119 202-04/011 7/1 90/15
1571		10,5 mm	2,5 mm	Für zähes Kunststoffleder. For tough imitation leather. Para cuero plástico correoso. 用于韧性的人造皮革	91-119 402-05 7/5
1571		10,5 mm	2,5 mm	Für normales Futtermaterial ohne Übergänge. For normal lining material without cross-sections. Para material de forro normal sin transiciones. 用于不带过渡的正常衬里材料。	91-119 444-04/001 7/3
1571		10,5 mm	2,5 mm	Für besonders weiches oder synthetisches Futtermaterial ohne Übergänge. For very soft and synthetic materials without cross-sections. Para material de forro particularmente blando o sintético sin transiciones. 用于不带过渡的特软或合成衬里材料。	91-119 444-04/011 7/3 90/15
1571		8,5 mm	2,5 mm	Für normales Futtermaterial mit Übergängen und engen Rundungen. For normal lining material with cross-sections and tight curves. Para material de forro normal con transiciones y redondeados estrechos 用于带过渡和窄圆边的正常衬里材料。	91-119 714-05 7/4
1571		8,5 mm	2,5 mm	Für normales Futtermaterial ohne Übergänge und engen Rundungen. For normal lining material without cross-sections, with tight curves. Para material de forro normal sin transiciones y redondeados estrechos. 用于不带过渡和窄圆边的正常衬里材料。	91-119 715-05 7/6
1571		10,5 mm	4,5 mm	Zum Beschneiden von Polstermaterialien. For trimming upholstery materials. Para el corte de materiales de acolchado. 用于切软垫材料。	91-164 754-05 7/1



Kanten-Beschneideinrichtung (-726/05)
 Edge trimmer (-726/05)
 Recortador (-726/05)
 切边器 (-726/05)

PFAFF 1591

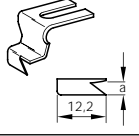
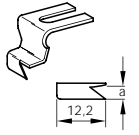
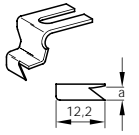
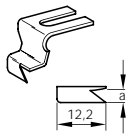
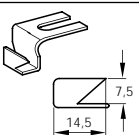
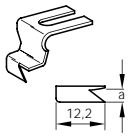
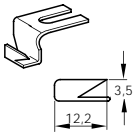


Anschluß siehe Seite 7-9
 For connection see page 7-9
 Para la conexión, véase la pág. 7-9
 接线见 7-9 页

Anschluß siehe Seite 7-9
 For connection see page 7-9
 Para la conexión, véase la pág. 7-9
 接线见 7-9 页

siehe Kapitel 2 Erläuterung der Schlüsselzeichen
 see chapter 2 Explanation of key markings
 véase el Cap. 2 Explicaciones de los signos clave
 见第2章标记说明

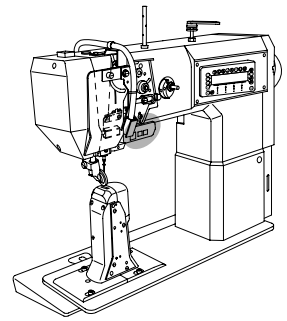
(die sonstigen Teile wie in Register 3.01 bis 4.04)
 (for all other parts see Sections 3.01 to 4.04)
 (las demás piezas como en los registros 3.01 al 4.04)
 (其它零件与3.01至4.04章中的相同)

Maschinenklasse Machine class Clase de máquina 机型		Schneidwand Side of trimmer Pared de corte 刃长	Schneidhöhe Cutting height Altura de corte 刃高	Verwendungszweck Applications Fin de empleo 使用目的	Bestellnummer Part number N° de pedido 订货号
1591		12,2 mm	2,7 mm	Für normales Futter ohne Übergänge.	91-011 179-04/001 7/21
		12,2 mm	3,0 mm	For normal lining without cross-sections.	91-011 179-04/002 7/21
		12,2 mm	3,5 mm	Para forro normal sin transiciones.	91-011 179-04/003 7/21
		12,2 mm	4,0 mm	用于不带过渡的正常衬里材料。	91-011 179-04/004 7/21
1591		12,2 mm	2,7 mm	Für besonders weiches oder synthetisches Futtermaterial ohne größere Übergänge.	91-011 179-04/011 7/21
		12,2 mm	3,0 mm	For very soft and synthetic lining materials without thicker cross-sections.	91-011 179-04/012 7/21
		12,2 mm	3,5 mm	Para material de forro particularmente blando o sintético sin grandes transiciones.	91-011 179-04/013 7/21
		12,2 mm	4,0 mm	用于不带过渡的特软或合成衬里材料。	91-011 179-04/014 7/21
1591		12,2 mm	2,7 mm	Für normales Futtermaterial mit Übergängen.	91-011 324-04/001 7/20
		12,2 mm	3,0 mm	For normal lining material with cross-sections.	91-011 324-04/002 7/20
		12,2 mm	3,5 mm	Para material de forro normal con transiciones.	91-011 324-04/003 7/20
		12,2 mm	4,0 mm	用于带过渡的正常衬里材料。	91-011 324-04/004 7/20
1591		12,2 mm	2,7 mm	Für besonders weiches oder synthetisches Futtermaterial mit Übergängen.	91-011 324-04/011 7/20
		12,2 mm	3,0 mm	For very soft and synthetic lining materials with cross-sections.	91-011 324-04/012 7/20
		12,2 mm	3,5 mm	Para material de forro particularmente blando o sintético con transiciones.	91-011 324-04/013 7/20
		12,2 mm	4,0 mm	用于带过渡的特软或合成衬里材料。	91-011 324-04/014 7/20
1591		14,7 mm	7,5 mm	Zum Beschneiden der Außenkanten an dickerem Material. For trimming outer edges on thicker material. Para el corte de cantos exteriores en material grueso. 用于切厚料的外边。	91-011 355-05 7/27
1591		12,2 mm	2,7 mm	Für Lammfellfutter.	91-011 387-04/001 7/21
		12,2 mm	3,0 mm	For sheepskin linings.	91-011 387-04/002 7/21
		12,2 mm	3,5 mm	Para forro de piel de cordero.	91-011 387-04/003 7/21
		12,2 mm	4,0 mm	用于羔羊皮衬里。	91-011 387-04/004 7/21
1591		12,2 mm	3,5 mm	Für offene Kanten an Wulstaufsätzen. Open edges on cording seams. Para cantos abiertos en caperuzas con reborde.. 用于在带有外凸饰边的皮鞋上缝制内衬里时使用。	91-164 945-05 7/27

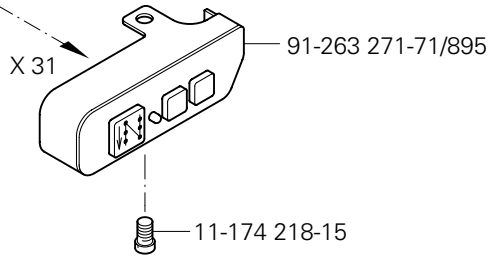
7.02

Tastschalter
 Push-button switch
 Interruptor pulsador
 按钮开关

PFAFF 1571
 PFAFF 1574
 PFAFF 1591



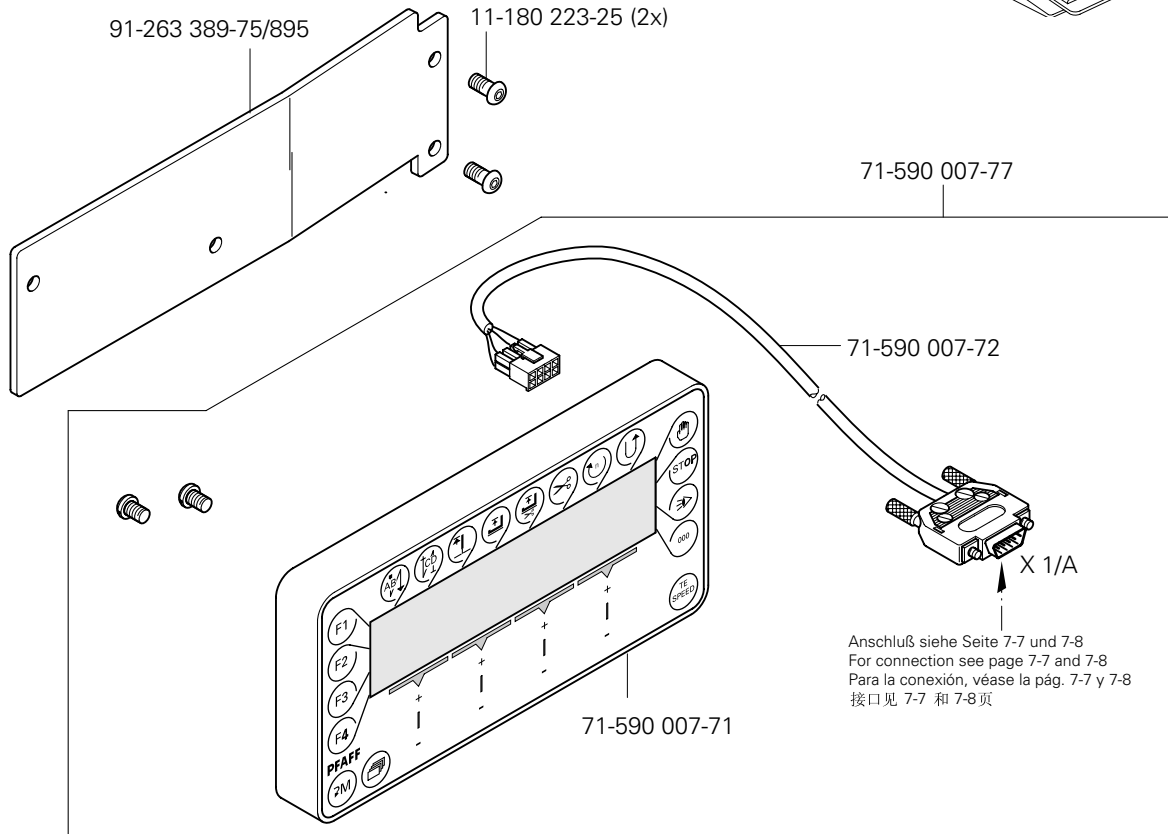
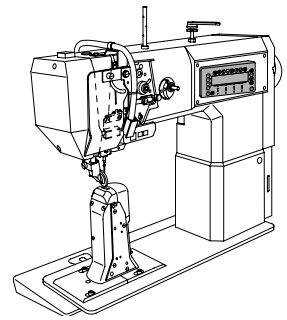
Anschluß siehe Seite 7-1
 For connection see page 7-1
 Para la conexión, véase la pág. 7-1
 接口见 7-1 页

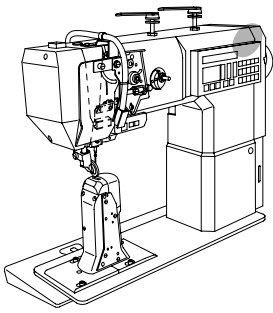


7.03

Bedienfeld
 Control panel
 Panel de mandos
 操作板

PFAFF 1571
 PFAFF 1574
 PFAFF 1591

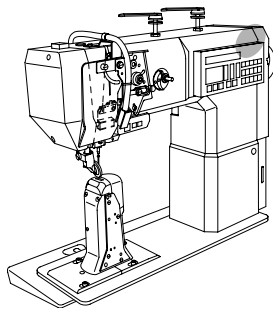
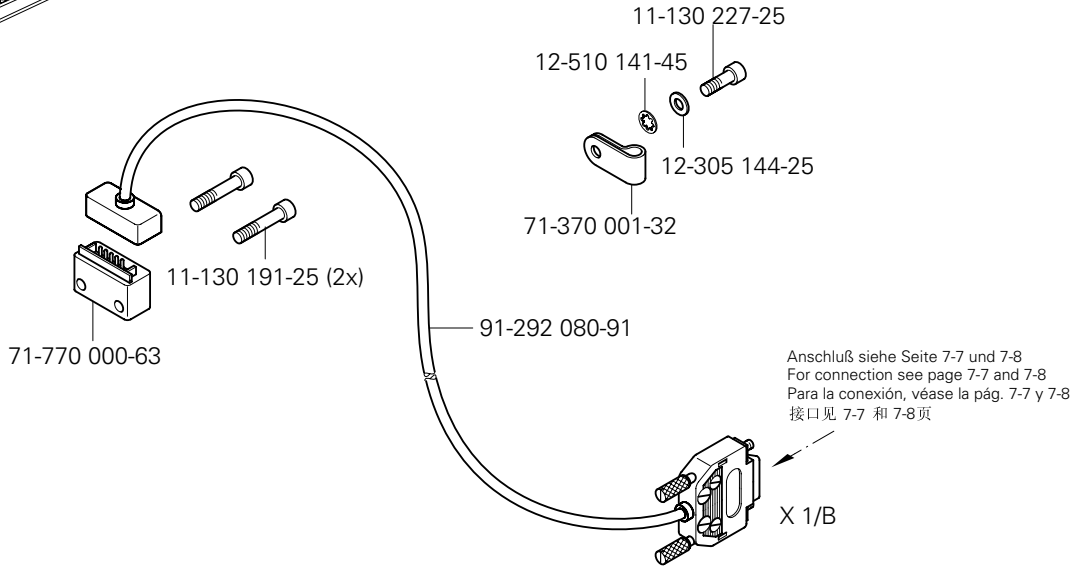




Oberteilerkennung
Sewing head identification
Detección de la parte superior
机头识别

PFAFF 1571
PFAFF 1574
PFAFF 1591

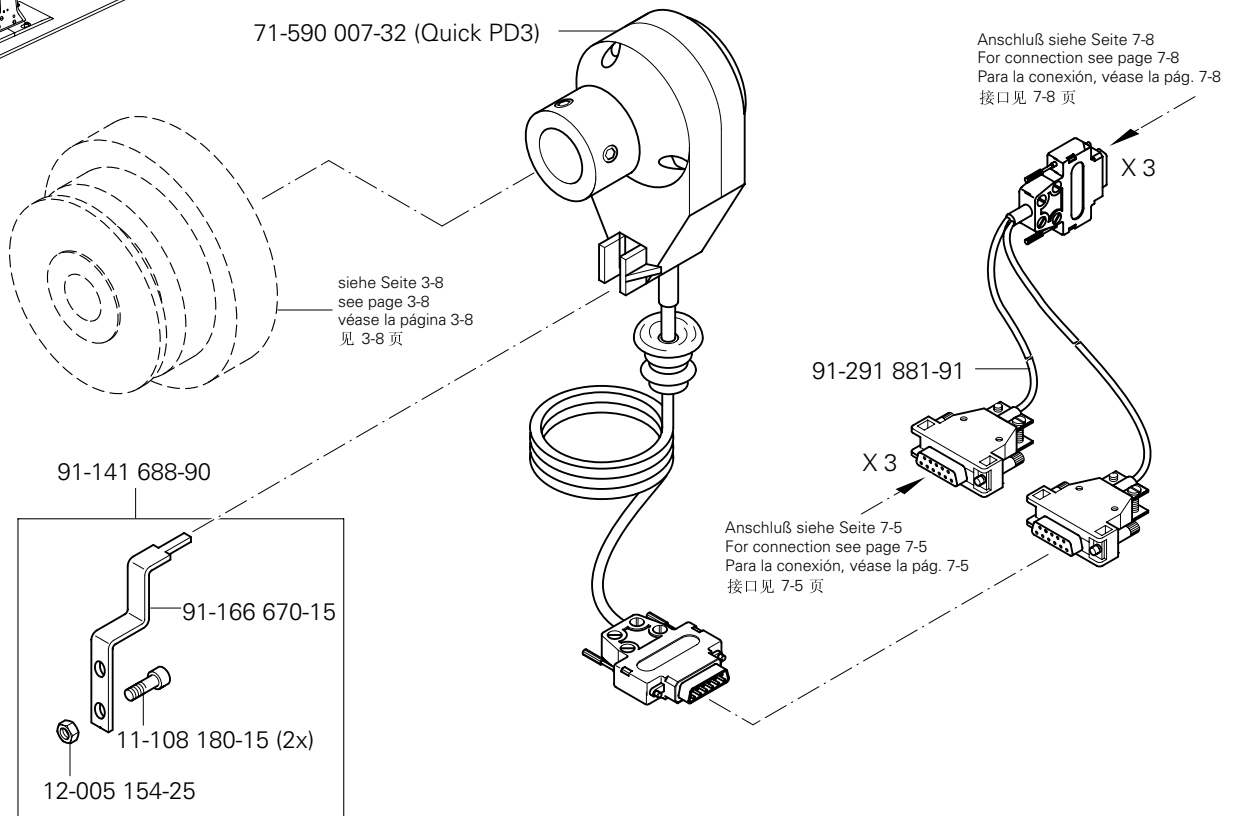
7.04



Positionsgeber
Synchronizer
Sincronizador
位置传感器

PFAFF 1574

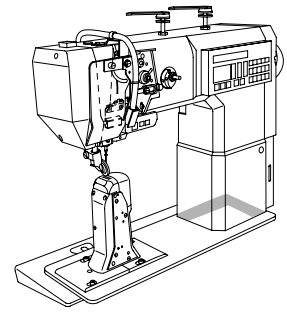
7.05



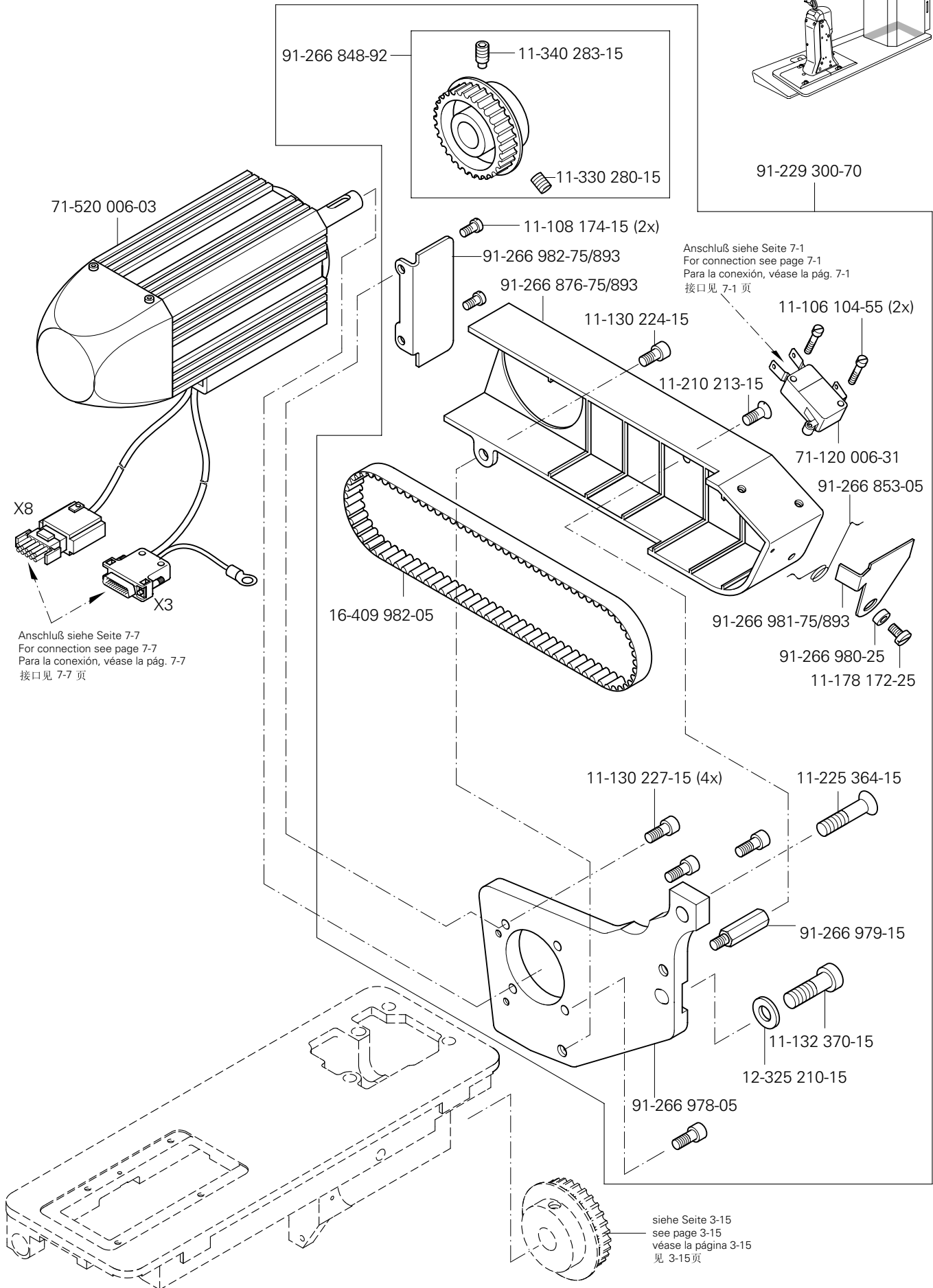
7.06

Einbaumotor
Built-in motor
Motor incorporado
内装式电机

PFAFF 1571
PFAFF 1591



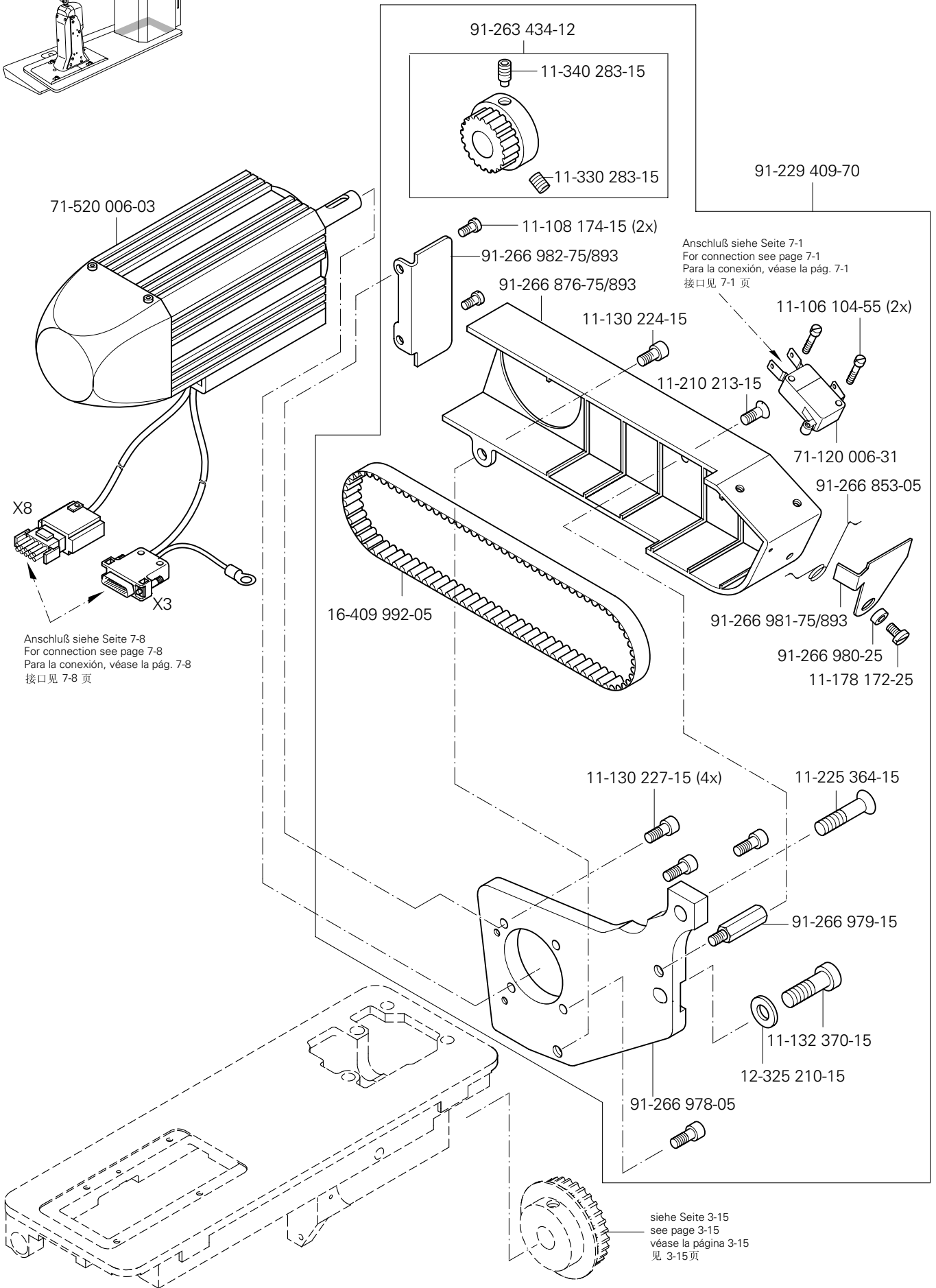
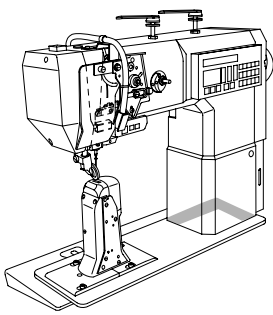
91-229 300-70



Einbaumotor
Built-in motor
Motor incorporado
内装式电机

PFAFF 1574

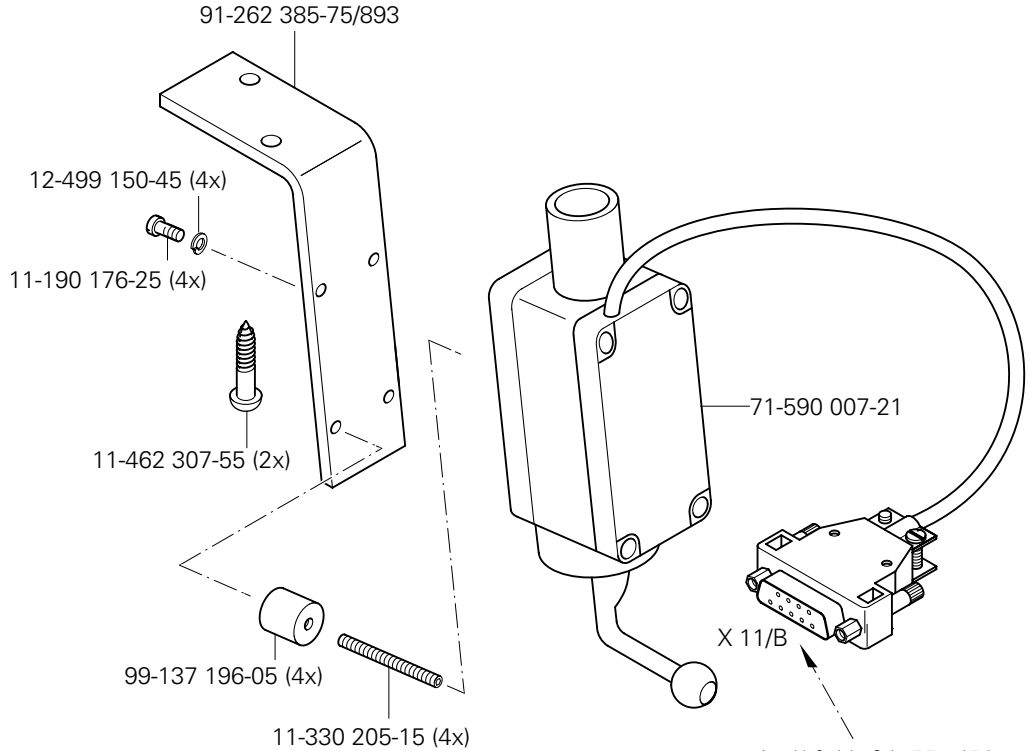
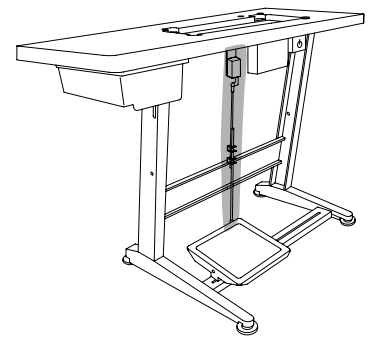
7.06



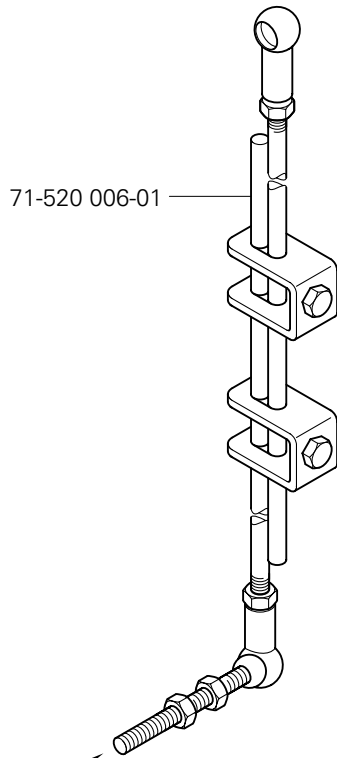
7.07

Sollwertgeber
Set-point generator
Emisor del valor teórico
给定值发生器

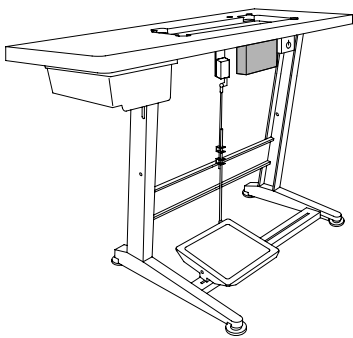
PFAFF 1571
PFAFF 1574
PFAFF 1591



Anschluß siehe Seite 7-7 und 7-8
For connection see page 7-7 and 7-8
Para la conexión, véase la pág. 7-7 y 7-8
接口见 7-7 和 7-8页



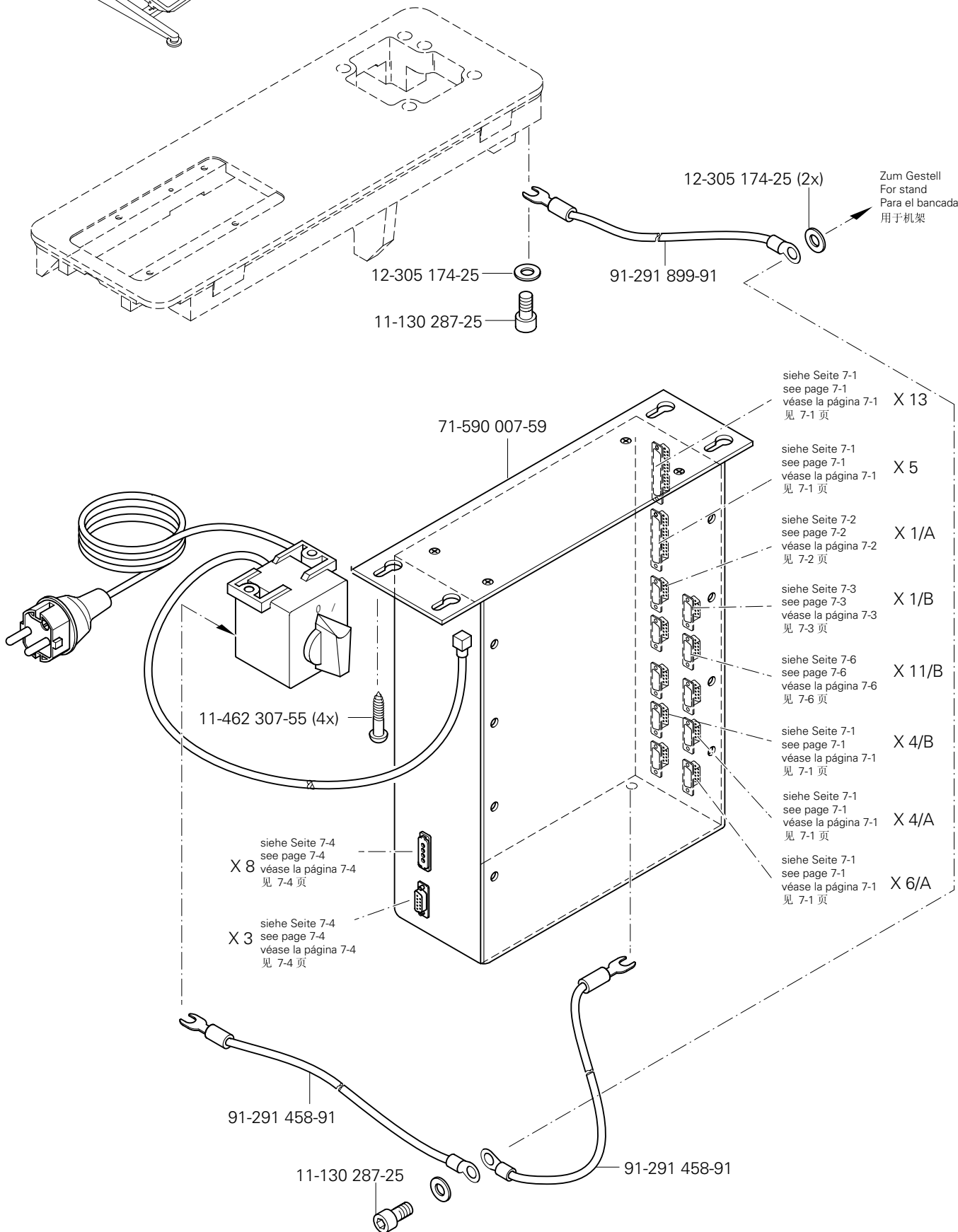
Zur Tretplatte
For the pedal
Para el pedal
用于踏板



Steuerkasten
Control box
Caja de mandos
控制箱

PFAFF 1571
PFAFF 1591

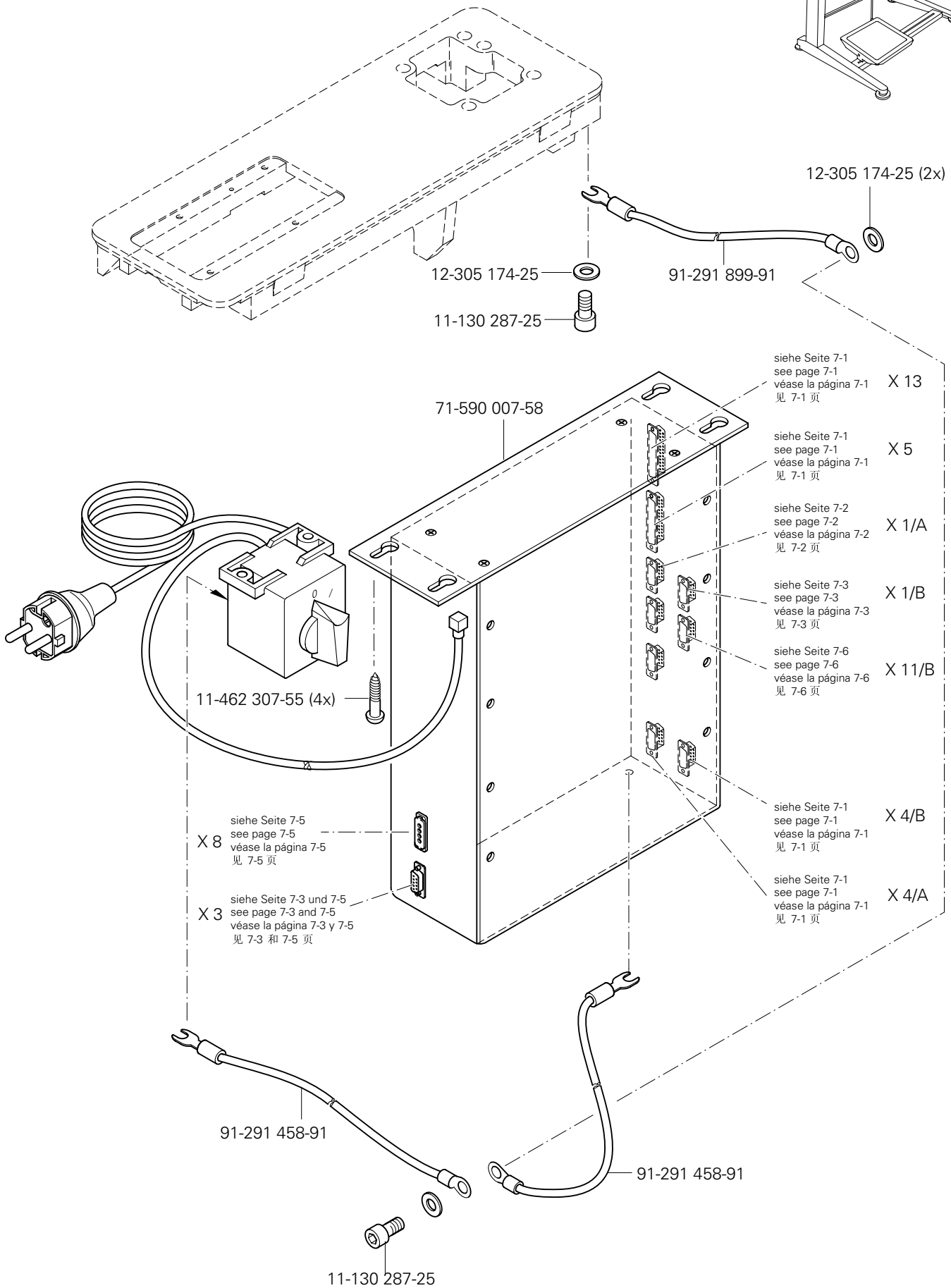
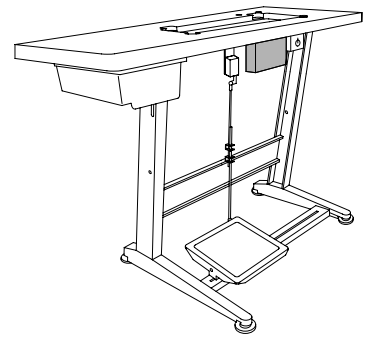
7.08

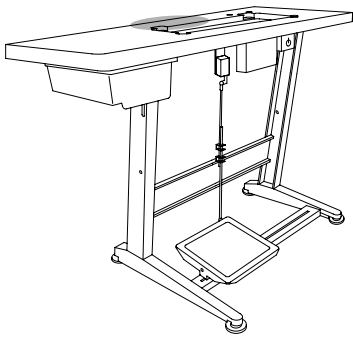


7.08

Steuerkasten
Control box
Caja de mandos
控制箱

PFAFF 1571
PFAFF 1591

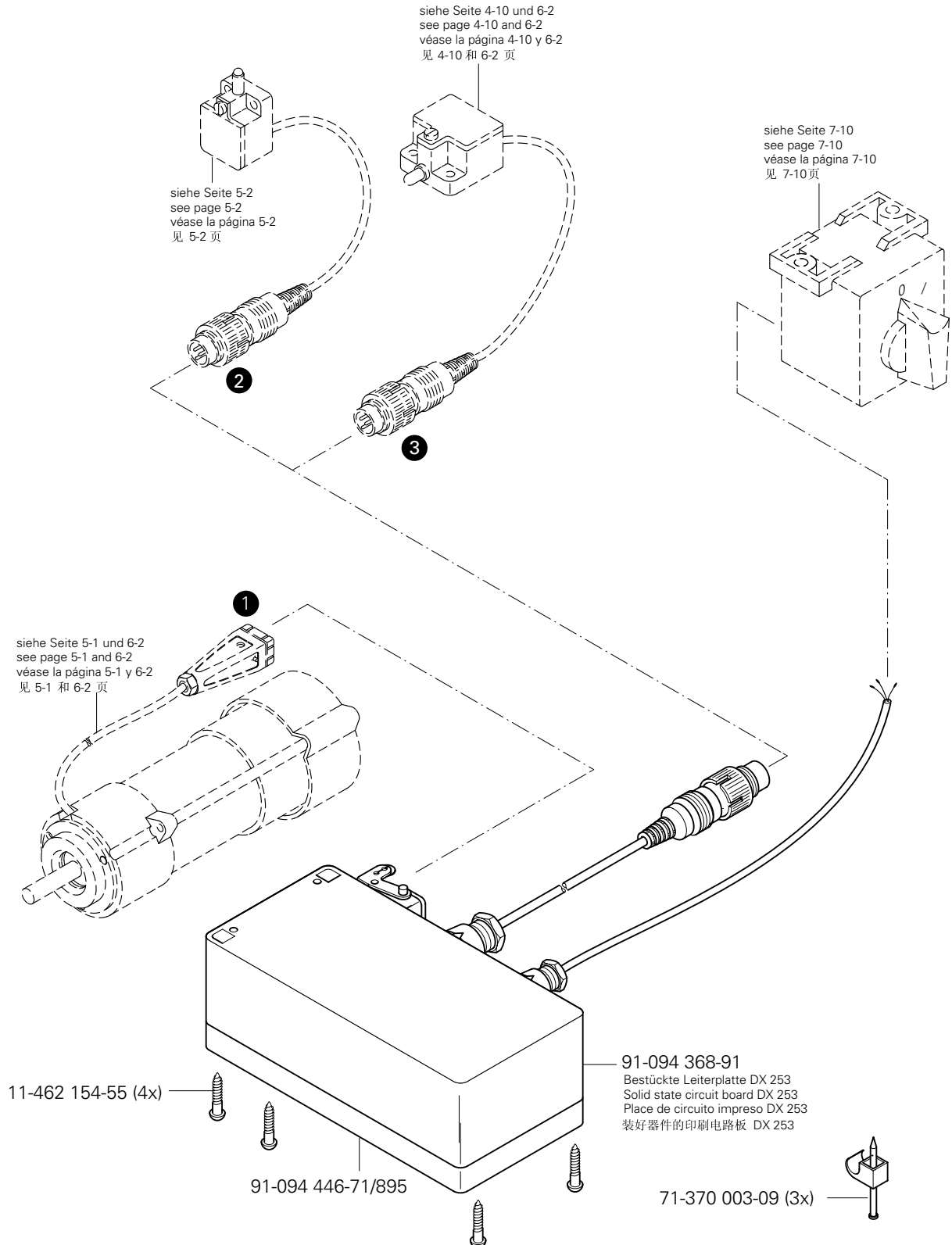




Steuergerät
Control device
Caja de mandos
控制器

PFAFF 1571-725/04
PFAFF 1574-725/04
PFAFF 1591-725/04; -726/05

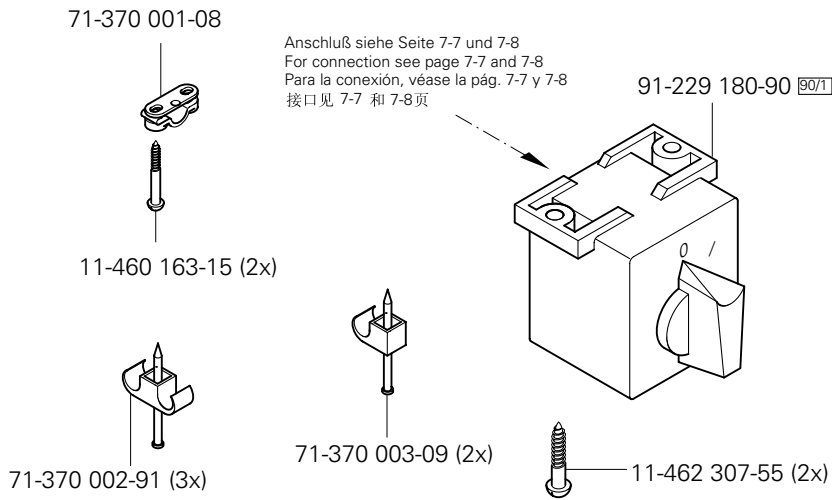
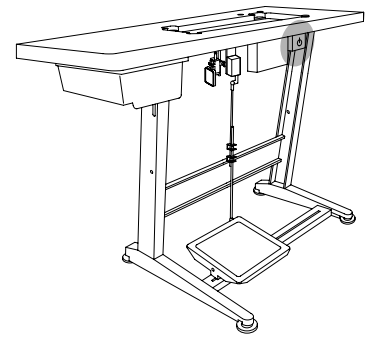
7.09



7.10

Motor-Hauptschalter
Main switch
Interruptor principal
电机主开关

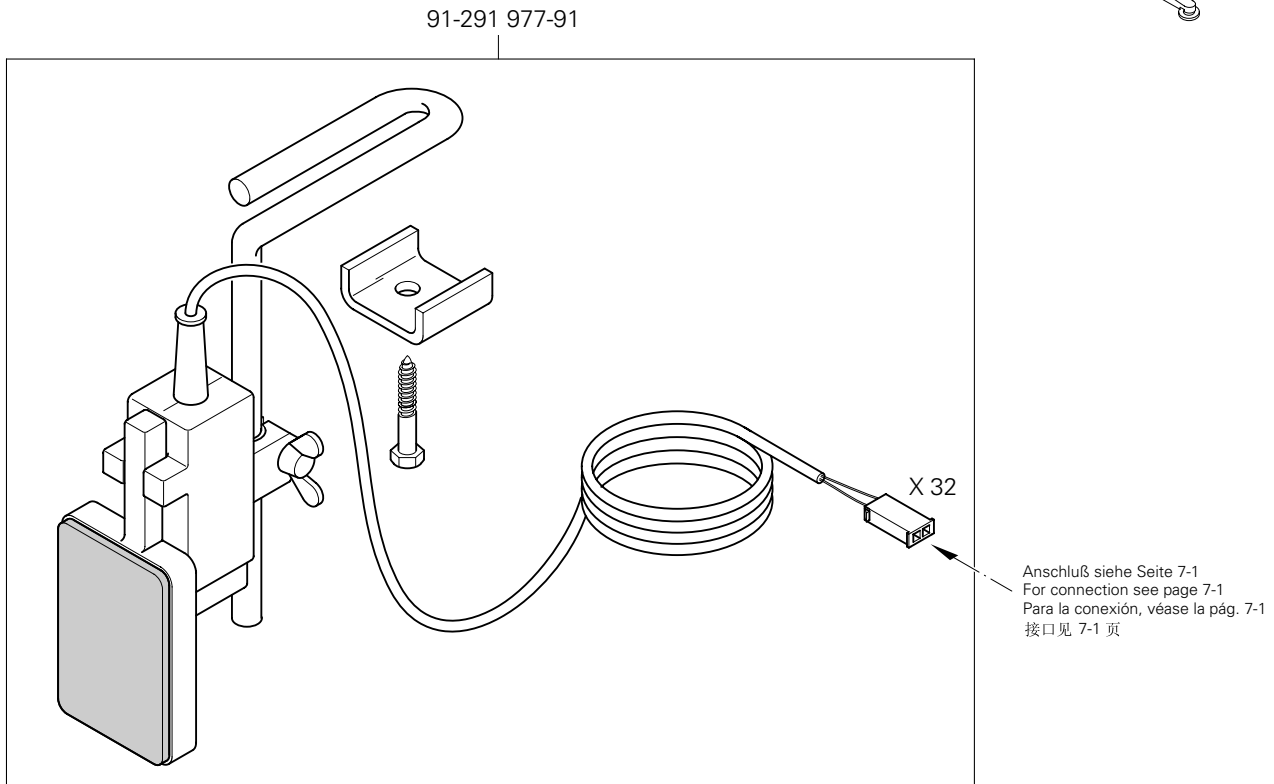
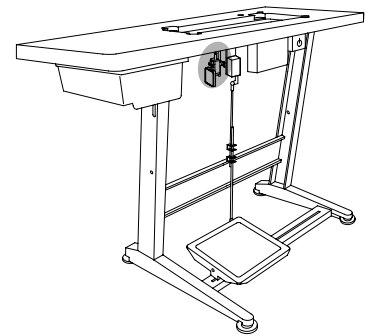
PFAFF 1571
PFAFF 1574
PFAFF 1591

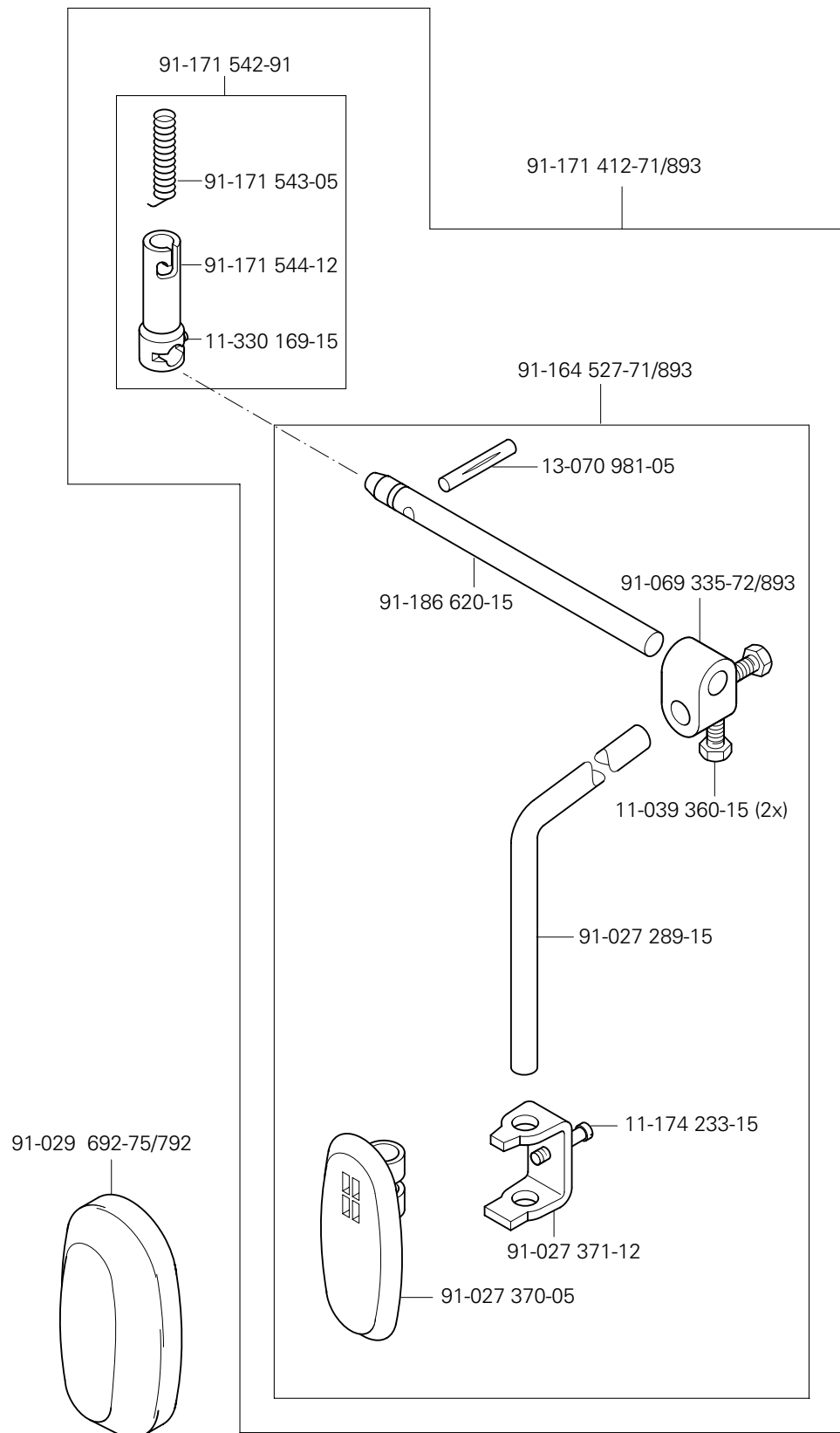


7.11

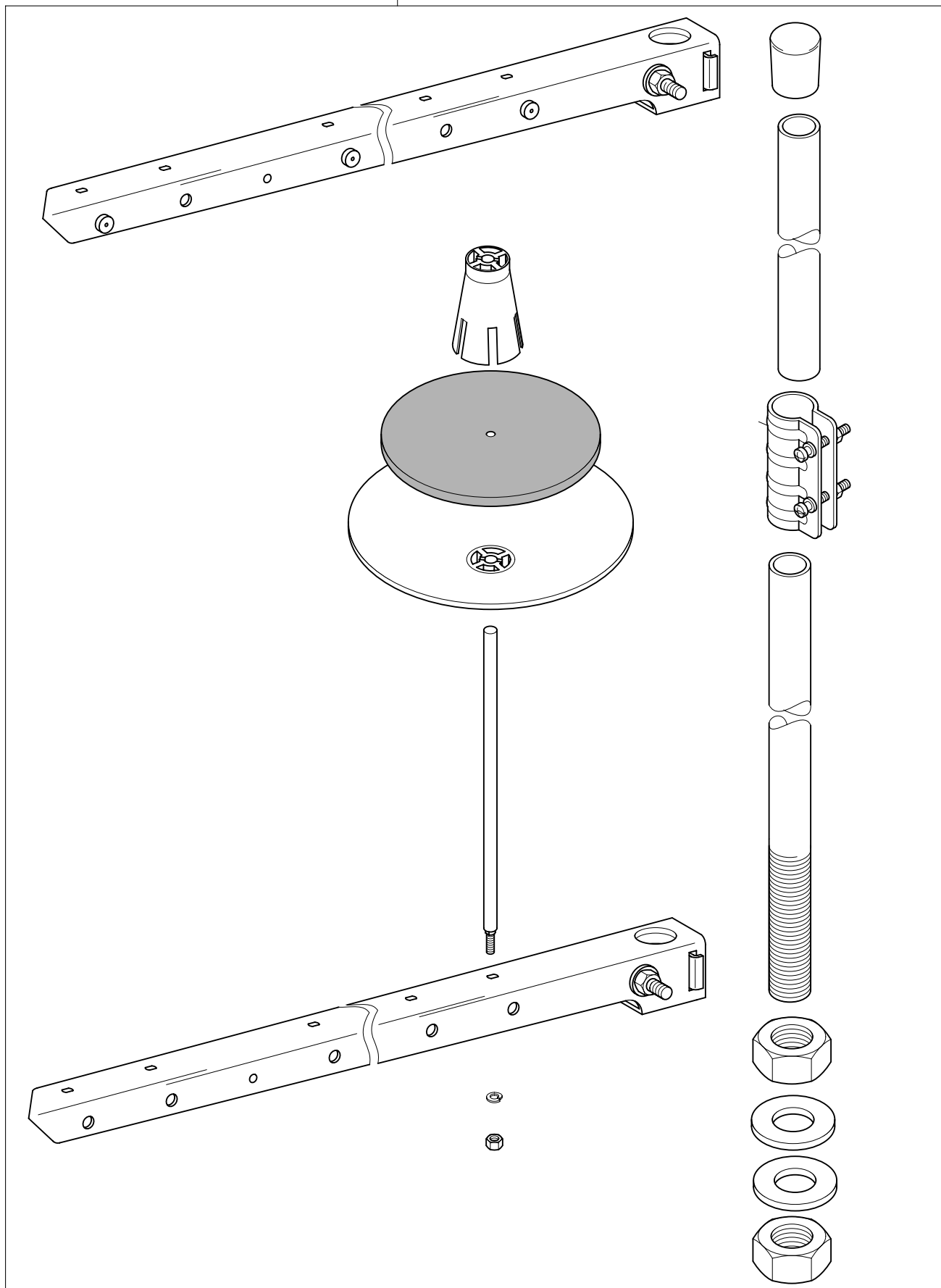
Knietaster mit Leitung
Knee switch with cable
Interruptor de rodillera con cable
带电缆膝键

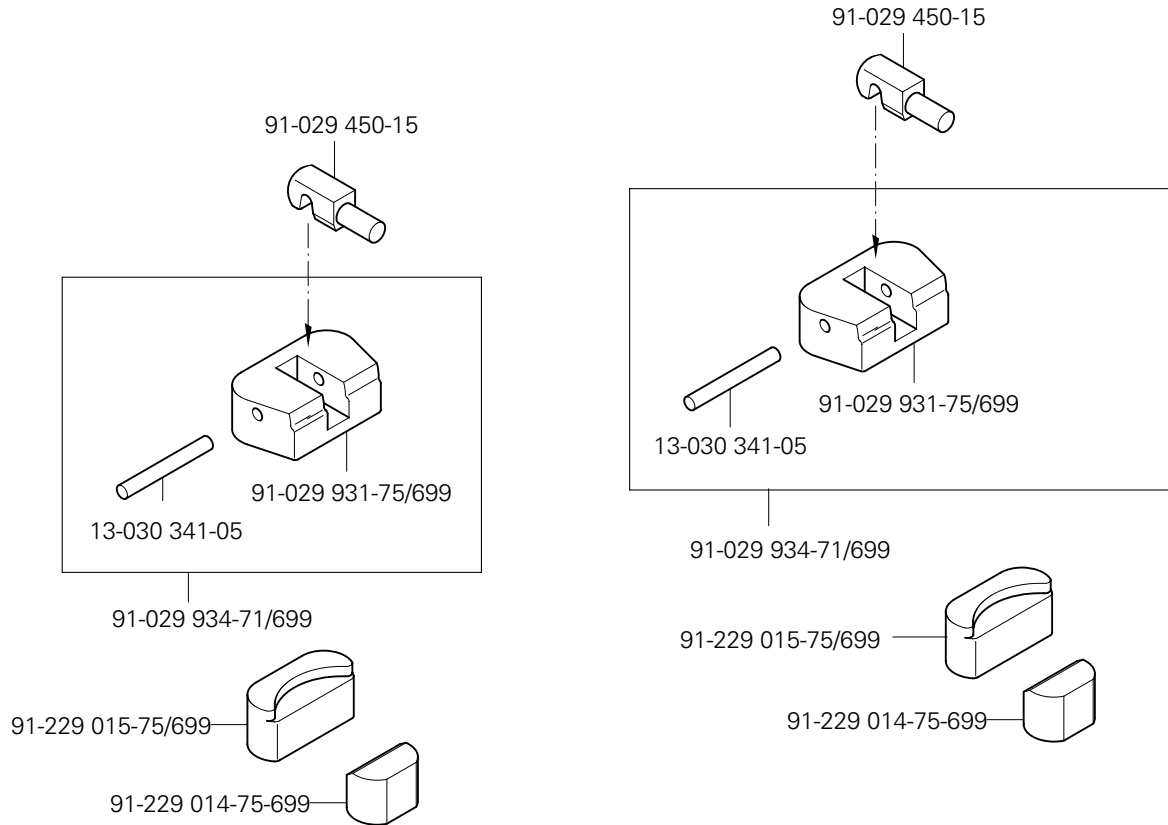
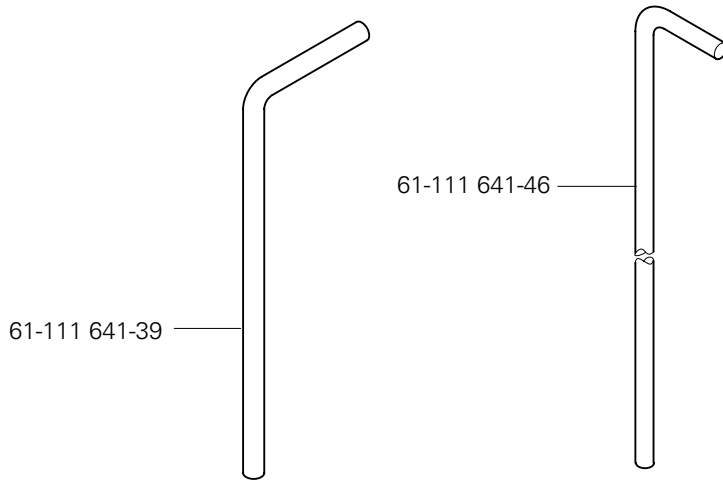
PFAFF 1571
PFAFF 1574
PFAFF 1591





91-229 070-70/895





Öl Oil Aceite 油	Mittelpunkts-Viskosität bei: Mean viscosity at: Viscosidad media a: 中点粘度:		Dichte bei: Density of: Densidad a: 密度, 在:		Bestellnummer für Behälter mit: Part number for can with: Número de pedido para recipientes con: 订货号用于油箱, 带:		
	°C	mm ² /s	°C	g/cm ³ (g/ml)	1 Liter 1 Litro 1 升	5 Liter 5 Litro 5 升	10 Liter 10 Litro 10 升
28-011 20 1-44	40	22,0	15	0,865	91-129 917-91	91-129 919-91	91-129 920-91
28-011 202-17 (Fadenschmiermittel) (Thread lubricant) (Lubricantes del hilo) (缝线润滑剂)	40	5,8	21	0,810	91-129 941-91		

Fett Grease Grasa 脂	Penetration Penetration Penetración 贯入度	Tropfpunkt Drip-point Punto de goteo 滴点	Bestellnummer für Behälter mit: Part number for can with: Número de pedido para recipientes con: 订货号用于油箱, 带:				
			mm/10	°C	0,25 kg	0,5 kg	1 kg
28-011 202-05							28-011 202-05
28-011 202-43	375-405	150				28-011 202-43	
28-011 202-47	220-250	185					28-011 202-47

Reinigungsmittel Cleansing agent Limpiadores 清洁剂	Bestellnummer für Behälter mit: Part number for can with: Número de pedido para recipientes con: 订货号用于油箱, 带:		
	240 ml		
Isoprophyl-Alkohol 异丙醇	95-665 735-91		

No. 零件号	Seite Page Página 页号	No. 零件号	Seite Page Página 页号	No. 零件号	Seite Page Página 页号	No. 零件号	Seite Page Página 页号
08-800 019-04	5 - 1	11-130 092-15	3 - 2, 4 - 4, 4 - 6, 4 - 8	11-174 086-15	4 - 1	11-305 299-15	3 - 9
11-039 177-15	3 - 3	11-130 097-15	3 - 2	11-174 089-15	6 - 1	11-314 946-15	3 - 5, 3 - 7, 5 - 3
11-039 225-15	3 - 4	11-130 110-15	4 - 5	11-174 089-25	4 - 10, 5 - 1, 5 - 3	11-315 920-15	4 - 4
11-039 360-15	8 - 1	11-130 167-15	4 - 10, 5 - 1	11-174 169-25	4 - 5	11-330 085-15	4 - 3, 4 - 4, 4 - 6, 4 - 8
11-106 104-55	7 - 4, 7 - 5	11-130 173-15	3 - 15, 6 - 2	11-174 170-15	4 - 7	11-330 166-15	3 - 4, 4 - 3, 5 - 1
11-106 947-25	6 - 1	11-130 176-15	4 - 4, 4 - 5, 4 - 6, 4 - 7, 4 - 8, 4 - 9	11-174 173-15	3 - 5	11-330 169-15	3 - 6, 3 - 7, 4 - 3, 4 - 5, 4 - 7, 4 - 9, 8 - 1
11-108 009-15	4 - 3	11-130 179-15	4 - 4, 4 - 6, 4 - 8, 5 - 3	11-174 176-15	4 - 10	11-330 175-15	5 - 1
11-108 084-15	5 - 1	11-130 179-25	3 - 1, 3 - 16, 7 - 1	11-174 218-15	7 - 2	11-330 205-15	7 - 6
11-108 087-15	3 - 3	11-130 185-15	6 - 2	11-174 224-15	4 - 10	11-330 217-15	3 - 3, 3 - 6, 3 - 7, 3 - 9, 3 - 11, 3 - 15, 4 - 10
11-108 090-15	3 - 3	11-130 191-25	7 - 3	11-174 233-15	8 - 1	11-330 220-15	3 - 4
11-108 093-15	4 - 4, 4 - 6, 4 - 8	11-130 197-15	4 - 4, 4 - 6, 4 - 8	11-178 172-25	7 - 4, 7 - 5	11-330 226-15	3 - 3, 5 - 2
11-108 096-15	3 - 2, 3 - 11, 4 - 3, 4 - 10	11-130 224-15	3 - 8, 3 - 14, 4 - 3, 5 - 1, 6 - 1, 6 - 2, 7 - 4, 7 - 5	11-178 175-15	4 - 5	11-330 280-15	3 - 5, 3 - 8, 3 - 13, 3 - 15, 7 - 4
11-108 096-25	3 - 11	11-130 227-15	7 - 5	11-180 169-25	3 - 6, 3 - 7, 4 - 3, 4 - 5, 4 - 7, 4 - 9, 5 - 2	11-330 283-15	7 - 5
11-108 168-15	3 - 14, 3 - 16, 4 - 4, 4 - 6, 4 - 8	11-130 227-25	7 - 3	11-180 175-25	4 - 9	11-330 286-15	3 - 5
11-108 171-15	4 - 4, 4 - 6, 4 - 8, 4 - 10, 5 - 2	11-130 233-15	3 - 10, 5 - 1	11-180 223-25	3 - 1, 3 - 6, 3 - 7, 6 - 1, 7 - 2	11-330 952-15	3 - 2, 3 - 10, 3 - 11, 3 - 12, 3 - 13, 3 - 14, 4 - 3, 4 - 5, 4 - 7, 4 - 9, 6 - 2
11-108 174-15	4 - 1, 4 - 2, 4 - 5, 4 - 7, 5 - 1, 6 - 2, 7 - 4, 7 - 5	11-130 254-15	3 - 14	11-190 176-25	7 - 6	11-330 955-15	4 - 3, 4 - 4, 4 - 6, 4 - 8, 5 - 1
11-108 177-15	3 - 3, 4 - 2, 4 - 10, 5 - 2, 6 - 2	11-130 284-15	3 - 2, 6 - 2	11-210 038-15	4 - 3	11-330 960-15	3 - 13, 3 - 15
11-108 180-15	7 - 3	11-130 287-25	7 - 7, 7 - 8	11-210 044-25	5 - 3	11-330 962-15	3 - 6
11-108 180-15	7 - 3	11-130 293-15	3 - 3, 3 - 10, 4 - 1, 4 - 2, 4 - 3	11-210 081-15	5 - 1	11-330 964-15	3 - 2, 3 - 8, 3 - 13, 4 - 5, 4 - 7, 4 - 9
11-108 186-15	5 - 1, 5 - 3	11-130 299-15	3 - 11	11-210 165-15	6 - 1	11-335 280-15	3 - 8, 3 - 13, 3 - 15, 6 - 2
11-108 222-15	3 - 1, 3 - 3, 3 - 14, 3 - 16	11-130 305-15	3 - 10, 6 - 2	11-210 165-25	3 - 14	11-335 902-15	3 - 8, 3 - 13
11-108 225-15	3 - 1	11-130 359-15	3 - 9	11-210 168-15	5 - 2	11-340 283-15	7 - 4, 7 - 5
11-108 228-15	3 - 1, 3 - 11	11-130 906-15	3 - 1	11-210 168-25	3 - 12, 4 - 3	11-341 901-15	4 - 5, 4 - 7, 4 - 9
11-108 246-15	3 - 1	11-132 223-15	4 - 10	11-210 169-15	3 - 6	11-341 902-15	3 - 8, 3 - 13, 3 - 15, 6 - 2
11-108 258-15	3 - 1	11-132 226-15	3 - 3	11-210 178-15	7 - 1	11-341 904-15	3 - 3, 6 - 2
11-108 264-15	3 - 1	11-132 286-15	3 - 2, 4 - 10	11-210 213-15	6 - 1, 7 - 4, 7 - 5	11-341 905-15	3 - 3, 3 - 8, 3 - 13, 4 - 3, 4 - 5, 4 - 7, 4 - 9, 5 - 3, 6 - 2
11-108 285-15	3 - 1	11-132 370-15	7 - 4, 7 - 5	11-210 288-15	3 - 8		
11-108 294-15	5 - 1, 5 - 3	11-172 082-25	4 - 3	11-225 364-15	7 - 4, 7 - 5		
11-108 846-15	4 - 4, 4 - 6, 4 - 8	11-172 127-25	3 - 6, 3 - 7	11-250 084-15	3 - 12		
11-108 855-25	5 - 3	11-173 168-25	5 - 1, 5 - 3	11-305 176-15	5 - 2		
11-130 089-15	3 - 7, 3 - 9, 3 - 11	11-173 174-25	4 - 1	11-305 293-15	3 - 9		

No. 零件号	Seite Page Página 页号	No. 零件号	Seite Page Página 页号	No. 零件号	Seite Page Página 页号	No. 零件号	Seite Page Página 页号
11-343 232-15	4 - 10	12-315 170-15	3 - 10, 4 - 1, 4 - 2, 4 - 3	12-640 190-55	3 - 3, 4 - 10	14-016 100-01	4 - 1, 4 - 3, 4 - 5, 4 - 7, 4 - 9, 4 - 10, 5 - 2
11-343 854-15	5 - 3	12-316 110-15	5 - 2	12-640 200-55	6 - 1		5 - 3, 6 - 2
11-345 907-15	6 - 2	12-325 210-15	7 - 4, 7 - 5	12-640 210-55	3 - 11	14-016 120-01	
11-347 301-15	3 - 14	12-335 151-15	3 - 2	12-640 220-55	3 - 3, 6 - 2	14-016 151-91	3 - 8
11-460 163-15	7 - 10	12-360 173-05	4 - 4	12-660 320-45	4 - 3	14-018 614-91	3 - 15
11-462 154-55	3 - 1, 7 - 9	12-360 181-05	4 - 6, 4 - 8	12-664 410-45	4 - 1, 4 - 3, 4 - 5, 4 - 7, 4 - 9, 5 - 2	14-018 624-91	3 - 13
11-462 307-55	7 - 6, 7 - 7, 7 - 8, 7 - 10	12-499 150-45	5 - 2, 7 - 6	13-030 310-05	3 - 9	14-018 644-91	3 - 8
11-714 010-91	4 - 10	12-501 170-45	4 - 10	13-030 341-05	10 - 1	14-215 016-33	3 - 2
11-724 141-25	3 - 11	12-505 150-45	5 - 3	13-033 091-05	3 - 6	14-215 025-33	4 - 10, 5 - 3
12-005 154-15	4 - 1, 5 - 3	12-505 171-15	3 - 1	13-033 103-05	3 - 7	14-215 028-33	4 - 4
12-005 154-25	3 - 3, 3 - 6, 3 - 7, 7 - 3	12-510 081-25	3 - 11	13-033 109-05	3 - 6, 3 - 7	14-215 031-23	4 - 4, 4 - 6, 4 - 8
12-005 175-15	3 - 1, 4 - 10, 5 - 2, 6 - 1	12-510 110-45	4 - 1	13-033 190-05	4 - 4, 4 - 6, 4 - 8	14-215 070-33	4 - 10
12-005 195-15	5 - 2	12-510 111-25	3 - 1, 3 - 16, 7 - 1	13-033 193-05	6 - 1	14-215 106-23	4 - 14
12-005 215-15	3 - 10	12-510 141-45	7 - 3	13-033 196-05	4 - 10	14-215 121-33	3 - 5
12-024 151-15	7 - 1	12-517 320-45	4 - 5	13-033 244-05	4 - 9	14-215 202-33	4 - 5, 4 - 7, 4 - 9
12-024 151-25	3 - 2, 3 - 3, 3 - 14, 4 - 10, 5 - 1	12-517 370-45	4 - 5, 4 - 7, 4 - 9	13-033 322-05	5 - 1	14-218 030-01	4 - 10
12-024 171-25	3 - 3	12-610 210-45	3 - 4, 3 - 11, 5 - 3, 6 - 2	13-033 382-05	4 - 10	14-602 901-01	3 - 12
12-024 191-15	3 - 9	12-610 230-45	3 - 8	13-033 385-05	6 - 1	14-650 113-05	4 - 3
12-024 191-25	3 - 12	12-610 250-45	3 - 9	13-033 385-05	6 - 1	14-650 251-05	3 - 13
12-305 084-15	3 - 11, 4 - 10	12-610 280-45	3 - 5	13-033 544-05	3 - 15	15-120 013-05	3 - 14
12-305 084-25	3 - 7, 3 - 11	12-610 290-45	3 - 13, 4 - 10	13-050 055-05	4 - 10	15-120 902-05	4 - 4, 4 - 6, 4 - 8
12-305 114-15	3 - 3, 3 - 15, 4 - 1, 4 - 10, 5 - 3, 6 - 2	12-610 320-45	4 - 4	13-052 095-55	6 - 1	16-409 972-05	3 - 8
12-305 114-25	3 - 1, 3 - 16, 7 - 1	12-610 340-45	4 - 6, 4 - 8	13-052 193-15	5 - 2	16-409 982-05	7 - 4
12-305 144-15	3 - 1, 3 - 3, 3 - 8, 3 - 14, 4 - 3, 4 - 10	12-614 410-45	5 - 2	13-064 388-05	3 - 9	16-409 992-05	7 - 5
12-305 144-25	7 - 3	12-618 170-45	4 - 10	13-070 103-05	4 - 5, 4 - 7	25-161 801-49	3 - 16, 4 - 4, 4 - 6, 4 - 8
12-305 174-15	3 - 2, 4 - 9, 5 - 2	12-618 190-45	3 - 12	13-070 981-05	8 - 1	26-536 301-59	3 - 1
12-305 174-25	7 - 7, 7 - 8	12-618 210-45	4 - 10, 5 - 2	13-250 097-25	5 - 2	26-536 302-09	3 - 5
12-315 070-25	5 - 3	12-624 350-45	5 - 2	13-250 238-25	5 - 3	28-011 201-44	12 - 1
12-315 080-15	4 - 4, 4 - 6, 4 - 8	12-640 090-55	4 - 10	14-012 545-01	4 - 3	28-011 202-05	12 - 1
12-315 090-25	3 - 6, 3 - 7	12-640 130-55	3 - 6, 3 - 7, 3 - 12	14-012 551-01	5 - 2	28-011 202-17	12 - 1
12-315 140-25	5 - 1	12-640 150-55	3 - 7, 3 - 9, 4 - 9, 4 - 10, 5 - 3	14-012 555-01	5 - 3, 6 - 2	28-011 202-43	12 - 1
		12-640 170-55	3 - 15, 4 - 10, 5 - 3	14-012 903-01	3 - 2, 3 - 11, 4 - 5	28-011 202-47	12 - 1
				14-016 080-01	3 - 8	61-111 641-39	10 - 1

No. 零件号	Seite Page Página 页号	No. 零件号	Seite Page Página 页号	No. 零件号	Seite Page Página 页号	No. 零件号	Seite Page Página 页号
61-111 641-46	10 - 1	91-000 452-15	4 - 4, 4 - 6, 4 - 8	91-011 179-04/004	6 - 3	91-029 450-15	10 - 1
70-374 500-02	5 - 2	91-000 529-15	4 - 4, 4 - 6, 4 - 8	91-011 179-04/011	6 - 3	91-029 692-75/792	8 - 1
71-120 006-31	7 - 4, 7 - 5	91-000 928-15	4 - 4, 4 - 6, 4 - 8	91-011 179-04/012	6 - 3	91-029 931-75/699	10 - 1
71-130 001-04	6 - 2	91-002 065-05	3 - 6, 3 - 7	91-011 179-04/013	6 - 3	91-029 934-71/699	10 - 1
71-130 001-11	4 - 10, 5 - 2	91-002 262-25	3 - 6, 3 - 7	91-011 179-04/014	6 - 3	91-032 087-45	3 - 1
71-160 002-04	6 - 2	91-003 113-05	5 - 2	91-011 194-72/895	6 - 2	91-040 188-05	5 - 4
71-170 002-12	3 - 10	91-004 005-05	3 - 6	91-011 233-04/001	5 - 4	91-046 140-05	4 - 10 6 - 1
71-170 002-15	3 - 14	91-004 006-05	3 - 6	91-011 233-04/011	5 - 4	91-050 421-05	6 - 1
71-370 001-08	7 - 10	91-006 917-05	3 - 6	91-011 317-05	6 - 2	91-050 896-15	5 - 1
71-370 001-32	3 - 16, 7 - 1, 7 - 3	91-009 149-05	6 - 2	91-011 324-04/001	6 - 3	91-050 939-05	5 - 1, 6 - 1
71-370 001-33	3 - 2, 4 - 10, 7 - 1	91-010 038-05	3 - 6	91-011 324-04/002	6 - 3	91-056 192-25	3 - 6, 3 - 7, 3 - 12
71-370 001-34	7 - 1	91-010 039-05	3 - 6	91-011 324-04/003	6 - 3	91-056 193-25	3 - 6, 3 - 7, 3 - 12
71-370 001-35	5 - 1, 6 - 2, 7 - 1	91-010 115-05	3 - 6	91-011 324-04/004	6 - 3	91-056 578-91	3 - 12
71-370 001-39	7 - 1	91-010 116-05	3 - 6	91-011 324-04/011	6 - 3	91-056 760-05	3 - 6, 3 - 7
71-370 001-40	3 - 1	91-010 166-05	4 - 4, 4 - 6, 4 - 8	91-011 324-04/012	6 - 3	91-056 894-15	5 - 1
71-370 001-74	6 - 2	91-010 183-05	3 - 6, 3 - 7	91-011 324-04/013	6 - 3	91-056 896-15	5 - 1
71-370 002-08	6 - 2	91-010 215-05	3 - 6, 3 - 7	91-011 324-04/014	6 - 3	91-056 897-15	5 - 1
71-370 002-23	5 - 2, 6 - 2	91-011 165-04/001	5 - 4	91-011 355-05	6 - 3	91-056 898-15	5 - 1
71-370 002-91	7 - 10	91-011 165-04/002	5 - 4	91-011 387-04/001	6 - 3	91-056 899-05	5 - 1
71-370 003-09	7 - 9, 7 - 10	91-011 165-04/003	5 - 4	91-011 387-04/002	6 - 3	91-056 900-05	5 - 1
71-520 002-18	5 - 1, 6 - 2	91-011 165-04/004	5 - 4	91-011 387-04/003	6 - 3	91-056 902-15	5 - 1
71-520 005-15	3 - 11, 4 - 3, 4 - 5	91-011 165-04/011	5 - 4	91-011 387-04/004	6 - 3	91-056 903-05	5 - 1
71-520 006-01	7 - 6	91-011 165-04/012	5 - 4	91-011 388-04/001	5 - 4	91-056 904-05	5 - 1
71-520 006-03	7 - 4, 7 - 5	91-011 165-04/013	5 - 4	91-011 391-05	3 - 1	91-056 906-15	5 - 1
71-590 007-21	7 - 6	91-011 165-04/014	5 - 4	91-017 378-15	4 - 10, 5 - 3	91-063 049-05	6 - 2
71-590 007-32	7 - 3	91-011 166-04/001	5 - 4	91-018 293-05	4 - 4, 4 - 6, 4 - 8	91-063 117-01	6 - 2
71-590 007-58	7 - 8	91-011 166-04/002	5 - 4	91-020 119-05	3 - 10	91-063 118-05	6 - 2
71-590 007-59	7 - 7	91-011 166-04/003	5 - 4	91-021 041-05	5 - 3	91-069 079-72/895	3 - 3
71-590 007-71	7 - 2	91-011 166-04/004	5 - 4	91-027 289-15	8 - 1	91-069 222-12	3 - 10
71-590 007-72	7 - 2	91-011 178-05	5 - 4	91-027 370-05	8 - 1	91-069 335-72/893	8 - 1
71-590 007-77	7 - 2	91-011 179-04/001	6 - 3	91-027 371-12	8 - 1	91-094 368-91	7 - 9
71-770 000-63	7 - 3	91-011 179-04/002	6 - 3	91-027 846-75/698	3 - 1	91-094 437-71/895	6 - 2
91-000 390-05	4 - 4, 4 - 6, 4 - 8	91-011 179-04/003	6 - 3	91-028 036-25	3 - 14	91-094 446-71/895	7 - 9

No. 零件号	Seite Page Página 页号	No. 零件号	Seite Page Página 页号	No. 零件号	Seite Page Página 页号	No. 零件号	Seite Page Página 页号
91-094 483-91	4 - 10, 5 - 2	91-119 103-05	4 - 5, 4 - 7, 4 - 9	91-119 494-92	4 - 4	91-119 919-91	4 - 10
91-100 050-15	6 - 2	91-119 133-90	4 - 5, 4 - 7, 4 - 9	91-119 496-12	5 - 1	91-119 922-91	4 - 10
91-100 205-15	4 - 4, 4 - 6, 4 - 8	91-119 136-05	4 - 1, 4 - 2	91-119 544-05	4 - 3	91-119 923-05	4 - 10
91-100 211-15	5 - 3	91-119 137-05	4 - 1	91-119 546-05	4 - 3	91-119 924-75/895	4 - 10
91-100 281-25	3 - 12	91-119 174-01	5 - 2	91-119 565-05	4 - 10	91-119 925-75/895	4 - 10
91-100 296-25	4 - 1, 4 - 2	91-119 177-15	5 - 2	91-119 566-05	4 - 10	91-119 926-15	4 - 10
91-100 300-15	6 - 1	91-119 178-91	5 - 3	91-119 570-15	4 - 10	91-119 927-71/951	4 - 10
91-100 317-15	3 - 5	91-119 179-05	5 - 3	91-119 573-25	4 - 10	91-119 928-75/951	4 - 10
91-100 331-15	3 - 10	91-119 182-15	5 - 3	91-119 576-15	4 - 10	91-119 929-05	4 - 10
91-100 355-05	3 - 5	91-119 185-92	5 - 3	91-119 578-12	4 - 10	91-119 930-05	4 - 10
91-100 393-15	5 - 3	91-119 186-05	5 - 3	91-119 580-05	4 - 10	91-119 931-01	4 - 10
91-105 447-25	3 - 6, 3 - 7	91-119 187-05	5 - 3	91-119 581-92	4 - 10	91-119 932-05	4 - 10
91-107 233-05	6 - 2	91-119 188-15	5 - 3	91-119 582-05	4 - 10	91-119 933-05	4 - 10
91-107 235-05	6 - 2	91-119 189-71/951	5 - 3	91-119 587-92	4 - 10	91-119 934-12	4 - 10
91-107 238-05	6 - 2	91-119 190-71/951	5 - 3	91-119 588-15	4 - 10	91-119 936-05	4 - 10
91-107 249-45	6 - 2	91-119 193-21	5 - 3	91-119 589-04/004	4 - 10	91-119 937-71/895	4 - 9
91-107 265-05	4 - 10	91-119 196-15	5 - 3	91-119 590-05	4 - 10	91-119 938-71/895	4 - 9
91-107 266-05	6 - 1, 6 - 2	91-119 198-05	5 - 3	91-119 596-11	4 - 10	91-129 915-01	5 - 1, 6 - 1
91-107 277-91	6 - 2	91-119 199-12	5 - 3	91-119 607-15	4 - 9	91-129 917-91	12 - 1
91-113 023-92	3 - 7	91-119 200-75/895	5 - 1	91-119 613-75/951	5 - 1	91-129 919-91	12 - 1
91-113 027-15	3 - 7	91-119 201-71/895	5 - 2	91-119 670-11	4 - 3	91-129 920-91	12 - 1
91-118 196-12	3 - 5	91-119 202-04/001	5 - 3, 5 - 4	91-119 671-05	4 - 9	91-129 941-91	12 - 1
91-118 308-05	4 - 4, 4 - 6, 4 - 8	91-119 202-04/011	5 - 5	91-119 697-05	5 - 3	91-138 232-05	3 - 11
91-118 430-25	3 - 6	91-119 214-05	5 - 3	91-119 704-91	3 - 8	91-140 945-05	4 - 4, 4 - 6, 4 - 8
91-118 535-05	3 - 9	91-119 218-71/895	4 - 1	91-119 705-12	3 - 8	91-141 688-90	7 - 3
91-118 570-92	3 - 8	91-119 219-71/895	4 - 1	91-119 714-05	5 - 5	91-156 114-05	5 - 1
91-118 596-05	3 - 5	91-119 269-91	3 - 13	91-119 715-05	5 - 5	91-162 526-05	3 - 13
91-118 683-05	3 - 12	91-119 402-05	5 - 5	91-119 724-05	4 - 3	91-164 004-15	4 - 3
91-118 722-12	3 - 13	91-119 409-75/895	5 - 2	91-119 763-05	3 - 4	91-164 005-00	4 - 3
91-118 857-05	3 - 9	91-119 421-05	3 - 11	91-119 795-11	4 - 3	91-164 009-90	4 - 3
91-119 014-05	3 - 5	91-119 444-04/001	5 - 5	91-119 885-05	6 - 1	91-164 012-05	4 - 3
91-119 026-25	3 - 12	91-119 444-04/011	5 - 5	91-119 917-91	4 - 10	91-164 013-15	4 - 3
91-119 087-05	4 - 10, 6 - 2	91-119 493-15	5 - 3	91-119 918-12	4 - 10	91-164 015-75/895	4 - 3

No. 零件号	Seite Page Página 页号	No. 零件号	Seite Page Página 页号	No. 零件号	Seite Page Página 页号	No. 零件号	Seite Page Página 页号
91-164 037-91	3 - 9	91-164 154-01	3 - 11	91-164 812-91	3 - 11	91-165 445-91	3 - 8
91-164 039-71/951	3 - 9	91-164 163-05	4 - 5	91-164 813-15	3-11	91-166 452-21	3 - 12
91-164 042-05	3 - 3	91-164 164-92	4 - 5	91-164 817-11	3 - 9	91-166 551-91	3 - 13
91-164 050-12	3 - 2	91-164 179-15	4 - 5	91-164 819-91	3 - 3	91-166 552-02	3 - 13
91-164 053-05	3 - 2	91-164 182-75/895	4 - 5	91-164 820-15	3 - 3	91-166 553-05	3 - 13
91-164 056-05	3 - 2	91-164 183-75/895	4 - 5	91-164 821-01	3 - 3	91-166 554-05	3 - 13
91-164 057-11	3 - 2	91-164 184-91	3 - 5	91-164 823-75/895	3 - 1	91-166 555-92	3 - 13
91-164 060-92	3 - 2, 4 - 5	91-164 185-05	3 - 5	91-164 826-75/698	3 - 1	91-166 670-15	7 - 3
91-164 061-15	3 - 2	91-164 186-05	3 - 5	91-164 827-75/698	3 - 1	91-167 750-05	3 - 10
91-164 062-05	3 - 3	91-164 201-91	3 - 6	91-164 828-75/698	3 - 1	91-168 194-71/698	3 - 6, 3 - 7
91-164 063-05	3 - 3	91-164 243-71/895	6 - 1	91-164 829-91	3 - 9	91-168 218-91	6 - 1
91-164 064-12	3 - 3	91-164 293-91	3 - 3	91-164 836-71/893	3 - 1	91-168 480-15	3 - 8
91-164 065-12	3 - 3	91-164 295-15	3 - 3	91-164 838-75/893	3 - 1	91-169 137-05	3 - 11
91-164 068-15	3 - 3	91-164 296-15	3 - 3	91-164 847-91	3 - 3	91-169 523-15	3 - 1
91-164 069-12	3 - 3	91-164 297-15	3 - 3	91-164 848-91	3 - 9	91-170 286-05	5 - 2
91-164 079-91	3 - 5	91-164 303-93/001	3 - 2	91-164 858-71/698	3 - 1	91-170 913-72/893	3 - 8
91-164 080-01	3 - 5	91-164 315-15	3 - 1	91-164 873-91	3 - 2	91-171 042-05	3 - 12
91-164 084-15	3 - 5	91-164 364-15	3 - 8	91-164 882-91	3 - 2	91-171 049-05	3 - 12
91-164 085-15	3 - 5	91-164 380-05	3 - 9	91-164 899-75/895	6 - 2	91-171 175-12	3 - 13
91-164 086-05	3 - 5	91-164 382-11	3 - 3	91-164 907-91	3 - 2	91-171 412-71/893	8 - 1
91-164 087-15	3 - 5	91-164 384-92	3 - 6	91-164 910-15	3 - 3	91-171 542-91	8 - 1
91-164 089-91	3 - 6	91-164 527-71/893	8 - 1	91-164 911-15	3 - 3	91-171 543-05	8 - 1
91-164 090-25	3 - 6	91-164 621-05	3 - 2	91-164 939-91	3 - 2	91-171 544-12	8 - 1
91-164 092-05	4 - 10	91-164 622-12	3 - 2	91-164 941-91	3 - 2	91-173 029-05	3 - 5
91-164 100-91	6 - 1	91-164 697-93/001	3 - 2	91-164 945-05	6 - 3	91-173 676-15	3 - 3
91-164 101-15	6 - 1	91-164 711-91	3 - 2	91-164 969-15	3 - 2	91-173 849-05	3 - 9
91-164 102-05	3 - 5	91-164 748-15	3 - 1	91-165 344-15	4 - 2	91-173 850-05	3 - 3
91-164 105-75/895	6 - 2	91-164 754-05	5 - 5	91-165 354-91	6 - 2	91-173 854-05	3 - 3
91-164 113-75/895	6 - 1	91-164 804-91	3 - 10	91-165 373-05	3 - 1	91-173 886-05	3 - 3
91-164 118-91	3 - 5	91-164 805-01	3 - 10	91-165 384-05	3 - 1	91-174 396-05	3 - 6, 3 - 7
91-164 128-75/895	4 - 7	91-164 808-05	3 - 10	91-165 417-01	4 - 5, 4 - 7, 4 - 9	91-174 783-05	3 - 12
91-164 142-91	5 - 1	91-164 809-91	3 - 10	91-165 419-01	4 - 4	91-174 879-05	3 - 12
91-164 143-15	5 - 1	91-164 810-15	3 - 10	91-165 444-91	3 - 8	91-175 004-91	4 - 10

No. 零件号	Seite Page Página 页号	No. 零件号	Seite Page Página 页号	No. 零件号	Seite Page Página 页号	No. 零件号	Seite Page Página 页号
91-175 017-71/895	4 - 10	91-175 254-15	6 - 2	91-176 329-05	3 - 6, 3 - 7	91-263 158-91	3 - 15
91-175 102-91	4 - 10	91-175 255-15	6 - 2	91-176 333-05	3 - 6	91-263 160-15	3 - 15
91-175 103-15	4 - 10	91-175 256-75/895	6 - 2	91-176 337-15	3 - 6	91-263 161-15	3 - 15
91-175 104-12	4 - 10	91-175 260-15	6 - 1	91-176 373-21	3 - 6, 3 - 7	91-263 162-15	3 - 15
91-175 105-05	4 - 10	91-175 262-91	6 - 1	91-176 377-25	3 - 7	91-263 163-15	3 - 15
91-175 106-05	4 - 10	91-175 263-15	6 - 1	91-176 378-05	3 - 6, 3 - 7	91-263 164-15	3 - 14
91-175 112-71/895	4 - 10	91-175 264-15	6 - 1	91-176 462-05	3 - 7	91-263 165-05	3 - 15
91-175 116-71/895	5 - 2	91-175 283-01	4 - 4, 4 - 6, 4 - 8	91-176 464-05	3 - 6, 3 - 7	91-263 166-05	4 - 1, 4 - 2
91-175 117-05	5 - 2	91-175 310-05	4 - 5, 4 - 7, 4 - 9	91-186 620-15	8 - 1	91-263 167-75/895	4 - 7
91-175 118-15	5 - 2	91-175 312-05	4 - 4	91-229 014-75/699	10 - 1	91-263 179-75/895	4 - 5
91-175 148-12	6 - 2	91-175 313-05	4 - 5, 4 - 7, 4 - 9	91-229 015-75/699	10 - 1	91-263 182-75/895	4 - 5
91-175 151-11	6 - 1	91-175 314-05	4 - 4	91-229 070-70/895	9 - 1	91-263 183-75/895	4 - 9
91-175 154-12	6 - 2	91-175 318-05	4 - 5, 4 - 7, 4 - 9	91-229 180-90	7 - 10	91-263 184-75/895	5 - 2
91-175 155-11	6 - 1	91-175 328-92	4 - 7, 4 - 9	91-229 300-70	7 - 4	91-263 186-72/895	4 - 1
91-175 158-12	6 - 2	91-175 339-71/895	4 - 9	91-229 409-70	7 - 5	91-263 186-75/895	4 - 1
91-175 159-05	6 - 2	91-175 348-15	6 - 1	91-262 195-92	3 - 8	91-263 187-75/895	4 - 3
91-175 160-15	6 - 1	91-175 349-01	6 - 1	91-262 385-75/893	7 - 6	91-263 188-04/003	4 - 2
91-175 161-11	6 - 1	91-175 350-05	6 - 1	91-263 086-05	3 - 13	91-263 188-04/004	4 - 2
91-175 166-75/951	5 - 3	91-175 351-05	6 - 1	91-263 119-91	3 - 8	91-263 188-04/005	4 - 2
91-175 167-75/951	5 - 3	91-175 352-05	6 - 1	91-263 120-11	3 - 8	91-263 188-04/006	4 - 2
91-175 168-12	5 - 3, 6 - 2	91-175 597-91	5 - 3	91-263 133-05	4 - 4, 4 - 6, 4 - 8	91-263 188-04/007	4 - 2
91-175 169-15	5 - 3	91-175 598-15	5 - 3	91-263 138-92	4 - 4, 4 - 6, 4 - 8	91-263 188-04/008	4 - 2
91-175 170-12	5 - 3, 6 - 2	91-175 599-05	5 - 3	91-263 139-05	4 - 4, 4 - 6, 4 - 8	91-263 188-04/009	4 - 2
91-175 171-05	5 - 3	91-175 600-15	5 - 3	91-263 142-92	4 - 4, 4 - 6, 4 - 8	91-263 188-04/010	4 - 2
91-175 175-05	5 - 3	91-175 690-05	4 - 4, 4 - 6, 4 - 8	91-263 143-91	4 - 5, 4 - 7	91-263 189-04/001	4 - 2
91-175 179-15	6 - 1	91-176 074-05	3 - 3	91-263 144-25	4 - 5, 4 - 7	91-263 189-04/002	4 - 2
91-175 180-15	6 - 1	91-176 302-05	3 - 4	91-263 145-25	4 - 5, 4 - 7	91-263 189-04/003	4 - 2
91-175 181-15	6 - 1	91-176 309-05	3 - 5	91-263 146-05	4 - 4	91-263 189-04/004	4 - 2
91-175 224-15	5 - 2	91-176 315-05	3 - 4	91-263 147-05	4 - 6, 4 - 8	91-263 189-04/005	4 - 2
91-175 248-05	6 - 1	91-176 321-05	3 - 7	91-263 149-05	3 - 15	91-263 189-04/006	4 - 2
91-175 249-12	6 - 1	91-176 324-25	3 - 6, 3 - 7	91-263 154-91	3 - 14	91-263 189-04/007	4 - 2
91-175 250-91	6 - 2	91-176 326-15	3 - 7	91-263 155-15	3 - 14	91-263 190-05	4 - 2
91-175 253-15	6 - 2	91-176 327-25	3 - 7	91-263 156-05	3 - 14	91-263 193-75/895	4 - 7

No. 零件号	Seite Page Página 页号	No. 零件号	Seite Page Página 页号	No. 零件号	Seite Page Página 页号	No. 零件号	Seite Page Página 页号
91-263 201-01	3 - 16	91-263 348-05	4 - 4, 4 - 6, 4 - 8	91-266 415-71/698 3 - 6		91-700 785-15	4 - 3
91-263 205-05	4 - 4, 4 - 6, 4 - 8	91-263 352-91	3 - 11	91-266 443-91	3 - 6	91-700 996-15	3 - 12
91-263 206-05	4 - 4, 4 - 6, 4 - 8	91-263 353-91	3 - 11	91-266 444-71/698 3 - 7		91-701 344-25	4 - 10
91-263 213-71/895 4 - 7		91-263 354-92	4 - 5	91-266 445-91	3 - 7	91-701 522-25	3 - 6
91-263 216-71/895 4 - 10		91-263 358-05	4 - 4, 4 - 6, 4 - 8	91-266 447-71/698 3 - 7		95-665 735-91	12 - 1
91-263 228-71/895 4 - 7		91-263 388-75/895 3 - 1		91-266 520-92	3 - 13, 3 - 15	95-774 464-25	3 - 12
91-263 235-71/895 5 - 3		91-263 389-75/895 7 - 2		91-266 848-92	7 - 3	95-774 465-25	3 - 12
91-263 249-05	3 - 15	91-263 390-05	4 - 4, 4 - 6, 4 - 8	91-266 853-05	7 - 4, 7 - 5	95-774 466-91	3 - 12
91-263 252-75/895 4 - 9		91-263 391-05	3 - 6	91-266 876-75/893 7 - 4, 7 - 5		95-774 467-05	3 - 12
91-263 253-75/895 4 - 9		91-263 392-91	4 - 4, 4 - 6, 4 - 8	91-266 978-05	7 - 4, 7 - 5	96-700 333-15	3 - 5, 4 - 7, 4 - 9
91-263 255-75/895 4 - 5		91-263 397-01	4 - 4, 4 - 6, 4 - 8	91-266 979-15	7 - 4, 7 - 5	96-730 002-05	3 - 3
91-263 257-15	3 - 9	91-263 401-71/698 3 - 6		91-266 980-05	7 - 4, 7 - 5	99-135 001-95	3 - 16
91-263 258-25	4 - 9	91-263 402-71/698 3 - 7		91-266 981-75/893 7 - 4, 7 - 5		99-135 834-05	3 - 16
91-263 260-71/895 4 - 3		91-263 417-15	3 - 14	91-266 982-75/893 7 - 4, 7 - 5		99-137 001-05	3 - 1
91-263 263-71/895 4 - 5		91-263 419-05	3 - 5	91-291 133-91	3 - 3	99-137 151-45	3 - 12
91-263 265-71/895 4 - 5		91-263 421-91	4 - 4, 4 - 6, 4 - 8	91-291 400-91	3 - 11	99-137 196-05	7 - 6
91-263 267-71/895 4 - 3		91-263 423-91	3 - 15	91-291 458-91	7 - 7, 7 - 8		
91-263 271-71/895 7 - 2		91-263 427-05	4 - 4, 4 - 6, 4 - 8	91-291 881-91	7 - 3		
91-263 276-91	4 - 4, 4 - 6, 4 - 8	91-263 428-05	4 - 4, 4 - 6, 4 - 8	91-291 899-91	7 - 7, 7 - 8		
91-263 281-15	3 - 16	91-263 429-91	4 - 4, 4 - 6, 4 - 8	91-291 977-91	7 - 10		
91-263 282-05	4 - 4	91-263 430-91	4 - 4, 4 - 6, 4 - 8	91-291 978-91	7 - 1		
91-263 283-71/895 4 - 5		91-263 431-91	4 - 4, 4 - 6, 4 - 8	91-291 979-91	7 - 1		
91-263 284-05	4 - 5, 4 - 7	91-263 434-12	7 - 5	91-291 980-91	7 - 1		
91-263 291-05	4 - 4, 4 - 6, 4 - 8	91-263 435-91	4 - 4, 4 - 6, 4 - 8	91-292 039-91	7 - 1		
91-263 294-05	4 - 4, 4 - 6, 4 - 8	91-263 470-91	3 - 4	91-292 037-91	7 - 1		
91-263 307-71/895 4 - 10		91-264 357-05	3 - 12	91-292 080-91	7 - 3		
91-263 310-05	4 - 4, 4 - 6, 4 - 8	91-264 358-05	3 - 12	91-292 222-91	3 - 2		
91-263 325-45	3 - 1	91-266 114-15	3 - 1	91-700 034-15	5 - 2		
91-263 329-05	3 - 15	91-266 397-01	3 - 12	91-700 087-15	5 - 3		
91-263 332-92	4 - 5, 4 - 7, 4 - 9	91-266 408-71/698 3 - 6		91-700 363-15	4 - 1		
91-263 333-92	4 - 7, 4 - 9	91-266 410-25	3 - 6, 3 - 7	91-700 388-15	3 - 6		
91-263 335-71/895 4 - 5		91-266 411-25	3 - 6, 3 - 7	91-700 510-15	3 - 8, 4 - 10, 5 - 3		
91-263 336-92	4 - 4	91-266 414-05	3 - 6, 3 - 7	91-700 689-15	4 - 4, 4 - 10, 5 - 3		

1571

1574

UNTERKLASSEN-AUSSTATTUNG

SUBCLASS PARTS

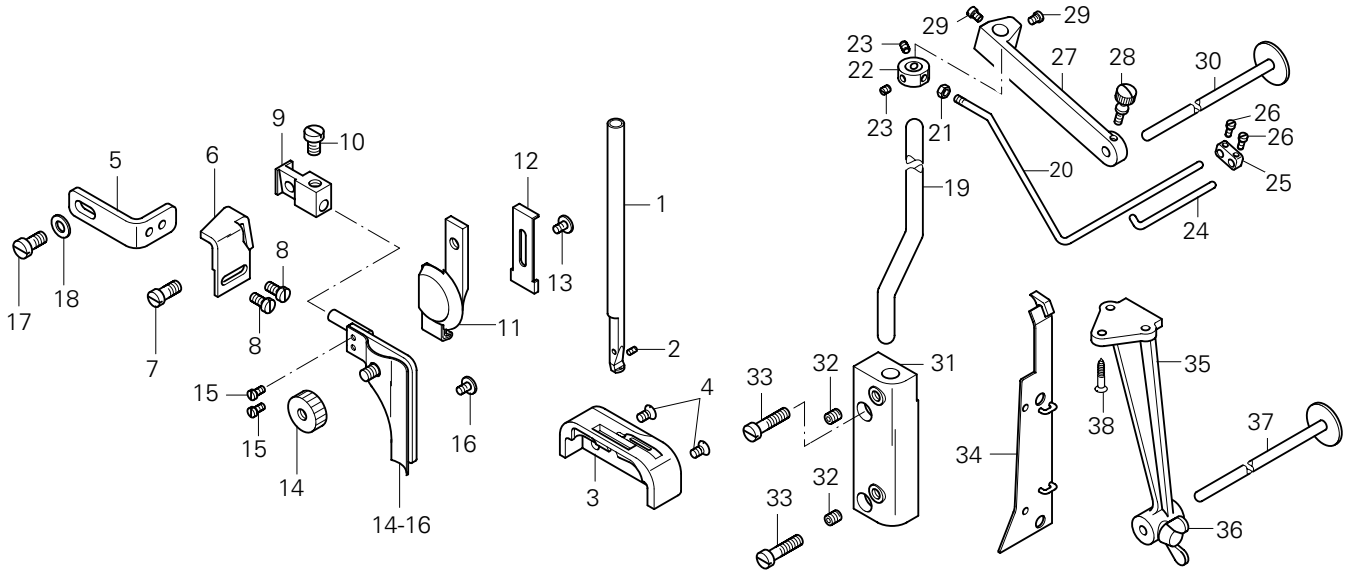
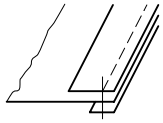
COMPOSICIÓN DE LAS SUBCLASES

子机型-设备

1591

1571-59/01-725/04-900/81

Arbeitsgang
Operation
Opération
工序

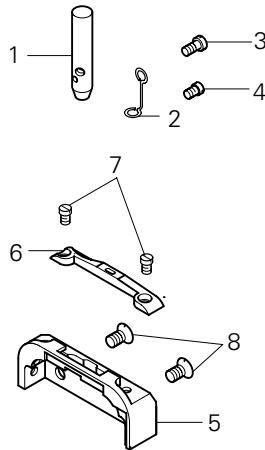
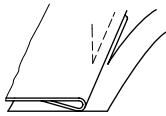


Pos.-Nr. Item No. 序号	Ausführung Model 款式	Stichlänge Stitch length Largo de puntada 针距	Bandbreite Tape width Ancho de la cinta 带宽	Teile-Nr. Part No. 零件号
1 - 40				91-263 344-70
1 - 2				91-119 440-91
2				11-330 082-15
3	A [◆]	5,0	2,0	91-150 762-21
4				91-100 296-25
5 - 16				91-164 765-91
5				91-164 762-25
6				91-164 764-25
7				91-000 243-25
8				11-108 090-25
9				91-164 763-25
10				11-108 171-25
11 - 13				91-156 723-21
11				91-156 714-21
12				91-156 716-25
13				91-000 739-15
14 - 16				91-156 717-91
14				91-001 548-15
15				11-105 915-15
16				91-700 739-15
17				11-108 174-25
18				12-305 114-25
19 - 300				91-056 758-70/895
19				91-043 154-25
20 - 26				91-056 138-91

Pos.-Nr. Item No. 序号	Ausführung Model 款式	Stichlänge Stitch length Largo de puntada 针距	Bandbreite Tape width Ancho de la cinta 带宽	Teile-Nr. Part No. 零件号
20				91-050 677-25
21				91-001 540-25
22 - 23				91-043 160-92
22				91-043 160-25
23				91-000 785-15
24				91-050 678-25
25 - 26				91-050 679-92
25				91-050 679-25
26				11-174 086-15
27 - 99				91-043 933-72/895
27				91-043 933-75/895
28				91-000 262-15
29				91-000 089-15
30				91-043 936-21
31 - 32				91-170 458-72/895
31				91-170 458-75/895
32				11-330 217-15
33				11-108 240-25
34				91-053 984-21
35 - 38				91-026 558-70/895
35				91-026 558-75/895
36				11-505 292-25
37				91-043 936-21
38				11-470 355-15
39*				91-164 873-91
40*				91-164 907-91

1571-725/04-900/81

Arbeitsgang
 Operation
 Operación
 工序



Pos.-Nr. Item No. 序号	Ausführung Model Tipo 款式	Stichlänge Stitch length Largo de puntada 针距	Schneidabstand Trimming margin Margen de corte 切边距离	Teile-Nr. Part No. 零件号
1				91-175 097-05
2				91-175 098-05
3				11-108 093-15
4				91-173 664-15
5 - 7	A [◆] A [◆] A [◆] A [◆] A [◆] B [◆] B [◆] B [◆] B [◆] B [◆]	5,0 5,0 5,0 5,0 5,0 5,0 5,0 5,0 5,0 5,0	1,0 (1,0) x 0,8 (1,0) x 1,0 1,2 1,5 1,2 1,5 2,0 2,5	91-150 725-93/001 91-150 725-93/002 91-150 725-93/005 91-150 725-93/006 91-150 725-93/007 91-150 726-93/001 91-150 726-93/003 91-150 726-93/004 91-150 726-93/002

Pos.-Nr. Item No. 序号	Ausführung Model Tipo 款式	Stichlänge Stitch length Largo de puntada 针距	Schneidabstand Trimming margin Margen de corte 切边距离	Teile-Nr. Part No. 零件号
5				91-150 727-25
6	A [◆] A [◆] A [◆] A [◆] A [◆] B [◆] B [◆] B [◆] B [◆] B [◆]	5,0 5,0 5,0 5,0 5,0 5,0 5,0 5,0 5,0 5,0	1,0 (1,0) x 0,8 (1,0) x 1,0 1,2 1,5 1,2 1,5 2,0 2,5	91-150 265-04/003 91-150 265-04/001 91-150 265-04/012 91-150 265-04/005 91-150 265-04/006 91-150 336-04/001 91-150 336-04/003 91-150 336-04/006 91-150 336-04/007
7				11-174 086-15
8				91-100 296-25

□ / ◆ siehe Kapitel 2 Erläuterung der Schlüsselzeichen
 see chapter 2 Explanation of key markings
 véase el Cap. 2 Explicaciones de los signos clave
 见第2章标记说明

▲ Weitere Unterklassen und Ausführungen auf Anfrage
 Further Subclasses and versions on enquiry
 Otras subclases y tipos, sobre demanda
 更多的子机型和款式请咨询

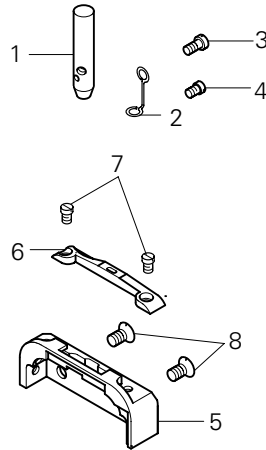
1571-900/81

Zum Herstellen von Zier- und Befestigungsnähten.

For sewing fancy seams and assembly seams.

Para ejecutar costuras de adorno y de fijación.

用于缝制装饰线缝和固定线缝。

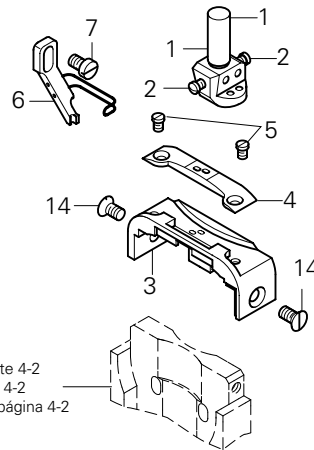
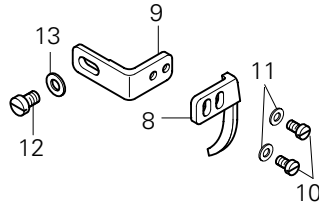
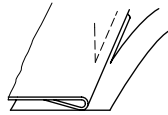


Pos.-Nr. Item No. N° de pos. 序号	Ausführung Model Tipo 款式	Stichlänge Stitch length Largo de puntada 针距	Teile-Nr. Part No. N° de pieza 零件号
1			91-175 097-05
2			91-175 098-05
3			11-108 093-15
4			91-173 664-15
5 - 7	A [◆] A [◆] (1,0) B [◆]	5,0 5,0 5,0	91-150 725-93/003 91-150 725-93/004 91-150 726-93/002

Pos.-Nr. Item No. N° de pos. 序号	Ausführung Model Tipo 款式	Stichlänge Stitch length Largo de puntada 针距	Teile-Nr. Part No. N° de pieza 零件号
5			91-150 727-25
6	A [◆] A [◆] (1,0) B [◆]	5,0 5,0 5,0	91-150 265-04/009 91-150 265-04/010 91-150 336-04/007
7			11-174 086-15
8			91-100 296-25

1574-725/04-900/81

Arbeitsgang
Operation
Operación
工序



siehe Seite 4-2
see page 4-2
véase la página 4-2
见 4-2 页

Pos.-Nr. / Item No. Nº de pos. / 序号	Ausführung / Model Tipo / 款式	Stichlänge / Stitch length Largo de puntada / 针距	Schneidabstand / Trimming margin Margen de corte / 切边距离	Nadelabstand Needle gauge Distancia entre agujas 机针间距	Nadeldiagonalabstand Diagonal needle distance Distancia diagonal entre agujas 针对角线距离	Teile-Nr. Part No. 零件号
1 - 2					3,2	91-164 726-93/003
2						91-165 344-15
3 - 5	B♦	3,6	1,2	1,8	3,2	91-150 729-93/008
3	B♦	3,6		1,2	3,2	91-150 730-24/005
	B♦	3,6		1,6	3,2	91-150 730-24/001
	B♦	3,6		1,8	3,2	91-150 730-24/002
	B♦	3,6		2,0	3,2	91-150 730-24/003
	B♦	3,6		2,2	3,2	91-150 730-24/006
	B♦	3,6		2,4	3,2	91-150 730-24/004
	4	B♦	3,6	1,2	1,2	3,2
B♦		3,6	1,2	1,6	3,2	91-058 590-04/013
B♦		3,6	1,2	1,8	3,2	91-058 590-04/005
B♦		3,6	1,2	2,0	3,2	91-058 590-04/010
B♦		3,6	1,6	2,0	3,2	91-058 590-04/006
B♦		3,6	2,0	2,0	3,2	91-058 590-04/007
B♦		3,6	2,5	2,0	3,2	91-058 590-04/012
B♦		3,6	1,2	2,2	3,2	91-058 590-04/021
B♦		3,6	2,0	2,2	3,2	91-058 590-04/008
B♦		3,6	1,2	2,4	3,2	91-058 590-04/016
B♦		3,6	2,0	2,8	3,2	91-058 590-04/019
5						

Pos.-Nr. / Item No. Nº de pos. / 序号	Ausführung / Model Tipo / 款式	Stichlänge / Stitch length Largo de puntada / 针距	Schneidabstand / Trimming margin Margen de corte / 切边距离	Nadelabstand Needle gauge Distancia entre agujas 机针间距	Nadeldiagonalabstand Diagonal needle distance Distancia diagonal entre agujas 针对角线距离	Teile-Nr. Part No. 零件号
6	B♦	3,6		1,2	3,2	91-049 657-03/003
	B♦	3,6		1,4	3,2	91-049 657-03/004
	B♦	3,6		1,6	3,2	91-049 657-03/005
	B♦	3,6		1,8	3,2	91-049 662-03/001
	B♦	3,6		2,0	3,2	91-049 662-03/002
	B♦	3,6		2,4	3,2	91-049 662-03/004
	B♦	3,6		2,8	3,2	91-049 662-03/005
7						11-108 171-15
8 - 11	B♦	3,6		1,2	3,2	91-175 028-13/003
	B♦	3,6		1,4	3,2	91-175 028-13/004
	B♦	3,6		1,6	3,2	91-175 028-13/005
8	B♦	3,6		1,2	3,2	91-049 653-14/008
	B♦	3,6		1,4	3,2	91-049 653-14/009
	B♦	3,6		1,6	3,2	91-049 653-14/010
9						91-175 027-15
10						11-108 090-15
11						12-315 080-15
12						11-108 171-15
13						12-305 114-15
14						91-100 296-25

☐ / ♦ siehe Kapitel 2 Erläuterung der Schlüsselzeichen
see chapter 2 Explanation of key markings
véase el Cap. 2 Explicaciones de los signos clave
见第2章标记说明

▲ Weitere Unterklassen und Ausführungen auf Anfrage
Further Subclasses and versions on enquiry
Otras subclases y tipos, sobre demanda
更多的子机型和款式请咨询

1574-900/81

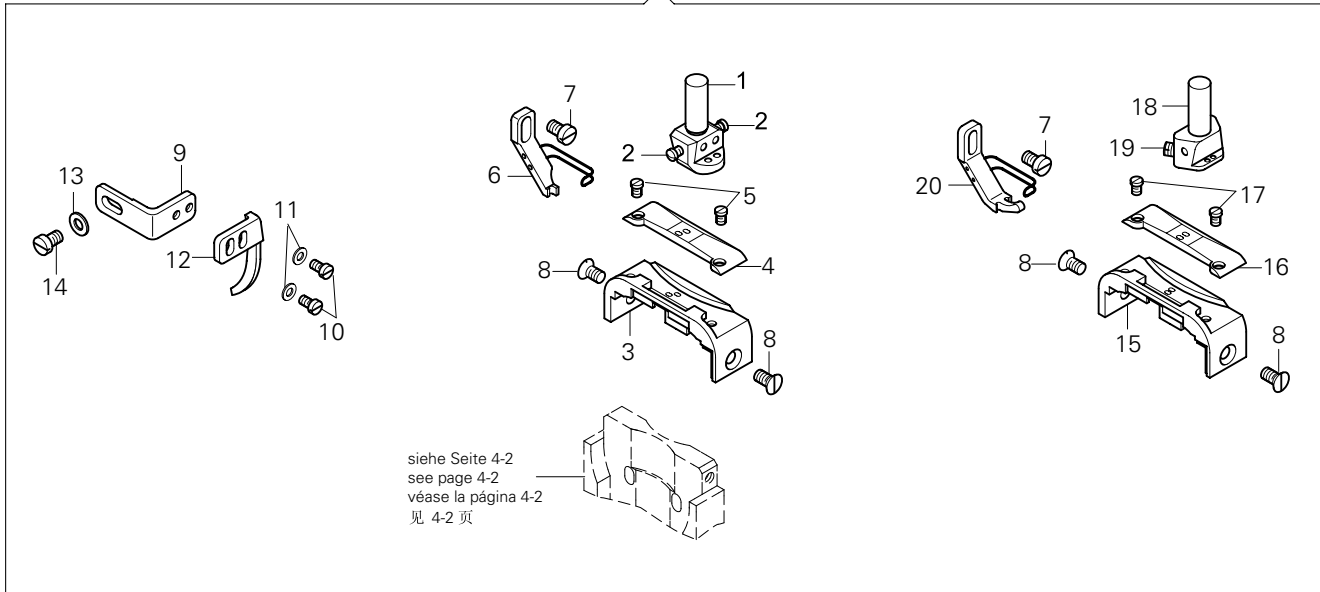
Zum Herstellen von Zier- und Befestigungsnähten.

For sewing fancy seams and assembly seams.

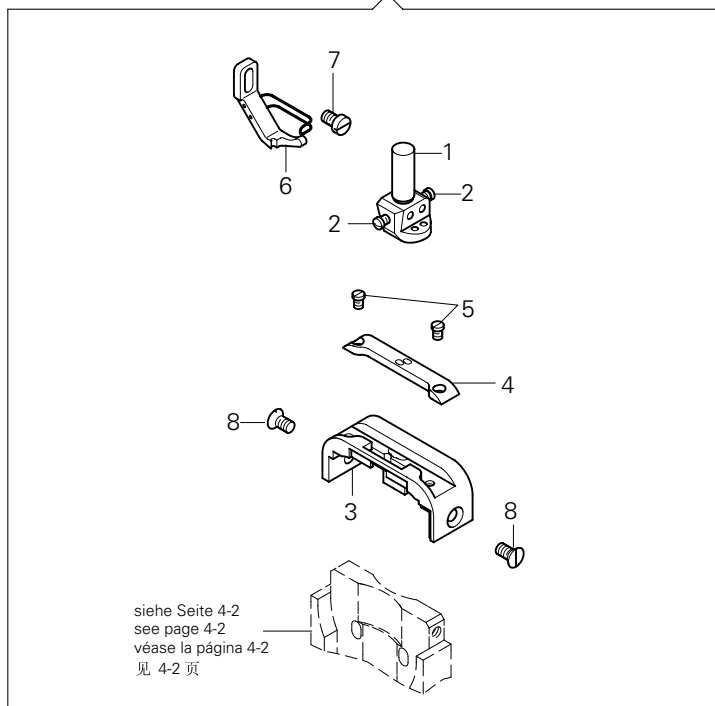
Para ejecutar costuras de adorno y de fijación.

用于缝制装饰线缝和固定线缝。

(A; B)



(C)



Pos.-Nr. / Item No. Nº de pos. / 序号	Ausführung / Model Tipo / 款式	Stichlänge Stitch length Largo de puntada 针距	Nadelabstand Needle gauge Distancia entre agujas 机针间距	Nadel diagonalabstand Diagonal needle distance Distancia diagonal entre agujas 针对角线距离	Teile-Nr. Part No. Nº de pieza 零件号	Pos.-Nr. / Item No. Nº de pos. / 序号	Ausführung / Model Tipo / 款式	Stichlänge Stitch length Largo de puntada 针距	Nadelabstand Needle gauge Distancia entre agujas 机针间距	Nadel diagonalabstand Diagonal needle distance Distancia diagonal entre agujas 针对角线距离	Teile-Nr. Part No. Nº de pieza 零件号
1 - 2	A♦ B♦ C♦	3,6 3,6 3,6		2,4 3,2 2,8	91-164 726-93/001 91-164 726-93/003 91-164 726-93/002		B♦ B♦ B♦ C♦	3,6 3,6 3,6 3,6	2,2 2,4 2,8	3,2 3,2 3,2	91-049 662-03/003 91-049 662-03/004 91-049 662-03/005 91-149 192-01
2					91-165 344-15	7					11-108 171-15
3 - 5	A♦ A♦ A♦ A♦ A♦ B♦ B♦ B♦ B♦ B♦ B♦ B♦ B♦ B♦ C♦	3,6 3,6 3,6 3,6 3,6 3,6 3,6 3,6 3,6 3,6 3,6 3,6 3,6 3,6 3,6	1,2 1,4 1,6 1,8 2,0 1,2 1,4 1,6 1,8 2,0 2,2 2,4 2,8	2,4 2,4 2,4 2,4 2,4 3,2 3,2 3,2 3,2 3,2 3,2 3,2 3,2 3,2	91-150 731-23/010 91-150 731-23/002 91-150 731-23/011 91-150 731-23/005 91-150 731-23/007 91-150 731-23/009 91-150 728-23/001 91-150 728-23/002 91-150 728-23/003 91-150 728-23/004 91-150 728-23/005 91-150 728-23/006 91-150 728-23/007 91-150 728-23/008 91-150 733-21	8				91-100 296-25	
3	A♦ A♦ A♦ A♦ A♦ A♦ B♦ B♦ B♦ B♦ B♦ B♦ B♦ B♦ B♦ B♦ C♦	3,6 3,6 3,6 3,6 3,6 3,6 3,6 3,6 3,6 3,6 3,6 3,6 3,6 3,6 3,6 3,6	1,2 1,4 1,6 1,8 2,0 2,2 1,2 1,4 1,6 1,8 2,0 2,2 2,4 2,8	2,4 2,4 2,4 2,4 2,4 2,4 3,2 3,2 3,2 3,2 3,2 3,2 3,2 3,2 3,2	91-150 732-24/001 91-150 732-24/002 91-150 732-24/003 91-150 732-24/004 91-150 732-24/005 91-150 732-24/006 91-150 730-24/005 91-150 730-24/007 91-150 730-24/001 91-150 730-24/002 91-150 730-24/003 91-150 730-24/006 91-150 730-24/004 91-150 730-24/008 91-150 734-25	9 - 12	A♦ A♦ A♦ A♦ B♦ B♦ B♦	3,6 3,6 3,6 3,6 3,6 3,6 3,6	0,8 1,0 1,2 1,4 1,6 1,2 1,4 1,6	2,4 2,4 2,4 2,4 3,2 3,2 3,2	91-175 026-13/001 91-175 026-13/002 91-175 026-13/003 91-175 026-13/004 91-175 026-13/005 91-175 028-13/003 91-175 028-13/004 91-175 028-13/005
4	A♦ A♦ A♦ A♦ A♦ A♦ A♦ A♦ A♦ A♦ B♦ B♦ B♦ B♦ B♦ B♦ B♦ B♦ B♦ C♦	3,6 3,6 3,6 3,6 3,6 3,6 3,6 3,6 3,6 3,6 3,6 3,6 3,6 3,6 3,6 3,6 3,6 3,6 3,6 3,6	(1,0) x 0,8 1,0 1,2 (1,4) x 1,2 1,4 1,6 (1,4) x 1,6 1,8 2,0 2,2 1,2 1,4 1,6 1,8 2,0 2,2 2,4 2,8	2,4 2,4 2,4 2,4 2,4 2,4 2,4 2,4 2,4 2,4 3,2 3,2 3,2 3,2 3,2 3,2 3,2 3,2 3,2	91-150 621-24/002 91-150 621-24/003 91-150 621-24/010 91-150 621-24/004 91-150 621-24/001 91-150 621-24/011 91-150 621-24/005 91-150 621-24/006 91-150 621-24/008 91-150 621-24/009 91-150 625-24/009 91-150 625-24/004 91-150 625-24/010 91-150 625-24/005 91-150 625-24/006 91-150 625-24/007 91-150 625-24/003 91-150 625-24/008 91-150 635-25	13					12-305 114-15
5					91-165 344-15	14					11-108 171-15
6	A♦ A♦ A♦ A♦ A♦ A♦ A♦ A♦ A♦ B♦ B♦ B♦ B♦ B♦ B♦	3,6 3,6 3,6 3,6 3,6 3,6 3,6 3,6 3,6 3,6 3,6 3,6 3,6 3,6	0,8 1,0 1,2 1,4 1,6 1,8 2,0 2,2 1,2 1,4 1,6 1,8 2,0	2,4 2,4 2,4 2,4 2,4 2,4 2,4 2,4 3,2 3,2 3,2 3,2 3,2	91-049 654-03/001 91-049 654-03/002 91-049 654-03/003 91-049 654-03/004 91-049 654-03/005 91-049 660-03/001 91-049 660-03/002 91-049 660-03/003 91-049 657-03/003 91-049 657-03/004 91-049 657-03/005 91-049 662-03/001 91-049 662-03/002	15 - 17	A♦,B♦ A♦,B♦ A♦,B♦ A♦,B♦ A♦,B♦ A♦,B♦ A♦,B♦	3,6 3,6 3,6 3,6 3,6 3,6 3,6	2,4 2,8 3,2 3,6 4,0 4,4 4,8		91-150 735-23/001 91-150 735-23/002 91-150 735-23/003 91-150 735-23/004 91-150 735-23/005 91-150 735-23/006 91-150 735-23/007
						15	A♦,B♦ A♦,B♦ A♦,B♦ A♦,B♦ A♦,B♦ A♦,B♦ A♦,B♦	3,6 3,6 3,6 3,6 3,6 3,6 3,6	2,4 2,8 3,2 3,6 4,0 4,4 4,8		91-150 736-24/001 91-150 736-24/002 91-150 736-24/003 91-150 736-24/004 91-150 736-24/005 91-150 736-24/006 91-150 736-24/007
						16	A♦ A♦ A♦ A♦ A♦ B♦ B♦ B♦ B♦ B♦ B♦	3,6 3,6 3,6 3,6 3,6 3,6 3,6 3,6 3,6 3,6	2,4 2,4 3,6 4,0 4,4 2,4 2,8 3,2 3,6 4,0 4,4 4,8		91-150 627-24/001 91-150 627-24/003 91-150 627-24/005 91-150 627-24/007 91-150 627-24/008 91-150 627-24/002 91-150 627-24/011 91-150 627-24/004 91-150 627-24/006 91-150 627-24/010 91-150 627-24/012 91-150 627-24/009
						17					91-165 344-15
						18 - 19	A♦,B♦ A♦,B♦ A♦,B♦ A♦,B♦ A♦,B♦ A♦,B♦	3,6 3,6 3,6 3,6 3,6 3,6	2,4 2,8 3,2 3,6 4,0 4,8		91-119 309-93/001 91-119 309-93/002 91-119 309-93/003 91-119 309-93/004 91-119 309-93/005 91-119 309-93/006
						19					11-330 082-15
						20	A♦,B♦ A♦,B♦ A♦,B♦ A♦,B♦ A♦,B♦ A♦,B♦	3,6 3,6 3,6 3,6 3,6 3,6	2,4 2,8 3,2 3,6 4,0 4,8		91-049 664-03/001 91-049 664-03/002 91-049 664-03/003 91-049 664-03/004 91-049 664-03/005 91-049 664-03/006

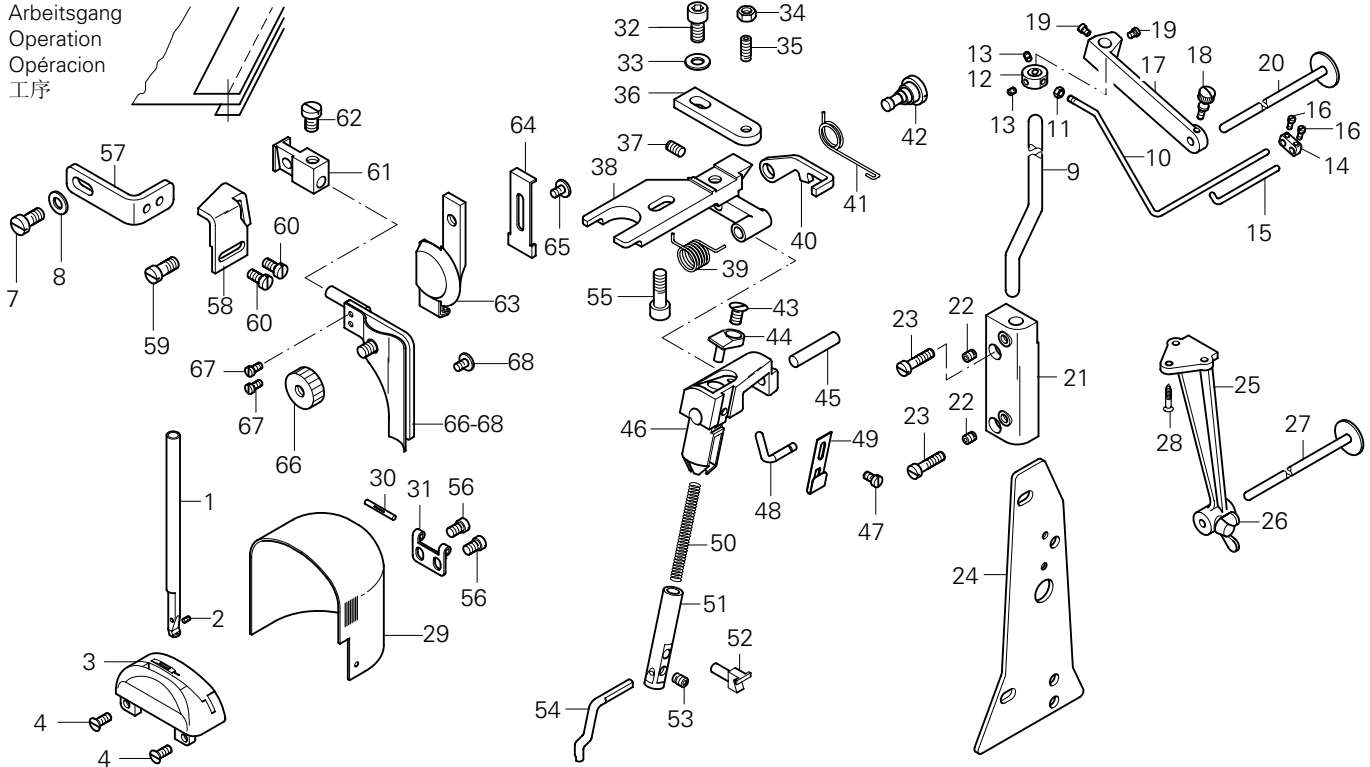
□ / ♦ siehe Kapitel 2 Erläuterung der Schlüsselzeichen
see chapter 2 Explanation of key markings
véase el Cap. 2 Explicaciones de los signos clave
见第2章标记说明

▲ Weitere Unterklassen und Ausführungen auf Anfrage
Further Subclasses and versions on enquiry
Otras subclases y tipos, sobre demanda
更多的子机型和款式请询问

14.03

1591-59/01-900/81

Arbeitsgang
Operation
Opéracion
工序

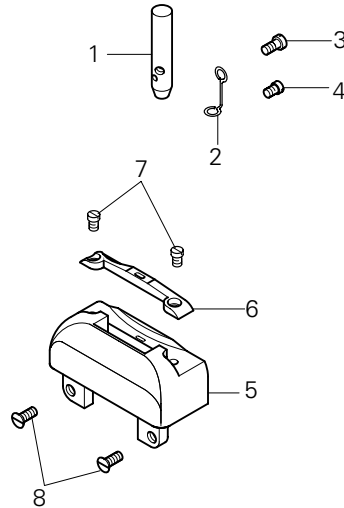
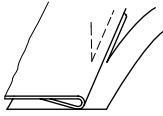


Pos.-Nr. Item No. 序号	Ausführung Model 款式	Stichlänge Stitch length Largo de puntada 针距	Bandbreite Tape width Ancho de la cinta 带宽	Teile-Nr. Part No. 零件号
1 - 68	A♦	5,0	2,0	91-263 345-73/001
	B♦	5,0	2,5	91-263 345-73/002
1 - 2				91-119 440-91
2				11-330 082-15
3	A♦	5,0	2,0	91-150 789-03/001
	B♦	5,0	2,5	91-150 789-03/002
4				91-100 296-25
5*				91-164 873-91
6*				91-164 907-91
7				11-108 174-25
8				12-305 114-25
9 - 20				91-056 758-70/895
9				91-043 154-25
10 - 16				91-056 138-91
10				91-050 677-25
11				91-001 540-25
12 - 13				91-043 160-92
12				91-043 160-25
13				91-000 785-15
14				91-050 678-25
15 - 16				91-050 679-92
15				91-050 679-25
16				11-174 086-15
17 - 19				91-043 933-72/895
17				91-043 933-75/895
18				91-000 262-15
19				91-000 089-15
20				91-043 936-21
21 - 22				91-170 458-72/895
21				91-170 458-75/895
22				11-330 217-15
23				11-108 240-25
24				91-164 761-71/895
25 - 28				91-026 558-70/895
25				91-026 558-75/895
26				11-505 292-25
27				91-043 936-21
28				11-470 355-15
29 - 31				91-263 308-91
29				91-263 309-25
30				13-070 103-05

Pos.-Nr. Item No. 序号	Ausführung Model 款式	Stichlänge Stitch length Largo de puntada 针距	Bandbreite Tape width Ancho de la cinta 带宽	Teile-Nr. Part No. 零件号
31				91-263 145-25
32 - 53				91-164 142-91
32				11-130 224-15
33				12-315 140-25
34				12-024 151-25
35				11-330 175-15
36				91-056 896-15
37				11-330 166-15
38				91-164 143-15
39				91-056 903-05
40				91-056 897-05
41				91-056 904-05
42				91-050 896-15
43				11-210 081-15
44				91-056 902-15
45				13-033 322-05
46				91-056 894-15
47				11-108 084-15
48				91-056 898-15
49				91-056 906-15
50				91-050 939-05
51				91-056 899-05
52				91-056 900-05
53				11-330 955-15
54				91-156 114-05
55				11-130 233-15
56				11-108 174-15
57 - 68				91-164 765-91
57				91-164 762-25
58				91-164 764-25
59				91-000 243-25
60				11-108 090-25
61				91-164 763-25
62				11-108 171-25
63 - 65				91-156 723-91
63				91-156 714-21
64				91-156 716-25
65				91-000 739-15
66 - 68				91-156 717-91
66				91-001 548-15
67				11-105 915-15
68				91-700 739-15

1591-725/04-900/81
 1591-726/05-900/81

Arbeitsgang
 Operation
 Opération
 工序



Pos.-Nr. Item No. 序号	Ausführung Model 款式	Stichlänge Stitch length Largo de puntada 针距	Schneidabstand Trimming margin Margen de corte 切边距离	Teile-Nr. Part No. 零件号
1				91-175 097-05
2				91-175 099-05
3				11-108 093-15
4				91-173 664-15
5 - 7	A [◆] A [◆] B [◆] B [◆] B [◆] C [◆] C [◆]	5,0 5,0 5,0 5,0 5,0 5,0 5,0	1,0 (1,0) x 0,8 1,2 2,0 2,5 1,5 2,0	91-150 742-93/001 91-150 742-93/002 91-150 744-93/001 91-150 744-93/003 91-150 744-93/002 91-150 745-93/002 91-150 745-93/001
5	A [◆] ;B [◆] C [◆]	5,0 5,0		91-150 743-25 91-150 746-25

Pos.-Nr. Item No. 序号	Ausführung Model 款式	Stichlänge Stitch length Largo de puntada 针距	Schneidabstand Trimming margin Margen de corte 切边距离	Teile-Nr. Part No. 零件号
6	A [◆] A [◆] A [◆] A [◆] A [◆] B [◆] B [◆] B [◆] B [◆] C [◆] C [◆]	5,0 5,0 5,0 5,0 5,0 5,0 5,0 5,0 5,0 5,0	1,0 (1,0) x 0,8 1,2 1,5 2,5 1,2 1,5 2,0 2,5 1,5 2,0	91-150 265-04/003 91-150 265-04/001 91-150 265-04/005 91-150 265-04/006 91-150 265-04/009 91-150 336-04/001 91-150 336-04/003 91-150 336-04/006 91-150 336-04/007 91-150 747-04/002 91-150 747-04/001
7				11-174 086-15
8				91-100 296-25

□ / ◆ siehe Kapitel 2 Erläuterung der Schlüsselzeichen
 see chapter 2 Explanation of key markings
 véase el Cap. 2 Explicaciones de los signos clave
 见第2章标记说明

▲ Weitere Unterklassen und Ausführungen auf Anfrage
 Further Subclasses and versions on enquiry
 Otras subclases y tipos, sobre demanda
 更多的子机型和款式请咨询

14.03 Nähwerkzeuge[▲] Gauge parts Organos de costura 缝纫工具

PFAFF 1591

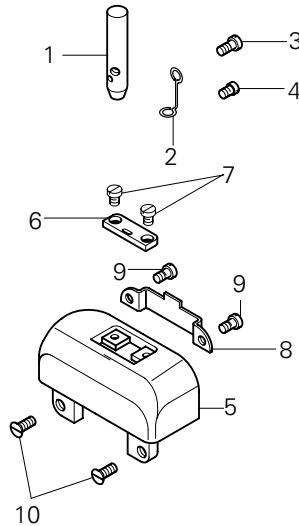
1591-900/81

Zum Herstellen von Zier- und Befestigungsnahten.

For sewing fancy seams and assembly seams.

Para ejecutar costuras de adorno y de fijación.

用于缝制装饰线缝和固定线缝。



Pos.-Nr. Item No. N° de pos. 序号	Ausführung Model Tipo 款式	Stichlänge Stitch length Largo de puntada 针距	Teile-Nr. Part No. N° de pieza 零件号
1			91-175 097-05
2			91-175 099-05
3			11-108 093-15
4			91-173 664-15
5 - 9	A [◆] B [◆] C [◆]	5,0 5,0 5,0	91-150 876-93/001 91-150 876-93/002 91-150 876-93/003
5			91-150 878-25
Pos.-Nr. Item No. N° de pos. 序号	Ausführung Model Tipo 款式	Stichlänge Stitch length Largo de puntada 针距	Teile-Nr. Part No. N° de pieza 零件号
6	A [◆] B [◆] C [◆]	5,0 5,0 5,0	91-150 868-24/001 91-150 868-24/002 91-150 868-24/003
7			11-108 009-15
8			91-150 861-05
9			11-172 085-25
10			11-210 168-25



Europäische Union
Wachstum durch Innovation – EFRE



PFAFF Industriesysteme und Maschinen AG

Hans-Geiger-Str. 12 - IG Nord
D-67661 Kaiserslautern

Telefon: +49-6301 3205 - 0
Telefax: +49-6301 3205 - 1386
E-mail: info@pfaff-industrial.com