

**Teileliste und Näheinrichtungen
Spare Parts List and Sewing Equipment**

971 · 972

DÜRKOPP ADLER AG

Postfach 6 · D-4800 Bielefeld 1 · Potsdamer Straße 190 · Telefon (0521) 556-01
Telex 932400-0 dw d · Telefax (0521) 5561315



Teileliste und Näheinrichtungen

Spare Parts List and Sewing Equipment

971 · 972



Zusatzaggregate:
Complementary equipment:
Equipment supplémentaire:
Aparatos especiales:

Nähguthalter
Sewing fabric holder
Porte-pince
Sujeta material

Stapler
Stacker
Empileur
Apilador

Kettfadentrenner
Chain thread cutter
Coupeur de chainette
Separador del hilo de cadeneta

Einschneideinrichtung: nur für Kl. 972-210
Incising unit: (972-210)
Dispositif de coupage: (seulement pour Cl. 972-210)
Dispositivo para hacer incisiones: (solo para modelo 972-210)

971 Automat mit Doppelkettenstich-Nähkopf,
Stichtyp 401 (ohne Eckenstich) min r = 3,5 mm
Automatic with double chain stitch-sewing head
stitch type 401 (without corner stitch) min. r = 3,5 mm
Automate avec tête de piquage pour double point de chainette
Type de point 401 (sans point angulaire) r. min 3,5 mm
Automata con cabezal de coser de punto doble de cadeneta
tipo de puntada 401 (sin puntada en la esquina) r. min. = 3,5 mm

972 Automat mit Doppelstepstich-Nähkopf,
Stichtyp 301 (Eckenstich)
Automatic with double lockstitch-sewing head
stitch type 301 (with corner stitch)
Automate avec tête de piquage pour double point de couture
Type de point 301 (avec point angulaire)
Automata con cabezal de coser de doble respunte
Tipo de puntada 301 (con puntada en la esquina)

Unterklassenschlüssel:
Subclass key:
Designation des sous-classes:
Clasificación de las subclases y su clave:

Hauptklasse:
Main class:
Classe principale:
Modelo base:

Beschneider: ohne = 2
mit = 8
Trimmer: without = 2
with = 8
Dispositif de coupe: sans = 2
avec = 8
Cabezal recortador: sin = 2
con = 8

Nähguthalter: starr = 0
verstellbar 4er Tlg. = 1
verstellbar 6er Tlg. = 2

Sewing fabric holder: rigid = 0
adjustable in 4 parts = 1
adjustable in 6 parts = 2

Porte-matière à coudre: fix = 0
réglable à 4 pièces = 1
réglable à 6 pièces = 2

Sujetamaterial: fijo = 0
regulable de 4 puestos = 1
regulable de 6 puestos = 2

Erweiterungsstelle: nicht belegt = 0
für Krawatten = 1
für Handschuhe = 3

Expanding position: free = 0
for ties = 1
for gloves = 3

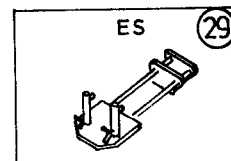
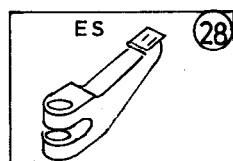
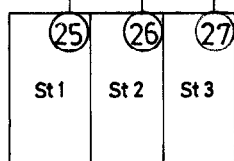
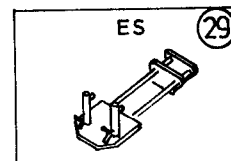
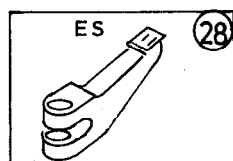
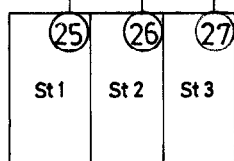
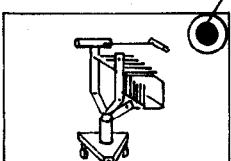
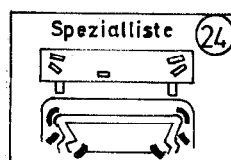
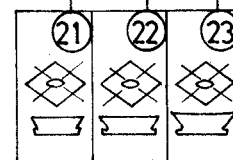
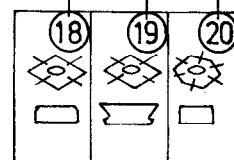
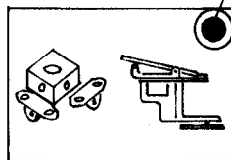
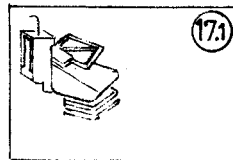
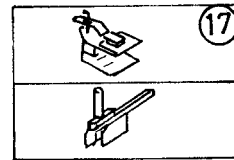
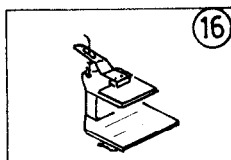
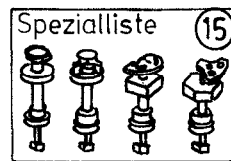
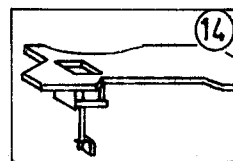
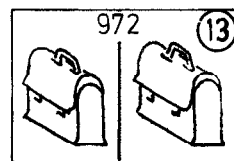
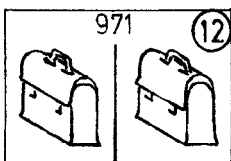
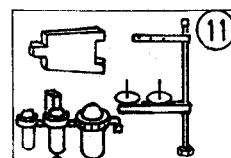
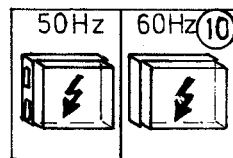
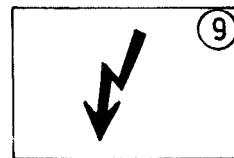
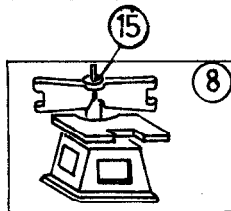
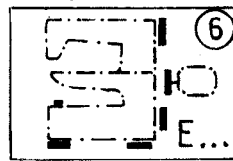
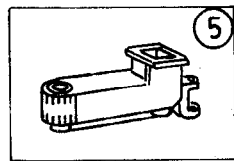
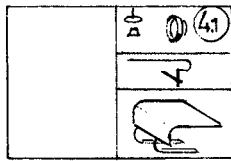
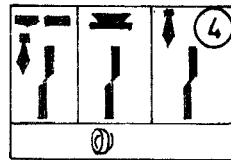
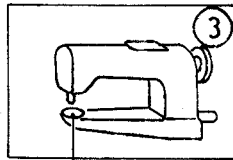
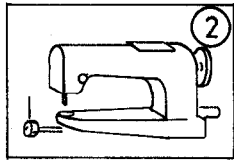
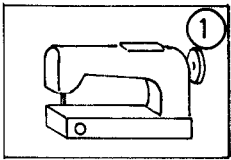
Expension: libre = 0
pour chravattes = 1
pour guants = 3

Renglor indicando: libro = 0
corbatas = 1
guantes = 3

Elektrische Ausführung:
Electrical equipment:
Execution électrique:
Equipo electrico:

3x380 V, 50 Hz + N (Mp) = 1
3x220 V, 50 Hz = 2
3x220 V, 60 Hz = 3
3x415 V, 50 Hz + N (Mn) = 4

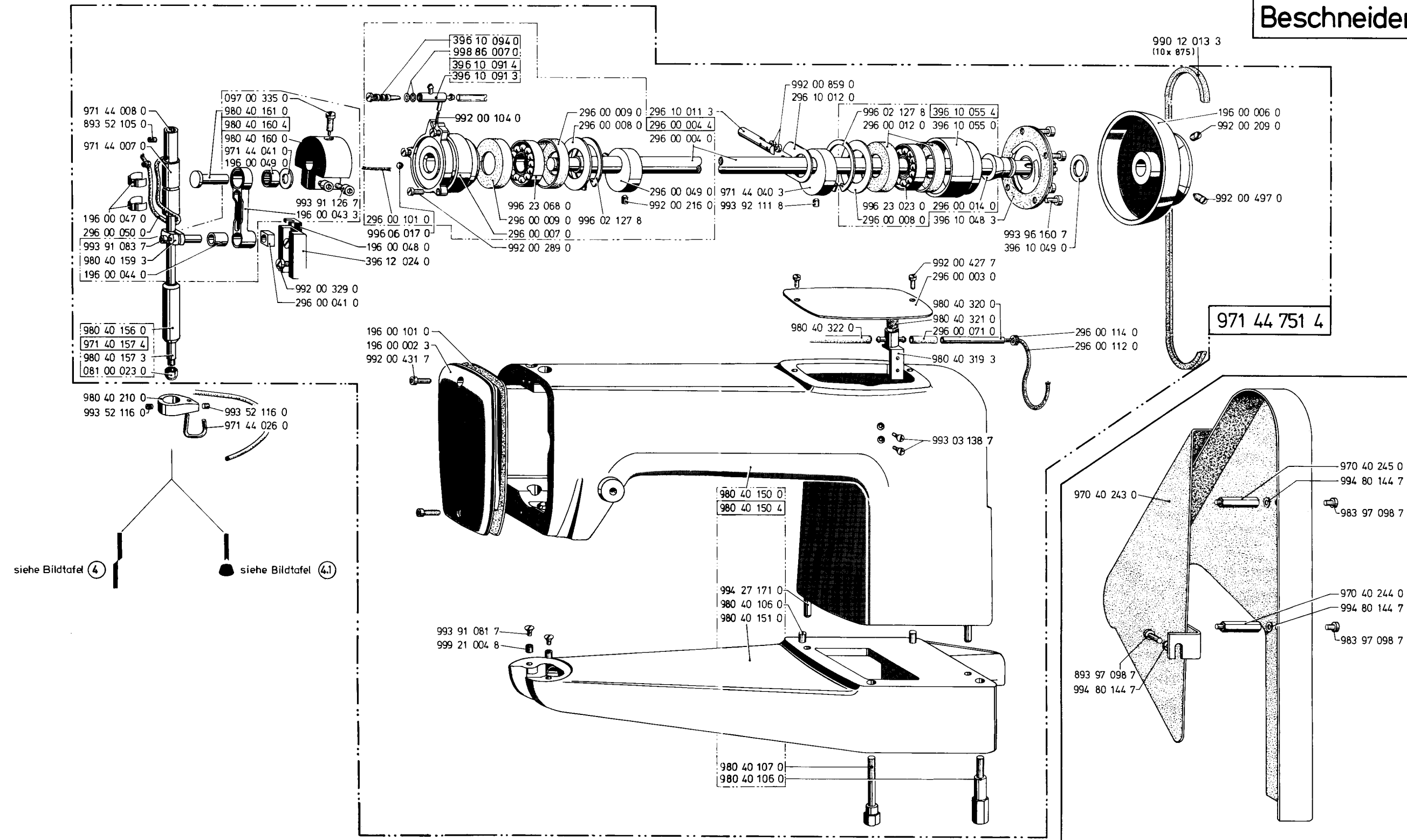
Reihenfolge und Aufteilung der Bildtafeln
 Sequence and breakdown of the illustrations
 Suite et division des illustrations



971, 972
Beschneider

3

3

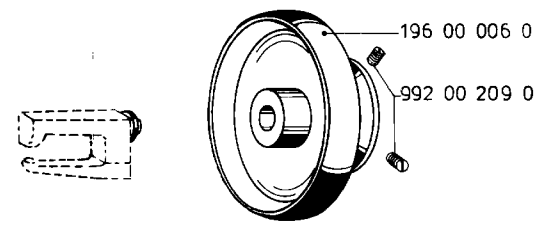
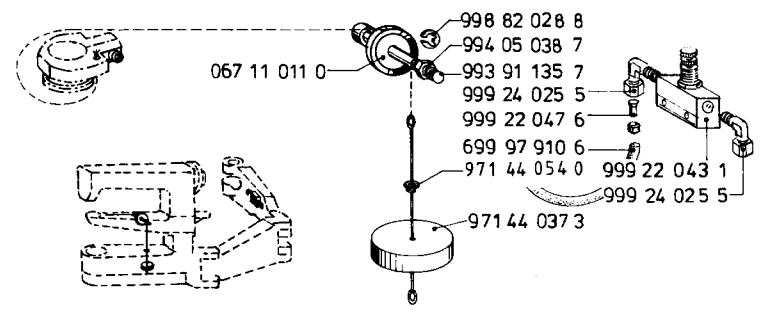
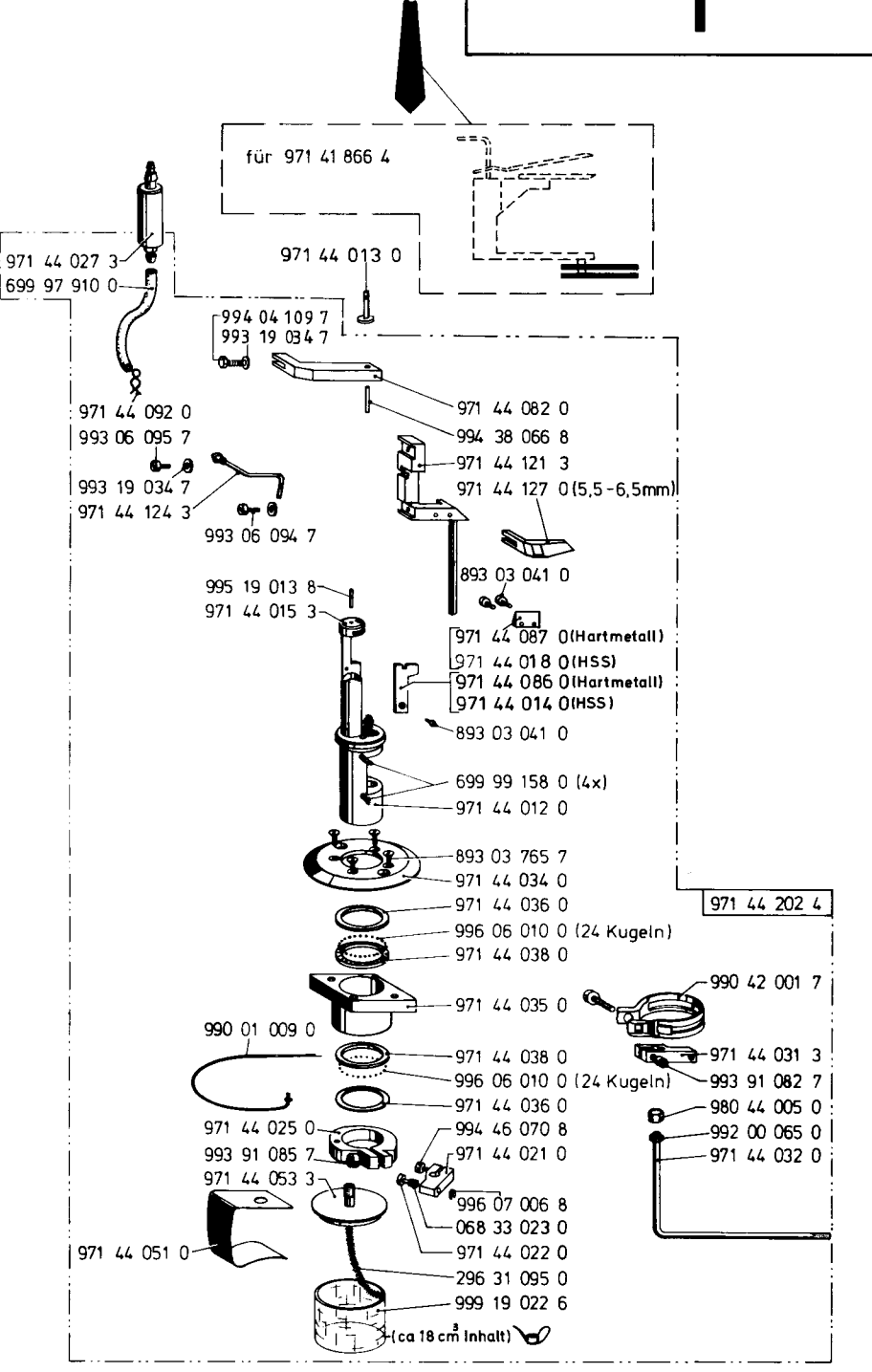
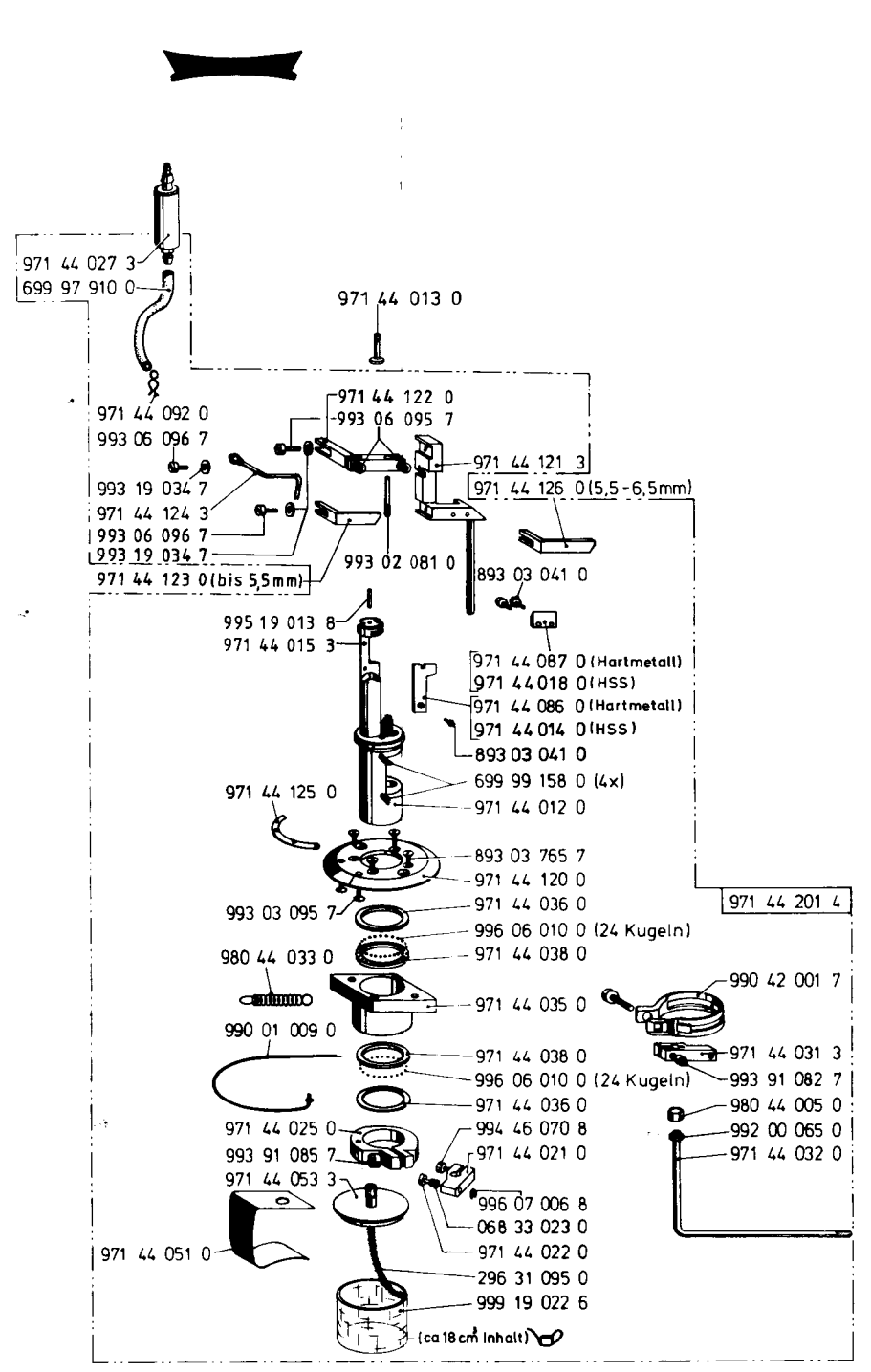
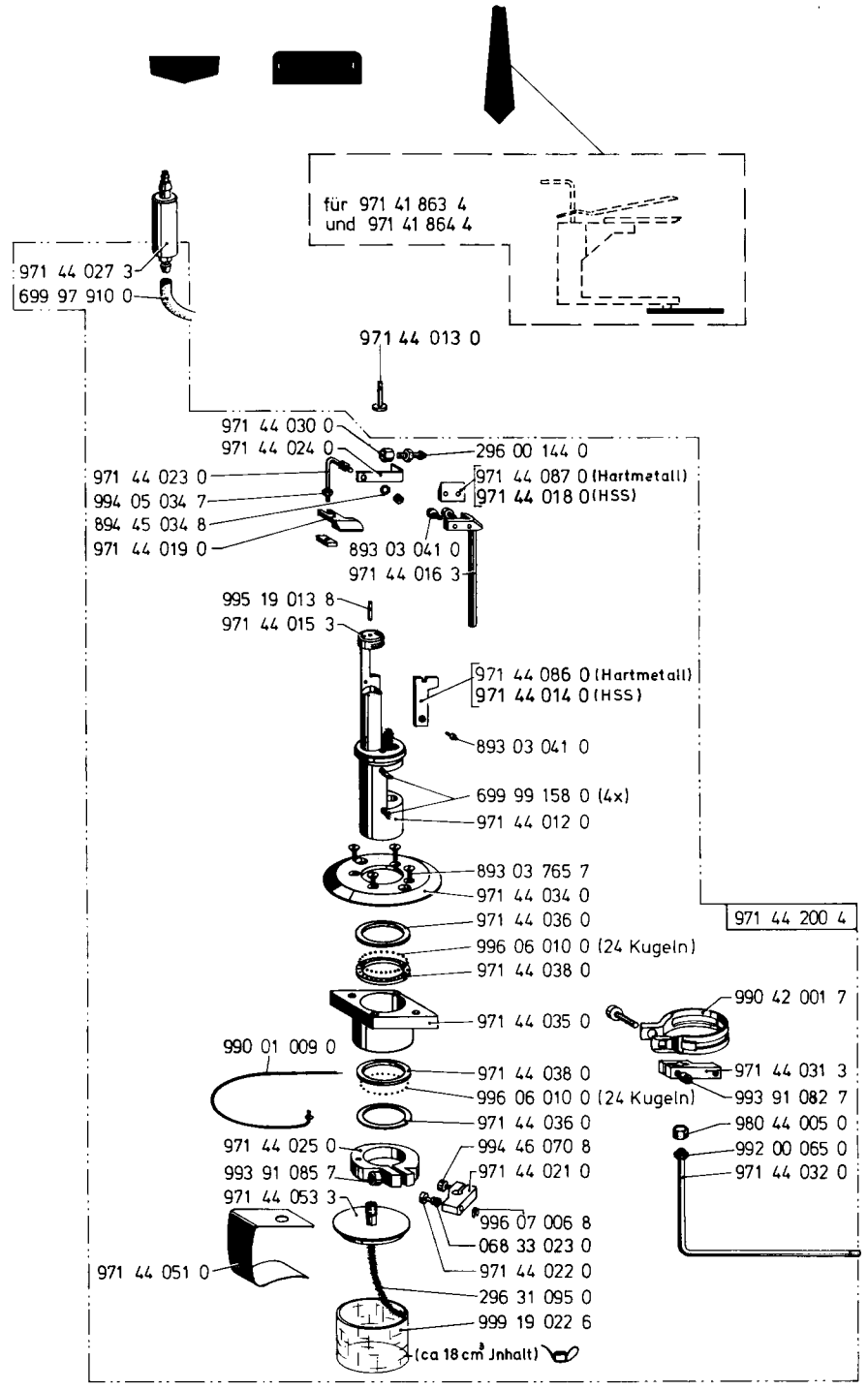


siehe Bildtafel 4 siehe Bildtafel 4.1

4

4

Scherkopfausführungen
Shearing head types
Machines a cuper
Cachillas



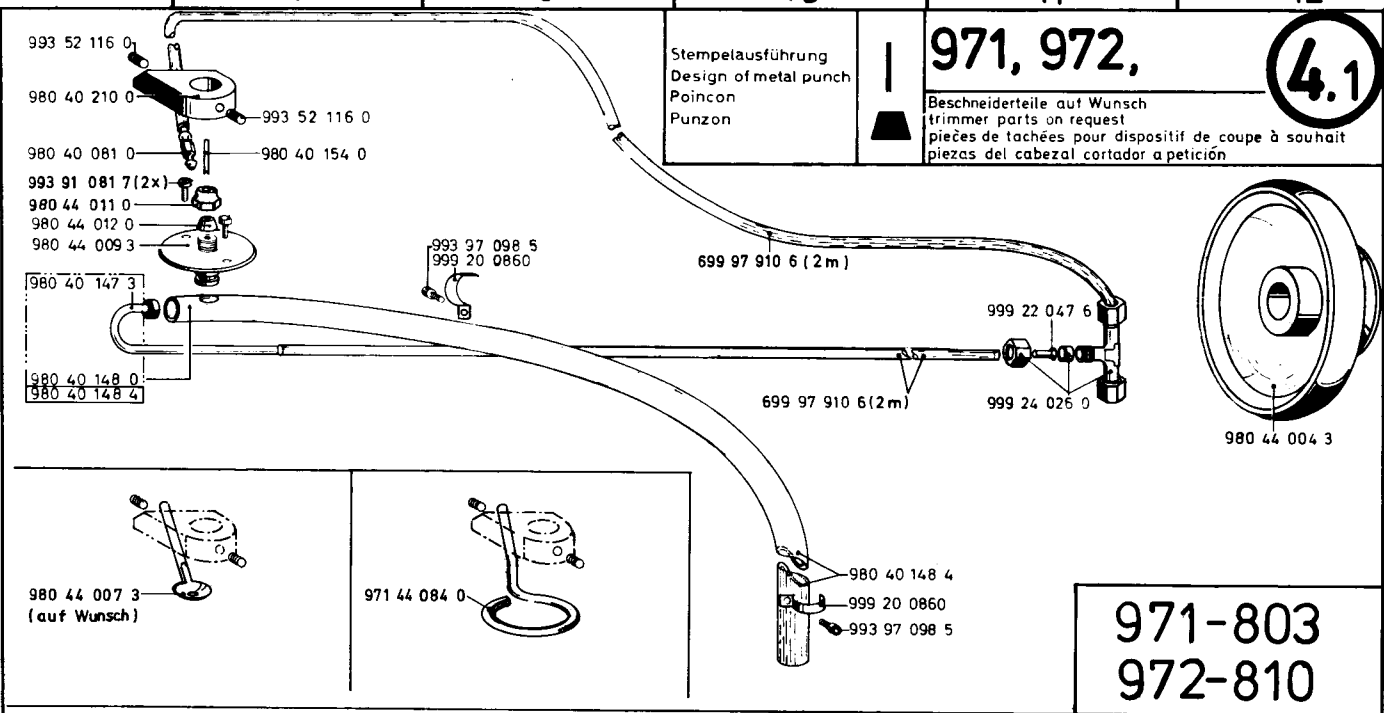
4.1

4.1

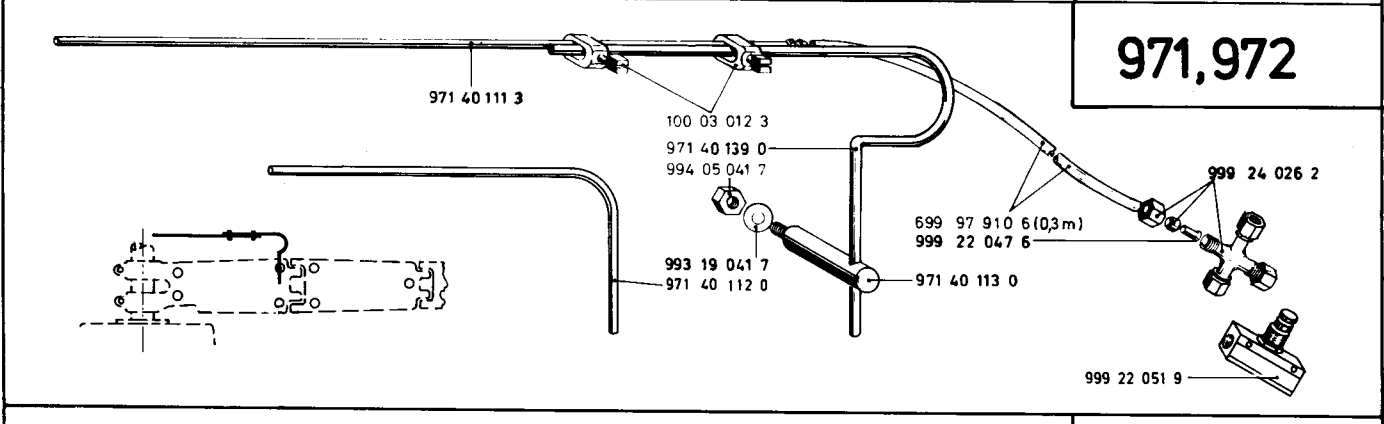
Stempelausführung
Design of metal punch
Poinçon
Punzon

971, 972,

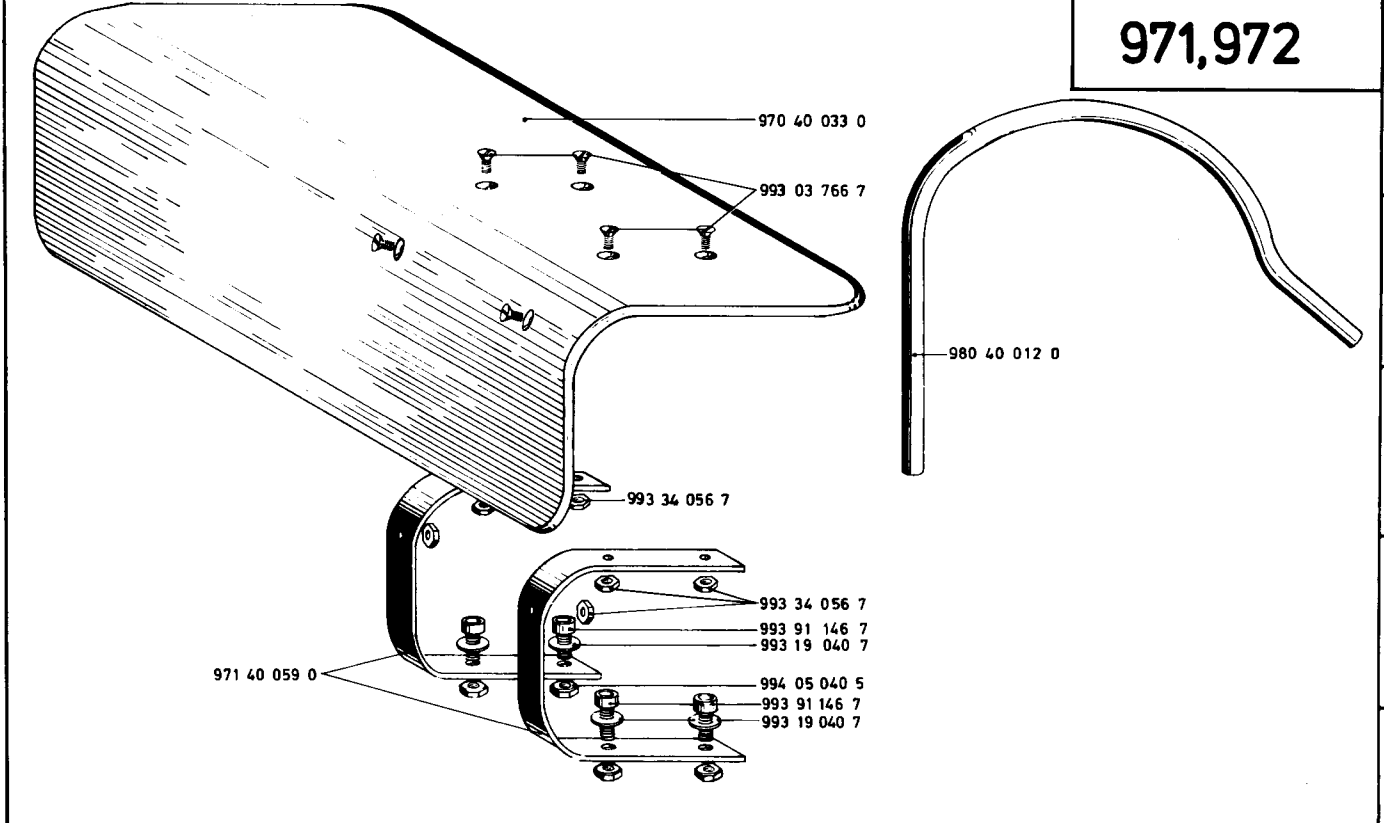
Beschneiderteile auf Wunsch
trimmer parts on request
pièces de tachées pour dispositif de coupe à souhait
piezas del cabezal cortador a petición



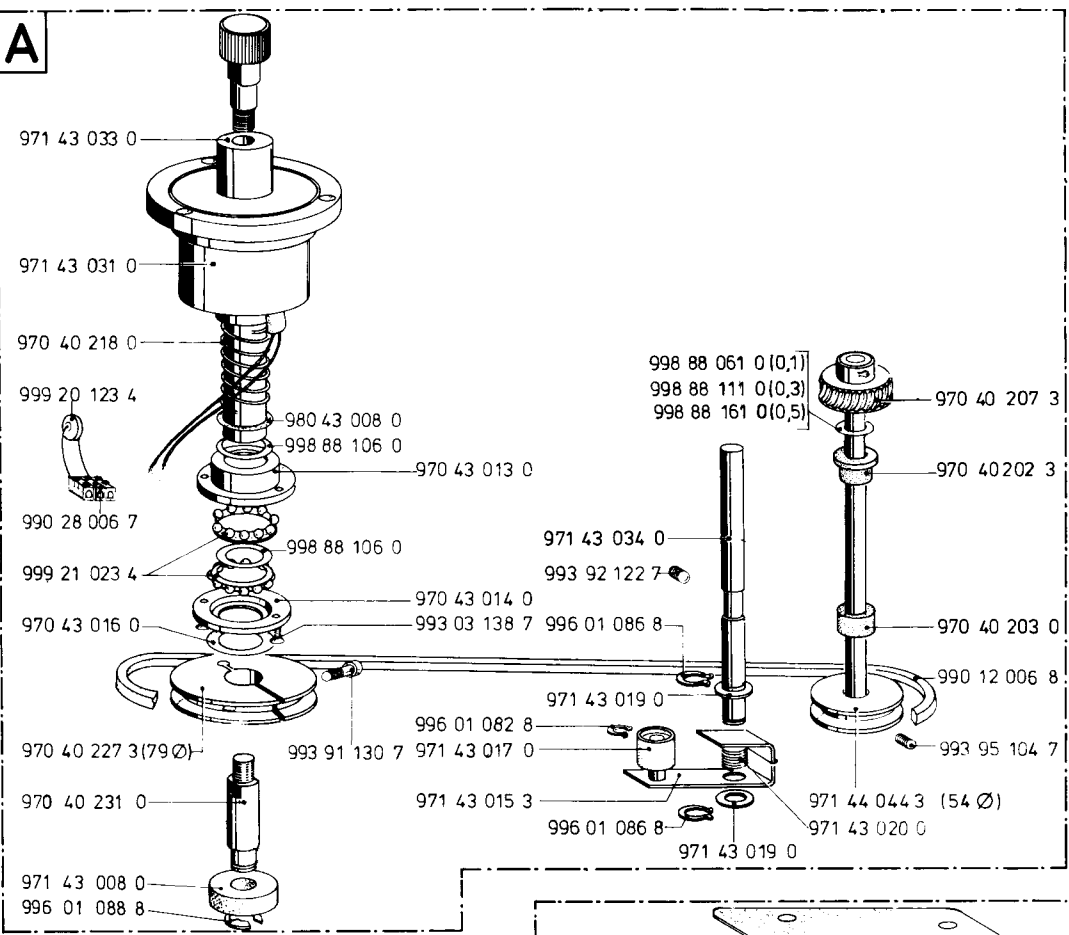
971-803
972-810
971,972



971,972



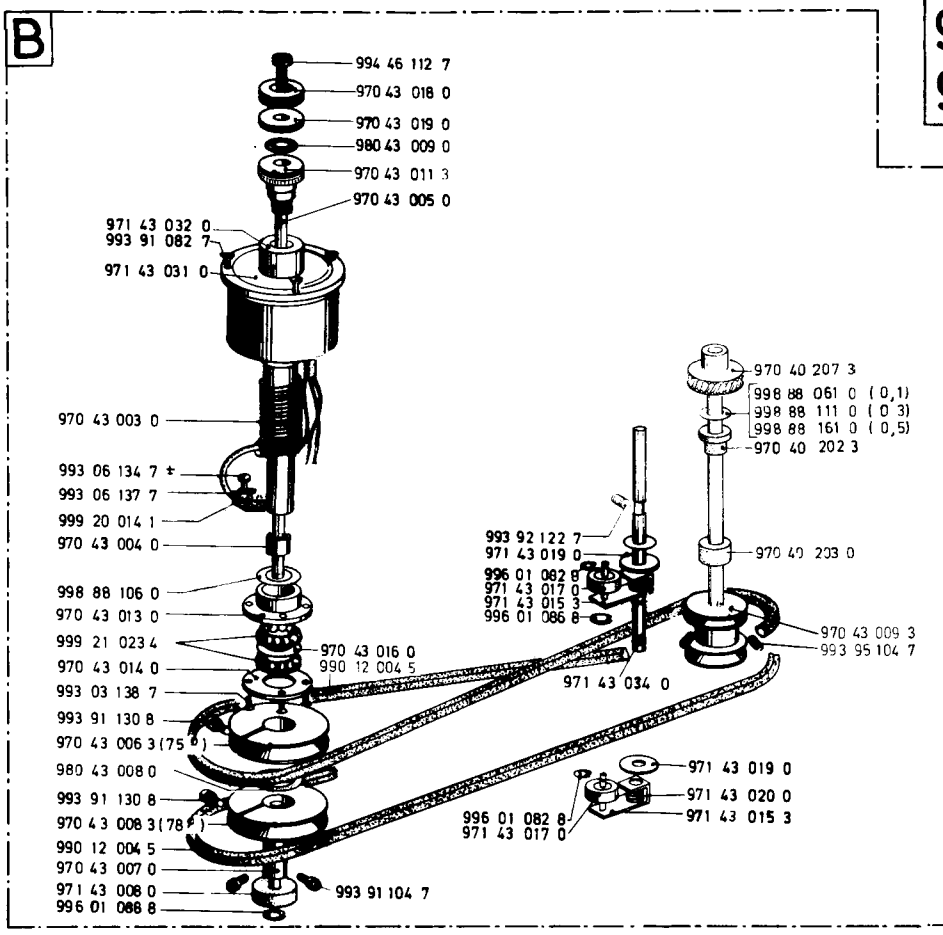
5 A



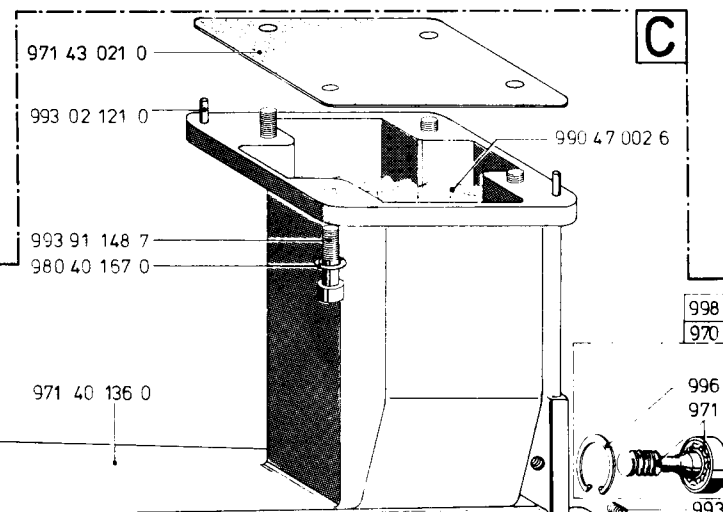
Einfachrolle
A+C=971 43 101 4

siehe auch „Laufrollen
und Keilriemenscheiben“
Bildtafel ⑥

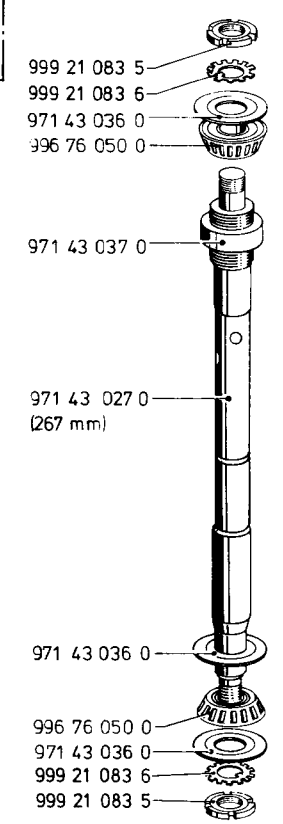
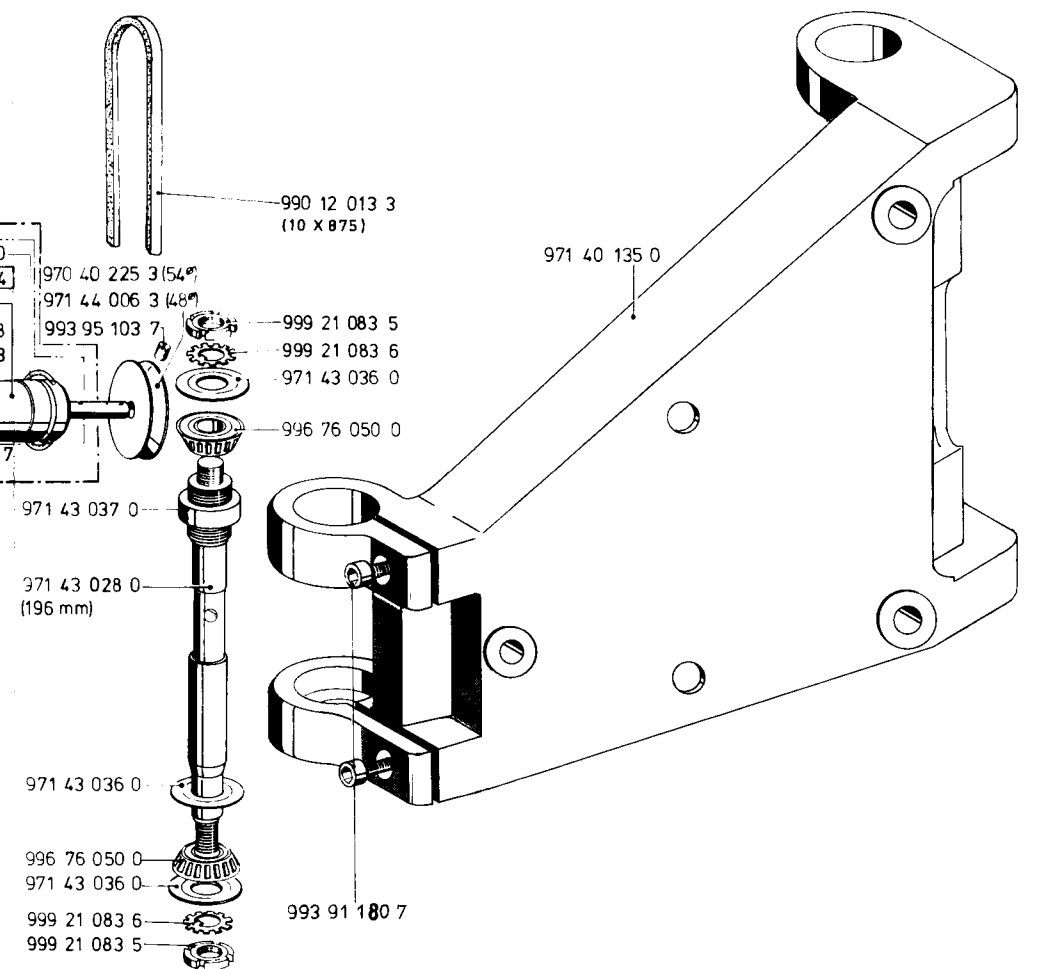
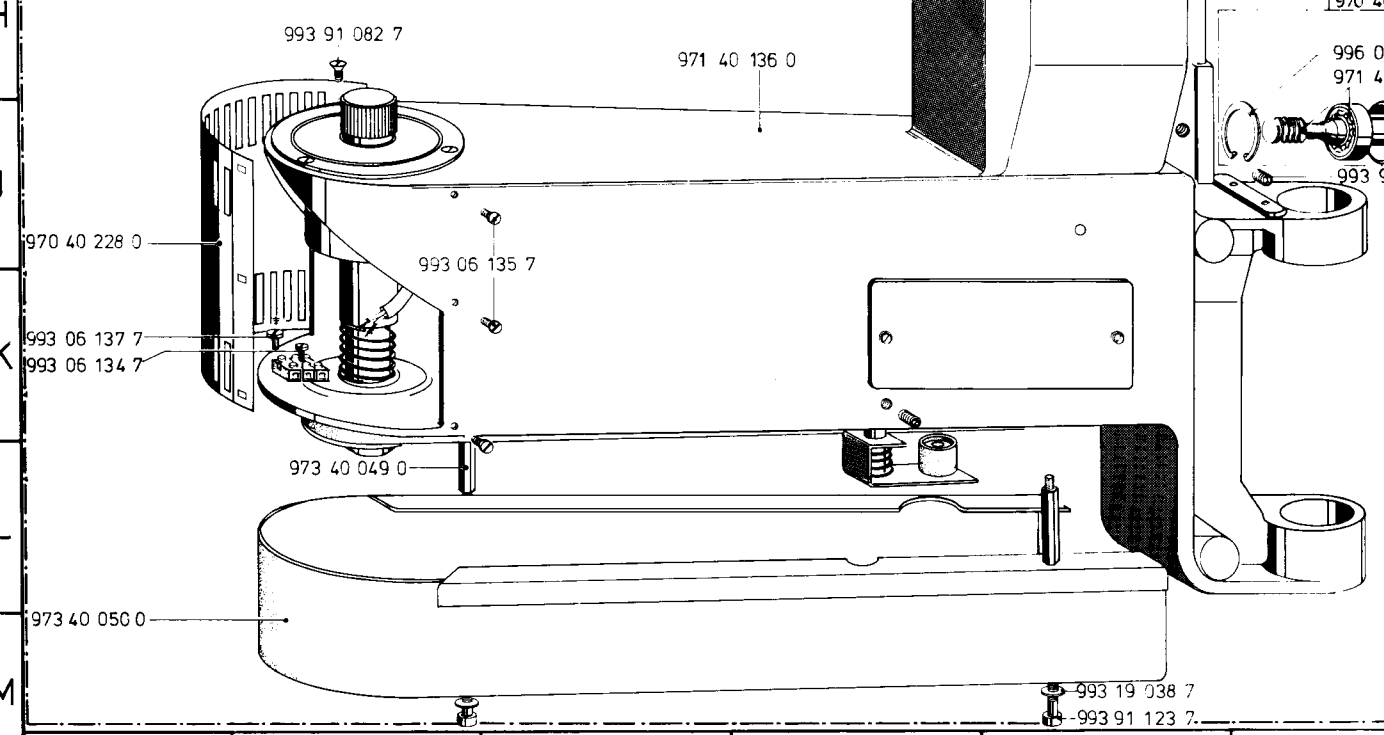
5 A



Doppelrolle
B+C=971 43 102 4

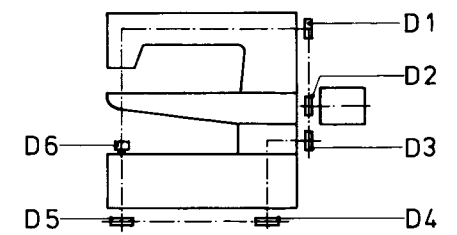
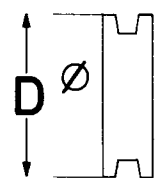


C



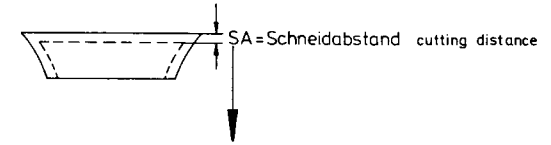
6

6



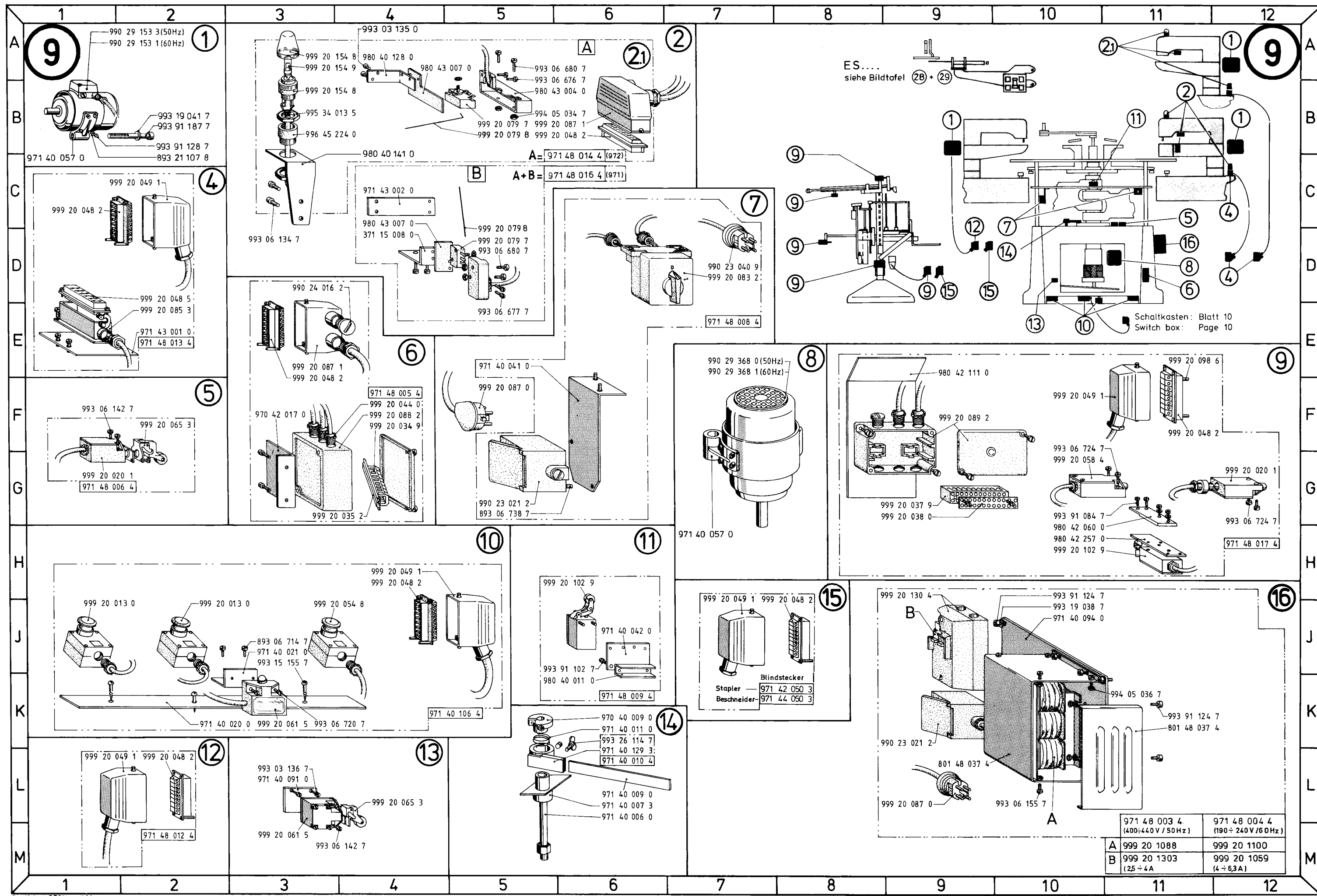
Keilriemenscheiben
V-belt pulley
poulie à courroie
polea para correa trapezoidal

D1		D2		D3		D5		D4	
980 44 004 3	52 Φ	980 44 003 3	72 Φ	971 44 006 3	48 Φ	971 44 042 3	53 Φ	971 44 043 3	66 Φ
196 00 006 0	65 Φ	970 40 239 3	85 Φ	970 40 225 3	54 Φ	971 44 088 3	66 Φ	971 44 089 3	62 Φ
		971 44 005 3	97 Φ			971 44 045 3	72 Φ	971 44 044 3	54 Φ
		971 44 004 3	110 Φ			971 44 045 3	72 Φ	971 44 044 3	54 Φ
		971 43 035 3	68 Φ			970 40 227 3	79 Φ	970 40 226 3	48 Φ
						970 40 227 3	79 Φ	970 40 226 3	48 Φ
						971 44 088 3	66 Φ	971 44 089 3	62 Φ
						971 44 081 3	53	971 44 089 3	62 Φ



Klasse Class	E..	SA (mm)	D6 Laufrolle Roller	D3	D4 Keilriemenscheiben V-belt pulley	D5	Keilriemen V-belt	Verwendung Use
971-800 -820 -822	K971 E1	3,5	971 44 003 0 Φ 18	970 40 225 3	971 44 044 3	971 44 045 3	990 12 006 8	Beschneider trimmer
	E2	4,5	971 44 002 0 Φ 16	971 44 006 3	971 44 044 3	971 44 045 3	990 12 006 8	
	E3	5,5	971 44 047 0 Φ 14	970 40 225 3	971 44 089 3	971 44 088 3	990 12 006 8	
	E4	6,5	971 44 079 0 Φ 12	971 44 006 3	971 44 089 3	971 44 088 3	990 12 006 8	
			970 40 230 0 Φ 27	970 40 225 3	970 40 226 3	970 40 227 3	990 12 006 8	Nähmaschine sewing machine
971-801	E5	5,5	971 44 080 0 Φ 14	970 40 225 3	971 44 089 3	971 44 088 3	990 12 006 8	Beschneider trimmer
			971 44 049 0 Φ 12	970 40 225 3	971 44 089 3	971 44 081 3	990 12 005 4	Nähmaschine sewing machine
971-803	E6	2,5	971 44 048 0 Φ 19	971 44 006 3	970 40 226 3	970 40 227 3	990 12 006 8	Beschneider trimmer
			971 44 049 0 Φ 12	970 40 225 3	971 44 043 3	971 44 042 3	990 12 004 5	Nähmaschine sewing machine

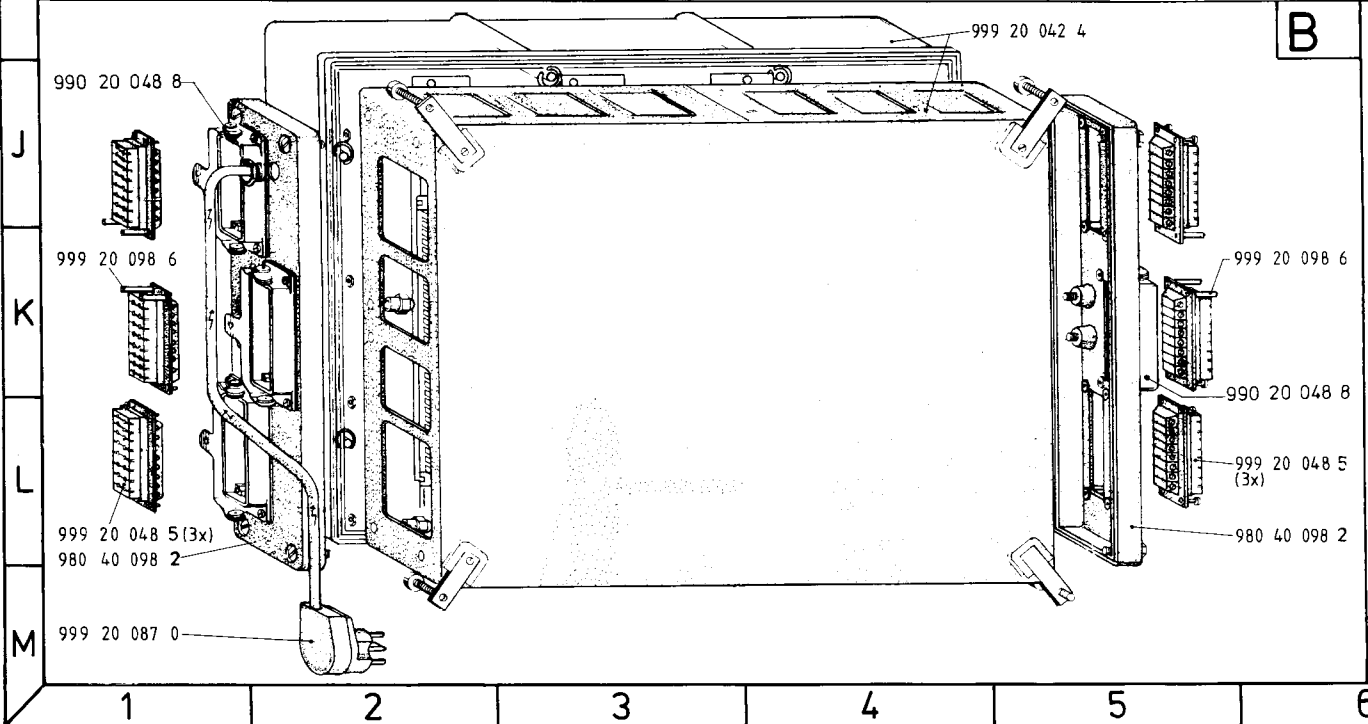
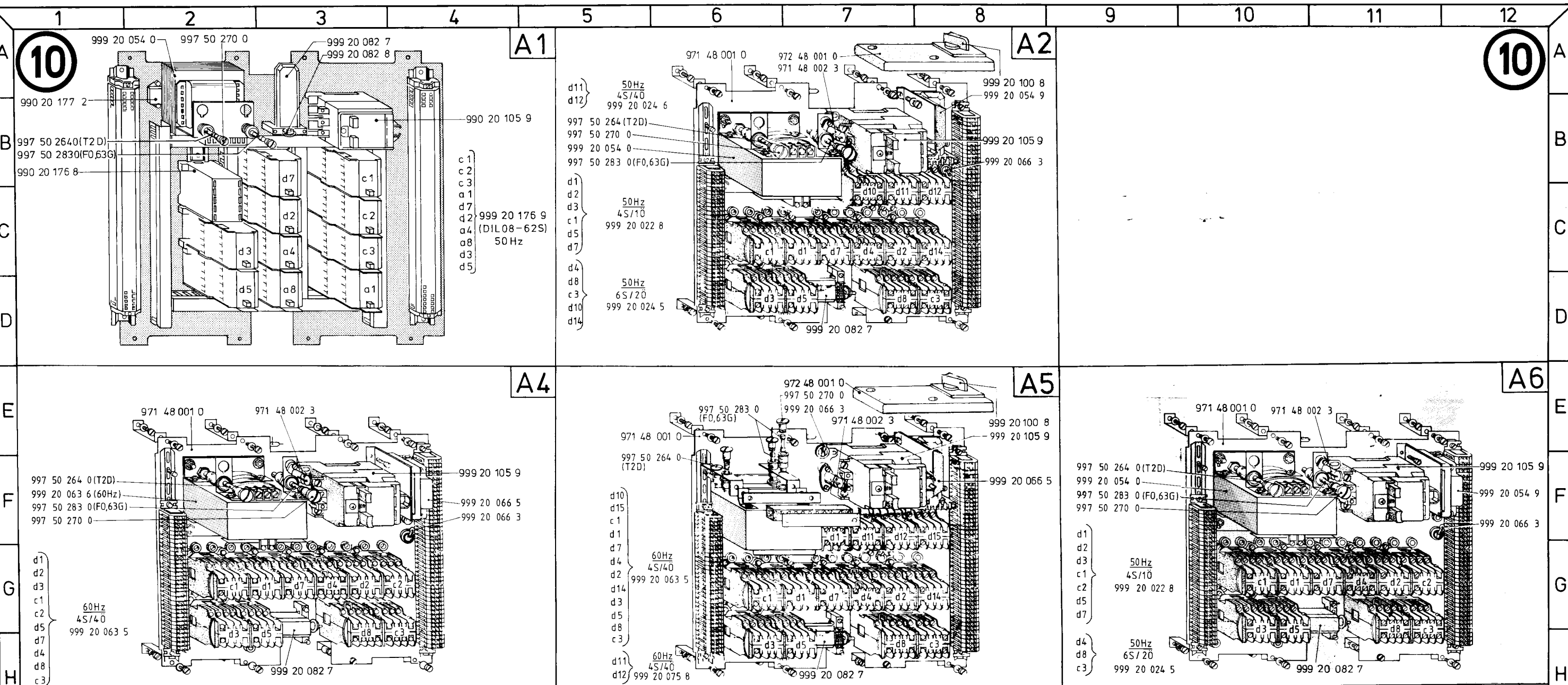
Laufrollen Roller Poulie Roldana	Teilenummer Comp.number Num.de la pièce Numero de pieza	Abmessung mm Dimension mm Dimensión mm						SA (mm)	Klasse Class Classe	
		D6	A	B	C	D	E		F	
	971 44 079 0	58	39	19	12			6,5	971	972
	980 40 171 0	54	39	15	16			4,5	971	972
	971 44 002 0	58	39	19	16			4,5	971	972
	971 44 003 0	58	39	19	18			3,5	971	972
	971 44 046 0	51	35	14,5	12				971	972
	971 44 047 0	58	39	19	14			5,5	971	972
	971 44 048 0	58	39	19	19				971	972
	980 40 170 0	54	39	15	20			2,5	971	972
	970 40 230 0	54	39	15	27				971	972
	980 40 172 0	54	39	15	36				971	972
	980 40 173 0	64	49	15	16			4,5	980	
	980 40 176 0	64	49	15	18			3,5	980	
	980 40 174 0	64	49	15	20			2,5	980	
	980 40 177 0	64	49	15	27				980	
	980 40 175 0	64	49	15	36				980	
971 44 080 0	50	39	11	14			5,5	971	972	
	994 46 112 7								971	972
	970 43 018 0				27	5			971	972
	971 43 005 0	49	10	27					971	972
	994 46 112 7								971	972
	970 43 018 0				27	5	I		971	972
	970 43 019 0				27	5	II	ohne Flexi-nähguthalter	971	972
970 43 011 3	30	9	27			III		971	972	
	973 43 055 0				27	5	I		972	
	973 43 056 0				27	5	II	mit Flexi-nähguthalter	972	
	970 43 011 3	30	9	27			III		972	
	970 44 001 0	58	40,5	7,5	14	5	5	5,5	971	972
	970 44 002 0	58	39,5	8,5	16	5	5	4,5	971	972
	970 43 012 0	58	39	9	18	5	5	3,5	971	972
	971 44 085 0	58	37	6	12	5	5	6,5	971	972



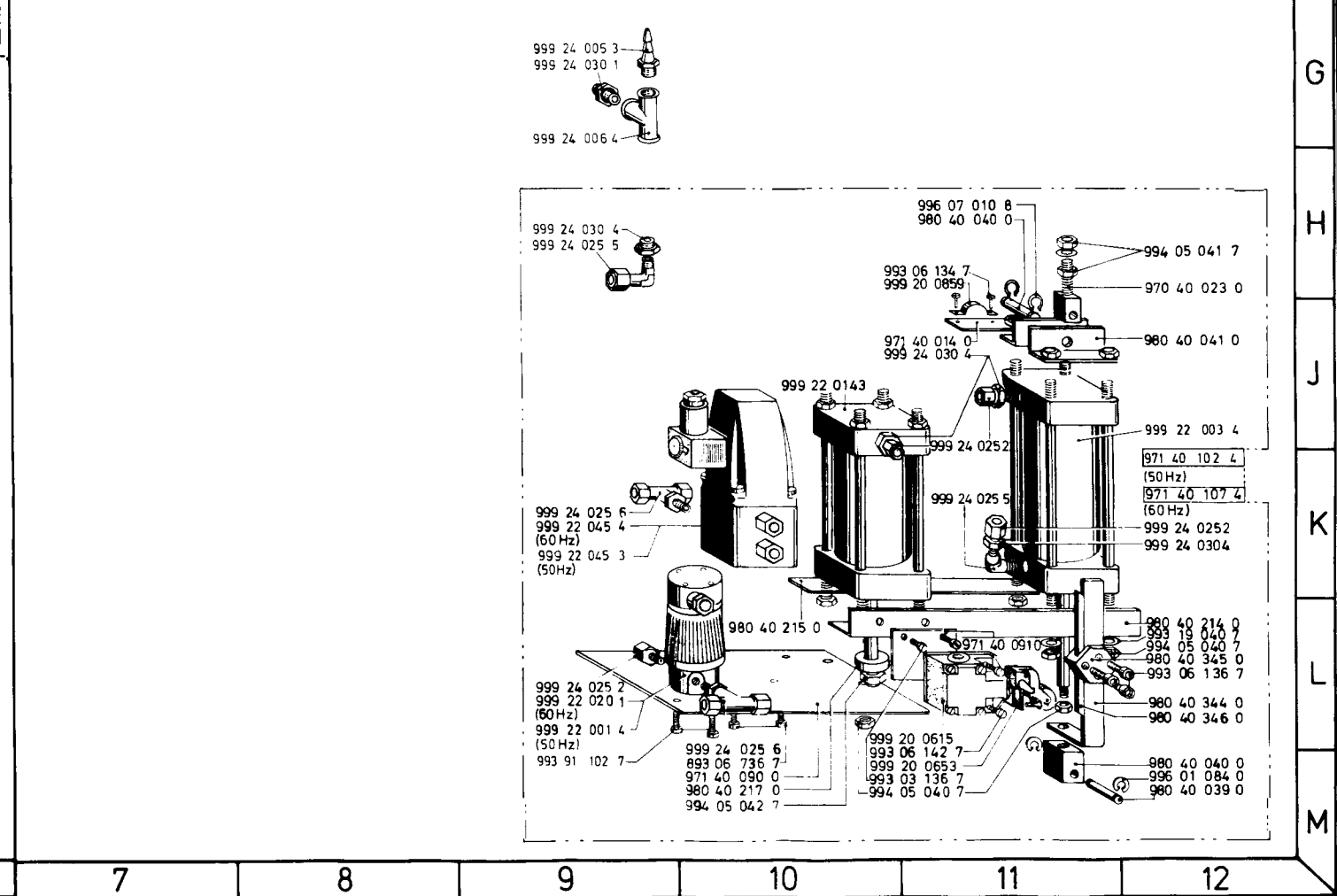
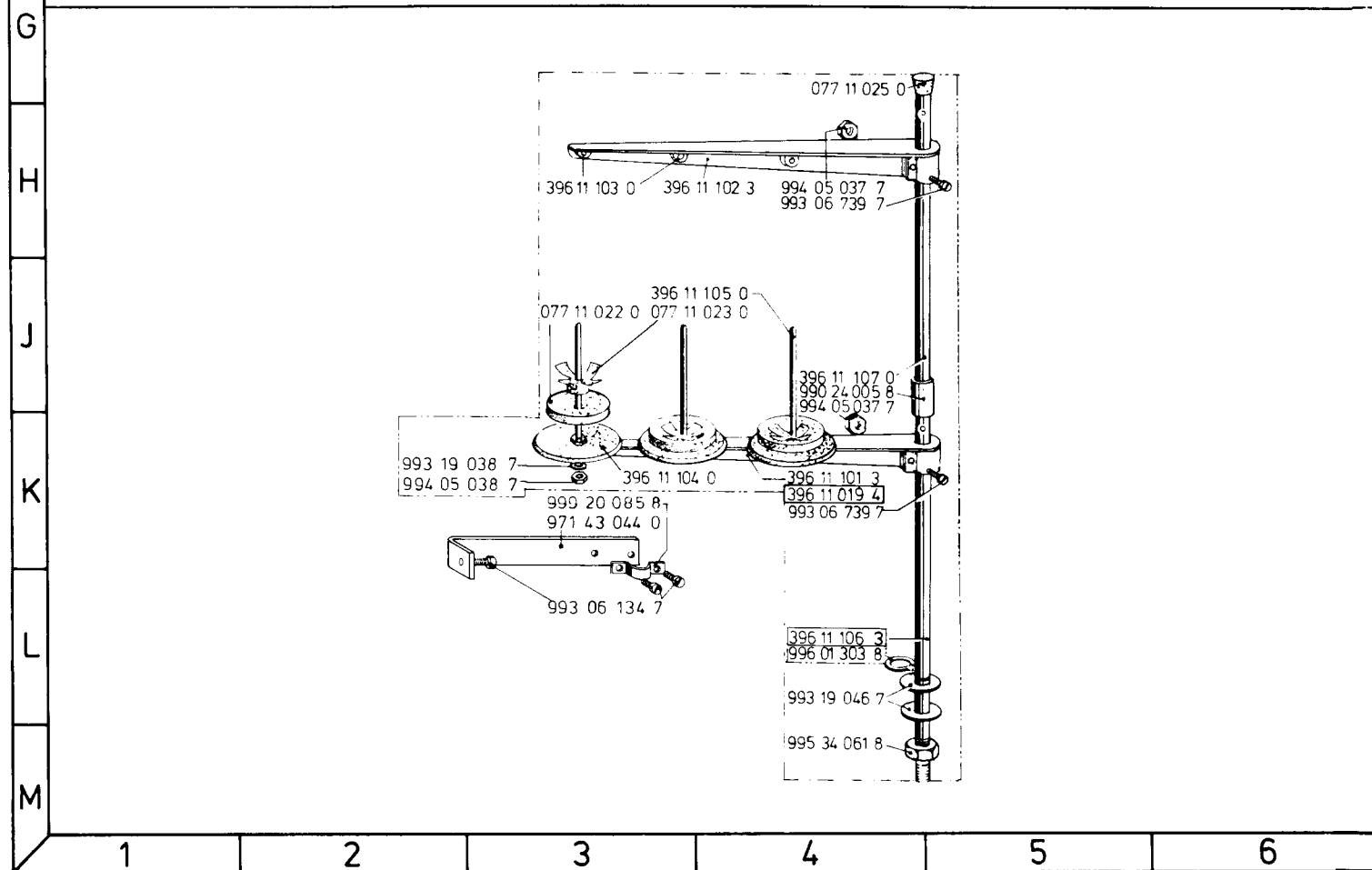
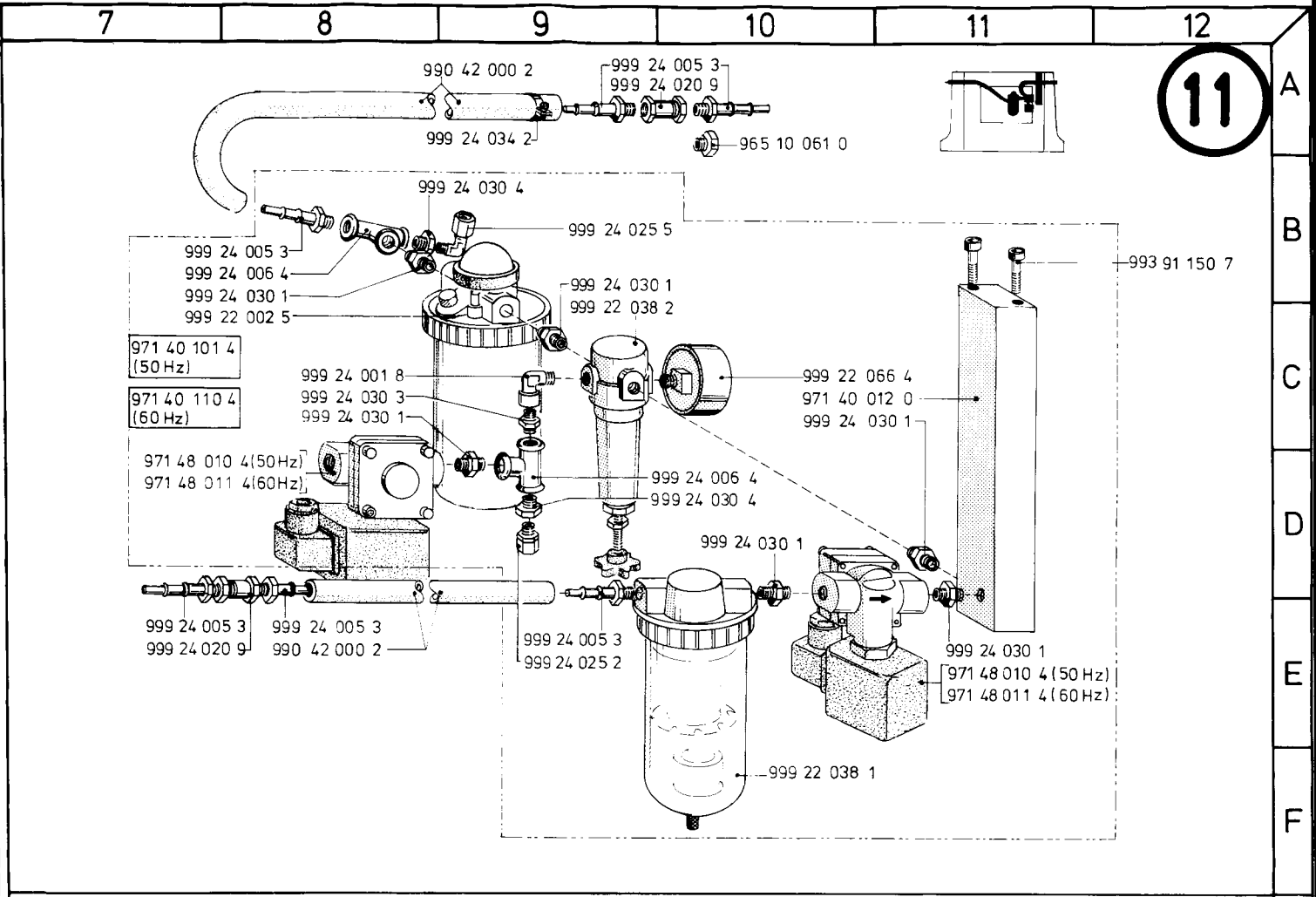
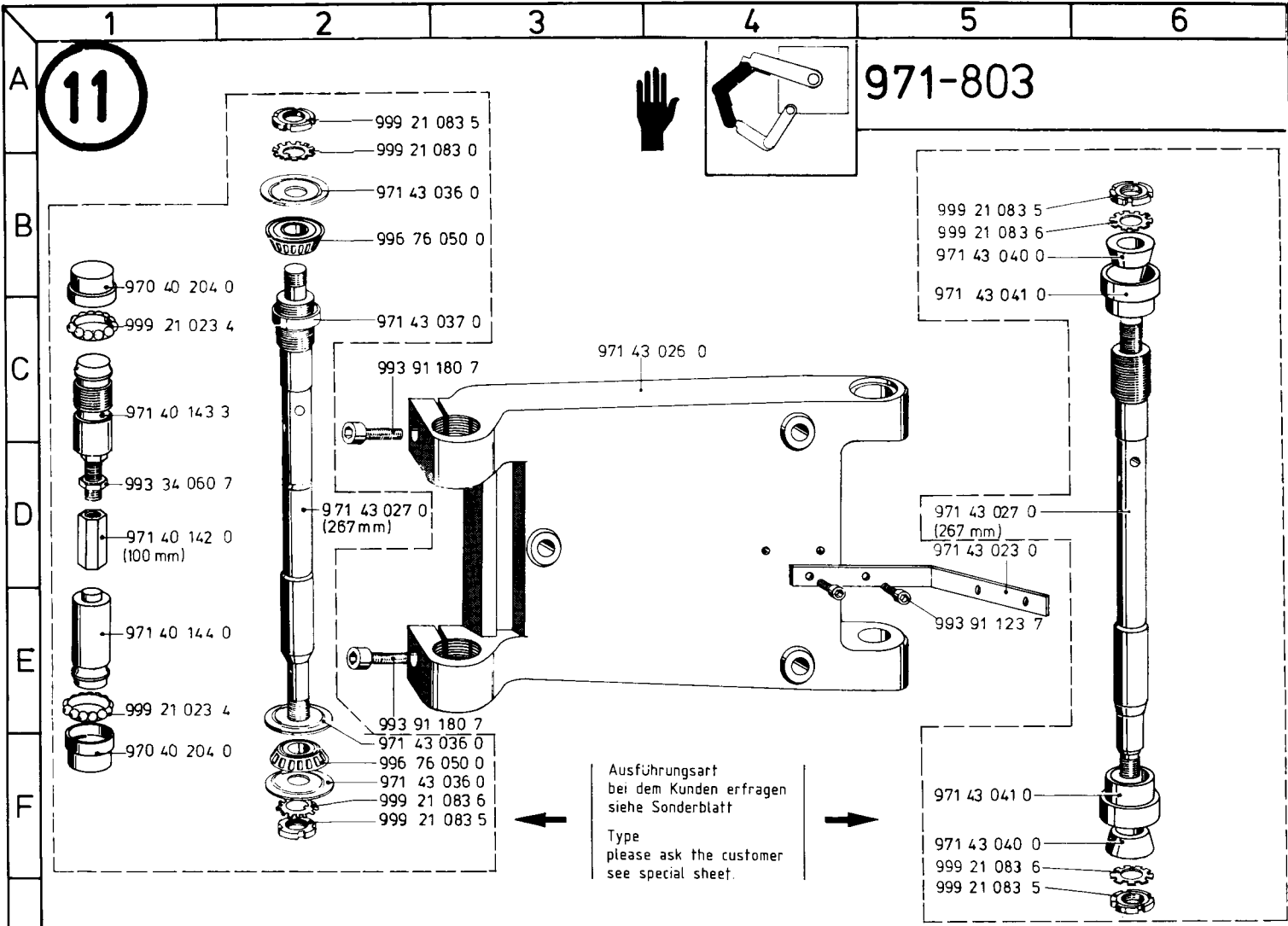
ES....
siehe Bildtafel (28) + (29)

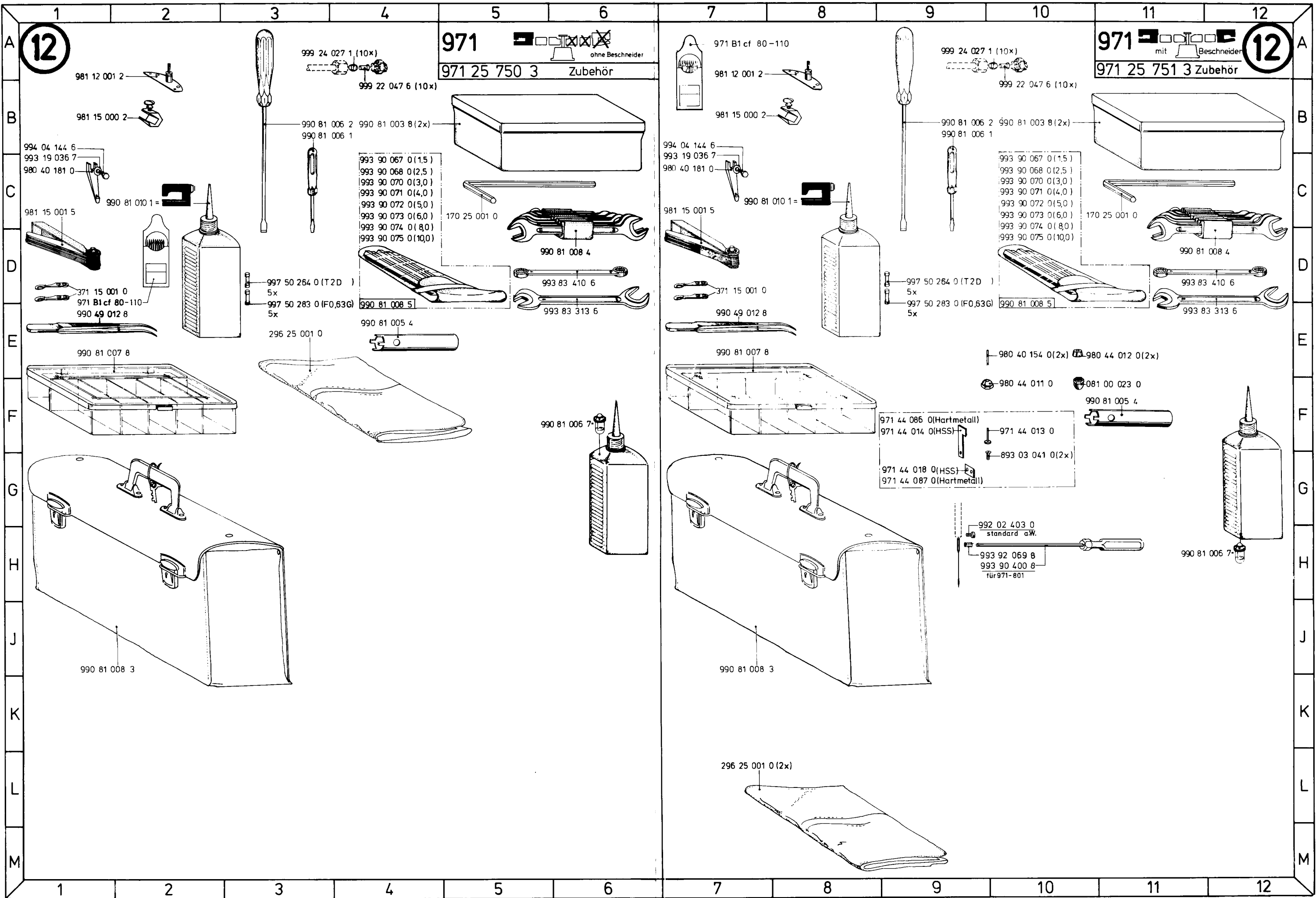
Schaltkasten: Blatt 10
Switch box: Page 10

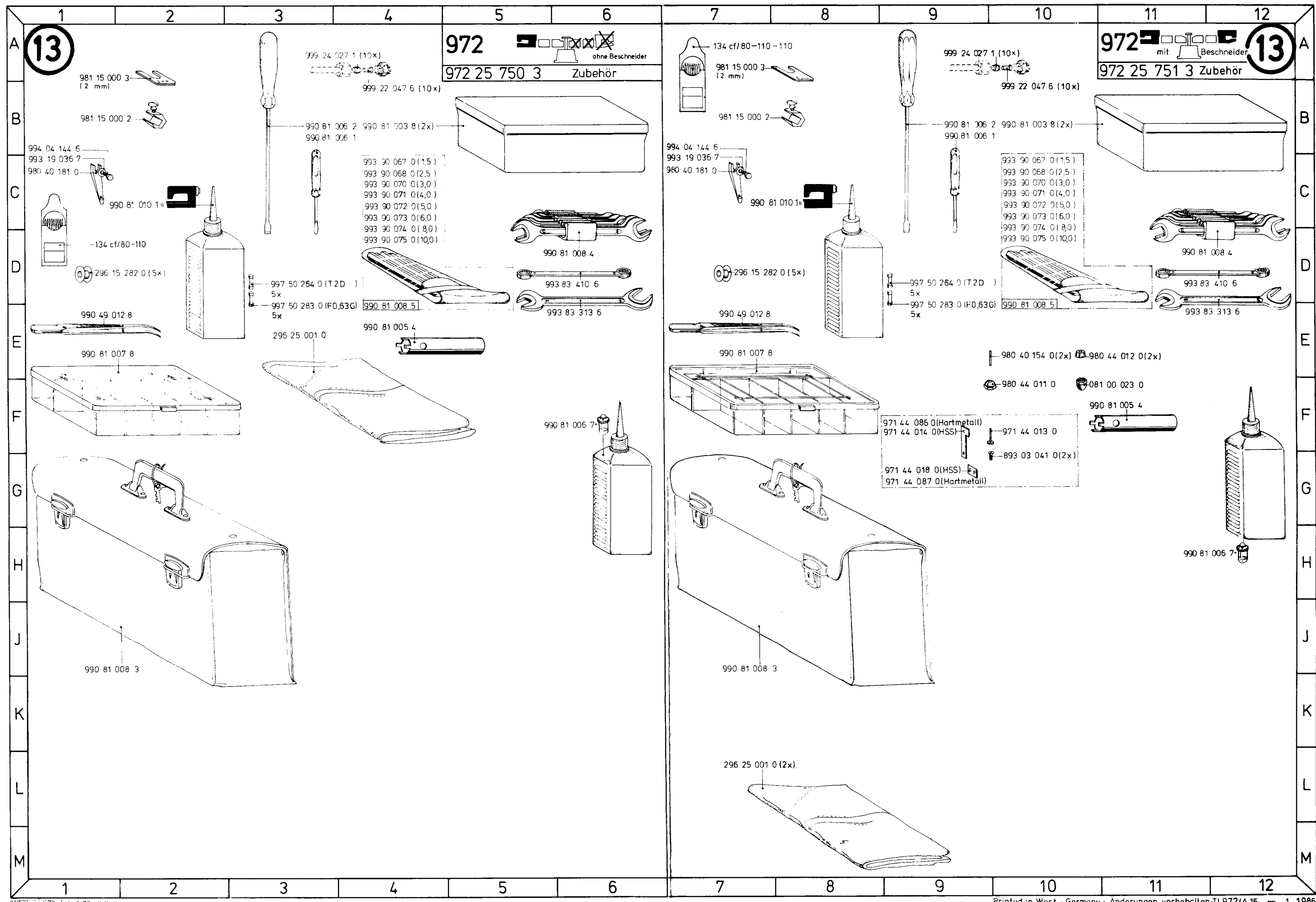
	971 48 003 4 (400÷440V / 50Hz)	971 48 004 4 (190÷240V / 60Hz)
A	999 20 1088	999 20 1100
B	999 20 1303 (25 ÷ 4A)	999 20 1059 (4 ÷ 6,3A)



	besteht aus	Hz	für	Bemerkung
971 48 751 4	A6 + B	50	ohne ES	veraltet ersetzt durch 971 48 755 4
971 48 752 4	A4 + B	60	ohne ES	
971 48 753 4	A2 + B	50	mit ES 972-210	
971 48 754 4	A5 + B	60	mit ES 972-210	
971 48 755 4	A1 + B	50	ohne ES	ersatz für 971 48 751 4





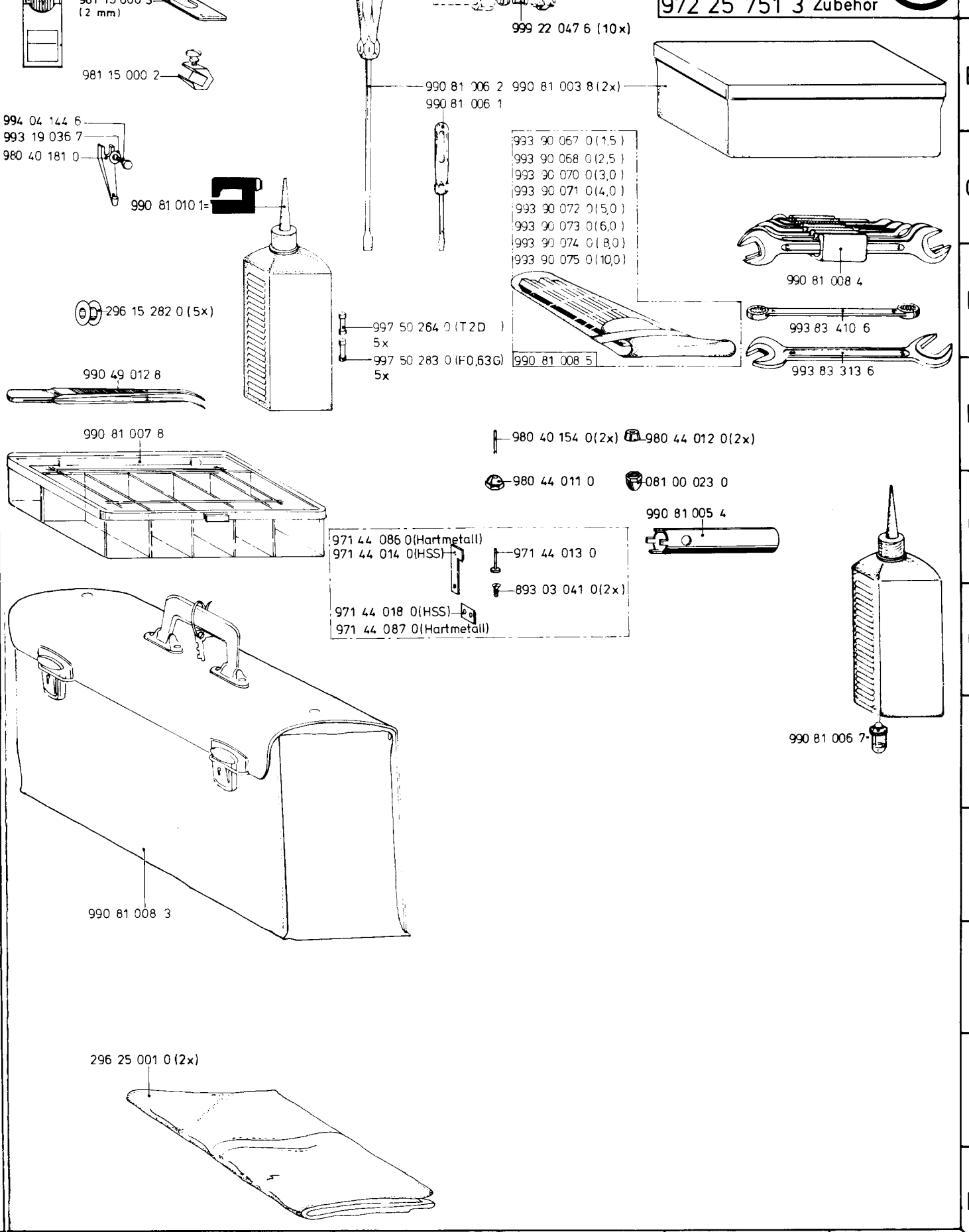
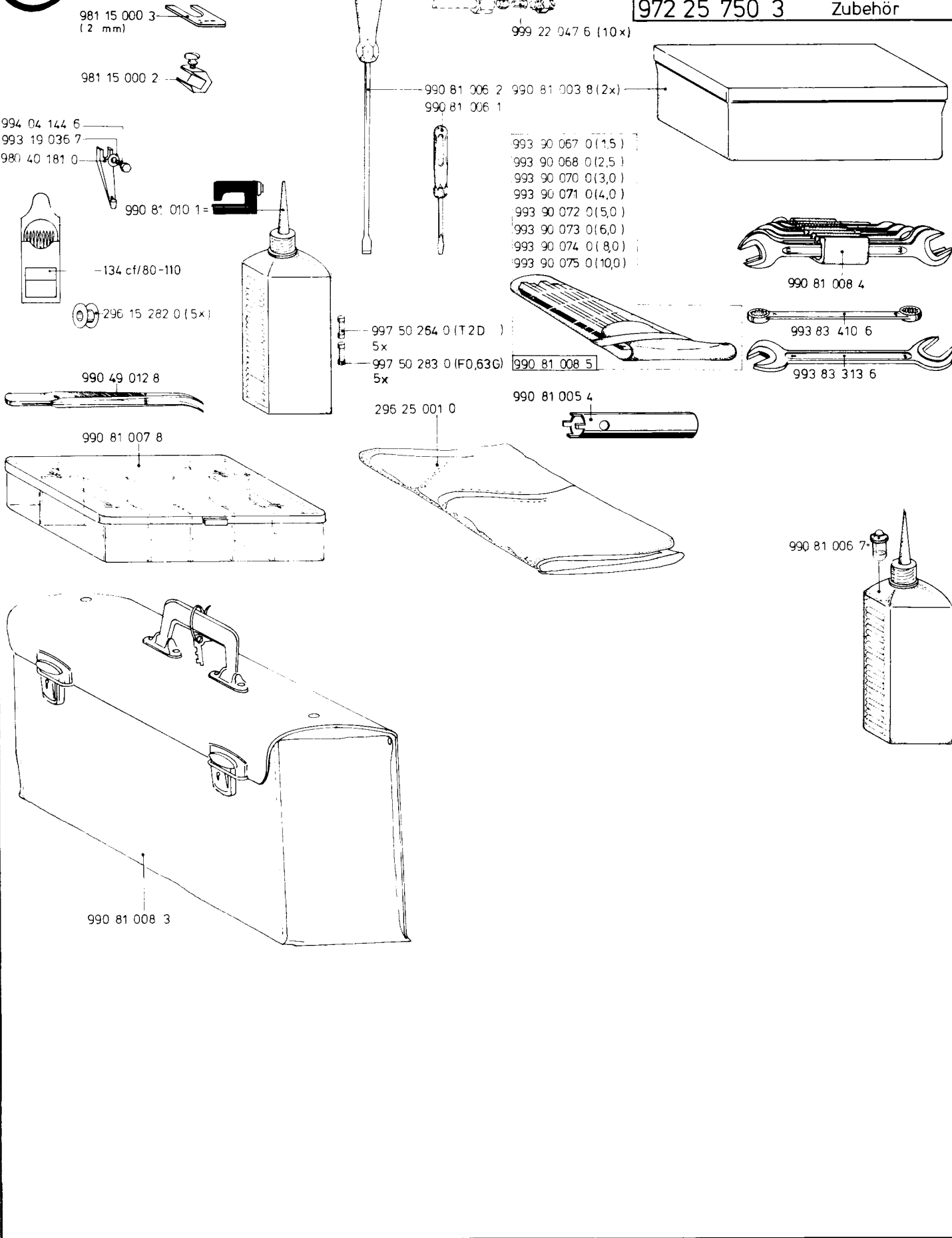


13

13

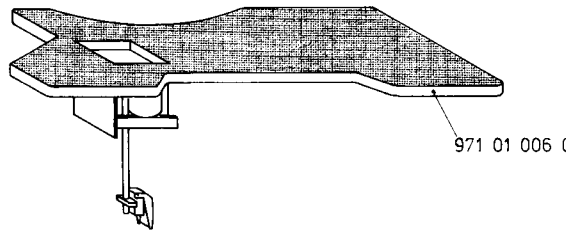
972 ohne Beschneider
972 25 750 3 Zubehör

972 mit Beschneider
972 25 751 3 Zubehör



pneumatische Schere

Umbau von Kl. 971-820 in Kl. 971-822



971 01 006 0

- 993 91 102 7
- 993 03 156 7
- 296 16 031 0
- 999 31 097 7

- 971 40 210 0
- 993 19 037 7
- 971 40 213 0

- 971 40 202 0
- 971 40 211 0
- 971 40 214 0

- 994 05 040 7
- 993 19 040 7
- 998 99 023 8
- 971 40 215 0
- 993 26 114 7
- 971 40 216 0
- 971 40 207 0

- 993 95 104 7
- 998 86 320 0
- 971 40 205 0
- 971 40 204 0
- 993 91 129 7

- 972 44 064 0
- 993 91 123 7
- 971 40 224 0

- 999 22 059 7
- 999 22 059 6
- 893 02 199 0
- 993 91 127 7
- 971 40 227 3

- 993 91 123 7
- 971 40 237 0
- 971 40 238 0
- 396 35 072 0

- 998 88 216 0
- 894 45 136 8
- 971 40 235 0
- 993 95 104 7
- 994 38 109 8

971 40 232 3

- 971 40 225 0
- 998 88 210 0
- 894 45 036 8
- 993 06 137 7

- 999 22 067 1
- 993 06 100 7
- 994 38 066 8

- 993 91 126 7
- 971 40 228 0

- 996 07 009 8
- 067 24 005 0
- 971 40 230 3
- 971 40 226 3
- 993 91 124 7

- 993 03 135 7
- 971 40 217 0
- 993 91 126 7
- 893 03 725 6

994 33 075 0

- 993 91 124 7
- 971 40 209 0
- 971 40 208 0
- 993 91 125 7
- 993 15 156 7
- 971 40 210 0
- 971 40 212 0
- 993 03 137 7
- 971 40 192 3
- 971 40 202 0
- 971 40 203 0

- 068 00 626 0
- 996 07 011 8
- 971 40 196 0
- 893 03 725 6

971 40 239 3

971 40 241 0

- 999 22 067 4

966 51 105 0

971 40 240 0

- 993 91 122 7

971 40 193 0

- 998 88 052 0 0.1mm
- 998 88 102 0 0.3mm
- 993 95 104 7

- 999 24 025 5
- 994 05 038 7
- 994 04 214 7
- 993 06 100 7
- 999 22 067 1

- 971 40 201 0
- 993 19 038 7 1.6mm
- 081 00 475 0 3mm
- 973 45 228 0

- 999 24 025 2
- 999 24 025 6
- 802 41 559 0
- 996 07 008 8
- 971 40 200 0
- 993 91 130 7

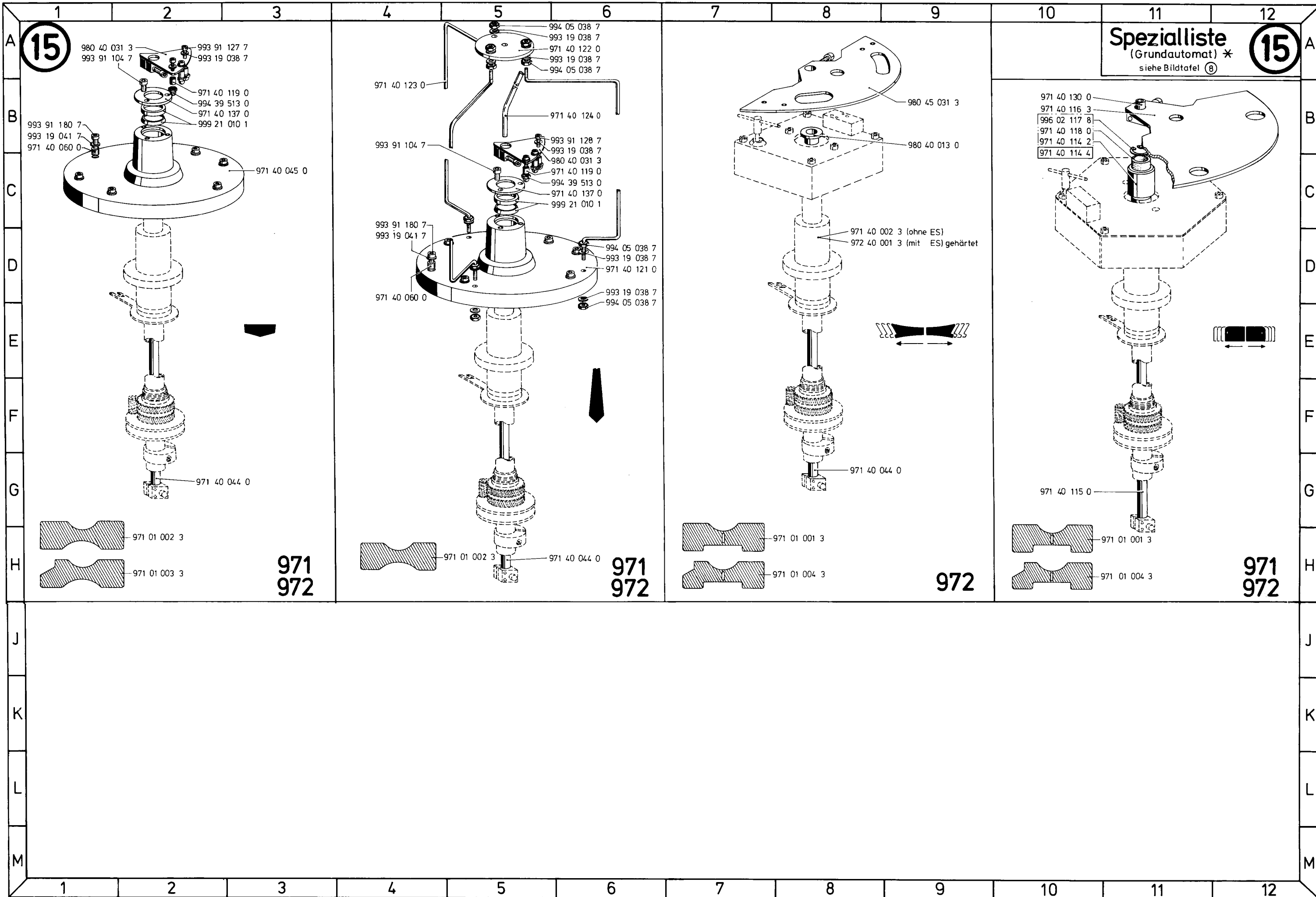
- 994 05 037 7
- 994 05 038 7
- 971 40 199 3
- 999 24 034 4
- 966 51 105 0
- 971 40 207 0
- 993 19 037 7
- 994 04 178 7
- 993 91 125 7
- 971 40 219 3
- 993 91 123 7

- 993 91 128 7
- 993 91 110 7
- 999 24 036 6
- 999 24 036 5
- 999 22 071 2

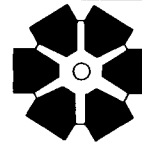
- 993 03 178 7
- 971 40 191 0
- 993 03 156 7
- 999 24 025 5
- 999 22 050 1
- 999 24 025 8

- 999 22 065 4
- 973 46 102 0
- 971 40 192 3
- 994 04 212 7
- 993 91 127 7
- 994 05 038 7
- 993 27 133 7
- 971 40 198 0
- 067 00 930 0
- 971 40 195 0
- 971 40 197 0
- 999 23 024 8
- 971 40 194 3
- 802 41 559 0
- 996 07 008 8
- 973 45 229 0
- 993 06 146 7
- 999 22 072 3
- 999 24 030 2
- 999 24 030 5
- 999 24 030 2
- 999 24 027 3
- 999 22 051 9

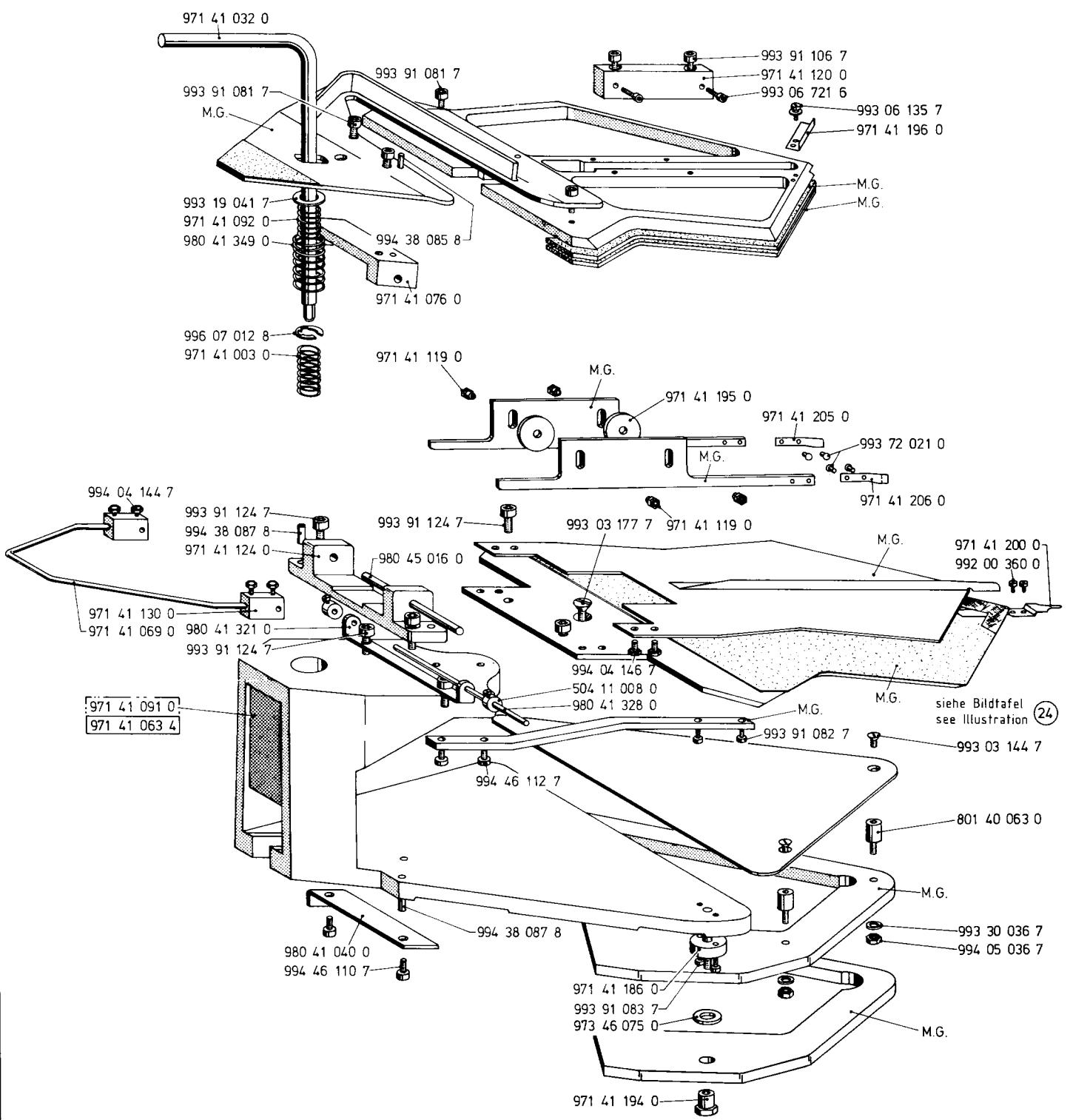
- 999 24 025 8
- 699 97 910 6
- 999 22 047 6



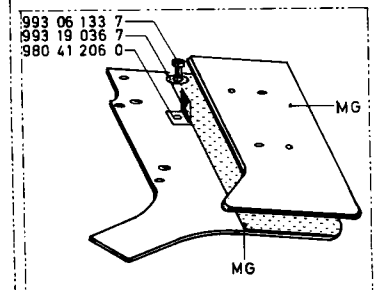
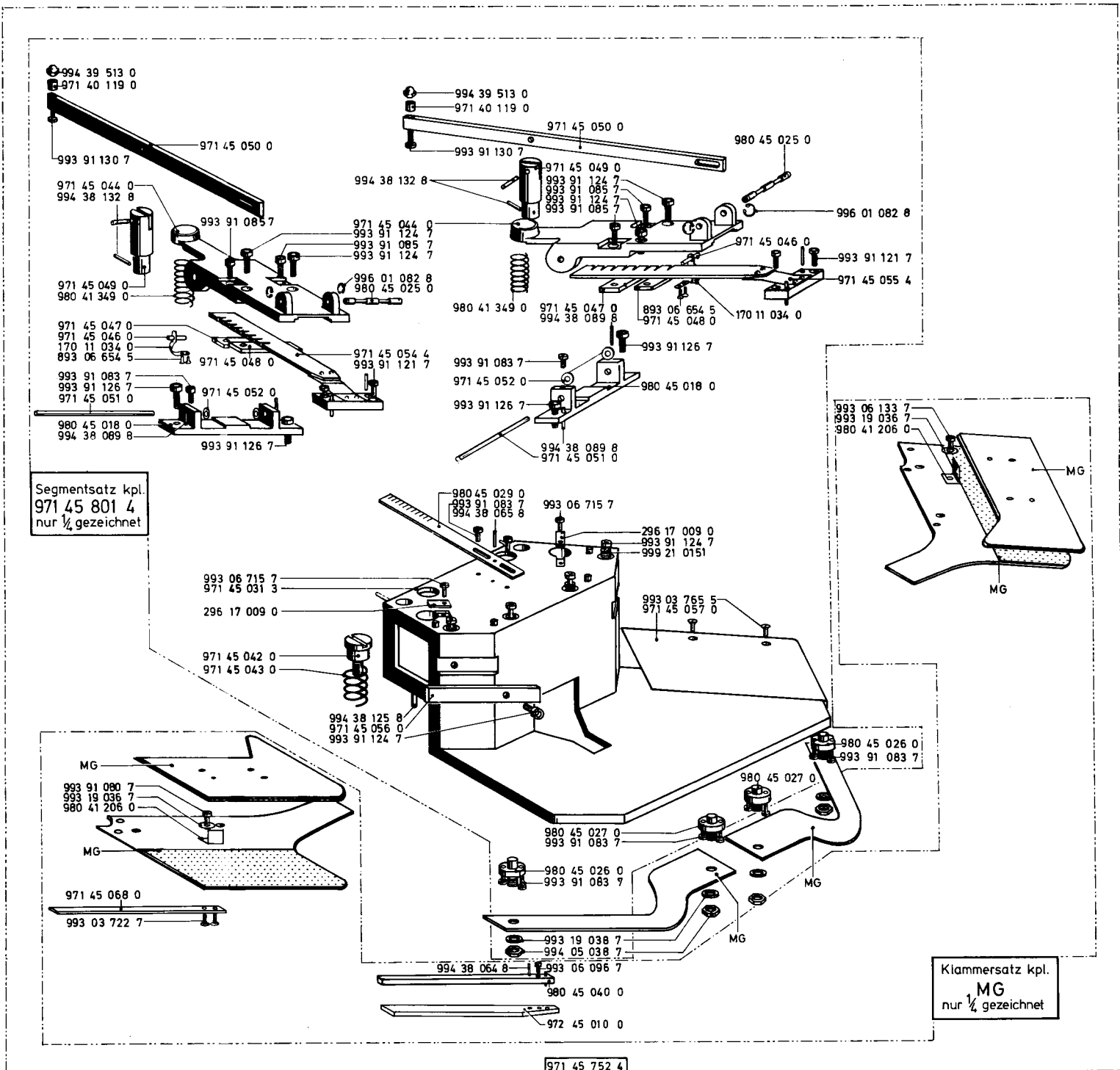
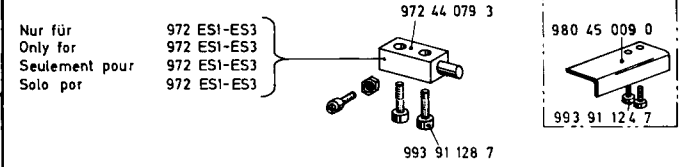
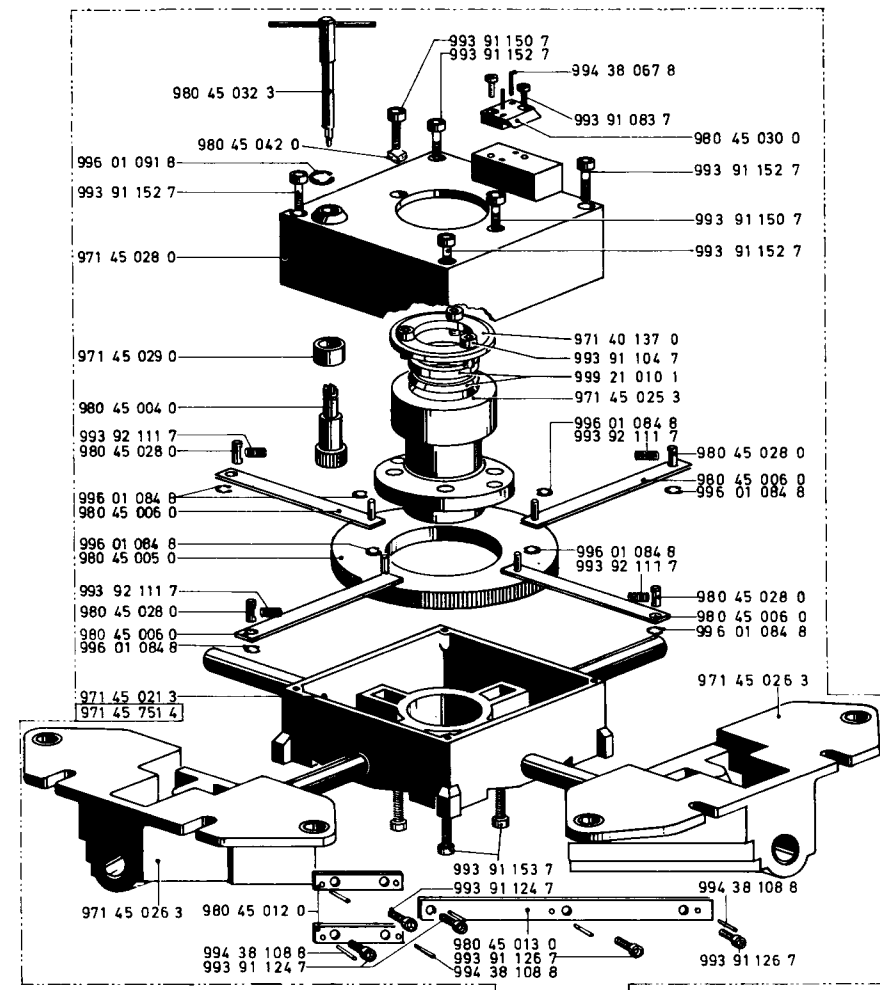
17.1



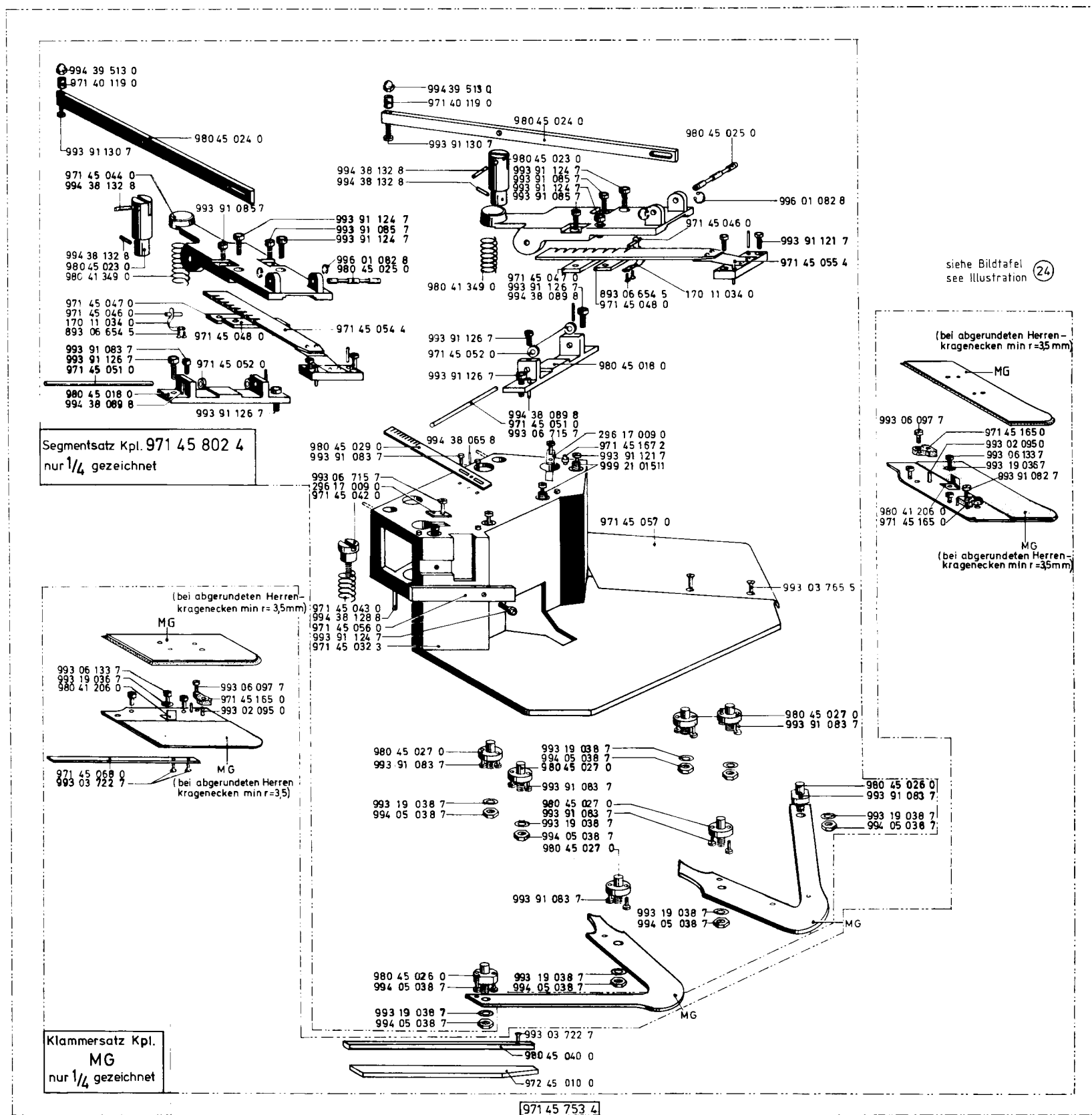
971
972 -200; -800
971 41 866 4 Krawatten



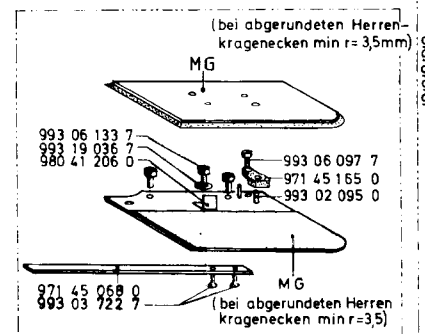
	1	2	3	4	5	6
A						
B						
C						
D						
E						
F						
G						
H						
J						
K						
L						
M						
	1	2	3	4	5	6



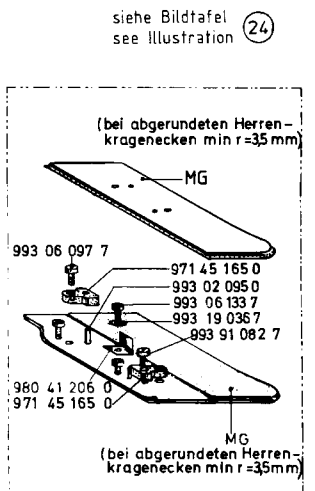
siehe Bildtafel
see illustration (24)



Segmentsatz Kpl. 971 45 802 4
nur 1/4 gezeichnet



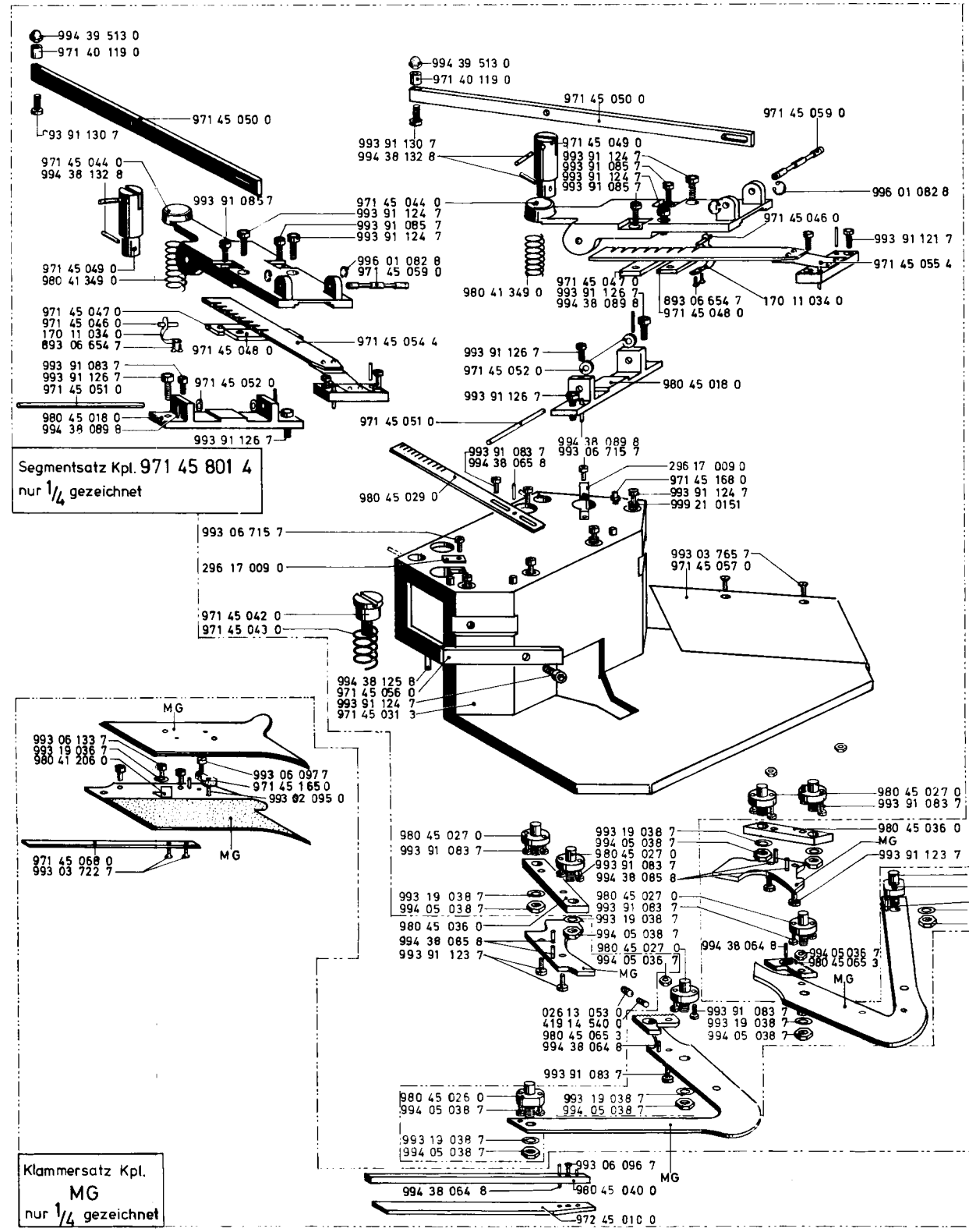
Klammersatz Kpl.
MG
nur 1/4 gezeichnet



971 45 753 4

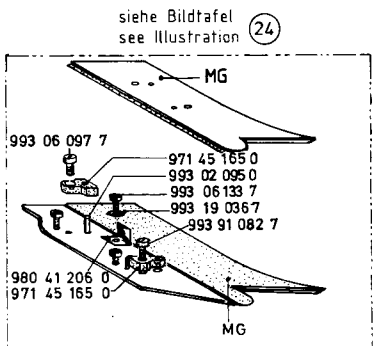


972 45 751 4 (Kinderkragen)



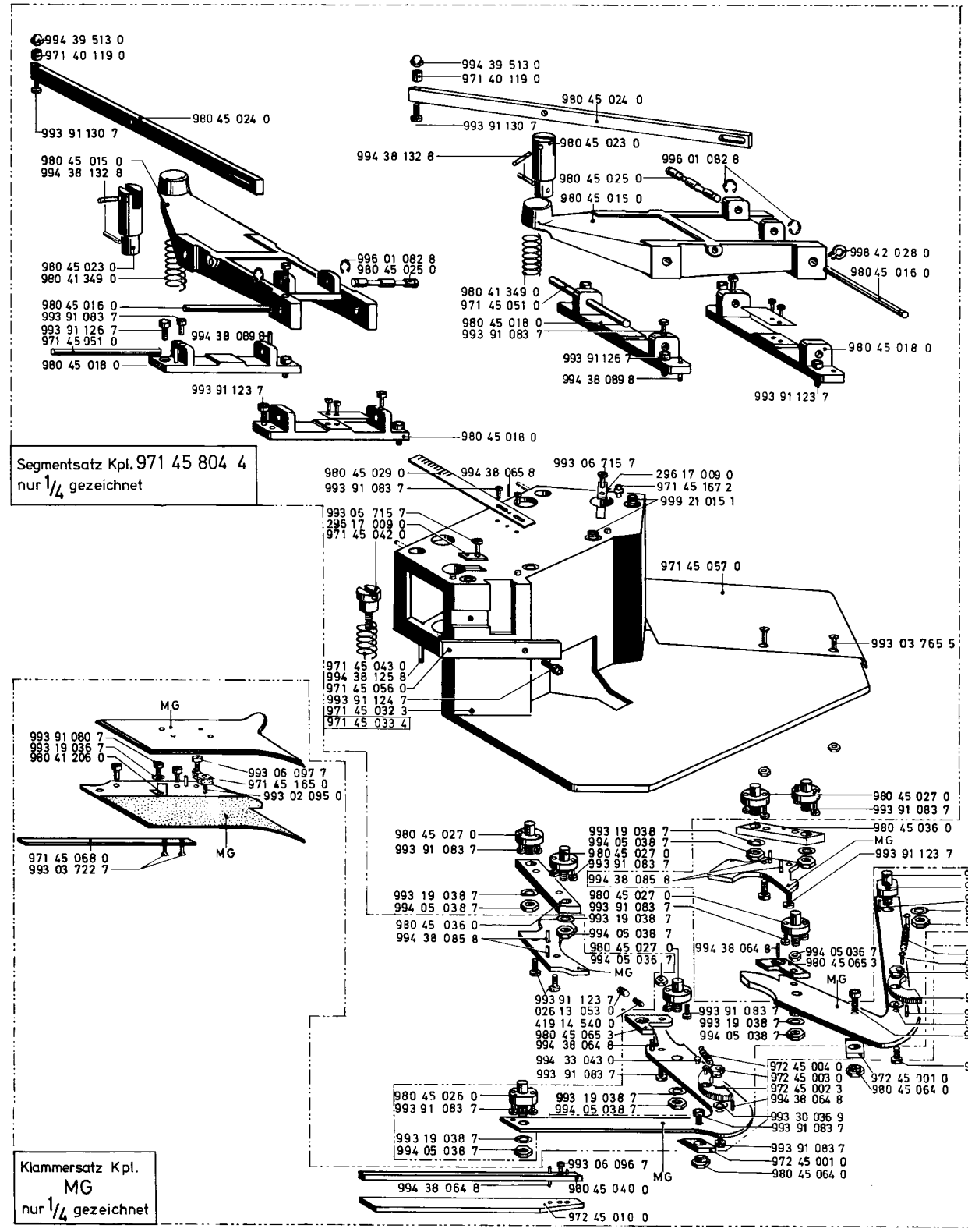
Segmentsatz Kpl. 971 45 801 4
nur 1/4 gezeichnet

Klammersatz Kpl. MG
nur 1/4 gezeichnet



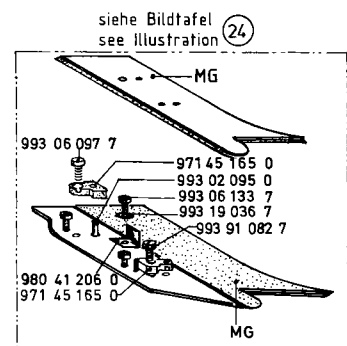


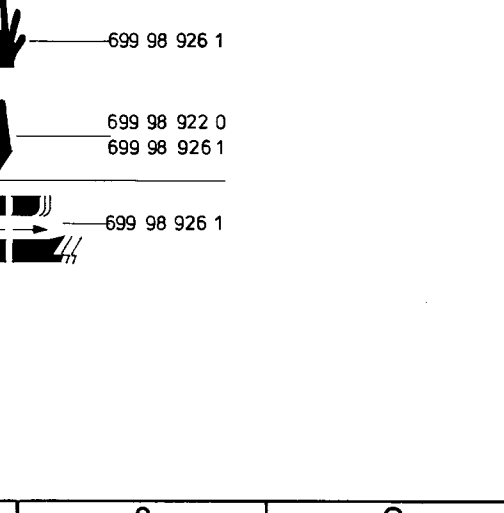
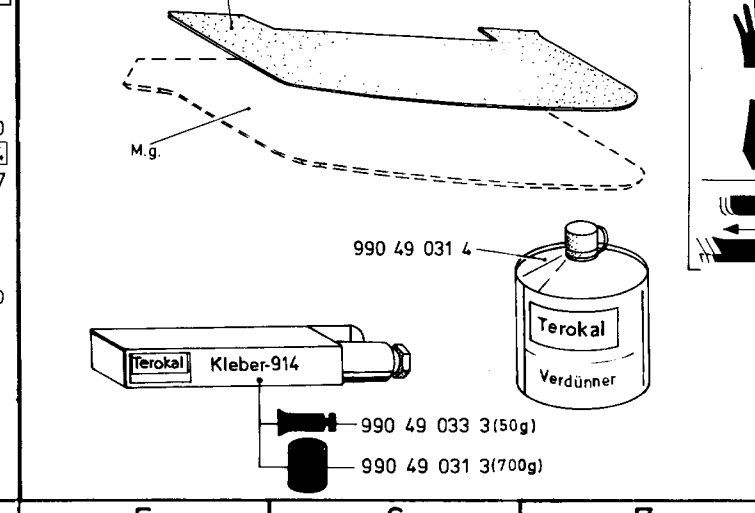
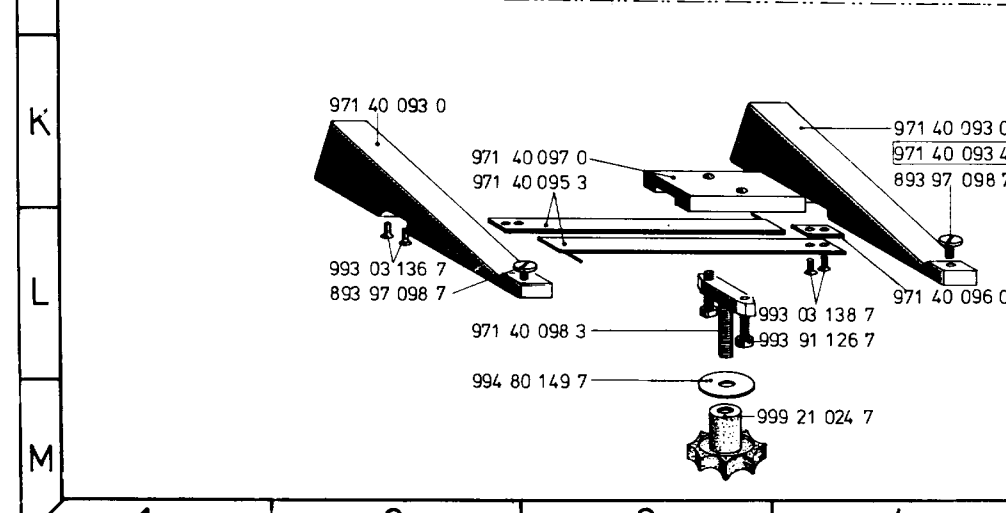
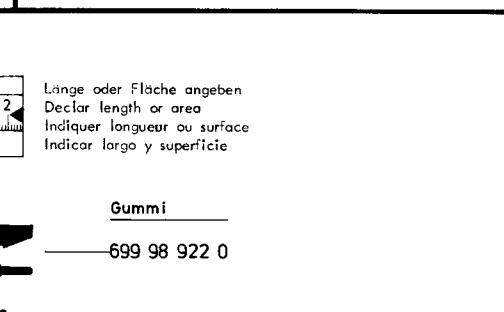
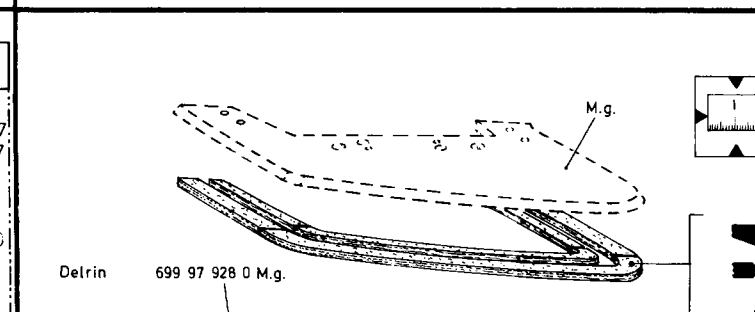
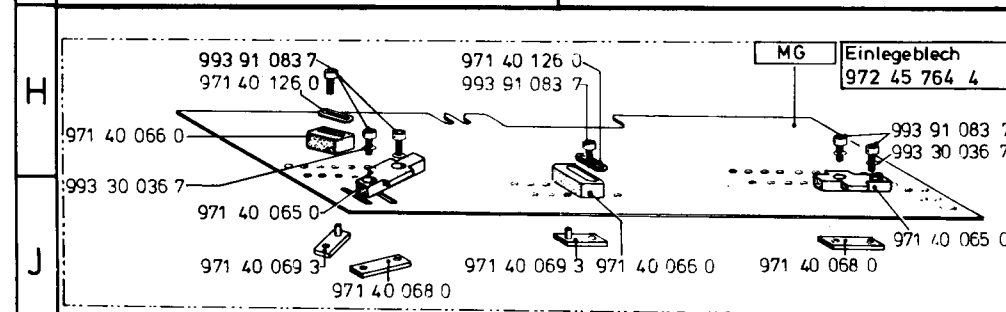
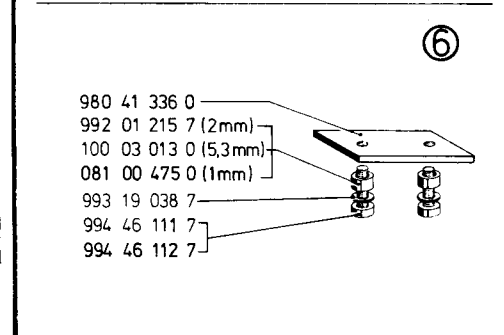
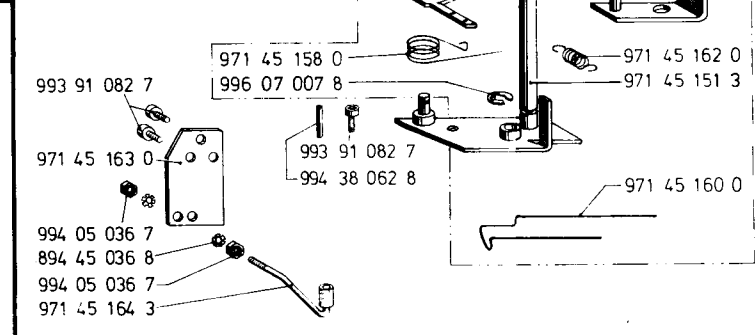
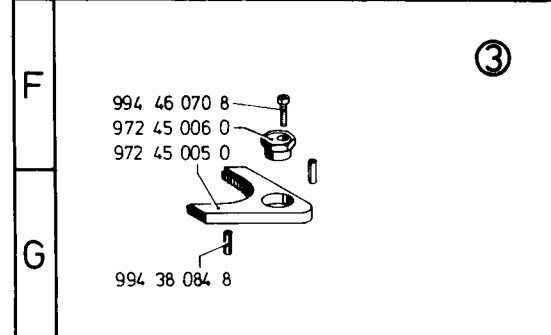
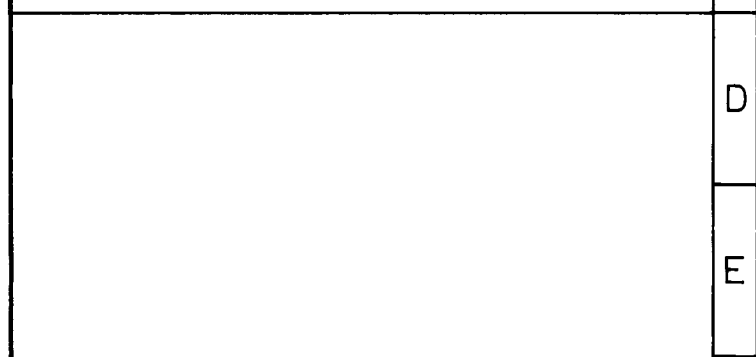
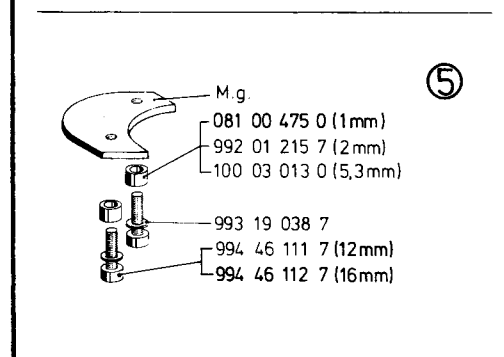
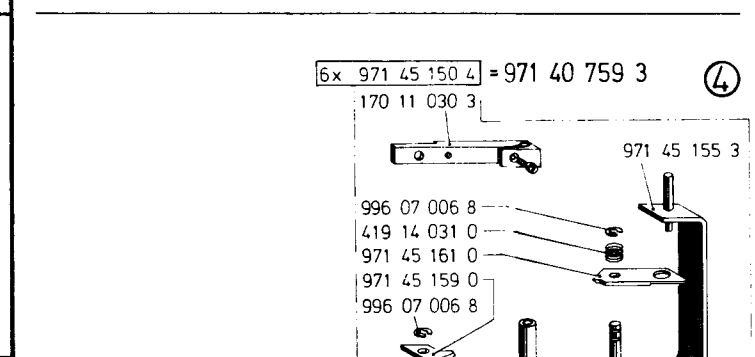
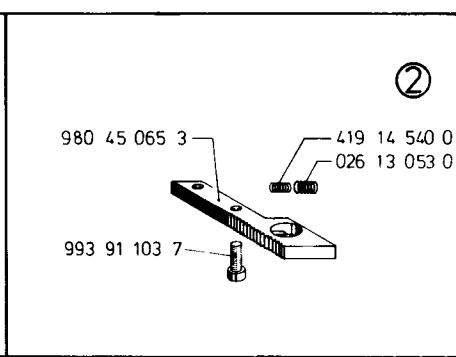
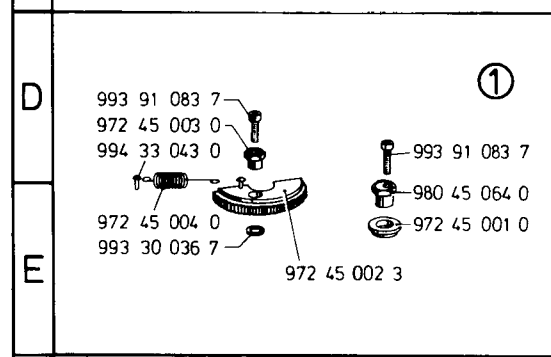
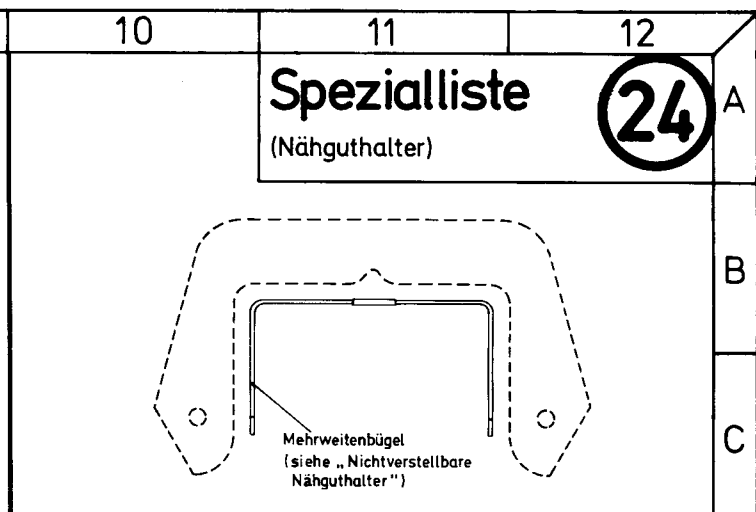
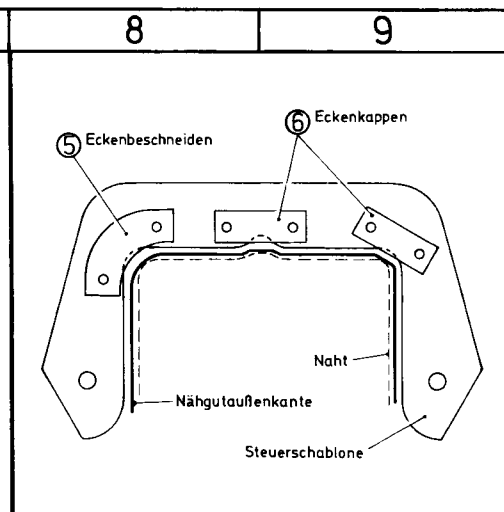
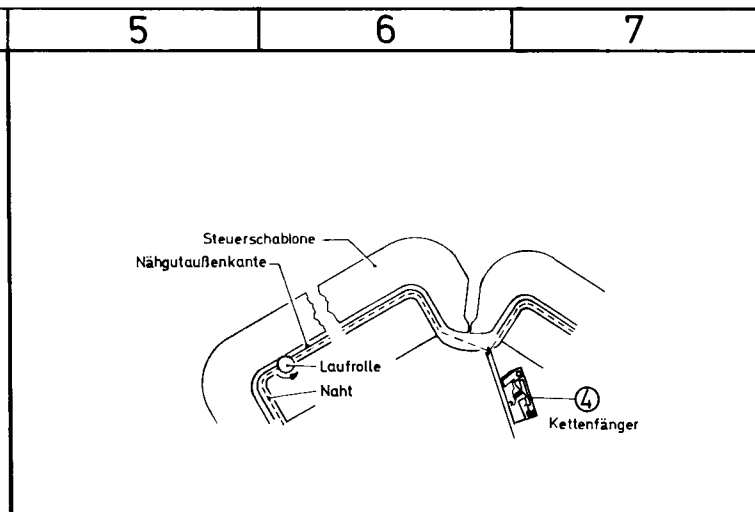
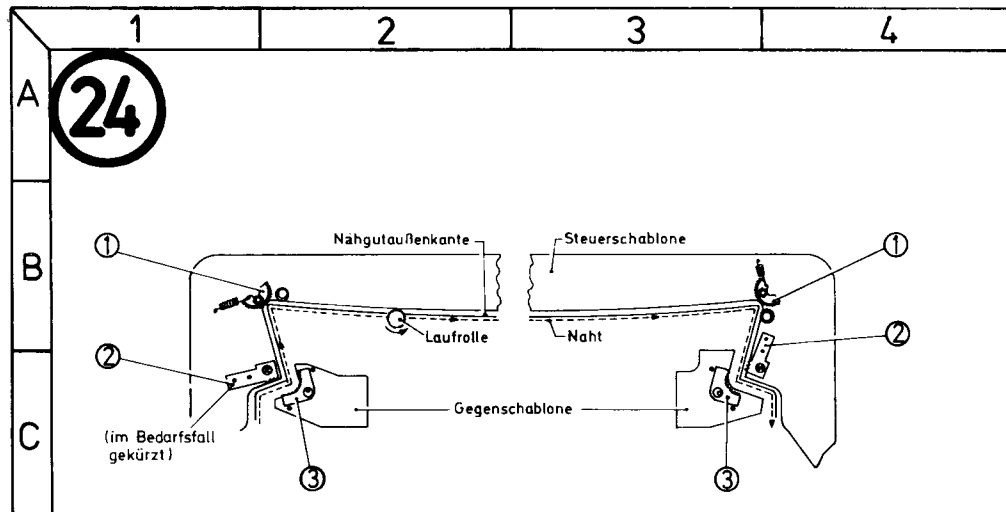
972 45 753 4 (Herrenkragen)



Segmentsatz Kpl. 971 45 804 4
nur 1/4 gezeichnet

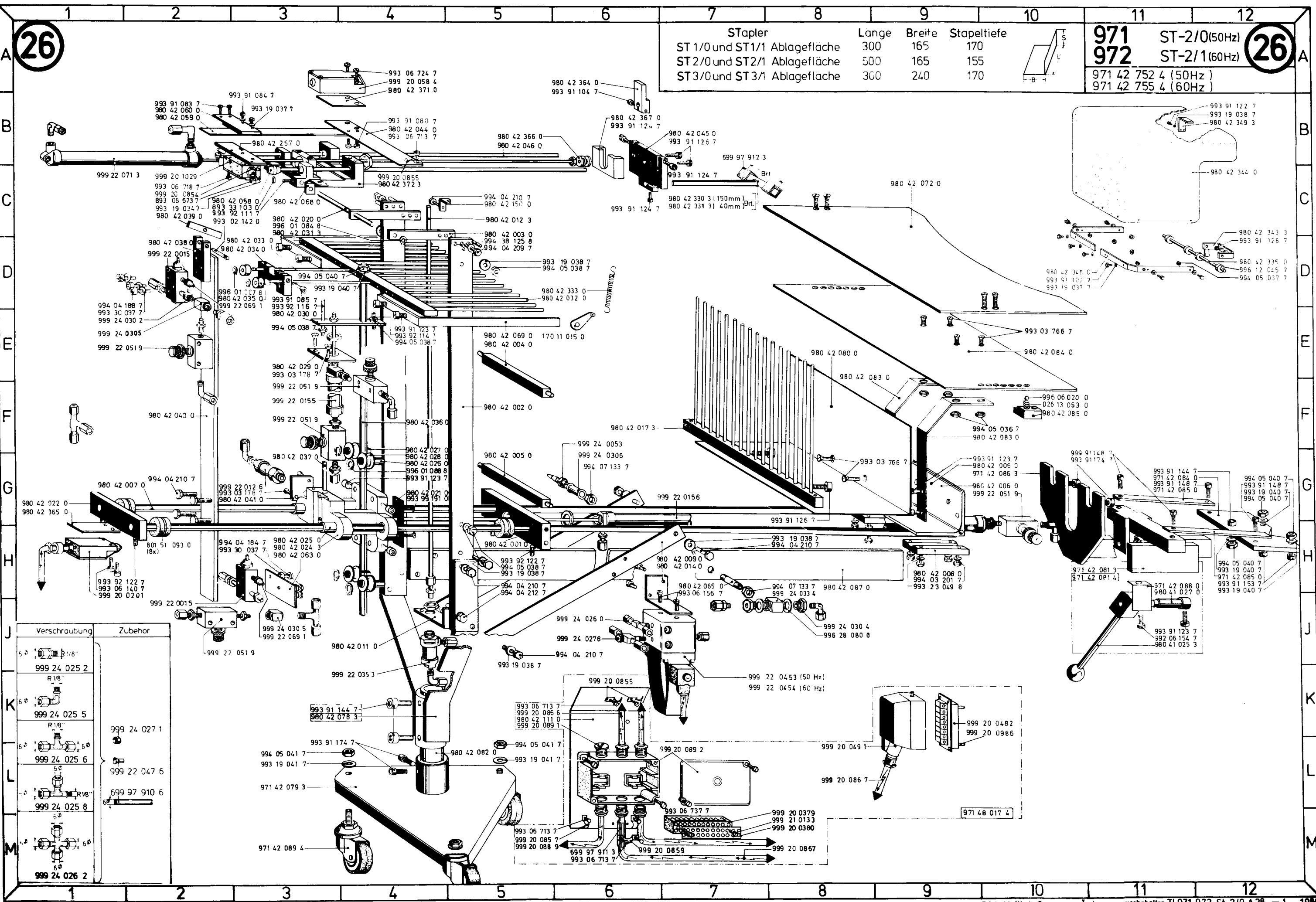
Klammersatz Kpl. MG
nur 1/4 gezeichnet





STapler		Länge	Breite	Stapeltiefe
ST 1/0 und ST1/1	Ablagefläche	300	165	170
ST 2/0 und ST2/1	Ablagefläche	500	165	155
ST 3/0 und ST3/1	Ablagefläche	300	240	170

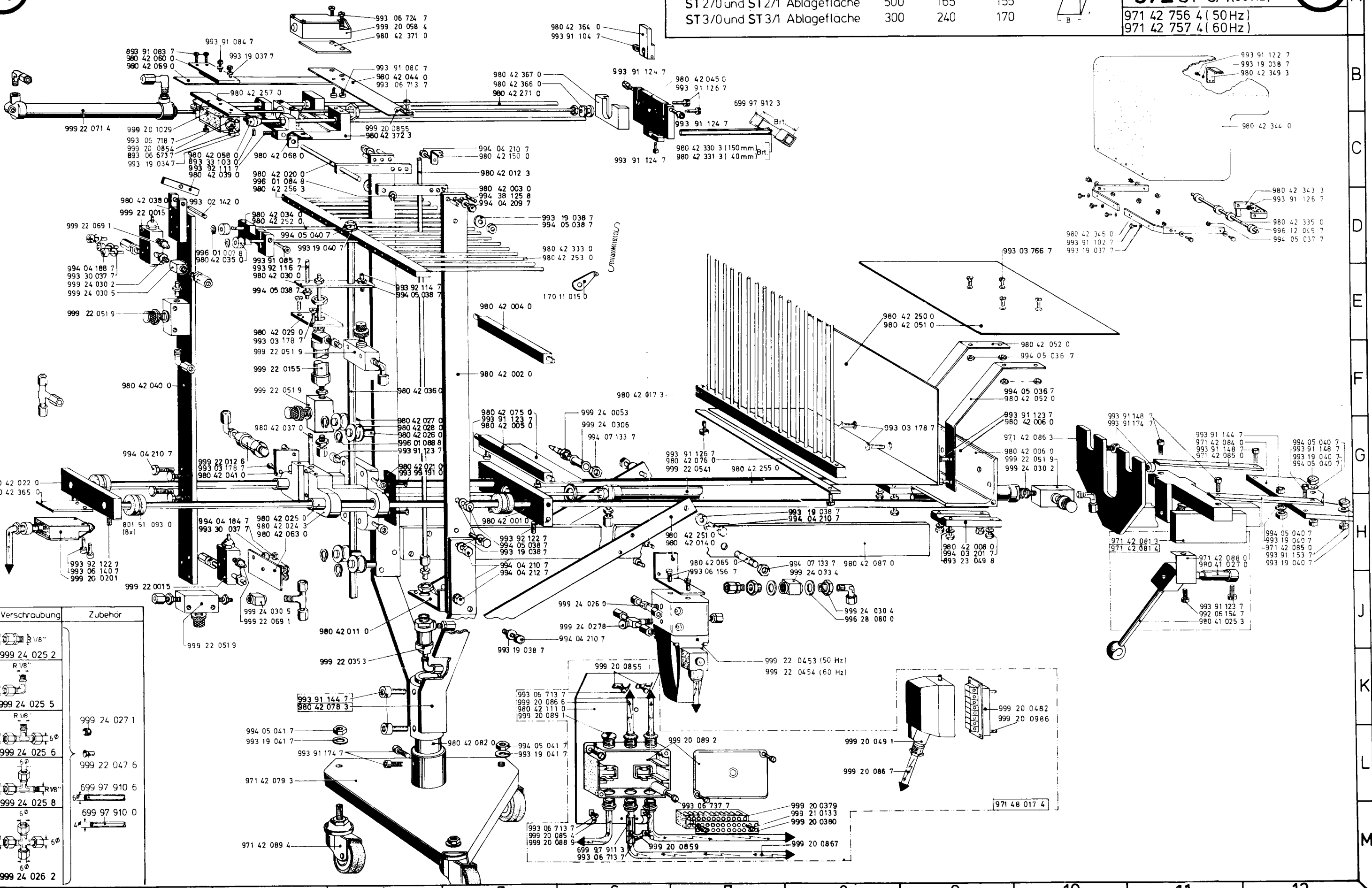
971	ST-2/0(50Hz)
972	ST-2/1(60Hz)
971 42 752 4	(50Hz)
971 42 755 4	(60Hz)



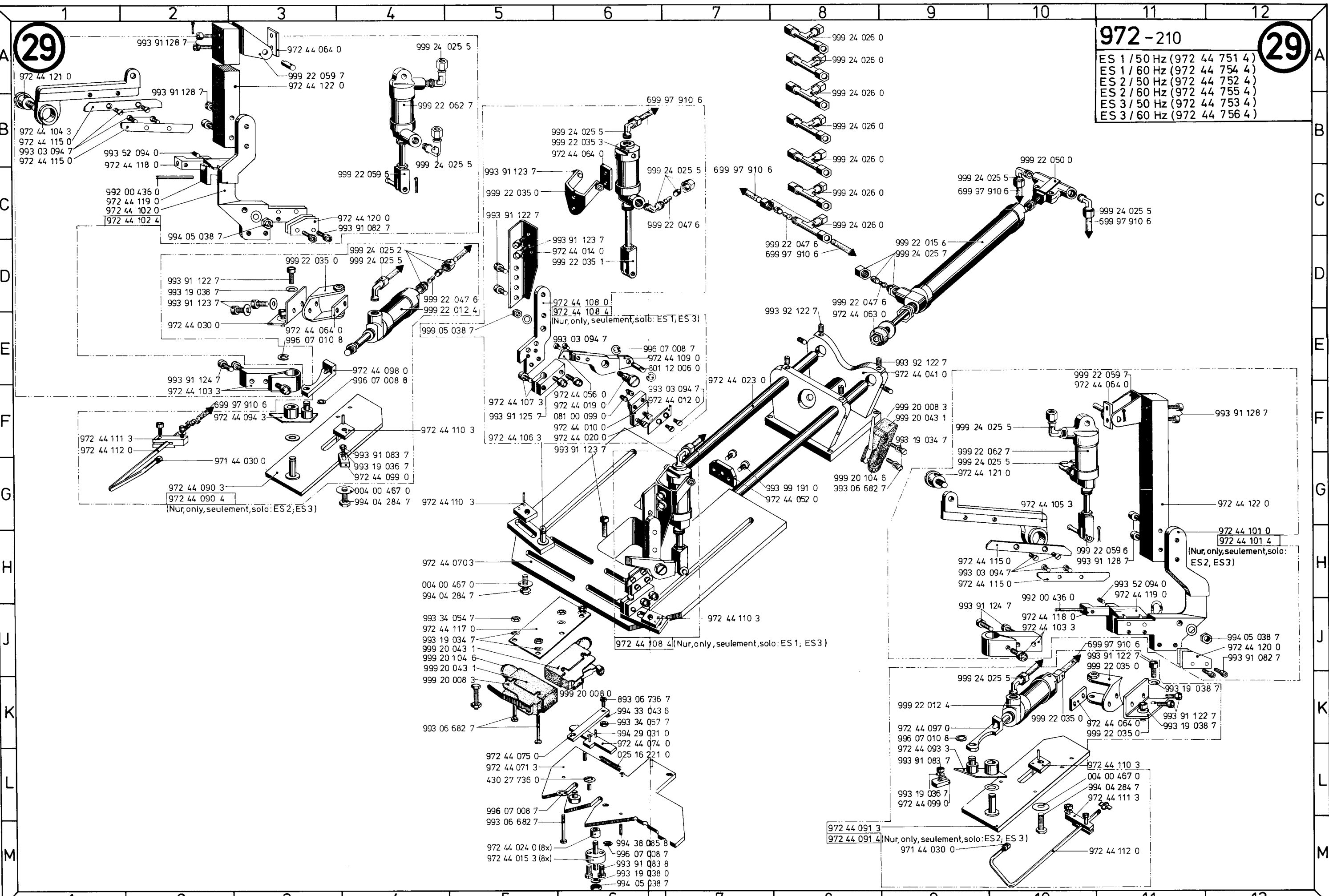
Verschraubung	Zubehör
5.2 R 1/8"	
999 24 025 2	
6.2 R 1/8"	
999 24 025 5	
6.2 R 1/8"	999 24 027 1
999 24 025 6	999 22 047 6
5.2 R 1/8"	699 97 910 6
999 24 025 8	
5.2 R 1/8"	
999 24 026 2	

STapler	Länge	Breite	Stapeltiefe
ST 1/0 und ST1/1 Ablagefläche	300	165	170
ST 2/0 und ST2/1 Ablagefläche	500	165	155
ST 3/0 und ST3/1 Ablagefläche	300	240	170

971 ST-3/0(50Hz)
 972 ST-3/1(60Hz)
 971 42 756 4 (50Hz)
 971 42 757 4 (60Hz)



Verschraubung	Zubehör
6φ R1/8"	999 24 025 2
6φ R1/8"	999 24 025 5
6φ R1/8"	999 24 027 1
6φ R1/8"	999 24 025 6
5φ R1/8"	999 22 047 6
6φ R1/8"	699 97 910 6
6φ R1/8"	999 24 025 8
6φ R1/8"	699 97 910 0
6φ R1/8"	999 24 026 2



29

29

972-210
 ES 1 / 50 Hz (972 44 751 4)
 ES 1 / 60 Hz (972 44 754 4)
 ES 2 / 50 Hz (972 44 752 4)
 ES 2 / 60 Hz (972 44 755 4)
 ES 3 / 50 Hz (972 44 753 4)
 ES 3 / 60 Hz (972 44 756 4)

Ersatzteilliste. Spare parts. Pièces de rechange. Piezas de repuesto.

Teile-Nr.	Benennung	Teile-Nr.	Benennung	Teile-Nr.	Benennung	Teile-Nr.	Benennung	Teile-Nr.	Benennung	Teile-Nr.	Benennung	
699 97 928 0	PL0 5x1100x1000	24J5		382		970 43 008 3	KEILRIEMENSCH.	5F7		971 40 002 3	STUETZSAEULE	8D10,15D8
699 97 941 6	SCHL.1 LWX0,5	2L6,2M7		1J7		970 43 009 3	KEILRIEMENSCH.	5D10		971 40 003 0	ZENTRIERSCHRAUBE	8G9,
699 98 922	OGUMMI	24J8,24K8,24L8				970 43 011 3	LAUFROLLE	5B8,6H9		971 40 088 0	EINLEGEBLECH MG	24H4
699 98 926 1	PL 3,0x1000x1000	24K8,				970 43 012 0	LAUFROLLE	6J9		971 40 090 0	VENTILPLATTE	11M10
		24J5				970 43 013 0	KAEFIG	5C3,5D7		971 40 091 0	DISTANZSTUECK	9L3,11L11
699 99 158 0	OELDOCHT.RD.1,5	4F3,4F7,				970 43 014 0	DECKEL	5D3,5E7		971 40 093 0	KONSOLE	8A3,24K2,24K4
		4F11				970 43 016 0	SCHIEBE	5D1,5E8		971 40 093 4	KONSOLE	8A3,24K4
801 11 017 0	SPANNSCHR.	2K2				970 43 018 0	ZAHNROLLE	5A8,6F9,6G9		971 40 094 0	PLATTE	9J10
801 11 018 0	SCHIEBE	2K2				970 43 019 0	LAUFROLLE	5A8,6G9		971 40 094 3	LEISTE	8A3,24K3
801 11 020 3	SPANNUNGSKNOPF	2J2				970 44 001 0	LAUFROLLE	6J9		971 40 096 0	DISTANZSTUECK	8B4,24L4
801 11 021 0	FADENANZUGSFEDER	2J1				970 44 002 0	LAUFROLLE	6J9		971 40 097 0	FUEHRUNGSEINHEIT	8A3,24K3
801 12 006 0	GELENKBOLZEN	28J8,29E7				971 01 001 3	TISCHPLATTE	8B6,15H8,		971 40 098 3	GEGENHALTER	8B3,24L3
801 40 063 0	DISTANZBUCHSE	17F17,						15H11		971 40 101 4	WARTUNGSEINHEIT	11C7
		17H6,17/1H6				971 01 002 3	TISCHPLATTE	15H2,15H5		971 40 102 4	LUEFTUNG 50 HZ	11K12
801 40 083 3	ABDECKPLATTE	8G1				971 01 003 3	TISCHPLATTE	15H2		971 40 106 4	FUSSTRITT	8L7,9K6
801 48 037 4	SCHUTZHAUBE	9L9,9K11				971 01 004 3	TISCHPLATTE	15H8,15H11		971 40 107 4	LUEFTUNG 60 HZ	11K12
801 51 093 0	DAEMPFRING	25H2,26H2,				971 01 006 0	TISCHPLATTE	14C4		971 40 109 4	REGELGETRIEBE	8K9
		27H2				971 10 001 0	OBERRARM	1G10		971 40 110 4	WARTUNGSEINHEIT	11D7
802 41 559 0	BOLZEN	14G11,14K11				971 10 001 4	OBERTeil KPL.	1H10		971 40 111 3	ROHR	4E9
802 51 199 0	GABELKOPF	17E2,				971 10 003 0	OELSTEIGROHR	1B10		971 40 112 0	WINKEL	4G10
893 02 143 0	ZYL.STIFT	1B1				971 10 004 0	OELSCHLAUCH	1D9		971 40 113 0	BOLZEN	4G11
893 03 041 0	SENKSCHR.	4E3,4E7,4E11,				971 10 005 4	OELINFUELLSCHR.	1A10		971 40 114 2	FUEHRUNG	15B10
		4F3,4F7,4F11,12G10,13G10				971 10 006 0	HOHLSCHR.	1E10		971 40 114 4	FUEHRUNG	15B10
893 03 722 6	SENKSCHR.	1G7				971 10 008 0	SCHLAUCHWIPPEL	1D9		971 40 115 0	AUSLOESERROHR	15G10
893 03 725 6	SENKSCHR.	1G7,14C8,14E8				971 10 014 3	OELFALLROHR	1D10		971 40 116 3	AUSLOESEBALKEN	15B10
893 03 765 6	SENKSCHR.	1G7,3J3				971 11 001 4	VEYSSCHLUSSKLOTZ	1M5		971 40 118 0	BUCHSE	15B10
893 03 765 7	SENKSCHR.	4G3,4G7,4G11				971 11 003 0	WINKEL	1K5		971 40 119 0	DISTANZBUCHSE	15B2,15C6,
893 06 654 7	ZYL.SCHR.	11G,19E6,19E9,				971 14 001 0	UNTERARM	1H10				18C6,18C8,18C6,18C8,19C6,
		20E6,20E9,21E6,21E9,				971 14 002 3	ABDECKPLATTE	1G5				19C8,20C6,20C8,21C6,21C8,
		23E7,23E9				971 14 003 3	SCHUTZKAPPE	1L9				22C6,22C8,23C7,23C9
893 06 672 6	ZYL.SCHR.M3X4	1F7				971 14 005 2	HALTER	1K7		971 40 120 3	MOTORHALTER	8J10
893 06 673 7	ZYL.SCHR.M3X5	17M13,				971 14 008 3	VERSCHLUSSPLATTE	1G7		971 40 121 0	HALTERSCHIEBE	15C6
		25C2,26C2,27C2				971 14 010 0	DICHTUNG	1H7		971 40 122 0	VERBUNDPLATTE	15A6
893 06 674 7	ZYL.SCHR.M3X6	1G4,1F1,				971 14 012 0	PLATTE	1L8		971 40 123 0	AUFHAENGEN	15B4
		1H1,2F4				971 14 013 0	LAGERBOLZEN	1K8		971 40 124 0	BLASROHR	15B6
893 06 675 7	ZYL.SCHR.M3X8	1L8,1H1				971 14 022 0	ABDECKBLECH	1G7		971 40 126 0	SCHIEBE	24H1,24H2
893 06 714 7	ZYL.SCHR.M4X6	9J3				971 14 023 0	EINLAUFBLECH	1K8		971 40 129 3	HALTER	9L6
893 06 715 7	ZYL.SCHR.M4X8	1H4				971 14 024 3	LUEFTUNGROHR	1H7		971 40 130 0	HUELSE	15B10
893 06 734 6	ZYL.SCHR.M5x6	1F9				971 15 001 3	GREIFERGENAEUSE	1G4		971 40 131 0	SCHNECKE	5H6
893 06 736 7	ZYL.SCHR.M5x10	11M10,				971 15 002 3	BUNDBUCHSE	1L7		971 40 133 0	SCHWENKARMLAGER	8F8
		28J4,29K6				971 15 003 0	ANTRIEBSWELLE	1M8		971 40 134 0	SCHWENKARMLAGER	8F8
893 06 738 7	ZYL.SCHR.M5x16	9E5				971 15 009 3	NADELSCH.HALTER	1H5		971 40 135 0	SCHWENKARM	5H9
893 08 556 0	HALBRD.SCHR.M3x10	1J2				971 15 011 3	NADELSCHUTZ	1G5		971 40 136 0	GEHAEUSEARM	5H4
893 21 107 8	FEDERSCHIEBE	9C2				971 15 015 0	VORD.NADELSCHUTZ	1G5		971 40 137 0	SPANNSCHIEBE	15B2,15C6,
893 23 047 8	FEDERSCHIEBE	107,2E7				971 15 016 3	GREIFERTRAEGER	1K6				18E3,23E4
893 23 048 8	FEDERSCHIEBE	2K2				971 20 001 3	STICHPLATTE	1L1		971 40 139 0	BUEGEL	4F10
893 23 048 8	FEDERSCHIEBE	25H9,26H9,				971 20 001 4	STICHPLATTE	1M3		971 40 157 4	STEMPELSTANGE	3E2
		27H9				971 20 003 0	STICHLÖCHEINSATZ	1M3		971 40 175 0	EINLEGEBLECH MG	24H4
893 23 050 8	FEDERSCHIEBE					971 20 006 0	MUTTER	3F11		971 40 176 0	EINLEGEBLECH MG	24H4
893 23 087 8	FEDERSCHIEBE B6	28G7				971 20 008 0	STICHLÖCHEINSATZ	1M3		971 40 177 0	EINLEGEBLECH MG	24H4
893 30 036 9	SCHIEBE 4,3	20L10,20L11				971 20 016 0	STICHLÖCHEINSATZ	1M3		971 40 179 0	EINLEGEBLECH MG	24H4
893 33 103 0	GEW.STIFT M6X6	25C3,				971 20 017 4	STICHPLATTE KPL.	1M3		971 40 180 0	EINLEGEBLECH MG	24H4
		26C3,27C3				971 25 750 3	NORM.ZUBEHOER	12A5		971 40 181 0	EINLEGEBLECH MG	24H4
893 52 093 0	GEW.STIFT M4X4	1K6				971 25 551 3	NORM.ZUBEHOER	12A11		971 40 182 0	EINLEGEBLECH MG	24H4
893 52 105 0	GEW.STIFT M5X6	1B3,2C2,				971 40 001 0	STAENDER	8F2				

Ersatzteilliste. Spare parts. Pièces de rechange. Piezas de repuesto.

Teile-Nr.	Benennung	Teile-Nr.	Benennung	Teile-Nr.	Benennung	Teile-Nr.	Benennung	Teile-Nr.	Benennung	Teile-Nr.	Benennung
971 40 068 0	GEWINDEPLATTE 24J2,24J4	971 40 136 0	GEHAUESEARM 5H4	971 40 231 3	LAGEK 14H2	971 41 196 0	WINKEL 17/1C6	971 43 102 4	GEH.ARM 5B11	971 44 085 0	LAUFROLLE 6L9
971 40 069 3	GEWINDEPLATTE 24J1,24J3	971 40 137 0	SPANNSCHEIBE 15B6,15B2,18E3,23E4	971 40 232 3	WELLE 14K2	971 41 200 0	SPITZE 17/1F6	971 43 751 4	NAEHMASCHINE 1A11	971 44 086 0	OBERMESSER 4C1,4F3,4F7,4F11,12F9,13F9
971 40 075 0	EINLEGBLECH MG 24H4	971 40 139 0	BUEGEL 4F10	971 40 235 0	STELLRING 14K2	971 41 205 0	LASCHE 17/1E5	971 44 002 0	LAUFROLLE 6C9	971 44 087 0	UNTERMESSEK 4D3,4F7,4E11,12G9,13G9
971 40 076 0	EINLEGBLECH MG 24H4	971 40 157 4	STEMPELSTANGE 3E2	971 40 237 0	AUSLEGER 14K3	971 41 206 0	LASCHE 17/1F6	971 44 003 0	LAUFROLLE 6C9	971 44 088 3	KEILRIEMENSCH. 6E1,6F1
971 40 077 0	EINLEGBLECH MG 24H4	971 40 175 0	EINLEGBLECH MG 24H4	971 40 238 0	PLATTE 14K3	971 41 863 4	NAEGUTHALTER 4C3,17A17	971 44 004 3	KEILRIEMENSCH. 6C2	971 44 089 3	KEILRIEMENSCH. 6F3
971 40 078 0	EINLEGBLECH MG 24H4	971 40 176 0	EINLEGBLECH MG 24H4	971 40 239 3	HEBEL 14F7	971 41 864 4	NAEGUTHALTER 4C3,17A5	971 44 005 3	KEILRIEMENSCH. 6C2	971 44 092 0	KLEMMK 4D5,4D9
971 40 079 0	EINLEGBLECH MG 24H4	971 40 177 0	EINLEGBLECH MG 24H4	971 40 240 0	ABWEISER 14C9	971 41 866 4	NAEGUTHALTER 4C10,17A15	971 44 006 3	KEILRIEMENSCH. 5H7,6C3	971 44 120 0	DRUCKPLATTE 4G7
971 40 080 0	EINLEGBLECH MG 24H4	971 40 178 0	EINLEGBLECH MG 24H4	971 40 241 0	KLOBEN 14G7	971 42 050 3	BLINDSTECKER 9K7	971 44 007 0	BUCHSE 3C2	971 44 121 3	MESSERTRAEGER 4D7,4D11
971 40 081 0	EINLEGBLECH MG 24H4	971 40 179 0	EINLEGBLECH MG 24H4	971 40 759 3	UMBAUSATZ 27D4	971 42 079 3	STAENDERFUSS 25L3,26L3,27L3	971 44 008 0	BUCHSE 3B2	971 44 122 0	WINKEL 4D6
971 40 082 0	EINLEGBLECH MG 24H4	971 40 180 0	EINLEGBLECH MG 24H4	971 41 001 0	HALTER 16E3	971 42 081 3	FUEHRUNGSBOCK 25H11,26H11,27H11	971 44 009 3	LAUFROLLE 6E3	971 44 123 0	LEITSTUECK 4E5
971 40 083 0	EINLEGBLECH MG 24H4	971 40 181 0	EINLEGBLECH MG 24H4	971 41 003 0	DRUCKFEDER 16B6,16E3,16E10,16L2,16L6,16L10,17E2,17E16,17/1E2	971 42 081 4	FUEHRUNGSBOCK 25H11,26H11,27H11	971 44 012 0	FUEHRUNGSBUCHSE 4G3,4G7,4G11	971 44 124 3	BLASROHR 4E5,4E9
971 40 084 0	EINLEGBLECH MG 24H4	971 40 182 0	EINLEGBLECH MG 24H4	971 41 005 0	HALTER 16E5,17F14	971 42 084 0	PLATTE 25G11,26G11,27G11	971 44 013 0	MITNEHMER 3F2,4C6,4C10,4D3,12F10,13F10	971 44 125 0	VERSTAERKUNG 4E7
971 40 085 0	EINLEGBLECH MG 24H4	971 40 183 0	EINLEGBLECH MG 24H4	971 41 006 0	HALTER 16K6,16K10	971 42 085 0	VERBUNDSTANGE 25G11,26G11,2	971 44 014 0	UNTERMESSEK (HSS) 4F2,4F3,4F7,4F11	971 44 126 0	LEITSTUECK 4F11
971 40 086 0	EINLEGBLECH MG 24H4	971 40 184 0	EINLEGBLECH MG 24H4	971 41 008 0	HALTER 16D10,16K2	971 42 086 3	STIRNPLATTE 25G10,26G10,27G10	971 44 015 3	MESSERTRAEGER 4E2,4E6,4E10	971 44 200 4	SCHERKOPF 4A3,4G4
971 40 087 0	EINLEGBLECH MG 24H4	971 40 185 0	EINLEGBLECH MG 24H4	971 41 032 0	SCHLUESSEL 16B2,16B6,16B9,16H2,16H6,16H10,17B2,17B14,17/1B2	971 42 088 0	WINKEL 25H11,26H11,27H11	971 44 016 3	MESSERTRAEGER 4E3	971 44 201 4	SCHERKOPF 4G12
971 40 088 0	EINLEGBLECH MG 24H4	971 40 186 0	EINLEGBLECH MG 24H4	971 41 060 4	NAEGUTHALTER 16F5	971 42 089 4	LENKROLLEKPL 25M3,26M3,27M3	971 44 018 0	MESSER (HSS) 4F11,4E7,4E3	971 44 751 4	BESCHNEIDER 3E11
971 40 090 0	VENTILPLATTE 11M10	971 40 189 2	EINLEGBLECH MG 24H4	971 41 061 4	NAEGUTHALTER 16F9	971 42 751 4	STAPLER ST-1/0 25A11	971 44 019 0	LEITSTUECK 4E2	971 45 025 3	BUCHSE 1B3
971 40 091 0	DISTANZSTUECK 9L3,11L11	971 40 190 0	EINLEGBLECH MG 24H4	971 41 062 4	NAEGUTHALTER 16M1	971 42 752 4	STAPLER ST-2/0 26A11	971 45 028 0	DECKEL 1B01	971 45 029 0	DISTANZROHR 1B1,23D2
971 40 093 0	KONSOLE 8A3,24K2,24K4	971 40 191 0	PLATTE 14C11	971 41 063 4	NAEGUTHALTER 17F14,17/1H1	971 42 754 4	STAPLER ST-1/0 25A11	971 45 031 3	HALTERSEGMENT 21H7	971 45 032 3	HALTERSEGMENT 19H7,20H7,22H7
971 40 094 0	PLATTE 9J10	971 40 192 3	KLEMMSTUECK 14E8,14F11	971 41 065 3	HEBEL 17B16	971 42 755 4	STAPLER ST-2/1 26A11	971 45 033 4	HALTERSEGMENT 22H7	971 45 042 0	ANSATZSCHRAUBE 9G7,1B02,18H7,20G7,21G7,23H8
971 40 095 3	LEISTE 8A3,24K3	971 40 193 0	WELLE 14F10	971 41 066 3	HEBEL 14B16	971 42 756 4	STAPLER ST-2/0 27A11	971 45 043 0	DRUCKFEDER 18H7,19H7,20H7,22H7,23H8	971 45 044 0	GELENKHEBEL 18D6,18D8,19D6,20D6,20D8,21D6,21D7,23D7,23D9
971 40 096 0	DISTANZSTUECK 8B4,24L4	971 40 194 3	SCHLITTEN 14G11	971 41 067 0	FEDER 17D16	971 43 001 0	STECKERHALTER 9E2	971 45 046 0	RASTBOLZEN 18D10,18E6,19D10,19E6,20D10,20E6,21D10,21E6,23E7,23E10	971 45 047 0	BRUECKE 18E6,18E9,19E6,19E9,20E6,20E9,21E6,21E8,23E7,23E9
971 40 097 0	FUEHRUNGSLEISTE 8A3,24K3	971 40 195 0	MESSERTRAEGER 14G11	971 41 070 0	KLOBEN 17C15	971 43 002 0	HALTBLECH 9C4	971 45 048 0	SPANNBRUECKE 18E7,18E9,19E7,19E8,20E7,20E9,21E7,21E8,23E7,23E9	971 45 048 0	SPANNBRUECKE 18E7,18E9,19E7,19E8,20E7,20E9,21E7,21E8,23E7,23E9
971 40 098 3	GEGENHALTER 8B3,24L3	971 40 196 0	MESSER 14E8	971 41 071 0	FEDER 17D16	971 43 003 0	LAUFROLLE 6F9	971 45 049 0	LAGERBOCK 18D9,18E6,21D9,21E6	971 45 050 0	HEBEL 18C9,18D7,21C7,21C9
971 40 101 4	WARTUNGSEINHEIT 11C7	971 40 197 0	ACHSE 16G11	971 41 072 0	FEDER 17D16	971 43 004 0	HALTBLECH 9C4	971 45 051 0	ACHSE 18F6,18F9,19F6,19F8,20F6,20F9,21F6,21F8,22E6,22E8	971 45 052 0	DISTANZROLLE 18F7,18F8,19E8,19F6,20E8,20F7,21E8,21F7
971 40 102 4	LUEFTUNG 50 HZ 11K12	971 40 198 0	LEISTE 14F11	971 41 076 0	SCHARNIER 17C14,17D3	971 43 005 0	LAUFROLLE 6F9	971 45 054 4	ZWISCHENPLATTE 18E8,19E8,20E7,20E9,21E7,21E8,23E7,23E9	971 45 055 4	ZWISCHENPLATTE 18E10,18E11
971 40 104 4	REGELGETRIEBE 8H10	971 40 199 3	KLEMMSTUECK 14L8	971 41 076 4	SCHARNIER 17C14	971 43 008 0	FUEHRUNGSROLLE 5F7	971 45 056 0	LAGERBOCK 18D9,18E6,21D9,21E6	971 45 057 0	LAGERBOCK 18D9,18E6,21D9,21E6
971 40 106 4	FUSSSTRIK 8L7,9K6	971 40 200 0	LEISTE 14K11	971 41 081 4	NAEGUTHALTER 16L5	971 43 015 3	HEBEL 5D9,5E3,5F10	971 45 058 0	LAGERBOCK 18D9,18E6,21D9,21E6	971 45 058 0	LAGERBOCK 18D9,18E6,21D9,21E6
971 40 107 4	LUEFTUNG 60 HZ 11K12	971 40 201 0	HALTER 14J9	971 41 082 4	NAEGUTHALTER 16M9	971 43 017 0	ROLLE 5D9,5E3,5F9	971 45 059 0	LAGERBOCK 18D9,18E6,21D9,21E6	971 45 059 0	LAGERBOCK 18D9,18E6,21D9,21E6
971 40 109 4	REGELGETRIEBE 8K9	971 40 202 0	LEISTE 14D5,14E8	971 41 091 0	HALTER 17F14,17G1,17/1G1	971 43 019 0	SCHIEBE 5D9,5E4,5E10,5F4	971 45 060 0	LAGERBOCK 18D9,18E6,21D9,21E6	971 45 060 0	LAGERBOCK 18D9,18E6,21D9,21E6
971 40 110 4	WARTUNGSEINHEIT 11D7	971 40 203 0	LAGEK 14D8	971 41 092 0	DRUCKFEDER 17D2,17D14,17/1D2	971 43 020 0	DREHFEDER 5E10,5F5	971 45 061 0	LAGERBOCK 18D9,18E6,21D9,21E6	971 45 061 0	LAGERBOCK 18D9,18E6,21D9,21E6
971 40 111 3	ROHR 4E9	971 40 204 0	WELLE 11F1,14G6	971 41 111 0	LAGEK 17E3	971 43 021 0	DICHTPLATTE 5F4	971 45 062 0	LAGERBOCK 18D9,18E6,21D9,21E6	971 45 062 0	LAGERBOCK 18D9,18E6,21D9,21E6
971 40 112 0	WINKEL 4G10	971 40 205 0	TRANSPORTRAD 14F6	971 41 117 0	FUEHRUNG 17E6	971 43 023 0	STREBE 11D5	971 45 063 0	LAGERBOCK 18D9,18E6,21D9,21E6	971 45 063 0	LAGERBOCK 18D9,18E6,21D9,21E6
971 40 113 0	BOLZEN 4G11	971 40 206 3	HEBEL 14D8	971 41 118 0	PLATTE 17E6	971 43 027 0	ACHSE 5H11,11D7,11D5	971 45 064 0	LAGERBOCK 18D9,18E6,21D9,21E6	971 45 064 0	LAGERBOCK 18D9,18E6,21D9,21E6
971 40 114 2	FUEHRUNG 15B10	971 40 207 0	GLEITBLECH 14F5,14L8	971 41 119 0	MUTTER 17B3,17B5,17E3,17/1E3,17/1F5	971 43 028 0	ACHSE 5K7	971 45 065 0	LAGERBOCK 18D9,18E6,21D9,21E6	971 45 065 0	LAGERBOCK 18D9,18E6,21D9,21E6
971 40 114 4	FUEHRUNG 15B10	971 40 208 0	BRUECKE 14D8	971 41 120 0	LEISTE 17B5,17/1B5	971 43 031 0	GLEICHSTROMMAGNET 5B1,5B7	971 45 066 0	LAGERBOCK 18D9,18E6,21D9,21E6	971 45 066 0	LAGERBOCK 18D9,18E6,21D9,21E6
971 40 115 0	AUSLOESERROHR 15G10	971 40 209 0	MESSER 14D8	971 41 121 0	LEISTE 17B5	971 43 032 0	WELLE 5B1	971 45 067 0	LAGERBOCK 18D9,18E6,21D9,21E6	971 45 067 0	LAGERBOCK 18D9,18E6,21D9,21E6
971 40 116 3	AUSLOESERBALKEN 15B10	971 40 210 0	LEISTE 14C5,14D8	971 41 122 0	LEISTE 17B5	971 43 033 0	WELLE 5B1	971 45 068 0	LAGERBOCK 18D9,18E6,21D9,21E6	971 45 068 0	LAGERBOCK 18D9,18E6,21D9,21E6
971 40 118 0	BUCHSE 15B10	971 40 211 0	PLATTE 14D5	971 41 124 0	AUFLAGEBOCK 17F2,17/1F2	971 43 034 0	LAGERBOLZEN 5D4,5E9	971 45 069 0	LAGERBOCK 18D9,18E6,21D9,21E6	971 45 069 0	LAGERBOCK 18D9,18E6,21D9,21E6
971 40 119 0	DISTANZBUCHSE 15B6,15B2,18C6,18C8,18C6,18C8,19C6,19C8,20C6,20C8,21C6,21C8,22C6,22C8,23C7,23C9	971 40 212 0	PLATTE 14D8	971 41 125 0	GLEITPLATTE 17F2	971 43 035 3	KEILRIEMENSCHIEBE 6C2	971 45 070 0	LAGERBOCK 18D9,18E6,21D9,21E6	971 45 070 0	LAGERBOCK 18D9,18E6,21D9,21E6
971 40 120 3	MOTONHALTER 8J10	971 40 213 0	ACHSE 14C5	971 41 126 0	HEBEL 17E2	971 43 036 0	SCHIEBE 5F11,5J8,5K11,5L7,11B2,11F2	971 45 071 0	LAGERBOCK 18D9,18E6,21D9,21E6	971 45 071 0	LAGERBOCK 18D9,18E6,21D9,21E6
971 40 121 0	HALTERSCHIEBE 15C6	971 40 214 0	ACHSE 14D5	971 41 127 0	GLEITPLATTE 17F2	971 43 037 0	HUELSE 5G11,5J7,11C2	971 45 072 0	LAGERBOCK 18D9,18E6,21D9,21E6	971 45 072 0	LAGERBOCK 18D9,18E6,21D9,21E6
971 40 122 0	VERBUNDPLATTE 15A6	971 40 215 0	STANGE 14E5	971 41 128 0	HEBEL 17E2	971 43 040 0	KLEMMRING 11B5,11F5	971 45 073 0	LAGERBOCK 18D9,18E6,21D9,21E6	971 45 073 0	LAGERBOCK 18D9,18E6,21D9,21E6
971 40 123 0	AUFHAENGER 15B4	971 40 216 0	ANSCHLAG 14F5	971 41 129 0	EXZENTER 17D3	971 43 041 0	KLEMMHUELSE 11B5,11F5	971 45 074 0	LAGERBOCK 18D9,18E6,21D9,21E6	971 45 074 0	LAGERBOCK 18D9,18E6,21D9,21E6
971 40 126 0	SCHIEBE 24H1,24H2	971 40 217 0	PLATTE 14B8	971 41 130 0	KLOBEN 17G1,17/1G1	971 43 044 0	HALTER 11K3	971 45 075 0	LAGERBOCK 18D9,18E6,21D9,21E6	971 45 075 0	LAGERBOCK 18D9,18E6,21D9,21E6
971 40 129 3	HALTER 9L6	971 40 218 0	ABWEISER 14C11	971 41 131 0	ACHSE 17K4,17/1K4	971 43 101 4	GEH.ARM 5B6	971 45 076 0	LAGERBOCK 18D9,18E6,21D9,21E6	971 45 076 0	LAGERBOCK 18D9,18E6,21D9,21E6
971 40 130 0	HUELSE 15B10	971 40 219 3	HALTER 14M8	971 41 194 0	ANSATZMUTTER 17/1L4			971 45 077 0	LAGERBOCK 18D9,18E6,21D9,21E6	971 45 077 0	LAGERBOCK 18D9,18E6,21D9,21E6
971 40 131 0	SCHNECKE 5H6	971 40 220 3	TRAEGER 14G4	971 41 195 0	SCHIEBE 17/1E5			971 45 078 0	LAGERBOCK 18D9,18E6,21D9,21E6	971 45 078 0	LAGERBOCK 18D9,18E6,21D9,21E6
971 40 133 0	SCHWENKARMLAGER 8F8	971 40 224 0	PLATTE 14H5					971 45 079 0	LAGERBOCK 18D9,18E6,21D9,21E6	971 45 079 0	LAGERBOCK 18D9,18E6,21D9,21E6
971 40 133 0	SCHWENKARMLAGER 8F8	971 40 225 0	LAGER 14L4					971 45 080 0	LAGERBOCK 18D9,18E6,21D9,21E6	971 45 080 0	LAGERBOCK 18D9,18E6,21D9,21E6
971 40 134 0	SCHWENKARMLAGER 8F8	971 40 226 3	KLEMMKLOBEN 14L7					971 45 081 0	LAGERBOCK 18D9,18E6,21D9,21E6	971 45 081 0	LAGERBO

Ersatzteilleiste. Spare parts. Pièces de rechange. Piezas de repuesto.

Teile-Nr.	Benennung	Teile-Nr.	Benennung	Teile-Nr.	Benennung	Teile-Nr.	Benennung	Teile-Nr.	Benennung	Teile-Nr.	Benennung						
	19E10	971 45 804 4	SEGMENTSATZ	22F6	972 44 056 0	MESSER	29F6	972 44 121 0	LAGERBOLZEN	29A1,29G9	980 40 100 0	ARM	2H9	980 40 346 0	SCHALTLEISTE	11L12	
	20E10,21E10,23E10	971 46 075 0	SCHEIBE	17.1K4	972 44 059 0	WINKEL	28A5,28D5	972 44 122 0	SAEULE	29A3,29G12	980 40 100 1	ARM		980 40 350 3	ANTRIEBSRAD	8J10	
971 45 056 0	LEISTE	18H7,19H7,20H7, 21H7,22H7			972 44 060 0	GEN.STIFT	28A5	972 44 750 4	KETTFAEDNTR.KPA1-4	17G18	980 40 100 4	OBERTEITL.KPL.	2H2	980 40 351 0	KEILRIEMESCH.	8K10	
971 45 057 0	ABDECKBLECH	18G9,19G9, 20G9,21G9,22G9,23J9			972 44 061 0	GEN.STIFT	28A5	972 44 751 4	EINSCHNEIDENR.	29A12	980 40 101 0	UNTERARM	2H9	980 40 352 0	KLEMMRING	8M10	
971 45 059 0	WELLE	20D10,20E8,21C10, 21E8,23D11,23E8			972 44 062 0	SCHEIBE	28J8	972 44 758 4	KETTFAEDNTR.KPA1-6	17G18	980 40 104 3	GREIFERWELLE	2L7	980 40 353 0	BOLZEN	8J9	
971 45 068 0	VERB.LEISTE	18K6,19J6, 20J5,21J6,22J6,22H12			972 44 063 0	DAEMPFSCHIEBE	28J9,29E8	972 45 001 0	ROLLE	20M10,20L10,22L10, 22M10,24E2	980 40 105 0	VORLEGEWELLE	2L9	980 40 354 0	UMLAUFRAU	8J9	
971 45 081 3	TRAEGERPLATTE	23F5			972 44 064 0	GEWINDEPLATTE	14G5,29A3, 29E3,29B6,29F11,29K11	972 45 002 3	ZAHNSTUECK	14J6,20K11, 20L10,22K11,22L10,24E2	980 40 106 0	STEBBOLZEN	1X9,2K9,3H7	980 40 355 3	ZAHNRAD	8J10	
971 45 083 0	ZAHNRAD	23F4			972 44 066 0	PASSCHR.	28E5,28H5,28H6	972 45 003 0	EXZENTERMUTTER	20K11, 20L10	980 40 107 0	STEBBOLZEN	1K8,2K8,3J7	980 40 360 3	REIBSCHEIBE	8H9	
971 45 084 0	ZUGSTANGE	23G2,23G5			972 44 070 3	SCHLITZEN	29H5	972 45 004 0	ZUGFEDER	20L10,22K11, 22L10,24D1	980 40 109 0	MITTELTEILHALTER	2H5	980 40 363 0	RIEMEN SP.KLOBEN	8G12	
971 45 085 3	BUCHSE	23E3			972 44 071 3	ANSCHLAG	29L5	972 45 005 0	ZAHNSTUECK	24F1	980 40 117 3	STIRNRAD	2L9	980 40 366 0	DRUCKRING	8H10	
971 45 086 3	DECKEL	23D5			972 44 074 0	SCHALTSTUECK	29K6	972 45 006 0	EXZENTER	24F1	980 40 125 0	STICHPLATTE	2H6	980 40 366 3	DRUCKRING	8H10	
971 45 088 3	VERSCHIEBESTCK.	23G2, 23H6, 23J4			972 44 075 0	SCHALTHEBEL	29L5	972 45 007 0	UEBERGANGSL.	18L9,19M9, 21M9,22M9,23L9	980 40 128 0	WINKEL	9A4	980 40 367 3	KREUZLOCHMUTTER	8G10	
971 45 089 0	LEISTE	23J5,23K2			972 44 076 0	WINKEL	28F8	972 45 008 0	ZAHNSTUECK	24F1	980 40 138 3	STELLRING	2L7,2L8,2R6	980 40 371 0	GEGENGEWICHT	8K10	
971 45 091 3	HALTERSEGMENT	23G10			972 44 077 0	FUEHRUNG	28F8	972 45 009 0	EXZENTER	24F1	980 40 141 0	WINKEL	9C4	980 41 007 0	SCHARNIERSTIFT	16C2, 16C5, 16C9,16J6,16J10,16K2	
971 45 092 1	LAGERBOCK	23F8,23F10			972 44 078 0	ANSCHLAGHULSE	28F8	972 45 010 0	UEBERGANGSL.	18L9,19M9, 21M9,22M9,23L9	980 40 147 3	MUELLBLASROHR	4/1B7	980 41 008 0	SCHENKELFEDER	16C2,16C5, 16C9,16J2,16J6,16J10	
971 45 093 0	LAGERBOCK	23D7,23D8			972 44 080 4	KETTFAEDNTRENNER	17L16	972 45 751 4	VERST.NAEGUTHALTER	21B10	980 40 148 4	MUELLSCHLAUCH	4/1C7, 4/1D10	980 41 025 3	SPANNKLOBEN	25J11,26J11	
971 45 094 0	HEBEL	23C9,23D7			972 44 081 3	HALTBLECH	17L16	972 45 754 4	VERST.NAEGUTHALTER	20B10	980 40 150 0	OBERRARM	3F7	980 41 027 0	EXZENTERBOLZEN	25H11, 26H11	
971 45 095 0	ACHSE	23F7,23F9			972 44 082 3	MESSERTRAEGER	17M13	972 45 754 4	VERST.NAEGUTHALTER	20B10	980 40 150 4	OBERTEILKLP	3G7	980 41 034 0	SCHARNIERSTUECK	16C2, 16C5,16C9,16J2,16J6,16J10	
971 45 096 0	SKALENLEISTE	23F8			972 44 083 3	ZUGSTANGE	17M13	972 48 001 0	FLANSCH	10A7,10E7	980 40 151 0	UNTERARM	3H7	980 41 035 0	SCHARNIERBOCK	16C2,16C5, 16C9,16J2,16J6,16J10	
971 45 150 4	KETTENFAENGER	24D6			972 44 084 3	ZUGSTANGE	17M13	972 48 002 0	VERTEILERKASTEN	28F9	980 40 154 0	STEMPEL	4B8,12E10,13E10	980 41 040 0	KONTAKTWINKEL	16F1,16F5, 16F9,16M1,16M5,16M9, 17F14,17J2,17J12	
971 45 151 3	GRUNDPLATTE	24F7			972 44 085 0	MESSER	17M13	972 48 003 0	DECKEL	28F2	980 40 156 0	BUCHSE	3E2	980 41 206 0	ANSCHLAGWINKEL	16D4,16D7, 16D11,18F10,18J6,19G11, 19H6,20G11,20G5,21G11, 21H6,22G11,22H6	
971 45 155 3	BUEGEL	24D7			972 44 086 0	MESSER	17M14	973 40 049 0	STEBBOLZEN	5L2	980 40 156 0	BUCHSE	3E2	980 41 321 0	LAGERBOCK	17C15,17G2, 17/1G2	
971 45 158 0	DREHFEDER	24F6			972 44 087 0	MESSER	17M14	973 40 050 0	RIEMENSCHUTZ	5M1	980 40 160 3	KURBEL	3C3	980 41 328 0	WELLE	17G4,17/1G4	
971 45 159 0	HEBEL	24E6			972 44 088 0	AUSLOESEHEBEL	17J17	973 43 011 3	ZAHNROLLE	6H9	980 40 160 4	KURBEL	3B3	980 41 336 0	PLATTE	24F8	
971 45 160 0	FAENGER	24G7			972 44 089 0	GRUNDPLATTE	29G2	973 43 051 0	HALTER	2L9	980 40 161 0	BOLZEN	3H3	980 41 349 0	DRUCKFEDER	16C5,16C9, 16D1, 16J5,16J9,16K1,17D2,17D4, 18E6,18E8,19E8,19E6,20E6, 20F8,21E6,21E8,22E6,22E8, 23E7,23E9,17/1D2	
971 45 161 0	KLINKE	24E6			972 44 090 3	GRUNDPLATTE	29G2	973 43 052 0	DICHTRING	2M6	980 40 170 0	LAUFROLLE	6D9	980 42 001 0	GLEITSTANGENLAGER	25H5, 26H,27H5	
971 45 162 0	ZUGFEDER	24F7			972 44 091 4	HEBEL	29M8	973 43 053 3	LAGERBUCHSE	2K6	980 40 171 0	LAUFROLLE	6C9	980 42 002 0	STEG	25E5,26E5,27E5	
971 45 163 0	PLATTE	24F5			972 44 092 3	HEBEL	29L9	973 43 055 0	ZAHNROLLE	6H9	980 40 172 0	LAUFROLLE	6D9	980 42 003 0	LAGERARM	25C5,26C5,27C5	
971 45 164 3	AUSLOESEBUEGEL	24G5			972 44 093 3	HEBEL	29L9	973 43 056 0	ZAHNROLLE	6H9	980 40 173 0	LAUFROLLE	6E9	980 42 004 0	DISTANZSTUECK	25E5,26E5, 27E5	
971 45 165 0	ANSCHLAG	19J7,20F12,20G11, 20J6,21F12,21G11,21J7, 22F11,22G11,22J7			972 44 094 3	HEBEL	29F3	973 43 057 0	ZAHNROLLE	6H9	980 40 174 0	LAUFROLLE	6E9	980 42 005 0	DISTANZSTUECK	25G5,26G5, 27G5	
971 45 167 2	AUFNAHMEBOLZEN	19F9,19G11, 20F9,22F9			972 44 097 0	ZUGSTANGE	29K9	973 43 076 0	SCHLAUCHHALTER	2L7	980 40 175 0	LAUFROLLE	6E9	980 42 006 0	ZWISCHENSTUECK	25G10, 26G10,27G10	
971 45 168 2	AUFNAHMEBOLZEN	21F9			972 44 098 0	ZUGSTANGE	29K9	973 43 133 0	FEDER	2F7	980 40 176 0	LAUFROLLE	6E9	980 42 007 0	GLEITSTANGE	25G1,26G1	
971 45 751 4	VERSTELLKOEPPER	18A4, 18G1			972 44 099 0	ANSCHLAG	29G4,29L9	973 45 228 0	ZYL.BEFESTIGUNG	14J9	980 40 177 0	LAUFROLLE	6E9				
971 45 752 4	VERST.NAEGUTHALTER	18A11,18L9			972 44 101 0	SPITZENBESCHN.	29H12	973 45 229 0	KLOBEN	14G11	980 40 181 0	FUSS	1F2,2E2,12C1,12C7, 13C1,13C7				
971 45 753 4	VERST.NAEGUTHALTER	19M9, 19A11,22B10			972 44 102 0	SPITZENBESCHN.	29H12	973 46 102 0	GEWINDEPLATTE	14F11	980 40 189 3	KOPFDECKEL	2F4				
971 45 791 4	VERSTELLKOEPPER	23A5,23G5			972 44 103 3	SPANNKLOBEN	29B1	980 40 011 0	HALTER	9K6,17J5,28M5	980 40 190 3	FADENSCHNUNG	2G5				
971 45 792 4	VERST.NAEGUTHALTER	23A11, 23M10			972 44 104 3	SPANNKLOBEN	29B1	980 40 012 0	AUSBLASERUHR	4K11,12E11	980 40 190 4	FADENFUEHRUNG	2G5				
971 45 801 4	SEGMENTSATZ	21F7			972 44 105 3	OBERMESSEHALTER	29G10	980 40 013 0	FUEHRUNGSBUCHSE	15B9	980 40 191 0	STICHPLATTE	2G9				
971 45 802 4	SEGMENTSATZ	19F6,20F6			972 44 106 3	PLATTE	29F5	980 40 014 0	FUSS	8L3,12L1,12L7,13L7	980 40 191 0	STICHPLATTE	2G9				
971 45 803 4	SEGMENTSATZ	23F8			972 44 107 3	SPANNKLOBEN	29F5	980 40 048 0	TISCHHALTER	8A1,8A5	980 40 192 0	DOCHT	2D9,3E8				
					972 44 108 0	ECKENEINSCHNEIDER	29D6	980 40 049 0	BLATTFEDER	8A1,8A4	980 40 321 0	DOCHT	2D9,3E8				
					972 44 108 4	ECKENEINSCHN.	29D6,29J6	980 40 051 0	FUSS	8L3,12L1,12L7,13L7	980 40 322 0	OELSCHLAUCH	2E9,3E7				
					972 44 109 0	OB.MESSEHALTER	29E7	980 40 054 0	DUESE	4/1B7	980 40 344 0	HALTEWINKEL	11L12				
					972 44 109 4	OB.MESSEHALTER	29E7	980 40 098 2	FLANSCH	10L1,10L6	980 40 345 0	SCHALTKLOBEN	11L12				
					972 44 110 3	GEWINDEPLATTE	29F5,29G5, 29J7,29L11	980 40 098 3	FLANSCH								
					972 44 111 3	SPANNKLOBEN	29F1,29L1										
					972 44 112 0	BLASROHR	29F1,29M11										
					972 44 115 0	MESSER	29B1,29G10,29H10										
					972 44 116 0	LAGERBOCK	28K8										
					972 44 117 0	SCHALTERPLATTE	29J5										
					972 44 118 0	LAGER	29B2,29J10										
					972 44 119 0	UNTERM.HALTER	29C2,29H11										
					972 44 120 0	BLATTFEDER	29C4,29J12										

Ersatzteilliste. Spare parts. Pièces de rechange. Piezas de repuesto.

Teile-Nr.	Benennung	Teile-Nr.	Benennung	Teile-Nr.	Benennung	Teile-Nr.	Benennung	Teile-Nr.	Benennung	Teile-Nr.	Benennung	
980 42 008 0	KLEMMSTUECK 25H9	980 42 072 0	LEITBLECH 26C9	980 44 025 0	WINKELHEBEL 17K16,17L16	980 45 064 0	EXZENTERMUTTER 20L10, 20M10,22L10,22M10,24E2	990 81 006 1	SCHRAUBENZIEHER 12R3; 12R9; 13B4;13B9	992 00 713 7	L1.ZYL.SCHR. 167	
980 42 009 0	STREBE 25H7,26H7	980 42 075 0	AUFLAGELEISTE 25F5,27F5	980 44 026 3	PLATTE 17K16	980 45 065 3	WECHSELSTUECK 20K10, 20L9,21K10,21L9,22K10,22L9, 24D3	990 81 006 2	SCHRAUBENZIEHER 12B3;12B9 13R4;13B9	992 00 719 0	L1.ZYL.SCHR. 1E9	
980 42 011 0	WINKEL 25J4,26J4,27J4	980 42 076 0	KLEMMLEISTE 25G7,27G7	980 44 027 0	SCHEIBE 27K16	980 45 066 0	EXZENTERMUTTER 20L10, 20M10,22L10,22M10,24E2	990 81 006 7	HYDRAULIK-OEL 12F6;12H11; 13F6;13H12	992 00 719 7	L1.ZYL.SCHR. 2F7	
980 42 012 3	STROESSEL 25C5,26C5,27C5	980 42 078 3	TRAEGER 25K3,26K3,27K3	980 44 032 0	SEITENMAND 17K13	980 45 067 0	EXZENTERMUTTER 20L10, 20M10,22L10,22M10,24E2	990 81 007 8	SORTIMENTKASTEN 12E1,12E7, 13E1,13E7	992 00 720 0	GEW.STIFT 2F7	
980 42 014 0	VENTILWINKEL 25H7,26H7, 27H7	980 42 080 0	NAEHGUTABLAGE 26E8	980 44 033 0	ZUGFEUER 4G6,17L16	980 45 068 0	EXZENTERMUTTER 20L10, 20M10,22L10,22M10,24E2	990 81 008 4	SATZ.M.SCHLUESSEL 12D6, 12D12,12D6,13D12	992 00 859 0	ZYL.KOPFSCHR. 1B8,2B9,3B7	
980 42 017 3	ABSTREIFER KPL. 25F6, 26F6,27F6	980 42 082 0	STAENDERROHR 25L5,26L5, 27L5	980 44 034 0	LAGERBOCK 17H18	980 45 069 0	EXZENTERMUTTER 20L10, 20M10,22L10,22M10,24E2	990 81 009 1	NAEHWIRN RITZA 1.3 1M1	992 01 064 0	ZYL.SCHR. 1K5	
980 42 020 0	WELLE 25C3,26C3,27C3	980 42 083 0	GLEITBLECHHALTER 26E8, 26F10	980 44 035 0	WELLE 17H16	980 45 070 0	EXZENTERMUTTER 20L10, 20M10,22L10,22M10,24E2	990 81 010 1	OEL.F.OELARLAUF.25GR 12C2; 12C8;13C2;13C8	992 01 215 7	SCHEIBE 24D9,24F8	
980 42 021 0	AUSGLEICHSTUECK 25E4, 26G4,27G4	980 42 084 0	ZWISCHENPLATTE 26E10	980 44 036 0	AUSLOESEHEBEL 17H17	980 45 071 0	EXZENTERMUTTER 20L10, 20M10,22L10,22M10,24E2	990 81 010 8	WELLE 12C1,12C7	992 01 243 0	GEWINDESTIFT 1M9,1D5, 2G10	
980 42 022 0	HILFSLAGER 25G1,26G1, 27G1	980 42 085 0	KLEMMSTUECK 26F10	980 44 037 0	FUEHRUNGSBOLZEN 17H16, 17J17	980 45 072 0	FUEHRUNGSSTUECK 18H2, 23J1,23K4	990 81 007 8	SORTIMENTKASTEN 12E1,12E7, 13E1,13E7	992 01 324 7	L1.SENKSCHR. 8A1,8A5	
980 42 024 3	LAGERBUCK 25H3,26H3,27H3	980 42 086 0	KLEMMSTUECK 26F10	980 44 038 0	LEISTE 17K13	980 45 073 0	LEISTE 18H3	990 81 008 3	ZUBEHOERTASCHE 12J1,12J7, 13J2,13J7	992 01 341 7	RAEDELSCCHR. 2L8	
980 42 026 0	BOLZEN 25G4,26G4,27G4	980 42 087 0	PLATTE 25H8,26H8,27H8	980 44 039 0	LEISTE 17K13	980 45 074 0	ZAHNRAD 18F1	990 81 008 4	SATZ.M.SCHLUESSEL 12D6, 12D12,12D6,13D12	992 01 346 0	GEW.STIFT 2L8	
980 42 027 0	EXZENTERBOLZEN 25G4, 26E4,27E4	980 42 111 0	DECKBLECH 25K5,26K5,27K5	980 44 040 0	ZYLINDERTRAEGER 17K13	980 45 075 0	ZUGSTANGE 18F1,18F4,18G1	990 81 008 5	SATZ 1.SCHLUESSEL 12D4, 12D10,13E4,13E10	992 01 362 0	GEW.STIFT 2L9	
980 42 028 0	ROLLE 25G4,26G4,27G4	980 42 150 0	ANSCHLAG 25C5,26C5,27C5	980 45 004 0	RITZEL 18E1,23E3	980 45 076 0	BOLZEN 23F4	990 81 008 5	SATZ 1.SCHLUESSEL 12D4, 12D10,13E4,13E10	992 01 368 7	STIFT 1,80X28,8 2J1	
980 42 029 0	ZYLINDERKLOBEN 25C3,26C3, 27E3	980 42 250 0	NAEHGUTABLAGE 27E9	980 45 005 0	ZAHNRAD 18F1	980 45 077 0	BOLZEN 23F4	990 81 010 1	OEL.F.OELARLAUF.25GR 12C2; 12C8;13C2;13C8	992 01 393 7	6KT.MUTTER 1F7	
980 42 030 0	FUEHRUNGSPLATTE 25E3, 26E3,27E3	980 42 251 0	STREBE 27H7	980 45 006 0	ZUGSTANGE 18F1,18F4,18G1	980 45 078 0	SCHALTWINKEL 18J3,23J2, 23J4	990 81 010 8	WELLE 12C1,12C7	992 01 449 7	GEGENMUTTER 992 01 491 0	MADENSCHRAUBE 3C10
980 42 031 3	AUFLAGELEISTE 25C3,26C3	980 42 252 0	AUFLAGELEISTE 27D3	980 45 007 0	BOLZEN 23F4	980 45 079 0	FUEHRUNGSSTUECK 18H2, 23J1,23K4	990 81 011 2	NADEL 134 CF 80 13A7	992 01 538 0	6KT.MUTTER 2G5	
980 42 032 0	AUFLAGESTAB 26D6,25E5	980 42 253 0	AUFLAGESTAB 27D3	980 45 013 0	LEISTE 18H3	980 45 080 0	GELENKHEBEL 22D9,22D6	990 81 011 9	NADEL 134 CF 90 13A7	992 01 727 7	6KT.MUTTER 3D9	
980 42 033 0	AUFLAGESTAB 26D3,25D3	980 42 254 0	AUFLAGESTAB 27D3	980 45 015 0	GELENKHEBEL 22D9,22D6	980 45 081 0	WELLE 17C14,17F3,22E6, 22E10,171F3	990 81 012 0	NADEL 134 CF 100 13A7	992 01 758 0	L1.ZYL.SCHR. 105,2C5	
980 42 034 0	LAGERPLATTE 25D3,26D3, 27D3	980 42 255 0	GLEITSTANGE 27G7	980 45 016 0	WELLE 17C14,17F3,22E6, 22E10,171F3	980 45 082 0	LAGERBOCK 17C14,18F6, 18F9,19F6,20F6,20F9,21F6, 21F9,22E6,22E8,22E10,22F8	990 81 012 1	NADEL 134 CF 110 13A7	992 01 815 0	SENKSCHR. 167	
980 42 035 0	ROLLE 25D3,26D3,27D3	980 42 256 3	AUFLAGELEISTE 27C3	980 45 018 0	LAGERBOCK 17C14,18F6, 18F9,19F6,20F6,20F9,21F6, 21F9,22E6,22E8,22E10,22F8	980 45 083 0	LAGERBOCK 19D9,19E6, 20D9,20E6,22D9,22F6	990 81 013 1	NADEL 971 B1 CF 80 13A7	992 01 858 0	ZYL.STIFT 992 01 944 0	L1.ZYL.SCHR. 1C10,1M10, 2C9,2M10
980 42 036 0	SAEULE 25F4,26F4,27F4	980 42 257 0	SCHALTERPLATTE 9H10,25B3, 26B3,27B3	980 45 019 0	HEBEL 19C9,19D7,20C9, 20D7,22C9,22D7	980 45 084 0	HEBEL 19C9,19D7,20C9, 20D7,22C9,22D7	990 81 013 2	NADEL 971 B1 CF 90 13A7	992 01 985 6	L1.ZYL.SCHR. 2K2	
980 42 037 0	STOESSEL 25G3,26G3,27G3	980 42 346 0	RAHMEN 25D10,26D10,27D10	980 45 023 0	LAGERBOCK 19D9,19E6, 20D9,20E6,22D9,22F6	980 45 085 0	STIFT 18E8,18D10,19E8, 19D10,22E8,22D9	990 81 013 3	NADEL 971 B1 CF 100 13A7	992 02 081 0	STIFT 992 02 095 0	ZYL.STIFT 19H7,20F12,20J6, 21F12,21J7,22F11,22J7
980 42 038 0	LAGEH 25D2,26D2,27D2	980 42 347 0	WINKEL 25B12,26B12,27B12	980 45 024 0	HEBEL 19C9,19D7,20C9, 20D7,22C9,22D7	980 45 086 0	AUFNAHME 18H10,18J8, 19J11,19L8,20J11,20L8,21J11, 21L8,22J11,22L8,23J9,23L11	990 81 013 4	NADEL 971 B1 CF 110 13A7	992 02 121 0	ZYL.STIFT M6x24 564	
980 42 039 0	HEBEL 25C3,26C2,27C3	980 42 348 0	KLOBEN 25A6,26A6,27A6	980 45 025 0	STIFT 18E8,18D10,19E8, 19D10,22E8,22D9	980 45 087 0	AUFNAHME 16F2,16F6,17F15, 18J9,18J10,19J8,19J10, 19K9,20J8,20J9,20K9,21J8, 21J9,21J10,21K9,22J8,22J9, 22J10,22K9,23J10,23J11	990 81 013 5	NADEL 971 B1 CF 110 13A7	992 02 127 0	ZYL.STIFT M6x50 17H15	
980 42 040 0	FUEHRUNGSLEISTE 25F2, 26F2,27F2	980 42 349 0	WINKEL 25B12,26B12,27B12	980 45 026 0	AUFNAHME 18H10,18J8, 19J11,19L8,20J11,20L8,21J11, 21L8,22J11,22L8,23J9,23L11	980 45 088 0	BOLZEN 18E1,18E4,18F1, 18F4,23G1,23H6,23K4, 20F7,21F8,22F7	990 81 013 6	NADEL 971 B1 CF 110 13A7	992 02 142 0	ZYL.STIFT 25D3,26C3,27D3	
980 42 041 0	ZYLINDERKLOBEN 25G3, 26G3,27G3	980 42 366 0	VERBINDUNGSSTCK. 25B5, 26B5,27B5	980 45 027 0	AUFNAHME 16F2,16F6,17F15, 18J9,18J10,19J8,19J10, 19K9,20J8,20J9,20K9,21J8, 21J9,21J10,21K9,22J8,22J9, 22J10,22K9,23J10,23J11	980 45 089 0	BOLZEN 18E1,18E4,18F1, 18F4,23G1,23H6,23K4, 20F7,21F8,22F7	990 81 013 7	NADEL 971 B1 CF 110 13A7	992 02 230 7	6KT.MUTTER 2F4	
980 42 044 0	KABELHALTER 25B4,26B4, 27B4	980 42 367 0	MITNEHMER 25B6,26B6,27B5	980 45 028 0	BOLZEN 18E1,18E4,18F1, 18F4,23G1,23H6,23K4, 20F7,21F8,22F7	980 45 090 0	SKALENLEISTE 18F8,19F7, 20F7,21F8,22F7	990 81 013 8	NADEL 971 B1 CF 110 13A7	992 02 313 0	ZYL.SCHR. 992 02 352 0	ZYL.SCHR. 2L7
980 42 045 0	KLEMMPLATTE 25B7,26B7, 27B7	980 42 371 0	PLATTE 25A4,26A4,27A4	980 45 029 0	SKALENLEISTE 18F8,19F7, 20F7,21F8,22F7	980 45 091 0	SKALENFUEHRUNG 18C4,23C2	990 81 013 9	NADEL 971 B1 CF 110 13A7	992 02 403 0	ZYL.SCHR. 2E3,12H10	
980 42 046 0	FUEHRUNGSSTANGE 25B5, 26B5	980 42 372 3	SCHMENKLAGER 25C4,26C4, 27C4	980 45 030 0	SKALENFUEHRUNG 18C4,23C2	980 45 092 0	AUSLOESEBALKEN 15B9	990 81 014 0	NADEL 971 B1 CF 110 13A7	992 02 403 0	ZYL.SCHR. 992 03 041 0	SENKSCHR. M2X3
980 42 051 0	GLEITBLECH 25E9	980 43 004 0	GEHAEUSEKAPPE 986	980 45 031 3	AUSLOESEBALKEN 15B9	980 45 093 0	SCHLUESSEL 15C2	990 81 014 1	NADEL 971 B1 CF 110 13A7	992 02 427 7	ZYL.SCHR. 3D8	
980 42 052 0	GLEITBL.HALTER 25F10, 27F10	980 43 006 0	AUSLOESEHEBEL 985	980 45 032 2	SCHLUESSEL 18C2,23B3	980 45 094 0	ZWISCHENPLATTE 20J10, 20K8,21J10,21K8,22J10,22K8	990 81 014 2	NADEL 971 B1 CF 110 13A7	992 02 431 7	ZYL.SCHR.AUBE 3E4	
980 42 053 0	NAEHGUTABLAGE 25E9	980 43 008 0	SCHEIBE 5C2,5E7	980 45 033 2	SCHLUESSEL 18C2,23B3	980 45 095 0	WELLE 12C1,12C7,13E1, 13E7	990 81 014 3	NADEL 971 B1 CF 110 13A7	992 02 431 7	ZYL.SCHR.AUBE 3E4	
980 42 058 0	SCHALTNocken 25C3,26C3, 27C3	980 43 009 0	SCHEIBE 5B8	980 45 034 2	SCHLUESSEL 18C2,23B3	980 45 096 0	ZUBEHOERKASTEN 12B4, 12B10,13B4,13B10	990 81 014 4	NADEL 971 B1 CF 110 13A7	992 02 453 7	L1.ZYL.SCHR. 992 00 492 7	6KT.MUTTER 8A11,8A14
980 42 059 0	LEISTE 25B2,26B2,27B2	980 43 011 3	ZAHNRAD 2L10	980 45 035 0	ZWISCHENPLATTE 20J10, 20K8,21J10,21K8,22J10,22K8	980 45 097 0	TEROKALVERDUNNER 24L6	990 81 014 5	NADEL 971 B1 CF 110 13A7	992 02 465 0	GEWINDESTIFT 2K1	
980 42 060 0	SCHALTERH. 9H10,25B2, 26B2,27B2	980 43 012 0	SCHEIBE 2L10	980 45 036 0	ZWISCHENPLATTE 20J10, 20K8,21J10,21K8,22J10,22K8	980 45 098 0	TEROKALKLEBER 24M6	990 81 014 6	NADEL 971 B1 CF 110 13A7	992 02 674 0	L1.SENKSCHR. 266	
980 42 063 0	HALTEBLECH 25H3,26H3,27H3	980 44 003 3	KEILRIEMENSCH. 6C2	980 45 037 2	SCHLUESSEL 15C2	980 45 099 0	TEROKALKLEBER 24M6	990 81 014 7	NADEL 971 B1 CF 110 13A7	992 02 674 6	L1.SENKSCHR. 1E6	
980 42 065 0	ROHRNIPPEL 25H7,26H7,27H7	980 44 004 3	HANDRAD 4/1C12,6C1	980 45 038 3	SCHLUESSEL 18C2,23B3	980 45 100 0	UEBERGANGSLEISTE 18K9, 19M9,20M9,21M9,22M9,23L9	990 81 014 8	NADEL 971 B1 CF 110 13A7	992 03 094 0	SENKSCHR. M3X6 17E5, 29B1, 29E6,29F7,29H9	
980 42 068 0	STUETZE 25C3,26C3,27C3	980 44 005 0	WINKELDUESE 4H4,4H8,4H12	980 45 101 0	MUTTER 4/1B7,12F10,13F10	980 45 101 0	MUTTER 4/1B7,13E11	990 81 014 9	NADEL 971 B1 CF 110 13A7	992 03 094 7	SENKSCHR. M3X6 466	
980 42 069 0	STELLWINKEL 26E5	980 44 007 3	NIEDERHALTER 4/1D7	980 45 102 0	MUTTER 4/1B7,12F10,13F10	980 45 102 0	MUTTER 4/1B7,13E11	990 81 015 0	NADEL 971 B1 CF 110 13A7	992 03 135 0	SENKSCHR. M4X8 9A4,14B8	
		980 44 009 3	DRUCKPLATTE 4/1B7	980 45 103 0	MUTTER 4/1B7,12F10,13F10	980 45 103 0	MUTTER 4/1B7,13E11	990 81 015 1	NADEL 971 B1 CF 110 13A7	992 03 136 7	SENKSCHR. M4X10 2A8,8B2, 9L13,11M11,24L2	
		980 44 011 0	MUTTER 4/1B7,12F10,13F10	980 45 104 0	MUTTER 4/1B7,12F10,13F10	980 45 104 0	MUTTER 4/1B7,13E11	990 81 015 2	NADEL 971 B1 CF 110 13A7	992 03 137 0	SENKSCHR. M4X12 14D8	
		980 44 012 0	MUTTER 4/1B7,13E11	980 45 105 0	MUTTER 4/1B7,12F10,13F10	980 45 105 0	MUTTER 4/1B7,13E11	990 81 015 3	NADEL 971 B1 CF 110 13A7	992 03 138 7	SENKSCHR. M4X16 8B4	
		980 44 013 0	MUTTER 12F10,13F10	980 45 106 0	MUTTER 4/1B7,12F10,13F10	980 45 106 0	MUTTER 4/1B7,13E11	990 81 015 4	NADEL 971 B1 CF 110 13A7	992 03 138 7	SENKSCHR. M4X16 2F9,3F8, 5D3,5E7,24L4	

Ersatzteilliste. Spare parts. Pièces de rechange. Piezas de repuesto.

Teile-Nr.	Benennung	Teile-Nr.	Benennung	Teile-Nr.	Benennung	Teile-Nr.	Benennung	Teile-Nr.	Benennung	Teile-Nr.	Benennung
993 91 126 8	ZYL.SCHR. M6X20		25G11,26G11,26K3,27G11,27K3	993 91 126 8	ZYL.SCHR. M6X20		25G11,26G11,26K3,27G11,27K3	993 91 126 8	ZYL.SCHR. M6X20		25G11,26G11,26K3,27G11,27K3
993 91 127 7	ZYL.SCHR. M6x22 8D6,14F11			993 91 127 7	ZYL.SCHR. M6x22 8D6,14F11			993 91 127 7	ZYL.SCHR. M6x22 8D6,14F11		
993 91 123 7	ZYL.SCHR. M6X12 5M5,11E5,14H5,14K2,14M8,20K8,20K10,21J10,21K8,22F7,22F10,22J10,22K9,23G10,23J1,23K4,25J11,25G5,26J11,27J11,27F5,28H7,28K5,28G8,29D2,29C5,29D6,29F6	993 91 144 8	ZYL.SCHR. M8X16	993 91 144 8	ZYL.SCHR. M8X16			993 91 144 8	ZYL.SCHR. M8X16		
993 91 124 7	ZYL.SCHR. M6X16 8D4,8L9,9H10,9K11,14D8,14J4,14L7,16B11,16C1,16C9,16D5,16F4,16E7,16F11,16J1,16J5,16J9,16K5,16K9,17D4,17F2,17G2,18D7,18D8,18D9,18E9,18H7,18H3,18K3,19D8,19D9,19H7,20D8,20D9,20H7,21D7,21D9,21F9,21H9,22H9,23D10,23E8,23J2,23J4,23J6,23K2,23K5,25B6,25C6,26B6,26C6,27B7,27C6,28G7,28F9,29E2,29J9,17/1F2,17/1G2	993 91 146 7	ZYL.SCHR. M8X20 4L10,28K8,28C11,28A10	993 91 146 7	ZYL.SCHR. M8X20 4L10,28K8,28C11,28A10			993 91 146 7	ZYL.SCHR. M8X20 4L10,28K8,28C11,28A10		
993 91 125 8	ZYL.SCHR. M6X18 16B9,14D8,14L8,23E7,23F9,29F5	993 91 148 8	ZYL.SCHR. M8X25 564,25G11,25G12,26G11,26F11,27G12	993 91 148 8	ZYL.SCHR. M8X25 564,25G11,25G12,26G11,26F11,27G12			993 91 148 8	ZYL.SCHR. M8X25 564,25G11,25G12,26G11,26F11,27G12		
993 91 126 7	ZYL.SCHR. M6X20 184,1H5,2B4,3C4,8B4,14B8,14K6,17F17,17H17,18E9,18F6,18F7,18F8,18H4,18H3,19E6,19E8,19F6,19F8,19F9,20E8,20F6,20F8,21E6,21E8,21F7,22E6,22E9,24L4,25B7,25D12,26B7,26D12,27B7,27B12	993 91 150 8	ZYL.SCHR. M8X35 8L3,12K1,12K7,13K1,13K7	993 91 150 8	ZYL.SCHR. M8X35 8L3,12K1,12K7,13K1,13K7			993 91 150 8	ZYL.SCHR. M8X35 8L3,12K1,12K7,13K1,13K7		
993 91 127 7	ZYL.SCHR. M6x22 8D6,14F11,14J4,15A2	993 91 152 7	ZYL.SCHR. M8x45 18C3,18D1,18D4,21B3,23C5	993 91 152 7	ZYL.SCHR. M8x45 18C3,18D1,18D4,21B3,23C5			993 91 152 7	ZYL.SCHR. M8x45 18C3,18D1,18D4,21B3,23C5		
993 91 128 7	ZYL.SCHR. M6x25 8J12,9B2,14L11,15B6,16F10,16M3,16M7,16M11,18K2,28K6,28L7,29A2,29F12,29H11	993 91 153 7	ZYL.SCHR. M8x45 18C3,18D1,18D4,21B3,23C5	993 91 153 7	ZYL.SCHR. M8x45 18C3,18D1,18D4,21B3,23C5			993 91 153 7	ZYL.SCHR. M8x45 18C3,18D1,18D4,21B3,23C5		
993 91 128 8	ZYL.SCHR. M6x25 14G6	993 91 154 8	ZYL.SCHR. M8x50 18H3,23J4,25H12,26H12,27H12	993 91 154 8	ZYL.SCHR. M8x50 18H3,23J4,25H12,26H12,27H12			993 91 154 8	ZYL.SCHR. M8x50 18H3,23J4,25H12,26H12,27H12		
993 91 129 8	ZYL.SCHR. M6x30 5E2,14K11,18D6,18D8,19D6,19D8,20D6,20D8,21D6,21D8,22D6,22D8,23D6,23D8	993 91 155 8	ZYL.SCHR. M8x50 18H3,23J4,25H12,26H12,27H12	993 91 155 8	ZYL.SCHR. M8x50 18H3,23J4,25H12,26H12,27H12			993 91 155 8	ZYL.SCHR. M8x50 18H3,23J4,25H12,26H12,27H12		
993 91 130 7	ZYL.SCHR. M6x35 5E2,14K11,18D6,18D8,19D6,19D8,20D6,20D8,21D6,21D8,22D6,22D8,23D6,23D8	993 91 156 7	ZYL.SCHR. M8x35 8K10,11B11,18C3,18D4	993 91 156 7	ZYL.SCHR. M8x35 8K10,11B11,18C3,18D4			993 91 156 7	ZYL.SCHR. M8x35 8K10,11B11,18C3,18D4		
993 91 130 8	ZYL.SCHR. M6x35 5E7	993 91 157 8	ZYL.SCHR. M8x45 18C3,18D1,18D4,21B3,23C5	993 91 157 8	ZYL.SCHR. M8x45 18C3,18D1,18D4,21B3,23C5			993 91 157 8	ZYL.SCHR. M8x45 18C3,18D1,18D4,21B3,23C5		
993 91 135 7	ZYL.SCHR. M6x60 4L3	993 91 158 8	ZYL.SCHR. M8x45 18C3,18D1,18D4,21B3,23C5	993 91 158 8	ZYL.SCHR. M8x45 18C3,18D1,18D4,21B3,23C5			993 91 158 8	ZYL.SCHR. M8x45 18C3,18D1,18D4,21B3,23C5		
993 91 135 8	ZYL.SCHR. M6x60	993 91 159 8	ZYL.SCHR. M8x50 18H3,23J4,25H12,26H12,27H12	993 91 159 8	ZYL.SCHR. M8x50 18H3,23J4,25H12,26H12,27H12			993 91 159 8	ZYL.SCHR. M8x50 18H3,23J4,25H12,26H12,27H12		
993 91 144 7	ZYL.SCHR. M8x16 2F9,25H3,	993 91 160 8	ZYL.SCHR. M8x10 25G11,25L3,26G11,26L3,27G11,27L3	993 91 160 8	ZYL.SCHR. M8x10 25G11,25L3,26G11,26L3,27G11,27L3			993 91 160 8	ZYL.SCHR. M8x10 25G11,25L3,26G11,26L3,27G11,27L3		
		993 91 174 8	ZYL.SCHR. M10x16 16B9,14D8,14L8,23E7,23F9,29F5	993 91 174 8	ZYL.SCHR. M10x16 16B9,14D8,14L8,23E7,23F9,29F5			993 91 174 8	ZYL.SCHR. M10x16 16B9,14D8,14L8,23E7,23F9,29F5		
		993 91 178 7	ZYL.SCHR. M10x25 14L8,23E7,23F9,29F5	993 91 178 7	ZYL.SCHR. M10x25 14L8,23E7,23F9,29F5			993 91 178 7	ZYL.SCHR. M10x25 14L8,23E7,23F9,29F5		
		993 91 179 7	ZYL.SCHR. M10x30 2B4,3C4,8B4,14B8,14K6,17F17,17H17,18E9,18F6,18F7,18F8,18H4,18H3,19E6,19E8,19F6,19F8,19F9,20E8,20F6,20F8,21E6,21E8,21F7,22E6,22E9,24L4,25B7,25D12,26B7,26D12,27B7,27B12	993 91 179 7	ZYL.SCHR. M10x30 2B4,3C4,8B4,14B8,14K6,17F17,17H17,18E9,18F6,18F7,18F8,18H4,18H3,19E6,19E8,19F6,19F8,19F9,20E8,20F6,20F8,21E6,21E8,21F7,22E6,22E9,24L4,25B7,25D12,26B7,26D12,27B7,27B12			993 91 179 7	ZYL.SCHR. M10x30 2B4,3C4,8B4,14B8,14K6,17F17,17H17,18E9,18F6,18F7,18F8,18H4,18H3,19E6,19E8,19F6,19F8,19F9,20E8,20F6,20F8,21E6,21E8,21F7,22E6,22E9,24L4,25B7,25D12,26B7,26D12,27B7,27B12		
		993 91 180 7	ZYL.SCHR. M10x35 5M8,8F12,11C2,11E2,15B1,15D4	993 91 180 7	ZYL.SCHR. M10x35 5M8,8F12,11C2,11E2,15B1,15D4			993 91 180 7	ZYL.SCHR. M10x35 5M8,8F12,11C2,11E2,15B1,15D4		
		993 91 180 8	ZYL.SCHR. M10x35 5M8,8F12,11C2,11E2,15B1,15D4	993 91 180 8	ZYL.SCHR. M10x35 5M8,8F12,11C2,11E2,15B1,15D4			993 91 180 8	ZYL.SCHR. M10x35 5M8,8F12,11C2,11E2,15B1,15D4		
		993 91 182 7	ZYL.SCHR. M10x45 26H9,27H9	993 91 182 7	ZYL.SCHR. M10x45 26H9,27H9			993 91 182 7	ZYL.SCHR. M10x45 26H9,27H9		
		993 91 182 8	ZYL.SCHR. M10x45 26H9,27H9	993 91 182 8	ZYL.SCHR. M10x45 26H9,27H9			993 91 182 8	ZYL.SCHR. M10x45 26H9,27H9		
		993 91 187 7	ZYL.SCHR. M10x70 982	993 91 187 7	ZYL.SCHR. M10x70 982			993 91 187 7	ZYL.SCHR. M10x70 982		
		993 91 187 8	ZYL.SCHR. M10x70 982	993 91 187 8	ZYL.SCHR. M10x70 982			993 91 187 8	ZYL.SCHR. M10x70 982		
		993 91 189 7	ZYL.SCHR. M10x80 28F5,28G5	993 91 189 7	ZYL.SCHR. M10x80 28F5,28G5			993 91 189 7	ZYL.SCHR. M10x80 28F5,28G5		
		993 91 189 8	ZYL.SCHR. M10x80 28F5,28G5	993 91 189 8	ZYL.SCHR. M10x80 28F5,28G5			993 91 189 8	ZYL.SCHR. M10x80 28F5,28G5		
		993 91 208 7	ZYL.SCHR. M12x25 8E3,8E5	993 91 208 7	ZYL.SCHR. M12x25 8E3,8E5			993 91 208 7	ZYL.SCHR. M12x25 8E3,8E5		
		993 91 208 8	ZYL.SCHR. M12x25 8E3,8E5	993 91 208 8	ZYL.SCHR. M12x25 8E3,8E5			993 91 208 8	ZYL.SCHR. M12x25 8E3,8E5		
		993 91 209 7	ZYL.SCHR. M12x30 869	993 91 209 7	ZYL.SCHR. M12x30 869			993 91 209 7	ZYL.SCHR. M12x30 869		
		993 91 209 8	ZYL.SCHR. M12x30 869	993 91 209 8	ZYL.SCHR. M12x30 869			993 91 209 8	ZYL.SCHR. M12x30 869		
		993 91 211 7	ZYL.SCHR. M12x40 28F5,28G5	993 91 211 7	ZYL.SCHR. M12x40 28F5,28G5			993 91 211 7	ZYL.SCHR. M12x40 28F5,28G5		
		993 91 211 8	ZYL.SCHR. M12x40 28F5,28G5	993 91 211 8	ZYL.SCHR. M12x40 28F5,28G5			993 91 211 8	ZYL.SCHR. M12x40 28F5,28G5		
		993 91 212 7	ZYL.SCHR. M12x45 8F9,8D10	993 91 212 7	ZYL.SCHR. M12x45 8F9,8D10			993 91 212 7	ZYL.SCHR. M12x45 8F9,8D10		
		993 91 212 8	ZYL.SCHR. M12x45 8F9,8D10	993 91 212 8	ZYL.SCHR. M12x45 8F9,8D10			993 91 212 8	ZYL.SCHR. M12x45 8F9,8D10		
		993 92 069 8	6KT INNEN 1E4	993 92 069 8	6KT INNEN 1E4			993 92 069 8	6KT INNEN 1E4		
		993 92 099 8	GEW.STIFT M5x6 1K6,1L7	993 92 099 8	GEW.STIFT M5x6 1K6,1L7			993 92 099 8	GEW.STIFT M5x6 1K6,1L7		
		993 92 111 7	GEW.STIFT M6x10 18E1,18E3,18F1,18F3,23H6,23J1,23L2,25C3,26C3,27C3	993 92 111 7	GEW.STIFT M6x10 18E1,18E3,18F1,18F3,23H6,23J1,23L2,25C3,26C3,27C3			993 92 111 7	GEW.STIFT M6x10 18E1,18E3,18F1,18F3,23H6,23J1,23L2,25C3,26C3,27C3		
		993 92 111 8	GEW.STIFT M6x10 18E1,18E3,18F1,18F3,23H6,23J1,23L2,25C3,26C3,27C3	993 92 111 8	GEW.STIFT M6x10 18E1,18E3,18F1,18F3,23H6,23J1,23L2,25C3,26C3,27C3			993 92 111 8	GEW.STIFT M6x10 18E1,18E3,18F1,18F3,23H6,23J1,23L2,25C3,26C3,27C3		
		993 92 111 9	GEW.STIFT M6x10 18E1,18E3,18F1,18F3,23H6,23J1,23L2,25C3,26C3,27C3	993 92 111 9	GEW.STIFT M6x10 18E1,18E3,18F1,18F3,23H6,23J1,23L2,25C3,26C3,27C3			993 92 111 9	GEW.STIFT M6x10 18E1,18E3,18F1,18F3,23H6,23J1,23L2,25C3,26C3,27C3		
		993 92 114 7	GEW.STIFT M6X20 25E4,	993 92 114 7	GEW.STIFT M6X20 25E4,			993 92 114 7	GEW.STIFT M6X20 25E4,		
		993 92 114 8	GEW.STIFT M6X20 25E4,	993 92 114 8	GEW.STIFT M6X20 25E4,			993 92 114 8	GEW.STIFT M6X20 25E4,		
		993 92 114 9	GEW.STIFT M6X20 25E4,	993 92 114 9	GEW.STIFT M6X20 25E4,			993 92 114 9	GEW.STIFT M6X20 25E4,		
		993 92 114 10	GEW.STIFT M6X20 25E4,	993 92 114 10	GEW.STIFT M6X20 25E4,			993 92 114 10	GEW.STIFT M6X20 25E4,		
		993 92 114 11	GEW.STIFT M6X20 25E4,	993 92 114 11	GEW.STIFT M6X20 25E4,			993 92 114 11	GEW.STIFT M6X20 25E4,		
		993 92 114 12	GEW.STIFT M6X20 25E4,	993 92 114 12	GEW.STIFT M6X20 25E4,			993 92 114 12	GEW.STIFT M6X20 25E4,		
		993 92 114 13	GEW.STIFT M6X20 25E4,	993 92 114 13	GEW.STIFT M6X20 25E4,			993 92 114 13	GEW.STIFT M6X20 25E4,		
		993 92 114 14	GEW.STIFT M6X20 25E4,	993 92 114 14	GEW.STIFT M6X20 25E4,			993 92 114 14	GEW.STIFT M6X20 25E4,		
		993 92 114 15	GEW.STIFT M6X20 25E4,	993 92 114 15	GEW.STIFT M6X20 25E4,			993 92 114 15	GEW.STIFT M6X20 25E4,		
		993 92 114 16	GEW.STIFT M6X20 25E4,	993 92 114 16	GEW.STIFT M6X20 25E4,			993 92 114 16	GEW.STIFT M6X20 25E4,		
		993 92 114 17	GEW.STIFT M6X20 25E4,	993 92 114 17	GEW.STIFT M6X20 25E4,			993 92 114 17	GEW.STIFT M6X20 25E4,		
		993 92 114 18	GEW.STIFT M6X20 25E4,	993 92 114 18	GEW.STIFT M6X20 25E4,			993 92 114 18	GEW.STIFT M6X20 25E4,		
		993 92 114 19	GEW.STIFT M6X20 25E4,	993 92 114 19	GEW.STIFT M6X20 25E4,			993 92 114 19	GEW.STIFT M6X20 25E4,		
		993 92 114 20	GEW.STIFT M6X20 25E4,	993 92 114 20	GEW.STIFT M6X20 25E4,			993 92 114 20	GEW.STIFT M6X20 25E4,		
		993 92 114 21	GEW.STIFT M6X20 25E4,	993 92 114 21	GEW.STIFT M6X20 25E4,			993 92 114 21	GEW.STIFT M6X20 25E4,		
		993 92 114 22	GEW.STIFT M6X20 25E4,	993 92 114 22	GEW.STIFT M6X20 25E4,			993 92 114 22	GEW.STIFT M6X20 25E4,		
		993 92 114 23	GEW.STIFT M6X20 25E4,	993 92 114 23	GEW.STIFT M6X20 25E4,			993 92 114 23	GEW.STIFT M6X20 25E4,		
		993 92 114 24	GEW.STIFT M6X20 25E4,	993 92 114 24	GEW.STIFT M6X20 25E4,			993 92 114 24	GEW.STIFT M6X20 25E4,		
		993 92 114 25	GEW.STIFT M6X20 25E4,	993 92 114 25	GEW.STIFT M6X20 25E4,			993 92 114 25	GEW.STIFT M6X20 25E4,		

Ersatzteilleiste. Spare parts. Pièces de rechange. Piezas de repuesto.

Teile-Nr.	Benennung	Teile-Nr.	Benennung	Teile-Nr.	Benennung	Teile-Nr.	Benennung	Teile-Nr.	Benennung	Teile-Nr.	Benennung
996 01 303 8	SICH.RING 18X1,5	11L4		998 88 106 0	PASZSCHEIBE 20x28x0,3	999 20 065 3	ANFAHRROLLE AR 9F2,9L4,	1506,18E3,	999 22 045 4	VENTIL 11K9,25K8,26K8,	
995 10 061 0	VERSCHLUSZSCHR.R14	11C7,	16E10,16K2,16K6,16K10,		5C2,5D2,5D7		11L11	23E4		27K8,28J2,28L2,	
		11F7	1702,17016,17/102	998 88 111 0	PASZSCHEIBE 12x18x0,3	999 20 066 3	2-POL-UMSCHALTER 2A 10B8,	25M8,26M8,	999 21 013 3	SPREITZNIET 25M8,26M8,	28E4,28G5
995 19 013 8	SPANNHUELSE 2X8	4E2,4E6,			5C4,5C10		10E7,10F4,10F12	27M8			
		4E10		998 88 161 0	PASZSCHEIBE 12x18x0,5	999 20 066 5	KLINGELTRAFO 110V 10F4,		999 21 015 1	GEW.EINSATZ 1601,1606,	
995 34 013 5	GKT.MUTTER PG16A	984			5C4,5C10		10F8			1609,16E10,16K1,16K5,16K9,	
995 34 061 7	GKT.MUTTER PG11x9			998 88 210 0	PASZSCHEIBE 10x16x1	999 20 075 8	HILFSCHUTZ 10H6			16L6,16L10,17D16,18E9,	
995 34 061 8	GKT.MUTTER PG11x9	11M4		998 88 216 0	PASZSCHEIBE 20x28x1	999 20 079 7	MIKROSCH. 985,905			19G9,20G9,21G9,22G9,	
996 01 081 8	SICHERUNGSRING 5x0,6				14K2	999 20 079 8	HEBEL 985,905			23G10	
996 01 082 8	SICHERUNGSRING 6x0,7	5D9,		998 91 014 0	SPRENGRING SB11	999 20 082 7	Z.RELAIS		999 21 023 4	KUGELHALTER 501,5E7,11C1,	
		5E3,5F9,18D10,18E8,19D10,			1D10,2E4					11E1	
		19E7,20D10,20E8,21D10,21E7,		998 91 205 0	SPRENGRING SW9	999 20 083 2	SCHUBRADSCHALTER 9D7				
		22D9,22E7,23E11		998 99 023 8	SICH.SCHEIBE 8	999 20 085 3	SOCKELGEH.HAN 16A 9E2				
996 01 084 8	SICHERUNGSR.8x0,8	1K2,		999 05 038 7	GKT.MUTTER M8x1	999 20 085 4	BEF.SCHELLE 7 25C2,25M5,		999 21 023 5	PICCOLOSCHIEBE 8K11	
		11M12,18E3,18F1,18F3,18F4,		999 05 042 0	GKT.MUTTER M12X1		26C2,26M5,27C2,27M5				
		18G1,23F3,23G1,23H6,23K4,		999 05 042 7	GKT.MUTTER M12X1	999 20 085 5	BEF.SCHELLE 9 25C4,25K6,		999 21 024 9	MAGNETSCHNEPPER 1L7	
		25C3,26C3,27C3			8G9,		26C4,26K6,27C4,27K6		999 21 025 6	KUPPLUNGSBELAG 8H9,8H10	
996 01 085 8	SICHERUNGSR. 9x1	8J9		999 19 022 6	DELTOPF NR36 4K3,4K7,4K11	999 20 085 8	BEF.SCHELLE 13 11K3		999 21 075 7	GUMMIFUSS 8L2	
996 01 086 8	SICHERUNGSR.10x1	5D4,5D9,		999 20 008 3	MIKROSCHALTER 28L5,29K5,	999 20 085 9	BEF.SCHELLE 19 11H11,		999 21 081 9	NUTMUTTER 5F11,5H8,5K11,	
		5F4			29F9		25M6,26M6,27M6			5M7,11F5,11A2,	
996 01 088 8	SICHERUNGSR.12x1	5F1,5F7,		999 20 013 0	PILZTASTER 9J2	999 20 086 0	BEF.SCHELLE 29 4/189,4D10			11B5,11F2	
		25G4,26G4,27G4		999 20 020 1	ENDTASTER 9G1,9G12,25H1,	999 20 086 6	KROFLEXL.7x1 25K5,26K5,		999 21 083 6	SICH.BLECH 5F11,5H8,	
					26H1,27H1		27K5			5K11,5M7,11F5,11F2,	
996 01 091 8	SICHERUNGSR.15x1	187,286,		999 20 022 8	DREHSTROMSCHUETZ 10G9	999 20 086 7	KROFLEXL.10x1 25L8,25M8,		999 22 001 4	3/2WEGEVENTIL 11L9,28E2,	
		1801,23C2		999 20 024 5	DREHSTROMSCHUETZ 10H9		26L8,26M8,27L8,27M8			28F3	
996 01 114 8	SICHERUNGSR.	8J9		999 20 024 6	DREHSTR.SCH. D100-44/59	999 20 087 0	PERLILEXSTECKER 9F5,9L8,		999 22 001 5	3/2WEGEVENTIL 25D2,25J2,	
996 01 303 8	SICH.RING 18X1,5	11L4			10B5		10J7,10M1			26D2,26J2,	
996 02 113 8	SICH.RING 24X1,2	1M9,		999 20 034 9	REIHENKLEMME 9F4	999 20 087 1	TUELLENGHE.HAN16A 9E3,9B6		999 22 002 5	OELER 11C8	
		1M10		999 20 035 2	TRAGSCHIENE 9G3	999 20 088 2	KABELKASTEN 9F4		999 22 003 4	DRUCKL.ZYLINDER 11J12	
996 02 116 8	SICH.RING 28X1,2	5H6		999 20 037 9	BUCHSENKLEMMSCH. 9G9,	999 20 088 9	KROFLEX LEITUNG 3X1		999 22 012 6	MIKROZYLINDER 25G3,26G3,	
996 02 117 8	SICH.RING 30X1,2	15B10			25M8,26M8,27M8,28D11		25M5,26M5,27M5			27G3	
996 02 127 8	SICH.RING 47X1,75	187,		999 20 038 0	BEZ.STREIFEN 9G9,25M8,	999 20 089 0	NYL.KABELBAND 1A5		999 22 014 3	DRUCKL.ZYLINDER 11J10	
		1810,286,2810,388,306			26M8,27M8,28F10	999 20 089 2	KLEMMKASTEN 9F9,25L7,		999 22 015 2	DRUCKL.ZYLINDER 2909	
996 02 144 8	SICH.RING	8K10		999 20 042 4	ISOLIERST.GEH. 10H5		26L7,27L7		999 22 015 6	DRUCKL.ZYLINDER 25F3,	
996 06 010 0	KUGEL 1,588	4G3,4G7,		999 20 043 1	ABDECKKAPPE 28L5,29J5,	999 20 092 2	WUERGENIPPEL PG 11		999 22 015 6	DRUCKL.ZYLINDER 25F3,	
		4G11,4H3,4H7,4H11			29F9	999 20 092 3	WUERGENIPPEL PG 11			28D11,28F10,28E9	
996 06 017 0	KUGEL 3,969	1C5,2C5		999 20 044 0	WUERGENIPPEL PG16 9F4	999 20 093 6	ROHRSCHELLE 13 28E9		999 22 015 6	DRUCKL.ZYLINDER 25G3,27F3,28H10	
996 06 020 0	KUGEL 4,762	20F10		999 20 048 2	STECKEREINS.HAN 16A 9C1,	999 20 098 6	SPE.NRBÖLZEN 9E11,10K1		999 22 015 6	DRUCKL.ZYLINDER 25G7,26G7	
996 07 003 8	SICH.SCHEIBE	17C14			9L2,9F3,9H4,9B6,9F11,9J7,	999 20 100 8	AUSSCHALTER 10A8,10E8		999 22 020 1	VENTIL 11L9,28F2,28F3	
996 07 004 8	SICH.SCHEIBE 1,9			999 20 048 5	STECKDOSEINS. HAN16 9D2,10L1,10L6	999 20 102 9	STEUERSCHALTER 9H6,9H10,		999 22 033 4	MIKROZYLINDER 17H14	
996 07 006 8	SICH.SCHEIBE 3,2	18B,			10B5,10E7,10F1,10F9	999 20 102 9	STEUERSCHALTER 25C2,26C2,27C2,28K3,		999 22 035 0	BEFESTIGUNG 28G8,29D3,	
		1D1,2D2,4J3,4J7,4J11,24E6		999 20 049 1	TUELLENGHEAUSE HAN16 28L7		28L7			29C5,29J11,	
996 07 007 7	SICH.SCHEIBE 4			999 20 054 0	TRENNTRAFO 10A1,10B5,	999 20 104 6	WUERGENIPPEL PG9 28M4,		999 22 035 1	BEFESTIGUNG 28J8,29D6	
996 07 007 8	SICH.SCHEIBE 4	17K16,			10F9		29J5,29G8		999 22 035 3	MIKROZYLINDER 20 25K4,	
		17M15,24F6,25D3,26D3,27D3		999 20 054 8	PILZTASTER 9J3					26K4,27K4,	
996 07 008 7	SICH.SCHEIBE 5	28J8,28K9,		999 20 054 9	KLINGELTRAFO 220V 10F12	999 20 110 0	D-TRAFO 9M9		999 22 038 1	FILTER 11D10	
		29L5,29E7,29M6		999 20 058 4	ENDTASTER AT21-3-I 9G10,	999 20 123 4	WIDERSTAND 5C1		999 22 038 2	DRUCKREGLER 11C9	
996 07 008 8	SICH.SCHEIBE 5	28J3,14G11,			25A4,26A4,27A4	999 20 130 3	MOT.SCHUTZSCHALTER 9M11		999 22 043 1	DROSSELVENTIL 4L4,28D5,	
		14K11,23E8,23E9,23F7,		999 20 061 5	ENDTASTER AT11A-2-I 9K3,	999 20 130 4	GEHAUSE 9H8			28B5,28C5,	
		23F8,23F9,23E4			9M3,11L11	999 20 130 4	GEHAUSE 9A3,9B3			28H8,28J10	
996 07 009 8	SICH.SCHEIBE 6	14L7		999 20 063 5	DREHSTROMSCHUETZ 10G1,	999 20 154 9	GLUEHLAMPE 12V 3W 9A3		999 22 045 3	4/2WEGEVENTIL 11K9,25K8,	
996 07 010 8	SICH.SCHEIBE 7	1F10,289,			10G6	999 20 177 2	GLEICHRICHTERBRUECKE 10B1			26K8,27K8,28J2,28L2,	
		8L11,8L10,8M11,8L12,11H11,17H16,		999 20 063 6	STEUERTRAFO 200 VA 10F2	999 21 004 8	GEW.EINSATZ 3H5			28E4,28F5	
		17H18,29E3,29K9				999 21 010 1	SPANNELEMENT 40x45 15B2,		999 24 006 4	TSTUECK R1/4 11B8,11D9,	
996 07 011 8	SICH.SCHEIBE 8	14E8								11G9	
996 07 012 8	SICH.SCHEIBE 9	16D8,16E3,							999 24 020 9	SCHOTTVERSCHRAUBUNG 11A9,11E7	

Ersatzteilleiste. Spare parts. Pièces de rechange. Piezas de repuesto.

Teile-Nr.	Benennung	Teile-Nr.	Benennung	Teile-Nr.	Benennung
999 24 025 2	GDE-VERSCHRAUBUNG 11E9, 11J11,11K12,11L9,14K11, 25J1,26J1,27J1,28J1,28L1, 28C4,28D4,28E4,28B5,28D5, 28F5,28G5,28H7,28G10,28L9, 28L11,29D4,29D9				
999 24 025 5	WEV-VERSCHR. 618 4L4, 11B9,11H9,11K11,14D11, 14F11,14G4,14H8,17H14, 25K1,26K1,27K1,28G1,28H3, 28H5,28C3,28J10,28K11, 29A4,29B4,29D4,29B6,29C7, 29C9,29C11,29F9,29G9,29K9				
999 24 025 6	TEV-VERSCHR. 11K9,11L10, 14K11,25L1,26L1,27L1, 28H3,28G2				
999 24 025 8	TES-VERSCHR. 14D11, 14H11,25L1,26L1,27L1, 28H3,28K3,28C5,28H8, 28K10,28M10				
999 24 026 0	TR-VERSCHR. 4/1C11,25J6, 26J6,27J6,28L12,29A8, 29B8,29C8				
999 24 026 2	KR-VERSCHR. 4/1F12,25M1, 26M1,27M1				
999 24 026 9	BLINDSTOPFEN 1J1				
999 24 027 1	DICHRING 12A3,12A9, 13A4,13A9,25K2,25B1, 26K2,26B1,27K2,27B1				
999 24 027 3	SCHW-VERSCHR. 14F11,14H11				
999 24 027 8	T-SCHW-VERSCHR. 25J6, 26J6,27J6				
999 24 030 1	DOPPELNIPPEL R1/4 11C7, 11C8,11C9,11C10, 11D10,11E11,11G9				
999 24 030 2	DOPPELNIPPEL R1/8 14G4, 14H11,25G10,25E1,26E1, 27G10,27E1,28C4,28H8,28J11				
999 24 030 4	REDUZIERNIPPEL R1/4-1/8 11B9,11D10,11H9, 11K12,25J8,26J8, 27J8				
999 24 030 5	T-VERTEILERBLOCK R1/8 14H11,25J3,25E1,26J3, 26E1,27J3,27E1				
999 24 030 6	MUFFE R1/4 25G6,26G6, 27G6				
999 24 033 0	Y VERB.STUECK 1A6,				
999 24 033 4	T-BLOCK 25J8,26H8,27J8				
999 24 034 2	NORMASCHELLE 8M9,11A9, 14L8				
999 24 036 5	SCHWVERSCHRAUBUNG 14L11				
999 24 036 6	T SCHWVERSCHRAUBUNG 14L11				
999 31 073 0	KERBSTIFT 17B5				
999 31 097 0	KERBSTIFT 14B6				
Jiskette: 504 Datei: KL.971/972 /Norm					