

532

Teileliste und Näheinrichtungen



Inhaltsverzeichnis

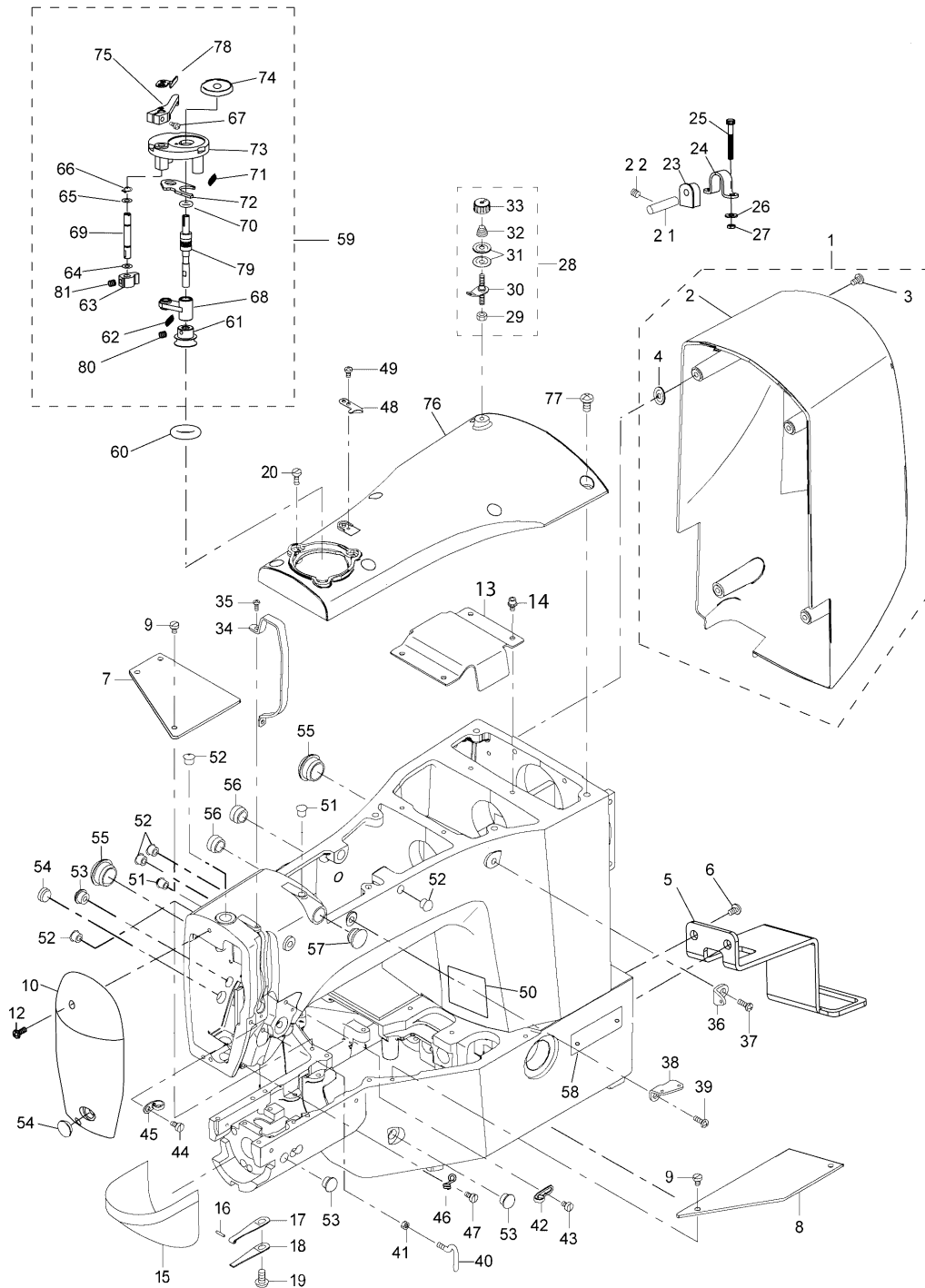
532	532	3
OBERTEIL UND ABDECKUNGEN	0512 99990001	5
FADENSPANNUNG	0512 10029035	8
MOTORABDECKUNG	0512 20006929	10
SPULER	0512 20009143	12
WELLE UND NADELSTANGE	0512 99990002	14
ZUGSTANGE	0512 10007983	18
KEGELRAD	0512 10021312	20
FADENHEBEL	0512 10021602	22
KEGELRAD	0512 10027407	24
GREIFERANTRIEB	0512 99990003	26
GREIFERLAGER	0512 10022792	29
FADENWISCHER	0512 99990004	31
FADENSPANNUNG	0512 99990005	34
VORSPANNUNG	0512 10011493	36
FADENSPANNUNG	0512 10029142	38
FADENABSCHNEIDER	0512 99990006	40
STICHPLATTE	0512 10014298	43
KLAMMERANTRIEB	0512 99990007	45
ANTRIEB NADELFADENKLEMME	0512 99990008	49
HEBEL	0512 20006928	51
SENSOREN UND STEUERKASTEN	0512 99990009	53
SICHERHEITSSCHALTER	0512 20007527	55
GARNSTÄNDER	0512 99990010	57
ZUBEHÖR	0512 99990011	59
AUGENSCHUTZ	0512 20012177	62
FADENHEBELANTRIEB, FADENSPANNUNG, ..	0512 99990013	64
FADENWISCHER ZUGSTANGE	0532 10007983	66
FADENHEBELANTRIEB	0532 10023935	68
FADENSPANNUNG	0532 10024627	70
KNOPFKLAMMER	0512 99990014	72
STICHPLATTE	0532 10026088	75
KNOPFKLAMMER	0532 10032432	77

532 (532)

532 (532)

Pos	Bestellnummer	Benennung	Menge
	0512 99990013	FADENHEBELANTRIEB, FADENSPANNUNG, FADENWISCHER KNOPFKLAMMER	
	0512 99990014		
	0512 99990001	OBERTEIL UND ABDECKUNGEN	
	0512 99990002	WELLE UND NADELSTANGE	
	0512 99990003	GREIFERANTRIEB	
	0512 99990004	FADENWISCHER	
	0512 99990005	FADENSPANNUNG	
	0512 99990006	FADENABSCHNEIDER	
	0512 99990007	KLAMMERANTRIEB	
	0512 99990008	ANTRIEB NADELFADENKLEMME	
	0512 99990009	SENSOREN UND STEUERKASTEN	
	0512 99990010	GARNSTÄNDER	
	0512 99990011	ZUBEHÖR	

OBERTEIL UND ABDECKUNGEN (0512 99990001)



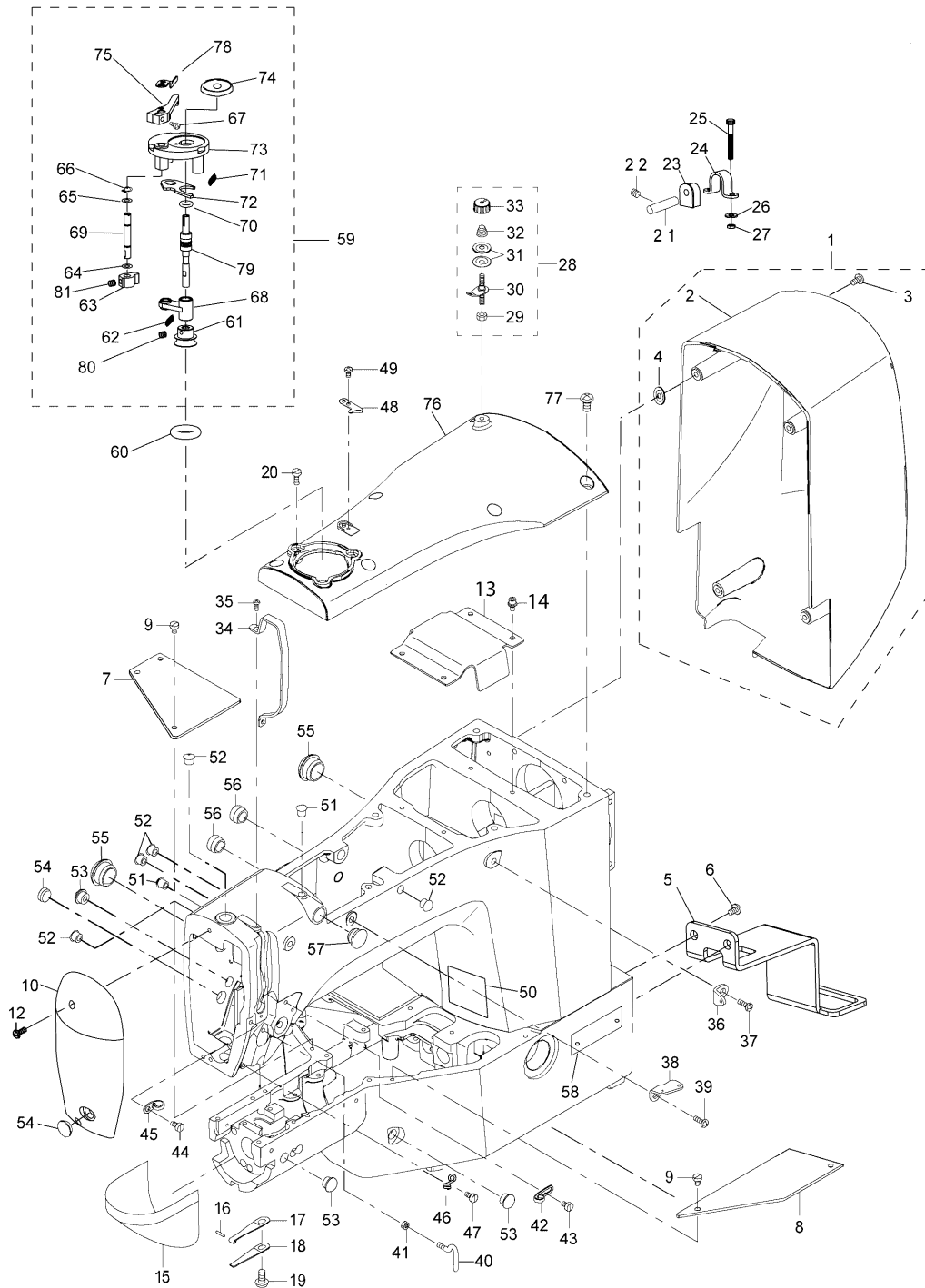
OBERTEIL UND ABDECKUNGEN (0512 99990001)

Pos	Bestellnummer	Benennung	Menge
1	0512 20006929	MOTORABDECKUNG	1
5	0512 10008600	KABELFÜHRUNG	1
6	0512 10011101	SCHRAUBE	2
7	0512 20009075	ABDECKUNG LINKS	1
8	0512 20009076	ABDECKUNG RECHTS	1
9	0512 10011142	SCHRAUBE	5
10	0512 20009073	KOPFDECKEL	1
12	0512 10011150	SCHRAUBE	2
13	0512 10014301	ABDECKUNG	1
14	0512 10010668	SCHRAUBE	4
15	0512 20009078	GREIFERABDECKUNG	1
16	0512 10010815	STIFT	1
17	0512 10011420	FEDERBLECH A	1
18	0512 10010807	FEDERBLECH B	1
19	0512 10010808	SCHRAUBE	1
20	0512 10011101	SCHRAUBE	3
21	0512 10011141	STIFT	2
22	0512 10011232	GEWINDESTIFT	2
23	0512 10011137	SCHARNIERGUMMI	2
24	0512 10011160	SCHARNIER	2
25	0512 10011147	SCHRAUBE	4
26	0512 10003076	SCHEIBE	4
27	0512 10003084	MUTTER	8
28	0512 10029035	FADENSPANNUNG	1
34	0512 20009077	FADENHEBELSCHUTZ	1
35	0512 10011143	SCHRAUBE	2
36	0512 10011145	FADENFÜHRUNG	1
37	0512 10011158	SCHRAUBE	1
38	0512 10011200	FADENFÜHRUNG	1
39	0512 10011158	SCHRAUBE	1

OBERTEIL UND ABDECKUNGEN (0512 99990001)

Pos	Bestellnummer	Benennung	Menge
40	0512 10011159	FADENFÜHRUNG	1
41	0512 10011140	MUTTER	1
42	0512 10008940	FADENREGULATOR	1
43	0512 10011142	SCHRAUBE	1
44	0512 10011142	SCHRAUBE	1
45	0512 10014281	FADENFÜHRUNG	1
46	0512 10011139	FADENFÜHRUNG	1
47	0512 10010668	SCHRAUBE	1
48	0512 10011149	ABREISSMESSER	1
49	0512 10011143	SCHRAUBE	1
50	0512 10029205	SICHERHEITSAUFKLEBER	1
51	0512 10011188	STOPFEN	2
52	0512 10010587	STOPFEN	5
53	0512 10011136	STOPFEN	4
54	0512 10011099	STOPFEN	2
55	0512 10011146	STOPFEN	2
56	0512 10014279	STOPFEN	2
57	0512 10011190	STOPFEN	1
58	0512 10028970	TYPENSCHILD	1
59	0512 20009143	SPULER	1
60	0512 10011097	GUMMIRING	1
76	0512 20009072	ARMDECKEL	1
77	0512 10011161	SCHRAUBE	6

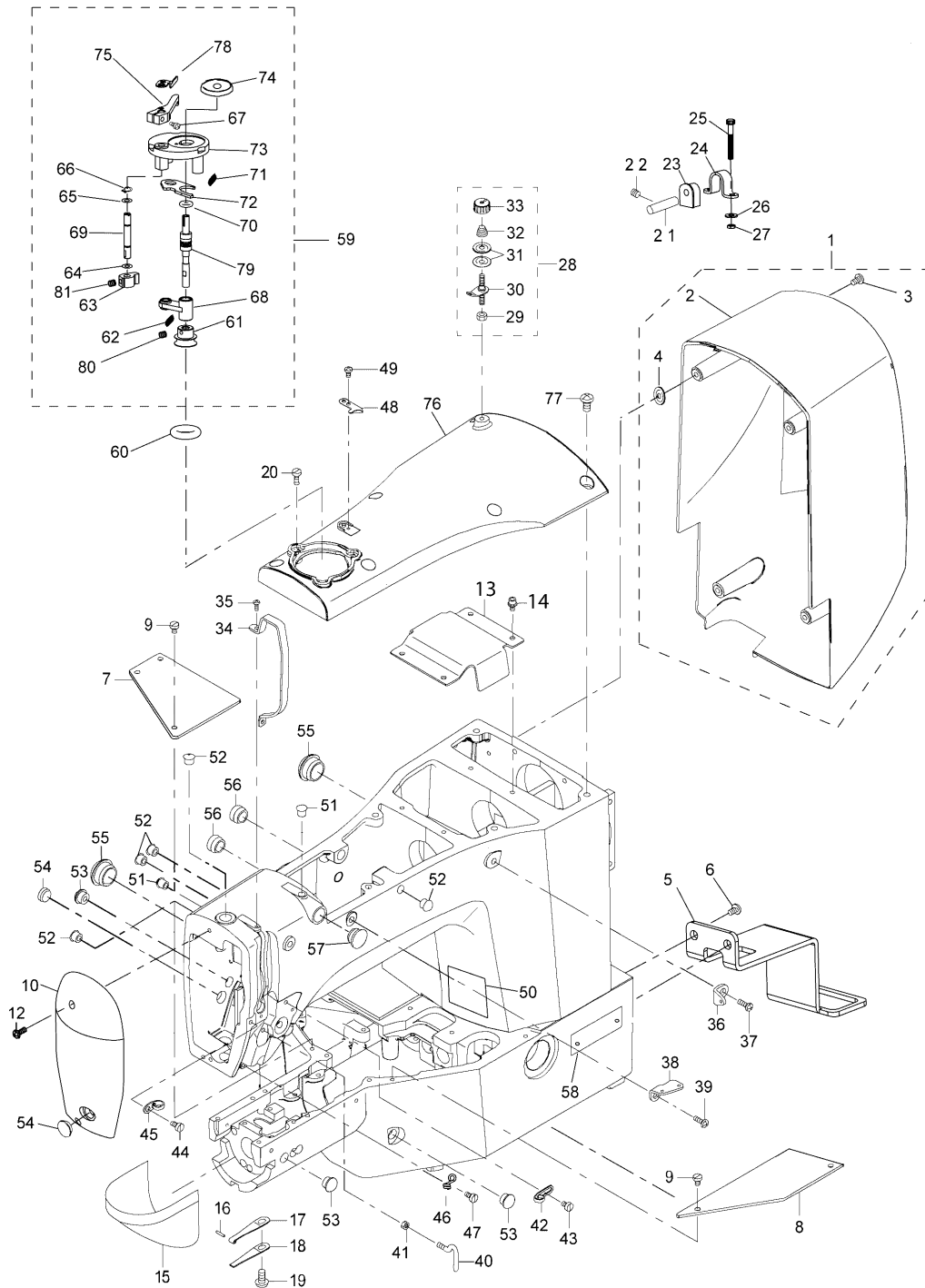
FADENSPANNUNG (0512 10029035)



FADENSPANNUNG (0512 10029035)

Pos	Bestellnummer	Benennung	Menge
29	0512 10004507	MUTTER	1
30	0512 10004504	FADENFÜHRUNG	1
31	0512 10004393	SPANNUNGSSCHEIBEN	2
32	0512 10004391	SPANNUNGSFEDER	1
33	0512 10029036	MUTTER	1

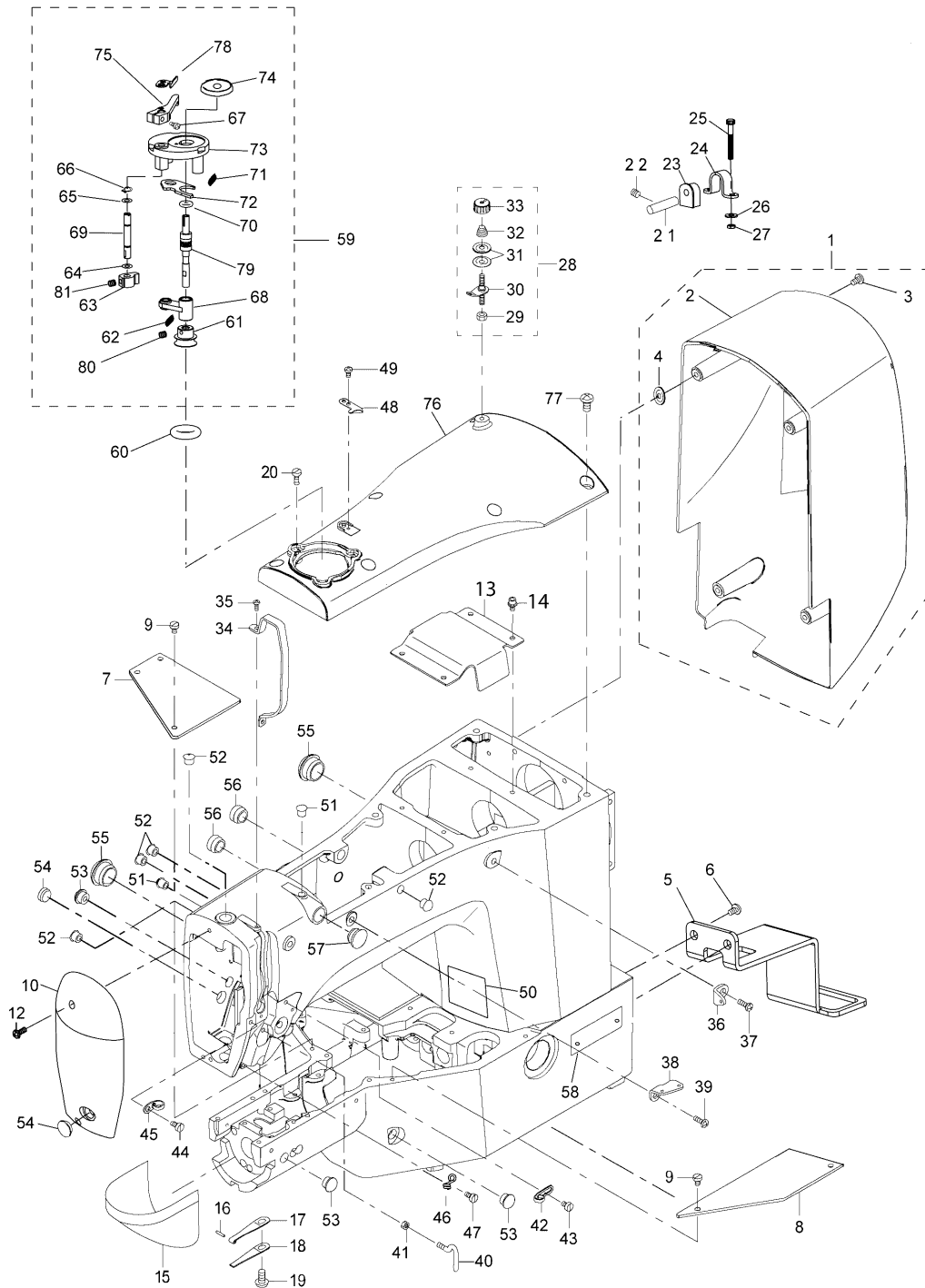
MOTORABDECKUNG (0512 2006929)



MOTORABDECKUNG (0512 20006929)

Pos	Bestellnummer	Benennung	Menge
2	0512 20009074	MOTORABDECKUNG	1
3	0512 10011101	SCHRAUBE	4
4	0512 10011135	SICHERUNGSSCHEIBE	4

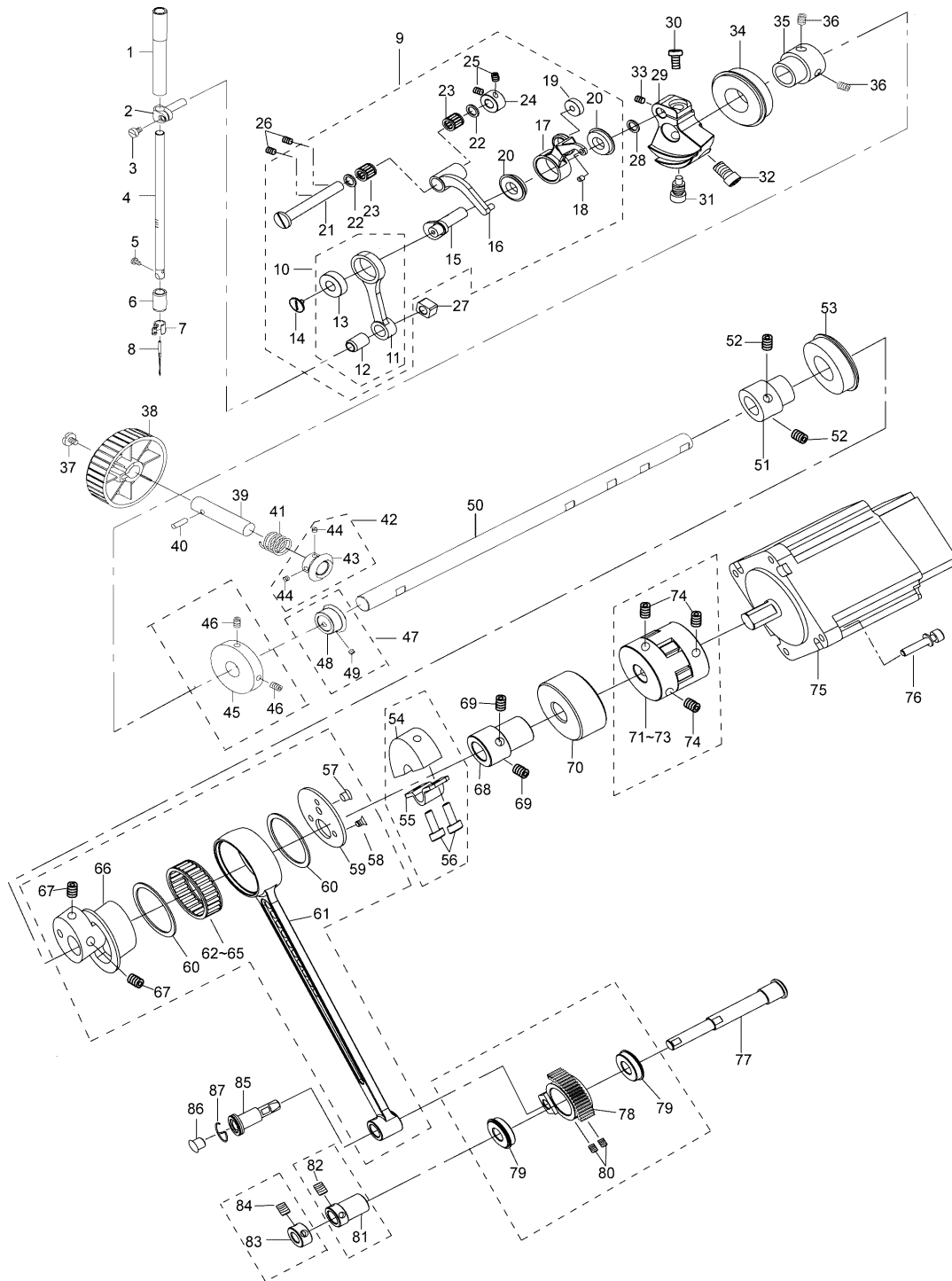
SPULER (0512 20009143)



SPULER (0512 20009143)

Pos	Bestellnummer	Benennung	Menge
61	0512 10004684	SPULERRAD	1
62	0512 10004501	FEDER	1
63	0512 10006151	SCHALTKLOBEN	1
64	0512 10004486	SCHEIBE	1
65	0512 10004486	SCHEIBE	1
66	0512 10013038	SICHERUNGSRING	1
67	0512 10000735	SCHRAUBE	1
68	0512 10004383	SPULERWELLE	1
69	0512 10006152	ACHSE	1
70	0512 10004485	GUMMIRING	1
71	0512 10004494	FEDER	1
72	0512 10004497	HEBEL	1
73	0512 10029139	SPULERDECKEL	1
74	0512 10004498	AUFLAGE	1
75	0512 10000736	AUSLÖSEHEBEL	1
78	0512 10005682	JUSTIERBLECH	1
79	0512 10004685	SPULERWELLE	1
80	0512 10013019	SCHRAUBE	1
81	0512 10013590	SCHRAUBE	1

WELLE UND NADELSTANGE (0512 9999002)



WELLE UND NADELSTANGE (0512 99990002)

Pos	Bestellnummer	Benennung	Menge
1	0512 10023528	NADELSTANGENBUCHSE OBEN	2
2	0512 10010590	KREUZKOPF	2
3	0512 10010643	SCHRAUBE	1
4	0512 10014277	NADELSTANGE	1
5	0512 10011699	SCHRAUBE	1
6	0512 10023529	NADELSTANGENBUCHSE UNTEN	1
7	0512 10011701	FADENFÜHRUNG	1
8	0512 10023286	NADEL	1
9	0512 10021602	FADENHEBEL	1
10	0512 10007983	ZUGSTANGE	1
26	0512 10011232	GEWINDESTIFT	2
27	0512 10011194	GLEITSTEIN	1
28	0512 10011622	SICHERUNGSRING	1
29	0512 10014283	KURBEL	1
30	0512 10014272	SCHRAUBE	1
31	0512 10014282	SCHRAUBE	1
32	0512 10014284	SCHRAUBE	1
33	0512 10011232	GEWINDESTIFT	1
34	0512 10003467	KUGELLAGER	1
35	0512 10014280	HÜLSE	1
36	0512 10010678	GEWINDESTIFT	2
37	0512 10011225	SCHRAUBE	1
38	0512 10029141	STELLRAD	1
39	0512 10011231	WELLE	1
40	0512 10006073	BOLZEN	1
41	0512 10011242	FEDER	1
42	0512 10021312	KEGELRAD	1
45	0512 10002392	SPULERANTRIEB	1
46	0512 10011223	SCHRAUBE	2
47	0512 10027407	KEGELRAD	1

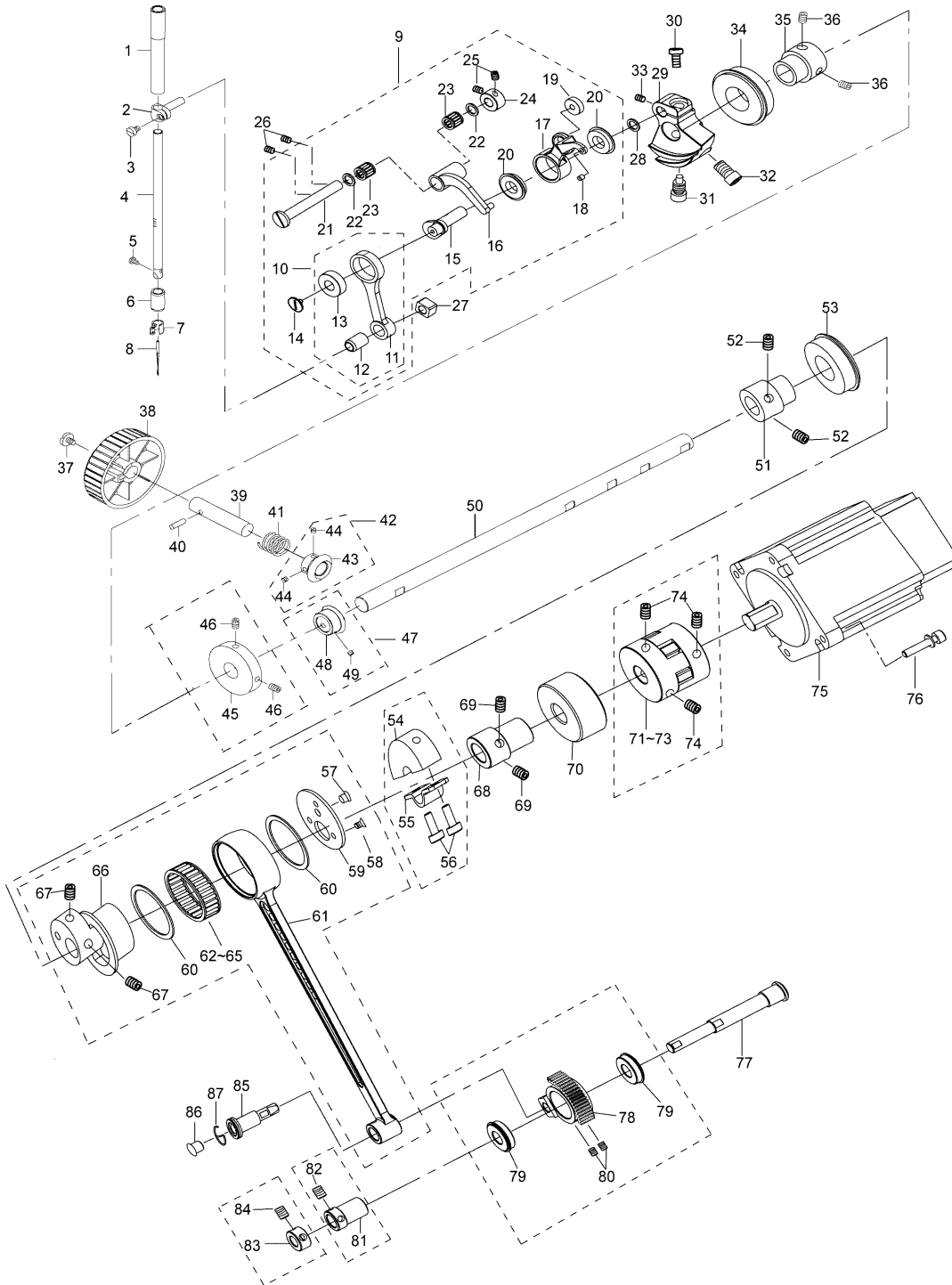
WELLE UND NADELSTANGE (0512 99990002)

Pos	Bestellnummer	Benennung	Menge
50	0512 10014278	ARMWELLE	1
51	0512 10014362	HÜLSE	1
52	0512 10010678	GEWINDESTIFT	2
53	0512 10003547	KUGELLAGER	1
54	0512 10014337	AUSGLEICHSGEWICHT	1
55	0512 10014332	PLATTE	1
56	0512 10011644	SCHRAUBE	2
57	0512 10014266	STOPFEN	1
58	0512 10009626	SCHRAUBE	3
59	0512 10014268	LAGERABDECKUNG	1
60	0512 10014269	SICHERUNGSRING	2
61	0512 10014270	ZUGSTANGE	1
62	0512 10023508	KUGELLAGER	1
63	0512 10023509	KUGELLAGER	1
64	0512 10023510	KUGELLAGER	1
65	0512 10023511	KUGELLAGER	1
66	0512 10014265	EXZENTER	1
67	0512 10009187	SCHRAUBE	2
68	0512 10014264	HÜLSE	1
69	0512 10010678	GEWINDESTIFT	2
70	0512 10025863	KUGELLAGER	1
71	0512 10012613	KUPPLUNG	1
72	0512 10011227	KUPPLUNGSKRANZ	1
73	0512 10012615	KUPPLUNG	1
74	0512 10009187	SCHRAUBE	4
75	9800 170042	SERVOMOTOR	1
76	0512 10000157	SCHRAUBE	4
77	0512 10008551	ACHSE	1
78	0512 10008790	GETRIEBE	1
79	0512 10003533	LAGER	2

WELLE UND NADELSTANGE (0512 99990002)

Pos	Bestellnummer	Benennung	Menge
80	0512 10011232	GEWINDESTIFT	2
81	0512 10025296	SICHERUNGSRING	1
82	0512 10013590	SCHRAUBE	2
83	0512 10004600	STELLRING	1
84	0512 10013590	SCHRAUBE	2
85	0512 10014333	BOLZEN	1
86	0512 10011188	STOPFEN	1
87	0512 10031713	DRAHTRING	1

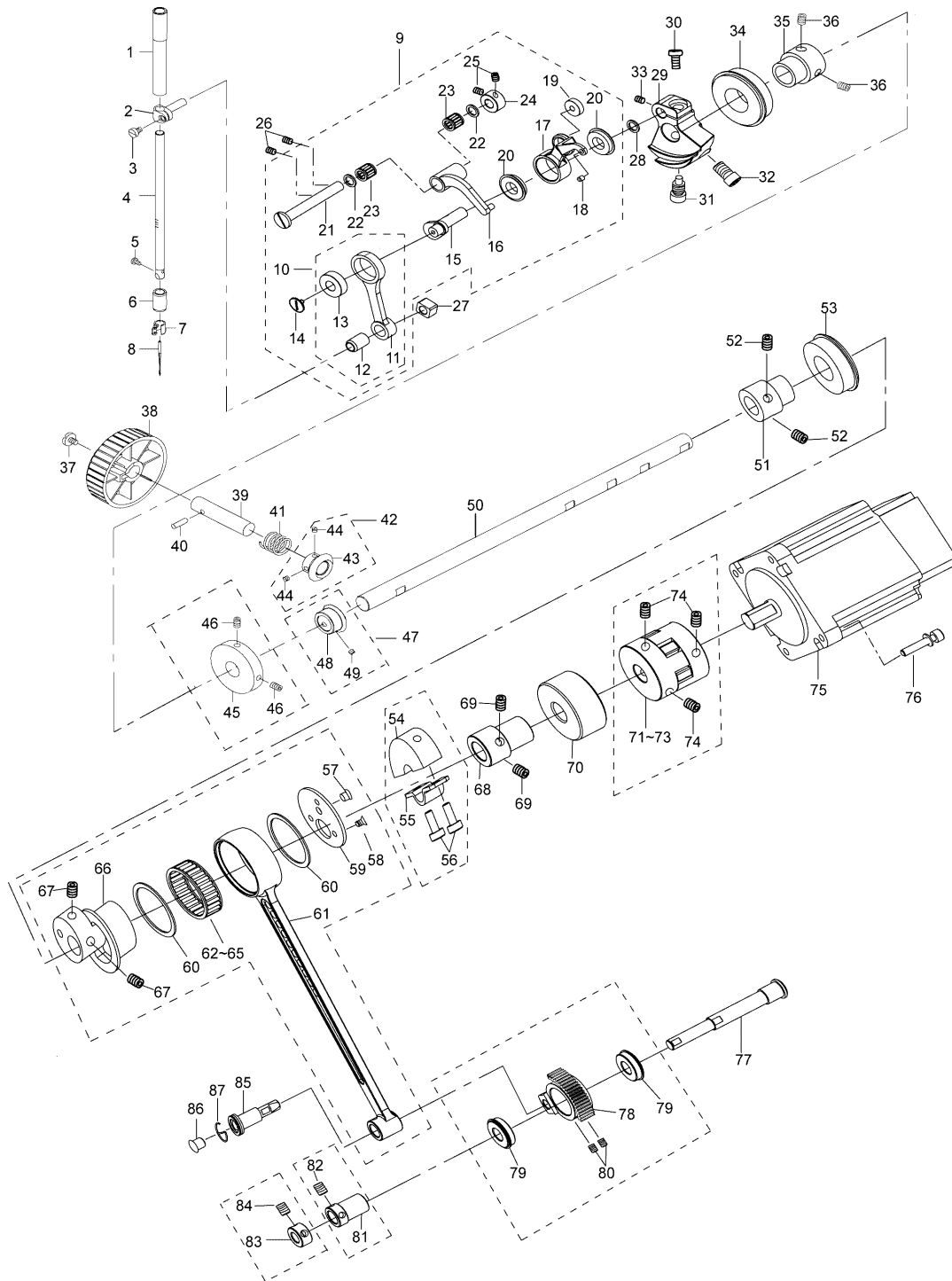
ZUGSTANGE (0512 10007983)



ZUGSTANGE (0512 10007983)

Pos	Bestellnummer	Benennung	Menge
11	0512 10007986	ZUGSTANGE	1
12	0512 10005793	BUCHSE	1
13	0512 10009777	KUGELLAGER	1

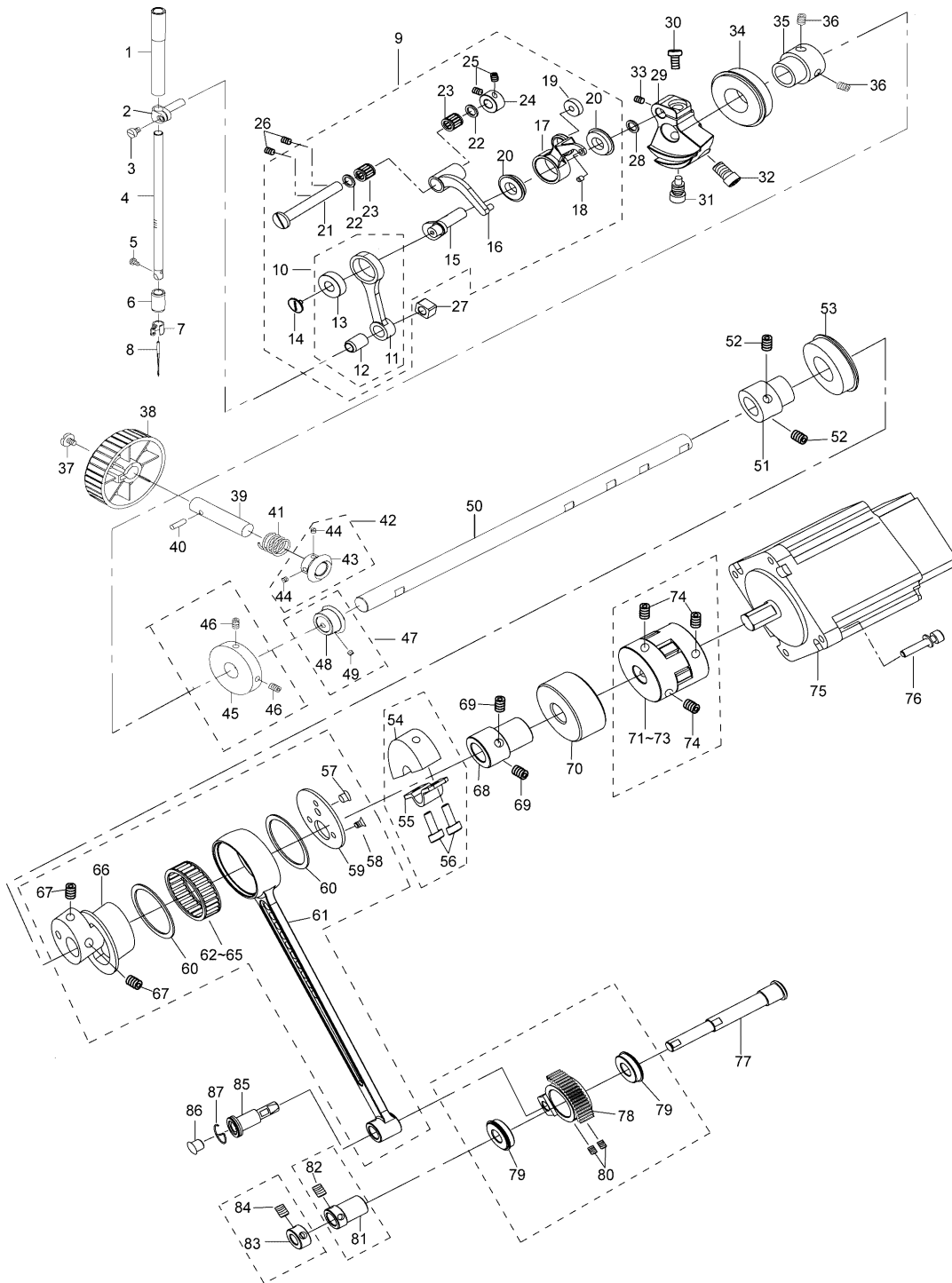
KEGELRAD (0512 10021312)



KEGELRAD (0512 10021312)

Pos	Bestellnummer	Benennung	Menge
43	0512 10011235	KEGELRAD	1
44	0512 10011226	SCHRAUBE	2

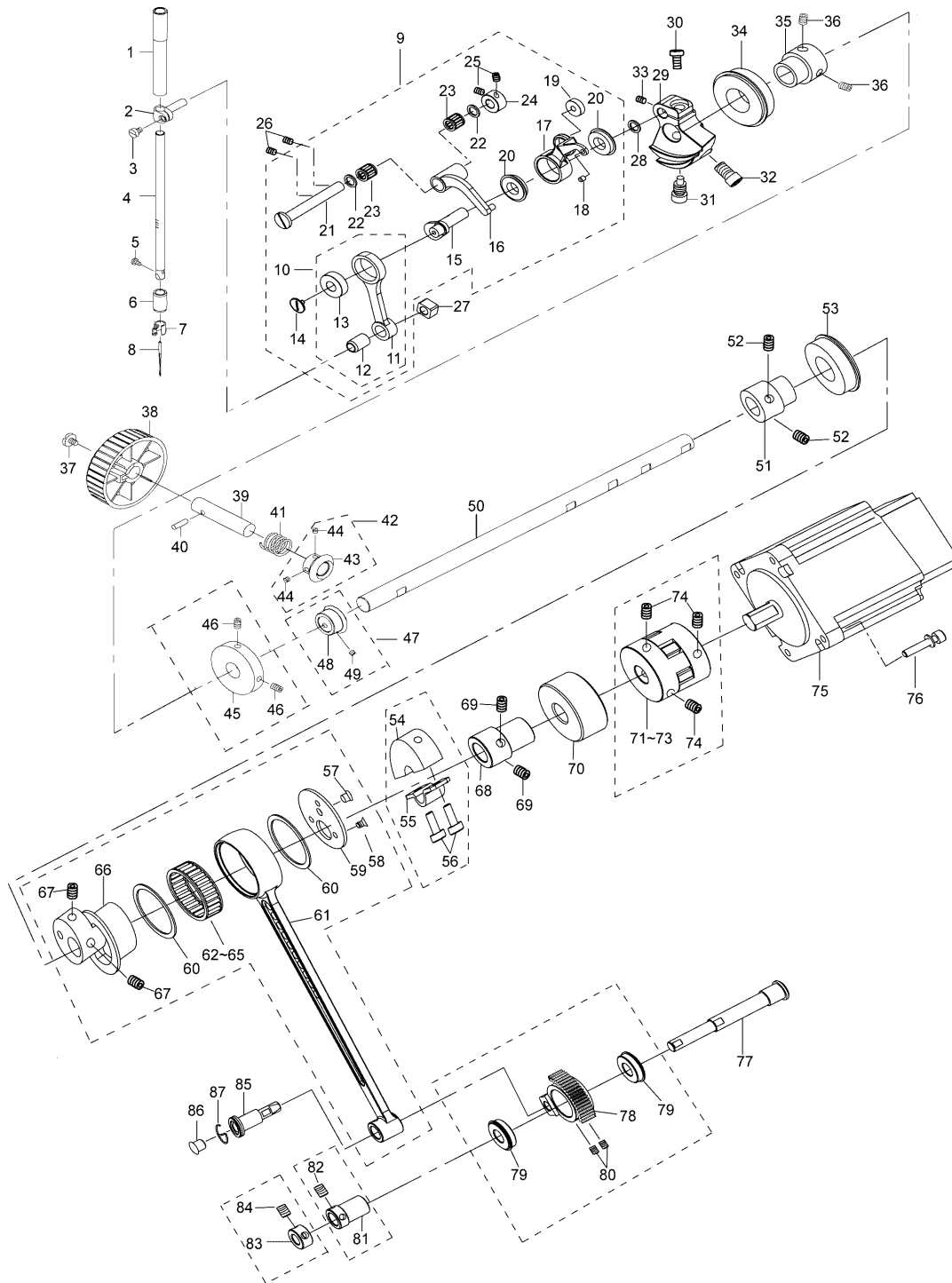
FADENHEBEL (0512 10021602)



FADENHEBEL (0512 10021602)

Pos	Bestellnummer	Benennung	Menge
14	0512 10010537	SCHRAUBE	1
15	0512 10008014	FADENHEBELBOLZEN	1
16	0512 10007987	HEBEL	2
17	0512 10007985	FADENHEBEL	1
18	0512 10004161	FADENHEBELAUGE	1
19	0512 10003533	LAGER	1
20	0512 10009776	KUGELLAGER	2
21	0512 10007984	ACHSE	1
22	0512 10005786	SICHERUNGSRING	2
23	0512 10005747	NADELLAGER	2
24	0512 10005745	STELLRING	1
25	0512 10004482	SCHRAUBE	2

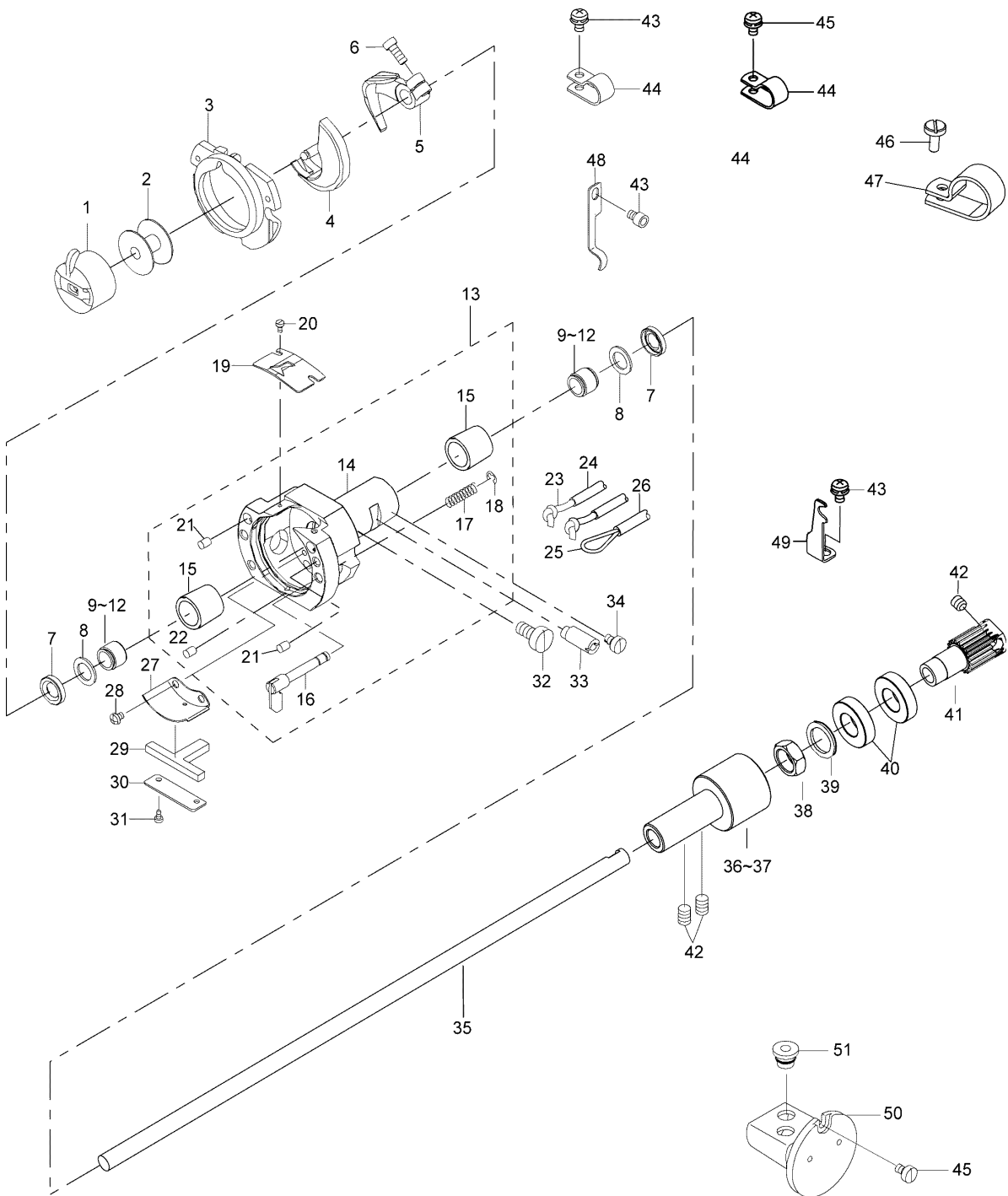
KEGELRAD (0512 10027407)



KEGELRAD (0512 10027407)

Pos	Bestellnummer	Benennung	Menge
48	0512 10002413	KEGELRAD	1
49	0512 10011226	SCHRAUBE	2

GREIFERANTRIEB (0512 99990003)



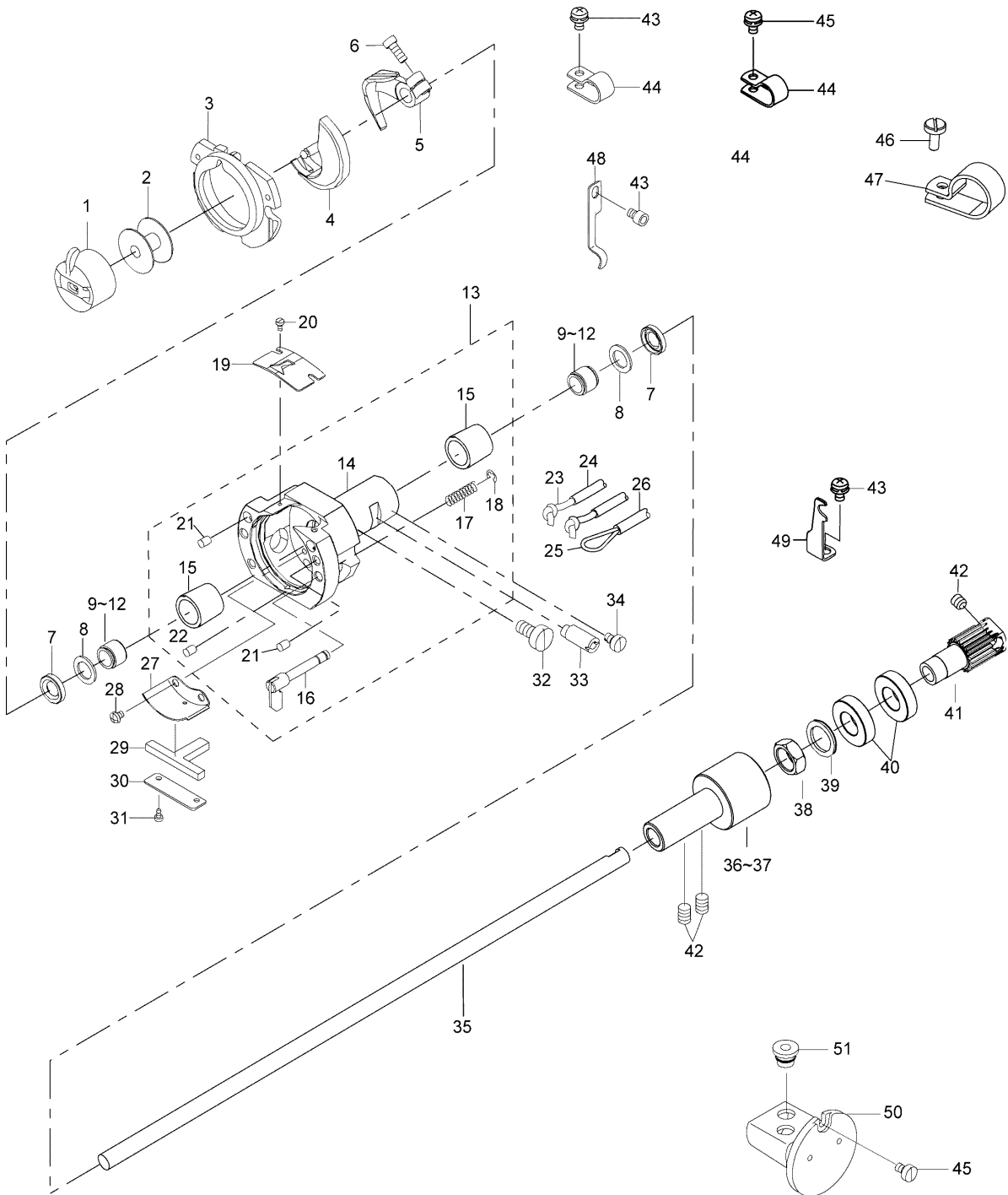
GREIFERANTRIEB (0512 99990003)

Pos	Bestellnummer	Benennung	Menge
1	0512 10003781	SPULENGEHÄUSE	1
2	0512 10004592	SPULE	1
3	0512 10010738	GREIFERDECKRING	1
4	0512 10025068	GREIFER	1
5	0512 10004609	TREIBER	1
6	0512 10004611	SCHRAUBE	1
7	0512 10014297	DICHTUNG	2
8	0512 10014295	SCHEIBE	2
9	0512 10023516	KUGELLAGER	2
10	0512 10023517	KUGELLAGER	2
11	0512 10023518	KUGELLAGER	2
12	0512 10023519	KUGELLAGER	2
13	0512 10022792	GREIFERLAGER	1
19	0512 10004596	FADENLEITBLECH	1
20	0512 10010744	SCHRAUBE	2
23	0512 10008103	ÖLDOCHT	2
24	0512 10007795	ÖLSCHLAUCH	2
25	0512 10008103	ÖLDOCHT	1
26	0512 10007795	ÖLSCHLAUCH	1
27	0512 10007926	ÖLBLECH	1
28	0512 10010797	SCHRAUBE	2
29	0512 10010800	ÖLFILZ	1
30	0512 10010799	BLECH	1
31	0512 10010744	SCHRAUBE	2
32	0512 10010817	SCHRAUBE	1
33	0512 10011426	SCHRAUBE	1
34	0512 10011425	SCHRAUBE	1
35	0512 10014336	UNTERWELLE	1
36	0512 10023514	LAGERBUCHSE	1
37	0512 10023515	LAGERBUCHSE	1

GREIFERANTRIEB (0512 99990003)

Pos	Bestellnummer	Benennung	Menge
38	0512 10014335	MUTTER	1
39	0512 10014330	SCHEIBE	1
40	0512 10012777	KUGELLAGER	2
41	0512 10014329	HÜLSE	1
42	0512 10011232	GEWINDESTIFT	4
43	10512 0010685	SCHRAUBE	3
44	0512 10008228	KABELSCHELLE	3
45	0512 10012892	SCHRAUBE	3
46	0512 10011101	SCHRAUBE	1
47	0512 10008229	KABELSCHELLE	1
48	0512 10014294	HALTEBLECH	1
49	0512 10014288	HALTEBLECH	1
50	0512 10021601	ÖLBEHÄLTER	1
51	0512 10014296	GUMMISTOPFEN	2

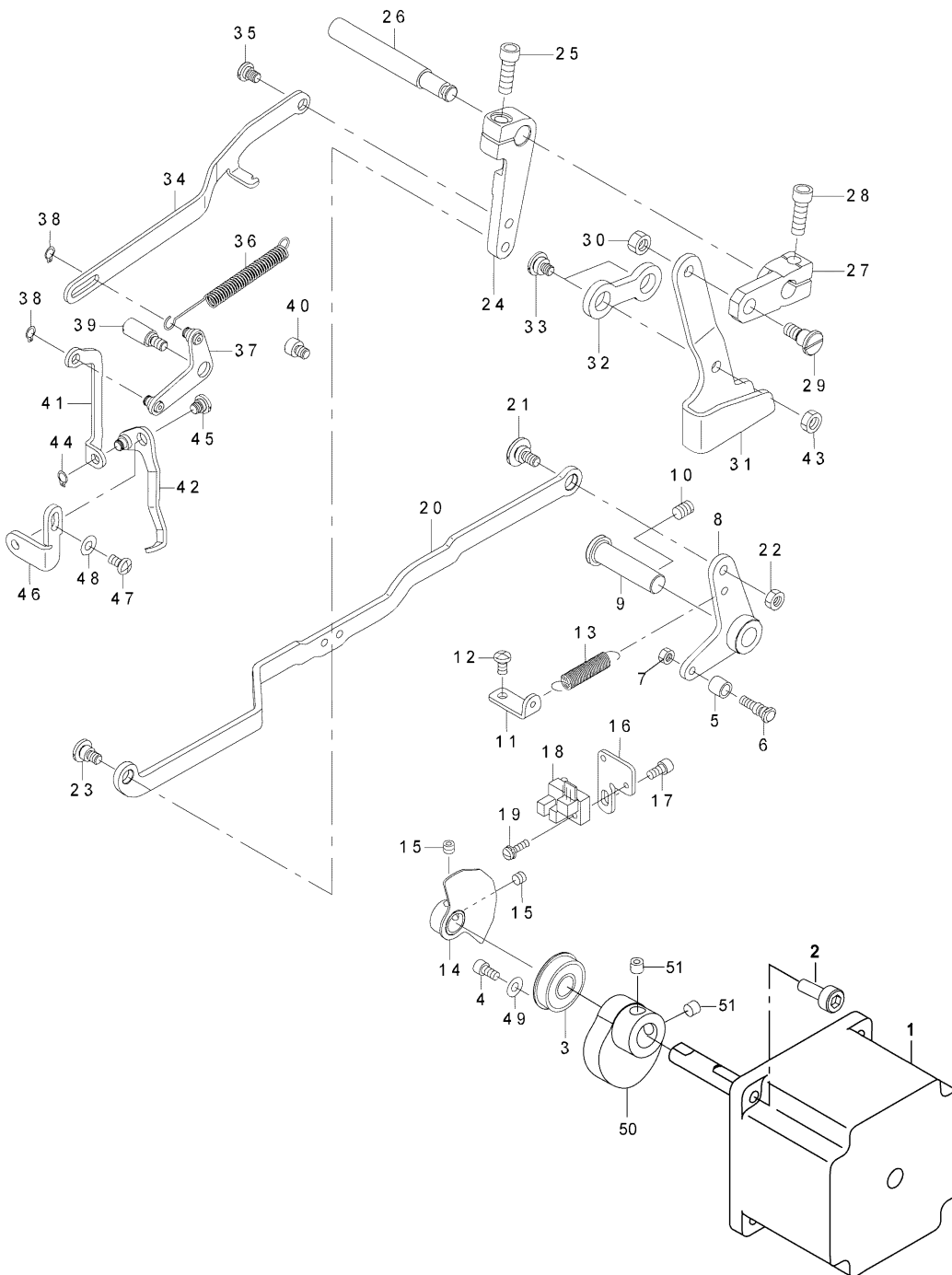
GREIFERLAGER (0512 10022792)



GREIFERLAGER (0512 10022792)

Pos	Bestellnummer	Benennung	Menge
14	0512 10014248	GREIFERLAGER	1
15	0512 10008576	BUCHSE	1
16	0512 10004261	VERRIEGELUNG	2
17	0512 10004495	FEDER	2
18	0512 10009669	SICHERUNGSSCHEIBE	2
21	0512 10011077	ÖLFILZ	2
22	0512 10011427	ÖLFILZ	1

FADENWISCHER (0512 9990004)



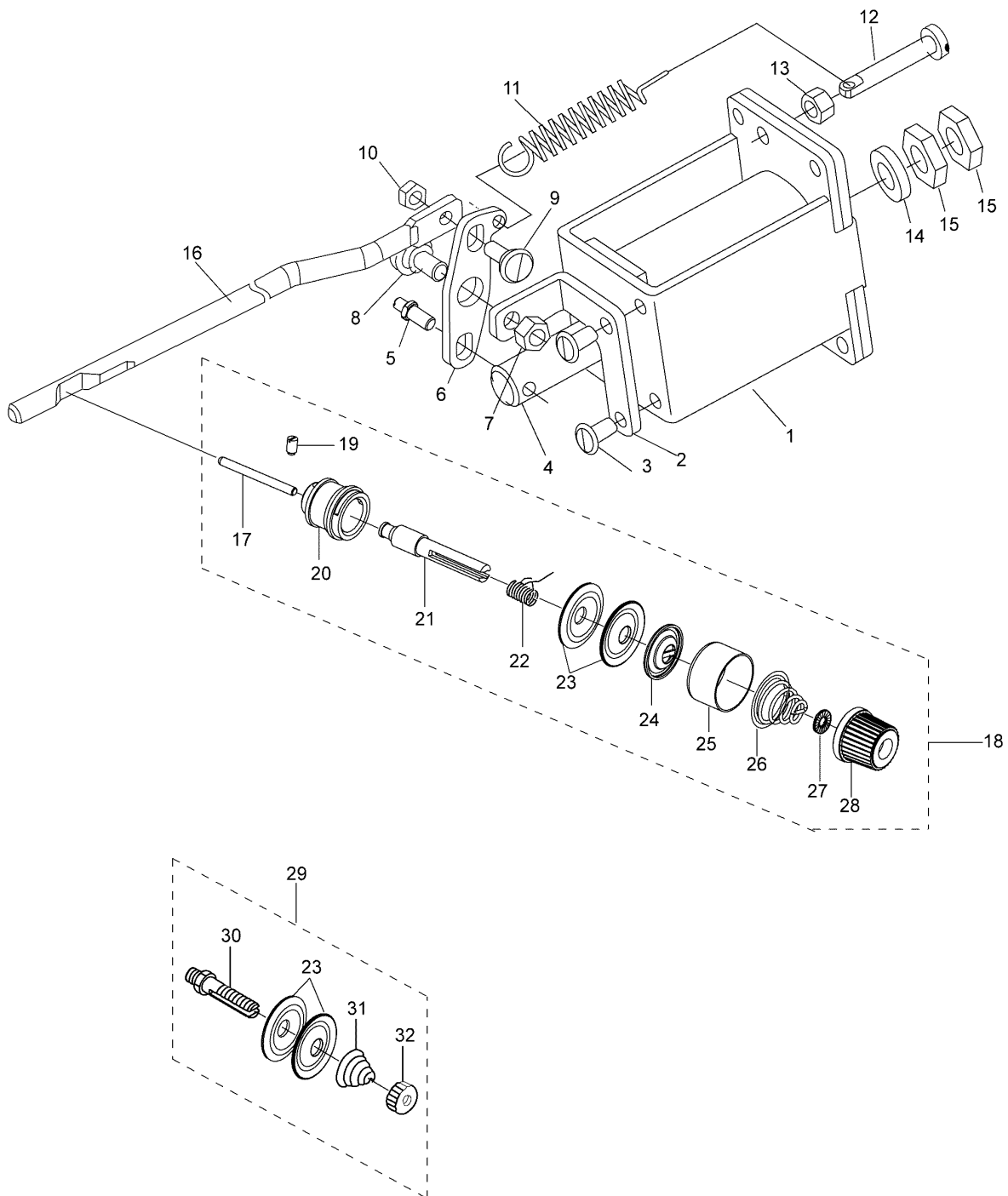
FADENWISCHER (0512 99990004)

Pos	Bestellnummer	Benennung	Menge
1	0512 10024982	SCHRITTMOTOR	1
2	0512 10011644	SCHRAUBE	4
3	0512 10003601	KUGELLAGER	1
4	0512 10010668	SCHRAUBE	1
5	0512 10028245	HÜLSE	1
6	0512 10014342	BOLZEN	1
7	0512 10014354	MUTTER	1
8	0512 10007998	AUSLÖSEHEBEL	1
9	0512 10014289	ACHSE	1
10	0512 10011232	GEWINDESTIFT	1
11	0512 10014343	HALTER	1
12	0512 10012892	SCHRAUBE	1
13	0512 10014356	FEDER	1
14	0512 10014293	SENSORSCHEIBE	1
15	0512 10011518	SCHRAUBE	2
16	0512 10014291	HALTEBLECH	1
17	0512 10010668	SCHRAUBE	1
18	0512 10026622	LICHTSCHRANKE	1
19	0512 10010667	SCHRAUBE	1
20	0512 10014351	ZUGSTANGE	1
21	0512 10014344	SCHRAUBE	1
22	0512 10010725	MUTTER	1
23	0512 10025297	SCHRAUBE	1
24	0512 10010679	HEBEL	1
25	0512 10010735	SCHRAUBE	1
26	0512 10011914	ACHSE	1
27	0512 10014340	HEBEL	1
28	0512 10010735	SCHRAUBE	1
29	0512 10010674	SCHRAUBE	1
30	0512 10010725	MUTTER	1

FADENWISCHER (0512 99990004)

Pos	Bestellnummer	Benennung	Menge
31	0512 10014355	HEBEL	1
32	0512 10010684	LASCHE	1
33	0512 10010727	SCHRAUBE	2
34	0512 10014346	ZUGSTANGE	1
35	0512 10004594	SCHRAUBE	1
36	0512 10004604	FEDER	1
37	0512 10014352	HEBEL	1
38	0512 10009653	SCHEIBE	2
39	0512 10004601	SCHRAUBE	1
40	0512 10014345	SCHRAUBE	1
41	0512 10014353	ZUGSTANGE	1
42	0512 10014348	FADENWISCHER	1
43	0512 10010725	MUTTER	1
44	0512 10009653	SCHEIBE	1
45	0512 10004593	SCHRAUBE	1
46	0512 10014341	BEFESTIGUNGSWINKEL	1
47	0512 10004593	SCHRAUBE	1
48	0512 10009653	SCHEIBE	1
49	0512 10010741	SCHEIBE	1
50	0512 10014287	STEUERKURVE	1
51	0512 10011232	GEWINDESTIFT	2

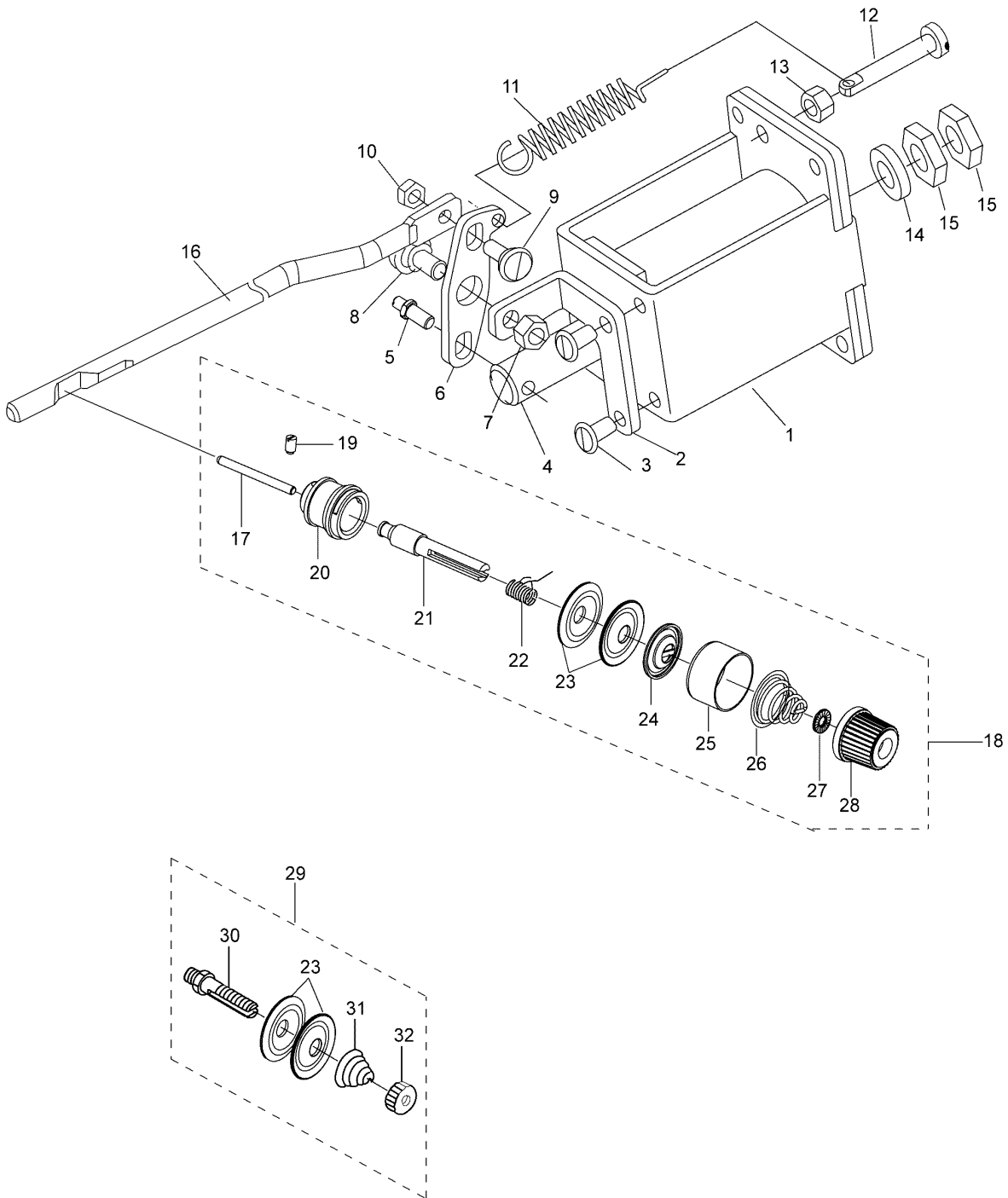
FADENSPANNUNG (0512 9990005)



FADENSPANNUNG (0512 99990005)

Pos	Bestellnummer	Benennung	Menge
1	0512 10008005	HUBMAGNET	1
2	0512 10014319	BEFESTIGUNGSWINKEL	1
3	0512 10010668	SCHRAUBE	2
4	0512 10008029	AUFSATZ	1
5	0512 10014320	SCHRAUBE	1
6	0512 10014316	HEBEL	1
7	0512 10010133	MUTTER	1
8	0512 10014317	SCHRAUBE	1
9	0512 10014299	SCHRAUBE	1
10	0512 10002076	MUTTER	1
11	0512 10014356	FEDER	1
12	0512 10014323	SCHRAUBE	1
13	0512 10010133	MUTTER	1
14	0512 10008025	STELLRING	1
15	0512 10002853	SCHRAUBE	2
16	0512 10008007	AUSLÖSEHEBEL	1
18	0512 10029142	FADENSPANNUNG	1
29	0512 10011493	VORSPANNUNG	1

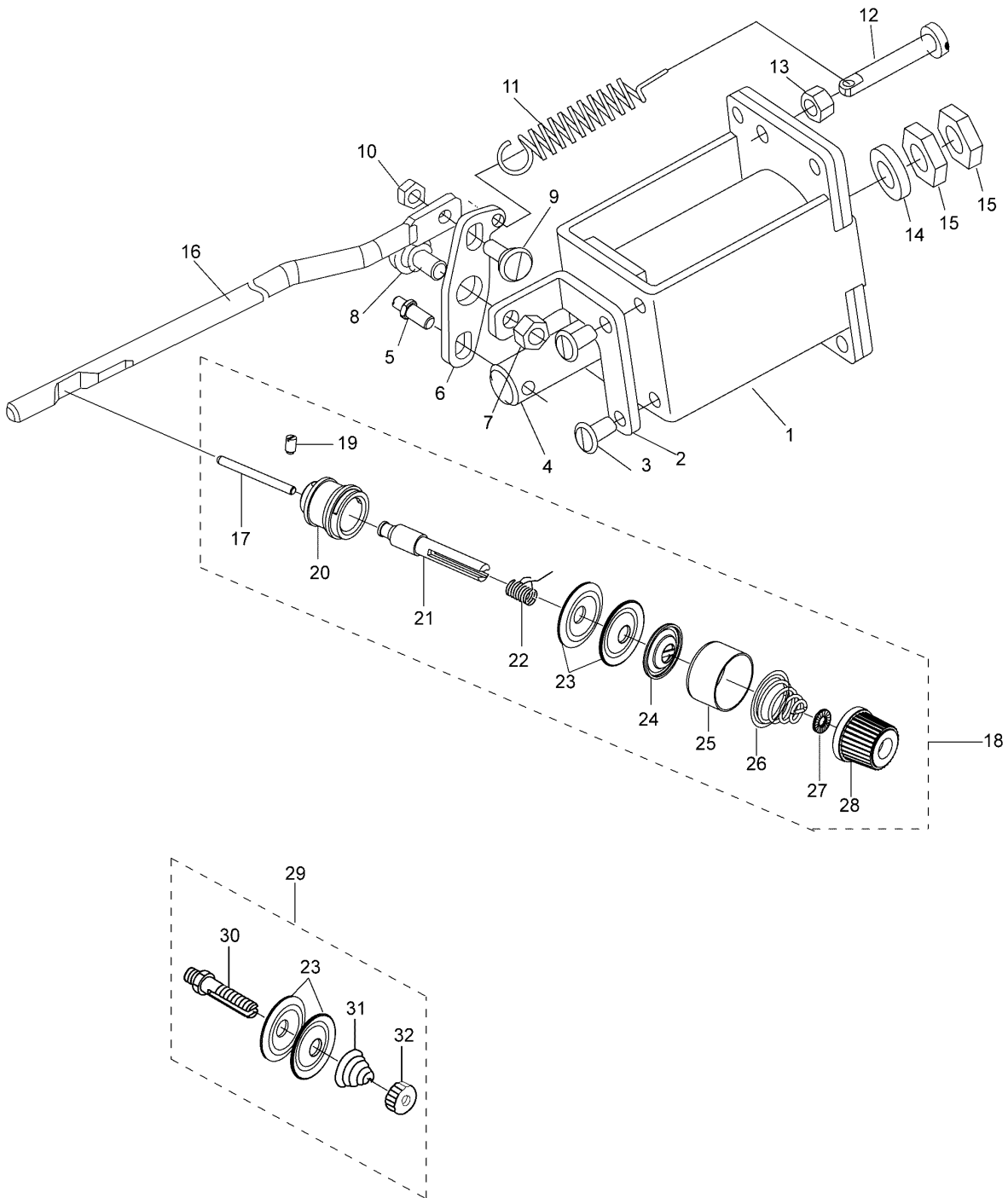
VORSPANNUNG (0512 10011493)



VORSPANNUNG (0512 10011493)

Pos	Bestellnummer	Benennung	Menge
30	0512 10004666	SPANNUNGSBOLZEN	1
31	0512 10004669	SPANNUNGSFEDER	1
32	0512 10004664	RÄNDELMUTTER	1

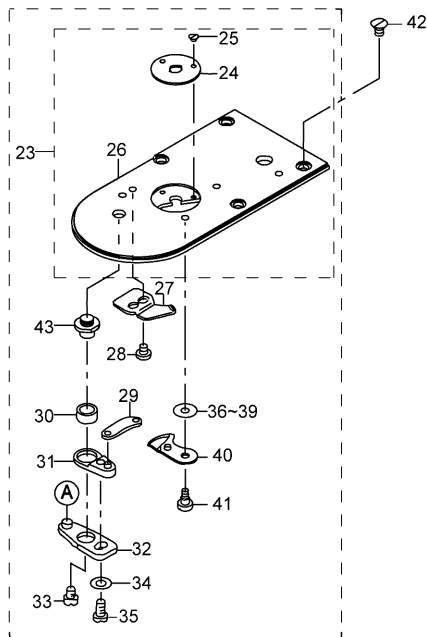
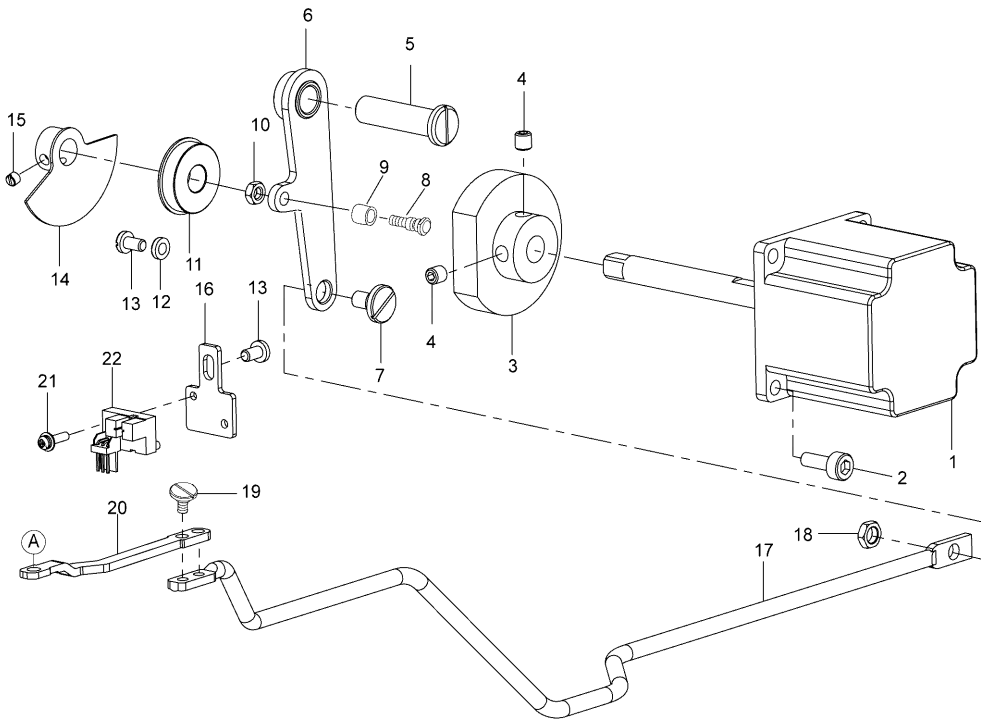
FADENSPANNUNG (0512 10029142)



FADENSPANNUNG (0512 10029142)

Pos	Bestellnummer	Benennung	Menge
19	0512 10004632	SCHRAUBE	1
20	0512 10004631	BUCHSE	1
21	0512 10004612	SPANNUNGSBOLZEN	1
22	0512 10004624	FADENANZUGSFEDER	1
23	0512 10004393	SPANNUNGSSCHEIBEN	2
24	0512 10004625	STEGSCHEIBE	1
25	0512 10004598	HÜLSE	1
26	0512 10004626	SPANNUNGSFEDER	1
27	0512 10004633	RÄNDELSCHEIBE	1
28	0512 10029143	RÄNDELMUTTER	1

FADENABSCHNEIDER (0512 99990006)



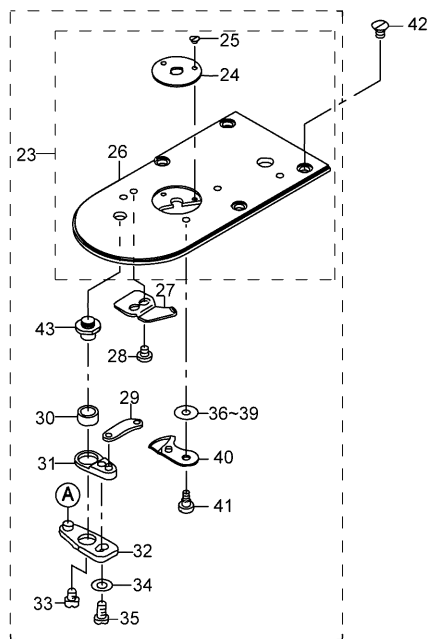
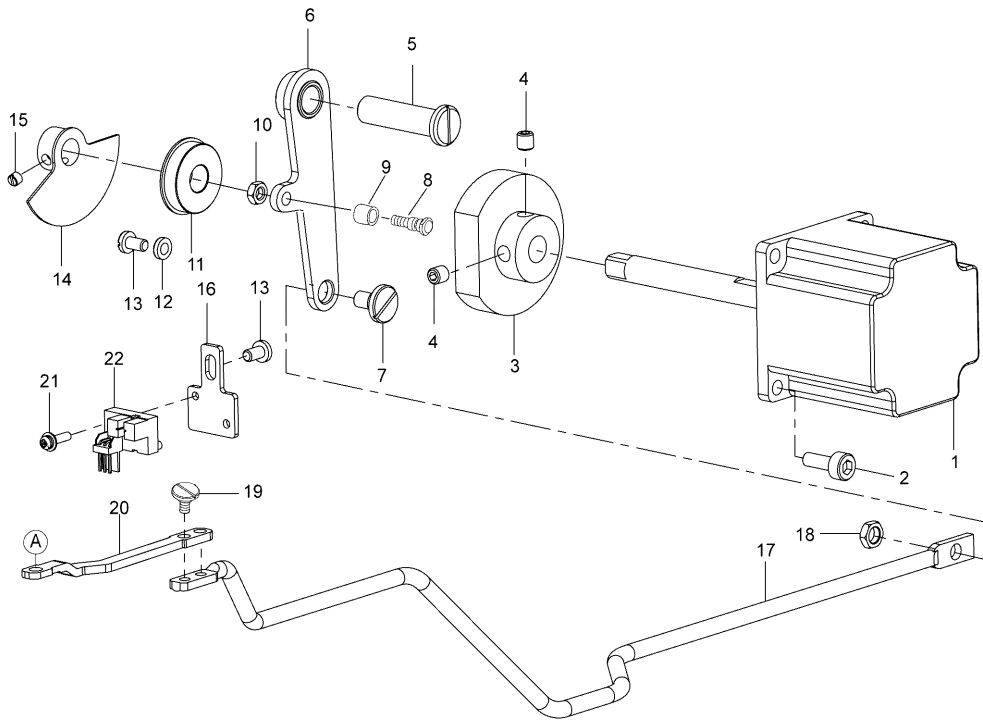
FADENABSCHNEIDER (0512 99990006)

Pos	Bestellnummer	Benennung	Menge
1	0512 10024983	SCHRITTMOTOR	1
2	0512 10011644	SCHRAUBE	4
3	0512 10014347	KURVENSCHLEIBE	1
4	0512 10011232	GEWINDESTIFT	2
5	0512 10014289	ACHSE	1
6	0512 10014339	HEBEL	1
7	0512 10014344	SCHRAUBE	1
8	0512 10014342	BOLZEN	1
9	0512 10028245	HÜLSE	1
10	0512 10014354	MUTTER	1
11	0512 10003601	KUGELLAGER	1
12	0512 10010741	SCHEIBE	1
13	0512 10010668	SCHRAUBE	2
14	0512 10024630	SENSORSCHEIBE	1
15	0512 10011518	SCHRAUBE	2
16	0512 10014350	HALTEBLECH	1
17	0512 10008078	ZUGGESTÄNGE	1
18	0512 10010725	MUTTER	1
19	0512 10011142	SCHRAUBE	2
20	0512 10008006	ZUGSTANGE	1
21	0512 10010667	SCHRAUBE	1
22	0512 10026622	LICHTSCHRANKE	1
23	0512 10014298	STICHPLATTE	1
27	0512 10011501	GEGENMESSER	1
28	0512 10011499	SCHRAUBE	2
29	0512 10011453	ZUGSTANGE	1
30	0512 10011502	LAGERHÜLSE	1
31	0512 10010733	HEBEL	1
32	0512 10010737	HEBEL	1
33	0512 10011503	SCHRAUBE	1

FADENABSCHNEIDER (0512 99990006)

Pos	Bestellnummer	Benennung	Menge
34	0512 10011506	SCHEIBE	1
35	0512 10009906	SCHRAUBE	1
36	0512 10007183	SCHEIBE	1
37	0512 10007361	SCHEIBE	1
38	0512 10007362	SCHEIBE	1
39	0512 10007363	SCHEIBE	1
40	0512 10011513	FADENZIEHMESSER	1
41	0512 10011500	SCHRAUBE	1
42	0512 10011511	SCHRAUBE	1
43	0512 10011455	SCHRAUBE	1

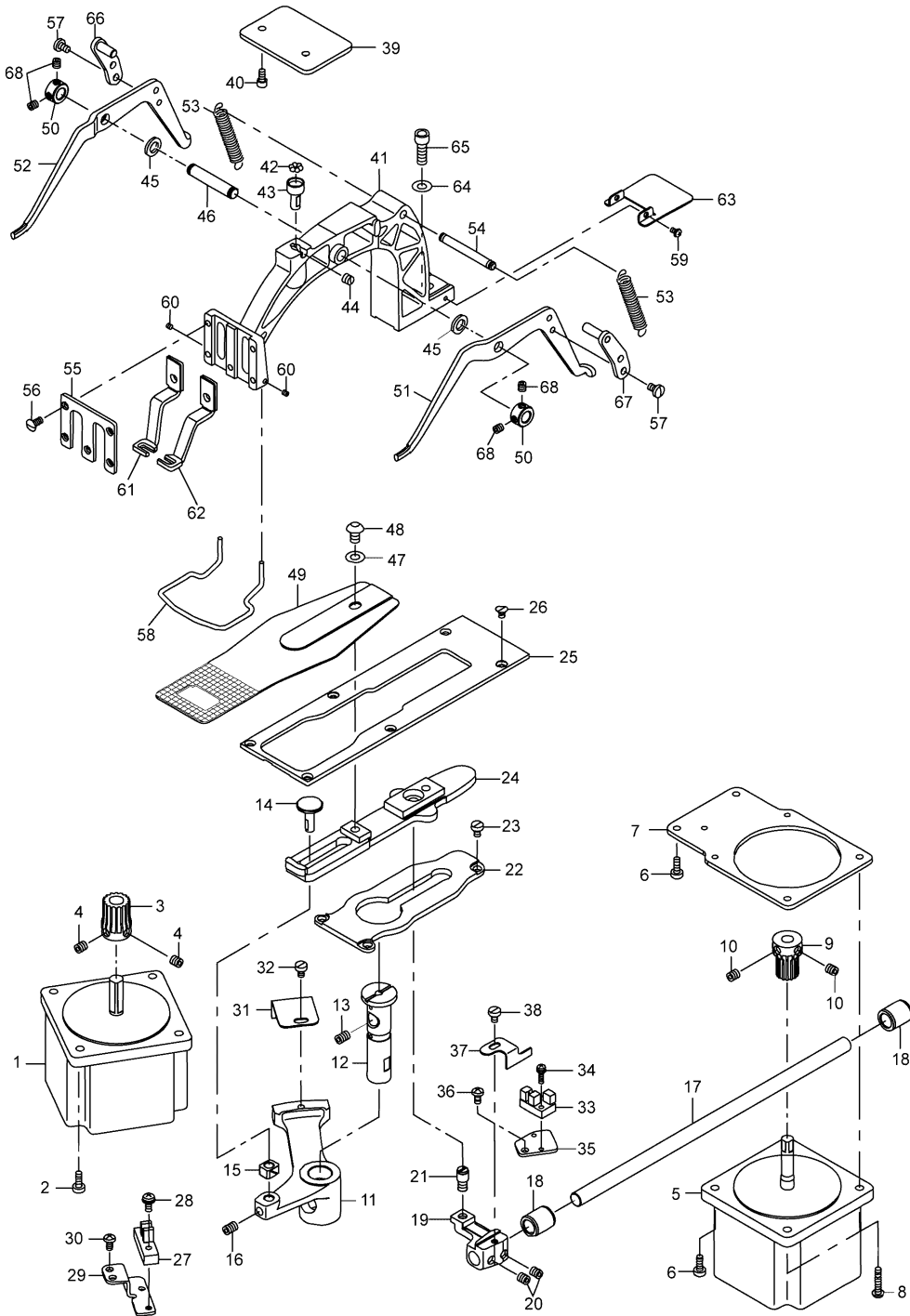
STICHPLATTE (0512 10014298)



STICHPLATTE (0512 10014298)

Pos	Bestellnummer	Benennung	Menge
24	0512 10004646	STICHPLATTE	1
25	0512 10011509	SCHRAUBE	2
26	0512 10008027	STICHPLATTENUNTERTEIL	1

KLAMMERANTRIEB (0512 99990007)



KLAMMERANTRIEB (0512 99990007)

Pos	Bestellnummer	Benennung	Menge
1	0512 10024984	SCHRITTMOTOR X-ACHSE	1
2	0512 10000157	SCHRAUBE	4
3	0512 10011638	ZAHNRAD	1
4	0512 10011232	GEWINDESTIFT	2
5	0512 10024985	SCHRITTMOTOR Y-ACHSE	1
6	0512 10011644	SCHRAUBE	2
7	0512 10014358	BEFESTIGUNGSPLATTE	1
8	0512 10000157	SCHRAUBE	4
9	0512 10011640	ZAHNRAD	1
10	0512 10011232	GEWINDESTIFT	2
11	0512 10014318	ZAHNRADSEGMENT	1
12	0512 10011573	ACHSE	1
13	0512 10010678	GEWINDESTIFT	1
14	0512 10011562	LAGERSTIFT	1
15	0512 10011194	GLEITSTEIN	1
16	0512 10010678	GEWINDESTIFT	1
17	0512 10014326	WELLE	1
18	0512 10011571	BUCHSE	2
19	0512 10011645	ÜBERTRAGUNGSARM	1
20	0512 10011642	GEWINDESTIFT	2
21	0512 10011568	BOLZEN	1
22	0512 10014325	FÜHRUNG	1
23	0512 10011142	SCHRAUBE	3
24	0512 10014321	ÜBERTRAGUNGSBLOCK	1
25	0512 10014322	ABDECKPLATTE	1
26	0512 10011566	SCHRAUBE	6
27	0512 10026623	LICHTSCHRANKE	1
28	0512 10010667	SCHRAUBE	1
29	0512 10011592	HALTEWINKEL	1
30	0512 10011570	SCHRAUBE	2

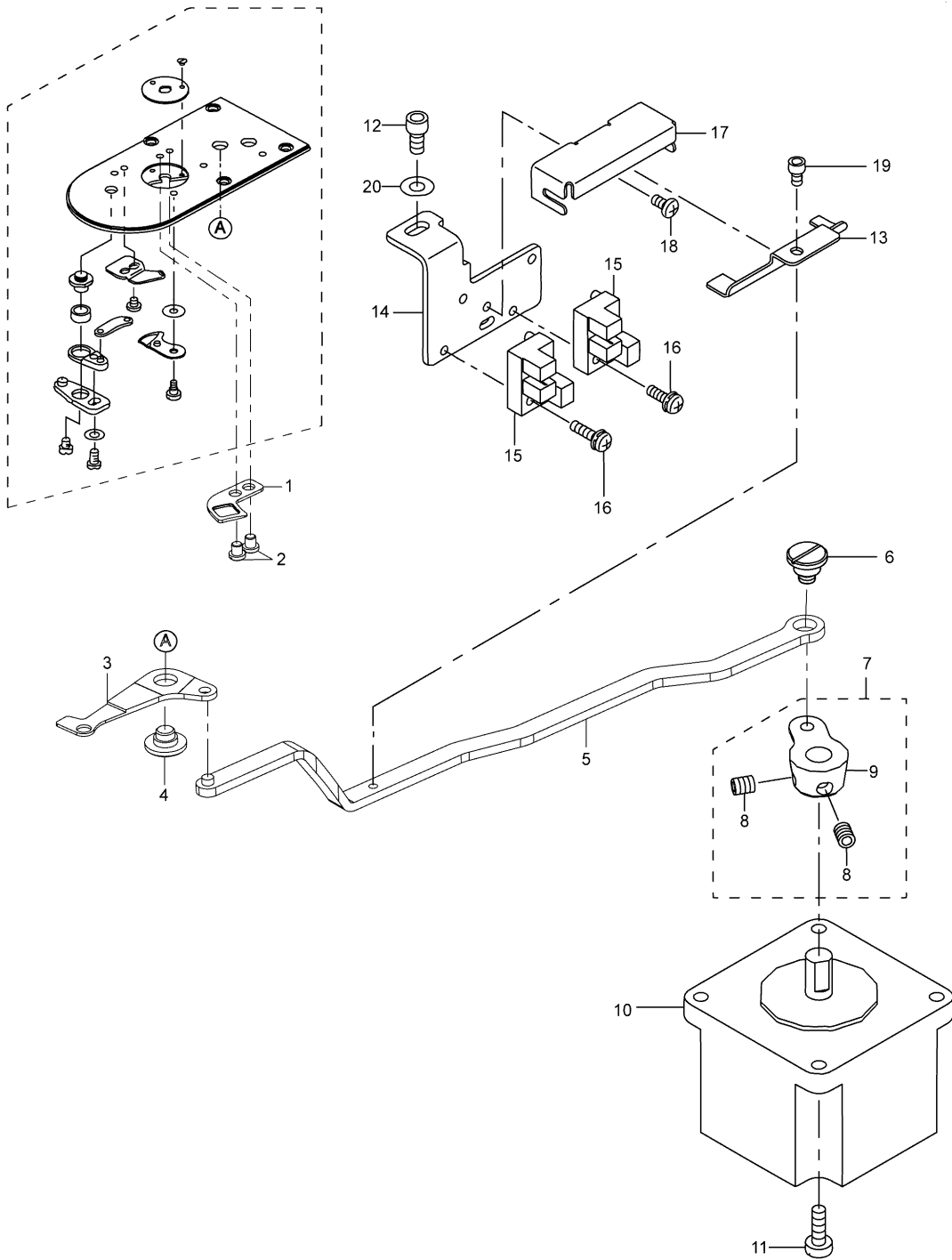
KLAMMERANTRIEB (0512 99990007)

Pos	Bestellnummer	Benennung	Menge
31	0512 10011517	SENSORBLECH	1
32	0512 10011142	SCHRAUBE	1
33	0512 10026622	LICHTSCHRANKE	1
34	0512 10010667	SCHRAUBE	1
35	0512 10011572	BEFESTIGUNGSPLATTE	1
36	0512 10011570	SCHRAUBE	1
37	0512 10011591	SENSORBLECH	1
38	0512 10011590	SCHRAUBE	1
39	0512 10014300	PLATTE	1
40	0512 10011559	SCHRAUBE	2
41	0512 10014357	TRÄGER	1
42	0512 10011574	KUGELN	7
43	0512 10011561	KUGELPFANNE	1
44	0512 10011564	GEWINDESTIFT	1
45	0512 10014124	PASSSCHEIBE	2
46	0512 10011507	ACHSE	1
47	0512 10011646	SCHEIBE	1
48	0512 10011569	SCHRAUBE	1
49	0512 10011565	STOFFPLATTE	1
50	0512 10004600	STELLRING	2
51	0512 10011454	LÜFTERHEBEL RECHTS	1
52	0512 10011567	LÜFTERHEBEL LINKS	1
53	0512 10011558	ZUGFEDER	2
54	0512 10011456	BOLZEN	1
55	0512 10011557	KLAMMERFUßPLATTE	1
56	0512 10011150	SCHRAUBE	5
57	0512 10009906	SCHRAUBE	4
58	0512 10011556	FINGERSCHUTZ	1
59	0512 10011143	SCHRAUBE	2
60	0512 10003383	GEWINDESTIFT	2

KLAMMERANTRIEB (0512 99990007)

Pos	Bestellnummer	Benennung	Menge
61	0512 10011508	KLAMMERFUß LINKS	1
62	0512 10011505	KLAMMERFUß RECHTS	1
63	0512 10014359	ABDECKUNG	1
64	0512 10011646	SCHEIBE	1
65	0512 10010735	SCHRAUBE	1
66	0512 10024705	HEBEL	1
67	0512 10024706	HEBEL	1
68	0512 10013590	SCHRAUBE	4

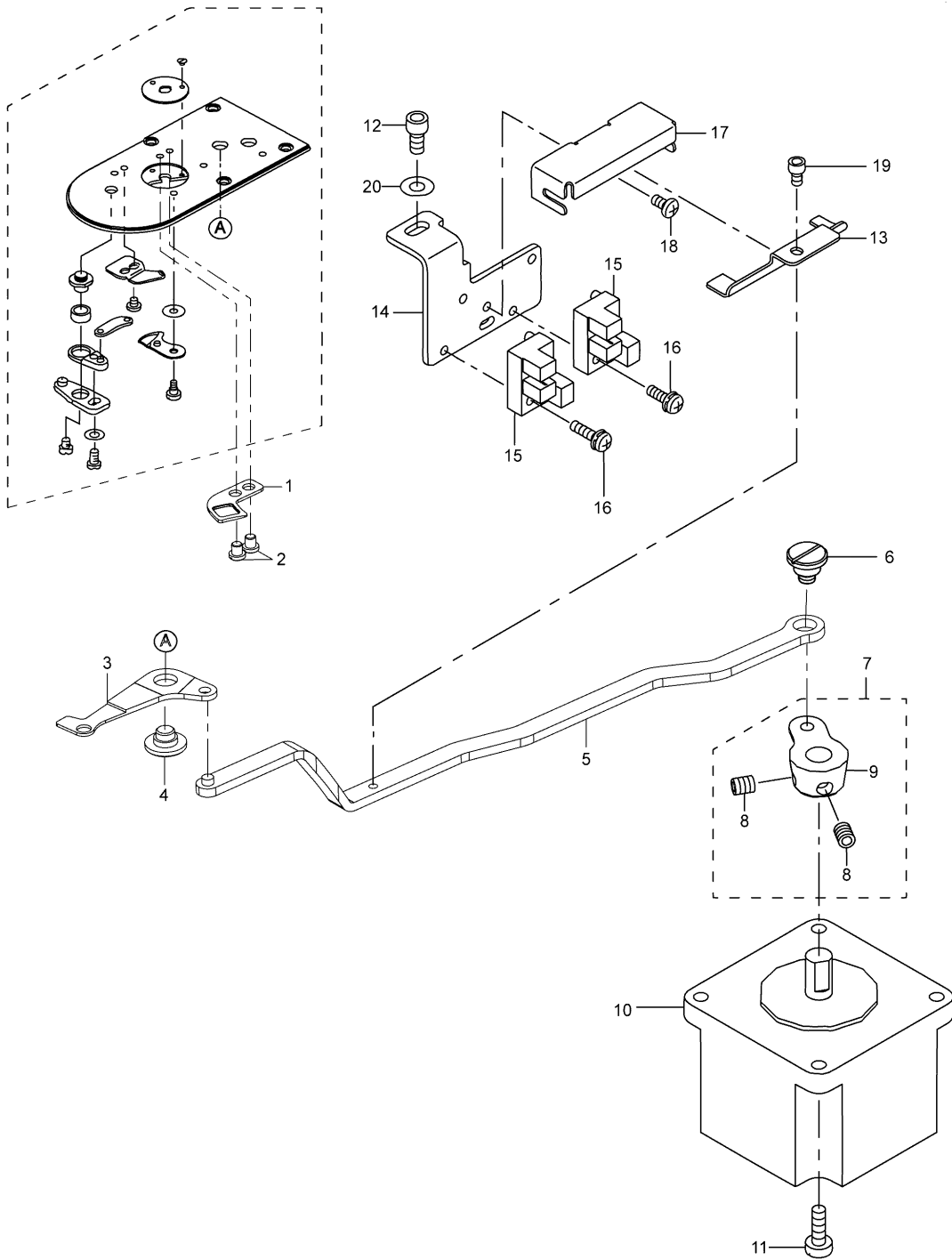
ANTRIEB NADELFADENKLEMME (0512 99990008)



ANTRIEB NADELFADENKLEMME (0512 99990008)

Pos	Bestellnummer	Benennung	Menge
1	0512 10014313	KLEMME	1
2	0512 10014328	SCHRAUBE	2
3	0512 10014307	KLEMMHEBEL	1
4	0512 10014305	SCHRAUBE	1
5	0512 10008019	ZUGSTANGE	1
6	0512 10014312	SCHRAUBE	1
7	0512 20006928	HEBEL	1
10	0512 10024986	SCHRITTMOTOR	1
11	0512 10012162	SCHRAUBE	4
12	0512 10010685	SCHRAUBE	1
13	0512 10014311	SENSORBLECH	1
14	0512 10014309	BEFESTIGUNGSWINKEL	1
15	0512 10026622	LICHTSCHRANKE	2
16	0512 10010667	SCHRAUBE	2
17	0512 10014306	ABDECKUNG	1
18	0512 10011357	SCHRAUBE	1
19	0512 10011143	SCHRAUBE	1
20	0512 10002980	SCHEIBE	1

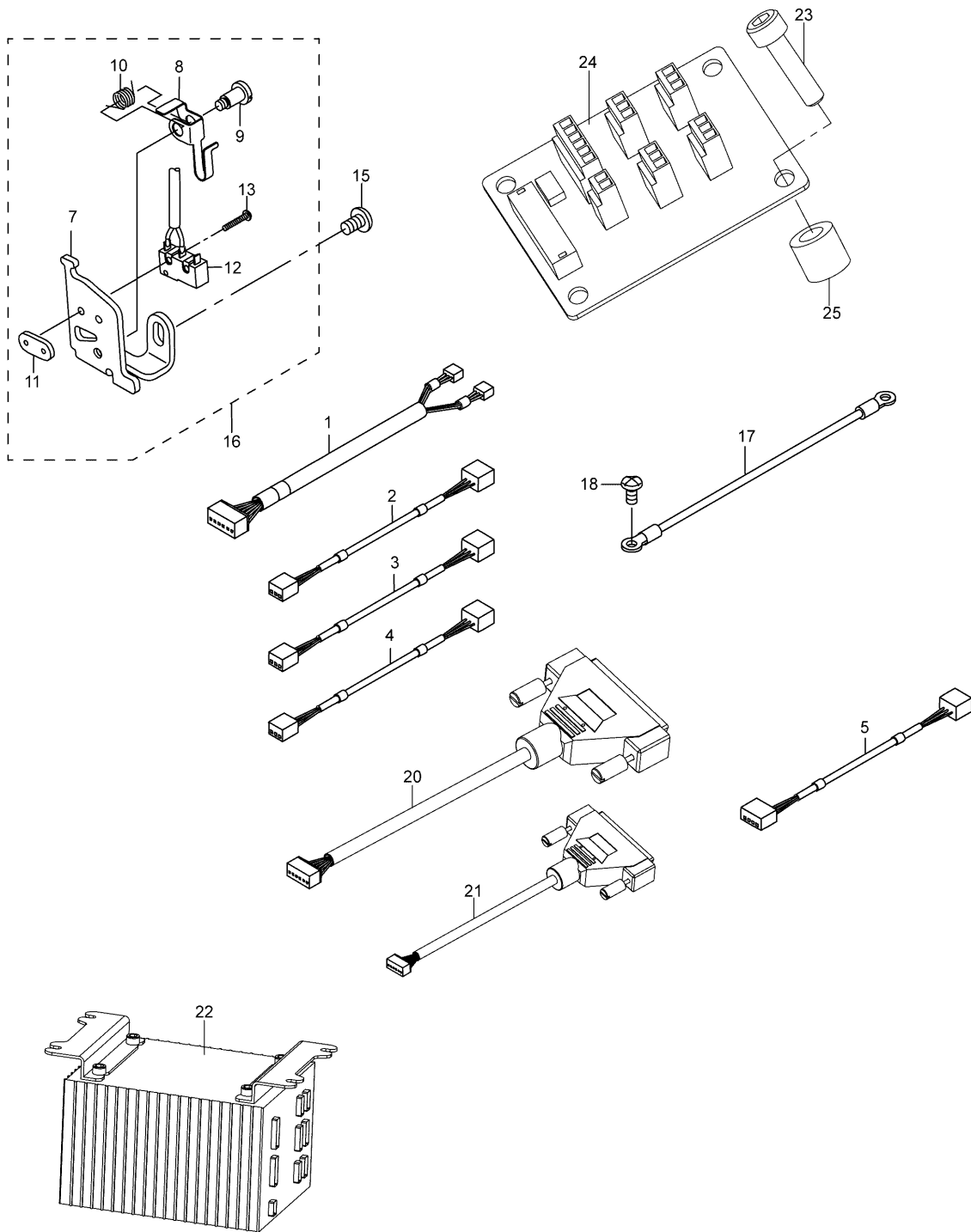
HEBEL (0512 20006928)



HEBEL (0512 20006928)

Pos	Bestellnummer	Benennung	Menge
8	0512 10012162	SCHRAUBE	2
9	0512 10014308	HEBEL	1

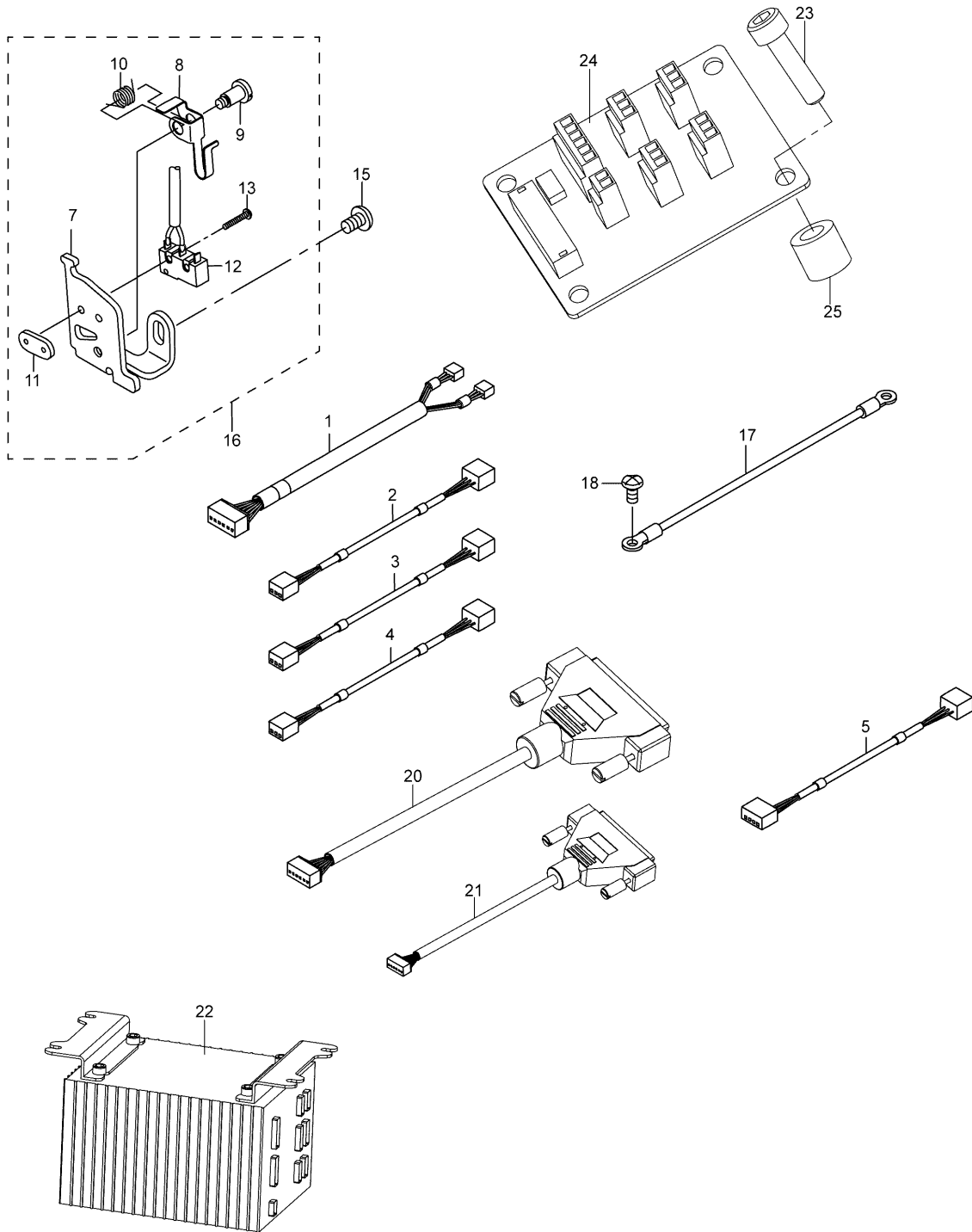
SENSOREN UND STEUERKASTEN (0512 9999009)



SENSOREN UND STEUERKASTEN (0512 99990009)

Pos	Bestellnummer	Benennung	Menge
1	0512 10024999	KABEL	1
2	0512 10024997	KABEL	1
3	0512 10024998	KABEL	1
4	0512 10024995	KABEL	1
5	0512 10024994	KABEL	1
15	0512 10009456	SCHRAUBE	1
16	0512 20007527	SICHERHEITSSCHALTER	1
17	0512 10025000	ERDUNGSKABEL	1
18	0512 10010668	SCHRAUBE	2
20	0512 10024993	KABEL	1
21	0512 10025009	KABEL	2
22	9800 140041 R	STEUERUNG	1
23	0512 10009103	SCHRAUBE	4
24	9800 512001	LEITERPLATTE	1
25	0512 10024992	HÜLSE	4

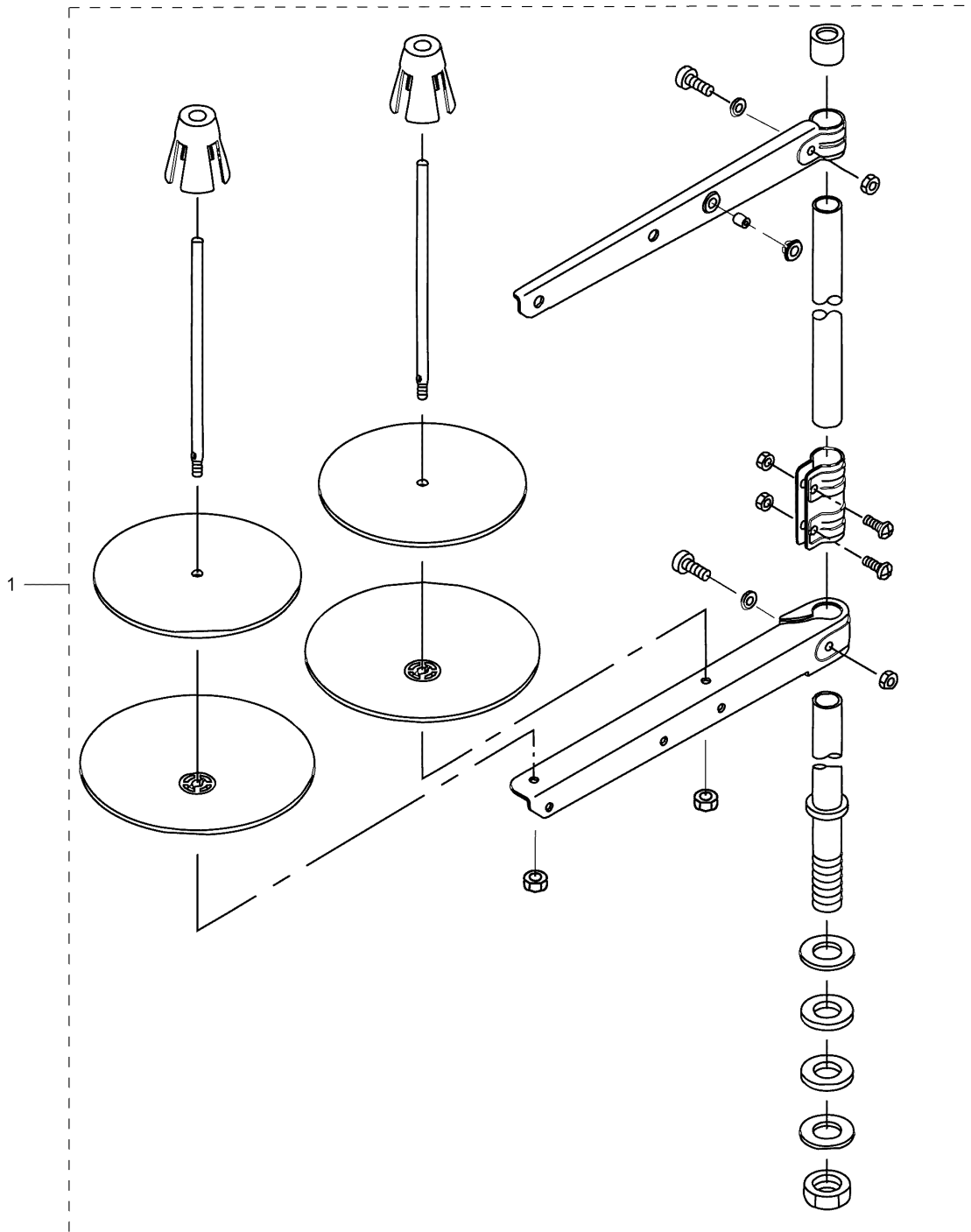
SICHERHEITSSCHALTER (0512 20007527)



SICHERHEITSSCHALTER (0512 20007527)

Pos	Bestellnummer	Benennung	Menge
7	0512 10014249	BEFESTIGUNGSWINKEL	1
8	0512 10014253	SCHALTFAHNE	1
9	0512 10012612	SCHRAUBE	1
10	0512 10008875	DREHFEDER	1
11	0512 10005877	LASCHE	1
12	0512 10024996	SICHERHEITSSCHALTER	1
13	0512 10003045	SCHRAUBE	2

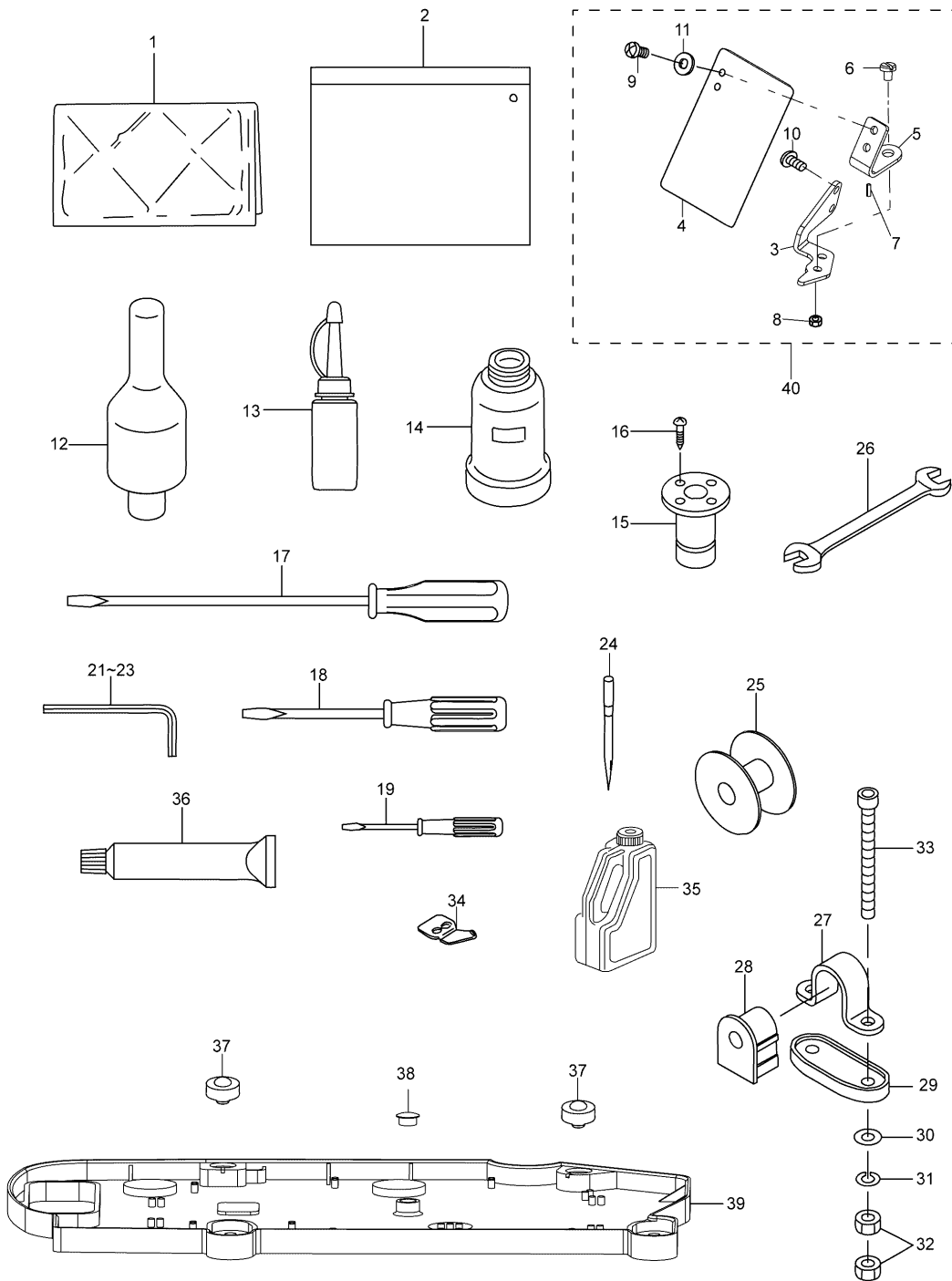
GARNSTÄNDER (0512 99990010)



GARNSTÄNDER (0512 99990010)

Pos	Bestellnummer	Benennung	Menge
1	0512 10007130	GARNSTÄNDER	1

ZUBEHÖR (0512 99990011)



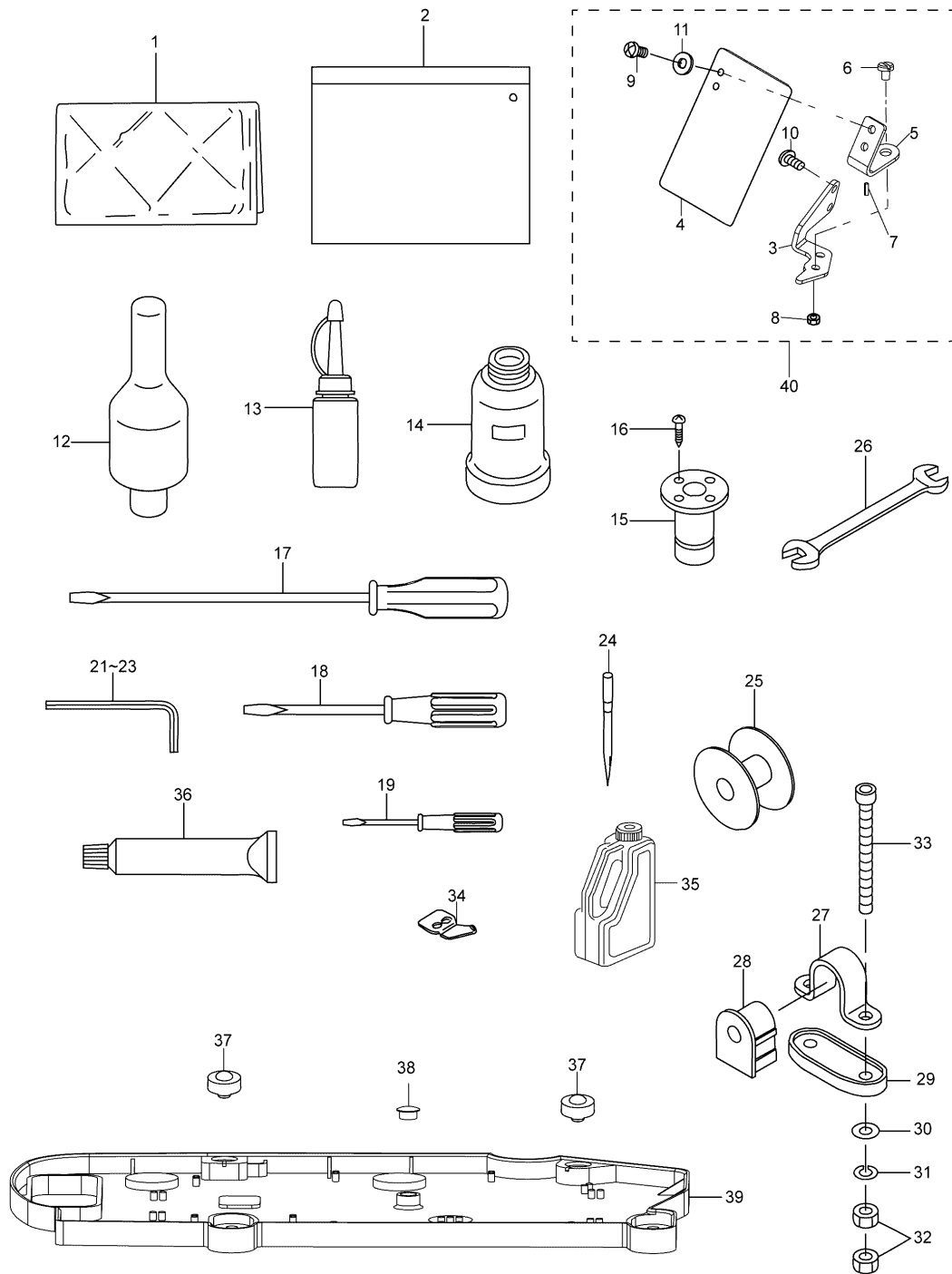
ZUBEHÖR (0512 99990011)

Pos	Bestellnummer	Benennung	Menge
1	0512 10029149	HAUBE	1
2	0512 10029059	VCI-BEUTEL	1
12	0512 10011749	OBERTEILSTÜTZE	1
13	0512 10005356	ÖFLASCHE	1
14	0512 10011681	ÖLBEHÄLTER	1
15	0512 10011683	AUFNAHME	1
16	0512 10003157	SCHRAUBE	4
17	0512 10010994	SCHRAUBENDREHER GROß	1
18	0512 10010995	SCHRAUBENDREHER MITTEL	1
19	0512 10013185	SCHRAUBENDREHER KLEIN	1
20	0512 10003368	MAULSCHLÜSSEL	1
21	0512 10009685	6KANT WINKELSCHLÜSSEL	1
22	0512 10009687	6KANT WINKELSCHLÜSSEL	1
23	0512 10009689	6KANT WINKELSCHLÜSSEL	1
24	0512 10023286	NADEL	1
25	0512 10004592	SPULE	1
26	0512 10003369	MAULSCHLÜSSEL	1
27	0512 10011160	SCHARNIER	2
28	0512 10011137	SCHARNIERGUMMI	2
29	0512 10014251	SCHARNIERGUMMIUNTERTEIL	2
30	0512 10003076	SCHEIBE	4
31	0512 10011747	SICHERUNGSSCHEIBE	4
32	0512 10003084	MUTTER	4
33	0512 10011147	SCHRAUBE	4
34	0512 10011501	GEGENMESSER	1
35	0512 10004455	ÖLBEHÄLTER	1
36	0512 20009052	FETT	1
37	0512 10013102	AUFLAGEGUMMI	2
38	0512 10011136	STOPFEN	1
39	0512 10031322	ÖLWANNE	1

ZUBEHÖR (0512 99990011)

Pos	Bestellnummer	Benennung	Menge
40	0512 20012177	AUGENSCHUTZ	1

AUGENSCHUTZ (0512 20012177)

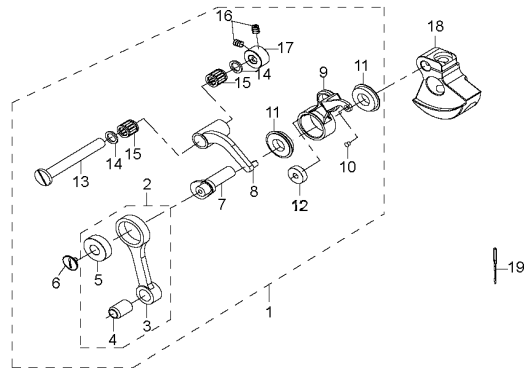


AUGENSCHUTZ (0512 20012177)

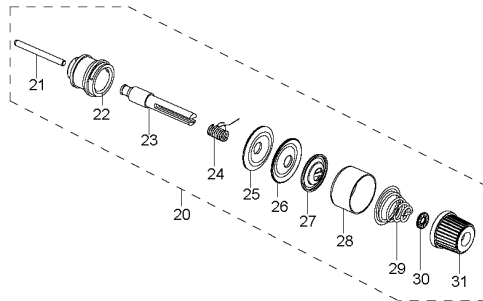
Pos	Bestellnummer	Benennung	Menge
3	0512 10011632	TRÄGER	1
4	0512 10011636	AUGENSCHUTZ	1
5	0512 10004725	BEFESTIGUNGSWINKEL	1
6	0512 10011142	SCHRAUBE	1
7	0512 10002880	STIFT	1
8	0512 10004507	MUTTER	1
9	0512 10011570	SCHRAUBE	2
10	0512 10011570	SCHRAUBE	2
11	0512 10011680	SCHEIBE	2

FADENHEBELANTRIEB, FADENSPANNUNG, FADENWISCHER (0512 99990013)

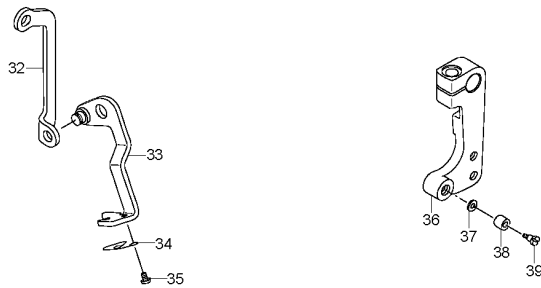
MAIN SHAFT & NEEDLE BAR COMPONENTS



TENSION RELEASE & THREAD TENSION COMPONENTS



WIPER MECHANISM COMPONENTS

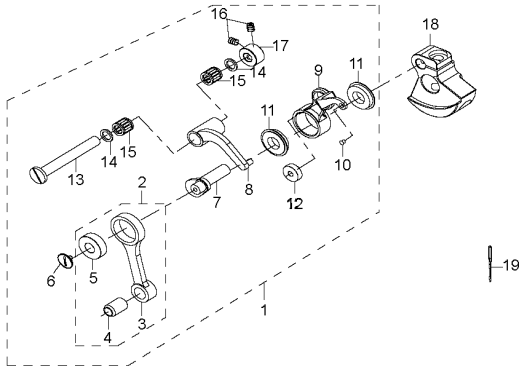


**FADENHEBELANTRIEB, FADENSPANNUNG,
FADENWISCHER (0512 99990013)**

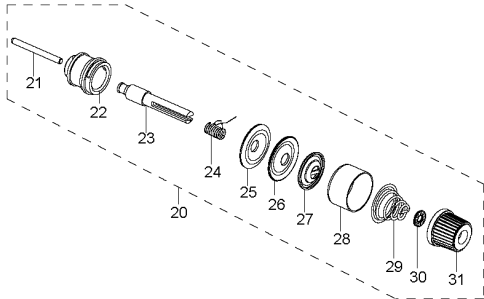
Pos	Bestellnummer	Benennung	Menge
1	0532 10023935	FADENHEBELANTRIEB	1
2	0532 10007983	ZUGSTANGE	1
18	0532 10023932	KURBEL	1
19	0532 10023288	NADEL	1
20	0532 10024627	FADENSPANNUNG	1
32	0532 10023928	ZUGSTANGE	1
33	0532 10023927	FADENWISCHER	1
34	0532 10011706	FEDER	1
35	0532 10011714	SCHRAUBE	2
36	0532 10023925	HEBEL	1
37	0532 10011720	SCHEIBE	1
38	0532 10011721	NADELLAGER	1
39	0532 10011707	BOLZEN	1

ZUGSTANGE (0532 10007983)

MAIN SHAFT & NEEDLE BAR COMPONENTS



TENSION RELEASE & THREAD TENSION COMPONENTS



WIPER MECHANISM COMPONENTS

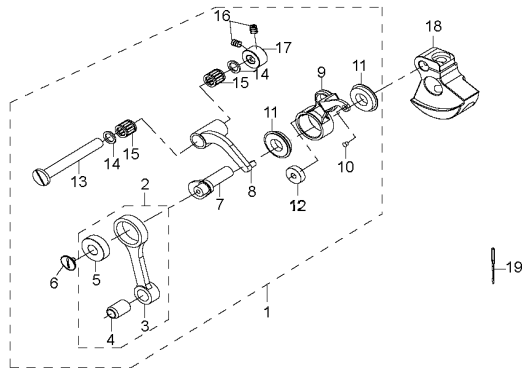


ZUGSTANGE (0532 10007983)

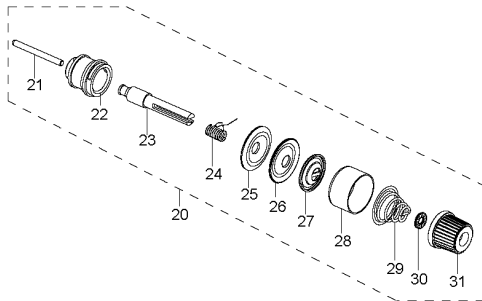
Pos	Bestellnummer	Benennung	Menge
3	0532 10007986	ZUGSTANGE	1
4	0532 10005793	BUCHSE	1
5	0532 10009777	KUGELLAGER	1

FADENHEBELANTRIEB (0532 10023935)

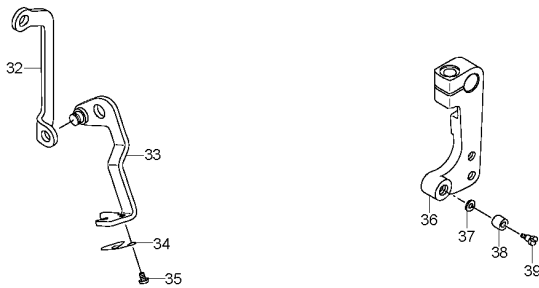
MAIN SHAFT & NEEDLE BAR COMPONENTS



TENSION RELEASE & THREAD TENSION COMPONENTS



WIPER MECHANISM COMPONENTS

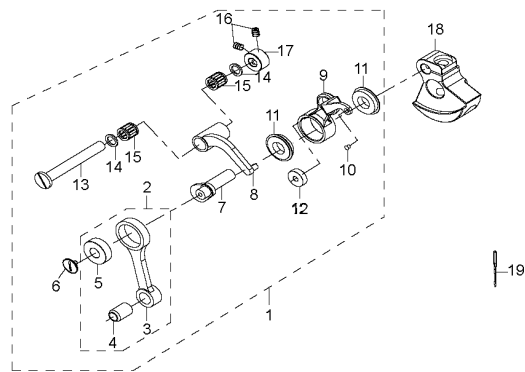


FADENHEBELANTRIEB (0532 10023935)

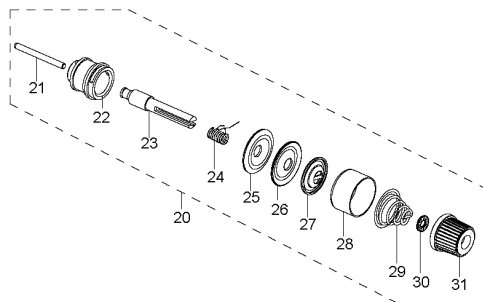
Pos	Bestellnummer	Benennung	Menge
6	0532 10010537	SCHRAUBE	1
7	0532 10023931	FADENHEBELBOLZEN	1
8	0532 10007987	HEBEL	1
9	0532 10023930	FADENHEBEL	1
10	0532 10004161	FADENHEBELAUGE	1
11	0532 10009776	KUGELLAGER	2
12	0532 10003529	KUGELLAGER	1
13	0532 10007984	ACHSE	1
14	0532 10005786	SICHERUNGSRING	2
15	0532 10005747	NADELLAGER	2
16	0532 10004482	GEWINDESTIFT	2
17	0532 10005745	STELLRING	1

FADENSPANNUNG (0532 10024627)

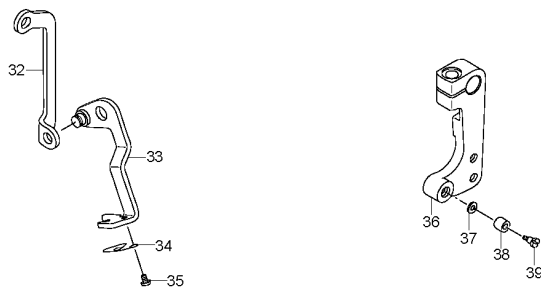
MAIN SHAFT & NEEDLE BAR COMPONENTS



TENSION RELEASE & THREAD TENSION COMPONENTS



WIPER MECHANISM COMPONENTS

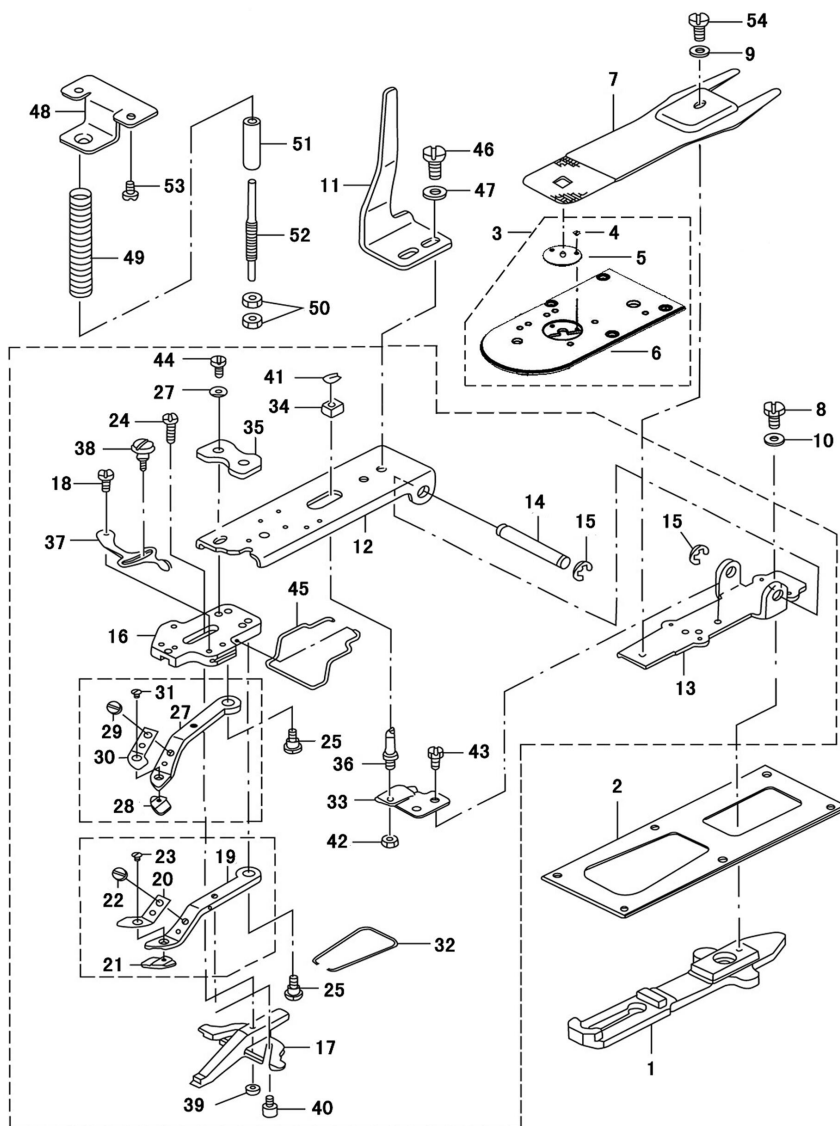


FADENSPANNUNG (0532 10024627)

Pos	Bestellnummer	Benennung	Menge
21	0532 10008026	AUSLÖSESTIFT	1
22	0532 10004631	BUCHSE	1
23	0532 10004612	SPANNUNGSBOLZEN	1
24	0532 10004730	FADENANZUGSFEDER	1
25	0532 10004393	SPANNUNGSSCHEIBE	1
26	0532 10004393	SPANNUNGSSCHEIBE	1
27	0532 10004625	STEGSCHEIBE	1
28	0532 10004598	HÜLSE	1
29	0532 10011827	SPANNUNGSFEDER	1
30	0532 10004633	RÄNDELSCHEIBE	1
31	0532 10004783	RÄNDELMUTTER	1

KNOPFKLAMMER (0512 99990014)

FEED MECHANISM COMPONENTS



KNOPFKLAMMER (0512 99990014)

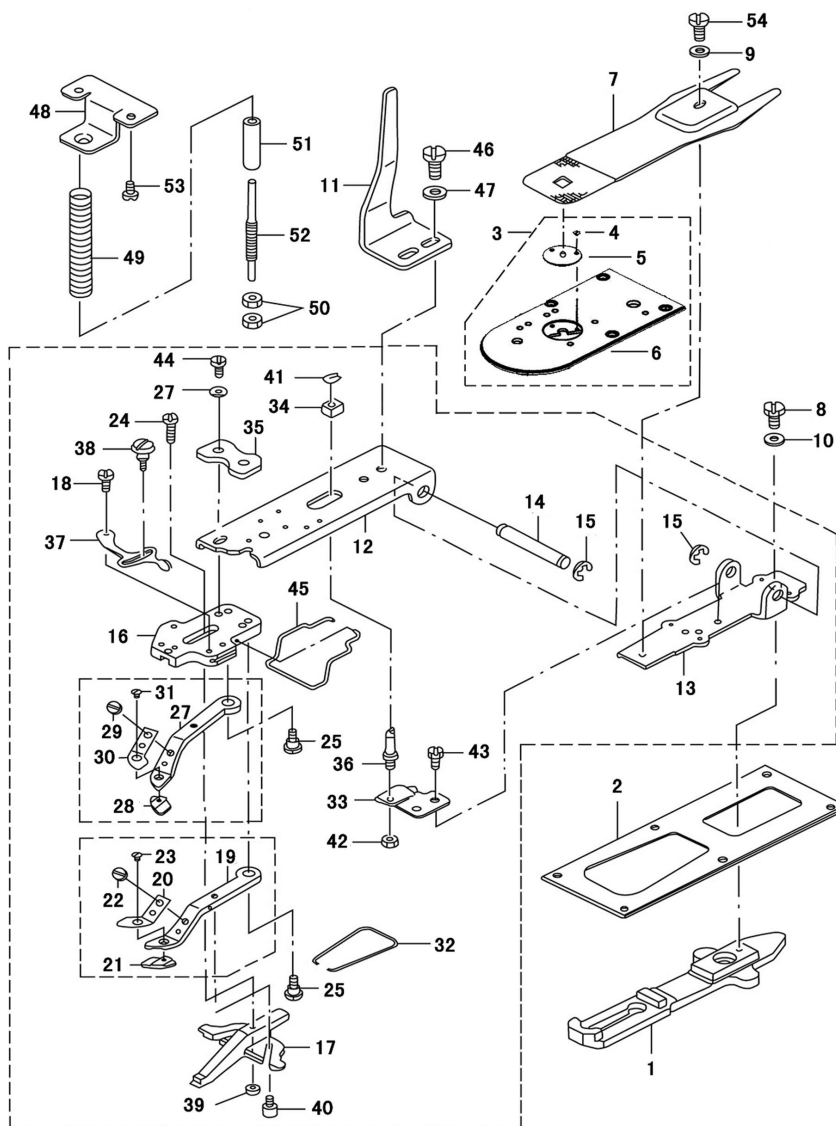
Pos	Bestellnummer	Benennung	Menge
1	0532 10023929	ÜBERTRAGUNGSBLOCK	1
2	0532 10023933	ABDECKBLECH	1
3	0532 10026088	STICHPLATTE	1
7	0532 10011844	STOFFPLATTE	1
8	0532 10011824	SCHRAUBE	1
9	0532 10011820	SCHEIBE	1
10	0532 10011646	SCHEIBE	1
11	0532 10011764	LÜFTERHEBEL	1
12	0532 10004776	TRÄGERBLECH	1
13	0532 10011829	AUFNAHME	1
14	0532 10011823	ACHSE	1
15	0532 10003273	SICHERUNGSSCHEIBE	2
16	0532 10011768	KLAMMERKOPF	1
33	0532 10011830	HALTEBLECH	1
34	0532 10011765	GLEITSTEIN	1
35	0532 10011761	GEGENPLATTE	1
36	0532 10011826	BOLZEN	1
41	0532 10011822	SICHERUNGSSCHEIBE	1
42	0532 10011769	MUTTER	1
43	0532 10011831	SCHRAUBE	2
44	0532 10009818	SCHRAUBE	2
46	0532 10011828	SCHRAUBE	2
47	0532 10011821	SCHEIBE	2
48	0532 10023934	HALTEWINKEL	1
49	0532 10011593	DRUCKFEDER	1
50	0532 10011526	RÄNDELMUTTER	2
51	0532 10011528	HÜLSE	1
52	0532 10011519	ACHSE	1
53	0532 10010074	SCHRAUBE	2
54	0532 10011832	SCHRAUBE	1

KNOPFKLAMMER (0512 99990014)

Pos	Bestellnummer	Benennung	Menge
55	0532 10032432	KNOPFKLAMMER	1

STICHPLATTE (0532 10026088)

FEED MECHANISM COMPONENTS

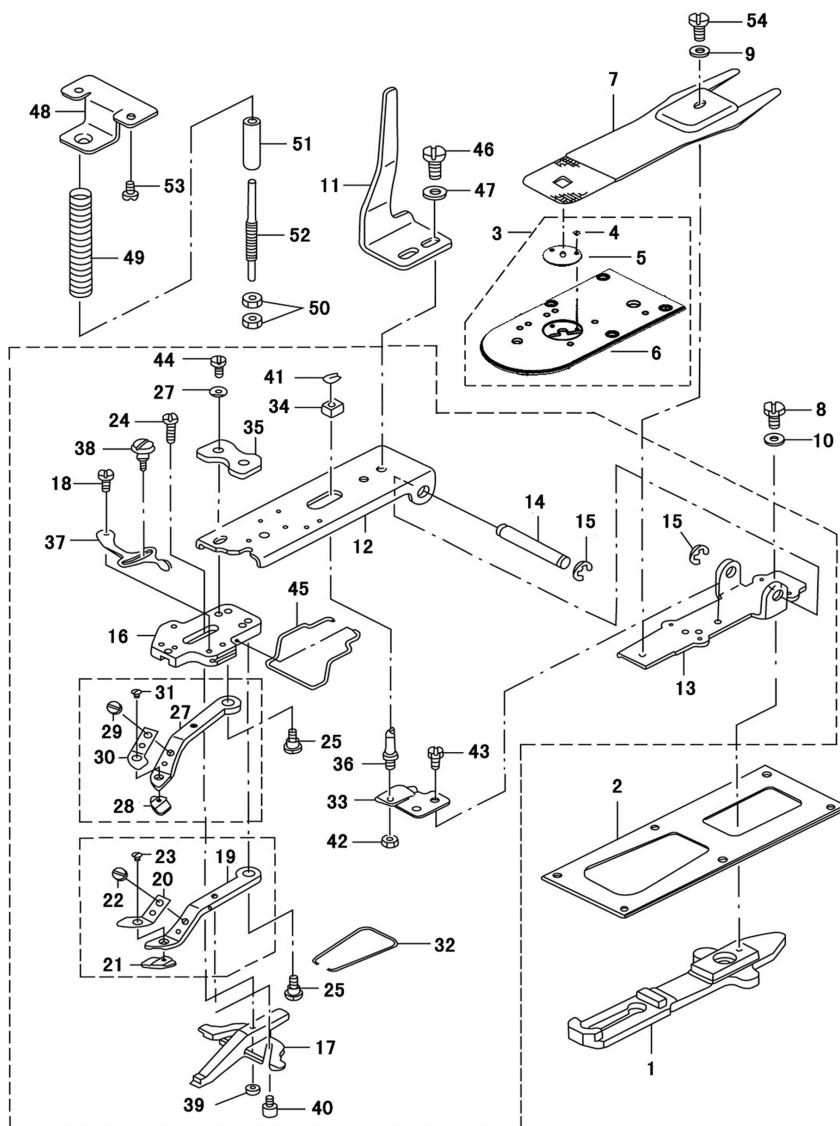


STICHPLATTE (0532 10026088)

Pos	Bestellnummer	Benennung	Menge
4	0532 10011509	SCHRAUBE	2
5	0532 10011133	STICHPLATTE	1
6	0532 10008027	STICHPLATTENUNTERTEIL	1

KNOPFKLAMMER (0532 10032432)

FEED MECHANISM COMPONENTS



KNOPFKLAMMER (0532 10032432)

Pos	Bestellnummer	Benennung	Menge
17	0532 10011529	FINGER	1
18	0532 10011534	SCHRAUBE	1
19	0532 10011520	HALTEARM RECHTS	1
20	0532 10011535	FEDERBLECH RECHTS	1
21	0532 10011523	PLATTE RECHTS	1
22	0532 10011525	SCHRAUBE	1
23	0532 10011537	SCHRAUBE	1
24	0532 10011818	SCHRAUBE	1
25	0532 10011539	SCHRAUBE	2
26	0532 10010741	SCHEIBE	2
27	0532 10011532	HALTEARM LINKS	1
28	0532 10011538	PLATTE LINKS	1
29	0532 10011525	SCHRAUBE	1
30	0532 10011540	FEDERBLECH LINKS	1
31	0532 10011537	SCHRAUBE	1
32	0532 10011536	FEDER	1
37	0532 10011524	SCHWENKARM	1
38	0532 10013564	SCHRAUBE	1
39	0532 10011522	MUTTER	1
40	0532 10011521	FÜHRUNGSBOLZEN	2
45	0532 10011527	FINGERSCHUTZ	1

Index

Bestellnummer	Benennung	Seite
0512 10009685	6KANT WINKELSCHLÜSSEL	60
0512 10009687	6KANT WINKELSCHLÜSSEL	60
0512 10009689	6KANT WINKELSCHLÜSSEL	60
0532 10023933	ABDECKBLECH	73
0512 10014322	ABDECKPLATTE	46
0512 10014301	ABDECKUNG	6
0512 10014359	ABDECKUNG	48
0512 10014306	ABDECKUNG	50
0512 20009075	ABDECKUNG LINKS	6
0512 20009076	ABDECKUNG RECHTS	6
0512 10011149	ABREISSMESSER	7
0512 10006152	ACHSE	13
0512 10008551	ACHSE	16
0512 10007984	ACHSE	23
0512 10014289	ACHSE	32
0512 10011914	ACHSE	32
0512 10014289	ACHSE	41
0512 10011573	ACHSE	46
0512 10011507	ACHSE	47
0532 10007984	ACHSE	69
0532 10011823	ACHSE	73
0532 10011519	ACHSE	73

Index

Bestellnummer	Benennung	Seite
0512 99990008	ANTRIEB NADELFADENKLEMME	4
0512 20009072	ARMDECKEL	7
0512 10014278	ARMWELLE	16
0512 10004498	AUFLAGE	13
0512 10013102	AUFLAGEGUMMI	60
0512 10011683	AUFNAHME	60
0532 10011829	AUFNAHME	73
0512 10008029	AUFSATZ	35
0512 20012177	AUGENSCHUTZ	61
0512 10011636	AUGENSCHUTZ	63
0512 10014337	AUSGLEICHSGEWICHT	16
0512 10000736	AUSLÖSEHEBEL	13
0512 10007998	AUSLÖSEHEBEL	32
0512 10008007	AUSLÖSEHEBEL	35
0532 10008026	AUSLÖSESTIFT	71
0512 10014358	BEFESTIGUNGSPLATTE	46
0512 10011572	BEFESTIGUNGSPLATTE	47
0512 10014341	BEFESTIGUNGSWINKEL	33
0512 10014319	BEFESTIGUNGSWINKEL	35
0512 10014309	BEFESTIGUNGSWINKEL	50
0512 10014249	BEFESTIGUNGSWINKEL	56
0512 10004725	BEFESTIGUNGSWINKEL	63

Index

Bestellnummer	Benennung	Seite
0512 10010799	BLECH	27
0512 10006073	BOLZEN	15
0512 10014333	BOLZEN	17
0512 10014342	BOLZEN	32
0512 10014342	BOLZEN	41
0512 10011568	BOLZEN	46
0512 10011456	BOLZEN	47
0532 10011707	BOLZEN	65
0532 10011826	BOLZEN	73
0512 10005793	BUCHSE	19
0512 10008576	BUCHSE	30
0512 10004631	BUCHSE	39
0512 10011571	BUCHSE	46
0532 10005793	BUCHSE	67
0532 10004631	BUCHSE	71
0512 10014297	DICHTUNG	27
0512 10031713	DRAHTRING	17
0512 10008875	DREHFEDER	56
0532 10011593	DRUCKFEDER	73
0512 10025000	ERDUNGSKABEL	54
0512 10014265	EXZENTER	16
0512 99990006	FADENABSCHNEIDER	4

Index

Bestellnummer	Benennung	Seite
0512 10004624	FADENANZUGSFEDER	39
0532 10004730	FADENANZUGSFEDER	71
0512 10011145	FADENFÜHRUNG	6
0512 10011200	FADENFÜHRUNG	6
0512 10011159	FADENFÜHRUNG	7
0512 10014281	FADENFÜHRUNG	7
0512 10011139	FADENFÜHRUNG	7
0512 10004504	FADENFÜHRUNG	9
0512 10011701	FADENFÜHRUNG	15
0512 10021602	FADENHEBEL	15
0512 10007985	FADENHEBEL	23
0532 10023930	FADENHEBEL	69
0532 10023935	FADENHEBELANTRIEB	65
0512 99990013	FADENHEBELANTRIEB, FADENSPANNUNG, FADENWISCHER	4
0512 10004161	FADENHEBELAUGE	23
0532 10004161	FADENHEBELAUGE	69
0512 10008014	FADENHEBELBOLZEN	23
0532 10023931	FADENHEBELBOLZEN	69
0512 20009077	FADENHEBELSCHUTZ	6
0512 10004596	FADENLEITBLECH	27
0512 10008940	FADENREGULATOR	7
0512 99990005	FADENSPANNUNG	4

Index

Bestellnummer	Benennung	Seite
0512 10029035	FADENSPANNUNG	6
0512 10029142	FADENSPANNUNG	35
0532 10024627	FADENSPANNUNG	65
0512 99990004	FADENWISCHER	4
0512 10014348	FADENWISCHER	33
0532 10023927	FADENWISCHER	65
0512 10011513	FADENZIEHMESSER	42
0512 10004501	FEDER	13
0512 10004494	FEDER	13
0512 10011242	FEDER	15
0512 10004495	FEDER	30
0512 10014356	FEDER	32
0512 10004604	FEDER	33
0512 10014356	FEDER	35
0532 10011706	FEDER	65
0532 10011536	FEDER	78
0512 10011420	FEDERBLECH A	6
0512 10010807	FEDERBLECH B	6
0532 10011540	FEDERBLECH LINKS	78
0532 10011535	FEDERBLECH RECHTS	78
0512 20009052	FETT	60
0532 10011529	FINGER	78

Index

Bestellnummer	Benennung	Seite
0512 10011556	FINGERSCHUTZ	47
0532 10011527	FINGERSCHUTZ	78
0512 10014325	FÜHRUNG	46
0532 10011521	FÜHRUNGSBOLZEN	78
0512 99990010	GARNSTÄNDER	4
0512 10007130	GARNSTÄNDER	58
0512 10011501	GEGENMESSER	41
0512 10011501	GEGENMESSER	60
0532 10011761	GEGENPLATTE	73
0512 10008790	GETRIEBE	16
0512 10011232	GEWINDESTIFT	6
0512 10011232	GEWINDESTIFT	15
0512 10011232	GEWINDESTIFT	15
0512 10010678	GEWINDESTIFT	15
0512 10010678	GEWINDESTIFT	16
0512 10010678	GEWINDESTIFT	16
0512 10011232	GEWINDESTIFT	17
0512 10011232	GEWINDESTIFT	28
0512 10011232	GEWINDESTIFT	32
0512 10011232	GEWINDESTIFT	33
0512 10011232	GEWINDESTIFT	41
0512 10011232	GEWINDESTIFT	46

Index

Bestellnummer	Benennung	Seite
0512 10011232	GEWINDESTIFT	46
0512 10010678	GEWINDESTIFT	46
0512 10010678	GEWINDESTIFT	46
0512 10011642	GEWINDESTIFT	46
0512 10011564	GEWINDESTIFT	47
0512 10003383	GEWINDESTIFT	47
0532 10004482	GEWINDESTIFT	69
0512 10011194	GLEITSTEIN	15
0512 10011194	GLEITSTEIN	46
0532 10011765	GLEITSTEIN	73
0512 10025068	GREIFER	27
0512 20009078	GREIFERABDECKUNG	6
0512 99990003	GREIFERANTRIEB	4
0512 10010738	GREIFERDECKRING	27
0512 10022792	GREIFERLAGER	27
0512 10014248	GREIFERLAGER	30
0512 10011097	GUMMIRING	7
0512 10004485	GUMMIRING	13
0512 10014296	GUMMISTOPFEN	28
0532 10011532	HALTEARM LINKS	78
0532 10011520	HALTEARM RECHTS	78
0512 10014294	HALTEBLECH	28

Index

Bestellnummer	Benennung	Seite
0512 10014288	HALTEBLECH	28
0512 10014291	HALTEBLECH	32
0512 10014350	HALTEBLECH	41
0532 10011830	HALTEBLECH	73
0512 10014343	HALTER	32
0512 10011592	HALTEWINKEL	46
0532 10023934	HALTEWINKEL	73
0512 10029149	HAUBE	60
0512 10004497	HEBEL	13
0512 10007987	HEBEL	23
0512 10010679	HEBEL	32
0512 10014340	HEBEL	32
0512 10014355	HEBEL	33
0512 10014352	HEBEL	33
0512 10014316	HEBEL	35
0512 10014339	HEBEL	41
0512 10010733	HEBEL	41
0512 10010737	HEBEL	41
0512 10024705	HEBEL	48
0512 10024706	HEBEL	48
0512 20006928	HEBEL	50
0512 10014308	HEBEL	52

Index

Bestellnummer	Benennung	Seite
0532 10023925	HEBEL	65
0532 10007987	HEBEL	69
0512 10008005	HUBMAGNET	35
0512 10014280	HÜLSE	15
0512 10014362	HÜLSE	16
0512 10014264	HÜLSE	16
0512 10014329	HÜLSE	28
0512 10028245	HÜLSE	32
0512 10004598	HÜLSE	39
0512 10028245	HÜLSE	41
0512 10024992	HÜLSE	54
0532 10004598	HÜLSE	71
0532 10011528	HÜLSE	73
0512 10005682	JUSTIERBLECH	13
0512 10024999	KABEL	54
0512 10024997	KABEL	54
0512 10024998	KABEL	54
0512 10024995	KABEL	54
0512 10024994	KABEL	54
0512 10024993	KABEL	54
0512 10025009	KABEL	54
0512 10008600	KABELFÜHRUNG	6

Index

Bestellnummer	Benennung	Seite
0512 10008228	KABELSCHELLE	28
0512 10008229	KABELSCHELLE	28
0512 10021312	KEGELRAD	15
0512 10027407	KEGELRAD	15
0512 10011235	KEGELRAD	21
0512 10002413	KEGELRAD	25
0512 99990007	KLAMMERANTRIEB	4
0512 10011508	KLAMMERFUß LINKS	48
0512 10011505	KLAMMERFUß RECHTS	48
0512 10011557	KLAMMERFUßPLATTE	47
0532 10011768	KLAMMERKOPF	73
0512 10014313	KLEMME	50
0512 10014307	KLEMMHEBEL	50
0512 99990014	KNOPFKLAMMER	4
0532 10032432	KNOPFKLAMMER	74
0512 20009073	KOPFDECKEL	6
0512 10010590	KREUZKOPF	15
0512 10003467	KUGELLAGER	15
0512 10003547	KUGELLAGER	16
0512 10023508	KUGELLAGER	16
0512 10023509	KUGELLAGER	16
0512 10023510	KUGELLAGER	16

Index

Bestellnummer	Benennung	Seite
0512 10023511	KUGELLAGER	16
0512 10025863	KUGELLAGER	16
0512 10009777	KUGELLAGER	19
0512 10009776	KUGELLAGER	23
0512 10023516	KUGELLAGER	27
0512 10023517	KUGELLAGER	27
0512 10023518	KUGELLAGER	27
0512 10023519	KUGELLAGER	27
0512 10012777	KUGELLAGER	28
0512 10003601	KUGELLAGER	32
0512 10003601	KUGELLAGER	41
0532 10009777	KUGELLAGER	67
0532 10009776	KUGELLAGER	69
0532 10003529	KUGELLAGER	69
0512 10011574	KUGELN	47
0512 10011561	KUGELPFANNE	47
0512 10012613	KUPPLUNG	16
0512 10012615	KUPPLUNG	16
0512 10011227	KUPPLUNGSKRANZ	16
0512 10014283	KURBEL	15
0532 10023932	KURBEL	65
0512 10014347	KURVENSCHIEBE	41

Index

Bestellnummer	Benennung	Seite
0512 10003533	LAGER	16
0512 10003533	LAGER	23
0512 10014268	LAGERABDECKUNG	16
0512 10023514	LAGERBUCHSE	27
0512 10023515	LAGERBUCHSE	27
0512 10011502	LAGERHÜLSE	41
0512 10011562	LAGERSTIFT	46
0512 10010684	LASCHE	33
0512 10005877	LASCHE	56
9800 512001	LEITERPLATTE	54
0512 10026622	LICHTSCHRANKE	32
0512 10026622	LICHTSCHRANKE	41
0512 10026623	LICHTSCHRANKE	46
0512 10026622	LICHTSCHRANKE	47
0512 10026622	LICHTSCHRANKE	50
0532 10011764	LÜFTERHEBEL	73
0512 10011567	LÜFTERHEBEL LINKS	47
0512 10011454	LÜFTERHEBEL RECHTS	47
0512 10003368	MAULSCHLÜSSEL	60
0512 10003369	MAULSCHLÜSSEL	60
0512 20006929	MOTORABDECKUNG	6
0512 20009074	MOTORABDECKUNG	11

Index

Bestellnummer	Benennung	Seite
0512 10003084	MUTTER	6
0512 10011140	MUTTER	7
0512 10004507	MUTTER	9
0512 10029036	MUTTER	9
0512 10014335	MUTTER	28
0512 10014354	MUTTER	32
0512 10010725	MUTTER	32
0512 10010725	MUTTER	32
0512 10010725	MUTTER	33
0512 10010133	MUTTER	35
0512 10002076	MUTTER	35
0512 10010133	MUTTER	35
0512 10014354	MUTTER	41
0512 10010725	MUTTER	41
0512 10003084	MUTTER	60
0512 10004507	MUTTER	63
0532 10011769	MUTTER	73
0532 10011522	MUTTER	78
0512 10023286	NADEL	15
0512 10023286	NADEL	60
0532 10023288	NADEL	65
0512 10005747	NADELLAGER	23

Index

Bestellnummer	Benennung	Seite
0532 10011721	NADELLAGER	65
0532 10005747	NADELLAGER	69
0512 10014277	NADELSTANGE	15
0512 10023528	NADELSTANGENBUCHSE OBEN	15
0512 10023529	NADELSTANGENBUCHSE UNTEN	15
0512 99990001	OBERTEIL UND ABDECKUNGEN	4
0512 10011749	OBERTEILSTÜTZE	60
0512 10014124	PASSSCHEIBE	47
0512 10014332	PLATTE	16
0512 10014300	PLATTE	47
0532 10011538	PLATTE LINKS	78
0532 10011523	PLATTE RECHTS	78
0512 10004664	RÄNDELMUTTER	37
0512 10029143	RÄNDELMUTTER	39
0532 10004783	RÄNDELMUTTER	71
0532 10011526	RÄNDELMUTTER	73
0512 10004633	RÄNDELSCHEIBE	39
0532 10004633	RÄNDELSCHEIBE	71
0512 10014253	SCHALTFAHNE	56
0512 10006151	SCHALTKLOBEN	13
0512 10011160	SCHARNIER	6
0512 10011160	SCHARNIER	60

Index

Bestellnummer	Benennung	Seite
0512 10011137	SCHARNIERGUMMI	6
0512 10011137	SCHARNIERGUMMI	60
0512 10014251	SCHARNIERGUMMIUNTERTEIL	60
0512 10003076	SCHEIBE	6
0512 10004486	SCHEIBE	13
0512 10004486	SCHEIBE	13
0512 10014295	SCHEIBE	27
0512 10014330	SCHEIBE	28
0512 10009653	SCHEIBE	33
0512 10009653	SCHEIBE	33
0512 10009653	SCHEIBE	33
0512 10010741	SCHEIBE	33
0512 10010741	SCHEIBE	41
0512 10011506	SCHEIBE	42
0512 10007183	SCHEIBE	42
0512 10007361	SCHEIBE	42
0512 10007362	SCHEIBE	42
0512 10007363	SCHEIBE	42
0512 10011646	SCHEIBE	47
0512 10011646	SCHEIBE	48
0512 10002980	SCHEIBE	50
0512 10003076	SCHEIBE	60

Index

Bestellnummer	Benennung	Seite
0512 10011680	SCHEIBE	63
0532 10011720	SCHEIBE	65
0532 10011820	SCHEIBE	73
0532 10011646	SCHEIBE	73
0532 10011821	SCHEIBE	73
0532 10010741	SCHEIBE	78
0512 10011101	SCHRAUBE	6
0512 10011142	SCHRAUBE	6
0512 10011150	SCHRAUBE	6
0512 10010668	SCHRAUBE	6
0512 10010808	SCHRAUBE	6
0512 10011101	SCHRAUBE	6
0512 10011147	SCHRAUBE	6
0512 10011143	SCHRAUBE	6
0512 10011158	SCHRAUBE	6
0512 10011158	SCHRAUBE	6
0512 10011142	SCHRAUBE	7
0512 10011142	SCHRAUBE	7
0512 10010668	SCHRAUBE	7
0512 10011143	SCHRAUBE	7
0512 10011161	SCHRAUBE	7
0512 10011101	SCHRAUBE	11

Index

Bestellnummer	Benennung	Seite
0512 10000735	SCHRAUBE	13
0512 10013019	SCHRAUBE	13
0512 10013590	SCHRAUBE	13
0512 10010643	SCHRAUBE	15
0512 10011699	SCHRAUBE	15
0512 10014272	SCHRAUBE	15
0512 10014282	SCHRAUBE	15
0512 10014284	SCHRAUBE	15
0512 10011225	SCHRAUBE	15
0512 10011223	SCHRAUBE	15
0512 10011644	SCHRAUBE	16
0512 10009626	SCHRAUBE	16
0512 10009187	SCHRAUBE	16
0512 10009187	SCHRAUBE	16
0512 10000157	SCHRAUBE	16
0512 10013590	SCHRAUBE	17
0512 10013590	SCHRAUBE	17
0512 10011226	SCHRAUBE	21
0512 10010537	SCHRAUBE	23
0512 10004482	SCHRAUBE	23
0512 10011226	SCHRAUBE	25
0512 10004611	SCHRAUBE	27

Index

Bestellnummer	Benennung	Seite
0512 10010744	SCHRAUBE	27
0512 10010797	SCHRAUBE	27
0512 10010744	SCHRAUBE	27
0512 10010817	SCHRAUBE	27
0512 10011426	SCHRAUBE	27
0512 10011425	SCHRAUBE	27
10512 0010685	SCHRAUBE	28
0512 10012892	SCHRAUBE	28
0512 10011101	SCHRAUBE	28
0512 10011644	SCHRAUBE	32
0512 10010668	SCHRAUBE	32
0512 10012892	SCHRAUBE	32
0512 10011518	SCHRAUBE	32
0512 10010668	SCHRAUBE	32
0512 10010667	SCHRAUBE	32
0512 10014344	SCHRAUBE	32
0512 10025297	SCHRAUBE	32
0512 10010735	SCHRAUBE	32
0512 10010735	SCHRAUBE	32
0512 10010674	SCHRAUBE	32
0512 10010727	SCHRAUBE	33
0512 10004594	SCHRAUBE	33

Index

Bestellnummer	Benennung	Seite
0512 10004601	SCHRAUBE	33
0512 10014345	SCHRAUBE	33
0512 10004593	SCHRAUBE	33
0512 10004593	SCHRAUBE	33
0512 10010668	SCHRAUBE	35
0512 10014320	SCHRAUBE	35
0512 10014317	SCHRAUBE	35
0512 10014299	SCHRAUBE	35
0512 10014323	SCHRAUBE	35
0512 10002853	SCHRAUBE	35
0512 10004632	SCHRAUBE	39
0512 10011644	SCHRAUBE	41
0512 10014344	SCHRAUBE	41
0512 10010668	SCHRAUBE	41
0512 10011518	SCHRAUBE	41
0512 10011142	SCHRAUBE	41
0512 10010667	SCHRAUBE	41
0512 10011499	SCHRAUBE	41
0512 10011503	SCHRAUBE	41
0512 10009906	SCHRAUBE	42
0512 10011500	SCHRAUBE	42
0512 10011511	SCHRAUBE	42

Index

Bestellnummer	Benennung	Seite
0512 10011455	SCHRAUBE	42
0512 10011509	SCHRAUBE	44
0512 10000157	SCHRAUBE	46
0512 10011644	SCHRAUBE	46
0512 10000157	SCHRAUBE	46
0512 10011142	SCHRAUBE	46
0512 10011566	SCHRAUBE	46
0512 10010667	SCHRAUBE	46
0512 10011570	SCHRAUBE	46
0512 10011142	SCHRAUBE	47
0512 10010667	SCHRAUBE	47
0512 10011570	SCHRAUBE	47
0512 10011590	SCHRAUBE	47
0512 10011559	SCHRAUBE	47
0512 10011569	SCHRAUBE	47
0512 10011150	SCHRAUBE	47
0512 10009906	SCHRAUBE	47
0512 10011143	SCHRAUBE	47
0512 10010735	SCHRAUBE	48
0512 10013590	SCHRAUBE	48
0512 10014328	SCHRAUBE	50
0512 10014305	SCHRAUBE	50

Index

Bestellnummer	Benennung	Seite
0512 10014312	SCHRAUBE	50
0512 10012162	SCHRAUBE	50
0512 10010685	SCHRAUBE	50
0512 10010667	SCHRAUBE	50
0512 10011357	SCHRAUBE	50
0512 10011143	SCHRAUBE	50
0512 10012162	SCHRAUBE	52
0512 10009456	SCHRAUBE	54
0512 10010668	SCHRAUBE	54
0512 10009103	SCHRAUBE	54
0512 10012612	SCHRAUBE	56
0512 10003045	SCHRAUBE	56
0512 10003157	SCHRAUBE	60
0512 10011147	SCHRAUBE	60
0512 10011142	SCHRAUBE	63
0512 10011570	SCHRAUBE	63
0512 10011570	SCHRAUBE	63
0532 10011714	SCHRAUBE	65
0532 10010537	SCHRAUBE	69
0532 10011824	SCHRAUBE	73
0532 10011831	SCHRAUBE	73
0532 10009818	SCHRAUBE	73

Index

Bestellnummer	Benennung	Seite
0532 10011828	SCHRAUBE	73
0532 10010074	SCHRAUBE	73
0532 10011832	SCHRAUBE	73
0532 10011509	SCHRAUBE	76
0532 10011534	SCHRAUBE	78
0532 10011525	SCHRAUBE	78
0532 10011537	SCHRAUBE	78
0532 10011818	SCHRAUBE	78
0532 10011539	SCHRAUBE	78
0532 10011525	SCHRAUBE	78
0532 10011537	SCHRAUBE	78
0532 10013564	SCHRAUBE	78
0512 10010994	SCHRAUBENDREHER GROß	60
0512 10013185	SCHRAUBENDREHER KLEIN	60
0512 10010995	SCHRAUBENDREHER MITTEL	60
0512 10024982	SCHRITTMOTOR	32
0512 10024983	SCHRITTMOTOR	41
0512 10024986	SCHRITTMOTOR	50
0512 10024984	SCHRITTMOTOR X-ACHSE	46
0512 10024985	SCHRITTMOTOR Y-ACHSE	46
0532 10011524	SCHWENKARM	78
0512 10011517	SENSORBLECH	47

Index

Bestellnummer	Benennung	Seite
0512 10011591	SENSORBLECH	47
0512 10014311	SENSORBLECH	50
0512 99990009	SENSOREN UND STEUERKASTEN	4
0512 10014293	SENSORSCHLEIBE	32
0512 10024630	SENSORSCHLEIBE	41
9800 170042	SERVOMOTOR	16
0512 10029205	SICHERHEITSAUFKLEBER	7
0512 20007527	SICHERHEITSSCHALTER	54
0512 10024996	SICHERHEITSSCHALTER	56
0512 10013038	SICHERUNGSRING	13
0512 10011622	SICHERUNGSRING	15
0512 10005786	SICHERUNGSRING	23
0532 10005786	SICHERUNGSRING	69
0512 10011135	SICHERUNGSSCHLEIBE	11
0512 10009669	SICHERUNGSSCHLEIBE	30
0512 10011747	SICHERUNGSSCHLEIBE	60
0532 10003273	SICHERUNGSSCHLEIBE	73
0532 10011822	SICHERUNGSSCHLEIBE	73
0512 10014269	SICHERUNGSRING	16
0512 10025296	SICHERUNGSRING	17
0512 10004666	SPANNUNGSBOLZEN	37
0512 10004612	SPANNUNGSBOLZEN	39

Index

Bestellnummer	Benennung	Seite
0532 10004612	SPANNUNGSBOLZEN	71
0512 10004391	SPANNUNGSFEDER	9
0512 10004669	SPANNUNGSFEDER	37
0512 10004626	SPANNUNGSFEDER	39
0532 10011827	SPANNUNGSFEDER	71
0532 10004393	SPANNUNGSSCHEIBE	71
0532 10004393	SPANNUNGSSCHEIBE	71
0512 10004393	SPANNUNGSSCHEIBEN	9
0512 10004393	SPANNUNGSSCHEIBEN	39
0512 10004592	SPULE	27
0512 10004592	SPULE	60
0512 10003781	SPULENGEHÄUSE	27
0512 20009143	SPULER	7
0512 10002392	SPULERANTRIEB	15
0512 10029139	SPULERDECKEL	13
0512 10004684	SPULERRAD	13
0512 10004383	SPULERWELLE	13
0512 10004685	SPULERWELLE	13
0512 10004625	STEGSCHEIBE	39
0532 10004625	STEGSCHEIBE	71
0512 10029141	STELLRAD	15
0512 10004600	STELLRING	17

Index

Bestellnummer	Benennung	Seite
0512 10005745	STELLRING	23
0512 10008025	STELLRING	35
0512 10004600	STELLRING	47
0532 10005745	STELLRING	69
0512 10014287	STEUERKURVE	33
9800 140041 R	STEUERUNG	54
0512 10014298	STICHPLATTE	41
0512 10004646	STICHPLATTE	44
0532 10026088	STICHPLATTE	73
0532 10011133	STICHPLATTE	76
0512 10008027	STICHPLATTENUNTERTEIL	44
0532 10008027	STICHPLATTENUNTERTEIL	76
0512 10010815	STIFT	6
0512 10011141	STIFT	6
0512 10002880	STIFT	63
0512 10011565	STOFFPLATTE	47
0532 10011844	STOFFPLATTE	73
0512 10011188	STOPFEN	7
0512 10010587	STOPFEN	7
0512 10011136	STOPFEN	7
0512 10011099	STOPFEN	7
0512 10011146	STOPFEN	7

Index

Bestellnummer	Benennung	Seite
0512 10014279	STOPFEN	7
0512 10011190	STOPFEN	7
0512 10014266	STOPFEN	16
0512 10011188	STOPFEN	17
0512 10011136	STOPFEN	60
0512 10004609	TREIBER	27
0512 10014357	TRÄGER	47
0512 10011632	TRÄGER	63
0532 10004776	TRÄGERBLECH	73
0512 10028970	TYPENSCHILD	7
0512 10014336	UNTERWELLE	27
0512 10029059	VCI-BEUTEL	60
0512 10004261	VERRIEGELUNG	30
0512 10011493	VORSPANNUNG	35
0512 10011231	WELLE	15
0512 10014326	WELLE	46
0512 99990002	WELLE UND NADELSTANGE	4
0512 10011638	ZAHNRAD	46
0512 10011640	ZAHNRAD	46
0512 10014318	ZAHNRADSEGMENT	46
0512 99990011	ZUBEHÖR	4
0512 10011558	ZUGFEDER	47

Index

Bestellnummer	Benennung	Seite
0512 10008078	ZUGGESTÄNGE	41
0512 10007983	ZUGSTANGE	15
0512 10014270	ZUGSTANGE	16
0512 10007986	ZUGSTANGE	19
0512 10014351	ZUGSTANGE	32
0512 10014346	ZUGSTANGE	33
0512 10014353	ZUGSTANGE	33
0512 10008006	ZUGSTANGE	41
0512 10011453	ZUGSTANGE	41
0512 10008019	ZUGSTANGE	50
0532 10007983	ZUGSTANGE	65
0532 10023928	ZUGSTANGE	65
0532 10007986	ZUGSTANGE	67
0512 10021601	ÖLBEHÄLTER	28
0512 10011681	ÖLBEHÄLTER	60
0512 10004455	ÖLBEHÄLTER	60
0512 10007926	ÖLBLECH	27
0512 10008103	ÖLDOCHT	27
0512 10008103	ÖLDOCHT	27
0512 10010800	ÖLFILZ	27
0512 10011077	ÖLFILZ	30
0512 10011427	ÖLFILZ	30

Index

Bestellnummer	Benennung	Seite
0512 10005356	ÖLFLASCHE	60
0512 10007795	ÖLSCHLAUCH	27
0512 10007795	ÖLSCHLAUCH	27
0512 10031322	ÖLWANNE	60
0512 10011645	ÜBERTRAGUNGSARM	46
0512 10014321	ÜBERTRAGUNGSBLOCK	46
0532 10023929	ÜBERTRAGUNGSBLOCK	73