

# PFAFF

## 938

Teileliste

Parts list

Liste de pièces

Lista de piezas

Die Inhaltsübersicht auf Seite 3 gibt einen Überblick über die Aufgliederung der Liste. Alle Teile sind so abgebildet, wie sie in der Maschine funktionsmäßig zusammengehören. Die gestrichelten Abbildungen zeigen, wo die daneben abgebildeten Teile hingehören. Einrahmungen auf den Bildseiten zeigen, aus welchen Einzelteilen sich die Gruppenteile zusammensetzen. Nähwerkzeuge und Apparate sind der Unterklassen-Ausstattung zu entnehmen. Die auf den Bildseiten verwendeten Schlüsselzeichen (□; □<sub>2</sub>; □<sub>3</sub> usw.) sind in Register "A - 99" erläutert.

Konstruktionsänderungen vorbehalten.



**Achtung!**

Wir machen ausdrücklich darauf aufmerksam, daß Ersatz- und Zubehörteile, die nicht von uns geliefert werden, auch nicht von uns geprüft und freigegeben sind. Der Einbau und / oder die Verwendung solcher Produkte kann daher u. Umständen konstruktiv vorgegebene Eigenschaften Ihrer Maschine negativ verändern. Für Schäden, die durch die Verwendung von Nicht-Originalteilen entstehen, übernehmen wir keine Haftung!

For the various sections of this catalogue, please refer to the "Contents" on page 3. The parts are illustrated as they belong together in the machine. The dashed illustrations show where the adjacent parts belong. The framed-in sections on the illustration pages show the individual parts comprising a group. For gauge parts and attachments please refer to the subclass listing. The keys used on the illustration pages (□; □<sub>2</sub>; □<sub>3</sub> etc.) are listed and explained in section "A - 99".

Subject to alterations in design.



**Caution!**

We warn you expressively that spare parts and accessories that are not supplied by us are not tested and released by us. Fitting or using these products may therefore have negative influences on features that depend on the machine design. We are not liable for any damage caused by the use of non-Pfaif parts.

La table des matières, page 3, donne un aperçu de la subdivision de la liste. Les pièces figurent sur l'illustration comme elles vont ensemble. Les figures en tirets montrent le lieu de montage des pièces figurant à côté. Les parties encadrées sur les pages à illustrations représentent les pièces individuelles formant groupe. Pour les organes de couture et les appareils, veuillez vous référer à la fiche équipement de sous-classes. Les symboles (□; □<sub>2</sub>; □<sub>3</sub> etc.) utilisés sur les pages illustrées sont regroupés et expliqués au registre "A - 99".

Sous réserve de modifications.



**Attention!**

Nous attirons expressément votre attention sur le fait que les pièces de rechange et accessoires qui n'ont pas été livrés par nous n'ont pas non plus été contrôlés et agréés par nous. C'est pourquoi le montage et/ou l'utilisation de telles pièces peut éventuellement entraîner l'altération des caractéristiques de construction de votre machine. Par conséquent, nous n'assumons aucune responsabilité pour les dommages causés par l'emploi de pièces qui ne sont pas d'origine!

En la página 3, bajo el título "contenido", puede verse un resumen de la división de la "lista de piezas". Las piezas están ilustradas conforme se hallan montadas en la máquina. Las figuras a base de líneas entrecortadas muestran dónde y cómo van montadas las piezas ilustradas al lado. Los recuadros en las páginas ilustradas indican las piezas individuales de que se componen los grupos. Para los órganos de costura y aparatos, véase la "Composición de las subclases". Los símbolos clave (□; □<sub>2</sub>; □<sub>3</sub> etc.) utilizados en las páginas ilustradas se hallan recopilados y explicados en el registro "A - 99".

Salvo modificaciones técnicas.



**¡Atención!**

Se hace observar que en el caso de piezas de recambio y accesorios que no hayan sido suministrados por nosotros, quiere decir que no han sido sometidas por nuestra parte a un control y que no se les ha dado el visto bueno. Por esta razón, el montaje y/o empleo de tales productos puede repercutir negativamente en las características constructivas previstas en su máquina. ¡Para los daños que eventualmente pudiesen presentarse al utilizar piezas no originales, no asumimos ninguna garantía!

Erläuterung der Schlüsselzeichen  
Explanation of codes  
Explication des codes  
Explicaciones de los códigos

---

Kopf-, Arm-, Grundplatten- und Gehäuseteile  
Needle head parts, arm-, base plate-, and housing parts  
Pièce de tête, bras, plaque fondamentale et carcasse  
Piezas de la cabeza, del brazo, de la placa base y de la carcasa

---

Ergänzungsteile  
Complementary parts 938-R  
Pièces complémentaires  
Piezas especiales

---

Ergänzungsteile  
Complementary parts -358/01-918/01  
Pièces complémentaires -358/01-918/18  
Piezas especiales

---

Zick Zack-Steuerung  
Zig zag control -716/04; -716/06  
Commande du point zigzag -716/08; -716/18  
Mando para puntada zig zag

---

Walzentransport-Einrichtung  
Puller feed -748/16; -748/26  
Puller  
Puller

---

Unterschneideinrichtung  
Under-edge trimmer -771/01; -771/04  
Dispositif à raser à couteau coupant d'en-dessous  
Dispositivo recortador

---

SENSEWMAT -780/01-980/02

---

Fadenabschneid-Einrichtung  
Thread trimmer -900/51  
Coupe-fil  
Cortahilos

---

Fadennachzieh-Einrichtung  
Thread pulling mechanism -908/02  
Tire-fil  
Tirahilos auxiliar

Fadenabstreif-Einrichtung  
Thread wiper  
Racleur de fil  
Retirahilos

---

-909/03; -909/04

Presserfuß-Automatik  
Automatic presser foot lift  
Relève-pied automatique  
Alzaprensatelas

---

-910/04; -910/24

Verriegelungs-Einrichtung  
Backtacking mechanism  
Dispositif à points d'arrêt  
Rematador

---

-911/35

Biesen-Einrichtung  
Pin-tucking mechanism  
Dispositif à nervures  
Dispositivo para alforzas

---

-915/..

Stichverdichtungs-Einrichtung  
Stitch condensation mechanism  
Rétrécisseur des points  
Condensador de puntadas

---

-917/06

Schalteinrichtung  
Switching system  
Dispositif de commande  
Mecanismo de mando

---

-918/37

Wartungseinheit  
Air filter / lubricator  
Conditionneur d'air comprimé  
Grupo acondicionador del aire comprimido

---

-925/03

Zubehörteile, Fadenöler, Einstellehren  
Accessory parts, table of thread-lubricants, Adjustment gauges  
Accessoires, tableau des lubrifiants, calibres  
Accesorios, Tabla de lubricantes, Calibres de ajuste

---

Keilriemenscheiben- und Schmiermittelübersicht  
Overview of pulleys and lubricants  
Tableau des poulie pour courroie trapézoïdales et des lubrifiants  
Tabla de poleas para correas trapezoidales y lubricantes

---

Nähwerkzeuge und Apparate  
Gauge parts and attachments  
Organes de couture et guides  
Organos de costure y aparatos

- A** Ausführung A  
Model A  
Version A  
Tipo A
- B** Ausführung B  
Model B  
Version B  
Tipo B
- Unterklassenabhängig, Teilenummer siehe Nähwerkzeuge und Apparate.  
Subclass-dependent, for part number see gauge parts and attachments.  
Fonction de la sous-classe; pour le numéro de la pièce, voir "organes de couture et guides".  
Dependientes de la subclase, para el número de pieza véase "órganos de costura y aparatos".
- 0** Unterklassenzugehörigkeit siehe Nähwerkzeuge und Apparate.  
For subclass see gauge parts and attachments.  
Appartenance de sous-classe, voir "organes de couture et guides".  
Para saber a qué subclase pertenece véase "órganos de costura y aparatos".
- 2** Markierung (Punkte, Striche oder Zahl) bei Bestellung angeben.  
Marking (dots, strokes or numbers) to be stated on order.  
Préciser les repères (points, traits ou chiffres) à la commande.  
Señales (puntos, rayas o cifras), indíquese en los pedidos.
- 3** Geklebt  
Part cemented  
Pièce collée  
Pieza pegada
- 3/1** Gesichert mit Loctite.  
Secured with Loctite.  
Bloqué par Loctite.  
Asegurado con Loctite.
- 3/4** Selbstklebend  
Self - adhesive  
Auto - adhésive  
Autoadesiva
- 4** Ausführungsart bei Bestellung angeben.  
Model to be stated on order.  
Préciser le modèle à la commande.  
Indíquese el tipo en los pedidos.
- 5** Nähmuster bzw. Material einsenden.  
Submit sewing sample or material.  
Joindre échantillons de couture ou matières.  
Enviéense muestras de costura.
- 6** Nadeldicke und Spitzenform bei Bestellung angeben.  
Needle size and style of point to be stated on order.  
Préciser la grosseur de l'aiguille et la forme de la pointe à la commande.  
Grosor de aguja y forma de la punta, indíquese en los pedidos.

- 9      Schneidabstand  
Trimming margin  
Distance de coupe  
Margen de corte
- 10/2    Nadelabstand bei Bestellung angeben.  
Needle gauge to be stated on order.  
Ecartement des aiguilles; à préciser à la commande.  
Indíquese en los pedidos la distancia entre agujas.
- 11      Überstichbreite  
Stitch width  
Amplitude zigzag  
Ancho de zig-zag
- 11/2    Überstichbreite bei Bestellung angeben.  
Indicate stitch width on order.  
Indiquer jetée d'aiguille à la commande.  
Indíquese el ancho de zig-zag en los pedidos.
- 15      Bandbreite  
Tape width  
Largeur de bande  
Ancho de la cinta
- 15/1    Bandbreite bei Bestellung angeben.  
Tape width to be stated on order.  
Largeur de bande; à préciser à la commande.  
Indíquese el ancho de la cinta en los pedidos.
- 19      Biesenbreite  
Cording width  
Largeur de la nervure  
Anchura de la alforza
- 21/2    Kordeldicke bei Bestellung angeben.  
Cord diameter to be stated on order.  
Préciser grosseur de corde à la commande.  
Indíquese en los pedidos el grosor del cordón.
- 22      Zubehör  
Accessories  
Accessoires  
Accesorios
- 26/2    Stichlängenbegrenzung auf 0,5 mm.  
Stitch leng limited to 0.5 mm.  
Limitation de la longueur du point à 0,5 mm.  
Limitación del largo de puntada a 0,5 mm.
- 26/3    Stichlängenbegrenzung auf 1,5 mm.  
Stitch leng limited to 1.5 mm.  
Limitation de la longueur du point à 1,5 mm.  
Limitación del largo de puntada a 1,5 mm.
-

- 26/4 Stichlängenbegrenzung auf 2,5 mm.  
Stitch leng limited to 2.5 mm.  
Limitation de la longueur du point à 2,5 mm.  
Limitación del largo de puntada a 2,5 mm.
- 27/5 Eingeklammerte Zahl = Länge in mm.  
Number in brackets = length in mm.  
Chiffre entre parenthèses = longueur en mm.  
Cifra entre paréntesis = largura en mm.
- 27/12 Eingeklammerte Zahl = Durchmesser x Breite in mm.  
Number in brackets = diameter x width in mm.  
Chiffre entre parenthèses = diamètre x largeur en mm.  
Cifra entre paréntesis = diámetro x anchura en mm.
- 27/13 Eingeklammerte Zahl = Breite in mm.  
Number in brackets = width in mm.  
Chiffre entre parenthèses = largeur en mm.  
Cifra entre paréntesis = anchura en mm.
- 28 Sonderausführung  
Special version  
Version spéciale  
Tipo especial
- 32 Beim Einbau dieses Teiles wird für die Paßgenauigkeit zum Anschlußteil keine Garantie übernommen;  
zweckmäßig vollständiges Aggregat bestellen.  
No guarantee is assumed that this part will fit the mating part; it is best to order a complete  
assembly.  
Aucune garantie ne pourra être assurée quant à la précision d'ajustage de cette pièce avec la pièce  
correspondante; il est indiqué de commander un mécanisme complet.  
Al montar esta pieza no se asume garantía alguna en cuanto a la tolerancia y precisión de ajuste  
respecto a la pieza correspondiente; por esta razón, se recomienda pedir el grupo completo.
- 32/1 Beim Einbau dieses Teiles ist Nacharbeit erforderlich.  
When fitting this part re-work is required.  
Retouches nécessaires au montage.  
Al montar esta pieza hay que retocarla antes.
- 35/1 Bei Montage vernieten.  
To be riveted after assembly.  
River après montage.  
Remáchese después del montaje.
- 38/7 Kunststoffbeschichtet  
Plastic-coated  
A enduction plastique  
Con revestimiento de plástico
- 38/8 Gezahnt  
Toothed  
Dentée  
Dentado

38/9

Gerändelt  
Knurled  
Molleté  
Moleteado

40/2

Tränken mit 280-1-120 144; Bestellnummer siehe Seite 96.  
Soak with 280-1-120 144; for part number see page 96.  
Imbiber d'huile 280-1-120 144; n° de commande, voir page 96.  
Empape con aceite 280-1-120 144; para el número de pedido véase la página 96.

40/3

Fetten mit 280-1-120 247; Bestellnummer siehe Seite 96.  
Grease with 280-1-120 247; for part number see page 96.  
Graisser avec de la graisse 280-1-120 247; n° de commande, voir page 96.  
Engrase con grasa 280-1-120 247; para el número de pedido véase la página 96.

40/4

Fetten mit 280-1-120 243; Bestellnummer siehe Seite 96.  
Grease with 280-1-120 243; for part number see page 96.  
Graisser avec de la graisse 280-1-120 243; n° de commande, voir page 96.  
Engrase con grasa 280-1-120 243; para el número de pedido véase la página 96.

40/5

Ölen mit 280-1-120 144; Bestellnummer siehe Seite 96.  
Oil with 280-1-120 144; for part number see page 96.  
Huiler par 280-1-120 144; n° de commande, voir page 96.  
Lubrifique con 280-1-120 144; para el número de pedido véase la página 96.

40/6

Füllen mit 280-1-120 217; Bestellnummer siehe Seite 96.  
Top up with 280-1-120 217; for part number see page 96.  
Remplir de 280-1-120 217; n° de commande, voir page 96.  
Rellene con 280-1-120 217; para el número de pedido véase la página 96.

40/10

Fetten mit 280-1-120 199; Bestellnummer siehe Seite 96.  
Grease with 280-1-120 199; for part number see page 96.  
Graisser avec de la graisse 280-1-120 199; n° de commande, voir page 96.  
Engrase con grasa 280-1-120 199; para el número de pedido véase la página 96.

40/13

Fetten mit 280-1-120 205; Bestellnummer siehe Seite 96.  
Grease with 280-1-120 205; for part number see page 96.  
Graisser avec de la graisse 280-1-120 205; n° de commande, voir page 96.  
Engrase con grasa 280-1-120 205; para el número de pedido véase la página 96.

40/20

Füllen mit 50 ml 280-1-120 144; Bestellnummer siehe Seite 96.  
Top up with 50 ml 280-1-120 144; for part number see page 96.  
Remplir de 50 ml 280-1-120 144; n° de commande, voir page 96.  
Rellene con 50 ml 280-1-120 144; para el número de pedido véase la página 96.

40/23

Tränken mit 280-1-120 105; Bestellnummer siehe Seite 96.  
Soak with 280-1-120 105; for part number see page 96.  
Imbiber d'huile 280-1-120 105; n° de commande, voir page 96.  
Empape con aceite 280-1-120 105; para el número de pedido véase la página 96.

60

Wahlweise  
Optional  
Au choix  
Opcional



60/3 Wahlweise für elastische und dünne Materialien.  
Optionally for elastic and thin materials.  
En option pour matières élastiques et fines.  
Opcionalmente para materiales elásticos y finos.

60/4 Wahlweise für feste Materialien.  
Optionally for firm materials.  
En option pour matières rigides.  
Opcionalmente para materiales duros.

81/3 Verwendung je nach Bedarf.  
To be used as required.  
Utilisation en fonction des besoins.  
Utilización, según sea necesario.

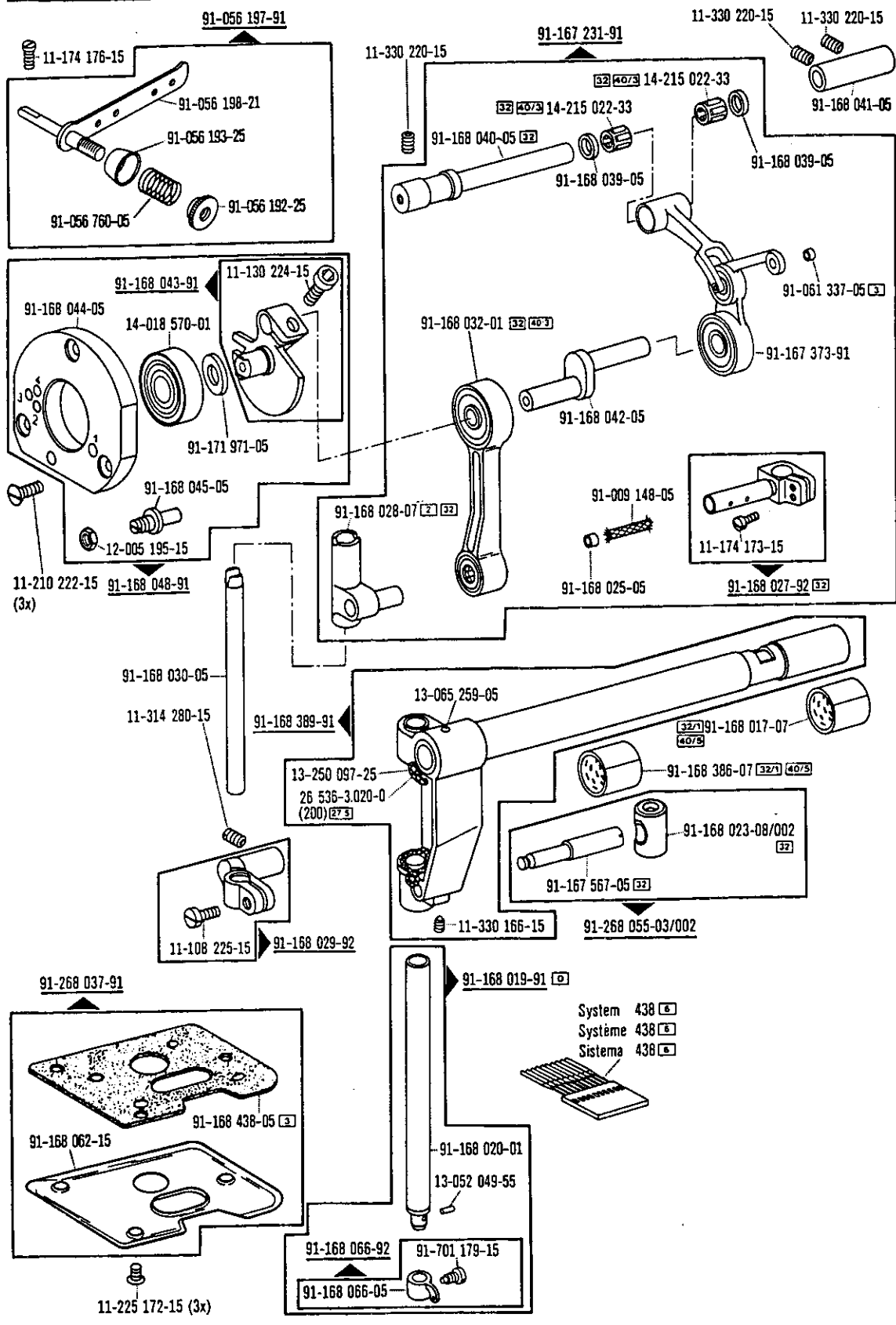
81/4 Verwendung nur bei Bedarf.  
To be used only if required.  
Utilisation uniquement suivant besoins.  
Utilización, sólo cuando se necesite.

81/5 Anzahl nach Bedarf.  
Quantity as required.  
Quantité suivant besoins.  
Cantidad, según sea necesario.

96 Länge angeben.  
State length.  
Préciser longueur.  
Indíquese la largura.

96/12 Dicke angeben.  
State thickness.  
Préciser épaisseur.  
Indíquese el espesor.

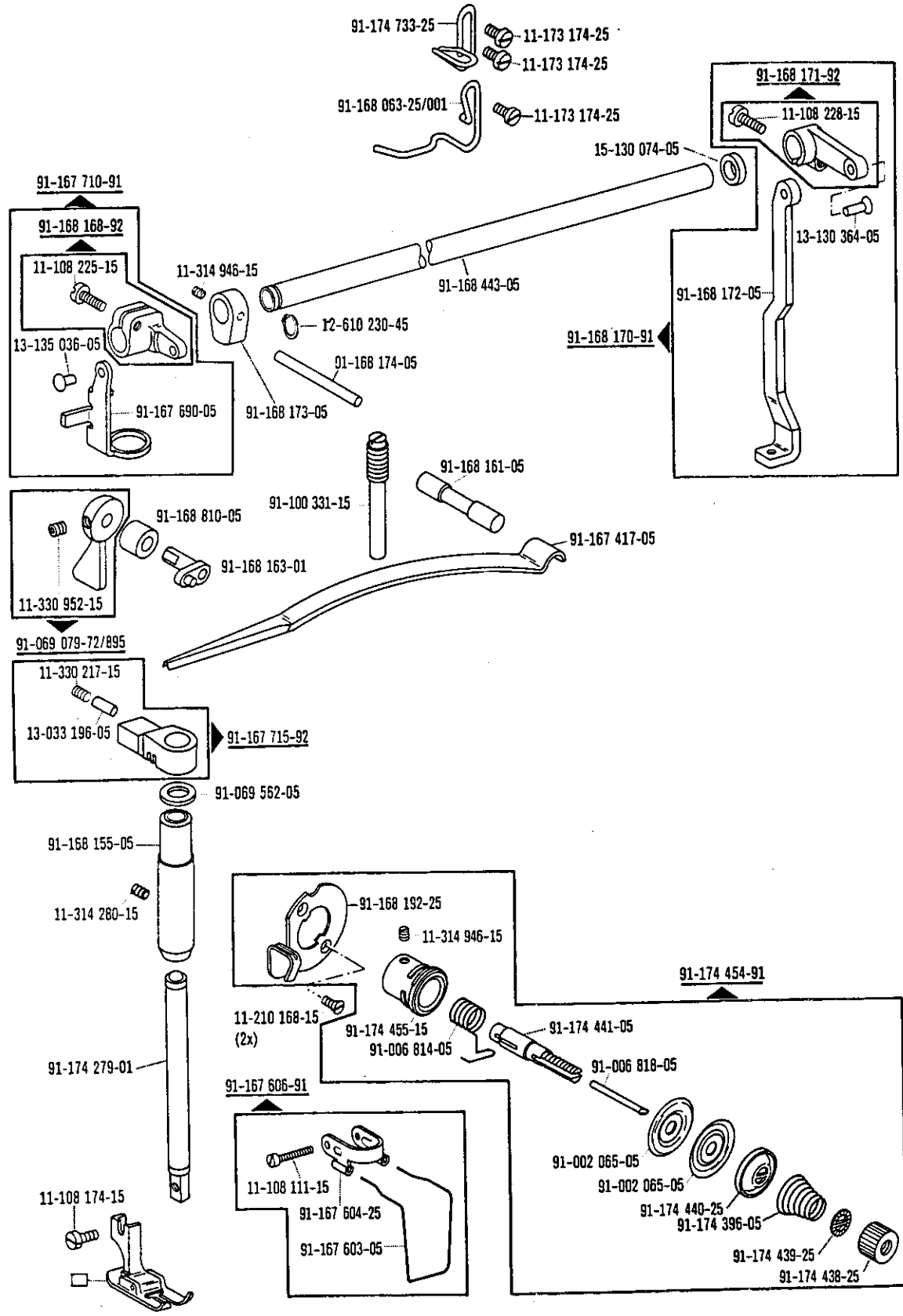
Kopfteile  
 Needle head parts  
 Pièces de tête  
 Piezas de la cabeza PFAFF 938



Basisteile  
 Basic parts  
 Pièces de base  
 Piezas básicas

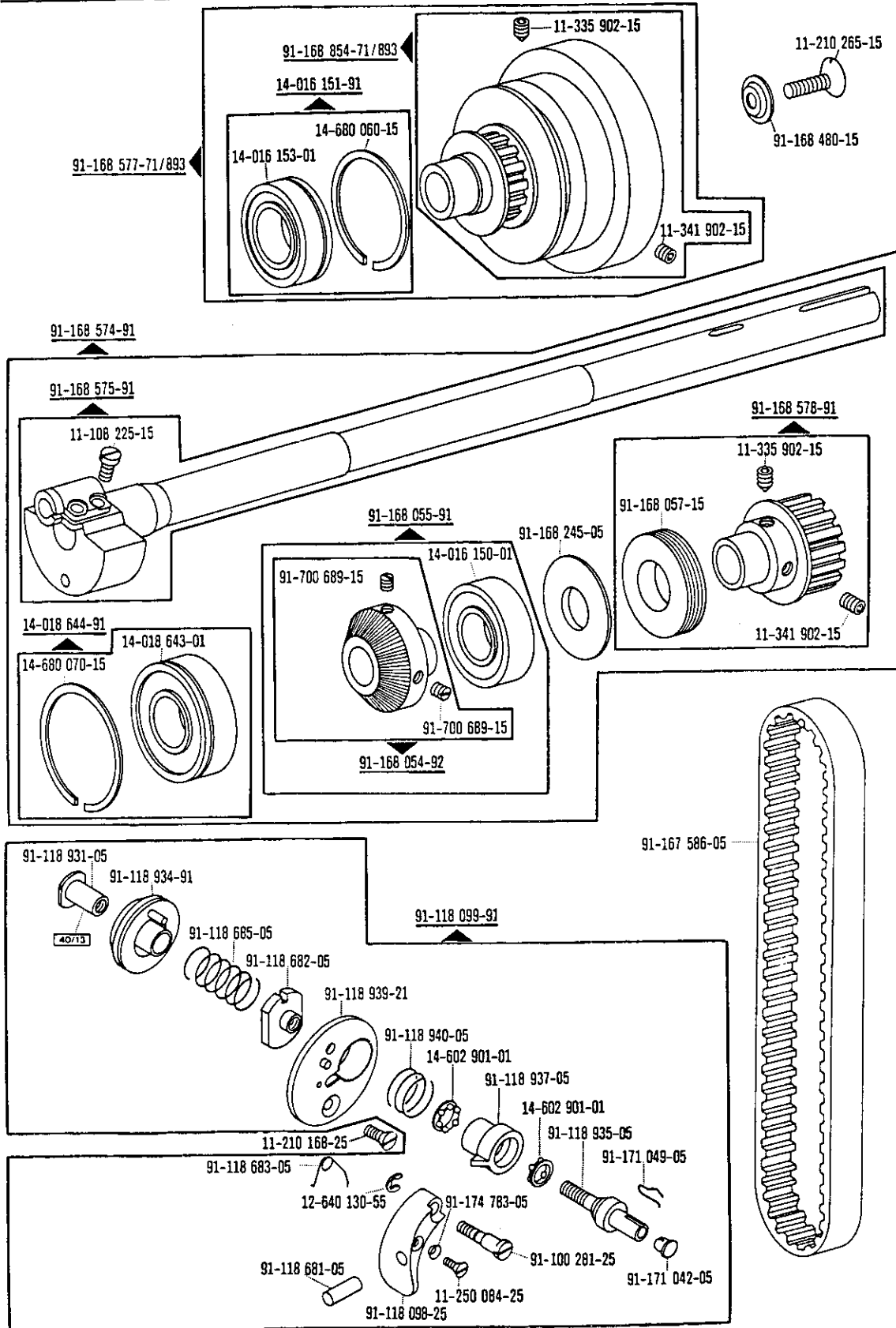
☐ siehe Erläuterungen Register [32] [40/3] [40/5]  
 see explanations in section [32] [40/3] [40/5]  
 voir légende registre [32] [40/3] [40/5]  
 ver explicaciones del registro [32] [40/3] [40/5]

Kopfteile  
 Needle head parts  
 Pièces de tête  
 Piezas de la cabeza PFAFF 938

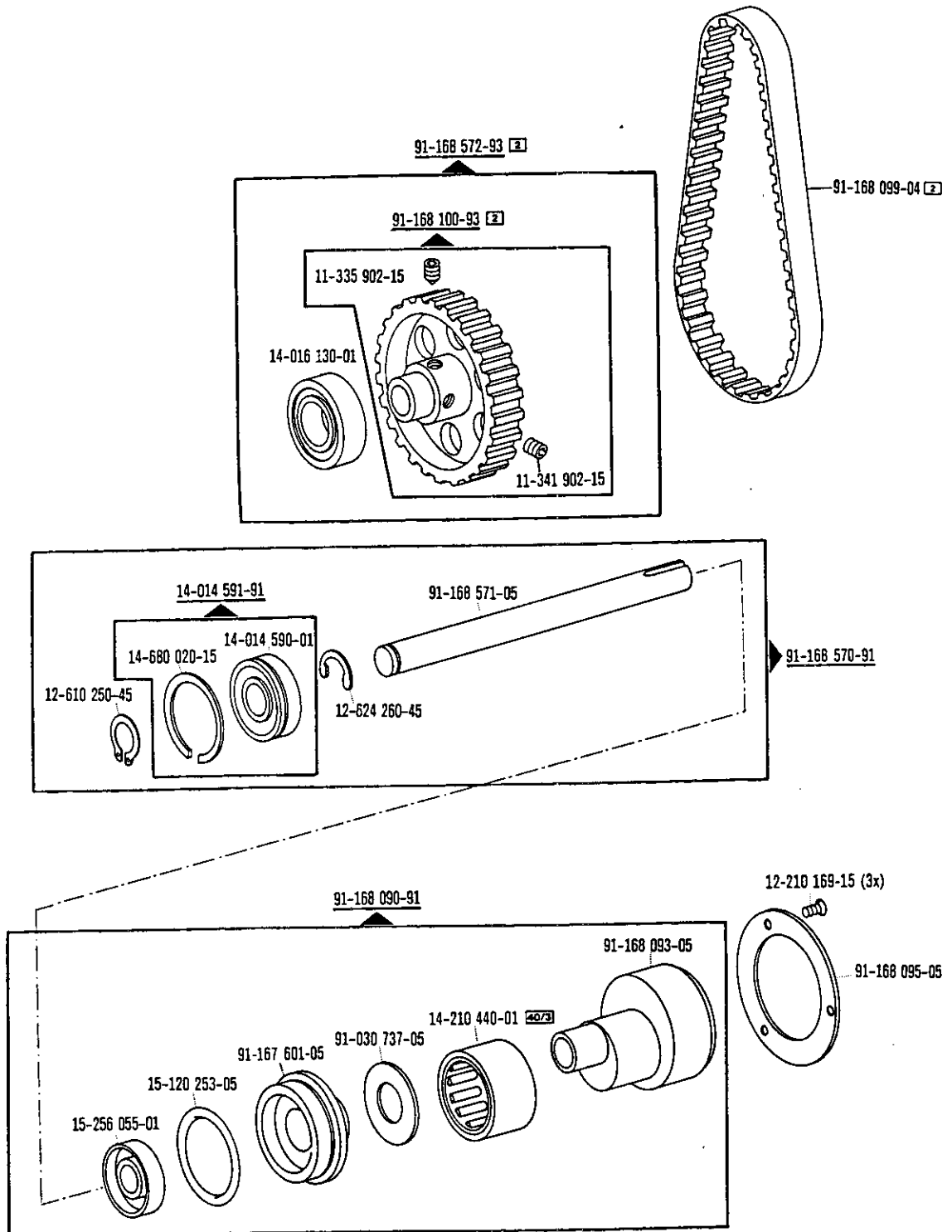


siehe Erläuterungen Register     
 see explanations in section     
 voir légende registre     
 ver explicaciones del registro

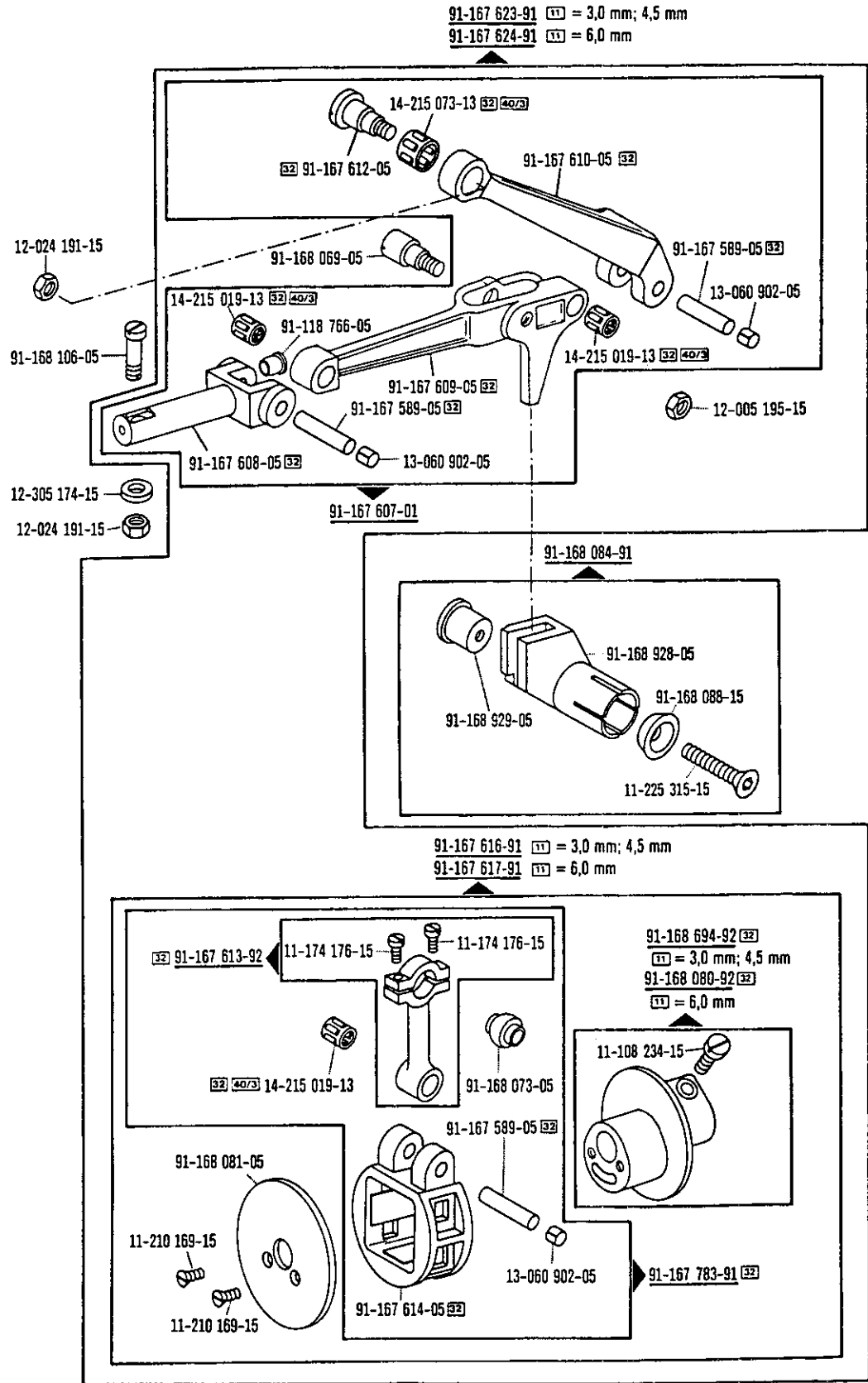
Basisteile  
 Basic parts  
 Pièces de base  
 Piezas básicas



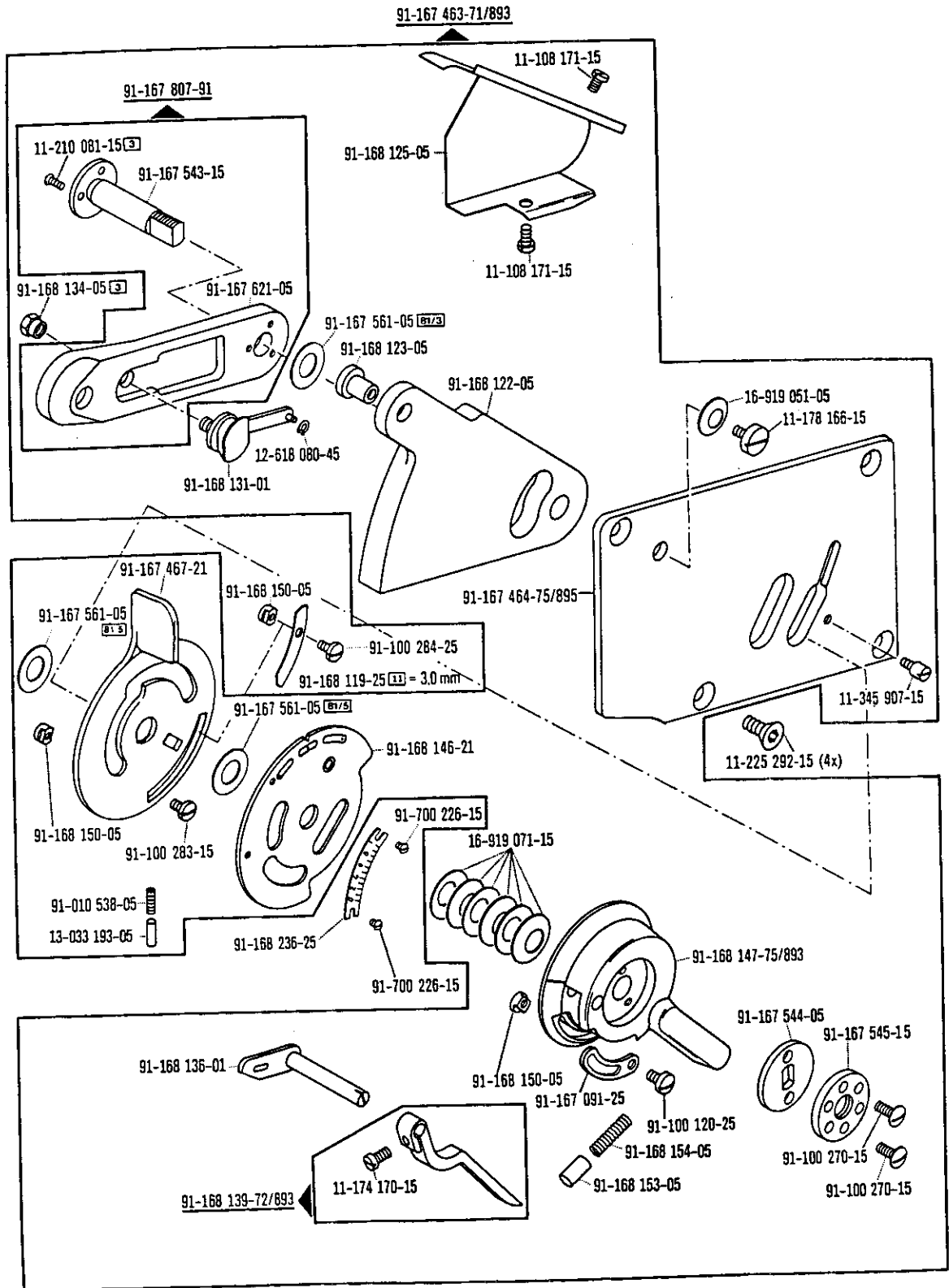
☐ siehe Erläuterungen Register [A] [B]  
 see explanations in section [A] [B]  
 voir légende registre [A] [B]  
 ver explicaciones del registro [A] [B]



Basisteile  
 Basic parts  
 Pièces de base  
 Piezas básicas

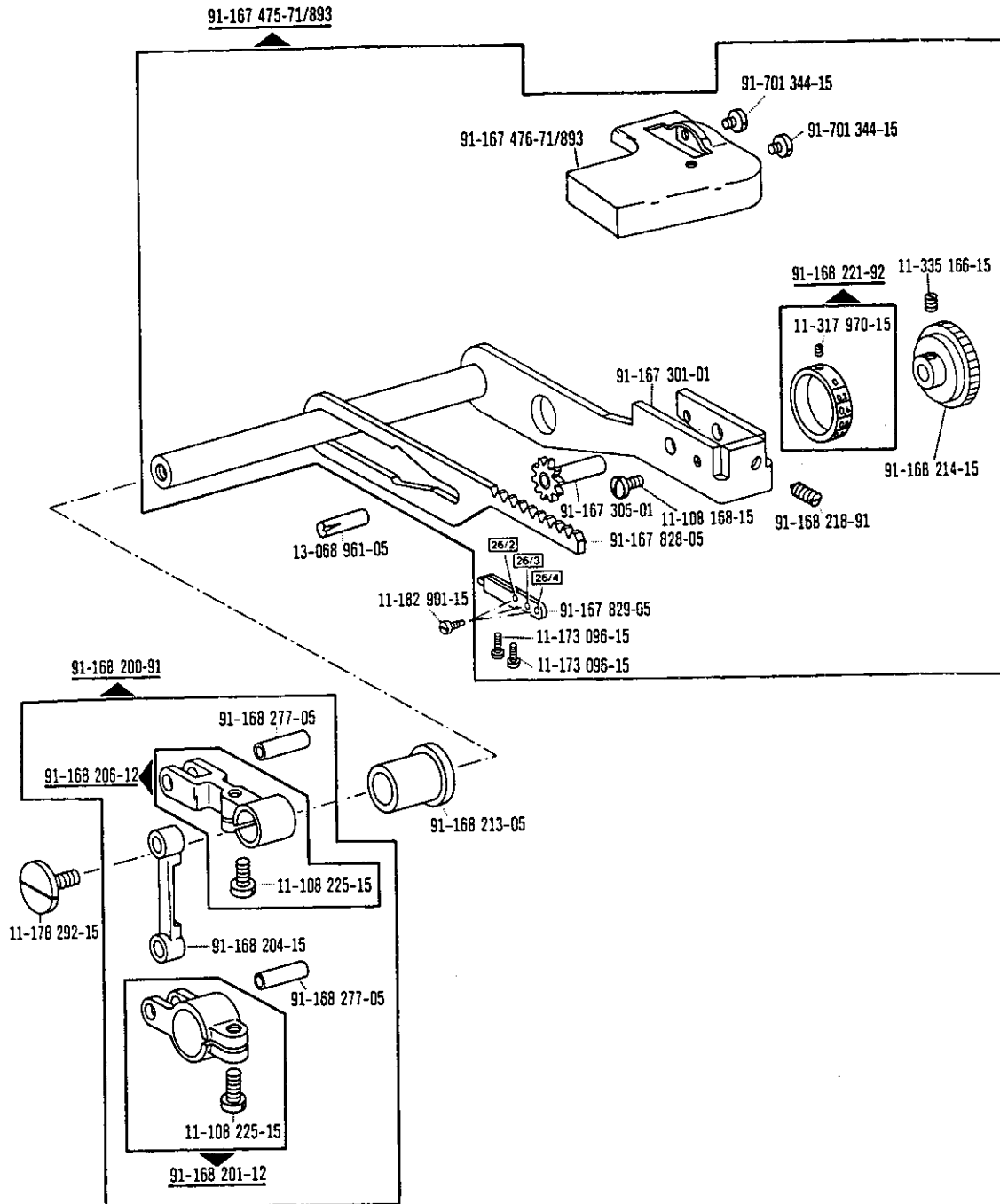


☐ siehe Erläuterungen Register (A) (17)  
 see explanations in section (A) (17)  
 voir légende registre (A) (17)  
 ver explicaciones del registro (A) (17)



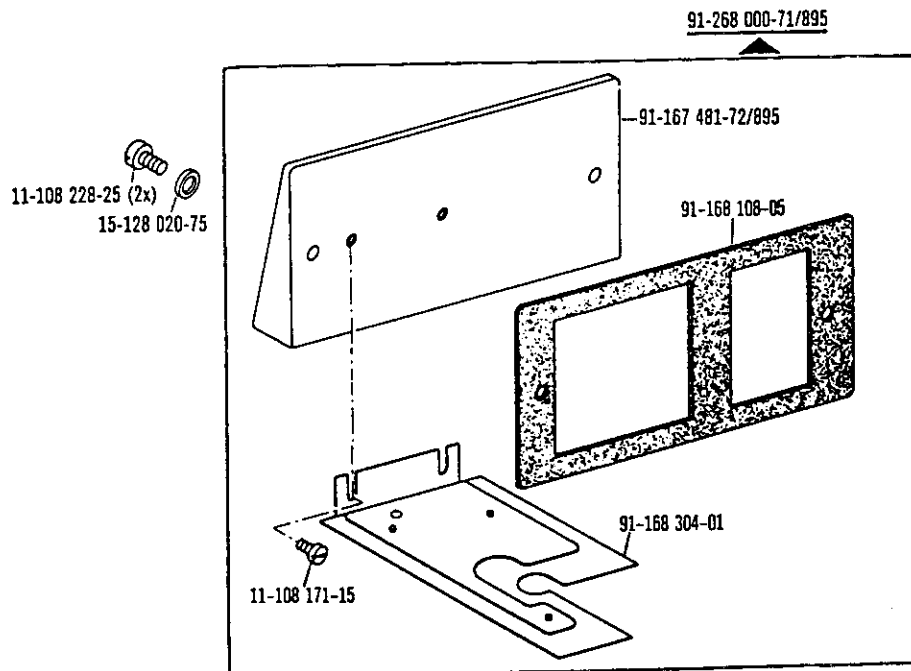
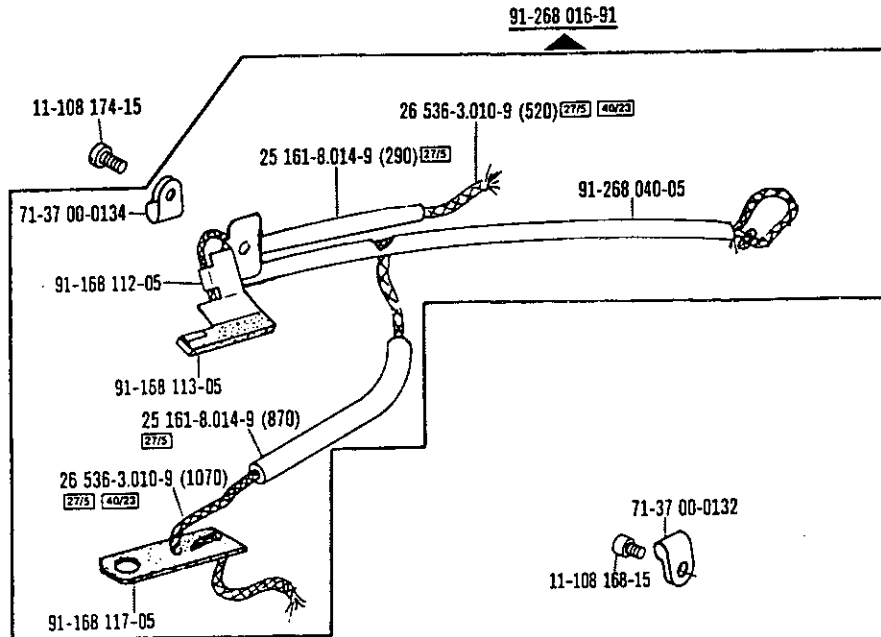
□ siehe Erläuterungen Register     
 see explanations in section     
 voir légende registre     
 ver explicaciones del registro

Basisteile  
 Basic parts  
 Pièces de base  
 Piezas básicas



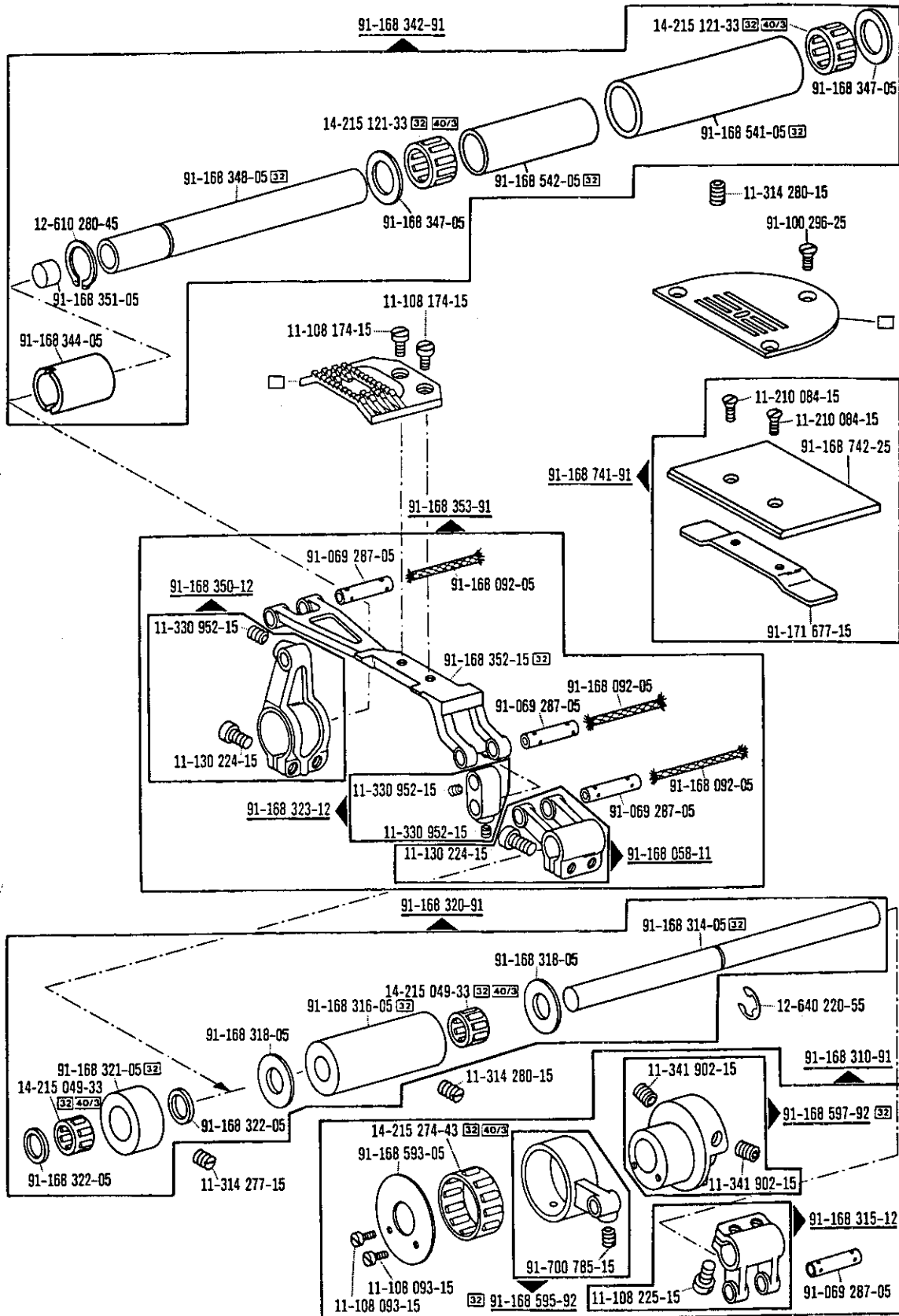
☐ siehe Erläuterungen Register [A] [17]  
 see explanations in section [A] [17]  
 voir légende registre [A] [17]  
 ver explicaciones del registro [A] [17]





Grundplattenteile  
 Bedplate parts  
 Pièces du plateau fondamental  
 Piezas de la placa-base

PFAFF 938

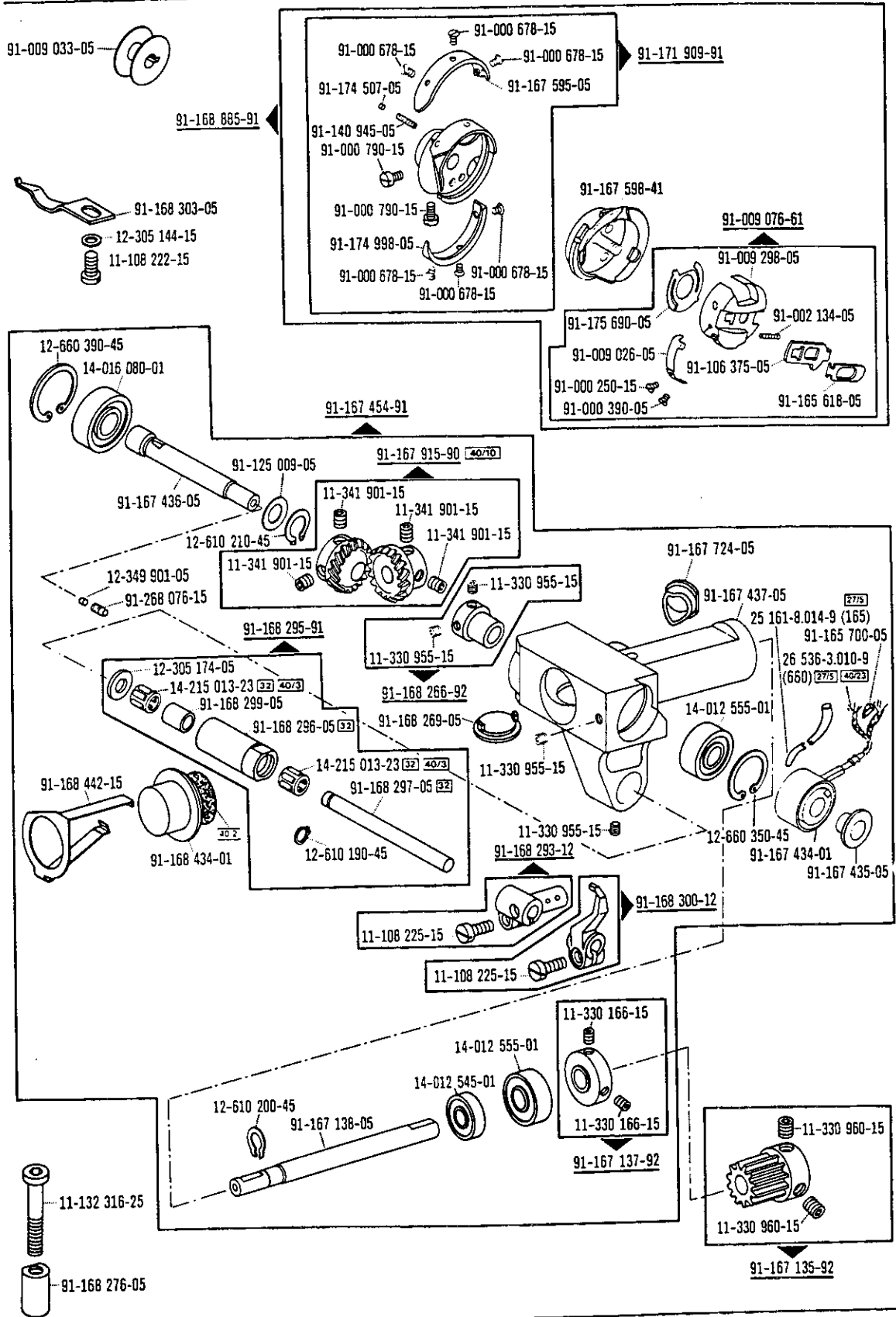


Basisteile  
 Basic parts  
 Pièces de base  
 Piezas básicas

☐ siehe Erläuterungen Register [A] [B]  
 see explanations in section [A] [B]  
 voir légende registre [A] [B]  
 ver explicaciones del registro [A] [B]

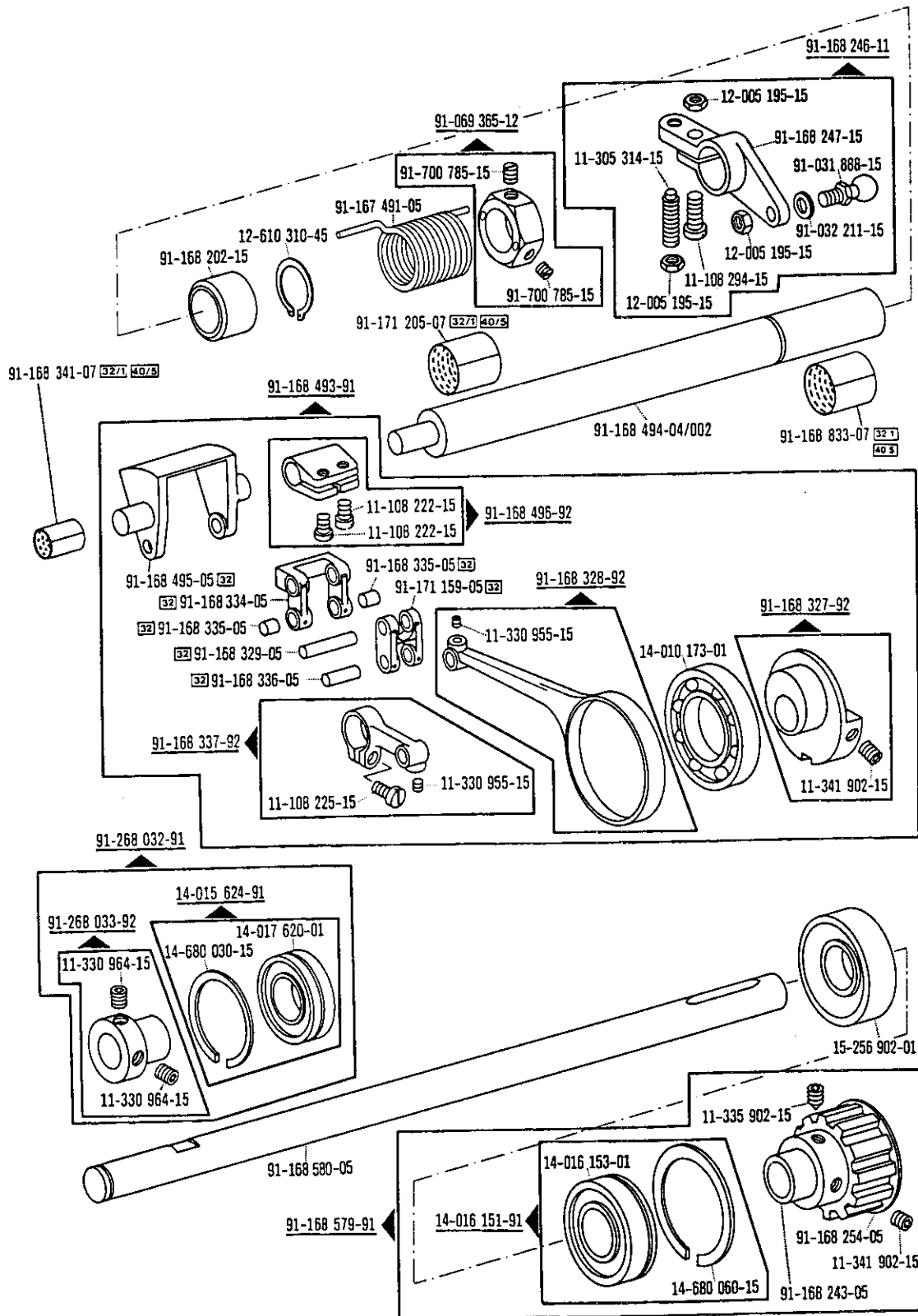
Grundplattenteile  
 Bedplate parts  
 Pièces du plateau fondamental  
 Piezas de la placa-base

PFAFF 938



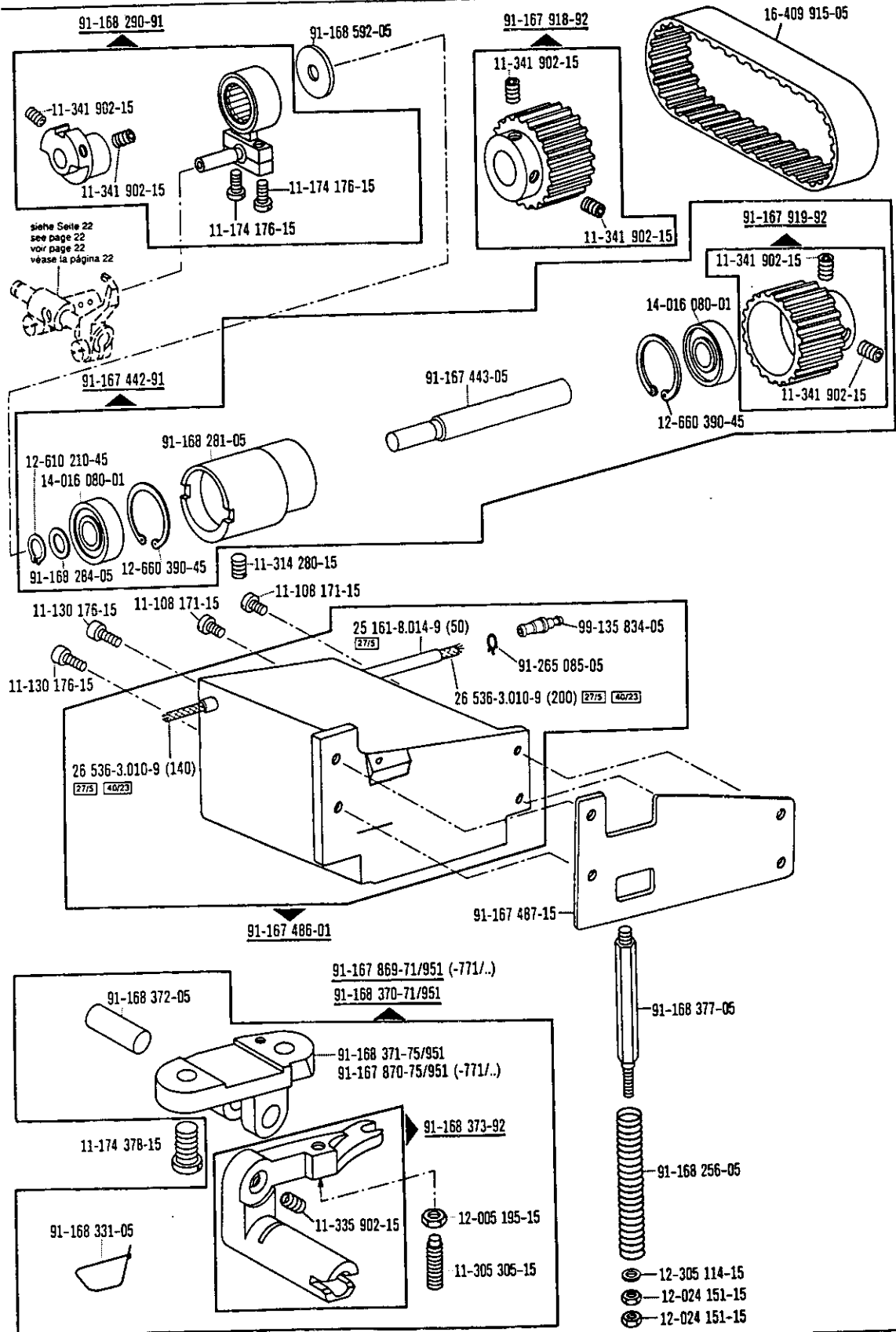
siehe Erläuterungen Register    
 see explanations in section    
 voir légende registre    
 ver explicaciones del registro

Basisteile  
 Basic parts  
 Pièces de base  
 Piezas básicas



□ siehe Erläuterungen Register (32) (32)  
 see explanations in section (32) (32)  
 voir légende registre (32) (32)  
 ver explicaciones del registro (32) (32)

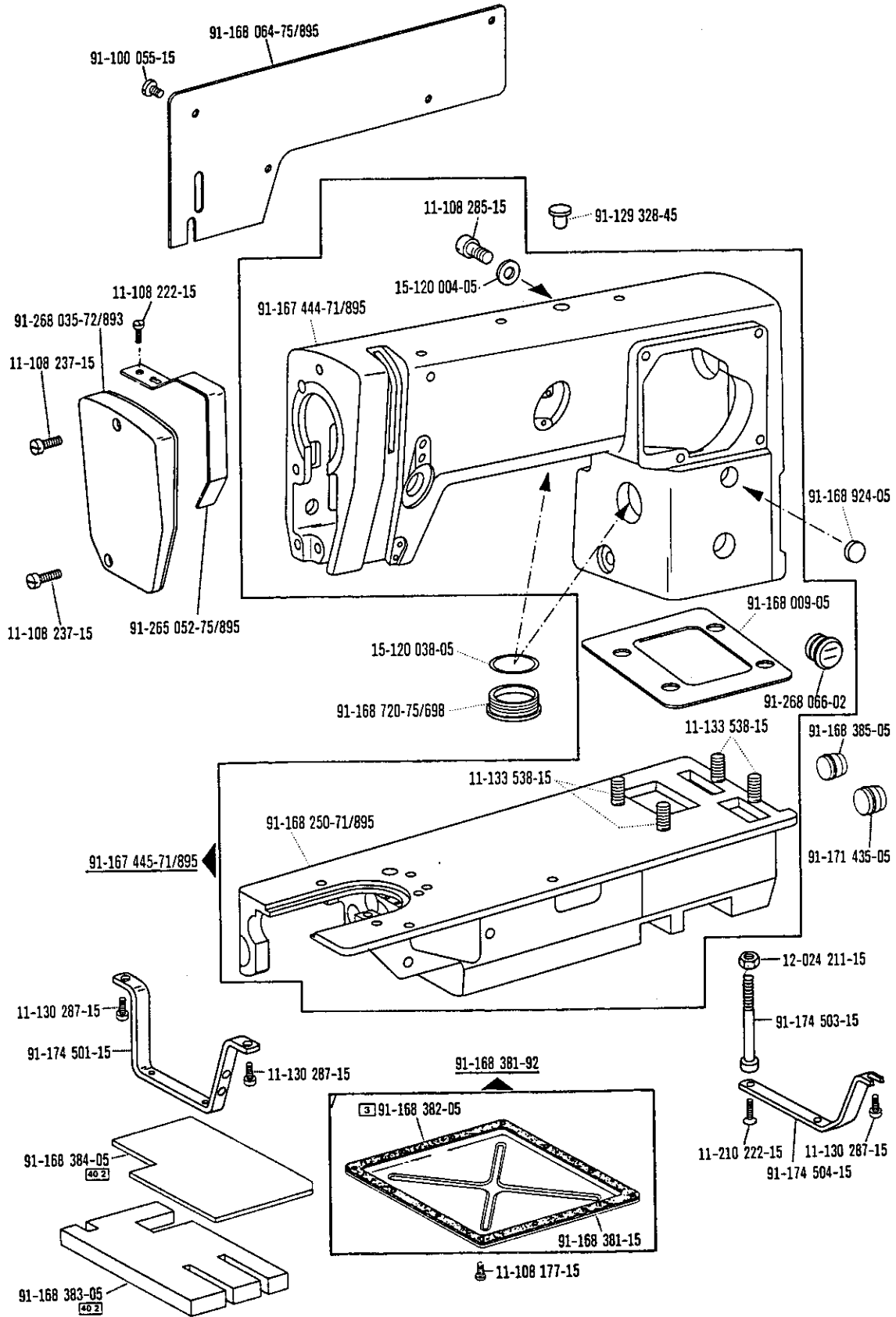
Grundplattenteile  
 Bedplate parts  
 Pièces du plateau fondamental  
 Piezas de la placa-base PFAFF 938



☐ siehe Erläuterungen Register ☐ ☐  
 see explanations in section ☐ ☐  
 voir légende registre ☐ ☐  
 ver explicaciones del registro ☐ ☐

Gehäuseteile  
Housing parts  
Parties du corps  
Piezas del cárter PFAFF 938

Basisteile  
Basic parts  
Pièces de base  
Piezas básicas




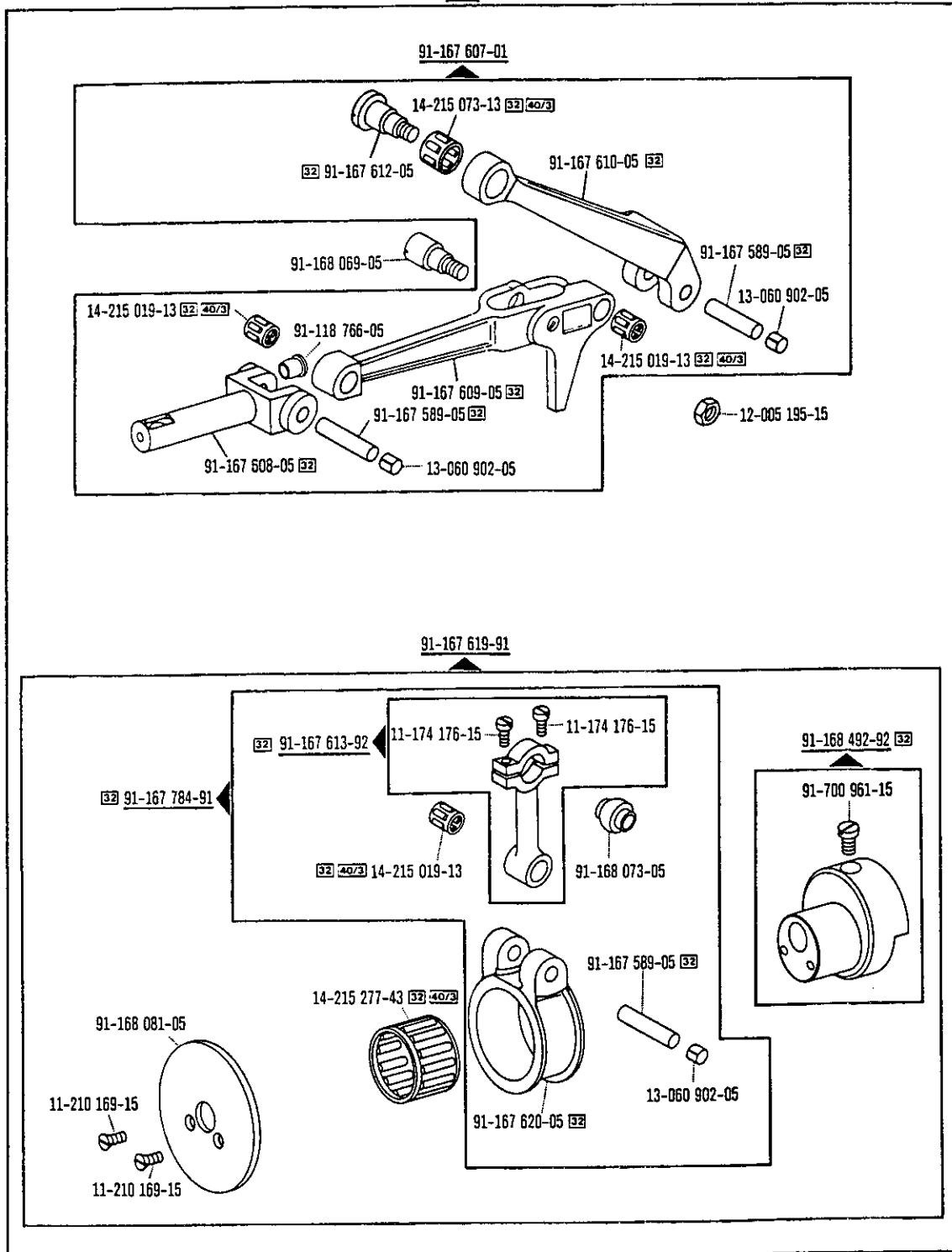
☐ siehe Erläuterungen Register  
see explanations in section  
voir légende registre  
ver explicaciones del registro

Ergänzungsteile  
 Complementary parts  
 Pièces complémentaires  
 Piezas especiales








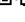
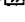
PFAFF 938-R

(die sonstigen Teile wie Pfaff 938)  
 (for standard parts, please refer to the Pfaff 938)  
 (les autres pièces sont les mêmes que celles de la Pfaff 938)  
 (las demás piezas iguales que las de la Pfaff 938)

91-167 626-91  = 4,5 mm



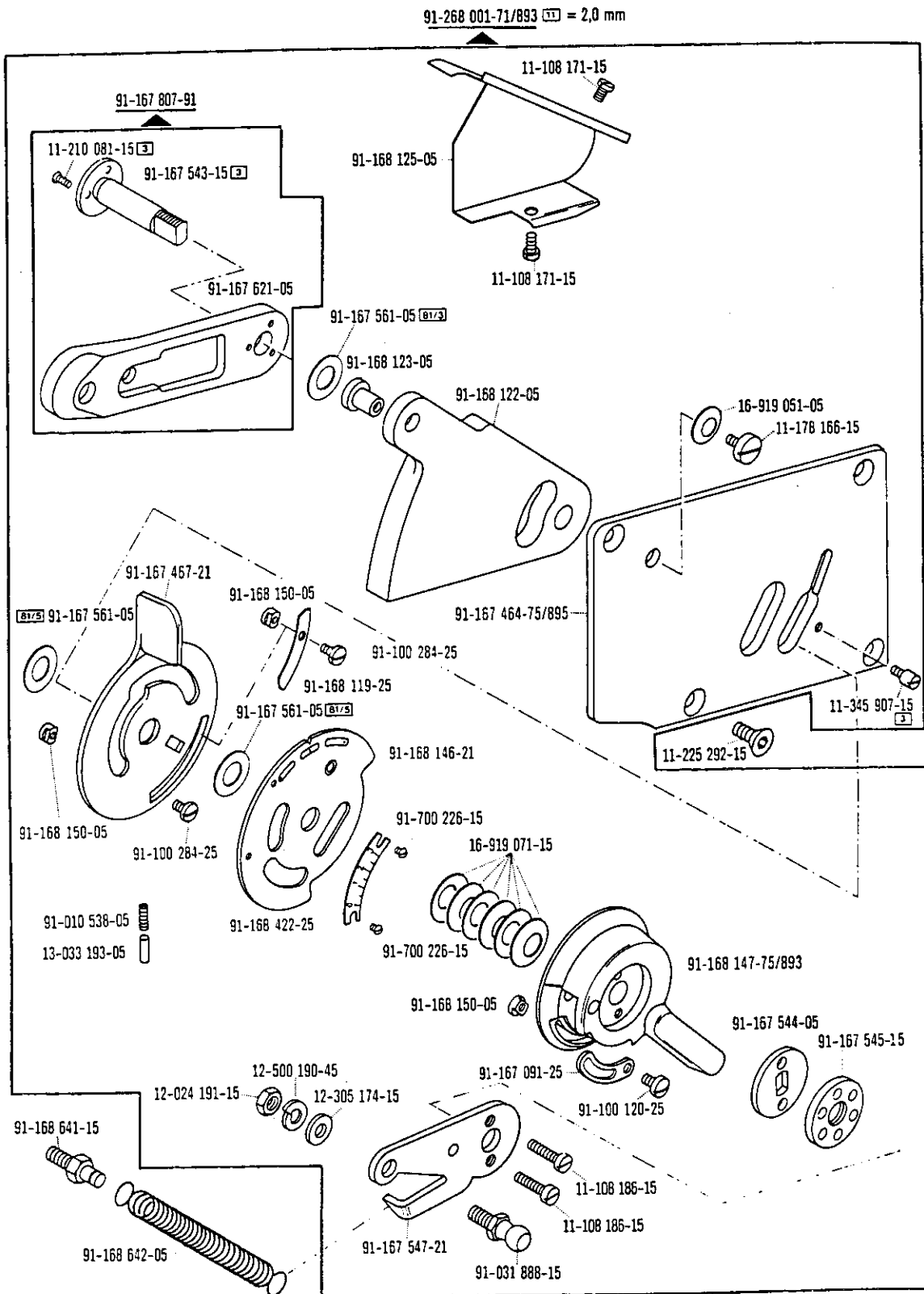
938-R

 siehe Erläuterungen Register    
 see explanations in section    
 voir légende registre    
 ver explicaciones del registro  





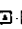
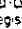



Ergänzungsteile  
 Complementary parts  
 Pièces complémentaires  
 Piezas especiales

PFAFF 938-358/01-918/01

(die sonstigen Teile wie Pfaff 938)  
 (for standard parts, please refer to the Pfaff 938)  
 (les autres pièces sont les mêmes que celles de la Pfaff 938)  
 (las demás piezas iguales que las de la Pfaff 938)



-358/01-918/01  
 -358/01-918/18

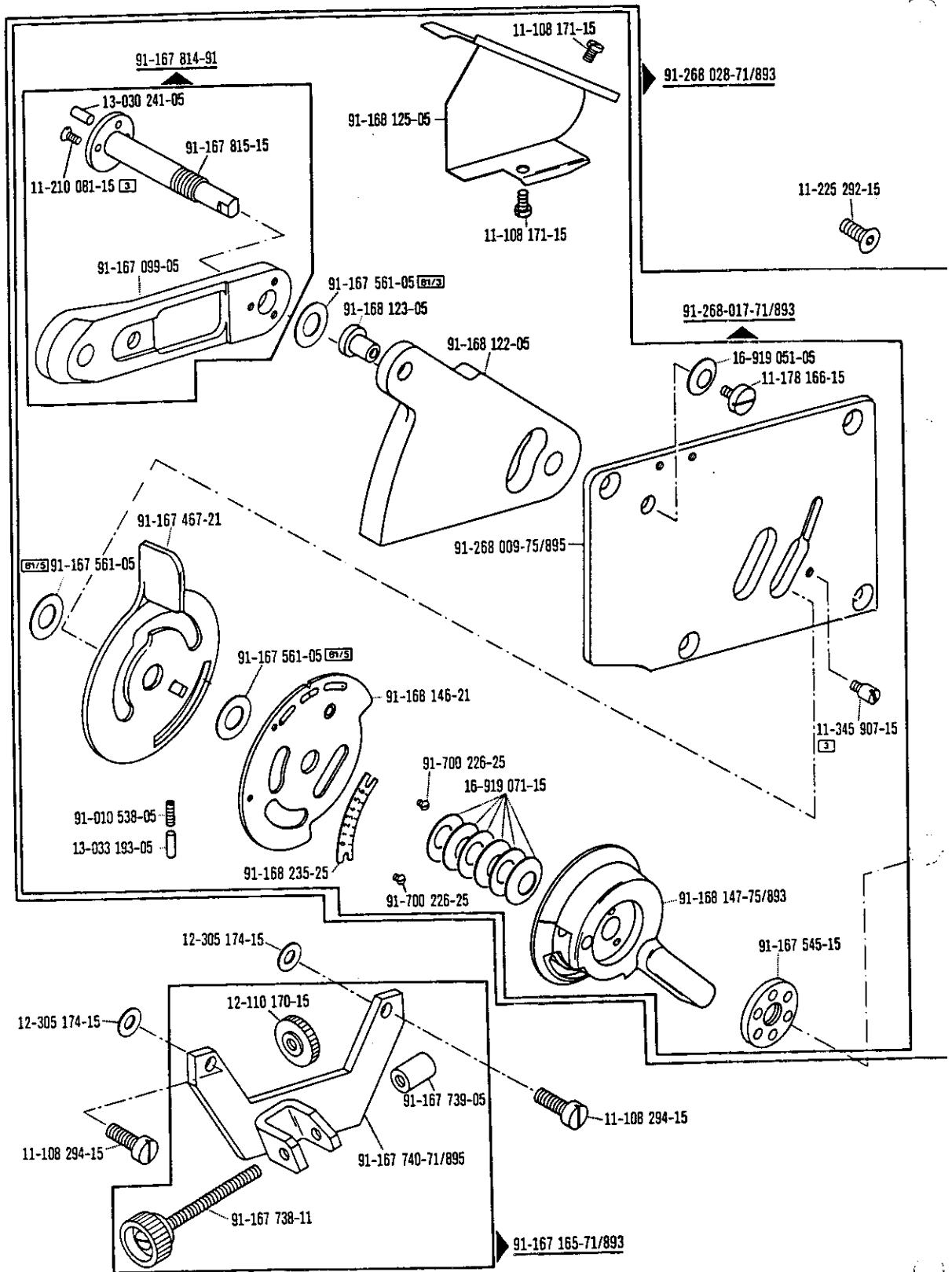
 siehe Erläuterungen Register    
 see explanations in section    
 voir légende registre    
 ver explicaciones del registro  



Ergänzungsteile  
Complementary parts  
Pièces complémentaires  
Piezas especiales

PFAFF 938-358/01-918/18

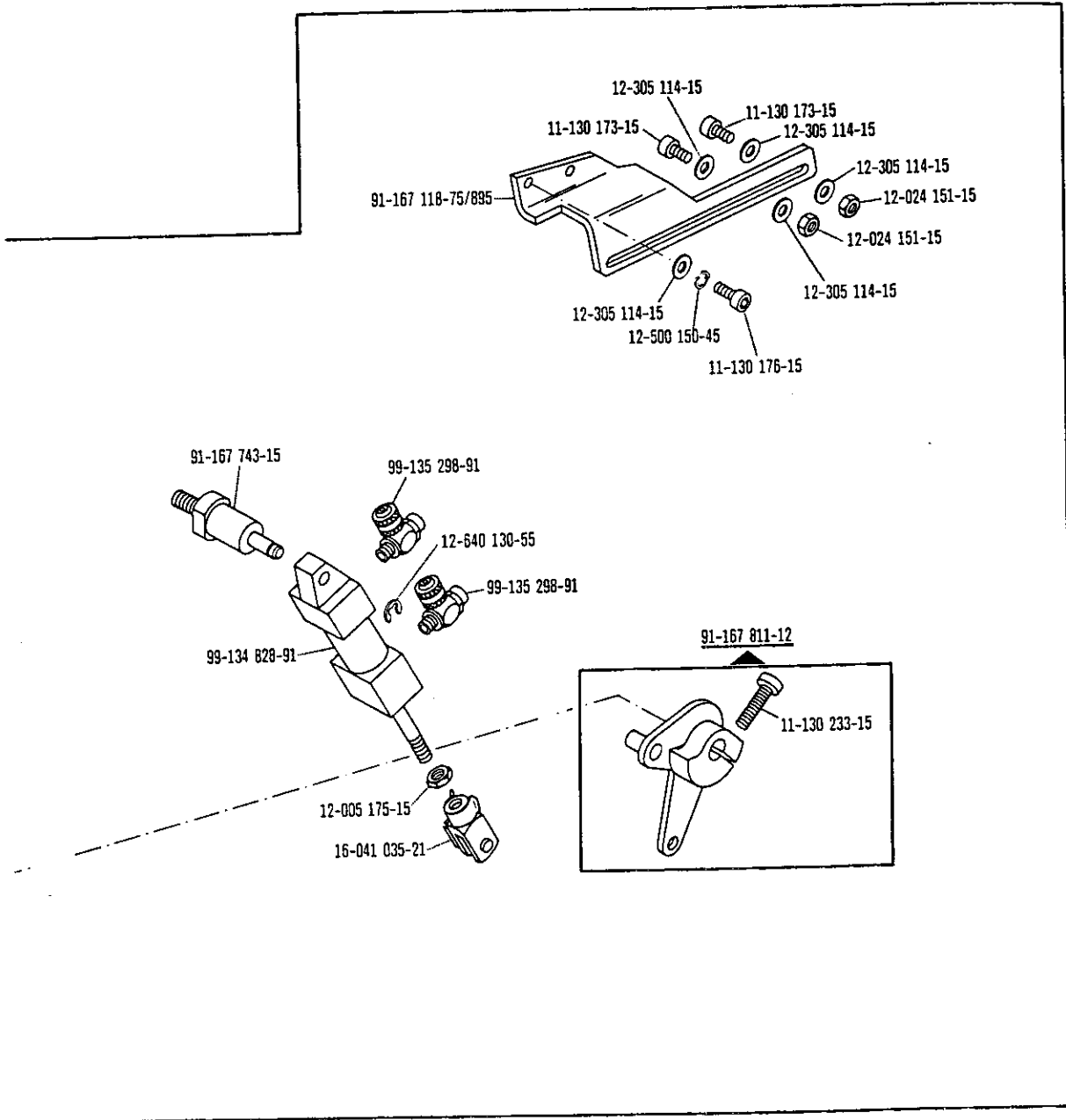
(die sonstigen Teile wie Pfaff 938)  
(for standard parts, please refer to the Pfaff 938)  
(les autres pièces sont les mêmes que celles de la Pfaff 938)  
(las demás piezas iguales que las de la Pfaff 938)



Ergänzungsteile  
 Complementary parts  
 Pièces complémentaires  
 Piezas especiales

PFAFF 938-358/01-918/18

(die sonstigen Teile wie Pfaff 938)  
 (for standard parts, please refer to the Pfaff 938)  
 (les autres pièces sont les mêmes que celles de la Pfaff 938)  
 (las demás piezas iguales que las de la Pfaff 938)



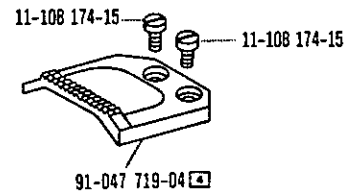
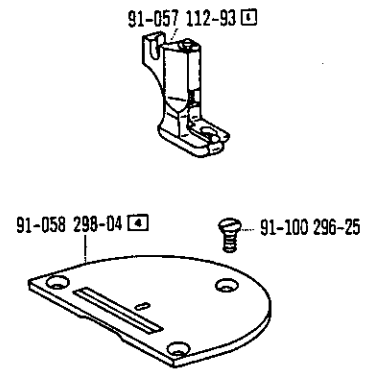
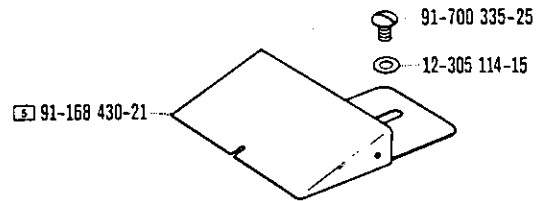
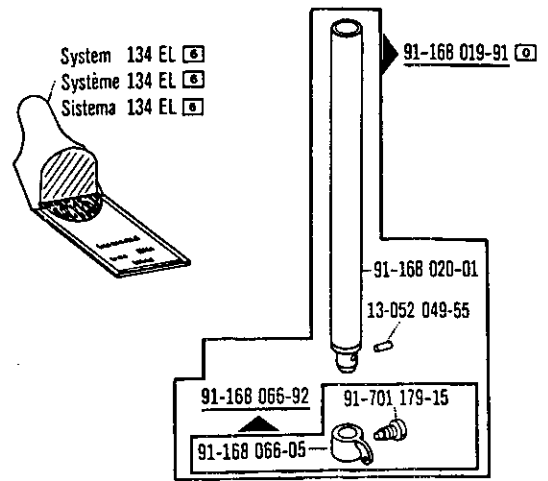
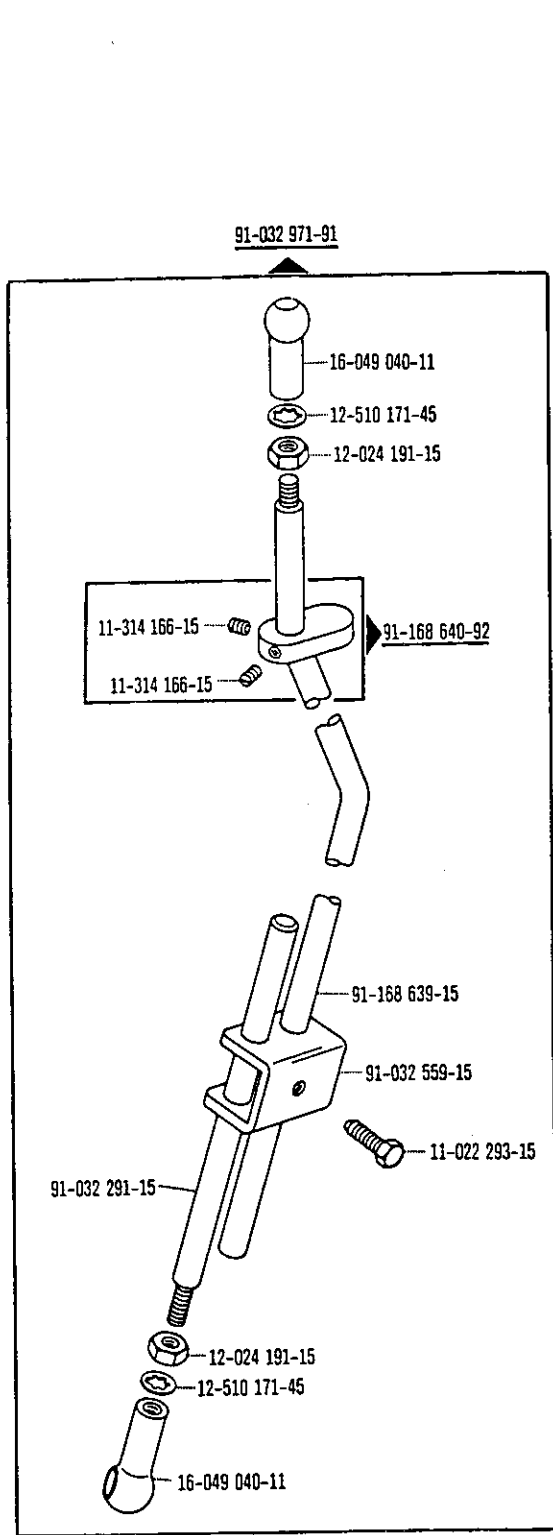
-358/01-918/0  
 -358/01-918/1

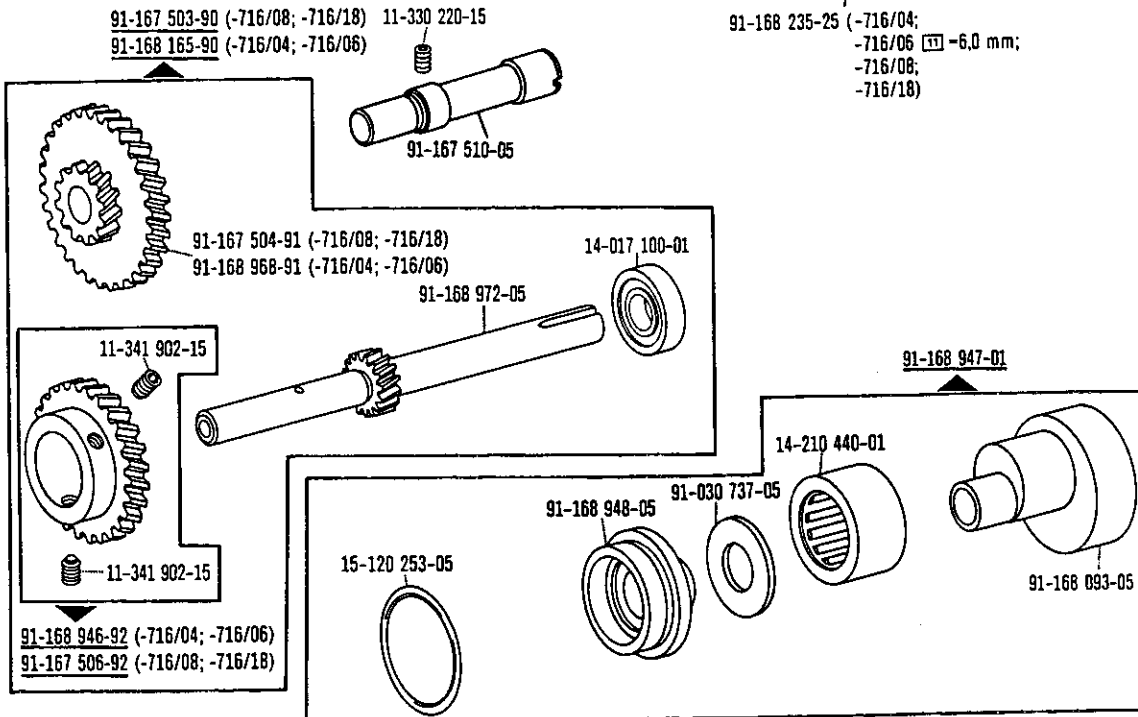
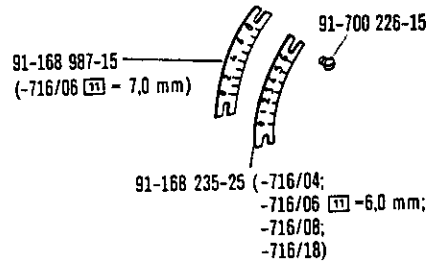
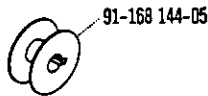
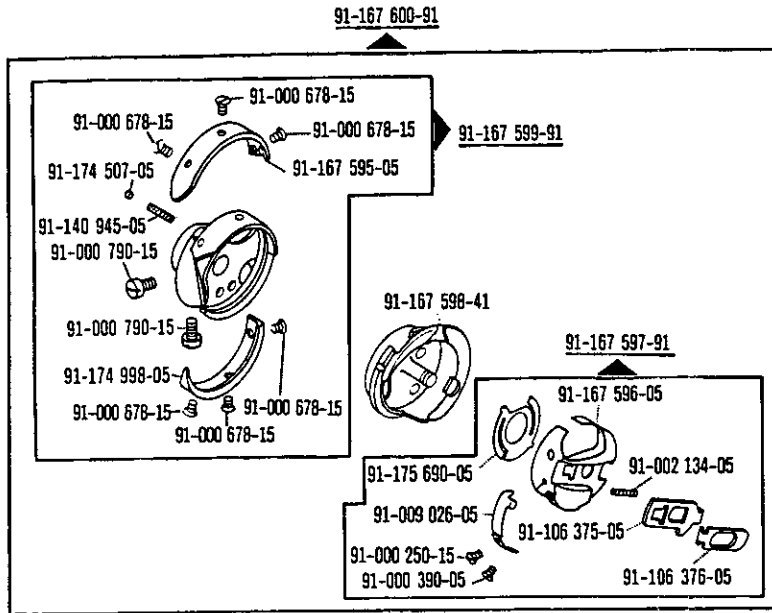
☐ siehe Erläuterungen Register [A](#) [12](#)  
 see explanations in section [A](#) [12](#)  
 voir légende registre [A](#) [12](#)  
 ver explicaciones del registro [A](#) [12](#)

Ergänzungsteile  
 Complementary parts  
 Pièces complémentaires  
 Piezas especiales

PFAFF 938-358/01-918/01  
 PFAFF 938-358/01-918/18

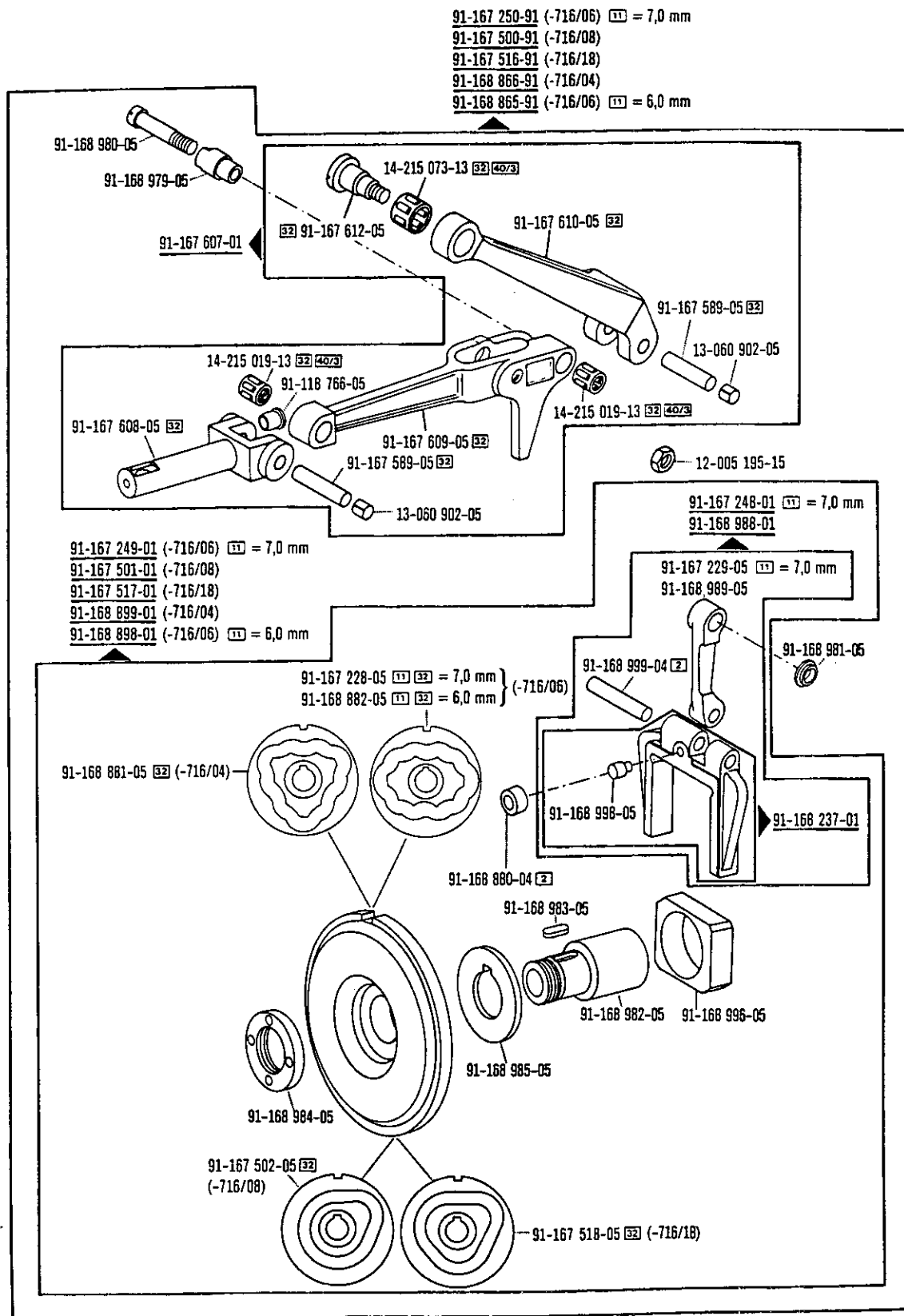
(die sonstigen Teile wie Pfaff 938)  
 (for standard parts, please refer to the Pfaff 938)  
 (les autres pièces sont les mêmes que celles de la Pfaff 938)  
 (las demás piezas iguales que las de la Pfaff 938)

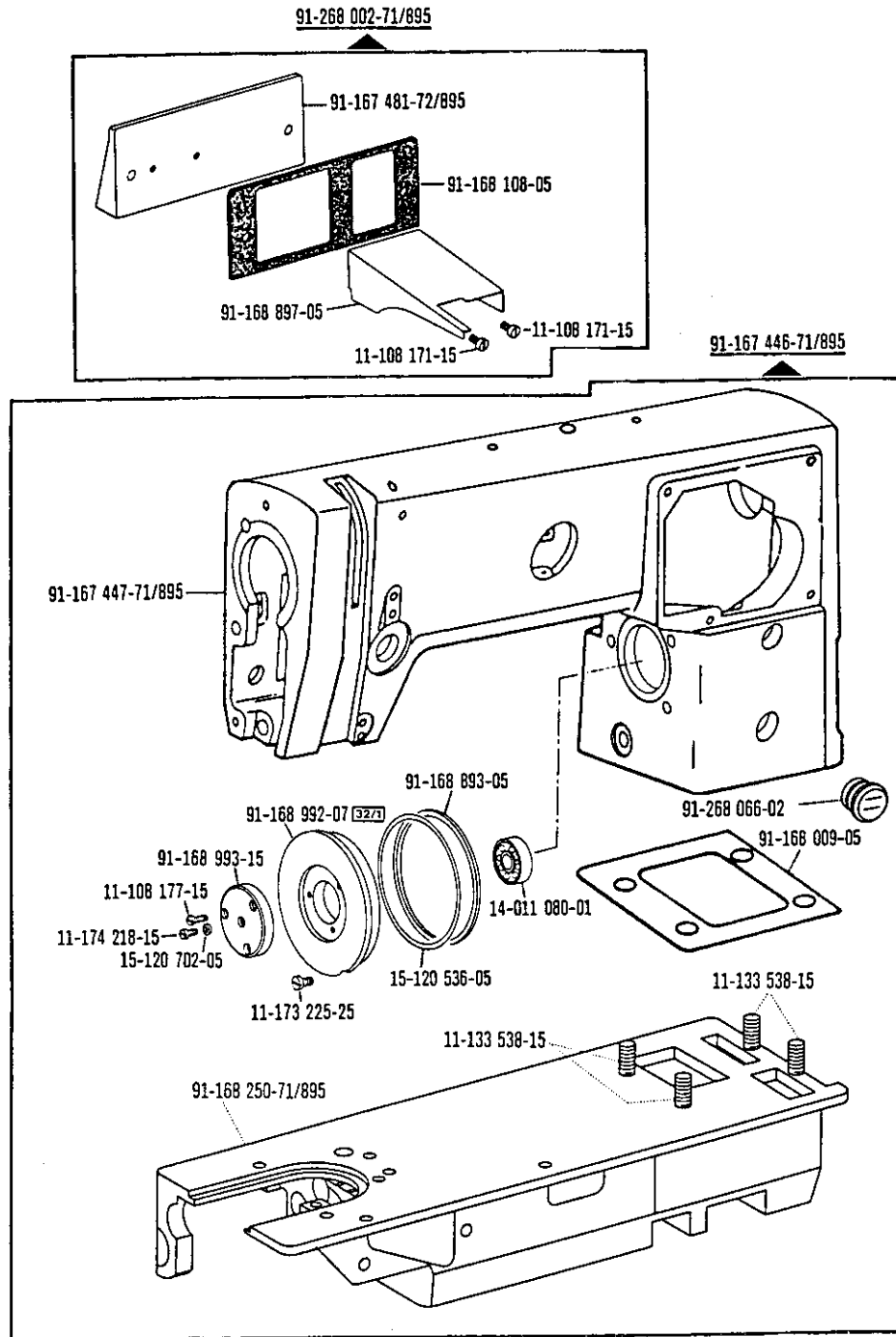




-716/..

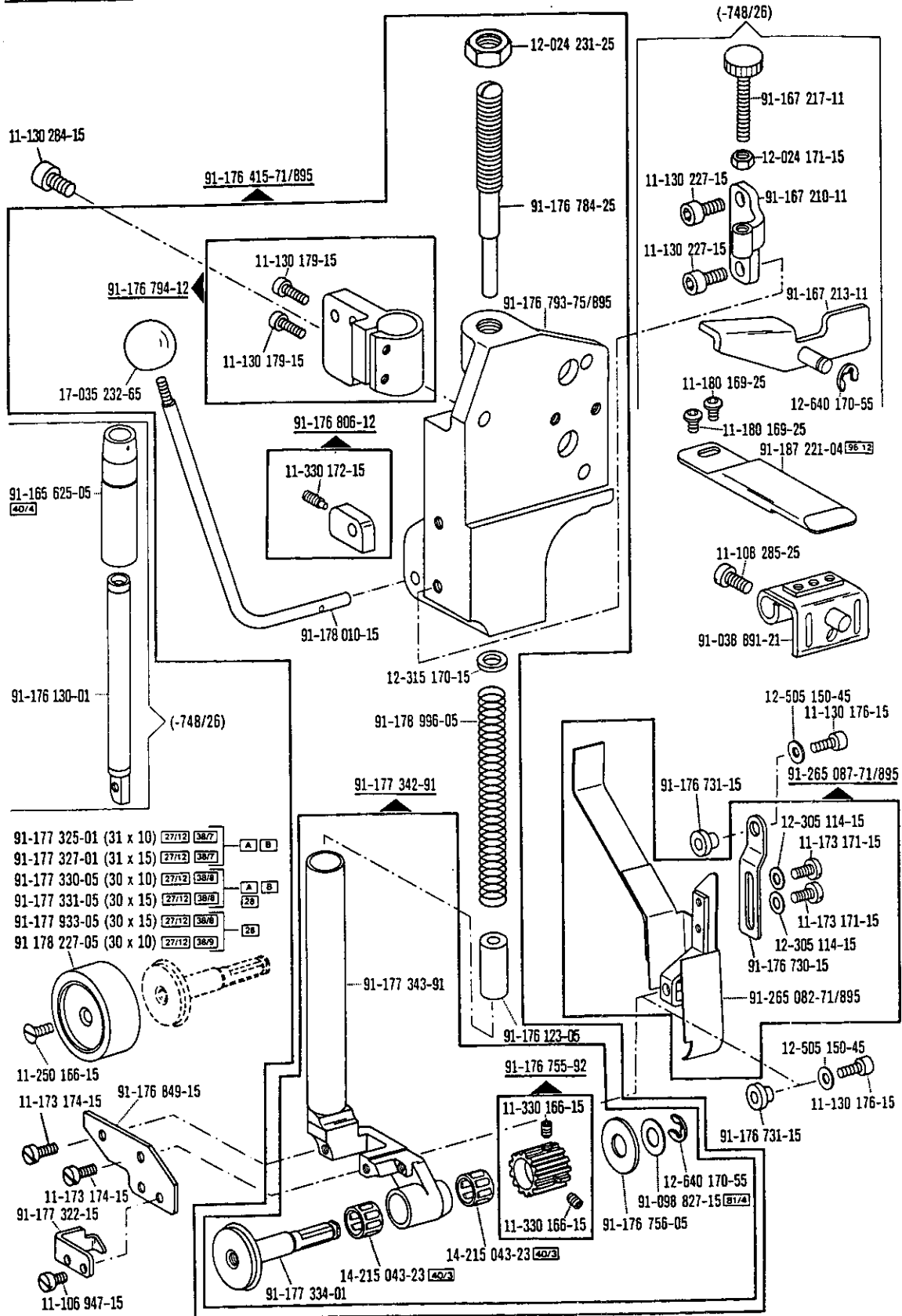
☐ siehe Erläuterungen Register  A  B  
 see explanations in section  A  B  
 voir légende registre  A  B  
 ver explicaciones del registro  A  B





Walzentransport-Einrichtung  
 Puller feed  
 Puller  
 Puller

-748/16 zur · pour  
 -748/26 for · para PFAFF 938

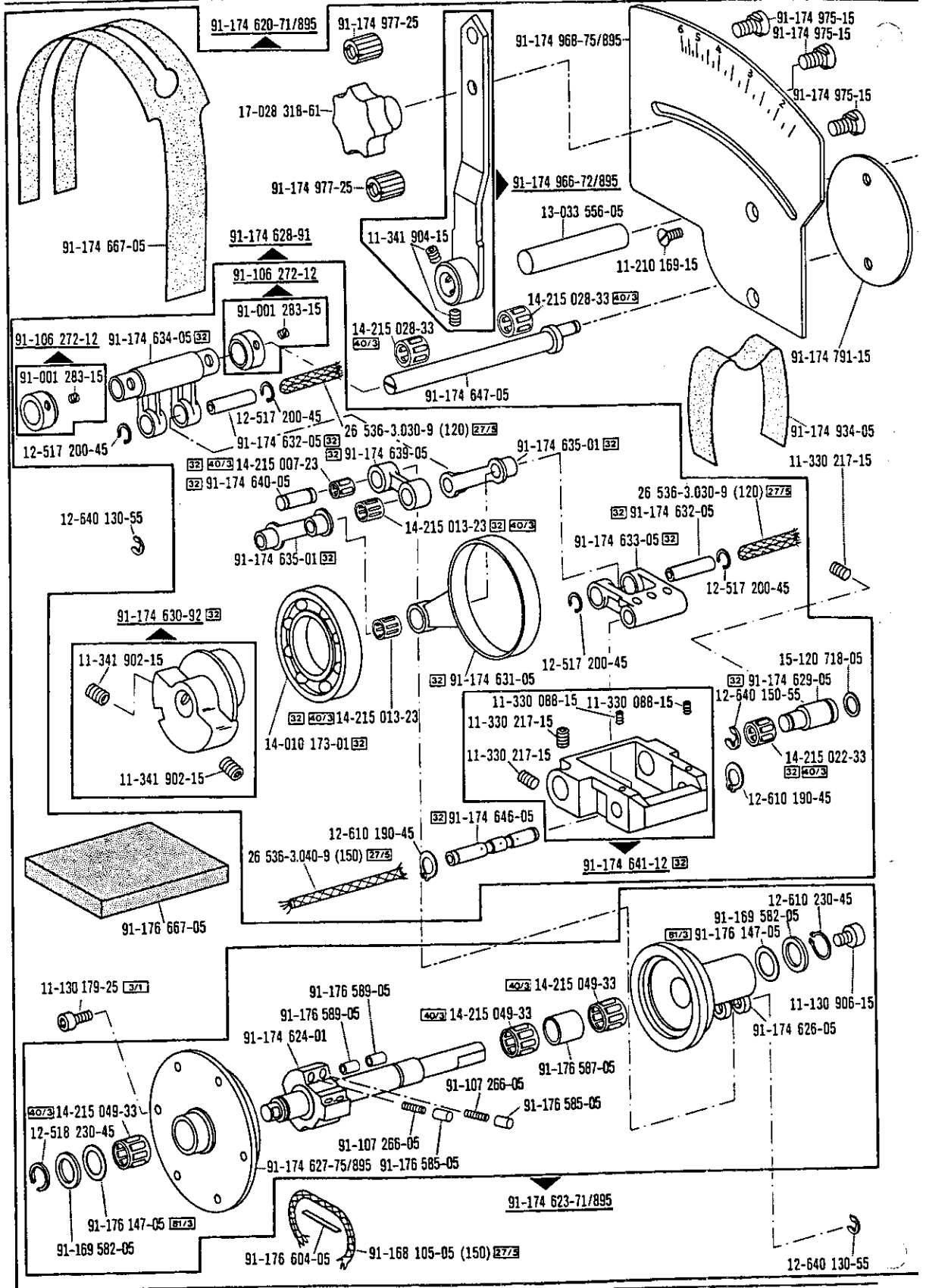


-748/..

☐ siehe Erläuterungen Register A B  
 see explanations in section A B  
 voir légende registre A B  
 ver explicaciones del registro A B

Walzentransport-Einrichtung  
 Puller feed  
 Puller  
 Puller

-748/16 zur . pour  
 -748/26 tor . para PFAFF 938

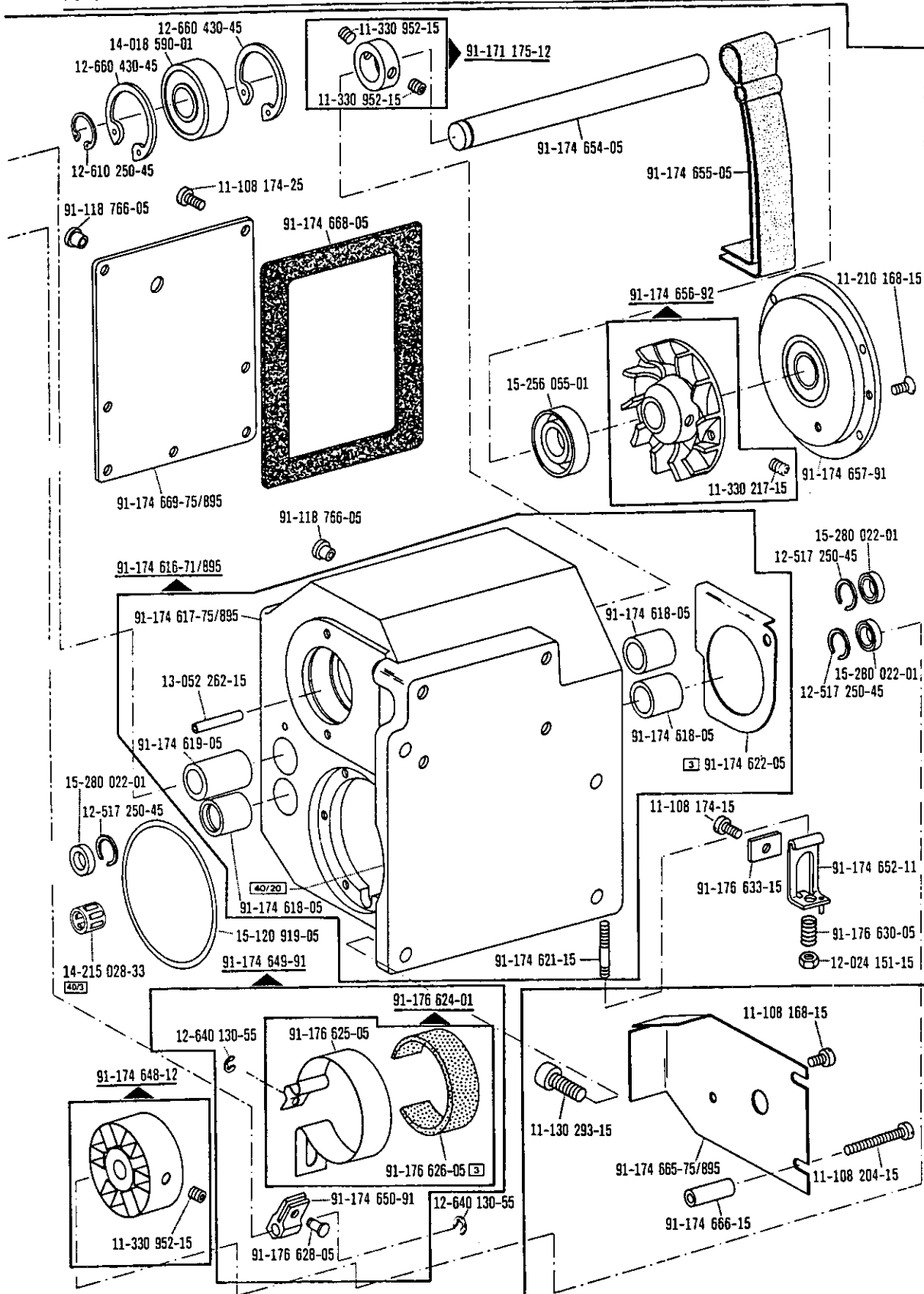


☐ siehe Erläuterungen Register [A] [B]  
 see explanations in section [A] [B]  
 voir légende registre [A] [B]  
 ver explicaciones del registro [A] [B]



Walzentransport-Einrichtung  
 Puller feed  
 Puller  
 Puller

-748/16 zur - pour PFAFF 938  
 -748/26 for - para



**-748/..**

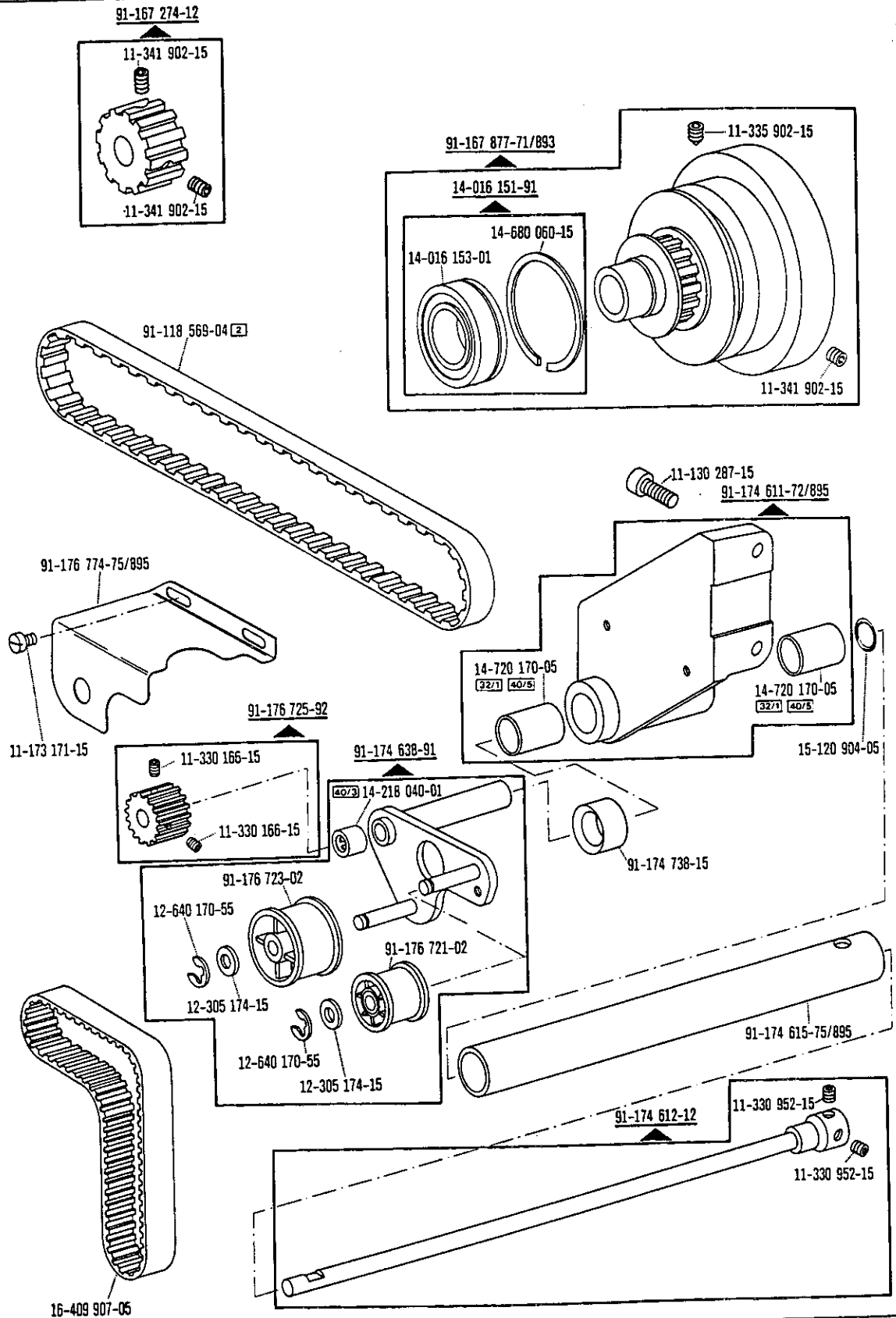
☐ siehe Erläuterungen Register  
 see explanations in section  
 voir légende registre  
 ver explicaciones del registro

Walzentransport-Einrichtung

Puller feed

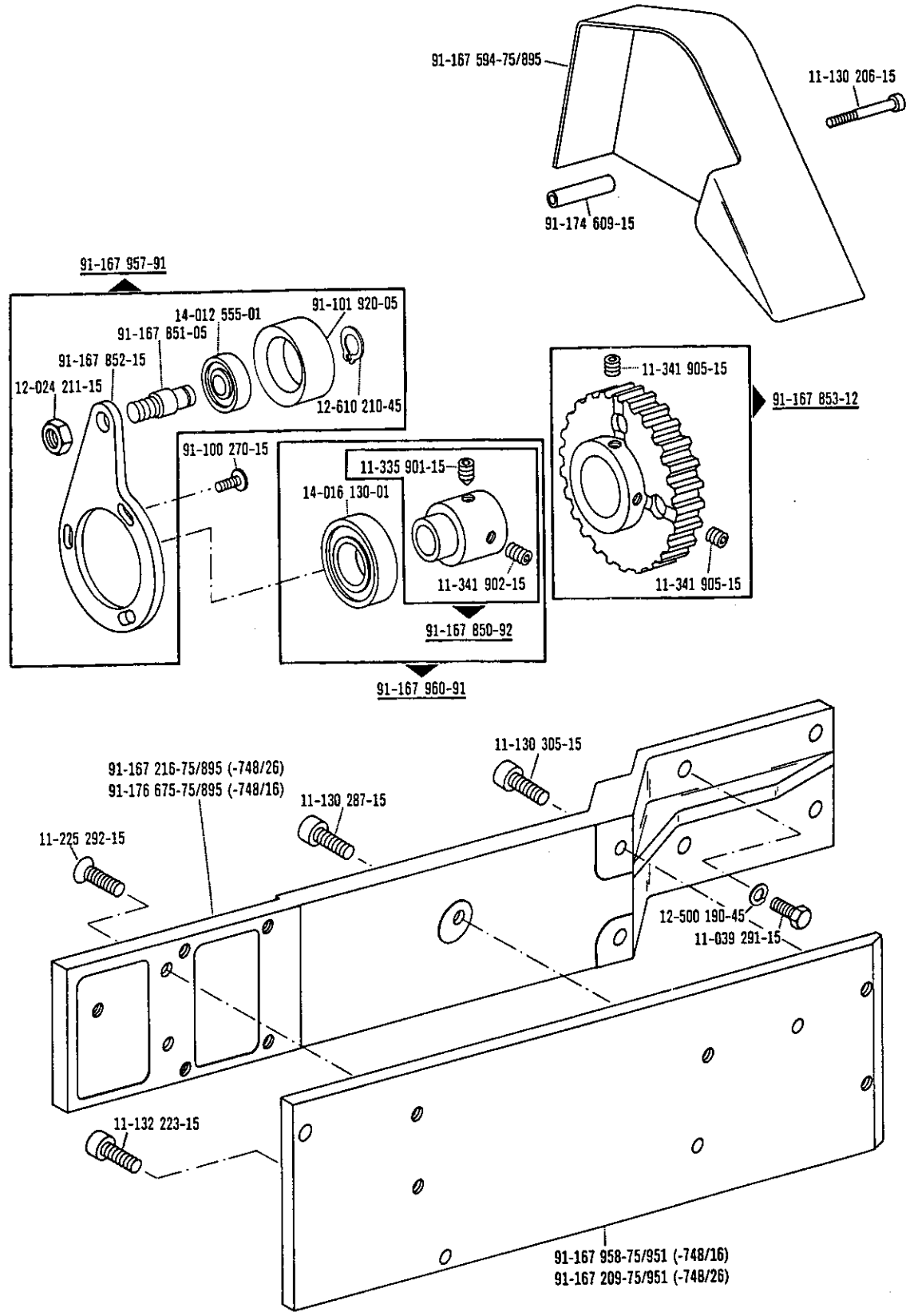
Puller

-748/16 zur - pour  
-748/26 for - para PFAFF 938



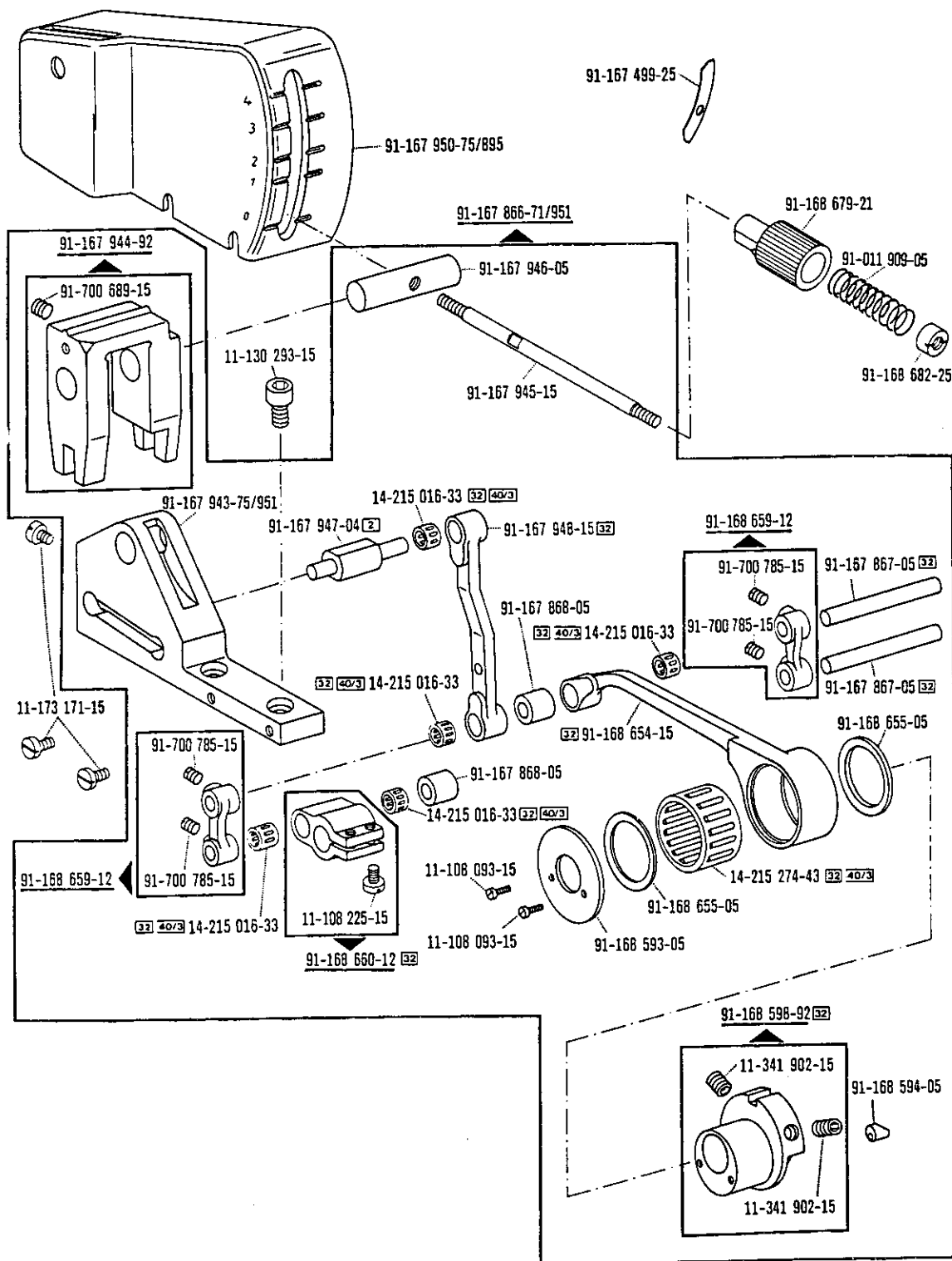
Walzentransport-Einrichtung  
 Puller feed  
 Puller  
 Puller

-748/16 zur - pour  
 -748/26 for - para PFAFF 938



-748/..

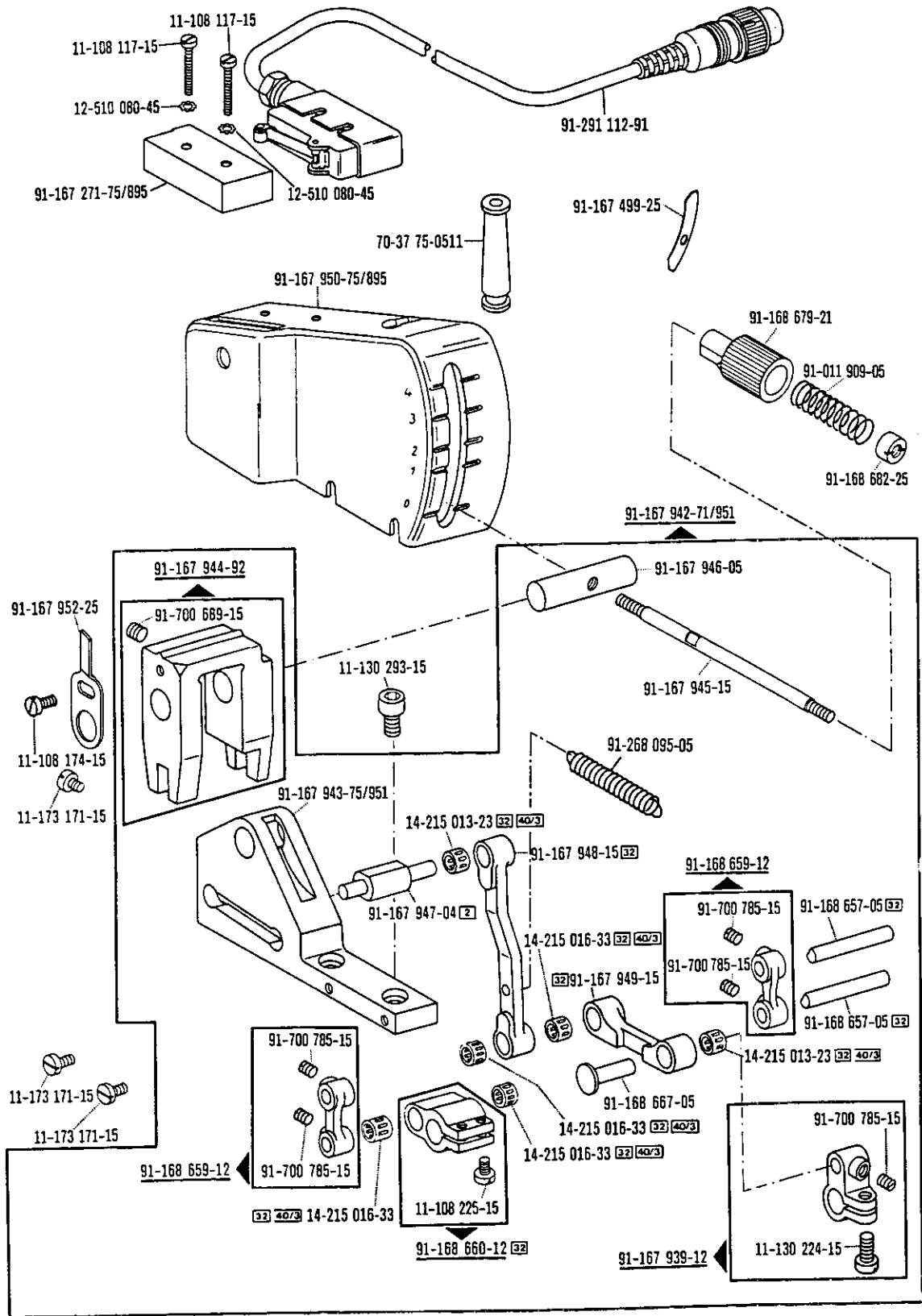
☐ siehe Erläuterungen Register [A] [B]  
 see explanations in section [A] [B]  
 voir légende registre [A] [B]  
 ver explicaciones del registro [A] [B]



-771/..

Unterschneideinrichtung  
 Under-edge trimmer  
 Dispositif à raser à couteau coupant d'en-dessous  
 Dispositivo recortador

-771/04 zur · pour  
 for · para PFAFF 938



☐ siehe Erläuterungen Register  
 see explanations in section  
 voir légende registre  
 ver explicaciones del registro

Unterschneideinrichtung

Under-edge trimmer

Dispositif à raser à couteau coupant d'en-dessous

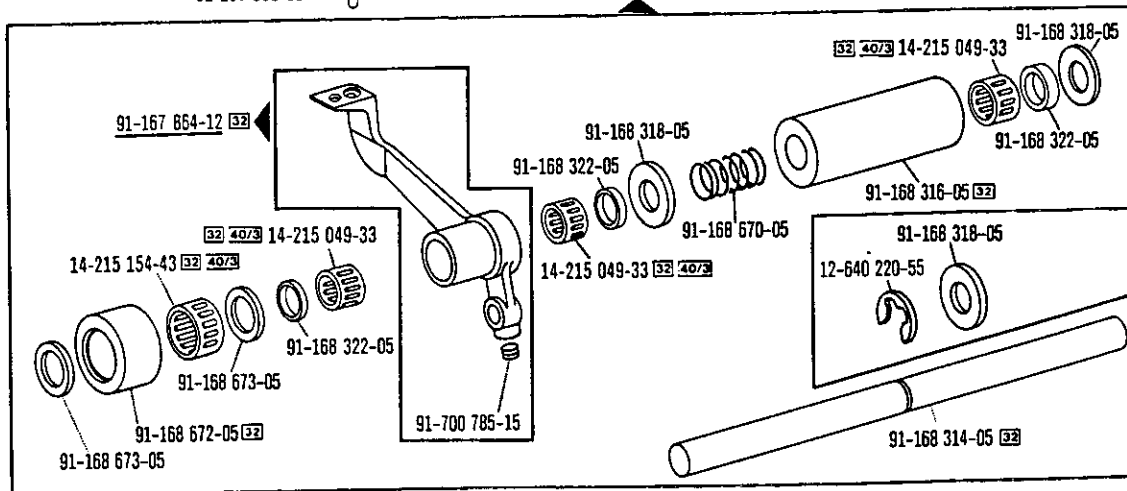
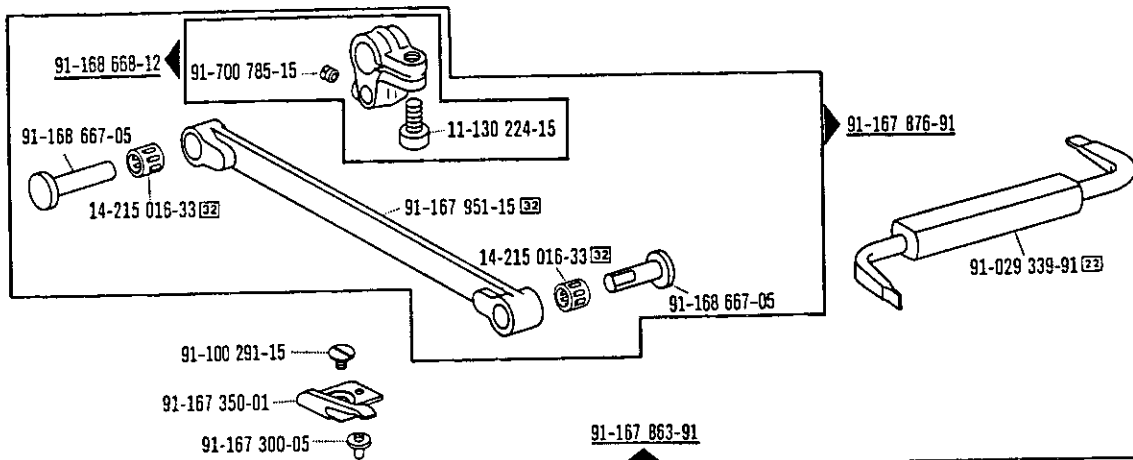
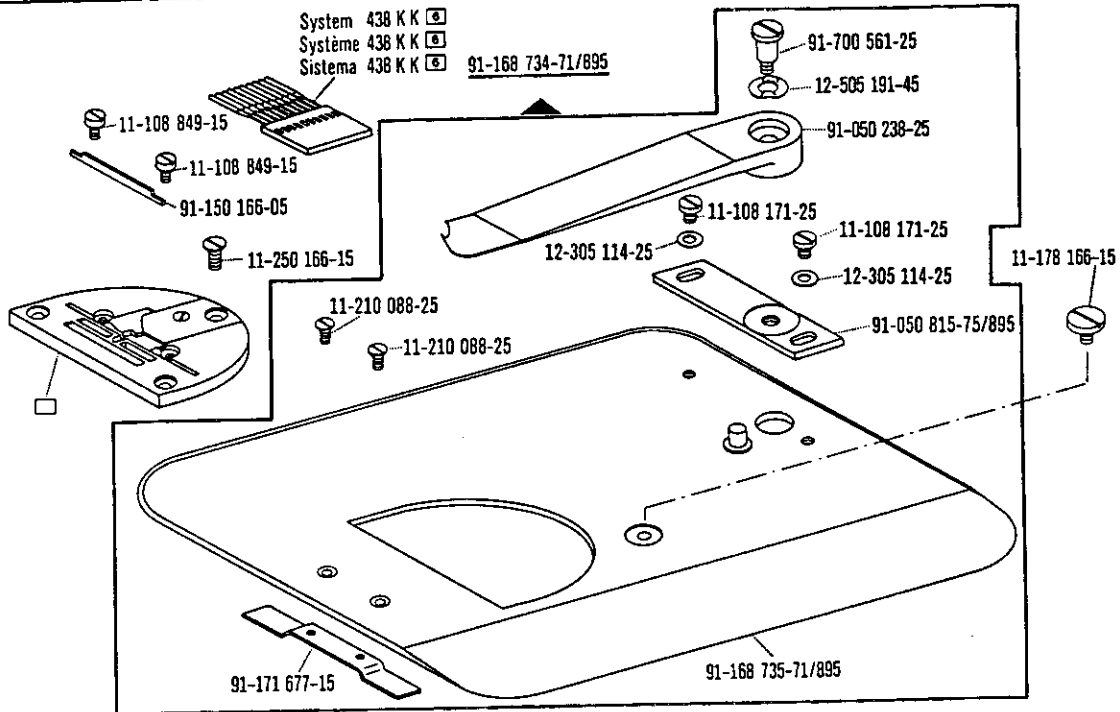
Dispositivo recortador

-771/01

-771/04

zur - pour  
for - para

PFAFF 938



-771/..

☐ siehe Erläuterungen Register    
 see explanations in section    
 voir légende registre    
 ver explicaciones del registro

Unterschneideinrichtung

Under-edge trimmer

Dispositif à raser à couteau coupant d'en-dessous

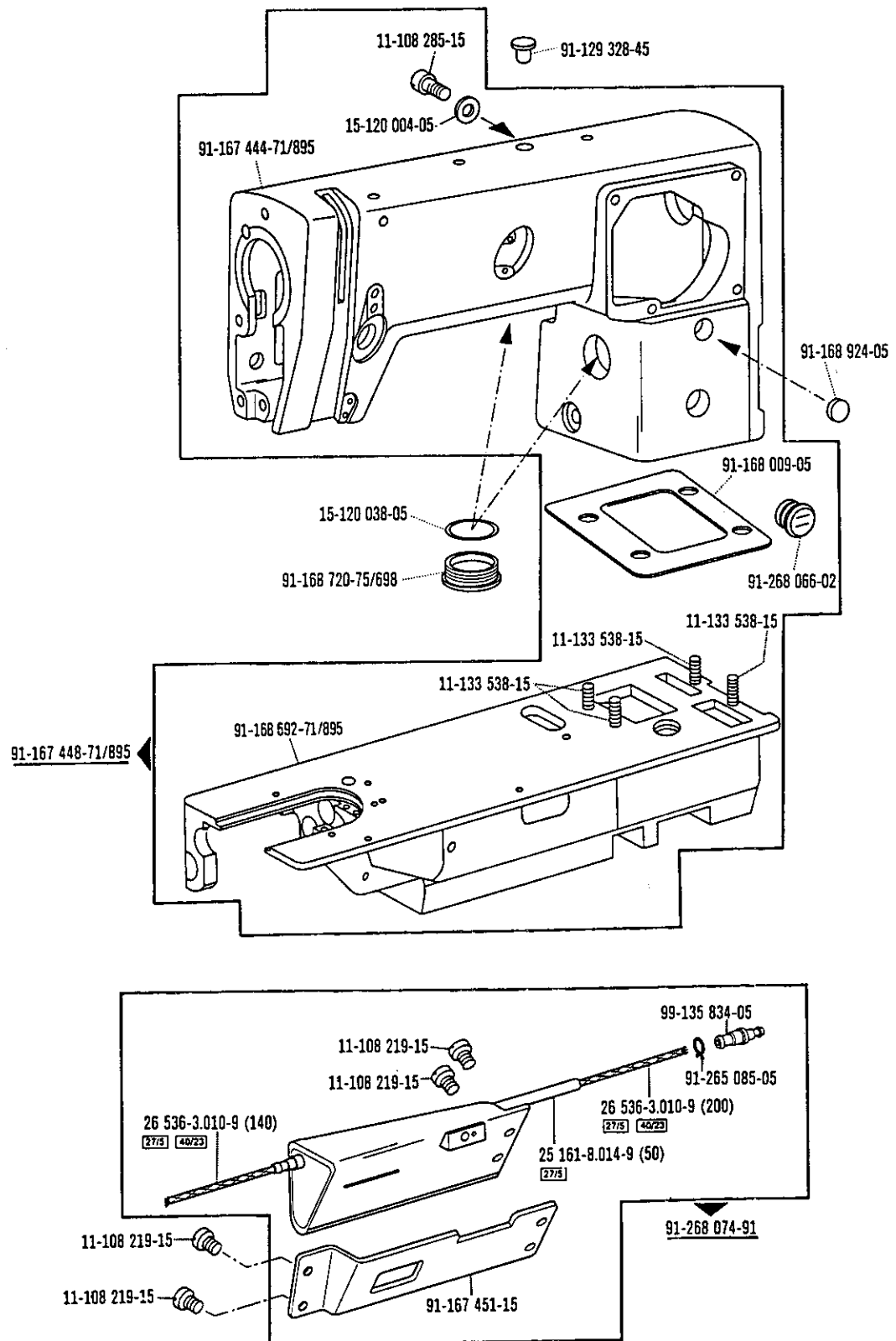
Dispositivo recortador

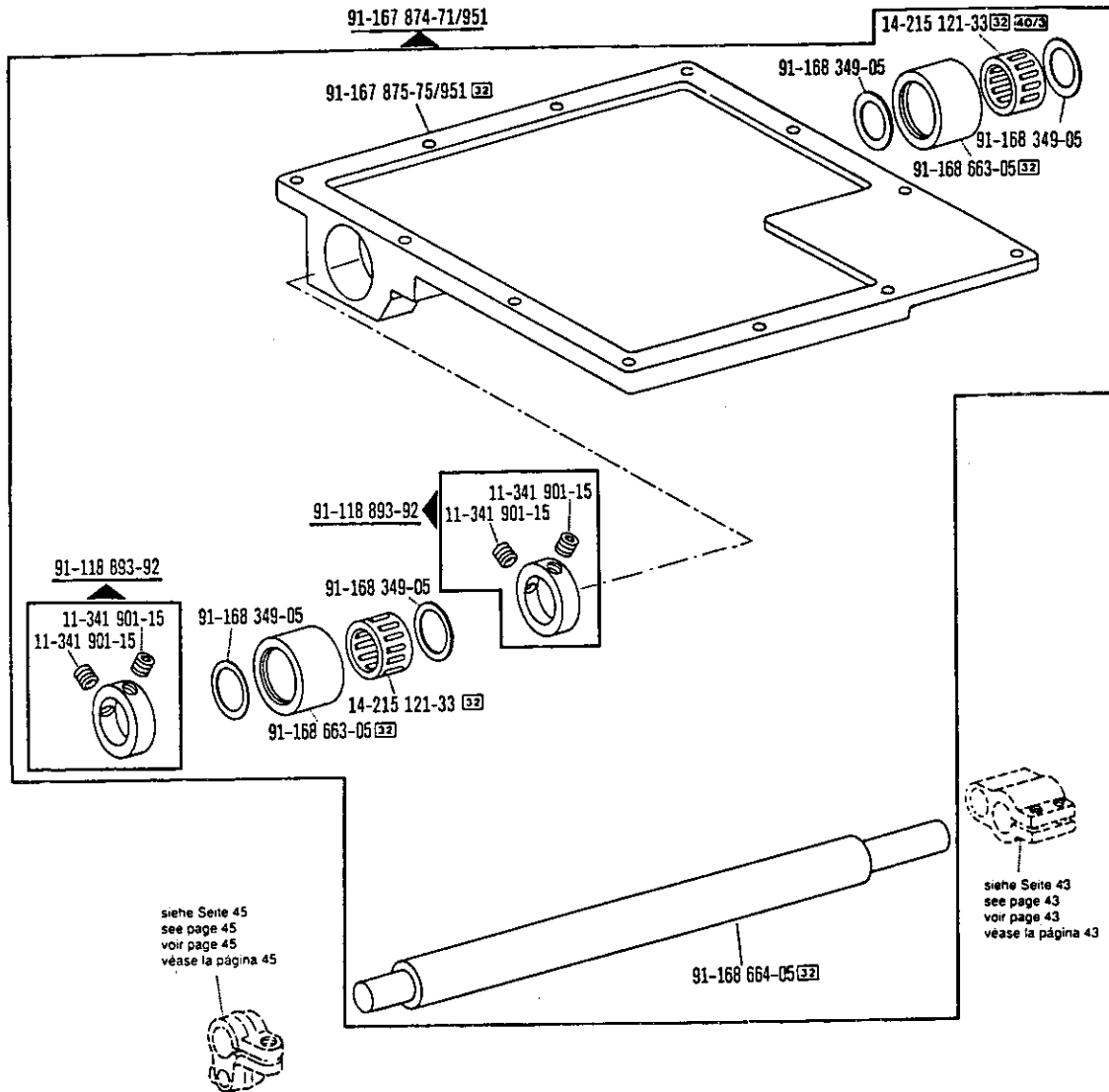
-771/01

-771/04

zur - pour  
for - para

PFAFF 938

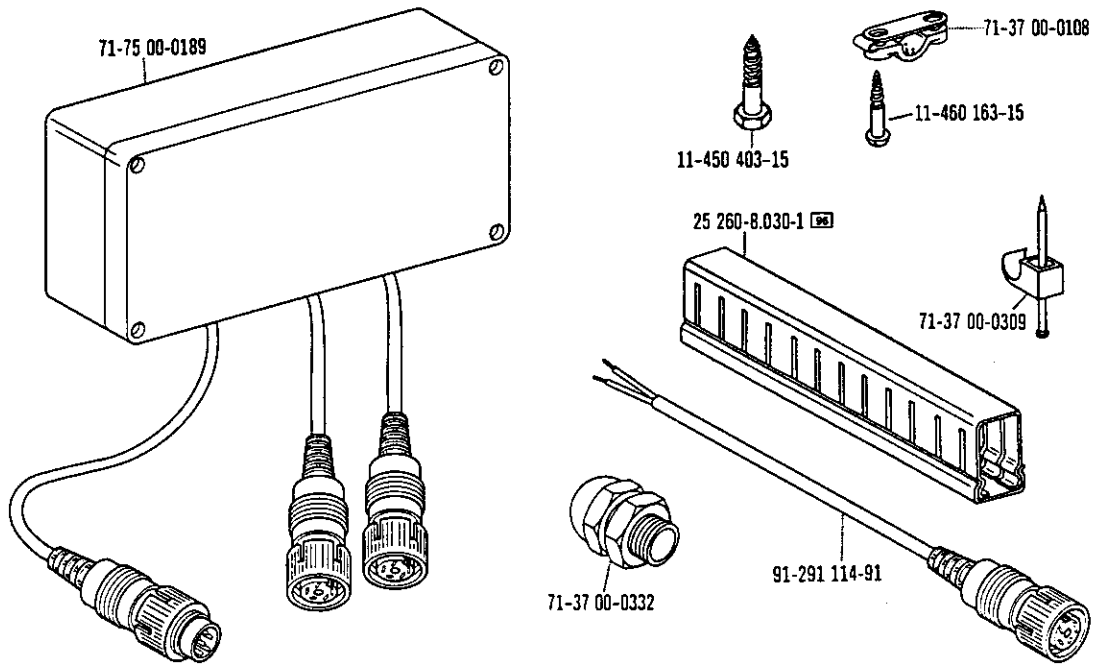




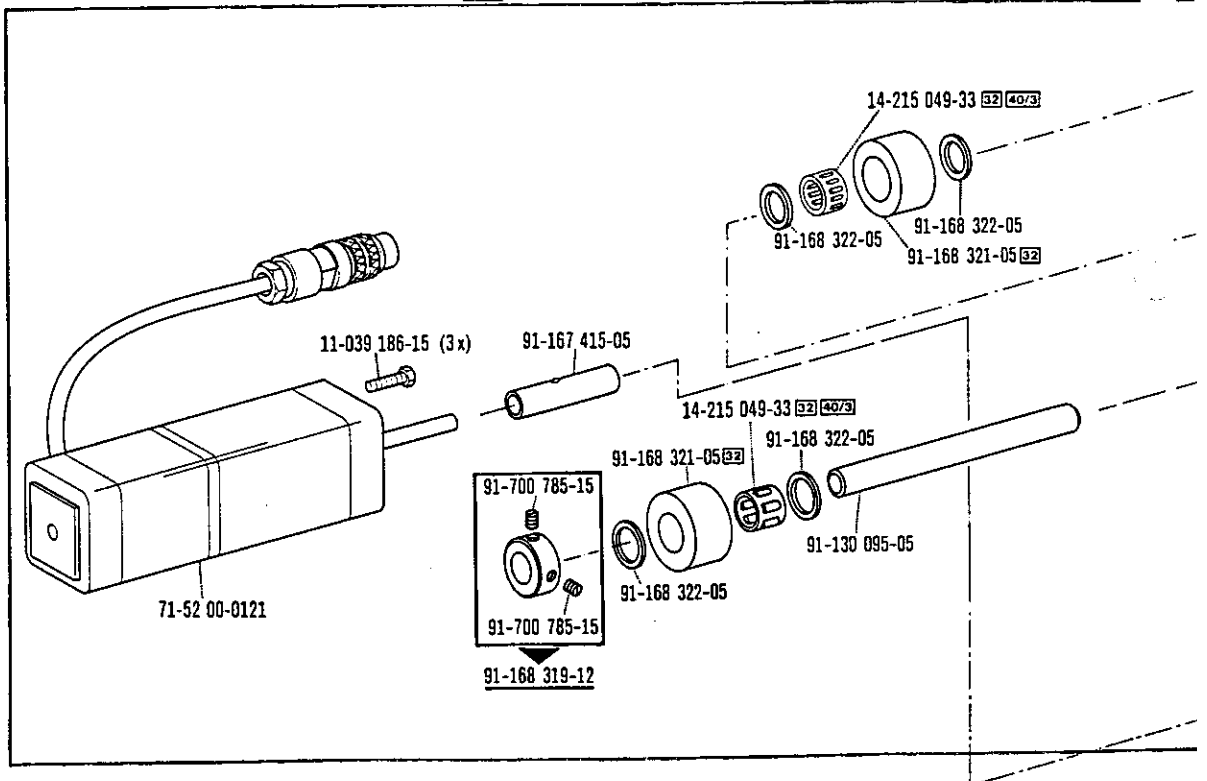
-771/..

☐ siehe Erläuterungen Register A-19  
 see explanations in section A-19  
 voir légende registre A-19  
 ver explicaciones del registro A-19



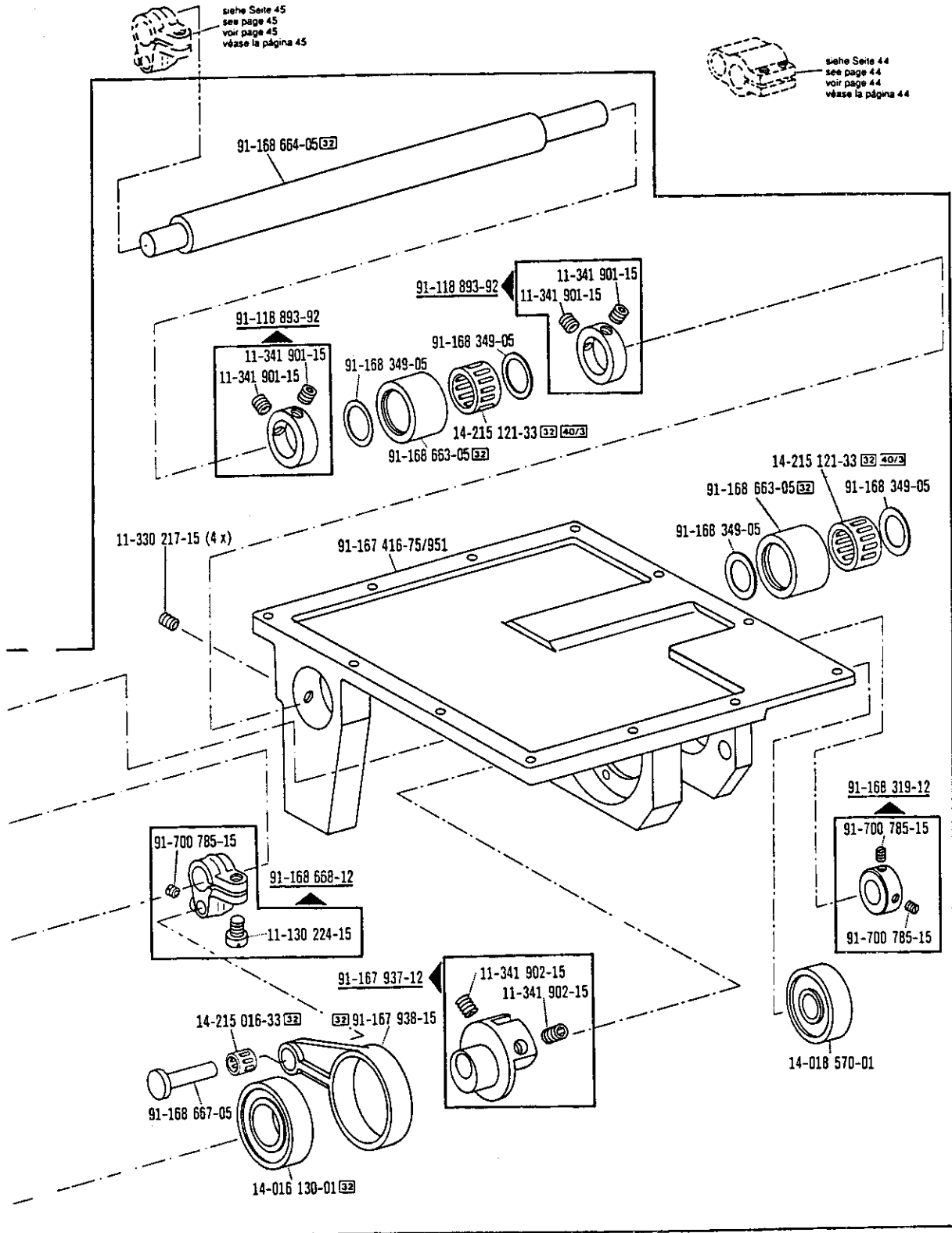


91-167 430-71/951



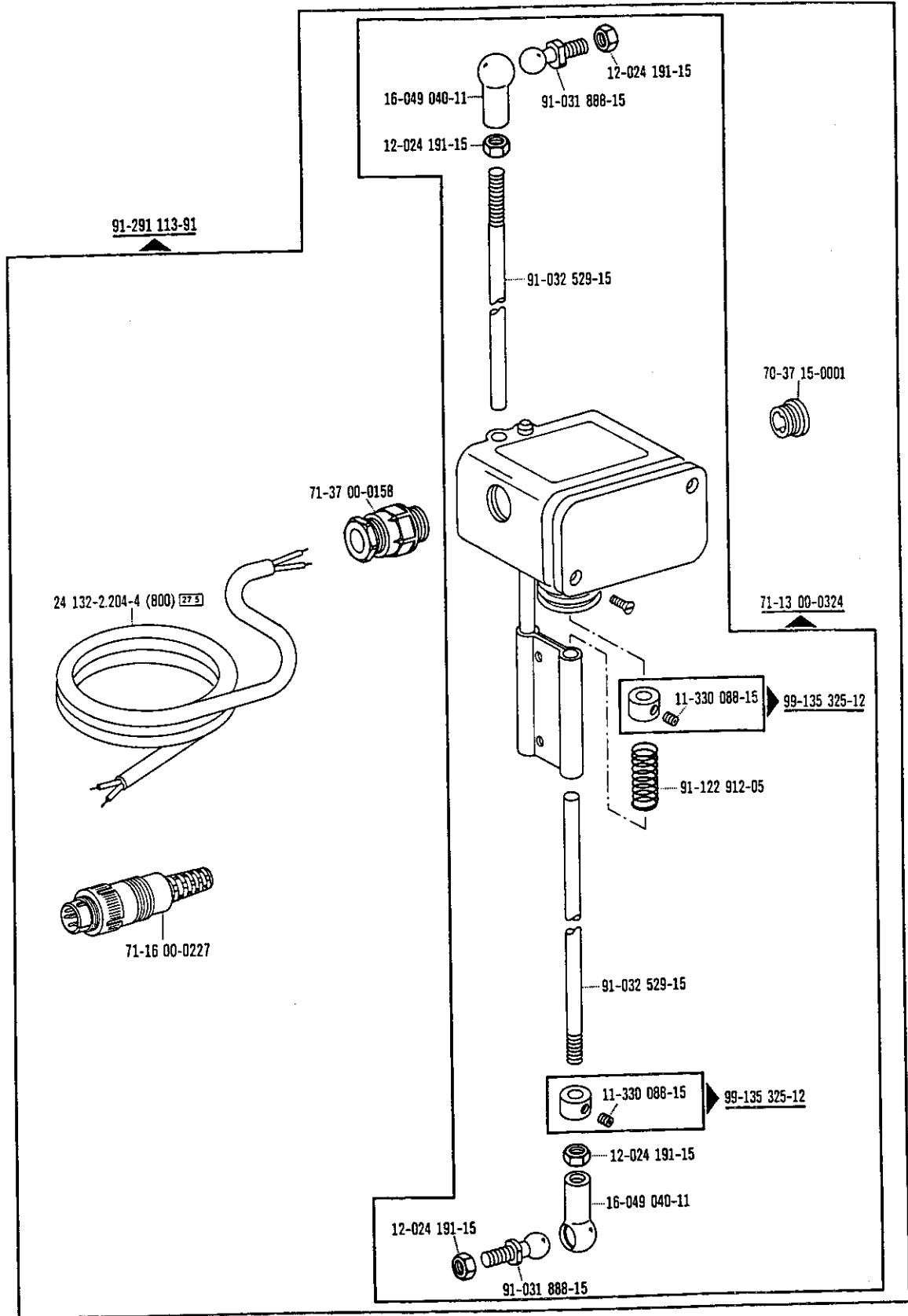
Unterschneideinrichtung  
 Under-edge trimmer  
 Dispositif à raser à couteau coupant d'en-dessous  
 Dispositivo recortador

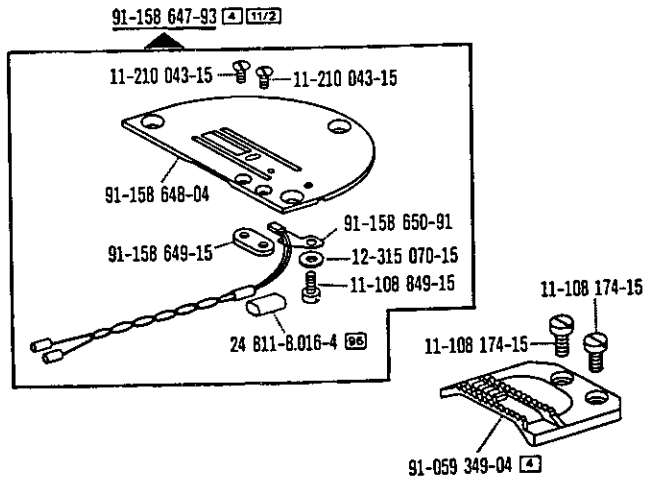
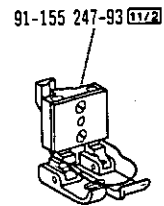
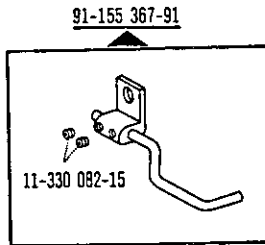
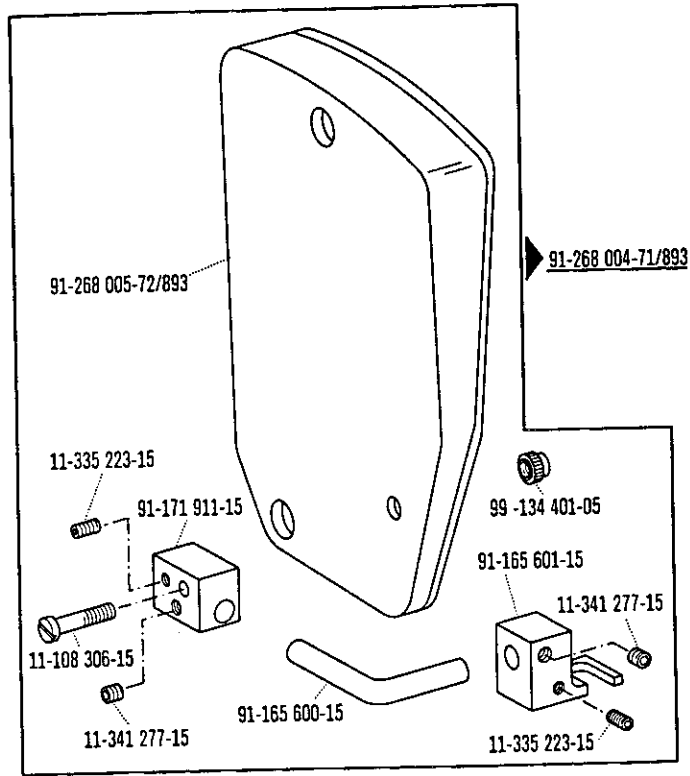
-771/04 zur - pour  
 for - para PFAFF 938



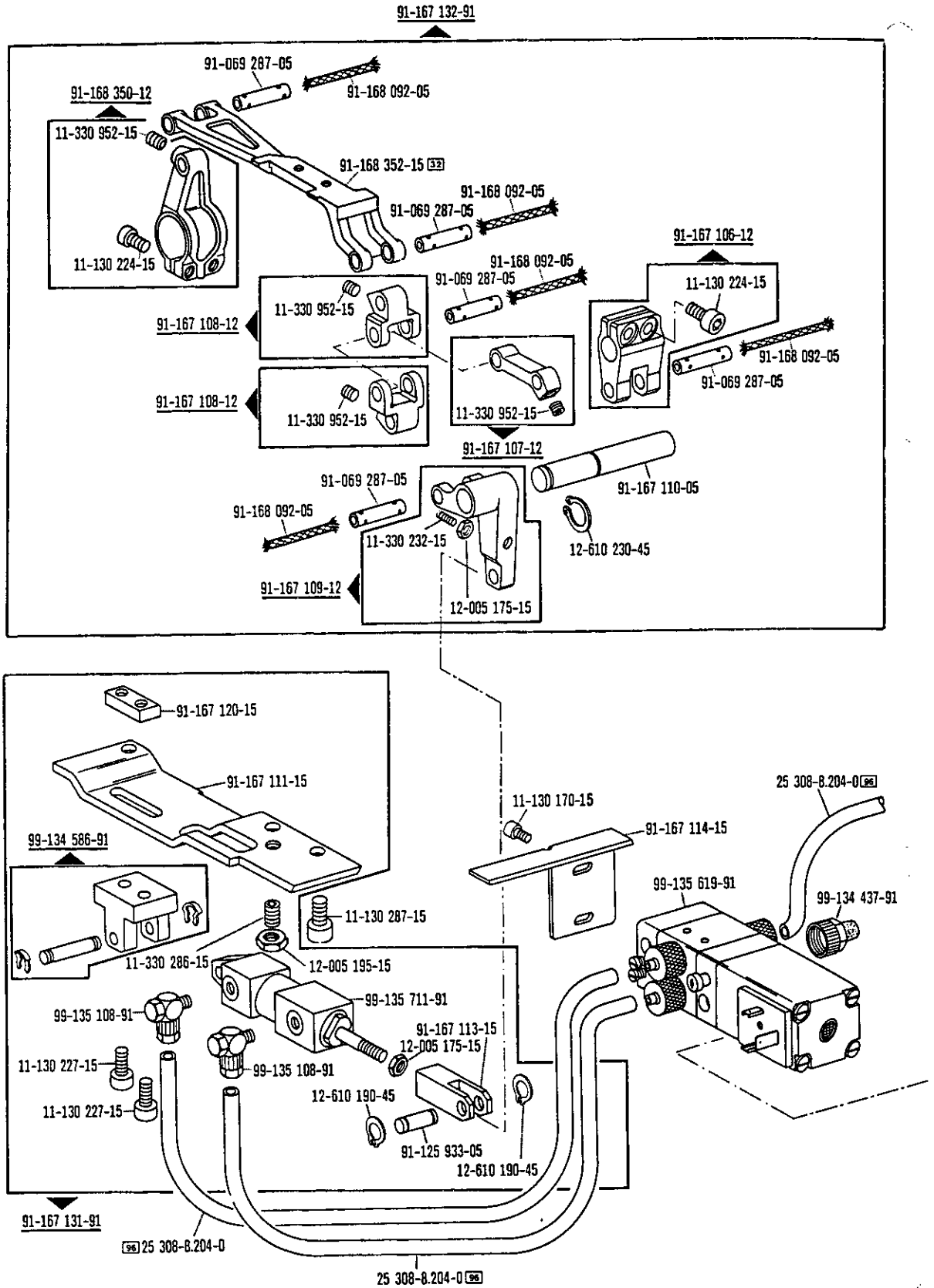
-771/..

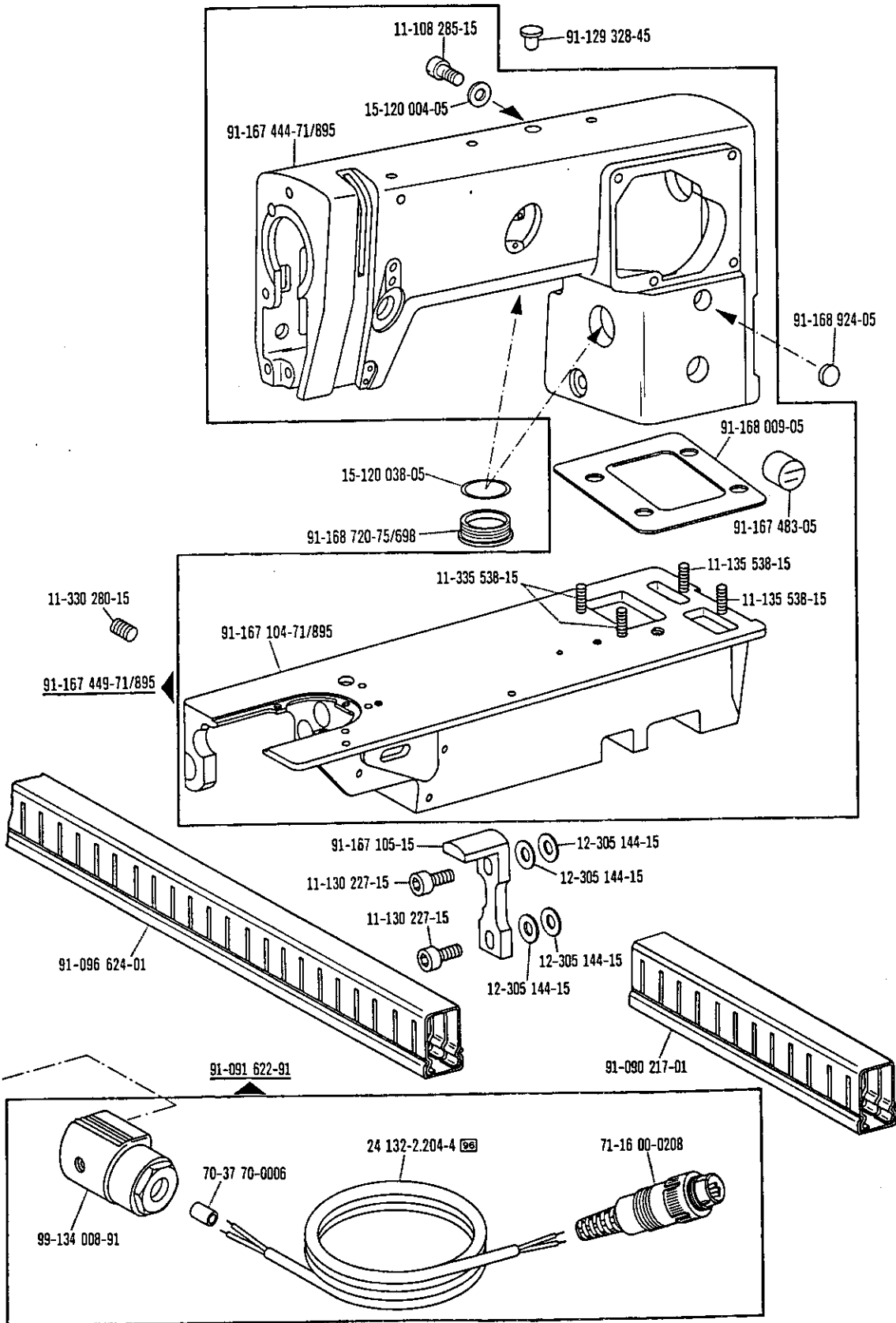
☐ siehe Erläuterungen Register (A) (32)  
 see explanations in section (A) (32)  
 voir légende registre (A) (32)  
 ver explicaciones del registro (A) (32)





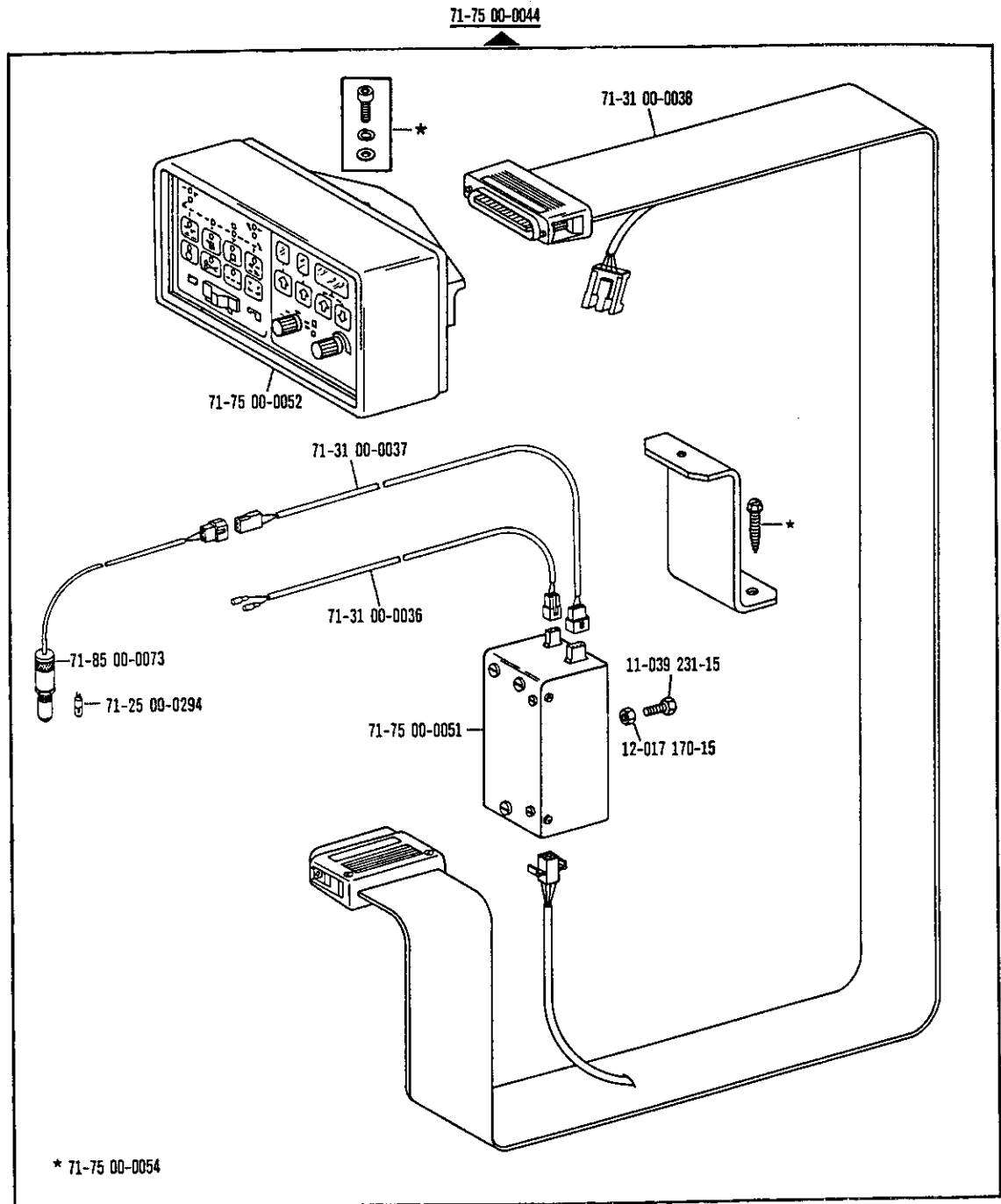
siehe Erläuterungen Register     
 see explanations in section      
 voir légende registre      
 ver explicaciones del registro

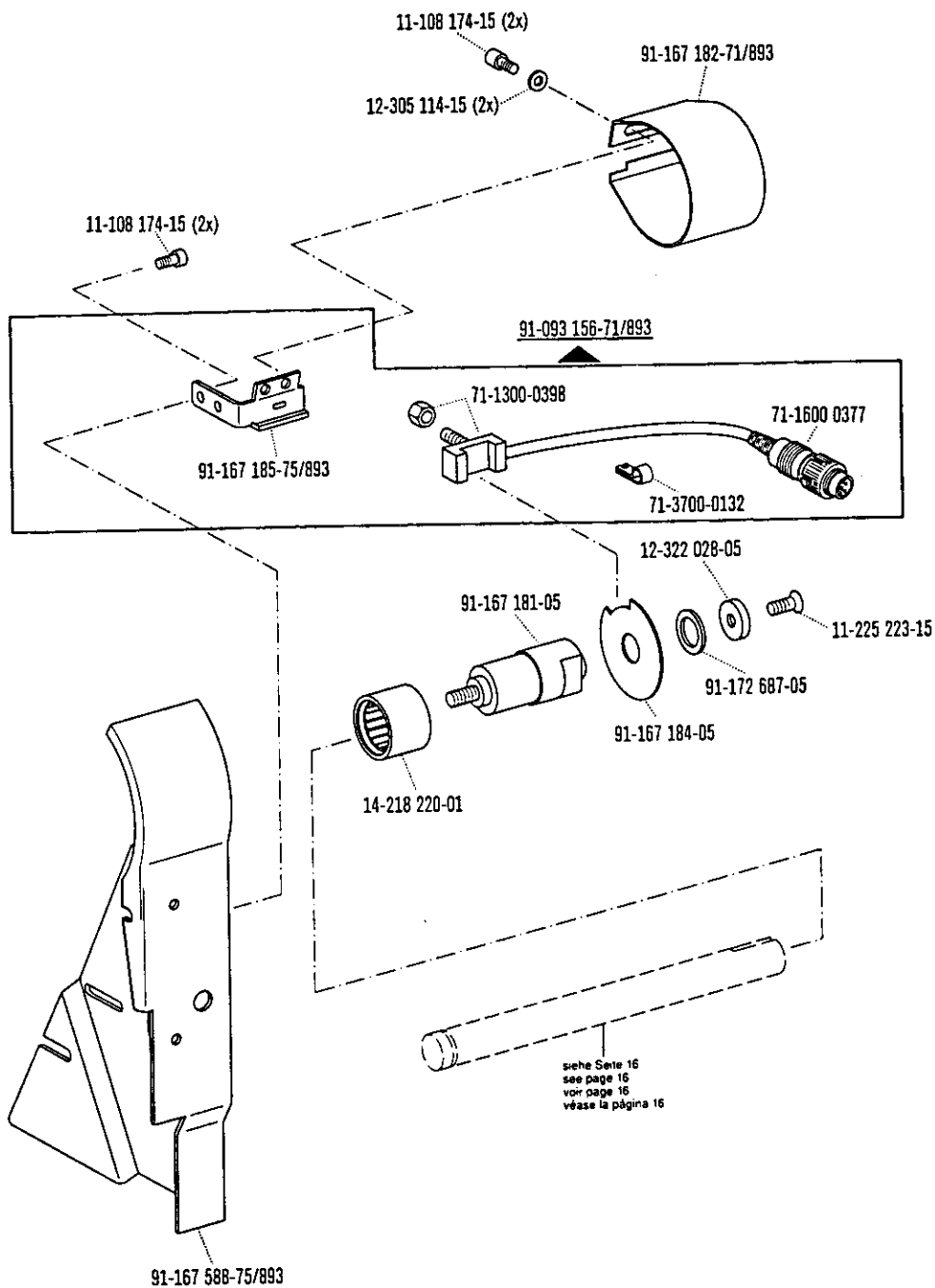




-780/01-980/02

siehe Erläuterungen Register  A  B  
 see explanations in section  A  B  
 voir légende registre  A  B  
 ver explicaciones del registro  A  B

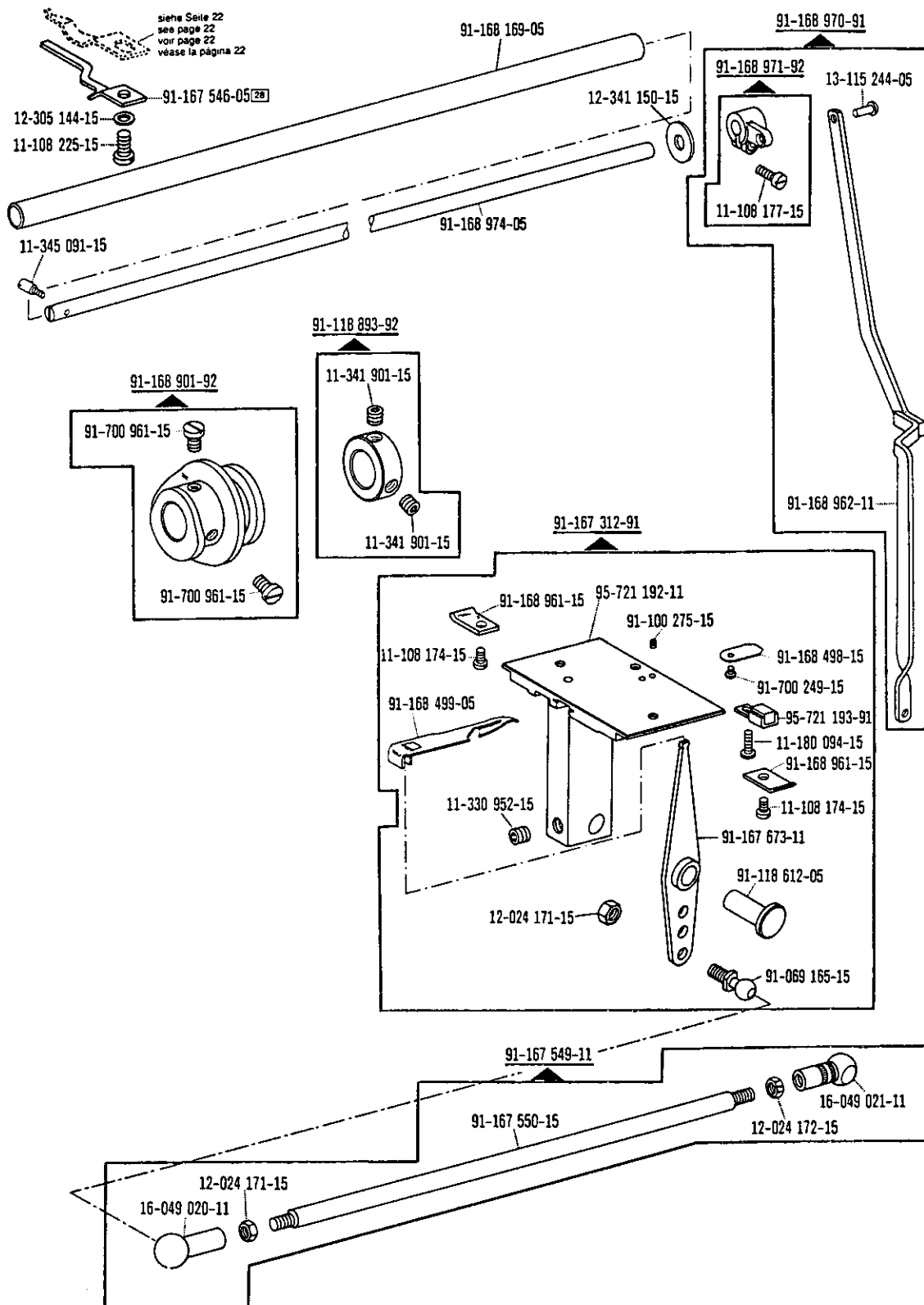






Fadenabschneid-Einrichtung  
Thread trimmer  
Coupe-fil  
Cortafilos

-900/51 zur · pour  
for · para PFAFF 938

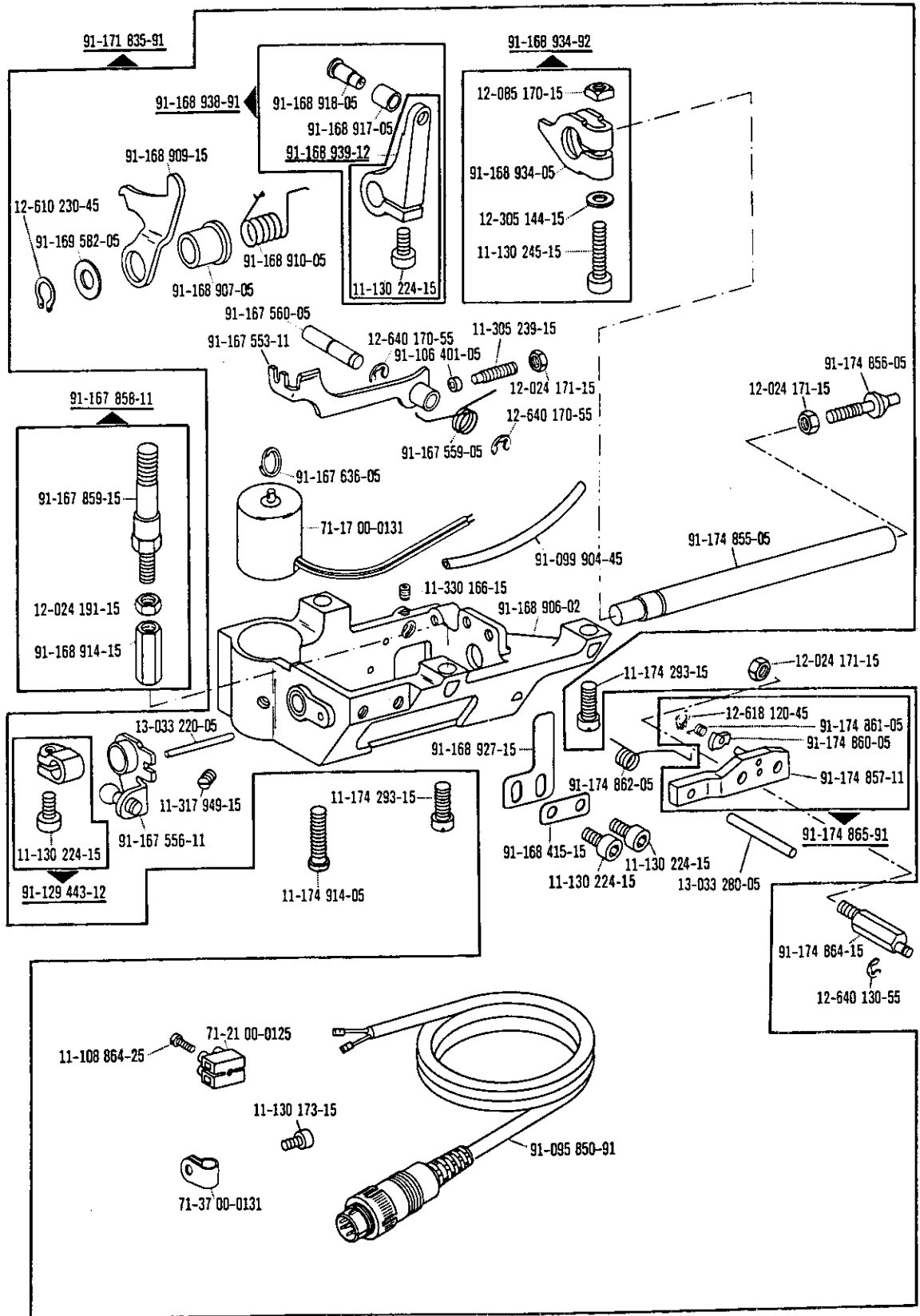


-900/..

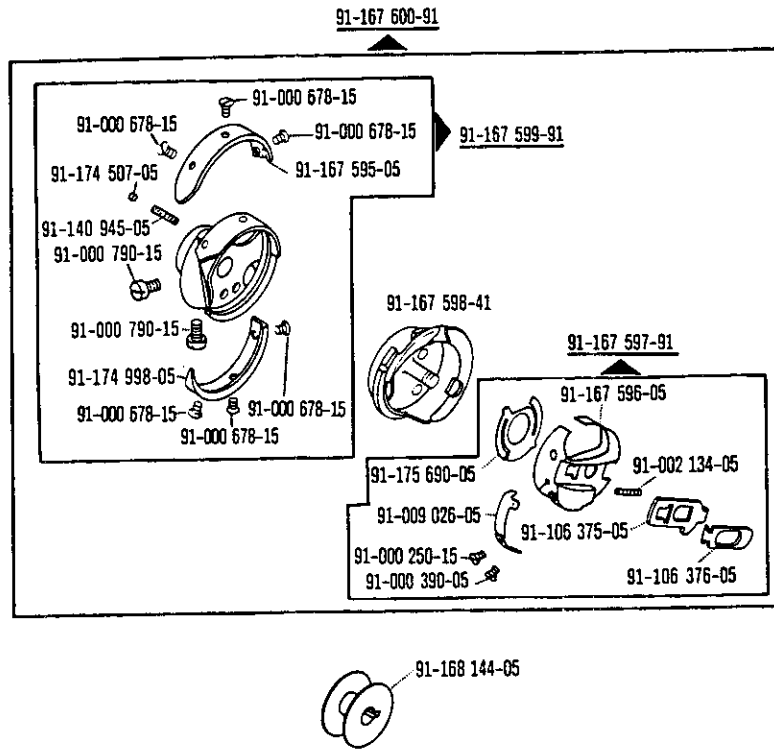
☐ siehe Erläuterungen Register   
see explanations in section   
voir légende registre   
ver explicaciones del registro

Fadenabschneid-Einrichtung  
 Thread trimmer  
 Coupe-fil  
 Cortahilos

-900/51 zur - pour for - para PFAFF 938



☐ siehe Erläuterungen Register   
 see explanations in section   
 voir légende registre   
 ver explicaciones del registro

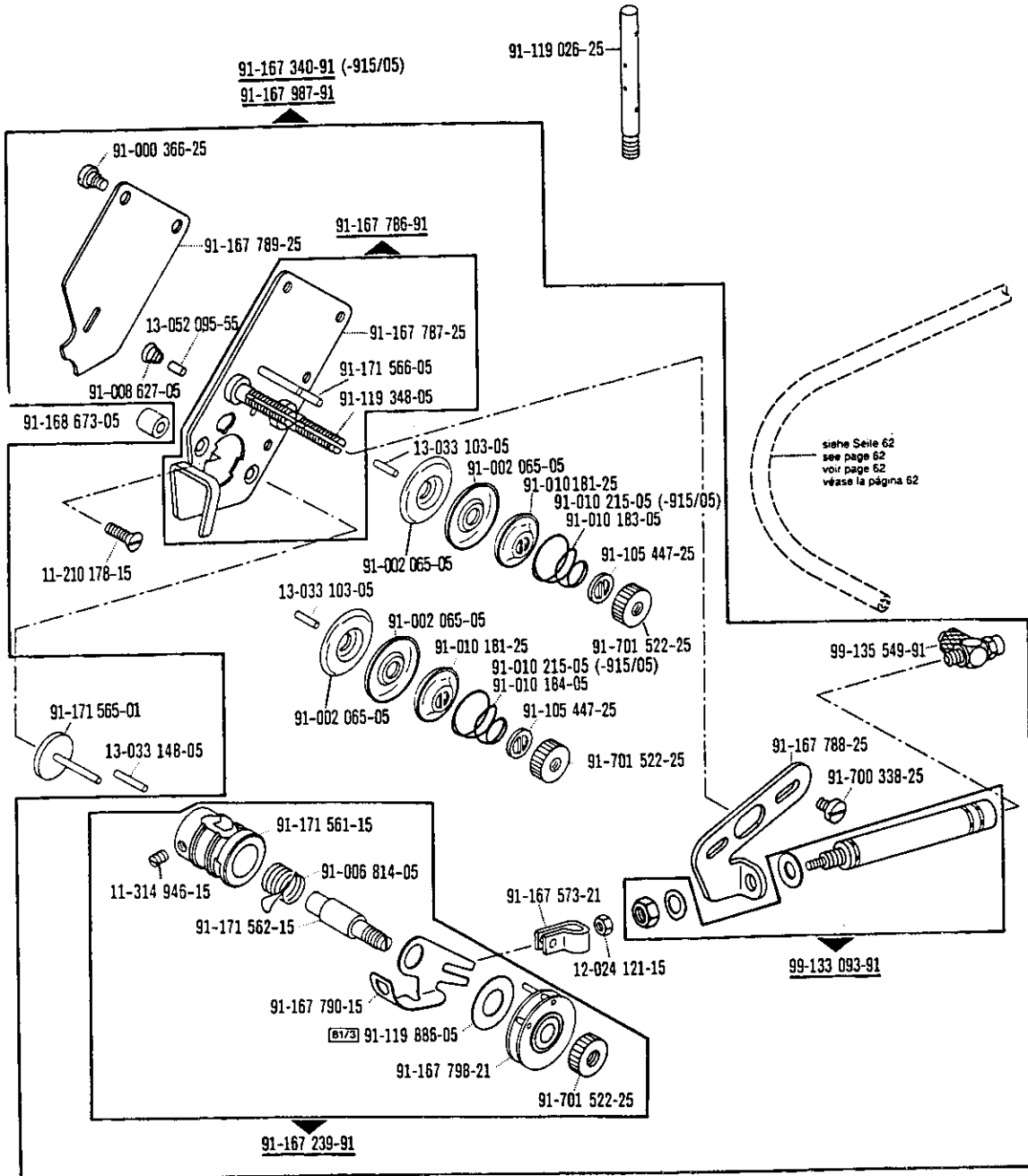


-900/..

Fadennachzieh-Einrichtung  
 Thread pull-off mechanism  
 Tire-fil  
 Tirahilos auxilliar

-908/02 zur - pour  
 tor - para PFAFF 938

Wartungseinheit -925/03 erforderlich  
 Conditioning unit -925/03 required  
 Conditionneur d'air comprimé -925/03 nécessaire  
 Requiere grupo acondicionador del aire comprimido -925/03

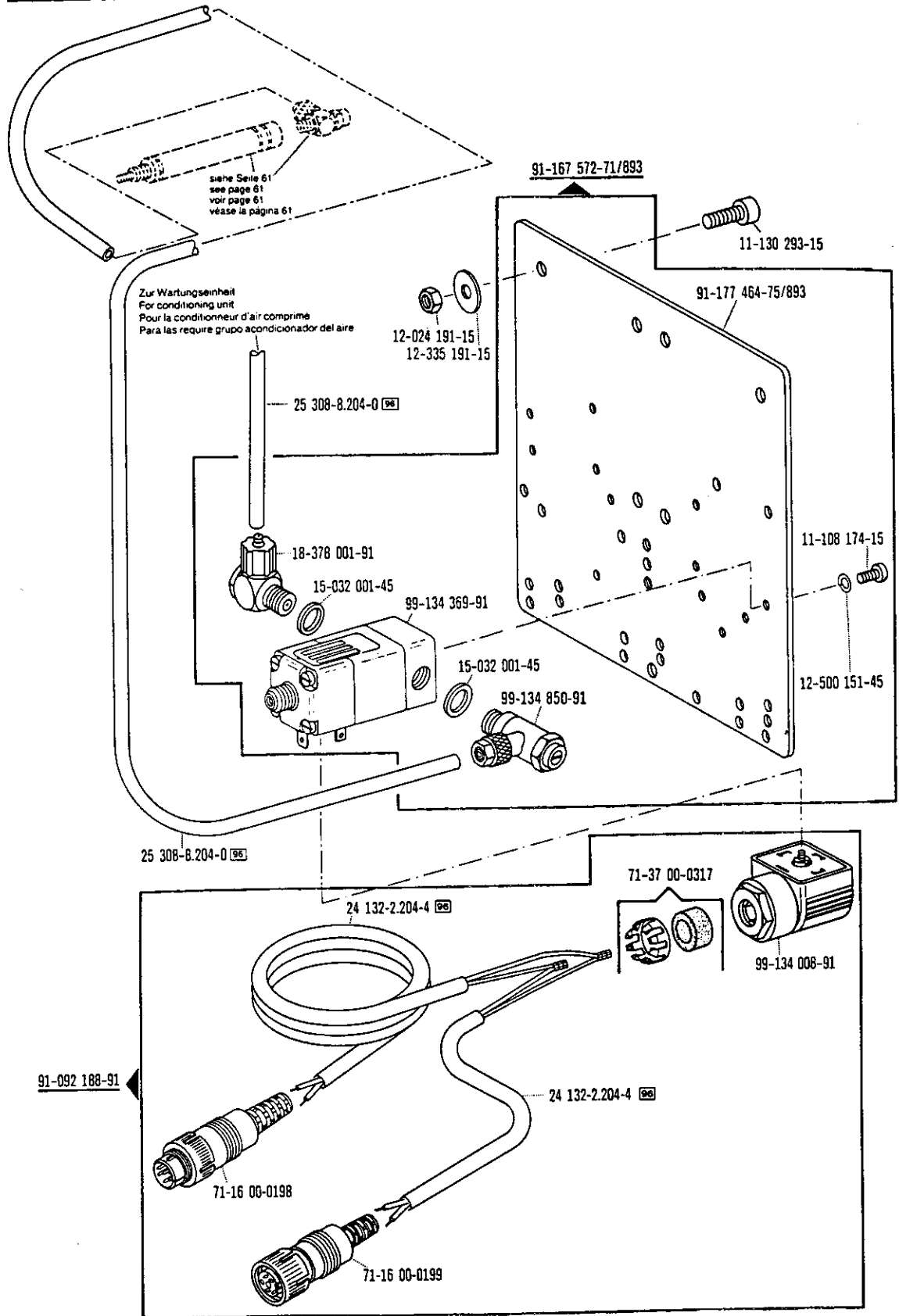


□ siehe Erläuterungen Register □ 12  
 see explanations in section □ 12  
 voir légende registre □ 12  
 ver explicaciones del registro □ 12

Fadennachzieh-Einrichtung  
Thread pull-off mechanism  
Tire-fil  
Tirahilos auxilliar

-908/02 zur - pour  
for - para PFAFF 938

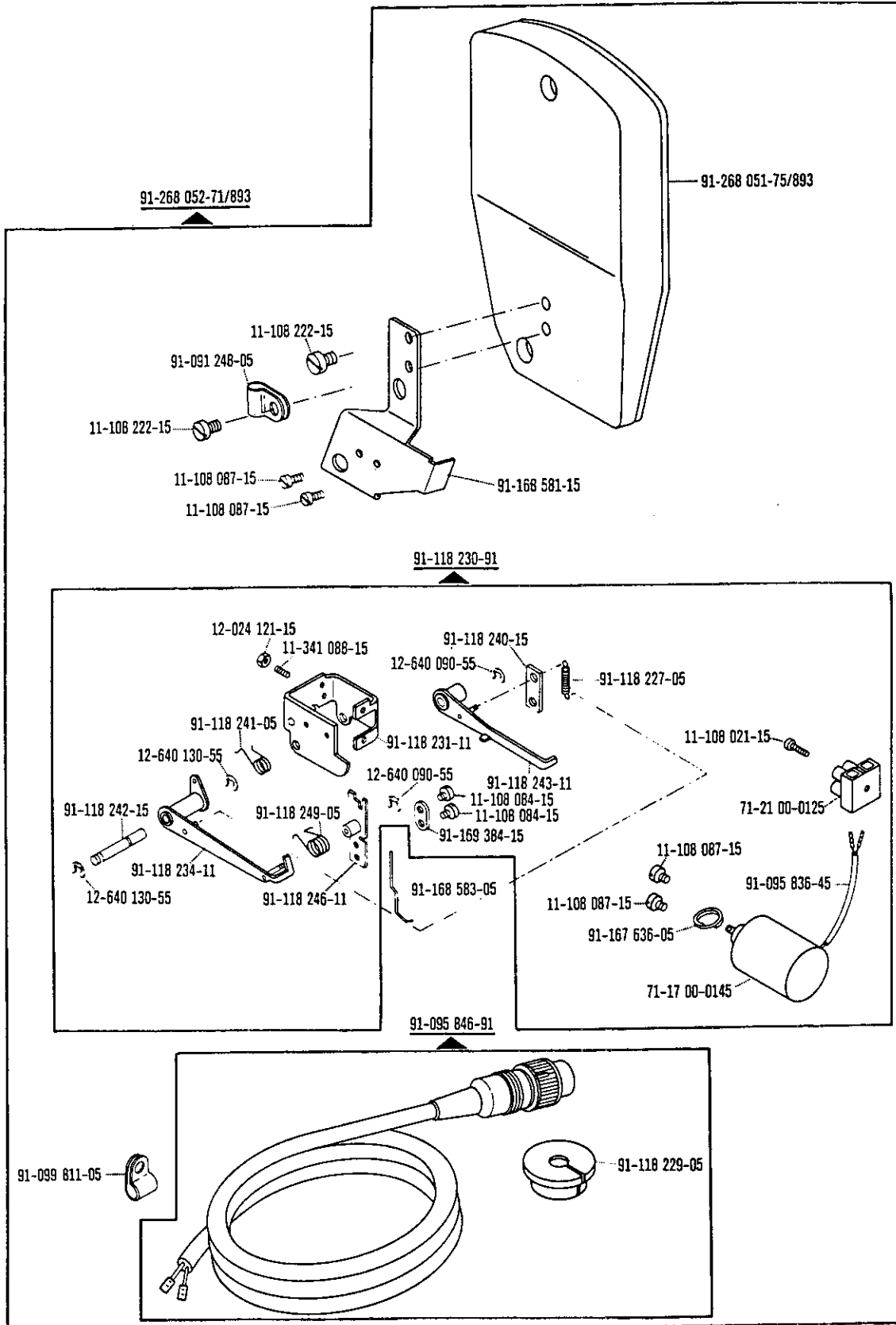
Wartungseinheit -925/03 erforderlich  
Conditioning unit -925/03 required  
Conditionneur d'air comprimé -925/03 nécessaire  
Requiere grupo acondicionador del aire comprimido -925/03



Fadenabstreif-Einrichtung  
Thread wiper  
Racleur de fil  
Retirahilos

-909/03 zur - pour  
for - para PFAFF 938

-909/..

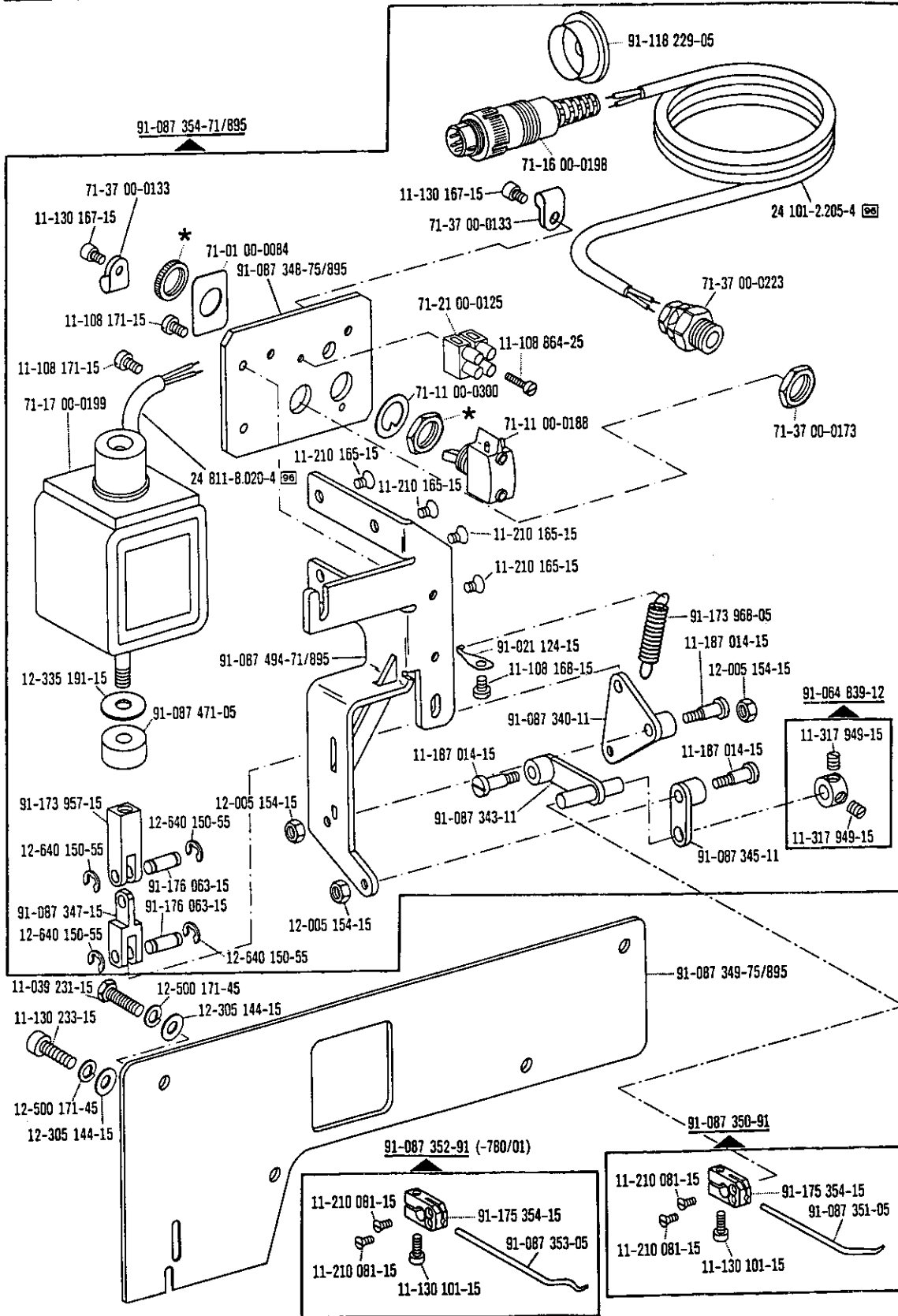


☐ siehe Erläuterungen Register   
see explanations in section   
voir légende registre   
ver explicaciones del registro

Fadenabstreif-Einrichtung  
Thread wiper  
Racleur de fil  
Retirahilos

-909/04 zur - pour for - para PFAFF 938

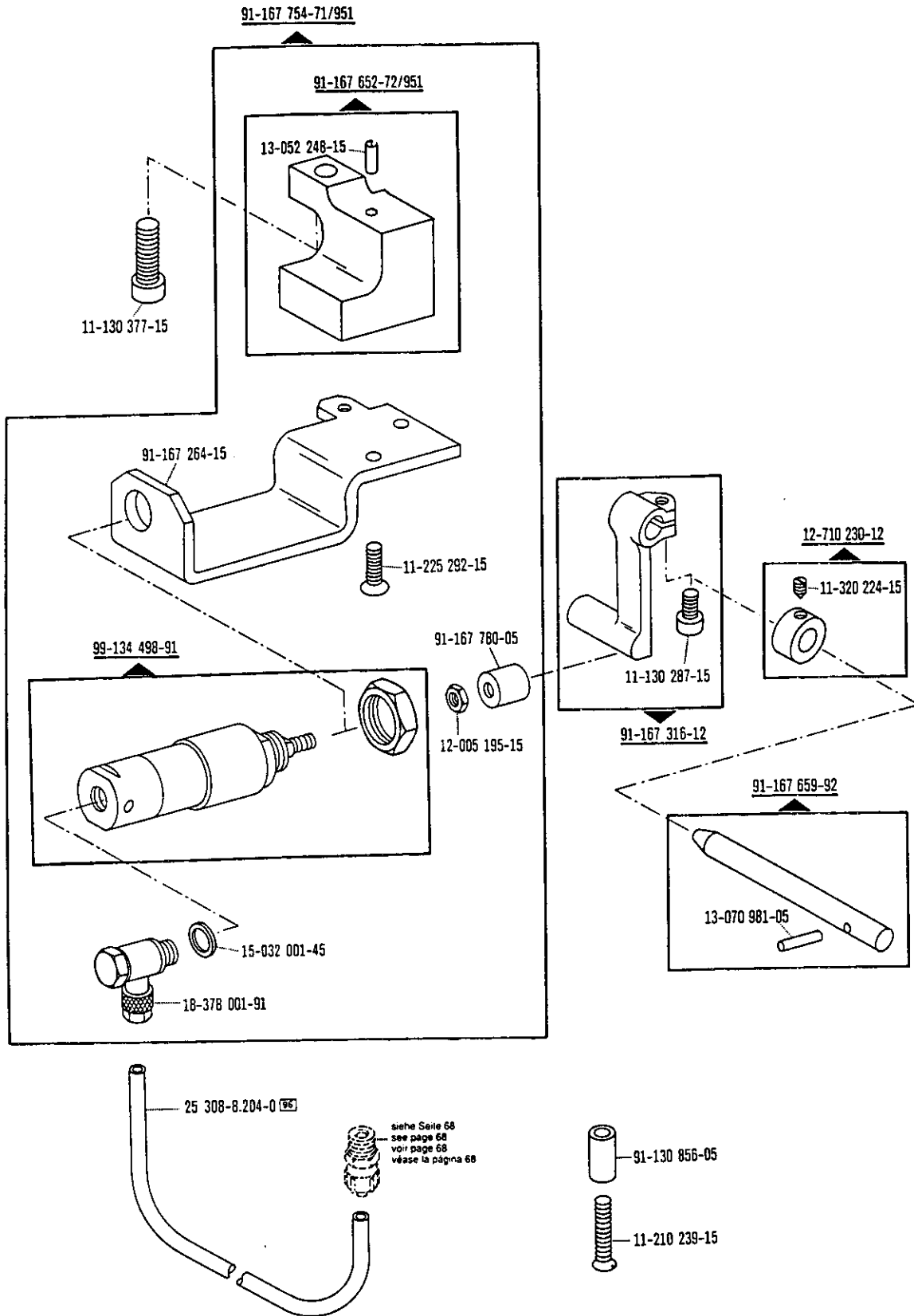
-909/..



☐ siehe Erläuterungen Register  
see explanations in section  
voir légende registre  
ver explicaciones del registro

\* In Nr. 71-11 00-0188 enthalten  
In No. 71-11 00-0188 included  
Est incluido en nº 71-11 00-0188  
Está incluido en el Nº 71-11 00-0188

-910/..



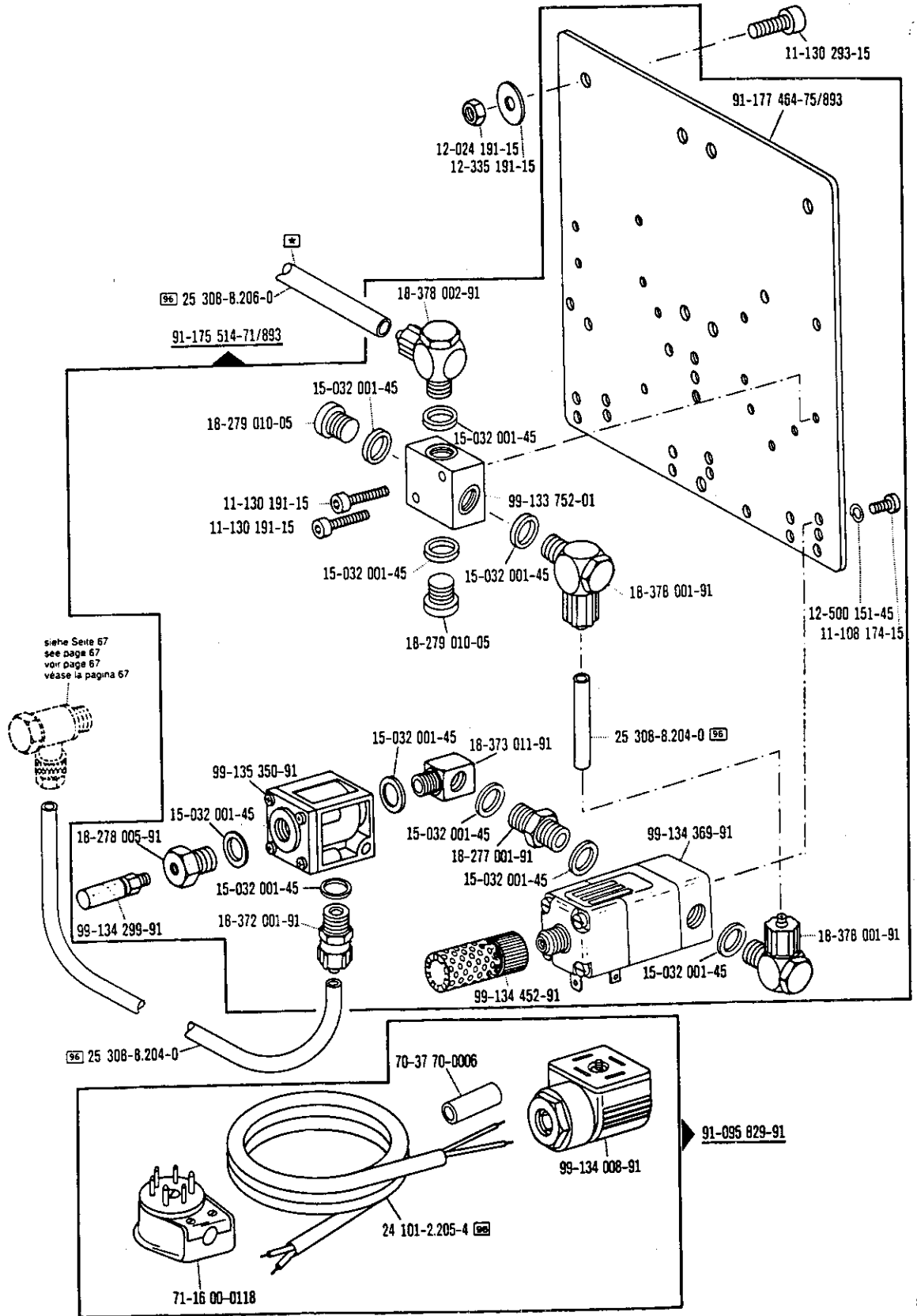
□ siehe Erläuterungen Register   
 see explanations in section   
 voir légende registre   
 ver explicaciones del registro



Presserfuß-Automatik  
Automatic presser foot lifter  
Relève-pied automatique  
Alzaprensatelas

-910/04 zur - pour  
for - para PFAFF 938

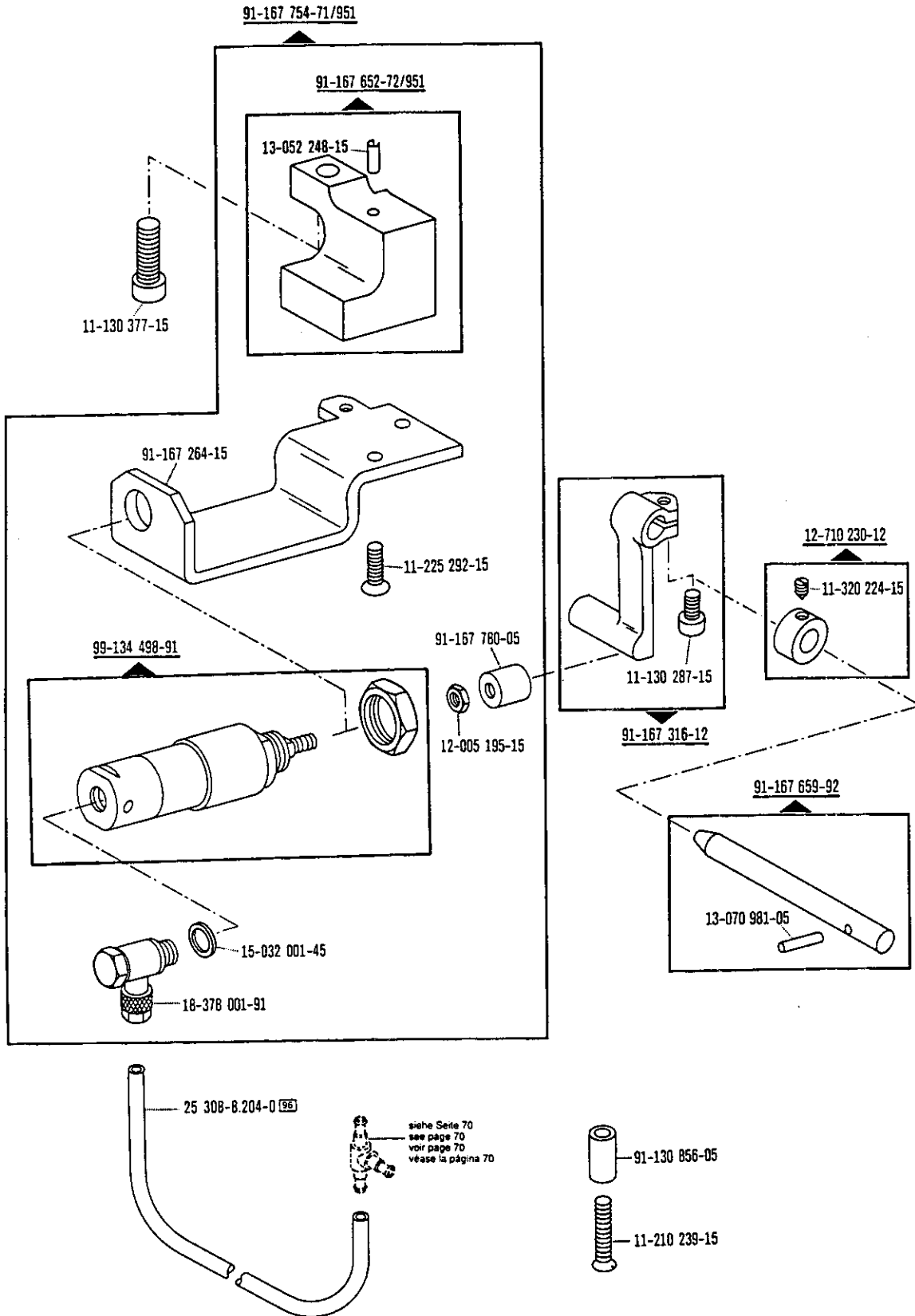
Wartungseinheit -925/03 erforderlich  
Conditioning unit -925/03 required  
Conditionneur d'air comprimé -925/03 nécessaire  
Requiere grupo acondicionador del aire comprimido -925/03



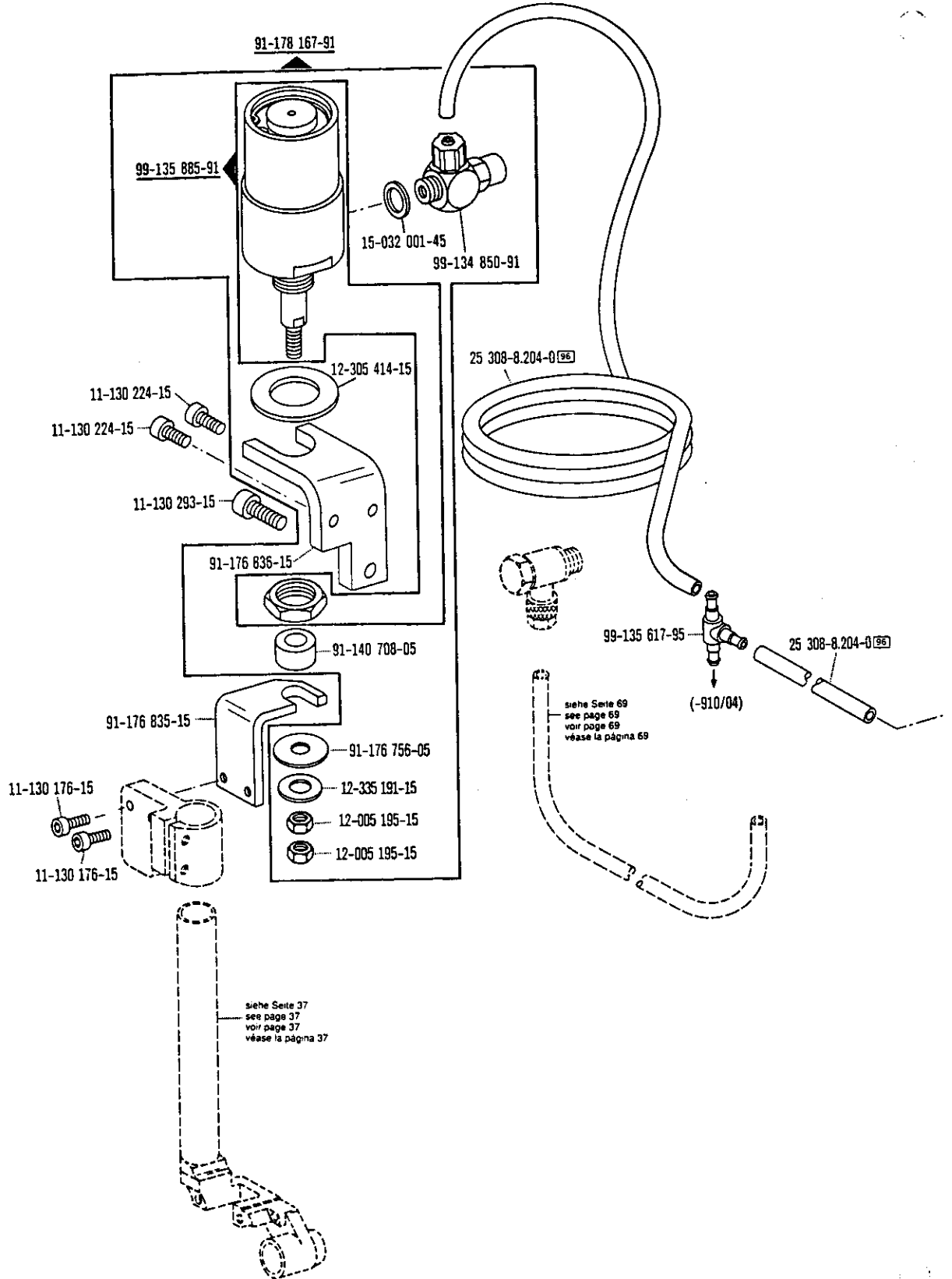
Presserfuß-Automatik und Walzenlüftung  
 Automatic presser foot lifter / puller roller lifter  
 Relève-pied et releveur supplémentaire de rouleau  
 Mecanismo automático para elevar el prensatelas  
 y el rodillo del puller

-910/24 zur · pour PFAFF  
 for · para 938-748/..

Wartungseinheit -925/03 erforderlich  
 Conditioning unit -925/03 required  
 Conditionneur d'air comprimé -925/03 nécessaire  
 Requiere grupo acondicionador del aire  
 comprimido -925/03



☐ siehe Erläuterungen Register   
 see explanations in section   
 voir légende registre   
 ver explicaciones del registro

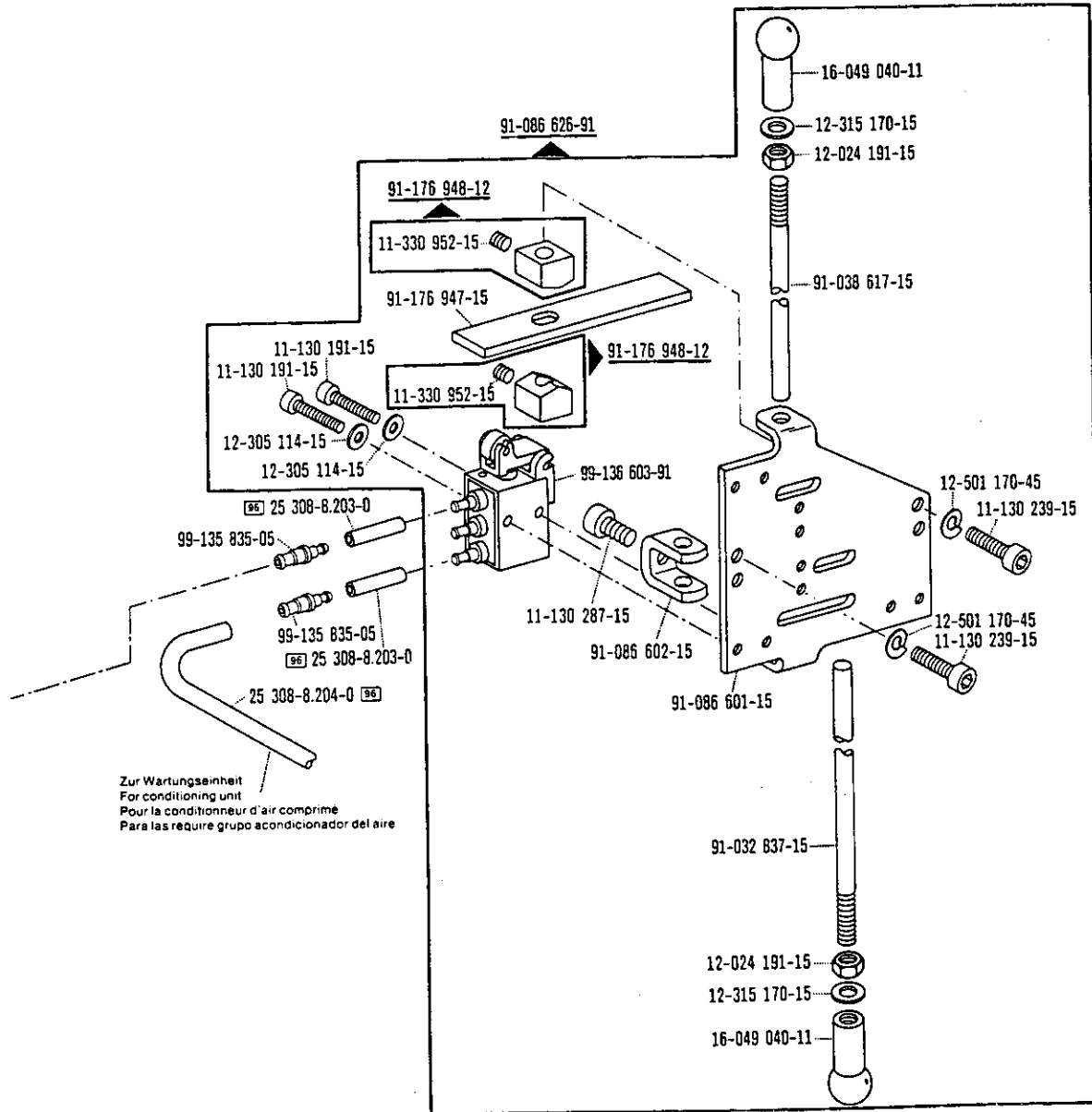


**Presserfuß-Automatik und Walzenleitung**  
**Automatic presser foot lifter / puller roller lifter**  
**Relève-pied et releveur supplémentaire de rouleau**  
**Mecanismo automático para elevar el prensatelas**  
**y el rodillo del puller**

-910/24 zur - pour PFAFF 938-748/..  
 for - para

Wartungseinheit -925/03 erforderlich  
 Conditioning unit -925/03 required  
 Conditionneur d'air comprimé -925/03 nécessaire  
 Requiere grupo acondicionador del aire  
 comprimido -925/03

**-910/..**



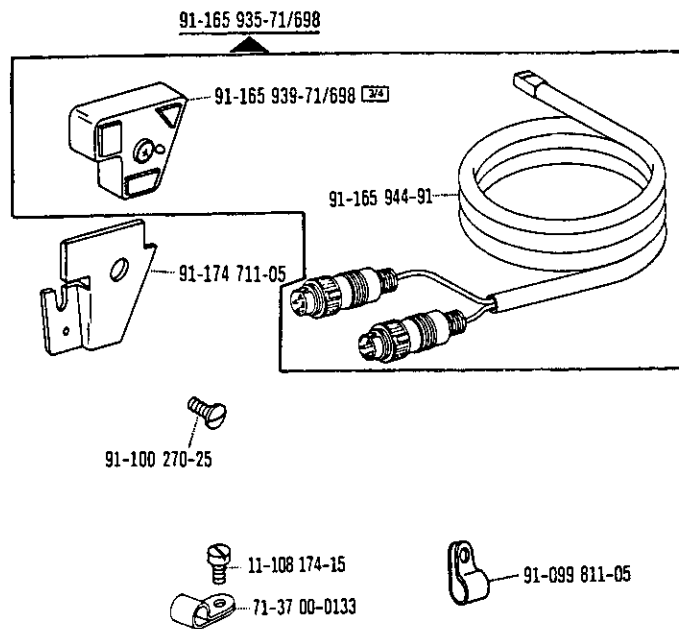
☐ siehe Erläuterungen Register  A-91  
 see explanations in section  A-91  
 voir légende registre  A-91  
 ver explicaciones del registro  A-91

Verriegelungs-Einrichtung  
 Backtacking mechanism  
 Dispositif à points d'arrêt  
 Rematador

-911/35\*) zur - pour  
 for - para PFAFF 938

Wartungseinheit -925/03 erforderlich  
 Conditioning unit -925/03 required  
 Conditionneur d'air comprimé -925/03 nécessaire  
 Requiere grupo acondicionador del aire comprimido -925/03

911/..



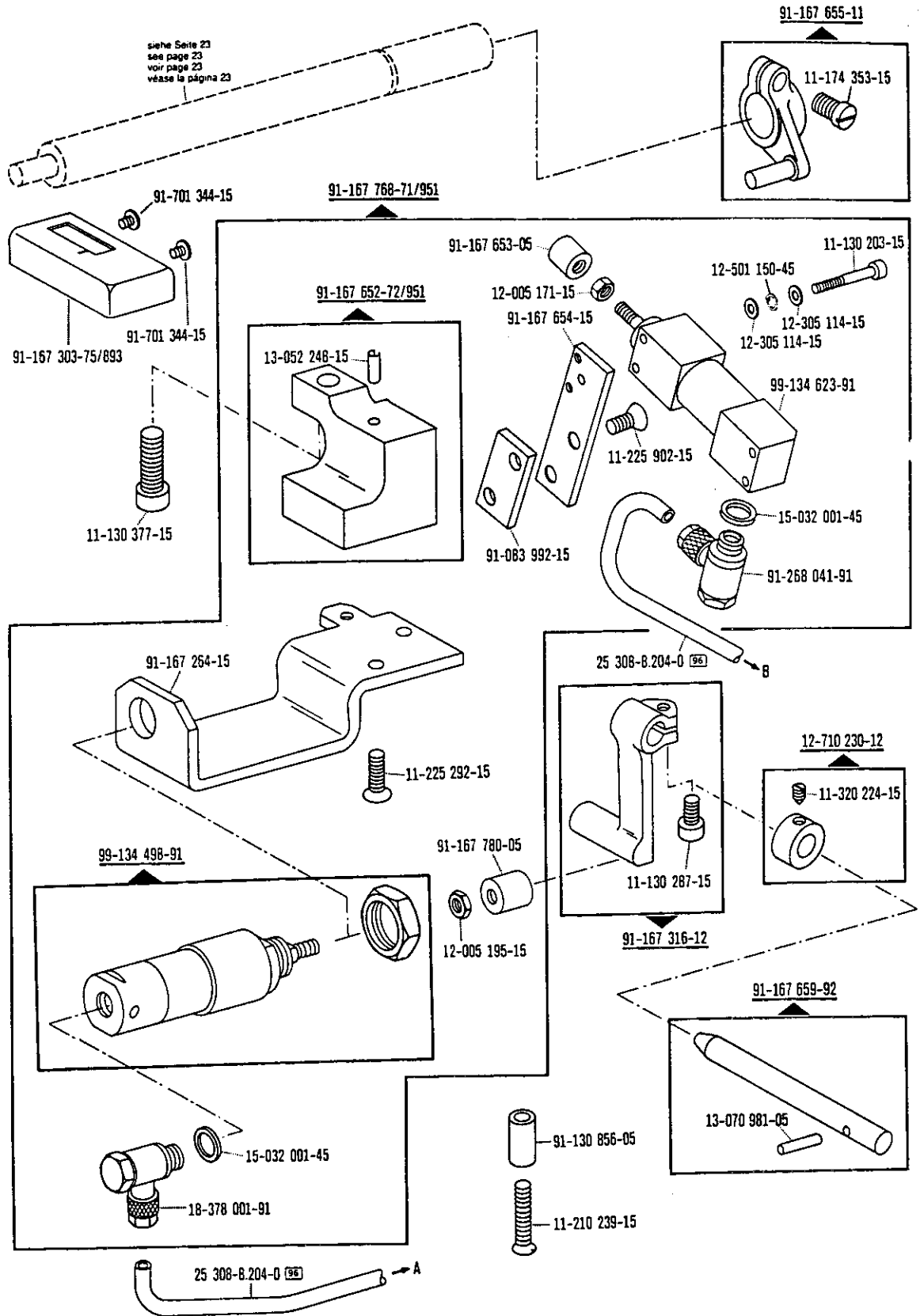
☐ siehe Erläuterungen Register A-197  
 see explanations in section A-197  
 voir légende registre A-197  
 ver explicaciones del registro A-197

\*) Beinhaltet Presserluft-Automatik -910/04  
 With automatic presser foot lifter -910/04  
 Relève-pied compr. -910/04  
 Atzaprensatejas automatico -910/04

**Verriegelungs-Einrichtung**  
**Backtacking mechanism**  
**Dispositif à points d'arrêt**  
**Rematador**

-911/35\*) zur - pour  
 for - para **PFAFF 938**

Wartungseinheit -925/03 erforderlich  
 Conditioning unit -925/03 required  
 Conditionneur d'air comprimé -925/03 nécessaire  
 Requiere grupo acondicionador del aire comprimido -925/03



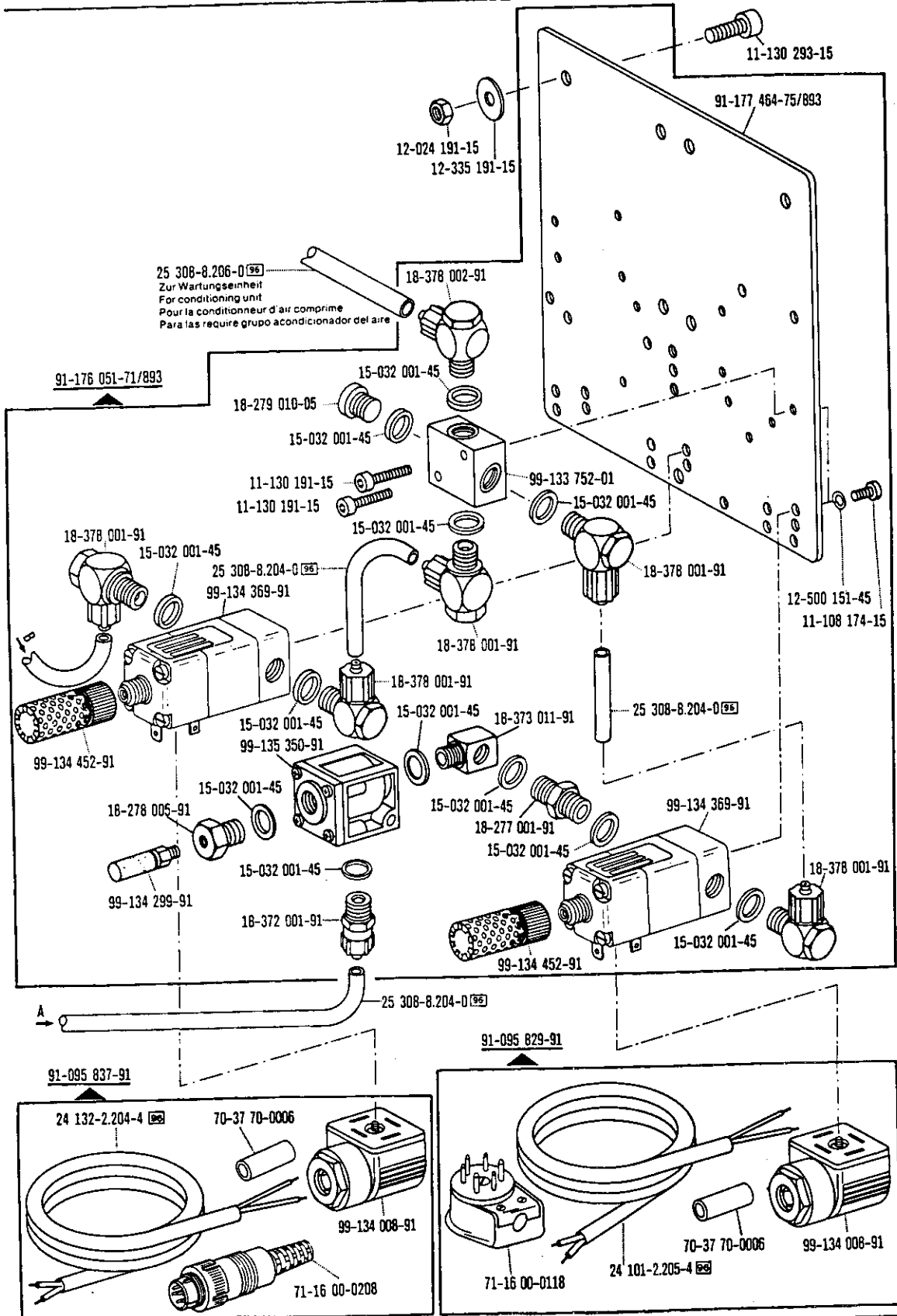
\*) Beinhaltet Presserfuß-Automatik -910:04  
 With automatic presser foot lifter -910:04  
 Relève-pied compris. -910:04  
 Aizaprensaietas automatico -910:04

☐ siehe Erläuterungen Register **A** - **95**  
 see explanations in section **A** - **95**  
 voir légende registre **A** - **95**  
 ver explicaciones del registro **A** - **95**

**Verriegelungs-Einrichtung**  
**Backtacking mechanism**  
**Dispositif à points d'arrêt**  
**Rematador**

-911/35\*) zur - pour  
 for - para **PFAFF 938**

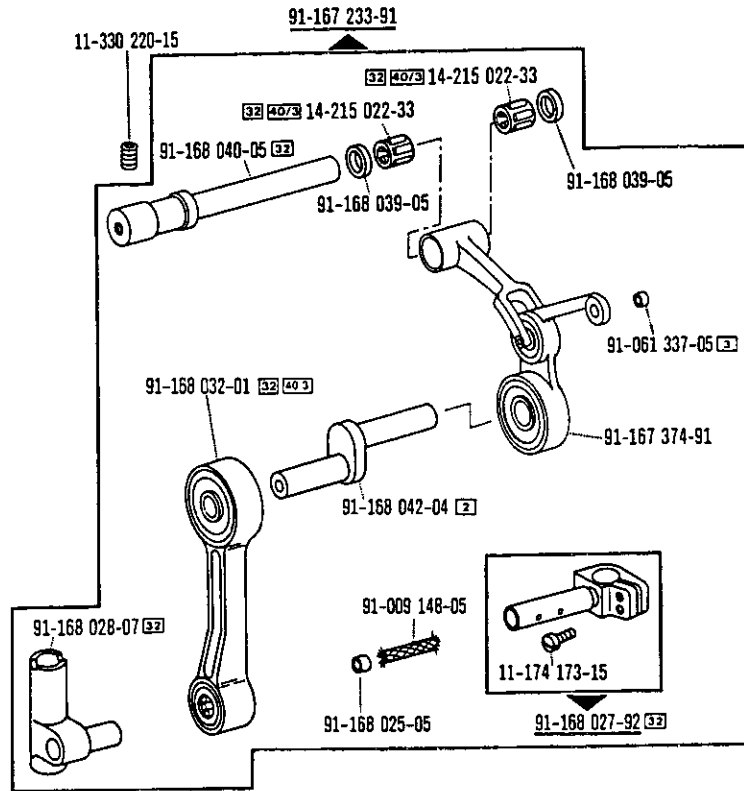
Wartungseinheit -925/03 erforderlich  
 Conditioning unit -925/03 required  
 Conditionneur d'air comprimé -925/03 nécessaire  
 Requiere grupo acondicionador del aire comprimido -925/03



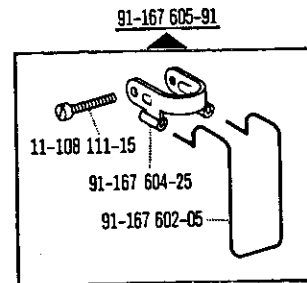
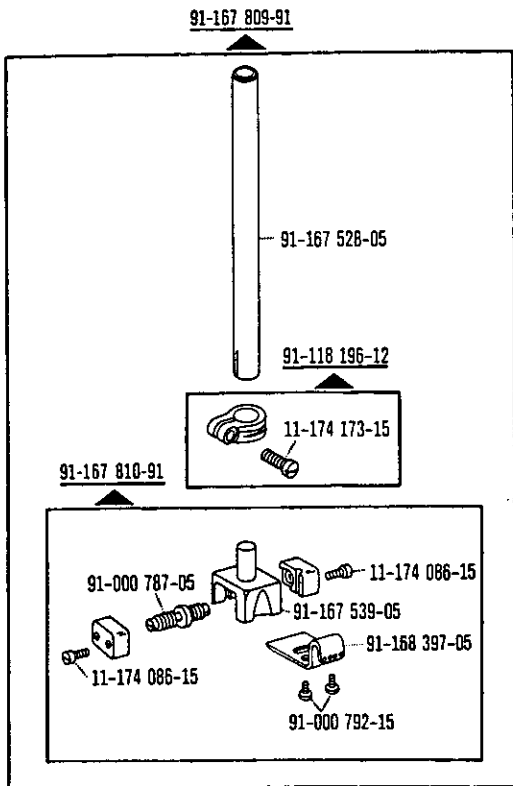
**911/..**

□ siehe Erläuterungen Register  
 see explanations in section  
 voir légende registre  
 ver explicaciones del registro

\*) Beinhalter Presserfuß-Automatik -910/04  
 With automatic presser foot lifter -910/04  
 Releve-pied compris -910/04  
 Alzaprensataelas automática -910/04

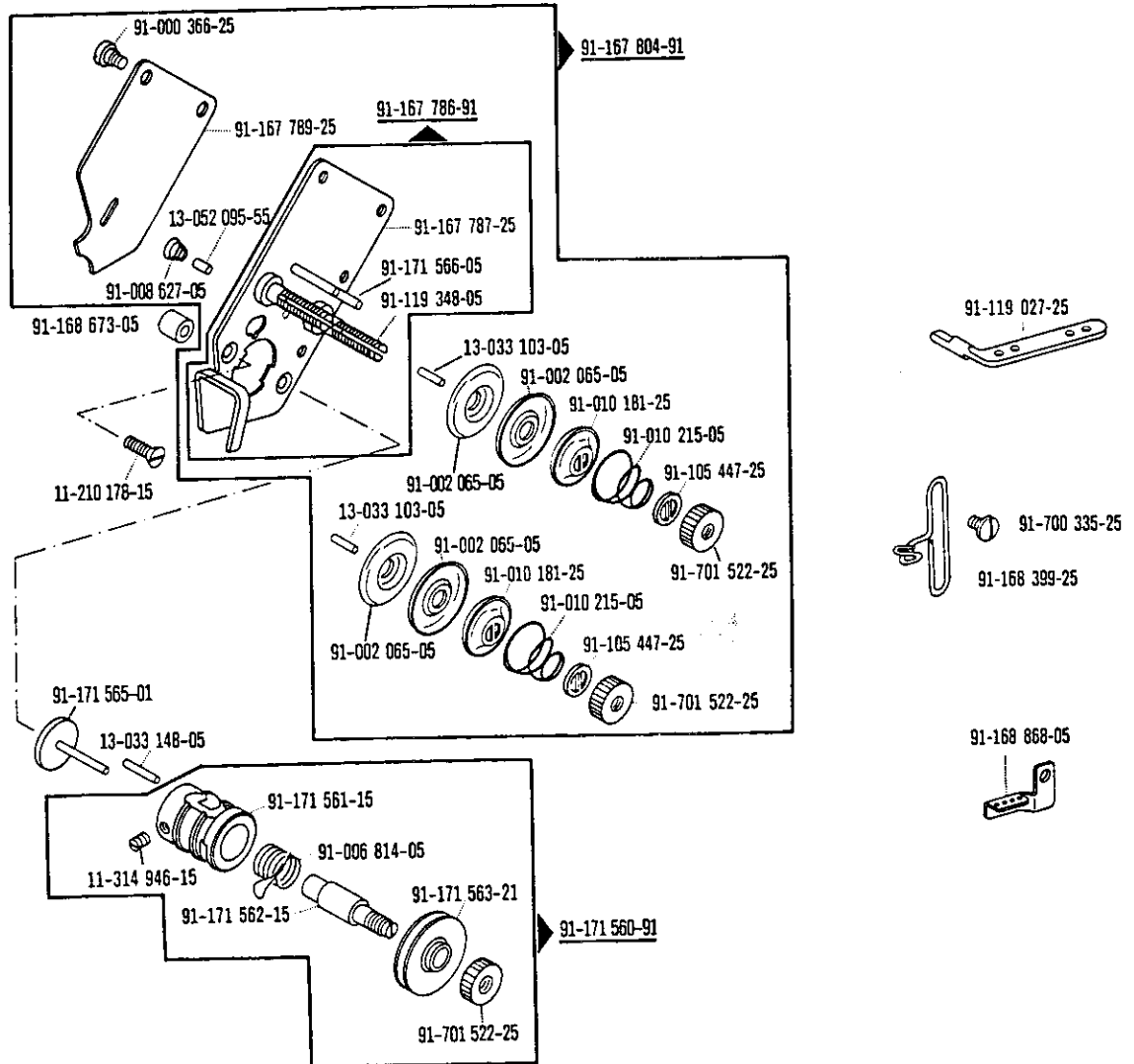


915/..



☐ siehe Erläuterungen Register     
 see explanations in section     
 voir légende registre     
 ver explicaciones del registro

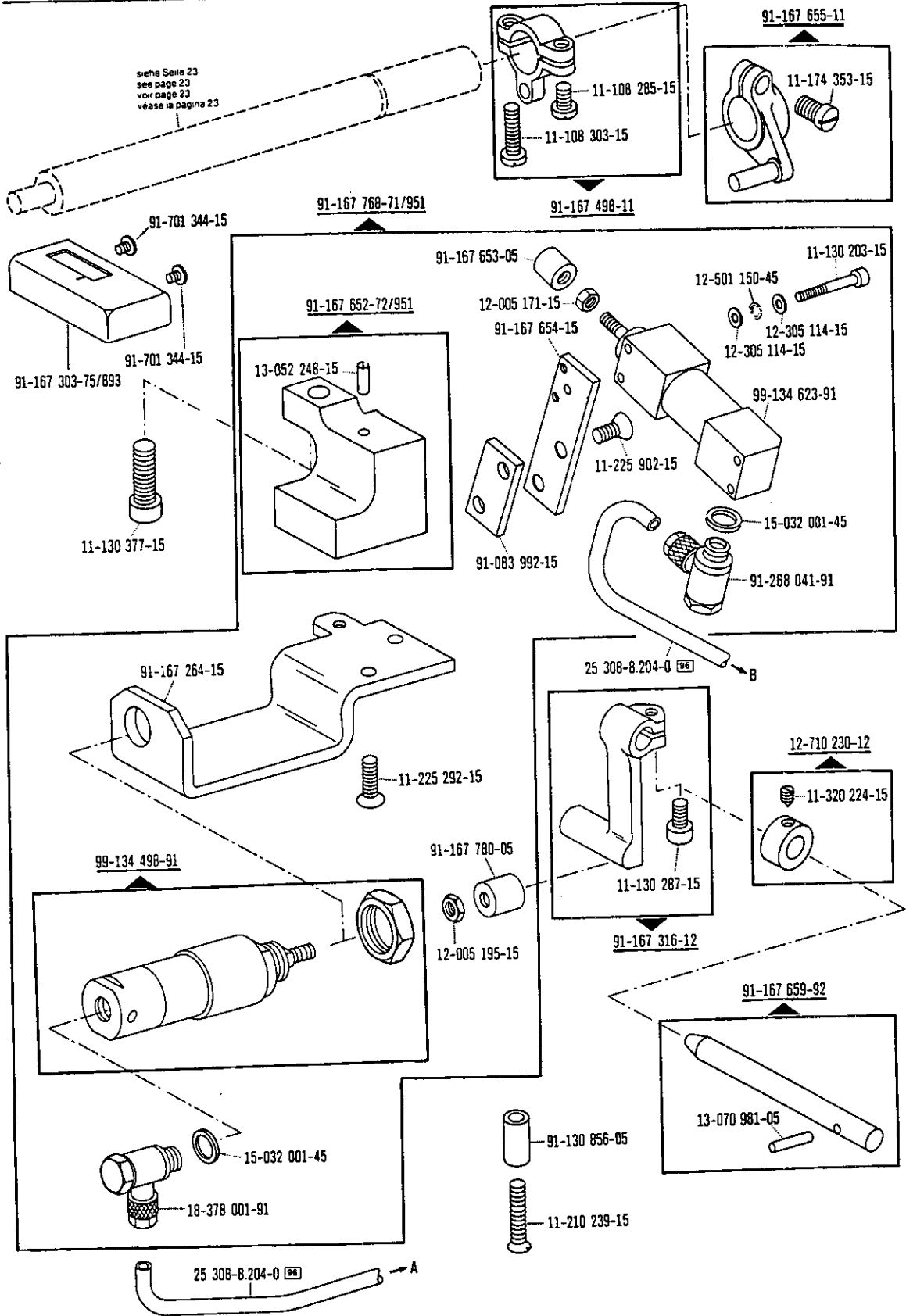




Stichverdichtungs-Einrichtung  
 Stitch condensation mechanism  
 Rétrécisseur de points  
 Condensador de puntadas

-917/06\*) zur - pour  
 for - para PFAFF 938

Wartungseinheit -925/03 erforderlich  
 Conditioning unit -925/03 required  
 Conditionneur d'air comprimé -925/03 nécessaire  
 Requiere grupo acondicionador del aire comprimido -925/03



-917/..

☐ siehe Erläuterungen Register  
 see explanations in section  
 voir légende registre  
 ver explicaciones del registro

\*) Beinhatet Presserfuß-Automatik -910/04  
 With automatic presser foot filter -910/04  
 Releve-pied compris -910/04  
 Aizaprensataelas automatico -910/04

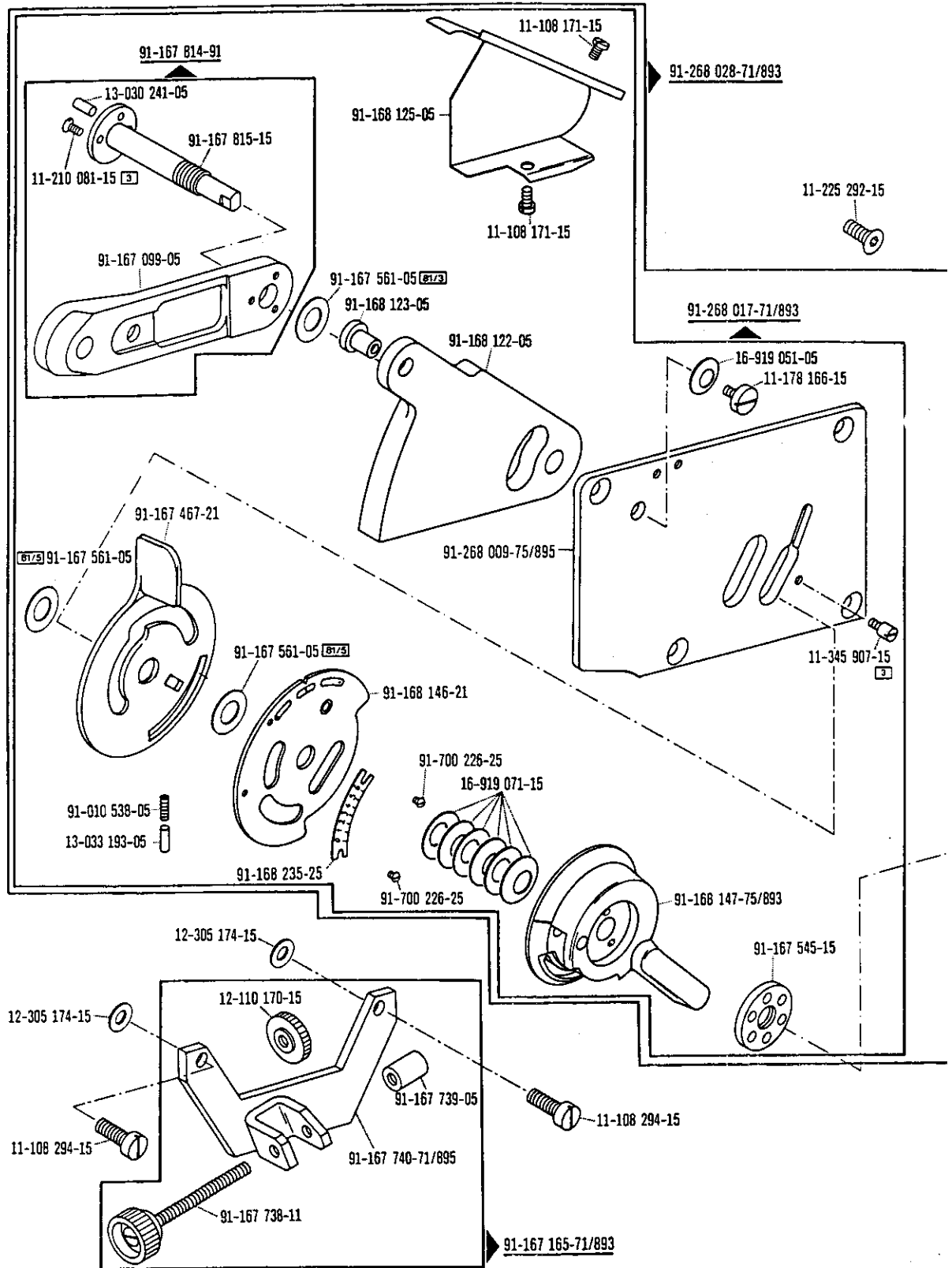
Stichverdichtungs-Einrichtung  
 Stich condensation mechanism  
 Rétrécisseur de points  
 Condensador de puntadas

-917/06\*)



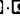





zur - pour  
 for - para

PFAFF 938

Wartungseinheit -925/03 erforderlich  
 Conditioning unit -925/03 required  
 Conditionneur d'air comprimé -925/03 nécessaire  
 Requiere grupo acondicionador del aire comprimido -925/03



\*) Beinhaltet Presserfuß-Automatik -910/04  
 With automatic presser foot lifter -910/04  
 Relève-pied compr. -910/04  
 Alzapuntetas automático -910/04

☐ siehe Erläuterungen Register    
 see explanations in section    
 voir légende registre    
 ver explicaciones del registro  

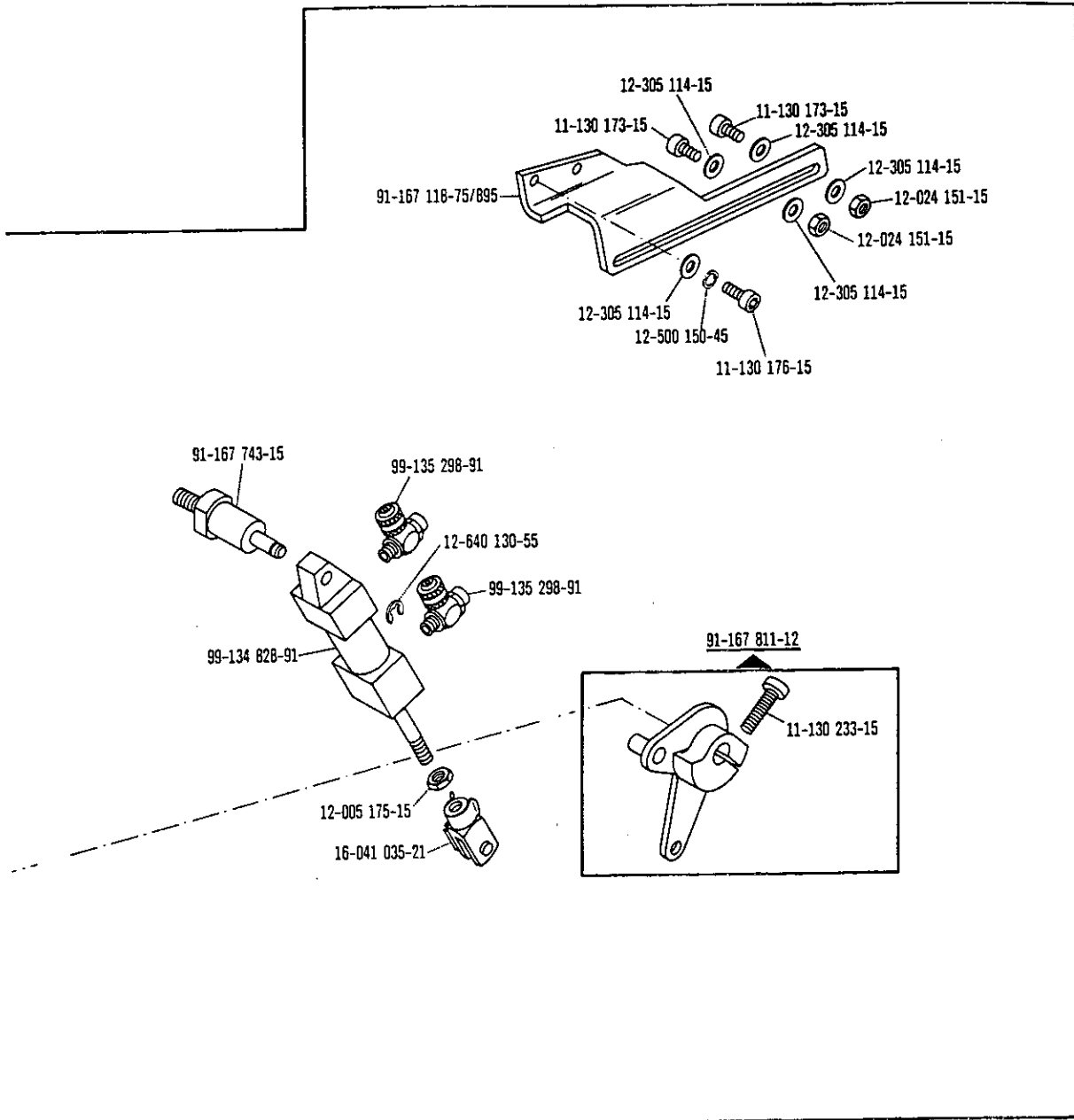
Stichverdichtungs-Einrichtung  
 Stitch condensation mechanism  
 Rétrécisseur de points  
 Condensador de puntadas

-917/06\*)

zur - pour  
 for - para

PFAFF 938

Wartungseinheit -925/03 erforderlich  
 Conditioning unit -925/03 required  
 Conditionneur d'air comprimé -925/03 nécessaire  
 Requiere grupo acondicionador del aire comprimido -925/03



-917/..

☐ siehe Erläuterungen Register  
 see explanations in section  
 voir légende registre  
 ver explicaciones del registro

\*) Beinhaltet Presserfuß-Automatik -910/04  
 With automatic presser foot lifter -910/04  
 Relève-pied compris. -910/04  
 Alzapuntetas automático -910/04

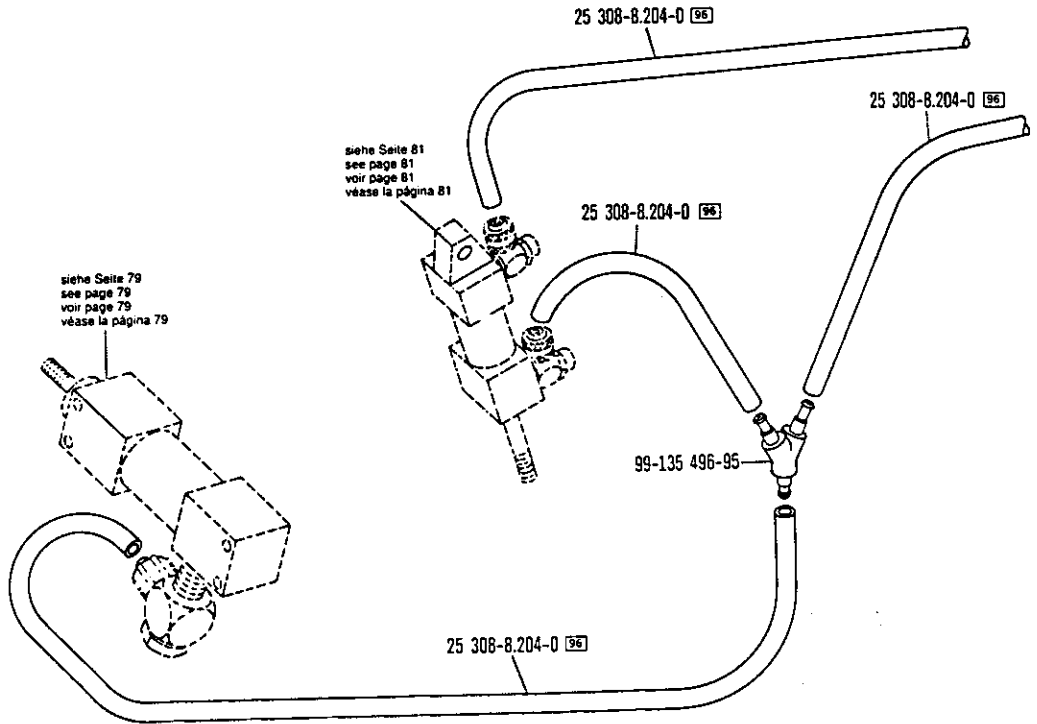
Stichverdichtungs-Einrichtung  
 Stitch condensation mechanism  
 Rétrécisseur de points  
 Condensador de puntadas

-917/06\*)

zur - pour  
 for - para

PFAFF 938

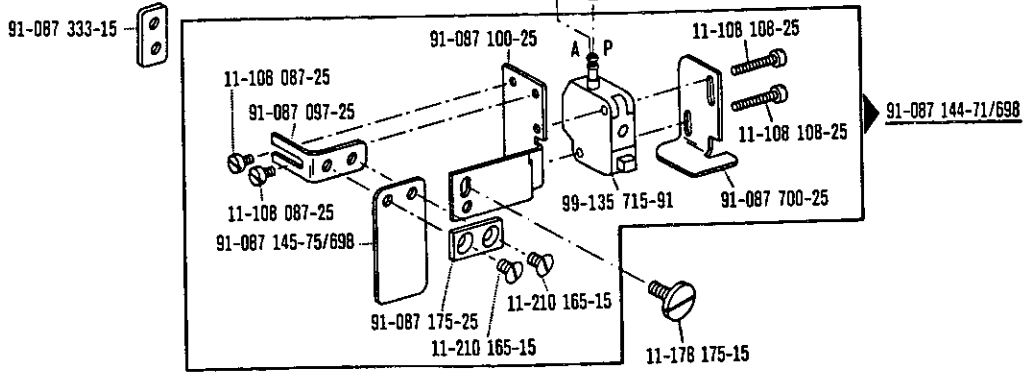
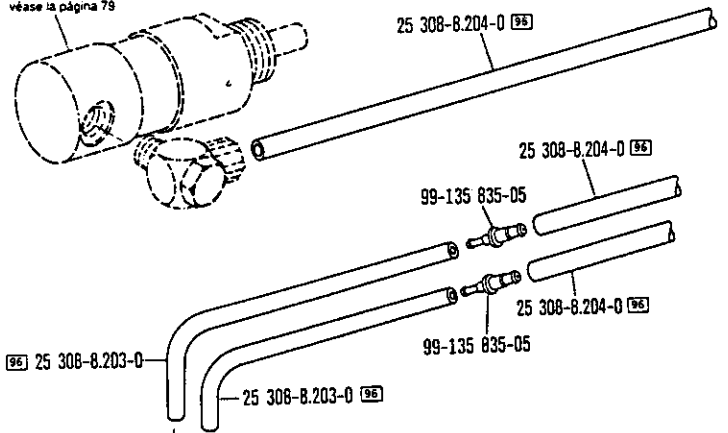
Wartungseinheit -925/03 erforderlich  
 Conditioning unit -925/03 required  
 Conditionneur d'air comprimé -925/03 nécessaire  
 Requiere grupo acondicionador del aire comprimido -925/03



siehe Seite 79  
 see page 79  
 voir page 79  
 véase la página 79

siehe Seite 81  
 see page 81  
 voir page 81  
 véase la página 81

siehe Seite 79  
 see page 79  
 voir page 79  
 véase la página 79



\*) Beinhaltet Presserluft-Automatik -910/04  
 With automatic presser foot lifter -910/04  
 Releve-pied compris -910/04  
 Aizaprensatejas automatico -910/04

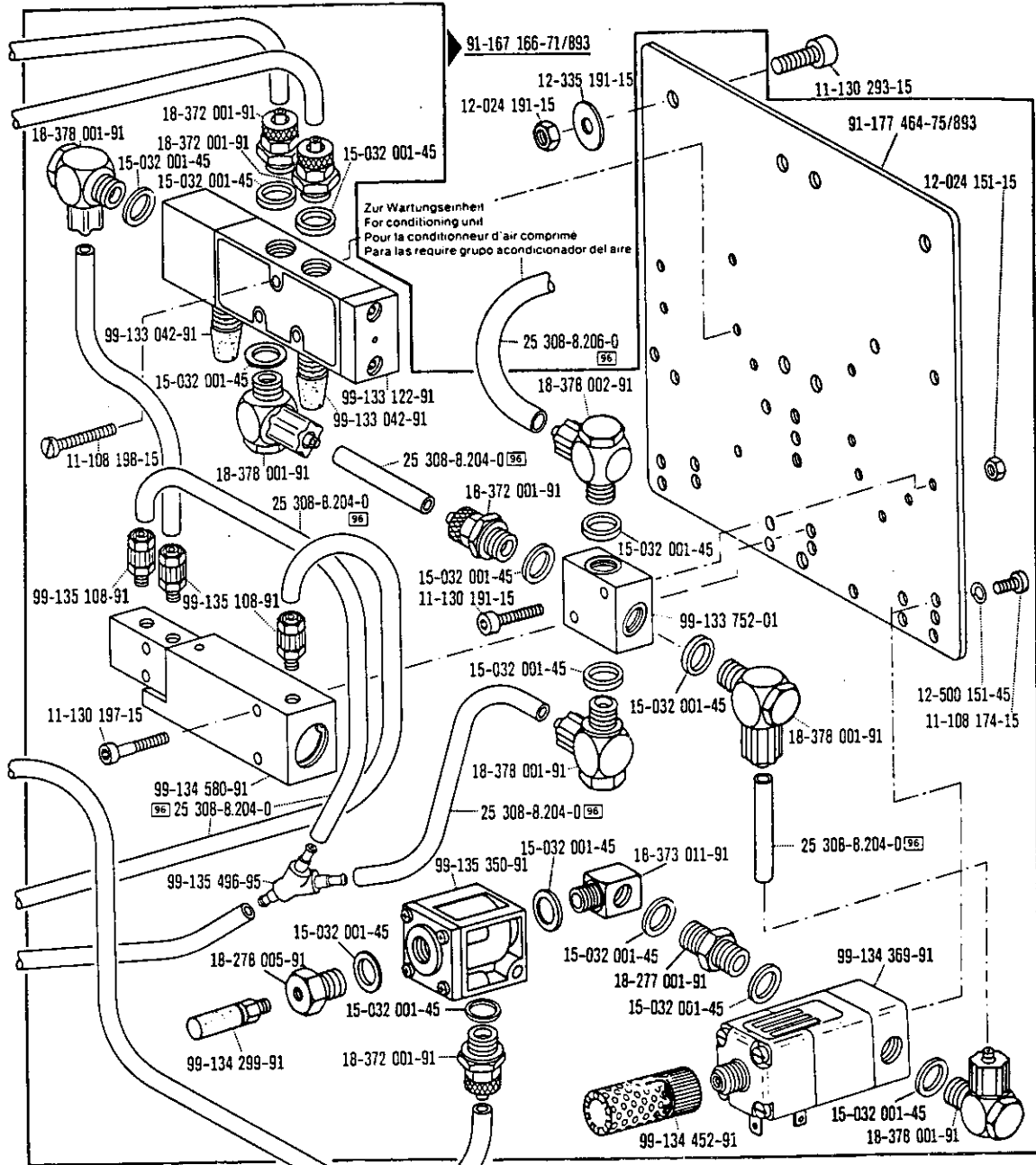
☐ siehe Erläuterungen Register  
 see explanations in section  
 voir légende registre  
 ver explicaciones del registro

Stichverdichtungs-Einrichtung  
 Stitch condensation mechanism  
 Rétrécisseur de points  
 Condensador de puntadas

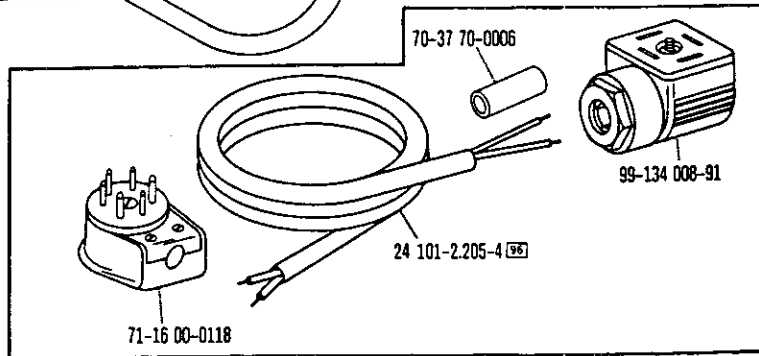
-917/06\*) zur - pour  
 for - para

PFAFF 938

Wartungseinheit -925/03 erforderlich  
 Conditioning unit -925/03 required  
 Conditionneur d'air comprimé -925/03 nécessaire  
 Requiere grupo acondicionador del aire comprimido -925/03



-917/..



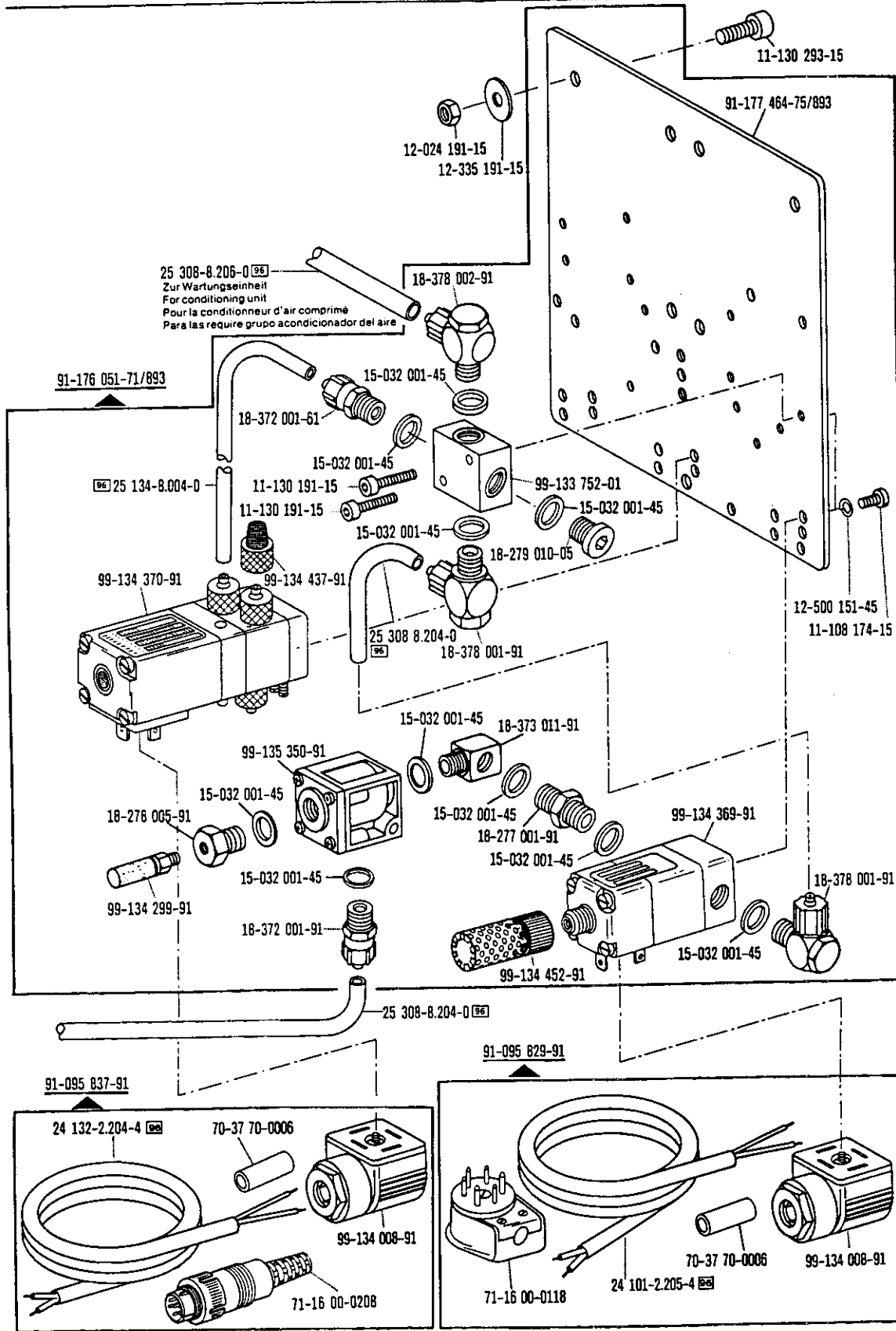
☐ siehe Erläuterungen Register  
 see explanations in section  
 voir légende registre  
 ver explicaciones del registro

\*) Beinhaltet Presserfuß-Automatik -910.04  
 With automatic presser foot lifter -910.04  
 Releve-pied compris -910.04  
 Alzapuntaselatas automatico -910.04

Schalteneinrichtung  
Switching system  
Dispositif de commande  
Mecanismo de mando

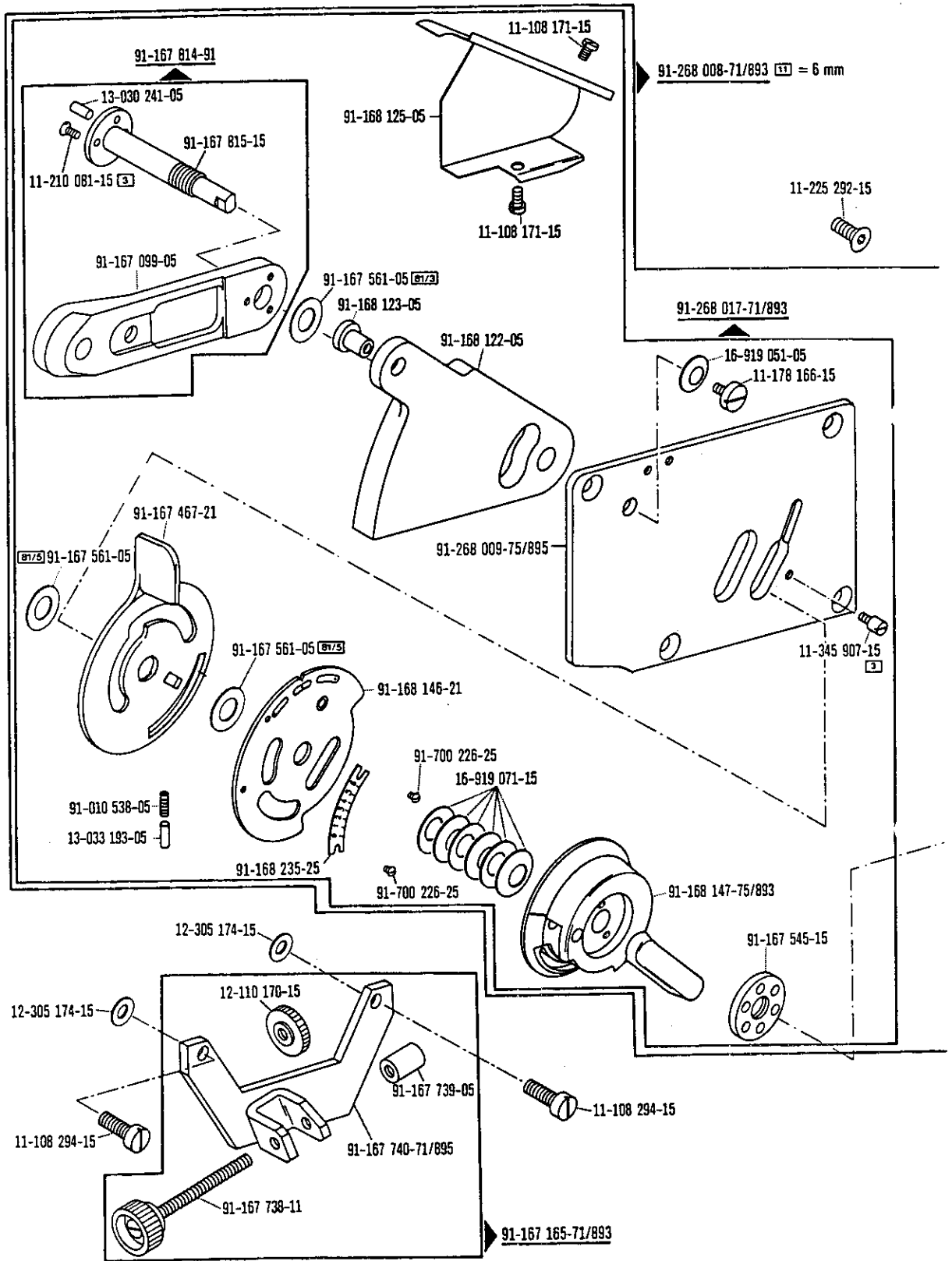
-918/37 zur - pour  
for - para PFAFF 938

Wartungseinheit -925/03 erforderlich  
Conditioning unit -925/03 required  
Conditionneur d'air comprimé -925/03 nécessaire  
Requiere grupo acondicionador del aire comprimido -925/03

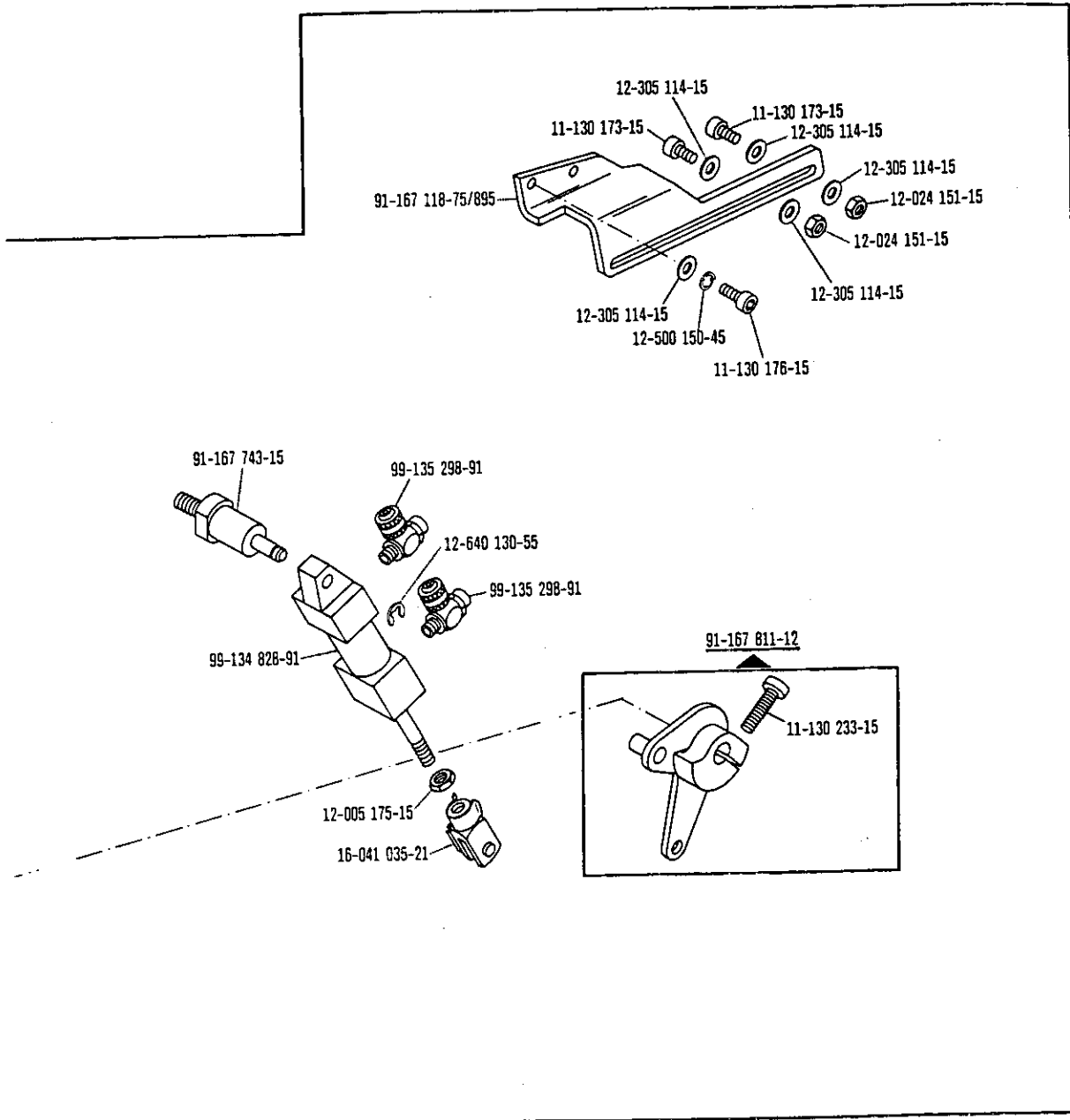


-918/..

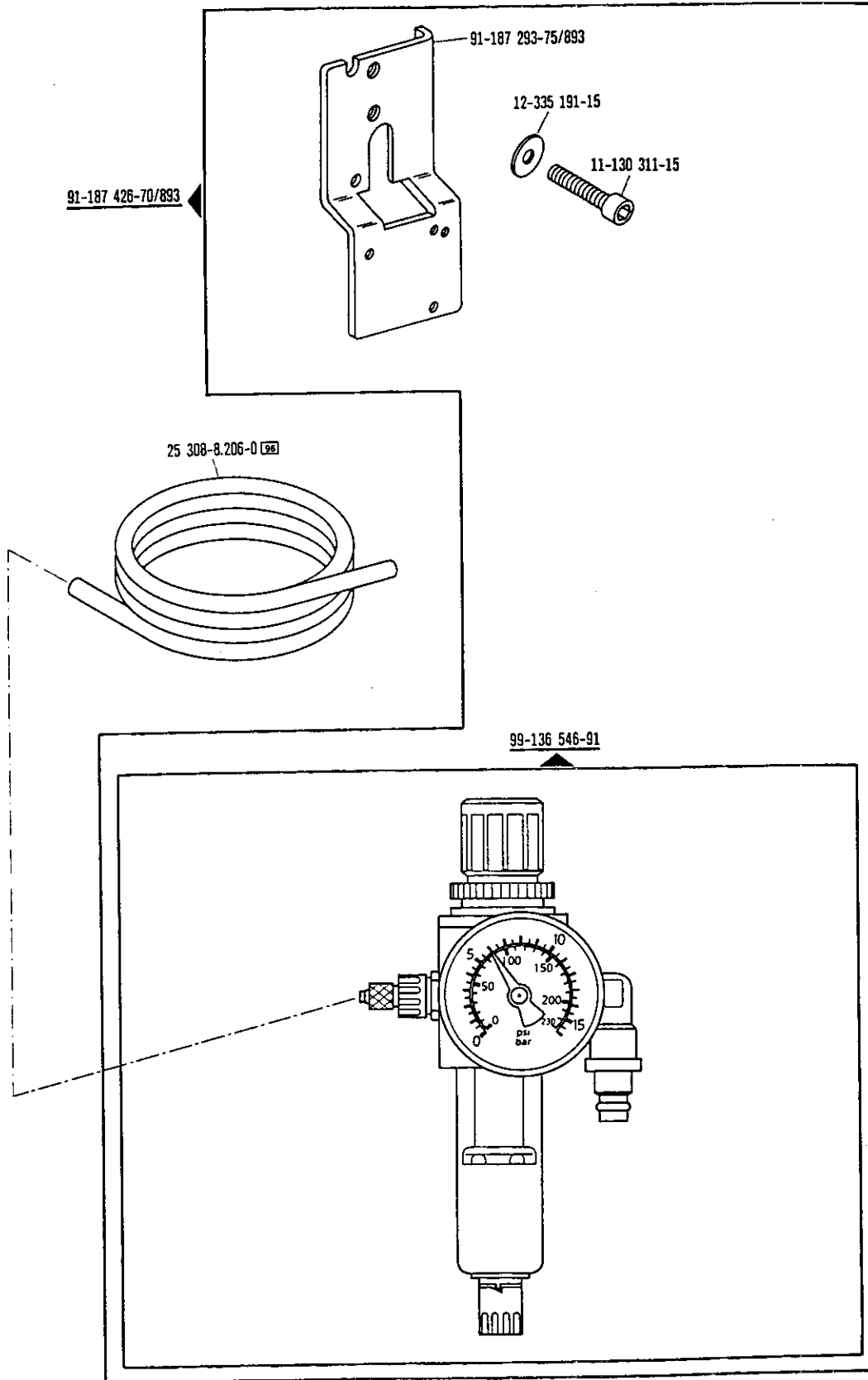
☐ siehe Erläuterungen Register   
see explanations in section   
voir légende registre   
ver explicaciones del registro







**-918/..**

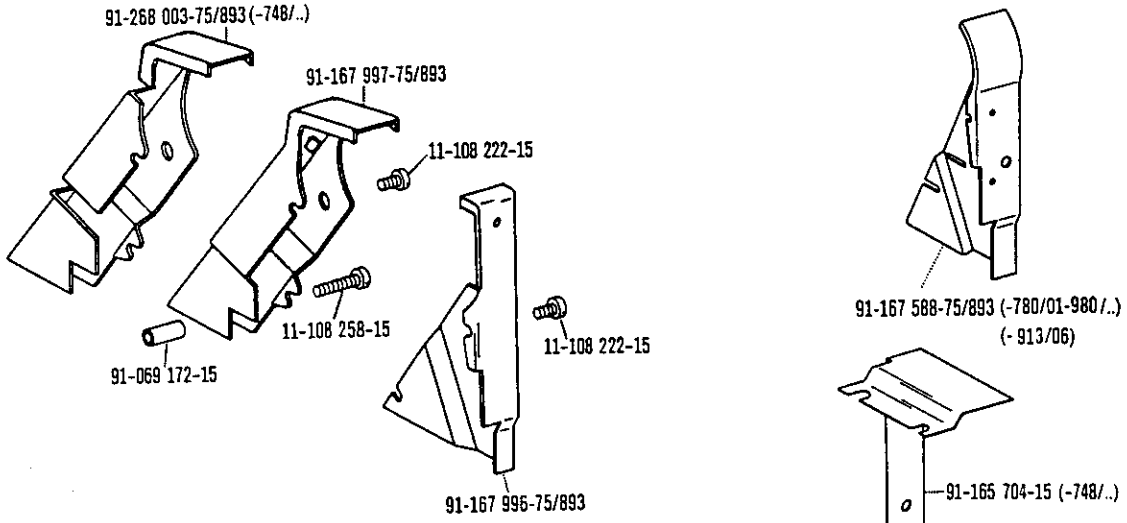


-925/..

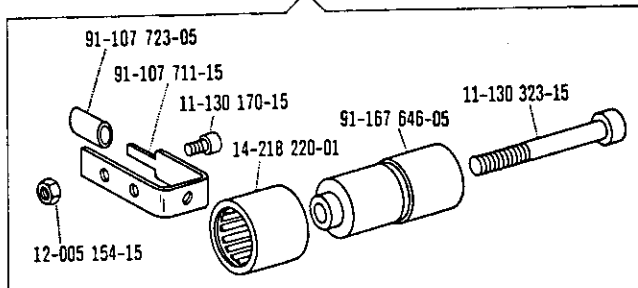
□ siehe Erläuterungen Register A-129  
 see explanations in section A-129  
 voir légende registre A-129  
 ver explicaciones del registro A-129

Zubehörteile  
 Accessory parts  
 Accessoires  
 Accesorios

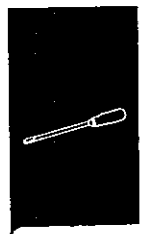
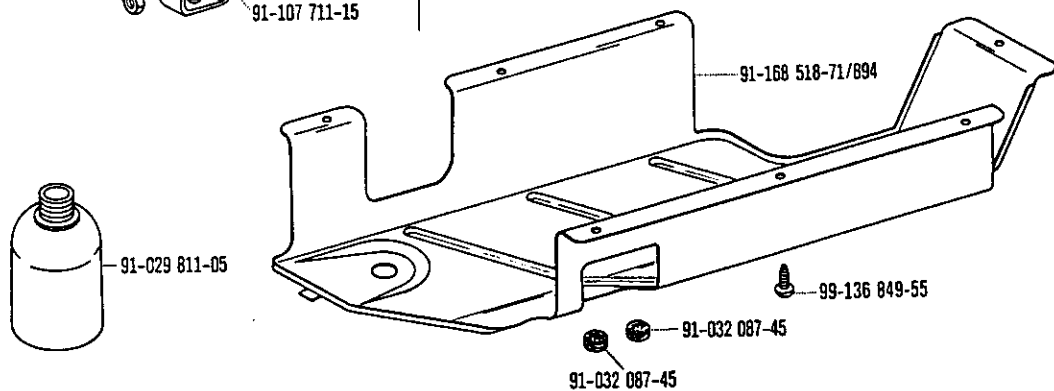
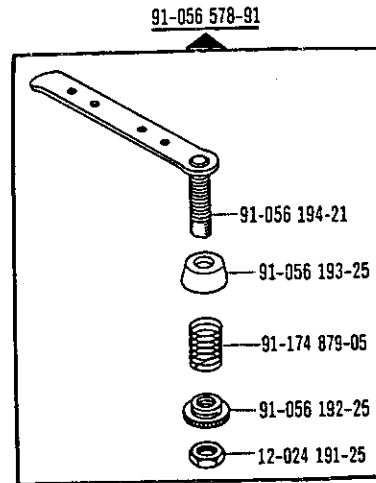
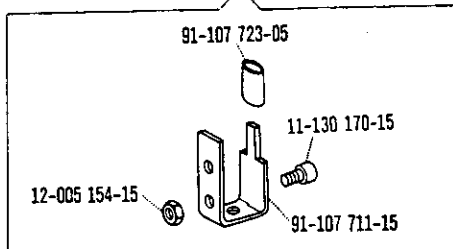
zur - pour  
 für - para PFAFF 938



In Verbindung mit Unterklasse -913/06 (Nadelpositionier-Einrichtung)  
 In conjunction with subclass -913/06 (Automatic needle positioner)  
 En liaison avec la sous-classe -913/06 (Positionneur-aiguille)  
 En combinación con la subclase -913/06 (Posicionador)



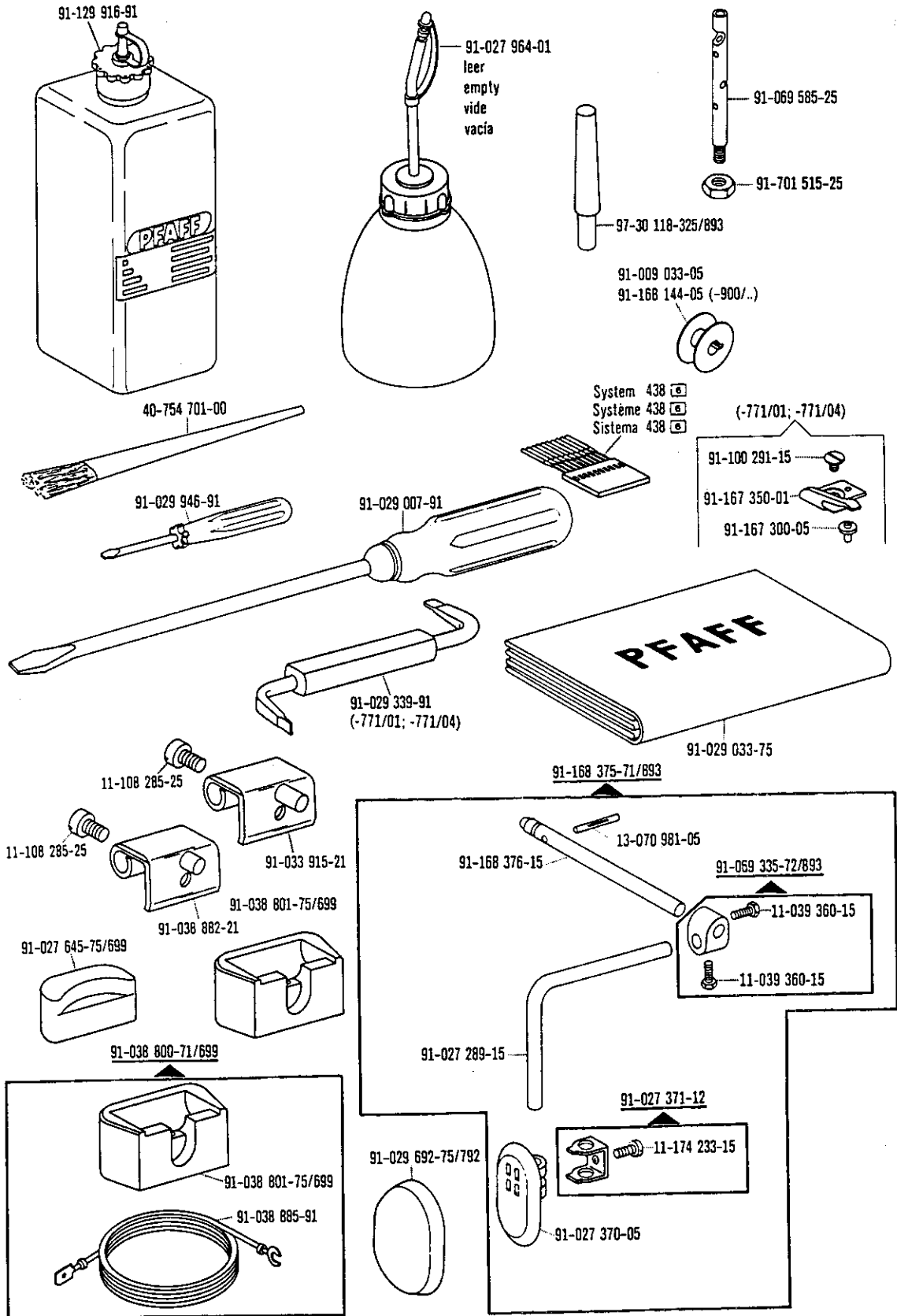
In Verbindung mit Unterklasse -913 52 (Nadelpositionier-Einrichtung)  
 In conjunction with subclass -913 52 (Automatic needle positioner)  
 En liaison avec la sous-classe -913 52 (Positionneur-aiguille)  
 En combinación con la subclase -913 52 (Posicionador)



☐ siehe Erläuterungen Register   
 see explanations in section   
 voir légende registre   
 ver explicaciones del registro

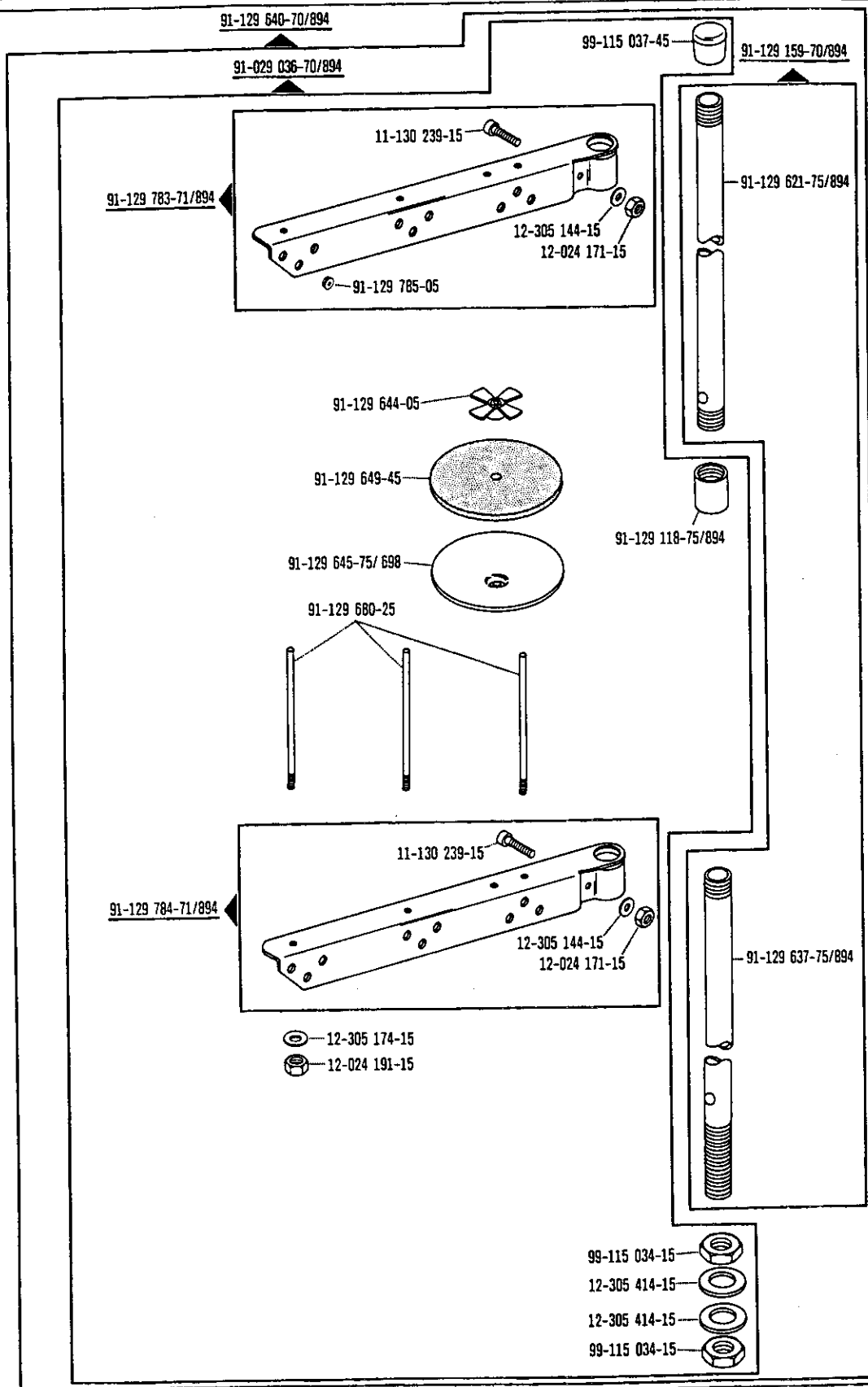
Zubehörteile  
 Accessory parts  
 Accessoires  
 Accesorios

zur - pour  
 for - para PFAFF 938

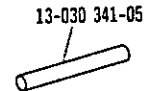
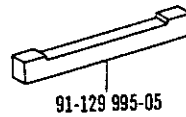
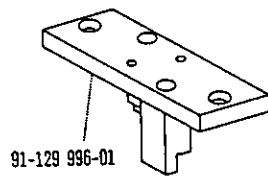
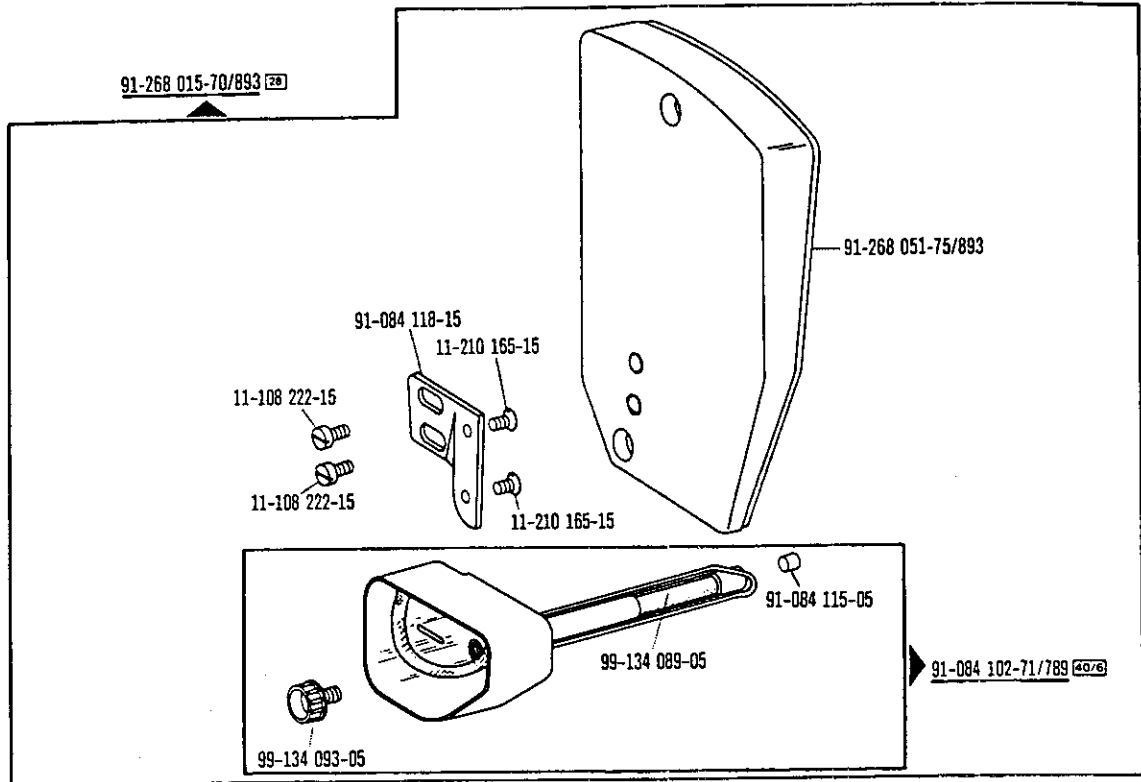


Zubehörteile  
 Accessory parts  
 Accessoires  
 Accesorios

zur - pour  
 für - para PFAFF 938



☐ siehe Erläuterungen Register A-22  
 see explanations in section D-22  
 voir légende registre A-22  
 ver explicaciones del registro A-22



Keilriemenscheiben-Tabelle  
 Table of V-belt pulleys  
 Tableau des poulies à gorge en V  
 Tabla de poleas para correas en "V" PFAFF 938

Nähgeschwindigkeit max... Stiche/min Maximum sewing speed in s.p.m. Nombre de points max./mn Número máx. de puntadas por minuto	Motorrehzahl U/min Motor speed in r.p.m. Régime moteur en tours/mn Régimen del motor en r.p.m.	Frequenz Frequency Fréquence Frecuencia	Handrad-Durchmesser <sup>1)</sup> in mm Balance wheel diameter <sup>1)</sup> in mm Diamètre du volant <sup>1)</sup> en mm Diámetro del volante <sup>1)</sup> en mm	Keilriemenscheiben-Durchmesser <sup>1)</sup> in mm V-belt pulley diameter <sup>1)</sup> in mm Diamètre de la poulie à gorge <sup>1)</sup> en mm Diámetro de la polea para correa en "V" <sup>1)</sup> en mm	Teilnummer der Keilriemenscheibe Part number of V-belt pulley Numéro de pièce des poulies à gorge en V Nº de las piezas de poleas para correas en "V"
6000	2800	50 Hz	65	140	16-437 140-05
6000	3400	60 Hz	65	112	16-437 110-05
5500	2800	50 Hz	65	125	16-437 130-05
5500	3400	60 Hz	65	106	16-437 100-05
5000	2800	50 Hz	65	118	16-437 120-05
5000	3400	60 Hz	65	95	16-437 080-05
4500	2800	50 Hz	65	106	16-437 100-05
4500	3400	60 Hz	65	85	16-437 060-05
4000	2800	50 Hz	65	95	16-437 080-05
4000	3400	60 Hz	65	80	16-437 050-05
3000	2800	50 Hz	65	71	16-437 030-05
3000	3400	60 Hz	65	58	16-437 909-05
2400	1400	50 Hz	65	112	16-437 110-05
2400	1700	60 Hz	65	95	16-437 080-05

<sup>1)</sup> Wirksamer Durchmesser  
 Effective diameter  
 Diamètre effectif  
 Diámetro efectivo



Schmiermittelübersicht  
 Overview of lubricants  
 Tableau de lubrificants  
 Tabla de lubricantes

PFAFF 938

Öl Oil Huile Aceite	Mittelpunkts- Viskosität bei: Mean viscosity at: Viscosité moyenne à: Viscosidad media a:		Dichte bei: Density of: Densité à: Densidad a:		Bestellnummer für Behälter mit: Part number for can with: Numéro de commande pour récipients avec: Número de pedido para recipientes con:		
	°C	mm <sup>2</sup> /s	°C	g/cm <sup>3</sup> (g/ml)	1 Liter 1 Litre 1 Litros	5 Liter 5 Litre 5 Litros	10 Liter 10 Litre 10 Litros
280-1-120 105	40	10,0	15	0,874	91-027 975-91	91-027 976-91	91-027 977-91
280-1-120 144	40	22,0	15	0,865	91-129 917-91	91-129 919-91	91-129 920-91
280-1-120 217 (Fadenschmiermittel) (Thread lubricant) (Agents de lubrification de fil) (Lubricantes del hilo)			21	0,810	91-129 941-91		

Fett Grease Graisse Grasa	Penetration Penetration Pénétration Penetración	Tropfpunkt Drip-point Point de suintement Punto de goteo	Bestellnummer für Behälter mit: Part number for can with: Numéro de commande pour récipients avec: Número de pedido para recipientes con:		
			mm/10	°C	0,25 kg
280-1-120 199	400-430	160			280-1-120 199
280-1-120 205					280-1-120 205
280-1-120 243	375-405	150		280-1-120 243	
280-1-120 247	220-250	185			280-1-120 247

Reinigungsmittel Cleansing agent Agents de nettoyage Limpiaadores			Bestellnummer für Behälter mit: Part number for can with: Numéro de commande pour récipients avec: Número de pedido para recipientes con:	
			240 ml	
95-665 735-91 Isopropyl-Alkohol			95-665 735-91	