

487

TEILELISTE

PARTS LIST

LISTE DE PIÈCES

LISTA DE PIEZAS

Diese Teileliste hat für Maschinen ab nachfolgender
Seriennummer Gültigkeit:

This parts list applies to machines from the following
serial numbers onwards:

Cette liste de pièces est valable pour les machines au
numéros de série à partir de:

Esta lista de piezas tiene validez para máquinas a partir del
número de serie siguiente:

2 756 862 →

Alle Informationen und Abbildungen waren zum Zeitpunkt der Druckgebung auf dem neusten Stand.

Technische Änderungen vorbehalten!

Der Nachdruck, die Vervielfältigung sowie die Übersetzung - auch auszugsweise - aus PFAFF-Teilelisten ist nur mit unserer vorherigen Zustimmung und mit der Quellenangabe gestattet.

At the time of printing, all information and illustrations contained in thisa document were up to date.

Subject to alteration!

The reprinting, copying or translation of PFAFF Parts lists whether in whole or in part, is only pemitted with our previous permission and with written reference to the source.

Au moment de la remise à l'imprimeur, toutes les informations et figures se rapportant à cette machine correspondaient à l'état actuel des connaissances.

Sous rèserve de modifications techniques!

Aucune reproduction, polycopie ou traduction - même par extraits - des listes de pièces PFAFF ne peut être effectuée, à condition d'en indiquer l'orgine, sans notre autorisation expresse.

Todas las informaciones e ilustraciones de este manual estaban al día en el momento de entregarse para su impresión.

¡ Salvo modificaciones técnicas!

La reimpresión, reproducción y traducción - aunque sólo sea parcial - de las listas de piezas PFAFF sólo está permitida con nuestro permiso previo e indicando la fuente.

PFAFF Industrie Maschinen AG

Postfach 3020

D-67653 Kaiserslautern

Königstr. 154

D-67655 Kaiserslautern

	Seite Page Page Página
0 Wichtiger Hinweis	7
Important note	
Avis important	
Observación importante	
1 Vorwort	8
Foreword	
Avant-propos	
Notas preliminares	
2 Erläuterungen der Schlüsselzeichen	9
Explanation of key markings	
Explication des symboles	
Explicaciones de los signos clave	
3 Basismaschine	
Basic machine	
Machine de base	
Máquina básicas	
3.01 Gehäuseteile	13
Housing sections	
Parties du corps	
Piezas del cárter	
3.02 Kopfteile	14
Needle head parts	
Pièces de tête	
Piezas de la cabeza	
3.03 Armteile	20
Arm parts	
Pièces de bras	
Piezas del brazo	
3.04 Grundplattenteile	27
Bedplate parts	
Pièces du plateau fondamental	
Piezas del cárter	
4 Kanten-Beschneideeinrichtung (-731/11;/12)	36
Edge trimmer (-731/11;/12)	
Couteau (-731/11;/12)	
Recortador (-731/11;/12)	

	Seite Page Page Página
5 Fadenabschneid-Einrichtung (-900/51;/99).....	44
Thread trimmer (-900/51;/99)	
Coupe-fil (-900/51;/99)	
Cortahilos (-900/51;/99)	
6 Fadenabstreif-Einrichtung (-909/03).....	49
Thread wiper (-909/03)	
Racleur de fil (-909/03)	
Retirahilos (-909/03)	
7 Verriegelungs-Einrichtung (-911/97).....	50
Backtacking mechanism (-911/97)	
Dispositif à points d'arrêt (-911/97)	
Rematador (-911/97)	
8 Schalteinrichtung	
Switching system	
Dispositif de commande	
Mecanismo de mando	
8.01 Schalteinrichtung (-918/14).....	53
Switching system (-918/14)	
Dispositif de commande (-918/14)	
Mecanismo de mando (-918/14)	
8.02 Schalteinrichtung (-918/38).....	55
Switching system (-918/38)	
Dispositif de commande (-918/38)	
Mecanismo de mando (-918/38)	
8.03 Schalteinrichtung (-918/55).....	56
Switching system (-918/55)	
Dispositif de commande (-918/55)	
Mecanismo de mando (-918/55)	
9 Pneumatische Ausrüstung.....	59
Pneumatic equipment	
Equipement pneumatique	
Equipo neumático	
10 Elektrische Ausrüstung	
Electrical equipment	
Equipement électrique	
Equipo eléctrico	

	Seite Page Page Página
10.01 Kabelbaum zum Oberteil.....	63
Cable tree to sewing head	
Faisceau de câbles vers la tête de machine	
Mazo de cables para el cabezal	
10.02 Tastschalter	65
Push-button switch	
Interrupteur à bouton-poussoir	
Interruptur pulsador	
10.03 Bedienfeld	66
Control panel	
Panneau de commande	
Panel de mandos	
10.04 Oberteilerkennung	67
Sewing head identification	
Detection de la tête	
Detección de la parte superior	
10.05 Knieaster mit Leitung	68
Knee switch with cable	
Interrupteur de genouillère avec câble	
Interruptor de rodillera con cable	
10.06 Motor-Hauptschalter	68
Main switch	
Interrupteur général	
Interruptor principal	
10.07 Antrieb	69
Drive	
Entraînement	
Motor	
10.08 Steuerungspaket Quick-EcoDrive mit P40 ED-K	70
Control package Quick-EcoDrive with P40 ED-K	
Base de commande Quick-EcoDrive avec P40 ED-K	
Paquete de control Quick-EcoDrive con P40 ED-K	
10.09 Steuerungspaket Quick-MS mit P323-A	72
Control package Quick-MS with P323-A	
Base de commande Quick-MS avec P323-A	
Paquete de control Quick-MS con P323-A	

	Seite Page Page Página
10.10 Verkablung zum Gestell	74
Wiring for stand	
Câbles pour bâti	
Cables para el bancada	
11 Garnrollenständer	75
Reel stands	
Porte-bobines	
Portacarretes	
12 Einstellehren	76
Adjustment gauges	
Calibres	
Calibres de ajuste	
13 Teile zur Tischplatte	76
Parts for table top	
Pièces du plateau	
Piezas para el tablero	
14 Knielüfterteile	77
Knee lifter parts	
Pièces du releveur de genouillère	
Piezas del alzaprensateles por rodillera	
15 Schmiermittel-Übersicht	78
Overview of lubricants	
Tableau de lubrifiants	
Tabla de lubricantes	
16 Index (Teilenummern / Seitenzahlen)	79
Index (part numbers / page numbers)	
Index (numéros de pièces, de pages)	
Index (números de pieza / números de página)	
17 Unterklassen-Ausstattung	
Subclass parts	
Composition des sous-classes	
Composición de las subclases	
17.01 Nähwerkzeuge	87
Gauge parts	
Organes de couture	
Organos de costura	

Achtung!



Wir machen ausdrücklich darauf aufmerksam, daß Ersatz- und Zubehörteile, die nicht von uns geliefert werden, auch nicht von uns geprüft und freigegeben sind. Der Einbau und / oder die Verwendung solcher Produkte kann daher u. Umständen konstruktiv vorgegebene Eigenschaften Ihrer Maschine negativ verändern. Für Schäden, die durch die Verwendung von Nicht-Originalteilen entstehen, übernehmen wir keine Haftung!

Caution!



We warn you expressively that spare parts and accessories that are not supplied by us are not tested and released by us. Fitting or using these products may therefore have negative influences on features that depend on the machine design. We are not liable for any damage caused by the use of non-Pfaff parts!

Attention!



Nous attirons expressément votre attention sur le fait que les pièces de rechange et accessoires qui n'ont pas été livrés par nous n'ont pas non plus été contrôlés et agréés par nous. C'est pourquoi le montage et/ou l'utilisation de telles pièces peut éventuellement entraîner l'altération des caractéristiques de construction de votre machine. Par conséquent, nous n'assumons aucune responsabilité pour les dommages causés par l'emploi de pièces qui ne sont pas d'origine!

¡Atención!



Se hace observar que en el caso de piezas de recambio y accesorios que no hayan sido suministrados por nosotros, quiere decir que non han sido sometidas por nuestra parte a un control y que no se les ha dado el visto bueno. Por esta razón, el montaje y/o empleo de tales productos puede repercutir negativamente en las características previstas en su máquina. ¡Para los daños que eventualmente pudiesen presentarse al utilizar piezas no originales, no asumimos ninguna garantía!

- Die Seriennummer der Maschine, für die diese Teileliste Gültigkeit hat, ist auf der Titelseite aufgeführt.
 - Alle Teile sind so abgebildet, wie sie in der Maschine funktionsmäßig zusammengehören.
 - Gestrichelt dargestellte Teile zeigen angrenzende Teile aus anderen Funktionsgruppen.
 - Im oberen Teil der Bildseiten befindet sich eine Gesamtansicht der Maschine .
 - Der Einbauort der dargestellten Teile wird durch eine gerasterte Fläche gekennzeichnet.
 - Einrahmungen auf den Bildseiten zeigen, aus welchen Einzelteilen sich die Gruppenteile zusammensetzen.
 - Die auf den Bildseiten verwendeten Schlüsselzeichen (; 2 ; 3 usw.) sind im Kapitel "Erläuterungen der Schlüsselzeichen" aufgelistet.
-
- The serial number of the machine to which this parts list applies is indicated on the cover page.
 - All parts are illustrated in function groups with the parts which they function together with in the machine.
 - Parts illustrated with broken lines are parts from other function groups which border on the illustrated function group.
 - The above section of the page of illustrations contains a total view of the machine. The place for the installation of the parts pictured here is marked by the grid.
 - The framed-in sections on the illustration pages show the individual parts comprising a group.
 - The key markings used on the illustrated pages (; 2 ; 3 etc.) are listed in the chapter "Explanation of key markings".
-
- Le numéro de série de la machine pour laquelle cette liste de pièces est valable est indiqué sur la première page.
 - Toutes les pièces sont représentées en fonction de leur groupement fonctionnel dans la machine.
 - Les pièces hâchurées indiquent les pièces limitrophes de groupes de fonctions différents.
 - La partie supérieure des pages de figures comprend une présentation globale de la machine. L'emplacement des pièces représentées est signalé par quadrillages.
 - Les parties encadrées sur les pages à illustrations représentent les pièces individuelles formant groupe.
 - Vous trouverez au chapitre "Explication des symboles" une liste des symboles utilisés sur les pages de figures (; 2 ; 3 etc.)
-
- El número de serie de la máquina para la cual tiene validez esta lista de piezas va indicado en la página de título.
 - Oda las piezas están ilustradas tal como aparecen en la máquina para su funcionamiento.
 - Las piezas representadas con rayitas muestran piezas colindantes de otros grupos de funciones.
 - En la parte superior de las páginas ilustradas se puede ver una vista en conjunto de la máquina.
 - El lugar de montaje de la pieza representada va caracterizada mediante una superficie reticulada.
 - Los recuadros en las páginas ilustradas indican las piezas individuales de que se componen los grupos.
 - Los signos clave (; 2 ; 3 ; etc.) empleados en las páginas con ilustraciones van listados en el capítulo "Explicaciones de los signos clave".

- **Unterklassenabhängig, Teilenummer siehe Unterklassen-Ausstattung.**
Subclas-dependent, for part number see subclass parts listing.
Fonction de la sous-classe; pour le numéro de la pièce, voir "Equipement de sous-classes".
Dependientes de la subclase, para el número de pieza véase "Dotación de subclases".
- A** **Maschinen-Ausstattung für feine Materialien.**
Model A for sewing thin and light-weight materials.
Modèle A pour la couture de tissus fins et légers.
Tipo A para materiales ligeros.
- B** **Maschinen-Ausstattung für mittlere Materialien.**
Model B for sewing thin and medium-weight materials.
Modèle B pour la couture de matières moyennes.
Tipo B para materiales semiligeros.
- N24** **2,5 mm Schubweg des Untertransporteurs, 4,5 mm Schubweg des Obertransporteurs.**
2.5 mm bottom feed stroke, 4.5 mm top feed stroke.
Avance max. de la griffe 2,5 mm ,avance max. du pied entraîneur 4,5 mm.
2,5 mm de recorrido del transportador inferior, 4,5 mm del recorrido del transportador superior.
- 2** **Markierung (Punkte, Striche oder Zahl) bei Bestellung angeben.**
Marking (dots, strokes or numbers) to be stated on order.
Préciser les repères (points, traits ou chiffres) à la commande.
Señales (puntos, rayas o cifras), indíquese en los pedidos.
- 3** **Geklebt**
Part cemented
Pièce collée
Pieza pegada
- 3/3** **Selbstklebende Folie.**
Self-adhesive foil.
Feuille auto-adhésive.
Hoja autoadesiva.
- 4,5** **Stichlänge 4,5 mm.**
Stitch length 4.5 mm.
Longeur du point 4,5 mm.
Largo de puntada 4,5 mm.

6

Nadeldicke und Spitzenform bei Bestellung angeben.

Needle size and style of point to be stated on order.

Préciser la grosseur de l'aiguille et la forme de la pointe à la commande.

Grosor de aguja y forma de la punta, indíquese en los pedidos.

8

Schneidlänge

Cutting length

Longueur de coupe

Largura de corte

27/2

Eingeklammerte Zahl = Dicke in mm.

Number in brackets = thickness in mm

Chiffre entre parenthèses = épaisseur en mm.

Cifra entre paréntesis = espesor en mm.

27/5

Eingeklammerte Zahl = Länge in mm.

Number in brackets = length in mm.

Chiffre entre parenthèses = longueur en mm

Cifra entre paréntesis = largura en mm.

32

Beim Einbau dieses Teiles wird für die Paßgenauigkeit zum Anschlußteil keine Garantie übernommen; zweckmäßig vollständiges Aggregat bestellen.

No guarantee is assumed that this part will fit the mating part; it is best to order a complete assembly.

Aucune garantie ne pourra être assurée quant à la précision d'ajustage de cette pièce avec lapièce correspondante; il est indiqué de commander un mécanisme complet.

Al montar esta pieza no se asume garantía alguna en cuanto a la tolerancia y precisión de ajuste respecto a la pieza correspondiente; por esta razón, se recomienda pedir el grupo completo.

40/1

Füllen mit 28-011 201-44; Bestellnummer siehe Seite 78.

Top up with 28-011 201-44; for part number see page 78.

Remplir de 28-011 201-44; n° de commande, voir page 78.

Rellene con 28-011 201-44; para el Número de pedido véase la página 78.

40/2

Tränken mit 28-011 201-44; Bestellnummer siehe Seite 78.

Soak with 28-011 201-44; for part number see page 78.

Imbiber d'huile 28-011 201-44; n° de commande, voir page 78.

Empage con aceite 28-011 201-44; para el número de pedido véase la página 78.

- 40/3** **Fetten mit 28-011 202-47; Bestellnummer siehe Seite 78.**
Grease with 28-011 202-47; for part number see page 78.
Graisser avec de la graisse 28-011 202-47; n° de commande, voir page 78.
Engrase con grasa 28-011 202-47; para el número de pedido véase la página 78.
- 40/4** **Fetten mit 28-011 202-43; Bestellnummer siehe Seite 78.**
Grease with 28-011 202-43; for part number see page 78.
Graisser avec de la graisse 28-011 202-43; n° de commande, voir page 78.
Engrase con grasa 28-011 202-43; para el número de pedido véase la página 78.
- 40/5** **Ölen mit 28-011 201-44; Bestellnummer siehe Seite 78.**
Oil with 28-011 201-44; for part number see page 78.
Huiler avec de la graisse 28-011 201-44; n° de commande, voir page 78.
Lubrifique con grasa 28-011 201-44; para el número de pedido véase la página 78.
- 40/13** **Fetten mit 28-011 202-05; Bestellnummer siehe Seite 78.**
Grease with 28-011 202-05; for part number see page 78.
Graisser avec de la graisse 28-011 202-05; n° de commande, voir page 78.
Engrase con grasa 28-011 202-05; para el número de pedido véase la página 78.
- 40/29** **Fetten mit 28-011 202-70; Bestellnummer siehe Seite 78.**
Grease with 28-011 202-70; for part number see page 78.
Graisser avec de la graisse 28-011 202-70; n° de commande, voir page 78.
Engrase con grasa 28-011 202-70; para el número de pedido véase la página 78.
- 40/30** **Schmierem mit 99-137 467-91; Bestellnummer siehe Seite 78.**
Lubricate with 99-137 467-91; for part number see page 78.
Remplir de 99-137 467-91; n° de commande, voir page 78.
Rellene con 99-137 467-91; para el Número de pedido véase la página 78.
- 60** **Wahlweise**
Optional
Au choix
Opcional
- 81/3** **Verwendung je nach Bedarf.**
To be used as required.
Utilisation en fonction des besoins.
Utilización según sea necesario
-

81/4

Verwendung nur nach Bedarf.
To be used only if required.
Utilisation uniquement suivant besoin.
Utilización sólo cuando se necesite.

90/1

Für Wechselstrom
For single-phase A.C.
Pour du courant alternatif
Para corriente alterna monofásica

90/51

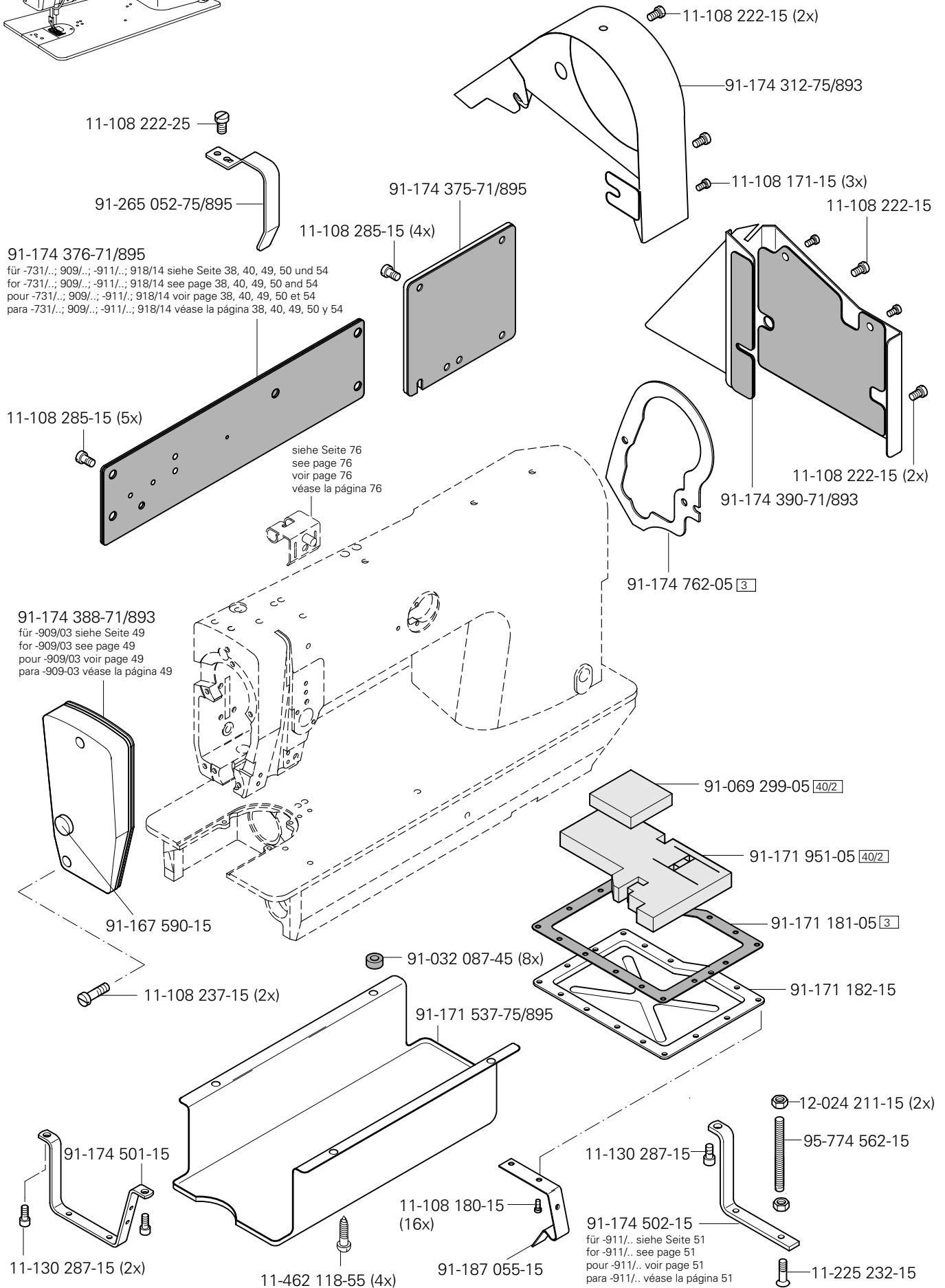
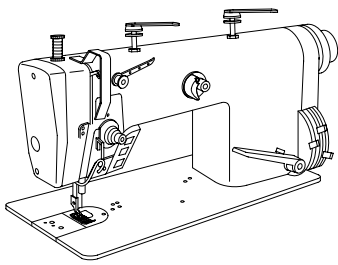
Großer Greifer.
Large sewing hook.
Grand crochet.
Garfio grande.

90/52

Kleiner Greifer.
Small sewing hook.
Petit crochet.
Garfio pequeño.

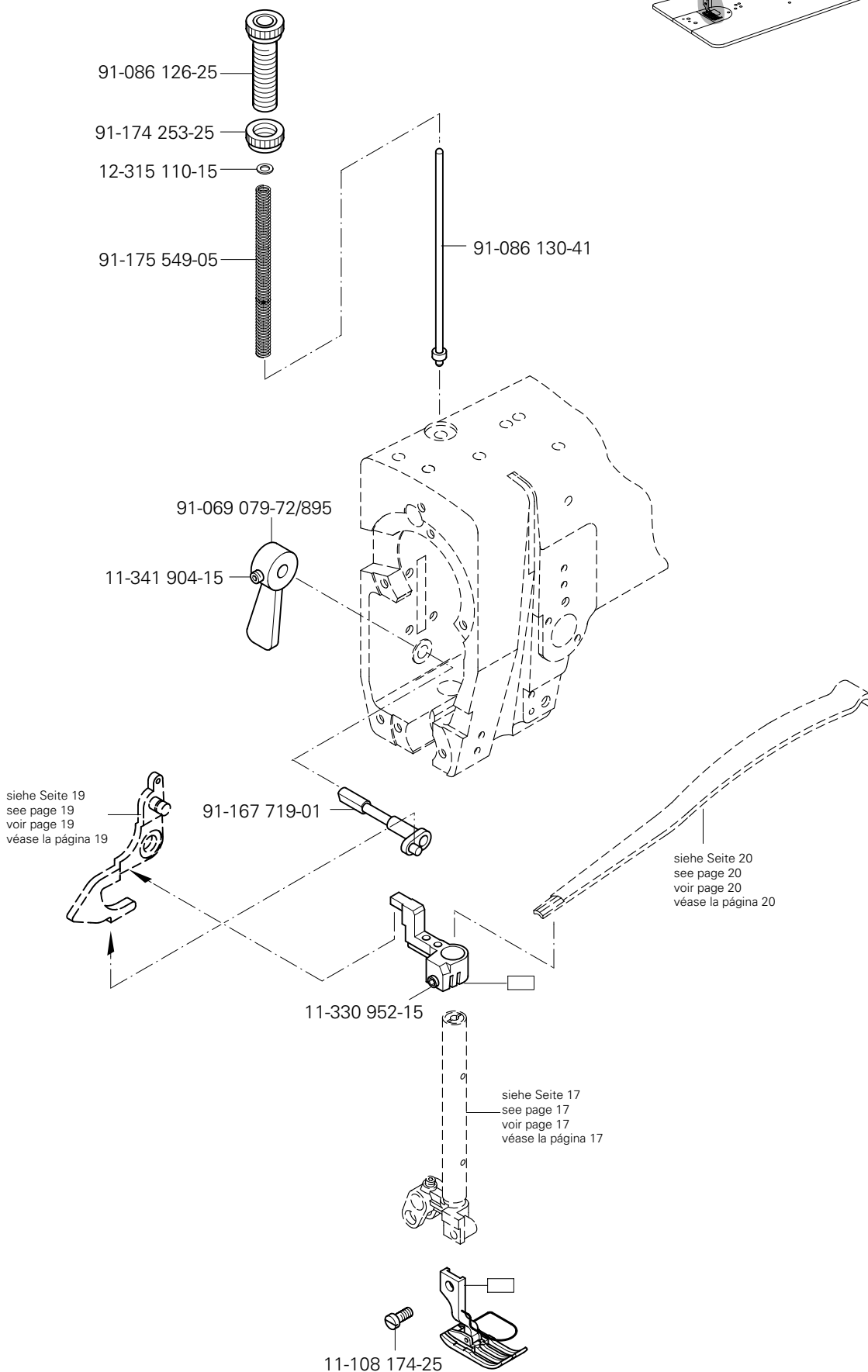
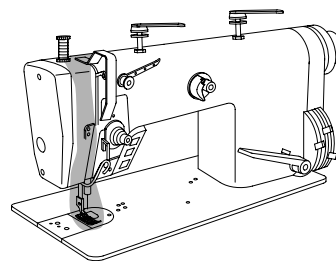
96

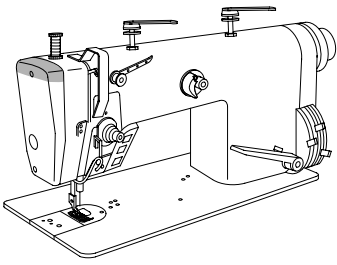
Länge angeben.
State length.
Préciser longueur.
Indíquese la largura.



3.02

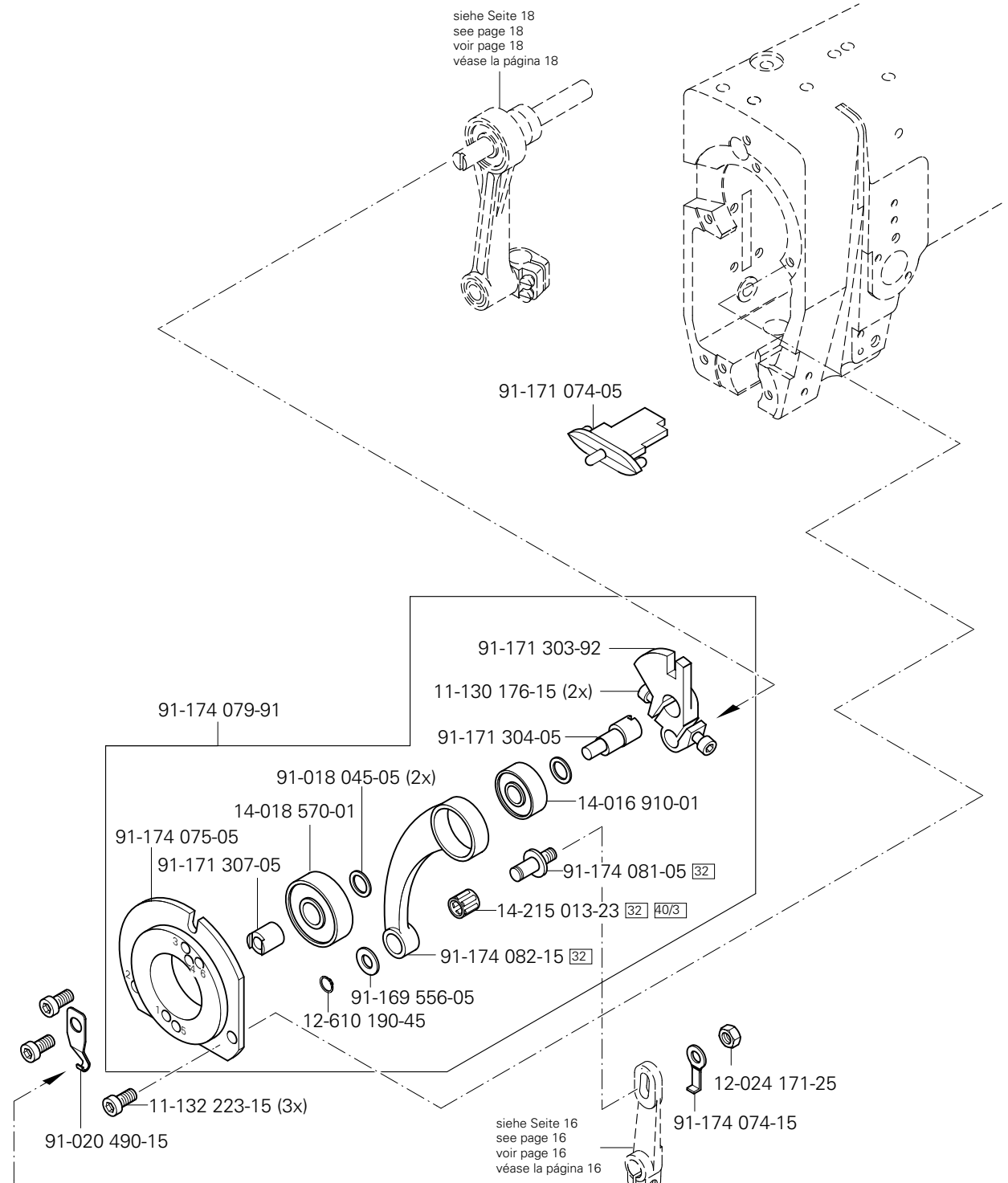
Kopfteile
Needle head parts
Pièces de tête
Piezas de la cabeza PFAFF 487





Kopfteile
 Needle head parts
 Pièces de tête
 Piezas de la cabeza PFAFF 487

3.02



siehe Seite 18
 see page 18
 voir page 18
 véase la página 18

91-171 074-05

91-174 079-91

91-171 303-92

11-130 176-15 (2x)

91-171 304-05

91-018 045-05 (2x)

14-018 570-01

14-016 910-01

91-174 075-05

91-171 307-05

91-174 081-05 [32]

14-215 013-23 [32] [40/3]

91-174 082-15 [32]

91-169 556-05

12-610 190-45

91-020 490-15

11-132 223-15 (3x)

12-024 171-25

91-174 074-15

siehe Seite 16
 see page 16
 voir page 16
 véase la página 16

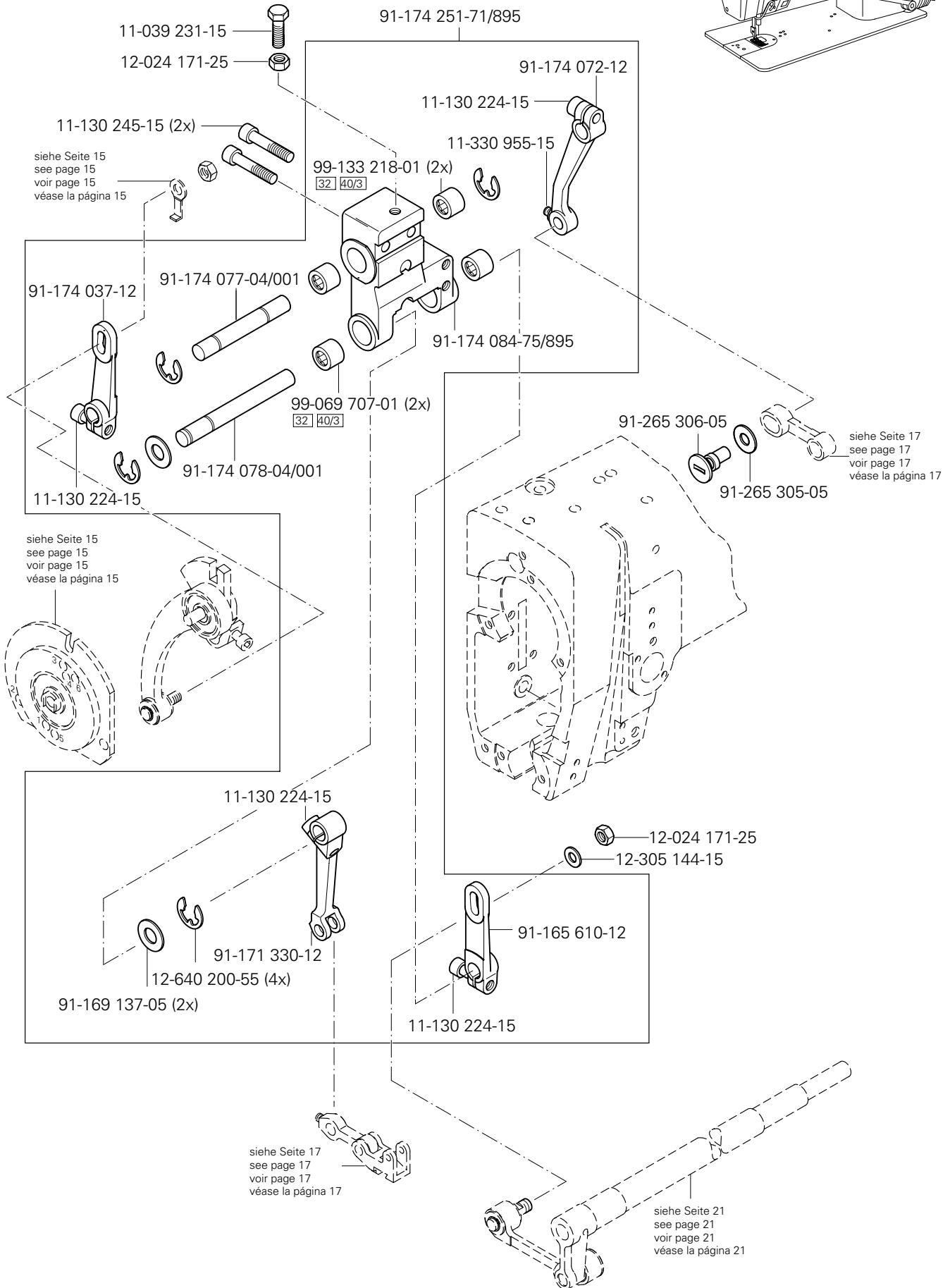
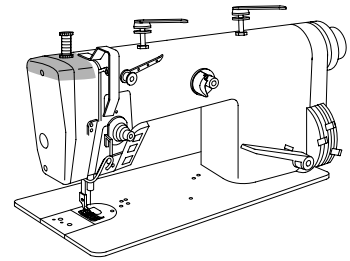
Anschluß siehe Seite 19 und 44
 For connection see page 19 and 44
 Raccord, cf. page 19 et 44
 Para la conexión, véase la pág. 19 y 44

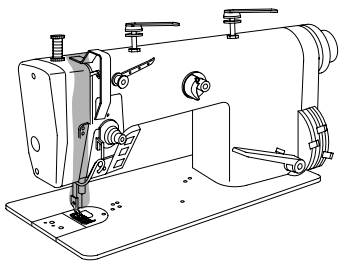
☐ siehe Kapitel 2 Erläuterung der Schlüsselzeichen
 see chapter 2 Explanation of key markings
 voir le chap. 2 Explication des symboles
 véase el Cap. 2 Explicaciones de los signos clave

3.02

Kopfteile Needle head parts Pièces de tête Piezas de la cabeza

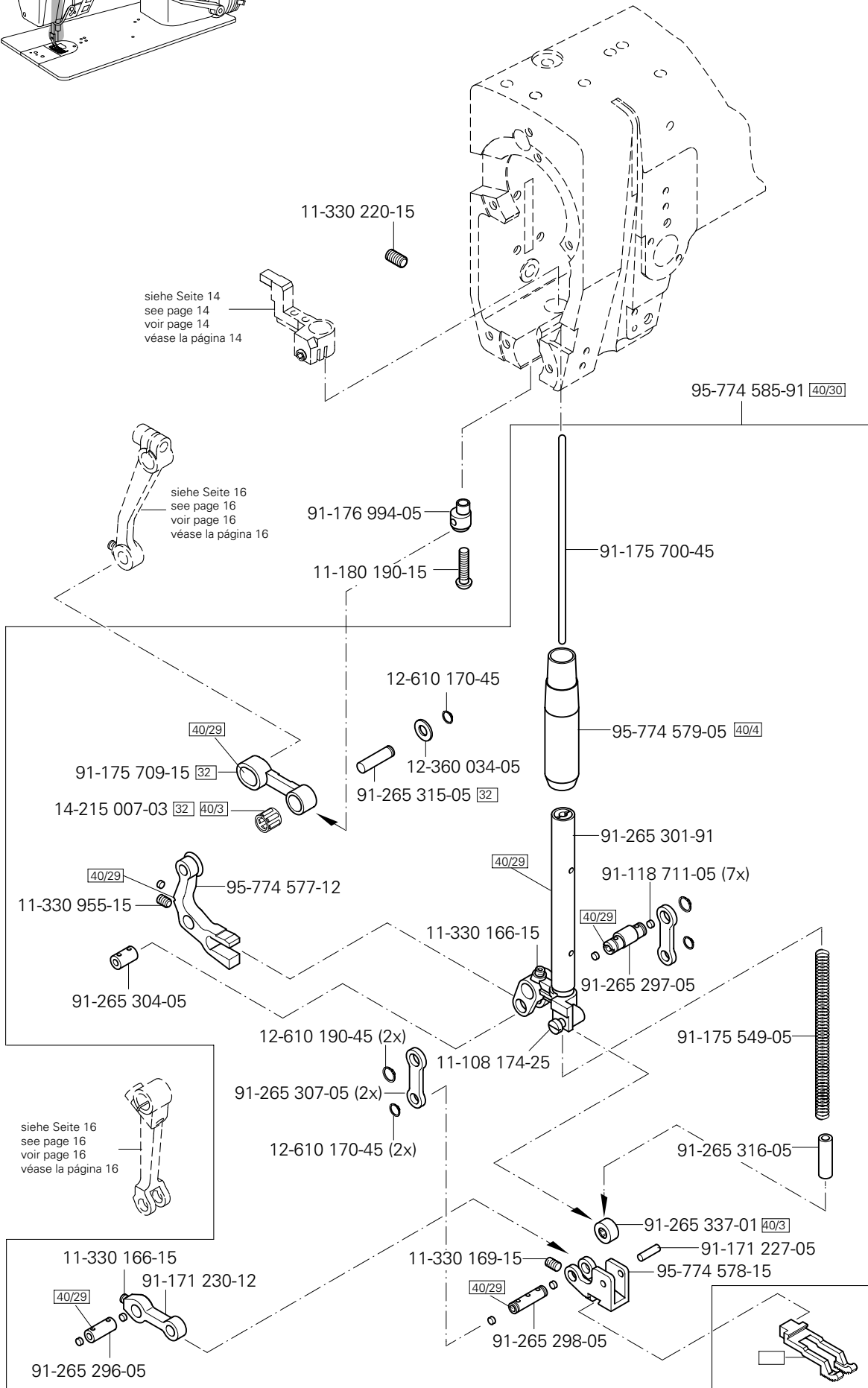
PFAFF 487

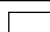




Kopfteile
Needle head parts
Pièces de tête
Piezas de la cabeza PFAFF 487

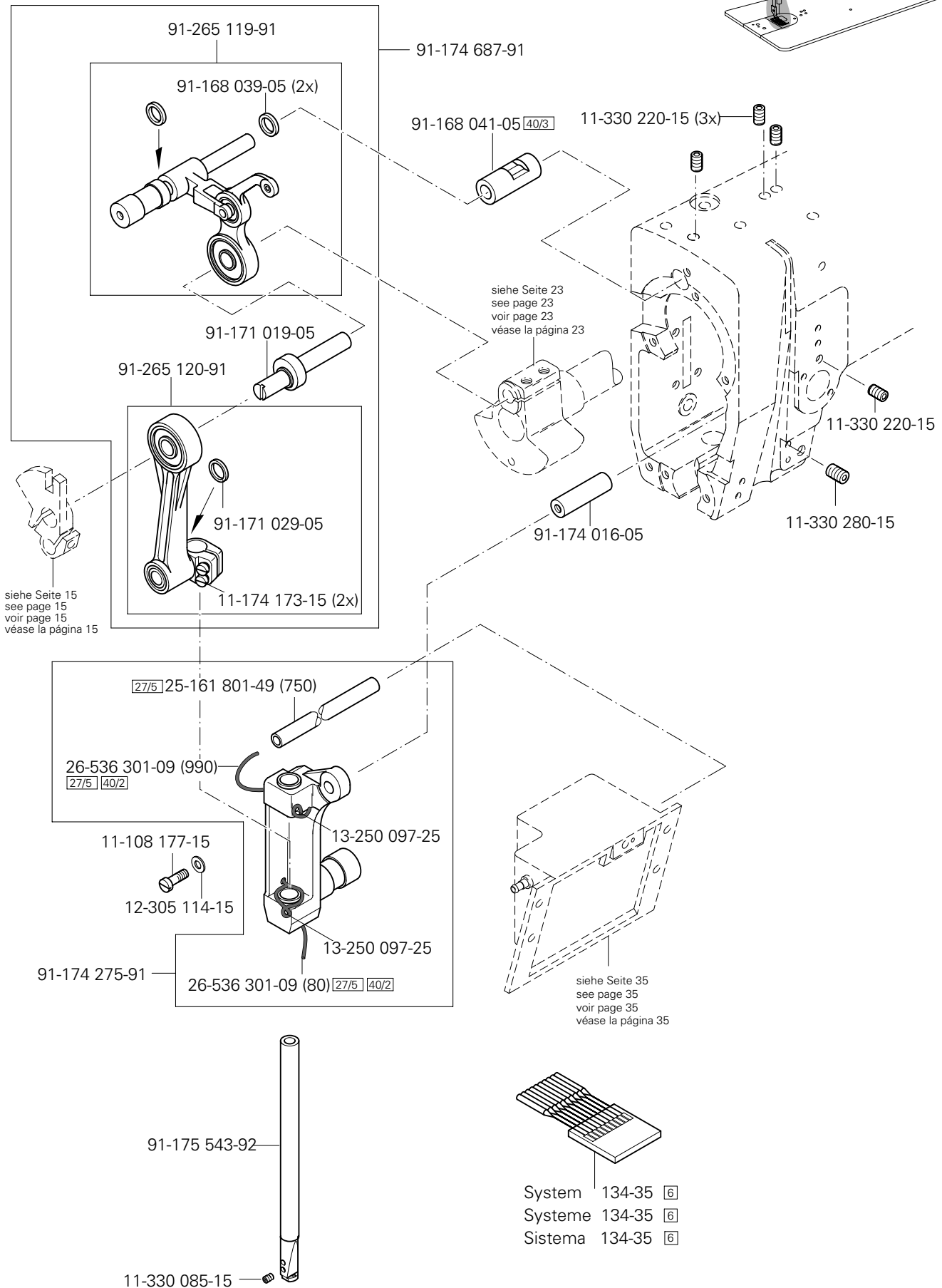
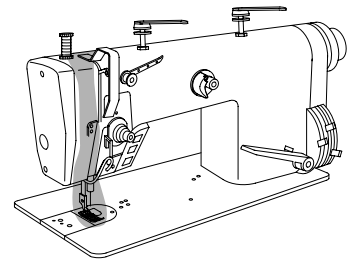
3.02



 siehe Kapitel 2 Erläuterung der Schlüsselzeichen
 see chapter 2 Explanation of key markings
 voir le chap. 2 Explication des symboles
 véase el Cap. 2 Explicaciones de los signos clave

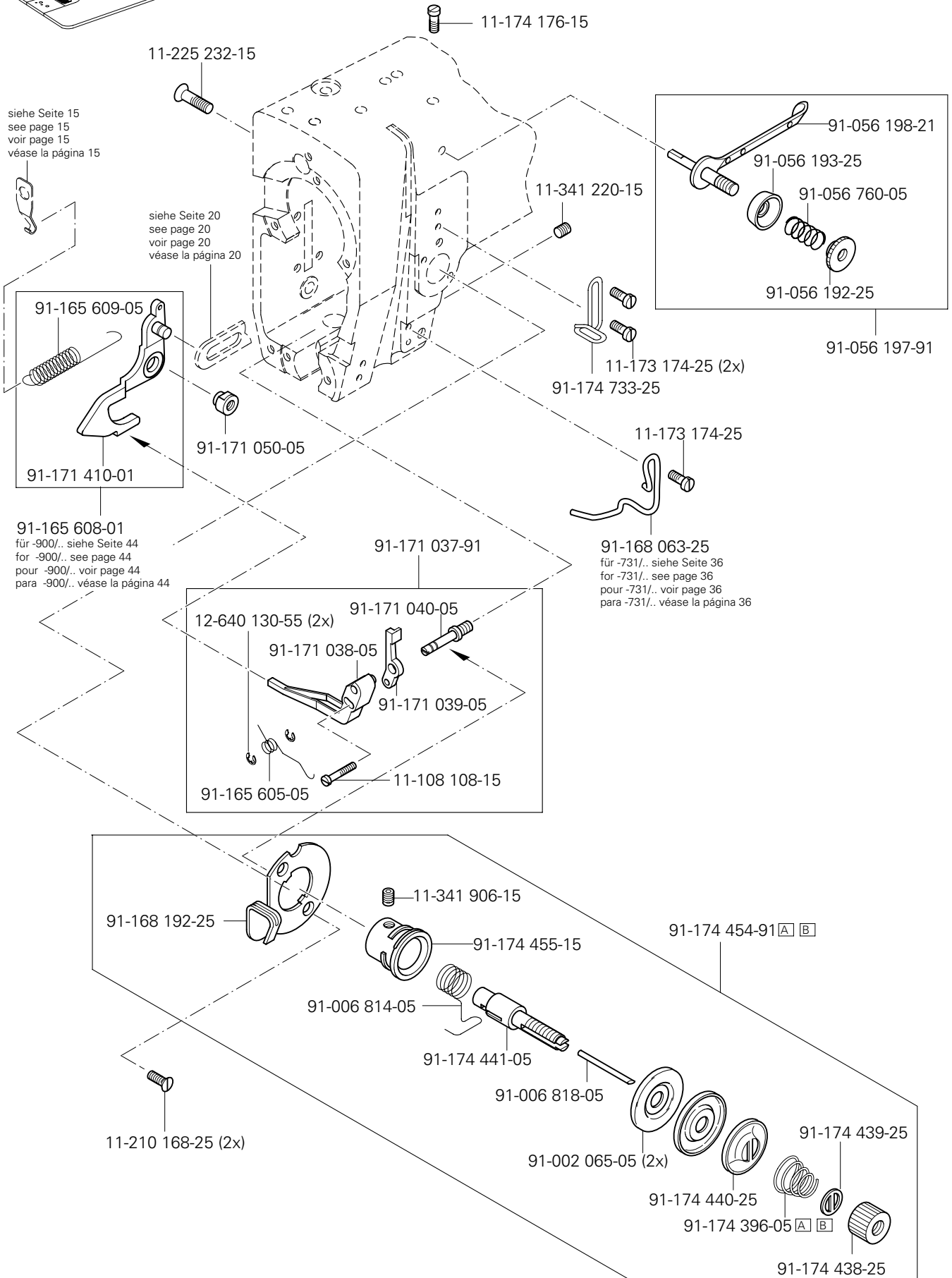
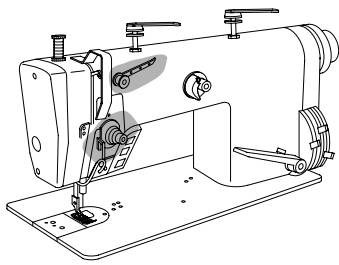
3.02

Kopfteile Needle head parts Pièces de tête Piezas de la cabeza PFAFF 487



Kopfteile
Needle head parts
Pièces de tête
Piezas de la cabeza PFAFF 487

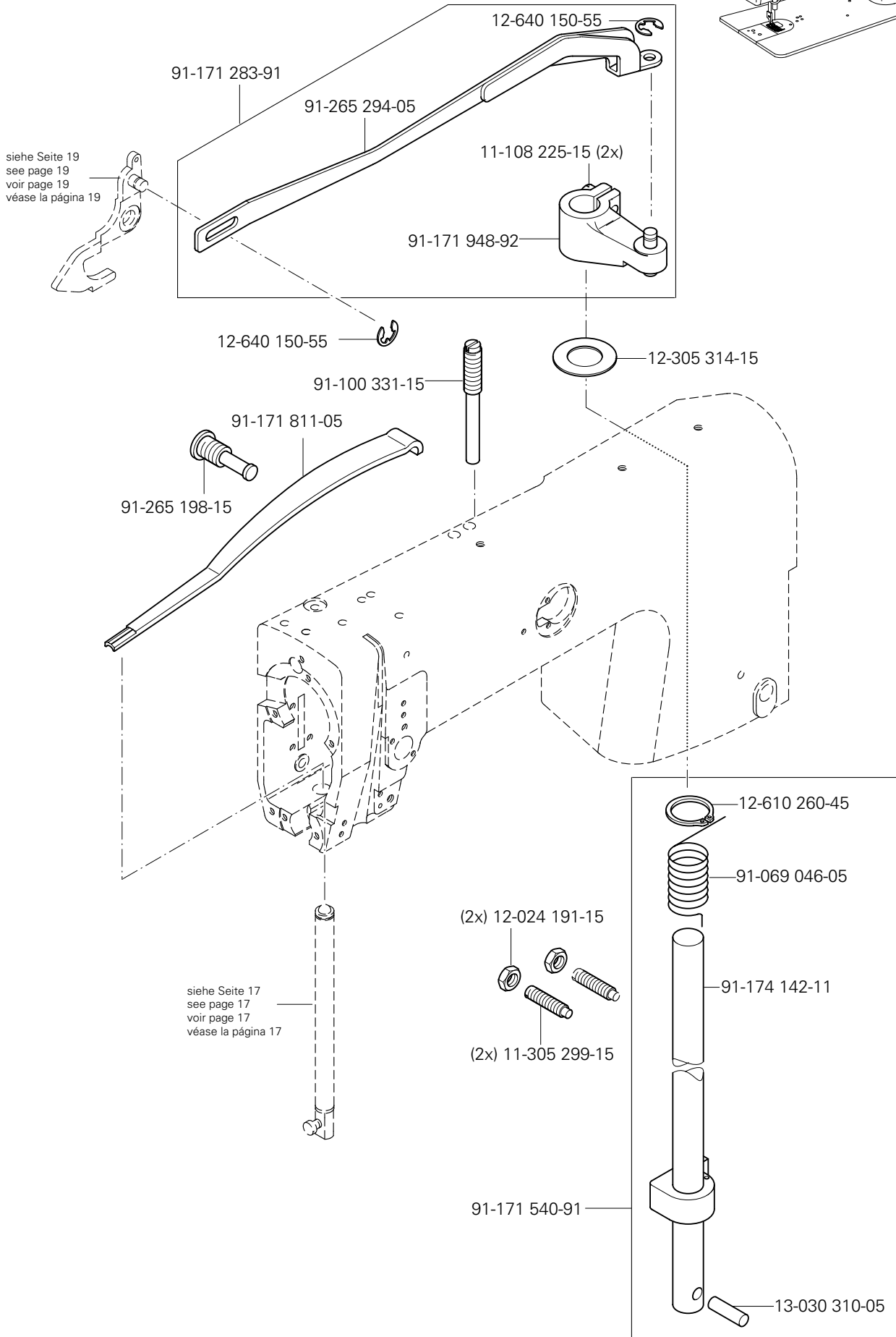
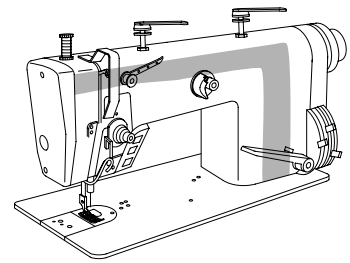
3.02

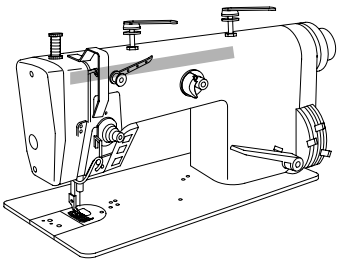


☐ siehe Kapitel 2 Erläuterung der Schlüsselzeichen
see chapter 2 Explanation of key markings
voir le chap. 2 Explication des symboles
véase el Cap. 2 Explicaciones de los signos clave

3.03

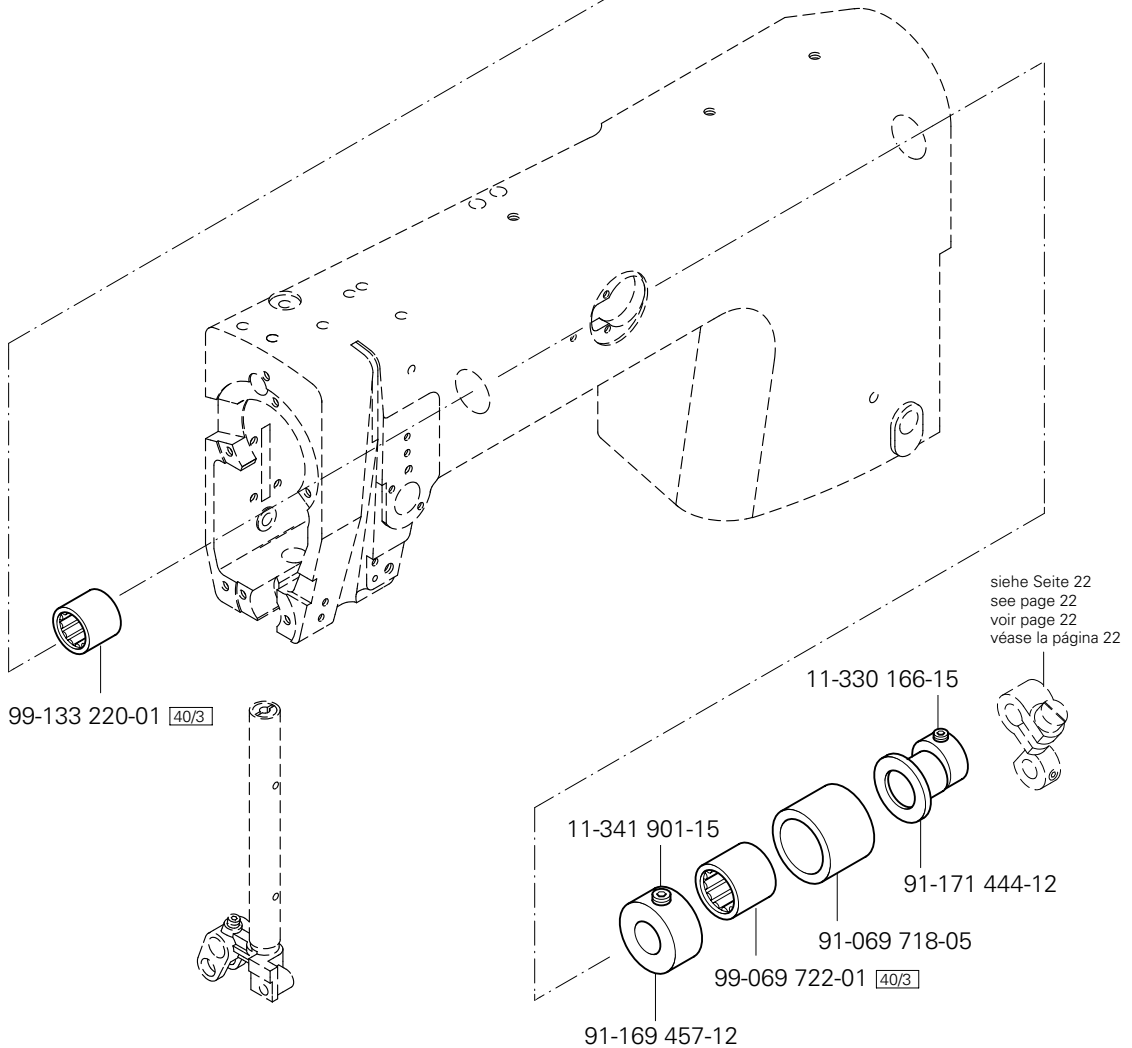
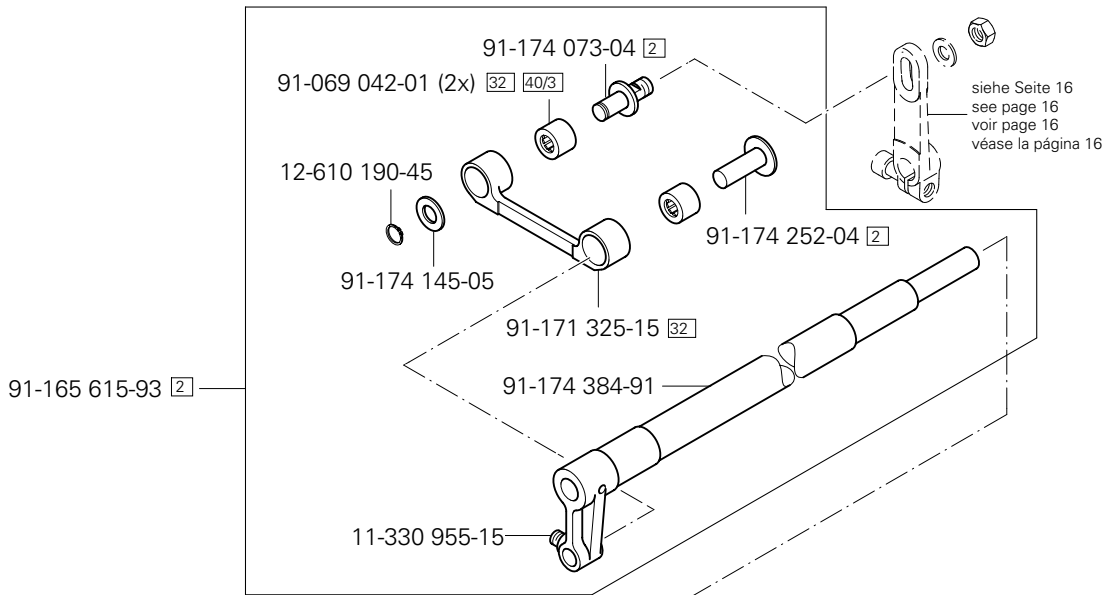
Armteile
 Arm parts
 Pièces de bras
 Piezas del brazo PFAFF 487





Armteile
 Arm parts
 Pièces de bras
 Piezas del brazo PFAFF 487

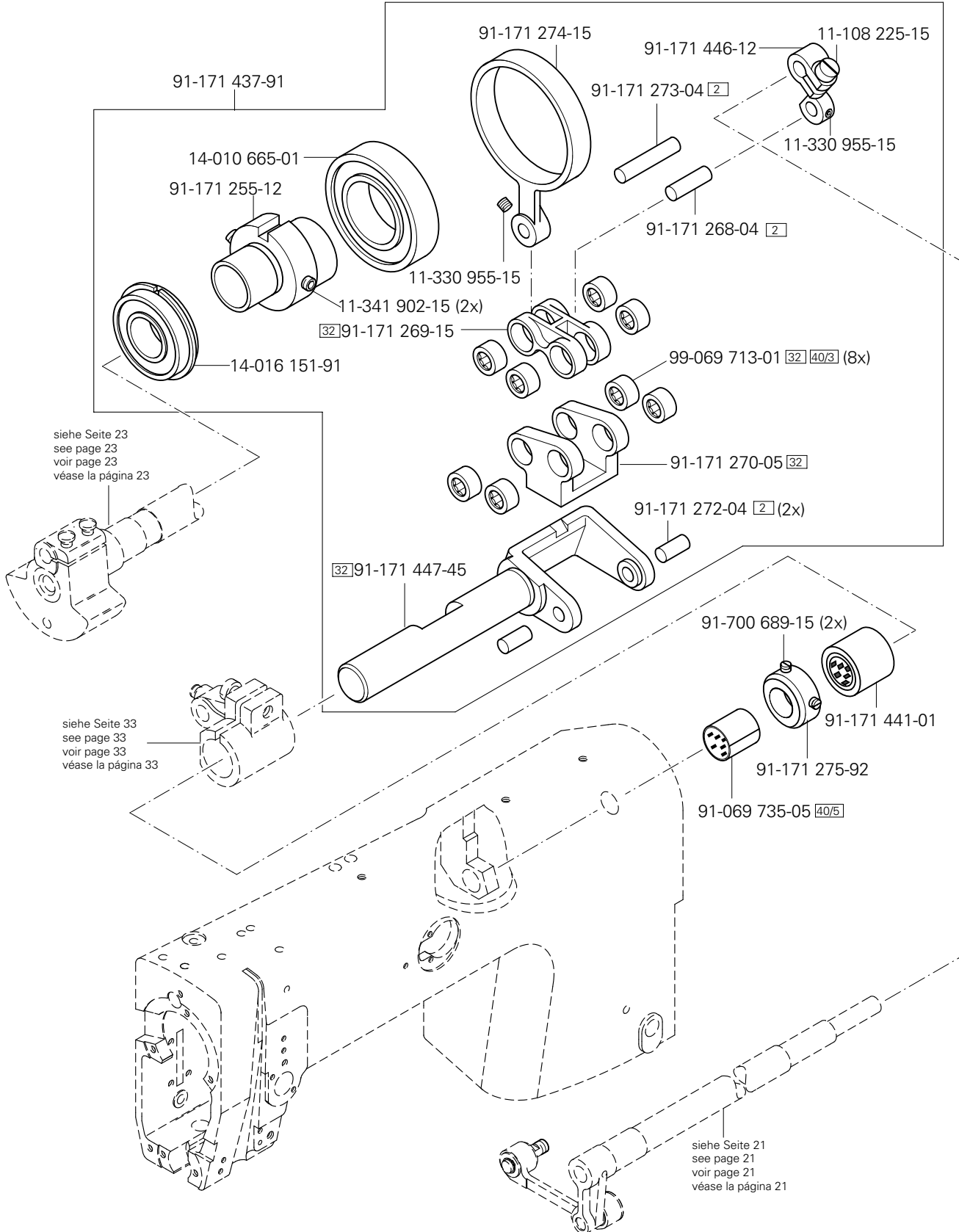
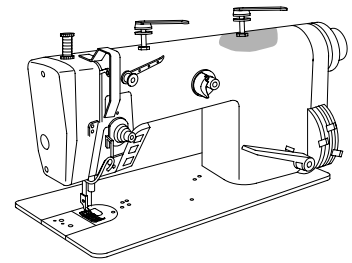
3.03

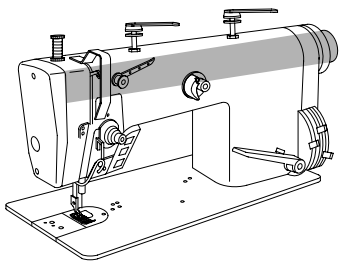


☐ siehe Kapitel 2 Erläuterung der Schlüsselzeichen
 see chapter 2 Explanation of key markings
 voir le chap. 2 Explication des symboles
 véase el Cap. 2 Explicaciones de los signos clave

3.03

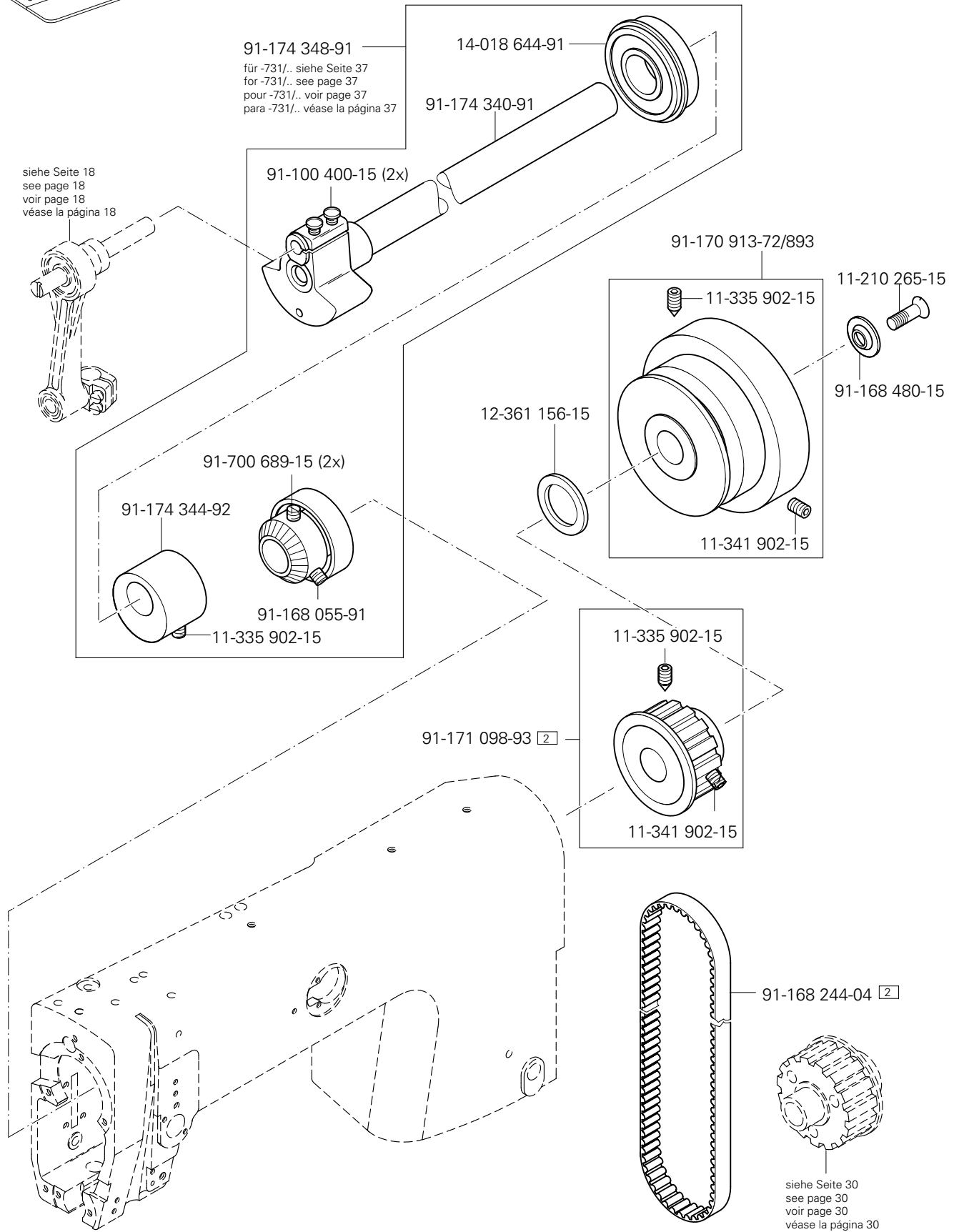
Armteile
 Arm parts
 Pièces de bras
 Piezas del brazo PFAFF 487





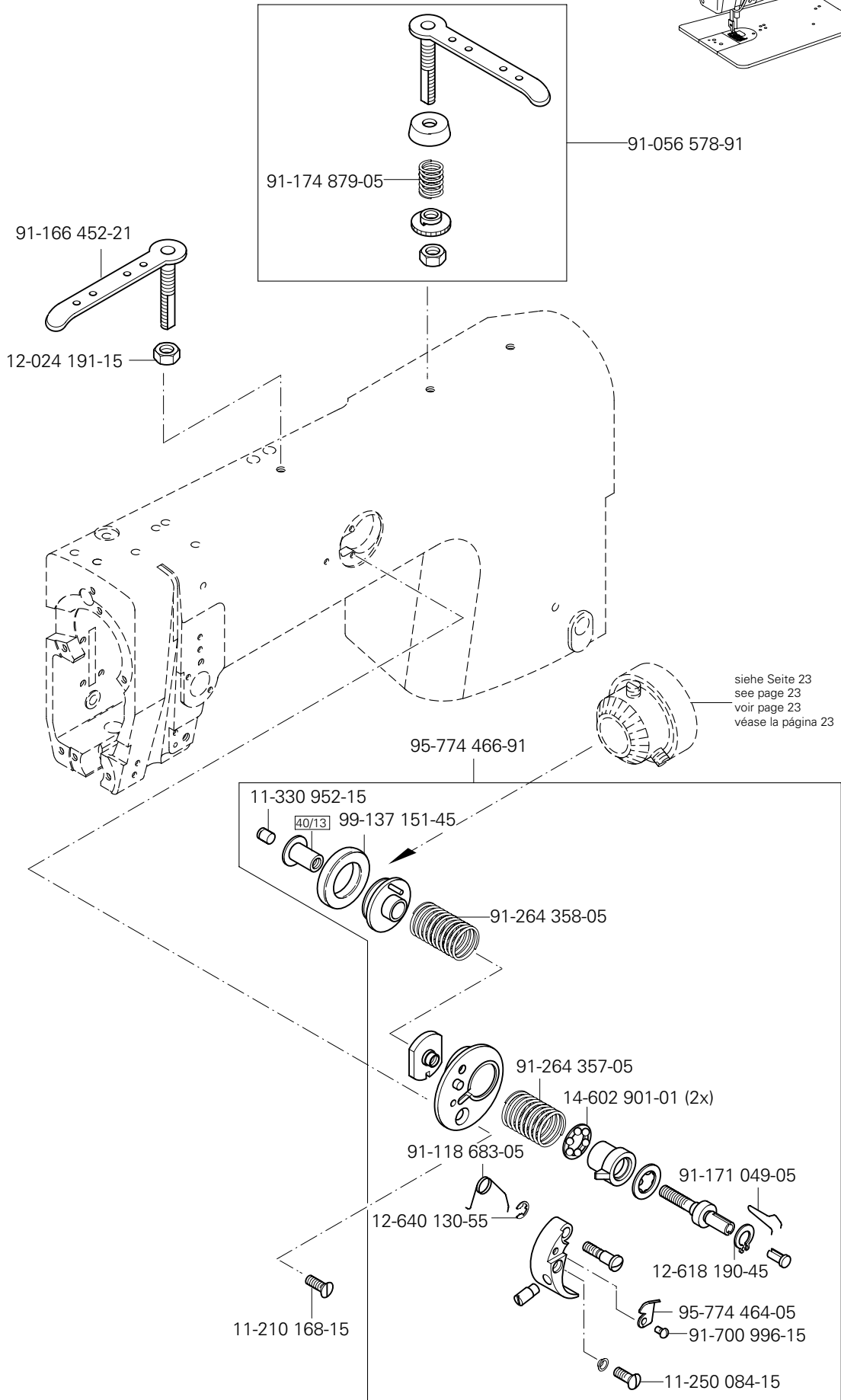
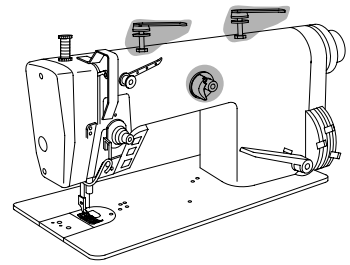
Armteile
 Arm parts
 Pièces de bras
 Piezas del brazo PFAFF 487

3.03



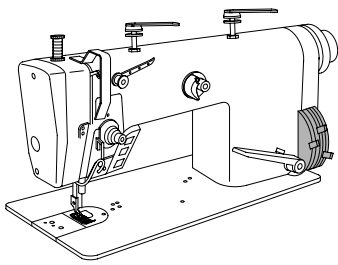
3.03

Armteile
 Arm parts
 Pièces de bras
 Piezas del brazo PFAFF 487

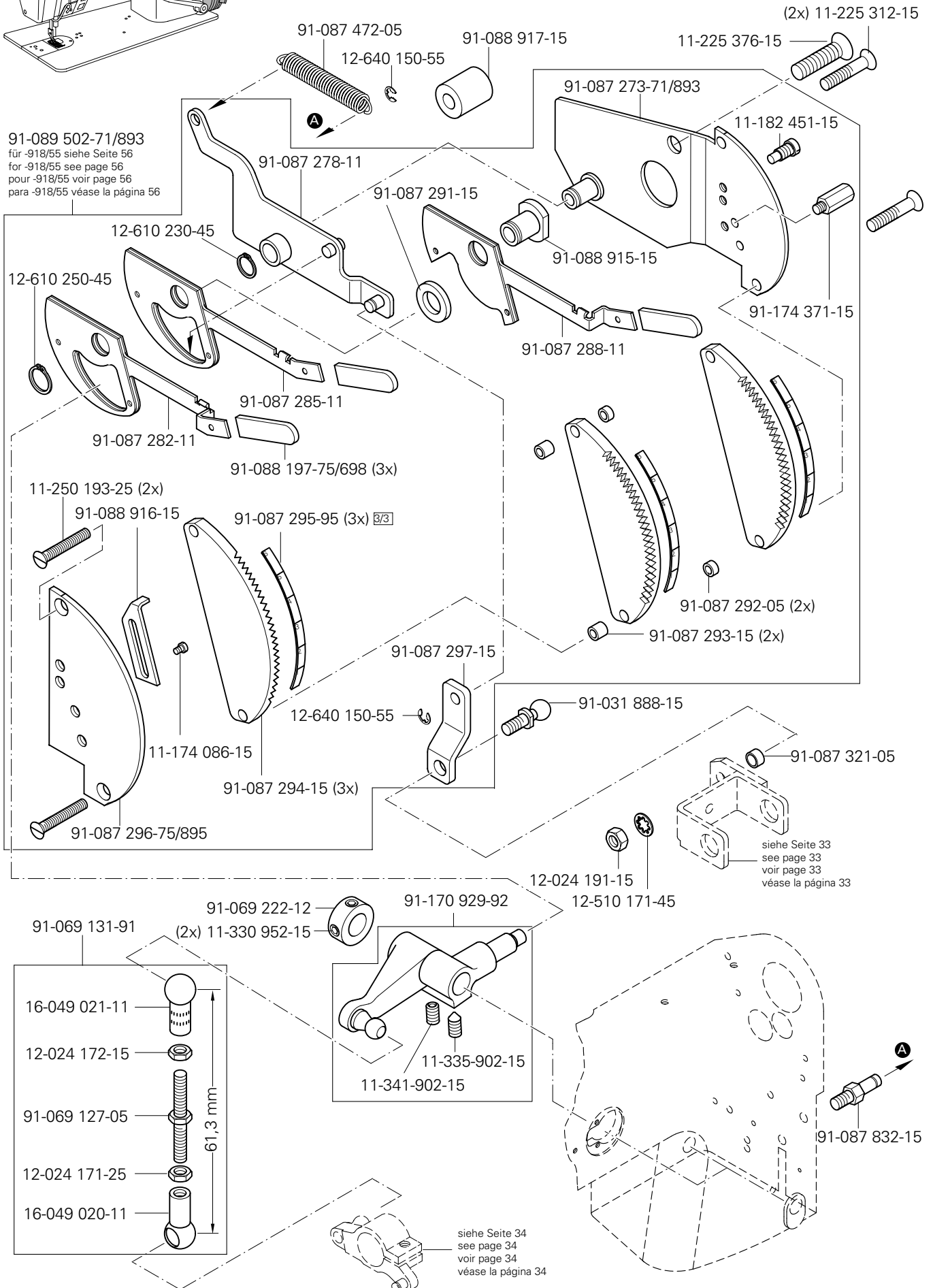


Armteile
 Arm parts
 Pièces de bras
 Piezas del brazo PFAFF 487

3.03



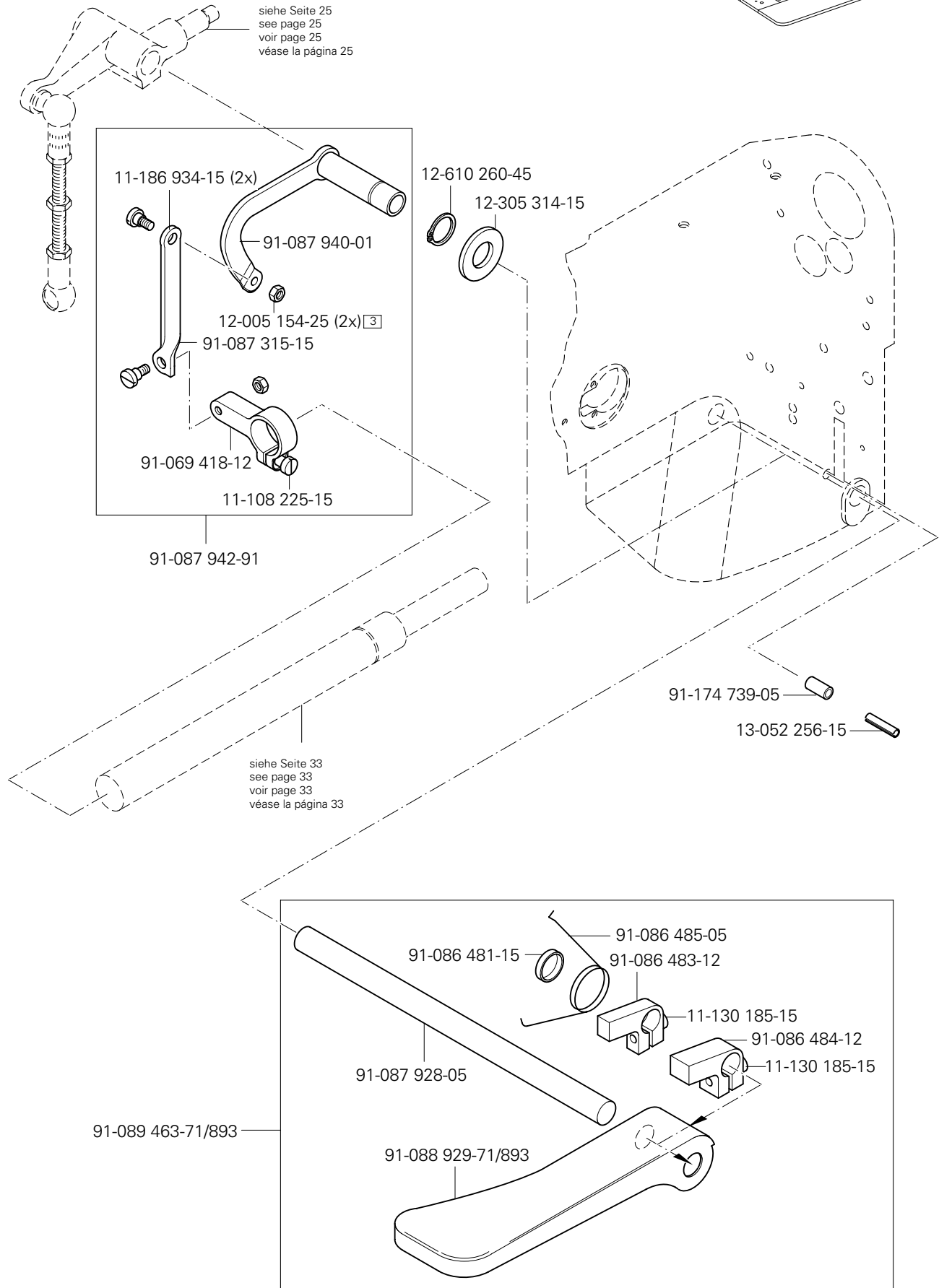
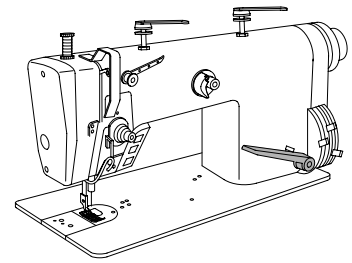
91-089 502-71/893
 für -918/55 siehe Seite 56
 for -918/55 see page 56
 pour -918/55 voir page 56
 para -918/55 véase la página 56

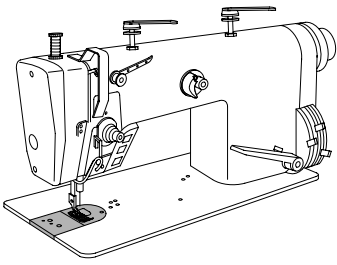


☐ siehe Kapitel 2 Erläuterung der Schlüsselzeichen
 see chapter 2 Explanation of key markings
 voir le chap. 2 Explication des symboles
 véase el Cap. 2 Explicaciones de los signos clave

3.03

Armteile Arm parts Pièces de bras Piezas del brazo PFAFF 487





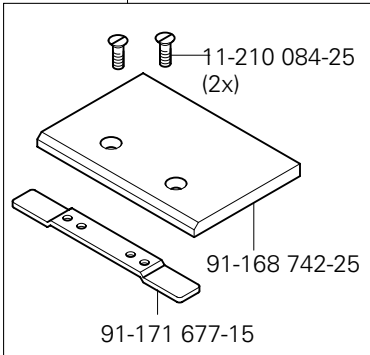
Grundplattenteile
 Bedplate parts
 Pièces du plateau fondamental
 Piezas del cárter

PFAFF 487

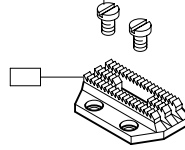
3.04

91-168 741-91

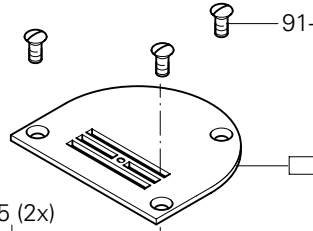
für -731/.. siehe Seite 43
 for -731/.. see page 43
 pour -731/.. voir page 43
 para -731/.. véase la página 43



91-000 407-15 (2x)

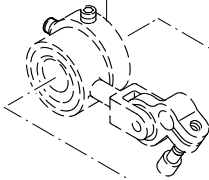


91-100 296-25 (3x)

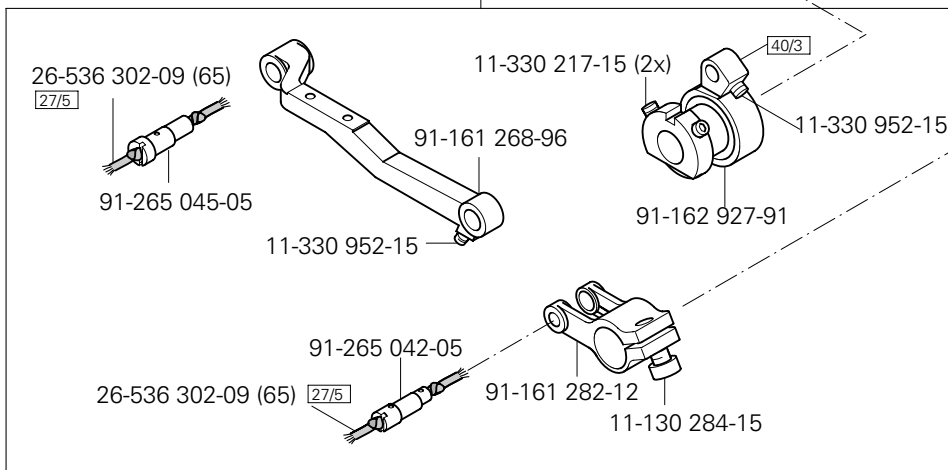


siehe Seite 31
 see page 31
 voir page 31
 véase la página 31

siehe Seite 30
 see page 30
 voir page 30
 véase la página 30



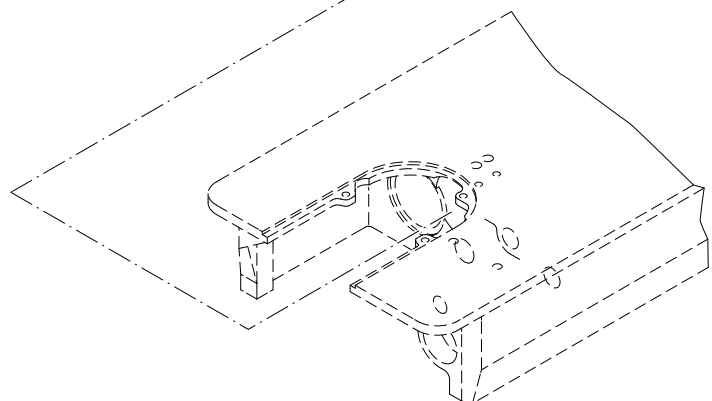
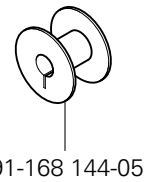
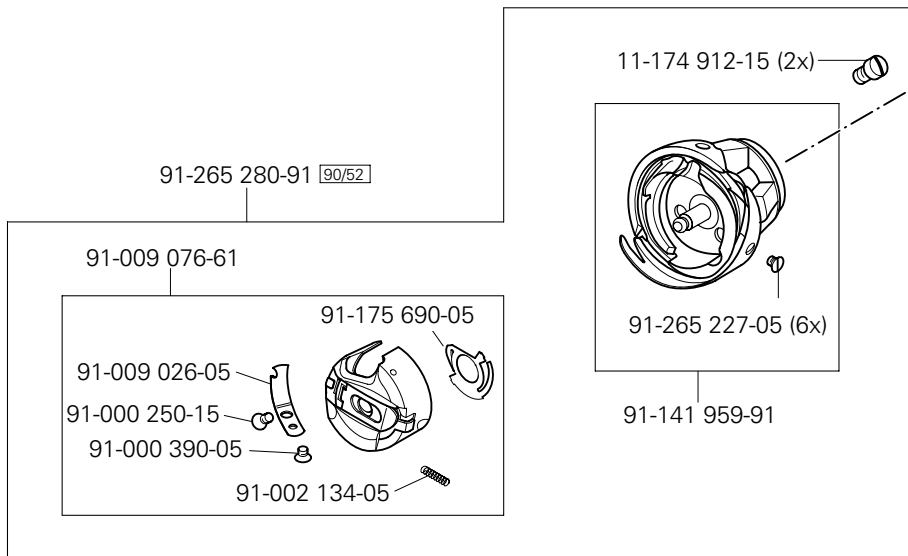
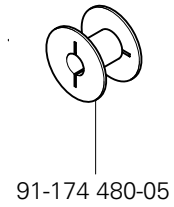
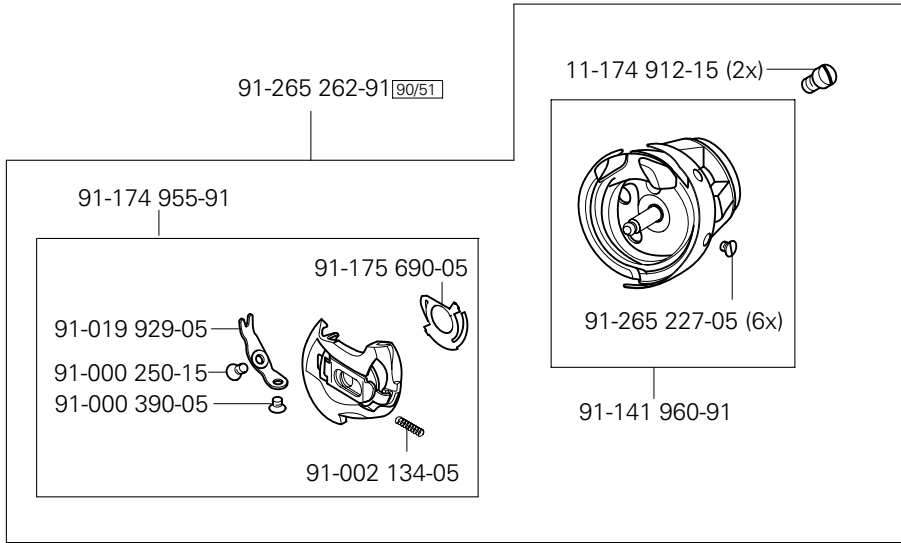
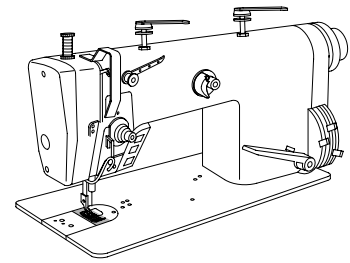
91-165 775-91

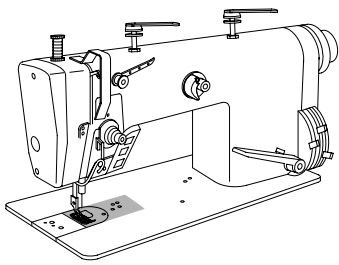


3.04

Grundplattenteile
 Bedplate parts
 Pièces du plateau fondamental
 Piezas del cárter

PFAFF 487

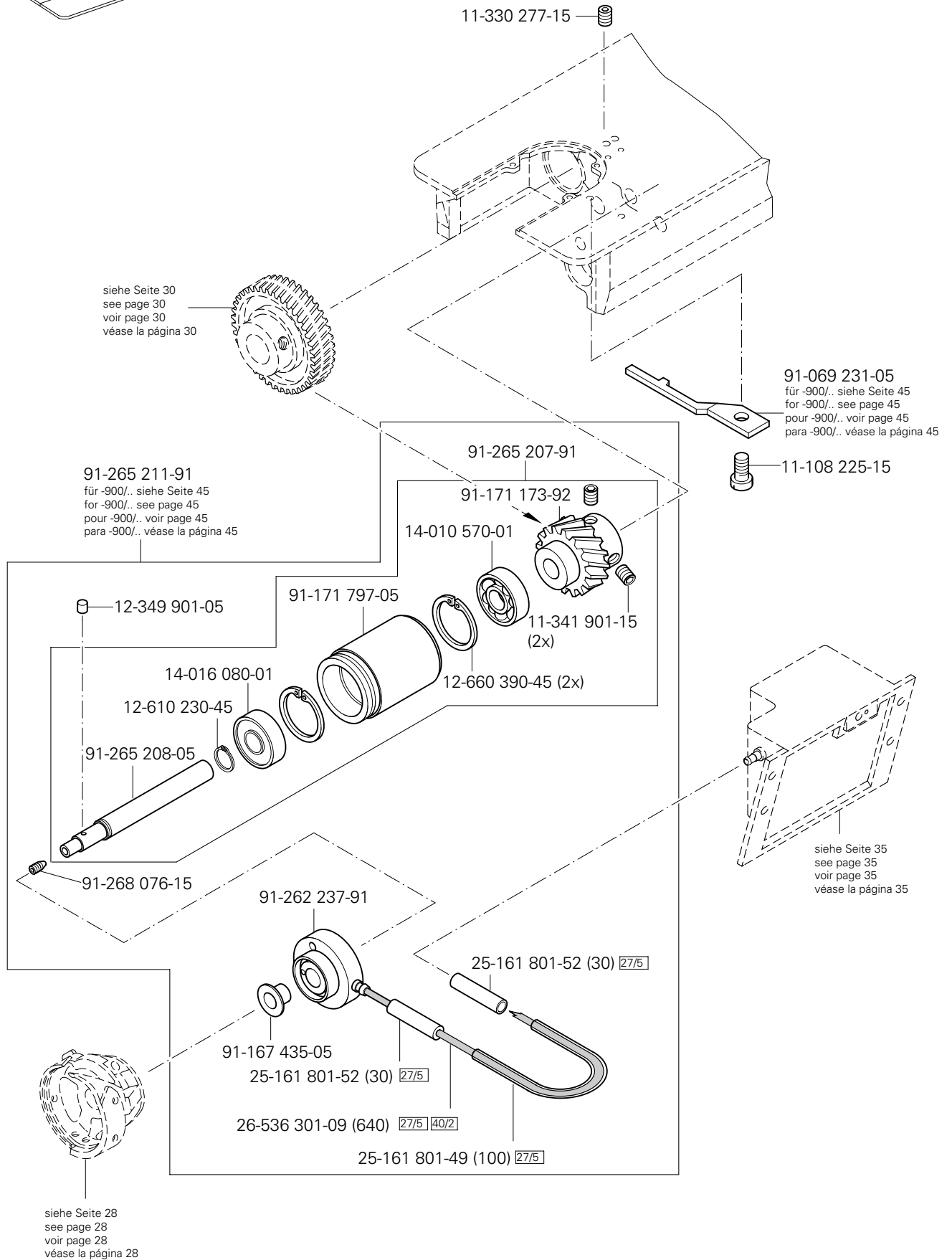




Grundplattenteile
 Bedplate parts
 Pièces du plateau fondamental
 Piezas del cárter

PFAFF 487

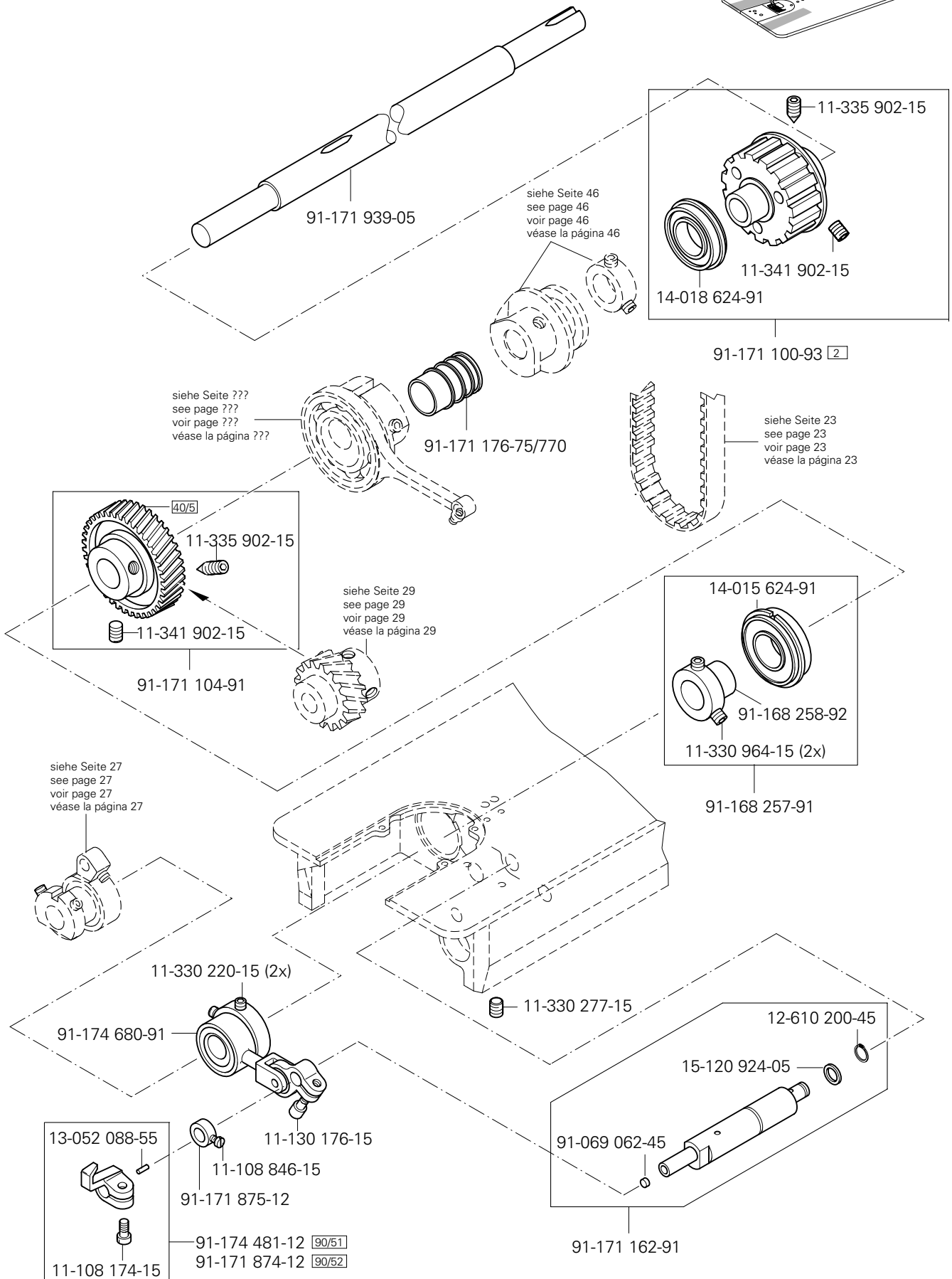
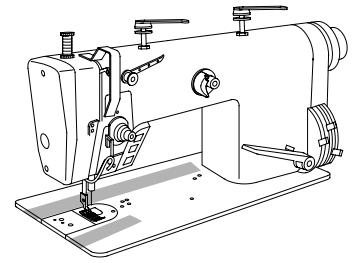
3.04

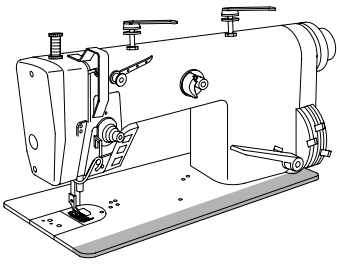


3.04

Grundplattenteile Bedplate parts Pièces du plateau fondamental Piezas del cárter

PFAFF 487

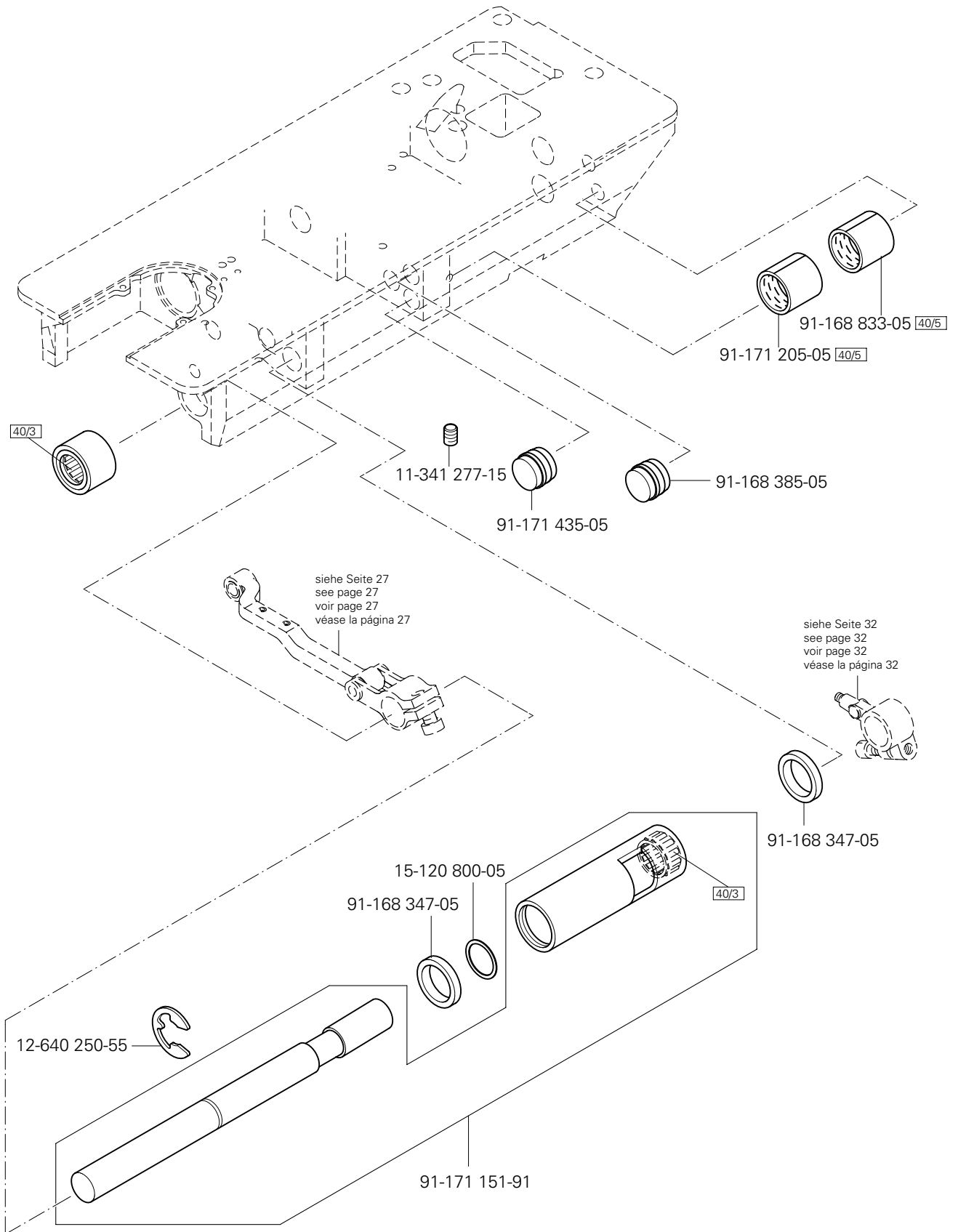




Grundplattenteile
 Bedplate parts
 Pièces du plateau fondamental
 Piezas del cárter

PFAFF 487

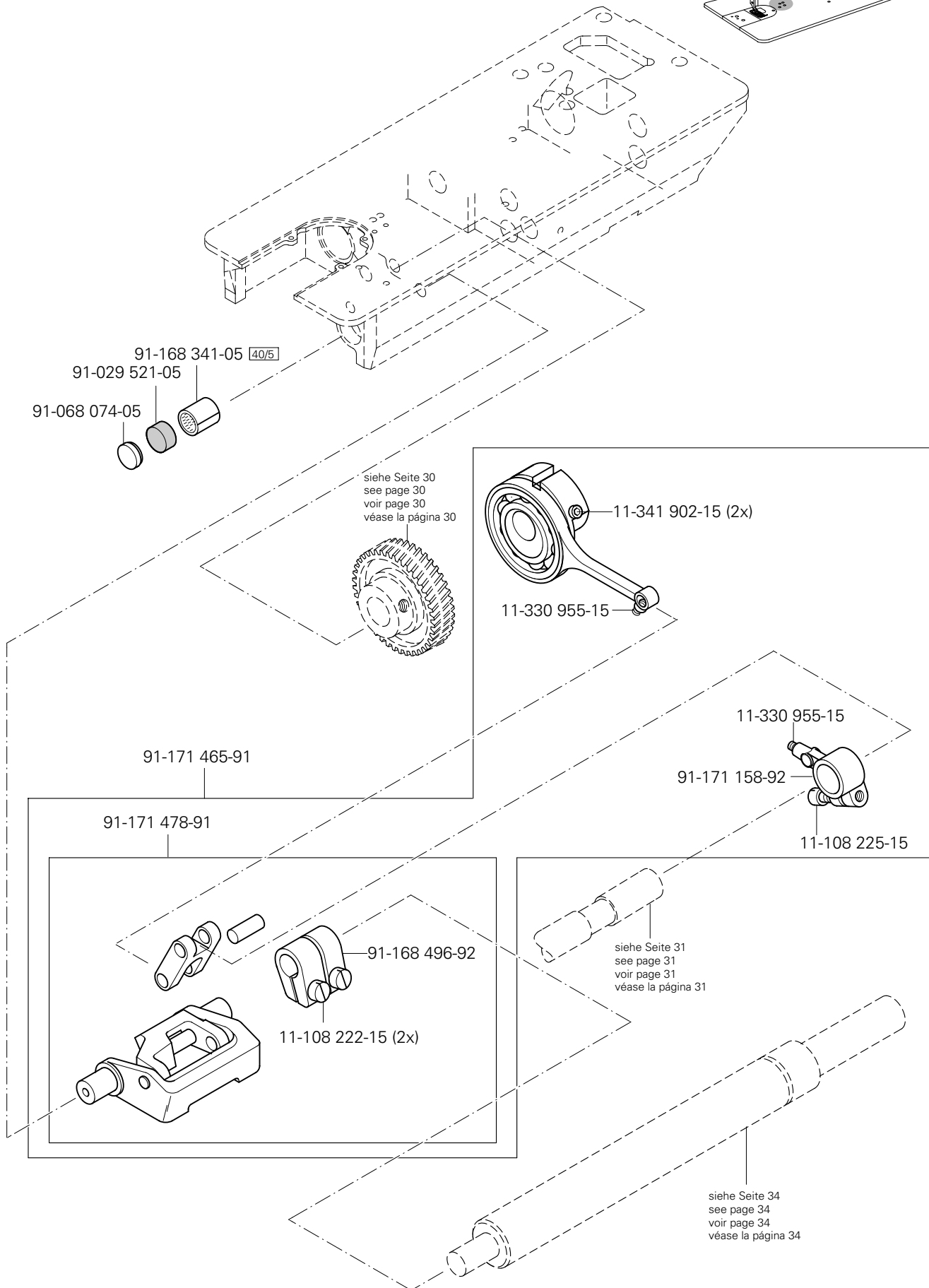
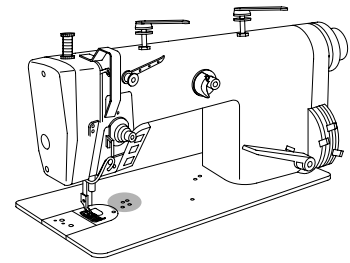
3.04

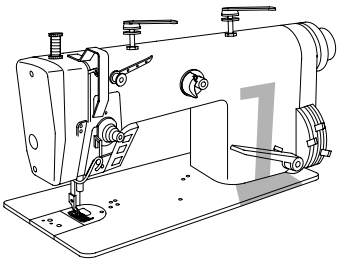


3.04

Grundplattenteile
Bedplate parts
Pièces du plateau fondamental
Piezas del cárter

PFAFF 487

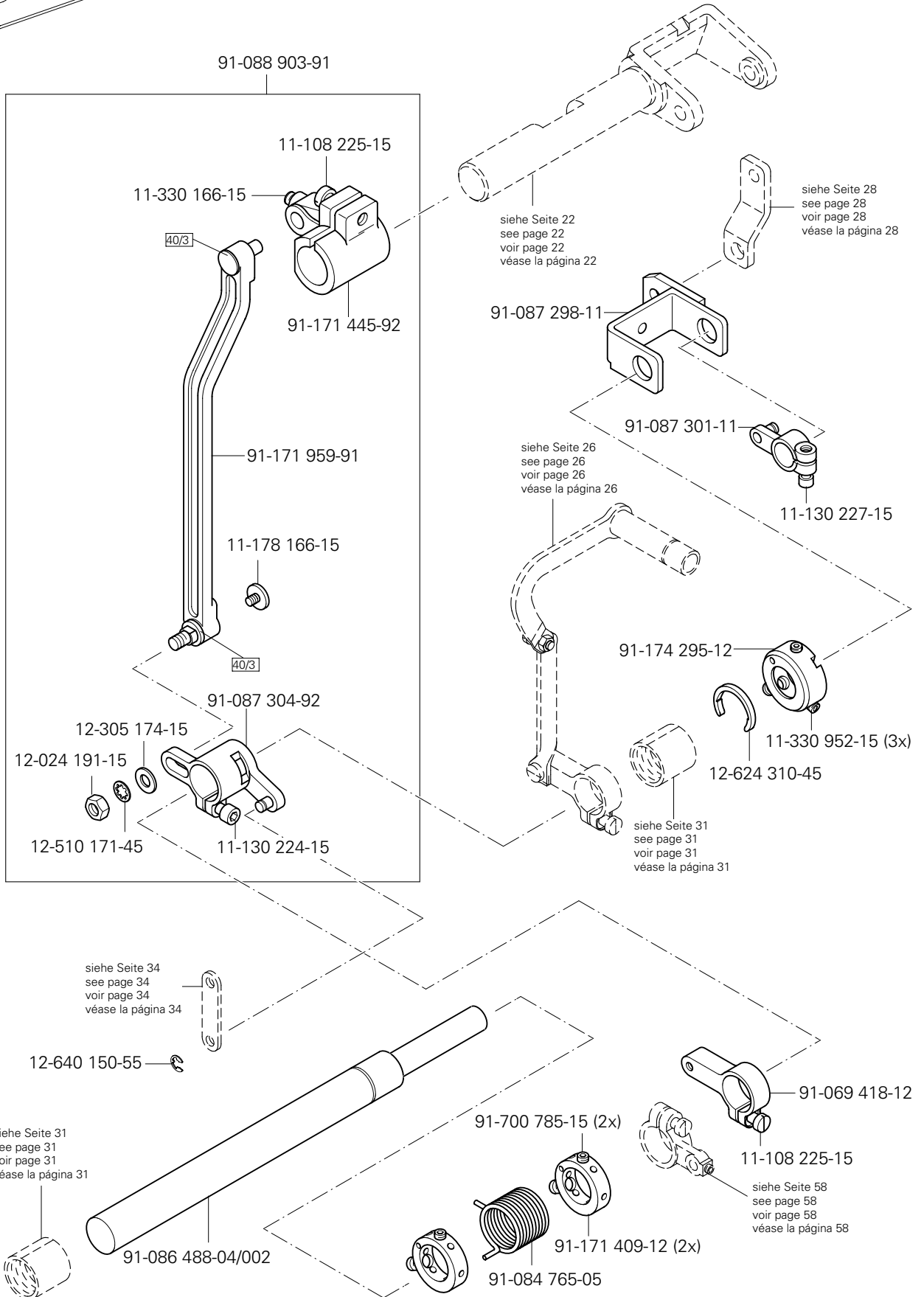




Grundplattenteile
 Bedplate parts
 Pièces du plateau fondamental
 Piezas del cárter

PFAFF 487

3.04

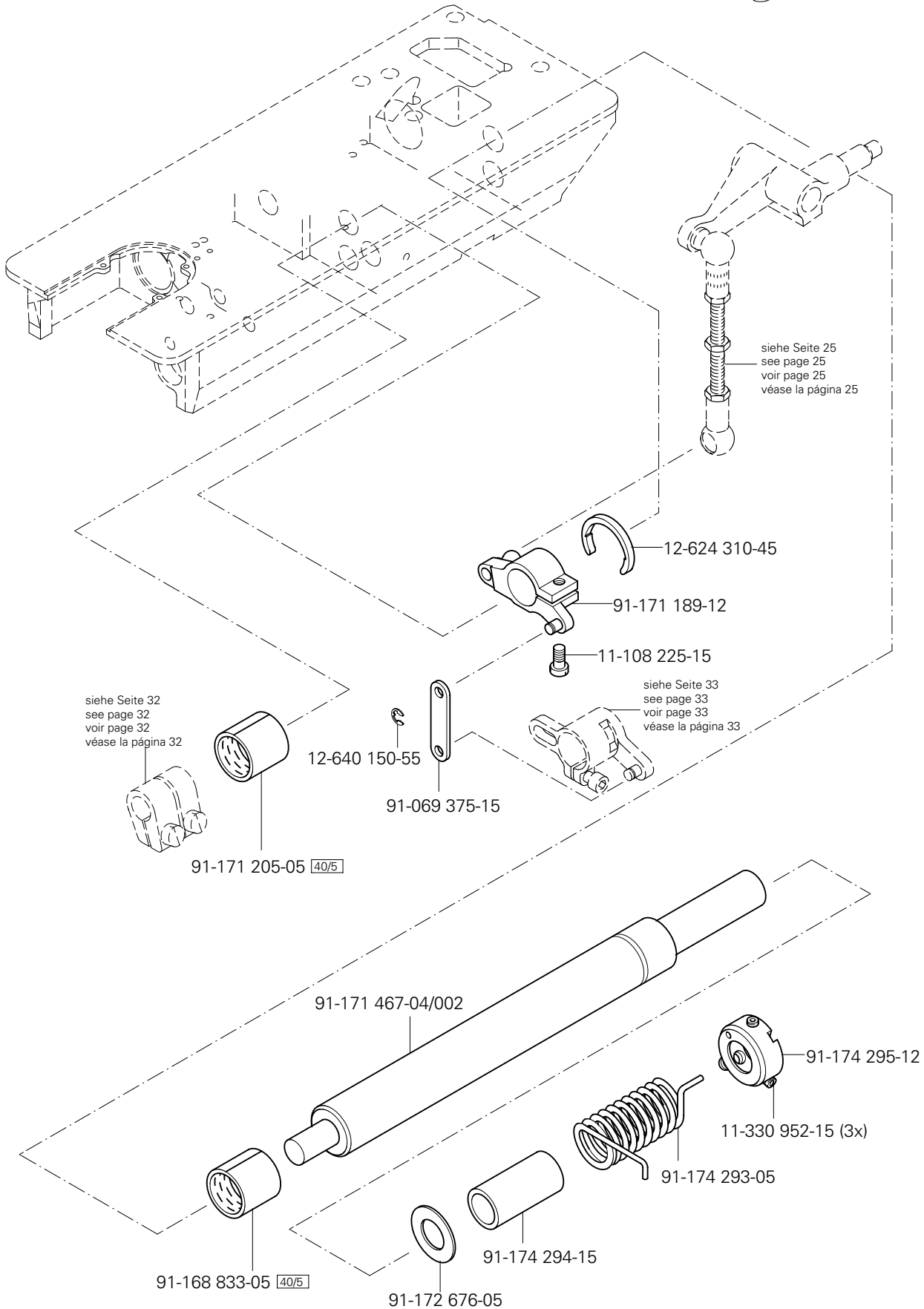
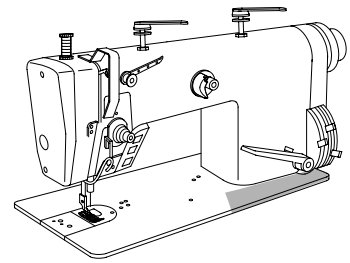


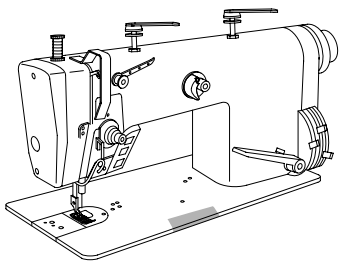
☐ siehe Kapitel 2 Erläuterung der Schlüsselzeichen
 see chapter 2 Explanation of key markings
 voir le chap. 2 Explication des symboles
 véase el Cap. 2 Explicaciones de los signos clave

3.04

Grundplattenteile
 Bedplate parts
 Pièces du plateau fondamental
 Piezas del cárter

PFAFF 487



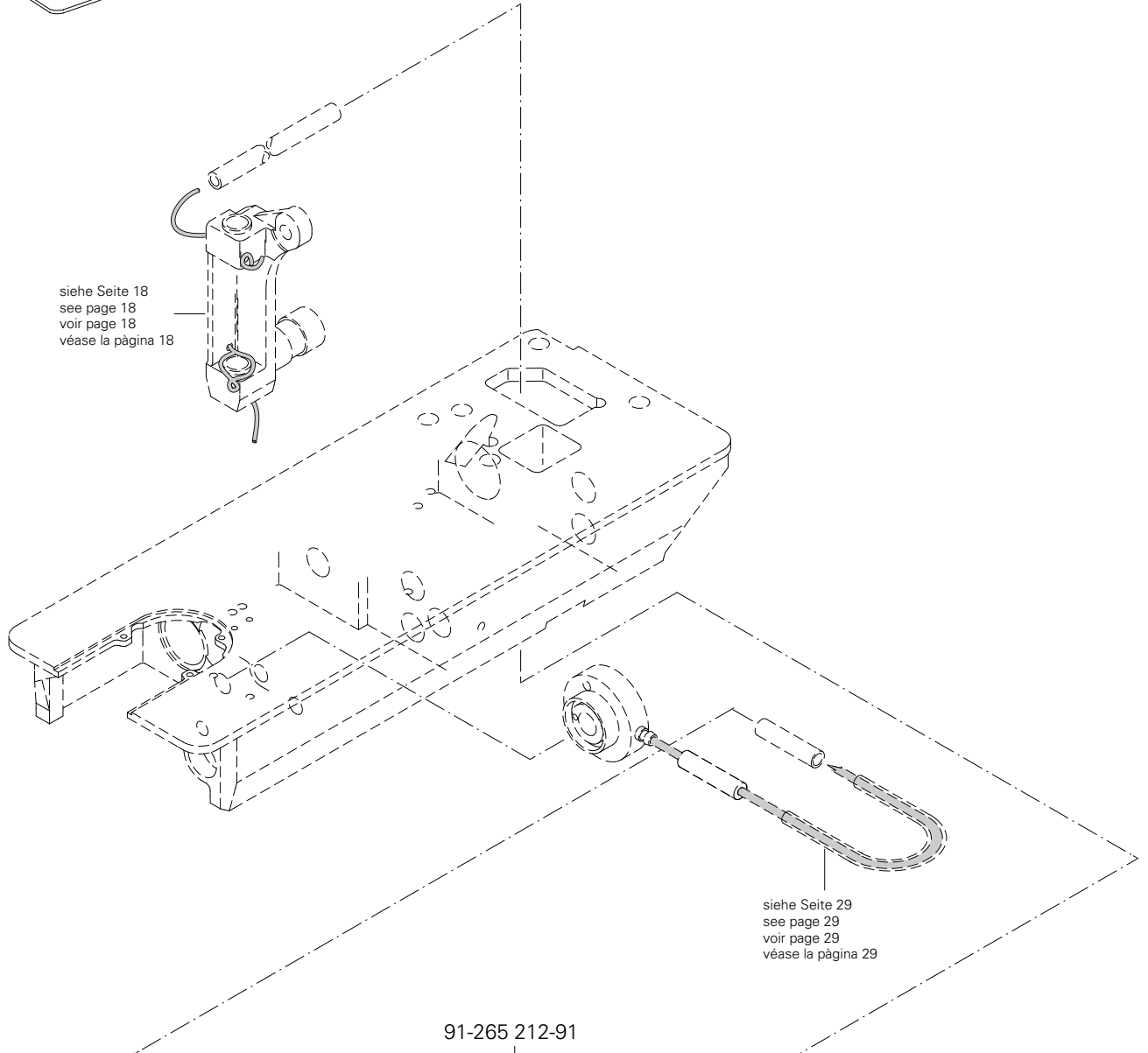
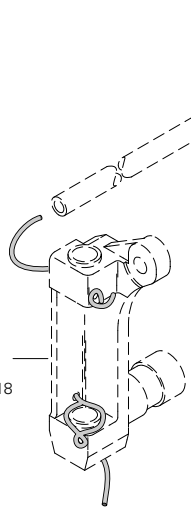


Grundplattenteile
 Bedplate parts
 Pièces du plateau fondamental
 Piezas del cárter

PFAFF 487

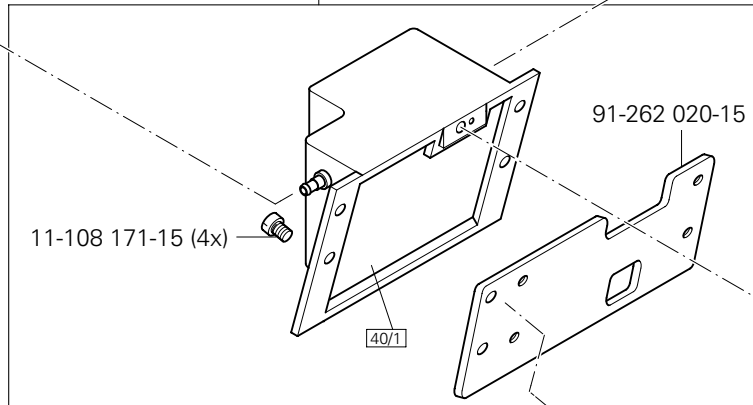
3.04

siehe Seite 18
 see page 18
 voir page 18
 véase la página 18



siehe Seite 29
 see page 29
 voir page 29
 véase la página 29

91-265 212-91



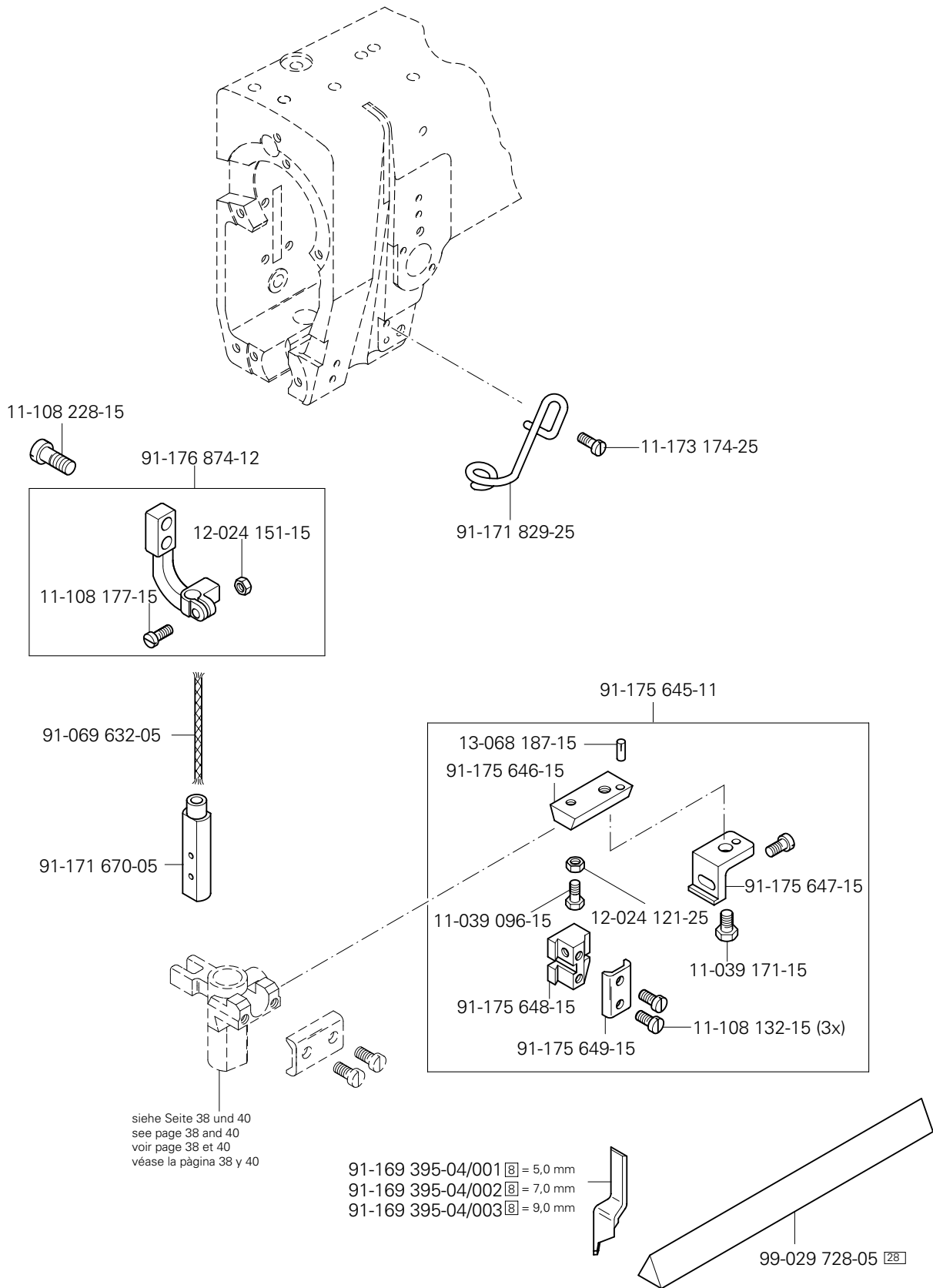
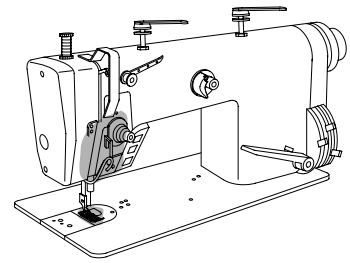
11-108 171-15 (4x)

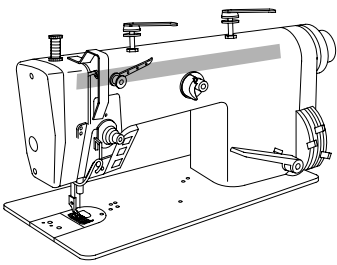
91-262 020-15

40/1

91-266 310-05

11-130 170-15 (2x)

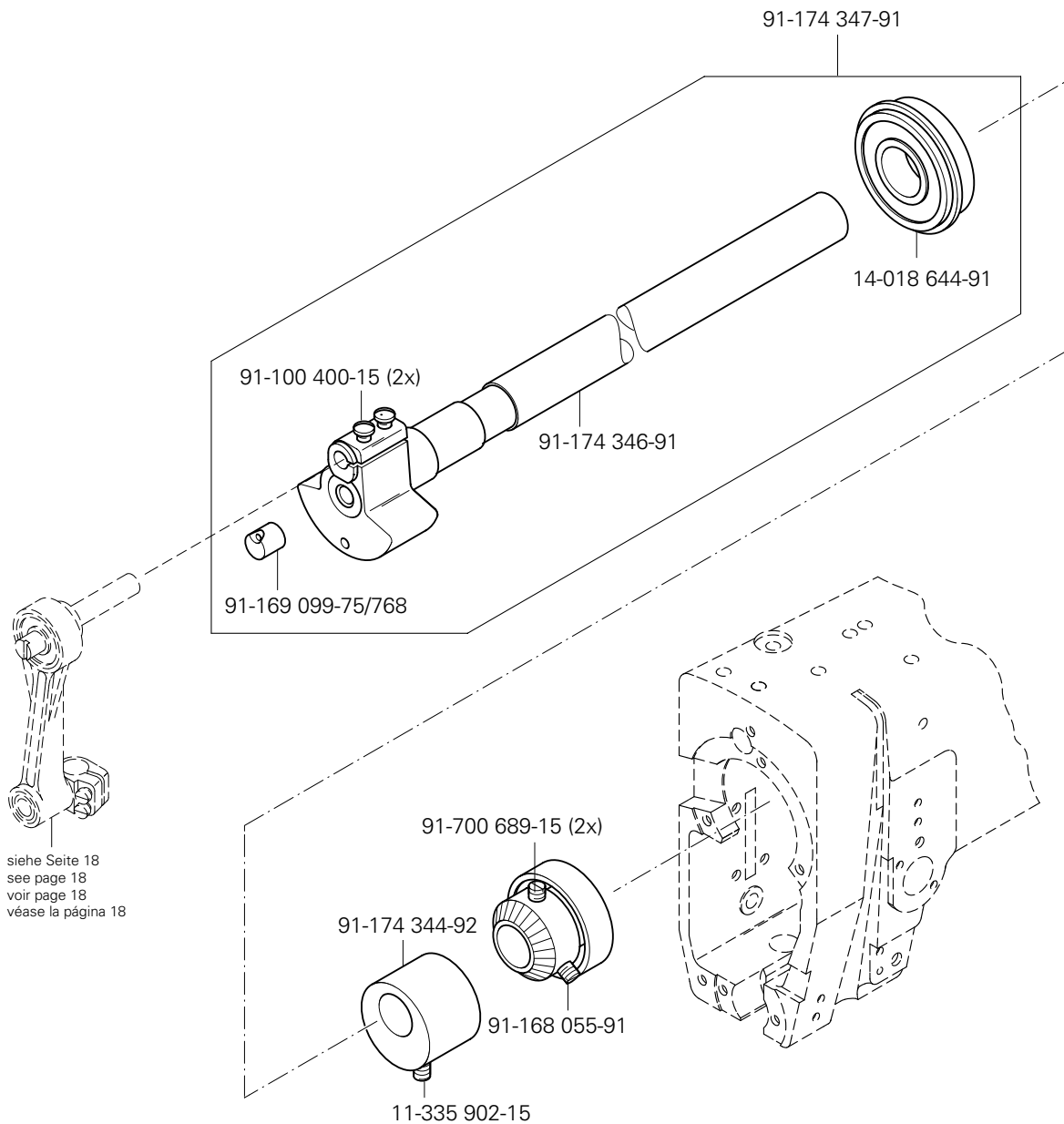


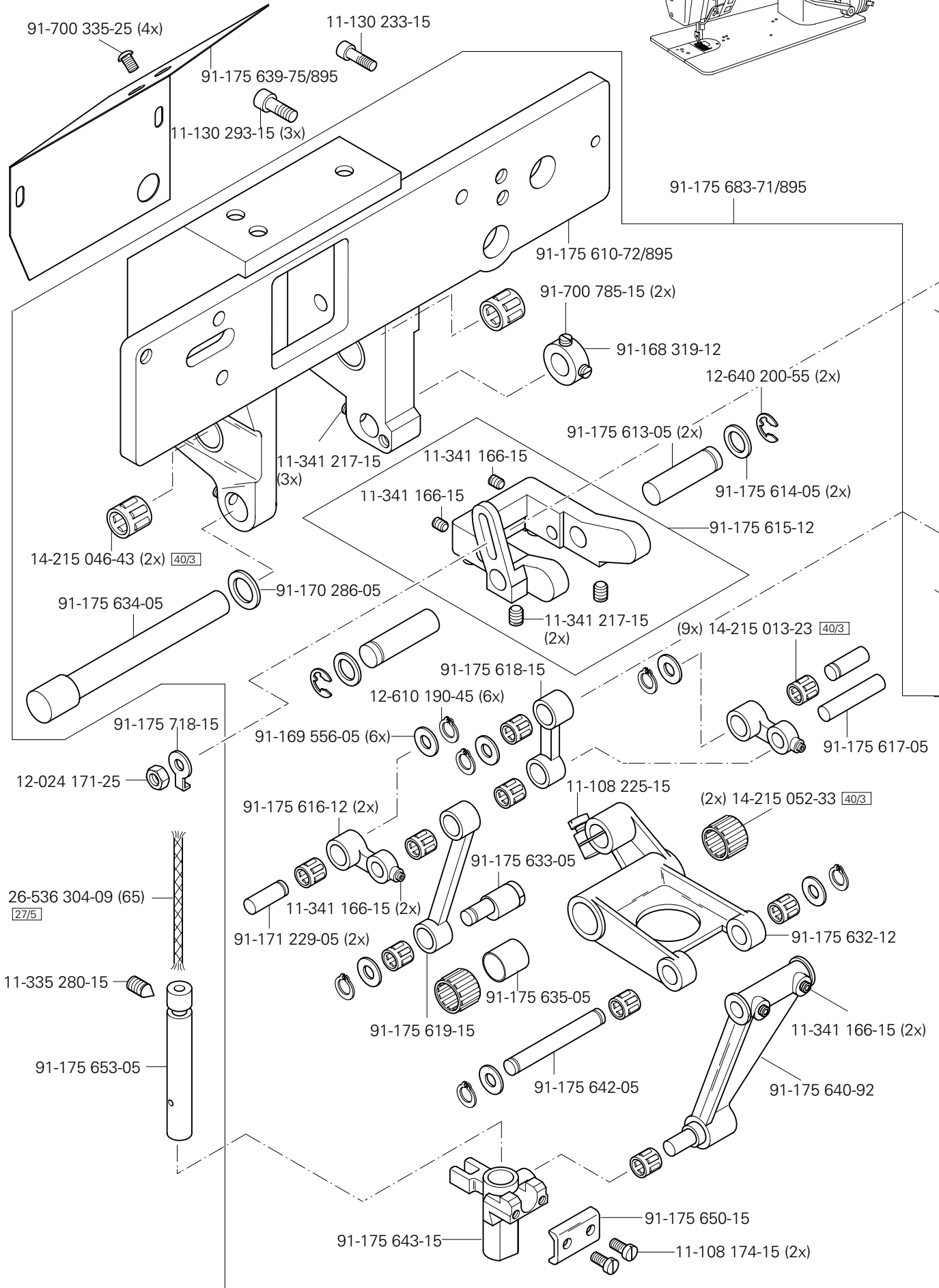
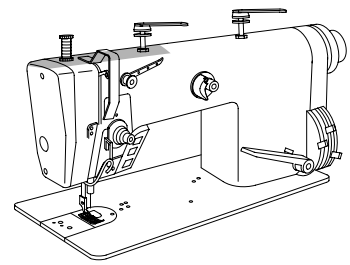


Kanten-Beschneideinrichtung (-731/11;/12)
 Edge trimmer (-731/11;/12)
 Couteau (-731/11;/12)
 Recortador (-731/11;/12)

PFAFF 487-G

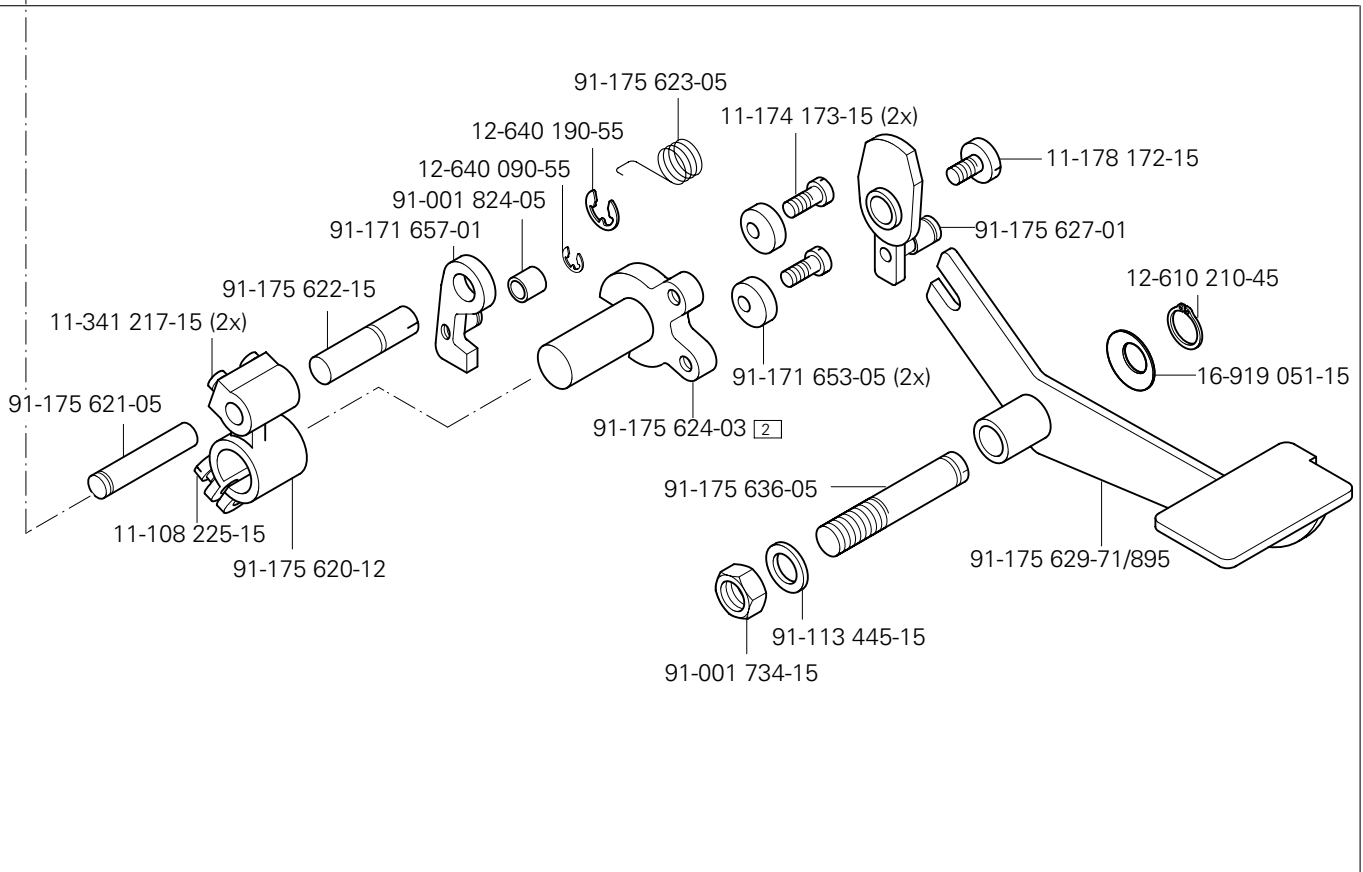
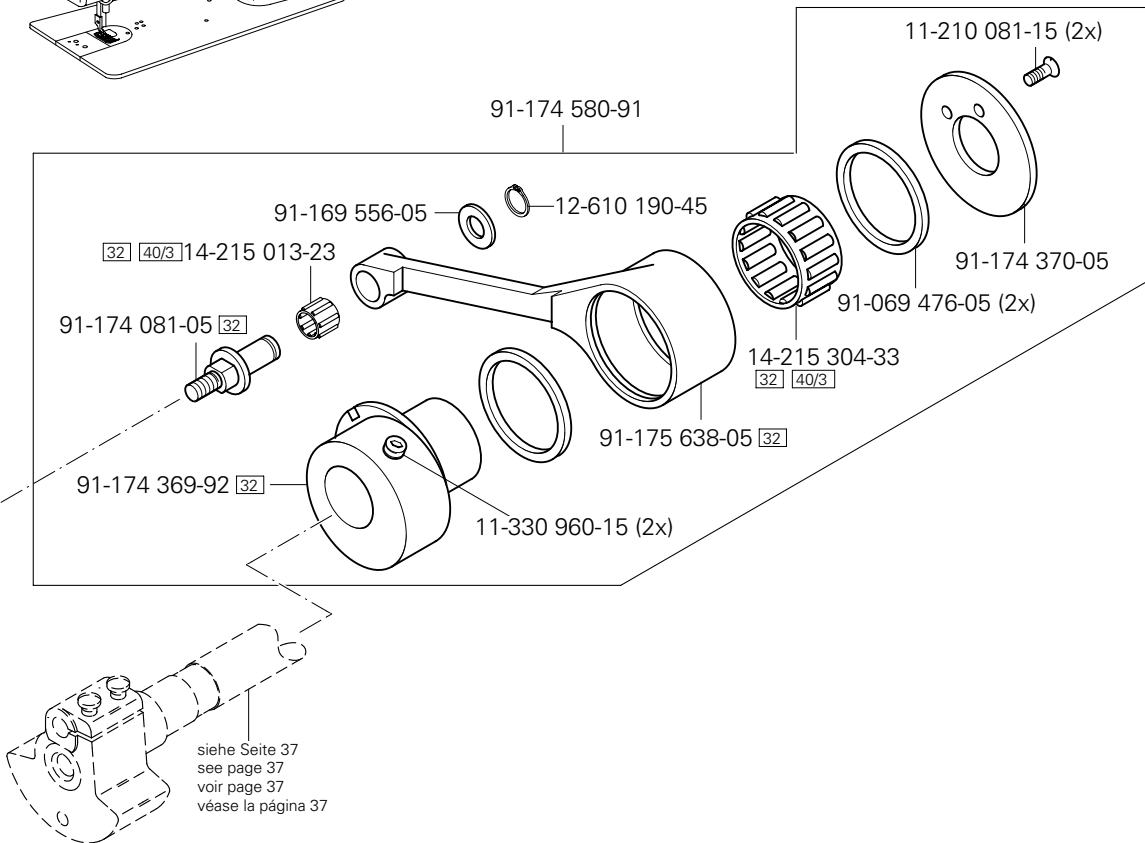
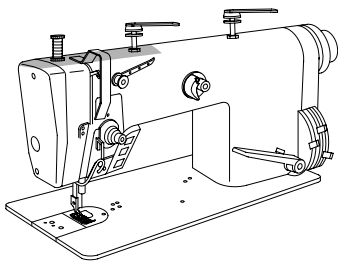
4

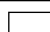




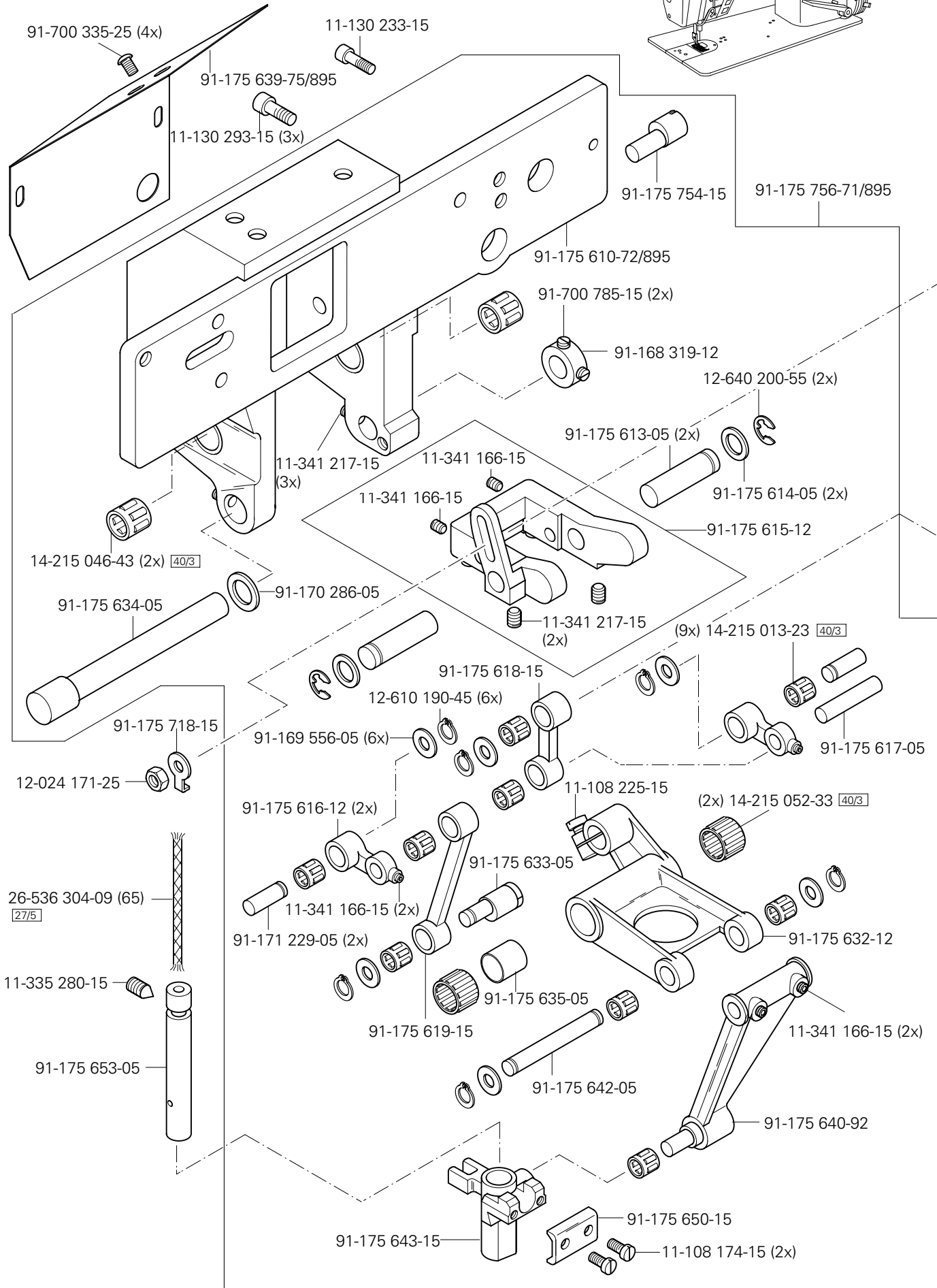
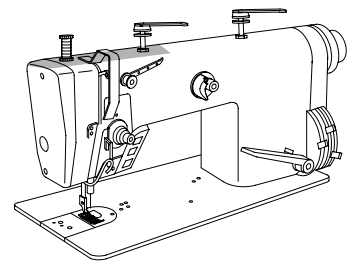
Kanten-Beschneideinrichtung (-731/11)
 Edge trimmer (-731/11)
 Couteau (-731/11)
 Recortador (-731/11)

PFAFF 487-G



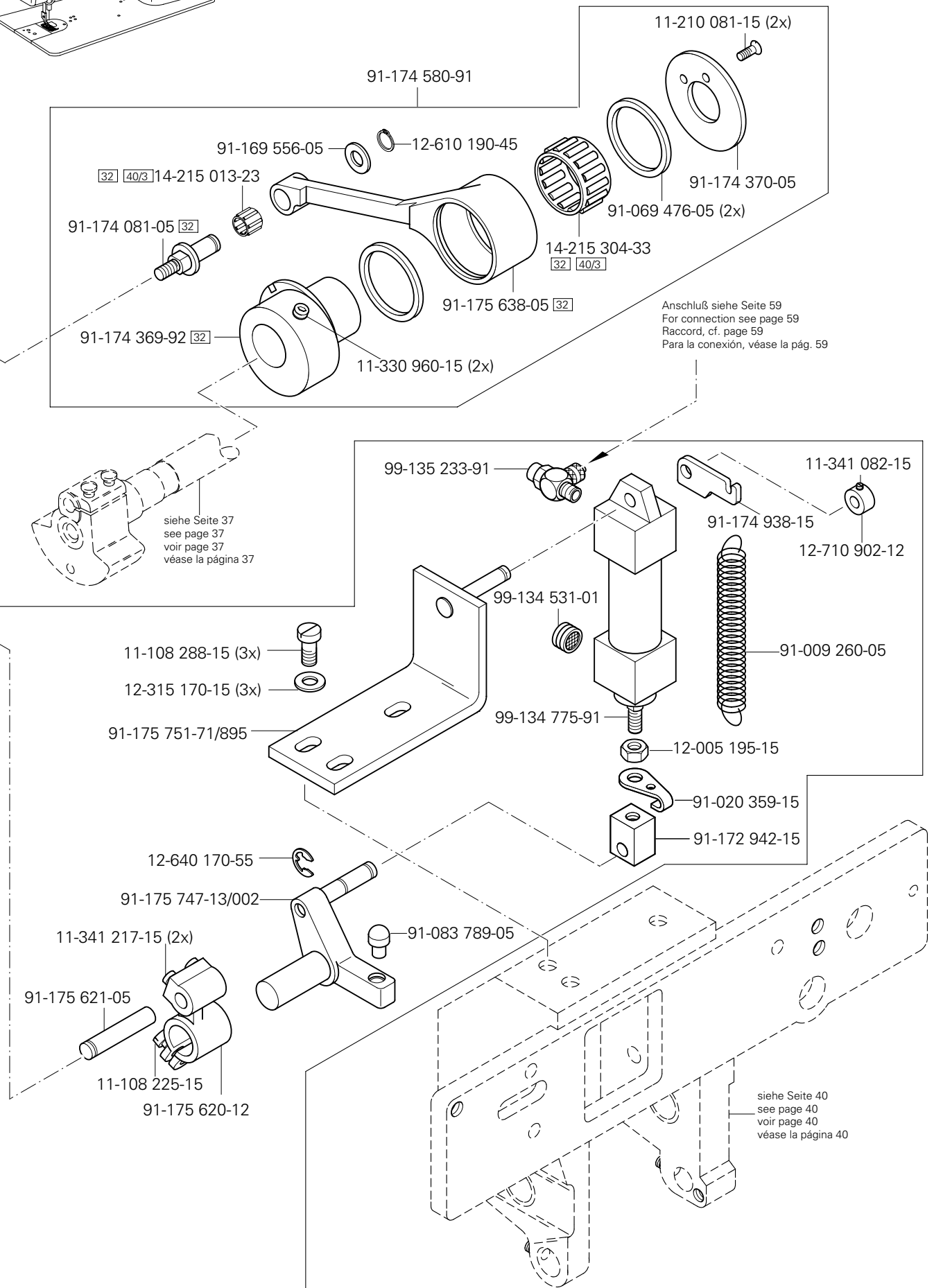
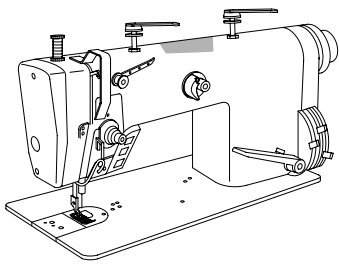

 siehe Kapitel 2 Erläuterung der Schlüsselzeichen
 see chapter 2 Explanation of key markings
 voir le chap. 2 Explication des symboles
 véase el Cap. 2 Explicaciones de los signos clave

(die sonstigen Teile wie in Register 3.01 bis 3.04)
 (for all other parts see Sections 3.01 to 3.04)
 (les autres pièces comme dans les registres 3.01 à 3.04)
 (las demás piezas como en los registros 3.01 al 3.04)



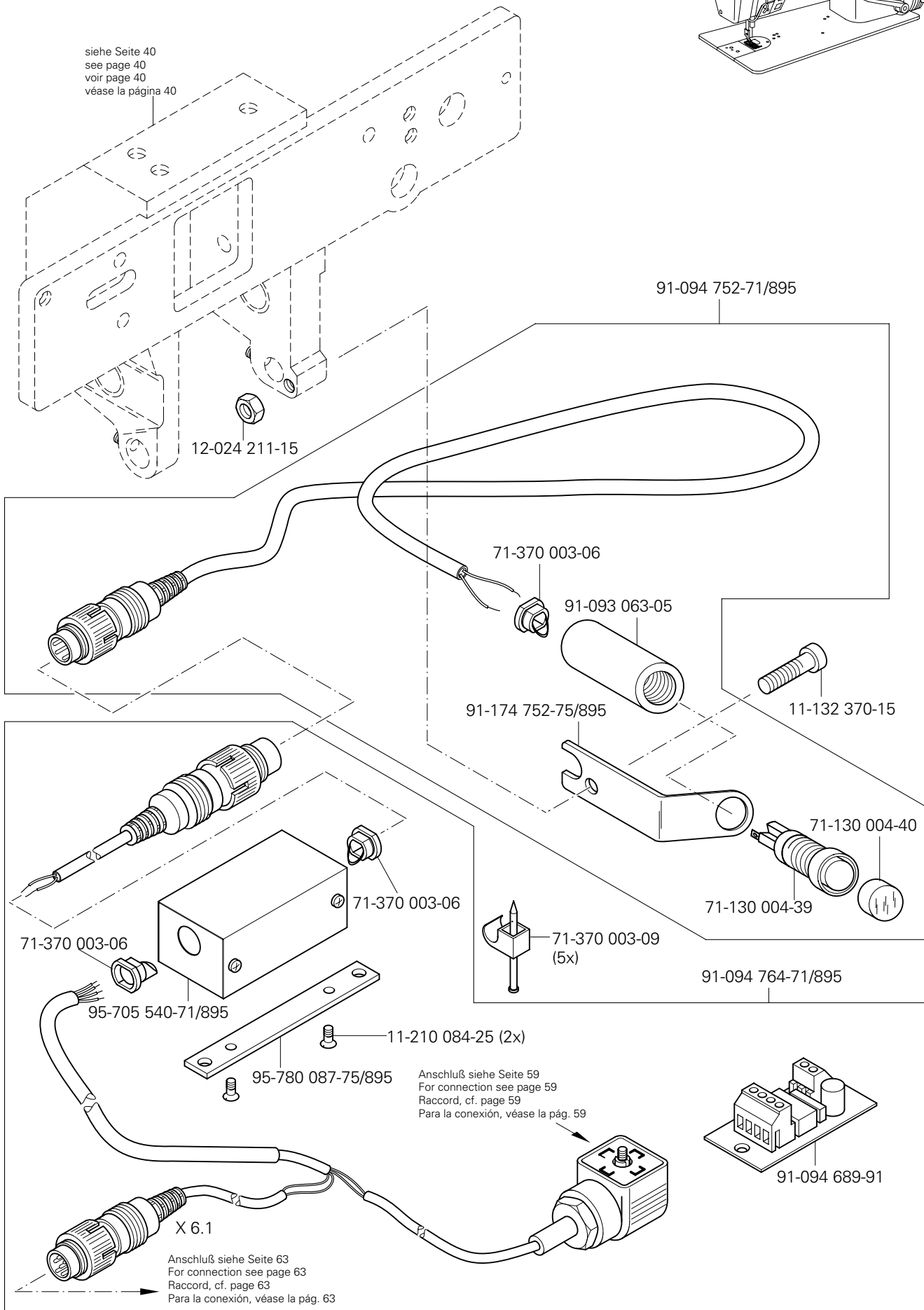
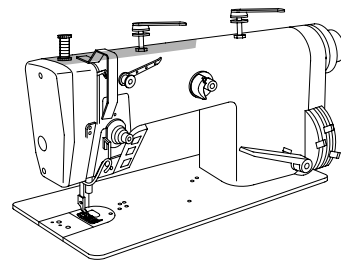
Kanten-Beschneideinrichtung (-731/12)
 Edge trimmer (-731/12)
 Couteau (-731/12)
 Recortador (-731/12)

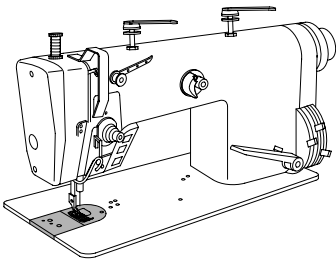
PFAFF 487-G



☐ siehe Kapitel 2 Erläuterung der Schlüsselzeichen
 see chapter 2 Explanation of key markings
 voir le chap. 2 Explication des symboles
 véase el Cap. 2 Explicaciones de los signos clave

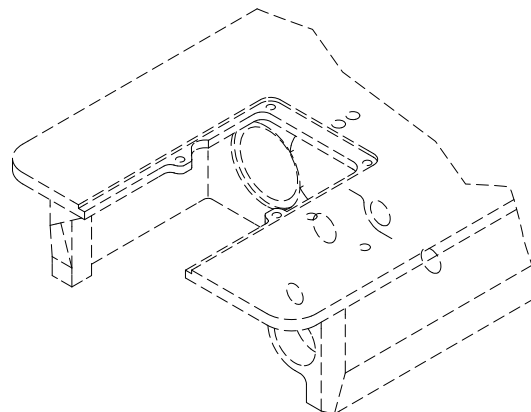
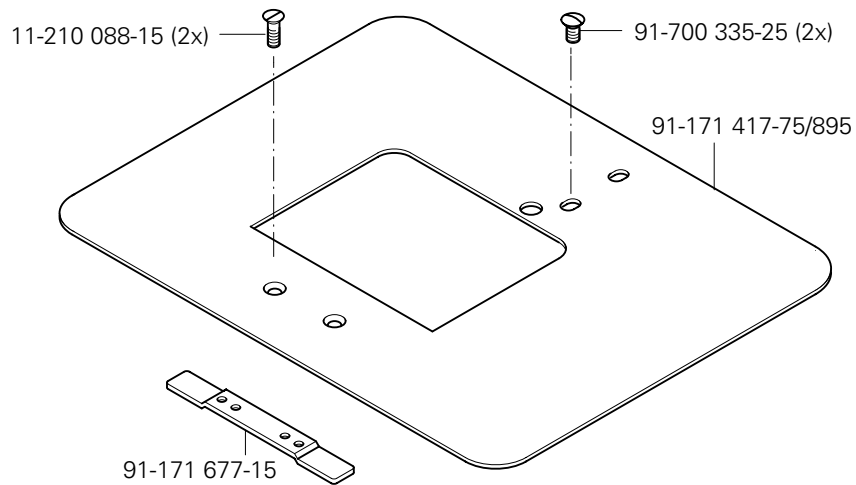
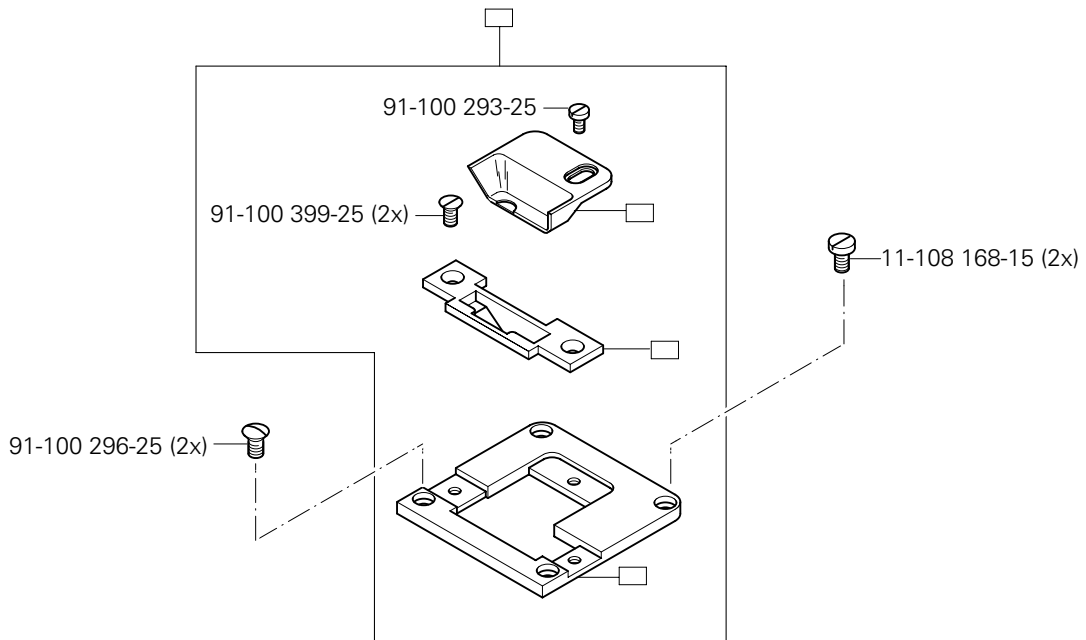
(die sonstigen Teile wie in Register 3.01 bis 3.04)
 (for all other parts see Sections 3.01 to 3.04)
 (les autres pièces comme dans les registres 3.01 à 3.04)
 (las demás piezas como en los registros 3.01 al 3.04)

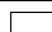




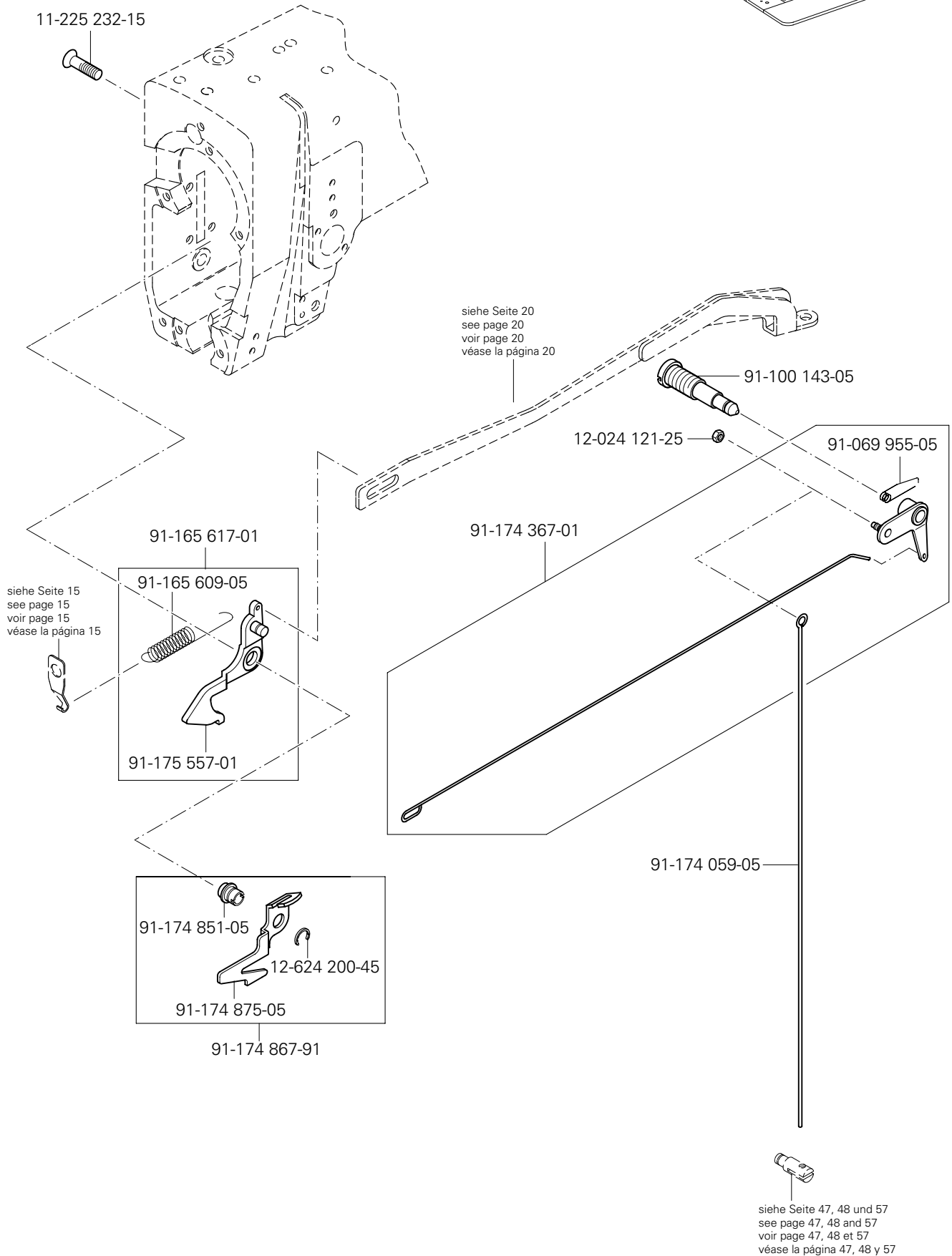
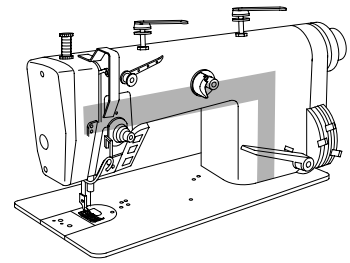
Kanten-Beschneideinrichtung (-731/11;/12)
 Edge trimmer (-731/11;/12)
 Couteau (-731/11;/12)
 Recortador (-731/11;/12)

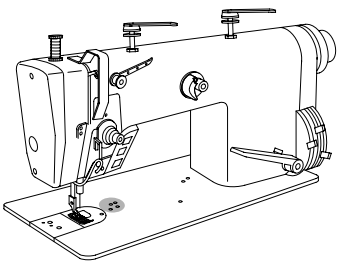
PFAFF 487-G




 siehe Kapitel 2 Erläuterung der Schlüsselzeichen
 see chapter 2 Explanation of key markings
 voir le chap. 2 Explication des symboles
 véase el Cap. 2 Explicaciones de los signos clave

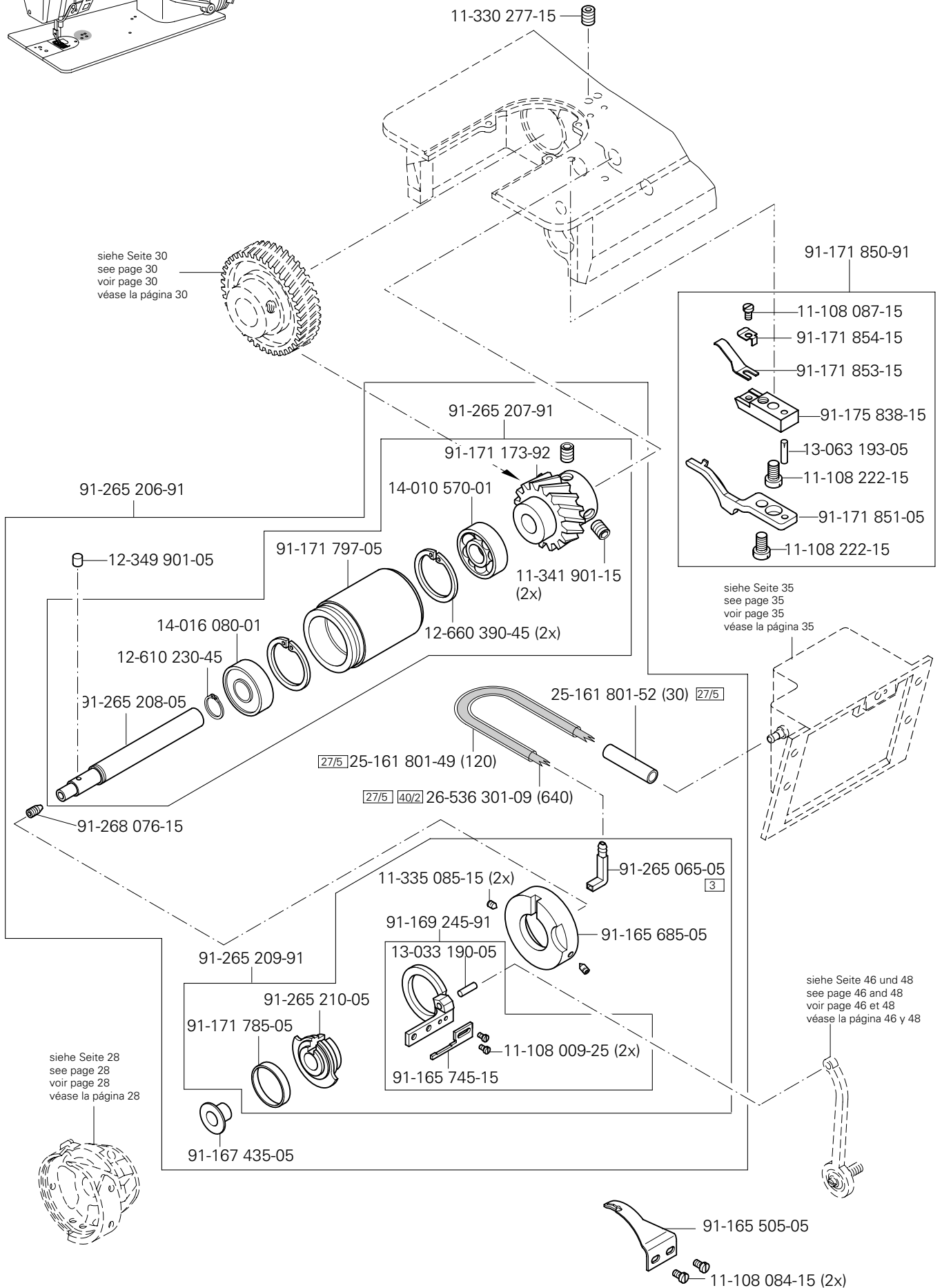
(die sonstigen Teile wie in Register 3.01 bis 3.04)
 (for all other parts see Sections 3.01 to 3.04)
 (les autres pièces comme dans les registres 3.01 à 3.04)
 (las demás piezas como en los registros 3.01 al 3.04)





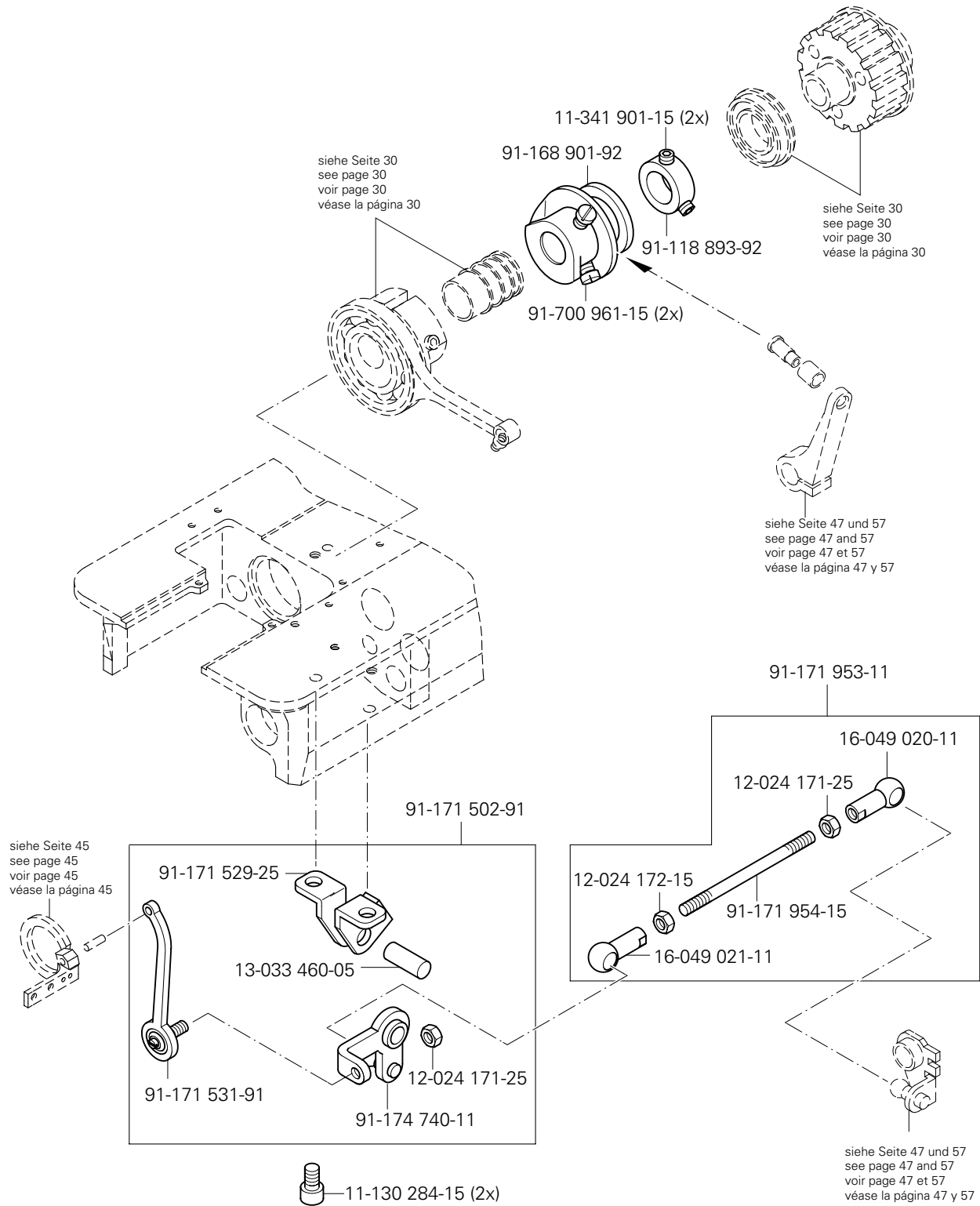
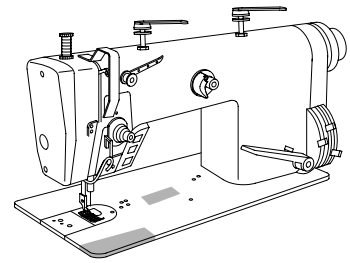
Fadenabschneid-Einrichtung (-900/51;/99)
 Thread trimmer (-900/51;/99)
 Coupe-fil (-900/51;/99)
 Cortahilos (-900/51;/99)

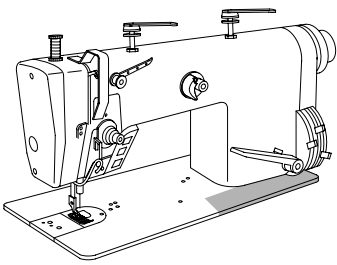
PFAFF 487
 PFAFF 487-G



☐ siehe Kapitel 2 Erläuterung der Schlüsselzeichen
 see chapter 2 Explanation of key markings
 voir le chap. 2 Explication des symboles
 véase el Cap. 2 Explicaciones de los signos clave

(die sonstigen Teile wie in Register 3.01 bis 3.04)
 (for all other parts see Sections 3.01 to 3.04)
 (les autres pièces comme dans les registres 3.01 à 3.04)
 (las demás piezas como en los registros 3.01 al 3.04)

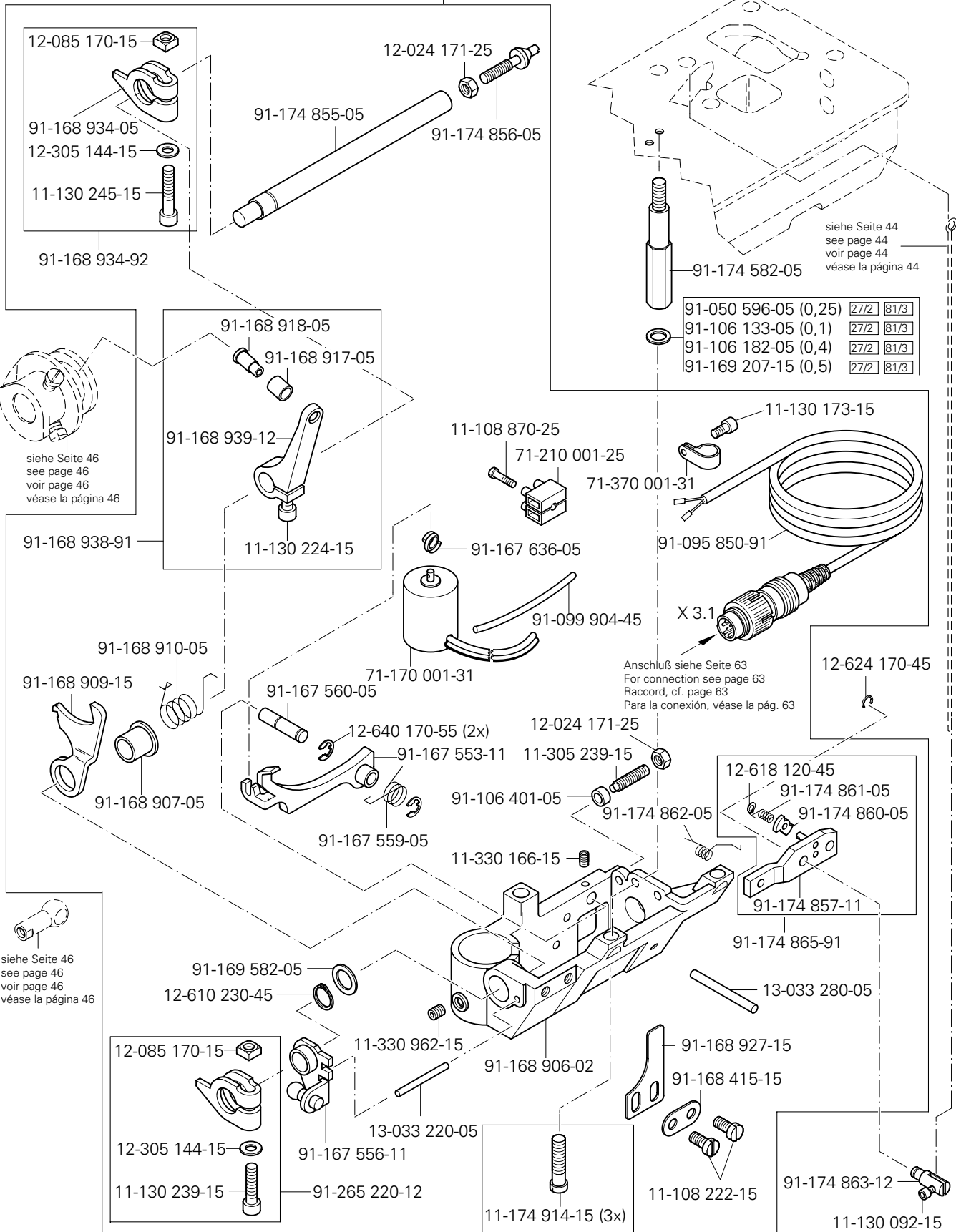




Fadenabschneid-Einrichtung (-900/51)
 Thread trimmer (-900/51)
 Coupe-fil (-900/51)
 Cortahilos (-900/51)

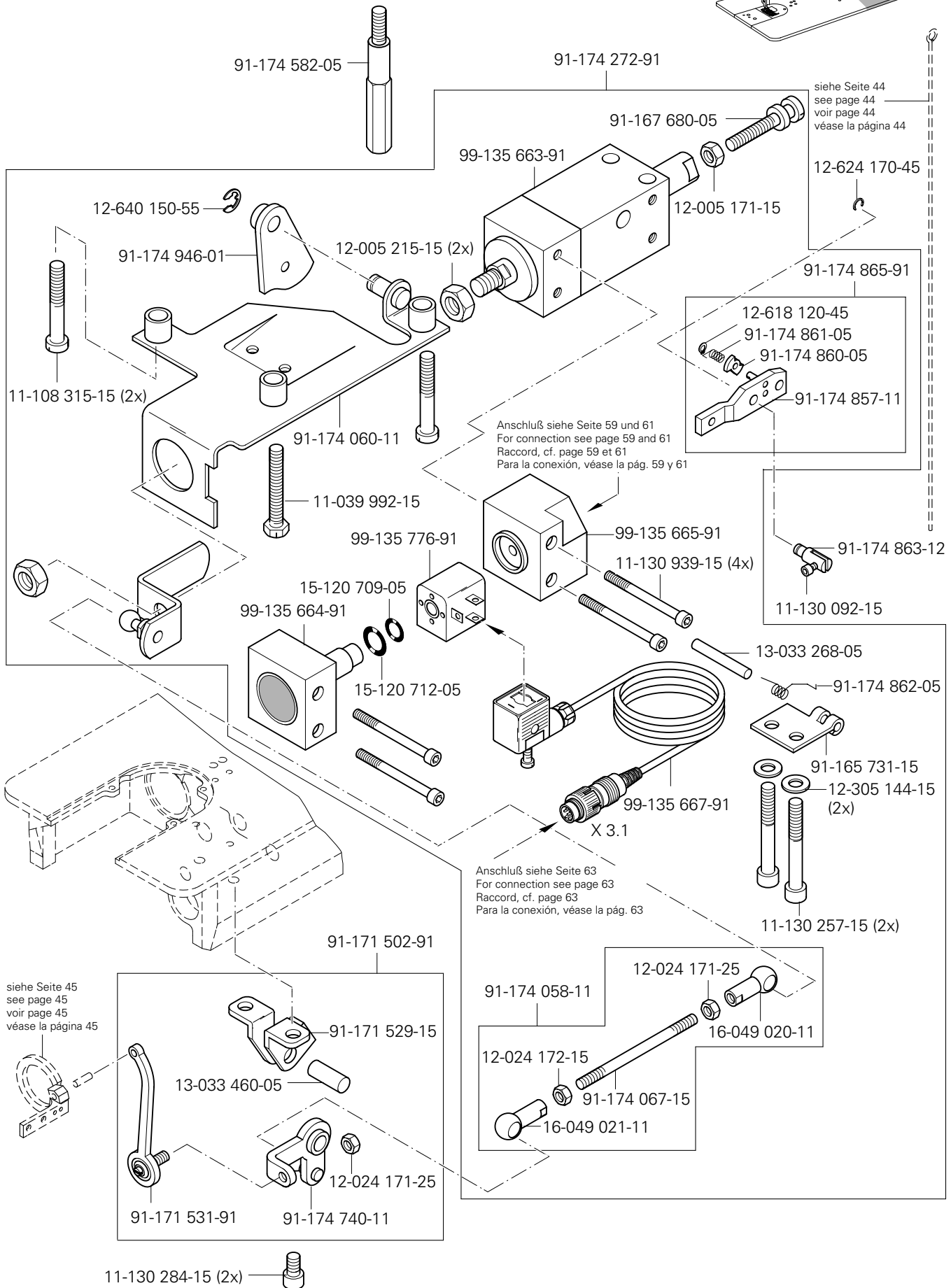
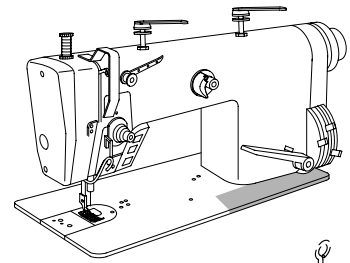
PFAFF 487
 PFAFF 487-G

91-171 835-91
 für -918/55 siehe Seite 57
 for -918/55 see page 57
 pour -918/55 voir page 57
 para -918/55 véase la página 57



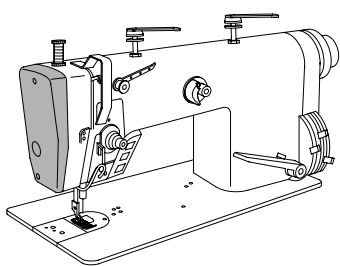
☐ siehe Kapitel 2 Erläuterung der Schlüsselzeichen
 see chapter 2 Explanation of key markings
 voir le chap. 2 Explication des symboles
 véase el Cap. 2 Explicaciones de los signos clave

(die sonstigen Teile wie in Register 3.01 bis 3.04)
 (for all other parts see Sections 3.01 to 3.04)
 (les autres pièces comme dans les registres 3.01 à 3.04)
 (las demás piezas como en los registros 3.01 al 3.04)

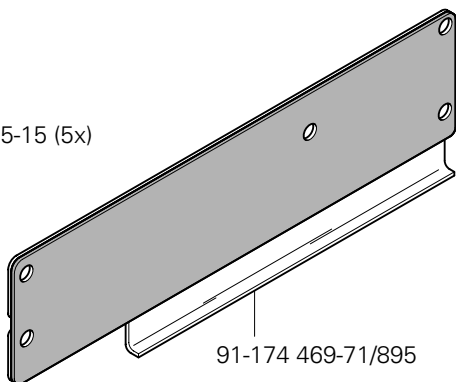


Fadenabstreif-Einrichtung (-909/03)
 Thread wiper (-909/03)
 Racleur de fil (-909/03)
 Retirahilos (-909/03)

PFAFF 487

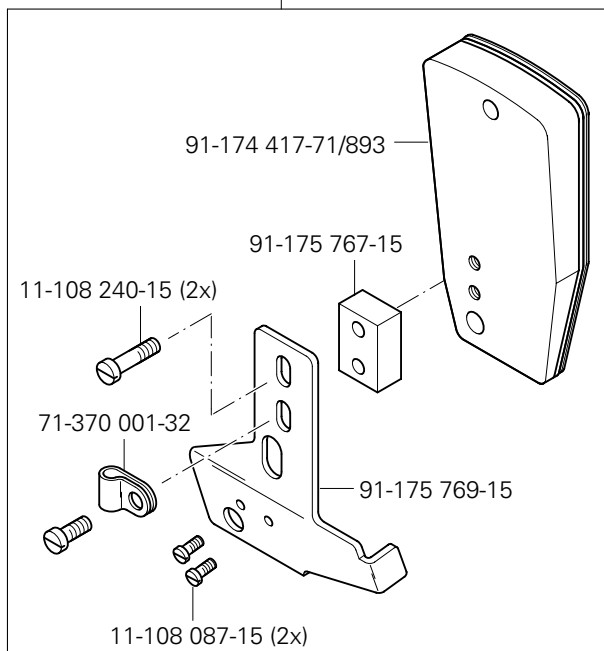


11-108 285-15 (5x)



91-174 469-71/895

91-174 436-71/893



91-174 417-71/893

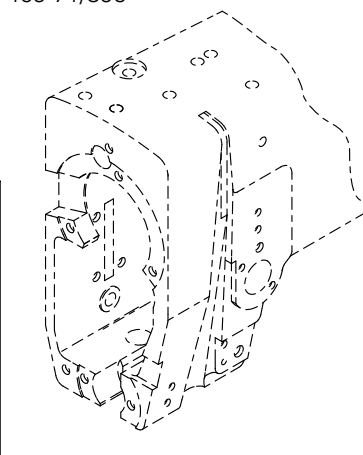
91-175 767-15

11-108 240-15 (2x)

71-370 001-32

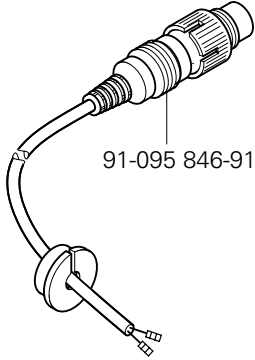
91-175 769-15

11-108 087-15 (2x)



Anschluß siehe Seite 63
 For connection see page 63
 Raccord, cf. page 63
 Para la conexión, véase la pág. 63

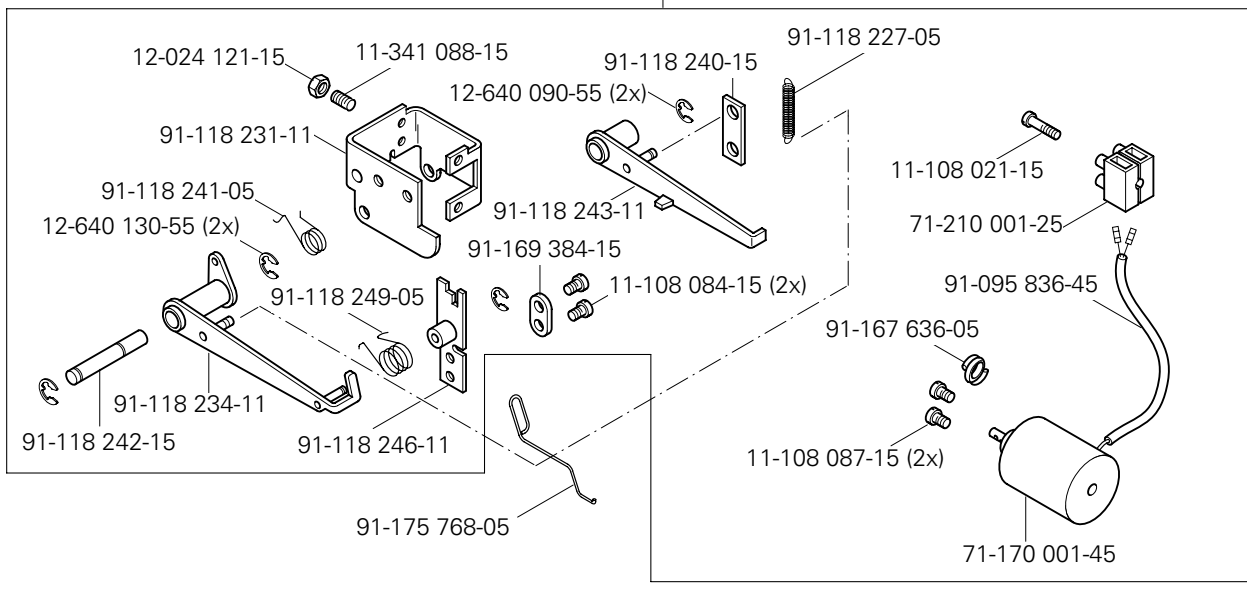
X 6.1



91-095 846-91

71-370 001-32

91-118 230-91



12-024 121-15

11-341 088-15

91-118 240-15

91-118 227-05

91-118 231-11

12-640 090-55 (2x)

11-108 021-15

91-118 241-05

91-118 243-11

71-210 001-25

12-640 130-55 (2x)

91-169 384-15

91-095 836-45

91-118 249-05

11-108 084-15 (2x)

91-167 636-05

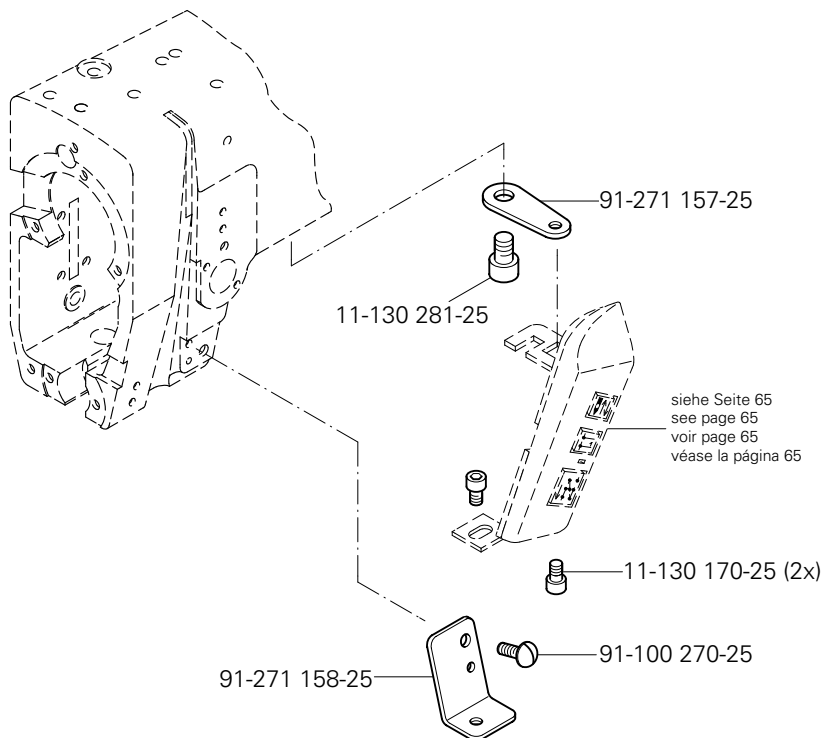
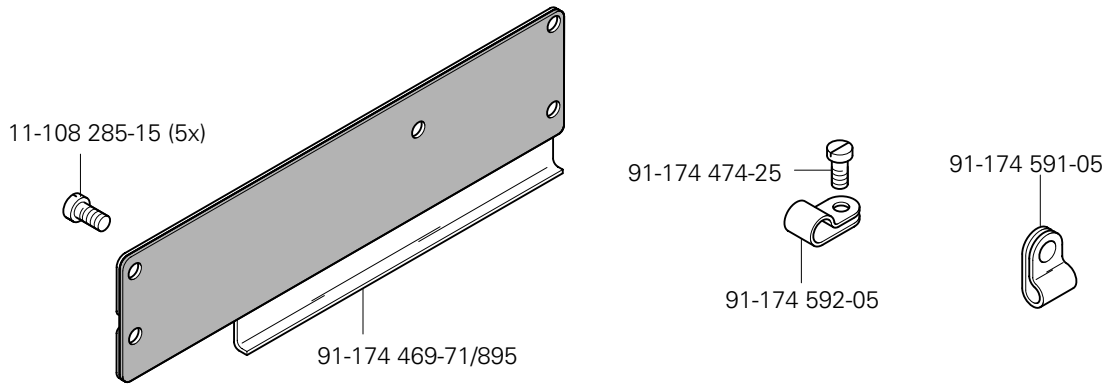
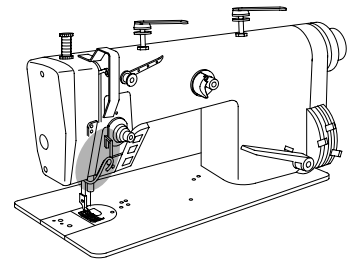
91-118 242-15

91-118 246-11

11-108 087-15 (2x)

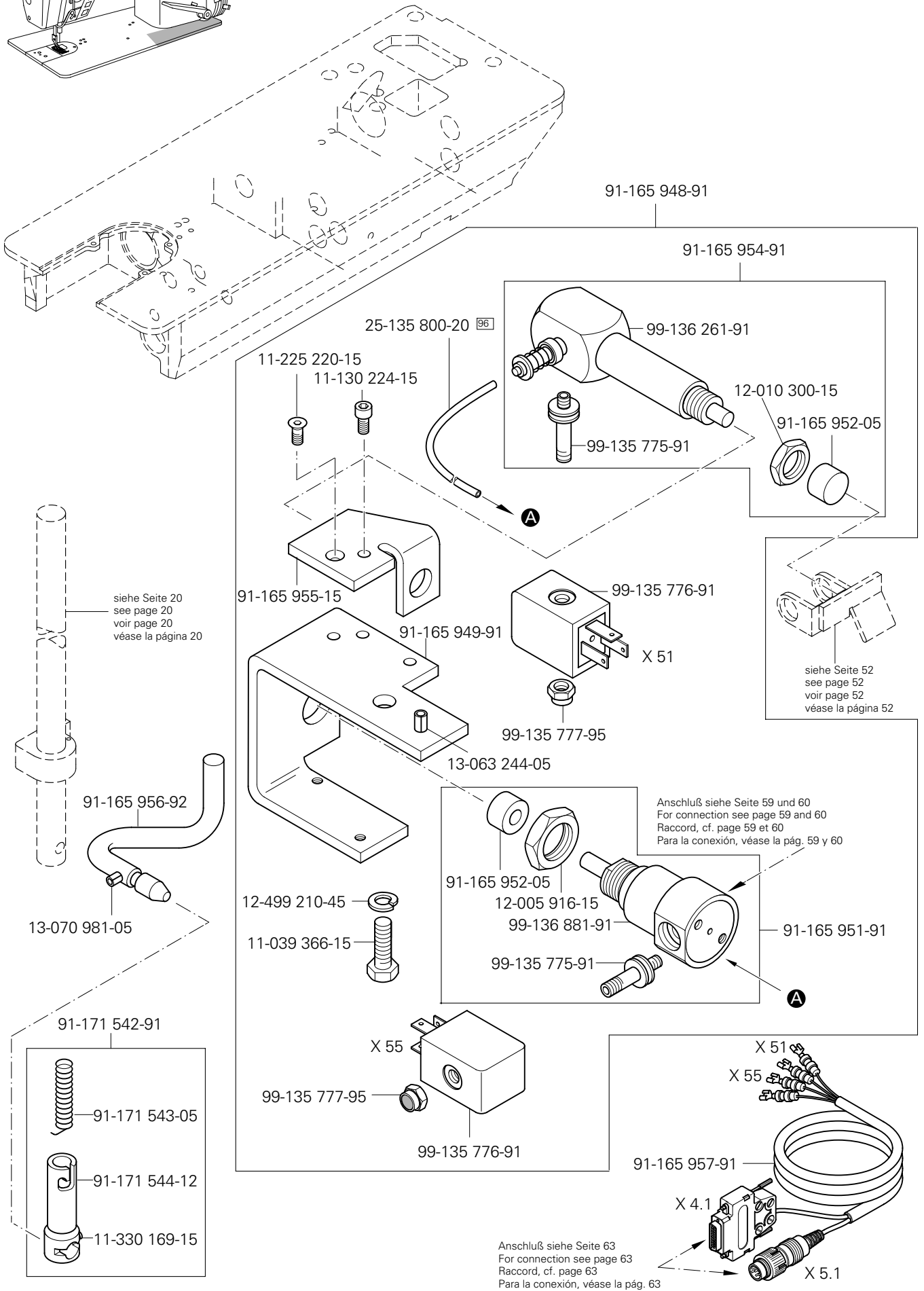
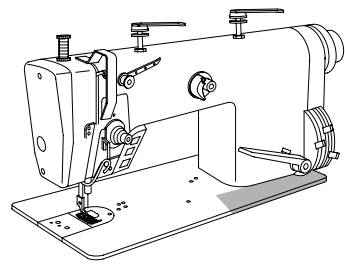
71-170 001-45

91-175 768-05



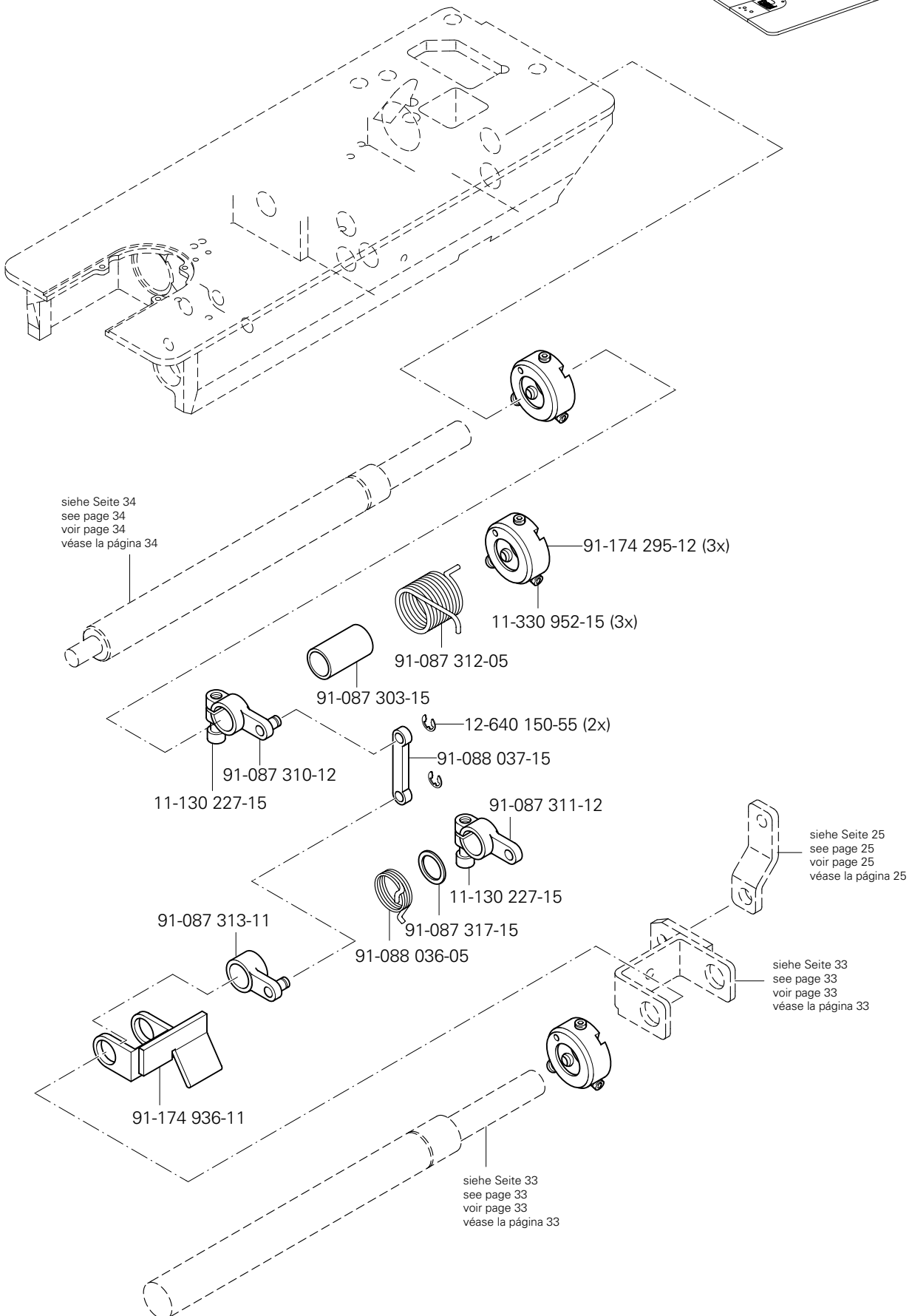
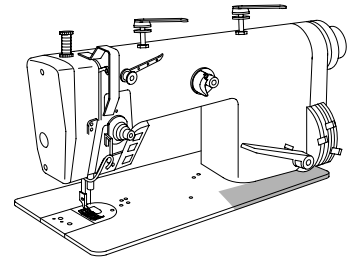
Verriegelungs-Einrichtung (-911/97)
 Backtacking mechanism (-911/97)
 Dispositif à points d'arrêt (-911/97)
 Rematador (-911/97)

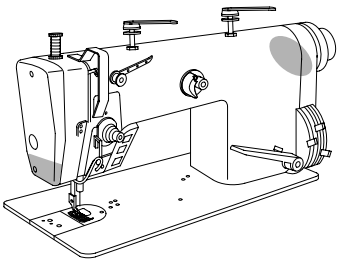
PFAFF 487
 PFAFF 487-G



☐ siehe Kapitel 2 Erläuterung der Schlüsselzeichen
 see chapter 2 Explanation of key markings
 voir le chap. 2 Explication des symboles
 véase el Cap. 2 Explicaciones de los signos clave

(die sonstigen Teile wie in Register 3.01 bis 3.04)
 (for all other parts see Sections 3.01 to 3.04)
 (les autres pièces comme dans les registres 3.01 à 3.04)
 (las demás piezas como en los registros 3.01 al 3.04)

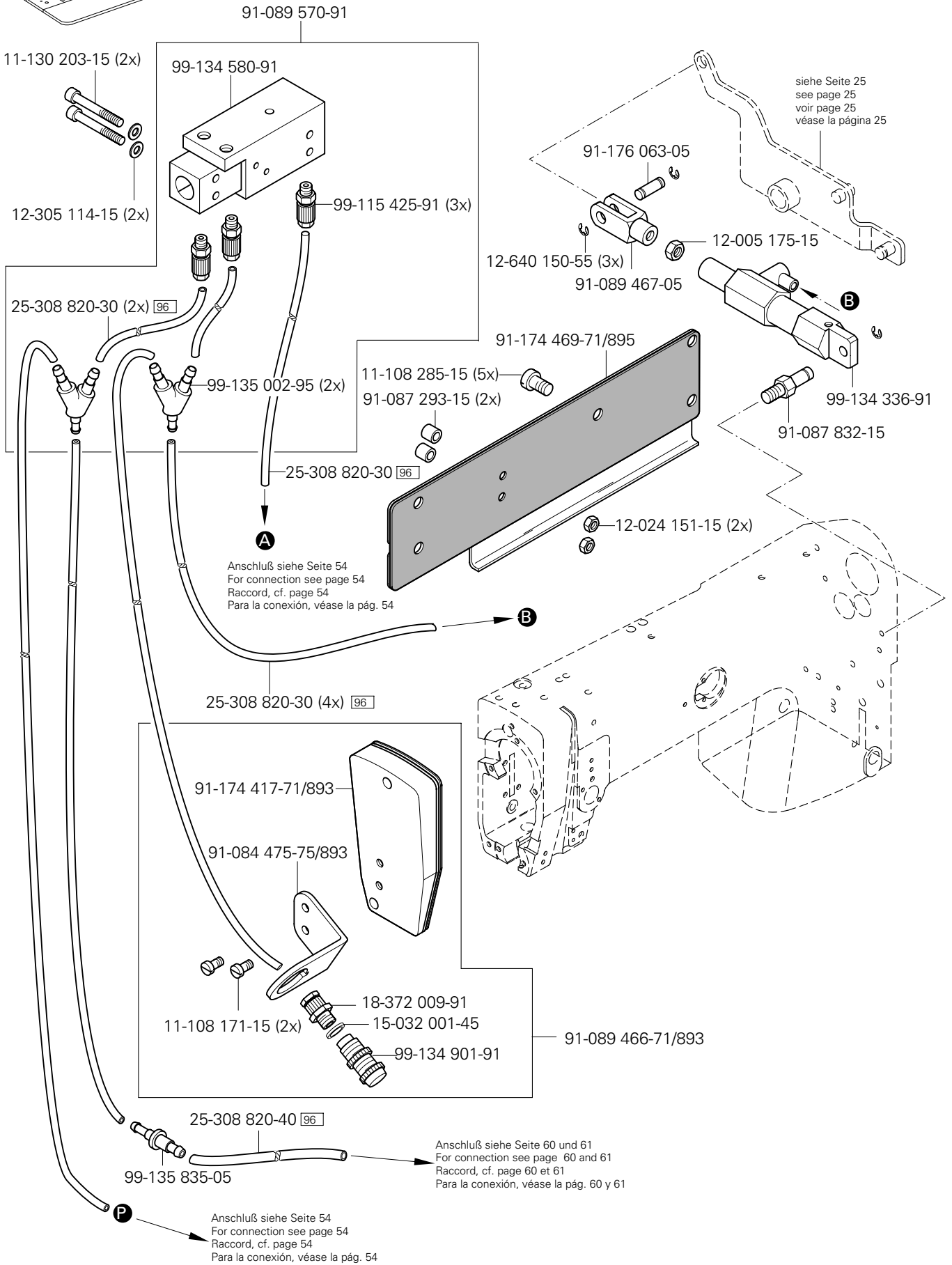




Schalteneinrichtung (-918/14)
 Switching system (-918/14)
 Dispositif de commande (-918/14)
 Mecanismo de mando (-918/14)

PFAFF 487
 PFAFF 487-G

8.01



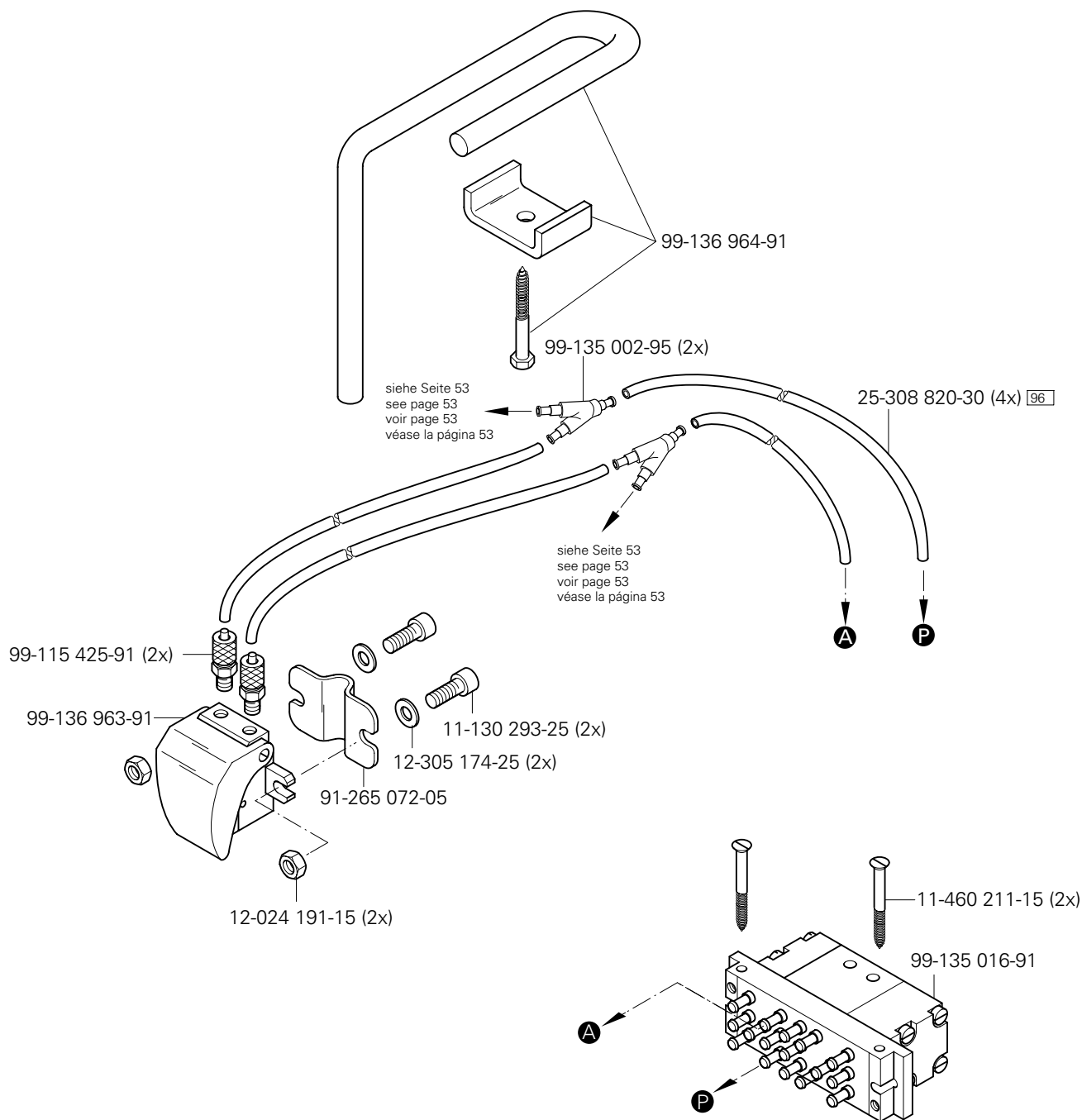
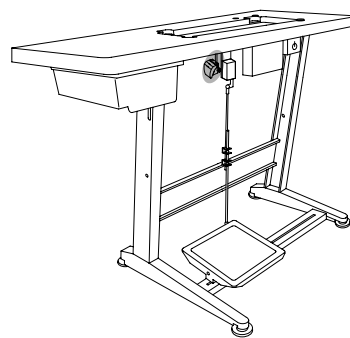
☐ siehe Kapitel 2 Erläuterung der Schlüsselzeichen
 see chapter 2 Explanation of key markings
 voir le chap. 2 Explication des symboles
 véase el Cap. 2 Explicaciones de los signos clave

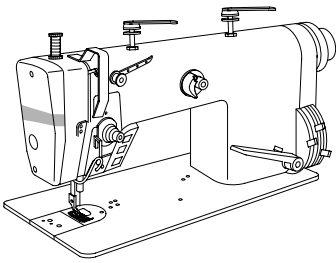
(die sonstigen Teile wie in Register 3.01 bis 3.04)
 (for all other parts see Sections 3.01 to 3.04)
 (les autres pièces comme dans les registres 3.01 à 3.04)
 (las demás piezas como en los registros 3.01 al 3.04)

8.01

Schaltanrichtung (-918/14)
 Switching system (-918/14)
 Dispositif de commande (-918/14)
 Mecanismo de mando (-918/14)

PFAFF 487
 PFAFF 487-G

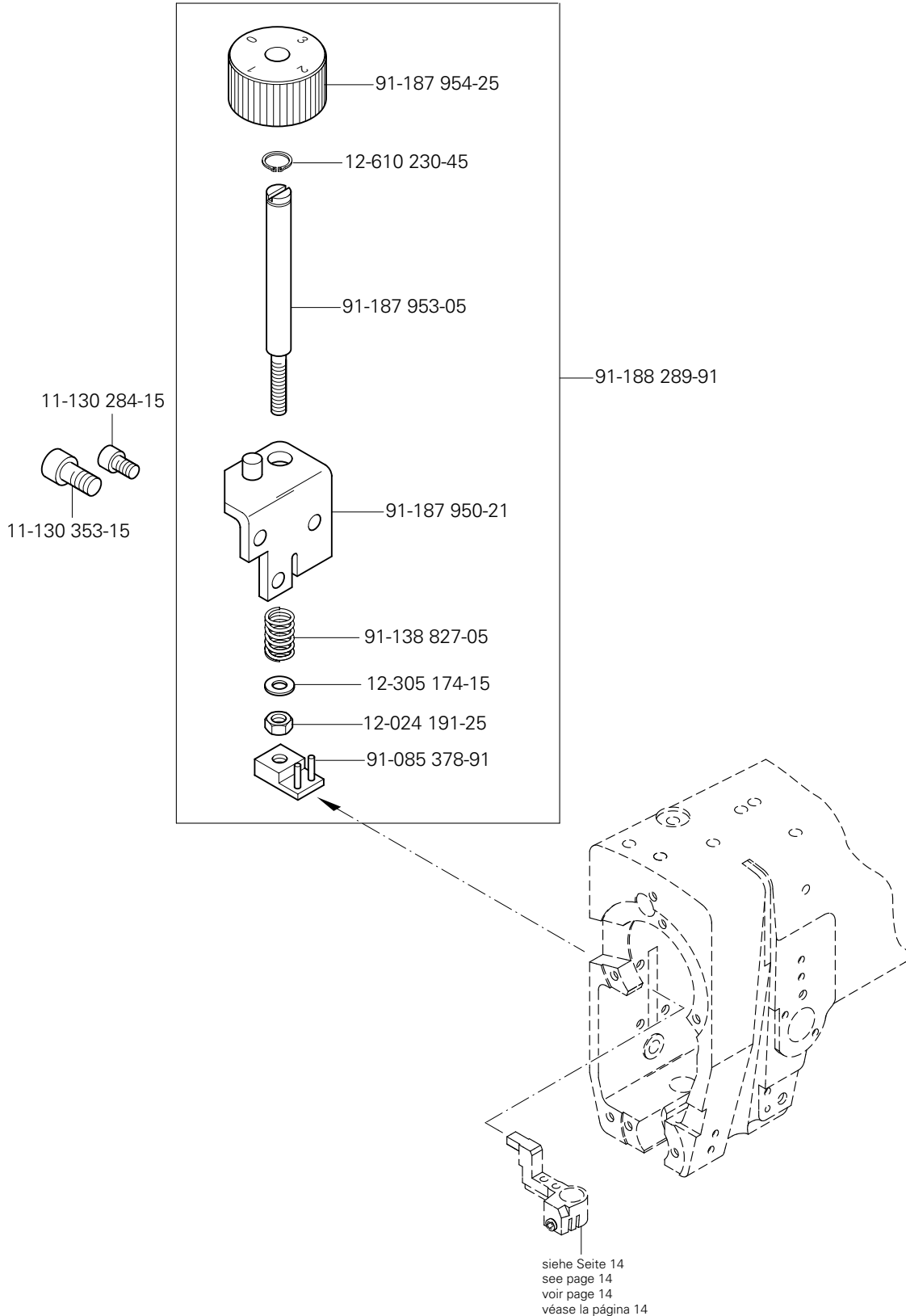




Schalteinrichtung (-918/38)
 Switching system (-918/38)
 Dispositif de commande (-918/38)
 Mecanismo de mando (-918/38)

PFAFF 487
 PFAFF 487-G

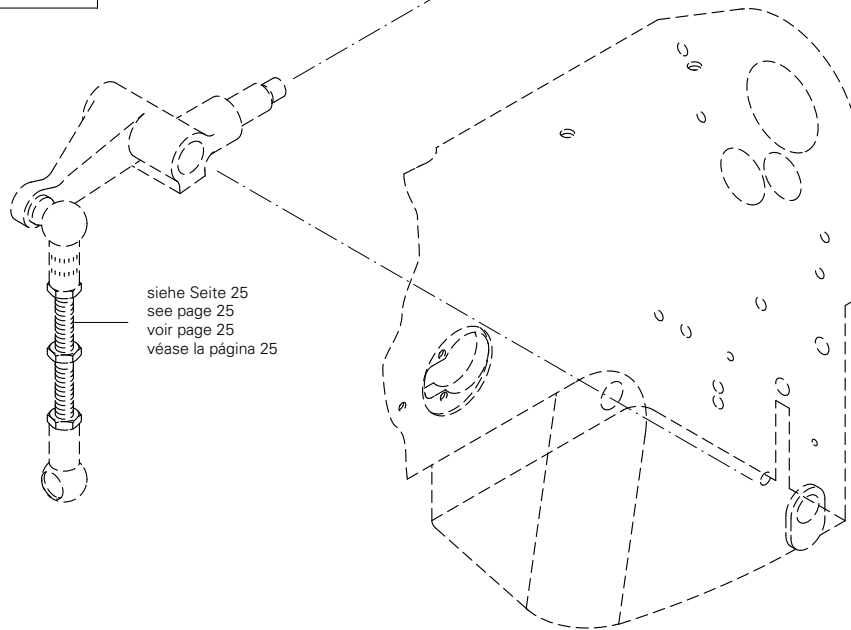
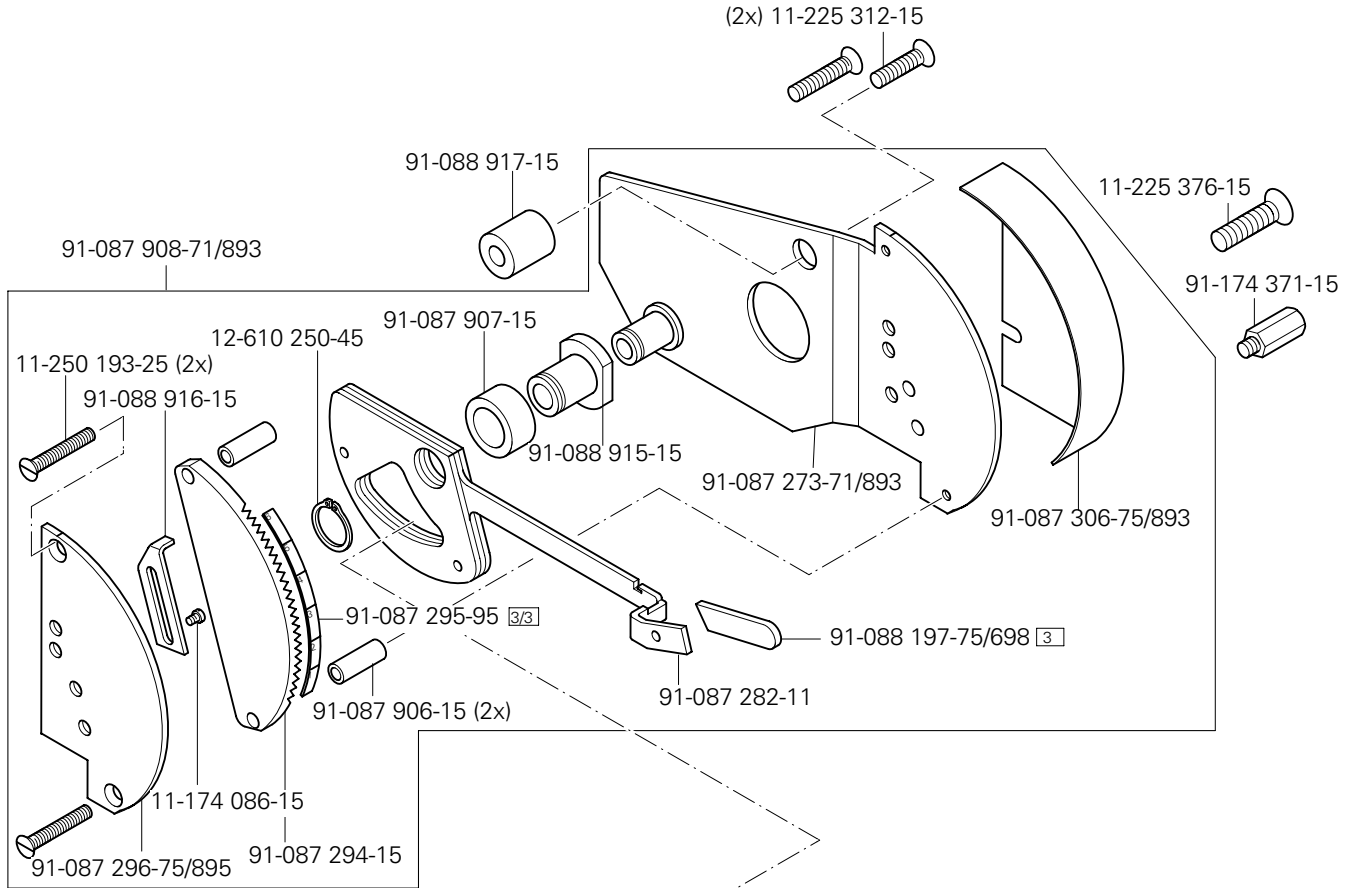
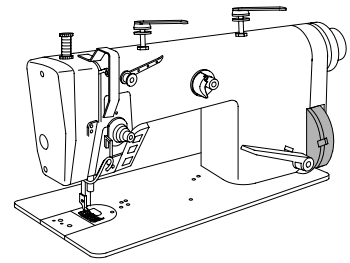
8.02

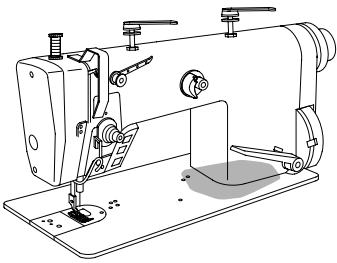


8.03

Schaltvorrichtung (-918/55)
 Switching system (-918/55)
 Dispositif de commande (-918/55)
 Mecanismo de mando (-918/55)

PFAFF 487

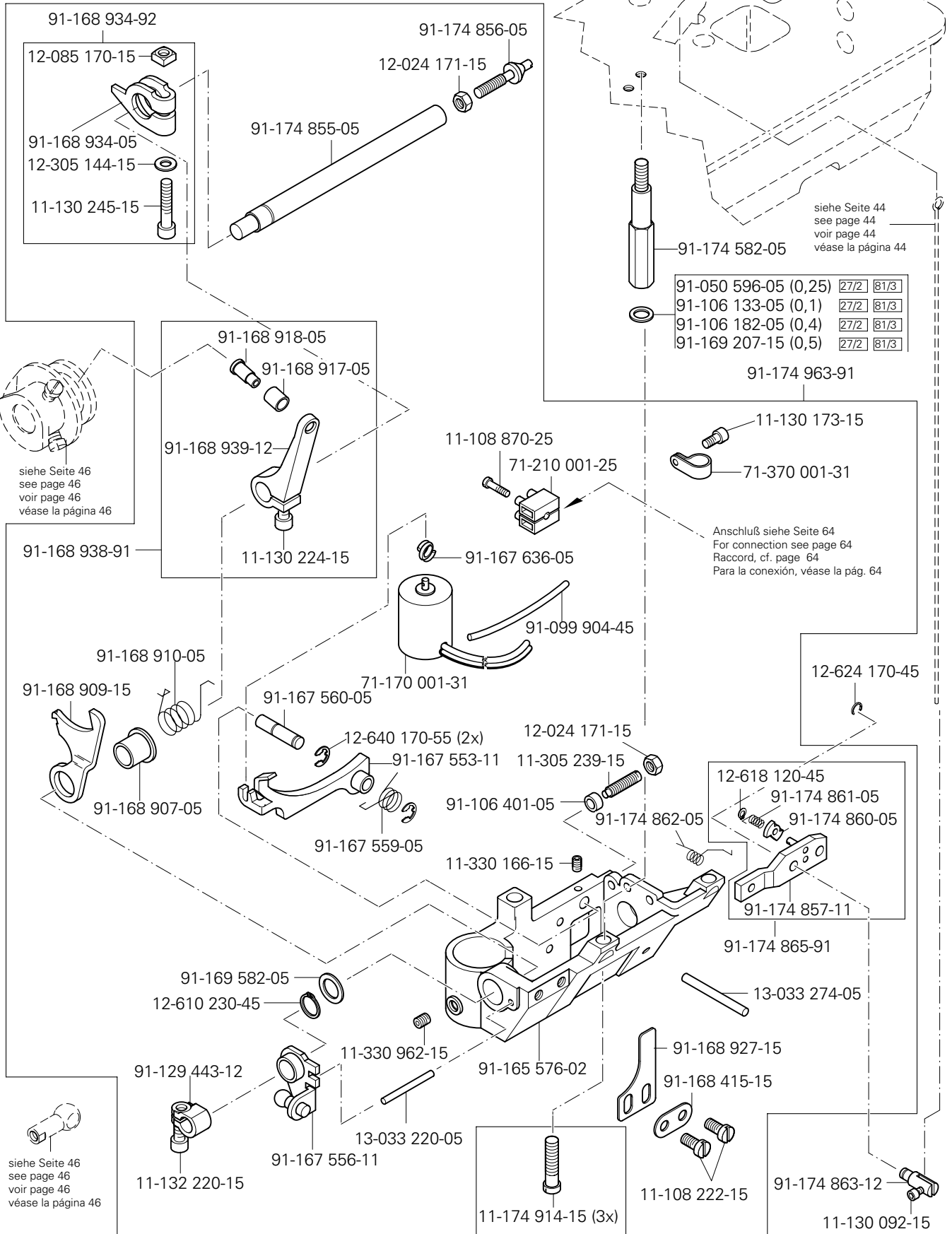




Schalteinrichtung (-918/55)
 Switching system (-918/55)
 Dispositif de commande (-918/55)
 Mecanismo de mando (-918/55)

PFAFF 487

8.03



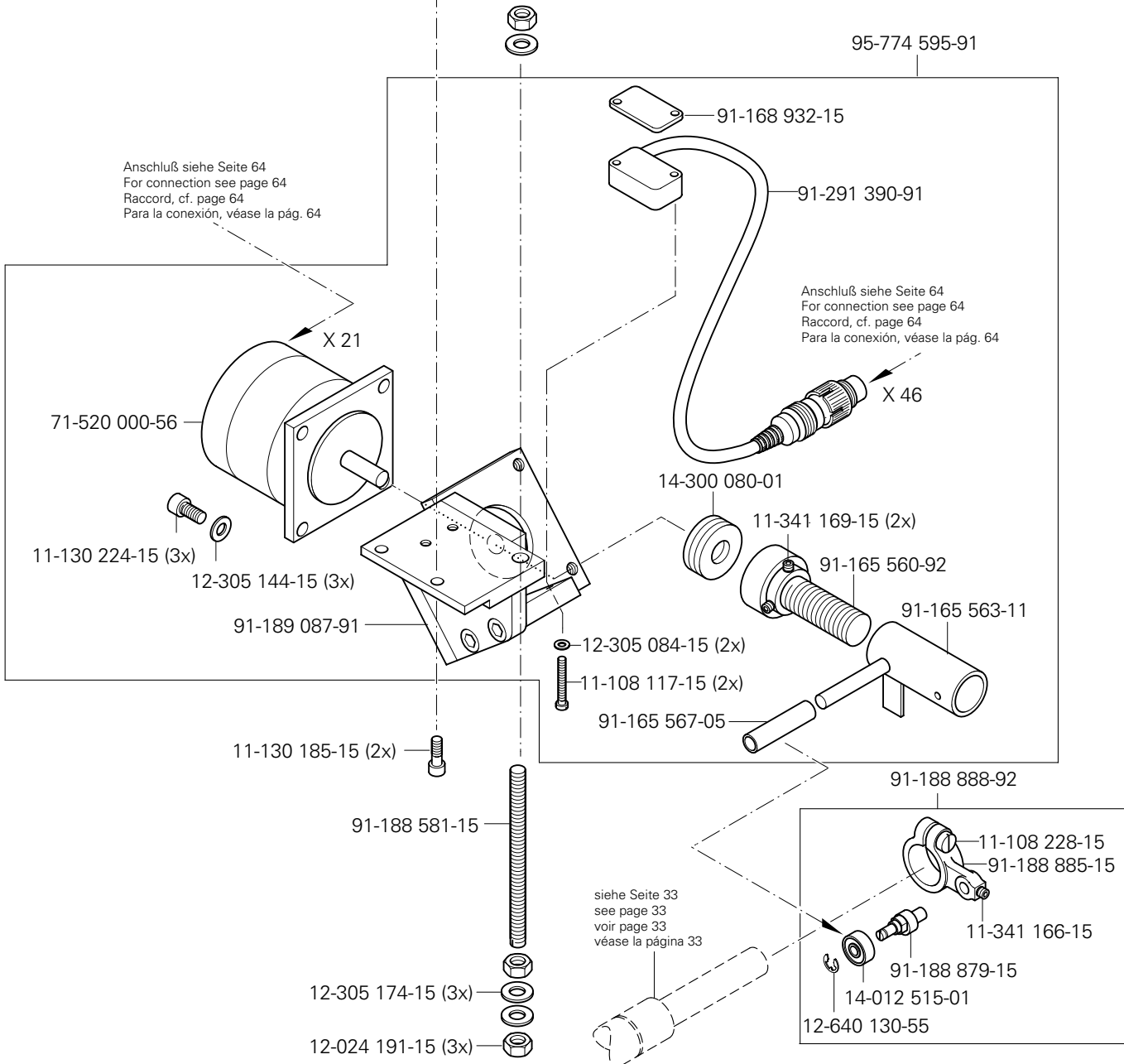
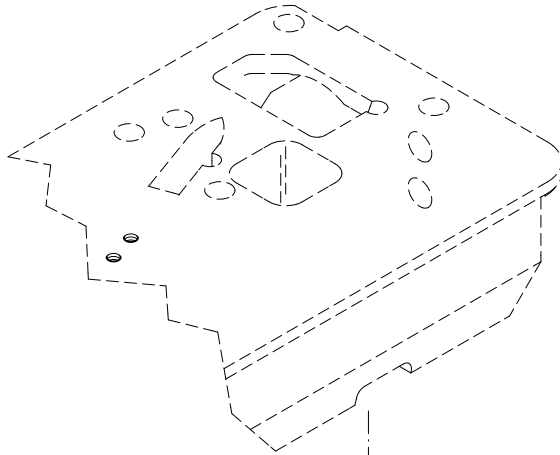
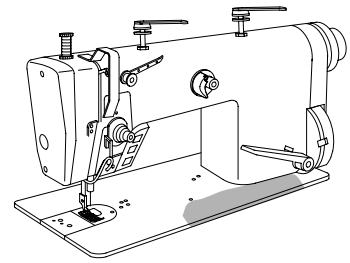
☐ siehe Kapitel 2 Erläuterung der Schlüsselzeichen
 see chapter 2 Explanation of key markings
 voir le chap. 2 Explication des symboles
 véase el Cap. 2 Explicaciones de los signos clave

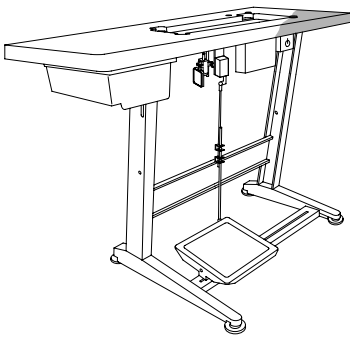
(die sonstigen Teile wie in Register 3.01 bis 3.04)
 (for all other parts see Sections 3.01 to 3.04)
 (les autres pièces comme dans les registres 3.01 à 3.04)
 (las demás piezas como en los registros 3.01 al 3.04)

8.03

Schalteinrichtung (-918/55)
 Switching system (-918/55)
 Dispositif de commande (-918/55)
 Mecanismo de mando (-918/55)

PFAFF 487

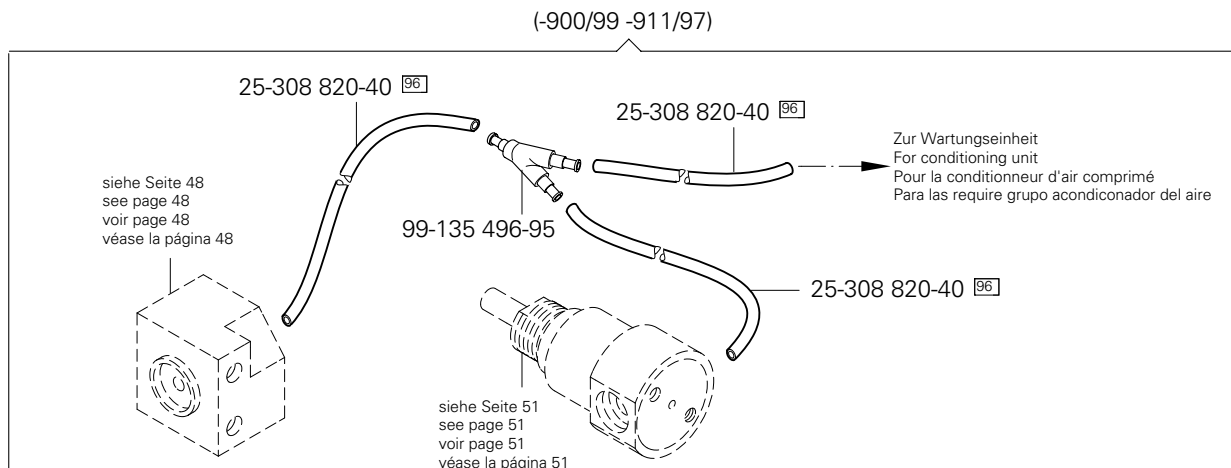
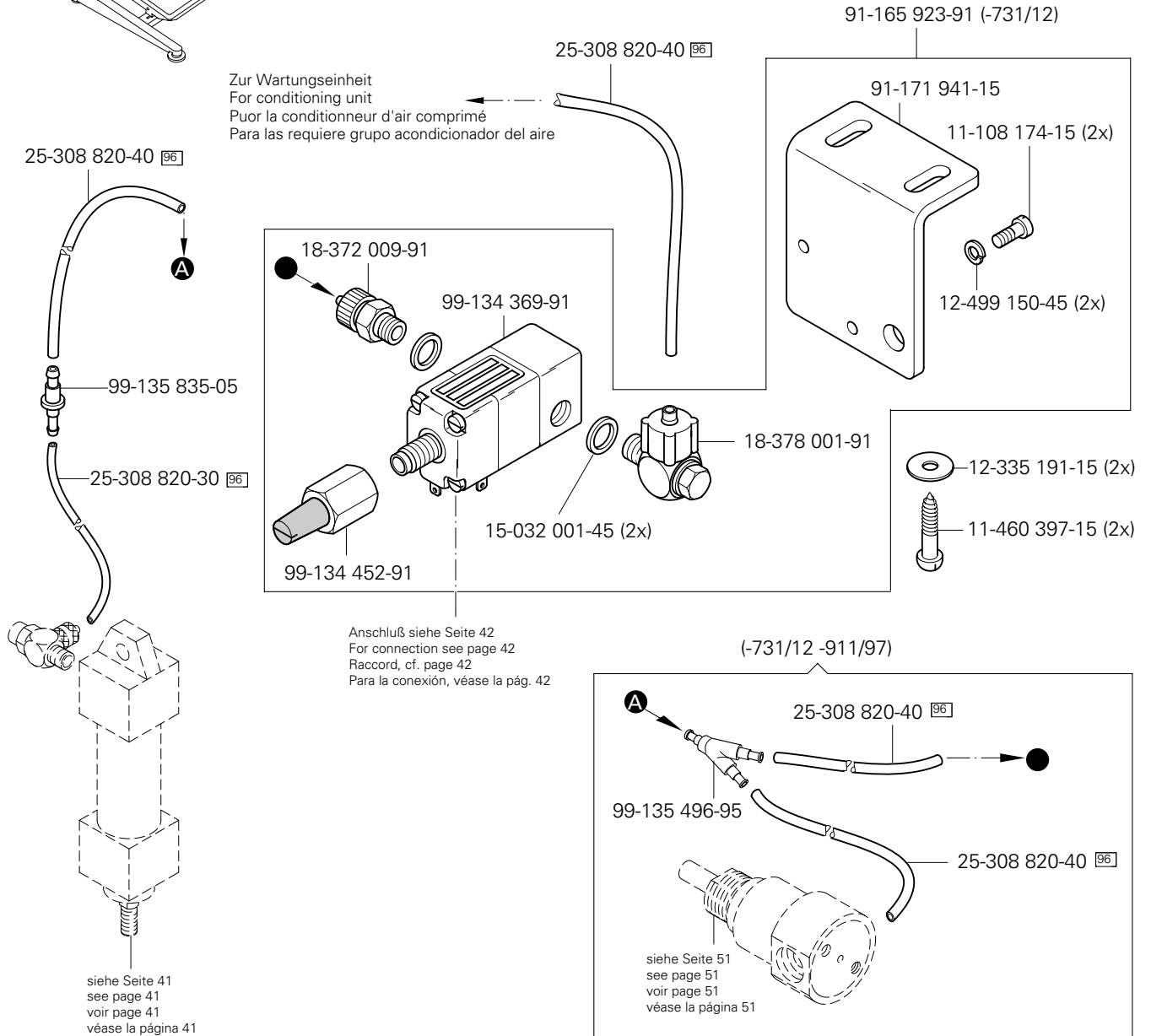




Pneumatische Ausrüstung
 Pneumatic equipment
 Equipement pneumatique
 Equipo neumático

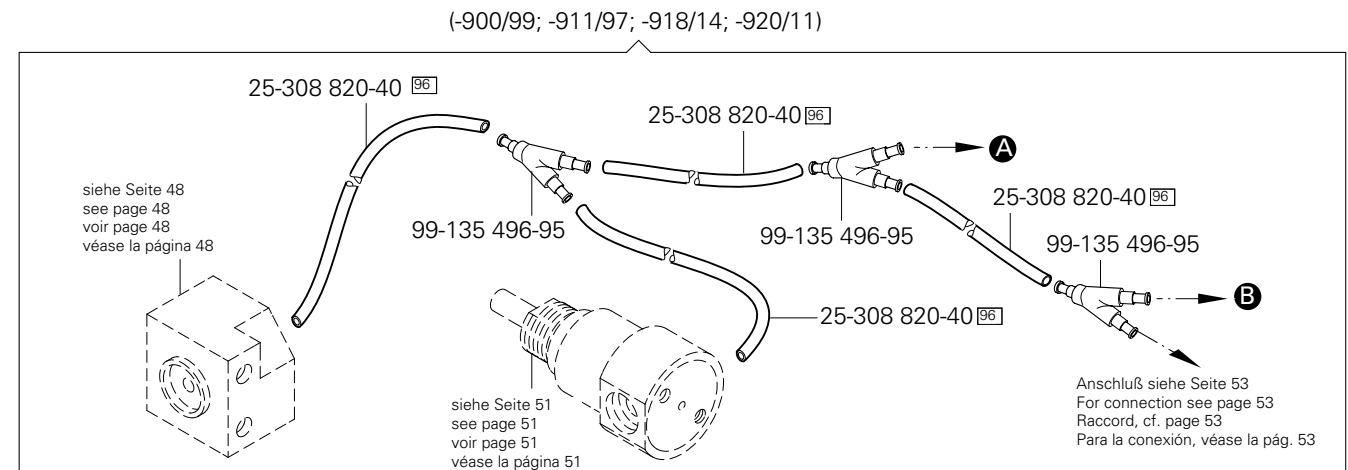
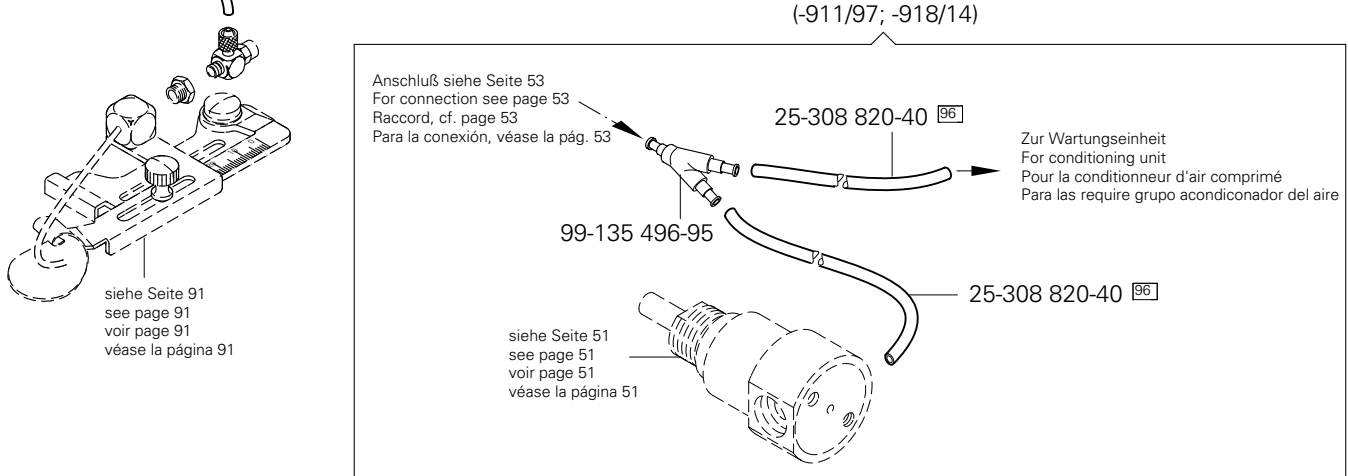
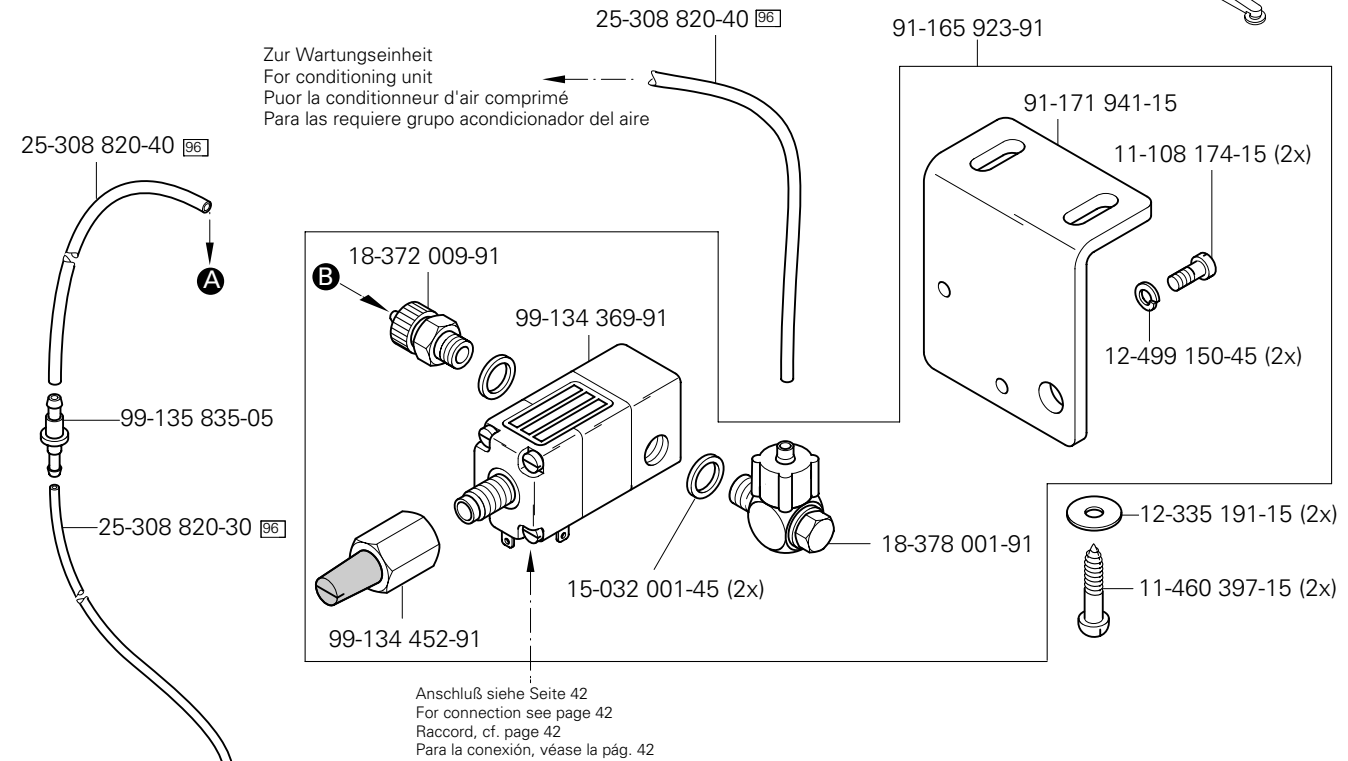
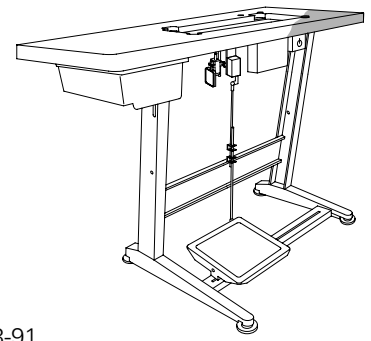
PFAFF 487
 PFAFF 487-G

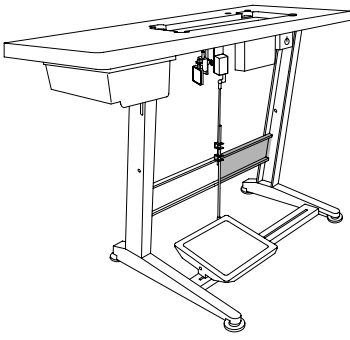
9



☐ siehe Kapitel 2 Erläuterung der Schlüsselzeichen
 see chapter 2 Explanation of key markings
 voir le chap. 2 Explication des symboles
 véase el Cap. 2 Explicaciones de los signos clave

(die sonstigen Teile wie in Register 3.01 bis 3.04)
 (for all other parts see Sections 3.01 to 3.04)
 (les autres pièces comme dans les registres 3.01 à 3.04)
 (las demás piezas como en los registros 3.01 al 3.04)





Pneumatische Ausrüstung
 Pneumatic equipment
 Equipement pneumatique
 Equipo neumático

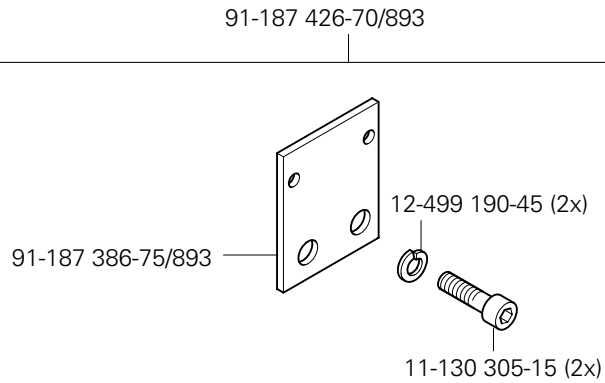
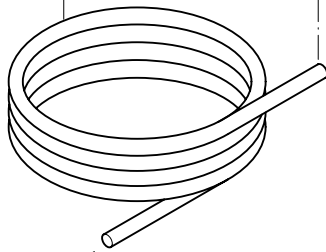
PFAFF 487
 PFAFF 487-G

(-731/12) siehe Seite 59
 see page 59
 voir page 59
 véase la página 59

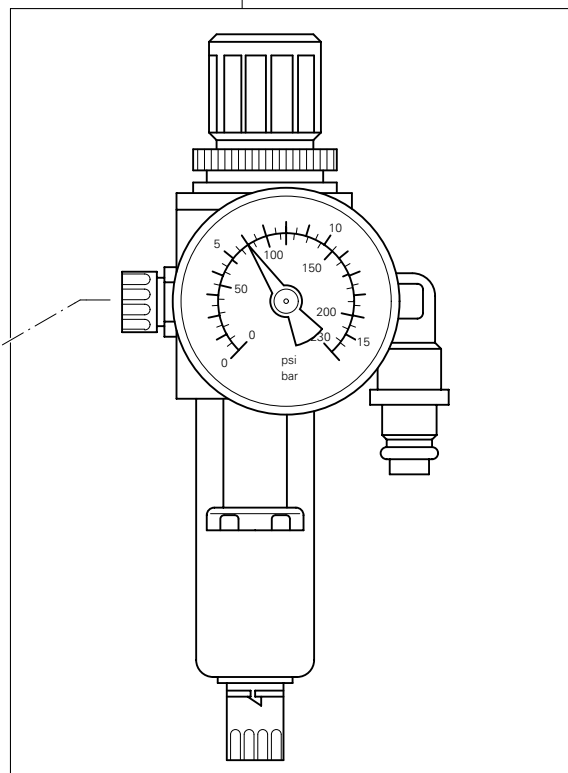
(-918/14) siehe Seite 53
 see page 53
 voir page 53
 véase la página 53

(-900/99) siehe Seite 48
 see page 48
 voir page 48
 véase la página 48

25-308 820-40 96

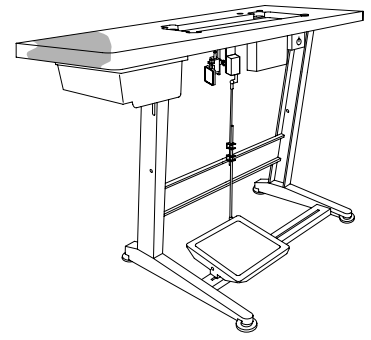


99-136 546-91



15-032 002-45

18-372 003-91



siehe Seite 59
 see page 59
 voir page 59
 véase la página 59

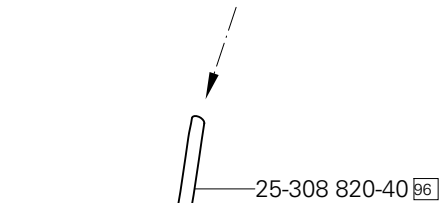
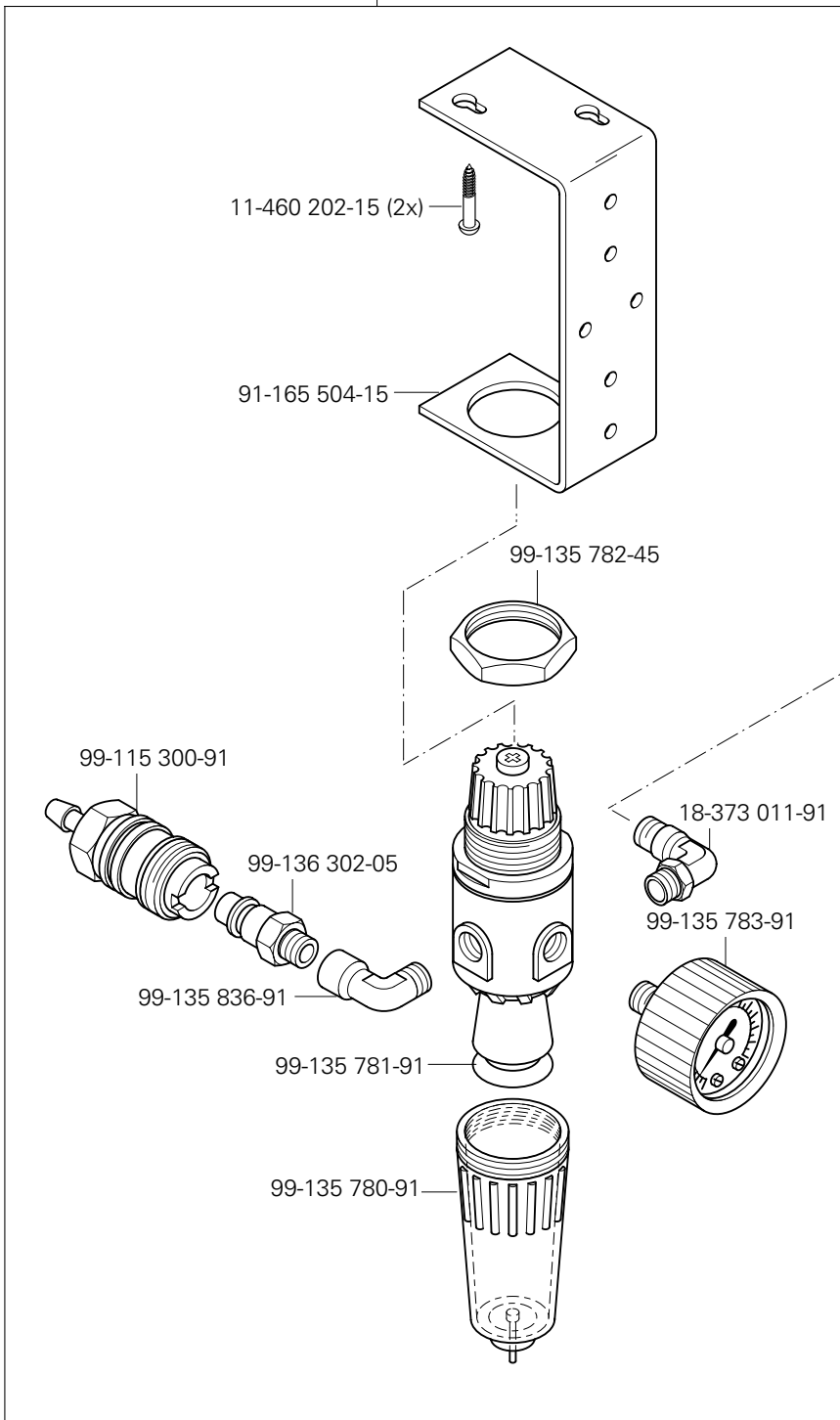
siehe Seite 59
 see page 59
 voir page 59
 véase la página 59

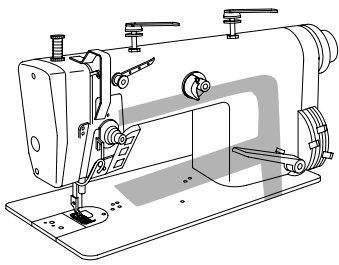
siehe Seite 51
 see page 51
 voir page 51
 véase la página 51

siehe Seite 60
 see page 60
 voir page 60
 véase la página 60

siehe Seite 60
 see page 60
 voir page 60
 véase la página 60

91-165 506-91

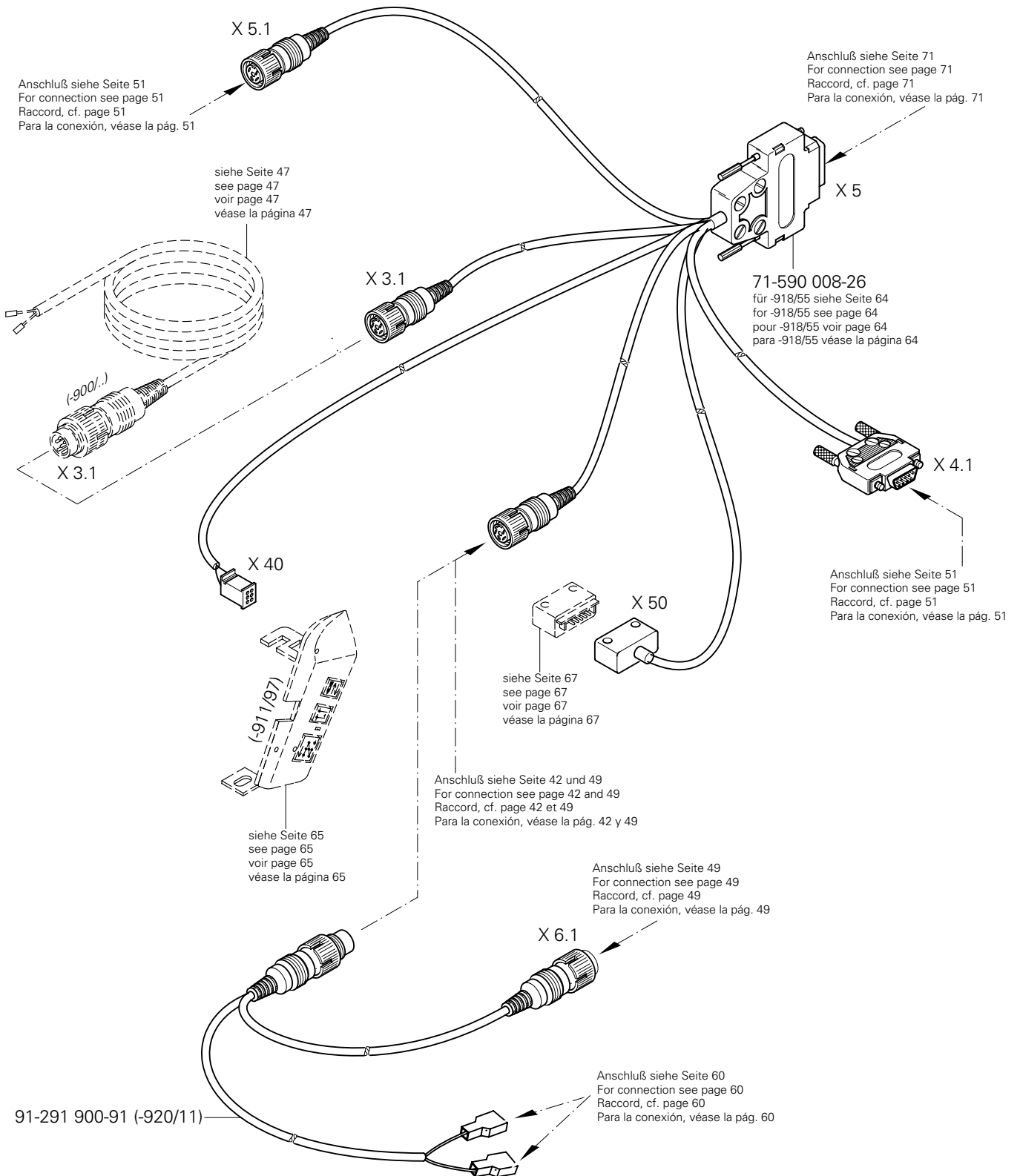


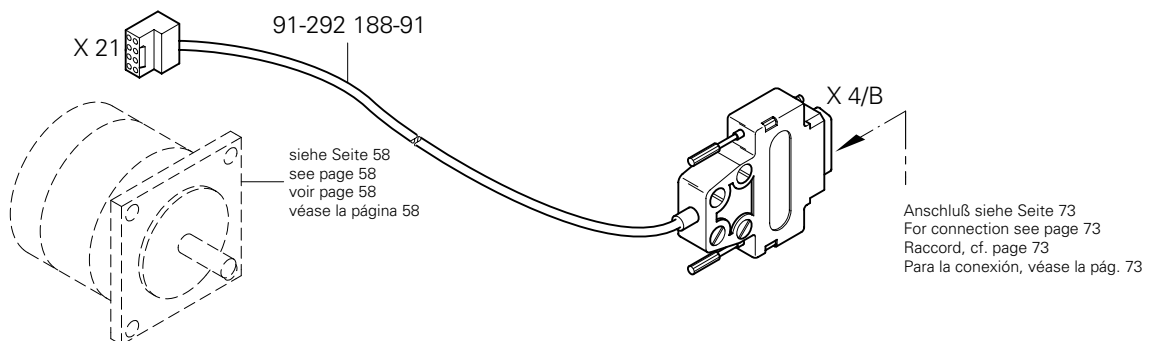
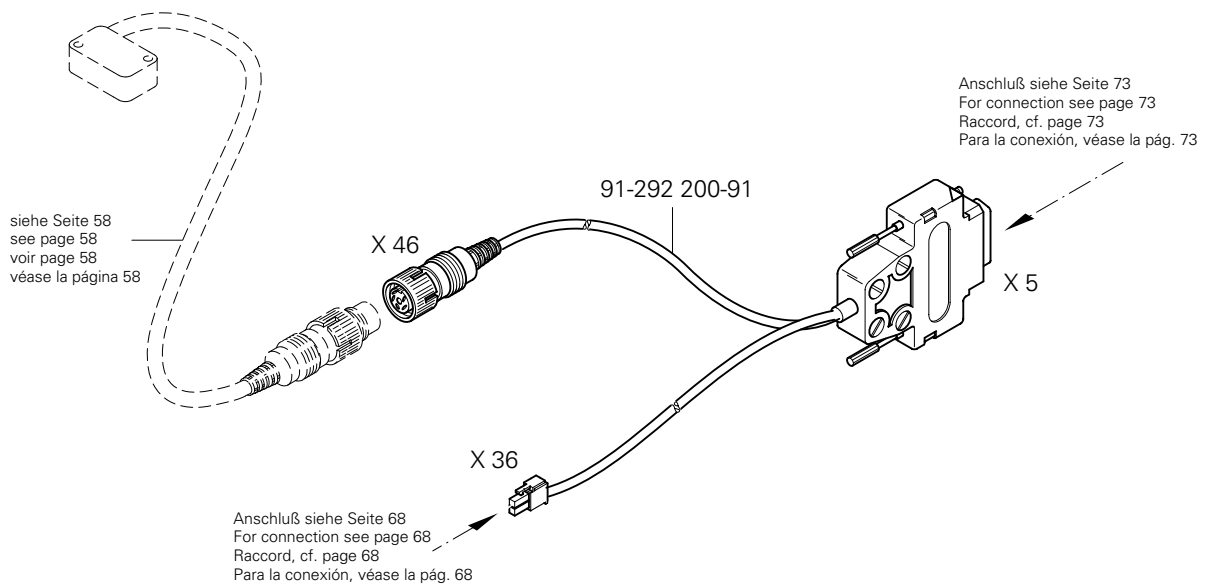
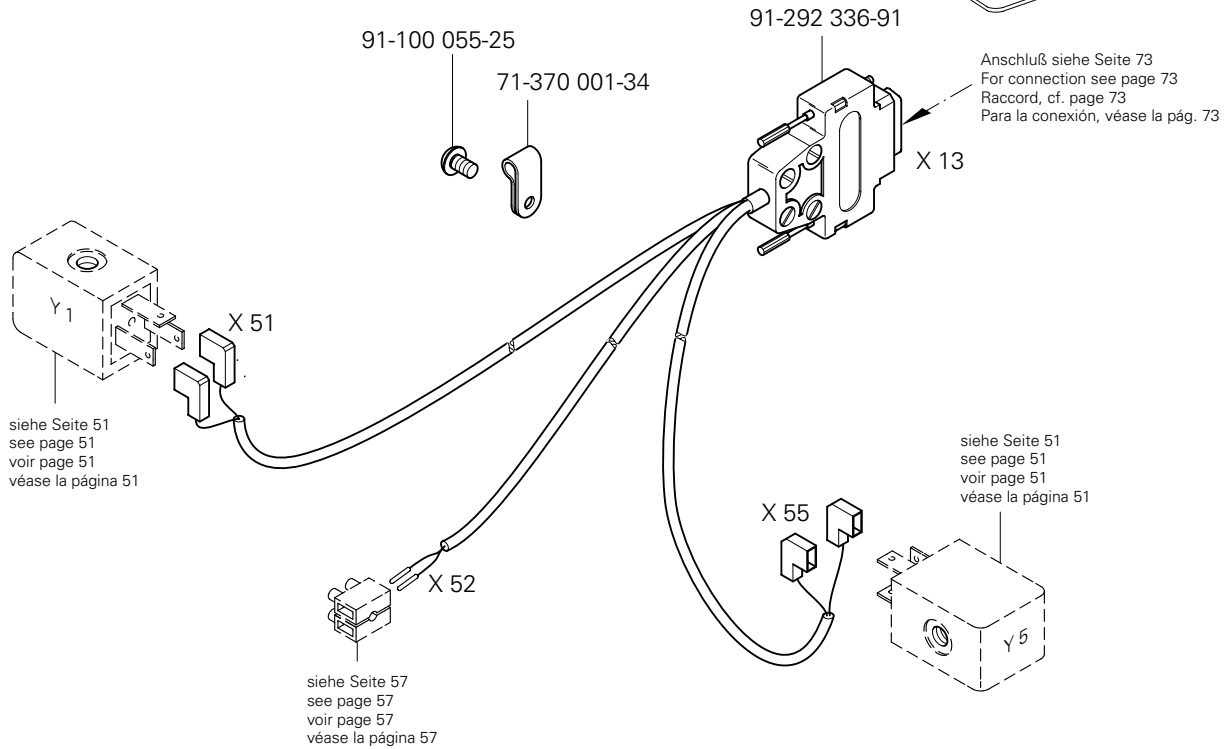
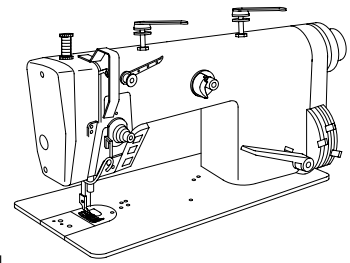


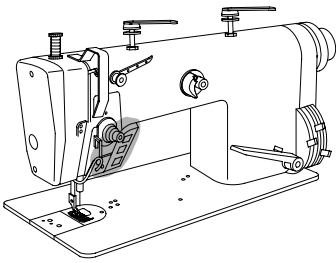
Kabelbaum zum Oberteil
 Cable tree to sewing head
 Faisceau de câbles vers la tête de machine
 Mazo de cables para el cabezal

PFAFF 487
 PFAFF 487-G

10.01



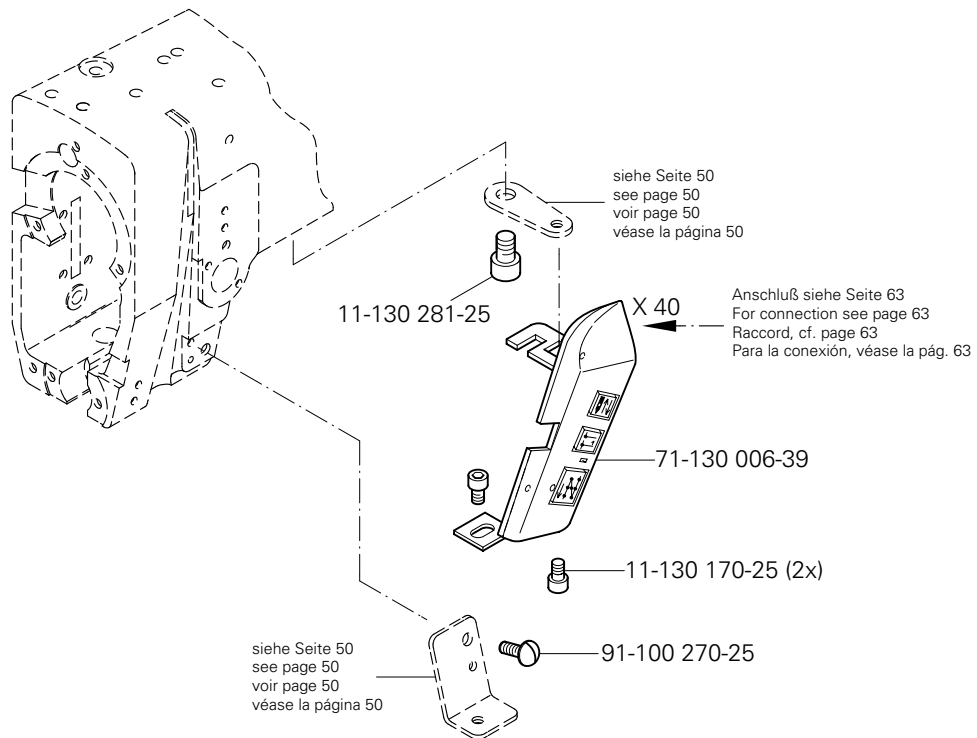


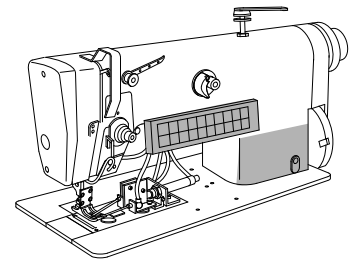


Tastschalter
 Push-button switch
 Interrupteur à bouton-poussoir
 Interruptor pulsador

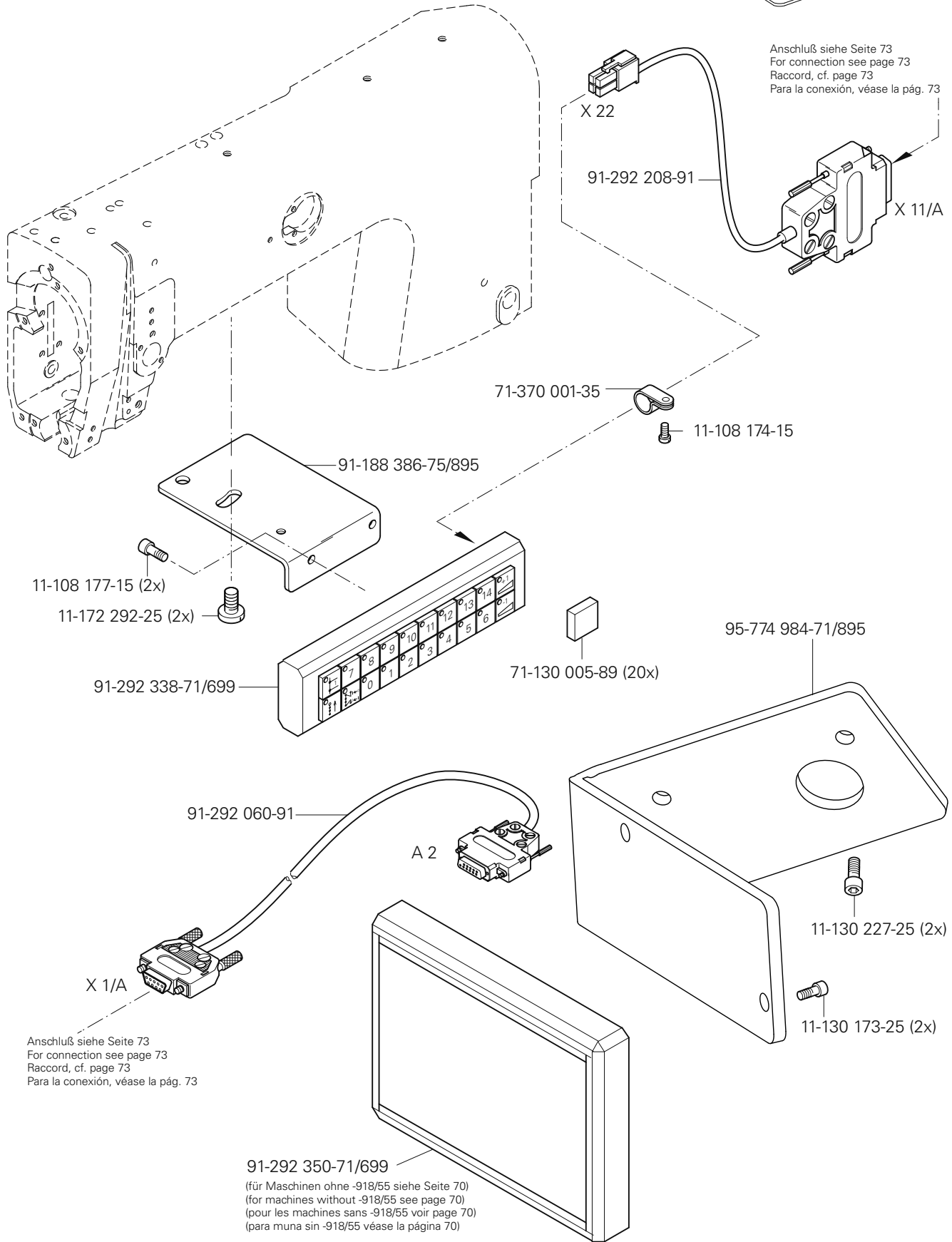
PFAFF 487-911/97
 PFAFF 487-G-911/97

10.02

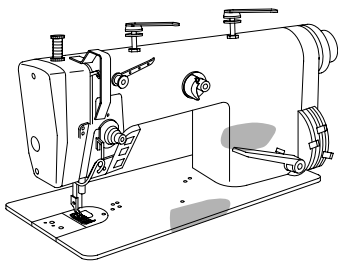




Anschluß siehe Seite 73
For connection see page 73
Raccord, cf. page 73
Para la conexión, véase la pág. 73



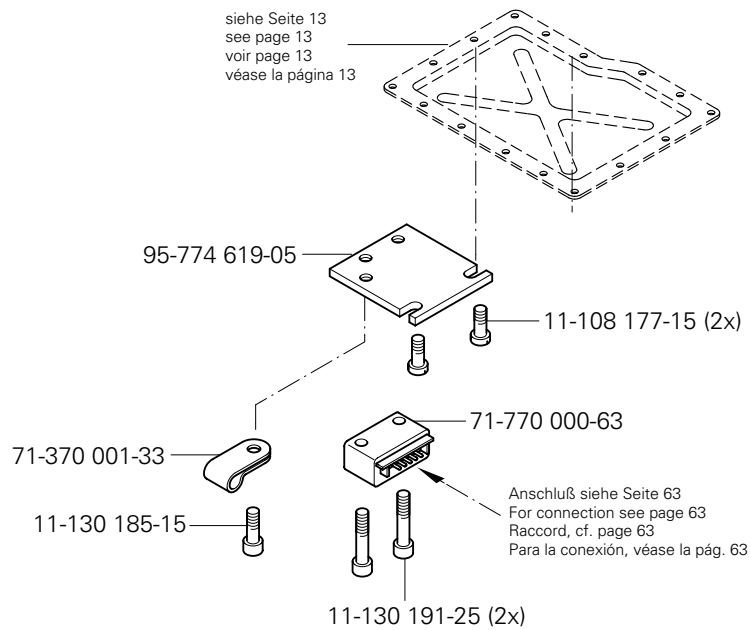
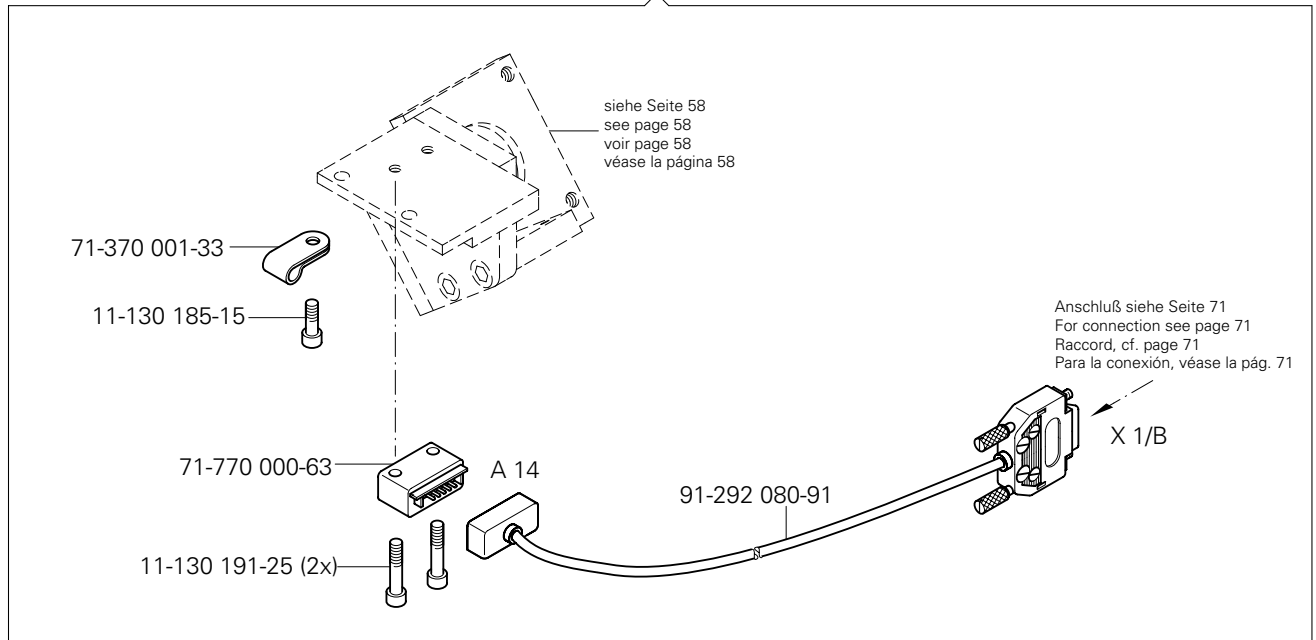
Anschluß siehe Seite 73
For connection see page 73
Raccord, cf. page 73
Para la conexión, véase la pág. 73



Oberteilerkennung
 Sewing head identification
 Detection de la tête
 Detección de la parte superior PFAFF 487

10.04

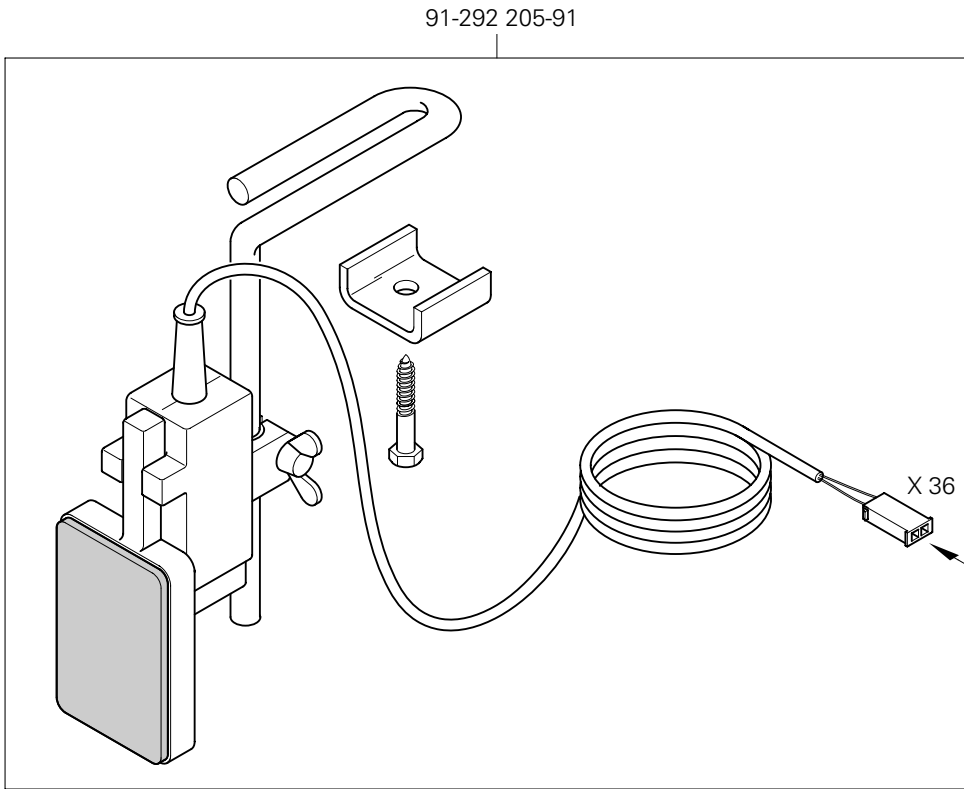
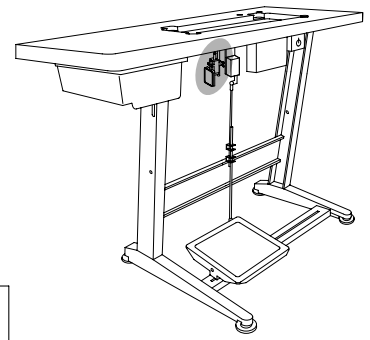
(PFAFF 487 -918/55)



10.05

Knietaster mit Leitung
 Knee switch with cable
 Interrupteur de genouillère avec câble
 Interruptor de rodillera con cable

PFAFF 487-918/55

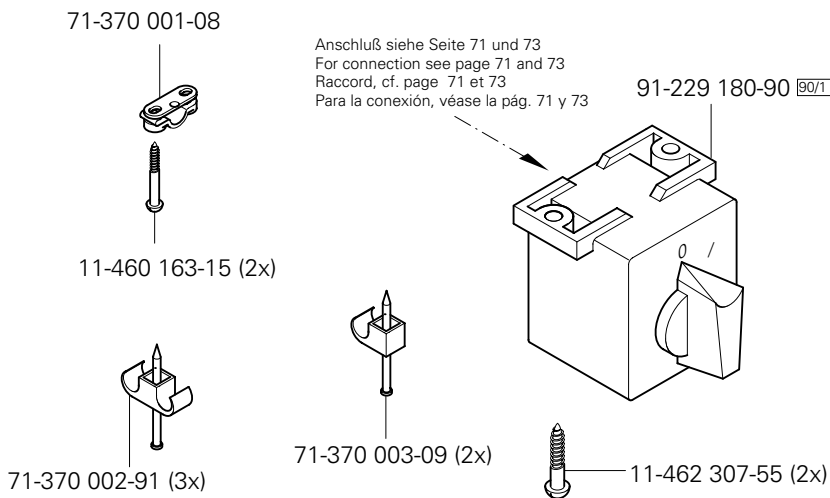
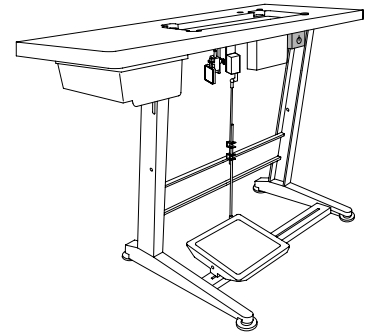


Anschluß siehe Seite 64
 For connection see page 64
 Raccord, cf. page 64
 Para la conexión, véase la pág. 64

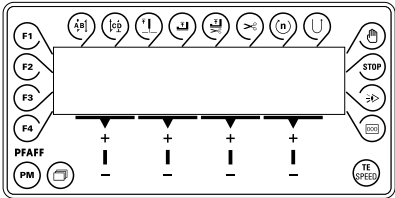
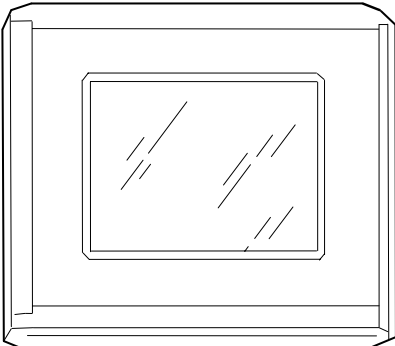
10.06

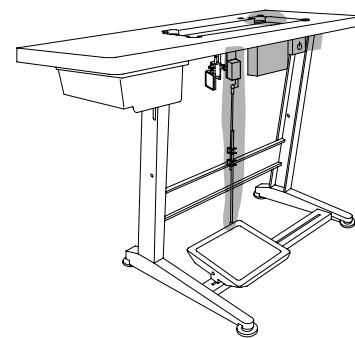
Motor-Hauptschalter
 Main switch
 Interrupteur général
 Interruptor principal

PFAFF 487

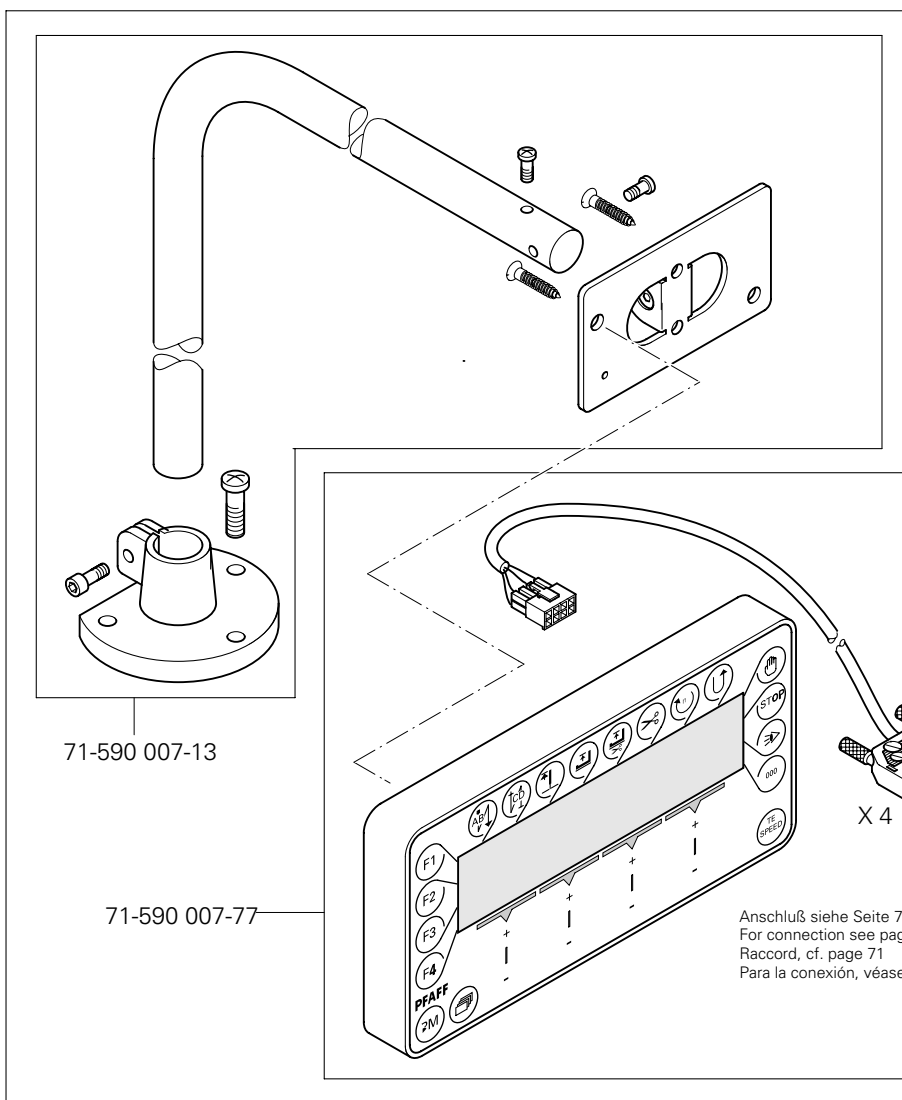


Anschluß siehe Seite 71 und 73
 For connection see page 71 and 73
 Raccord, cf. page 71 et 73
 Para la conexión, véase la pág. 71 y 73

<p>Klasse Class Classe Clase</p>	<p>Steuerungspaket Control package Base de commande Paquete de control</p>	<p>Abbildung siehe Seite: Stitching margin Relarge de couture Margen de costura</p>
<p>487;487-G Quick-BDF S2</p> 	<p>Quick-EcoDrive mit P40ED-K</p> <p>Best.-Nr. Part number N° de commande N° de pedido</p> <p>71-590 008-23</p>	<p>70; 71</p>
<p>487-918/55 Quick-BDF T1</p> 	<p>Quick-MS mit P323-A</p> <p>Best.-Nr. Part number N° de commande N° de pedido</p> <p>71-590 008-17</p>	<p>72; 73</p>



Anschluß siehe Seite 71
 For connection see page 71
 Raccord, cf. page 71
 Para la conexión, véase la pág. 71



71-590 007-13

71-590 007-77

71-590 007-92

X 2

X 2

X 2.2

Anschluß siehe Seite 71
 For connection see page 71
 Raccord, cf. page 71
 Para la conexión, véase la pág. 71

Anschluß siehe Seite 71
 For connection see page 71
 Raccord, cf. page 71
 Para la conexión, véase la pág. 71

71-590 008-23

siehe Seite 23
 see page 23
 voir page 23
 véase la página 23

16-414 137-05

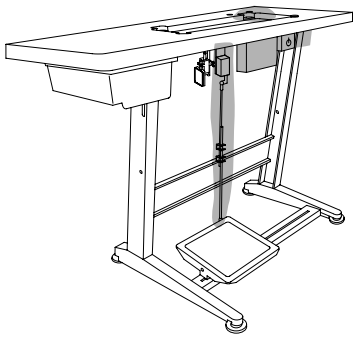
91-107 723-05

91-174 599-15

11-330 952-15

71-590 007-32 (Quick PD3)

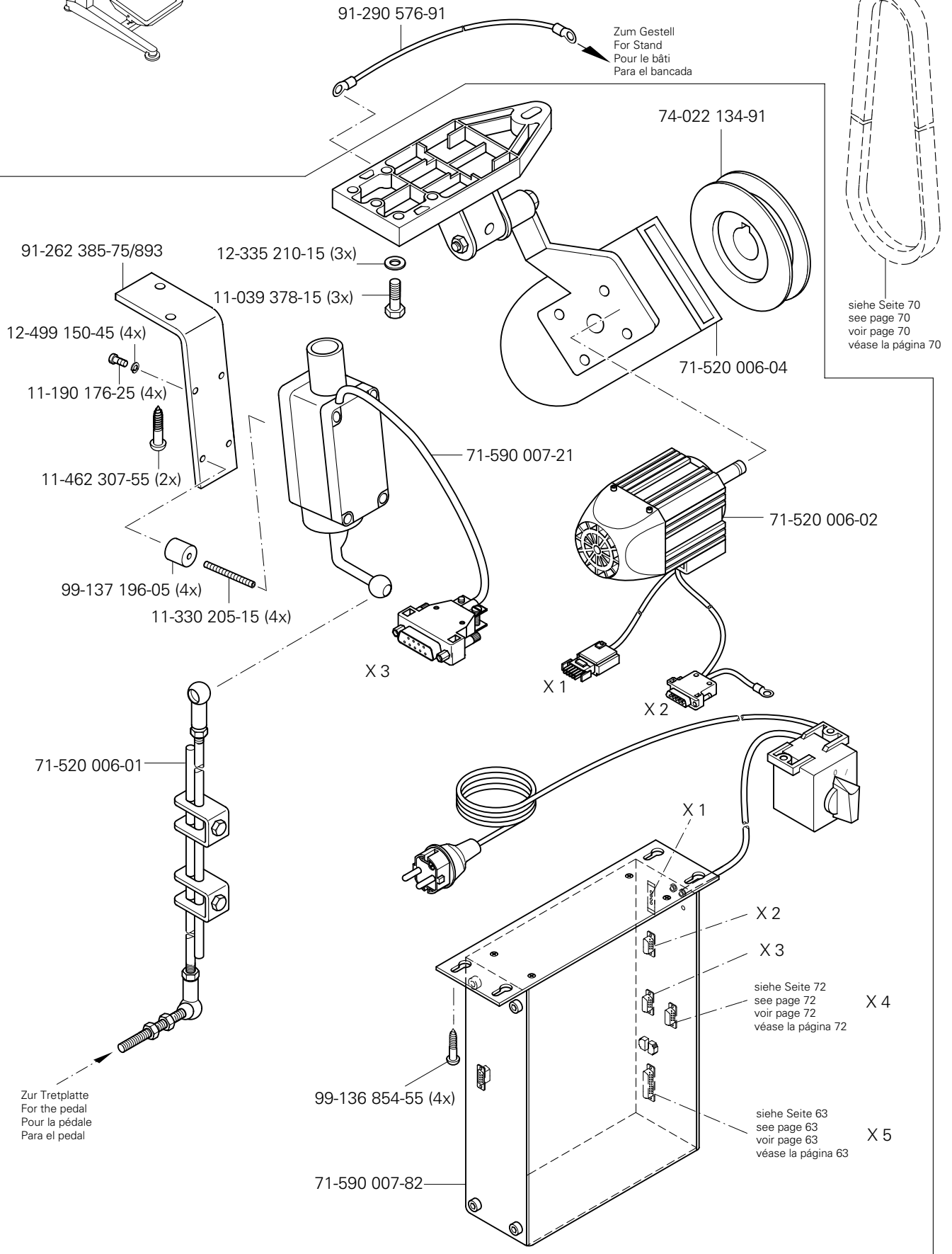
Anschluß siehe Seite 71
 For connection see page 71
 Raccord, cf. page 71
 Para la conexión, véase la pág. 71

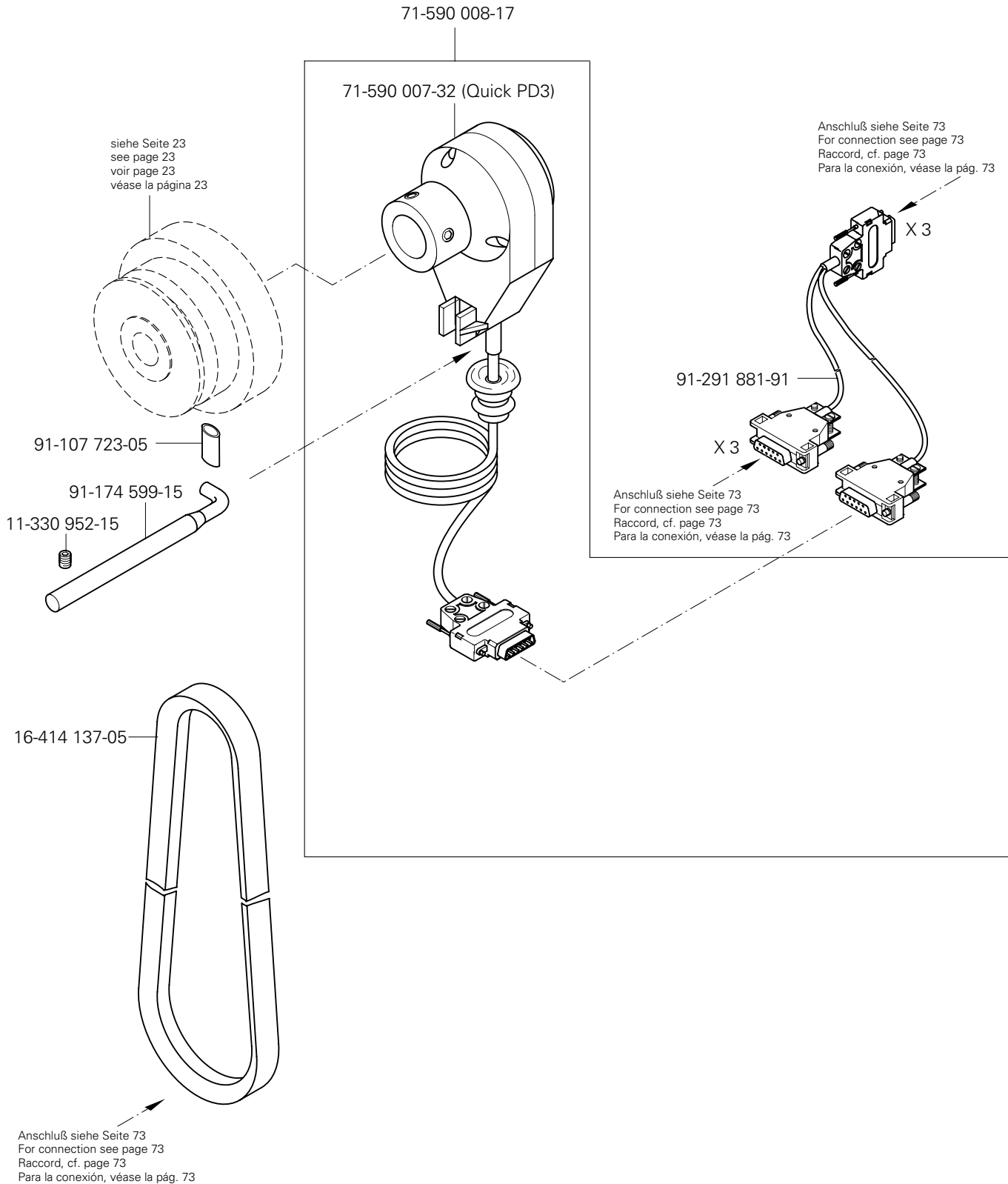
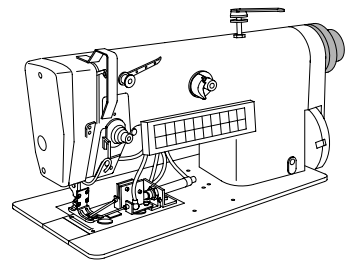


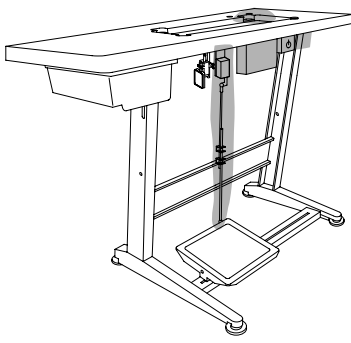
Steuerungspaket Quick-EcoDrive mit P40 ED-K
Control package Quick-EcoDrive with P40 ED-K

Base de commande Quick-EcoDrive avec P40 ED-K PFAFF 487
Paquete de control Quick-EcoDrive con P40 ED-K PFAFF 487-G

10.08



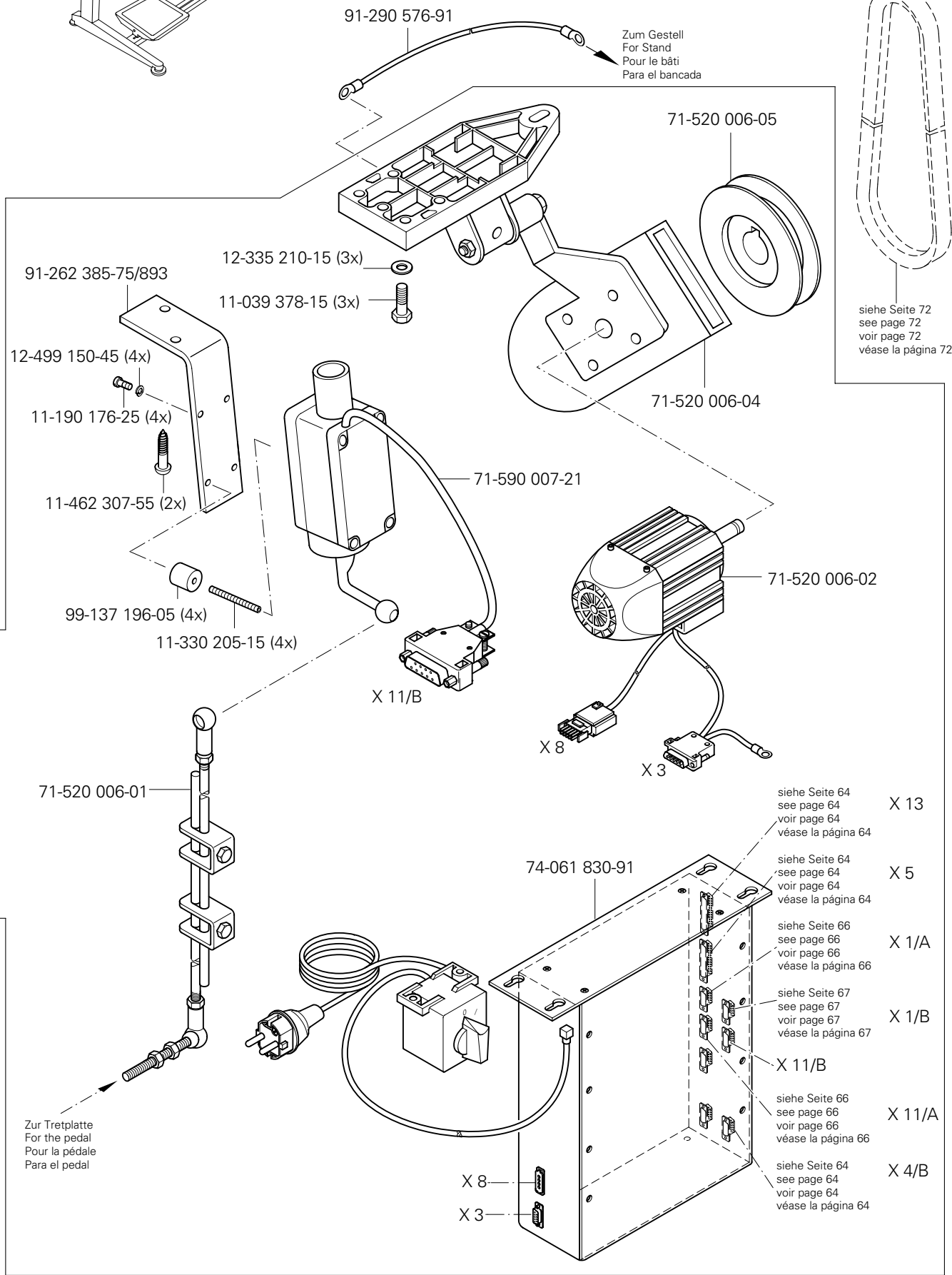




Steuerungspaket Quick-MS mit P323-A
 Control package Quick-MS with P323-A
 Base de commande Quick-MS avec P323-A
 Paquete de control Quick-MS con P323-A

PFAFF 487-918/55

10.09

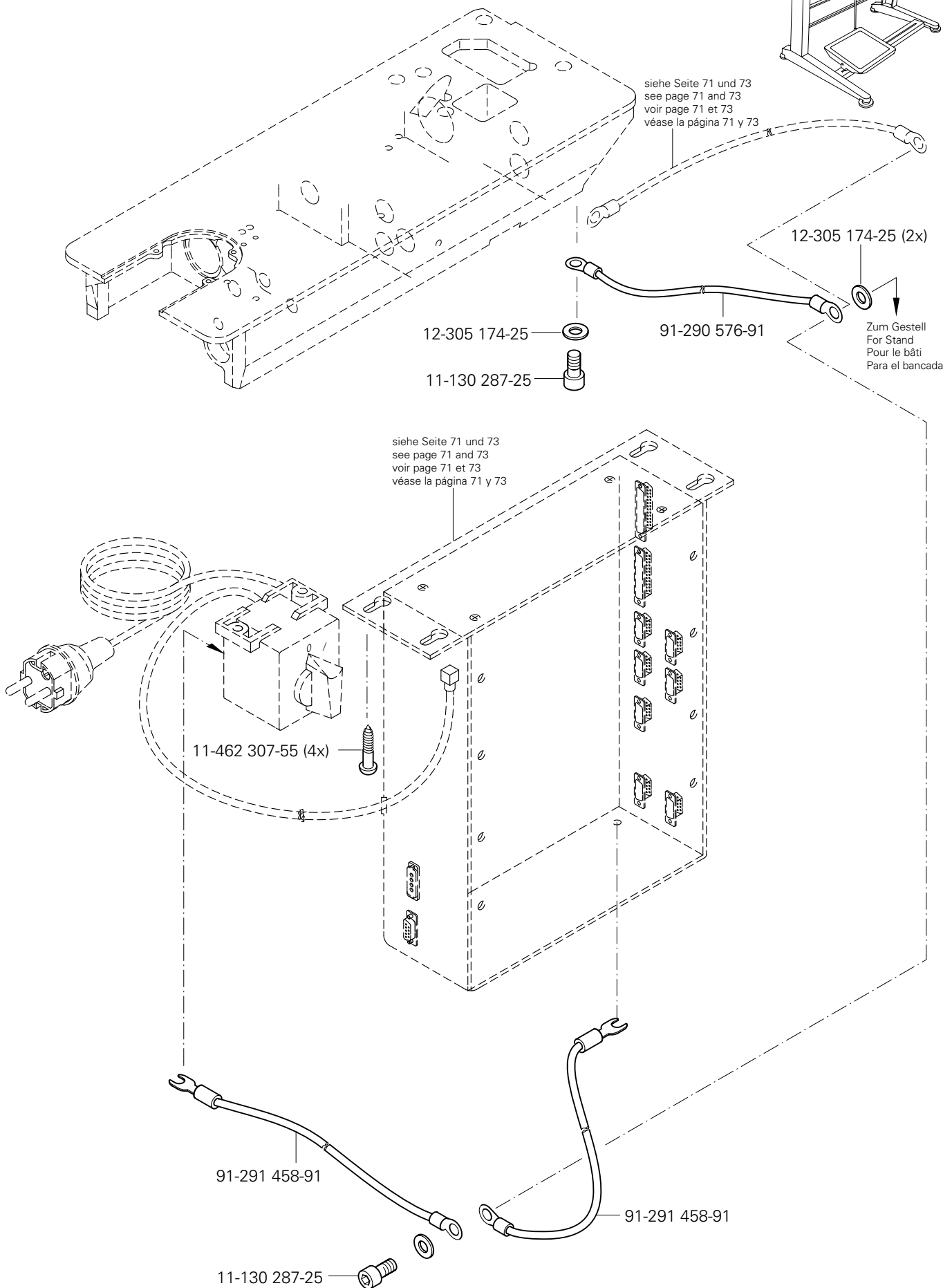
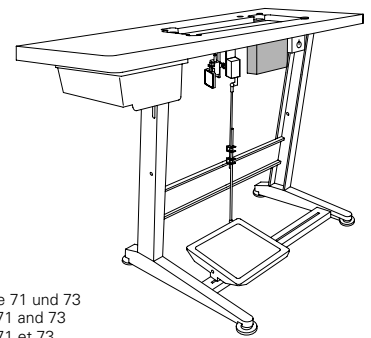


☐ siehe Kapitel 2 Erläuterung der Schlüsselzeichen
 see chapter 2 Explanation of key markings
 voir le chap. 2 Explication des symboles
 véase el Cap. 2 Explicaciones de los signos clave

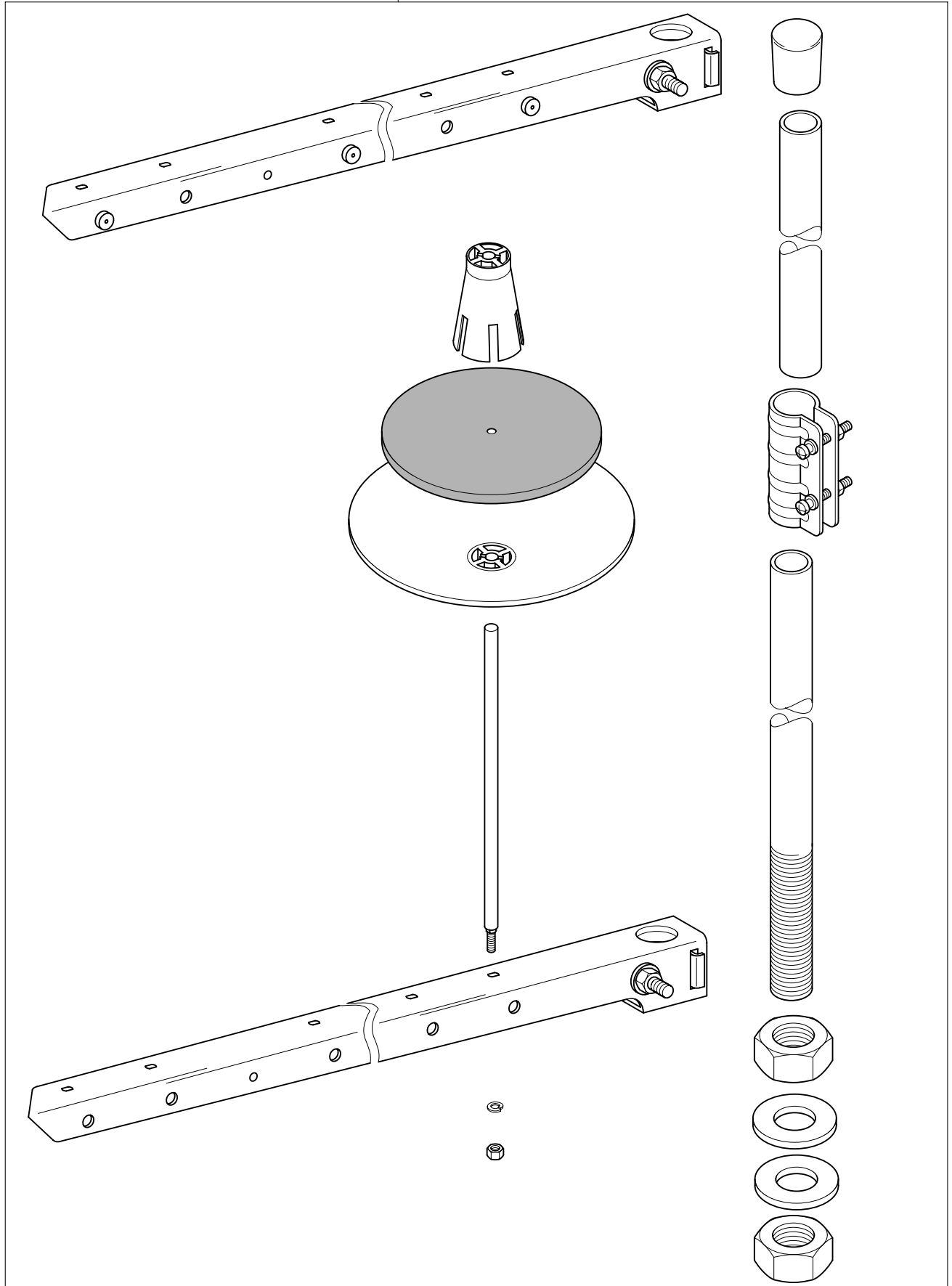
10.10

Verkablung zum Gestell
 Wiring for stand
 Câbles pour bâti
 Cables para el bancada

PFAFF 487
 PFAFF 487-G



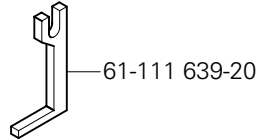
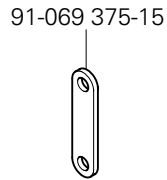
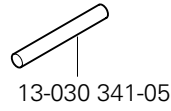
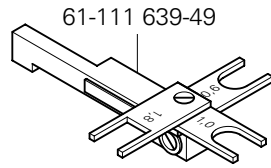
91-229 070-70/895



12

Einstellehren
Adjustment gauges
Calibres
Calibres de ajuste

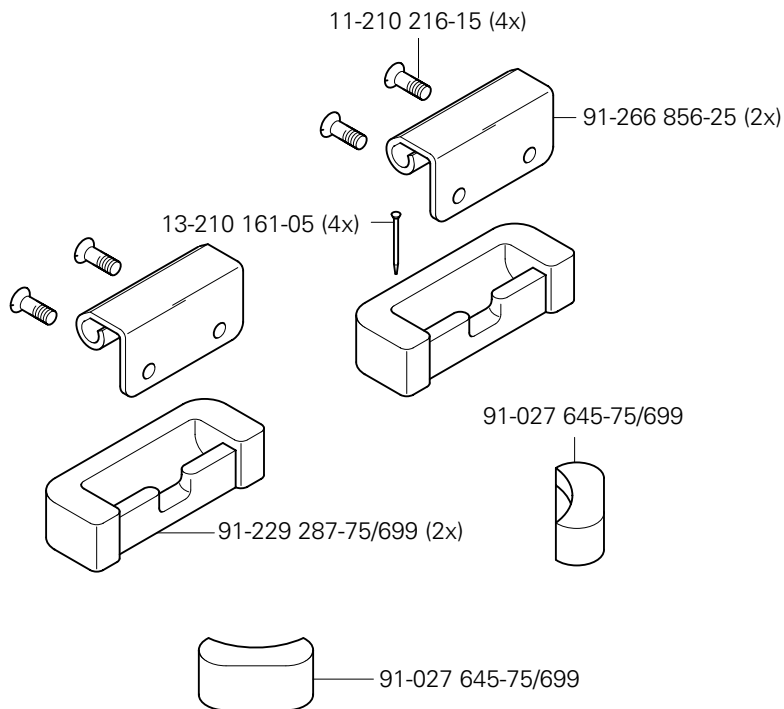
PFAFF 487
PFAFF 487-G

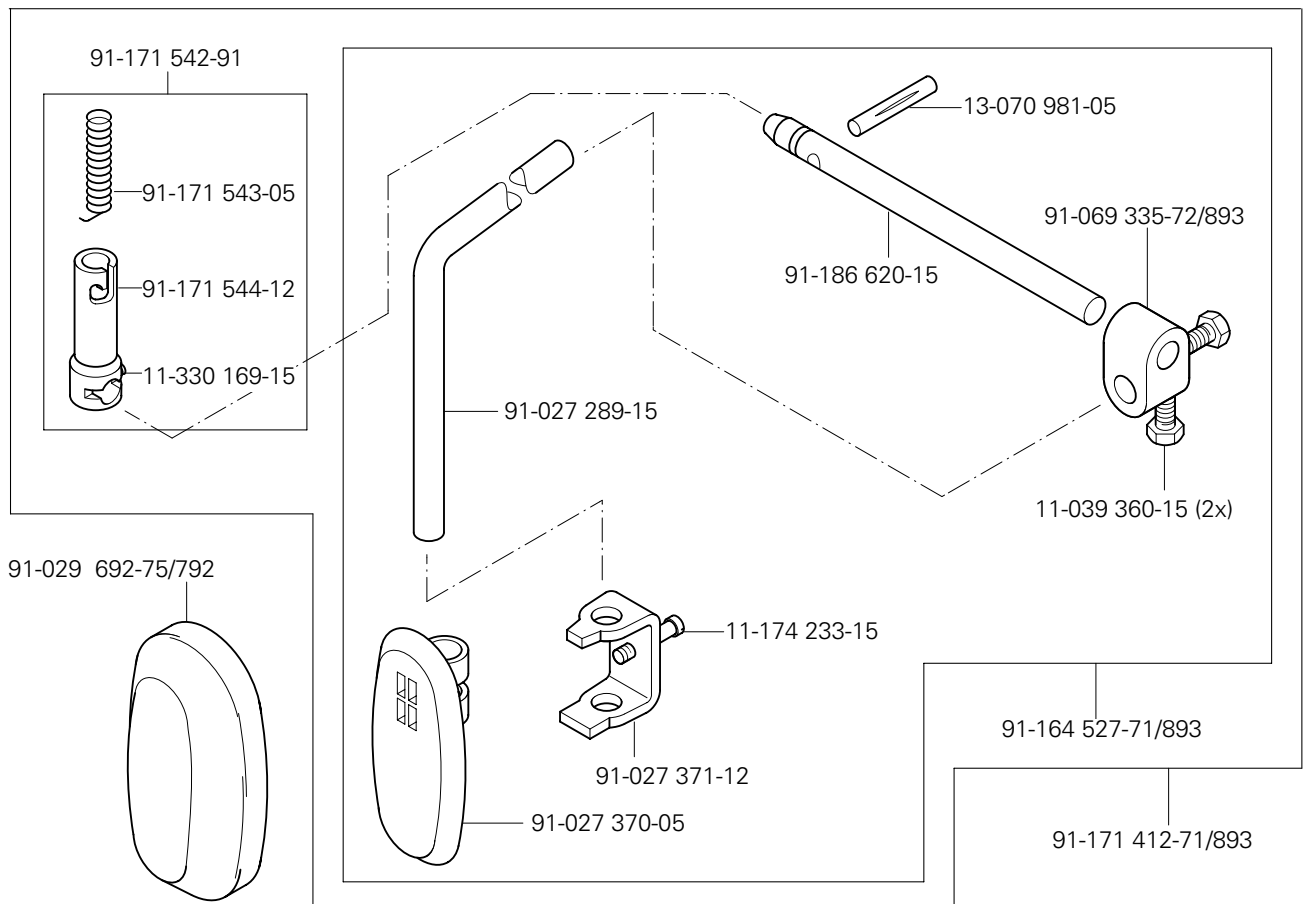


13

Teile zur Tischplatte
Parts for table top
Pièces du plateau
Piezas para el tablero

PFAFF 487
PFAFF 487-G





Öl Oil Huile Aceite	Mittelpunkts-Viskosität bei: Mean viscosity at: Viscosité moyenne à: Viscosidad media a:		Dichte bei: Density of: Densité à: Densidad a:		Bestellnummer für Behälter mit: Part number for can with: Numéro de commande pour récipients avec: Número de pedido para recipientes con:		
	°C	mm ² /s	°C	g/cm ³ (g/ml)	1 Liter 1 Litre 1 Litro		
28-011 201-44	40	22,0	15	0,865	91-027 917-91		
	40		20	0,940	99-137 467-91 (30ml)		

Fett Grease Graisse Grasa	Penetration Penetration Pénétration Penetración	Tropfpunkt Drip-point Point de suintement Punto de goteo	Bestellnummer für Behälter mit: Part number for can with: Numéro de commande pour récipients avec: Número de pedido para recipientes con:		
			mm/10	°C	0,25 kg
28-011 202-05					28-011 202-05
28-011 202-43	375 - 405	150			28-011 202-43
28-011 202-47	220 - 250	185			28-011 202-47
28-011 202-70	265 - 295	192			28-011 202-70

Reinigungsmittel Cleansing agent Agents de nettoyage Limpiadores	Bestellnummer für Behälter mit: Part number for can with: Numéro de commande pour récipients avec: Número de pedido para recipientes con:		
	100 ml	240 ml	
Isoprophyl-Alkohol		95-665 735-91	
Reinigungsmittel für Obertransport / Cleaning agent for top feed unit / /Jeu de pièces por fente variable de couture	99-137 468-91		

No.	Seite Page Pages Página	No.	Seite Page Pages Página	No.	Seite Page Pages Página	No.	Seite Page Pages Página
11-039 096-15	36	11-130 170-15	35	11-174 912-15	28	11-330 955-15	16, 17, 21, 22, 32
11-039 171-15	36	11-130 170-25	50, 65	11-174 914-15	47, 57	11-330 960-15	39, 41
11-039 231-15	16	11-130 173-15	47, 57	11-178 166-15	33	11-330 962-15	47, 57
11-039 360-15	77	11-130 173-25	66	11-178 172-15	39	11-330 964-15	30
11-039 366-15	51	11-130 176-15	15, 30	11-180 190-15	17	11-335 085-15	45
11-039 378-15	71, 73	11-130 185-15	26, 58, 67	11-182 451-15	25	11-335 280-15	38, 40
11-039 992-15	48	11-130 191-25	67	11-186 934-15	26	11-335 902-15	23, 25, 30, 37
11-108 009-25	45	11-130 203-15	53	11-190 176-25	71, 73	11-341 082-15	41
11-108 021-15	49	11-130 224-15	16, 33, 47, 51, 57, 58	11-210 081-15	39, 41	11-341 088-15	49
11-108 084-15	45, 49	11-130 227-15	33, 52	11-210 084-25	27, 42	11-341 166-15	38, 40, 58
11-108 087-15	45, 49	11-130 227-25	66	11-210 088-15	43	11-341 169-15	58
11-108 108-15	19	11-130 233-15	38, 40	11-210 168-15	24	11-341 217-15	38, 39, 40, 41
11-108 117-15	58	11-130 239-15	47	11-210 168-25	19	11-341 220-15	19
11-108 132-15	36	11-130 245-15	16, 47, 57	11-210 216-15	76	11-341 277-15	31
11-108 168-15	43	11-130 257-15	48	11-210 265-15	23	11-341 901-15	21, 29, 45, 46
11-108 171-15	13, 35, 53	11-130 281-25	50, 65	11-225 220-15	51	11-341 902-15	22, 23, 25, 30, 32
11-108 174-15	30, 38, 40, 59, 60, 66	11-130 284-15	27, 46, 48, 55	11-225 232-15	13, 19, 44	11-341 904-15	14
11-108 174-25	14, 17	11-130 287-15	13	11-225 312-15	25, 56	11-341 906-15	19
11-108 177-15	18, 36, 66, 67	11-130 287-25	74	11-225 376-15	25, 56	11-460 163-15	68
11-108 180-15	13	11-130 293-15	38, 40	11-250 084-15	24	11-460 202-15	62
11-108 222-15	13, 32, 45, 47, 57	11-130 293-25	54	11-250 193-25	25, 56	11-460 211-15	54
11-108 222-25	13	11-130 305-15	61	11-305 239-15	47, 57	11-460 397-15	59, 60
11-108 225-15	20, 22, 26, 29, 32, 33, 34, 38, 39, 40, 41	11-130 353-15	55	11-305 299-15	20	11-462 118-55	13
11-108 228-15	36, 58	11-130 939-15	48	11-330 085-15	18	11-462 307-55	68, 71, 73, 74
11-108 237-15	13	11-132 220-15	57	11-330 166-15	17, 21, 33, 47, 57	12-005 154-25	26
11-108 240-15	49	11-132 223-15	15	11-330 169-15	17, 51, 77	12-005 171-15	48
11-108 285-15	13, 49, 50, 53	11-132 370-15	42	11-330 205-15	71, 73	12-005 175-15	53
11-108 288-15	41	11-172 292-25	66	11-330 217-15	27	12-005 195-15	41
11-108 315-15	48	11-173 174-25	19, 36	11-330 220-15	17, 18, 30	12-005 215-15	48
11-108 846-15	30	11-174 086-15	25, 56	11-330 277-15	29, 30, 45	12-005 916-15	51
11-108 870-25	47, 57	11-174 173-15	18, 39	11-330 280-15	18	12-010 300-15	51
11-130 092-15	47, 48, 57	11-174 176-15	19	11-330 952-15	14, 24, 25, 27, 33, 34, 52, 70, 72	12-024 121-15	49
		11-174 233-15	77			12-024 121-25	36, 44

No.	Seite Page Pages Página	No.	Seite Page Pages Página	No.	Seite Page Pages Página	No.	Seite Page Pages Página
12-024 151-15	36, 53	12-618 120-45	47, 48, 57	14-012 515-01	58	25-308 820-40	53, 59, 60, 61, 62
12-024 171-15	57	12-618 190-45	24	14-015 624-91	30	26-536 301-09	18, 29, 45
12-024 171-25	15, 16, 25, 38, 40, 46, 47, 48	12-624 170-45	47, 48, 57	14-016 080-01	29, 45	26-536 302-09	27
12-024 172-15	25, 46, 48	12-624 200-45	44	14-016 151-91	22	26-536 304-09	38, 40
12-024 191-15	20, 24, 25, 33, 54, 58	12-624 310-45	33, 34	14-016 910-01	15	28-011 201-44	78
12-024 191-25	55	12-640 090-55	39, 49	14-018 570-01	15	28-011 202-05	78
12-024 211-15	13, 42	12-640 130-55	19, 24, 49, 58	14-018 624-91	30	28-011 202-43	78
12-085 170-15	47, 57	12-640 150-55	20, 25, 33, 34, 48, 52, 53	14-018 644-91	23, 37	28-011 202-47	78
12-305 084-15	58	12-640 170-55	41, 47, 57	14-215 007-03	17	28-011 202-70	78
12-305 114-15	18, 53	12-640 190-55	39	14-215 013-23	15, 38, 39, 40, 41	61-111 639-20	76
12-305 144-15	16, 47, 48, 57, 58	12-640 200-55	16, 38, 40	14-215 046-43	38, 40	61-111 639-49	76
12-305 174-15	33, 55, 58	12-640 250-55	31	14-215 052-33	38, 40	71-130 004-39	42
12-305 174-25	54, 74	12-660 390-45	29, 45	14-215 304-33	39, 41	71-130 004-40	42
12-305 314-15	20, 26	12-710 902-12	41	14-300 080-01	58	71-130 005-89	66
12-315 110-15	14	13-030 310-05	20	14-602 901-01	24	71-130 006-39	65
12-315 170-15	41	13-030 341-05	76	15-032 001-45	53, 59, 60	71-170 001-31	47, 57
12-335 191-15	59, 60	13-033 190-05	45	15-032 002-45	61	71-170 001-45	49
12-335 210-15	71, 73	13-033 220-05	47, 57	15-120 709-05	48	71-210 001-25	47, 49, 57
12-349 901-05	29, 45	13-033 268-05	48	15-120 712-05	48	71-370 001-08	68
12-360 034-05	17	13-033 274-05	57	15-120 800-05	31	71-370 001-31	47, 57
12-361 156-15	23	13-033 280-05	47	15-120 924-05	30	71-370 001-32	49
12-499 150-45	59, 60, 71, 73	13-033 460-05	46, 48	16-049 020-11	25, 46, 48	71-370 001-33	67
12-499 190-45	61	13-052 088-55	30	16-049 021-11	25, 46, 48	71-370 001-34	64
12-499 210-45	51	13-052 256-15	26	16-414 137-05	70, 72	71-370 001-35	66
12-510 171-45	25, 33	13-063 193-05	45	16-919 051-15	39	71-370 002-91	68
12-610 170-45	17	13-063 244-05	51	18-372 003-91	61	71-370 003-06	42
12-610 190-45	15, 17, 21, 38, 39, 40, 41	13-068 187-15	36	18-372 009-91	53, 59, 60	71-370 003-09	42, 68
12-610 200-45	30	13-070 981-05	51, 77	18-373 011-91	62	71-520 000-56	58
12-610 210-45	39	13-210 161-05	76	18-378 001-91	59, 60	71-520 006-01	71, 73
12-610 230-45	25, 29, 45, 47, 55, 57	13-250 097-25	18	25-135 800-20	51	71-520 006-02	71, 73
12-610 250-45	25, 56	14-010 570-01	29, 45	25-161 801-49	18, 29, 45	71-520 006-04	71, 73
12-610 260-45	20, 26	14-010 665-01	22	25-161 801-52	29, 45	71-520 006-05	73
				25-308 820-30	53, 54, 59, 60	71-590 007-13	70

No.	Seite Page Pages Página	No.	Seite Page Pages Página	No.	Seite Page Pages Página	No.	Seite Page Pages Página
71-590 007-21	71, 73	91-029 521-05	32	91-086 126-25	14	91-087 906-15	56
71-590 007-32	70, 72	91-029 692-75/792	77	91-086 130-41	14	91-087 907-15	56
71-590 007-77	70	91-031 888-15	25	91-086 481-15	26	91-087 908-71/893	56
71-590 007-82	71	91-032 087-45	13	91-086 483-12	26	91-087 928-05	26
71-590 007-92	70	91-050 596-05	47, 57	91-086 484-12	26	91-087 940-01	26
71-590 008-17	69, 72	91-056 192-25	19	91-086 485-05	26	91-087 942-91	26
71-590 008-23	69, 70	91-056 193-25	19	91-086 488-04/002	33	91-088 036-05	52
71-590 008-26	63	91-056 197-91	19	91-087 273-71/893	25, 56	91-088 037-15	52
71-750 007-03	66	91-056 198-21	19	91-087 278-11	25	91-088 197-75/698	25, 56
71-770 000-63	67	91-056 578-91	24	91-087 282-11	25, 56	91-088 903-91	33
74-022 134-91	71	91-056 760-05	19	91-087 285-11	25	91-088 915-15	25, 56
74-061 830-91	73	91-068 074-05	32	91-087 288-11	25	91-088 916-15	25, 56
91-000 250-15	28	91-069 042-01	21	91-087 291-15	25	91-088 917-15	25, 56
91-000 390-05	28	91-069 046-05	20	91-087 292-05	25	91-088 929-71/893	26
91-000 407-15	27	91-069 062-45	30	91-087 293-15	25, 53	91-089 463-71/893	26
91-001 734-15	39	91-069 079-72/895	14	91-087 294-15	25, 56	91-089 466-71/893	53
91-001 824-05	39	91-069 127-05	25	91-087 295-95	25, 56	91-089 467-05	53
91-002 065-05	19	91-069 131-91	25	91-087 296-75/895	25, 56	91-089 502-71/893	25
91-002 134-05	28	91-069 222-12	25	91-087 297-15	25	91-089 570-91	53
91-006 814-05	19	91-069 231-05	29	91-087 298-11	33	91-093 063-05	42
91-006 818-05	19	91-069 299-05	13	91-087 301-11	33	91-094 689-91	42
91-009 026-05	28	91-069 335-72/893	77	91-087 303-15	52	91-094 752-71/895	42
91-009 076-61	28	91-069 375-15	34, 76	91-087 304-92	33	91-094 764-71/895	42
91-009 260-05	41	91-069 418-12	26, 33	91-087 306-75/893	56	91-095 836-45	49
91-018 045-05	15	91-069 476-05	39, 41	91-087 310-12	52	91-095 846-91	49
91-019 929-05	28	91-069 632-05	36	91-087 311-12	52	91-095 850-91	47
91-020 359-15	41	91-069 718-05	21	91-087 312-05	52	91-099 904-45	47, 57
91-020 490-15	15	91-069 735-05	22	91-087 313-11	52	91-100 055-25	64
91-027 289-15	77	91-069 955-05	44	91-087 315-15	26	91-100 143-05	44
91-027 370-05	77	91-083 789-05	41	91-087 317-15	52	91-100 270-25	50, 65
91-027 371-12	77	91-084 475-75/893	53	91-087 321-05	25	91-100 293-25	43
91-027 645-75/699	76	91-084 765-05	33	91-087 472-05	25	91-100 296-25	27, 43
91-027 917-91	78	91-085 378-91	55	91-087 832-15	25, 53	91-100 331-15	20

No.	Seite Page Pages Página	No.	Seite Page Pages Página	No.	Seite Page Pages Página	No.	Seite Page Pages Página
91-100 399-25	43	91-165 567-05	58	91-168 055-91	23, 37	91-169 245-91	45
91-100 400-15	23, 37	91-165 576-02	57	91-168 063-25	19	91-169 384-15	49
91-106 133-05	47, 57	91-165 605-05	19	91-168 144-05	28	91-169 395-04/001	36
91-106 182-05	47, 57	91-165 608-01	19	91-168 192-25	19	91-169 395-04/002	36
91-106 401-05	47, 57	91-165 609-05	19, 44	91-168 244-04	23	91-169 395-04/003	36
91-107 723-05	70, 72	91-165 610-12	16	91-168 257-91	30	91-169 457-12	21
91-113 445-15	39	91-165 615-93	21	91-168 258-92	30	91-169 556-05	15, 38, 39, 40, 41
91-118 227-05	49	91-165 617-01	44	91-168 319-12	38, 40	91-169 582-05	47, 57
91-118 230-91	49	91-165 685-05	45	91-168 341-05	32	91-170 286-05	38, 40
91-118 231-11	49	91-165 731-15	48	91-168 347-05	31	91-170 913-72/893	23
91-118 234-11	49	91-165 745-15	45	91-168 385-05	31	91-170 929-92	25
91-118 240-15	49	91-165 775-91	27	91-168 415-15	47, 57	91-171 019-05	18
91-118 241-05	49	91-165 923-91	59, 60	91-168 480-15	23	91-171 029-05	18
91-118 242-15	49	91-165 948-91	51	91-168 496-92	32	91-171 037-91	19
91-118 243-11	49	91-165 949-91	51	91-168 741-91	27	91-171 038-05	19
91-118 246-11	49	91-165 951-91	51	91-168 742-25	27	91-171 039-05	19
91-118 249-05	49	91-165 952-05	51	91-168 833-05	31, 34	91-171 040-05	19
91-118 683-05	24	91-165 954-91	51	91-168 901-92	46	91-171 049-05	24
91-118 711-05	17	91-165 955-15	51	91-168 906-02	47	91-171 050-05	19
91-118 893-92	46	91-165 956-92	51	91-168 907-05	47, 57	91-171 074-05	15
91-129 443-12	57	91-165 957-91	51	91-168 909-15	47, 57	91-171 098-93	23
91-138 827-05	55	91-166 452-21	24	91-168 910-05	47, 57	91-171 100-93	30
91-141 959-91	28	91-167 435-05	29, 45	91-168 917-05	47, 57	91-171 104-91	30
91-141 960-91	28	91-167 553-11	47, 57	91-168 918-05	47, 57	91-171 151-91	31
91-161 268-96	27	91-167 556-11	47, 57	91-168 927-15	47, 57	91-171 158-92	32
91-161 282-12	27	91-167 559-05	47, 57	91-168 932-15	58	91-171 162-91	30
91-162 927-91	27	91-167 560-05	47, 57	91-168 934-05	47, 57	91-171 173-92	29, 45
91-164 527-71/893	77	91-167 590-15	13	91-168 934-92	47, 57	91-171 176-75/770	30
91-165 504-15	62	91-167 636-05	47, 49, 57	91-168 938-91	47, 57	91-171 181-05	13
91-165 505-05	45	91-167 680-05	48	91-168 939-12	47, 57	91-171 182-15	13
91-165 506-91	62	91-167 719-01	14	91-169 099-75/768	37	91-171 189-12	34
91-165 560-92	58	91-168 039-05	18	91-169 137-05	16	91-171 205-05	31, 34
91-165 563-11	58	91-168 041-05	18	91-169 207-15	47, 57	91-171 227-05	17

No.	Seite Page Pages Página	No.	Seite Page Pages Página	No.	Seite Page Pages Página	No.	Seite Page Pages Página
91-171 229-05	38, 40	91-171 531-91	46, 48	91-174 059-05	44	91-174 375-71/895	13
91-171 230-12	17	91-171 537-75/895	13	91-174 060-11	48	91-174 376-71/895	13
91-171 255-12	22	91-171 540-91	20	91-174 067-15	48	91-174 384-91	21
91-171 268-04	22	91-171 542-91	51, 77	91-174 072-12	16	91-174 388-71/893	13
91-171 269-15	22	91-171 543-05	51, 77	91-174 073-04	21	91-174 390-71/893	13
91-171 270-05	22	91-171 544-12	51, 77	91-174 074-15	15	91-174 396-05	19
91-171 272-04	22	91-171 653-05	39	91-174 075-05	15	91-174 417-71/893	49, 53
91-171 273-04	22	91-171 657-01	39	91-174 077-04/001	16	91-174 436-71/893	49
91-171 274-15	22	91-171 670-05	36	91-174 078-04/001	16	91-174 438-25	19
91-171 275-92	22	91-171 677-15	27, 43	91-174 079-91	15	91-174 439-25	19
91-171 283-91	20	91-171 785-05	45	91-174 081-05	15, 39, 41	91-174 440-25	19
91-171 303-92	15	91-171 797-05	29, 45	91-174 082-15	15	91-174 441-05	19
91-171 304-05	15	91-171 811-05	20	91-174 084-75/895	16	91-174 454-91	19
91-171 307-05	15	91-171 829-25	36	91-174 142-11	20	91-174 455-15	19
91-171 325-15	21	91-171 835-91	47	91-174 145-05	21	91-174 469-71/895	49, 50, 53
91-171 330-12	16	91-171 850-91	45	91-174 251-71/895	16	91-174 474-25	50
91-171 409-12	33	91-171 851-05	45	91-174 252-04	21	91-174 480-05	28
91-171 410-01	19	91-171 853-15	45	91-174 253-25	14	91-174 481-12	30
91-171 412-71/893	77	91-171 854-15	45	91-174 272-91	48	91-174 501-15	13
91-171 417-75/895	43	91-171 874-12	30	91-174 275-91	18	91-174 502-15	13
91-171 435-05	31	91-171 875-12	30	91-174 293-05	34	91-174 580-91	39, 41
91-171 437-91	22	91-171 939-05	30	91-174 294-15	34	91-174 582-05	47, 48, 57
91-171 441-01	22	91-171 941-15	59, 60	91-174 295-12	33, 34, 52	91-174 591-05	50
91-171 444-12	21	91-171 948-92	20	91-174 312-75/893	13	91-174 592-05	50
91-171 445-92	33	91-171 951-05	13	91-174 340-91	23	91-174 599-15	70, 72
91-171 446-12	22	91-171 953-11	46	91-174 344-92	23, 37	91-174 680-91	30
91-171 447-45	22	91-171 954-15	46	91-174 346-91	37	91-174 687-91	18
91-171 465-91	32	91-171 959-91	33	91-174 347-91	37	91-174 733-25	19
91-171 467-04/002	34	91-172 676-05	34	91-174 348-91	23	91-174 739-05	26
91-171 478-91	32	91-172 942-15	41	91-174 367-01	44	91-174 740-11	46, 48
91-171 502-91	46, 48	91-174 016-05	18	91-174 369-92	39, 41	91-174 752-75/895	42
91-171 529-15	48	91-174 037-12	16	91-174 370-05	39, 41	91-174 762-05	13
91-171 529-25	46	91-174 058-11	48	91-174 371-15	25, 56	91-174 851-05	44

No.	Seite Page Pages Página	No.	Seite Page Pages Página	No.	Seite Page Pages Página	No.	Seite Page Pages Página
91-174 855-05	47, 57	91-175 629-71/895	39	91-176 994-05	17	91-265 208-05	29, 45
91-174 856-05	47, 57	91-175 632-12	38, 40	91-186 620-15	77	91-265 209-91	45
91-174 857-11	47, 48, 57	91-175 633-05	38, 40	91-187 055-15	13	91-265 210-05	45
91-174 860-05	47, 48, 57	91-175 634-05	38, 40	91-187 386-75/893	61	91-265 211-91	29
91-174 861-05	47, 48, 57	91-175 635-05	38, 40	91-187 426-70/893	61	91-265 212-91	35
91-174 862-05	47, 48, 57	91-175 636-05	39	91-187 950-21	55	91-265 220-12	47
91-174 863-12	47, 48, 57	91-175 638-05	39, 41	91-187 953-05	55	91-265 227-05	28
91-174 865-91	47, 48, 57	91-175 639-75/895	38, 40	91-187 954-25	55	91-265 262-91	28
91-174 867-91	44	91-175 640-92	38, 40	91-188 289-91	55	91-265 280-91	28
91-174 875-05	44	91-175 642-05	38, 40	91-188 386-75/895	66	91-265 294-05	20
91-174 879-05	24	91-175 643-15	38, 40	91-188 581-15	58	91-265 296-05	17
91-174 936-11	52	91-175 645-11	36	91-188 879-15	58	91-265 297-05	17
91-174 938-15	41	91-175 646-15	36	91-188 885-15	58	91-265 298-05	17
91-174 946-01	48	91-175 647-15	36	91-188 888-92	58	91-265 301-91	17
91-174 955-91	28	91-175 648-15	36	91-189 087-91	58	91-265 304-05	17
91-174 963-91	57	91-175 649-15	36	91-229 070-70/895	75	91-265 305-05	16
91-175 543-92	18	91-175 650-15	38, 40	91-229 180-90	68	91-265 306-05	16
91-175 549-05	14, 17	91-175 653-05	38, 40	91-229 287-75/699	76	91-265 307-05	17
91-175 557-01	44	91-175 683-71/895	38	91-262 020-15	35	91-265 315-05	17
91-175 610-72/895	38, 40	91-175 690-05	28	91-262 237-91	29	91-265 316-05	17
91-175 613-05	38, 40	91-175 700-45	17	91-262 385-75/893	71, 73	91-265 337-01	17
91-175 614-05	38, 40	91-175 709-15	17	91-264 357-05	24	91-266 310-05	35
91-175 615-12	38, 40	91-175 718-15	38, 40	91-264 358-05	24	91-266 856-25	76
91-175 616-12	38, 40	91-175 747-13/002	41	91-265 042-05	27	91-268 076-15	29, 45
91-175 617-05	38, 40	91-175 751-71/895	41	91-265 045-05	27	91-271 157-25	50
91-175 618-15	38, 40	91-175 754-15	40	91-265 052-75/895	13	91-271 158-25	50
91-175 619-15	38, 40	91-175 756-71/895	40	91-265 065-05	45	91-290 576-91	71, 73, 74
91-175 620-12	39, 41	91-175 767-15	49	91-265 072-05	54	91-291 390-91	58
91-175 621-05	39, 41	91-175 768-05	49	91-265 119-91	18	91-291 458-91	74
91-175 622-15	39	91-175 769-15	49	91-265 120-91	18	91-291 881-91	72
91-175 623-05	39	91-175 838-15	45	91-265 198-15	20	91-291 900-91	63
91-175 624-03	39	91-176 063-05	53	91-265 206-91	45	91-292 060-91	66
91-175 627-01	39	91-176 874-12	36	91-265 207-91	29, 45	91-292 080-91	67

No.	Seite Page Pages Página	No.	Seite Page Pages Página	No.	Seite Page Pages Página	No.	Seite Page Pages Página
91-292 188-91	64	99-134 369-91	59, 60	99-137 468-91	78		
91-292 200-91	64	99-134 452-91	59, 60				
91-292 205-91	68	99-134 531-01	41				
91-292 208-91	66	99-134 580-91	53				
91-292 336-91	64	99-134 775-91	41				
91-292 338-71/699	66	99-134 901-91	53				
91-700 335-25	38, 40, 43	99-135 002-95	53, 54				
91-700 689-15	22, 23, 37	99-135 016-91	54				
91-700 785-15	33, 38, 40	99-135 233-91	41				
91-700 961-15	46	99-135 496-95	59, 60				
91-700 996-15	24	99-135 663-91	48				
95-665 735-91	78	99-135 664-91	48				
95-705 540-71/895	42	99-135 665-91	48				
95-774 464-05	24	99-135 667-91	48				
95-774 466-91	24	99-135 775-91	51				
95-774 500-75/895	66	99-135 776-91	48, 51				
95-774 562-15	13	99-135 777-95	51				
95-774 577-12	17	99-135 780-91	62				
95-774 578-15	17	99-135 781-91	62				
95-774 579-05	17	99-135 782-45	62				
95-774 585-91	17	99-135 783-91	62				
95-774 595-91	58	99-135 835-05	53, 59, 60				
95-774 619-05	67	99-135 836-91	62				
95-780 087-75/895	42	99-136 261-91	51				
99-029 728-05	36	99-136 302-05	62				
99-069 707-01	16	99-136 546-91	61				
99-069 713-01	22	99-136 854-55	71				
99-069 722-01	21	99-136 881-91	51				
99-115 300-91	62	99-136 963-91	54				
99-115 425-91	53, 54	99-136 964-91	54				
99-133 218-01	16	99-137 151-45	24				
99-133 220-01	21	99-137 196-05	71, 73				
99-134 336-91	53	99-137 467-91	78				

487

UNTERKLASSEN-AUSSTATTUNG
SUBCLASS PARTS
COMPOSITION DES SOUS-CLASSES
COMPOSICIÓN DE LAS SUBCLASES

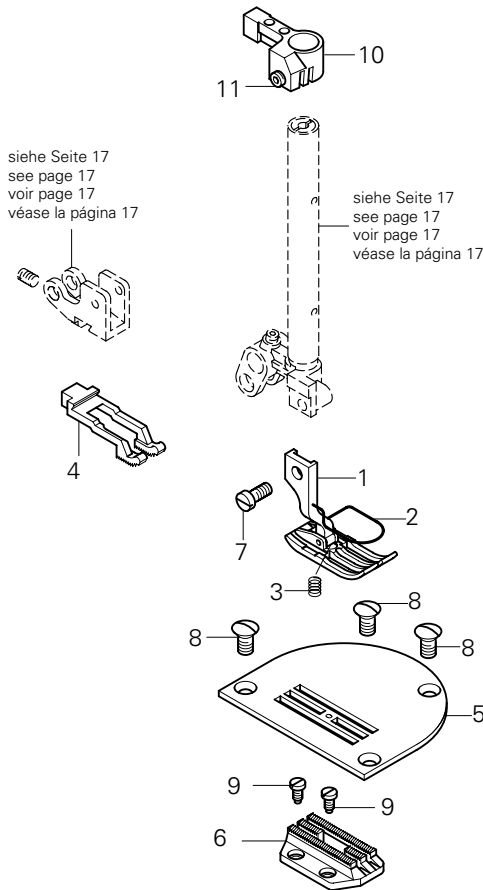
-6/41

Für allgemeine Näharbeiten mit vor der Nadel schiebendem Obertransporteur (zum Einarbeiten von Mehrweite am Oberstoff).

For ordinary sewing operations: equipped with pusher-type vibrating presser (for application of extra fullness in the top ply).

Travaux d'utilité courante; avec pied entraîneur poussant devant l'aiguille (pour répartir un embu dans la couche supérieure).

Para trabajos de costura en general con transportador superior impelente actuante delante de la aguja (para embeber el flojo de la pieza superior).



Pos.-Nr. Item No. N° pos. N° de pos.	Ausführung Model Version Tipo	Stichlänge Stitch length Longeur du point Largo de puntada	Teile-Nr. Part No. N° de pieces N° de pieza
1 - 6	B♦	4,5	91-201 491-93/001
1 - 3			91-055 618-03/001
2			91-054 954-05 3/1
3			91-055 559-05
4			91-049 154-45
5			91-058 132-24/002

Pos.-Nr. Item No. N° pos. N° de pos.	Ausführung Model Version Tipo	Stichlänge Stitch length Longeur du point Largo de puntada	Teile-Nr. Part No. N° de pieces N° de pieza
6			91-047 553-04/004
7			11-108 174-25
8			91-100 296-25
9			91-000 407-15
10 - 11			91-165 616-92
11			11-330 952-15

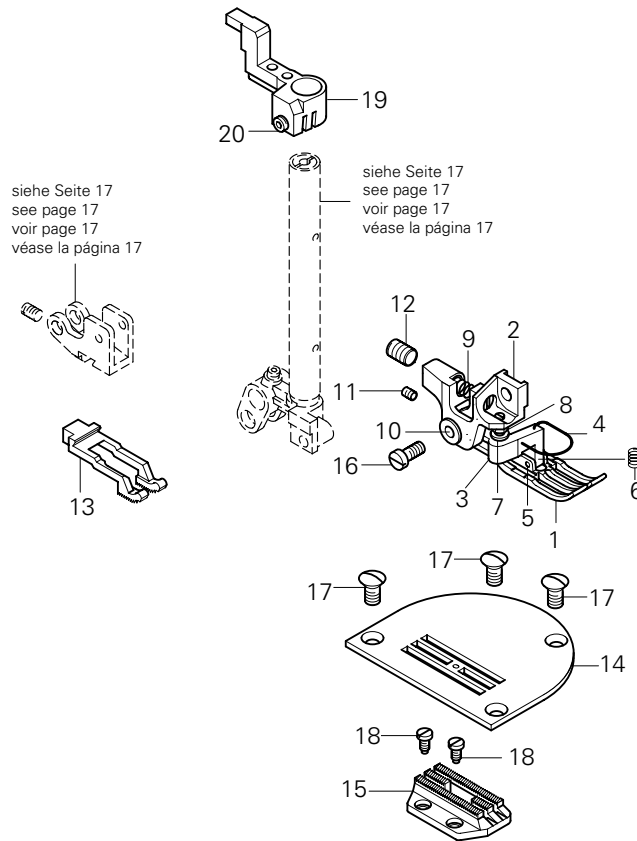
-6/45

Für allgemeine Näharbeiten mit vor der Nadel schiebendem Obertransporteur (zum Einarbeiten von Mehrweite am Oberstoff) mit Schwimmfuß.

For ordinary sewing operations: equipped with pusher-type vibrating presser (for application of extra fullness in the top ply) with floating presser.

Travaux d'utilité courante; avec pied entraîneur poussant devant l'aiguille (pour répartir un embu dans la couche supérieure) avec pied flottant.

Para trabajos de costura en general con transportador superior impelente actuante delante de la aguja (para embeber el flojo de la pieza superior) con pie flotante.



Pos.-Nr. Item No. N° pos. N° de pos.	Ausführung Model Version Tipo	Stichlänge Stitch length Longeur du point Largo de puntada	Teile-Nr. Part No. N° de piezas N° de pieza
1 - 15	B♦	4,5	91-201 492-93/003
1 - 12			91-154 218-93/001
2			91-154 212-05
3 - 6			91-154 324-93/001
3			91-154 325-05
4			91-154 326-05 3/1
5			91-171 902-05
6			91-055 559-05
7			91-154 322-05
8			12-005 125-15
9			91-154 217-05

Pos.-Nr. Item No. N° pos. N° de pos.	Ausführung Model Version Tipo	Stichlänge Stitch length Longeur du point Largo de puntada	Teile-Nr. Part No. N° de piezas N° de pieza
10			13-033 253-05
11			11-330 082-15
12			11-330 960-15
13			91-049 154-45
14			91-058 132-24/002
15			91-047 553-04/004
16			11-330 952-15
17			91-100 296-25
18			91-000 407-15
19 - 20			91-186 127-92
20			11-330 952-15

♦ siehe Kapitel 2 Erläuterung der Schlüsselzeichen
see chapter 2 Explanation of key markings
voir le chap. 2 Explication des symboles
véase el Cap. 2 Explicaciones de los signos clave

▲ Weitere Unterklassen und Ausführungen auf Anfrage
Further Subclasses and versions on enquiry
Autres sous-classes et modèles sur demande
Otras subclases y tipos, sobre demanda

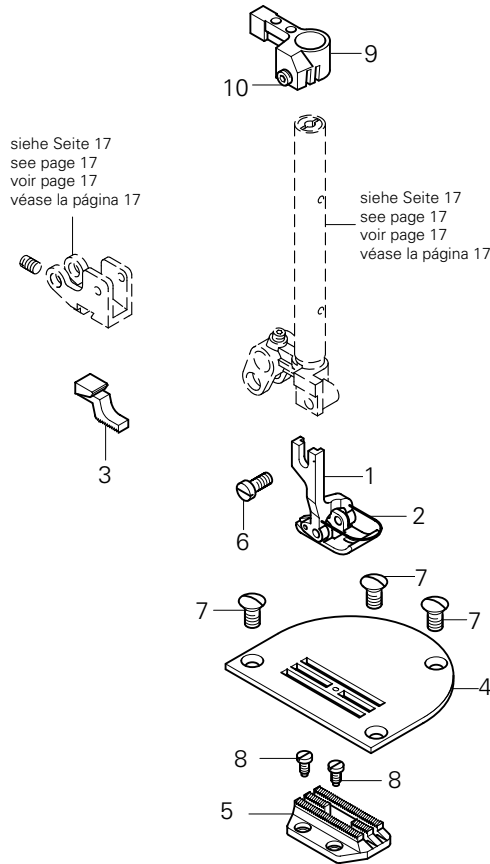
-6/61

Für allgemeine Näharbeiten vorwiegend zum lagengleichen Zusammennähen zweier Stofflagen, mit hinter der Nadel ziehendem Obertransporteur.

For ordinary sewing operations: preferably for joining two plies of fabric without inter-ply shifting; equipped with puller-type vibrating presser.

Travaux d'utilité courante, préférence pour l'assemblage sans décalage de deux couches de tissu; avec pied entraîneur tirant derrière l'aiguille.

Para trabajos de costura en general, especialmente para unir dos piezas de costura sin desplazarse entre sí, con transportador superior de arrastre actuante detrás de la aguja.

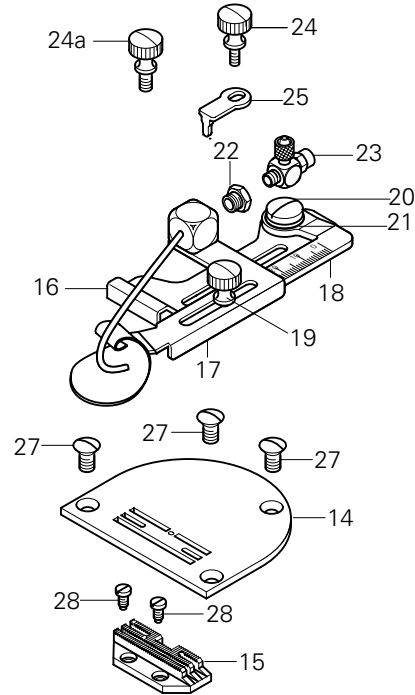
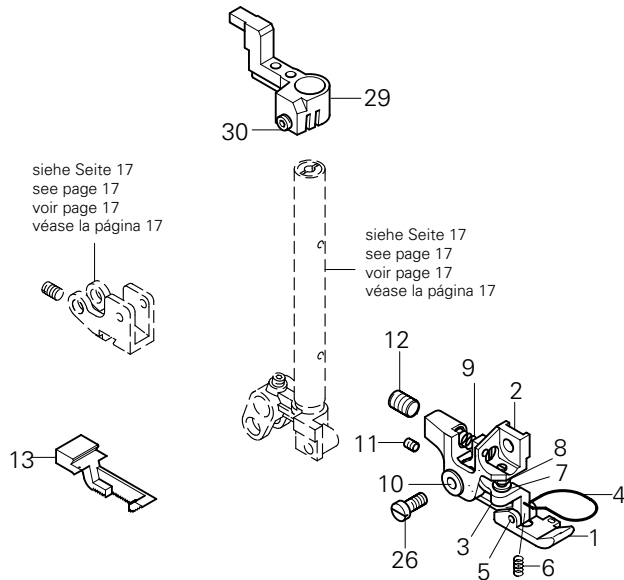
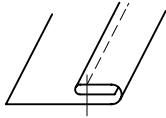


Pos.-Nr. Item No. N° pos.	Ausführung Model Version Tipo	Stichlänge Stitch length Longeur du point Largo de puntada	Teile-Nr. Part No. N° de piezas N° de pieza
1 - 5	B [▲]	4,5	91-201 493-93/001
1 - 2			91-055 680-93/002
2			91-054 977-05 3/1
3			91-049 155-45
4			91-058 132-24/002
5			91-047 553-04/004

Pos.-Nr. Item No. N° pos.	Ausführung Model Version Tipo	Stichlänge Stitch length Longeur du point Largo de puntada	Teile-Nr. Part No. N° de piezas N° de pieza
6			11-108 174-25
7			91-100 296-25
8			91-000 407-15
9 - 10			91-165 616-92
10			11-330 952-15

-19/19

Arbeitsgang
 Operation
 Opération
 Operación



Pos.-Nr. Item No. N° de pos.	Ausführung Model Version Tipo	Stichlänge Stitch length Longueur du point Largo de puntada	Saumbreite Hem width Largeur de l'ourlet Largo de puntada	Teile-Nr. Part No. N° de piezas N° de pieza
1 - 25	A♦-900/99	N24	5,0	91-202 069-93/008
1 - 12				91-154 628-93/001
2				91-154 212-05
3 - 6				91-154 636-93/001
3				91-154 223-05
4				91-055 385-05 3/1
5				13-033 139-05
6				91-055 559-05
7				91-154 322-05
8				12-005 125-15
9				91-154 217-05
10				13-033 253-05
11				11-330 082-15
12				11-330 960-15
13				91-149 189-44/001
14				91-158 797-24/001
15				91-059 502-04/001
16 - 25				91-461 836-93/002

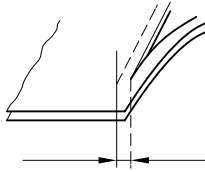
Pos.-Nr. Item No. N° de pos.	Ausführung Model Version Tipo	Stichlänge Stitch length Longueur du point Largo de puntada	Saumbreite Hem width Largeur de l'ourlet Largo de puntada	Teile-Nr. Part No. N° de piezas N° de pieza
16 - 21				91-044 885-91
16				91-046 593-25
17				91-046 594-25
18				91-046 595-05
19				91-000 113-25
20				91-001 089-25
21				91-006 030-25
22				18-278 005-91
23				99-135 490-91
24				91-000 262-25
24a				91-700 262-25
25				91-025 559-25
26				11-108 174-25
27				91-100 296-25
28				91-000 407-15
29 - 30				91-186 127-92
30				11-330 952-15

♦ siehe Kapitel 2 Erläuterung der Schlüsselzeichen
 see chapter 2 Explanation of key markings
 voir le chap. 2 Explication des symboles
 véase el Cap. 2 Explicaciones de los signos clave

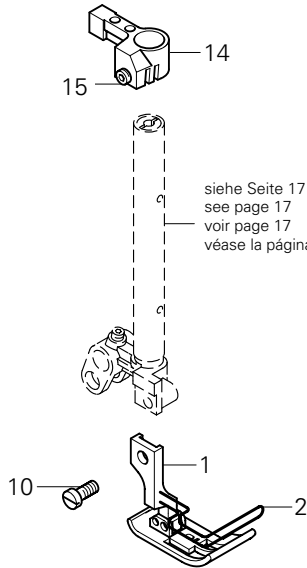
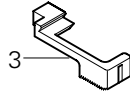
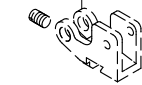
▲ Weitere Unterklassen und Ausführungen auf Anfrage
 Further Subclasses and versions on enquiry
 Autres sous-classes et modèles sur demande
 Otras subclases y tipos, sobre demanda

-731/11(/12)-6/41

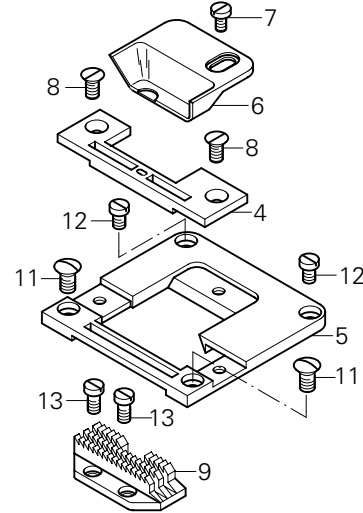
Arbeitsgang
Operation
Opération
Opéracion



siehe Seite 17
see page 17
voir page 17
véase la página 17



siehe Seite 17
see page 17
voir page 17
véase la página 17



Pos.-Nr. Item No. N° pos.	Ausführung Model Version Tipo	Stichlänge Stitch length Longeur du point Largo de puntada	Schneidabstand Trimming margin Distance de coupe Margen de corte	Teile-Nr. Part No. N° de piezas
1 - 9	B♦	4,5	4,0	91-201 491-93/005
	B♦	4,5	5,0	91-201 491-93/006
	B♦	4,5	6,0	91-201 491-93/007
	B♦	4,5	7,0	91-201 491-93/031
	B♦	4,5	8,0	91-201 491-93/016
	B♦	4,5	10,0	91-201 491-93/013
1 - 2		4,5	4,0	91-157 494-93/004
		4,5	5,0	91-157 494-93/005
		4,5	6,0	91-157 494-93/006
		4,5	7,0	91-157 494-93/007
		4,5	8,0	91-157 494-93/008
		4,5	10,0	91-157 494-93/009
2				91-154 002-05 [3/1]
3		4,5	4,0	91-049 348-44/001
		4,5	5,0;6,0;7,0	91-049 348-44/002
		4,5	8,0;7,10,0	91-049 348-44/003
4 - 8		4,5	4,0	91-158 503-93/002
		4,5	5,0	91-158 503-93/005
		4,5	6,0	91-158 503-93/008
		4,5	7,0	91-158 503-93/013
		4,5	8,0	91-158 503-93/010
		4,5	10,0	91-158 503-93/011
4		4,5	4,0	91-158 504-03/002

Pos.-Nr. Item No. N° pos.	Ausführung Model Version Tipo	Stichlänge Stitch length Longeur du point Largo de puntada	Schneidabstand Trimming margin Distance de coupe Margen de corte	Teile-Nr. Part No. N° de piezas
		4,5	5,0	91-158 504-03/005
		4,5	6,0	91-158 504-03/008
		4,5	7,0	91-158 504-03/013
		4,5	8,0	91-158 504-03/010
		4,5	10,0	91-158 504-03/011
5				91-158 506-05
6		4,5	4,0;5,0	91-058 546-04/001
		4,5	6,0;7,0;	91-058 546-04/002
			8,0;10,0	
7				91-100 293-25
8				91-100 296-25
9		4,5	4,0	91-059 644-04/008
		4,5	5,0	91-059 644-04/011
		4,5	6,0	91-059 644-04/014
		4,5	7,0	91-059 644-04/023
		4,5	8,0	91-059 644-04/017
		4,5	10,0	91-059 644-04/019
10				11-108 174-25
11				91-100 296-25
12				11-108 168-15
13				91-000 407-15
14 - 15				91-165 616-92
15				11-330 952-15



Europäische Union
Wachstum durch Innovation – EFRE



PFAFF Industriesysteme und Maschinen AG

Hans-Geiger-Str. 12 - IG Nord
D-67661 Kaiserslautern

Telefon: +49 - 631 200-0
Telefax: +49 - 631 17202
E-mail: info@pfaff-industrial.com

Hotlines:

Technischer Service / Technical service:
Service technique / Servicio técnico: +49 - 175 2243-101

Nähtechnik-Fachberatung / Application consultancy:
Conseiller de couture et technique / Asesor técnico: +49 - 175 2243-102

Ersatzteile-Hotline / Spare-parts hotline:
Hotline - Pièces détachées / Hotline Repuestos: +49 - 175 2243-103