

PFAFF

1245

1246

Teileliste

Parts list

Liste de pièces

Lista de piezas

Alle Informationen und Abbildungen waren zum Zeitpunkt der Druckgebung auf dem neuesten Stand.

Technische Änderungen vorbehalten!

Der Nachdruck, die Vervielfältigung sowie die Übersetzung – auch auszugsweise – aus PFAFF-Teilelisten ist nur mit unserer vorherigen Zustimmung und mit der Quellenangabe gestattet.

At the time of printing, all information and illustrations contained in this document were up to date.

Subject to alteration!

The reprinting, copying or translation of PFAFF parts lists whether in whole or in part, is only permitted with our previous permission and with written reference to the source.

Au moment de la remise à l'imprimeur, toutes les informations et figures se rapportant à cette machine correspondaient à l'état actuel des connaissances.

Sous réserve de modifications techniques!

Aucune reproduction, polycopie ou traduction – même par extraits – listes de pièces PFAFF ne peut être effectuée, à condition d'en indiquer l'origine, sans notre autorisation expresse.

Todas las informaciones e ilustraciones de este manual estaban al día en el momento de entregarse para su impresión.

¡ Salvo modificaciones técnicas!

La reimpresión, reproducción y traducción – aunque sólo sea parcial – de los manuales de instrucciones PFAFF sólo está permitida con nuestro permiso previo e indicando la fuente.

G.M. PFAFF AG
Postfach 3020
D-67653 Kaiserslautern

Redaktion/Illustration
Verlag Technische Dokumentation
Postfach 1106
D-77901 Lahr

	Seite Page Page Página
0	Wichtiger Hinweis 0 - 1 Important note Avis important Observación importante
1	Vorwort 1 - 1 Foreword Avant-propos Notas preliminares
2	Erläuterungen der Schlüsselzeichen 2 - 1 Explanation of key markings Explication des symboles Explicaciones de los signos clave
3	Basismaschine Basic machine Machine de base Máquina básicas
3.01	Gehäuseteile 3 - 1 Housing sections Parties du corps Piezas del cárter
3.02	Kopfteile 3 - 2 Needle head parts Pièces de tête Piezas de la cabeza
3.03	Armteile 3 - 5 Arm parts Pièces de bras Piezas del brazo
3.04	Grundplattenteile 3 - 8 Bedplate parts Pièces du plateau fondamental Piezas del cárter
4	Fadenabschneid-Einrichtung (-900/56) 4 - 1 Thread trimmer (-900/56) Coupe-fil (-900/56) Cortahilos (-900/56)

5	Nähfuß heben über Pedal (-910/01) 5 - 1 Raiser presser foot via the pedal (-910/01) Relèver le pied presseur en actionnant la pédale (-910/01) Elevación del prensatelas mediante pedal (-910/01)
6	Presserfuß-Automatik (-910/98) 6 - 1 Automatic presser foot lifter (-910/98) Relève-pied automatique (-910/98) Alzaprensatelas (-910/98)
7	Verriegelungs-Einrichtung (-911/97) 7 - 1 Backtacking mechanism (-911/97) Dispositif à points d'arrêt (-911/97) Rematador (-911/97)
8	Wartungseinheit (-925/03) 8 - 1 Air filter / lubricator (-925/03) Conditionneur d'air comprimé (-925/03) Grupo acondicionador del aire comprimido (-925/03)
9	Garnrollenständer 9 - 1 Reel stands Porte-bobines Portacarretes
10	Einstellehren 10 - 1 Adjustment gauges Calibres Calibres de ajuste
11	Teile zur Tischplatte 10 - 1 Parts for table top Pièces du plateau Piezas para el tablero
12	Fadenöler 12 - 1 Thread lubricator Graisseur de fil Lubricador del hilo
13	Keilriemen 12 - 1 V-belt Courroie trapézoïdale Correa trapezoidal
14	Schmiermittel-Übersicht 14 - 1 Overview of lubricants Tableau de lubrifiants Tabla de lubricantes

15	Index (Teilenummern / Seitenzahlen) 15 - 1 Index (part numbers / page numbers) Index (numéros de pièces, de pages) Index (números de pieza / números de página)
16	Unterklassen-Ausstattung Subclass parts Composition des sous-classes Composición de las subclasses
16.01	Unterklassen-Übersicht (PFAFF 1245) 16 - 1 Table of subclasses (PFAFF 1245) Table de sous-classes (PFAFF 1245) Table de subclasses (PFAFF 1245)
16.02	Nähwerkzeuge (PFAFF 1245) 16 - 6 Gauge parts (PFAFF 1245) Organes de couture (PFAFF 1245) Organos de costura (PFAFF 1245)
16.03	Unterklassen-Übersicht (PFAFF 1246) 16 - 11 Table of subclasses (PFAFF 1246) Table de sous-classes (PFAFF 1246) Table de subclasses (PFAFF 1246)
16.04	Nähwerkzeuge (PFAFF 1246) 16 - 14 Gauge parts (PFAFF 1246) Organes de couture (PFAFF 1246) Organos de costura (PFAFF 1246)

Achtung!



Wir machen ausdrücklich darauf aufmerksam, daß Ersatz- und Zubehörteile, die nicht von uns geliefert werden, auch nicht von uns geprüft und freigegeben sind. Der Einbau und / oder die Verwendung solcher Produkte kann daher u. Umständen konstruktiv vorgegebene Eigenschaften Ihrer Maschine negativ verändern. Für Schäden, die durch die Verwendung von Nicht-Originalteilen entstehen, übernehmen wir keine Haftung!

Caution!



We warn you expressively that spare parts and accessories that are not supplied by us are not tested and released by us. Fitting or using these products may therefore have negative influences on features that depend on the machine design. We are not liable for any damage caused by the use of non-Pfaff parts!

Attention!


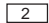
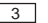



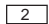
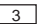
Nous attirons expressément votre attention sur le fait que les pièces de rechange et accessoires qui n'ont pas été livrés par nous n'ont pas non plus été contrôlés et agréés par nous. C'est pourquoi le montage et/ou l'utilisation de telles pièces peut éventuellement entraîner l'altération des caractéristiques de construction de votre machine. Par conséquent, nous n'assumons aucune responsabilité pour les dommages causés par l'emploi de pièces qui ne sont pas d'origine!


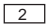

¡Atención!


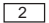



Se hace observar que en el caso de piezas de recambio y accesorios que no hayan sido suministrados por nosotros, quiere decir que non han sido sometidas por nuestra parte a un control y que no se les ha dado el visto bueno. Por esta razón, el montaje y/o empleo de tales productos puede repercutir negativamente en las características previstas en su máquina. ¡Para los daños que eventualmente pudiesen presentarse al utilizar piezas no originales, no asumimos ninguna garantía!

- Alle Teile sind so abgebildet, wie sie in der Maschine funktionsmäßig zusammengehören.
- Gestrichelt dargestellte Teile zeigen angrenzende Teile aus anderen Funktionsgruppen.
- Im oberen Teil der Bildseiten befindet sich eine Gesamtansicht der Maschine .
Der Einbauort der dargestellten Teile wird durch eine gerasterte Fläche gekennzeichnet.
- Einrahmungen auf den Bildseiten zeigen, aus welchen Einzelteilen sich die Gruppenteile zusammensetzen.
- Die auf den Bildseiten verwendeten Schlüsselzeichen ( ;  ;  usw.) sind im Kapitel "Erläuterungen der Schlüsselzeichen" aufgelistet.

- All parts are illustrated in function groups with the parts which they function together with in the machine.
- Parts illustrated with broken lines are parts from other function groups which border on the illustrated function group.
- The above section of the page of illustrations contains a total view of the machine. The place for the installation of the parts pictured here is marked by the grid.
- The framed-in sections on the illustration pages show the individual parts comprising a group.
- The key markings used on the illustrated pages ( ;  ;  etc.) are listed in the chapter "Explanation of key markings".

- Toutes les pièces sont représentées en fonction de leur groupement fonctionnel dans la machine.
- Les pièces hâchurées indiquent les pièces limitrophes de groupes de fonctions différents.
- La partie supérieure des pages de figures comprend une présentation globale de la machine. L'emplacement des pièces représentées est signalé par quadrillages.
- Les parties encadrées sur les pages à illustrations représentent les pièces individuelles formant groupe.
- Vous trouverez au chapitre "Explication des symboles" une liste des symboles utilisés sur les pages de figures ( ;  ;  etc.)

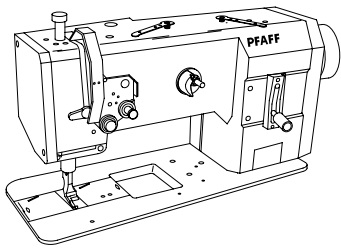
- Todas las piezas están ilustradas tal como aparecen en la máquina para su funcionamiento.
- Las piezas representadas con rayitas muestran piezas colindantes de otros grupos de funciones.
- En la parte superior de las páginas ilustradas se puede ver una vista en conjunto de la máquina. El lugar de montaje de la pieza representada va caracterizada mediante una superficie reticulada.
- Los recuadros en las páginas ilustradas indican las piezas individuales de que se componen los grupos.
- Los signos clave ( ;  ;  etc.) empleados en las páginas con ilustraciones van listados en el capítulo "Explicaciones de los signos clave".

- Unterklassenabhängig, Teilenummer siehe Unterklassen-Ausstattung.**
Subclas-dependent, for part number see subclass parts listing.
Fonction de la sous-classe; pour le numéro de la pièce, voir "Equipement de sous-classes".
Dependientes de la subclase, para el número de pieza véase "Dotación de subclases".
- B** **Ausführung B**
Model B
Version B
Tipo B
- C** **Ausführung C**
Model C
Version C
Tipo C
- N** **Stichlänge 6,0 mm.**
Stitch length 6,0 mm.
Longeur du point 6,0 mm.
Largo de puntada 6,0 mm.
- N8** **Stichlänge 8,0 mm.**
Stitch length 8,0 mm.
Longeur du point 8,0 mm.
Largo de puntada 8,0 mm.
- P** **Teile zum Hüpftransport**
Components of four-motion drop feed.
Pièces de l'entraînement par griffe sautillante.
Piezas del transportador inferior a cuatro tiempos.
- 3** **Geklebt**
Part cemented
Pièce collée
Pieza pegada
- 4** **Ausführungsart bei Bestellung angeben.**
Model to be stated on order.
Préciser le modèle à la commande.
Indíquese el tipo en los pedidos.
- 5** **Nähmuster bzw. Material einsenden.**
Submit sewing sample or material.
Joindre échantillons de couture ou matières.
Envíense muestras de costura.

- 6** **Nadeldicke und Spitzenform bei Bestellung angeben.**
Needle size and style of point to be stated on order.
Préciser la grosseur de l'aiguille et la forme de la pointe à la commande.
Grosor de aguja y forma de la punta, indíquese en los pedidos.
- 10** **Nadelabstand**
Needle gauge
Ecartement des aiguilles
Distancia entre agujas
- 10/1** **Je nach Nadelabstand ändert sich die Form (z.B. beim Stoffschieber die Anzahl der Zahnreihen).**
Certain design features change according to the needle gauge (e.g. the number of tooth rows on the feed dog).
La forme est fonction de l'écartement des aiguilles (par ex. le nombre des rangées de dents de la griffe).
La forma varia de acuerdo con la distancia entre agujas (p.e. el número del hileras de dientes en el transportador).
- 10/2** **Nadelabstand bei Bestellung angeben.**
Needle gauge to be stated on order.
Ecartement des aiguilles; à préciser à la commande.
Indíquese en los pedidos la distancia entre agujas.
- 12/2** **Absteppbreite bei Bestellung angeben.**
Stitching margin to be stated on order.
Indiquer le relarge de couture à la commande.
Indíquese el margen de costura en los pedidos.
- 27/2** **Eingeklammerte Zahl = Dicke in mm.**
Number in brackets = thickness in mm.
Chiffre entre parenthèses = épaisseur en mm.
Cifra entre paréntesis = espesor en mm.
- 27/5** **Eingeklammerte Zahl = Länge in mm.**
Number in brackets = length in mm.
Chiffre entre parenthèses = longueur en mm.
Cifra entre paréntesis = largura en mm.
- 28** **Sonderausführung**
Special version
Version spéciale
Tipo especial

- 28/6** Sonderausführung, nur in Verbindung mit Distanzscheibe Nr. 91-140 414-05 oder Nr. 91-140 415-05 (siehe Seite 3 - 10).
Special version, only in conjunction with spacing washer No. 91-140 414-05 or No. 91-140 415-05 (see page 3 - 10).
Version spéciale, uniquement en liaison avec la rondelle intercalaire n° 91-140 414-05 ou n° 91-140 415-05 (voir page 3 - 10).
Tipo especial, sólo en combinación con la arandela distanciadora N° 91-140 414-05 ó N° 91-140 415-05 (véase página 3 - 10).
- 28/8** Sonderausführung, für leichten Stoffdrückerdruck.
Special version, for light presser bar pressure.
Version spéciale, pour pression légère de la barre de pression.
Tipo especial, para presión ligera del prensatelas.
- 32** Beim Einbau dieses Teiles wird für die Paßgenauigkeit zum Anschlußteil keine Garantie übernommen; zweckmäßig vollständiges Aggregat bestellen.
No guarantee is assumed that this part will fit the mating part; it is best to order a complete assembly.
Aucune garantie ne pourra être assurée quant à la précision d'ajustage de cette pièce avec la pièce correspondante; il est indiqué de commander un mécanisme complet.
Al montar esta pieza no se asume garantía alguna en cuanto a la tolerancia y precisión de ajuste respecto a la pieza correspondiente; por esta razón, se recomienda pedir el grupo completo.
- 35/1** Bei Montage vernieten.
To be riveted after assembly.
River après montage.
Remáchese después del montaje.
- 35/4** Bei Montage bohren und verstiften.
To be drilled and pinned after assembly.
Percer et goupiller après montage.
Debera bacerse un taladro y colocarse un pasador antes del montaje.
- 38/11** Ohne Zahnung
Without teeth
Sans denture
S'in dentado
- 40/1** Füllen mit 28-011-201-44; Bestellnummer siehe Seite 13 - 1.
Top up with 28-011-201-44; for part number see page 13 - 1.
Remplir de 28-011-201-44; n° de commande, voir page 13 - 1.
Rellene con 28-011-201-44; para el número de pedido véase la página 13 - 1.
- 40/3** Fetten mit 28-011-202-47; Bestellnummer siehe Seite 13 - 1.
Grease with 28-011-202-47; for part number see page 13 - 1.
Graisser avec de la graisse 28-011-202-47; n° de commande, voir page 13 - 1.
Engrase con grasa 28-011-202-47; para el número de pedido véase la página 13 - 1.

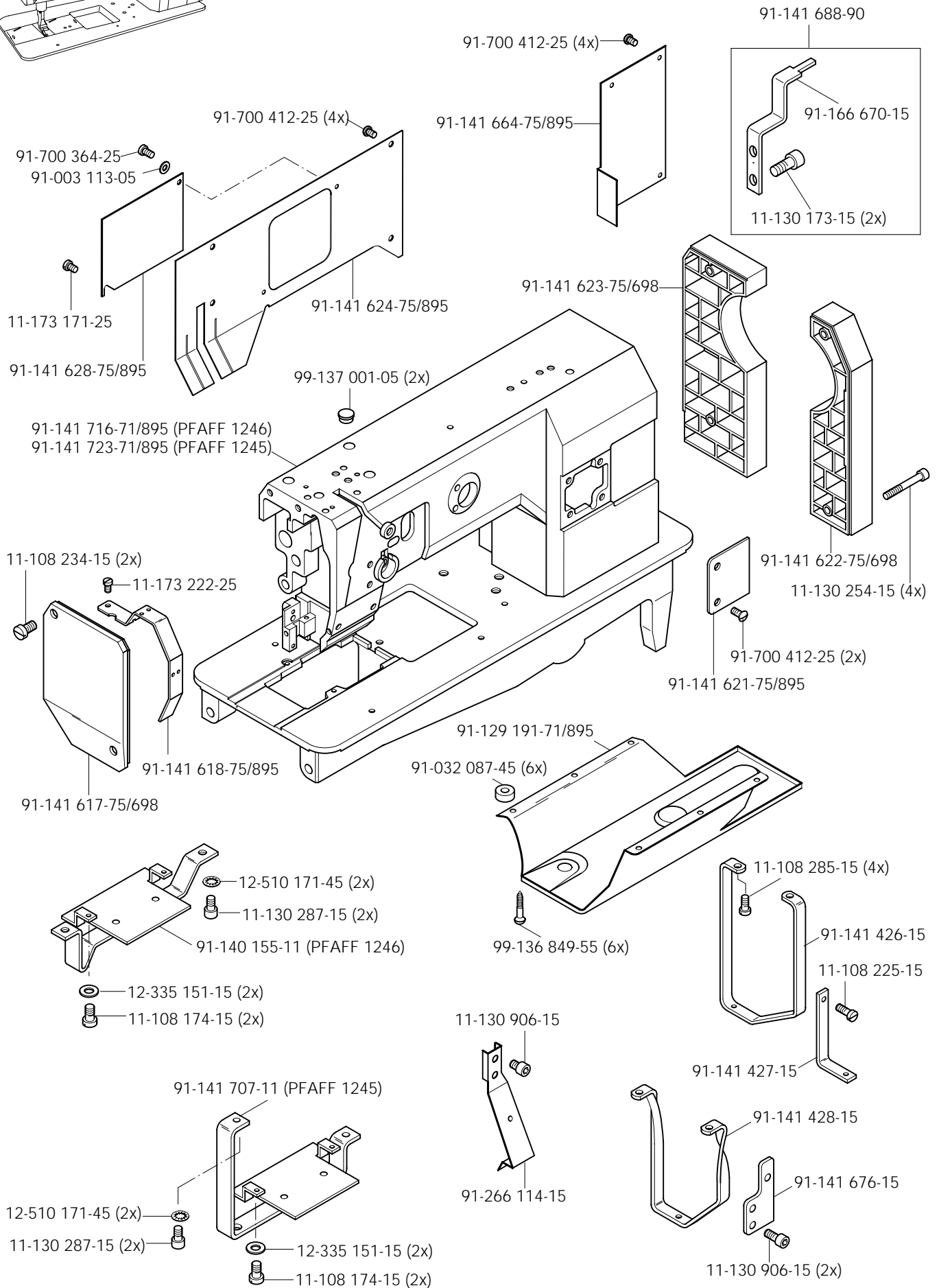
- 40/4** **Fetten mit 28-011-202-43; Bestellnummer siehe Seite 13 - 1.**
Grease with 28-011-202-43; for part number see page 13 - 1.
Graisser avec de la graisse 28-011-202-43; n° de commande, voir page 13 - 1.
Engrase con grasa 28-011-202-43; para el número de pedido véase la página 13 - 1.
- 40/6** **Füllen mit 28-011-202-17; Bestellnummer siehe Seite 13 - 1.**
Top up with 28-011-202-17; for part number see page 13 - 1.
Remplir de 28-011-202-17; n° de commande, voir page 13 - 1.
Rellene con 28-011-202-17; para el número de pedido véase la página 13 - 1.
- 40/7** **Tränken mit 28-011-202-17; Bestellnummer siehe Seite 13 - 1.**
Grease with 28-011-202-17; for part number see page 13 - 1.
Graisser avec de la graisse 28-011-202-17; n° de commande, voir page 13 - 1.
Engrase con grasa 28-011-202-17; para el número de pedido véase la página 13 - 1.
- 40/13** **Fetten mit 28-011-202-05; Bestellnummer siehe Seite 13 - 1.**
Grease with 28-011-202-05; for part number see page 13 - 1.
Graisser avec de la graisse 28-011-202-05; n° de commande, voir page 13 - 1.
Engrase con grasa 28-011-202-05; para el número de pedido véase la página 13 - 1.
- 60** **Wahlweise**
Optional
Au choix
Opcional
- 81/1** **Stückzahl je nach Bedarf.**
Quantity as required.
Nombre en fonction besoin.
Cantidad, según sea necesario.
- 90/47** **Nr. 91-141 572-12 mitbestellen.**
Include No. 91-141 572-12 in your order.
Comprendre la pièce n° 91-141 572-12 dans votre commande.
Pidase juntamente el N° 91-141 572-12.
- 95/8** **X-Werte bei Bestellung angeben**
Please state x-values on order.
Indiquer les valeurs "x" à la commande.
Indíquese en los pedidos los valores "x".
- 96** **Länge angeben.**
State length.
Préciser longueur.
Indíquese la largura.



Gehäuseteile
Housing sections
Parties du corps
Piezas del cárter

PFAFF 1245-706/07
PFAFF 1246-706/07

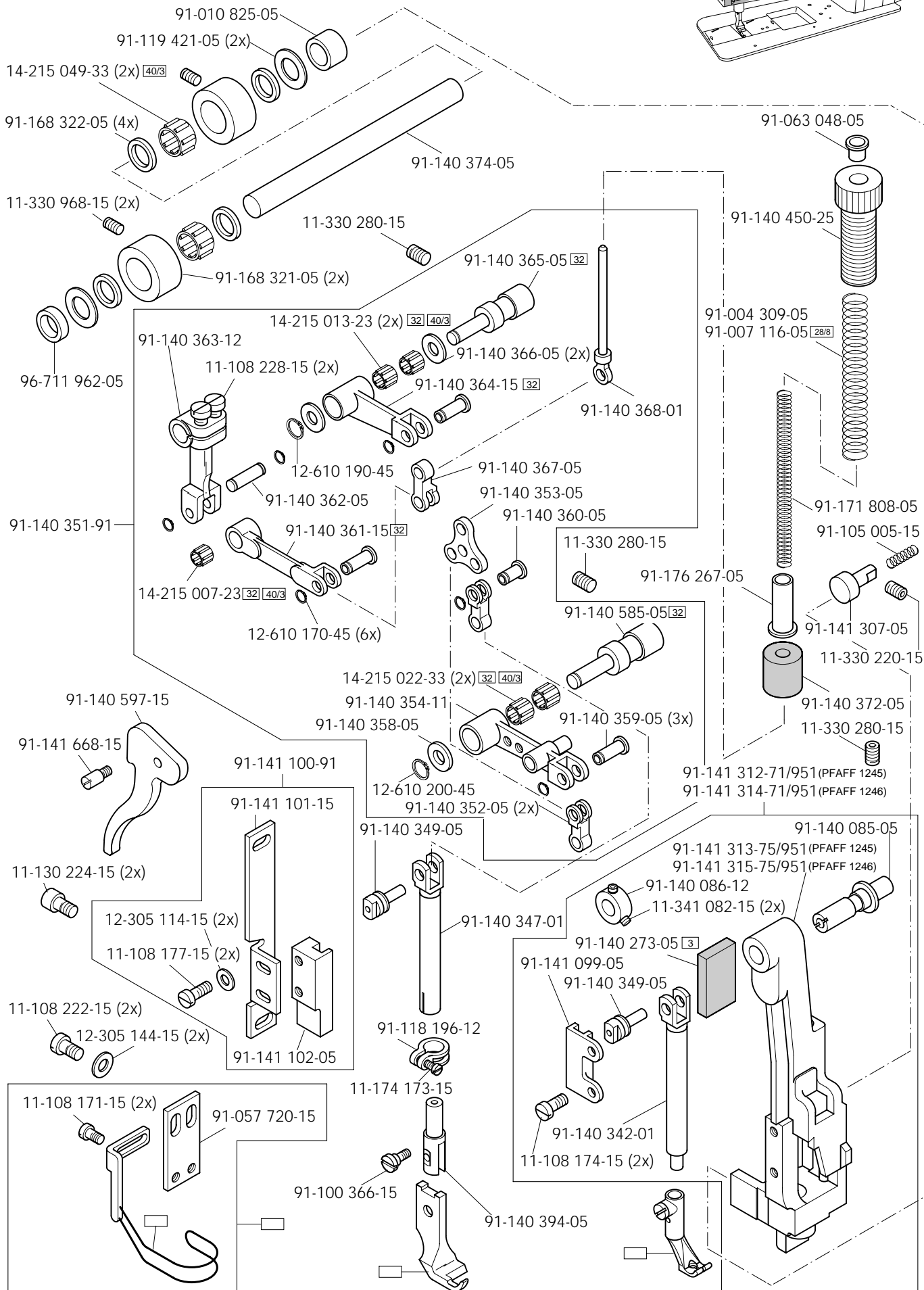
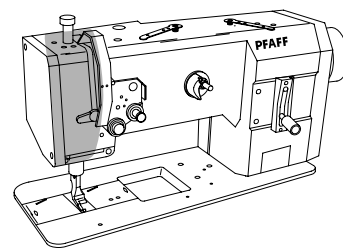
3.01

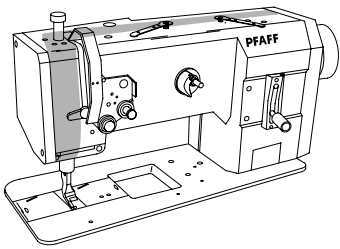


3.02

Kopfteile
Needle head parts
Pièces de tête
Piezas de la cabeza

PFAFF 1245-706/07
PFAFF 1246-706/07

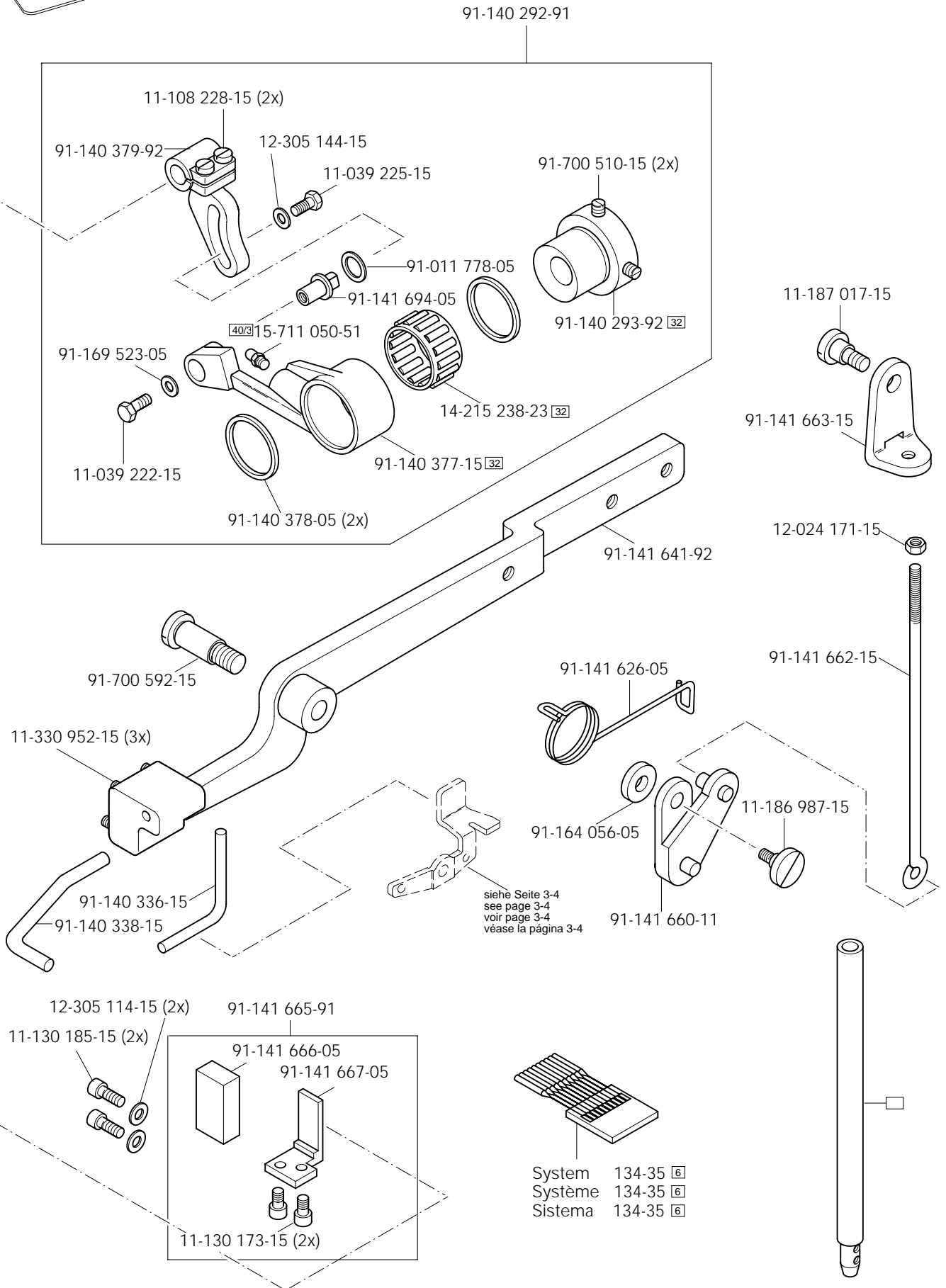




Kopfteile
Needle head parts
Pièces de tête
Piezas de la cabeza

PFAFF 1245-706/07
PFAFF 1246-706/07

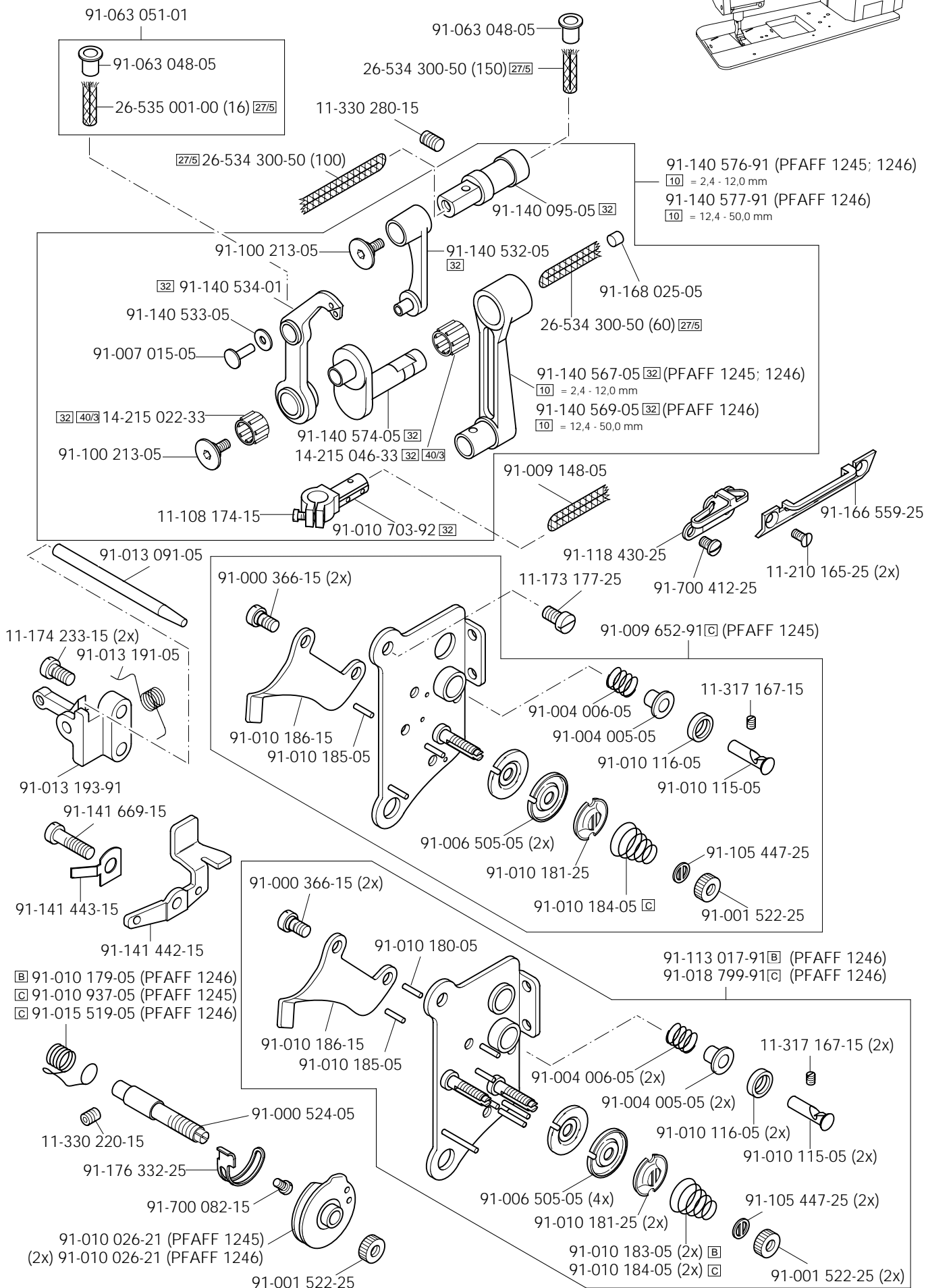
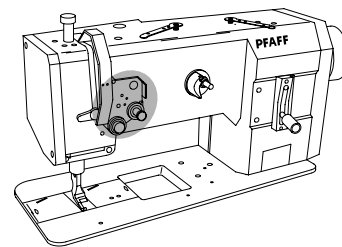
3.02

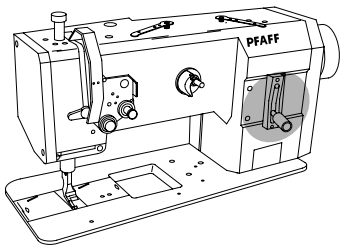


3.02

Kopfteil
Needle head parts
Pièces de tête
Piezas de la cabeza

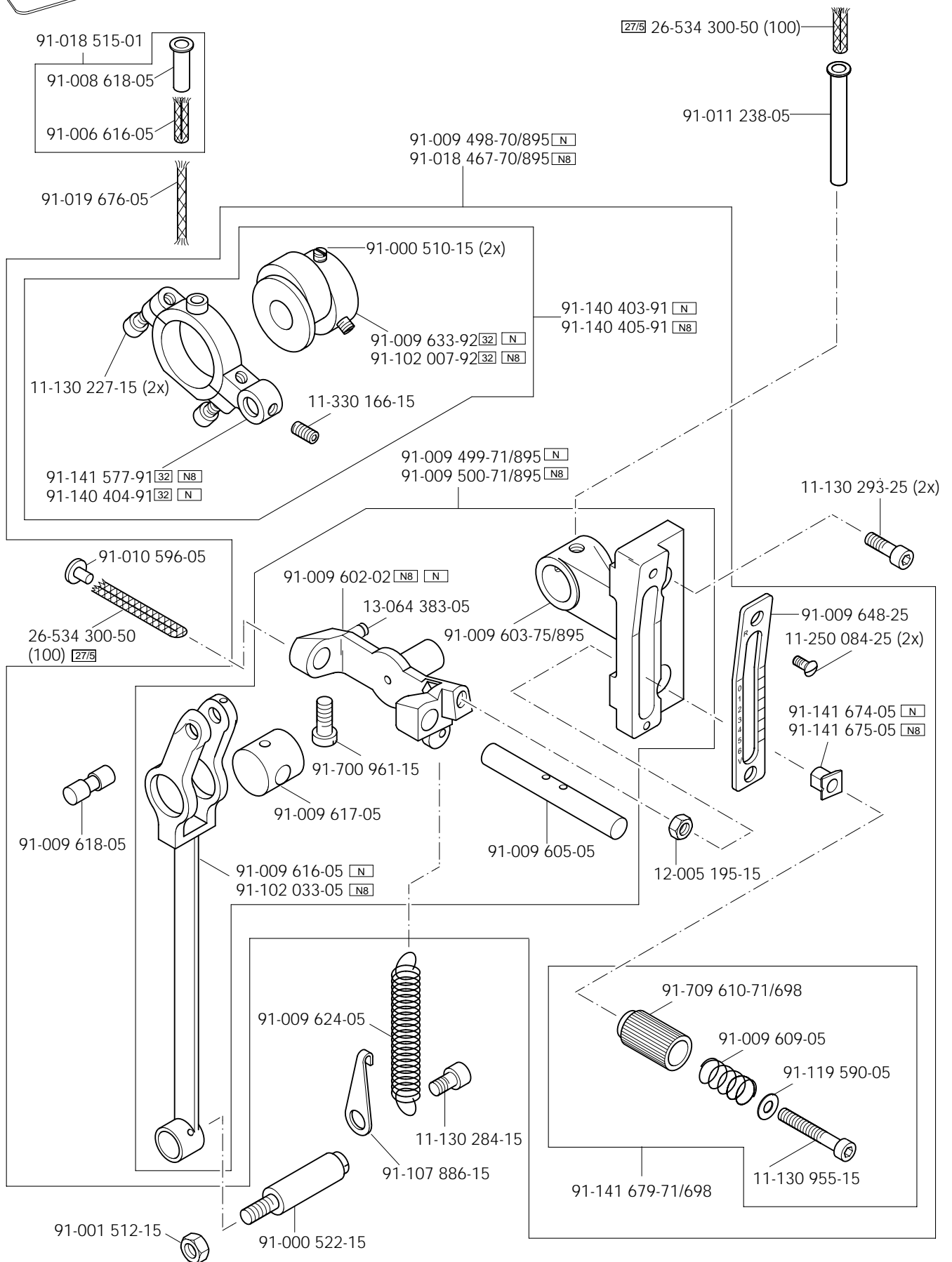
PFAFF 1245-706/07
PFAFF 1246-706/07





Armteile
 Arm parts
 Pièces de bras PFAFF 1245-706/07
 Piezas del brazo PFAFF 1246-706/07

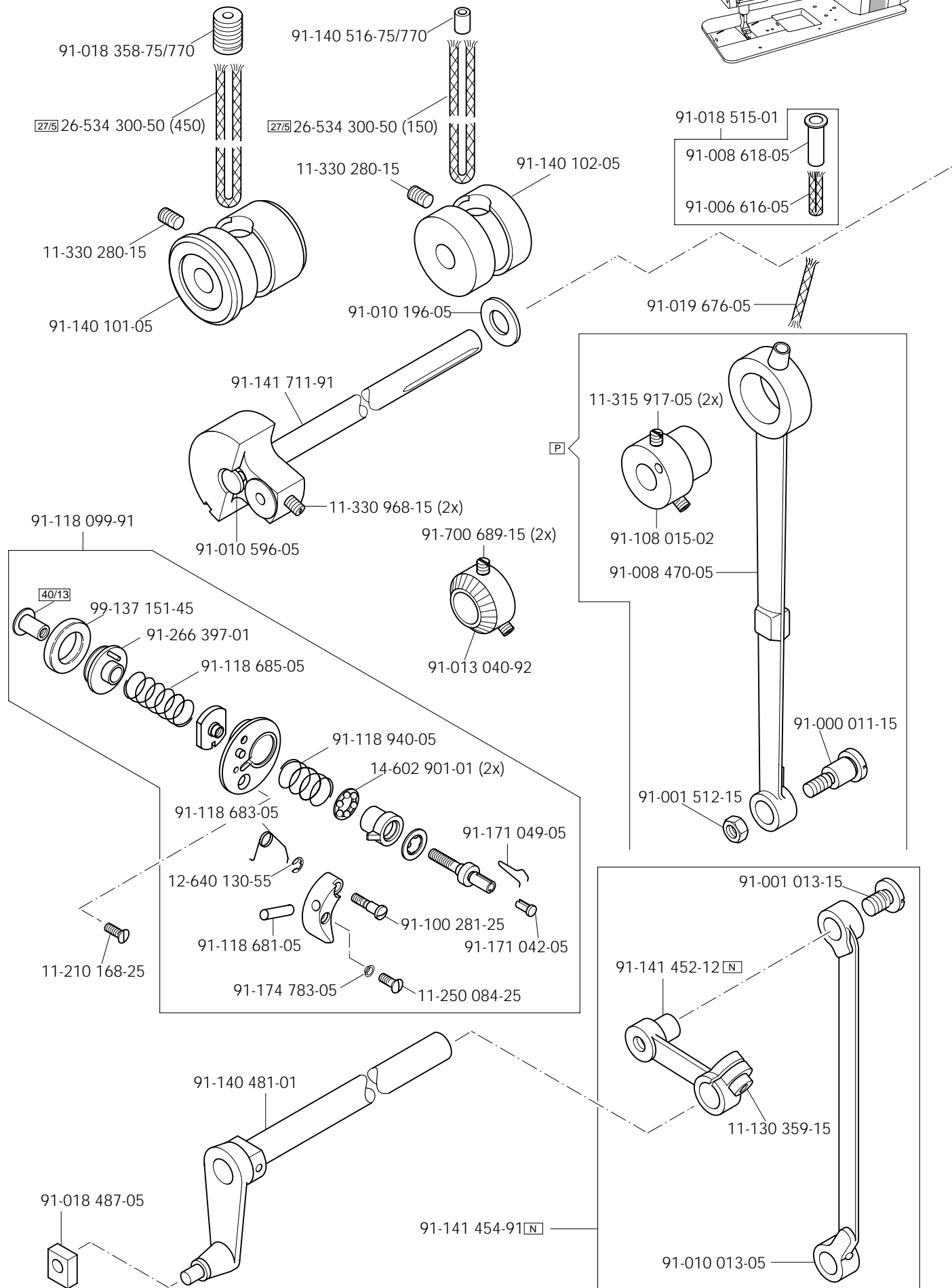
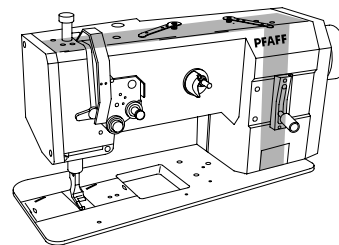
3.03

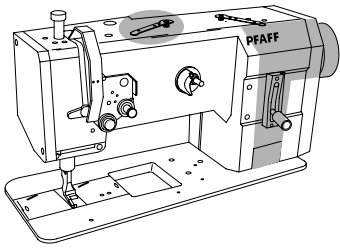


3.03

Armteile
 Arm parts
 Pièces de bras
 Piezas del brazo

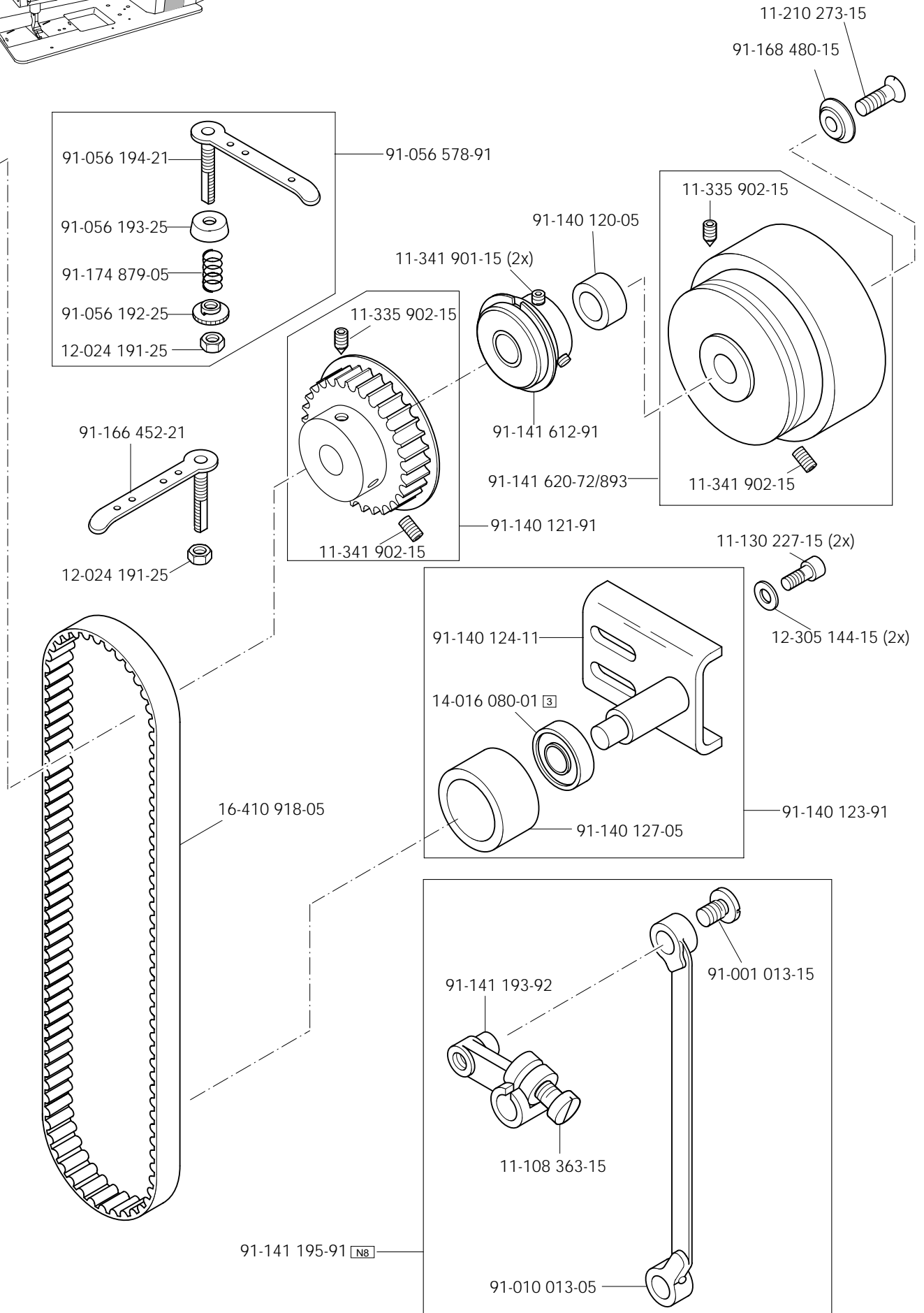
PFAFF 1245-706/07
 PFAFF 1246-706/07





Armteile
 Arm parts
 Pièces de bras PFAFF 1245-706/07
 Piezas del brazo PFAFF 1246-706/07

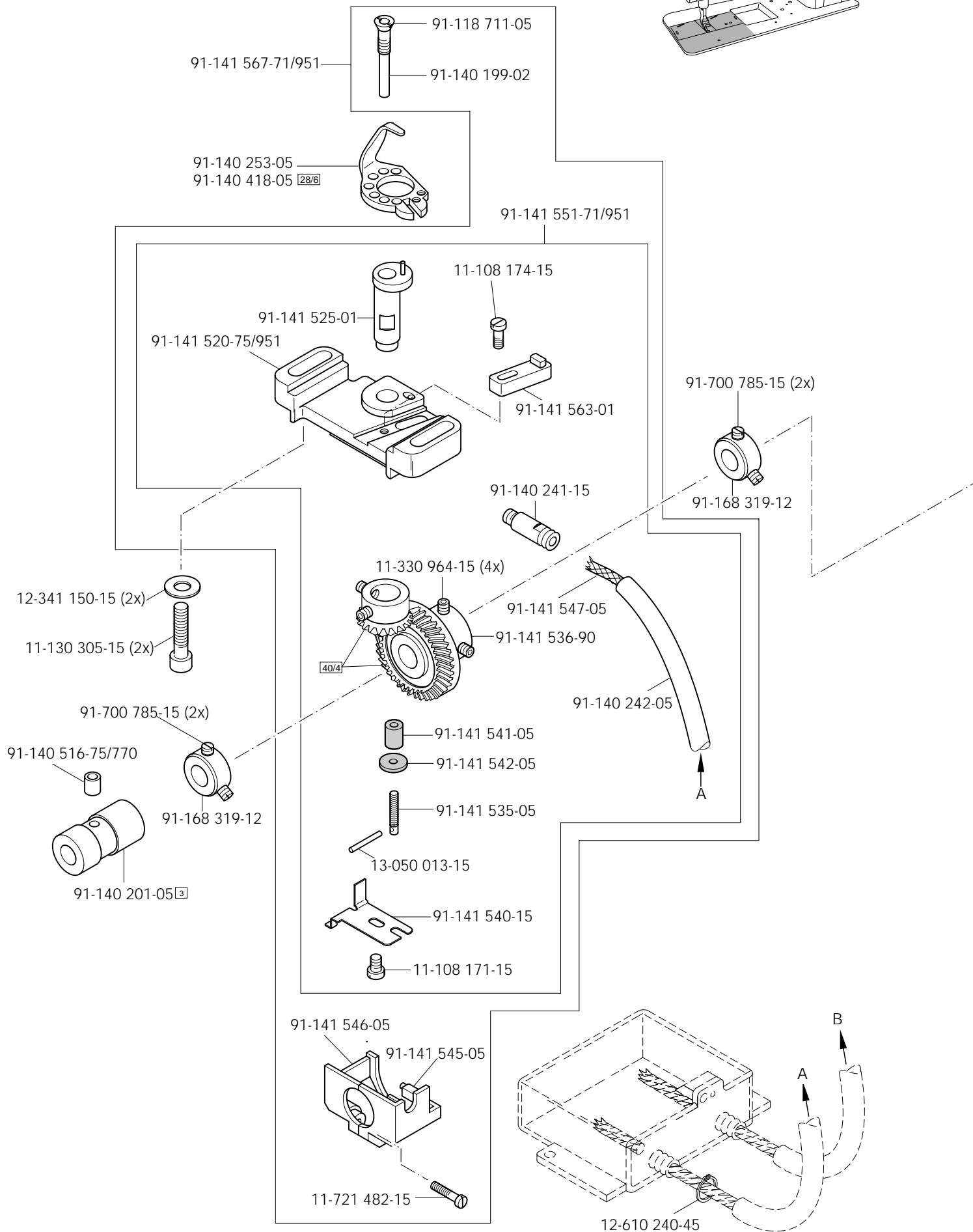
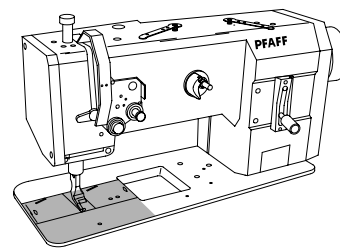
3.03

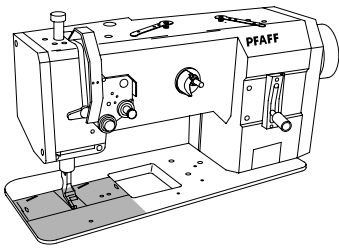


3.04

Grundplattenteile
 Bedplate parts
 Pièces du plateau fondamental
 Piezas del cárter

PFAFF 1246-706/07





Grundplattenteile

Bedplate parts

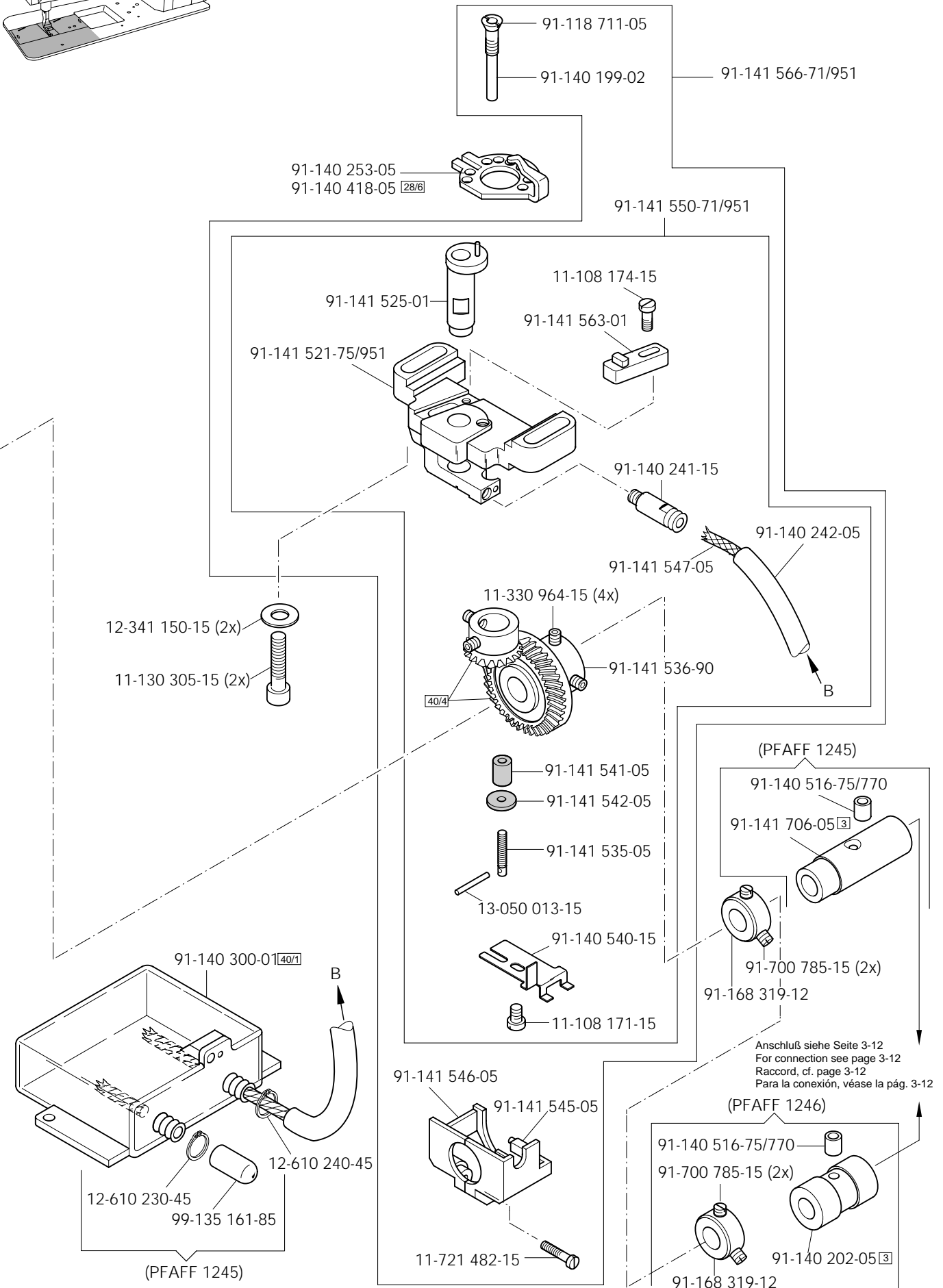
Pièces du plateau fondamental

Piezas del cárter

PFAFF 1245-706/07

PFAFF 1246-706/07

3.04



3.04

Grundplattenteile

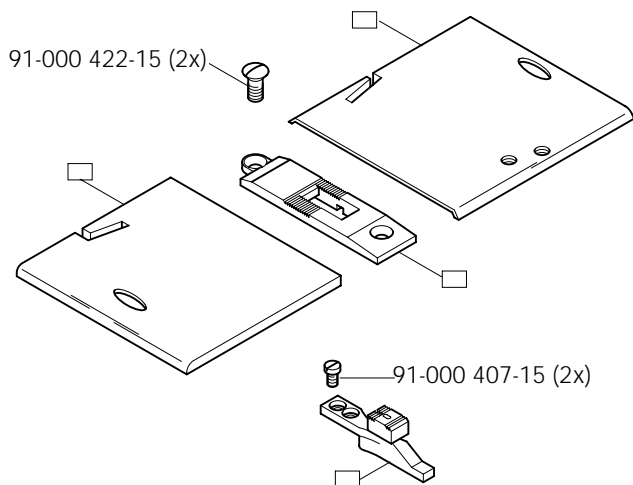
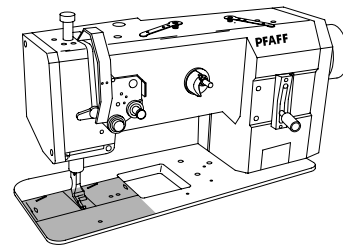
Bedplate parts

Pièces du plateau fondamental

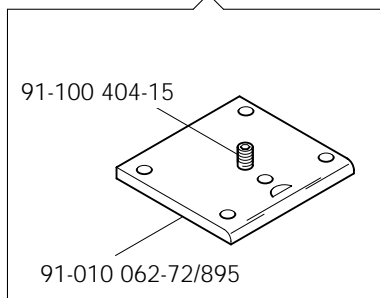
Piezas del cárter

PFAFF 1245-706/07

PFAFF 1246-706/07

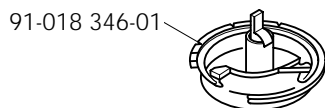
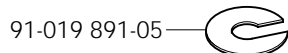
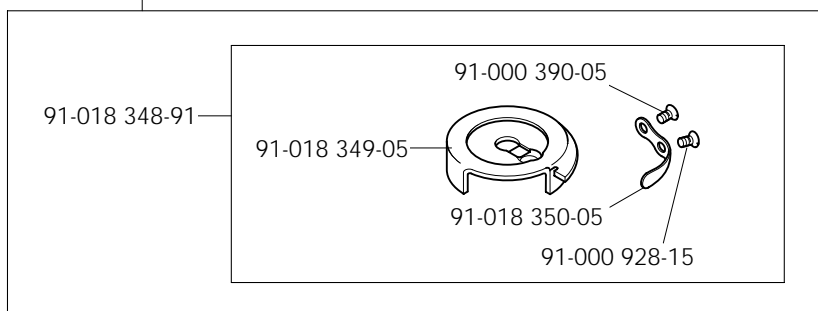


(PFAFF 1246)



91-140 538-91 (PFAFF 1246)
91-140 539-91 (PFAFF 1245; 1246)

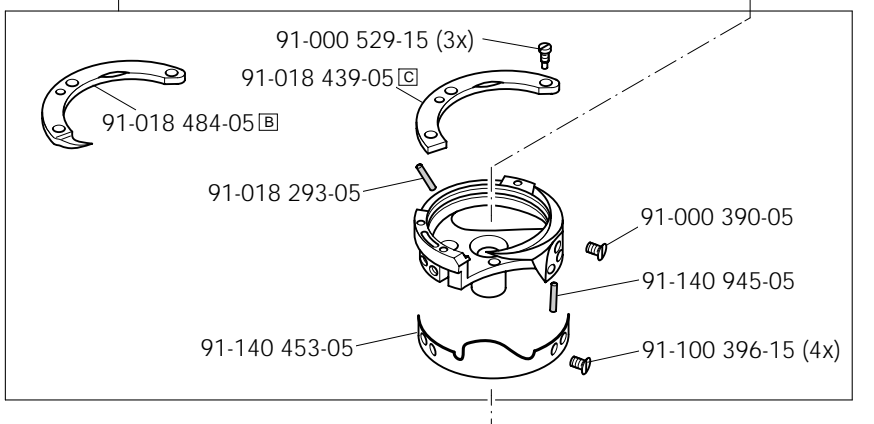
für 900/.. siehe Seite 4-2
for 900/.. see page 4-2
pour 900/.. voir page 4-2
para 900/.. véase la página 4-2



91-140 553-91
91-140 552-91

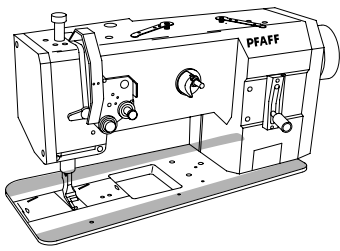


siehe Seite 3-8 und 3-9
see page 3-8 and 3-9
voir page 3-8 et 3-9
véase la página 3-8 y 3-9



- 91-140 413-05 (0,6)
- 91-140 256-05 (0,8)
- 91-140 257-05 (1,0)
- 91-140 258-05 (1,2)
- 91-140 414-04 (1,4)
- 91-140 415-05 (1,6)

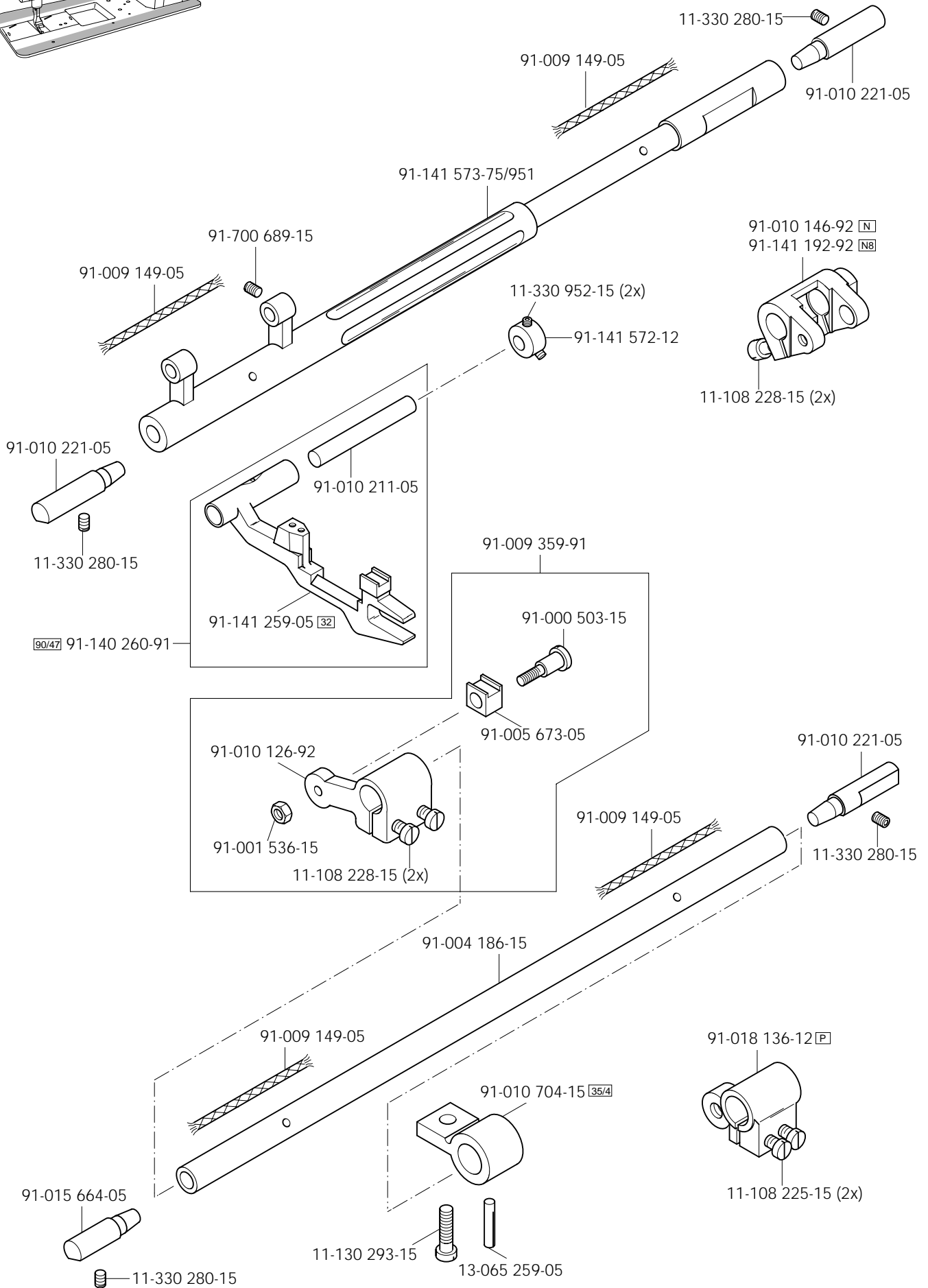




Grundplattenteile
Bedplate parts
Pièces du plateau fondamental
Piezas del cárter

PFAFF 1245-706/07
PFAFF 1246-706/07

3.04



3.04

Grundplattenteile

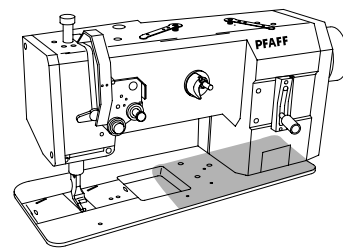
Bedplate parts

Pièces du plateau fondamental

Piezas del cárter

PFAFF 1245-706/07

PFAFF 1246-706/07



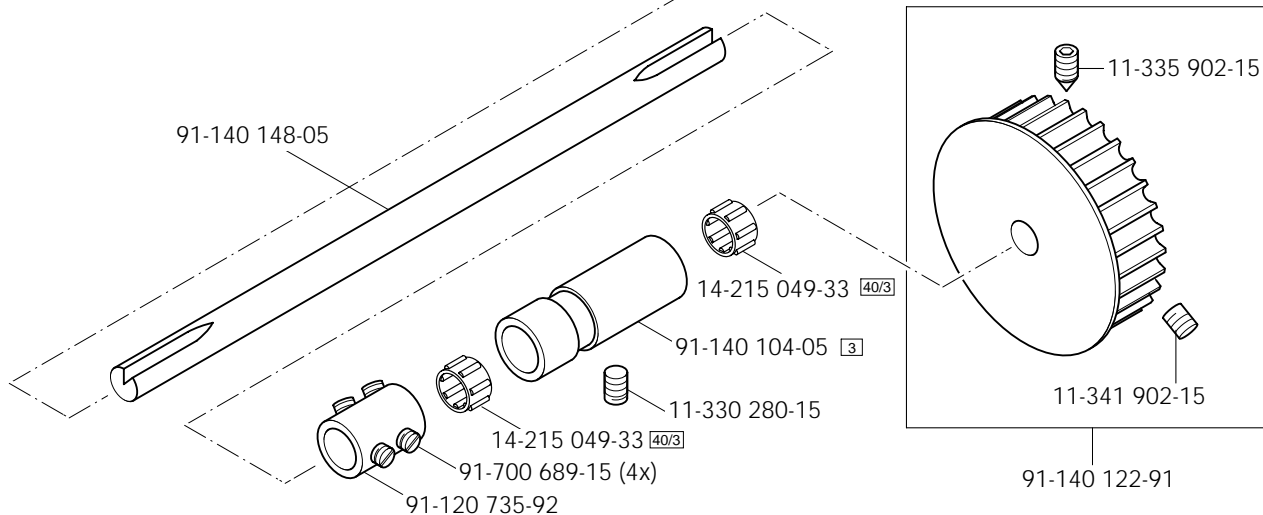
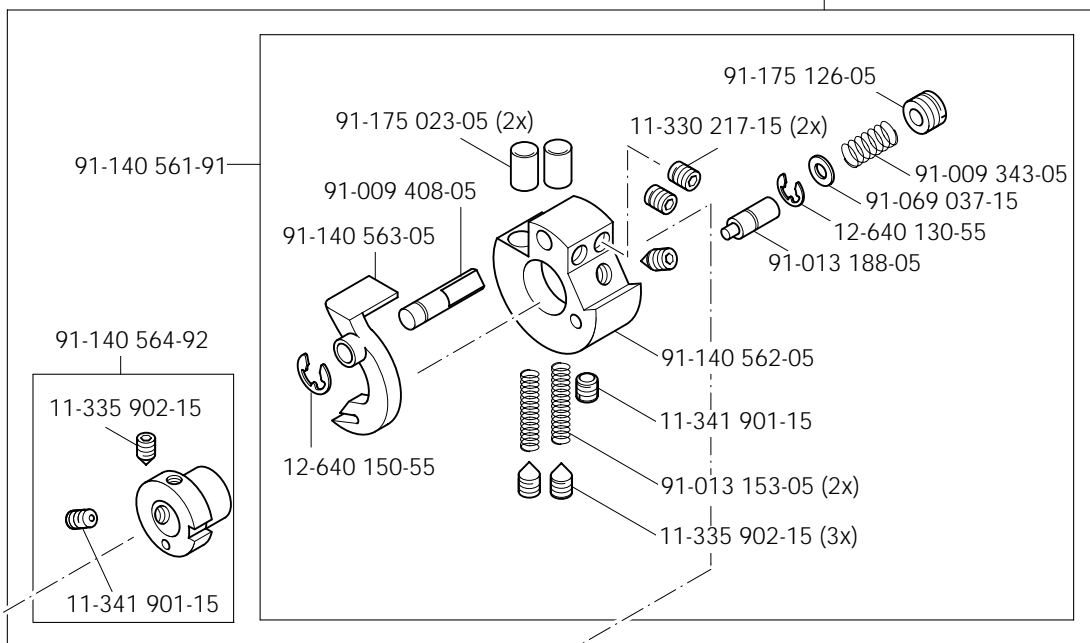
siehe Seite 3-9
see page 3-9
voir page 3-9
véase la página 3-9

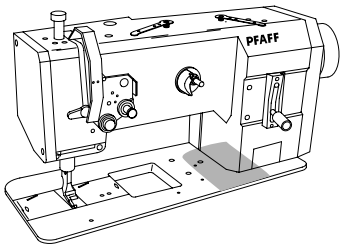
91-141 085-05 (PFAFF1245)

91-141 087-05 (PFAFF 1246)

siehe Seite 3-9
see page 3-9
voir page 3-9
véase la página 3-9

91-140 560-90





Grundplattenteile

Bedplate parts

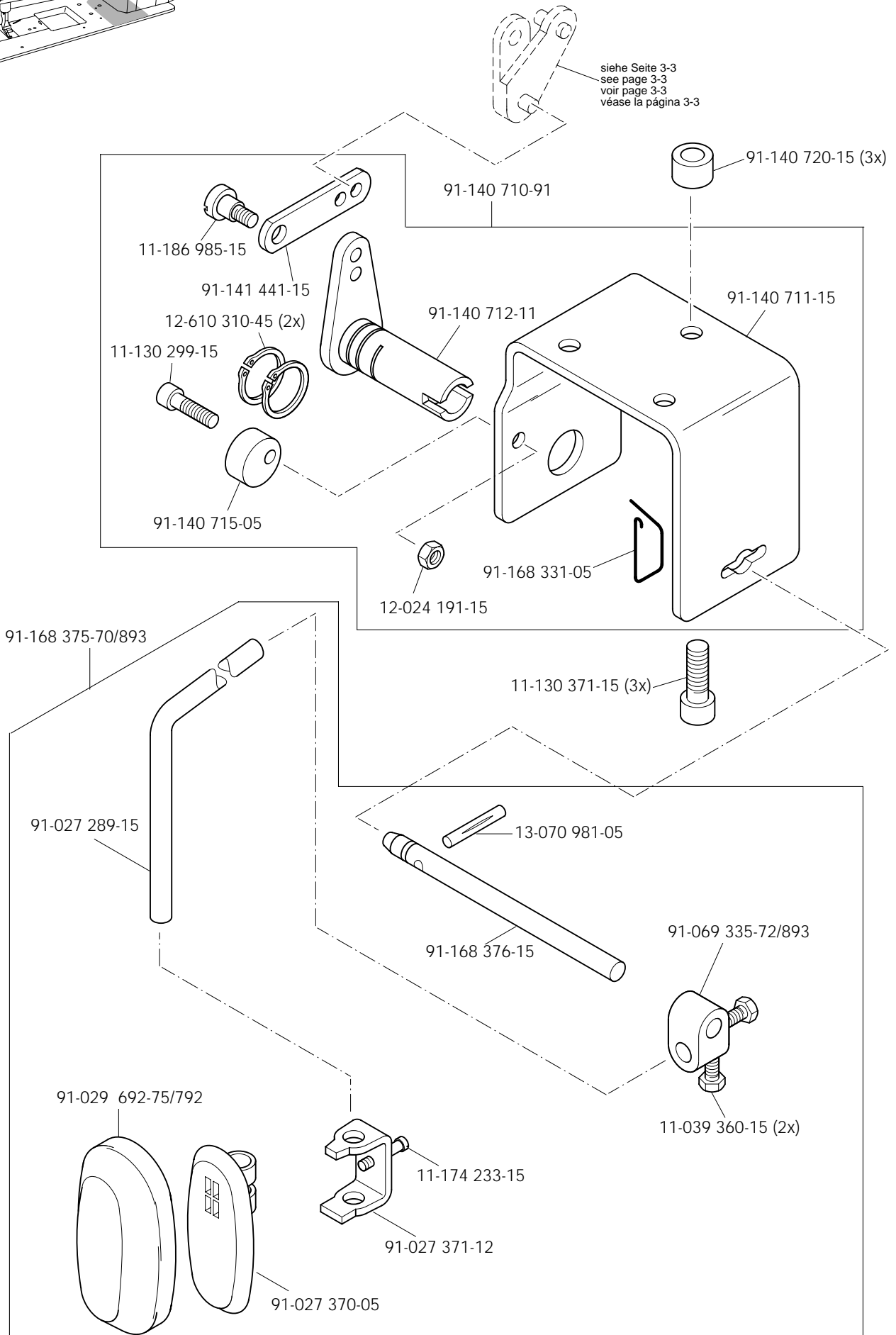
Pièces du plateau fondamental

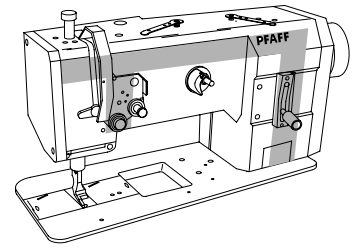
Piezas del cárter

PFAFF 1245-706/07

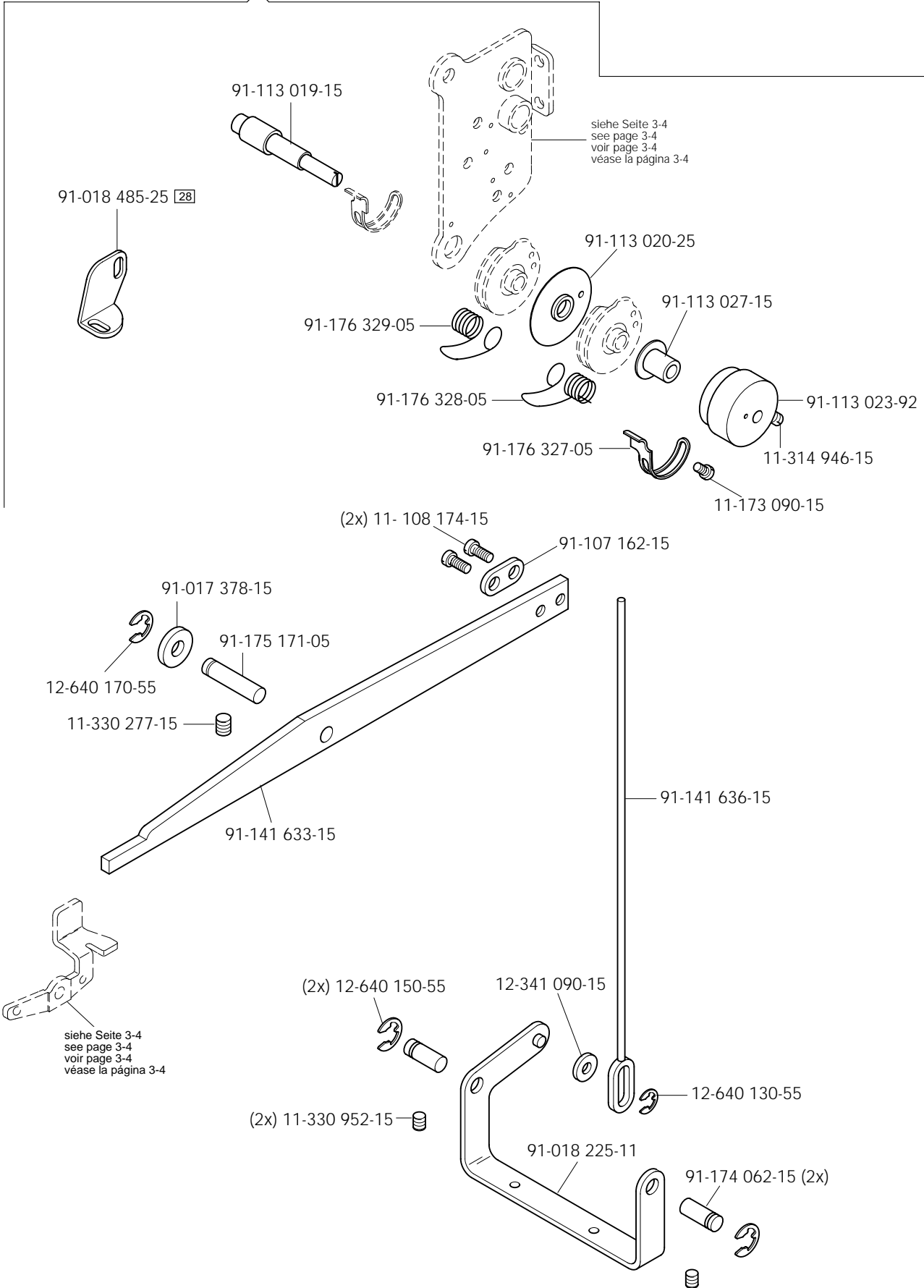
PFAFF 1246-706/07

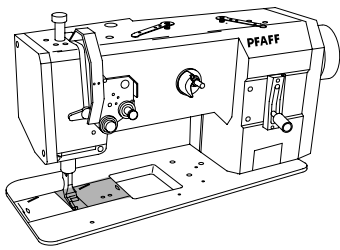
3.04





(PFAFF 1246)

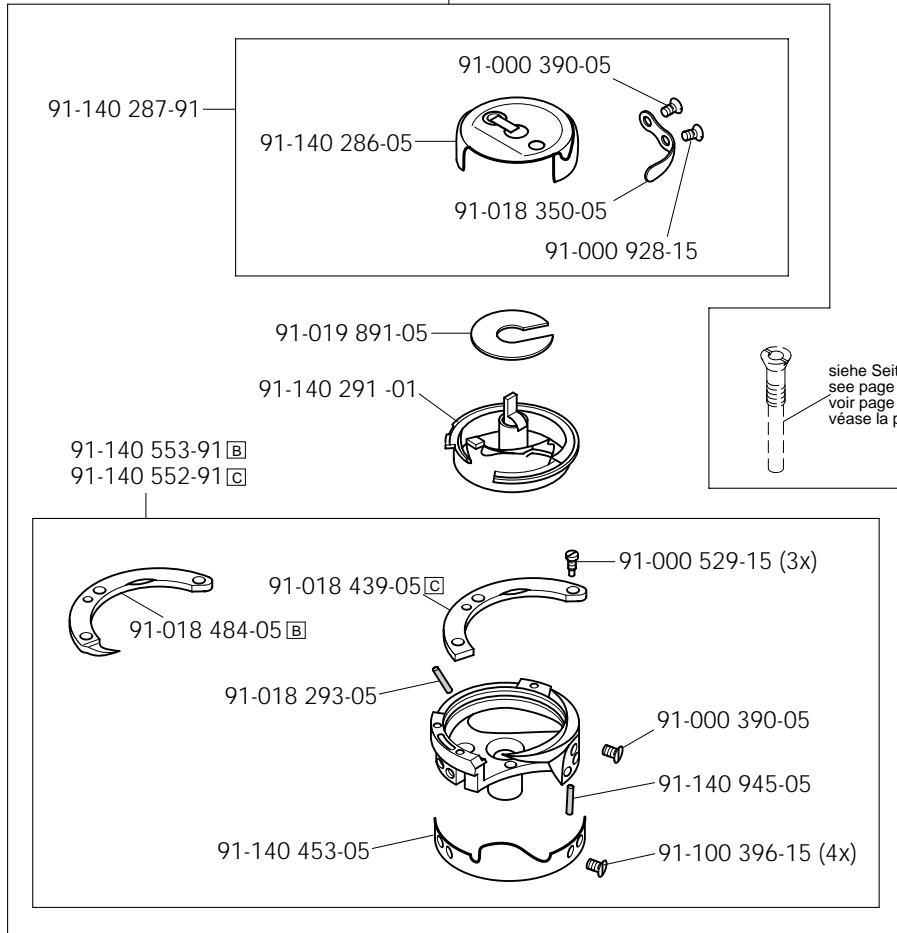




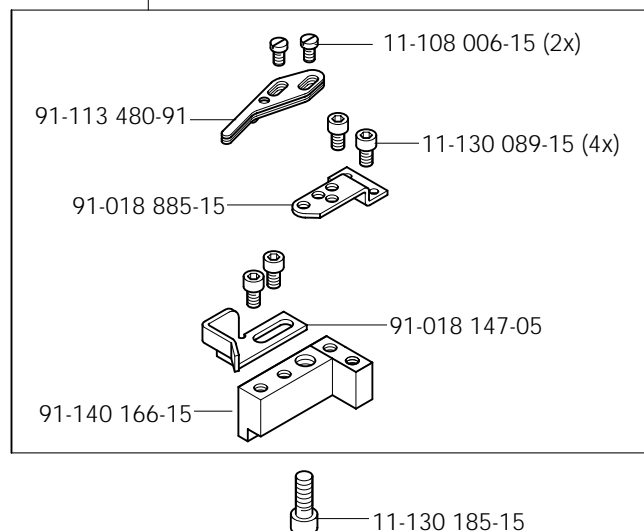
Fadenabschneid-Einrichtung (-900/56)
 Thread trimmer (-900/56)
 Coupe-fil (-900/56)
 Cortahilos (-900/56)

PFAFF 1245-706/07
 PFAFF 1246-706/07

91-140 540-91 (PFAFF 1246)
 91-140 451-91 (PFAFF 1245; 1246)



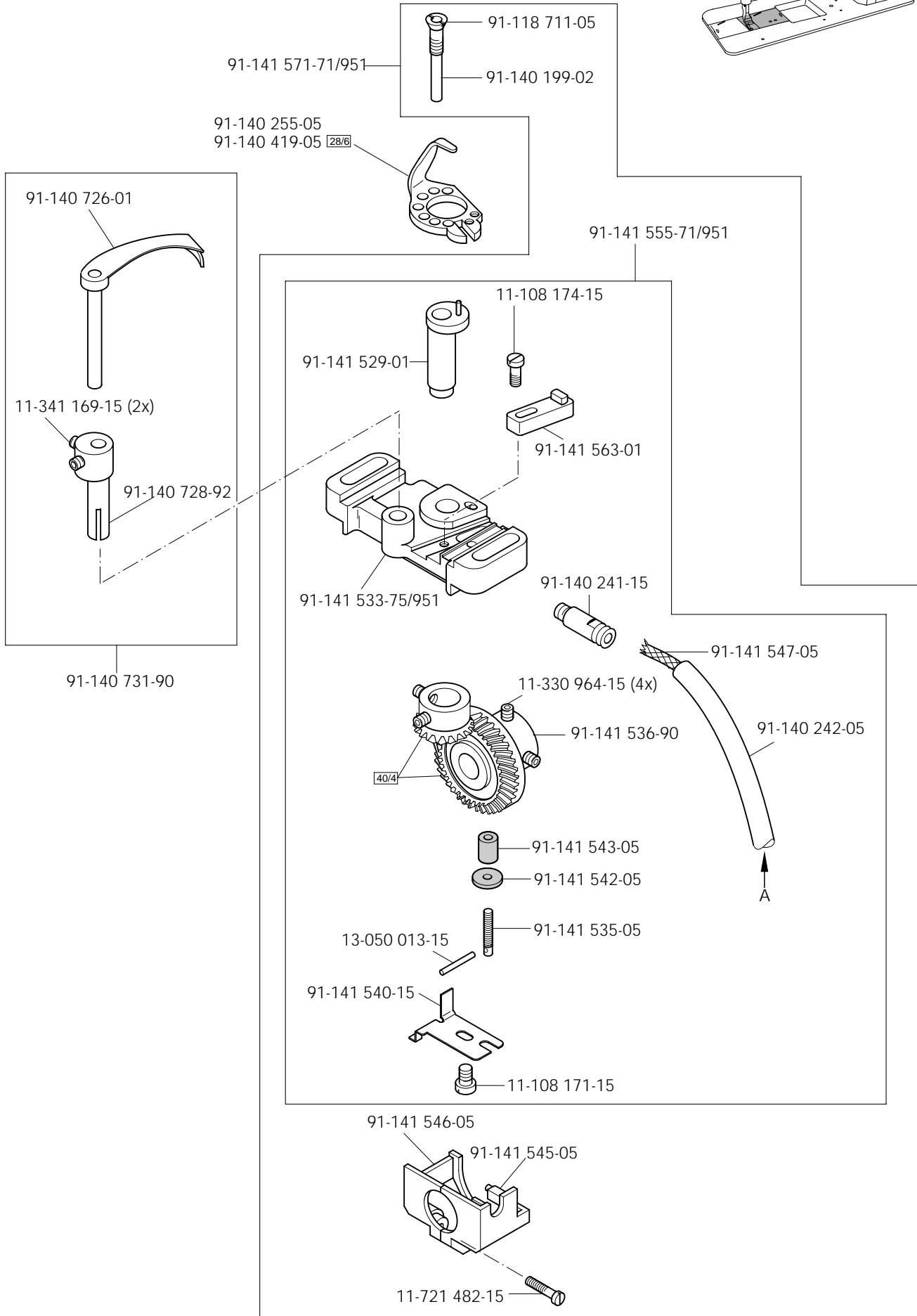
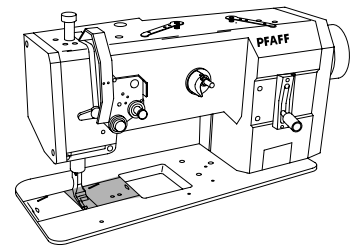
91-140 180-91

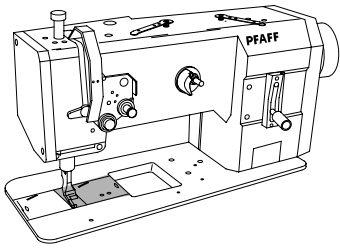


4

Fadenabschneid-Einrichtung (-900/56)
 Thread trimmer (-900/56)
 Coupe-fil (-900/56)
 Cortahilos (-900/56)

PFAFF 1245-706/07
 PFAFF 1246-706/07





Fadenabschneid-Einrichtung (-900/56)

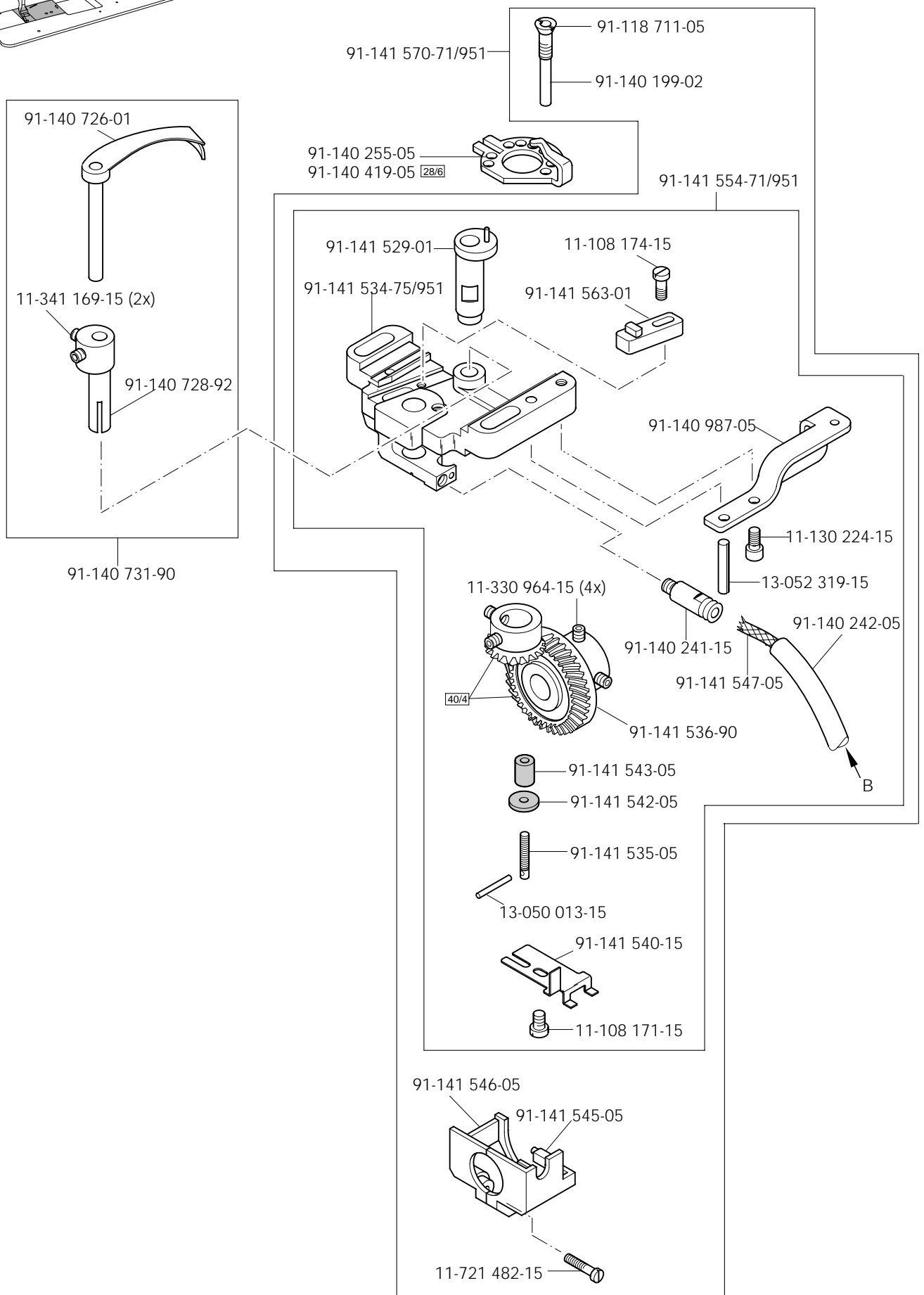
Thread trimmer (-900/56)

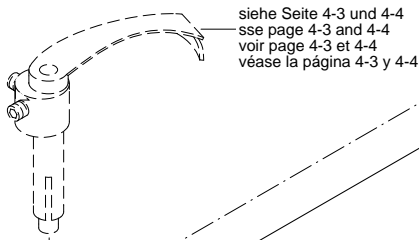
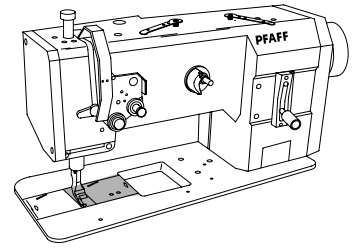
Coupe-fil (-900/56)

Cortahilos (-900/56)

PFAFF 1245-706/07

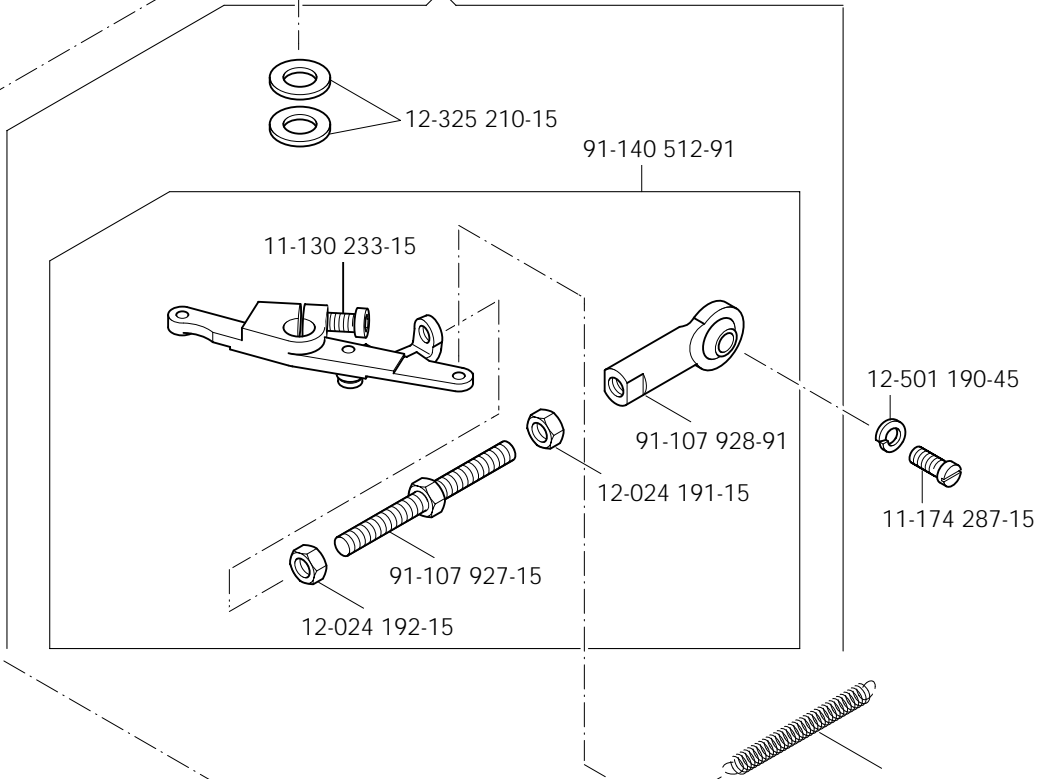
PFAFF 1246-706/07





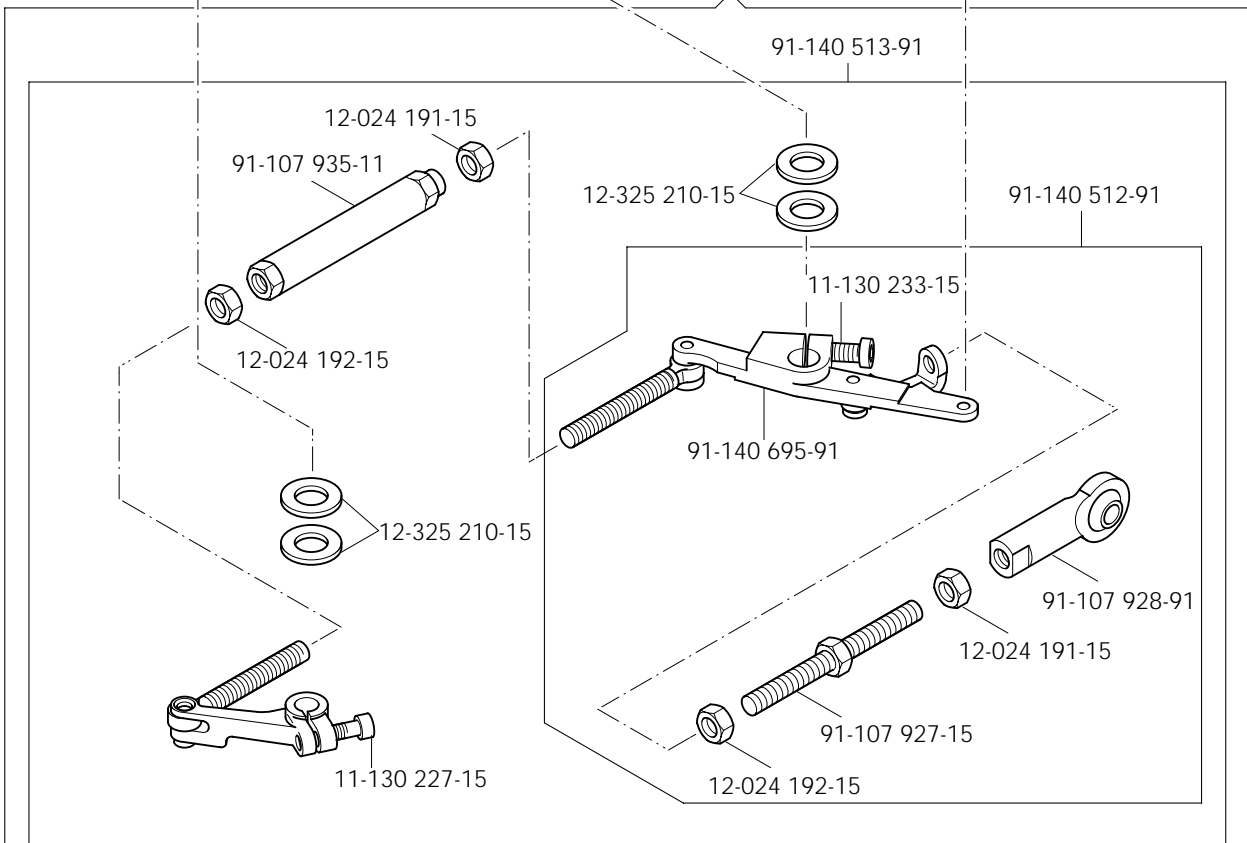
siehe Seite 4-3 und 4-4
 see page 4-3 and 4-4
 voir page 4-3 et 4-4
 véase la página 4-3 y 4-4

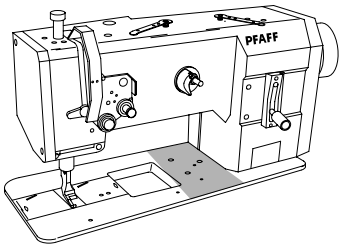
(PFAFF 1245)



siehe Seite 4-6
 see page 4-6
 voir page 4-6
 véase la página 4-6

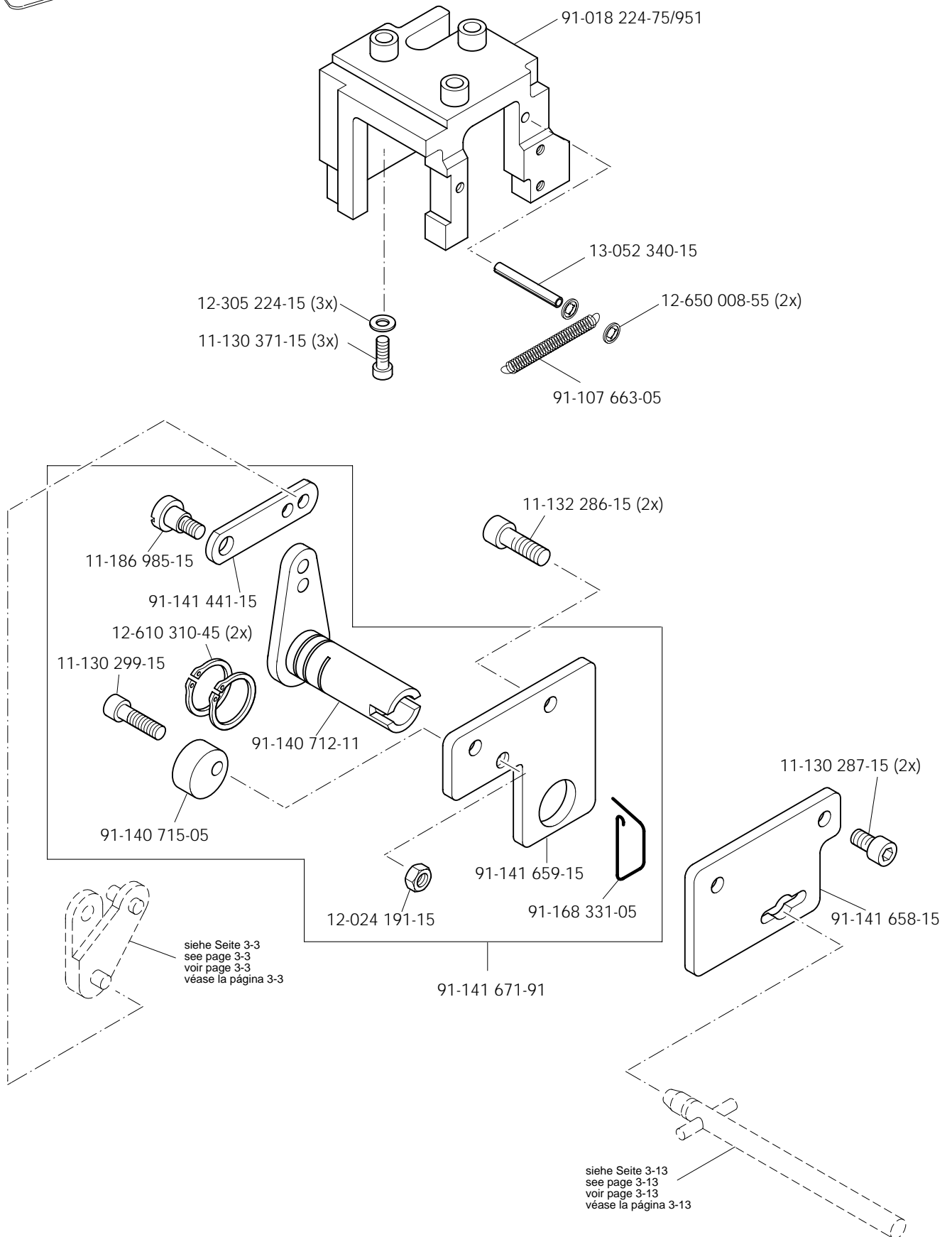
(PFAFF 1246)

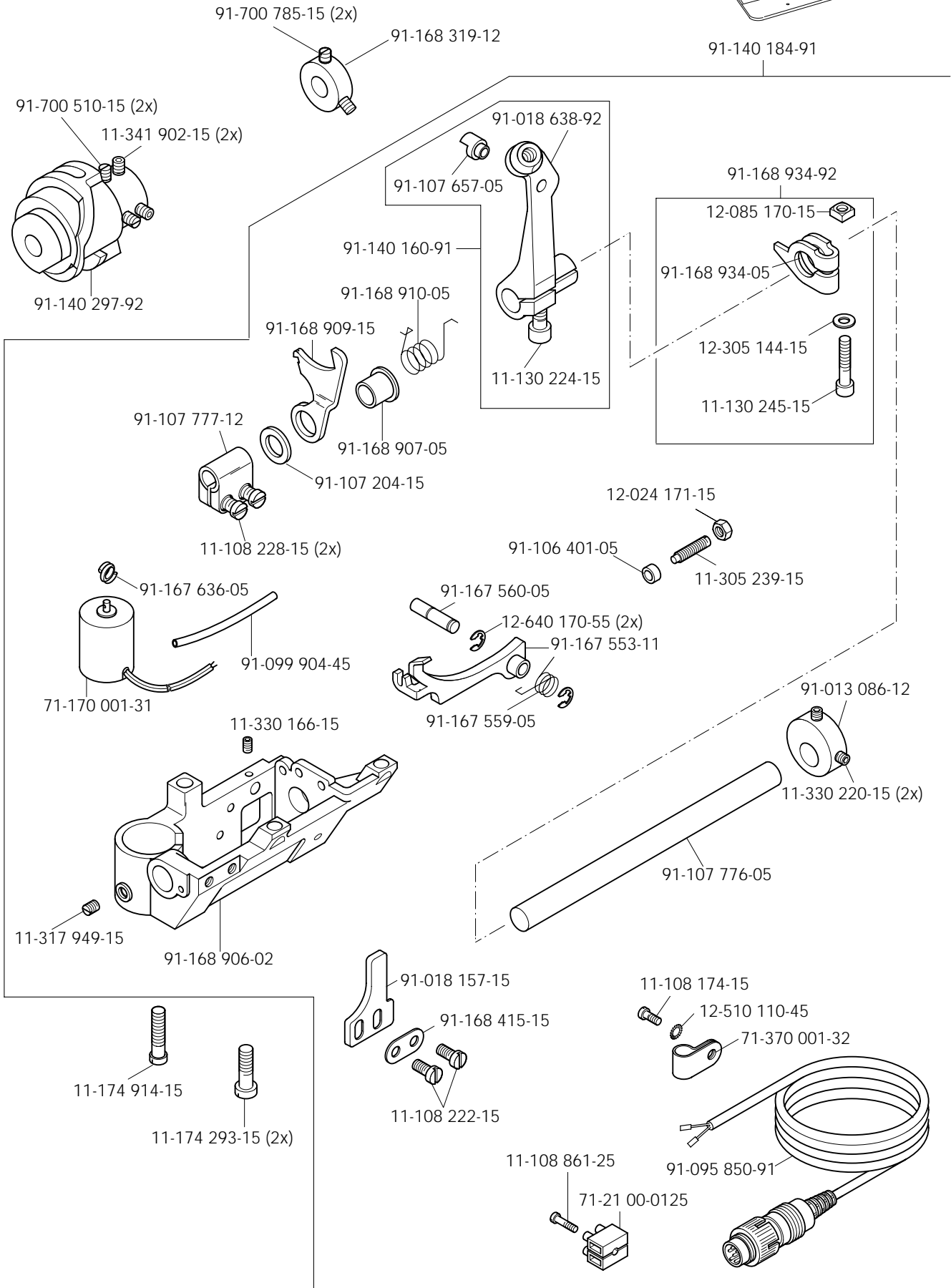
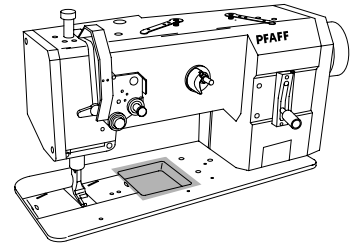


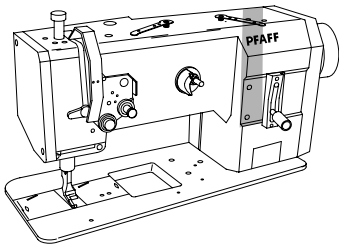


Fadenabschneid-Einrichtung (-900/56)
 Thread trimmer (-900/56)
 Coupe-fil (-900/56)
 Cortahilos (-900/56)

PFAFF 1245-706/07
 PFAFF 1246-706/07







Nähfuß heben über Pedal (-910/01)

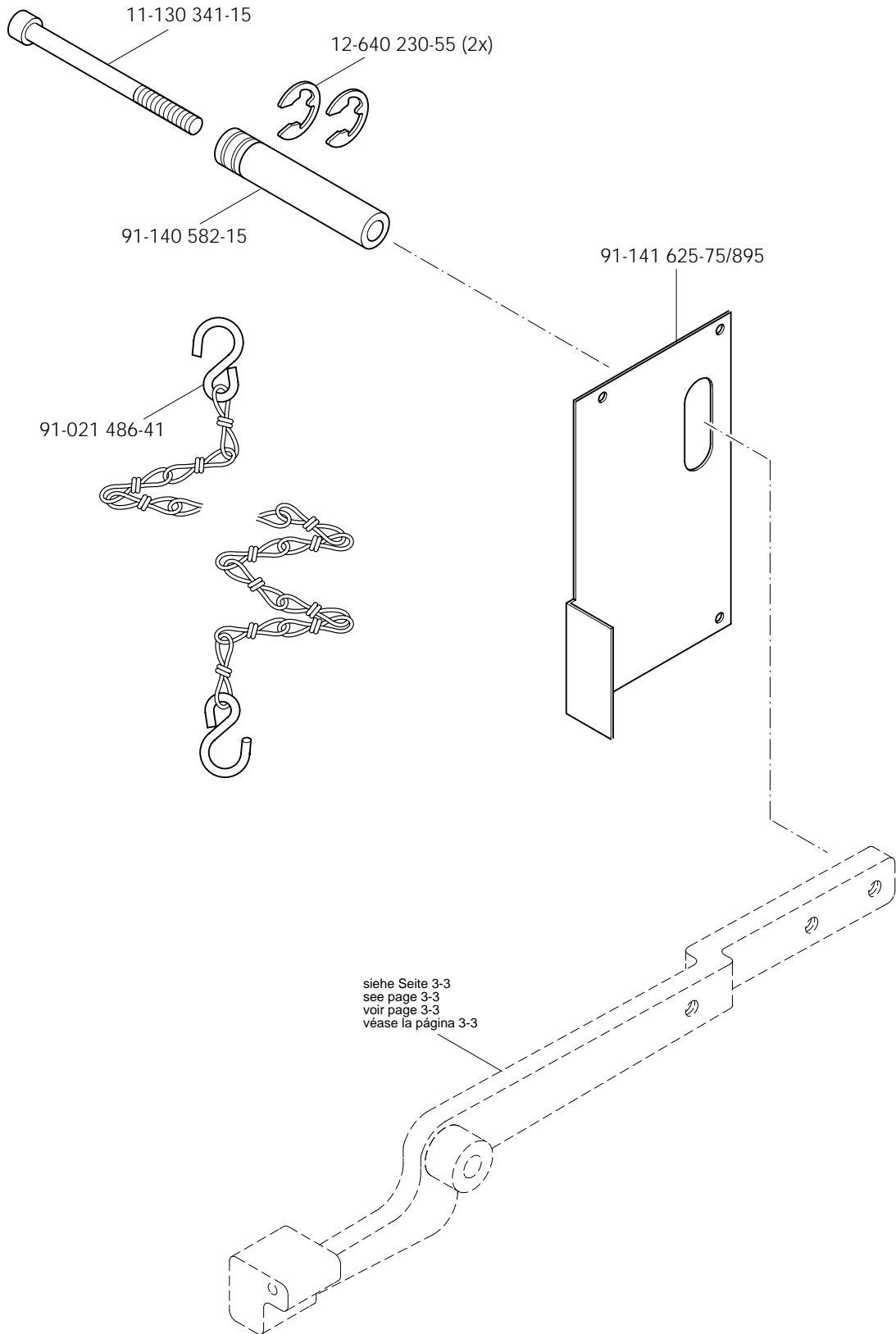
Raiser presser foot via the pedal (-910/01)

Relever le pied presseur en actionnant la pédale (-910/01)

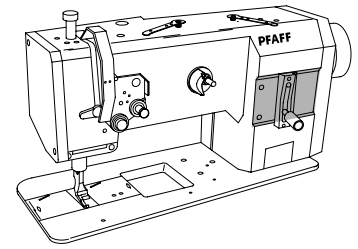
Elevación del prensatelas mediante pedal (-910/01)

PFAFF 1245-706/07

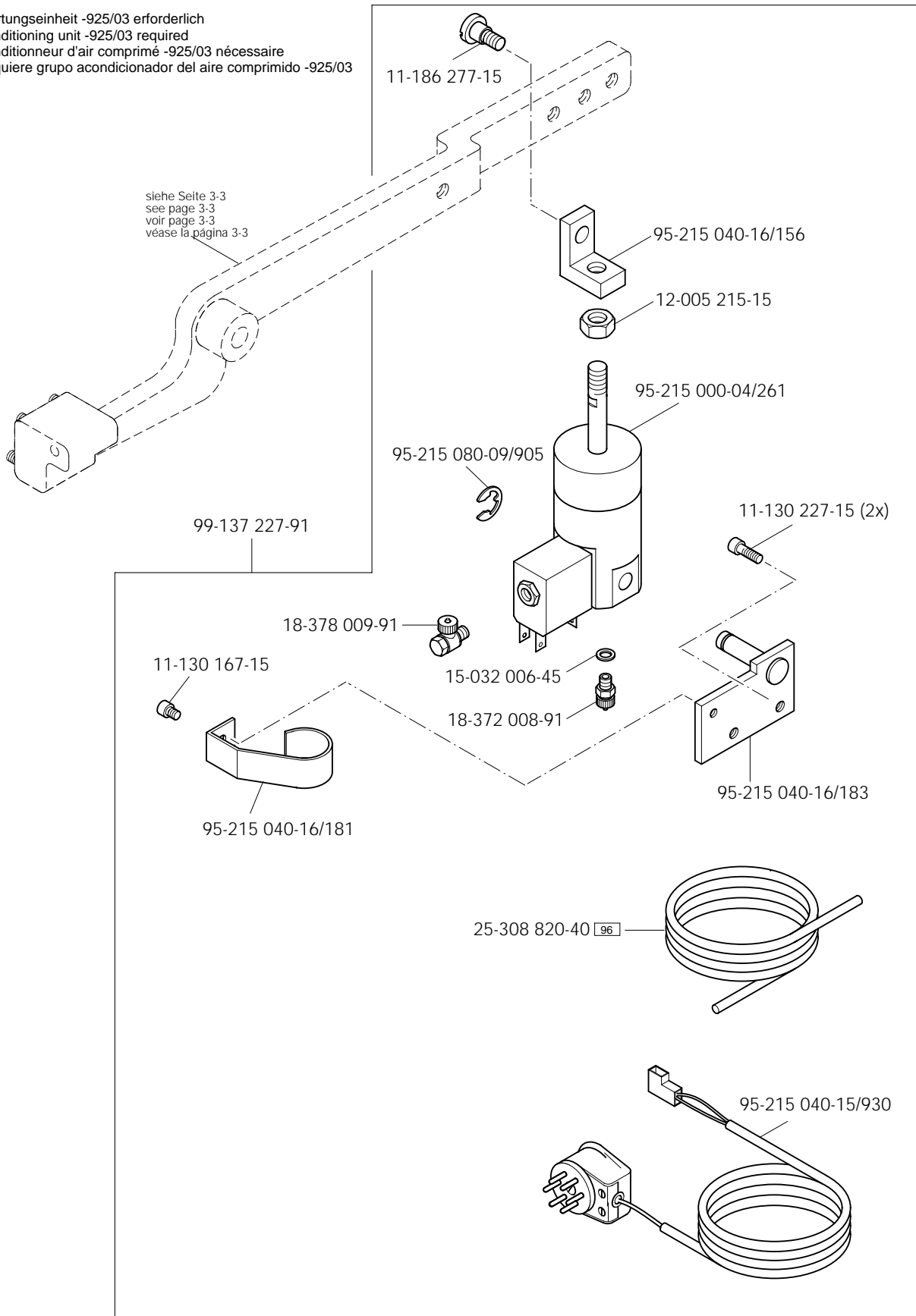
PFAFF 1246-706/07

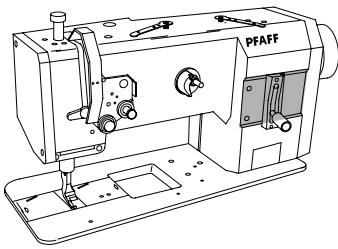


siehe Seite 3-3
see page 3-3
voir page 3-3
véase la página 3-3



Wartungseinheit -925/03 erforderlich
 Conditioning unit -925/03 required
 Conditionneur d'air comprimé -925/03 nécessaire
 Requiere grupo acondicionador del aire comprimido -925/03

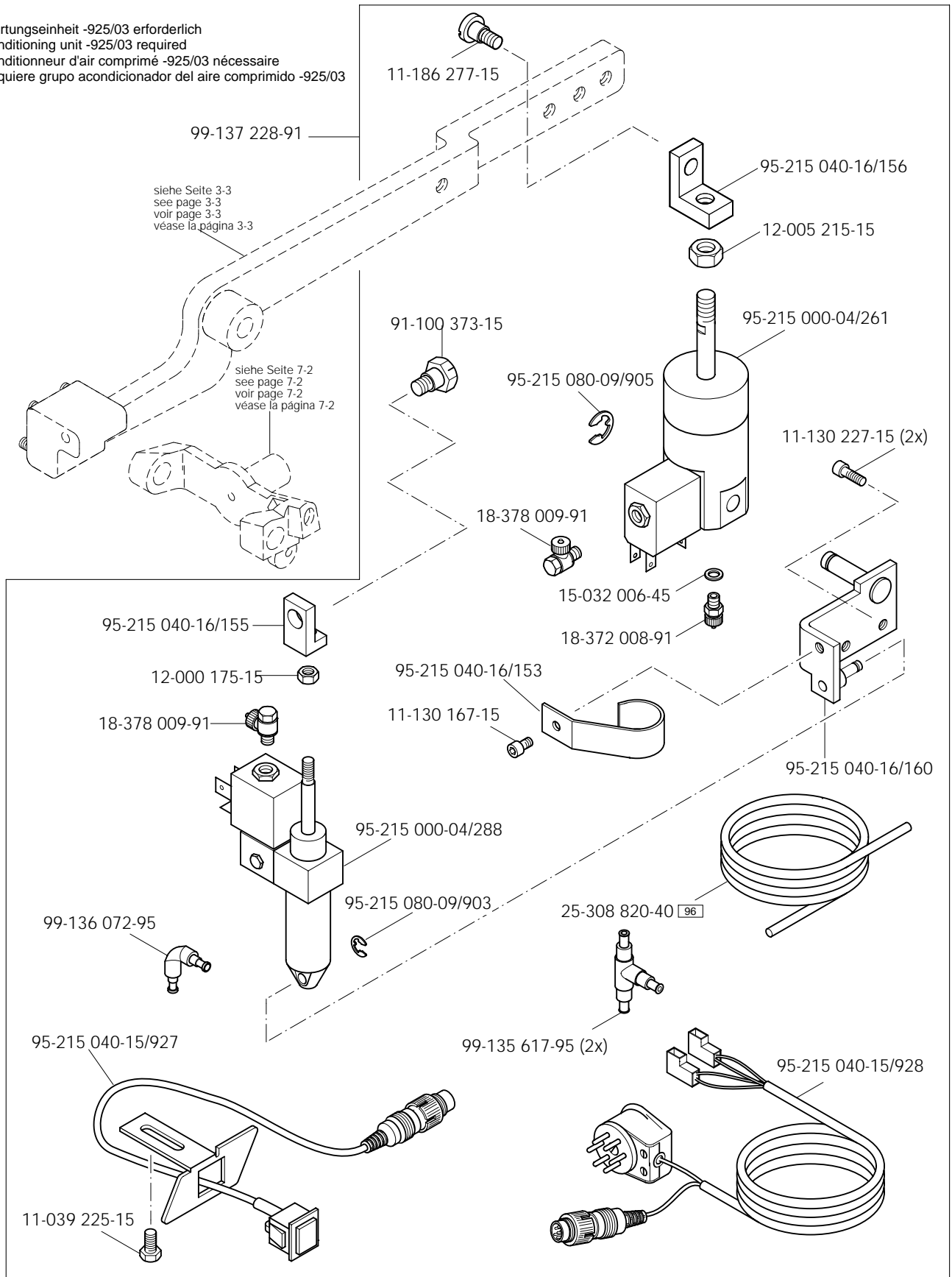




Verriegelungs-Einrichtung (-911/97)
 Backtacking mechanism (-911/97)
 Dispositif à points d'arrêt (-911/97)
 Rematador (-911/97)

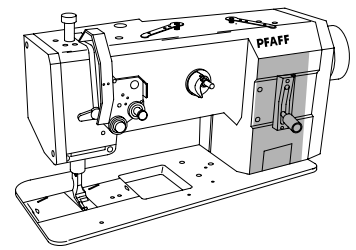
PFAFF 1245-706/07
 PFAFF 1246-706/07

Wartungseinheit -925/03 erforderlich
 Conditioning unit -925/03 required
 Conditionneur d'air comprimé -925/03 nécessaire
 Requiere grupo acondicionador del aire comprimido -925/03

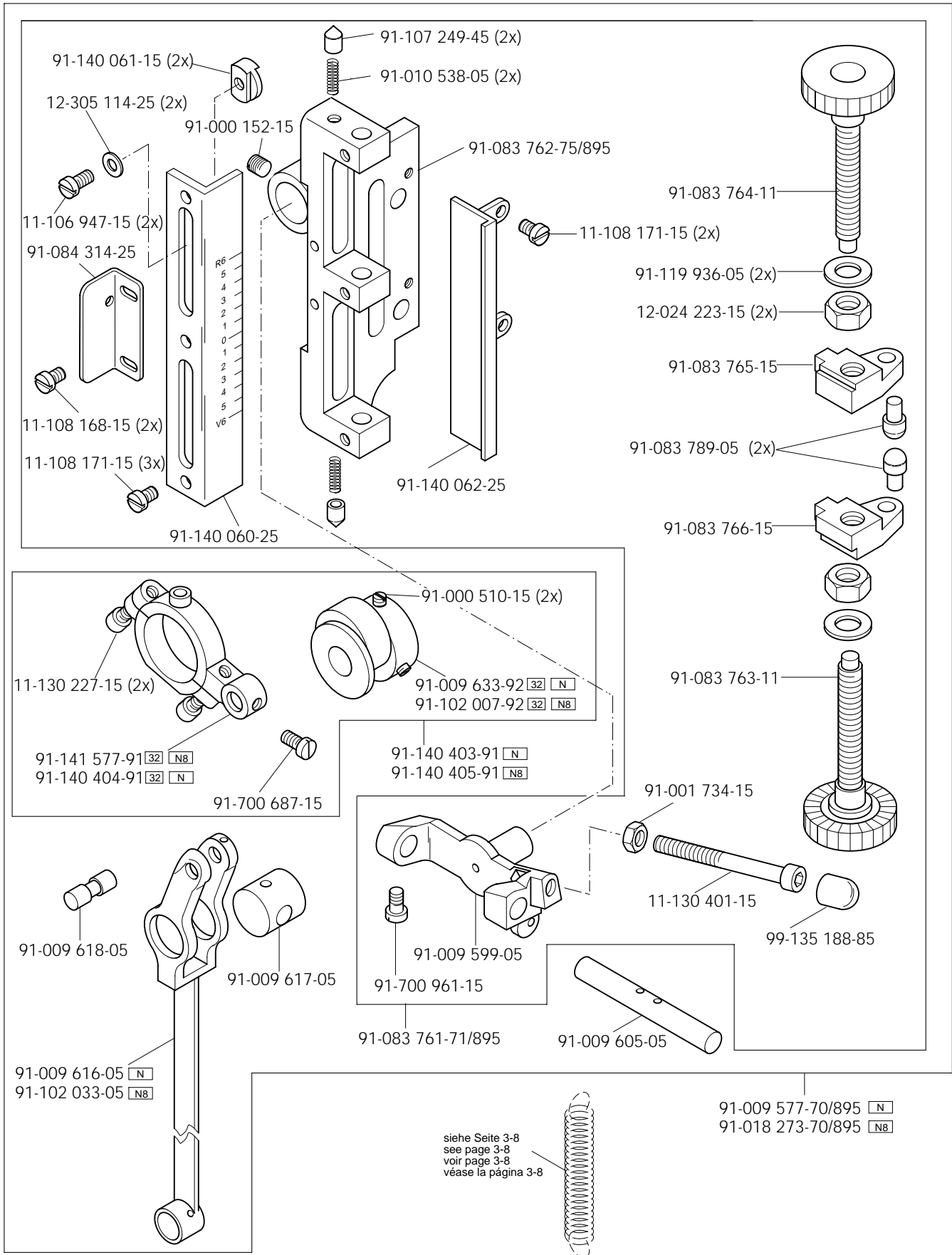


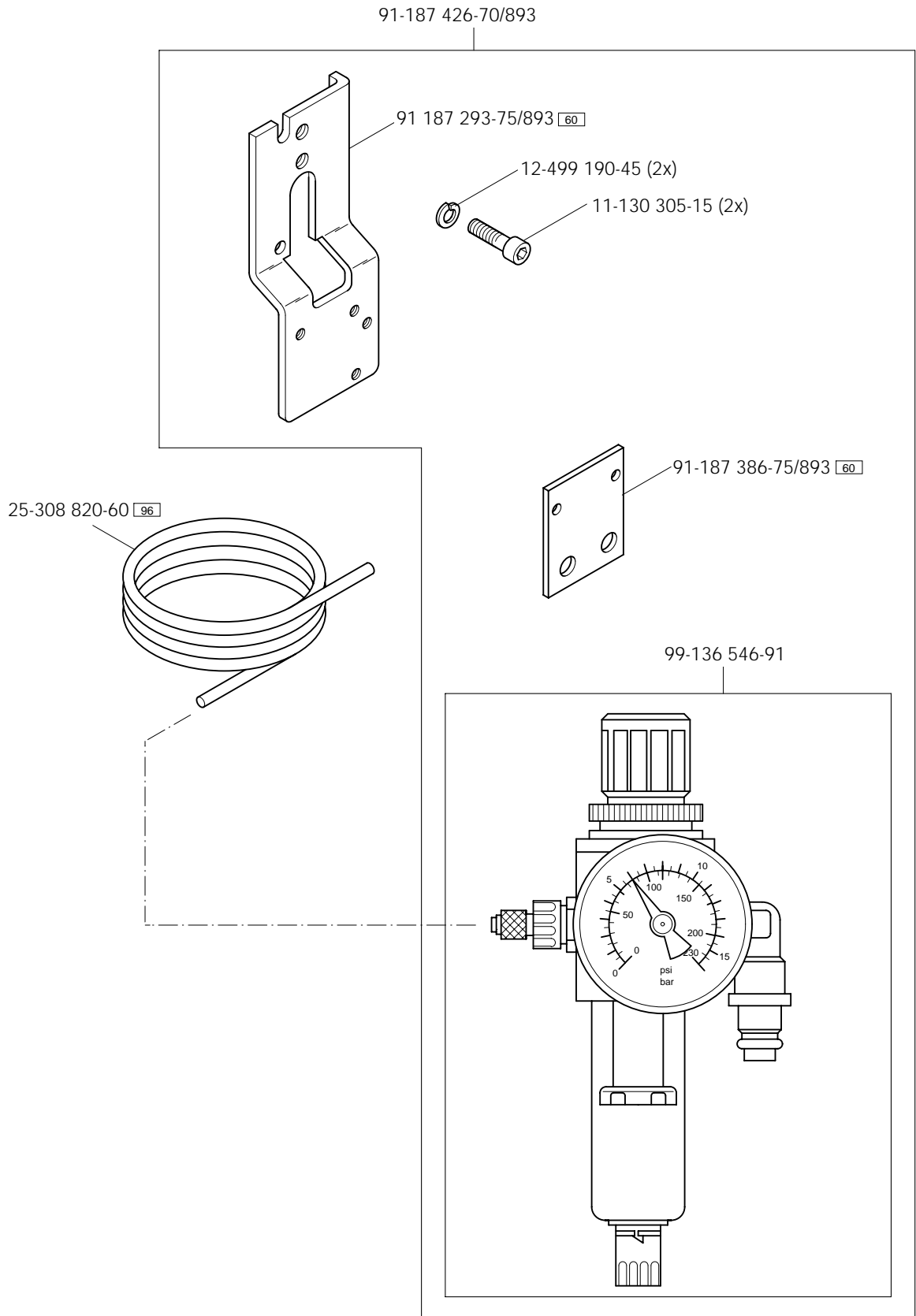
Verriegelungs-Einrichtung (-911/97)
 Backtacking mechanism (-911/97)
 Dispositif à points d'arrêt (-911/97)
 Rematador (-911/97)

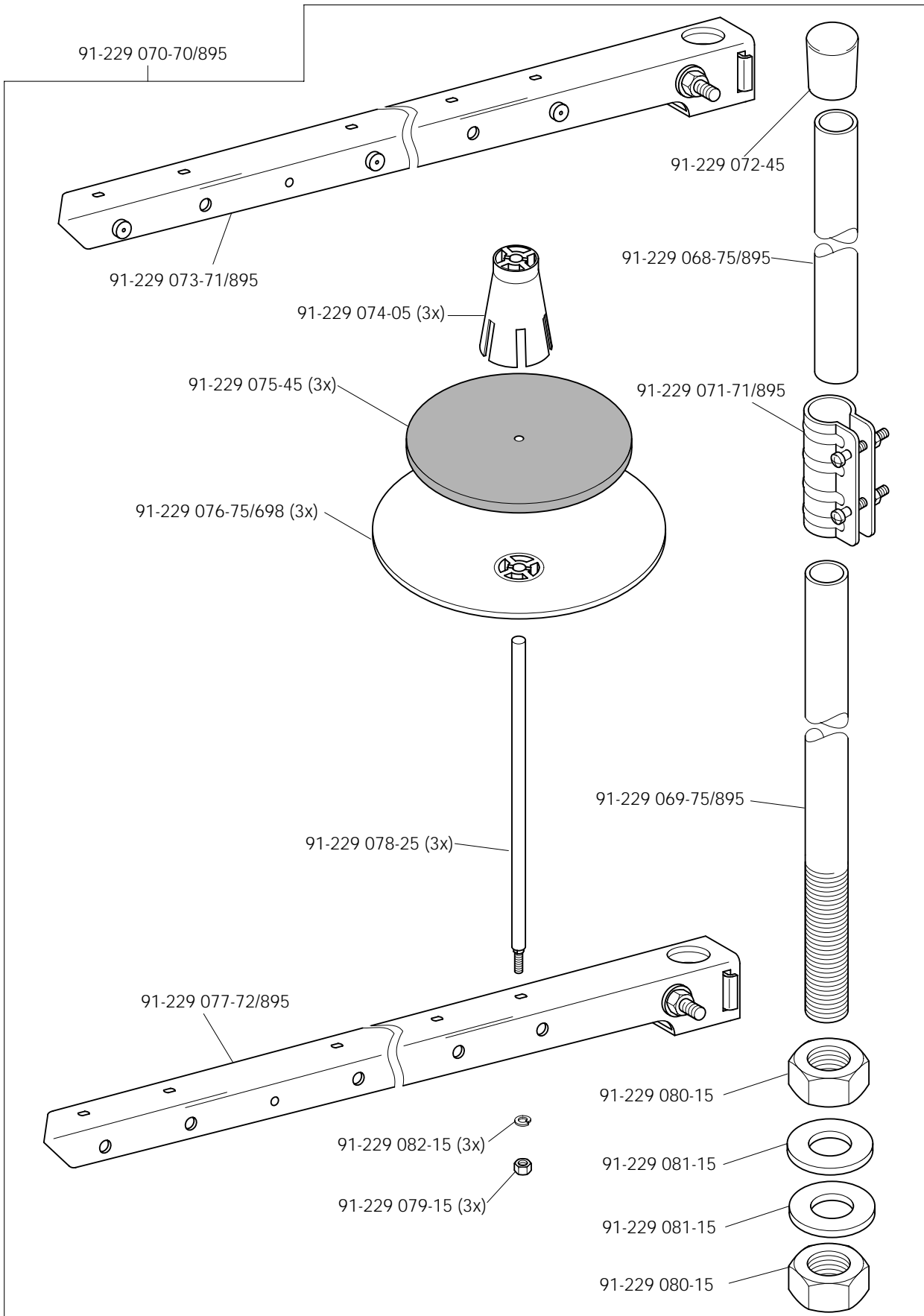
PFAFF 1245-706/07
 PFAFF 1246-706/07

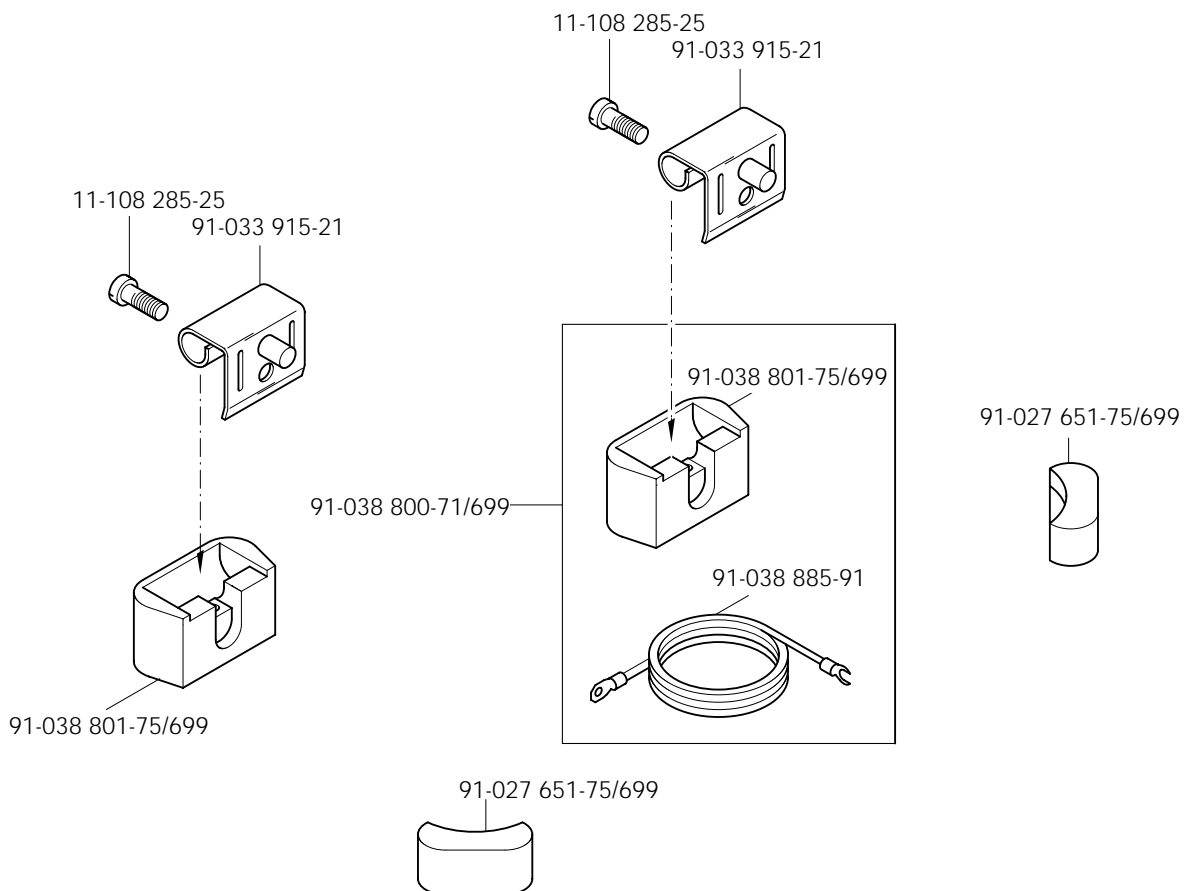
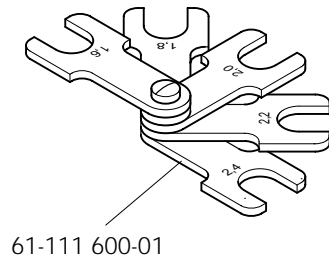


Wartungseinheit -925/03 erforderlich
 Conditioning unit -925/03 required
 Conditionneur d'air comprimé -925/03 nécessaire
 Requiere grupo acondicionador del aire comprimido -925/03



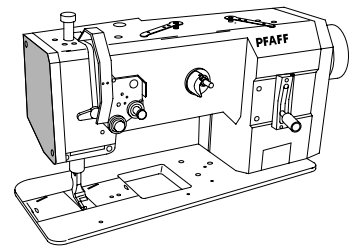




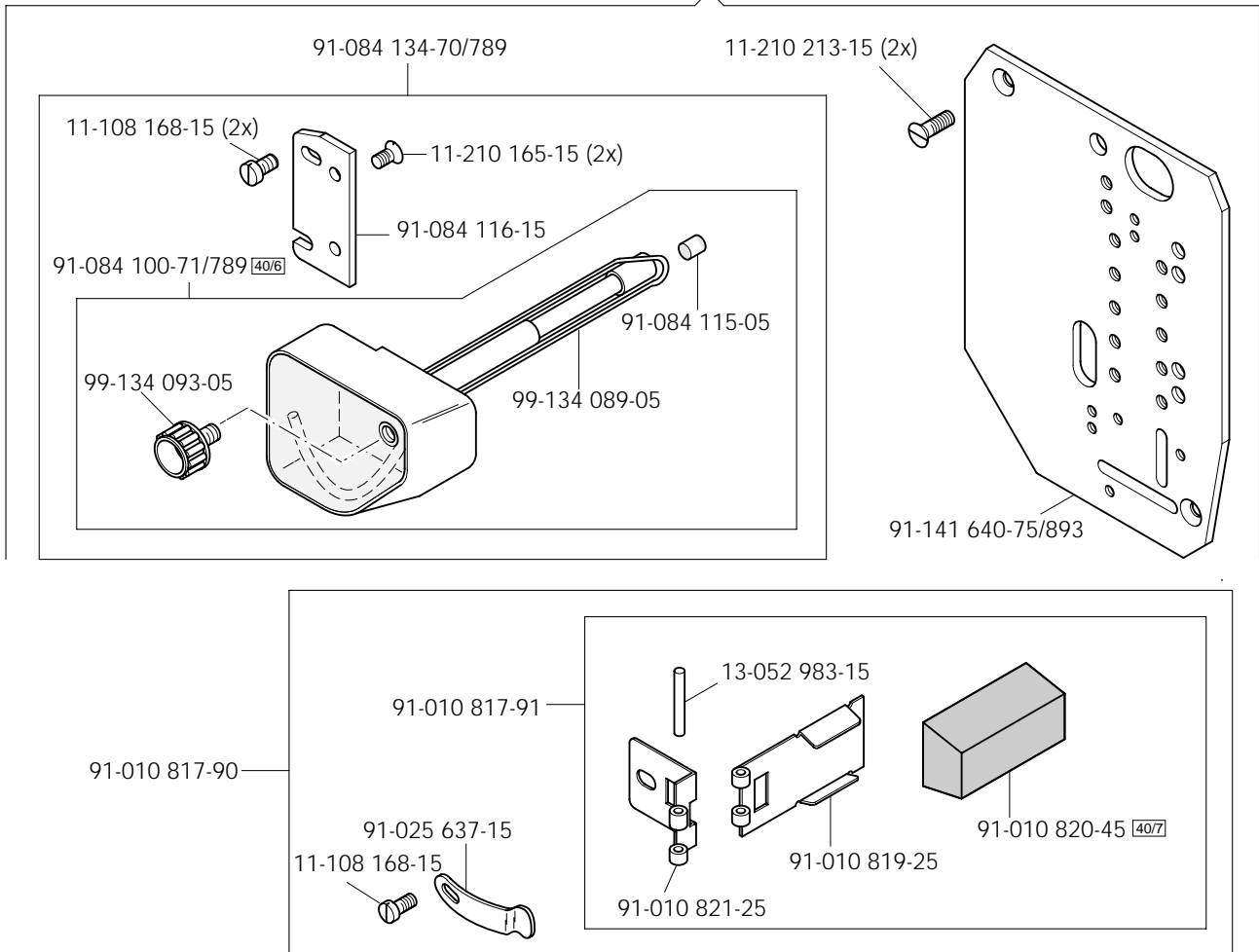


12

Fadenöler
Thread lubricator
Graisseur de fil PFAFF 1245-706/07
Lubricador del hilo PFAFF 1246-706/07

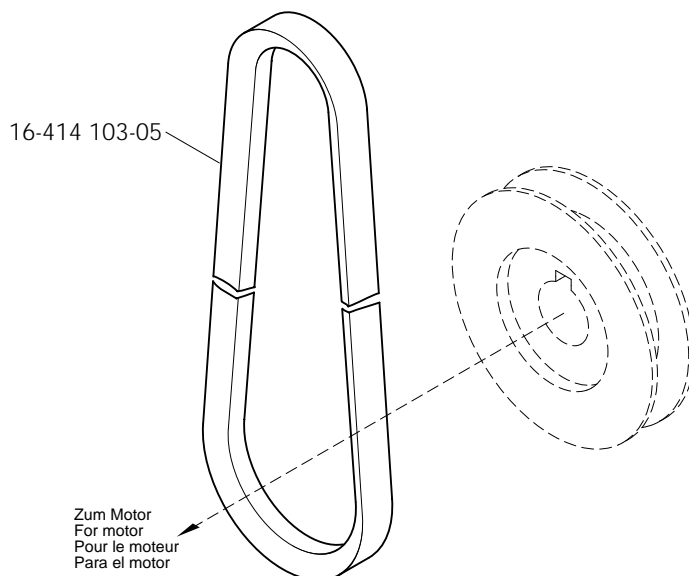


28



13

Keilriemen
V-belt
Courroie trapézoïdale PFAFF 1245-706/07
Correa trapezoidal PFAFF 1246-706/07



Öl Oil Huile Aceite	Mittelpunkts- Viskosität bei: Mean viscosity at: Viscosité moyenne à: Viscosidad media a:		Dichte bei: Density of: Densité à: Densidad a:		Bestellnummer für Behälter mit: Part number for can with: Numéro de commande pour récipients avec: Número de pedido para recipientes con:		
	°C	mm ² /s	°C	g/cm ³ (g/ml)	1 Liter 1 Litre 1 Litro	5 Liter 5 Litre 5 Litros	10 Liter 10 Litre 10 Litros
28-011-201-44	40	22,0	15	0,865	91-129 917-91	91-129 919-91	91-129 920-91
28-011-202-17 (Fadenschmiermittel) (Thread lubricant) (Agents de lubrification de fil) (Lubricantes del hilo)			21	0,810	91-129 941-91		

Fett Grease Graisse Grasa	Penetration Penetration Pénétration Penetración	Tropfpunkt Drip-point Point de suintement Punto de goteo	Bestellnummer für Behälter mit: Part number for can with: Numéro de commande pour récipients avec: Número de pedido para recipientes con:				
			mm/10	°C	0,25 kg	0,5 kg	1 kg
28-011-202-05							28-011-202-05
28-011-202-43	375-405	150				28-011-202-43	
28-011-202-47	220-250	185					28-011-202-47

Reinigungsmittel Cleansing agent Agents de nettoyage Limpiadores	Bestellnummer für Behälter mit: Part number for can with: Numéro de commande pour récipients avec: Número de pedido para recipientes con:		
			240 ml
95-665 735-91 Isopropyl-Alkohol			95-665 735-91

No.	Seite Page Pages Página	No.	Seite Page Pages Página	No.	Seite Page Pages Página	No.	Seite Page Pages Página
11-039 222-15	3 - 3	11-130 299-15	3 - 13, 4 - 6	11-317 949-15	4 - 7	12-499 190-45	8 - 1
11-039 225-15	3 - 3, 7 - 1	11-130 305-15	3 - 8, 3 - 9, 8 - 1	11-330 166-15	3 - 5, 4 - 7	12-501 190-45	4 - 5
11-039 360-15	3 - 13	11-130 341-15	5 - 1	11-330 217-15	3 - 12	12-510 110-45	4 - 7
11-106 947-15	7 - 2	11-130 359-15	3 - 6	11-330 220-15	3 - 2, 3 - 4, 4 - 7	12-510 171-45	3 - 1
11-108 006-15	4 - 2	11-130 371-15	3 - 13, 4 - 6	11-330 277-15	4 - 1	12-610 170-45	3 - 2
11-108 168-15	7 - 2, 12 - 1	11-130 401-15	7 - 2	11-330 280-15	3 - 2, 3 - 4, 3 - 6, 3 - 11, 3 - 12	12-610 190-45	3 - 2
11-108 171-15	3 - 2, 3 - 8, 3 - 9, 4 - 3, 4 - 4, 7 - 2	11-130 906-15	3 - 1	11-330 952-15	3 - 3, 3 - 11, 4 - 1	12-610 200-45	3 - 2
11-108 174-15	3 - 1, 3 - 2, 3 - 4, 3 - 8, 3 - 9, 4 - 1, 4 - 3, 4 - 4, 4 - 7	11-130 955-15	3 - 5	11-330 964-15	3 - 8, 3 - 9, 4 - 3, 4 - 4	12-610 230-45	3 - 9
11-108 177-15	3 - 2	11-132 286-15	4 - 6	11-330 968-15	3 - 2, 3 - 6	12-610 240-45	3 - 8, 3 - 9
11-108 222-15	3 - 2, 4 - 7	11-173 090-15	4 - 1	11-335 902-15	3 - 7, 3 - 12	12-610 310-45	3 - 13, 4 - 6
11-108 225-15	3 - 1, 3 - 11	11-173 171-25	3 - 1	11-341 082-15	3 - 2	12-640 130-55	3 - 6, 3 - 12, 4 - 1
11-108 228-15	3 - 2, 3 - 3, 3 - 11, 4 - 7	11-173 177-25	3 - 4	11-341 169-15	4 - 3, 4 - 4	12-640 150-55	3 - 12, 4 - 1
11-108 234-15	3 - 1	11-173 222-25	3 - 1	11-341 901-15	3 - 7, 3 - 12	12-640 170-55	4 - 1, 4 - 7
11-108 285-15	3 - 1	11-174 173-15	3 - 2	11-341 902-15	3 - 7, 3 - 12, 4 - 7	12-640 230-55	5 - 1
11-108 285-25	10 - 1	11-174 233-15	3 - 4, 3 - 13	11-721 482-15	3 - 8, 3 - 9, 4 - 3, 4 - 4	12-650 008-55	4 - 6
11-108 363-15	3 - 7	11-174 287-15	4 - 5	12-000 175-15	7 - 1	13-050 013-15	3 - 8, 3 - 9, 4 - 3, 4 - 4
11-108 861-25	4 - 7	11-174 293-15	4 - 7	12-005 195-15	3 - 5	13-052 319-15	4 - 4
11-130 089-15	4 - 2	11-174 914-05	4 - 7	12-005 215-15	6 - 1, 7 - 1	13-052 340-15	4 - 6
11-130 167-15	6 - 1, 7 - 1	11-186 277-15	6 - 1, 7 - 1	12-024 171-15	3 - 3, 4 - 7	13-052 983-15	12 - 1
11-130 173-15	3 - 1, 3 - 3	11-186 985-15	3 - 13, 4 - 6	12-024 191-15	3 - 13, 4 - 5, 4 - 6	13-064 383-05	3 - 5
11-130 185-15	3 - 3, 4 - 2	11-186 987-15	3 - 3	12-024 191-25	3 - 7	13-065 259-05	3 - 11
11-130 224-15	3 - 2, 4 - 4, 4 - 7	11-187 017-15	3 - 3	12-024 192-15	4 - 5	13-070 981-05	3 - 13
11-130 227-15	3 - 5, 3 - 7, 4 - 5, 6 - 1, 7 - 1, 7 - 2	11-210 165-15	12 - 1	12-024 223-15	7 - 2	14-016 080-01	3 - 7
11-130 233-15	4 - 5	11-210 165-25	3 - 4	12-085 170-15	4 - 7	14-215 007-23	3 - 2
11-130 245-15	4 - 7	11-210 168-25	3 - 6	12-305 114-15	3 - 2, 3 - 3	14-215 013-23	3 - 2
11-130 254-15	3 - 1	11-210 213-15	12 - 1	12-305 114-25	7 - 2	14-215 022-33	3 - 2, 3 - 4
11-130 284-15	3 - 5	11-210 273-15	3 - 7	12-305 144-15	3 - 2, 3 - 3, 3 - 7, 4 - 7	14-215 046-33	3 - 4
11-130 287-15	3 - 1, 4 - 6	11-250 084-25	3 - 5, 3 - 6	12-305 224-15	4 - 6	14-215 049-33	3 - 2, 3 - 12
11-130 293-15	3 - 11	11-305 239-15	4 - 7	12-325 210-15	4 - 5	14-215 238-23	3 - 3
11-130 293-25	3 - 5	11-314 946-15	4 - 1	12-335 151-15	3 - 1	14-602 901-01	3 - 6
		11-315 917-05	3 - 6	12-341 090-15	4 - 1	15-032 006-45	6 - 1, 7 - 1
		11-317 167-15	3 - 4	12-341 150-15	3 - 8, 3 - 9	15-711 050-51	3 - 3

No.	Seite Page Pages Página	No.	Seite Page Pages Página	No.	Seite Page Pages Página	No.	Seite Page Pages Página
16-410 918-05	3 - 7	91-001 522-25	3 - 4	91-009 624-05	3 - 5	91-011 238-05	3 - 5
16-414 103-05	12 - 1	91-001 536-15	3 - 11	91-009 633-92	3 - 5, 7 - 2	91-011 778-05	3 - 3
18-372 008-91	6 - 1, 7 - 1	91-001 734-15	7 - 2	91-009 648-25	3 - 5	91-013 040-92	3 - 6
18-378 009-91	6 - 1, 7 - 1	91-003 113-05	3 - 1	91-009 652-91	3 - 4	91-013 086-12	4 - 7
25-308 820-40	6 - 1, 7 - 1	91-004 005-05	3 - 4	91-010 013-05	3 - 6, 3 - 7	91-013 091-05	3 - 4
25-308 820-60	8 - 1	91-004 006-05	3 - 4	91-010 026-21	3 - 4	91-013 153-05	3 - 12
26-534 300-50	3 - 4, 3 - 5, 3 - 6	91-004 186-15	3 - 11	91-010 062-72/895	3 - 10	91-013 188-05	3 - 12
26-535 001-00	3 - 4	91-004 309-05	3 - 2	91-010 115-05	3 - 4	91-013 191-05	3 - 4
28-011 201-44	14 - 1	91-005 673-05	3 - 11	91-010 116-05	3 - 4	91-013 193-91	3 - 4
28-011 202-05	14 - 1	91-006 505-05	3 - 4	91-010 126-92	3 - 11	91-015 519-05	3 - 4
28-011 202-17	14 - 1	91-006 616-05	3 - 5, 3 - 6	91-010 146-92	3 - 11	91-015 664-05	3 - 11
28-011 202-43	14 - 1	91-007 015-05	3 - 4	91-010 179-05	3 - 4	91-017 378-15	4 - 1
28-011 202-47	14 - 1	91-007 116-05	3 - 2	91-010 180-05	3 - 4	91-018 136-12	3 - 11
61-111 600-01	10 - 1	91-008 470-05	3 - 6	91-010 181-25	3 - 4	91-018 147-05	4 - 2
61-111 600-35	10 - 1	91-008 618-05	3 - 5, 3 - 6	91-010 183-05	3 - 4	91-018 157-15	4 - 7
71-170 001-31	4 - 7	91-009 148-05	3 - 4	91-010 184-05	3 - 4	91-018 224-75/951	4 - 6
71-210 001-25	4 - 7	91-009 149-05	3 - 11	91-010 185-05	3 - 4	91-018 225-11	4 - 1
71-370 001-32	4 - 7	91-009 343-05	3 - 12	91-010 186-15	3 - 4	91-018 273-70/895	7 - 2
91-000 011-15	3 - 6	91-009 359-91	3 - 11	91-010 196-05	3 - 6	91-018 293-05	3 - 10, 4 - 2
91-000 152-15	7 - 2	91-009 408-05	3 - 12	91-010 211-05	3 - 11	91-018 339-05	3 - 10
91-000 366-15	3 - 4	91-009 498-70/895	3 - 5	91-010 221-05	3 - 11	91-018 346-01	3 - 10
91-000 390-05	3 - 10, 4 - 2	91-009 499-71/895	3 - 5	91-010 538-05	7 - 2	91-018 348-91	3 - 10
91-000 407-15	3 - 10	91-009 500-71/895	3 - 5	91-010 596-05	3 - 5, 3 - 6	91-018 349-05	3 - 10
91-000 422-15	3 - 10	91-009 577-70/895	7 - 2	91-010 703-92	3 - 4	91-018 350-05	3 - 10, 4 - 2
91-000 503-15	3 - 11	91-009 599-05	7 - 2	91-010 704-15	3 - 11	91-018 358-75/770	3 - 6
91-000 510-15	3 - 5, 7 - 2	91-009 602-02	3 - 5	91-010 817-90	12 - 1	91-018 439-05	3 - 10, 4 - 2
91-000 522-15	3 - 5	91-009 603-75/895	3 - 5	91-010 817-91	12 - 1	91-018 467-70/895	3 - 5
91-000 524-05	3 - 4	91-009 605-05	3 - 5, 7 - 2	91-010 819-25	12 - 1	91-018 480-05	4 - 2
91-000 529-15	3 - 10, 4 - 2	91-009 609-05	3 - 5	91-010 820-45	12 - 1	91-018 484-05	3 - 10, 4 - 2
91-000 928-15	3 - 10, 4 - 2	91-009 616-05	3 - 5, 7 - 2	91-010 821-25	12 - 1	91-018 485-25	4 - 1
91-001 013-15	3 - 6, 3 - 7	91-009 617-05	3 - 5, 7 - 2	91-010 825-05	3 - 2	91-018 487-05	3 - 6
91-001 512-15	3 - 5, 3 - 6	91-009 618-05	3 - 5, 7 - 2	91-010 937-05	3 - 4	91-018 515-01	3 - 5, 3 - 6

No.	Seite Page Pages Página	No.	Seite Page Pages Página	No.	Seite Page Pages Página	No.	Seite Page Pages Página
91-018 638-92	4 - 7	91-083 789-05	7 - 2	91-113 019-15	4 - 1	91-140 121-91	3 - 7
91-018 799-91	3 - 4	91-084 100-71/789	12 - 1	91-113 020-25	4 - 1	91-140 122-91	3 - 12
91-018 885-15	4 - 2	91-084 115-05	12 - 1	91-113 023-92	4 - 1	91-140 123-91	3 - 7
91-019 676-05	3 - 5, 3 - 6	91-084 116-15	12 - 1	91-113 027-15	4 - 1	91-140 124-11	3 - 7
91-019 891-05	3 - 10, 4 - 2	91-084 134-70/789	12 - 1	91-113 480-91	4 - 2	91-140 127-05	3 - 7
91-021 486-41	5 - 1	91-084 314-25	7 - 2	91-118 099-91	3 - 6	91-140 148-05	3 - 12
91-025 637-15	12 - 1	91-095 850-91	4 - 7	91-118 196-12	3 - 2	91-140 155-11	3 - 1
91-027 289-15	3 - 13	91-099 904-45	4 - 7	91-118 430-25	3 - 4	91-140 160-91	4 - 7
91-027 370-05	3 - 13	91-100 213-05	3 - 4	91-118 681-05	3 - 6	91-140 166-15	4 - 2
91-027 371-12	3 - 13	91-100 281-25	3 - 6	91-118 683-05	3 - 6	91-140 180-91	4 - 2
91-027 651-75/699	10 - 1	91-100 366-15	3 - 2	91-118 685-05	3 - 6	91-140 184-91	4 - 7
91-029 692-75/792	3 - 13	91-100 373-15	7 - 1	91-118 711-05	3 - 8, 3 - 9, 4 - 3, 4 - 4	91-140 199-02	3 - 8, 3 - 9, 4 - 3, 4 - 4
91-032 087-45	3 - 1	91-100 396-15	3 - 10, 4 - 2	91-118 940-05	3 - 6	91-140 201-05	3 - 8
91-033 915-21	10 - 1	91-100 404-15	3 - 10	91-119 421-05	3 - 2	91-140 202-05	3 - 9
91-038 800-71/699	10 - 1	91-102 007-92	3 - 5, 7 - 2	91-119 590-05	3 - 5	91-140 241-15	3 - 8, 3 - 9, 4 - 3, 4 - 4
91-038 801-75/699	10 - 1	91-102 033-05	3 - 5, 7 - 2	91-119 936-05	7 - 2	91-140 242-05	3 - 8, 3 - 9, 4 - 3, 4 - 4
91-038 885-91	10 - 1	91-105 005-05	3 - 2	91-120 735-92	3 - 12	91-140 253-05	3 - 8, 3 - 9
91-056 192-25	3 - 7	91-105 447-25	3 - 4	91-129 191-71/895	3 - 1	91-140 255-05	4 - 3, 4 - 4
91-056 193-25	3 - 7	91-106 401-05	4 - 7	91-129 917-91	14 - 1	91-140 256-05	3 - 10
91-056 194-21	3 - 7	91-107 162-15	4 - 1	91-129 919-91	14 - 1	91-140 257-05	3 - 10
91-056 578-91	3 - 7	91-107 204-15	4 - 7	91-129 920-91	14 - 1	91-140 258-05	3 - 10
91-057 720-15	3 - 2	91-107 249-45	7 - 2	91-129 941-91	14 - 1	91-140 259-05	3 - 11
91-063 048-05	3 - 2, 3 - 4	91-107 657-05	4 - 7	91-140 060-25	7 - 2	91-140 260-91	3 - 11
91-063 051-01	3 - 4	91-107 663-05	4 - 6	91-140 061-15	7 - 2	91-140 273-05	3 - 2
91-069 037-15	3 - 12	91-107 776-05	4 - 7	91-140 062-25	7 - 2	91-140 286-05	4 - 2
91-069 335-72/893	3 - 13	91-107 777-12	4 - 7	91-140 085-05	3 - 2	91-140 287-91	4 - 2
91-083 761-71/895	7 - 2	91-107 886-15	3 - 5	91-140 086-12	3 - 2	91-140 291-01	4 - 2
91-083 762-75/895	7 - 2	91-107 927-15	4 - 5	91-140 095-05	3 - 4	91-140 292-91	3 - 3
91-083 763-11	7 - 2	91-107 928-91	4 - 5	91-140 101-05	3 - 6	91-140 293-92	3 - 3
91-083 764-11	7 - 2	91-107 935-11	4 - 5	91-140 102-05	3 - 6	91-140 297-92	4 - 7
91-083 765-15	7 - 2	91-108 015-02	3 - 6	91-140 104-05	3 - 12	91-140 300-01	3 - 9
91-083 766-15	7 - 2	91-113 017-91	3 - 4	91-140 120-05	3 - 7	91-140 336-15	3 - 3

No.	Seite Page Pages Página	No.	Seite Page Pages Página	No.	Seite Page Pages Página	No.	Seite Page Pages Página
91-140 338-15	3 - 3	91-140 419-05	4 - 3, 4 - 4	91-140 712-11	3 - 13, 4 - 6	91-141 525-01	3 - 8, 3 - 9
91-140 342-01	3 - 2	91-140 450-25	3 - 2	91-140 715-05	3 - 13, 4 - 6	91-141 529-01	4 - 3, 4 - 4
91-140 347-01	3 - 2	91-140 451-91	4 - 2	91-140 720-15	3 - 13	91-141 533-75/951	4 - 3
91-140 349-05	3 - 2	91-140 453-05	3 - 10, 4 - 2	91-140 726-01	4 - 3, 4 - 4	91-141 534-75/951	4 - 4
91-140 351-91	3 - 2	91-140 481-01	3 - 6	91-140 728-92	4 - 3, 4 - 4	91-141 535-05	3 - 8, 3 - 9, 4 - 3, 4 - 4
91-140 352-05	3 - 2	91-140 512-91	4 - 5	91-140 731-90	4 - 3, 4 - 4	91-141 536-90	3 - 8, 3 - 9, 4 - 3, 4 - 4
91-140 353-05	3 - 2	91-140 513-91	4 - 5	91-140 945-05	3 - 10, 4 - 2	91-141 540-15	3 - 8, 3 - 9, 4 - 3, 4 - 4
91-140 354-11	3 - 2	91-140 516-75/770	3 - 6, 3 - 8, 3 - 9	91-140 987-05	4 - 4	91-141 541-05	3 - 8, 3 - 9
91-140 358-05	3 - 2	91-140 532-05	3 - 4	91-141 085-05	3 - 12	91-141 542-05	3 - 8, 3 - 9, 4 - 3, 4 - 4
91-140 359-05	3 - 2	91-140 533-05	3 - 4	91-141 087-05	3 - 12	91-141 543-05	4 - 3, 4 - 4
91-140 360-05	3 - 2	91-140 534-01	3 - 4	91-141 099-05	3 - 2	91-141 545-05	3 - 8, 3 - 9, 4 - 3, 4 - 4
91-140 361-15	3 - 2	91-140 538-91	3 - 10	91-141 100-91	3 - 2	91-141 546-05	3 - 8, 3 - 9, 4 - 3, 4 - 4
91-140 362-05	3 - 2	91-140 539-91	3 - 10	91-141 101-15	3 - 2	91-141 547-05	3 - 8, 3 - 9, 4 - 3, 4 - 4
91-140 363-12	3 - 2	91-140 540-91	4 - 2	91-141 102-05	3 - 2	91-141 550-71/951	3 - 9
91-140 364-15	3 - 2	91-140 552-91	3 - 10, 4 - 2	91-141 192-92	3 - 11	91-141 551-71/951	3 - 8
91-140 365-05	3 - 2	91-140 553-91	3 - 10, 4 - 2	91-141 193-92	3 - 7	91-141 554-71/951	4 - 4
91-140 366-05	3 - 2	91-140 560-90	3 - 12	91-141 195-91	3 - 7	91-141 555-71/951	4 - 3
91-140 367-05	3 - 2	91-140 561-91	3 - 12	91-141 307-05	3 - 2	91-141 563-01	3 - 8, 3 - 9, 4 - 3, 4 - 4
91-140 368-01	3 - 2	91-140 562-05	3 - 12	91-141 312-71/951	3 - 2	91-141 566-71/951	3 - 9
91-140 372-05	3 - 2	91-140 563-05	3 - 12	91-141 313-75/951	3 - 2	91-141 567-71/951	3 - 8
91-140 374-05	3 - 2	91-140 564-92	3 - 12	91-141 314-71/951	3 - 2	91-141 570-71/951	4 - 4
91-140 377-15	3 - 3	91-140 567-05	3 - 4	91-141 315-75/951	3 - 2	91-141 571-71/951	4 - 3
91-140 378-05	3 - 3	91-140 569-05	3 - 4	91-141 426-15	3 - 1	91-141 572-15	3 - 11
91-140 379-92	3 - 3	91-140 574-05	3 - 4	91-141 427-15	3 - 1	91-141 573-75/951	3 - 11
91-140 394-05	3 - 2	91-140 576-91	3 - 4	91-141 428-15	3 - 1	91-141 577-91	3 - 5, 7 - 2
91-140 403-91	3 - 5, 7 - 2	91-140 577-91	3 - 4	91-141 441-15	3 - 13, 4 - 6	91-141 612-91	3 - 7
91-140 404-91	3 - 5, 7 - 2	91-140 582-15	5 - 1	91-141 442-15	3 - 4	91-141 617-75/698	3 - 1
91-140 405-91	3 - 5, 7 - 2	91-140 585-05	3 - 2	91-141 443-15	3 - 4	91-141 618-75/895	3 - 1
91-140 413-05	3 - 10	91-140 597-15	3 - 2	91-141 452-12	3 - 6	91-141 620-72/893	3 - 7
91-140 414-05	3 - 10	91-140 695-91	4 - 5	91-141 454-91	3 - 6	91-141 621-75/895	3 - 1
91-140 415-05	3 - 10	91-140 710-91	3 - 13	91-141 520-75/951	3 - 8	91-141 622-75/698	3 - 1
91-140 418-05	3 - 8, 3 - 9	91-140 711-15	3 - 13	91-141 521-75/951	3 - 9	91-141 623-75/698	3 - 1

No.	Seite Page Pages Página	No.	Seite Page Pages Página	No.	Seite Page Pages Página	No.	Seite Page Pages Página
91-141 624-75/895	3 - 1	91-166 452-21	3 - 7	91-176 267-05	3 - 2	91-700 785-15	3 - 8, 3 - 9, 4 - 7
91-141 625-75/895	5 - 1	91-166 559-25	3 - 4	91-176 327-25	4 - 1	91-700 961-15	3 - 5, 7 - 2
91-141 626-05	3 - 3	91-166 670-15	3 - 1	91-176 328-05	4 - 1	91-709 610-71/698	3 - 5
91-141 628-75/895	3 - 1	91-167 553-11	4 - 7	91-176 329-05	4 - 1	95-215 000-04/261	6 - 1, 7 - 1
91-141 633-15	4 - 1	91-167 559-05	4 - 7	91-176 332-25	3 - 4	95-215 000-04/288	7 - 1
91-141 636-15	4 - 1	91-167 560-05	4 - 7	91-187 293-75/893	8 - 1	95-215 040-15/927	7 - 1
91-141 640-75/893	12 - 1	91-167 636-05	4 - 7	91-187 386-75/893	8 - 1	95-215 040-15/928	7 - 1
91-141 641-92	3 - 3	91-168 025-05	3 - 4	91-187 426-70/893	8 - 1	95-215 040-15/930	6 - 1
91-141 658-15	4 - 6	91-168 319-12	3 - 8, 3 - 9, 4 - 7	91-229 068-75/895	9 - 1	95-215 040-16/153	7 - 1
91-141 659-15	4 - 6	91-168 321-05	3 - 2	91-229 069-75/895	9 - 1	95-215 040-16/155	7 - 1
91-141 660-11	3 - 3	91-168 322-05	3 - 2	91-229 070-70/895	9 - 1	95-215 040-16/156	6 - 1, 7 - 1
91-141 662-15	3 - 3	91-168 331-05	3 - 13, 4 - 6	91-229 071-71/895	9 - 1	95-215 040-16/160	7 - 1
91-141 663-15	3 - 3	91-168 375-70/893	3 - 13	91-229 072-45	9 - 1	95-215 040-16/181	6 - 1
91-141 664-75/895	3 - 1	91-168 376-15	3 - 13	91-229 073-71/895	9 - 1	95-215 040-16/183	6 - 1
91-141 665-91	3 - 3	91-168 415-15	4 - 7	91-229 074-05	9 - 1	95-215 080-09/903	7 - 1
91-141 666-05	3 - 3	91-168 480-15	3 - 7	91-229 075-05	9 - 1	95-215 080-09/905	6 - 1, 7 - 1
91-141 667-05	3 - 3	91-168 906-02	4 - 7	91-229 076-75/698	9 - 1	95-665 735-91	14 - 1
91-141 668-15	3 - 2	91-168 907-05	4 - 7	91-229 077-72/895	9 - 1	96-711 962-05	3 - 2
91-141 669-15	3 - 4	91-168 909-15	4 - 7	91-229 078-25	9 - 1	99-134 089-05	12 - 1
91-141 671-91	4 - 6	91-168 910-05	4 - 7	91-229 079-15	9 - 1	99-134 093-05	12 - 1
91-141 674-05	3 - 5	91-168 934-05	4 - 7	91-229 080-15	9 - 1	99-135 161-85	3 - 9
91-141 675-05	3 - 5	91-168 934-92	4 - 7	91-229 081-15	9 - 1	99-135 188-85	7 - 2
91-141 676-15	3 - 1	91-169 523-05	3 - 3	91-229 082-15	9 - 1	99-135 617-95	7 - 1
91-141 679-71/698	3 - 5	91-171 042-05	3 - 6	91-266 114-15	3 - 1	99-136 072-95	7 - 1
91-141 688-90	3 - 1	91-171 049-05	3 - 6	91-266 397-01	3 - 6	99-136 546-91	8 - 1
91-141 694-05	3 - 3	91-171 808-05	3 - 2	91-700 082-15	3 - 4	99-136 849-55	3 - 1
91-141 706-05	3 - 9	91-174 062-15	4 - 1	91-700 364-25	3 - 1	99-137 001-05	3 - 1
91-141 707-11	3 - 1	91-174 783-05	3 - 6	91-700 412-25	3 - 1, 3 - 4	99-137 151-45	3 - 6
91-141 711-91	3 - 6	91-174 879-05	3 - 7	91-700 510-15	3 - 3, 4 - 7	99-137 227-91	6 - 1
91-141 716-71/895	3 - 1	91-175 023-05	3 - 12	91-700 592-15	3 - 3	99-137 228-91	7 - 1
91-141 723-71/895	3 - 1	91-175 126-05	3 - 12	91-700 687-15	7 - 2		
91-164 056-05	3 - 3	91-175 171-05	4 - 1	91-700 689-15	3 - 6, 3 - 11, 3 - 12		

PFAFF

1245

Unterklassen-Ausstattung

Subclass parts

Composition des sous-classes

Composición de las subclases

Unterklasse Subclass Sous-classe Subclase	-6/01 ▲	-6/01 ▲	-6/01-900/.. ▲	-6/01-900/.. ▲
Arbeitsgang Operation Opération Operación	Für allgemeine Näharbeiten. Standardform des Teilesatzes. For ordinary sewing operations. Standard part set. Travaux d'utilité courante. Jeu de pièces standard. Para trabajos de costura en general. Juego de piezas estándar.	Für allgemeine Näharbeiten. Standardform des Teilesatzes. For ordinary sewing operations. Standard part set. Travaux d'utilité courante. Jeu de pièces standard. Para trabajos de costura en general. Juego de piezas estándar.	Für allgemeine Näharbeiten. Standardform des Teilesatzes. For ordinary sewing operations. Standard part set. Travaux d'utilité courante. Jeu de pièces standard. Para trabajos de costura en general. Juego de piezas estándar.	Für allgemeine Näharbeiten. Standardform des Teilesatzes. For ordinary sewing operations. Standard part set. Travaux d'utilité courante. Jeu de pièces standard. Para trabajos de costura en general. Juego de piezas estándar.
Ausführung Model Version Tipo de máquina	CN	CN8	CN	CN8
Nadelstange Needle bar Barre à aiguille Barra de aguja	91-141 608-91	91-141 608-91	91-141 608-91	91-141 608-91
Stoffdrückerfuß ⁴ ^{12/2} Presser foot Pied presseur Pie prensatelas	91-040 475-04	91-049 585-04	91-040 475-04	91-049 585-04
Stoffschiebefuß ⁴ ^{12/2} Vibrating presser Pied entraîneur Transportador superior	91-049 269-93	91-049 269-93	91-049 269-93	91-049 269-93
Stichplatte ⁴ Needle plate Plaque à aiguille Placa de aguja	91-048 537-05	91-048 922-04	91-058 868-05	91-158 549-05
Stoffschieber ⁴ Feed dog Griffe Transportador inferior	91-047 933-04	91-026 745-04	91-047 933-04	91-047 933-04
Fingerschutz Finger guard Protège-doigts Salvadedos	91-057 721-91	91-057 741-91	91-057 721-91	91-057 741-91
Apparat ⁵ Attachment Appareil Aparato				
Schieber, links Slide, left Glissière, gauche Corredera, izquierda	91-009 308-25	91-009 308-25	91-018 889-24 x 0,8 ^{95/8}	91-018 889-24 x 0,8 ^{95/8}
Schieber, rechts ^{95/8} Slide, right Glissière, droite Corredera, derecha	91-010 061-24 x 0,8	91-010 061-24 x 0,8	91-018 888-24 x 0,8	91-018 888-24 x 0,8
Träger Bracket Support Soporte				
Bandteller Tape disc Plateau dérouleur Plato portacintas				
<p>▲ Nähwerkzeuge für Maschinen mit und ohne Hüpftransport. Part set for machines with and without four-motion drop feed. Organes de couture pour machines avec et sans griffe sautillante. Organos de costura para máquinas con y sin transporte a cuatro tiempos.</p>				



Unterklassen-Übersicht

Table of subclasses

Table de sous-classes

Tabla de subclases

PFAFF 1245-706/07

16.01

Unterklasse Subclass Sous-classe Subclase	-6/07 ▲	-6/07 ▲	-6/07-900/..▲	-6/07-900/..▲
Arbeitsgang Operation Opération Operación	Für Nähte mit Übergängen (Kletterteilesatz). For seams involving cross seams (climbing parts set). Couture de matières à surépasseurs (pied grim pant). Para costuras con desniveles (juego de piezas trepador).	Für Nähte mit Übergängen (Kletterteilesatz). For seams involving cross seams (climbing parts set). Couture de matières à surépasseurs (pied grim pant). Para costuras con desniveles (juego de piezas trepador).	Für Nähte mit Übergängen (Kletterteilesatz). For seams involving cross seams (climbing parts set). Couture de matières à surépasseurs (pied grim pant). Para costuras con desniveles (juego de piezas trepador).	Für Nähte mit Übergängen (Kletterteilesatz). For seams involving cross seams (climbing parts set). Couture de matières à surépasseurs (pied grim pant). Para costuras con desniveles (juego de piezas trepador).
Ausführung Model Version Tipo de máquina	CN	CN8	CN	CN8
Nadelstange Needle bar Barre à aiguille Bara de aguja	91-140 679-92	91-140 679-92	91-140 679-92	91-140 679-92
Stoffdrückerfuß ⁴ Presser foot Pied presseur Pie prensatelas	91-049 792-04 x 3,2 ^{95/8}	91-049 792-04 x 3,2 ^{95/8}	91-049 792-04 x 3,2 ^{95/8}	91-049 792-04 x 3,2 ^{95/8}
Stoffschiebefuß ⁴ Vibrating presser Pied entraîneur Transportador superior	91-049 345-93	91-049 345-93	91-049 345-93	91-049 345-93
Stichplatte ⁴ Needle plate Plaque à aiguille Placa de aguja	91-048 537-05	91-048 922-04	91-058 868-05	91-158 549-05
Stoffschieber ⁴ Feed dog Griffe Transportador inferior	91-047 933-04	91-026 745-04	91-047 933-04	91-047 933-04
Fingerschutz Finger guard Protège-doigts Salvadedos	91-057 806-91	91-057 806-91	91-057 806-91	91-057 806-91
Apparat ⁵ Attachment Appareil Aparato				
Schieber, links Slide, left Glissière, gauche Corredera, izquierda	91-009 308-25	91-009 308-25	91-018 889-24 x 0,8 ^{95/8}	91-018 889-24 x 0,8 ^{95/8}
Schieber, rechts ^{95/8} Slide, right Glissière, droite Corredera, derecha	91-010 061-24 x 0,8	91-010 061-24 x 0,8	91-018 888-24 x 0,8	91-018 888-24 x 0,8
Träger Bracket Support Soporte				
Bandteller Tape disc Plateau dérouleur Plato portacintas				
<p>▲ Nähwerkzeuge für Maschinen mit und ohne Hüpftransport. Part set for machines with and without four-motion drop feed. Organes de couture pour machines avec et sans griffe santillante. Organos de couture para máquinas con y sin transporte a cuatro tiempos.</p>				

16.01

Unterklassen-Übersicht

Table of subclasses

Table de sous-classes

Tabla de subclases

PFAFF 1245-706/07

Unterklasse Subclass Sous-classe Subclase	-17/01	-39/21	-40/01 ▲	-40/01 ▲
Arbeitsgang Operation Opération Operación				
Ausführung Model Version Tipo de máquina	CN	CN	CN	CN8
Nadelstange Needle bar Barre à aiguille Bara de aguja	91-141 608-91	91-141 608-91	91-141 608-91	91-141 608-91
Stoffdrückerfuß ⁴ ^{12/2} Presser foot Pied presseur Pie prensatelas	91-040 432-04	91-040 432-04	91-044 102-04 ⁵ ^{38/11}	91-044 102-04 ⁵ ^{38/11}
Stoffschiebefuß ⁴ ^{12/2} Vibrating presser ^{38/11} Pied entraîneur Transportador superior	91-042 819-93	91-042 819-93	91-044 101-93 ⁵	91-044 101-93 ⁵
Stichplatte ⁴ Needle plate Plaque à aiguille Placa de aguja	91-045 592-04	91-045 592-04	91-026 746-04	91-048 922-04
Stoffschieber ⁴ Feed dog Griffe Transportador inferior	91-045 591-04	91-045 591-04	91-026 745-04	91-026 745-04
Fingerschutz Finger guard Protège-doigts Salvadedos	91-057 721-91	91-057 721-91	91-057 721-91	91-057 721-91
Apparat ⁵ Attachment Appareil Aparato	91-040 533-23	91-041 382-23	91-046 330-93	91-046 330-93
Schieber, links Slide, left Glissière, gauche Corredera, izquierda	91-009 308-25	91-009 308-25	91-009 308-25	91-009 308-25
Schieber, rechts ^{95/8} Slide, right Glissière, droite Corredera, derecha	91-010 061-24 x 0,8	91-010 061-24 x 0,8	91-010 625-24 x 0,8	91-010 625-24 x 0,8
Träger Bracket Support Soporte	91-045 607-90 x 13 ^{95/8}	91-045 607-90 x 13 ^{95/8}	91-042 940-90	91-042 940-90
Bandteller Tape disc Plateau dérouleur Plato portacintas	91-043 943-70/895	91-043 943-70/895		
<p>▲ Nähwerkzeuge für Maschinen mit und ohne Hüpftransport. Part set for machines with and without four-motion drop feed. Organes de couture pour machines avec et sans griffe sautillante. Organos de couture para máquinas con y sin transporte a cuatro tiempos.</p>				

Unterklassen-Übersicht

Table of subclasses

Table de sous-classes

Tabla de subclases

PFAFF 1245-706/07

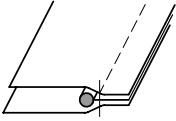
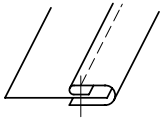
16.01

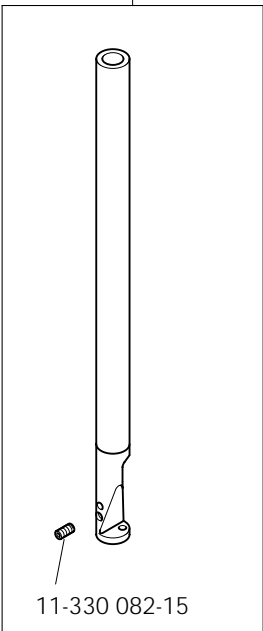
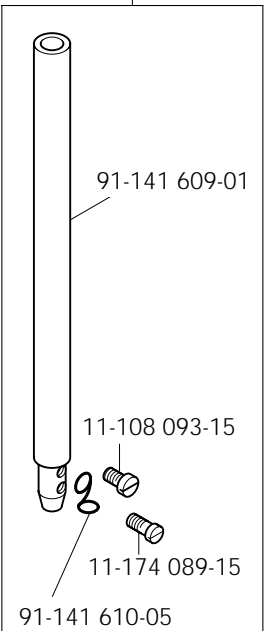


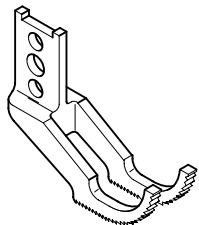




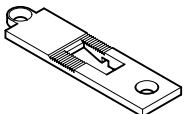
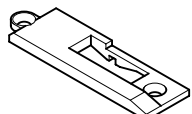
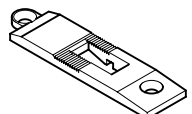
Unterklasse Subclass Sous-classe Subclase	-40/01-900/..▲	-40/01-900/..▲	-40/05▲	-40/05▲
Arbeitsgang Operation Opération Operación				
Ausführung Model Version Tipo de máquina	CN	CN8	CN	CN8
Nadelstange Needle bar Barre à aiguille Barra de aguja	91-141 608-91	91-141 608-91	91-141 608-91	91-141 608-91
Stoffdrückerfuß ⁴ ₅ ^{12/2} Presser foot ^{38/11} Pied presseur Pie prensatelas	91-044 102-04	91-044 102-04	91-044 102-04	91-044 102-04
Stoffschieberfuß ⁴ ₅ ^{12/2} Vibrating presser ^{38/11} Pied entraineur Transportador superior	91-044 101-93	91-044 101-93	91-044 101-93	91-044 101-93
Stichplatte ⁴ Needle plate Plaque à aiguille Placa de aguja	91-058 868-05	91-058 868-05	91-026 726-04	91-048 922-04
Stoffschieber ⁴ Feed dog Griffe Transportador inferior	91-047 933-04	91-047 933-04	91-026 745-04	91-026 745-04
Fingerschutz Finger guard Protège-doigts Salvadedos	91-057 721-91	91-057 721-91	91-057 721-91	91-057 721-91
Apparat ⁵ Attachment Appareil Aparato	91-046 330-93	91-046 330-93	91-053 256-93	91-053 256-93
Schieber, links Slide, left Glissière, gauche Corredera, izquierda	91-018 889-24 x 0,8 ^{95/8}	91-018 889-24 x 0,8 ^{95/8}	91-009 308-25	91-009 308-25
Schieber, rechts ^{95/8} Slide, right Glissière, droite Corredera, derecha	91-492 006-24 x 0,8	91-492 006-24 x 0,8	91-010 625-24 x 0,8	91-010 625-24 x 0,8
Träger Bracket Support Soporte	91-042 940-90	91-042 940-90	91-042 940-90	91-042 940-90
Bandteller Tape disc Plateau dérouleur Plato portacintas				
<p>▲ Nähwerkzeuge für Maschinen mit und ohne Hüpftransport. Part set for machines with and without four-motion drop feed. Organes de couture pour machines avec et sans griffe santillante. Organos de couture para máquinas con y sin transporte a cuatro tiempos.</p>				

16.01


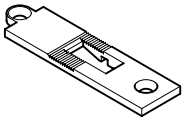
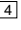
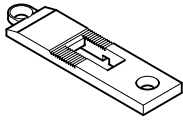
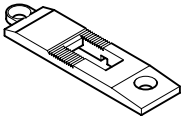
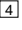
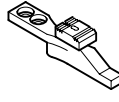
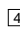
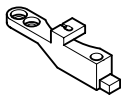
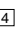
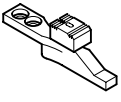
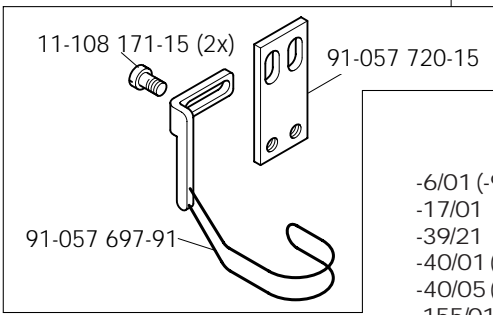
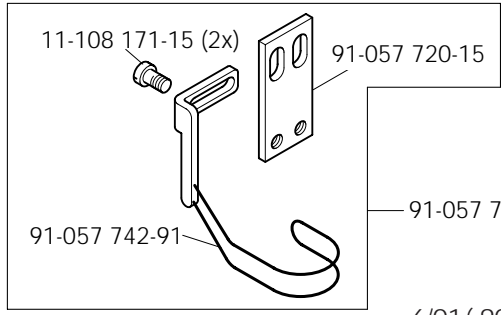
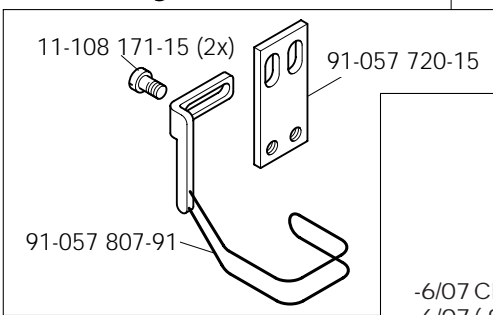
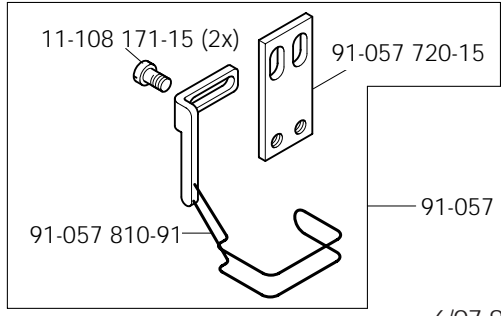
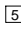
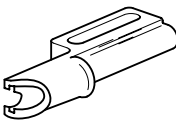
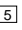
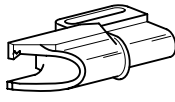
Unterklassen-Übersicht Table of subclasses Table de sous-classes Tabla de subclases

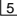
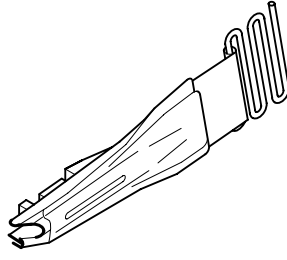
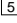
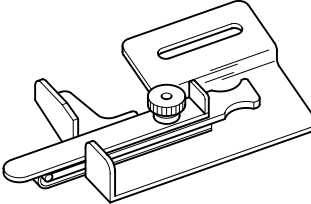
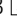
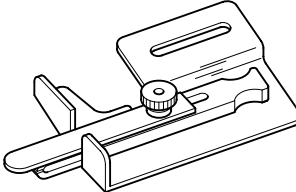
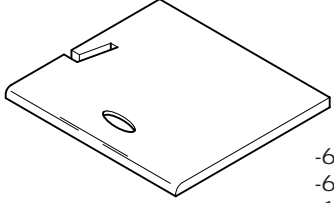
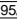
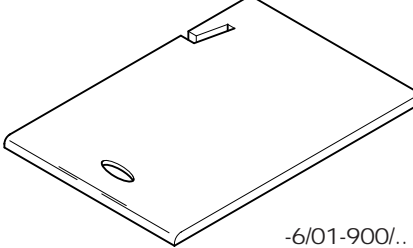

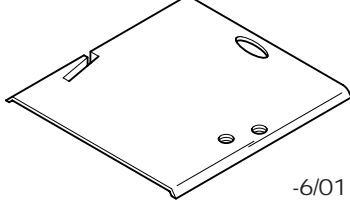
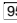
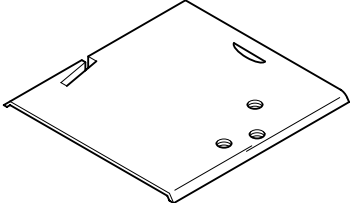
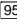
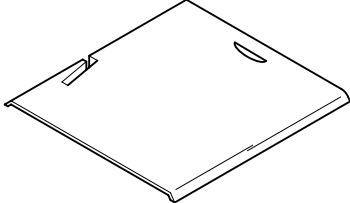
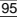
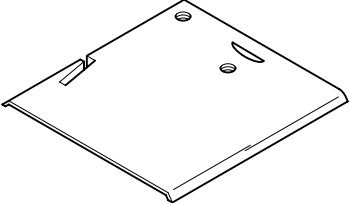
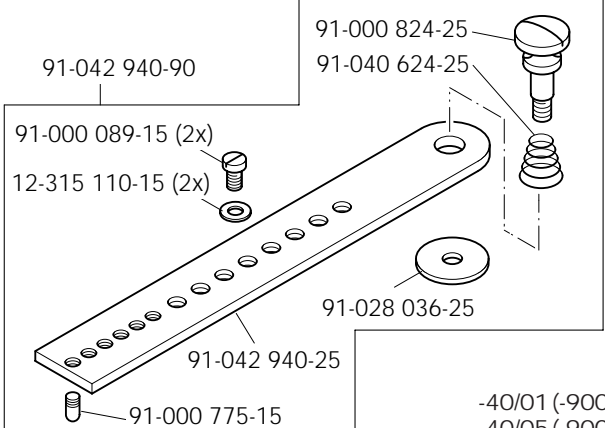
PFAFF 1245-706/07

Unterklasse Subclass Sous-classe Subclase	-40/05-900/..▲	-40/05-900/..▲	-155/01
Arbeitsgang Operation Opération Operación			
Ausführung Model Version Tipo de máquina	CN	CN8	CN
Nadelstange Needle bar Barre à aiguille Barra de aguja	91-141 608-91	91-141 608-91	91-141 608-91
Stoffdrückerfuß ⁴ / _{12/2} Presser foot ^{38/11} Pied presseur Pie prensatelas	91-044 102-04 ⁵	91-044 102-04 ⁵	91-040 432-04
Stoffschiebefuß ⁴ / _{12/2} Vibrating presser ^{38/11} Pied entraîneur Transportador superior	91-044 101-93 ⁵	91-044 101-93 ⁵	91-042 819-93
Stichplatte ⁴ Needle plate Plaque à aiguille Placa de aguja	91-058 868-05	91-158 549-05	91-045 592-04
Stoffschieber ⁴ Feed dog Griffe Transportador inferior	91-047 933-04	91-047 933-04	91-045 591-04
Fingerschutz Finger guard Protège-doigts Salvadedos	91-057 721-91	91-057 721-91	91-057 721-91
Apparat ⁵ Attachment Appareil Aparato	91-053 256-93	91-053 256-93	91-040 600-23
Schieber, links Slide, left Glissière, gauche Corredera, izquierda	91-018 889-24 x 0,8 ^{95/8}	91-018 889-24 x 0,8 ^{95/8}	91-009 308-25
Schieber, rechts ^{95/8} Slide, right Glissière, droite Corredera, derecha	91-492 006-24 x 0,8	91-492 006-24 x 0,8	91-010 061-24 x 0,8
Träger Bracket Support Soporte	91-042 940-90	91-042 940-90	91-045 607-90 x 13 ^{95/8}
Bandteller Tape disc Plateau dérouleur Plato portacintas			91-043 943-70/895
<p>▲ Nähwerkzeuge für Maschinen mit und ohne Hüpftransport. Part set for machines with and without four-motion drop feed. Organes de couture pour machines avec et sans griffe sautillante. Organos de couture para máquinas con y sin transporte a cuatro tiempos.</p>			

<p>91-140 679-92</p>  <p>11-330 082-15</p> <p>-6/07 (-900/..)</p>	<p>91-141 608-91</p>  <p>91-141 609-01</p> <p>11-108 093-15</p> <p>11-174 089-15</p> <p>91-141 610-05</p> <p>-6/01 (-900/..) -17/01 -39/21 -40/01 (-900/..) -40/05 (-900/..) -155/01</p>	<p>91-040 432-04 4 12/2</p>  <p>-17/01 -39/21 -155/01</p>	<p>91-040 475-04 4 12/2</p>  <p>-6/01 (-900/..) CN</p>
<p>91-049 792-04 x 3,2 4 95/8</p>  <p>-6/07 (-900/..)</p>	<p>91-042 819-93 4 12/2 38/11</p>  <p>91-000 085-25</p> <p>-17/01 -39/21 -155/01</p>	<p>91-044 101-93 4 5 12/2 38/11</p>  <p>91-000 085-25</p> <p>-40/01 (-900/..) -40/05 (-900/..)</p>	<p>91-049 269-93 4 12/2</p>  <p>91-000 085-25</p> <p>-6/01 (-900/..)</p>
<p>91-049 345-93 4</p>  <p>91-000 085-25</p> <p>-6/07 (-900/..)</p>	<p>91-026 746-04 4</p>  <p>-40/01 CN -40/05 CN</p>	<p>91-045 592-04 4</p>  <p>-17/01 CN -39/21 CN -155/01 CN</p>	<p>91-048 537-05 4</p>  <p>-6/01 CN -6/07 CN</p>

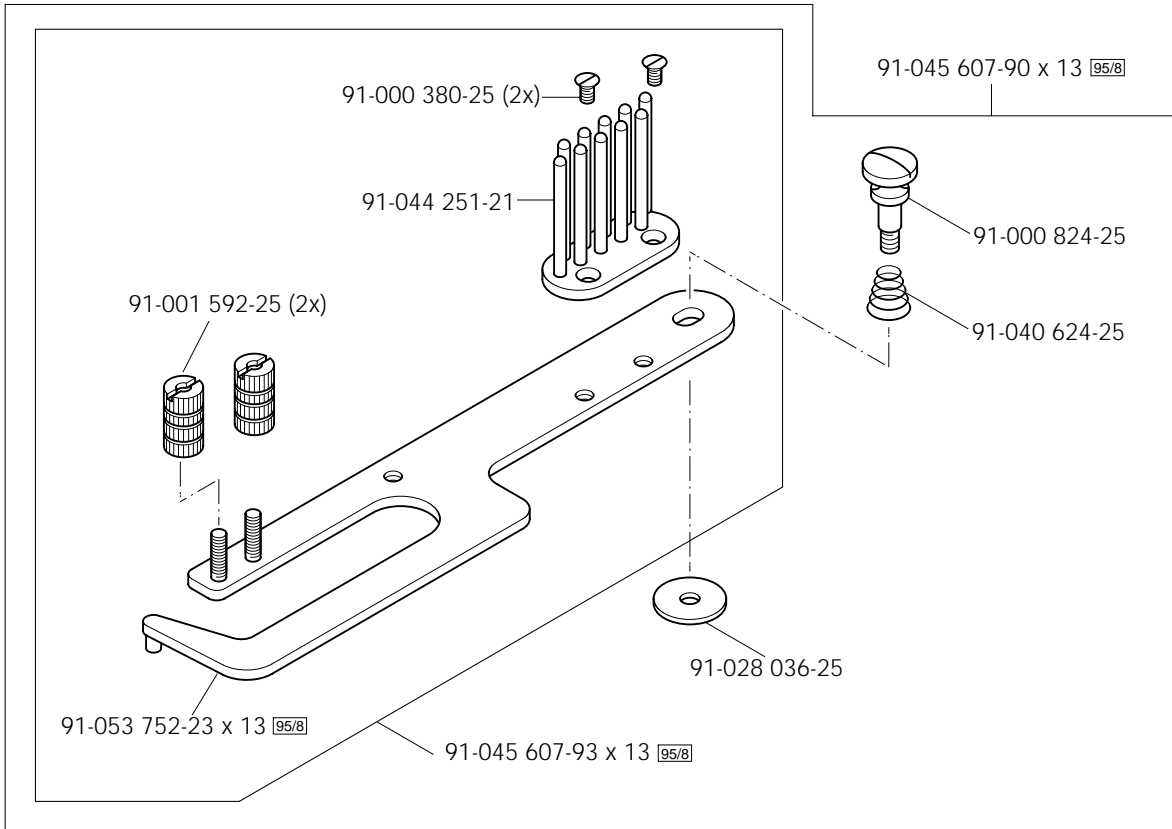
16.02

<p>91-048 922-04 </p>  <p>-6/01 CN 8 -6/07 CN 8 -40/01 CN 8 -40/05 CN 8</p>	<p>91-058 868-04 </p>  <p>-6/01-900/.. -6/07-900/.. -40/01-900/.. -40/05-900/..</p>	<p>91-158 549-05</p>  <p>-6/01-900/.. CN 8 -6/07-900/.. CN 8 -40/05-900/.. CN 8</p>	<p>91-026 745-04 </p>  <p>-6/01 CN 8 -6/07 CN 8 -40/01 -40/05</p>
<p>91-045 591-04 </p>  <p>-17/01 -39/21 -155/01</p>	<p>91-047 933-04 </p>  <p>-6/01-900/.. CN -6/01-900/.. CN 8 -6/07 (-900/..) CN -6/07-900/.. CN 8 -40/01-900/.. -40/05-900/..</p>	<p>11-108 222-15 (2x) 12-305 144-15 (2x)</p>  <p>91-057 721-91 11-108 171-15 (2x) 91-057 720-15 91-057 697-91</p> <p>-6/01 (-900/..) CN -17/01 -39/21 -40/01 (-900/.. -40/05 (-900/.. -155/01</p>	
<p>11-108 222-15 (2x) 12-305 144-15 (2x)</p>  <p>11-108 171-15 (2x) 91-057 720-15 91-057 741-91 91-057 742-91</p> <p>-6/01 (-900/..) CN 8</p>		<p>11-108 222-15 (2x) 12-305 144-15 (2x)</p>  <p>91-057 806-91 11-108 171-15 (2x) 91-057 720-15 91-057 807-91</p> <p>-6/07 CN 8 -6/07 (-900/..) CN</p>	
<p>11-108 222-15 (2x) 12-305 144-15 (2x)</p>  <p>11-108 171-15 (2x) 91-057 720-15 91-057 810-91 91-057 809-91</p> <p>-6/07-900/.. CN 8</p>		<p>91-040 533-23 </p>  <p>-17/01</p>	<p>91-040 600-23 </p>  <p>-155/01</p>

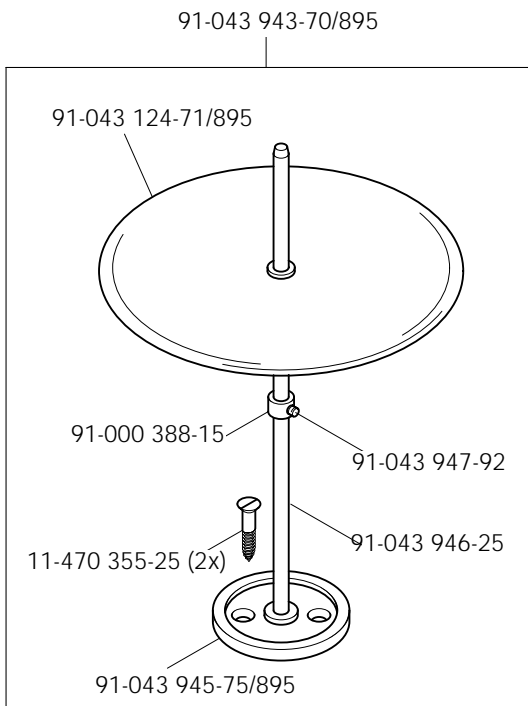
<p>91-041 382-23 </p>  <p>-39/21</p>	<p>91-046 330-93 </p>  <p>-40/01 (-900/..)</p>	<p>91-053 256-93 </p>  <p>-40/05 (-900/..)</p>	
<p>91-009 308-25</p>  <p>-6/01 -6/07 -17/01 -39/21 -40/01 -40/05 -155/01</p>	<p>91-018 889-24 x 0,8 </p>  <p>-6/01-900/.. -6/07-900/.. -40/01-900/.. -40/05-900/..</p>	<p>91-010 061-24 x 0,8 </p>  <p>-6/01 -6/07 -17/01 -39/21 -155/01</p>	
<p>91-010 625-24 x 0,8 </p>  <p>-40/01 -40/05</p>	<p>91-018 888-24 x 0,8 </p>  <p>-6/01-900/.. -6/07-900/..</p>	<p>91-492 006-24 x 0,8 </p>  <p>-40/01-900/.. -40/05-900/..</p>	
 <p>91-042 940-90</p> <p>91-000 089-15 (2x)</p> <p>12-315 110-15 (2x)</p> <p>91-000 775-15</p> <p>91-000 824-25</p> <p>91-040 624-25</p> <p>91-028 036-25</p> <p>91-042 940-25</p> <p>-40/01 (-900/..) -40/05 (-900/..)</p>			

16.02

Nähwerkzeuge
 Gauge parts
 Organes de couture
 Organos de costura PFAFF 1245-706/07



-17/01
 -39/21
 -155/01



-17/01
 -39/21
 -155/01

☐ siehe Kapitel 2 Erläuterung der Schlüsselzeichen
 see chapter 2 Explanation of key markings
 voir le chap. 2 Explication des symboles
 véase el Cap. 2 Explicaciones de los signos clave

1246

Unterklassen-Ausstattung

Subclass parts

Composition des sous-classes

Composición de las subclases

Unterklasse Subclass Sous-classe Subclase	-6/01 ▲	-6/01 ▲	-6/01 ▲	-6/01-900/.. ▲
Arbeitsgang Operation Opération Operación	Für allgemeine Näharbeiten. Standardform des Teilesatzes. For ordinary sewing operations. Standard part set. Travaux d'utilité courante. Jeu de pièces standard. Para trabajos de costura en general. Juego de piezas estándar.	Für allgemeine Näharbeiten. Standardform des Teilesatzes. For ordinary sewing operations. Standard part set. Travaux d'utilité courante. Jeu de pièces standard. Para trabajos de costura en general. Juego de piezas estándar.	Für allgemeine Näharbeiten. Standardform des Teilesatzes. For ordinary sewing operations. Standard part set. Travaux d'utilité courante. Jeu de pièces standard. Para trabajos de costura en general. Juego de piezas estándar.	Für allgemeine Näharbeiten. Standardform des Teilesatzes. For ordinary sewing operations. Standard part set. Travaux d'utilité courante. Jeu de pièces standard. Para trabajos de costura en general. Juego de piezas estándar.
Ausführung Model Version Tipo de máquina	BN	CN	CN8	BN
Nadelabstand in mm Needle gauge in mm Ecartement des aiguilles en mm Distancia entre agujas en mm	2,4 - 50,0	3,2 - 50,0	3,2 - 50,0	3,2 - 32,0
Nadelstange 10/2 Needle bar Barre à aiguille Barra de aguja	91-710 749-93 10 = 2,4 - 34,0 mm 91-710 750-93 10 = 36,0 - 50,0 mm	91-710 749-93 10 = 3,2 - 34,0 mm 91-710 750-93 10 = 36,0 - 50,0 mm	91-710 749-93 10 = 3,2 - 34,0 mm 91-710 750-93 10 = 36,0 - 50,0 mm	91-710 749-93
Stoffdrückerfuß 4 10/2 Presser foot Pied presseur Pie prensatelas	91-040 429-04	91-040 429-04	91-049 668-04	91-040 429-04
Stoffschiebefuß 4 10/2 Vibrating presser Pied entraîneur Transportador superior	91-049 267-93	91-049 267-93	91-049 267-93	91-049 267-93
Stichplatte 4 10/1 10/2 Needle plate Plaque à aiguille Placa de aguja	91-040 434-04	91-040 434-04	91-158 601-04	91-058 945-04
Stoffschieber 4 10/1 10/2 Feed dog Griffe Transportador inferior	91-040 433-04 10 = 2,4 - 34,0 mm 91-047 275-93 10 = 38,0 - 50,0 mm	91-040 433-04 10 = 3,2 - 36,0 mm 91-047 275-93 10 = 38,0 - 50,0 mm	91-040 433-04 10 = 3,2 - 36,0 mm 91-047 275-93 10 = 38,0 - 50,0 mm	91-040 433-04
Fingerschutz Finger guard Protège-doigts Salvadedos	91-057 721-91 10 = 2,4 - 4,4 mm 91-057 722-91 10 = 4,8 - 15,2 mm 91-057 723-91 10 = 16,0 - 30,0 mm 91-057 724-91 10 = 32,0 - 50,0 mm	91-057 721-91 10 = 3,2 - 4,4 mm 91-057 722-91 10 = 4,8 - 15,2 mm 91-057 723-91 10 = 16,0 - 30,0 mm 91-057 724-91 10 = 32,0 - 50,0 mm	91-057 721-91 10 = 3,2 - 4,4 mm 91-057 722-91 10 = 4,8 - 15,2 mm 91-057 723-91 10 = 16,0 - 30,0 mm 91-057 724-91 10 = 32,0 - 50,0 mm	91-057 721-91 10 = 3,2 - 4,4 mm 91-057 722-91 10 = 4,8 - 15,2 mm 91-057 723-91 10 = 16,0 - 30,0 mm 91-057 724-91 10 = 32,0 mm
Apparat 5 Attachment Appareil Aparato				
Schieber, links 10/2 Slide, left Glissière, gauche Corredera, izquierda	91-018 889-24	91-018 889-24	91-018 889-24	91-018 889-24
Schieber, rechts 10/2 Slide, right Glissière, droite Corredera, derecha	91-010 061-24	91-010 061-24	91-010 061-24	91-018 888-24
Träger Bracket Support Soporte				
Bandführung Tape guide Guide-ruban Guiacintas				
<p>▲ Nähwerkzeuge für Maschinen mit und ohne Hüpftransport. Part set for machines with and without four-motion drop feed. Organes de couture pour machines avec et sans griffe sautillante. Organos de costura para máquinas con y sin transporte a cuatro tiempos.</p>				



Unterklassen-Übersicht

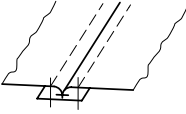
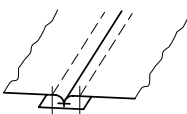
Table of subclasses

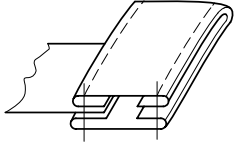
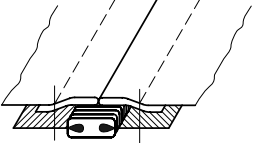
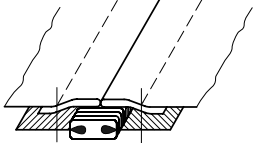
Table de sous-classes

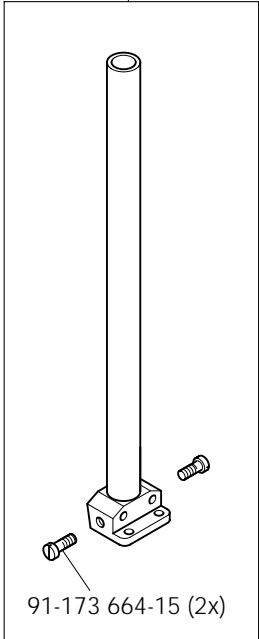
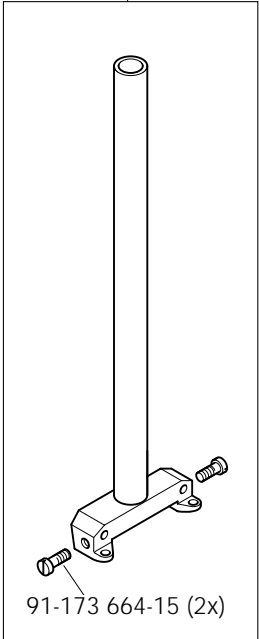
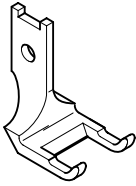
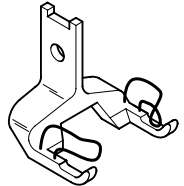
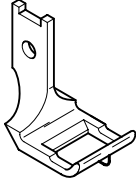
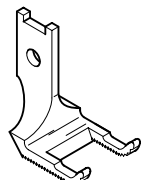
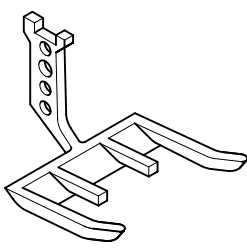



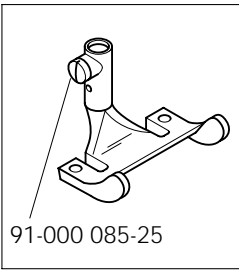
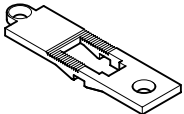
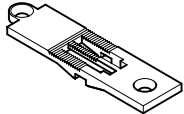
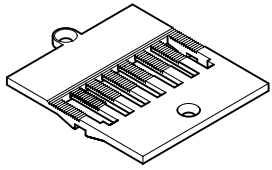
Tabla de subclases

PFAFF 1246-706/07

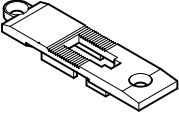
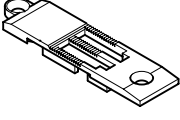
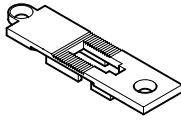
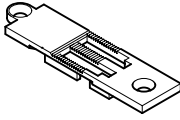
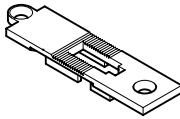
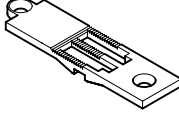
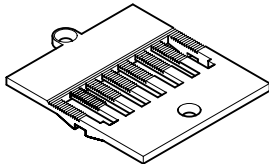
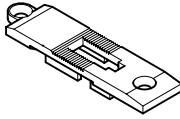
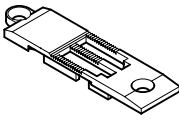
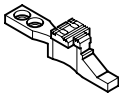
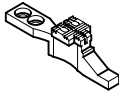
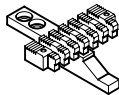
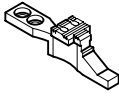
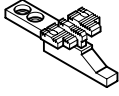
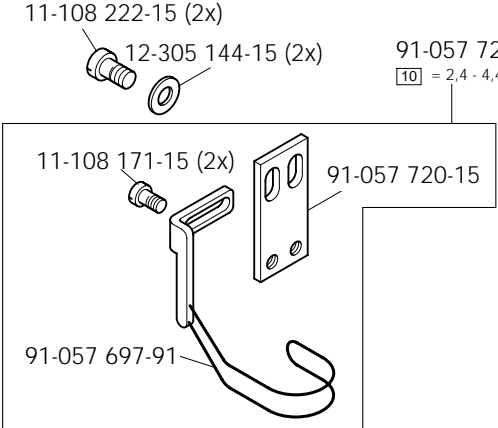
16.03

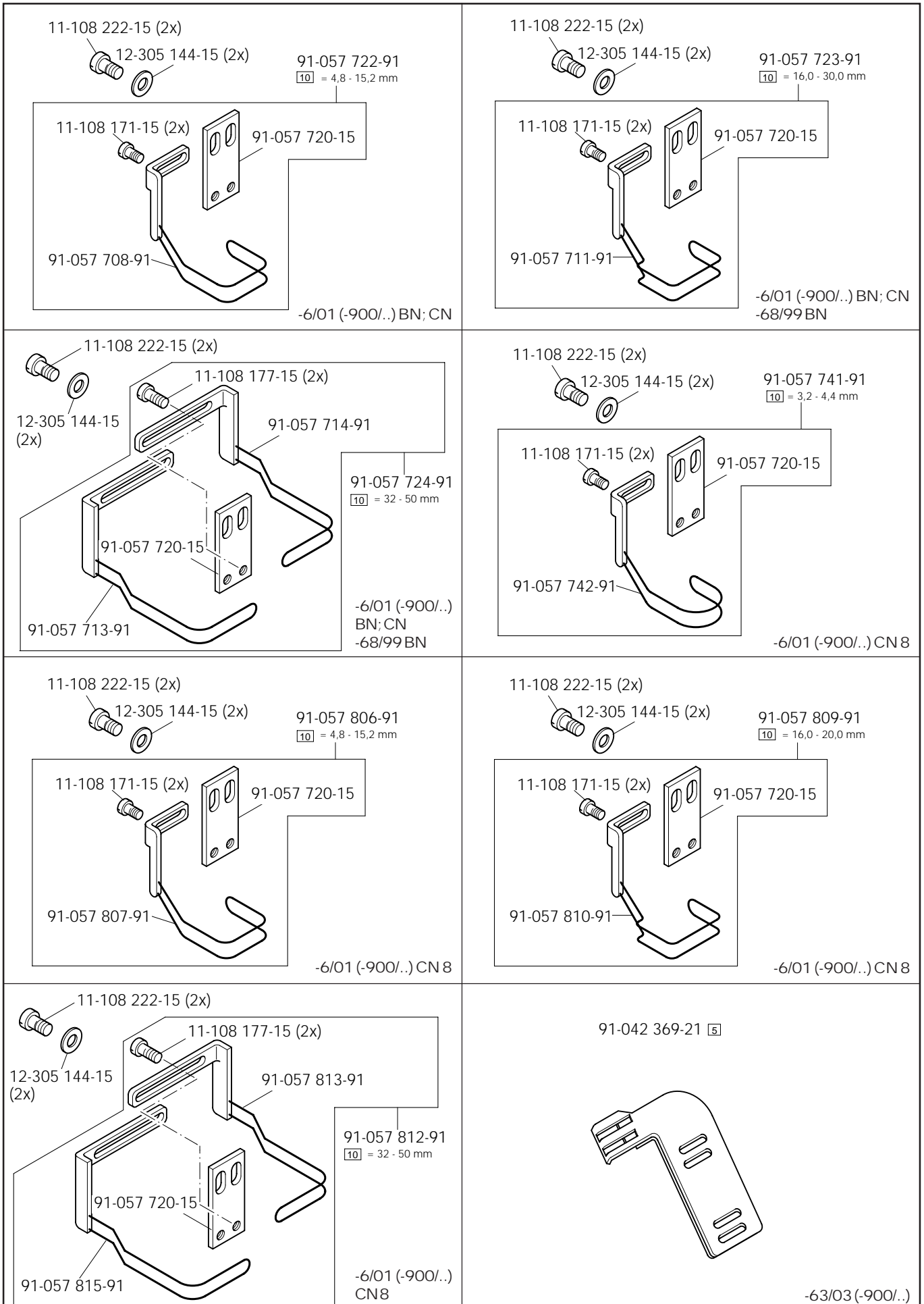
Unterklasse Subclass Sous-classe Subclase	-6/01-900/..▲	-6/01-900/..▲	-63/03▲	-63/03-900/..▲
Arbeitsgang Operation Opération Operación	Für allgemeine Näharbeiten. Standardform des Teilesatzes. For ordinary sewing operations. Standard part set. Travaux d'utilité courante. Jeu de pièces standard. Para trabajos de costura en general. Juego de piezas estándar.	Für allgemeine Näharbeiten. Standardform des Teilesatzes. For ordinary sewing operations. Standard part set. Travaux d'utilité courante. Jeu de pièces standard. Para trabajos de costura en general. Juego de piezas estándar.		
Ausführung Model Version Tipo de máquina	CN	CN8	CN	CN
Nadelabstand in mm Needle gauge in mm Ecartement des aiguilles en mm Distancia entre agujas en mm	3,2 - 32,0	3,2 - 32,0	3,2 - 20,0	3,2 - 20,0
Nadelstange ^{10/2} Needle bar Barre à aiguille Bara de aguja	91-710 749-93	91-710 749-93	91-710 749-93	91-710 749-93
Stoffdrückerfuß ⁴ ^{10/2} Presser foot Pied presseur Pie prensatelas	91-040 429-04	91-049 668-04	91-049 509-04	91-049 509-04
Stoffschieberfuß ⁴ ^{10/2} Vibrating presser Pied entraineur Transportador superior	91-049 267-93	91-049 267-93	91-049 017-93	91-049 017-93
Stichplatte ⁴ ^{10/1} ^{10/2} Needle plate Plaque à aiguille Placa de aguja	91-058 943-04	91-158 602-04	91-040 434-04	91-058 943-04
Stoffschieber ⁴ ^{10/1} Feed dog ^{10/2} Griffe Transportador inferior	91-047 934-04	91-047 934-04	91-047 934-04	91-047 934-04
Fingerschutz Finger guard Protège-doigts Salvadedos	91-057 721-91 ¹⁰ = 3,2 - 4,4 mm 91-057 722-91 ¹⁰ = 4,8 - 15,2 mm 91-057 723-91 ¹⁰ = 16,0 - 30,0 mm 91-057 724-91 ¹⁰ = 32,0 mm	91-057 741-91 ¹⁰ = 3,2 - 4,4 mm 91-057 806-91 ¹⁰ = 4,8 - 15,2 mm 91-057 809-91 ¹⁰ = 16,0 - 30,0 mm 91-057 812-91 ¹⁰ = 32,0 mm		
Apparat ⁵ Attachment Appareil Aparato			91-042 369-21	91-042 369-21
Schieber, links ^{10/2} Slide, left Glissière, gauche Corredera, izquierda	91-018 889-24	91-018 889-24	91-018 889-24	91-018 889-24
Schieber, rechts ^{10/2} Slide, right Glissière, droite Corredera, derecha	91-018 888-24	91-018 888-24	91-010 061-24	91-018 888-24
Träger Bracket Support Soporte			91-041 644-91	91-041 644-91
Bandführung Tape guide Guide-ruban Guiacintas			91-044 419-25	91-044 419-25
<p>▲ Nähwerkzeuge für Maschinen mit und ohne Hüpftransport. Part set for machines with and without four-motion drop feed. Organes de couture pour machines avec et sans griffe santillante. Organos de couture para máquinas con y sin transporte a cuatro tiempos.</p>				

Unterklasse Subclass Sous-classe Subclase	-68/99 ▲	-230/21 ▲	-230/21-900/.. ▲
Arbeitsgang Operation Opération Operación			
Ausführung Model Version Tipo de máquina	BN	CN	CN
Nadelabstand in mm Needle gauge in mm Ecartement des aiguilles en mm Distancia entre agujas en mm	30,0 - 40,0	8,0 - 30,0	8,0 - 30,0
Nadelstange [10/2] Needle bar Barre à aiguille Barra de aguja	91-710 749-93 [10] = 30,0 - 34,0 mm 91-710 750-93 [10] = 36,0 - 40,0 mm	91-710 749-93	91-710 749-93
Stoffdruckerfuß [4] [10/2] Presser foot Pied presseur Pie prensatelas	91-049 708-04	91-049 503-03 [5]	91-049 503-03 [5]
Stoffschiebefuß [4] [10/2] Vibrating presser Pied entraîneur Transportador superior	91-049 276-93	91-049 144-93 [5]	91-049 144-93 [5]
Stichplatte [4] [10/1] [10/2] Needle plate Plaque à aiguille Placa de aguja	91-040 434-04	91-040 434-04	91-058 943-04
Stoffschieber [4] [10/1] Feed dog Griffe Transportador inferior	91-040 433-04 [10] = 30,0 - 36,0 mm 91-047 275-93 [10] = 38,0 - 40,0 mm	91-040 433-04	91-047 934-04
Fingerschutz Finger guard Protège-doigts Salvadedos	91-057 723-91 [10] = 30,0 mm 91-057 724-91 [10] = 32,0 - 40,0 mm		
Apparat [5] Attachment Appareil Aparato	99-116 630-23	91-053 537-24	91-053 537-24
Schieber, links [10/2] Slide, left Glissière, gauche Corredera, izquierda	91-018 889-24	91-018 889-24	91-018 889-24
Schieber, rechts [10/2] Slide, right Glissière, droite Corredera, derecha	91-010 061-24	91-010 061-24	91-018 888-24
Träger Bracket Support Soporte			
Bandführung Tape guide Guide-ruban Guiacintas			
<p>▲ Nähwerkzeuge für Maschinen mit und ohne Hüpftransport. Part set for machines with and without four-motion drop feed. Organes de couture pour machines avec et sans griffe santillante. Organos de couture para máquinas con y sin transporte a cuatro tiempos.</p>			

<p>91-710 749-93 4 10/2</p>  <p>91-173 664-15 (2x)</p> <p>-6/01 (-900/..) -63/03 (-900/..) -68/99 -230/21 (-900/..)</p>	<p>91-710 750-93 10/2</p>  <p>91-173 664-15 (2x)</p> <p>-6/01 -68/99</p>	<p>91-040 429-04 4 10/2</p>  <p>-6/01 (-900/..) BN; CN</p>	<p>91-049 503-03 4 10/2</p>  <p>-230/21 (-900/..)</p>
		<p>91-049 509-04 4 10/2</p>  <p>-63/03 (-900/..)</p>	<p>91-049 668-04 4 10/2</p>  <p>-6/01 (-900/..) CN 8</p>
<p>91-049 708-04 4 10/2</p>  <p>-68/99</p>	<p>91-049 017-93 4 10/2</p>  <p>91-000 085-25</p> <p>-63/03 (-900/..)</p>	<p>91-049 144-93 4 10/2</p>  <p>91-000 085-25</p> <p>-230/21 (-900/..)</p>	<p>91-049 267-93 4 10/2</p>  <p>91-000 085-25</p> <p>-6/01 (-900/..)</p>
<p>91-049 276-93 4 10/2</p>  <p>91-000 085-25</p> <p>-68/99</p>	<p>91-040 434-04 4 10/2 10 = B 2,4 - 4,0 mm C 3,2 - 6,4 mm</p>  <p>-6/01 BN; CN -63/03 CN</p>	<p>91-040 434-04 4 10/1 10/2 10 = B 4,8 mm > C 7,2 mm ></p>  <p>-6/01 BN; CN -63/03 CN -68/99 BN -230/21 CN</p>	<p>91-040 434-04 4 10/1 10/2 10 = 38,0 - 50,0 mm</p>  <p>-6/01 BN; CN -63/03 CN -68/99 BN</p>


16.04

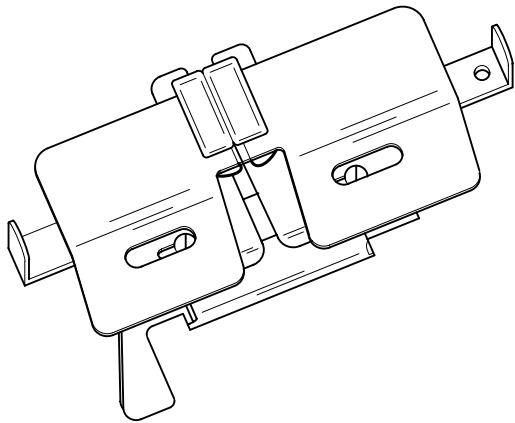
<p>91-058 943-04 [4] [10/2] [10] = C 3,2 - 6,4 mm</p>  <p>-6/01-900/.. CN -63/03-900/.. CN</p>	<p>91-058 943-04 [4] [10/1] [10/2] [10] = C 7,2 mm ></p>  <p>-6/01-900/.. CN -63/03-900/.. CN -230/21-900/.. CN</p>	<p>91-058 945-04 [4] [10/2] [10] = B 3,2 - 4,0 mm</p>  <p>-6/01-900/.. BN</p>	<p>91-058 945-04 [4] [10/1] [10/2] [10] = B 4,8 mm ></p>  <p>-6/01-900/.. BN</p>
<p>91-158 601-04 [4] [10/2] [10] = C 3,2 - 6,4 mm</p>  <p>-6/01 CN 8</p>	<p>91-158 601-04 [4] [10/1] [10/2] [10] = C 7,2 mm ></p>  <p>-6/01 CN 8</p>	<p>91-158 601-04 [4] [10/1] [10/2] [10] = B 38,0 - 50,0 mm</p>  <p>-6/01 CN 8</p>	<p>91-158 602-04 [4] [10/2] [10] = C 3,2 - 6,4 mm</p>  <p>-6/01-900/.. CN 8</p>
<p>91-158 602-04 [4] [10/1] [10/2] [10] = C 7,2 mm ></p>  <p>-6/01-900/.. CN 8</p>	<p>91-040 433-04 [4] [10/2] [10] = B 2,4 - 4,0 mm C 3,2 - 6,4 mm</p>  <p>-6/01 BN; CN; CN 8 -6/01-900/.. BN -63/03 CN</p>	<p>91-040 433-04 [4] [10/1] [10/2] [10] = B 4,8 mm C 7,2 mm</p>  <p>-6/01 BN; CN; CN 8 -6/01-900/.. BN -63/03 CN -68/99 BN</p>	<p>91-047 275-93 [4] [10/1] [10/2]</p>  <p>-6/01 BN; CN; CN 8 -68/99 BN</p>
<p>91-047 934-04 [4] [10/2] [10] = C 3,2 - 6,4 mm</p>  <p>-6/01-900/.. CN; CN 8 -63/03-900/.. CN</p>	<p>91-047 934-04 [4] [10/1] [10/2] [10] = C 7,2 mm ></p>  <p>-6/01-900/.. CN; CN 8 -63/03-900/.. CN -230/21-900/.. CN</p>	 <p>11-108 222-15 (2x) 12-305 144-15 (2x) 91-057 721-91 [10] = 2,4 - 4,4 mm 11-108 171-15 (2x) 91-057 720-15 91-057 697-91 -6/01 (-900/..) BN; CN</p>	




16.04


Nähwerkzeuge
Gauge parts
Organes de couture
Organos de costura PFAFF 1246-706/07

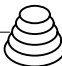
91-053 537-24 

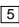


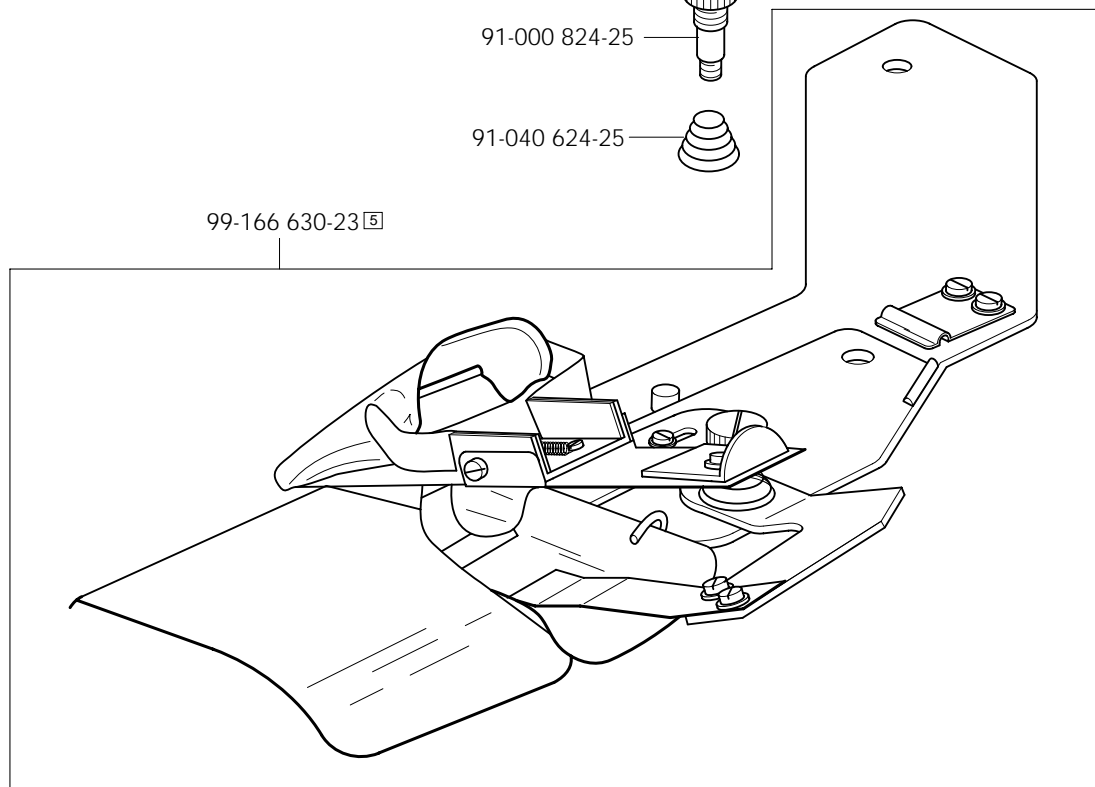
-230/21 (-900/..)

91-000 521-25 

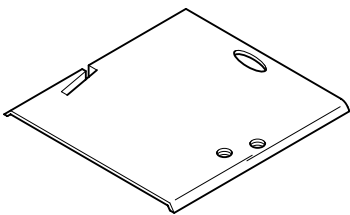
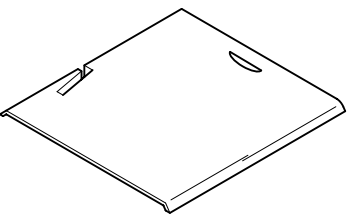
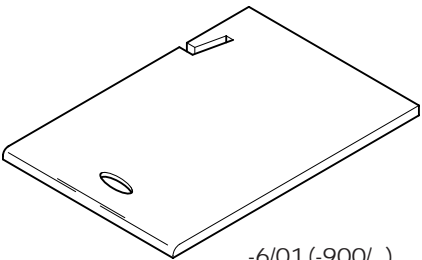
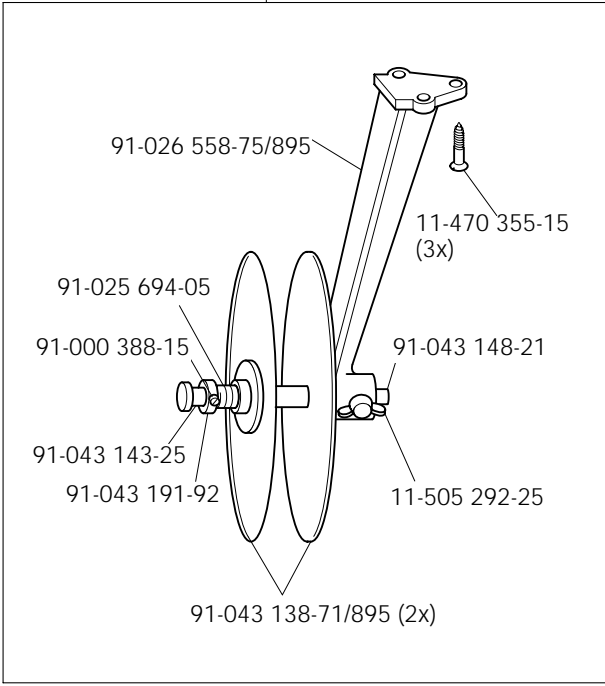
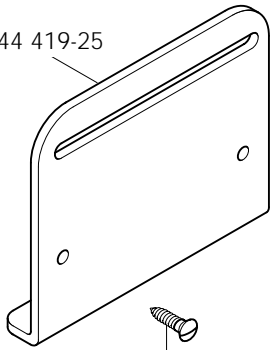
91-000 824-25 

91-040 624-25 

99-166 630-23 



-68/99

<p>91-010 061-24 10/2</p>  <p style="text-align: right;">-6/01 -63/03 -68/99 -230/21</p>	<p>91-018 888-24 10/2</p>  <p style="text-align: right;">-6/01-900/.. -63/03-900/.. -230/21-900/..</p>	<p>91-018 889-24 10/2</p>  <p style="text-align: right;">-6/01 (-900/.. -63/03 (-900/.. -68/99 -230/21 (-900/..)</p>
<p>91-041 644-70/895</p>  <p style="text-align: right;">-63/03 (-900/..)</p>		<p>91-044 419-25</p>  <p style="text-align: right;">-63/03 (-900/..)</p>

PFAFF

**G.M. PFAFF
Aktiengesellschaft**

Postfach 3020
D-67653 Kaiserslautern

Königstr. 154
D-67655 Kaiserslautern

Telefon: (0631) 200-0
Telefax: (0631) 172 02
Telex: 45753 PFAFF D

Gedruckt in der BRD
Printed in Germany
Imprimé en R.F.A.
Impreso en la R.F.A.
Stampato in R.F.G.