

PFAFF

2481 -906/11
-980/30

2483 -980/31
-980/33

plus line

Teileliste

Parts list

Liste de pièces

Lista de piezas

Diese Teileliste hat für Maschinen ab nachfolgender
Seriennummer Gültigkeit:

This parts list applies to machines from the following
serial numbers onwards:

Cette liste de pièces est valable pour les machines au
numéros de série à partir de:

Esta lista de piezas tiene validez para máquinas a partir del
número de serie siguiente:

2216531 →

Alle Informationen und Abbildungen waren zum Zeitpunkt der Druckgebung auf dem neusten Stand.

Technische Änderungen vorbehalten!

Der Nachdruck, die Vervielfältigung sowie die Übersetzung - auch auszugsweise - aus PFAFF-Teilelisten ist nur mit unserer vorherigen Zustimmung und mit der Quellenangabe gestattet.

At the time of printing, all information and illustrations contained in this document were up to date.

Subject to alteration!

The reprinting, copying or translation of PFAFF Parts lists whether in whole or in part, is only permitted with our previous permission and with written reference to the source.

Au moment de la remise à l'imprimeur, toutes les informations et figures se rapportant à cette machine correspondaient à l'état actuel des connaissances.

Sous réserve de modifications techniques!

Aucune reproduction, photocopie ou traduction - même par extraits - des listes de pièces PFAFF ne peut être effectuée, à condition d'en indiquer l'origine, sans notre autorisation expresse.

Todas las informaciones e ilustraciones de este manual estaban al día en el momento de entregarse para su impresión.

¡ Salvo modificaciones técnicas!

La reimpresión, reproducción y traducción - aunque sólo sea parcial - de las listas de piezas PFAFF sólo está permitida con nuestro permiso previo e indicando la fuente.

PFAFF Industrie Maschinen AG

Postfach 3020
D-67653 Kaiserslautern
Königstr. 154
D-67655 Kaiserslautern

Redaktion/Illustration
Verlag Technische Dokumentation
Postfach 1106
D-77901 Lahr

	Seite Page Page Página
0 Wichtiger Hinweis	0 - 1
Important note	
Avis important	
Observación importante	
1 Vorwort	1 - 1
Foreword	
Avant-propos	
Notas preliminares	
2 Erläuterungen der Schlüsselzeichen	2 - 1
Explanation of key markings	
Explication des symboles	
Explicaciones de los signos clave	
3 Basismaschine	
Basic machine	
Machine de base	
Máquina básicas	
3.01 Gehäuseteile	3 - 1
Housing sections	
Parties du corps	
Piezas del cárter	
3.02 Kopfteile	3 - 2
Needle head parts	
Pièces de tête	
Piezas de la cabeza	
3.03 Armteile	3 - 6
Arm parts	
Pièces de bras	
Piezas del brazo	
3.04 Grundplattenteile	3 - 12
Bedplate parts	
Pièces du plateau fondamental	
Piezas del cárter	
4 Fadenspannungs-Steuerung (-906/11)	4 - 1
Thread tension control (-906/11)	
Commande de la tension du fil (-906/11)	
Ti control de la tensión del hilo superior (-906/11)	

	Seite Page Page Página
5 Presserfuß-Automatik (-910/06) 5 - 1 Automatic presser foot lifter (-910/06) Relève-pied automatique (-910/06) Grupo acondicionador del aire comprimido (-910/06)	
6 Elektrische Ausrüstung Electrical equipment Equipement électrique Equipo eléctrico	
6.01 Kabelbaum zum Oberteil 6 - 1 Cable tree to sewing head Faisceau de câbles vers la tête de machine Mazo de cables para el cabezal	
6.02 Tastschalter 6 - 3 Push-button Interrupteur à bouton-poussoir Interruptor pulsador	
6.03 Sensor für Kantenerkennung 6 - 3 Edge sensor Capteur détection bord Sensor para detectar el borde	
6.04 Bedienfeld 6 - 4 Control panel Panneau de commande Panel de mandos	
6.05 Einbaumotor 6 - 6 Built-in motor Moteur incorporé Motor incorporado	
6.06 Oberteilerkennung und Einschaltsperr 6 - 7 Sewing head identification and start inhibitor Détection de la tête et blocage de mise sous tension Detección de la parte superior y bloqueo de arranque	
6.07 Sollwertgeber 6 - 8 Set-point generator Codeur Emisor del valor teórico	

	Seite Page Page Página
6.08 Motor-Hauptschalter	6 - 9
Main switch Interrupteur général Interruptor principal	
6.09 Knietaster mit Leitung	6 - 9
Knee switch with cable Interrupteur de genouillère avec câble Interruptor de rodillera con cable	
6.10 Steuerkasten	6 - 10
Control box Boîtier fr contrôle Caja de mandos	
7 Garnrollenstände	7 - 1
Reel stands Porte-bobines Portacarretes	
8 Einstellehren	8 - 1
Adjustment gauges Calibres Calibres de ajuste	
9 Teile zur Tischplatte	8 - 1
Parts for table top Pièces du plateau Piezas para el tablero	
10 Schmiermittel-Übersicht	10 - 1
Overview of lubricants Tableau de lubrifiants Tabla de lubricantes	
11 Optionen	
Options Options Opciones	
11.01 Fadenabstreif-Einrichtung	11 - 1
Threadwiper Racleur de fil Retirahilos	

	Seite Page Page Página
12 Index (Teilenummern / Seitenzahlen)	12 - 1
Index (part numbers / page numbers)	
Index (numéros de pièces, de pages)	
Index (números de pieza / números de página)	
13 Unterklassen-Ausstattung	
Subclass parts	
Composition des sous-classes	
Composición de las subclases	
13.01 Nähwerkzeuge (PFAFF 2481)	13 - 2
Gauge parts (PFAFF 2481)	
Organes de couture (PFAFF 2481)	
Organos de costura (PFAFF 2481)	
13.02 Nähwerkzeuge (PFAFF 2483)	13 - 5
Gauge parts (PFAFF 2483)	
Organes de couture (PFAFF 2483)	
Organos de costura (PFAFF 2483)	

Achtung!



Wir machen ausdrücklich darauf aufmerksam, daß Ersatz- und Zubehörteile, die nicht von uns geliefert werden, auch nicht von uns geprüft und freigegeben sind. Der Einbau und / oder die Verwendung solcher Produkte kann daher u. Umständen konstruktiv vorgegebene Eigenschaften Ihrer Maschine negativ verändern. Für Schäden, die durch die Verwendung von Nicht-Originalteilen entstehen, übernehmen wir keine Haftung!

Caution!



We warn you expressively that spare parts and accessories that are not supplied by us are not tested and released by us. Fitting or using these products may therefore have negative influences on features that depend on the machine design. We are not liable for any damage caused by the use of non-Pfaff parts!

Attention!



Nous attirons expressément votre attention sur le fait que les pièces de rechange et accessoires qui n'ont pas été livrés par nous n'ont pas non plus été contrôlés et agréés par nous. C'est pourquoi le montage et/ou l'utilisation de telles pièces peut éventuellement entraîner l'altération des caractéristiques de construction de votre machine. Par conséquent, nous n'assumons aucune responsabilité pour les dommages causés par l'emploi de pièces qui ne sont pas d'origine!

¡Atención!

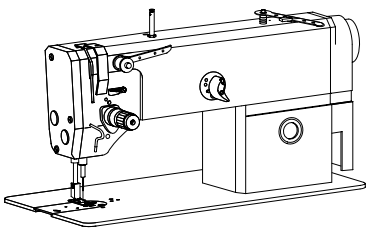


Se hace observar que en el caso de piezas de recambio y accesorios que no hayan sido suministrados por nosotros, quiere decir que non han sido sometidas por nuestra parte a un control y que no se les ha dado el visto bueno. Por esta razón, el montaje y/o empleo de tales productos puede repercutir negativamente en las características previstas en su máquina. ¡Para los daños que eventualmente pudiesen presentarse al utilizar piezas no originales, no asumimos ninguna garantía!

- Die Seriennummer der Maschine, für die diese Teileliste Gültigkeit hat, ist auf der Titelseite aufgeführt.
 - Alle Teile sind so abgebildet, wie sie in der Maschine funktionsmäßig zusammengehören.
 - Gestrichelt dargestellte Teile zeigen angrenzende Teile aus anderen Funktionsgruppen.
 - Im oberen Teil der Bildseiten befindet sich eine Gesamtansicht der Maschine .
 - Der Einbauort der dargestellten Teile wird durch eine gerasterte Fläche gekennzeichnet.
 - Einrahmungen auf den Bildseiten zeigen, aus welchen Einzelteilen sich die Gruppenteile zusammensetzen.
 - Die auf den Bildseiten verwendeten Schlüsselzeichen (; 2 ; 3 usw.) sind im Kapitel "Erläuterungen der Schlüsselzeichen" aufgelistet.
-
- The serial number of the machine to which this parts list applies is indicated on the cover page.
 - All parts are illustrated in function groups with the parts which they function together with in the machine.
 - Parts illustrated with broken lines are parts from other function groups which border on the illustrated function group.
 - The above section of the page of illustrations contains a total view of the machine. The place for the installation of the parts pictured here is marked by the grid.
 - The framed-in sections on the illustration pages show the individual parts comprising a group.
 - The key markings used on the illustrated pages (; 2 ; 3 etc.) are listed in the chapter "Explanation of key markings".
-
- Le numéro de série de la machine pour laquelle cette liste de pièces est valable est indiqué sur la première page.
 - Toutes les pièces sont représentées en fonction de leur groupement fonctionnel dans la machine.
 - Les pièces hâchurées indiquent les pièces limitrophes de groupes de fonctions différents.
 - La partie supérieure des pages de figures comprend une présentation globale de la machine. L'emplacement des pièces représentées est signalé par quadrillages.
 - Les parties encadrées sur les pages à illustrations représentent les pièces individuelles formant groupe.
 - Vous trouverez au chapitre "Explication des symboles" une liste des symboles utilisés sur les pages de figures (; 2 ; 3 etc.)
-
- El número de serie de la máquina para la cual tiene validez esta lista de piezas va indicado en la página de título.
 - Todas las piezas están ilustradas tal como aparecen en la máquina para su funcionamiento.
 - Las piezas representadas con rayitas muestran piezas colindantes de otros grupos de funciones.
 - En la parte superior de las páginas ilustradas se puede ver una vista en conjunto de la máquina.
 - El lugar de montaje de la pieza representada va caracterizada mediante una superficie reticulada.
 - Los recuadros en las páginas ilustradas indican las piezas individuales de que se componen los grupos.
 - Los signos clave (; 2 ; 3 etc.) empleados en las páginas con ilustraciones van listados en el capítulo "Explicaciones de los signos clave".

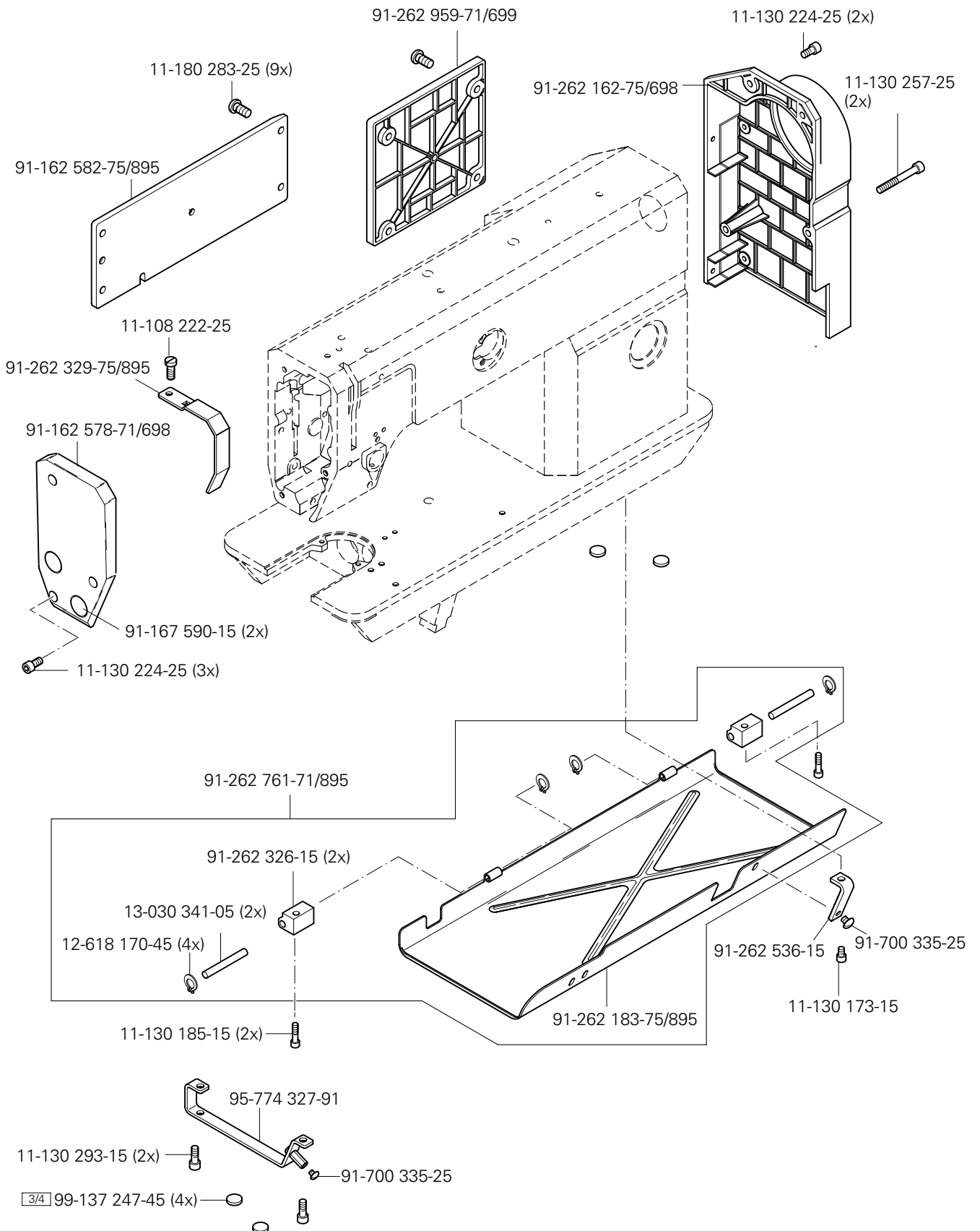
- Unterklassenabhängig, Teilenummer siehe Unterklassen-Ausstattung.**
Subclas-dependent, for part number see subclass parts listing.
Fonction de la sous-classe; pour le numéro de la pièce, voir "Equipement de sous-classes".
Dependientes de la subclase, para el número de pieza véase "Dotación de subclases".
- A** **Maschinen-Ausstattung für feine Materialien.**
Model A for sewing thin and light-weight materials.
Modèle A pour la couture de tissus fins et légers.
Tipo A para materiales ligeros.
- B** **Maschinen-Ausstattung für mittlere Materialien.**
Model B for sewing thin and medium-weight materials.
Modèle B pour la couture de matières moyennes.
Tipo B para materiales semiligeros.
- N2,5** **Stichlänge 2,5 mm.**
Stitch length 2.5 mm.
Longeur du point 2,5 mm.
Largo de puntada 2,5 mm.
- N3,5** **Stichlänge 3,5 mm.**
Stitch length 3.5 mm.
Longeur du point 3,5 mm.
Largo de puntada 3,5 mm.
- N** **Stichlänge 6,0 mm.**
Stitch length 6.0 mm.
Longeur du point 6,0 mm.
Largo de puntada 6,0 mm.
- 3** **Geklebt**
Part cemented
Pièce collée
Pieza pegada
- 3/4** **Selbstklebend**
Self-adhesive
Auto-adhésive
Autoadhesivo
- 6** **Nadeldicke und Spitzenform bei Bestellung angeben.**
Needle size and style of point to be stated on order.
Préciser la grosseur de l'aiguille et la forme de la pointe à la commande.
Grosor de aguja y forma de la punta, indíquese en los pedidos.

- 6/4** Für 2,00 mm Nadelkolbendicke
For needle thickness of 2.00 mm
Pour grosseur d'aiguille 2,00 mm
Para 2,00 mm de grosor de aguja
- 27/1** **Eingeklammerte Zahl = Außendurchmesser in mm.**
Number in brackets = outside diameter in mm.
Chiffre entre parenthèses = diamètre extérieur en mm.
Cifra entre paréntesis = diámetro exterior en mm.
- 27/5** **Eingeklammerte Zahl = Länge in mm.**
Number in brackets = length in mm.
Chiffre entre parenthèses = longueur en mm.
Cifra entre paréntesis = largura en mm.
- 40/3** **Fetten mit 28-011 202-47; Bestellnummer siehe Seite 10 - 1.**
Grease with 28-011 202-47; for part number see page 10 - 1.
Graisser avec de la graisse 28-011 202-47; n° de commande, voir page 10 - 1.
Engrase con grasa 28-011 202-47; para el número de pedido véase la página 10 - 1.
- 40/13** **Fetten mit 28-011 202-05; Bestellnummer siehe Seite 10 - 1.**
Grease with 28-011 202-05; for part number see page 10 - 1.
Graisser avec de la graisse 28-011 202-05; n° de commande, voir page 10 - 1.
Engrase con grasa 28-011 202-05; para el número de pedido véase la página 10 - 1.
- 40/24** **Ölen mit 28-011 201-05; Bestellnummer siehe Seite 10 - 1.**
Oil with 28-011 201-05; for part number see page 10 - 1.
Huiler avec de la graisse 28-011 201-05; n° de commande, voir page 10 - 1.
Lubrifique con grasa 28-011 201-05; para el número de pedido véase la página 10 - 1.
- 40/27** **Tränken mit 28-011 201-05; Bestellnummer siehe Seite 10 - 1.**
Grease with 28-011 201-05; for part number see page 10 - 1.
Graisser avec de la graisse 28-011 201-05; n° de commande, voir page 10 - 1.
Engrase con grasa 28-011 201-05; para el número de pedido véase la página 10 - 1.
- 60** **Wahlweise**
Optional
Au choix
Opcional
- 90/1** **Für Wechselstrom**
For single-phase A.C.
Pour du courant alternatif
Para corriente alterna monofásica



Gehäuseteile
 Housing sections
 Parties du corps PFAFF 2481
 Piezas del cárter PFAFF 2483

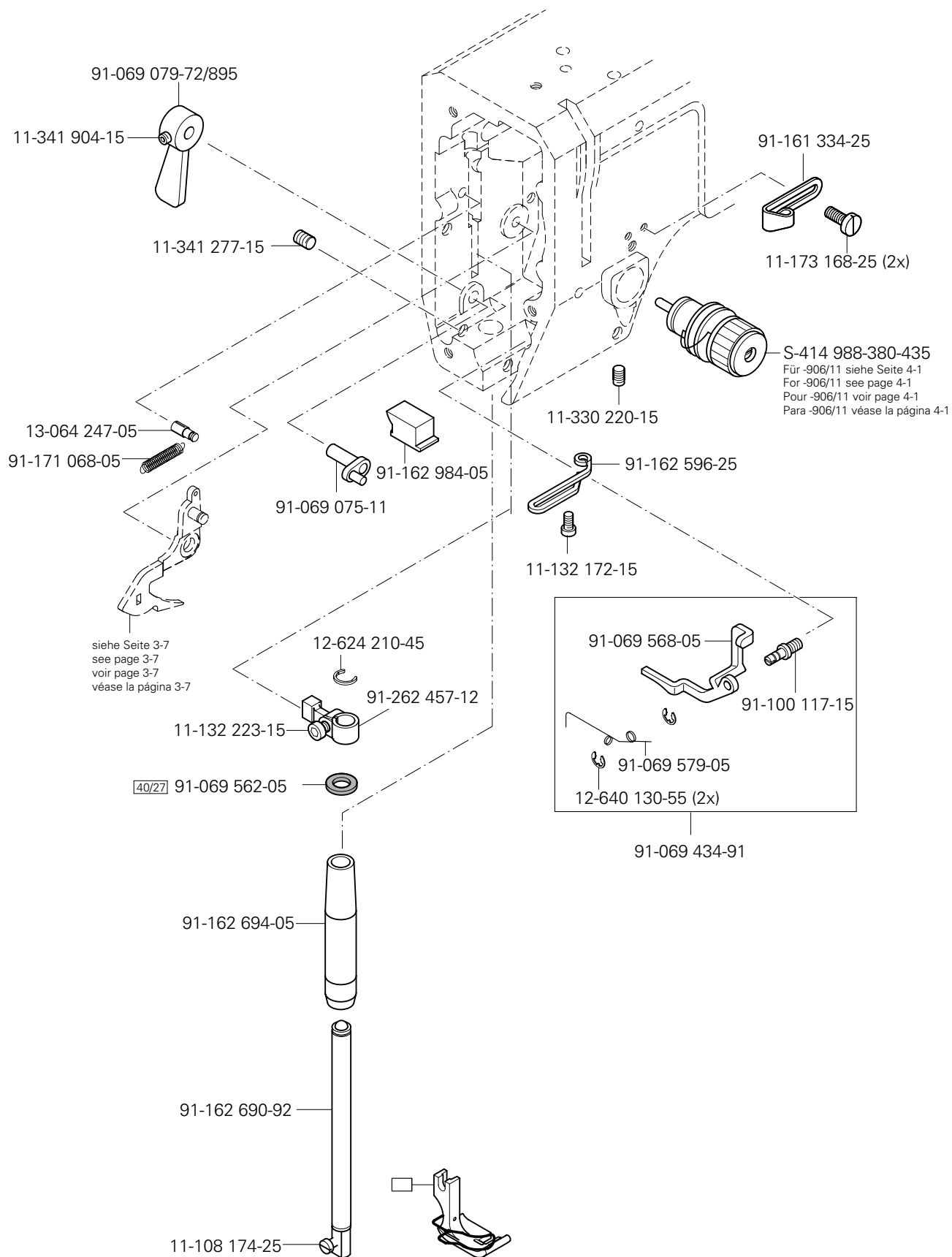
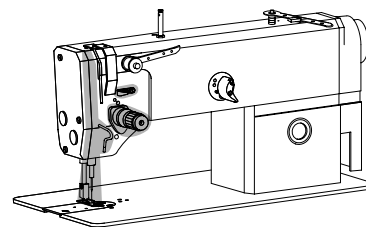
3.01

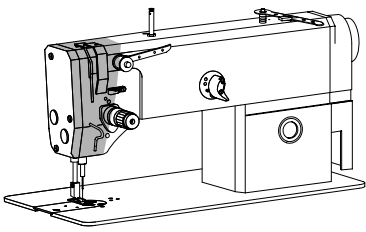


3.02

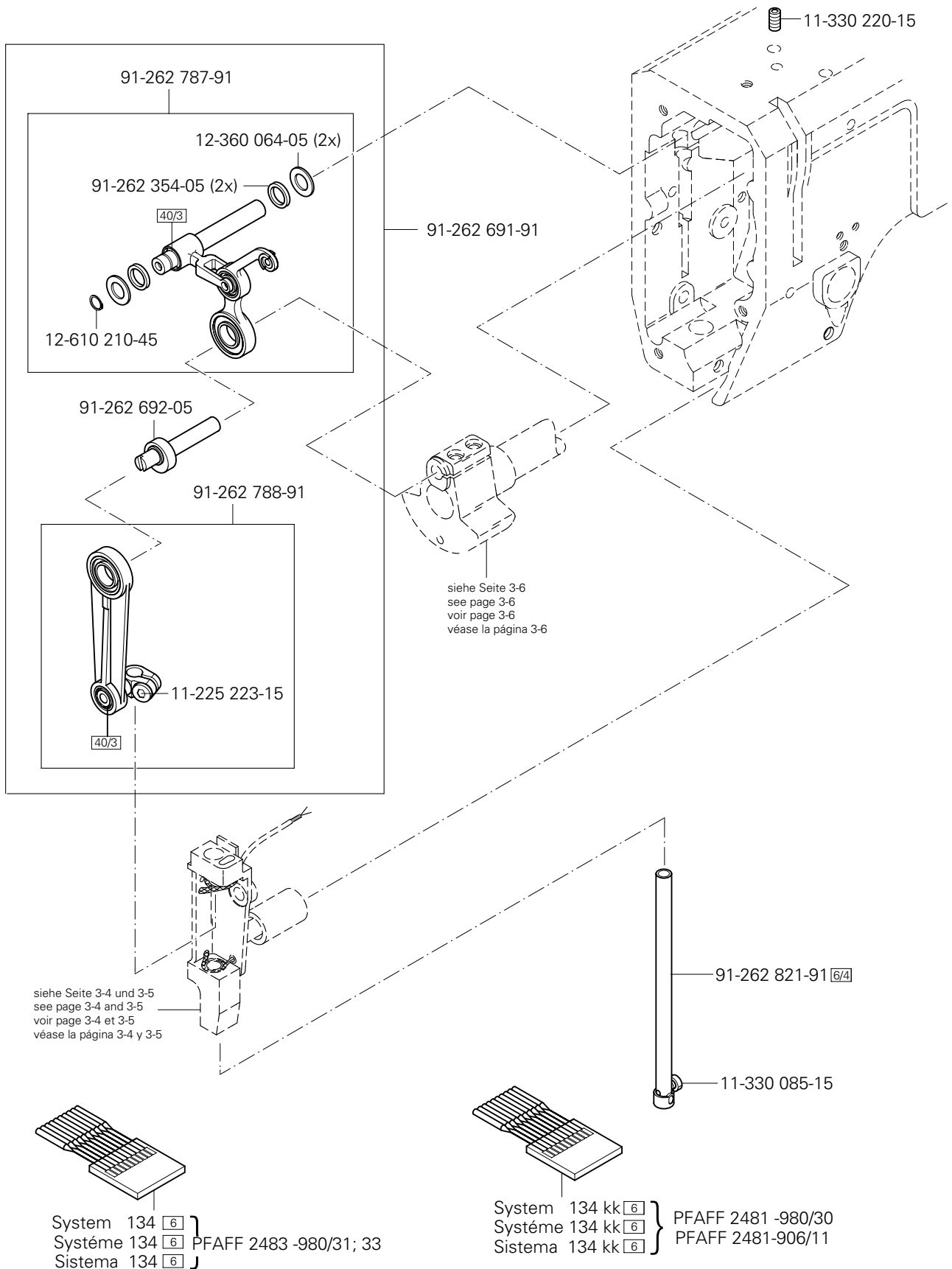
Kopfteile
Needle head parts
Pièces de tête
Piezas de la cabeza

PFAFF 2481
PFAFF 2483



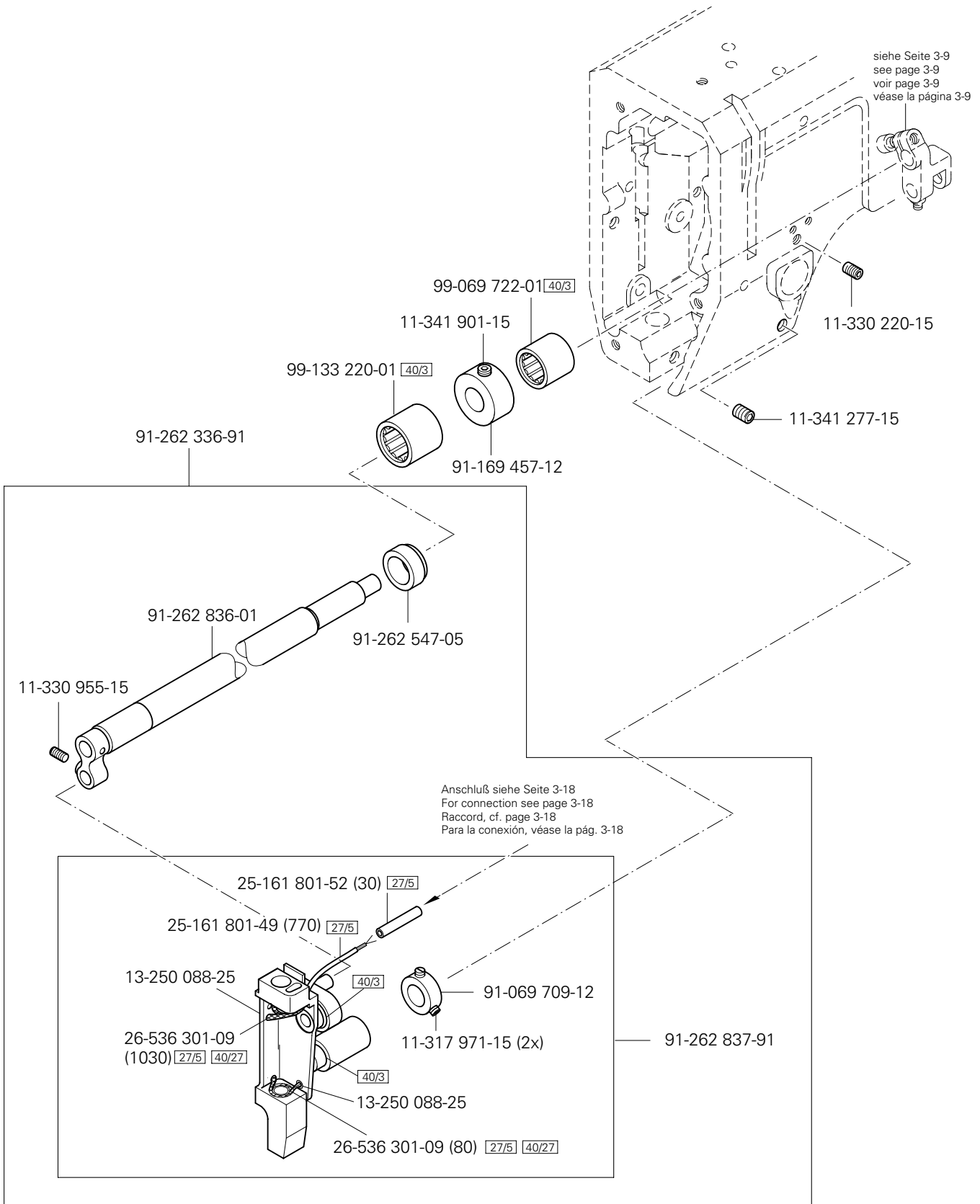
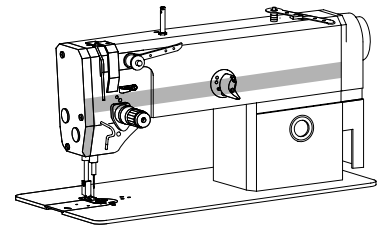


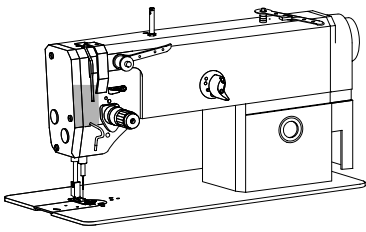
Kopfteile
 Needle head parts
 Pièces de tête PFAFF 2481
 Piezas de la cabeza PFAFF 2483



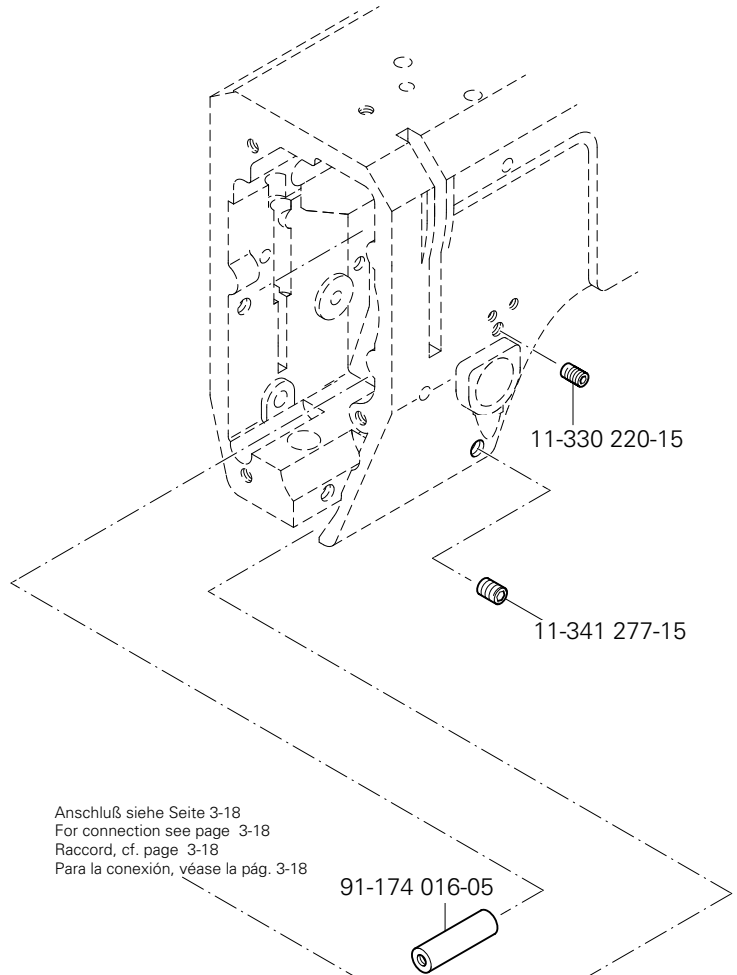
3.02

Kopfteile
 Needle head parts
 Pièces de tête
 Piezas de la cabeza PFAFF 2481



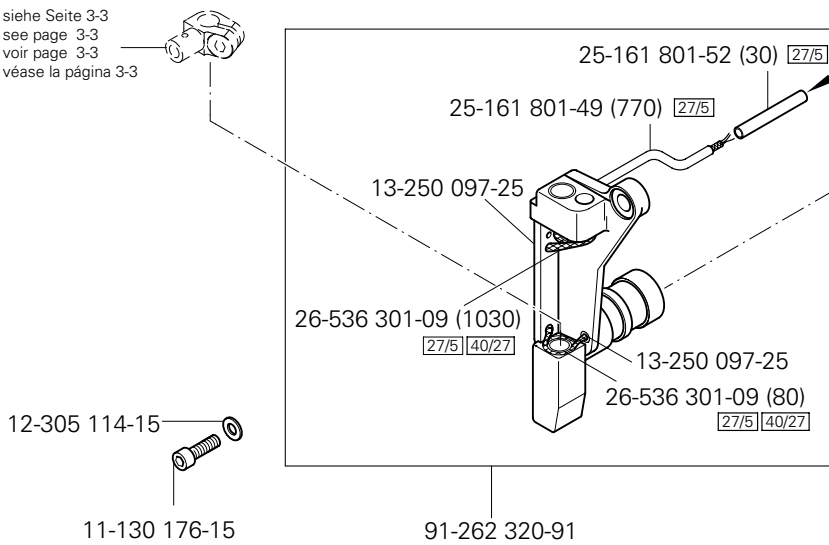


Kopfteile
 Needle head parts
 Pièces de tête
 Piezas de la cabeza PFAFF 2483



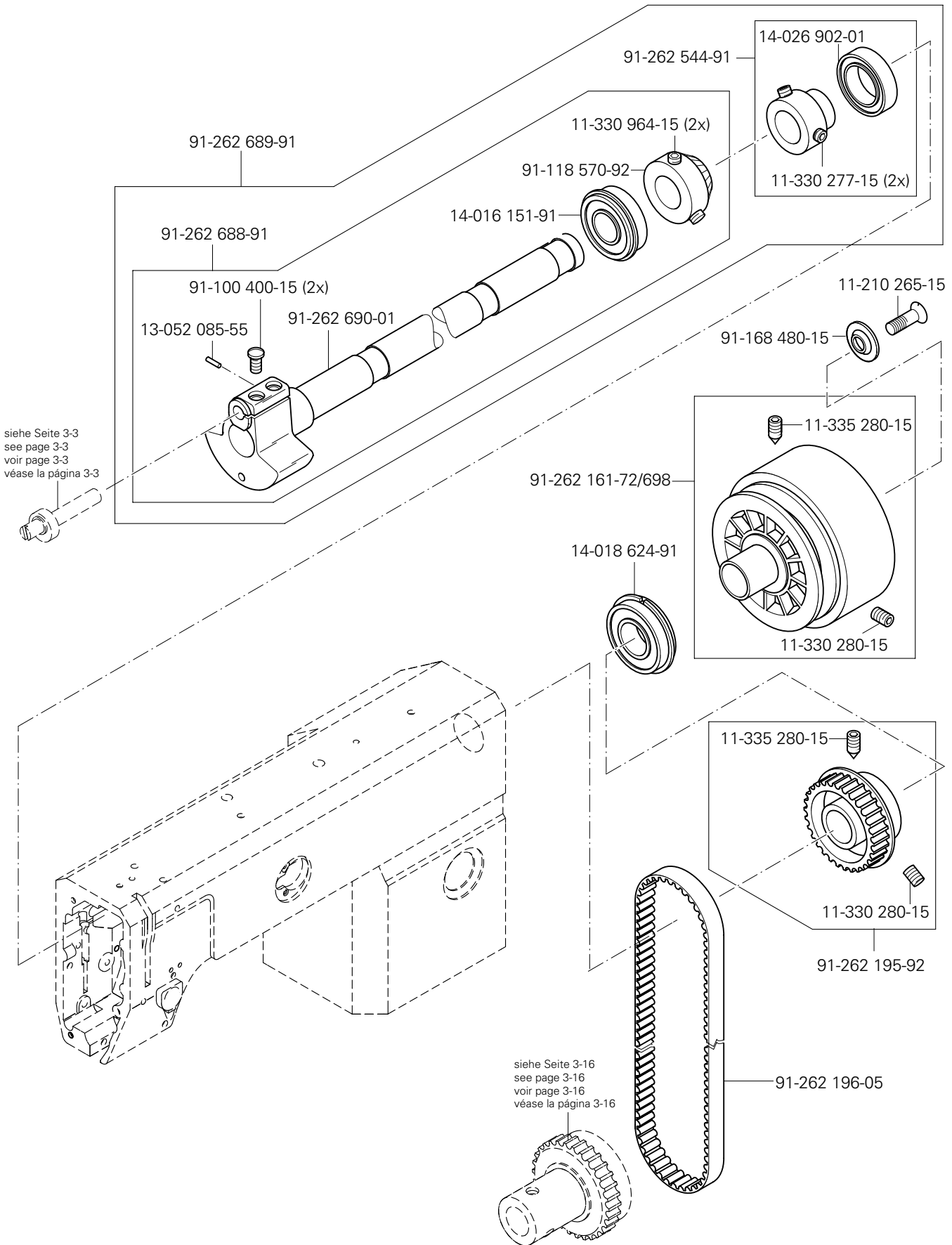
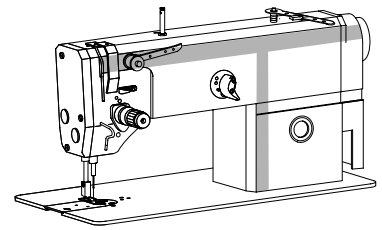
Anschluß siehe Seite 3-18
 For connection see page 3-18
 Raccord, cf. page 3-18
 Para la conexión, véase la pág. 3-18

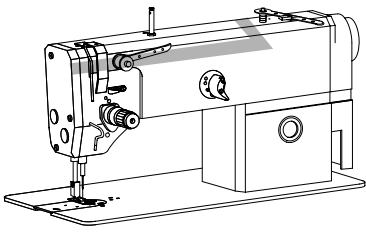
siehe Seite 3-3
 see page 3-3
 voir page 3-3
 véase la página 3-3



3.03

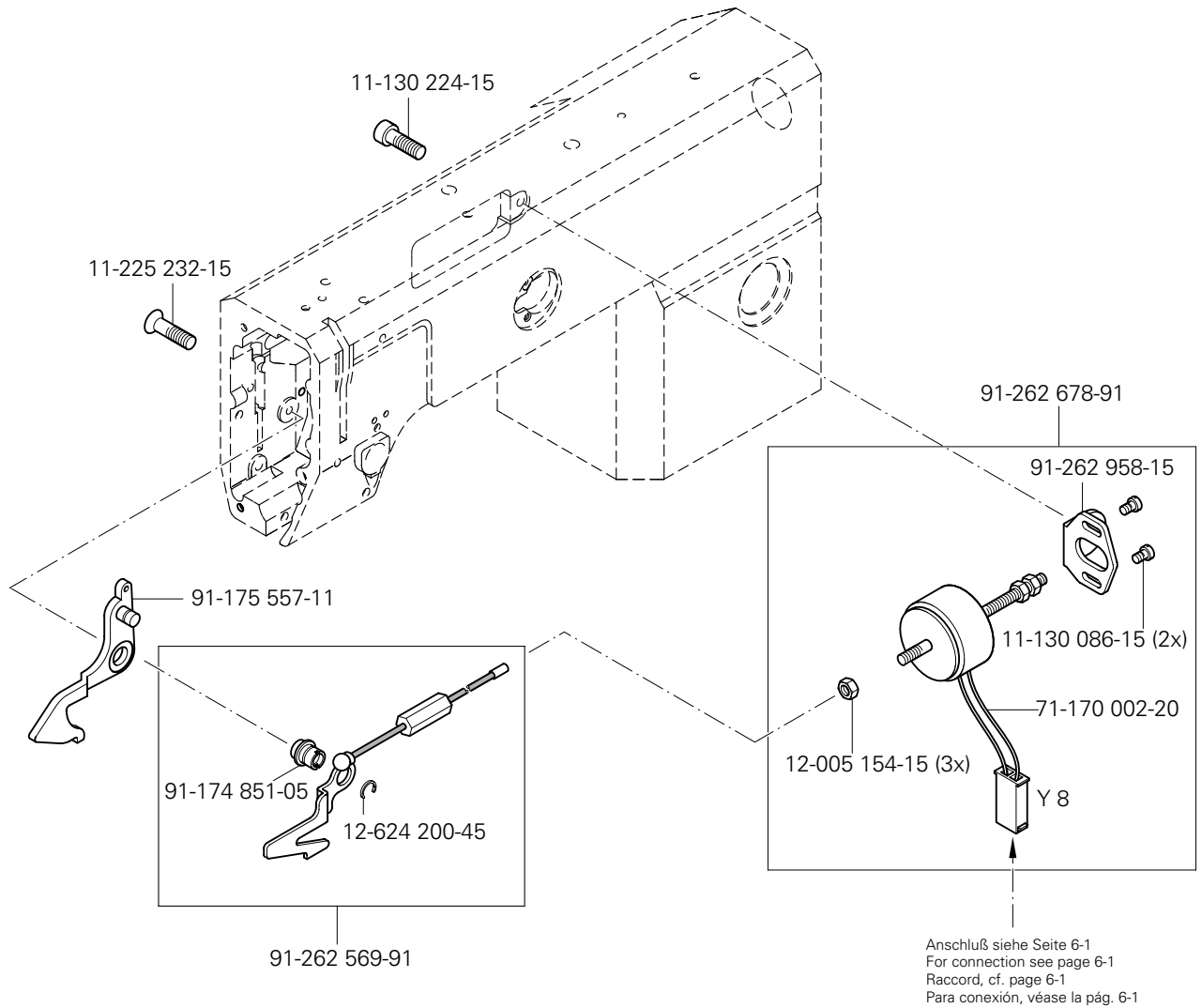
Armteile
 Arm parts
 Pièces de bras PFAFF 2481
 Piezas del brazo PFAFF 2483





Armteile
 Arm parts
 Pièces de bras PFAFF 2481
 Piezas del brazo PFAFF 2483

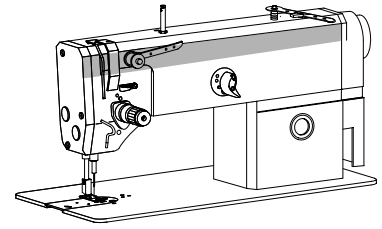
3.03



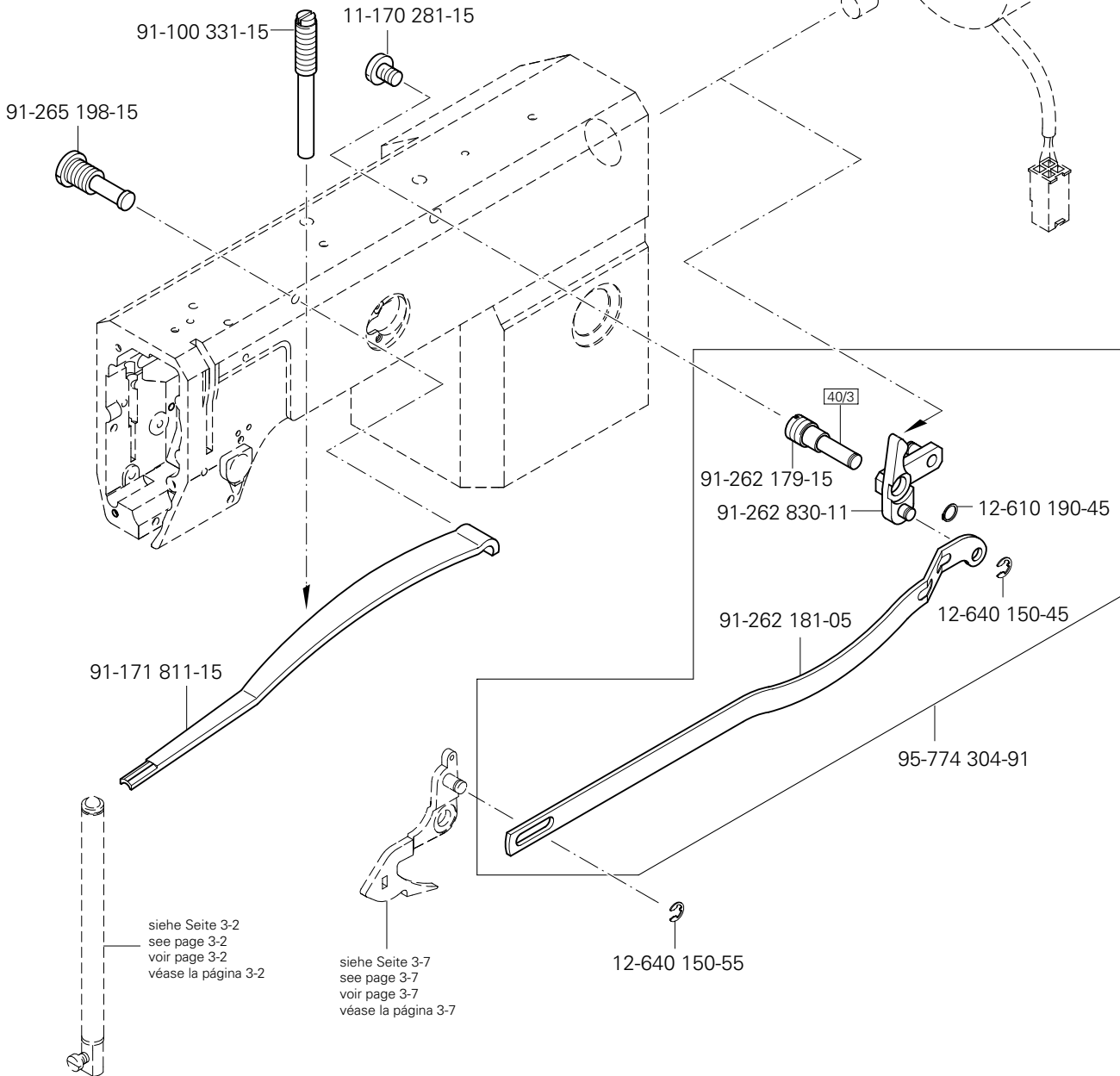
3.03

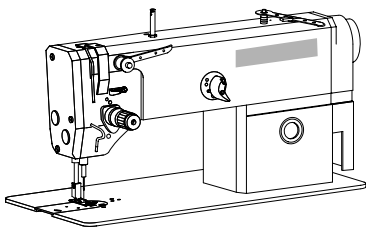
Armteile
 Arm parts
 Pièces de bras
 Piezas del brazo

PFAFF 2481
 PFAFF 2483



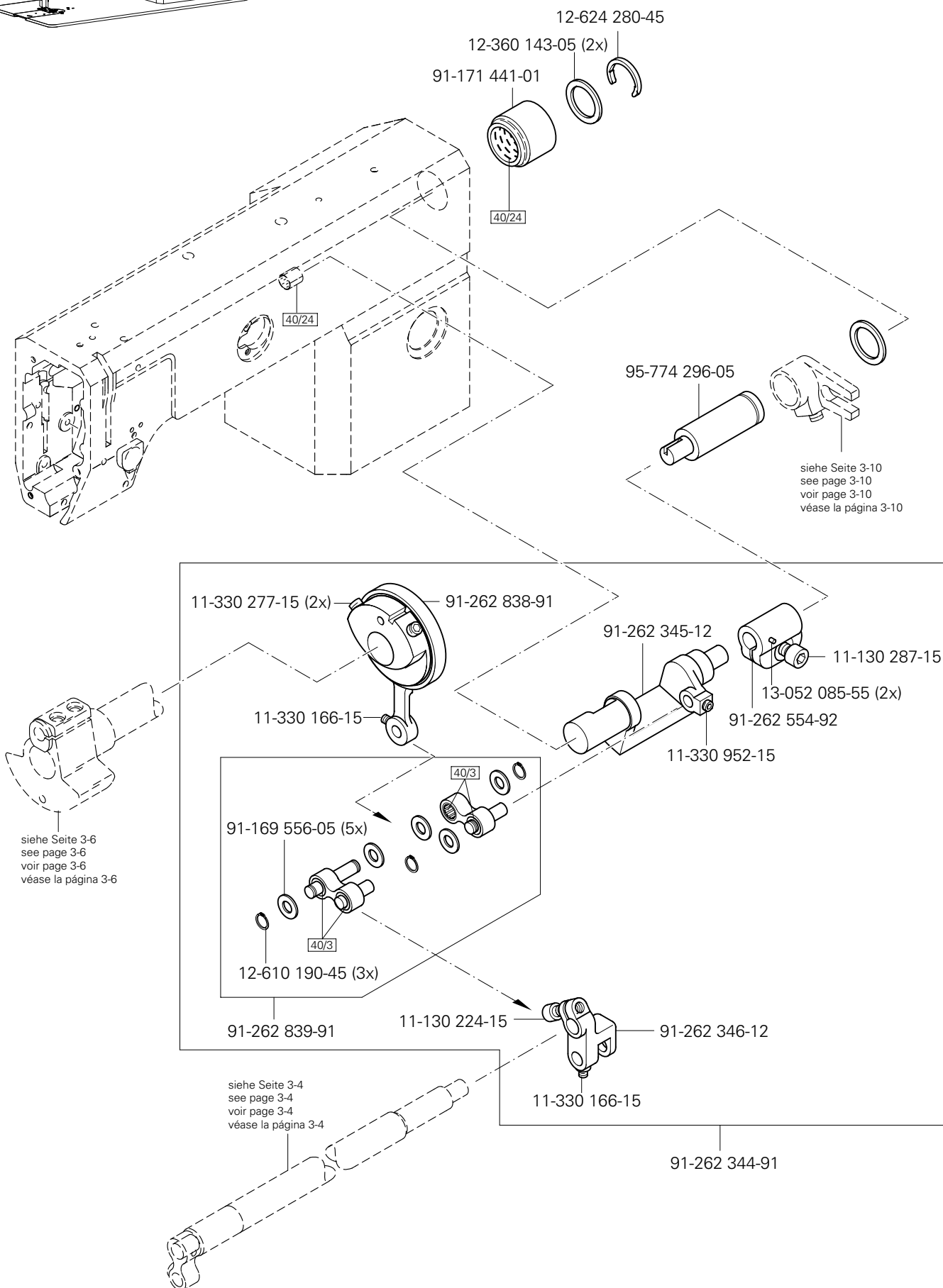
siehe Seite 5-1
 see page 5-1
 voir page 5-1
 véase la página 5-1





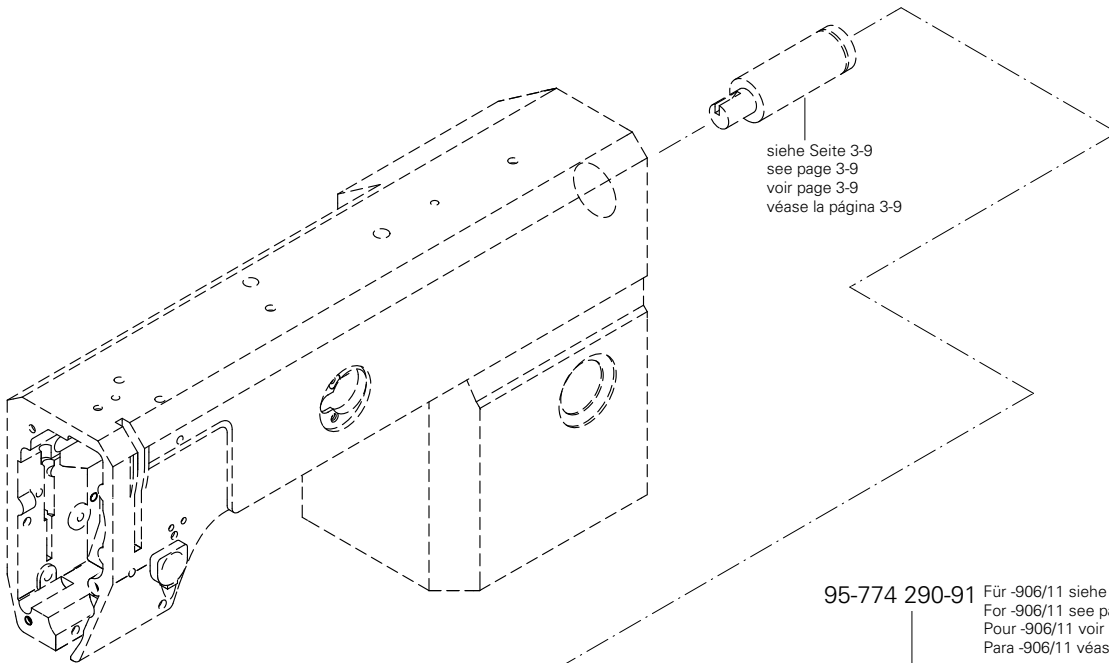
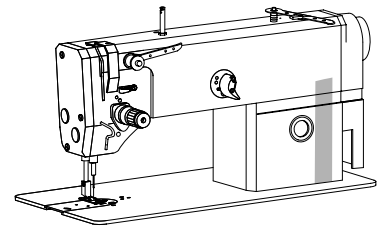
Armteile
 Arm parts
 Pièces de bras
 Piezas del brazo PFAFF 2481

3.03

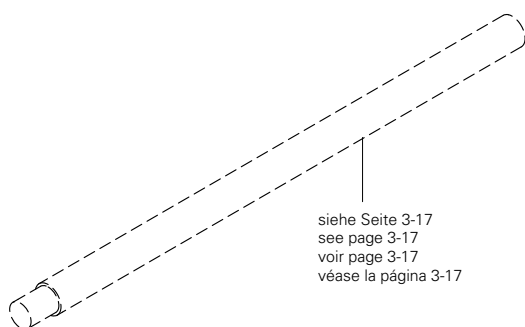
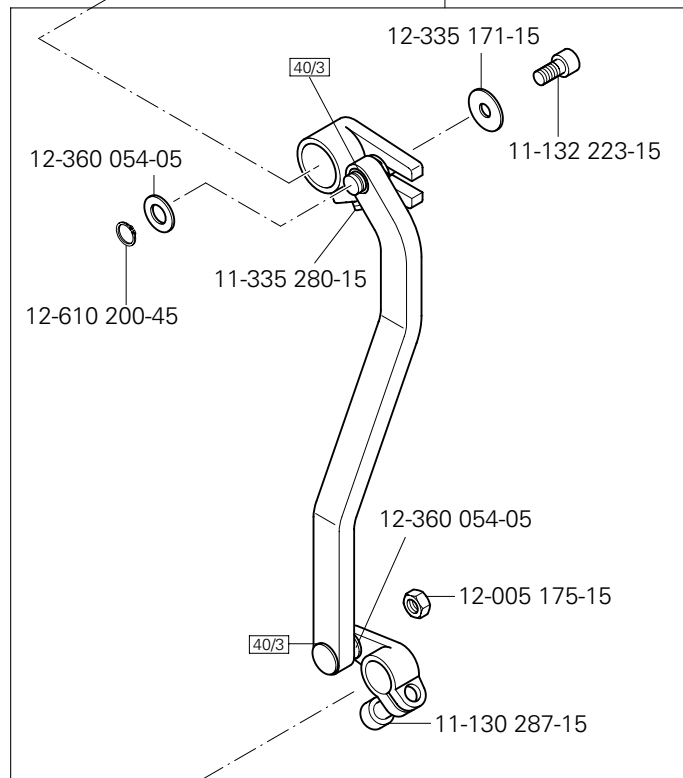


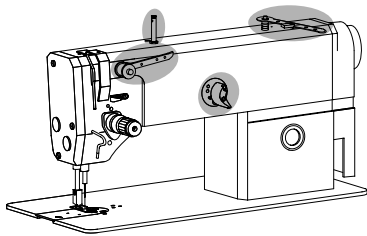
3.03

Armteile
Arm parts
Pièces de bras
Piezas del brazo PFAFF 2481

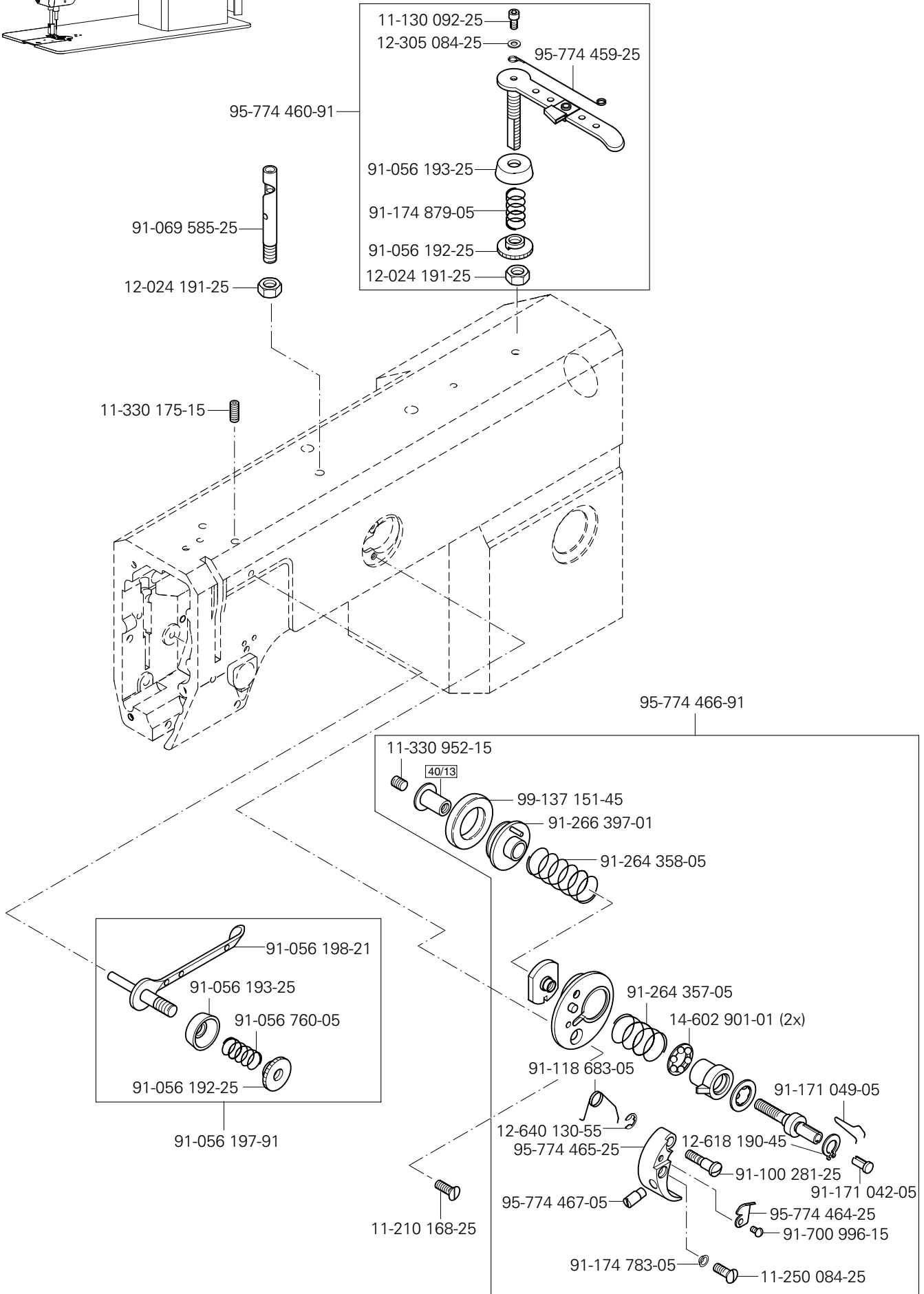


95-774 290-91 Für -906/11 siehe Seite 4-2
For -906/11 see page 4-2
Pour -906/11 voir page 4-2
Para -906/11 véase la página 4-2





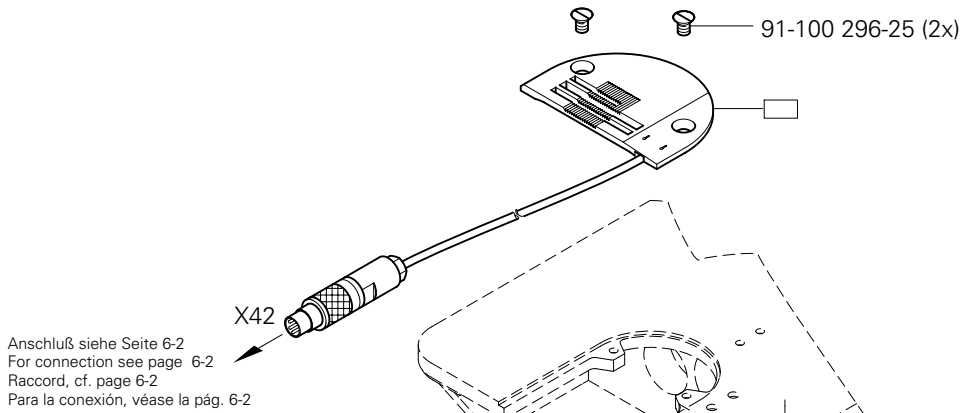
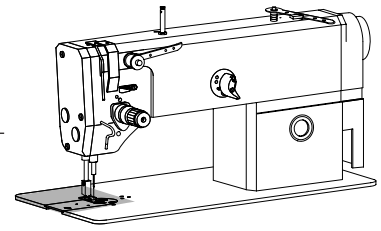
Armteile
 Arm parts
 Pièces de bras PFAFF 2481
 Piezas del brazo PFAFF 2483



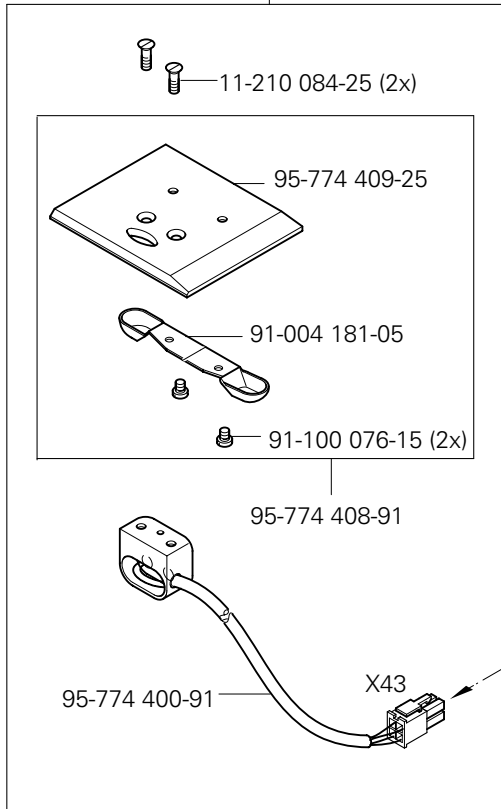
3.04

Grundplattenteile
 Bedplate parts
 Pièces du plateau fondamental
 Piezas del cárter

PFAFF 2481
 PFAFF 2483

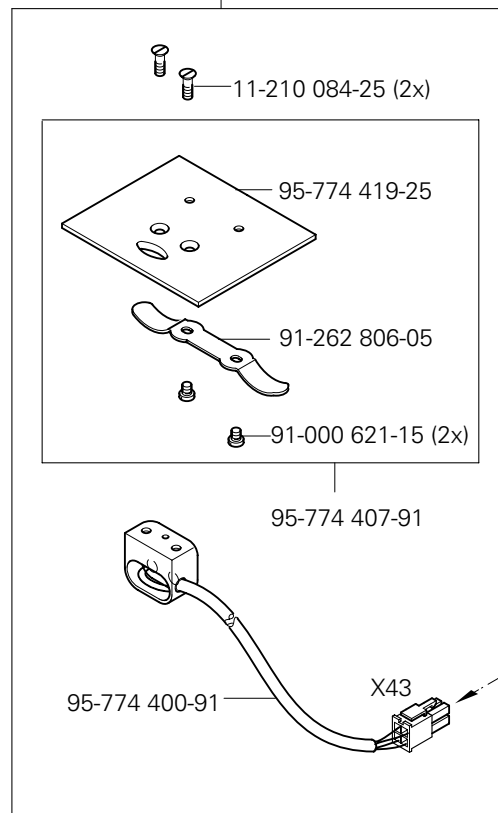


95-774 410-91 (PFAFF 2481)

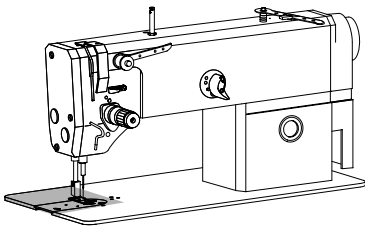


Anschluß siehe Seite 6-2
 For connection see page 6-2
 Raccord, cf. page 6-2
 Para la conexión, véase la pág. 6-2

95-774 420-91 (PFAFF 2483)

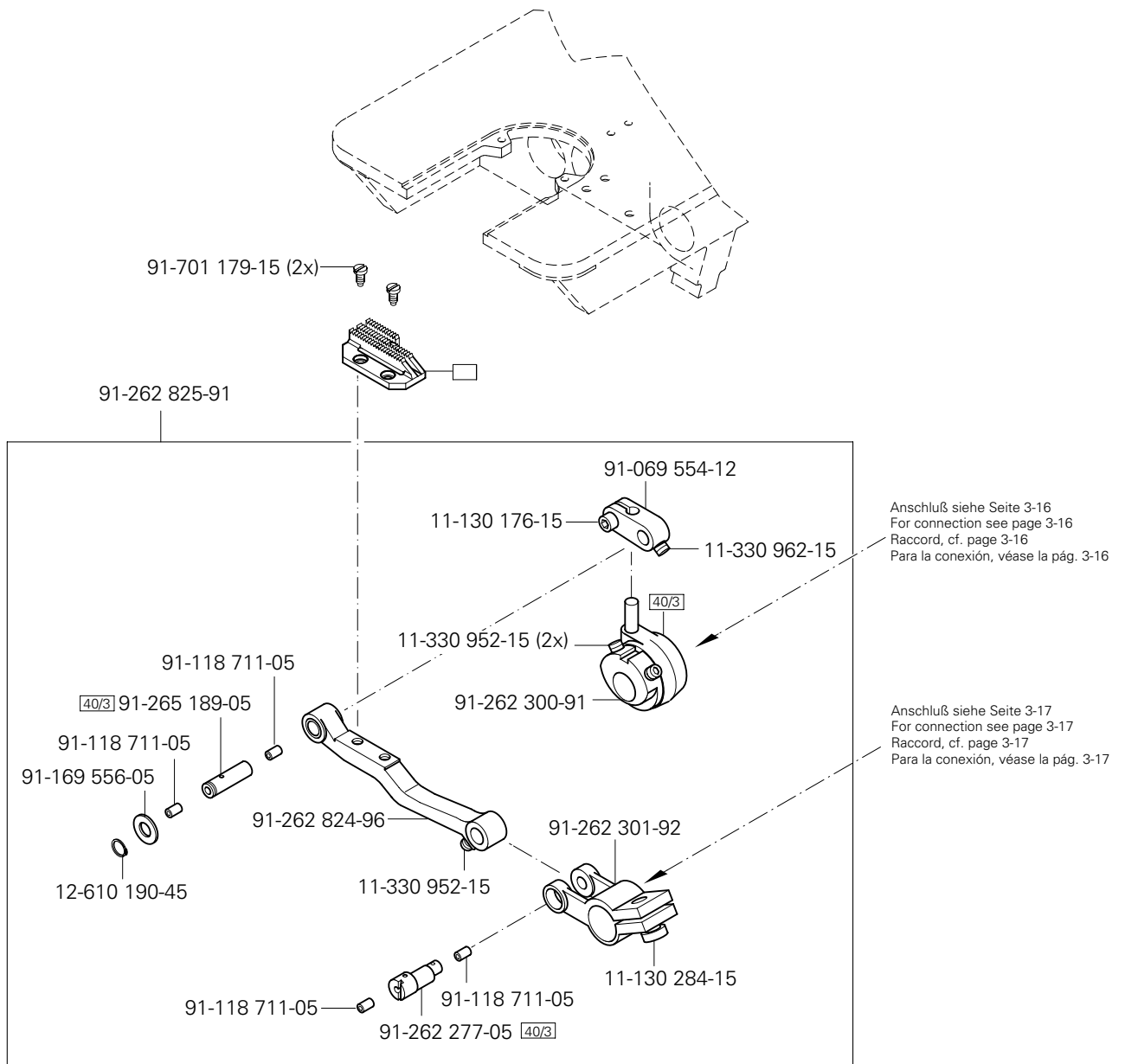


Anschluß siehe Seite 6-2
 For connection see page 6-2
 Raccord, cf. page 6-2
 Para la conexión, véase la pág. 6-2



Grundplattenteile
 Bedplate parts
 Pièces du plateau fondamental PFAFF 2481
 Piezas del cárter PFAFF 2483

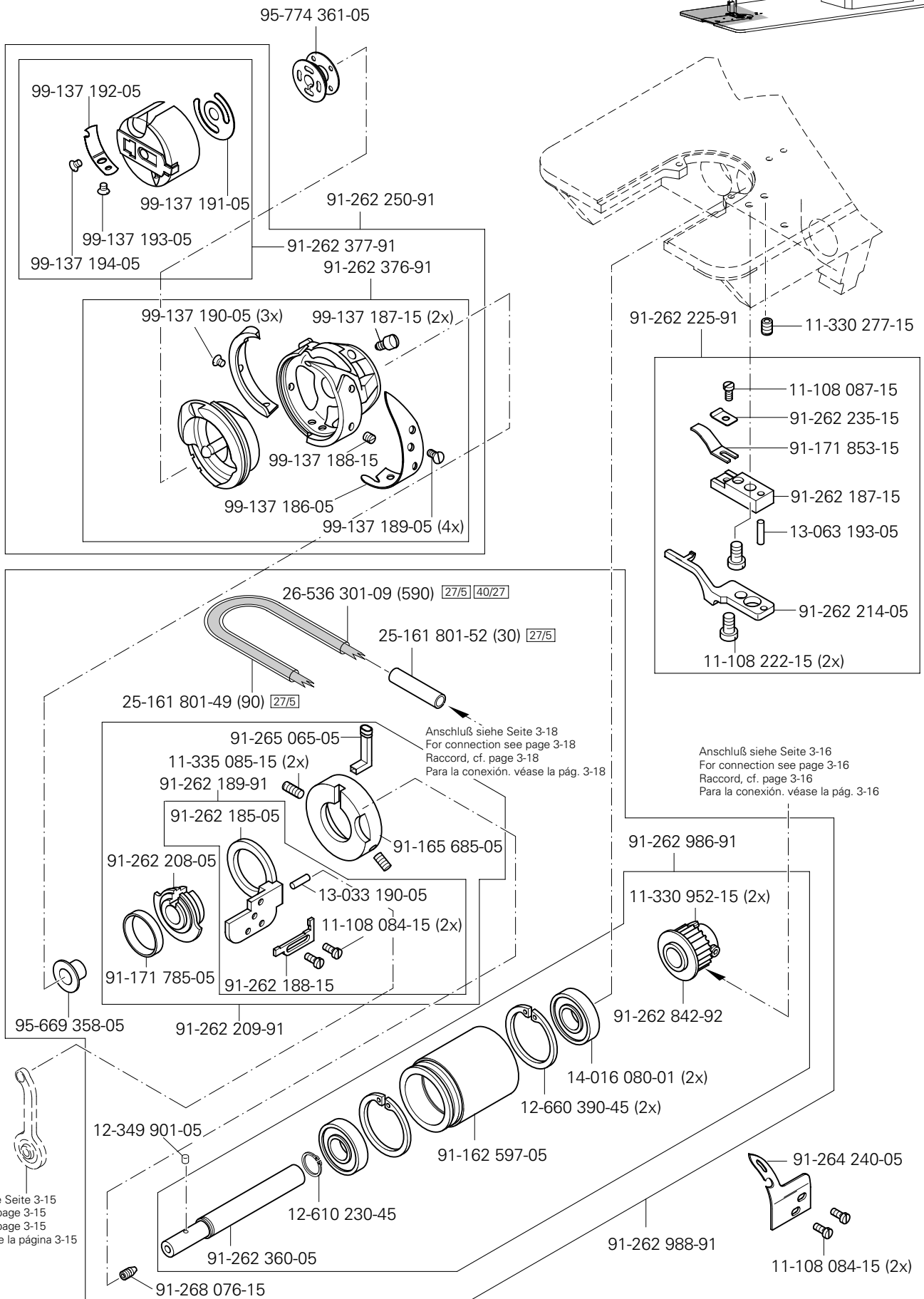
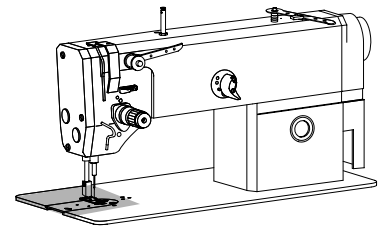
3.04



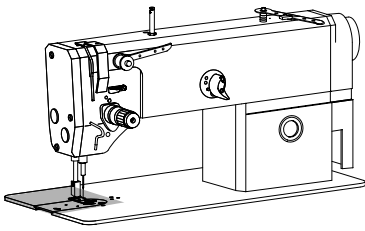
3.04

Grundplattenteile Bedplate parts Pièces du plateau fondamental Piezas del cárter

PFAFF 2481
PFAFF 2483



siehe Seite 3-15
see page 3-15
voir page 3-15
véase la página 3-15



Grundplattenteile

Bedplate parts

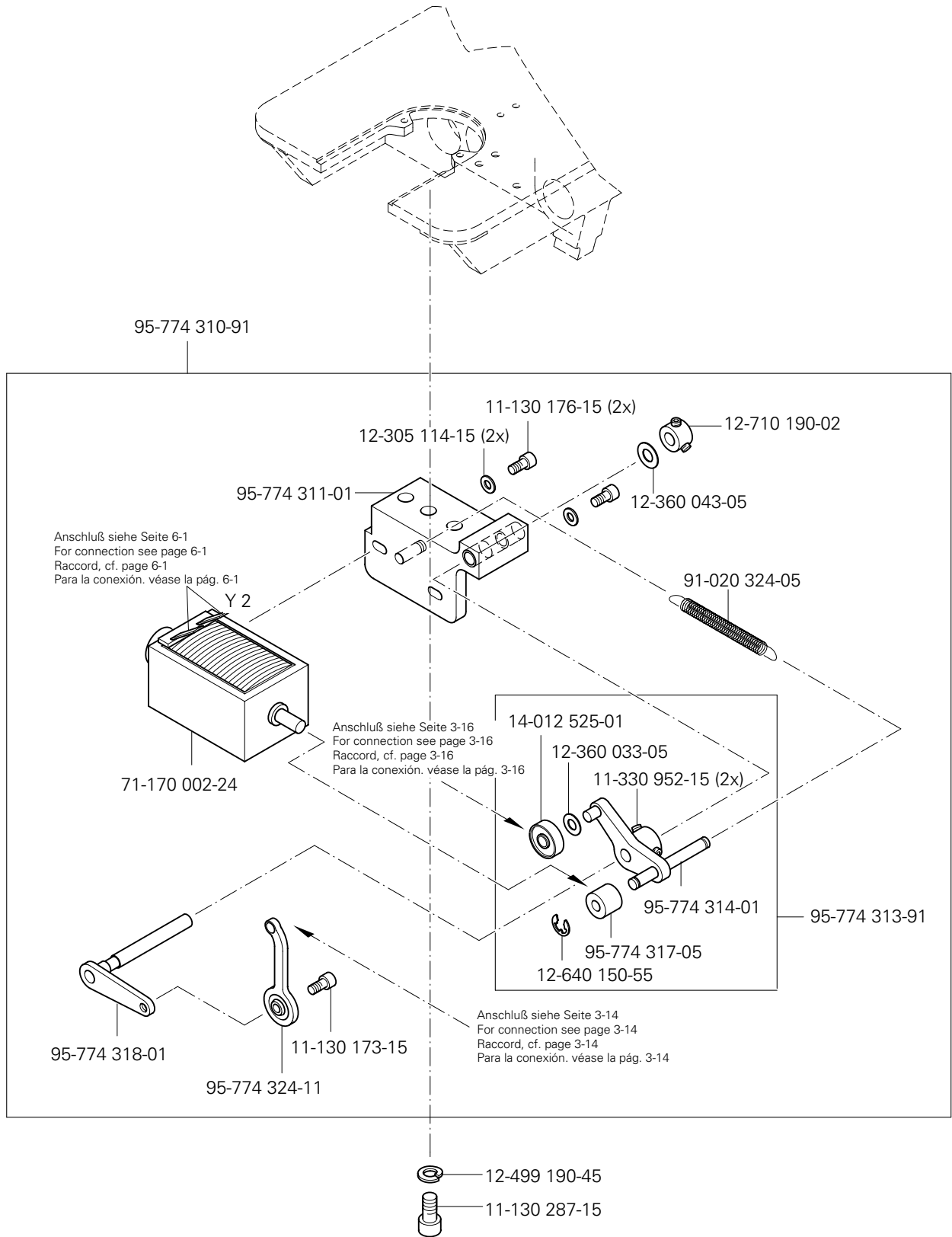
Pièces du plateau fondamental

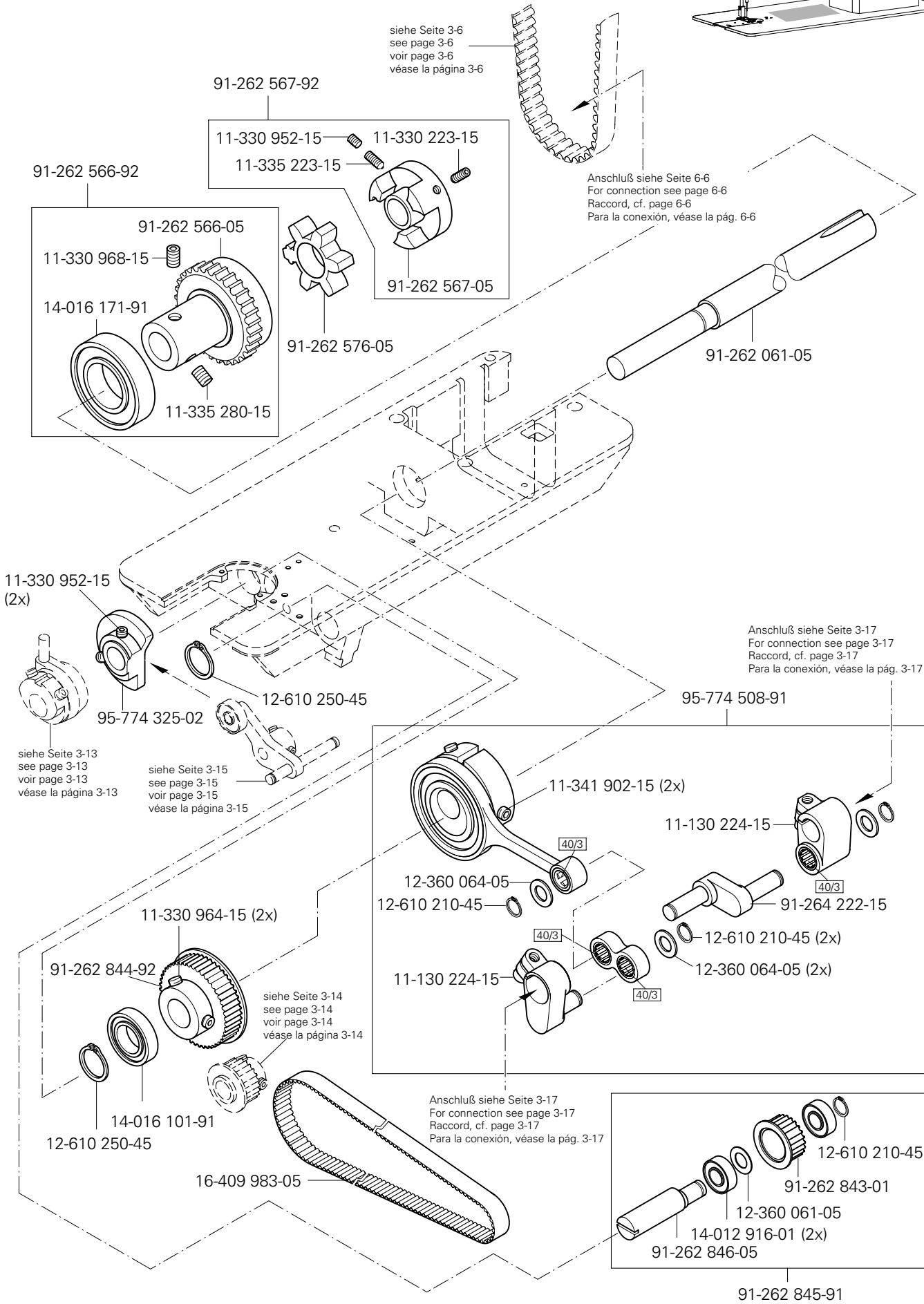
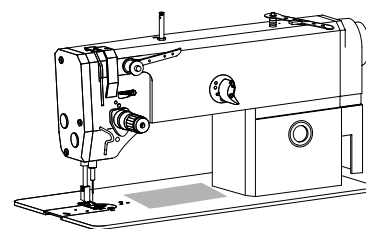
Piezas del cárter

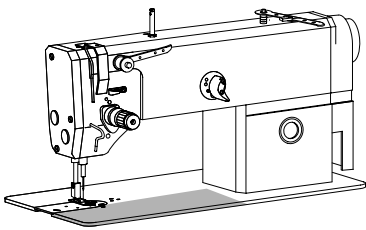
PFAFF 2481

PFAFF 2483

3.04



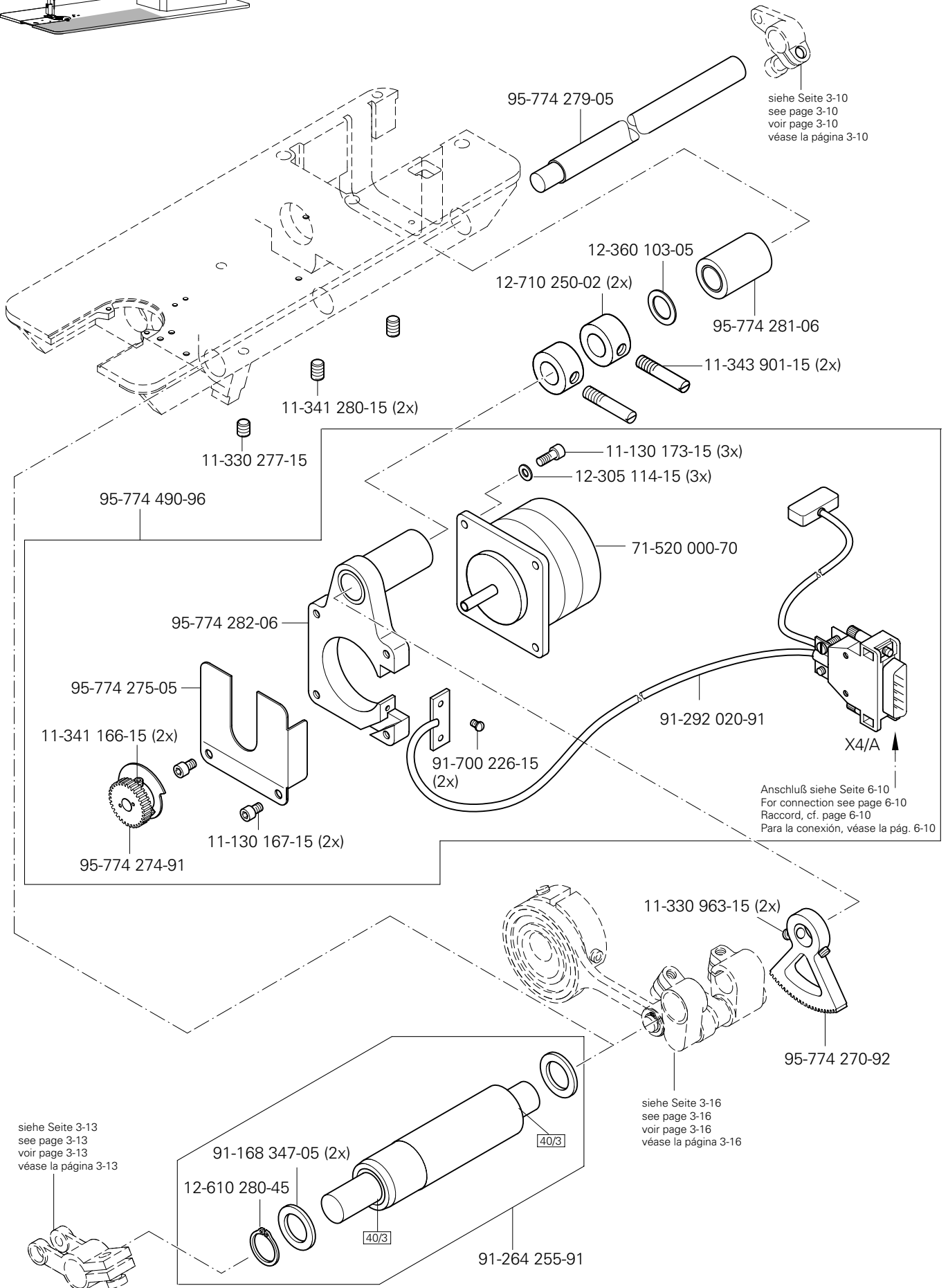




Grundplattenteile
 Bedplate parts
 Pièces du plateau fondamental
 Piezas del cárter

PFAFF 2481
 PFAFF 2483

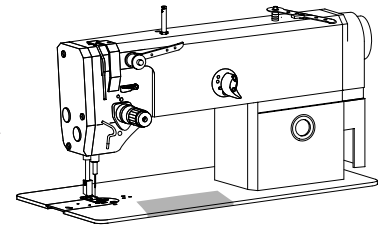
3.04



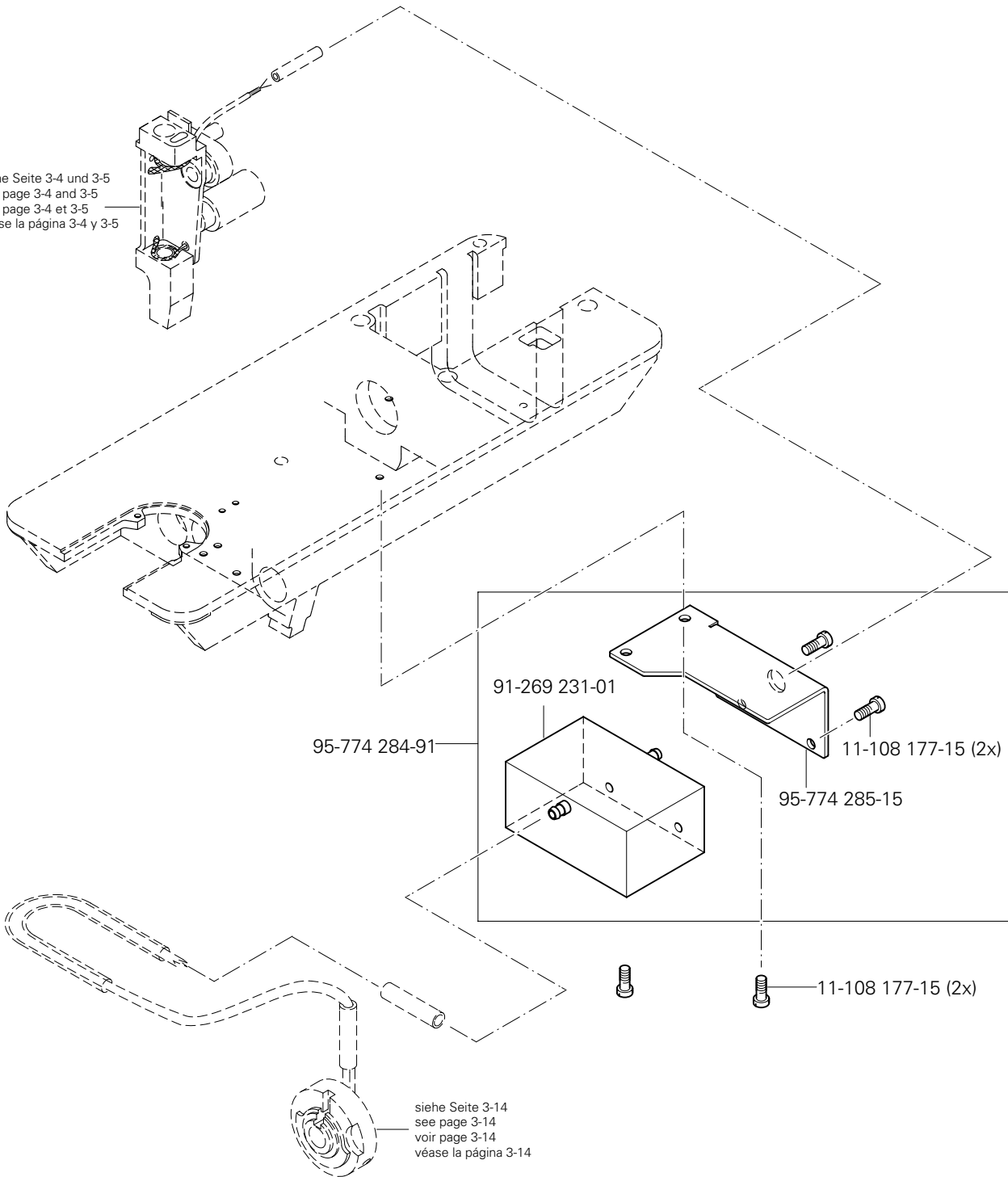
3.04

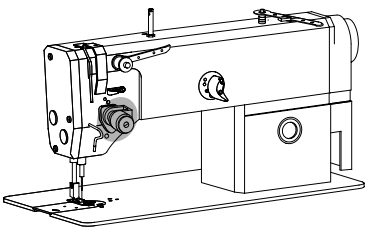
Grundplattenteile
Bedplate parts
Pièces du plateau fondamental
Piezas del cárter

PFAFF 2481
PFAFF 2483

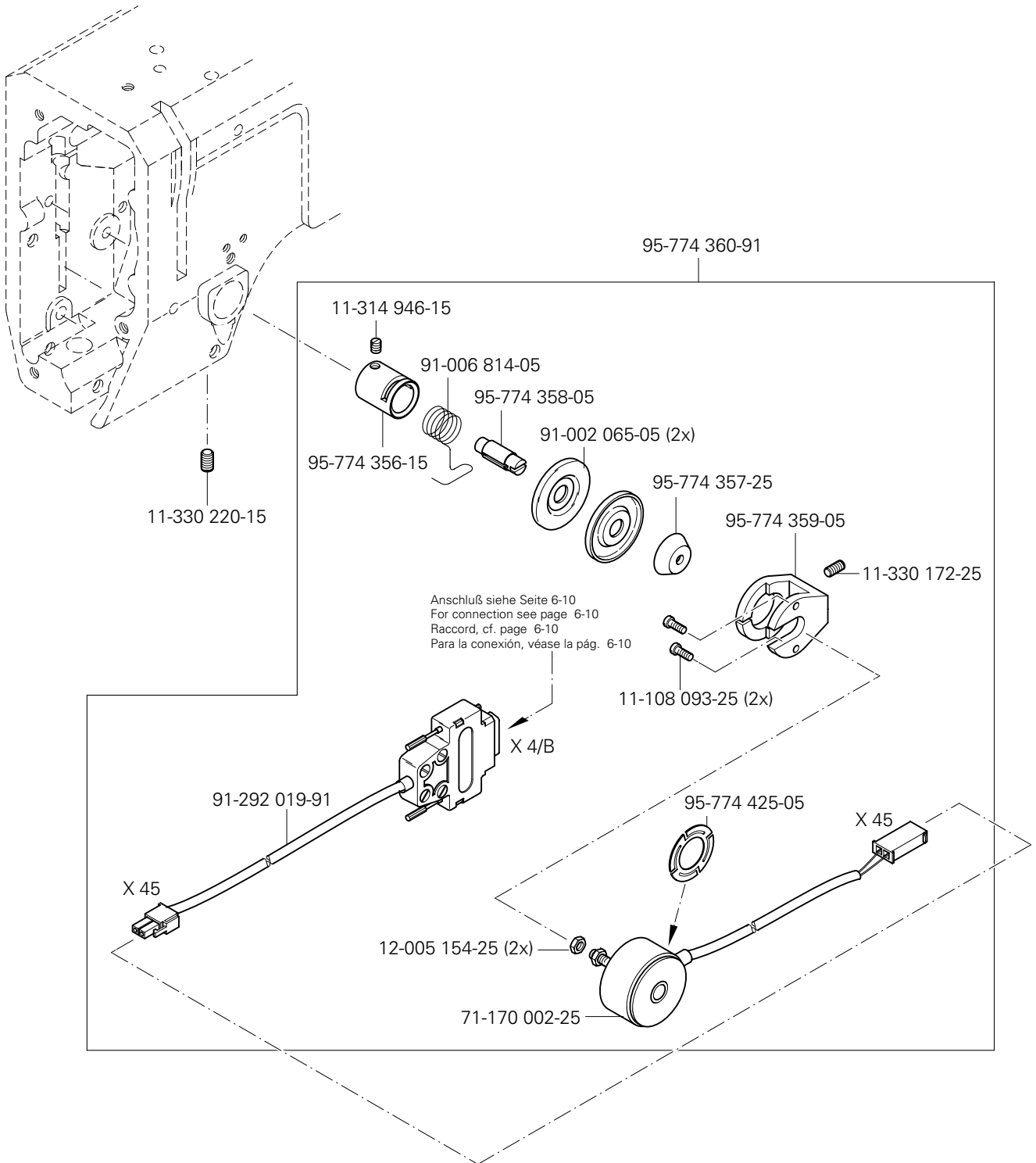


siehe Seite 3-4 und 3-5
see page 3-4 and 3-5
voir page 3-4 et 3-5
véase la página 3-4 y 3-5



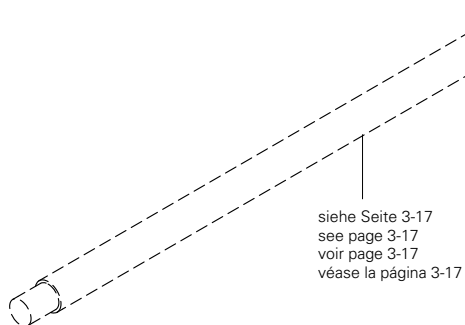
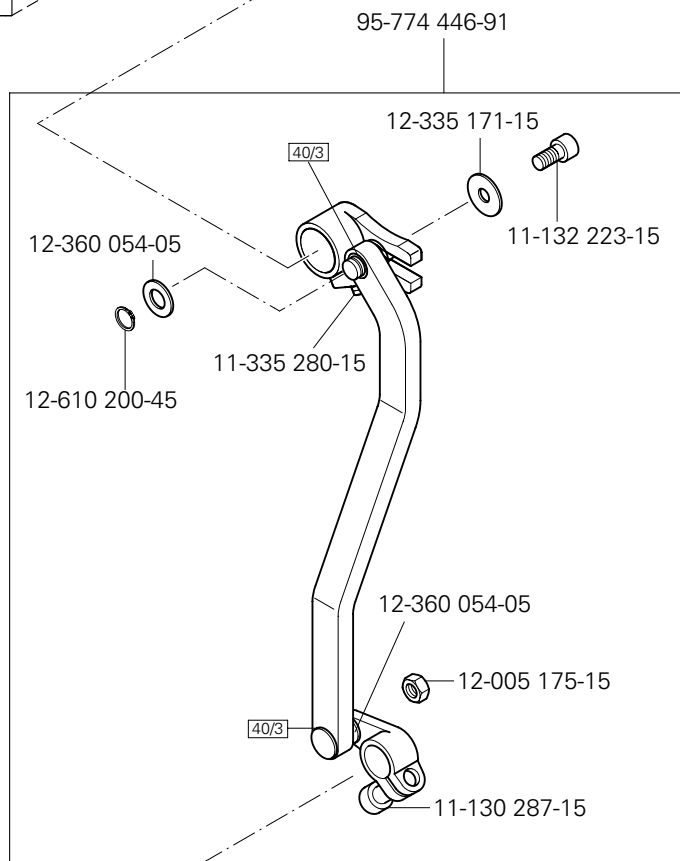
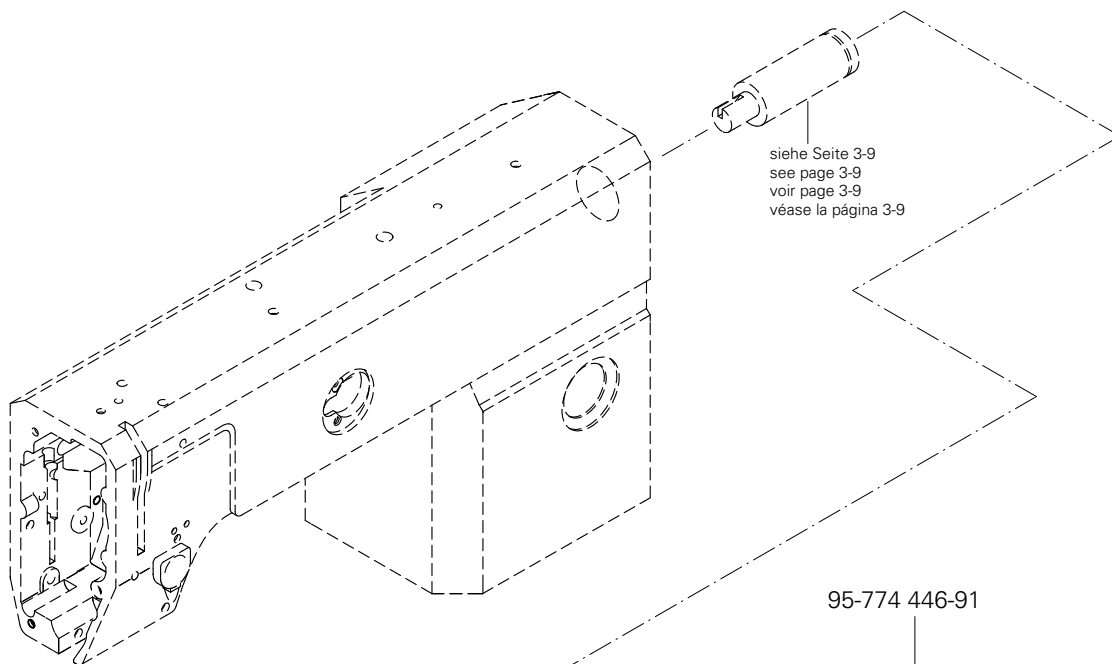
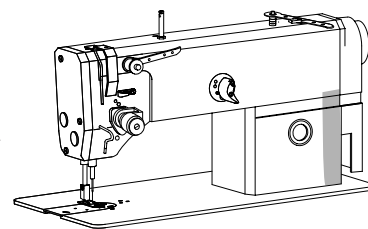


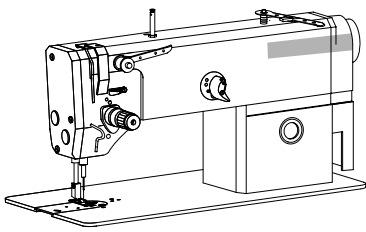
Fadenspannungs-Steuerung (-906/11)
 Thread tension control (-906/11)
 Commande de la tension du fil (-906/11)
 Ti control de la tensión del hilo superior (-906/11) PFAFF 2481



4

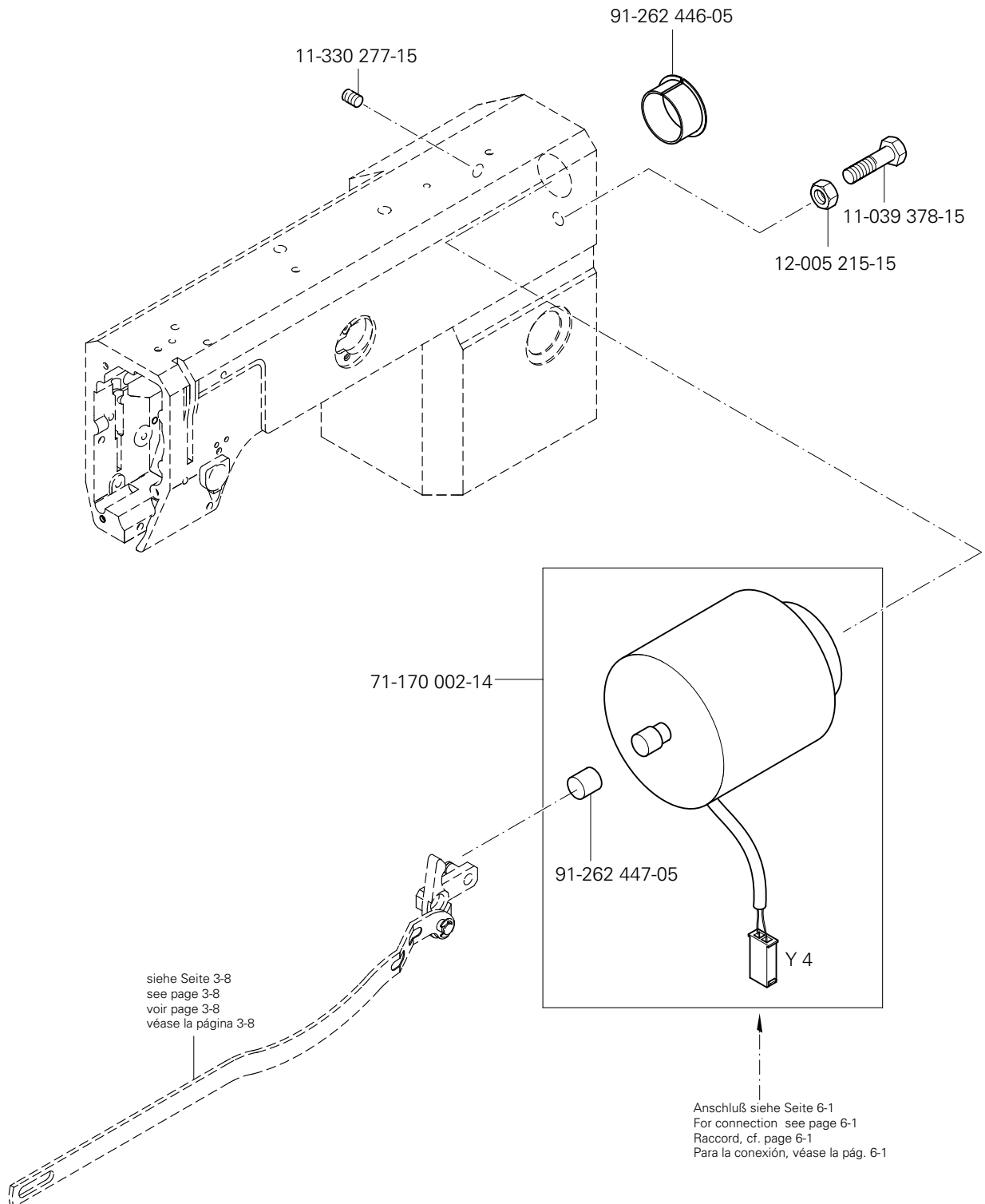
Fadenspannungs-Steuerung (-906/11)
 Thread tension control (-906/11)
 Commande de la tension du fil (-906/11)
 Ti control de la tensión del hilo superior (-906/11) PFAFF 2481





Presserfuß-Automatik (-910/06)
 Automatic presser foot lifter(-910/06)
 Relève-pied automatique (-910/06)
 Alzaprensatelas (-910/06)

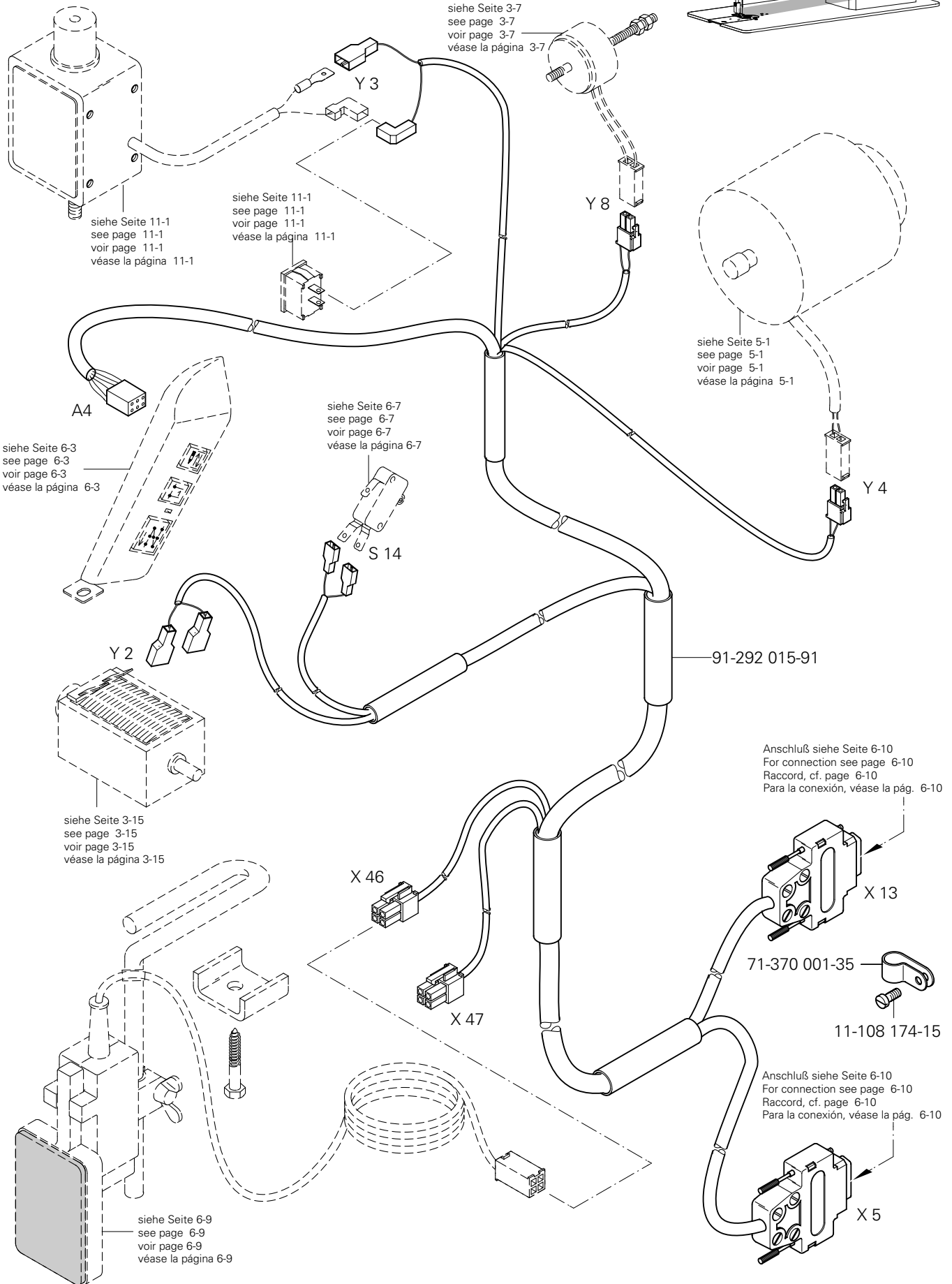
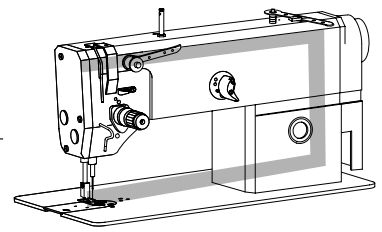
PFAFF 2481
 PFAFF 2483

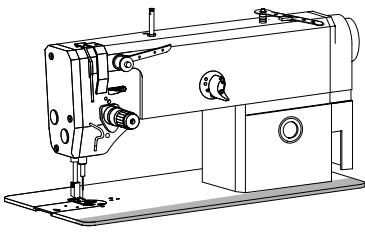


6.01

Kabelbaum zum Oberteil Cable tree to sewing head Faisceau de câbles vers la tête de machine Mazo de cables para el cabezal

PFAFF 2481
PFAFF 2483

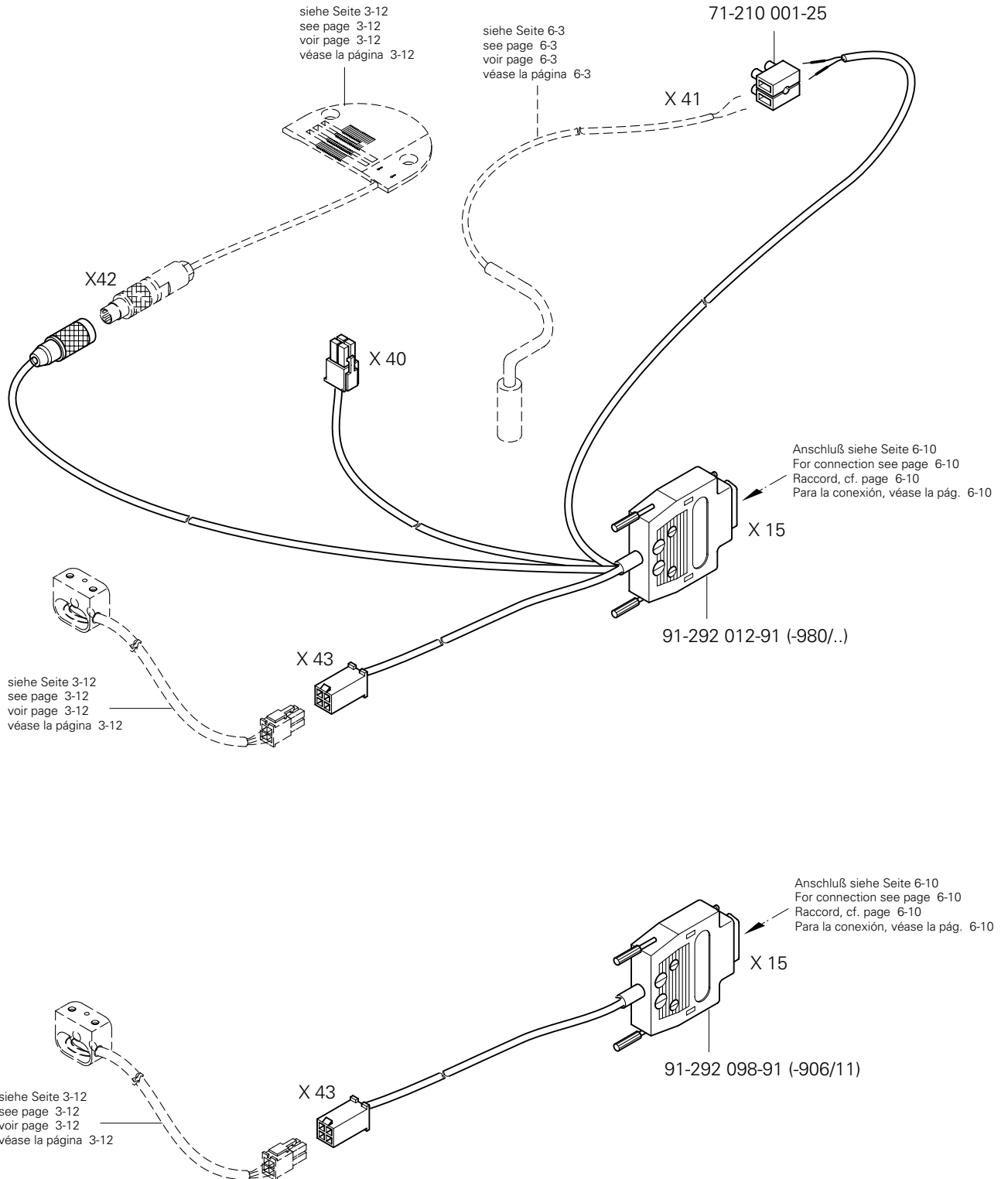




Kabelbaum zum Oberteil
 Cable tree to sewing head
 Faisceau de câbles vers la tête de machine
 Mazo de cables para el cabezal

PFAFF 2481
 PFAFF 2483

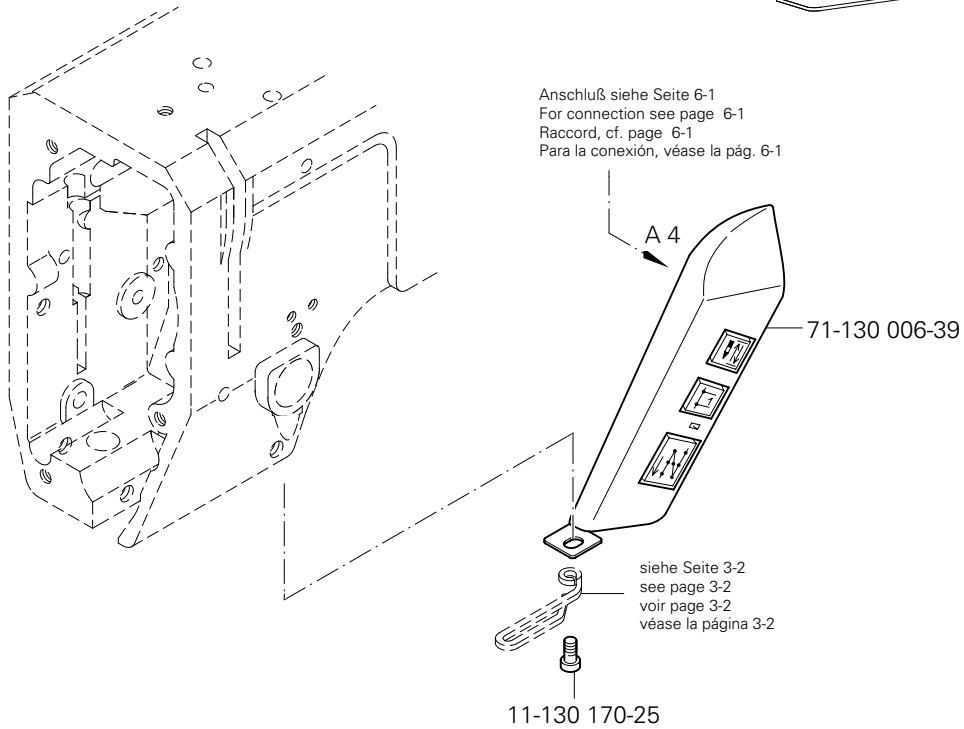
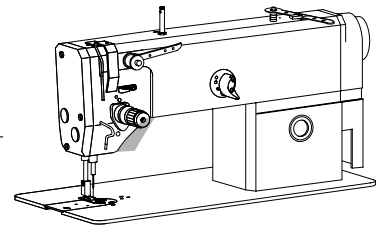
6.01



6.02

Tastenschalter
 Push-button
 Interrupteur à bouton-poussoir
 Interruptor pulsador

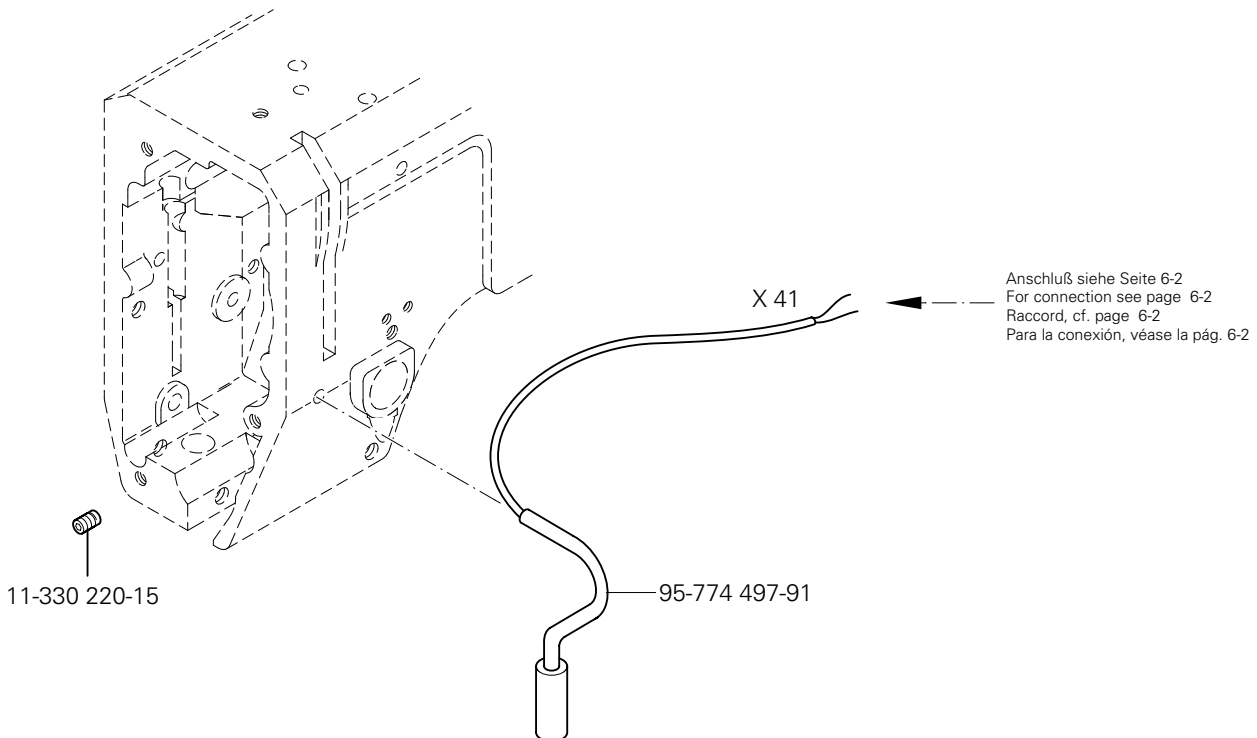
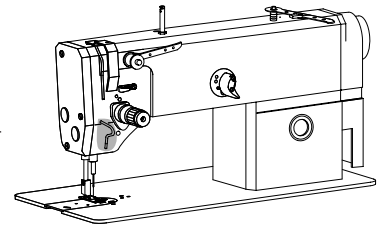
PFAFF 2481
 PFAFF 2483

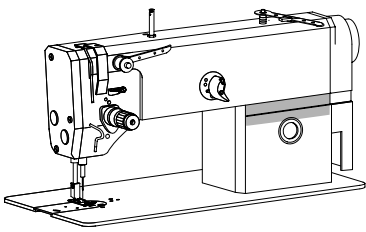


6.03

Sensor für Kantenerkennung
 Edge sensor
 Capteur détection bord
 Sensor para detectar el borde

PFAFF 2481-980/30
 PFAFF 2483-980/31;/33

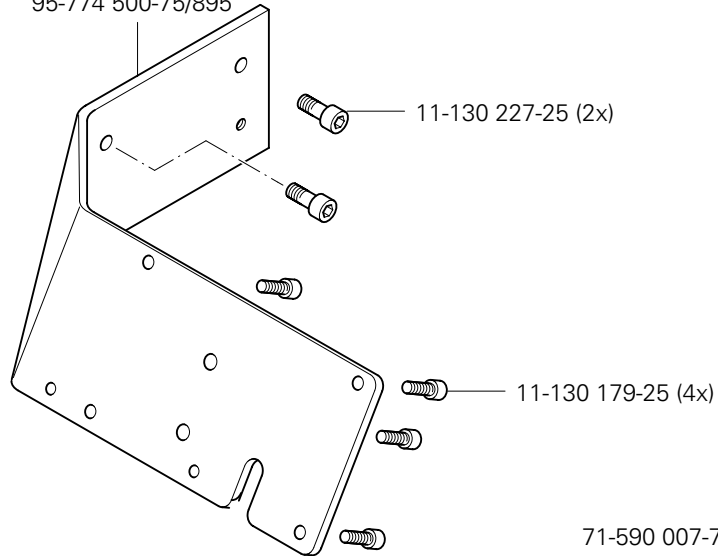




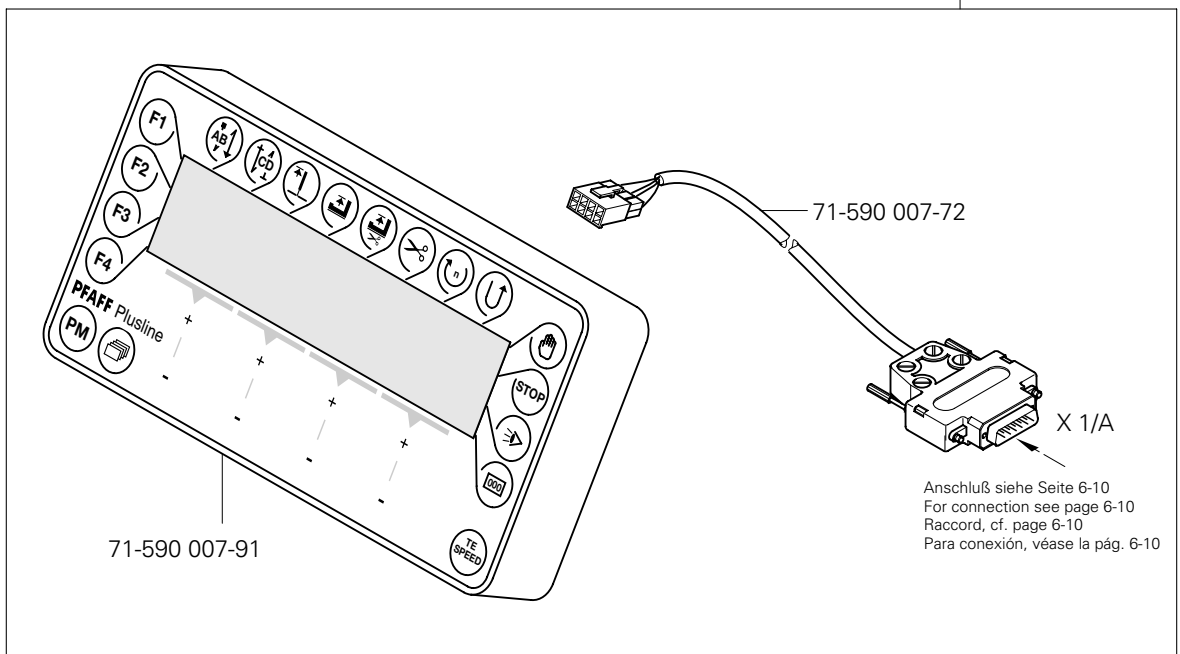
Bedienfeld
Control panel
Panneau de commande PFAFF 2481-906/11
Panel de mandos PFAFF 2483

6.04

95-774 500-75/895



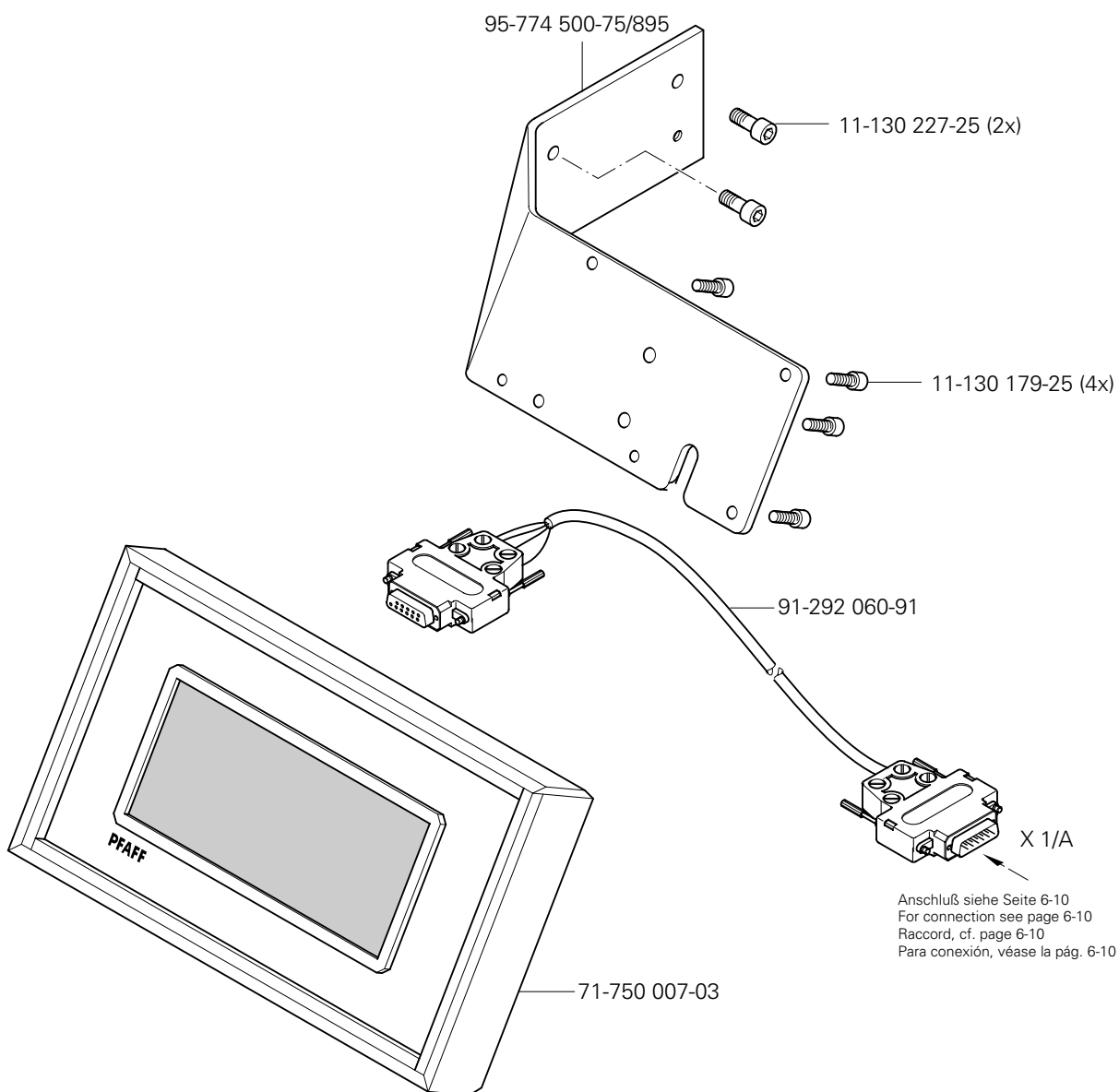
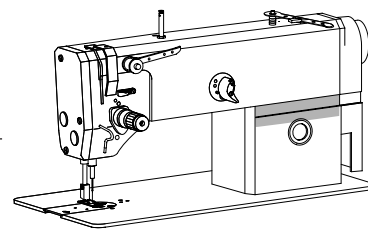
71-590 007-77

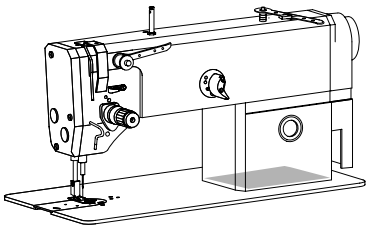


6.04

Bedienfeld
Control panel
Panneau de commande
Panel de mandos

PFAFF 2481-980/30

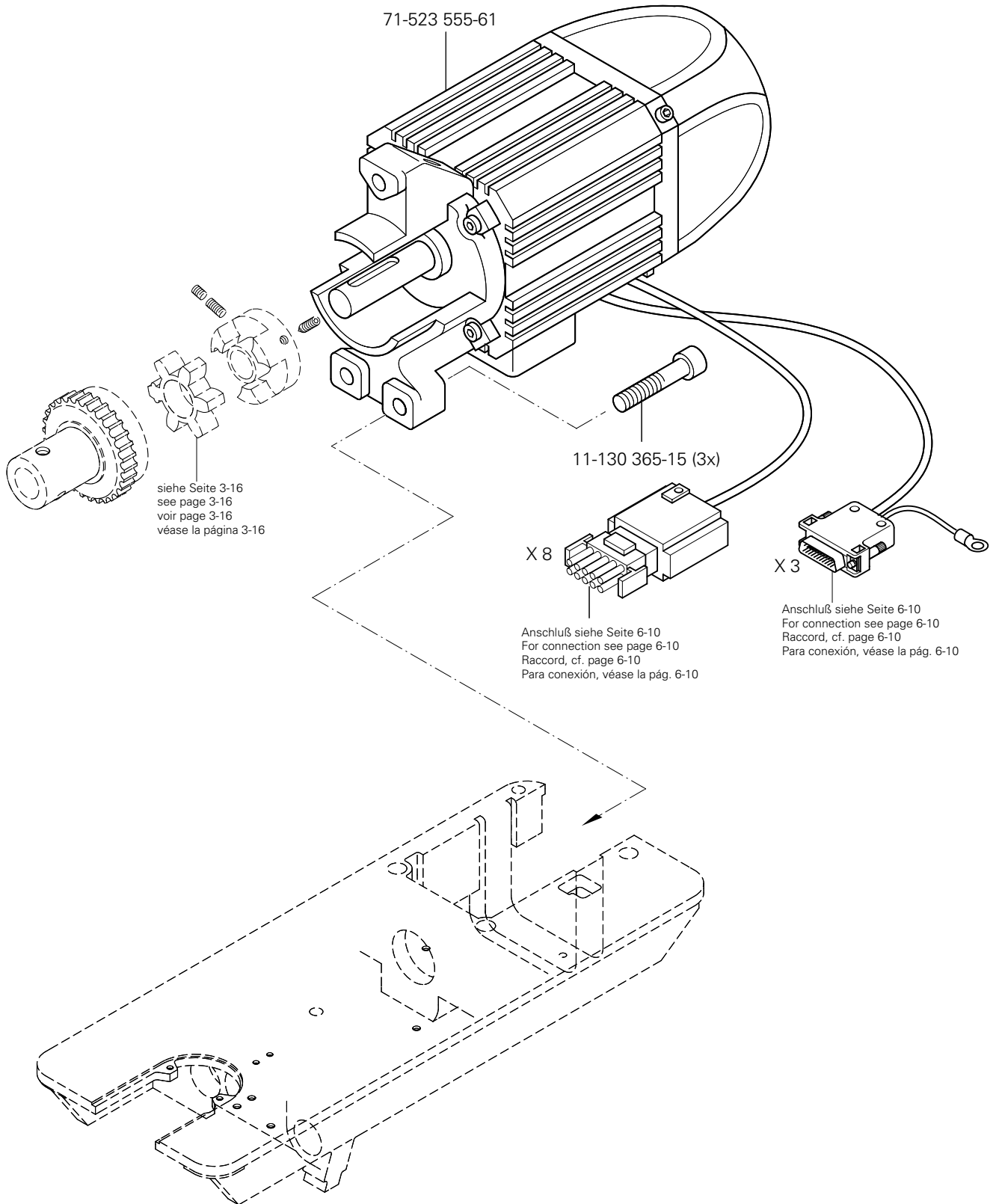




Einbaumotor
 Built-in motor
 Moteur incorporé
 Motor incorporado

PFAFF 2481
 PFAFF 2483

6.05



siehe Seite 3-16
 see page 3-16
 voir page 3-16
 véase la página 3-16

11-130 365-15 (3x)

X 8

Anschluß siehe Seite 6-10
 For connection see page 6-10
 Raccord, cf. page 6-10
 Para conexión, véase la pág. 6-10

X 3

Anschluß siehe Seite 6-10
 For connection see page 6-10
 Raccord, cf. page 6-10
 Para conexión, véase la pág. 6-10

6.06

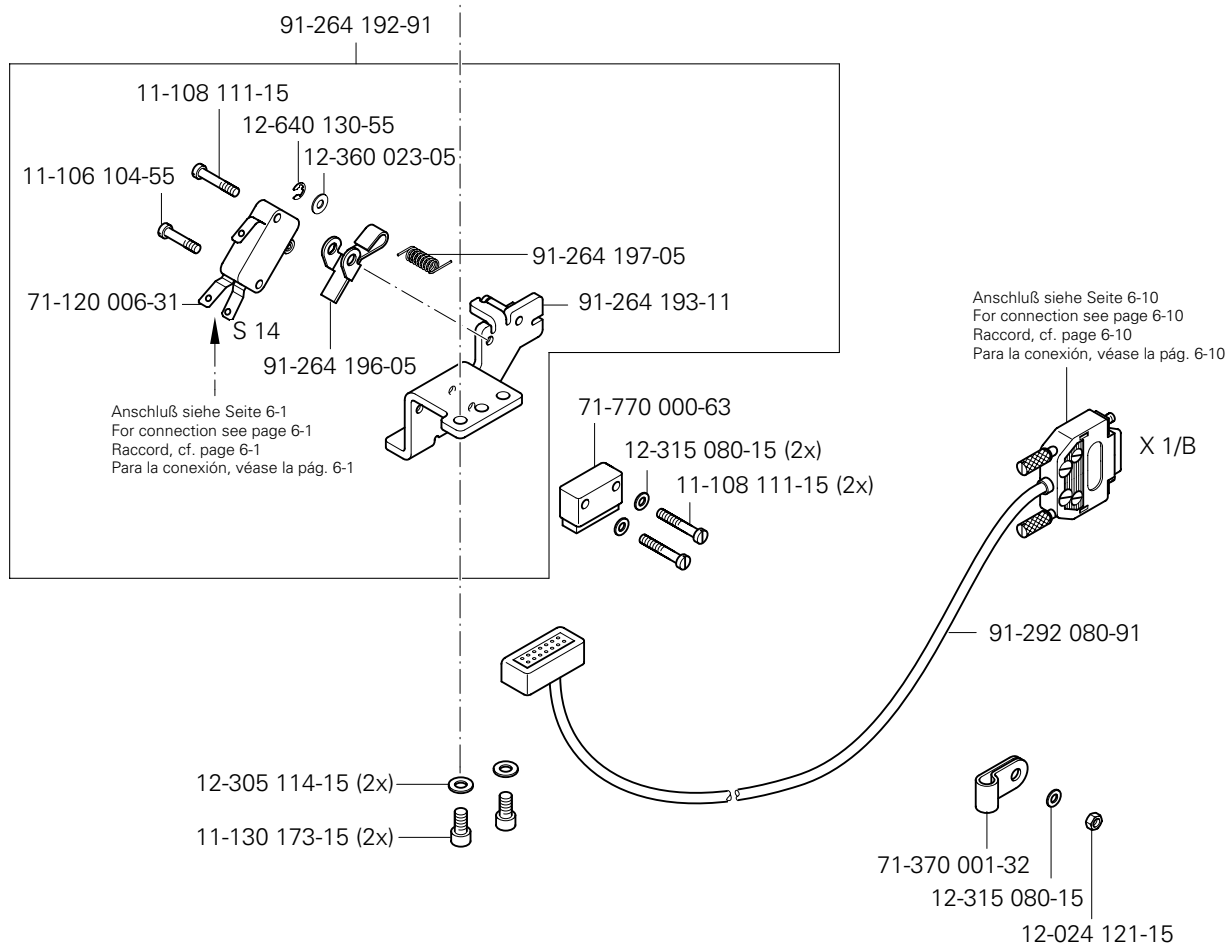
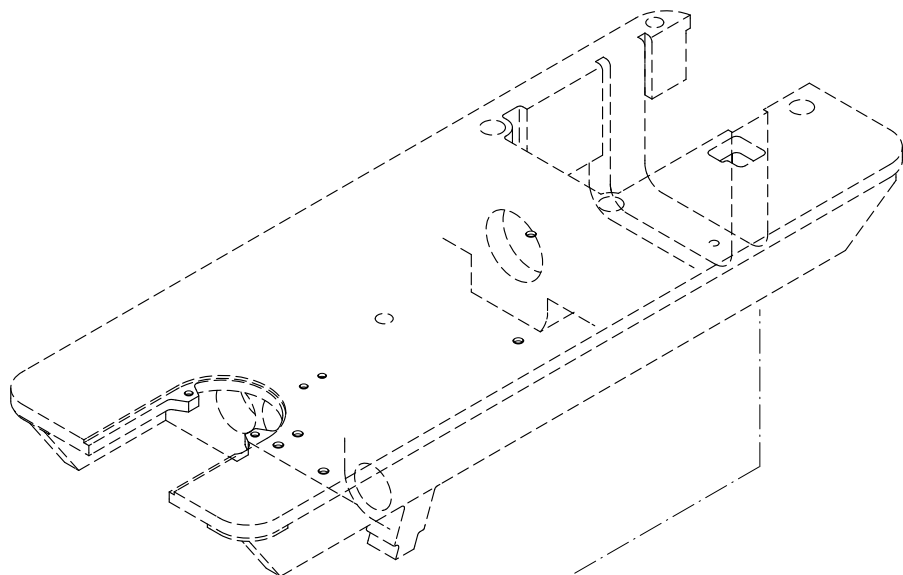
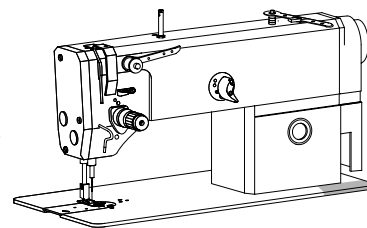
Oberteilerkennung und Einschaltperre Sewing head identification and start inhibitor

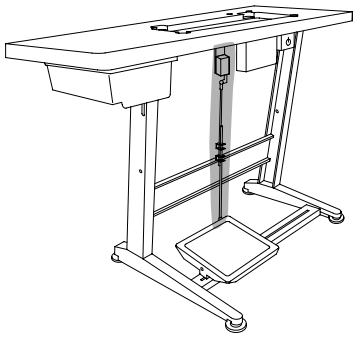
Détection de la tête et blocage de mise sous tension

Detección de la parte superior y bloqueo de arranque

PFAFF 2481

PFAFF 2483

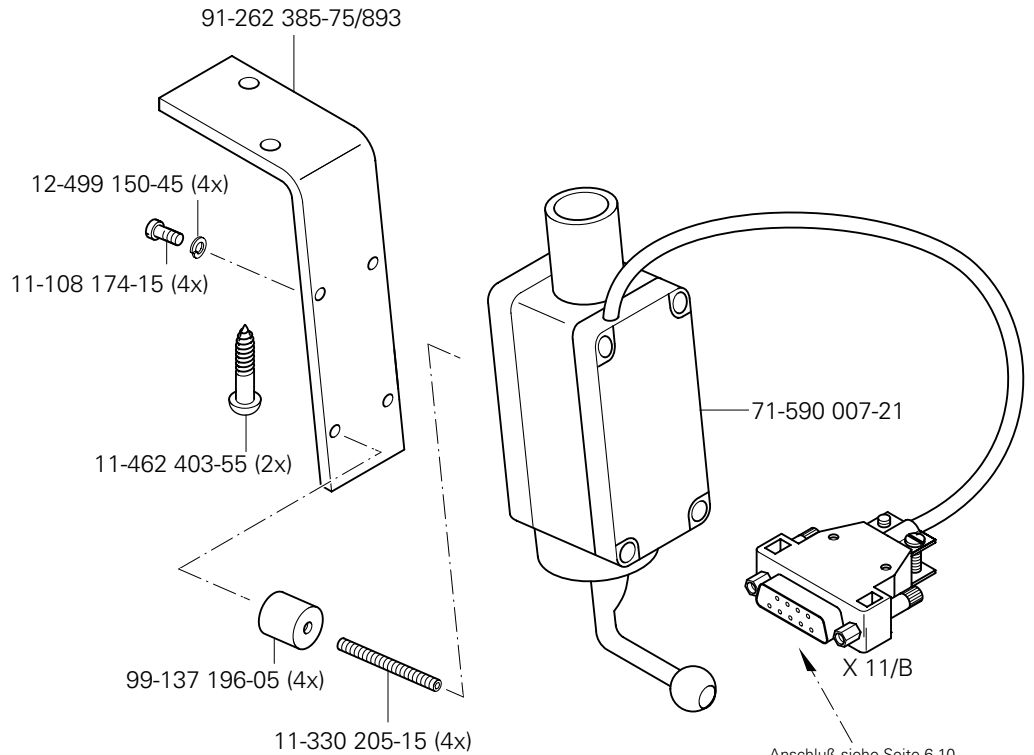




Sollwertgeber
Set-point generator
Codeur
Emisor del valor teóruco

PFAFF 2481
PFAFF 2483

6.07



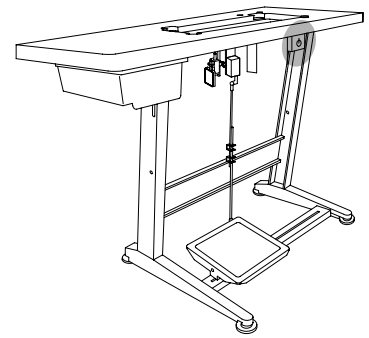
Anschluß siehe Seite 6-10
For connection see page 6-10
Raccordo, cf. page 6-10
Para la conexión, véase la pág. 6-10

Zur Tretplatte
For the pedal
Pour la pédale
Para el pedal

6.08

Motor-Hauptschalter
Main switch
Interrupteur général
Interruptor principal

PFAFF 2481
PFAFF 2483



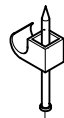
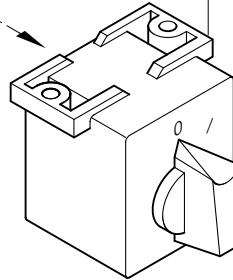
71-370 001-08



11-460 163-15

Anschluß siehe Seite 6-10
For connection see page 6-10
Raccord, cf. page 6-10
Para la conexión, véase la pág. 6-10

91-229 180-90 90/1



71-370 002-92

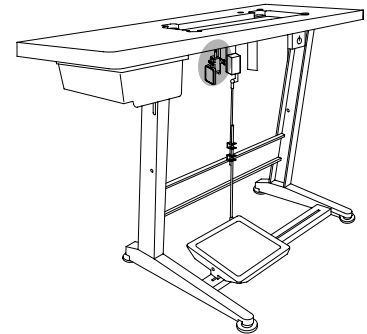


11-460 250-15 (2x)

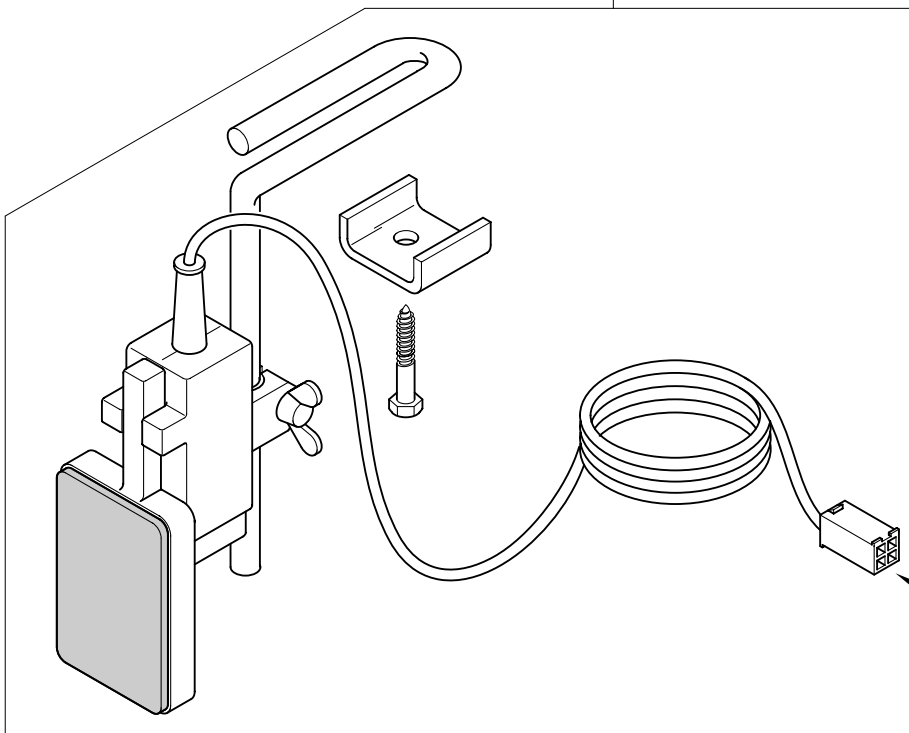
6.09

Knietaster mit Leitung
Knee switch with cable
Interrupteur de genouillère avec câble
Interruptor de rodillera con cable

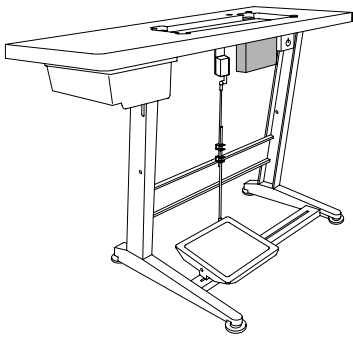
PFAFF 2481
PFAFF 2483



91-292 017-91



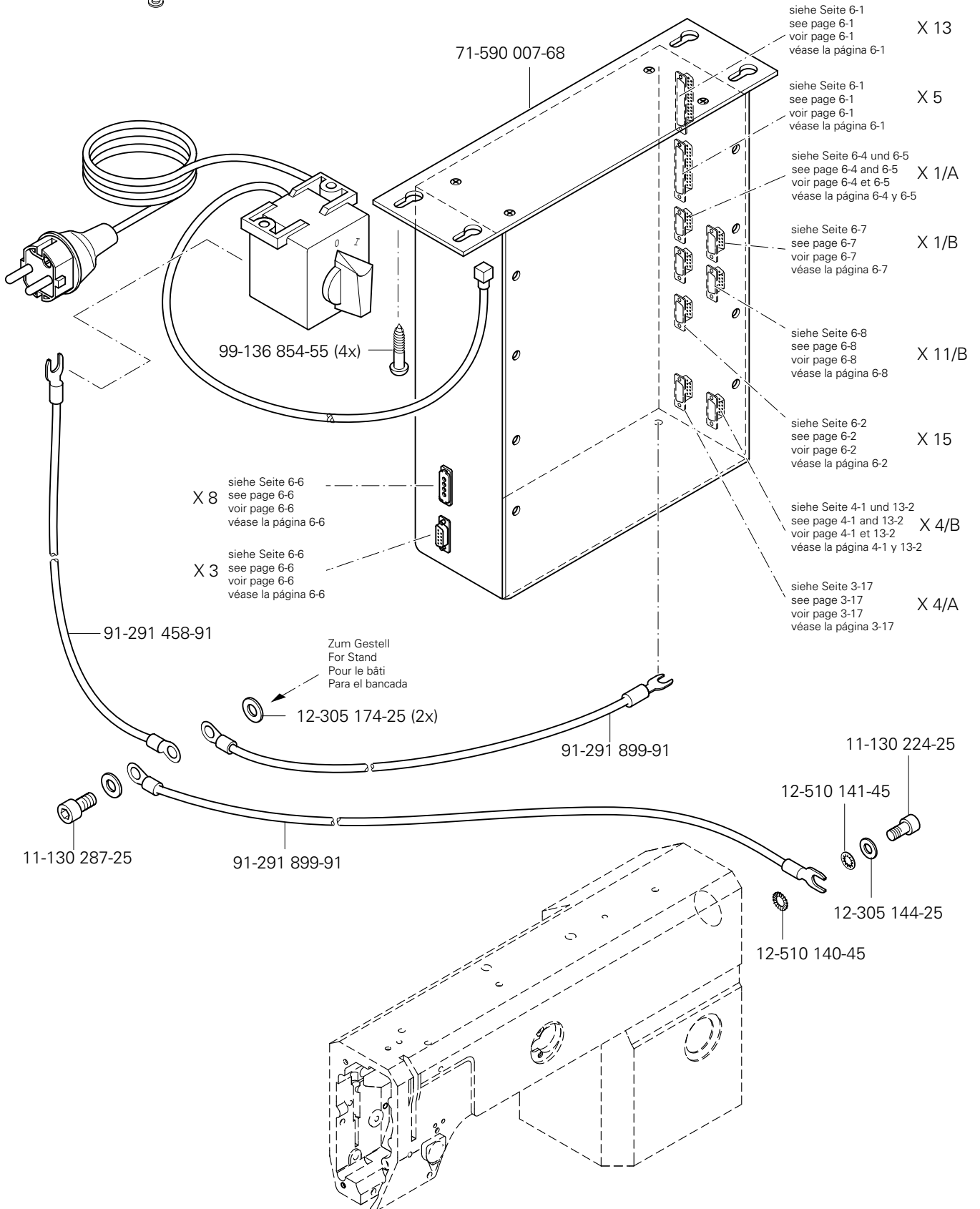
Anschluß siehe Seite 6-1
For connection see page 6-1
Raccord, cf. page 6-1
Para la conexión, véase la pág. 6-1

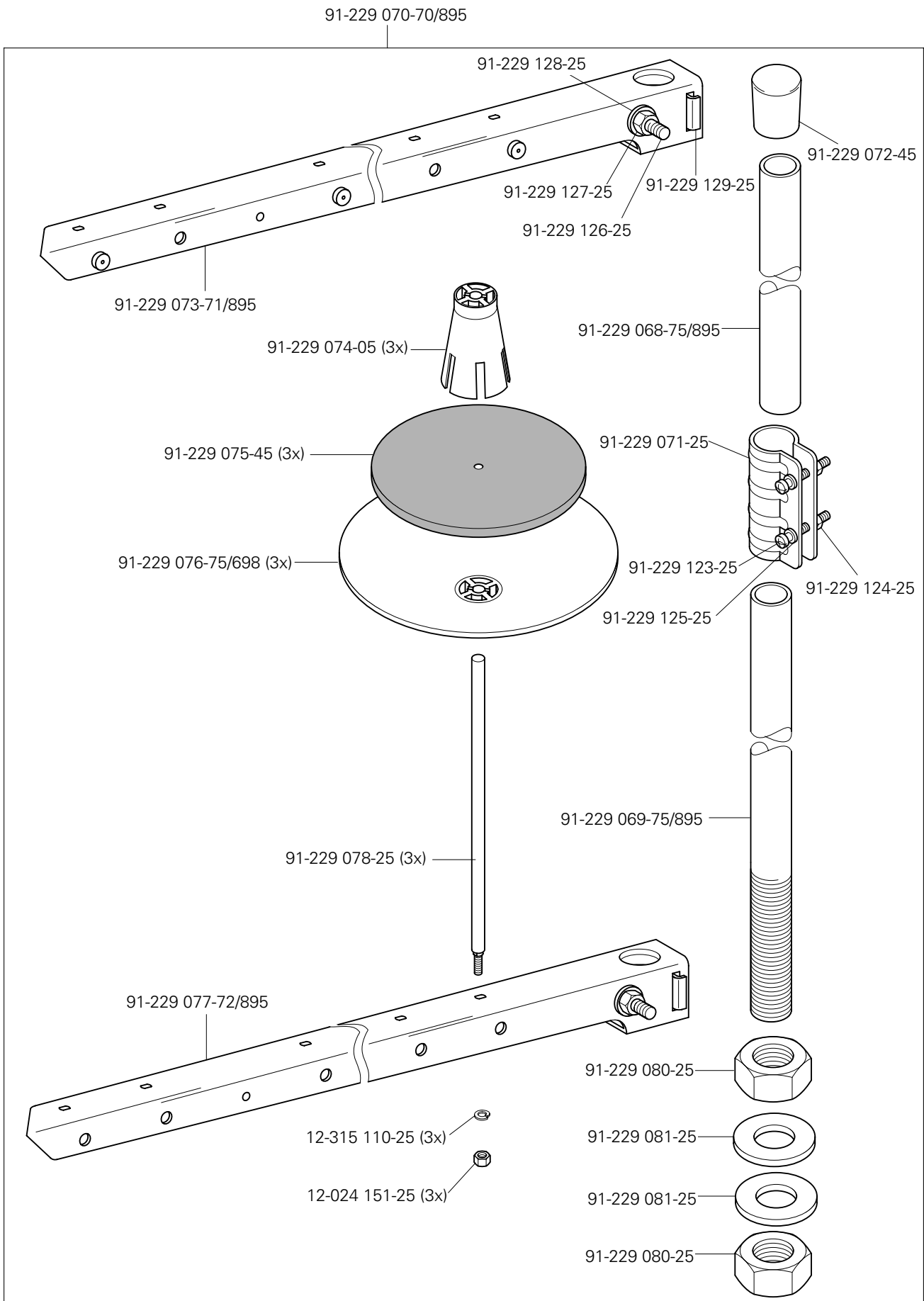


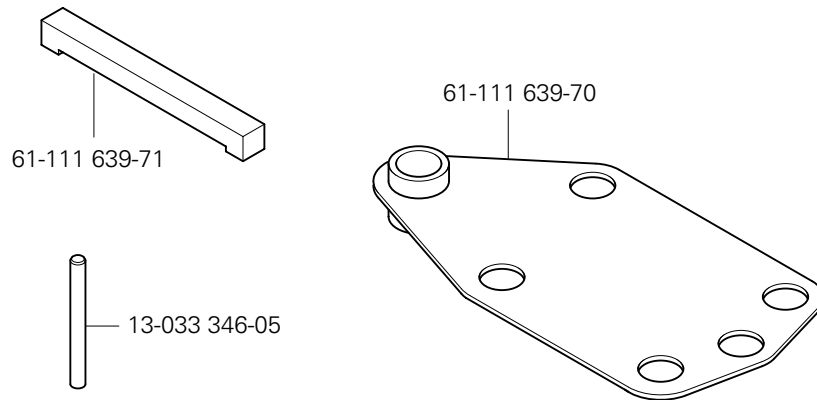
Steuerkasten
Control box
Boîtier de contrôle
Caja de mandos

PFAFF 2481
PFAFF 2483

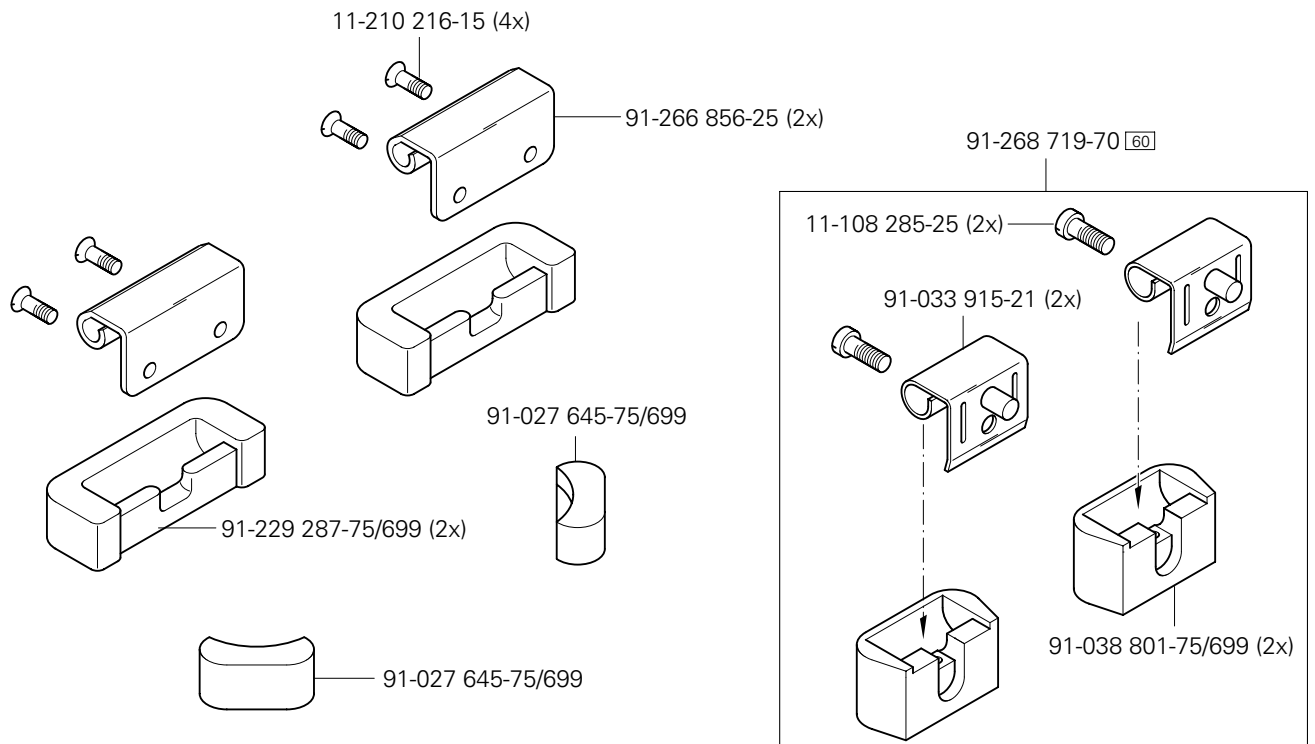
6.10







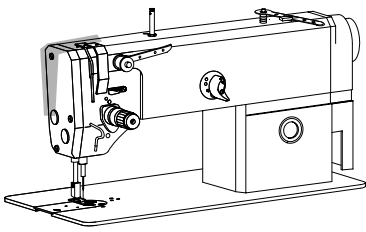
Teile zur Tischplatte
 Parts for table top
 Pièces du plateau
 Piezas para el tablero



Öl Oil Huile Aceite	Mittelpunkts-Viskosität bei: Mean viscosity at: Viscosité moyenne à: Viscosidad media a:		Dichte bei: Density of: Densité à: Densidad a:		Bestellnummer für Behälter mit: Part number for can with: Numéro de commande pour récipients avec: Número de pedido para recipientes con:		
	°C	mm ² /s	°C	g/cm ³ (g/ml)	1 Liter 1 Litre 1 Litro	5 Liter 5 Litre 5 Litros	10 Liter 10 Litre 10 Litros
28-011 201-05	40	10,0	15	0,847	91-027 975-91	91-027 976-91	91-027 977-91

Fett Grease Graisse Grasa	Penetration Penetration Pénétration Penetración	Tropfpunkt Drip-point Point de suintement Punto de goteo	Bestellnummer für Behälter mit: Part number for can with: Numéro de commande pour récipients avec: Número de pedido para recipientes con:				
			mm/10	°C	0,25 kg	0,5 kg	1 kg
28-011 202-05							28-011 202-05
28-011 202-47	220-250	185					28-011 202-47

Reinigungsmittel Cleansing agent Agents de nettoyage Limpiadores	Bestellnummer für Behälter mit: Part number for can with: Numéro de commande pour récipients avec: Número de pedido para recipientes con:		
	240 ml		
Isoprophyl-Alkohol	95-665 735-91		

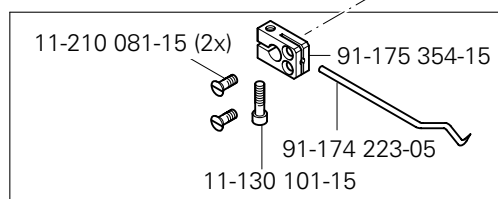
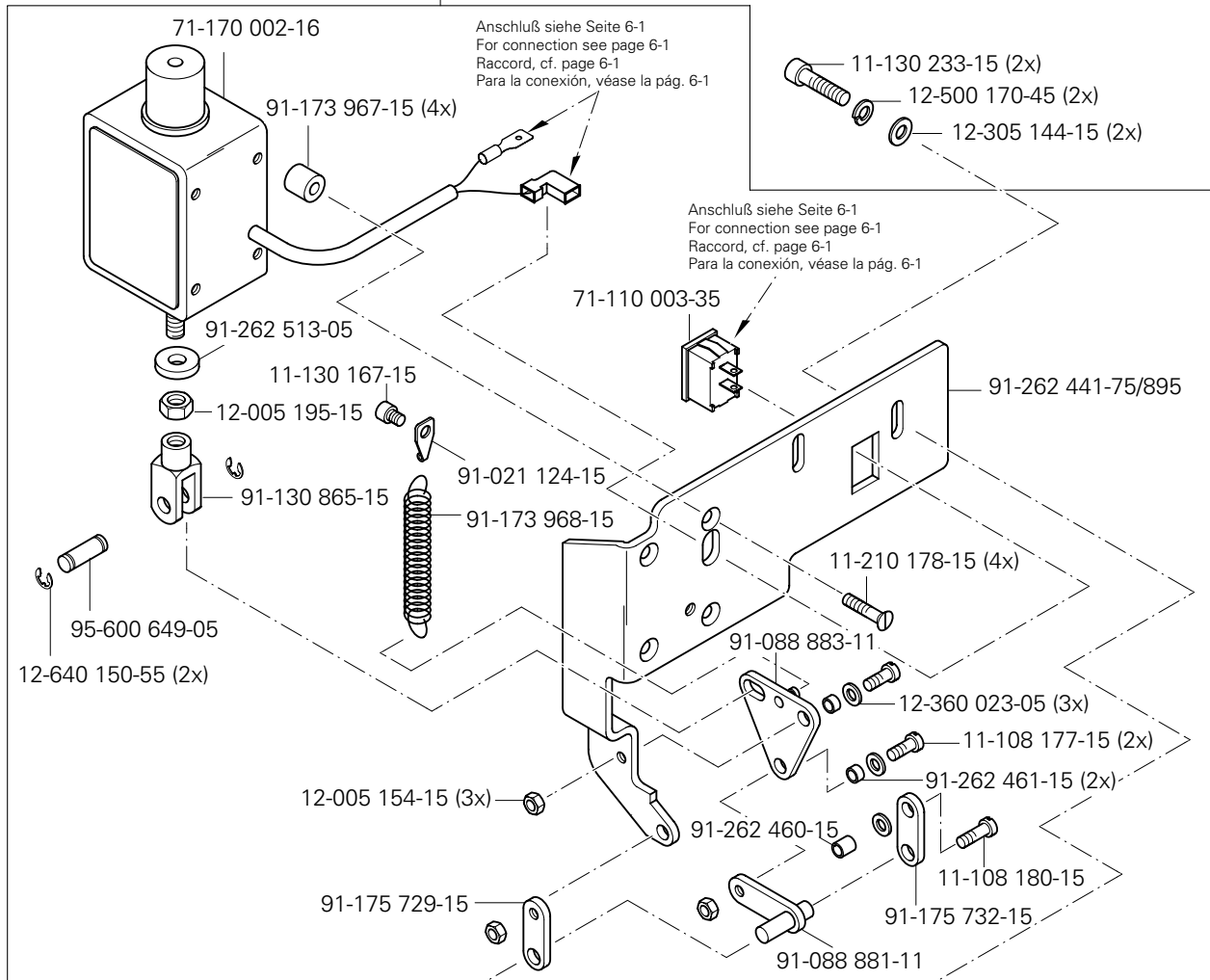


Fadenabstreif-Einrichtung
Thread wiper
Racleur de fil
Retirahilos

PFAFF 2481
PFAFF 2483

11.01

91-262 440-71/895



91-175 806-91

11-108 285-15

91-262 442-75/895

11-317 950-15

91-175 265-12

siehe Seite 3-2
see page 3-2
voir page 3-2
véase la página 3-2

No.	Seite Page Pages Página	No.	Seite Page Pages Página	No.	Seite Page Pages Página	No.	Seite Page Pages Página
11-039 378-15	5 - 1	11-132 172-15	3 - 2	11-330 968-15	3 - 16	12-360 043-05	3 - 15
11-106 104-55	6 - 7	11-132 223-15	3 - 2, 3 - 10, 4 - 2	11-335 085-15	3 - 14	12-360 054-05	3 - 10, 4 - 2
11-108 084-15	3 - 14	11-170 281-15	3 - 8	11-335 223-15	3 - 16	12-360 061-05	3 - 16
11-108 087-15	3 - 14	11-173 168-25	3 - 2	11-335 280-15	3 - 6, 3 - 10, 3 - 16, 4 - 2	12-360 064-05	3 - 3, 3 - 16
11-108 093-25	4 - 1	11-180 283-25	3 - 1	11-341 166-15	3 - 17	12-360 103-05	3 - 17
11-108 111-15	6 - 7	11-210 081-15	11 - 1	11-341 277-15	3 - 2, 3 - 4, 3 - 5	12-360 143-05	3 - 9
11-108 174-15	6 - 1, 6 - 8	11-210 084-25	3 - 12	11-341 280-15	3 - 17	12-499 150-45	6 - 8
11-108 174-25	3 - 2	11-210 168-25	3 - 11	11-341 901-15	3 - 4	12-499 190-45	3 - 15
11-108 177-15	3 - 18, 11 - 1	11-210 178-15	11 - 1	11-341 902-15	3 - 16	12-500 170-45	11 - 1
11-108 180-15	11 - 1	11-210 216-15	8 - 1	11-341 904-15	3 - 2	12-510 140-45	6 - 10
11-108 222-15	3 - 14	11-210 265-15	3 - 6	11-343 901-15	3 - 17	12-510 141-45	6 - 10
11-108 222-25	3 - 1	11-225 223-15	3 - 3	11-460 163-15	6 - 9	12-610 190-45	3 - 8, 3 - 9, 3 - 13
11-108 285-15	11 - 1	11-225 232-15	3 - 7	11-460 250-15	6 - 9	12-610 200-45	3 - 10, 4 - 2
11-108 285-25	8 - 1	11-250 084-25	3 - 11	11-462 403-55	6 - 8	12-610 210-45	3 - 3, 3 - 16
11-130 086-15	3 - 7	11-314 946-15	4 - 1	12-005 154-15	3 - 7, 11 - 1	12-610 230-45	3 - 14
11-130 092-25	3 - 11	11-317 950-15	11 - 1	12-005 154-25	4 - 1	12-610 250-45	3 - 16
11-130 101-15	11 - 1	11-317 971-15	3 - 4	12-005 175-15	3 - 10, 4 - 2	12-610 280-45	3 - 17
11-130 167-15	3 - 17, 11 - 1	11-330 085-15	3 - 3	12-005 195-15	11 - 1	12-618 170-45	3 - 1
11-130 170-25	6 - 3	11-330 166-15	3 - 9	12-005 215-15	5 - 1	12-618 190-45	3 - 11
11-130 173-15	3 - 1, 3 - 15, 3 - 17, 6 - 7	11-330 172-25	4 - 1	12-024 121-15	6 - 7	12-624 200-45	3 - 7
11-130 176-15	3 - 5, 3 - 13, 3 - 15	11-330 175-15	3 - 11	12-024 151-25	7 - 1	12-624 210-45	3 - 2
11-130 179-25	6 - 4, 6 - 5	11-330 205-15	6 - 8	12-024 191-25	3 - 11	12-624 280-45	3 - 9
11-130 185-15	3 - 1	11-330 220-15	3 - 2, 3 - 3, 3 - 4, 3 - 5, 4 - 1, 6 - 3	12-305 084-25	3 - 11	12-640 130-55	3 - 2, 3 - 11, 6 - 7
11-130 224-15	3 - 7, 3 - 9, 3 - 16	11-330 223-15	3 - 16	12-305 114-15	3 - 5, 3 - 15, 3 - 17, 6 - 7	12-640 150-45	3 - 8
11-130 224-25	3 - 1, 6 - 10	11-330 277-15	3 - 6, 3 - 9, 3 - 14, 3 - 17, 5 - 1	12-305 144-15	11 - 1	12-640 150-55	3 - 8, 3 - 15, 11 - 1
11-130 227-25	6 - 4, 6 - 5	11-330 280-15	3 - 6	12-305 144-25	6 - 10	12-660 390-45	3 - 14
11-130 233-15	11 - 1	11-330 952-15	3 - 9, 3 - 11, 3 - 13, 3 - 14, 3 - 15, 3 - 16	12-305 174-25	6 - 10	12-710 190-02	3 - 15
11-130 257-25	3 - 1	11-330 955-15	3 - 4	12-315 080-15	6 - 7	12-710 250-02	3 - 17
11-130 284-15	3 - 13	11-330 962-15	3 - 13	12-315 110-25	7 - 1	13-030 341-05	3 - 1
11-130 287-15	3 - 9, 3 - 10, 3 - 15, 4 - 2	11-330 963-15	3 - 17	12-335 171-15	3 - 10, 4 - 2	13-033 190-05	3 - 14
11-130 287-25	6 - 10	11-330 964-15	3 - 6, 3 - 16	12-349 901-05	3 - 14	13-033 346-05	8 - 1
11-130 293-15	3 - 1			12-360 023-05	6 - 7, 11 - 1	13-052 085-55	3 - 6, 3 - 9
11-130 365-15	6 - 6			12-360 033-05	3 - 15	13-063 193-05	3 - 14

No.	Seite Page Pages Página	No.	Seite Page Pages Página	No.	Seite Page Pages Página	No.	Seite Page Pages Página
113-064 247-05	3 - 2	71-370 002-92	6 - 9	91-069 562-05	3 - 2	91-171 441-01	3 - 9
13-250 088-25	3 - 4	71-520 000-70	3 - 17	91-069 568-05	3 - 2	91-171 785-05	3 - 14
13-250 097-25	3 - 5	71-520 006-01	6 - 8	91-069 579-05	3 - 2	91-171 811-15	3 - 8
14-012 525-01	3 - 15	71-523 555-61	6 - 6	91-069 585-25	3 - 11	91-171 853-15	3 - 14
14-012 916-01	3 - 16	71-590 007-21	6 - 8	91-069 709-12	3 - 4	91-173 967-15	11 - 1
14-016 080-01	3 - 14	71-590 007-68	6 - 10	91-088 881-11	11 - 1	91-173 968-15	11 - 1
14-016 101-91	3 - 16	71-590 007-72	6 - 4	91-088 883-11	11 - 1	91-174 016-05	3 - 5
14-016 151-91	3 - 6	71-590 007-77	6 - 4	91-100 076-15	3 - 12	91-174 223-05	11 - 1
14-016 171-91	3 - 16	71-590 007-91	6 - 4	91-100 117-15	3 - 2	91-174 783-05	3 - 11
14-018 624-91	3 - 6	71-750 007-03	6 - 5	91-100 281-25	3 - 11	91-174 851-05	3 - 7
14-026 902-01	3 - 6	71-770 000-63	6 - 7	91-100 331-15	3 - 8	91-174 879-05	3 - 11
14-602 901-01	3 - 11	91-000 621-15	3 - 12	91-100 400-15	3 - 6	91-175 265-12	11 - 1
16-409 983-05	3 - 16	91-002 065-05	4 - 1	91-118 570-92	3 - 6	91-175 354-15	11 - 1
25-161 801-49	3 - 4, 3 - 5, 3 - 14	91-004 181-05	3 - 12	91-118 683-05	3 - 11	91-175 557-11	3 - 7
25-161 801-52	3 - 4, 3 - 5, 3 - 14	91-006 814-05	4 - 1	91-118 711-05	3 - 13	91-175 729-15	11 - 1
26-536 301-09	3 - 4, 3 - 5, 3 - 14	91-020 324-05	3 - 15	91-130 865-15	11 - 1	91-175 732-15	11 - 1
28-011 201-05	10 - 1	91-021 124-15	11 - 1	91-161 334-25	3 - 2	91-175 806-91	11 - 1
28-011 202-05	10 - 1	91-027 645-75/699	8 - 1	91-162 578-71/698	3 - 1	91-229 068-75/895	7 - 1
28-011 202-47	10 - 1	91-027 975-91	10 - 1	91-162 582-75/895	3 - 1	91-229 069-75/895	7 - 1
61-111 639-70	8 - 1	91-027 976-91	10 - 1	91-162 596-25	3 - 2	91-229 070-70/895	7 - 1
61-111 639-71	8 - 1	91-027 977-91	10 - 1	91-162 597-05	3 - 14	91-229 071-25	7 - 1
71-110 003-35	11 - 1	91-033 915-21	8 - 1	91-162 690-92	3 - 2	91-229 072-45	7 - 1
71-120 006-31	6 - 7	91-038 801-75/699	8 - 1	91-162 694-05	3 - 2	91-229 073-71/895	7 - 1
71-130 006-39	6 - 3	91-056 192-25	3 - 11	91-162 984-05	3 - 2	91-229 074-05	7 - 1
71-170 002-14	5 - 1	91-056 193-25	3 - 11	91-165 685-05	3 - 14	91-229 075-45	7 - 1
71-170 002-16	11 - 1	91-056 197-91	3 - 11	91-167 590-15	3 - 1	91-229 076-75/698	7 - 1
71-170 002-20	3 - 7	91-056 198-21	3 - 11	91-168 347-05	3 - 17	91-229 077-72/895	7 - 1
71-170 002-24	3 - 15	91-056 760-05	3 - 11	91-168 480-15	3 - 6	91-229 078-25	7 - 1
71-170 002-25	4 - 1	91-059 507-04	3 - 13	91-169 457-12	3 - 4	91-229 080-25	7 - 1
71-210 001-25	6 - 2	91-069 075-11	3 - 2	91-169 556-05	3 - 9, 3 - 13	91-229 081-25	7 - 1
71-370 001-08	6 - 9	91-069 079-72/895	3 - 2	91-171 042-05	3 - 11	91-229 123-25	7 - 1
71-370 001-32	6 - 7	91-069 434-91	3 - 2	91-171 049-05	3 - 11	91-229 124-25	7 - 1
71-370 001-35	6 - 1	91-069 554-12	3 - 13	91-171 068-05	3 - 2	91-229 125-25	7 - 1

No.	Seite Page Pages Página	No.	Seite Page Pages Página	No.	Seite Page Pages Página	No.	Seite Page Pages Página
91-229 126-25	7 - 1	91-262 346-12	3 - 9	91-262 788-91	3 - 3	91-266 856-25	8 - 1
91-229 127-25	7 - 1	91-262 354-05	3 - 3	91-262 806-05	3 - 12	91-268 076-15	3 - 14
91-229 128-25	7 - 1	91-262 360-05	3 - 14	91-262 821-91	3 - 3	91-268 719-70	8 - 1
91-229 129-25	7 - 1	91-262 376-91	3 - 14	91-262 824-96	3 - 13	91-269 231-01	3 - 18
91-229 180-90	6 - 9	91-262 377-91	3 - 14	91-262 825-91	3 - 13	91-291 458-91	6 - 10
91-229 287-75/699	8 - 1	91-262 385-75/893	6 - 8	91-262 830-11	3 - 8	91-291 899-91	6 - 10
91-262 061-05	3 - 16	91-262 440-71/895	11 - 1	91-262 836-01	3 - 4	91-292 012-91	6 - 2
91-262 161-72/698	3 - 6	91-262 441-75/895	11 - 1	91-262 837-91	3 - 4	91-292 015-91	6 - 1
91-262 162-75/698	3 - 1	91-262 442-75/895	11 - 1	91-262 838-91	3 - 9	91-292 017-91	6 - 9
91-262 179-15	3 - 8	91-262 446-05	5 - 1	91-262 839-91	3 - 9	91-292 019-91	4 - 1
91-262 181-05	3 - 8	91-262 447-05	5 - 1	91-262 842-92	3 - 14	91-292 020-91	3 - 17
91-262 183-75/895	3 - 1	91-262 457-12	3 - 2	91-262 843-01	3 - 16	91-292 060-91	6 - 5
91-262 185-05	3 - 14	91-262 460-15	11 - 1	91-262 844-92	3 - 16	91-292 080-91	6 - 7
91-262 187-15	3 - 14	91-262 461-15	11 - 1	91-262 845-91	3 - 16	91-292 098-91	6 - 2
91-262 188-15	3 - 14	91-262 513-05	11 - 1	91-262 846-05	3 - 16	91-700 226-15	3 - 17
91-262 189-91	3 - 14	91-262 536-15	3 - 1	91-262 958-15	3 - 7	91-700 335-25	3 - 1
91-262 195-92	3 - 6	91-262 544-91	3 - 6	91-262 959-71/699	3 - 1	91-700 996-15	3 - 11
91-262 196-05	3 - 6	91-262 547-05	3 - 4	91-262 986-91	3 - 14	91-701 179-15	3 - 13
91-262 208-05	3 - 14	91-262 554-92	3 - 9	91-262 988-91	3 - 14	95-600 649-05	11 - 1
91-262 209-91	3 - 14	91-262 566-05	3 - 16	91-264 154-25	3 - 12	95-665 735-91	10 - 1
91-262 214-05	3 - 14	91-262 566-92	3 - 16	91-264 192-91	6 - 7	95-669 358-05	3 - 14
91-262 225-91	3 - 14	91-262 567-05	3 - 16	91-264 193-11	6 - 7	95-774 270-92	3 - 17
91-262 235-15	3 - 14	91-262 567-92	3 - 16	91-264 196-05	6 - 7	95-774 274-91	3 - 17
91-262 250-91	3 - 14	91-262 569-91	3 - 7	91-264 197-05	6 - 7	95-774 275-05	3 - 17
91-262 277-05	3 - 13	91-262 576-05	3 - 16	91-264 222-15	3 - 16	95-774 279-05	3 - 17
91-262 300-91	3 - 13	91-262 678-91	3 - 7	91-264 240-05	3 - 14	95-774 281-06	3 - 17
91-262 301-92	3 - 13	91-262 688-91	3 - 6	91-264 255-91	3 - 17	95-774 282-06	3 - 17
91-262 320-91	3 - 5	91-262 689-91	3 - 6	91-264 357-05	3 - 11	95-774 284-91	3 - 18
91-262 326-15	3 - 1	91-262 690-01	3 - 6	91-264 358-05	3 - 11	95-774 285-15	3 - 18
91-262 329-75/895	3 - 1	91-262 691-91	3 - 3	91-265 065-05	3 - 14	95-774 290-91	3 - 10
91-262 336-91	3 - 4	91-262 692-05	3 - 3	91-265 189-05	3 - 13	95-774 296-05	3 - 9
91-262 344-91	3 - 9	91-262 761-71/895	3 - 1	91-265 198-15	3 - 8	95-774 304-91	3 - 8
91-262 345-12	3 - 9	91-262 787-91	3 - 3	91-266 397-01	3 - 11	95-774 310-91	3 - 15

No.	Seite Page Pages Página	No.	Seite Page Pages Página	No.	Seite Page Pages Página	No.	Seite Page Pages Página
95-774 311-01	3 - 15	95-774 508-91	3 - 16				
95-774 313-91	3 - 15	99-069 722-01	3 - 4				
95-774 314-01	3 - 15	99-133 220-01	3 - 4				
95-774 317-05	3 - 15	99-136 854-55	6 - 10				
95-774 318-01	3 - 15	99-137 151-45	3 - 11				
95-774 324-11	3 - 15	99-137 186-05	3 - 14				
95-774 325-02	3 - 16	99-137 187-15	3 - 14				
95-774 327-91	3 - 1	99-137 188-15	3 - 14				
95-774 356-15	4 - 1	99-137 189-05	3 - 14				
95-774 357-25	4 - 1	99-137 190-05	3 - 14				
95-774 358-05	4 - 1	99-137 191-05	3 - 14				
95-774 359-05	4 - 1	99-137 192-05	3 - 14				
95-774 360-91	4 - 1	99-137 193-05	3 - 14				
95-774 361-05	3 - 14	99-137 194-05	3 - 14				
95-774 400-91	3 - 12	99-137 196-05	6 - 8				
95-774 407-91	3 - 12	99-137 247-45	3 - 1				
95-774 408-91	3 - 12	S-414 988-380-435	3 - 2				
95-774 409-25	3 - 12						
95-774 410-91	3 - 12						
95-774 419-25	3 - 12						
95-774 420-91	3 - 12						
95-774 425-05	4 - 1						
95-774 446-91	4 - 2						
95-774 459-25	3 - 11						
95-774 460-91	3 - 11						
95-774 464-25	3 - 11						
95-774 465-25	3 - 11						
95-774 466-91	3 - 11						
95-774 467-05	3 - 11						
95-774 490-96	3 - 17						
95-774 493-91	3 - 12						
95-774 497-91	6 - 3						
95-774 500-75/895	6 - 4, 6 - 5						

PFAFF

2481

2483 *plusline*

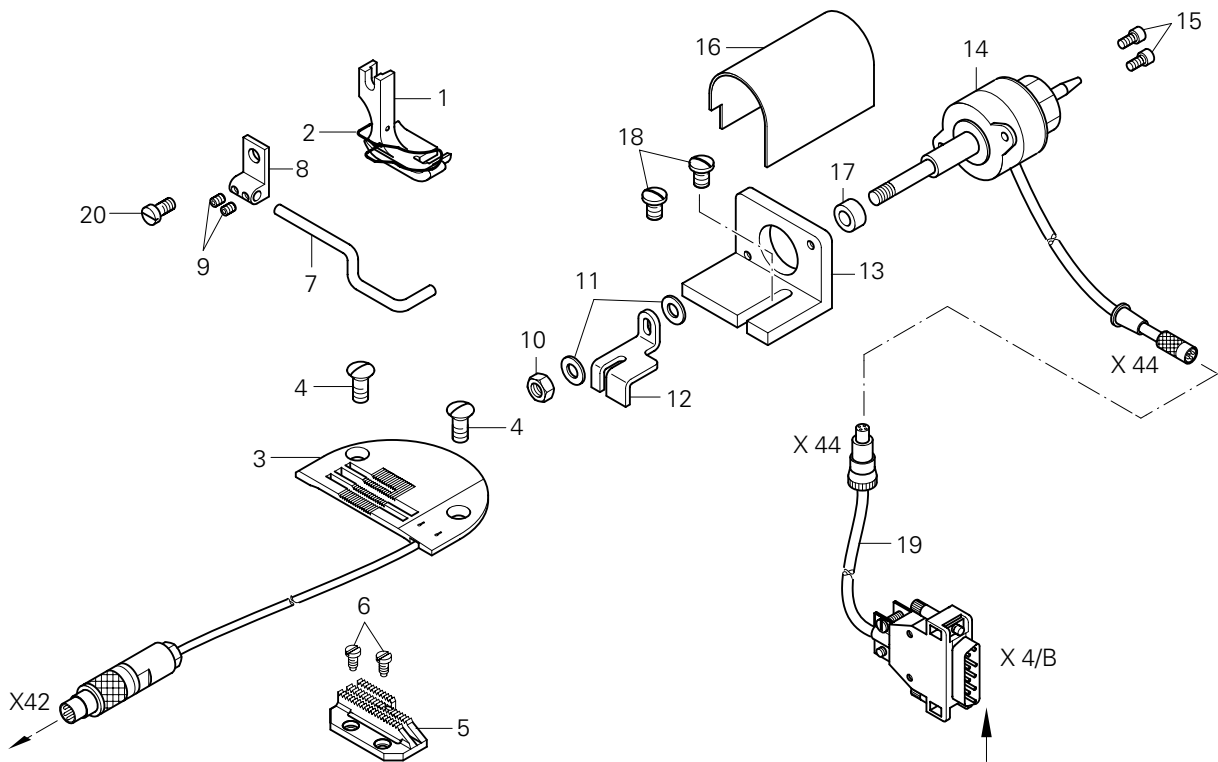
Unterklassen-Ausstattung

Subclass parts

Composition des sous-classes

Composición de las subclases

-2/01-980/30 BN3,5 ♦



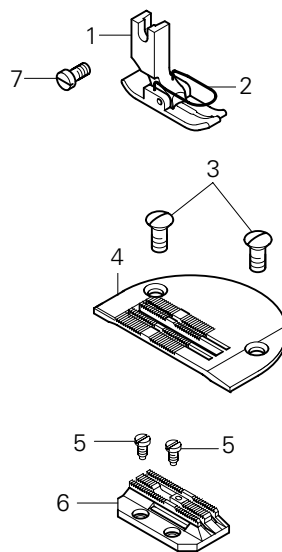
Anschluß siehe Seite 6-2
For connection see page 6-2
Raccord, cf. page 6-2
Para la conexión, véase la pág. 6-2

Anschluß siehe Seite 6-10
For connection see page 6-10
Raccord, cf. page 6-10
Para la conexión, véase la pág. 6-10

Pos.-Nr. Item No. N° pos. N° de pos.	Abstand Sensoren zur Nadel in mm Sensor to needle clearance in mm Distance des capteurs de l'aiguille en mm Distancia de los detectores del aguja en mm	Teile-Nr. Part No. N° de piezas N° de pieza
1 - 19	20 / 28	91-202 487-93/001
1 - 2		91-154 739-03/001
2		91-155 908-05 [3]
3	20 / 28	95-774 493-91
4		91-100 296-25
5		91-059 507-04/002
6		91-701 179-15
7 - 9		91-155 652-91
7		91-155 653-05
8		91-155 366-05
9		11-330 082-15
10 - 17		95-774 509-91

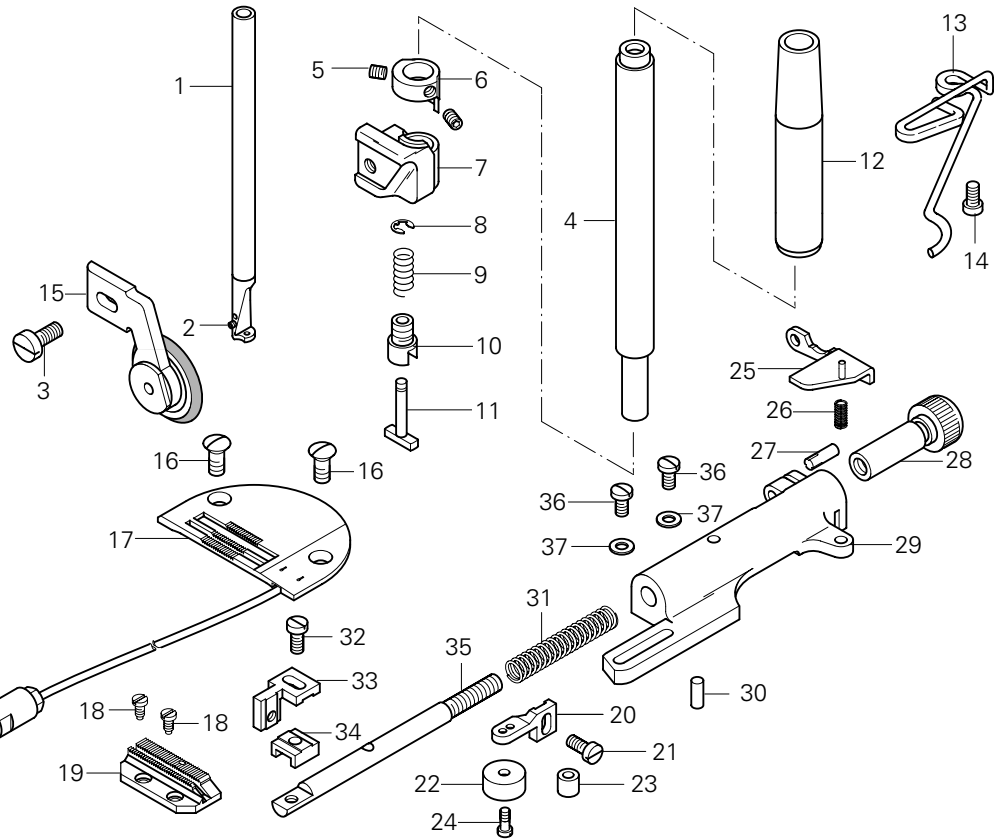
Pos.-Nr. Item No. N° pos. N° de pos.	Abstand Sensoren zur Nadel in mm Sensor to needle clearance in mm Distance des capteurs de l'aiguille en mm Distancia de los detectores del aguja en mm	Teile-Nr. Part No. N° de piezas N° de pieza
10		12-024 121-25
11		12-305 084-25
12		95-774 321-25
13		95-774 322-05
14		91-291 081-91
15		11-130 092-15
16		95-774 331-05
17		95-617 317-15
18		91-700 401-15
19		91-291 961-91
20		11-108 174-25

-8/12-906/11 BN ♦



Pos.-Nr. Item No. N° pos. N° de pos.	Teile-Nr. Part No. N° de piezas N° de pieza	Pos.-Nr. Item No. N° pos. N° de pos.	Teile-Nr. Part No. N° de piezas N° de pieza
1 - 6	91-202 483-93/001	4	91-150 673-25
1 - 2	91-154 791-21	5	91-701 179-15
2	91-154 744-05 [3]	6	91-059 812-04/002
3	91-100 296-25	7	11-108 174-25

-8/44-980/30 BN3,5 ♦

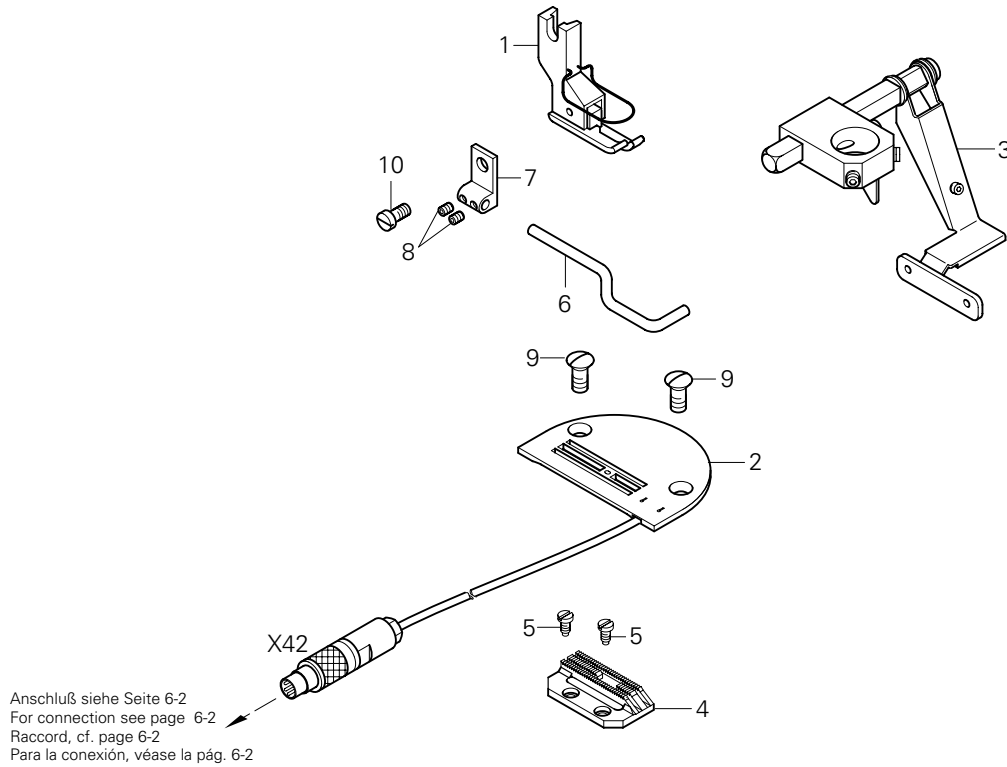


Anschluß siehe Seite 6-2
For connection see page 6-2
Raccord, cf. page 6-2
Para la conexión, véase la pág. 6-2

Pos.-Nr. Item No. N° pos. N° de pos.	Abstand Sensoren zur Nadel in mm Sensor to needle clearance in mm Distance des capteurs de l'aiguille en mm Distancia de los detectores del aguja en mm	Teile-Nr. Part No. N° de piezas N° de pieza
1 - 37	20 / 28	91-202 488-93/001
1 - 2		91-262 565-92
2		11-330 085-15
3 - 11		91-171 075-91
3		91-700 717-15
4		91-171 076-01
5		91-700 388-15
6		91-169 322-15
7		91-169 323-15
8		12-640 070-55
9		91-025 376-05
10		91-700 409-15
11		91-025 374-05
12		91-171 557-05
13		91-262 520-25
14		11-132 172-15
15		91-051 155-93/001
16		91-100 296-25
17	20 / 28	95-774 511-91
18		91-701 179-15

Pos.-Nr. Item No. N° pos. N° de pos.	Abstand Sensoren zur Nadel in mm Sensor to needle clearance in mm Distance des capteurs de l'aiguille en mm Distancia de los detectores del aguja en mm	Teile-Nr. Part No. N° de piezas N° de pieza
19		91-059 513-04/002
20 - 35		91-053 617-71/895
20		91-053 619-15
21		91-000 073-15
22		91-014 795-05 (14) 27/1
23		91-014 794-05 (7) 27/1
24		91-700 999-15
25 - 35		91-053 603-71/895
25		91-156 517-11
26		91-009 518-05
27		13-063 247-05
28		91-053 607-15
29		91-053 604-75/895
30		13-033 244-05
31		91-053 606-05
32		91-000 073-15
33		91-014 791-15
34		91-014 790-15
35		91-053 605-05
36		91-700 486-15
37		12-305 114-15

-2/03-980/31 AN2,5 ♦
 -2/03-980/33 AN2,5 ♦



Pos.-Nr. Item No. N° pos. N° de pos.	Abstand Sensoren zur Nadel in mm Sensor to needle clearance in mm Distance des capteurs de l'aiguille en mm Distancia de los detectores del aguja en mm	Teile-Nr. Part No. N° de pièces N° de pieza
1 - 4	10 / 18	91-202 490-93/001 (-980/33)
1 - 4	20 / 28	91-202 489-93/001 (-980/31)
1		09-009 057-12
2	10 / 18	95-774 495-91 (-980/33)
2	20 / 28	95-774 494-91 (-980/31)
3		99-080 110-91
4	10 / 18	91-059 511-04/001 (-980/33)
4	20 / 28	91-059 510-04/001 (-980/31)

Pos.-Nr. Item No. N° pos. N° de pos.	Abstand Sensoren zur Nadel in mm Sensor to needle clearance in mm Distance des capteurs de l'aiguille en mm Distancia de los detectores del aguja en mm	Teile-Nr. Part No. N° de pièces N° de pieza
5		91-701 179-15
6 - 8		91-155 652-91
6		91-155 653-05
7		91-155 366-05
8		11-330 082-15
9		91-100 296-25
10		11-108 174-25

PFAFF

PFAFF Industrie Maschinen AG

Postfach 3020
D-67653 Kaiserslautern

Königstr. 154
D-67655 Kaiserslautern

Telefon: (0631) 200-0
Telefax: (0631) 17202
E-Mail: info@pfaff-industrial.com

Gedruckt in der BRD
Printed in Germany
Imprimé en R.F.A.
Impreso en la R.F.A.