

937

TEILELISTE

PARTS LIST

LISTE DE PIÈCES

LISTA DE PIEZAS

Diese Teileliste hat für Maschinen ab nachfolgender
Seriennummer Gültigkeit:

This parts list applies to machines from the following
serial numbers onwards:

Cette liste de pièces est valable pour les machines au
numéros de série à partir de:

Esta lista de piezas tiene validez para máquinas a partir del
número de serie siguiente:

2 705 763 →

Alle Informationen und Abbildungen waren zum Zeitpunkt der Druckgebung auf dem neuesten Stand.

Technische Änderungen vorbehalten!

Der Nachdruck, die Vervielfältigung sowie die Übersetzung - auch auszugsweise - aus PFAFF-Teilelisten ist nur mit unserer vorherigen Zustimmung und mit der Quellenangabe gestattet.

At the time of printing, all information and illustrations contained in this document were up to date.

Subject to alteration!

The reprinting, copying or translation of PFAFF Parts lists whether in whole or in part, is only permitted with our previous permission and with written reference to the source.

Au moment de la remise à l'imprimeur, toutes les informations et figures se rapportant à cette machine correspondaient à l'état actuel des connaissances.

Sous réserve de modifications techniques!

Aucune reproduction, polycopie ou traduction - même par extraits - des listes de pièces PFAFF ne peut être effectuée, à condition d'en indiquer l'origine, sans notre autorisation expresse.

Todas las informaciones e ilustraciones de este manual estaban al día en el momento de entregarse para su impresión.

¡ Salvo modificaciones técnicas!

La reimpresión, reproducción y traducción - aunque sólo sea parcial - de las listas de piezas PFAFF sólo está permitida con nuestro permiso previo e indicando la fuente.

**PFAFF Industriesysteme
und Maschinen AG**

Hans-Geiger-Str. 12 - IG Nord

D-67661 Kaiserslautern

	Seite Page Page Página
0 Wichtiger Hinweis	0 - 1
Important note	
Avis important	
Observación importante	
1 Vorwort	1 - 1
Foreword	
Avant-propos	
Notas preliminares	
2 Erläuterungen der Schlüsselzeichen	2 - 1
Explanation of key markings	
Explication des symboles	
Explicaciones de los signos clave	
3 Basismaschine	
Basic machine	
Machine de base	
Máquina básicas	
3.01 Gehäuseteile	3 - 1
Housing sections	
Parties du corps	
Piezas del cárter	
3.02 Kopfteile	3 - 2
Needle head parts	
Pièces de tête	
Piezas de la cabeza	
3.03 Armteile	3 - 8
Arm parts	
Pièces de bras	
Piezas del brazo	
3.04 Grundplattenteile	3 - 18
Bedplate parts	
Pièces du plateau fondamental	
Piezas del cárter	
4 Fadenabschneid-Einrichtung (-900/24)	4 - 1
Thread trimmer (-900/24)	
Coupe-fil (-900/24)	
Cortahilos (-900/24)	

	Seite Page Page Página
5 Presserfuß-Automatik (-910/04) 5 - 1 Automatic presser foot lifter (-910/04) Relève-pied automatique (-910/04) Alzaprensatelas (-910/04)	
6 Verriegelungs-Einrichtung (-911/35) 6 - 1 Backtacking mechanism (-911/35) Dispositif à points d'arrêt (-911/35) Rematador (-911/35)	
7 Schalteinrichtung (-918/14) 7 - 1 Switching system (-918/14) Dispositif de commande (-918/14) Mecanismo de mando (-918/14)	
8 Pneumatische Ausrüstung Pneumatic equipment Equipement pneumatique Equipo neumático	
8.01 Ventilplatte 8 - 1 Valve mounting Plaque de distributeur Place de las válvulas	
8.02 Knietaster 8 - 2 Knee switch Interrupteur de genouillère Interruptor de rodillera	
8.03 Wartungseinheit 8 - 3 Air filter / lubricator Conditionneur d'air comprimé Grupo acondicionador del aire comprimido	
9 Elektrische Ausrüstung Electrical equipment Equipement électrique Equipo eléctrico	
9.01 Kabelbaum zum Oberteil 9 - 1 Cable tree to sewing head Faisceau de câbles vers la tête de machine Mazo de cables para el cabezal	

	Seite Page Page Página
9.02 Tastschalter	9 - 3
Push-button Interrupteur à bouton-poussoir Interruptor pulsador	
9.03 Oberteilerkennung	9 - 3
Sewing head identification Detection de la tête Detección de la parte superior	
9.04 Bedienfeld	9 - 4
Control panel Panneau de commande Panel de mandos	
9.05 Einbaumotor	9 - 5
Built-in motor Moteur incorporé Motor incorporado	
9.06 Positionsgeber	9 - 7
Synchronizer Synchronisateur Sincronizador	
9.07 Anbausatz für externen Motor	9 - 8
Mounting kit for external motor Jeu de pièces pour moteur externe Juego de piezas acoplables motor externo	
9.08 Sollwertgeber	9 - 9
Set-point generator Codeur Emisor del valor teórico	
9.09 Motor-Hauptschalter	9 - 10
Main switch Interrupteur général Interruptor principal	
9.10 Steuerkasten	9 - 11
Control box Boîte de contrôle Caja de mandos	

	Seite Page Page Página
10 Garnrollenständer	10 - 1
Reel stands	
Porte-bobines	
Portacarretes	
11 Einstellehren	11 - 1
Adjustment gauges	
Calibres	
Calibres de ajuste	
12 Teile zur Tischplatte	11 - 1
Parts for table top	
Pièces du plateau	
Piezas para el tablero	
13 Knielüfterteile	13 - 1
Knee lifter parts	
Pièces du releveur de genouillère	
Piezas del alzaprensateles por rodillera	
14 Keilriemen	13 - 1
V-belt	
Courroie trapézoïdale	
Correa trapezoidal	
15 Schmiermittel-Übersicht	15 - 1
Overview of lubricants	
Tableau de lubrifiants	
Tabla de lubricantes	
16 Index (Teilenummern / Seitenzahlen)	16 - 1
Index (part numbers / page numbers)	
Index (numéros de pièces, de pages)	
Index (números de pieza / números de página)	
17 Unterklassen-Ausstattung	
Subclass parts	
Composition des sous-classes	
Composición de las subclases	
17.01 Nähwerkzeuge (.....	17 - 2
Gauge parts	
Organes de couture	
Organos de costura	

Achtung!



Wir machen ausdrücklich darauf aufmerksam, daß Ersatz- und Zubehörteile, die nicht von uns geliefert werden, auch nicht von uns geprüft und freigegeben sind. Der Einbau und / oder die Verwendung solcher Produkte kann daher u. Umständen konstruktiv vorgegebene Eigenschaften Ihrer Maschine negativ verändern. Für Schäden, die durch die Verwendung von Nicht-Originalteilen entstehen, übernehmen wir keine Haftung!

Caution!



We warn you expressively that spare parts and accessories that are not supplied by us are not tested and released by us. Fitting or using these products may therefore have negative influences on features that depend on the machine design. We are not liable for any damage caused by the use of non-Pfaff parts!

Attention!



Nous attirons expressément votre attention sur le fait que les pièces de rechange et accessoires qui n'ont pas été livrés par nous n'ont pas non plus été contrôlés et agréés par nous. C'est pourquoi le montage et/ou l'utilisation de telles pièces peut éventuellement entraîner l'altération des caractéristiques de construction de votre machine. Par conséquent, nous n'assumons aucune responsabilité pour les dommages causés par l'emploi de pièces qui ne sont pas d'origine!

¡Atención!



Se hace observar que en el caso de piezas de recambio y accesorios que no hayan sido suministrados por nosotros, quiere decir que non han sido sometidas por nuestra parte a un control y que no se les ha dado el visto bueno. Por esta razón, el montaje y/o empleo de tales productos puede repercutir negativamente en las características previstas en su máquina. ¡Para los daños que eventualmente pudiesen presentarse al utilizar piezas no originales, no asumimos ninguna garantía!

- Die Seriennummer der Maschine, für die diese Teileliste Gültigkeit hat, ist auf der Titelseite aufgeführt.
 - Alle Teile sind so abgebildet, wie sie in der Maschine funktionsmäßig zusammengehören.
 - Gestrichelt dargestellte Teile zeigen angrenzende Teile aus anderen Funktionsgruppen.
 - Im oberen Teil der Bildseiten befindet sich eine Gesamtansicht der Maschine .
 - Der Einbauort der dargestellten Teile wird durch eine gerasterte Fläche gekennzeichnet.
 - Einrahmungen auf den Bildseiten zeigen, aus welchen Einzelteilen sich die Gruppenteile zusammensetzen.
 - Die auf den Bildseiten verwendeten Schlüsselzeichen (; 2 ; 3 usw.) sind im Kapitel "Erläuterungen der Schlüsselzeichen" aufgelistet.
-
- The serial number of the machine to which this parts list applies is indicated on the cover page.
 - All parts are illustrated in function groups with the parts which they function together with in the machine.
 - Parts illustrated with broken lines are parts from other function groups which border on the illustrated function group.
 - The above section of the page of illustrations contains a total view of the machine. The place for the installation of the parts pictured here is marked by the grid.
 - The framed-in sections on the illustration pages show the individual parts comprising a group.
 - The key markings used on the illustrated pages (; 2 ; 3 etc.) are listed in the chapter "Explanation of key markings".
-
- Le numéro de série de la machine pour laquelle cette liste de pièces est valable est indiqué sur la première page.
 - Toutes les pièces sont représentées en fonction de leur groupement fonctionnel dans la machine.
 - Les pièces hâchurées indiquent les pièces limitrophes de groupes de fonctions différents.
 - La partie supérieure des pages de figures comprend une présentation globale de la machine. L'emplacement des pièces représentées est signalé par quadrillages.
 - Les parties encadrées sur les pages à illustrations représentent les pièces individuelles formant groupe.
 - Vous trouverez au chapitre "Explication des symboles" une liste des symboles utilisés sur les pages de figures (; 2 ; 3 etc.)
-
- El número de serie de la máquina para la cual tiene validez esta lista de piezas va indicado en la página de título.
 - Odas las piezas están ilustradas tal como aparecen en la máquina para su funcionamiento.
 - Las piezas representadas con rayitas muestran piezas colindantes de otros grupos de funciones.
 - En la parte superior de las páginas ilustradas se puede ver una vista en conjunto de la máquina.
 - El lugar de montaje de la pieza representada va caracterizada mediante una superficie reticulada.
 - Los recuadros en las páginas ilustradas indican las piezas individuales de que se componen los grupos.
 - Los signos clave (; 2 ; 3 etc.) empleados en las páginas con ilustraciones van listados en el capítulo "Explicaciones de los signos clave".

- Unterklassenabhängig, Teilenummer siehe Unterklassen-Ausstattung.**
Subclas-dependent, for part number see subclass parts listing.
Fonction de la sous-classe; pour le numéro de la pièce, voir "Equipement de sous-classes".
Dependientes de la subclase, para el número de pieza véase "Dotación de subclases".
- B** **Maschinen-Ausstattung für mittlere Materialien.**
Model B for sewing medium-weight materials.
Modèle B pour la couture de matières moyennes.
Tipo B para materiales semiligeros.
- N24** **4,5 mm Schubweg des Untertransporteurs, 8,0 mm Schubweg des Obertransporteurs.**
4.5 mm bottom feed stroke, 8.0 mm top feed stroke.
Avance max. de la griffe 4,5 mm ,avance max. du pied entraîneur 8,0 mm.
4,5 mm de recorrido del transportador inferior, 8,0 mm del recorrido del transportador superior.
- 2** **Markierung (Punkte, Striche oder Zahl) bei Bestellung angeben.**
Marking (dots, strokes or numbers) to be stated on order.
Préciser les repères (points, traits ou chiffres) à la commande.
Señales (puntos, rayas o cifras), indiquese en los pedidos.
- 3** **Geklebt**
Part cemented
Pièce collée
Pieza pegada
- 3/1** **Gesichert mit Loctite.**
Secured with Loctite.
Bloqué par Loctite.
Asegurado con Loctite.
- 6** **Nadeldicke und Spitzenform bei Bestellung angeben.**
Needle size and style of point to be stated on order.
Préciser la grosseur de l'aiguille et la forme de la pointe à la commande.
Grosor de aguja y forma de la punta, indiquese en los pedidos.
- 11** **Überstichbreite**
Stitch width
Amplitude zigzag
Ancho de zig-zag

- 26/2** **Stichlängenbegrenzung auf 0,5 mm.**
Stitch leng limited to 0.5 mm.
Limitation de la longueur du point à 0,5 mm.
Limitación del largo de puntada a 0,5 mm.
- 26/3** **Stichlängenbegrenzung auf 1,5 mm.**
Stitch leng limited to 1.5 mm.
Limitation de la longueur du point à 1,5 mm.
Limitación del largo de puntada a 1,5 mm.
- 26/4** **Stichlängenbegrenzung auf 2,5 mm.**
Stitch leng limited to 2.5 mm.
Limitation de la longueur du point à 2,5 mm.
Limitación del largo de puntada a 2,5 mm.
- 27/5** **Eingeklammerte Zahl = Länge in mm.**
Number in brackets = length in mm.
Chiffre entre parenthèses = longueur en mm
Cifra entre paréntesis = largura en mm.
- 28** **Sonderausführung**
Special version
Version spéciale
Tipo especial
- 32** **Beim Einbau dieses Teiles wird für die Paßgenauigkeit zum Anschlußteil keine Garantie übernommen; zweckmäßig vollständiges Aggregat bestellen.**
No guarantee is assumed that this part will fit the mating part; it is best to order a complete assembly.
Aucune garantie ne pourra être assurée quant à la précision d'ajustage de cette pièce avec lapièce correspondante; il est indiqué de commander un mécanisme complet.
Al montar esta pieza no se asume garantía alguna en cuanto a la tolerancia y precisión de ajuste respecto a la pieza correspondiente; por esta razón, se recomienda pedir el grupo completo.
- 35/1** **Bei Montage vernieten.**
To be riveted after assembly.
River après montage.
Remáchese después del montaje.

- 40/3** **Fetten mit 28-011 202-47; Bestellnummer siehe Seite 15 - 1.**
Grease with 28-011 202-47; for part number see page 15 - 1.
Graiser avec de la graisse 28-011 202-47; n° de commande, voir page 15 - 1.
Engrase con grasa 28-011 202-47; para el Número de pedido véase la página 15 - 1.
- 40/10** **Fetten mit 28-011 201-99; Bestellnummer siehe Seite 15 - 1.**
Grease with 28-011 201-99; for part number see page 15 - 1.
Graiser avec de la graisse 28-011 201-99; n° de commande, voir page 15 - 1.
Engrase con grasa 28-011 201-99; para el Número de pedido véase la página 15 - 1.
- 40/13** **Fetten mit 28-011 202-05; Bestellnummer siehe Seite 15 - 1.**
Grease with 28-011 202-05; for part number see page 15 - 1.
Graiser avec de la graisse 28-011 202-05; n° de commande, voir page 15 - 1.
Engrase con grasa 28-011 202-05; para el Número de pedido véase la página 15 - 1.
- 40/14** **Tränken mit 28-011 201-46; Bestellnummer siehe Seite 15 - 1.**
Soak with 28-011 201-46; for part number see page 15 - 1.
Imbiber d'huile 28-011 201-46; n° de commande, voir page 15 - 1.
Empape con aceite 28-011 201-46; para el Número de pedido véase la página 15 - 1.
- 40/15** **Ölen mit 28-011 201-46; Bestellnummer siehe Seite 15 - 1.**
Oil with 28-011 201-46; for part number see page 15 - 1.
Huiler par 28-011 201-46; n° de commande, voir page 15 - 1.
Lubrifique con 28-011 201-46; para el Número de pedido véase la página 15 - 1.
- 40/23** **Tränken mit 28-011 201-05; Bestellnummer siehe Seite 15 - 1.**
Soak with 28-011 201-05; for part number see page 15 - 1.
Imbiber d'huile 28-011 201-05; n° de commande, voir page 15 - 1.
Empape con aceite 28-011 201-05; para el Número de pedido véase la página 15 - 1.
- 40/29** **Fetten mit 28-011 202-70; Bestellnummer siehe Seite 15 - 1.**
Grease with 28-011 202-70; for part number see page 15 - 1.
Graiser avec de la graisse 28-011 202-70; n° de commande, voir page 15 - 1.
Engrase con grasa 28-011 202-70; para el Número de pedido véase la página 15 - 1.
- 60** **Wahlweise**
Optional
Au choix
Opcional

81/3

Verwendung je nach Bedarf.

To be used as required.

Utilisation en fonction besoins.

Utilización según sea necesario.

90/1

Für Wechselstrom

For single-phase A.C.

Pour du courant alternatif

Para corriente alterna monofásica.

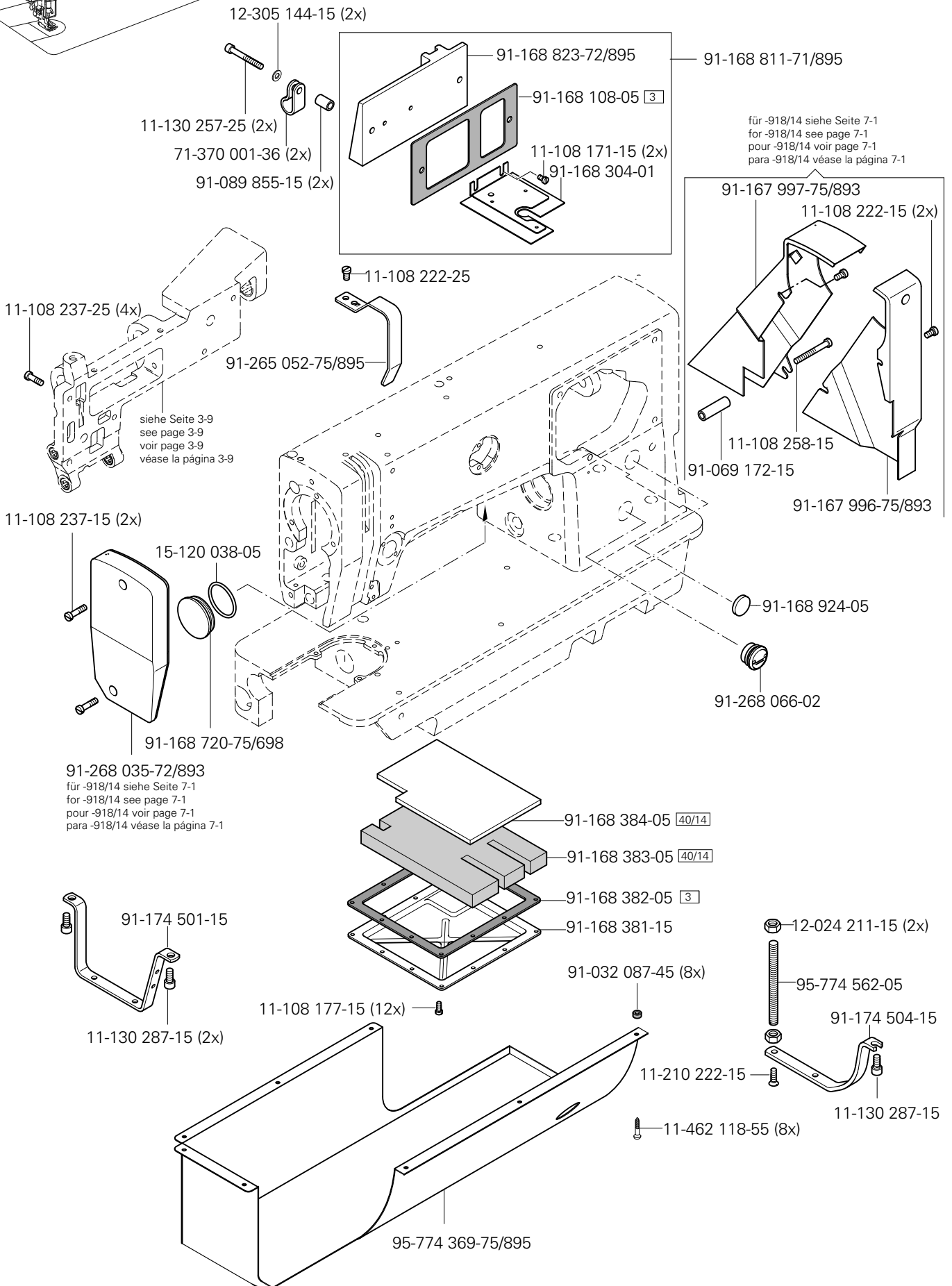
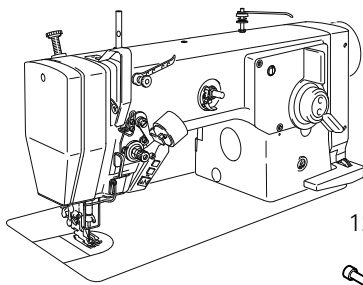
96

Länge angeben.

State length.

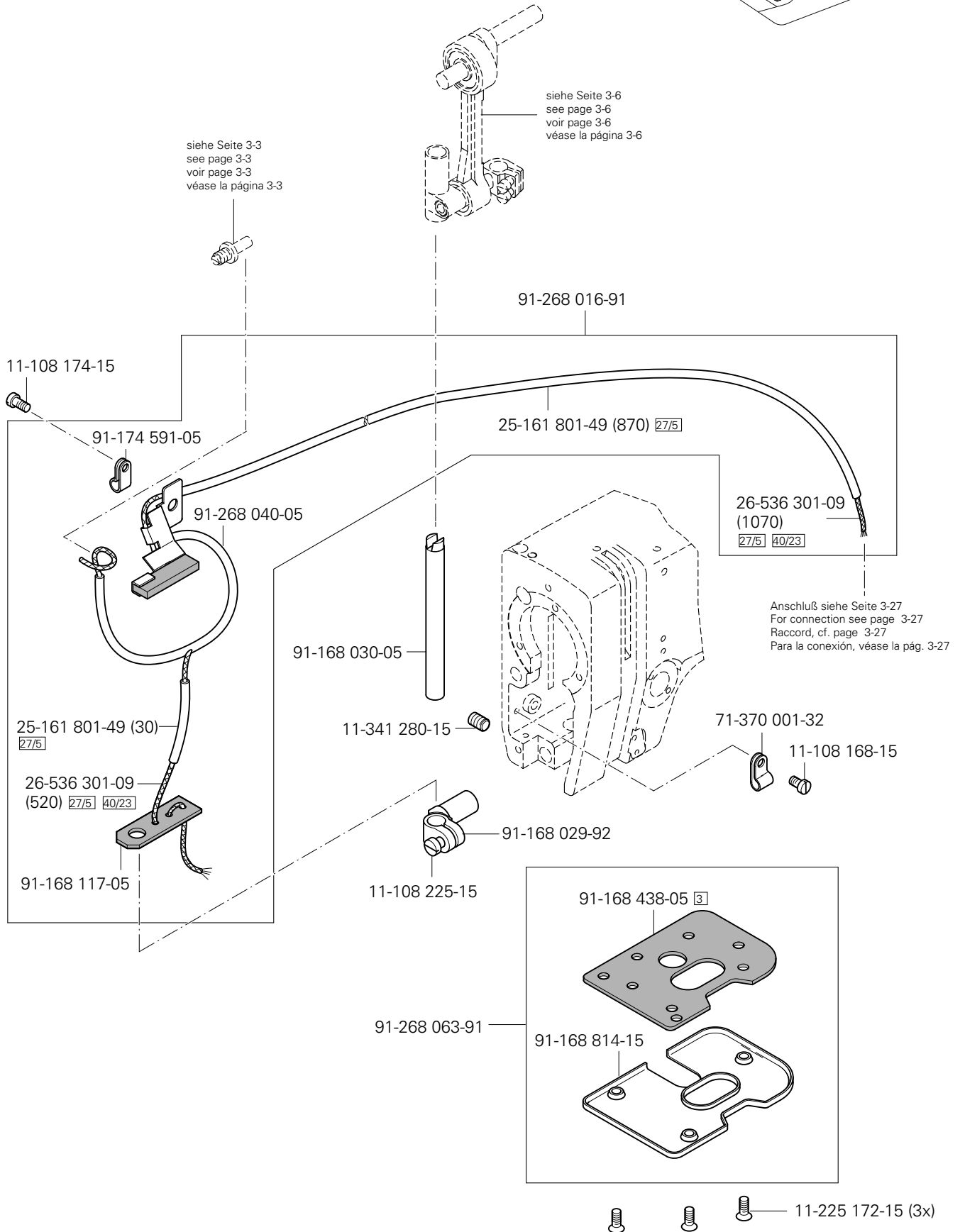
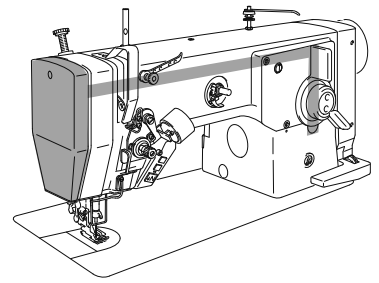
Préciser longueur.

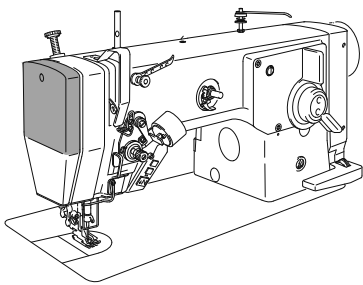
Indíquese la largura



3.02

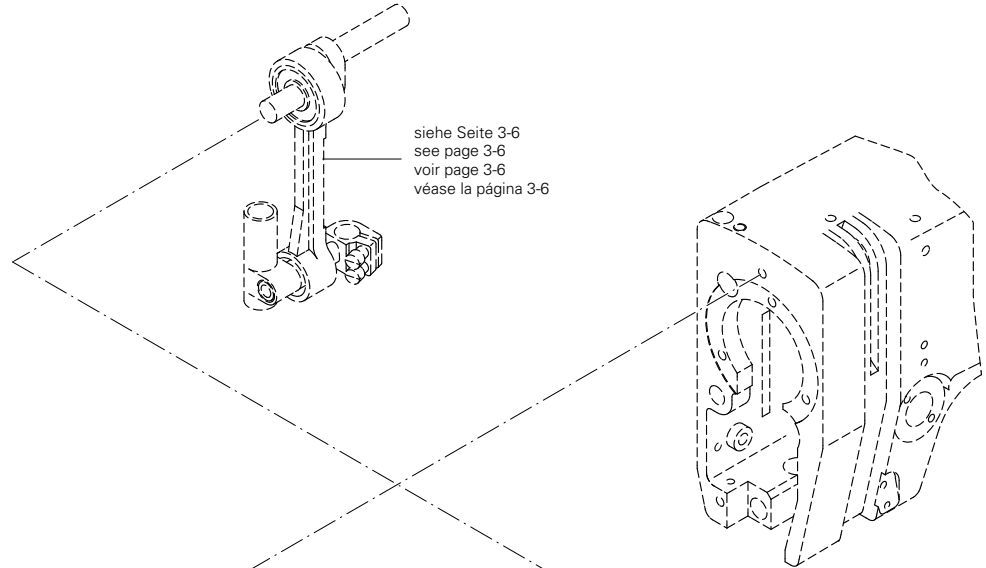
Kopfteile Needle head parts Pièces de tête Piezas de la cabeza PFAFF 937



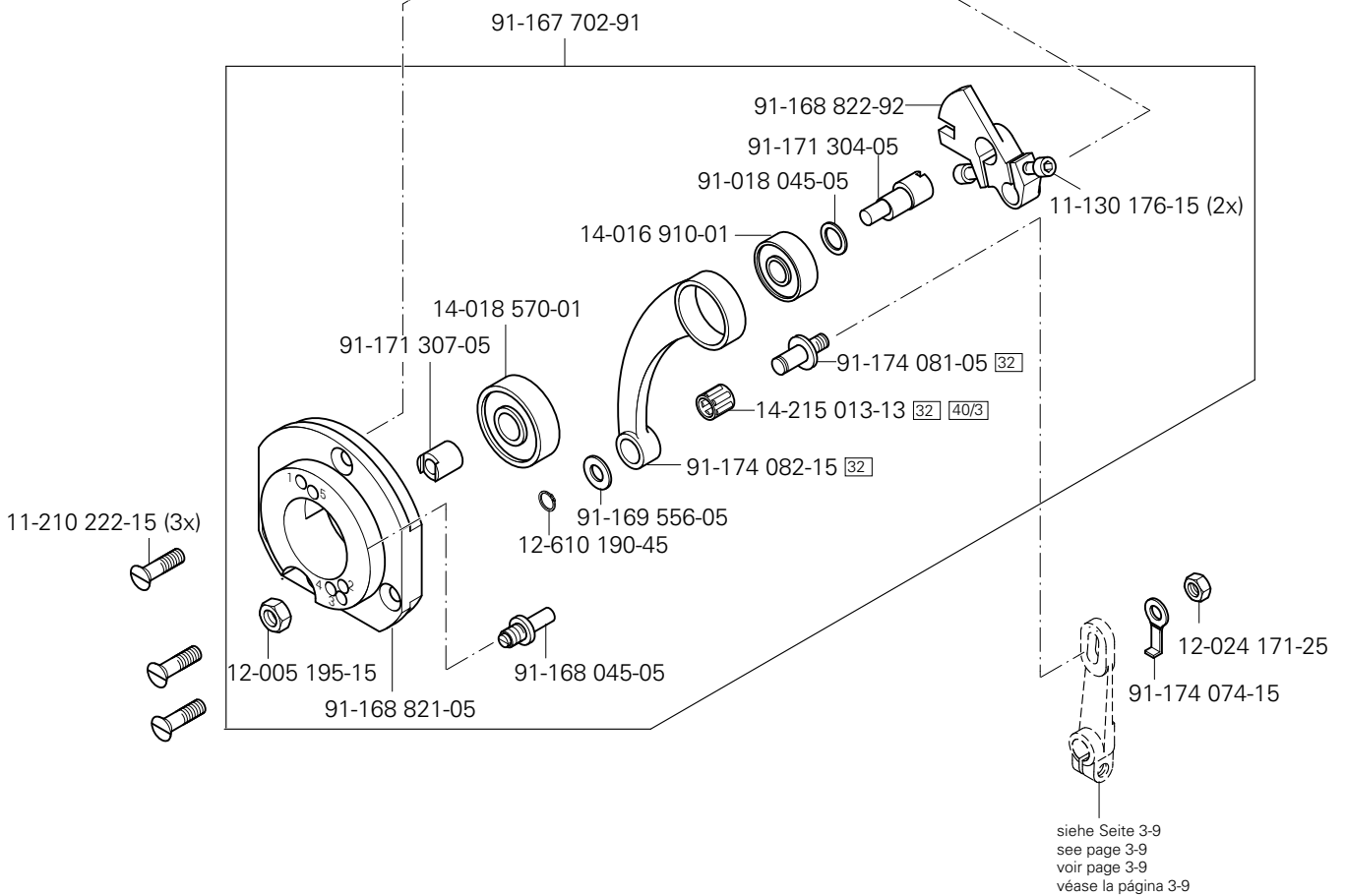


Kopfteile
 Needle head parts
 Pièces de tête
 Piezas de la cabeza PFAFF 937

3.02



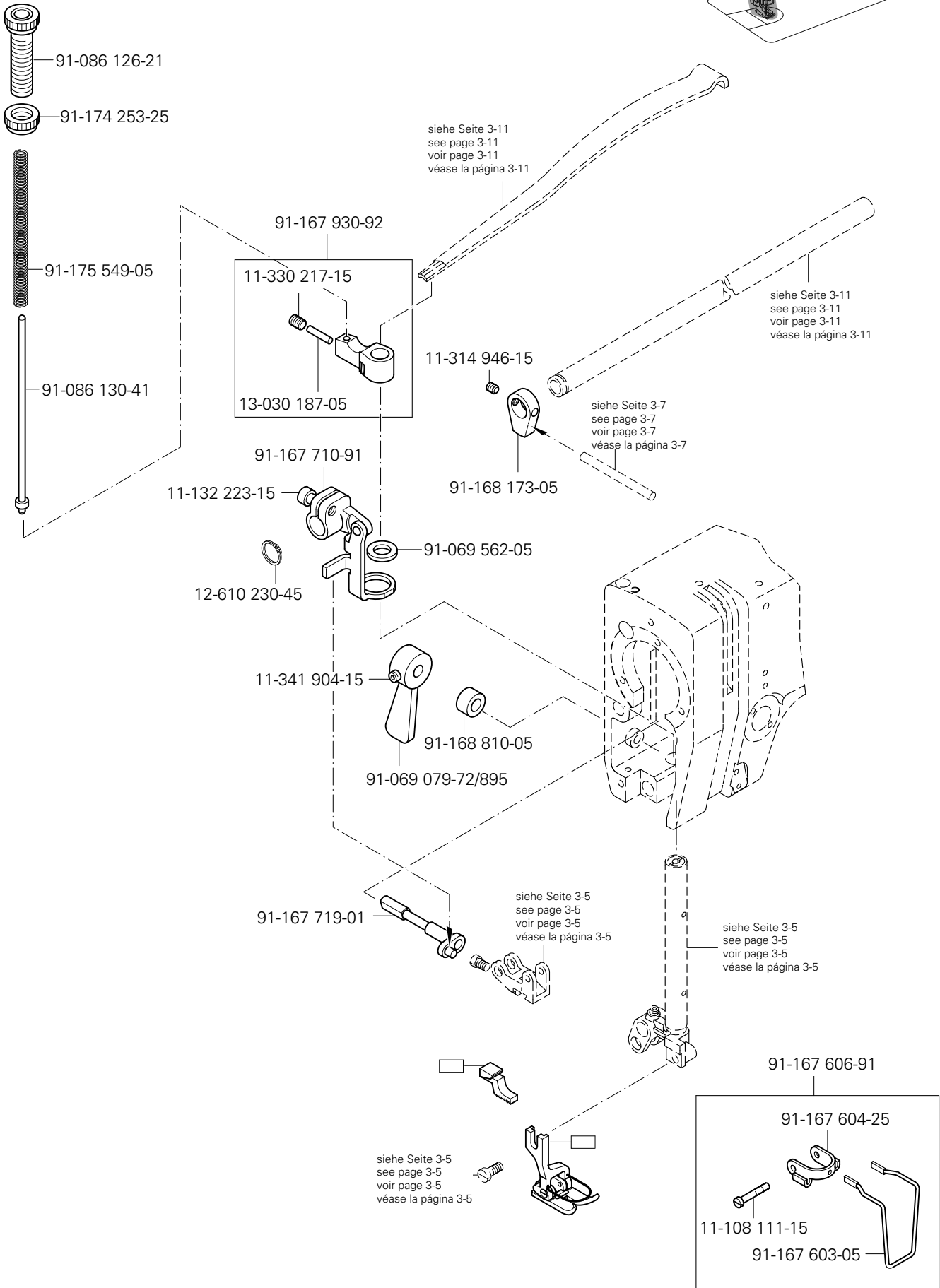
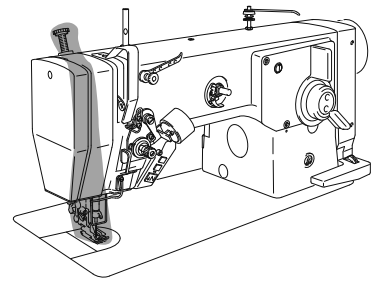
siehe Seite 3-6
 see page 3-6
 voir page 3-6
 véase la página 3-6

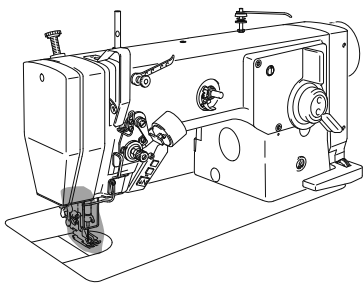


☐ siehe Kapitel 2 Erläuterung der Schlüsselzeichen
 see chapter 2 Explanation of key markings
 voir le chap. 2 Explication des symboles
 véase el Cap. 2 Explicaciones de los signos clave

3.02

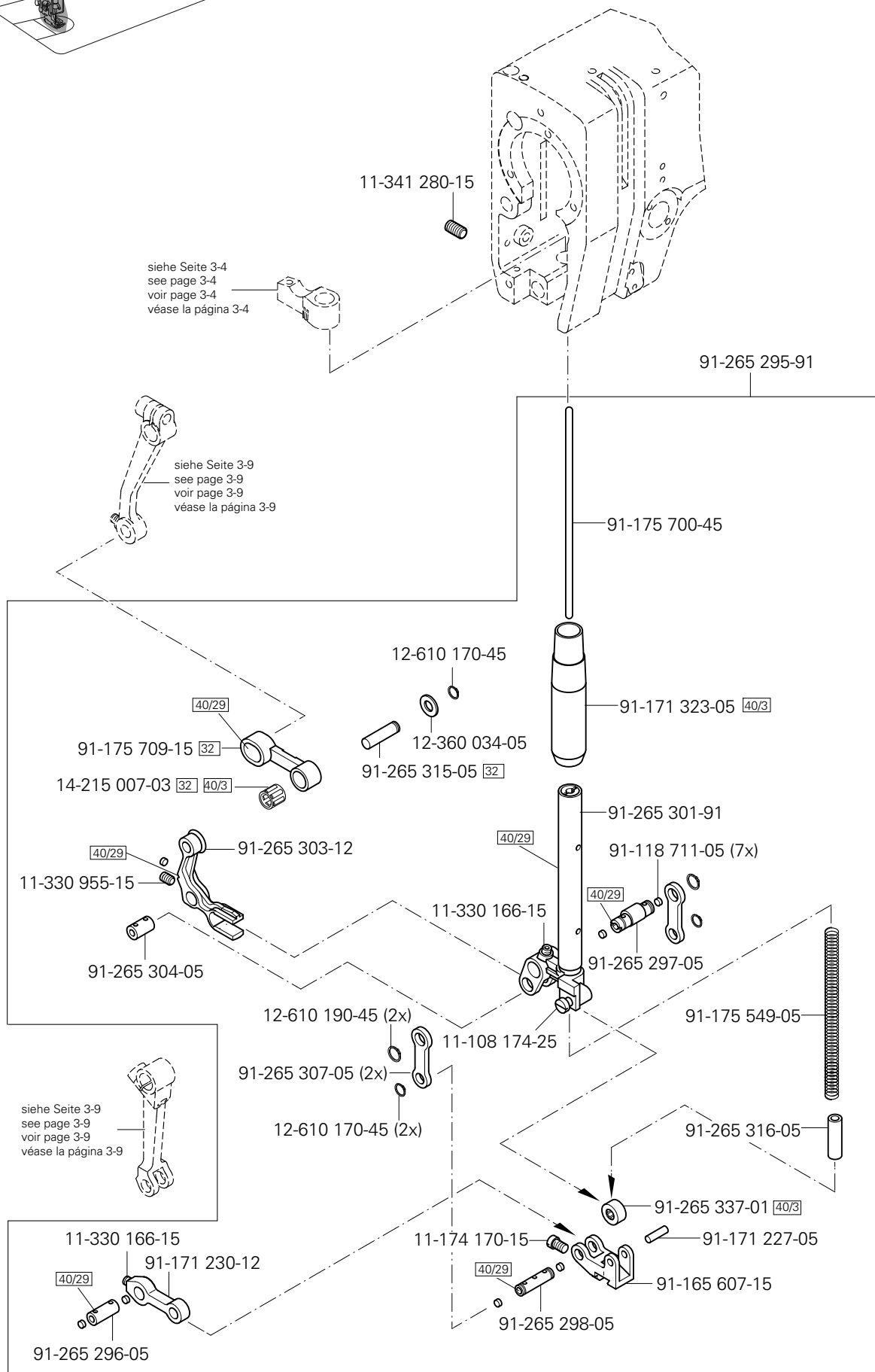
Kopfteile
Needle head parts
Pièces de tête
Piezas de la cabeza PFAFF 937





Kopfteil
Needle head parts
Pièces de tête
Piezas de la cabeza PFAFF 937

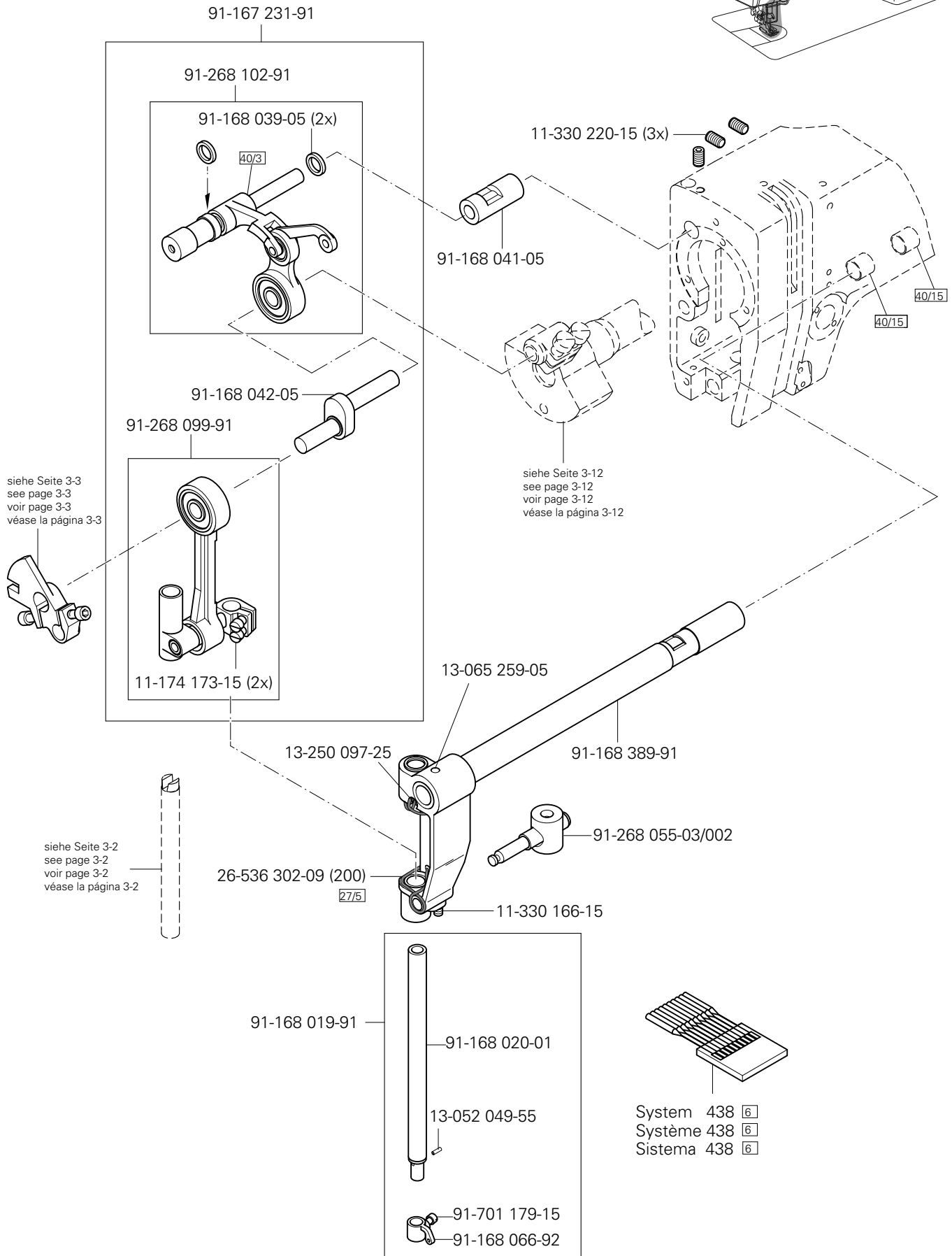
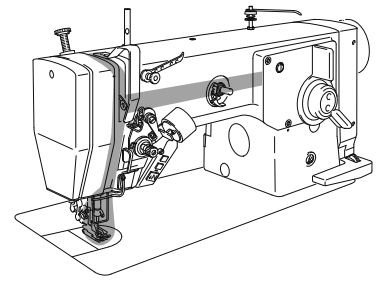
3.02

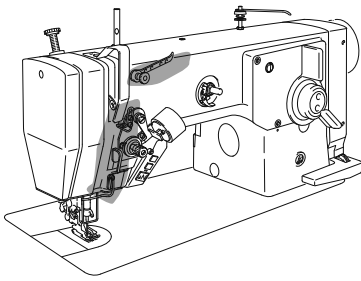


 siehe Kapitel 2 Erläuterung der Schlüsselzeichen
see chapter 2 Explanation of key markings
voir le chap. 2 Explication des symboles
véase el Cap. 2 Explicaciones de los signos clave

3.02

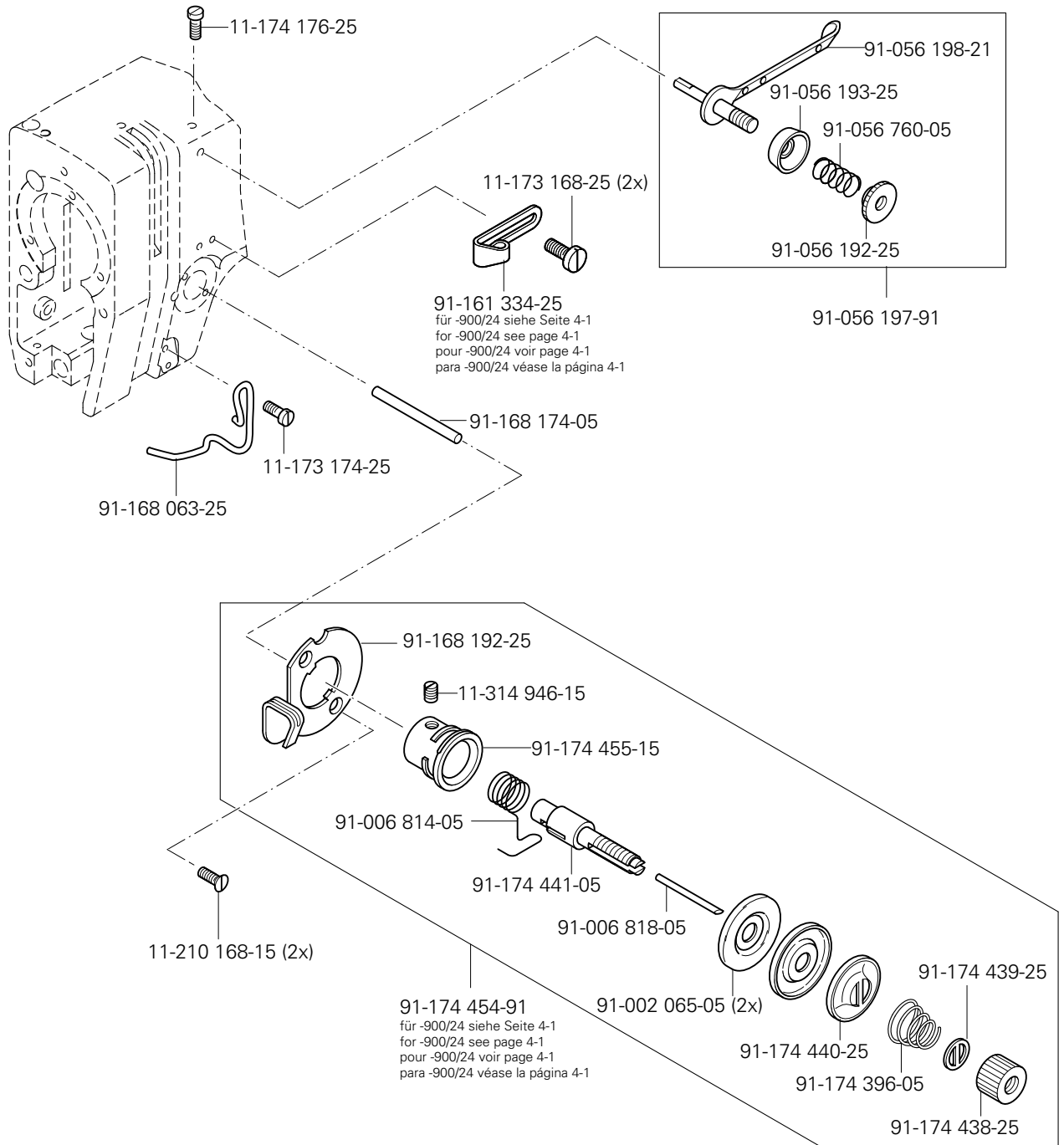
Kopfteile Needle head parts Pièces de tête Piezas de la cabeza PFAFF 937





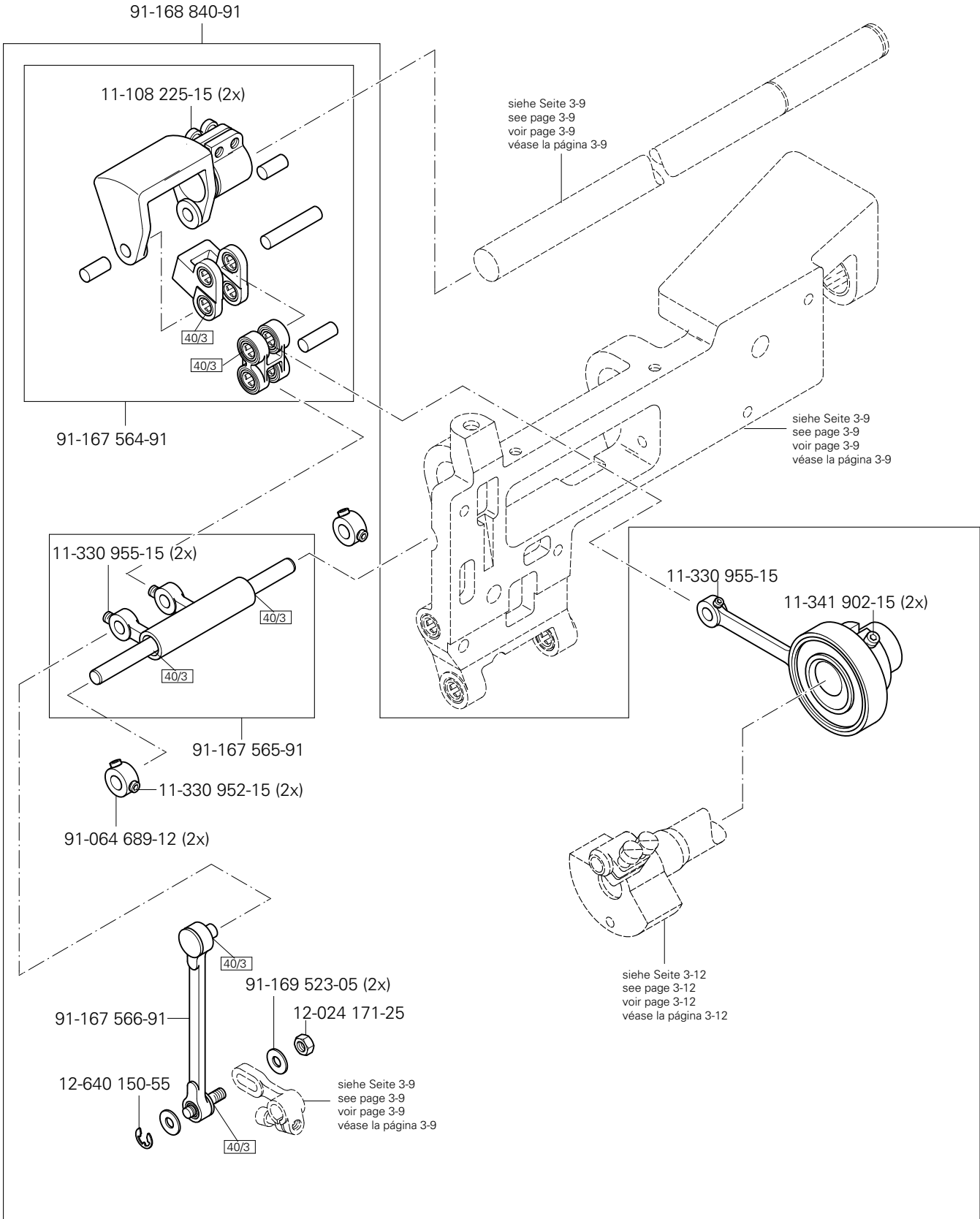
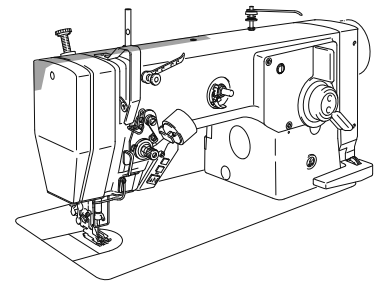
Kopfteile
 Needle head parts
 Pièces de tête
 Piezas de la cabeza PFAFF 937

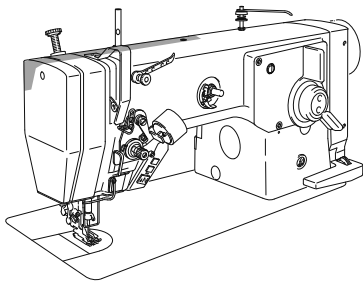
3.02



3.03

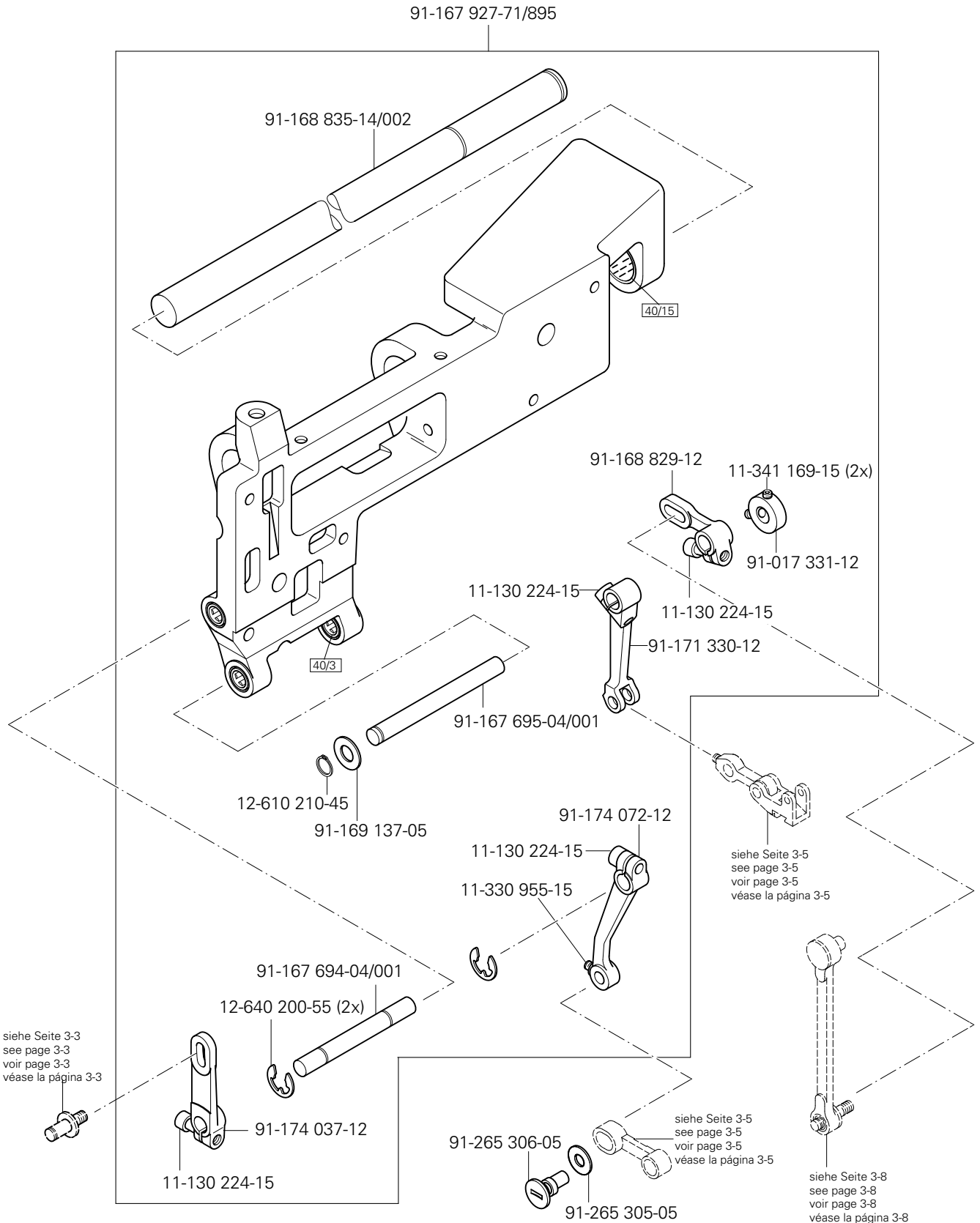
Armteile Arm parts Pièces de bras Piezas del brazo PFAFF 937






Armteile
 Arm parts
 Pièces de bras
 Piezas del brazo PFAFF 937

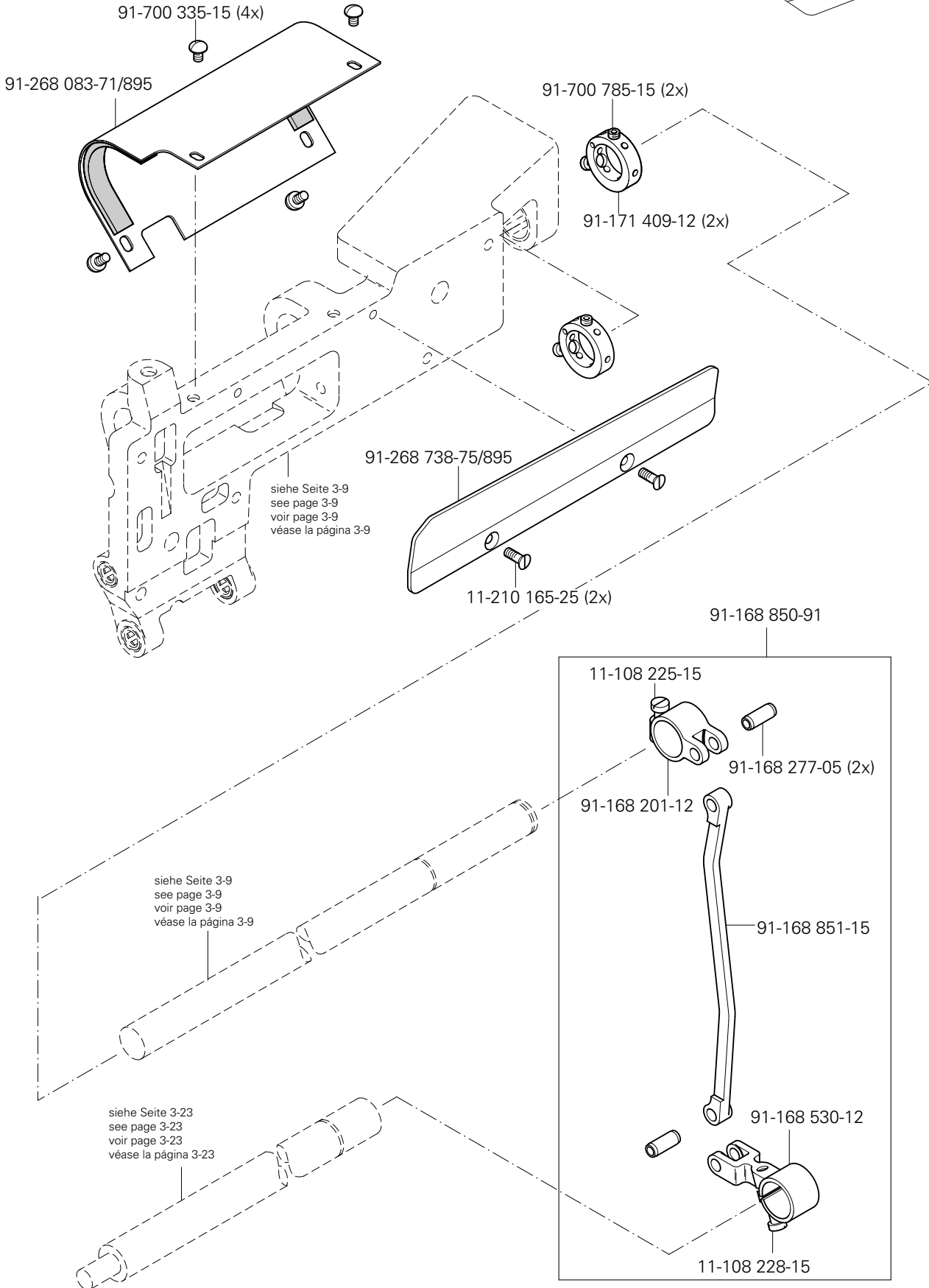
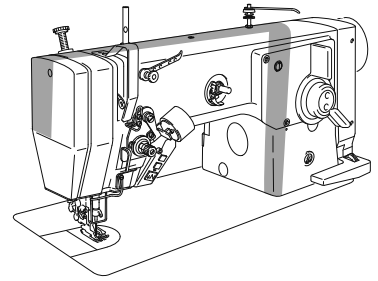
3.03

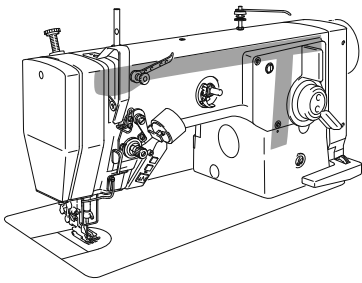



 siehe Kapitel 2 Erläuterung der Schlüsselzeichen
 see chapter 2 Explanation of key markings
 voir le chap. 2 Explication des symboles
 véase el Cap. 2 Explicaciones de los signos clave

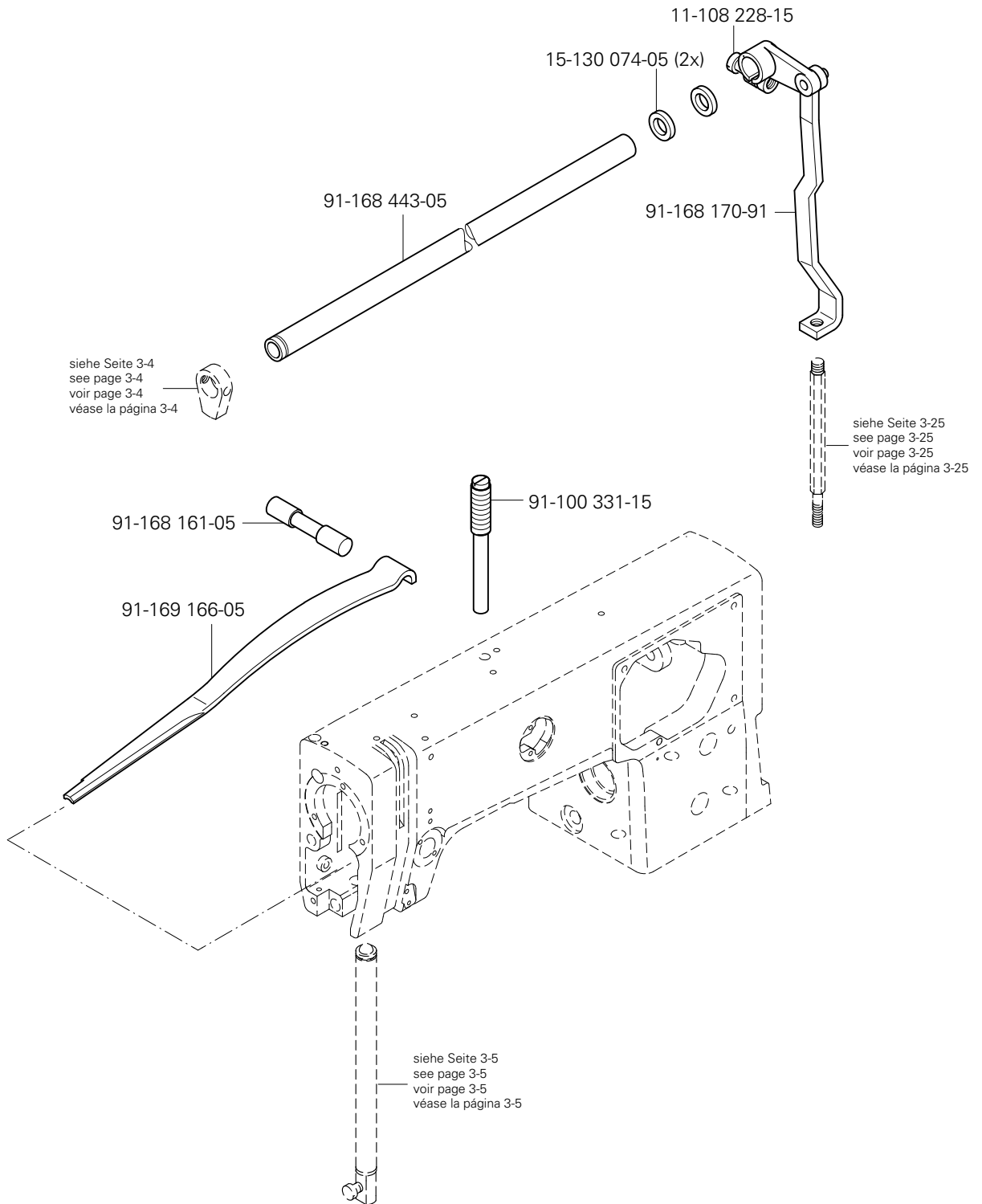
3.03

Armteile
 Arm parts
 Pièces de bras
 Piezas del brazo PFAFF 937



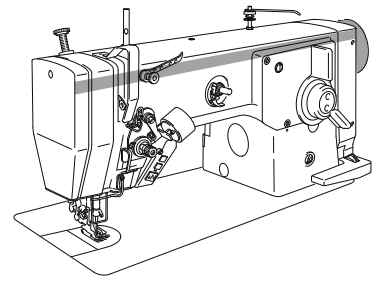


Armteile
 Arm parts
 Pièces de bras
 Piezas del brazo PFAFF 937

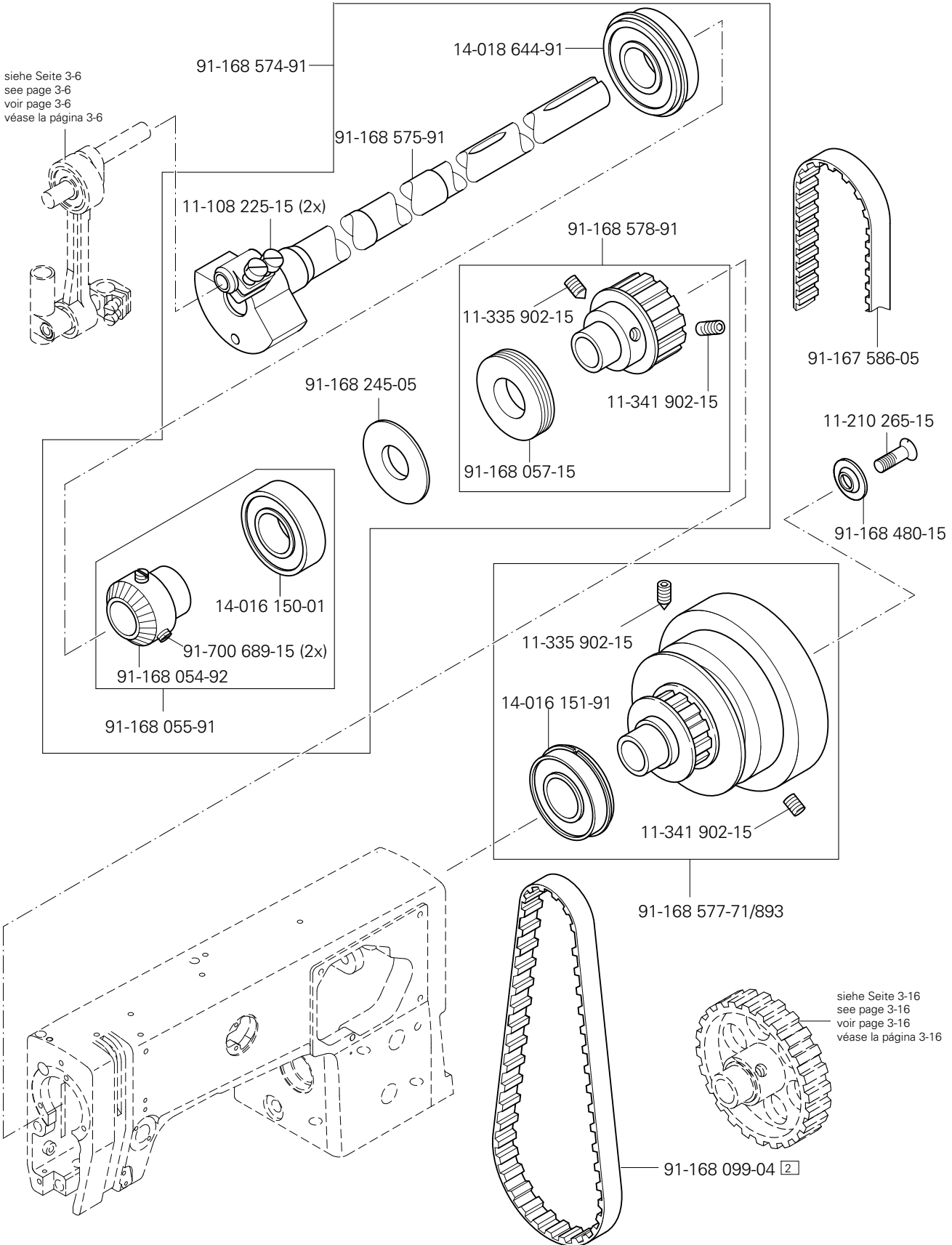


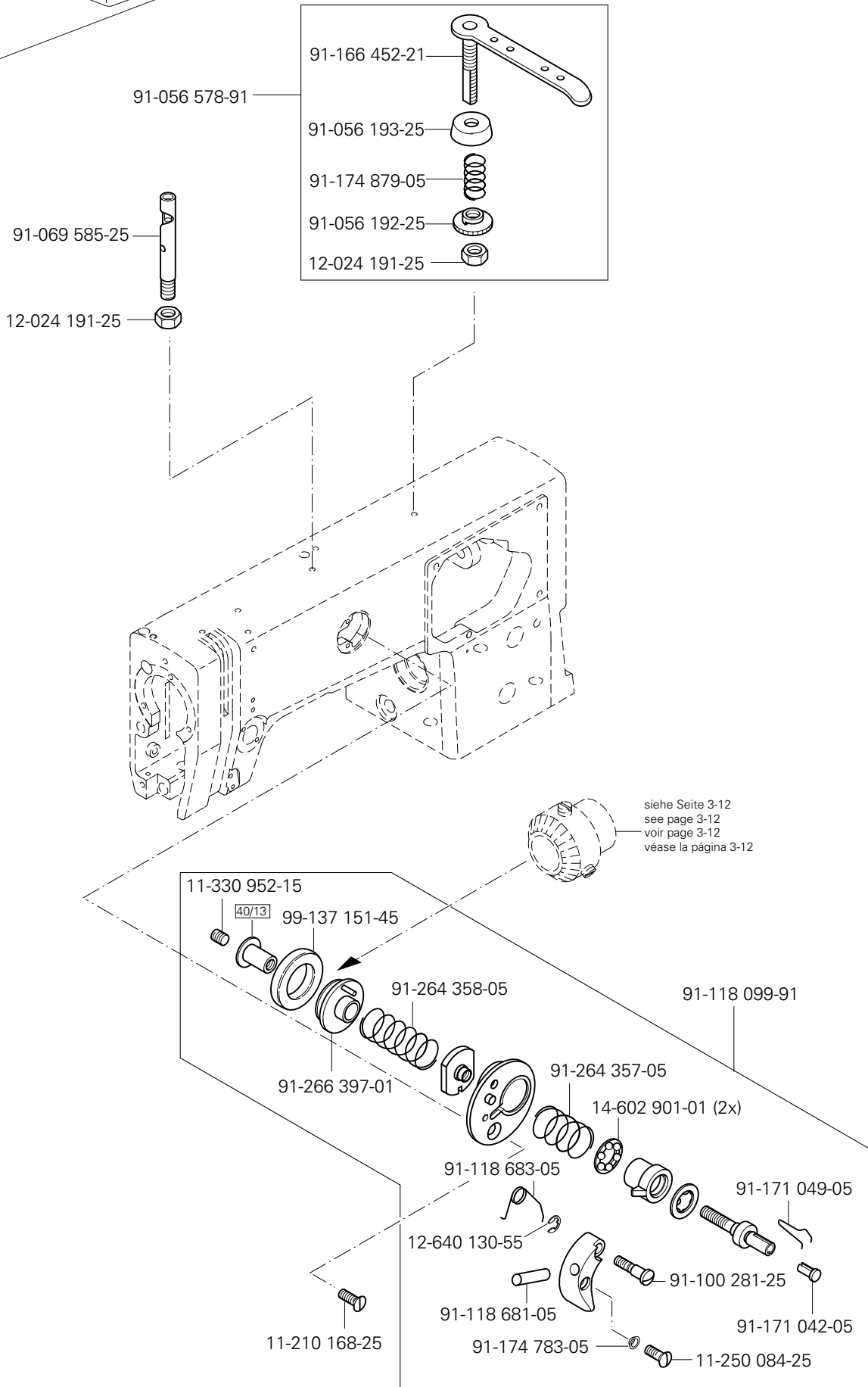
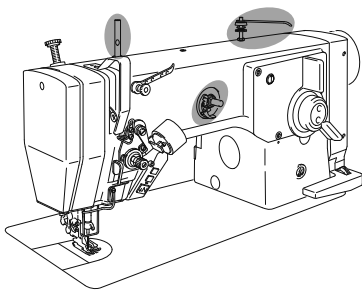
3.03

Armteile Arm parts Pièces de bras Piezas del brazo PFAFF 937



siehe Seite 3-6
see page 3-6
voir page 3-6
véase la página 3-6

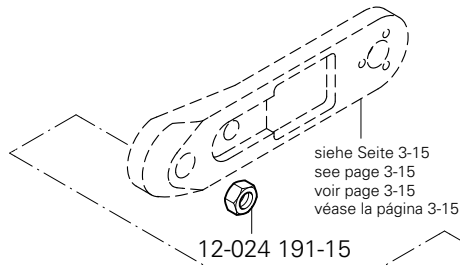
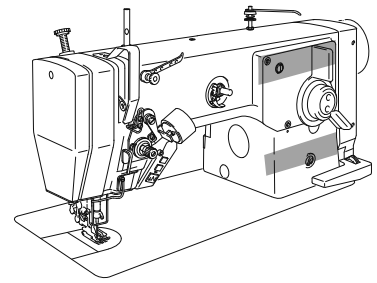




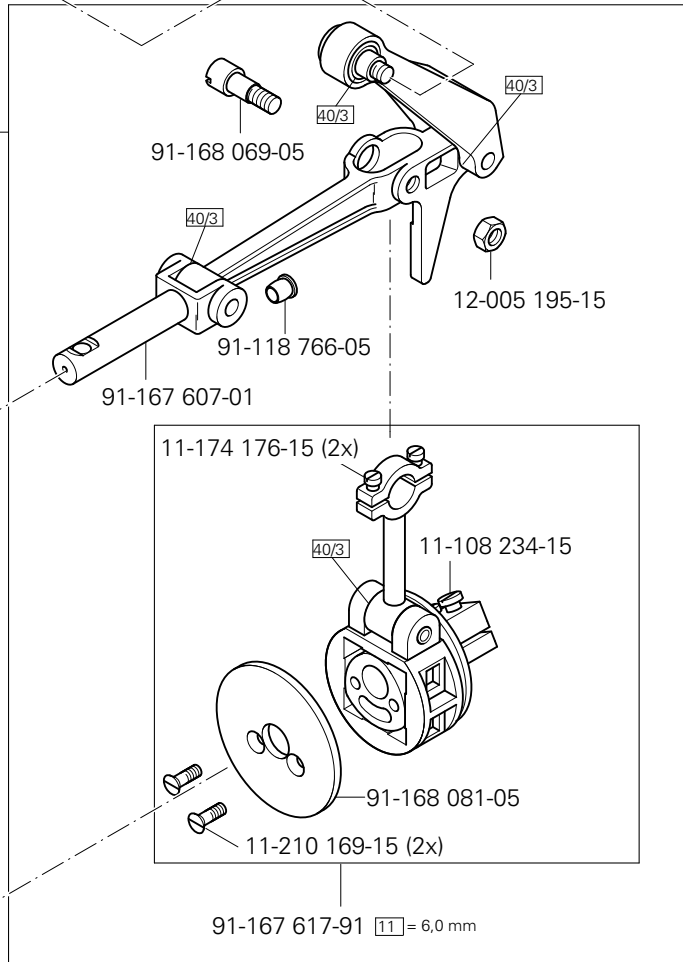
☐ siehe Kapitel 2 Erläuterung der Schlüsselzeichen
 see chapter 2 Explanation of key markings
 voir le chap. 2 Explication des symboles
 véase el Cap. 2 Explicaciones de los signos clave

3.03

Armteile Arm parts Pièces de bras Piezas del brazo PFAFF 937



91-167 624-91 \square = 6.0 mm



91-168 106-05

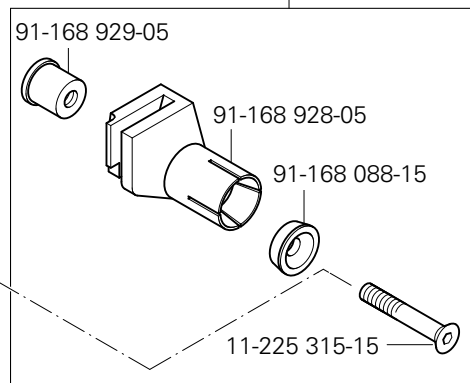
siehe Seite 3-6
see page 3-6
voir page 3-6
véase la página 3-6

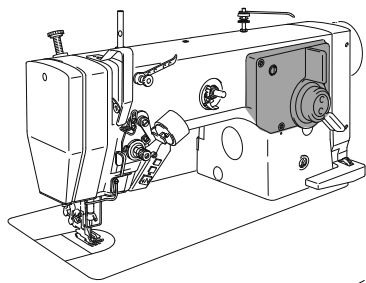
12-305 174-15

12-024 191-15

siehe Seite 3-16
see page 3-16
voir page 3-16
véase la página 3-16

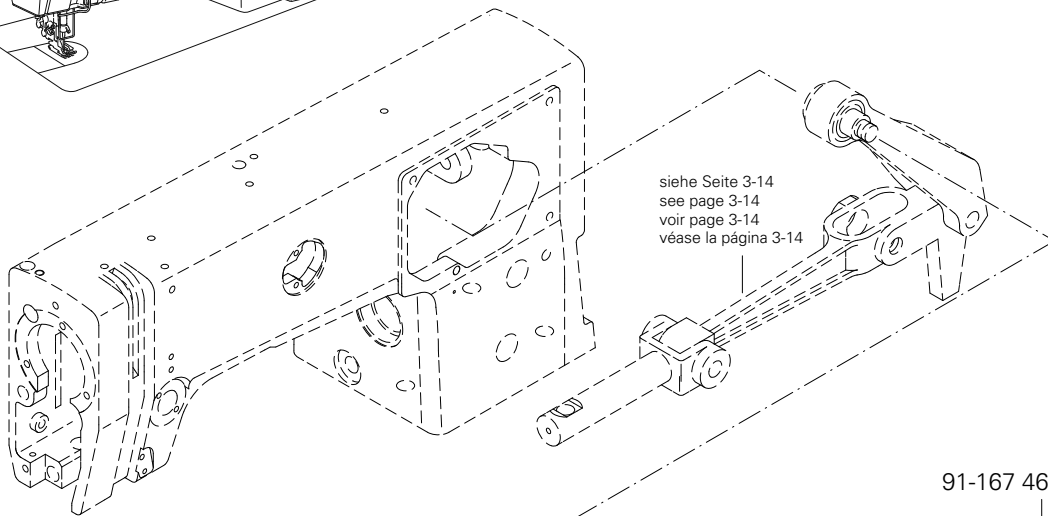
91-168 084-91



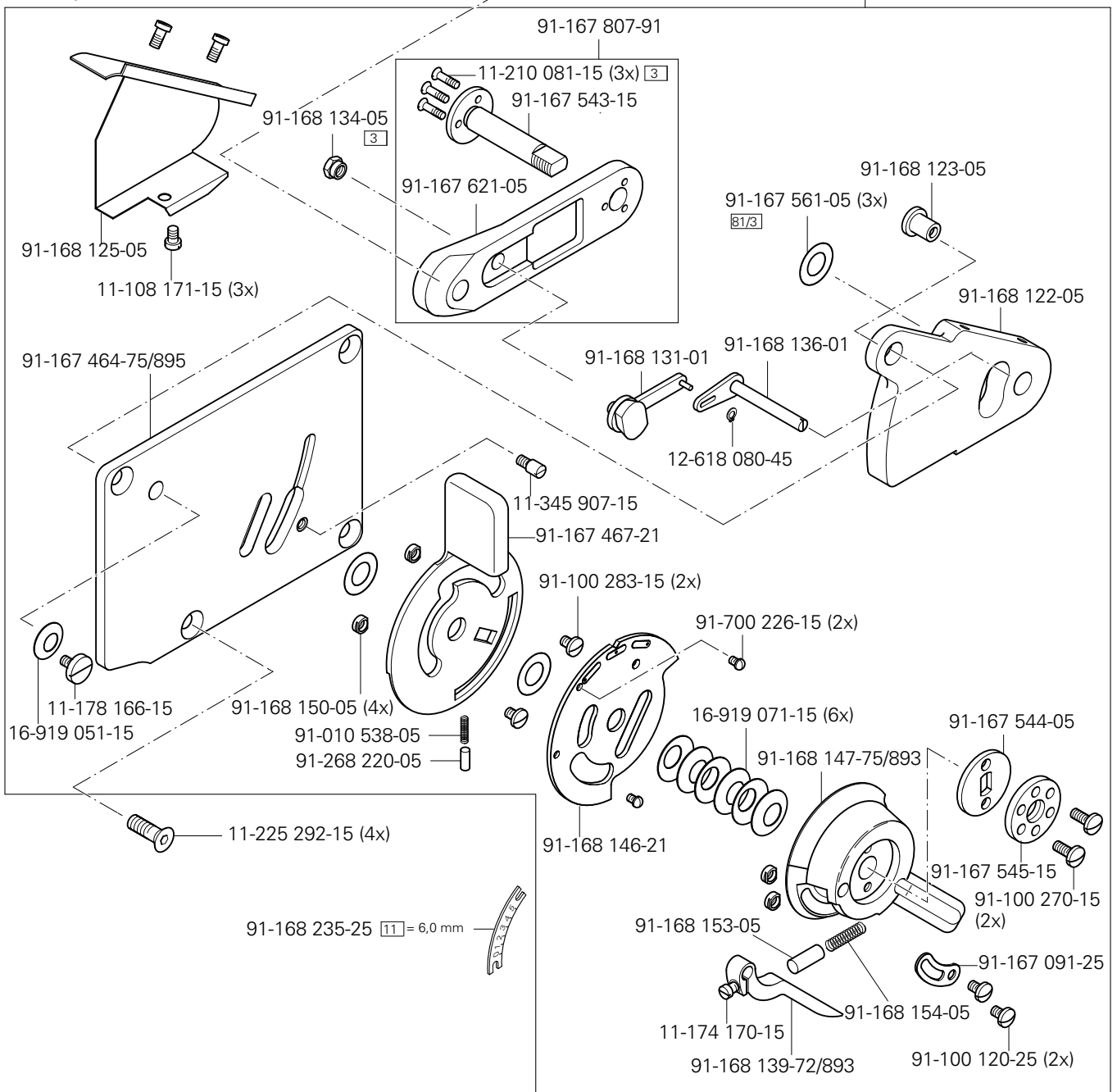


Armteile
 Arm parts
 Pièces de bras
 Piezas del brazo PFAFF 937

3.03



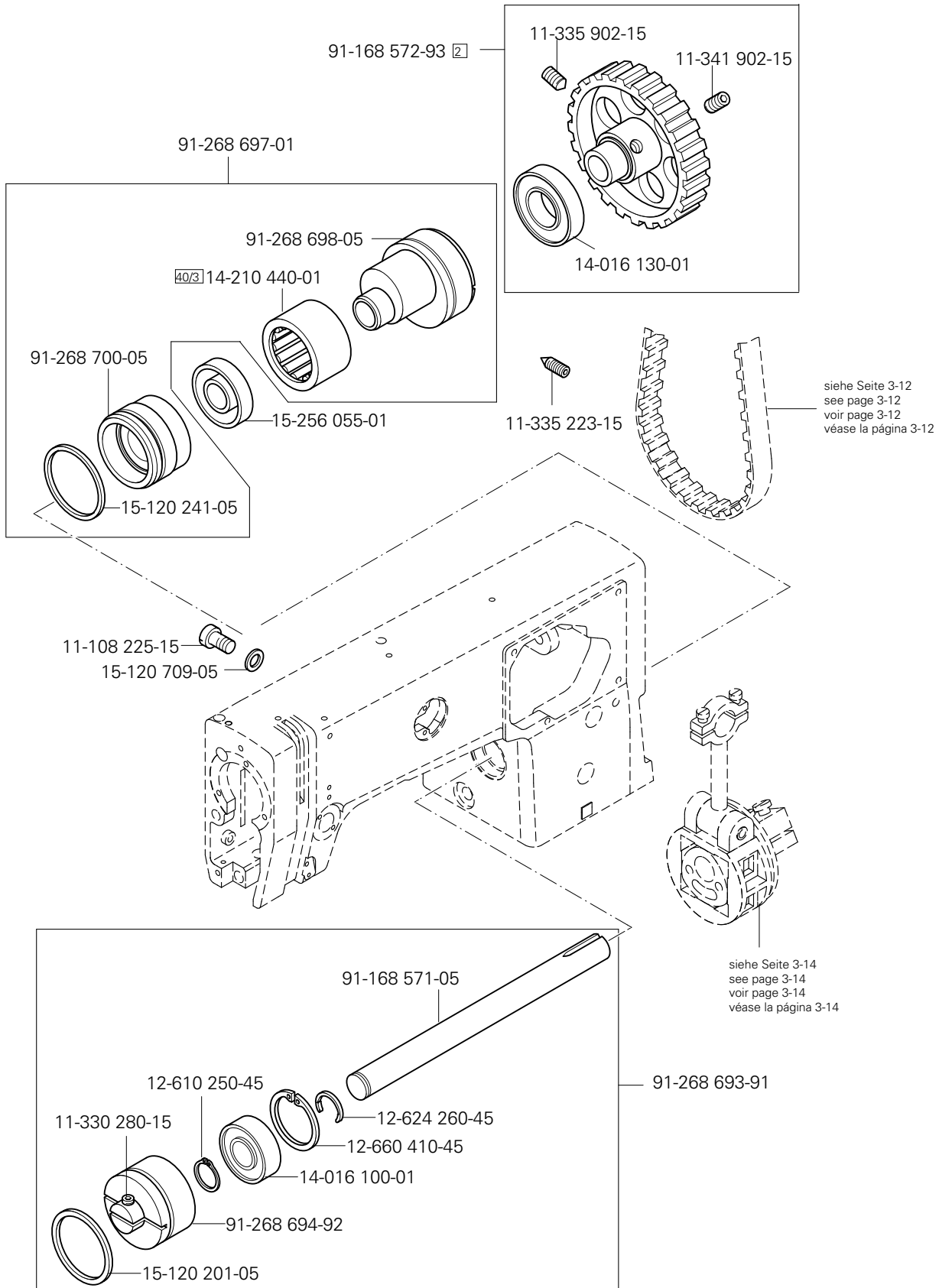
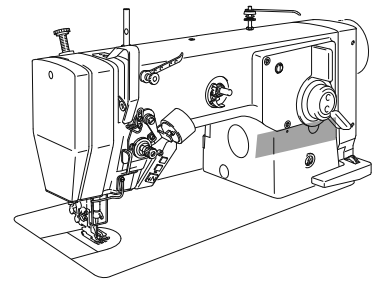
91-167 463-71/893

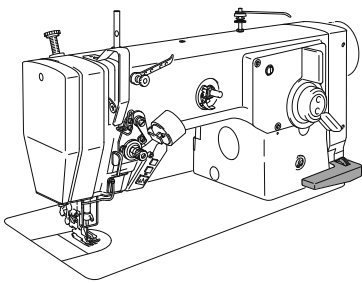


11 siehe Kapitel 2 Erläuterung der Schlüsselzeichen
 see chapter 2 Explanation of key markings
 voir le chap. 2 Explication des symboles
 véase el Cap. 2 Explicaciones de los signos clave

3.03

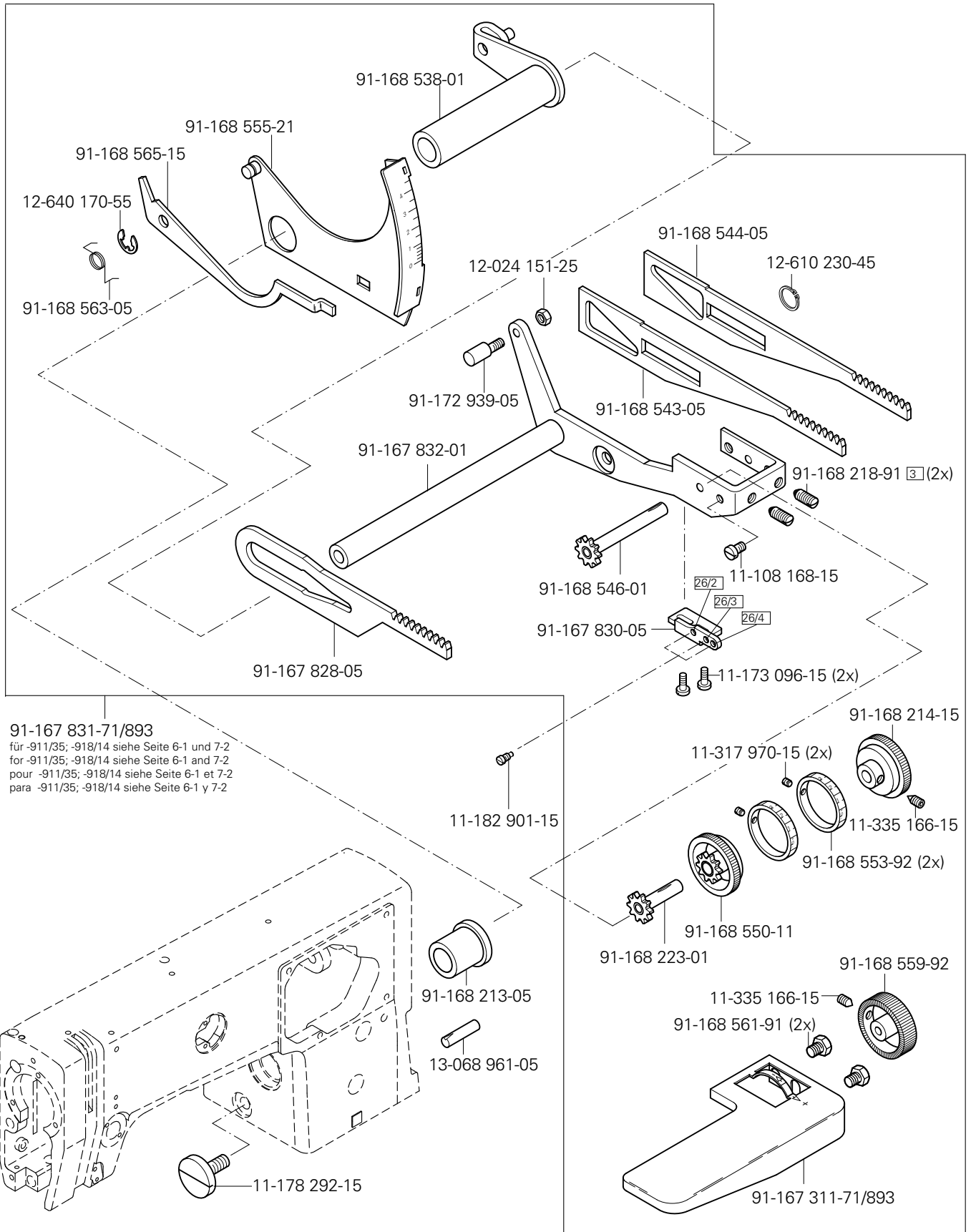
Armteile
 Arm parts
 Pièces de bras
 Piezas del brazo PFAFF 937





Armteile
 Arm parts
 Pièces de bras
 Piezas del brazo PFAFF 937

3.03



91-167 831-71/893

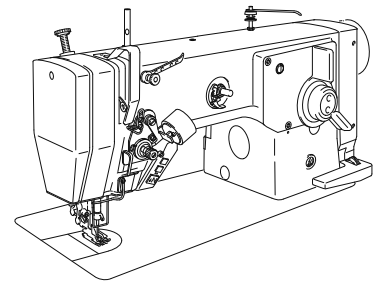
für -911/35; -918/14 siehe Seite 6-1 und 7-2
 for -911/35; -918/14 siehe Seite 6-1 and 7-2
 pour -911/35; -918/14 siehe Seite 6-1 et 7-2
 para -911/35; -918/14 siehe Seite 6-1 y 7-2

☐ siehe Kapitel 2 Erläuterung der Schlüsselzeichen
 see chapter 2 Explanation of key markings
 voir le chap. 2 Explication des symboles
 véase el Cap. 2 Explicaciones de los signos clave

3.04

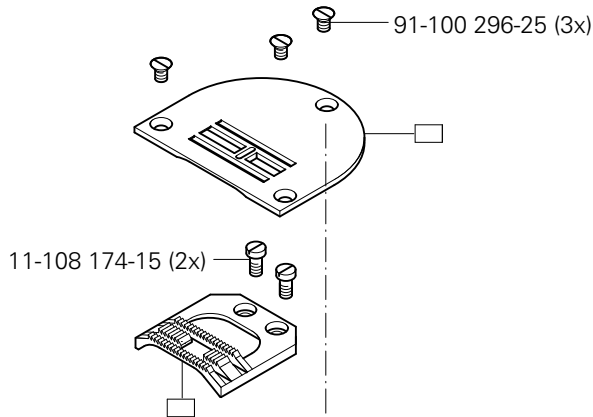
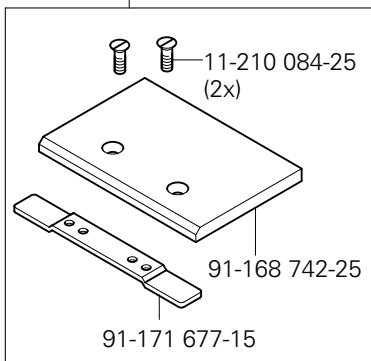
Grundplattenteile Bedplate parts Pièces du plateau fondamental Piezas del cárter

PFAFF 937

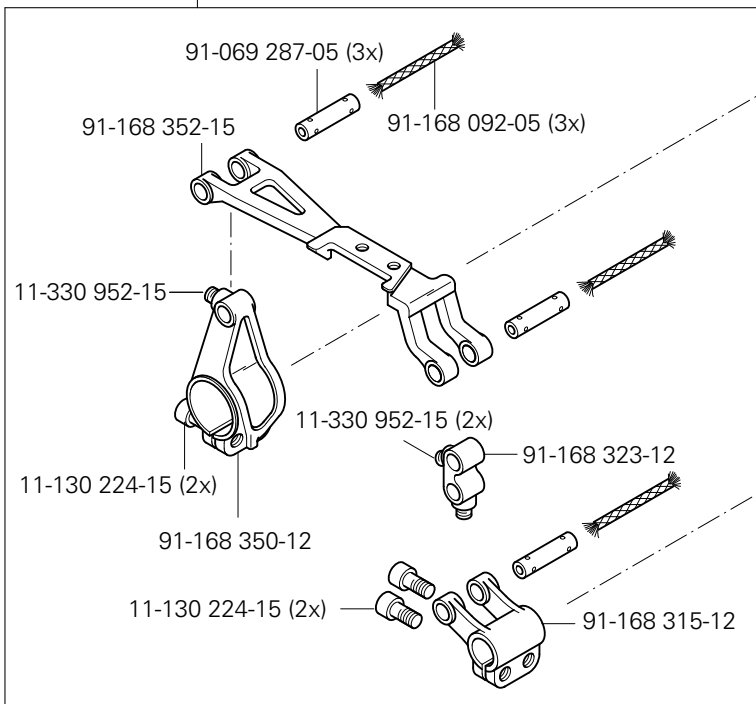


91-168 741-91

für -900/24 siehe Seite 4-2
for -900/24 see page 4-2
pour -900/24 voir page 4-2
para -900/24 véase la página 4-2



91-168 353-91



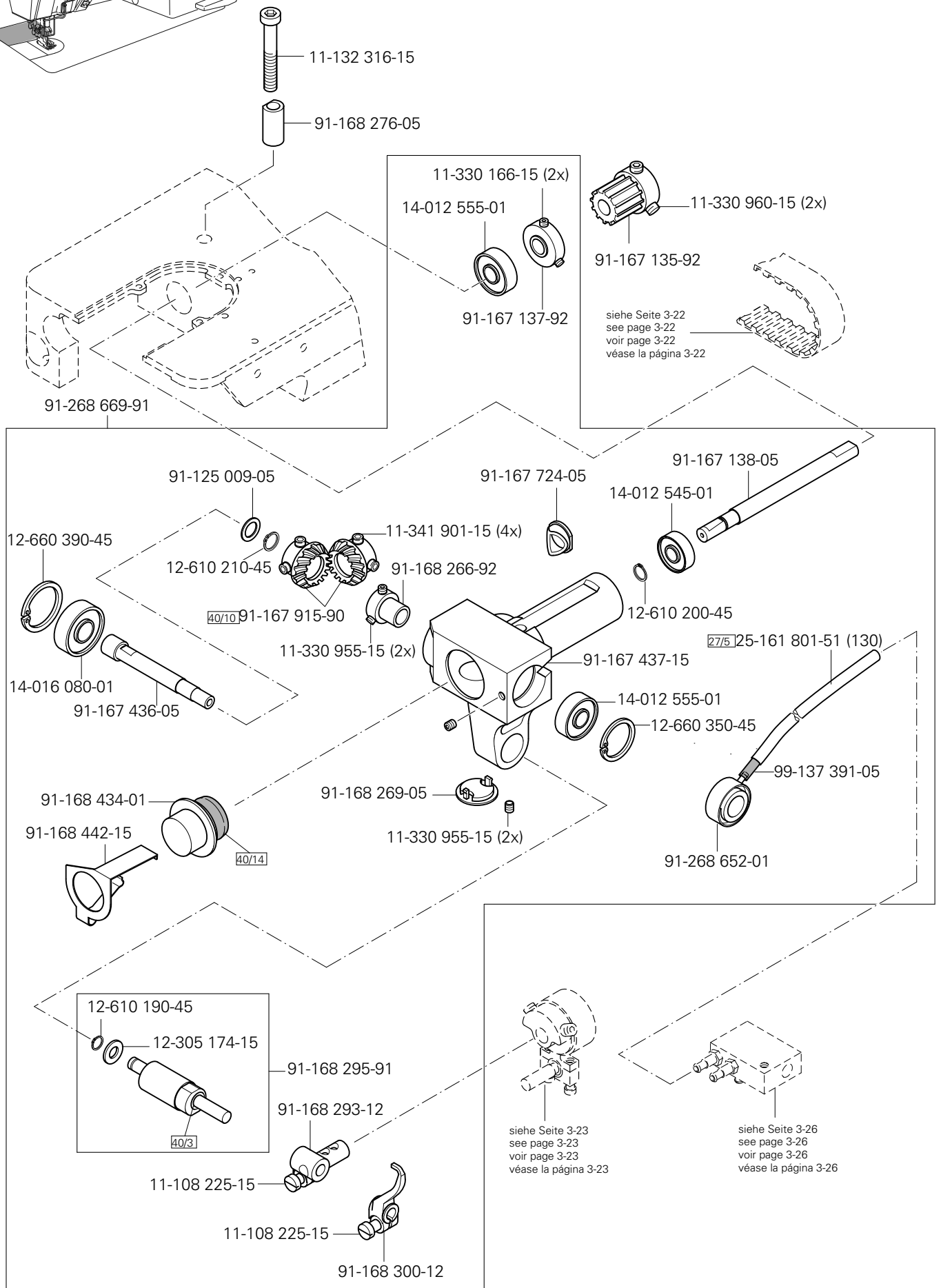
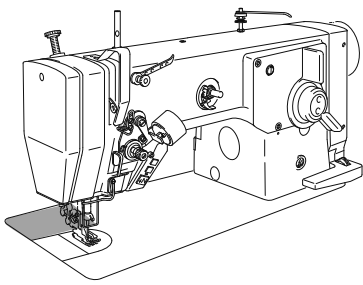
siehe Seite 3-21
see page 3-21
voir page 3-21
véase la página 3-21

siehe Seite 3-21
see page 3-21
voir page 3-21
véase la página 3-21

Grundplattenteile
Bedplate parts
Pièces du plateau fondamental
Piezas del cárter

PFAFF 937

3.04

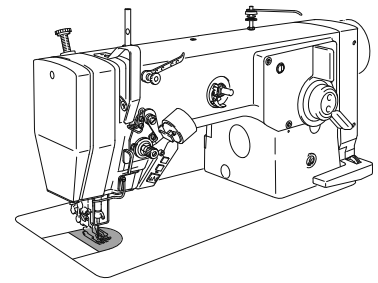


siehe Kapitel 2 Erläuterung der Schlüsselzeichen
 see chapter 2 Explanation of key markings
 voir le chap. 2 Explication des symboles
 véase el Cap. 2 Explicaciones de los signos clave

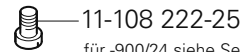
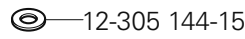
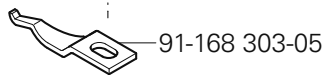
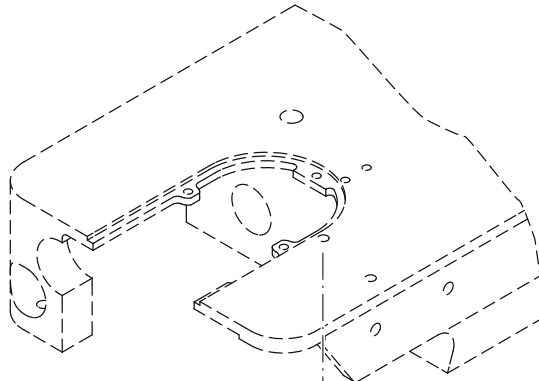
3.04

Grundplattenteile
 Bedplate parts
 Pièces du plateau fondamental
 Piezas del cárter

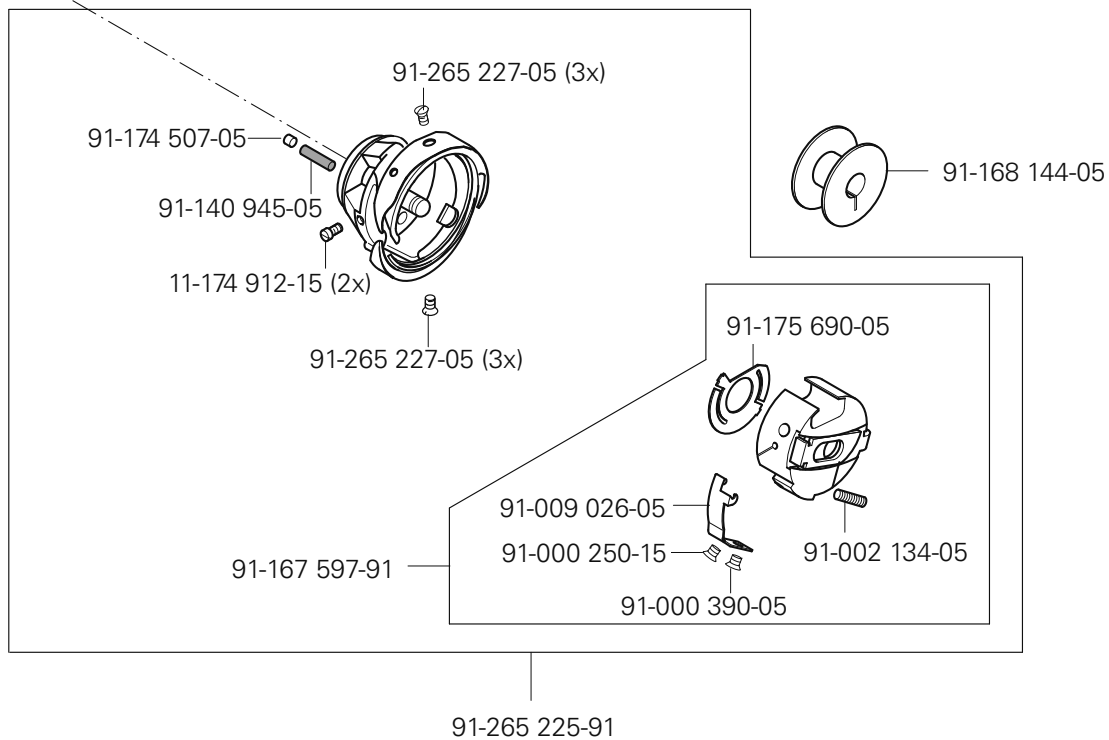
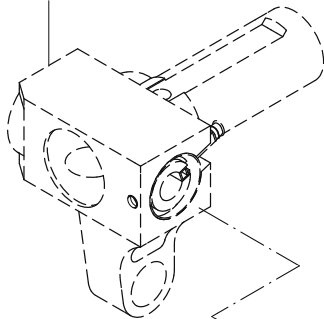
PFAFF 937

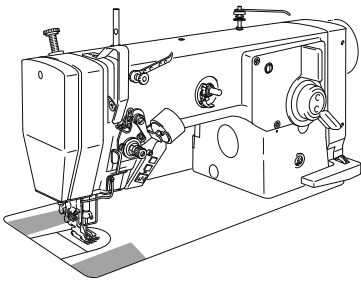


siehe Seite 3-19
 see page 3-19
 voir page 3-19
 véase la página 3-19



für -900/24 siehe Seite 4-2
 for -900/24 see page 4-2
 pour -900/24 voir page 4-2
 para -900/24 véase la página 4-2

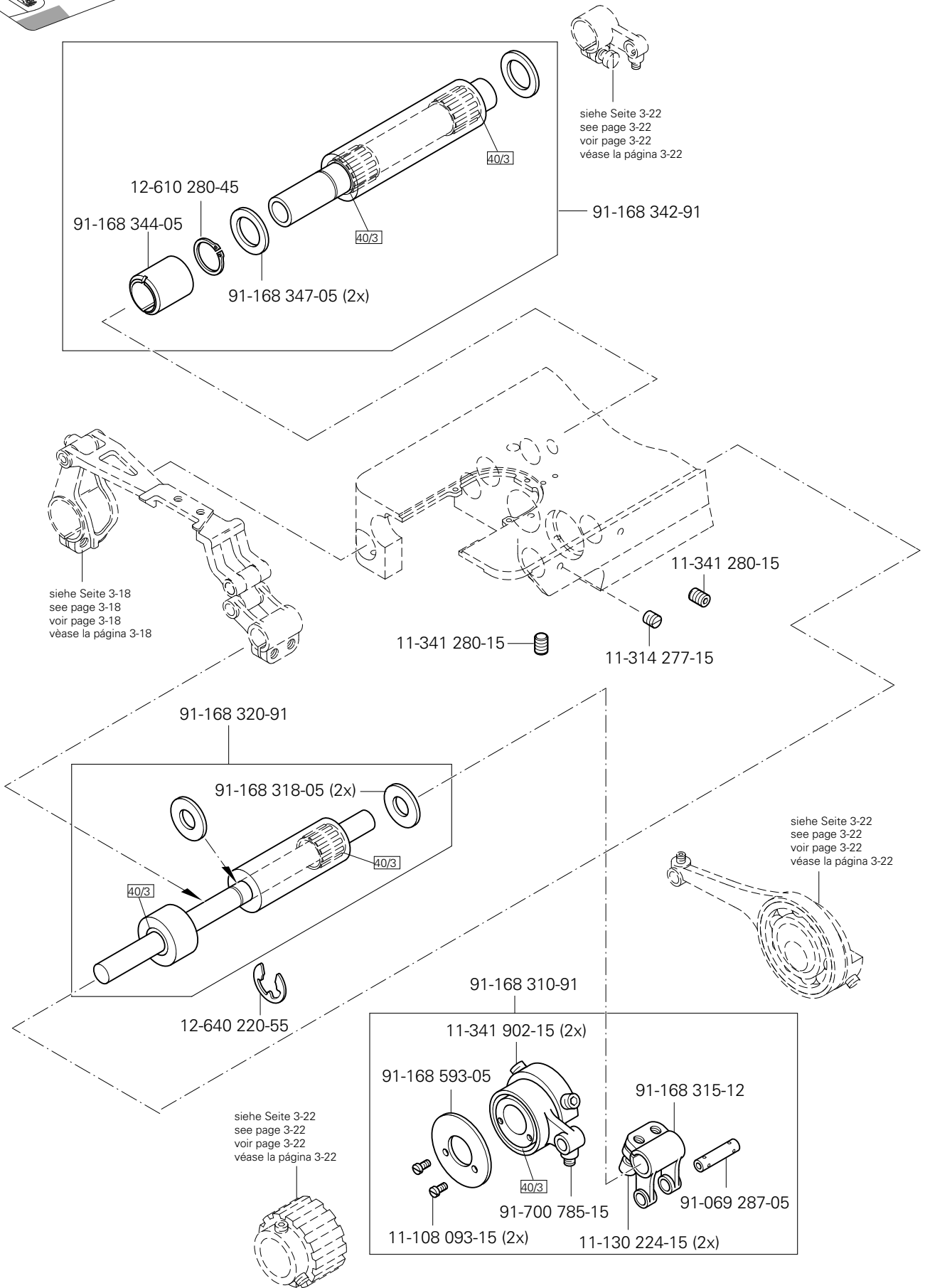




Grundplattenteile
 Bedplate parts
 Pièces du plateau fondamental
 Piezas del cárter

PFAFF 937

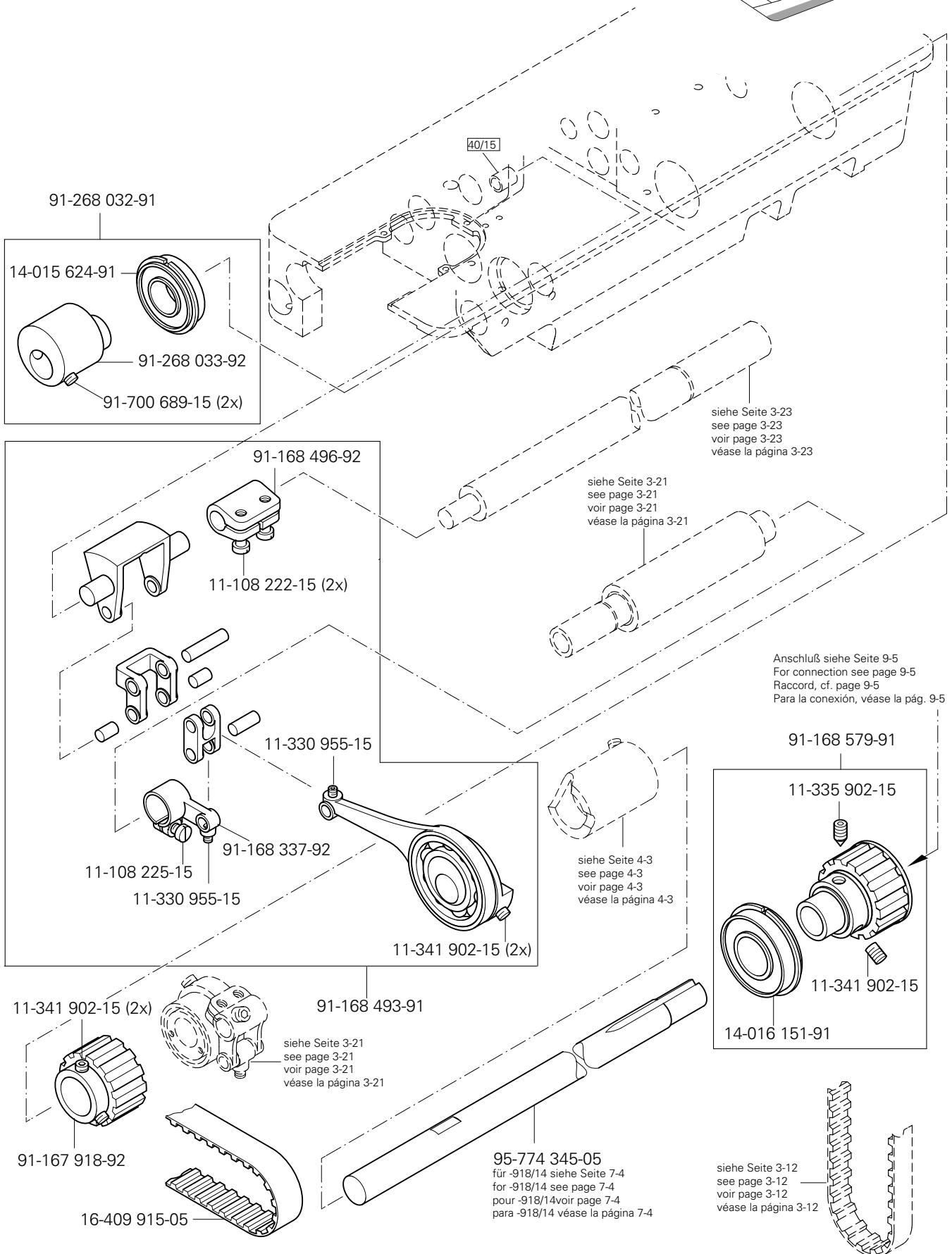
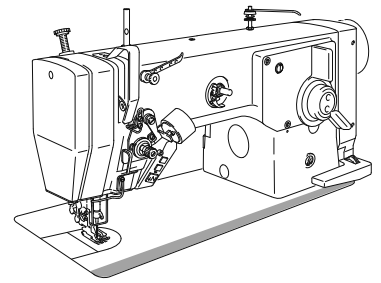
3.04



3.04

Grundplattenteile Bedplate parts Pièces du plateau fondamental Piezas del cárter

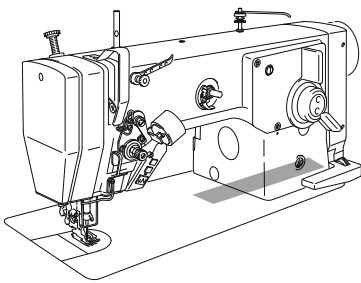
PFAFF 937



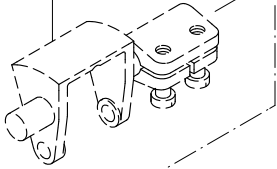
Grundplattenteile
 Bedplate parts
 Pièces du plateau fondamental
 Piezas del cárter

PFAFF 937

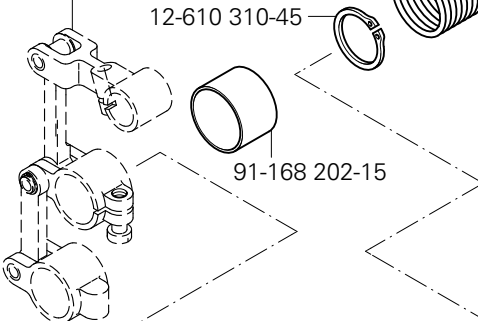
3.04



siehe Seite 3-22
 see page 3-22
 voir page 3-22
 véase la página 3-22

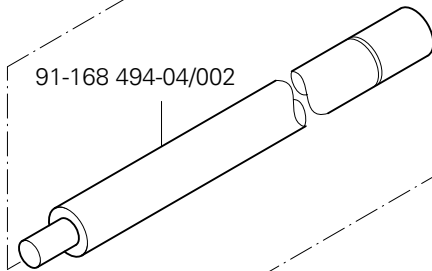


siehe Seite 3-24
 see page 3-24
 voir page 3-24
 véase la página 3-24

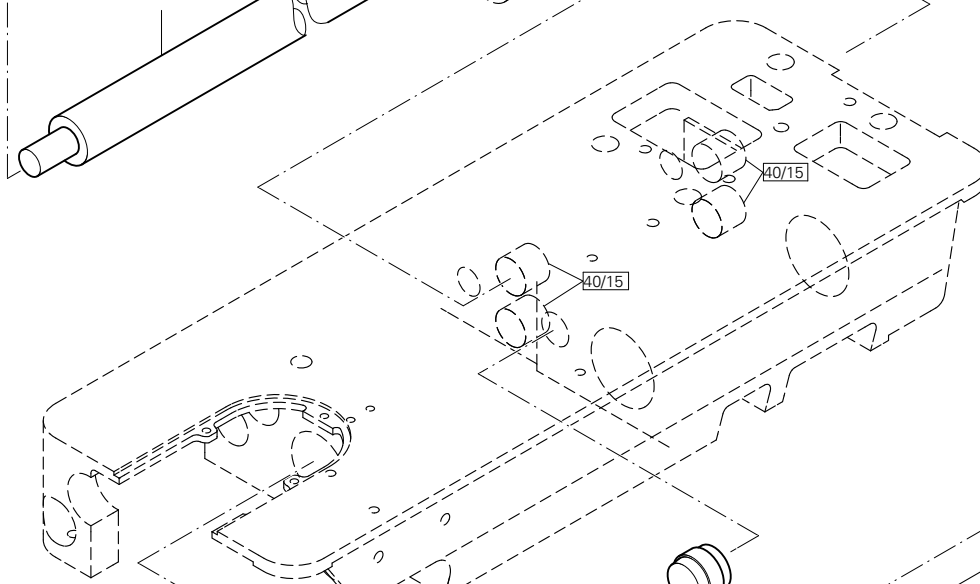


91-700 785-15 (2x)
 91-171 409-12
 91-167 491-05

für -911/35; -918/14 siehe Seite 6-2 und 7-4
 for -911/35; -918/14 see page 6-2 and 7-4
 pour -911/35; -918/14 voir page 6-2 et 7-4
 para -911/35; -918/14 véase la página 6-2 y 7-4



91-168 494-04/002



40/15

91-167 442-91

11-341 280-15
 91-168 385-05

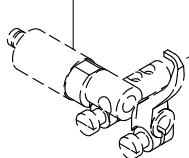
91-167 443-05

14-016 080-01 (2x)
 12-660 390-45 (2x)

91-168 281-05

11-341 902-15 (2x)

siehe Seite 3-19
 see page 3-19
 voir page 3-19
 véase la página 3-19



91-168 592-05

11-341 902-15 (2x)

91-168 284-15

12-610 210-45

91-167 919-92

91-168 290-91

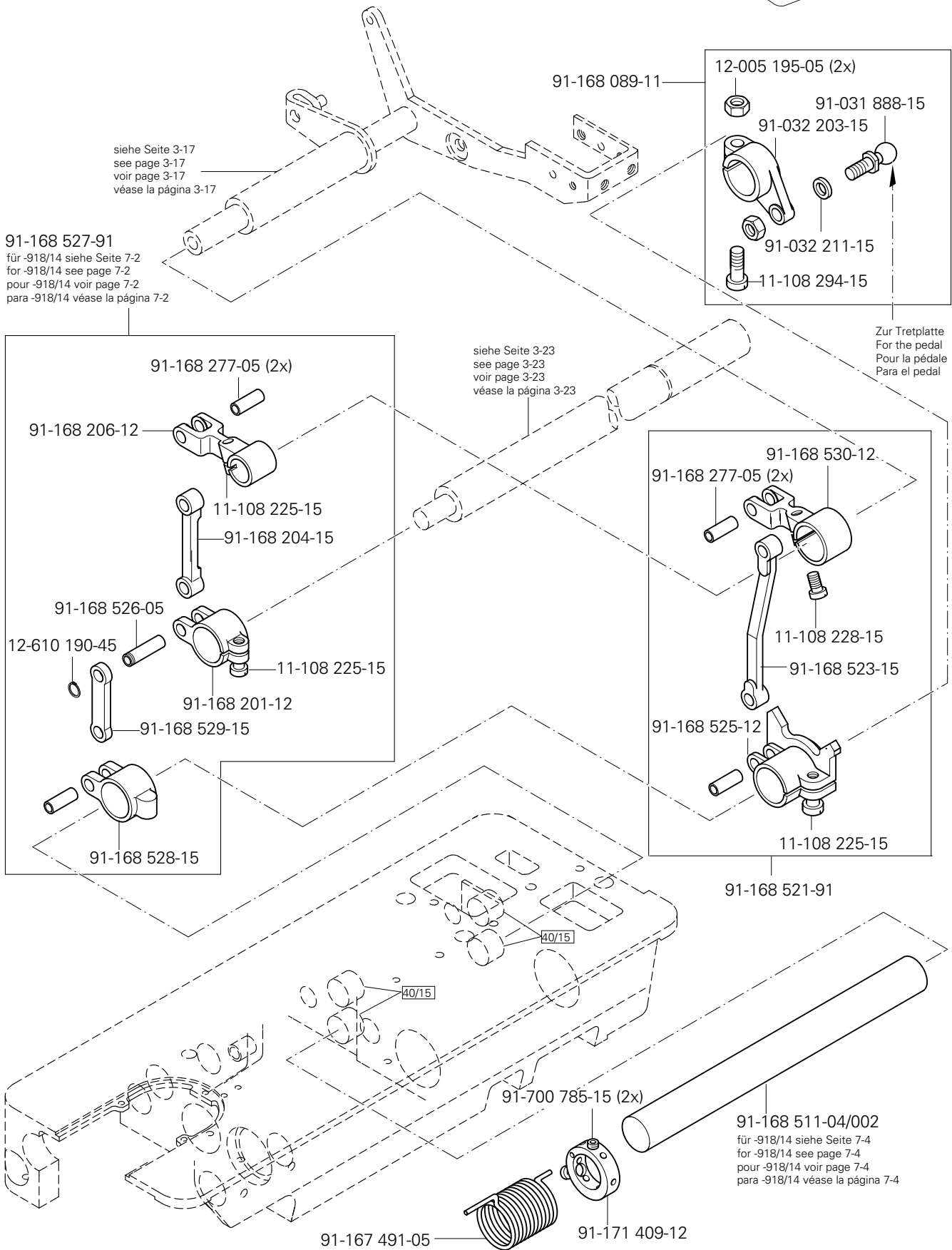
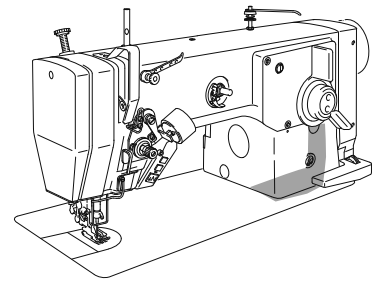
11-174 176-15 (2x)

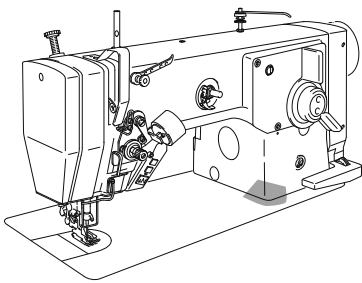
☐ siehe Kapitel 2 Erläuterung der Schlüsselzeichen
 see chapter 2 Explanation of key markings
 voir le chap. 2 Explication des symboles
 véase el Cap. 2 Explicaciones de los signos clave

3.04

Grundplattenteile Bedplate parts Pièces du plateau fondamental Piezas del cárter

PFAFF 937



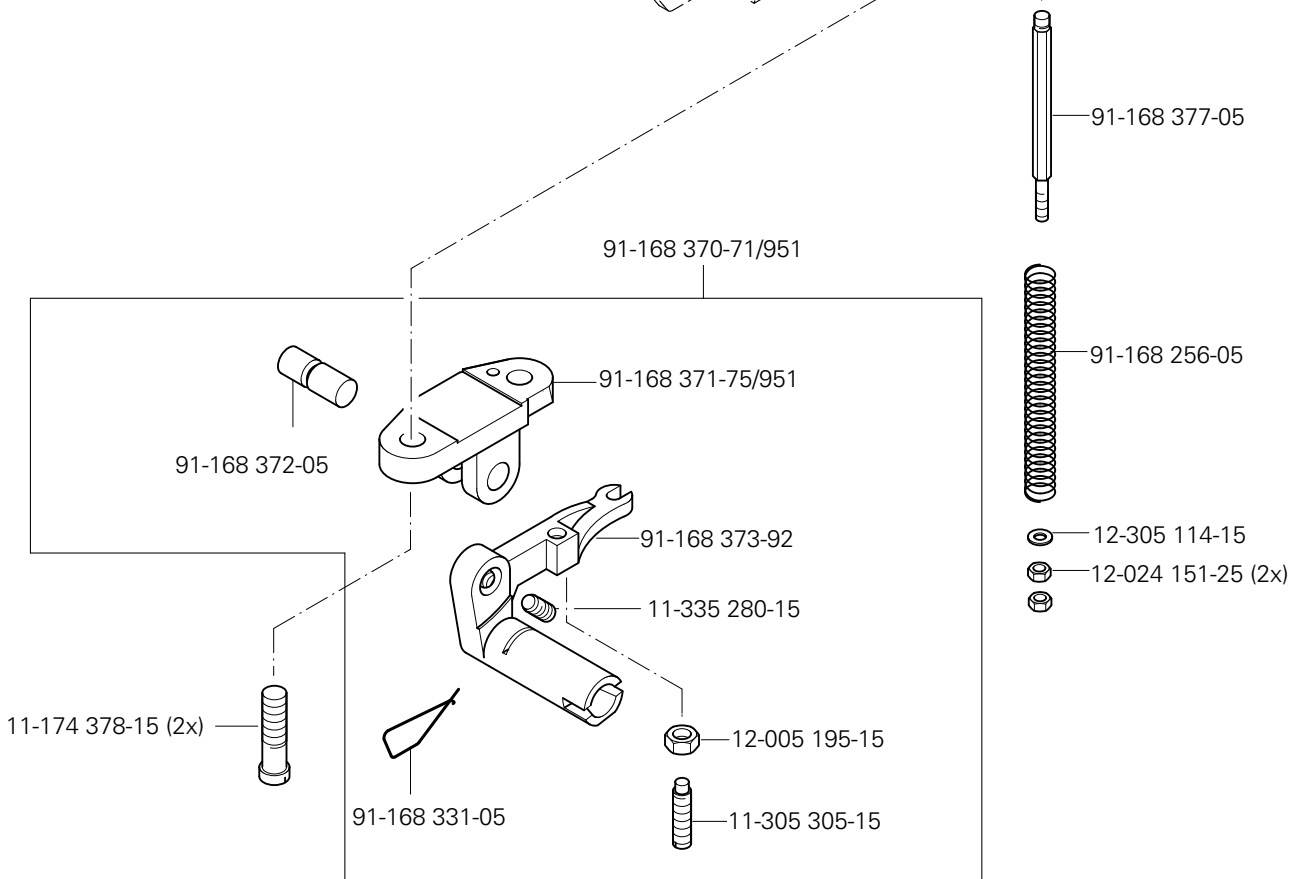
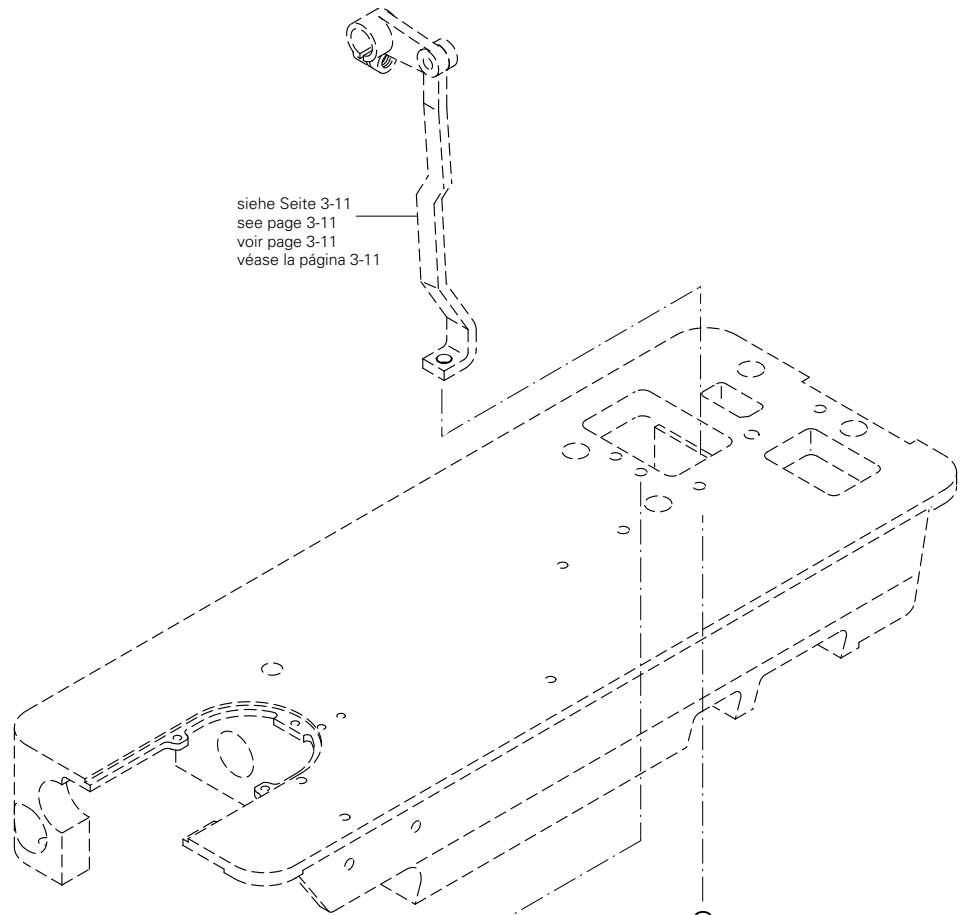


Grundplattenteile
 Bedplate parts
 Pièces du plateau fondamental
 Piezas del cárter

PFAFF 937

3.04

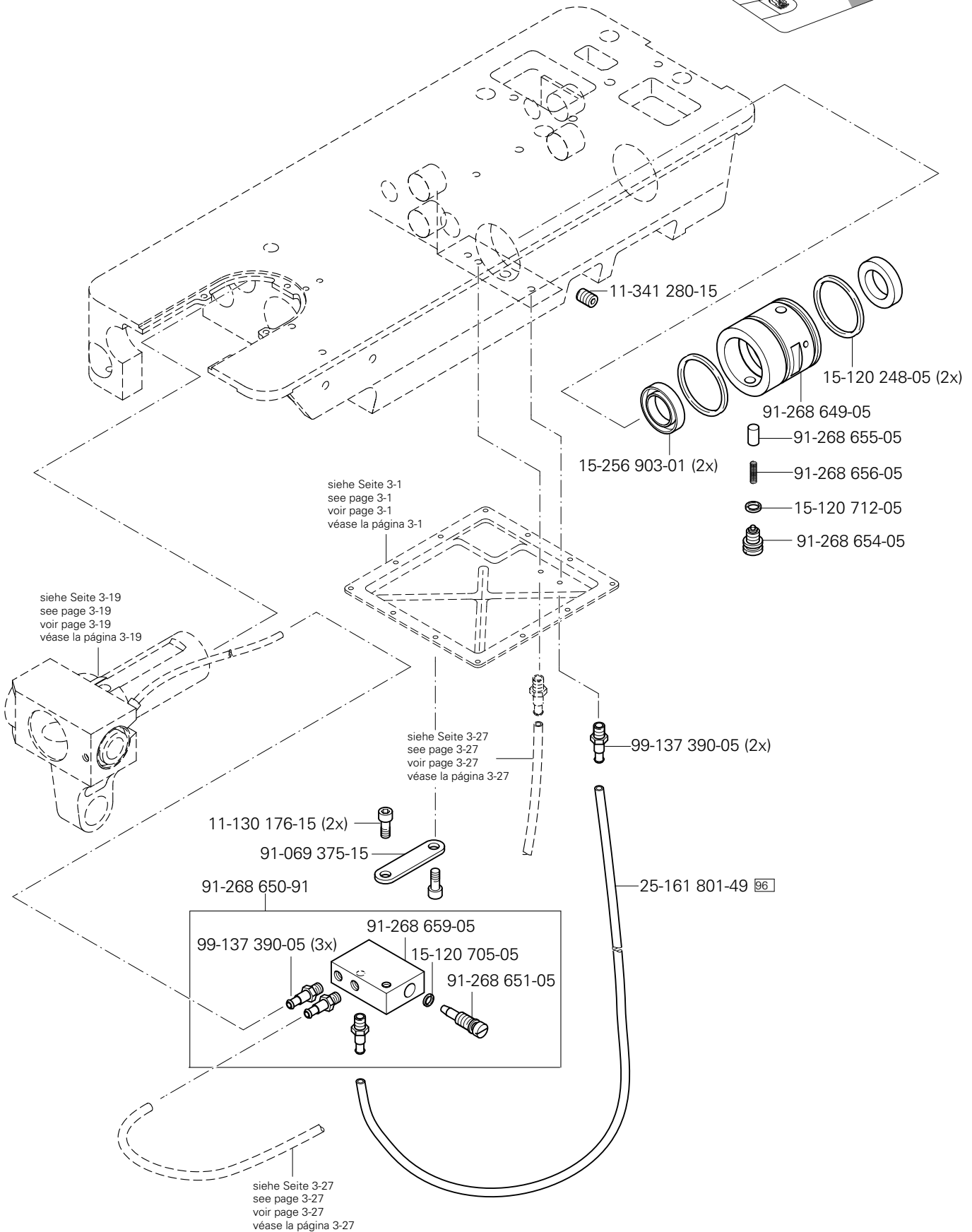
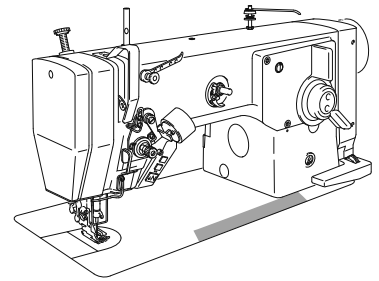
siehe Seite 3-11
 see page 3-11
 voir page 3-11
 véase la página 3-11

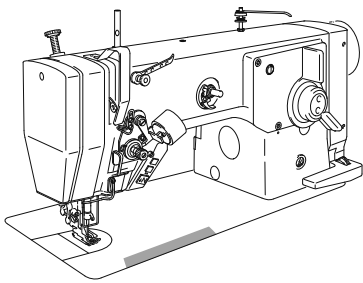


3.04

Grundplattenteile
 Bedplate parts
 Pièces du plateau fondamental
 Piezas del cárter

PFAFF 937

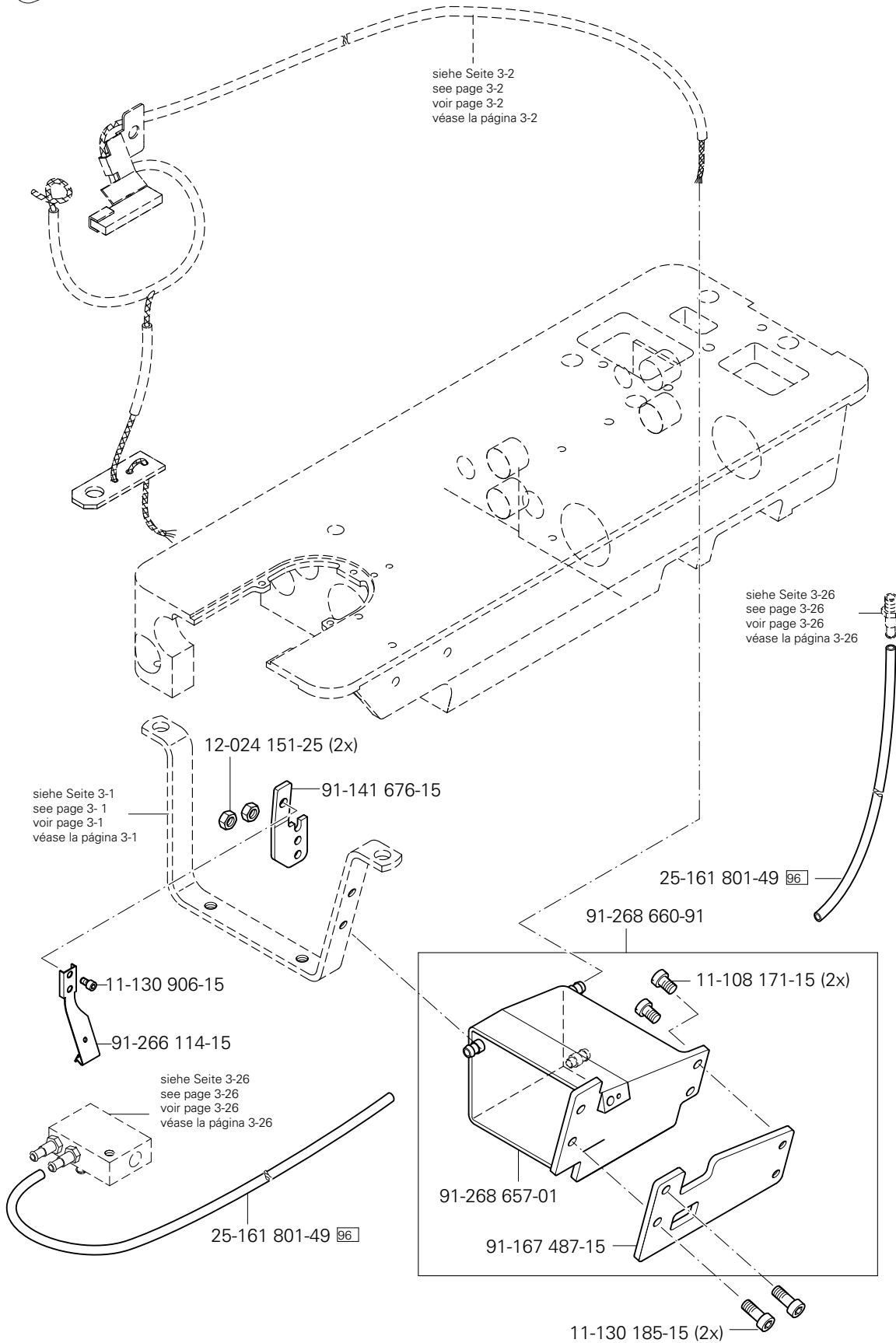


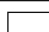


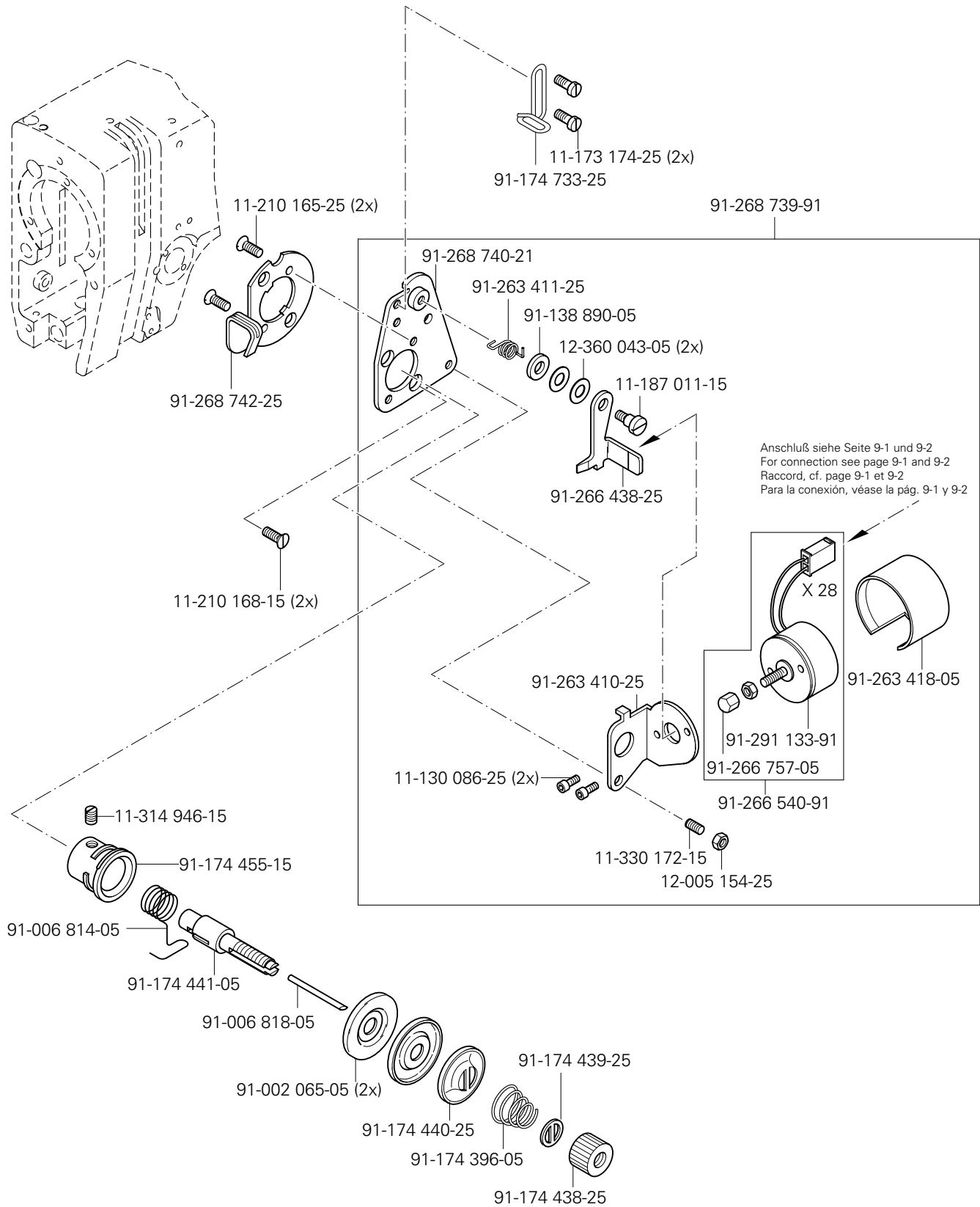
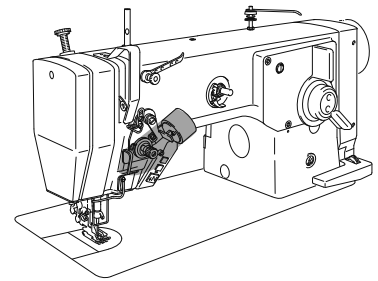
Grundplattenteile
 Bedplate parts
 Pièces du plateau fondamental
 Piezas del cárter

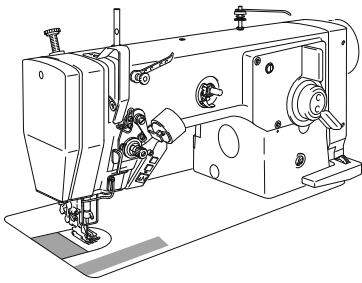
PFAFF 937

3.04



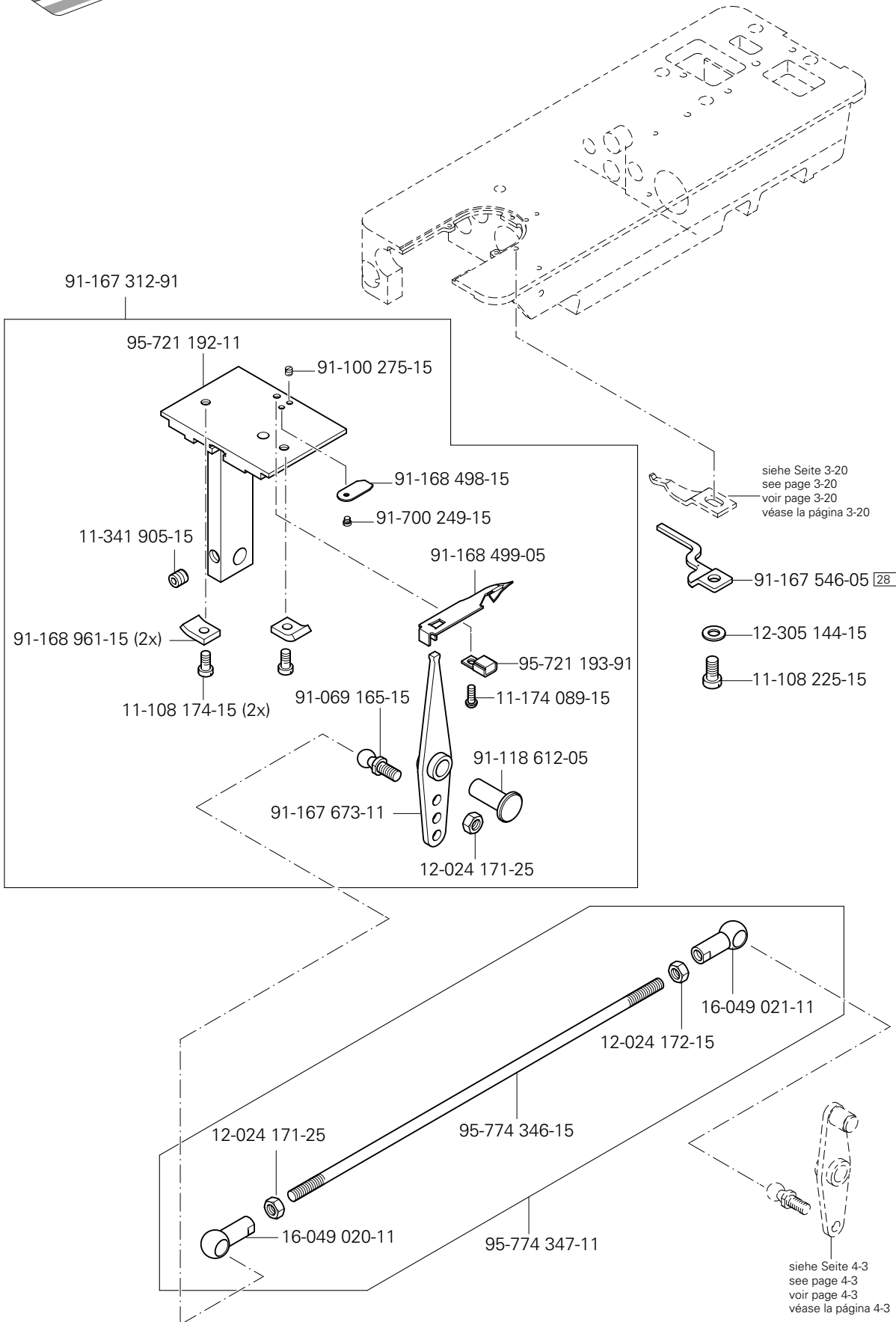
 siehe Kapitel 2 Erläuterung der Schlüsselzeichen
 see chapter 2 Explanation of key markings
 voir le chap. 2 Explication des symboles
 véase el Cap. 2 Explicaciones de los signos clave



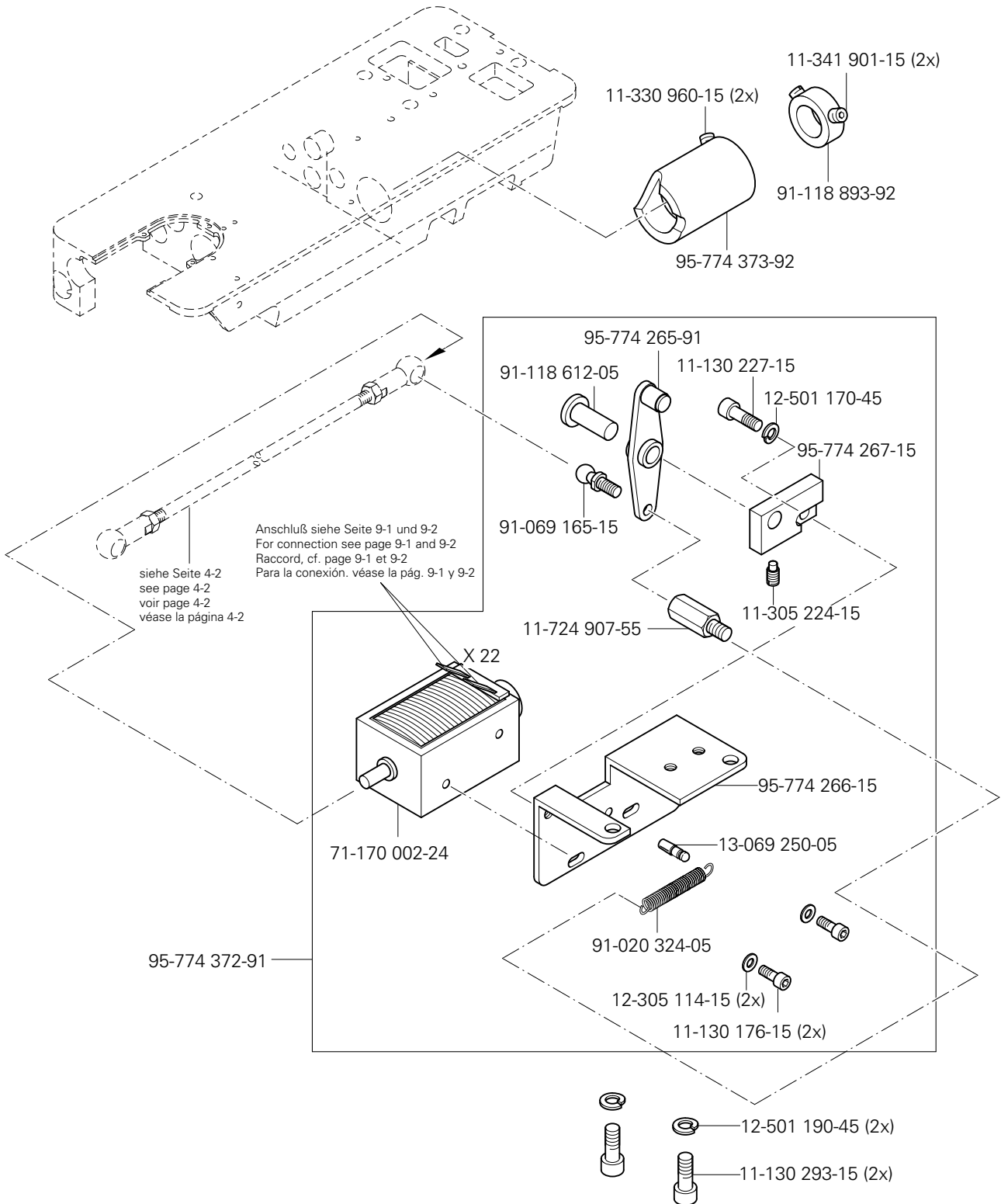
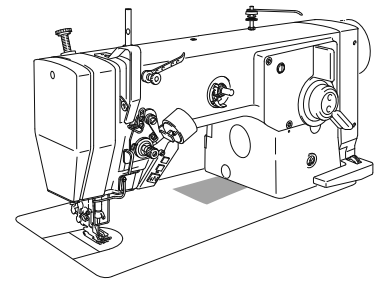


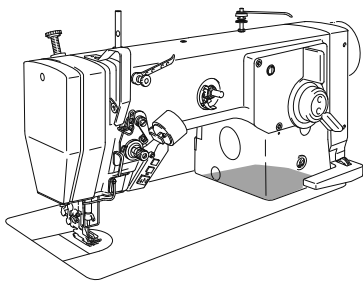
Fadenabschneid-Einrichtung (-900/24)
 Thread trimmer (-900/24)
 Coupe-fil (-900/24)
 Cortahilos (-900/24)

PFAFF 937



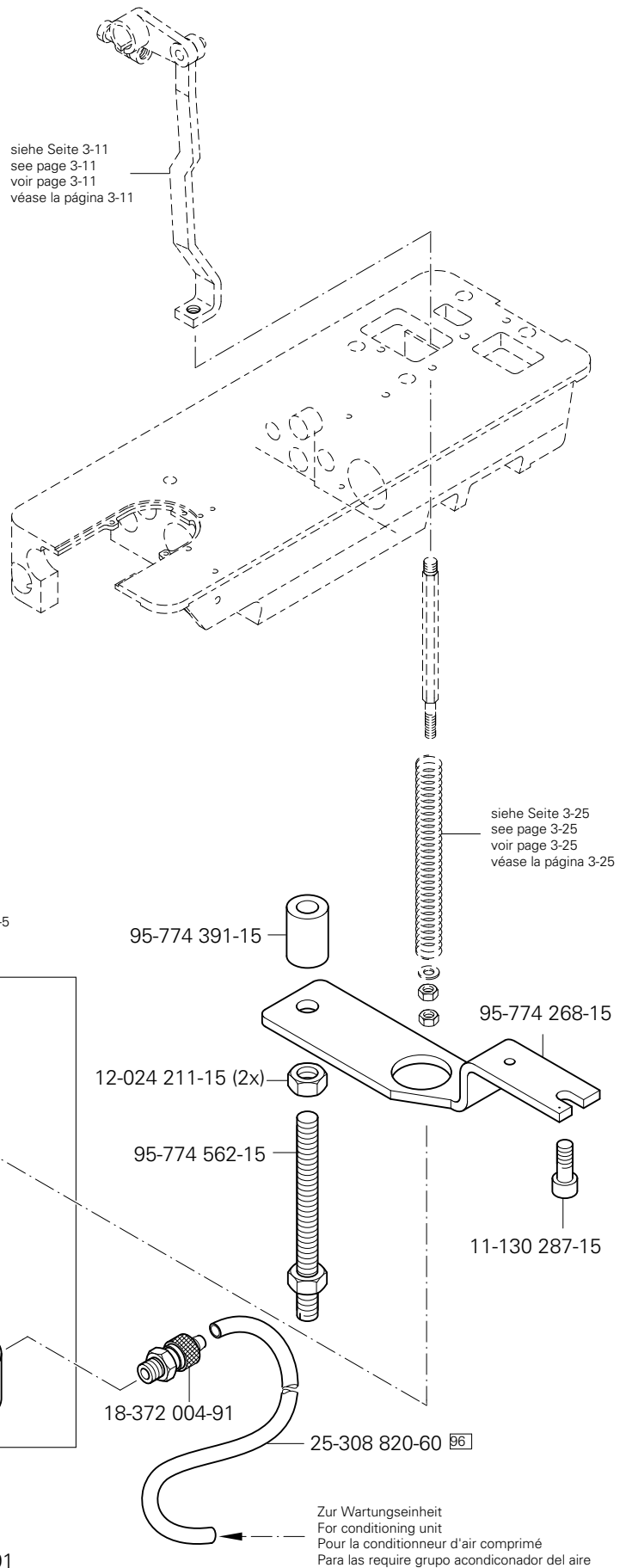
siehe Kapitel 2 Erläuterung der Schlüsselzeichen
 see chapter 2 Explanation of key markings
 voir le chap. 2 Explication des symboles
 véase el Cap. 2 Explicaciones de los signos clave

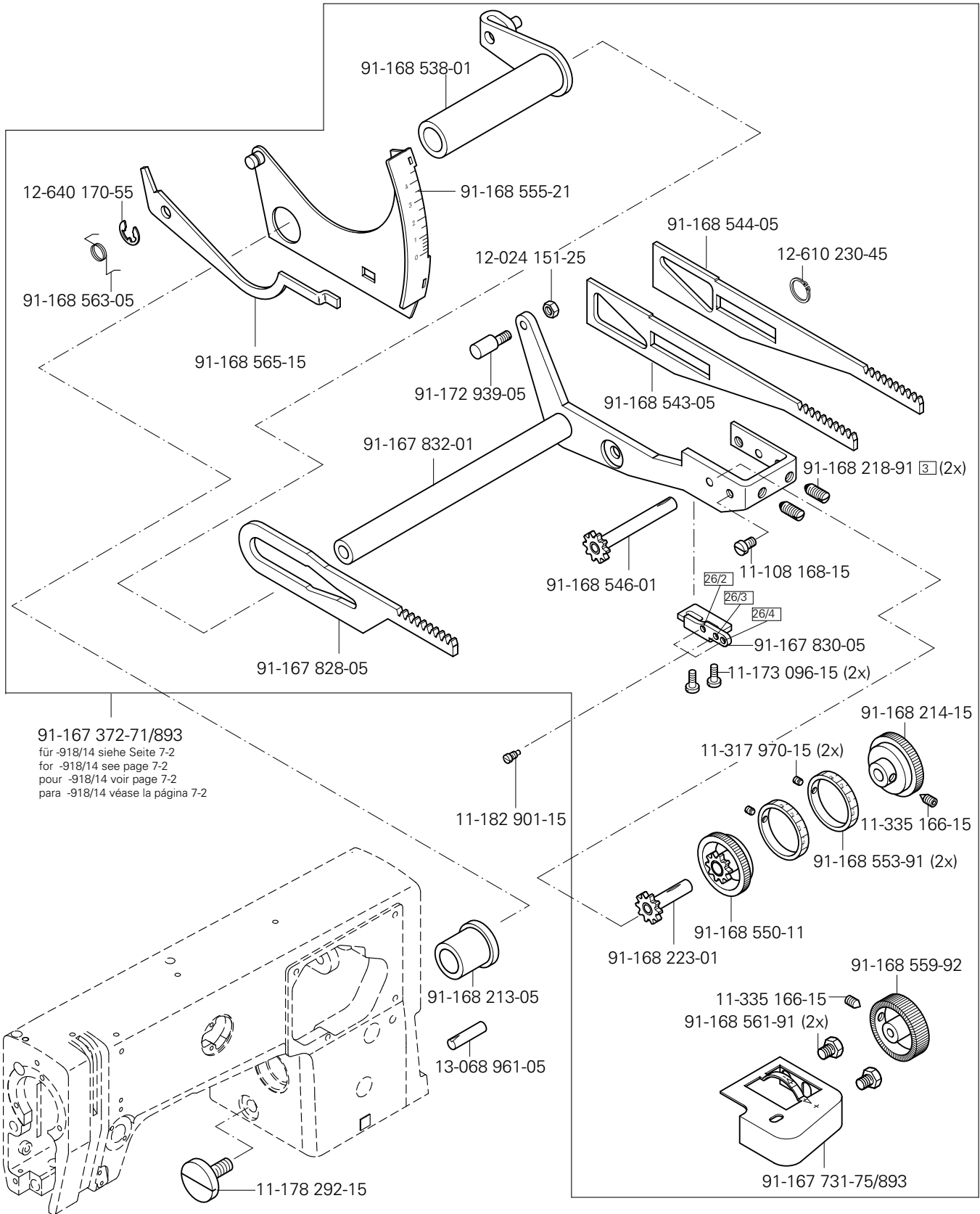
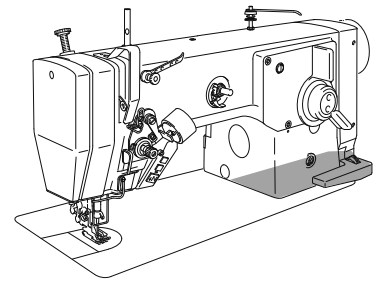


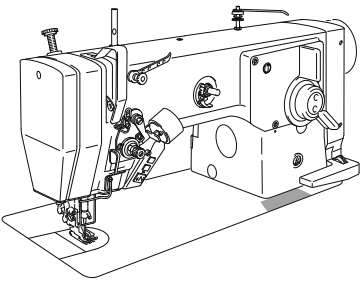


Presserfuß-Automatik (-910/04)
 Automatic presser foot lifter (-910/04)
 Relève-pied automatique (-910/04)
 Alzaprensatelas (-910/04)

PFAFF 937

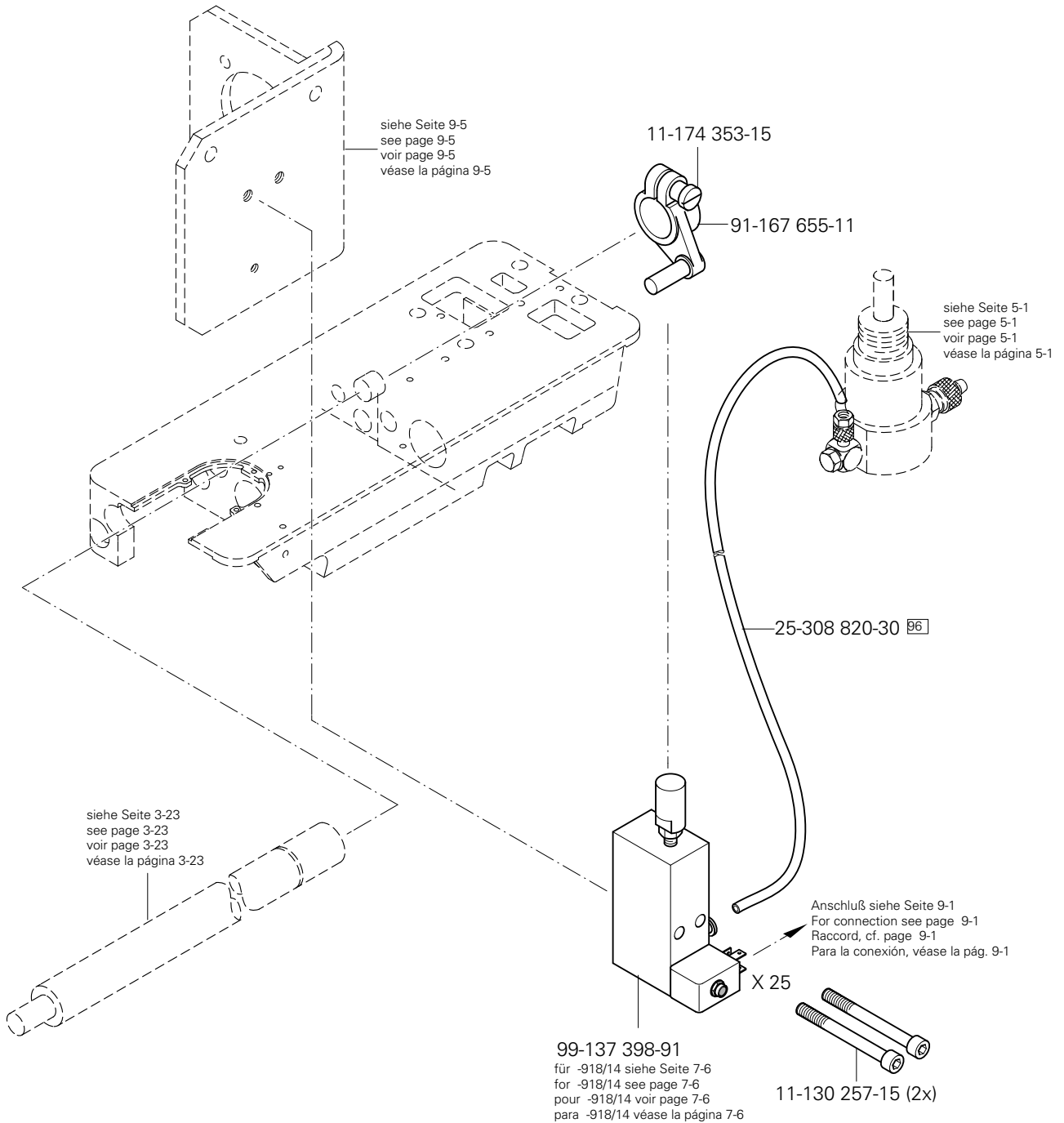


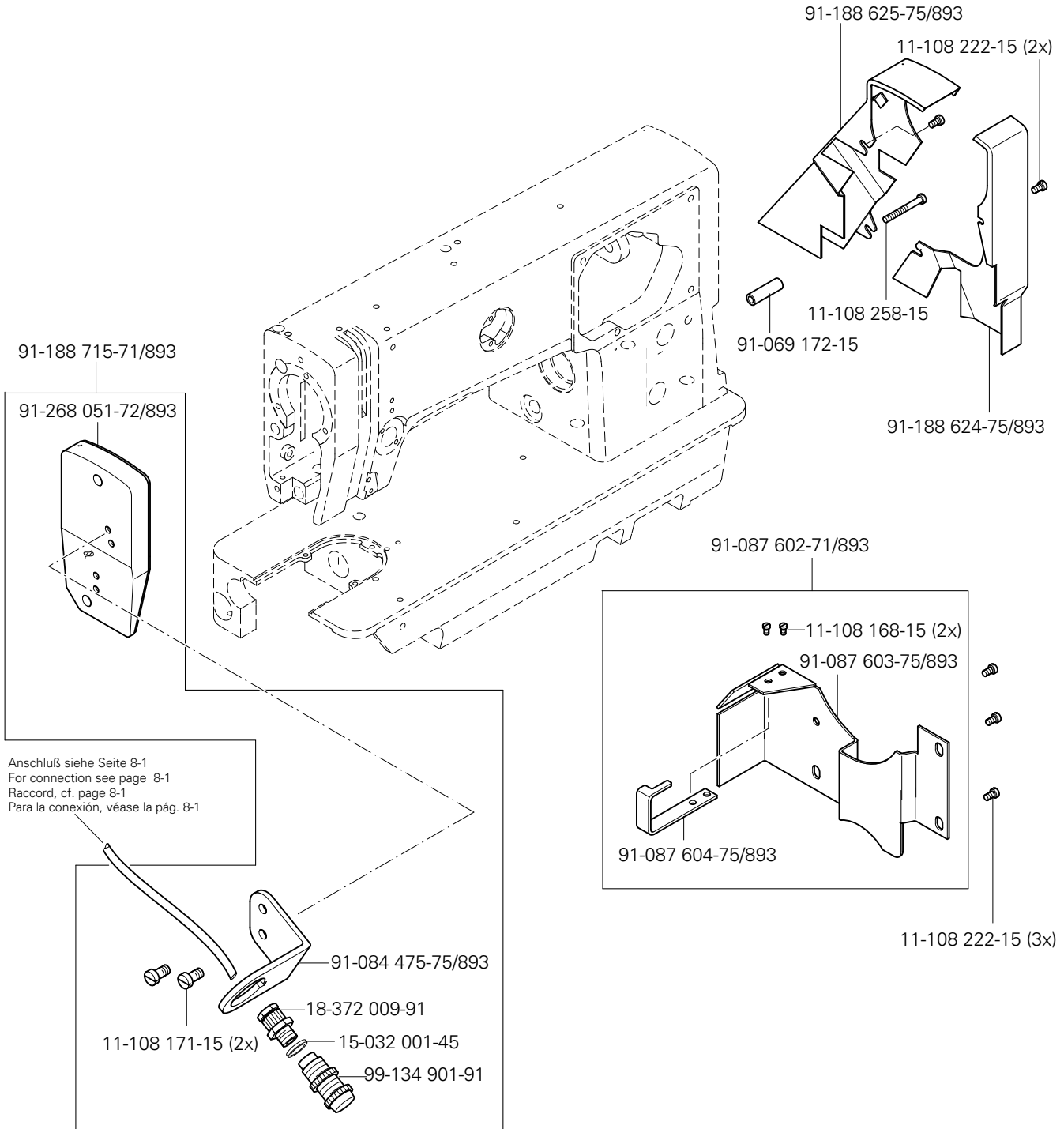
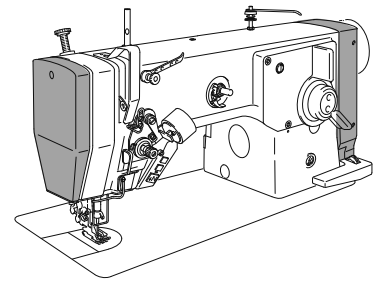


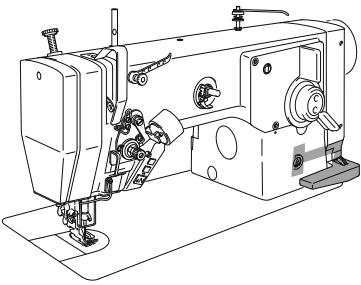


Verriegelungseinrichtung (-911/35)
 Backtacking mechanism (-911/35)
 Dispositif à points d'arrêt (-911/35)
 Rematador (-911/35)

PFAFF 937

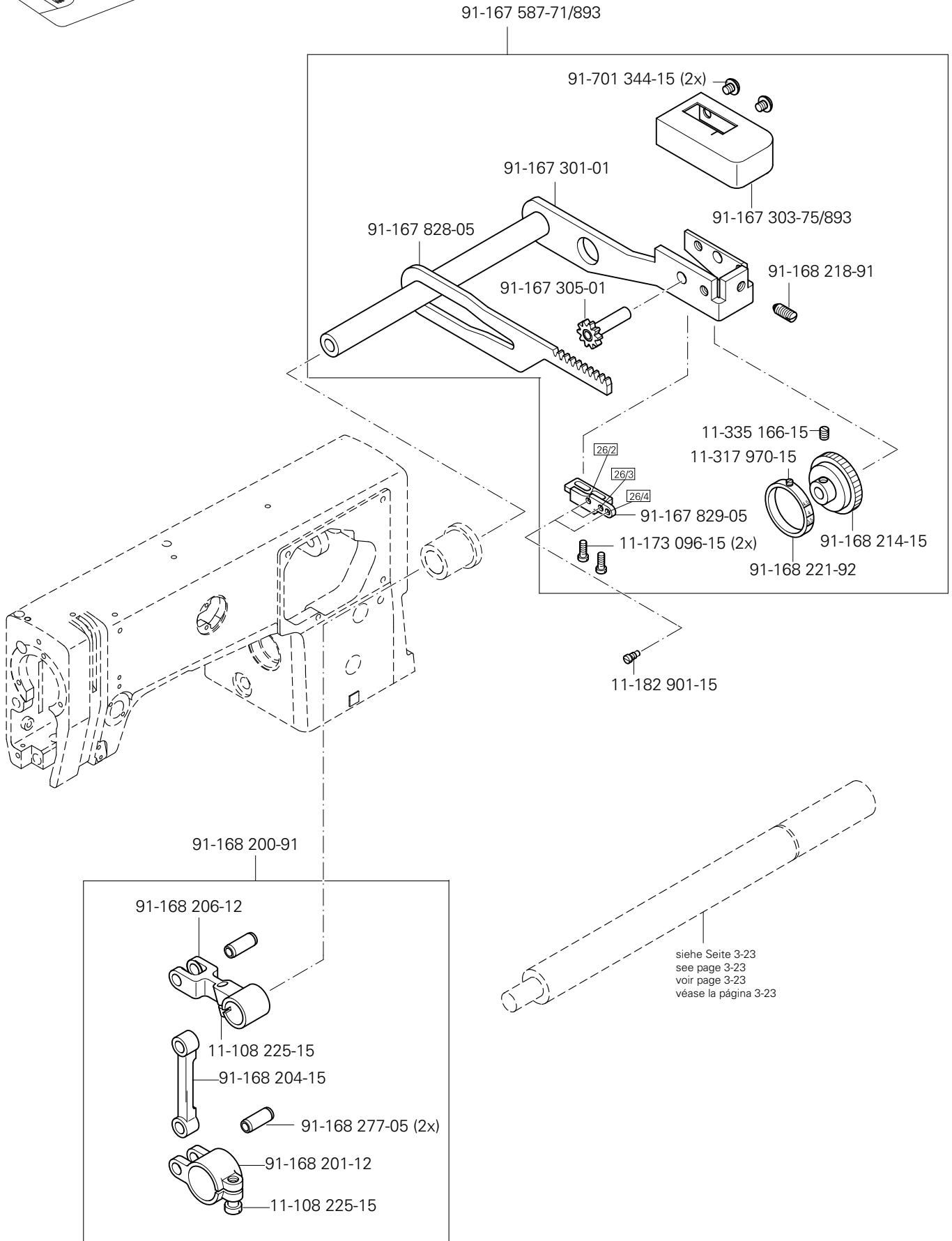




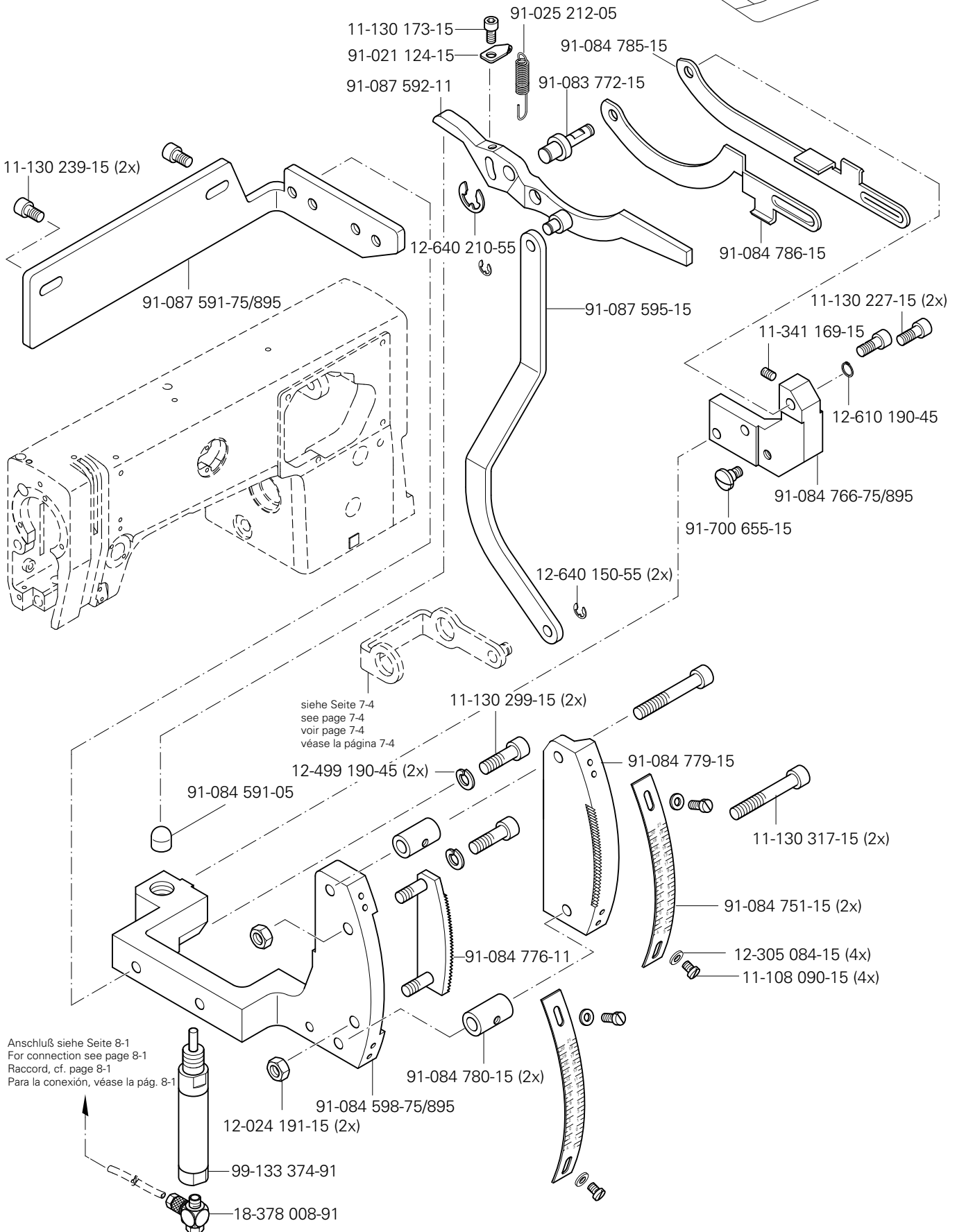
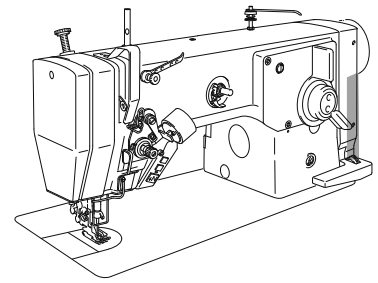


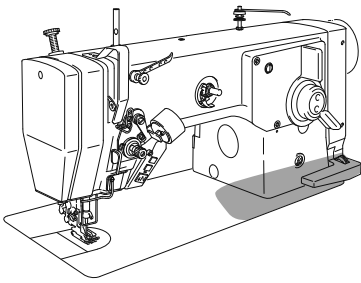
Schaltanlage (-918/14)
 Switching system (-918/14)
 Dispositif de commande (-918/14)
 Mecanismo de mando (-918/14)

PFAFF 937



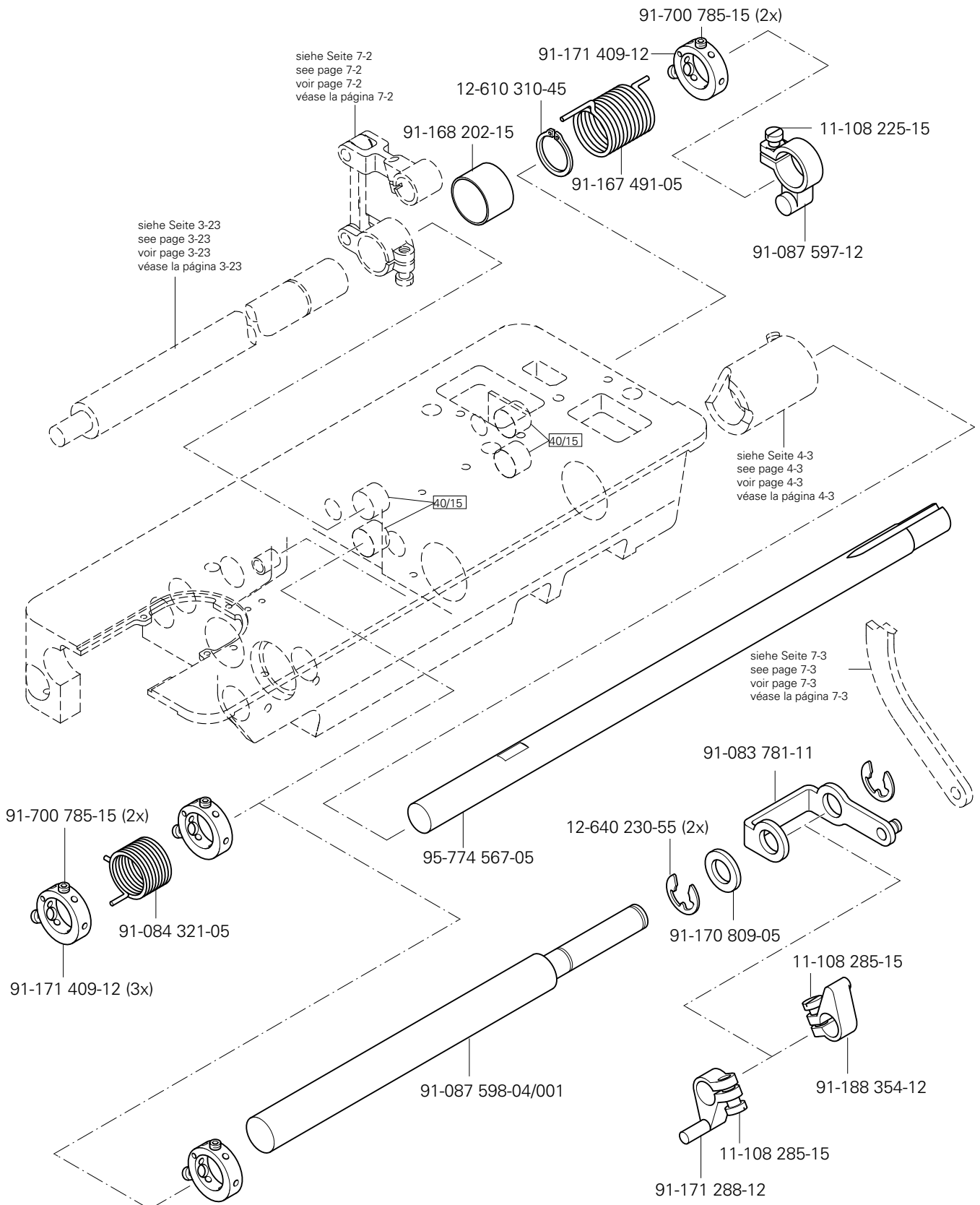
☐ siehe Kapitel 2 Erläuterung der Schlüsselzeichen
 see chapter 2 Explanation of key markings
 voir le chap. 2 Explication des symboles
 véase el Cap. 2 Explicaciones de los signos clave

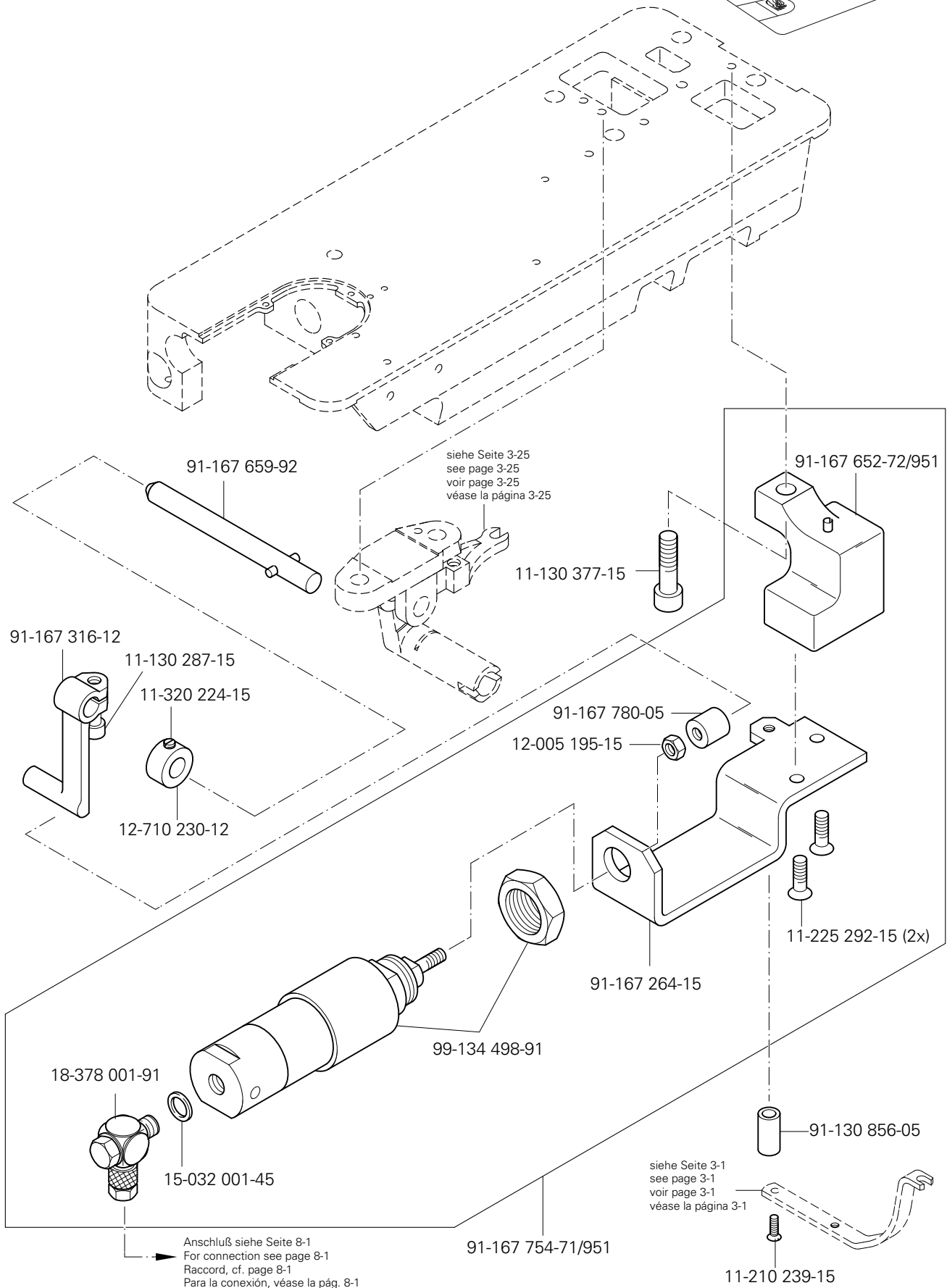
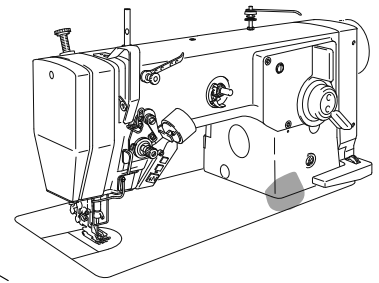


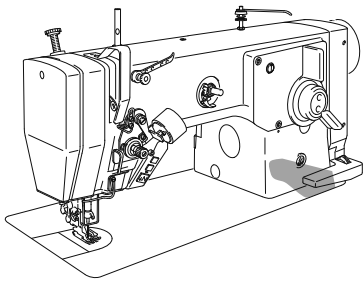


Schalteinrichtung (-918/14)
 Switching system (-918/14)
 Dispositif de commande (-918/14)
 Mecanismo de mando (-918/14)

PFAFF 937

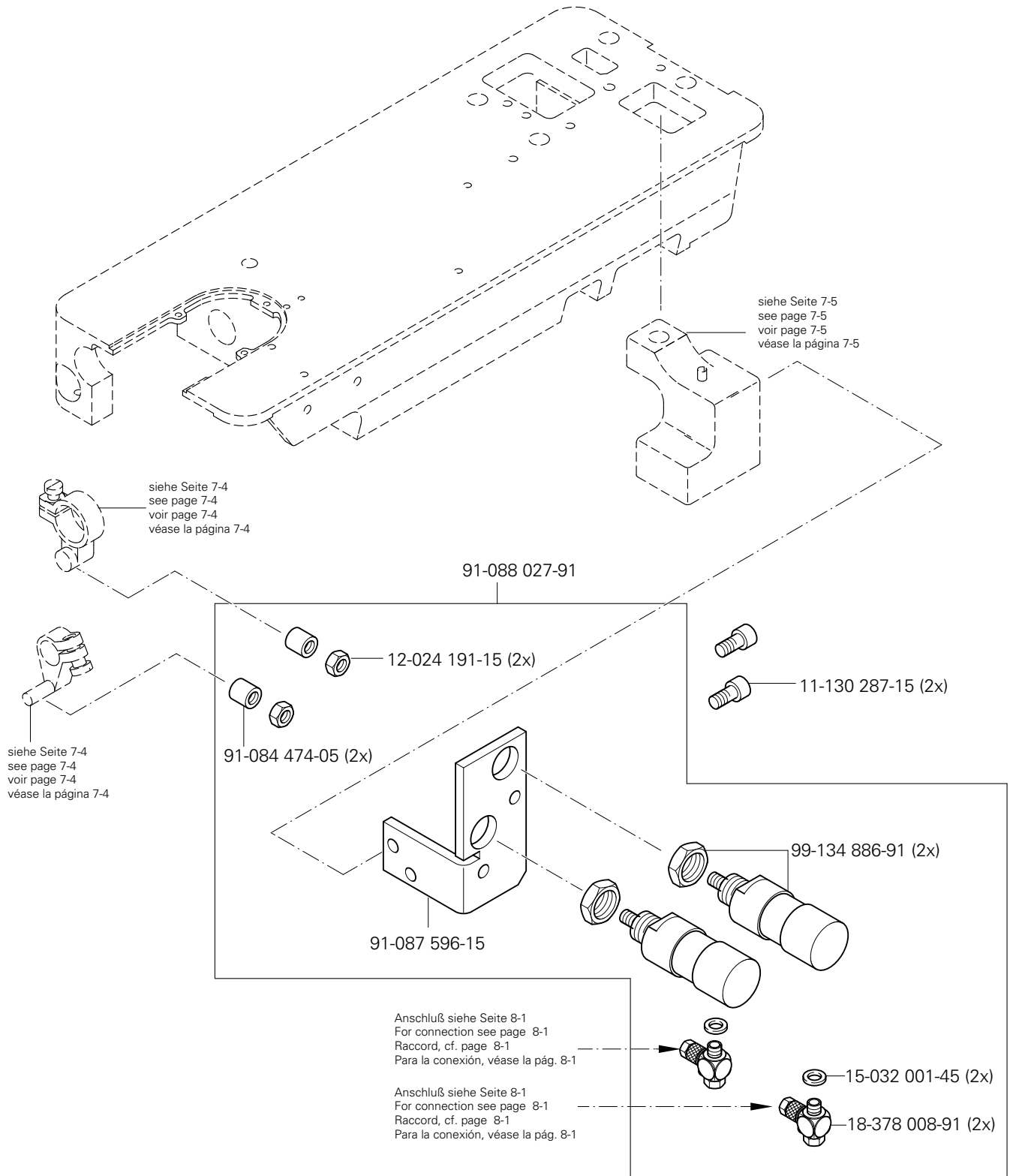






Schalteinrichtung (-918/14)
 Switching system (-918/14)
 Dispositif de commande (-918/14)
 Mecanismo de mando (-918/14)

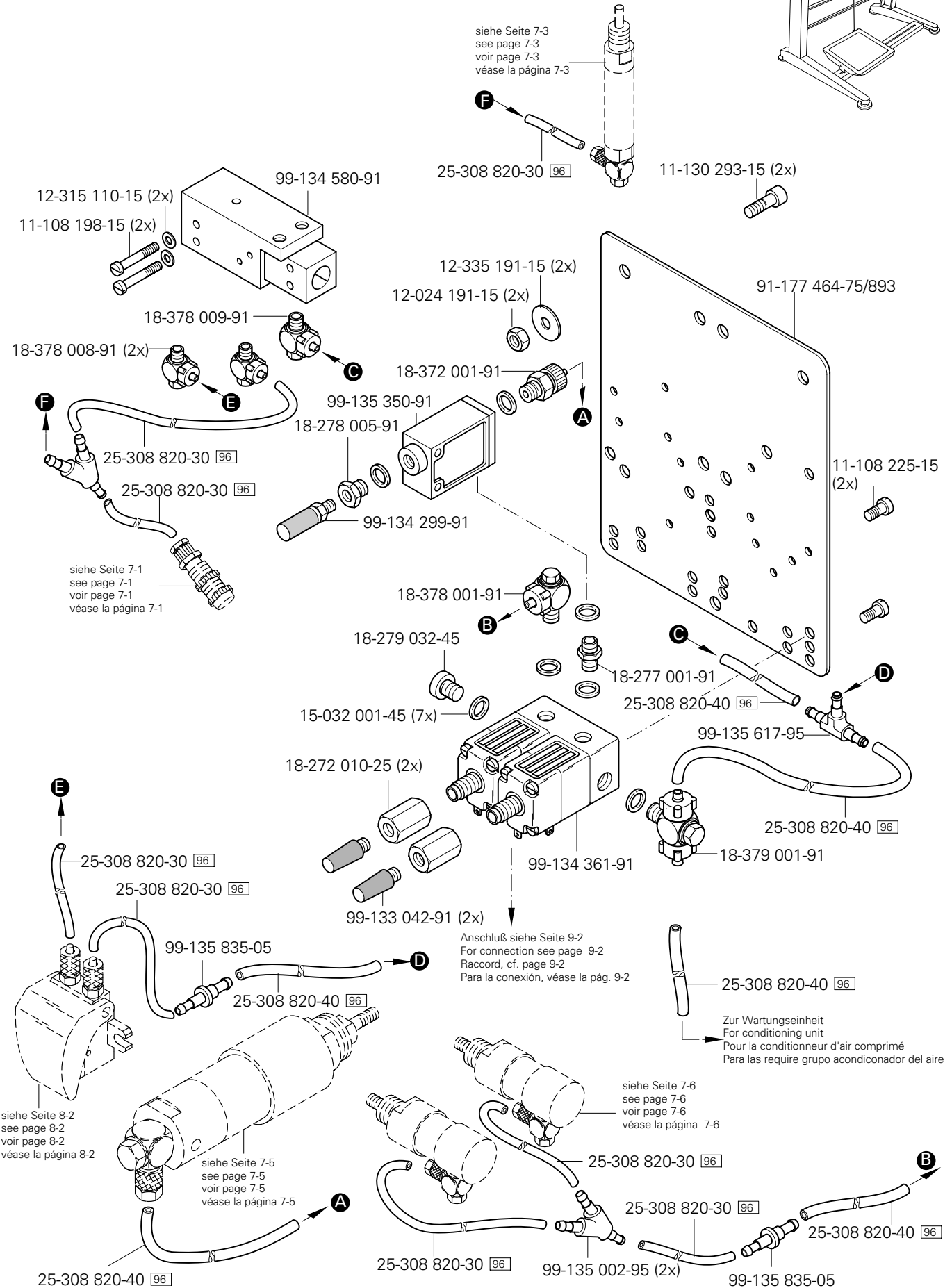
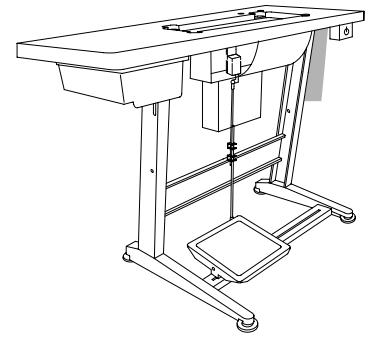
PFAFF 937

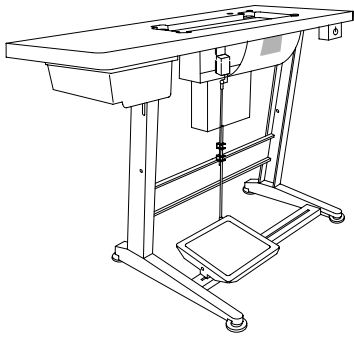


8.01

Ventilplatte Valve mounting Plaque de distributeur Place de las válvulas

PFAFF 937-918/14

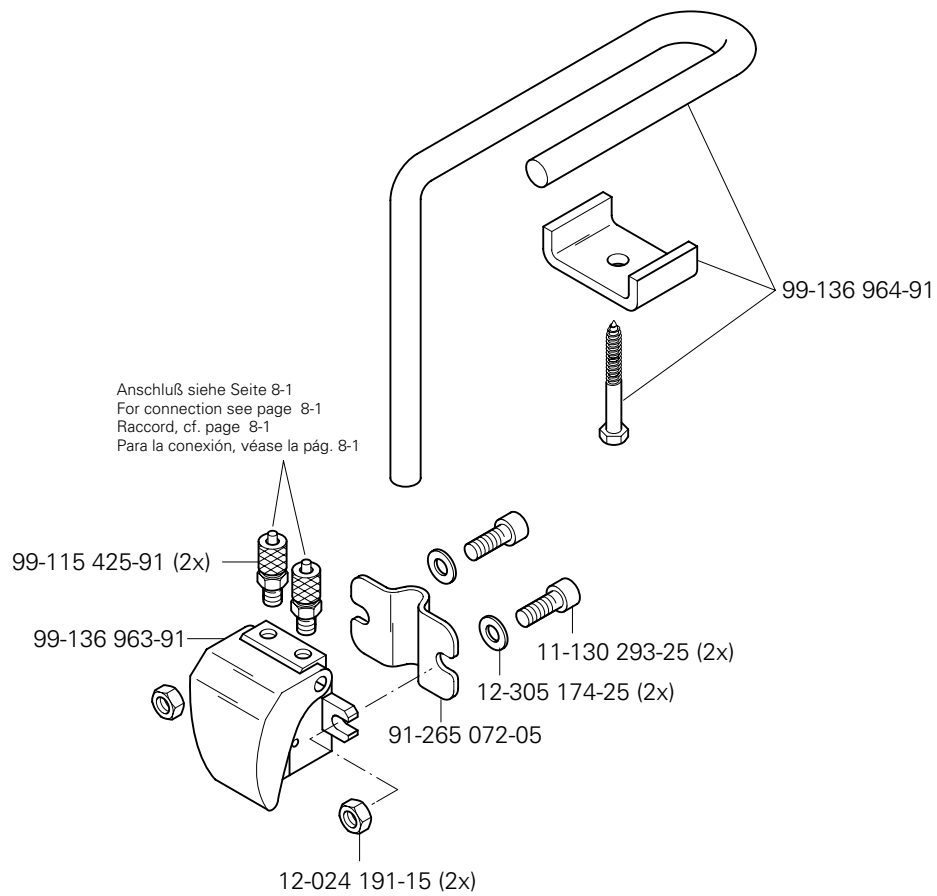




Knietaster
 Knee switch
 Interrupteur de genouillère
 Interruptor de rodillera

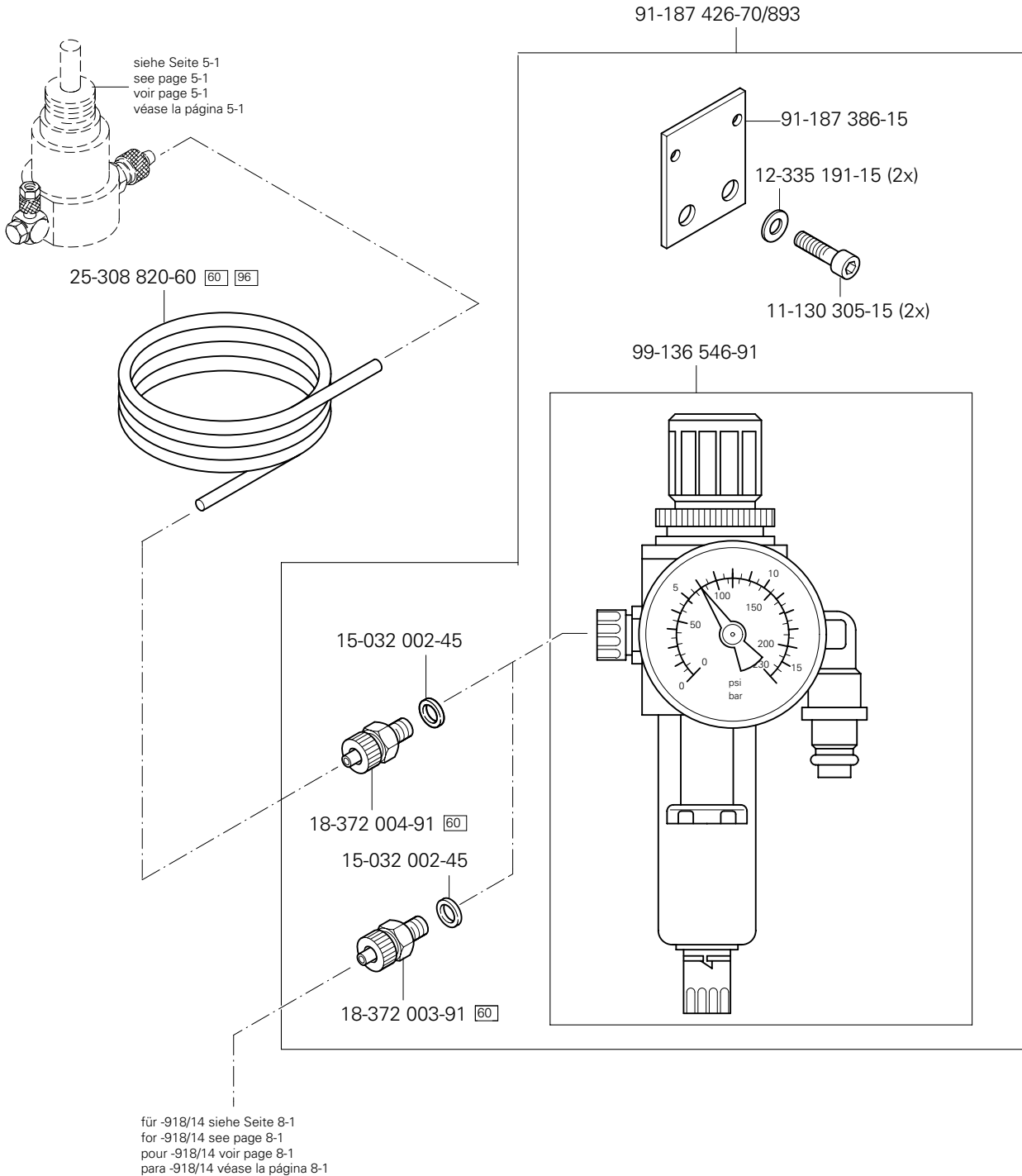
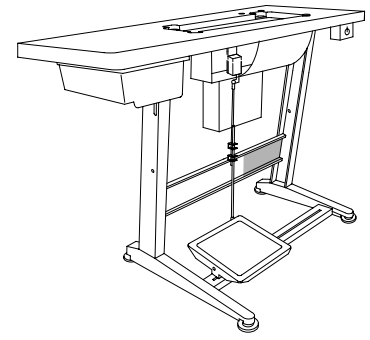
PFAFF 937-918/14

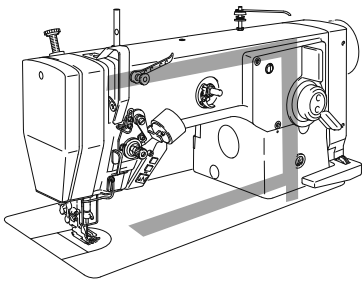
8.02



8.03

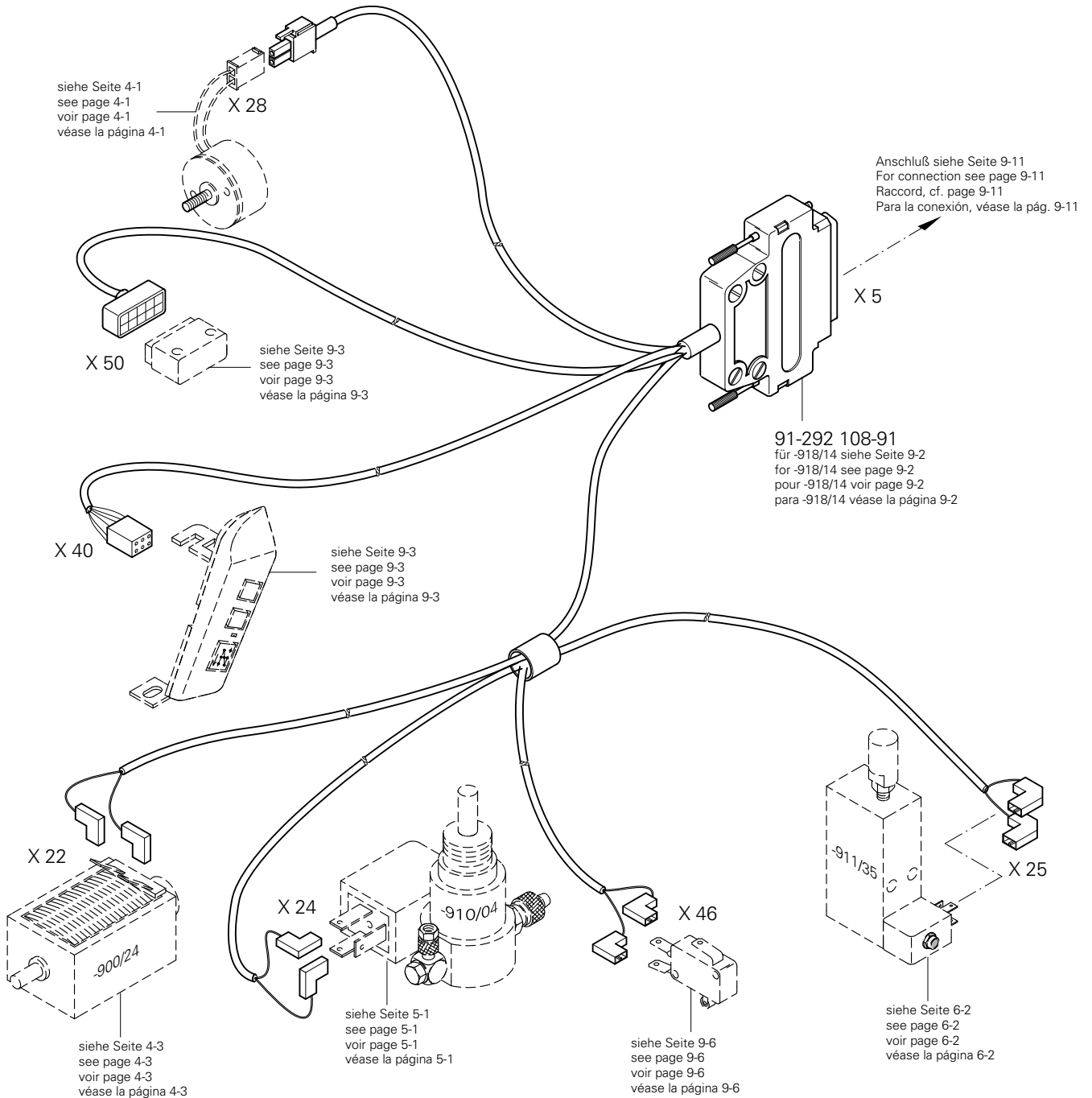
Wartungseinheit
 Air filter / lubricator
 Conditionneur d'air comprimé
 Grupo acondicionador del aire comprimido PFAFF 937





Kabelbaum zum Oberteil
 Cable tree to sewing head
 Faisceau de câbles vers la tête de machine
 Mazo de cables para el cabezal PFAFF 937-900/24-910/04-911/35

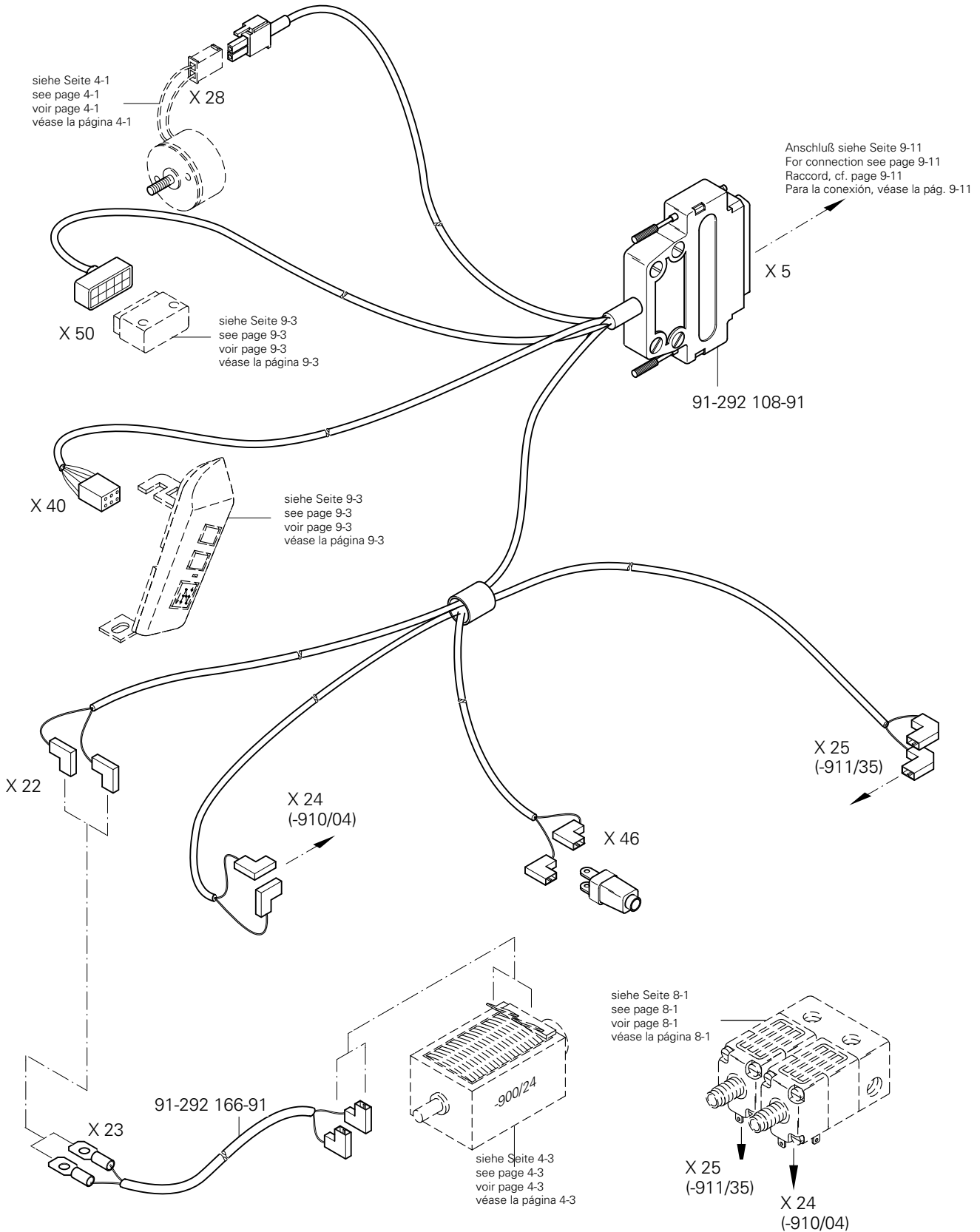
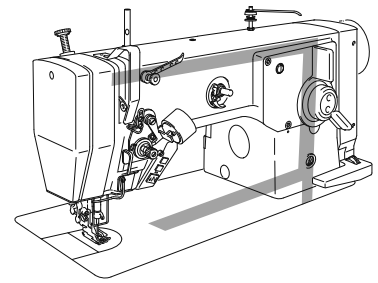
9.01

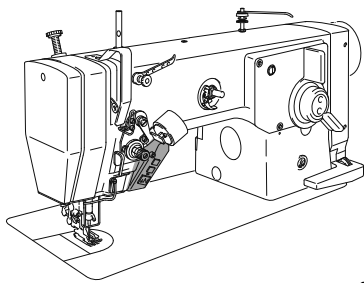


9.01

Kabelbaum zum Oberteil Cable tree to sewing head Faisceau de câbles vers la tête de machine Mazo de cables para el cabezal

PFAFF 937-918/14

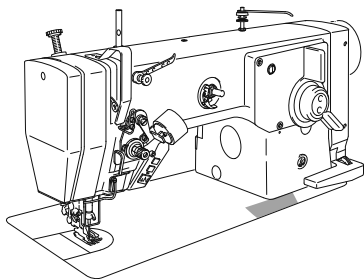
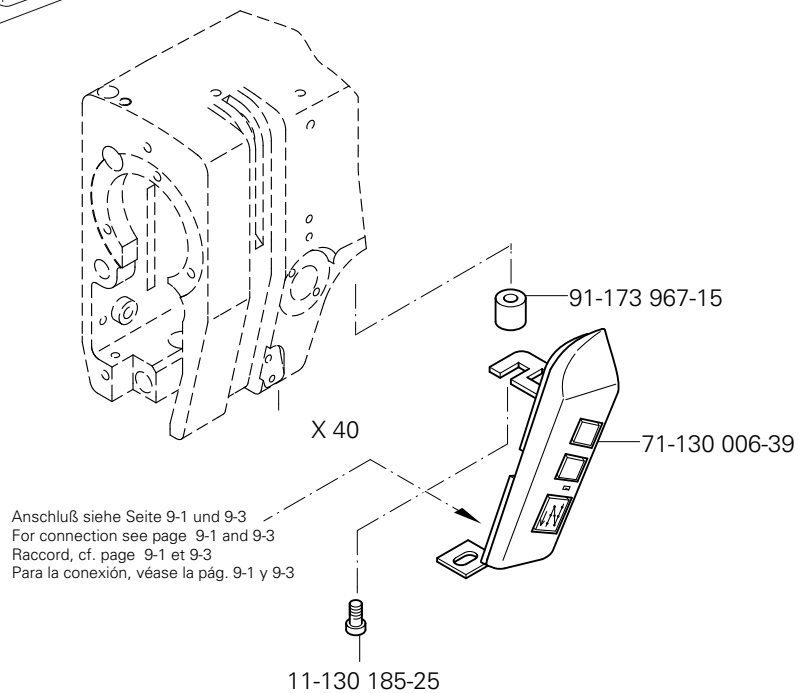




Tastschalter
 Push-button
 Interrupteur à bouton-poussoir
 Interruptor pulsador

PFAFF 937-911/35

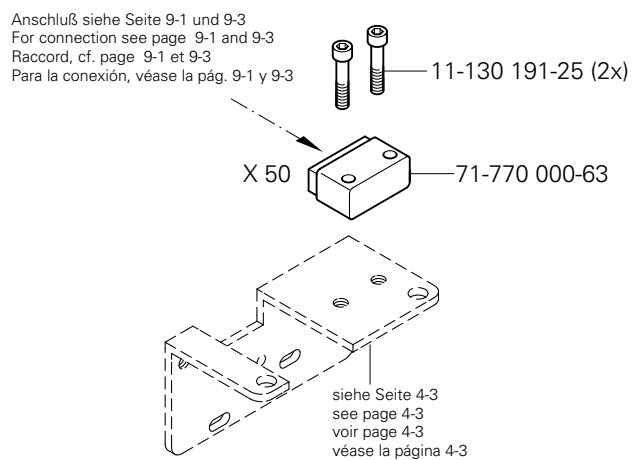
9.02



Oberteilerkennung
 Sewing head identification
 Detection de la tête
 Detección de la parte superior

PFAFF 937-900/24;
 -910/04;
 -911/35;
 -918/14

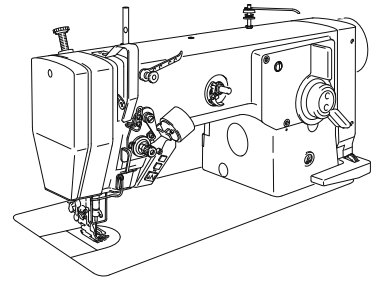
9.03



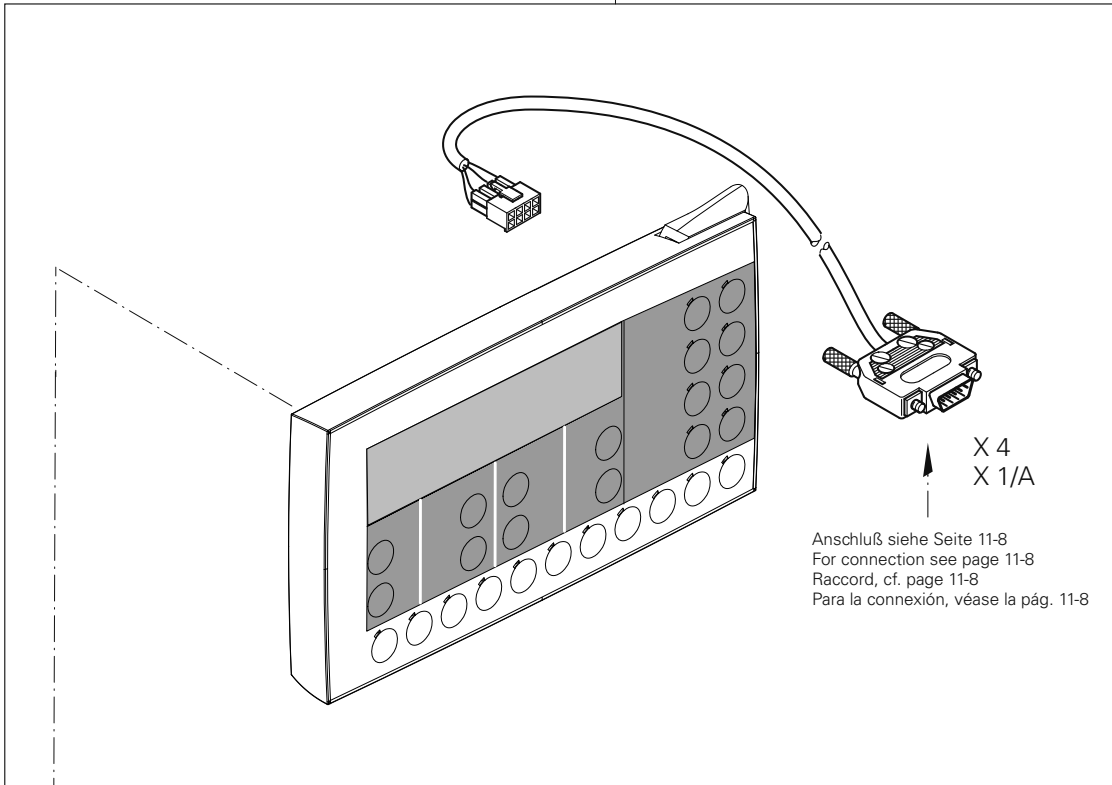
9.04

Bedienfeld
Control panel
Panneau de commande
Panel de mandos

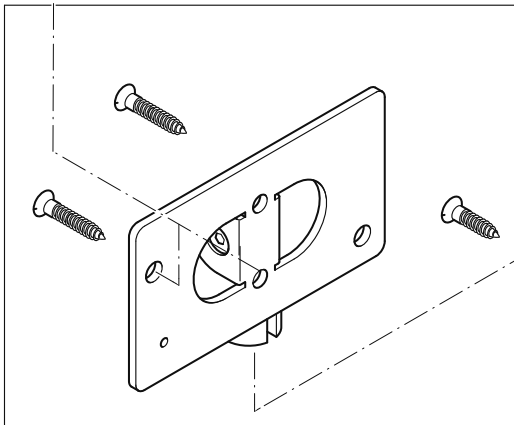
PFAFF 937-900/24;
-910/04;
-911/35;
-918/14



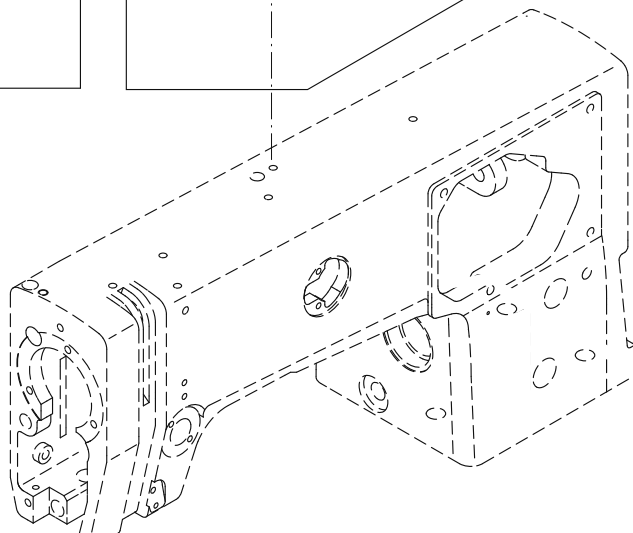
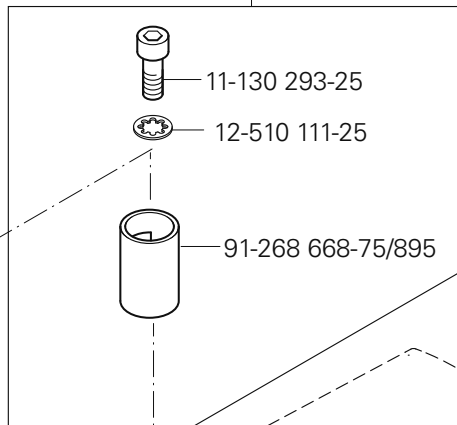
71-590 008-36

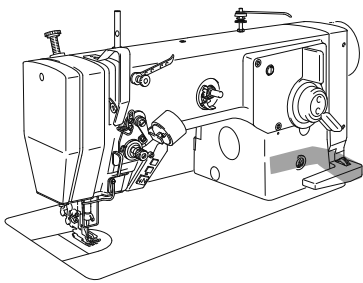


91-268 671-70/895



71-590 007-99



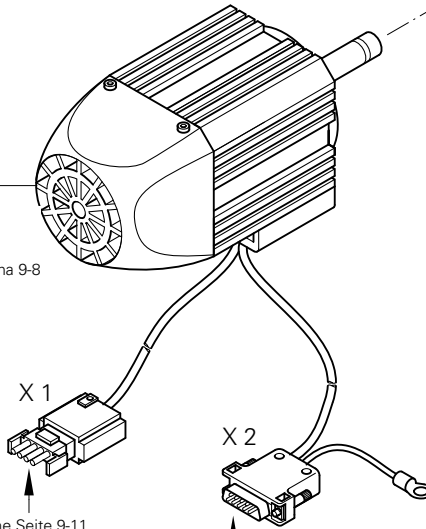


Einbaumotor
Built-in motor
Moteur incorporé
Motor incorporado

PFAFF 937-900/24-910/04-911/35

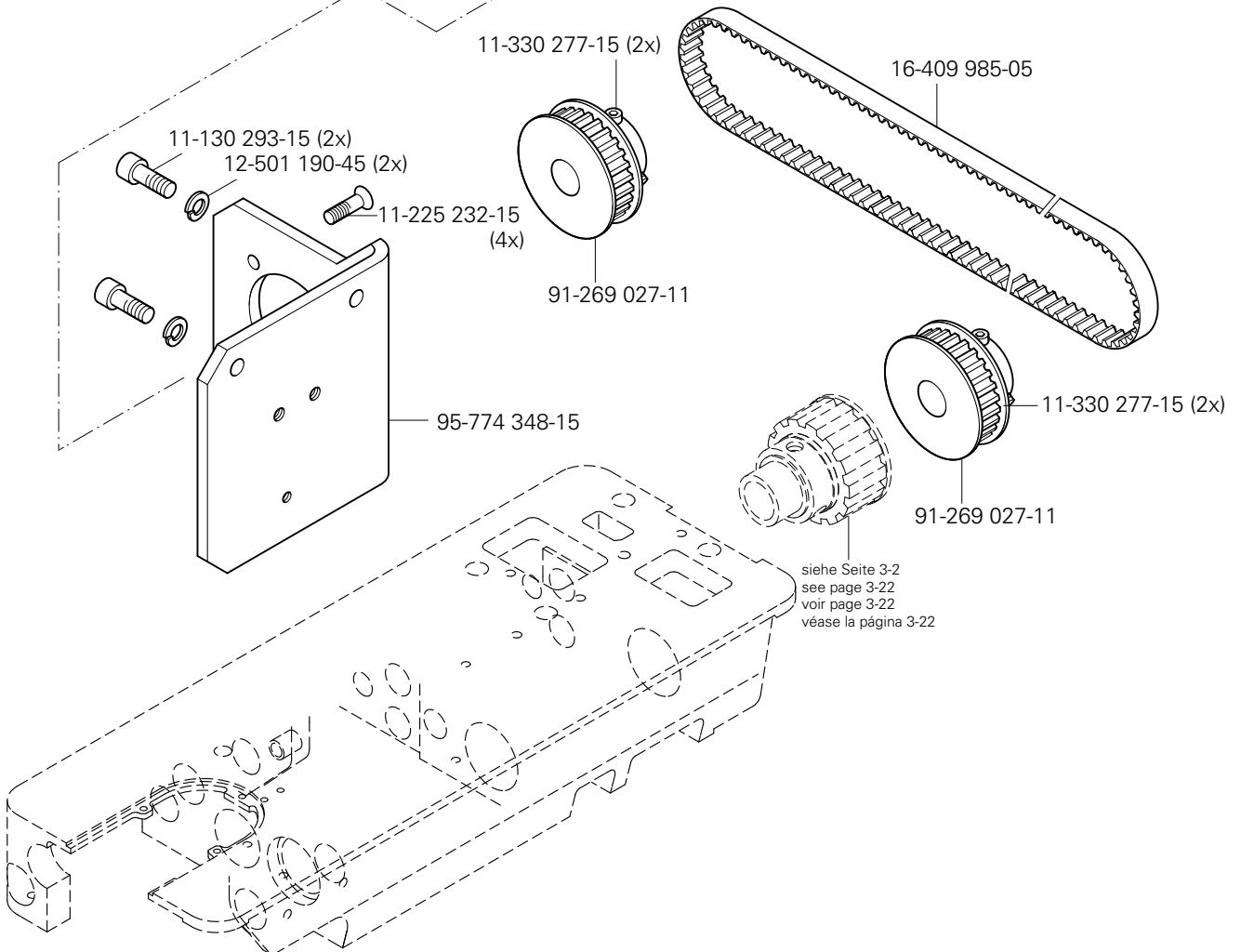
9.05

71-523 555-63
für -918/14 siehe Seite 9-8
for -918/14 see page 9-8
pour -918/14 voir page 9-8
para -918/14 véase la página 9-8



X 1
Anschluß siehe Seite 9-11
For connection see page 9-11
Raccord, cf. page 9-11
Para conexión, véase la pág. 9-11

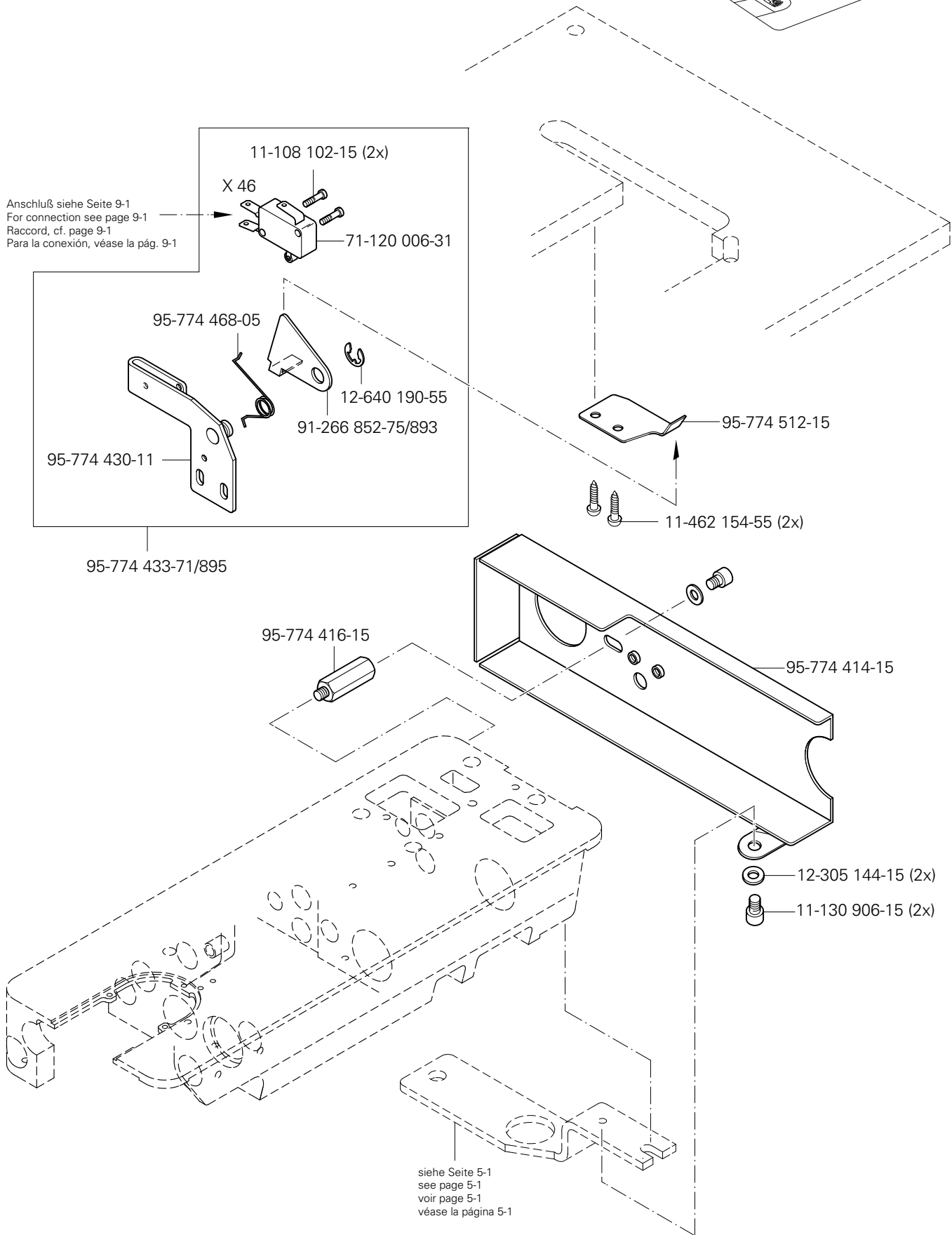
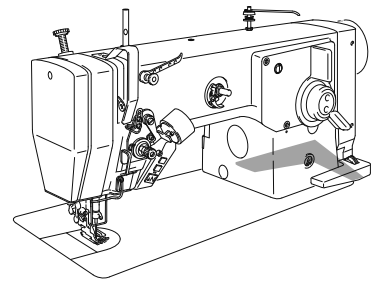
X 2
Anschluß siehe Seite 9-11
For connection see page 9-11
Raccord, cf. page 9-11
Para conexión, véase la pág. 9-11

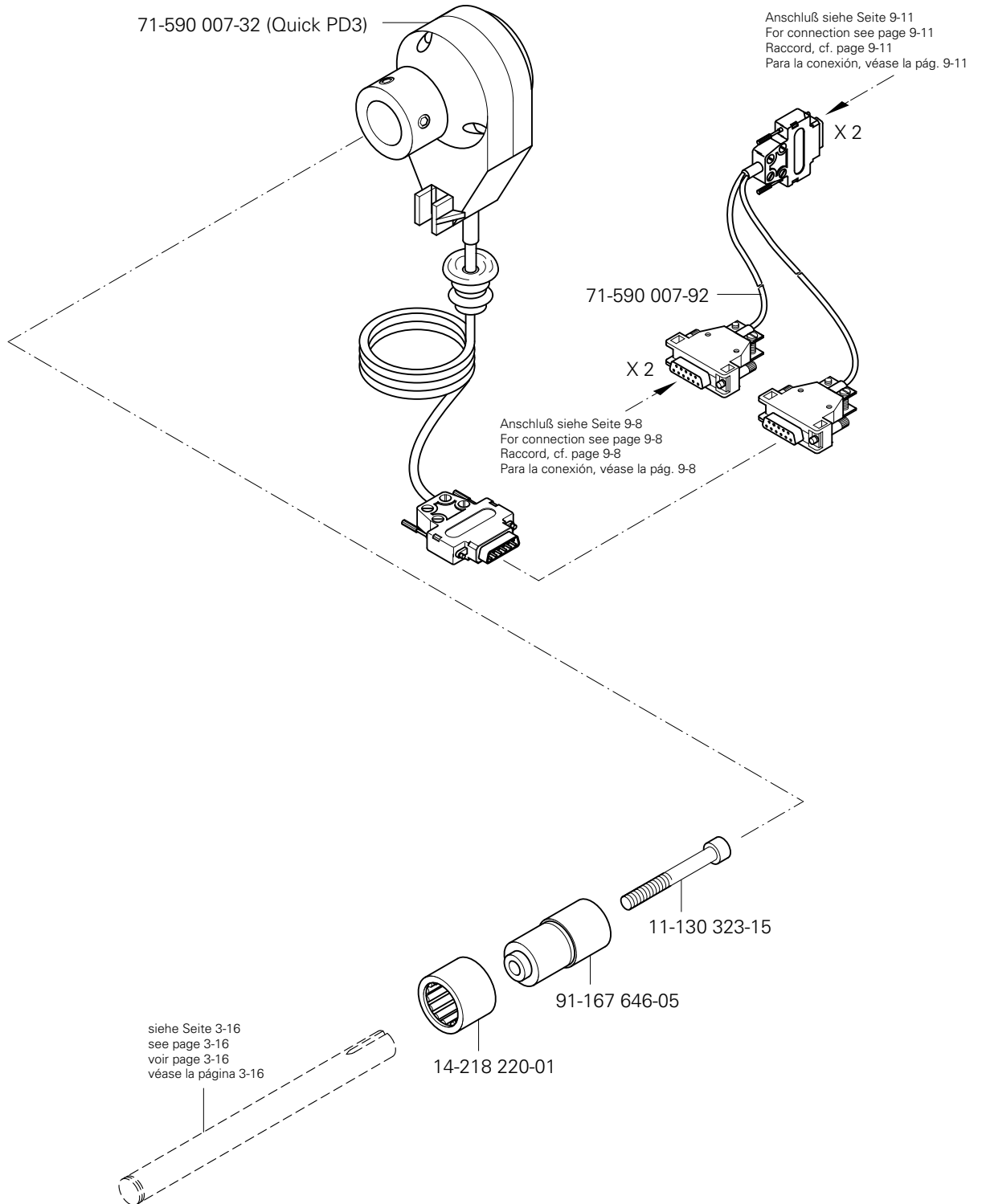
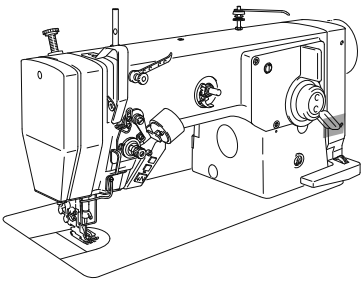


9.05

Einbaumotor
Built-in motor
Moteur incorporé
Motor incorporado

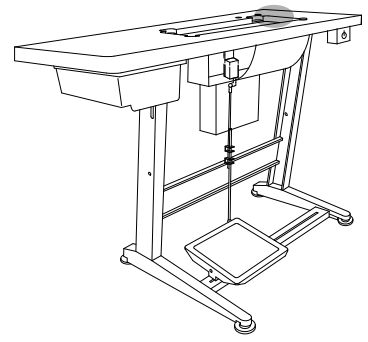
PFAFF 937-900/24-910/04-911/35



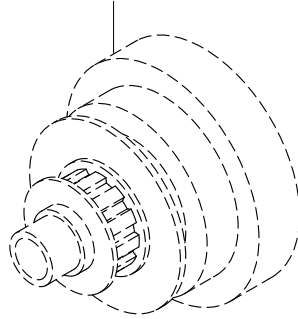


9.07

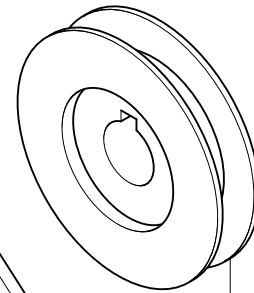
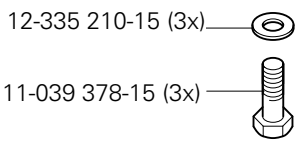
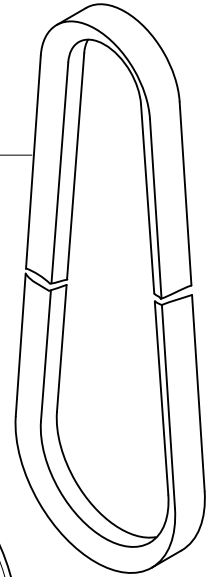
Anbausatz für externen Motor Mounting kit for external motor Jeu de pièces pour moteur externe Juego de piezas acoplables motor externo PFAFF 937-918/14



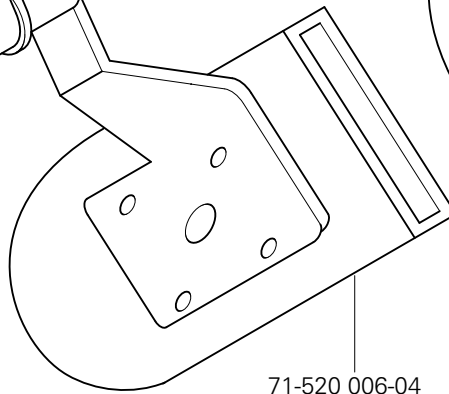
siehe Seite 3-12
see page 3-12
voir page 3-12
véase la página 3-12



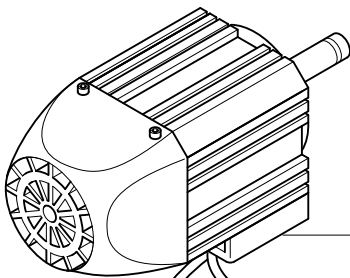
16-414 138-05



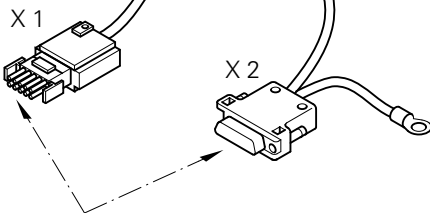
71-520 006-05



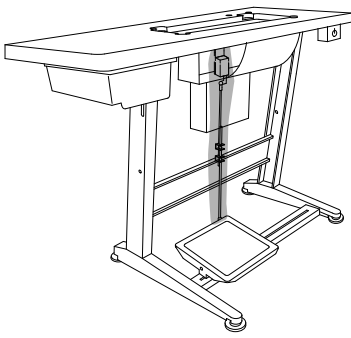
71-520 006-04



71-520 006-02



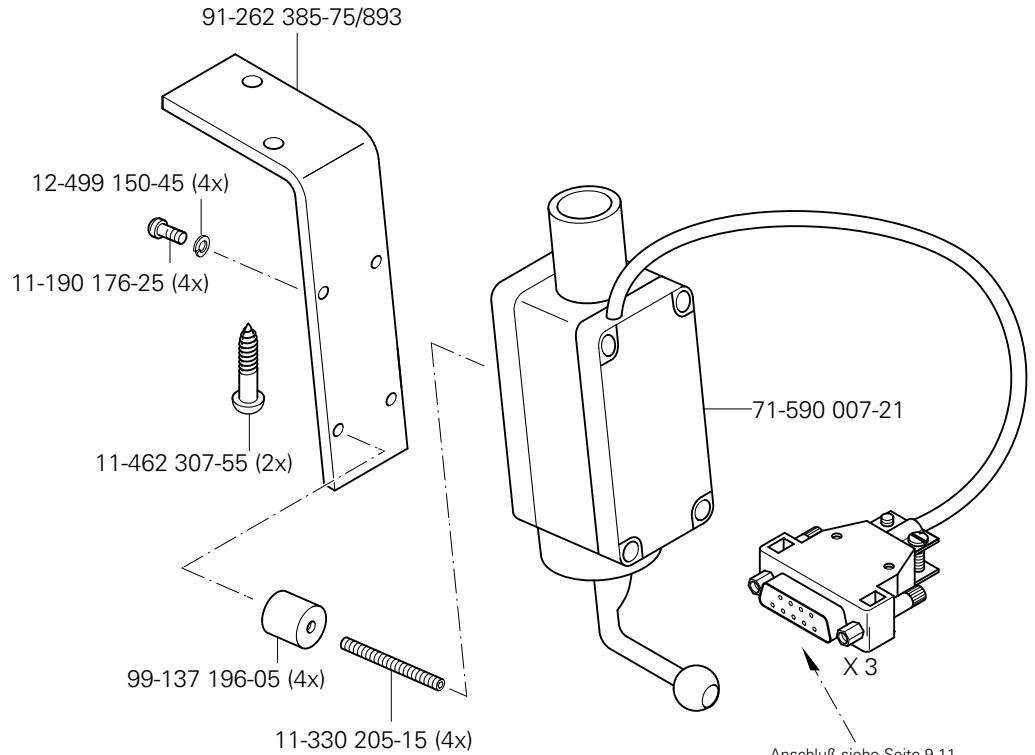
Anschluß siehe Seite 9-11
For connection see page 9-11
Raccord, cf. page 9-11
Para la conexión, véase la pág. 9-11



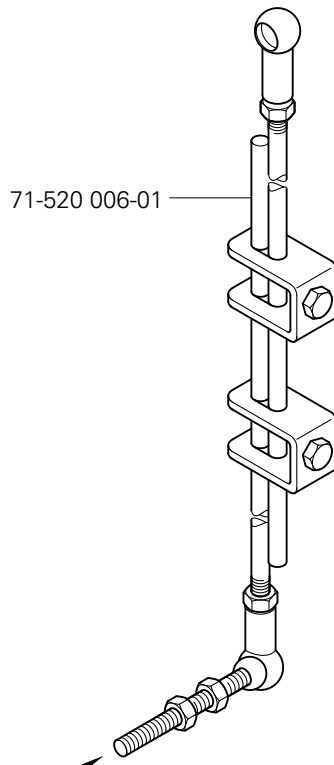
Sollwertgeber
Set-point generator
Codeur
Emisor del valor teórico

PFAFF 937-900/24;-910/04;
-911/35;-918/14

9.08



Anschluß siehe Seite 9-11
For connection see page 9-11
Raccordo, cf. page 9-11
Para la conexión, véase la pág. 9-11

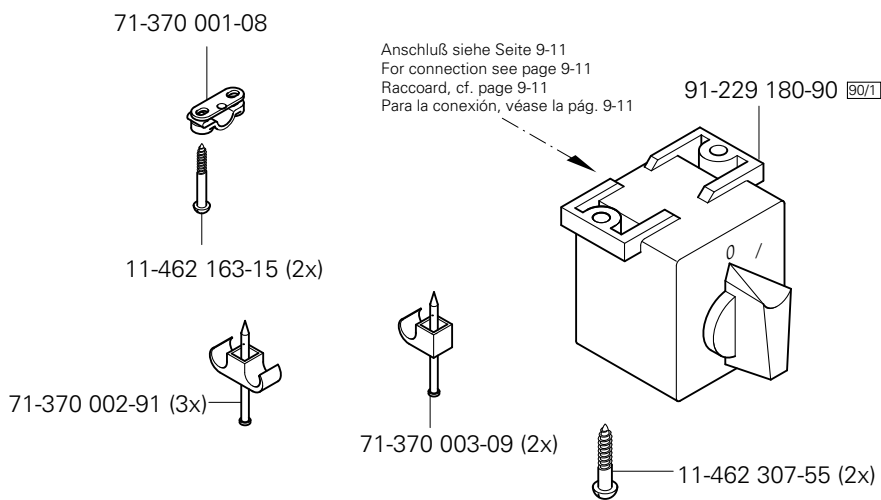
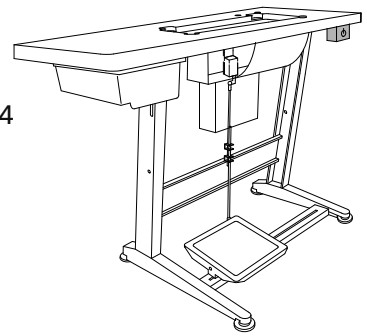


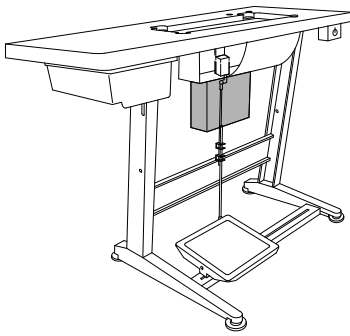
Zur Tretplatte
For the pedal
Pour la pédale
Para el pedal

9.09

Motor-Hauptschalter
Main switch
Interrupteur général
Interruptor principal

PFAFF 937-900/24;-910/04;-911/35;-918/14





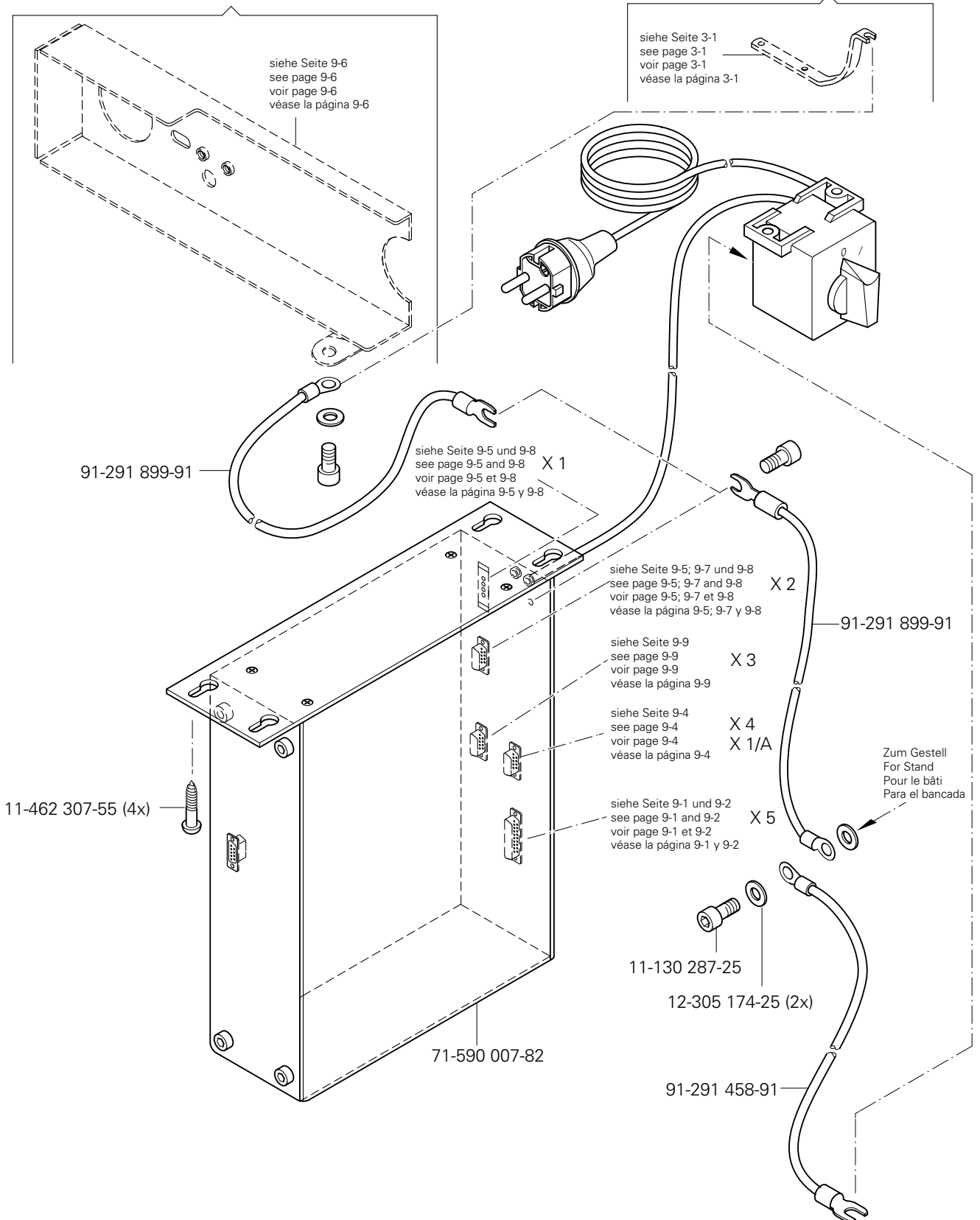
Steuerkasten
Control box
Boîte de contrôle
Caja de mandos

PFAFF 937-900/24;-910/04;-911/35;-918/14

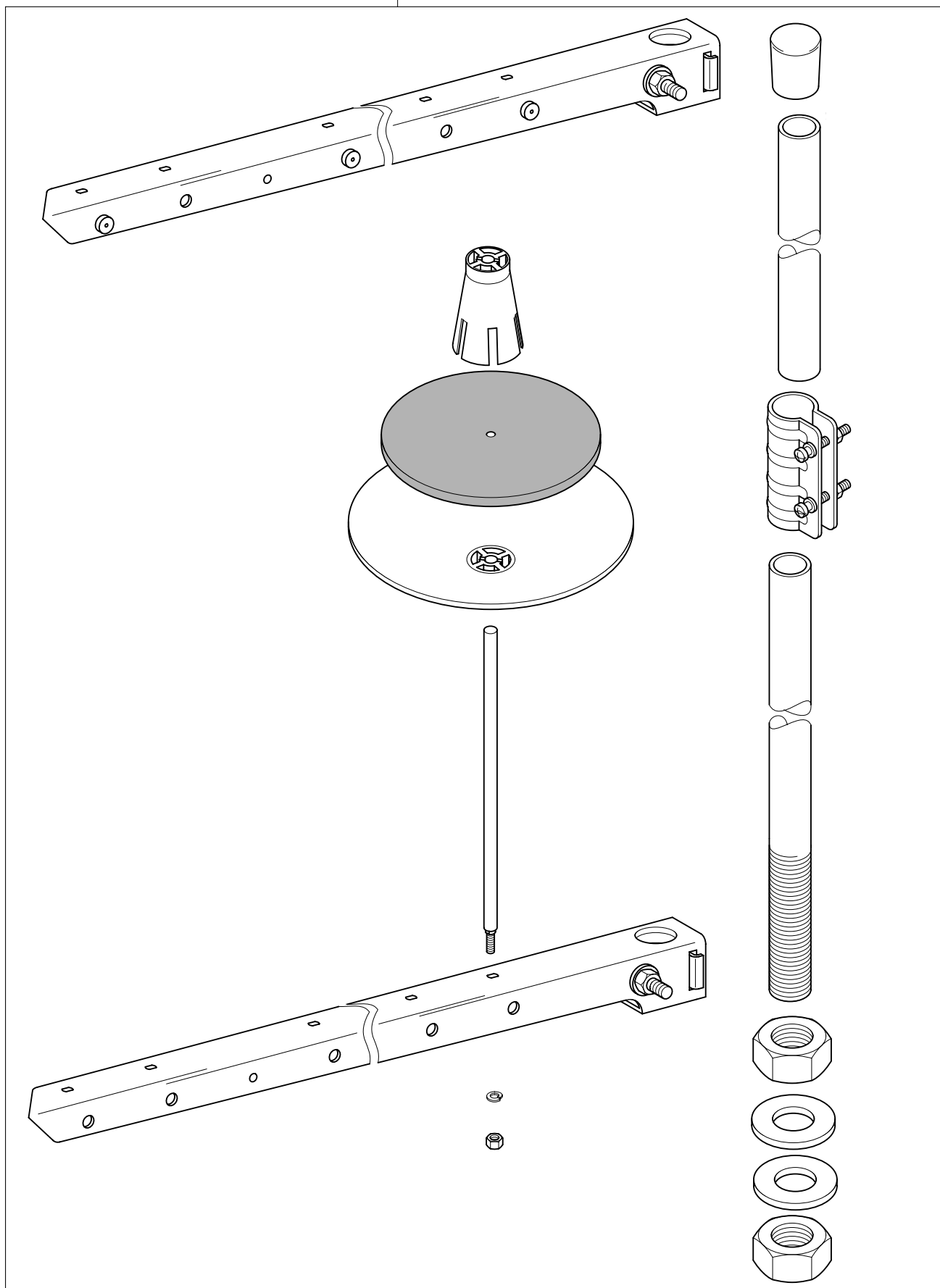
9.10

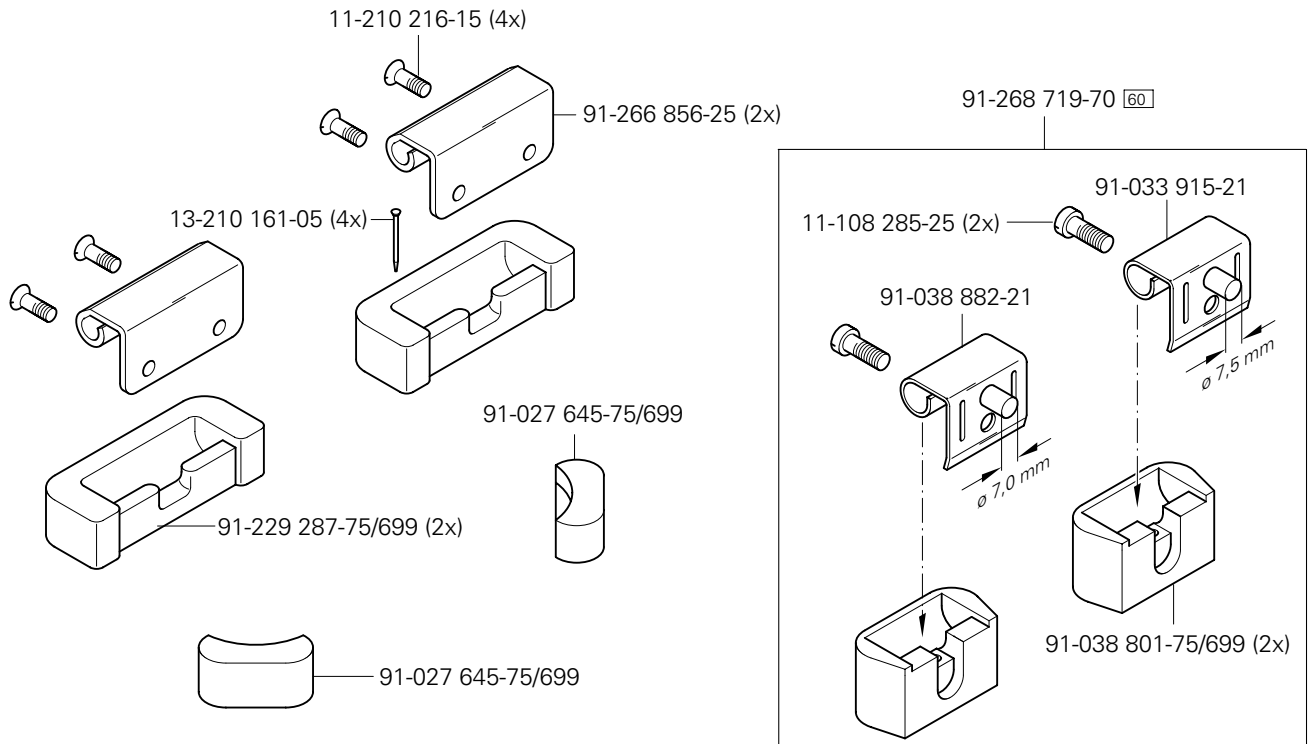
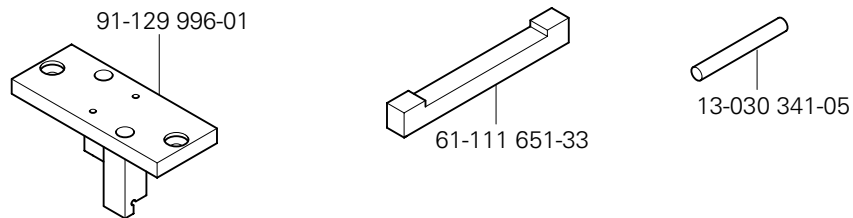
(-900/24; -910/04; -911/35)

(-918/14)



91-229 070-70/895

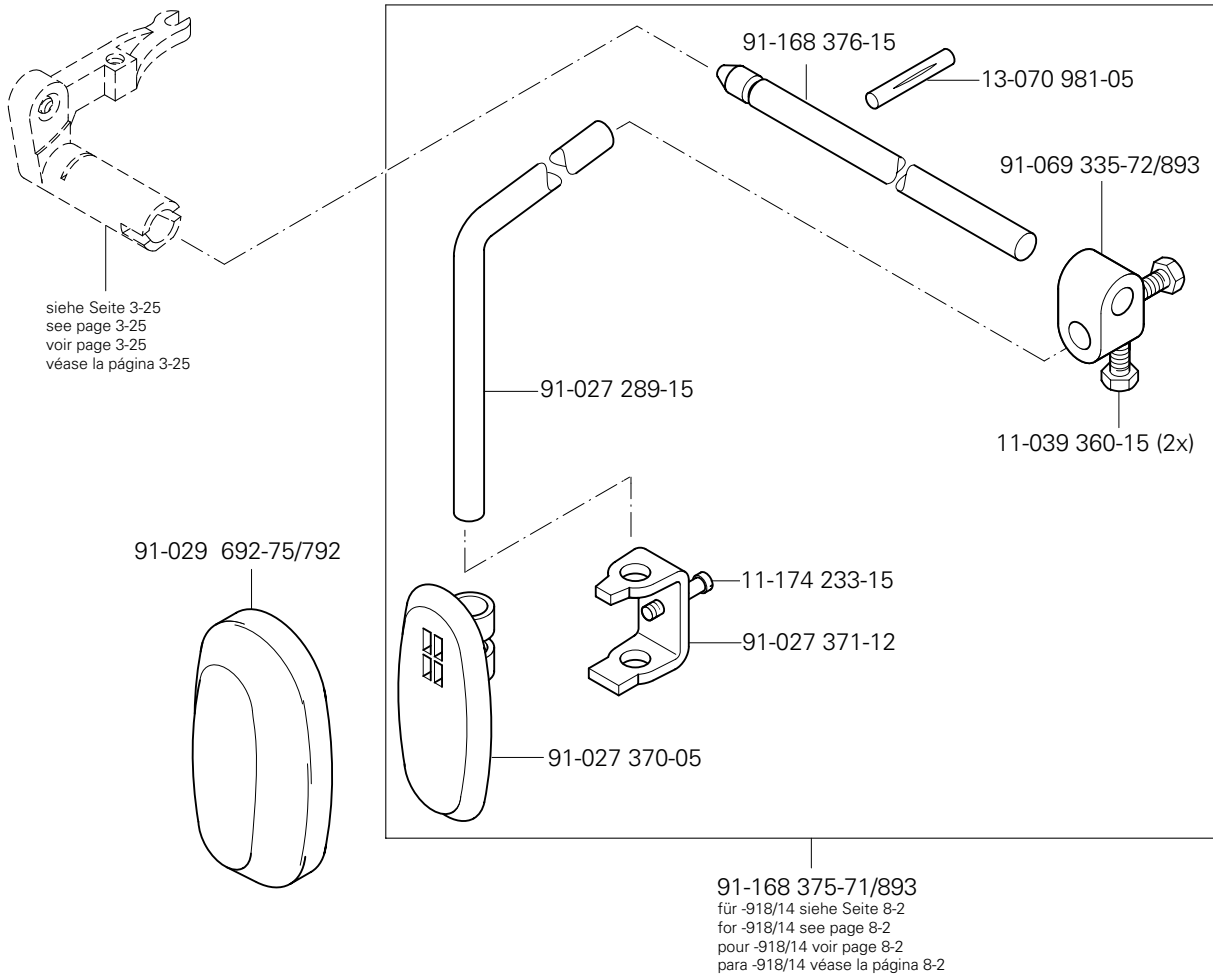




13

Knielüfterteile
 Knee lifter parts
 Pièces du releveur de genouillère
 Piezas del alzaprensatelas por rodillera

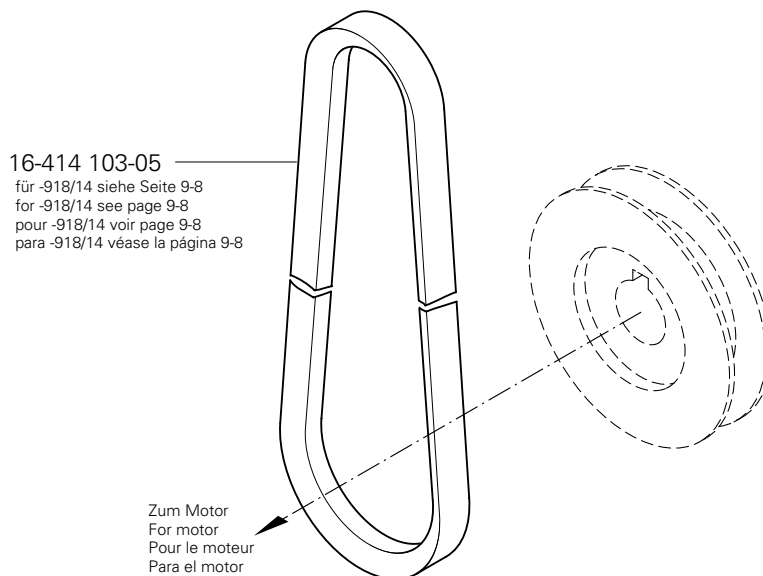
PFAFF 937



14

Keilriemen
 V-belt
 Courroie trapézoïdale
 Correa trapezoidal

PFAFF 937



Öl Oil Huile Aceite	Mittelpunkts-Viskosität bei: Mean viscosity at: Viscosité moyenne à: Viscosidad media a:		Dichte bei: Density of: Densité à: Densidad a:		Bestellnummer für Behälter mit: Part number for can with: Numéro de commande pour récipients avec: Número de pedido para recipientes con:		
	°C	mm ² /s	°C	g/cm ³ (g/ml)	1 Liter 1 Litre 1 Litro	5 Liter 5 Litre 5 Litros	10 Liter 10 Litre 10 Litros
28-011 201-05	40	10,0	15	0,847	91-027 975-91	91-027 976-91	91-027 977-91
					91-027 900-91 (80 ml)		
28-011 201-46	40	68,0	15	0,881	91-229 403-91 (140 ml)		

Fett Grease Graisse Grasa	Penetration Penetration Pénétration Penetración	Tropfpunkt Drip-point Point de suintement Punto de goteo	Bestellnummer für Behälter mit: Part number for can with: Numéro de commande pour récipients avec: Número de pedido para recipientes con:		
			mm/10	°C	0,25 kg
28-011 201-99	400 - 430	160			28-011 201-99
28-011 202-05					28-011 202-05
28-011 202-47	220-250	185			28-011 202-47
28-011 202-70	265 - 295	192		28-011 202-70	

Reinigungsmittel Cleansing agent Agents de nettoyage Limpiadores	Bestellnummer für Behälter mit: Part number for can with: Numéro de commande pour récipients avec: Número de pedido para recipientes con:		
	240 ml		
Isopropyl-Alkohol	95-665 735-91		

No.	Seite Page Pages Página	No.	Seite Page Pages Página	No.	Seite Page Pages Página	No.	Seite Page Pages Página
11-039 360-15	13 - 1	11-130 227-15	4 - 3, 7 - 3	11-210 081-15	3 - 15	11-335 223-15	3 - 16
11-039 378-15	9 - 8	11-130 239-15	7 - 3	11-210 084-25	3 - 18	11-335 280-15	3 - 25
11-108 090-15	7 - 3	11-130 257-15	6 - 2	11-210 165-25	3 - 10, 4 - 1	11-335 902-15	3 - 12, 3 - 16, 3 - 22
11-108 093-15	3 - 21	11-130 257-25	3 - 1	11-210 168-15	3 - 7, 4 - 1	11-341 169-15	3 - 9, 7 - 3
11-108 102-15	9 - 6	11-130 287-15	3 - 1, 5 - 1, 7 - 5, 7 - 6	11-210 168-25	3 - 13	11-341 280-15	3 - 2, 3 - 5, 3 - 21, 3 - 23, 3 - 26
11-108 111-15	3 - 4	11-130 287-25	9 - 11	11-210 169-15	3 - 14	11-341 901-15	3 - 19, 4 - 3
11-108 168-15	3 - 2, 3 - 17, 6 - 1, 7 - 1	11-130 293-15	4 - 3, 8 - 1, 9 - 5	11-210 216-15	11 - 1	11-341 902-15	3 - 8, 3 - 12, 3 - 16, 3 - 21, 3 - 22, 3 - 23
11-108 171-15	3 - 1, 3 - 15, 3 - 27, 7 - 1	11-130 293-25	8 - 2, 9 - 4	11-210 222-15	3 - 1, 3 - 3	11-341 904-15	3 - 4
11-108 174-15	3 - 2, 3 - 18, 4 - 2	11-130 299-15	7 - 3	11-210 239-15	7 - 5	11-341 905-15	4 - 2
11-108 174-25	3 - 5	11-130 305-15	8 - 3	11-210 265-15	3 - 12	11-345 907-15	3 - 15
11-108 177-15	3 - 1	11-130 317-15	7 - 3	11-225 172-15	3 - 2	11-462 118-55	3 - 1
11-108 198-15	8 - 1	11-130 323-15	9 - 7	11-225 232-15	9 - 5	11-462 154-55	9 - 6
11-108 222-15	3 - 1, 3 - 22, 7 - 1	11-130 377-15	7 - 5	11-225 292-15	3 - 15, 7 - 5	11-462 163-15	9 - 10
11-108 222-25	3 - 1, 3 - 20	11-130 906-15	3 - 27, 9 - 6	11-250 084-25	3 - 13	11-462 307-55	9 - 9, 9 - 10, 9 - 11
11-108 225-15	3 - 2, 3 - 8, 3 - 10, 3 - 12, 3 - 16, 3 - 19, 3 - 22, 3 - 24, 4 - 2, 7 - 2, 7 - 4, 8 - 1	11-132 223-15	3 - 4	11-305 224-15	4 - 3	11-724 907-55	4 - 3
11-108 228-15	3 - 10, 3 - 11, 3 - 24	11-132 316-15	3 - 19	11-305 305-15	3 - 25	12-005 154-25	4 - 1
11-108 234-15	3 - 14	11-173 096-15	3 - 17, 6 - 1, 7 - 2	11-314 277-15	3 - 21	12-005 195-05	3 - 24
11-108 237-15	3 - 1	11-173 168-25	3 - 7	11-314 277-15	3 - 21	12-005 195-15	3 - 3, 3 - 14, 3 - 25, 7 - 5
11-108 237-25	3 - 1	11-173 174-25	3 - 7, 4 - 1	11-314 946-15	3 - 4, 3 - 7, 4 - 1	12-005 916-05	5 - 1
11-108 258-15	3 - 1, 7 - 1	11-174 089-15	4 - 2	11-317 970-15	3 - 17, 6 - 1, 7 - 2	12-024 151-25	3 - 17, 3 - 25, 3 - 27, 6 - 1
11-108 285-15	7 - 4	11-174 170-15	3 - 5, 3 - 15	11-320 224-15	7 - 5	12-024 171-25	3 - 3, 3 - 8, 4 - 2
11-108 285-25	11 - 1	11-174 173-15	3 - 6	11-330 166-15	3 - 5, 3 - 6, 3 - 19	12-024 172-15	4 - 2
11-108 294-15	3 - 24	11-174 176-15	3 - 14, 3 - 23	11-330 172-15	4 - 1	12-024 191-15	3 - 14, 7 - 3, 7 - 6, 8 - 1, 8 - 2
11-130 086-25	4 - 1	11-174 176-25	3 - 7	11-330 205-15	9 - 9	12-024 191-25	3 - 13
11-130 173-15	7 - 3	11-174 233-15	13 - 1	11-330 217-15	3 - 4	12-024 211-15	3 - 1, 5 - 1
11-130 176-15	3 - 3, 3 - 26, 4 - 3	11-174 353-15	6 - 2	11-330 220-15	3 - 6	12-305 084-15	7 - 3
11-130 185-15	3 - 27	11-174 378-15	3 - 25	11-330 277-15	9 - 5	12-305 114-15	3 - 25, 4 - 3
11-130 185-25	9 - 3	11-174 912-15	3 - 20	11-330 280-15	3 - 16	12-305 144-15	3 - 1, 3 - 20, 4 - 2, 9 - 6
11-130 191-25	9 - 3	11-178 166-15	3 - 15	11-330 952-15	3 - 8, 3 - 13, 3 - 18	12-305 174-14	3 - 19
11-130 224-15	3 - 9, 3 - 18, 3 - 21	11-178 292-15	3 - 17, 6 - 1	11-330 955-15	3 - 5, 3 - 8, 3 - 9, 3 - 19, 3 - 22	12-305 174-15	3 - 14, 3 - 19
		11-182 901-15	3 - 17, 6 - 1, 7 - 2	11-330 960-15	3 - 19, 4 - 3	12-305 174-25	8 - 2, 9 - 11
		11-187 011-15	4 - 1	11-335 166-15	3 - 17, 6 - 1, 7 - 2		
		11-190 176-25	9 - 9				

No.	Seite Page Pages Página	No.	Seite Page Pages Página	No.	Seite Page Pages Página	No.	Seite Page Pages Página
12-315 110-15	8 - 1	13-030 187-05	3 - 4	15-120 712-05	3 - 26	28-011 201-99	15 - 1
12-335 191-15	8 - 1, 8 - 3	13-030 341-05	11 - 1	15-130 074-05	3 - 11	28-011 202-05	15 - 1
12-335 210-15	9 - 8	13-052 049-55	3 - 6	15-256 055-01	3 - 16	28-011 202-47	15 - 1
12-360 034-05	3 - 5	13-065 259-05	3 - 6	15-256 903-01	3 - 26	28-011 202-70	15 - 1
12-360 043-05	4 - 1	13-068 961-05	3 - 17, 6 - 1	16-049 020-11	4 - 2	61-111 651-33	11 - 1
12-499 150-45	9 - 9	13-069 250-05	4 - 3	16-049 021-11	4 - 2	71-120 006-31	9 - 6
12-499 190-45	7 - 3	13-070 981-05	13 - 1	16-409 915-05	3 - 22	71-130 006-39	9 - 3
12-501 170-45	4 - 3	13-210 161-05	11 - 1	16-409 985-05	9 - 5	71-170 002-24	4 - 3
12-501 190-45	4 - 3, 9 - 5	13-250 097-25	3 - 6	16-414 103-05	13 - 1	71-370 001-08	9 - 10
12-510 111-25	9 - 4	14-012 545-01	3 - 19	16-414 138-05	9 - 8	71-370 001-32	3 - 2
12-610 170-45	3 - 5	14-012 555-01	3 - 19	16-919 051-15	3 - 15	71-370 001-36	3 - 1
12-610 190-45	3 - 3, 3 - 5, 3 - 19, 3 - 24, 7 - 3	14-015 624-91	3 - 22	16-919 071-15	3 - 15	71-370 002-91	9 - 10
12-610 200-45	3 - 19	14-016 080-01	3 - 19, 3 - 23	18-272 010-25	8 - 1	71-370 003-09	9 - 10
12-610 210-45	3 - 9, 3 - 19, 3 - 23	14-016 100-01	3 - 16	18-277 001-91	8 - 1	71-520 006-01	9 - 9
12-610 230-45	3 - 4, 3 - 17, 6 - 1	14-016 130-01	3 - 16	18-278 005-91	8 - 1	71-520 006-02	9 - 8
12-610 250-45	3 - 16	14-016 150-01	3 - 12	18-279 032-45	8 - 1	71-520 006-04	9 - 8
12-610 280-45	3 - 21	14-016 151-91	3 - 12, 3 - 22	18-372 001-91	8 - 1	71-520 006-05	9 - 8
12-610 310-45	3 - 23, 7 - 4	14-016 910-01	3 - 3	18-372 003-91	8 - 3	71-523 555-63	9 - 5
12-618 080-45	3 - 15	14-018 570-01	3 - 3	18-372 004-91	5 - 1, 8 - 3	71-590 007-21	9 - 9
12-624 260-45	3 - 16	14-018 644-91	3 - 12	18-372 009-91	7 - 1	71-590 007-32	9 - 7
12-640 130-55	3 - 13	14-210 440-01	3 - 16	18-378 001-91	7 - 5, 8 - 1	71-590 007-70	9 - 4
12-640 150-55	3 - 8, 7 - 3	14-215 007-03	3 - 5	18-378 008-91	5 - 1, 7 - 3, 7 - 6, 8 - 1	71-590 007-72	9 - 4
12-640 170-55	3 - 17, 6 - 1	14-215 013-13	3 - 3	18-378 009-91	8 - 1	71-590 007-82	9 - 11
12-640 190-55	9 - 6	14-218 220-01	9 - 7	18-379 001-91	8 - 1	71-590 007-91	9 - 4
12-640 200-55	3 - 9	14-602 901-01	3 - 13	25-161 801-49	3 - 2, 3 - 26, 3 - 27	71-590 007-92	9 - 7
12-640 210-55	7 - 3	15-032 001-45	7 - 1, 7 - 5, 7 - 6, 8 - 1	25-161 801-51	3 - 19	71-590 007-99	9 - 4
12-640 220-55	3 - 21	15-032 002-45	8 - 3	25-308 820-30	6 - 2, 8 - 1	71-770 000-63	9 - 3
12-640 230-55	7 - 4	15-120 038-05	3 - 1	25-308 820-40	8 - 1	91-000 250-15	3 - 20
12-660 350-45	3 - 19	15-120 201-05	3 - 16	25-308 820-60	5 - 1, 8 - 3	91-000 390-05	3 - 20
12-660 390-45	3 - 19, 3 - 23	15-120 241-05	3 - 16	26-536 301-09	3 - 2	91-002 065-05	3 - 7, 4 - 1
12-660 410-45	3 - 16	15-120 248-05	3 - 26	26-536 302-09	3 - 6	91-002 134-05	3 - 20
12-710 230-12	7 - 5	15-120 705-05	3 - 26	28-011 201-05	15 - 1	91-006 814-05	3 - 7, 4 - 1
		15-120 709-05	3 - 16	28-011 201-46	15 - 1	91-006 818-05	3 - 7, 4 - 1

No.	Seite Page Pages Página	No.	Seite Page Pages Página	No.	Seite Page Pages Página	No.	Seite Page Pages Página
91-009 026-05	3 - 20	91-069 287-05	3 - 18, 3 - 21	91-100 270-15	3 - 15	91-167 311-71/893	3 - 17
91-010 538-05	3 - 15	91-069 335-72/893	13 - 1	91-100 275-15	4 - 2	91-167 312-91	4 - 2
91-017 331-12	3 - 9	91-069 375-15	3 - 26	91-100 281-25	3 - 13	91-167 316-12	7 - 5
91-018 045-05	3 - 3	91-069 562-05	3 - 4	91-100 283-15	3 - 15	91-167 436-05	3 - 19
91-020 324-05	4 - 3	91-069 585-25	3 - 13	91-100 296-25	3 - 18	91-167 437-15	3 - 19
91-021 124-15	7 - 3	91-083 772-15	7 - 3	91-100 331-15	3 - 11	91-167 442-91	3 - 23
91-025 212-05	7 - 3	91-083 781-11	7 - 4	91-118 099-91	3 - 13	91-167 443-05	3 - 23
91-027 289-15	13 - 1	91-084 321-05	7 - 4	91-118 612-05	4 - 2, 4 - 3	91-167 463-71/893	3 - 15
91-027 370-05	13 - 1	91-084 474-05	7 - 6	91-118 681-05	3 - 13	91-167 464-75/895	3 - 15
91-027 371-12	13 - 1	91-084 475-75/893	7 - 1	91-118 683-05	3 - 13	91-167 467-21	3 - 15
91-027 645-75/699	11 - 1	91-084 591-05	7 - 3	91-118 711-05	3 - 5	91-167 487-15	3 - 27
91-027 900-91	15 - 1	91-084 598-75/895	7 - 3	91-118 766-05	3 - 14	91-167 491-05	3 - 23, 3 - 24, 7 - 4
91-027 975-91	15 - 1	91-084 751-15	7 - 3	91-118 893-92	4 - 3	91-167 543-15	3 - 15
91-027 976-91	15 - 1	91-084 766-75/895	7 - 3	91-125 009-05	3 - 19	91-167 544-05	3 - 15
91-027 977-91	15 - 1	91-084 776-11	7 - 3	91-129 996-01	11 - 1	91-167 545-15	3 - 15
91-029 692-75/792	13 - 1	91-084 779-15	7 - 3	91-130 856-05	7 - 5	91-167 546-05	4 - 2
91-031 888-15	3 - 24	91-084 780-15	7 - 3	91-138 890-05	4 - 1	91-167 561-05	3 - 15
91-032 087-45	3 - 1	91-084 785-15	7 - 3	91-140 945-05	3 - 20	91-167 564-91	3 - 8
91-032 203-15	3 - 24	91-084 786-15	7 - 3	91-141 676-15	3 - 27	91-167 565-91	3 - 8
91-032 211-15	3 - 24	91-086 126-21	3 - 4	91-161 334-25	3 - 7	91-167 566-91	3 - 8
91-033 915-21	11 - 1	91-086 130-41	3 - 4	91-165 607-15	3 - 5	91-167 586-05	3 - 12
91-038 801-75/699	11 - 1	91-087 591-75/895	7 - 3	91-165 951-91	5 - 1	91-167 587-71/893	7 - 2
91-038 882-21	11 - 1	91-087 592-11	7 - 3	91-165 952-05	5 - 1	91-167 595-05	3 - 20
91-056 192-25	3 - 7, 3 - 13	91-087 595-15	7 - 3	91-166 452-21	3 - 13	91-167 597-91	3 - 20
91-056 193-25	3 - 7, 3 - 13	91-087 596-15	7 - 6	91-167 091-25	3 - 15	91-167 598-41	3 - 20
91-056 197-91	3 - 7	91-087 597-12	7 - 4	91-167 135-92	3 - 19	91-167 603-05	3 - 4
91-056 198-21	3 - 7	91-087 598-04/001	7 - 4	91-167 137-92	3 - 19	91-167 604-25	3 - 4
91-056 578-91	3 - 13	91-087 602-71/893	7 - 1	91-167 138-05	3 - 19	91-167 606-91	3 - 4
91-056 760-05	3 - 7	91-087 603-75/893	7 - 1	91-167 231-91	3 - 6	91-167 607-01	3 - 14
91-064 689-12	3 - 8	91-087 604-75/893	7 - 1	91-167 264-15	7 - 5	91-167 617-91	3 - 14
91-069 079-72/895	3 - 4	91-088 027-91	7 - 6	91-167 301-01	7 - 2	91-167 621-05	3 - 15
91-069 165-15	4 - 2, 4 - 3	91-089 855-15	3 - 1	91-167 303-75/893	7 - 2	91-167 624-91	3 - 14
91-069 172-15	3 - 1, 7 - 1	91-100 120-25	3 - 15	91-167 305-01	7 - 2	91-167 646-05	9 - 7

No.	Seite Page Pages Página	No.	Seite Page Pages Página	No.	Seite Page Pages Página	No.	Seite Page Pages Página
91-167 652-72/951	7 - 5	91-168 045-05	3 - 3	91-168 192-25	3 - 7	91-168 342-91	3 - 21
91-167 655-11	6 - 2	91-168 054-92	3 - 12	91-168 200-91	7 - 2	91-168 344-05	3 - 21
91-167 659-92	7 - 5	91-168 055-91	3 - 12	91-168 201-12	3 - 10, 3 - 24, 7 - 2	91-168 347-05	3 - 21
91-167 673-11	4 - 2	91-168 057-15	3 - 12	91-168 202-15	3 - 23, 7 - 4	91-168 350-12	3 - 18
91-167 694-04/001	3 - 9	91-168 063-25	3 - 7	91-168 204-15	3 - 24, 7 - 2	91-168 352-15	3 - 18
91-167 695-04/001	3 - 9	91-168 066-92	3 - 6	91-168 206-12	3 - 24, 7 - 2	91-168 353-91	3 - 18
91-167 702-91	3 - 3	91-168 069-05	3 - 14	91-168 213-05	3 - 17, 6 - 1	91-168 370-71/951	3 - 25
91-167 710-91	3 - 4	91-168 081-05	3 - 14	91-168 214-15	3 - 17, 6 - 1, 7 - 2	91-168 371-75/951	3 - 25
91-167 719-01	3 - 4	91-168 084-91	3 - 14	91-168 218-91	3 - 17, 6 - 1, 7 - 2	91-168 372-05	3 - 25
91-167 724-05	3 - 19	91-168 088-15	3 - 14	91-168 221-92	7 - 2	91-168 373-92	3 - 25
91-167 731-75/893	6 - 1	91-168 089-11	3 - 24	91-168 223-01	3 - 17, 6 - 1	91-168 375-71/893	13 - 1
91-167 754-71/951	7 - 5	91-168 092-05	3 - 18	91-168 235-25	3 - 15	91-168 376-15	13 - 1
91-167 780-05	7 - 5	91-168 099-04	3 - 12	91-168 245-05	3 - 12	91-168 377-05	3 - 25
91-167 807-91	3 - 15	91-168 106-05	3 - 14	91-168 256-05	3 - 25	91-168 381-15	3 - 1
91-167 828-05	3 - 17, 6 - 1, 7 - 2	91-168 108-05	3 - 1	91-168 266-92	3 - 19	91-168 382-05	3 - 1
91-167 829-05	7 - 2	91-168 117-05	3 - 2	91-168 269-05	3 - 19	91-168 383-05	3 - 1
91-167 830-05	3 - 17, 6 - 1	91-168 122-05	3 - 15	91-168 276-05	3 - 19	91-168 384-05	3 - 1
91-167 831-71/893	3 - 17	91-168 123-05	3 - 15	91-168 277-05	3 - 10, 3 - 24, 7 - 2	91-168 385-05	3 - 23
91-167 832-01	3 - 17, 6 - 1	91-168 125-05	3 - 15	91-168 281-05	3 - 23	91-168 389-91	3 - 6
91-167 915-90	3 - 19	91-168 131-01	3 - 15	91-168 284-15	3 - 23	91-168 434-01	3 - 19
91-167 918-92	3 - 22	91-168 134-05	3 - 15	91-168 290-91	3 - 23	91-168 438-05	3 - 2
91-167 919-92	3 - 23	91-168 136-01	3 - 15	91-168 293-12	3 - 19	91-168 442-15	3 - 19
91-167 927-71/895	3 - 9	91-168 139-72/893	3 - 15	91-168 295-91	3 - 19	91-168 443-05	3 - 11
91-167 930-92	3 - 4	91-168 144-05	3 - 20	91-168 300-12	3 - 19	91-168 480-15	3 - 12
91-167 996-75/893	3 - 1	91-168 146-21	3 - 15	91-168 303-05	3 - 20	91-168 493-91	3 - 22
91-167 997-75/893	3 - 1	91-168 147-75/893	3 - 15	91-168 304-01	3 - 1	91-168 494-04/002	3 - 23
91-168 019-91	3 - 6	91-168 150-05	3 - 15	91-168 310-91	3 - 21	91-168 496-92	3 - 22
91-168 020-01	3 - 6	91-168 153-05	3 - 15	91-168 315-12	3 - 18, 3 - 21	91-168 498-15	4 - 2
91-168 029-92	3 - 2	91-168 154-05	3 - 15	91-168 318-05	3 - 21	91-168 499-05	4 - 2
91-168 030-05	3 - 2	91-168 161-05	3 - 11	91-168 320-91	3 - 21	91-168 511-04/002	3 - 24
91-168 039-05	3 - 6	91-168 170-91	3 - 11	91-168 323-12	3 - 18	91-168 521-91	3 - 24
91-168 041-05	3 - 6	91-168 173-05	3 - 4	91-168 331-05	3 - 25	91-168 523-15	3 - 24
91-168 042-05	3 - 6	91-168 174-05	3 - 7	91-168 337-92	3 - 22	91-168 525-12	3 - 24

No.	Seite Page Pages Página	No.	Seite Page Pages Página	No.	Seite Page Pages Página	No.	Seite Page Pages Página
91-168 526-05	3 - 24	91-168 822-92	3 - 3	91-174 082-15	3 - 3	91-263 411-25	4 - 1
91-168 527-91	3 - 24	91-168 823-72/895	3 - 1	91-174 253-25	3 - 4	91-263 418-05	4 - 1
91-168 528-15	3 - 24	91-168 829-12	3 - 9	91-174 396-05	3 - 7, 4 - 1	91-264 357-05	3 - 13
91-168 529-15	3 - 24	91-168 835-14/002	3 - 9	91-174 438-25	3 - 7, 4 - 1	91-264 358-05	3 - 13
91-168 530-12	3 - 10, 3 - 24	91-168 840-91	3 - 8	91-174 439-25	3 - 7, 4 - 1	91-265 052-75/895	3 - 1
91-168 538-01	3 - 17, 6 - 1	91-168 850-91	3 - 10	91-174 440-25	3 - 7, 4 - 1	91-265 072-05	8 - 2
91-168 543-05	3 - 17, 6 - 1	91-168 851-15	3 - 10	91-174 441-05	3 - 7, 4 - 1	91-265 225-91	3 - 20
91-168 544-05	3 - 17, 6 - 1	91-168 924-05	3 - 1	91-174 454-91	3 - 7	91-265 227-05	3 - 20
91-168 546-01	3 - 17, 6 - 1	91-168 928-05	3 - 14	91-174 455-15	3 - 7, 4 - 1	91-265 295-91	3 - 5
91-168 550-11	3 - 17, 6 - 1	91-168 929-05	3 - 14	91-174 503-15	3 - 1	91-265 296-05	3 - 5
91-168 553-91	6 - 1	91-168 961-15	4 - 2	91-174 504-15	3 - 1	91-265 297-05	3 - 5
91-168 553-92	3 - 17	91-169 137-05	3 - 9	91-174 507-05	3 - 20	91-265 298-05	3 - 5
91-168 555-21	3 - 17, 6 - 1	91-169 166-05	3 - 11	91-174 591-05	3 - 2	91-265 301-91	3 - 5
91-168 559-92	3 - 17, 6 - 1	91-169 523-05	3 - 8	91-174 733-25	4 - 1	91-265 303-12	3 - 5
91-168 561-91	3 - 17, 6 - 1	91-169 556-05	3 - 3	91-174 783-05	3 - 13	91-265 304-05	3 - 5
91-168 563-05	3 - 17, 6 - 1	91-170 809-05	7 - 4	91-174 879-05	3 - 13	91-265 305-05	3 - 9
91-168 565-15	3 - 17, 6 - 1	91-171 042-05	3 - 13	91-175 549-05	3 - 4, 3 - 5	91-265 306-05	3 - 9
91-168 571-05	3 - 16	91-171 049-05	3 - 13	91-175 690-05	3 - 20	91-265 307-05	3 - 5
91-168 572-93	3 - 16	91-171 227-05	3 - 5	91-175 700-45	3 - 5	91-265 315-05	3 - 5
91-168 574-91	3 - 12	91-171 230-12	3 - 5	91-175 709-15	3 - 5	91-265 316-05	3 - 5
91-168 575-91	3 - 12	91-171 288-12	7 - 4	91-177 464-75/893	8 - 1	91-265 337-01	3 - 5
91-168 577-71/893	3 - 12	91-171 304-05	3 - 3	91-187 386-15	8 - 3	91-266 114-15	3 - 27
91-168 578-91	3 - 12	91-171 307-05	3 - 3	91-187 426-70/893	8 - 3	91-266 397-01	3 - 13
91-168 579-91	3 - 22	91-171 323-05	3 - 5	91-188 354-12	7 - 4	91-266 438-25	4 - 1
91-168 592-05	3 - 23	91-171 330-12	3 - 9	91-188 624-75/893	7 - 1	91-266 540-91	4 - 1
91-168 593-05	3 - 21	91-171 409-12	3 - 10, 3 - 23, 3 - 24, 7 - 4	91-188 625-75/893	7 - 1	91-266 757-05	4 - 1
91-168 720-75/698	3 - 1	91-171 677-15	3 - 18	91-188 715-71/893	7 - 1	91-266 852-75/893	9 - 6
91-168 741-91	3 - 18	91-172 939-05	3 - 17, 6 - 1	91-229 070-70/895	10 - 1	91-266 856-25	11 - 1
91-168 742-25	3 - 18	91-173 967-15	9 - 3	91-229 180-90	9 - 10	91-268 016-91	3 - 2
91-168 810-05	3 - 4	91-174 037-12	3 - 9	91-229 287-75/699	11 - 1	91-268 032-91	3 - 22
91-168 811-71/895	3 - 1	91-174 072-12	3 - 9	91-229 403-91	15 - 1	91-268 033-92	3 - 22
91-168 814-15	3 - 2	91-174 074-15	3 - 3	91-262 385-75/893	9 - 9	91-268 035-72/893	3 - 1
91-168 821-05	3 - 3	91-174 081-05	3 - 3	91-263 410-25	4 - 1	91-268 040-05	3 - 2

No.	Seite Page Pages Página	No.	Seite Page Pages Página	No.	Seite Page Pages Página	No.	Seite Page Pages Página
91-268 051-72/893	7 - 1	91-291 458-91	9 - 11	95-774 512-15	9 - 6		
91-268 055-03/002	3 - 6	91-291 899-91	9 - 11	95-774 562-05	3 - 1		
91-268 063-91	3 - 2	91-292 108-91	9 - 1, 9 - 2	95-774 562-15	5 - 1		
91-268 066-02	3 - 1	91-292 166-91	9 - 2	95-774 567-05	7 - 4		
91-268 083-71/895	3 - 10	91-700 226-15	3 - 15	99-115 425-91	8 - 2		
91-268 099-91	3 - 6	91-700 249-15	4 - 2	99-133 042-91	8 - 1		
91-268 102-91	3 - 6	91-700 335-15	3 - 10	99-133 374-91	7 - 3		
91-268 220-05	3 - 15	91-700 655-15	7 - 3	99-134 299-91	8 - 1		
91-268 649-05	3 - 26	91-700 689-15	3 - 12, 3 - 22	99-134 361-91	8 - 1		
91-268 650-91	3 - 26	91-700 785-15	3 - 10, 3 - 21, 3 - 23, 3 - 24,	99-134 498-91	7 - 5		
91-268 651-05	3 - 26	91-701 179-15	7 - 4 3 - 6	99-134 580-91	8 - 1		
91-268 652-01	3 - 19	91-701 344-15	7 - 2	99-134 886-91	7 - 6		
91-268 654-05	3 - 26	95-665 735-91	15 - 1	99-134 901-91	7 - 1		
91-268 655-05	3 - 26	95-721 192-11	4 - 2	99-135 002-95	8 - 1		
91-268 656-05	3 - 26	95-721 193-91	4 - 2	99-135 350-91	8 - 1		
91-268 657-01	3 - 27	95-774 265-91	4 - 3	99-135 617-95	8 - 1		
91-268 659-05	3 - 26	95-774 266-15	4 - 3	99-135 775-91	5 - 1		
91-268 660-91	3 - 27	95-774 267-15	4 - 3	99-135 776-91	5 - 1		
91-268 668-75/895	9 - 4	95-774 268-15	5 - 1	99-135 777-95	5 - 1		
91-268 671-70/895	9 - 4	95-774 345-05	3 - 22	99-135 835-05	8 - 1		
91-268 693-91	3 - 16	95-774 346-15	4 - 2	99-136 546-91	8 - 3		
91-268 694-92	3 - 16	95-774 347-11	4 - 2	99-136 881-91	5 - 1		
91-268 697-01	3 - 16	95-774 348-15	9 - 5	99-136 963-91	8 - 2		
91-268 698-05	3 - 16	95-774 369-75/895	3 - 1	99-136 964-91	8 - 2		
91-268 699-91	3 - 19	95-774 372-91	4 - 3	99-137 151-45	3 - 13		
91-268 700-05	3 - 16	95-774 373-92	4 - 3	99-137 196-05	9 - 9		
91-268 719-70	11 - 1	95-774 391-15	5 - 1	99-137 390-05	3 - 26		
91-268 738-75/895	3 - 10	95-774 414-15	9 - 6	99-137 391-05	3 - 19		
91-268 739-91	4 - 1	95-774 416-15	9 - 6	99-137 398-91	6 - 2		
91-268 740-21	4 - 1	95-774 430-11	9 - 6				
91-268 742-25	4 - 1	95-774 433-71/895	9 - 6				
91-269 027-11	9 - 5	95-774 468-05	9 - 6				
91-291 133-91	4 - 1						

937

UNTERKLASSEN-AUSSTATTUNG

SUBCLASS PARTS

COMPOSITION DES SOUS-CLASSES

COMPOSICIÓN DE LAS SUBCLASES

17.01

Nähwerkzeuge[▲]
Gauge parts
Organes de couture
Organos de costura

PFAFF 937

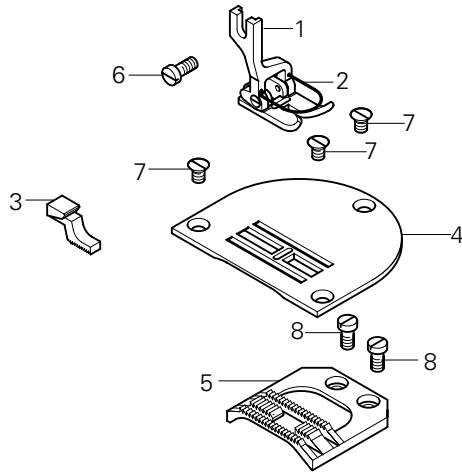
-6/61

Für allgemeine Näharbeiten, vorwiegend zum lagengleichen Zusammennähen zweier Stofflagen, mit hinter der Nadel ziehendem Obertransporteur.

For ordinary sewing operations; preferably for joining two plies of fabric without inter-ply shifting; equipped with puller-type vibrating presser.

Travaux d'utilité courante, de préférence pour l'assemblage sans décalage de deux couches de tissu; avec pied entraîneur tirant derrière l'aiguille.

Para trabajos de costura en general, especialmente para unir dos piezas de costura sin desplazarse entre si, con transportador superior de arraste actuante de la aguja.



Pos.-Nr. Item No. N° pos. N° de pos.	Ausführung Model Version Tipo	Stichlänge Stitch length Longueur du point Largo de puntada	Überstichbreite Stitch width Amplitude zigzag Ancho de zig-zag	Teile-Nr. Part No. N° de piezas N° de pieza
1 - 5	B [◆]	4,5	6,0	91-201 048-93/001
1 - 2	B [◆]	4,5	6,0	91-055 512-93/001
2				91-057 118-05
3				91-049 155-45
4	B [◆]	4,5	6,0	91-058 256-24/003
5	B [◆]	4,5	6,0	91-047 685-04/003
6				11-108 174-25
7				91-100 296-25
8				11-108 174-15

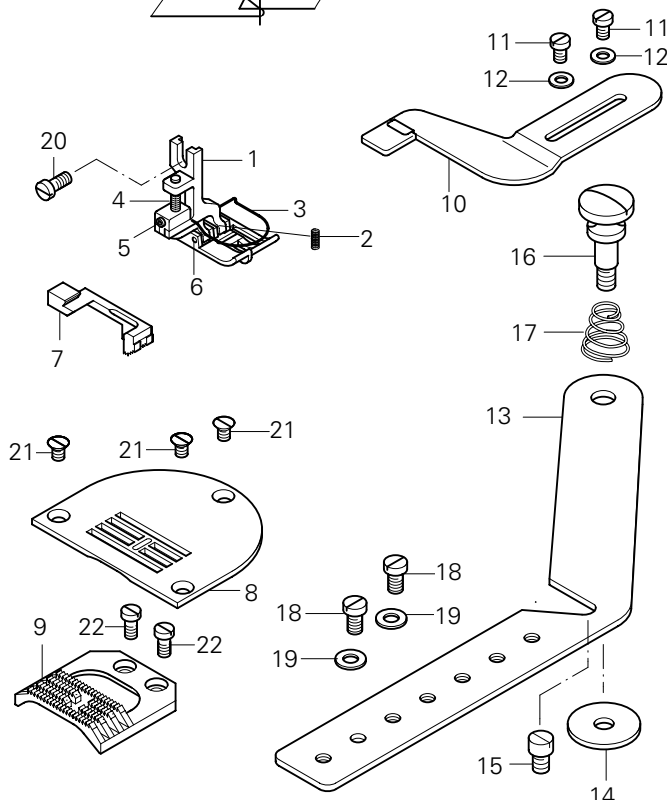
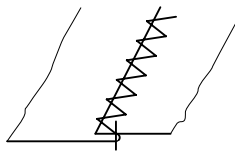
17.01

Nähwerkzeuge[▲]
Gauge parts
Organes de couture
Organos de costura

PFAFF 937

-32/23

Arbeitsgang
Operation
Opération
Operación



Pos.-Nr. Item No. N° pos. N° de pos.	Ausführung Model Version Tipo	Stichlänge Stitch length Longueur du point Largo de puntada	Überstichbreite Stitch width Amplitude zigzag Ancho de zig-zag	Teile-Nr. Part No. N° de piezas N° de pieza
1 - 19	B [◆]	N24 [◆]	6,0	91-201 050-93/002
1 - 6	B [◆]	N24 [◆]	6,0	91-057 699-93/001
2				91-010 099-05
3				91-057 079-05 [3/1]
4				91-105 005-05
5				11-330 085-15
6				21-302 301-88 [35/1]
7				91-049 281-45
8	B [◆]	N24 [◆]	6,0	91-058 113-24/003
9	B [◆]	N24 [◆]	6,0	91-047 575-04/003
10				91-050 946-23/001
11				11-108 168-15
12				12-305 114-15
13 - 19				91-753 936-90
13				91-753 936-25
14				91-028 036-25
15				91-100 288-25
16				91-700 824-25
17				91-040 624-25
18				11-108 168-15
19				12-305 114-15
20				11-108 174-25
21				91-100 296-25
22				11-108 174-15

17 - 2

▲ Weitere Unterklassen und Ausführungen auf Anfrage
Further Subclasses and versions on enquiry
Autres sous-classes et modèles sur demande
Otras subclases y tipos, sobre demanda

☐ ◆ siehe Kapitel 2 Erläuterung der Schlüsselzeichen
see chapter 2 Explanation of key markings
voir le chap. 2 Explication des symboles
véase el Cap. 2 Explicaciones de los signos clave



Europäische Union
Wachstum durch Innovation – EFRE



PFAFF Industriesysteme und Maschinen AG

Hans-Geiger-Str. 12 - IG Nord
D-67661 Kaiserslautern

Telefon: +49-6301 3205 - 0
Telefax: +49-6301 3205 - 1386
E-mail: info@pfaff-industrial.com