

3590 -51/12070
-52/12070

TEILELISTE

PARTS LIST

LISTE DE PIÈCES

LISTA DE PIEZAS

Diese Teileliste hat für Maschinen
ab nachfolgender Seriennummer Gültigkeit:

This parts list applies to machines
from the following serial numbers onwards:

Cette liste de pièces est valable pour les machines
au numéros de série à partir de:

Esta liste de piezas tiene validez para máquinas
a partir del número de serie siguiente:

2 801 934 →

Alle Informationen und Abbildungen waren zum Zeitpunkt der Druckgebung auf dem neuesten Stand.

Technische Änderungen vorbehalten!

Der Nachdruck, die Vervielfältigung sowie die Übersetzung - auch auszugsweise - aus PFAFF-Teilelisten ist nur mit unserer vorherigen Zustimmung und mit der Quellenangabe gestattet.

At the time of printing, all information and illustrations contained in this document were up to date.

Subject to alteration!

The reprinting, copying or translation of PFAFF Parts lists whether in whole or in part, is only permitted with our previous permission and with written reference to the source.

Au moment de la remise à l'imprimeur, toutes les informations et figures se rapportant à cette machine correspondaient à l'état actuel des connaissances.

Sous réserve de modifications techniques!

Aucune reproduction, polycopie ou traduction - même par extraits - des listes de pièces PFAFF ne peut être effectuée, à condition d'en indiquer l'origine, sans notre autorisation expresse.

Todas las informaciones e ilustraciones de este manual estaban al día en el momento de entregarse para su impresión.

¡ Salvo modificaciones técnicas!

La reimpresión, reproducción y traducción - aunque sólo sea parcial - de las listas de piezas PFAFF sólo está permitida con nuestro permiso previo e indicando la fuente.

**PFAFF Industriesysteme
und Maschinen AG**

Hans-Geiger-Str. 12 - IG Nord

D-67661 Kaiserslautern

	Seite Page Page Página
0 Wichtiger Hinweis	6
Important note	
Avis important	
Observación importante	
1 Vorwort	7
Foreword	
Avant-propos	
Notas preliminares	
2 Erläuterung der Schlüsselzeichen	8
Explanation of key markings	
Explication des symboles	
Explicaciones de los signos clave	
3 Nähkopf	9
Sewing head	
Tête de couture	
Cabezal de costure	
4 Greiferantrieb	18
Hook drive	
Crochet déentraînement	
Impulsor del garfio	
5 X-Antrieb	24
X-drive	
Système de commande X	
Grupo de accionamiento "X"	
6 Y-Antrieb	29
Y-drive	
Système de commande Y	
Grupo de accionamiento "Y"	
7 Tischplatte	33
Table top	
Plateau de table	
Tablero de costure	
8 Gestell mit Anbauteilen	35
Stand with assembly parts	
Bâti avec éléments de montage	
Bancada con piezas de montage	
9 Pneumatische Ausrüstung	36
Pneumatic equipment	
Equipement pneumatique	
Equipo neumatico	
10 Elektische Ausrüstung	
Electrical equipment	
Equipement électrique	
Equipo eléctrico	
10.01 Bedienfeld mit Träger	40
Control panel with the support	
Panneau de commande avec le support	
Panel de control con el soporte	

	Seite Page Page Página
10.02 Notausschalter und Nähmotor	41
Emergency shut-off switch and sewing motor Interrupteur d'arrêt d'urgence et moteur de machine à coudre Interruptor de emergencia y motor máquina de cose	
10.03 Verbindungskabel	42
Connection cable Câble de connexion Cable de conexión	
10.04 Steuergerät.....	47
Control device Boîte de commande Caja de mandos	
10.05 Transponder (RFID).....	50
Reproduction transmitter (RFID) Transmetteur de reproduction (RFID) Transmisor de reproducción (RFID)	
10.06 Hauptschalter	51
Main switch Interrupteur général Interruptor principal	
11 Verkleidung.....	52
Cover panel Carters Revestimiento	
12 Garnrollenständer.....	54
Reel stand Porte-bobines Portacarretes	
13 Einstellehren.....	55
Adjustment gauges Calibres Calibres de ajuste	
14 Elektr. Spuler	56
Electric bobbin winder Dévidor électrique Devanador elettrico	
15 LED-Licht.....	57
LED-Lamp Lampe LED Lámpara LED	
16 Optionen	
Options Options Opciones	
16.01 Nähschablonen	58
Sewing jigs Modèles à coudre Plantillas de costure	

	Seite Page Page Página
16.02 Fadenzieher	60
Part Set thread puller	
Tire-Fil	
Dispositivo Retirahilos	
16.03 Tretplatten-Einrichtung	61
Pedal assembly	
Pédale	
Pedal	
17 Schmiermittel-Übersicht	62
Overview of lubricants	
Tableau de lubrifiants	
Tabla de lubricantes	
18 Index (Teilenummern / Seitenzahlen)	63
Index (part numbers / page numbers)	
Index (numéros de pièces, de pages	
Index (números de pieza / números de página)	
19 Unterklassen-Ausstattung	
Subclass parts	
Composition des sous-classes	
Composición de las subclases	
19.01 Nähwerkzeuge (PFAFF 3590-51/12070)	72
Gauge parts (PFAFF 3590-51/12070)	
Organes de couture (PFAFF 3590-51/12070)	
Organos de costura (PFAFF 3590-51/12070)	
19.02 Nähwerkzeuge (PFAFF 3590-52/12070)	73
Gauge parts (PFAFF 3590-52/12070)	
Organes de couture (PFAFF 3590-52/12070)	
Organos de costura (PFAFF 3590-52/12070)	
20 Komplette Klammern, Halbfertigteile für Selbsterstellung von Klammern, Zubehör	
Complete clamps, semi-finished parts for own compilation of clamps, accessory	
Gabarit de couture complet, Pieces brute pour faire les gabants-par vous même, Accessoires	
Grapas completas, piezas, piezas semiacabadas para la propia fabricación de grapas, accesorios	
20.01 Rahmen kompl. mit Einstellehre	76
Frame complet with adjustment gauge	
Cadre complet avec gabarit de réglage	
Bastidor completo con calibre ajustador	
20.02 Halbfertigteile 2-teilige Klammer	77
Semi-finished parts two-part clamp	
Pieces brute pour gabarit a deux parties	
Piezas semiacabadas grapa de dos piezas	

Achtung!



Wir machen ausdrücklich darauf aufmerksam, daß Ersatz- und Zubehörteile, die nicht von uns geliefert werden, auch nicht von uns geprüft und freigegeben sind. Der Einbau und / oder die Verwendung solcher Produkte kann daher u. Umständen konstruktiv vorgegebene Eigenschaften Ihrer Maschine negativ verändern. Für Schäden, die durch die Verwendung von Nicht-Originalteilen entstehen, übernehmen wir keine Haftung!

Caution!



We warn you expressively that spare parts and accessories that are not supplied by us are not tested and released by us. Fitting or using these products may therefore have negative influences on features that depend on the machine design. We are not liable for any damage caused by the use of non-Pfaff parts!

Attention!



Nous attirons expressément votre attention sur le fait que les pièces de rechange et accessoires qui n'ont pas été livrés par nous n'ont pas non plus été contrôlés et agréés par nous. C'est pourquoi le montage et/ou l'utilisation de telles pièces peut éventuellement entraîner l'altération des caractéristiques de construction de votre machine. Par conséquent, nous n'assumons aucune responsabilité pour les dommages causés par l'emploi de pièces qui ne sont pas d'origine!

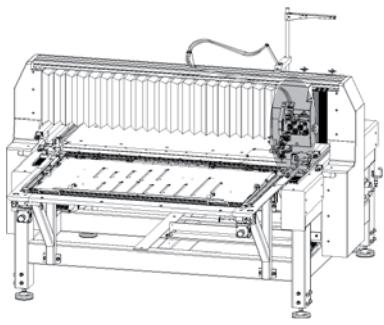
¡Atención!



Se hace observar que en el caso de piezas de recambio y accesorios que no hayan sido suministrados por nosotros, quiere decir que no han sido sometidas por nuestra parte a un control y que no se les ha dado el visto bueno. Por esta razón, el montaje y/o empleo de tales productos puede repercutir negativamente en las características previstas en su máquina. ¡Para los daños que eventualmente pudiesen presentarse al utilizar piezas no originales, no asumimos ninguna garantía!

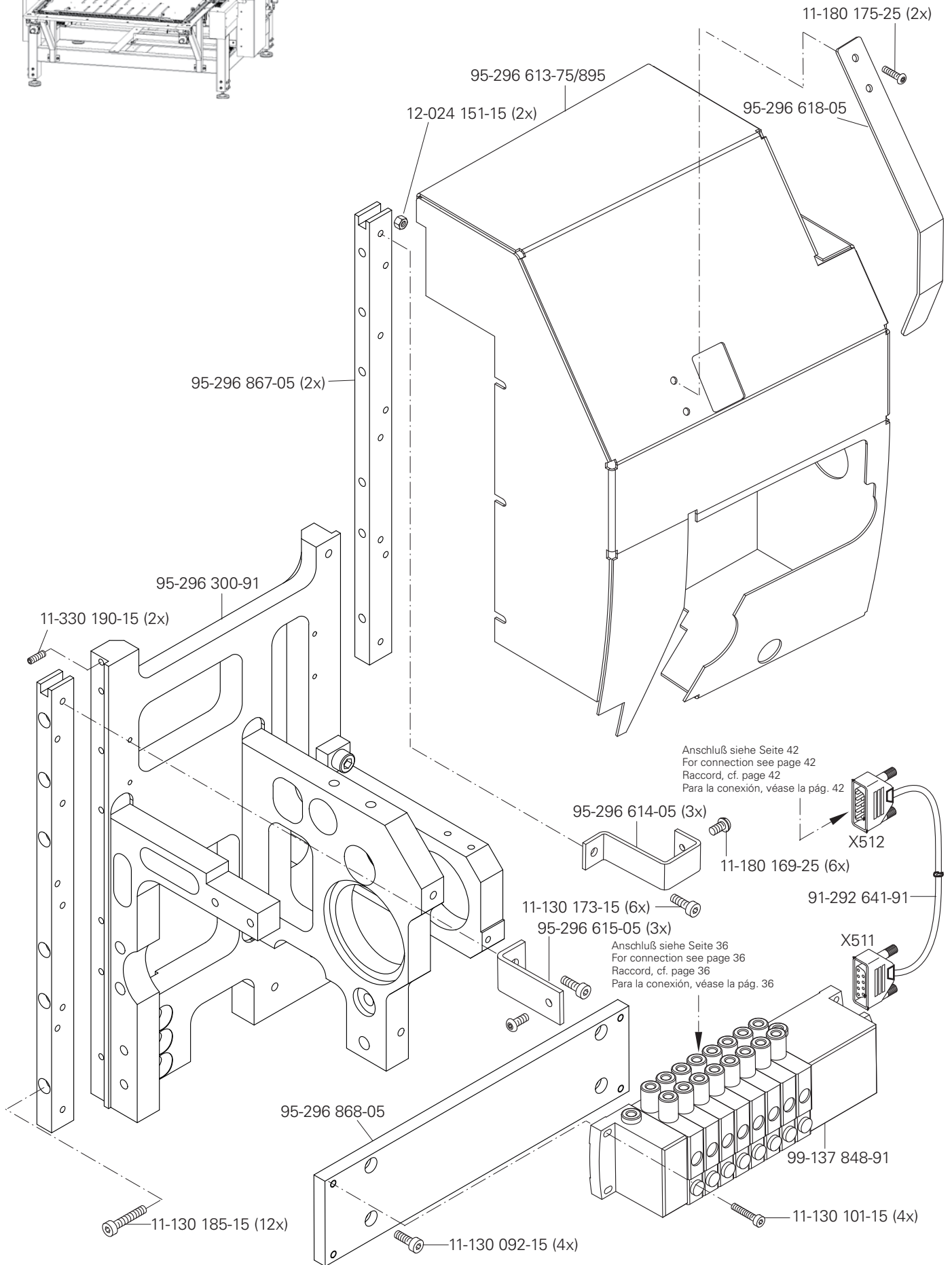
- Die Seriennummer der Maschine, für die diese Teileliste Gültigkeit hat, ist auf der Titel-seite aufgeführt.
 - Alle Teile sind so abgebildet, wie sie in der Maschine funktionsmäßig zusammengehören.
 - Gestrichelt dargestellte Teile zeigen angrenzende Teile aus anderen Funktionsgruppen.
 - Im oberen Teil der Bildseiten befindet sich eine Gesamtansicht der Maschine .
 - Der Einbauort der dargestellten Teile wird durch eine gerasterte Fläche gekennzeichnet.
 - Einrahmungen auf den Bildseiten zeigen, aus welchen Einzelteilen sich die Gruppenteile zusammensetzen.
 - Die auf den Bildseiten verwendeten Schlüsselzeichen (; ; usw.) sind im Kapitel "Erläuterungen der Schlüsselzeichen" aufgelistet.
-
- The serial number of the machine to which this parts list applies is indicated on the cover page.
 - All parts are illustrated in function groups with the parts which they function together with in the machine.
 - Parts illustrated with broken lines are parts from other function groups which border on the illustrated function group.
 - The above section of the page of illustrations contains a total view of the machine. The place for the installation of the parts pictured here is marked by the grid.
 - The framed-in sections on the illustration pages show the individual parts comprising a group.
 - The key markings used on the illustrated pages (; ; etc.) are listed in the chapter "Explanation of key markings".
-
- Le numéro de série de la machine pour laquelle cette liste de pièces est valable est indiqué sur la première page.
 - Toutes les pièces sont représentées en fonction de leur groupement fonctionnel dans la machine.
 - Les pièces hâchurées indiquent les pièces limitrophes de groupes de fonctions différents.
 - La partie supérieure des pages de figures comprend une présentation globale de la machine. L'emplacement des pièces représentées est signalé par quadrillages.
 - Les parties encadrées sur les pages à illustrations représentent les pièces individuelles formant groupe.
 - Vous trouverez au chapitre „Explication des symboles“ une liste des symboles utilisés sur les pages de figures (; ; etc.)
-
- El número de serie de la máquina para la cual tiene validez esta lista de piezas va indicado en la página de título.
 - Todas las piezas están ilustradas tal como aparecen en la máquina para su funcionamiento.
 - Las piezas representadas con rayitas muestran piezas colindantes de otros grupos de funciones.
 - En la parte superior de las páginas ilustradas se puede ver una vista en conjunto de la máquina.
 - El lugar de montaje de la pieza representada va caracterizada mediante una superficie reticulada.
 - Los recuadros en las páginas ilustradas indican las piezas individuales de que se componen los grupos.
 - Los signos clave (; ; etc.) empleados en las páginas con ilustraciones van listados en el capítulo „Explicaciones de los signos clave“

- **Unterklassenabhängig, Teilenummer siehe Unterklassen-Ausstattung.**
Subclas-dependent, for part number see subclass parts listing.
Fonction de la sous-classe; pour le numéro de la pièce, voir „Equipement de sous-classes“
Dependientes de la subclase, para el número de pieza véase „Dotación de subclases“
- C** **Maschinen-Ausstattung für mittelschwere Materialien.**
Model C for sewing medium-heavy materials.
Modèle C pour la couture de matières mi-lourdes.
Tipo C para materiales semipesados.
- D** **Maschinen-Ausstattung für schwere Materialien.**
Model D for sewing heavy materials.
Modèle D pour la couture de matières lourdes.
Tipo D para materiales pesados.
- 3** **Geklebt**
Part cemented
Pièce collée
Pieza pegada
- 3/1** **Gesichert mit Loctite**
Secured with Loctite
Bloqué par Loctite
Asegurado con loctite
- 6** **Nadeldicke und Spitzenform bei Bestellung angeben.**
Needle size and style of point to be stated on order.
Préciser la grosseur de l'aiguille et la forme de la pointe à la commande.
Grosor de aguja y forma de la punta, indíquese en los pedidos
- 27/2** **Eingeklammerte Zahl = Dicke in mm.**
Number in brackets = thickness in mm.
Chiffre entre parenthèses = épaisseur en mm.
Cifra entre paréntesis = espesor en mm.
- 28** **Sonderausführung**
Special version
Version spéciale
Tipo especial
- 40/2** **Tränken mit 28-011 201-44; Bestellnummer siehe Seite 62.**
Grease with 28-011 201-44; for part number see page 62.
Graisser avec de la graisse 28-011 201-44; n° de commande, voir page 62.
Engrase con grasa 28-011 201-44; para el número de pedido véase la página 62.
- 81/3** **Verwendung je nach Bedarf.**
To be used required.
Utilisation en fonction des besoins.
Utilización, según sea necesario
- 96** **Länge angeben.**
State length.
Préciser longueur.
Indíquese la largura.



Nähkopf
Sewing head
Tête de couture
Cabezal de costura

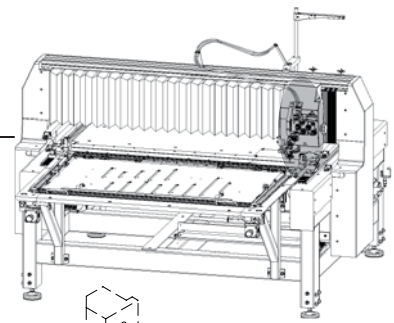
PFAFF 3590-51/12070
PFAFF 3590-52/12070



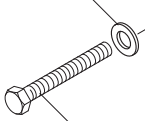
3

Nähkopf
Sewing head
Tête de couture
Cabezal de costura

PFAFF 3590-51/12070
PFAFF 3590-52/12070



12-305 174-15 (2x)

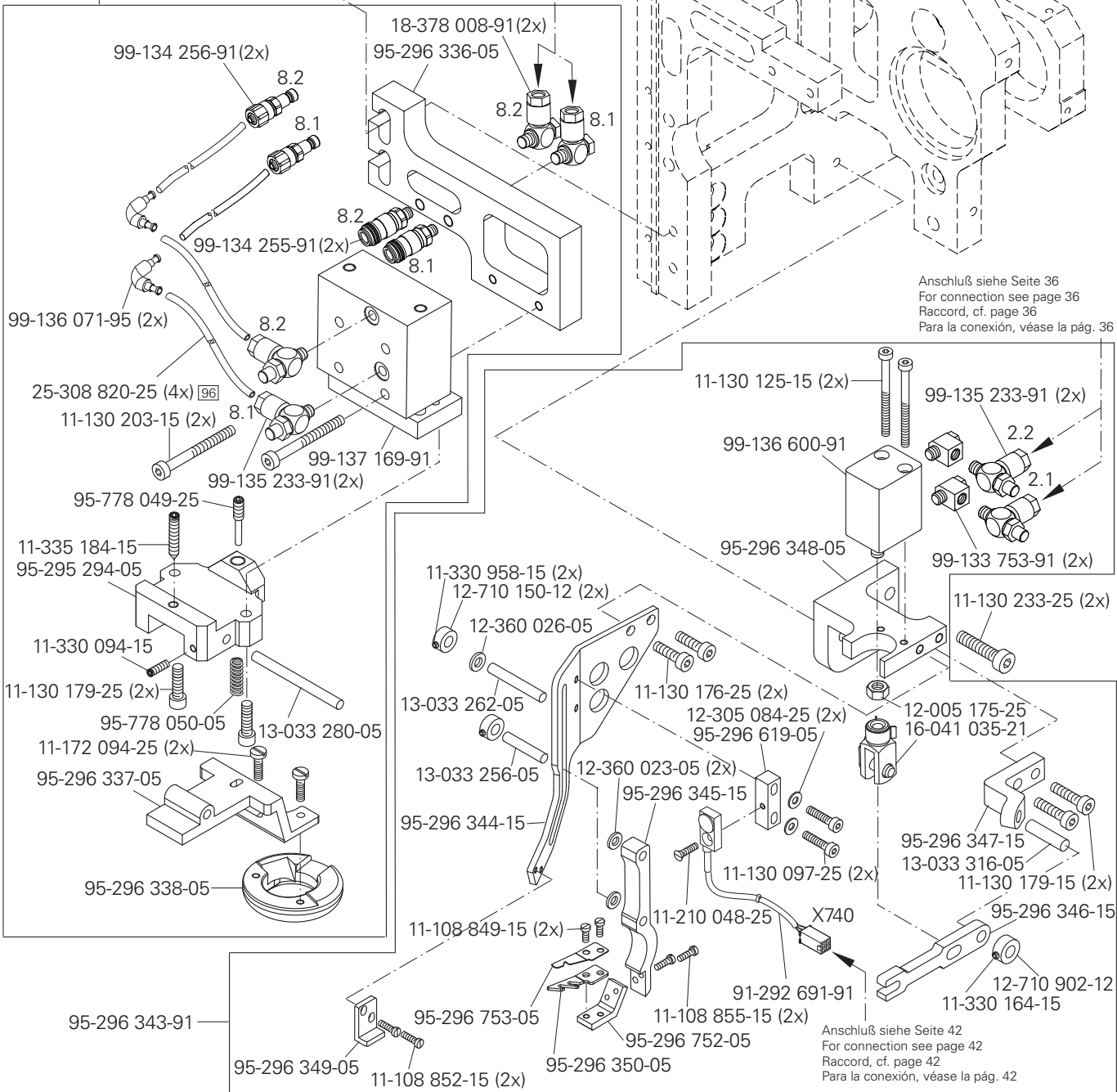


11-039 306-15 (2x)

siehe Seite 9
see page 9
voir page 9
véase la página 9

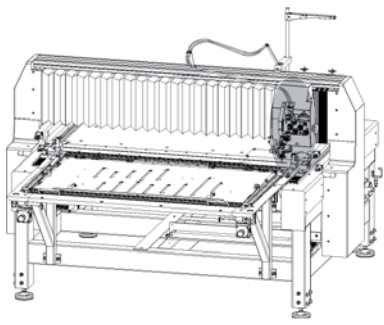
95-296 335-91

Anschluß siehe Seite 36
For connection see page 36
Raccord, cf. page 36
Para la conexión, véase la pág. 36



Anschluß siehe Seite 36
For connection see page 36
Raccord, cf. page 36
Para la conexión, véase la pág. 36

Anschluß siehe Seite 42
For connection see page 42
Raccord, cf. page 42
Para la conexión, véase la pág. 42



Nähkopf
Sewing head
Tête de couture
Cabezal de costura

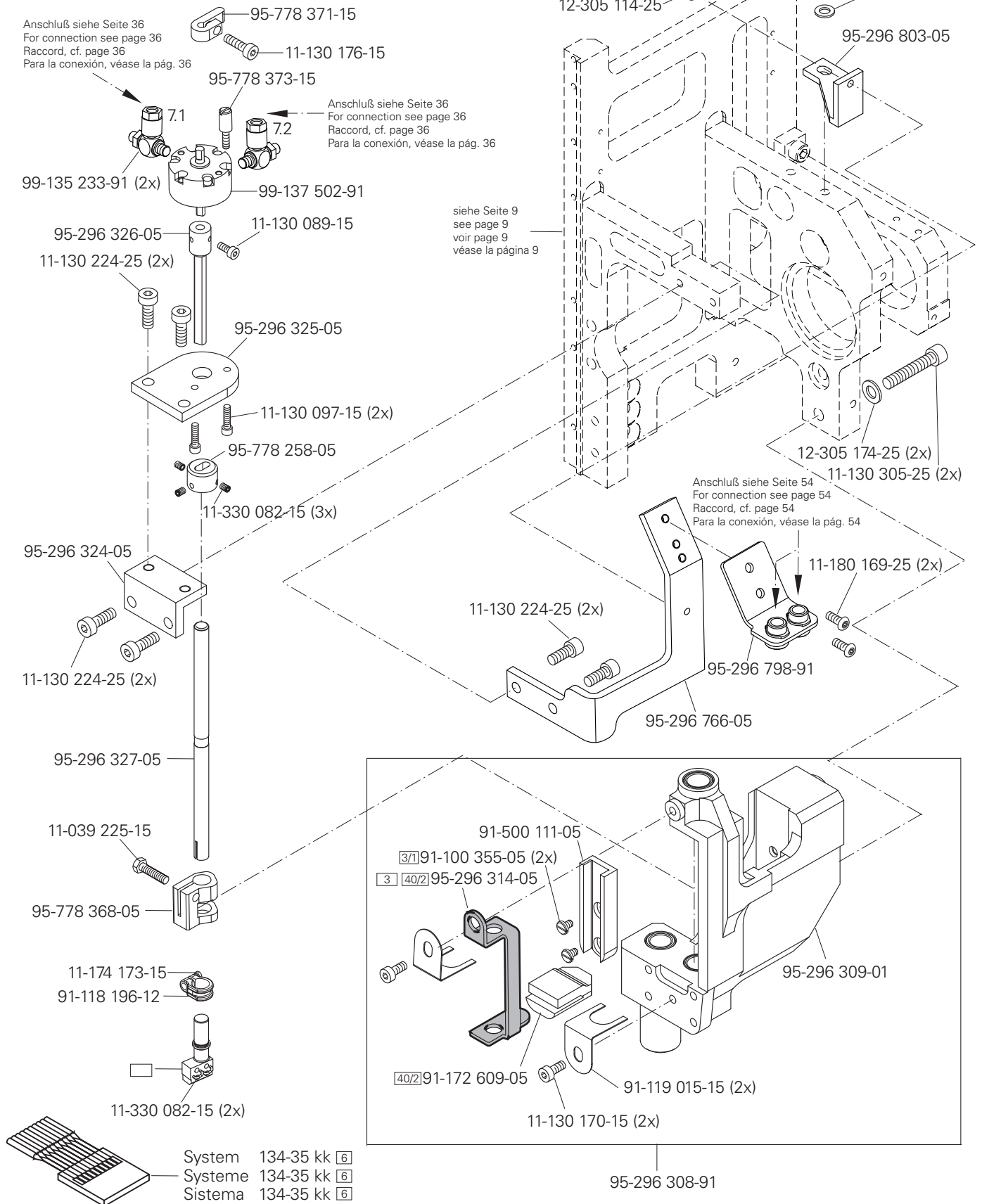
PFAFF 3590-51/12070
PFAFF 3590-52/12070

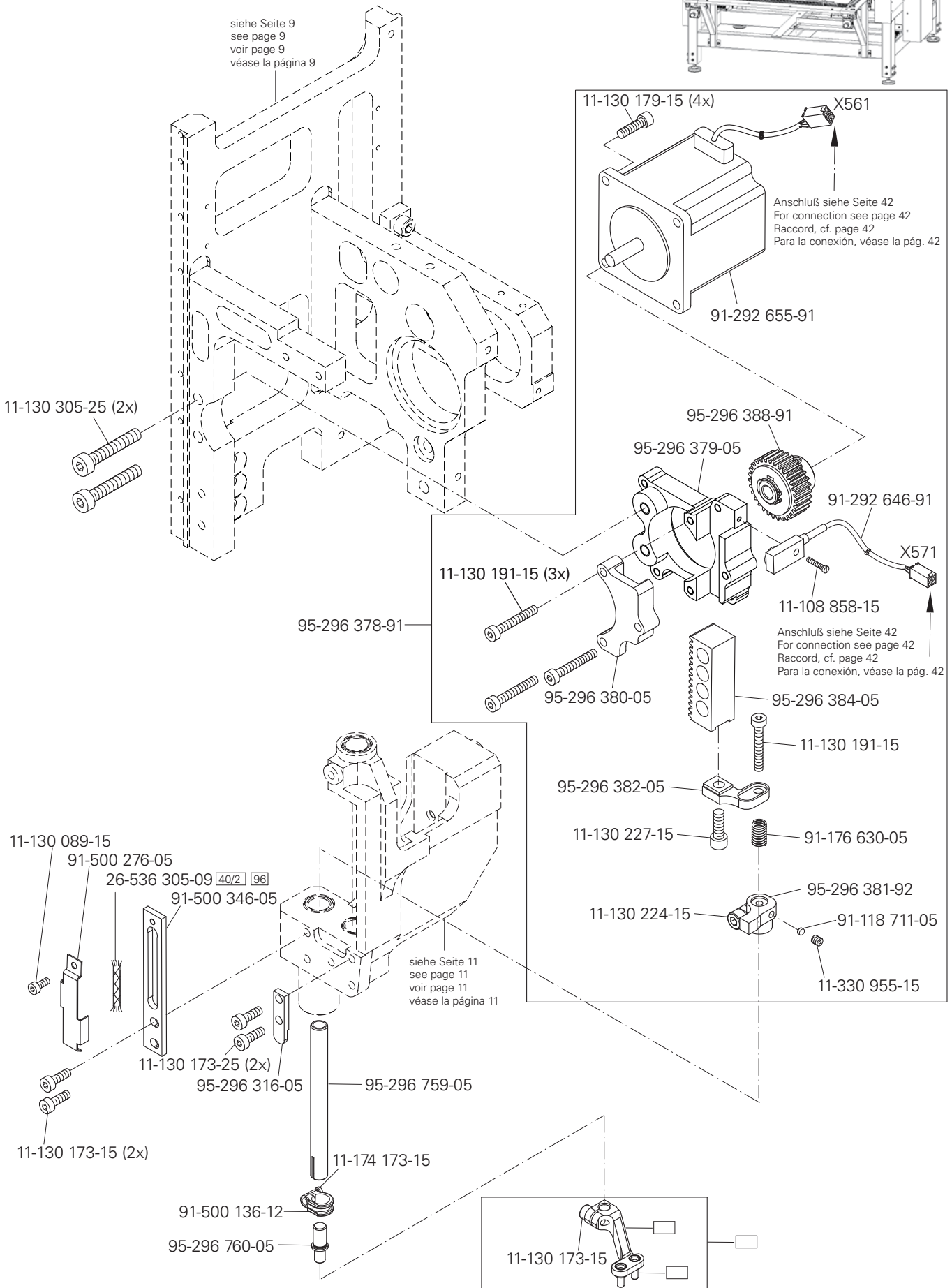
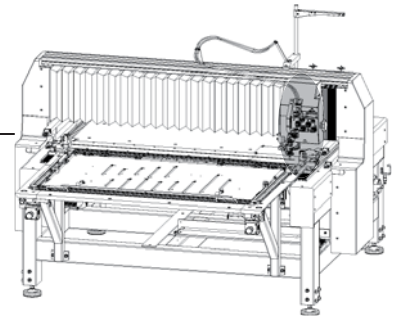
Anschluß siehe Seite 36
For connection see page 36
Raccord, cf. page 36
Para la conexión, véase la pág. 36

Anschluß siehe Seite 36
For connection see page 36
Raccord, cf. page 36
Para la conexión, véase la pág. 36

siehe Seite 9
see page 9
voir page 9
véase la página 9

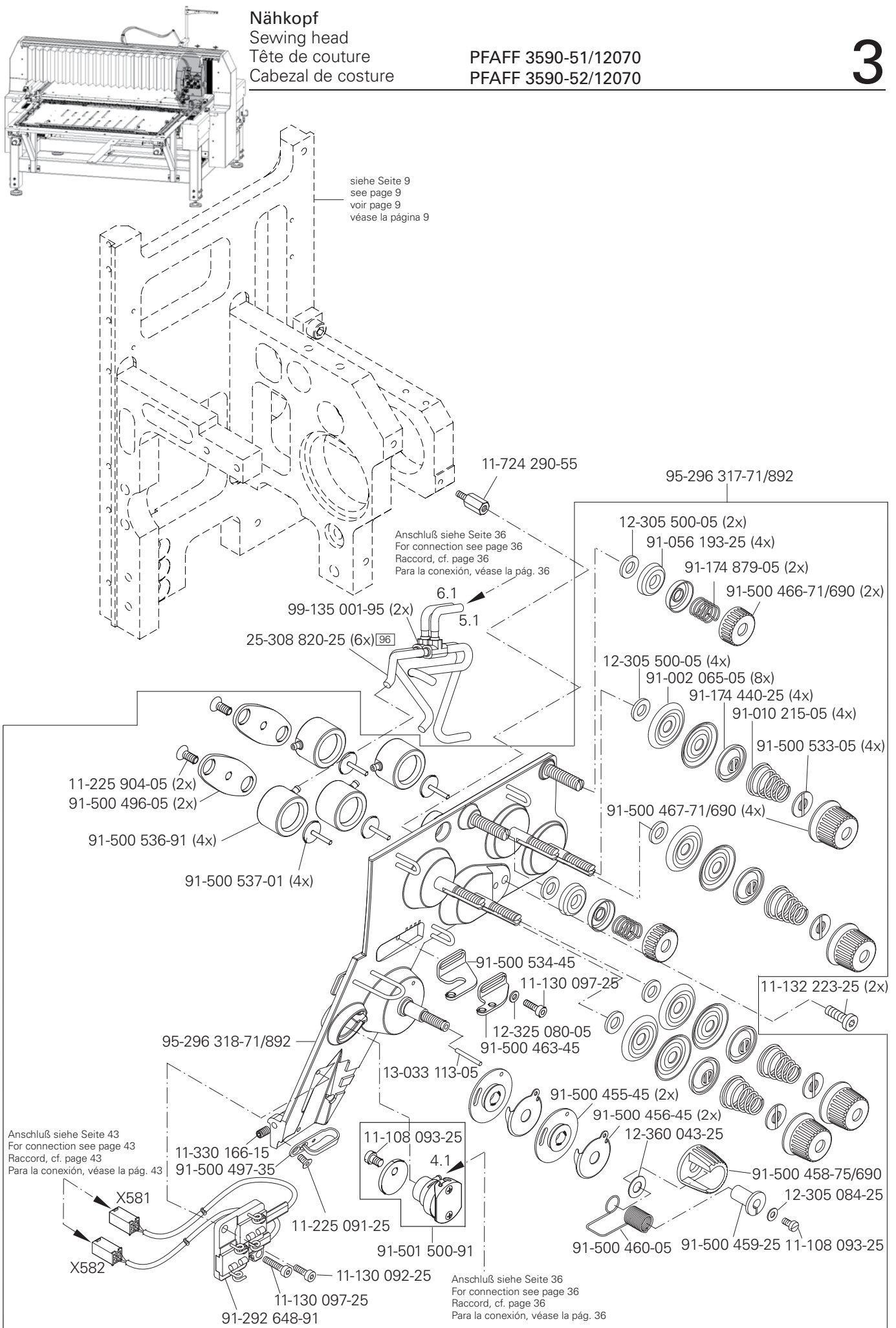
Anschluß siehe Seite 54
For connection see page 54
Raccord, cf. page 54
Para la conexión, véase la pág. 54

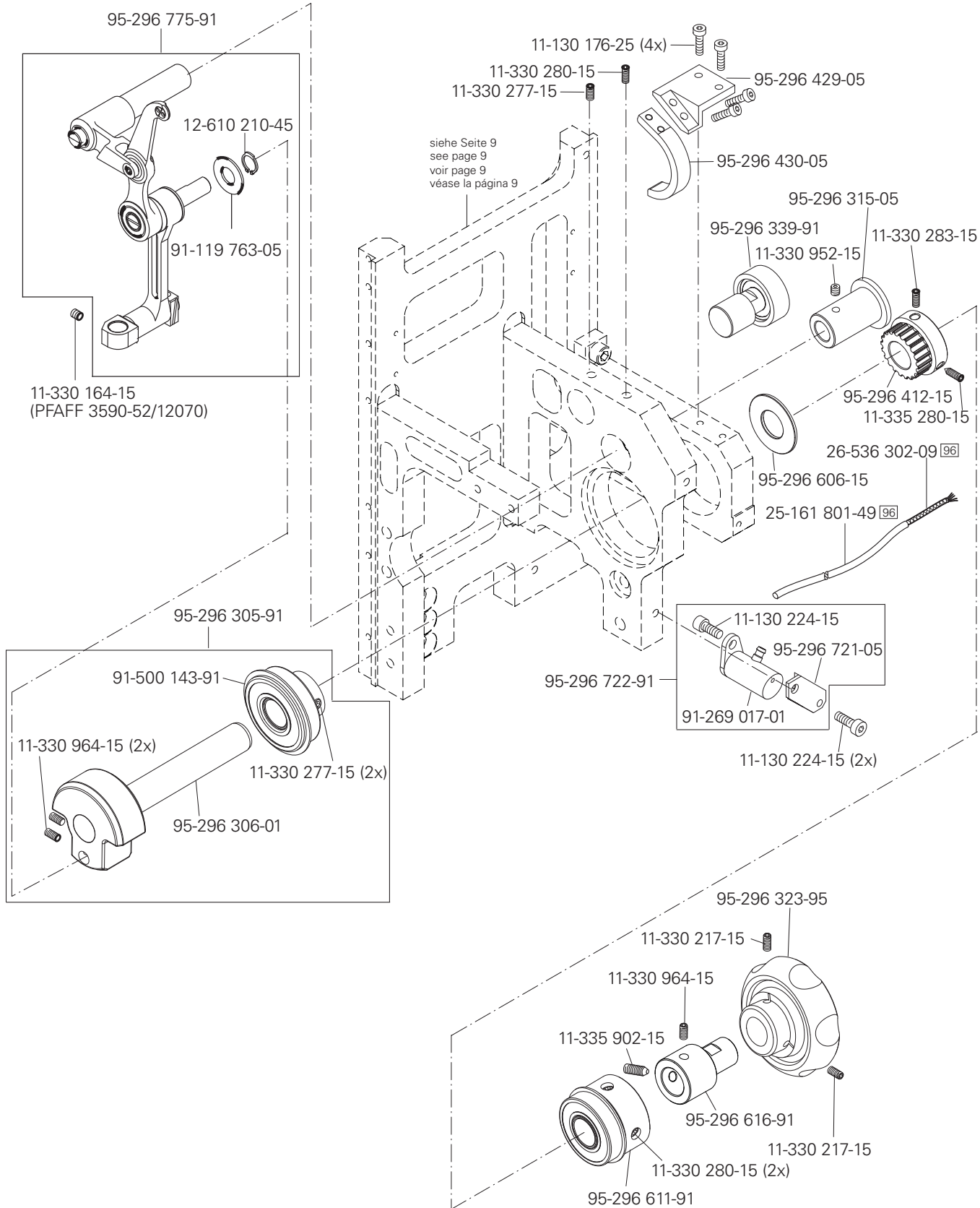
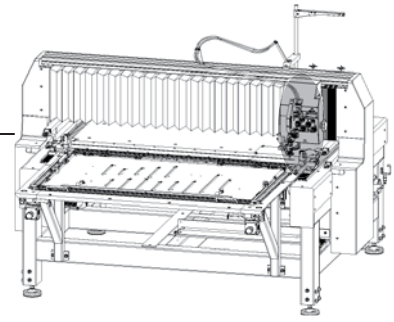




Nähkopf
Sewing head
Tête de couture
Cabezal de costura

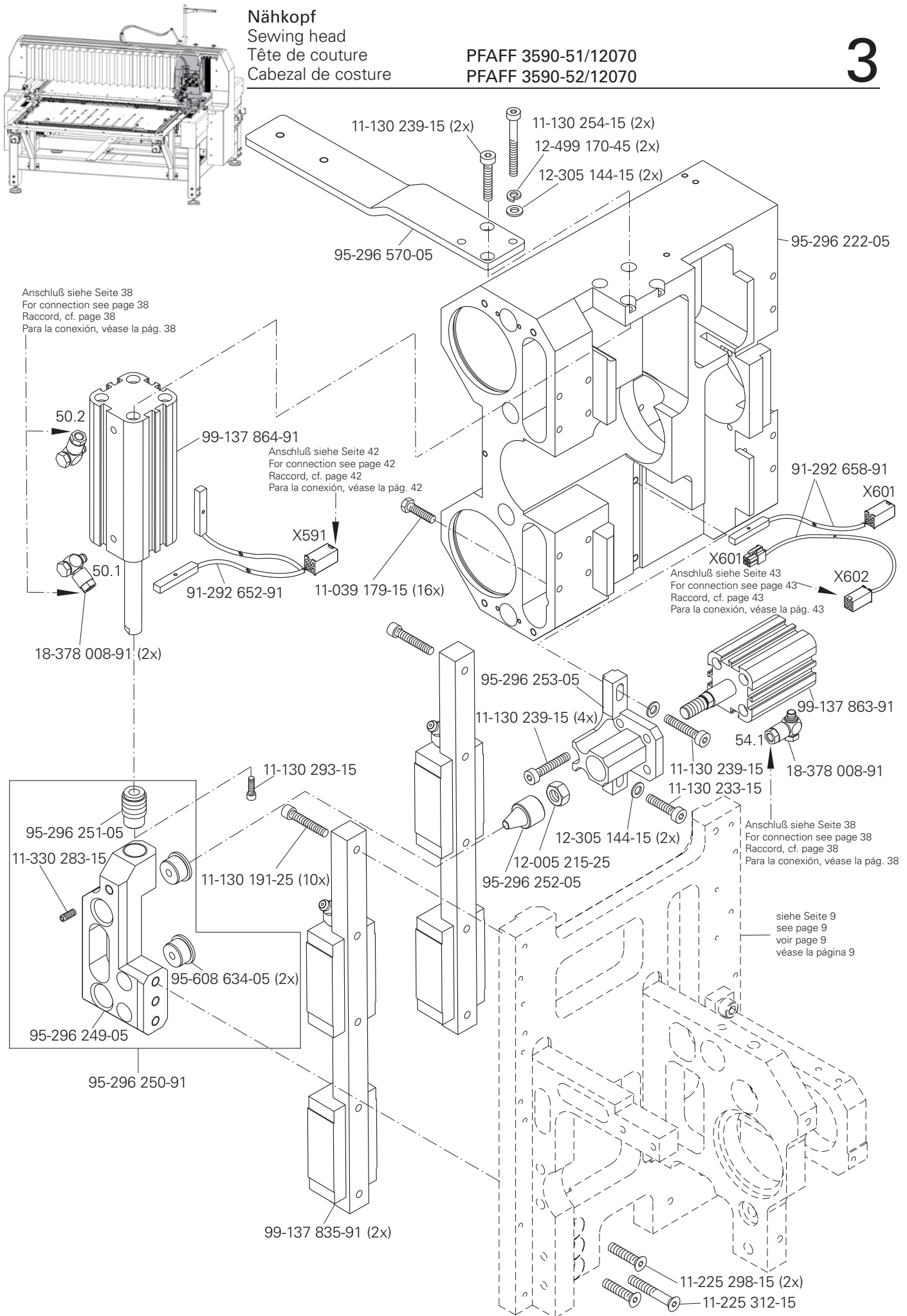
PFAFF 3590-51/12070
PFAFF 3590-52/12070

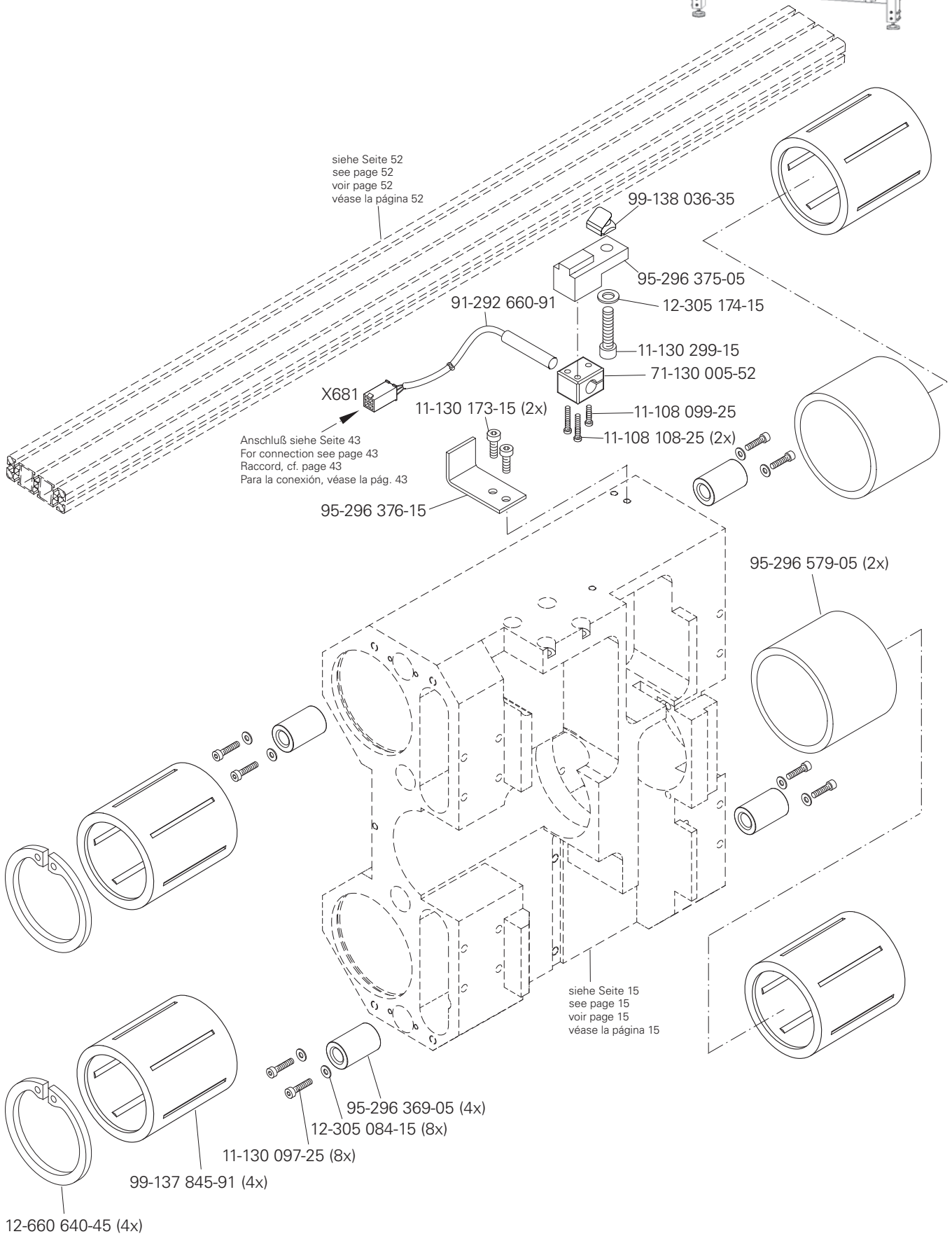
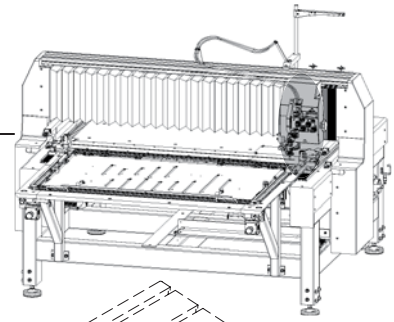


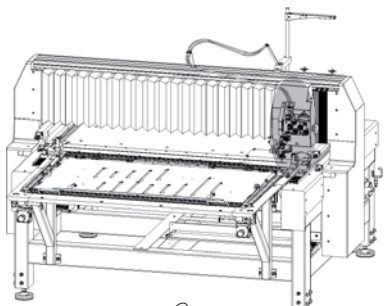


Nähkopf
Sewing head
Tête de couture
Cabezal de costura

PFAFF 3590-51/12070
PFAFF 3590-52/12070

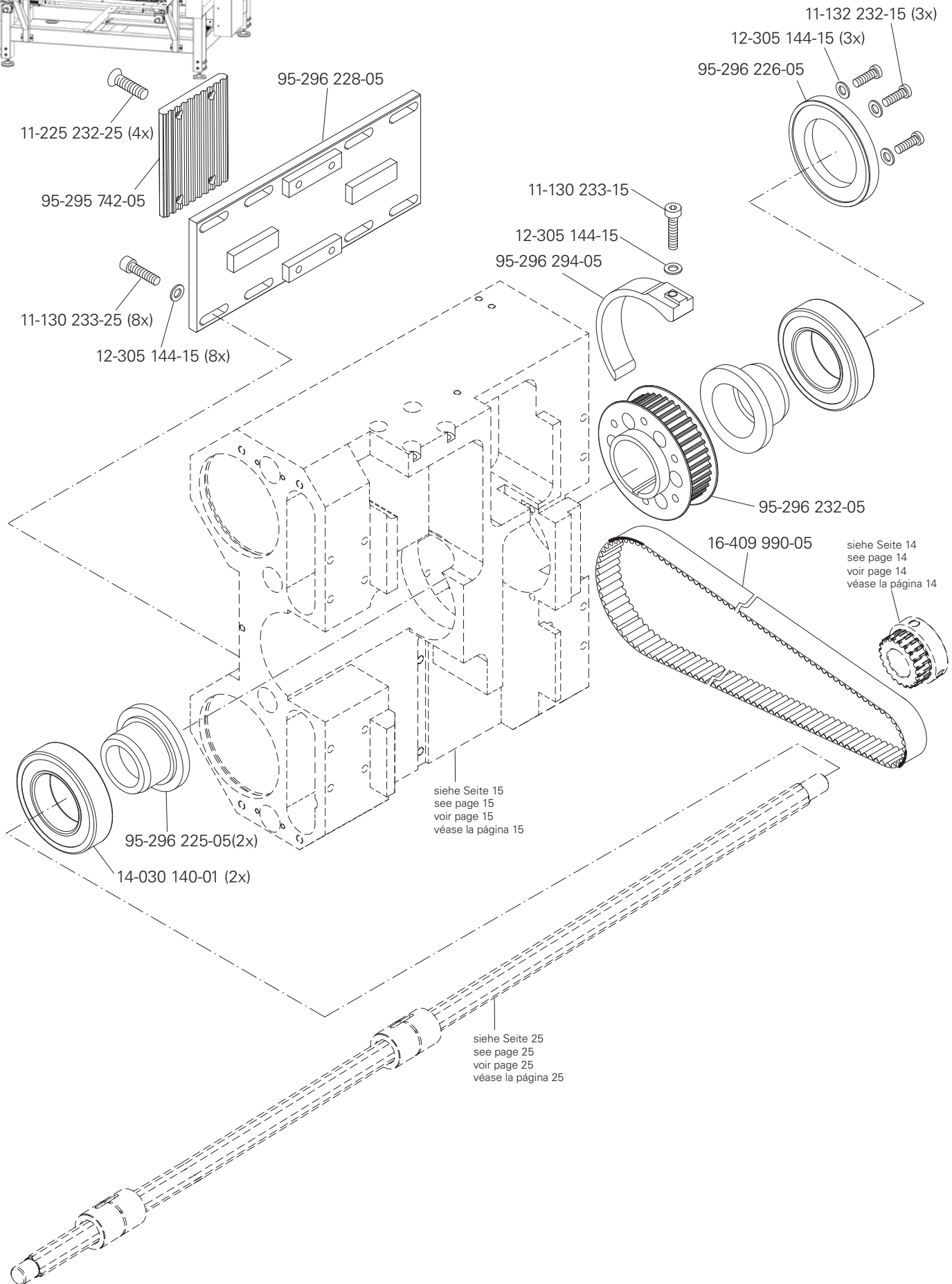


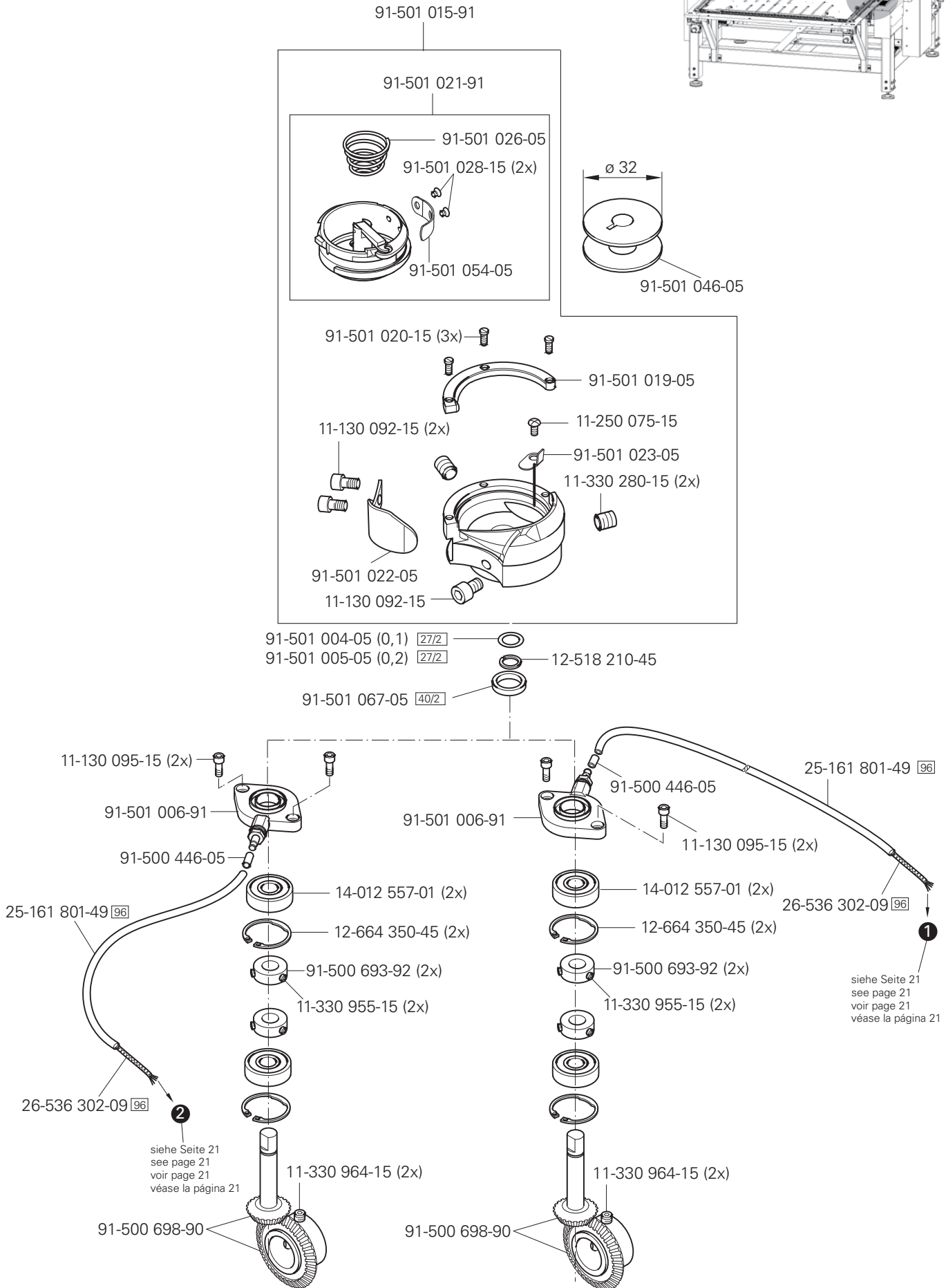
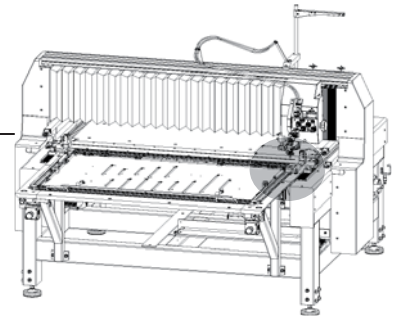


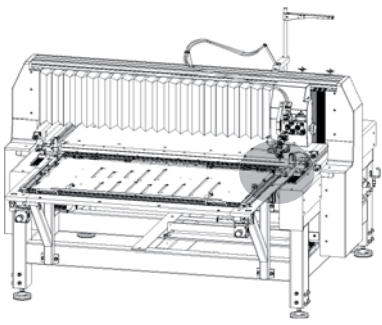


Nähkopf
Sewing head
Tête de couture
Cabezal de costure

PFAFF 3590-51/12070
PFAFF 3590-52/12070

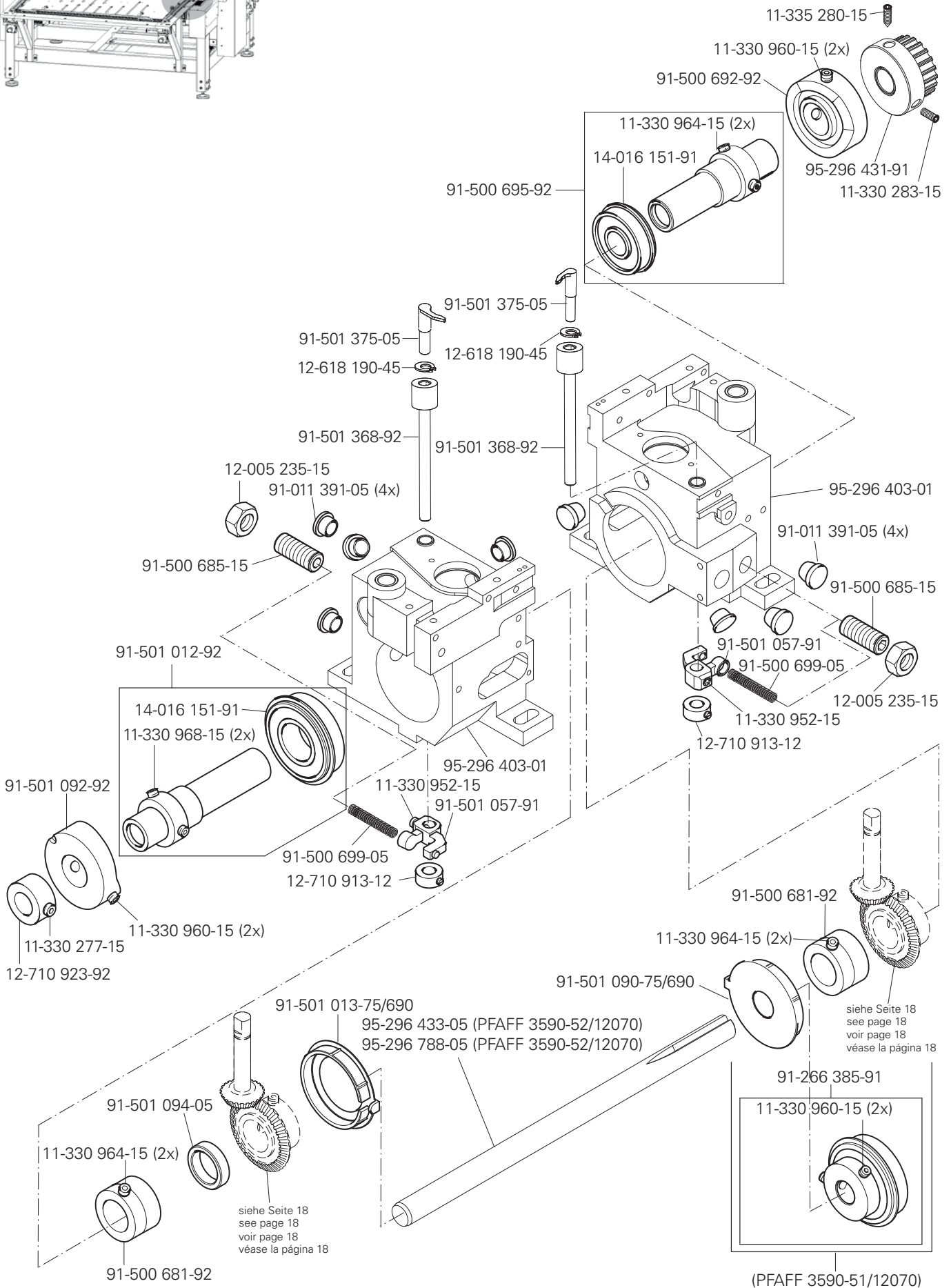


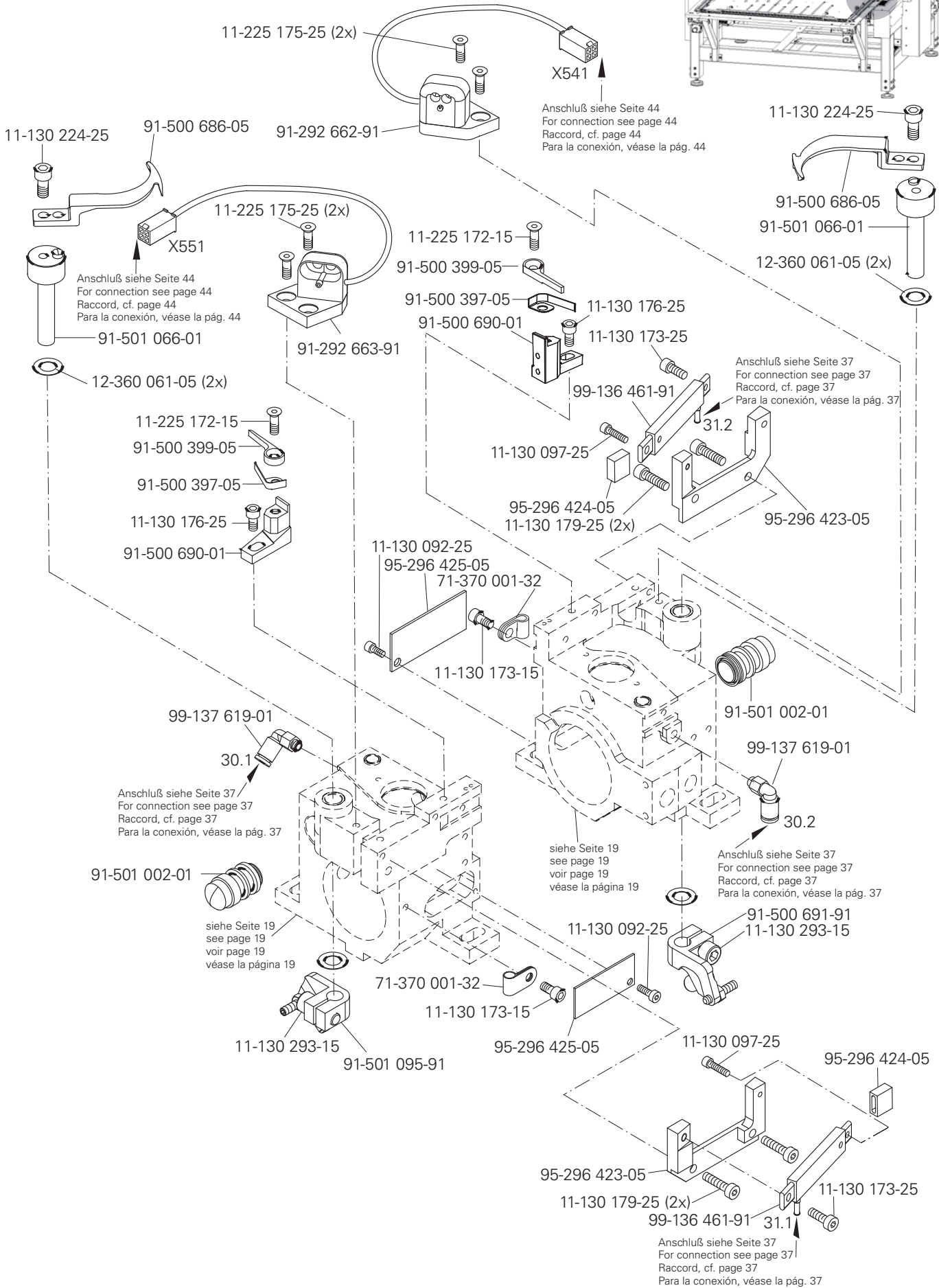
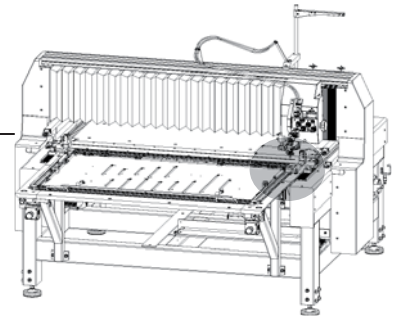


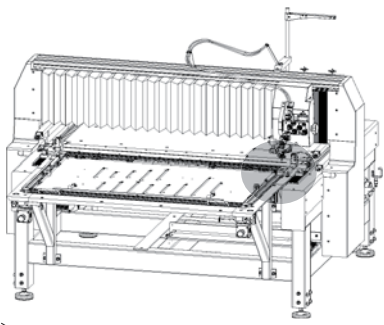


Greiferantrieb
 Hook drive
 Crochet entraînément
 Impulsor del garfio

PFAFF 3590-51/12070
 PFAFF 3590-52/12070

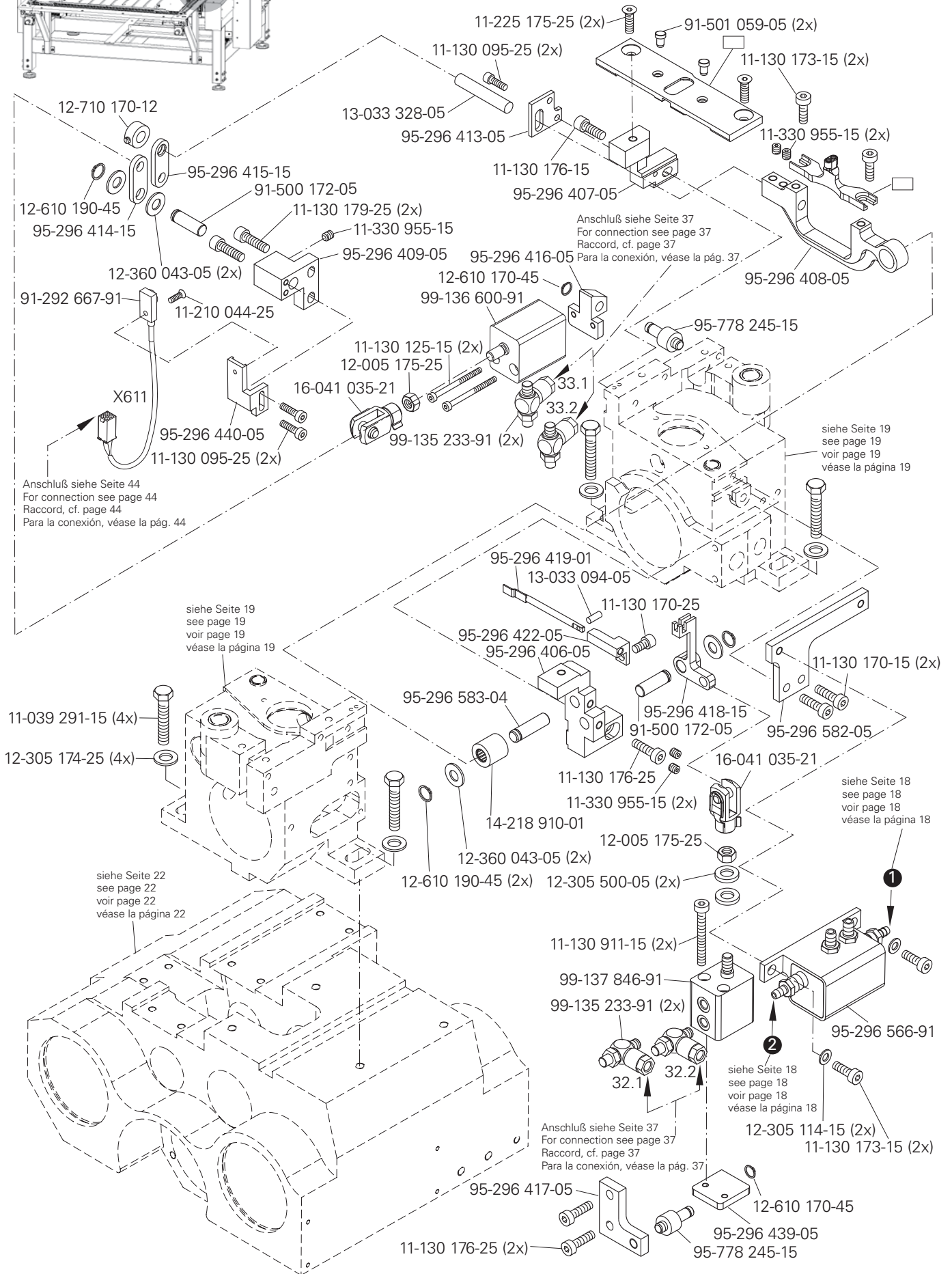


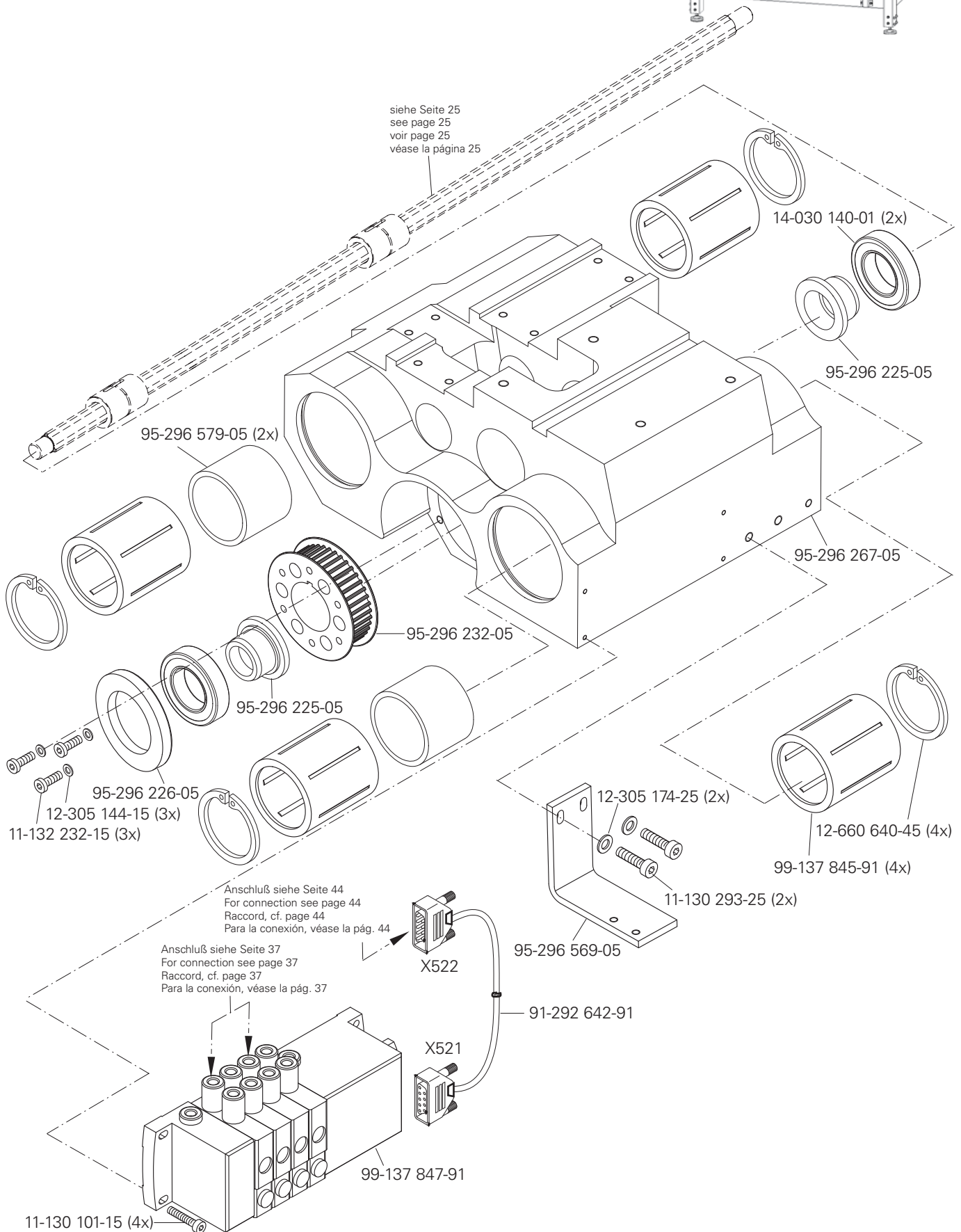
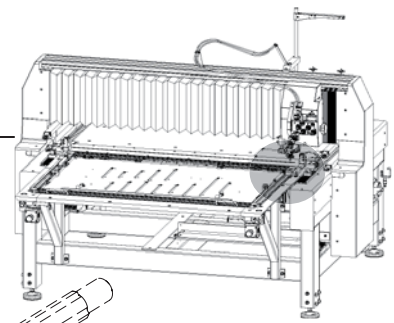


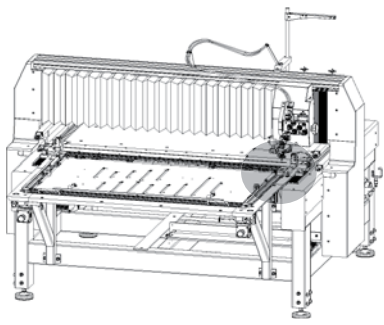


Greiferantrieb
 Hook drive
 Crochet d'entraîment
 Impulsor del garfio

PFAFF 3590-51/12070
PFAFF 3590-52/12070

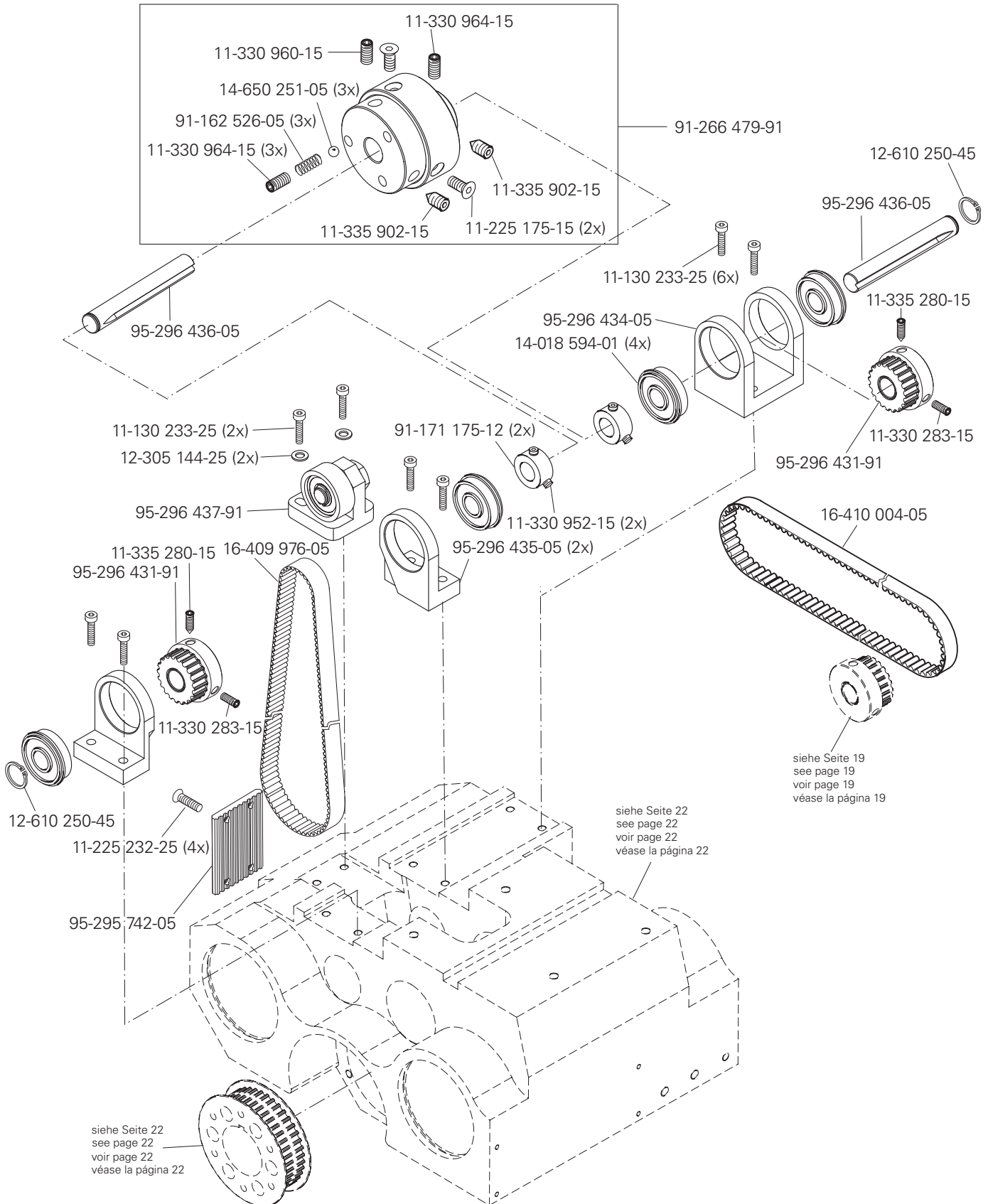






Greiferantrieb
 Hook drive
 Crochet entraîné
 Impulsor del garfio

PFAFF 3590-51/12070
PFAFF 3590-52/12070



5

X-Antrieb

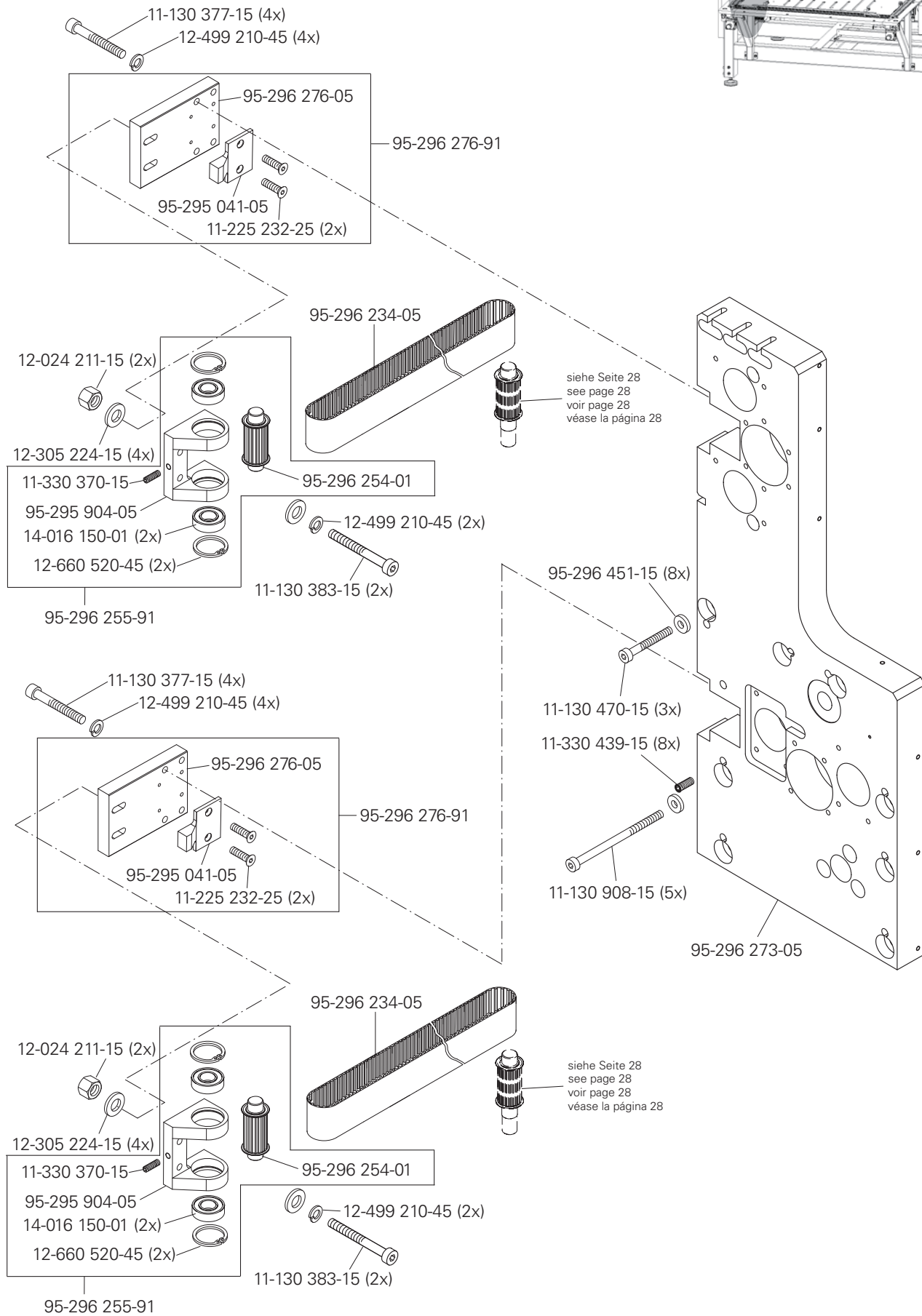
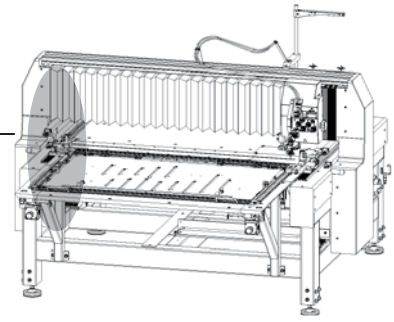
X-drive

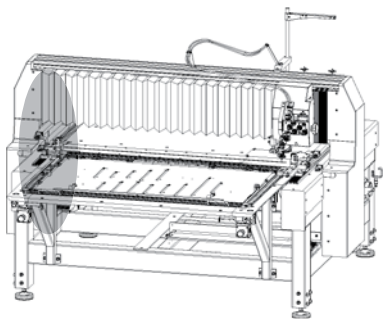
Système de commande X

Grupo de accionamiento "X"

PFAFF 3590-51/12070

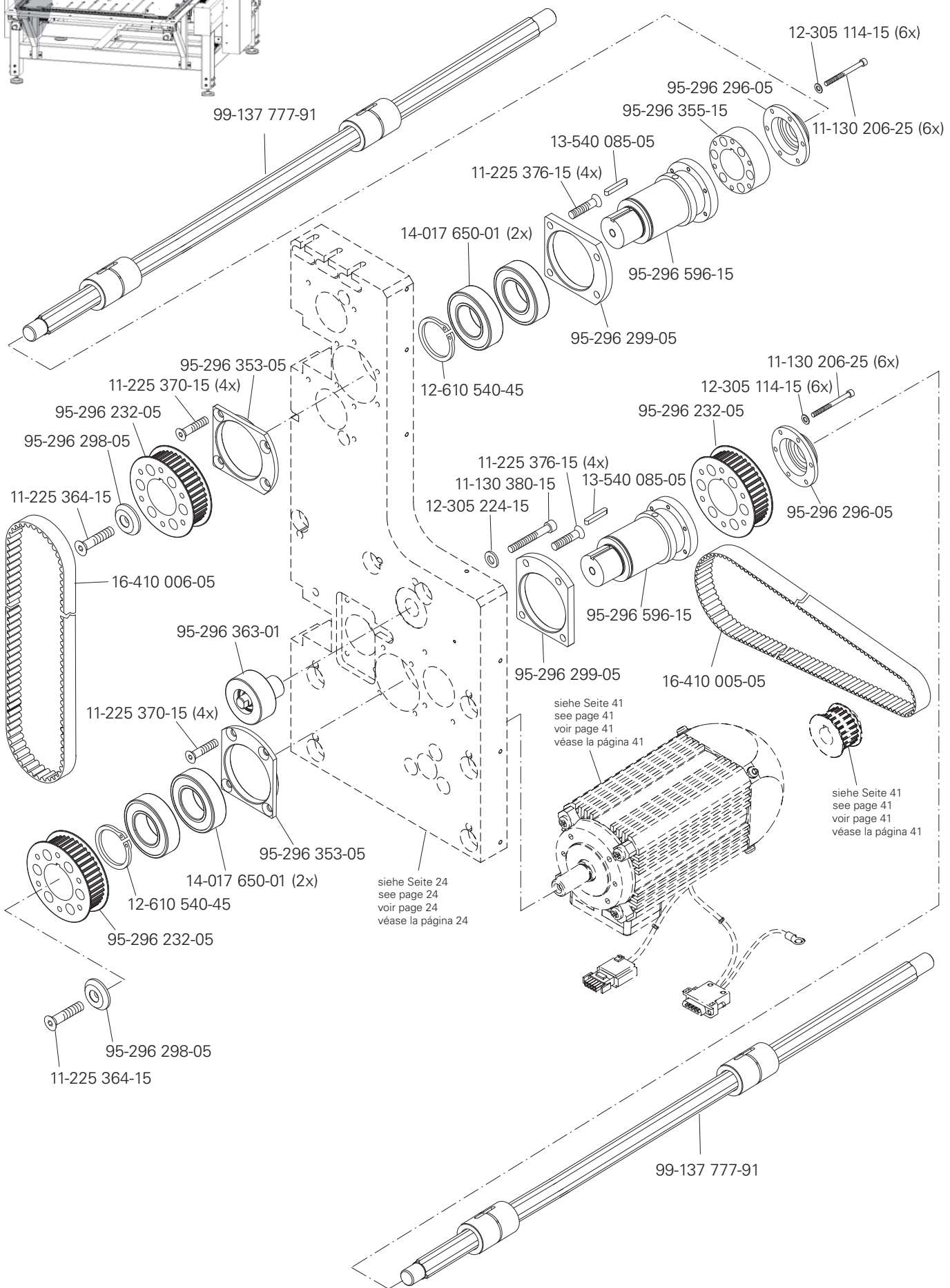
PFAFF 3590-52/12070





X-Antrieb
X-drive
Système de commande X
Grupo de accionamiento "X"

PFAFF 3590-51/12070
PFAFF 3590-52/12070



5

X-Antrieb

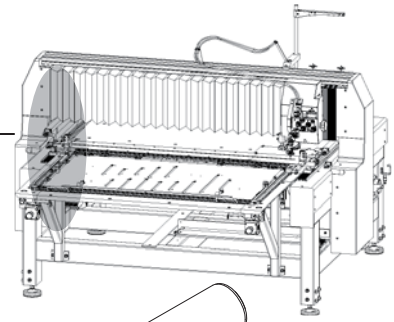
X-drive

Système de commande X

Grupo de accionamiento "X"

PFAFF 3590-51/12070

PFAFF 3590-52/12070



95-296 219-05

11-225 381-15 (3x)

95-296 219-05

95-296 275-92

11-130 380-15

11-225 381-15 (3x)

95-296 275-92

11-130 380-15

95-296 398-05

siehe Seite 24
see page 24
voir page 24
véase la página 24

95-296 275-92

11-130 380-15

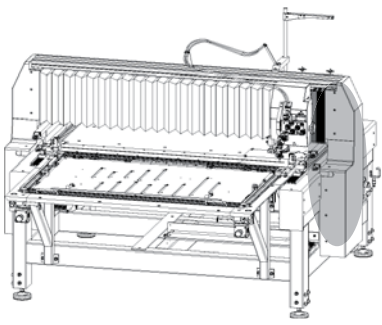
11-225 381-15 (3x)

11-130 380-15

11-225 381-15 (3x)

95-296 275-92

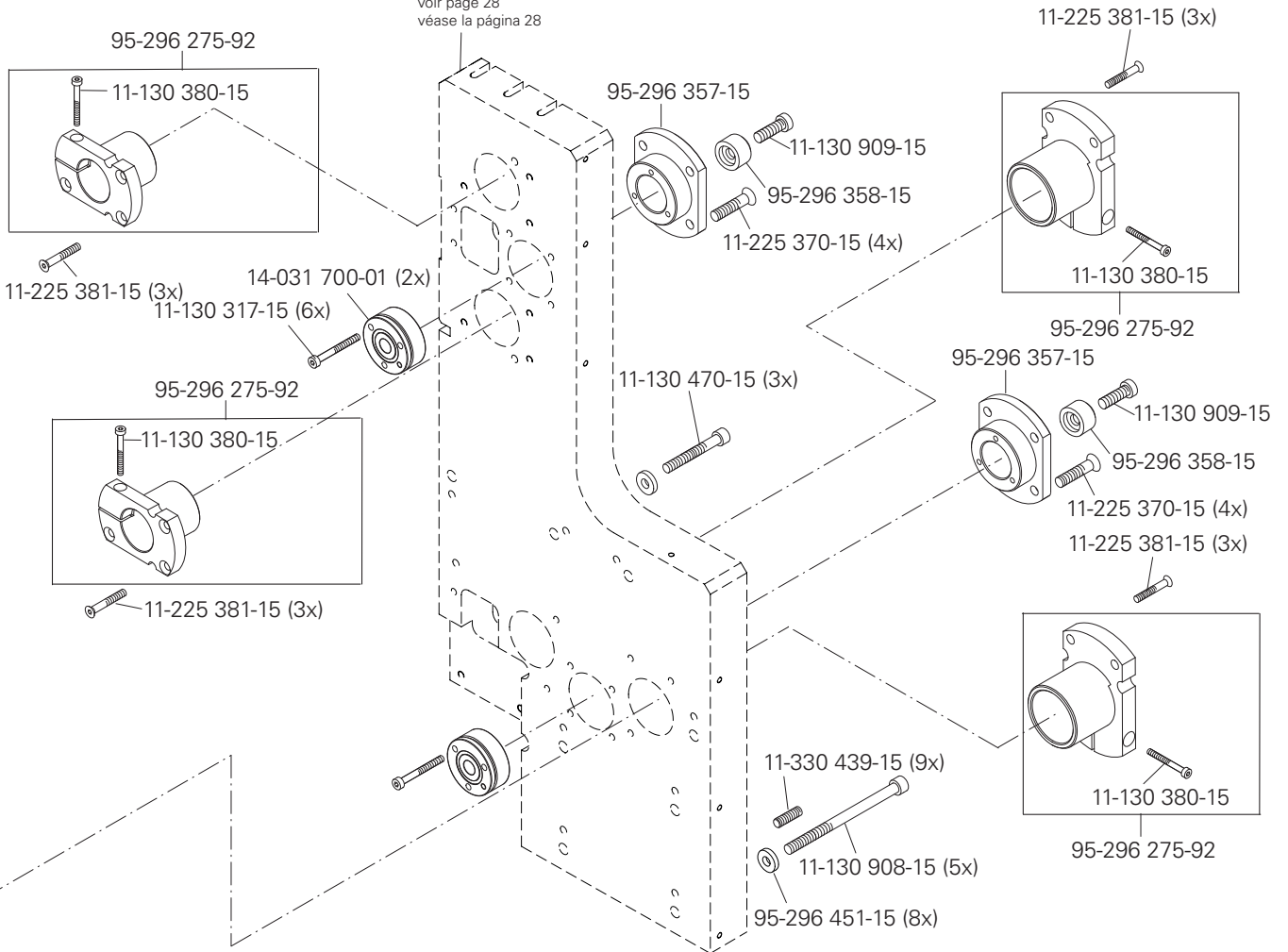
95-296 398-05

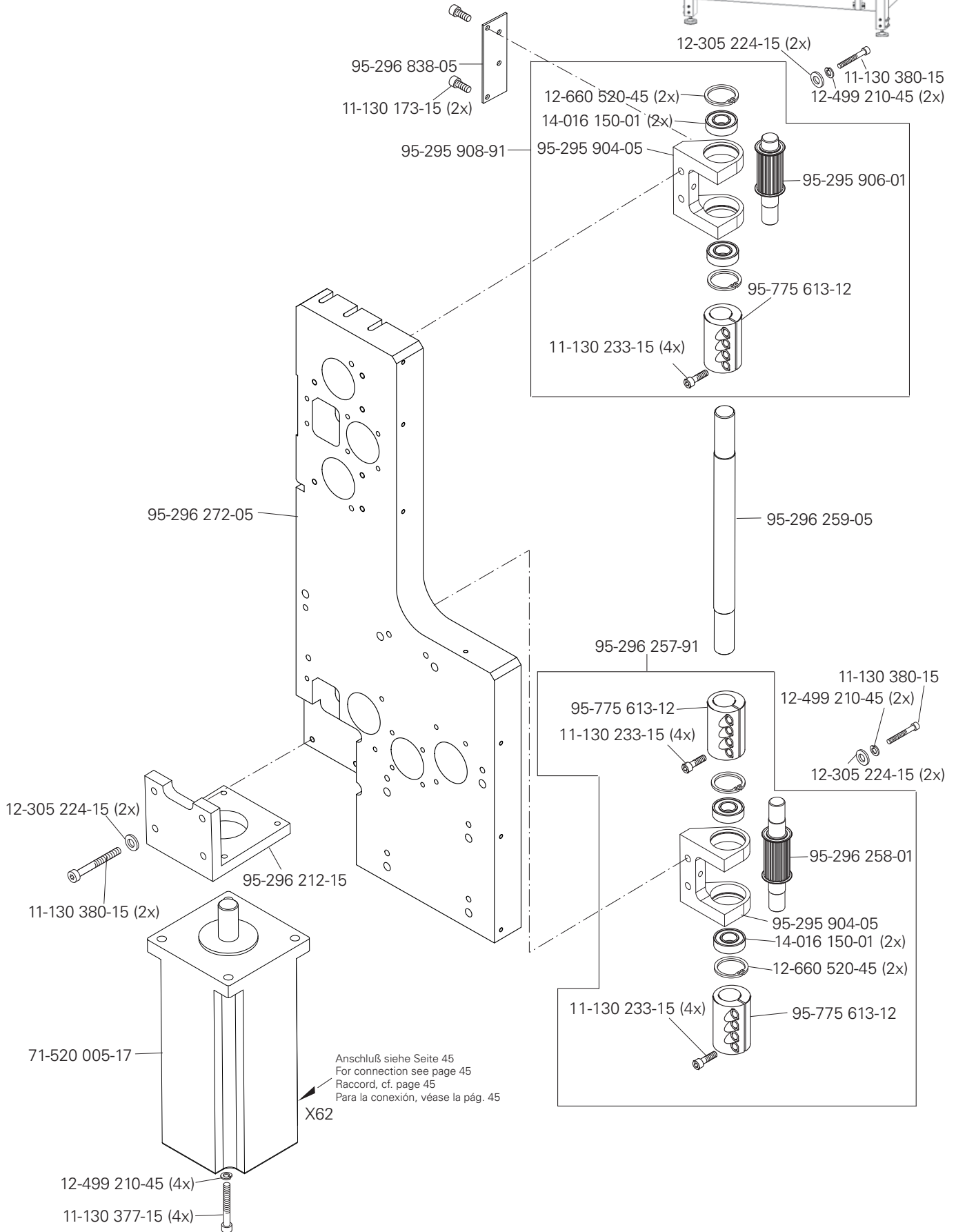
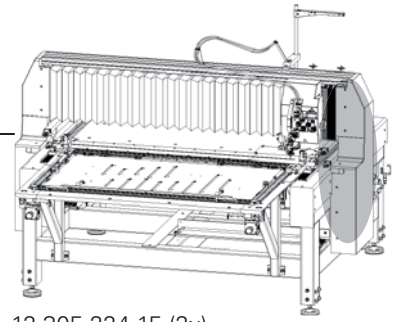


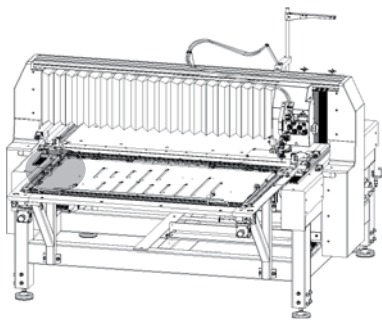
X-Antrieb
 X-drive
 Système de commande X
 Grupo de accionamiento "X"

PFAFF 3590-51/12070
 PFAFF 3590-52/12070

siehe Seite 28
 see page 28
 voir page 28
 véase la página 28

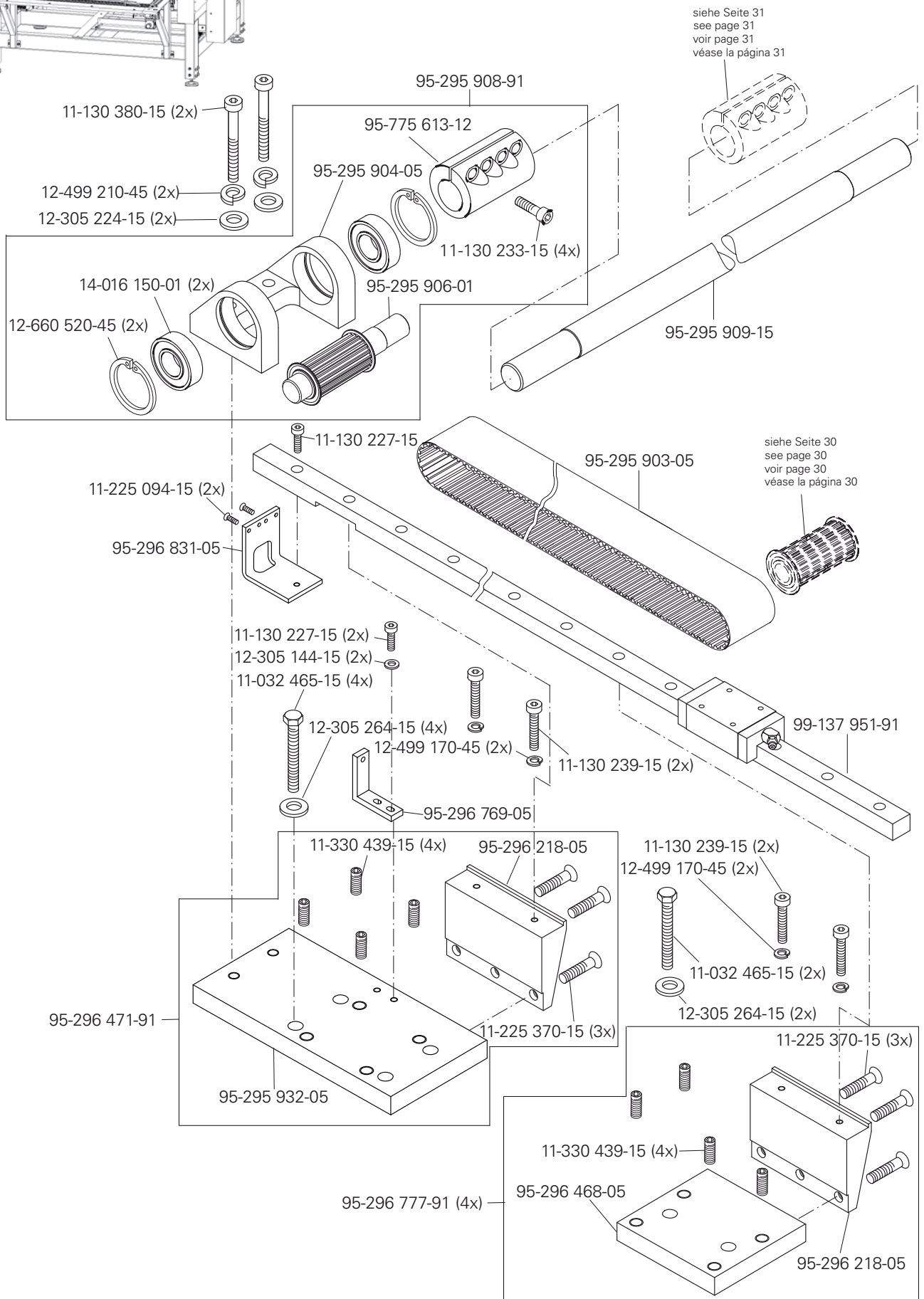


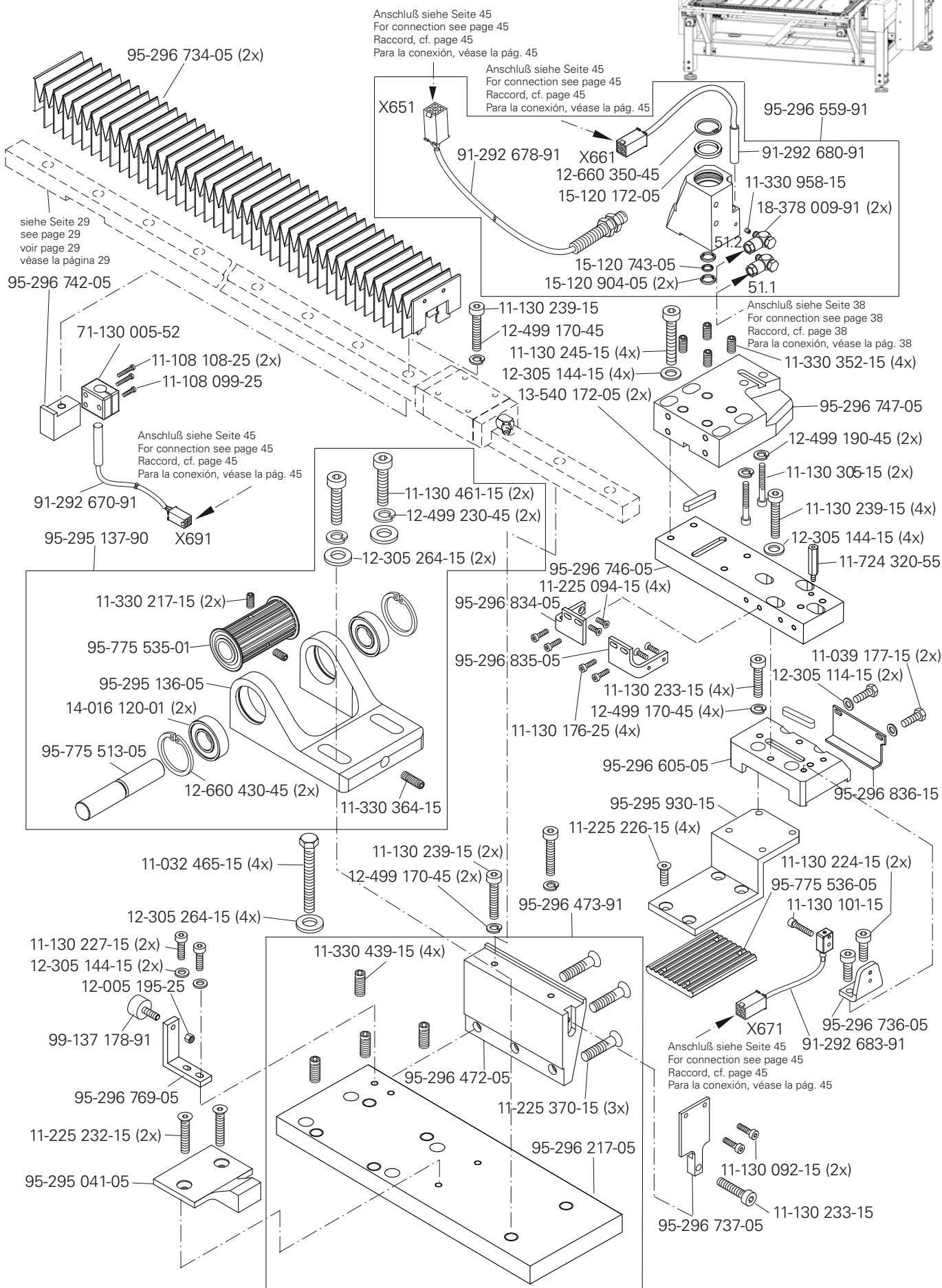
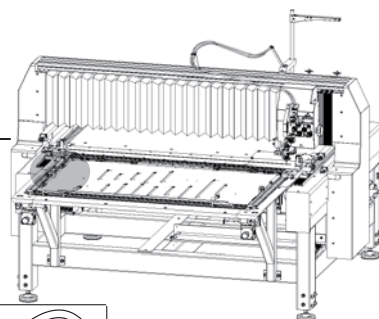


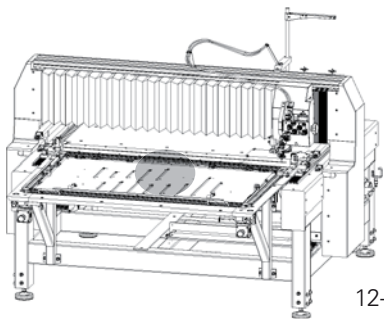


Y-Antrieb
 Y-drive
 Système de commande Y
 Grupo de accionamiento "Y"

PFAFF 3590-51/12070
 PFAFF 3590-52/12070

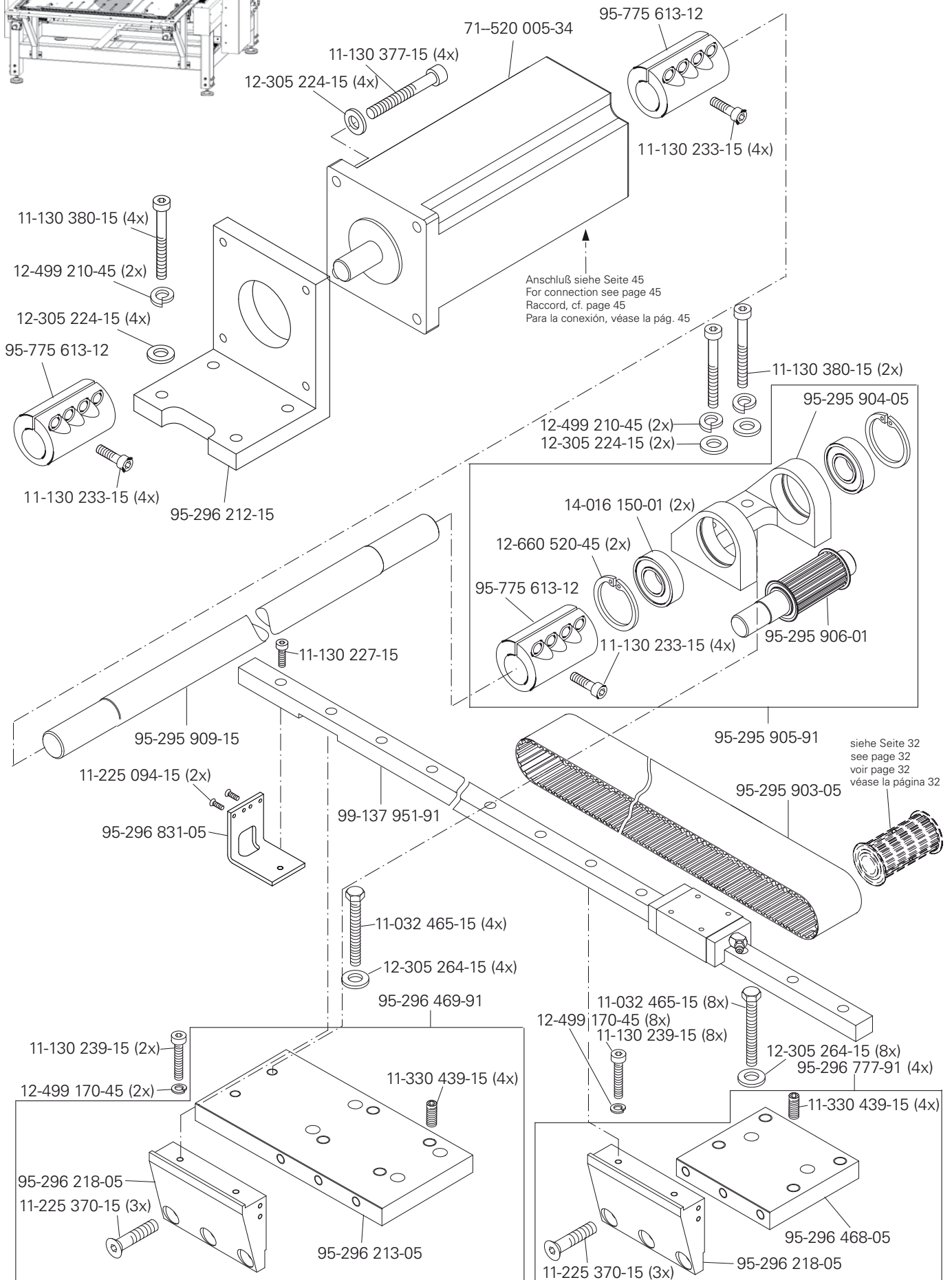


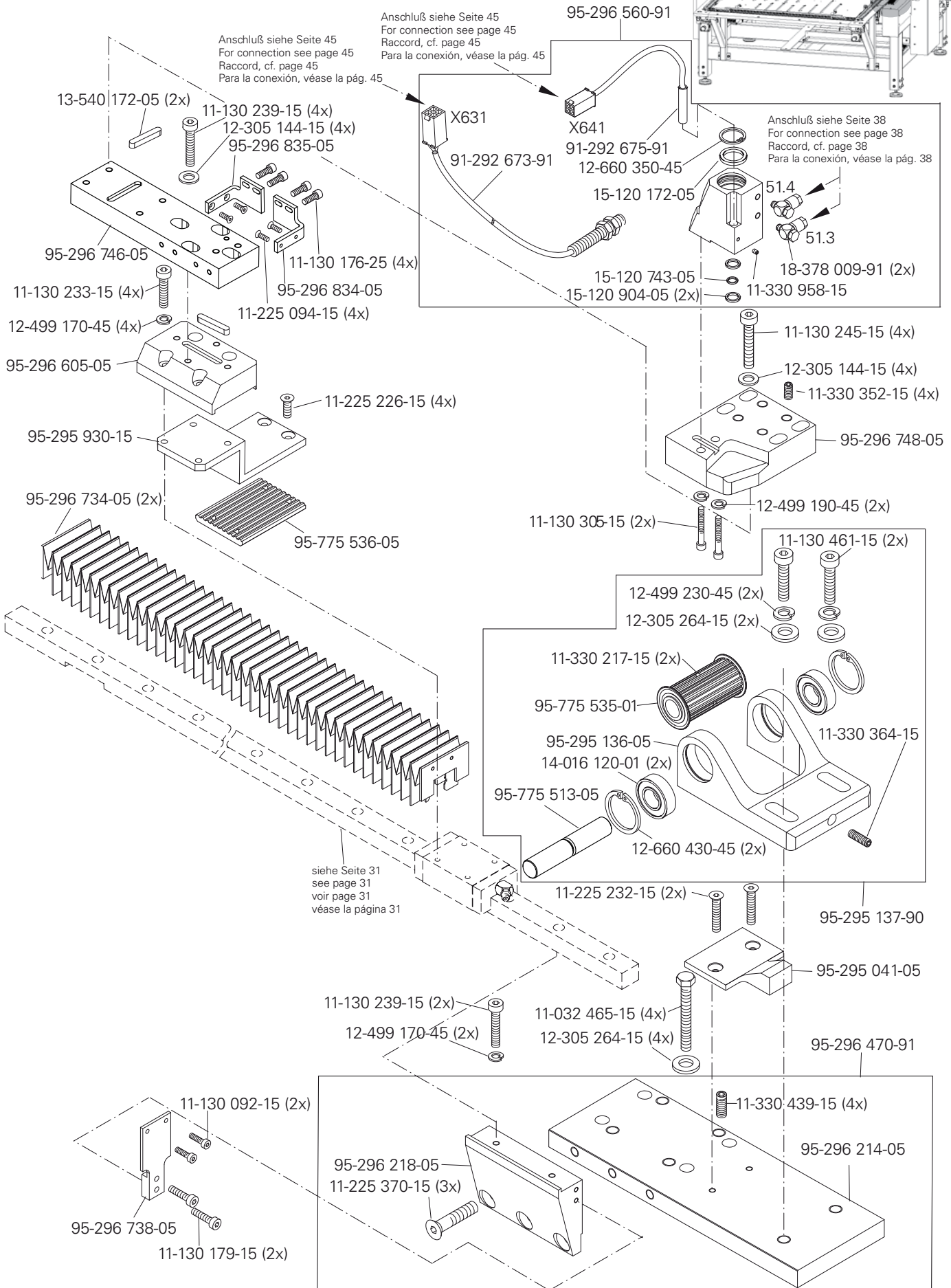
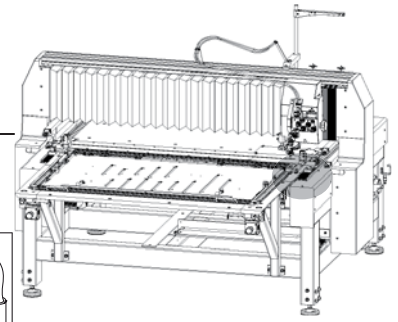


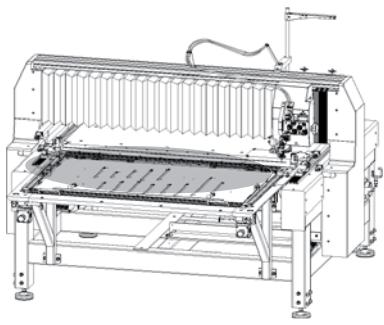


Y-Antrieb
 Y-drive
 Système de commande Y
 Grupo de accionamiento "Y"

PFAFF 3590-51/12070
PFAFF 3590-52/12070



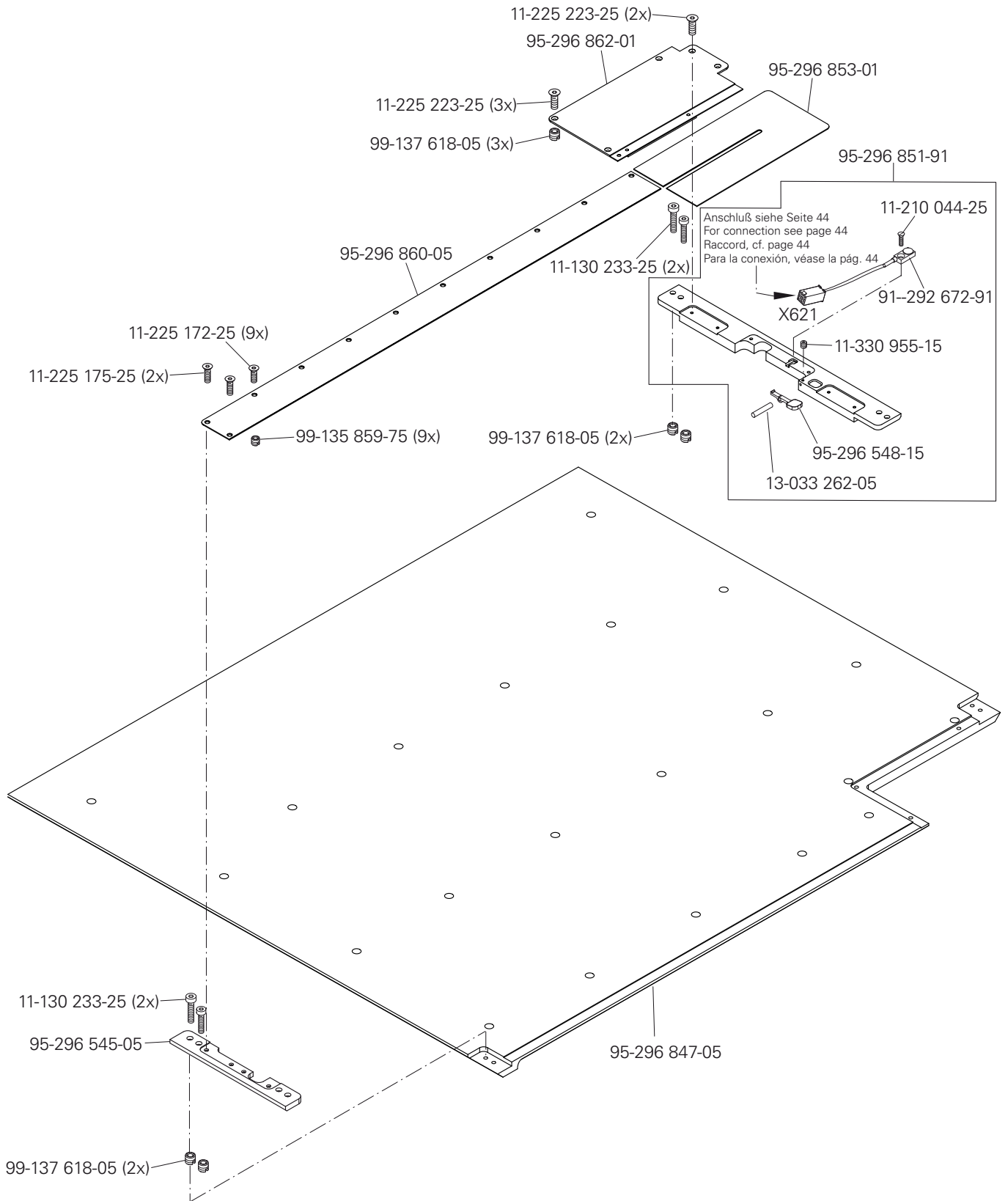




Tischplatte
Table top
Plateau de table
Tablero de costure

PFAFF 3590-51/12070
PFAFF 3590-52/12070

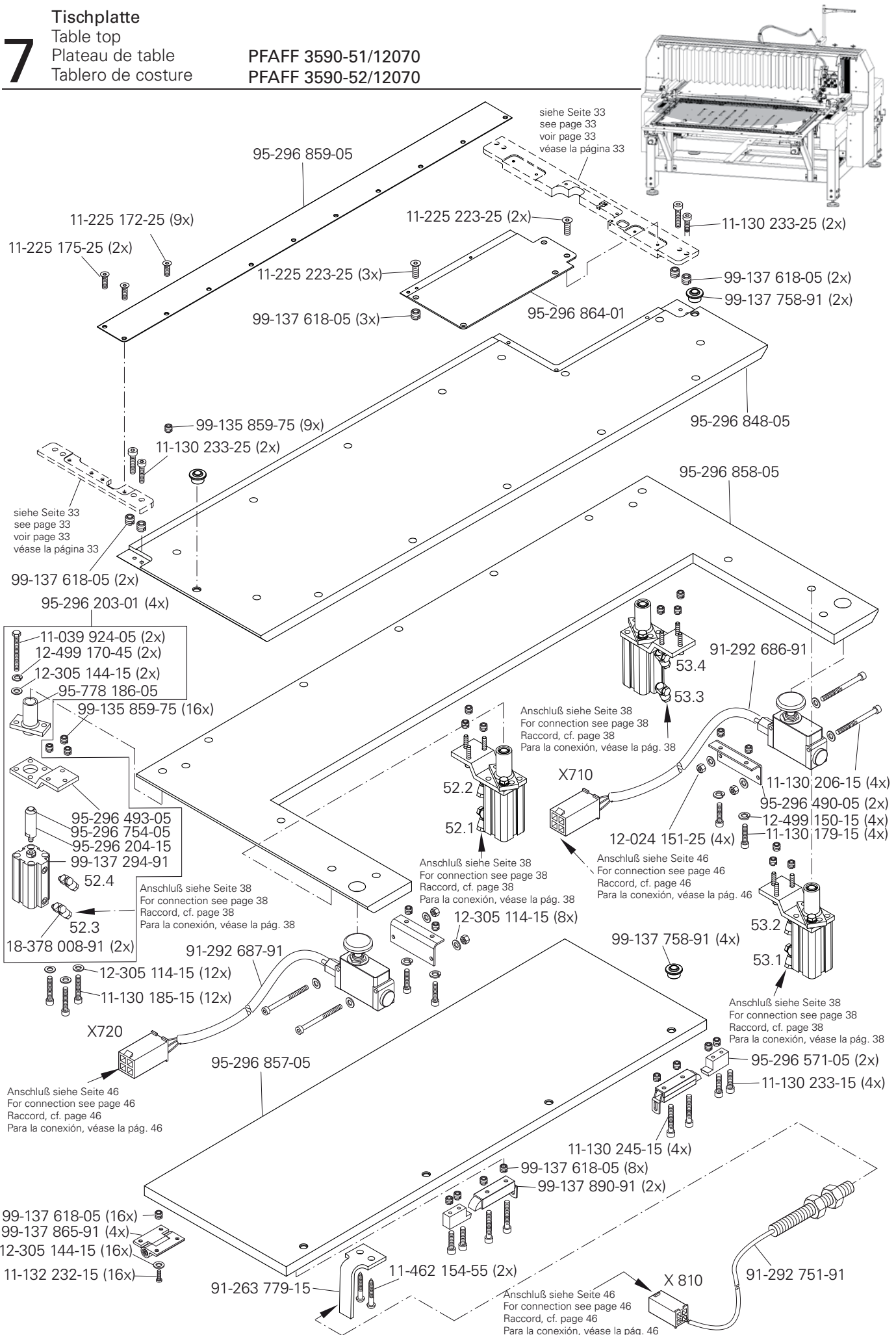
7

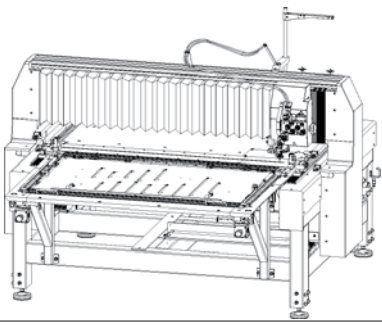


Tischplatte

Table top
Plateau de table
Tablero de costura

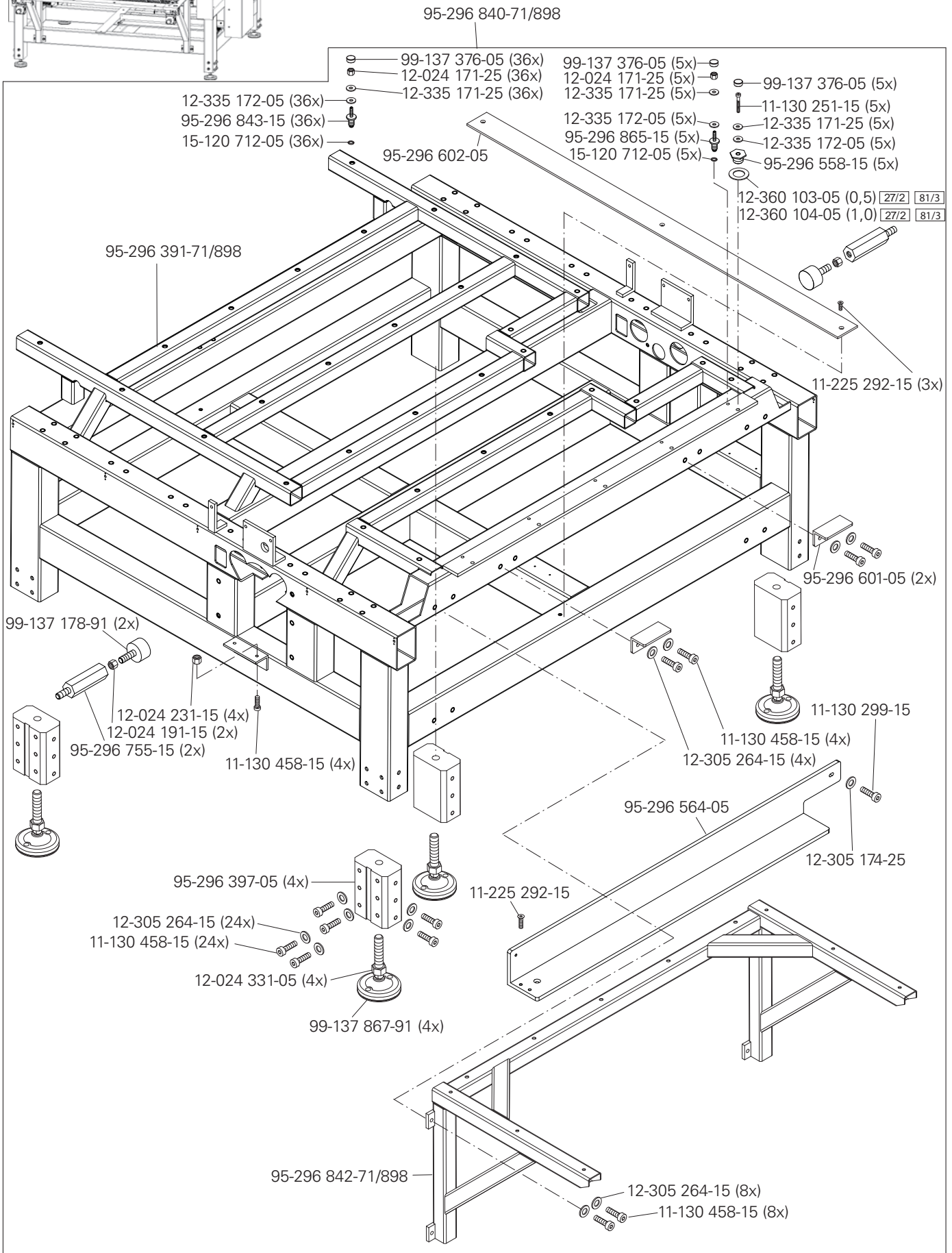
PFAFF 3590-51/12070
PFAFF 3590-52/12070

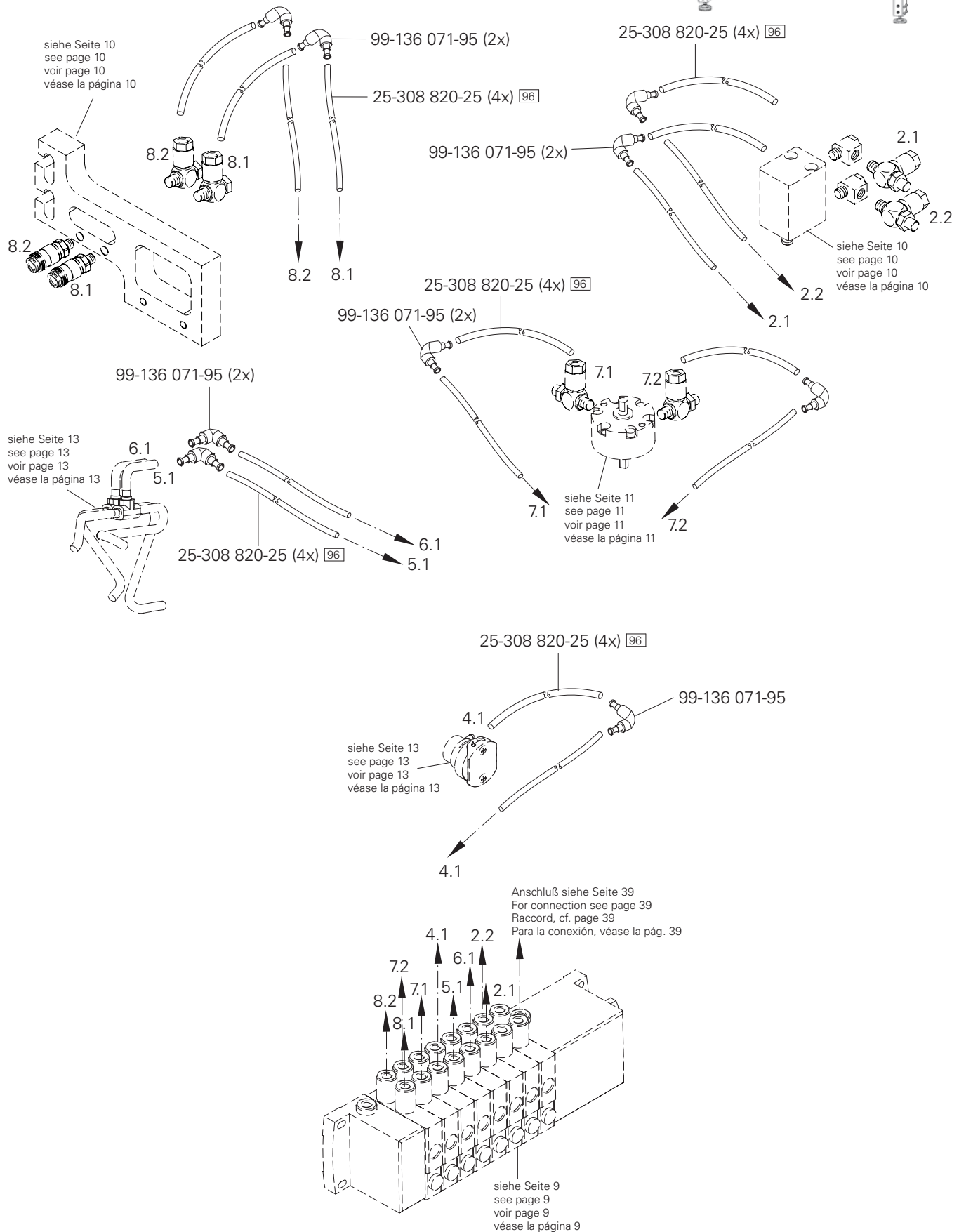
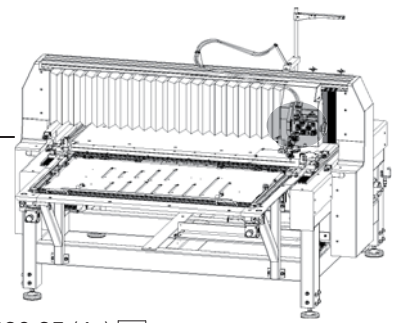


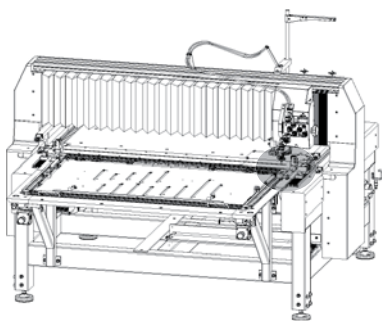


Gestell mit Anbauteilen
 Stand with assembly parts
 Bâti avec éléments de montage
 Bancada con piezas de montaje

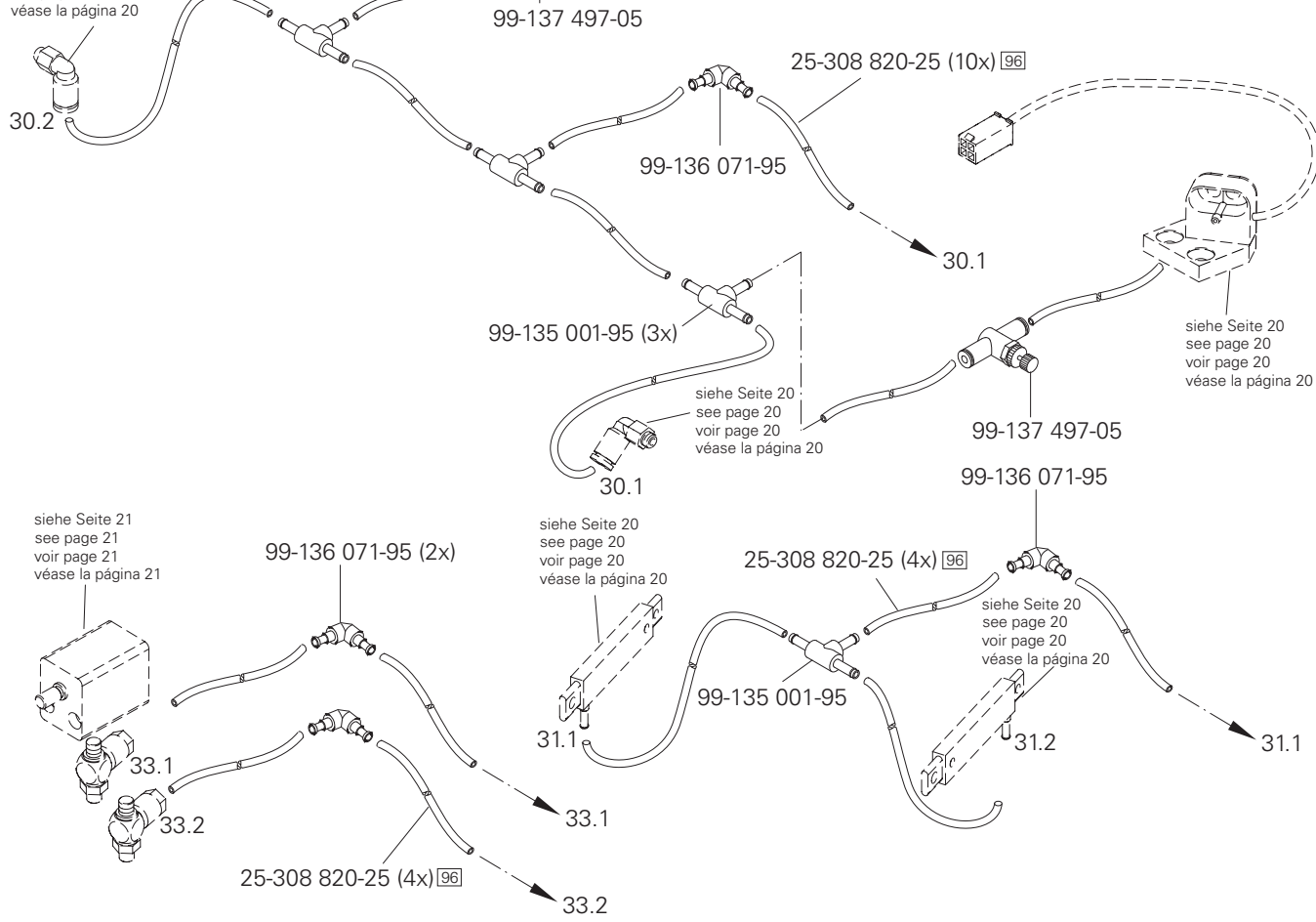
PFAFF 3590-51/12070
 PFAFF 3590-52/12070







siehe Seite 20
 see page 20
 voir page 20
 véase la página 20



siehe Seite 21
 see page 21
 voir page 21
 véase la página 21

99-136 071-95 (2x)

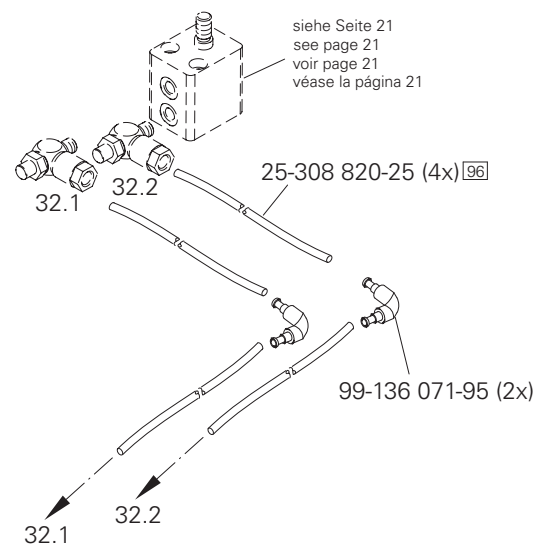
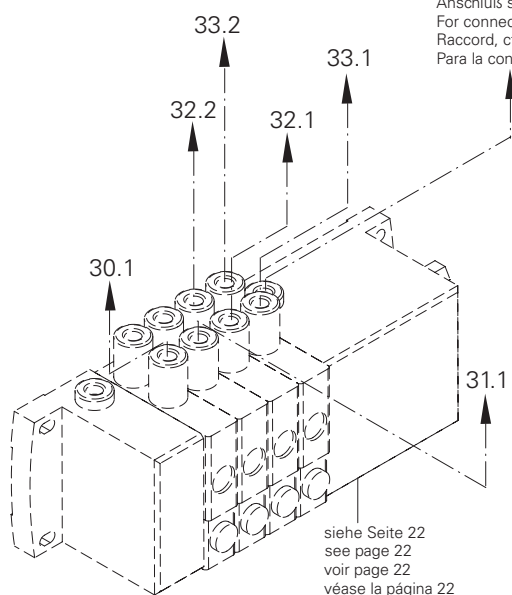
siehe Seite 20
 see page 20
 voir page 20
 véase la página 20

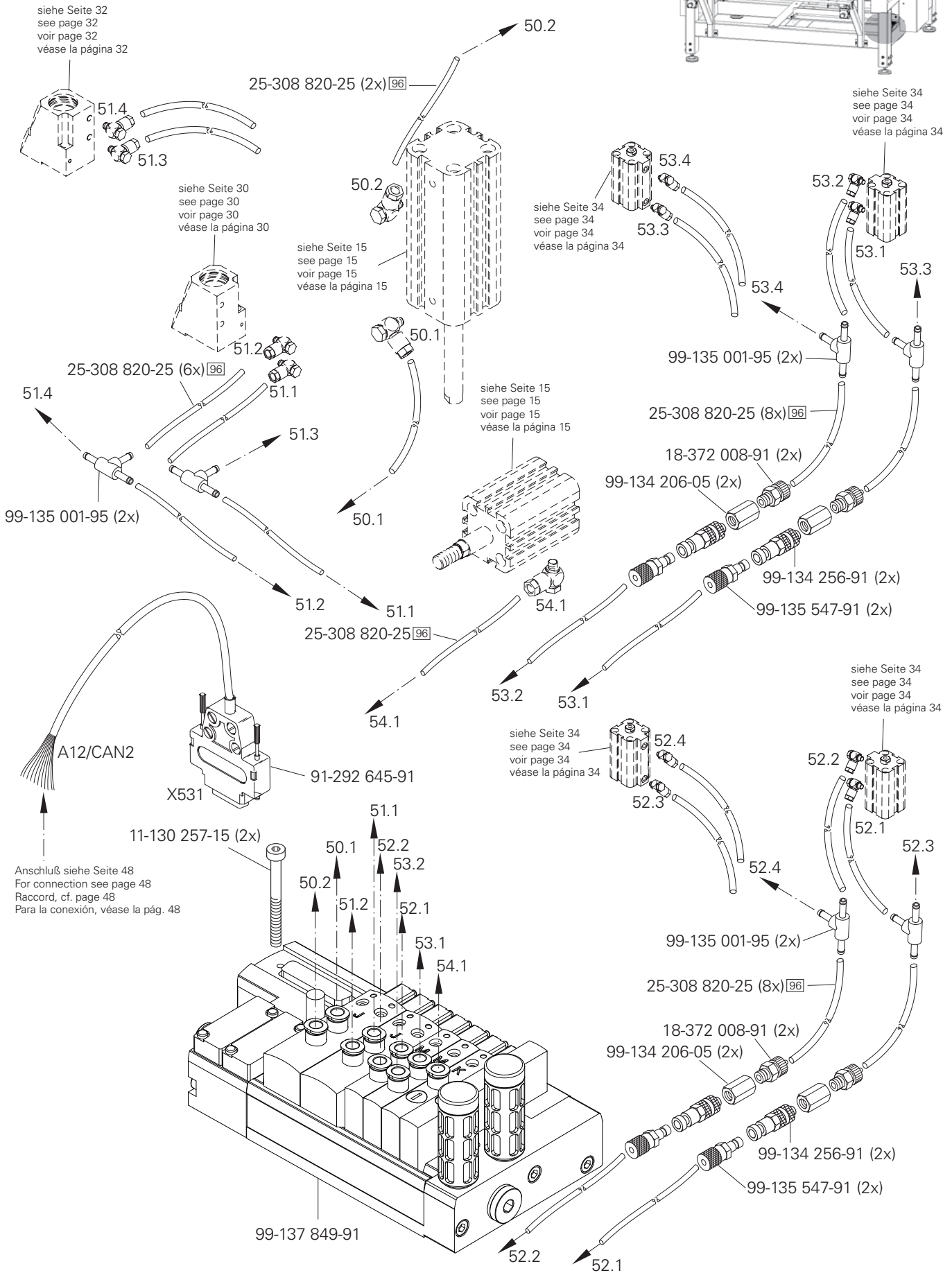
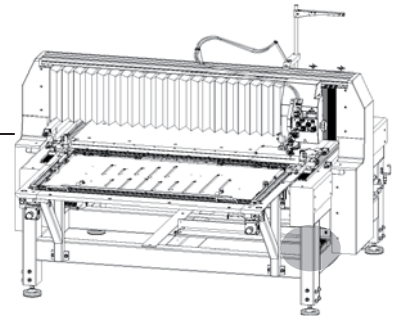
25-308 820-25 (4x) 96

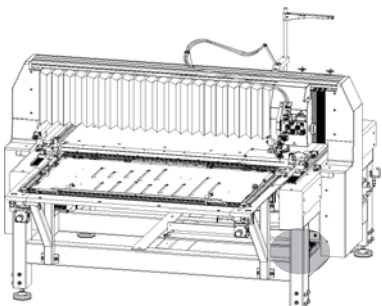
siehe Seite 20
 see page 20
 voir page 20
 véase la página 20

Anschluß siehe Seite 39
 For connection see page 39
 Raccord, cf. page 39
 Para la conexión, véase la pág. 39

siehe Seite 21
 see page 21
 voir page 21
 véase la página 21

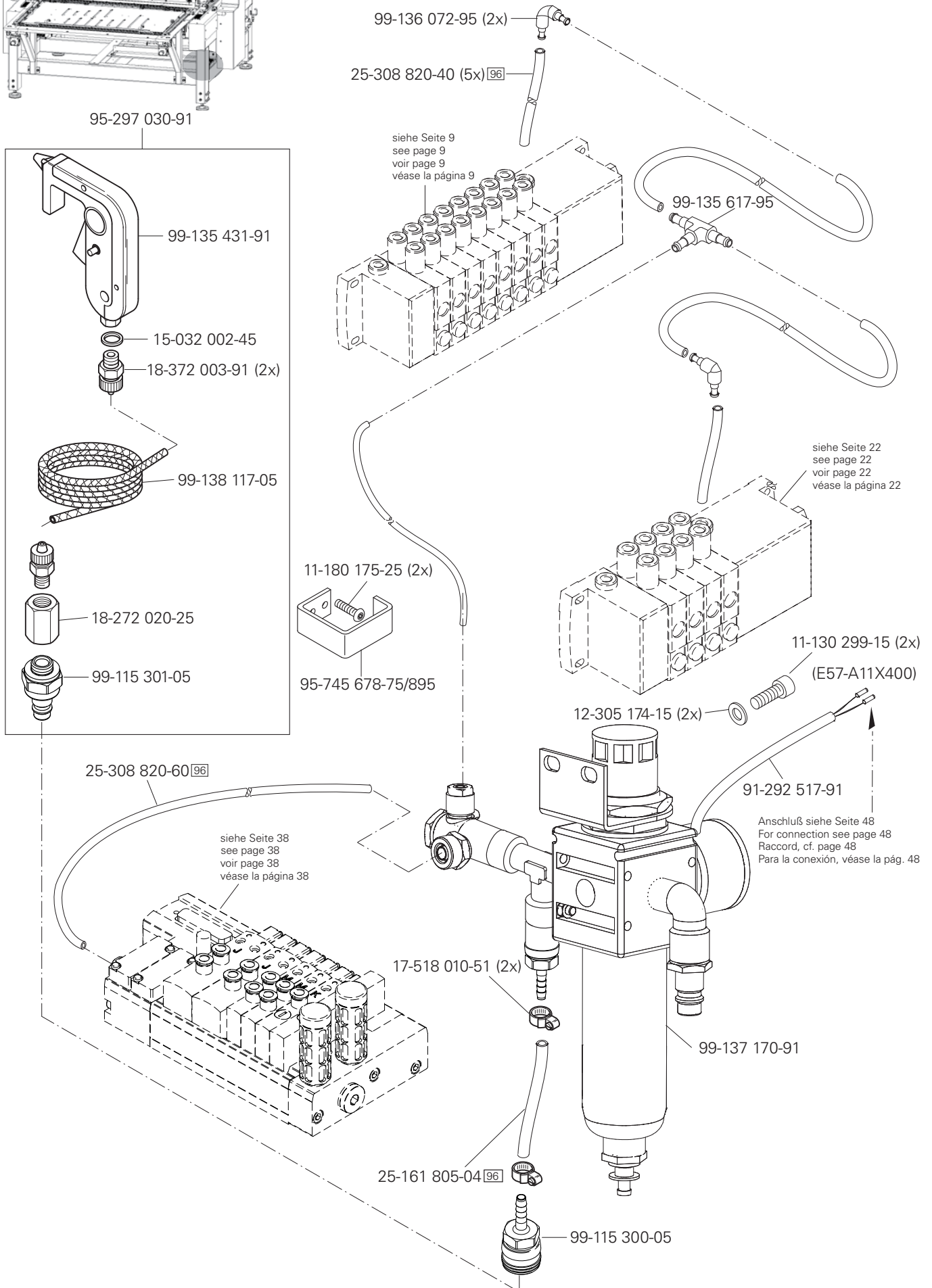






Pneumatische Ausrüstung
 Pneumatic equipment
 Equipement pneumatique
 Equipo neumático

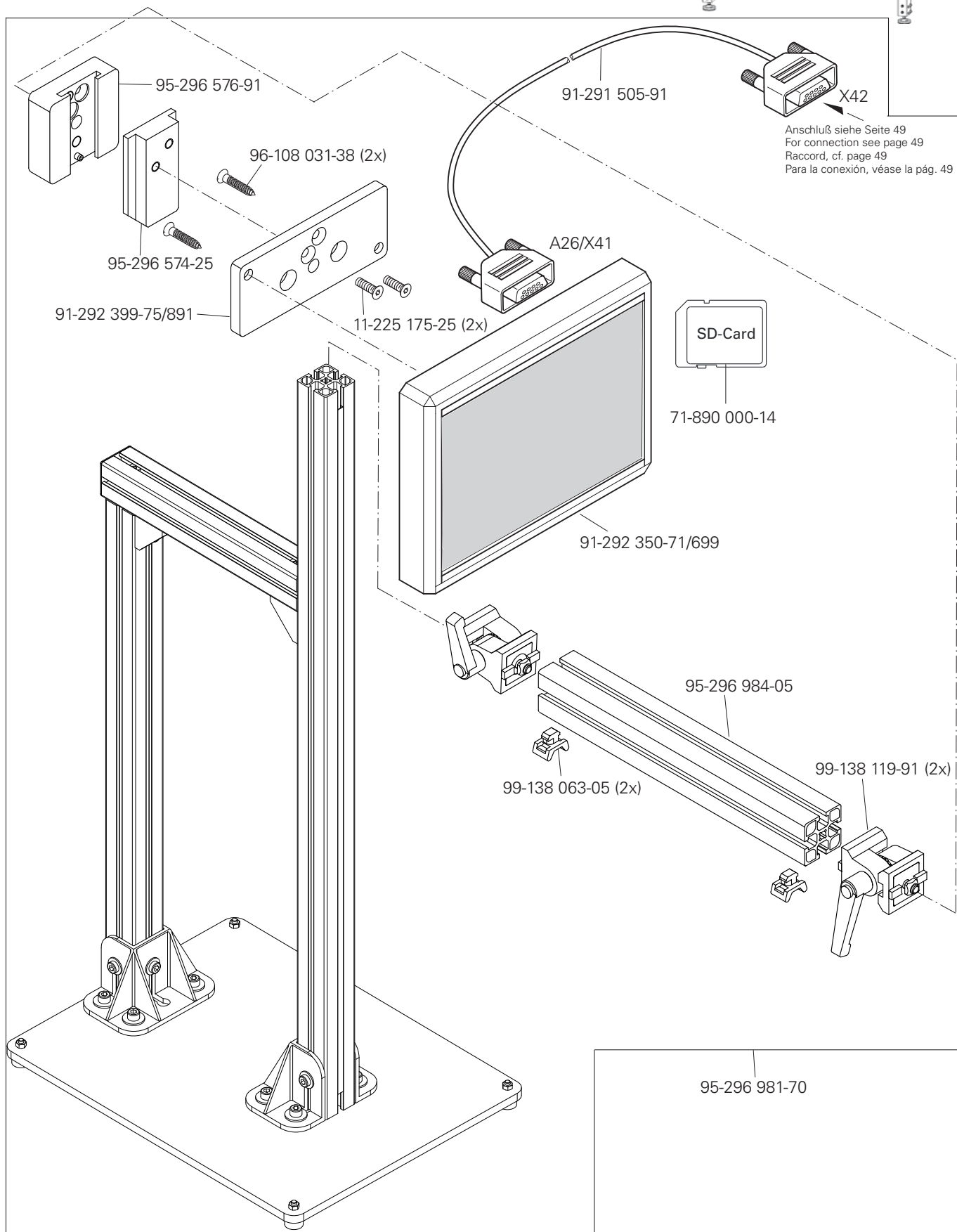
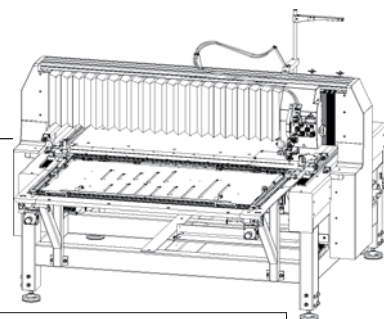
PFAFF 3590-51/12070
 PFAFF 3590-52/12070

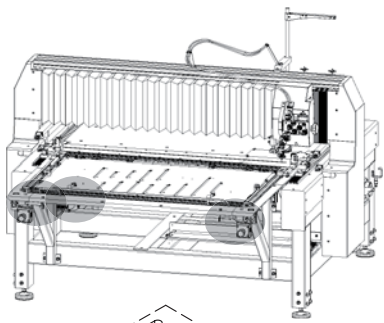


10.01

Bedienfeld mit Träger
Control panel with the support
Panau de commande avec le support
Panel de mandos con el soporte

PFAFF 3590-51/12070
PFAFF 3590-52/12070





Notausschalter und Nähmotor

Emergency shut-off switch and sewing motor

Interrupteur d'arrêt d'urgence et moteur de machine à coudre

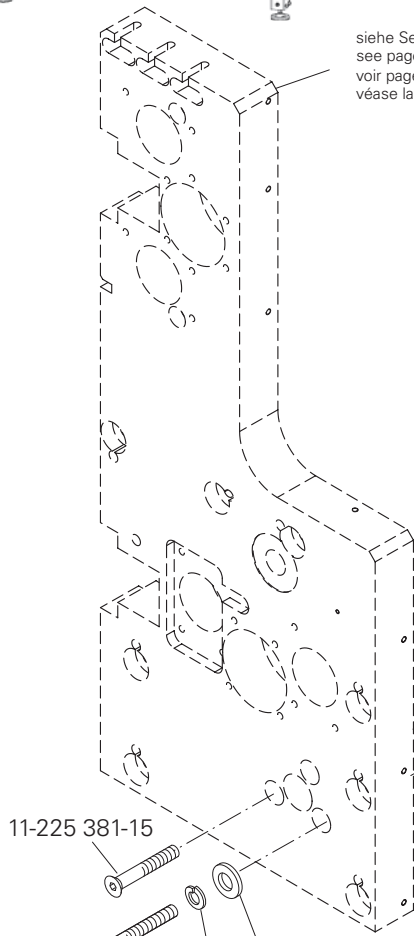
Interruptor de emergencia y motor máquina de cose

PFAFF 3590-51/12070

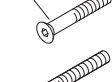
PFAFF 3590-52/12070

10.02

siehe Seite 24
see page 24
voir page 24
véase la página 24



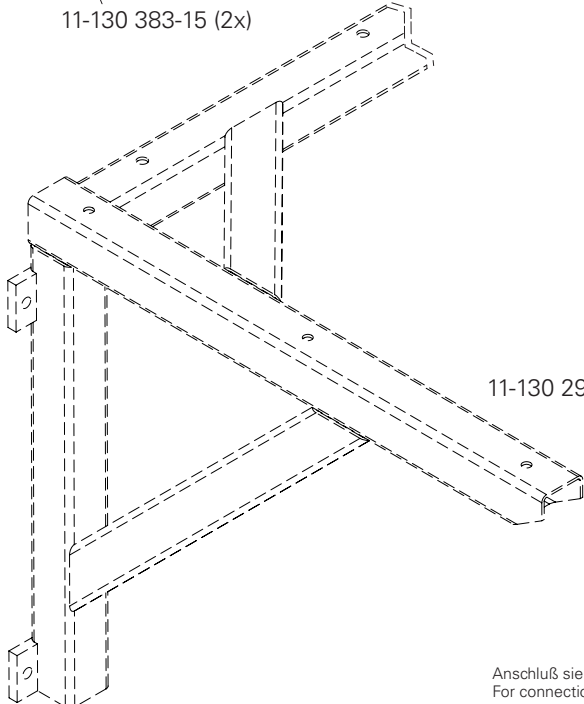
11-225 381-15



12-305 224-15 (2x)

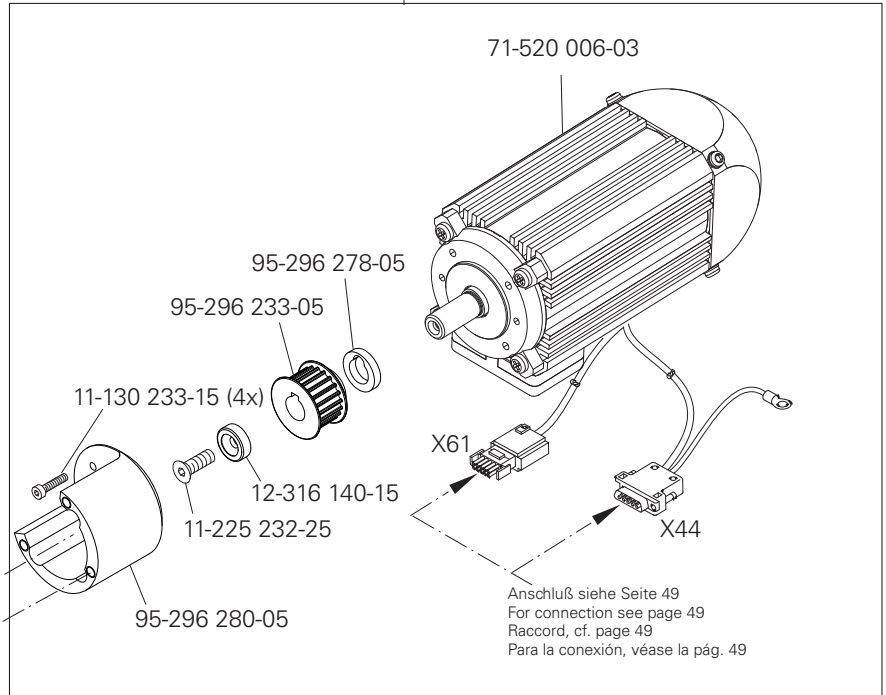
12-499 210-45 (2x)

11-130 383-15 (2x)



11-130 290-15 (4x)

95-296 279-91



71-520 006-03

95-296 278-05

95-296 233-05

11-130 233-15 (4x)

12-316 140-15

11-225 232-25

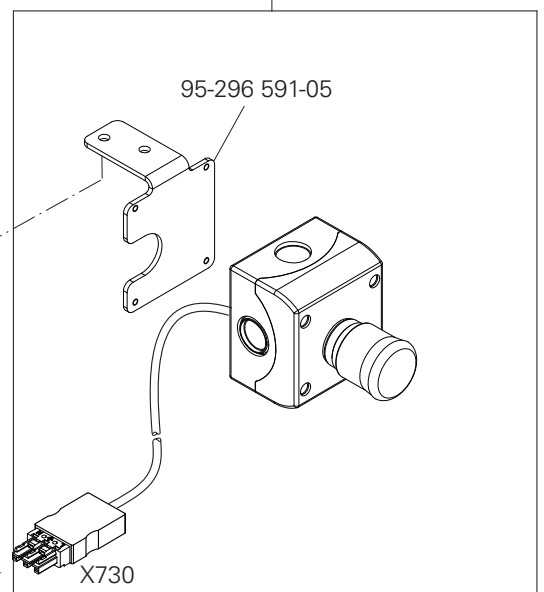
95-296 280-05

X61

X44

Anschluß siehe Seite 49
For connection see page 49
Raccord, cf. page 49
Para la conexión, véase la pág. 49

91-292 689-91 (2x)



95-296 591-05

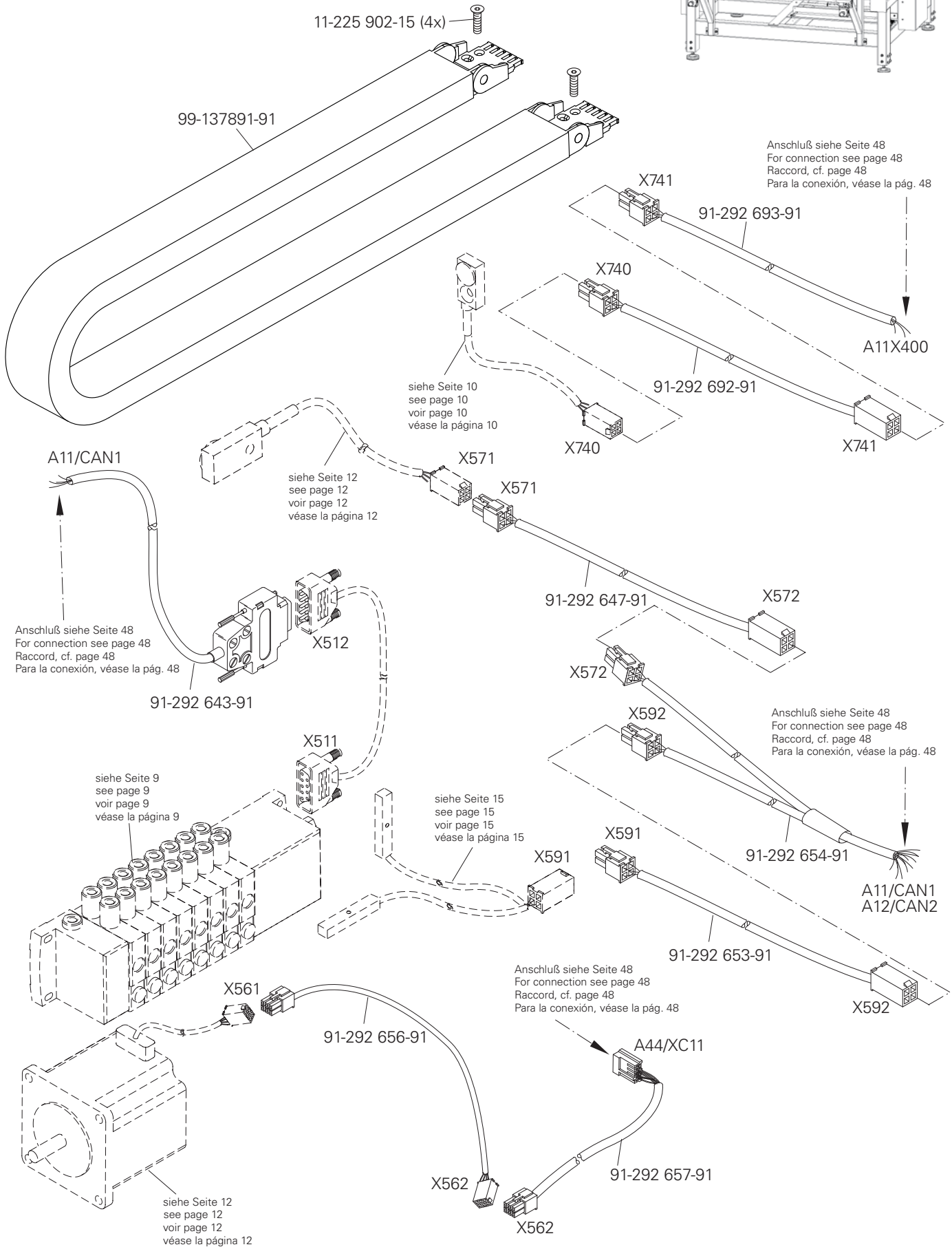
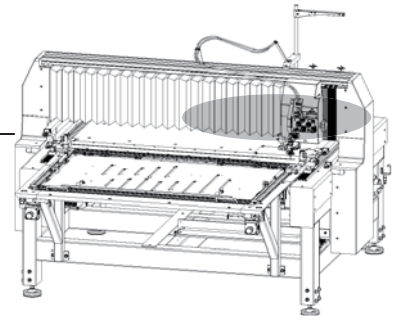
Anschluß siehe Seite 46
For connection see page 46
Raccord, cf. page 46
Para la conexión, véase la pág. 46

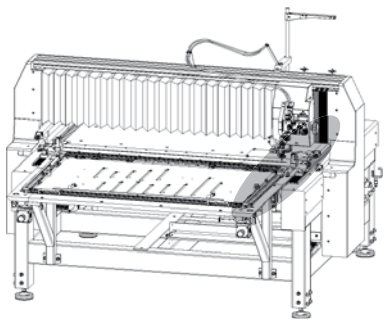
X730

10.03

Verbindungskabel
 Connection cable
 Câble de connexion
 Cable de conexión

PFAFF 3590-51/12070
 PFAFF 3590-52/12070

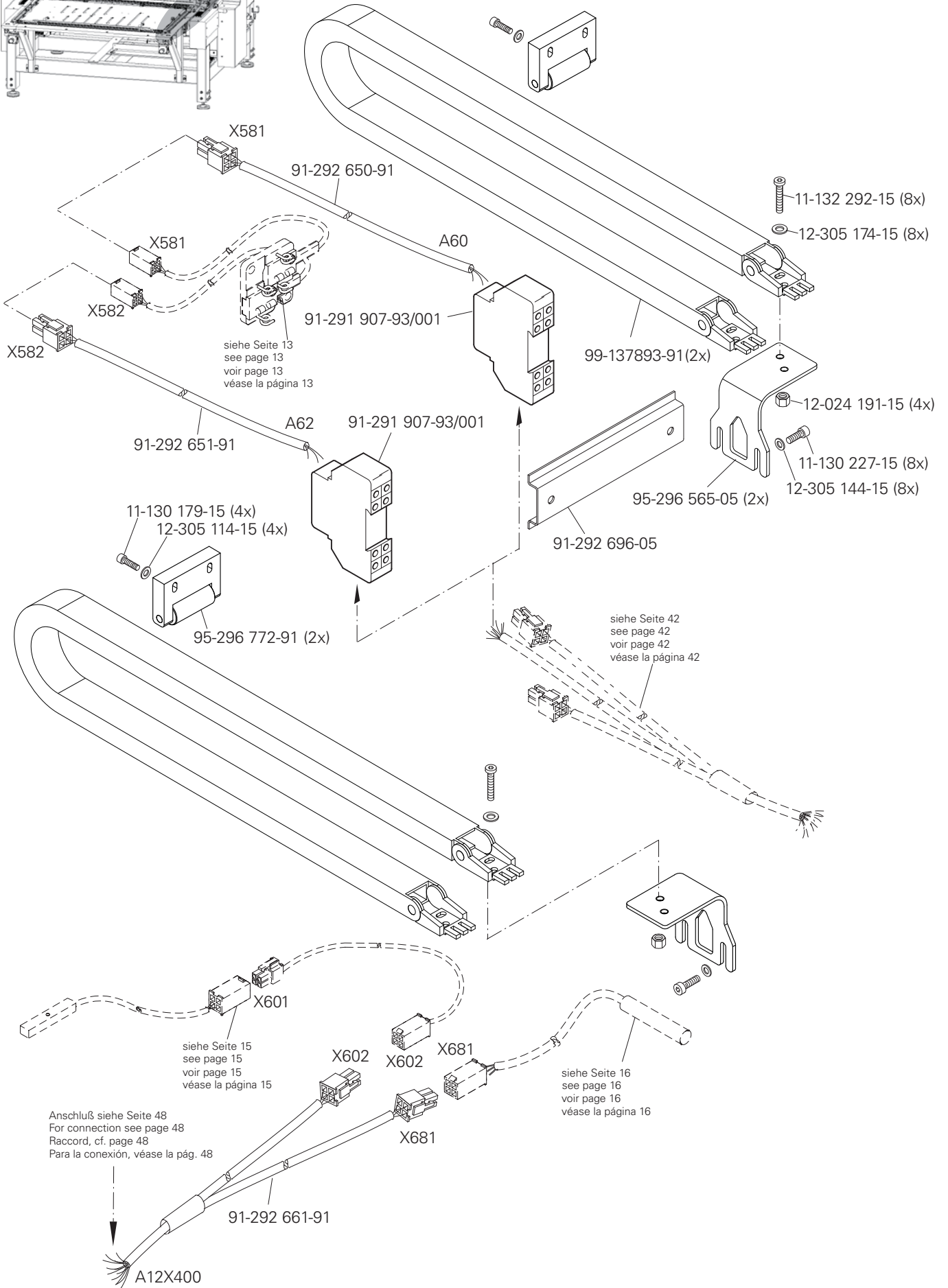




Verbindungskabel
 Connection cable
 Câble de connexion
 Cable de conexión

PFAFF 3590-51/12070
 PFAFF 3590-52/12070

10.03



Anschluß siehe Seite 48
 For connection see page 48
 Raccord, cf. page 48
 Para la conexión, véase la pág. 48

siehe Seite 15
 see page 15
 voir page 15
 véase la página 15

siehe Seite 16
 see page 16
 voir page 16
 véase la página 16

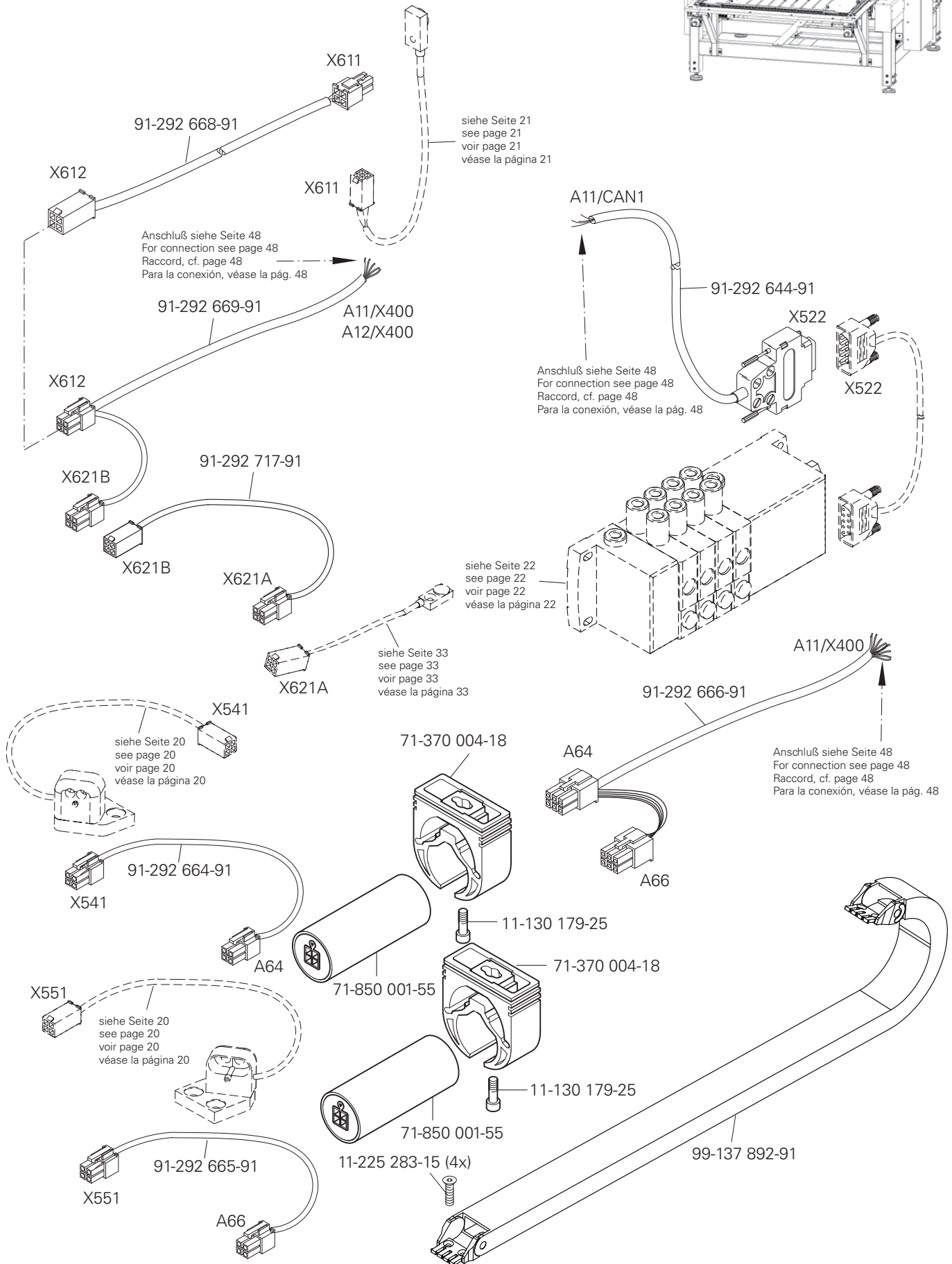
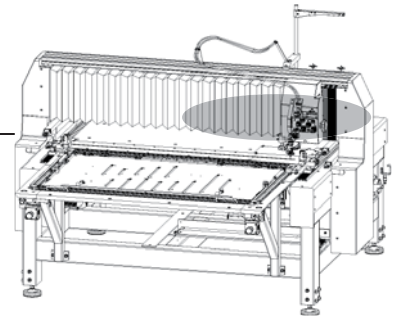
siehe Seite 42
 see page 42
 voir page 42
 véase la página 42

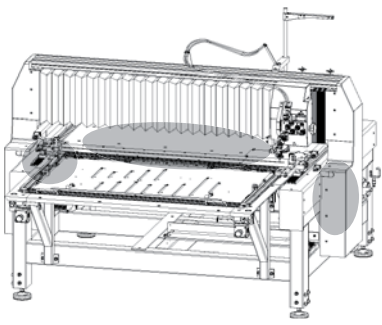
☐ siehe Kapitel 2 Erläuterung der Schlüsselzeichen
 see chapter 2 Explanation of key markings
 voir le chap. 2 Explication des symboles
 véase el Cap. 2 Explicaciones de los signos clave

10.03

Verbindungskabel
 Connection cable
 Câble de connexion
 Cable de conexión

PFAFF 3590-51/12070
 PFAFF 3590-52/12070

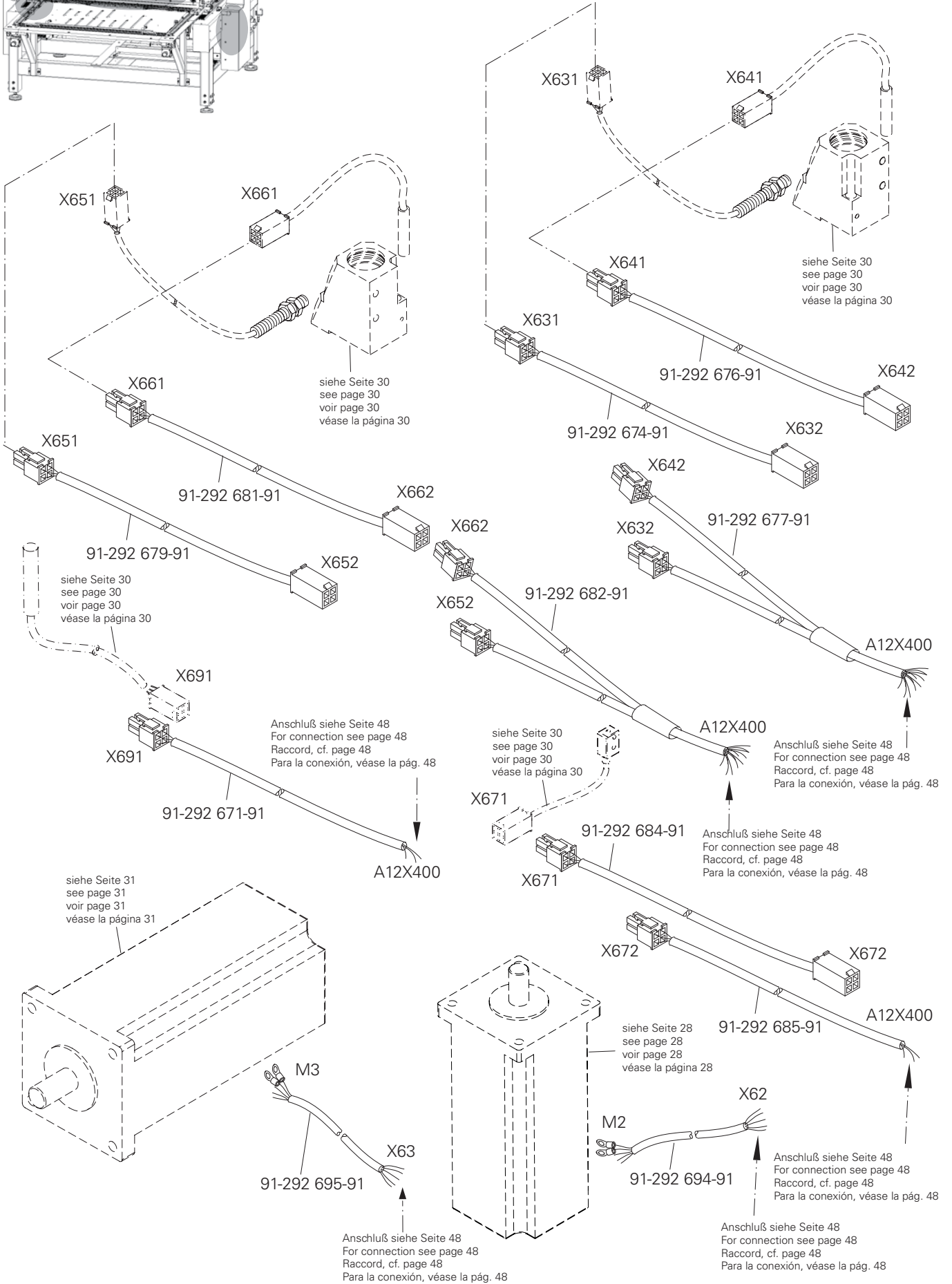




Verbindungskabel
 Connection cable
 Câble de connexion
 Cable de conexión

PFAFF 3590-51/12070
 PFAFF 3590-52/12070

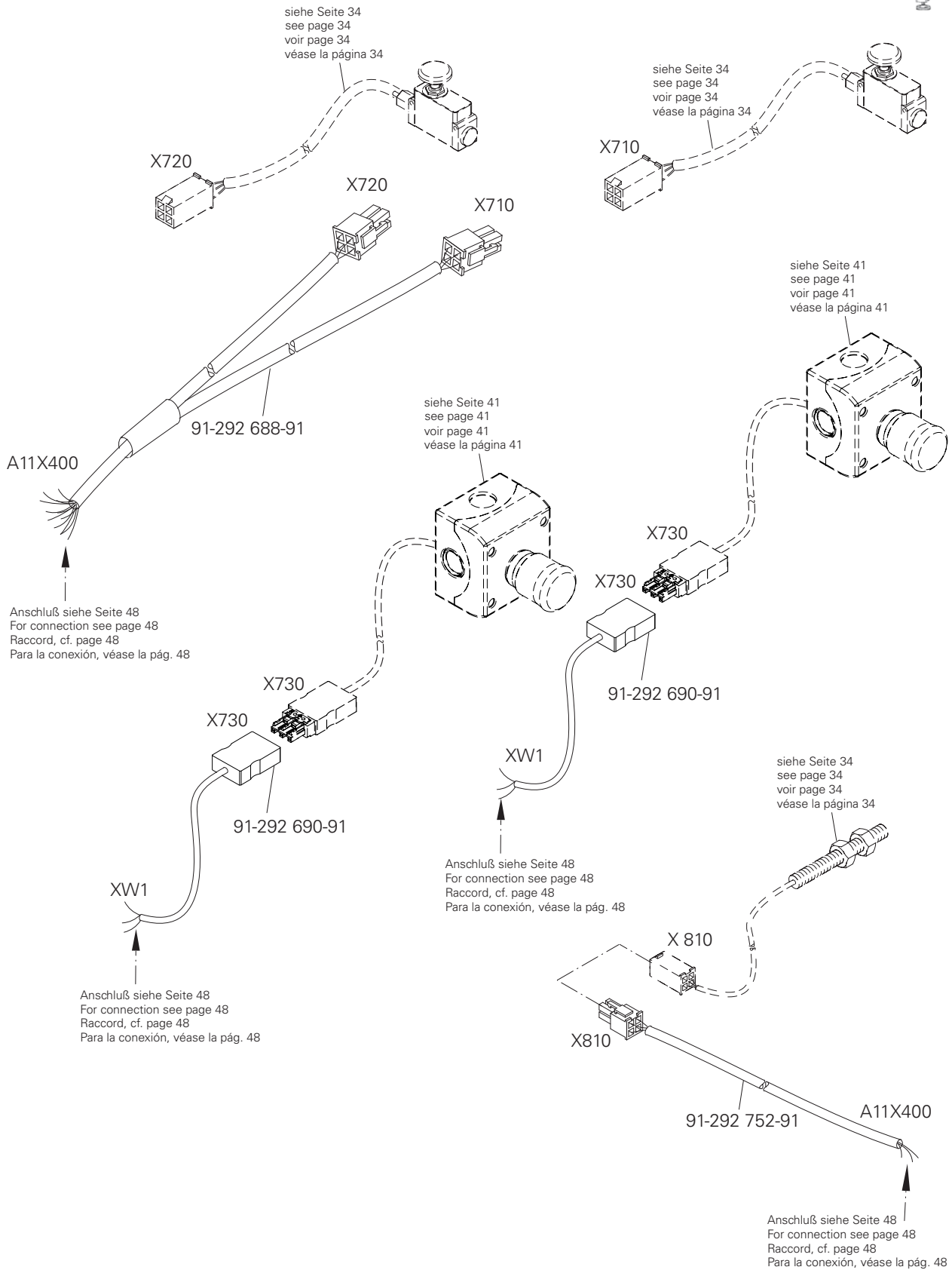
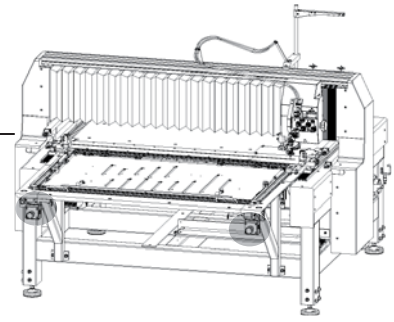
10.03

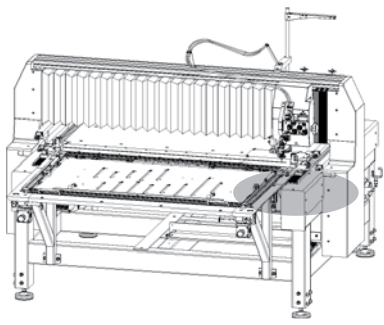


10.03

Verbindungskabel
Connection cable
Câble de connexion
Cable de conexión

PFAFF 3590-51/12070
PFAFF 3590-52/12070

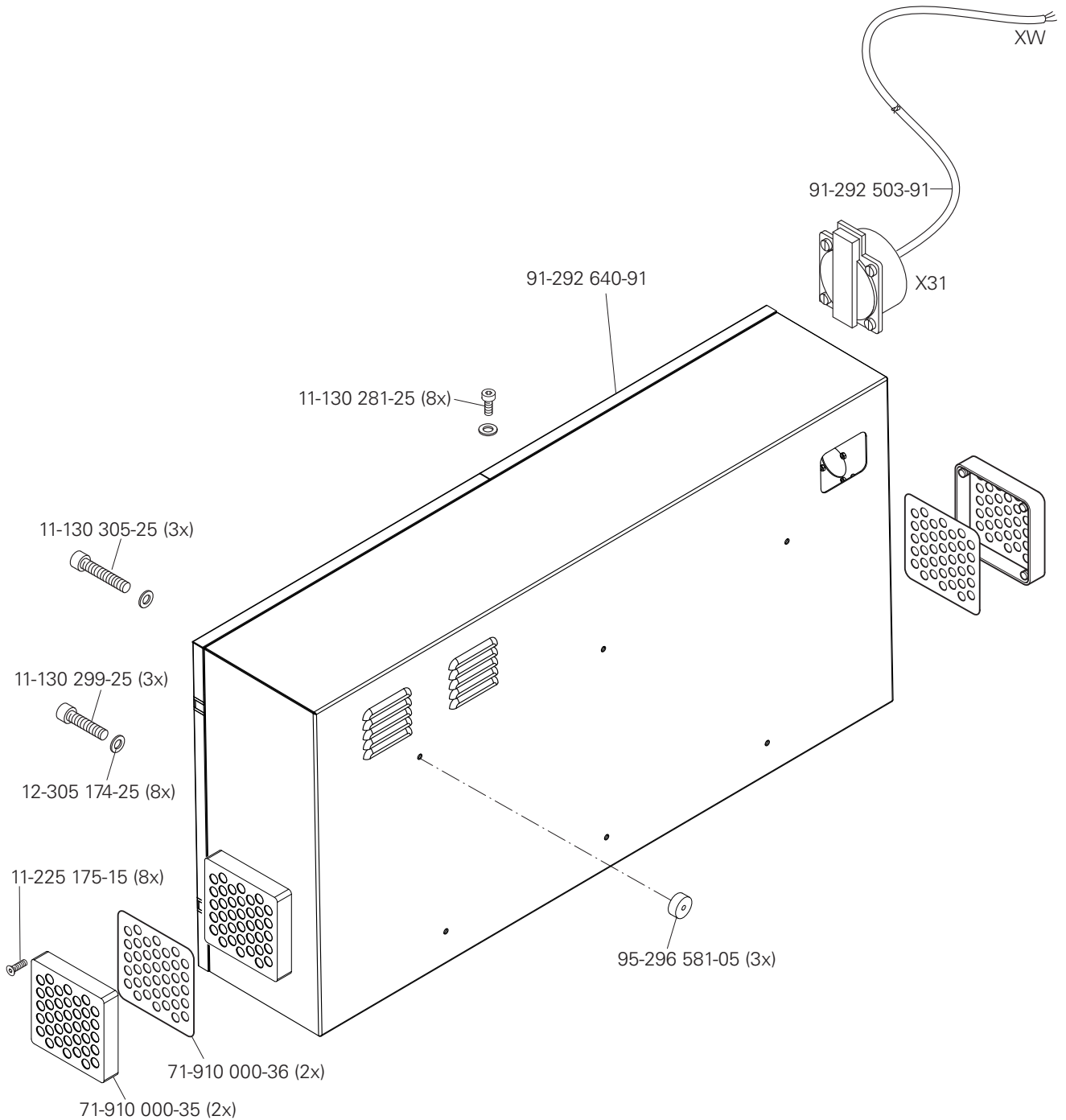




Steuergerät
 Control device
 Boîte de commande
 Caja de mandos

PFAFF 3590-51/12070
 PFAFF 3590-52/12070

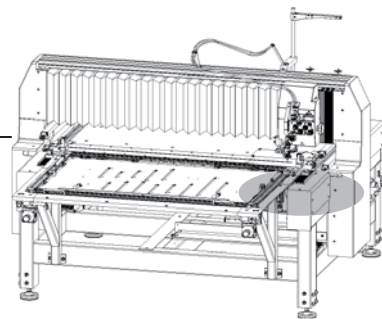
10.04



10.04

Steuergerät
Control device
Boîte de commande
Caja de mandos

PFAFF 3590-51/12070
PFAFF 3590-52/12070



91-292 624-91
(X38 - A11/X400)

91-292 625-91
(E60 - A11/X400)

91-292 252-91

91-292 611-91 (XW1)

71-150 000-69(2x)

71-570 000-93

91-291 362-93/001

91-291 362-93/001



71-750 007-05

71-550 002-34

71-750 007-00

71-750 002-48

71-750 002-92

(X62)

(X63)

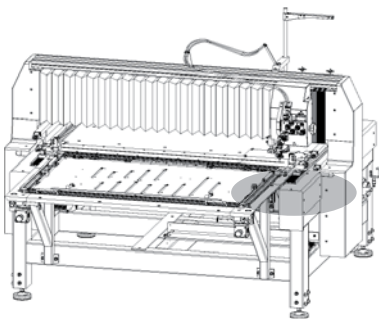
71-750 002-92

71-750 002-94

73-061 004-91

91-292 627-91

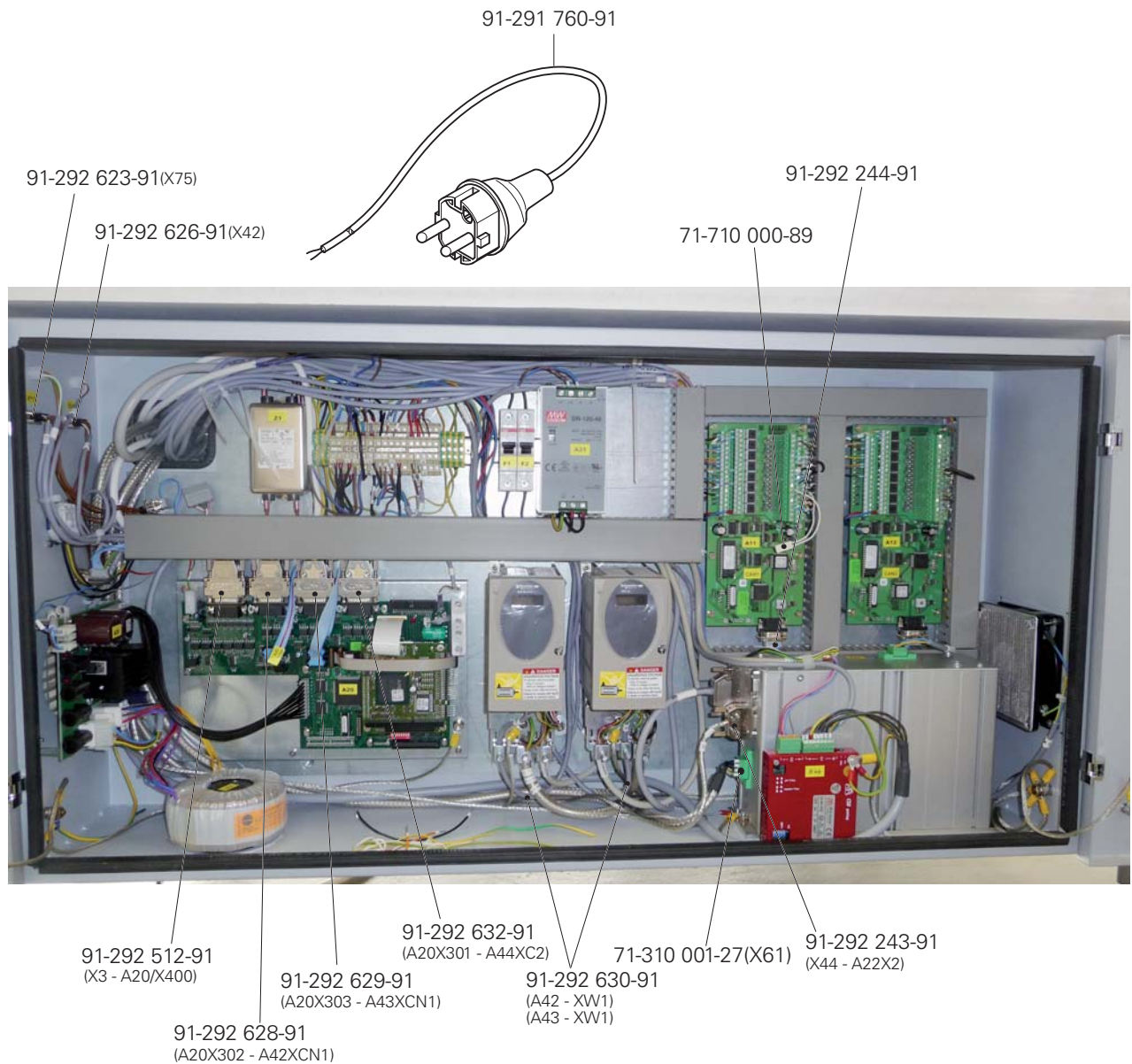
91-292 631-91
(24V - XW1)



Steuergerät
Control device
Boîte de commande
Caja de mandos

PFAFF 3590-51/12070
PFAFF 3590-52/12070

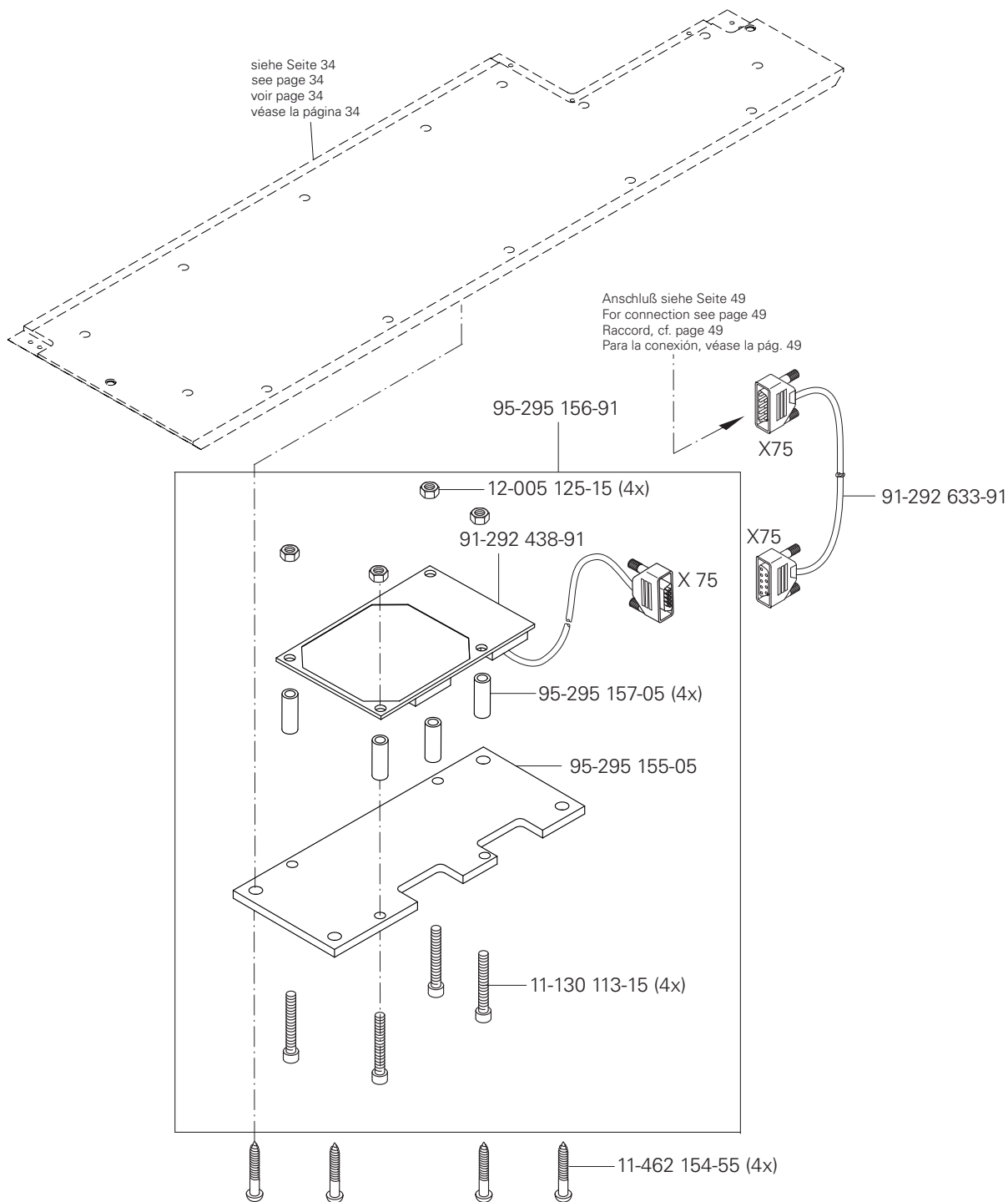
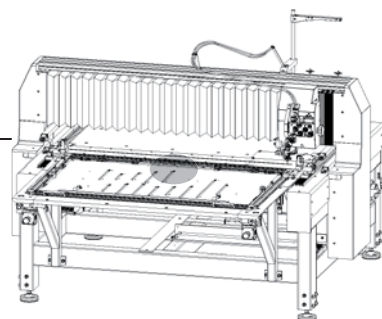
10.04

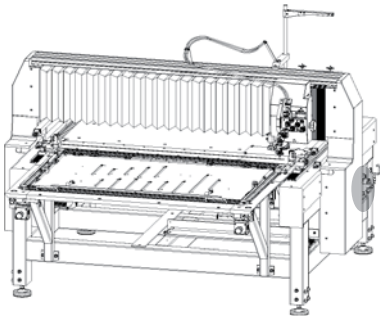


10.05

Transponder (RFID)
 Reproduction transmitter (RFID)
 Transmetteur de reproduction (RFID)
 Transmisor de reproducción (RFID)

PFAFF 3590-51/12070
 PFAFF 3590-52/12070

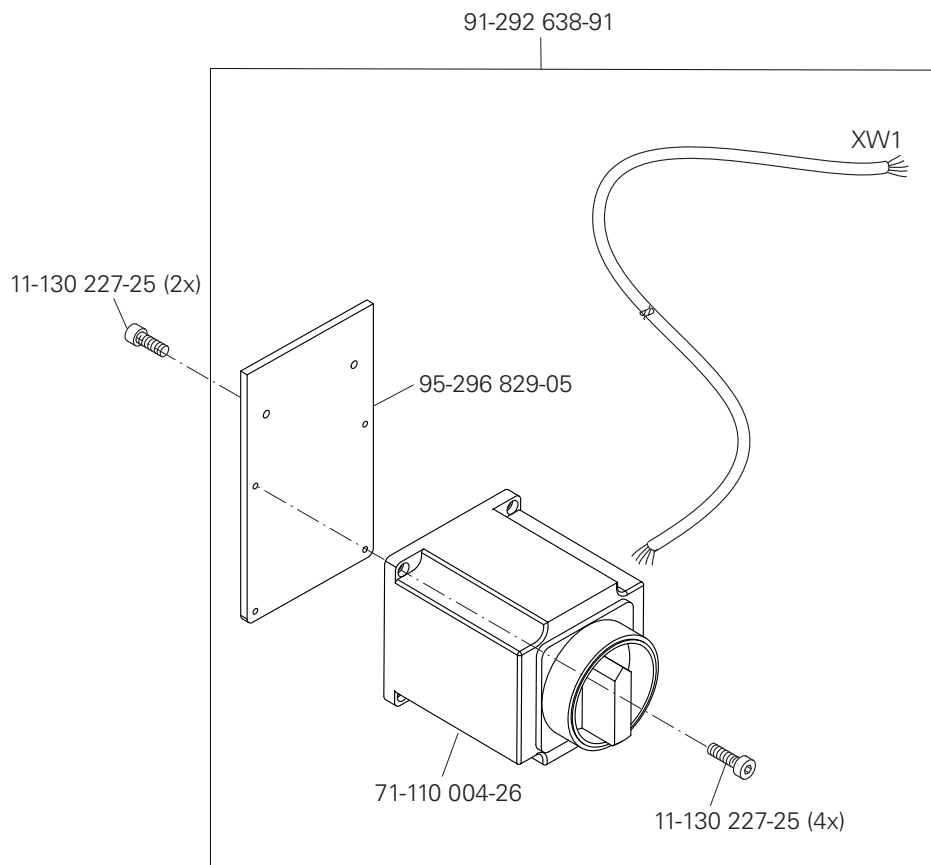


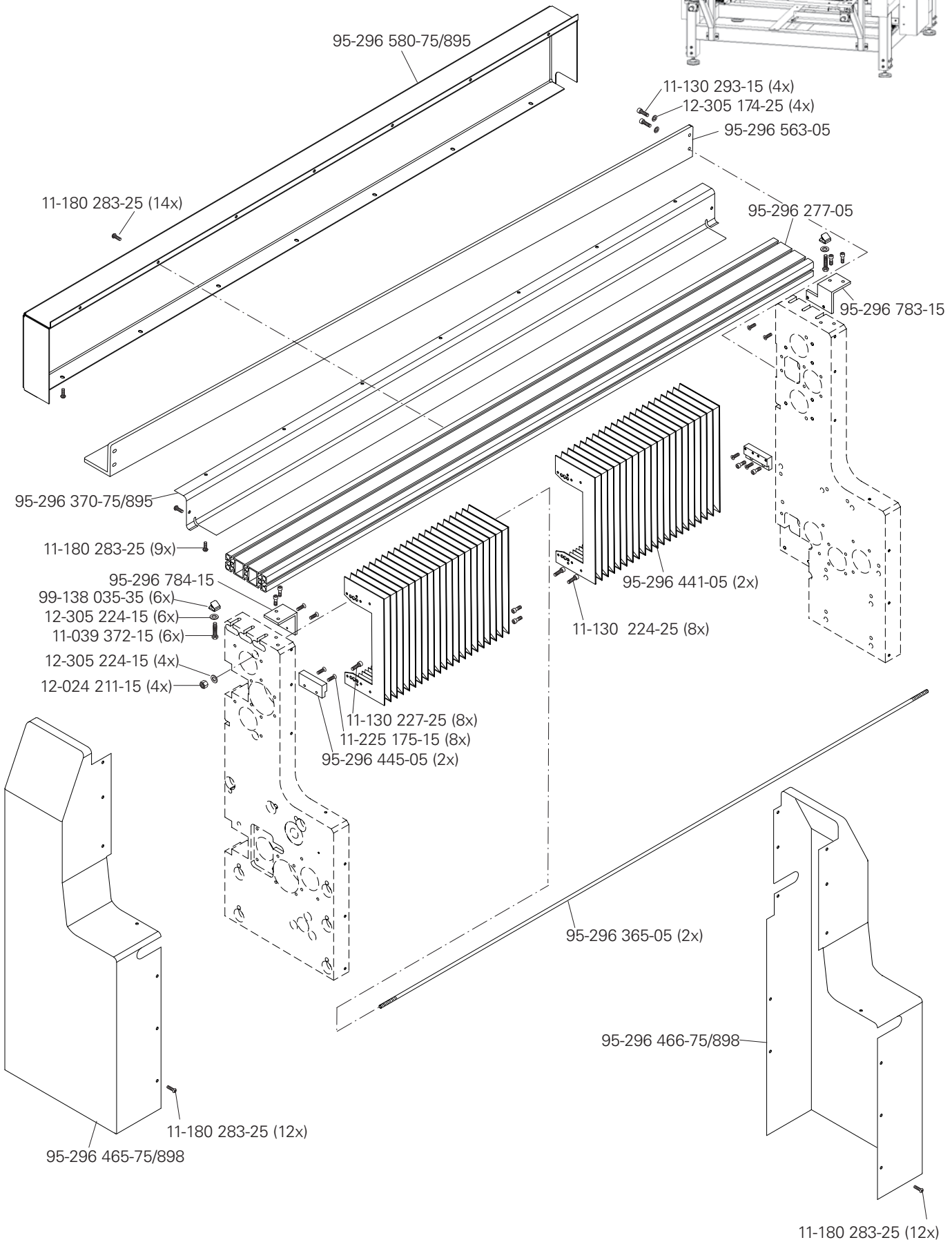
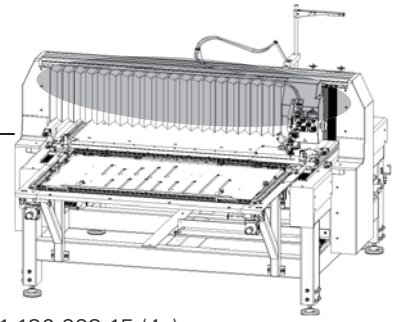


Hauptschalter
Main switch
Interrupteur général
Interruptor principal

PFAFF 3590-51/12070
PFAFF 3590-52/12070

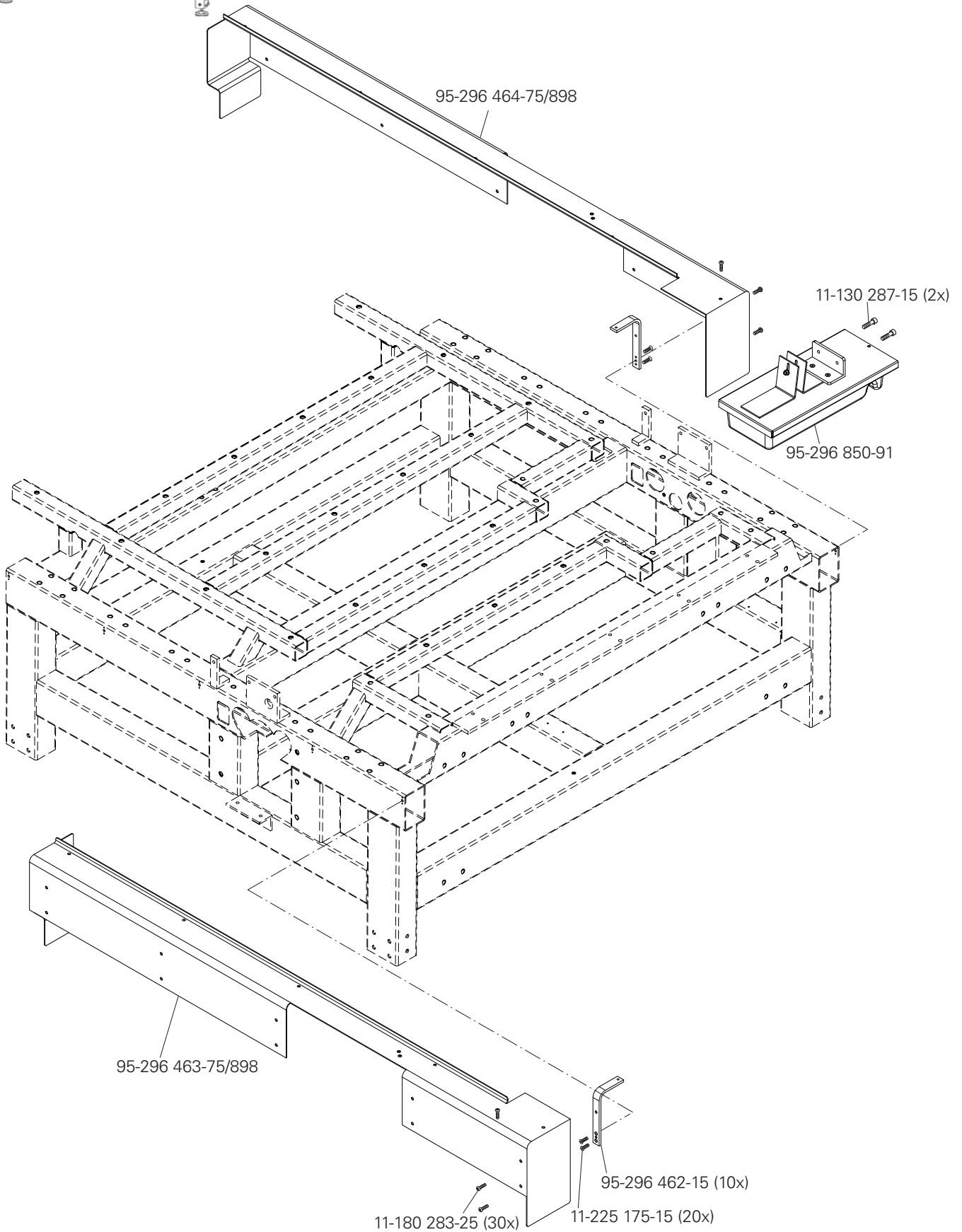
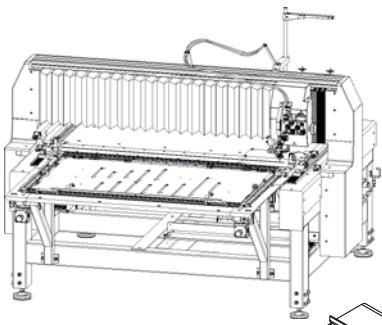
10.06

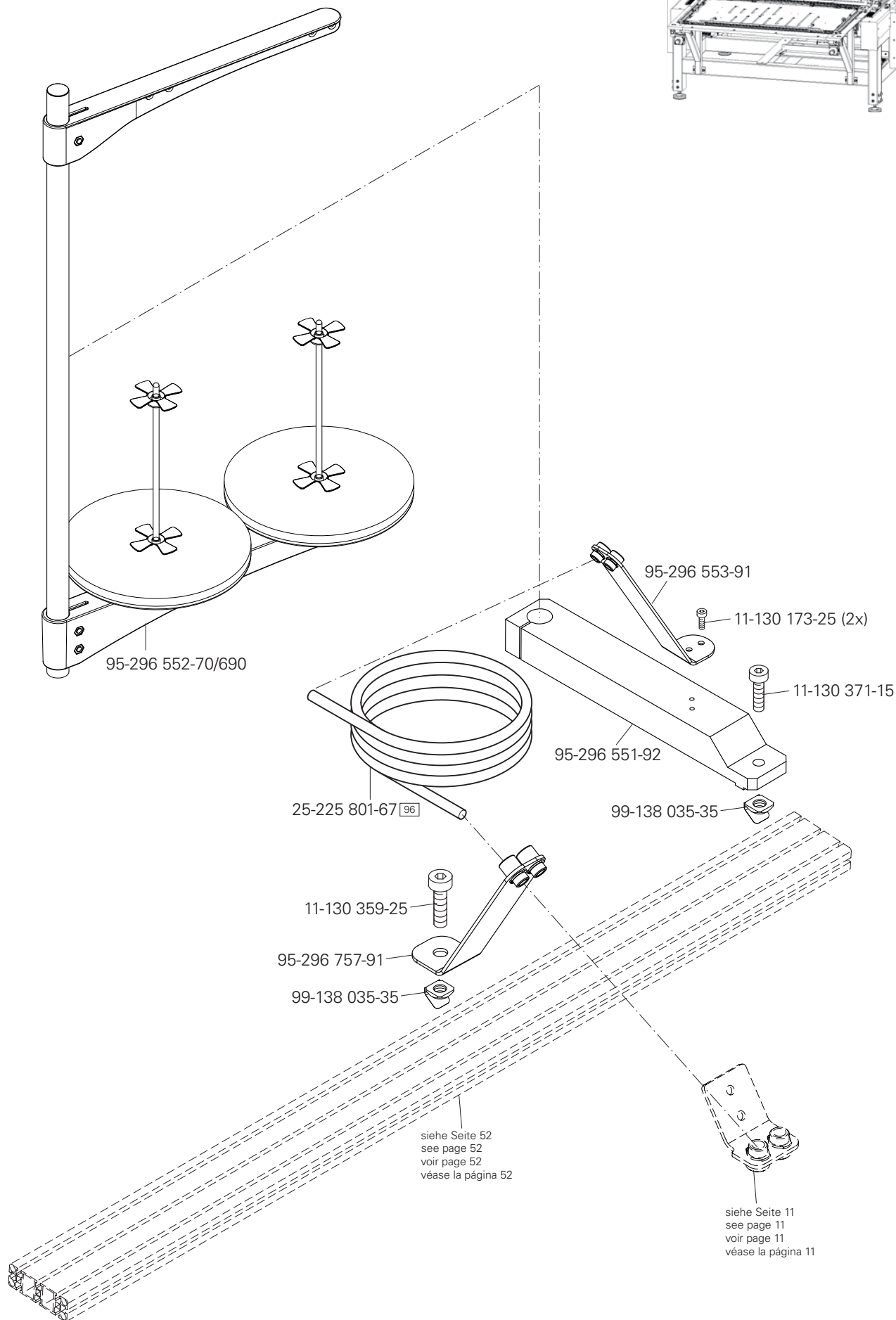
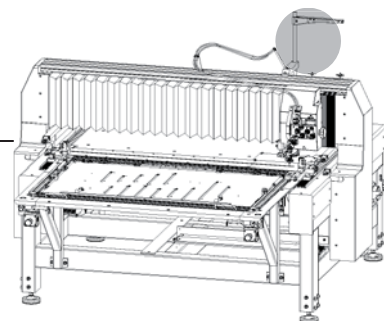


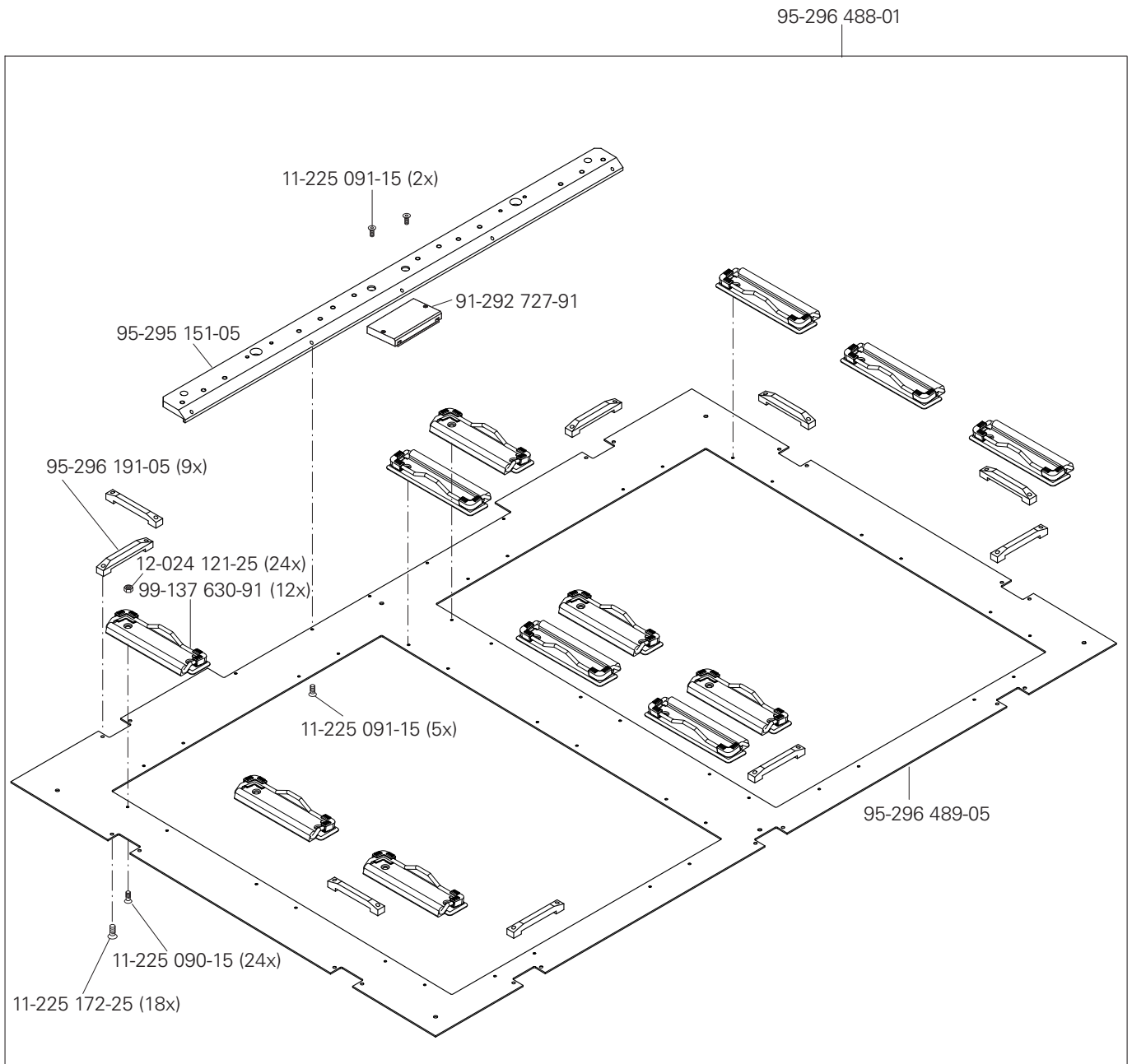
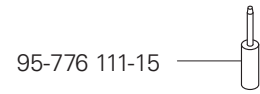
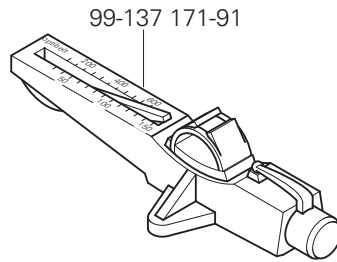


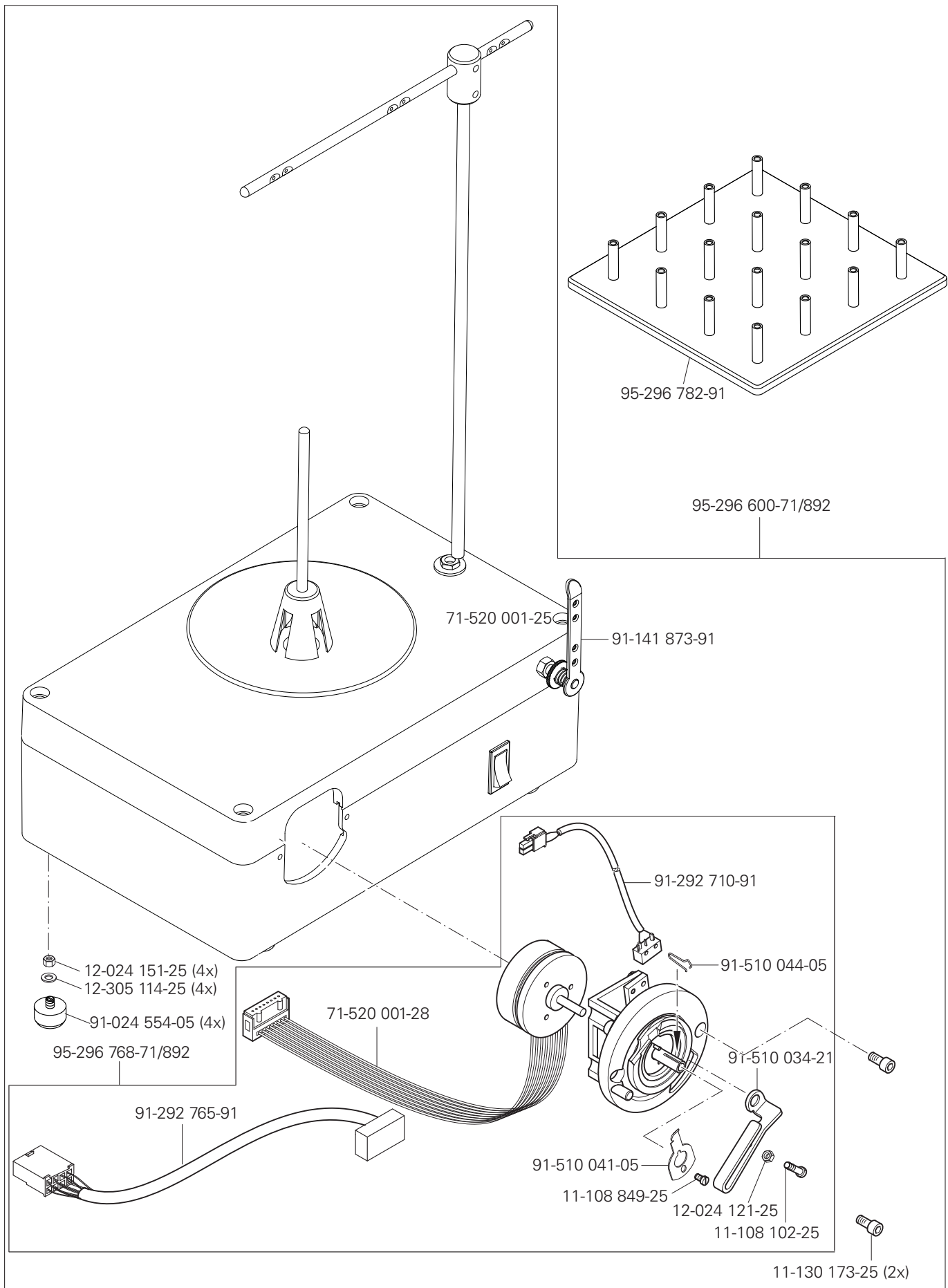
Verkleidung
Cover panel
Carters
Revestimiento

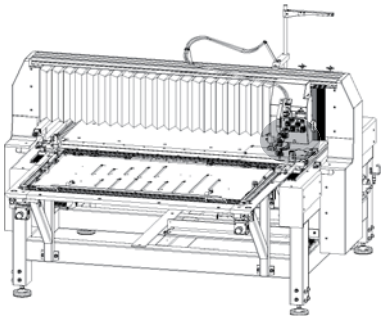
PFAFF 3590-51/12070
PFAFF 3590-52/12070







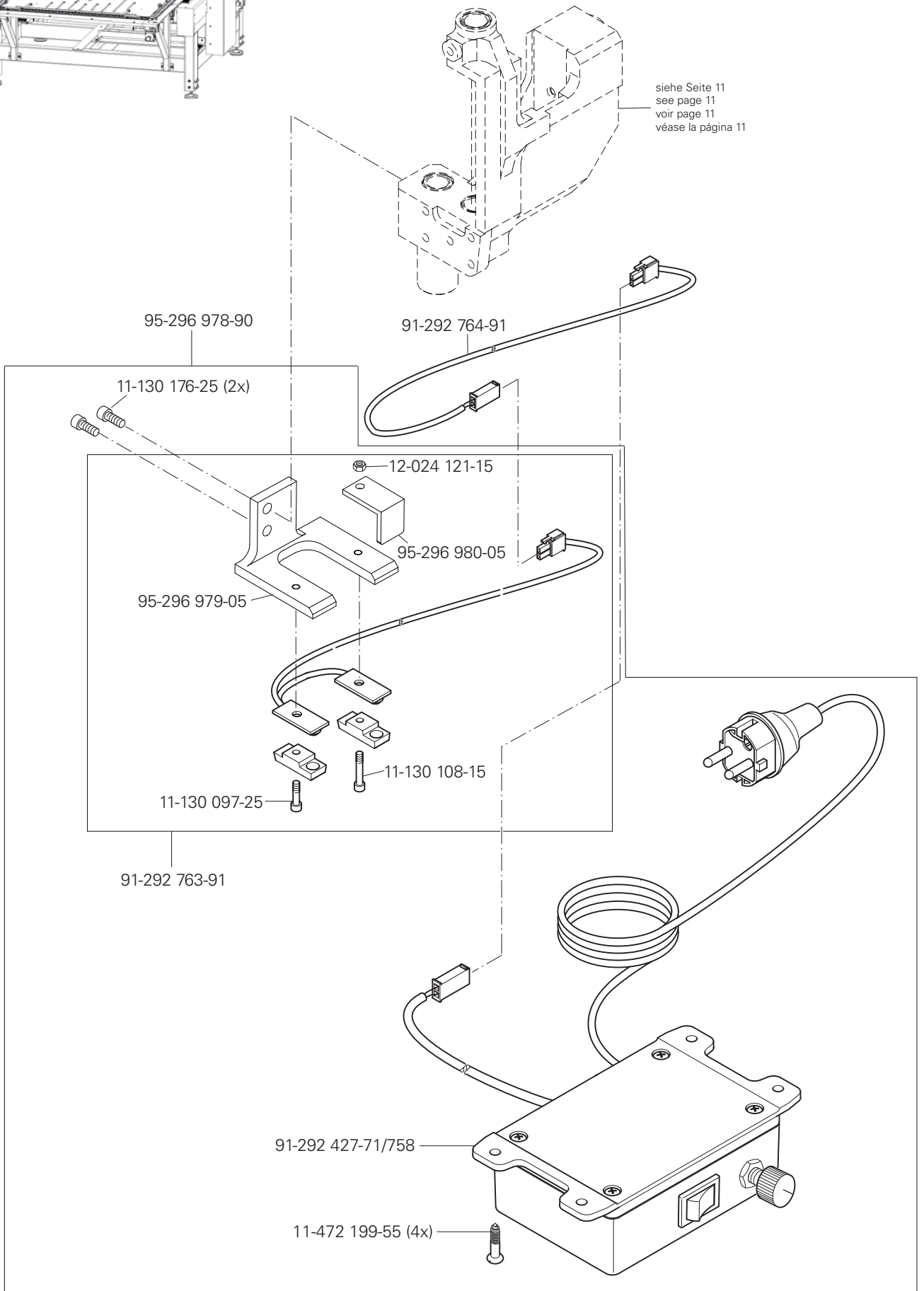




LED-Licht
LED-Lamp
Lampe LED
Lámpara LED

PFAFF 3590-51/12070
PFAFF 3590-52/12070

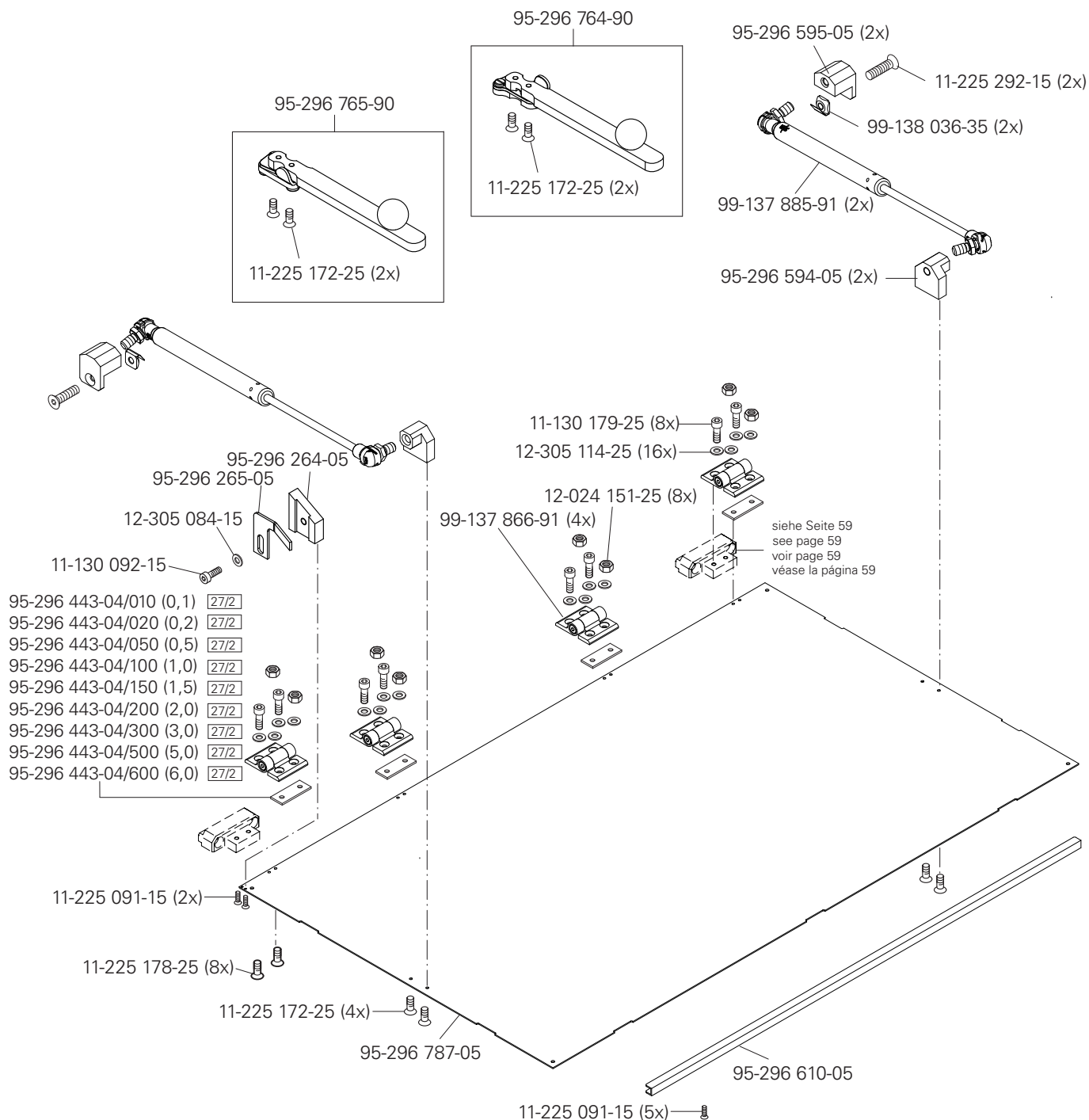
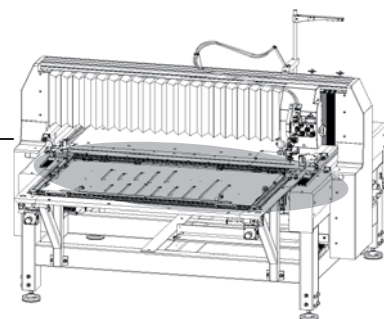
15

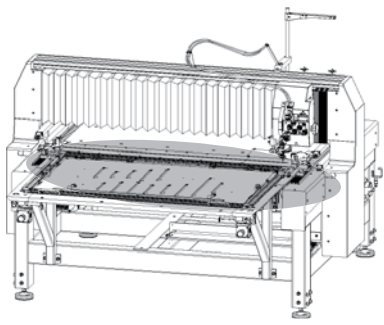


16.01

Nähmaschinen
Sewing jigs
Modèles à coudre
Plantillas de costura

PFAFF 3590-51/12070
PFAFF 3590-52/12070

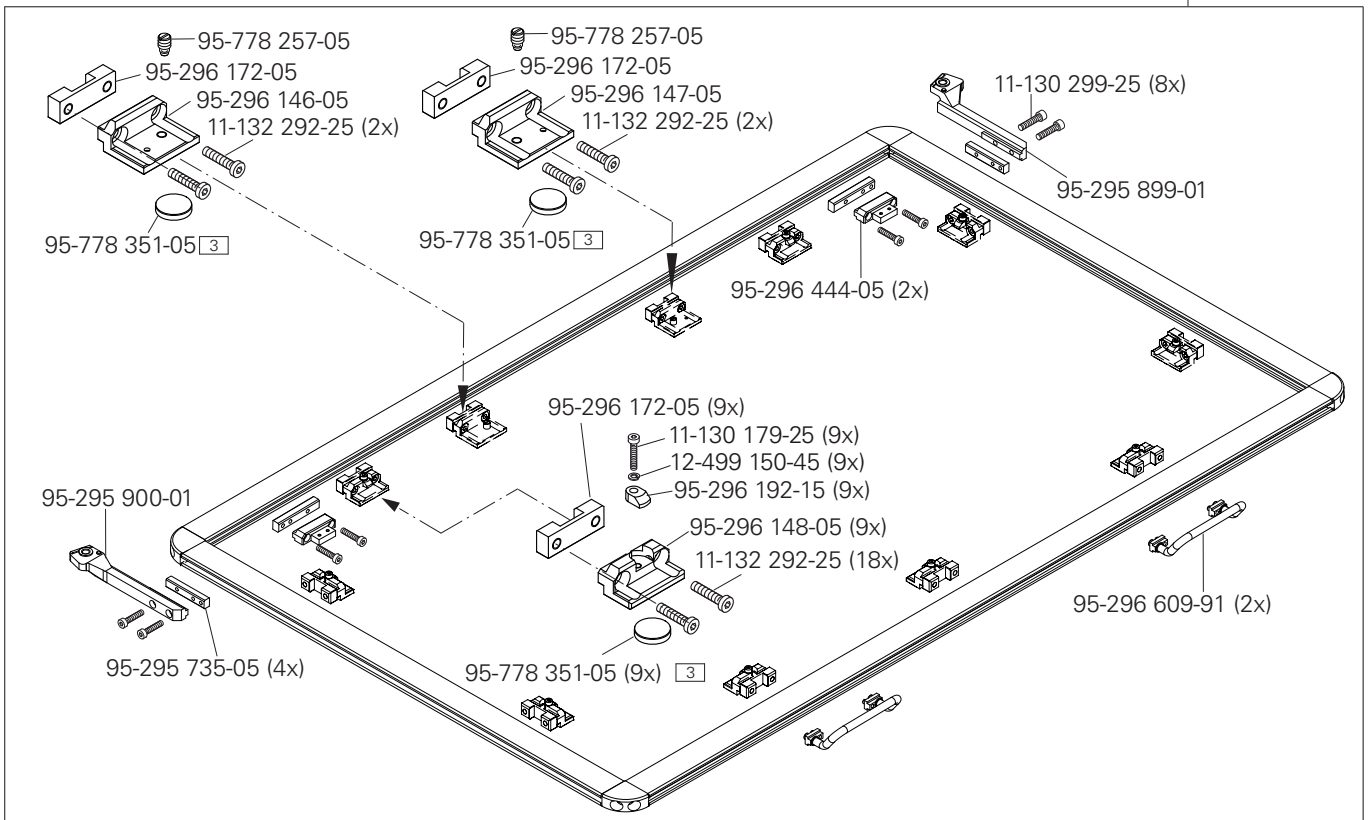
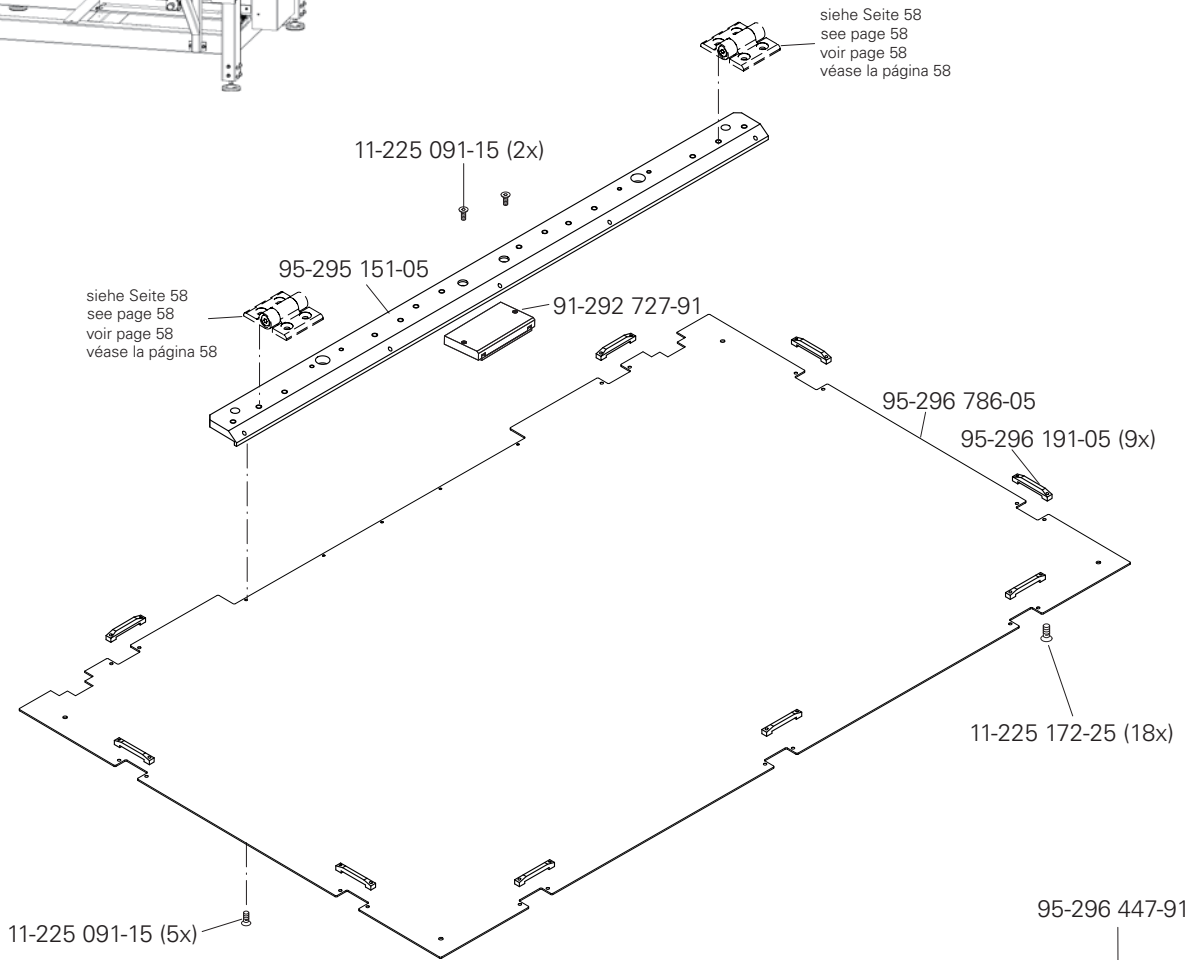




Nähmaschinen
Sewing jigs
Modèles à coudre
Plantillas de costura

PFAFF 3590-51/12070
PFAFF 3590-52/12070

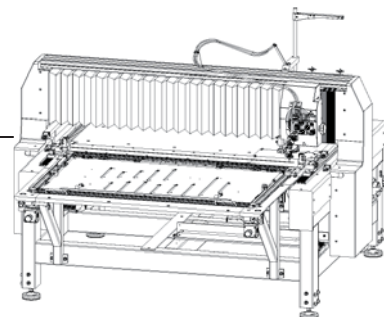
16.01



16.02

Fadenzieher
Part Set thread puller
Tire-Fil
Dispositivo Retirahilos

PFAFF 3590-51/12070
PFAFF 3590-52/12070



siehe Seite 11
see page 11
voir page 11
véase la página 11

11-180 169-25 (2x)

9.2

99-135 233-91 (2x)

99-133 753-91 (2x)

95-296 801-05

99-137 934-91

95-296 802-15 11-130 191-25 (2x)

11-130 185-25 (2x)

9.1

99-135 001-95

9.1

11-108 093-25

91-501 500-91

25-308 820-25 (4x) 96

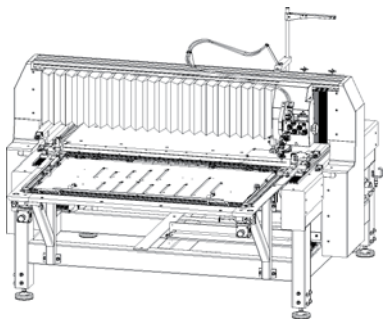
95-296 800-91

9.2

9.1

siehe Seite 9
see page 9
voir page 9
véase la página 9

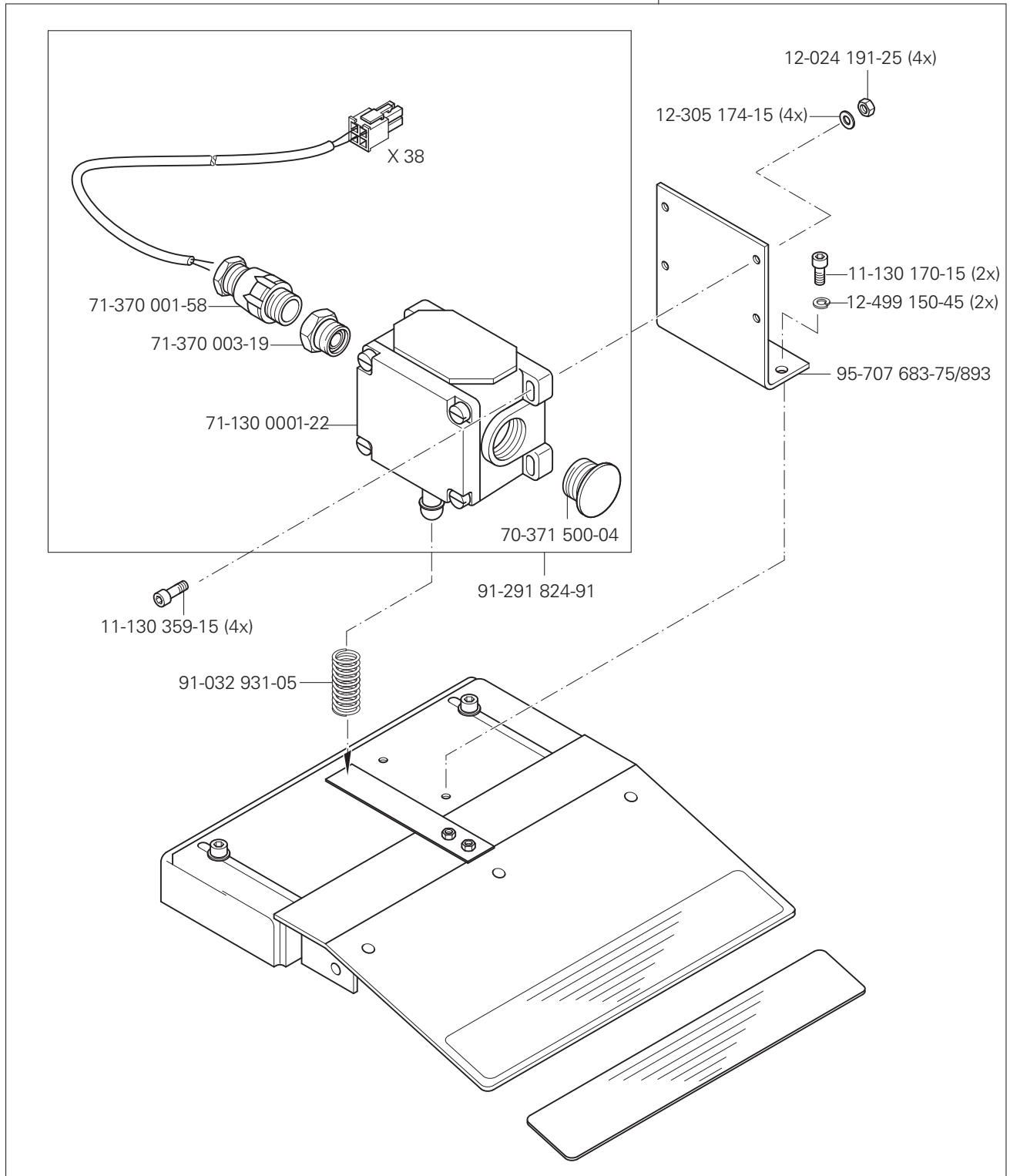
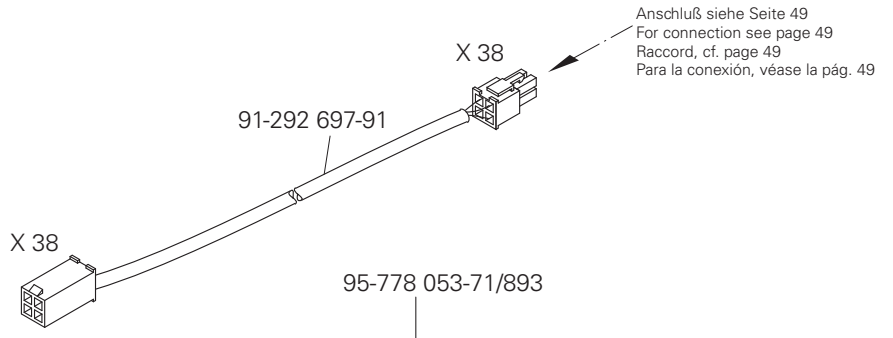
siehe Seite 11
see page 11
voir page 11
véase la página 11



Tretplatten-Einrichtung
Pedal assembly
Pédale
Pedal

PFAFF 3590-51/12070
PFAFF 3590-52/12070

16.03



Öl Oil Huile Aceite	Mittelpunkts-Viskosität bei: Mean viscosity at: Viscosité moyenne à: Viscosidad media a:		Dichte bei: Density of: Densité à: Densidad a:		Bestellnummer für Behälter mit: Part number for can with: Numéro de commande pour récipientsavec: Número de pedido para recipientes con:		
	°C	mm ² /s	°C	g/cm ³ (g/ml)	1 Liter 1 Litre 1 Litro		
28-011 201-44	40	22,0	15	0,865	91-129 917-91		

Fett Grease Graisse Grasa	Penetration Penetration Pénétración Penetración	Tropfpunkt Drip-point Point de suintement Punto de goteo	Bestellnummer für Behälter mit: Part number for can with: Numéro de commande pour récipientsavec: Número de pedido para recipientes con:				
			mm/10	°C	0,25 kg	0,5 kg	1 kg
28-011 202-05							28-011 202-05
28-011 202-10		185					28-011 202-10
28-011 202-43	375-405	150			28-011 202-43		
28-011 202-47	220-250	185					28-011 202-47

Index (Teilenummern / Seitenzahlen)

Index (part numbers / page numbers)

Index (números de piezas, de pages)

Index (números de pieza / números de página)

PFAFF 3590-51/12070
PFAFF 3590-52/12070

18

No.	Seite Page Página	No.	Seite Page Página	No.	Seite Page Página	No.	Seite Page Página
11-032 465-15	29, 30, 31, 32	11-130 125-15	10, 21	11-130 281-25	47	11-132 292-25	59
11-039 177-15	30	11-130 170-15	11, 61	11-130 287-15	53	11-172 094-25	10
11-039 179-15	15	11-130 170-25	21	11-130 287-25	11	11-174 173-15	11, 12
11-039 225-15	11	11-130 173-15	9, 12, 16, 20, 21, 28	11-130 290-15	41	11-180 169-25	9, 11, 60
11-039 291-15	21	11-130 173-25	9, 12, 20, 21, 54, 56	11-130 293-15	20, 52	11-180 175-25	9, 39
11-039 306-15	10	11-130 176-15	11, 20	11-130 293-25	21, 22	11-180 283-25	52, 53
11-039 372-15	52	11-130 176-25	10, 11, 14, 20, 21, 30, 32, 39, 57	11-130 299-15	16, 35, 39	11-210 044-25	21, 33
11-039 924-05	34	11-130 179-15	10, 12, 32, 34, 43	11-130 299-25	47, 59	11-210 048-25	10
11-108 093-25	13, 60	11-130 179-25	10, 20, 21, 44, 58, 59	11-130 305-15	36, 52	11-225 090-15	55
11-108 099-25	16, 30	11-130 185-15	9, 34	11-130 305-25	11, 12, 47	11-225 091-15	55, 58, 59
11-108 102-25	56	11-130 185-25	15, 60	11-130 317-15	27	11-225 091-25	13
11-108 108-25	16, 30	11-130 191-15	12	11-130 353-15	40	11-225 094-15	29, 30, 31, 32
11-108 849-15	10	11-130 191-25	60	11-130 359-15	61	11-225 172-15	20
11-108 848-25	56	11-130 203-15	10	11-130 359-25	40, 54	11-225 172-25	33, 34, 55, 58, 59
11-108 852-15	10	11-130 206-15	25, 34	11-130 371-15	54	11-225 175-15	23, 53
11-108 855-15	10	11-130 224-15	12, 14, 30	11-130 377-15	24, 28, 31	11-225 175-25	20, 33, 34 40, 52
11-108 858-15	12	11-130 224-25	11, 20, 52	11-130 380-15	25, 26, 27, 28, 29, 31	11-225 178-25	58
11-130 089-15	11, 12	11-130 227-15	12, 29, 31, 39, 43	11-130 383-15	24, 41	11-225 223-25	33, 34
11-130 092-15	9, 18, 30, 32, 58	11-130 227-25	51, 52	11-130 458-15	35	11-225 226-15	30, 32
11-130 092-25	13, 20	11-130 233-15	15, 17, 28, 29, 30, 31 32, 34, 41	11-130 461-15	30, 32	11-225 232-15	30, 32
11-130 095-15	18, 30, 32	11-130 233-25	10, 23, 33, 34	11-130 470-15	24, 27	11-225 232-25	17, 23, 24, 41
11-130 095-25	21	11-130 239-15	15, 29, 30, 31, 32	11-130 908-15	24, 27	11-225 283-15	44
11-130 097-15	11, 16	11-130 245-15	30, 32, 34	11-130 909-15	27	11-225 292-15	35, 58
11-130 097-25	10, 13, 20, 57, 60	11-130 251-15	35	11-130 911-15	21	11-225 298-15	15
11-130 101-15	9, 22, 30	11-130 254-15	15	11-132 223-25	13	11-225 312-15	15
11-130 108-15	57	11-130 257-15	38	11-132 232-15	22, 34	11-225 364-15	25
11-130 113-15	50			11-132 292-15	43	11-225 370-15	25, 27, 29, 30, 31, 32

No.	Seite Page Página	No.	Seite Page Página	No.	Seite Page Página	No.	Seite Page Página
11-225 376-15	25	11-462 154-55	34, 50	12-305 174-25	11, 21, 22, 35, 39 47,	12-660 430-45	30, 32
11-225 381-15	26, 27, 41	11-472 199-55	57		52	12-660 520-45	24, 28, 29, 31
11-225 902-15	42	11-724 290-55	13	12-305 224-15	24, 25, 28, 31, 41, 52	12-660 640-45	16, 22
11-225 904-05	13	11-724 320-55	30	12-305 264-15	29, 30, 31, 32, 35	12-664 350-45	18
11-250 075-15	18	12-005 125-15	50	12-305 500-05	13, 21	12-710 150-12	10
11-330 082-15	11	12-005 175-25	10, 21	12-316 140-15	41	12-710 170-12	21
11-330 094-15	10	12-005 195-25	30	12-325 080-05	13, 60	12-710 902-12	10
11-330 164-15	10	12-005 215-25	15	12-335 171-15	35	12-710 913-12	19
11-330 166-15	13, 18	12-005 235-15	19	12-360 023-05	10	12-710 923-92	19
11-330 190-15	9	12-024 121-15	57	12-360 026-05	10	13-033 094-05	21
11-330 217-15	30, 32	12-024 121-25	55, 56	12-360 043-05	21	13-033 113-05	13
11-330 220-15	14	12-024 151-15	9	12-360 043-25	13	13-033 256-05	10
11-330 277-15	14, 19	12-024 151-25	34, 56, 58	12-360 081-05	20	13-033 262-05	10, 33
11-330 280-15	14, 18	12-024 171-25	35	12-360 103-05	35	13-033 280-05	10
11-330 283-15	14, 15, 19, 23	12-024 191-15	35, 43	12-360 104-05	35	13-033 316-05	10
11-330 352-15	30, 32	12-024 191-25	61	12-499 150-45	34, 59, 61	13-033 328-05	21
11-330 364-15	30, 32	12-024 211-15	24, 52	12-499 170-45	15, 29, 30, 31, 32, 34	13-540 085-05	25
11-330 370-15	24	12-024 231-15	35	12-499 190-45	30, 32	13-540 172-05	30, 32
11-330 439-15	24, 27, 29, 30, 31, 32	12-024 331-05	35	12-499 210-45	24, 28, 29, 31, 41	14-012 557-01	18
11-330 952-15	14, 19, 23	12-305 084-15	16, 58	12-499 230-45	30, 32	14-016 120-01	30, 32
11-330 955-15	12, 33	12-305 084-25	10, 13	12-518 210-45	18	14-016 150-01	24, 28, 29, 31
11-330 958-15	10, 30, 32	12-305 114-15	21, 25, 30, 34, 43	12-610 170-45	21	14-016 151-91	19
11-330 960-15	19, 23	12-305 114-25	56, 58	12-610 190-45	21	14-017 650-01	25
11-330 964-15	14, 18, 19, 23	12-305 144-15	17, 22, 29, 30, 32, 39, 43	12-610 210-45	14	14-018 594-01	23
11-335 184-15	10	12-305 144-25	23	12-610 250-45	23	14-030 140-01	17, 22
11-335 280-15	14, 19, 23	12-305 174-15	10, 16, 43; 61	12-610 540-45	25	14-031 700-01	27
11-335 902-15	14, 23			12-618 190-45	19	14-218 910-01	21
				12-660 350-45	30, 32		

Index (Teilenummern / Seitenzahlen)

Index (part numbers / page numbers)

Index (numéros de pièces, de pages)

Index (números de pieza / números de página)

PFAFF 3590-51/12070
PFAFF 3590-52/12070

18

No.	Seite Page Página	No.	Seite Page Página	No.	Seite Page Página	No.	Seite Page Página
14-650 251-05	23	28-011 202-10	57	71-910 000-35	47	91-291 505-91	40
15-032 002-45	39	28-011 202-43	57	71-910 000-36	47	91-291 760-91	49
15-120 172-05	30, 32, 35	28-011 202-47	57	73-061 004-91	48	91-291 824-91	61
15-120 743-05	30, 32	70-371 500-04	61	91-002 065-05	13	91-291 907-93/001	43
15-120 904-05	30, 32	71-110 004-26	51	91-010 215-05	13	91-292 243-91	49
16-041 035-21	10, 21	71-130 005-52	16, 30	91-011 391-05	19	91-292 244-91	49
16-409 976-05	23	71-130 001-22	61	91-024 554-05	56	91-292 252-91	48
16-409 990-05	17	71-150 000-69	48	91-032 931-05	61	91-292 350-71/899	40
16-410 004-05	23	71-310 001-27	49	91-056 193-25	13	91-292 399-75/891	40
16-410 005-05	25	71-370 001-32	20	91-056 760-05	13	91-292 427-71/758	57
16-410 006-05	25	71-370 001-58	61	91-100 355-05	11	91-292 438-91	50
17-518 010-51	39	71-370 003-19	61	91-118 196-12	11	91-292 503-91	47
18-272 020-25	39	71-370 004-18	44	91-118 711-05	12	91-292 512-91	49
18-372 003-91	39	71-520 001-28	56	91-119 015-15	11	91-292 517-91	39
18-372 008-91	38	71-520 005-17	28	91-119 763-05	14	91-292 611-91	48
18-378 008-91	15, 34, 40	71-520 005-34	31	91-129 917-91	57	91-292 623-91	49
18-378 009-91	30, 32	71-520 006-03	41	91-141 873-91	56	91-292 624-91	48
18-381 002-91	39	71-550 002-34	48	91-162 526-05	23	91-292 625-91	48
25-161 801-49	14, 18	71-570 000-93	48	91-171 175-12	23	91-292 626-91	49
25-161 805-04	39	71-710 000-89	49	91-172 609-45	11	91-292 627-91	48
25-225 801-67	54	71-750 002-48	48	91-174 440-25	13	91-292 628-91	49
25-308 820-25	10, 13, 36, 37, 38, 60	71-750 002-92	48	91-176 630-05	12	91-292 629-91	49
25-308 820-40	39	71-750 002-94	48	91-263 779-15	34	91-292 630-91	49
25-308 820-60	39	71-750 007-00	48	91-266 385-91	19	91-292 631-91	48
26-536 305-09	12, 14, 18	71-750 007-05	48	91-266 479-91	23	91-292 632-91	49
28-011 201-44	57	71-850 001-55	44	91-269 017-01	14	91-292 633-91	50
28-011 205-05	57	71-890 000-14	40	91-291 362-93/001	48	91-292 638-91	51

No.	Seite Page Página	No.	Seite Page Página	No.	Seite Page Página	No.	Seite Page Página
91-292 640-91	47	91-292 669-91	44	91-292 697-91	61	91-500 497-35	13
91-292 641-91	9	91-292 670-91	30	91-292 710-91	56	91-500 533-05	13
91-292 642-91	22	91-292 671-91	45	91-292 717-91	44	91-500 534-45	13
91-292 643-91	42	91-292 672-91	33	91-292 727-91	55, 59	91-500 536-91	13
91-292 644-91	44	91-292 673-91	32	91-292 751-91	34	91-500 537-01	13
91-292 645-91	38	91-292 674-91	45	91-292 752-91	40	91-500 681-92	19
91-292 646-91	12	91-292 675-91	32	91-292 763-91	57	91-500 685-15	19
91-292 647-91	42	91-292 676-91	45	91-292 764-91	57	91-500 686-05	20
91-292 648-91	13	91-292 677-91	45	91-292 765-91	56	91-500 690-01	20
91-292 650-91	43	91-292 678-91	30	91-500 111-05	11	91-500 691-91	20
91-292 651-91	43	91-292 679-91	45	91-500 136-12	12	91-500 693-92	18
91-292 652-91	15	91-292 680-91	30	91-500 143-91	14	91-500 695-92	19
91-292 653-91	42	91-292 681-91	45	91-500 172-05	21	91-500 692-92	19
91-292 654-91	42	91-292 682-91	45	91-500 276-05	12	91-500 698-90	18
91-292 655-91	12	91-292 683-91	30	91-500 346-05	12	91-500 699-05	19
91-292 656-91	42	91-292 684-91	45	91-500 397-05	20	91-501 002-01	20
91-292 657-91	42	91-292 685-91	45	91-500 399-05	20	91-501 004-05	18
91-292 658-91	15	91-292 686-91	34	91-500 446-05	18	91-501 005-05	18
91-292 660-91	16	91-292 687-91	34	91-500 455-45	13	91-501 006-91	18
91-292 661-91	43	91-292 688-91	46	91-500 456-45	13	91-501 012-92	19
91-292 662-91	20	91-292 690-91	46	91-500 458-75/690	13	91-501 013-75/690	19
91-292 663-91	20	91-292 691-91	10	91-500 459-25	13	91-501 015-91	18
91-292 664-91	44	91-292 692-91	42	91-500 460-05	13	91-501 019-05	18
91-292 665-91	44	91-292 693-91	42	91-500 463-45	13, 60	91-501 020-15	18
91-292 666-91	44	91-292 694-91	45	91-500 466-71/890	13	91-501 021-91	18
91-292 667-91	21	91-292 695-91	45	91-500 467-71/890	13	91-501 022-05	18
91-292 668-91	44	91-292 696-05	43	91-500 496-05	13	91-501 023-05	18

Index (Teilenummern / Seitenzahlen)

Index (part numbers / page numbers)

Index (números de piezas, de pages)

Index (números de pieza / números de página)

PFAFF 3590-51/12070
PFAFF 3590-52/12070

18

No.	Seite Page Página	No.	Seite Page Página	No.	Seite Page Página	No.	Seite Page Página
91-501 026-05	18	95-295 900-01	59	95-296 228-05	17	95-296 296-05	25
91-501 028-15	18	95-295 903-05	29, 31	95-296 232-05	17, 22, 25	95-296 298-05	25
91-501 046-05	18	95-295 904-05	24, 28, 29, 31	95-296 233-05	41	95-296 299-05	25
91-501 054-05	18	95-295 905-91	31	95-296 234-05	24	95-296 300-91	9
91-501 057-91	19	95-295 906-01	28, 29, 31	95-296 249-05	15	95-296 305-91	14
91-501 066-01	20	95-295 908-91	28, 29	95-296 250-91	15	95-296 306-01	14
91-501 067-05	18	95-295 909-15	31	95-296 251-05	15	95-296 308-91	11
91-501 090-75/690	19	95-295 930-15	30, 32	95-296 252-05	15	95-296 309-01	11
91-501 092-92	19	95-295 932-05	29	95-296 253-05	15	95-296 314-05	11
91-501 094-05	19	95-296 146-05	59	95-296 254-01	24	95-296 315-15	14
91-501 095-91	20	95-296 147-05	59	95-296 255-91	24	95-296 316-05	12
91-501 368-92	19	95-296 148-05	59	95-296 257-91	28	95-296 317-71/892	13
91-501 375-05	19	95-296 172-05	59	95-296 258-01	28	95-296 318-71/892	13
91-501 500-91	13, 60	95-296 191-05	55, 59	95-296 259-05	28	95-296 323-95	14
91-510 034-21	56	95-296 192-15	59	95-296 264-05	58	95-296 324-05	11
91-510 041-05	56	95-296 203-01	34	95-296 265-05	58	95-296 325-05	11
91-510 044-25	56	95-296 204-15	34	95-296 267-05	22	95-296 326-05	11
95-295 041-05	24, 30, 32	95-296 212-15	28, 31	95-296 272-05	28	95-296 327-05	11
95-295 136-05	30, 32	95-296 213-05	31	95-296 273-05	24	95-296 335-91	10
95-295 137-90	30, 32	95-296 214-05	32	95-296 275-92	26, 27	95-296 336-05	10
95-295 151-05	55, 59	95-296 217-05	30	95-296 276-05	24	95-296 337-05	10
95-295 155-05	50	95-296 218-05	29, 31, 32	95-296 276-91	24	95-296 338-05	10
95-295 156-91	50	95-296 219-05	26	95-296 277-05	52	95-296 339-91	14
95-295 157-05	50	95-296 222-05	15	95-296 278-05	41	95-296 343-91	10
95-295 735-05	59	95-296 225-05	17, 22	95-296 279-91	41	95-296 344-15	10
95-295 742-05	17, 23	95-296 226-05	17, 22	95-296 280-05	41	95-296 345-05	10
95-295 899-01	59	95-296 227-05	17, 23	95-296 294-05	10, 17	95-296 346-15	10

No.	Seite Page Página	No.	Seite Page Página	No.	Seite Page Página	No.	Seite Page Página
95-296 347-15	10	95-296 409-05	21	95-296 443-04/100	58	95-296 551-92	54
95-296 348-05	10	95-296 412-15	14	95-296 443-04/150	58	95-296 552-70/690	54
95-296 349-05	10	95-296 413-05	21	95-296 443-04/200	58	95-296 553-91	54
95-296 350-05	10	95-296 414-15	21	95-296 443-04/300	58	95-296 558-15	35
95-296 353-05	25	95-296 415-15	21	95-296 443-04/500	58	95-296 559-91	30
95-296 355-15	25	95-296 416-05	21	95-296 443-04/600	58	95-296 560-91	32
95-296 357-15	27	95-296 417-05	21	95-296 444-05	59	95-296 563-05	52
95-296 358-15	27	95-296 418-15	21	95-296 445-05	52	95-296 564-05	35
95-296 363-01	25	95-296 419-01	21	95-296 447-91	59	95-296 565-05	43
95-296 365-05	52	95-296 422-05	21	95-296 451-15	24, 27	95-296 566-91	21
95-296 369-05	16	95-296 423-05	20	95-296 462-15	53	95-296 569-05	22
95-296 370-75/895	52	95-296 424-05	20	95-296 463-75/898	53	95-296 570-05	15
95-296 375-05	16	95-296 425-05	20	95-296 464-75/898	53	95-296 571-05	34
95-296 376-15	16	95-296 429-05	14	95-296 465-75/898	52	95-296 572-05	40
95-296 378-91	12	95-296 430-05	14	95-296 466-75/898	52	95-296 573-05	40
95-296 379-05	12	95-296 431-91	19, 23	95-296 468-05	29, 31	95-296 574-25	40
95-296 380-05	12	95-296 433-05	19	95-296 469-91	31	95-296 576-91	40
95-296 381-92	12	95-296 434-05	23	95-296 470-91	32	95-296 578-05	40
95-296 382-15	12	95-296 435-05	23	95-296 471-91	29	95-296 579-05	16, 22
95-296 384-05	12	95-296 436-05	23	95-296 472-05	30	95-296 580-75/895	52
95-296 388-91	12	95-296 437-91	23	95-296 473-91	30	95-296 581-05	47
95-296 397-05	35	95-296 439-05	21	95-296 488-01	55	95-296 583-04	21
95-296 398-05	26	95-296 440-05	21	95-296 489-05	55	95-296 595-05	58
95-296 403-01	19	95-296 441-05	52	95-296 490-05	34	95-296 594-05	58
95-296 406-05	21	95-296 443-04/010	58	95-296 493-05	34	95-296 596-15	25
95-296 407-05	21	95-296 443-04/020	58	95-296 545-05	33	95-296 600-71/892	56
95-296 408-05	21	95-296 443-04/050	58	95-296 548-15	33	95-296 601-05	35

Index (Teilenummern / Seitenzahlen)

Index (part numbers / page numbers)

Index (numéros de pièces, de pages)

Index (números de pieza / números de página)

PFAFF 3590-51/12070
PFAFF 3590-52/12070

18

No.	Seite Page Página	No.	Seite Page Página	No.	Seite Page Página	No.	Seite Page Página
95-296 602-05	35	95-296 759-05	12	95-296 840-71/895	35	95-774 678-75/895	39
95-296 605-05	30, 32	95-296 760-05	12	95-296 841-71/898	35	95-775 513-05	30, 32
95-296 606-15	14	95-296 764-90	58	95-296 842-71/898	35	95-775 535-01	30, 32
95-296 609-91	59	95-296 765-90	58	95-296 843-15	35	95-775 536-05	30, 32
95-296 610-05	58	95-296 766-05	11	95-296 847-05	33	95-775 613-12	28, 29, 31
95-296 611-91	14	95-296 768-71/892	56	95-296 848-05	34	95-776 042-91	40
95-296 613-75/895	9	95-296 769-05	29, 30	95-296 850-91	53	95-776 111-15	55
95-296 614-05	9	95-296 772-91	43	95-296 851-01	33	95-778 049-25	10
95-296 615-05	9	95-296 775-91	14	95-296 853-01	33	95-778 050-05	10
95-296 616-91	14	95-296 777-91	29, 31	95-296 857-05	34	95-778 053-71/893	61
95-296 618-05	9	95-296 782-91	56	95-296 858-05	34	95-778 186-05	34
95-296 619-05	10	95-296 783-15	52	95-296 859-05	34	95-778 245-15	21
95-296 721-05	14	95-296 784-15	52	95-296 860-05	33	95-778 257-05	59
95-296 722-91	14	95-296 786-05	59	95-296 862-01	33	95-778 258-05	11
95-296 734-05	30, 32	95-296 787-05	58	95-296 864-01	34	95-778 351-05	59
95-296 736-05	30	95-296 788-05	19	95-296 865-15	35	95-778 358-05	11
95-296 737-05	30	95-296 798-91	11	95-296 867-05	9	95-778 371-15	11
95-296 738-05	32	95-296 800-91	60	95-296 868-05	9	95-778 373-15	11
95-296 742-05	30	95-296 801-05	60	95-296 978-90	57	96-108 031-38	40
95-296 746-05	30, 32	95-296 802-15	60	95-296 979-05	57	99-115 300-05	39
95-296 747-05	30	95-296 803-05	11	95-296 980-05	57	99-115 301-05	35
95-296 748-05	32	95-296 829-05	51	95-296 981-70	40	99-133 753-91	10, 60
95-296 752-05	10	95-296 831-05	29, 31	95-296 984-05	40	99-134 206-05	38
95-296 753-05	10	95-296 834-05	30, 32	95-297 030-91	39	99-134 255-91	10
95-296 754-05	34	95-296 835-05	30, 32	95-608 634-05	15	99-134 256-91	10, 38
95-296 755-15	35	95-296 836-15	30	95-633 660-91	39	99-135 001-95	13, 37, 38, 60
95-296 757-91	54	95-296 838-05	28	95-707 683-75/863	61	99-135 233-91	10, 11, 21, 60

No.	Seite Page Página	No.	Seite Page Página	No.	Seite Page Página	No.	Seite Page Página
99-135 431-91	39	99-137 846-91	21				
99-135 547-91	38	99-137 847-91	22				
99-135 617-95	39	99-137 848-91	9				
99-135 859-75	33, 34	99-137 849-91	38				
99-136 015-05	40	99-137 863-91	15				
99-136 035-35	40	99-137 864-91	15				
99-136 071-95	10, 36, 37	99-137 865-91	34				
99-136 072-95	39	99-137 866-91	58				
99-136 461-91	20	99-137 867-91	35				
99-136 600-91	10, 21	99-137 868-95	35				
99-137 169-91	10	99-137 885-91	58				
99-137 170-91	39	99-137 890-91	34				
99-137 171-91	55	99-137 891-91	42				
99-137 178-91	30, 35	99-137 892-91	44				
99-137 294-91	34	99-137 893-91	43				
99-137 376-05	35	99-137 934-91	60				
99-137 497-05	37	99-137 951-91	29, 31				
99-137 502-91	11	99-138 006-05/600	40				
99-137 618-05	33, 34	99-138 021-91	40				
99-137 619-01	20	99-138 035-35	52, 54				
99-137 630-91	55	99-138 036-35	16, 58				
99-137 758-91	34	99-138 063-05	40				
99-137 777-91	25	99-138 117-05	39				
99-137 779-91	40	99-138 119-91	40				
99-137 834-91	31						
99-137 835-91	15						
99-137 845-91	16, 22						

3590^{-51/12070}
^{-52/12070}

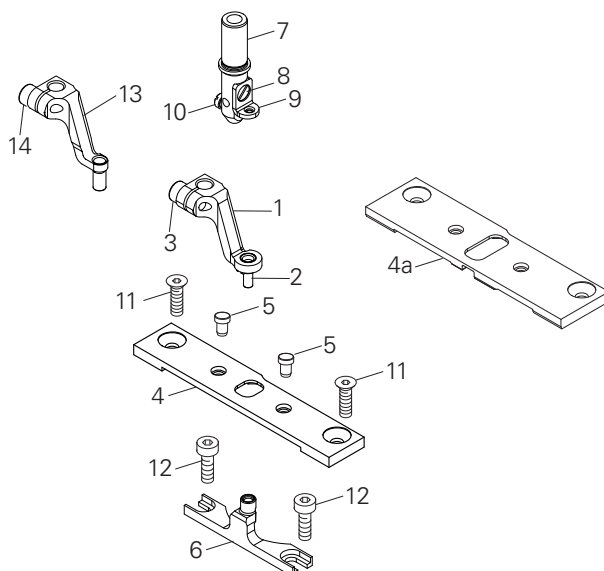
UNTERKLASSEN-AUSSTATTUNG

SUBCLASS PARTS

COMPOSITION DES SOUS-CLASSES

COMPOSICIÓN DE LAS SUBCLASES

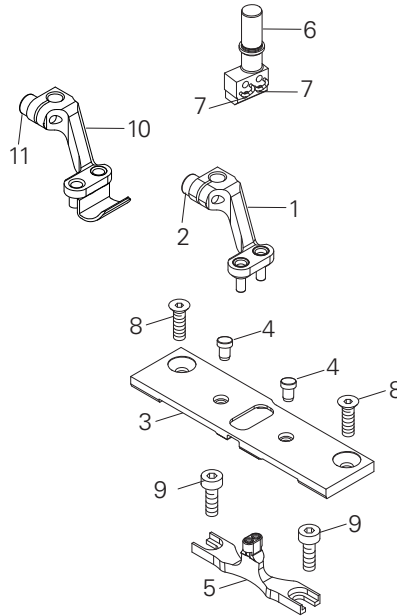
-51/12070



Pos.-Nr. Item No. No pos. N° de pos.	Ausführung Model Version Tipo	Teile-Nr. Part No. No de piezas N° de pieza
1 - 10	C	91-202 873-93/001
	C	91-202 871-93/001 [28]
	D	91-202 872-93/001
	D	91-202 869-93/001 [28]
1 - 3	C	95-296 410-93/022
	D	95-296 410-93/026
1		95-296 411-25
2	C	95-778 200-93/022
	D	95-778 200-93/026
3		11-130 173-15
4		95-296 789-25
4a		95-296 426-24/007 [28]
5		91-501 059-05

Pos.-Nr. Item No. No pos. N° de pos.	Ausführung Model Version Tipo	Teile-Nr. Part No. No de piezas N° de pieza
6	C	95-296 428-04/003
	D	95-296 428-04/004
7 - 10		95-296 342-91
7		95-296 328-05
8		11-210 044-25
9		91-266 651-05
10		11-174 086-15
11		11-225 175-25
12		11-130 173-15
13 - 14	C	95-296 947-24/001 [28]
	D	95-296 947-24/002 [28]
	D (3,0)	95-296 947-24/003 [28]
14		11-130 173-15

-52/12070



Pos.-Nr. Item No. No pos. N° de pos.	Ausführung Model Version Tipo	Nadelabstand Needle gauge Ecartement des aiguilles Distancia entre agujas	Teile-Nr. Part No. No de piezas N° de pieza
1 - 8	C	6,0	91-202 870-93/001
	D	6,0	91-202 868-93/001
1 - 2	C	6,0	95-296 331-93/002
	D	6,0	95-296 331-93/003
2			11-130 173-15
3			95-296 426-24/007
4			91-501 059-05
5	C	6,0	95-296 427-04/033
	D	6,0	95-296 427-04/034

Pos.-Nr. Item No. No pos. N° de pos.	Ausführung Model Version Tipo	Nadelabstand Needle gauge Ecartement des aiguilles Distancia entre agujas	Teile-Nr. Part No. No de piezas N° de pieza
6 - 7			95-296 329-93/004
7			11-330 082-15
8			11-225 175-25
9			11-130 173-15
10 - 11	C	6,0	95-296 987-93/002 28
	D	6,0	95-296 987-93/003 28
11			11-130 173-15



3590^{-51/12070}
^{-52/12070}

**Komplette Klammern, Halbfertigteile zur
Selbsterstellung von Klammern, Zubehör**

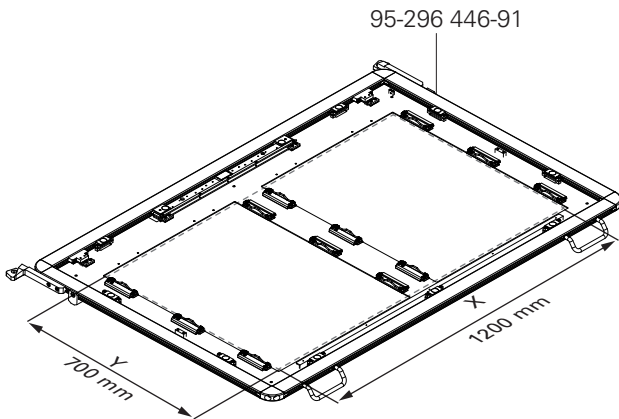
Complete clamps, semi-finished parts for own
compilation of clamps, accessory

Gabarit de couture complet, Pieces brute pour
faire les gabarits par vous même, Accessoires

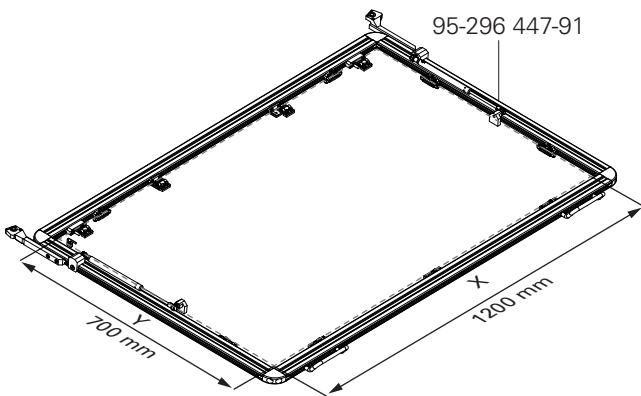
Grapas completas, piezas semiacabadas para
la propia fabricación de grapas, accesorios

3590-51/12070; 3590-52/12070

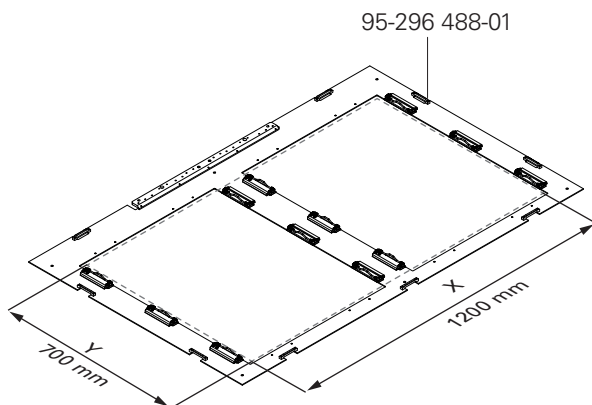
Rahmen kompl. mit Einstellehre
 Frame complet with adjustment gauge
 Cadre complet avec gabarit de réglage
 Bastidor completo con calibre ajustador

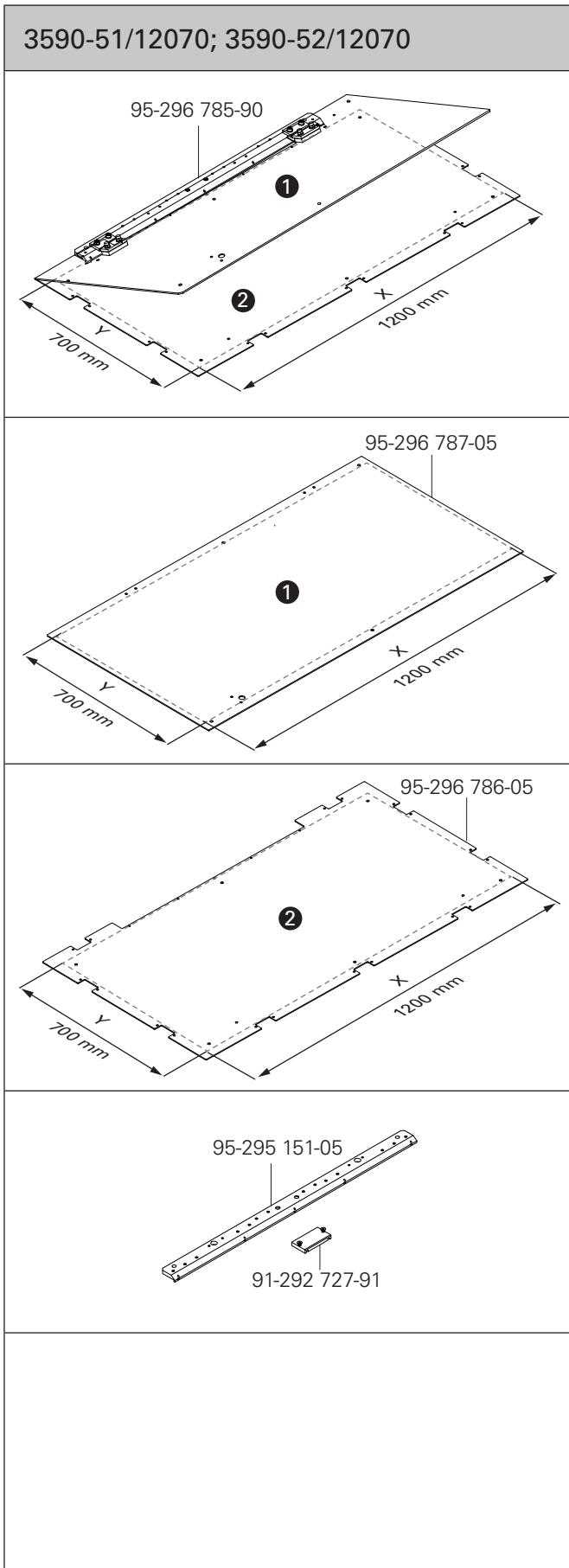


Rahmen kompl.
 Frame complet
 Cadre complet
 Bastidor completo



Einstellehre
 Adjustment gauge
 Calibre de réglage
 Calibre de ajuste







Europäische Union
Wachstum durch Innovation – EFRE



PFAFF Industriesysteme und Maschinen AG

Hans-Geiger-Str. 12 - IG Nord
D-67661 Kaiserslautern

Telefon: +49-6301 3205 - 0
Telefax: +49-6301 3205 - 1386
E-mail: info@pfaff-industrial.com