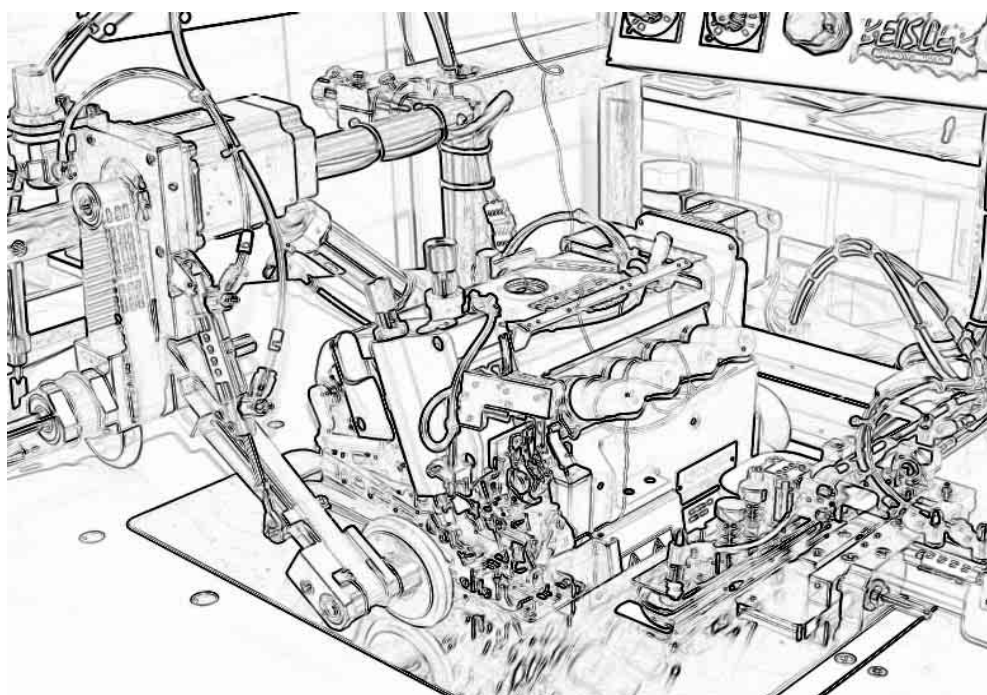




1281/5

Nähanlage für Schließnähte Sewing unit for closing seam



TEILELISTE SPARE PART LIST

DocNr.:DOC 000012 / Version 1
Stand 22.07.2004

ERSATZTEILE BESTELLUNG/ SPARE PART ORDER

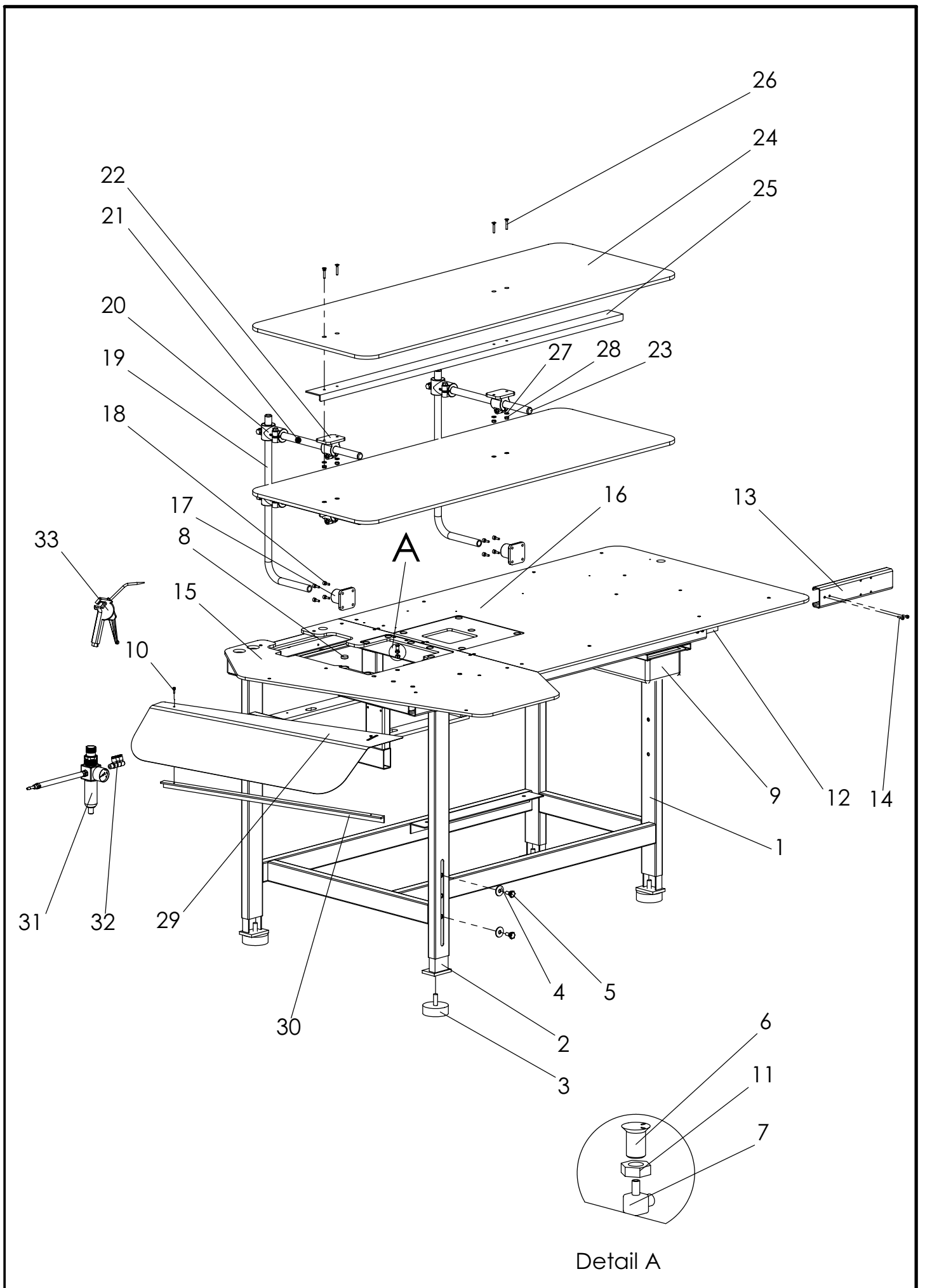
Frohnradstr. 10 * D-63768 Hösbach * Tel.-Nr. Service: (0 60 21) 50 19 40 * Fax: (0 60 21) 50 19 61

E-mail: Vertrieb@beisler-gmbh.de

INHALTSVERZEICHNIS 1281/5

22.07.2004

BENNENUNG	TAFEL PAGE	NAME
TISCHTEILE	1	TABLE PARTS
OBERTEIL EX	2	SEWING HEAD EX
NÄHEINRICHTUNG 401 + 515	3	SEWING UNIT 401 + 515
NÄHEINRICHTUNG 515	4	SEWING UNIT 515
NÄHEINRICHTUNG 401	5	SEWING UNIT 401
VENTILVERTEILUNG	6	VALVE DISTRIBUTOR
PULLER	7	PULLER
SCHLEPPKLEMME	8	DRAG CLAMP
STOFFKLEMME (MAUS)	9	FABRIC CLAMP
SPANNUNGSLÜFTUNG	10	TENSION RELEASE
SCHMUTZABSAUGUNG	11	DIRT SUCTION
KONTURENFÜHRUNG	12	CONTOUR GUIDE
GETRIEBE OBERTRANSPORT	13	GEAR UPPER TRANSPORT
GETRIEBE DIFFERENTIAL	14	GEAR DIFFERENTIAL
STEUERUNG	15	CONTROL
DIRECTDRIVE	16	DIRECTDRIVE
PEDAL	17	PEDAL



Tafel 1

Tischteile

1281 / 5

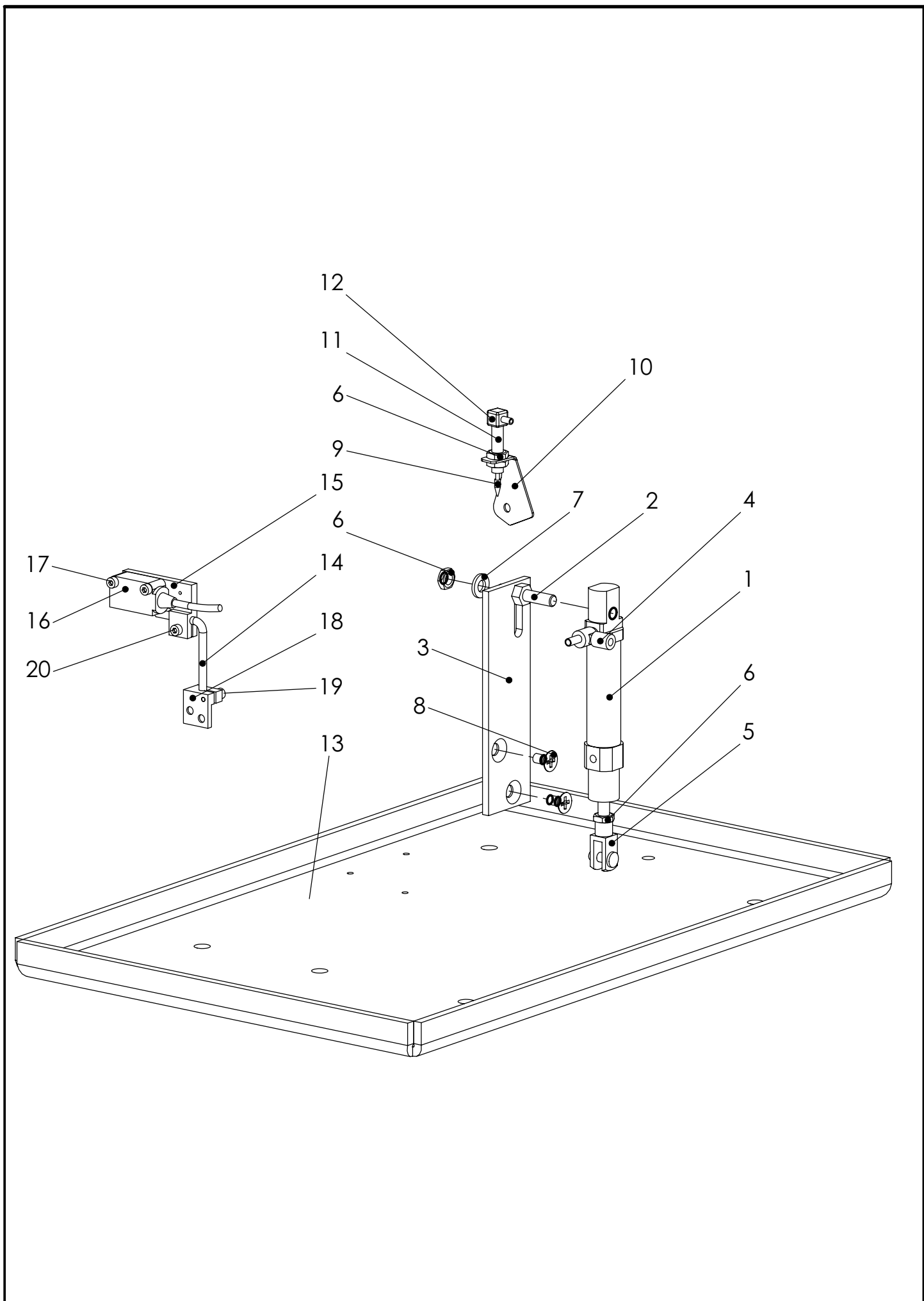
NR. No.	STÜCK PIECE	ARTIKEL NR. ARTICLE NO.	BEZEICHNUNG	NAME
1	1	011305-00	Tischgestell	table frame
2	4	006586-00	Stellfuß - Stellplatz	set foot
3	4	1600455-00	Gummipuffer	rubber stopper
4	8	DIN 9021 10-5	Scheibe	washer
5	8	DIN 933-M10x20	Sechskantschraube	screw
6	5	002379-00	Luftdüse	air jet
7	5	1400341-00	Verschraubung	screw joint
8	12	1900541-00	Haftmagnet	magnet
9	1	2400818-00	Schubkasten	drawer
10	24	DIN 965 A M4x16	Senkschraube	countersunk screw
11	5	002381-00	Mutter	nut
12	2	011393-00	Lasche Tischgestell	cover plate table frame
13	2	011392-00	Gestellverlängerung	table frame extension
14	8	DIN 912 M5x16	Zylinderschraube	cylinder screw
15	1	011515-00	Tischplatte	table plate
16	1	011519-01	Tischplatte	table plate
17	2	1600434-00	Klemme	clamp
18	8	DIN 912 M6x16	Zylinderschraube	cylinder screw
19	2	9651-00-1281	Halterohr	holder pipe
20	4	1600440-00	Klemme	clamp
21	4	9652-00-1281	Rohr	tube
22	4	1600438-00	Klemme	clamp
23	6	2500794-00	Verschlussstopfen	stopper
24	2	9573-00-1281	Ablage	rack
25	2	011019-00	Verstärkungswinkel	enhancement angle
26	8	DIN 965 A M6x30	Senkschraube	countersunk screw
27	8	DIN 125 A6,4	Scheibe	washer
28	8	DIN 934 M6	Mutter	nut
29	1	010298-00	Abweisblech	deflector plate
30	1	010301-00	Winkel	square
31	1	1200272-96	Filterregler Kompl.	filter controller
32	1	1300255-00	Verschraubung	screw joint
33	1	1300373-00	Luftpistole	blow out device

NR. No.	STÜCK PIECE	ARTIKEL NR. ARTICLE NO.	BEZEICHNUNG	NAME

Tafel 1

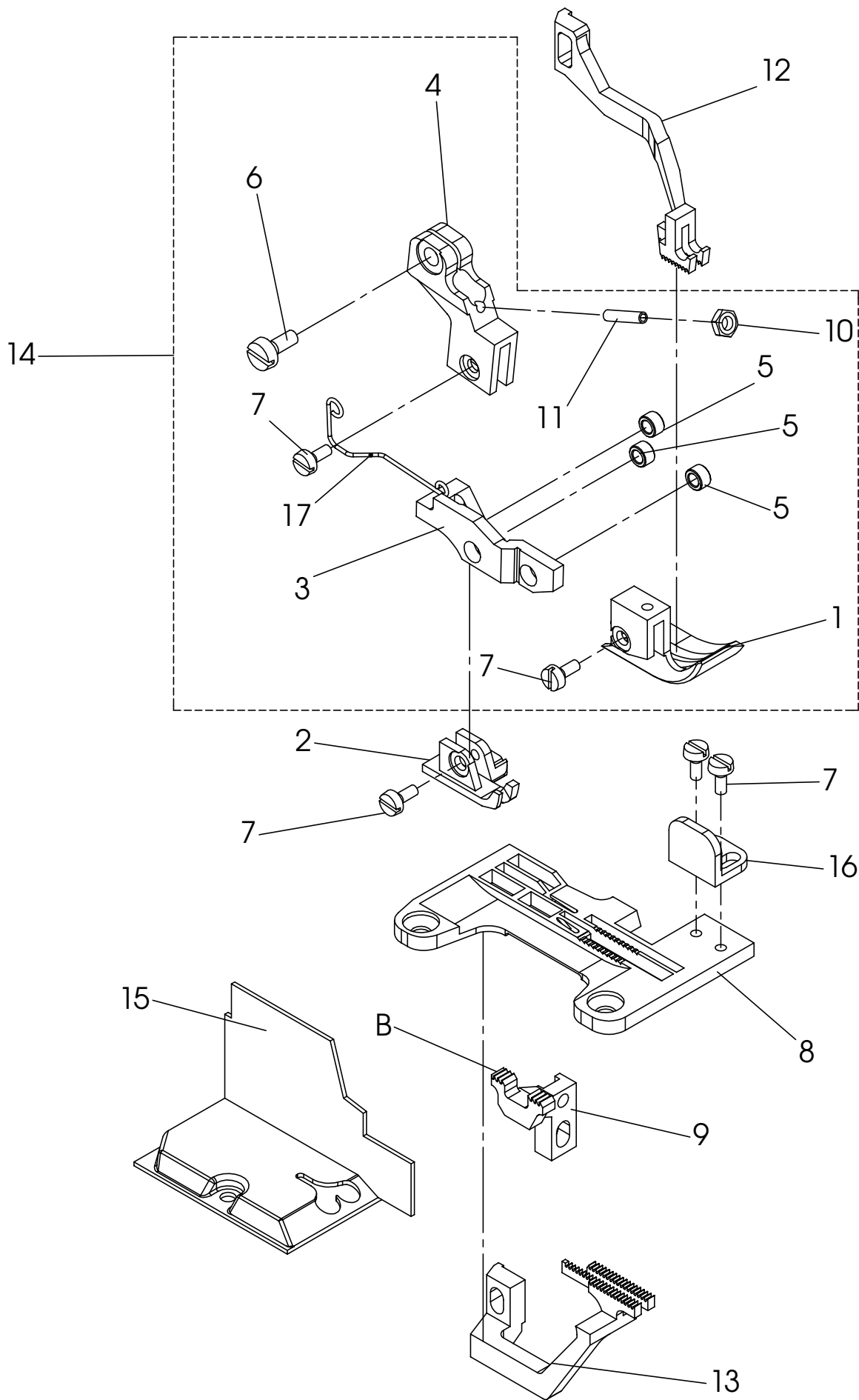
Tischteile

1281 / 5



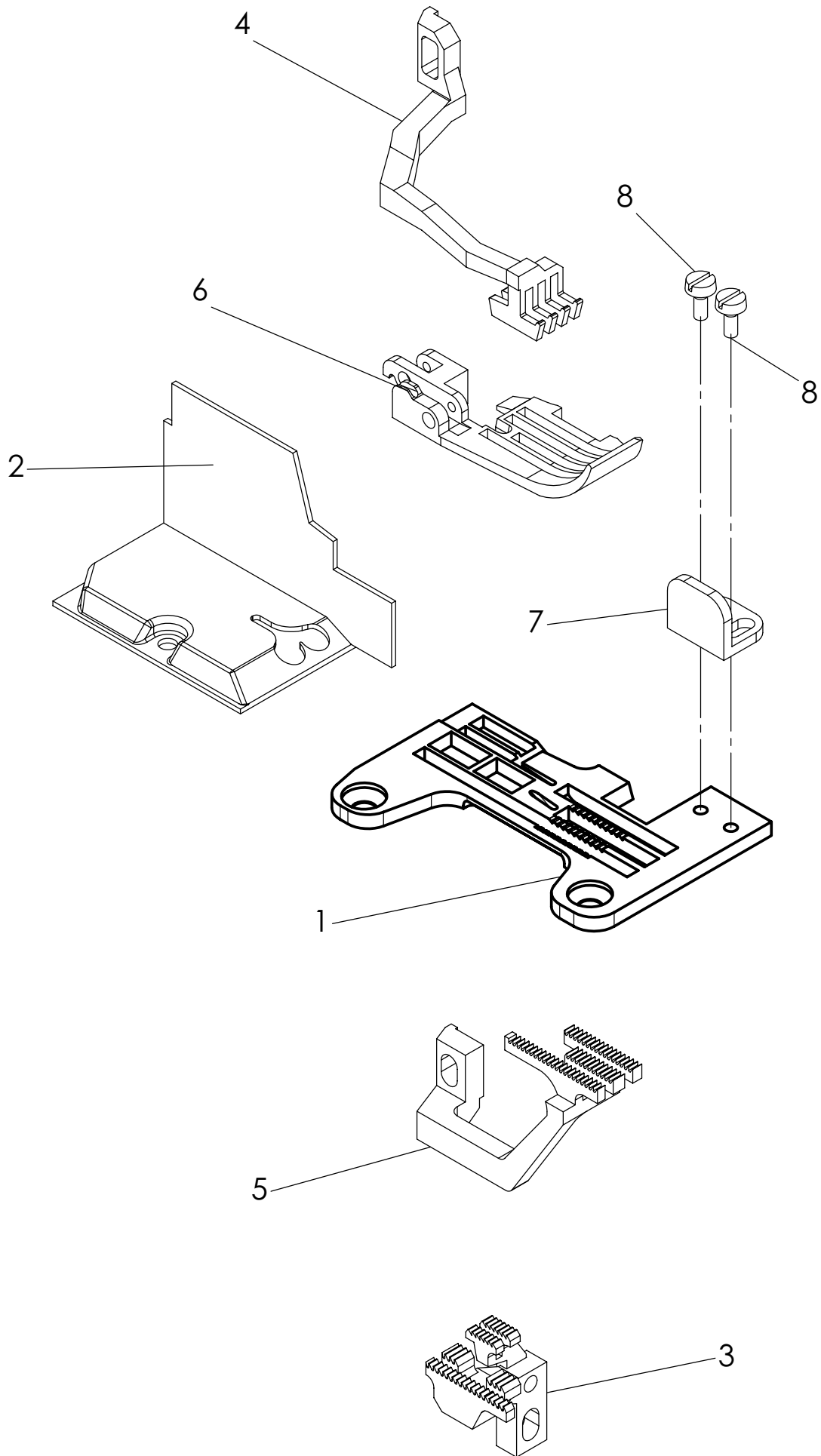
NR. No.	STÜCK PIECE	ARTIKEL NR. ARTICLE NO.	BEZEICHNUNG	NAME
1	1	1000172-00	Zylinder	cylinder
2	1	4404-00-1330	Stehbolzen	stay bolt
3	1	004397-00	Zylinder Halter	cylinder holder
4	1	007418-00	Drossel	throttle valve
5	1	1000099-00	Gabelkopf	swivel head
6	4	DIN 439-M6	Sechskantmutter	nut
7	1	DIN 125 A6,4	Scheibe	washer
8	2	DIN 965-M6x10	Senkschraube	countersunk screw
9	1	009923-00	Stift	tack
10	1	9780-00-1281	Winkel	square
11	1	1000120-00	Zylinder	cylinder
12	1	1400341-00	Verschraubung	screw joint
13	1	011475-00	Maschinenwanne	machine tray
14	1	008398-00	Halter	holder
15	1	009804-00	Fotozellenhalter	photocell holder
16	1	2100743-04	Fotozelle	photocell
17	2	DIN 912 M3x20	Zylinderschraube	cylinder screw
18	1	009553-00	Fotozellenhalter	photocell holder
19	1	DIN 912 M3x12	Zylinderschraube	cylinder screw
20	1	DIN 912 M3x10	Zylinderschraube	cylinder screw

NR. No.	STÜCK PIECE	ARTIKEL NR. ARTICLE NO.	BEZEICHNUNG	NAME



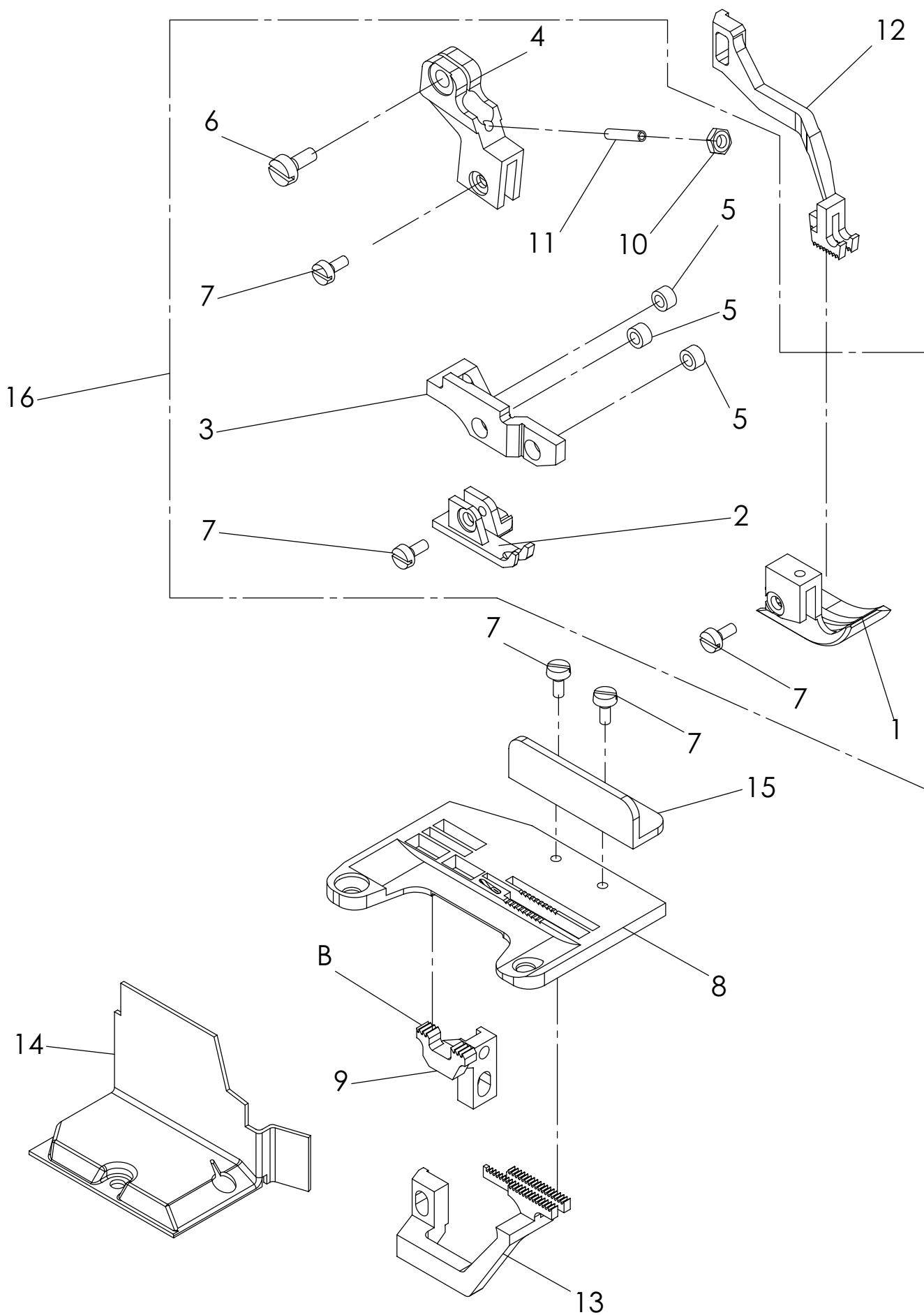
NR. No.	STÜCK PIECE	ARTIKEL NR. ARTICLE NO.	BEZEICHNUNG	NAME
1	1	009533-00	Nähfuss vorn 12 mm	sewing foot 12 mm front
	1	009647-00	Nähfuss vorn 11 mm	sewing foot 11 mm front
	1	009648-00	Nähfuss vorn 10 mm	sewing foot 10 mm front
	1	009649-00	Nähfuss vorn 9 mm	sewing foot 9 mm front
2	1	009534-00	Nähfuss	sewing foot
3	1	009606-00	Halter	holder
4	1	009607-00	Halter	holder
5	3	009608-00	Buchse	bushing
6	1	DIN 84-M4x8	Zylinderschraube	cylinder screw
7	5	DIN 84-M3x6	Zylinderschraube	cylinder screw
8	1	009792-00	Stichplatte	throat plate
9	1	009526-00	Transporteur B = 3,7	feed dog b = 3,7
	1	009826-00	Transporteur B = 4,2	feed dog b = 4,2
10	1	DIN 439-M3	Sechskantmutter	nut
11	1	DIN 913 M3x12	Gewindestift	set screw
12	1	3301765-00	Obertransporteur	vibrating presser
13	1	3301769-00	Differenzial-Transporteur	differential transport
14	1	009662-00	Nähfuss komplett 12 mm	sewing foot 12 mm complete
	2	009661-00	Nähfuss komplett 11 mm	sewing foot 11 mm complete
	3	009660-00	Nähfuss komplett 10 mm	sewing foot 10 mm complete
15	1	3301764-01	Ketteneinlaufblech	chain intake
16	1	009802-00	Winkel	angle
17	1	012309-00	Feder	spring

NR. No.	STÜCK PIECE	ARTIKEL NR. ARTICLE NO.	BEZEICHNUNG	NAME



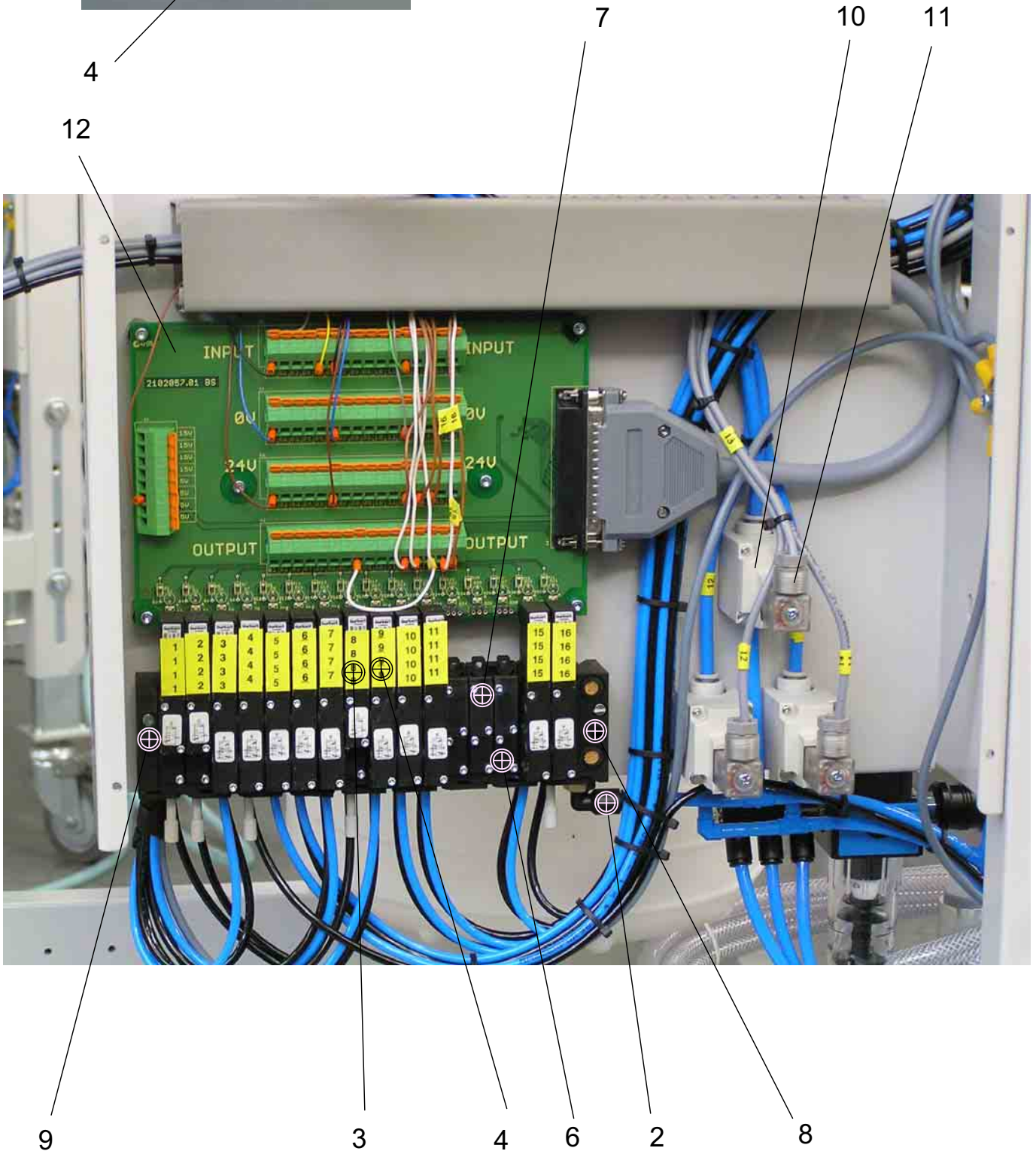
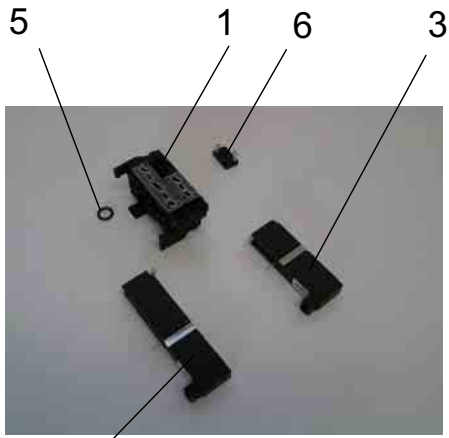
NR. No.	STÜCK PIECE	ARTIKEL NR. ARTICLE NO.	BEZEICHNUNG	NAME
1	1	009793-00	Stichplatte	throat plate
2	1	3301764-01	Ketteneinlaufblech	chain intake
3	1	3301775-00	Transporteur	feed dog
4	1	3301771-00	Obertransporteur	vibrating presser
5	1	3301776-00	Differenzial-Transporteur	differential transport
6	1	010312-00	Nähfuss 12 mm	sewing foot 12 mm
	2	010312-01	Nähfuss 11 mm	sewing foot 11 mm
	3	010312-02	Nähfuss 10 mm	sewing foot 10 mm
	4	010312-03	Nähfuss 9 mm	sewing foot 9 mm
7	1	009802-00	Winkel	angle
8	2	DIN 84 M3x6	Zylinderschraube	screw

NR. No.	STÜCK PIECE	ARTIKEL NR. ARTICLE NO.	BEZEICHNUNG	NAME



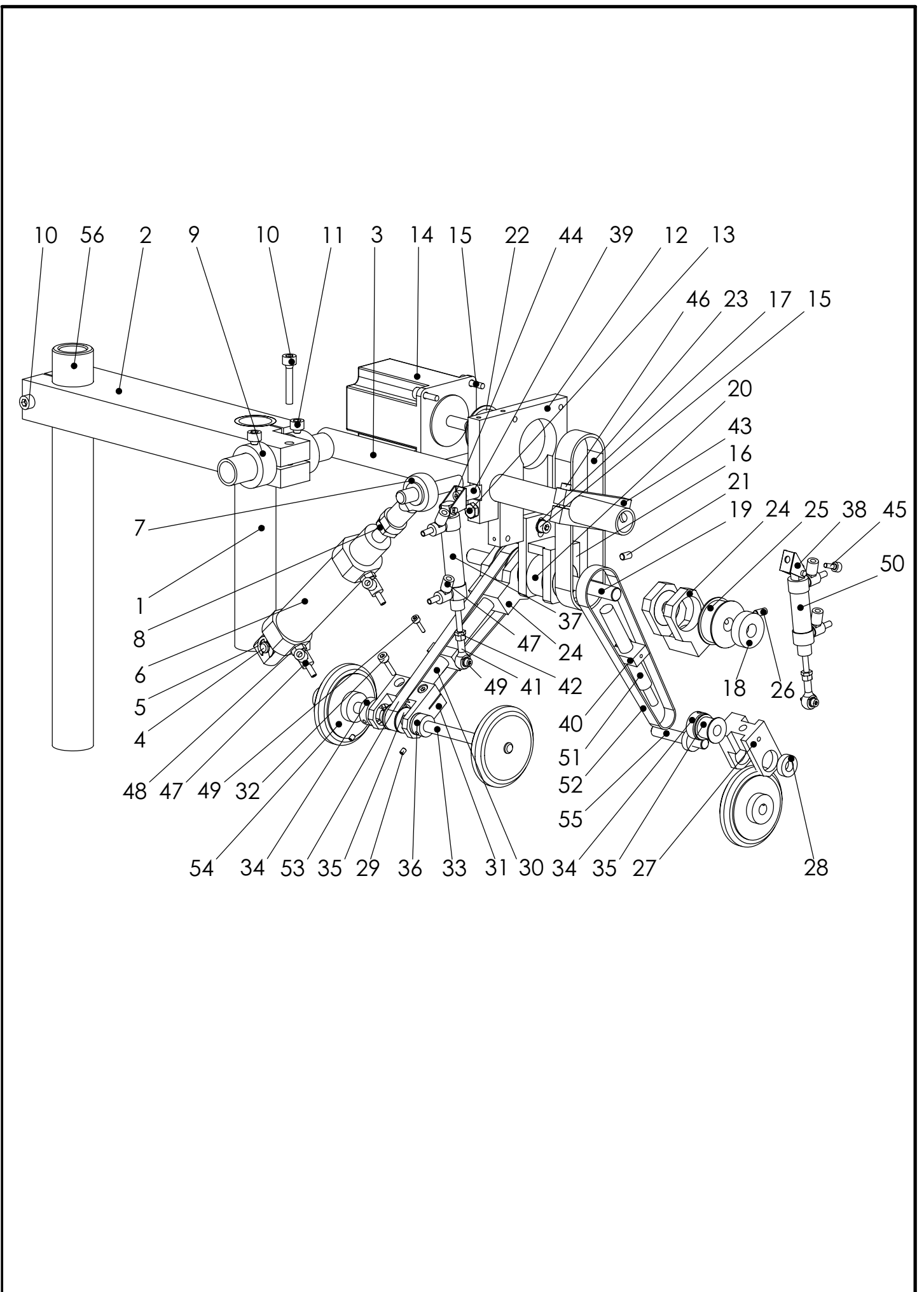
NR. No.	STÜCK PIECE	ARTIKEL NR. ARTICLE NO.	BEZEICHNUNG	NAME
1	1	009533-00	Nähfuss vorn 12 mm	sewing foot 12 mm front
	1	009647-00	Nähfuss vorn 11 mm	sewing foot 11 mm front
	1	009648-00	Nähfuss vorn 10 mm	sewing foot 10 mm front
	1	009649-00	Nähfuss vorn 9 mm	sewing foot 9 mm front
2	1	011016-00	Nähfuss	sewing foot
3	1	009606-00	Halter	holder
4	1	009607-00	Halter	holder
5	3	009608-00	Buchse	bushing
6	1	DIN 84-M4x8	Zylinderschraube	cylinder screw
7	5	DIN 84-M3x6	Zylinderschraube	cylinder screw
8	1	9524-00-1280	Stichplatte	throat plate
9	1	009526-00	Transporteur	feed dog
10	1	DIN 439-M3	Sechskantmutter	nut
11	1	DIN 913 M3x12	Gewindestift	set screw
12	1	3301765-00	Obertransporteur	vibrating presser
13	1	3301769-00	Differenzial-Transporteur	differential transport
14	1	009562-00	Abdeckblech	cover plate
15	1	009554-00	Anschlagwinkel	stop unit corner
16	1	009662-00	Nähfuss komplett 12 mm	sewing foot 12 mm complete
	2	009661-00	Nähfuss komplett 11 mm	sewing foot 11 mm complete
	3	009660-00	Nähfuss komplett 10 mm	sewing foot 10 mm complete
	4	009659-00	Nähfuss komplett 9 mm	sewing foot 9 mm complete

NR. No.	STÜCK PIECE	ARTIKEL NR. ARTICLE NO.	BEZEICHNUNG	NAME



NR. No.	STÜCK PIECE	ARTIKEL NR. ARTICLE NO.	BEZEICHNUNG	NAME
1	8	1100500-11	2er Grundplatte	connection plate for 2 valves
2	1	1300287-00	Verschraubung	screw joint
3	3	1100500.03	Ventil 3/2 Wege	valve 3/2
4	10	1100500.05	Ventil 5/2 Wege	valve 5/2
5	16	1100500.99	O-Ring Dichtung	O-ring gasket
6	6	1100500.07	Blindverschluss 3/2	blind closure 3/2
7	3	1100500.08	Blindverschluss 5/2	blind closure 5/2
8	1	1100500.01	Anschlussplatte	connection block
9	1	1100500.02	Endplatte	final block
10	3	1100161-30	Ventil	valve
11	3	1100161-31	Steckdose	socket
12	1	2102057.00	Verteilung	distribution

NR. No.	STÜCK PIECE	ARTIKEL NR. ARTICLE NO.	BEZEICHNUNG	NAME



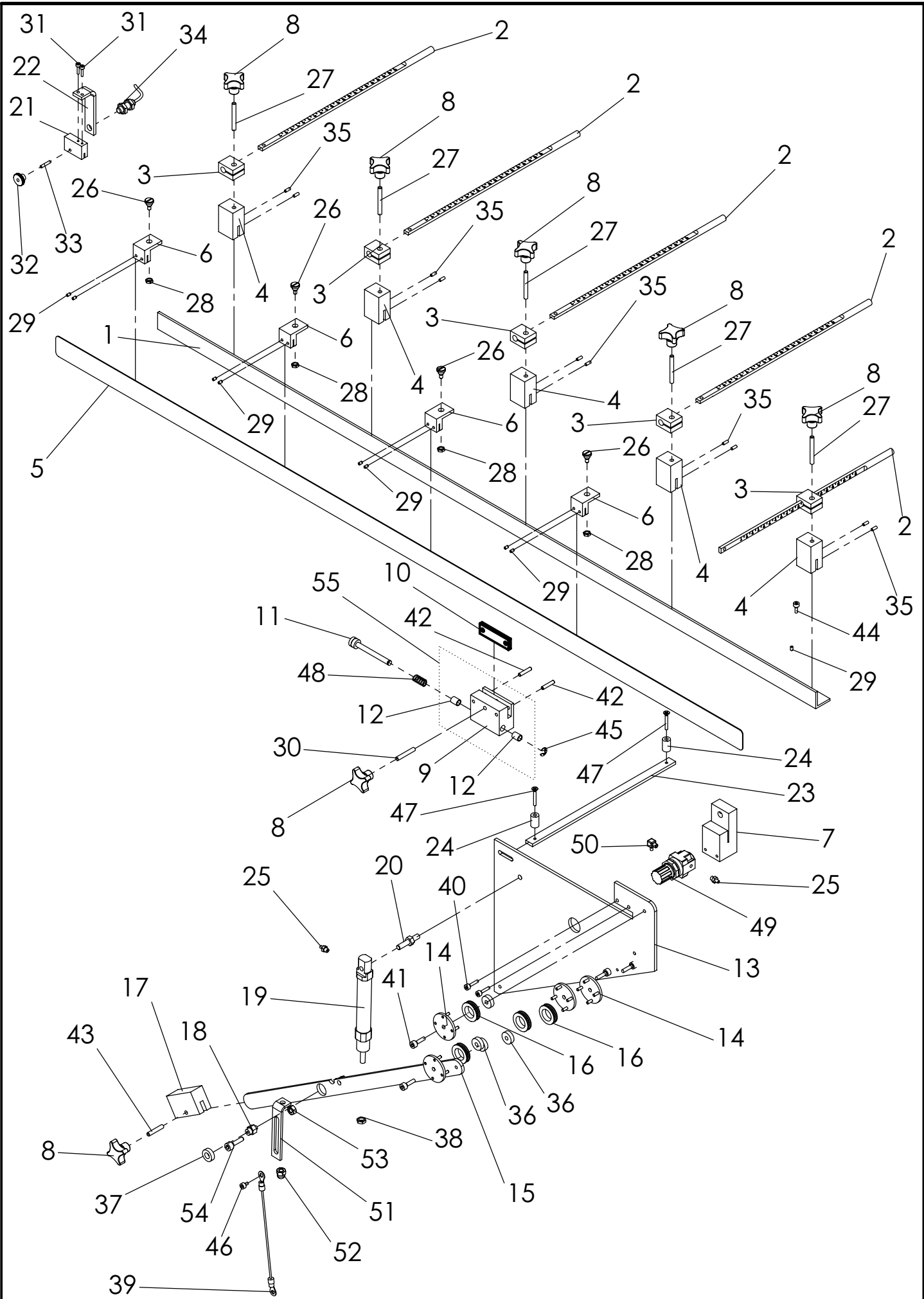
NR. No.	STÜCK PIECE	ARTIKEL NR. ARTICLE NO.	BEZEICHNUNG	NAME
1	1	011388-00	Zylinderhalterrohr	cylinder holding pipe
2	1	011387-00	Brücke	jumper
3	1	009068-01	Rohrwinkel	pipe elbow
4	1	007441-00	Anschraubwelle	screw on shaft
5	1	DIN 6799	Sicherungsscheibe	lock washer
6	1	1000216-00	Zylinder	cylinder
7	1	1000202-00	Gelenkkopf	swivel head
8	1	DIN 439-M10x1,25	Sechskantmutter	nut
9	2	008145-00	Stellring	set collar
10	3	DIN 912 M6x30	Zylinderschraube	cylinder screw
11	2	DIN 912 M6x8	Zylinderschraube	cylinder screw
12	1	9078-00-1360	Platte	plate
13	1	DIN 933 M6x30	Sechskantschraube	screw
14	1	2102027-02	Schrittmotor	stepping motor
15	5	DIN 912 M5x16	Zylinderschraube	cylinder screw
16	1	009071-00	Lagerbock	bearing bracket
17	1	Scheibe DIN 126 5,5	Scheibe	washer
18	6	1500379-00	Kugellager	ball bearing
19	1	003494-01	Welle	shaft
20	1	9088-00-1360	Synchrone Scheibe	gear
21	1	DIN 913 M6x8	Gewindestift	set screw
22	1	9089-00-1360	Synchrone Scheibe	gear
23	1	2500919-10	Zahnriemen	toothed belt
24	2	009077-00	Lager	bearing
25	2	009086-00	Synchrone Scheibe	gear
26	2	DIN 913 M6x10	Gewindestift	set screw
27	1	010676-00	Halter	holder
28	4	1500377-00	Kugellager	ball bearing
29	3	DIN 913 M4x4	Gewindestift	set screw
30	1	009075-00	Welle	shaft
31	1	009082-00	Führungsgabel	guide unit
32	2	DIN 912 M4x16	Zylinderschraube	cylinder screw
33	1	009293-00	Welle	shaft
34	2	009085-00	Klemmring	clamping ring
35	2	009084-00	Synchrone Scheibe	gear
36	1	1600466-00	Stellring	set collar
37	1	1000245-00	Zylinder	cylinder
38	2	1000102-00	L- Befestigung	L-fastener
39	1	010627-00	Distanzhülse	spacer former
40	2	009076-00	Klemme	clamp

NR. No.	STÜCK PIECE	ARTIKEL NR. ARTICLE NO.	BEZEICHNUNG	NAME
41	2	005004-00	Gelenkkopf	swivel head
42	2	DIN 439-M4	Sechskantmutter	nut
43	1	9069-00-1360	Zylinder Halter	cylinder holder
44	1	DIN 912 M4x25	Zylinderschraube	cylinder screw
45	1	DIN 912 M4x10	Zylinderschraube	cylinder screw
46	1	DIN 912 M4x20	Zylinderschraube	cylinder screw
47	6	006927-00	Abluftdrossel	exhaust air throttle valve
48	2	1300312-00	Reduktions-Verschraubung	reduction fitting
49	4	DIN 912 M3x12	Zylinderschraube	cylinder screw
50	1	1000246-00	Zylinder	cylinder
51	1	9075-01-1360	Welle	shaft
52	1	2500802-07	Zahnriemen	toothed belt
53	1	2500925-02	Zahnriemen	toothed belt
54	3	010678-00	Rolle	roll
55	1	008876-00	Welle	shaft
56	1	011510-00	Halterrohr	holder pipe

Tafel 7

Puller

1281 / 5



Tafel 8

SCHLEPPKLEMME

1281

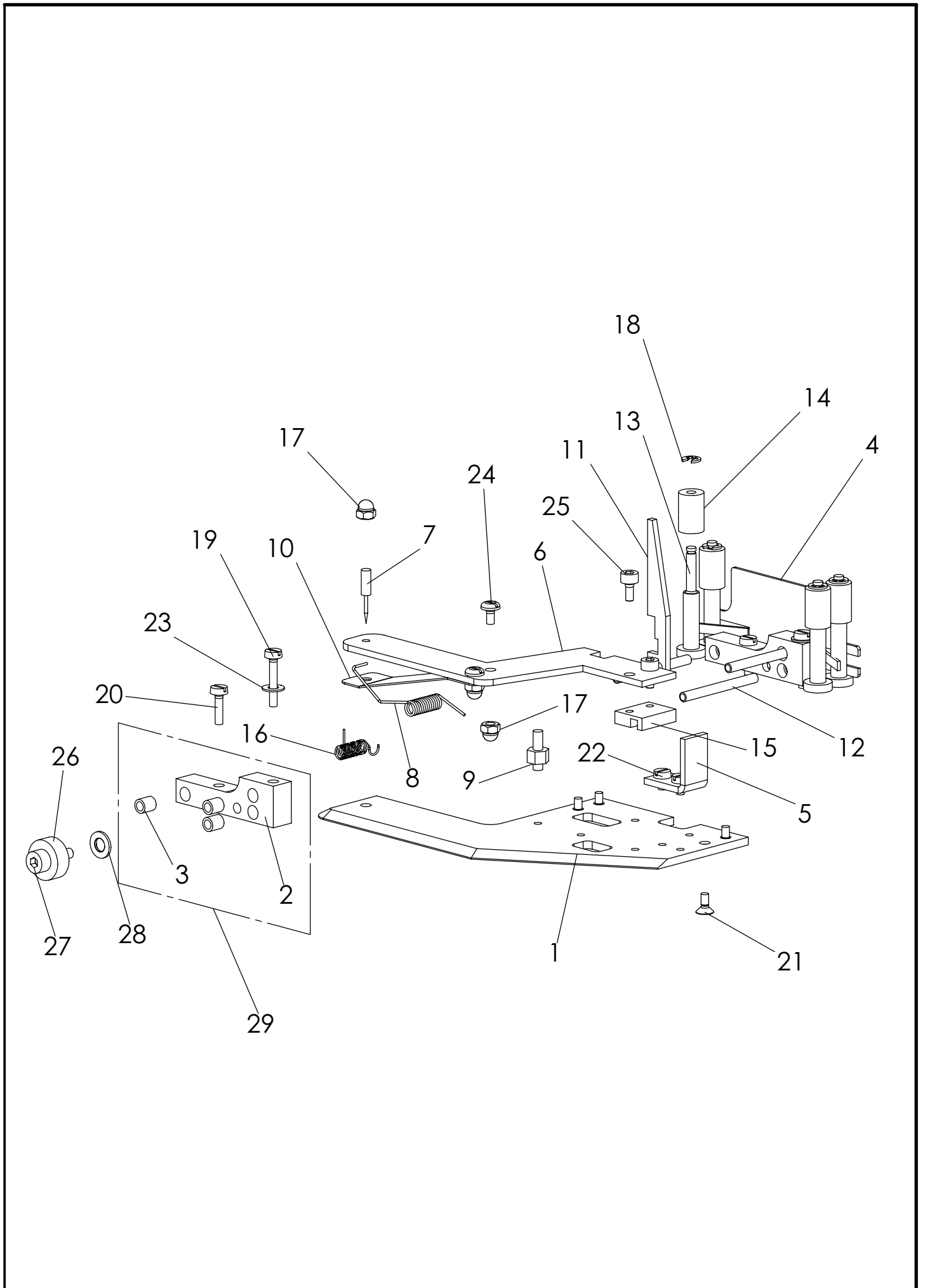
NR. No.	STÜCK PIECE	ARTIKEL NR. ARTICLE NO.	BEZEICHNUNG	NAME
1	1	9615-00-1281	FÜHRUNGSWINKEL	guide square
2	5	9616-00-1281	Führungswelle	guide shaft
3	5	9620-00-1281	Klemmstück	clamping piece
4	5	9621-00-1281	Distanzstück	distance plate
5	1	9623-00-1281	Führungsleiste	guide bar
6	4	9622-00-1281	Drehgelenk	swivel head
7	1	9627-00-1281	Kloben	block
8	7	1600503-00	Kreuzgriff	cross grip
9	1	9619-00-1281	KLEMME	clamp
10	1	009642-00	Lasche	cover plate
11	1	9618-00-1281	Bolzen	bolt
12	2	1500428-00	Buchse	bushing
13	1	9610-00-1281	Platte	plate
14	4	9624-00-1281	Führungsscheibe	guide washer
15	1	9626-00-1281	Hebel	lever
16	4	9632-00-1281	Schnurrolle	cord pulley
17	1	9635-00-1281	Klemme	clamp
18	1	9629-00-1281	Bolzen	bolt
19	1	1000166-00	Zylinder	cylinder
20	1	4404-00-1330	Stehbolzen	stay bolt
21	1	9617-00-1281	Klemme	clamp
22	1	9613-00-1281	Initiatorhalter	holder for initiator
23	1	9636-00-1281	Leiste	ledge
24	2	9628-00-1281	Distanzstück	distance plate
25	2	1400343-00	Verschraubung	screw joint
26	4	DIN 923-M5x4	Flachkopfschraube	pan-head screw
27	5	DIN 913 M6x40	Gewindestift	set screw
28	4	DIN 439-M5	Sechskantmutter	nut
29	13	DIN 913 M4x5	Gewindestift	set screw
30	1	DIN 913 M6x30	Gewindestift	set screw
31	2	DIN 912 M3x12	Zylinderschraube	cylinder screw
32	1	DIN 466-M4	Raendelmutter	milled nut
33	1	DIN 913 M4x16	Gewindestift	set screw
34	1	2100724-00	Näherungsschalter	proximity switch
35	10	DIN 913 M4x8	Gewindestift	set screw
36	4	1500374-00	Kugellager	ball bearing
37	1	1500377-00	Kugellager	ball bearing
38	1	DIN 439-M6	Sechskantmutter	nut
39	1	009630-00	Schnur	cord
40	2	DIN 912 M4x16	Zylinderschraube	cylinder screw

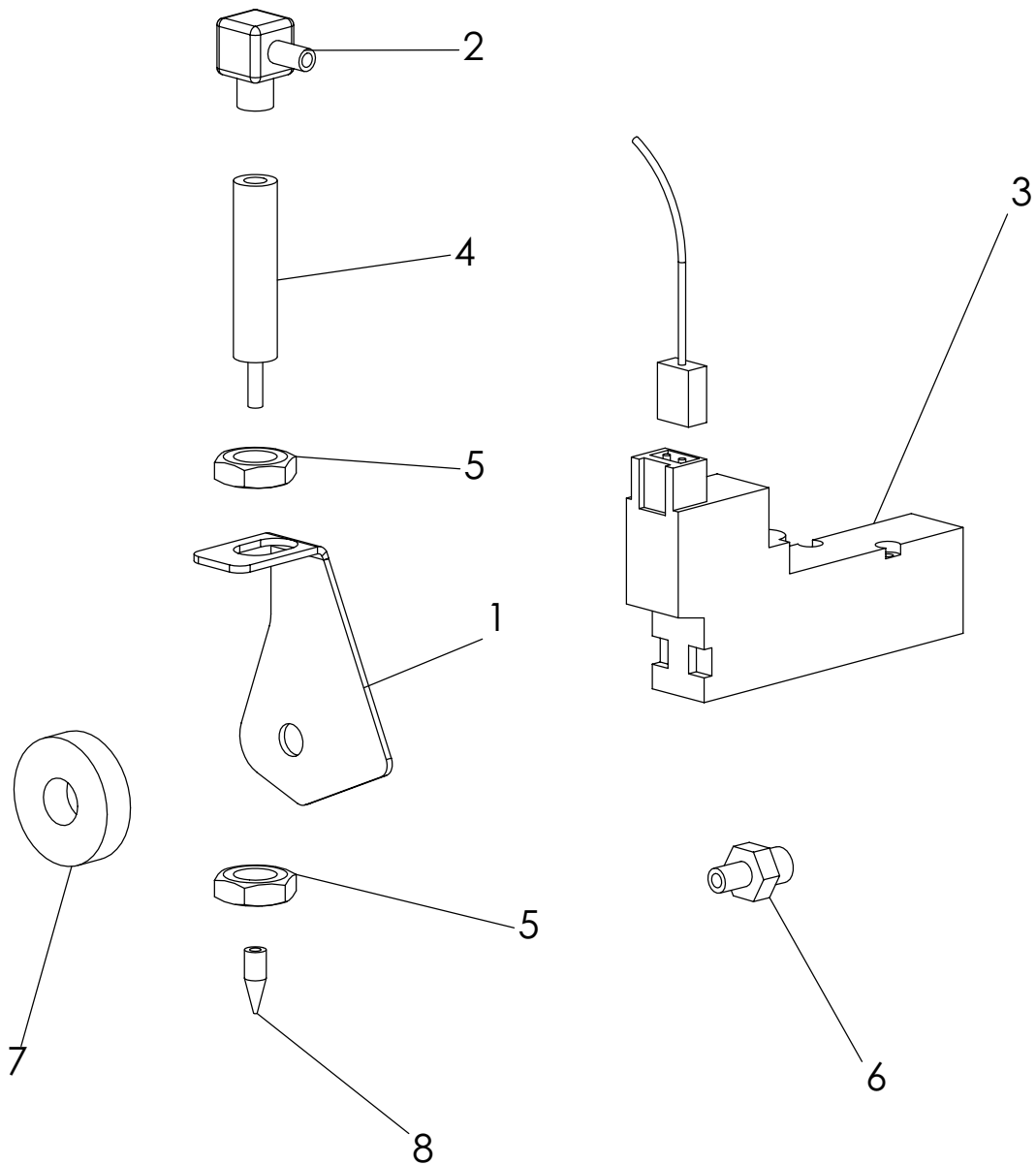
NR. No.	STÜCK PIECE	ARTIKEL NR. ARTICLE NO.	BEZEICHNUNG	NAME
41	4	DIN 912 M5x16	Zylinderschraube	cylinder screw
42	2	DIN 1474-4x20	Steckkerbstift	pin
43	1	DIN 913 M6x25	Gewindestift	set screw
44	5	DIN 912 M4x10	Zylinderschraube	cylinder screw
45	1	DIN_6799-5	Sicherungsscheibe	lock washer
46	1	DIN 912 M4x6	Zylinderschraube	cylinder screw
47	2	DIN 965-M4x25	Senkschraube	countersunk screw
48	1	1700482-00	Druckfeder	pressure spring
49	1	1200274-00	Druckregler	pressure regulator
50	1	1400341-00	Verschraubung	screw joint
51	1	010303-00	Halter	holder
52	1	DIN 1587 M6	Hutmutter	cap nut
53	2	DIN 934 M6	Mutter	nut
54	1	DIN 912 M6x20	Zylinderschraube	cylinder screw
55	1	91.9619.00.1281	Klemme komplett	clamp complete

Tafel 8

Schleppklemme

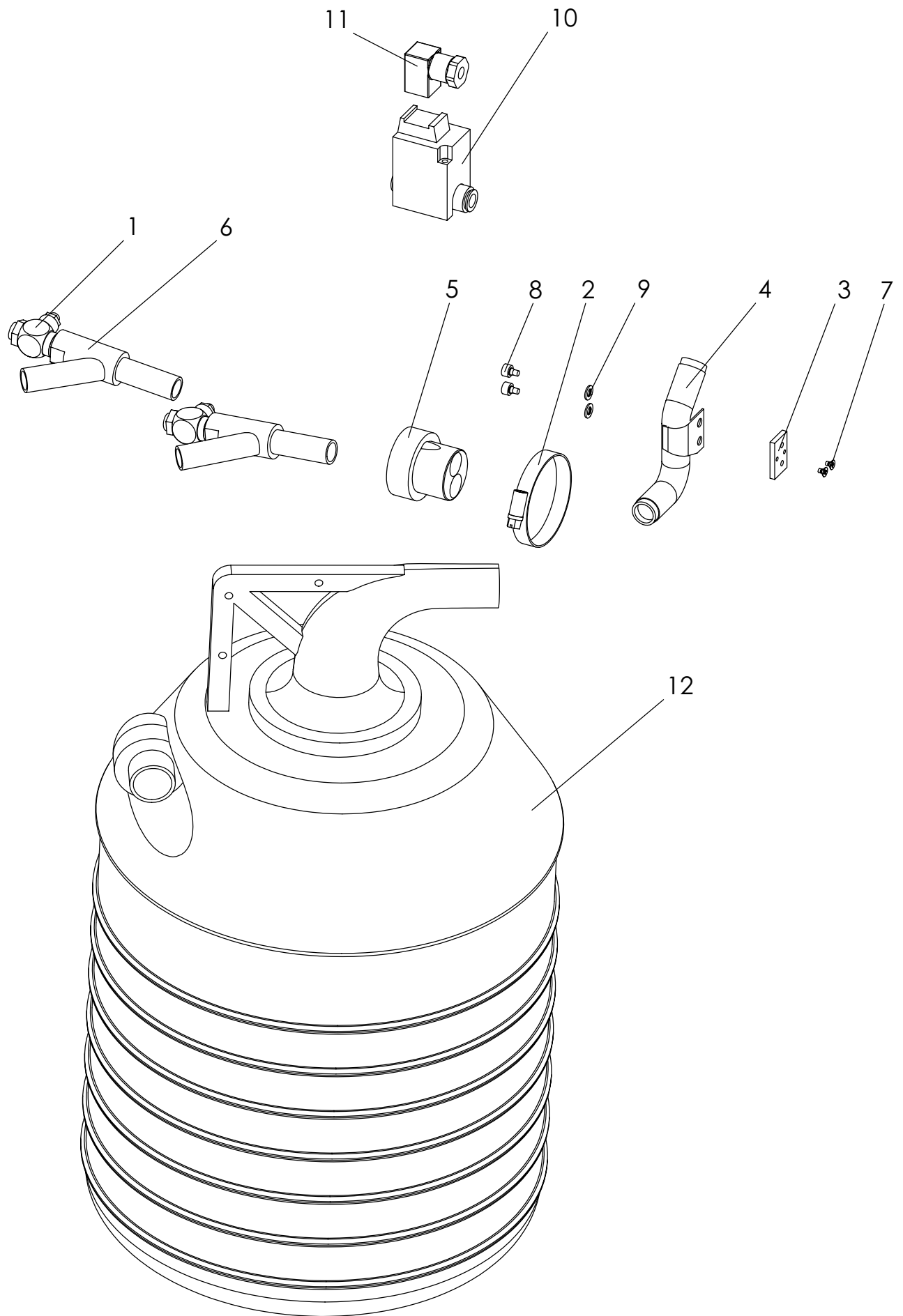
1280 / 1281





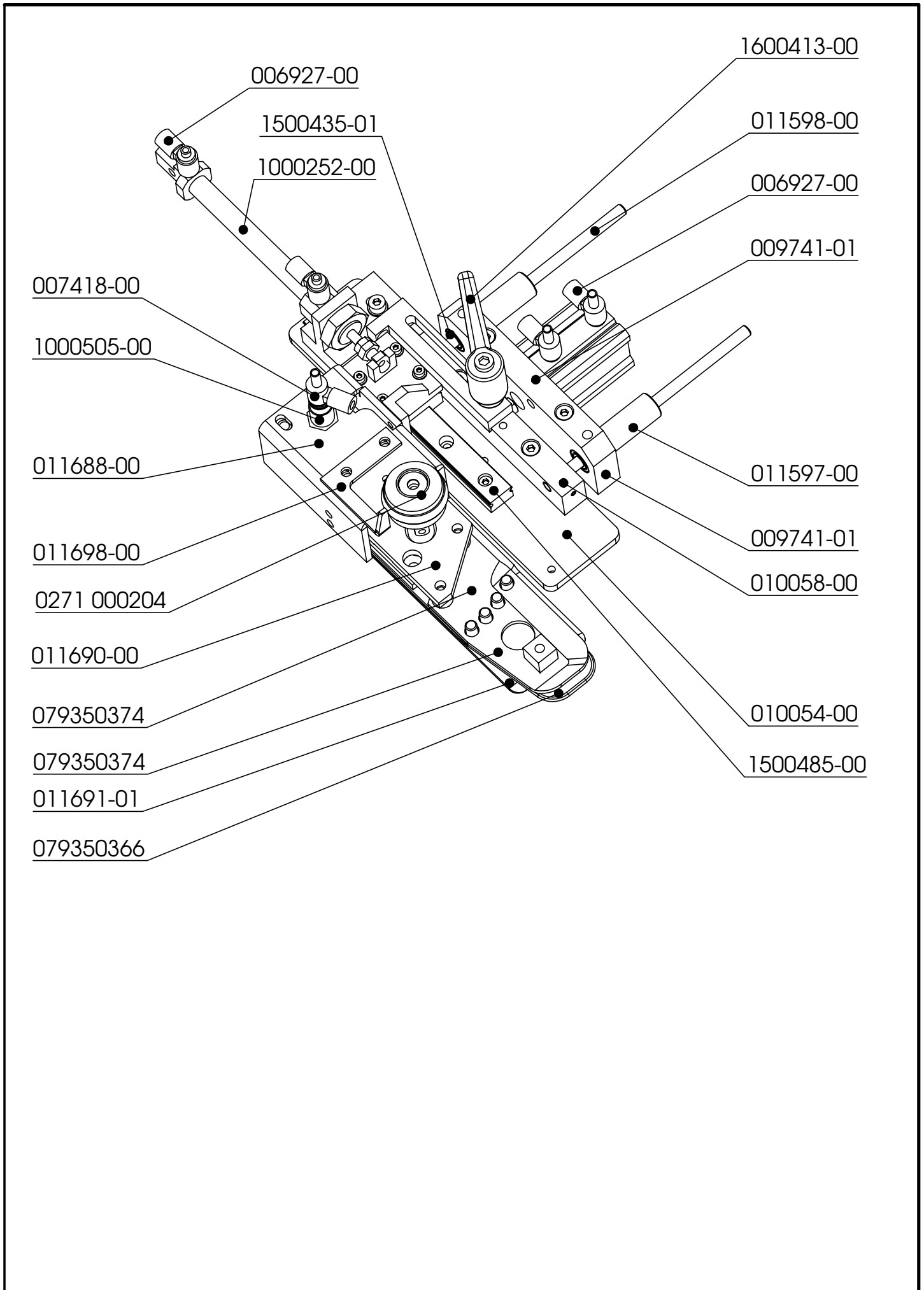
NR. No.	STÜCK PIECE	ARTIKEL NR. ARTICLE NO.	BEZEICHNUNG	NAME
1	1	9780-00-1281	Winkel	square
2	1	1400341-00	Verschraubung	screw joint
3	1	1100287-00	Ventil	valve
4	1	1000120-00	Zylinder	cylinder
5	2	DIN 439-M6	Sechskantmutter	nut
6	1	1400343-00	Verschraubung	screw joint
7	1	009924-00	Scheibe	washer
8	1	009923-00	Stift	tack
9	1	1100288-00	Steckdose	socket

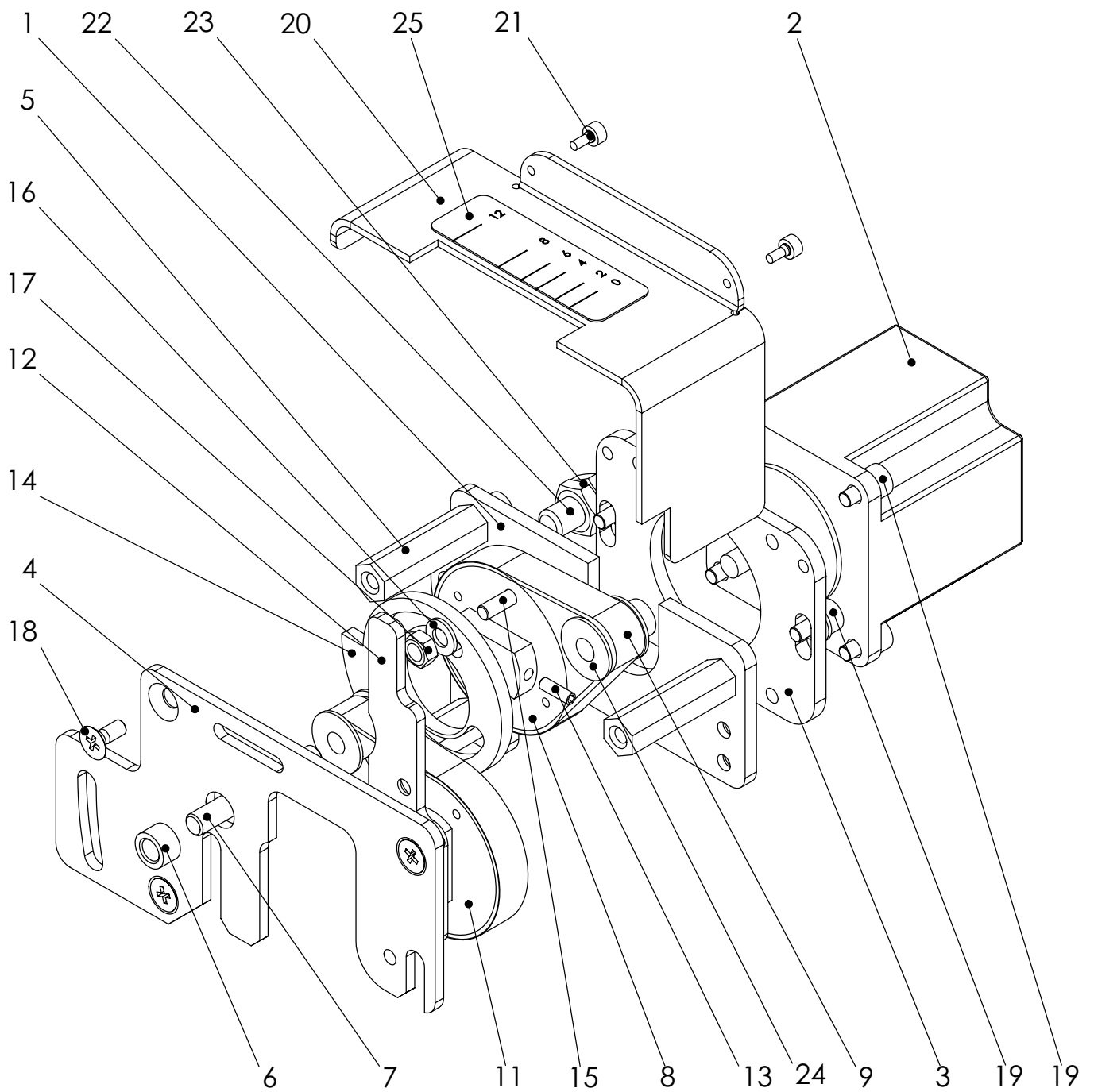
NR. No.	STÜCK PIECE	ARTIKEL NR. ARTICLE NO.	BEZEICHNUNG	NAME



NR. No.	STÜCK PIECE	ARTIKEL NR. ARTICLE NO.	BEZEICHNUNG	NAME
1	2	1100191-00	Ventil	valve
2	1	1100252-00	Schlauchklemme	tube Clamp
3	1	2406-00-1320	Absaug-Befestigung	vacuum fastening
4	1	2407-00-1320	Absaugung	suction
5	1	8811-00-1220	Verteiler	distributor
6	2	3300231-00	Luftdüse	air jet
7	2	DIN 965-M3x4	Senkschraube	countersunk screw
8	2	DIN 912-M4x5	Zylinderschraube	cylinder screw
9	2	DIN 125 A4,3	Scheibe	washer
10	1	1100161-30	Ventil	valve
11	1	1100161-31	Steckdose	socket
12	1	2500888-00	Abfallbehälter	waste bowl

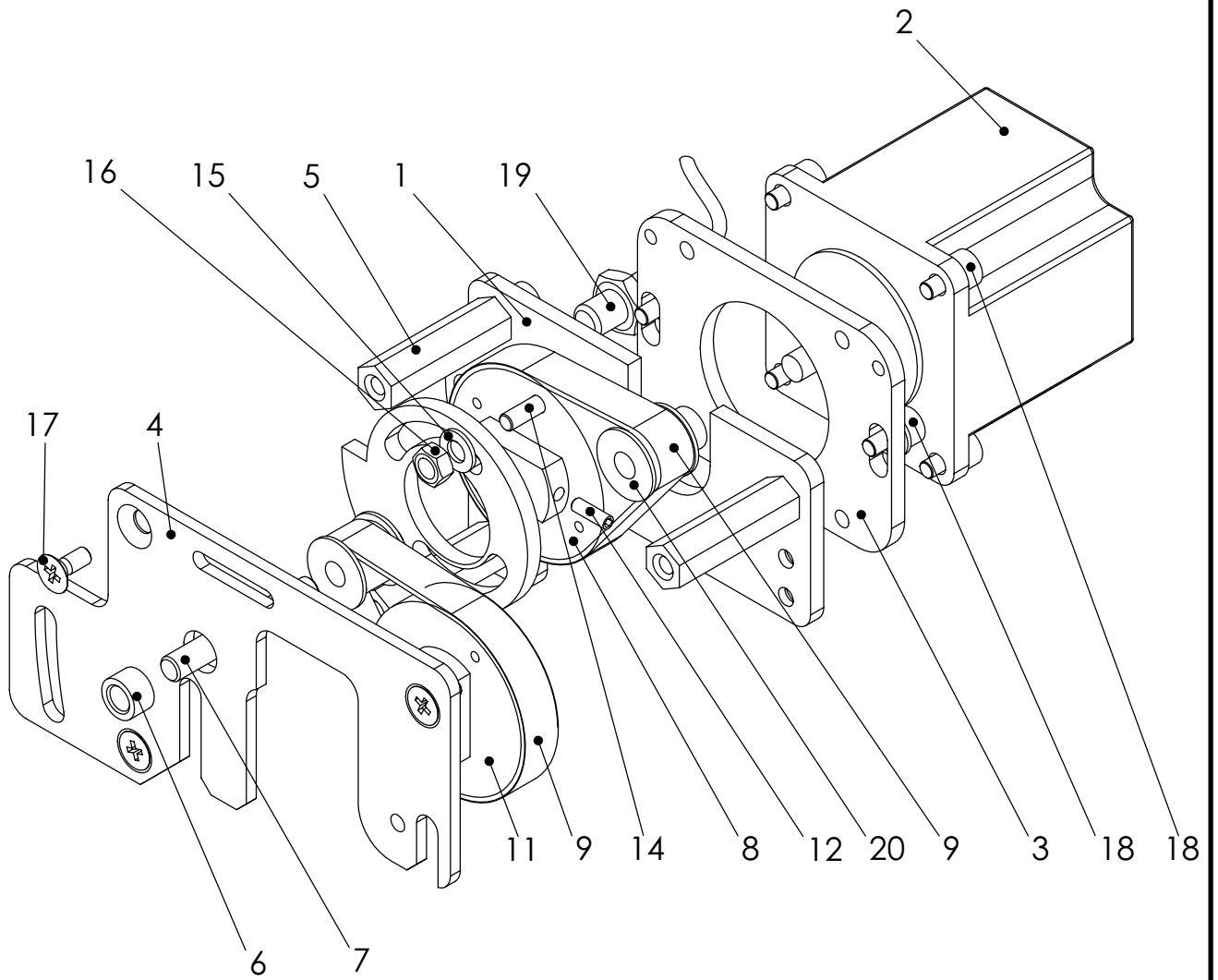
NR. No.	STÜCK PIECE	ARTIKEL NR. ARTICLE NO.	BEZEICHNUNG	NAME





NR. No.	STÜCK PIECE	ARTIKEL NR. ARTICLE NO.	BEZEICHNUNG	NAME
1	1	010635-00	Motorplatte	motor plate
2	1	2102027-03	Schrittmotor	stepping motor
3	1	010636-00	Zwischenplatte	plate
4	1	010634-00	Befestigungsplatte	fastening plate
5	3	010637-00	Distanzbolzen	spacer bolt
6	2	1500437-00	Sintermetallbuchse	sintered metal sleeve
7	1	010638-00	Welle	shaft
8	1	009176-02	Synchrone Scheibe	gear
9	2	2500925-04	Zahnriemen	toothed belt
10	1	010632-00	Synchrone Scheibe	gear
11	1	009176-01	Synchrone Scheibe	gear
12	1	009183-01	Anschlaglasche	stop unit lug
13	1	DIN 913 M4x10	Gewindestift	set screw
14	1	010639-00	Referenzierscheibe	referencing washer
15	1	DIN 913 M5x20	Gewindestift	set screw
16	5	DIN 125 A5,3	Scheibe	washer
17	1	DIN 934 M5	Sechskantmutter	nut
18	3	DIN 965 A M5x10	Senkschraube	countersunk screw
19	8	DIN 912 M5x8	Zylinderschraube	cylinder screw
20	1	010648-00	Verkleidung	cover panel
21	2	DIN 912 M3x6	Zylinderschraube	cylinder screw
22	1	2100724-00	Näherungsschalter	proximity switch
23	1	DIN 439-M8	Sechskantmutter	nut
24	1	009175-00	Synchrone Scheibe	gear
25	1	76-04012-00	Abziehbild	decal picture

NR. No.	STÜCK PIECE	ARTIKEL NR. ARTICLE NO.	BEZEICHNUNG	NAME



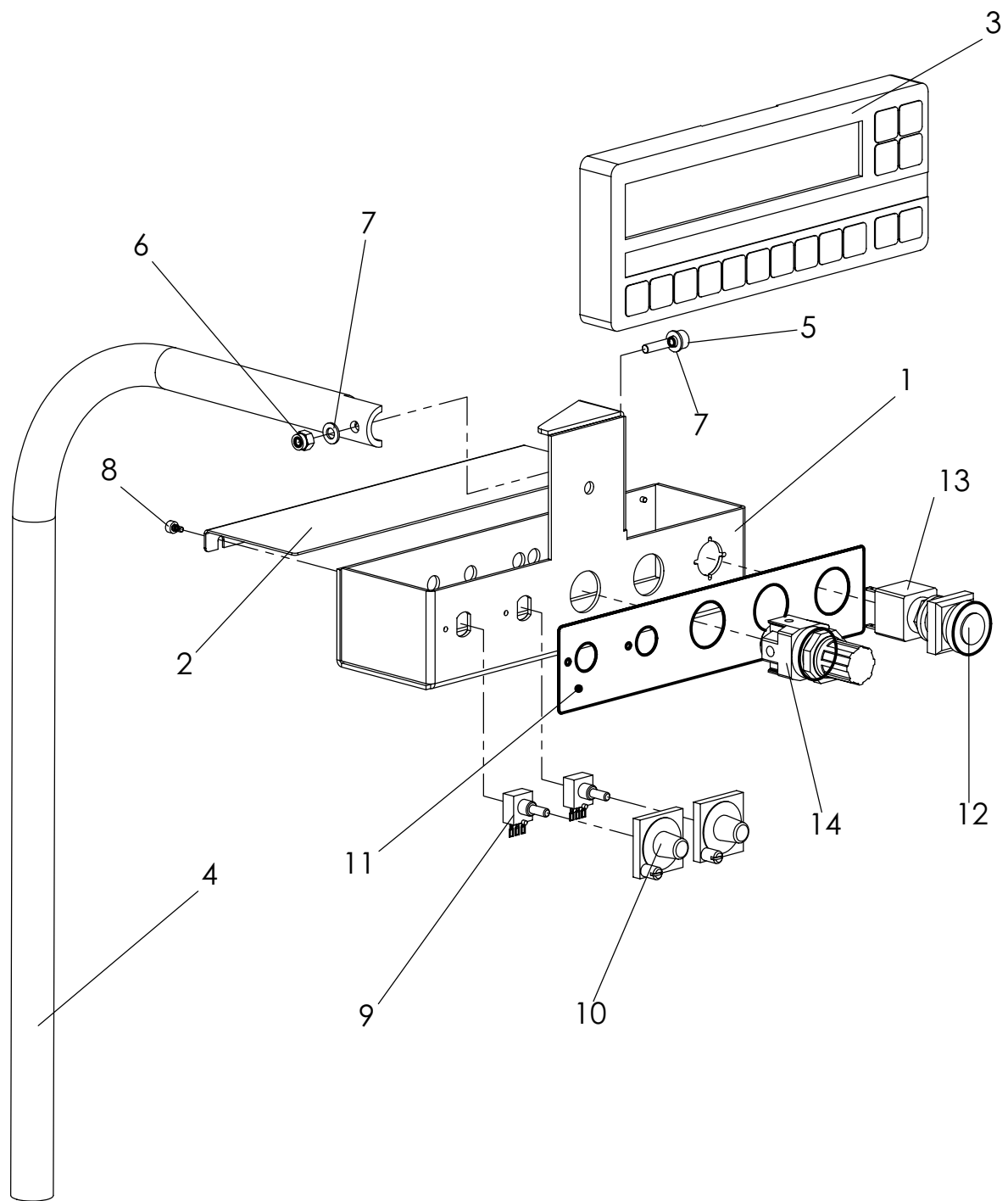
NR. No.	STÜCK PIECE	ARTIKEL NR. ARTICLE NO.	BEZEICHNUNG	NAME
1	1	010635-00	Motorplatte	motor plate
2	1	2102027-03	Schrittmotor	stepping motor
3	1	010636-00	Zwischenplatte	plate
4	1	010634-00	Befestigungsplatte	fastening plate
5	3	010637-00	Distanzbolzen	spacer bolt
6	2	1500437-00	Sintermetallbuchse	sintered metal sleeve
7	1	010638-00	Welle	shaft
8	1	009176-02	Synchrone Scheibe	gear
9	2	2500925-04	Zahnriemen	toothed belt
10	1	010632-00	Synchrone Scheibe	gear
11	1	009176-01	Synchrone Scheibe	gear
12	1	DIN 913 M4x10	Gewindestift	set screw
13	1	010639-00	Referenzierscheibe	referencing washer
14	1	DIN 913 M5x20	Gewindestift	set screw
15	5	DIN 125 A5,3	Scheibe	washer
16	1	DIN 934 M5	Sechskantmutter	nut
17	3	DIN 965 A M5x10	Senkschraube	countersunk screw
18	8	DIN 912 M5x8	Zylinderschraube	cylinder screw
19	1	2100724-00	Näherungsschalter	proximity switch
20	1	009175-00	Synchrone Scheibe	gear

NR. No.	STÜCK PIECE	ARTIKEL NR. ARTICLE NO.	BEZEICHNUNG	NAME

14

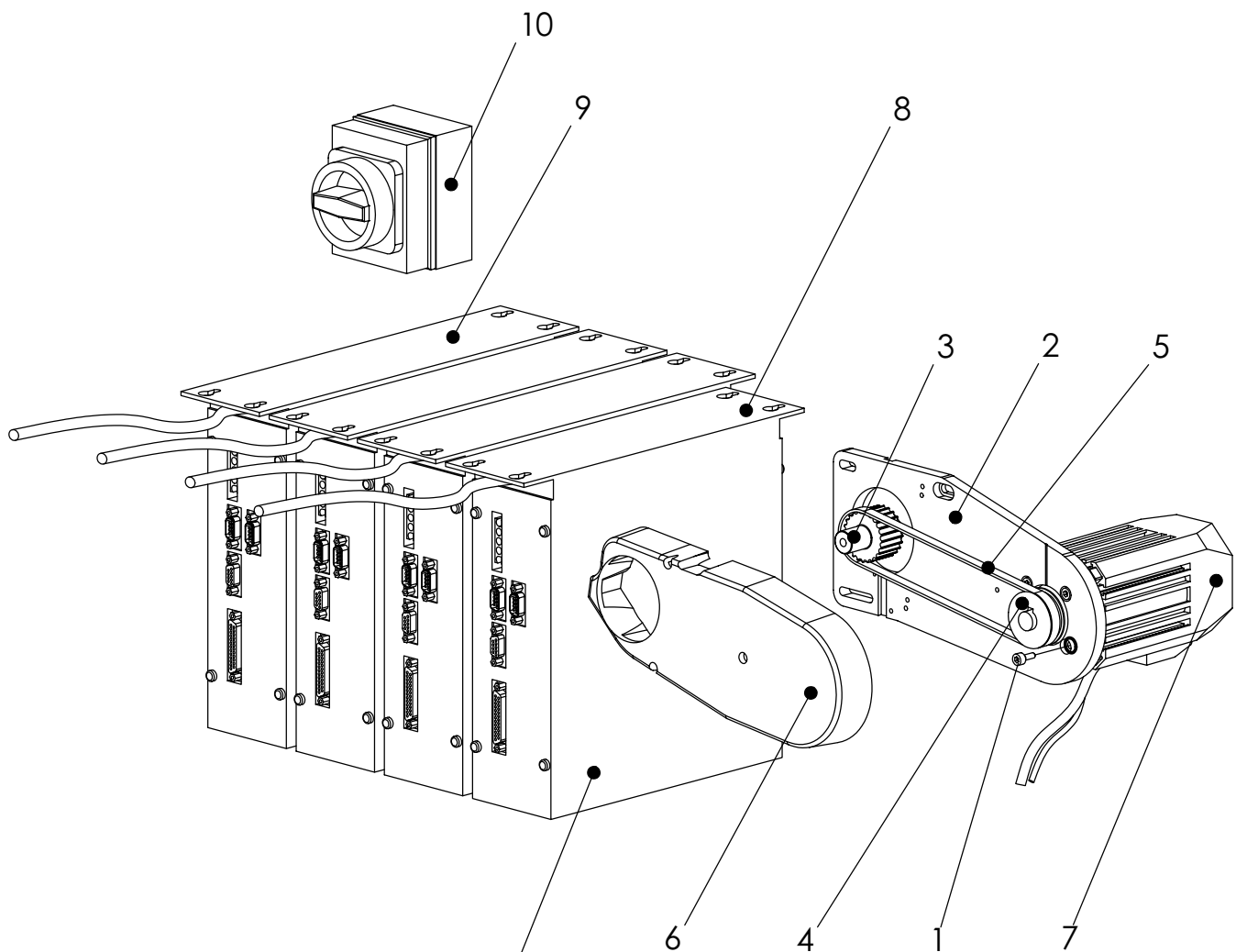
Getriebe Differential

1281 / 5



NR. No.	STÜCK PIECE	ARTIKEL NR. ARTICLE NO.	BEZEICHNUNG	NAME
1	1	011461-00	Gehäuse	housing
2	1	011463-00	Deckel	cover
3	1	2400836-01	Bedienfeld	display
4	1	9160-00-1365	Bedienfeldhalter	display holder
5	1	DIN 912 M5x20	Zylinderschraube	cylinder screw
6	1	DIN 6924 M5	Sechskantmutter	nut
7	2	DIN 125 A5,3	Scheibe	washer
8	2	DIN 912 M3x5	Zylinderschraube	cylinder screw
9	2	1500536-00	Potentiometer	potentiometer
10	2	1500536-02	Einstellskala	adjust scale
11	1	011538-03	Beschriftungsschild	label
12	1	2100759-00	NOT-AUS-TASTE	emergency button
13	1	2100760-00	Kontaktgeber 1Ö + 1S	contact unit
14	1	1200274-00	Druckregler	pressure regulator

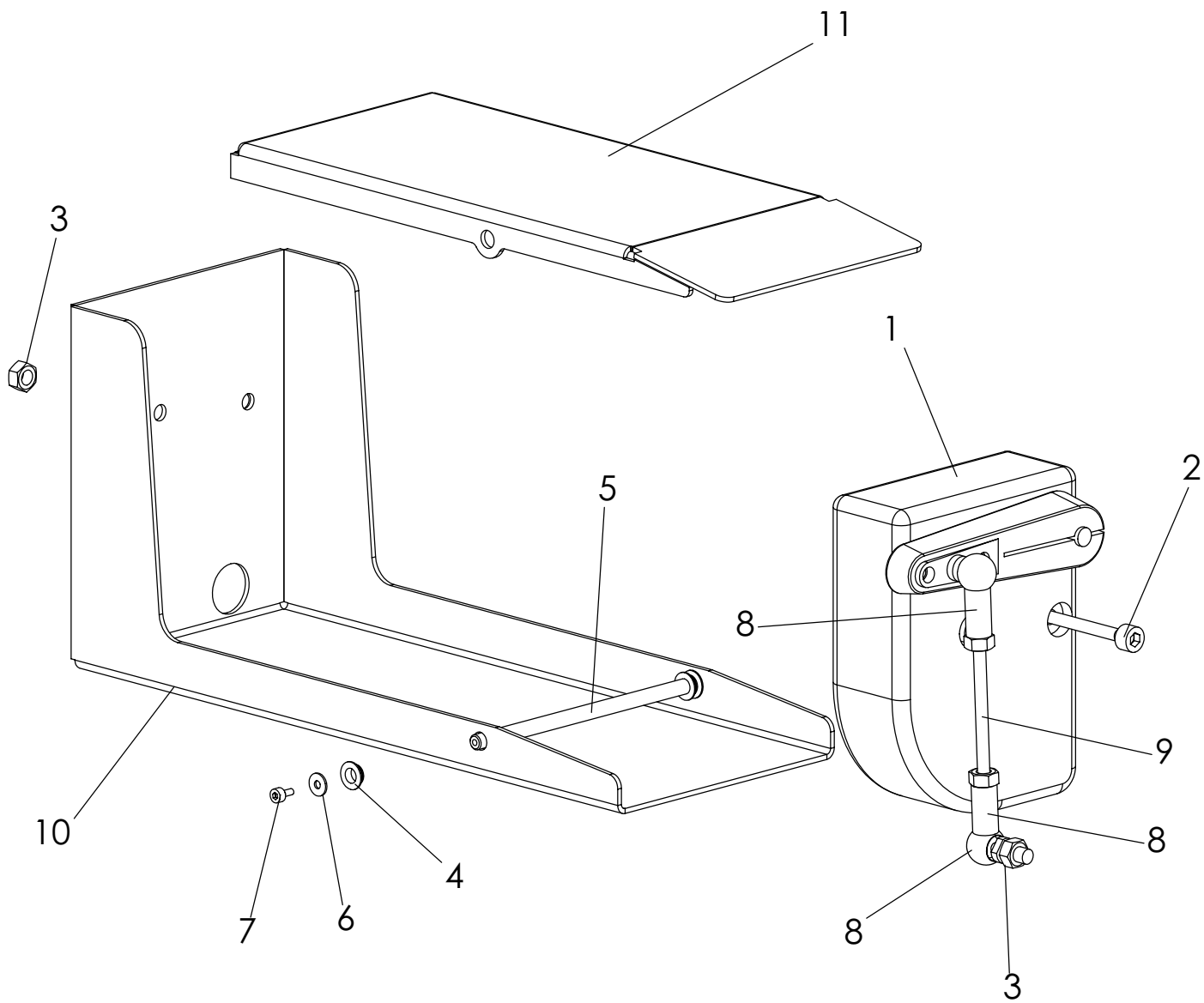
NR. No.	STÜCK PIECE	ARTIKEL NR. ARTICLE NO.	BEZEICHNUNG	NAME



2400836.08.70 deutsch Differential mechanisch
 2400836.08.71 english Differential mechanisch
 2400836.08.80 deutsch Differential über Schrittmotor
 2400836.08.81 english Differential über Schrittmotor

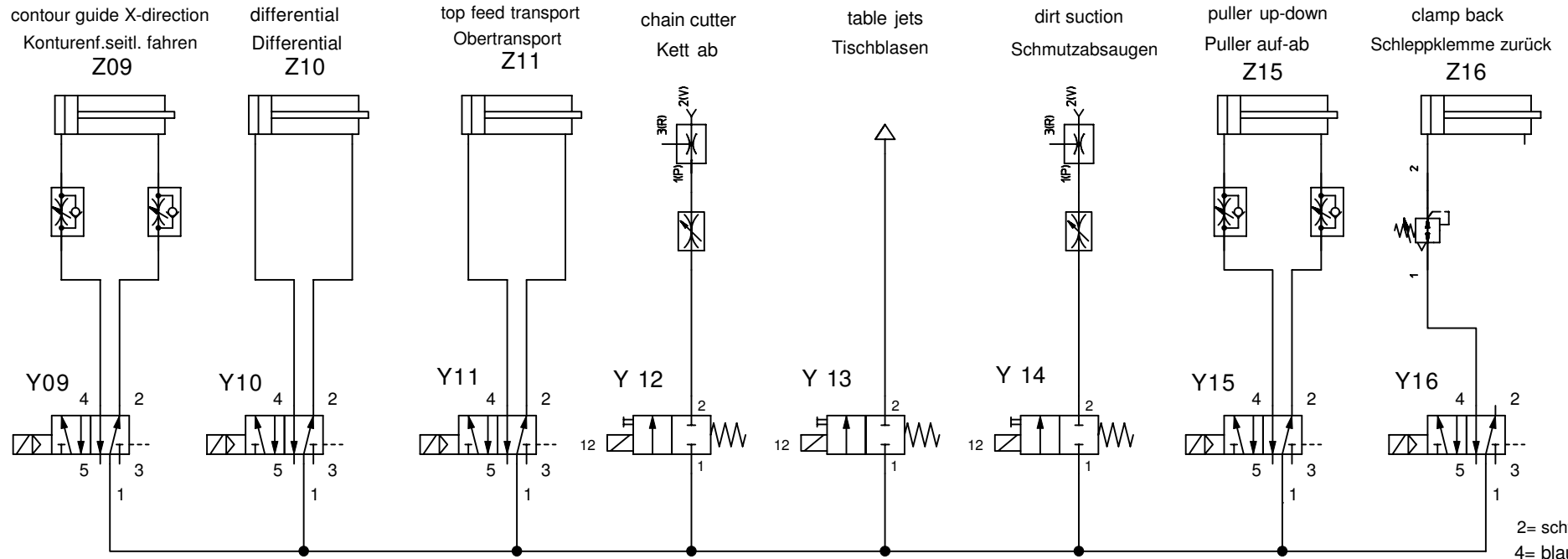
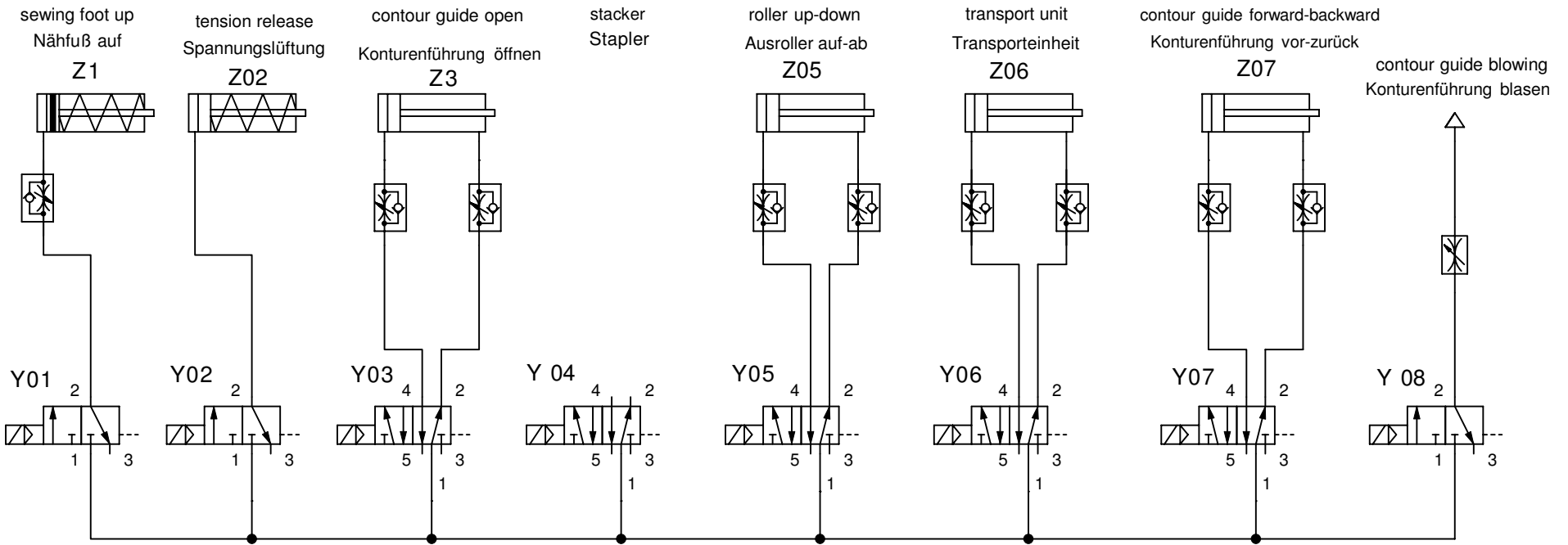
NR. No.	STÜCK PIECE	ARTIKEL NR. ARTICLE NO.	BEZEICHNUNG	NAME
1	4	DIN 912 M5x12	Zylinderschraube	cylinder screw
2	1	011379-00	Motorplatte	motor plate
3	1	011473-00	Zahnrad	gear wheel
4	1	011474-00	Zahnrad	gear wheel
5	1	2500960-00	Zahnriemen	toothed belt
6	1	3301045-00	Riemenschutz	belt quard
7	1	2400826-52	Motor	motor
8	1	siehe Zeichnung	Steuerung	main control unit
9	3	AB425S5850-N213	Schrittmotoransteuerung	step motor control unit
10	1	2100761-00	Hauptschalter	main switch

NR. No.	STÜCK PIECE	ARTIKEL NR. ARTICLE NO.	BEZEICHNUNG	NAME



NR. No.	STÜCK PIECE	ARTIKEL NR. ARTICLE NO.	BEZEICHNUNG	NAME
1	1	2400826-64	Sollwertgeber	director
2	2	DIN 912 M6x45	Zylinderschraube	cylinder screw
3	5	DIN 934 M6	Mutter	nut
4	4	1500420-00	Clips-Lager	clip bearing
5	1	009981-00	Welle	shaft
6	2	DIN 9021-3,2	Scheibe	washer
7	2	DIN 912 M3x6	Zylinderschraube	cylinder screw
8	2	1500389-00	Winkelgelenk	toogle joint
9	1	DIN 913 M6x70	Gewindestift	set screw
10	1	009980-00	Gehäuse	housing
11	1	009979-00	Pedal	pedal

NR. No.	STÜCK PIECE	ARTIKEL NR. ARTICLE NO.	BEZEICHNUNG	NAME



	Aenderung	Datum	Name	Datum	Name	Benennung: Pneumatikplan 1281-5	Zeichnungs-Nr. P 1281-5	Anlage Ort	Blatt Nr. 1 von 1 Blatt	Beisler GmbH Frohnradstraße 10 63768 Hösbach	
a				gez.	25.09.07						Reichenb
b											
c				gepr.							
d											