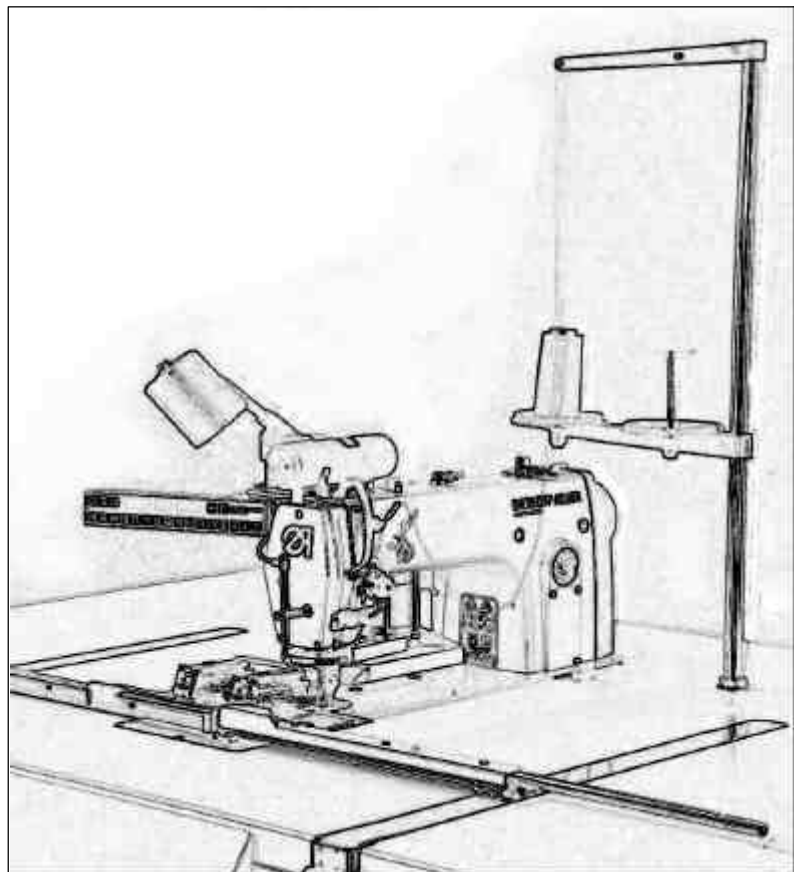


739-23

Nähanlage für Kleinteile



TEILELISTE SPARE PART LIST

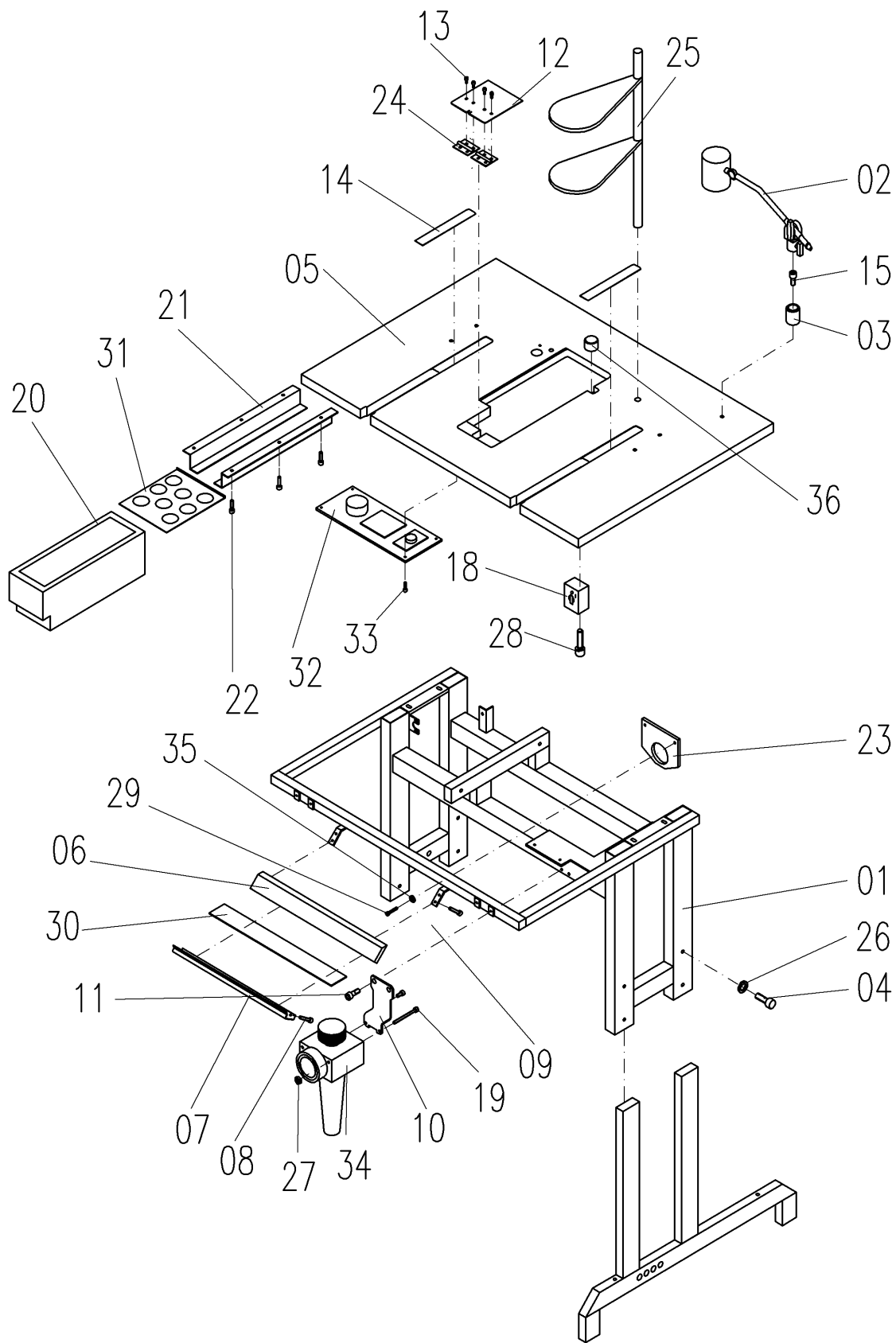
Stand 20.03.2001

ERSATZTEILE BESTELLUNG/ SPARE PART ORDER

Frohnradstr. 10 * D-63768 Hösbach * Tel.-Nr. Service: (0 60 21) 50 19 40 * Fax: (0 60 21) 50 19 61

Inhaltsverzeichnis 739-23-1

Benennung	Tafel/ Page	Name
TISCHTEILE	1	TABEL PARTS
ANTRIEB X - ACHSE	2	DRIVE X - AXIS
LAGERUNG X - ACHSE	3	X-AXIS BEDDING
X ACHSE	4	X-AXIS
Y ACHSE	5	Y-AXIS
FÜHRUNGSSCHIENE	6	GUIDE RAIL
GURTROLLE	7	BELT-DRIVE
OBERTEILAUFNÄHME	8	SEWING HEAD SEAT
ANTRIEB	9	DRIVE
FADENABSCHNEIDER	10	THREAD-CUTTER
MESSERANTRIEB	11	KNIFE DRIVING
KANTENBESCHNEIDEINRICHTUNG	12	SET UP PARTS
BEDIENPANEL	13	REMOUTER
PNEUMATIKVERTEILUNG	14	VALVE BLOCK
STEUERUNG	15	CONTROL
ABSAUGEINRICHTUNG	16	SUCTION MECHANISM
0-PUNKT_SCHABLONE	17	0-POINT PATTERN

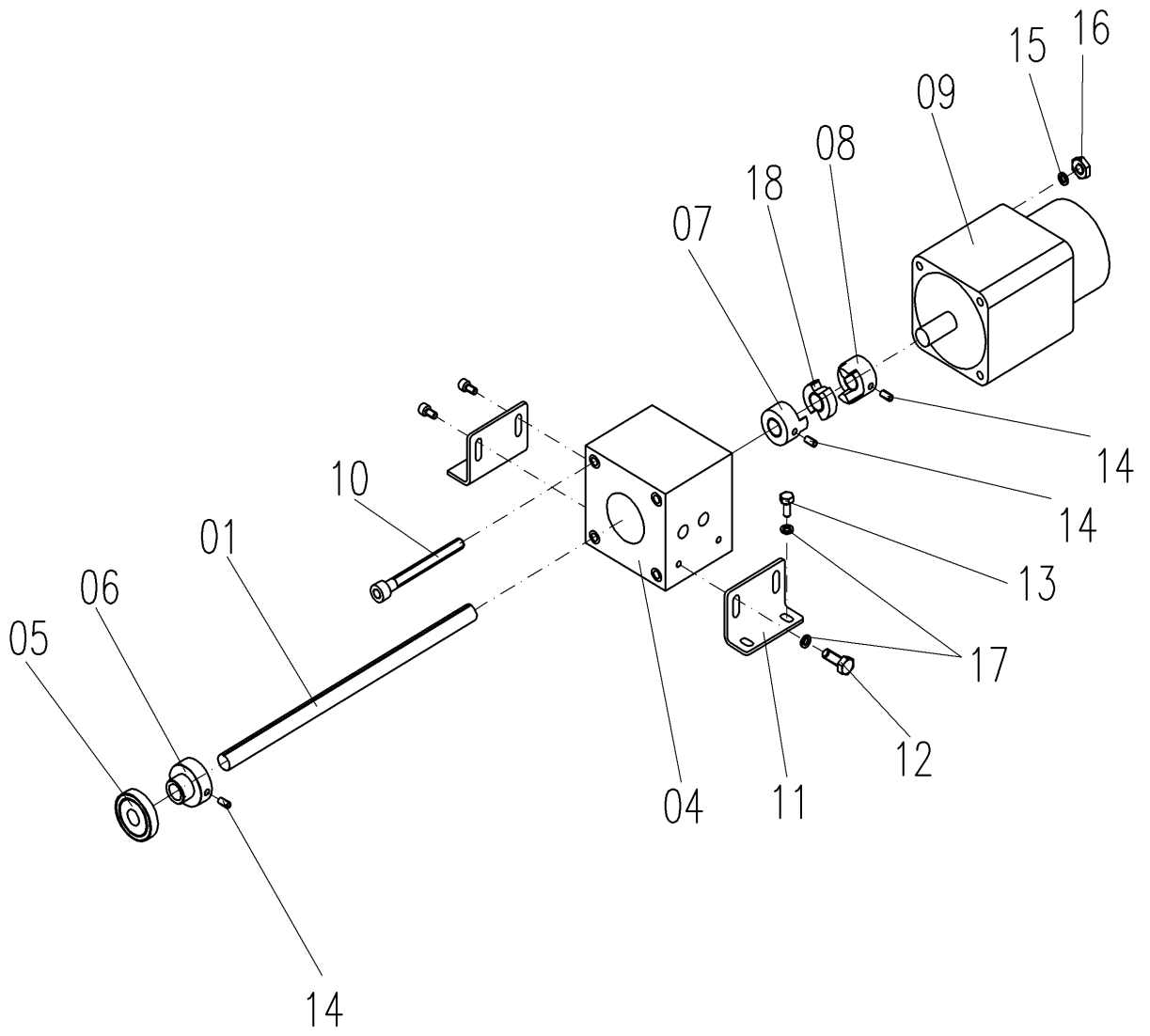


Tafel 1

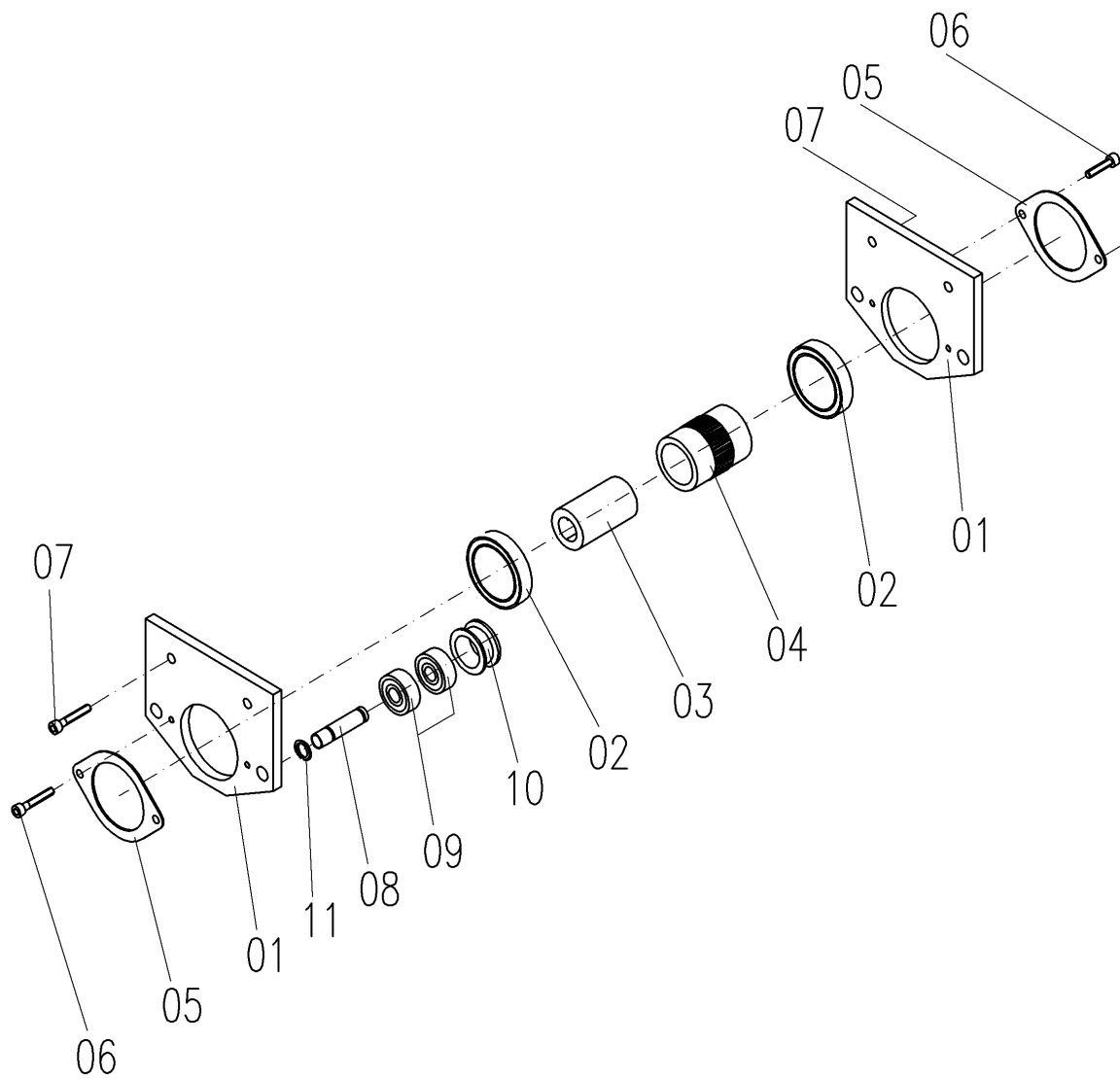
Tischteile

739-23-1

NR. NO.	STCK. PIECE	ARTIKEL NR. ARTICLE NR.	BEZEICHNUNG	NAME
1	1	3402005.00	Tischgestell	table frame
2	1	3402062.00	Nähleuchte	Sewing lamp
3	1	010273.00	Haltestück	Retaining part
4	4	DIN 912 - M10x25	Schraube	screw
5	1	010146-00	Tischplatte	table plate
6	1	010247.00	Platte	plate
7	1	10147.00	Anschlag	edge guide
8	6	DIN 7981 3,9 x 9,5	Schraube	screw
9	4	DIN 7981 3,5 x 6,5	Schraube	screw
10	1	010169-00	Winkel	square
11	2	DIN 912 - M5 x 15	Schraube	screw
12	1	010151-00	Platte	plate
13	4	DIN 7912 - M4 x 8	Schraube	screw
14	1	010162-00	Abdeckblech	cover plate
15	1	DIN 912 - M8 x 25	Schraube	screw
18	1	47.0739/01.11	Schutzschalter	protective switch
19	2	DIN 912 - M4 x 55	Schraube	screw
20	1	010145.00	Schubkasten	Drawer
21	2	10245.00	Leiste	ledge
22	6	DIN 7981 - 3,5 x 6,5	Schraube	screw
23	1	010181.00	Lagerplatte	end plate
24	2	010142-00	Scharnier	hinge
25	1	3402076.00	Garnständer	reel stand
26	4	DIN 125 - A 10	Scheibe	washer
27	2	DIN 934 - M4	Mutter	nut
28	2	DIN 7981 - M5 x 30	Schraube	screw
29	2	DIN 912 - M5 x10	Schraube	screw
30	1	010248.00	Gummieinlage	rubber ply
31	1	010246.00	Platte	plate
32	1	47.0739/01.08	Transponder - lese	transponder
33	4	DIN 7981 St3,5x1,5-C	Schraube	screw
34	1	34 02021.00	Druckregler	pressure rgulator
35	2	DIN 125-A5	Scheibe	washer
36	1	1600521.00	Anschlag	edge guide
Tafel 1		Tischteile		739-23-1



NR. NO.	STCK. PIECE	ARTIKEL NR. ARTICLE NR.	BEZEICHNUNG	NAME
1	1	3402040.00	Welle (Linearführung)	shaft
2				
3				
4	1	010196.00	Lagerbock	bearing bracket
5	1	6004 - 2Z	Kugellager	ball bearing
6	1	010197.00	Buchse	sleeve
7	1	010199.00	Kupplungsklaue	coupling clow
8	1	010198.00	Kupplungsklaue	coupling clow
9	1	PK 2913 - E 4,0 A -	Motor	Motor
10	4	DIN 912 - M6x90	Schraube	screw
11	2	010200.00	Winkel	square
12	4	DIN 933 - M6x16	Schraube	screw
13	4	DIN 933 - M6x12	Schraube	screw
14	3	DIN 913 - M5x8	Schraube	screw
15	4	DIN 125 - A 6,4	Scheibe	washer
16	4	DIN 934 - M6	Mutter	nut
17	4	DIN 125 - A 6,4	Scheibe	washer
18	1	3402033.00	Zahnkranz	gear rim
Tafel 2		Antrieb X-Achse		739-23-1

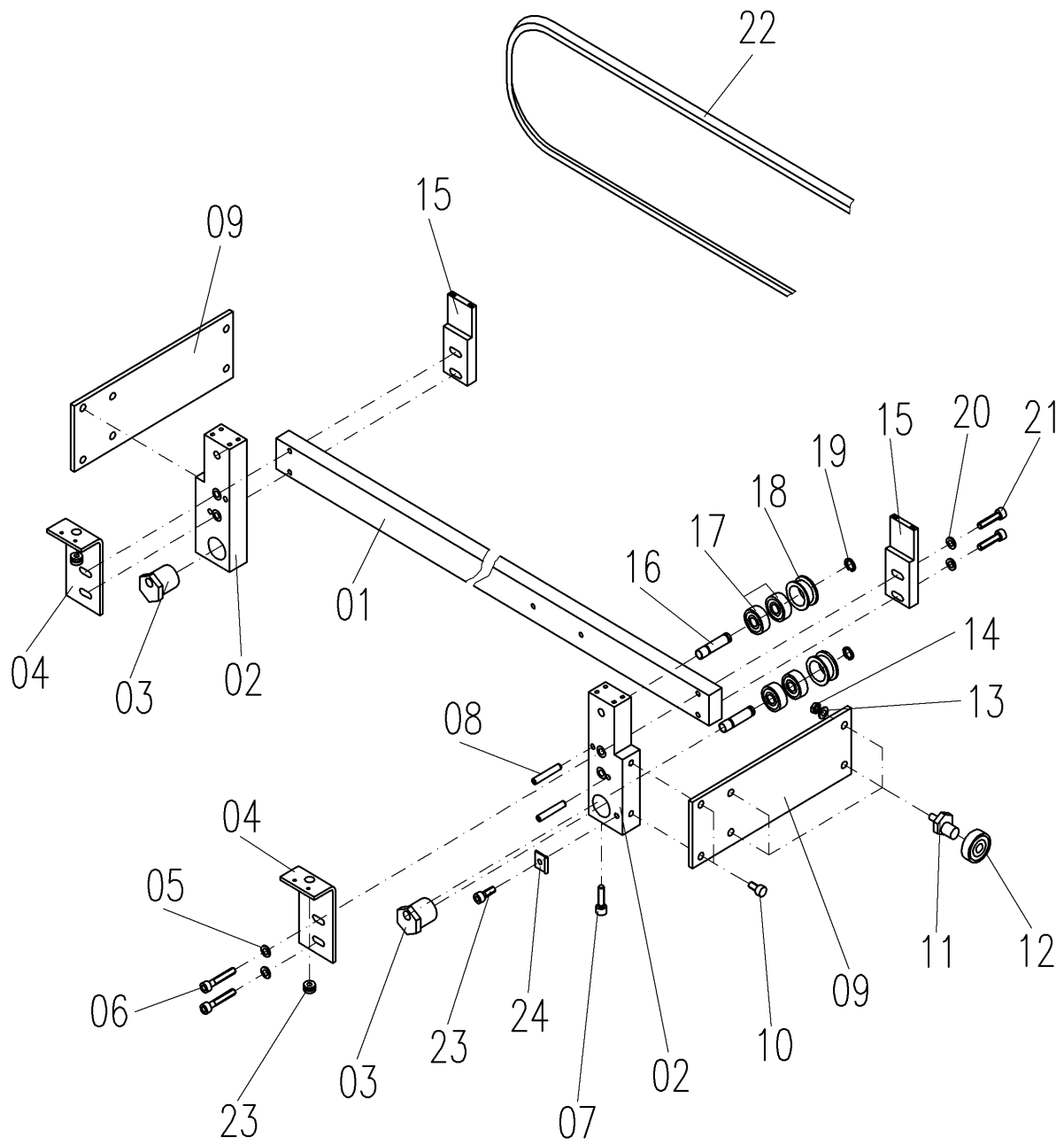


Tafel 3

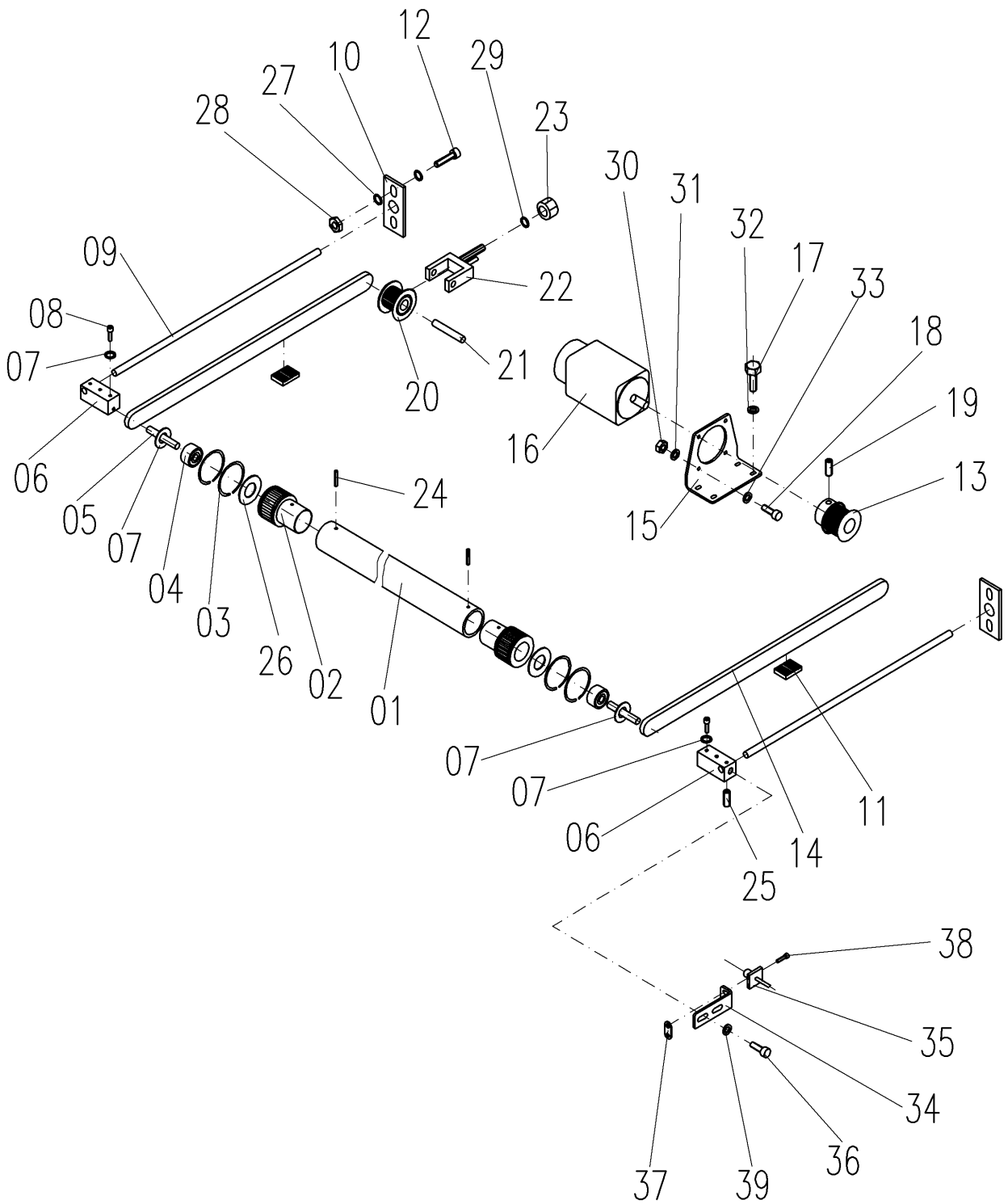
Lagerung X-Achse

739-23-1

NR. NO.	STCK. PIECE	ARTIKEL NR. ARTICLE NR.	BEZEICHNUNG	NAME
1	2	010251-00	Lagerplatte	bearing plate
2	2	3402034.00/61 806	Kugellager	ball bearing
3	1	3402040.00	Linearführung	line guide
4	1	010182-00	Ritzel	pinion
5	2	010202-00	Lasche	cover plate
6	4	DIN 912 - M4x8	Schraube	screw
7	4	DIN 912 - M5x14	Schraube	screw
8	2	010252-00	Bolzen	bolt
9	4	3402036.00	Kugellager	ball bearing
10	2	010183-00	Rolle	roller
11	2	DIN 6799	Sicherungsring	cir clip
Tafel 3		Lagerung X-Achse		739-23-1

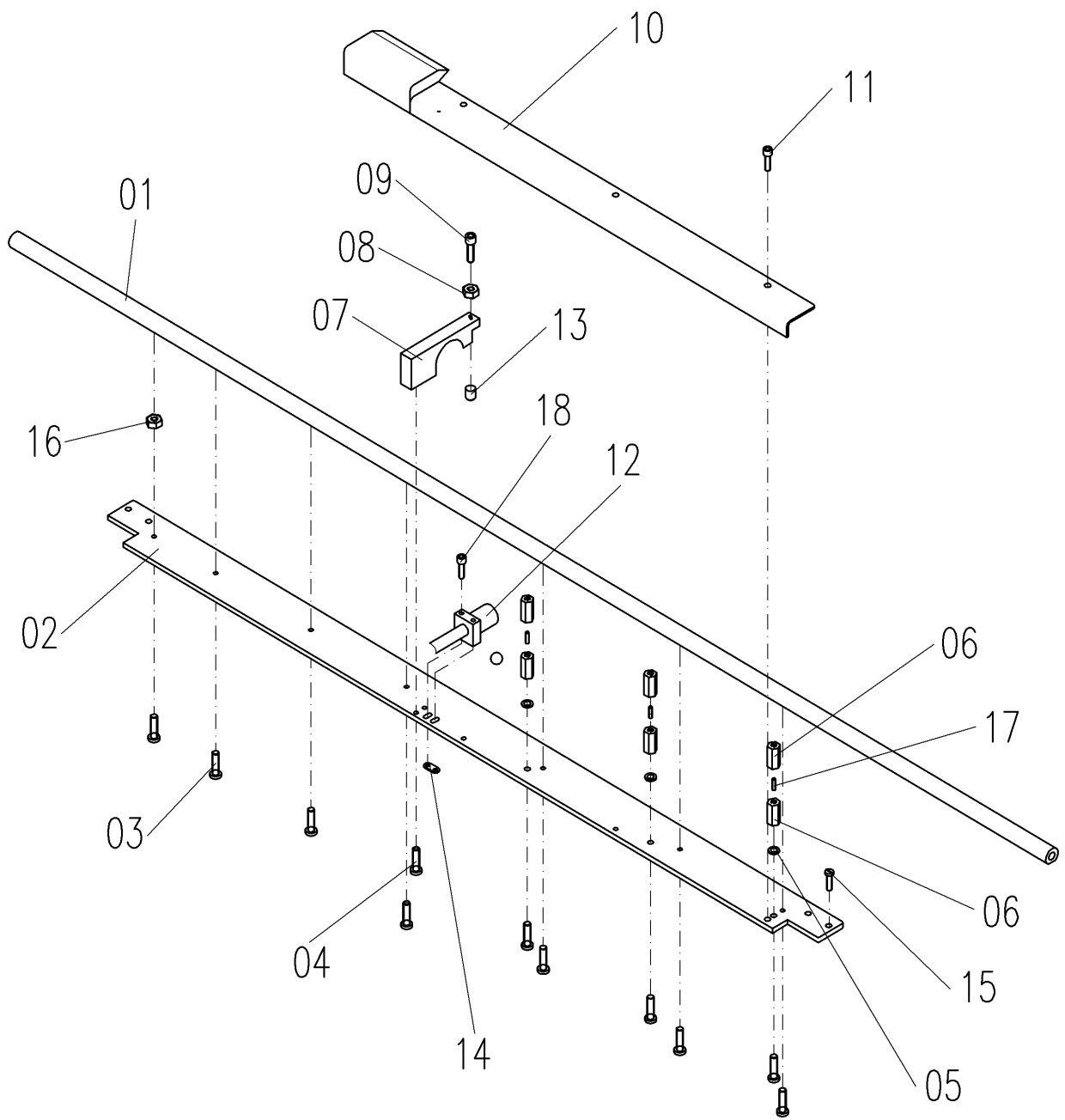


NR. NO.	STCK. PIECE	ARTIKEL NR. ARTICLE NR.	BEZEICHNUNG	NAME
1	1	010179-00	Strebe	stanchion
2	2	010180-00	Lagerbock	bearing bracket
3				
4	2	010159-00	Winkel	square
5	4	DIN 125 - A 5,3	Scheibe	washer
6	4	DIN 912 M5x	Schraube	screw
7	2	DIN 933 - M6 x 8	Schraube	screw
8	4	DIN 6325 - 5 x 30	Stift	pin
9	2	010186.00	Platte	plate
10	4	DIN 912 - M6 x 16	Schraube	screw
11	8	010187-00	Exenter	eccentric
12	8	3402038.00 629-2R5I	Kugellager	ball bearing
13	8	DIN 125 - A 6,3	Scheibe	washer
14	8	DIN 934 - M6	Mutter	nut
15	2	010160-00	Halter	holder
16	4	010252-00	Bolzen	bolt
17	8	3402036.00	Kugellager	ball bearing
18	4	010183-00	Rolle	roller
19	4	DIN 6799 - 7	Sicherungsring	sealing ring
20	4	DIN 125 - A 6,3	Scheibe	washer
21	4	DIN 912 M5 x 16	Schraube	screw
22	1	3402039.00	Zahnriemen	thoothed
23	1	DIN 912-M4x8	Schraube	screw
24	1	HNY-4	Klemme	clamp
Tafel 4		X-Achse		739-23-1

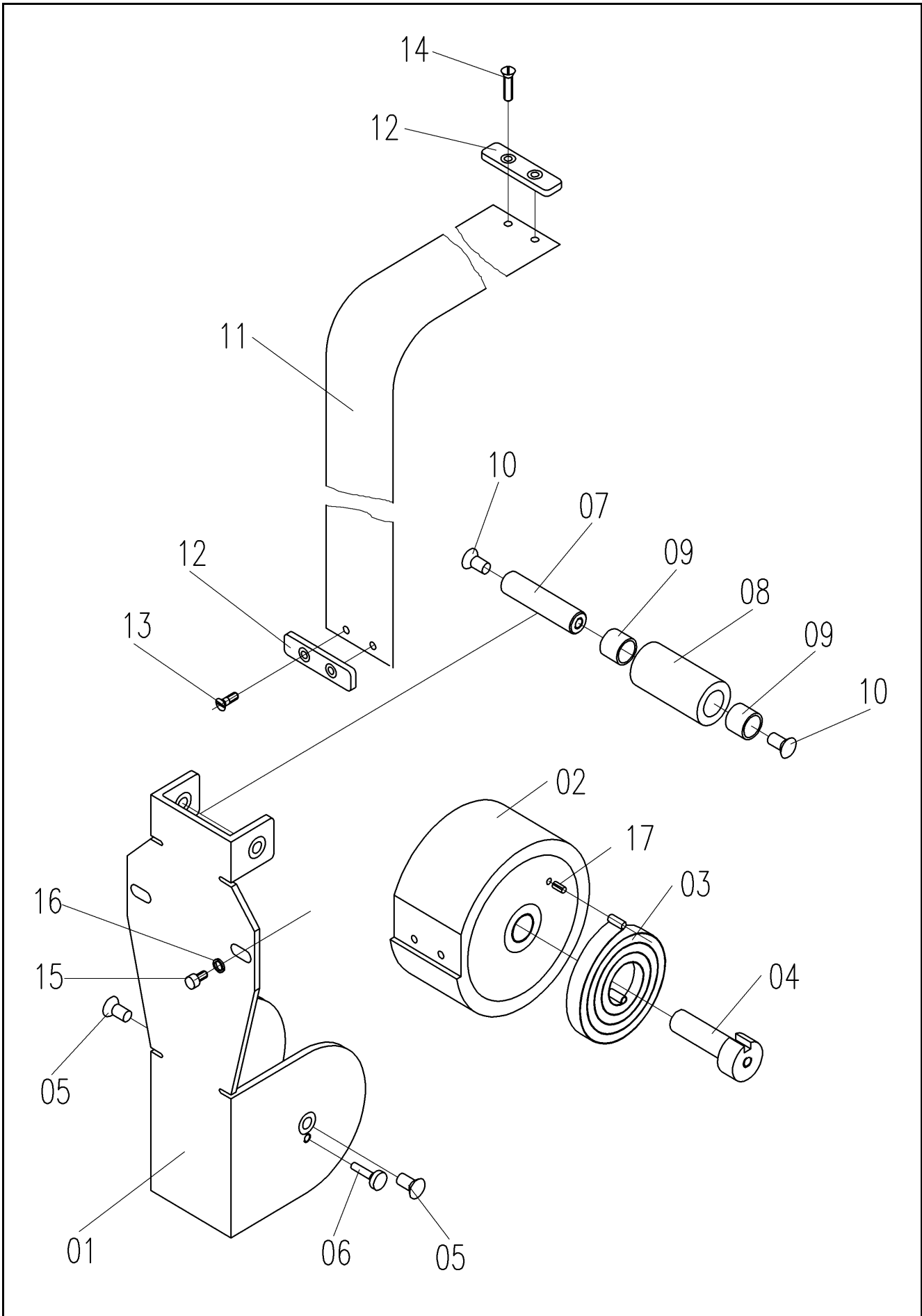


NR. NO.	STCK. PIECE	ARTIKEL NR. ARTICLE NR.	BEZEICHNUNG	NAME
1	1	010192-00	Rohr	pipe
2	2	010191-00	Ritzel	pinion
3	4	I50040I.05	Sicherungring	sealing ring
4	2	3402035 626 - 2 Z	Kugellager	ball bearing
5	2	010420.00	Stift	pin
6	2	010190-00	Lagerbock	bearing bracket
7	6	DIN 125 - A 6,4	Scheibe	washer
8	2	DIN 912 - M6x12	Schraube	screw
9	2	010194-00	Achse	axial
10	2	010195.00	Lasche	cover plate
11	2	010203-00	Zahnstange	steering rack
12	4	DIN 912 - M6x15	Schraube	screw
13	1	010193-00	Ritzel	pinion
14	2	3402032.00	Zahnriemen	thoothed belt
15	1	010201-00	Winkel	square
16	1	PK 2913-E4.0A - A1	Motor	Motor
17	4	DIN 933 - M6x12	Schraube	screw
18	4	DIN 912 - M6x25	Schraube	screw
19	1	DIN 913 - M5x8	Stiftschraube	stud
20	1	010205-00	Ritzel voll	pinion, full
21	1	DIN 6325	Stift	pin
22	1	010204-00	Gabel, voll	fork, full
23	1	DIN 985 - M6	Mutter	nut
24	2	DIN 1481 - A 6 x 30	Spannhülse	clamping steeve
25	2	DIN 913 - M6x10	Gewindestift	set screw
26	2	DIN 988 5x10x0,5	Scheibe	washer
27	4	DIN 125 - A 6,4	Scheibe	washer
28	2	DIN 934 - M6	Mutter	nut
29	1	DIN 125 A 6,4	Scheibe	washer
30	4	DIN 934 - M6	Mutter	nut
31	4	DIN 125 - A 6,4	Scheibe	washer
32	4	DIN 125 - A 6,4	Scheibe	washer
33	4	DIN 125 A 6,4	Scheibe	washer
34	1	010176.00	Winkel	square
35	1	3402090.00	Initiator	Proximity switch
36	1	DIN 912-M4x10	Schraube	screw
Tafel 5		Y-Achse		739-23-1

NR. NO.	STCK. PIECE	ARTIKEL NR. ARTICLE NR.	BEZEICHNUNG	NAME
37	1	3402112.00	Lasche	lug
38	2	DIN 912-M3x18	Schraube	screw
39	2	DIN 125-4	Scheibe	washer
Tafel 5		Y-Achse		739-23-1

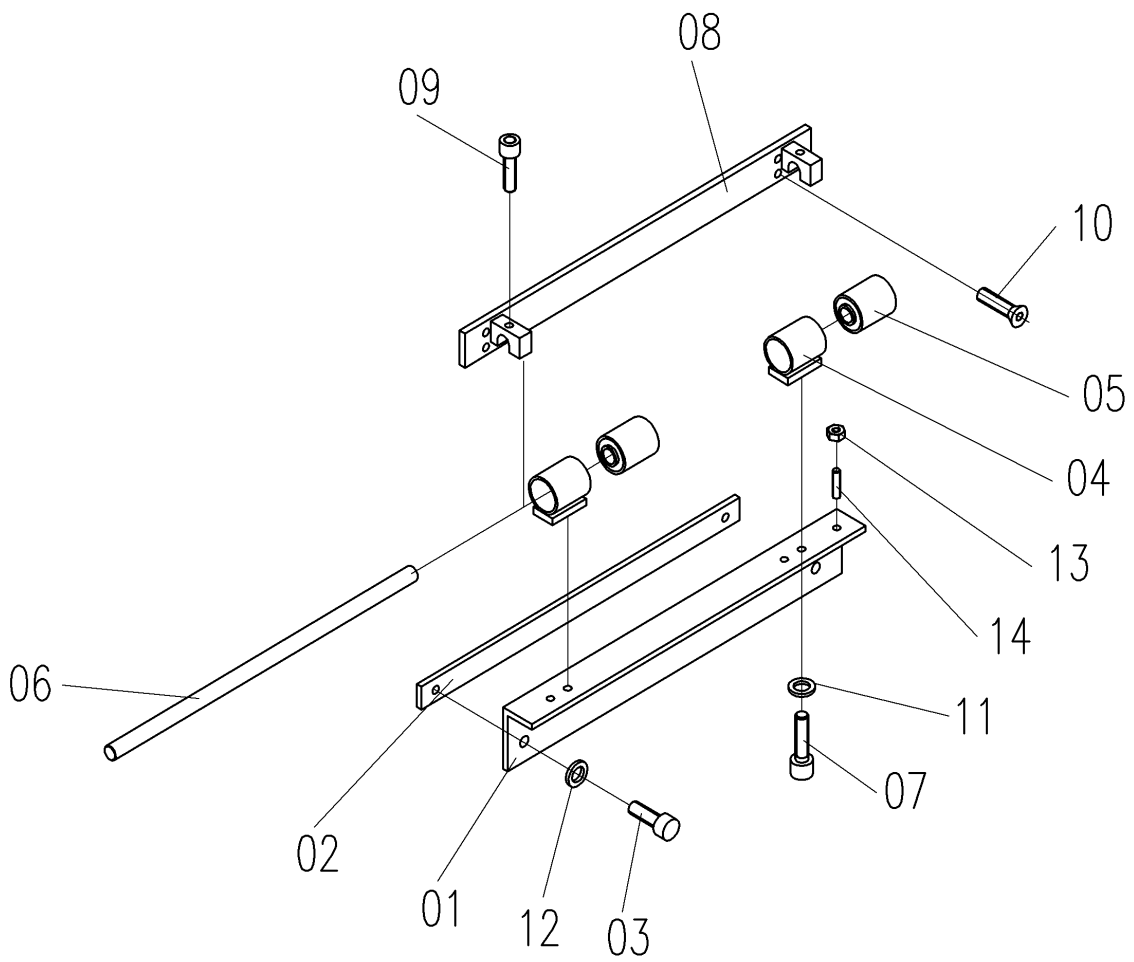


NR. NO.	STCK. PIECE	ARTIKEL NR. ARTICLE NR.	BEZEICHNUNG	NAME
1	1	010189-00	Führungsschiene	static rail
2	1	0010188-00	Gleitblech	Slide plate
3	7	DIN 84 3 x 8	Schraube	screw
4	2	DIN 85 M3x8	Schraube	screw
5	3	DIN 125 M4	Scheibe	washer
6	6	3402026.00	Verschraubung	threaded joint
7	1	010294.00	Halter	rest
8	1	DIN 934-M3	Mutter	nut
9	1	DIN 84 M3 x 15	Schraube	screw
10	1	010178-00	Blech	plate
11	6	2701918.00	Schraube	screw
12	1	3402090.00	Initiator	Proximity switch
13	1	010293.00	Druckstück	Presser part
14	1	3403112.00	Lasche	lug
15	4	DIN 85-M4x6	Schraube	screw
16	7	DIN 934-M4	Mutter	nut
17	3	DIN 916-M4	Gewindestift	grub screw
18	2	DIN 85-M3x16	Schraube	screw
Tafel 6		Führungsschiene		739-23-1

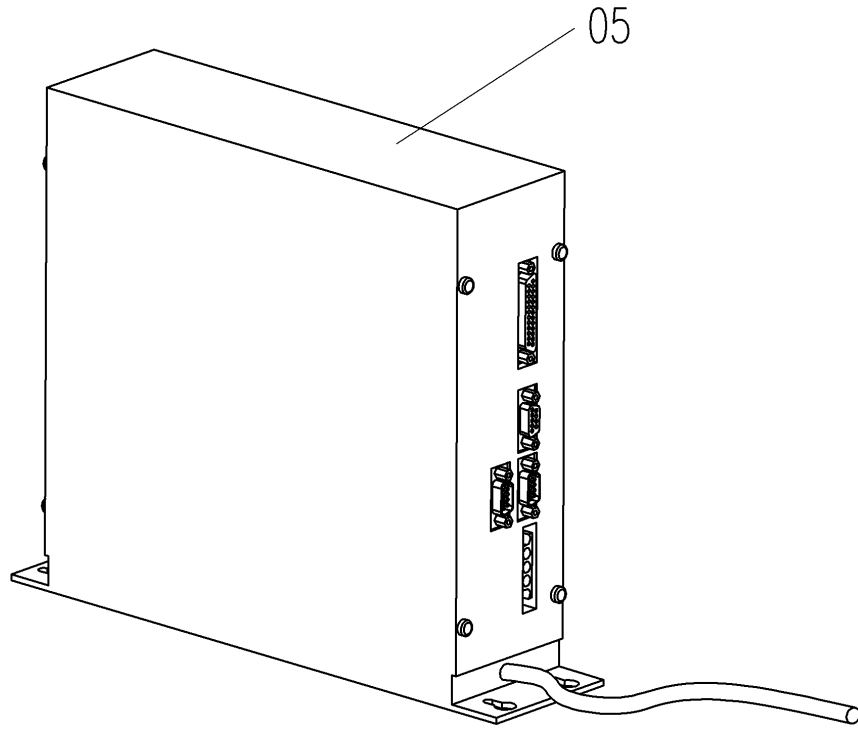
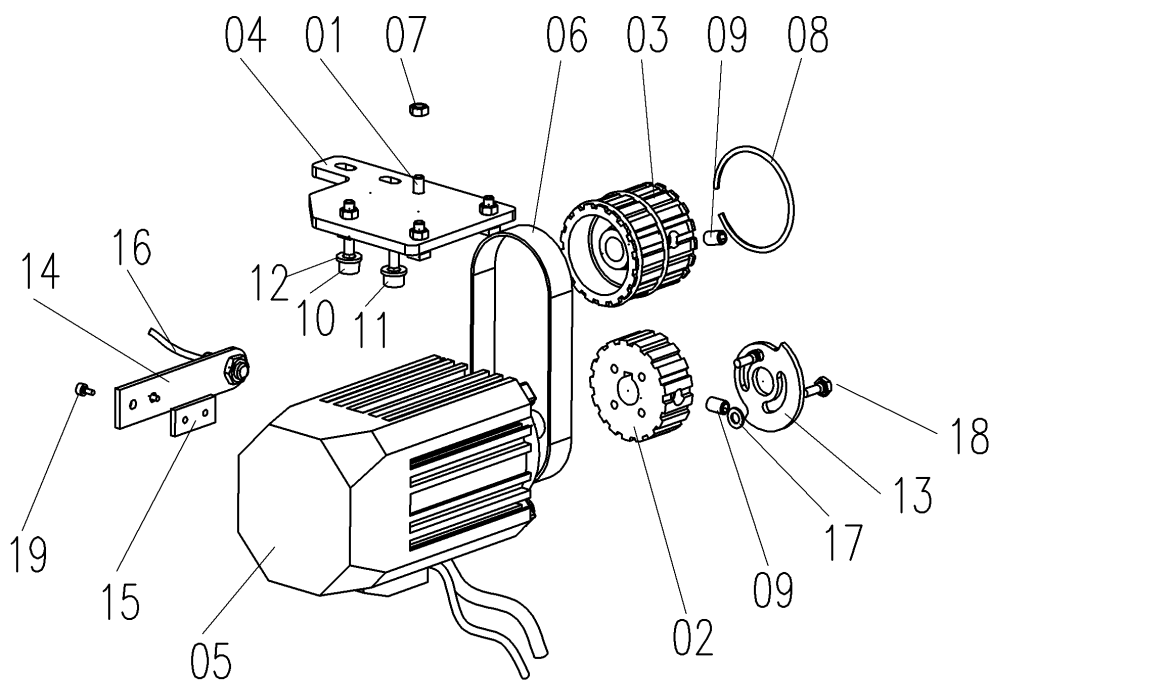


Tafel 7	Gurtrolle	739-23-1
---------	-----------	----------

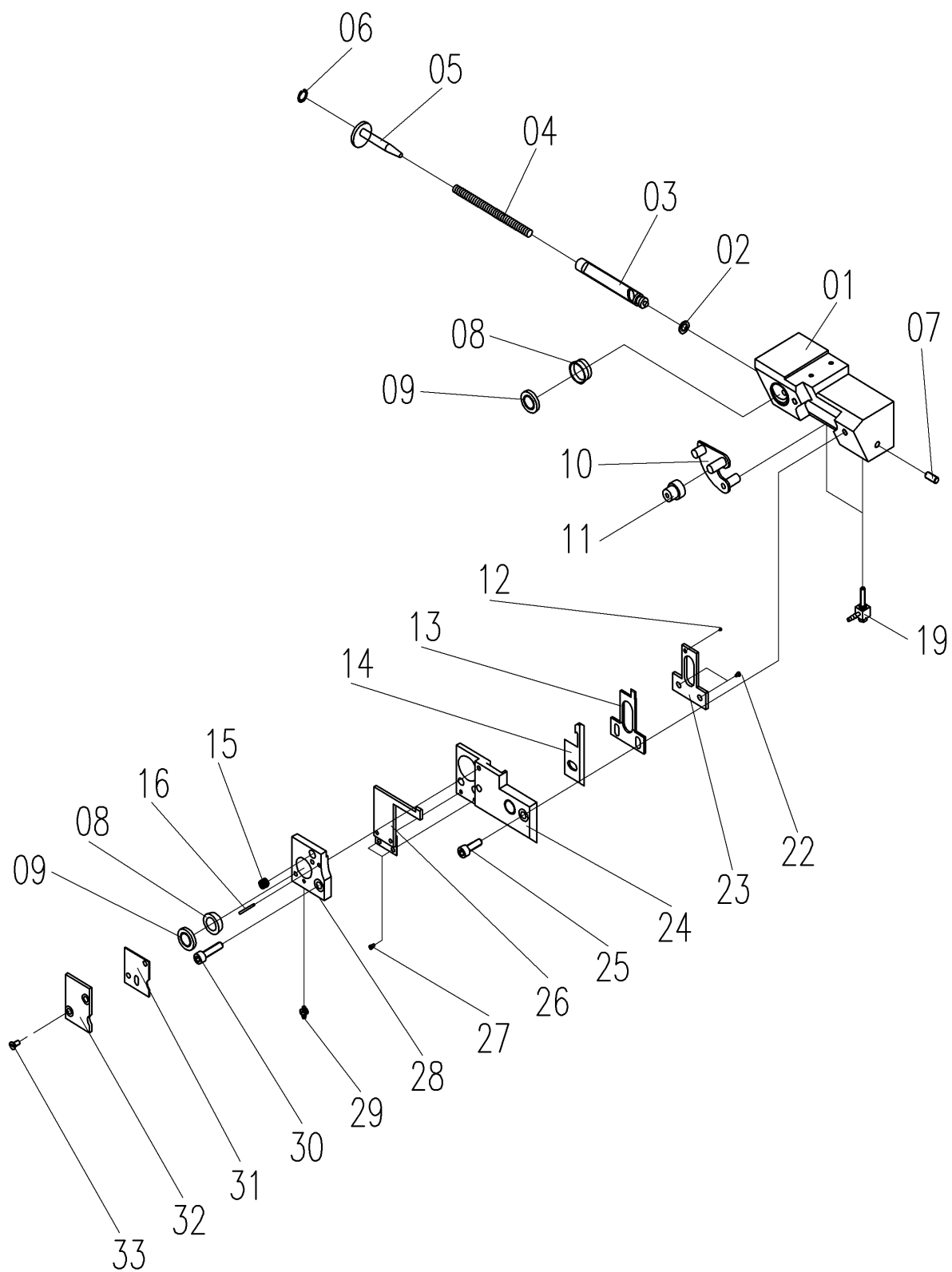
NR. NO.	STCK. PIECE	ARTIKEL NR. ARTICLE NR.	BEZEICHNUNG	NAME
1	1	010153-00	Gehaeuse	shell
2	1	010157-00	Triebrolle	motive roller
3	1	010168-00	Triebfeder	motive spring
4	1	010156-00	Achse	axial
5	2	DIN 965 M5 x 10	Schraube	screw
6	1	010143.00	Schraube	screw
7	1	010154-00	Achse	axial
8	1	010155-00	Rolle	roller
9	2	3402007.00	Buchse	liner
10	2	DIN 965 M5x10	Schraube	screw
11	1	010164.00	Gurt	neck
12	4	010158-00	Lasche	cover plate
13	2	DIN 963 M3x8	Schraube	screw
14	2	DIN 963 M3x8	Schraube	screw
15	2	DIN 912 M5x20	Schraube	screw
16	2	DIN 125 - A 5,3	Scheibe	washer
17	1	DIN 1481 3x20	Spannhülse	clamping sleeve
Tafel 7		Gurtrolle		739-23-1



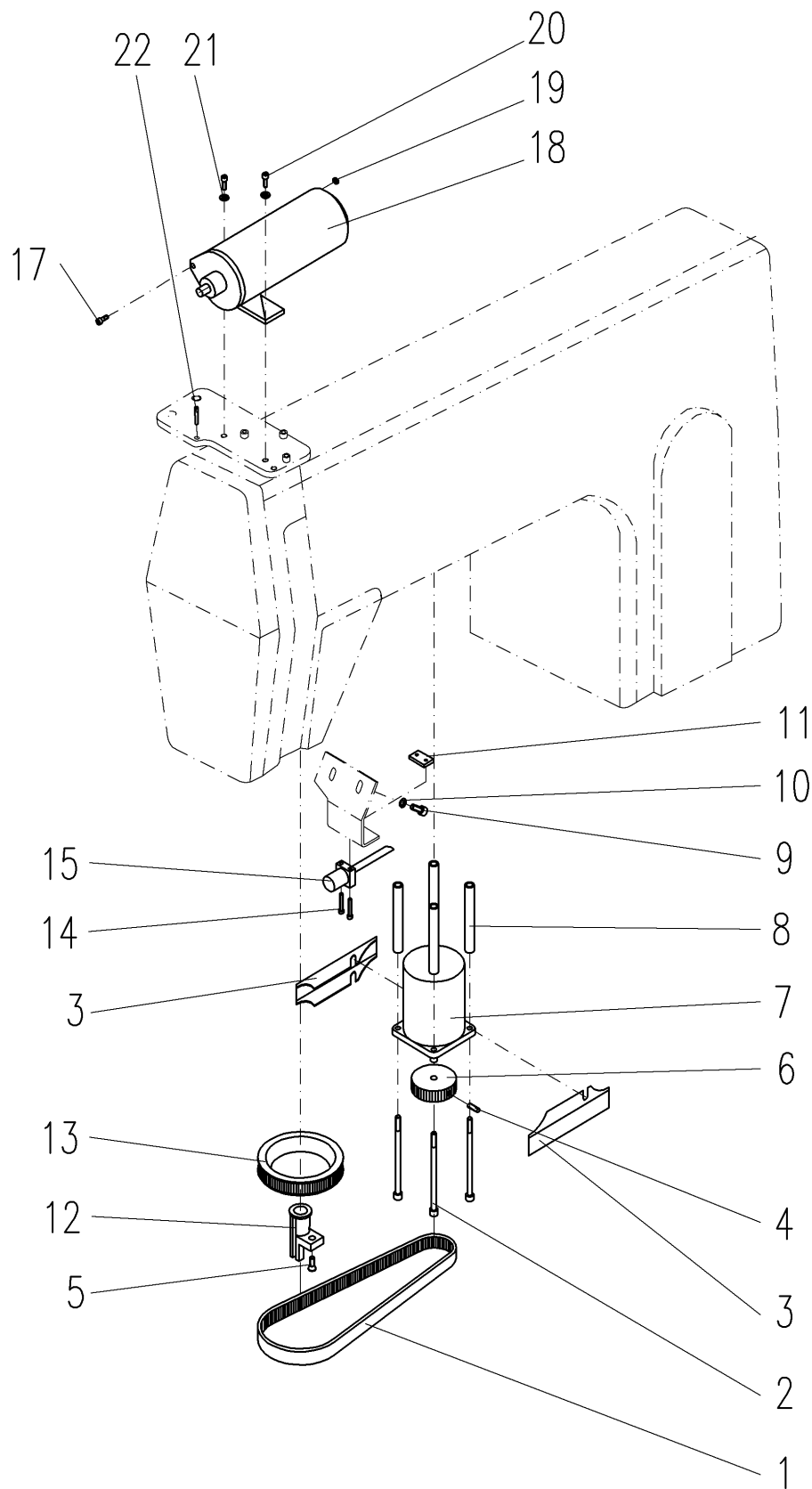
NR. NO.	STCK. PIECE	ARTIKEL NR. ARTICLE NR.	BEZEICHNUNG	NAME
1	1	010318.00	Winkel	angle
2	1	010317.00	Lasche	bracket
3	2	DIN 912 M8x20	Schraube	screw
4	2	010282.00	Lagerbock	bench
5	2	1600499.00	Meggi/HL-Buchse	liner
6	1	010150-00	Achse	axial
7	4	DIN 6912 M6x12	Schraube	screw
8	1	010148-00	Lasche vollst.	bracket, complete
9	2	DIN 912 M5x18	Schraube	screw
10	4	DIN 7991 M6x16	Schraube	screw
11	4	DIN 9021 M6	Scheibe	washer
12	2	DIN 6340 M8	Scheibe	washer
13	2	DIN 934-M6	Mutter	nut
14	2	DIN 916-M6x20	Gewindestift	grub screw
Tafel 8		Oberteilaufnahme		739-23-1



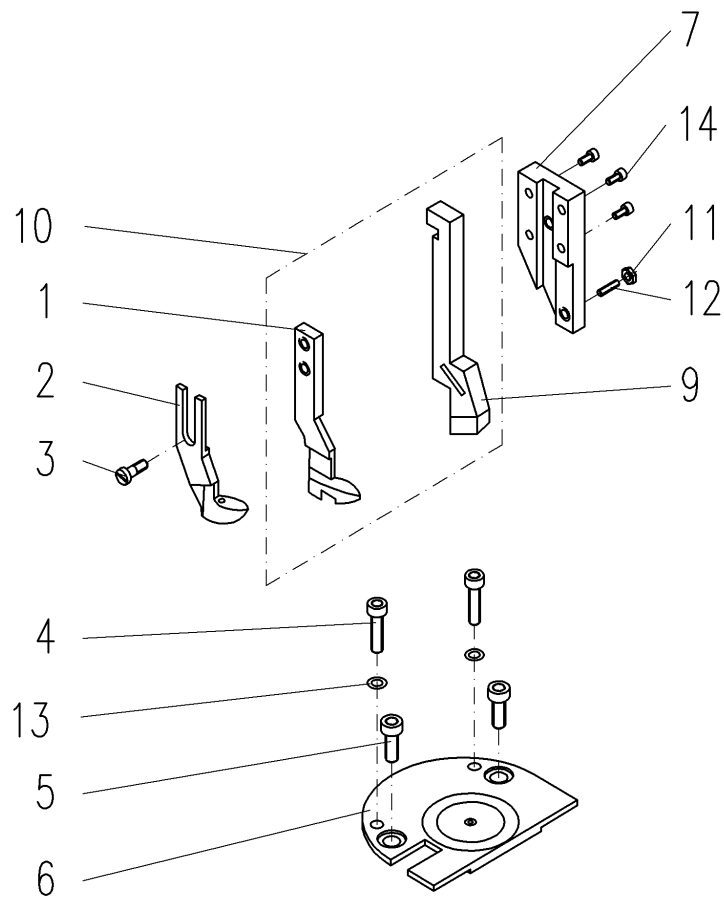
NR. NO.	STCK. PIECE	ARTIKEL NR. ARTICLE NR.	BEZEICHNUNG	NAME
1	4	009913-00	4KT Schraube	4kt screw
2	1	009914-00	Zahnrad	gear wheel
3	1	009921-00	Zahnrad	gear wheel
4	1	009922-00	Motorhalterung	engine holder
5	1	2400826-50	Komplettantrieb	complete drive
6	1	2500802-04	Zahnriemen	toothed belt
7	4	DIN 934 M5	Sechskantmutter	nut
8	3	1500401-04	Sprengring	retaining ring
9	3	DIN 913 M8x10	Gewindestift	grub screw
10	1	DIN 912 M6x12	Zylinderschraube	screw
11	1	DIN 912 M6x16	Zylinderschraube	screw
12	2	DIN 125 A 6,4	Scheibe	washer
13	1	009982-00	Kurvenscheibe	cam disk
14	1	009983-00	Lasche	cover plate
15	1	009984-00	Lasche	cover plate
16	1	3402091.00	Näherungsschalter	proximity switch
17	2	DIN 125 A 5,3	Scheibe	washer
18	2	DIN 933 M5x12	Sechskantschraube	screw
19	2	DIN 912 M3x6	Zylinderschraube	screw
Tafel 9		Antrieb		739-23-1



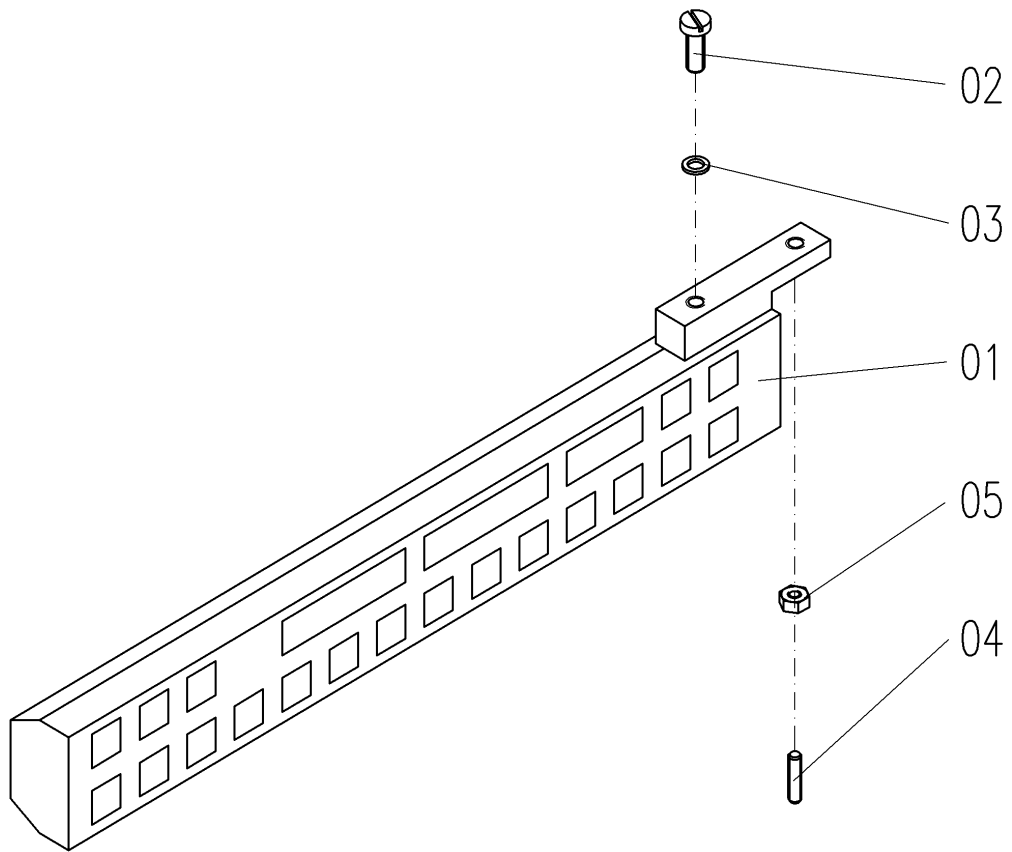
NR. NO.	STCK. PIECE	ARTIKEL NR. ARTICLE NR.	BEZEICHNUNG	NAME
1	1	010210-00	Zylinderblock	cylinder bracket
2	1	3402055.00	O-Ring 7,9 x 1,9 B-NB70	o ring
3	1	010211-00	Kolben	piston
4	1	010216-00	Druckfeder	compression spring
5	1	010215-00	Scheibe m. Stift	washer with pin
6	1	1500401.06	Sicherungsring	locking ring
7	1	DIN 913 M4x4	Stiftschraube	stud M4x4
8	2	3402056.00	Lippenring	Lipring
9	2	010224.00	Kolben	piston
10	1	010217-00	Hebel vollst.	lever
11	1	010218-02	Buchse	liner
12	1	010207.00	Schraube	screw
13	1	010219-00	Messer	cutter
14	1	010222-00	Gegenmesser	spider
15	1	010225-00	Druckfeder	compression spring
16	1	DIN 6325 1,5x8,0	Zylinderstift	pin
17				
18				
19	2	3402058.00 (M3-D2)	Tülle (kpl. Teil) 18, 19,20,21	socket
20				
21				
22	2	DIN 85 M2,5 x 6	Schraube	screw
23	1	010220-00	Andrückblech	billy - sheet steel
24	1	010218-01	Andrückplatte	billy - plate
25	1	DIN 912 M4 x 8	Schraube	screw
26	1	010223-00	Fadenklemme, vollst.	
27	2	DIN 84 M2x2	Schraube	screw
28	1	010212-00	Platte vollst.	plate, complete
29	1	3402057.00 (M3 - Pk2)	Tülle	socket
30	1	DIN 912 M4 x 12	Schraube	screw
31	1	010214-00	Dichtung	seal
32	1	010213-00	Deckel	cover
33	2	DIN 963 M2,5 x 5	Schraube	screw
Tafel 10		Fadenabschneider		739-23-1



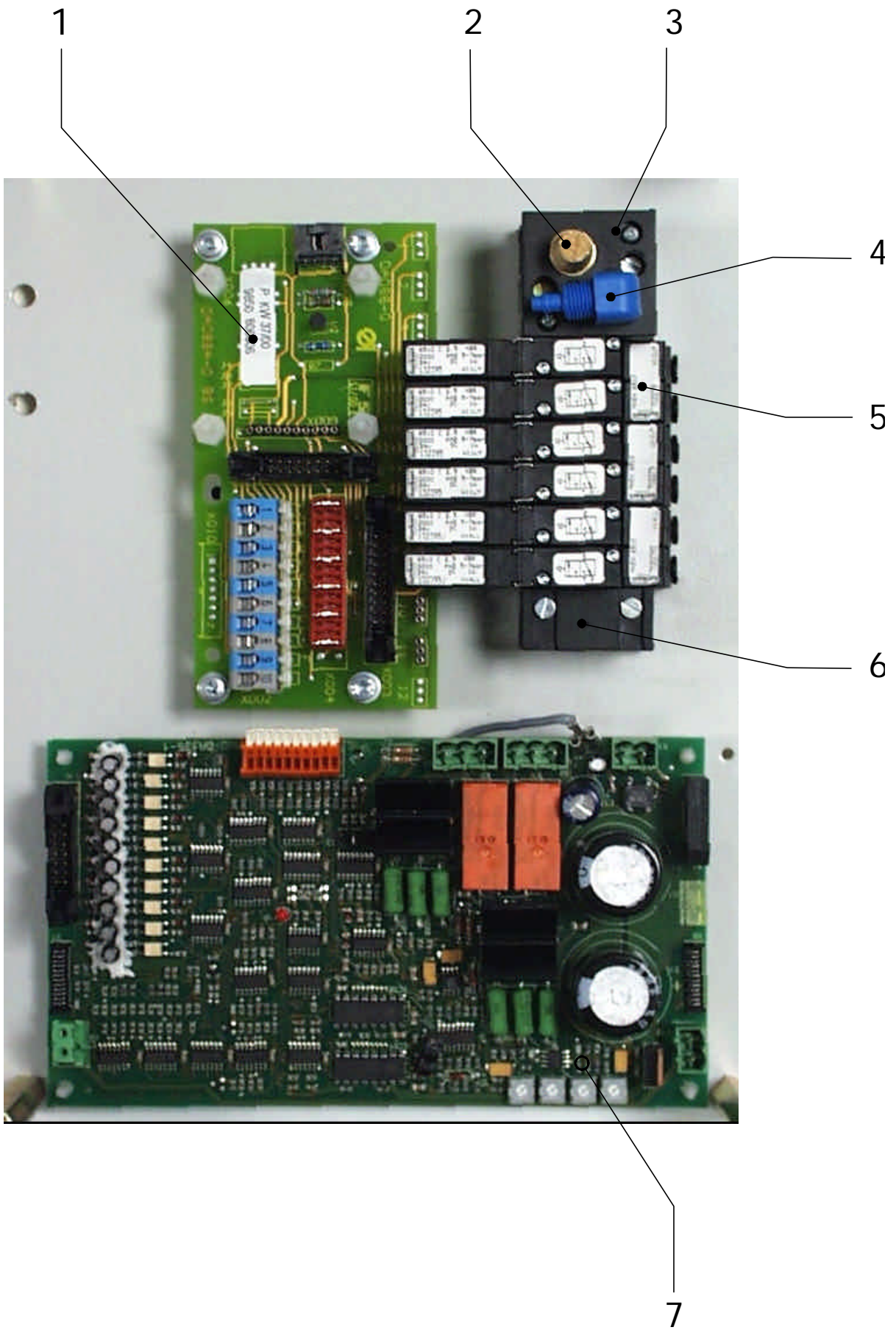
NR. NO.	STCK. PIECE	ARTIKEL NR. ARTICLE NR.	BEZEICHNUNG	NAME
1	1	3402099.00	Zahnriemen	toothed belt
2	4	DIN 912-M5x80	Schraube	screw
3	2	3402110.00	Abdeckung	cover plate
4	1	DIN 913-M6x8	Stiftschraube	screw
5	1	DIN 7991-M5x16-10.9	Schraube	screw
6	1		Zahnriemenrad	toothed belt wheel
7	1	3402100.00	Schrittmotor	engine
8	4	3402109.00	Hülse	sleeve
9	2	DIN 912-M5x10	Schraube	screw
10	2	DIN 125-A5,3	Scheibe	washer
11	1	3402112.00	Lasche	lug
12	1	3402111.00	Messerhalter	knife holder
13				
14	2	DIN 912	Schraube	screw
15	1	3402091.00	Initiator Ref. Nähkopf	Proximity switch
16				
17	1	DIN	Schraube	screw
18	1	3402101.00	Kantenschneidermo-	engine
19				
20	2	DIN 912-M4x12	Schraube	screw
21	2	DIN 125-A4.3	Scheibe	washer
Tafel 11		Messerantrieb		739-23-1



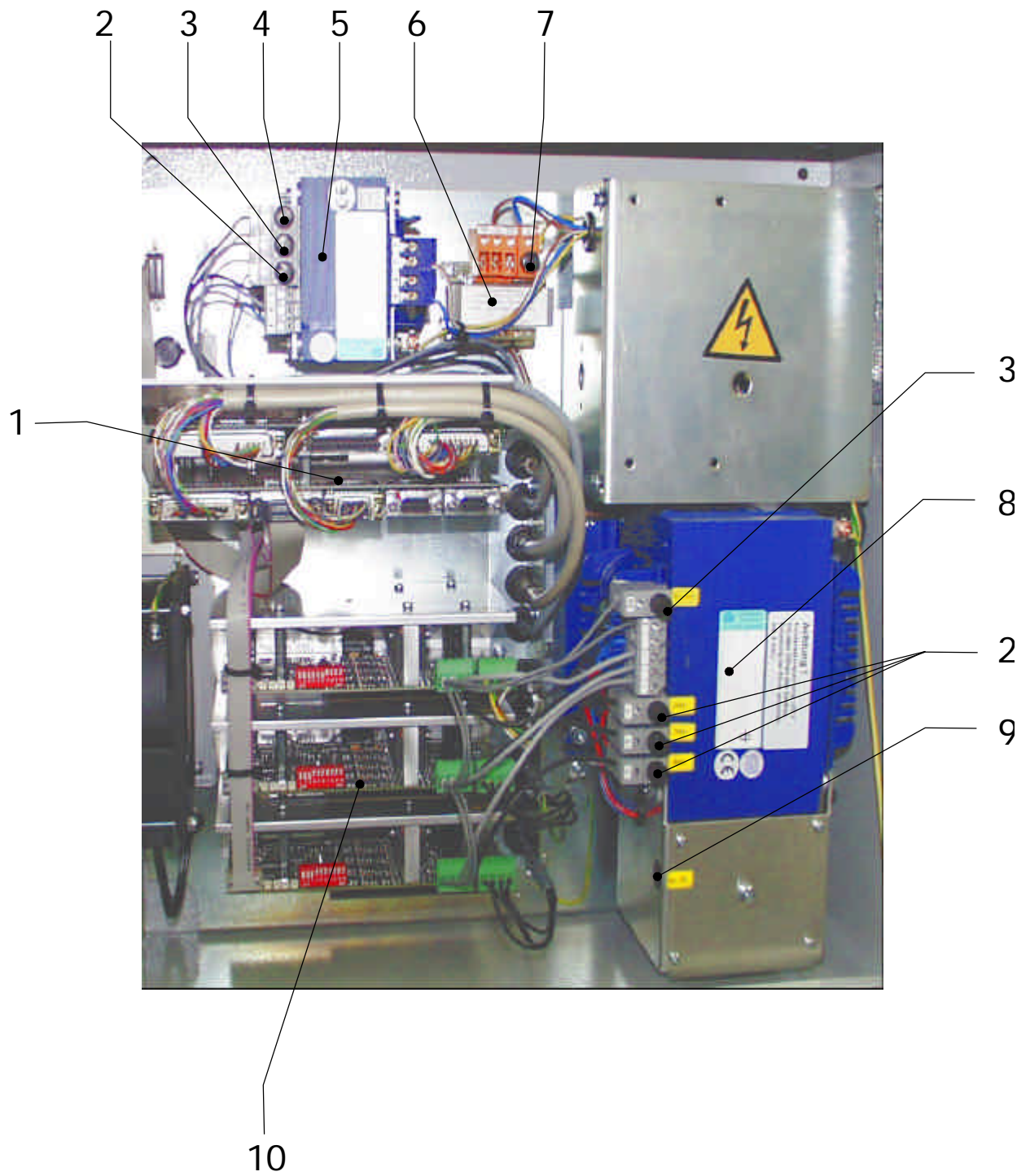
NR. NO.	STCK. PIECE	ARTIKEL NR. ARTICLE NR.	BEZEICHNUNG	NAME
1	1	010254.00	Messer (4mm)	<u>knife (4mm)</u>
	1	010256.00	Messer (5mm)	knife (5mm)
2		010269.00	Fuss	foot
3	2	3402095.00	Schraube	screw
4	2	3402094.00	Schraube	screw
5	2	3402096.00	Schraube	screw
6	1	3402097.00	Stichplatte	cover stitch
7	1	3402113.00	Deckplatte	cover plate
8				
9	1	010255.00	Messer (4mm)	knife (4mm)
	1	010257.00	Messer (5mm)	knife (5mm)
10	1	90.739023.03.01	Messersatz kompl. (4mm)	knife set (4mm)
		90.739023.03.02	Messersatz kompl. (5mm)	knife set (5mm)
11	1	DIN 439-M6	Mutter	nut
12	1	010287.00	Gewindestift	thread tack
13	2	3402093.00	Unterlegscheibe	disc
14	4	3402085.00	Schraube	screw
Tafel 12		Kantenbeschneideinrichtung		739-23-1



NR. NO.	STCK. PIECE	ARTIKEL NR. ARTICLE NR.	BEZEICHNUNG	NAME
1	1	3402098.00	Tastenleiste	panel
2	1	010141.00	Ansatzschraube	Shouldered
3	1	010418.00	Scheibe	washer
4	1	3402009.00	Fed. Druckstück	Pressure spring
5	1	DIN 439-M8	Mutter	nut
Tafel 13		Bedienpanel		739-23-1



NR. NO.	STCK. PIECE	ARTIKEL NR. ARTICLE NR.	BEZEICHNUNG	NAME
1	1	47.0739/01.05	Leiterplatte	Conductor plate
2	1	1300339.00	Schalldämpfer	damping part
3	1	3402045.00	Anschlussblock	connection block
4	1	3402048.00	Verschraubung	plug screw
5	3	3402044.00	Ventil	valve
6	1	3402046.00	Abschlussblock	connection box
7	1	47.0739/01.03	Leiterplatte	Conductor plate
Tafel 14		Pneumatikverteilung		739-23-1

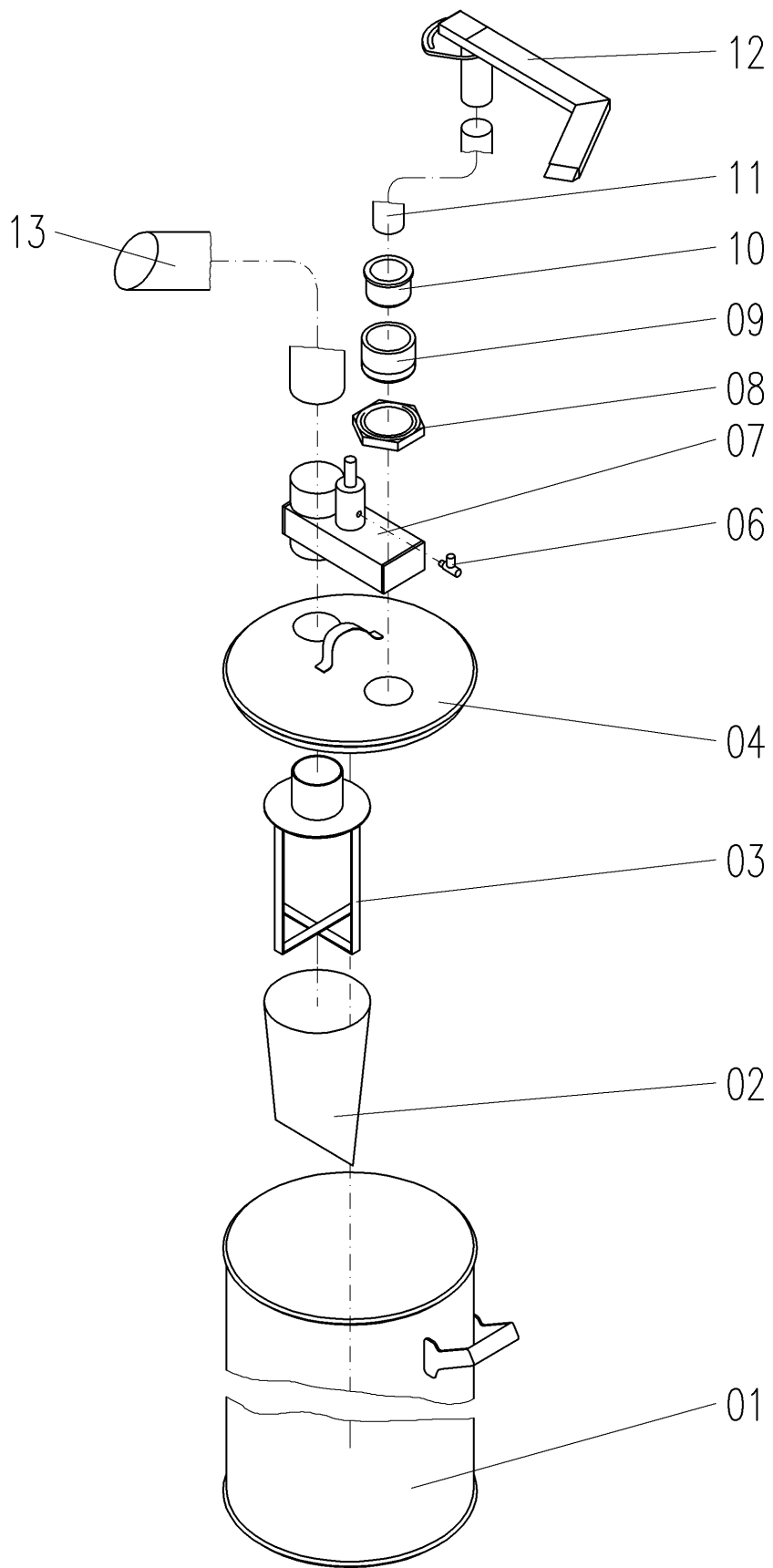


Tafel 15

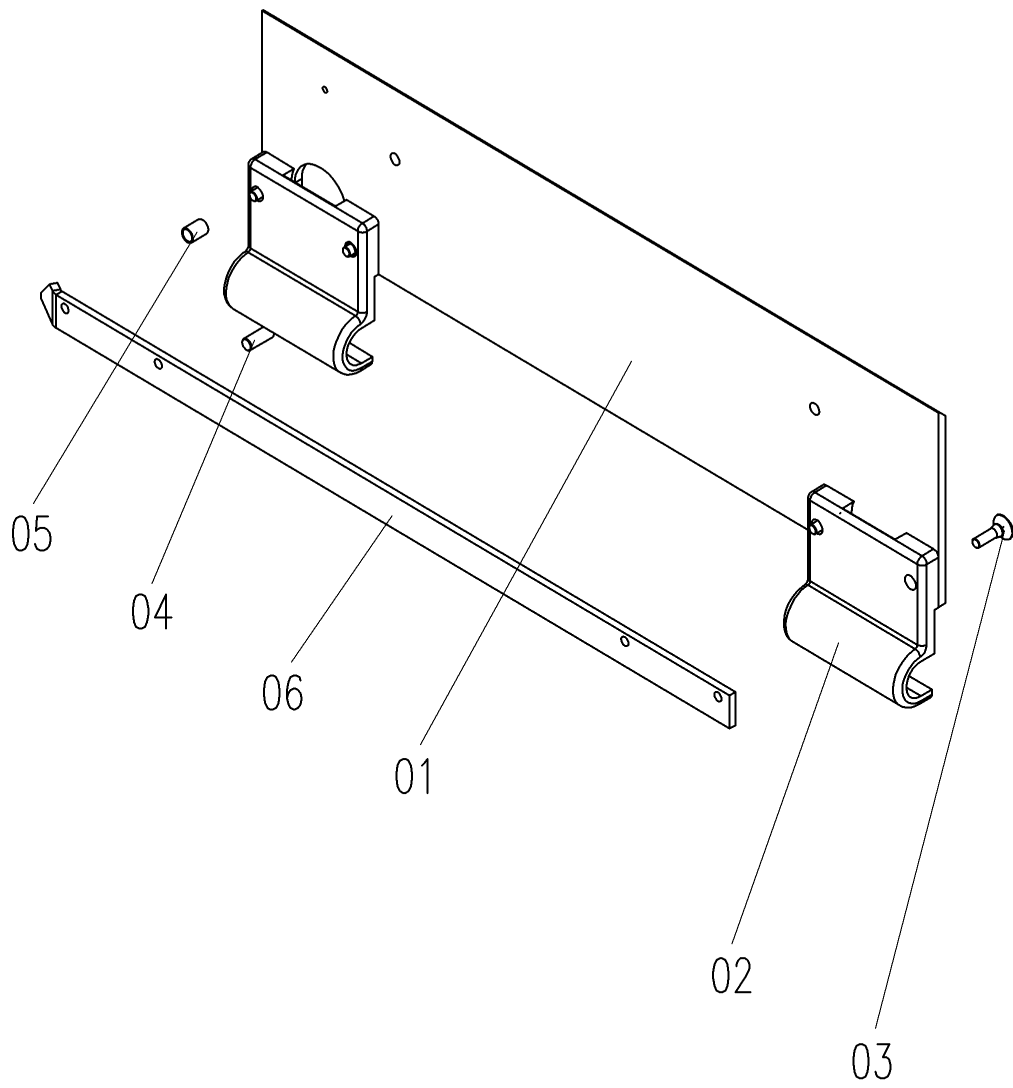
Steuerung

739-23-1

NR. NO.	STCK. PIECE	ARTIKEL NR. ARTICLE NR.	BEZEICHNUNG	NAME
1	1	3402102.00	Leiterplatte	Conductor plate
2	4	3402081.03	Feinsicherung 4A	fuse 4A
3	2	3402081.00	Feinsicherung 1,6A	fuse 1,6A
4	1	3402081.02	Feinsicherung 2,5A	fuse 2,5A
5	1	3402103.00	Transformator	transformer
6	1	3402104.00	Transformator	transformer
7	1	3402081.04	Feinsicherung 0,1A	fuse 0,1A
8	1	3402106.00	Transformator	Transformer
9	1	3402081.01	Feinsicherung 6,3A	fuse 6,3A
10	3	3402105.00	SM-Verstärker	SM - Amplifier
Tafel 15		Steuerung		739-23-1



NR. NO.	STCK. PIECE	ARTIKEL NR. ARTICLE NR.	BEZEICHNUNG	NAME
1	1	100170.00	Behälter	Bowl
2	1	010173.00	Filter mit Filtereinsatz	Filter
3	1	010172.00	Scheibe m. Bügel	Disc
4	1	010171.00	Deckel	Cover
5				
6	1	007418.00	Zuluftdrossel	Throttle
7	1	3402029.00	Vacuum-Ventil	air valve
8	1	3402083.00	Gegenmutter PG 48 MS	nut
9	1	3402027.01	Verschraubung	plug screw
10	1	010174.00	Adapter	link
11	1	3402028.00	Spiralschlauch Trans- parent	tube drill
12	1	010163-00	Absaugrohr kompl.	extract pipe
13	1	3402030.00	Spiralschlauch grau	tube drill
Tafel 16		Absaugeinrichtung		739-23-1



NR. NO.	STCK. PIECE	ARTIKEL NR. ARTICLE NR.	BEZEICHNUNG	NAME
1	1	010358-00	Platte	plate
2	2	010370-00	Halter	locking
3	4	DIN 7991-M4x12	Senkschraube	screw
4	1	3402073-00	Nadelrolle	neddleroll
5	1	010359-00	Buchse	sleeve
6	1	010366-00	Lasche	lug
Tafel 17		0-Punkt-Schablone		739-23-1

