

670

Teileliste und Näheinrichtungen
Parts List and Sewing Equipment

Alle Rechte vorbehalten.

Eigentum der Dürkopp Adler AG und urheberrechtlich geschützt. Jede Wiederverwendung dieser Inhalte, auch in Form von Auszügen, ist ohne vorheriges schriftliches Einverständnis der Dürkopp Adler AG verboten.

All rights reserved.

Property of Dürkopp Adler AG and protected by copyright. Any reuse of these contents, including extracts, is prohibited without the prior written approval of Dürkopp Adler AG.

Copyright © Dürkopp Adler AG 2018

670

Inhaltsverzeichnis	Tafel / Table	Contents
Armwelle	1	Upper shaft
Antrieb Arm- und Unterwelle, Rastkupplung	2	Upper and bottom shaft drive, Safety clutch
Fadenhebel	3	Thread lever
Antrieb Nadeltransport	4	Needle feed drive
Alternierender Obertransport	5	Alternating foot top feed
Antrieb Untertransport	6	Bottom feed drive
Untertransport	7	Bottom feed
Differenz Untertransport, Magnetventileinheit	8	Bottom feed difference, Solenoid valve unit
Fusslueftung Handhebel	9	Top roller lift hand lever
Transportsaeule, Abdeckungen	10	Middle post, Covers
Fuesslueftung pneu.	11	Top roller lift pneu.
Hubverstellung, Knieschalter	12	Skipping foot lift pneumatic, Knee lever
Grosser Greifer mit Spule	13	Large hook with bobbin
Greifersaeule rechts, Luefterfinger	14	Hook post right, Releasing hook
Materialdickensenso,r Kantenanschlag	15	Material thickness sensor, Edge guide
Fadenabschneider	16	Thread trimmer
Spuler	17	Winder
Spannungsplatte Einnadel pneu.	18	Tension plate 1 needle pneu.
Stichverstellung 2 Stichlaengen, Stichverkuerzung	19	Stitch adjustment 2 stitch lengths, Stitch reduction
Verriegelung mech., pneu.	20	Backtacking mech., pneu.
Magnetventileinheit, Taster	21	Solenoid valve unit, Push-buttons
Zentralschmierung, Oelstandanzeige	22	Central lubrication, Maintenance indicator
Arm, Integr. Diodennaehleuchte	23	Arm, Sewing light LEDs
Armdeckel	24	Arm cover
Grundplatte	25	Bed plate
Schlingenhalter	26, 27	Loop fasteners
Schlingenhalter, mech	28	Loop fasteners, mech
LED-Naehleuchte, Netzteil	29	Sewing light LED, Power supply
Teilesatz fuer DAC Classic	30	Parts set for DAC Classic
Gestell	31, 32	Stand
Wartungseinheit	33	Maintenance unit
Beipack	34, 35	Accessories
Werkzeug	36	Tool kit
Index		Index
Stichplattenschieber		Slide
Befestigungsteile fuer Naeheinrichtung		Fastening parts for sewing equipment
Naeheinrichtungen		Sewing equipment
Bauschaltplan		Wiring diagram
Pneu. Geraeteplan		Pneumatic circuit plan

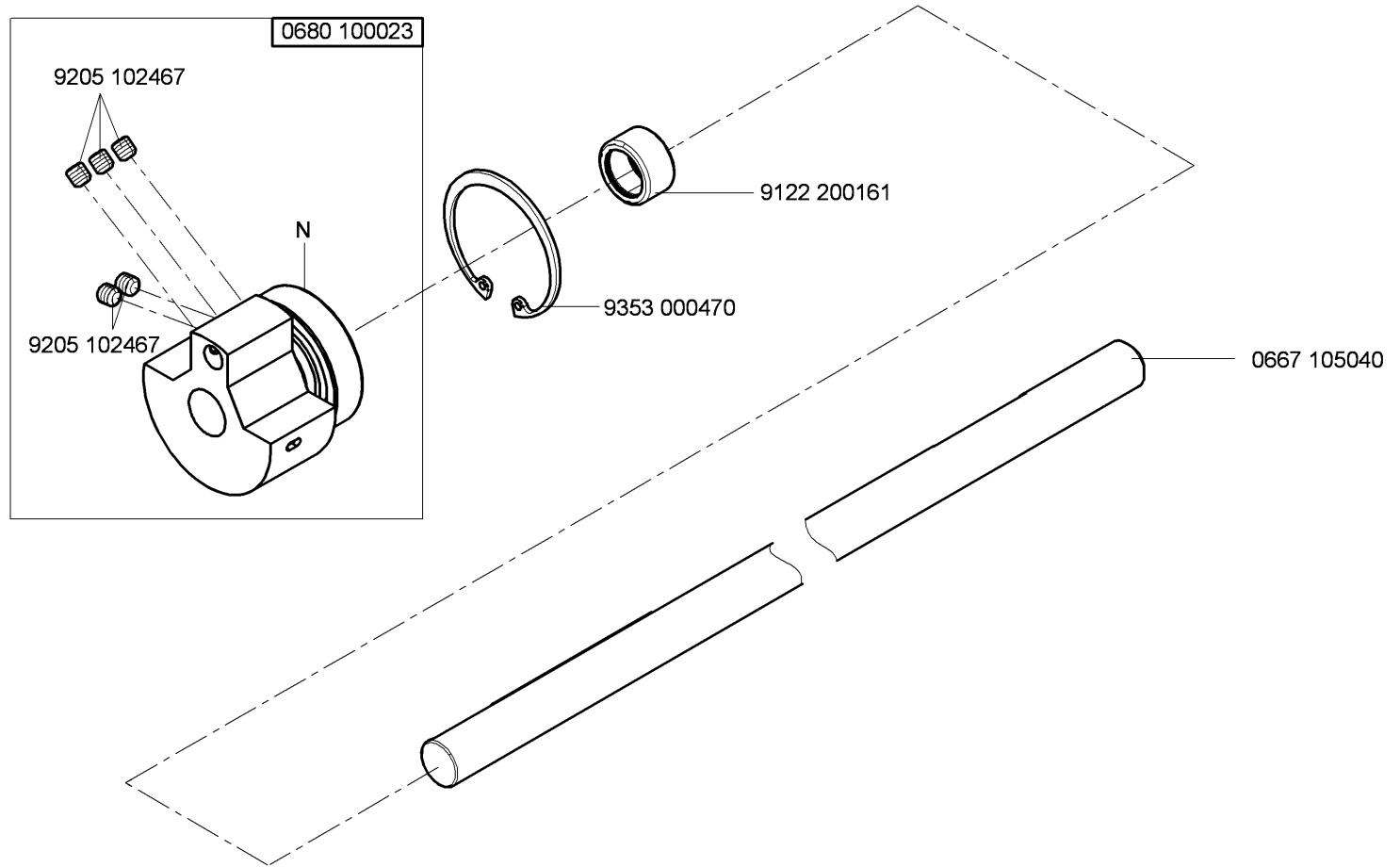
670



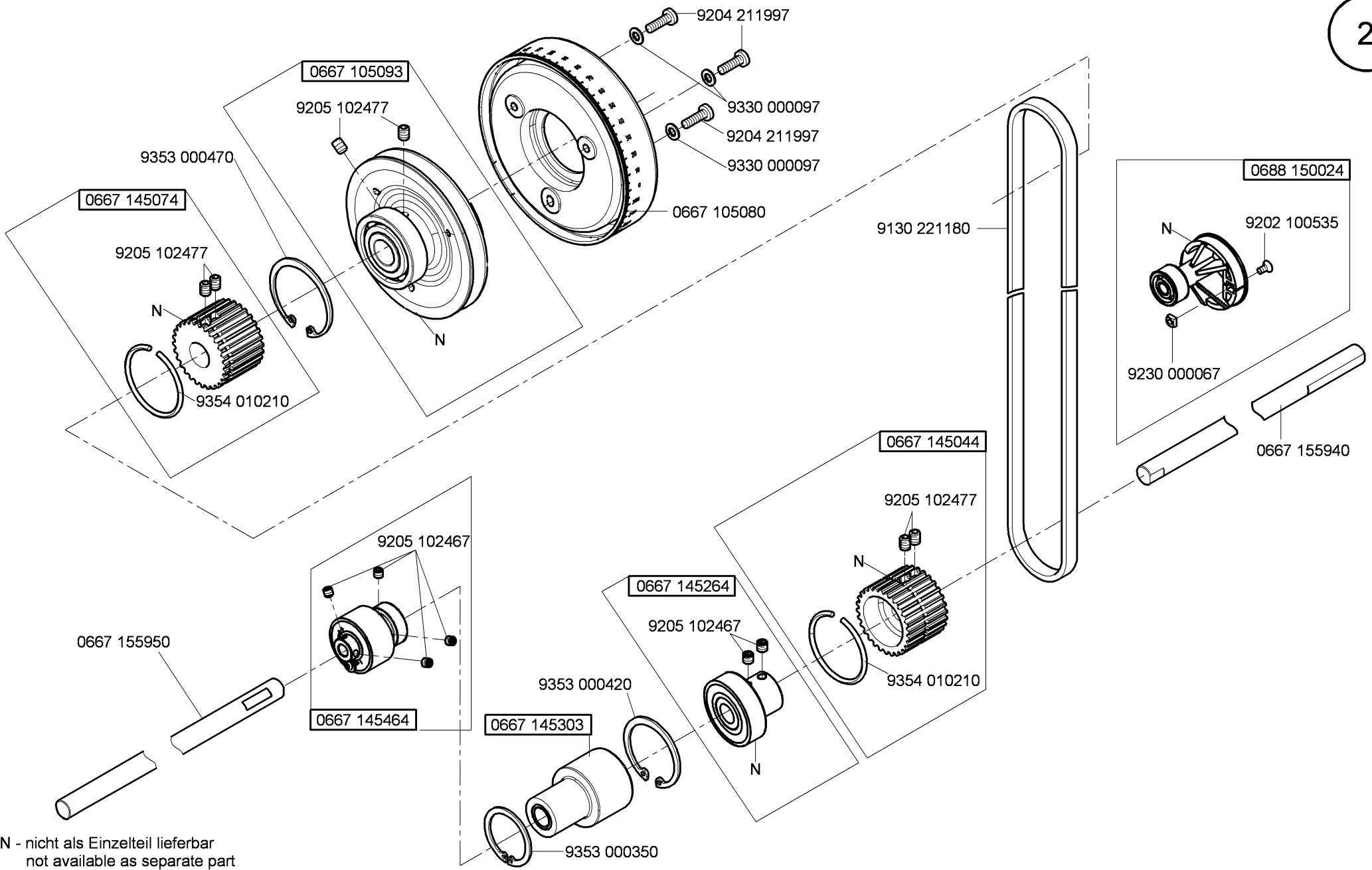
kleben/stick

N

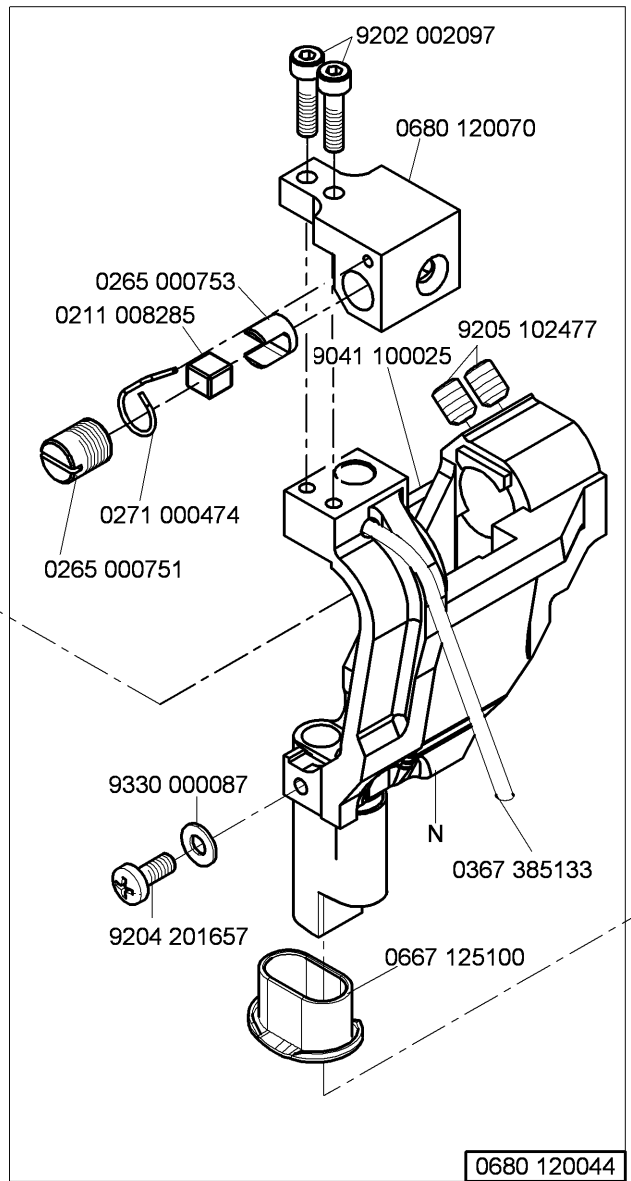
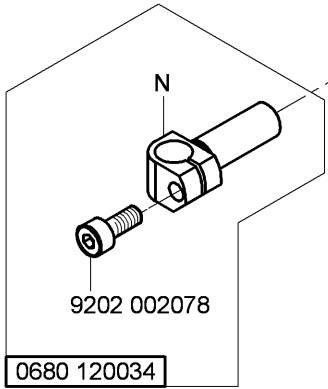
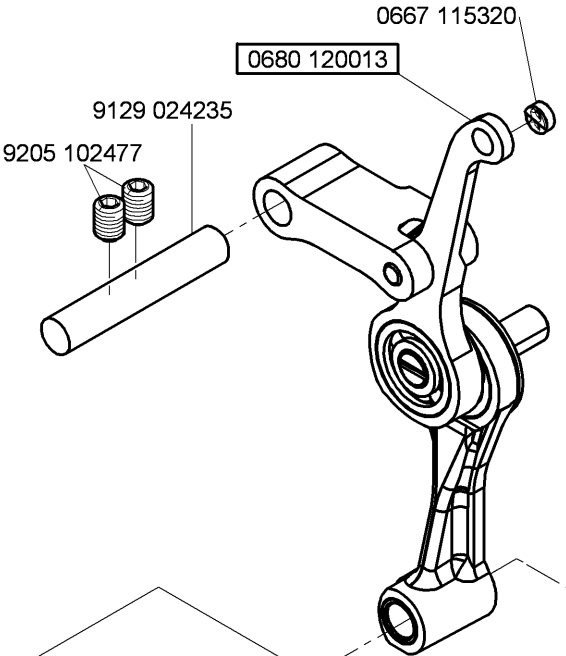
nicht einzeln lieferbar/not available as separate part



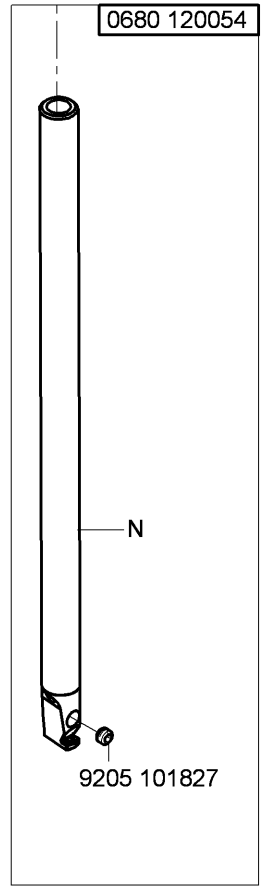
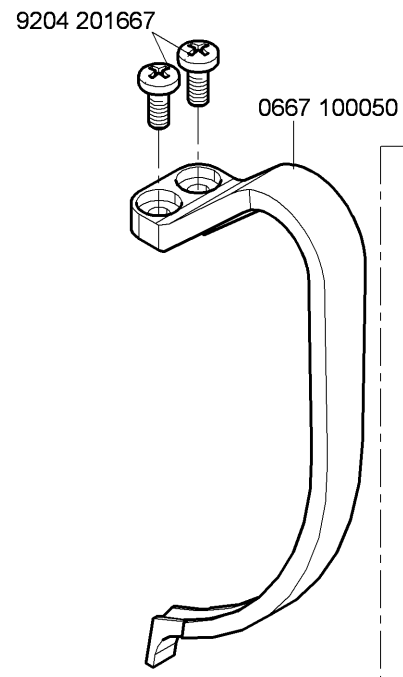
N - nicht als Einzelteil lieferbar
not available as separate part



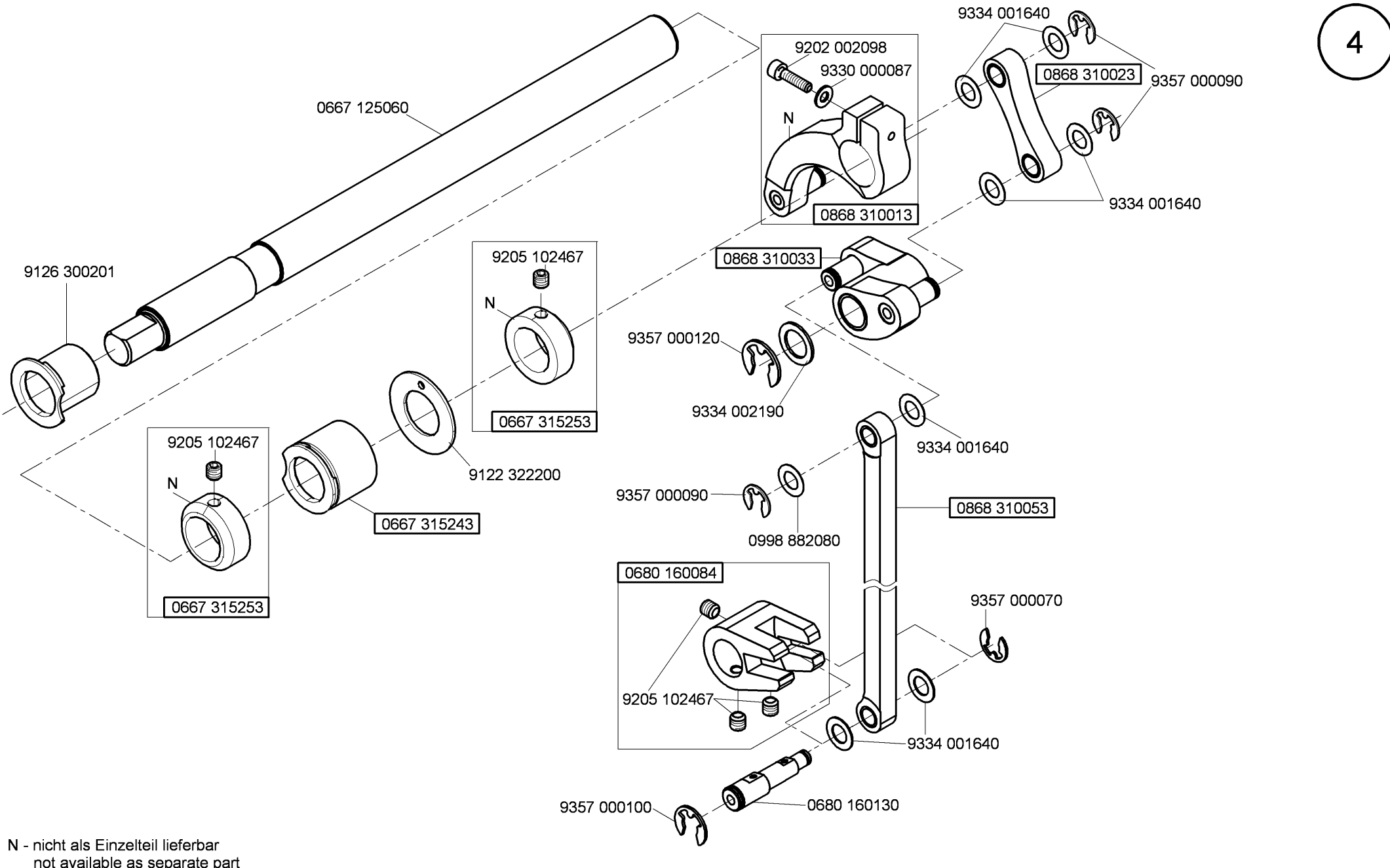
N - nicht als Einzelteil lieferbar
not available as separate part



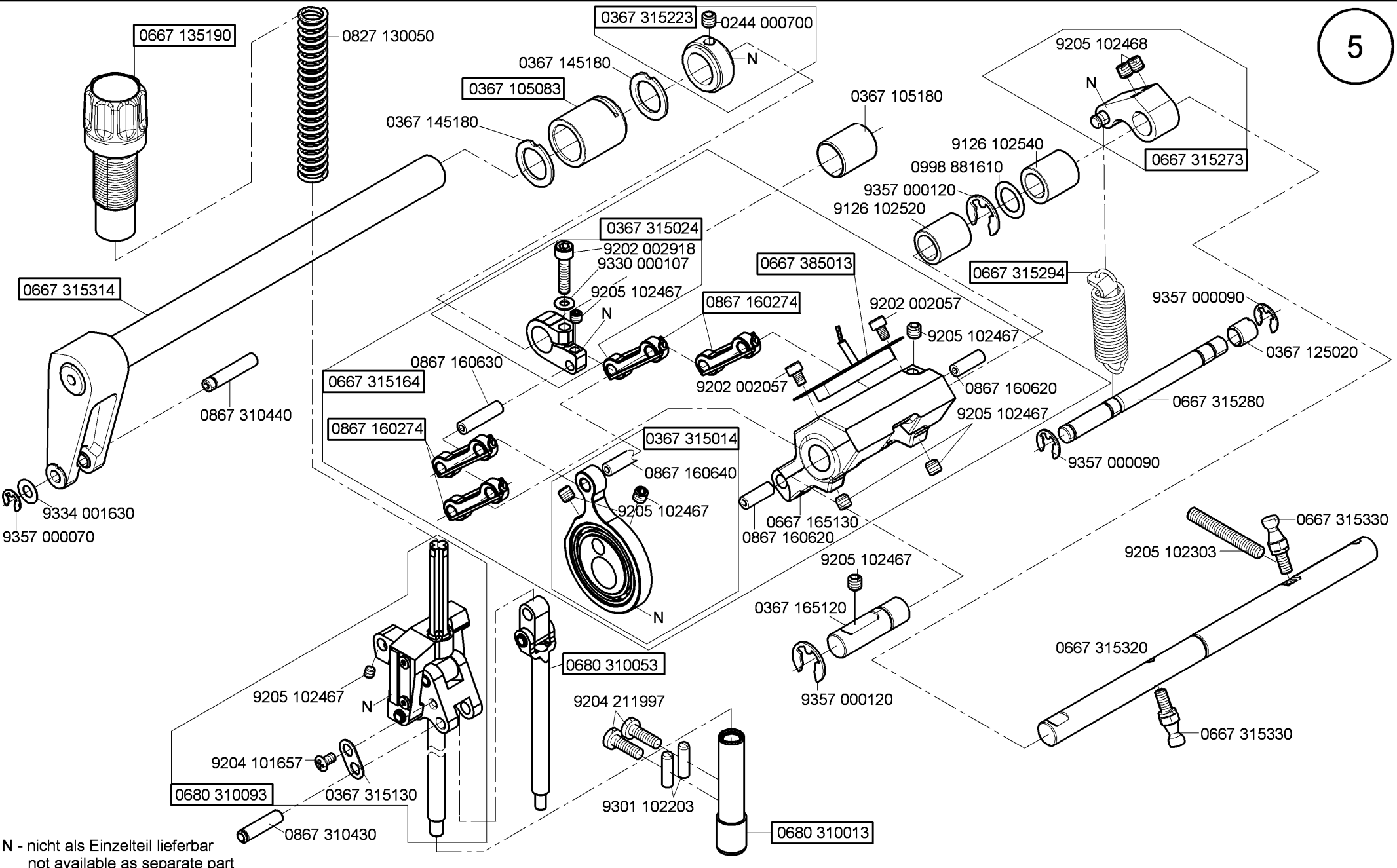
0680 120044



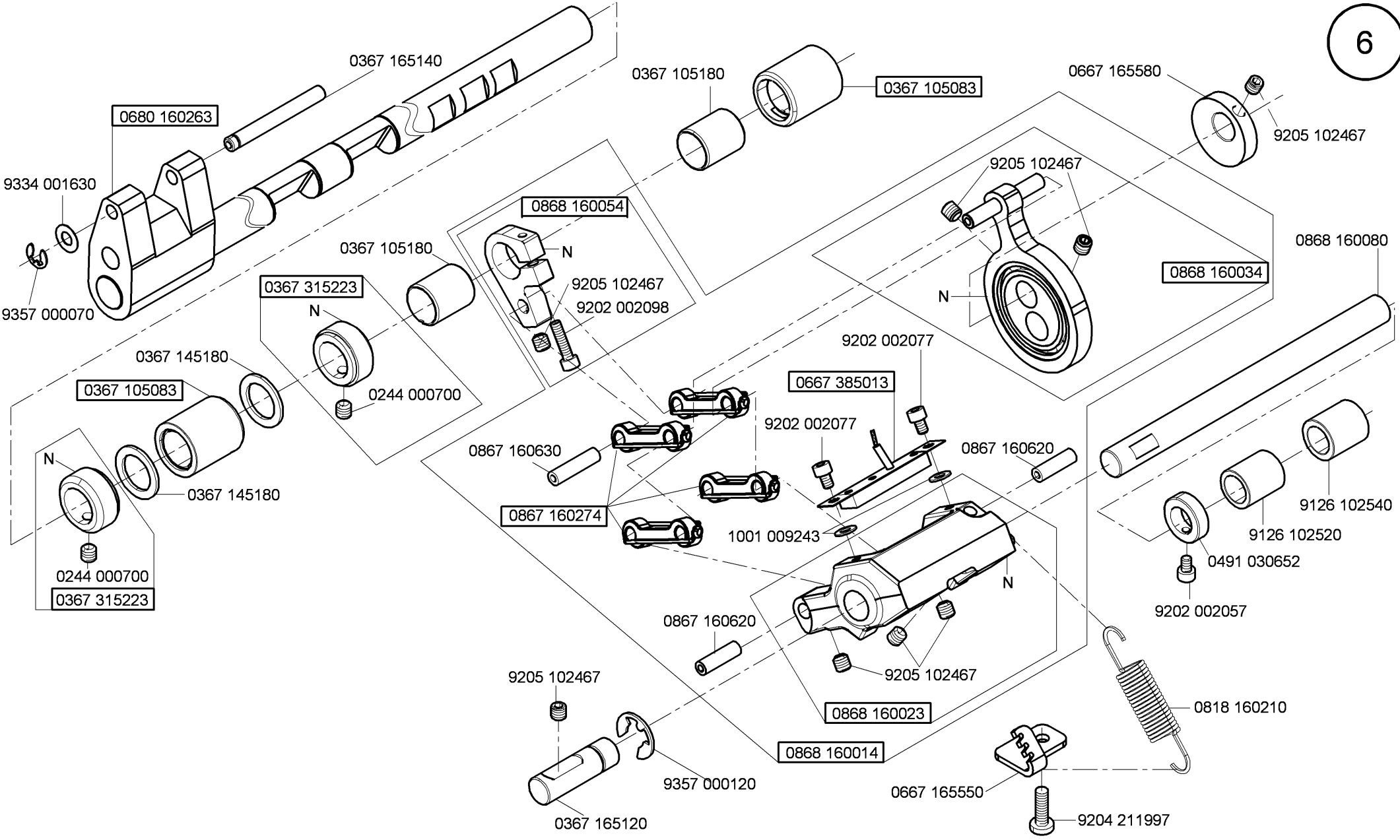
N - nicht als Einzelteil lieferbar
not available as separate part



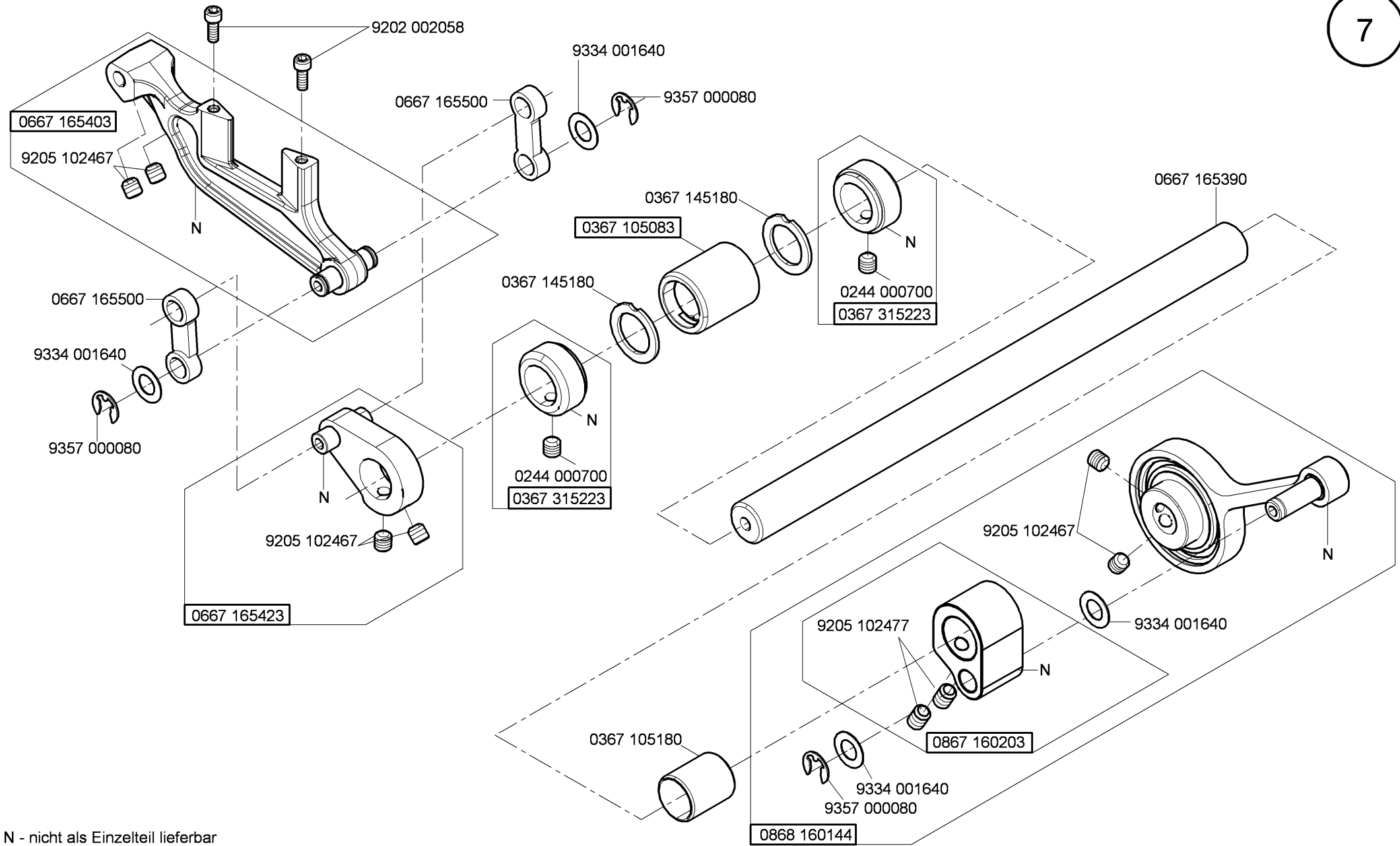
N - nicht als Einzelteil lieferbar
not available as separate part



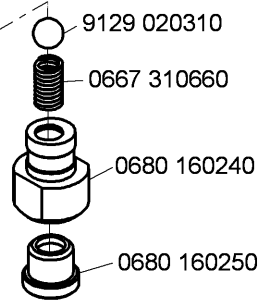
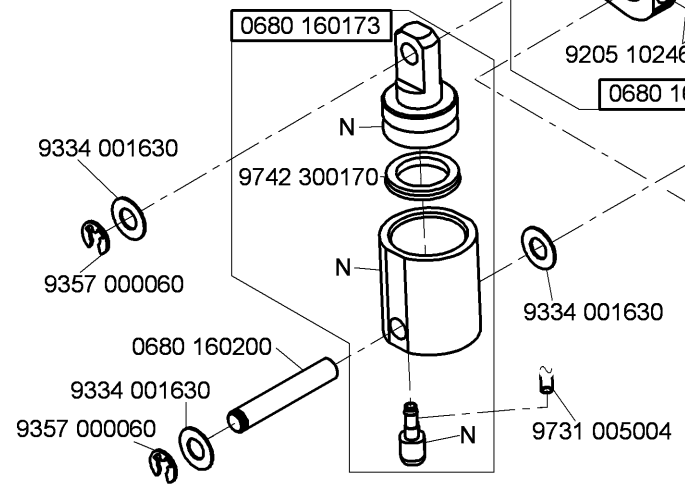
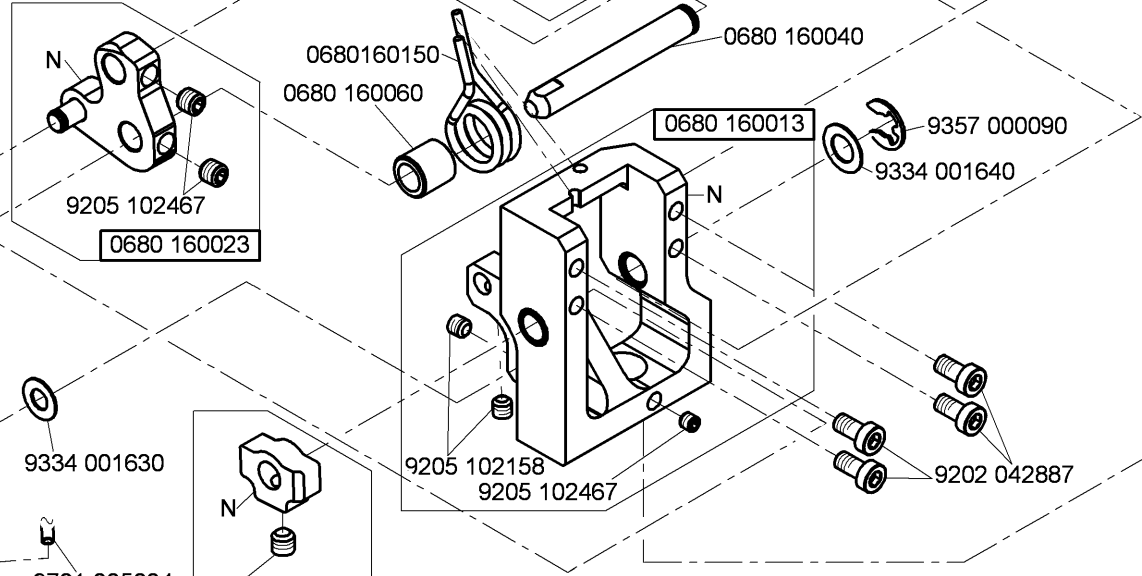
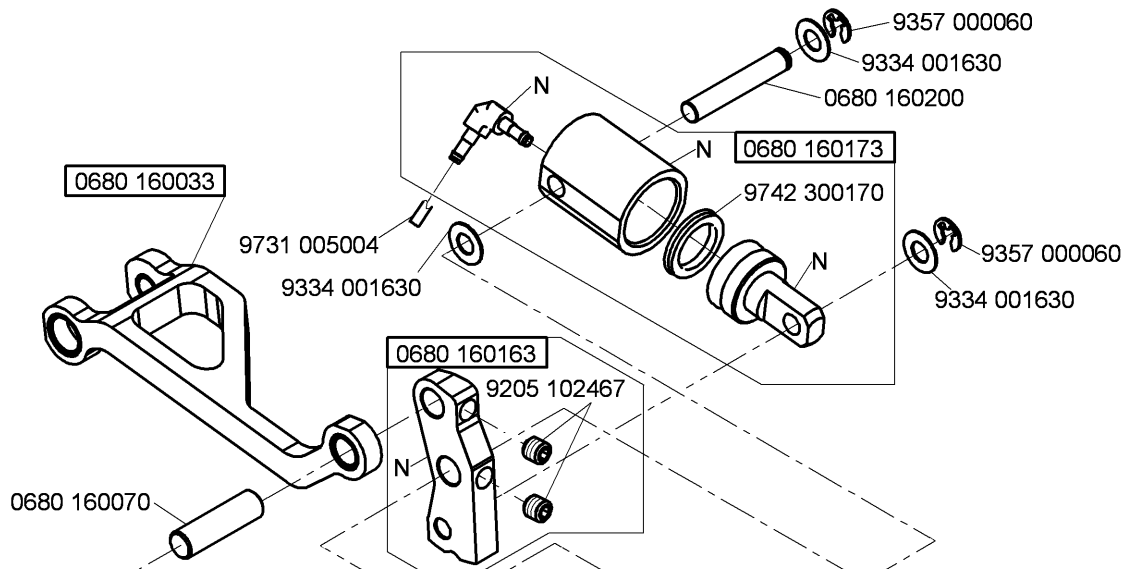
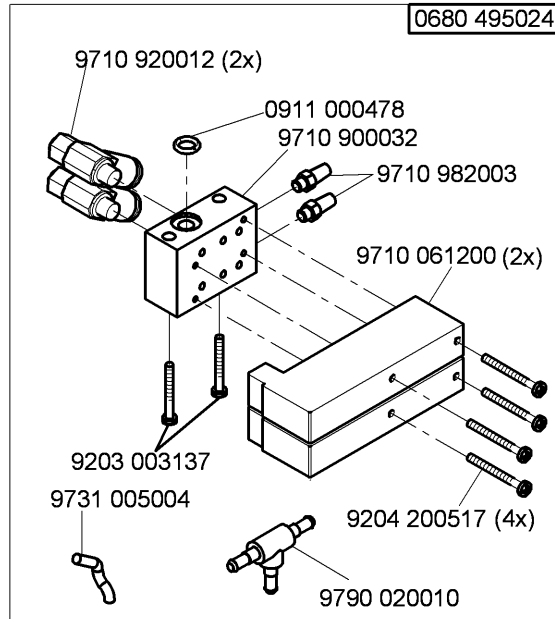
N - nicht als Einzelteil lieferbar
not available as separate part



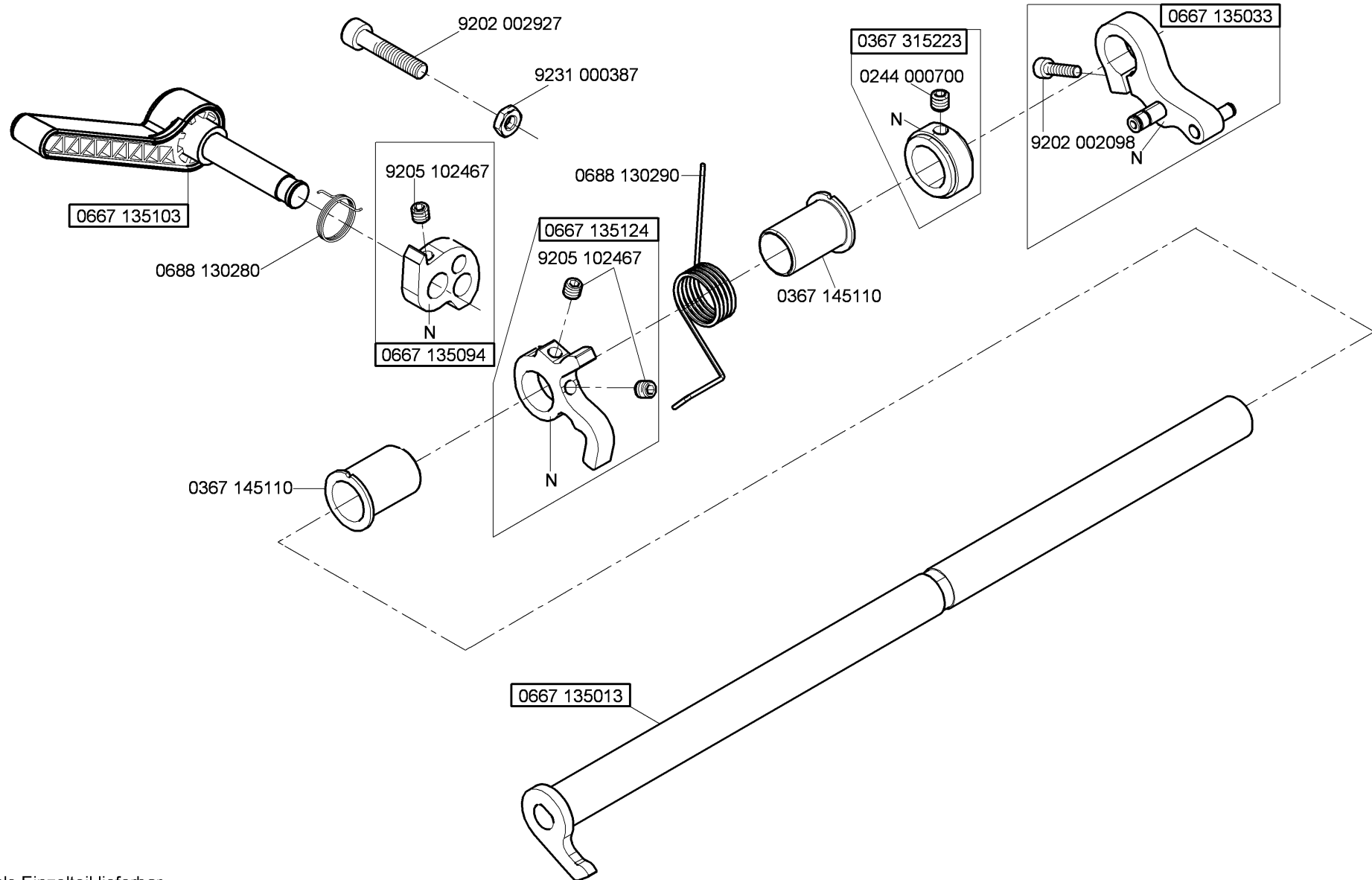
N - nicht als Einzelteil lieferbar
 not available as separate part



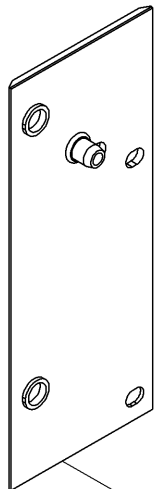
N - nicht als Einzelteil lieferbar
not available as separate part



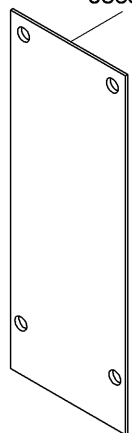
N - nicht als Einzelteil lieferbar
not available as separate part



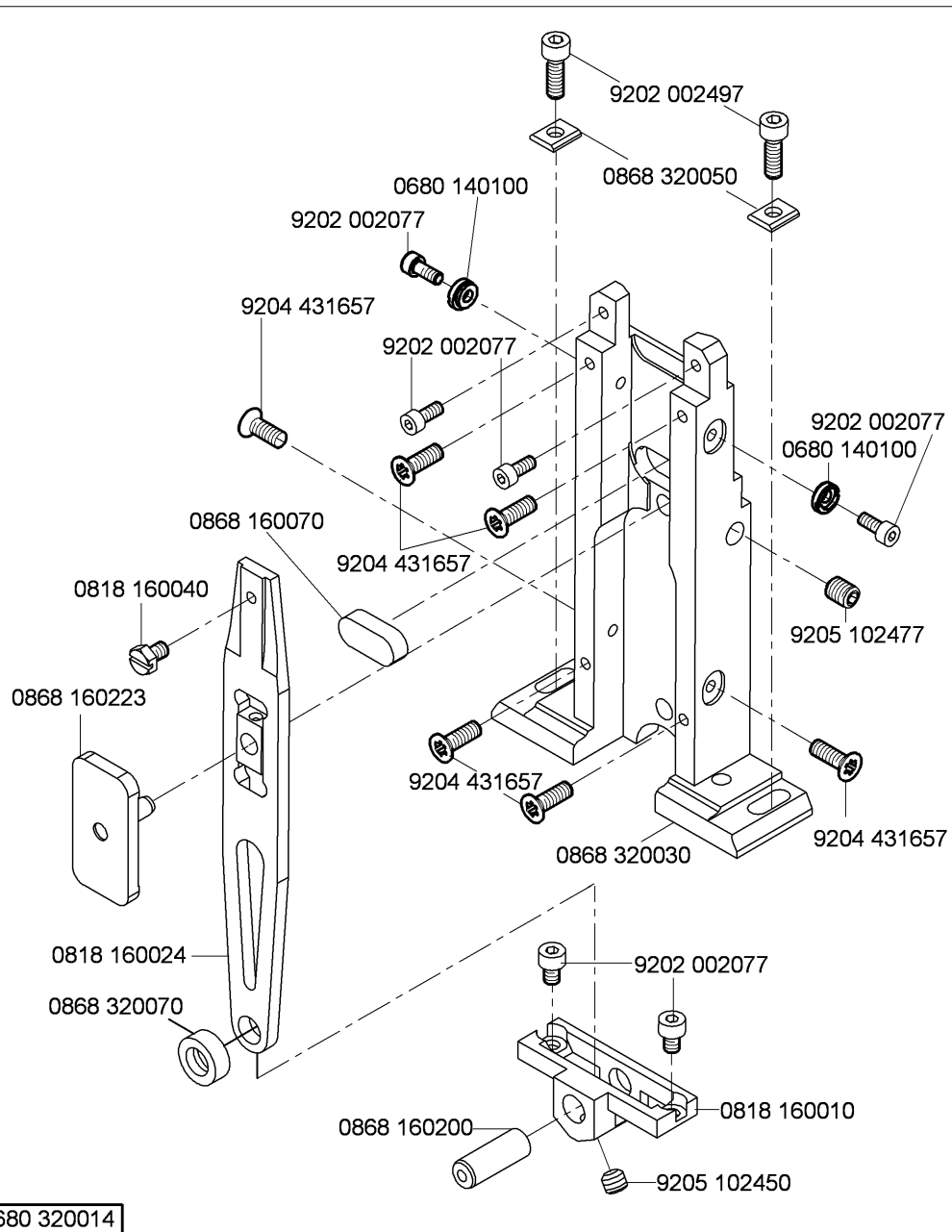
N - nicht als Einzelteil lieferbar
not available as separate part



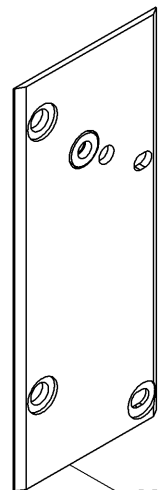
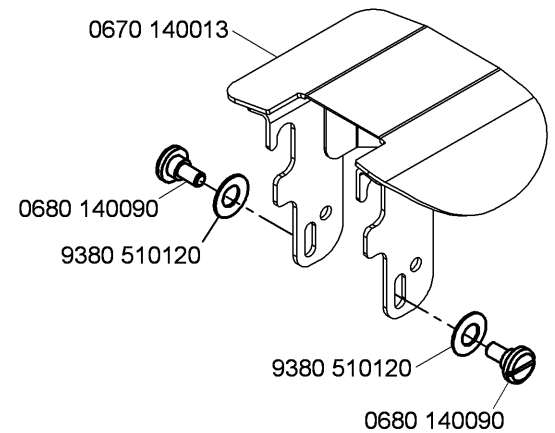
0680 140013



0868 140040

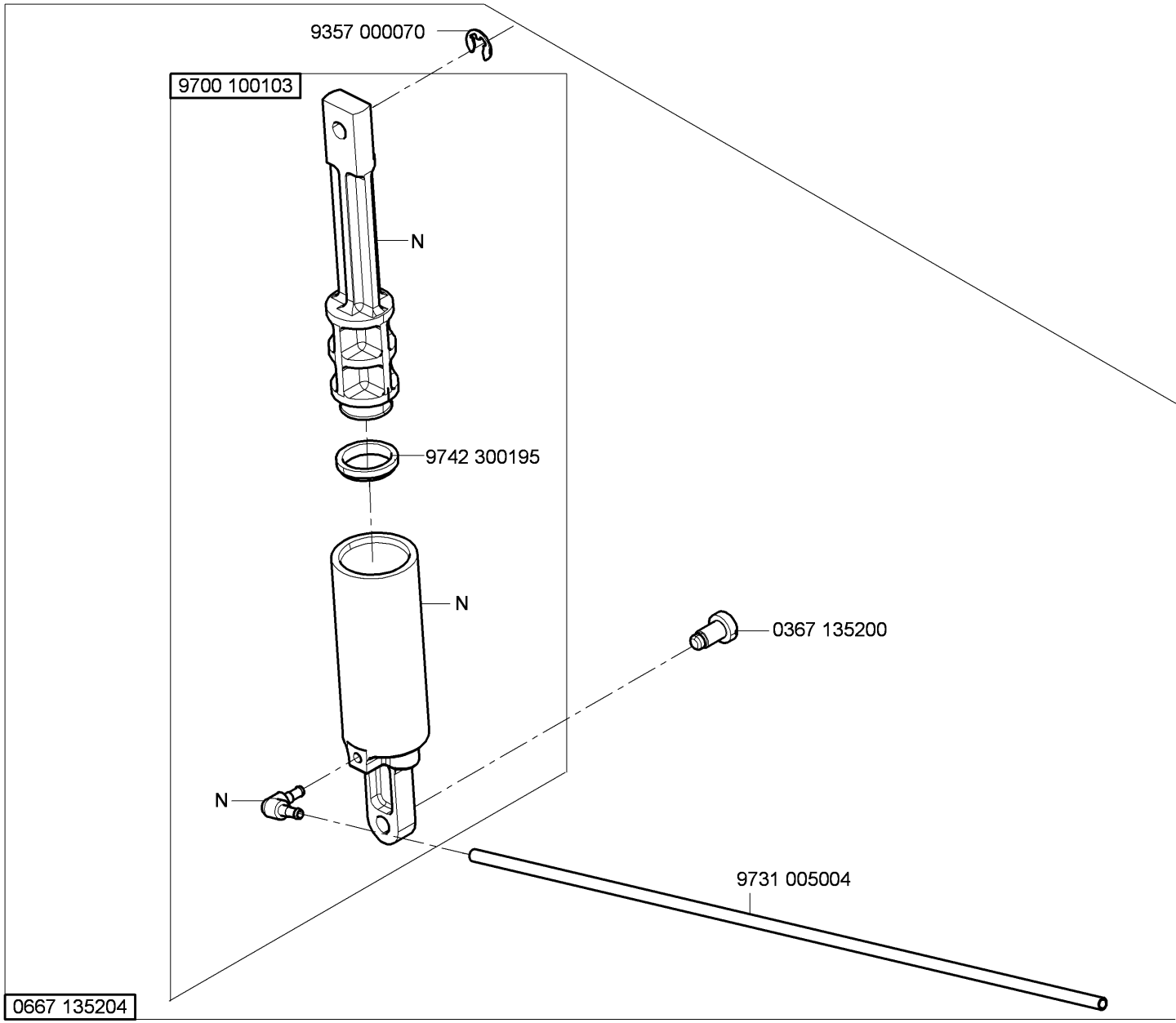


0680 320014



0680 140023

N - nicht als Einzelteil lieferbar
not available as separate part

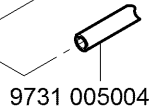
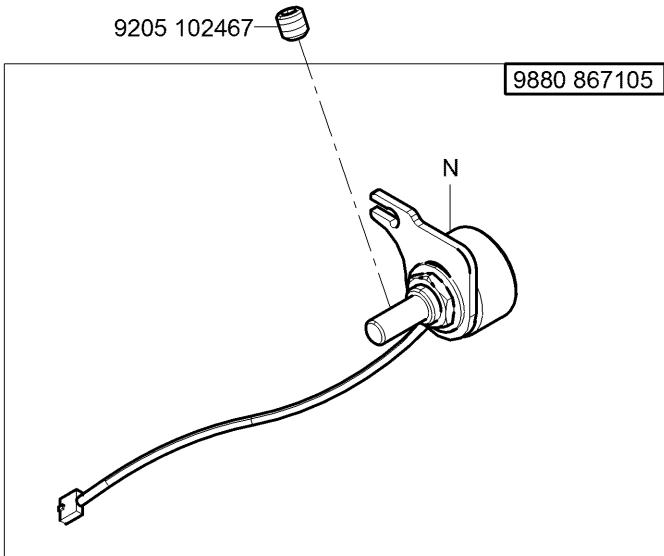
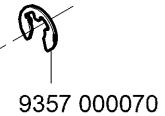
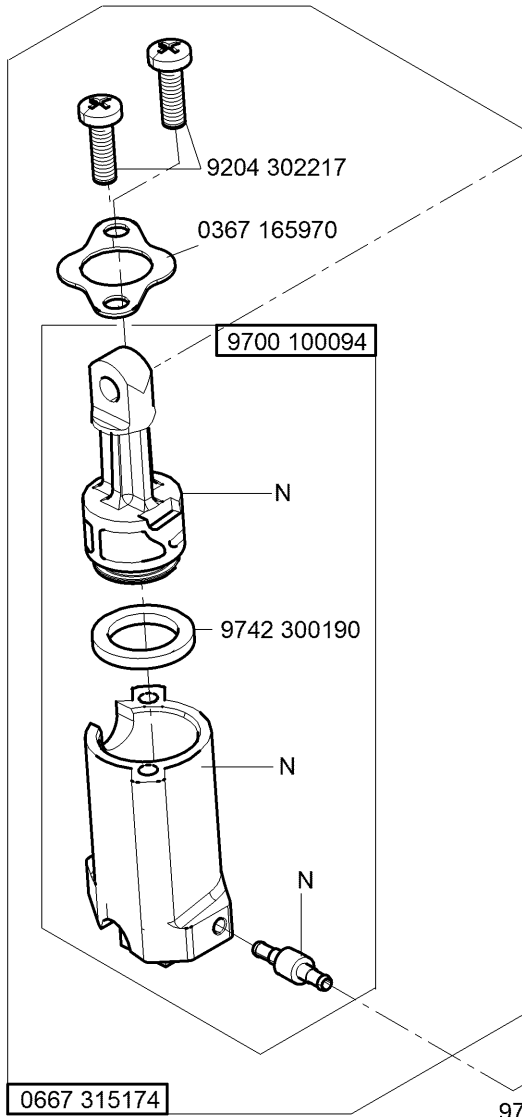
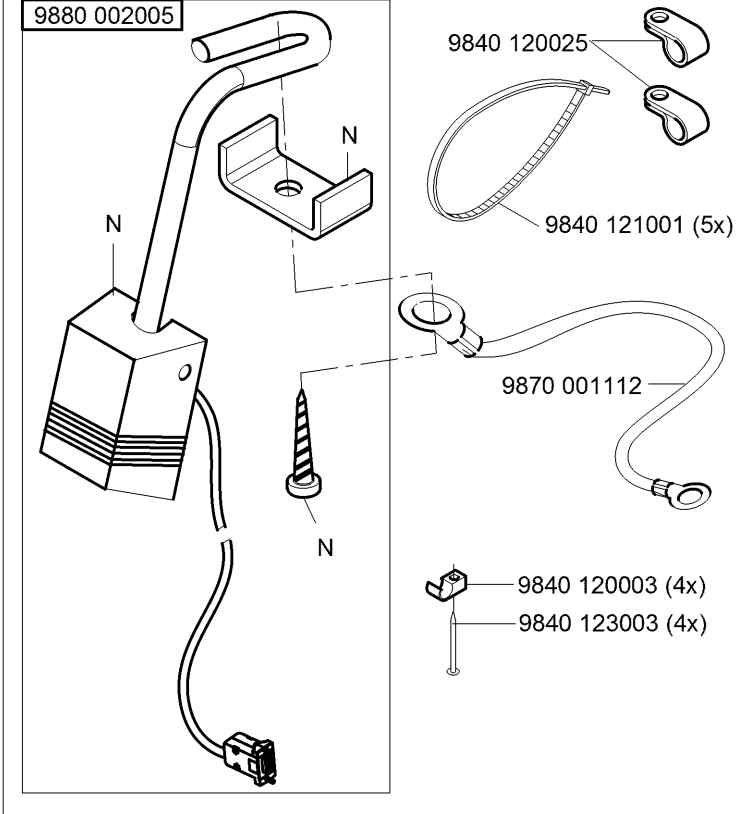


N - nicht als Einzelteil lieferbar
not available as separate part

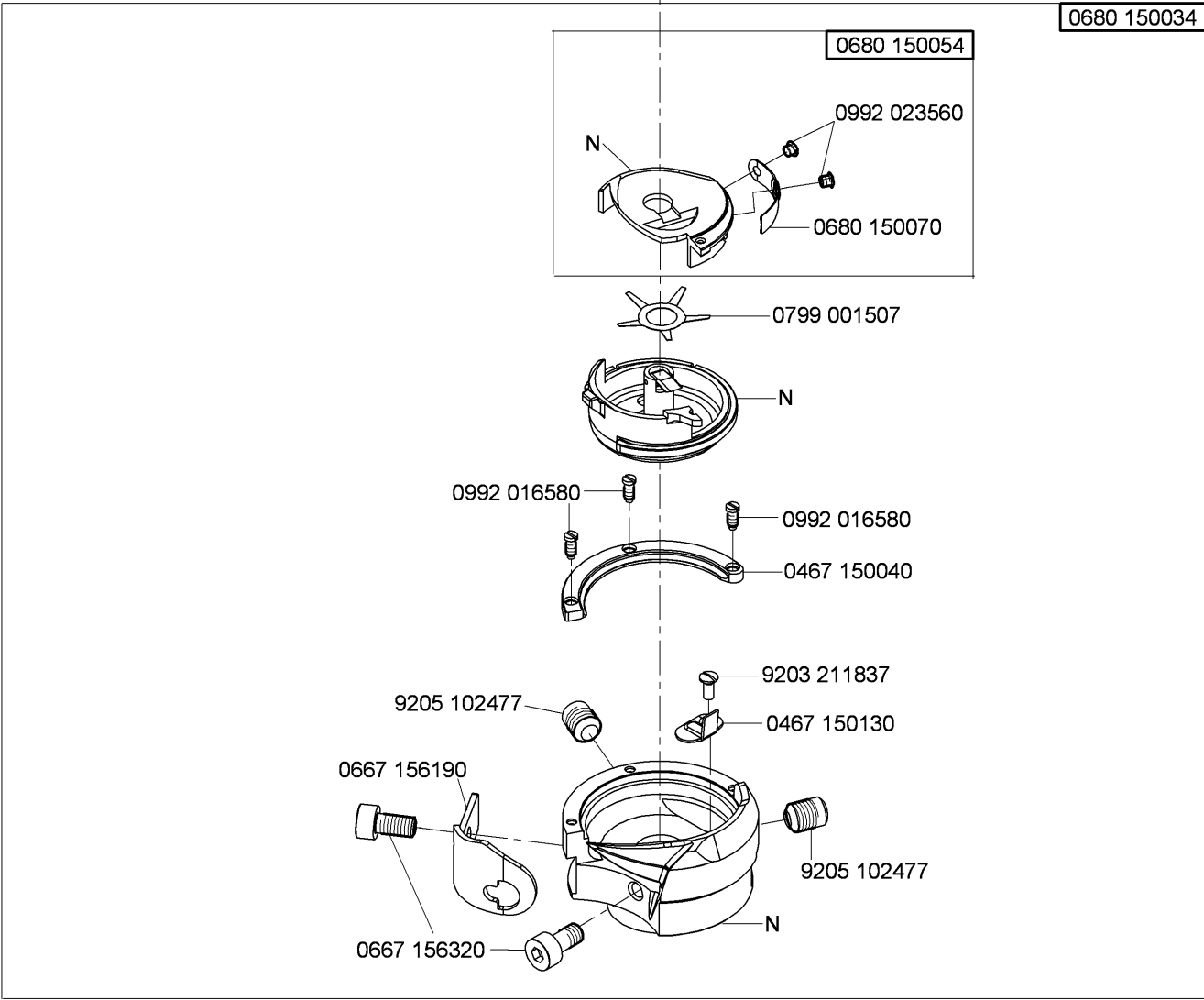
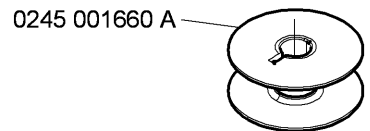
0667 135204

9880 867120

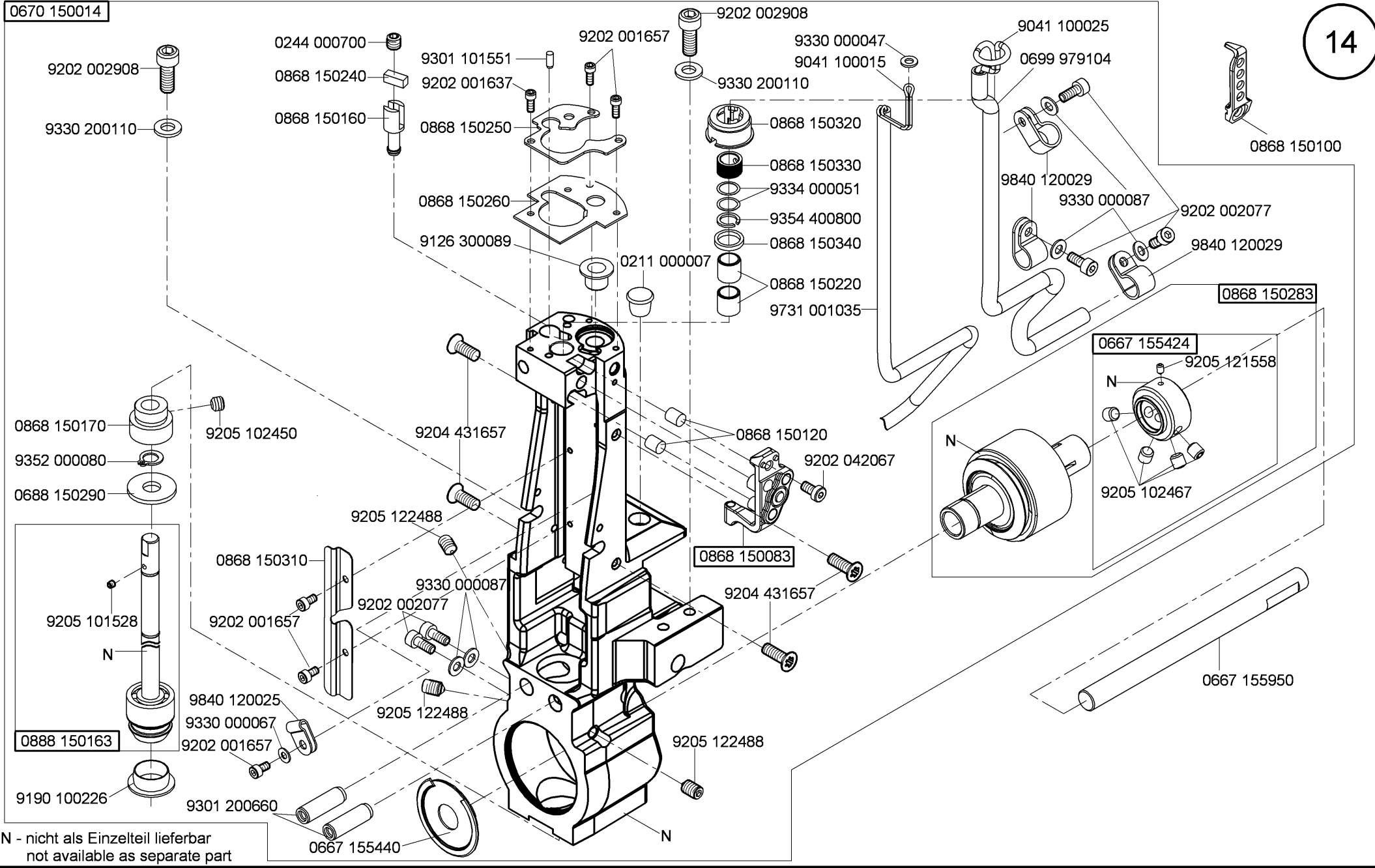
9880 002005



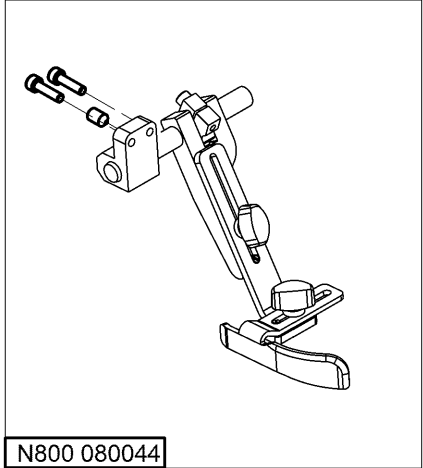
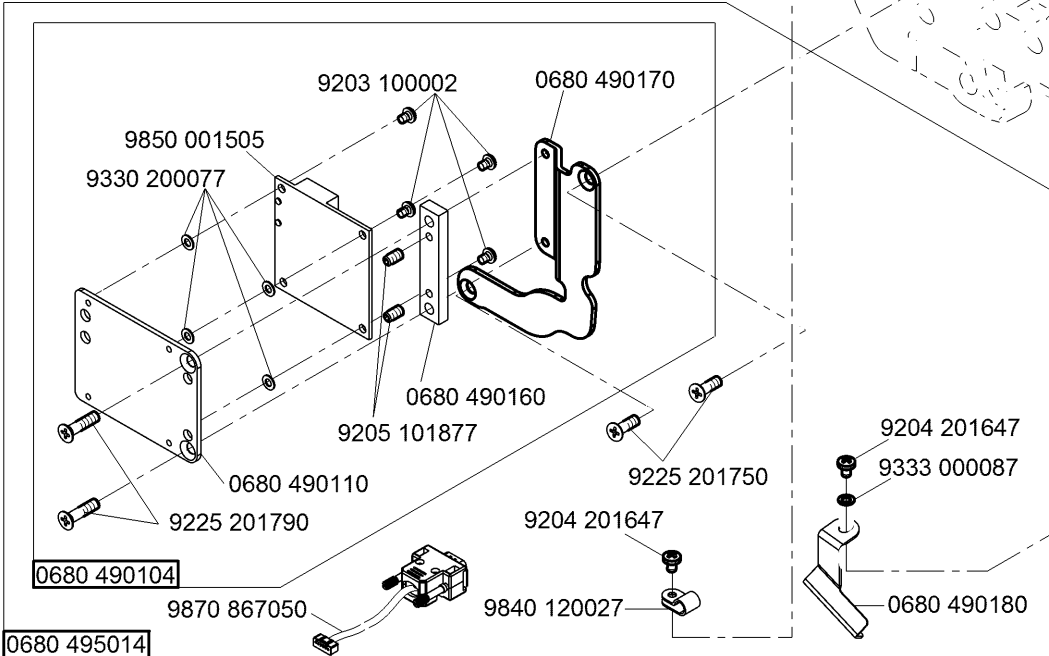
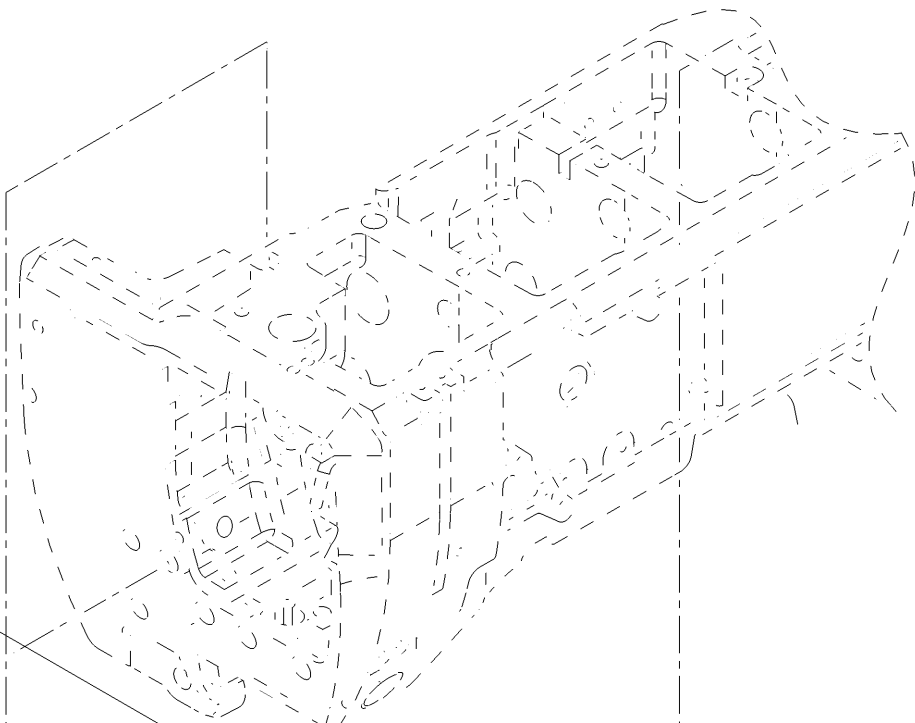
N - nicht als Einzelteil lieferbar
not available as separate part



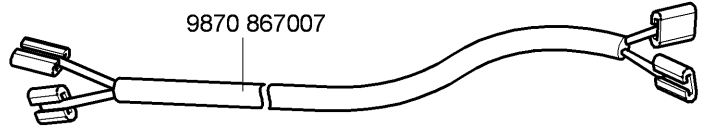
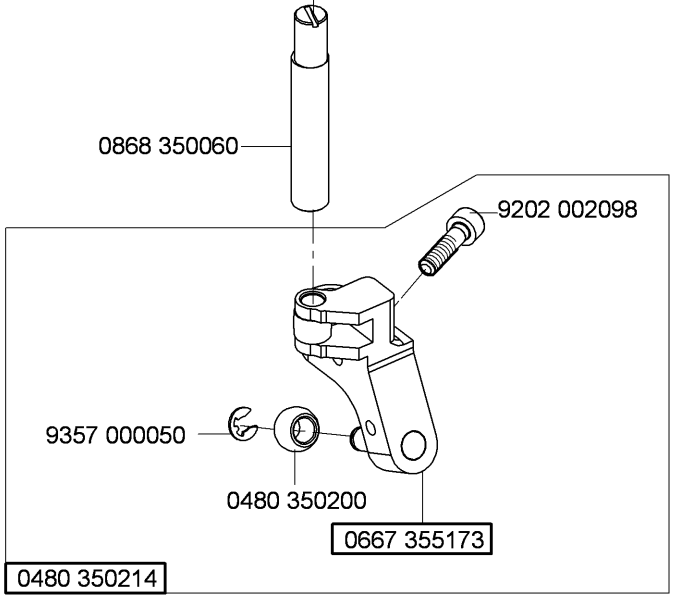
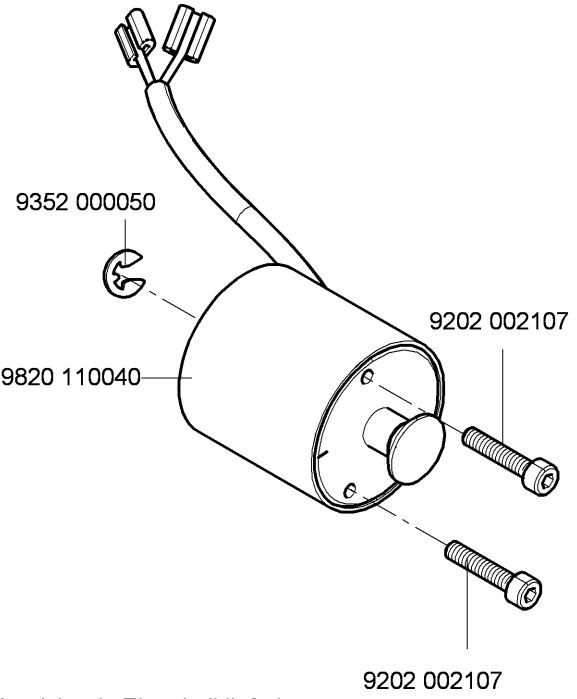
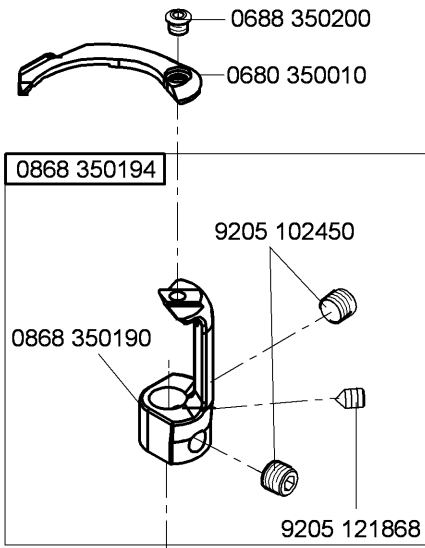
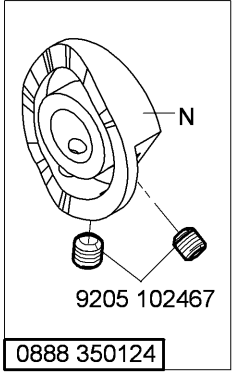
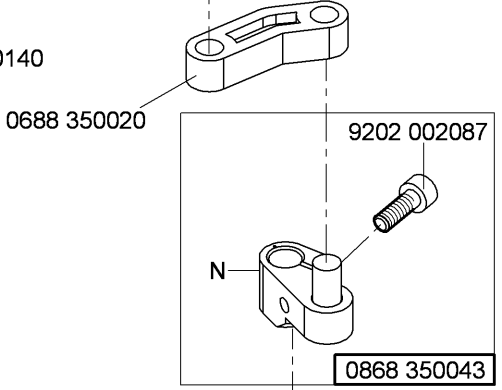
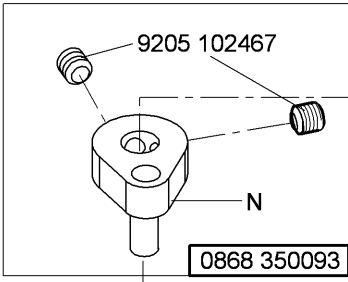
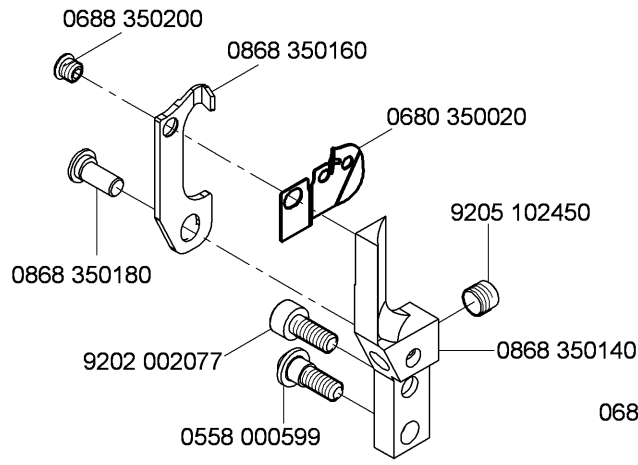
N - nicht als Einzelteil lieferbar
not available as separate part



N - nicht als Einzelteil lieferbar
not available as separate part

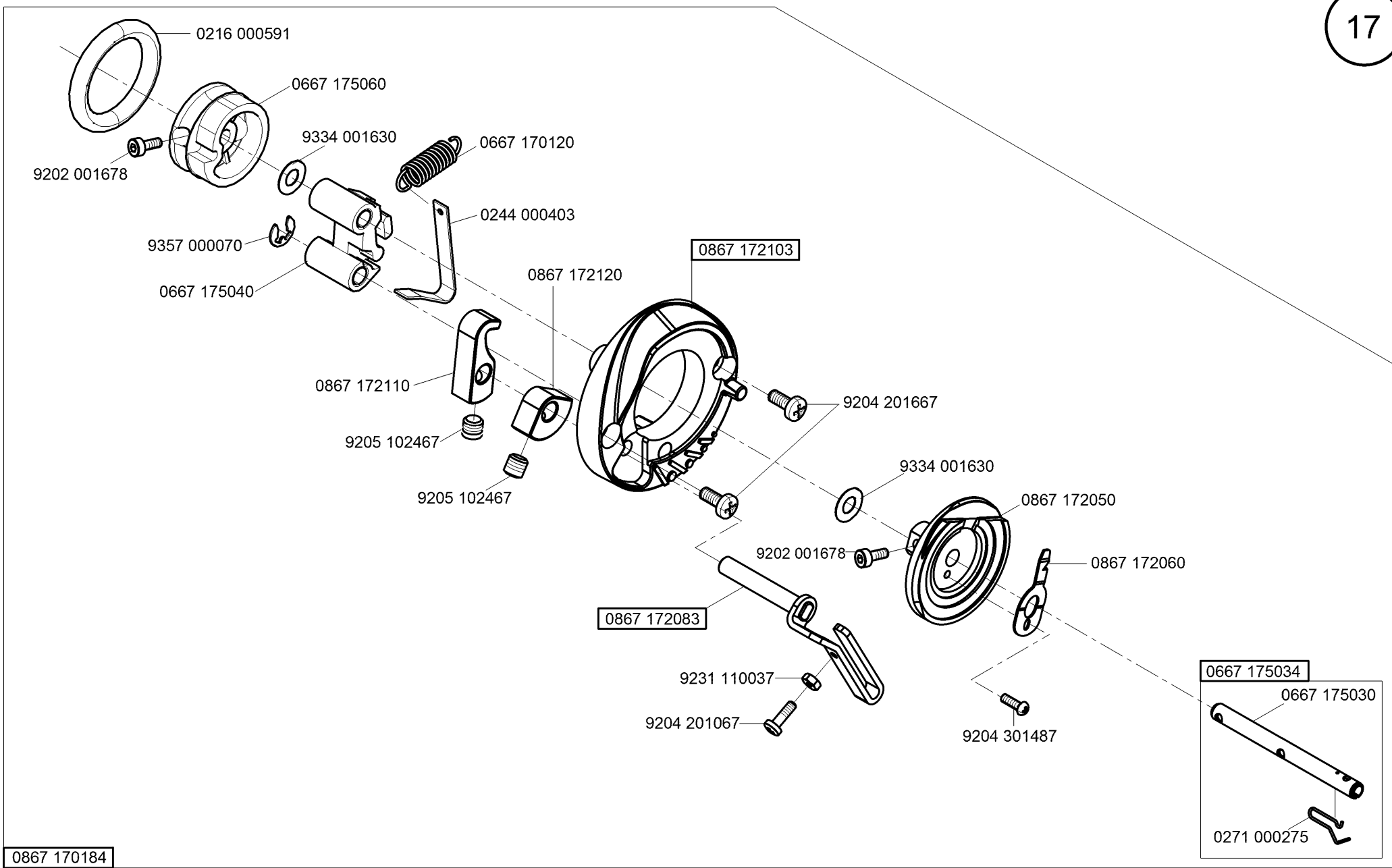


N - nicht als Einzelteil lieferbar
not available as separate part



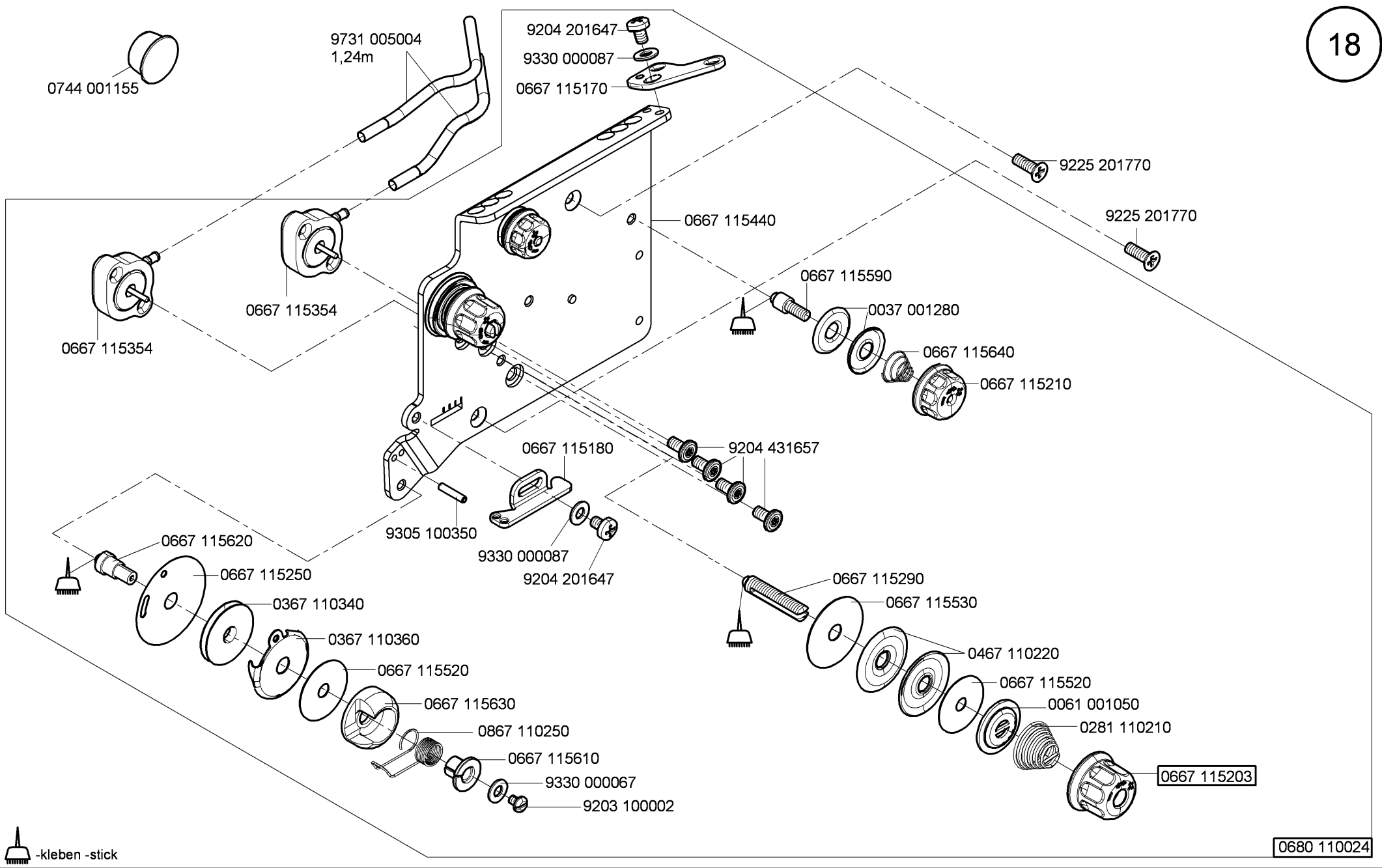
N - nicht als Einzelteil lieferbar
not available as separate part

0480 350214



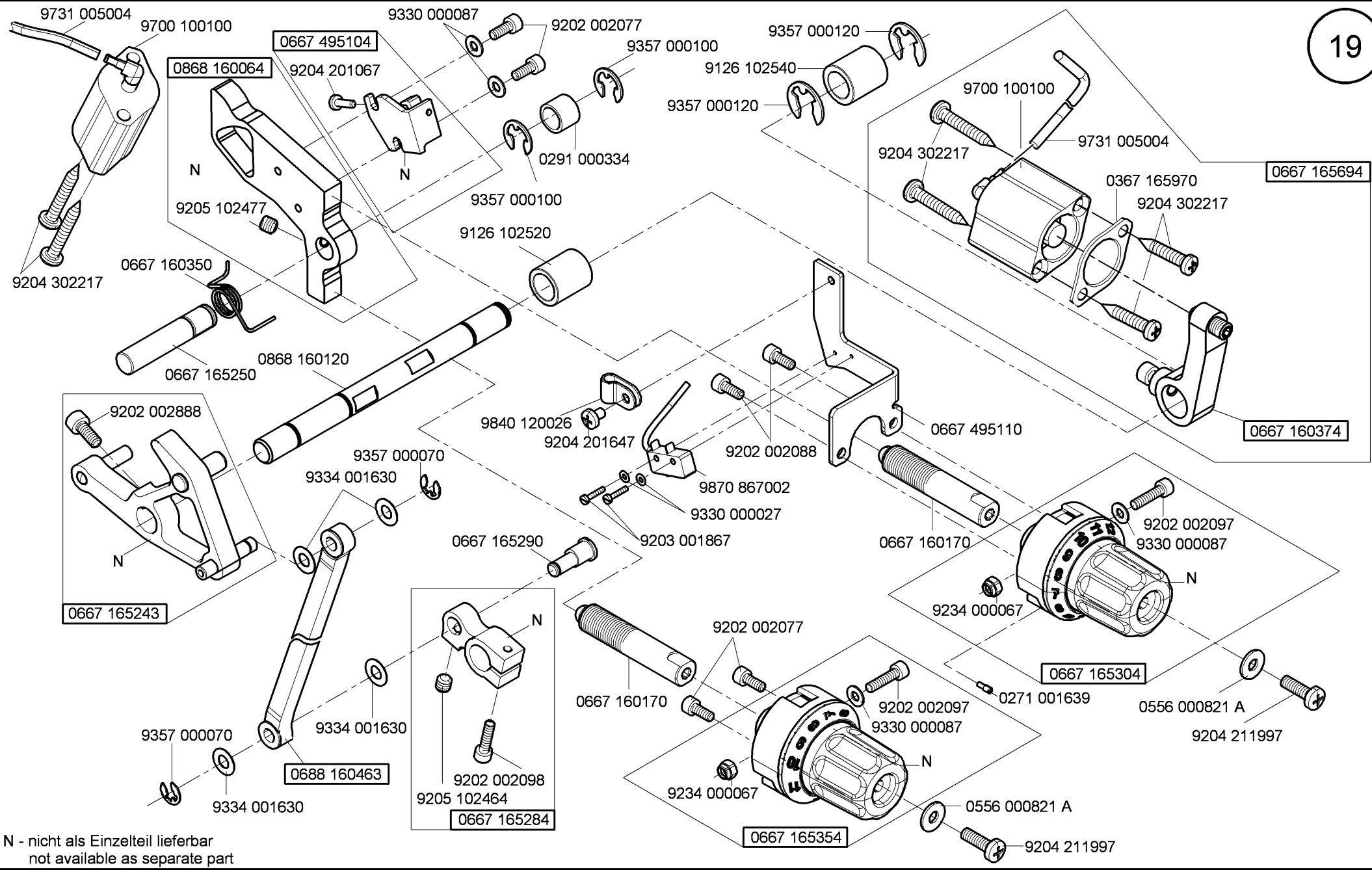
0867 170184

0667 175034
0667 175030
0271 000275

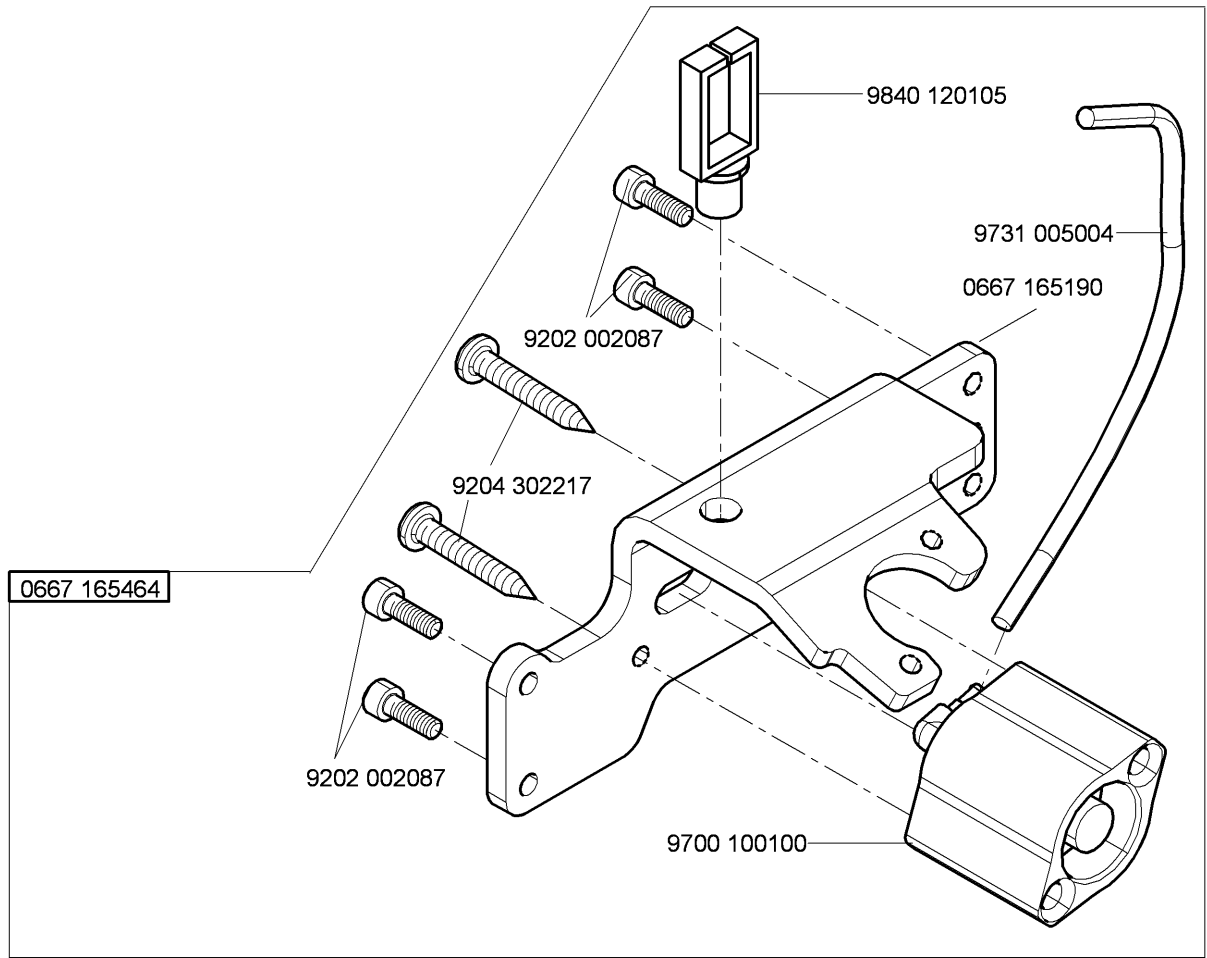
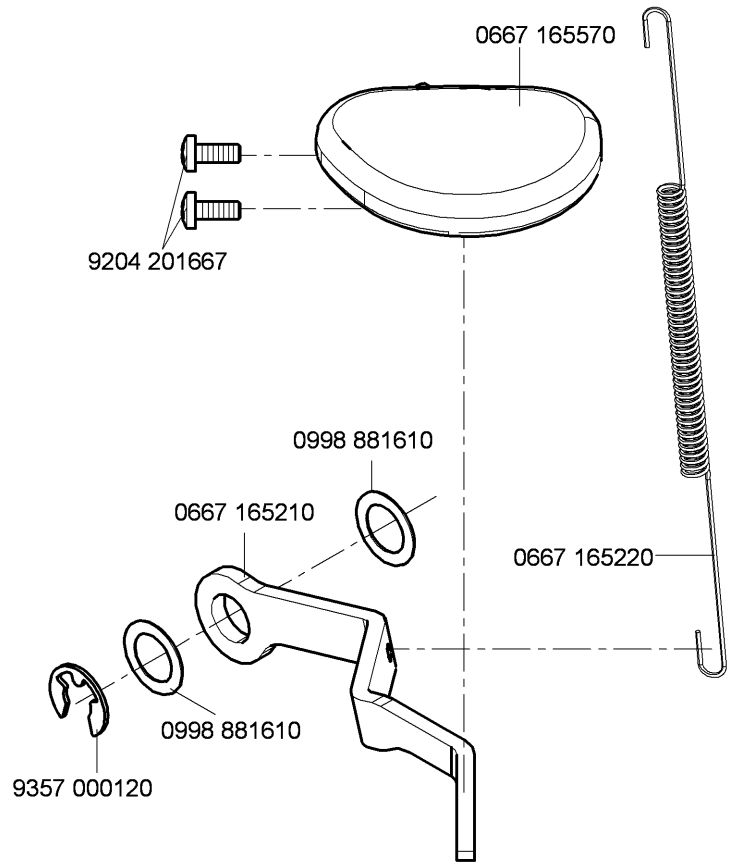


-kleben -stick

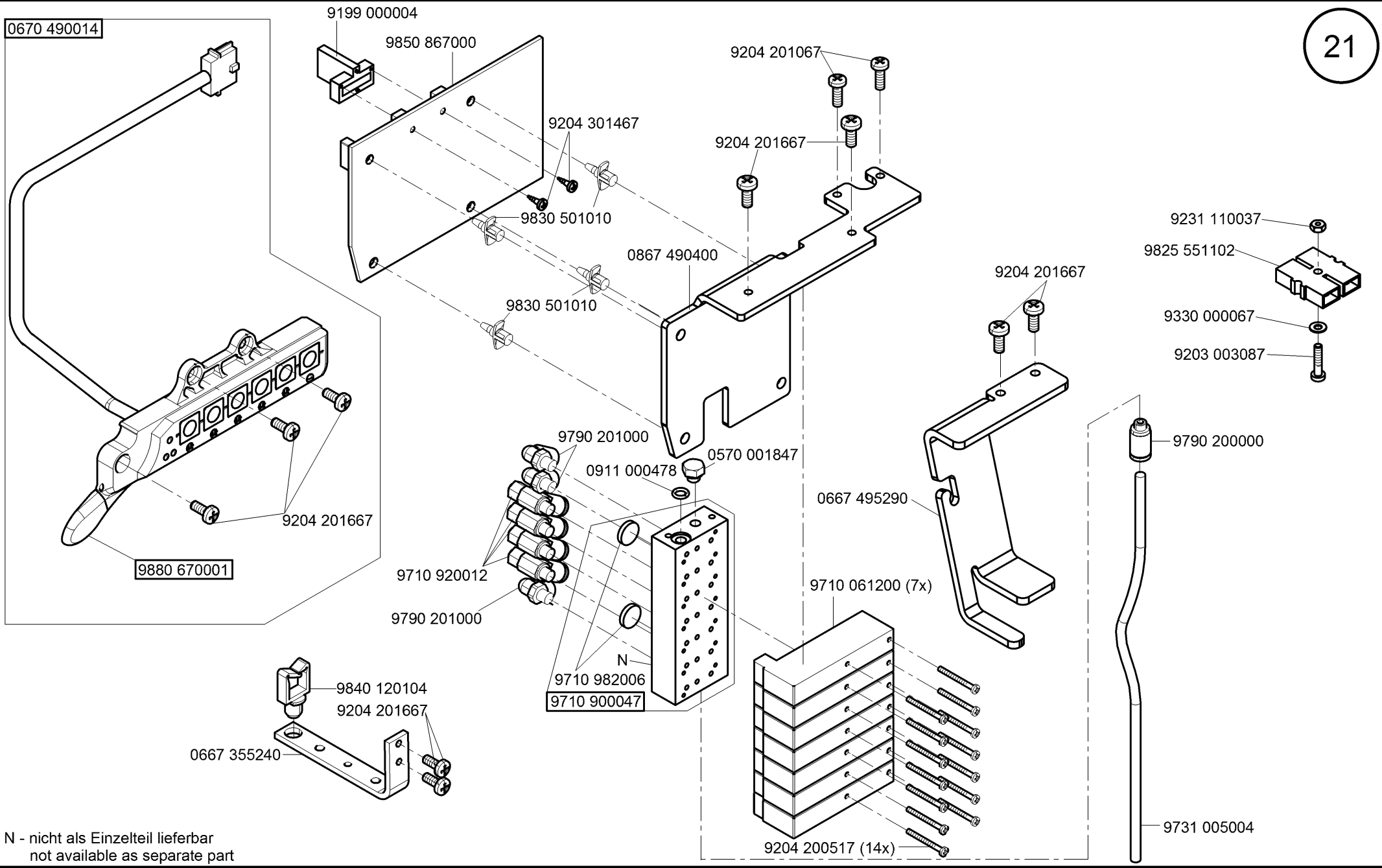
0680 110024



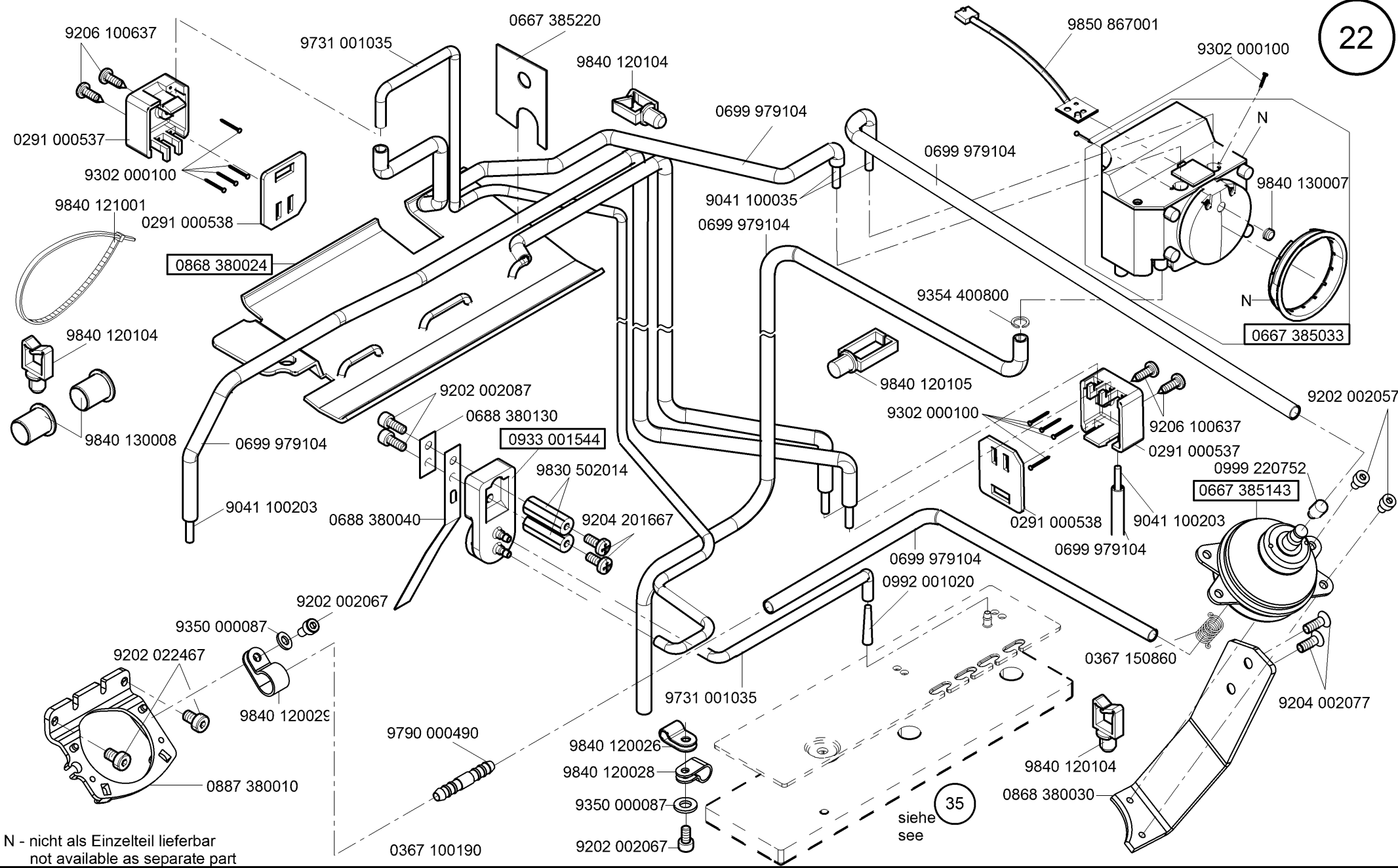
N - nicht als Einzelteil lieferbar
not available as separate part



0670 490014

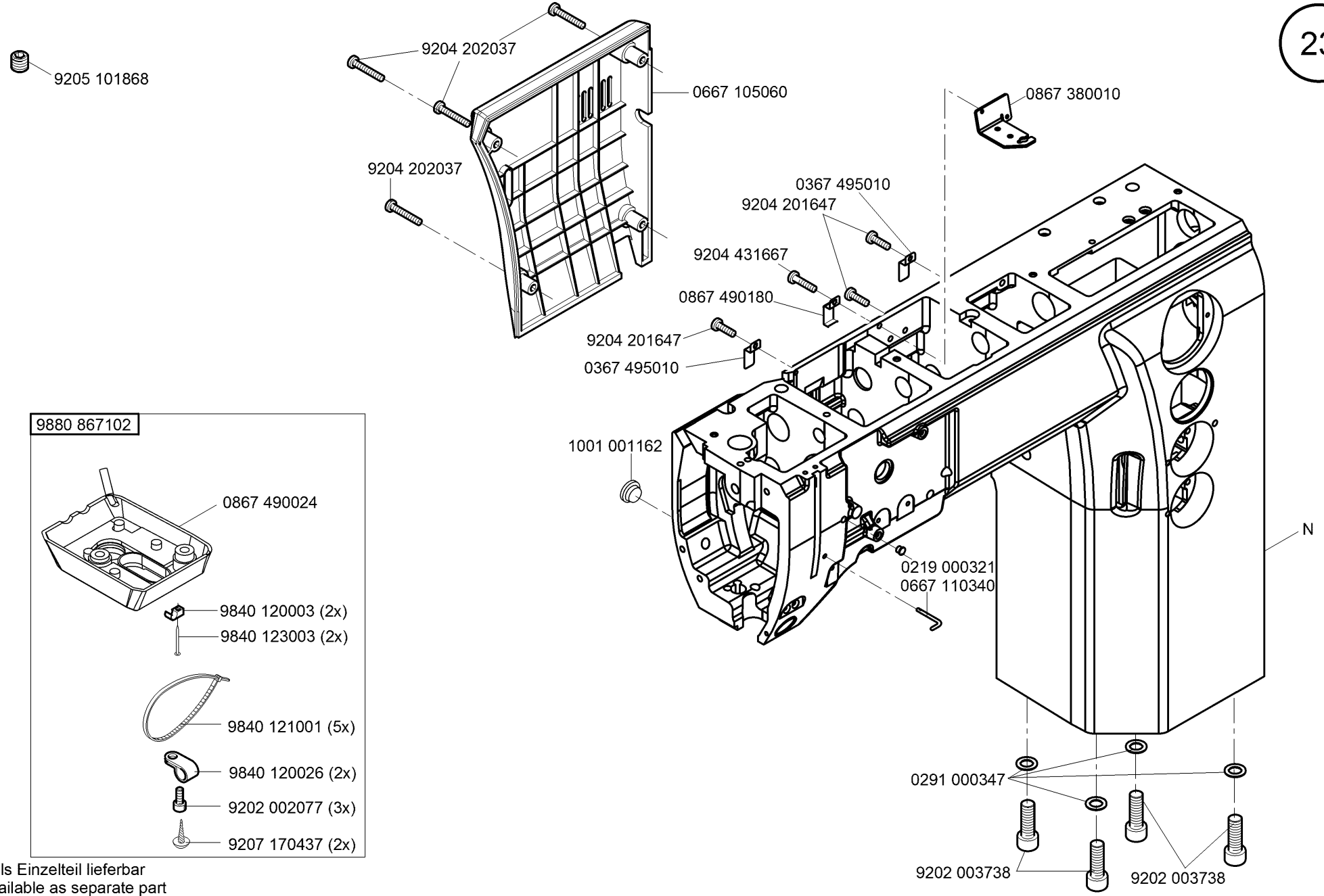


N - nicht als Einzelteil lieferbar
not available as separate part

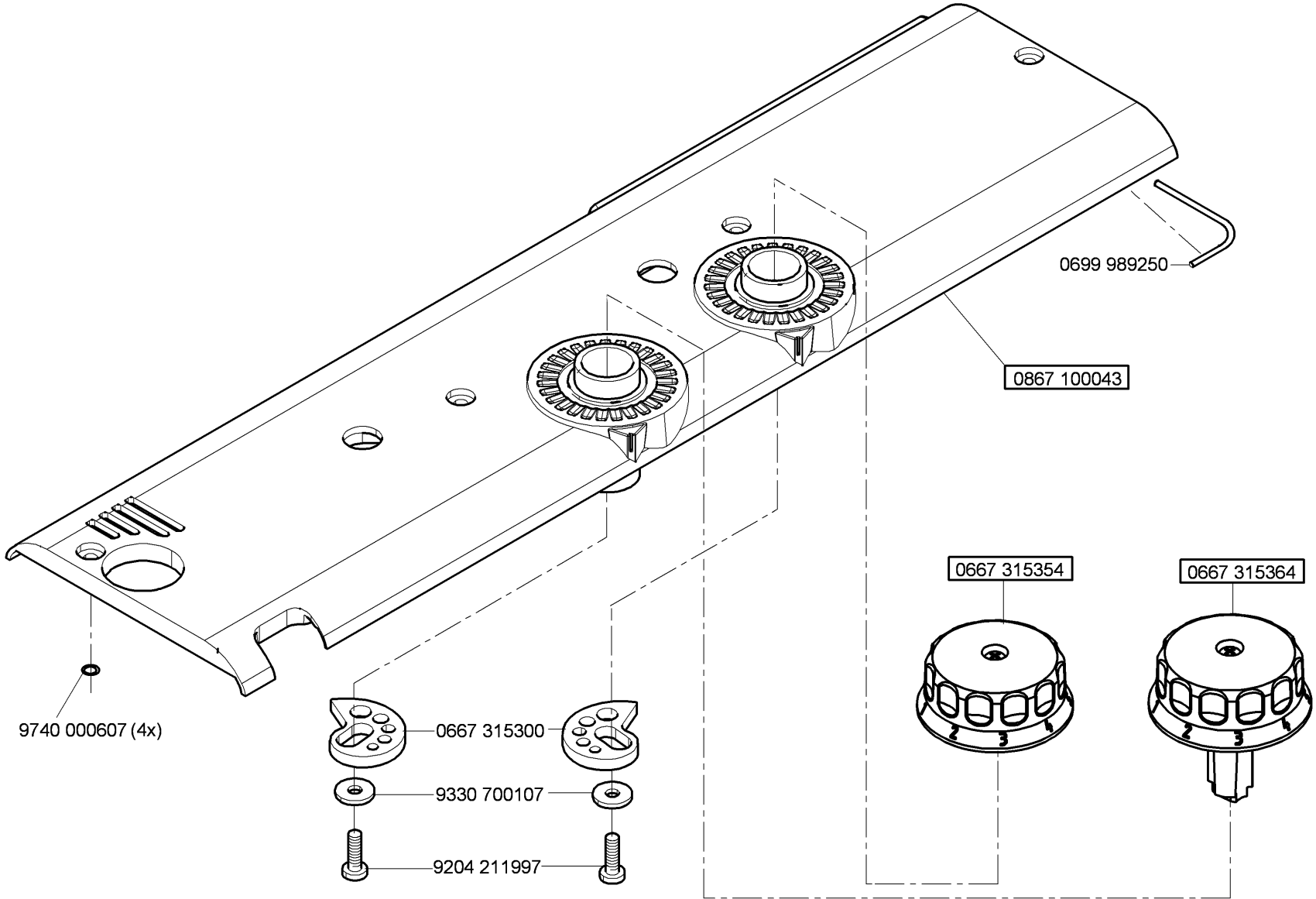


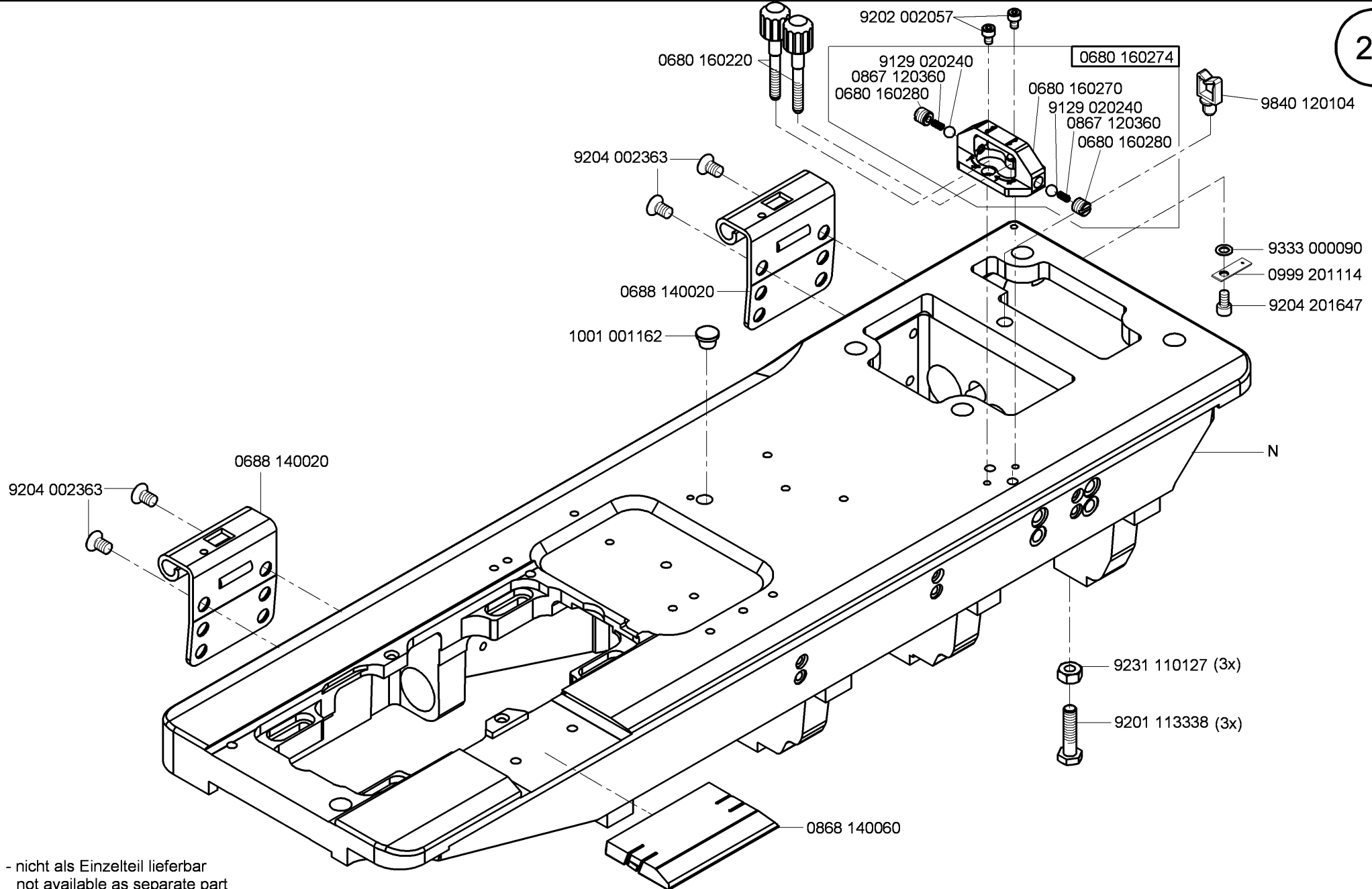
N - nicht als Einzelteil lieferbar
not available as separate part

35
siehe
see

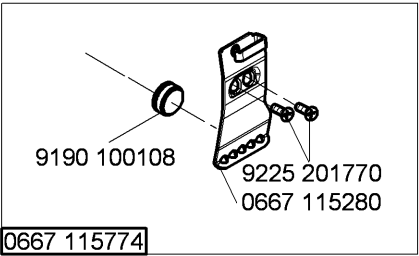
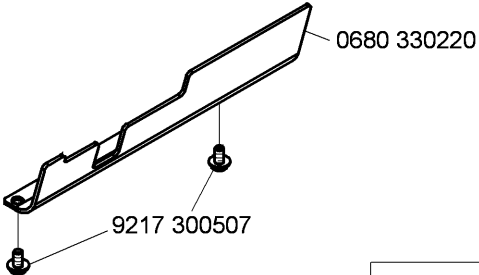
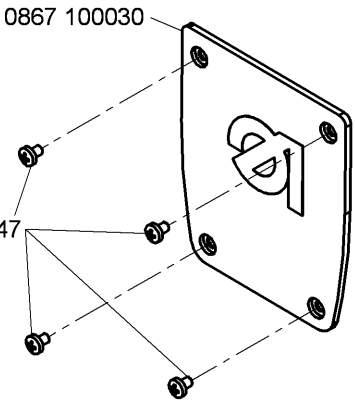
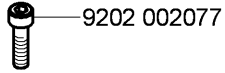
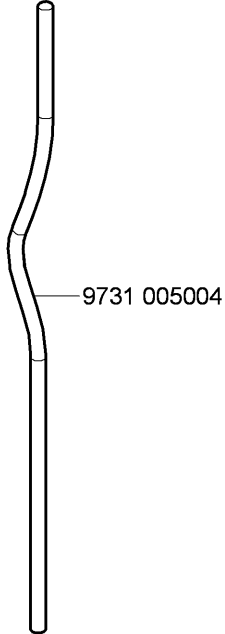
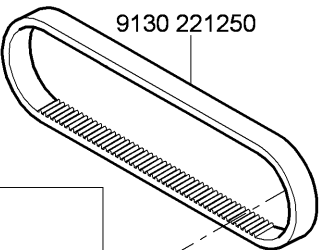
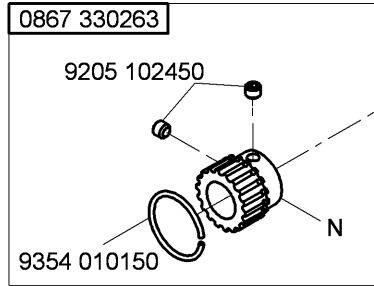
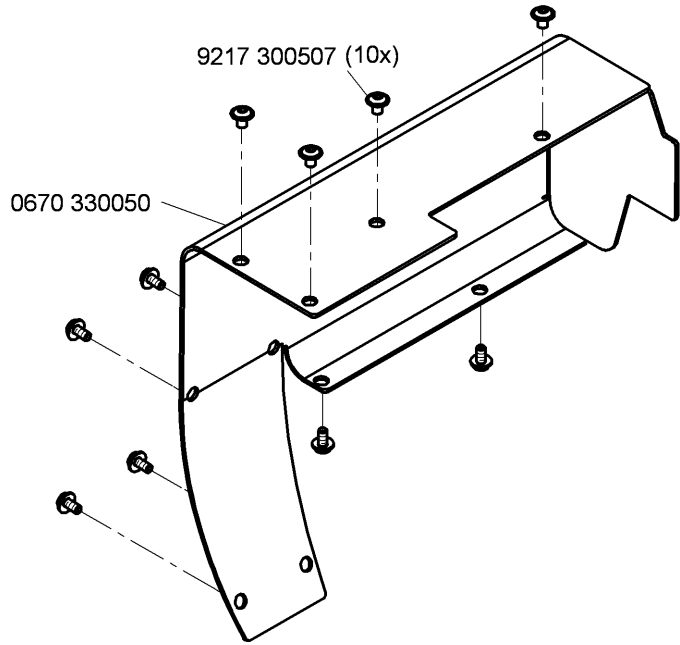


N - nicht als Einzelteil lieferbar
not available as separate part



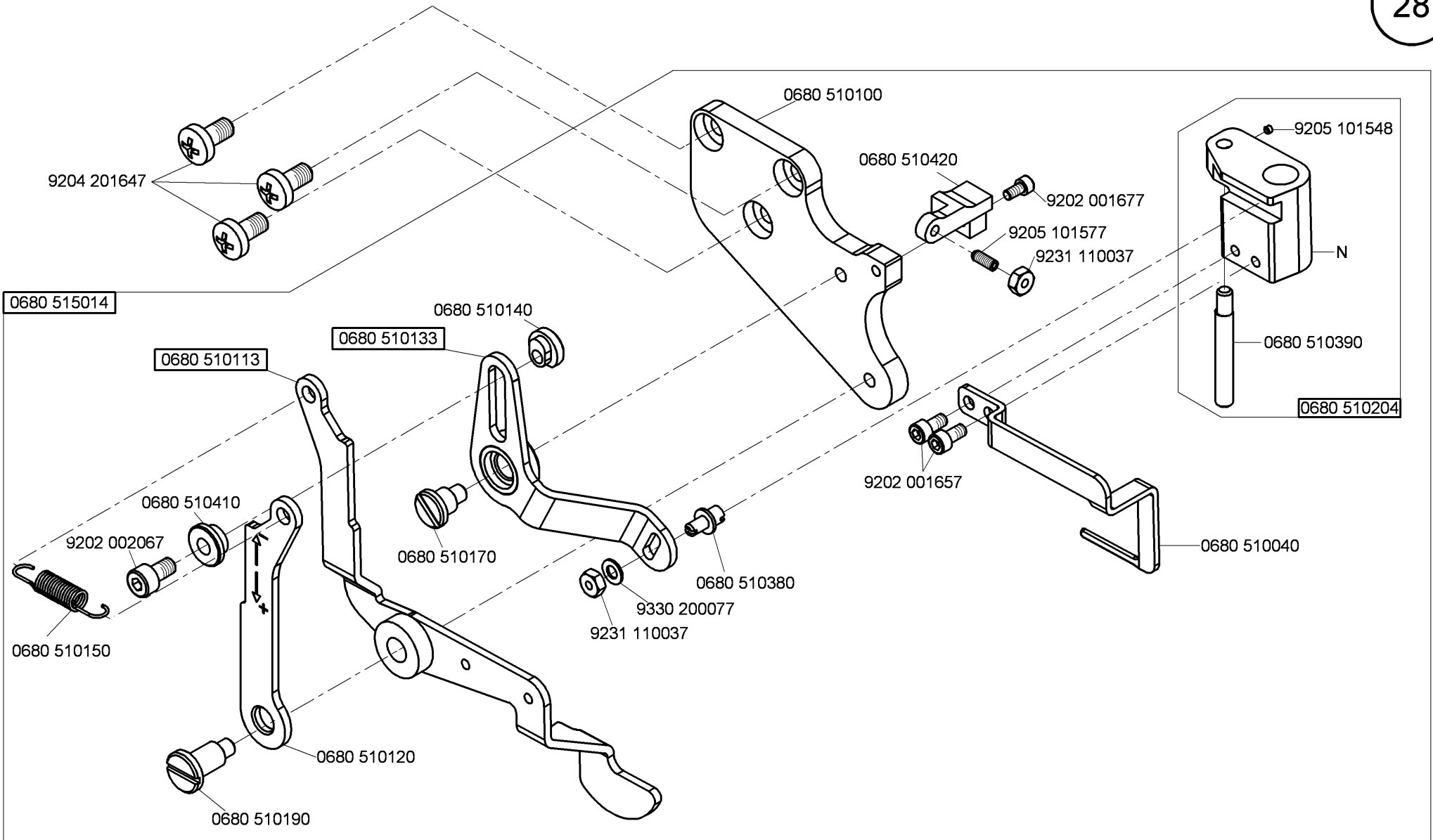


N - nicht als Einzelteil lieferbar
not available as separate part

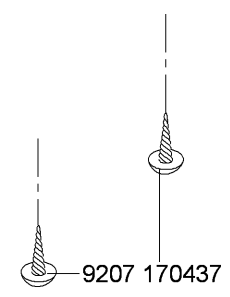
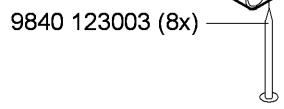
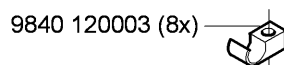
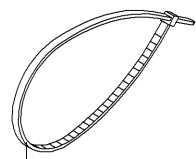
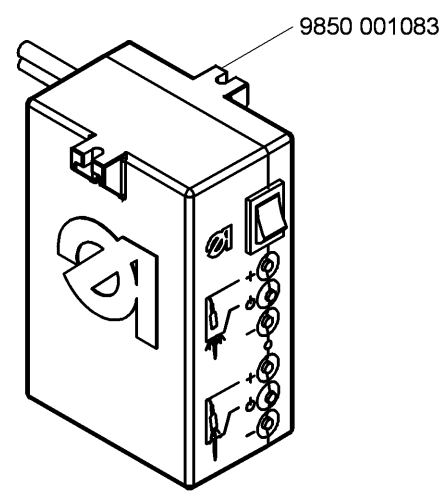
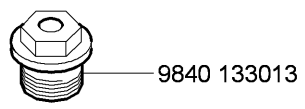
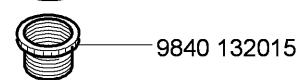
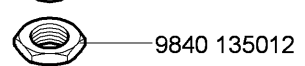
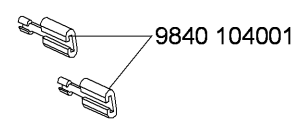
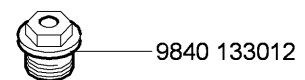
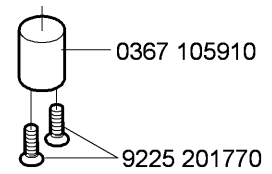
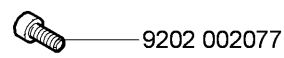
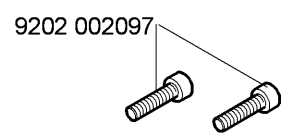
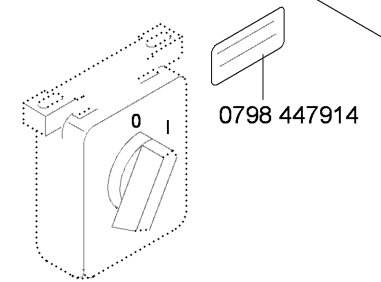
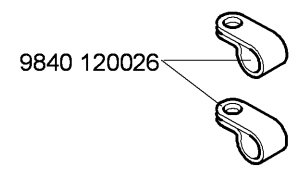
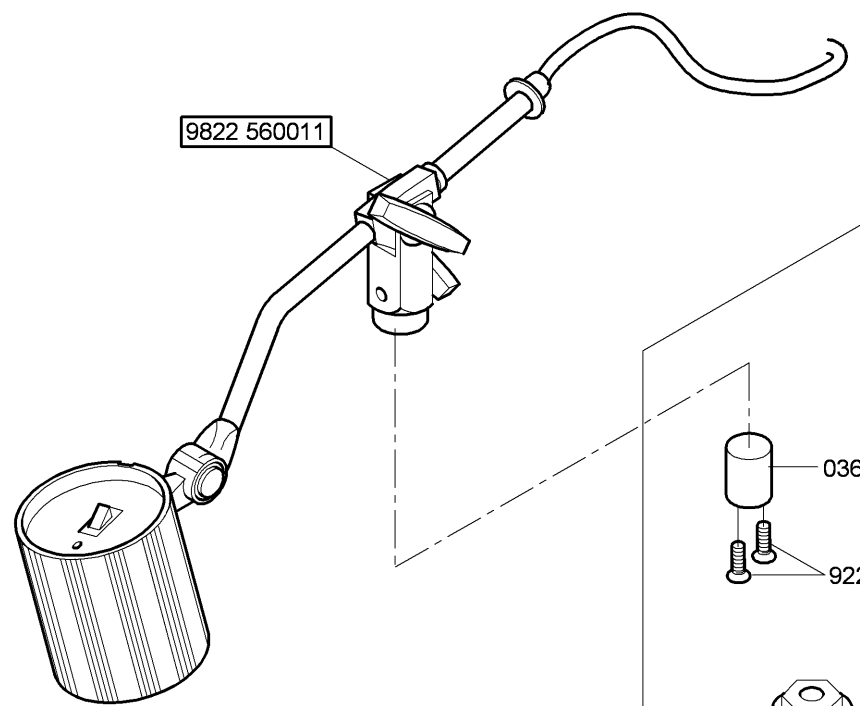


0667 115774

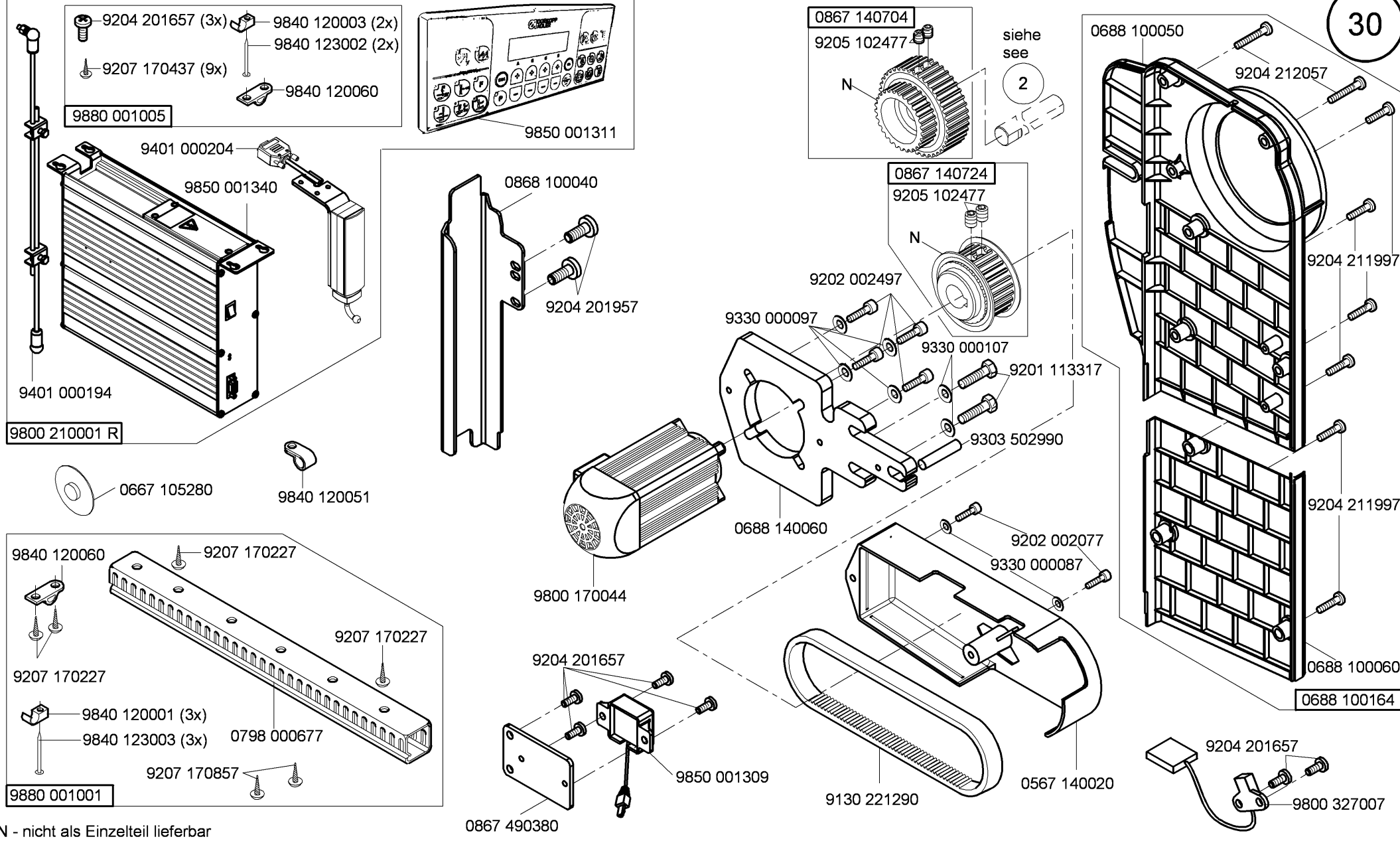
N - nicht als Einzelteil lieferbar
not available as separate part



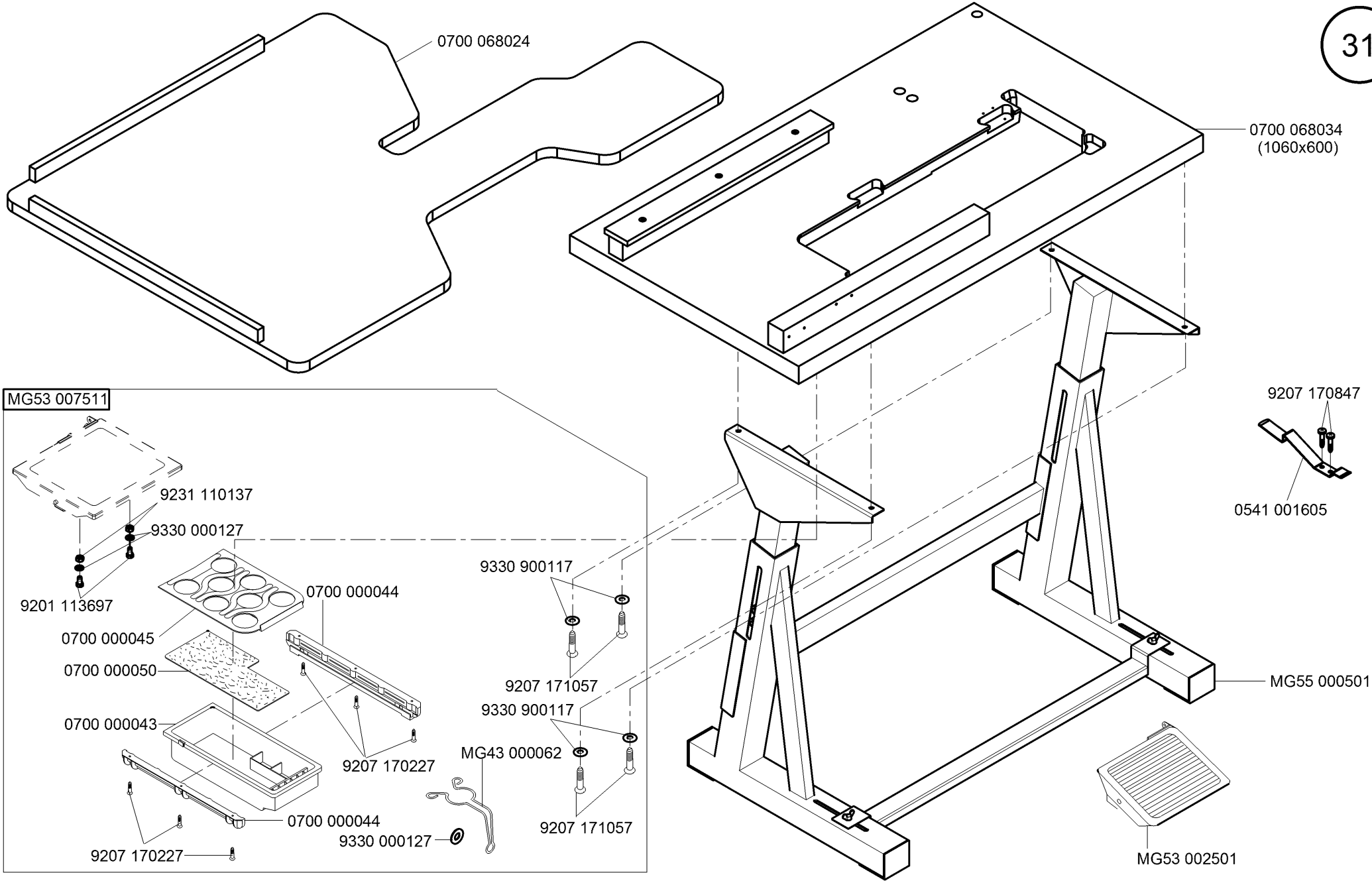
N - nicht als Einzelteil lieferbar
not available as separate part

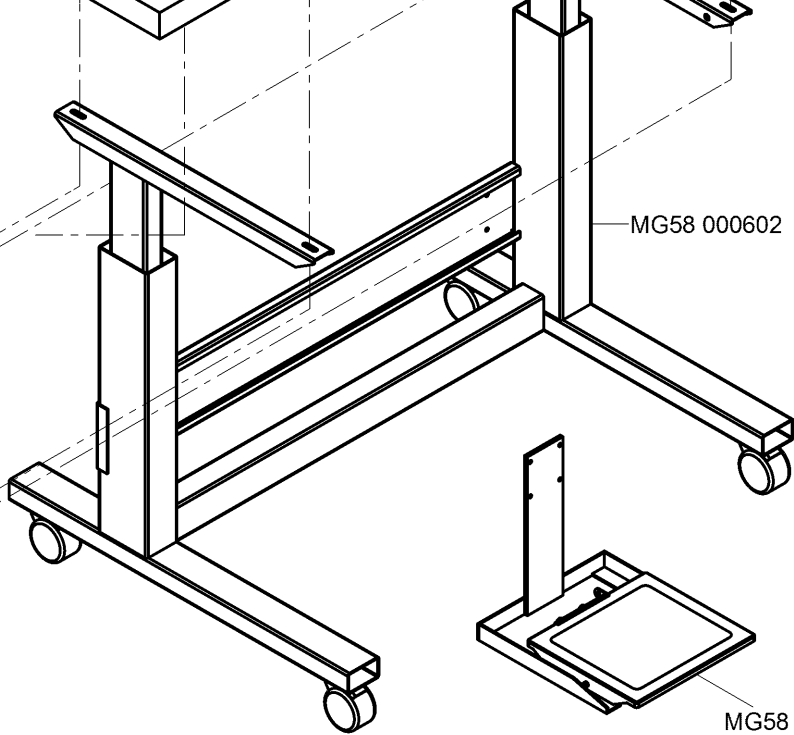
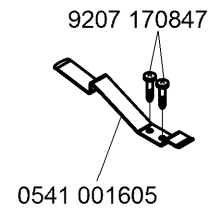
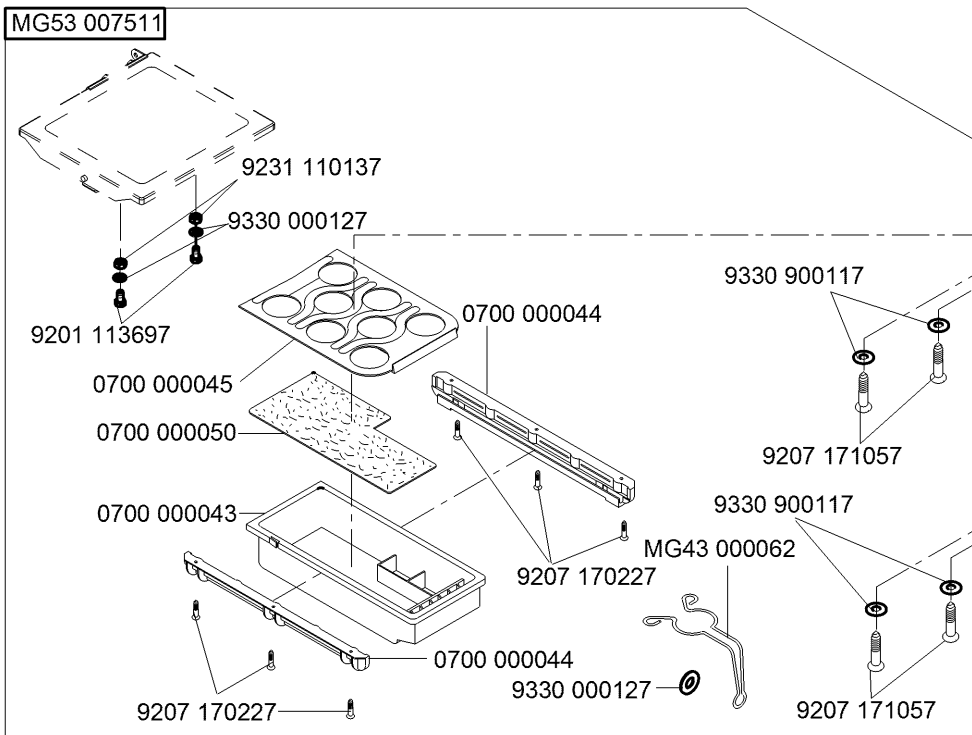
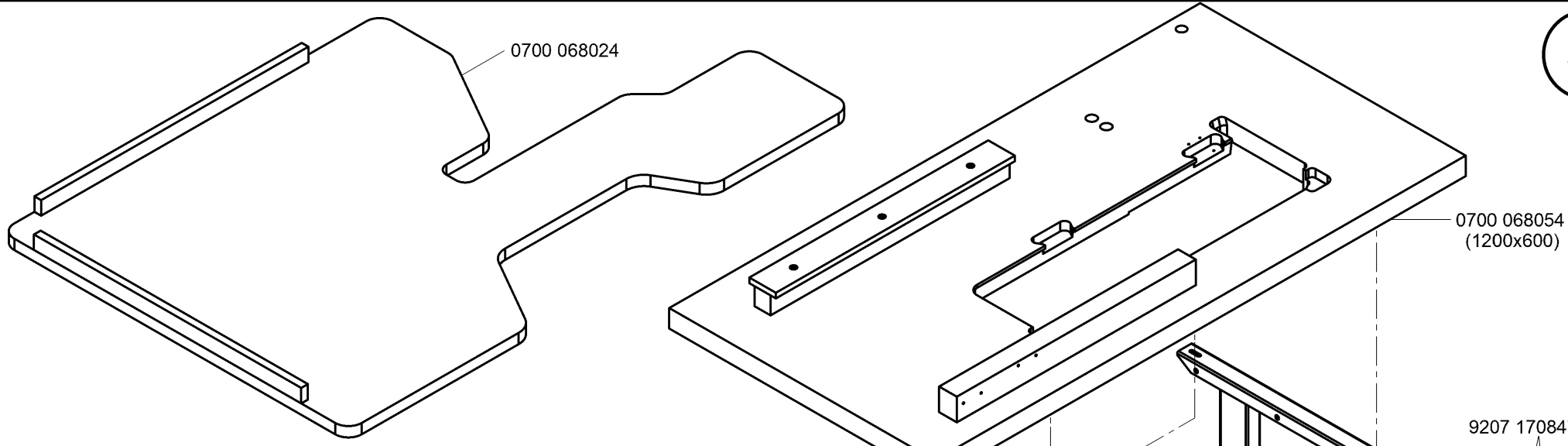


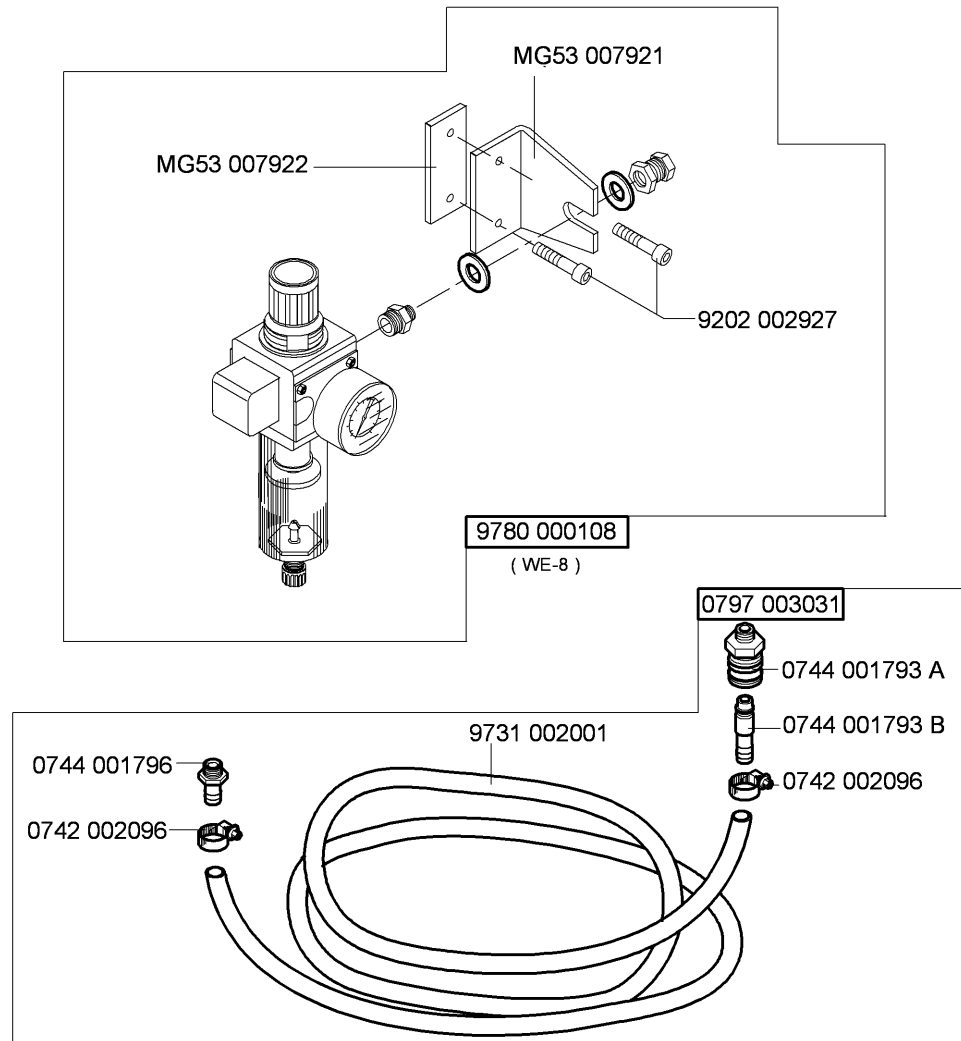
9880 867100



N - nicht als Einzelteil lieferbar
not available as separate part







0791 001096

0077 110230

0791 580100

0396 111320

0791 001094

0911 000514

0791 001081

0995 340617

9330 000177

0995 340617

0281 380114

9081 500010

9081 200253

9081 200810

9081 200303

9081 100203

9081 100251

0700 000091

9207 170857

0913 000731

9870 001113

9840 120030

9204 201697

DÜRKOPP ADLER AG

0104 250010

0688 140080

0688 140050

0700 000090 (2x)

9850 001089

9330 000087

9207 170437 (2x)

9840 133012

9840 135012

0798 447914

9850 001083

9840 121001 (5x)

9840 120003 (8x)

9840 123003 (8x)

9840 121001 (3x)

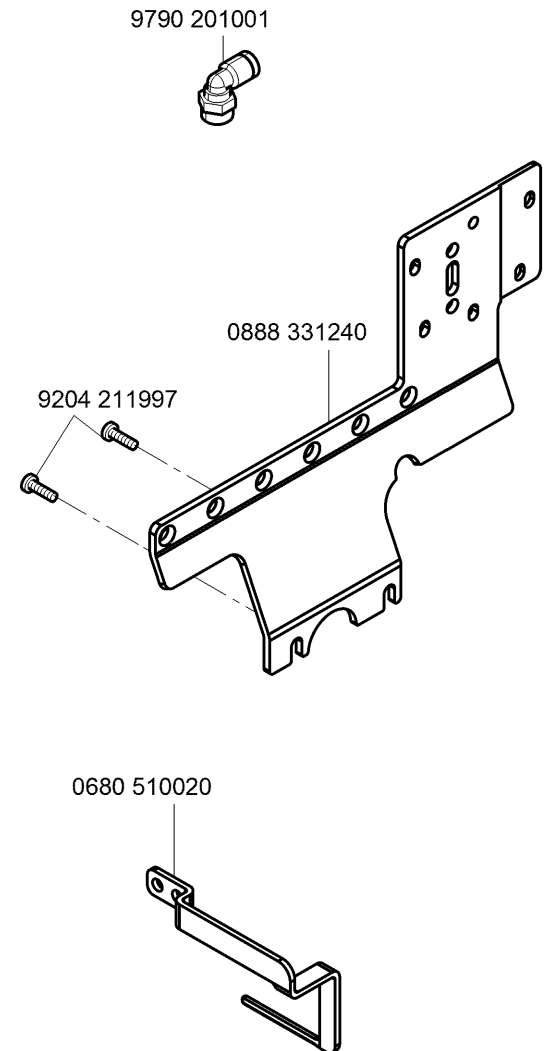
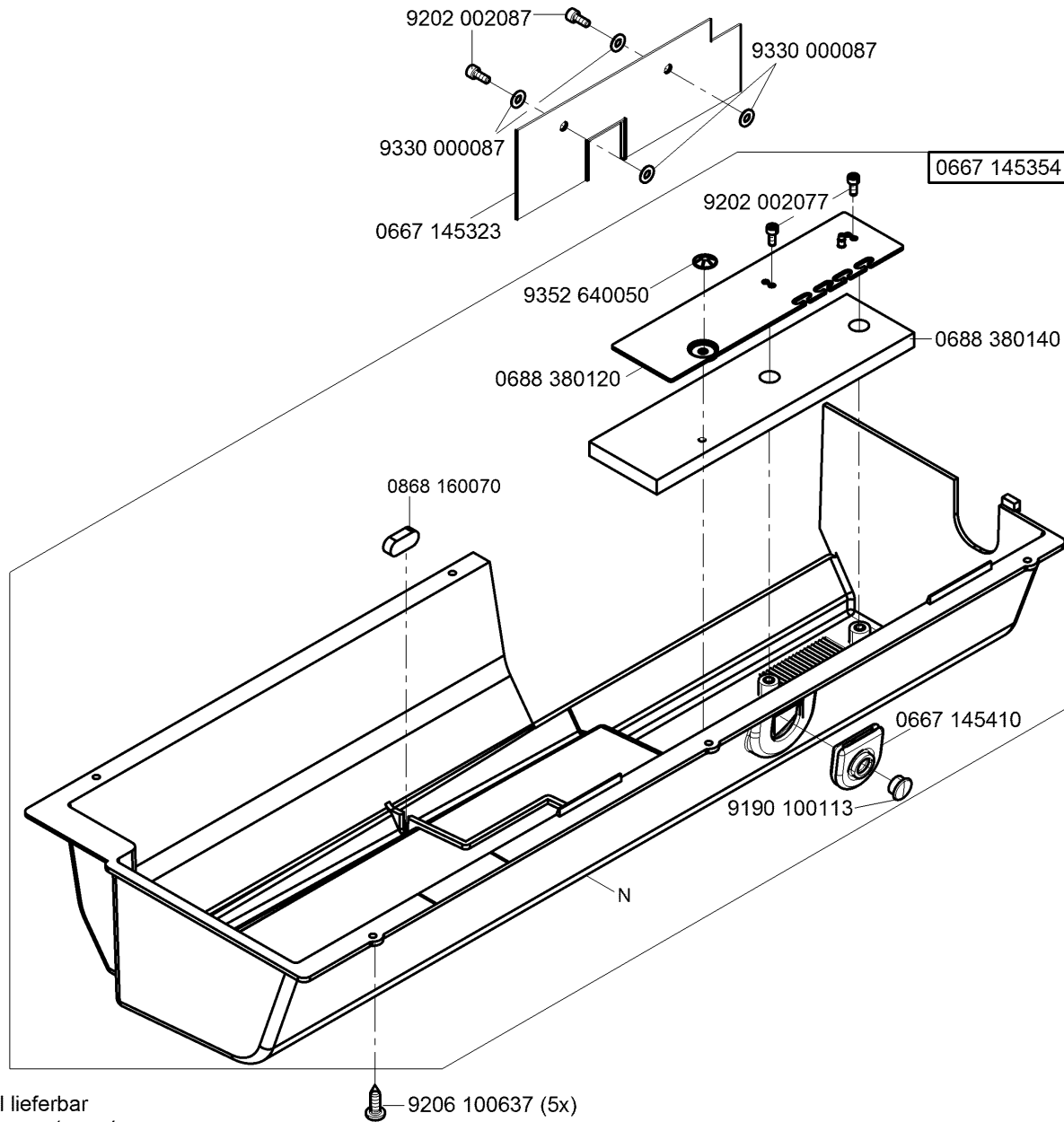
0211 000699

9815 310030

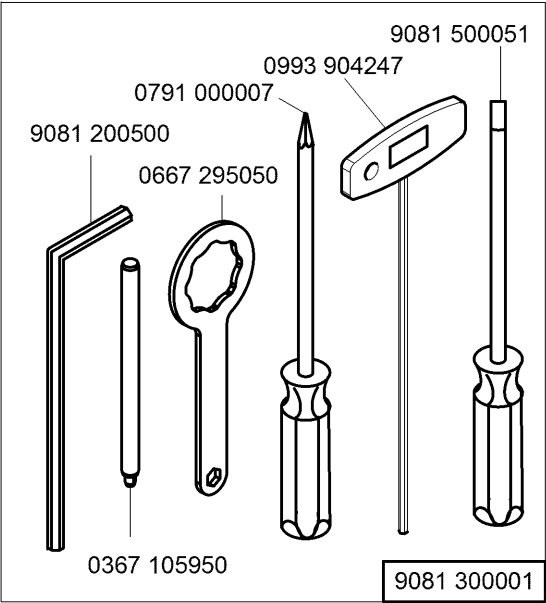
0688 100200

9207 161237 (4x)

N - nicht als Einzelteil lieferbar
not available as separate part



N - nicht als Einzelteil lieferbar
not available as separate part

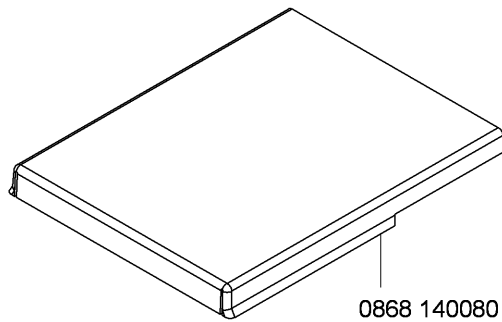


Teile-Nr./Part-No.	Tafel/Table	Teile-Nr./Part-No.	Tafel/Table	Teile-Nr./Part-No.	Tafel/Table	Teile-Nr./Part-No.	Tafel/Table	Teile-Nr./Part-No.	Tafel/Table
0037 001280	18	0367 145110	9	0667 115180	18	0667 145410	35	0667 175034	17
0061 001050	18	0367 145180	5,6,7	0667 115203	18	0667 145464	2	0667 175040	17
0077 110230	34	0367 150860	22	0667 115210	18	0667 155424	14	0667 175060	17
0104 250010	34	0367 165120	5,6	0667 115250	18	0667 155440	14	0667 295050	36
0211 000007	14	0367 165140	6	0667 115280	26	0667 155940	2	0667 310660	8
0211 000699	34	0367 165970	12,19	0667 115290	18	0667 155950	2,14	0667 315164	5
0211 008285	3	0367 315014	5	0667 115320	3	0667 156190	13	0667 315174	12
0216 000591	17	0367 315024	5	0667 115354	18	0667 156320	13	0667 315243	4
0219 000321	23	0367 315130	5	0667 115440	18	0667 160170	19	0667 315253	4
0244 000403	17	0367 315223	5,6,7,9	0667 115520	18	0667 160350	19	0667 315273	5
0244 000700	5,6,7,9,14	0367 385133	3	0667 115530	18	0667 160374	19	0667 315280	5
0245 001660 A	13	0367 495010	23	0667 115590	18	0667 165130	5	0667 315294	5
0265 000751	3	0396 111320	34	0667 115610	18	0667 165190	20	0667 315300	24
0265 000753	3	0467 110220	18	0667 115620	18	0667 165210	20	0667 315314	5
0271 000275	17	0467 150040	13	0667 115630	18	0667 165220	20	0667 315320	5
0271 000474	3	0467 150130	13	0667 115640	18	0667 165243	19	0667 315330	5
0271 001639	19	0480 350200	16	0667 115774	26	0667 165250	19	0667 315354	24
0281 110210	18	0480 350214	16	0667 125060	4	0667 165284	19	0667 315364	24
0281 380114	34	0491 030652	6,27	0667 125100	3	0667 165290	19	0667 355173	16
0291 000334	19	0541 001605	31,32	0667 135013	9	0667 165304	19	0667 355240	21
0291 000347	23	0556 000821 A	19	0667 135033	9	0667 165354	19	0667 385013	5,6
0291 000537	22	0558 000599	16	0667 135094	9	0667 165390	7	0667 385033	22
0291 000538	22	0567 140020	30	0667 135103	9	0667 165403	7	0667 385143	22
0367 100190	22	0570 001847	21,27	0667 135124	9	0667 165423	7	0667 385220	22
0367 105083	5,6,7	0667 100050	3	0667 135190	5	0667 165464	20	0667 495104	19
0367 105180	5,6,7	0667 105040	1	0667 135204	11	0667 165500	7	0667 495110	19
0367 105910	29	0667 105060	23	0667 145044	2	0667 165550	6	0667 495290	21
0367 105950	36	0667 105080	2	0667 145074	2	0667 165570	20	0670 140013	10
0367 110340	18	0667 105093	2	0667 145264	2	0667 165580	6	0670 150014	14
0367 110360	18	0667 105280	30	0667 145303	2	0667 165694	19	0670 330014	27
0367 125020	5	0667 110340	23	0667 145323	35	0667 170120	17	0670 330023	27
0367 135200	11	0667 115170	18	0667 145354	35	0667 175030	17	0670 330034	27

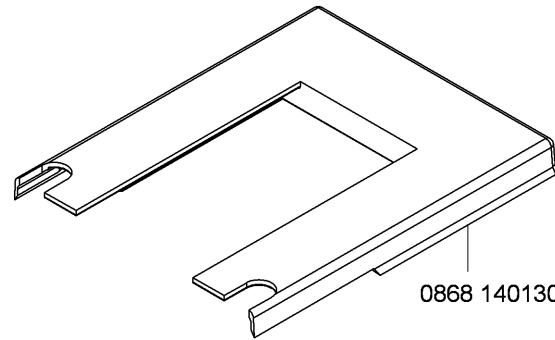
Teile-Nr./Part-No.	Tafel/Table	Teile-Nr./Part-No.	Tafel/Table	Teile-Nr./Part-No.	Tafel/Table	Teile-Nr./Part-No.	Tafel/Table	Teile-Nr./Part-No.	Tafel/Table
0670 330043	27	0680 160270	25	0680 510113	28	0688 150024	2	0798 000677	30
0670 330050	26	0680 160274	25	0680 510120	28	0688 150290	14	0798 447914	29,34
0670 490014	21	0680 160280	25	0680 510133	28	0688 160463	19	0799 001507	13
0680 100023	1	0680 310013	5	0680 510140	28	0688 350020	16	0818 160010	10
0680 110024	18	0680 310053	5	0680 510150	28	0688 350120	16	0818 160024	10
0680 120013	3	0680 310093	5	0680 510170	28	0688 350200	16	0818 160040	10
0680 120034	3	0680 320014	10	0680 510190	28	0688 380040	22	0818 160210	6
0680 120044	3	0680 330030	27	0680 510204	28	0688 380120	35	0827 130050	5
0680 120054	3	0680 330072	27	0680 510210	27	0688 380130	22	0867 100030	26
0680 120070	3	0680 330073	27	0680 510223	27	0688 380140	35	0867 100043	24
0680 140013	10	0680 330084	27	0680 510243	27	0699 979104	14,22	0867 110250	18
0680 140023	10	0680 330150	27	0680 510260	27	0699 989250	24	0867 120360	25
0680 140090	10	0680 330173	27	0680 510320	27	0700 000043	31,32	0867 140704	30
0680 140100	10	0680 330220	26	0680 510360	27	0700 000044	31,32	0867 140724	30
0680 150034	13	0680 330230	27	0680 510364	27	0700 000045	31,32	0867 160203	7
0680 150070	13	0680 330253	27	0680 510380	28	0700 000050	31,32	0867 160274	5,6
0680 160013	8	0680 330280	27	0680 510390	28	0700 000090	34	0867 160620	5,6
0680 160023	8	0680 330300	27	0680 510410	28	0700 000091	34	0867 160630	5,6
0680 160033	8	0680 350010	16	0680 510420	28	0700 068024	31,32	0867 160640	5
0680 160040	8	0680 350020	16	0680 510430	27	0700 068034	31	0867 170184	17
0680 160060	8	0680 490104	15	0680 515014	28	0700 068054	32	0867 172050	17
0680 160070	8	0680 490110	15	0688 100050	30	0742 002096	33	0867 172060	17
0680 160084	4	0680 490160	15	0688 100060	30	0744 001155	18	0867 172083	17
0680 160130	4	0680 490170	15	0688 100164	30	0744 001793 A	33	0867 172103	17
0680 160163	8	0680 490180	15	0688 100200	34	0744 001793 B	33	0867 172110	17
0680 160173	8	0680 495014	15	0688 130280	9	0744 001796	33	0867 172120	17
0680 160200	8	0680 495024	8	0688 130290	9	0791 000007	36	0867 310430	5
0680 160214	8	0680 510020	35	0688 140020	25	0791 001081	34	0867 310440	5
0680 160220	25	0680 510040	28	0688 140020	25	0791 001094	34	0867 330263	26
0680 160240	8	0680 510053	27	0688 140050	34	0791 001096	34	0867 330500	27
0680 160250	8	0680 510093	27	0688 140060	30	0791 580100	34	0867 330520	27
0680 160263	6	0680 510100	28	0688 140080	34	0797 003031	33	0867 380010	23

Teile-Nr./Part-No.	Tafel/Table	Teile-Nr./Part-No.	Tafel/Table	Teile-Nr./Part-No.	Tafel/Table	Teile-Nr./Part-No.	Tafel/Table	Teile-Nr./Part-No.	Tafel/Table
0867 490024	23	0868 160223	10	0998 882080	4	9130 221380	27	9202 022467	22
0867 490180	23	0868 310013	4	0999 201114	25	9190 100108	26	9202 042067	14,27
0867 490380	30	0868 310023	4	0999 220752	22	9190 100113	35	9202 042887	8
0867 490400	21	0868 310033	4	1001 001162	23,25	9190 100226	14	9202 100535	2
0868 100040	30	0868 310053	4	1001 009243	6	9199 000004	21	9203 001867	19
0868 140040	10	0868 320030	10	9041 100015	14	9201 113317	30	9203 003087	21,27
0868 140060	25	0868 320050	10	9041 100025	3,14	9201 113338	25	9203 003137	8
0868 150083	14	0868 320070	10	9041 100035	22	9201 113697	31,32	9203 100002	15,18
0868 150100	14	0868 350043	16	9041 100203	22	9202 001637	14	9203 211837	13
0868 150120	14	0868 350060	16	9081 100203	34	9202 001657	14,27,28	9204 002077	22
0868 150160	14	0868 350093	16	9081 100251	34	9202 001677	28	9204 002363	25
0868 150170	14	0868 350140	16	9081 200253	34	9202 001678	17	9204 101657	5
0868 150190	16	0868 350160	16	9081 200303	34	9202 002057	5,6,22,25,27	9204 200517	8,21,27
0868 150220	14	0868 350180	16	9081 200500	36	9202 002058	7	9204 201067	17,19,21
0868 150240	14	0868 350190	16	9081 200810	34	9202 002067	22,28	9204 201647	15,18,19,23,25, 26,27,28
0868 150250	14	0868 350194	16	9081 300001	36	9202 002077	6,10,14,16,19,23, 26,27,29,30,35	9204 201657	3,30
0868 150260	14	0868 380024	22	9081 500010	34	9202 002078	3	9204 201667	3,17,20,21,22
0868 150283	14	0868 380030	22	9081 500051	36	9202 002087	16,20,22,35	9204 201697	34
0868 150310	14	0887 380010	22	9120 030121	27	9202 002088	19	9204 201957	30
0868 150320	14	0888 150163	14	9122 200121	27	9202 002097	3,19,29	9204 202037	23
0868 150330	14	0888 331240	35	9122 200161	1	9202 002098	4,6,9,16,19	9204 211997	2,5,6,19,24,30,35
0868 150340	14	0888 350124	16	9122 322200	4	9202 002107	16	9204 212057	30
0868 160014	6	0911 000478	8,21	9126 102520	5,6,19	9202 002497	10,30	9204 301467	21
0868 160023	6	0911 000514	34	9126 102540	5,6,19	9202 002887	27	9204 301487	17
0868 160034	6	0913 000731	34	9126 300089	14	9202 002888	19	9204 302217	12,19,20
0868 160054	6	0933 001544	22	9126 300201	4	9202 002898	27	9204 431657	10,14,18
0868 160064	19	0992 001020	22	9129 020240	25	9202 002908	14	9204 431667	23
0868 160070	10,35	0992 016580	13	9129 020310	8	9202 002917	27	9205 002557	27
0868 160080	6	0992 023560	13	9129 024235	3	9202 002918	5	9205 101528	14
0868 160120	19	0993 904247	36	9130 221180	2	9202 002927	9,33	9205 101548	28
0868 160144	7	0995 340617	34	9130 221250	26	9202 003738	23	9205 101577	28
0868 160200	10	0998 881610	5,20	9130 221290	30				

Teile-Nr./Part-No.	Tafel/Table	Teile-Nr./Part-No.	Tafel/Table	Teile-Nr./Part-No.	Tafel/Table	Teile-Nr./Part-No.	Tafel/Table	Teile-Nr./Part-No.	Tafel/Table
9205 101827	3	9234 000067	19	9352 000120	27	9731 001035	14,22	9840 120029	14,22
9205 101847	27	9234 000087	27	9352 640050	35	9731 002001	33	9840 120030	34
9205 101868	23	9301 101551	14	9353 000350	2	9731 005004	8,11,12,19,20,21, 26,27	9840 120051	30
9205 101877	15	9301 102203	5	9353 000420	2			9840 120060	30
9205 102158	8	9301 200660	14	9353 000470	1,2	9740 000607	24	9840 120104	21,22,25
9205 102303	5	9302 000100	22	9353 200173	16	9742 300130	27	9840 120105	20,22
9205 102450	10,14,16,26	9303 502990	30	9354 010090	27	9742 300170	8	9840 121001	12,22,23,27,29,34
9205 102464	19	9305 100350	18	9354 010150	26,27	9742 300190	12	9840 123002	30
9205 102467	1,2,4,5,6,7,8,9,12, 14,16,17,27	9330 000027	19	9354 010190	27	9742 300195	11	9840 123003	12,23,29,30,34
		9330 000047	14	9354 010210	2	9780 000108	33	9840 130007	22
9205 102468	5	9330 000067	14,18,21	9354 400800	14,22	9790 000490	22	9840 130008	22
9205 102477	2,3,7,10,13,19,30	9330 000087	3,4,14,18,19,27, 30,34,35	9357 000050	16	9790 010010	27	9840 132015	29
9205 102598	27			9357 000060	8,27	9790 020010	8	9840 133012	29,34
9205 121558	14	9330 000097	2,30	9357 000070	4,5,6,11,12,17, 19,27	9790 200000	21	9840 133013	29
9205 121868	16	9330 000107	5,30			9790 201000	21,27	9840 135012	29,34
9205 122488	14	9330 000127	31,32	9357 000080	7	9790 201001	35	9850 001083	29,34
9206 100637	22,35	9330 000177	34	9357 000090	4,5,8	9800 170044	30	9850 001089	34
9207 161237	34	9330 200077	15,28	9357 000100	4,19	9800 210001 R	30	9850 001309	30
9207 170227	30,31,32	9330 200110	14	9357 000120	4,5,6,19,20	9800 327007	30	9850 001311	30
9207 170437	23,29,30,34	9330 700107	24	9380 510120	10	9815 310030	34	9850 001340	30
9207 170847	31,32	9330 900117	31,32	9401 000194	30	9820 110040	16	9850 001505	15
9207 170857	30,34	9333 000087	15	9401 000204	30	9822 560011	29	9850 670001	27
9207 171057	31,32	9333 000090	25	9700 100094	12	9825 551102	21	9850 670002	27
9217 300507	26	9334 000050	16	9700 100100	19,20	9830 501010	21	9850 867000	21
9225 201750	15	9334 000051	14	9700 100103	11	9830 502014	22	9850 867001	22
9225 201770	18,26,29	9334 001630	5,6,8,17,19,27	9710 061200	8,21,27	9840 104001	29	9870 001112	12
9225 201790	15	9334 001640	4,7,8	9710 900031	27	9840 120001	30	9870 001113	34
9230 000067	2	9334 002190	4	9710 900032	8	9840 120003	12,23,29,30,34	9870 670002	27
9231 000387	9	9334 002638	27	9710 900047	21	9840 120025	12,14	9870 670003	27
9231 110037	17,21,28	9350 000087	22,27	9710 920012	8,21	9840 120026	19,22,23,29	9870 867002	19
9231 110127	25,27	9352 000050	16	9710 982003	8,27	9840 120027	15	9870 867007	16
9231 110137	31,32	9352 000080	14	9710 982006	21	9840 120028	22	9870 867050	15



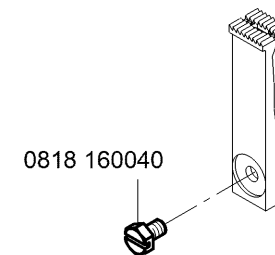
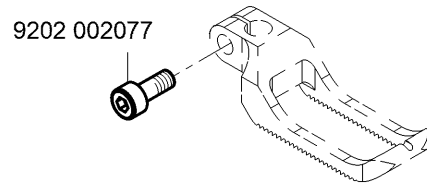
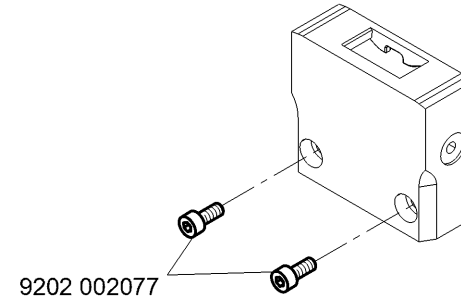
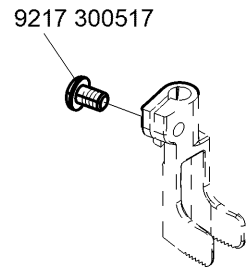
0868 140080



0868 140130

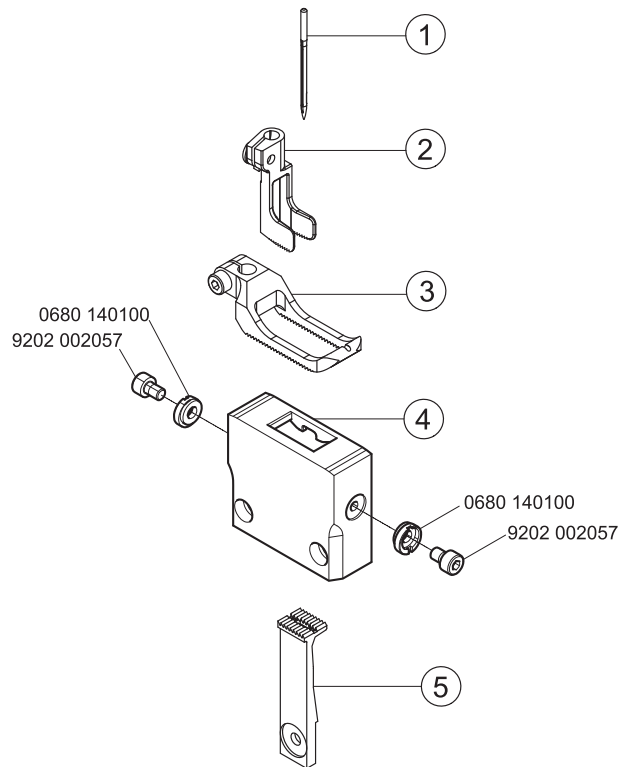
N - nicht als Einzelteil lieferbar
not available as separate part

Befestigungsteile für Nähmaschinen
Fastening parts for Sewing equipment



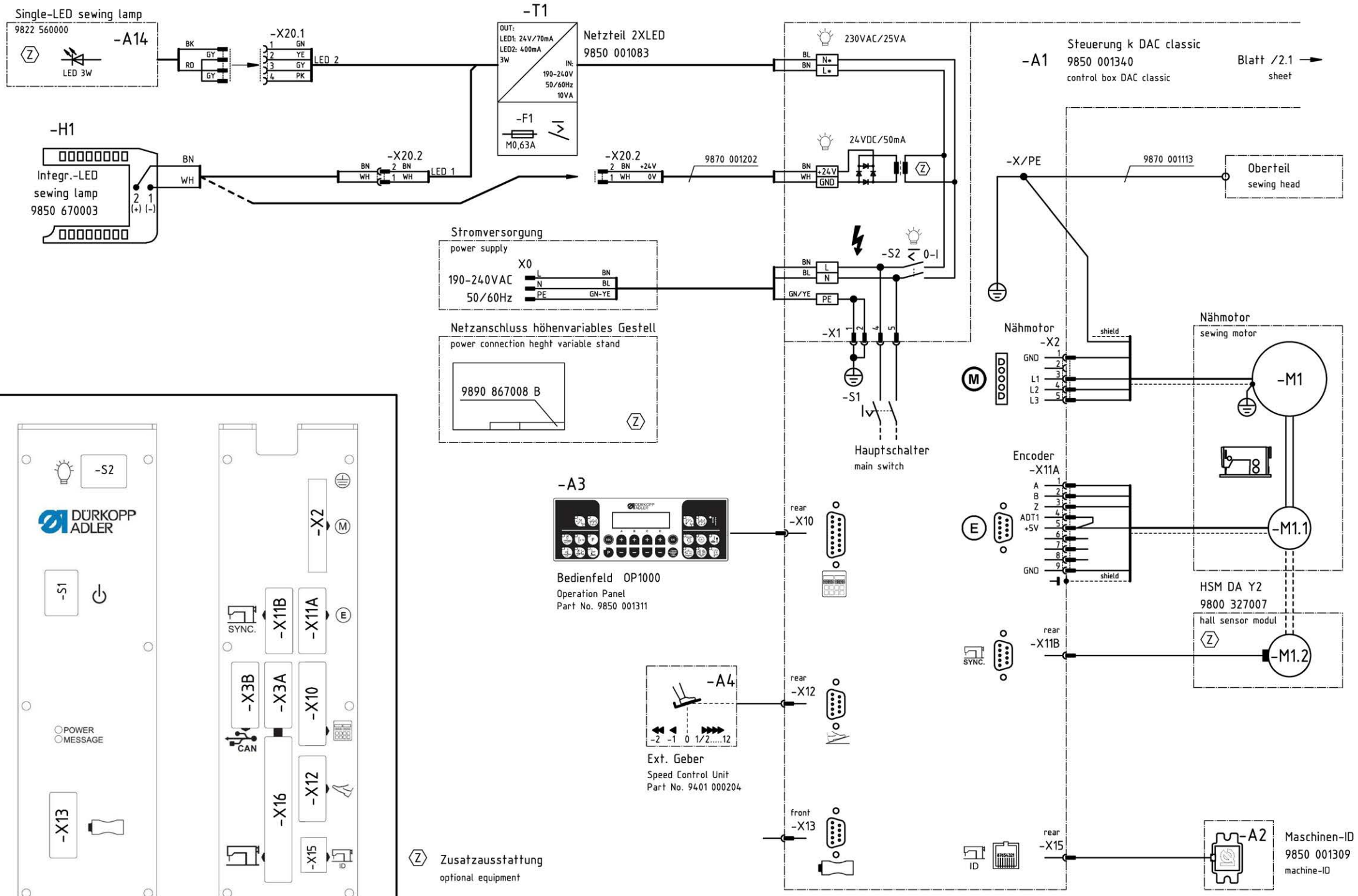


E1/6
E1/9

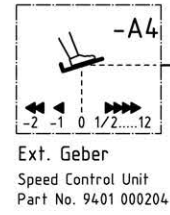
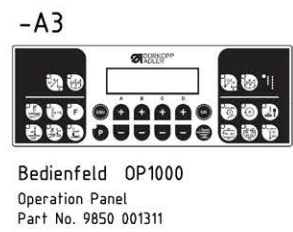
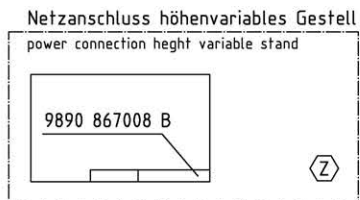
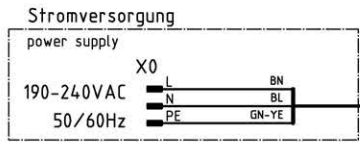




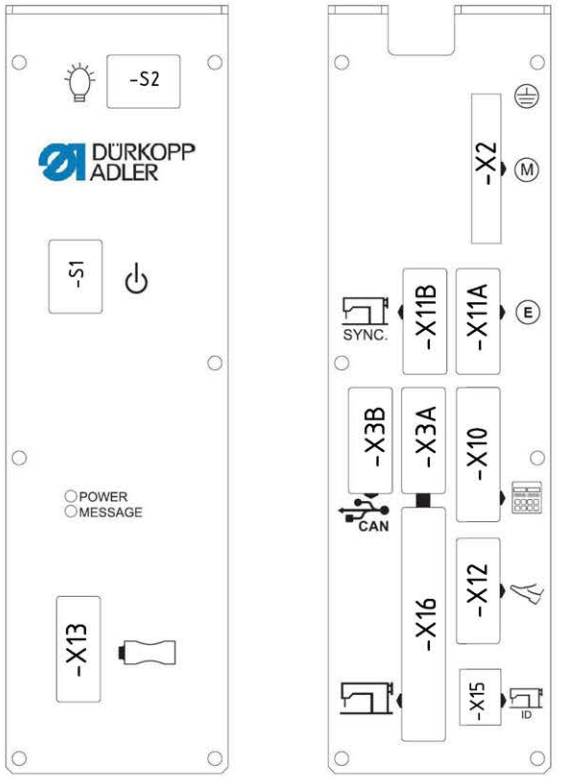
E-Nr. E-No.	Für Unterklasse / For Subclass	Abb.-Nr. Fig.No.	Verwendungszweck / Use	Material No. / Material Nr.	Stichplatte Throat plate		Transporteur Feed dog			Presserfuß Presser foot		Transp. Fuß Feeding foot			
					④			⑤		③		②			①
E1/6	Näheinrichtung, Stichtlänge max. 6 mm. Sewing equipment, stitch length max. 6 mm.			0670 E00106	0670 200020			2,1 x 6,1	0670 210010		0670 220014		0680 220014		190R/130
E1/9	Näheinrichtung, Stichtlänge max. 9 mm. Sewing equipment, stitch length max. 9 mm.			0670 E00109	0670 200010			2,1 x 6,1	0670 210010		0670 220014		0680 220014		190R/130



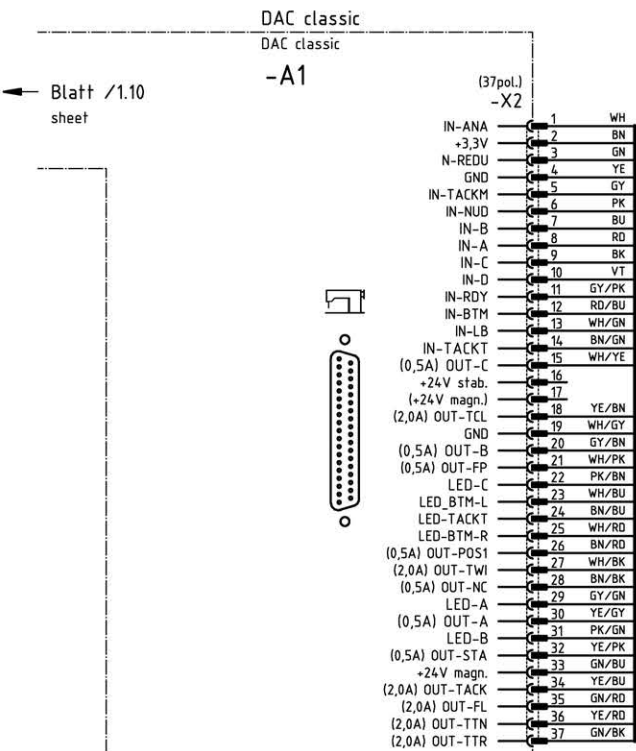
-A1 Steuerung k DAC classic
9850 001340
control box DAC classic
Blatt /2.1 → sheet



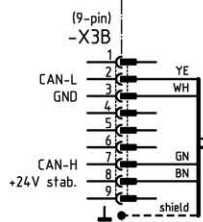
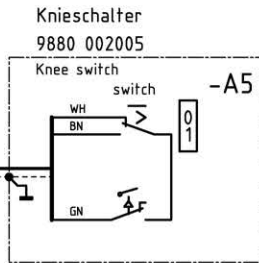
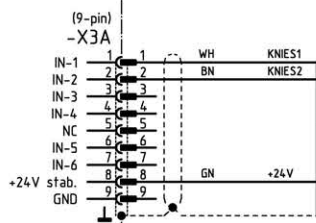
(Z) Zusatzausstattung
optional equipment



c		Datum	31.01.2017		Teilfamilie	670/680 with DAC-classic	Bauschaltplan 9890 670000
b		Bearb.	Görzen		9090	power connection, sewing-motor, sewing lights, overview	
a		Geprüft			Freigabe		
	Änd.	Datum	Name	Norm	0016/17		Blatt 1 / 4



9870 670001
Blatt /3.1
sheet /3.1



Leitung k
9870 867050



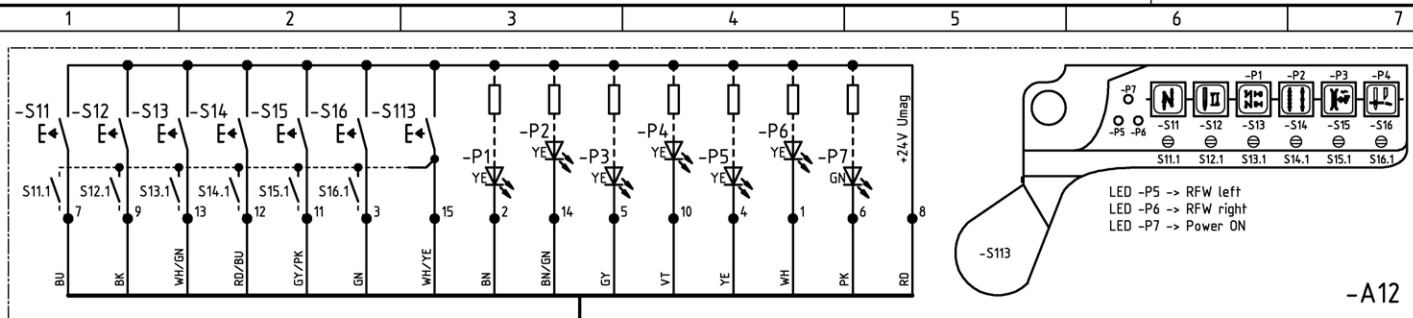
c		Datum	31.01.2017
b		Bearb.	Görzen
a		Geprüft	
Änd.	Datum	Name	Norm



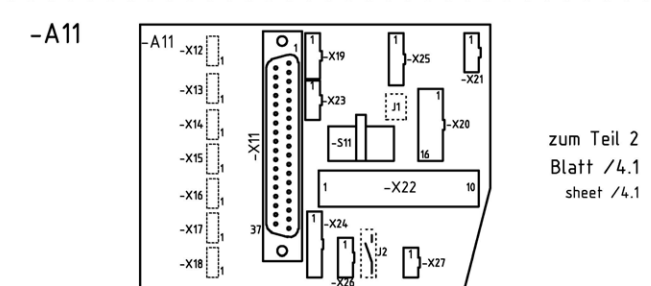
Teilfamilie	9090
Freigabe	0016/17

670/680 with DAC-classic
I/O-connector, knee-switch,
CAN

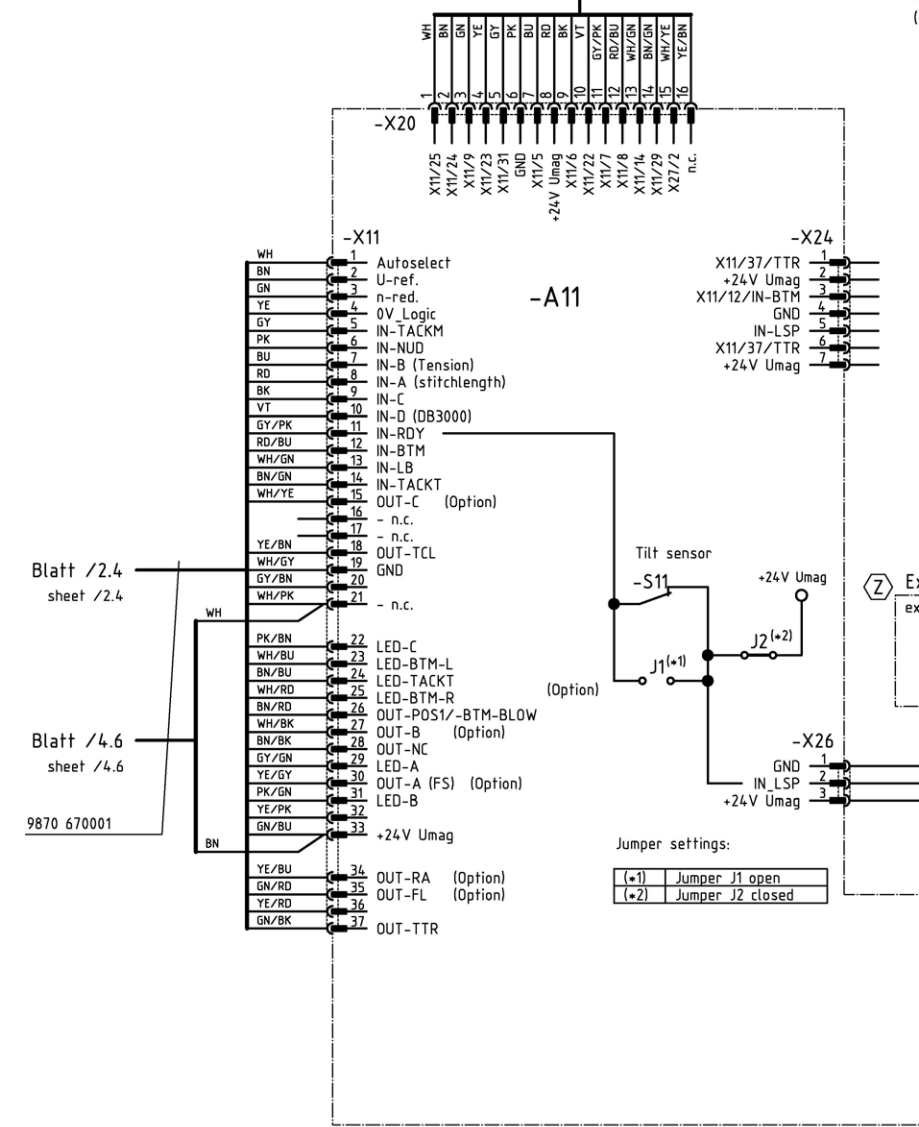
Bauschaltplan
9890 670000



PCB 9850 867000
distribution board



Keypad 9880 670001 or Keypad 9880 680001
(only 670) (only 680)



Blatt /2.4
sheet /2.4

Blatt /4.6
sheet /4.6

9870 670001

Zusatzausstattung
Optional equipment

c		Datum	31.01.2017
b		Bearb.	Görzen
a		Geprüft	
Änd.	Datum	Name	Norm



Teilfamilie
9090
Freigabe
0016/17

670/680 with DAC-classic
I/O-distribution, keypad,
speed limitation,

Bauschaltplan
9890 670000

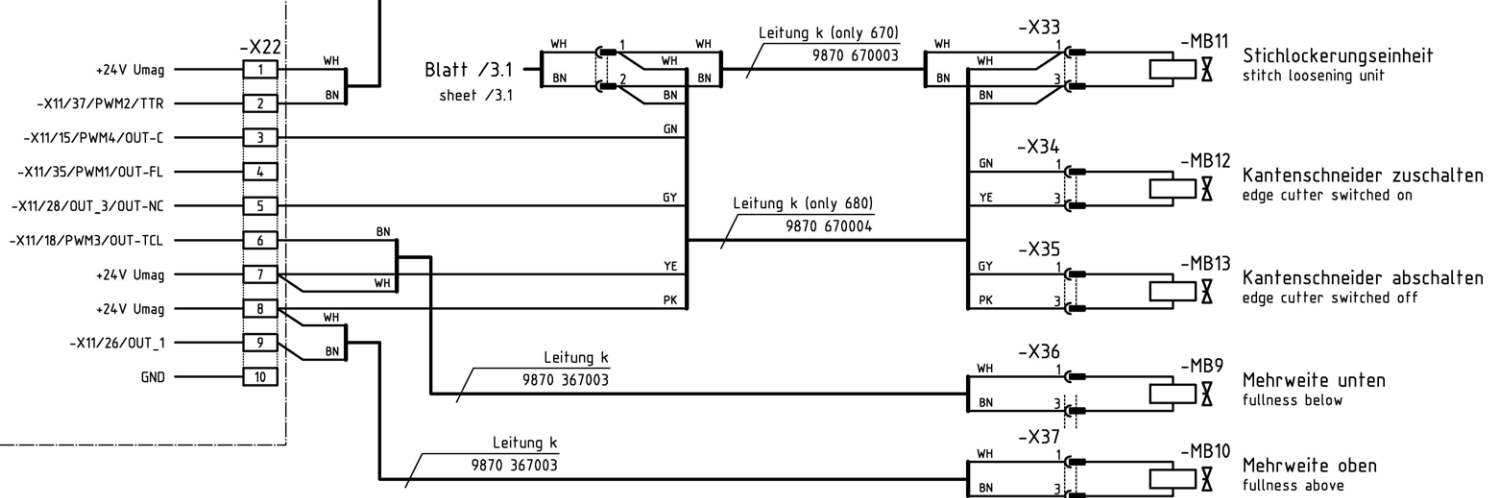
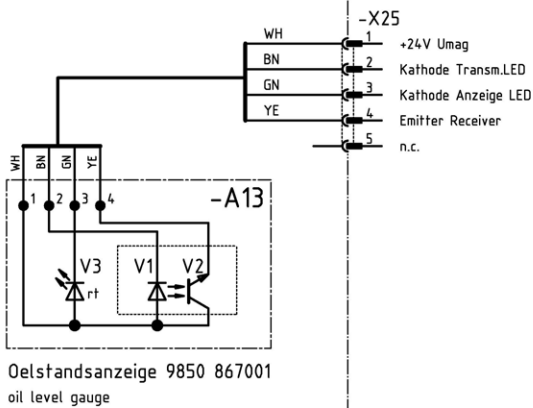
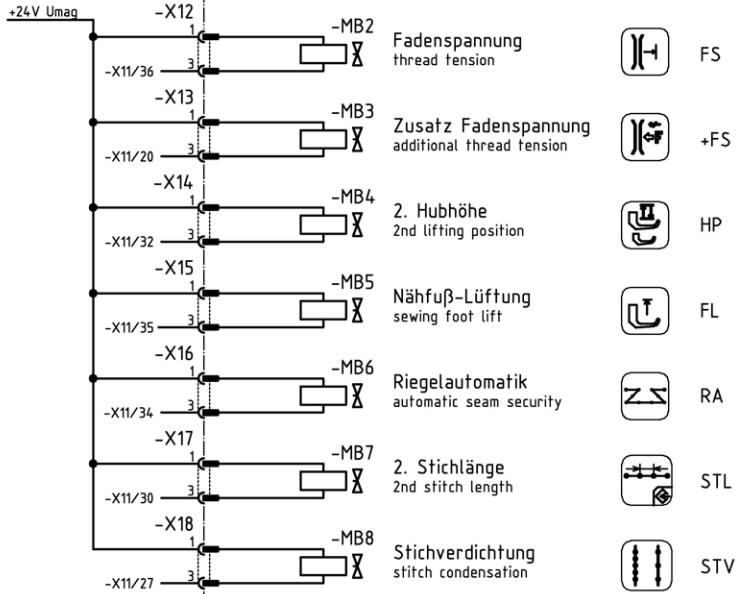
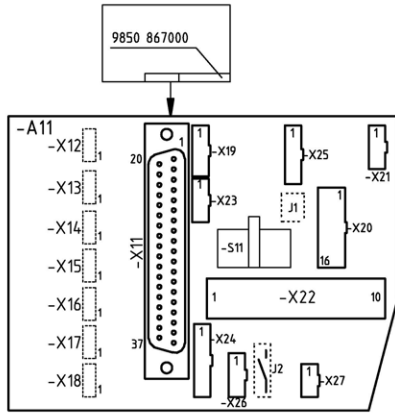
Blatt
3 / 4

zum Teil 1
Blatt /3.10
sheet /3.10

Leiterplatte k 9850 867000

PCB cpl.

-A11



Zusatzausstattung
Optional equipment

c		Datum	31.01.2017
b		Bearb.	Görzen
a		Geprüft	
Änd.	Datum	Name	Norm

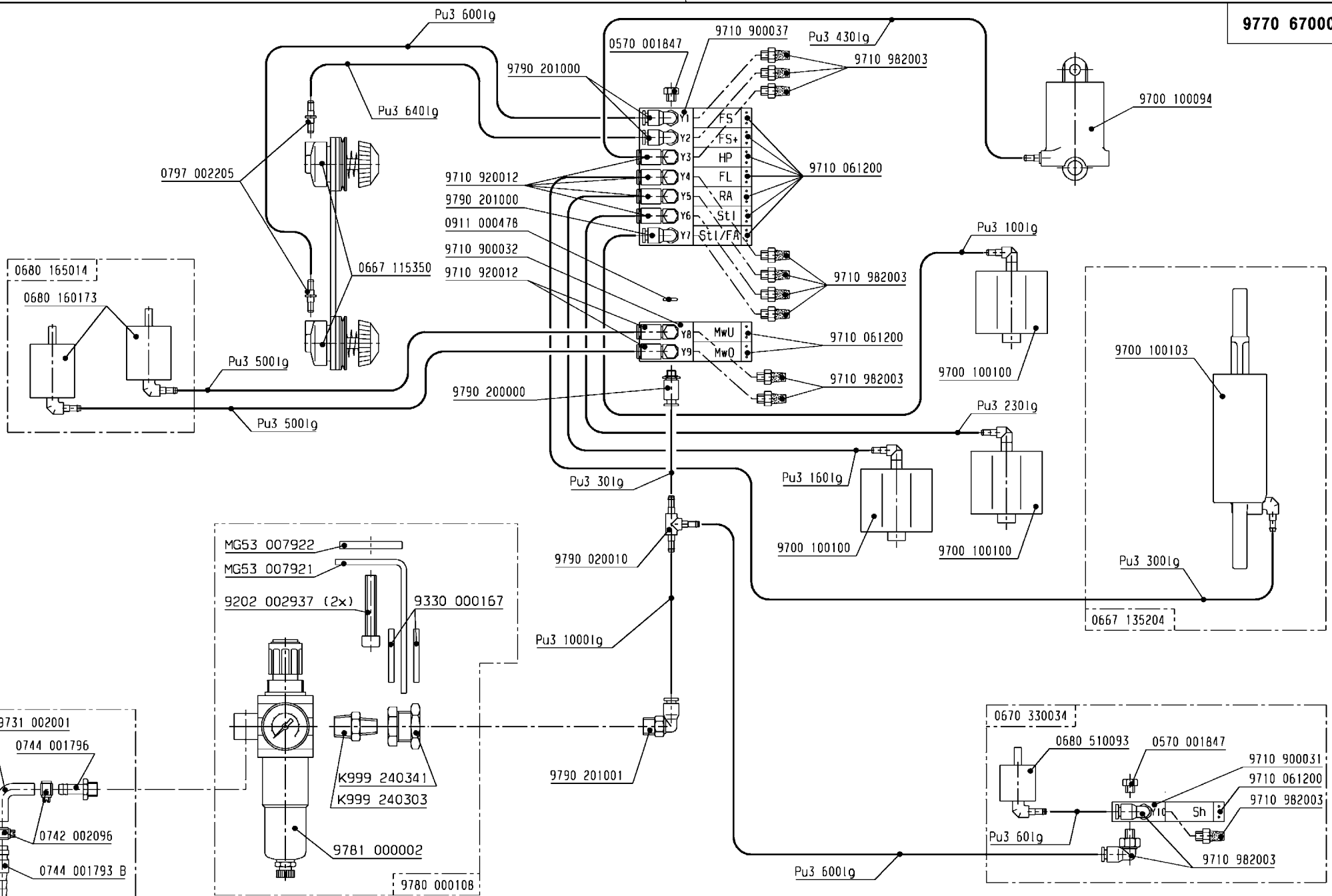


Teilfamilie
9090
Freigabe
0016/17

670/680 with DAC-classic
I/O-distribution, oil level gauge,
outputs for magnetic valves,

Bauschaltplan
9890 670000

Blatt
4 / 4



Schutzvermerk
DIN
A3

9780 000108
auf Wunsch
on request

0797 003031
auf Wunsch
on request

Schlauch Hose	Teile-Nr. (Meterware) Part-No. (Yarded goods)				
PU3	9731 005004	Änd.	Datum	gez.	gepr.

Datum 31.10.16 gez. Bulir gepr. Huvar ges.
**Pneu.-Geräteplan für
Pneu.-Elements-Plan for
0670-99..**


DÜRKOPP ADLER AG
9770 670001
 Blatt 1 Blattz. 1



DÜRKOPP ADLER AG

Potsdamer Straße 190
33719 Bielefeld
GERMANY

Phone +49 (0) 521 / 925-00
E-Mail service@duerkopp-adler.com
www.duerkopp-adler.com