

Parts List and Sewing Equipment
Teileliste und Naehleinrichtungen

523i, 524i, 525i, 527i

DÜRKOPP ADLER AG

Postfach 17 03 51, D-33703 Bielefeld • Potsdamer Str. 190, D-33719 Bielefeld
Telefon +49 (0) 5 21/ 9 25-00 • Telefax +49 (0) 5 21/ 9 25 24 35 • www.duerkopp-adler.com

Ausgabe / Edition: 09/2016	Aenderungsindex Rev. index: 10.0	Printed in Czech Republic	Teile-Nr./Part.-No.: S735 000804
--------------------------------------	--	---------------------------	--

Alle Rechte vorbehalten.

Eigentum der Dürkopp Adler AG und urheberrechtlich geschützt. Jede, auch auszugsweise Wiederverwendung dieser Inhalte ist ohne vorheriges schriftliches Einverständnis der Dürkopp Adler AG verboten.

All rights reserved.

Property of Dürkopp Adler AG and copyrighted. Reproduction or publication of the content in any manner, even in extracts, without prior written permission of Dürkopp Adler AG, is prohibited.

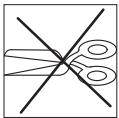
Copyright © Dürkopp Adler AG - 2016

52Xi

Inhaltsverzeichnis	Tafel / Table	Contents
Arm mit Grundplatte	1, 2	Arm with bed plate
Fadenspannungen	3	Thread tensioners
Nadel- und Fadenmechanismus	4	Needle and thread mechanism
Mechanismus des Zickzack- und Figurennaehen	5 - 8	Mechanismus of zigzag and decorative stitching
Fusslueftungmechanismus	9	Foot lift mechanism
Zugstange kompl.	10	Rod cpl.
Hauptantrieb	11, 12	Main drive
Stichverstellung, Verriegelungshebel	13	Stitch adjustment, backtacking lever
Stichverstellung ohne des Verriegelungshebel	14	Stitch adjustment without backtacking lever
Transportmechanismus	15	Feeding mechanism
Greiferlager	16	Hook case
Greifer	17 - 19	Hooks
Fadenabschneider	20, 21	Thread trimmer
Schmierung	22	Lubrication
Fusslueftung el.magn.	23	Foot lift el.magn.
Teilsatz	24 - 30	Part set
Gestell, Tischplatte	31	Stand, Table top
Naehleuchte, Naehleuchte Diode, Lehre	32	Sewing lamp, Sewing lamp diode, gauge
Spulen, Bedienfeldwinkel	33	Bobbins, Angle for control panel
Einrichtung fuer Umstechen Abwicklungseinrichtung	34	Attachment for serging operation Unwinding device
Einfassersatz	35	Edge hemming set
Abwicklungseinrichtung	36	Unwinding device
Fuss kompl., Stichplatte	37	Foot cpl., Throat plate
Einstellkurve, Kurve fuer Figurennaehen	38	Adjusting cam, Cam for decorative stitching
Index Naehleinrichtung		Index Sewing equipment

52Xi

Inhaltsverzeichnis Tafel / Table Contents

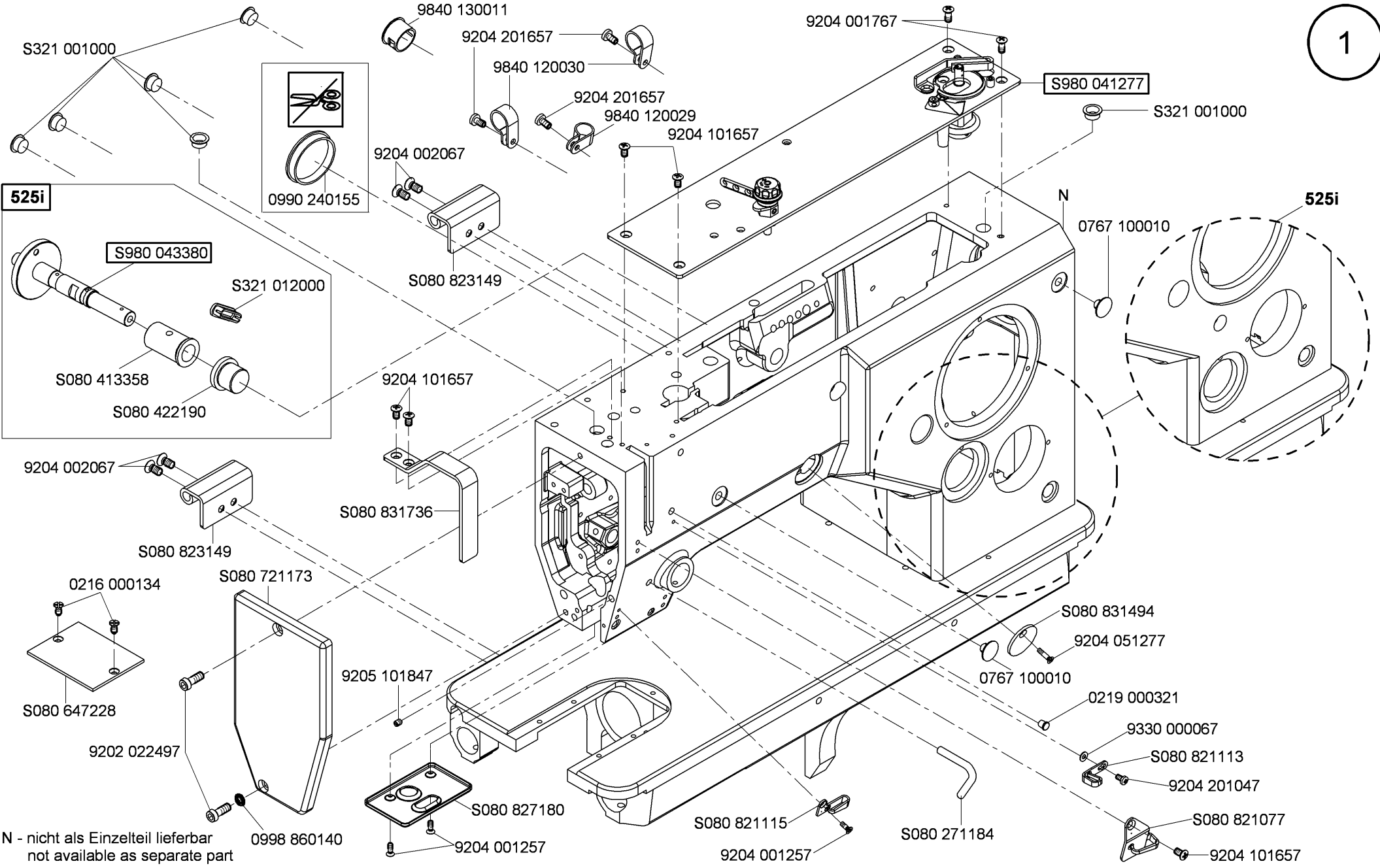


ohne Fadenabschneider
without thread trimmer



kleben/stick

N nicht einzeln lieferbar/not available as separate part

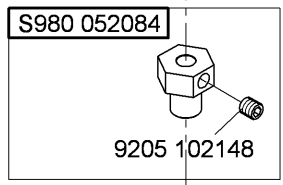
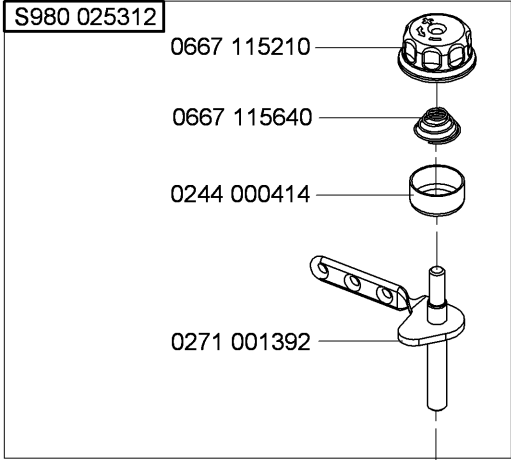


525i

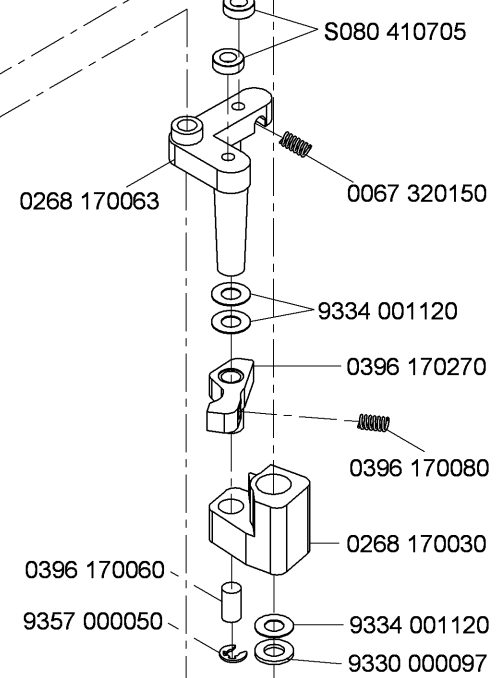
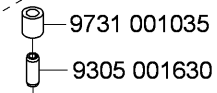
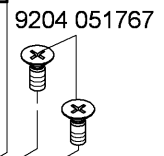
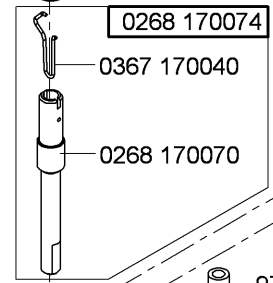
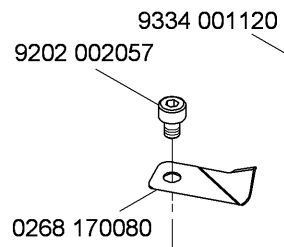
525i

N - nicht als Einzelteil lieferbar
not available as separate part

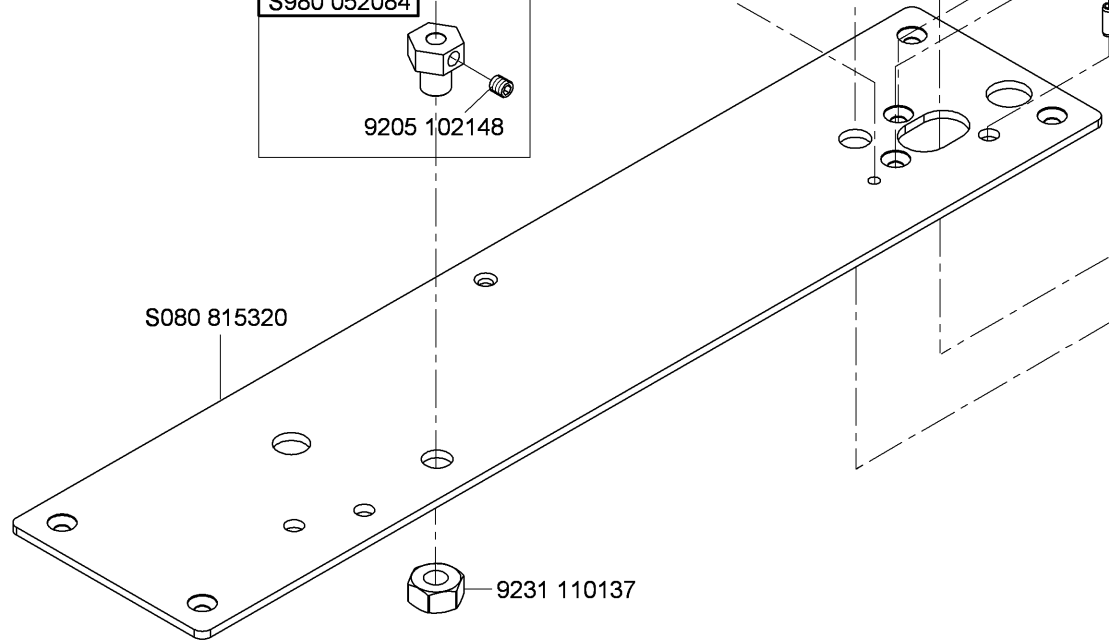
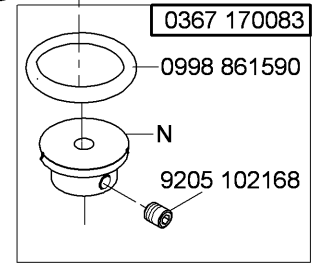
S980 041277



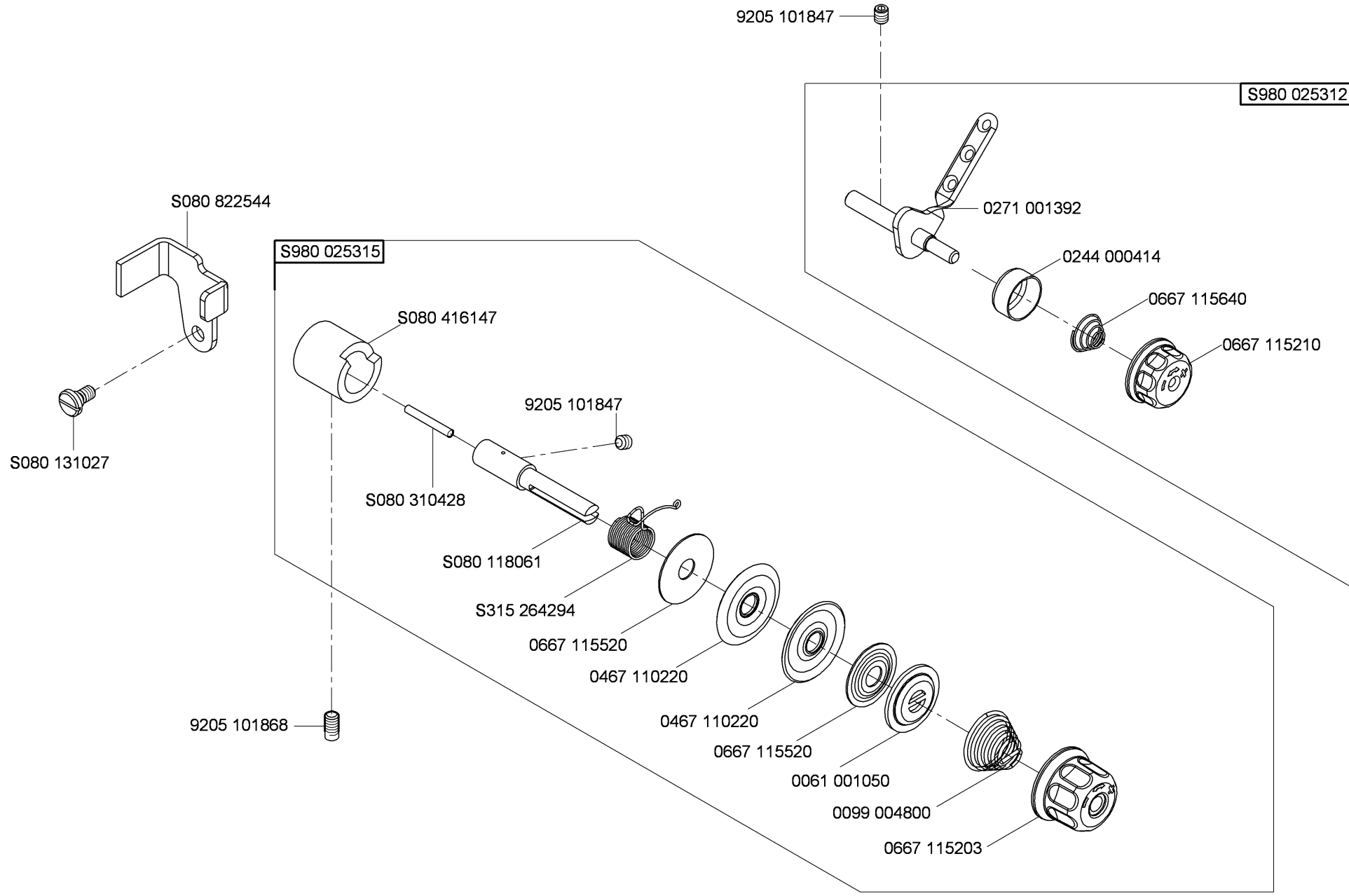
S980 060254
9203 003057
N

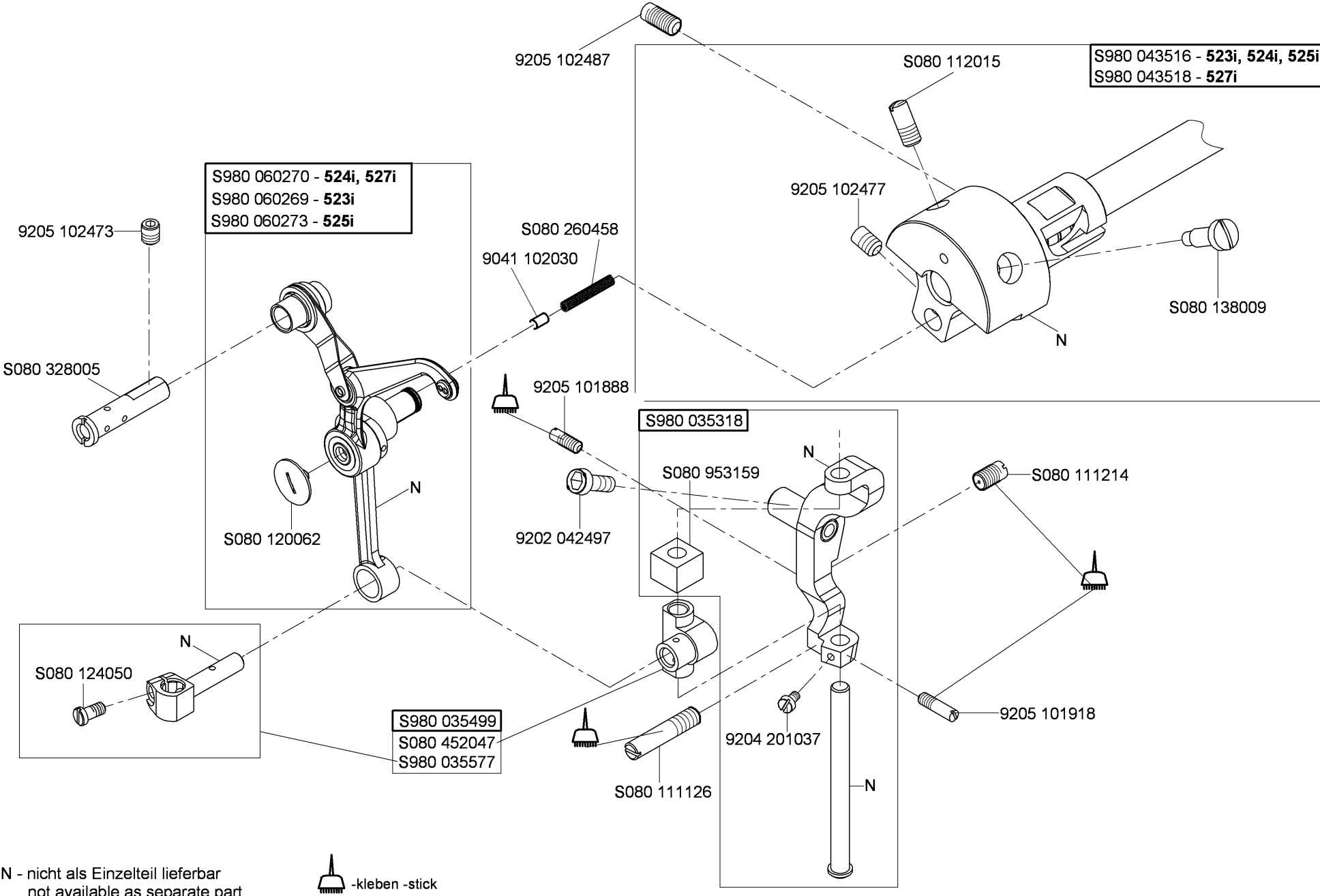


0396 170283
0396 170282
9205 102168



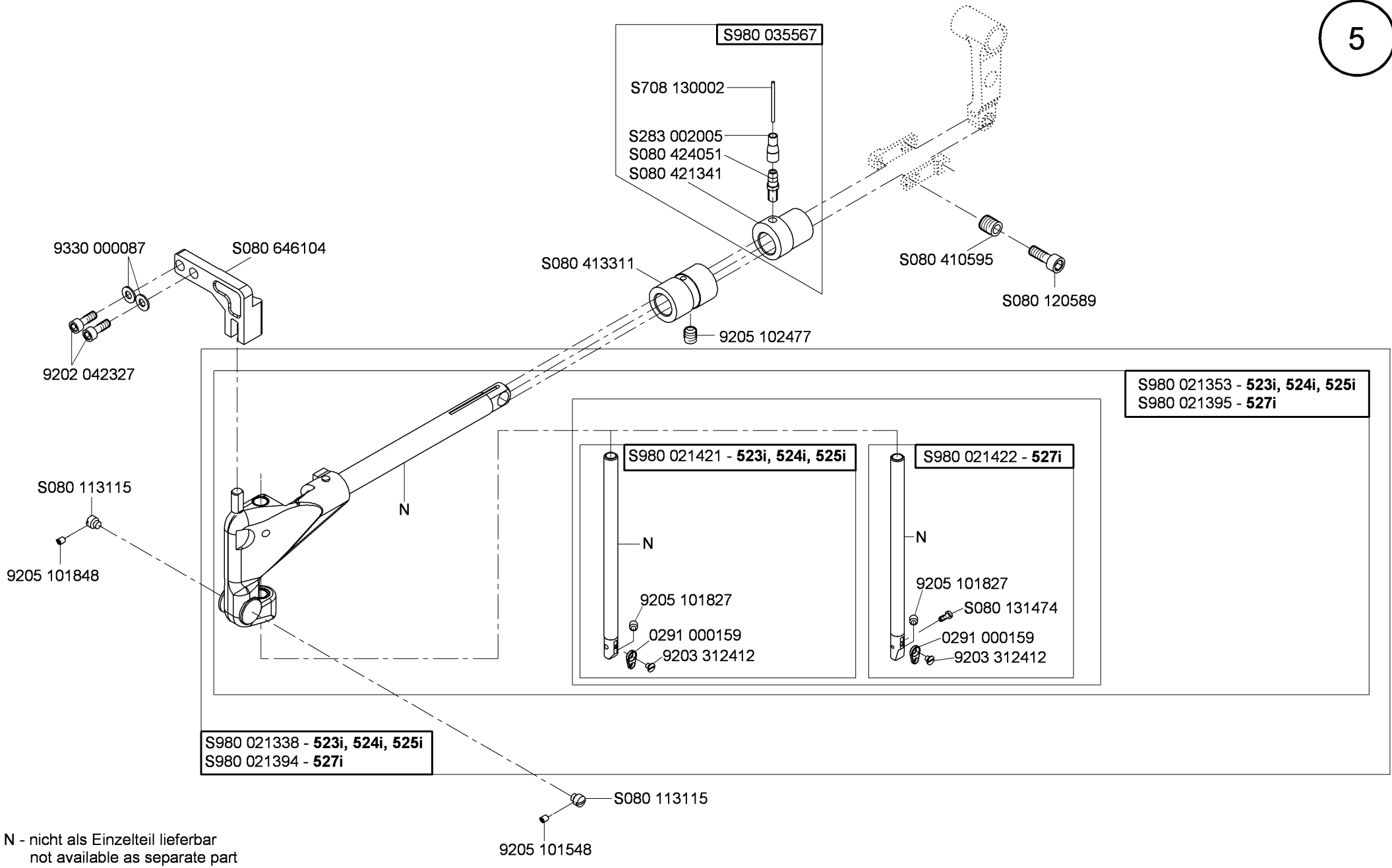
N - nicht als Einzelteil lieferbar
not available as separate part



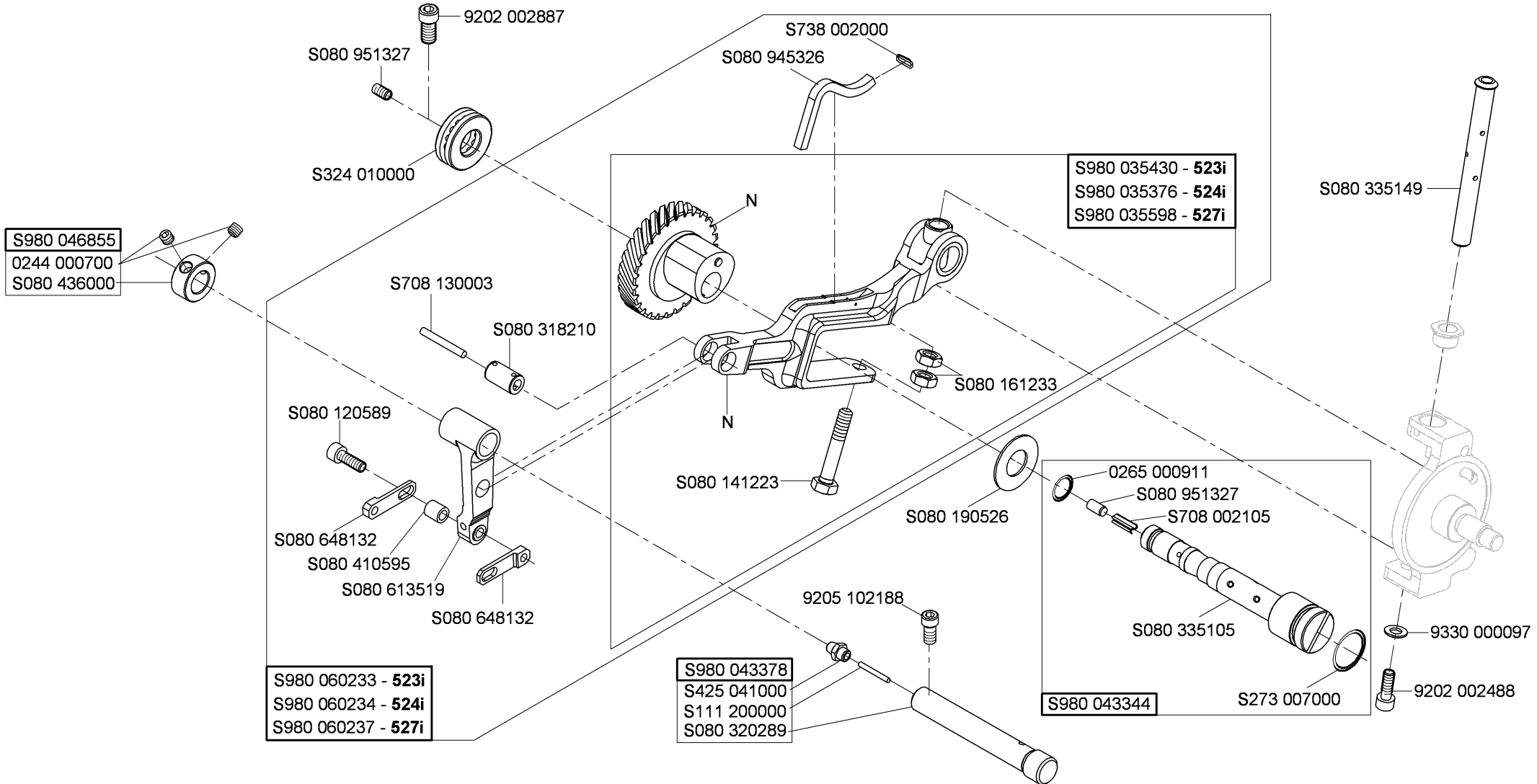


N - nicht als Einzelteil lieferbar
not available as separate part

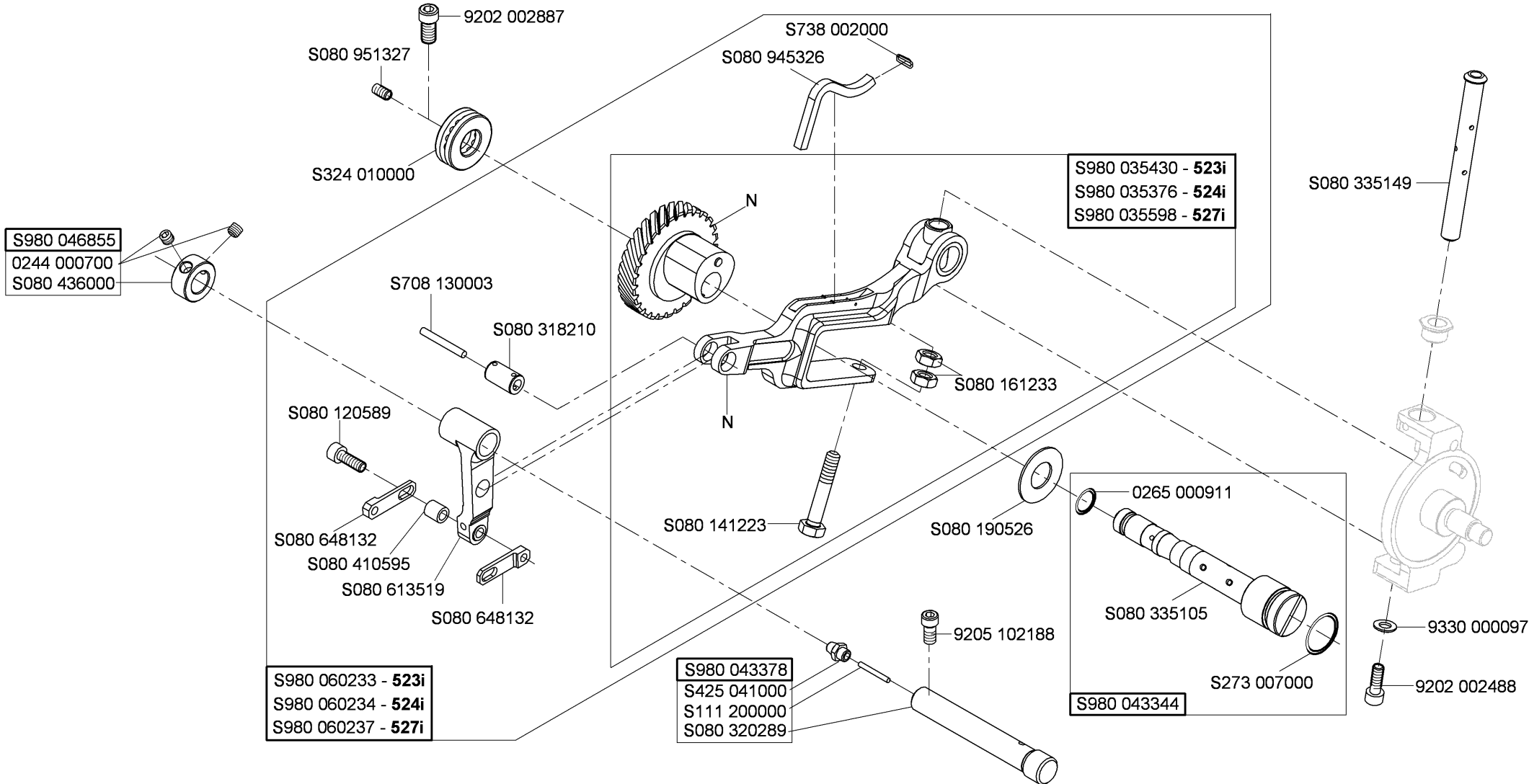




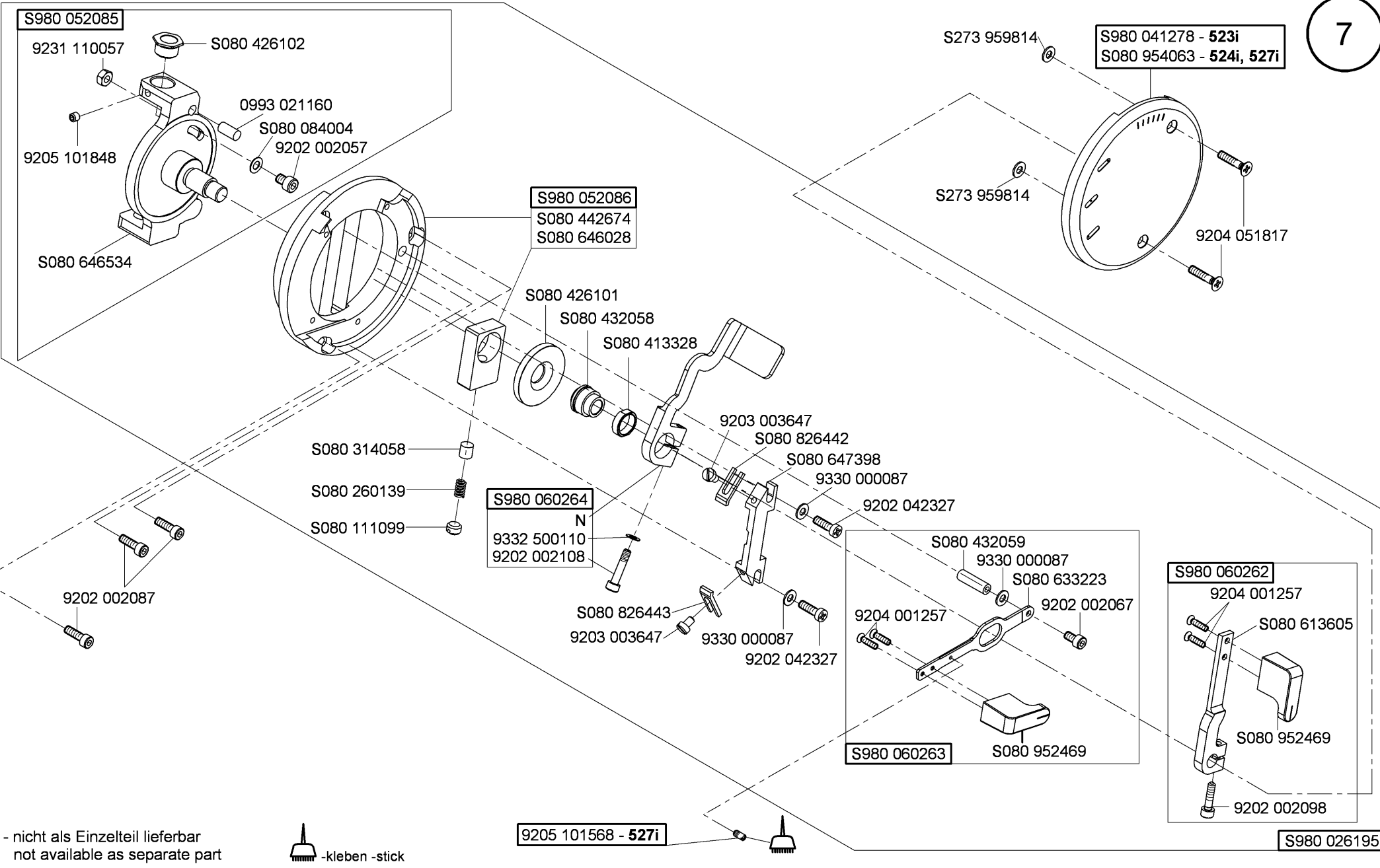
N - nicht als Einzelteil lieferbar
not available as separate part



N - nicht als Einzelteil lieferbar
not available as separate part



N - nicht als Einzelteil lieferbar
not available as separate part

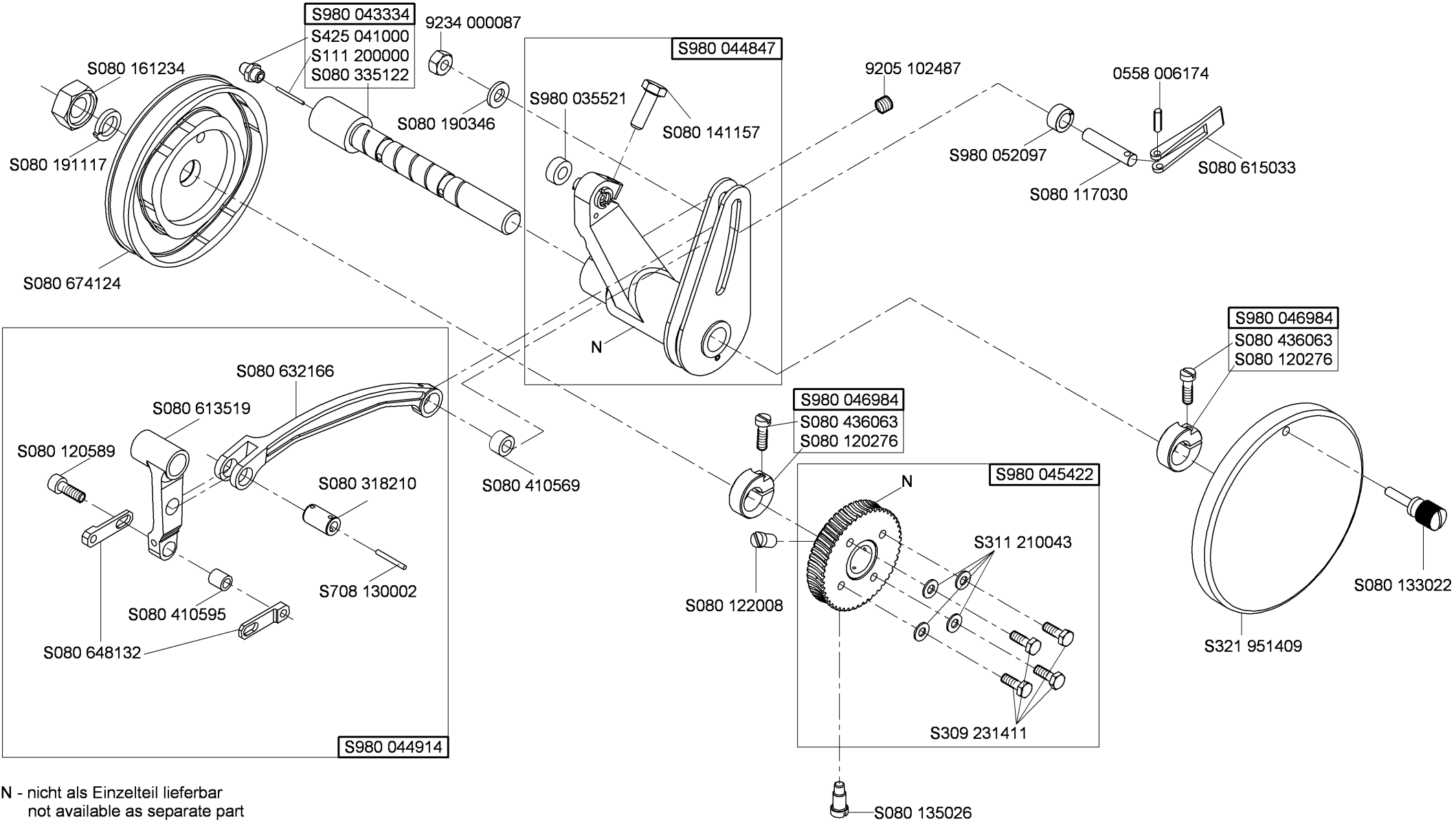


N - nicht als Einzelteil lieferbar
not available as separate part

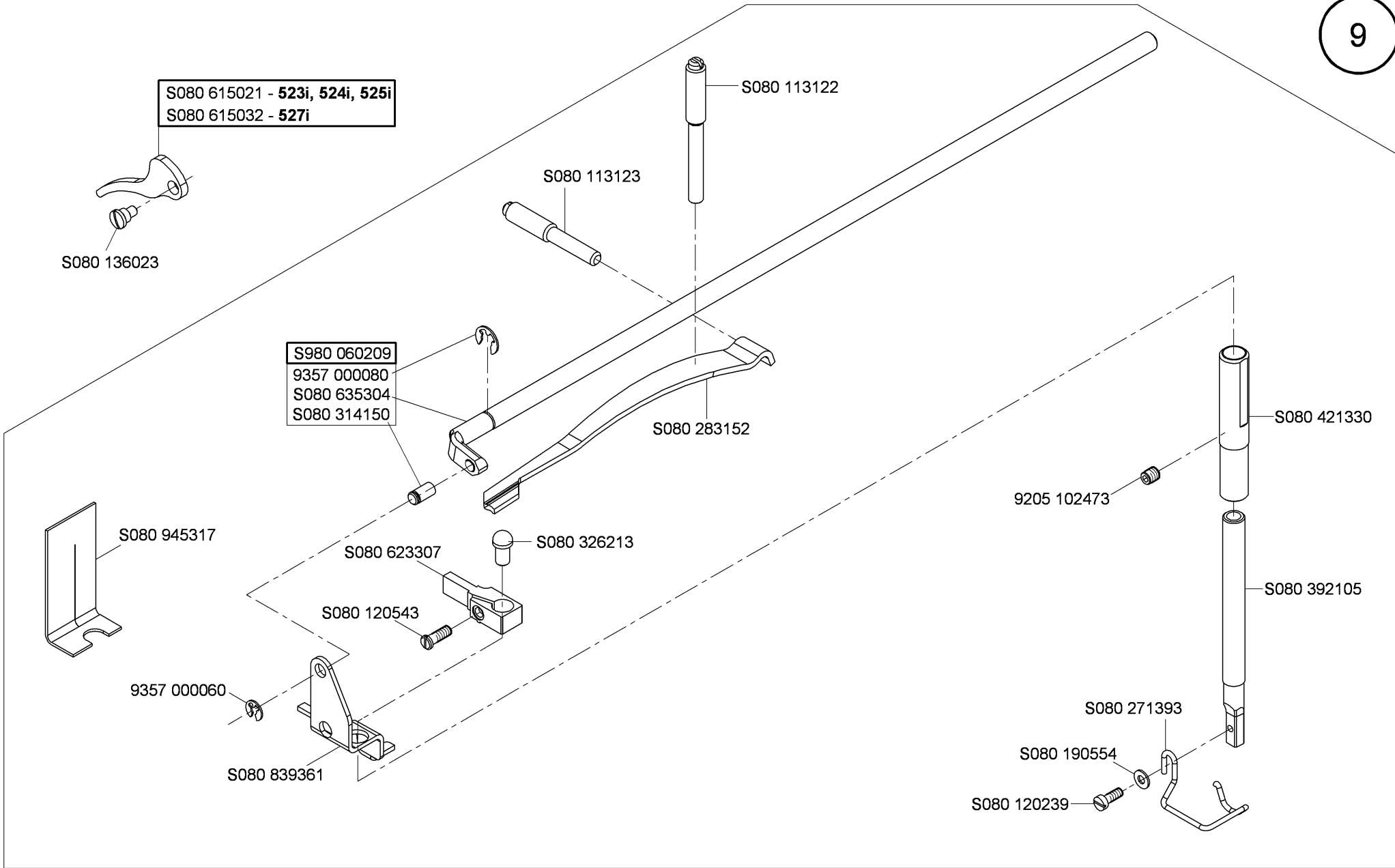
-kleben -stick

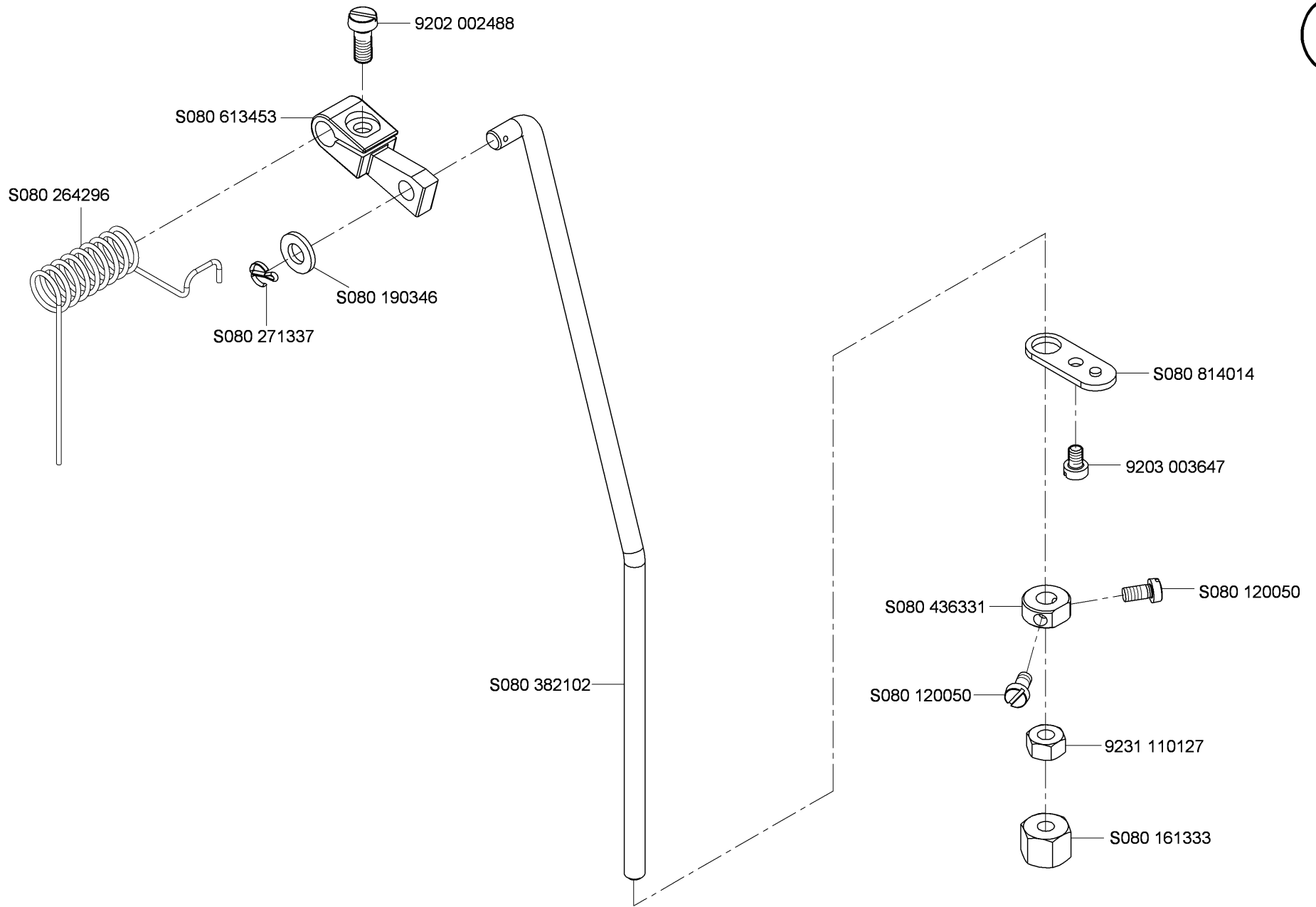
9205 101568 - 527i

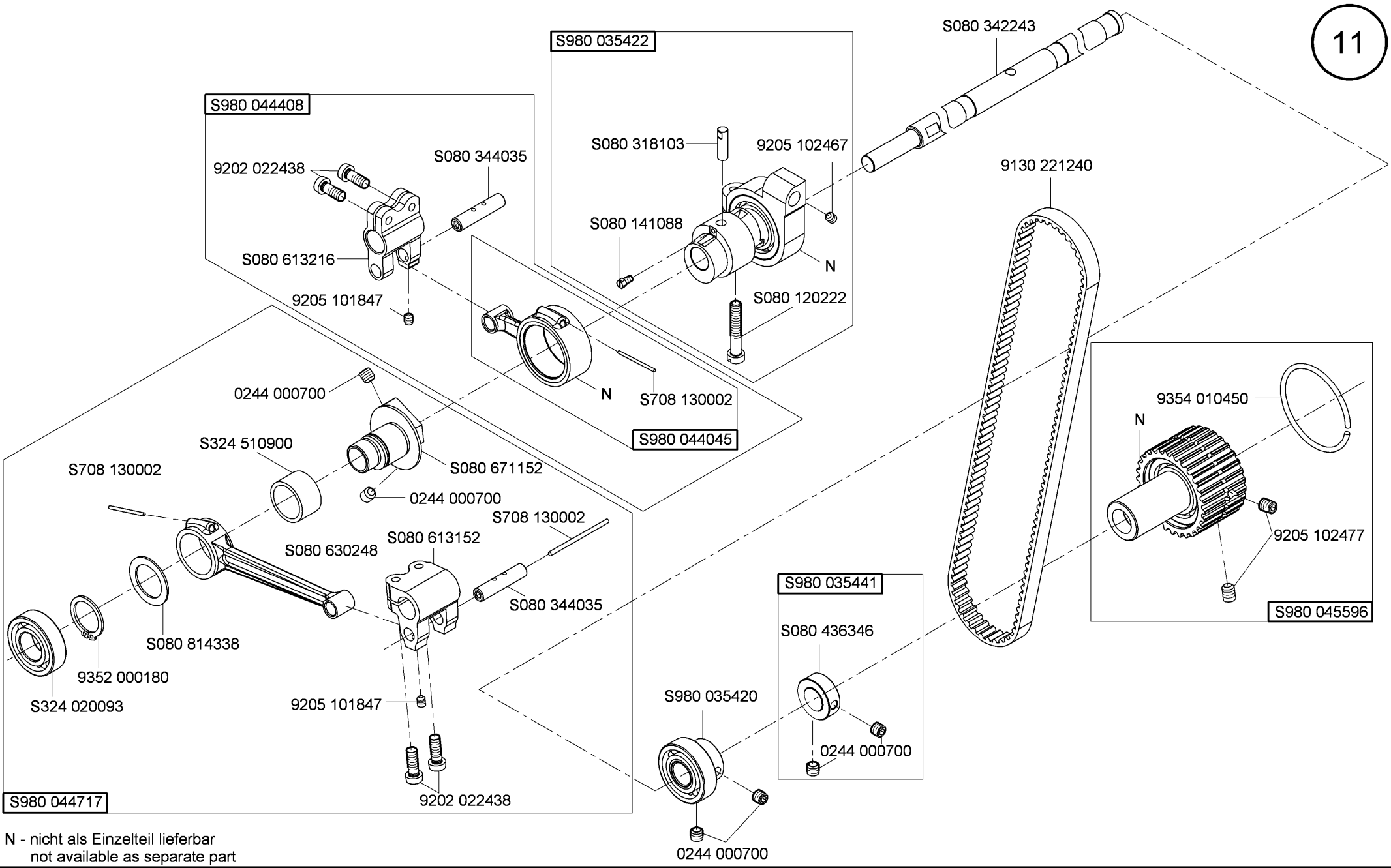
S980 026195



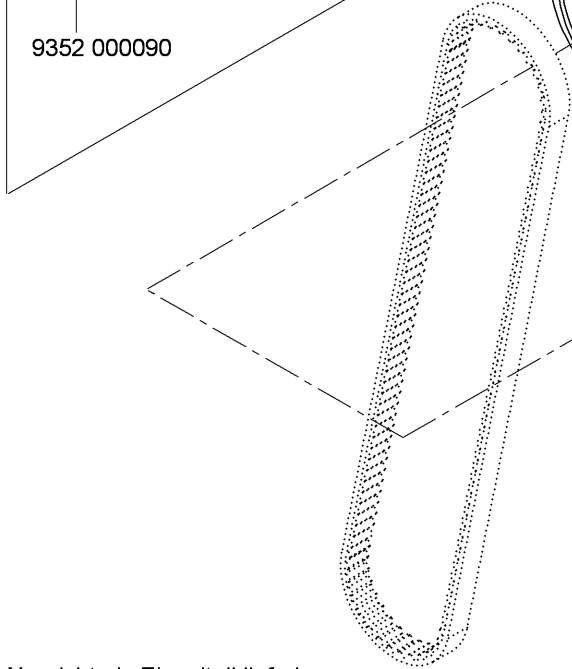
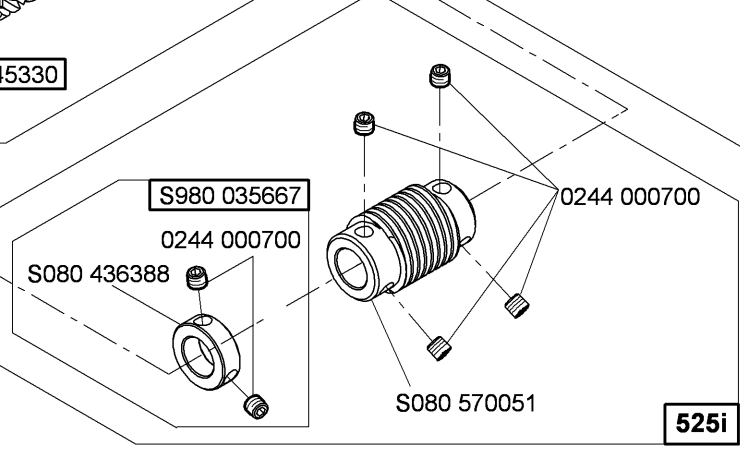
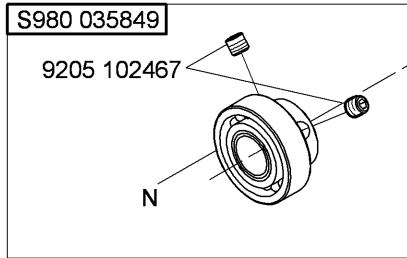
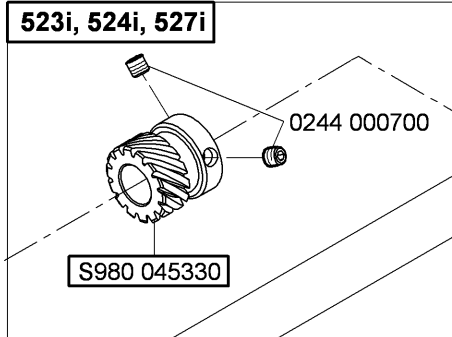
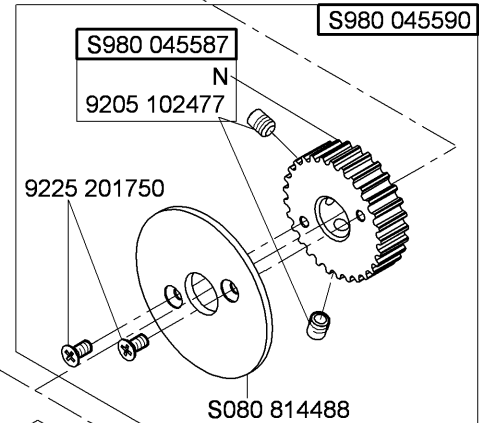
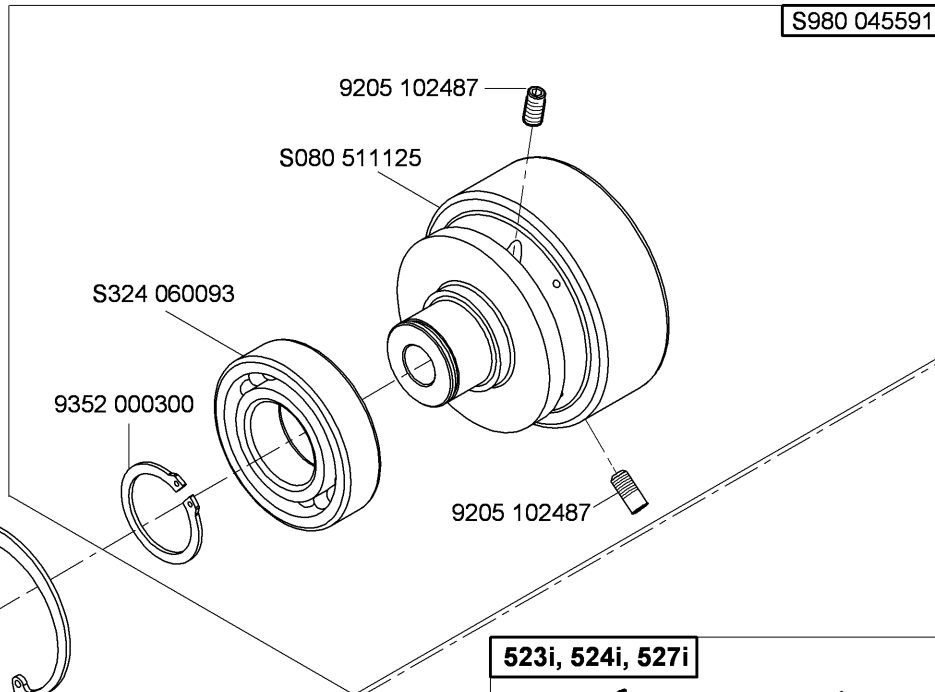
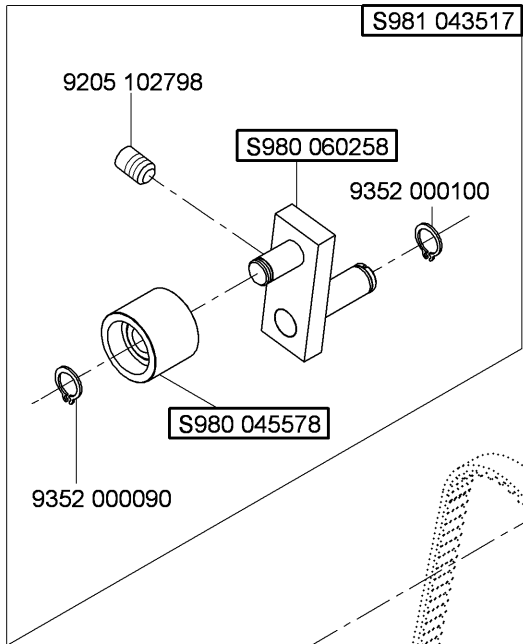
N - nicht als Einzelteil lieferbar
not available as separate part



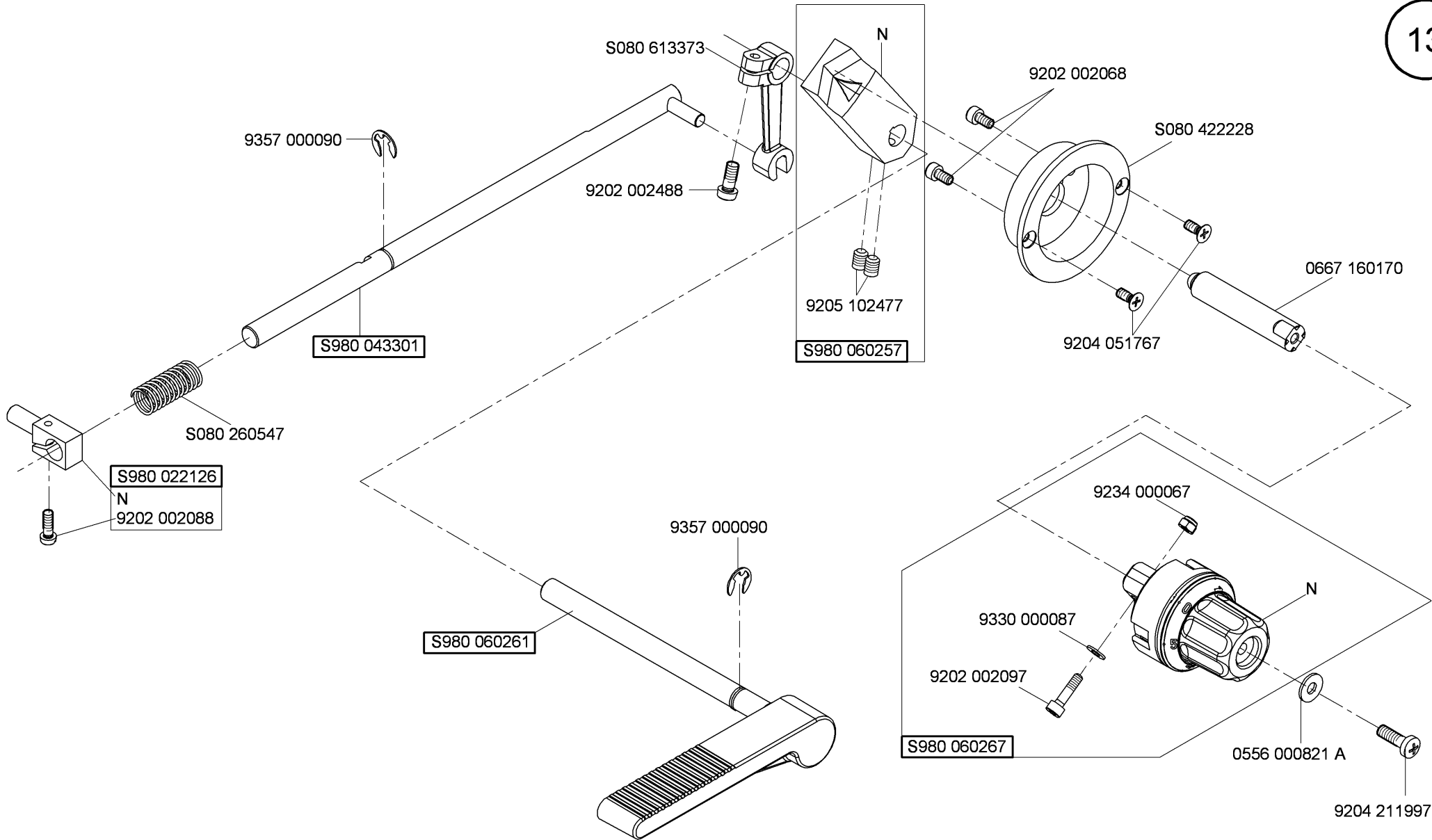


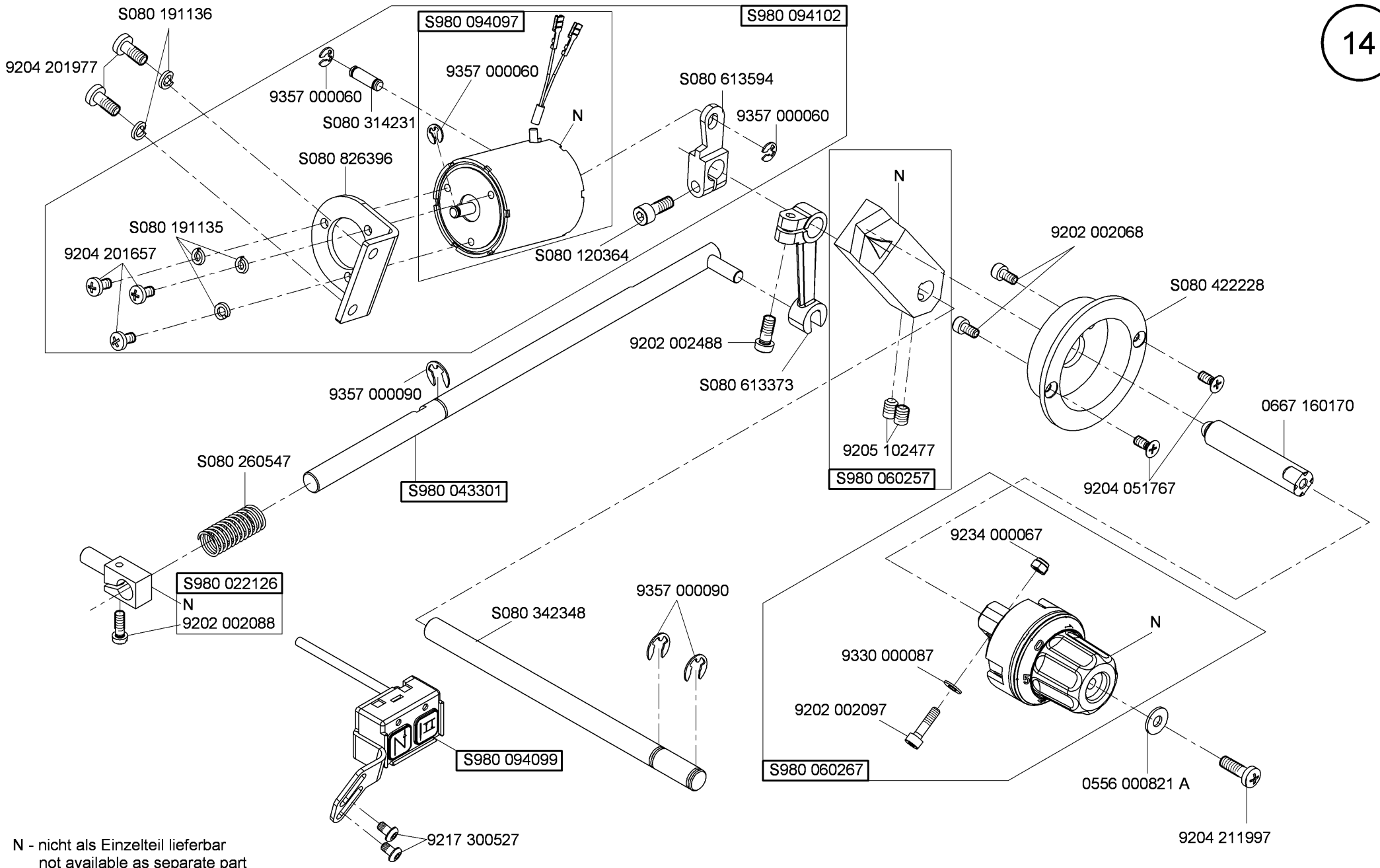


N - nicht als Einzelteil lieferbar
not available as separate part

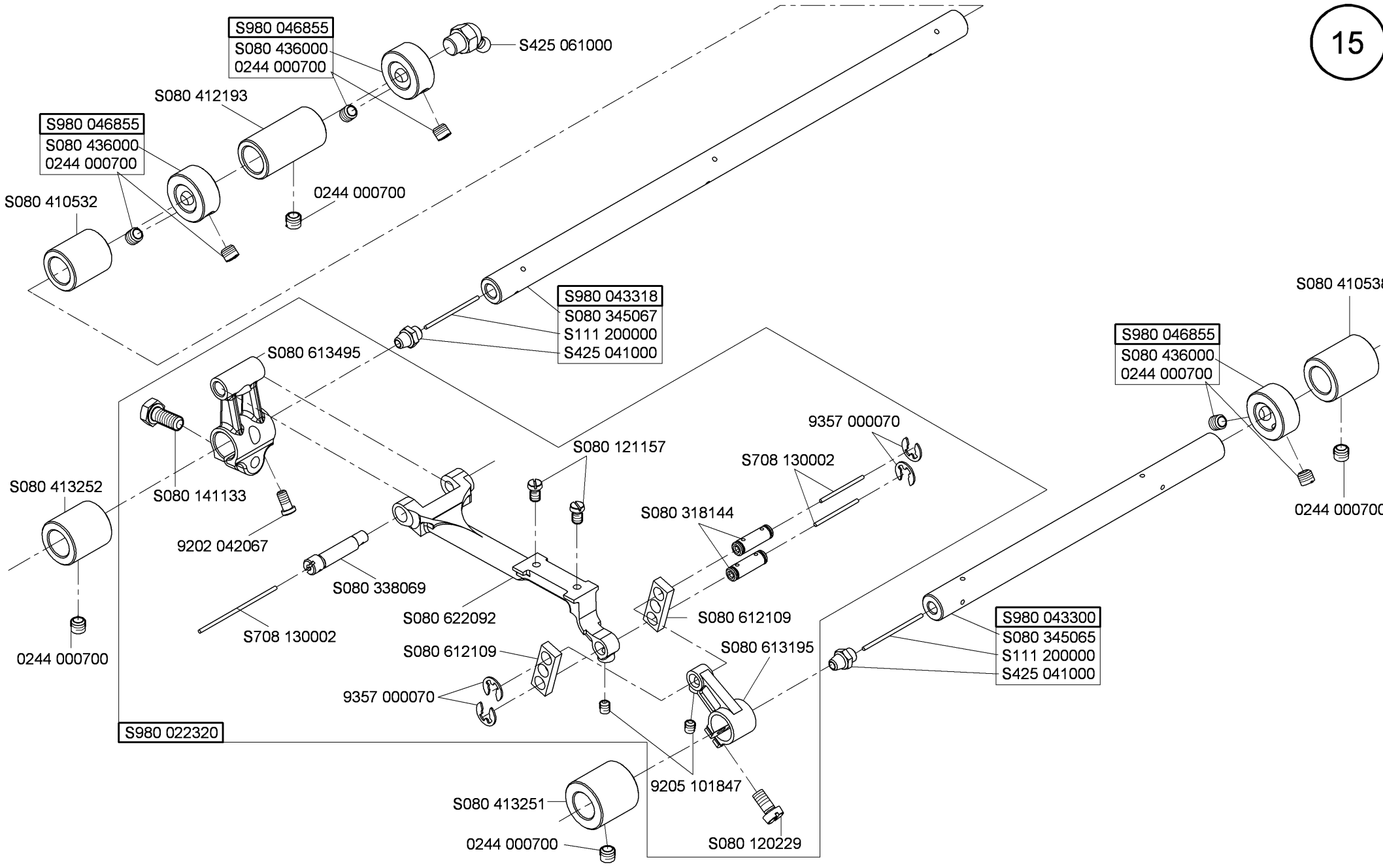


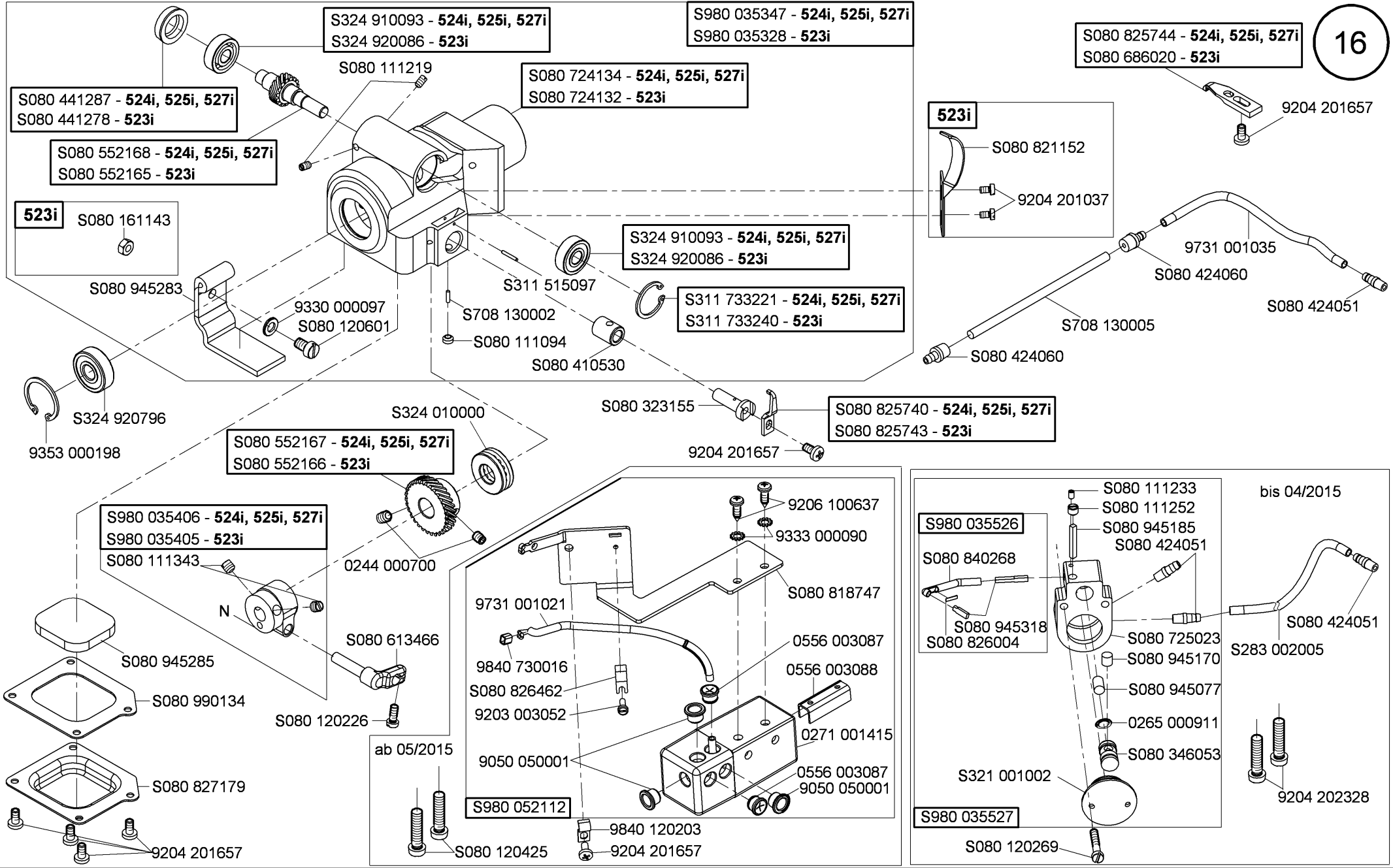
N - nicht als Einzelteil lieferbar
not available as separate part



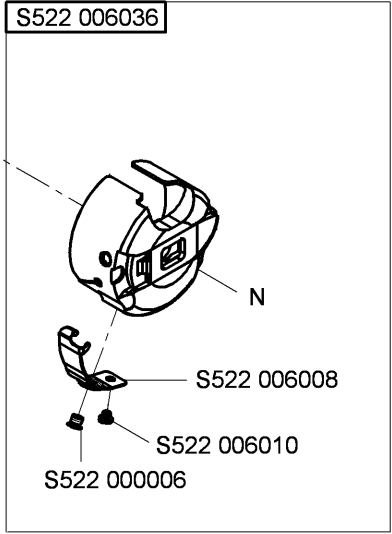
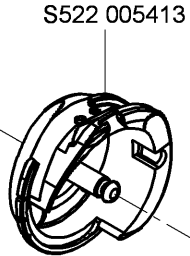
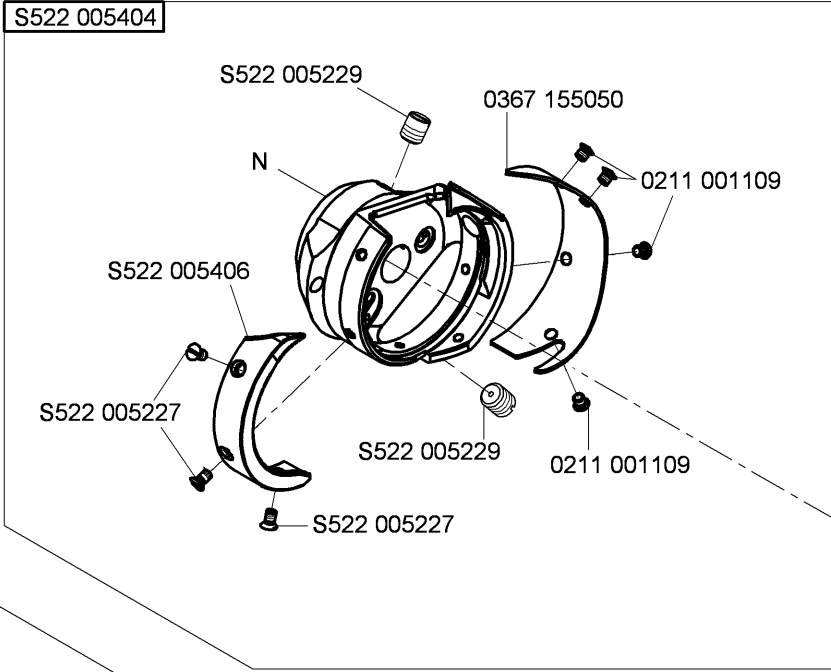


N - nicht als Einzelteil lieferbar
not available as separate part





S522 000235

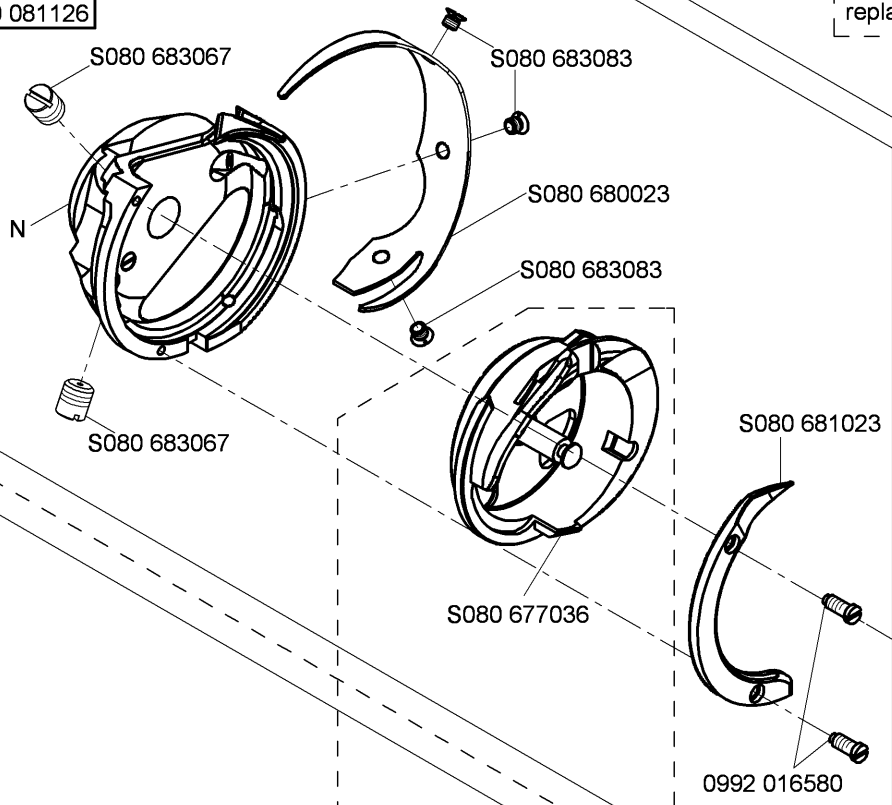


N - nicht als Einzelteil lieferbar
not available as separate part

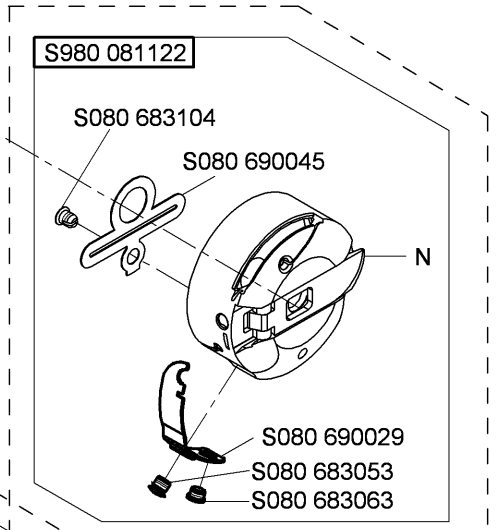
S980 008250

S980 081126

replacement of the previous version S980 081126 -12/2011



S980 081122

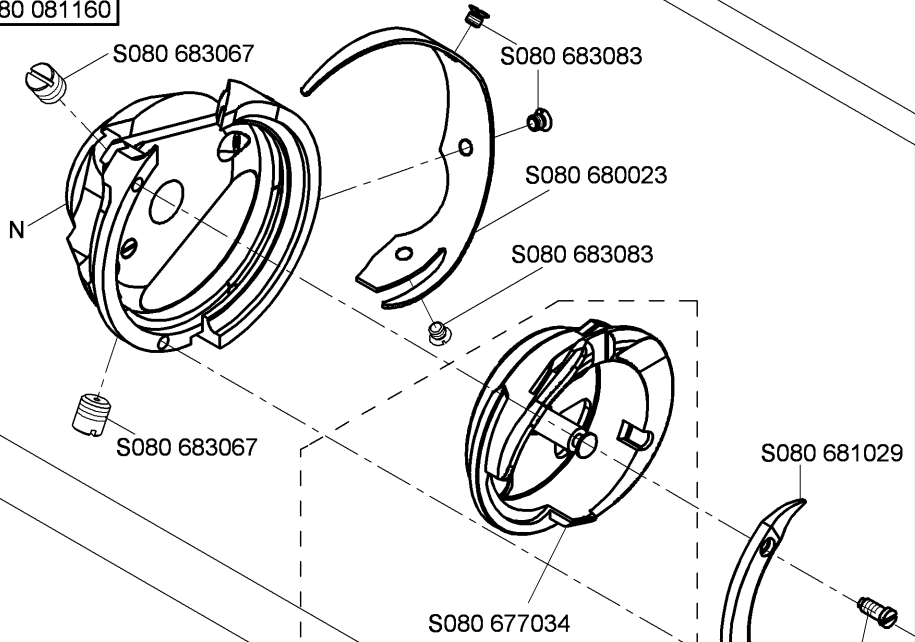


replacement of the previous version S080 677023 - 12/2011

N - nicht als Einzelteil lieferbar
not available as separate part

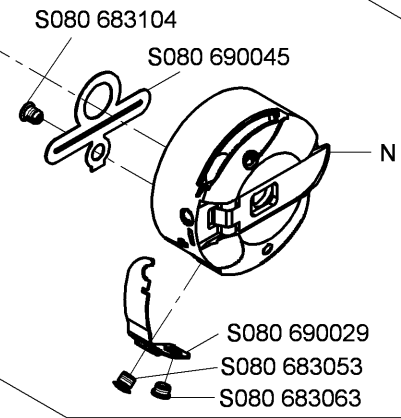
S980 008253

S980 081160

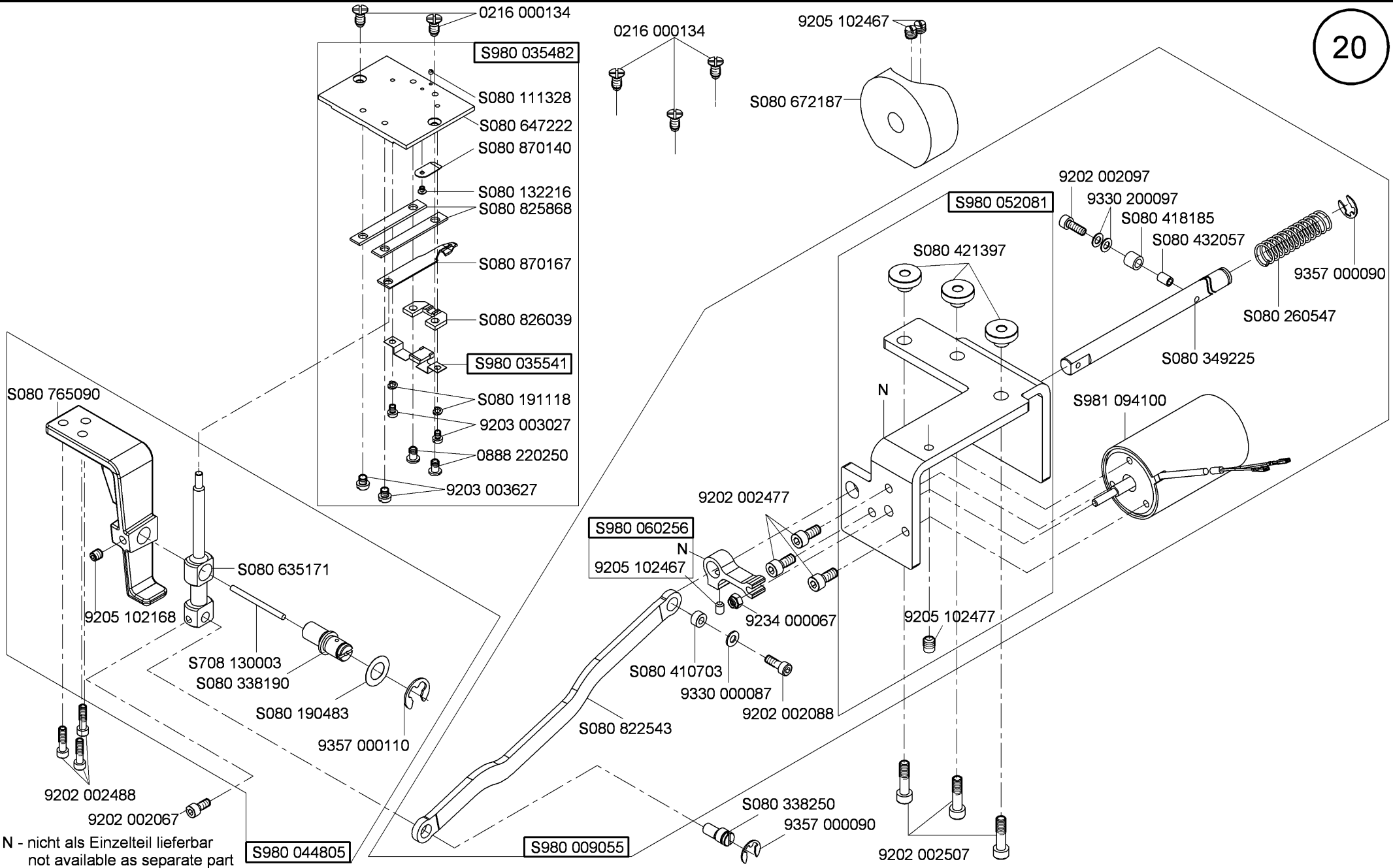


replacement of the previous
version S980 081161 - 12/2011

S980 081122



N - nicht als Einzelteil lieferbar
not available as separate part



N - nicht als Einzelteil lieferbar
not available as separate part

S980 044805

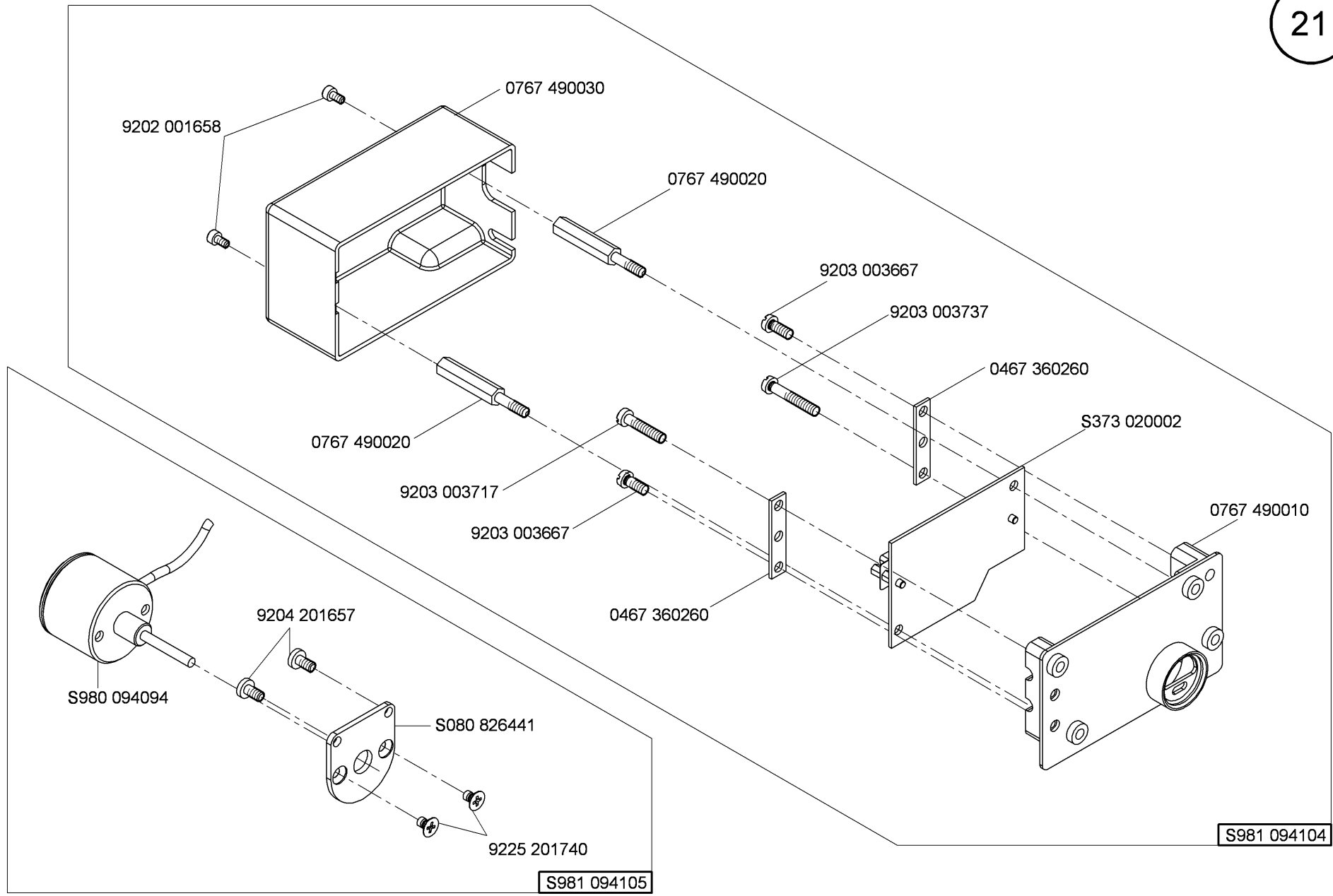
S980 009055

S980 060256

S980 052081

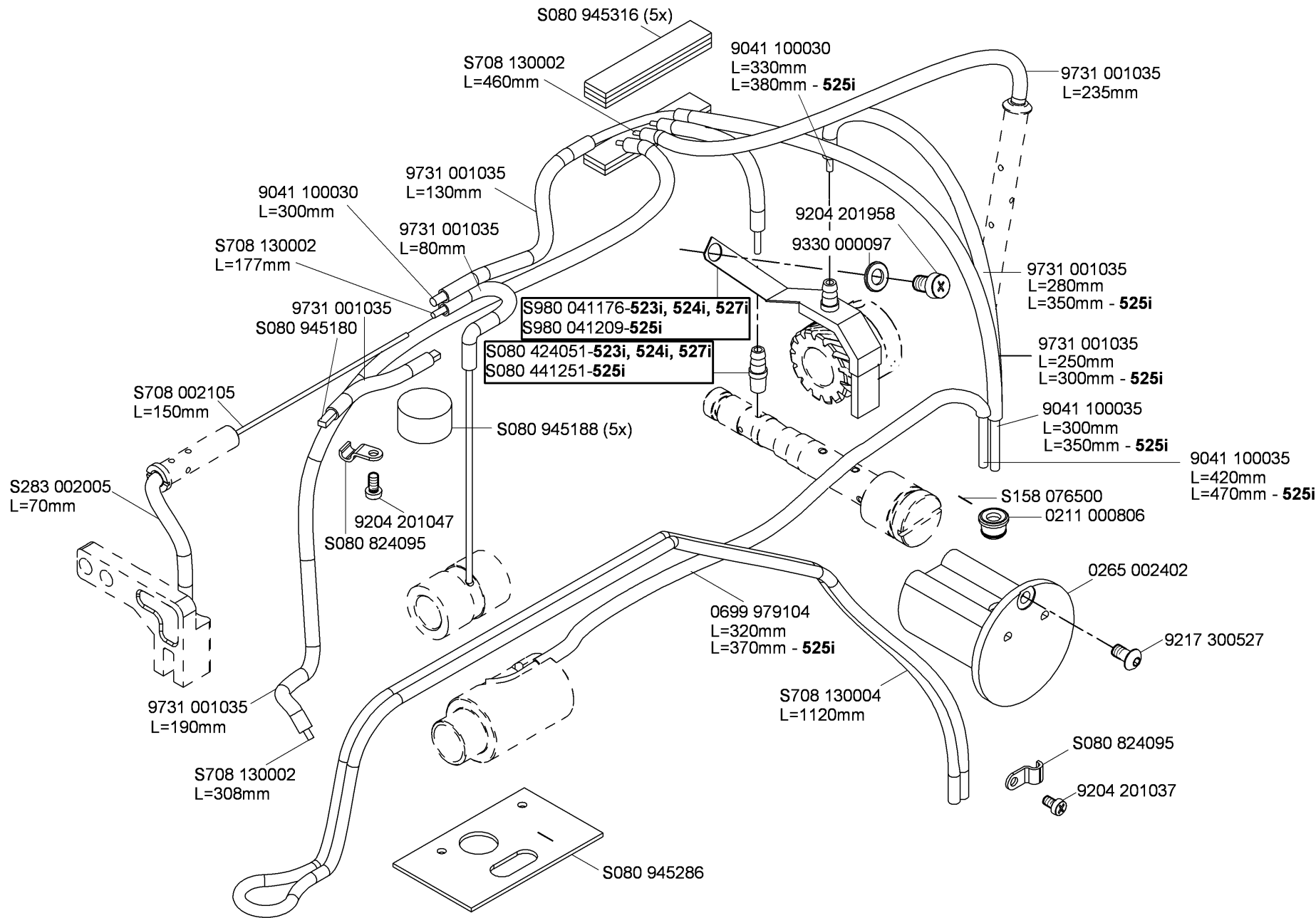
S980 035482

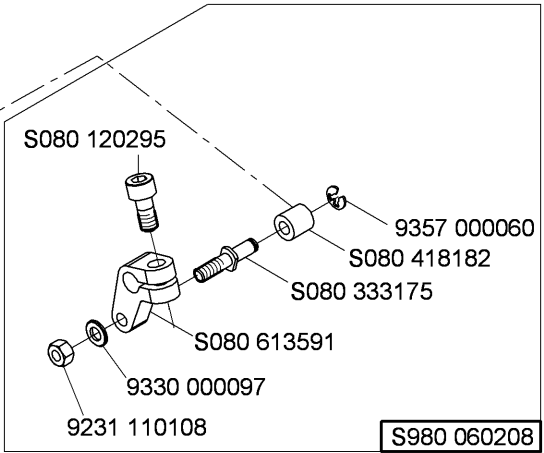
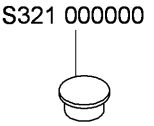
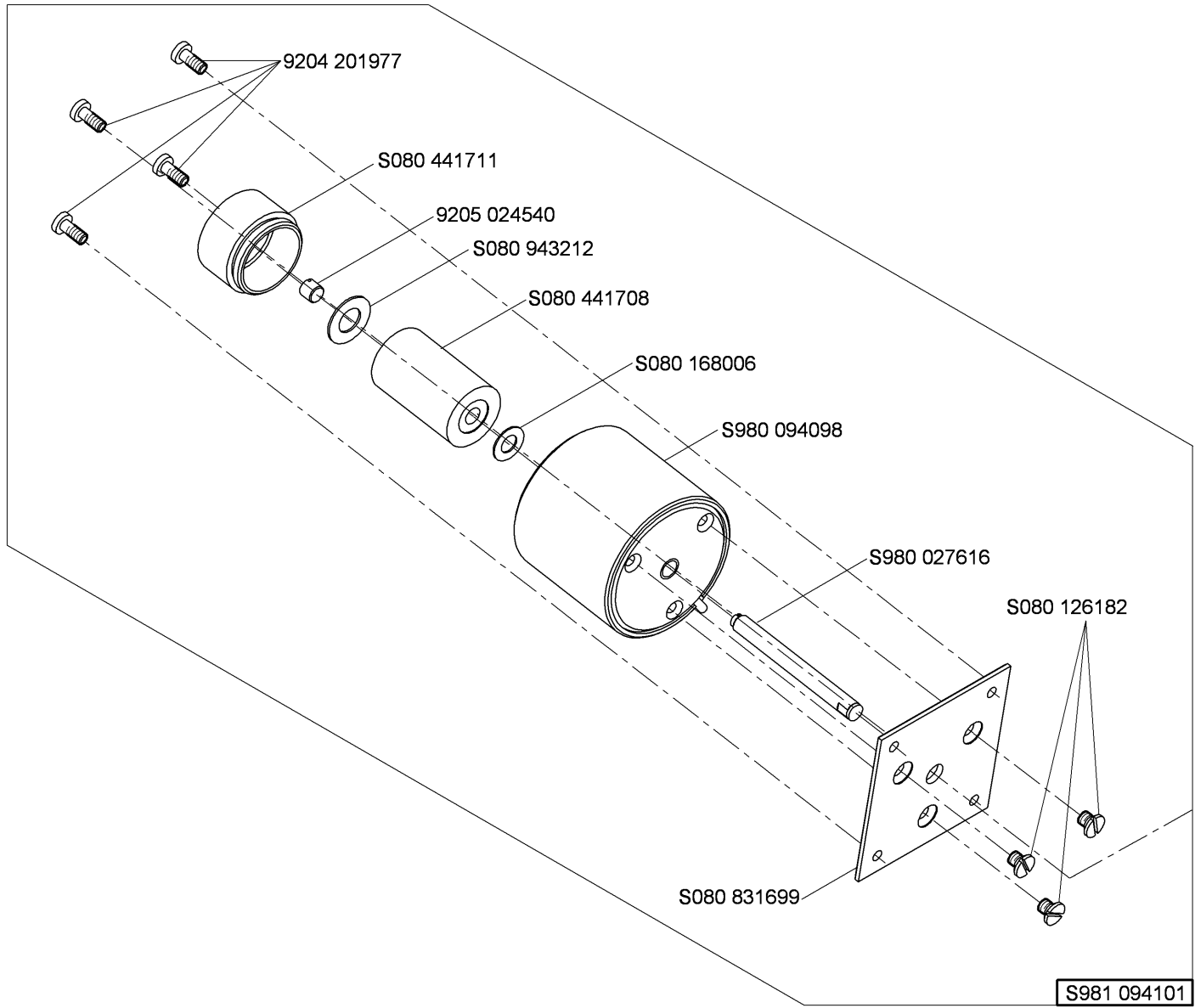
S980 035541

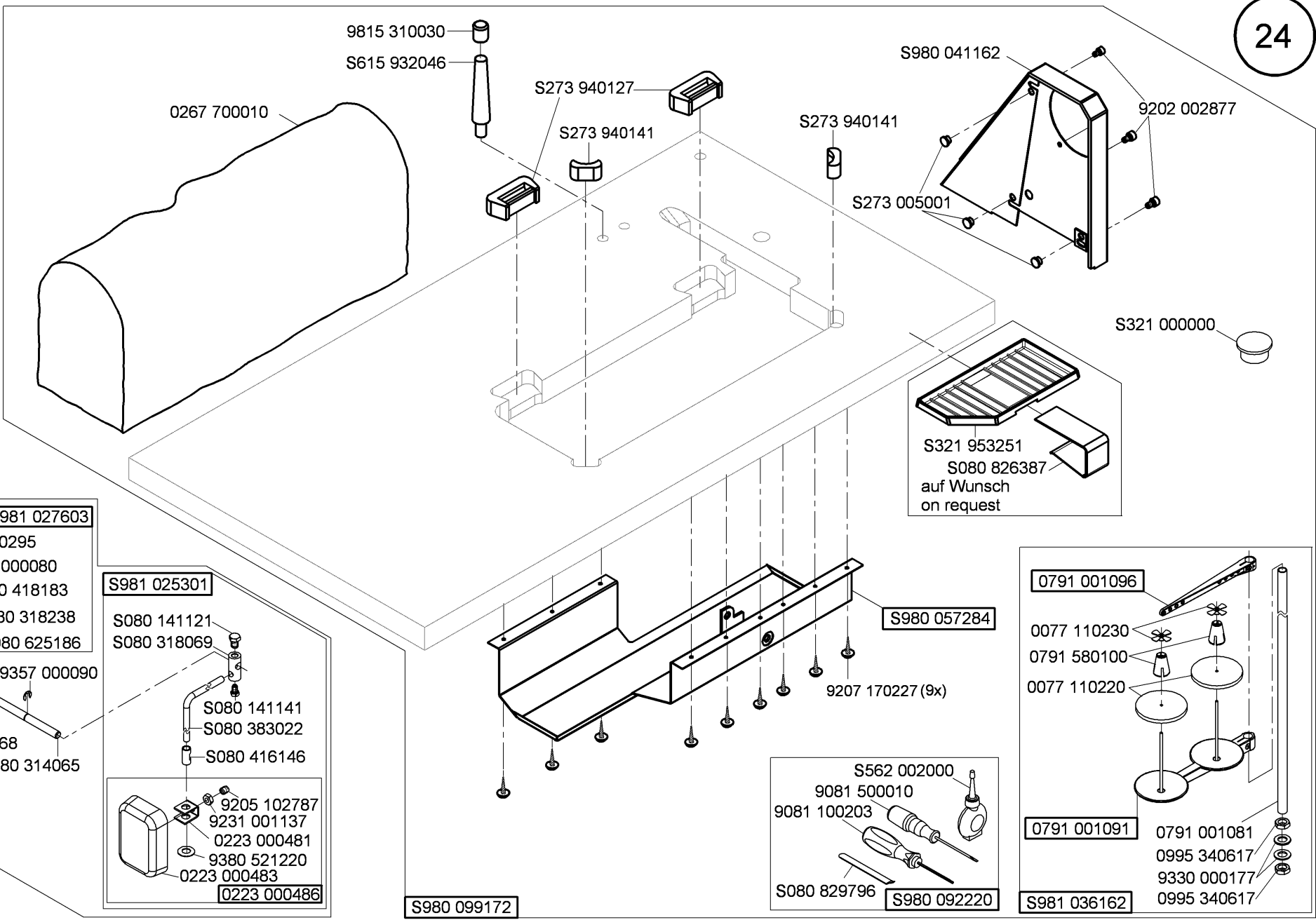


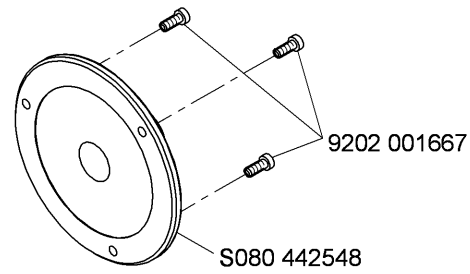
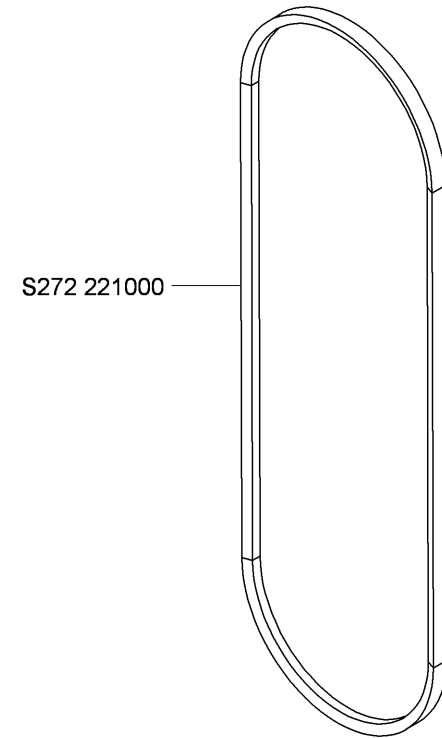
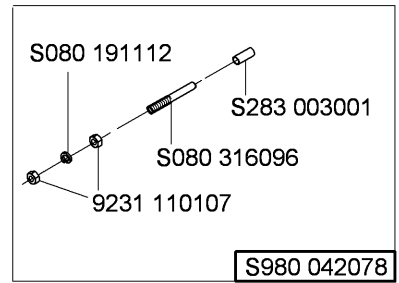
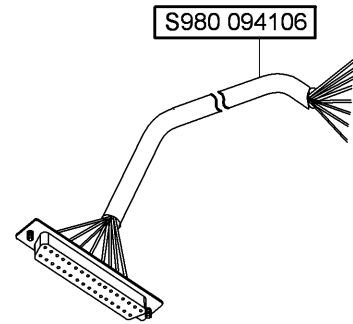
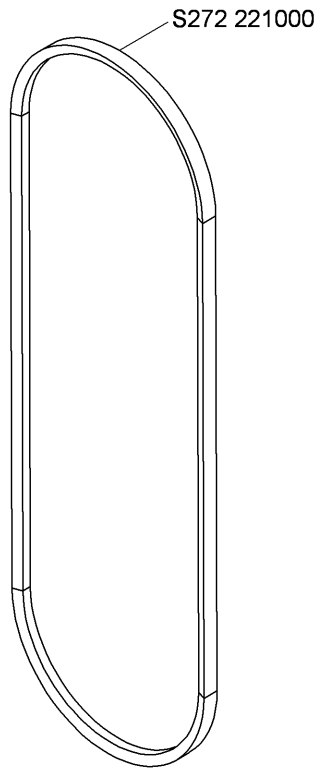
S981 094104

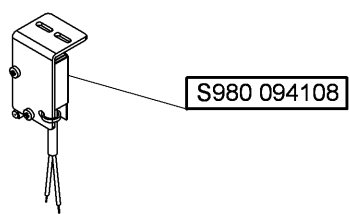
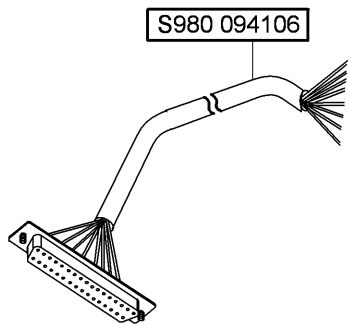
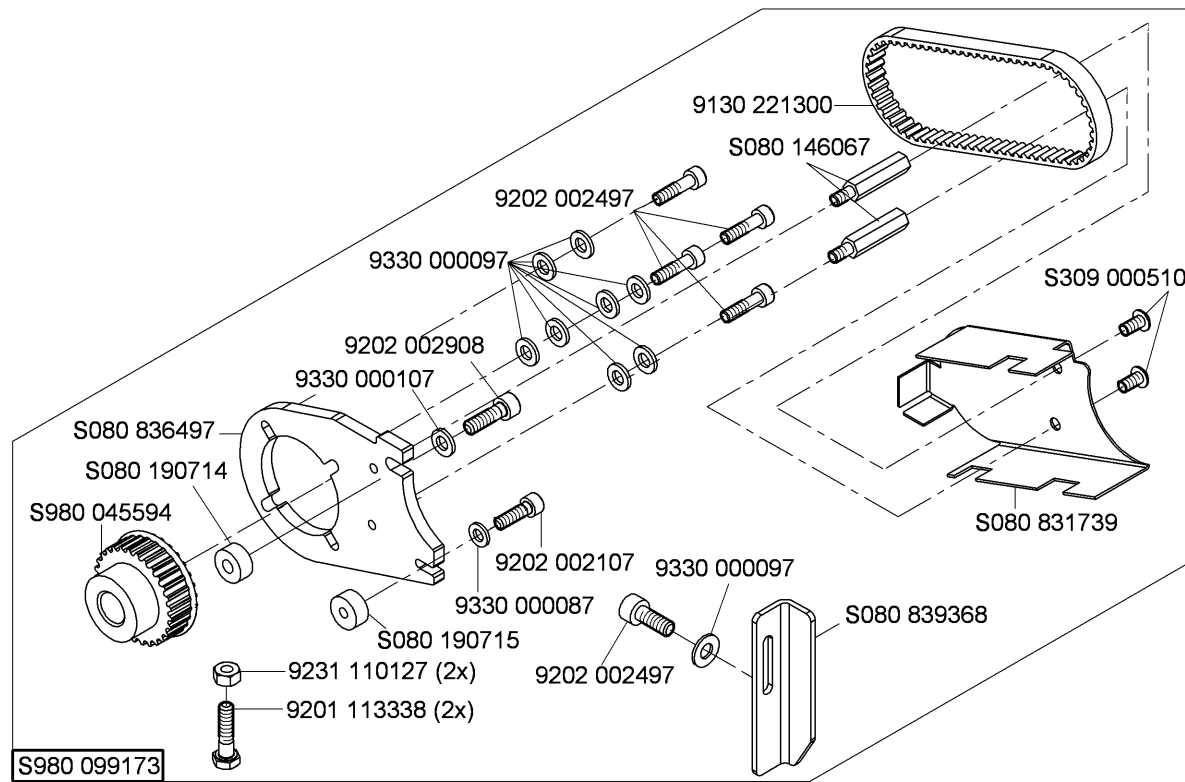
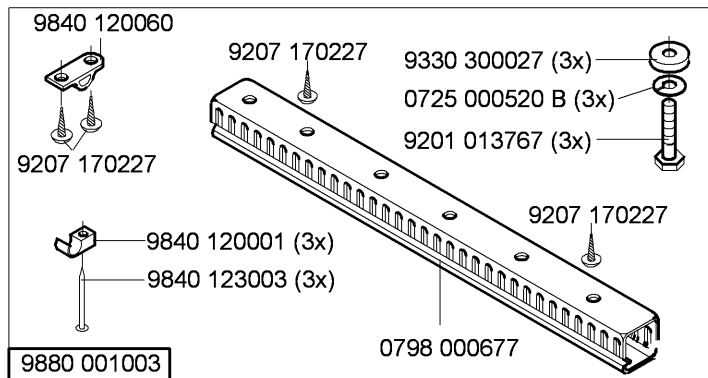
S981 094105





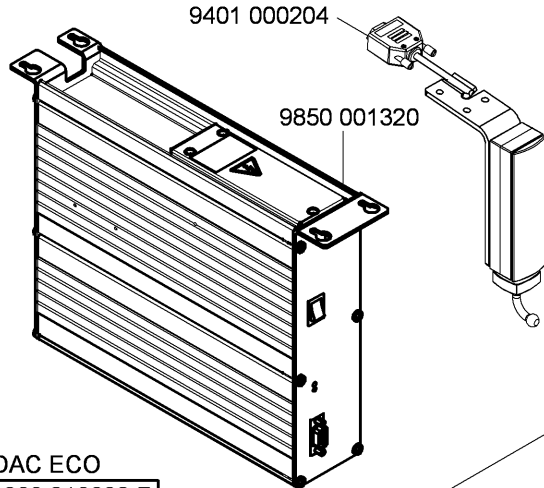




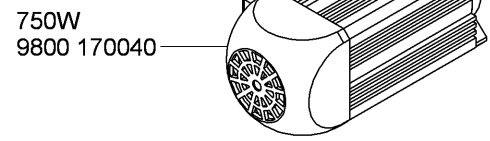
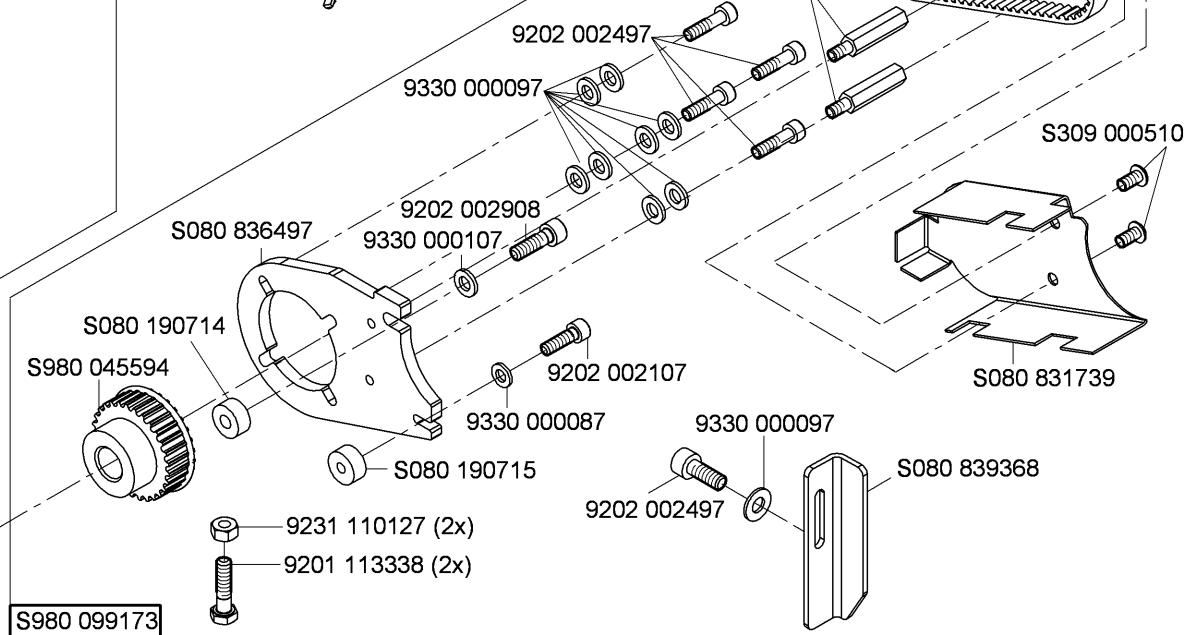
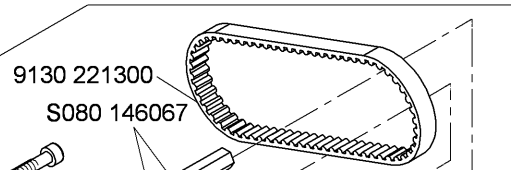
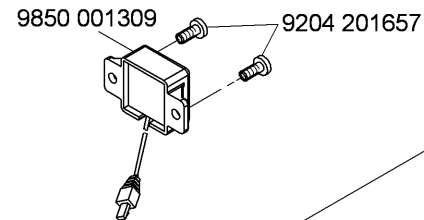
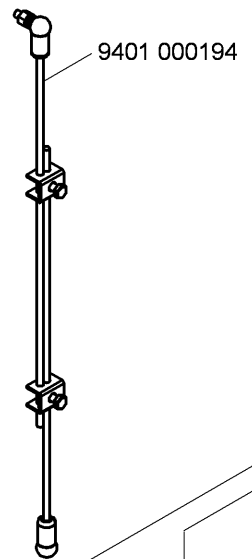


- 9204 201657 (3x)
- 9840 120003 (2x)
- 9207 170437 (9x)
- 9840 123002 (2x)
- 9840 120060

9880 001005

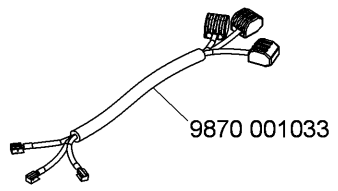


DAC ECO
9800 210002 R

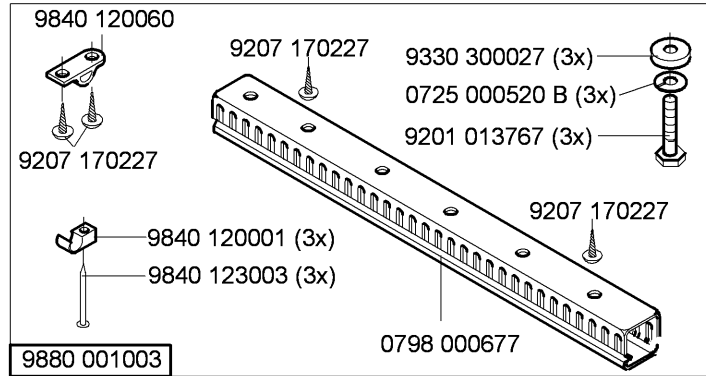


750W
9800 170040

S980 099173



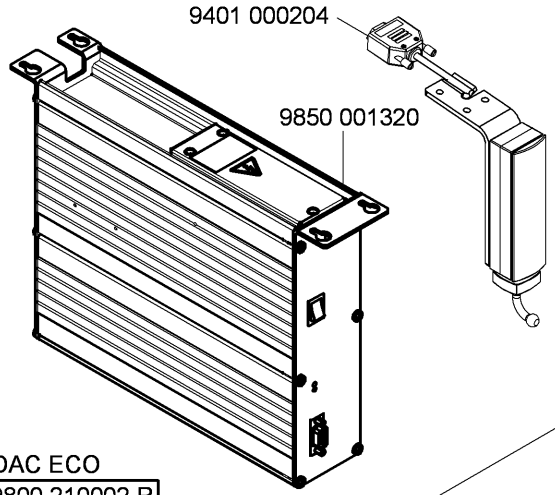
9870 001033



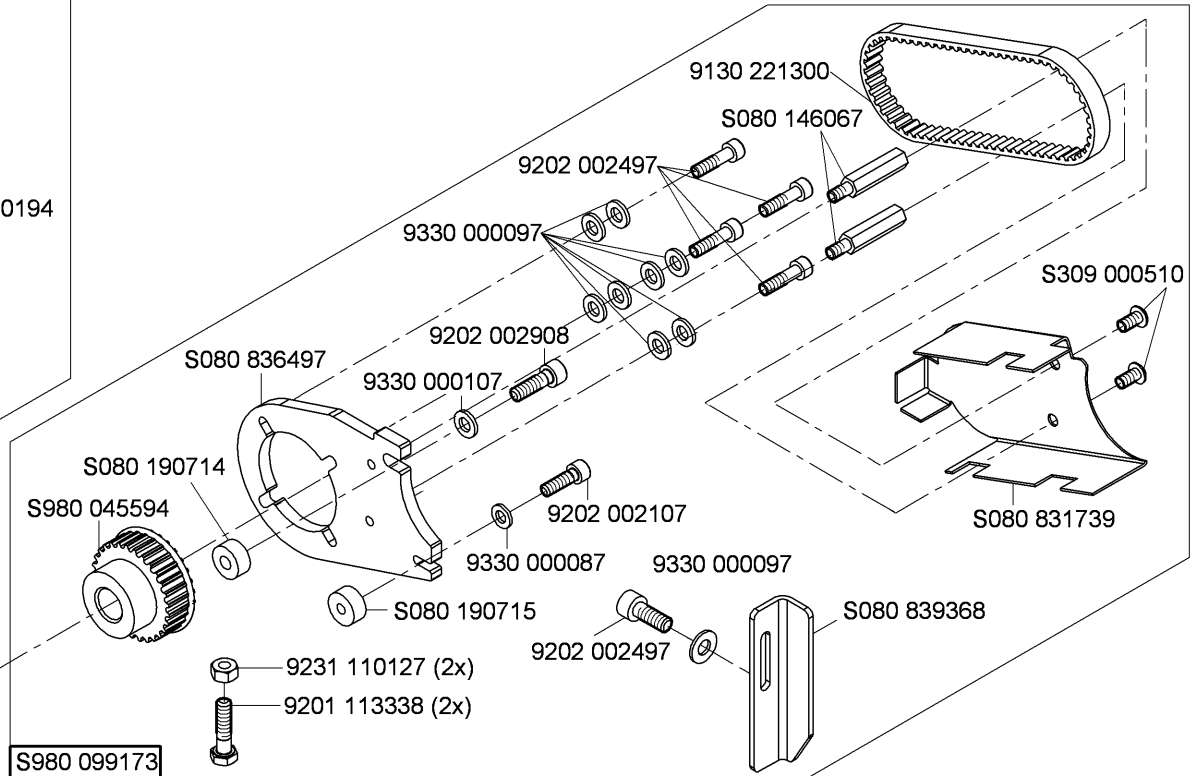
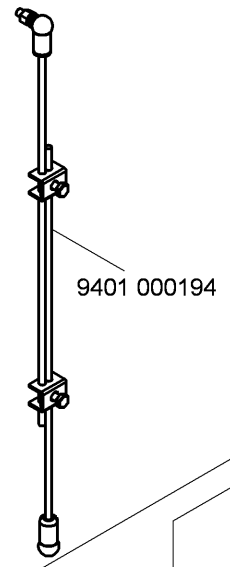
9880 001003

- 9204 201657 (3x)
- 9840 120003 (2x)
- 9840 123002 (2x)
- 9207 170437 (9x)
- 9840 120060

9880 001005



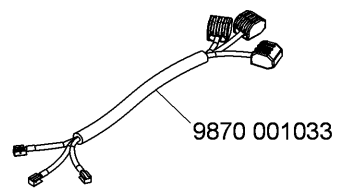
DAC ECO
9800 210002 R



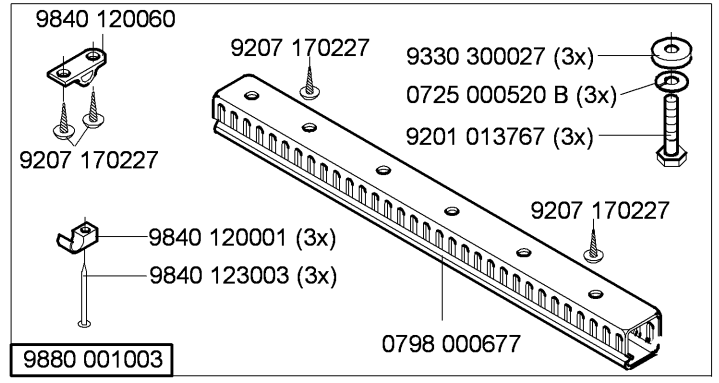
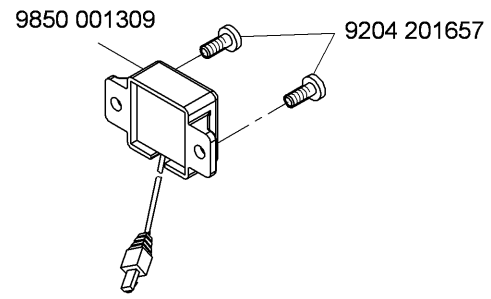
S980 099173



DAC 500W
9800 170038



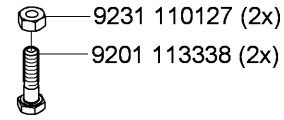
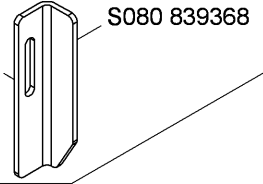
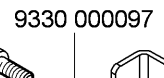
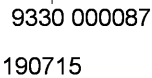
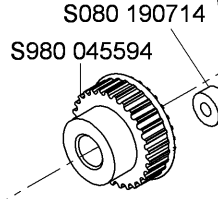
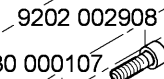
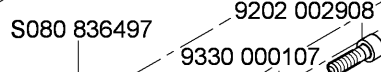
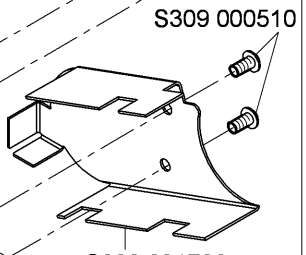
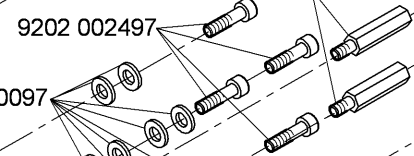
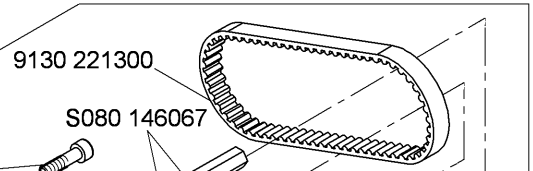
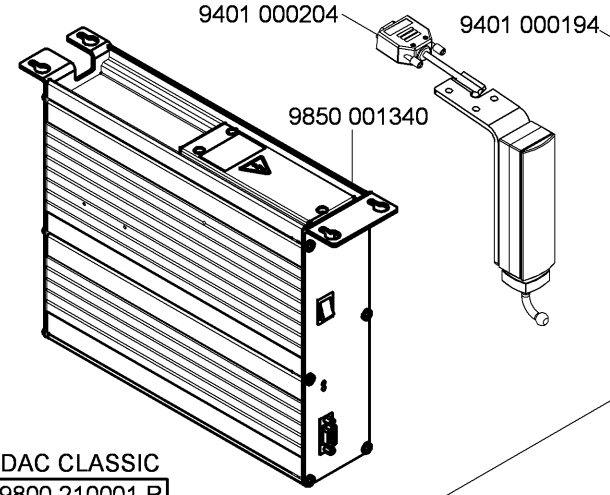
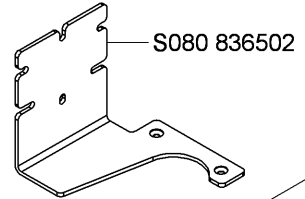
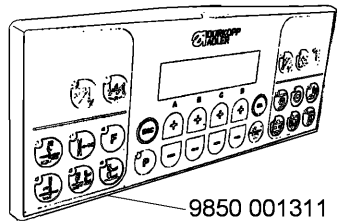
9870 001033



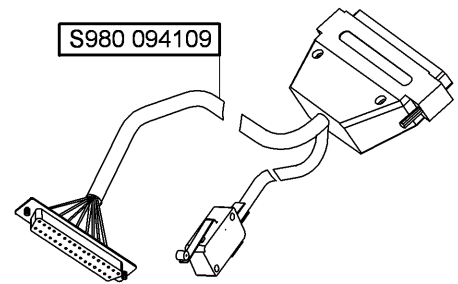
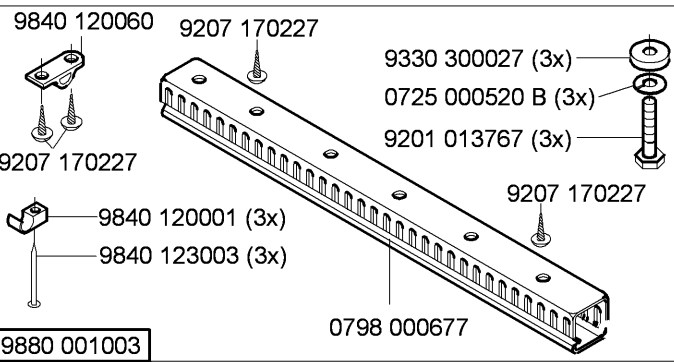
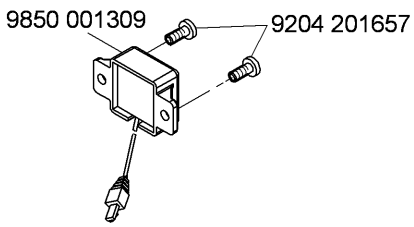
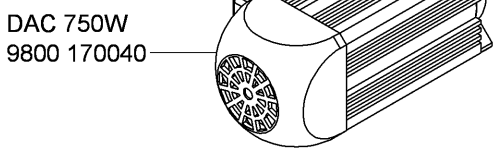
9880 001003

- 9204 201657 (3x)
- 9840 120003 (2x)
- 9840 123002 (2x)
- 9207 170437 (9x)
- 9840 120060

9880 001005

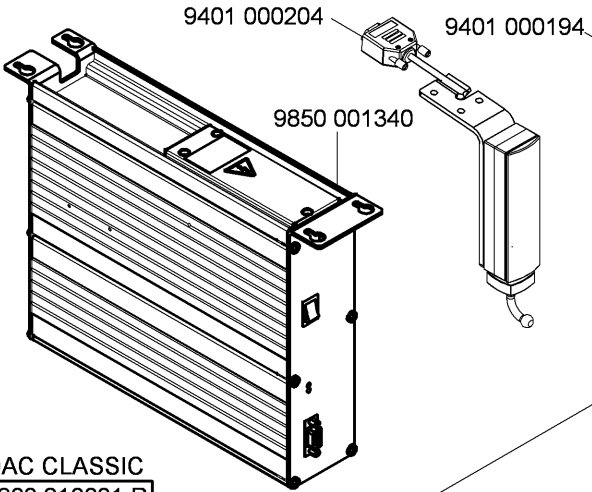
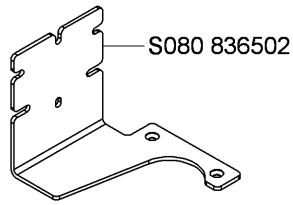
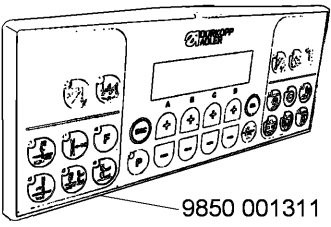


S980 099173



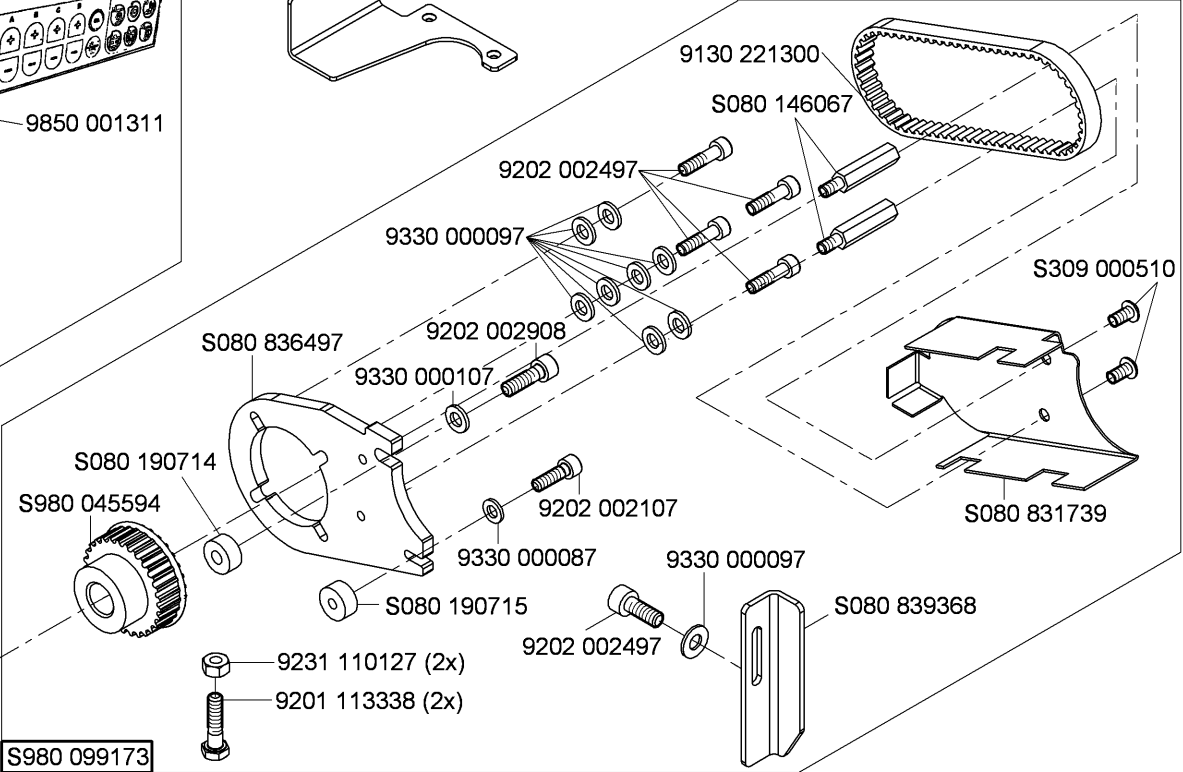
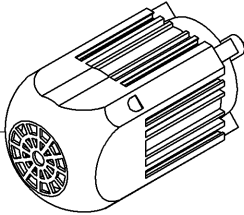
- 9204 201657 (3x)
- 9840 120003 (2x)
- 9840 123002 (2x)
- 9207 170437 (9x)
- 9840 120060

9880 001005

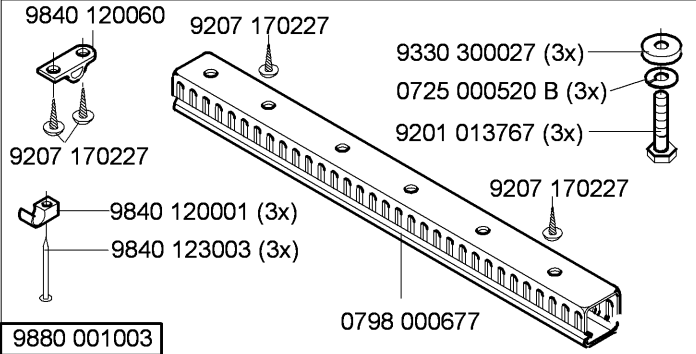
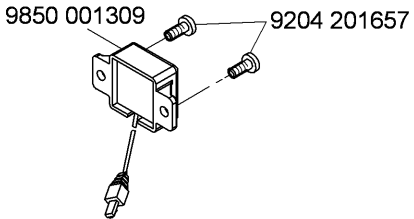


DAC CLASSIC
9800 210001 R

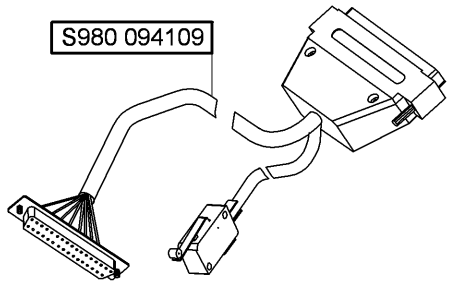
DAC 500W
9800 170038



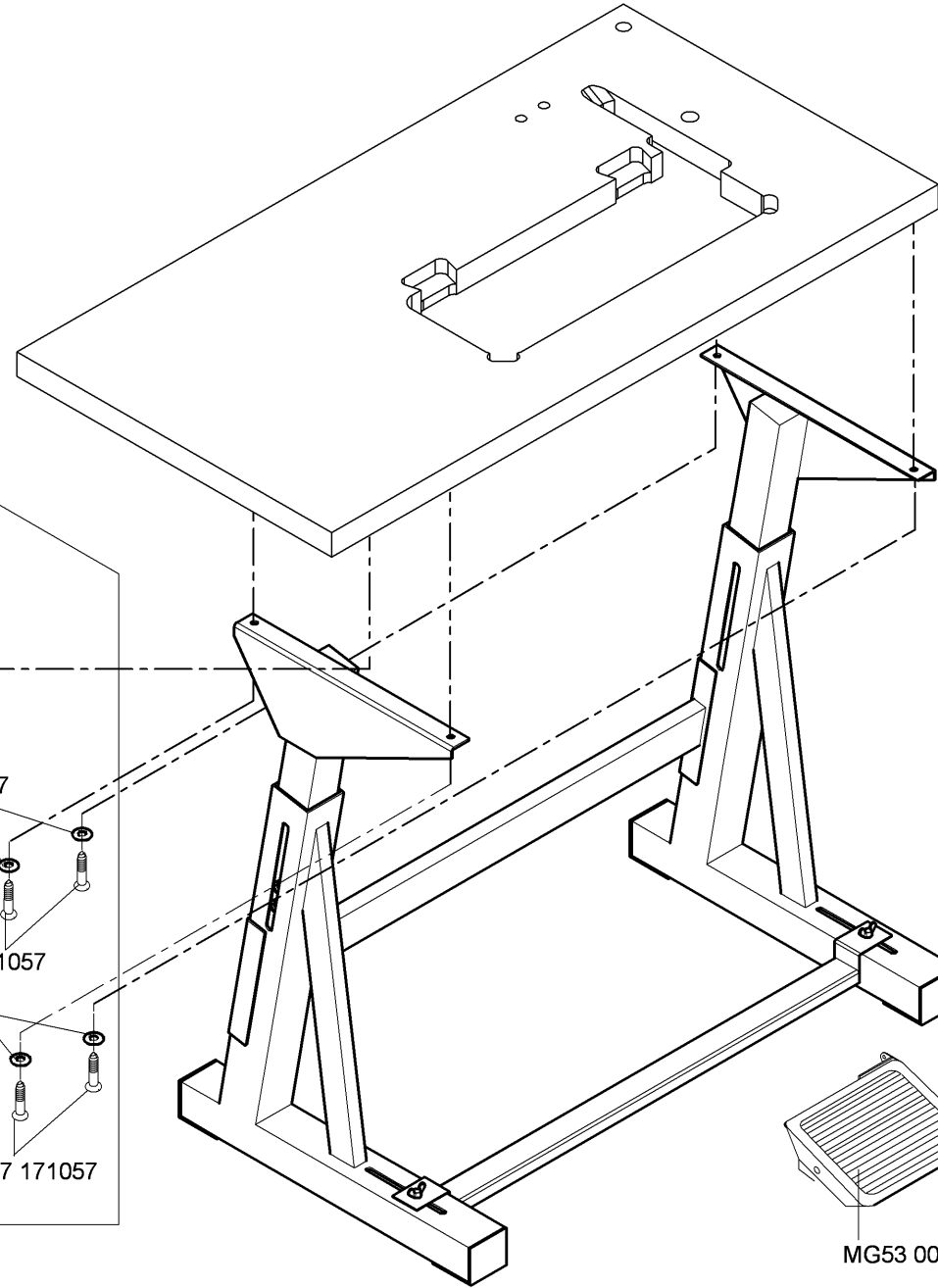
S980 099173



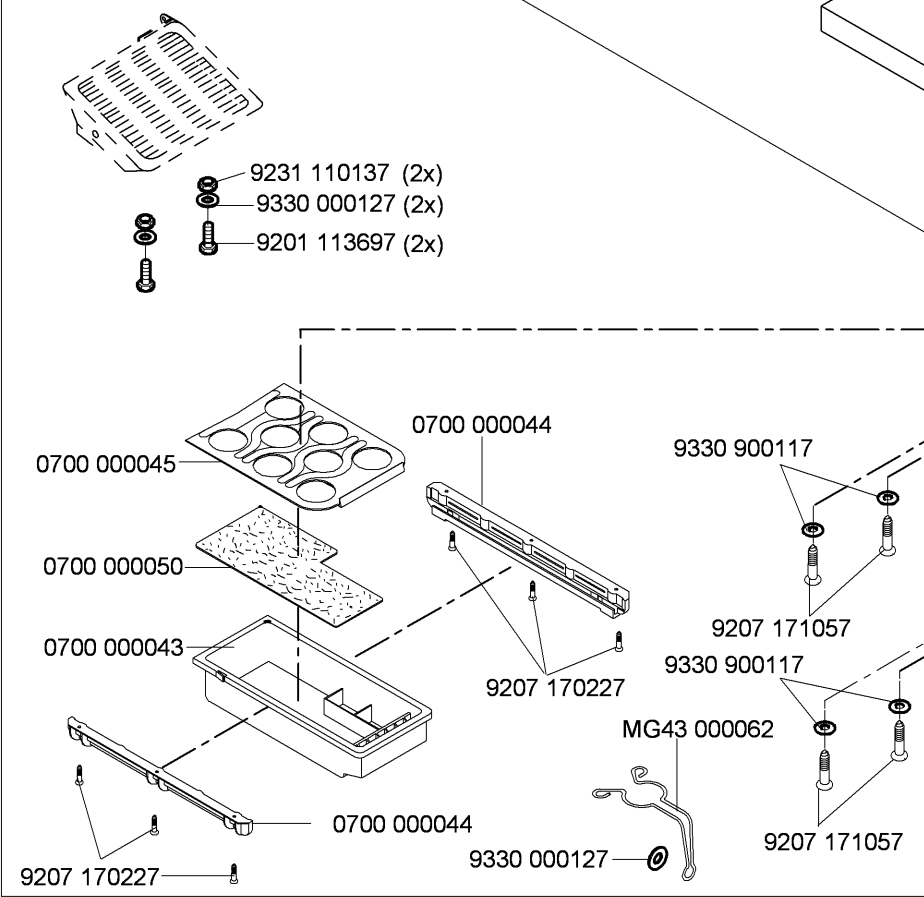
S980 094109



S615 000316

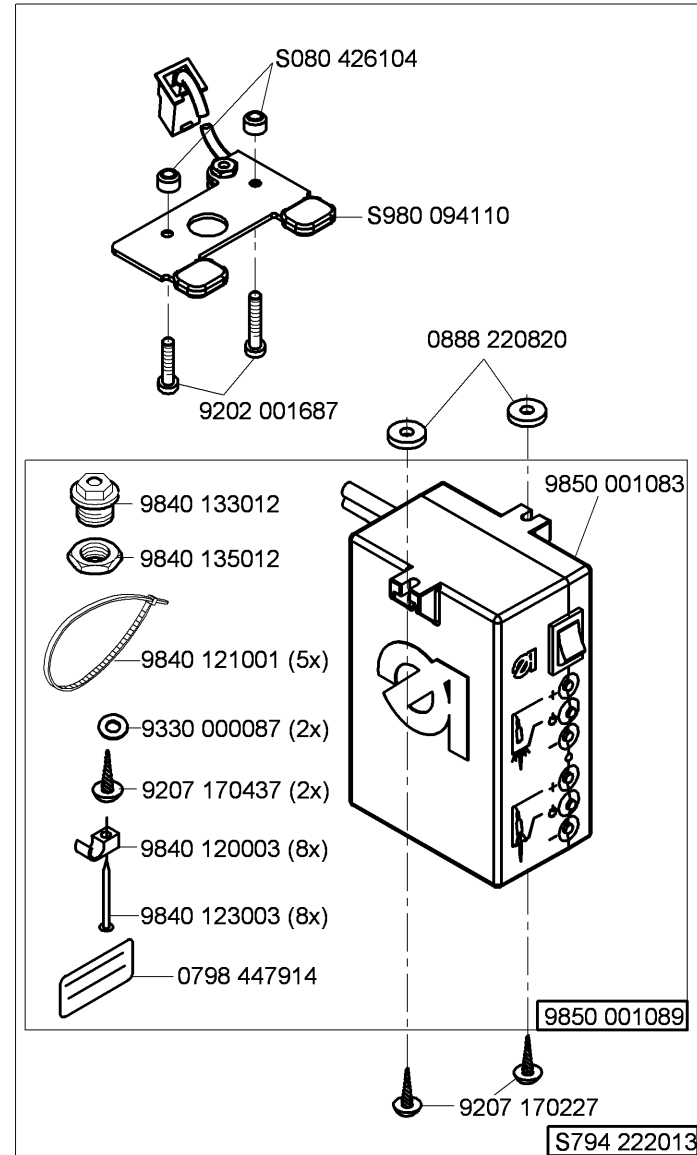
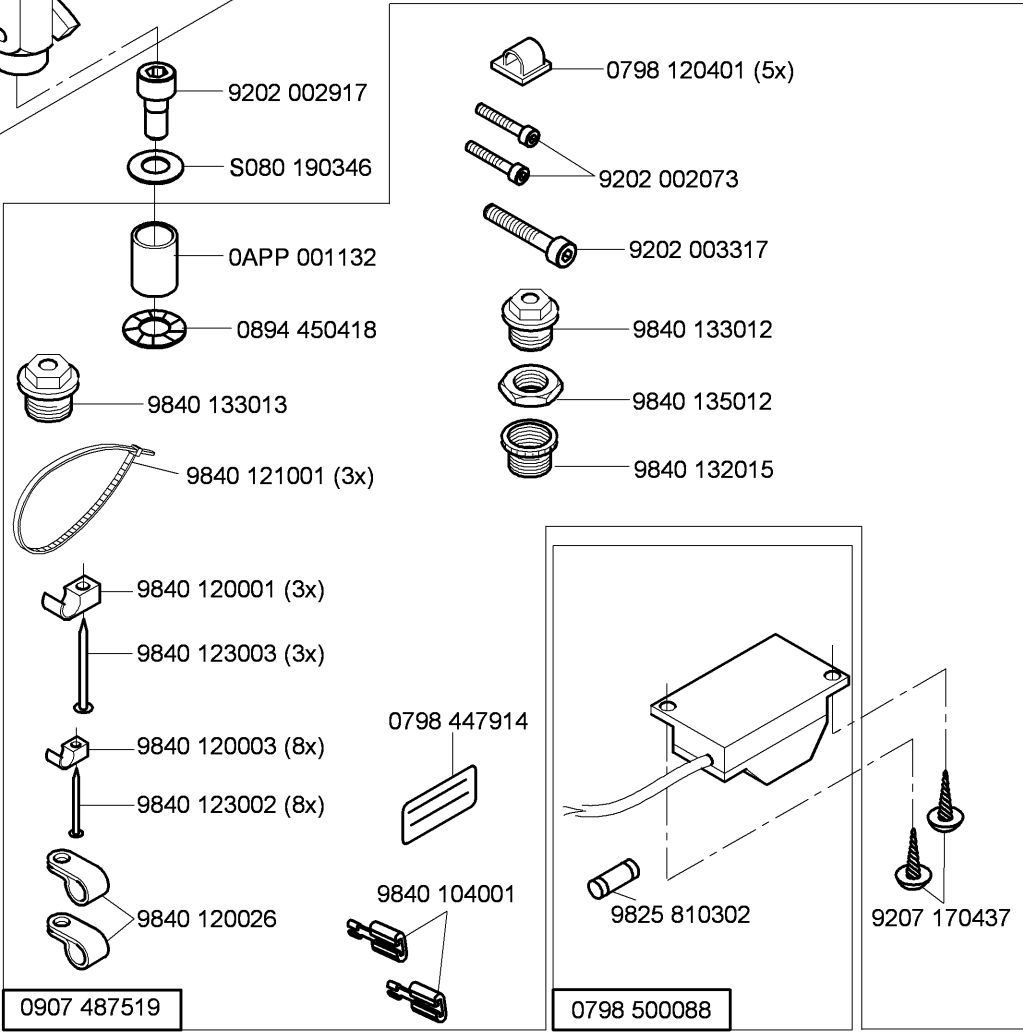
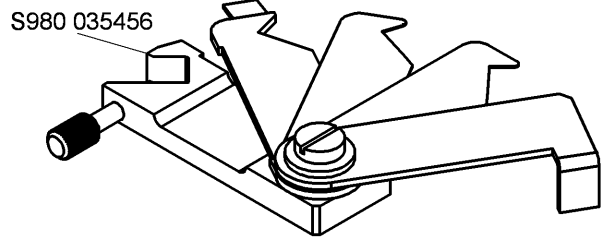
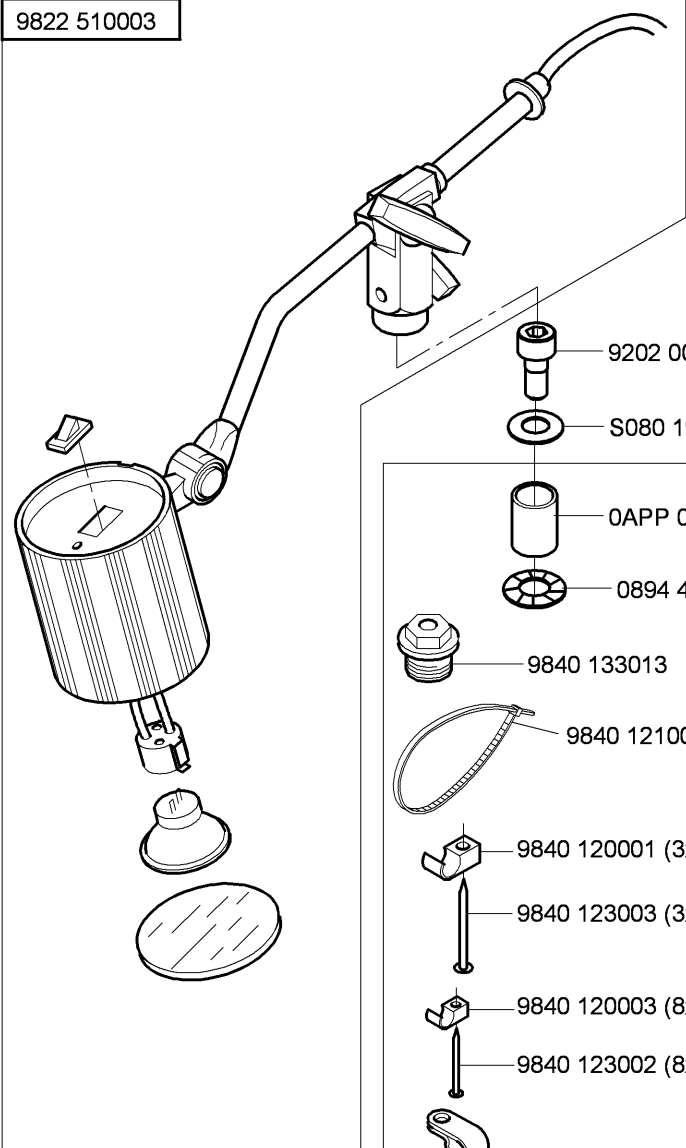


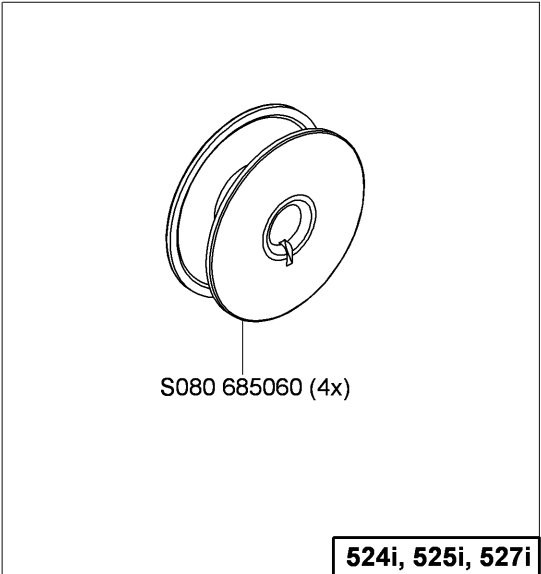
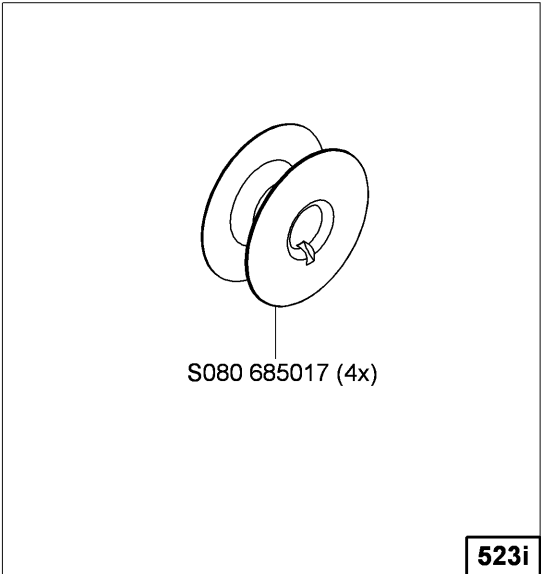
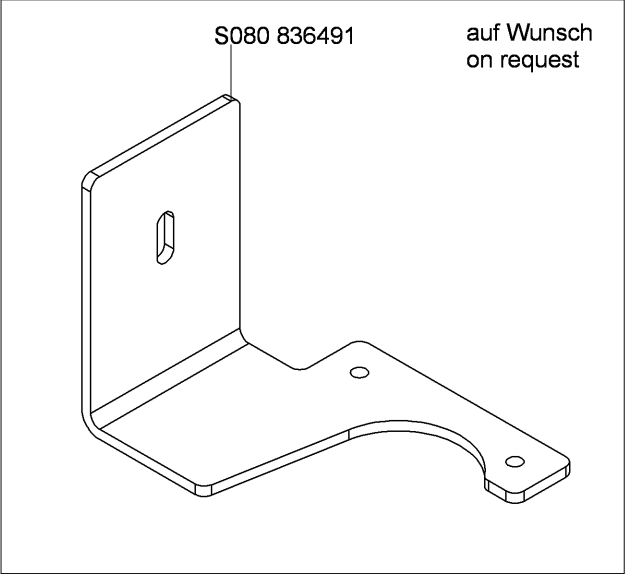
MG53 007511

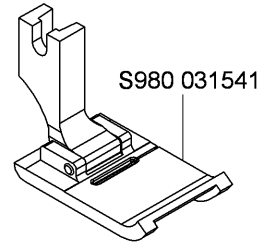
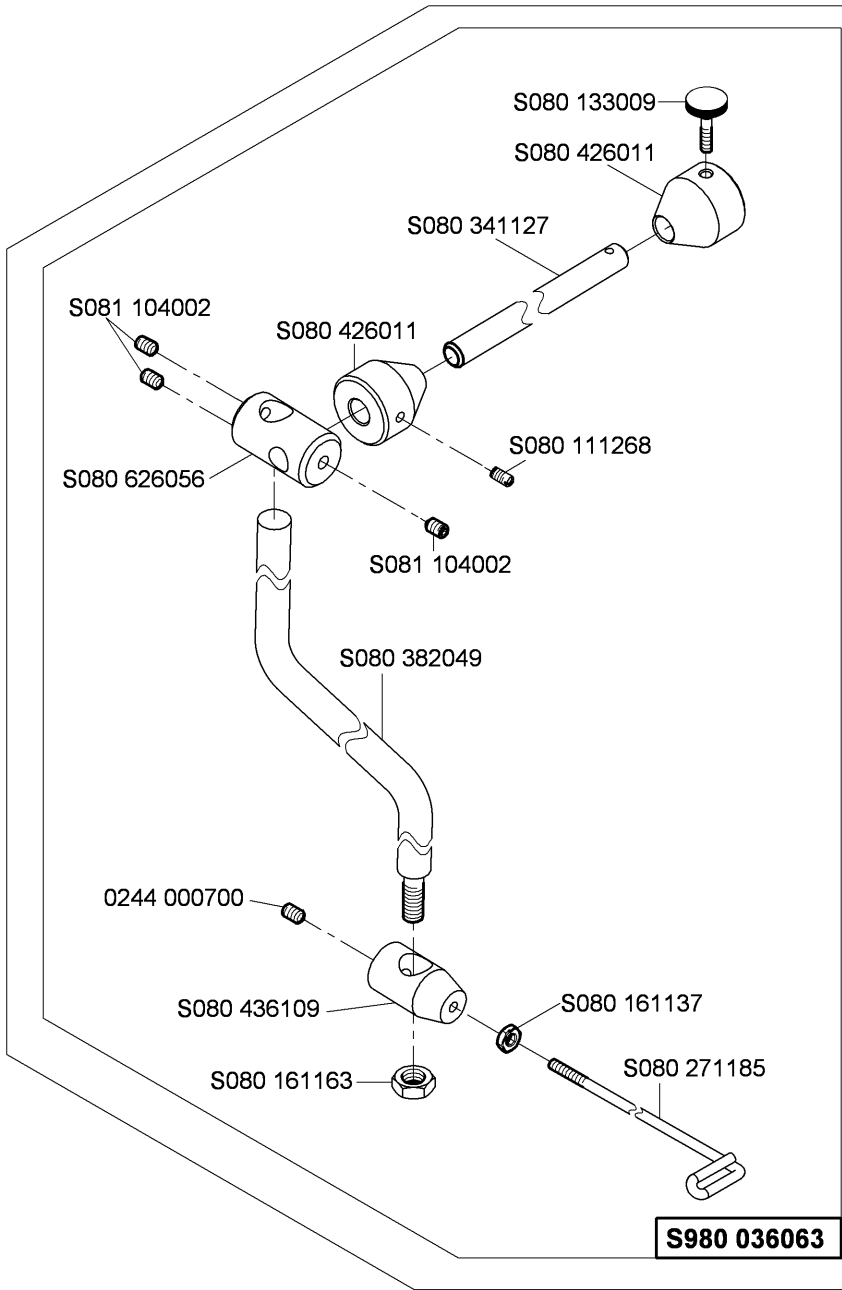
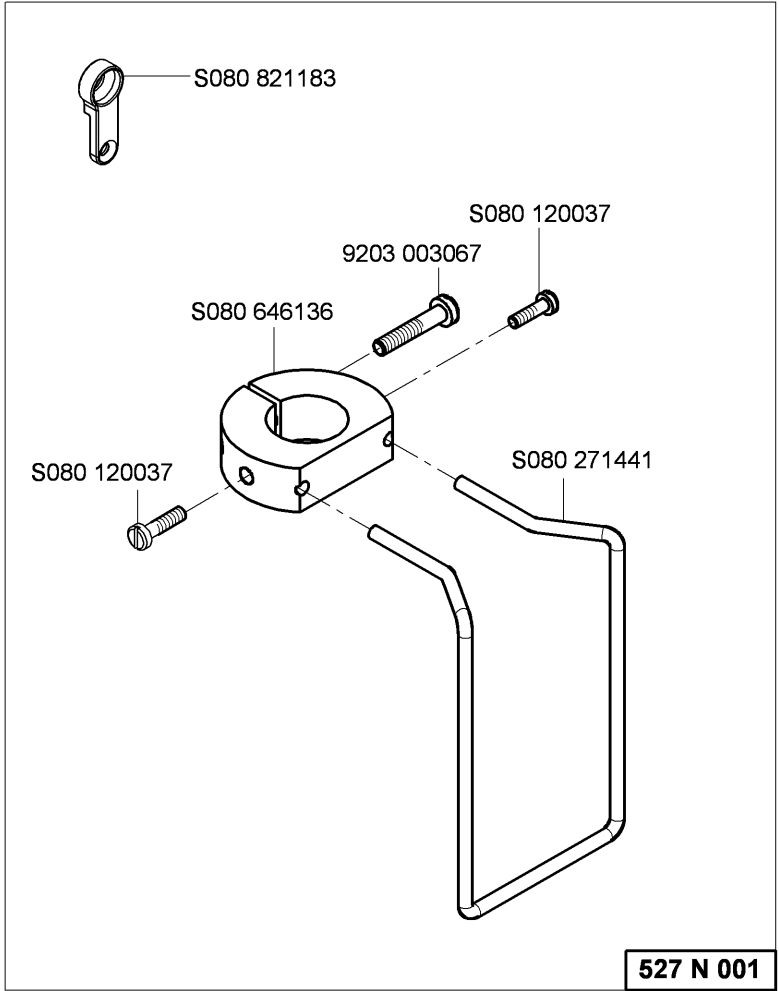


MG55 000501

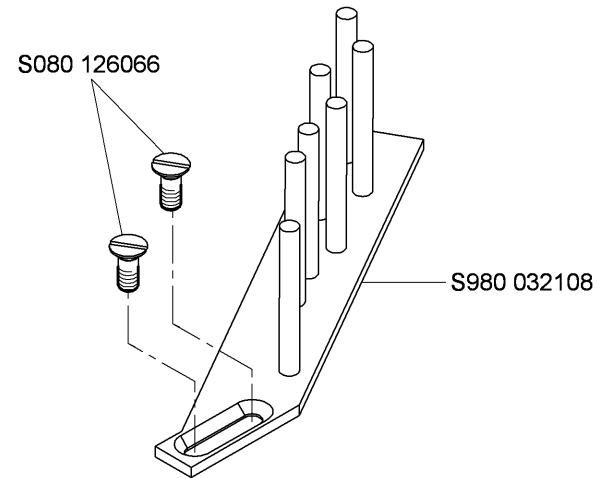
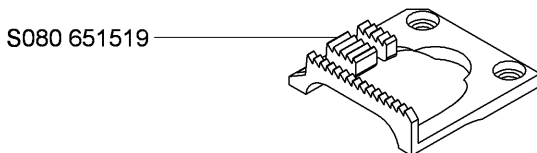
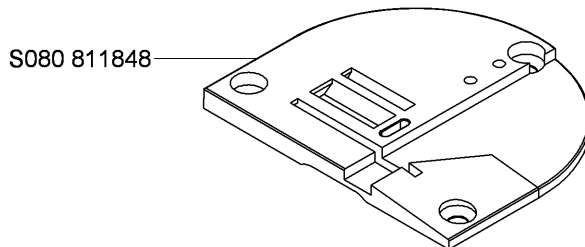
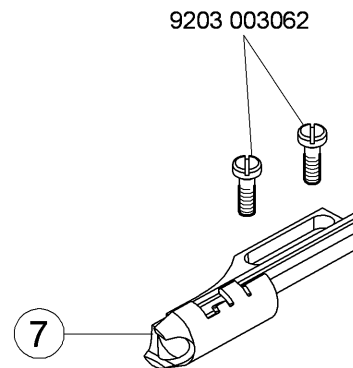
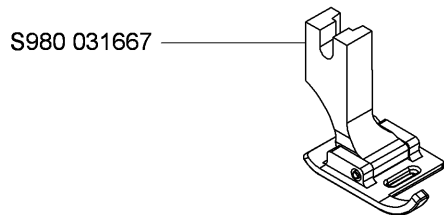
MG53 002501







525 N 002



- nutno objednat lemovací pistonek pos.7/necessary ordered be the binder pos.7

- možno objednat odvíjecí zařízení A-M 294/possible ordered be the tape roll hoder A-M 294

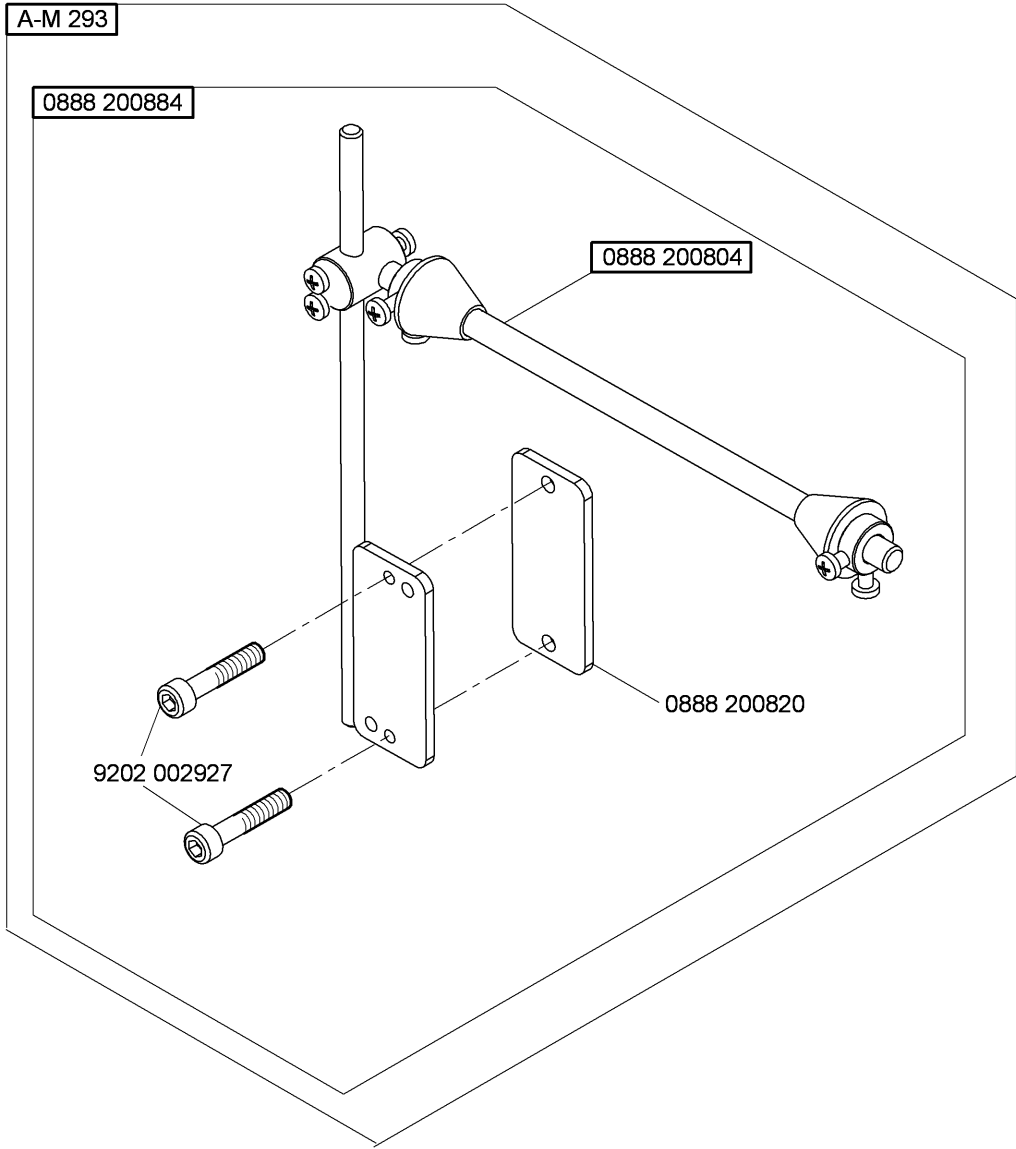
A-M 293

0888 200884

0888 200804

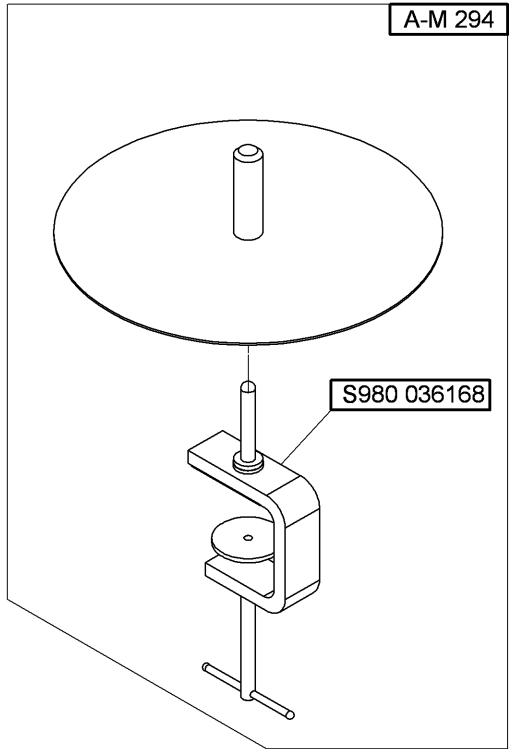
0888 200820

9202 002927

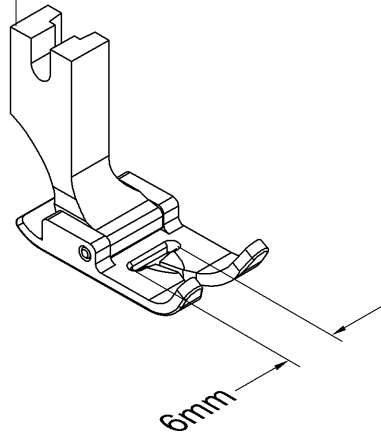


A-M 294

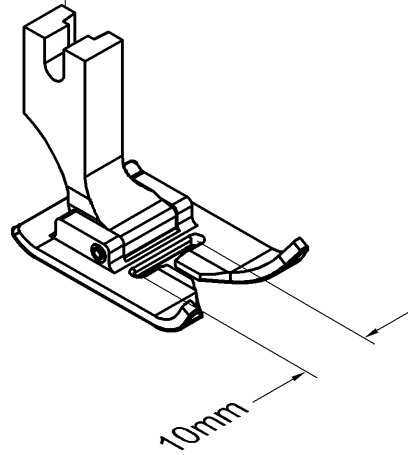
S980 036168



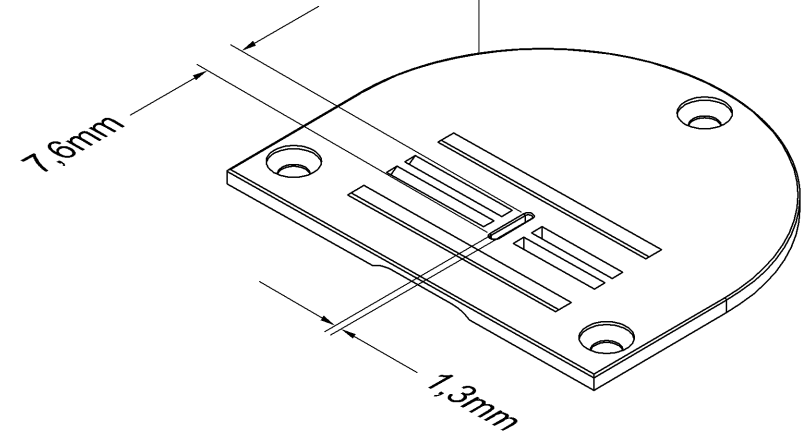
S980 031586

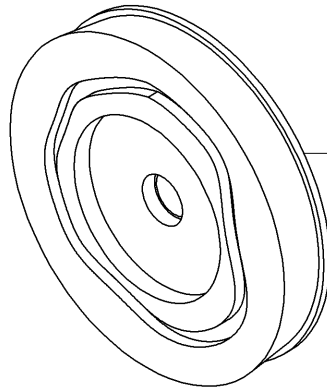
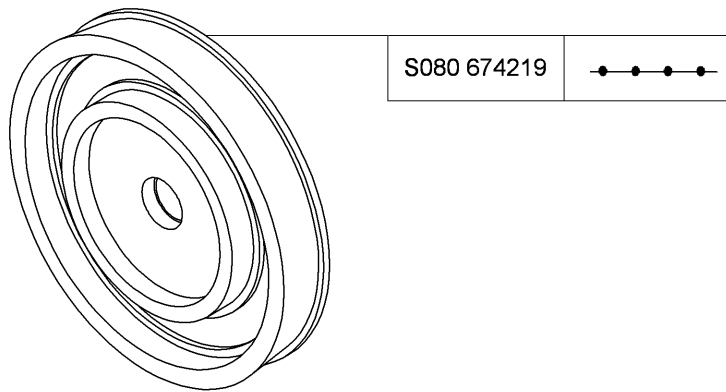


S980 031652



S080 811768





Order No.	Pattern	Width
S080 674113		4,5 - 10
S080 674114		4,5 - 10
S080 674115		3,5 - 6
S080 674116		4,5 - 10
S080 674117		3,5 - 6
S080 674118		4 - 6
S080 674119		4 - 10
S080 674120		2 - 5
S080 674121		2 - 5
S080 674122		3,5 - 6
S080 674123		4,5 - 10
S080 674124		4,5 - 10
S080 674125		2 - 6
S080 674221		3,5 - 6
S080 674226		2 - 4,5
S080 674227		1 - 2,4
S080 674228		1,5 - 4
S080 674229		3,5 - 6
S080 674235		4 - 10

Teile-Nr./Part-No.	Tafel/Table	Teile-Nr./Part-No.	Tafel/Table	Teile-Nr./Part-No.	Tafel/Table	Teile-Nr./Part-No.	Tafel/Table	Teile-Nr./Part-No.	Tafel/Table
0061 001050	3	0396 170283	2	0888 200820	36	9202 002097	13,14,20	9204 002067	1
0067 320150	2	0467 110220	3	0888 200884	36	9202 002098	7	9204 051277	1
0077 110220	24	0467 360260	21	0888 220250	20	9202 002107	26,27,28,29,30	9204 051767	2,13,14
0077 110230	24	0556 000821 A	13,14	0888 220820	32	9202 002108	7	9204 051817	7
0099 004800	3	0556 003087	16	0894 450418	32	9202 002477	20	9204 101657	1
0211 000806	22	0556 003088	16	0907 487519	32	9202 002488	6,10,13,14,20	9204 201037	4,16,22
0211 001109	17	0558 006174	8	0990 240155	1	9202 002497	26,27,28,29,30	9204 201047	1,22
0216 000134	1,20	0667 115203	3	0992 016580	18,19	9202 002507	20	9204 201657	1,14,16,21,27,28, 29,30
0219 000321	1	0667 115210	2,3	0993 021160	7	9202 002877	24		
0223 000481	24	0667 115520	3	0995 340617	24	9202 002887	6	9204 201958	22
0223 000483	24	0667 115640	2,3	0998 860140	1	9202 002908	26,27,28,29,30	9204 201977	14,23
0223 000486	24	0667 160170	13,14	0998 861590	2	9202 002917	32	9204 202328	16
0244 000414	2,3	0699 979104	22	0APP 001132	32	9202 002927	36	9204 211997	13,14
0244 000700	6,12,15,16,34	0700 000043	31	9041 100030	22	9202 003317	32	9205 024540	23
0265 000911	6,16	0700 000044	31	9041 100035	22	9202 022438	11	9205 101548	5
0265 002402	22	0700 000045	31	9041 102030	4	9202 022497	1	9205 101568	7
0267 700010	24	0700 000050	31	9050 050001	16	9202 042067	15	9205 101827	5
0268 170030	2	0725 000520 B	26,27,28,29,30	9081 100203	24	9202 042327	5,7	9205 101847	1,3,11,15
0268 170063	2	0767 100010	1	9081 500010	24	9202 042497	4	9205 101848	5,7
0268 170070	2	0767 170160	2	9130 221240	11	9203 003027	20	9205 101868	3
0268 170074	2	0767 490010	21	9130 221300	26,27,28,29,30	9203 003052	16	9205 101888	4
0268 170080	2	0767 490020	21	9201 013767	26,27,28,29,30	9203 003057	2	9205 101918	4
0271 001392	2,3	0767 490030	21	9201 113338	26,27,28,29,30	9203 003062	35	9205 102148	2
0271 001415	16	0791 001081	24	9201 113697	31	9203 003067	34	9205 102168	2,20
0291 000159	5	0791 001091	24	9202 001658	21	9203 003627	20	9205 102188	6
0367 155050	17	0791 001096	24	9202 001687	32	9203 003647	7,10	9205 102467	11,12,20
0367 170040	2	0791 580100	24	9202 002057	2,7	9203 003667	21	9205 102473	4,9
0367 170083	2	0798 000677	26,27,28,29,30	9202 002067	7,20	9203 003717	21	9205 102477	4,5,11,12,13, 14,20
0396 170060	2	0798 120401	32	9202 002068	13,14	9203 003737	21		
0396 170080	2	0798 447914	32	9202 002073	32	9203 312412	5	9205 102487	4,8,12
0396 170270	2	0798 500088	32	9202 002087	7	9204 001257	1,7	9205 102787	24
0396 170282	2	0888 200804	36	9202 002088	13,14,20	9204 001767	1	9205 102798	12

Teile-Nr./Part-No.	Tafel/Table	Teile-Nr./Part-No.	Tafel/Table	Teile-Nr./Part-No.	Tafel/Table	Teile-Nr./Part-No.	Tafel/Table	Teile-Nr./Part-No.	Tafel/Table
9206 100637	16	9352 000100	12	9840 123002	27,28,29,30,32	S080 111343	16	S080 133022	8
9207 170227	24,26,27,28,29, 30,31,32	9352 000180	11	9840 123003	26,27,28,29,30,32	S080 112015	4	S080 135026	8
9207 170437	27,28,29,30,32	9352 000300	12	9840 130011	1	S080 113115	5	S080 136023	9
9207 171057	31	9353 000198	16	9840 132015	32	S080 113122	9	S080 138009	4
9217 300527	14,22	9354 010450	11	9840 133012	32	S080 113123	9	S080 141088	11
9225 201740	21	9357 000050	2	9840 133013	32	S080 117030	8	S080 141121	24
9225 201750	12	9357 000060	9,14,23	9840 135012	32	S080 118061	3	S080 141133	15
9231 001137	24	9357 000070	15	9840 730016	16	S080 120037	34	S080 141141	24
9231 110057	7	9357 000080	9,24	9850 001083	32	S080 120050	10	S080 141157	8
9231 110107	25	9357 000090	13,14,20,24	9850 001089	32	S080 120062	4	S080 141223	6
9231 110108	23	9357 000110	20	9850 001309	27,28,29,30	S080 120222	11	S080 146067	26,27,28,29,30
9231 110127	10,26,27,28,29,30	9380 521220	24	9850 001311	29,30	S080 120226	16	S080 161137	34
9231 110137	2,31	9401 000194	27,28,29,30	9850 001320	27,28	S080 120229	15	S080 161143	16
9234 000067	13,14,20	9401 000204	27,28,29,30	9850 001340	29,30	S080 120239	9	S080 161163	34
9234 000087	8	9731 001021	16	9870 001033	27,28	S080 120252	25	S080 161233	6
9305 001630	2	9731 001035	2,16,22	9880 001003	26,27,28,29,30	S080 120269	16	S080 161234	8
9330 000067	1	9800 170038	28,30	9880 001005	27,28,29,30	S080 120276	8	S080 161333	10
9330 000087	5,7,13,14,20,26, 27,28,29,30,31	9800 170040	27,29	MG43 000062	31	S080 120295	23,24	S080 168006	23
9330 000097	2,6,16,22,23,26, 27,28,29,30	9800 210001 R	29,30	MG53 002501	31	S080 120364	14	S080 190346	8,10,32
9330 000107	26,27,28,29,30	9800 210002 R	27,28	MG53 007511	31	S080 120425	16	S080 190483	20
9330 000127	31	9815 310030	24	MG55 000501	31	S080 120543	9	S080 190526	6
9330 000177	24	9822 510003	32	S072 500100	31	S080 120589	5,6,8	S080 190554	9
9330 200097	20	9825 810302	32	S080 084004	7	S080 120601	16	S080 190714	26,27,28,29,30
9330 300027	26,27,28,29,30	9840 104001	32	S080 111094	16	S080 121157	15	S080 190715	26,27,28,29,30
9330 900117	31	9840 120001	26,27,28,29,30,32	S080 111099	7	S080 122008	8	S080 191112	25
9332 500110	7	9840 120003	27,28,29,30,32	S080 111126	4	S080 124050	4	S080 191117	8
9333 000090	16	9840 120026	32	S080 111214	4	S080 126066	35	S080 191118	20
9334 001120	2	9840 120029	1	S080 111219	16	S080 126182	23	S080 191135	14
9352 000090	12	9840 120030	1	S080 111233	16	S080 131027	3	S080 191136	14
		9840 120060	26,27,28,29,30	S080 111252	16	S080 131474	5	S080 260139	7
		9840 120203	16	S080 111268	34	S080 132216	20	S080 260458	4
		9840 121001	32	S080 111328	20	S080 133009	34	S080 260547	13,14,20

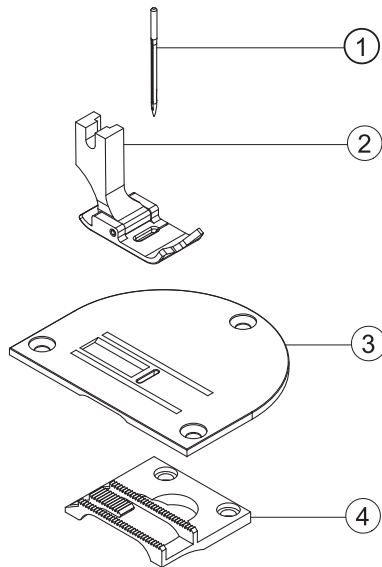
Teile-Nr./Part-No.	Tafel/Table	Teile-Nr./Part-No.	Tafel/Table	Teile-Nr./Part-No.	Tafel/Table	Teile-Nr./Part-No.	Tafel/Table	Teile-Nr./Part-No.	Tafel/Table
S080 264168	24	S080 344035	11	S080 424051	5,16,22	S080 613216	11	S080 672187	20
S080 264296	10	S080 345065	15	S080 424060	16	S080 613373	13,14	S080 674113	38
S080 271184	1	S080 345067	15	S080 426011	34	S080 613453	10	S080 674114	38
S080 271185	34	S080 346053	16	S080 426101	7	S080 613466	16	S080 674115	38
S080 271337	10	S080 349225	20	S080 426102	7	S080 613495	15	S080 674116	38
S080 271393	9	S080 382049	34	S080 426104	32	S080 613519	6,8	S080 674117	38
S080 271441	34	S080 382102	10	S080 432057	20	S080 613591	23	S080 674118	38
S080 283152	9	S080 383022	24	S080 432058	7	S080 613594	14	S080 674119	38
S080 310428	3	S080 392105	9	S080 432059	7	S080 613605	7	S080 674120	38
S080 314065	24	S080 410530	16	S080 436000	6,15	S080 615021	9	S080 674121	38
S080 314150	9	S080 410532	15	S080 436063	8	S080 615032	9	S080 674122	38
S080 314231	14	S080 410538	15	S080 436109	34	S080 615033	8	S080 674123	38
S080 316096	25	S080 410569	8	S080 436331	10	S080 622092	15	S080 674124	8
S080 318069	24	S080 410595	5,6,8	S080 436346	11	S080 623307	9	S080 674124	38
S080 318103	11	S080 410703	20	S080 436388	12	S080 625022	24	S080 674125	38
S080 318144	15	S080 410705	2	S080 441251	22	S080 625186	24	S080 674219	38
S080 318210	6,8	S080 412193	15	S080 441278	16	S080 626056	34	S080 674221	38
S080 318238	24	S080 413251	15	S080 441287	16	S080 630248	11	S080 674226	38
S080 320289	6	S080 413252	15	S080 441708	23	S080 632166	8	S080 674227	38
S080 323155	16	S080 413311	5	S080 441711	23	S080 633223	7	S080 674228	38
S080 326213	9	S080 413328	7	S080 442548	25	S080 635171	20	S080 674229	38
S080 328005	4	S080 413358	1	S080 442674	7	S080 635304	9	S080 674235	38
S080 333175	23	S080 416146	24	S080 452047	4	S080 646028	7	S080 677034	19
S080 335105	6	S080 416147	3	S080 511125	12	S080 646104	5	S080 677036	18
S080 335122	8	S080 418182	23	S080 552165	16	S080 646136	34	S080 680023	18,19
S080 335149	6	S080 418183	24	S080 552166	16	S080 646534	7	S080 681029	19
S080 338069	15	S080 418185	20	S080 552167	16	S080 647222	20	S080 683053	18,19
S080 338190	20	S080 421330	9	S080 552168	16	S080 647228	1	S080 683063	18,19
S080 338250	20	S080 421341	5	S080 570051	12	S080 647398	7	S080 683067	18,19
S080 341127	34	S080 421397	20	S080 612109	15	S080 648132	6,8	S080 683083	18,19
S080 342243	11	S080 422190	1	S080 613152	11	S080 651519	35	S080 683104	18,19
S080 342348	14	S080 422228	13,14	S080 613195	15	S080 671152	11	S080 685017	33

Teile-Nr./Part-No.	Tafel/Table	Teile-Nr./Part-No.	Tafel/Table	Teile-Nr./Part-No.	Tafel/Table	Teile-Nr./Part-No.	Tafel/Table	Teile-Nr./Part-No.	Tafel/Table
S080 685060	33	S080 826396	14	S080 945326	6	S324 010000	6,16	S708 130004	22
S080 686020	16	S080 826441	21	S080 951327	6	S324 020093	11,12	S708 130005	16
S080 690029	18,19	S080 826442	7	S080 952469	7	S324 510900	11	S738 002000	6
S080 690045	18,19	S080 826443	7	S080 953159	4	S324 910093	16	S791 149001	34
S080 721173	1	S080 826462	16	S080 954063	7	S324 920086	16	S791 235002	34
S080 724132	16	S080 827179	16	S080 990134	16	S324 920796	16	S794 222012	32
S080 724134	16	S080 827180	1	S081 104002	34	S373 020002	21	S794 222013	32
S080 725023	16	S080 829796	24	S111 200000	6,8,15	S425 041000	6,8,15	S980 000293	36
S080 765090	20	S080 831494	1	S158 076500	22	S425 061000	15	S980 000294	36
S080 811768	37	S080 831699	23	S272 221000	25	S520 001000	24,25	S980 000312	35
S080 811848	35	S080 831736	1	S273 005001	24	S520 007000	24,25	S980 008250	18
S080 814014	10	S080 831739	26,27,28,29,30	S273 007000	6	S520 009100	24,26	S980 008253	19
S080 814338	11	S080 836491	33	S273 940127	24	S520 009300	24,29	S980 009055	20
S080 814488	12	S080 836497	26,27,28,29,30	S273 940141	24	S520 009301	24,30	S980 021338	5
S080 815320	2	S080 836502	29,30	S273 959814	7	S520 009302	24,27	S980 021353	5
S080 818747	16	S080 839361	9	S283 002005	5,16,22	S520 009303	24,28	S980 021394	5
S080 821077	1	S080 839368	26,27,28,29,30	S283 003001	25	S522 000006	17	S980 021395	5
S080 821113	1	S080 840268	16	S309 000510	26,27,28,29,30	S522 000235	17	S980 021421	5
S080 821115	1	S080 870140	20	S309 231411	8	S522 005227	17	S980 021422	5
S080 821152	16	S080 870167	20	S311 210043	8	S522 005229	17	S980 022126	13,14
S080 821183	34	S080 943212	23	S311 515097	16	S522 005404	17	S980 022320	15
S080 822543	20	S080 945077	16	S311 733221	16	S522 005406	17	S980 025312	2
S080 822544	3	S080 945170	16	S311 733240	16	S522 005413	17	S980 025315	3
S080 823149	1	S080 945185	16	S311 733620	12	S522 006008	17	S980 026195	7
S080 824095	22	S080 945180	22	S315 264294	3	S522 006010	17	S980 027616	23
S080 825740	16	S080 945188	22	S321 000000	23,24	S522 006036	17	S980 031541	34
S080 825743	16	S080 945283	16	S321 001000	1	S562 002000	24	S980 031586	37
S080 825744	16	S080 945285	16	S321 001002	16	S615 000316	31	S980 031652	37
S080 825868	20	S080 945286	22	S321 012000	1	S615 932046	24	S980 031667	35
S080 826004	16	S080 945316	22	S321 020000	7	S708 002105	6,22	S980 032108	35
S080 826039	20	S080 945317	9	S321 951409	8	S708 130002	5,8,11,15,16,22	S980 035318	4
S080 826387	24	S080 945318	16	S321 953251	24	S708 130003	6,20	S980 035328	16

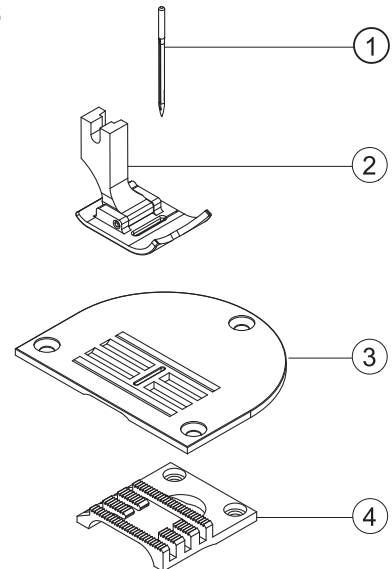
Teile-Nr./Part-No.	Tafel/Table	Teile-Nr./Part-No.	Tafel/Table	Teile-Nr./Part-No.	Tafel/Table	Teile-Nr./Part-No.	Tafel/Table	Teile-Nr./Part-No.	Tafel/Table
S980 035347	16	S980 043344	6	S980 060237	6	S981 020465	1,2		
S980 035376	6	S980 043378	6	S980 060254	2	S981 021415	4		
S980 035405	16	S980 043380	1	S980 060256	20	S981 021418	4		
S980 035406	16	S980 043516	4	S980 060257	13,14	S981 021419	4		
S980 035420	11	S980 043518	4	S980 060258	12	S981 021420	4		
S980 035422	11	S980 044045	11	S980 060261	13	S981 022891	15		
S980 035430	6	S980 044408	11	S980 060262	7	S981 024317	11,12		
S980 035441	11	S980 044717	11	S980 060263	7	S981 024318	11,12		
S980 035456	32	S980 044805	20	S980 060264	7	S981 025301	24		
S980 035482	20	S980 044847	8	S980 060267	13,14	S981 025316	3		
S980 035499	4	S980 044914	8	S980 060269	4	S981 026197	5,6,7		
S980 035521	8	S980 045330	12	S980 060270	4	S981 026200	5,6,7		
S980 035526	16	S980 045422	8	S980 060273	4	S981 026201	5,8		
S980 035527	16	S980 045578	12	S980 081122	18,19	S981 026202	5,6,7		
S980 035541	20	S980 045587	12	S980 081126	18	S981 027603	24		
S980 035567	5	S980 045590	12	S980 081160	19	S981 036162	24		
S980 035577	4	S980 045591	12	S980 092220	24	S981 043517	12		
S980 035598	6	S980 045594	26,27,28,29,30	S980 094094	21	S981 052087	13		
S980 035667	12	S980 045596	11	S980 094097	14	S981 052088	14		
S980 035849	12	S980 046855	6,15	S980 094098	23	S981 052090	16		
S980 036063	34	S980 046984	8	S980 094099	14	S981 052091	16		
S980 036168	36	S980 052081	20	S980 094102	14	S981 060265	10		
S980 041162	24	S980 052084	2	S980 094106	25,26	S981 060266	9		
S980 041176	22	S980 052085	7	S980 094108	26	S981 069440	24		
S980 041209	22	S980 052086	7	S980 094109	29,30	S981 094100	20		
S980 041277	1,2	S980 052097	8	S980 094110	32	S981 094101	23		
S980 041278	7	S980 052112	16	S980 099172	24	S981 094103	23		
S980 042078	25	S980 057284	24	S980 099173	26,27,28,29,30	S981 094104	21		
S980 043300	15	S980 060208	23	S981 009056	20,21	S981 094105	21		
S980 043301	13,14	S980 060209	9	S981 009089	22				
S980 043318	15	S980 060233	6	S981 009095	22				
S980 043334	8	S980 060234	6	S981 020460	1,2				



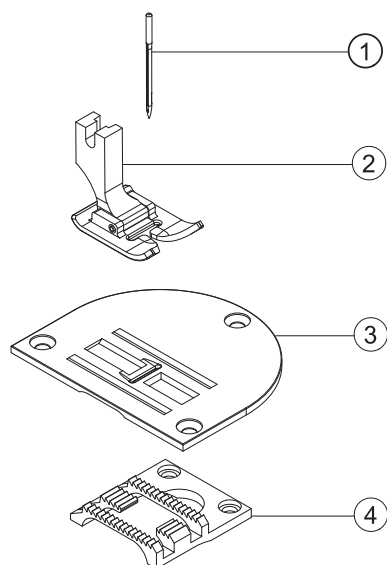
523 E 069



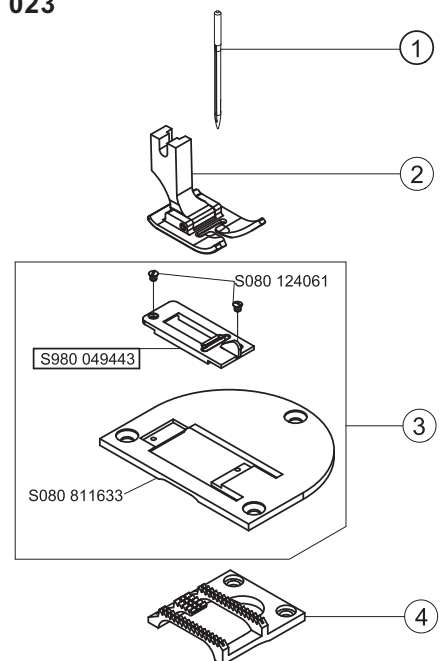
523 E 070
525 E 032
525 E 075
525 E 076



525 E 033
528 E 027

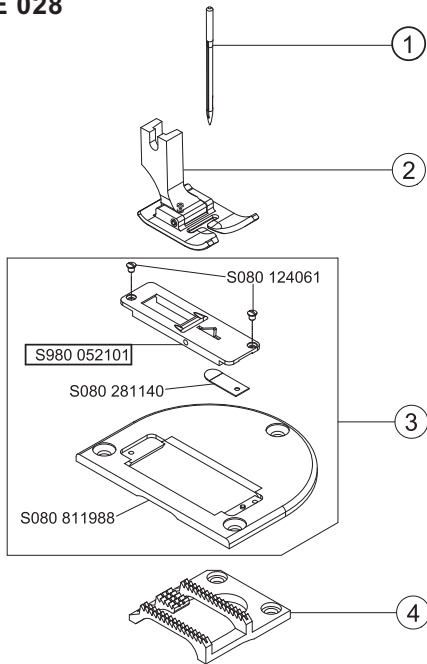


527 E 023



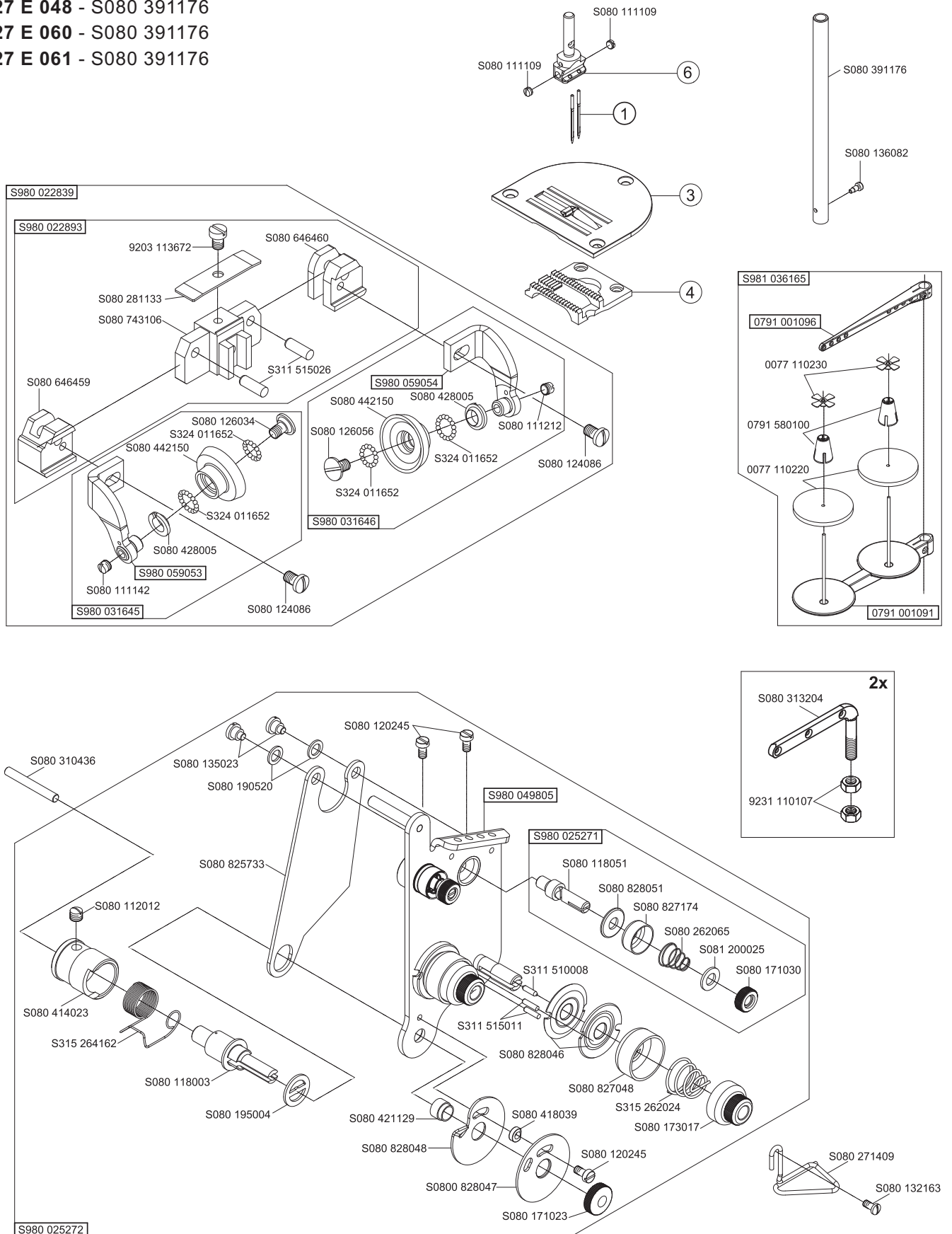


527 E 028





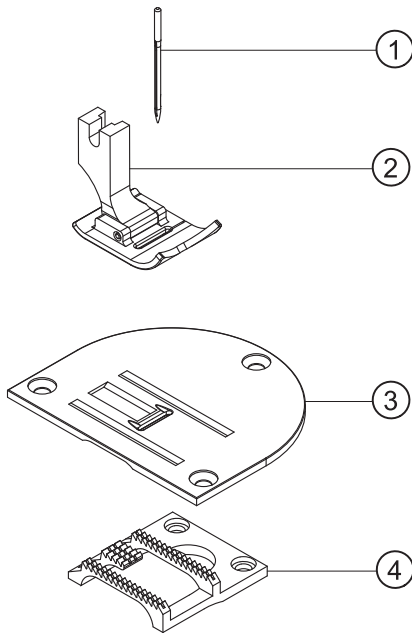
527 E 048 - S080 391176
527 E 060 - S080 391176
527 E 061 - S080 391176



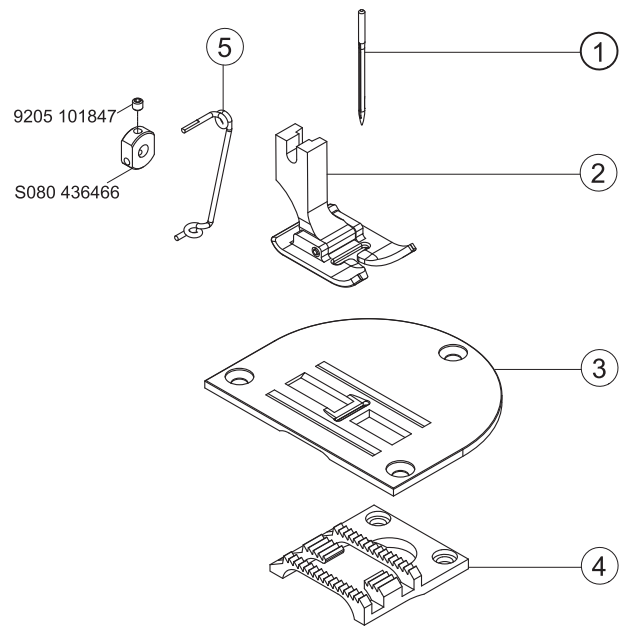
 = Änderung / Modification



527 E 461



528 E 028





Näheinrichtungen
Sewing equipment

523i 524i
525i 527i

Ausgabe
Edition
11.14

Blatt
Page
6

Ersetzt Ausgabe
Replaced edition
06.10

Fortsetzung Blatt 7
Continued page

E-Nr. E-No. Abb.-Nr. Fig.No.	For Subclass / Für Unterklasse Use / Verwendungszweck	Material Nr./Material No.	Throat plate Stichplatte	Feed dog Transporteur	Foot Fuß	⑤	⑥	①
			Stitch hole size/Stichlochgröße mm ③	Throat plate/Stichplatte Slide, left/Schieber, links Slide, right /Schieber, rechts	Tooth pitch/Zahnabstand mm Serrated/Sägeverzahnung mm Serrated, oblique/Säge-schrägverzahnung mm Cross toothed/Kreuzverzahnung mm Roof-shaped/Dachverzahnung mm			
523 E 069	523i 411001; 523i 447001 Sewing equipment, 3-lined feed dog, needle size Nm 80-110, stitch length max. 5 mm, throw width max. 6 mm, for light and medium weight material. Näheinrichtung, 3-Reihentransporteur, Nadelstärke Nm 80-110, Stichtlänge max. 5 mm, Stichbreite max. 6 mm, für leichtes und mittelschweres Nähgut.	S791 124069 35	7,8 x 1,5 S080 811636	1,0 S080 651330			S980 031649	134/100
523 E 070	523i 411001; 523i 447001 Sewing equipment, 4-lined feed dog, needle size Nm 80-110, stitch length max. 5 mm, throw width max. 6 mm, for light and medium weight material. Näheinrichtung, 4-Reihentransporteur, Nadelstärke Nm 80-110, Stichtlänge max. 5 mm, Stichbreite max. 6 mm, für leichtes und mittelschweres Nähgut.	S791 124070 35	7,8 x 1,5 S080 811701	1,5 S080 651473		S980 031586		134/100
525 E 003	525i 811001; 525i 847001 Sewing equipment for two needle sewing, needle gauge 3 mm, 4 mm and 5 mm, needle size Nm 80-110, stitch length max. 5 mm, for light and medium weight material. Näheinrichtung für Nähen mit zwei Nadeln, Nadelabstand 3 mm, 4 mm und 5 mm, Nadelstärke Nm 80-110, Stichtlänge max. 5 mm, für leichtes und mittelschweres Nähgut.	S791 630003					see Fig./siehe Abb.	134/100
525 E 032	524i 811001; 524i 847001 525i 811001; 525i 847001 Sewing equipment, 4-lined feed dog, needle size Nm 80-110, stitch length max. 5 mm, throw width max. 10 mm, for light and medium weight material. Näheinrichtung, 4-Reihentransporteur, Nadelstärke Nm 80-110, Stichtlänge max. 5 mm, Stichbreite max. 10 mm, für leichtes und mittelschweres Nähgut.	S791 124032 35	11,6 x 1,2 S080 811641	1,0 S080 651504		S980 031603		134/80
525 E 033	524i 811001; 524i 847001 525i 811001; 525i 847001 Sewing equipment, 3-lined feed dog, needle size Nm 80-110, stitch length max. 5 mm, throw width max. 10 mm, for light and medium weight material. Näheinrichtung, 3-Reihentransporteur, Nadelstärke Nm 80-110, Stichtlänge max. 5 mm, Stichbreite max. 10 mm, für leichtes und mittelschweres Nähgut.	S791 124033 35	11,8 x 1,5 S080 811637	1,8 S080 651336		S980 031603		134/110

■ = Änderung / Modification



Näheinrichtungen
Sewing equipment

523i 524i
525i 527i

Ausgabe
Edition
11.14

Blatt 7
Page

Ersetzt Ausgabe
Replaced edition
10.12

Fortsetzung Blatt 8
Continued page

E-Nr. E-No. Abb.-Nr. Fig.No.	Für Unterklasse / For Subclass Verwendungszweck / Use	Material Nr./Material No.	Throat plate Stich platte		Feed dog Transporteur				Foot Fuß								
			Stitch hole size/Stichlochgröße mm	③ Throat plate/Stichplatte	Slide, left/Schieber, links	Slide, right/Schieber, rechts	Tooth pitch/Zahnabstand mm	Serrated/Sägeverzahnung mm	Serrated, oblique/Säge-schrägverzahnung mm	Cross toothed/Kreuzverzahnung mm	Roof-shaped/Dachverzahnung mm	Compensating hinged/Gelenkausgleichfuß	Hinged with front thread slit/ Gelenkfuß mit Fadenschlitz von vorne	Hinged with side thread slit/ Gelenkfuß mit Fadenschlitz seitlich	Top roller/Rollfuß	⑤ Guide/Nadelführung	⑥ Needle holder/Nadelhalter
525 E 075	524i 811001; 524i 847001 525i 811001; 525i 847001 Sewing equipment, 4-lined feed dog, needle size Nm 80-110, stitch length max. 5 mm, throw width max. 10 mm, for medium weight material. Näheinrichtung, 4-Reihentransporteur, Nadelstärke Nm 80-110, Stichtlänge max. 5 mm, Stichbreite max. 10 mm, für mittelschweres Nähgut.	S791 224075 35	11,6 x 1,5	S080 811699			1,5	S080 651472				S980 031603					134/110
525 E 076	524i 811001; 524i 847001; 525i 811001; 525i 847001; 527i 811001; 527i 847001 Sewing equipment, 4-lined feed dog, needle size Nm 80-110, stitch length max. 5 mm, throw width max. 10 mm, for medium weight material. Näheinrichtung, 4-Reihentransporteur, Nadelstärke Nm 80-110, Stichtlänge max. 5 mm, Stichbreite max. 10 mm, für mittelschweres Nähgut.	S791 224076 35	11,6 x 1,5	S080 811699			1,0	S080 651504			S980 031652						134/110

■ = Änderung / Modification

* Needles are not supplied./Nadeln werden nicht geliefert.



Näheinrichtungen
Sewing equipment

523i 524i
525i 527i

Ausgabe
Edition
12.15

Blatt 8
Page

Ersetzt Ausgabe
Replaced edition
11.14

Fortsetzung Blatt 9
Continued page

E-Nr. E-No.	Für Unterklasse / For Subclass	Abb.-Nr. Fig.No.	Verwendungszweck / Use	Material Nr./Material No.	Throat plate Stich platte	Feed dog Transporteur	Foot Fuß												
					Stitch hole size/Stichlochgröße mm	③	④	②											
					Slide, left/Schieber, links	Slide, right/Schieber, rechts	Tooth pitch/Zahnabstand mm	Serrated/Sägeverzahnung mm	Serrated, oblique/Säge-schrägverzahnung mm	Cross toothed/Kreuzverzahnung mm	Roof-shaped/Dachverzahnung mm	Compensating hinged/Gelenkausgleichfuß	Hinged with front thread slit/ Gelenkfuß mit Fadenschlitz von vorne	Hinged with side thread slit/ Gelenkfuß mit Fadenschlitz seitlich	Top roller/Rollfuß	Guide/Nadelführung	Needle holder/Nadelhalter	Needle system /-size /Nadelsystem/-dicke	
527 E 023	525i 811001; 525i 847001 527i 811001; 527i 847001		Sewing equipment for sewing butt seams, 3-lined feed dog, needle size Nm 110-130, stitch length max. 5 mm, throw width max. 10 mm, for medium heavy weight material. Näheinrichtung zum Zusammennähen von Teilen mit Stoßnähten, 3-Reihentransporteur, Nadelstärke Nm 110-130, Stichlänge max. 5 mm, Stichbreite max. 10 mm, für mittelschweres Nähgut.	S791 400023	11,8 x 1,7		1,8	S080 651428					S980 031604						134/110
527 E 028	525i 811001; 525i 847001 527i 811001; 527i 847001		Sewing equipment for sewing butt seams, 3-lined feed dog, needle size Nm 110-130, stitch length max. 5 mm, throw width max. 10 mm, for medium heavy weight material. Näheinrichtung zum Zusammennähen von Teilen mit Stoßnähten, 3-Reihentransporteur, Nadelstärke Nm 110-130, Stichlänge max. 5 mm, Stichbreite max. 10 mm, für mittelschweres Nähgut.	S791 400028	11,8 x 1,7		1,8	S080 651428					S980 031604						134/110
527 E 048	525i 811001; 525i 847001 527i 811001; 527i 847001		Sewing equipment for two needle cordin seams with or without filler cord, 3-lined feed dog, needle size Nm 120-160, stitch length max. 5 mm, needle gauge 7 mm, for medium and heavy weight material. Näheinrichtung zum Nähen von Zweinadel-Wulstnähten mit oder ohne Kordeleinlage, 3-Reihentransporteur, Nadelstärke Nm 120-160, Stichlänge max. 5 mm, Nadelabstand max. 7 mm, für mittelschweres Nähgut.	S791 430048 35	9 x 2,5		1,8	S080 651499					S980 022839				S080 394203		134/130

■ = Änderung / Modification

* Needles are not supplied./Nadeln werden nicht geliefert.



E-Nr. E-No. Abb.-Nr. Fig.No.	Für Unterklasse / For Subclass Verwendungszweck / Use	Material Nr./Material No.	Throat plate Stich platte	Feed dog Transporteur	Foot Fuß			
			Stitch hole size/Stichlochgröße mm	③	④	②	⑤	⑥
527 E 060	525i 811001; 525i 847001 527i 811001; 527i 847001 Sewing equipment for two needle cordin seams with or without filler cord, 3-lined feed dog, needle size Nm 110-130, stitch length max. 5 mm, needle gauge 4 mm, for medium heavy weight material. Näheinrichtung zum Nähen von Zweinadel-Wulstnähten mit oder ohne Kordeleinlage, 3-Reihentransporteur, Nadelstärke Nm 110-130, Stichlänge max. 5 mm, Nadelabstand max. 4 mm, für mittelschweres Nähgut.	S791 430060 35	6 x 2,1 S980 022867	1,8	S080 651509	S980 022839	S080 394158	134/110
527 E 061	525i 811001; 525i 847001 527i 811001; 527i 847001 Sewing equipment for two needle cordin seams with or without filler cord, 3-lined feed dog, needle size Nm 110-130, stitch length max. 5 mm, needle gauge 5 mm, for medium heavy weight material. Näheinrichtung zum Nähen von Zweinadel-Wulstnähten mit oder ohne Kordeleinlage, 3-Reihentransporteur, Nadelstärke Nm 110-130, Stichlänge max. 5 mm, Nadelabstand max. 5 mm, für mittelschweres Nähgut.	S791 430061 35	7 x 2,3 S980 022868	1,8	S080 651510	S980 022839	S080 394159	134/110
527 E 461	527i 811001; 527i 847001 Sewing equipment, 3-lined feed dog, needle size Nm 100-130, stitch length max. 5 mm, throw width max. 10 mm, for light weight material. Näheinrichtung, 3-Reihentransporteur, Nadelstärke Nm 100-130, Stichlänge max. 5 mm, Stichbreite max. 10 mm, für leichtes Nähgut.	S791 124061 35	11,8 x 1,8 S080 811634	1,8	S080 651428	S980 031603		134/110
528 E 027	527i 811001; 527i 847001 Sewing equipment, 3-lined feed dog, needle size Nm 110-130, stitch length max. 5 mm, throw width max. 10 mm, for medium weight material. Näheinrichtung, 3-Reihentransporteur, Nadelstärke Nm 110-130, Stichlänge max. 5 mm, Stichbreite max. 10 mm, für mittelschweres Nähgut.	S791 124027 35	11,8 x 1,8 S080 811557	1,8	S080 651336	S980 031602		134-35/120
528 E 028	525i 811001; 525i 847001 527i 811001; 527i 847001 Sewing equipment, 3-lined feed dog, needle size Nm 120-160, stitch length max. 5 mm, throw width max. 10 mm, for heavy weight material. Näheinrichtung, 3-Reihentransporteur, Nadelstärke Nm 120-160, Stichlänge max. 5 mm, Stichbreite max. 10 mm, für schweres Nähgut.	S791 124028 35	12,2 x 2,2 S080 811772	1,8	S080 651336	S980 031648	S080 271530	134-35/160