

1295

1296

TEILELISTE

PARTS LIST

LISTE DE PIÈCES

零件表

3713-2/01

Diese Teileliste hat für Maschinen ab nachfolgender
Seriennummer Gültigkeit:

This parts list applies to machines from the following
serial numbers onwards:

Cette liste de pièces est valable pour les machines au
numéros de série à partir de:

本零件表对从下列系列号起的机器有效:

2 730 099 →

Alle Informationen und Abbildungen waren zum Zeitpunkt der Druckgebung auf dem neuesten Stand.

Technische Änderungen vorbehalten!

Der Nachdruck, die Vervielfältigung sowie die Übersetzung - auch auszugsweise - aus PFAFF-Teilelisten ist nur mit unserer vorherigen Zustimmung und mit der Quellenangabe gestattet.

At the time of printing, all information and illustrations contained in this document were up to date.

Subject to alteration!

The reprinting, copying or translation of PFAFF Parts lists whether in whole or in part, is only permitted with our previous permission and with written reference to the source.

Todas las informaciones e ilustraciones de este manual estaban al día en el momento de entregarse para su impresión.

¡ Salvo modificaciones técnicas!

La reimpresión, reproducción y traducción - aunque sólo sea parcial - de las listas de piezas PFAFF sólo está permitida con nuestro permiso previo e indicando la fuente.

所有信息和图片在付印时都是最新的。

保留技术更改的权力！

全部或部分翻印、复制以及翻译PFAFF-零件表必须事先经由我们同意并且注明来源。

**PFAFF Industriesysteme
und Maschinen AG**

Hans-Geiger-Str. 12 - IG Nord

D-67661 Kaiserslautern

	Seite Page Página 页
0 Wichtiger Hinweis	7
Important note	
Observación importante	
重要提示	
1 Vorwort	8
Foreword	
Notas preliminares	
前言	
2 Erläuterungen der Schlüsselzeichen	9
Explanation of key markings	
Explicaciones de los signos clave	
标记说明	
3 Basismaschine	
Basic machine	
Máquina básicas	
基础机器	
3.01 Gehäuseteile	11
Housing sections	
Piezas del cárter	
机身零件	
3.02 Kopfteile	12
Needle head parts	
Piezas de la cabeza	
机头零件	
3.03 Armteile	16
Arm parts	
Piezas del brazo	
机臂零件	
3.04 Grundplattenteile	22
Bedplate parts	
Piezas del cárter	
底板零件	
3.05 Säule vollständig	26
Post assy.	
Columna completo	
成套柱备件	
4 Abweichende Teile der PFAFF 1296	28
Different parts for PFAFF 1296	
Piezas de la PFAFF 1296 que son diferentes	
PFAFF 1296 中有差别的零件	

	Seite Page Página 页
5 Fadenabschneid-Einrichtung (-900/56) Thread trimmer (-900/56) Cortahilos (-900/56) 切线器 (-900/56)	32
6 Verriegelungs-Einrichtung (-911/97)..... Backtacking mechanism (-911/97) Rematador (-911/97) 锁紧装置 (-911/97)	38
7 Wartungseinheit Air filter / lubricator Grupo acondicionador del aire comprimido 保养单元	40
8 Elektrische Ausrüstung Electrical equipment Equipo eléctrico 电设备	
8.01 Kabelbaum zum Oberteil..... Cable tree to sewing head Mazo de cables para el cabezal 上部机器电缆束	41
8.02 Oberteilerkennung Sewing head identification Detección de la parte superior 机头识别	42
8.03 Positionsgeber Synchronizer Sincronizador 位置传感器	42
8.04 Bedienfeld Control panel Panel de mandos 操作板	43
8.05 Anbausatz für externen Motor..... Mounting kit for external motor Juego de piezas acoplables motor externo 用于外部电机的安装组件	44
8.06 Sollwertgeber Set-point generator Emisor del valor teórico 给定值发生器	45

	Seite Page Página 页
8.07 Steuerkasten	46
Control box	
Caja de mandos	
控制箱	
8.08 Motor-Hauptschalter	47
Main switch	
Interruptor principal	
电机主开关	
8.09 Tretplatten-Einrichtung	47
Pedal assembly	
Pédalier	
全套踏板操作设备	
9 Garnrollenständer	48
Reel stands	
Portacarretes	
线轴支架	
10 Einstellehren	49
Adjustment gauges	
Calibres de ajuste	
设置量规	
11 Teile zur Tischplatte	49
Parts for table top	
Piezas para el tablero	
用于台板的零件	
12 Knielüfterteile	50
Knee lifter parts	
Piezas del alzaprensatelas por rodillera	
膝松线器零件	
13 Schmiermittel-Übersicht	51
Overview of lubricants	
Tabla de lubricantes	
润滑剂一览	
14 Optionen	
Options	
Opciones	
选项	
14.01 SSD (Fehlstickerkennung)	52
SSD (Skip stitch detection)	
SSD (Skip stitch detection)	
SSD (错误线迹识别)	

15	Index (Teilenummern / Seitenzahlen)	55
	Index (part numbers / page numbers)	
	Index (números de pieza / números de página)	
	注脚(零件号/页号)	
16	Unterklassen-Ausstattung	
	Subclass parts	
	Composición de las subclases	
	子机型-设备	
16.01	Nähwerkzeuge (PFAFF 1295).....	62
	Gauge parts (PFAFF 1295)	
	Organos de costura (PFAFF 1295)	
	缝纫工具 (PFAFF 1295)	
16.02	Nähwerkzeuge (PFAFF 1296).....	63
	Gauge parts (PFAFF 1296)	
	Organos de costura (PFAFF 1296)	
	缝纫工具 (PFAFF 1296)	
16.03	Nähwerkzeuge (PFAFF 3713).....	66
	Gauge parts (PFAFF 3713)	
	Organos de costura (PFAFF 3713)	
	缝纫工具 (PFAFF 3713)	

Achtung!



Wir machen ausdrücklich darauf aufmerksam, daß Ersatz- und Zubehörteile, die nicht von uns geliefert werden, auch nicht von uns geprüft und freigegeben sind. Der Einbau und / oder die Verwendung solcher Produkte kann daher u. Umständen konstruktiv vorgegebene Eigenschaften Ihrer Maschine negativ verändern. Für Schäden, die durch die Verwendung von Nicht-Originalteilen entstehen, übernehmen wir keine Haftung!

Caution!



We warn you expressively that spare parts and accessories that are not supplied by us are not tested and released by us. Fitting or using these products may therefore have negative influences on features that depend on the machine design. We are not liable for any damage caused by the use of non-Pfaff parts!

¡Atención!



Se hace observar que en el caso de piezas de recambio y accesorios que no hayan sido suministrados por nosotros, quiere decir que non han sido sometidas por nuestra parte a un control y que no se les ha dado el visto bueno. Por esta razón, el montaje y/o empleo de tales productos puede repercutir negativamente en las características previstas en su máquina. ¡Para los daños que eventualmente pudiesen presentarse al utilizar piezas no originales, no asumimos ninguna garantía!

注意!



我们必须明确指出，所有不是由我们供货的备件和附件都未经我们检查，也没有被我们批准使用。装入和/或使用这些产品可能在一定的情况下会对机器的设计特性造成负面改变。对由于使用非原装件所造成的损失，我们不负任何责任!

- Die Seriennummer der Maschine, für die diese Teileliste Gültigkeit hat, ist auf der Titelseite aufgeführt.
 - Alle Teile sind so abgebildet, wie sie in der Maschine funktionsmäßig zusammengehören.
 - Gestrichelt dargestellte Teile zeigen angrenzende Teile aus anderen Funktionsgruppen.
 - Im oberen Teil der Bildseiten befindet sich eine Gesamtansicht der Maschine .
 - Der Einbauort der dargestellten Teile wird durch eine gerasterte Fläche gekennzeichnet.
 - Einrahmungen auf den Bildseiten zeigen, aus welchen Einzelteilen sich die Gruppenteile zusammensetzen.
 - Die auf den Bildseiten verwendeten Schlüsselzeichen (; 2 ; 3 usw.) sind im Kapitel "Erläuterungen der Schlüsselzeichen" aufgelistet.
-
- The serial number of the machine to which this parts list applies is indicated on the cover page.
 - All parts are illustrated in function groups with the parts which they function together with in the machine.
 - Parts illustrated with broken lines are parts from other function groups which border on the illustrated function group.
 - The above section of the page of illustrations contains a total view of the machine. The place for the installation of the parts pictured here is marked by the grid.
 - The framed-in sections on the illustration pages show the individual parts comprising a group.
 - The key markings used on the illustrated pages (; 2 ; 3 etc.) are listed in the chapter "Explanation of key markings".
-
- El número de serie de la máquina para la cual tiene validez esta lista de piezas va indicado en la página de título.
 - Todas las piezas están ilustradas tal como aparecen en la máquina para su funcionamiento.
 - Las piezas representadas con rayitas muestran piezas colindantes de otros grupos de funciones.
 - En la parte superior de las páginas ilustradas se puede ver una vista en conjunto de la máquina.
 - El lugar de montaje de la pieza representada va caracterizada mediante una superficie reticulada.
 - Los recuadros en las páginas ilustradas indican las piezas individuales de que se componen los grupos.
 - Los signos clave (; 2 ; 3 etc.) empleados en las páginas con ilustraciones van listados en el capítulo "Explicaciones de los signos clave".
-
- 适用于本零件表的机器系列号列在首页上。
 - 所有的零件都按照其在机器中的功能情况合在一起表达。
 - 用虚线表示的零件为相邻功能组中的零件。
 - 图的上部为机器全景。
 - 所示零件的安装部位用影格面表示。
 - 页上的框表示这套组件都由哪些零件所组成。
 - 图页上所使用的标记 (; 2 ; 3 等) 列表在“标记说明”中。

- []** Unterklassenabhängig, Teilenummer siehe Unterklassen-Ausstattung.
Subclas-dependent, for part number see subclass parts listing.
Dependientes de la subclase, para el número de pieza véase "Dotación de subclases".
取决于子机型，零件号见子机型设备。
- C** **Maschinen-Ausstattung für mittelschwere Materialien.**
Model C for sewing medium-heavy materials.
Tipo C para materiales semipesados.
用于中偏厚料的机器设备。
- N** **Stichlänge 6,0 mm.**
Stitch lenght 6.0 mm.
Largo de puntada 6,0 mm
针距6.0 mm。
- N11** **Stichlänge 11,0 mm.**
Stitch lenght 11.0 mm.
Largo de puntada 11,0 mm
针距11.0 mm。
- P** **Teile zum Hüpftransport.**
Components of four-motion drop feed.
Piezas del transportador inferior a cuatro tiempos.
下送料装置中的零件
- 3** **Geklebt**
Part cemented
Pieza pegada
被粘住。
- 6** **Nadeldicke und Spitzenform bei Bestellung angeben.**
Needle size and style of point to be stated on order.
Grosor de aguja y forma de la punta, indíquese en los pedidos.
在订货时给出针厚和针尖型式。
- 10** **Nadelabstand**
Needle gauge
Distancia entre agujas
针间距
- 27/5** **Eingeklammerte Zahl = Länge in mm.**
Number in brackets = length in mm.
Cifra entre paréntesis = largura en mm.
被括起的数字=长度，单位mm。
- 35/4** **Bei Montage bohren und verstiften.**
To be drilled and pinned after assembly.
Debera bacerse un taladro y colocarse un pasador antes del montaje.
在安装时钻孔和加定位销
- 40/2** **Tränken mit 28-011 201-44; Bestellnummer siehe Seite 51.**
Grease with 28-011 201-44; for part number see page 51.
Engrase con grasa 28-011 201-44; para el número de pedido véase la página 51.
浸油用 28-011 201-44; 订货号见 51 页。
- 40/3** **Fetten mit 28-011 202-47; Bestellnummer siehe Seite 51.**
Grease with 28-011 202-47; for part number see page 51.
Engrase con grasa 28-011 202-47; para el número de pedido véase la página 51.
上脂用 28-011 202-47; 订货号见 51 页。

40/4

Fetten mit 28-011 202-43; Bestellnummer siehe Seite 51.
Grease with 28-011 202-43; for part number see page 51.
Engrase con grasa 28-011 202-43; para el número de pedido véase la página 51.
上脂用 28-011 202-43; 订货号见 51 页。

40/13

Fetten mit 28-011 202-05; Bestellnummer siehe Seite 51.
Grease with 28-011 202-05; for part number see page 51.
Engrase con grasa 28-011 202-05; para el número de pedido véase la página 51.
上脂用 28-011 202-05; 订货号见 51 页。

90/1

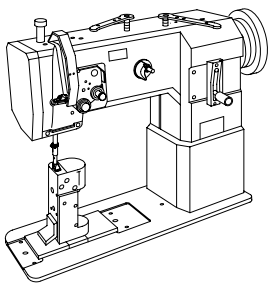
Für Wechselstrom
For single-phase A.C.
Para corriente alterna monofásica
适用于交流电

90/47

Nr. 91-141 572-12 mitbestellen.
Include No. 91-141 572-12 in your order.
Pidase juntamente el N° 91-141 572-12.
随同订购编号 91-141 572-12.

96

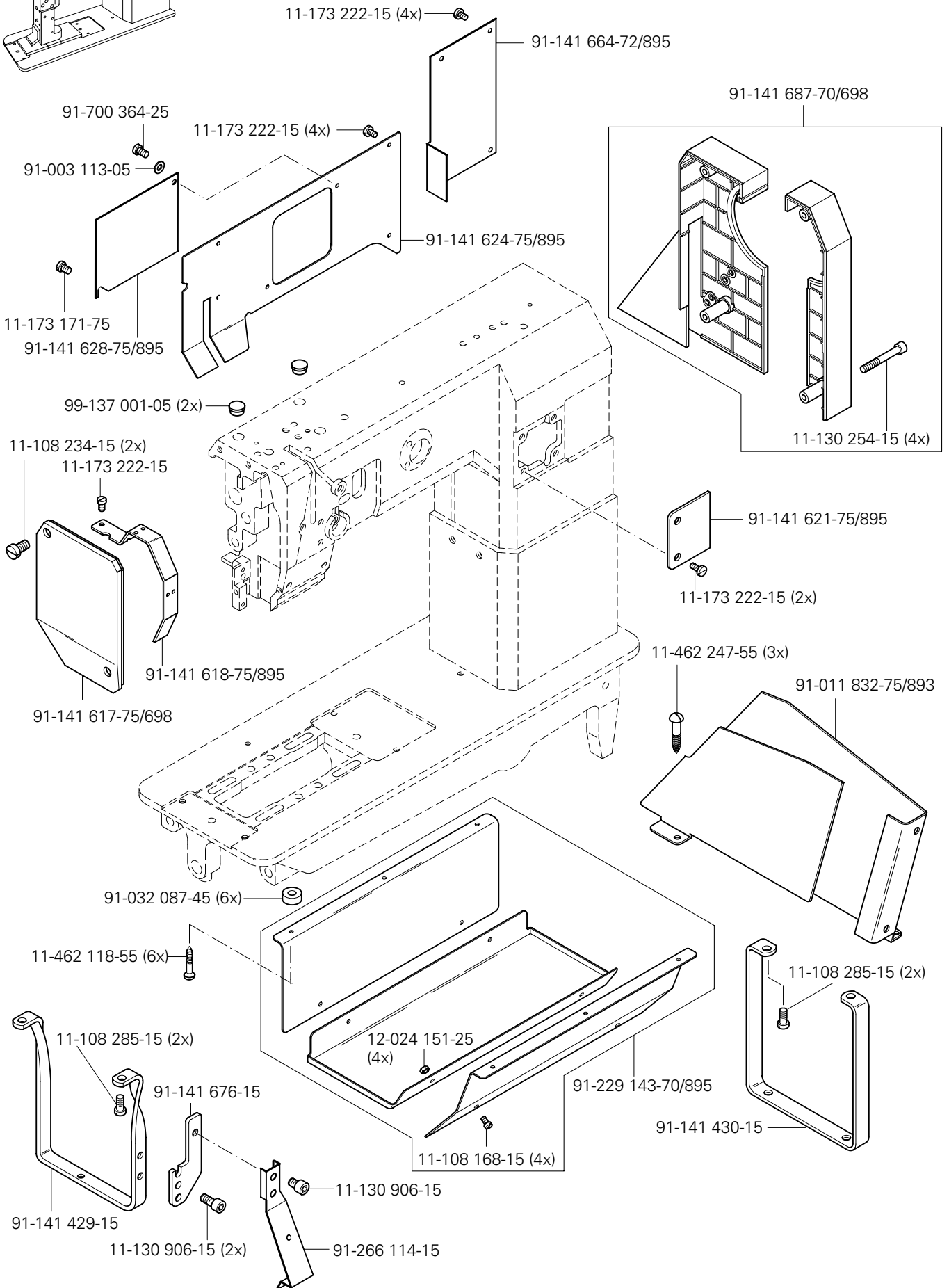
Länge angeben
State length
Indíquese la largura
给出长度



Gehäuseteile
Housing sections
Piezas del cárter
机身零件

PFAFF 1295 CN;CN11
PFAFF 3713 CN

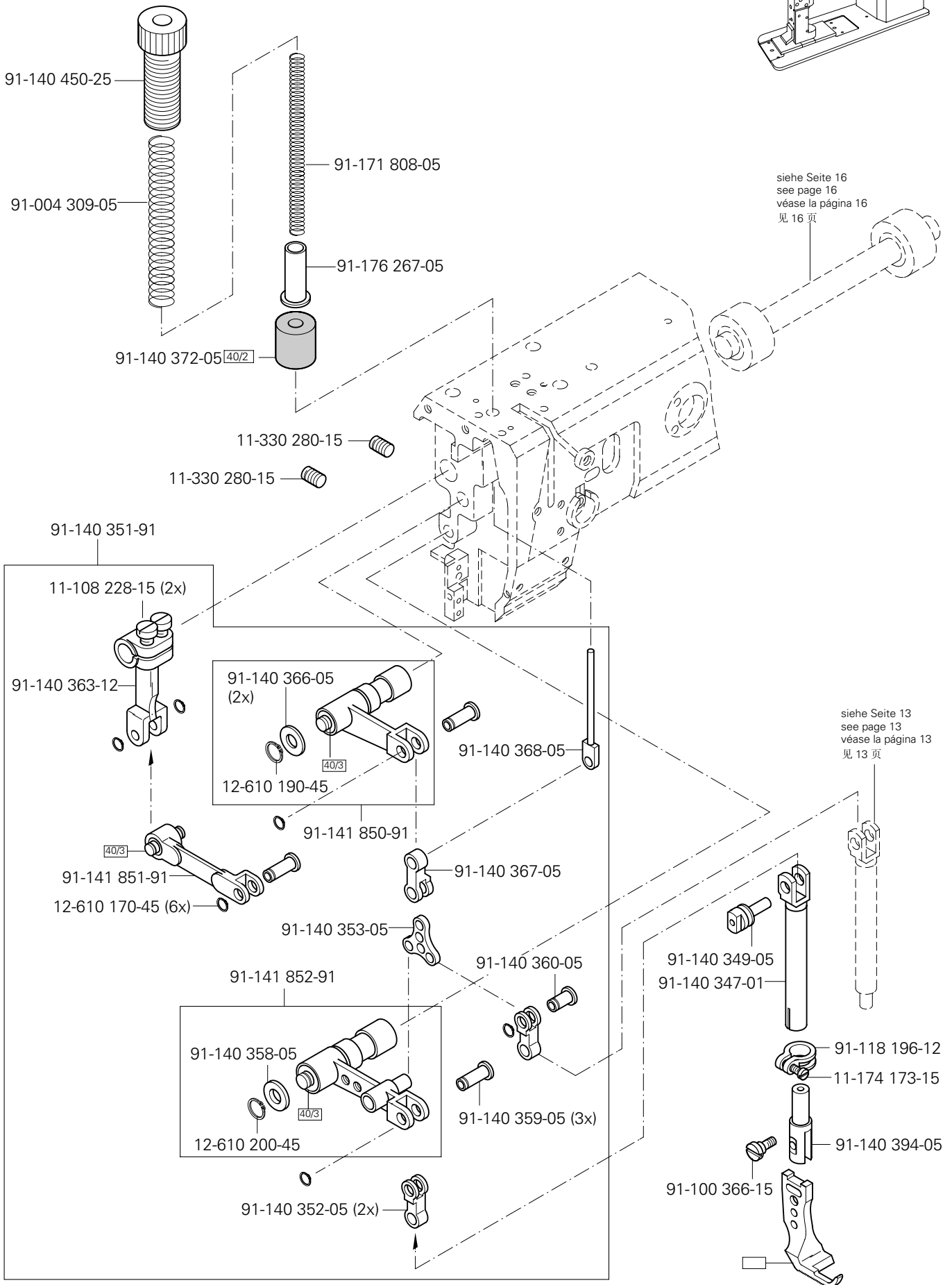
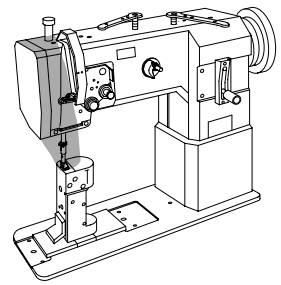
3.01

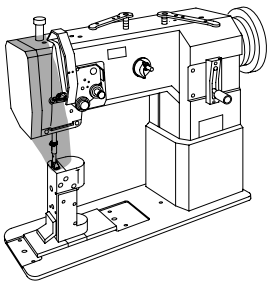


3.02

Kopfteile
Needle head parts
Piezas de la cabeza
机头零件

PFAFF 1295 CN;CN11
PFAFF 3713 CN

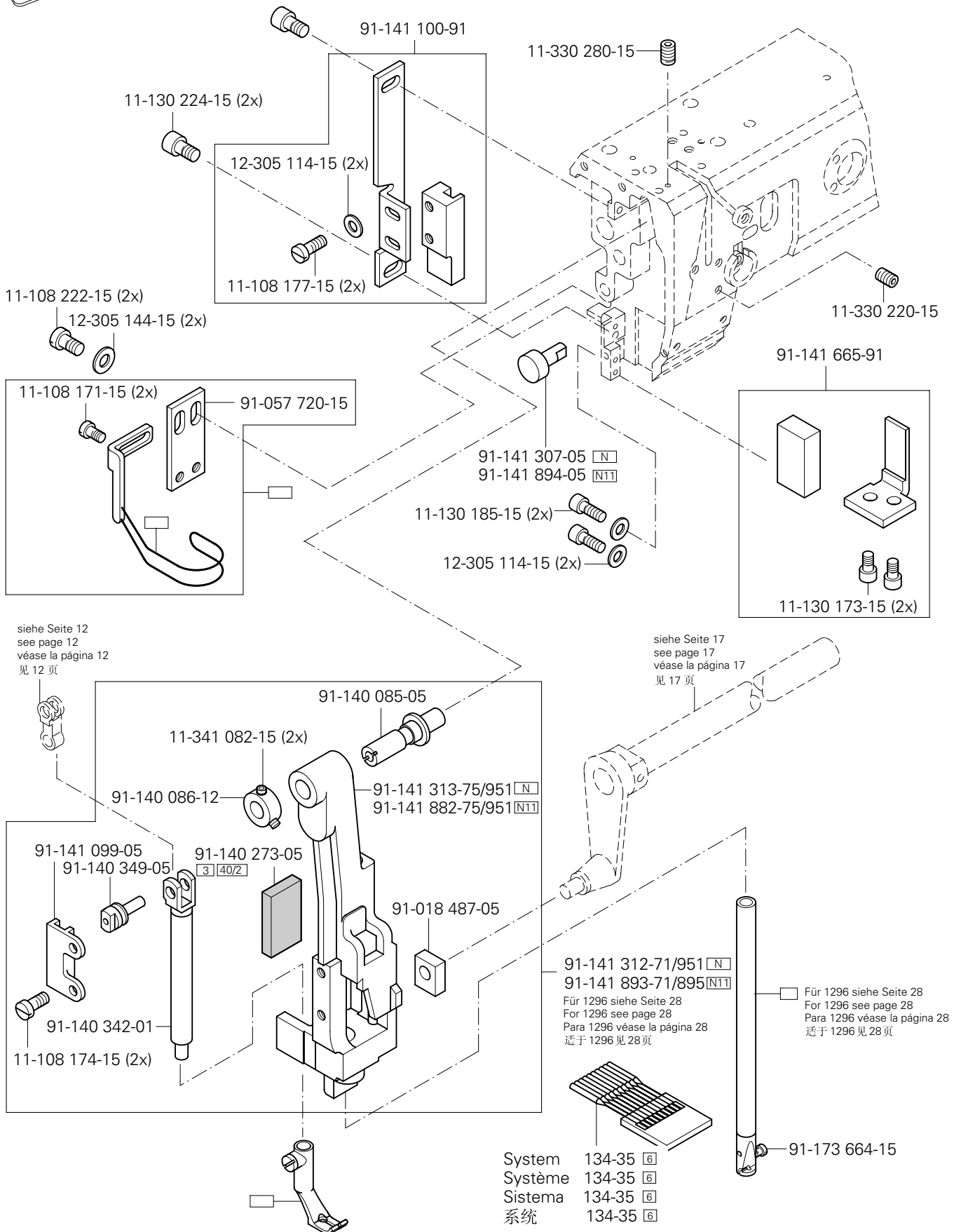




Kopfteile
Needle head parts
Piezas de la cabeza
机头零件

PFAFF 1295 CN;CN11
PFAFF 3713 CN

3.02

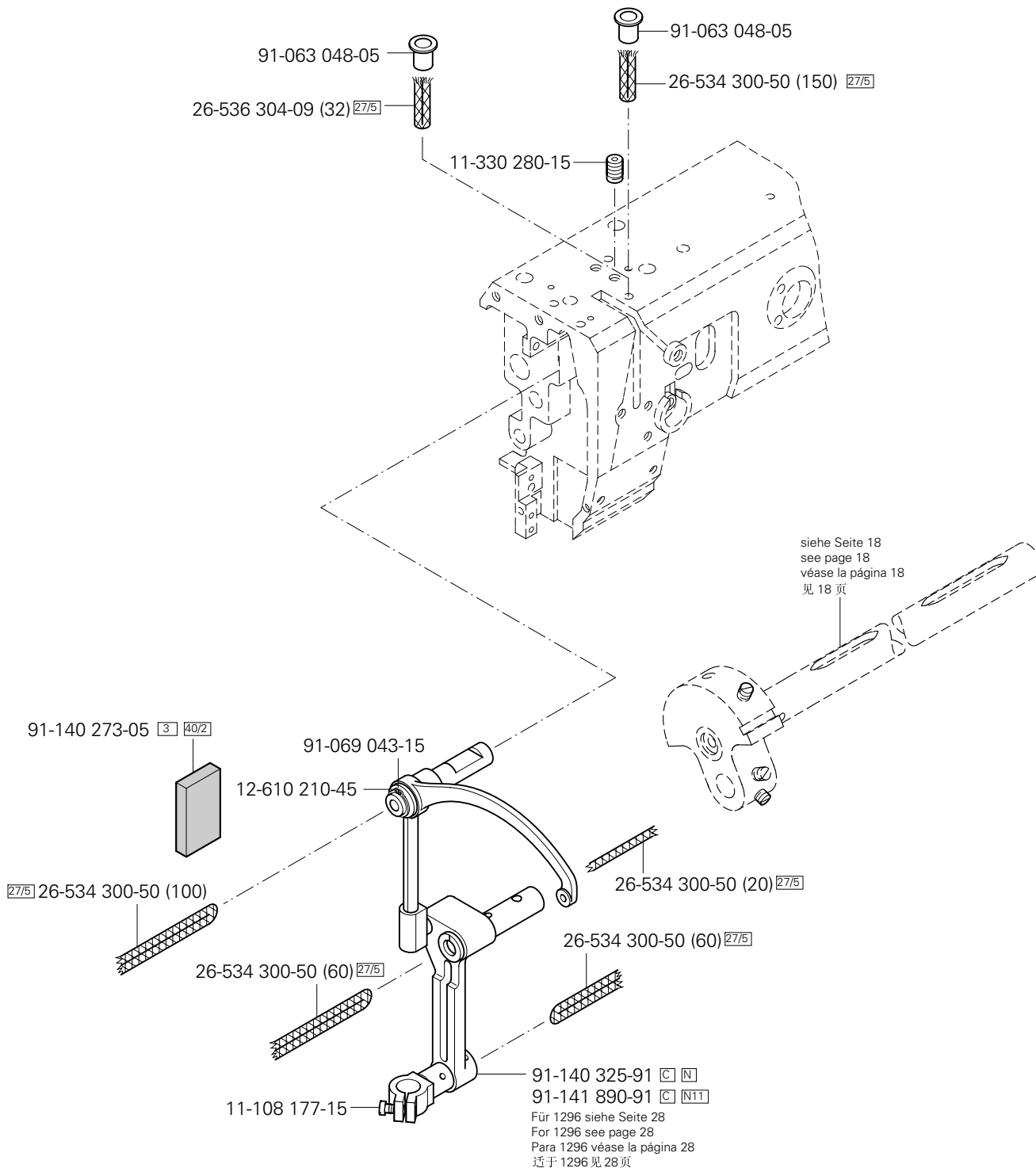
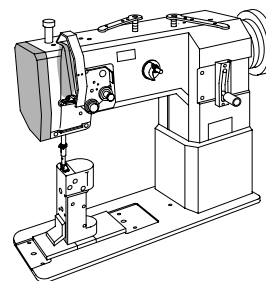


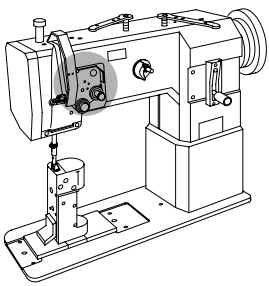
☐ siehe Kapitel 2 Erläuterung der Schlüsselzeichen
see chapter 2 Explanation of key markings
véase el Cap. 2 Explicaciones de los signos clave
见第2章标记说明

3.02

Kopfteile
Needle head parts
Piezas de la cabeza
机头零件

PFAFF 1295 CN;CN11
PFAFF 3713 CN

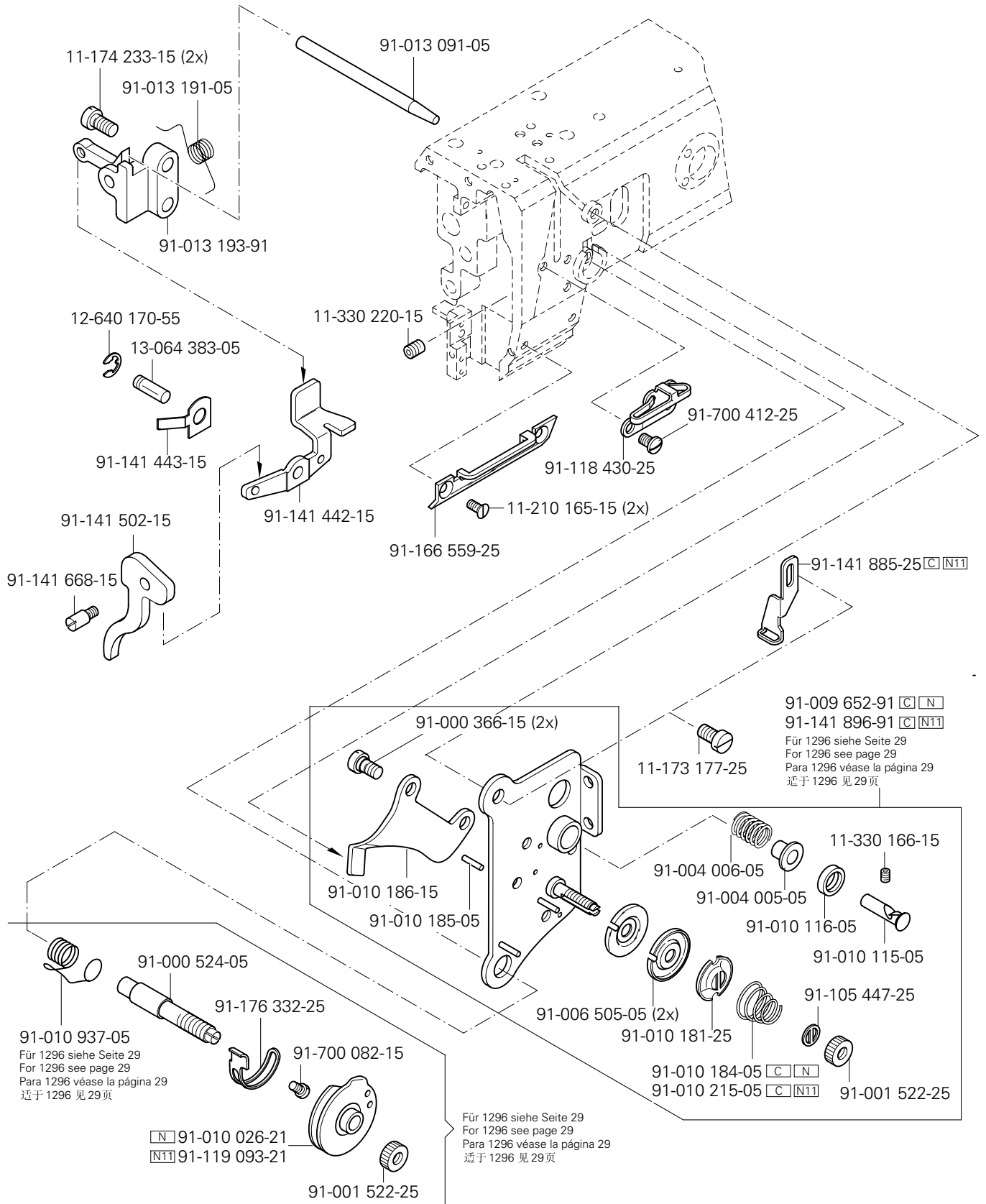




Kopfteile
Needle head parts
Piezas de la cabeza
机头零件

PFAFF 1295 CN;CN11
PFAFF 3713 CN

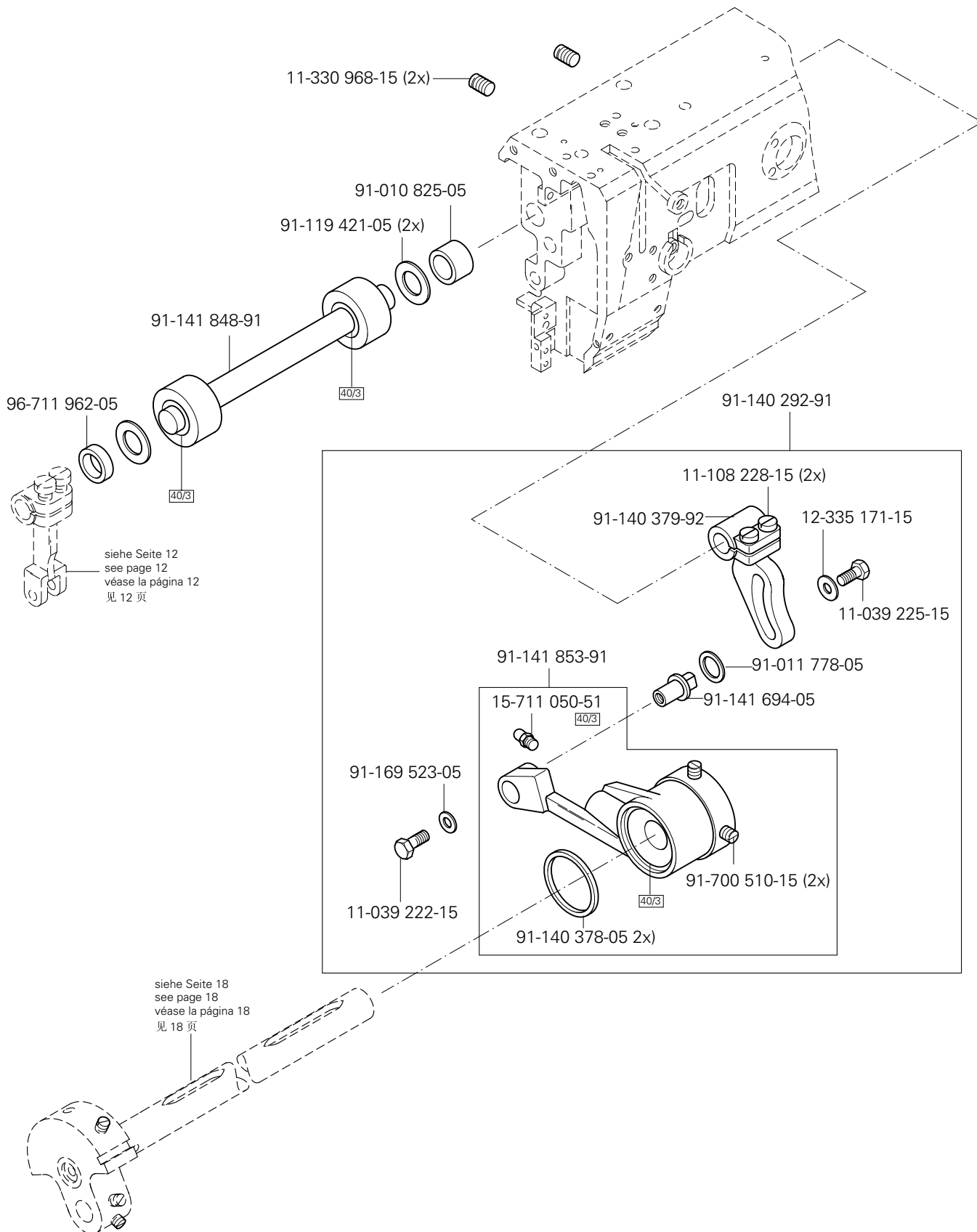
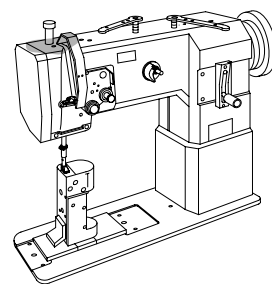
3.02

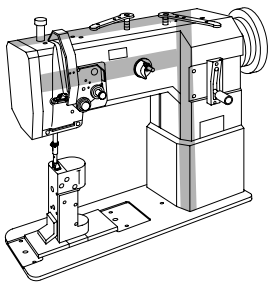


3.03

Armteile
 Arm parts
 Piezas del brazo
 机臂零件

PFAFF 1295 CN;CN11
 PFAFF 3713 CN



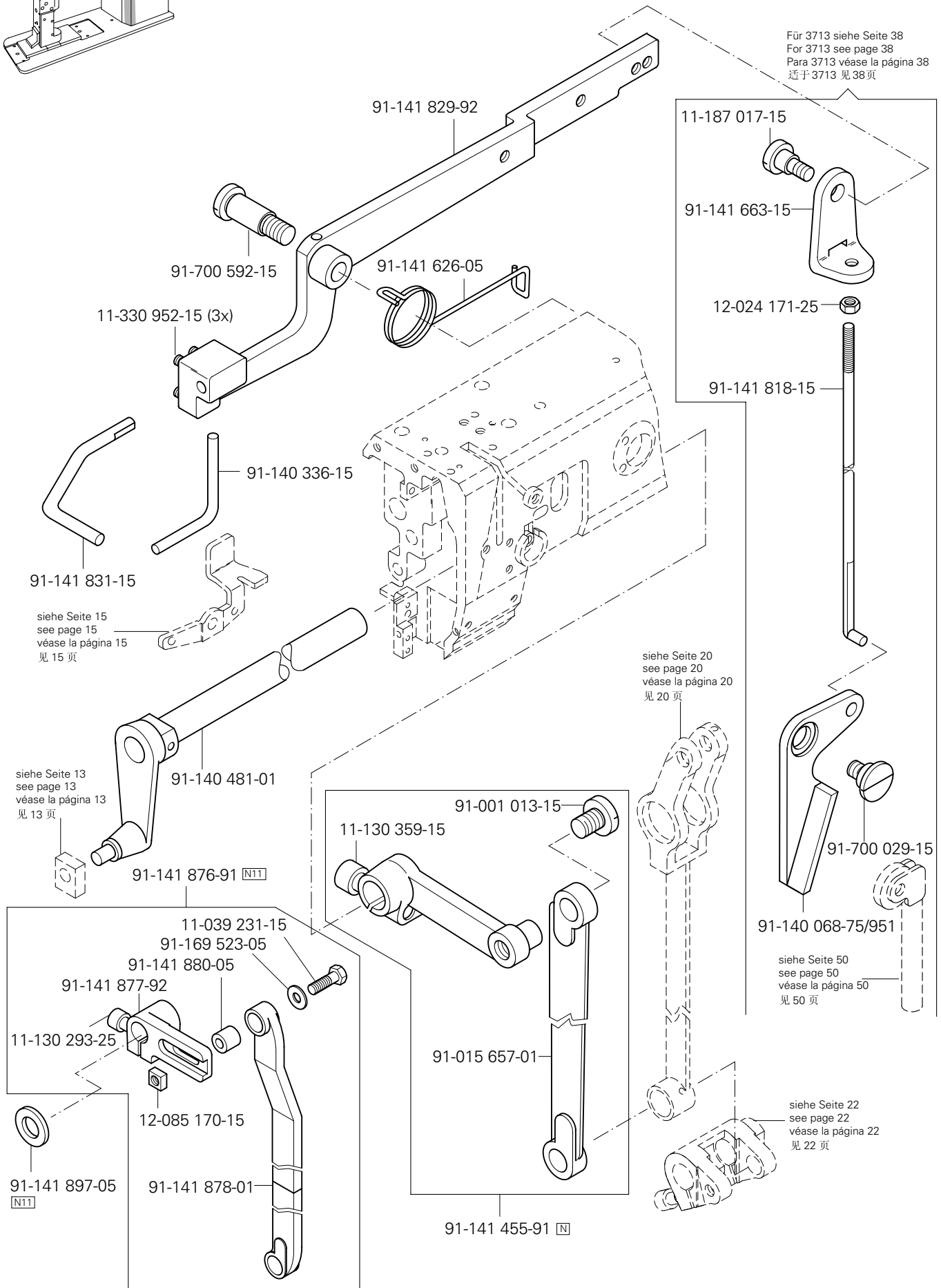


Armteile
 Arm parts
 Piezas del brazo
 机臂零件

PFAFF 1295 CN;CN11
 PFAFF 3713 CN

3.03

Für 3713 siehe Seite 38
 For 3713 see page 38
 Para 3713 véase la página 38
 适于 3713 见 38 页

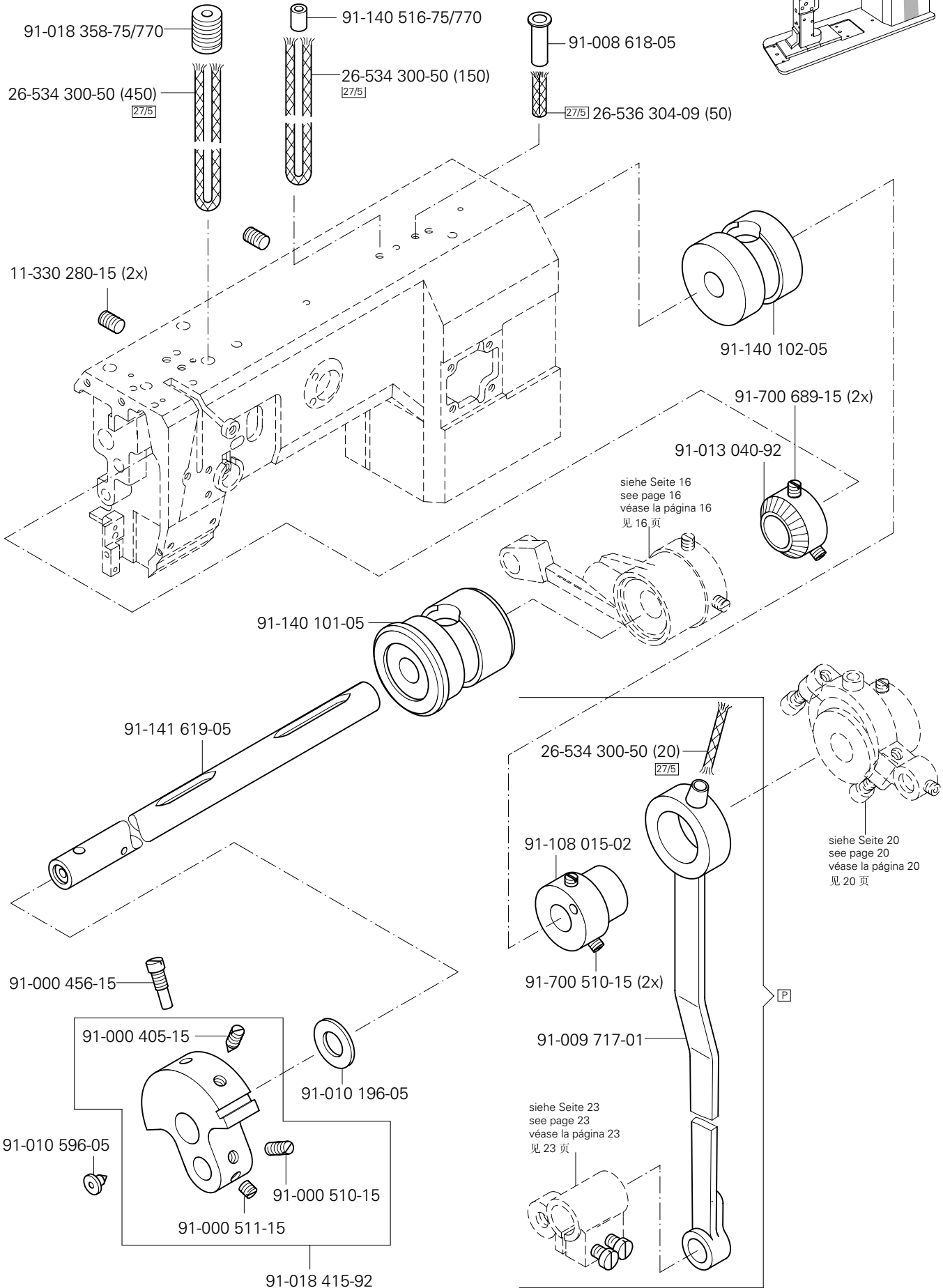
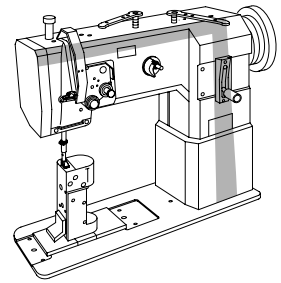


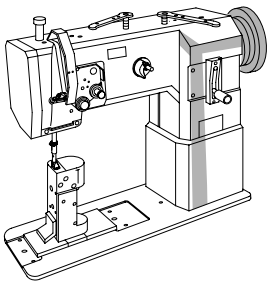
 siehe Kapitel 2 Erläuterung der Schlüsselzeichen
 see chapter 2 Explanation of key markings
 véase el Cap. 2 Explicaciones de los signos clave
 见第2章标记说明

3.03

Armteile
 Arm parts
 Piezas del brazo
 机臂零件

PFAFF 1295 CN;CN11
 PFAFF 3713 CN

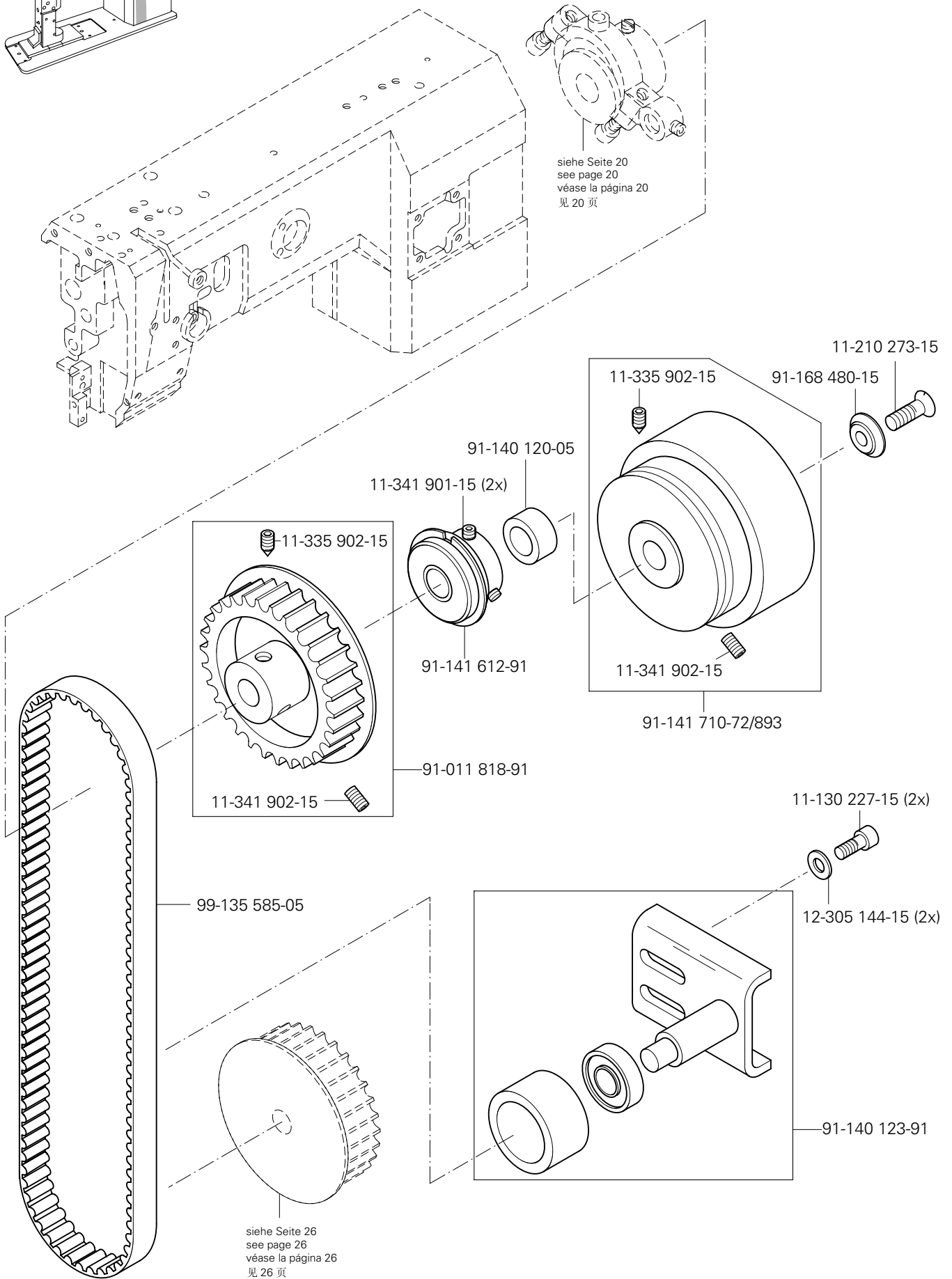




Armteile
 Arm parts
 Piezas del brazo
 机臂零件

PFAFF 1295 CN;CN11
 PFAFF 3713 CN

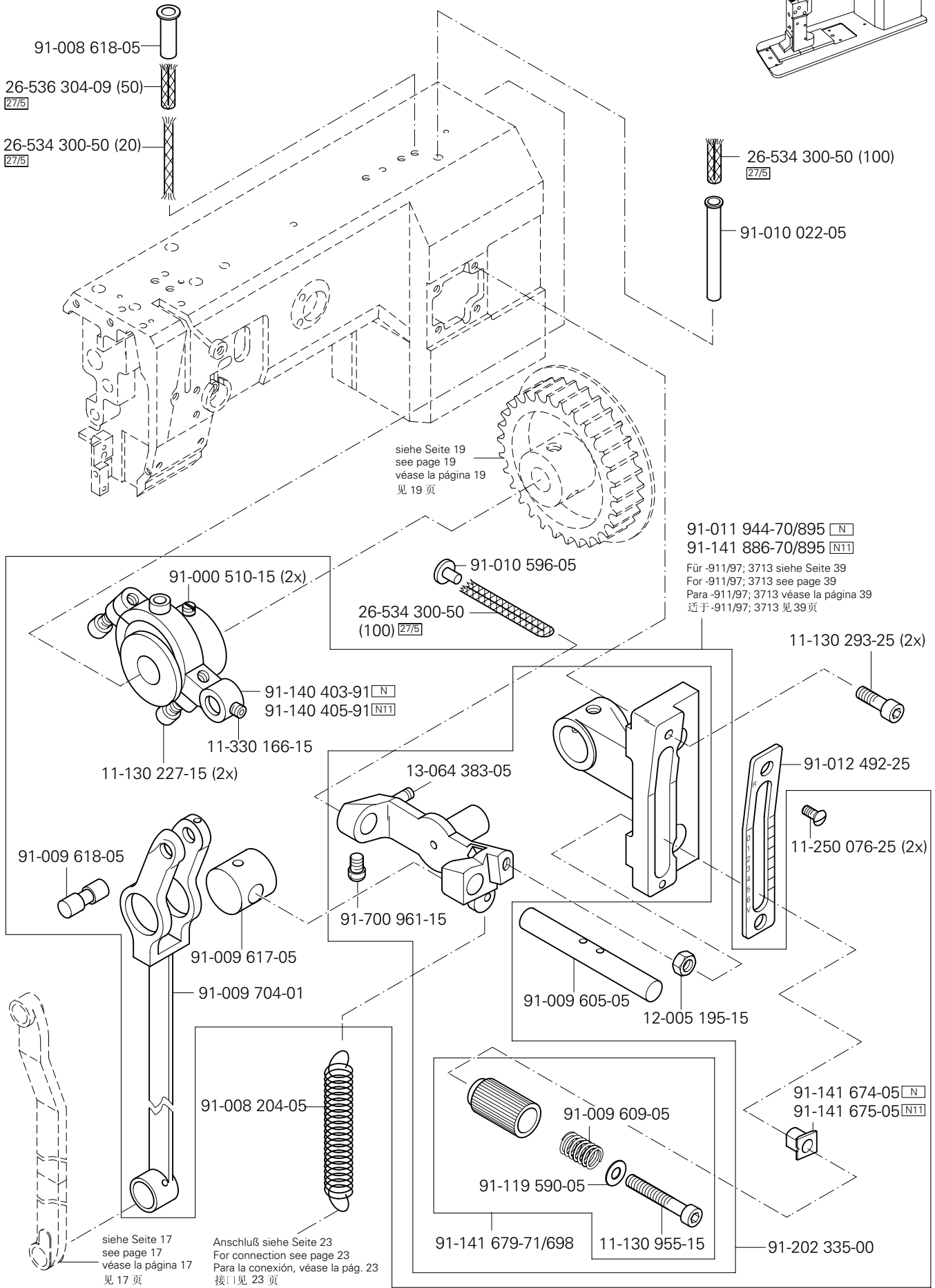
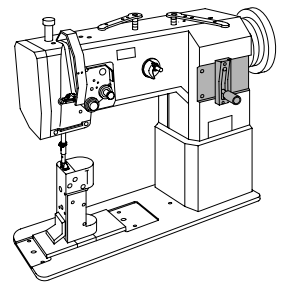
3.03

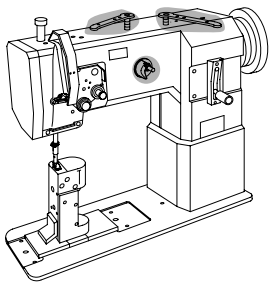


3.03

Armteile
 Arm parts
 Piezas del brazo
 机臂零件

PFAFF 1295 CN;CN11
 PFAFF 3713 CN

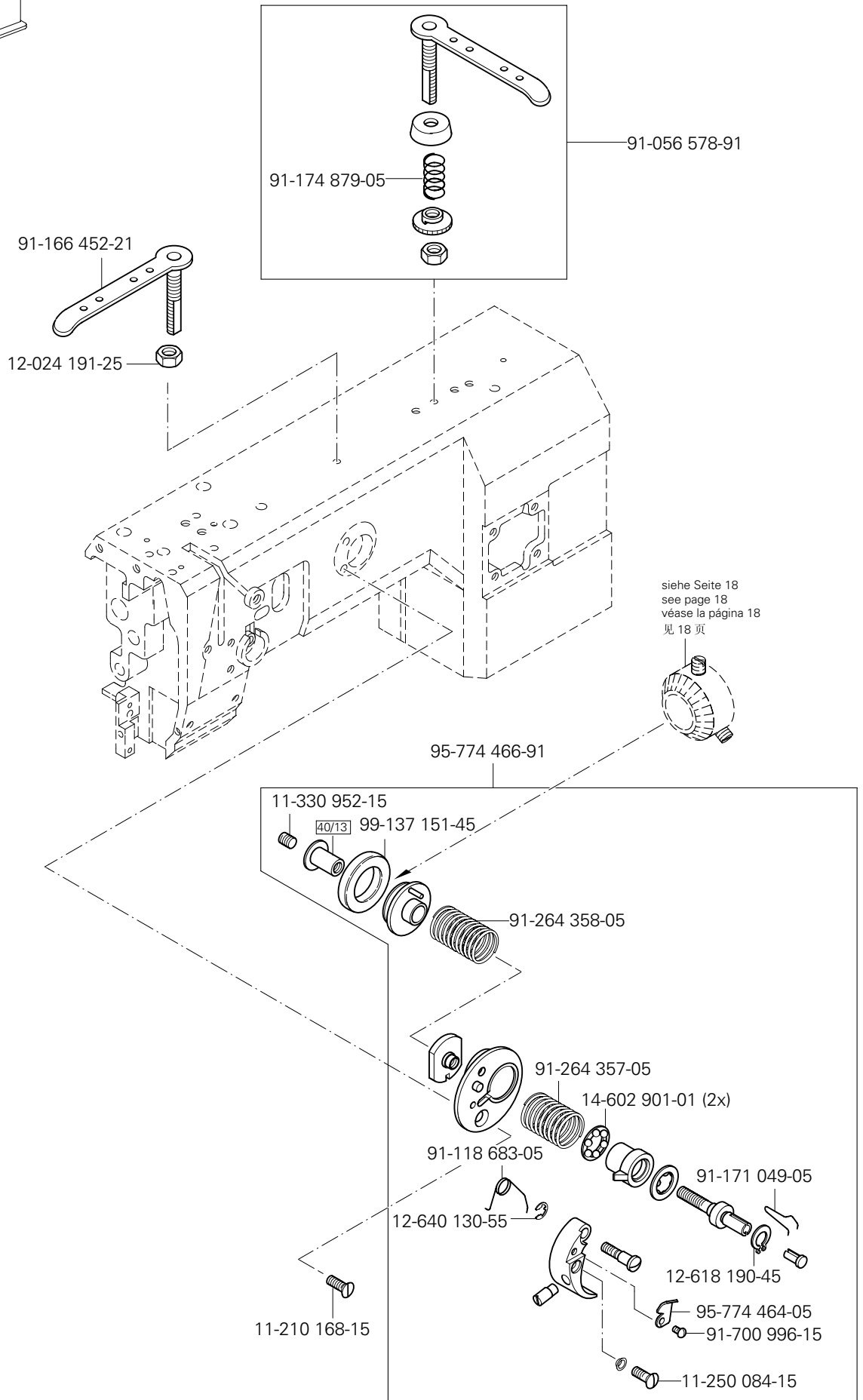




Armteile
 Arm parts
 Piezas del brazo
 机臂零件

PFAFF 1295 CN;CN11
 PFAFF 3713 CN

3.03

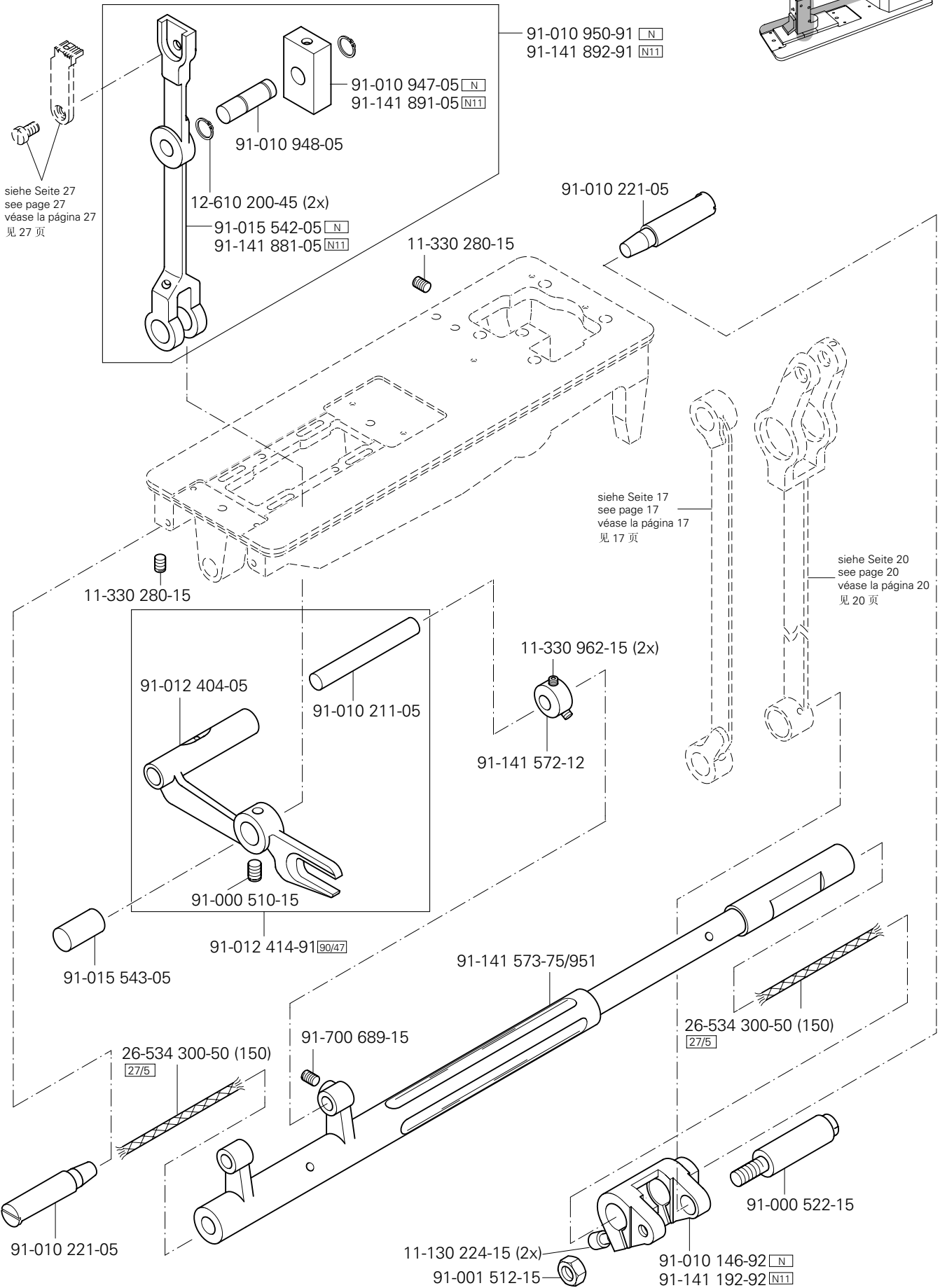
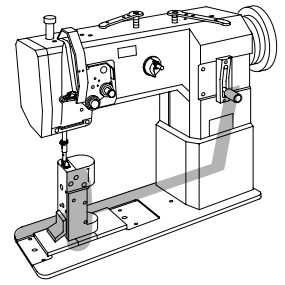


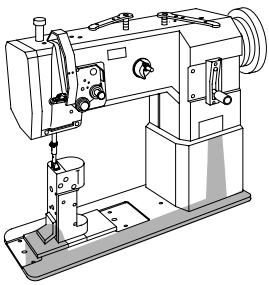
☐ siehe Kapitel 2 Erläuterung der Schlüsselzeichen
 see chapter 2 Explanation of key markings
 véase el Cap. 2 Explicaciones de los signos clave
 见第2章标记说明

3.04

Grundplattenteile Bedplate parts Piezas del cárter 底板零件

PFAFF 1295 CN;CN11
PFAFF 3713 CN

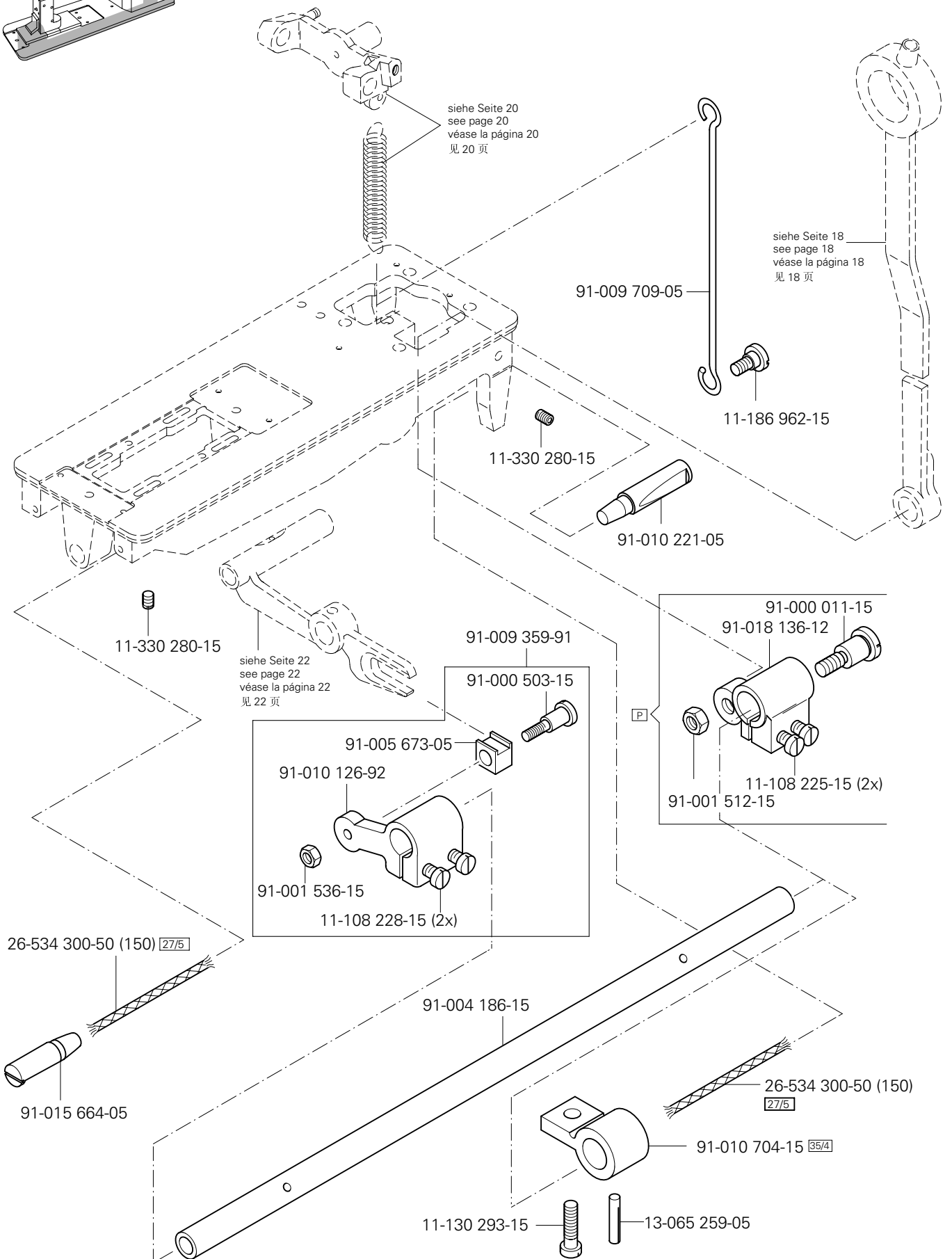




Grundplattenteile
Bedplate parts
Piezas del cárter
底板零件

PFAFF 1295 CN;CN11
PFAFF 3713 CN

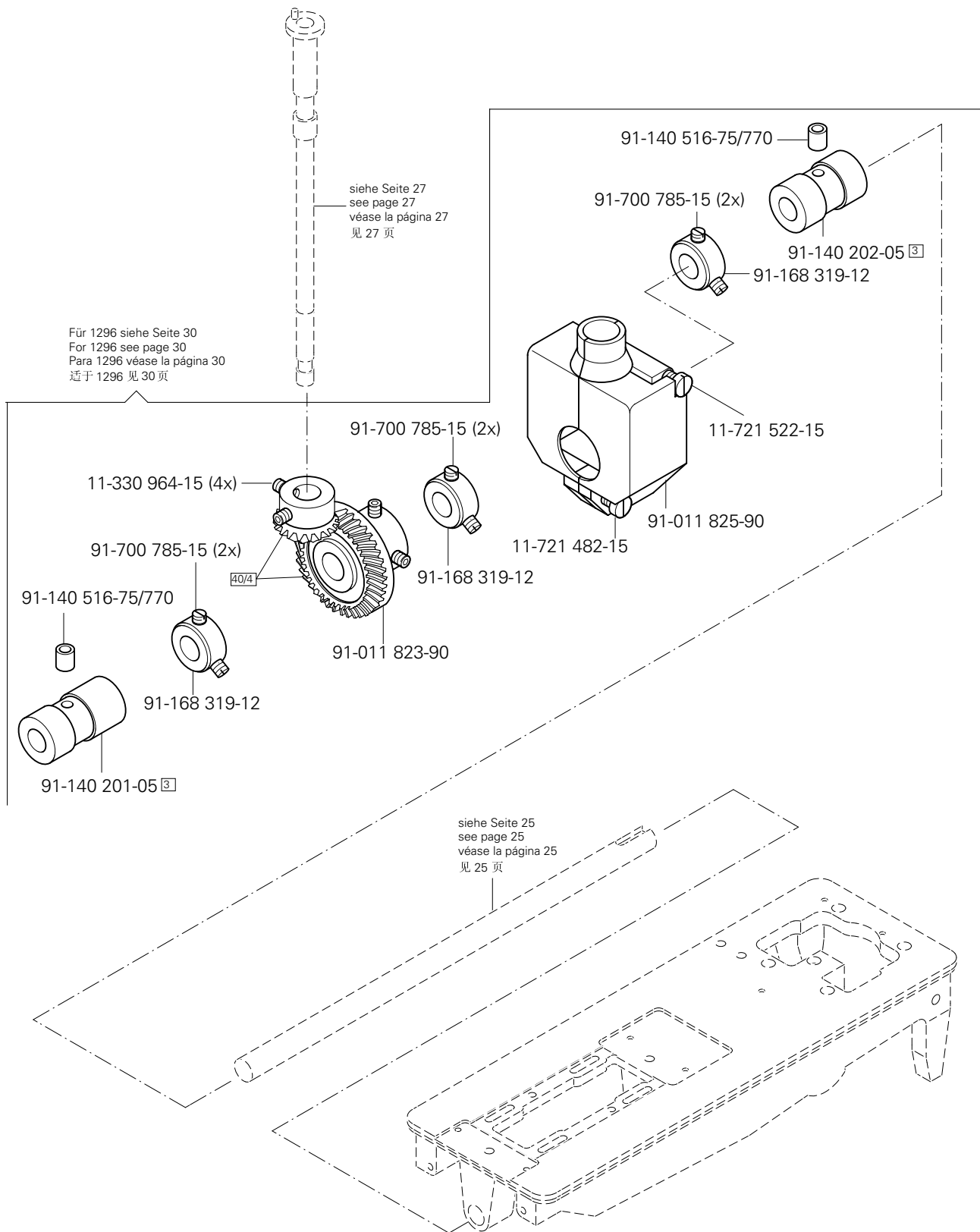
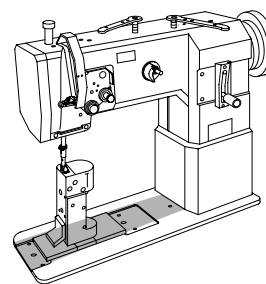
3.04

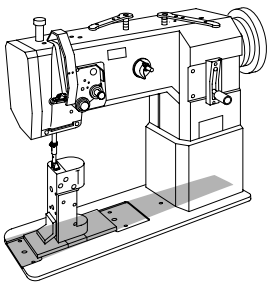


3.04

Grundplattenteile
Bedplate parts
Piezas del cárter
底板零件

PFAFF 1295 CN;CN11
PFAFF 3713 CN



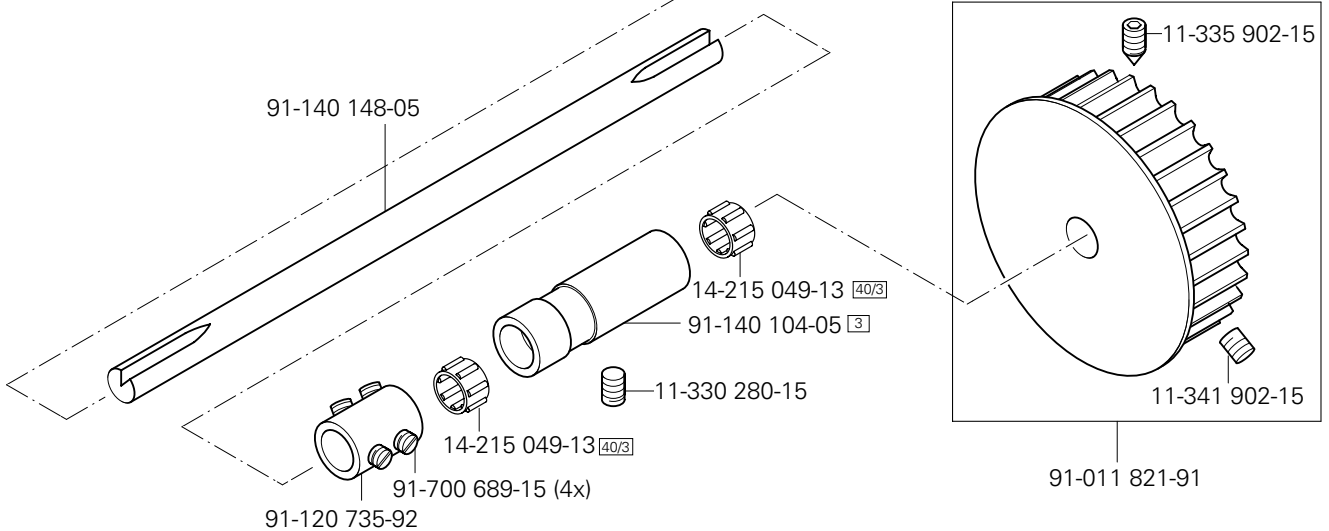
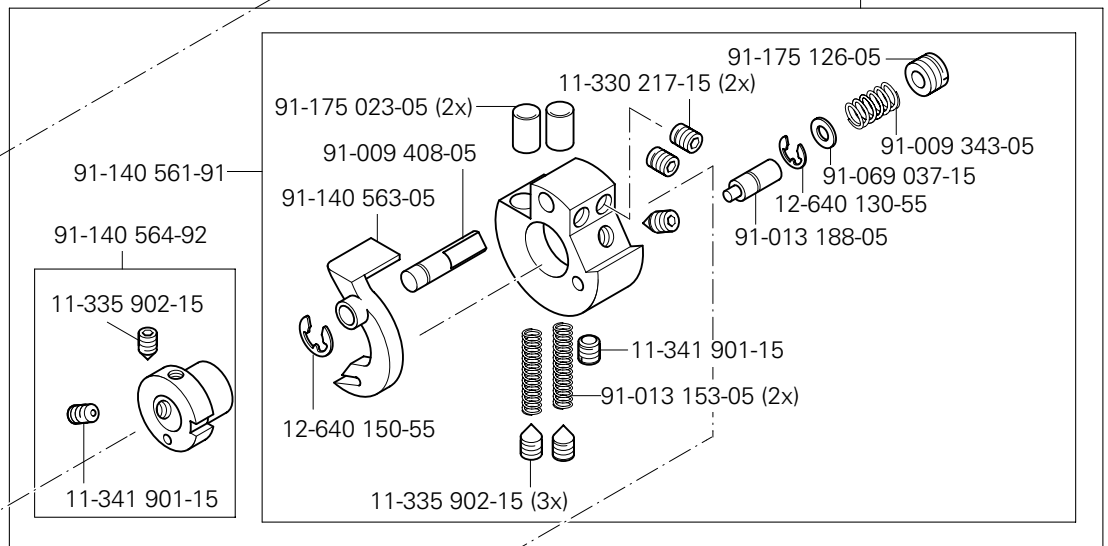
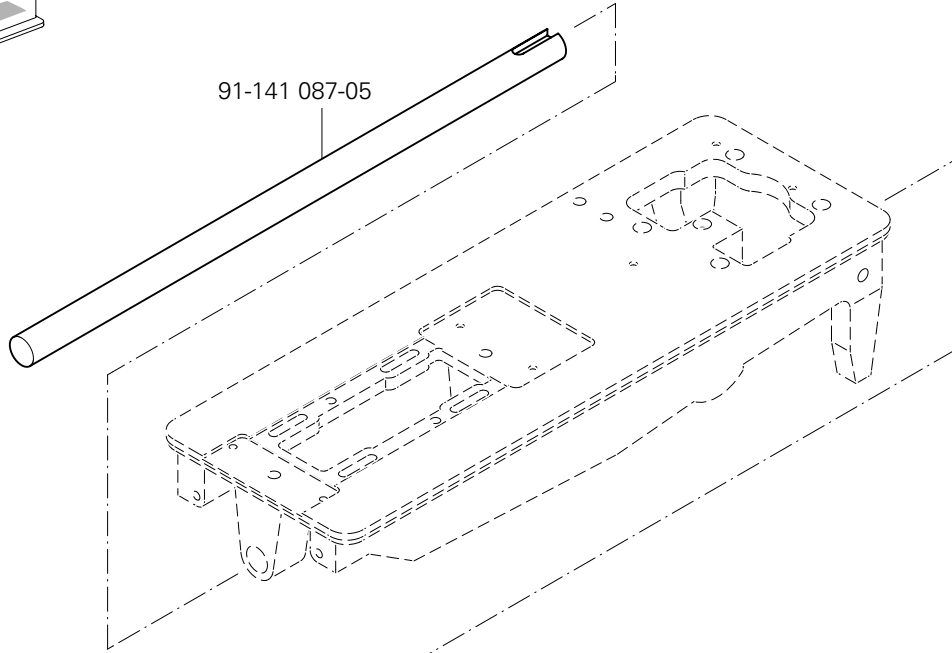


Grundplattenteile
Bedplate parts
Piezas del cárter
底板零件

PFAFF 1295 CN;CN11
PFAFF 3713 CN

3.04

siehe Seite 24
see page 24
véase la página 24
见 24 页

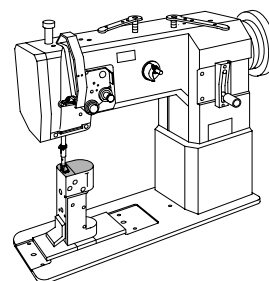


☐ siehe Kapitel 2 Erläuterung der Schlüsselzeichen
see chapter 2 Explanation of key markings
véase el Cap. 2 Explicaciones de los signos clave
见第2章标记说明

3.05

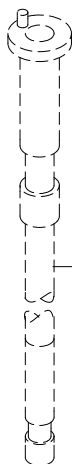
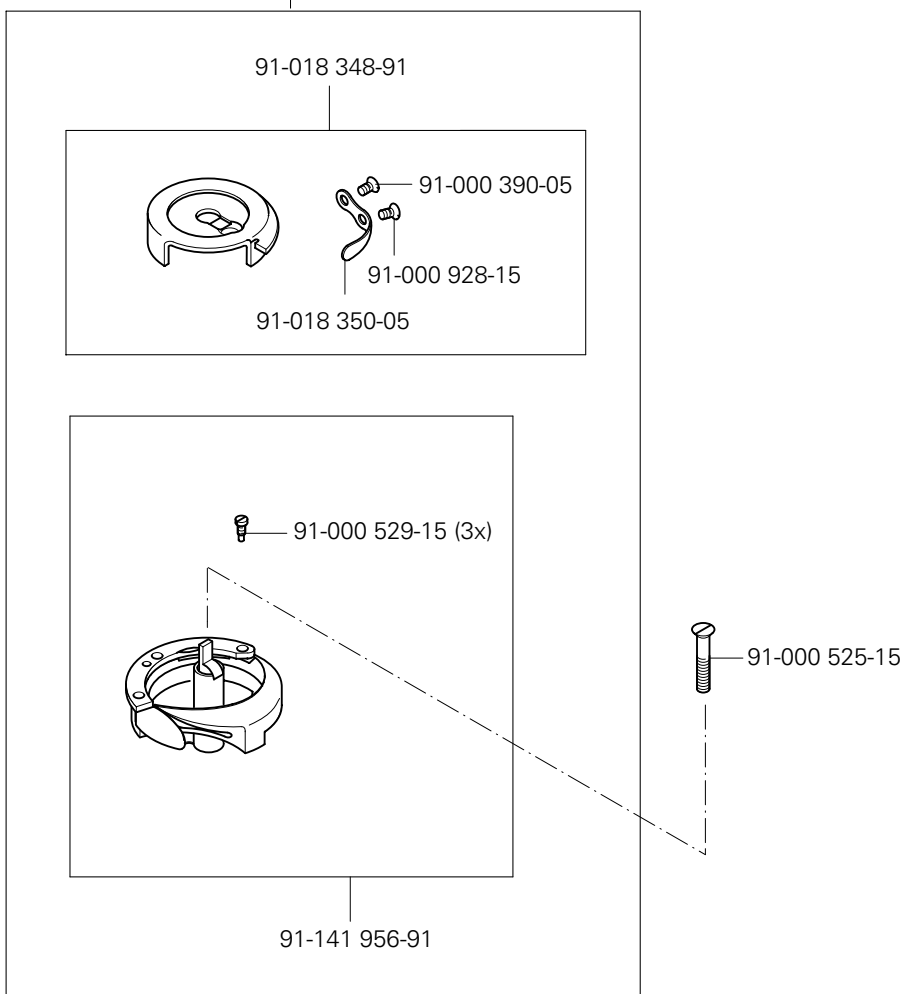
Säule vollständig
Post assy.
Column completo
成套柱备件

PFAFF 1295 CN;CN11



91-018 340-91 C N N11

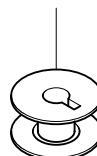
Für 3713, - 900/56 siehe Seite 33
For 3713, - 900/56 see page 33
Para 3713, - 900/56 véase la página 33
适于 3713; -900/56 见 33 页

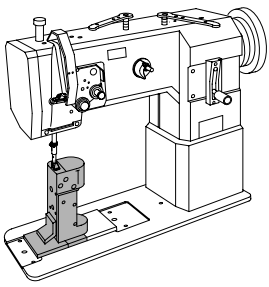


siehe Seite 27
see page 27
véase la página 27
见 27 页

91-018 339-05

Für 3713, - 900/56 siehe Seite 33
For 3713, - 900/56 see page 33
Para 3713, - 900/56 véase la página 33
适于 3713; -900/56 见 33 页

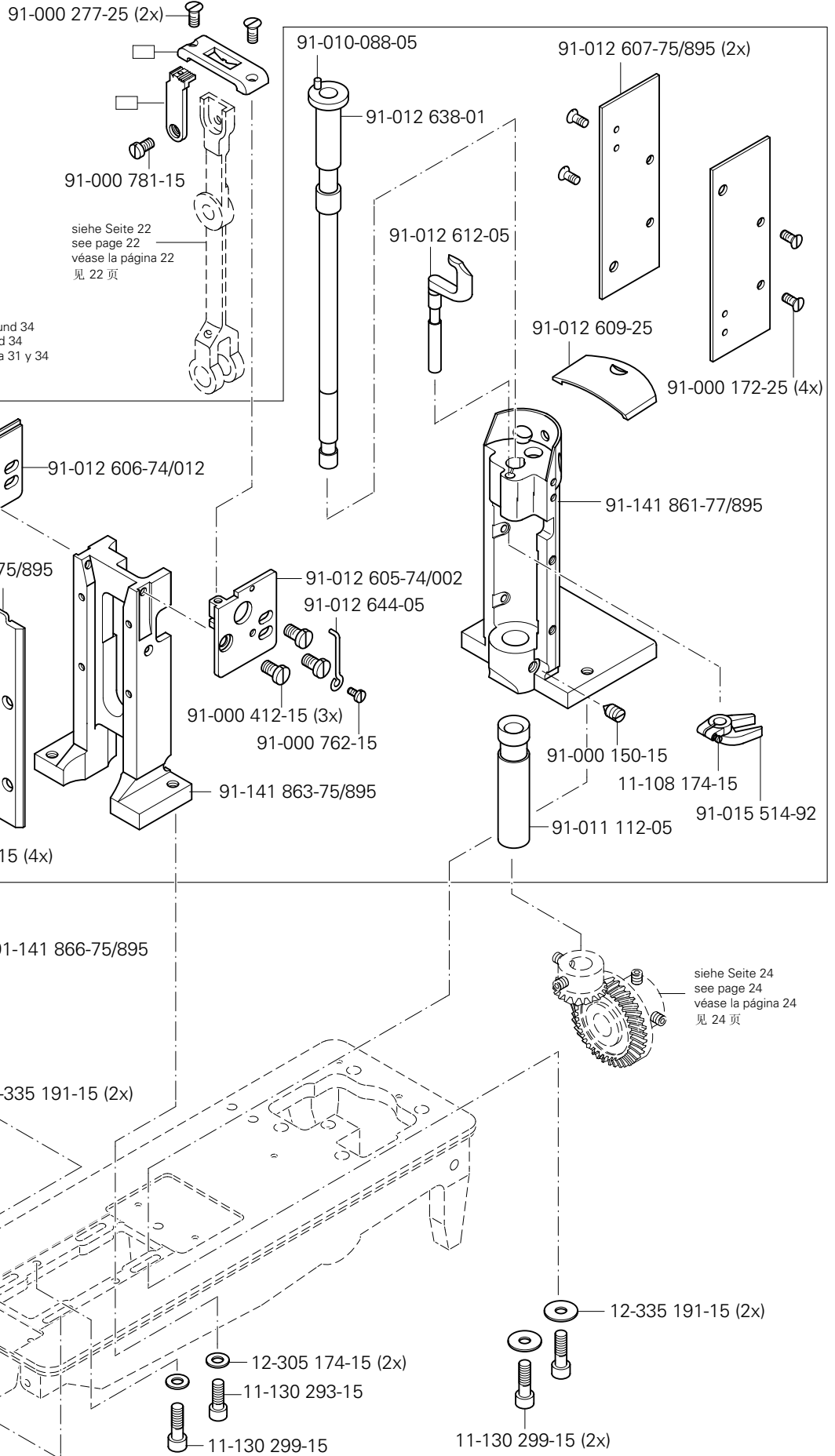




Säule vollständig
Post assy.
Column completor
成套柱备件

PFAFF 1295 CN;CN11
PFAFF 3713 CN

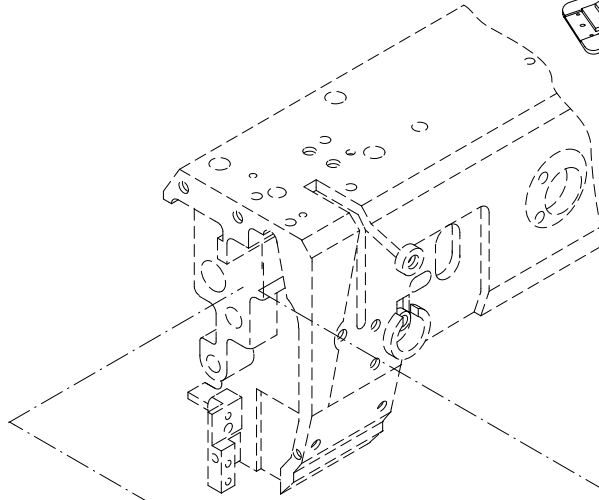
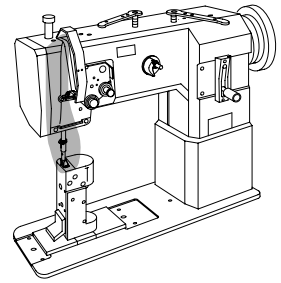
3.05



siehe Kapitel 2 Erläuterung der Schlüsselzeichen
see chapter 2 Explanation of key markings
véase el Cap. 2 Explicaciones de los signos clave
见第2章标记说明

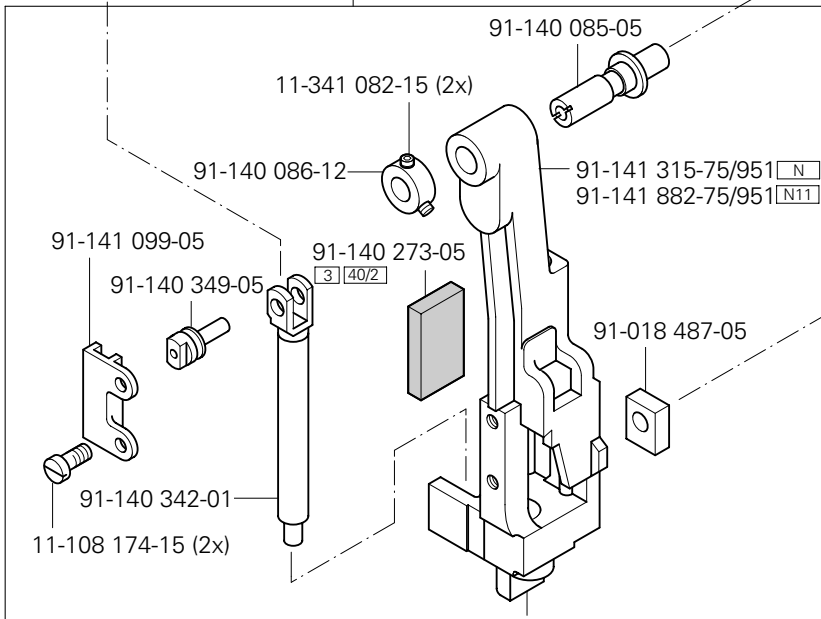
4

Abweichende Teile der PFAFF 1296 CN;CN11
 Different parts for PFAFF 1296 CN;CN11
 Piezas de la PFAFF 1296 CN;CN11 que son diferentes
 PFAFF 1296 CN;CN11 中有差别的零件

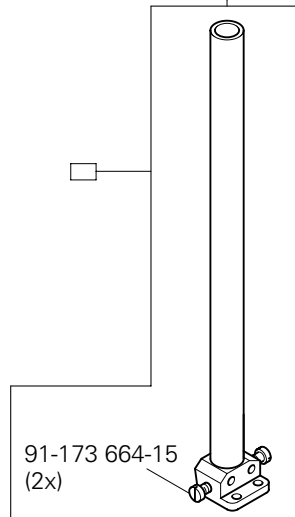


siehe Seite 12
 see page 12
 véase la página 12
 见 12 页

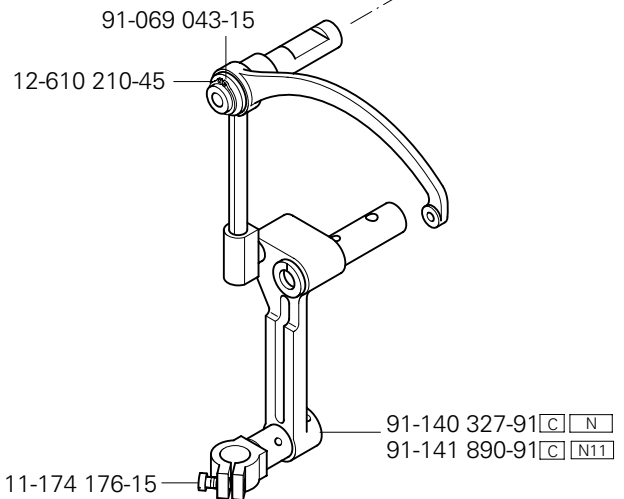
91-141 314-71/951 N
 91-141 893-71/951 N11



siehe Seite 17
 see page 17
 véase la página 17
 见 17 页



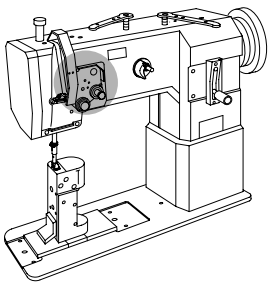
91-173 664-15
 (2x)



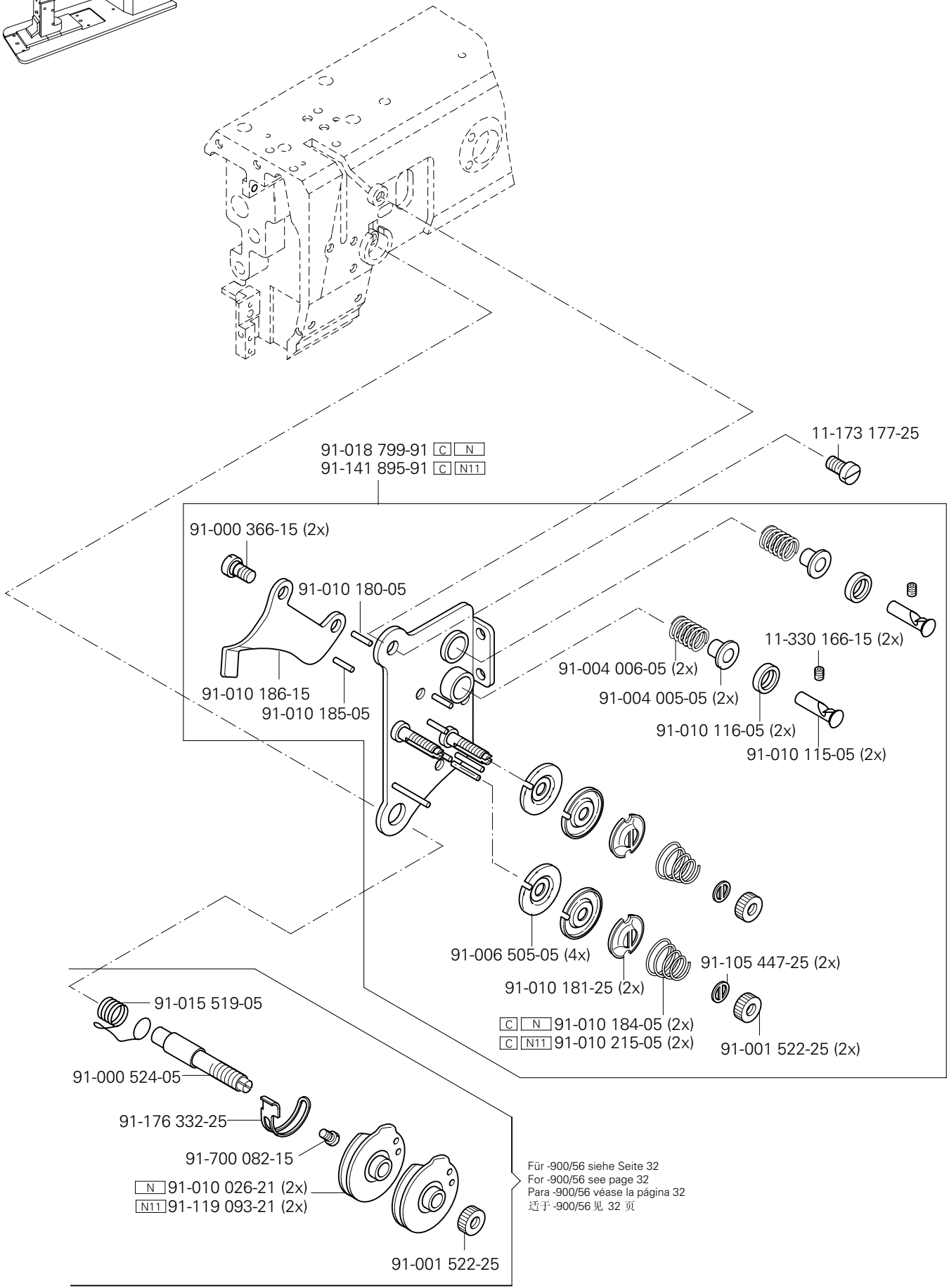
91-069 043-15
 12-610 210-45

91-140 327-91 C N
 91-141 890-91 C N11

11-174 176-15



Abweichende Teile der PFAFF 1296 CN;CN11
 Different parts for PFAFF 1296 CN;CN11
 Piezas de la PFAFF 1296 CN;CN11 que son diferentes
 PFAFF 1296 CN;CN11 中有差别的零件



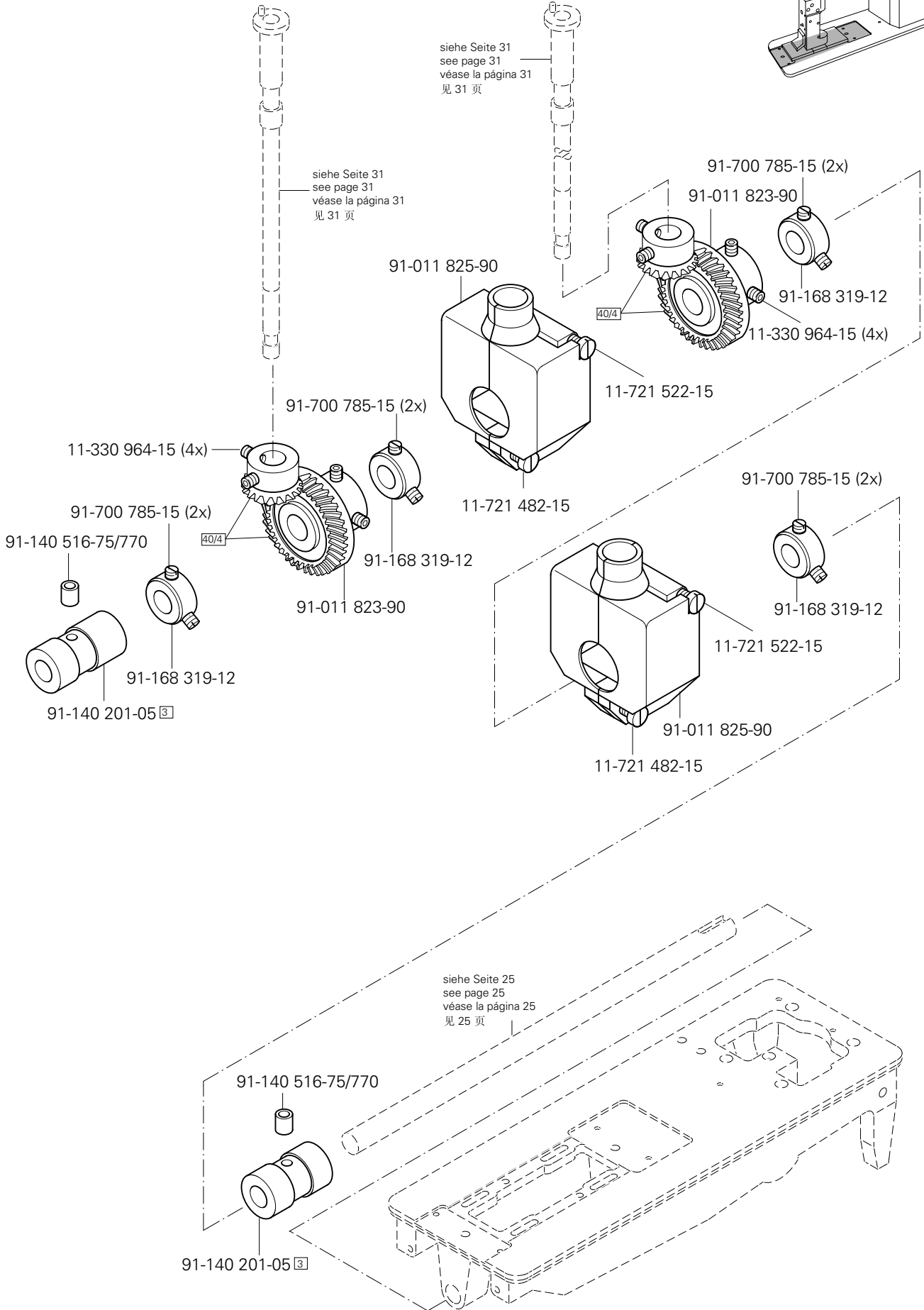
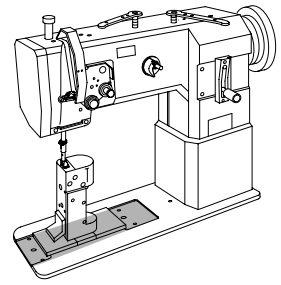
Für -900/56 siehe Seite 32
 For -900/56 see page 32
 Para -900/56 véase la página 32
 适于 -900/56 见 32 页

☐ siehe Kapitel 2 Erläuterung der Schlüsselzeichen
 see chapter 2 Explanation of key markings
 véase el Cap. 2 Explicaciones de los signos clave
 见第2章标记说明

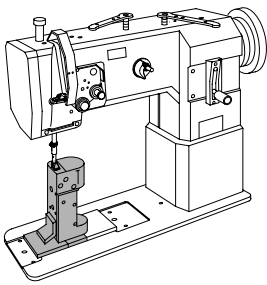
(die sonstigen Teile wie in Register 3.01 bis 3.04)
 (for all other parts see Sections 3.01 to 3.04)
 (las demás piezas como en los registros 3.01 al 3.04)
 (其它零件与3.01至3.04章中的相同)

4

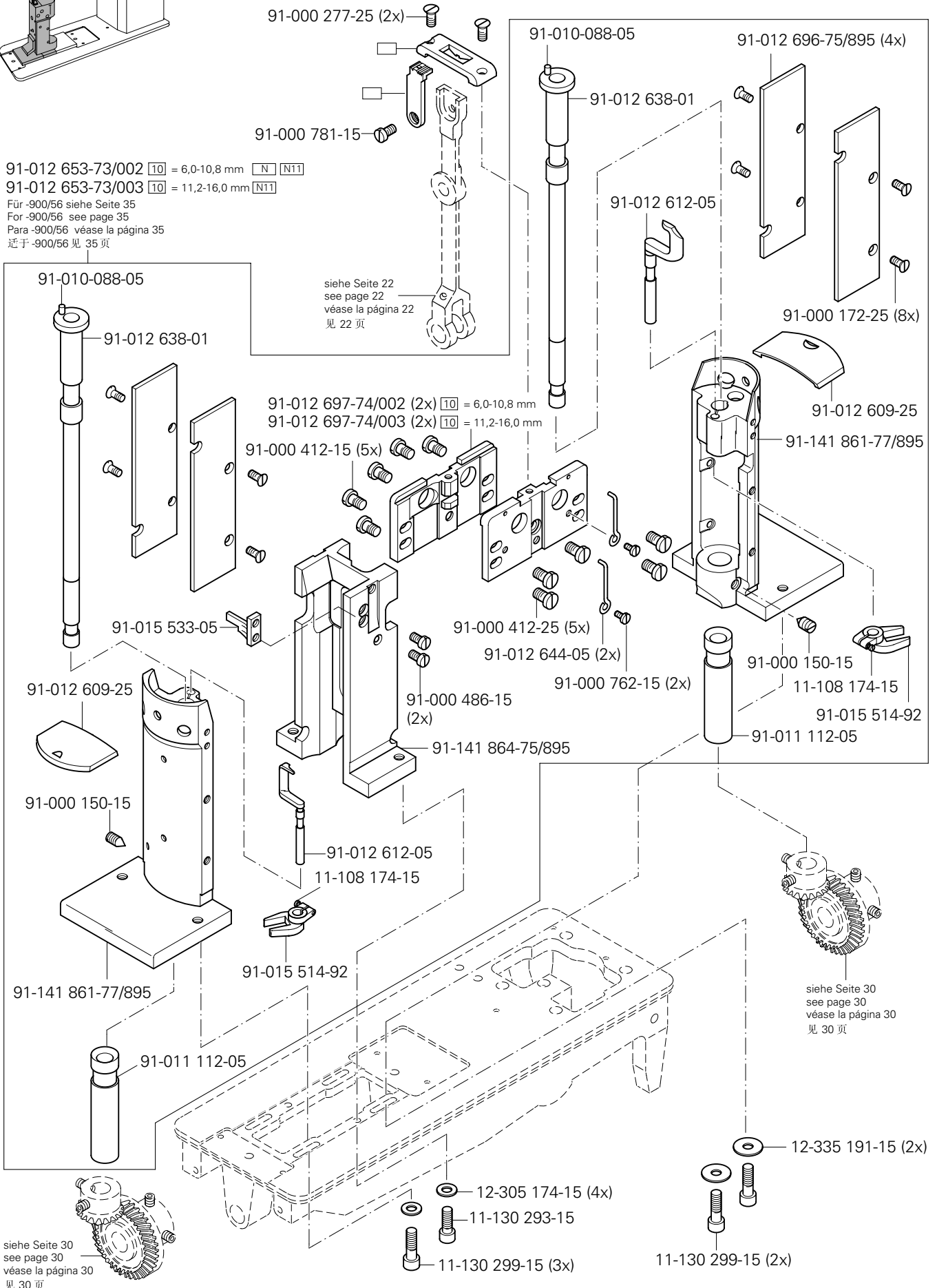
Abweichende Teile der PFAFF 1296 CN;CN11
 Different parts for PFAFF 1296 CN;CN11
 Piezas de la PFAFF 1296 CN;CN11 que son diferentes
 PFAFF 1296 CN;CN11 中有差别的零件




Abweichende Teile der PFAFF 1296 CN;CN11
 Different parts for PFAFF 1296 CN;CN11
 Piezas de la PFAFF 1296 CN;CN11 que son diferentes
 PFAFF 1296 CN;CN11 中有差别的零件



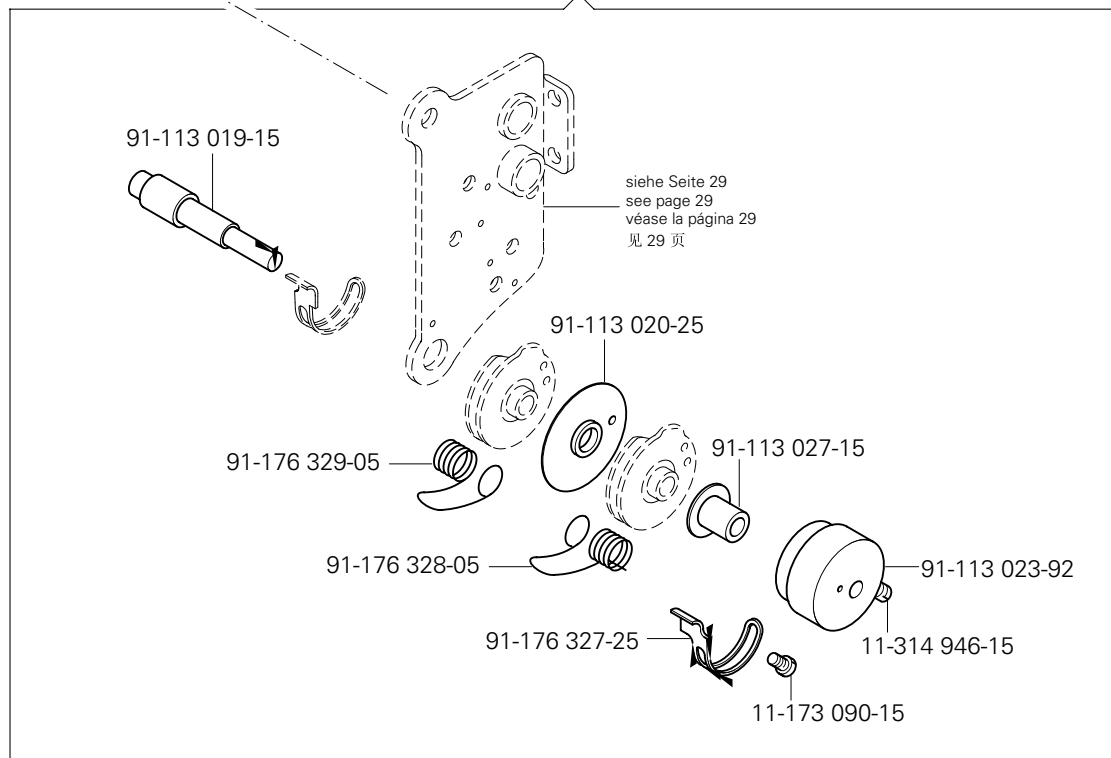
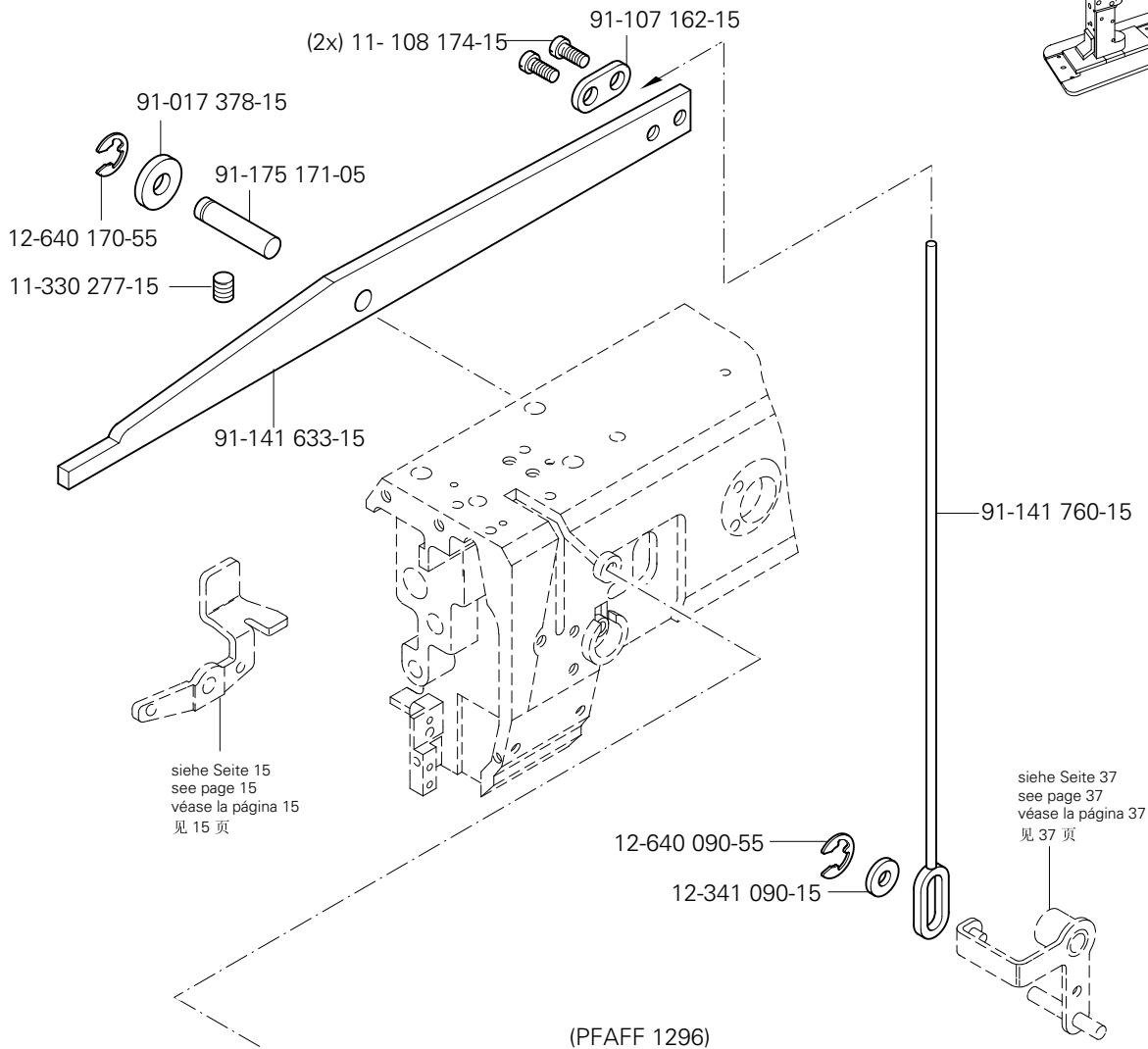
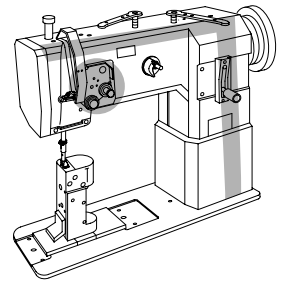
91-012 653-73/002 $\frac{10}{10}$ = 6,0-10,8 mm **N** **N11**
 91-012 653-73/003 $\frac{10}{10}$ = 11,2-16,0 mm **N11**
 Für -900/56 siehe Seite 35
 For -900/56 see page 35
 Para -900/56 véase la página 35
 适于-900/56 见 35 页

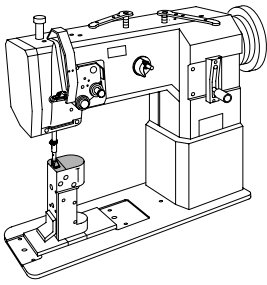


siehe Seite 30
 see page 30
 véase la página 30
 见 30 页

 siehe Kapitel 2 Erläuterung der Schlüsselzeichen
 see chapter 2 Explanation of key markings
 véase el Cap. 2 Explicaciones de los signos clave
 见第2章标记说明

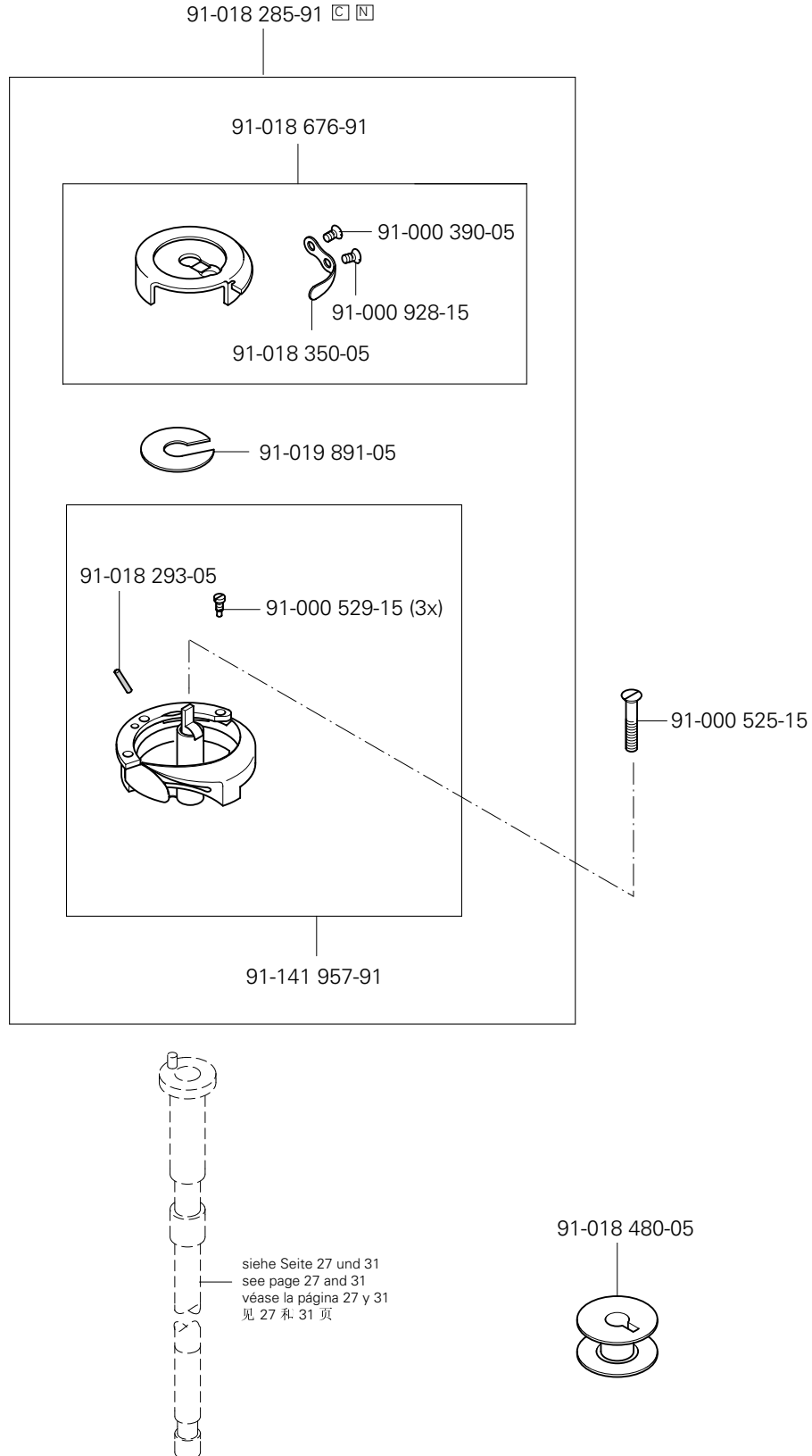
(die sonstigen Teile wie in Register 3.01 bis 3.04)
 (for all other parts see Sections 3.01 to 3.04)
 (las demás piezas como en los registros 3.01 al 3.04)
 (其它零件与3.01至3.04章中的相同)





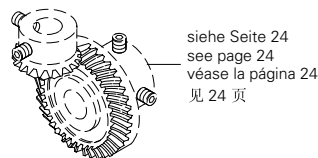
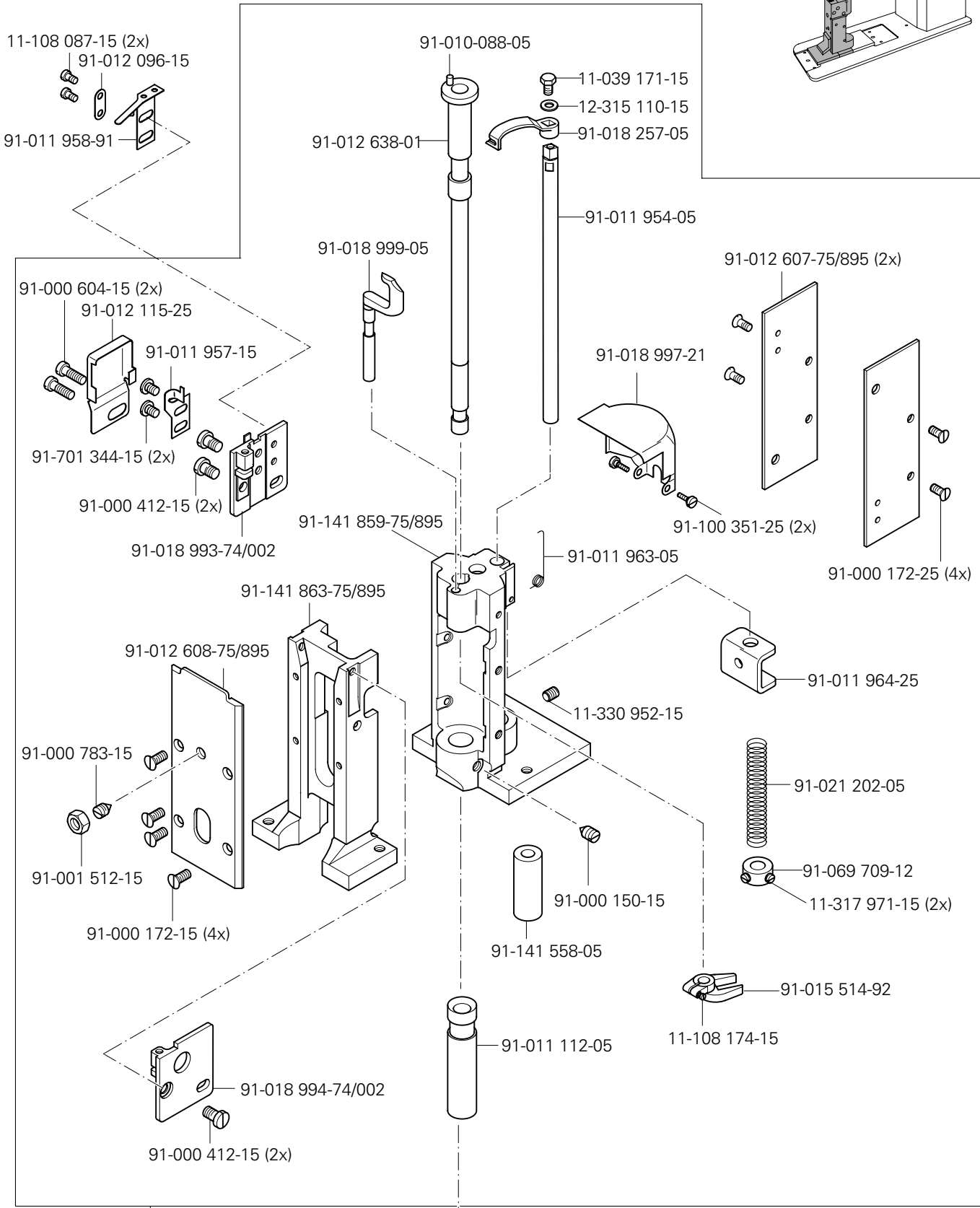
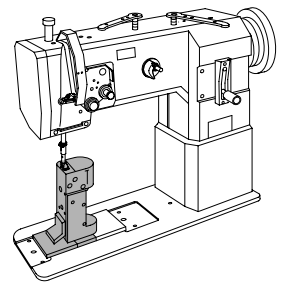
Fadenabschneid-Einrichtung (-900/56)
 Thread trimmer (-900/56)
 Cortahilos (-900/56)
 切线器 (-900/56)

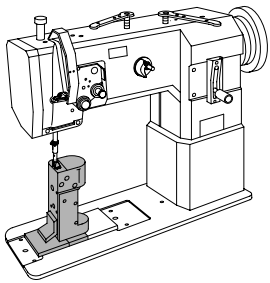
PFAFF 1295 CN
 PFAFF 1296 CN
 PFAFF 3713 CN



 siehe Kapitel 2 Erläuterung der Schlüsselzeichen
 see chapter 2 Explanation of key markings
 véase el Cap. 2 Explicaciones de los signos clave
 见第2章标记说明

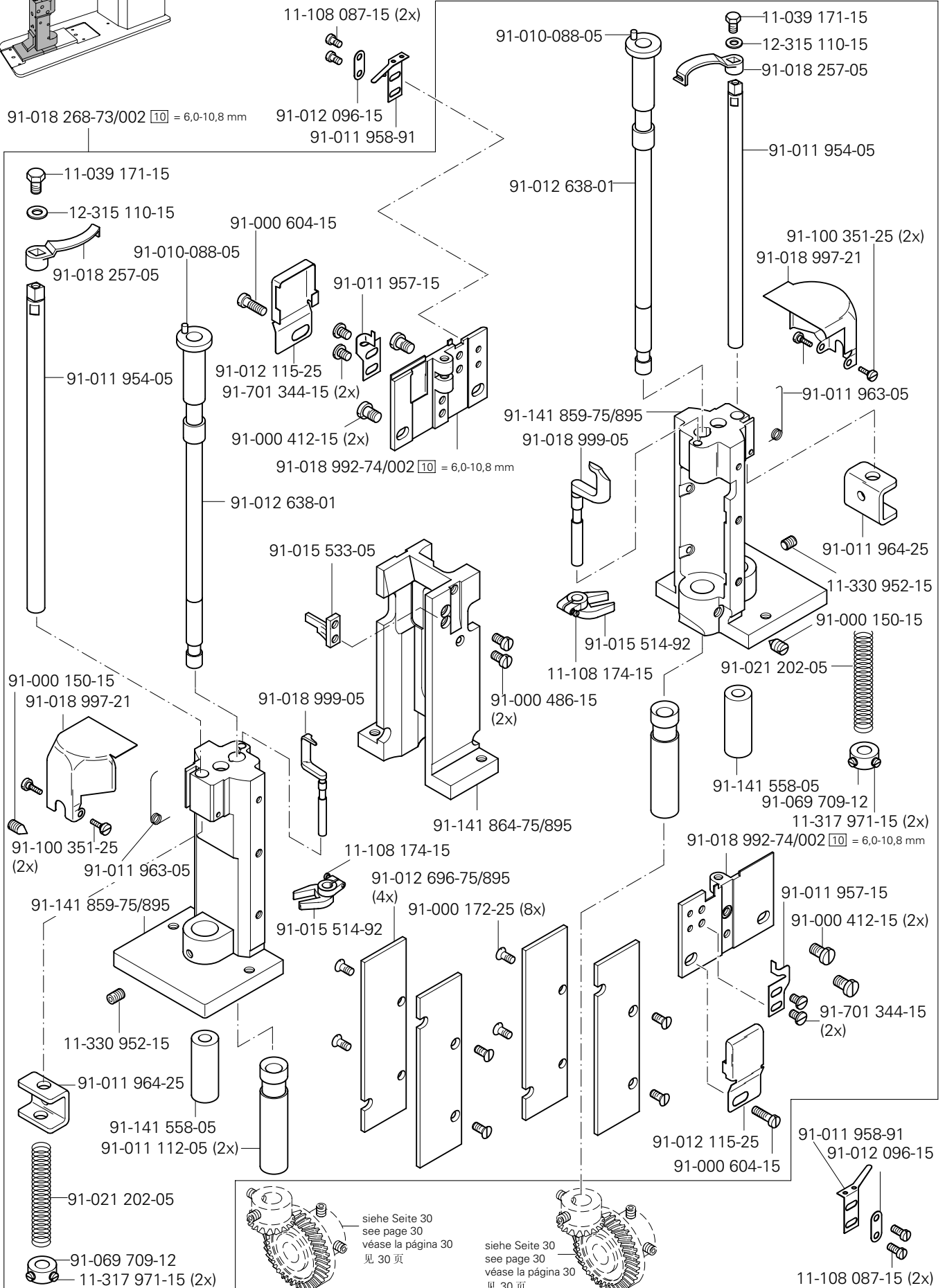
(die sonstigen Teile wie in Register 3.01 bis 4)
 (for all other parts see Sections 3.01 to 4)
 (las demás piezas como en los registros 3.01 al 4)
 (其它零件与3.01至4章中的相同)





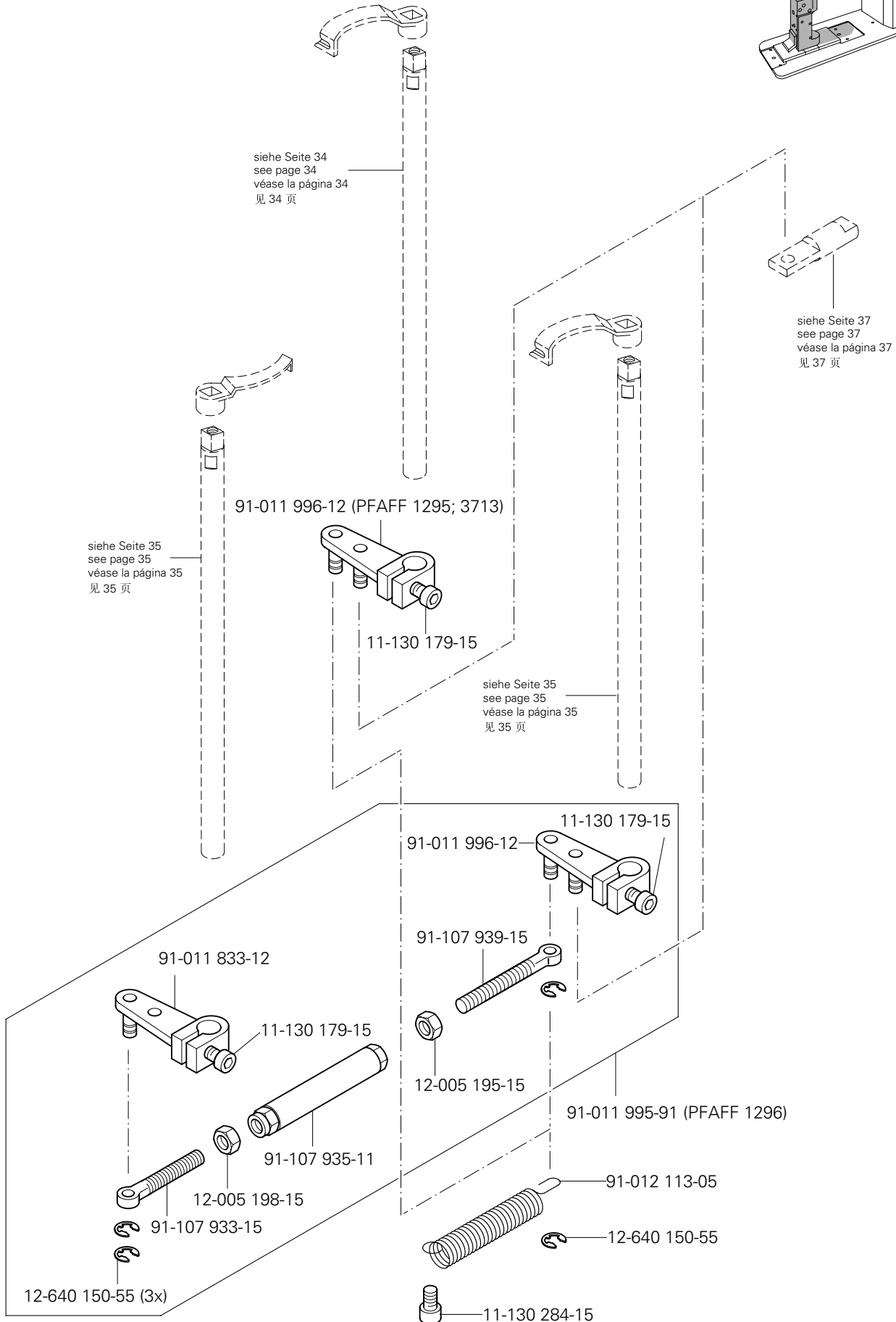
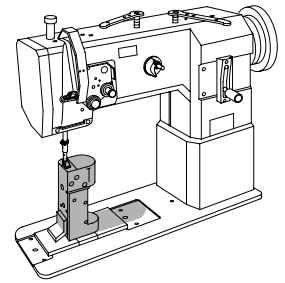
Fadenabschneid-Einrichtung (-900/56)
 Thread trimmer (-900/56)
 Cortahilos (-900/56)
 切线器 (-900/56)

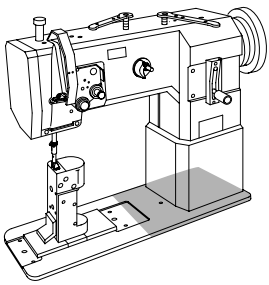
PFAFF 1296 CN



\square siehe Kapitel 2 Erläuterung der Schlüsselzeichen
 see chapter 2 Explanation of key markings
 véase el Cap. 2 Explicaciones de los signos clave
 见第2章标记说明

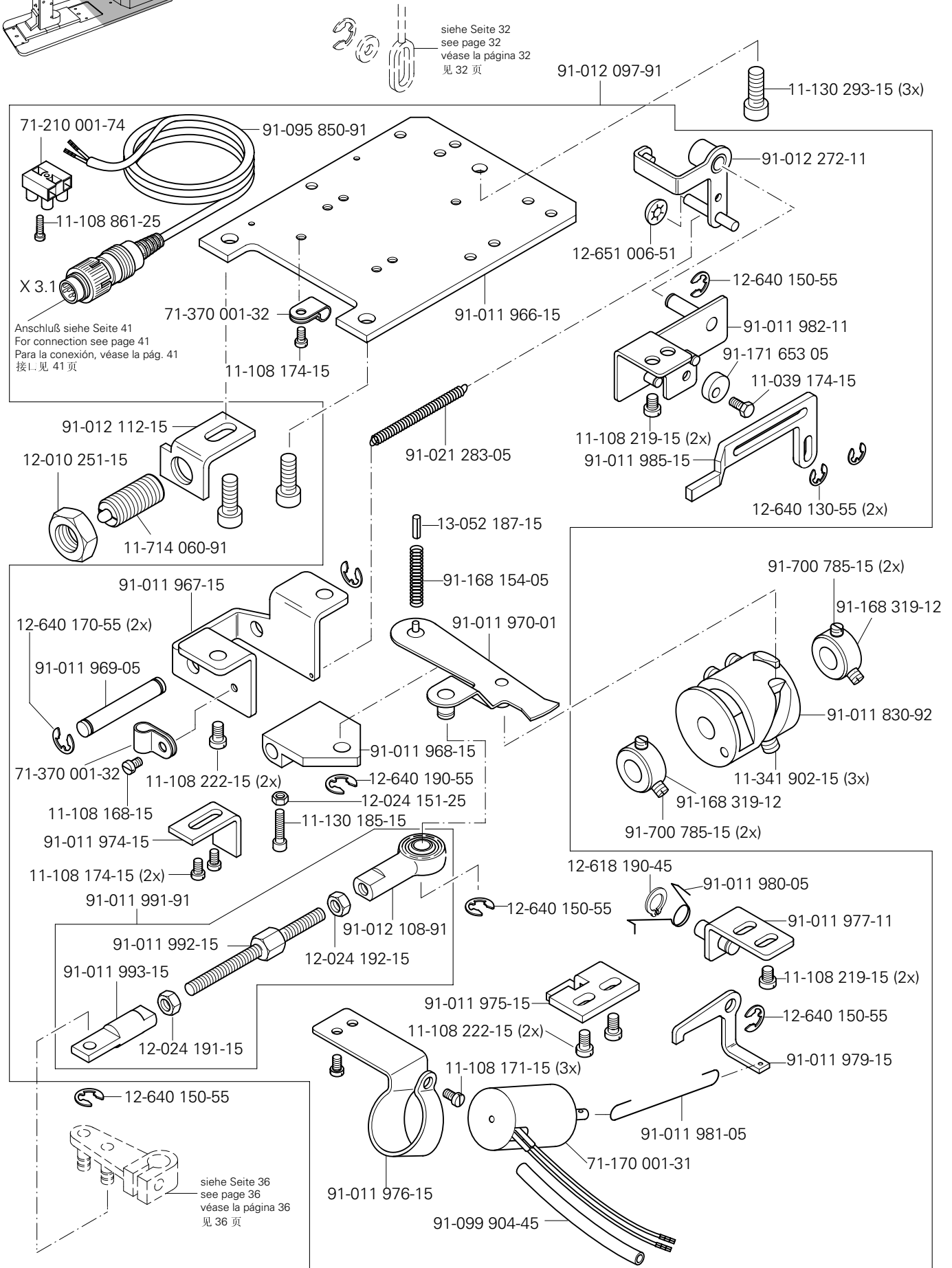
(die sonstigen Teile wie in Register 3.01 bis 4)
 (for all other parts see Sections 3.01 to 4)
 (las demás piezas como en los registros 3.01 al 4)
 (其它零件与3.01至4章中的相同)





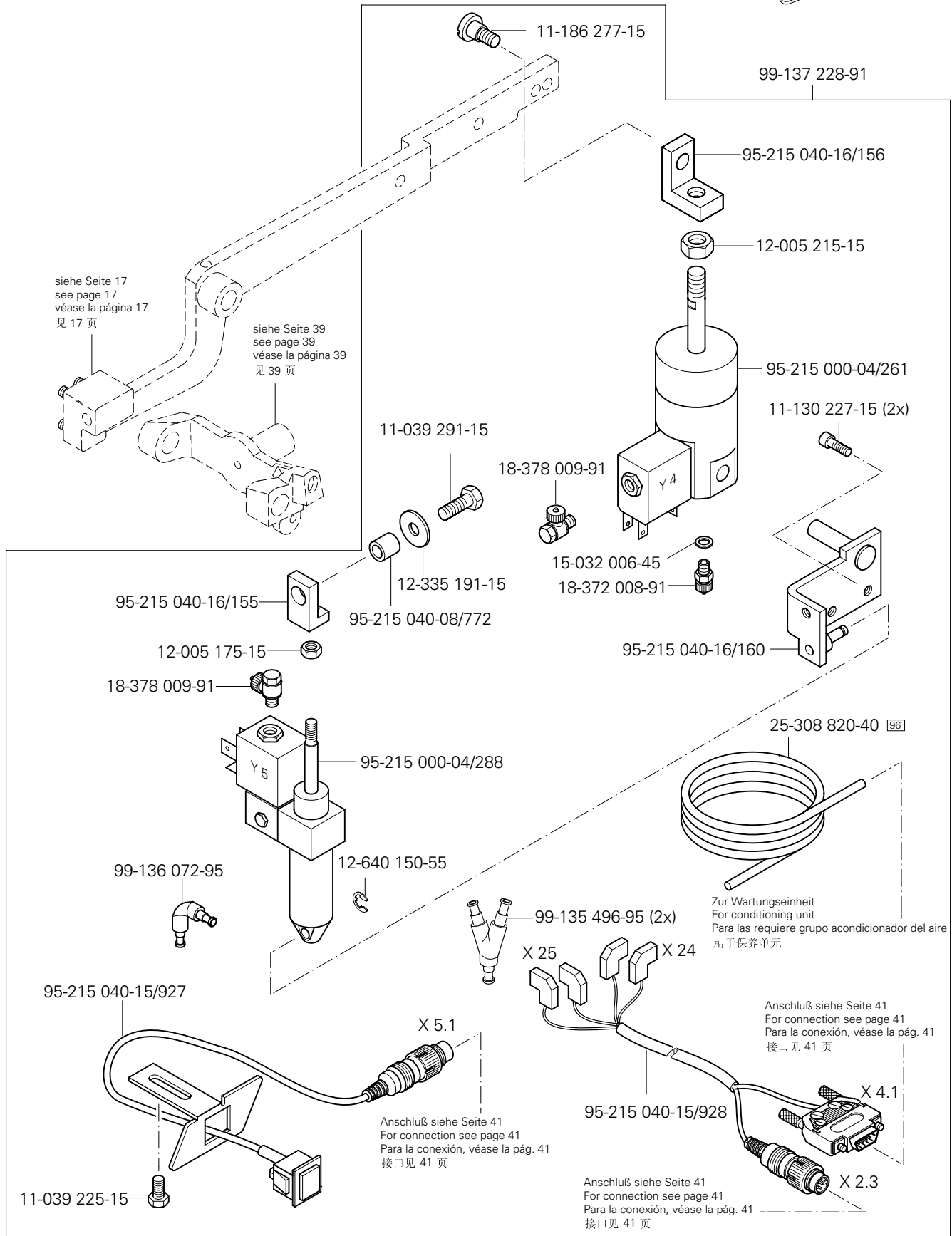
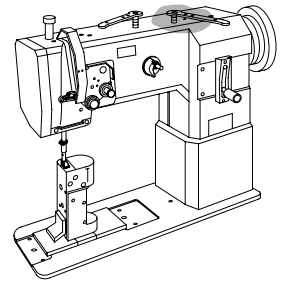
Fadenabschneid-Einrichtung (-900/56)
 Thread trimmer (-900/56)
 Cortahilos (-900/56)
 切线器 (-900/56)

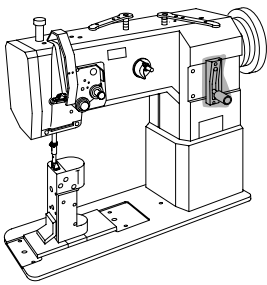
PFAFF 1295 CN
 PFAFF 1296 CN
 PFAFF 3713 CN



siehe Kapitel 2 Erläuterung der Schlüsselzeichen
 see chapter 2 Explanation of key markings
 véase el Cap. 2 Explicaciones de los signos clave
 见第2章标记说明

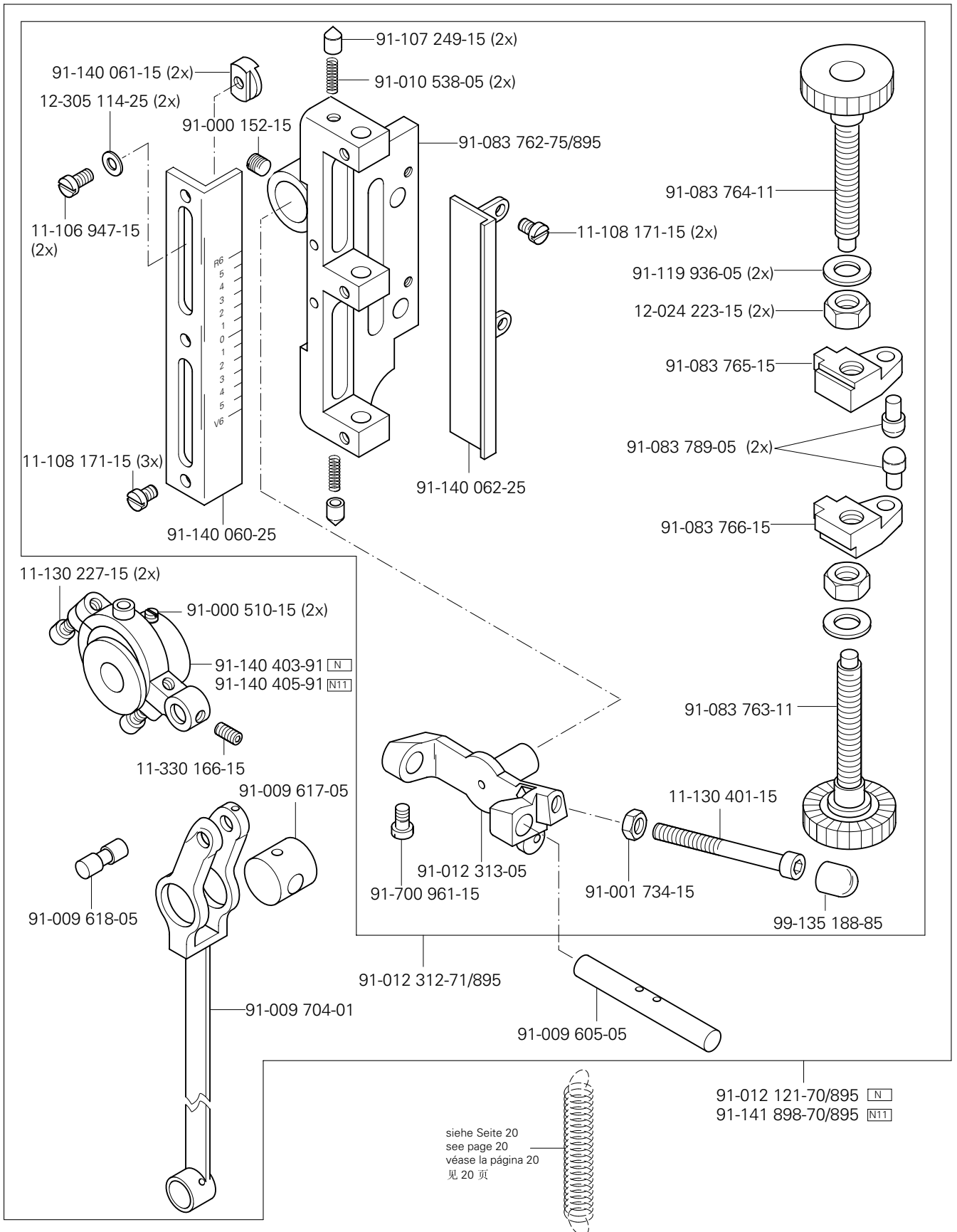
(die sonstigen Teile wie in Register 3.01 bis 4)
 (for all other parts see Sections 3.01 to 4)
 (las demás piezas como en los registros 3.01 al 4)
 (其它零件与3.01至4章中的相同)





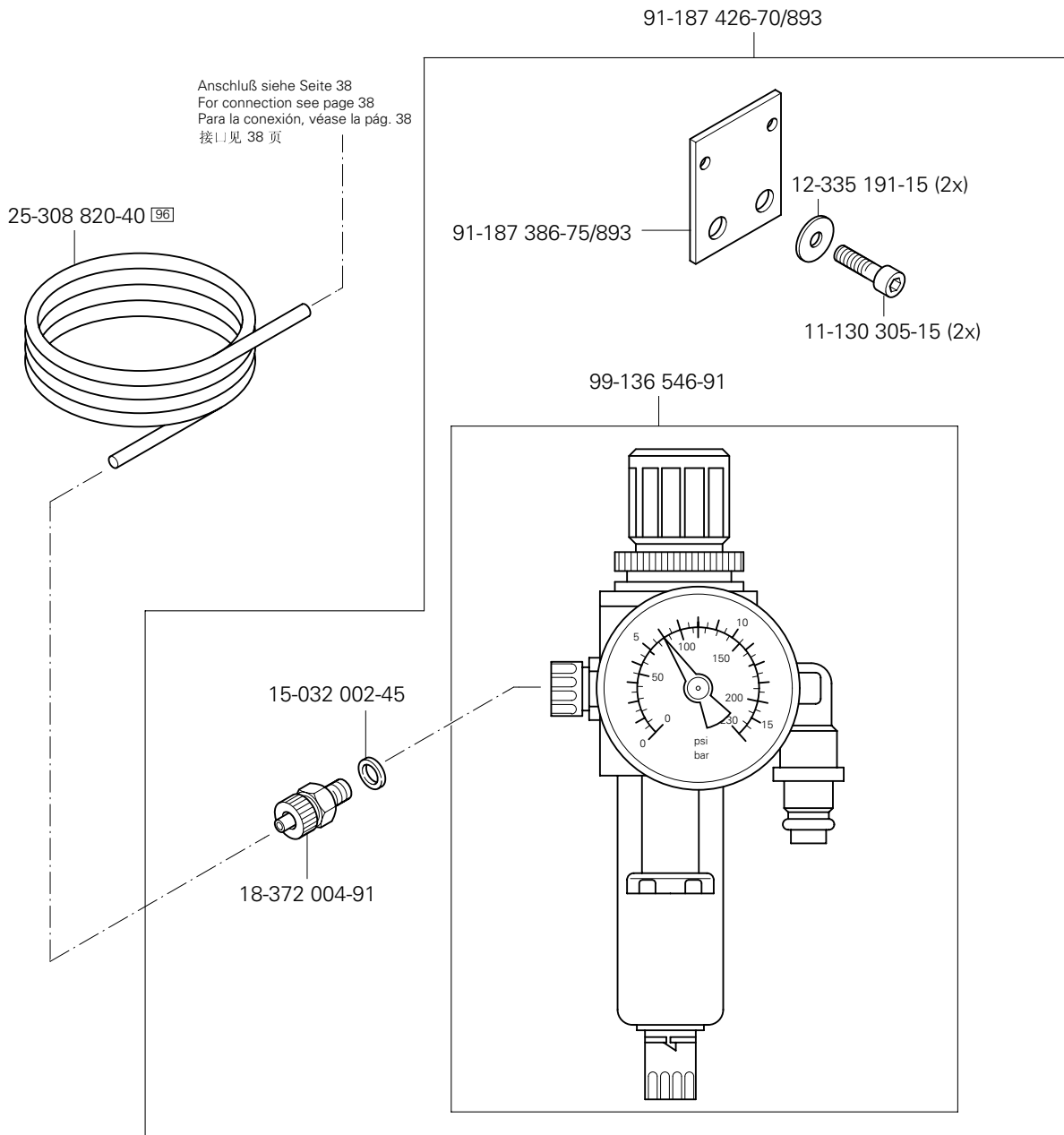
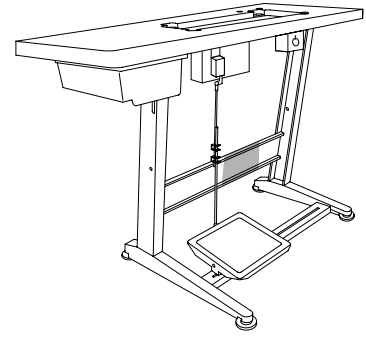
Verriegelungs-Einrichtung (-911/97)
 Backtacking mechanism (-911/97)
 Rematador (-911/97)
 锁紧装置 (-911/97)

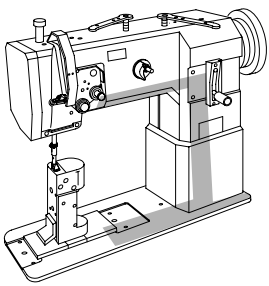
PFAFF 1295 CN;CN11
 PFAFF 1296 CN;CN11
 PFAFF 3713 CN



☐ siehe Kapitel 2 Erläuterung der Schlüsselzeichen
 see chapter 2 Explanation of key markings
 véase el Cap. 2 Explicaciones de los signos clave
 见第2章标记说明

(die sonstigen Teile wie in Register 3.01 bis 5)
 (for all other parts see Sections 3.01 to 5)
 (las demás piezas como en los registros 3.01 al 5)
 (其它零件与3.01至5章中的相同)





Kabelbaum zum Oberteil

Cable tree to sewing head

Mazo de cables para el cabezal

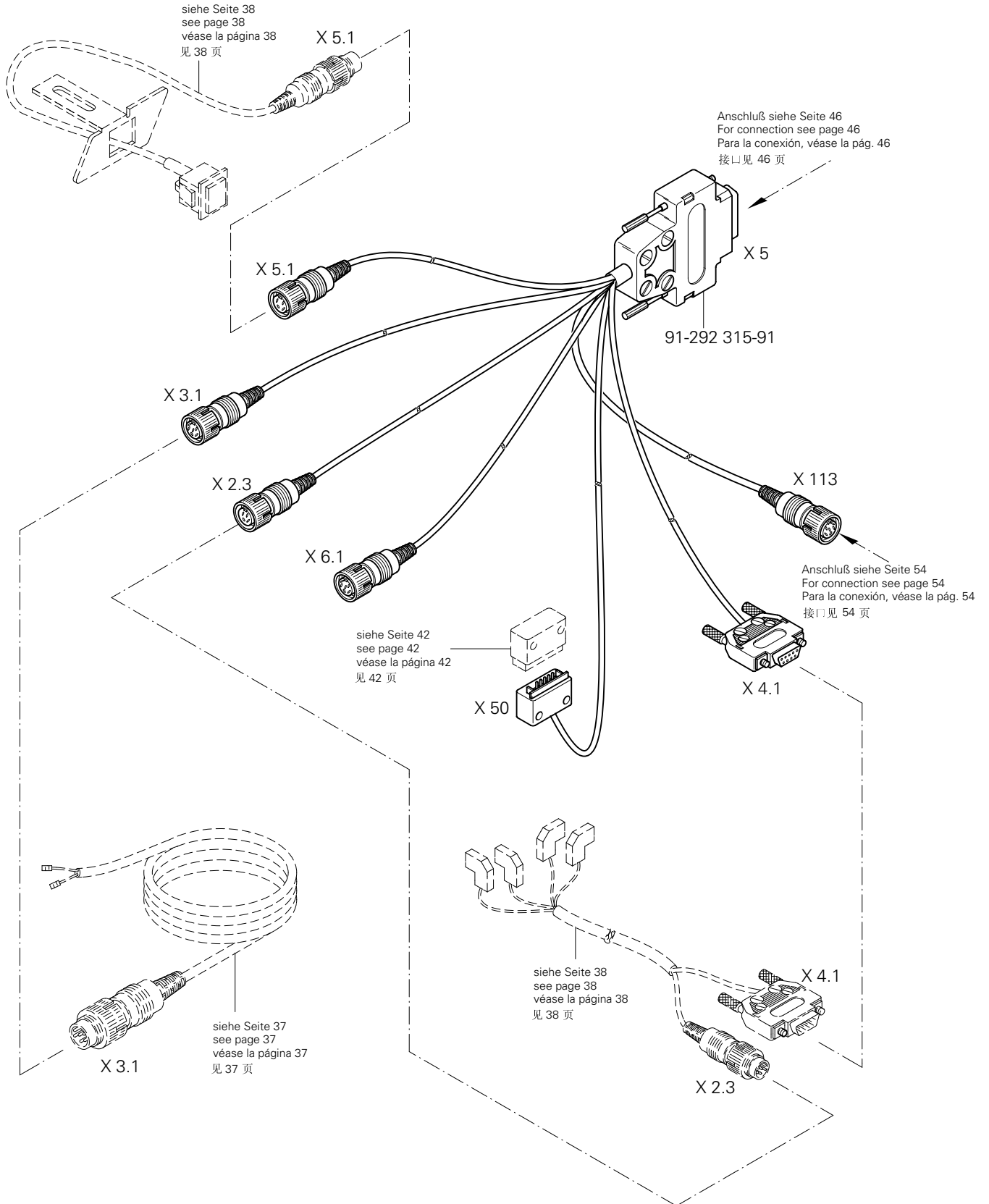
上部机器电缆束

PFAFF 1295 CN;CN11

PFAFF 1296 CN;CN11

PFAFF 3713 CN

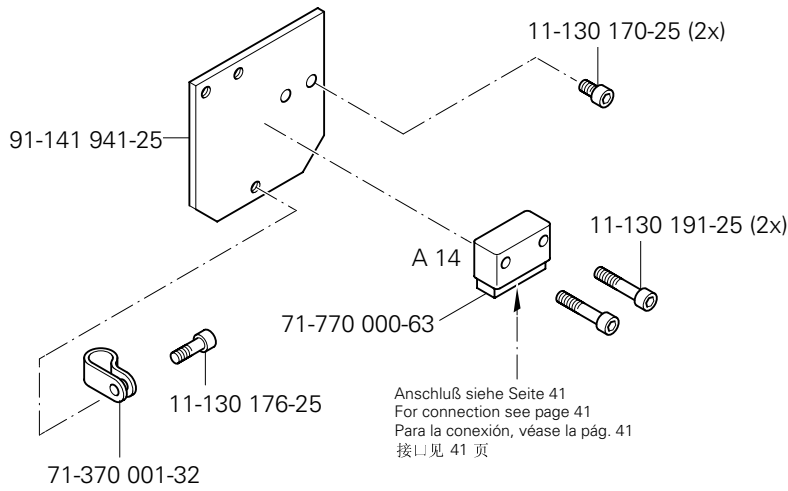
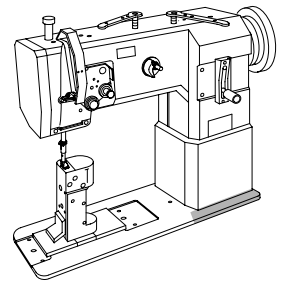
8.01



8.02

Oberteilerkennung
Sewing head identification
Detección de la parte superior
机头识别

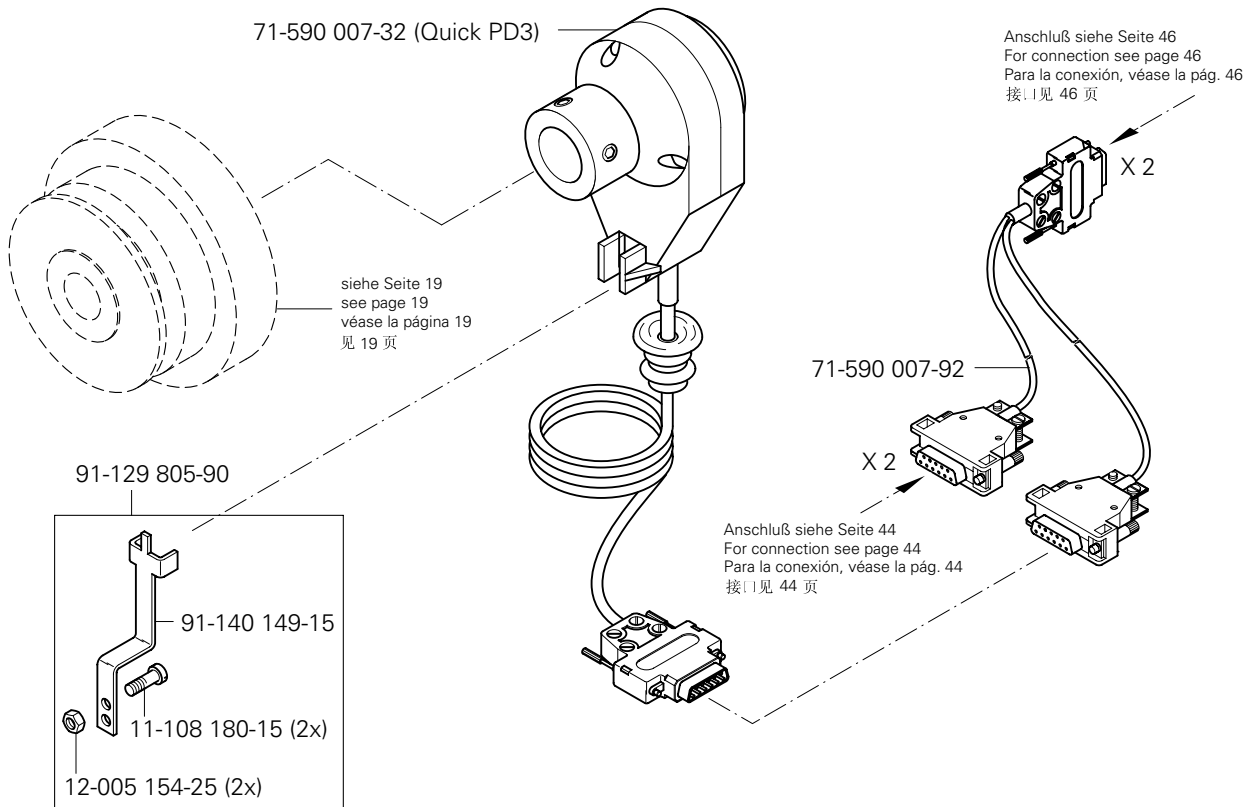
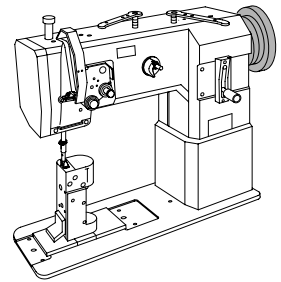
PFAFF 1295 CN;CN11
PFAFF 1296 CN;CN11
PFAFF 3713 CN

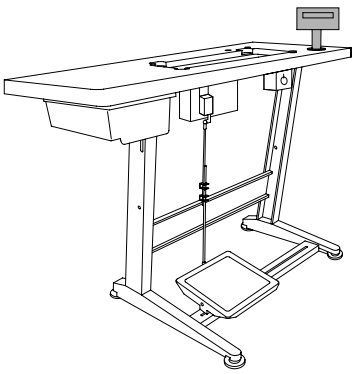


8.03

Positionsgeber
Synchronizer
Sincronizador
位置传感器

PFAFF 1295 CN;CN11
PFAFF 1296 CN;CN11
PFAFF 3713 CN

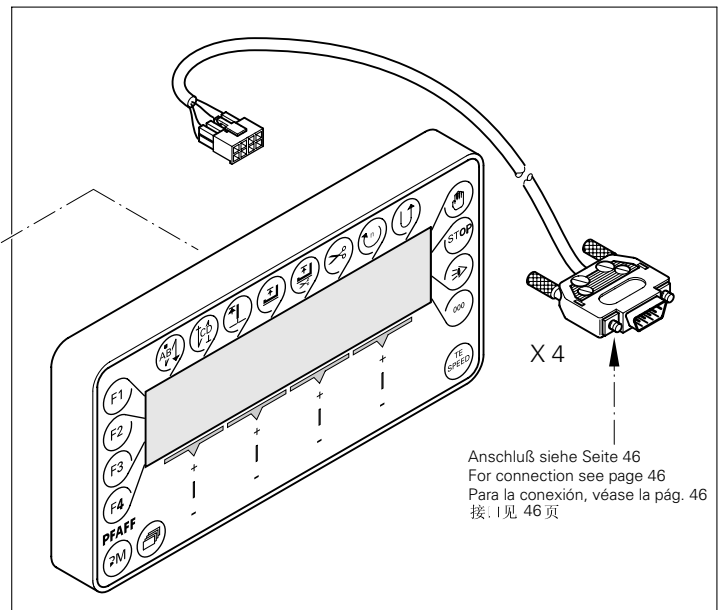
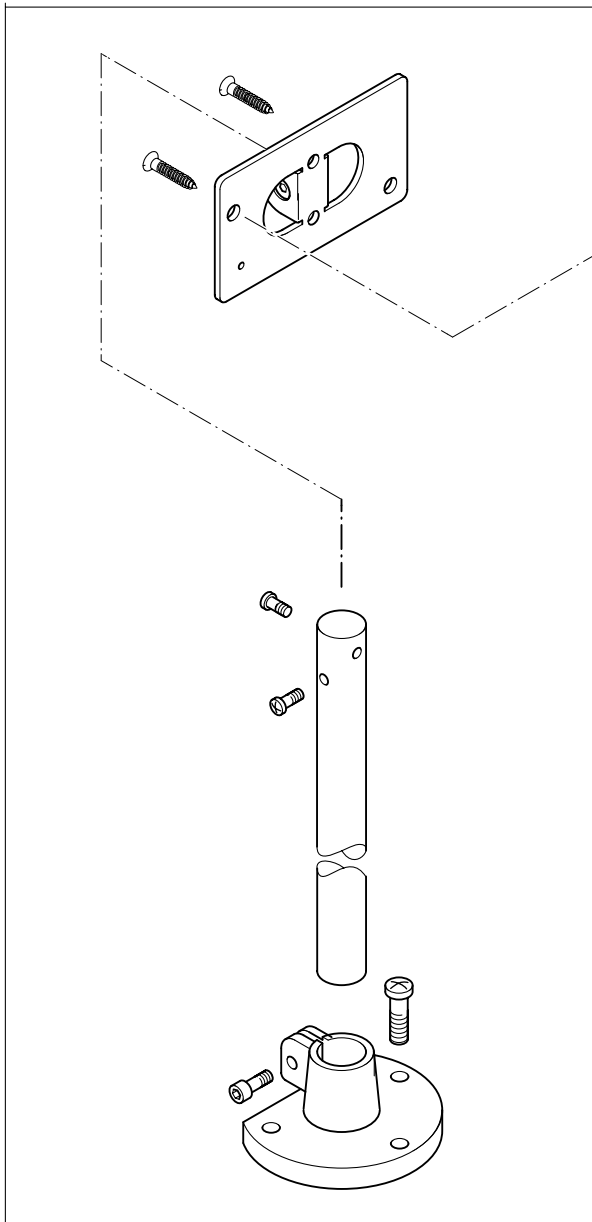




Bedienfeld
Control panel
Panel de mandos
操作板

PFAFF 1295 CN;CN11
PFAFF 1296 CN;CN11
PFAFF 3713 CN

8.04



Anschluß siehe Seite 46
For connection see page 46
Para la conexión, véase la pág. 46
接: 见 46 页

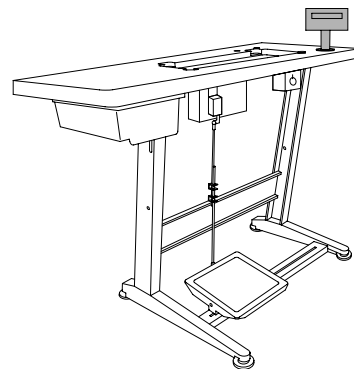
71-590 007-77

71-590 008-28

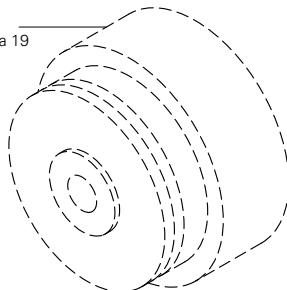
8.05

Anbausatz für externen Motor
 Mounting kit for external motor
 Juego de piezas acoplables motor externo
 用于外部电机的安装组件

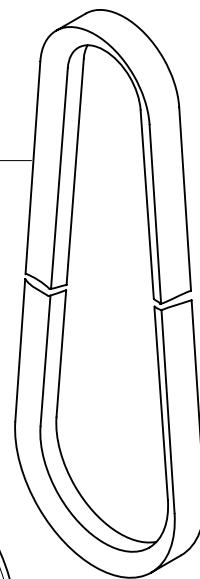
PFAFF 1295 CN;CN11
 PFAFF 1296 CN;CN11
 PFAFF 3713 CN



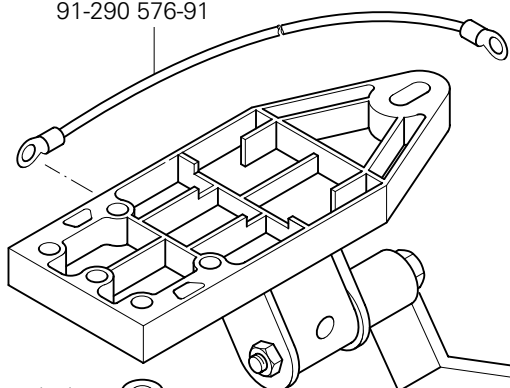
siehe Seite 19
 see page 19
 véase la página 19
 见 19 页



16-414 142-05



91-290 576-91

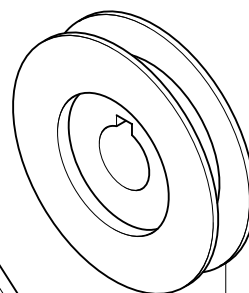


Zum Gestell
 For stand
 Para el bancada
 用于机架

12-335 210-15 (3x)

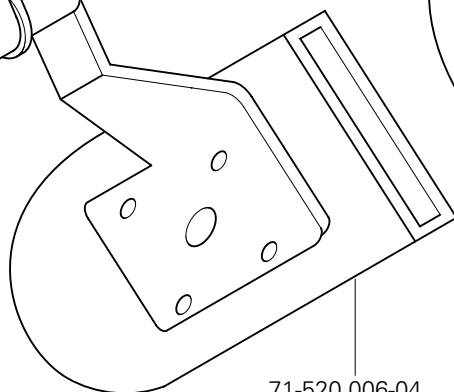


11-039 378-15 (3x)

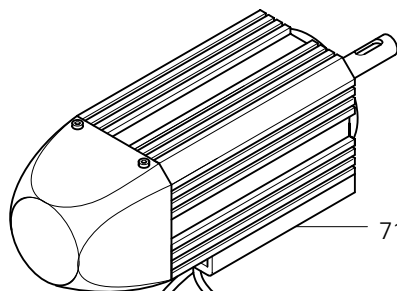


71-520 006-05

71-520 006-04

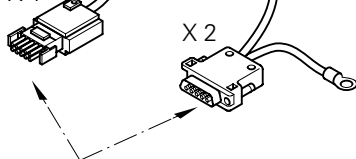


71-520 006-03

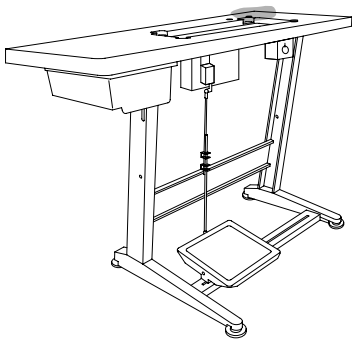


X 1

X 2



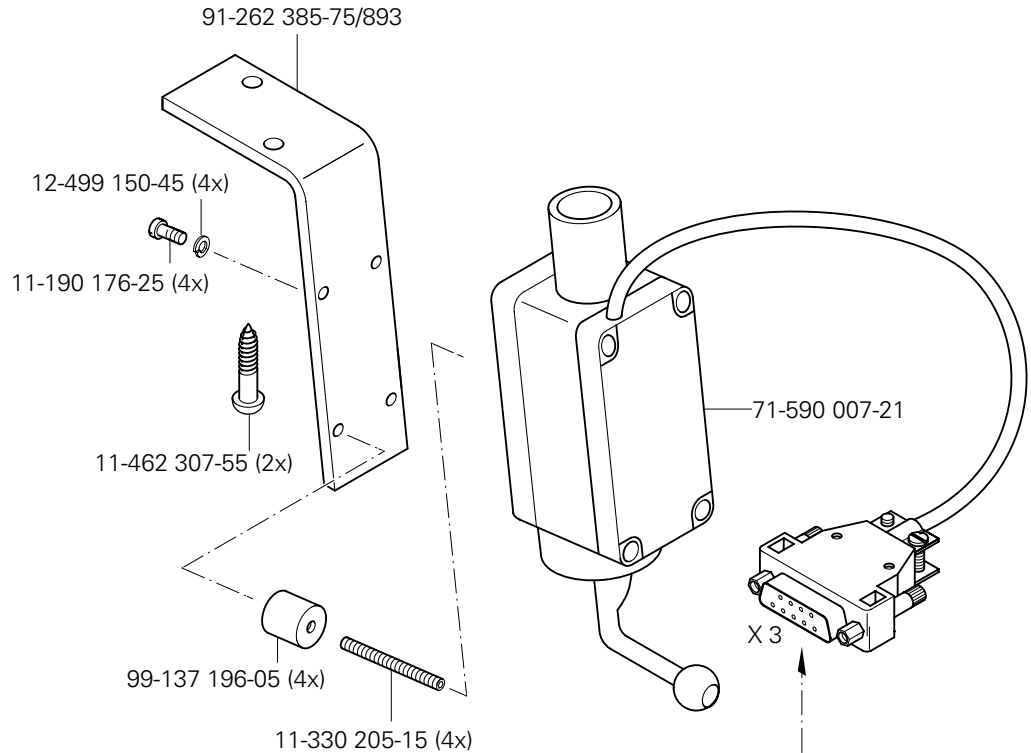
Anschluß siehe Seite 46
 For connection see page 46
 Para la conexión, véase la pág. 46
 接. 1 见 46 页



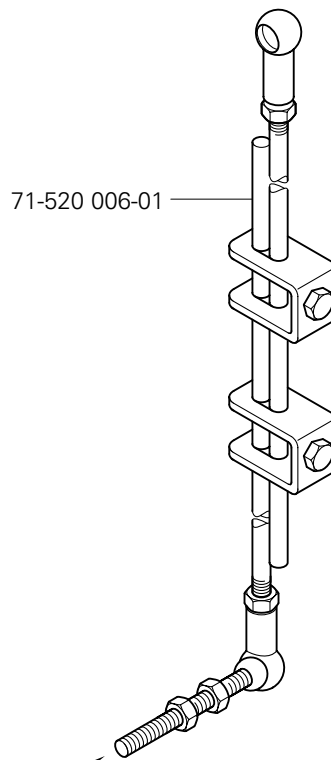
Sollwertgeber
Set-point generator
Emisor del valor teórico
给定值发生器

PFAFF 1295 CN;CN11
PFAFF 1296 CN;CN11

8.06



Anschluß siehe Seite 46
For connection see page 46
Para la conexión, véase la pág. 46
接口见 46 页

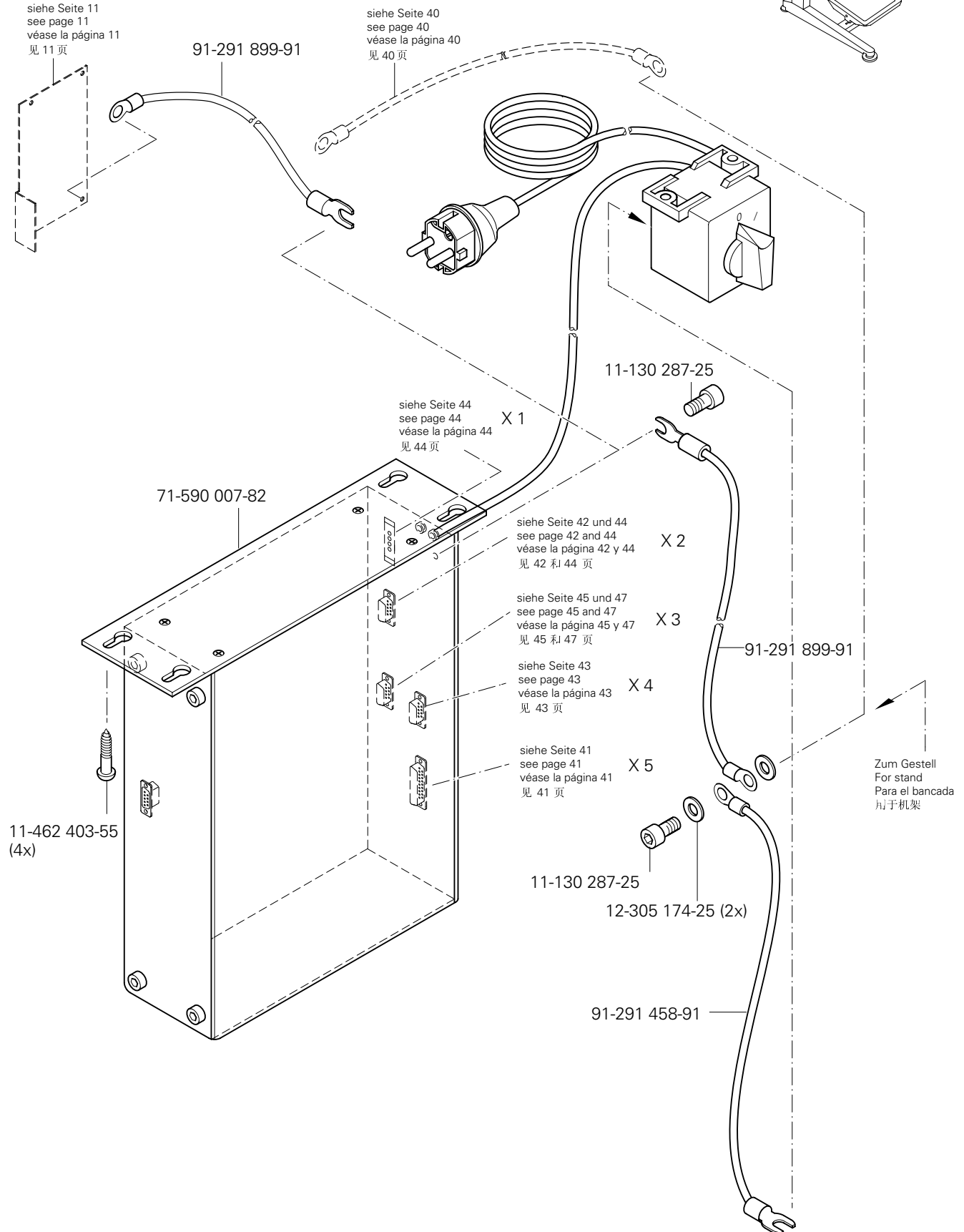
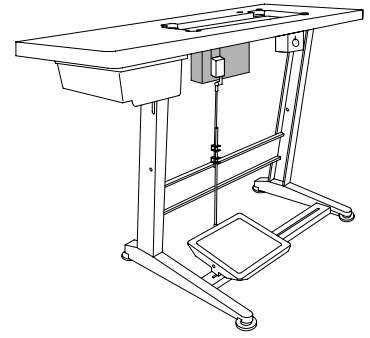


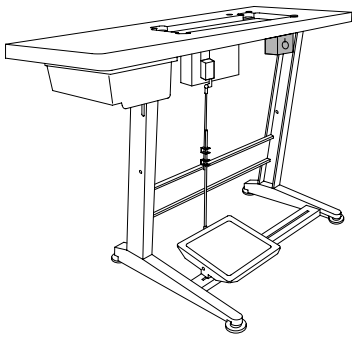
Zur Tretplatte
For the pedal
Para el pedal
用于踏板

8.07

Steuerkasten Control box Caja de mandos 控制箱

PFAFF 1295 CN;CN11
PFAFF 1296 CN;CN11
PFAFF 3713 CN

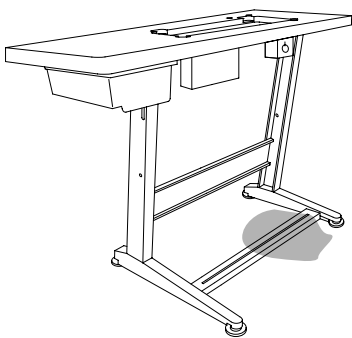
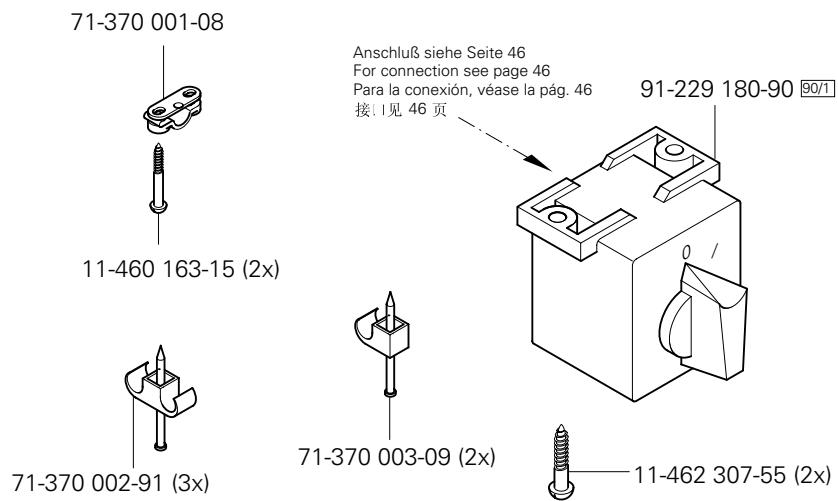




Motor-Hauptschalter
Main switch
Interruptor principal
电机主开关

PFAFF 1295 CN; CN11
PFAFF 1296 CN; CN11
PFAFF 3713 CN

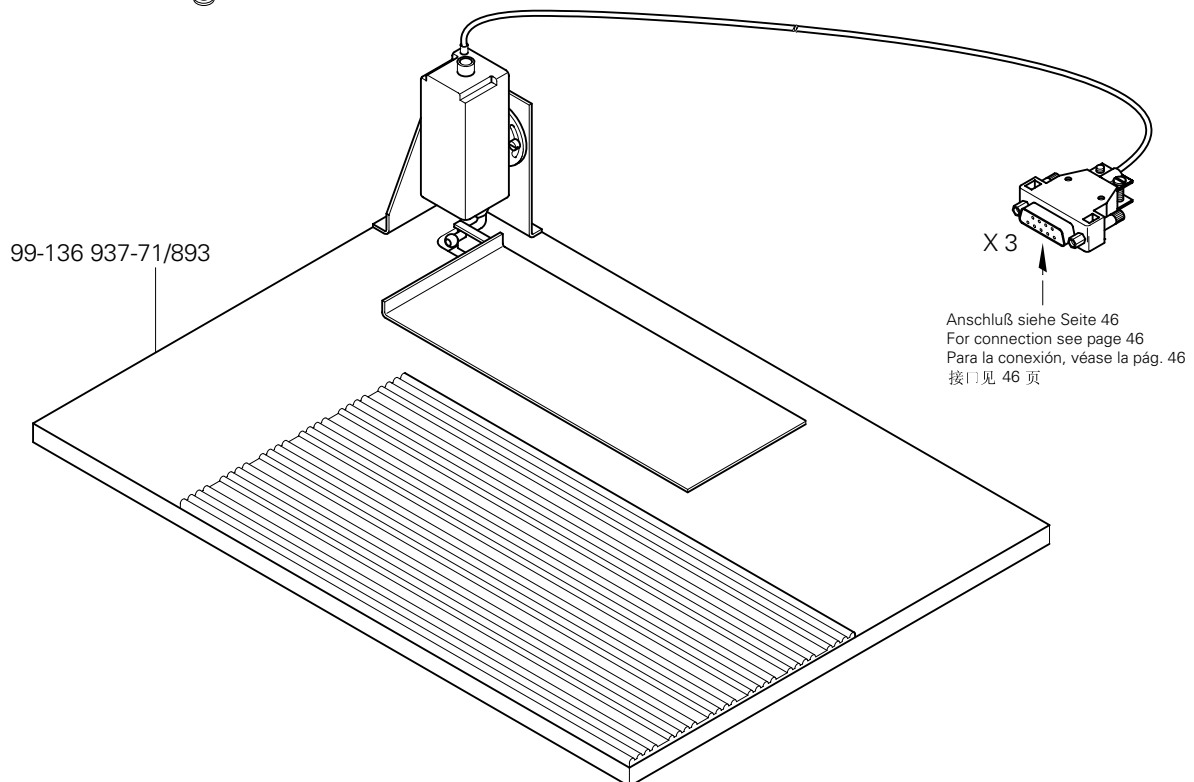
8.08



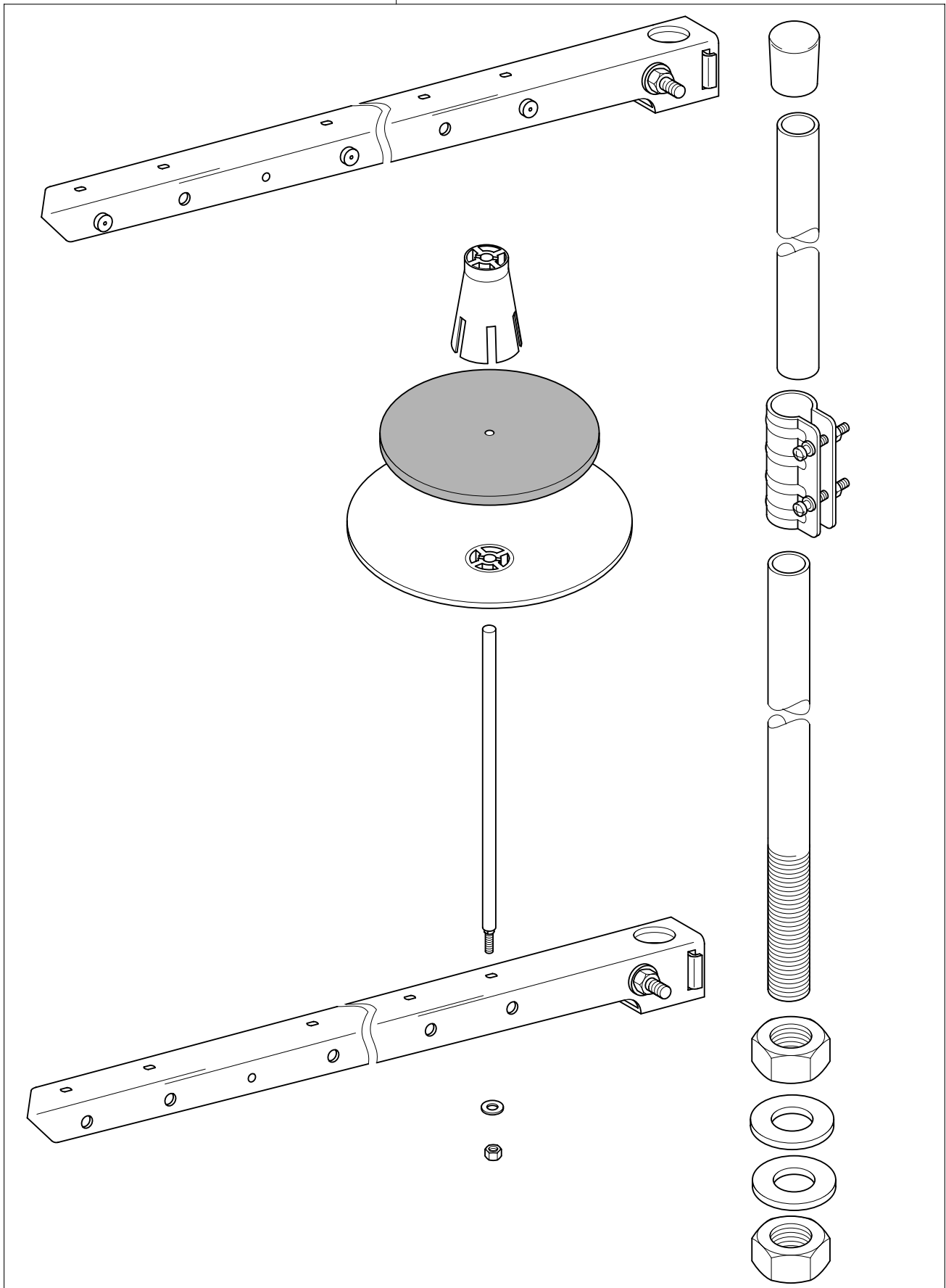
Tretplatten-Einrichtung
Pedal assembly
Pédalier
全套踏板操作设备

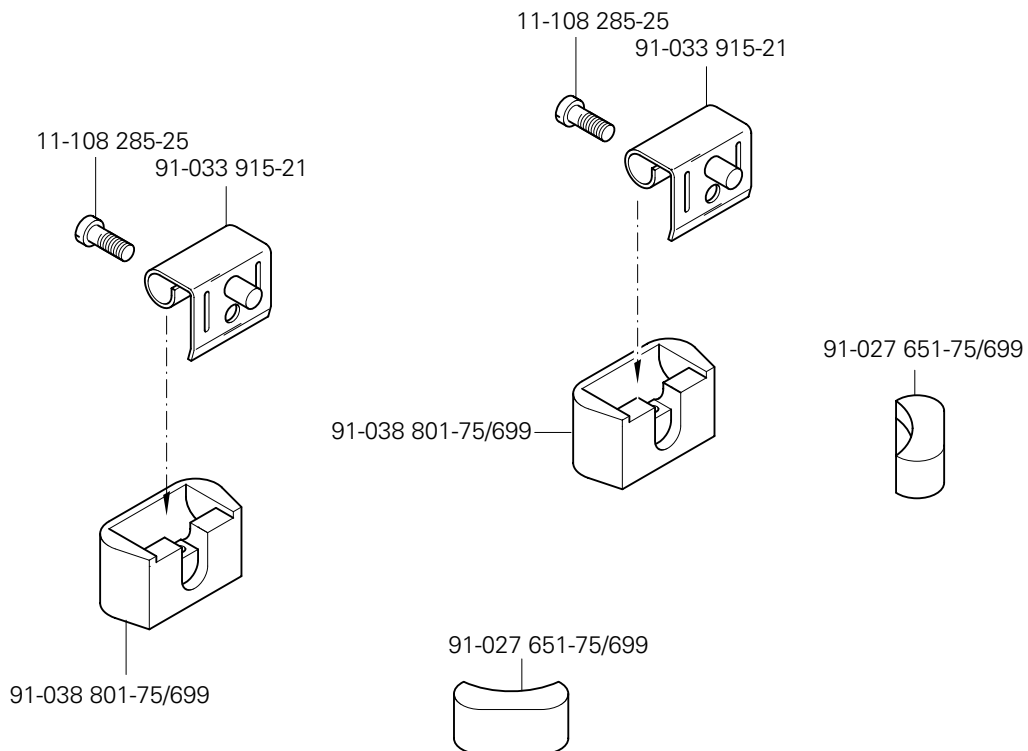
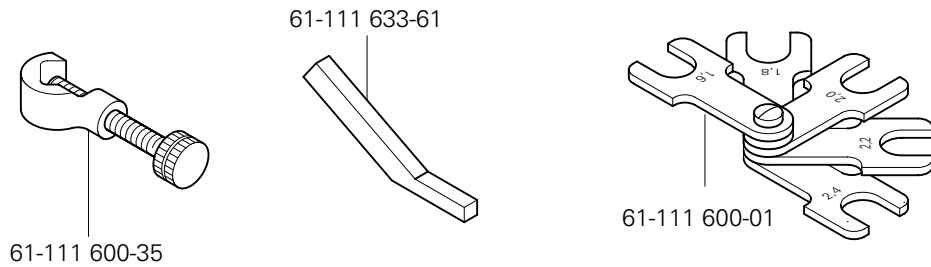
PFAFF 3713 CN

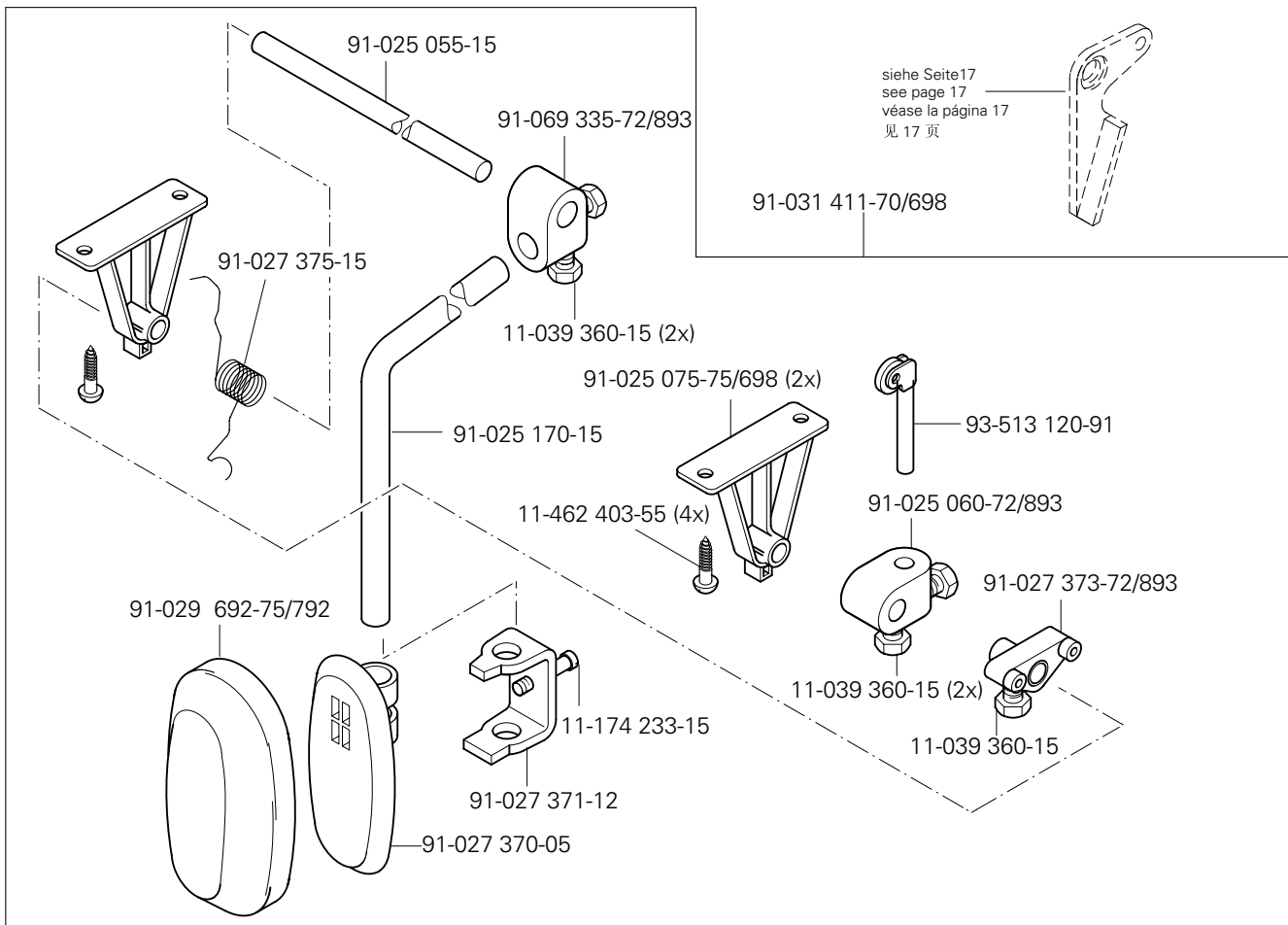
8.09



91-229 070-70/895



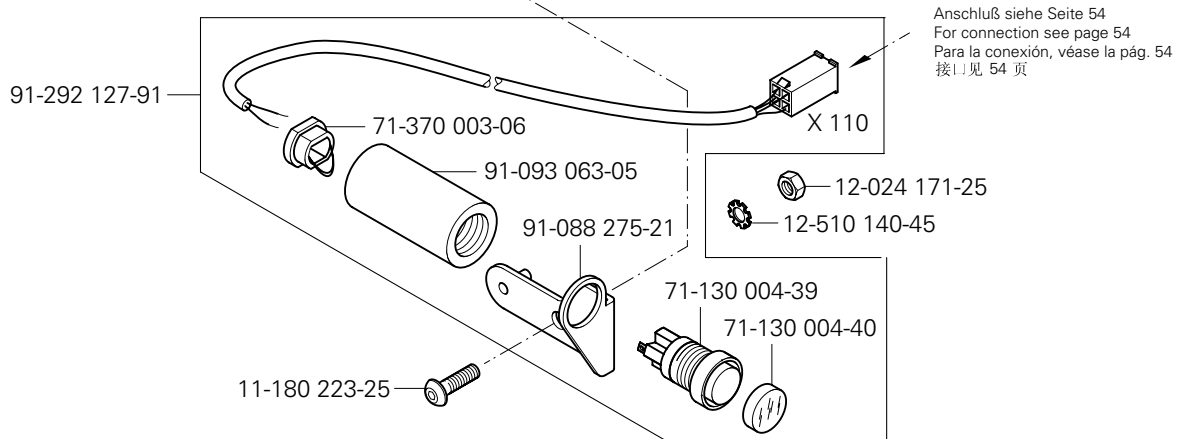
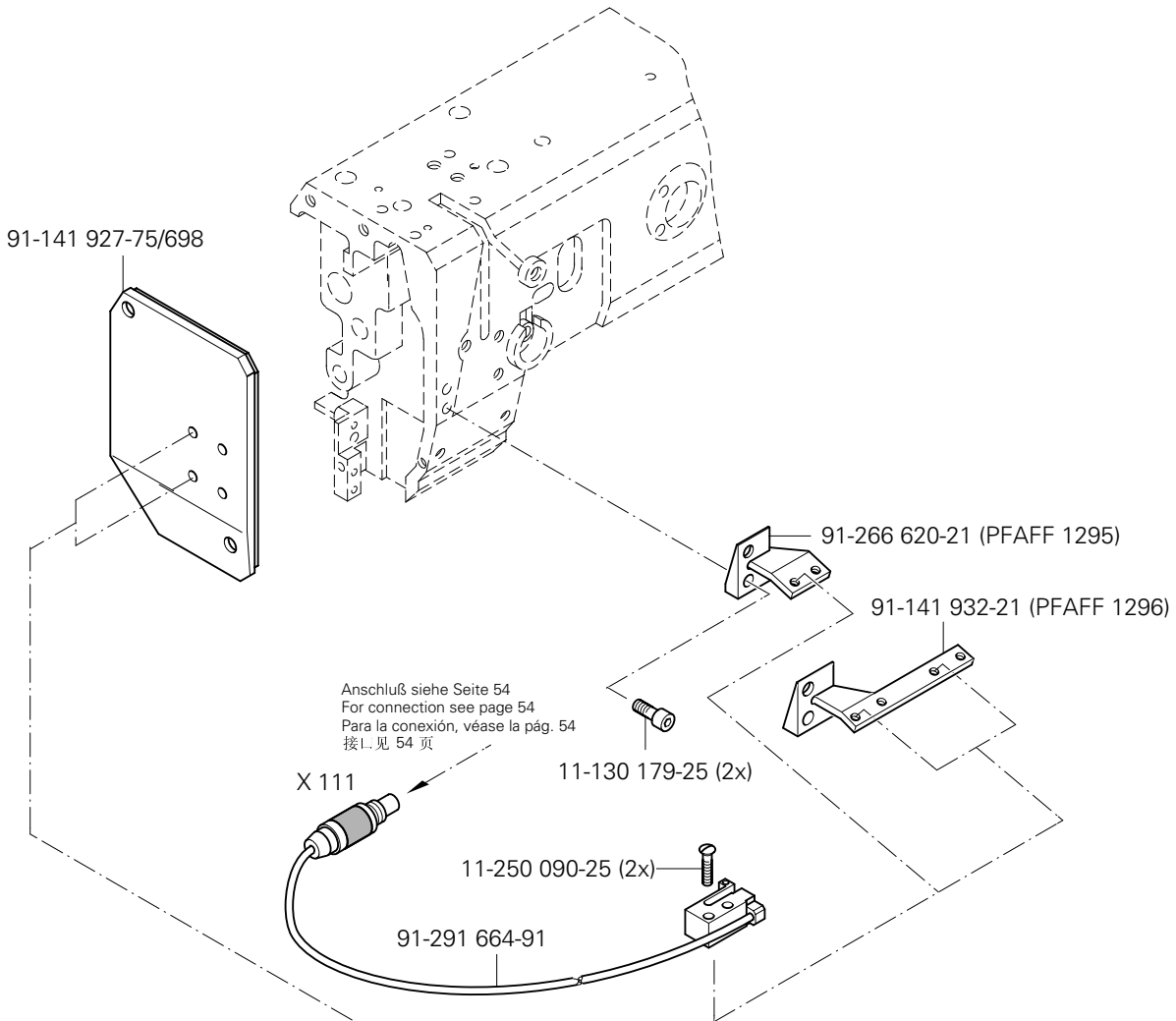
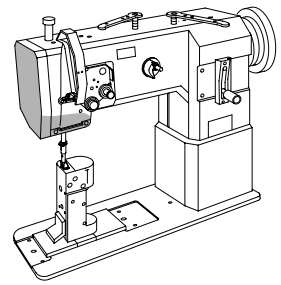


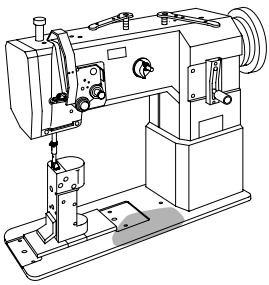


Öl Oil Aceite 油	Mittelpunkts-Viskosität bei: Mean viscosity at: Viscosidad media a: 中点粘度:		Dichte bei: Density of: Densidad a: 密度, 在:		Bestellnummer für Behälter mit: Part number for can with: Número de pedido para recipientes con: 订货号用于油箱, 带:		
	°C	mm ² /s	°C	g/cm ³ (g/ml)	1 Liter 1 Litro 1 升		
28-011 201-44	40	22,0	15	0,865	91-129 917-91		

Fett Grease Grasa 脂	Penetration Penetration Penetración 贯入度	Tropfpunkt Drip-point Punto de goteo 滴点	Bestellnummer für Behälter mit: Part number for can with: Número de pedido para recipientes con: 订货号用于油箱, 带:				
			mm/10	°C	0,25 kg	0,5 kg	1 kg
28-011 202-05							28-011 202-05
28-011 202-43	375-405	150				28-011 202-43	
28-011 202-47	220-250	185					28-011 202-47

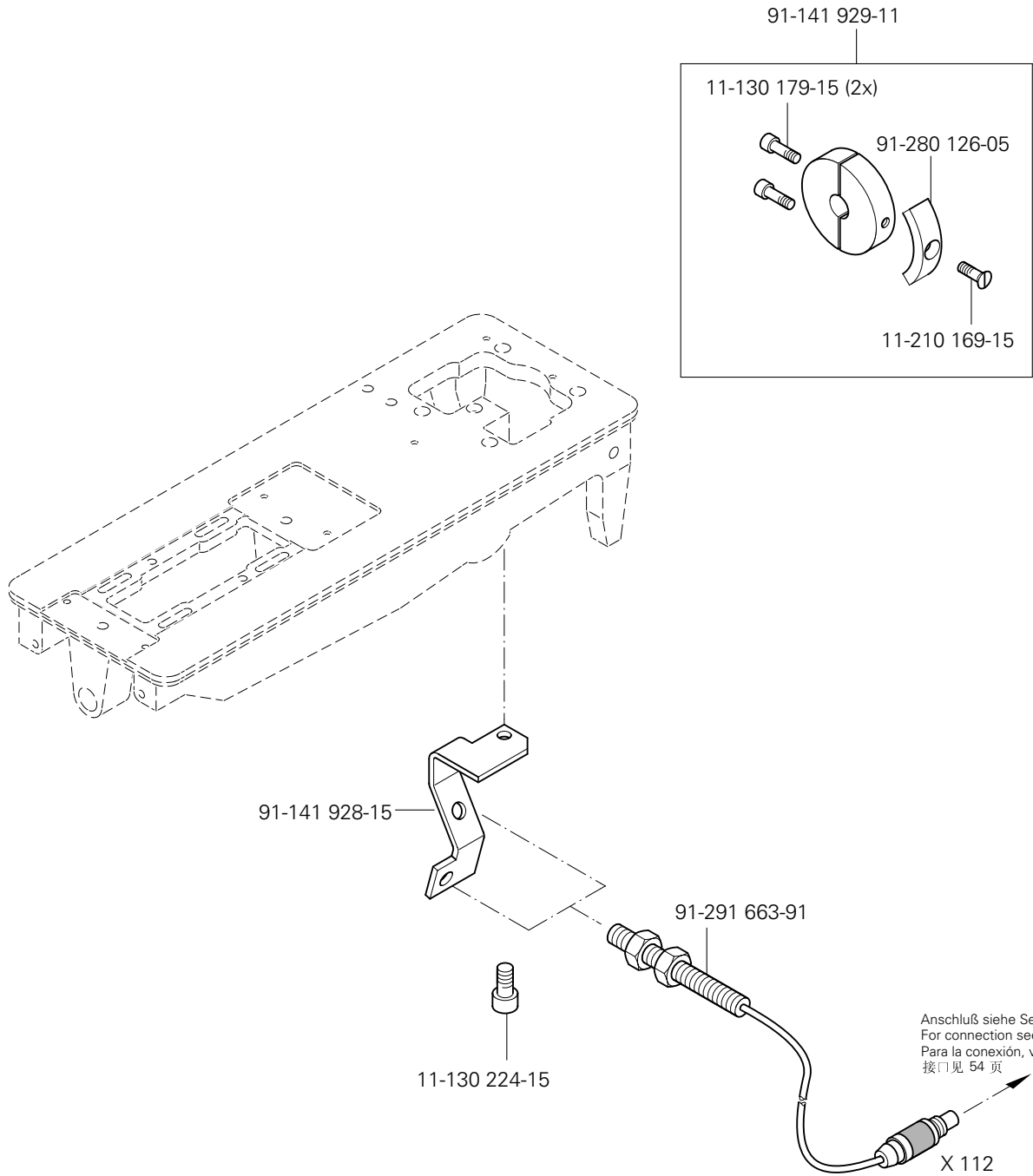
Reinigungsmittel Cleansing agent Limpiadores 清洁剂	Bestellnummer für Behälter mit: Part number for can with: Número de pedido para recipientes con: 订货号用于油箱, 带:		
	240 ml		
Isopropyl-Alkohol / 异丙醇	95-665 735-91		

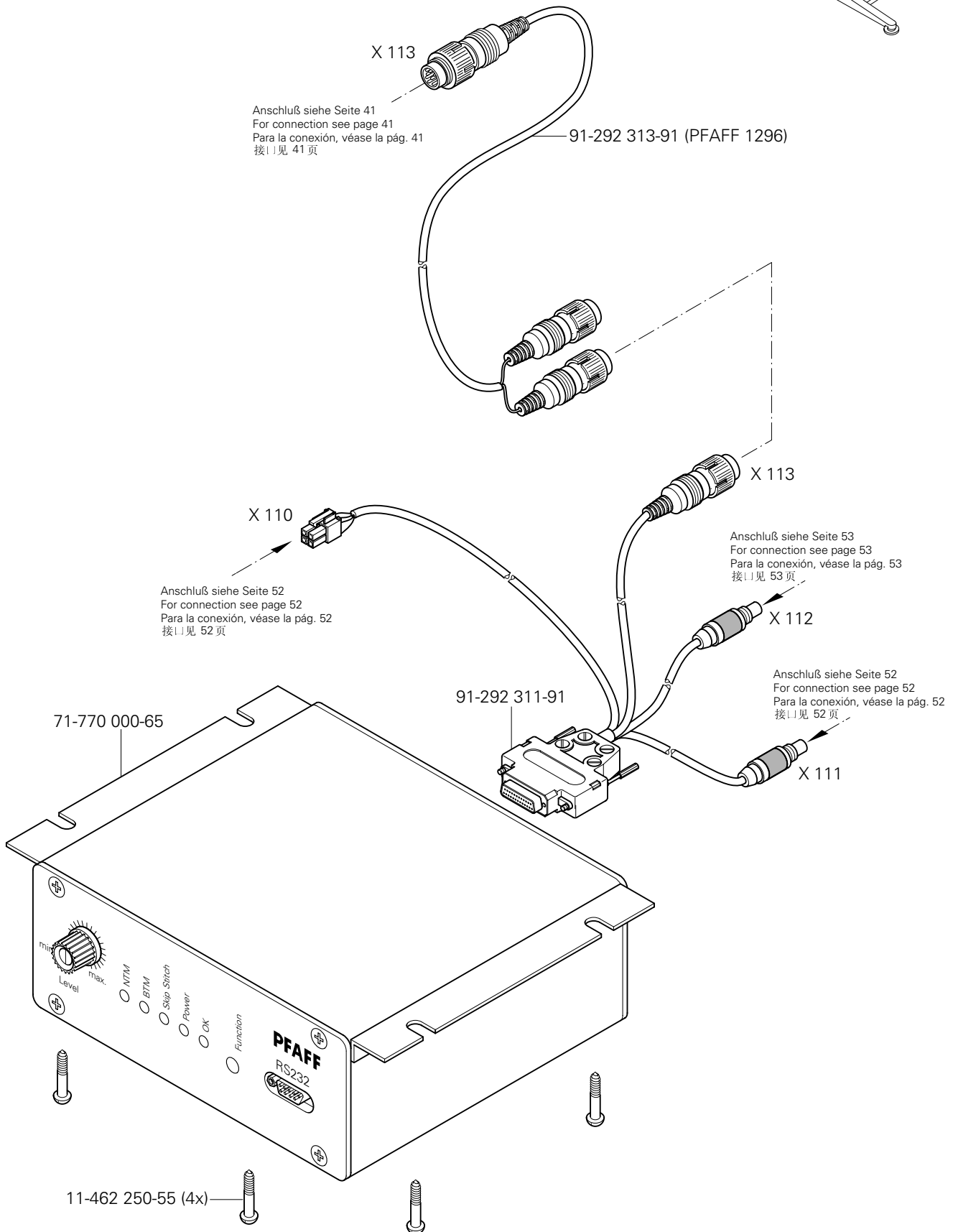
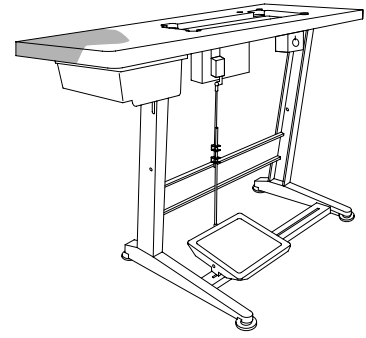




SSD (Fehlstickerkennung)
 SSD (Skip stitch detection)
 SSD (Skip stitch detection)
 SSD (错误线迹识别)

PFAFF 1295
 PFAFF 1296





No. 零件号	Seite Page Página 页号	No. 零件号	Seite Page Página 页号	No. 零件号	Seite Page Página 页号	No. 零件号	Seite Page Página 页号
11-039 171-15	34, 35	11-130 254-15	11	11-330 205-15	45	12-024 192-15	37
11-039 174-15	37	11-130 284-15	36	11-330 217-15	25	12-024 223-15	39
11-039 222-15	16	11-130 287-25	46	11-330 220-15	13, 15	12-085 170-15	17
11-039 225-15	16, 38	11-130 293-15	23, 27, 31, 37	11-330 277-15	32	12-305 114-15	13
11-039 231-15	17	11-130 293-25	17, 20	11-330 280-15	12, 13, 14, 18, 22, 23, 25	12-305 114-25	39
11-039 291-15	38	11-130 299-15	27, 31	11-330 952-15	17, 21, 34, 35	12-305 144-15	13, 19
11-039 360-15	50	11-130 305-15	40	11-330 962-15	22	12-305 174-15	27, 31
11-039 378-15	44	11-130 359-15	17	11-330 964-15	24, 30	12-305 174-25	46
11-106 947-15	39	11-130 401-15	39	11-330 968-15	16	12-315 110-15	34, 35
11-108 087-15	34, 35	11-130 906-15	11	11-335 902-15	19, 25	12-335 171-15	16
11-108 168-15	11, 37	11-130 955-15	20	11-341 082-15	13, 28	12-335 191-15	27, 31, 38, 40
11-108 171-15	13, 37, 39	11-173 090-15	32	11-341 901-15	19, 25	12-335 210-15	44
11-108 174-15	13, 27, 28, 31, 32, 34, 35, 37	11-173 171-75	11	11-341 902-15	19, 25, 37	12-341 090-15	32
11-108 177-15	13, 14	11-173 177-25	15, 29	11-460 163-15	47	12-499 150-45	45
11-108 180-15	42	11-173 222-15	11	11-462 118-55	11	12-510 140-45	52
11-108 219-15	37	11-174 173-15	12	11-462 247-55	11	12-610 170-45	12
11-108 222-15	13, 37	11-174 176-15	28	11-462 250-55	54	12-610 190-45	12
11-108 225-15	23	11-174 233-15	15, 50	11-462 307-55	45, 47	12-610 200-45	12, 22
11-108 228-15	12, 16, 23	11-180 223-25	52	11-462 403-55	46, 50	12-610 210-45	14, 28
11-108 234-15	11	11-186 277-15	38	11-714 060-91	37	12-618 190-45	21, 37
11-108 285-15	11	11-186 962-15	23	11-721 482-15	24, 30	12-640 090-55	32
11-108 285-25	49	11-187 017-15	17	11-721 522-15	24, 30	12-640 130-55	21, 25, 37
11-108 861-25	37	11-190 176-25	45	12-005 154-25	42	12-640 150-55	25, 36, 37, 38
11-130 170-25	42	11-210 165-15	15	12-005 175-15	38	12-640 170-55	15, 32, 37
11-130 173-15	13	11-210 168-15	21	12-005 195-15	20, 36	12-640 190-55	37
11-130 176-25	42	11-210 169-15	53	12-005 198-15	36	12-651 006-51	37
11-130 179-15	36, 53	11-210 273-15	19	12-005 215-15	38	13-052 187-15	37
11-130 179-25	52	11-250 076-25	20	12-010 251-15	37	13-064 383-05	15, 20
11-130 185-15	13, 37	11-250 084-15	21	12-024 151-25	11, 37	13-065 259-05	23
11-130 191-25	42	11-250 090-25	52	12-024 171-25	17, 52	14-215 049-13	25
11-130 224-15	13, 22, 53	11-314 946-15	32	12-024 191-15	37	14-602 901-01	21
11-130 227-15	19, 20, 38, 39	11-317 971-15	34, 35	12-024 191-15	37	15-032 002-45	40
		11-330 166-15	15, 20, 29, 39	12-024 191-25	21	15-032 006-45	38

No. 零件号	Seite Page Página 页号	No. 零件号	Seite Page Página 页号	No. 零件号	Seite Page Página 页号	No. 零件号	Seite Page Página 页号
15-711 050-51	16	71-590 008-28	43	91-003 113-05	11	91-010 211-05	22
16-414 142-05	44	71-770 000-63	42	91-004 005-05	15, 29	91-010 215-05	15, 29
18-372 004-91	40	71-770 000-65	54	91-004 006-05	15, 29	91-010 221-05	22, 23
18-372 008-91	38	91-000 011-15	23	91-004 186-15	23	91-010 538-05	39
18-378 009-91	38	91-000 150-15	27, 31, 34, 35	91-004 309-05	12	91-010 596-05	18, 20
25-308 820-40	38, 40	91-000 152-15	39	91-005 673-05	23	91-010 704-15	23
26-534 300-50	14, 18, 20, 22, 23	91-000 172-15	27, 34	91-006 505-05	15, 29	91-010 825-05	16
26-536 304-09	14, 18, 20	91-000 172-25	27, 31, 34, 35	91-008 204-05	20	91-010 937-05	15
28-011 201-44	51	91-000 277-25	27, 31	91-008 618-05	18, 20	91-010 947-05	22
28-011 202-05	51	91-000 366-15	15, 29	91-009 343-05	25	91-010 948-05	22
28-011 202-43	51	91-000 390-05	26, 33	91-009 359-91	23	91-010 950-91	22
28-011 202-47	51	91-000 405-15	18, 27	91-009 408-05	25	91-011 112-05	27, 31, 34, 35
61-111 600-01	49	91-000 412-15	27, 31, 34, 35	91-009 605-05	20, 39	91-011 778-05	16
61-111 600-35	49	91-000 412-25	31	91-009 609-05	20	91-011 818-91	19
61-111 633-61	49	91-000 456-15	18	91-009 617-05	20, 39	91-011 821-91	25
71-130 004-39	52	91-000 486-15	31, 35	91-009 618-05	20, 39	91-011 823-90	24, 30
71-130 004-40	52	91-000 503-15	23	91-009 652-91	15	91-011 825-90	24, 30
71-170 001-31	37	91-000 510-15	18, 20, 22, 39	91-009 704-01	20, 39	91-011 830-92	37
71-210 001-74	37	91-000 511-15	18	91-009 709-05	23	91-011 832-75/893	11
71-370 001-08	47	91-000 522-15	22	91-009 717-01	18	91-011 833-12	36
71-370 001-32	37, 42	91-000 524-05	15, 29	91-010 022-05	20	91-011 944-70/895	20
71-370 002-91	47	91-000 525-15	26, 33	91-010 026-21	15, 29	91-011 954-05	34, 35
71-370 003-06	52	91-000 529-15	26, 33	91-010 088-05	27, 31, 34, 35	91-011 957-15	34, 35
71-370 003-09	47	91-000 604-15	34, 35	91-010 115-05	15, 29	91-011 958-91	34, 35
71-520 006-01	45	91-000 762-15	27, 31	91-010 116-05	15, 29	91-011 963-05	34, 35
71-520 006-03	44	91-000 781-15	27, 31	91-010 126-92	23	91-011 964-25	34, 35
71-520 006-04	44	91-000 783-15	34	91-010 146-92	22	91-011 966-15	37
71-520 006-05	44	91-000 928-15	26, 33	91-010 180-05	29	91-011 967-15	37
71-590 007-21	45	91-001 013-15	17	91-010 181-25	15, 29	91-011 968-15	37
71-590 007-32	42	91-001 512-15	22, 23, 27, 34	91-010 184-05	15, 29	91-011 969-05	37
71-590 007-77	43	91-001 522-25	15, 29	91-010 185-05	15, 29	91-011 970-01	37
71-590 007-82	46	91-001 536-15	23	91-010 186-15	15, 29	91-011 974-15	37
71-590 007-92	42	91-001 734-15	39	91-010 196-05	18	91-011 975-15	37

No. 零件号	Seite Page Página 页号	No. 零件号	Seite Page Página 页号	No. 零件号	Seite Page Página 页号	No. 零件号	Seite Page Página 页号
91-011 976-15	37	91-012 653-73/002	31	91-018 487-05	13, 28	91-083 763-11	39
91-011 977-11	37	91-012 653-73/003	31	91-018 676-91	33	91-083 764-11	39
91-011 979-15	37	91-012 696-75/895	31, 35	91-018 799-91	29	91-083 765-15	39
91-011 980-05	37	91-012 697-74/002	31	91-018 992-74/002	35	91-083 766-15	39
91-011 981-05	37	91-012 697-74/003	31	91-018 993-74/002	34	91-083 789-05	39
91-011 982-11	37	91-012 698-73/002	27	91-018 994-74/002	34	91-088 275-21	52
91-011 985-15	37	91-013 040-92	18	91-018 997-21	34, 35	91-093 063-05	52
91-011 991-91	37	91-013 091-05	15	91-018 999-05	34, 35	91-095 850-91	37
91-011 992-15	37	91-013 153-05	25	91-019 891-05	33	91-099 904-45	37
91-011 993-15	37	91-013 188-05	25	91-021 202-05	34, 35	91-100 351-25	34, 35
91-011 995-91	36	91-013 191-05	15	91-021 283-05	37	91-100 366-15	12
91-011 996-12	36	91-013 193-91	15	91-025 055-15	50	91-105 447-25	15, 29
91-012 096-15	34, 35	91-015 514-92	27, 31, 34, 35	91-025 060-72/893	50	91-107 162-15	32
91-012 097-91	37	91-015 519-05	29	91-025 075-75/698	50	91-107 249-15	39
91-012 108-91	37	91-015 533-05	31, 35	91-025 170-15	50	91-107 933-15	36
91-012 112-15	37	91-015 542-05	22	91-027 370-05	50	91-107 935-11	36
91-012 113-05	36	91-015 543-05	22	91-027 371-12	50	91-107 939-15	36
91-012 115-25	34, 35	91-015 657-01	17	91-027 373-72/893	50	91-108 015-02	18
91-012 121-70/895	39	91-015 664-05	23	91-027 375-15	50	91-113 019-15	32
91-012 272-11	37	91-017 378-15	32	91-027 651-75/699	49	91-113 020-25	32
91-012 312-71/895	39	91-018 136-12	23	91-029 692-75/792	50	91-113 023-92	32
91-012 313-05	39	91-018 257-05	34, 35	91-031 411-70/698	50	91-113 027-15	32
91-012 404-05	22	91-018 268-73/002	35	91-032 087-45	11	91-118 196-12	12
91-012 414-91	22	91-018 269-73/002	34	91-033 915-21	49	91-118 430-25	15
91-012 492-25	20	91-018 285-91	33	91-038 801-75/699	49	91-118 683-05	21
91-012 605-74/002	27	91-018 293-05	33	91-056 578-91	21	91-119 093-21	15, 29
91-012 606-74/012	27	91-018 339-05	26	91-057 720-15	13	91-119 421-05	16
91-012 607-75/895	27, 34	91-018 340-91	26	91-063 048-05	14	91-119 590-05	20
91-012 608-75/895	27, 34	91-018 348-91	26	91-069 037-15	25	91-119 936-05	39
91-012 609-25	27, 31	91-018 350-05	26, 33	91-069 043-15	14, 28	91-120 735-92	25
91-012 612-05	27, 31	91-018 358-75/770	18	91-069 335-72/893	50	91-129 805-90	42
91-012 638-01	27, 31, 34, 35	91-018 415-92	18	91-069 709-12	34, 35	91-129 917-91	51
91-012 644-05	27, 31	91-018 480-05	33	91-083 762-75/895	39	91-140 060-25	39

No. 零件号	Seite Page Página 页号	No. 零件号	Seite Page Página 页号	No. 零件号	Seite Page Página 页号	No. 零件号	Seite Page Página 页号
91-140 061-15	39	91-140 378-05	16	91-141 619-05	18	91-141 878-01	17
91-140 062-25	39	91-140 379-92	16	91-141 621-75/895	11	91-141 880-05	17
91-140 068-75/951	17	91-140 394-05	12	91-141 624-75/895	11	91-141 881-05	22
91-140 085-05	13, 28	91-140 403-91	20, 39	91-141 626-05	17	91-141 882-75/951	13, 28
91-140 086-12	13, 28	91-140 405-91	20, 39	91-141 628-75/895	11	91-141 885-25	15
91-140 101-05	18	91-140 450-25	12	91-141 633-15	32	91-141 886-70/895	20
91-140 102-05	18	91-140 481-01	17	91-141 663-15	17	91-141 890-91	14, 28
91-140 104-05	25	91-140 516-75/770	18, 24, 30	91-141 664-72/895	11	91-141 891-05	22
91-140 120-05	19	91-140 560-90	25	91-141 665-91	13	91-141 892-91	22
91-140 123-91	19	91-140 561-91	25	91-141 668-15	15	91-141 893-71/895	13
91-140 148-05	25	91-140 563-05	25	91-141 674-05	20	91-141 893-71/951	28
91-140 149-15	42	91-140 564-92	25	91-141 675-05	20	91-141 894-05	13
91-140 201-05	24, 30	91-141 087-05	25	91-141 676-15	11	91-141 895-91	29
91-140 202-05	24, 30	91-141 099-05	13, 28	91-141 679-71/698	20	91-141 896-91	15
91-140 273-05	13, 14, 28	91-141 100-91	13	91-141 687-70/698	11	91-141 897-05	17
91-140 292-91	16	91-141 192-92	22	91-141 694-05	16	91-141 898-70/895	39
91-140 325-91	14	91-141 307-05	13	91-141 710-72/893	19	91-141 927-75/698	52
91-140 327-91	28	91-141 312-71/951	13	91-141 760-15	32	91-141 928-15	53
91-140 336-15	17	91-141 313-75/951	13	91-141 818-15	17	91-141 929-11	53
91-140 342-01	13, 28	91-141 314-71/951	28	91-141 829-92	17	91-141 932-21	52
91-140 347-01	12	91-141 315-75/951	28	91-141 831-15	17	91-141 941-25	42
91-140 349-05	12, 13, 28	91-141 429-15	11	91-141 848-91	16	91-141 956-91	26
91-140 351-91	12	91-141 430-15	11	91-141 850-91	12	91-141 957-91	33
91-140 352-05	12	91-141 442-15	15	91-141 851-91	12	91-166 452-21	21
91-140 353-05	12	91-141 443-15	15	91-141 852-91	12	91-166 559-25	15
91-140 358-05	12	91-141 455-91	17	91-141 853-91	16	91-168 154-05	37
91-140 359-05	12	91-141 502-15	15	91-141 859-75/895	34, 35	91-168 319-12	24, 30, 37
91-140 360-05	12	91-141 558-05	34, 35	91-141 861-77/895	27, 31	91-168 480-15	19
91-140 363-12	12	91-141 572-12	22	91-141 863-75/895	27, 34	91-169 523-05	16, 17
91-140 366-05	12	91-141 573-75/951	22	91-141 864-75/895	31, 35	91-171 049-05	21
91-140 367-05	12	91-141 612-91	19	91-141 866-75/895	27	91-171 653-05	37
91-140 368-05	12	91-141 617-75/698	11	91-141 876-91	17	91-171 808-05	12
91-140 372-05	12	91-141 618-75/895	11	91-141 877-92	17	91-173 664-15	13, 28

No. 零件号	Seite Page Página 页号	No. 零件号	Seite Page Página 页号	No. 零件号	Seite Page Página 页号	No. 零件号	Seite Page Página 页号
91-174 879-05	21	91-700 412-25	15				
91-175 023-05	25	91-700 510-15	16, 18				
91-175 126-05	25	91-700 592-15	17				
91-175 171-05	32	91-700 689-15	18, 22, 25				
91-176 267-05	12	91-700 785-15	24, 30, 37				
91-176 327-25	32	91-700 961-15	20, 39				
91-176 328-05	32	91-700 996-15	21				
91-176 329-05	32	91-701 344-15	34, 35				
91-176 332-25	15, 29	93-513 120-91	50				
91-187 386-75/893	40	95-215 000-04/261	38				
91-187 426-70/893	40	95-215 000-04/288	38				
91-202 355-00	20	95-215 040-08/772	38				
91-229 070-70/895	48	95-215 040-15/927	38				
91-229 143-70/895	11	95-215 040-15/928	38				
91-229 180-90	47	95-215 040-16/155	38				
91-262 385-75/893	45	95-215 040-16/156	38				
91-264 357-05	21	95-215 040-16/160	38				
91-264 358-05	21	95-665 735-91	51				
91-266 114-15	11	95-774 464-05	21				
91-266 620-21	52	95-774 466-91	21				
91-280 126-15	53	96-711 962-05	16				
91-290 576-91	44	99-135 188-85	39				
91-291 458-91	46	99-135 496-95	38				
91-291 663-91	53	99-135 585-05	19				
91-291 664-91	52	99-136 072-95	38				
91-291 899-91	46	99-136 546-91	40				
91-292 127-91	52	99-136 937-71/893	47				
91-292 311-91	54	99-137 001-05	11				
91-292 313-91	54	99-137 151-45	21				
91-292 315-91	41	99-137 196-05	45				
91-700 029-15	17	99-137 228-91	38				
91-700 082-15	15, 29						
91-700 364-25	11						

1295

1296

UNTERKLASSEN-AUSSTATTUNG

SUBCLASS PARTS

COMPOSICIÓN DE LAS SUBCLASES

子机型-设备

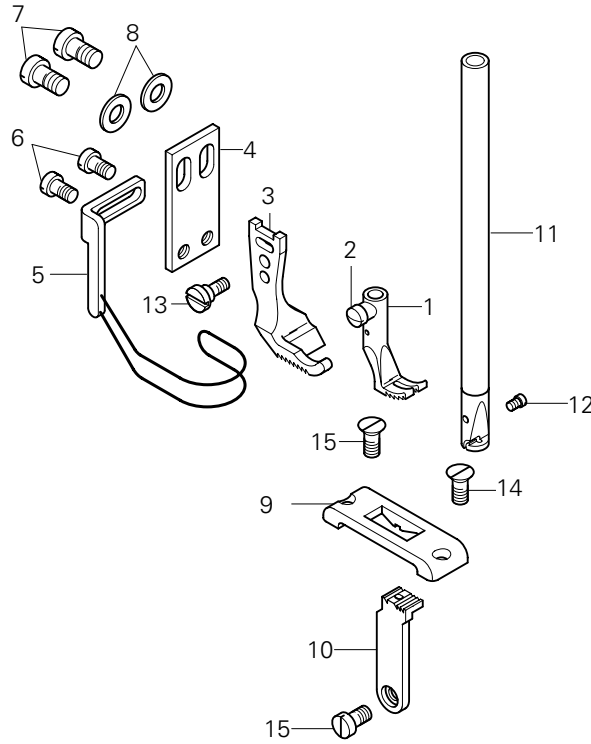
3713

-6/01

Für allgemeine Näharbeiten. For ordinary sewing operations.
(Standardform des Teilesatzes.) (Standard part set.)

Para trabajos de costura en general.
(Juego de piezas estándar.)

适用于一般性缝纫工作。
(套件的标准型式。)



Pos.-Nr. Item No. 序号	Ausführung Model Typo 款式	Stichlänge Stitch length Largo de puntada 针距	Teile-Nr. Part No. 零件号
1 - 10	CN [◆]	6,0	91-202 136-93/001
	CN [◆]	6,0	91-202 137-93/001 (-900/56)
	CN11 [◆]	11,0	91-202 421-93/001
1 - 2			91-049 269-93/006
2			91-000 085-15
3	CN [◆]	6,0	91-049 585-04/004
	CN11 [◆]	11,0	91-149 224-04/001
4 - 6			91-057 721-91
4			91-057 720-15
5			91-057 697-91
6			11-108 171-15
7			11-108 222-15

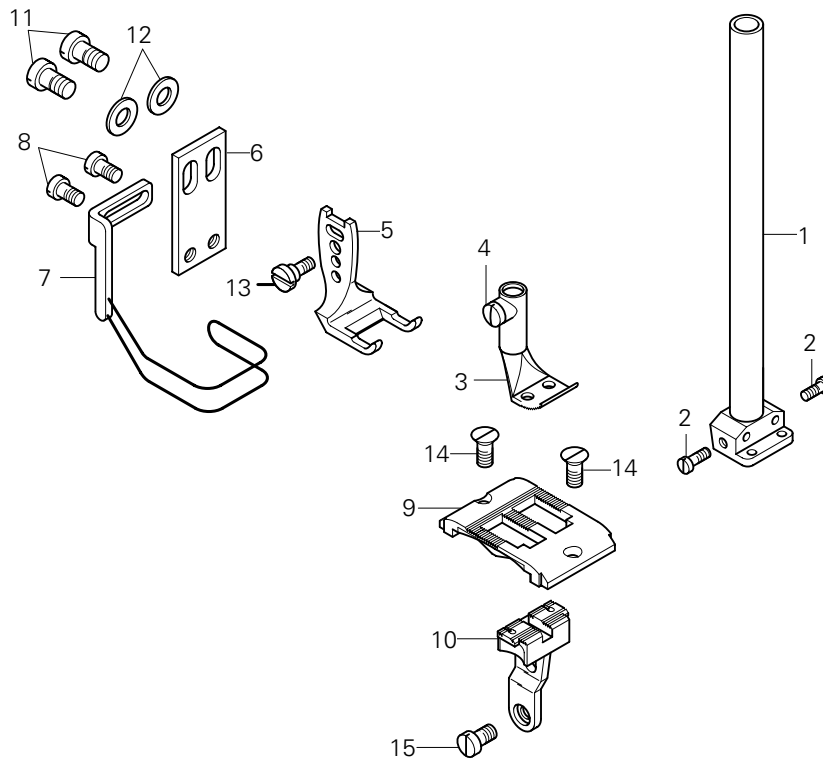
Pos.-Nr. Item No. 序号	Ausführung Model Typo 款式	Stichlänge Stitch length Largo de puntada 针距	Teile-Nr. Part No. 零件号
8			12-305 144-15
9	CN [◆]	6,0	91-048 319-04/002
	CN [◆]	6,0	91-158 292-05 (-900/56)
	CN11 [◆]	11,0	91-150 791-05
10	CN [◆]	6,0	91-045 601-04/002
	CN [◆]	6,0	91-059 254-04/001(-900/56)
	CN11 [◆]	6,0	91-045 601-04/002
11 - 12			91-710 652-92
12			91-173 664-15
13			91-100 366-15
14			91-000 277-25
15			91-000 781-15

-6/01

Für allgemeine Näharbeiten. For ordinary sewing operations.
(Standardform des Teilesatzes.) (Standard part set.)

Para trabajos de costura en general.
(Juego de piezas estándar.)

适用于一般性缝纫工作。
(套件的标准型式。)



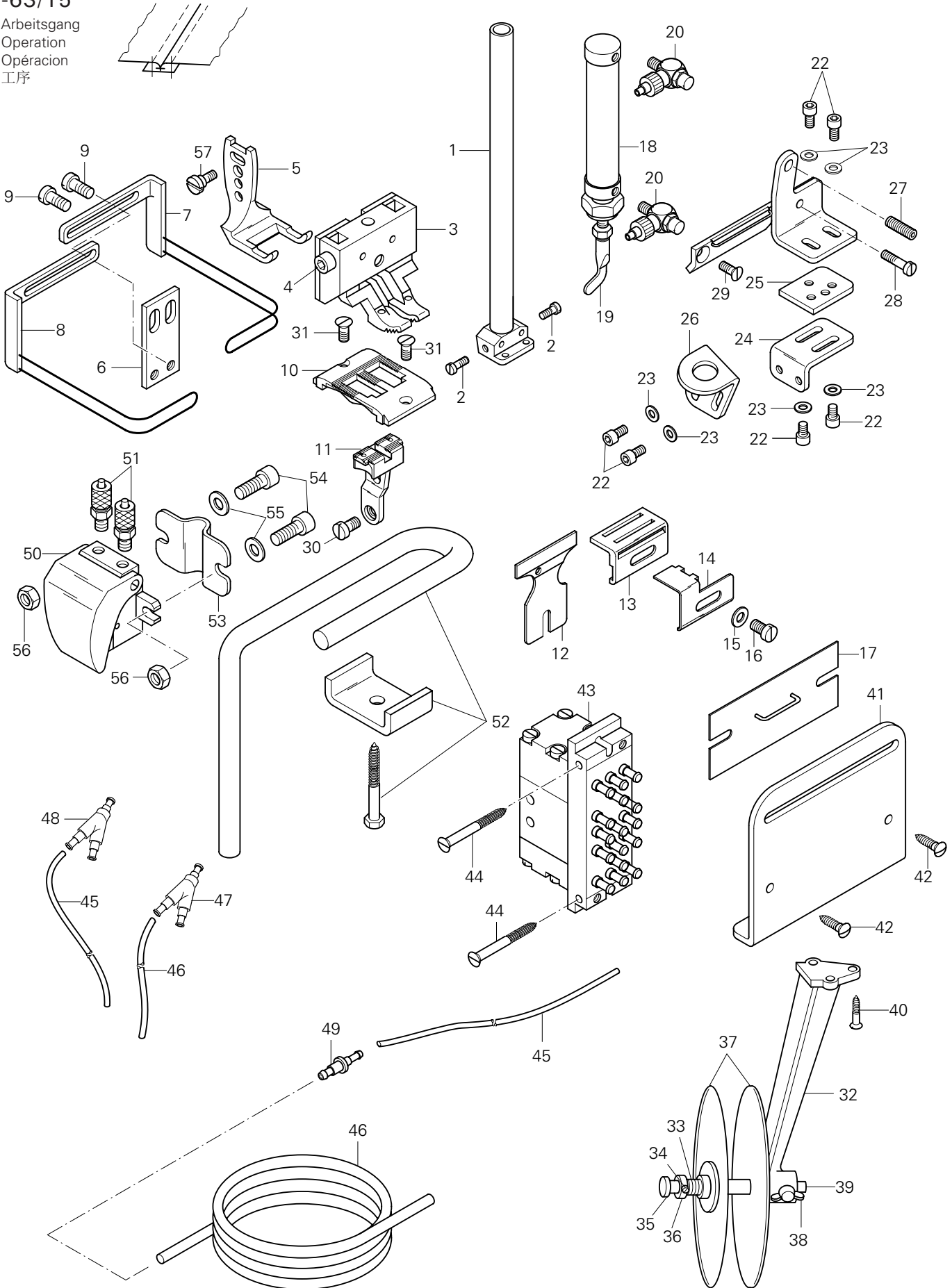
Pos.-Nr. Item No. 序号	Ausführung Model 款式	Stichlänge Stitch length Largo de puntada 针距	Nadelabstand Needle gauge Distancia entre agujas 机针间距	Teile-Nr. Part No. 零件号	Pos.-Nr. Item No. 序号	Ausführung Model 款式	Stichlänge Stitch length Largo de puntada 针距	Nadelabstand Needle gauge Distancia entre agujas 机针间距	Teile-Nr. Part No. 零件号		
1 - 10	CN♦	6,0	6,0	91-202 139-93/006 (-900/56)	7				91-057 806-91		
	CN♦	6,0	8,0	91-202 138-93/006	8				11-108 171-15		
	CN♦	6,0	8,0	91-202 139-93/004 (-900/56)	9	CN♦	6,0	6,0	91-158 056-04/007 (-900/56)		
	CN♦	6,0	10,0	91-202 138-93/002		CN♦	6,0	8,0	91-150 724-04/005		
	CN♦	6,0	10,0	91-202 139-93/005 (-900/56)		CN♦	6,0	8,0	91-158 056-04/013 (-900/56)		
CN♦	6,0	10,0	91-202 139-93/005 (-900/56)	CN♦		6,0	10,0	91-150 724-04/006			
1 - 2	CN♦	6,0	6,0	91-710 749-93/009	10	CN♦	6,0	6,0	91-059 175-04/007 (-900/56)		
	CN♦	6,0	8,0	91-710 749-93/012		CN♦	6,0	8,0	91-059 991-04/006		
	CN♦	6,0	10,0	91-710 749-93/015		CN♦	6,0	8,0	91-059 175-04/013 (-900/56)		
2				91-173 664-15	11				11-108 222-15		
	3 - 4	CN♦	6,0	6,0		91-049 267-93/005	12				12-305 144-15
		CN♦	6,0	8,0		91-049 267-93/008		13			
CN♦		6,0	10,0	91-049 267-93/010	14						91-000 277-25
4				91-000 085-15		15					91-000 781-15
	5	CN♦	6,0	6,0			91-040 429-04/007				
		CN♦	6,0	8,0	91-040 429-04/008						
CN♦		6,0	10,0	91-040 429-04/010							
6 - 8				91-057 806-91							
6				91-057 720-15							

□ / ♦ siehe Kapitel 2 Erläuterung der Schlüsselzeichen
see chapter 2 Explanation of key markings
véase el Cap. 2 Explicaciones de los signos clave
见第2章标记说明

▲ Weitere Unterklassen und Ausführungen auf Anfrage
Further Subclasses and versions on enquiry
Otras subclases y tipos, sobre demanda
更多的子机型和款式请咨询

-63/15

Arbeitsgang
Operation
Opération
工序



Pos.-Nr. Item No. 序号	Ausführung Model Tipo 款式	Stichlänge Stitch length Largo de puntada 针距	Nadelabstand Needle gauge Distancia entre agujas 机针间距	Teile-Nr. Part No. Nº de pieza 零件号
1 - 29	CN11♦	11,0	10,0	91-202 424-93/002
	CN11♦	11,0	12,0	91-202 424-93/001
1 - 2	CN11♦	11,0	10,0	91-710 749-93/015
	CN11♦	11,0	12,0	91-710 749-93/017
2				91-173 664-15
3 - 4	CN11♦	11,0	10,0	91-149 152-93/001
	CN11♦	11,0	12,0	91-149 152-93/004
4				11-130 185-15
5	CN11♦	11,0	10,0	91-149 226-04/002
	CN11♦	11,0	12,0	91-149 226-04/001
6 - 9				91-154 776-91
6				91-057 720-15
7				91-154 715-91
8				91-154 712-91
9				11-108 174-15
10	CN11♦	11,0	10,0	91-150 792-04/002
	CN11♦	11,0	12,0	91-150 792-04/001
11	CN11♦	11,0	10,0	91-059 991-04/007
	CN11♦	11,0	12,0	91-059 991-04/009
12 - 16				91-041 182-91
12				91-053 069-25
13				91-053 070-21
14				91-053 073-25
15				12-315 110-15
16				91-000 089-25
17				91-042 211-21
18 - 29				91-156 748-90
18 - 19				91-156 741-91
18				99-137 352-91
19				91-156 742-05
20				99-135 233-91
21 - 25				91-156 751-21
21				91-156 752-21
22				11-130 170-25
23				12-305 114-25

Pos.-Nr. Item No. 序号	Ausführung Model Tipo 款式	Stichlänge Stitch length Largo de puntada 针距	Nadelabstand Needle gauge Distancia entre agujas 机针间距	Teile-Nr. Part No. Nº de pieza 零件号
24				91-156 745-25
25				91-156 746-25
26				91-156 750-25
27				11-330 232-15
28				11-108 186-25
29				11-210 168-25
30				91-000 781-15
31				91-000 277-25
32 - 40				91-041 644-70/895
32				91-026 558-75/895
33				91-025 694-05
34				91-000 388-15
35				91-043 143-25
36				91-043 161-92
37				91-043 138-71/895
38				11-505 292-25
39				91-043 148-21
40				11-472 250-55
41				91-044 419-25
42				11-472 109-25
43				99-135 016-91
44				11-462 211-55
45				25-308 820-30 [96]
46				25-308 820-40 [96]
47				99-135 496-95
48				99-135 002-95
49				99-135 835-05
50				99-136 963-91
51				99-115 425-91
52				99-136 964-91
53				91-265 072-05
54				11-130 293-25
55				12-305 174-25
56				12-024 191-15
57				91-100 366-15

□ / ♦ siehe Kapitel 2 Erläuterung der Schlüsselzeichen
see chapter 2 Explanation of key markings
véase el Cap. 2 Explicaciones de los signos clave
见第2章标记说明

▲ Weitere Unterklassen und Ausführungen auf Anfrage
Further Subclasses and versions on enquiry
Otras subclases y tipos, sobre demanda
更多的子机型和款式请咨询

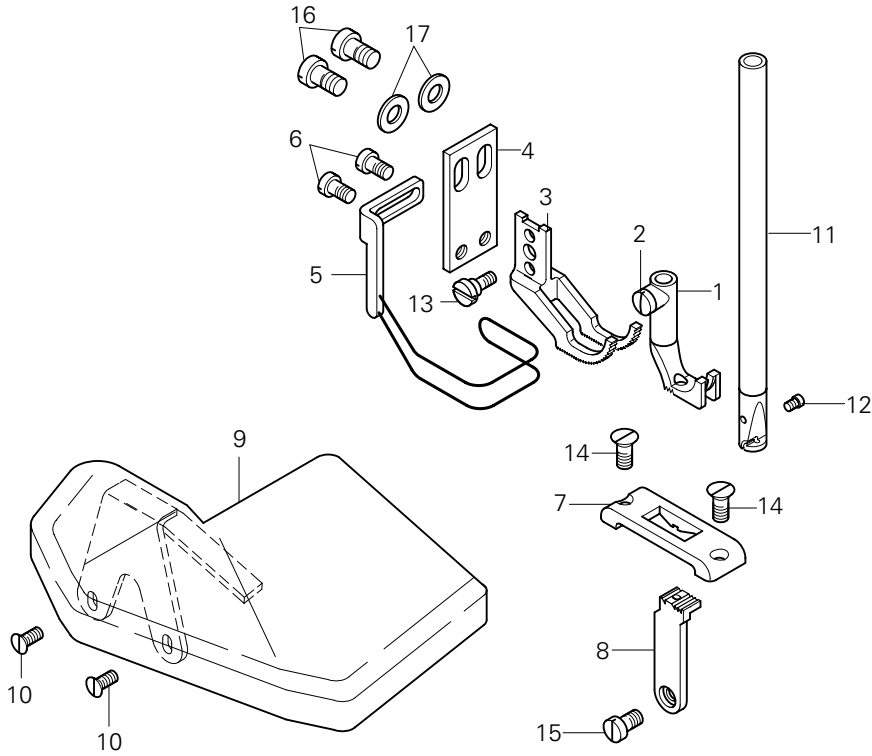
-2/01

Zum Übersteppen von Seitennähten im Hüftbogenbereich bei Jeans etc. Spezialteilesatz mit Anschlägen für rechte und linke Teile.

For top stitching side seams in the hip curve on jeans, etc. Special part set with edge guides for right- and left parts.

Para Sobrepepuntear las costuras laterales en la zona de las caderas de vaqueros etc., juego de piezas especial con topes para oiezas izquierdas y derechas.

用于缝制牛仔裤等的臀部弧形线缝。用于右和左侧件的带止挡的专用配套组件。



Pos.-Nr. Item No. 序号	Ausführung Model Typo 款式	Stichlänge Stitch length Largo de puntada 针距	Teile-Nr. Part No. 零件号
1 - 9	CN♦	6,0	91-202 189-93/002
1 - 2	CN♦	6,0	91-149 200-93/001
2			91-000 085-15
3	CN♦	6,0	91-049 792-04/004
4 - 6			91-057 806-91
4			91-057 720-15
5			91-057 807-91
6			11-108 171-15
7			91-158 292-05
8	CN♦	6,0	91-059 254-04/001

Pos.-Nr. Item No. 序号	Ausführung Model Typo 款式	Stichlänge Stitch length Largo de puntada 针距	Teile-Nr. Part No. 零件号
9			91-141 854-21
10			91-000 172-15
11 - 12			91-710 650-92
12			91-173 664-15
13			91-100 366-15
14			91-000 277-25
15			91-000 781-15
16			11-108 222-15
17			12-305 144-15



Europäische Union
Wachstum durch Innovation – EFRE

PFAFF Industriesysteme und Maschinen AG

Hans-Geiger-Str. 12 - IG Nord
D-67661 Kaiserslautern

Telefon: +49 - 631 200-0
Telefax: +49 - 631 17202
E-mail: info@pfaff-industrial.com

Hotlines:

Technischer Service / Technical service: +49 - 175 2243-101

Nähtechnik-Fachberatung / Application consultancy: +49 - 175 2243-102

Ersatzteile-Hotline / Spare-parts hotline: +49 - 175 2243-103