

906-01 CLASSIC Teileliste
Parts list



Inhaltsverzeichnis / Table of Contents

Inhalt	Table	Contents
Armwelle	1	Arm shaft
Fadenhebel	2	Thread lever
Transport Fußstange	3	Feeder foot bar
Alternierende Obertransport	4	Alternating upper feed
Unterwelle	5	Lower shaft
Greifer	6	Hook
Greiferlager	7	Hook bearing
Fadenabschneider	8	Sewing motor
Spulenklappe	9	Bobbin flap
Hubverstellung	10	Stroke adjustment
Spannungsplatte	11	Tension plate
Zentralschmierung	12	Central lubrication
Armdeckel	13	Arm cover
Arm	14	Arm
Kabelkanal	15	Cable duct
Grundplatte	16	Bed plate
Nähtrieb	17	Sewing motor
Konsole links	18	Console left
Antrieb links	20	Drive left
Wagen links	21	Carriage left
Ventileinheit, Konsole rechts	22	Valve unit, Console right
Antrieb rechts	23	Drive right
Wagen rechts	24	Carriage right
linke Ventileinheit, Leiterplatte	19	Valve unit left, PCB
X Antriebswelle	27	X Driving shaft
X Schlitten	28	X Slide
X Antrieb	26	X Drive
Y Antrieb	25	Y Drive

Alle Rechte vorbehalten
Eigentum der Dürkopp Adler AG und urheberrechtlich geschützt. Jede, auch auszugsweise
Wiederverwendung dieser Inhalte ist ohne vorheriges schriftliches Einverständnis der
Dürkopp Adler AG verboten.

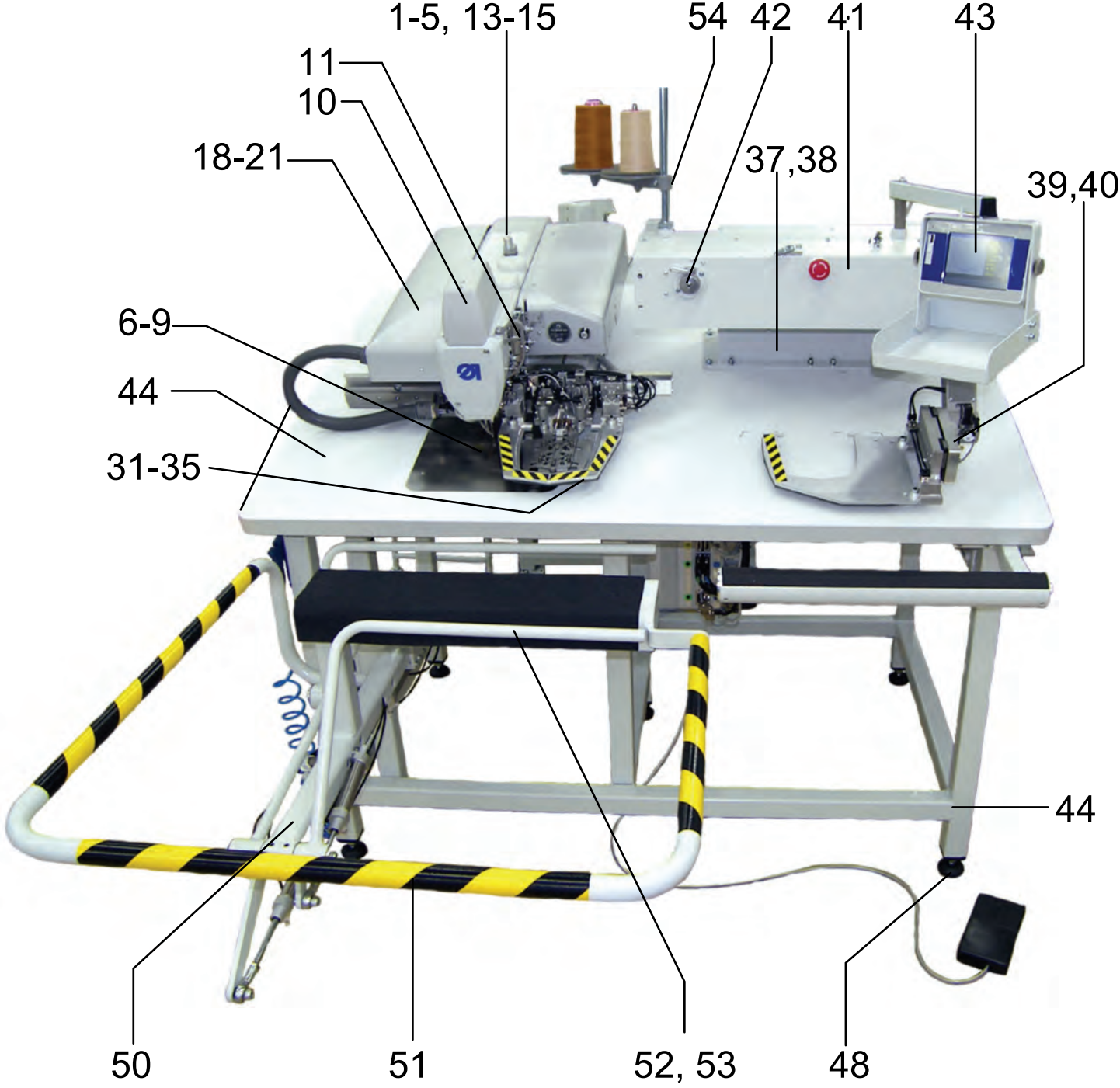
All rights reserved.
Property of Dürkopp Adler AG and copyrighted worldwide. Reproduction or publication of
the content in any manner, even in extracts, is - without prior written permission of Dürkopp
Adler AG - prohibited.

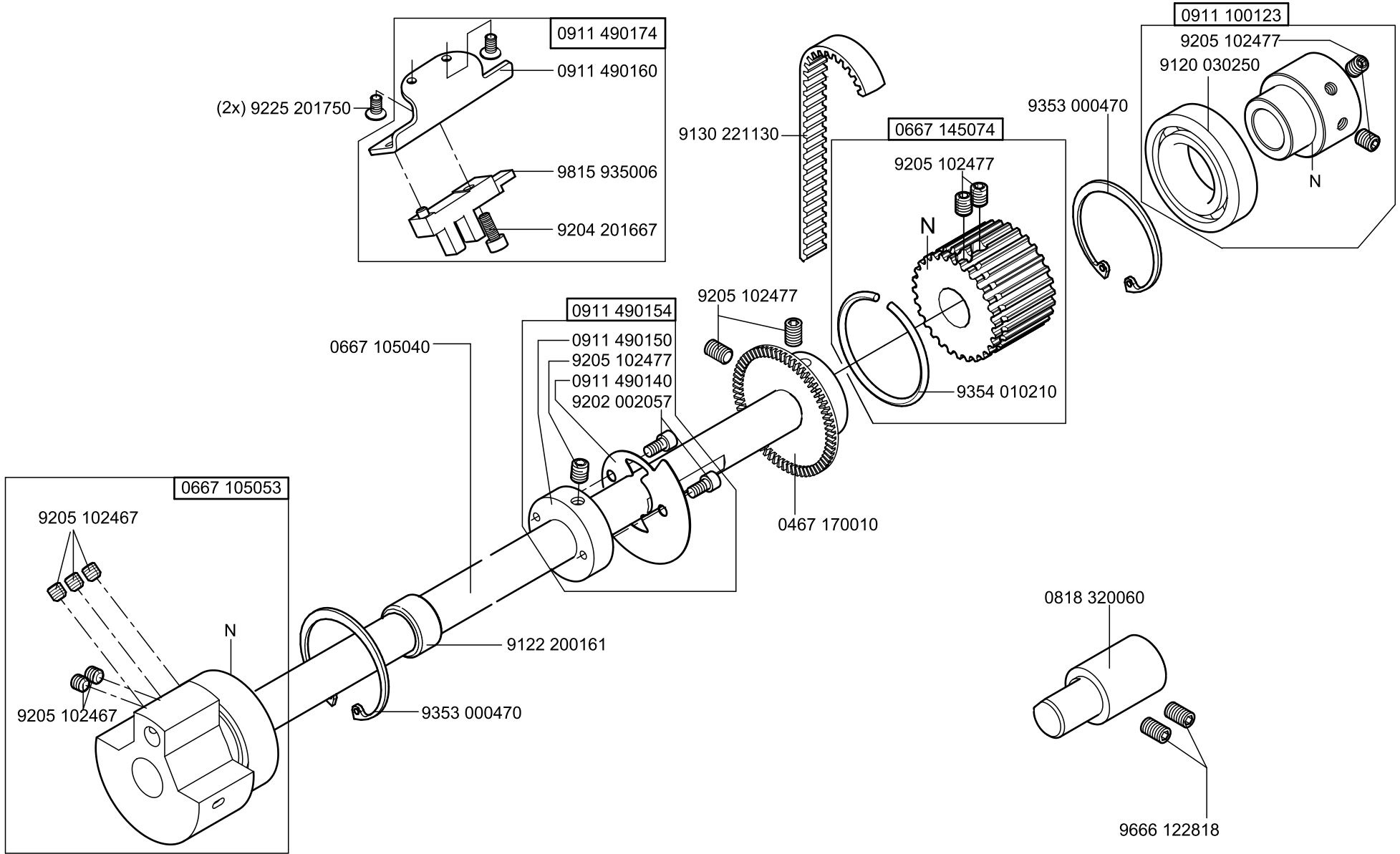
Copyright © Dürkopp Adler AG - 2016

Teileliste
Parts List
906

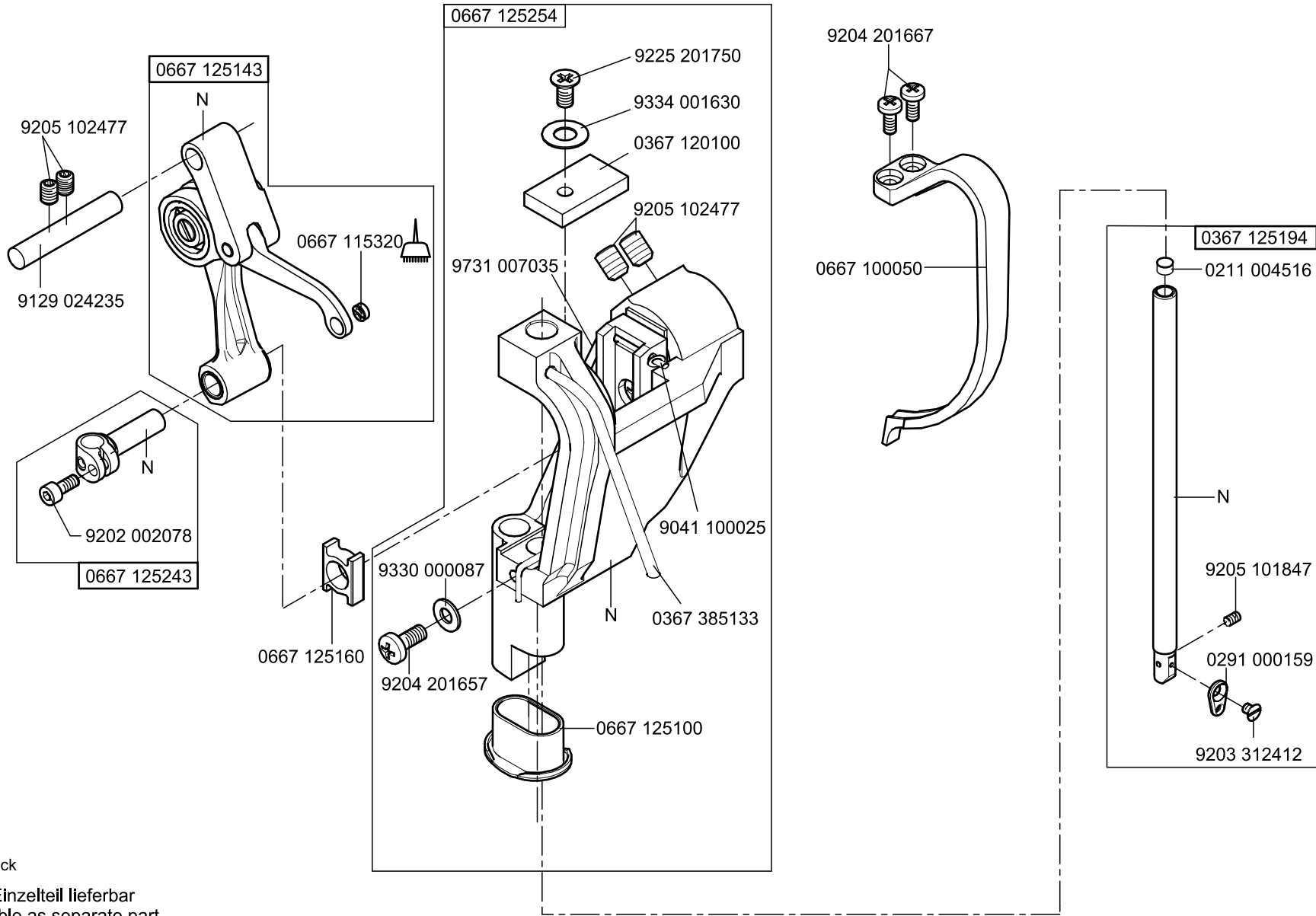
Inhaltsverzeichnis / Table of Contents

Inhalt	Table	Contents
Aufnahme Aussenrahmen	29	Holding fixture outer frame
Aufnahme Innenklammer	30	Holding fixture inner slider
Formensatz	31	Configuration set
Bausätze Formensatz	32-36	Kit configuration set
Zuführeinrichtung	37-38	Feeding device
Aufnahme Transferplatte	39	Holding fixture transfer plate
Ventileinheit	40	Valve unit
Abdeckung Zuführeinrichtung	41	Cover feeding device
Spuler	42	Bobbin winder
Bedienfeld	43	Control panel
Tischplatte	44	Table top
Gestell	45-48	Stand
Beipack	54	Accessories
Bausatz Restfadenwächter	55	Kit thread monitor
Stichlängenoptimierung	56	Kit for stitch optimization
Hauben	49	Covers
Stapler	50-53	Stacker

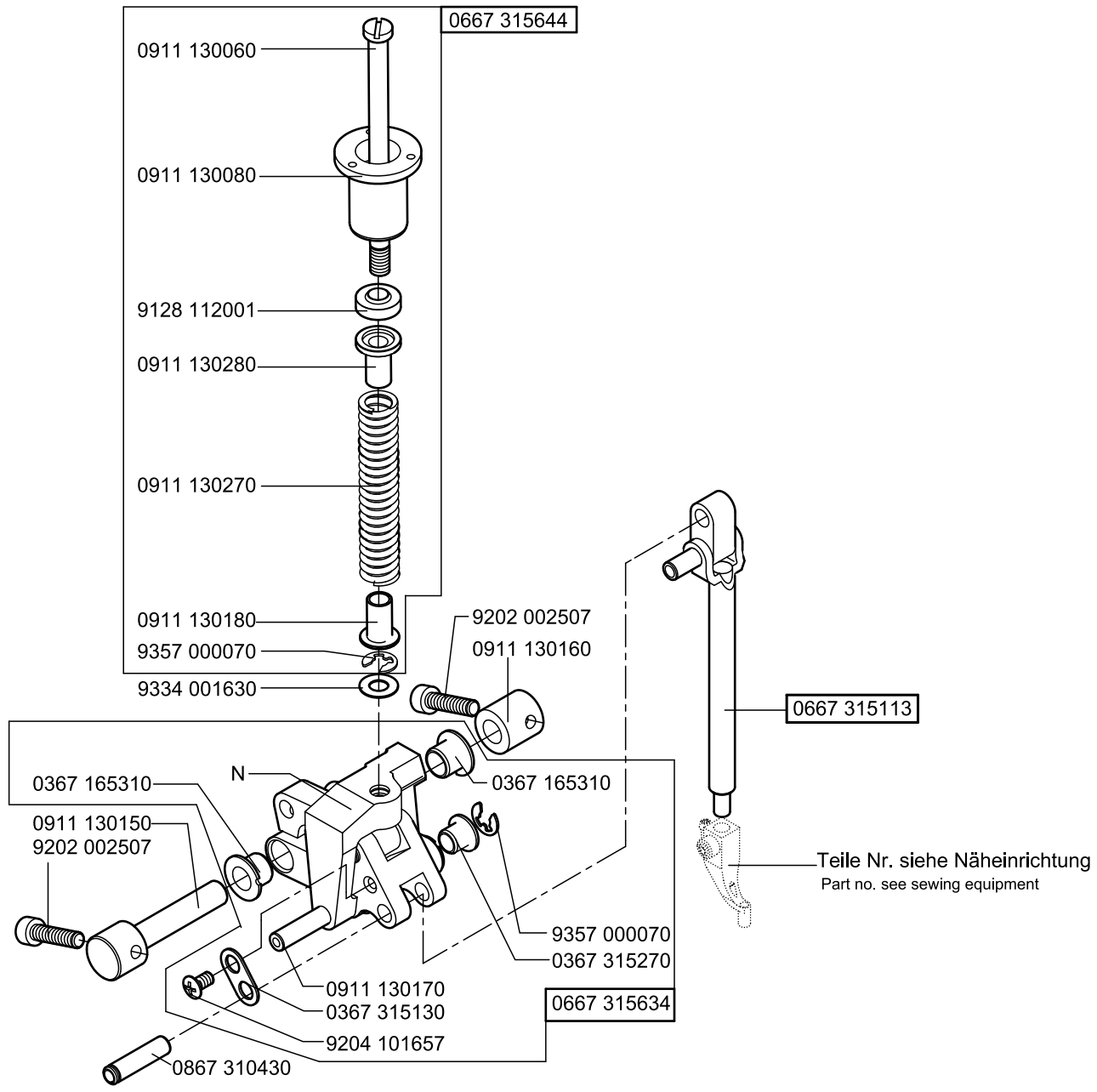




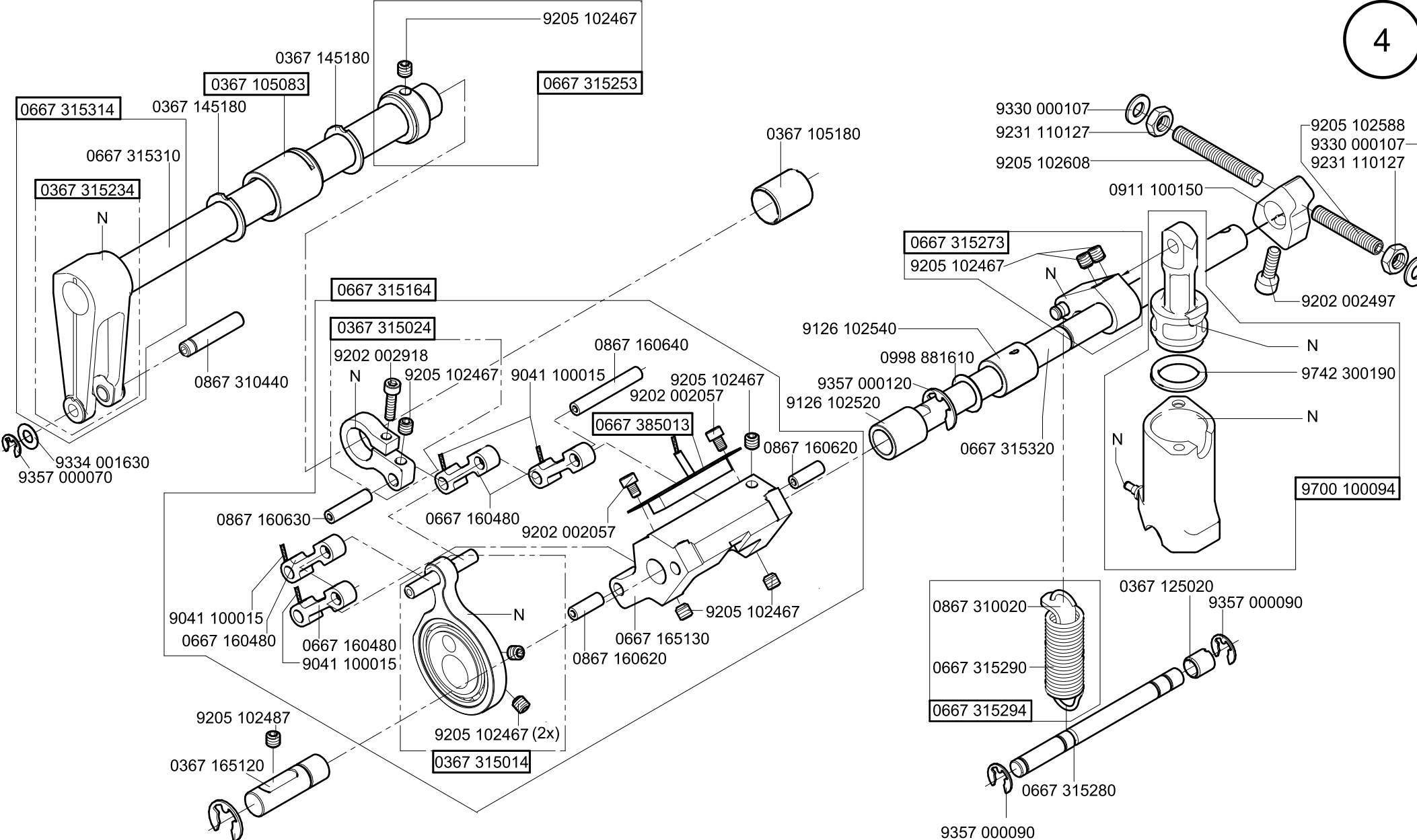
N - nicht als Einzelteil lieferbar
not available as separate part



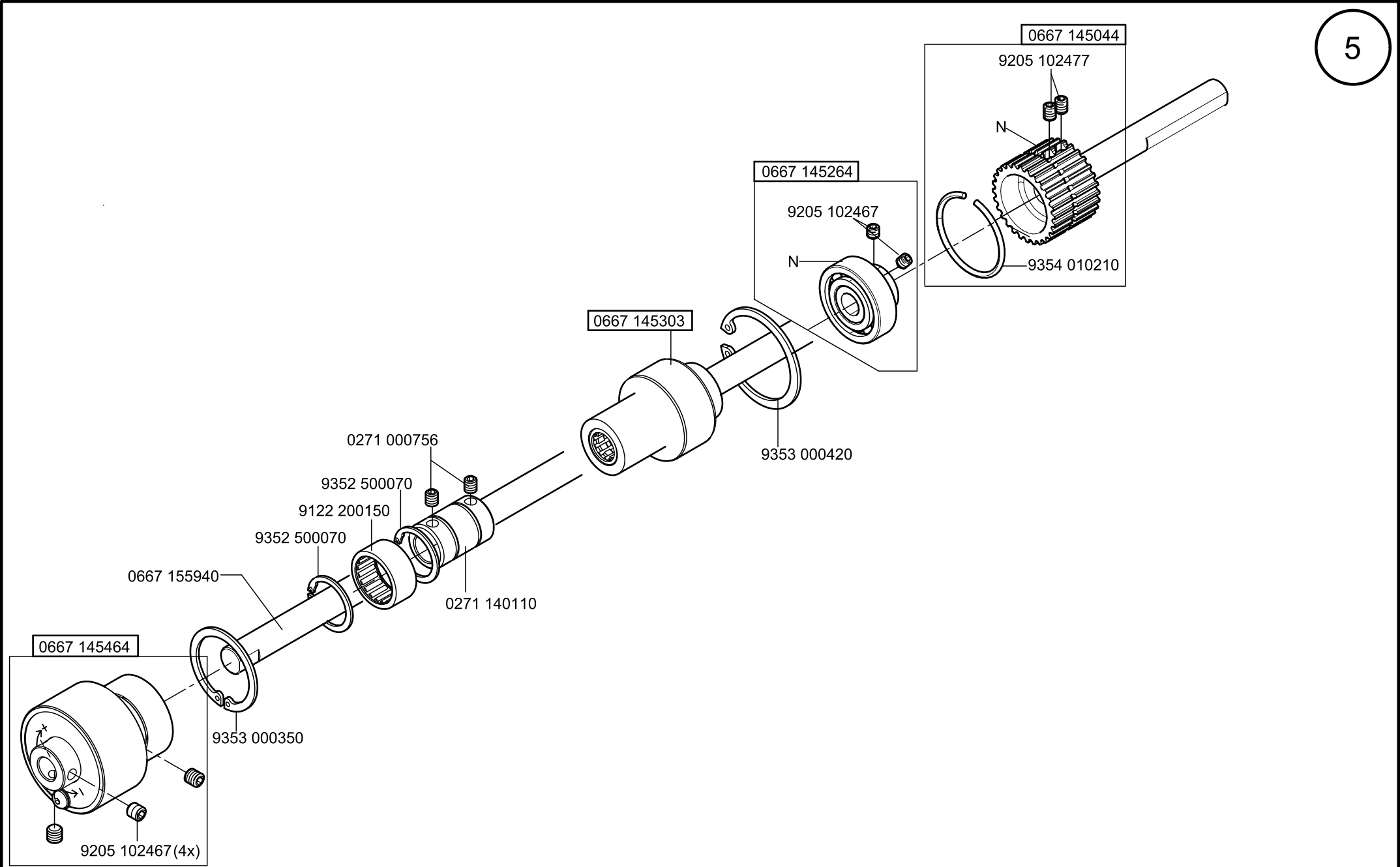
N - nicht als Einzelteil lieferbar
not available as separate part



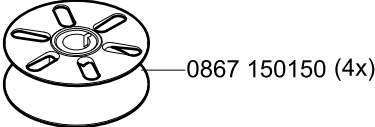
N- nicht als Einzelteil lieferbar
not available as separate part



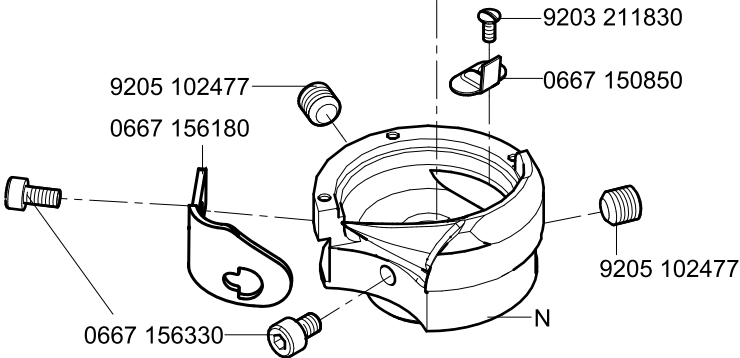
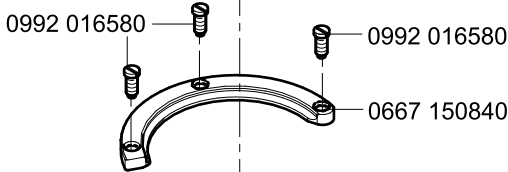
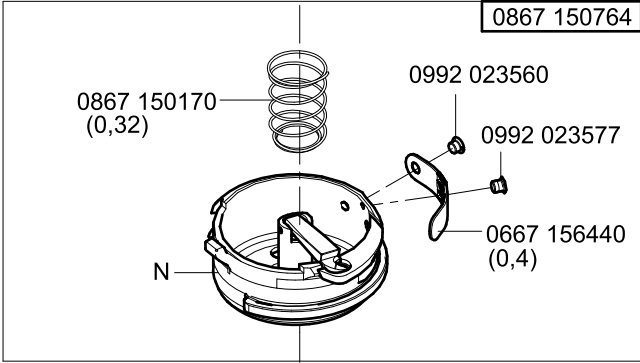
N - nicht als Einzelteil lieferbar
not available as separate part



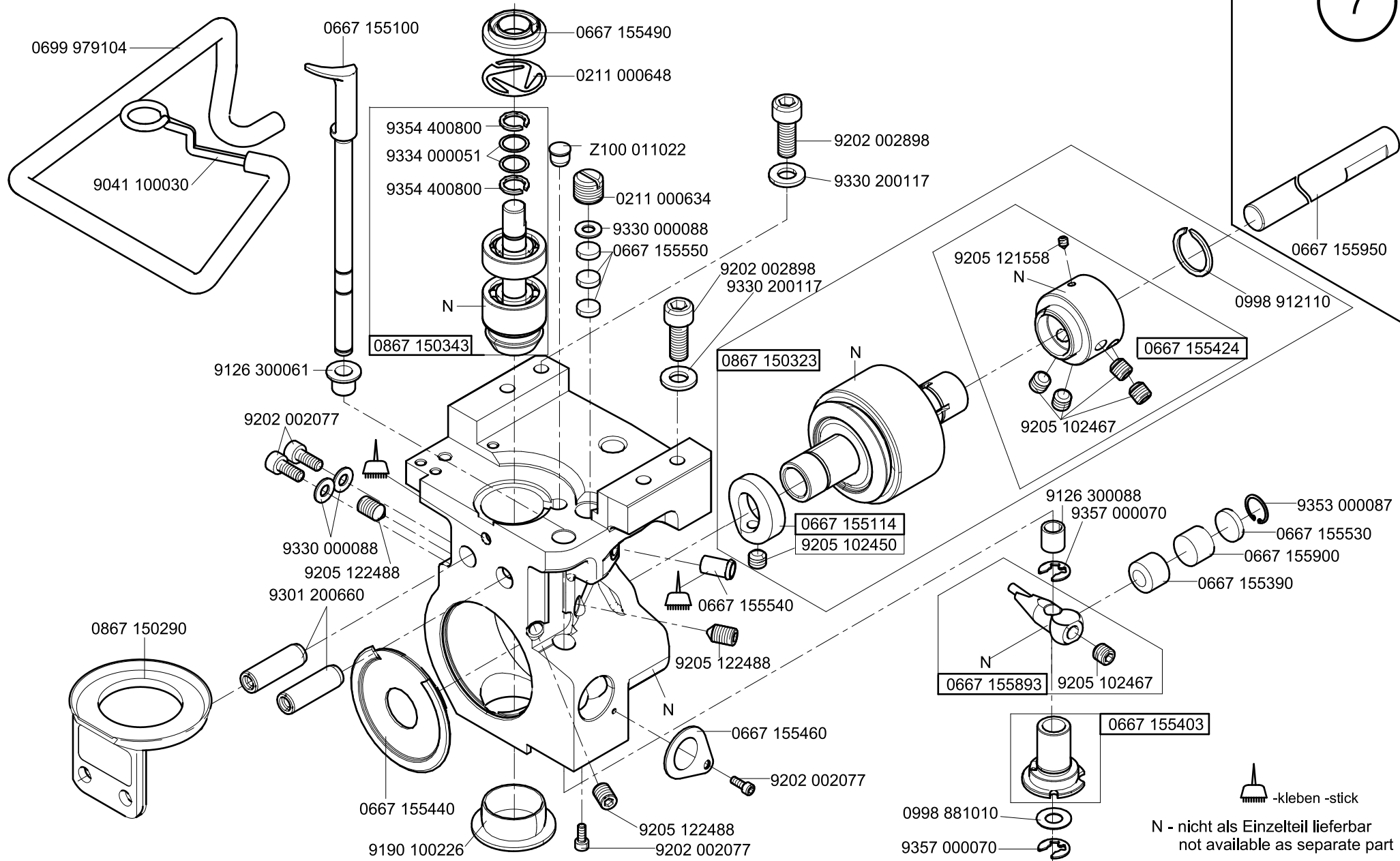
0867 150774



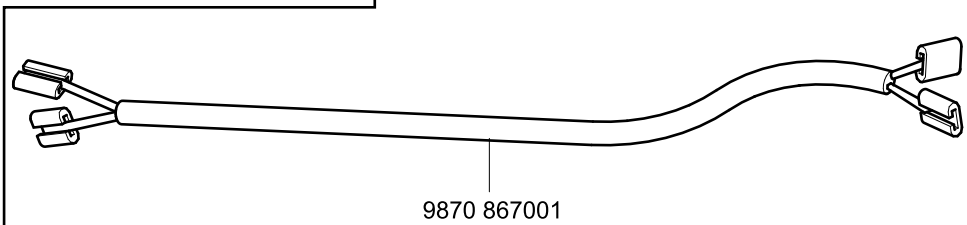
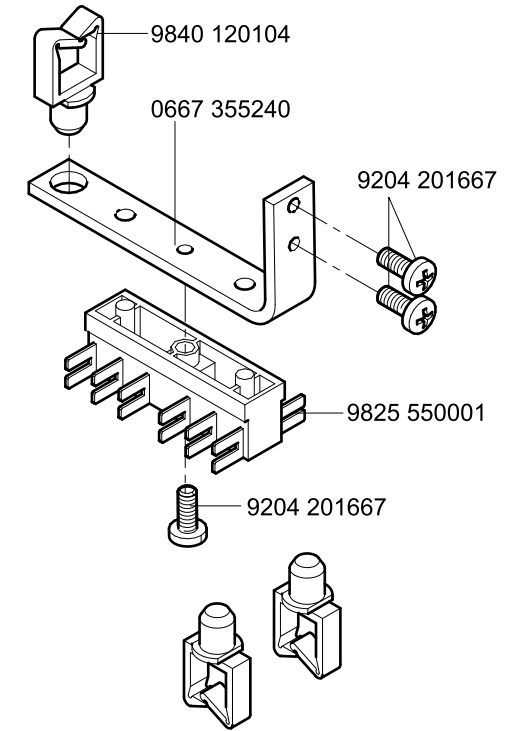
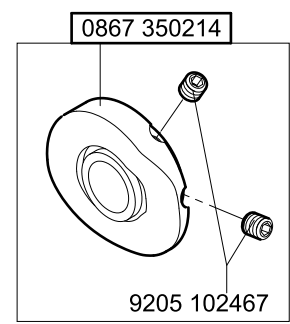
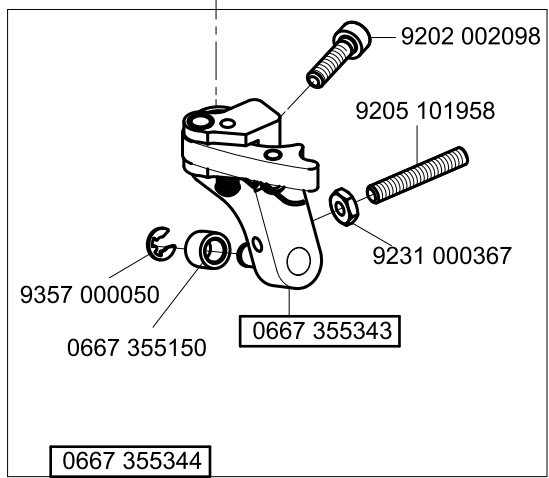
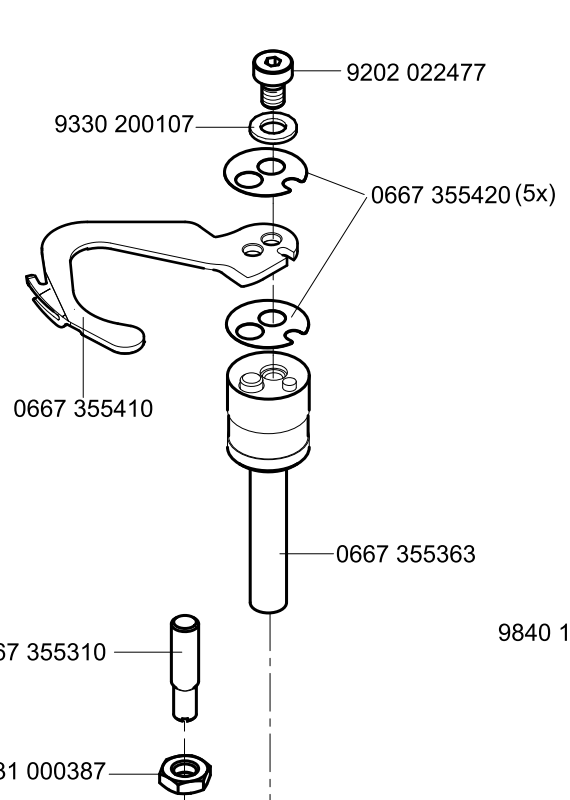
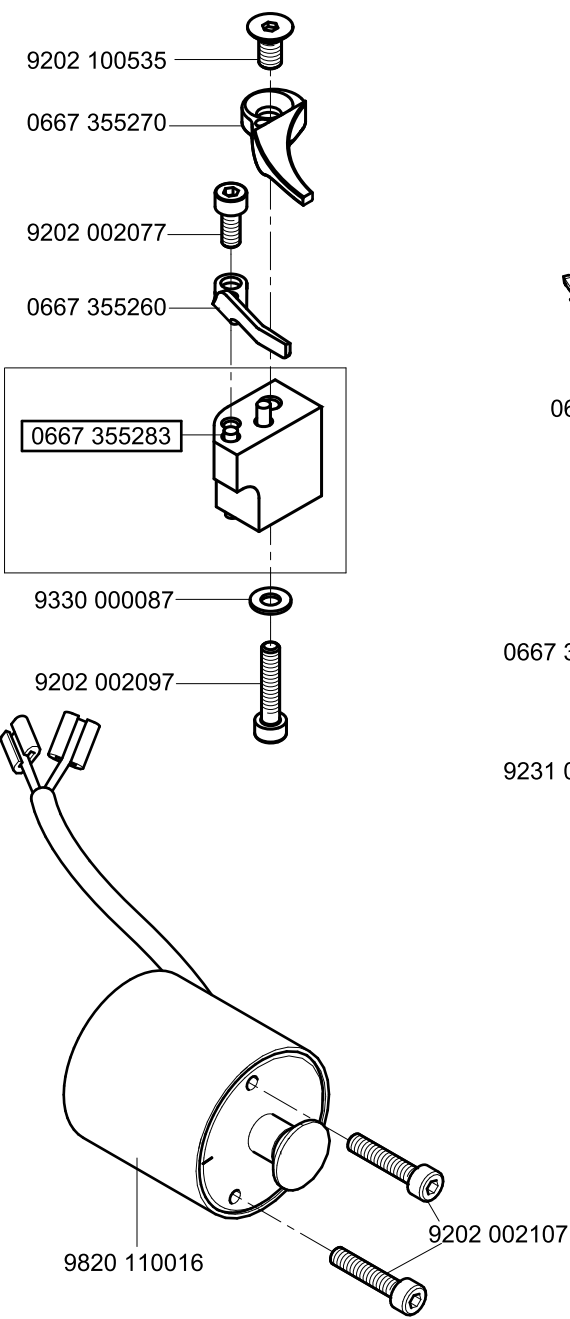
0867 150754

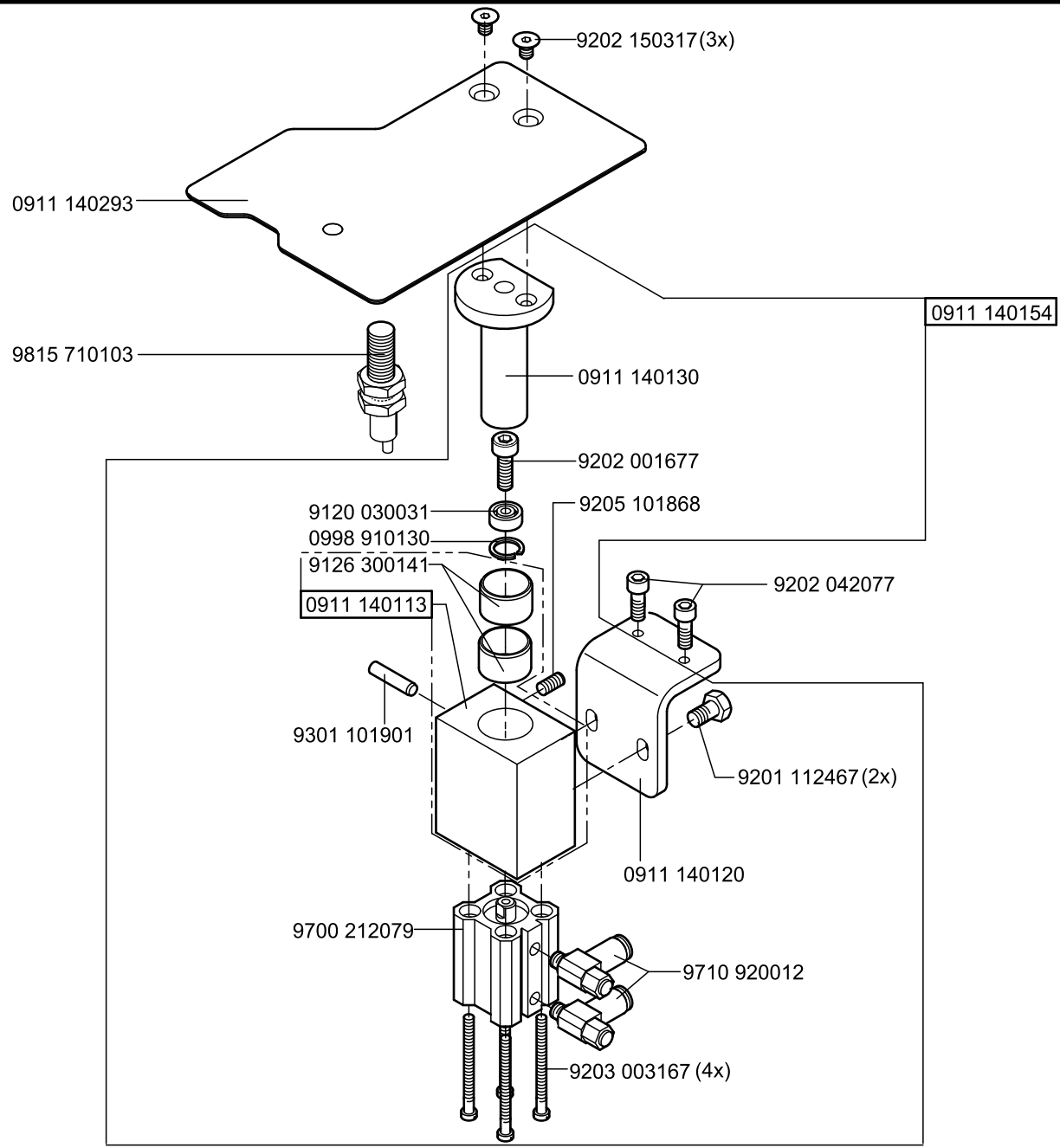


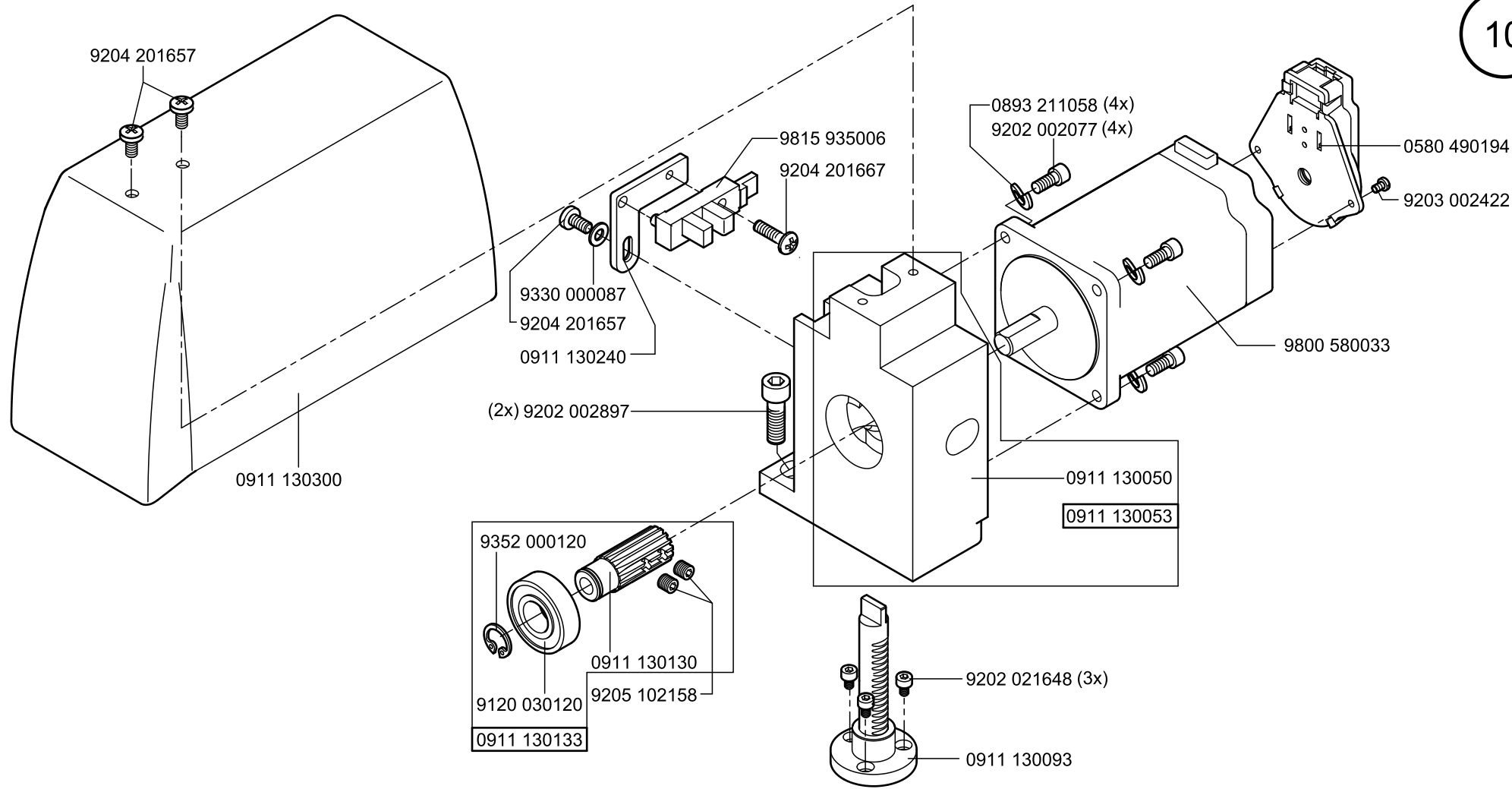
N - nicht als Einzelteil lieferbar
not available as separate part



0911 350064







0667 115804

9203 312447

0910 100280 (2x)

9830 503005

9330 000067 (4x)

9231 110037 (4x)

0667 115810

9204 201657

9231 000377

0266 110190

(2x) 9820 110021

9234 000077

9203 312447 (2x)

0767 110400 (2x)

9825 580204

0667 115803

0467 110220 (4x)

0767 110360 (2x)

9330 900097 (2x)

9231 000367 (2x)

9203 003657 (2x)

9225 201750

9305 100350

0510 5100713

9231 110057

0667 115180

9330 000087

9204 201647

0510 5100713

0911 110070

9815 740001

0568 220060

0911 100160

9205 101888

9204 201657

9204 201697

0246 002576

0667 115730

9820 110037

0867 110490

0867 110520

0867 110463

0667 115620

0667 115250

0367 110340

0367 110360

0667 115520

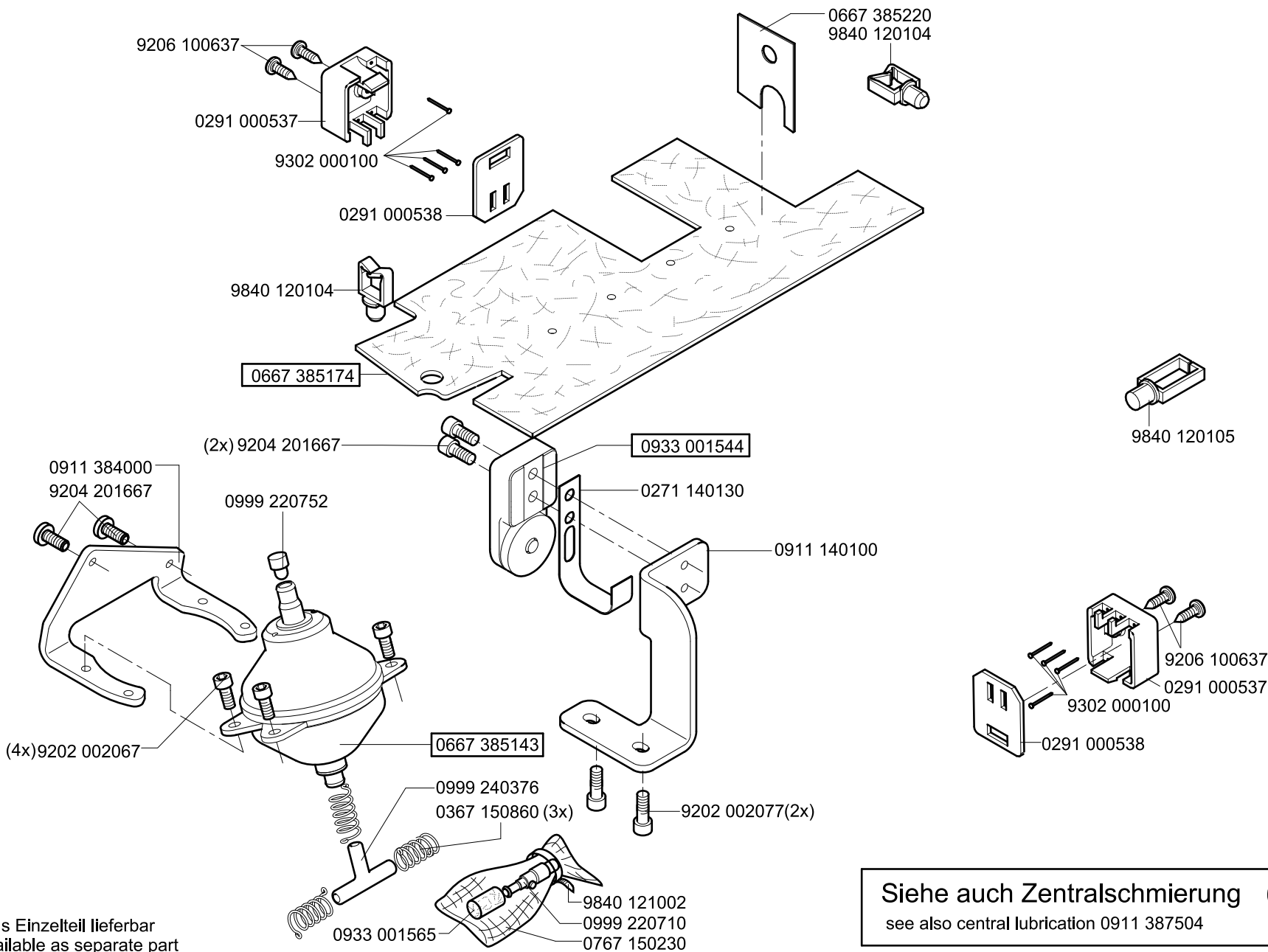
0667 115630

0667 115600 (Ø0,73) Standard

0867 110250 (Ø0,63) Optional

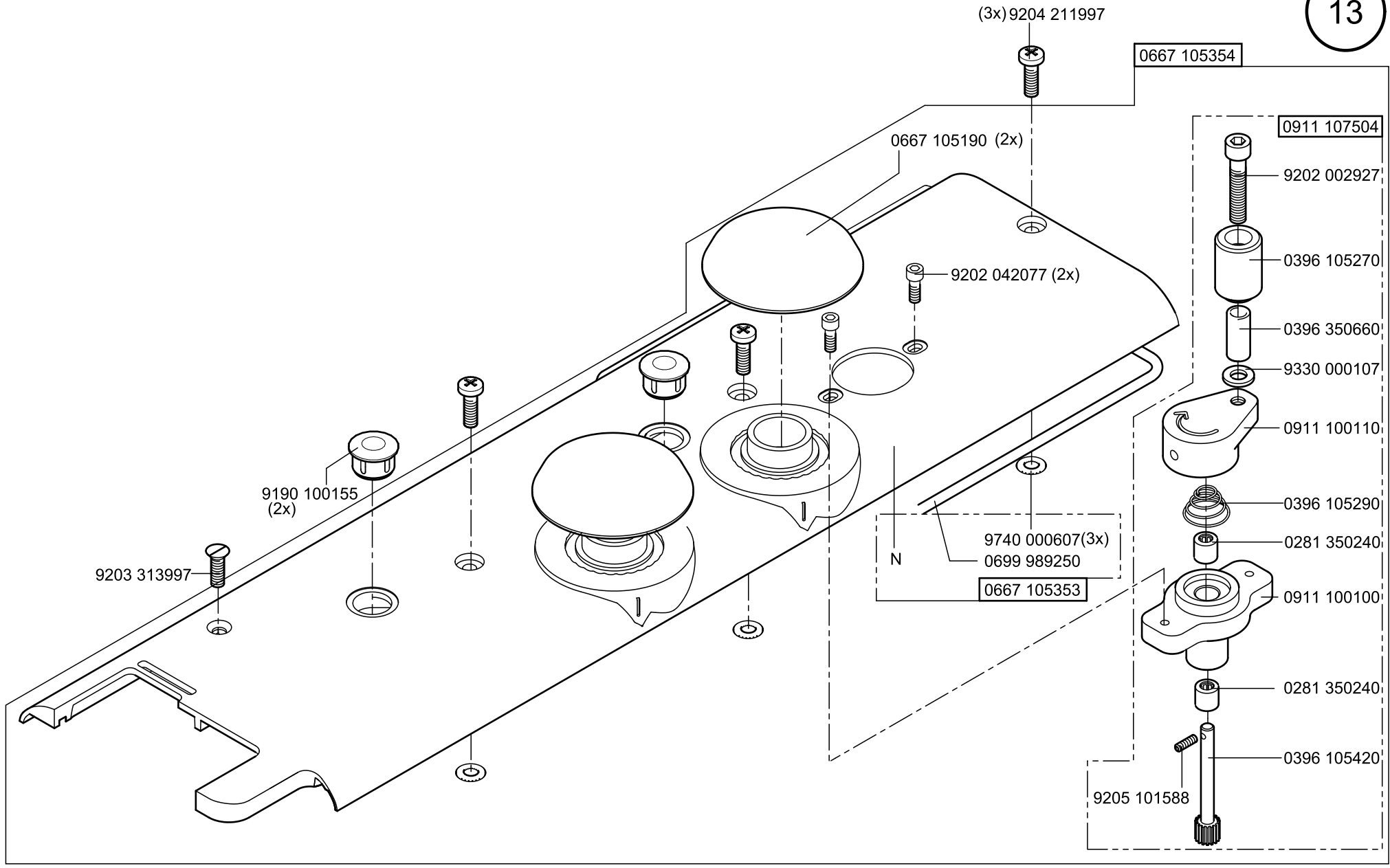
0667 115610

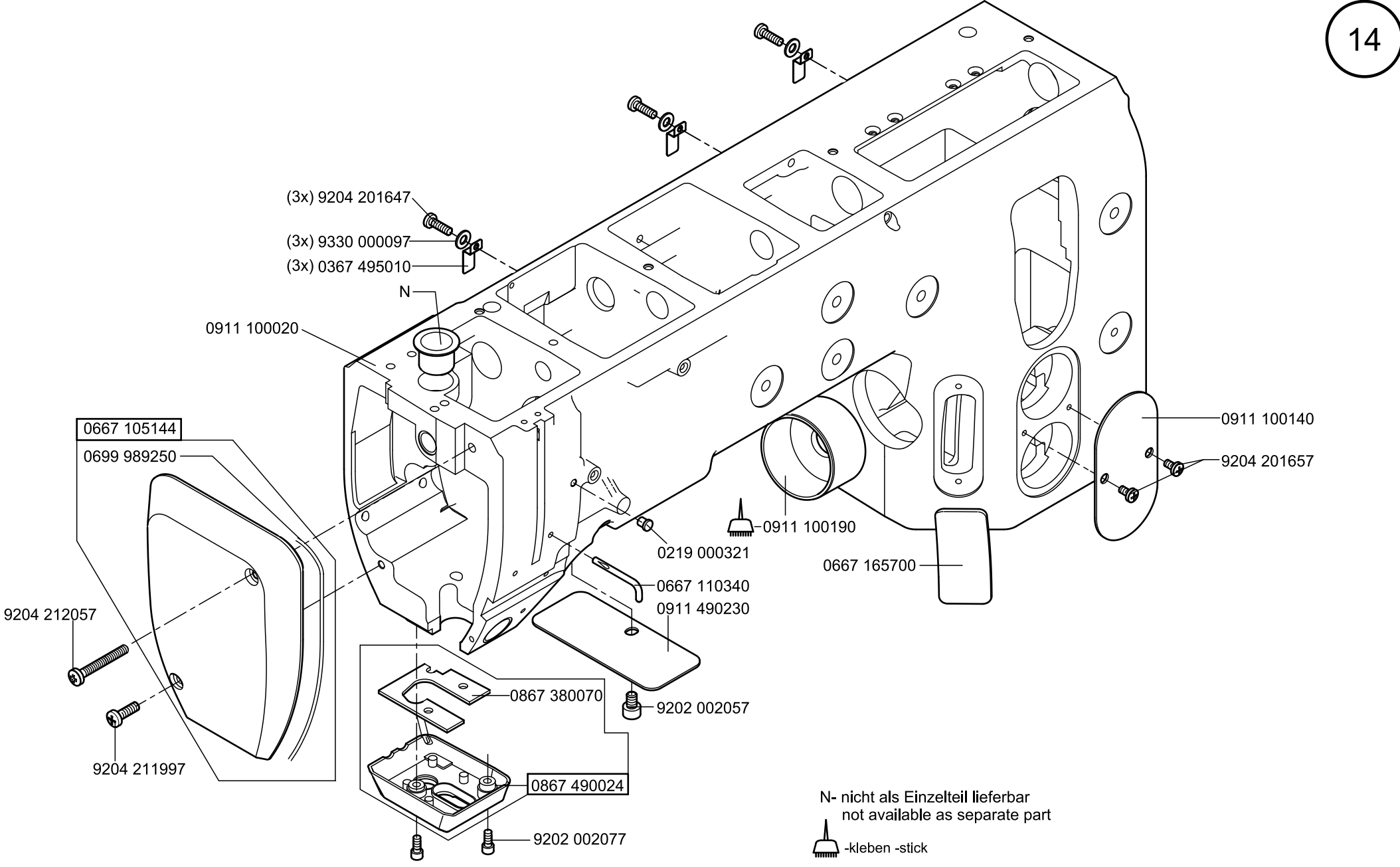
9203 100002

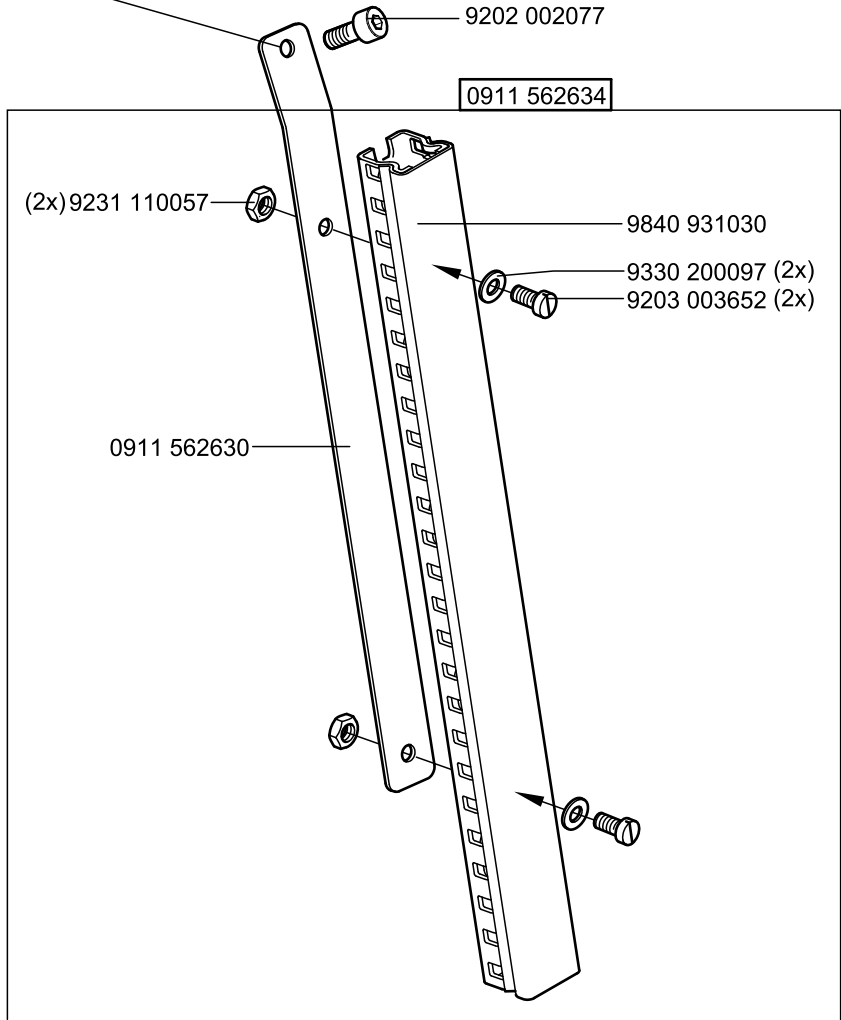
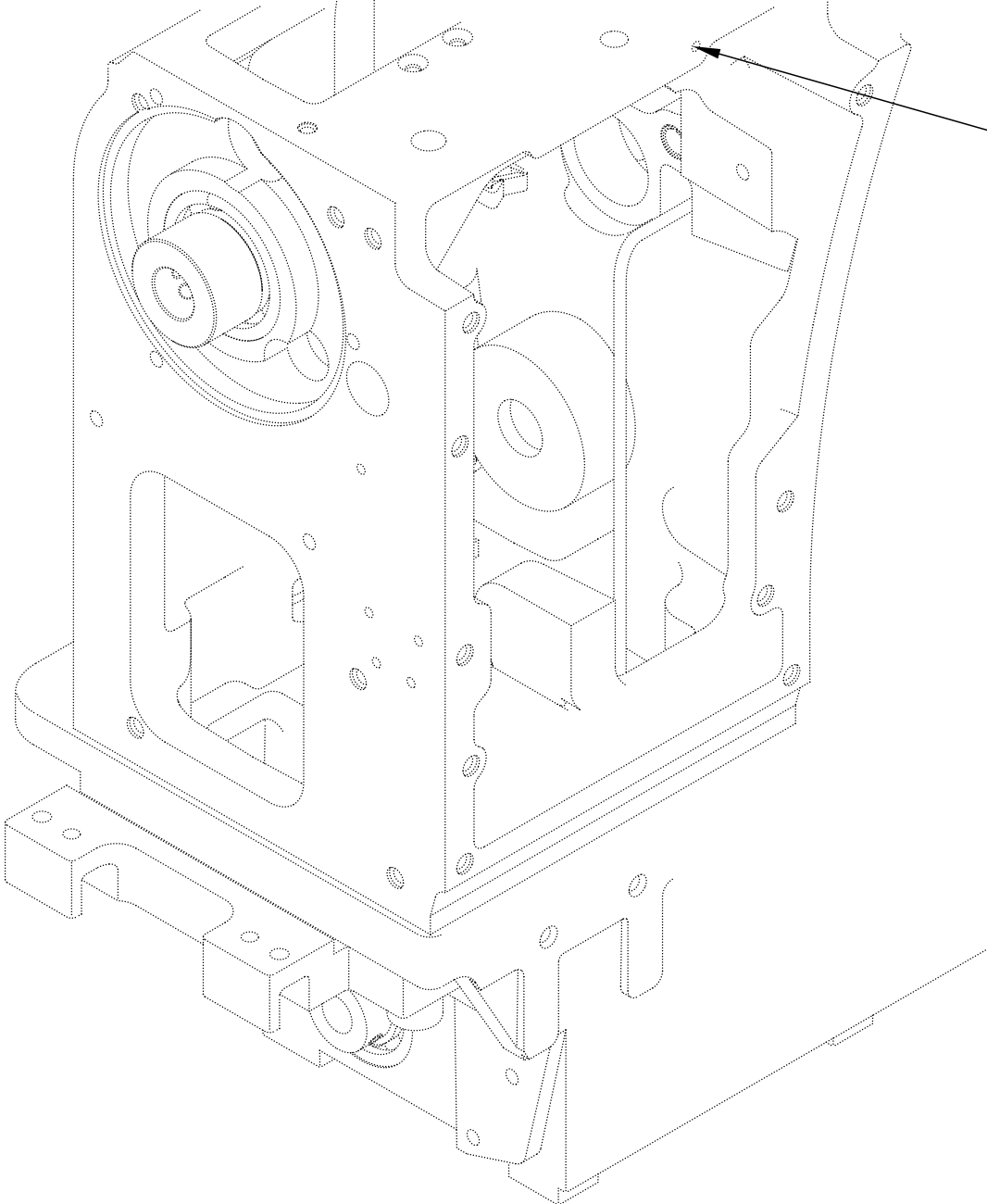


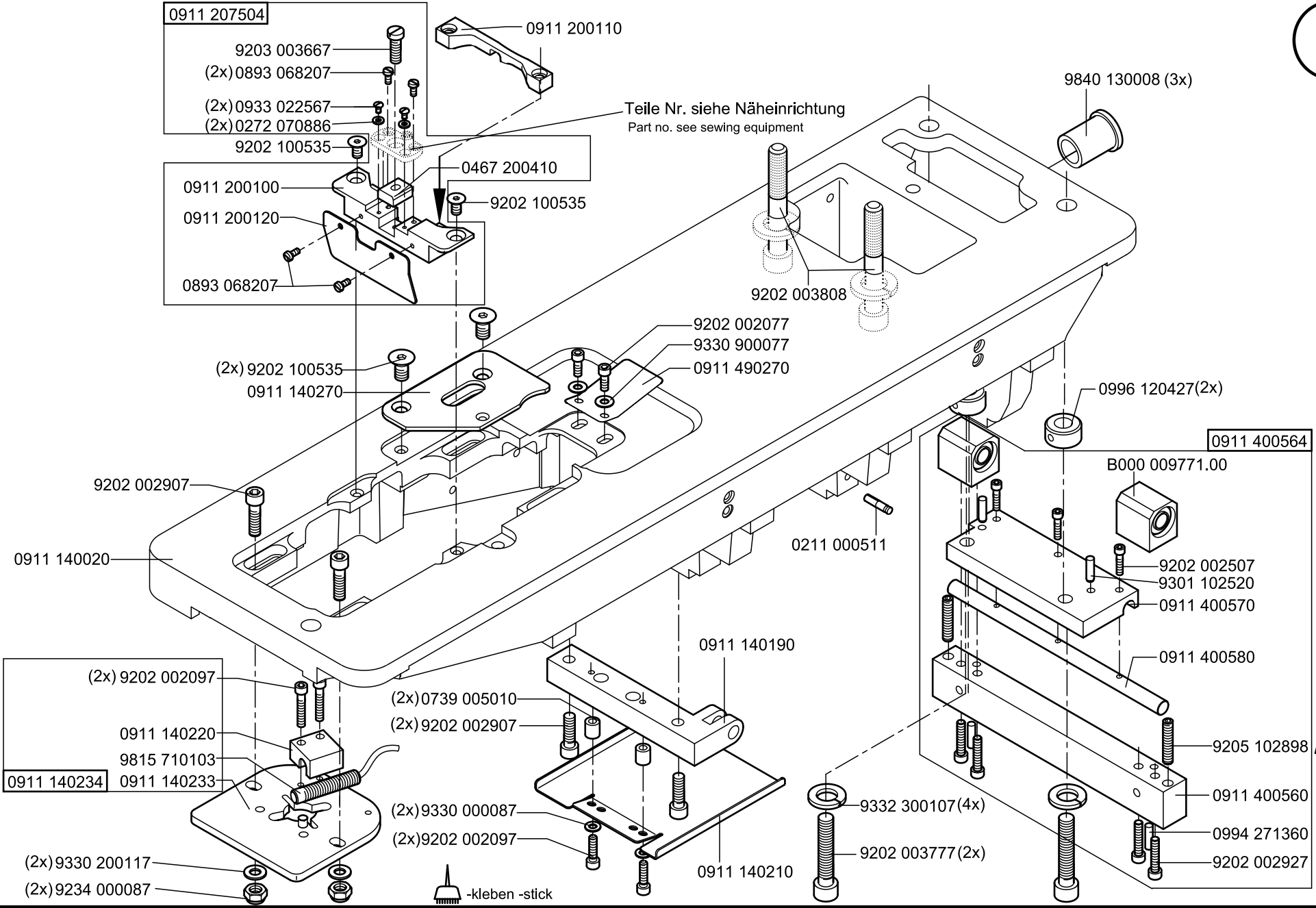
Siehe auch Zentralschmierung 0911 387504
see also central lubrication 0911 387504

N - nicht als Einzelteil lieferbar
not available as separate part

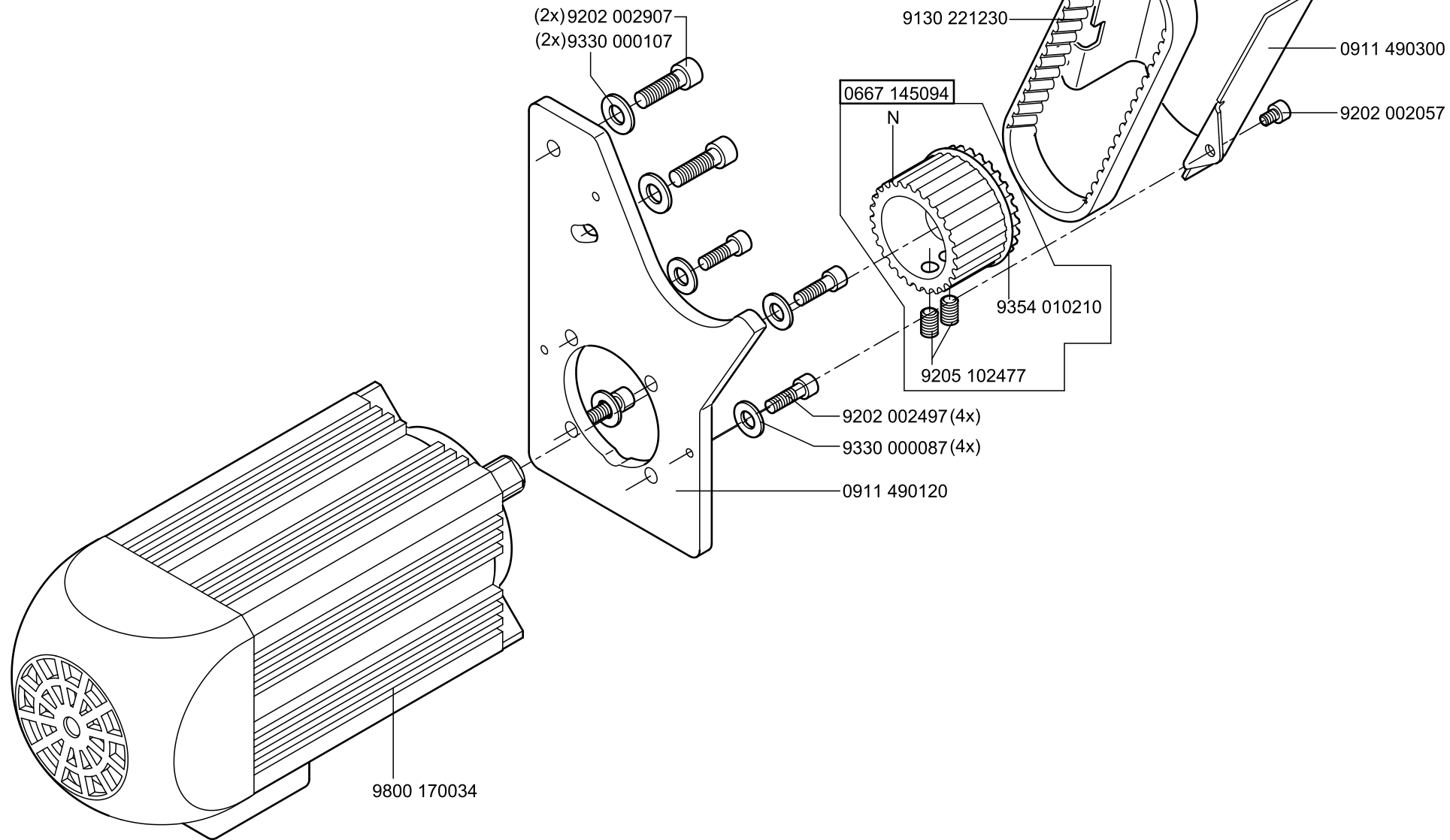


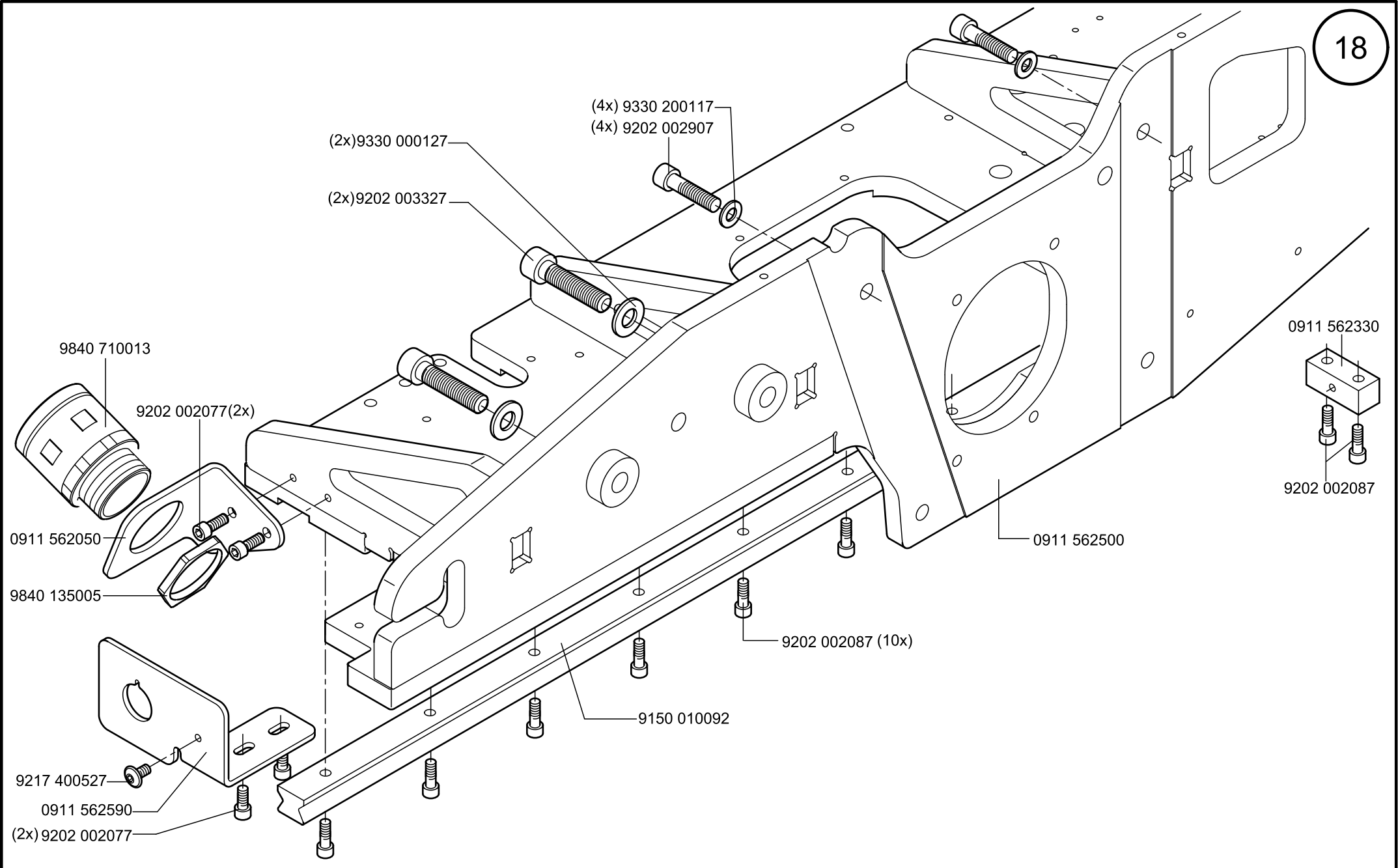






0911 497524





(4x)9203 003157

9712 906001

9710 900011(2x)

9710 063000

9710 900053

9710 061200(5x)

(7x)9710 900051

9710 900052

0999 240397

0999 240305

0999 220829

0999 240302

0999 240392

9850 910001

9203 003737 (4x)

9830 501025 (4x)

(2x)9790 201000

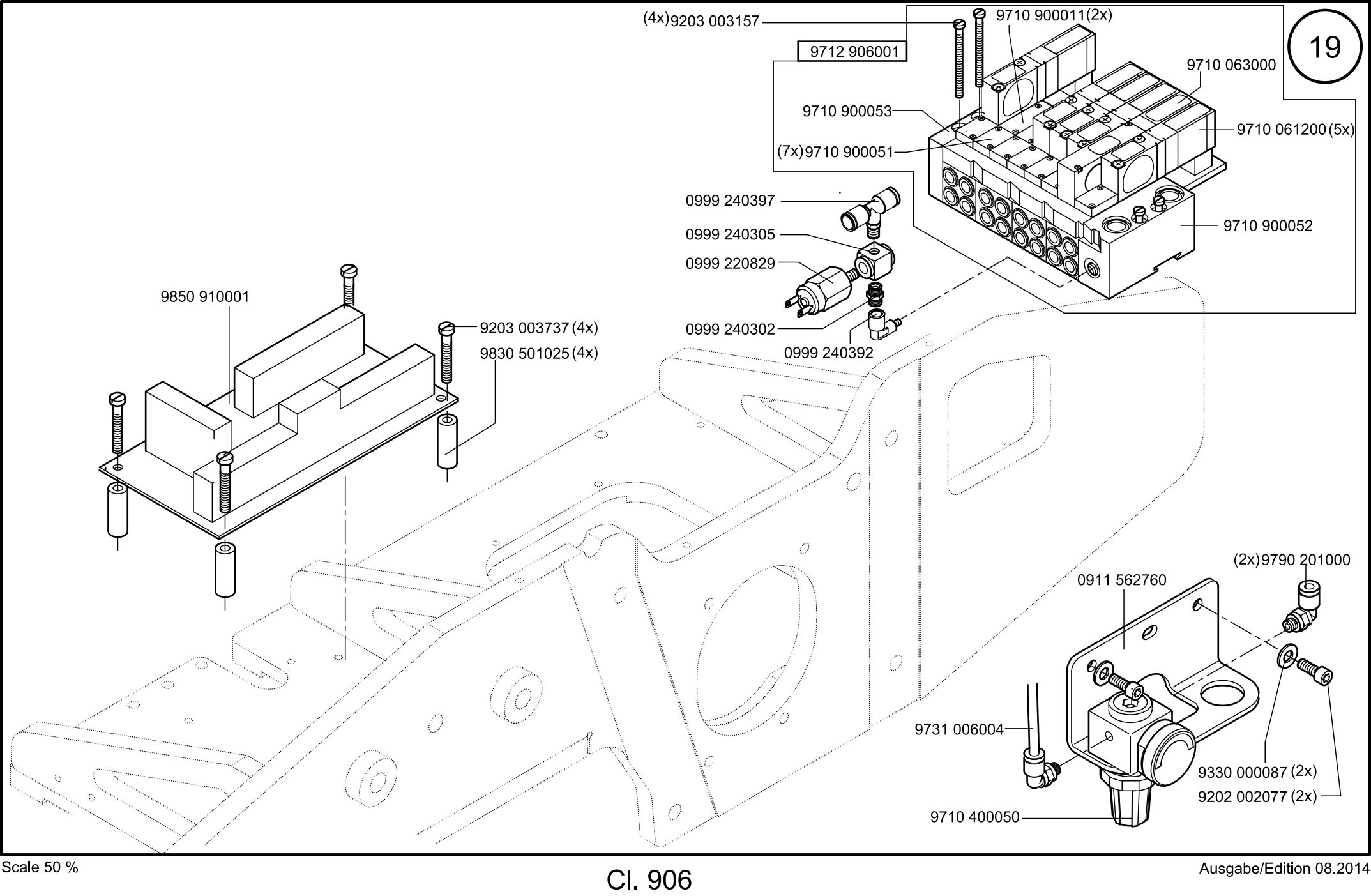
0911 562760

9731 006004

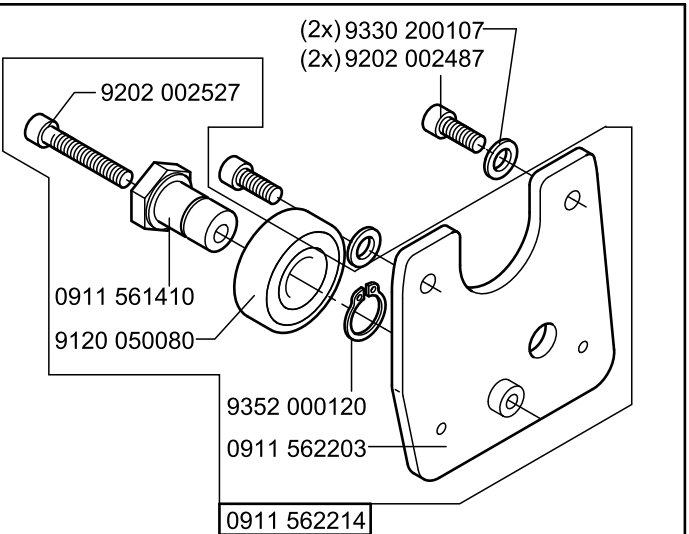
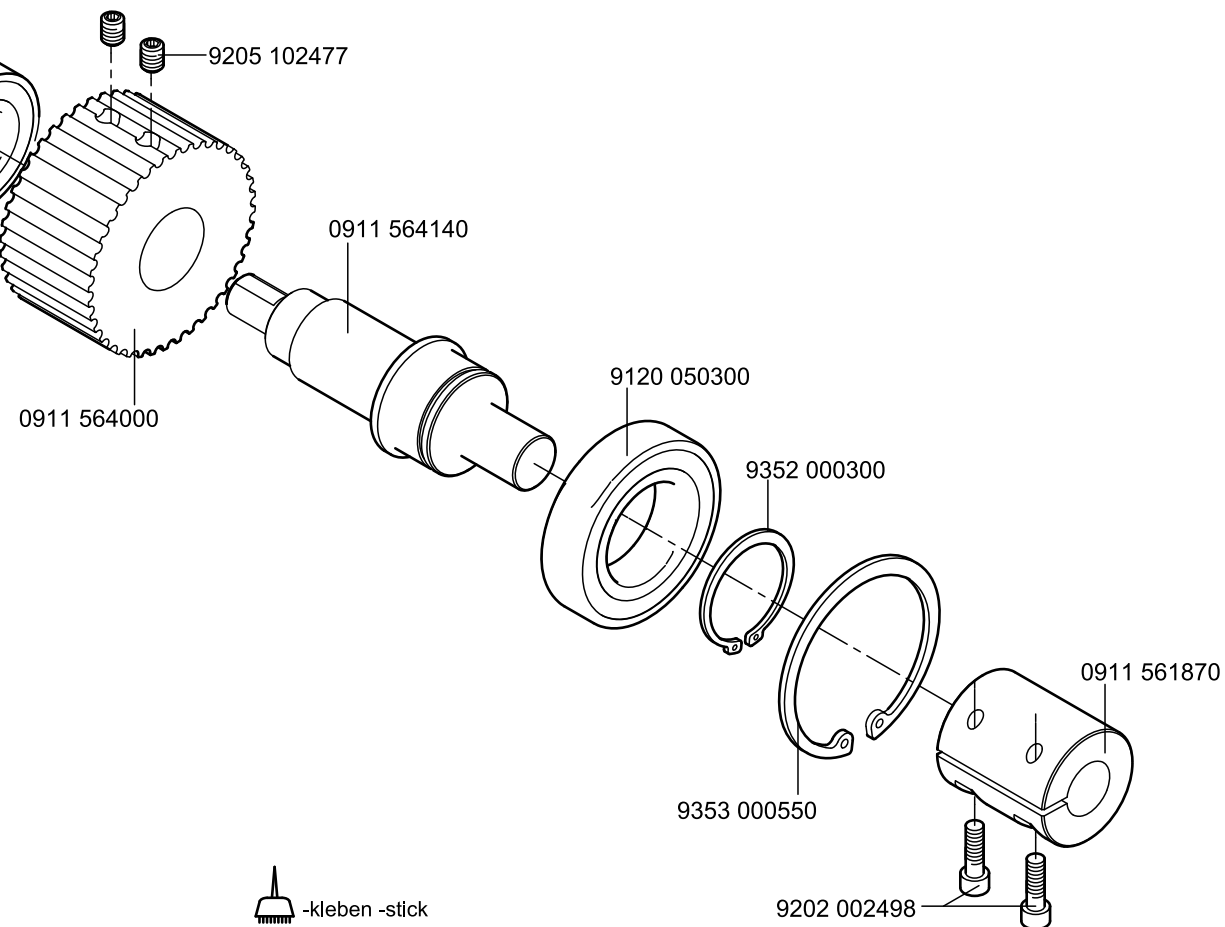
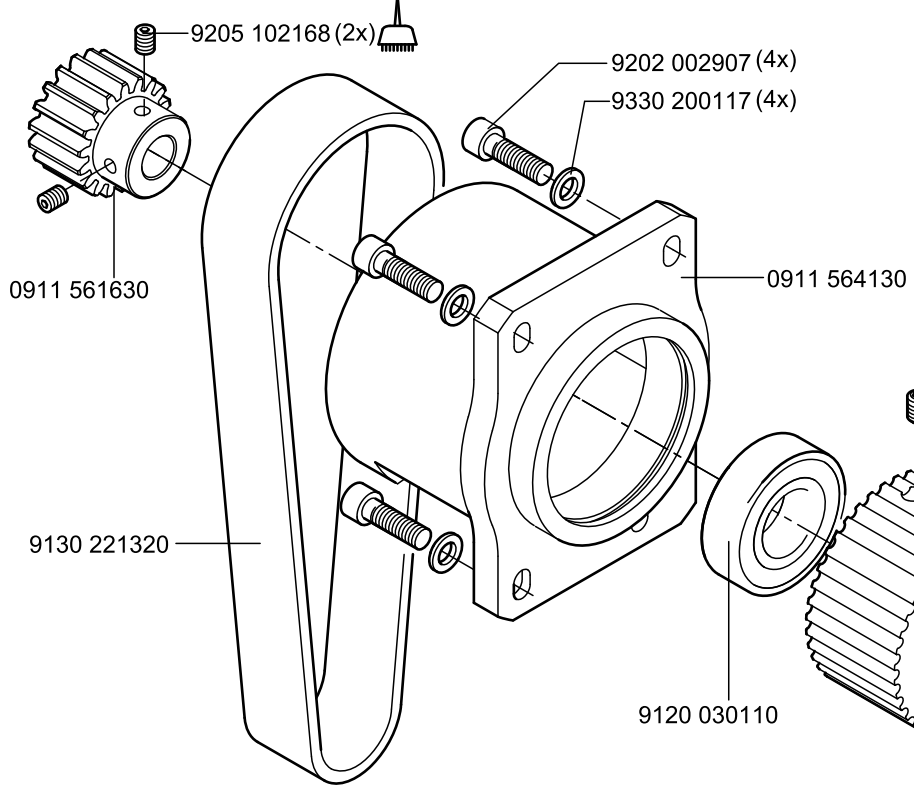
9710 400050


9330 000087 (2x)

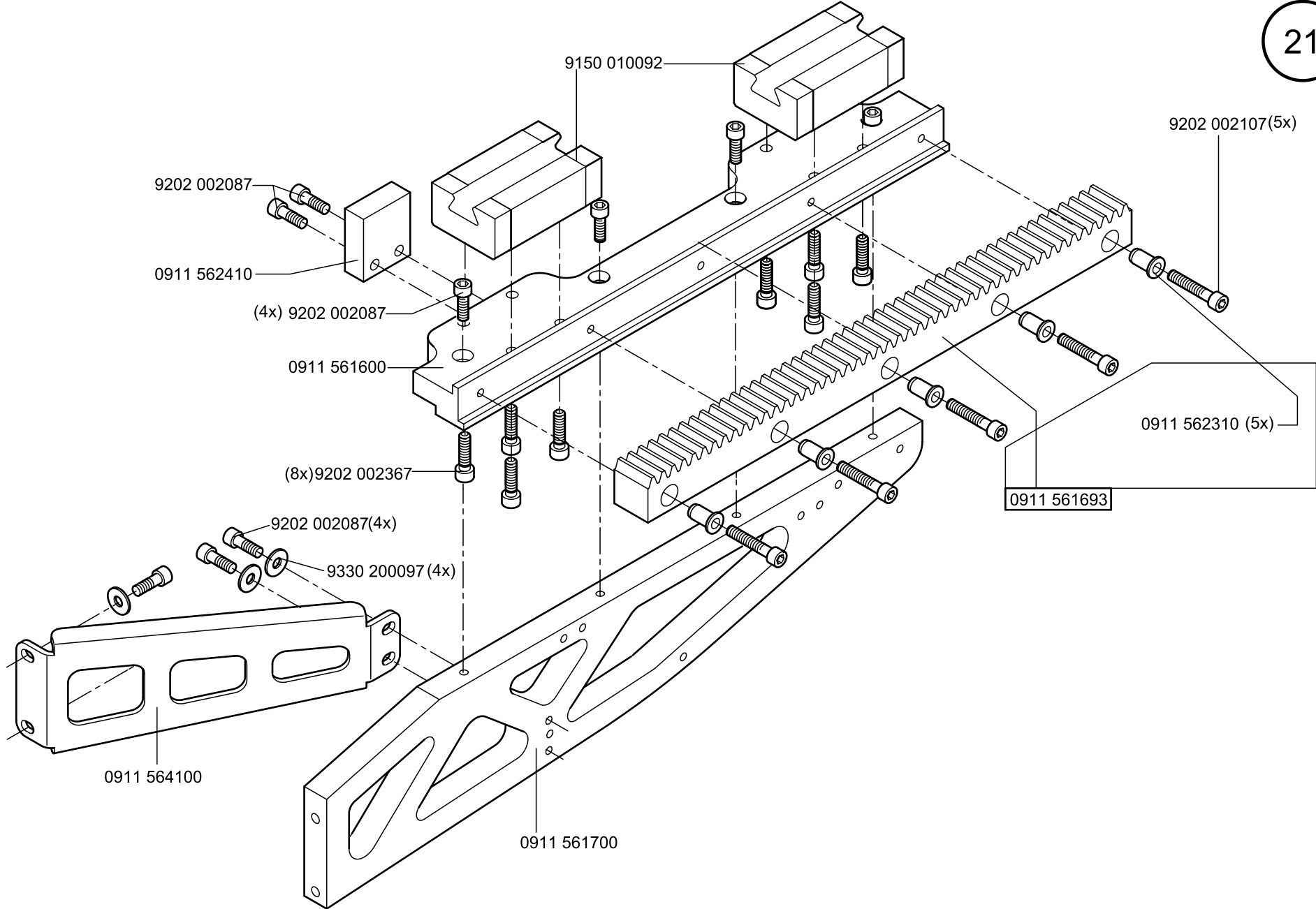
9202 002077 (2x)

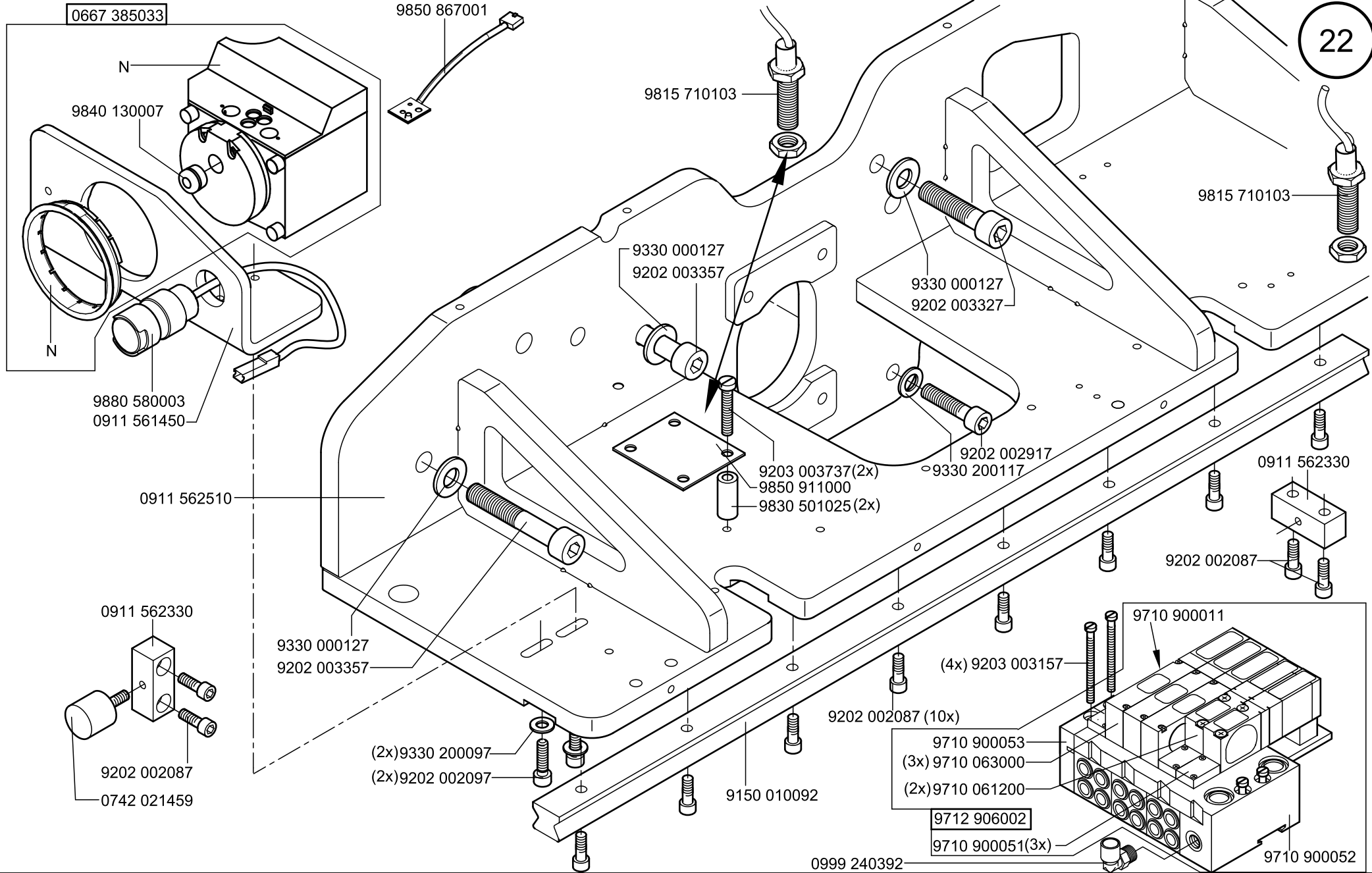


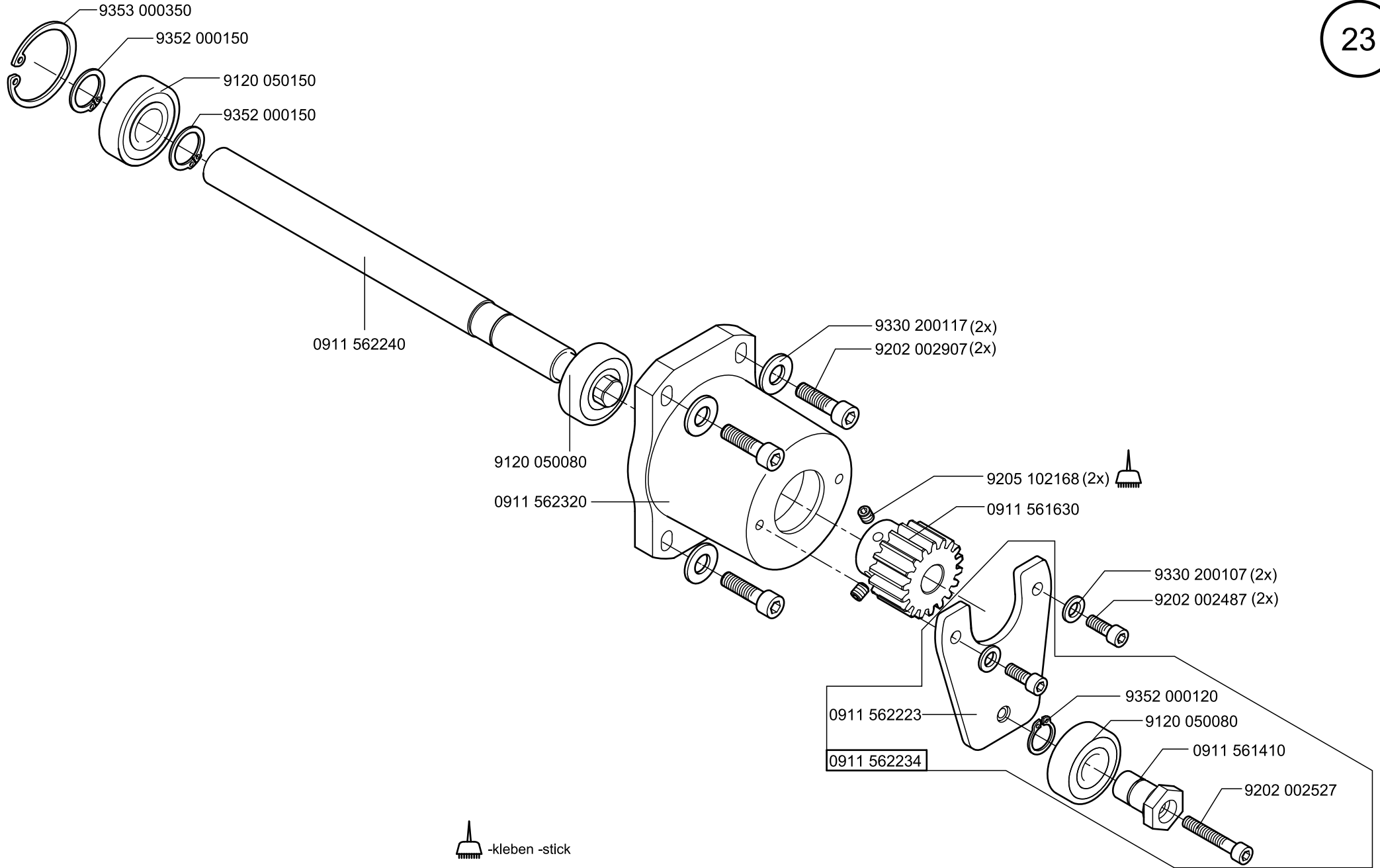
0911 564014

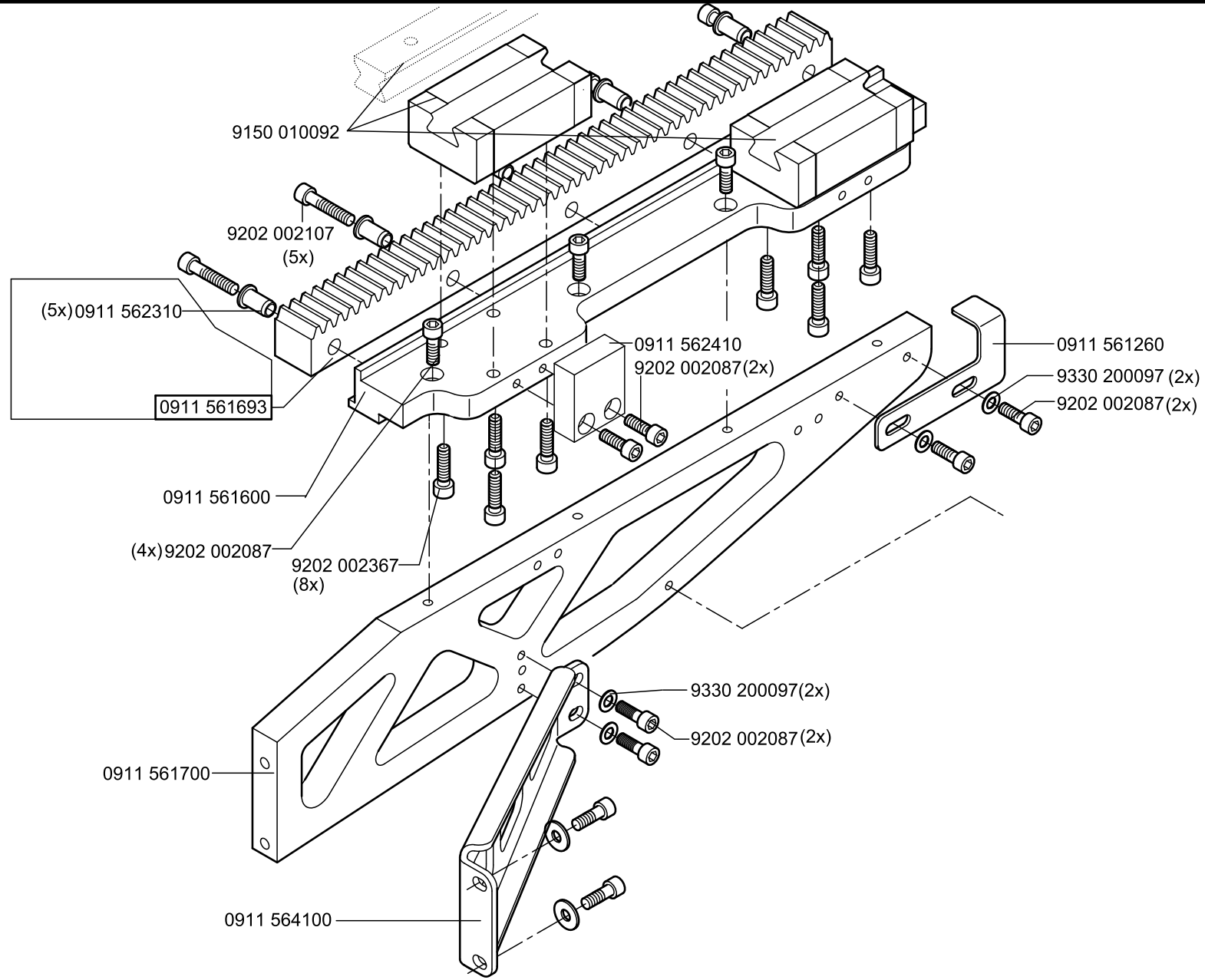


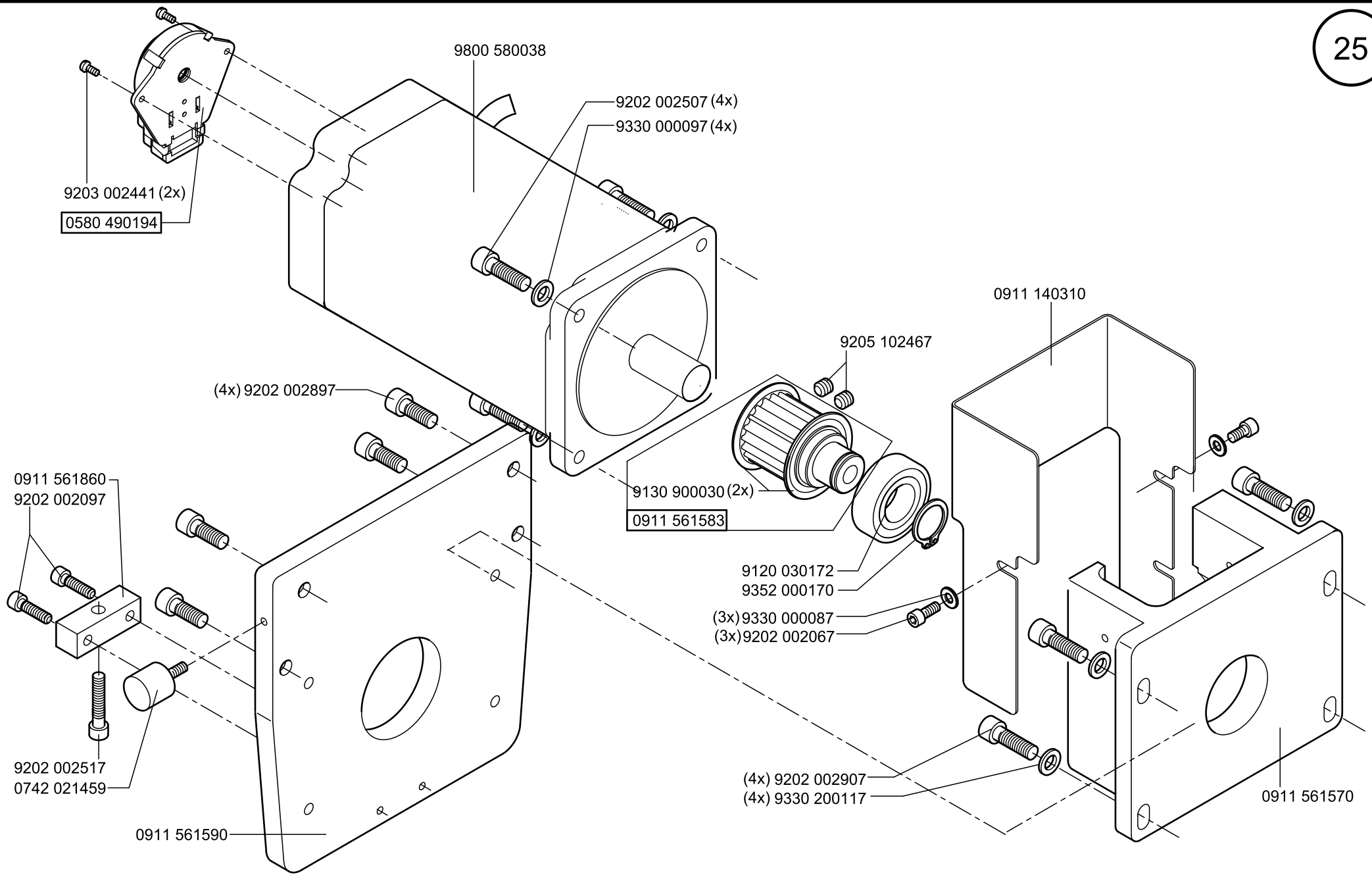
 -kleben -stick

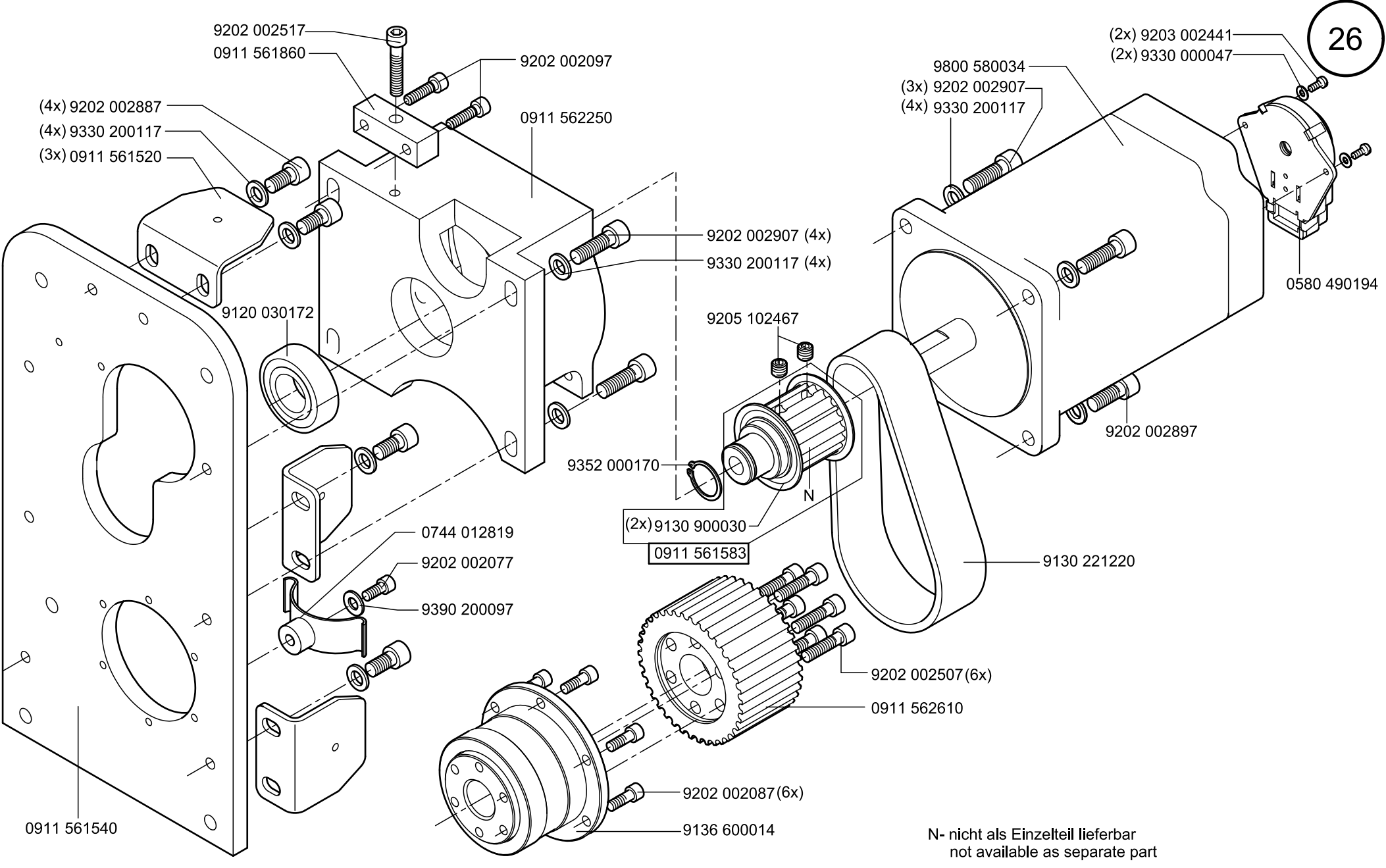




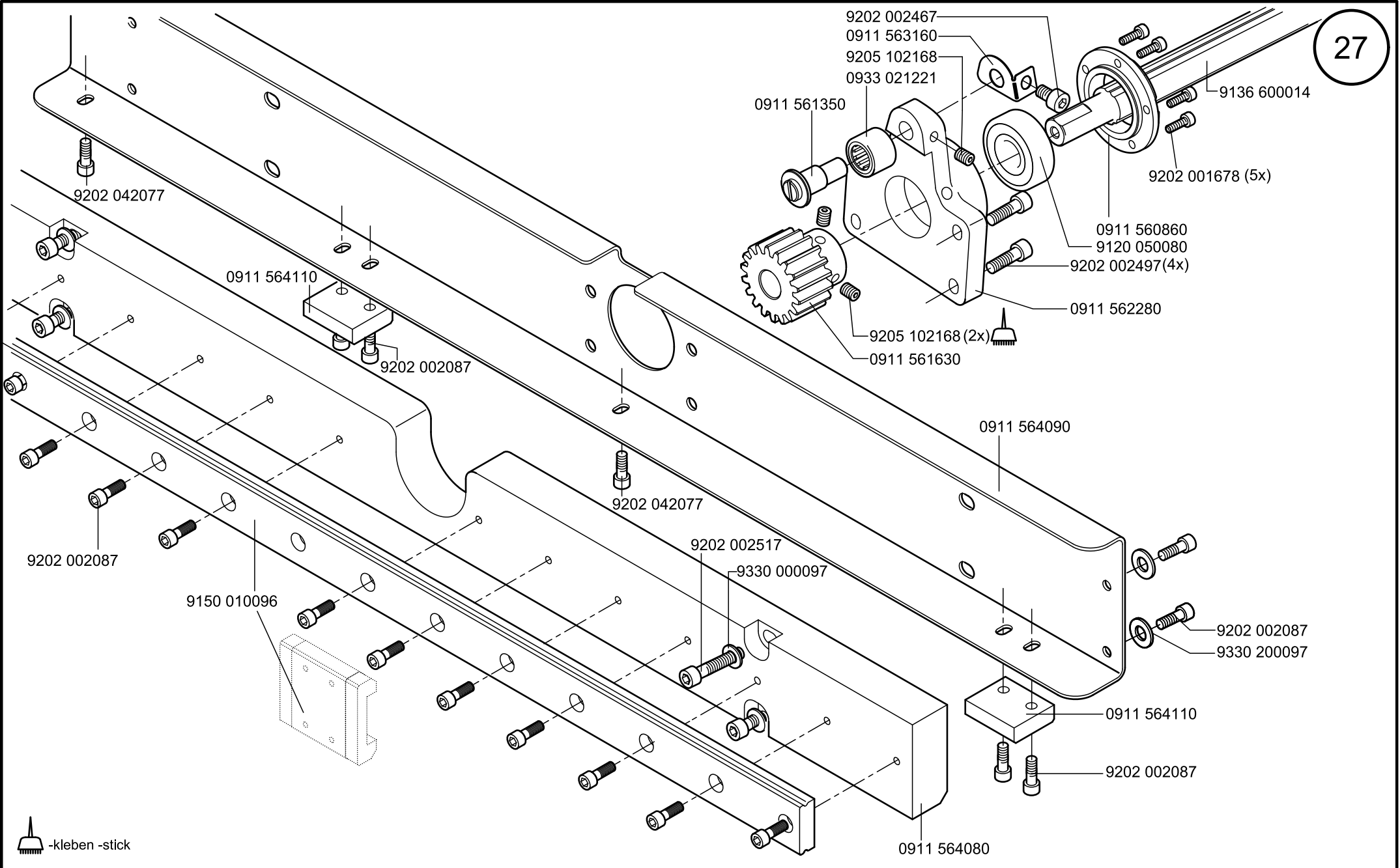




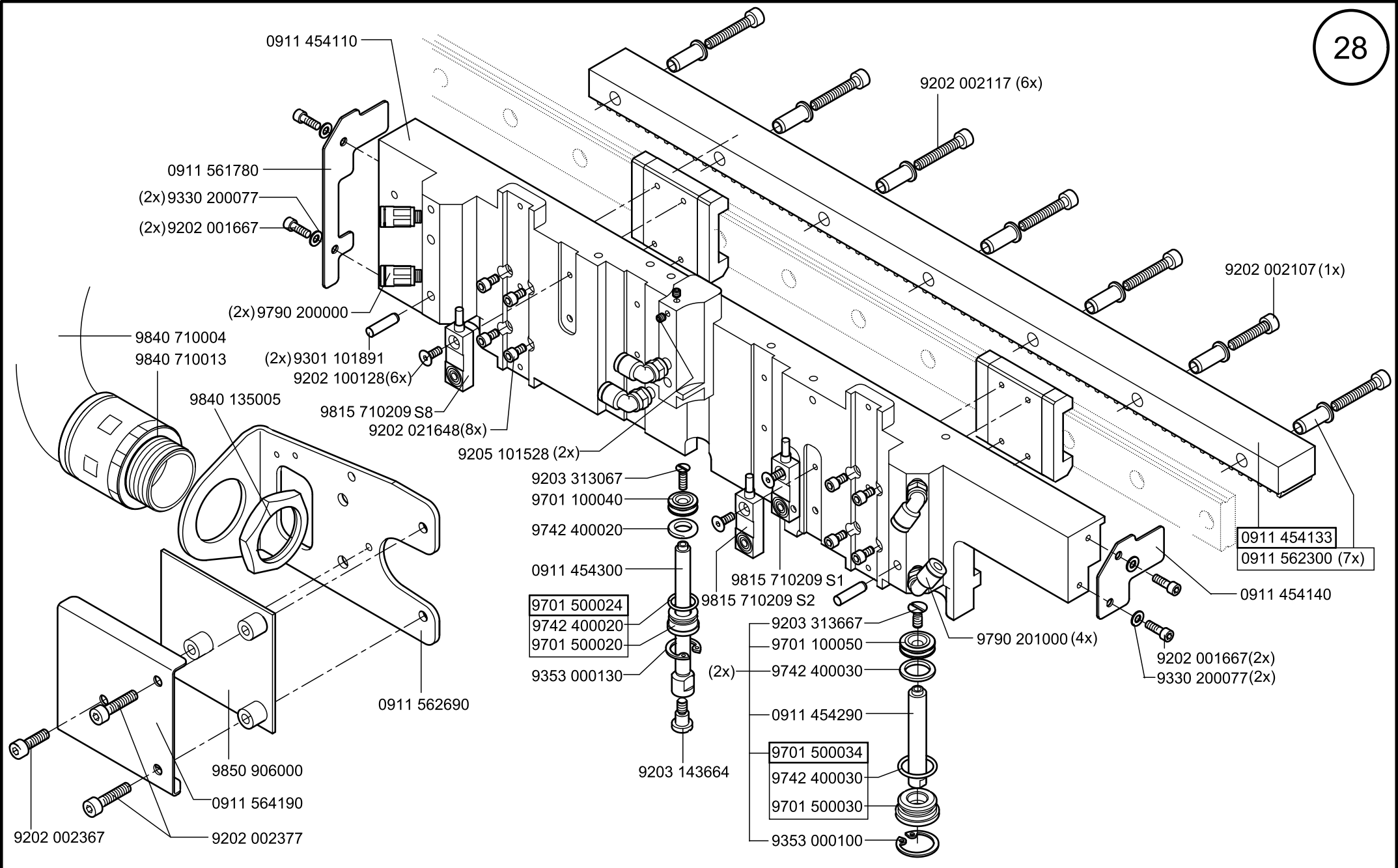


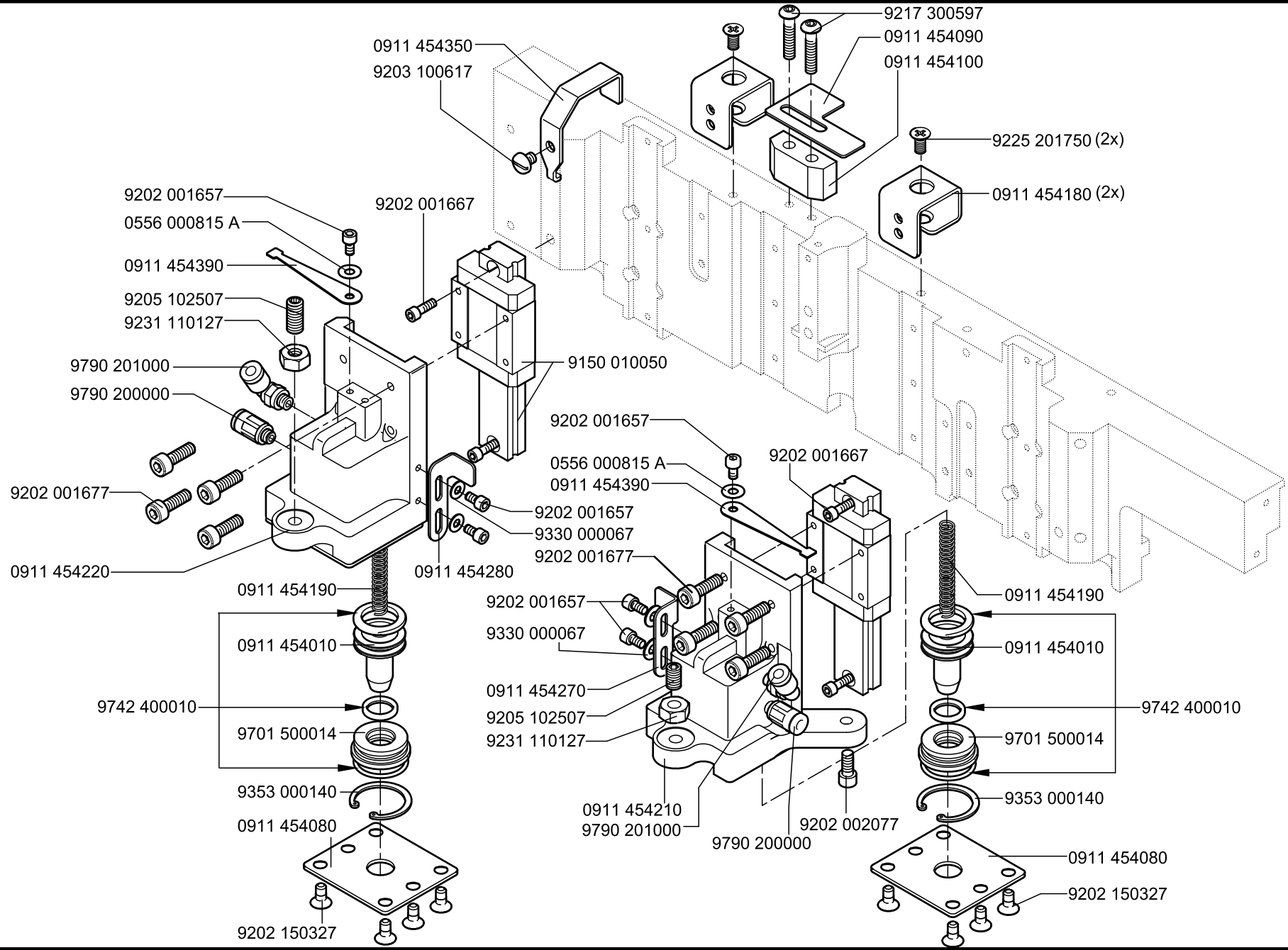


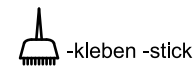
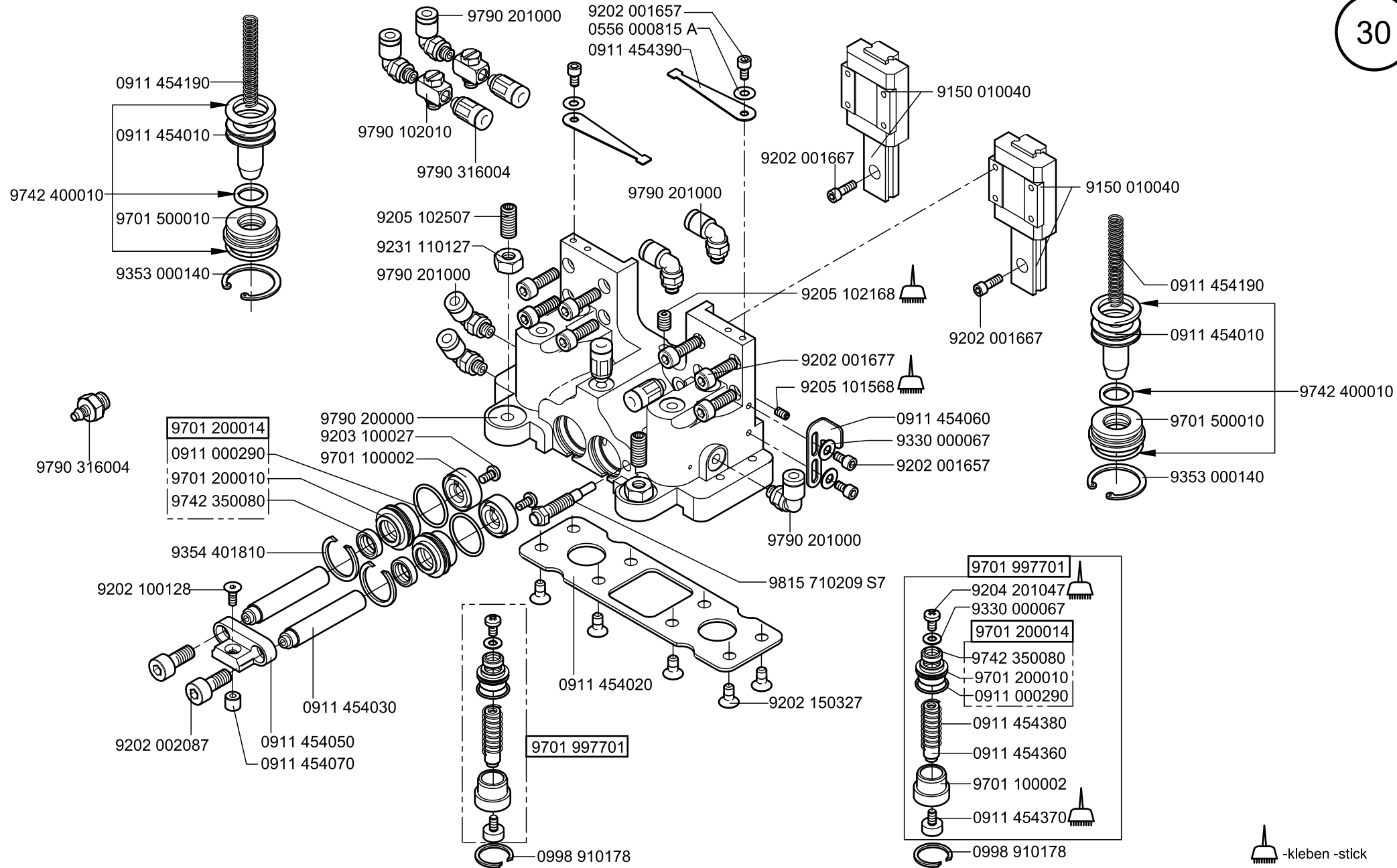
N- nicht als Einzelteil lieferbar
not available as separate part



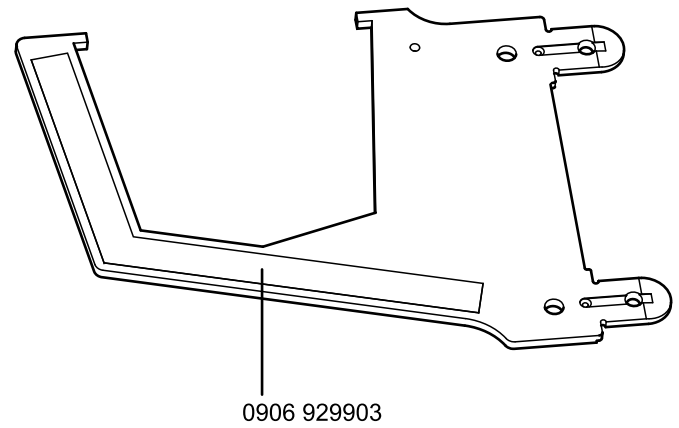
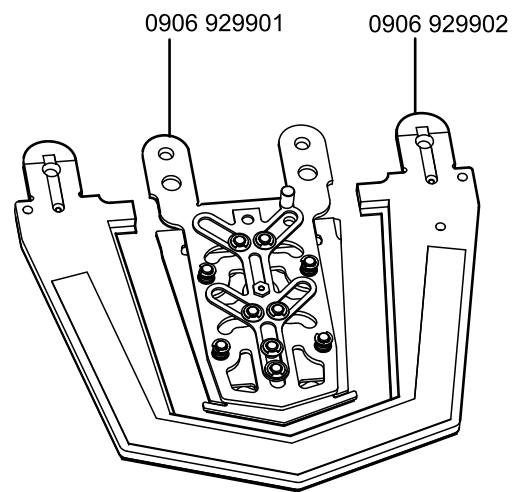
-kleben -stick







0906 929904



0906 410014

0906 410320

0906 410310

9203 313022 (13x)

0906 410074

0906 410330

0906 410444

9202 100101 (2x)

0906 410050

0002 009022 9501

0906 410060

9049 041009 (Patex PX 40)

0805 410830 (Schwgum. 2mm400X400Y)

0805 410820

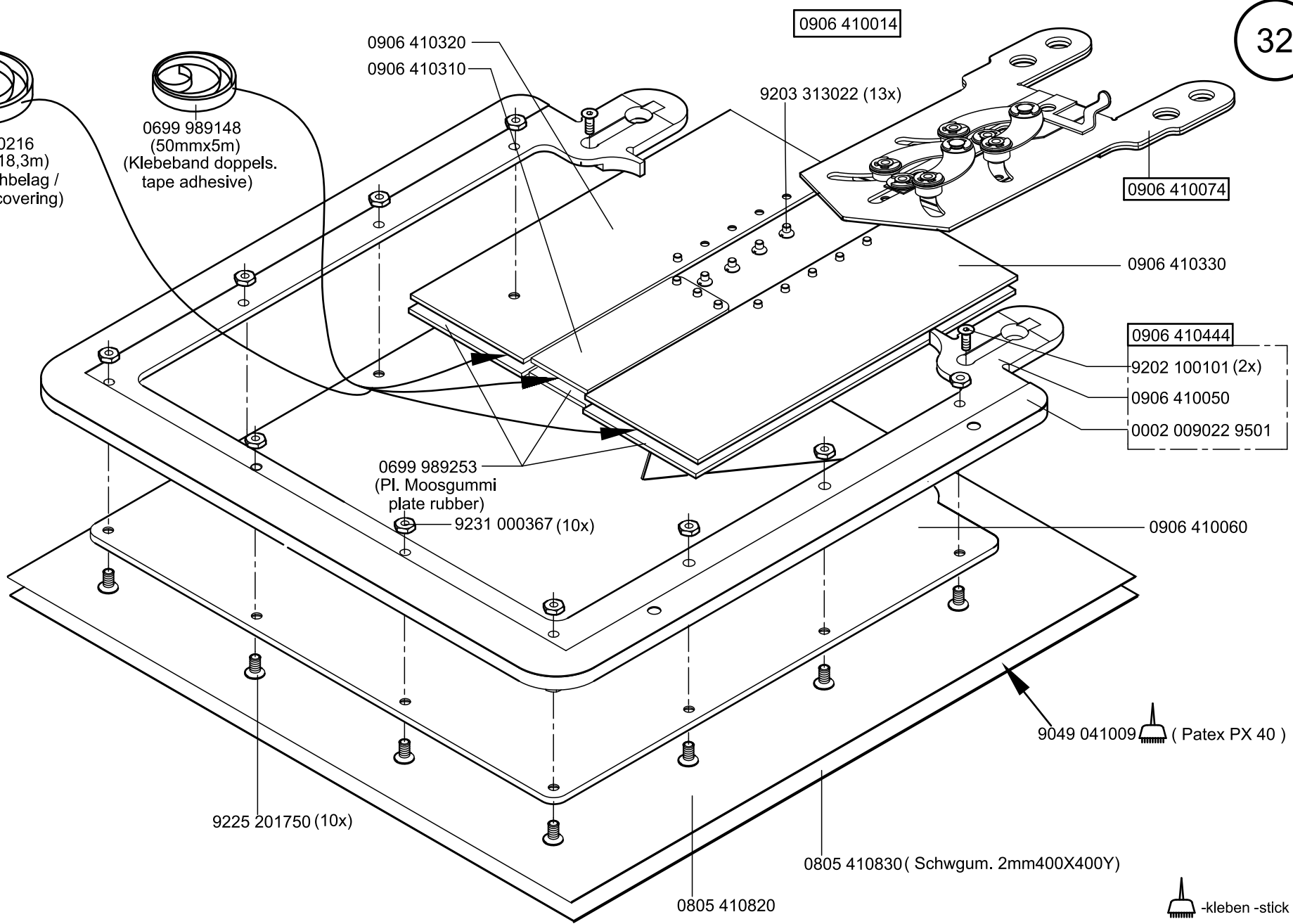
9225 201750 (10x)

0699 989253
(Pl. Moosgummi
plate rubber)

9231 000367 (10x)

0699 989148
(50mmx5m)
(Klebeband doppels.
tape adhesive)

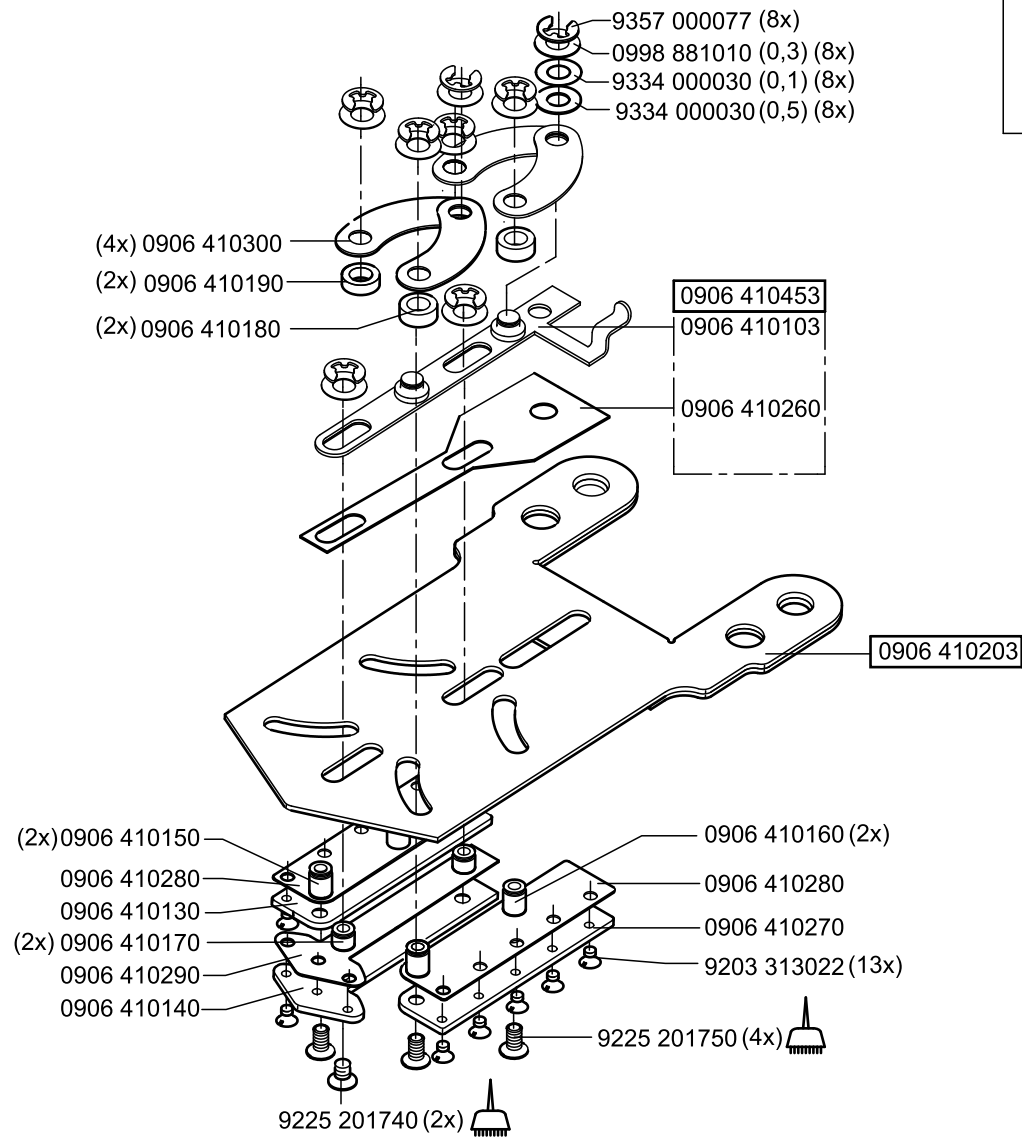
9080 900216
(50mmx18,3m)
(Antirutschbelag /
anti skid covering)



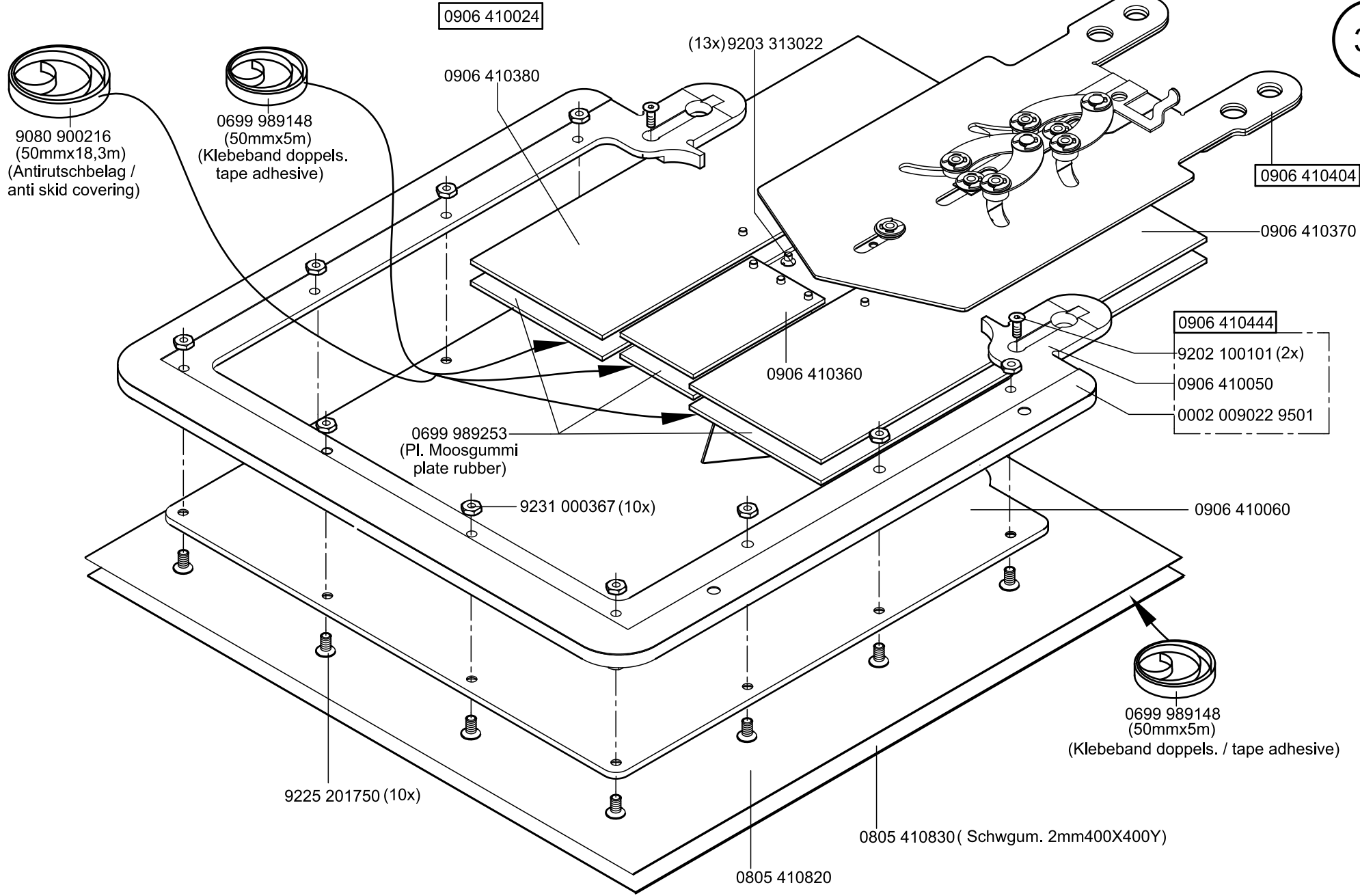
-kleben -stick

0906 410074

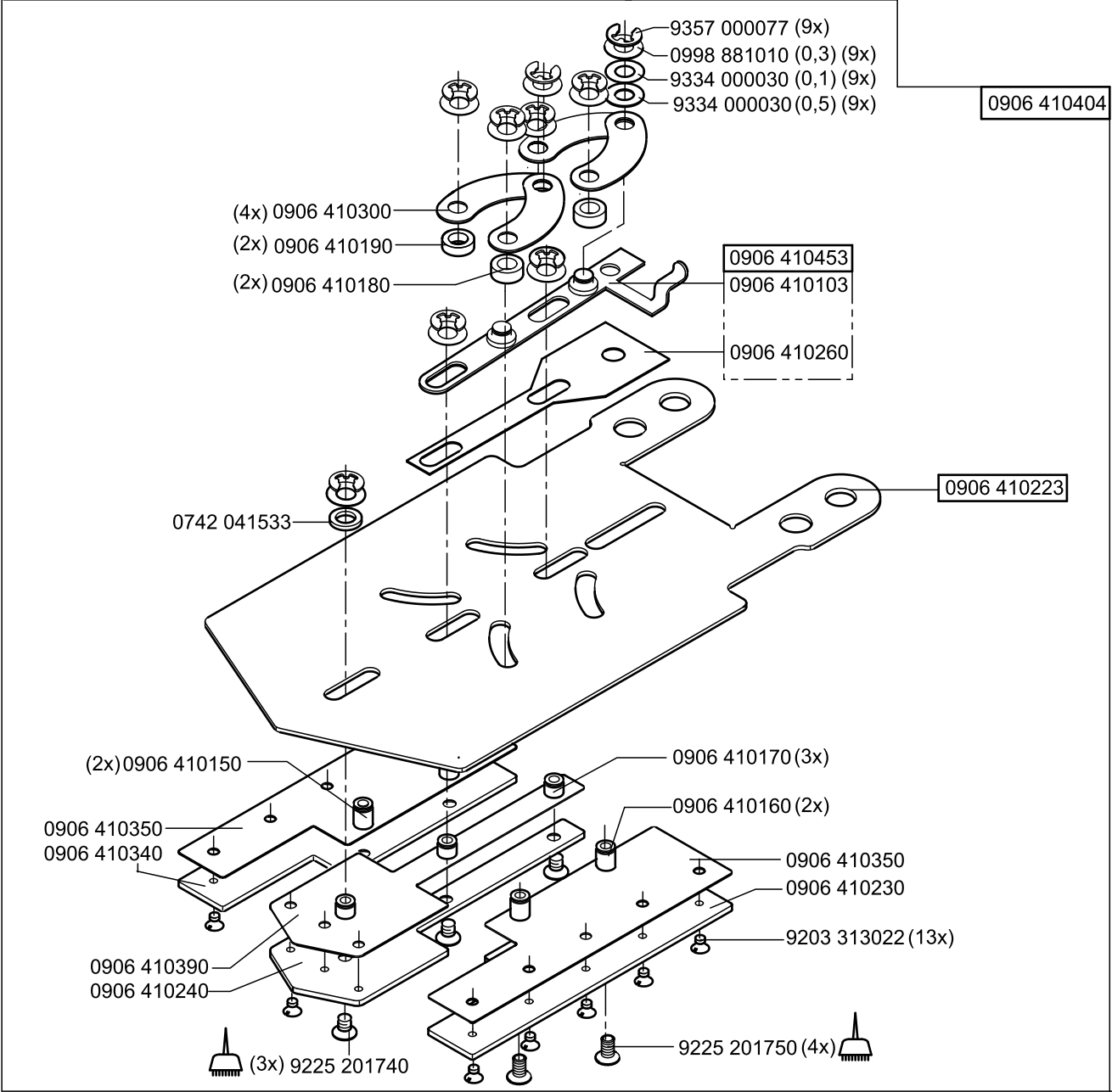
0906 410014



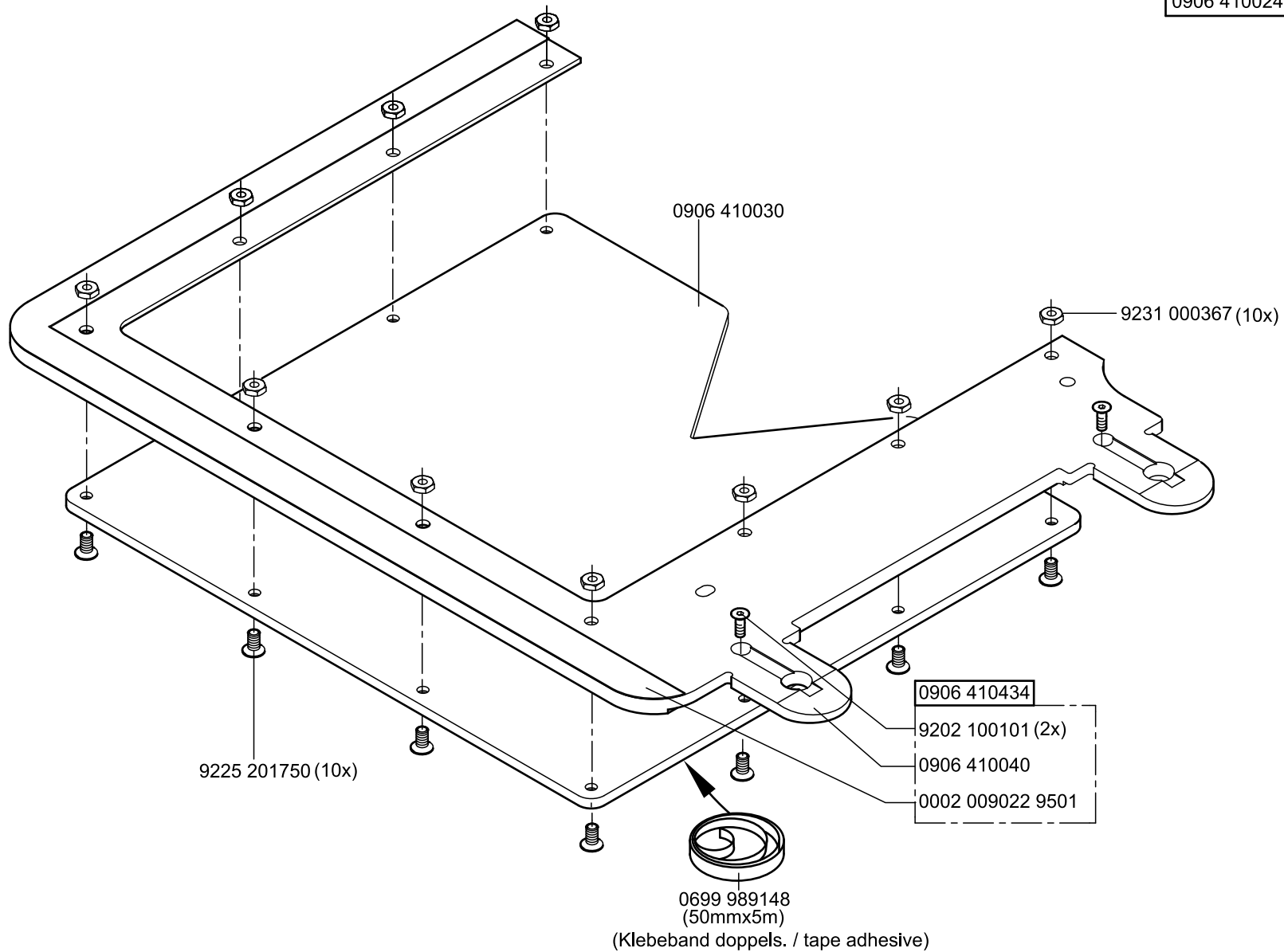
 -kleben -stick

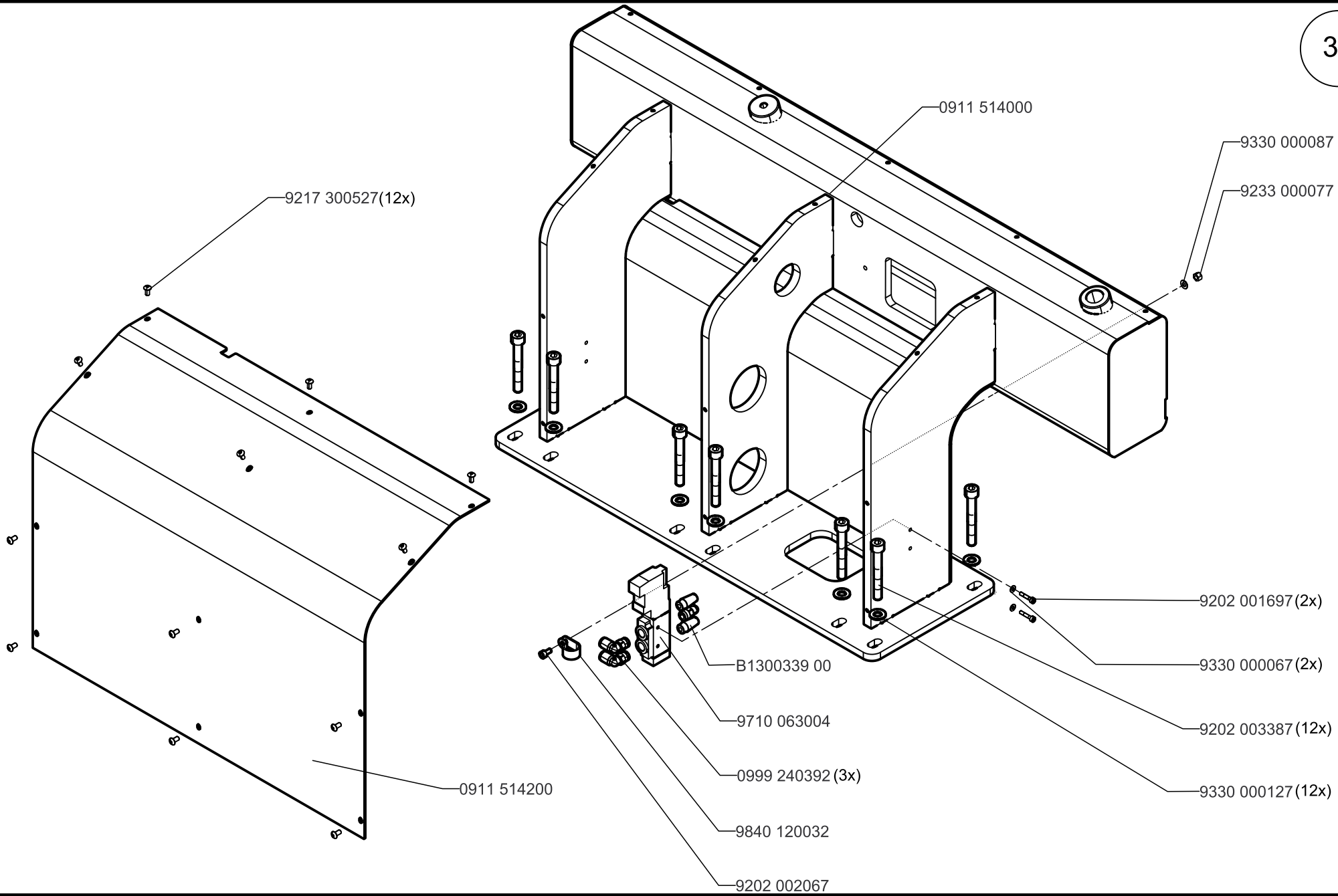


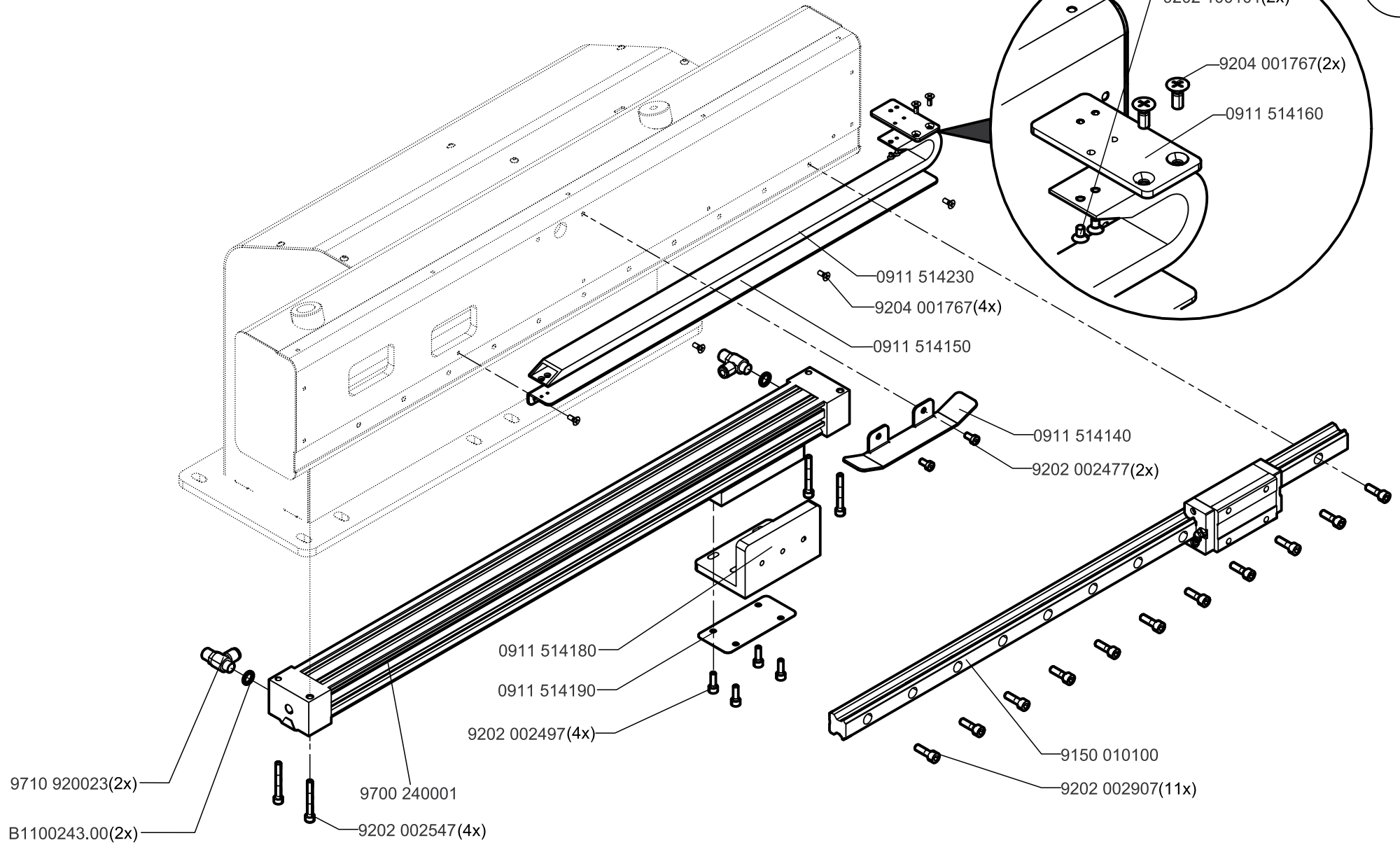
0906 410024

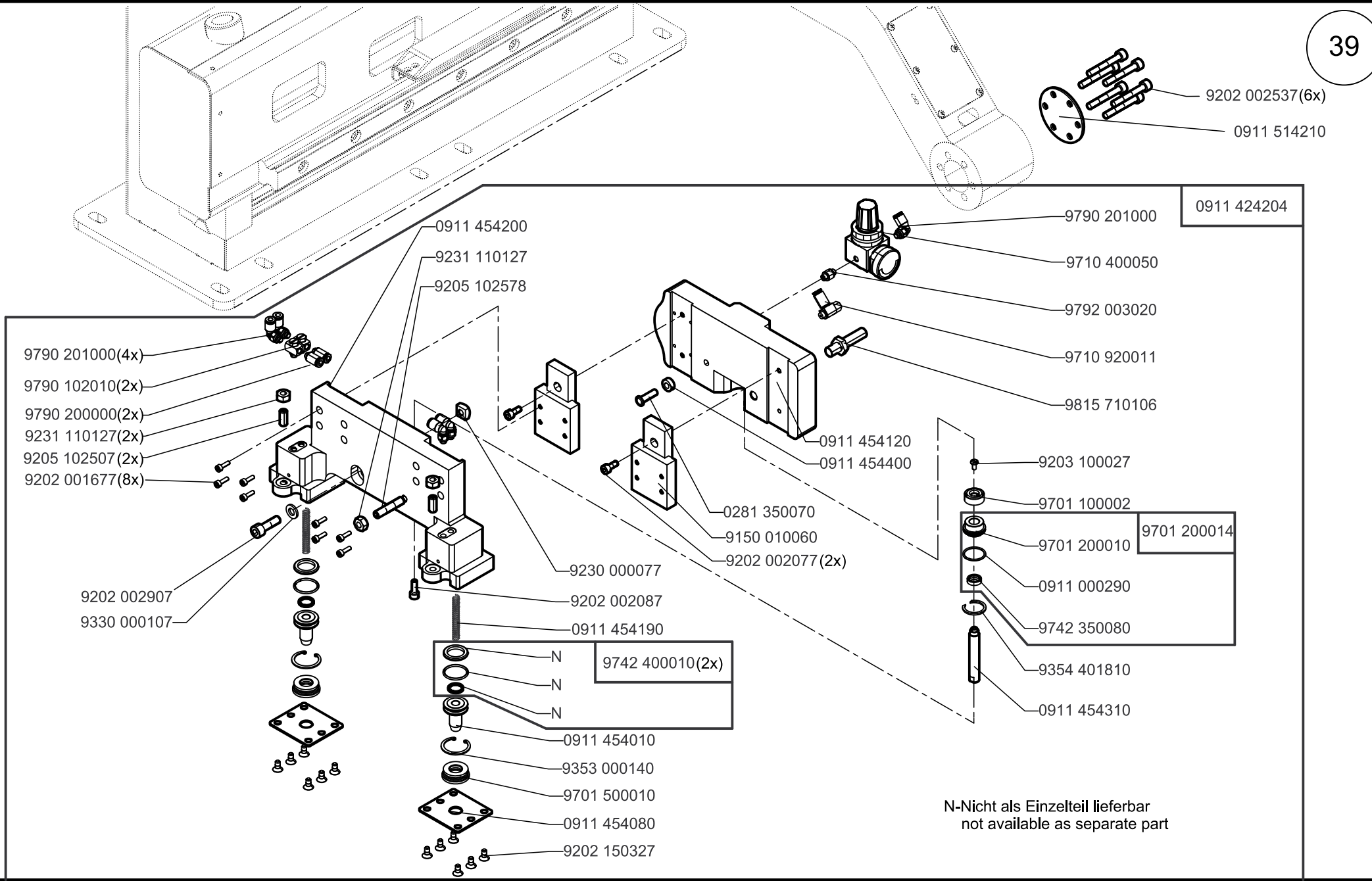


-kleben -stick

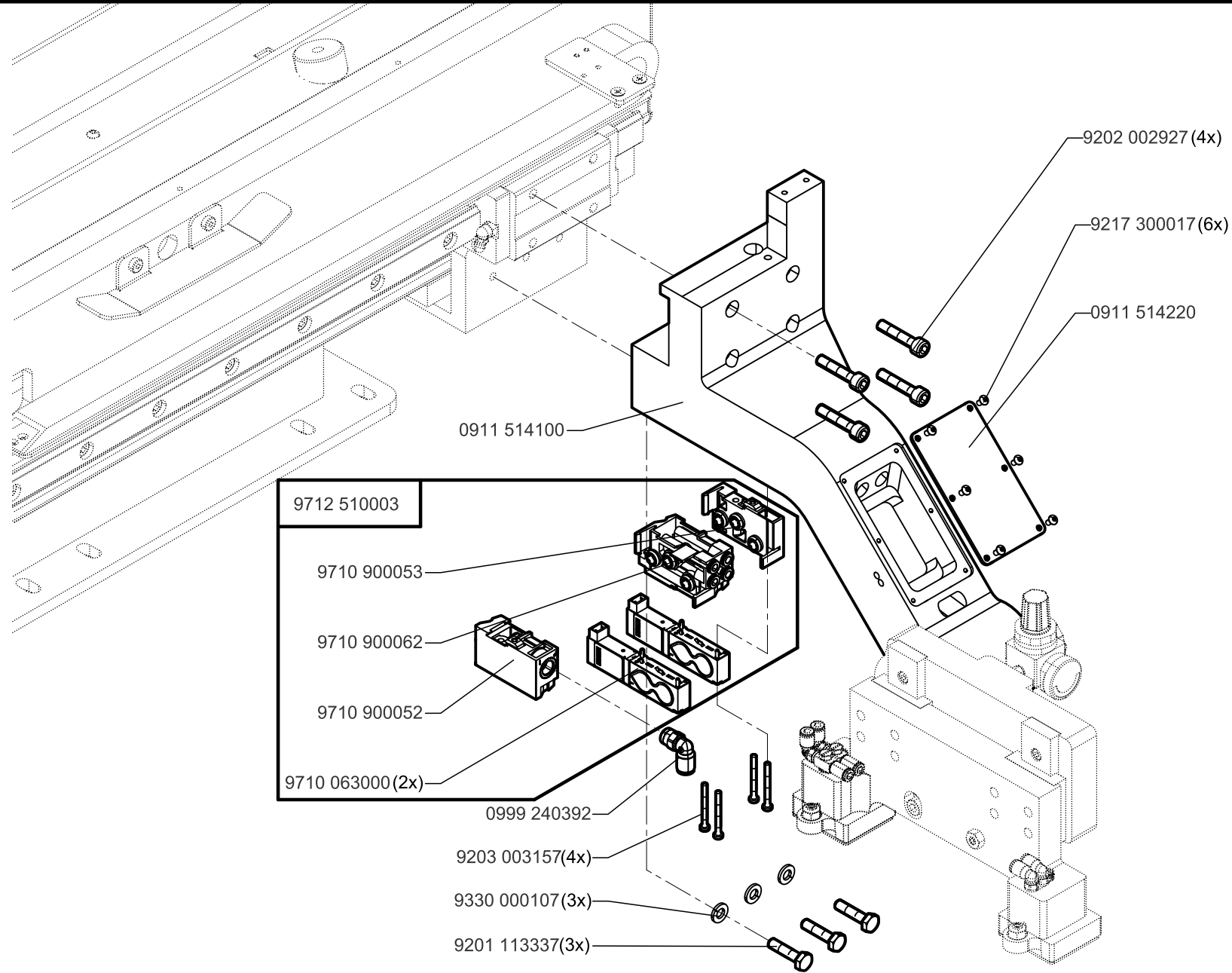


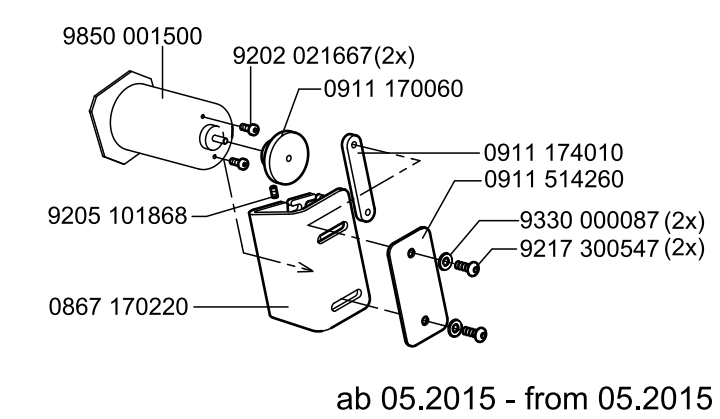




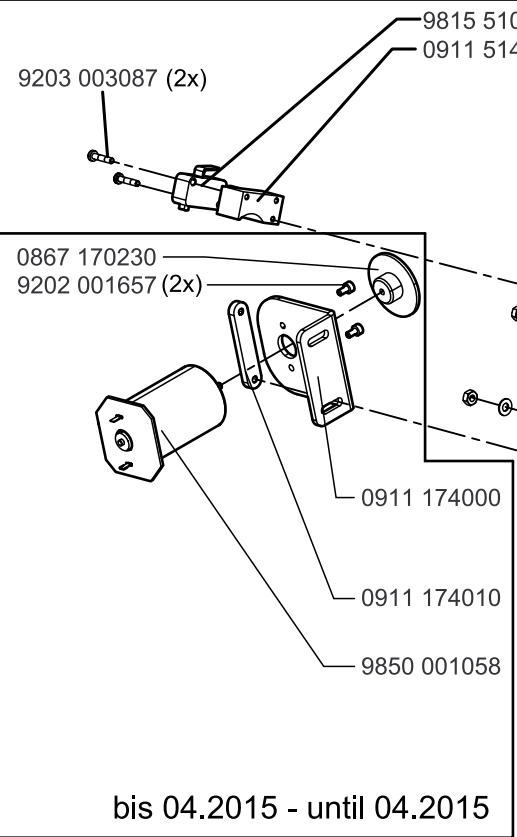


N-Nicht als Einzelteil lieferbar
not available as separate part

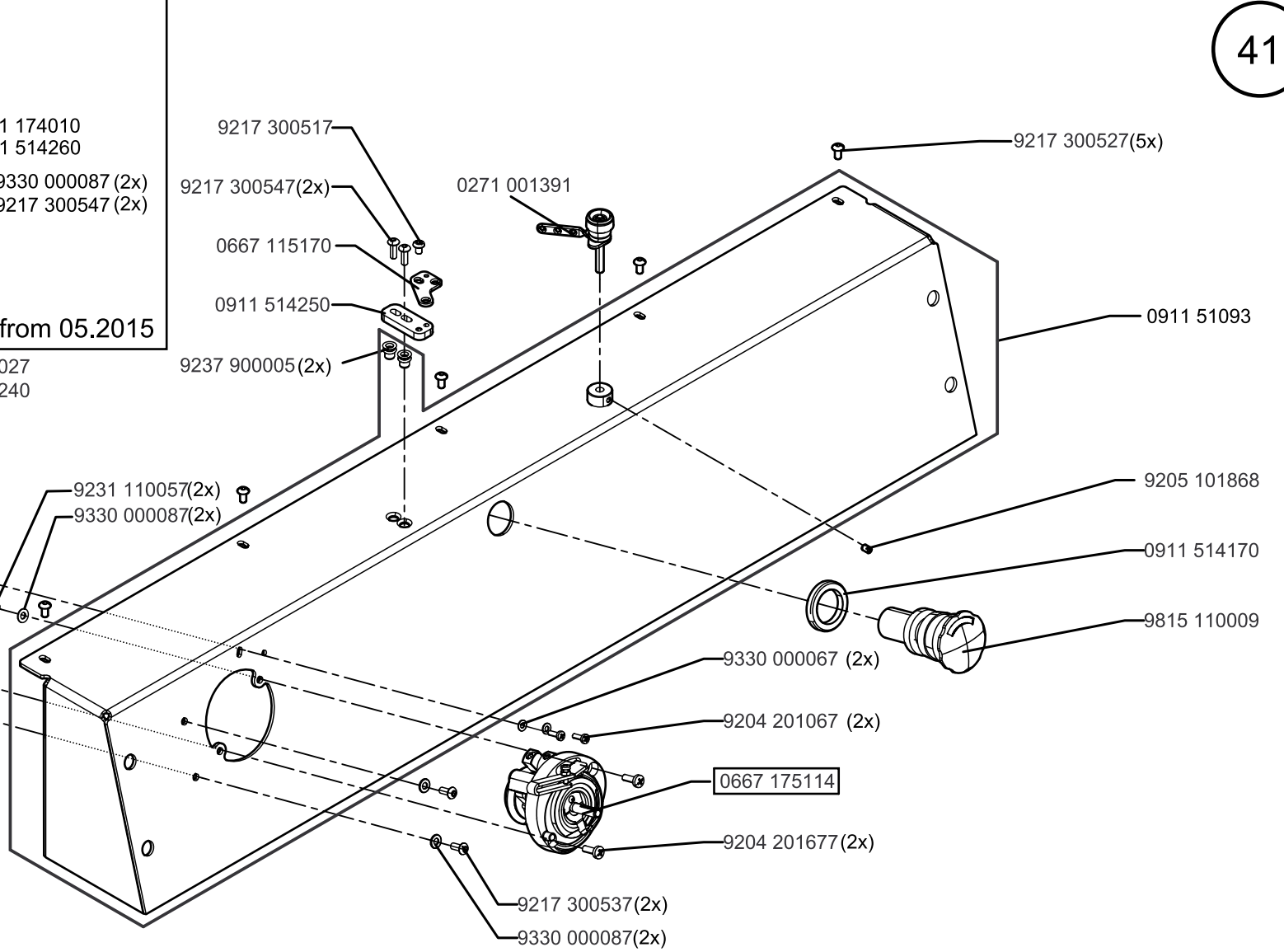




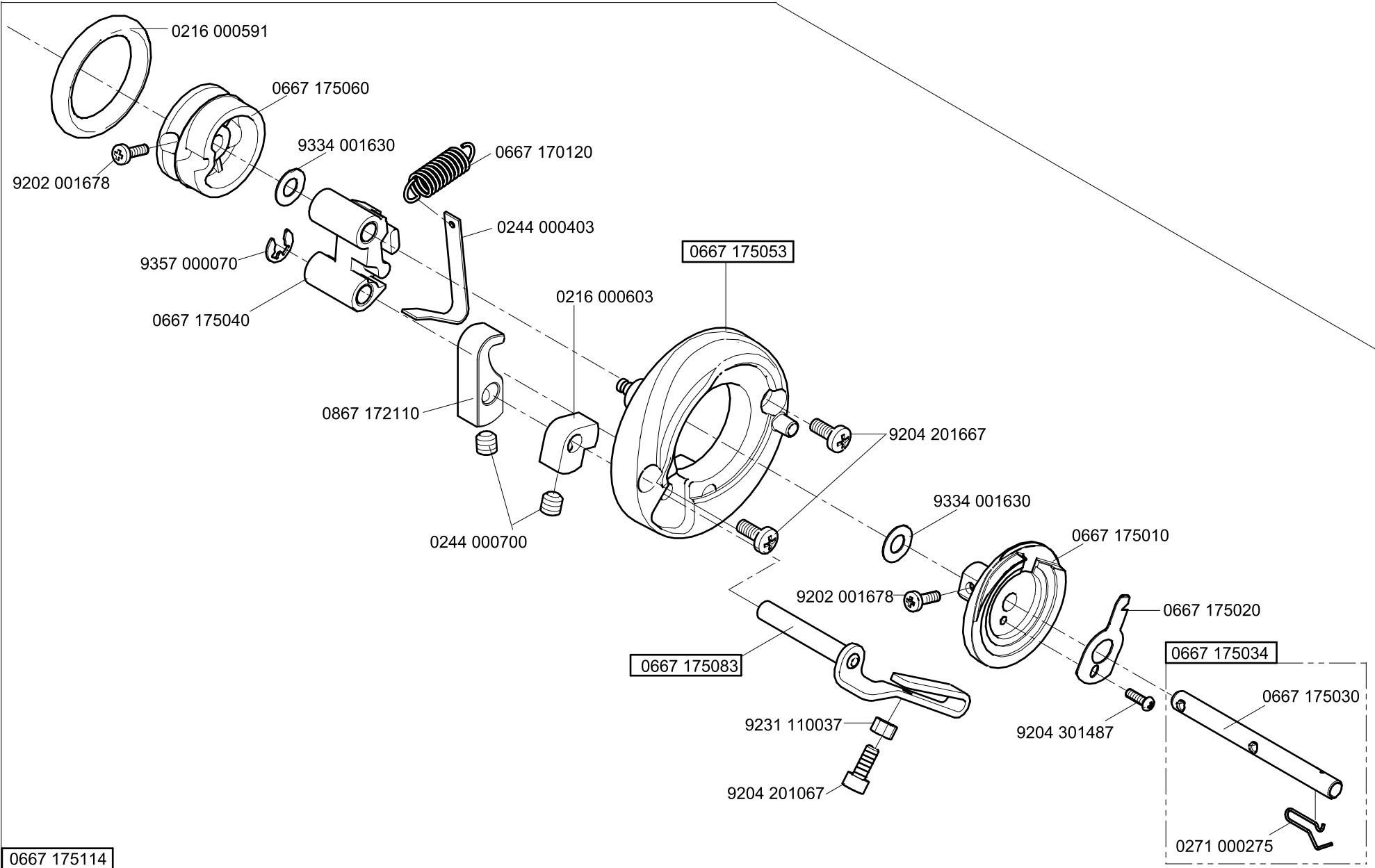
ab 05.2015 - from 05.2015

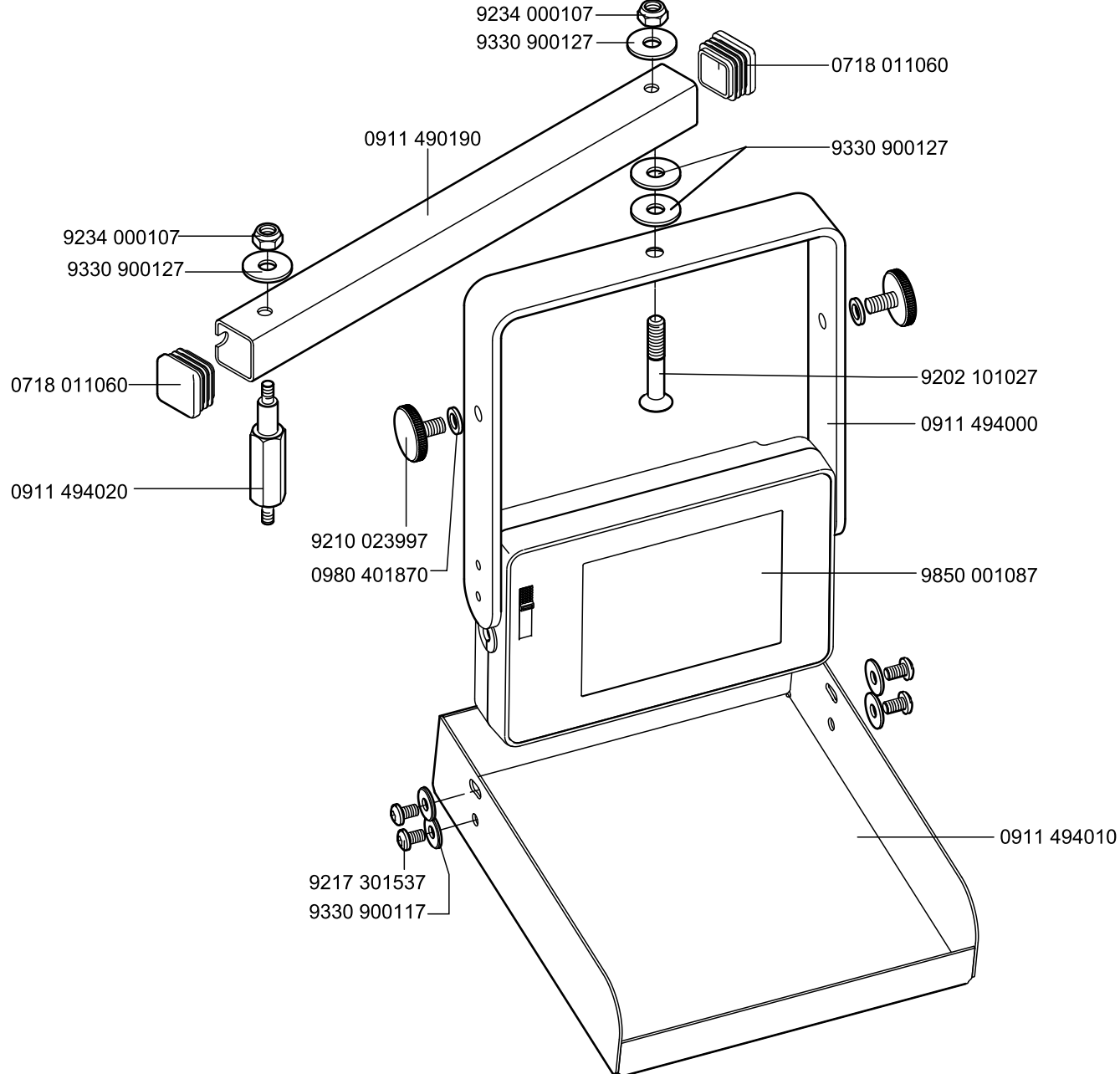


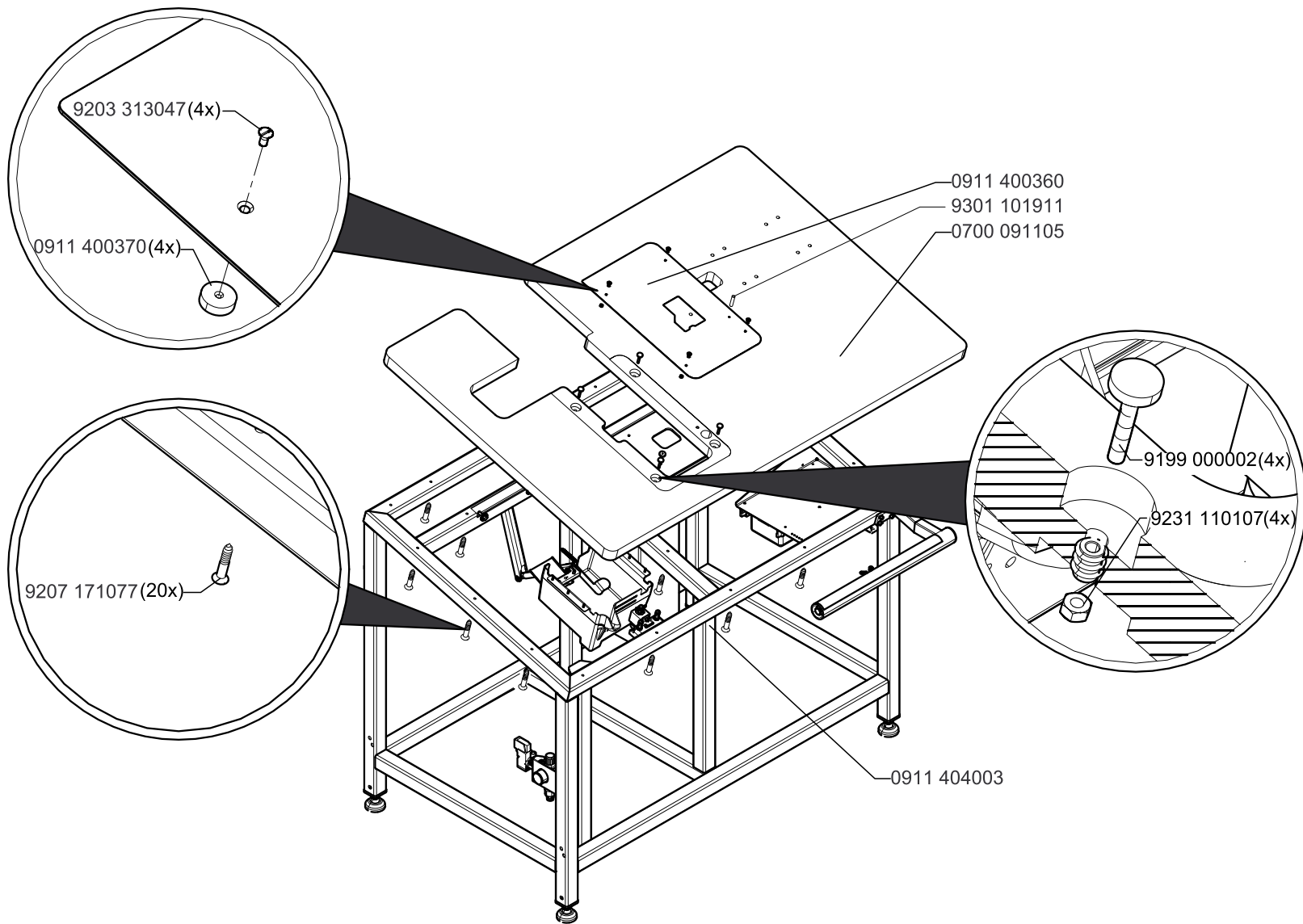
bis 04.2015 - until 04.2015

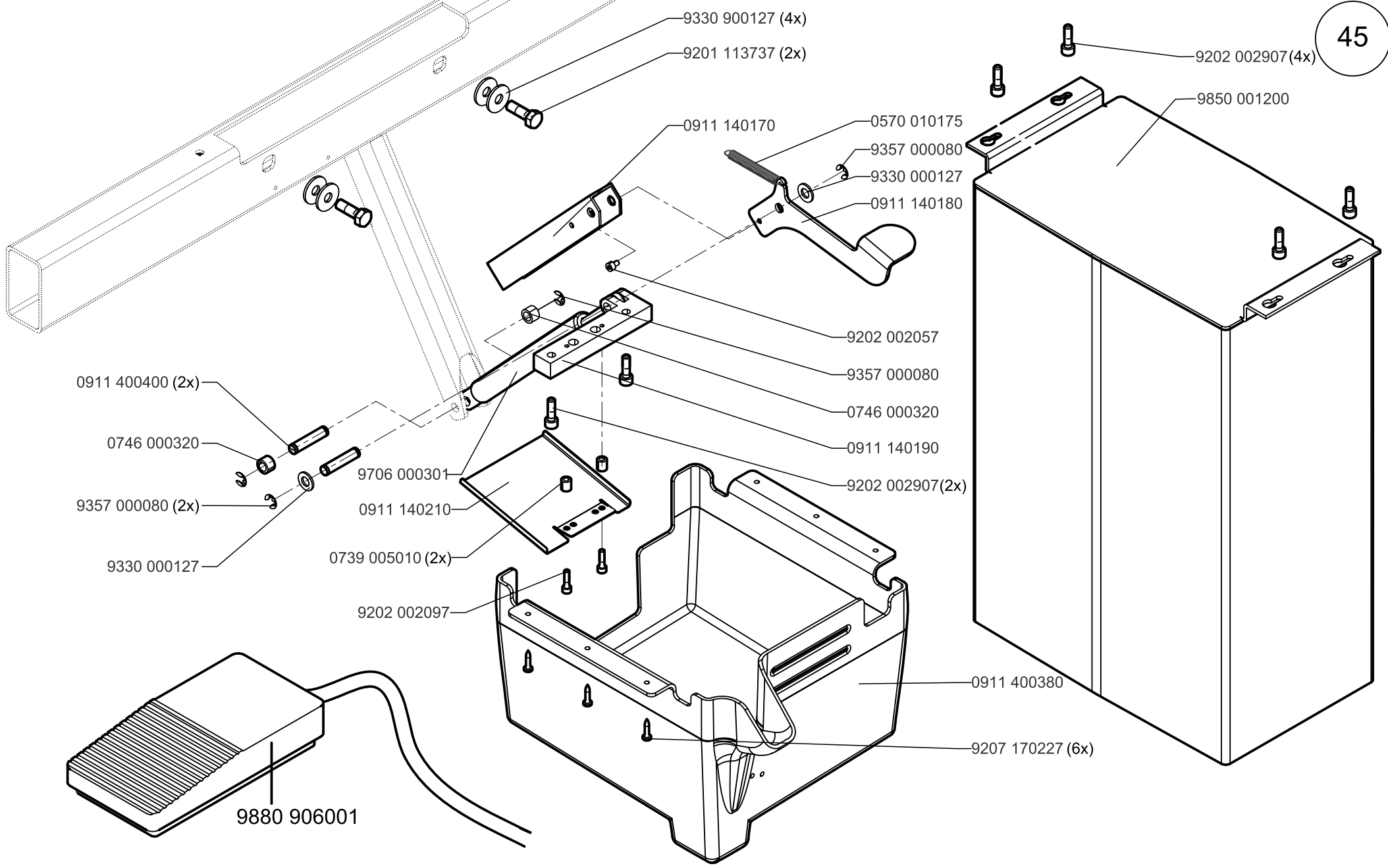


N- nicht als Einzelteil lieferbar
not available as separate part









0911 400163

9301 102243

0806 400210

0806 400240

0911 400153

9180 310361

N

0806 401820

0806 400220

MG41 004118

0806 400230

9231 110127

0002 008930

0911 400153

9180 310361

N

0806 401820

0806 400220

MG41 004118

0806 400230

9231 110127

0002 008930

0911 404430

0746 001416 (2x)

9231 110137 (2x)

9330 000127 (2x)

9080 900216

9815 101026(2x)

0911 404340(2x)

9815 101077 (2x)

9330 000107 (4x)

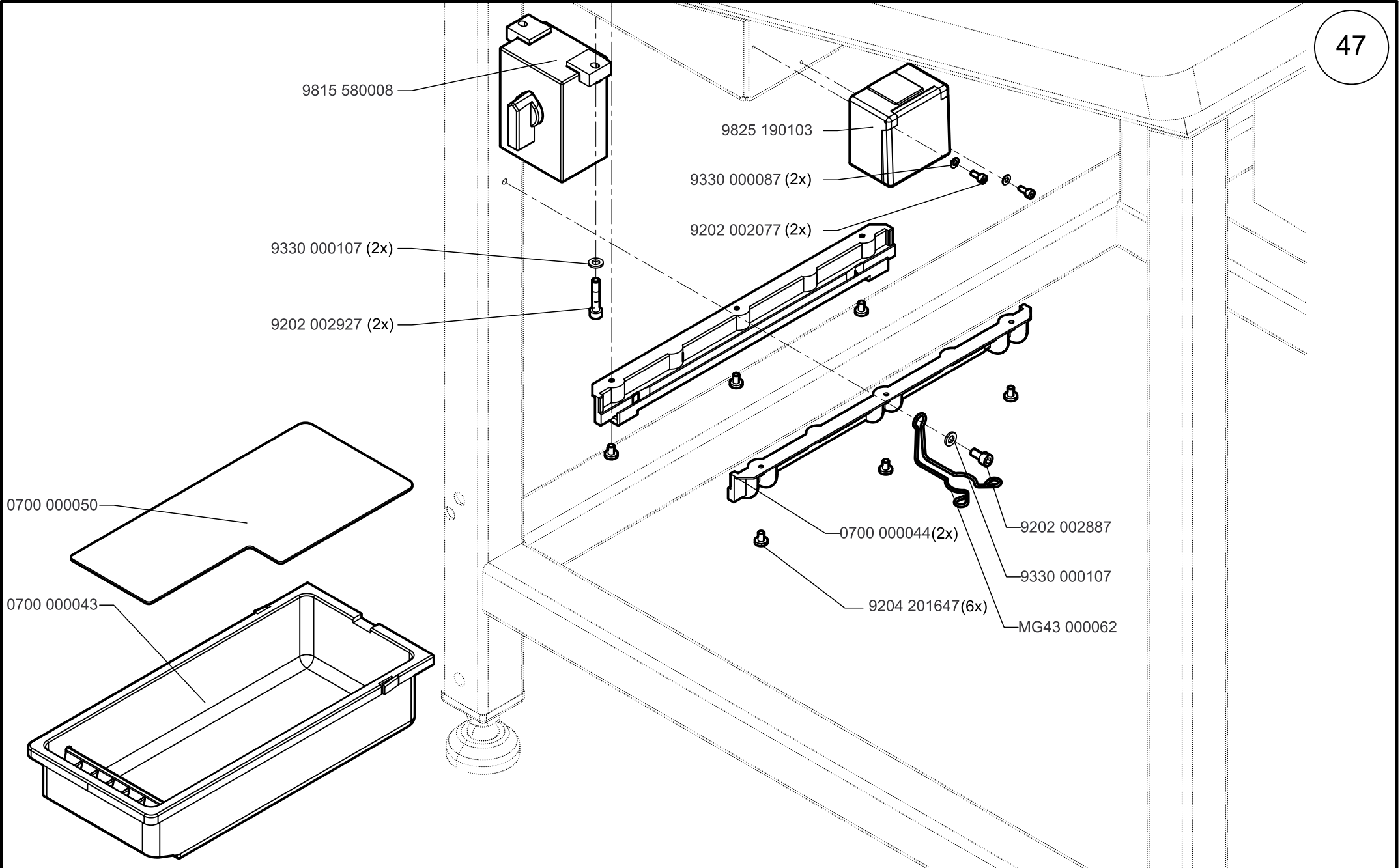
9202 002917 (4x)

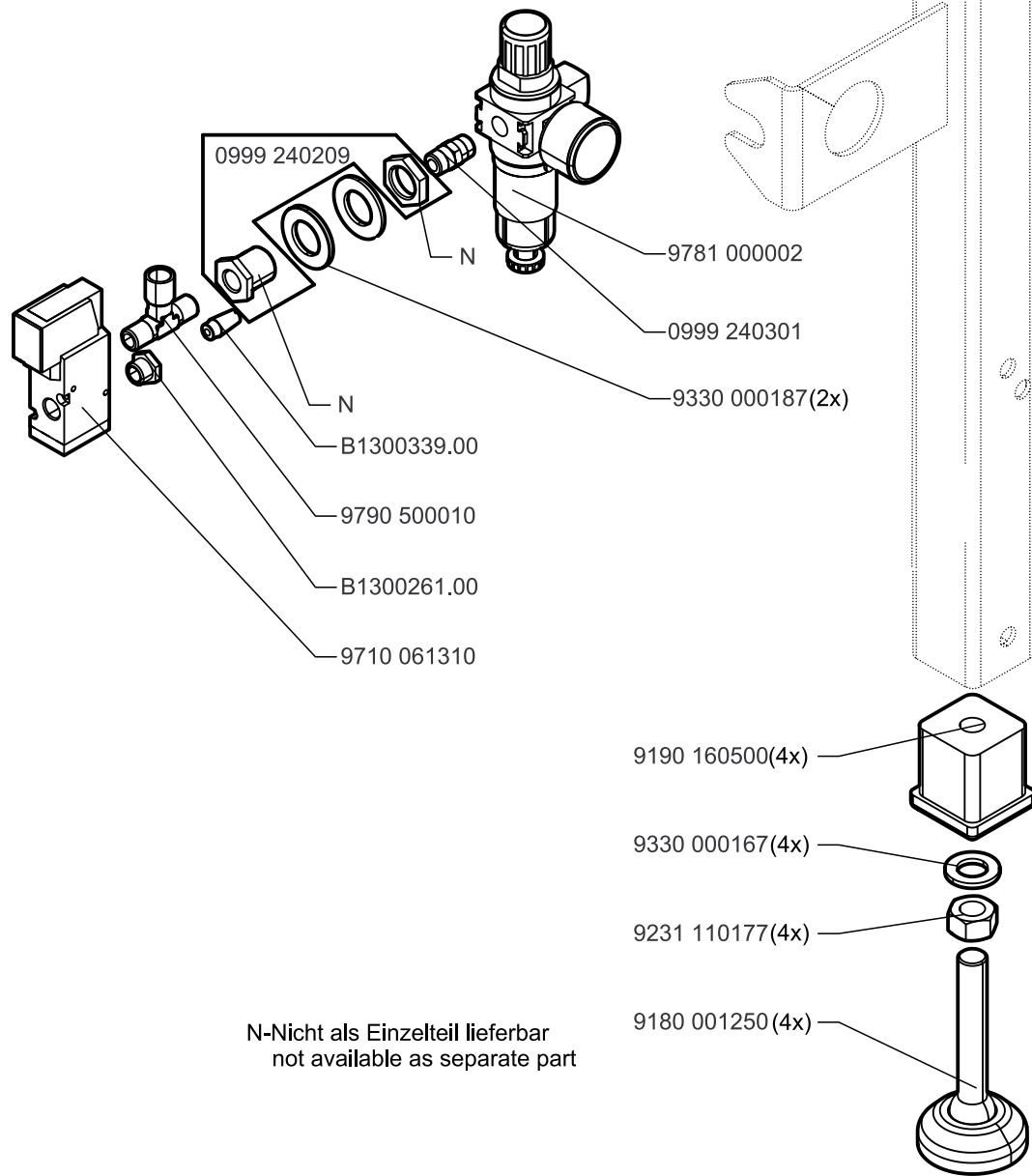
0994 520020 (2x)

9330 000107(2x)

9201 113297 (2x)

N-Nicht als Einzelteil lieferbar
Not available as separate part

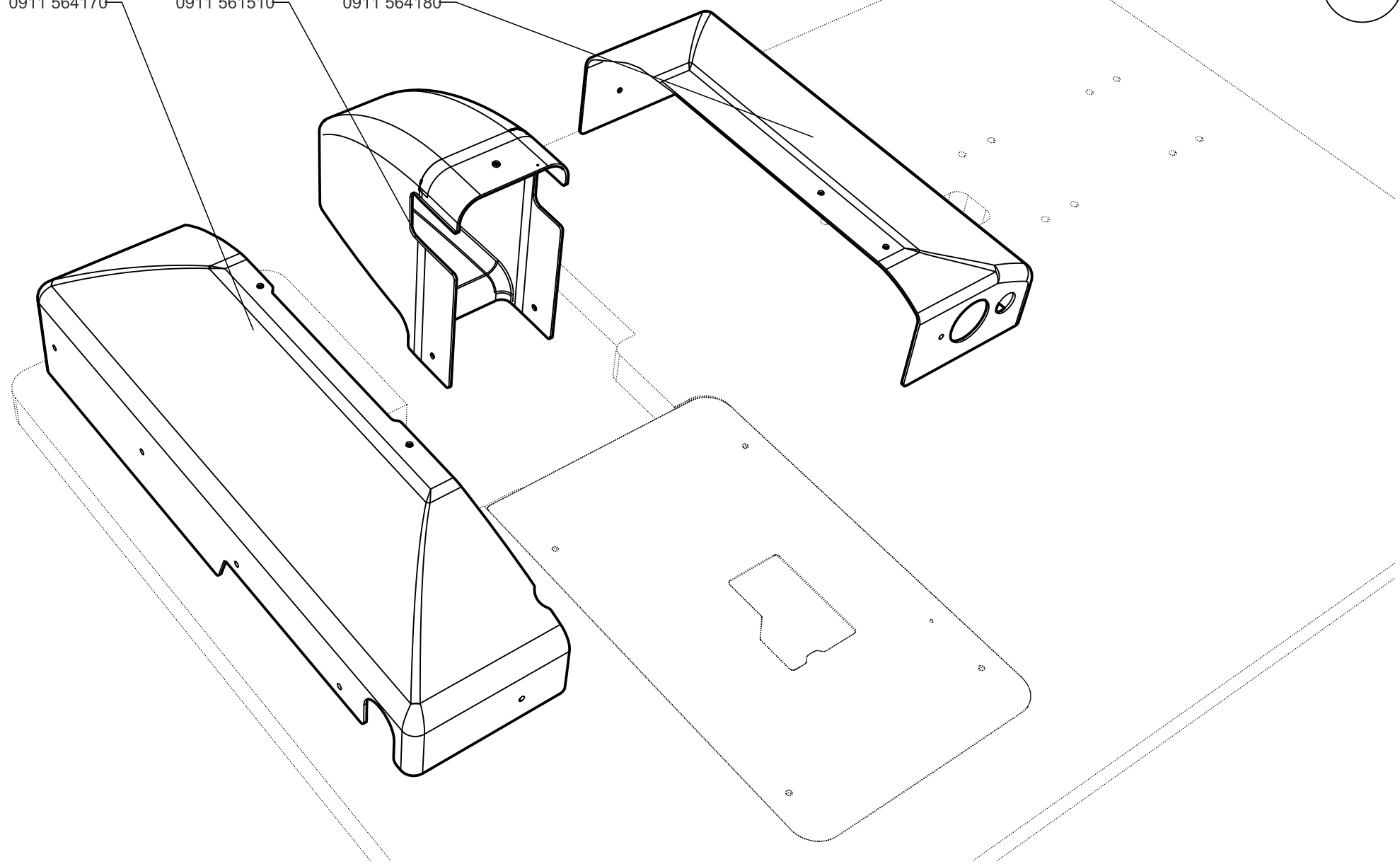


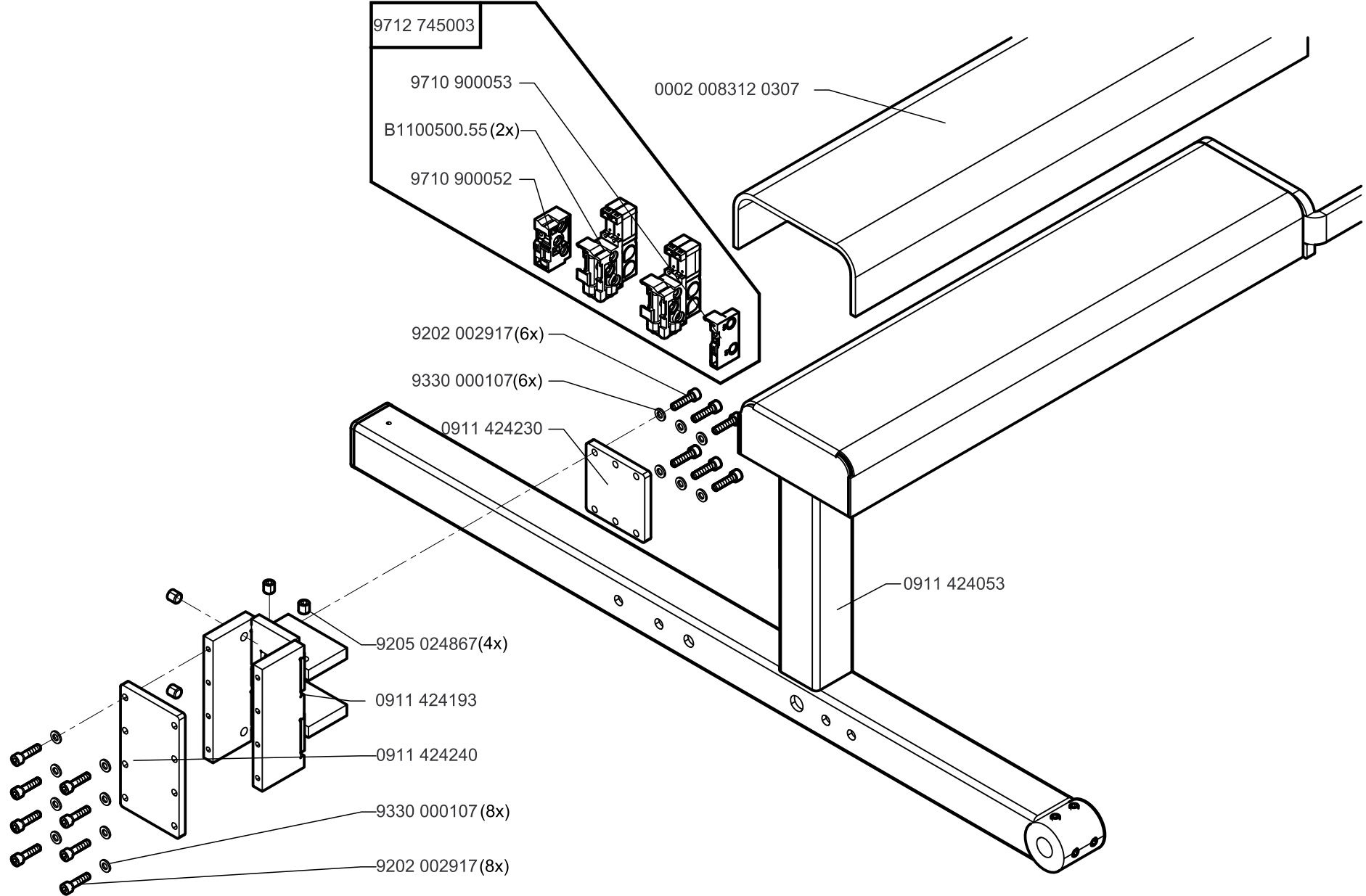


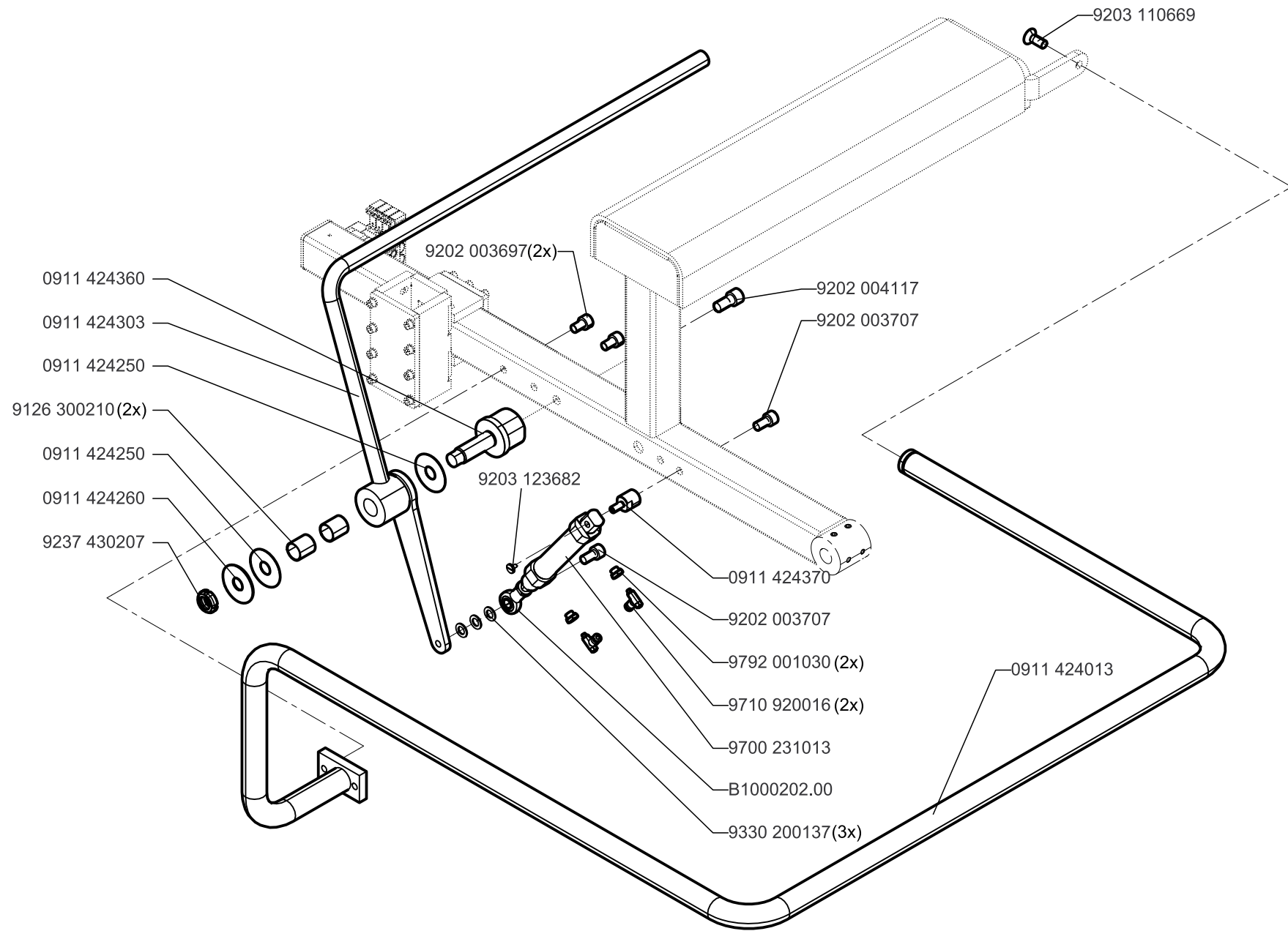
0911 564170

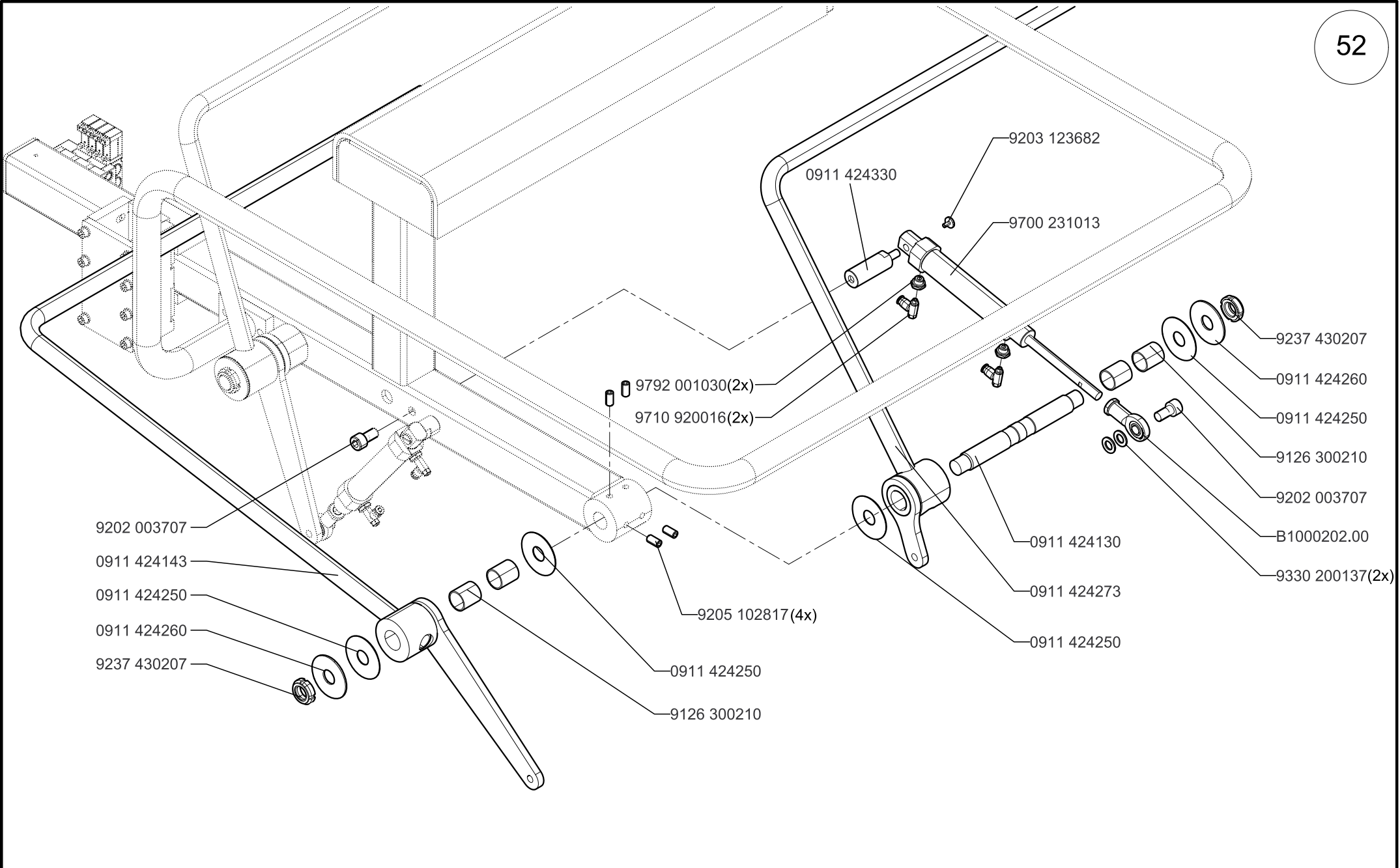
0911 561510

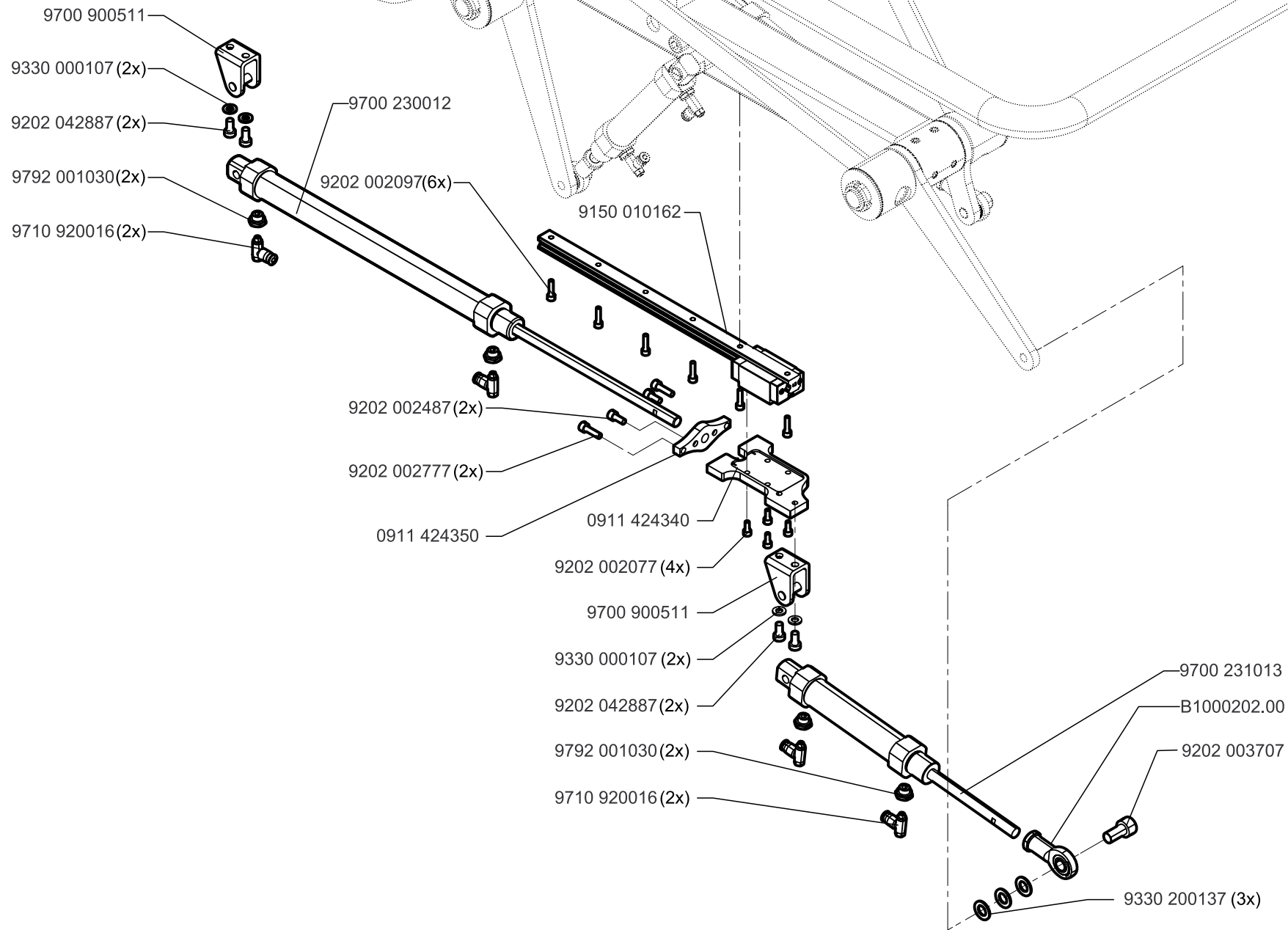
0911 564180

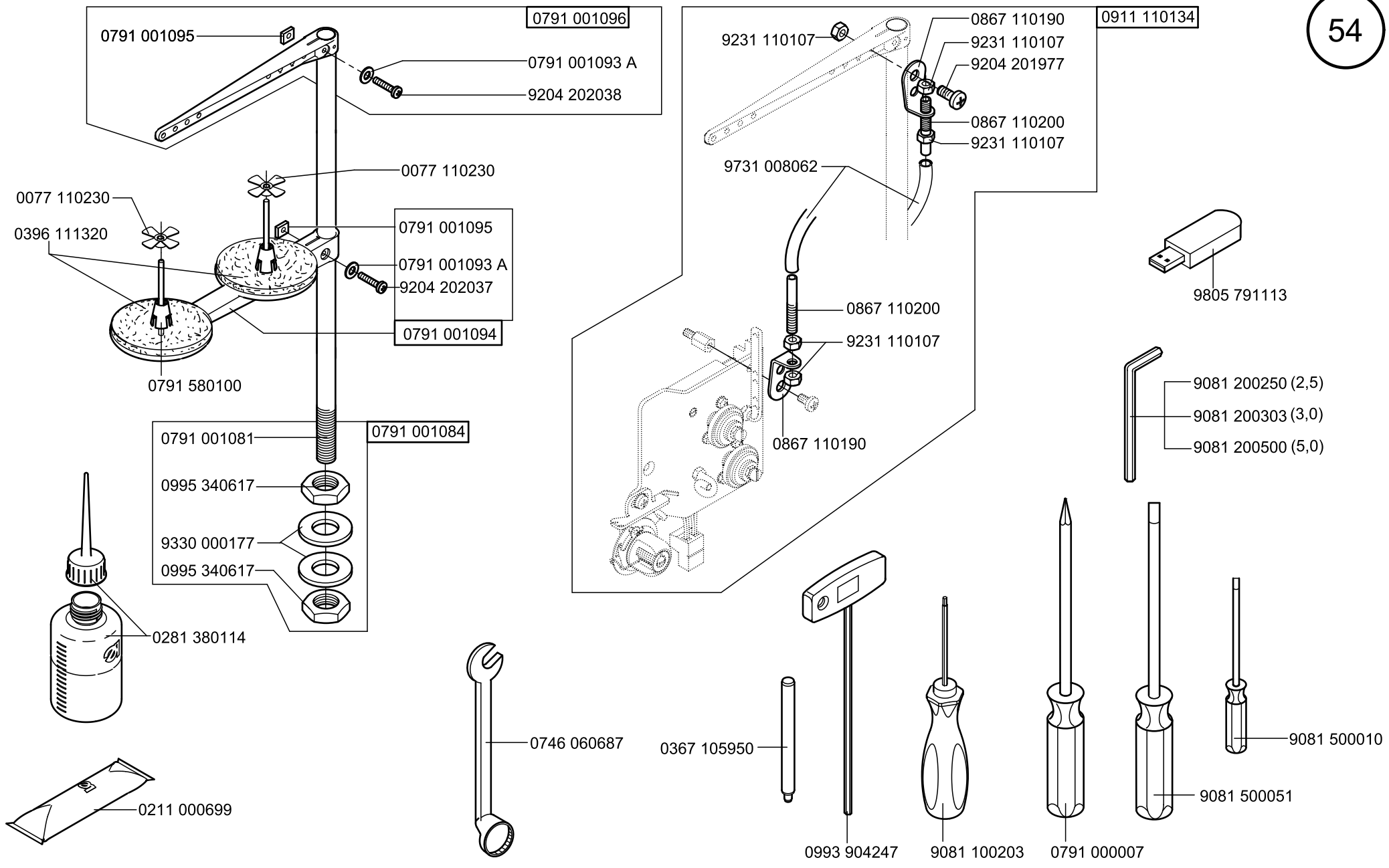


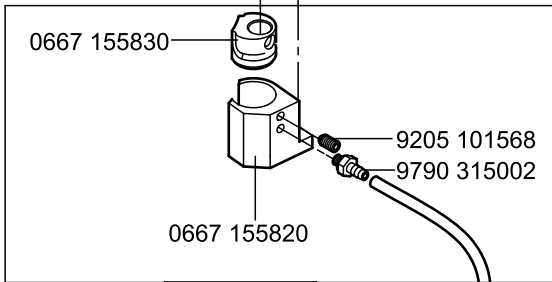
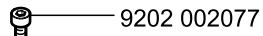
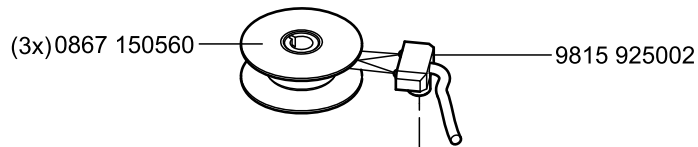




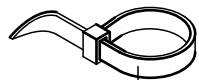






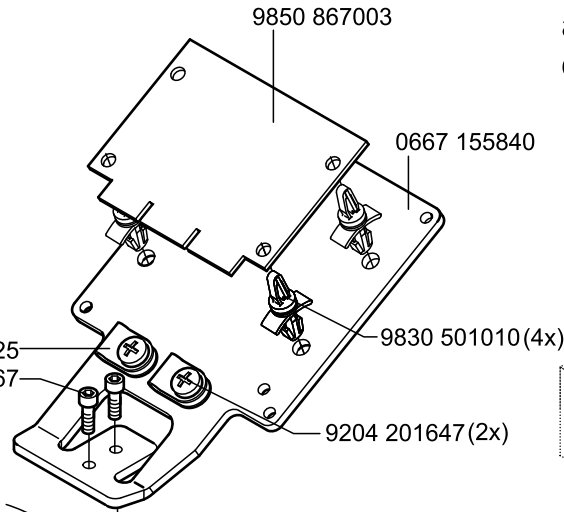


0667 155824



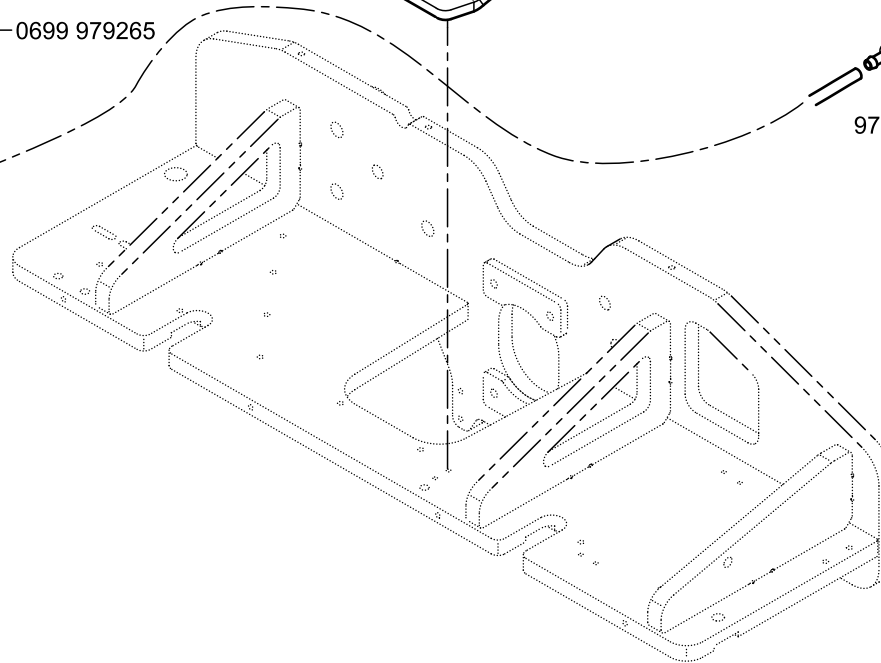
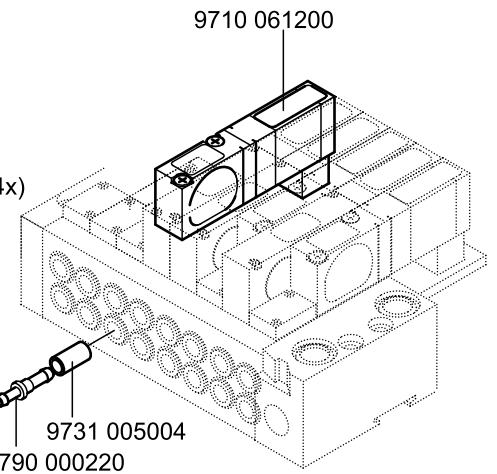
9840 121002 (4x)

(2x)9840 120025
(2x)9202 001667



0911 597754

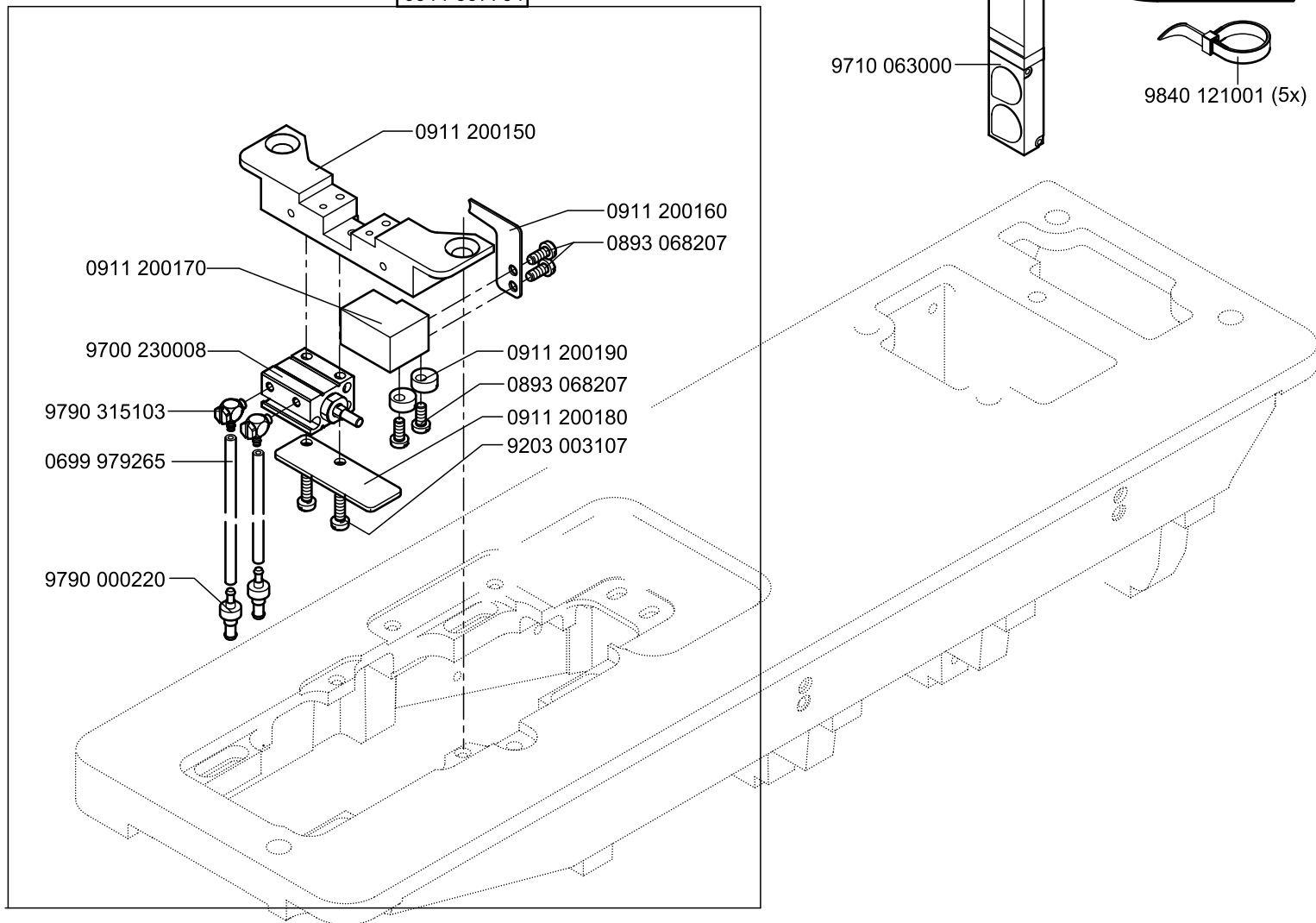
auf Wunsch
on request

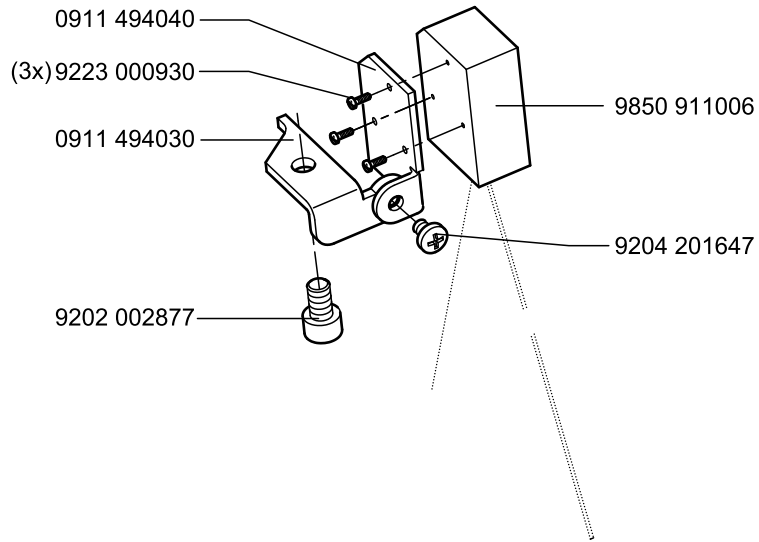


0911 597774

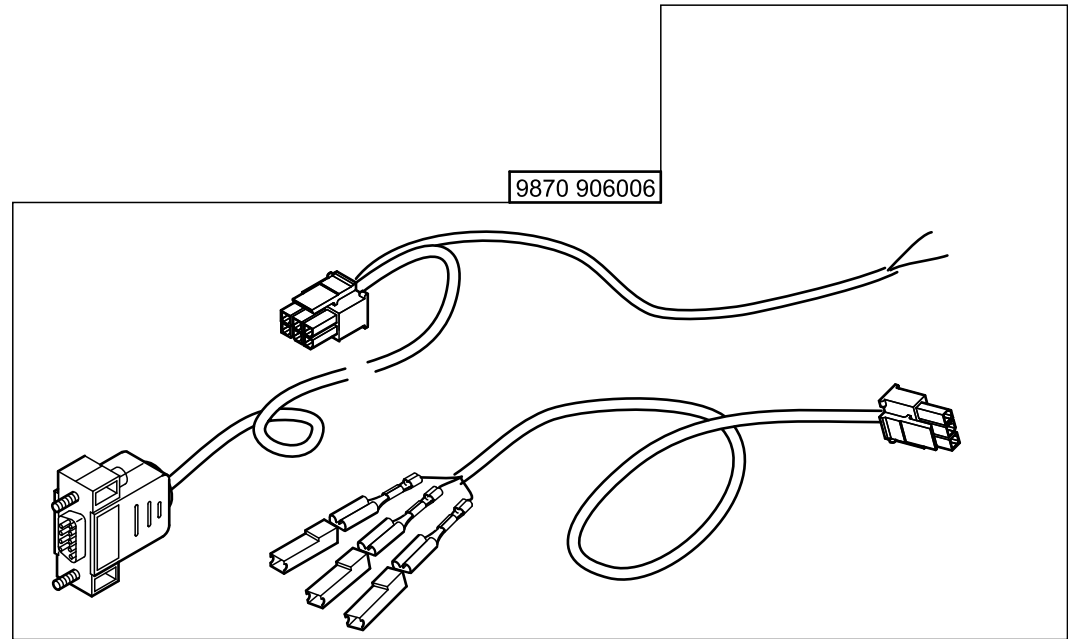
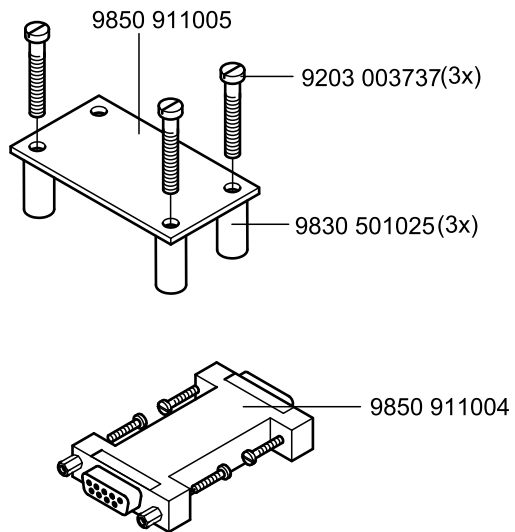
auf Wunsch
on request

0911 597764





0911 597804
auf Wunsch
on request



0911 597824

auf Wunsch
on request

- 9201 113267 (2x)
- 9330 900117 (2x)
- 9205 102477 (2x)

0911 594000 (2x)

- 9234 000067 (4x)
- 9330 000087 (4x)
- 0739 005010 (4x)
- 9217 300597 (4x)

0911 594010

0911 490260

- 9835 501004
- 0806 402680
- 0216 000103 (3x)

0806 402670

0510 590034

9830 501010 (4x)

9850 001090

0911 597534

auf Wunsch
on request

Part No./Teile Nr.	Table/Tafel	Part No./Teile Nr.	Table/Tafel	Part No./Teile Nr.	Table/Tafel	Part No./Teile Nr.	Table/Tafel				
0002	008930	46	0367	315234	04	0667	145074	01	0667	175114	41, 42
0002	009022 9501	32, 34, 36	0367	385133	02	0667	145094	17	0667	315113	03
0077	110230	54	0367	495010	14	0667	145264	05	0667	315164	04
0211	000511	16	0396	105270	13	0667	145303	05	0667	315253	04
0211	000634	07	0396	105290	13	0667	145464	05	0667	315273	04
0211	000648	07	0396	105420	13	0667	150840	06	0667	315280	04
0211	000699	54	0396	111320	54	0667	150850	06	0667	315290	04
0211	004516	02	0396	350660	13	0667	155100	07	0667	315294	04
0216	000591	42	0467	110220	11	0667	155114	07	0667	315310	04
0216	000603	42	0467	170010	01	0667	155390	07	0667	315314	04
0219	000321	14	0467	200410	16	0667	155403	07	0667	315320	04
0244	000403	42	0556	000815 A	29, 30	0667	155424	07	0667	315644	03
0244	000700	42	0568	220060	11	0667	155440	07	0667	355150	08
0246	002576	11	0570	010175	45	0667	155460	07	0667	355240	08
0266	110190	11	0580	490194	10, 25, 26	0667	155474	07	0667	355260	08
0271	000275	42	0667	100050	02	0667	155490	07	0667	355270	08
0271	000756	05	0667	105040	01	0667	155530	07	0667	355283	08
0271	001391	41	0667	105053	01	0667	155540	07	0667	355310	08
0271	140110	05	0667	105144	14	0667	155550	07	0667	355343	08
0271	140130	12	0667	105190	13	0667	155820	55	0667	355344	08
0272	070886	16	0667	105353	13	0667	155824	55	0667	355363	08
0281	350070	39	0667	105354	13	0667	155830	55	0667	355420	08
0281	380114	54	0667	110340	14	0667	155840	55	0667	385013	04
0291	000159	02	0667	115170	41	0667	155893	07	0667	385033	22
0291	000537	12	0667	115180	11	0667	155900	07	0667	385143	12
0291	000538	12	0667	115250	11	0667	155940	05	0667	385174	12
0367	105083	04	0667	115320	02	0667	155950	07	0667	385220	12
0367	105180	04	0667	115520	11	0667	156180	06	0699	979104	07
0367	105950	54	0667	115600	11	0667	156330	06	0699	979265	55, 56
0367	110340	11	0667	115610	11	0667	156440	06	0699	989148	32, 34, 36
0367	110360	11	0667	115620	11	0667	160480	04	0699	989250	13, 14
0367	120100	02	0667	115630	11	0667	165130	04	0699	989253	32, 34
0367	125020	04	0667	115730	11	0667	165700	14	0700	000043	47
0367	125194	02	0667	115803	11	0667	170120	42	0700	000044	47
0367	145180	04	0667	115804	11	0667	175010	42	0700	000050	47
0367	145190	10	0667	115810	11	0667	175020	42	0700	091105	44
0367	150860	12	0667	125100	02	0667	175030	42	0718	011060	43
0367	165120	04	0667	125143	02	0667	175034	42	0718	015236	13
0367	165310	03	0667	125160	02	0667	175040	42	0739	005010	16, 45
0367	315014	04	0667	125243	02	0667	175053	42	0742	021459	22, 25
0367	315024	04	0667	125254	02	0667	175060	42	0742	041533	35
0367	315130	03	0667	145044	05	0667	175083	42	0744	012819	26

Part No./Teile Nr.	Table/Tafel	Part No./Teile Nr.	Table/Tafel	Part No./Teile Nr.	Table/Tafel	Part No./Teile Nr.	Table/Tafel				
0746	000320	45	0867	350120	08	0906	410453	35	0911	140220	16
0746	001416	46	0867	350214	08	0906	929901	31	0911	140233	16
0746	060687	54	0867	380070	14	0906	929902	31	0911	140234	16
0767	110360	11	0867	490024	14	0906	929903	31	0911	140270	16
0767	110400	11	0893	068207	16, 56	0906	929904	31	0911	140293	09
0767	150230	12	0893	211058	10	0910	100280	11	0911	174000	41
0791	000007	54	0906	410014	32, 33, 36	0911	000290	30, 39	0911	174010	41
0791	001081	54	0906	410024	34, 35, 36	0911	100020	14	0911	190150	01
0791	001084	54	0906	410030	36	0911	100100	13	0911	200100	16
0791	001093 A	54	0906	410040	36	0911	100110	13	0911	200120	16
0791	001094	54	0906	410050	32, 34	0911	100123	01	0911	200150	56
0791	001095	54	0906	410060	32, 34	0911	100140	14	0911	200160	56
0791	001096	54	0906	410074	32, 33	0911	100150	04	0911	200170	56
0791	580100	54	0906	410103	33	0911	100160	11	0911	200180	56
0805	410820	32, 34	0906	410130	33	0911	100190	14	0911	200190	56
0805	410830	32, 34	0906	410140	33	0911	107504	13	0911	207504	16
0806	400210	46	0906	410150	33, 35	0911	110070	11	0911	350064	08
0806	400220	46	0906	410160	33, 35	0911	130050	10	0911	384000	12
0806	400230	46	0906	410170	33, 35	0911	130053	10	0911	387504	12
0806	400240	46	0906	410180	33, 35	0911	130060	03	0911	400153	46
0806	401820	46	0906	410190	33, 35	0911	130080	03	0911	400163	46
0818	320060	01	0906	410203	33	0911	130093	10	0911	400360	44
0867	110250	11	0906	410223	35	0911	130130	10	0911	400370	44
0867	110463	11	0906	410230	35	0911	130133	10	0911	400380	45
0867	110490	11	0906	410240	35	0911	130150	03	0911	400400	45
0867	110520	11	0906	410260	33, 35	0911	130160	03	0911	400450	45
0867	150150	06	0906	410270	33	0911	130170	03	0911	400560	16
0867	150170	06	0906	410280	33	0911	130180	03	0911	400564	16
0867	150323	07	0906	410290	33	0911	130240	10	0911	400570	16
0867	150343	07	0906	410300	33, 35	0911	130270	03	0911	400580	16
0867	150560	55	0906	410310	32	0911	130280	03	0911	404003	44
0867	150754	06	0906	410320	32	0911	130300	10	0911	404340	46
0867	150764	06	0906	410330	32	0911	140020	16	0911	404430	46
0867	150774	06	0906	410340	35	0911	140100	12	0911	407544 -	47
0867	160620	04	0906	410350	35	0911	140113	09	0911	407544 -	48
0867	160630	04	0906	410360	34	0911	140120	09	0911	407544 -	44
0867	160640	04	0906	410370	34	0911	140130	09	0911	424013	51
0867	170230	41	0906	410380	34	0911	140154	09	0911	424053	50
0867	172110	42	0906	410390	35	0911	140170	45	0911	424130	52
0867	310020	04	0906	410404	34, 35	0911	140180	45	0911	424143	52
0867	310430	03	0906	410434	36	0911	140190	16, 45	0911	424193	50
0867	310440	04	0906	410444	32, 34	0911	140210	16, 45	0911	424204	39

Part No./Teile Nr.	Table/Tafel	Part No./Teile Nr.	Table/Tafel	Part No./Teile Nr.	Table/Tafel	Part No./Teile Nr.	Table/Tafel				
0911	424230	50	0911	490120	17	0911	561780	28	0933	022567	16
0911	424240	50	0911	490140	01	0911	561860	25, 26	0980	401870	43
0911	424250	51, 52	0911	490154	01	0911	561870	20	0992	016580	06
0911	424260	51, 52	0911	490160	01	0911	562050	18	0992	023560	06
0911	424273	52	0911	490174	01	0911	562203	20	0992	023577	06
0911	424303	51	0911	490190	43	0911	562214	20	0993	904247	54
0911	424330	52	0911	490230	14	0911	562223	23	0994	271360	16
0911	424340	53	0911	490270	16	0911	562234	23	0994	520020	46
0911	424350	53	0911	494000	43	0911	562240	23	0995	340617	54
0911	424360	51	0911	494010	43	0911	562250	26	0996	120427	16
0911	424370	51	0911	494020	43	0911	562280	27	0998	881010	07, 33, 35
0911	427514 -	50	0911	497514	43	0911	562300	28	0998	881610	04
0911	427514 -	51	0911	497524 -	17	0911	562310	21, 24	0998	910130	09
0911	454010	29, 30, 39	0911	514000	37	0911	562320	23	0998	910178	30
0911	454020	30	0911	514100	40	0911	562330	18, 22	0998	912110	07
0911	454030	30	0911	514140	38	0911	562410	21, 24	0999	220710	12
0911	454050	30	0911	514150	38	0911	562500	18	0999	220752	12
0911	454060	30	0911	514160	38	0911	562510	22	0999	220829	19
0911	454070	30	0911	514170	41	0911	562590	18	0999	240209	48
0911	454080	29, 39	0911	514180	38	0911	562610	26	0999	240301	48
0911	454090	29	0911	514190	38	0911	562630	15	0999	240302	19
0911	454100	29	0911	514200	37	0911	562634	15	0999	240305	19
0911	454110	28	0911	514210	39	0911	562690	28	0999	240376	12
0911	454120	39	0911	514220	40	0911	562760	19	0999	240392	19, 22, 37, 40
0911	454133	28	0911	514230	38	0911	563160	27	0999	240397	19
0911	454140	28	0911	514240	41	0911	564000	20	9041	100015	04
0911	454180	29	0911	514250	41	0911	564014	20	9041	100025	02
0911	454190	29, 30, 39	0911	560860	27	0911	564080	27	9041	100030	07
0911	454200	39	0911	561260	24	0911	564090	27	9080	900216	32, 34, 46
0911	454210	29	0911	561350	27	0911	564100	21, 24	9081	100203	54
0911	454220	29	0911	561410	20, 23	0911	564110	27	9081	200250	54
0911	454270	29	0911	561450	22	0911	564130	20	9081	200303	54
0911	454280	29	0911	561510	49	0911	564140	20	9081	200500	54
0911	454290	28	0911	561520	26	0911	564170	49	9081	500010	54
0911	454300	28	0911	561540	26	0911	564180	49	9081	500051	54
0911	454310	39	0911	561570	25	0911	564190	28	9120	030031	09
0911	454350	29	0911	561583	25, 26	0911	597754	55	9120	030110	20
0911	454360	30	0911	561590	25	0911	597764	56	9120	030120	10
0911	454370	30	0911	561600	21, 24	0911	597774	56	9120	030172	25, 26
0911	454380	30	0911	561630	20, 23, 27	0933	001544	12	9120	030250	01
0911	454390	29, 30	0911	561693	21, 24	0933	001565	12	9120	050080	20, 23, 27
0911	454400	39	0911	561700	21, 24	0933	021221	27			

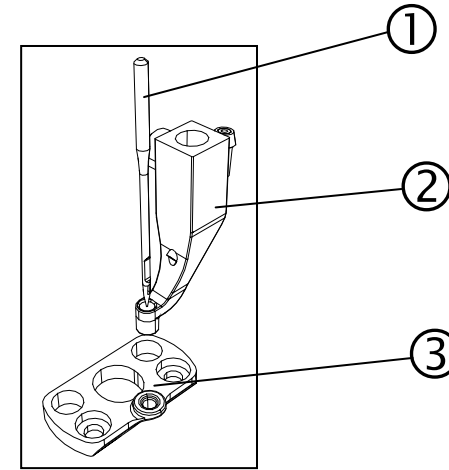
Part No./Teile Nr.	Table/Tafel	Part No./Teile Nr.	Table/Tafel	Part No./Teile Nr.	Table/Tafel	Part No./Teile Nr.	Table/Tafel						
9120	050150	23		9202	001678	27, 42	9202	002897	10, 25, 26	9203	123682	51, 52	
9120	050300	20		9202	001697	37		9202	002898	07	9203	143664	28
9122	200150	05		9202	002057	01, 04, 14,		9202	002907	16, 17, 18,	9203	211830	06
9122	200161	01				45				20, 23, 25,	9203	312412	02
9126	102520	04		9202	002067	12, 37				26, 38, 39,	9203	312447	11
9126	102540	04		9202	002077	07, 08,				45	9203	313022	32, 33,
9126	300061	07				10, 12,	9202	002917	22, 46, 50				34, 35
9126	300088	07				14, 15	9202	002918	04	9203	313047	44	
9126	300141	09				16, 18,	9202	002927	13, 16, 40,	9203	313067	28	
9126	300210	51, 52				19, 26,			47	9203	313667	28	
9126	300301	10				29, 39	9202	003327	18, 22	9203	313997	13	
9128	112001	03				47, 53,	9202	003357	22	9203	314697	43	
9129	024235	02				55	9202	003387	37	9204	001767	38	
9130	221130	01	9202	002078	02		9202	003697	51	9204	101657	03	
9130	221220	26	9202	002087	18, 21,		9202	003707	51, 52, 53	9204	201047	30	
9130	221230	17			22, 24,		9202	003777	16	9204	201067	41, 42	
9130	221320	20			26, 27		9202	003808	16	9204	201647	11, 14,	
9130	900030	25, 26			30, 39		9202	004117	51			47, 55	
9136	600014	26, 27	9202	002097	08, 16,		9202	021648	10, 28	9204	201657	02, 10,	
9150	010040	30			22, 25,		9202	022477	08			11, 14	
9150	010050	29			26, 45		9202	042077	09, 13, 27	9204	201667	01, 02,	
9150	010060	39			53		9202	042887	53			08, 12, 42	
9150	010092	18, 21,	9202	002098	08		9202	100101	32, 34, 36,	9204	201677	41	
		22, 24	9202	002107	08, 21,				38	9204	201697	11	
		27			24, 28		9202	100128	28, 30	9204	202037	54	
9150	010100	38	9202	002117	28		9202	100535	08, 16	9204	202038	54	
9150	010162	53	9202	002367	21, 24, 28		9202	150317	09	9204	211997	13, 14	
9180	001250	48	9202	002377	28		9202	150327	29, 30, 39	9204	212057	14	
9180	310361	46	9202	002467	27		9203	002422	10	9204	301487	42	
9190	100155	13	9202	002477	38		9203	002441	25, 26	9205	024867	50	
9190	100226	07	9202	002487	20, 23, 53		9203	003087	41	9205	101528	28	
9190	160500	48	9202	002497	04, 17,		9203	003107	56	9205	101568	30, 55	
9199	000002	44			27, 38		9203	003157	19, 22, 40	9205	101588	13	
9201	112467	09	9202	002498	20		9203	003167	09	9205	101827	02	
9201	113297	46	9202	002507	03, 16,		9203	003652	15	9205	101868	09, 41	
9201	113337	40			25, 26		9203	003657	11	9205	101888	11	
9201	113737	45	9202	002517	25, 26, 27		9203	003667	16	9205	101958	08	
9202	001657	29, 30, 41	9202	002527	20, 23		9203	003737	19, 22	9205	102158	10	
9202	001667	28, 29,	9202	002537	39		9203	100002	11	9205	102168	20, 23, 27,	
		30, 55	9202	002547	38		9203	100027	30, 39			30	
9202	001677	09, 29,	9202	002777	53		9203	100617	29	9205	102450	07	
		30, 39	9202	002887	26, 44, 47		9203	110669	51				

Part No./Teile Nr.	Table/Tafel	Part No./Teile Nr.	Table/Tafel	Part No./Teile Nr.	Table/Tafel	Part No./Teile Nr.	Table/Tafel				
9205	102467	01, 04, 05, 07, 08, 25 26	9233	000077	37	9330	900127	45	9701	200014	30, 39
			9234	000077	11	9332	300107	16	9701	500010	30, 39
			9234	000087	16	9332	500150	43	9701	500014	29
9205	102477	01, 02, 05, 06, 17	9234	000107	43	9334	000051	07	9701	500020	28
			9237	430207	51, 52	9334	001630	02, 03, 04, 42	9701	500024	28
9205	102487	04	9237	900005	41				9701	500030	28
9205	102507	29, 30, 39	9301	101891	28	9352	000120	10, 20, 23	9701	500034	28
9205	102578	39	9301	101901	09	9352	000150	23	9701	997701	30
9205	102588	04	9301	102243	46	9352	000170	25, 26	9706	000301	45
9205	102608	04	9301	102520	16	9352	000300	20	9710	061200	19, 22, 55
9205	102817	52	9301	200660	07	9352	500070	05	9710	061310	48
9205	102898	16	9302	000100	12	9353	000087	07	9710	063000	19, 22, 40, 56
9205	121558	07	9305	100350	11	9353	000100	28			
9205	122488	07	9330	000047	26	9353	000130	28	9710	063004	37
9206	100637	12	9330	000067	11, 29, 30, 37, 41	9353	000140	29, 30, 39	9710	400050	19, 39
9207	170227	45				9353	000350	05, 23	9710	900011	19, 22
9210	023997	43	9330	000087	02, 08, 10, 11, 16, 19	9353	000420	05	9710	900051	19, 22
9217	300017	40				9353	000470	01	9710	900052	19, 22, 40, 50
9217	300517	41				9353	000550	20			
9217	300527	37, 41	9330	000088	07	9354	010210	01, 05, 17	9710	900053	19, 22, 40, 50
9217	300537	41	9330	000097	14, 17, 25, 27	9354	400800	07			
9217	300547	41				9354	401810	30, 39	9710	900062	40
9217	300597	29	9330	000107	04, 13, 17, 39, 40, 44, 46, 47, 50, 53	9357	000050	08	9710	920011	39
9217	301537	43				9357	000070	03, 04, 07, 42	9710	920012	09
9217	400527	18							9710	920016	51, 52, 53
9225	201740	33, 35				9357	000077	33, 35	9710	920023	38
9225	201750	01, 02, 11, 29, 32, 33 34, 35, 36	9330	000127	18, 22, 37, 43, 45, 46	9357	000080	45	9712	510003	40
			9330	000167	48	9357	000090	04	9712	745003	50
9230	000077	39	9330	000177	54	9390	200097	26	9712	906001	19
9231	000367	08, 11, 32, 34, 36	9330	000187	48	9666	122818	01	9712	906002	22
			9330	200077	28	9700	100094	04	9731	005004	55, 56
9231	000377	11	9330	200097	15, 21, 22, 24, 27	9700	212079	09	9731	006004	19
9231	000387	08				9700	230008	56	9731	007035	02
9231	000397	43	9330	200107	08, 20, 23	9700	230012	53	9740	000607	13
9231	110037	11, 42	9330	200117	07, 16, 18, 20, 22, 23	9700	230012	53	9742	300190	04
9231	110057	11, 15, 41				9700	231013	51, 52, 53	9742	350080	30, 39
9231	110107	44				9700	240001	38	9742	400010	29, 30, 39
9231	110127	04, 29, 30, 39, 46	9330	200137	51, 52, 53	9700	900511	53	9742	400020	28
			9330	900077	16	9701	100002	30, 39	9742	400030	28
9231	110137	46	9330	900097	11	9701	100040	28	9781	000002	48
9231	110177	48	9330	900117	43	9701	100050	28	9790	000220	55, 56
						9701	200010	30, 39	9790	102010	30, 39

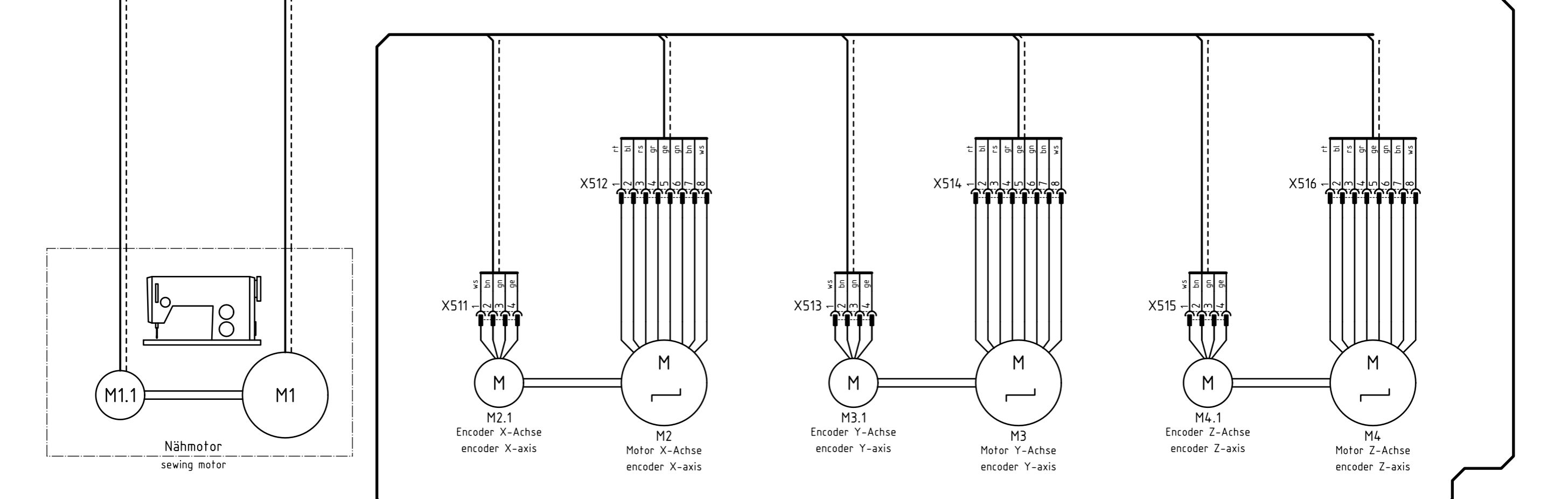
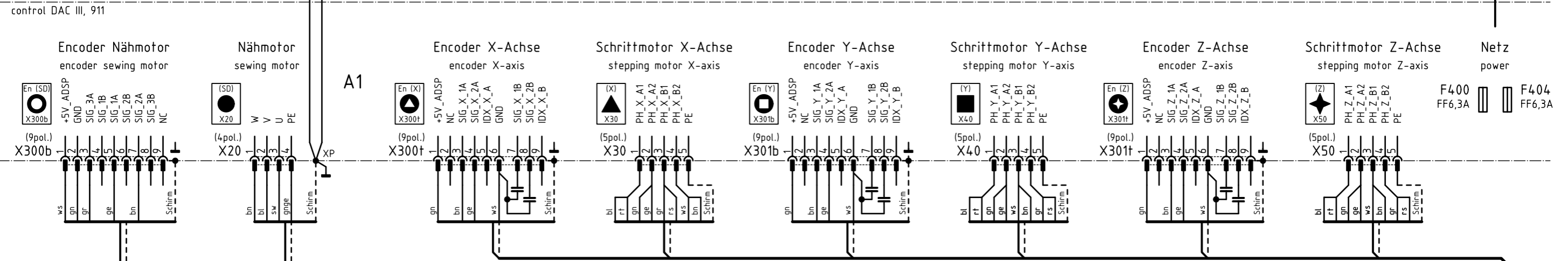
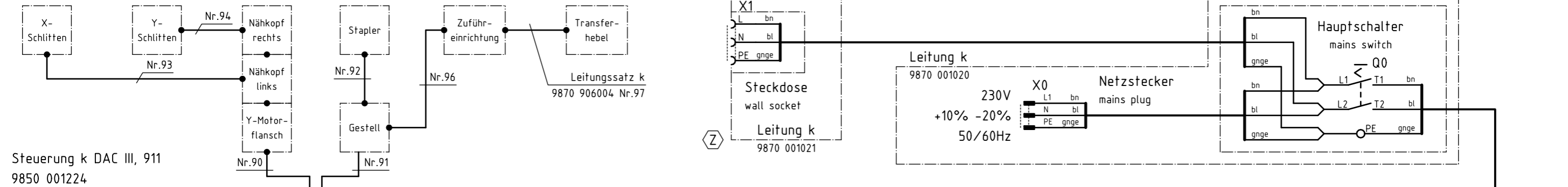
Part No./Teile Nr.	Table/Tafel	Part No./Teile Nr.	Table/Tafel	Part No./Teile Nr.	Table/Tafel	Part No./Teile Nr.	Table/Tafel
9790	200000		28, 29, 30, 39	9840	121001		56
				9840	121002		12, 55
9790	201000		19, 28, 29, 30, 39	9840	130007		22
				9840	130008		16
9790	315002		55	9840	135005		18, 28
9790	315103		56	9840	710004		28
9790	316004		30	9840	710013		18, 28
9790	500010		48	9840	931030		15
9792	001030		51, 52, 53	9850	001087		43
9792	003020		39	9850	001200		45
9800	170034		17	9850	867001		22
9800	560004		41	9850	867003		55
9800	580033		10	9850	906000		28
9800	580034		26	9850	910001		19
9800	580038		25	9850	911000		22
9805	791113		54	9870	867001		08
9815	101026		46	9880	580003		22
9815	101077		46	9880	906001		45
9815	110009		41	MG41	004118		46
9815	510027		41	MG43	000062		47
9815	580008		47	Z100	011022		07
9815	710103		09, 16, 22				
9815	710106		39				
9815	710207		30				
9815	710209		28				
9815	740001		11				
9815	925002		55				
9815	935006		01, 10				
9820	110016		08				
9820	110021		11				
9820	110037		11				
9825	190103		47				
9825	550001		08				
9825	580204		11				
9830	100148		41				
9830	501010		55				
9830	501025		19, 22				
9830	503005		11				
9840	120025		55				
9840	120032		37				
9840	120104		08, 12				
9840	120105		12				

Näheinrichtung	Sewing Equipment	0911 E0007
Benennung	Description	Teile-Nr./Part-No
Stichplatte	Throat plate	0911 200050
Hüpfertuss	Skipping foot	0911 220103
Nadel	Needle	0935 054512

②
③
①



0911 E0007



Kabelbaum
9870 906001

Zusatz-einrichtung
optional equipment

c		Datum	2014-07-21
b		Bearb.	Cz
a		Geprüft	
Änd.	Datum	Name	Norm

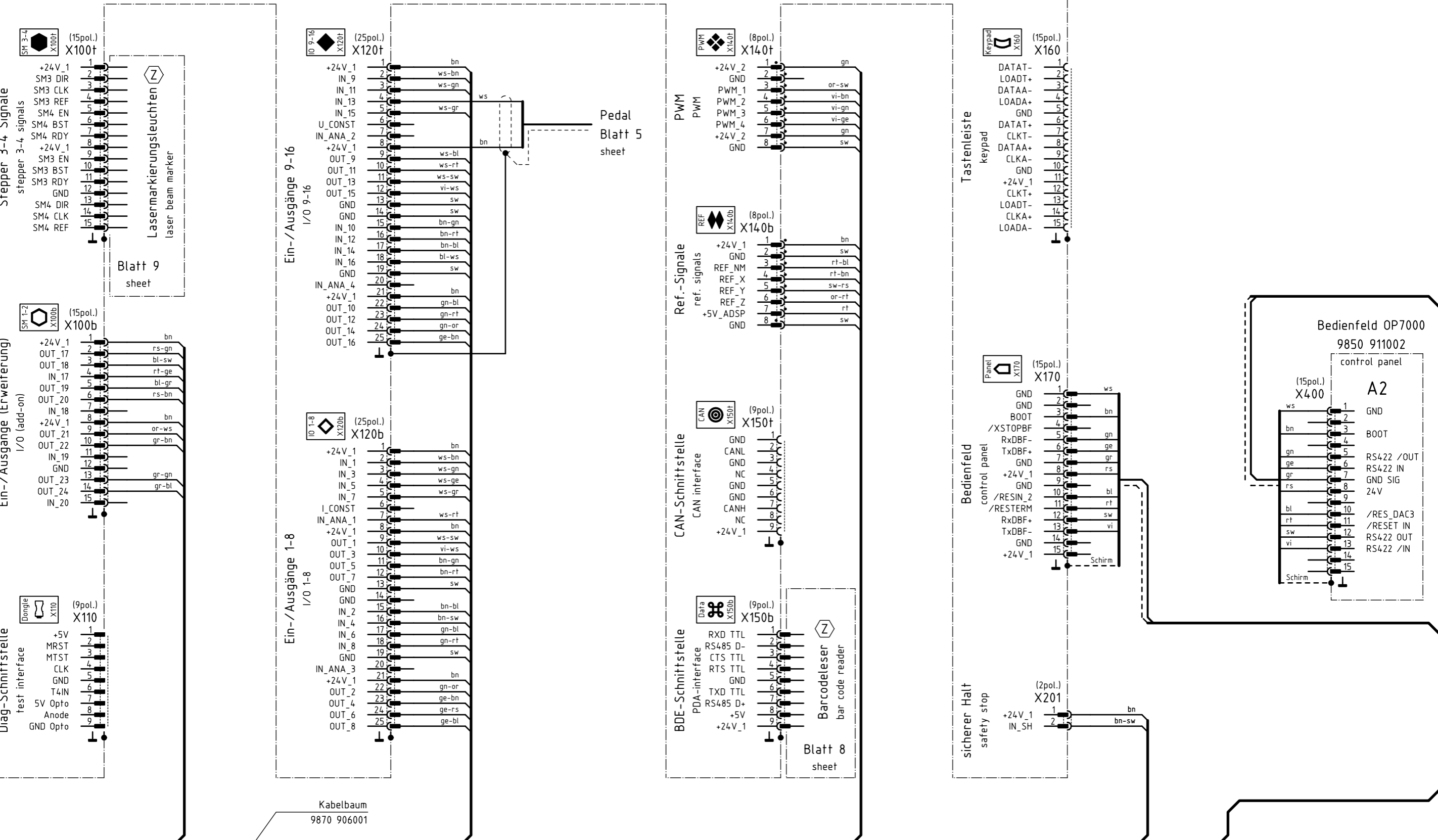


Teilefamilie	Kl. 906
Freigabe	0057/13

Zuleitung, Steuerung, Näh-antrieb, Schrittmotore
lead, control, sewing drive, stepping motors

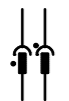
Bauschaltplan		Blatt 1 / 14
9890 906001 B		

A1



Blatt 1 sheet

Blatt 4 sheet



Kodierung
coding



Zusatzeinrichtung
optional equipment

c			Datum	2014-07-21
b			Bearb.	Cz
a			Geprüft	
Änd.	Datum	Name	Norm	

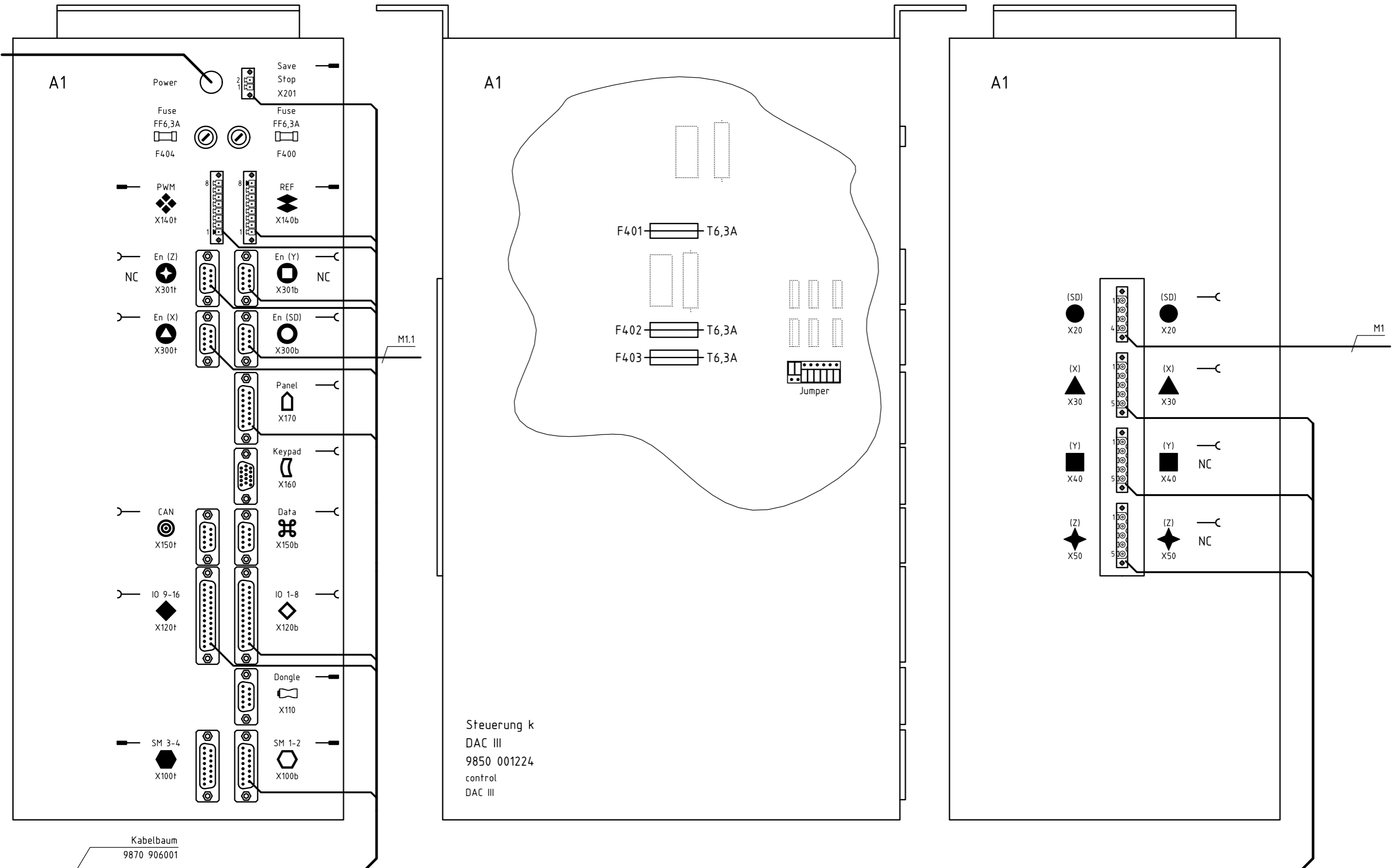


Teilefamilie	
Freigabe	0057/13

Kl. 906
I/O, PWM, Ref.-Signale, Bedienfeld
I/O, PWM, ref.-signals, control panel

Bauschaltplan
9890 906001 B

Blatt
2 / 14

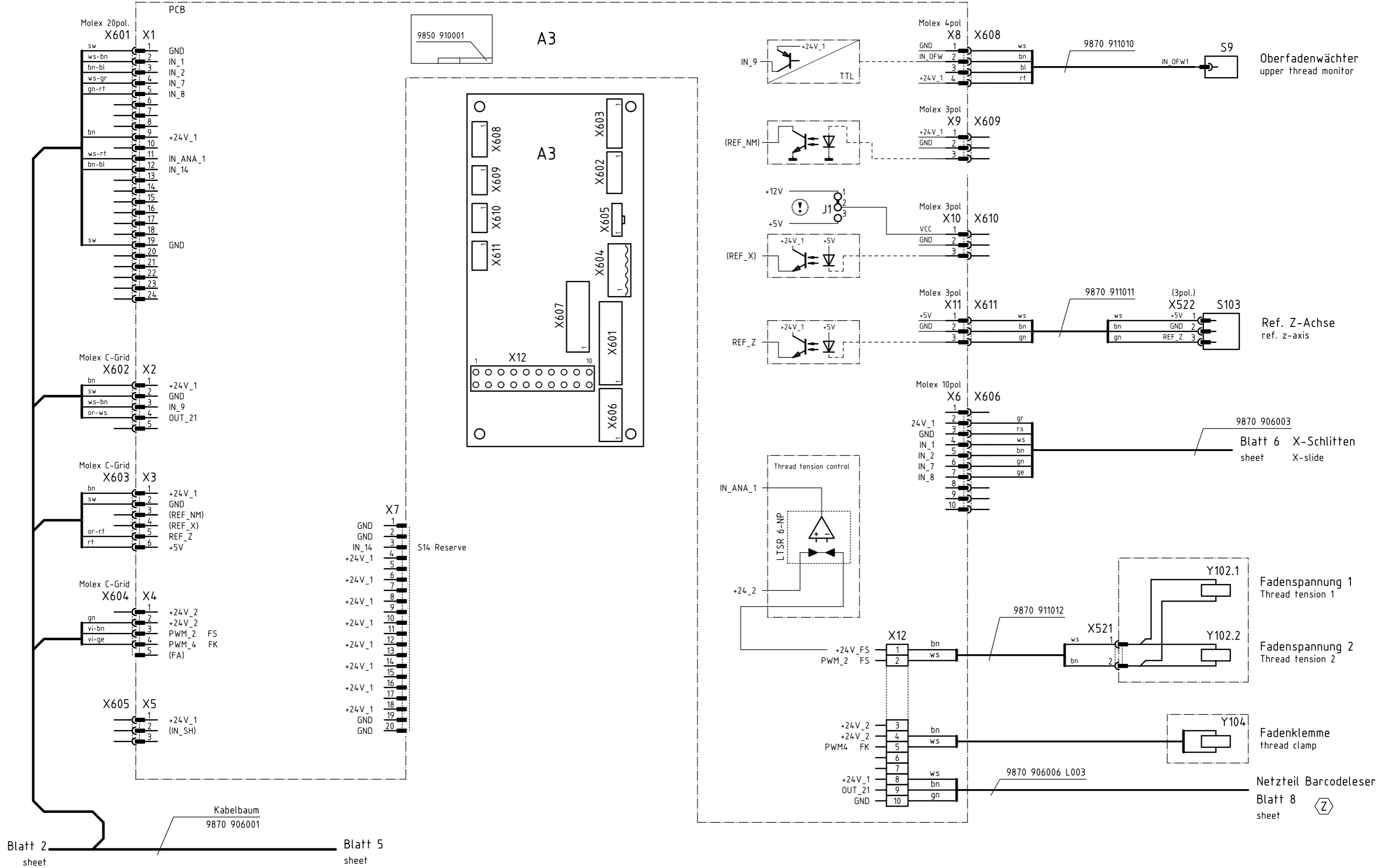


Kabelbaum
9870 906001

Steuerung k
DAC III
9850 001224
control
DAC III

c			Datum	2014-07-21	DÜRKOPP ADLER	Teilfamilie	Kl. 906 Steuerung, Anschlußplan control, connection diagram	Bauschaltplan 9890 906001 B	Blatt 3 / 14
b		Bearb.	Cz	Freigabe		0057/13			
a		Geprüft							
	Änd.	Datum	Name	Norm					

Leiterplatte k 9850 910001



⚠ Konfiguration beachten!
observe the configuration!

Ⓩ Zusatzeinrichtung
optional equipment

c		Datum	2014-07-21
b		Bearb.	Cz
a		Geprüft	
Änd.	Datum	Name	Norm

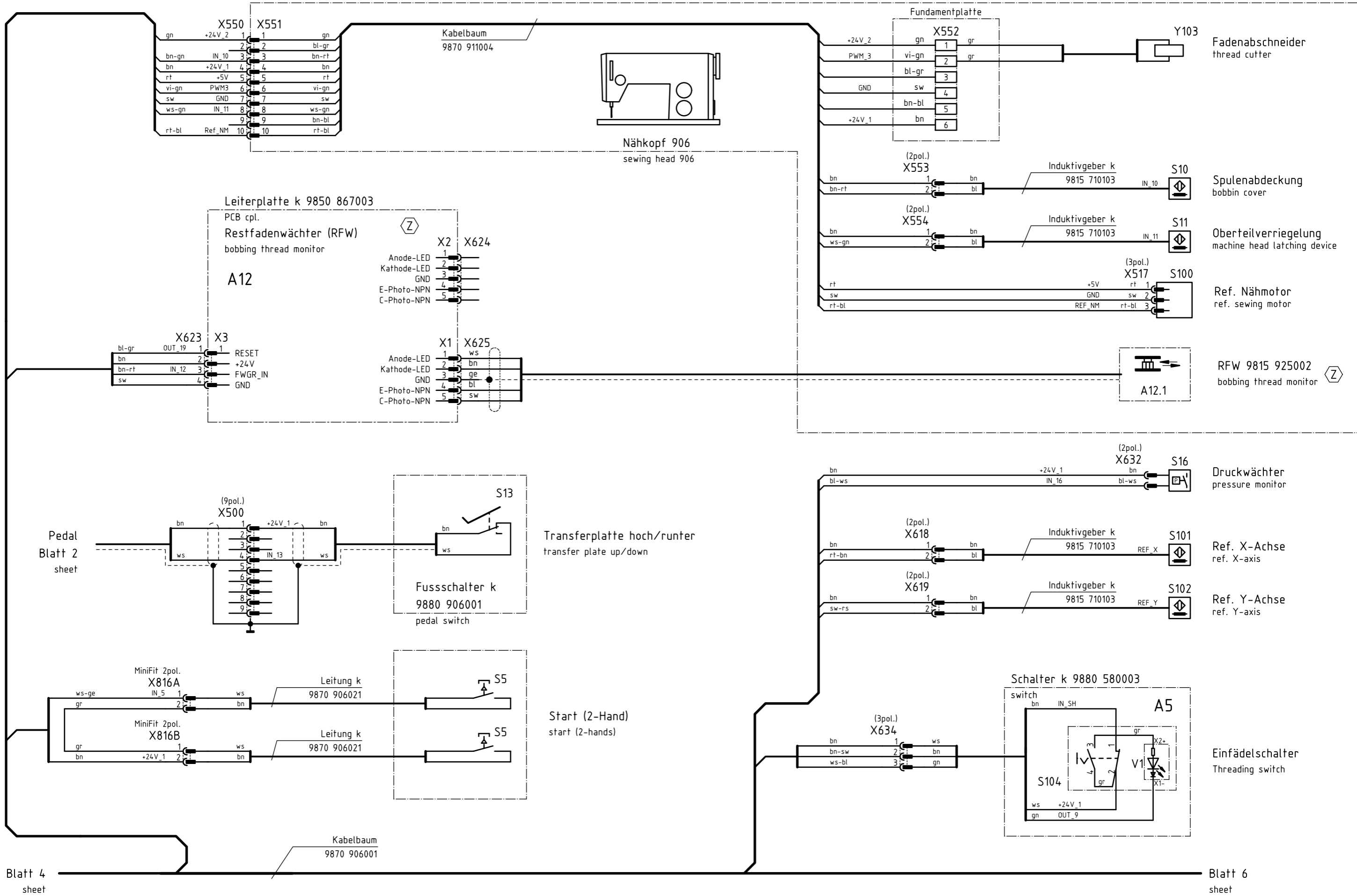


Teilefamilie	
Freigabe	0057/13

Kl. 906
Leiterplatte
PCB

Bauschaltplan
9890 906001 B

Blatt
4 / 14



Blatt 4
sheet

Blatt 6
sheet

Zusatzeinrichtung
optional equipment

c			Datum	2014-07-21
b			Bearb.	Cz
a			Geprüft	
Änd.	Datum	Name	Norm	

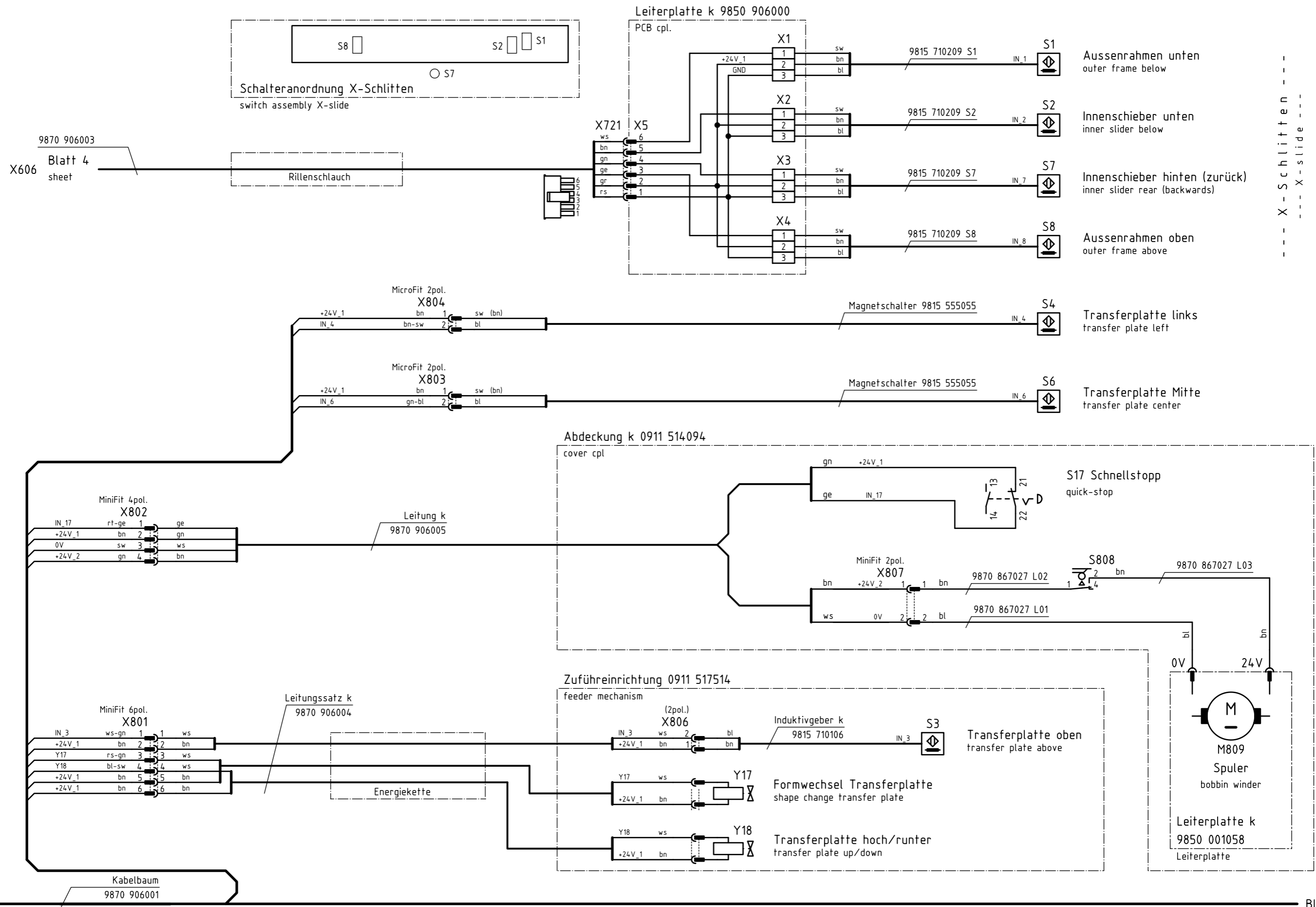


Teilefamilie	
Freigabe	0057/13

Kl. 906
Nähkopf; Eingänge
sewing head; inputs

Bauschaltplan
9890 906001 B

Blatt
5 / 14



Zusatzeinrichtung
optional equipment

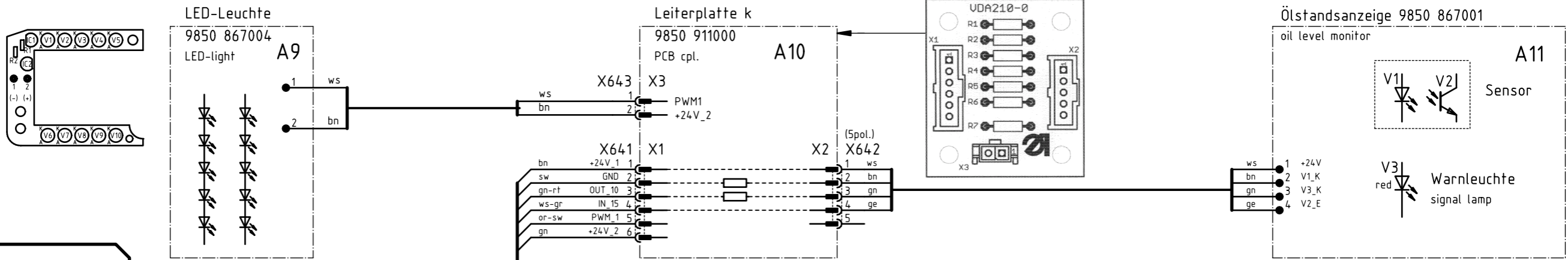
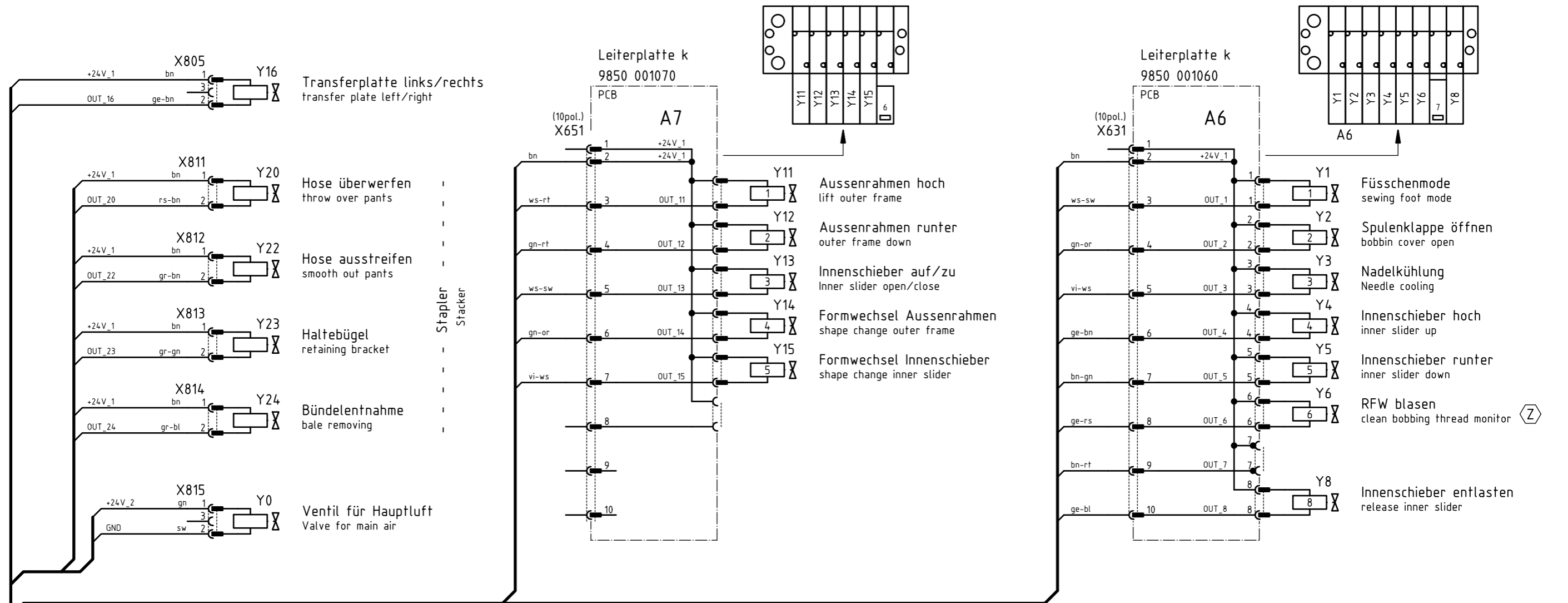
c			Datum	2014-07-21
b			Bearb.	Cz
a			Geprüft	
	Änd.	Datum	Name	Norm



Teilefamilie	
Freigabe	0057/13

Kl. 906
Transferplatte, Schnellstopp, Spuler
transfer plate, quick-stop, bobbin winder

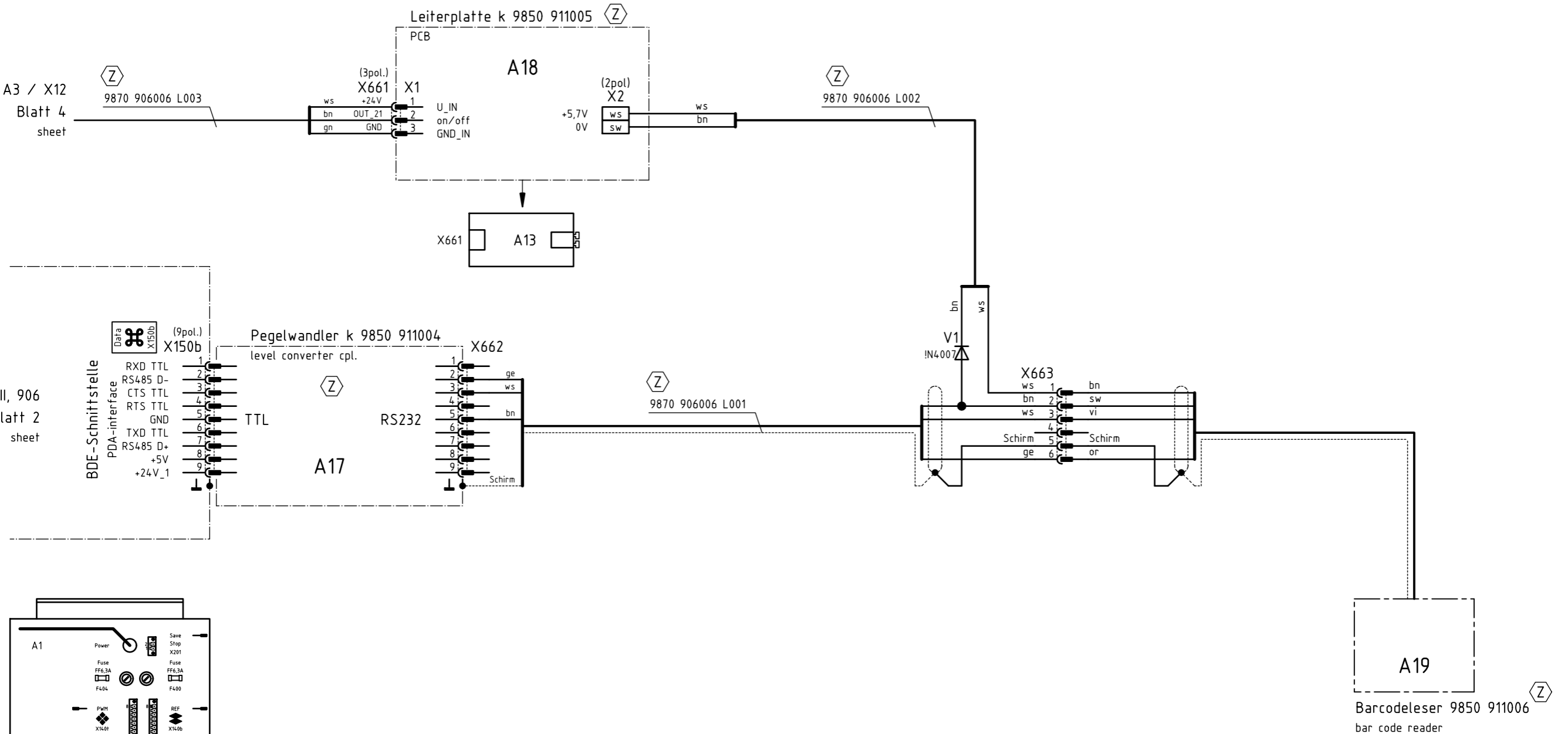
Bauschaltplan
9890 906001 B



Kabelbaum
9870 906001

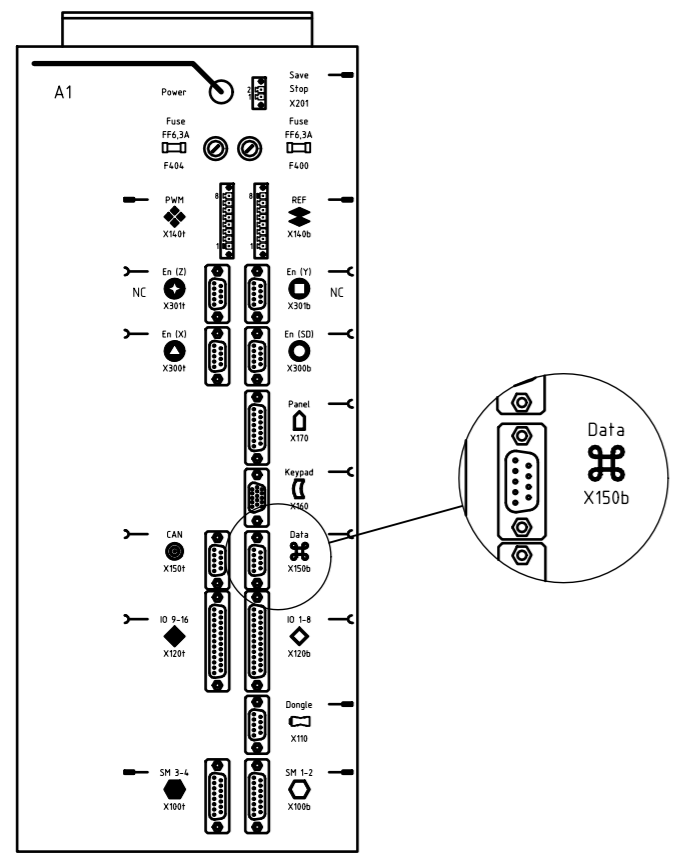
Blatt 6
sheet

c		Datum	2014-07-21	DÜRKOPP ADLER	Teilefamilie	Kl. 906 Ausgänge, Ölstandsanzeige, LED-Leuchte output, oil level monitor, LED-light	Bauschaltplan 9890 906001 B	
b		Bearb.	Cz		Freigabe			
a		Geprüft			0057/13			
	Änd.	Datum	Name	Norm				Blatt 7 / 14



A3 / X12
Blatt 4
sheet

DAC III, 906
Blatt 2
sheet



(Z) Zusatzeinrichtung
optional equipment

c		Datum	2014-07-21
b		Bearb.	Cz
a		Geprüft	
	Änd.	Datum	Name

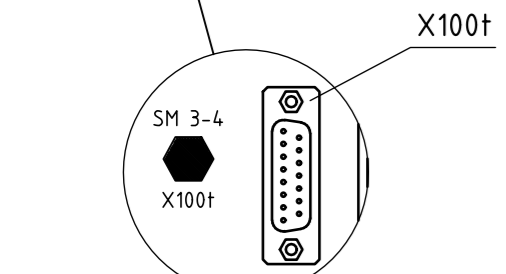
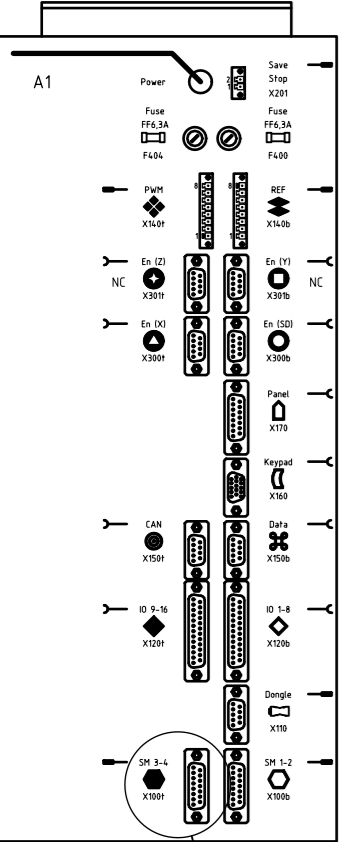
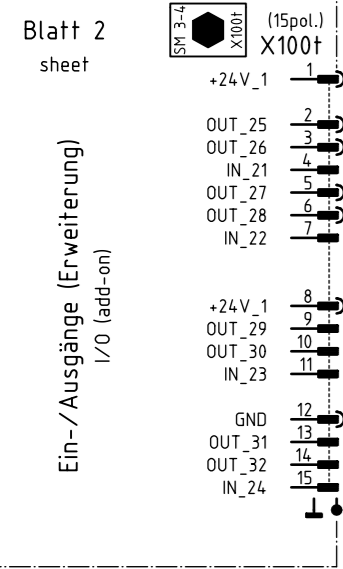


Teilefamilie	
Freigabe	0057/13

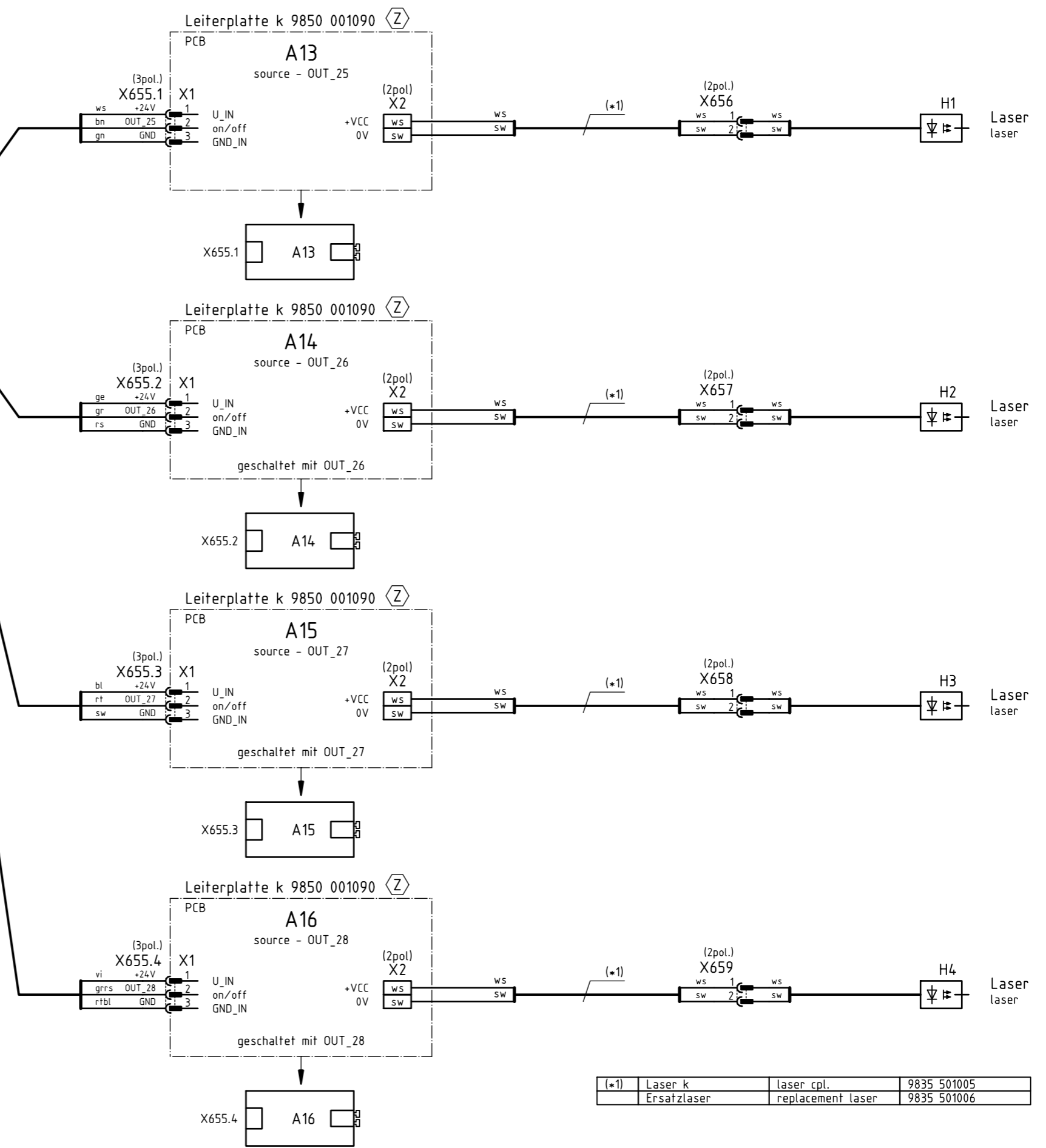
Kl. 906
Barcodeleser
bar code reader

Bauschaltplan
9890 906001 B

Blatt
8 / 14



Leitung k
9870 911015



(*1)	Laser k	laser cpl.	9835 501005
	Ersatzlaser	replacement laser	9835 501006

(Z) Zusatzeinrichtung
optional equipment

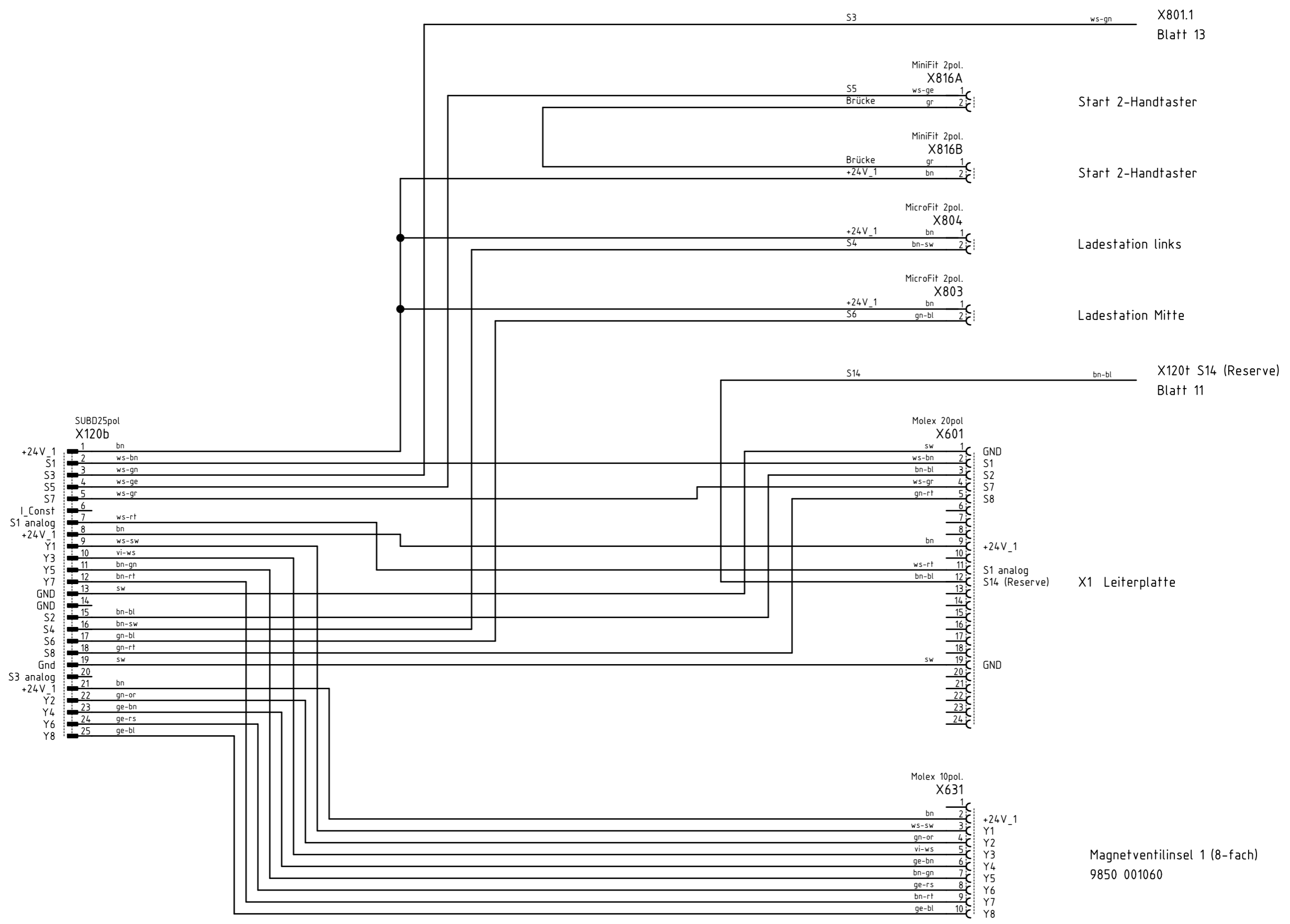
c		Datum	2014-07-21
b		Bearb.	Cz
a		Geprüft	
Änd.	Datum	Name	Norm



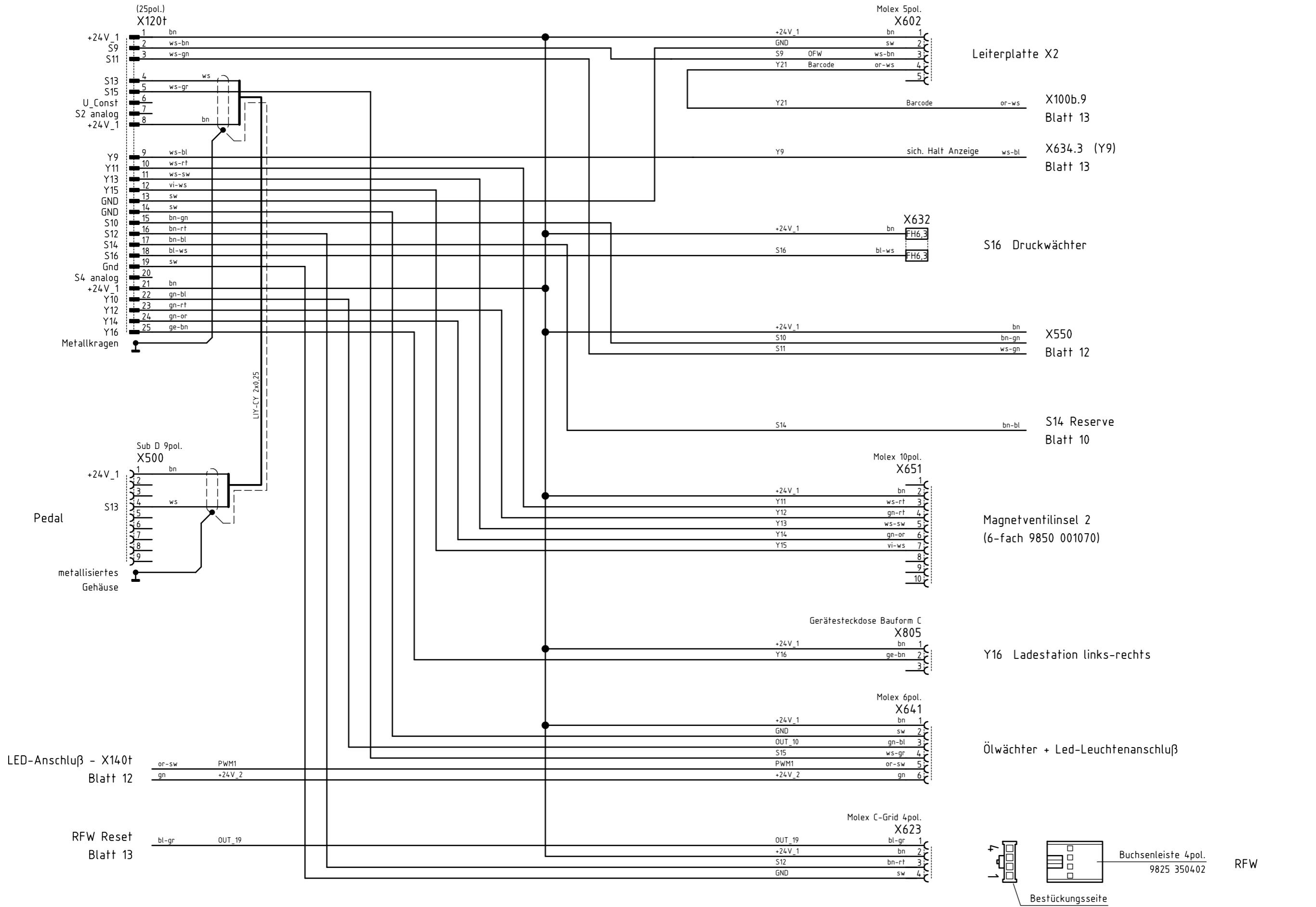
Teilefamilie	
Freigabe	0057/13

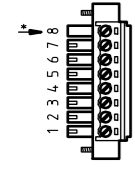
Kl. 906
Lasermarkierungsleuchten
laser beam marker

Bauschaltplan
9890 906001 B

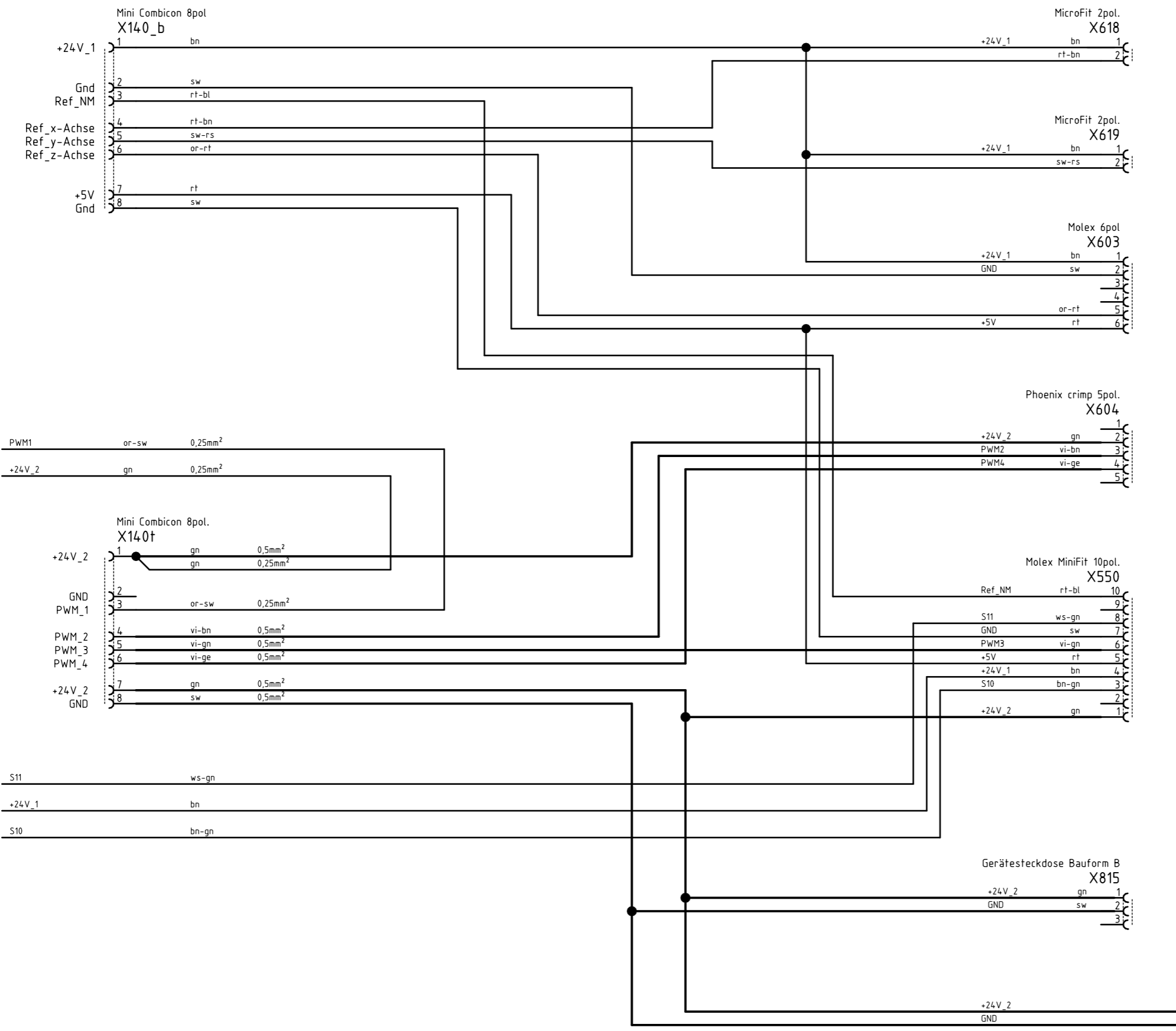


c			Datum	2014-07-21		Teilefamilie	Kl. 906 Kabelbaum 9870 906001 wiring harness	Bauschaltplan			
b			Bearb.	Cz		Freigabe		9890 906001 B	Blatt		
a			Geprüft			0057/13			10 / 14		
	Änd.	Datum	Name	Norm							





* Codiernase entfernen



REF_X

REF_Y

REF_Z

Leiterplatte X3

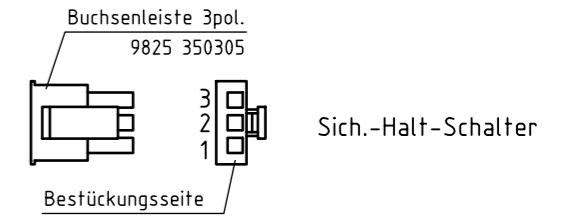
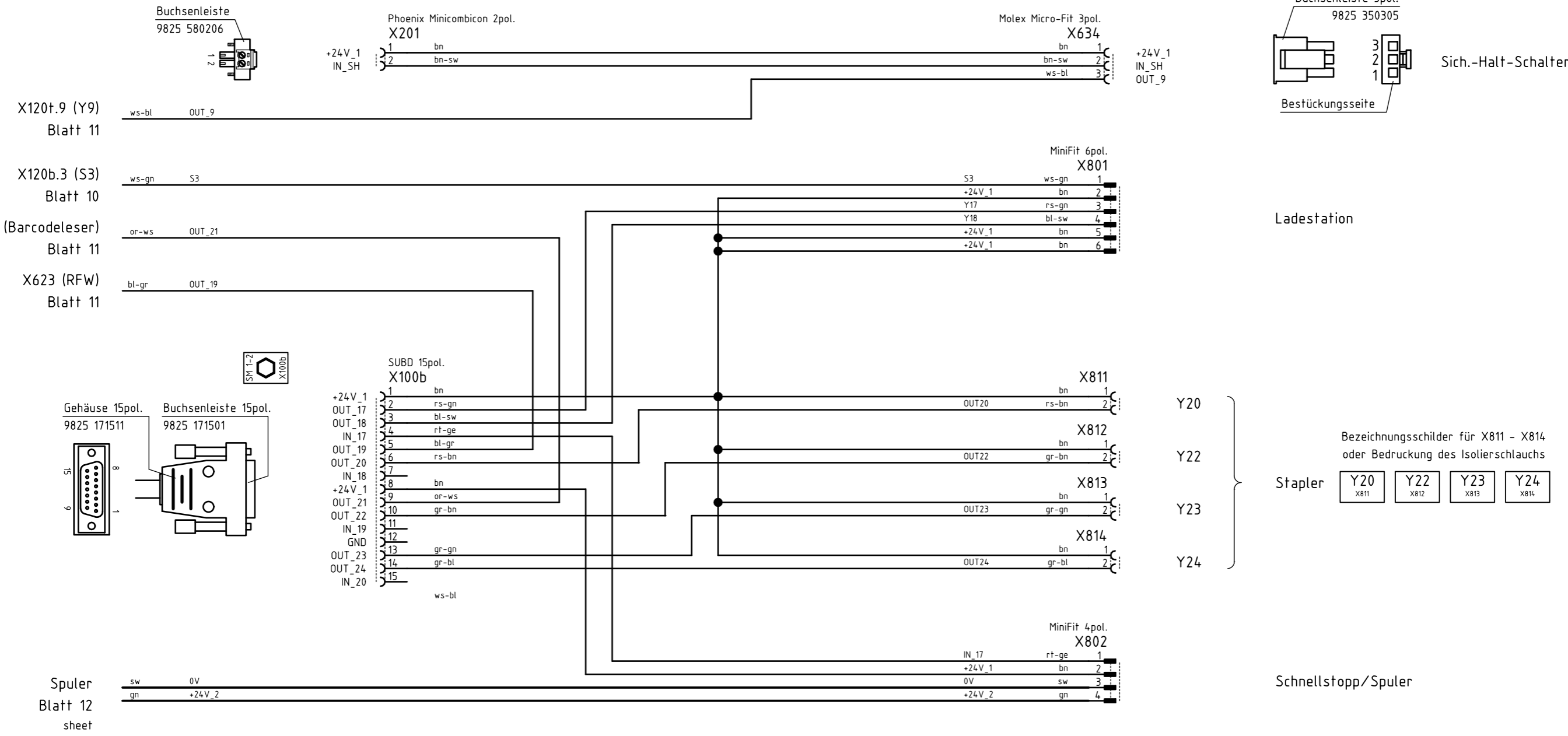
Leiterplatte X4

Verbindung zu
Kabelbaum 9870 911004

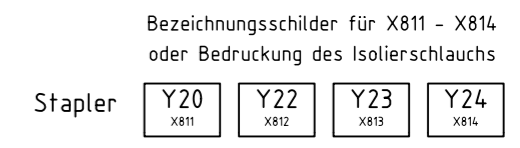
Magnetventil Hauptluft

Spuler
Blatt 13
sheet

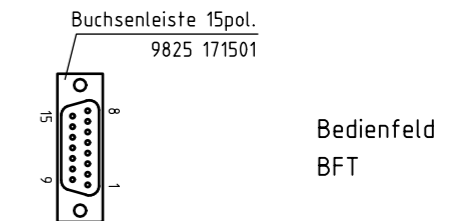
c			Datum	2014-07-21		Teilefamilie	Kl. 906 Kabelbaum 9870 906001 wiring harness	Bauschaltplan 9890 906001 B		Blatt 12 / 14
b			Bearb.	Cz		Freigabe				
a			Geprüft			0057/13				
	Änd.	Datum	Name	Norm						



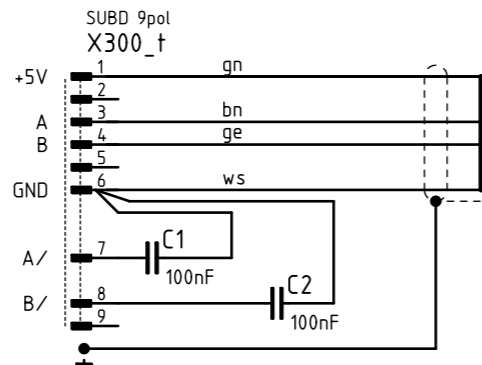
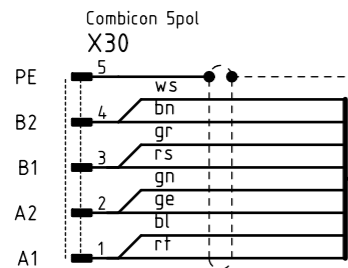
Ladestation



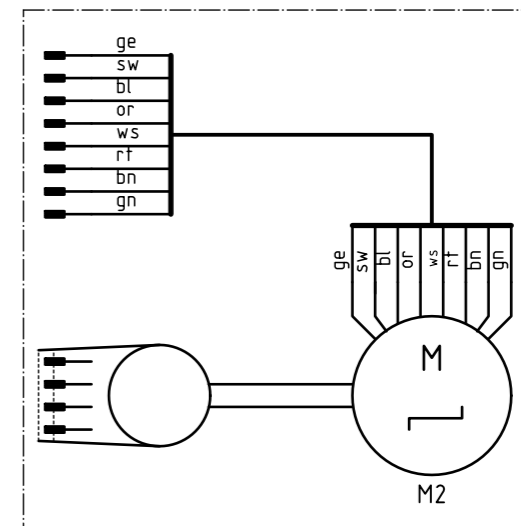
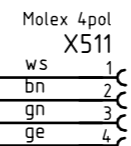
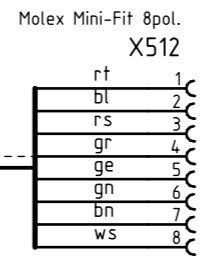
Schnellstopp/Spuler



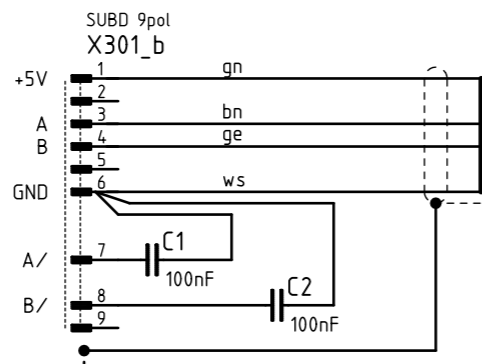
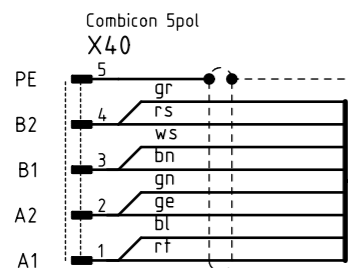
c		Datum	2014-07-21		Teilefamilie Kl. 906 Kabelbaum 9870 906001 wiring harness	Bauschaltplan 9890 906001 B		
b		Bearb.	Cz				Freigabe	Blatt
a		Geprüft					0057/13	13 / 14
	Änd.	Datum	Name	Norm				



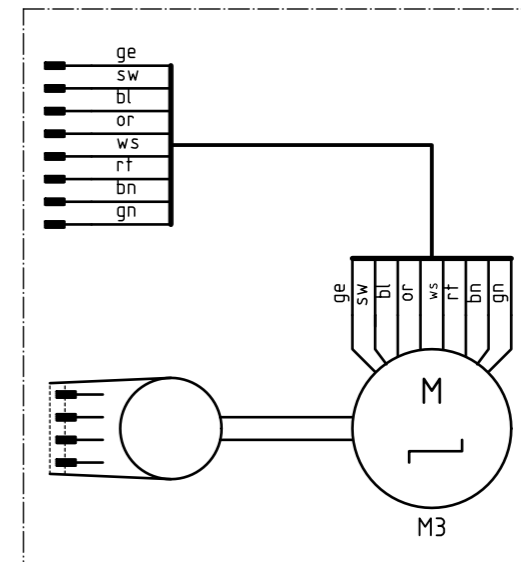
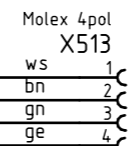
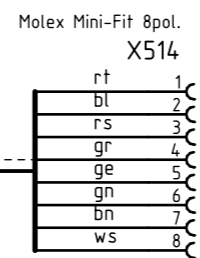
8x0,34 geschirmt



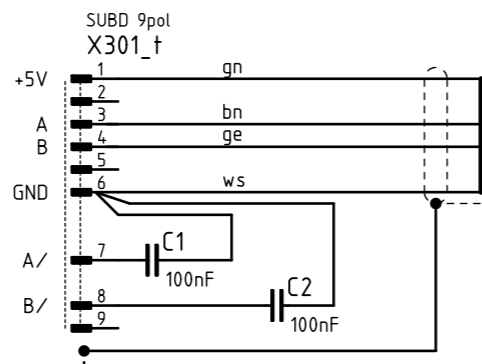
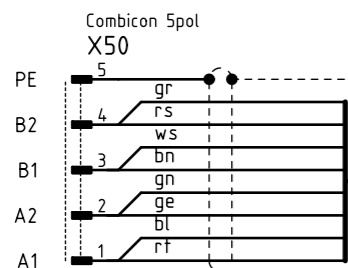
X-Achse



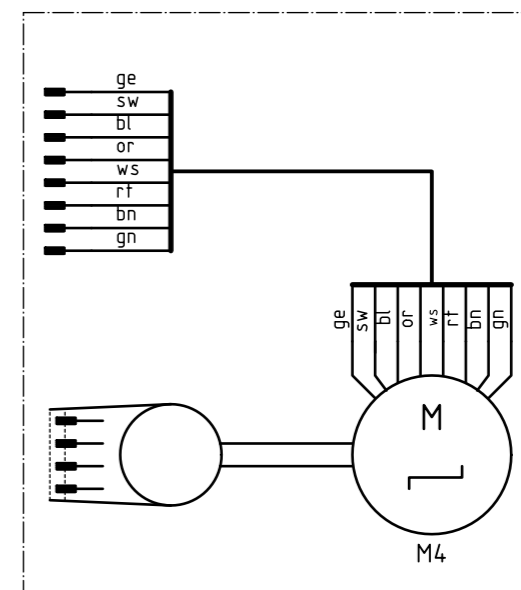
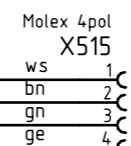
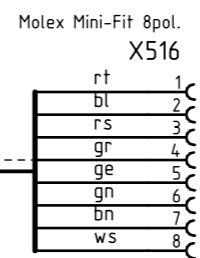
8x0,34 geschirmt



Y-Achse



8x0,34 geschirmt



Z-Achse

c		Datum	2014-07-21
b		Bearb.	Cz
a		Geprüft	
Änd.	Datum	Name	Norm



Teilefamilie	
Freigabe	0057/13

Kl. 906
Kabelbaum 9870 906001
wiring harness

Bauschaltplan
9890 906001 B

Bei Änderung beachten:

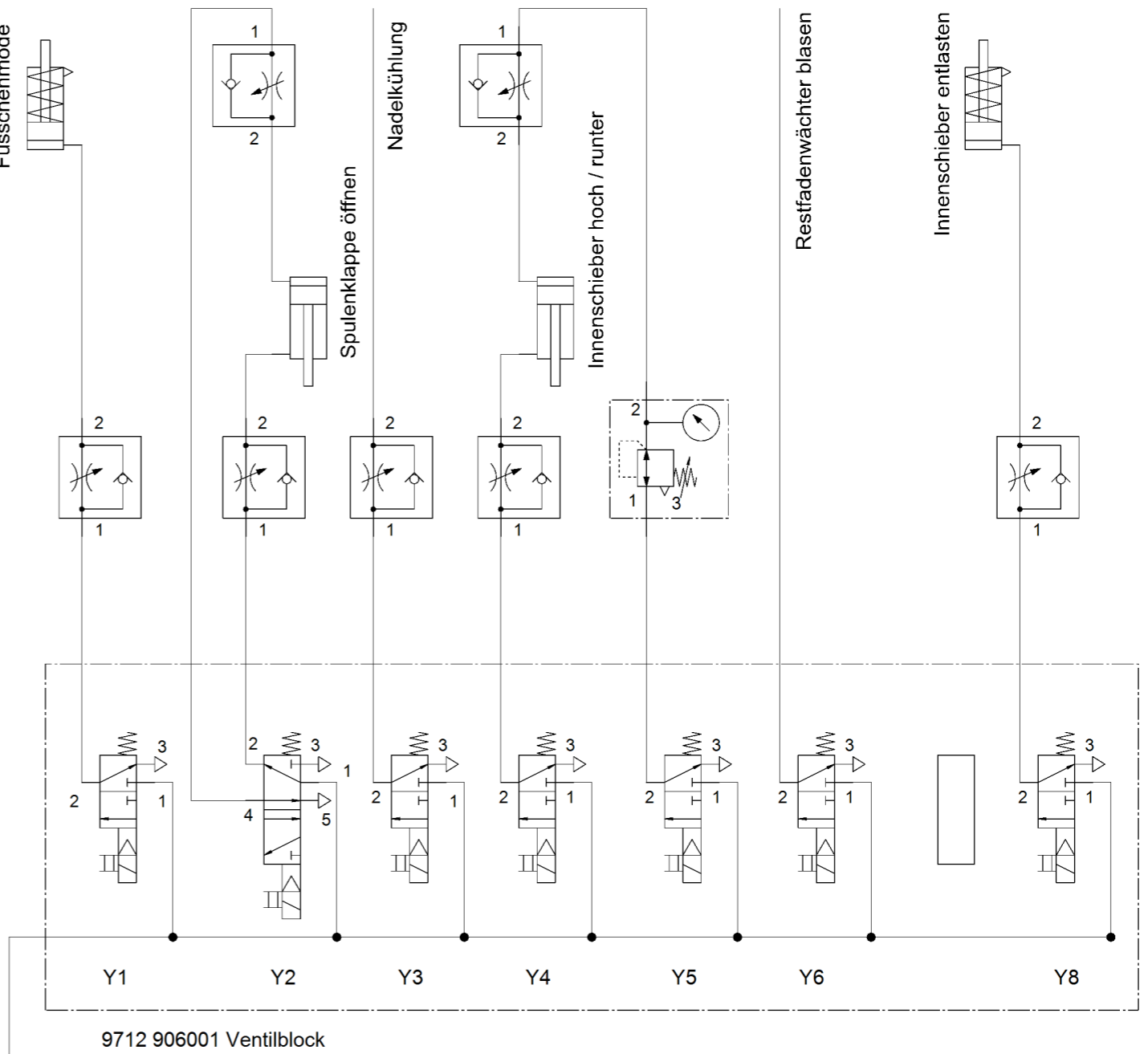
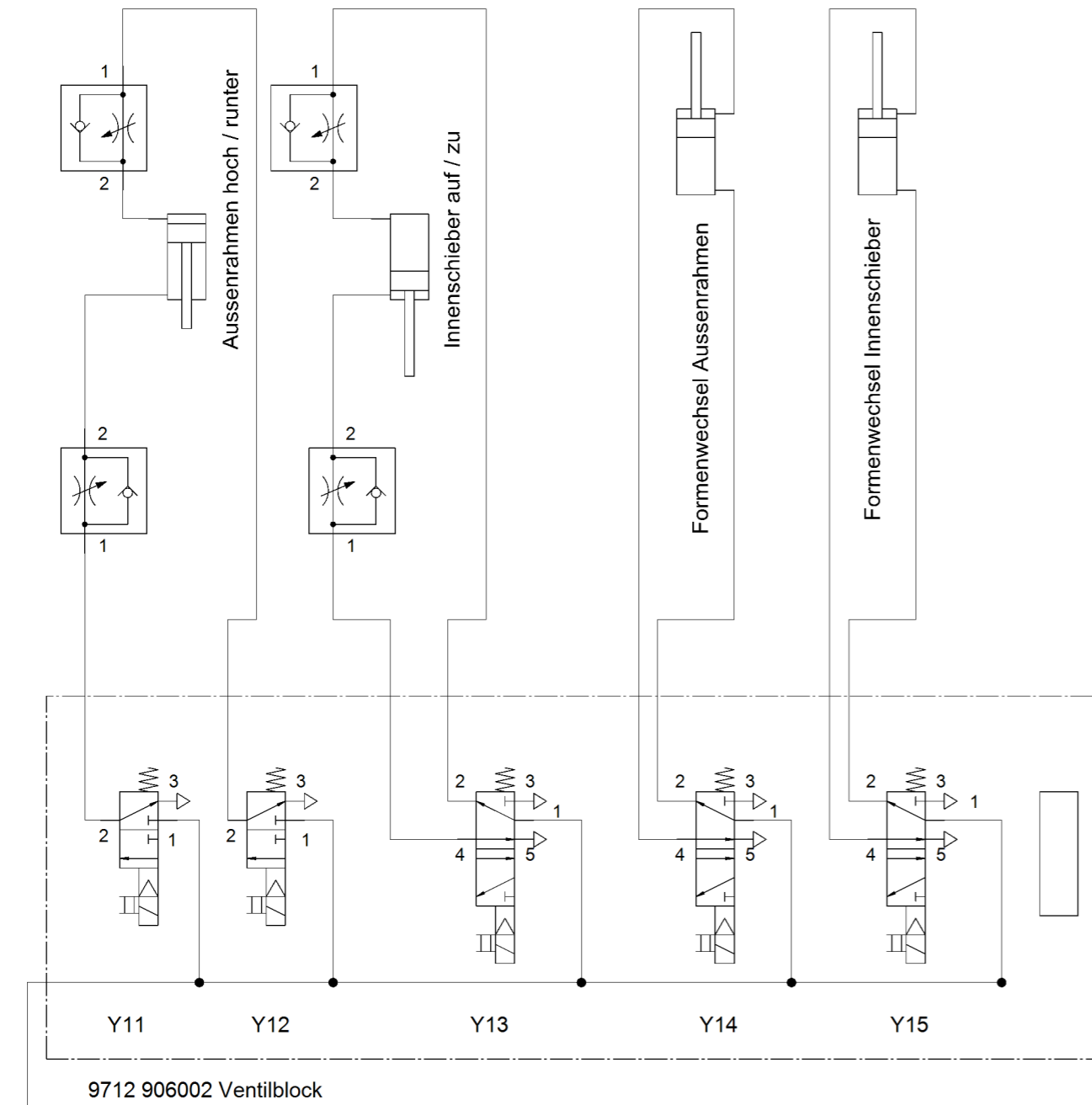
Maßstabsveränderung
drucktechnisch bedingt

Allgemeintoleranzen für Abstände von
runden Löchern untereinander und von
einer Bezugskante zum Loch: ±0,2

Winkelmaße (Länge d. kürz. Schenkels, über/bis)
bis 10° ±1°
10/50 ±30°
50/120 ±20°
120/400 ±10°
Über 400 ±5°

Längenmaße (über/bis)
0,5/6 ±0,10
6/30 ±0,2
30/120 ±0,3
120/400 ±0,5
400/1000 ±0,8
1000/2000 ±1,2

Schutzvermerk
DIN A3
ISO 16016 beachten



Übergang zu Blatt 2

Wärmebehandlung:									
		A.-kennz.		Änderung		Datum		gez. gepr.	
Bemerkung:					Werkstoff:				
Ka-Kante angerundet ; Kb-Kante gebrochen									
Allgemeintoleranz DIN ISO 2768-mK		Form- u. Lagetol. DIN ISO 1101		Oberflächen nach DIN ISO 1302 u. DAN		Maßstab		Klassifizierung	
Teilefamilie		Paßmaß		Abmaße		Benennung		Teilenummer	
DÜRKOPP ADLER AG Bielefeld		Bearb. Gepr. Norm		12.08.14 Jo		Pneumatikplan		9770 906001	
								Blatt 1/2	

Bei Änderung beachten:

Maßstabsveränderung
drucktechnisch bedingt

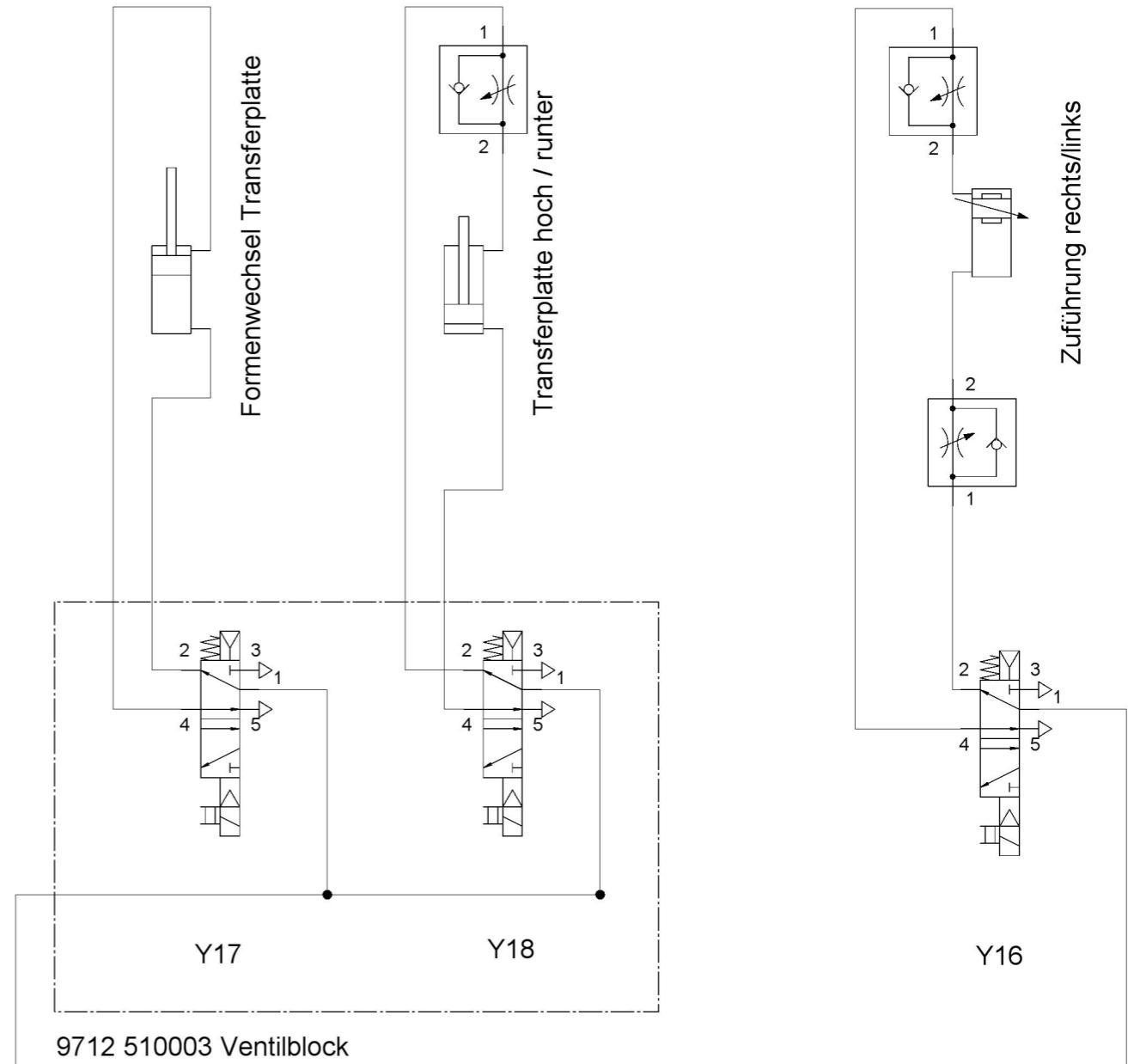
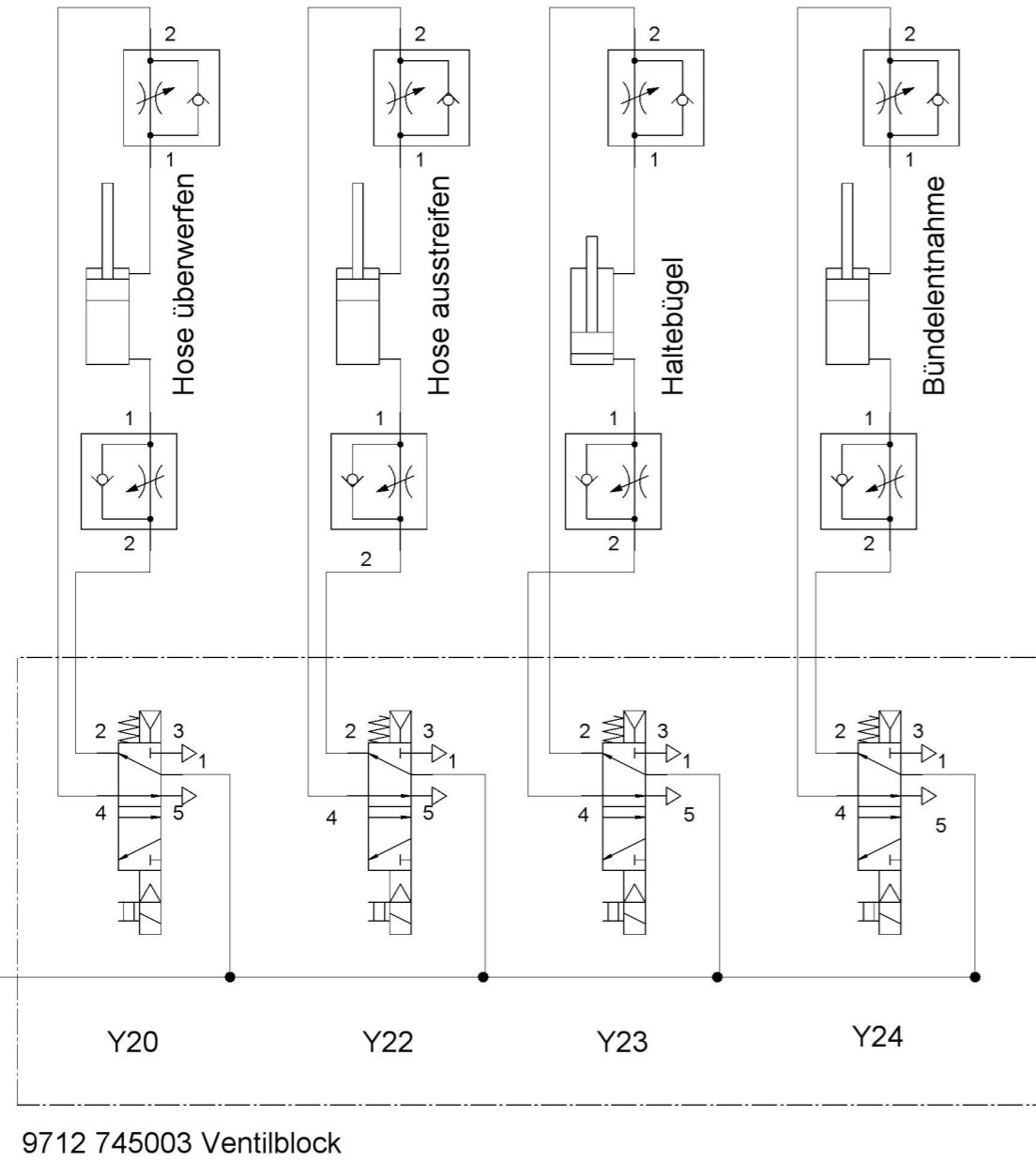
Allgemeintoleranzen für Abstände von
runden Löchern untereinander und von
einer Bezugskante zum Loch: ±0.2

Winkelmaße (Länge d. kürz. Schenkels, über/bis)	
bis 10	±1°
10/50	±30'
50/120	±20'
120/400	±10'
Über 400	±5'

Längenmaße (über/bis)	
0.5/6	±0.1
6/30	±0.2
30/120	±0.3
120/400	±0.5
400/1000	±0.8
1000/2000	±1.2

Schutzvermerk
DIN A3
ISO 16016 beachten

Übergang zu Blatt 1



Wärmebehandlung:									
Bemerkung:		A.-kennz.		Änderung		Datum		gez. gepr.	
Ka-Kante angerundet ; Kb-Kante gebrochen		Maßstab		Klassifizierung		Teilefamilie		Paßmaß Abmaß	
Allgemeintoleranz DIN ISO 2768-mK		Form- u. Lagetol. DIN ISO 1101		Oberflächen nach DIN ISO 1302 u. DAN		Benennung Pneumatikplan		Teilenummer 9770 906001	
DÜRKOPP ADLER AG Bielefeld		Bearb. Gepr. Norm		12.08.14 Jo				Blatt 2 / 2	

DÜRKOPP ADLER AG

Potsdamer Straße 190

33719 Bielefeld

GERMANY

Phone +49 (0) 521 / 925-00

E-mail marketing@duerkopp-adler.com

www.duerkopp-adler.com



BLUECOMPETENCE

Alliance Member

Partner of the Engineering Industry
Sustainability Initiative

Subject to changes – Printed in Germany - © Dürkopp Adler AG – Parts List – 0791 906801 – 01.0 – 01/2016

