



Teileliste und Näheinrichtungen
Spare Parts List and Sewing Equipment

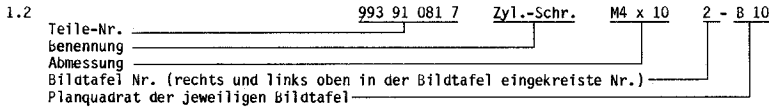
370-BT...; -BF...

371-BT...; -BF...

INFORMATION ZUR HANDHABUNG DER TEILELISTE

1. Allgemeines

1.1 Im Inhaltsverzeichnis sind die Teile-Nr. nach steigenden Nr. geordnet.

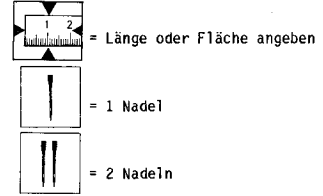


1.4 Bei Bestellung bitte Teile-Nr mit Benennung angeben.

1.5 Zu einer Einheit gehörende Einzelteile sind durch eine strichpunktierte Linie eingerahmt. Die Einheit kann auch komplett unter der voll eingerahmten Teile-Nr. bestellt werden. Zu dieser Einheit gehören keine Teile, deren Nr. außerhalb der strichpunktierten Linie steht.

2. Verwendete Abkürzungen und Symbole:

- | | |
|---|---|
| NA = Nahtabstand | R = rechts |
| SA = Schneidabstand | L = links |
| HO = Hub, oben | N = nicht als Einzelteil lieferbar |
| HU = Hub, unten | MG = mustergebunden, bei Ersatzteilebestellung bitte Muster einschicken oder Form-Nr. angeben |
| OU = Hub, oben und unten | Y = veralteter Fertigungsstand |
| * = die jeweilige Teile-Nr. mit evtl. Erläuterungen finden Sie im Teilverzeichnis, z.B. Nähgarnituren | |



2.2 Bei Bandeffassern ist die Bandbreite, bei Zweinadelgarnituren der Nadelabstand und bei Abschneidgarnituren der Schneidabstand anzugeben.

2.3 Sollten Sie ein Teil nicht in der Ersatzteilleiste auffinden, was durch technische Änderungen vorkommen kann, dann geben Sie uns bitte zur Teile- und Funktionsbeschreibung, evtl. Teil skizzieren, die genaue Unterklasse und Fabrik-Nr. lt. Typenschild bekannt.

3. Elektro-Teile

3.1 Bei Elektrokabeln und pneumatischen Schläuchen ist es erforderlich, die gewünschte Meterzahl anzugeben.

3.2 Bei bestellungen von Elektroteilen bitten wir die zusätzlichen Angaben, die in Klammern hinter der Teile-Nr. stehen, mit anzugeben.

3.3 Elektroteile sind zum schnellen Auffinden im Lageplan mit einer Positions-Nr. gekennzeichnet. Die Teile sind wie in Punkt 1.5 beschrieben aufgeführt.

3.4 Nicht numerierte Elektroteile können nach der Bezeichnung z.B. "Transistor T6" oder "Widerstand 1kΩ 0,5W" und der dazugehörenden Stromlaufplan-Nr. bestellt werden.

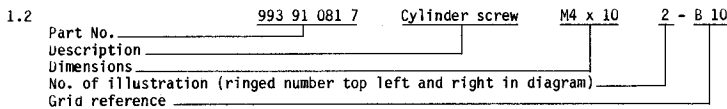
4. Auf Anfrage stehen weitere Ersatzteilleisten zur Verfügung, z.B.: für "Nähgarnituren", "Apparate", "Zusatzeinrichtungen für Nähmaschinen" (elektrische und pneumatische Ausstattungen wie RAP, Antriebe usw.), Gestelle usw.

5. Jeder Nachdruck, auch der auszugsweise, ist nur mit unserer Genehmigung gestattet. Änderungen behalten wir uns vor.

INFORMATION ON USING THE SPARE PARTS LIST

1. In general

1.1 The part numbers are listed in numerical order in the table of contents.

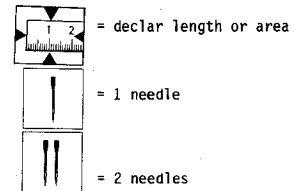


1.4 When ordering please quote the part number together with description.

1.5 The component parts belonging to a "unit" are shown enclosed within a dot-dash frame. A "unit" can also be ordered complete by quoting the fully enclosed number within the dot-dash frame. Any parts, the numbers of which are shown outside the dot-dash frame, are not included with the "unit" and must be ordered separately.

2. Abbreviations and symbols used :

- | | |
|---|--|
| NA = seam spacing | R = right |
| SA = cutting distance | L = left |
| HO = stroke, top | N = not available as separate part |
| HU = stroke, bottom | MG = calls for a sample; when ordering a spare part please submit a sample or indicate the number of the shape |
| OU = stroke, top and bottom | Y = obsolete state of construction |
| * = you can find all numbers of parts, possibly with explanation, in the table of contents, e.g. sewing components. | |



2.2 Please quote the tape width for binder, the seam spacing for two-needle sets and the cutting distance for cutting sets.

2.3 Should a part not be found in the spare parts list, possibly due to technical alteration, please describe the part and its function as fully as possible when ordering. Please quote also the sub-class and serial number according to the specification plate.

3. Electrical parts

3.1 Please quote the required length in meters for electric cables and pneumatic hoses.

3.2 When ordering electrical parts, please include the additional data in brackets behind the part number.

3.3 To facilitate quick location, electrical components are marked with a position number in the situation-plan in the upper right hand corner of each electro sheet. Please order as in 1.5.

3.4 Electrical parts which are not numbered can be ordered according to their specification, e.g. "Transistor T6" or "Resistor 1 kΩ 0.5 W" and the appropriate circuit plan.

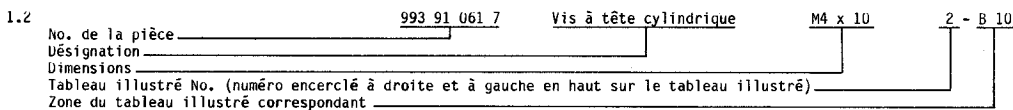
4. On request, further spare parts lists are available, e.g. "Sewing components", "Attachments", Additional equipment for sewing machines" (electrical and pneumatic equipment, RAP, motors etc.), "Stands" etc.

5. All reproductions, whether whole or in part, require our permission. Technical specifications subject to alteration.

INSTRUCCIONES RELATIVAS A L'UTILISACION DE LA LISTA DE PIEÇAS DE RECHANGE

1. Généralités

1.1 Dans la table des matières, les numéros de pièces sont classés dans l'ordre croissant:



1.4 En cas de commandes indiquer sur le bon de commande le numéro de la pièce et la désignation correspondante.

1.5 Les pièces détachées faisant partie d'une unité sont encadrées d'une ligne en traits et points. L'unité peut aussi être commandée, sous le numéro entièrement encadré (dans une case), comme unité complète. Cette unité ne comprend pas les pièces dont le numéro est marqué à l'extérieur de la ligne en traits et points.

2. Abréviations et symboles utilisés

- | | | |
|---|--|------------------------------------|
| NA = distance entre coutures | R = à droite |
= indiquer longueur ou surface |
| SA = distance de coupe | L = à gauche | |
| HU = élévation supérieure | N = non livrable comme pièce individuelle | |
| | MG = nécessite un échantillon; lorsque vous commandez une pièce de rechange veuillez soumettre un échantillon ou spécifiez le numéro de la forme |
= 1 aiguille |
| HU = élévation inférieure | |
= 2 aiguilles |
| UU = élévation supérieure et inférieure | V = ancien état de construction | |
| * = vous trouverez dans la liste des pièces le numéro de la pièce en question, d'une garniture à coudre par exemple, et éventuellement les explications | | |

2.2 Dans le cas d'appareil bordeur indiquer la largeur de ruban, dans le cas de garniture à deux aiguilles, la distance de coutures, dans le cas de garniture de coupure, la distance de coupe.

2.3 Pour le cas où vous ne trouveriez pas une pièce dans la liste des pièces de rechange, ce qui pourrait arriver à la suite de modifications techniques, nous vous prions de nous fournir, avec la description des pièces et du fonctionnement, des croquis des pièces éventuels, la sous-classe exacte et le numéro d'usine, tel qu'il est marqué sur la plaquette de type.

3. Pièces de la partie électrique

3.1 Pour les câbles électriques et les tuyaux pneumatiques, il est indispensable de nous communiquer le nombre de mètres désiré.

3.2 Veuillez nous préciser, dans les commandes de pièces pour la partie électrique, les indications supplémentaires marquées entre parenthèses après les numéros de pièces.

3.3 Les pièces de la partie électrique sont repérées par un numéro de position, afin qu'il soit possible de les trouver rapidement sur le plan de position. Les pièces sont indiquées comme mentionné au point 1.5.

3.4 Les pièces de la partie électrique non numérotées peuvent être commandées selon la désignation, par exemple "Transistor T6" ou "Résistance 1 KΩ 0,5 W" et le numéro du schéma développé correspondant.

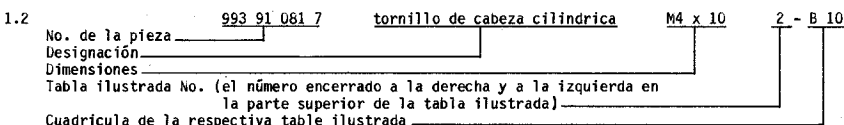
4. Sur demande, d'autres listes de pièces de rechange sont mises à votre disposition, par exemple "Garnitures de couture", "Appareils", "Équipement supplémentaire pour les machines à coudre" (équipement électrique et pneumatique comme RAP, moteurs etc.) bâtis etc

5. Toute réimpression, même partielle, est interdite sans notre autorisation. Nous nous réservons le droit de procéder à des changements.

INFORMACIONES RELATIVAS A LA UTILIZACION DE LA LISTA DE LAS PIEZAS DE RECAMBIO

1. Informaciones generales

1.1 En el índice, los números de las piezas de recambio están especificados en el orden creciente.



1.4 Indicar en el pedido el número de la pieza y la designación.

1.5 Las piezas individuales que pertenecen a una unidad están encerrados por una línea de trazos y puntos. Es también posible pedir la unidad completa precisando el número de la pieza enteramente encerrado. Esta unidad no incluye las piezas cuyo número se encuentra fuera de la línea de trazos y puntos.

2. Abravaciones y símbolos utilizados:

- | | | |
|--|--|----------------------------------|
| NA = Distancia entre costuras | R = a la derecha |
= indicar largo o superficie |
| SA = Distancia de corte | L = a la izquierda | |
| HU = Elevación superior | N = no se entrega como pieza individual | |
| HU = Elevación inferior | MG = Exige la muestra, al pedir la pieza de recambio hay que someter la muestra o precisar el número de la forma |
= 1 aguja |
| OU = Elevación superior e inferior | Y = estado de fabricación anticuado |
= 2 agujas |
| * = El respectivo número de la pieza, por ejemplo un juego de costura, y eventualmente las explicaciones están contenidos en la lista de piezas. | | |

2.2 Para los ribeteadores hay que indicar el ancho de la cinta, para las garniciones de 2 agujas, la distancia entre agujas, y para los elementos de corte, la distancia de corte.

2.3 Si Ud. no puede encontrar una pieza en la lista de las piezas de recambio, lo que es posible en caso de modificaciones técnicas, entonces rogamos describir la pieza y el funcionamiento y bosquejar eventualmente la pieza y especificar la sub-clase y el número de fabricación según la placa indicadora de tipo.

3. Piezas del sistema eléctrico

3.1 En caso de cables eléctricos y de tubos neumáticos hay que indicar el largo deseado en metros.

3.2 Al pedir piezas eléctricas, precisar también los detalles contenidos entre paréntesis detrás del número de la pieza.

3.3 Las piezas del sistema eléctrico llevan un número de referencia. Así es posible localizarlas más rápidamente en el plano de posición. Las piezas son indicadas según el punto 1.5.

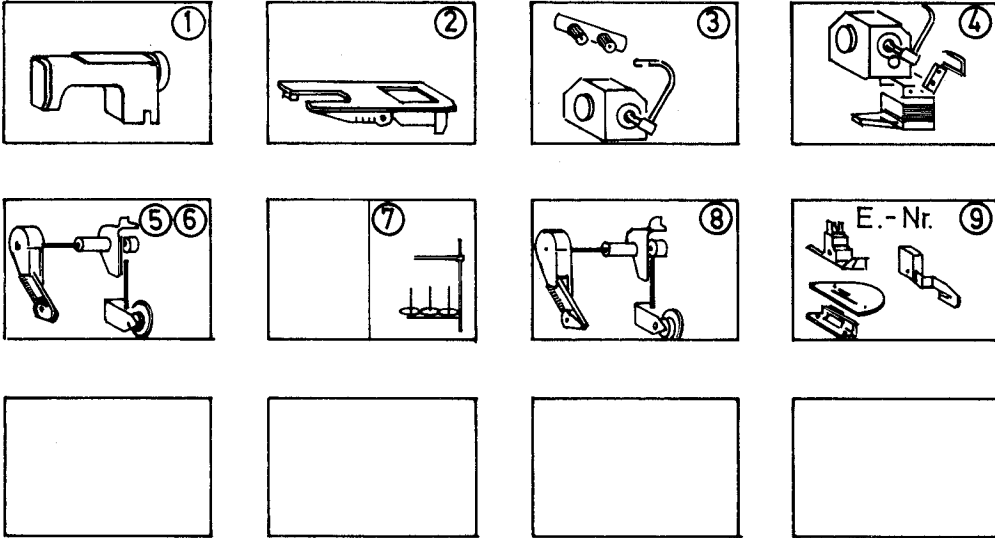
3.4 Las piezas eléctricas no numeradas pueden ser pedidas indicando la designación, por ejemplo "Transistor T6" o "resistencia 1KΩ 0,5 W" así como el número del esquema de los circuitos.

4. A petición, se tiene además a su disposición listas de las piezas de recambio, por ejemplo "Equipo de coser", "Aparatos", "Equipo suplementario para máquinas de coser" (equipo eléctrico y neumático como RAP, motores etc.) las bancadas etc.

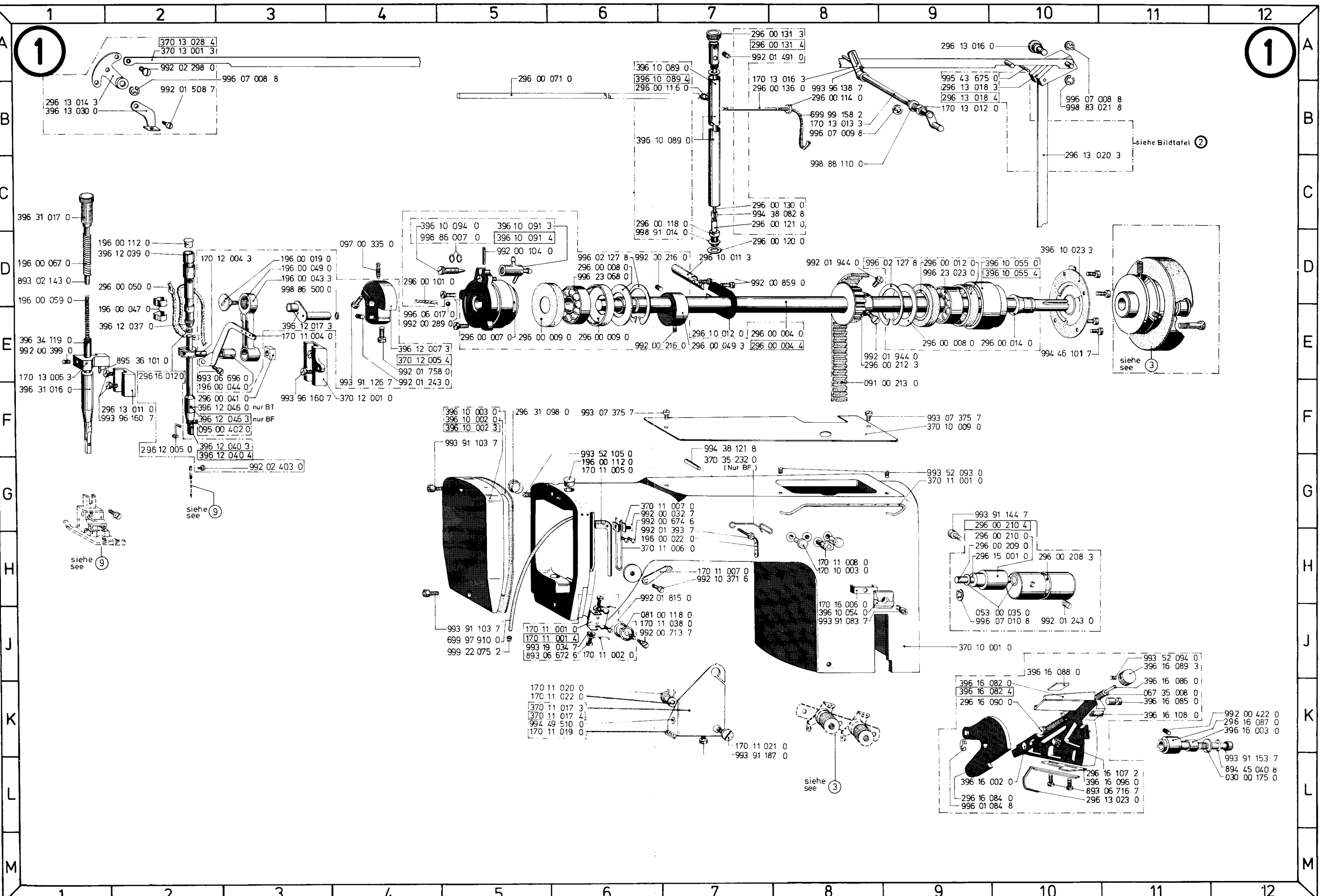
5. Está prohibida toda reproducción, incluso parcial, sin nuestra autorización. Nos reservamos el derecho de proceder a modificaciones.

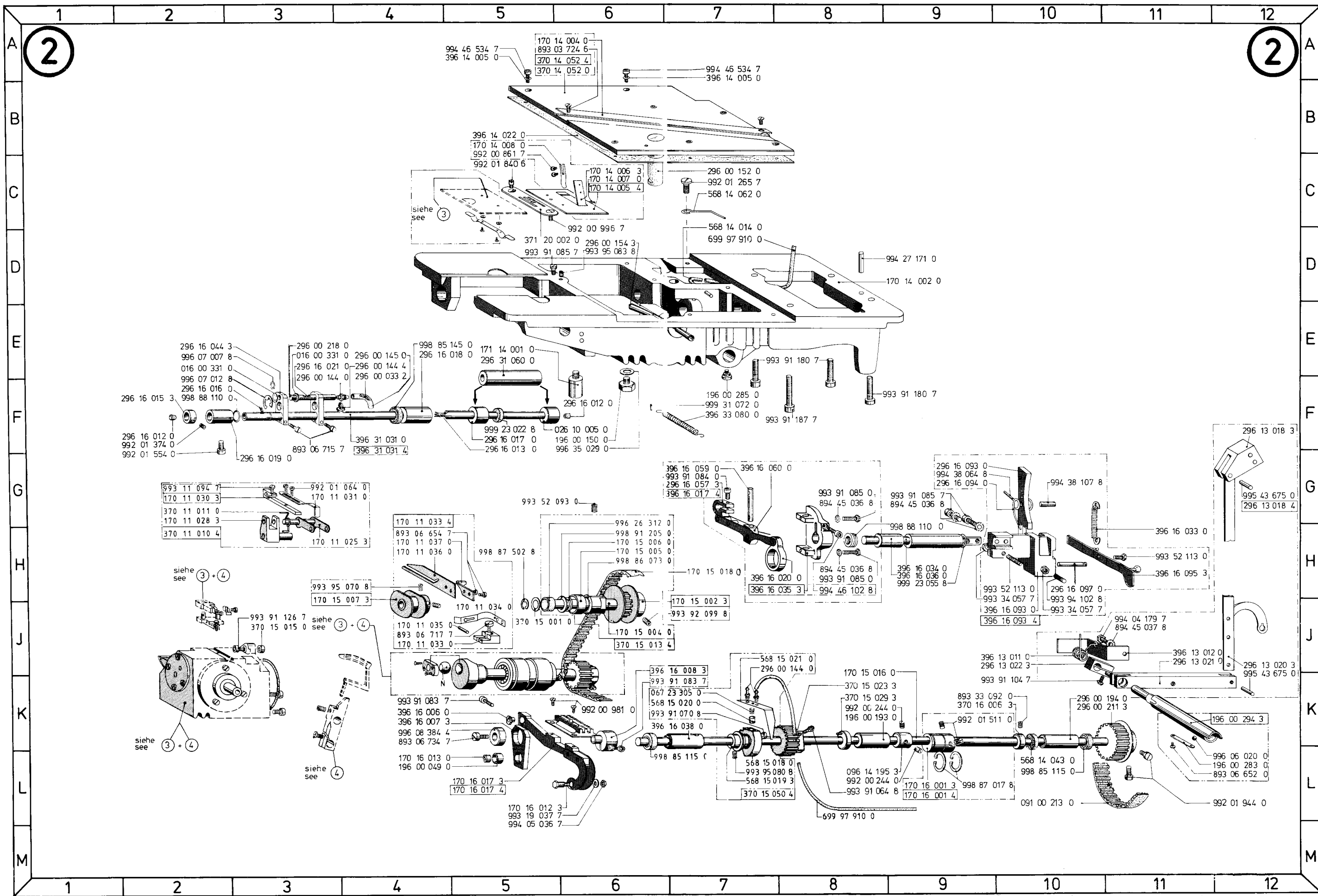
Reihenfolge und Aufteilung der Bildtafeln

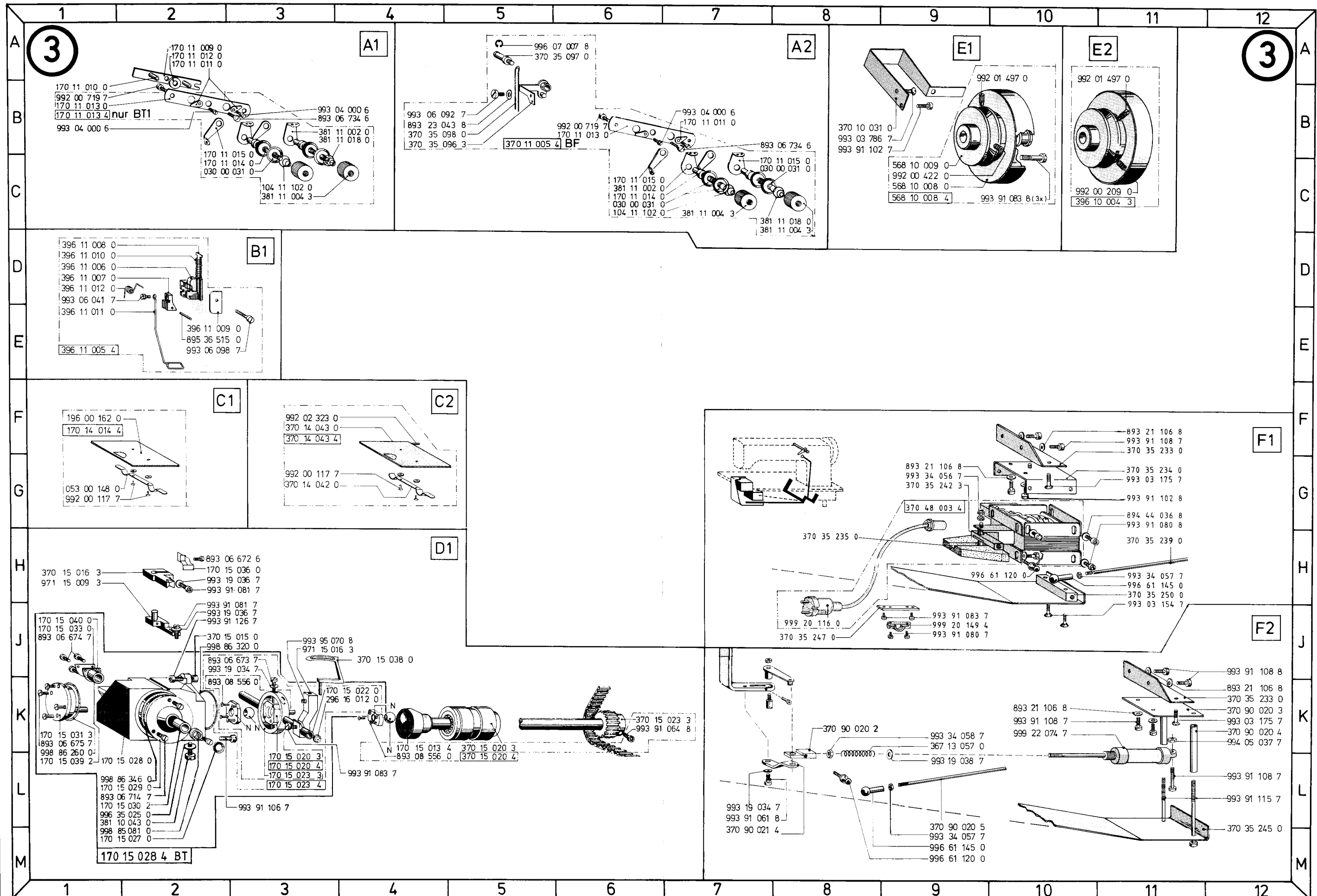
Sequence and breakdown of the illustrations
 Succession et répartition des illustrations
 Sucesión y repartición de las ilustraciones
 Sequenza e distribuzione delle illustrazioni

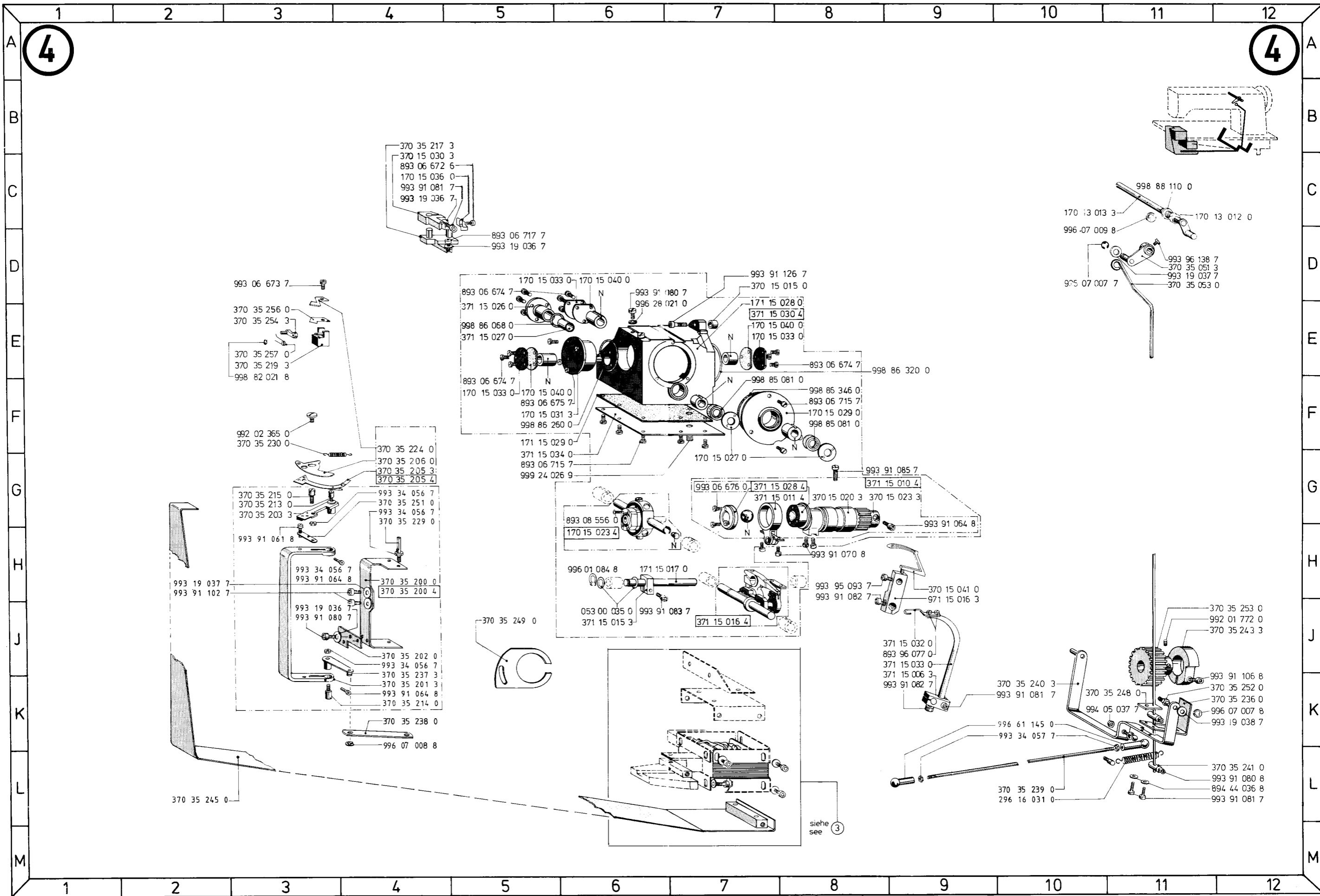


Klasse 370	besteht aus : consists of : se compose de :
-BT1 -342	(1) + (2) + (3) A1+C1+D1+ E2 + (5) H1+H2 + (7) + (9)
-BT1 -242	(1) + (2) + (3) A1+C1+D1+ E2 + (5) H2 + (6) + (7) + (9)
-BF1 -242	(1) + (2) + (3) A2+B1+ C2+E1+ F1 + (4) + (5) H2 + (6) + (7) + (9)
-BFP1-242 So	(1) + (2) + (3) A2+B1+ C2+E1+ F2 + (4) + (5) H2 + (6) + (7) + (9)
-A... 371	Siehe sep. Ersatzteilleiste KL 550-... oder 961-...
-BT1 -142	(1) + (2) + (3) A1+ C1 + E2+ F1 + (4) + (7) + (8) + (9)
-BF1 -142	(1) + (2) + (3) A2+B1 + C2+E1+ F1 + (4) + (7) + (8) + (9)
	Bildtafel Nr. } Illustration Nr. } Tabla Nr. } Pos. Nr. _____









- 370 35 217 3
- 370 15 030 3
- 893 06 672 6
- 170 15 036 0
- 993 91 081 7
- 993 19 036 7
- 893 06 717 7
- 993 19 036 7

- 993 06 673 7
- 370 35 256 0
- 370 35 254 3
- 370 35 257 0
- 370 35 219 3
- 998 82 021 8
- 992 02 365 0
- 370 35 230 0
- 370 35 224 0
- 370 35 206 0
- 370 35 205 3
- 370 35 205 4
- 370 35 215 0
- 370 35 213 0
- 370 35 203 3
- 993 34 056 7
- 370 35 251 0
- 993 34 056 7
- 370 35 229 0
- 993 91 061 8
- 993 34 056 7
- 993 91 064 8
- 370 35 200 0
- 370 35 200 4
- 993 19 036 7
- 993 91 080 7
- 370 35 202 0
- 993 34 056 7
- 370 35 237 3
- 370 35 201 3
- 993 91 064 8
- 370 35 214 0
- 370 35 238 0
- 996 07 008 8
- 370 35 245 0

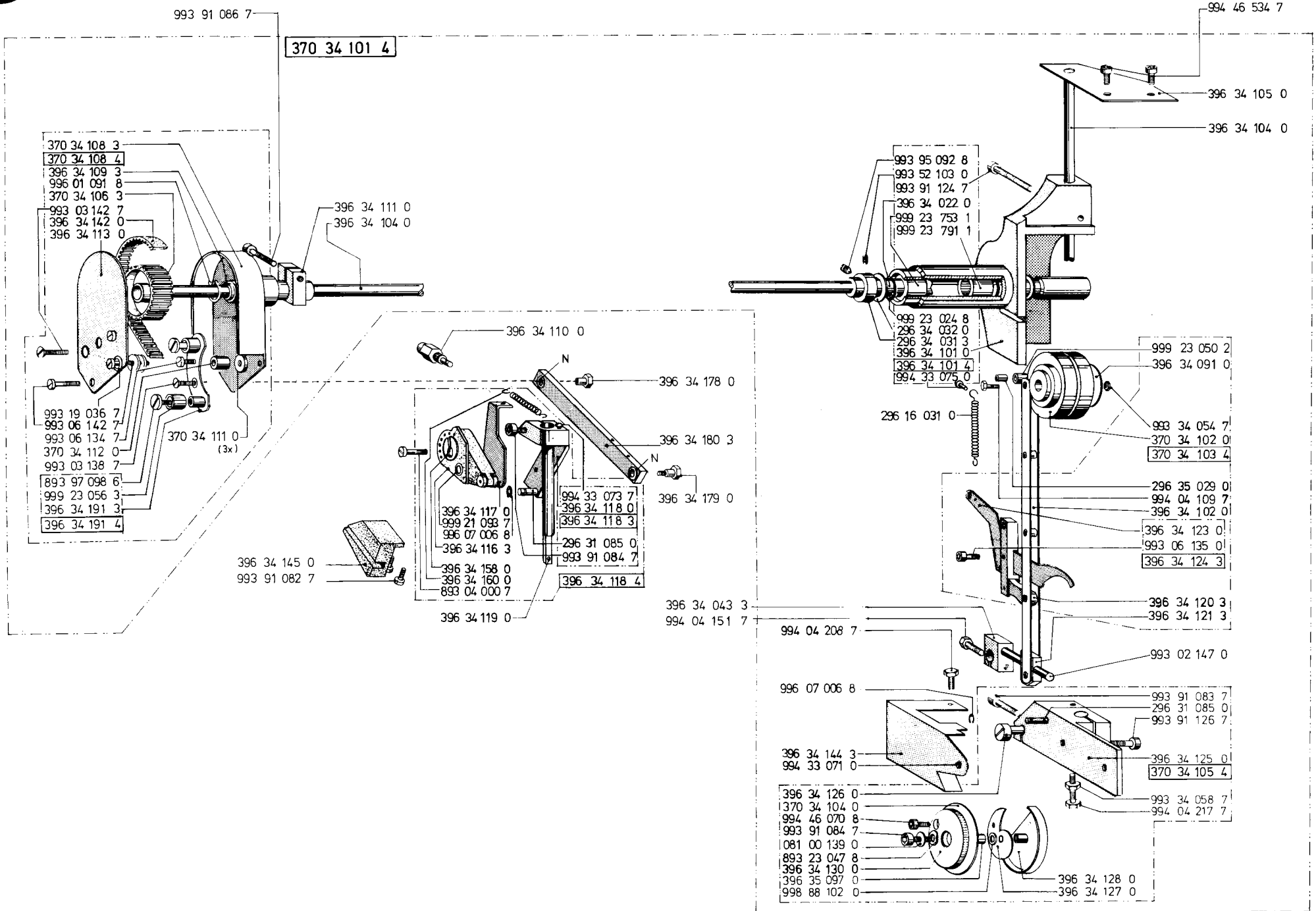
- 170 15 033 0
- 170 15 040 0
- 893 06 674 7
- 371 15 026 0
- 998 86 068 0
- 371 15 027 0
- 893 06 674 7
- 170 15 033 0
- 170 15 040 0
- 893 06 675 7
- 170 15 031 3
- 998 86 260 0
- 171 15 029 0
- 371 15 034 0
- 893 06 715 7
- 999 24 026 9
- 170 15 027 0
- 993 91 126 7
- 370 15 015 0
- 171 15 028 0
- 371 15 030 4
- 170 15 040 0
- 170 15 033 0
- 893 06 674 7
- 998 86 320 0
- 998 85 081 0
- 998 85 346 0
- 893 06 715 7
- 170 15 029 0
- 998 85 081 0
- 993 91 085 7
- 371 15 010 4
- 993 06 676 0
- 371 15 028 4
- 371 15 011 4
- 370 15 020 3
- 370 15 023 3
- 993 91 064 8
- 993 91 070 8
- 993 95 093 7
- 993 91 082 7
- 370 15 041 0
- 971 15 016 3
- 371 15 032 0
- 893 96 077 0
- 371 15 033 0
- 371 15 006 3
- 993 91 082 7
- 370 35 253 0
- 992 01 772 0
- 370 35 243 3
- 993 91 106 8
- 370 35 252 0
- 370 35 236 0
- 996 07 007 8
- 993 19 038 7
- 996 61 145 0
- 993 34 057 7
- 370 35 240 3
- 993 91 081 7
- 370 35 248 0
- 994 05 037 7
- 370 35 241 0
- 993 91 080 8
- 894 44 036 8
- 993 91 081 7
- 370 35 239 0
- 296 16 031 0

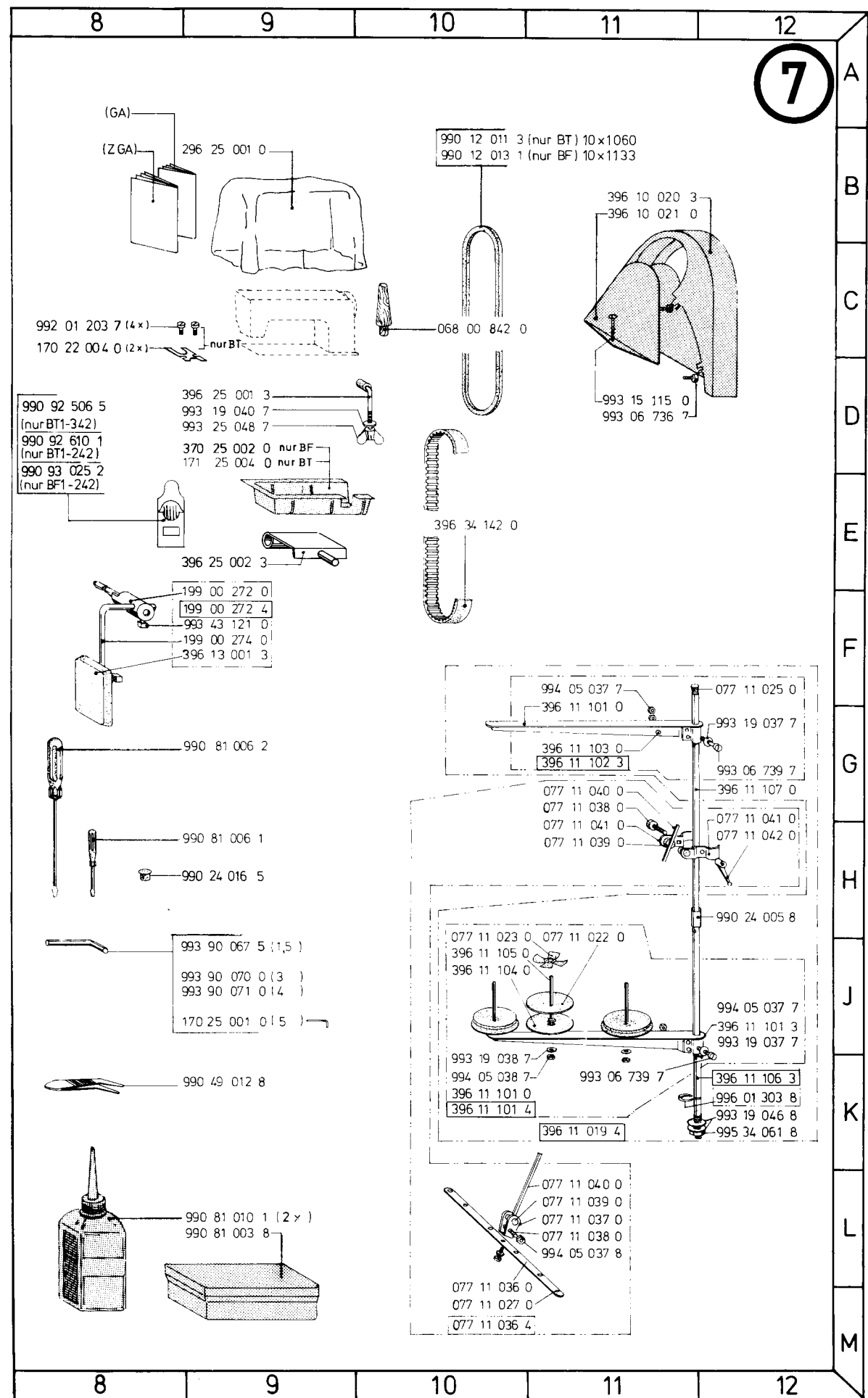
- 893 08 556 0
- 170 15 023 4
- 996 01 084 8
- 171 15 017 0
- 053 00 035 0
- 993 91 083 7
- 371 15 015 3
- 371 15 016 4
- 370 35 249 0
- 370 35 240 3
- 993 91 081 7
- 370 35 248 0
- 994 05 037 7
- 370 35 241 0
- 993 91 080 8
- 894 44 036 8
- 993 91 081 7

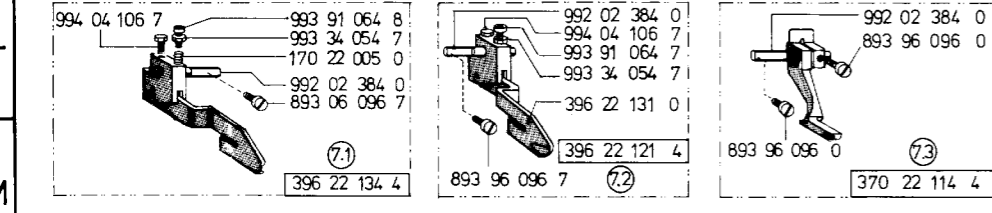
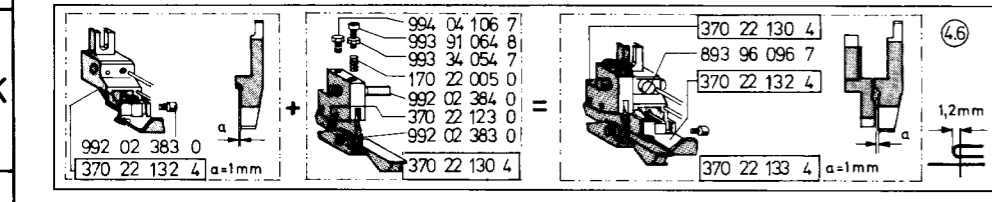
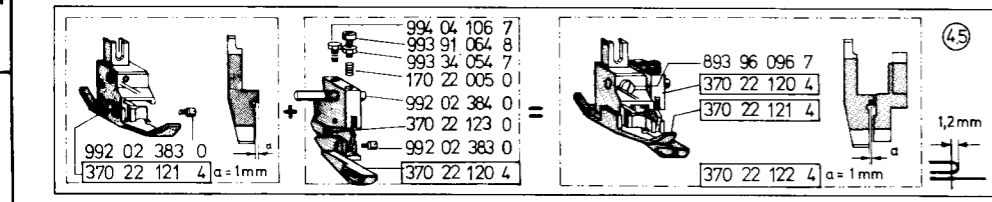
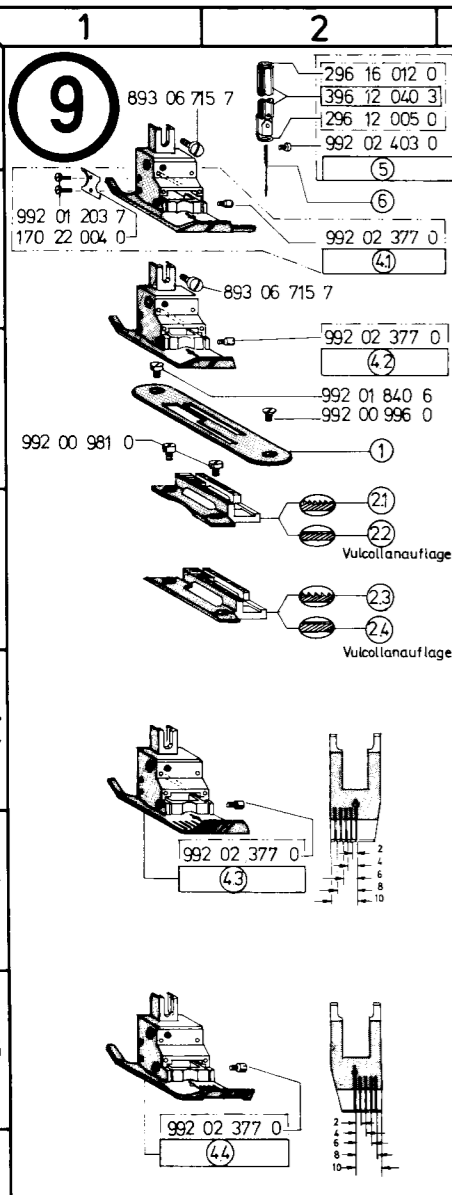
siehe ③

6

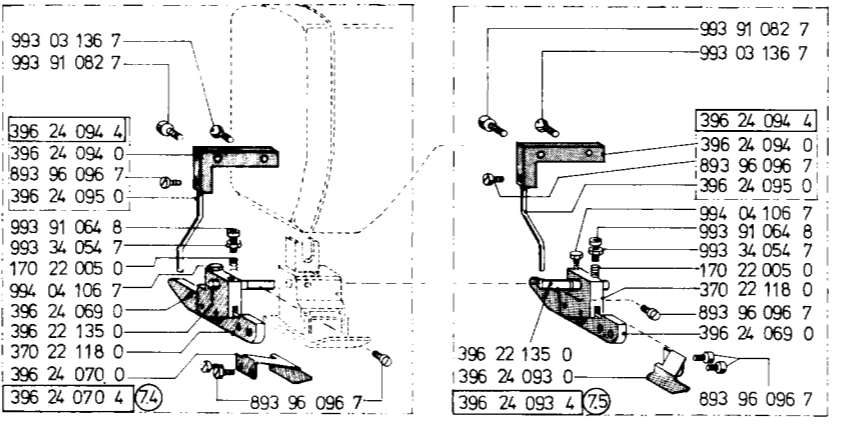
370 34 753 4 6







370...	E.-Nr.	1	Pos. Nr.	2	Pos. Nr.	4	Pos. Nr.	5	6	7	Pos. Nr.
-BT1-342		371 20 002 0		370 21 020 0	2.1	396 22 186 4	4.1	396 12 040 4	149x7		
		371 20 002 0		370 21 020 0	2.1	396 22 188 4	4.7	396 12 040 4			
				370 21 023 0	2.2					396 22 134 4	7.1
										396 22 121 4	7.2
										370 22 114 4	7.3
										396 24 070 4	7.4
										396 24 093 4	7.5
						396 22 164 4	4.4				* SP86
-BT1-242		371 20 002 0		370 21 020 0	2.1	396 22 139 4	4.2	396 12 040 4	934		
				370 21 023 0	2.2						
						396 22 142 4	4.3				
						396 22 144 4	4.2				
						396 22 164 4	4.4				* SP86, F88
						370 22 122 4	4.5				
						370 22 133 4	4.6				
										396 22 134 4	7.1
										396 22 121 4	7.2
										370 22 114 4	7.3
										396 24 070 4	7.4
										396 24 093 4	7.5
-BF1-242	370 E 3	371 20 002 0		371 21 002 0	2.3	396 22 139 4	4.2	396 12 040 4	971 B1/90		
				371 21 004 0	2.4						
						396 22 142 4	4.3				
						396 22 144 4	4.2				
						396 22 164 4	4.4				* SP86, F 88
						370 22 122 4	4.5				
						370 22 133 4	4.6				
										396 22 134 4	7.1
										396 22 121 4	7.2
										370 22 114 4	7.3



● = auf Wunsch
 * = Weitere Teile siehe Zusatzapparattliste
 parts marked ● are optional * = for further parts ref. to list of attachments
 ● = a deseo * = otras piezas ver lista de aparatos adicionales
 ● = sur demande * = pour pièces supplémentaires voir liste d'appareils supplémentaires
 ● = a richiesta * = per altri pezzi vedi lista per apparecchiatura supplementari

Ersatzteilliste. Spare parts. Pièces de rechange. Piezas de repuesto.

Teile-Nr.	Benennung	Teile-Nr.	Benennung	Teile-Nr.	Benennung	Teile-Nr.	Benennung	Teile-Nr.	Benennung	Teile-Nr.	Benennung
371 15 032 0	SPREIZER	4J9	396 13 011 0 DREHFEDER	2J10	396 31 031 0 WELLE	2F4	396 34 142 0 ZAHNFORMRIEMEN	5C1;6D1;7E10;8C2	893 06 655 0 ZYL.SCHR.M2,6X8	990 81 003 8 ZUBEHOER KASTEN	7L9
371 15 033 0	SPREIZERTRAEGER	4J9	396 13 012 0 STUETZE	2J11	396 31 031 4 WELLE	2F4	396 34 143 3 TRANSPORT.KURBEL	8G4	893 06 672 6 ZYL.SCHR.M3X4	1J5;3H2;	
371 15 034 0	GEMAEUSEDECKEL	4G5	396 13 030 0 WINKELASCH	1B1	396 33 080 0 ZUGFEDER	2F7	396 34 144 3 SCHUTZBLECH	5J6;6J6;8H4		4C4	990 81 006 1 SCHRAUBENDREHER A0,4X2,5
371 20 002 0	STICHPLATTE	2D5;9B7;9C7;	396 14 005 0 DICHTSCHLEIBE	2A5;2A7	396 34 022 0 KUPPLUNGSMELLE	5C7;6C7;	396 34 145 0 FINGERSCHUTZ	5G3;6G3;8F2	893 06 673 7 ZYL.SCHR.M3X5	3J2	7H9
		9F7	396 14 022 0 DICHTUNG	2B5		8C5	396 34 146 0 ZUGSTANGE	5J11;8J2	893 06 674 7 ZYL.SCHR.M3X6	3J1;4D5;	990 81 006 2 SCHRAUBENDREHER A0,8X5,5
371 21 002 0	TRANSPORTEUR	9F8	396 16 002 0 FEDERBOLZEN	1L9	396 34 043 3 TRANSP.-KURBEL	5G6;6G5	396 34 147 0 GELENK	5J11;8J2	893 06 675 7 ZYL.SCHR.M3X8	4F5;4E8	7G9
371 21 004 0	TRANSPORTEUR	9F8	396 16 003 0 BUCHSE	1K12	396 34 091 0 SCHEIBE	5E9;6E9	396 34 148 0 BOLZEN	5H11;8H2	893 06 676 7 ZYL.SCHR.M3X10	3K1;4F5	
371 99 001 5	371-BTI-142		396 16 006 0 EXZENTER	2K4	396 34 101 0 KUPPLUNGSGEMAEUSE	5E7;	396 34 149 0 FUEHRUNGSBUCHSE	5J11;8J2	893 06 677 7 ZYL.SCHR.M4X6	3L2	990 81 010 1 NAEH.-OEL,250GR
371 99 001 6	371-BF1-142		396 16 007 0 HUBGELENK	2K4	396 34 101 4 KUPPLUNGSGEMAEUSE	5E7;	396 34 150 3 KLEMMSTUECK	5K11;8K2	893 06 678 7 ZYL.SCHR.M4X8	2F3;4G5;	990 92 506 5 NADELN,149X7-SORT
381 10 043 0	OELABLASZSCHRAUBE	3L2	396 16 008 3 HUBKURBEL	2J17		5E7;	396 34 151 0 ZUGSTANGE	5K11;8K2	893 06 679 7 ZYL.SCHR.M4X10	1L11	992 00 032 7 LI.SENKSCHR.NR.40X10
381 11 002 0	FADENFUEHR.PLATTE	3B4;3C6	396 16 017 4 KURBEL	2G7		6E7;8D5	396 34 152 0 WINKEL	5L11;8L2	893 06 680 7 ZYL.SCHR.M5X6	3B4;3B8	992 00 098 7 6KT.MUTTER NR.28 3
381 11 004 3	RAENDELMUTTER	3C3;3C7;3D8	396 16 020 0 ZUGSTANGE	2H7	396 34 102 0 ZUGSTANGE	5F9;6F9;8F6	396 34 156 0 MUTTER	8L6	893 06 734 6 ZYL.SCHR.M5X6	2K4	992 00 104 0 ZYL.STIFT 2,70X10,7
381 11 018 0	FADENSPIANN.FEDER	3B4;3C8	396 16 033 0 ZUGFEDER	2H11	396 34 103 4 ANTRIEBSHEBEL	8E6	396 34 158 0 EXZENTERBUCHSE	5G4;6G4;	893 08 556 0 HALBRD.SCHR.M3X10	3K2;3L4;	992 00 117 7 LI.ZYL.SCHR.NR.82X3
396 10 002 0	KOPFDECKEL	1F5	396 16 034 0 STICHTST.WELLE	2H9					8F3	4G6	992 00 104 0 ZYL.STIFT 2,70X10,7
396 10 002 3	KOPFDECKEL	1F5	396 16 035 3 STELHEBEL	2H7	396 34 104 0 WELLE	5C3;5C9;6D3;6C9;8B7			8F3	4G6	992 00 216 0 GEW.STIFT NR.28X9, 1D7;1E7
396 10 003 0	DICHTUNG	1F5	396 16 036 0 BUCHSE	2H9	396 34 105 0 STUETZE	5B9;6B9;8B7			8F3	4G6	992 00 117 7 LI.ZYL.SCHR.NR.82X3
396 10 004 3	HANDRAD	3C11	396 16 038 0 BUCHSE	2K7	396 34 106 3 ZAHNRIEMENRAD	5C1;6C1;8C2			8F3	4G6	992 00 209 0 GEW.STIFT NR.28X16
396 10 020 3	RIEMENSCHUTZ	7B11	396 16 059 0 GLEITBOLZEN	2G7	396 34 108 3 GLEITSTUECKTRAEGER	5C1;6C1;			8F3	4G6	992 00 216 0 GEW.STIFT NR.28X9, 1D7;1E7
396 10 021 0	RIEMENSCHUTZ	7B11	396 16 060 0 GLEITSTUECK	2G7		8B2			8F3	4G6	992 00 244 0 GEW.STIFT NR.28X4
396 10 023 3	VERSCHLUSZSCHEIBE	1D10	396 16 082 0 STICHTST.HEBEL	1K9	396 34 108 4 GLEITSTUECKTRAEGER	5C1;6C1;			8F3	4G6	992 00 289 0 ZYL.SCHR.NR.32X16
396 10 054 0	ANSCHLAG	1J8	396 16 082 4 STICHTST.HEBEL	1K9	396 34 109 0 LAGERBUCHSE	8B2			8F3	4G6	992 00 347 0 ZYL.SCHR.NR.86X5X1
396 10 055 0	LAGEGEMAEUSE	1D10	396 16 085 0 LAGERBOLZEN	1K11	396 34 109 3 LAGERBUCHSE	5C1;6C1			8F3	4G6	992 00 371 0 LI.ZYL.SCHR.NR.28X17
396 10 055 4	LAGEGEMAEUSE	1D10	396 11 086 0 STELLSCHRAUBE	1K11	396 34 110 0 TRAGSCHRAUBE	5C3;5E4;6E4;			8F3	4G6	992 00 399 0 GEW.STIFT NR.28X6
396 10 089 0	OELFALLROHR	1A7	396 16 088 0 DAEMPFSTUECK	1J10		8D4			8F3	4G6	992 00 422 0 GEW.STIFT NR.28X13
396 10 089 4	OELFALLROHR	1A7;1B7	396 16 089 3 RAENDELKNOPF	1J11	396 34 111 0 STELLKLOBEN	6C3;8C4			8F3	4G6	992 00 509 0 LI.ZYL.SCHR.NR.86X3
396 10 091 3	VENTILGEMAEUSE	1C5	396 16 093 0 STICHTST.KURBEL	2J10	396 34 112 0 GLEITSTUECK	5E1;6F1;8E2			8F3	4G6	992 00 674 6 LI.KOPFSCHR.NR.54X5
396 10 091 4	VENTILGEMAEUSE	1G5	396 16 093 4 STICHTST.KURBEL	2J10	396 34 113 0 ABECKPLATTE	5D1;6D1;8C2			8F3	4G6	992 00 713 7 FL.KOPFSCHR.NR.44X6,6
396 10 094 0	REGULIERSCHRAUBE	1C5	396 16 095 3 ZUGARM	2H11	396 34 116 3 GLEITSTUECK	5G4;6G4;8F3			8F3	4G6	992 00 719 7 LI.ZYL.SCHR.NR.40X5, 2B1;
396 11 005 4	FADENABWEISER	3E1	396 16 096 0 ANSCHLAG	1L11	396 34 117 0 LUEFTERBLECH	5F4;6F4;8F8			8F3	4G6	992 00 859 0 LI.ZYL.SCHR.NR.86X3
396 11 006 0	GEMAEUSE	3D1	396 16 108 0 STOPFEN	1K11	396 34 118 0 KLOBEN	5F5;6F5;8F4			8F3	4G6	992 00 961 7 ZYL.SCHR.NR.82X2
396 11 007 0	SCHALTSPERRE	3D1	396 22 121 4 ANSCHLAG	9M3;9B11;9E11;9G11	396 34 118 3 KLOBEN	5F5;6F5;8F4			8F3	4G6	992 00 981 0 FL.KOPFSCHR.NR.88X6,2
396 11 008 0	SCHALKLINK	3D1	396 22 131 0 ANSCHLAG	9L11	396 34 118 4 KLOBEN	5G5;6G5;8F4			8F3	4G6	992 00 996 0 SENKSCHR.NR.89X4X8,
396 11 009 0	ABDECKBLECH	3E2	396 22 134 4 ANSCHLAG LI.	9M2;9B11;9E11;	396 34 119 0 STOFFDR.STANGE	1E1;5E4;			8F3	4G6	992 00 996 7 SENKSCHR.NR.89X4X8,
396 11 010 0	DRUCKFEDER	3D1		9C11		6G4;8G3			8F3	4G6	992 01 064 0 ZYL.SCHR.NR.88X4,5
396 11 011 0	DRAHTBUEGEL	3E1	396 22 135 0 ZYL.STIFT	9M5;9M7	396 34 120 3 GELENK	5G9;6G9;8G6			8F3	4G6	992 01 080 0 GEW.STIFT NR.28
396 11 012 0	DREHFEDER	3D1	396 22 139 4 GELENKFUSS	9C9;9F9	396 34 121 3 GLEITSTUECK	5G9;6G9;8G6			8F3	4G6	992 01 203 7 ZYL.SCHR.NR.53X2, 7C8;9B1;
396 11 019 4	GARNSTAENDER	7K11	396 22 142 4 GELENKFUSS	9D9;9F9	396 34 123 0 KONTAKTHEBEL	6F9			8F3	4G6	992 01 265 7 LI.ZYL.SCHR.NR.26X6,5
396 11 010 1	TRAEGER	7K10;7G11	396 22 144 4 KANTENFUSS LI.	9D9;9F9	396 34 124 3 STELHEBEL	6G9;8F6			8F3	4G6	992 01 374 0 GEW.STIFT NR.89X3,3
396 11 011 3	TRAEGER	7J12	396 22 164 4 GELENKFUSS	9C9;9D9;9G9	396 34 125 0 KLOBEN	5J9;6J9;8H6			8F3	4G6	992 01 393 7 6KT.MUTTER NR.80
396 11 011 4	GARNSTAENDER	7K10	396 22 186 4 GELENKFUSS	9B9	396 34 125 4 KLOBEN	5J9;8H6			8F3	4G6	992 01 491 0 GEW.STIFT NR.40X2,8
396 11 012 3	FADENLEITARM	7G11	396 22 188 3 FUSSPLATTE	9G3	396 34 126 0 EXZENTERBOLZEN	5J6;6J6;			8F3	4G6	992 01 497 0 GEW.STIFT NR.20X15X21
396 11 013 0	FADENOESE	7G11	396 22 188 4 GELENKFUSS	9B9		8H4			8F3	4G6	992 01 508 7 ZYL.SCHR.NR.15X2,5X3
396 11 014 0	GARNROLLENTELLER	7J10	396 24 069 0 TRAEGER	9L5;9L8	396 34 127 0 EINSTELLKURVE	5K8;6K8;8J4			8F3	4G6	992 01 511 0 GEW.STIFT NR.18X6,5
396 11 015 0	GARNROLLENSTIFT	7J10	396 24 070 0 ANSCHLAG	9M5	396 34 128 0 LAGERSCHLEIBE	5K8;6K8;8K4			8F3	4G6	992 01 554 0 LI.ZYL.SCHR.NR.28X9,0
396 11 016 3	GARNSTAENDERROHR	7K12	396 24 070 4 ANSCHLAG	9M5;9C11;9E11	396 34 129 0 SKALESCHLEIBE	5J6;8J4			8F3	4G6	992 01 758 0 LI.ZYL.SCHR.NR.99X10,0
396 11 017 0	GARNSTAENDERROHR	7G12	396 24 093 0 ANSCHLAG LI.	9M7	396 34 130 0 RAENDELKNOPF	5K6;6K6;8J4			8F3	4G6	992 01 772 0 GEW.STIFT NR.23X3,5
396 12 007 3	ARMELLENKURBEL	1E4	396 24 093 4 ANSCHLAG LI.KPL.	9M7;9C11;	396 34 131 0 BUEGEL	8D7			8F3	4G6	992 01 815 0 SENKSCHR.NR.86X11,5
396 12 017 3	FADENLEITKURBEL	1E3		9F11	396 34 131 4 BUEGEL	8E7			8F3	4G6	992 01 840 6 ZYL.SCHR.
396 12 037 0	BUCHSE	1E2	396 24 094 0 ANSCHLAGLUEFTER	9K5;9K8	396 34 132 0 MITNEHMER	8D4			8F3	4G6	992 01 944 0 LI.ZYL.SCHR.NR.23X9,3
396 12 039 0	BUCHSE	1D2	396 24 094 4 ANSCHLAGLUEFTER	9K5;9K8	396 34 133 0 GLEITSTUECK	8C4			8F3	4G6	992 02 295 0 ZYL.STIFT 1,74X7,6
396 12 040 3	NADELSTANGE	1F2;9A2	396 24 095 0 STUETZE	9L5;9L8	396 34 135 0 EXZENTERBOLZEN	8K6			8F3	4G6	992 02 296 7 RAENDELSCHR.NR.89X12
396 12 040 4	NADELSTANGE	1F2;9B10;9C10;9F10	396 25 001 3 HAKENSCHRAUBE	7D9	396 34 136 3 WINKELHEBEL	8K6			8F3	4G6	
			396 25 002 3 SCHARNIER	7E9	396 34 137 3 KURBEL	8K6			8F3	4G6	
396 12 046 0	NADELSTG.BUCHSE	1F2	396 31 008 0 STOPFEN	8K4	396 34 138 0 ZUGLASCH	8J7			8F3	4G6	
396 12 046 3	NADELSTG.BUCHSE	1F2	396 31 016 0 BUCHSE	1F1	396 34 139 0 6KT.SCHRAUBE	8L6			8F3	4G6	
396 13 001 3	KNIEPLATTE	7F9	396 31 017 0 REGULIERSCHRAUBE	1C1	396 34 140 4 STOESEL	8L6			8F3	4G6	

Anderungen vorbehalten

Ersatzteilliste. Spare parts. Pièces de rechange. Piezas de repuesto.

Teile-Nr.	Benennung	Teile-Nr.	Benennung	Teile-Nr.	Benennung	Teile-Nr.	Benennung	Teile-Nr.	Benennung	Teile-Nr.	Benennung		
992 02 298 0	ZYL.SCHR.NR.15X2,5	1A2	4C4;4D5;5E1;6E1;8E2	993 91 085 7	ZYL.SCHR.M4X18	2D5;2G9;	994 05 038 7	6KT.MUTTER M6 5K10;5L11;	996 23 023 0	KUGELLAGER 17X40X12	109	999 23 791 1	FREILAUF 5D7;6D7;8C5
992 02 323 0	ZYL.STIFT 1X13,9	3F3	993 19 037 7 SCHEIBE B6,3 2L5;4H2;4D11; 5H11;7G12;7J12;8H2	993 91 086 7	ZYL.SCHR.M4X20	5B2;6B2;	994 27 098 0	ZYL.KERBSTIFT 4X26 8K3	996 23 068 0	KUGELLAGER 15X42X13	106	999 24 026 9	BLINDSTOPFEN 465
992 02 330 0	STIFT			993 91 038 7	ZYL.SCHR.M4X18	7K10;8K6	994 27 171 0	ZYL.KERBSTIFT 8X32 2D9	996 26 312 0	W-DICHTRING 9X15X5	266	999 31 072 0	KERBSTIFT S7 3X10 2E7
992 02 365 0	ANSATZSCHR.M4	4F3		993 19 040 7	ZYL.SCHR.M5X10	8C4	994 29 030 0	PASSKERBSTIFT 2X6	996 28 021 0	DICHTRING A4X8	4E6		
992 02 377 0	ZAPFENSCHR.M2X1,9	9B2;9C2; 9F2;9G2		993 19 046 7	ZYL.SCHR.M5X12	3B9;4H2	994 29 173 0	PASSKERBSTIFT 8X32	996 35 025 0	DICHTRING C10X14	3L2	ENDE	
992 02 383 0	ZAPFENSCHR.M2X1,9	9J1;9K1; 9G3;9J3;9K3		993 19 047 7	ZYL.SCHR.M5X10	7D9	994 33 043 0	HALBRD.KERBNAGEL 1,4X6	996 35 029 0	DICHTRING C12X16	2F6;8L2		
992 02 384 0	ZYL.SCHR.	9L2;9J3;9K3; 9L3;9L4		993 19 048 8	SCHEIBE B19 7K12;8H2	5H11	994 33 044 7	HALBRD.KERBNAGEL 2X4	996 61 029 0	WINKELHEBEL A10	5L10		
992 02 403 0	ZYL.SCHR.M3X3	1G3;9A2		993 25 048 7	FLUEGELMUTTER M8 7D9	993 91 103 7	ZYL.SCHR.M5X12	1F5;1J5	996 61 120 0	KUGELZAPFEN A8	3M9;3H10		
992 02 408 0	6KT.SCHR.M3	8F6		993 33 092 0	GEW.STIFT M3X5	993 91 104 7	ZYL.SCHR.M5X16	2K10	996 61 136 0	KUGELZAPFEN A10	5K11;8K2		
992 10 371 6	ZYL.SCHR.NR.28X17,0	1H7		993 34 054 7	6KT.MUTTER M3 5E9;6E9;8E6; 9L2;9H3;9K3; 9L3;9L5;9L8	993 91 106 7	ZYL.SCHR.M5X20	3L3	996 61 141 0	KUGELPFANNE A10	5K10;8K1		
993 02 143 0	ZYL.STIFT 6M6X32			993 34 056 7	6KT.MUTTER M4 3G9;4H3;4G4; 9L3;9L5;9L8	993 91 108 7	ZYL.SCHR.M5X25	3K10;3F11; 3L12	996 61 145 0	KUGELPFANNE B8	3M9;3H11; 4K10		
993 02 147 0	RGKPF.ZYL.STIFT 6M6X50	6H9		993 34 057 7	6KT.MUTTER M5 2H10;2J10; 3M9;3H11;3K12;4K10	993 91 108 8	ZYL.SCHR.M5X25	3J12	998 68 027 8	SPANNRG.SP220 4			
993 03 136 7	SENKSCHR.M4X10	9K5;9K8		993 34 058 7	6KT.MUTTER M6 3K9;5J9;6J9;	993 91 115 7	ZYL.SCHR.M5X60	5L12	998 81 011 8	DUO.CLIP 25XN10			
993 03 138 0	SENKSCHR.M4X16			993 43 121 0	4KT.SCHR.M8X16 7F9	993 91 123 7	ZYL.SCHR.M6X12	8D4	998 82 021 8	GREIFERRING G2X0,6	4E3		
993 03 138 7	SENKSCHR.M4X16	5F1;6F1; 8E2		993 43 121 0	4KT.SCHR.M8X16 7F9	993 91 124 7	ZYL.SCHR.M6X16	5C7;6C7;	998 85 021 8	HALBMONDRING H6X0,7	1B10		
993 03 142 7	SENKSCHR.M4X25	5C1;6C1; 8C2		993 52 093 0	GEW.STIFT M4X4 1G9;2G5	993 91 126 7	ZYL.SCHR.M6X20	1F4;2J3; 3J2;4D7;5H9; 6H9;8H6	998 85 081 0	SIMMERRING B8X16X4	3M2; 4F7;4F8		
993 03 154 7	SENKSCHR.M5X6	3H11		993 52 094 0	GEW.STIFT M4X5 1J11	993 91 144 7	ZYL.SCHR.M8X16	1G10	998 85 115 0	SIMMERERING B8X18X6	2L7; 2L10		
993 03 175 7	SENKSCHR.M6X8	3G11;3K12		993 52 094 0	GEW.STIFT M4X5 1J11	993 91 153 7	ZYL.SCHR.M8X16	1L12	998 85 145 0	SIMMERRING B8X18X6	2E4		
993 03 724 0	SENKSCHR.M3X6			993 52 103 0	GEW.STIFT M5X4 5C7;6C7; 8C5	993 91 180 7	ZYL.SCHR.M10X36	2E8;2F9	998 86 007 0	O-RING OR3X1	1D5		
993 03 786 7	SENKSCHR.M5X10	3A9		993 52 105 0	GEW.STIFT M5X6 1F6	993 91 187 0	ZYL.SCHR.	1K7	998 86 068 0	O-RING 11X1,5	4E5		
993 04 000 6	ZYL.SCHR.M3X15X9	3B1;3B4; 3B7		993 52 113 0	GEW.STIFT M5X30 2H10;2H11	993 91 187 7	ZYL.SCHR.M10X70	2F8	998 86 073 0	O-RING 12X1,7	2H6		
993 06 041 0	ZYL.SCHR.M2X3			993 52 113 0	GEW.STIFT M5X30 2H10;2H11	993 92 099 8	GEW.STIFT M5X6 2J7;8M6		998 86 260 0	O-RING 30X2	3K1;4F5		
993 06 041 7	ZYL.SCHR.M2X3	3D1		993 71 053 0	HALBRD.NIET 2,6X6	993 92 099 8	GEW.STIFT M5X6 2J7;8M6		998 86 320 0	O-RING 36X3	3J2;4E9		
993 06 092 7	ZYL.SCHR.M3X4	3B4		993 72 021 0	SENKNIET 1,4X3	993 93 111 8	GEW.STIFT M6X10 2L7		998 86 346 0	O-RING 40X2	3L2;4F8		
993 06 098 7	ZYL.SCHR.M3X16	3E2		993 90 067 5	SCHR.DREHER F.1.6KT.1,5 7J9	993 94 102 8	GEW.STIFT M5X12 2H10		998 86 500 0	O-RING 3,3X2,4	1D3		
993 06 132 7	ZYL.SCHR.M4X4			993 90 070 0	SCHR.DREHER F.1.6KT.3 7J9	993 95 070 8	GEW.STIFT M3X4 2H3;3J3		998 87 017 8	V-RING A20X1,2	2L9		
993 06 134 7	ZYL.SCHR.M4X6	5F1;6F1;8E2		993 90 071 0	SCHR.DREHER F.1.6KT.4 7J9	993 95 080 8	GEW.STIFT M4X4 2L7		998 87 502 8	V-RING J18X1,0	2H5		
993 06 135 0	ZYL.SCHR.M4X8	5F7;6G9		993 91 061 8	ZYL.SCHR.M3X6 3L7;4K3	993 95 083 8	GEW.STIFT M4X8 2D6		998 88 102 0	PASZSCHEIBE 6X10X0,3	5K7; 6K6;8J4		
993 06 136 7	ZYL.SCHR.M4X10			993 91 064 7	ZYL.SCHR. 9L3	993 95 092 8	GEW.STIFT M5X6 5C7;6C7;		998 88 110 0	PASZSCHEIBE 10X16X0,3	1C8; 2F2;2H9;4C11		
993 06 142 7	ZYL.SCHR.M4X25	5E1;6E1;8E2		993 91 064 8	ZYL.SCHR.M3X12 2L8;3K6; 4H3;4K4;4G9;9L2; 9H3;9K3;9L5;9L8	993 95 093 7	GEW.STIFT M5X8 4H8		998 91 014 0	SPRENGRING	1D7		
993 06 652 0	ZYL.SCHR.M2,6X4			993 91 070 8	ZYL.SCHR.,TULO M3X6 2K7; 4H8	993 96 077 0	FL.KOPFSCHR.M2,6X5		998 91 205 0	SPRENGRING	2H6		
993 06 654 0	ZYL.SCHR.M2,6X6			993 91 080 7	ZYL.SCHR.M4X6 3J9;4J3;4D6; 8D7	993 96 138 7	FL.KOPFSCHR.M4X6 1B8;4D11		999 18 905 7	NYMHY I LEITUNG 3X1 SW			
993 06 672 0	ZYL.SCHR.M3X4			993 91 080 7	ZYL.SCHR.M4X6 3J9;4J3;4D6; 8D7	993 96 160 7	FL.KOPFSCHR.M5X10 1F2;1F3		999 20 059 6	ADERENDHUELSE			
993 06 673 7	ZYL.SCHR.M3X6	4D3		993 91 080 8	ZYL.SCHR.M4X6 3G11;4L12	994 04 106 7	6KT.SCHR.M3X8 9L1;9H3;9K3; 9L3;9L5;9L8		999 20 088 6	MAGNET			
993 06 674 0	ZYL.SCHR.M3X6			993 91 081 7	ZYL.SCHR.M4X8 3H2;3J2; 4C4;4K10	994 04 109 7	6KT.SCHR.M3X12 5F9;6F9		999 20 116 0	SCHUKOSTECKER	3J8		
993 06 676 0	ZYL.SCHR.M3X10	4G7		993 91 081 8	ZYL.SCHR.M4X8 4C4;4K10	994 04 148 7	6KT.SCHR.M4X10 8D4		999 20 149 4	ZUGENTLAST.SCHELLE	3J9		
993 06 696 0	ZYL.SCHR.M3,5X10	1E2		993 91 081 8	ZYL.SCHR.M4X8 4L12	994 04 151 7	6KT.SCHR.M4X18 5G6;6G5;		999 21 093 6	GLEITLAGER 5X9X8			
993 06 714 0	ZYL.SCHR.M4X6			993 91 082 0	ZYL.SCHR.M4X8 5G3	994 04 178 8	6KT.SCHR.M5X10 5H11;8H2		999 21 093 7	GLEITLAGER 5X9X12	5F4;6F4; 8F3		
993 06 715 0	ZYL.SCHR.M4X8			993 91 082 7	ZYL.SCHR.M4X8 5G3	994 04 179 7	6KT.SCHR.M5X12 2J11		999 22 074 7	ZYLINDER,DOPPELTW D16X25			
993 06 717 0	ZYL.SCHR.M4X12			993 91 082 7	ZYL.SCHR.M4X10 4H8;4K9; 6G3;8F2;9K5;9K8	994 04 208 8	6KT.SCHR.M6X10 5G6;6G6;		999 22 075 2	FILTEREINSATZ	1J5		
993 06 736 7	ZYL.SCHR.M5X10	7D10		993 91 083 7	ZYL.SCHR.M4X12 1J8;2K4; 2K7;3L4;3J9;4J6; 5H9;6H9;8H6	994 04 217 7	6KT.SCHR.M6X35 5J9;6J9;		999 23 022 8	DICHTRING G10X17X3	2F5		
993 06 739 7	ZYL.SCHR.M5X18	7K11;7G12		993 91 083 8	ZYL.SCHR.M4X12 3C9	994 05 034 7	6KT.MUTTER M3 8J6		999 23 024 8	DICHTRING G12X19X3	5D7;6D7; 8D5		
993 07 375 7	FL.KOPFSCHR.M5X8	1F6;1F9		993 91 084 0	ZYL.SCHR. 2G7	994 05 036 7	6KT.MUTTER M4 2M5		999 23 050 2	NADELLAGER RNA05X10X8	5E9; 6E9		
993 08 556 0	HALBRD.SCHR.M3X10			993 91 084 7	ZYL.SCHR.M4X16 5G5;5J6; 6G5;6J6;8F4; 8J4;8K6	994 05 037 7	6KT.MUTTER M5 3K12;4K11; 7F11;7J12		999 23 055 8	DICHTRING G17X23X3	2H9		
993 11 094 0	LI.SENKSCHR.M3X6	2G2		993 91 085 0	ZYL.SCHR. 2G8;2H8	994 05 038 7	6KT.MUTTER M3 2M5		999 23 056 3	NADELLAGER 5F1;6F1;8E2			
993 15 115 0	HALBRD.HOLZSCHR.4X20	7D11				994 05 037 7	6KT.MUTTER M5 3K12;4K11; 7F11;7J12		999 23 753 1	NADELLAGER 12X19X12	5C7; 6C7;8C5		
993 19 031 7	SCHEIBE 2,2												
993 19 034 7	SCHEIBE 3,2												
993 19 036 7	SCHEIBE 4,3												