



Teileliste
Spare parts list

743 - 420, 743 - 422

DÜRKOPP ADLER AG

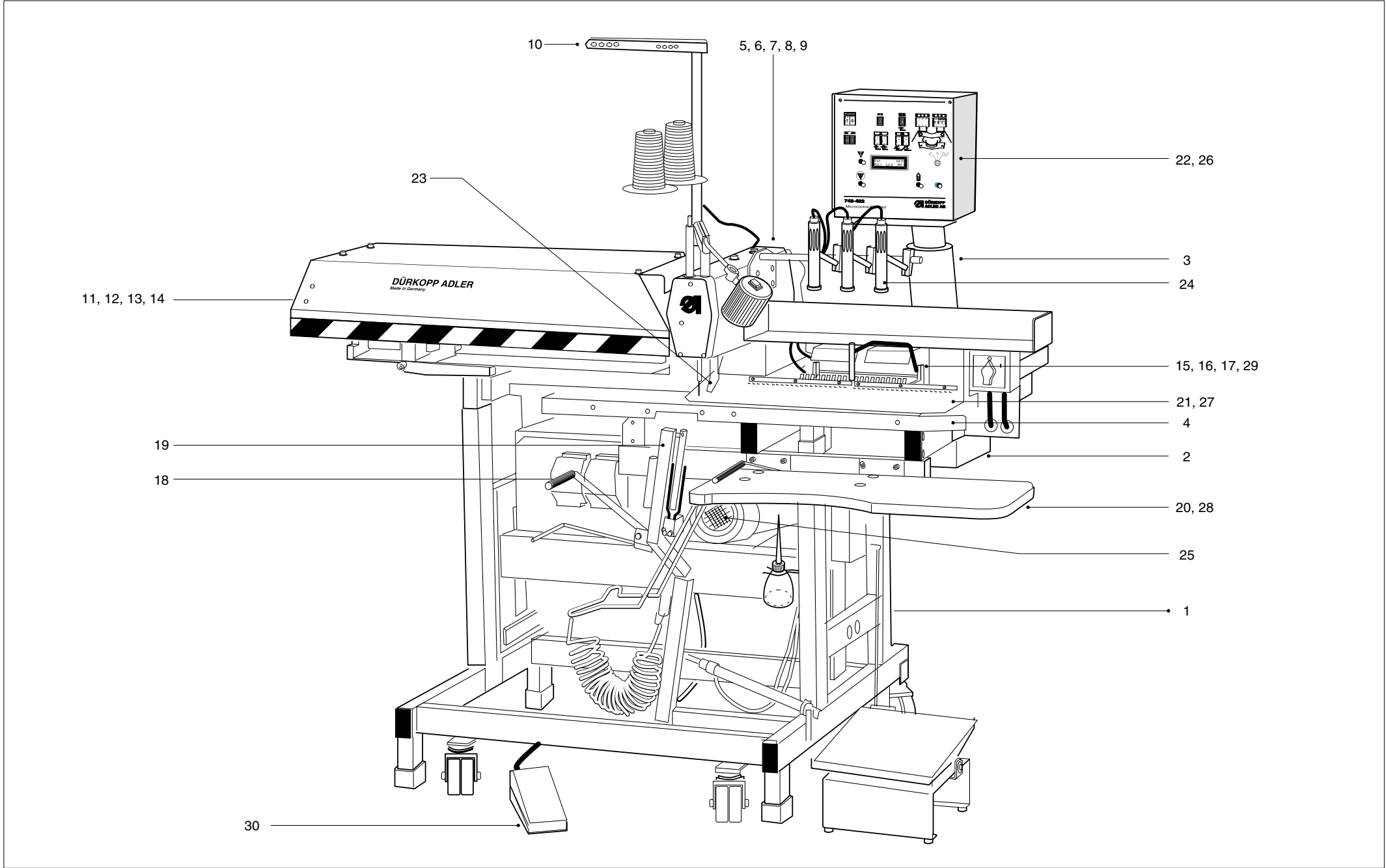
Postfach 17 03 51, D-33703 Bielefeld • Potsdamer Straße 190, D-33719 Bielefeld
Telefon (05 21) 9 25-0 • Telefax (05 21) 9 25 24 35

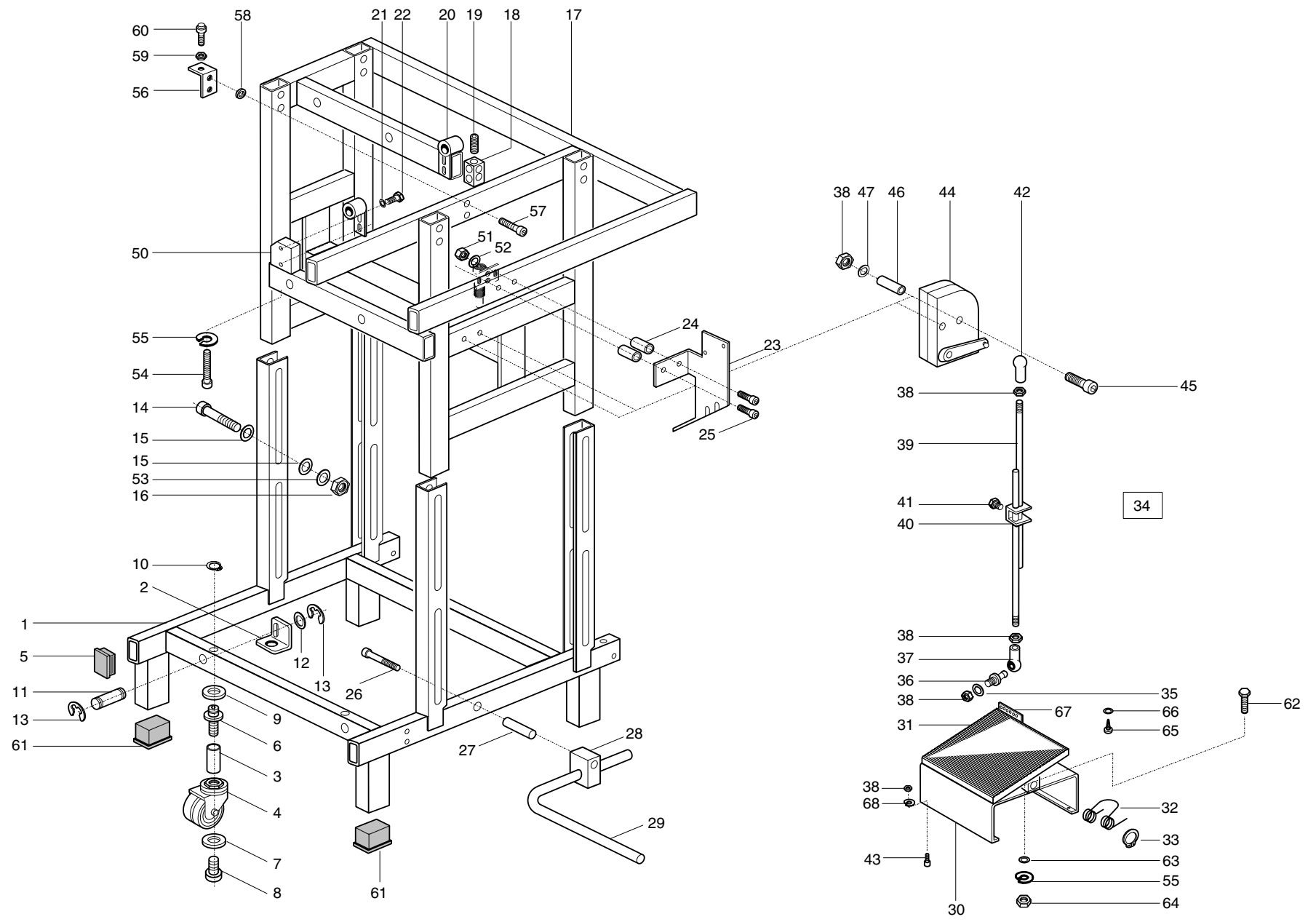
Teileliste

Spare Parts List

743-420, 743-422

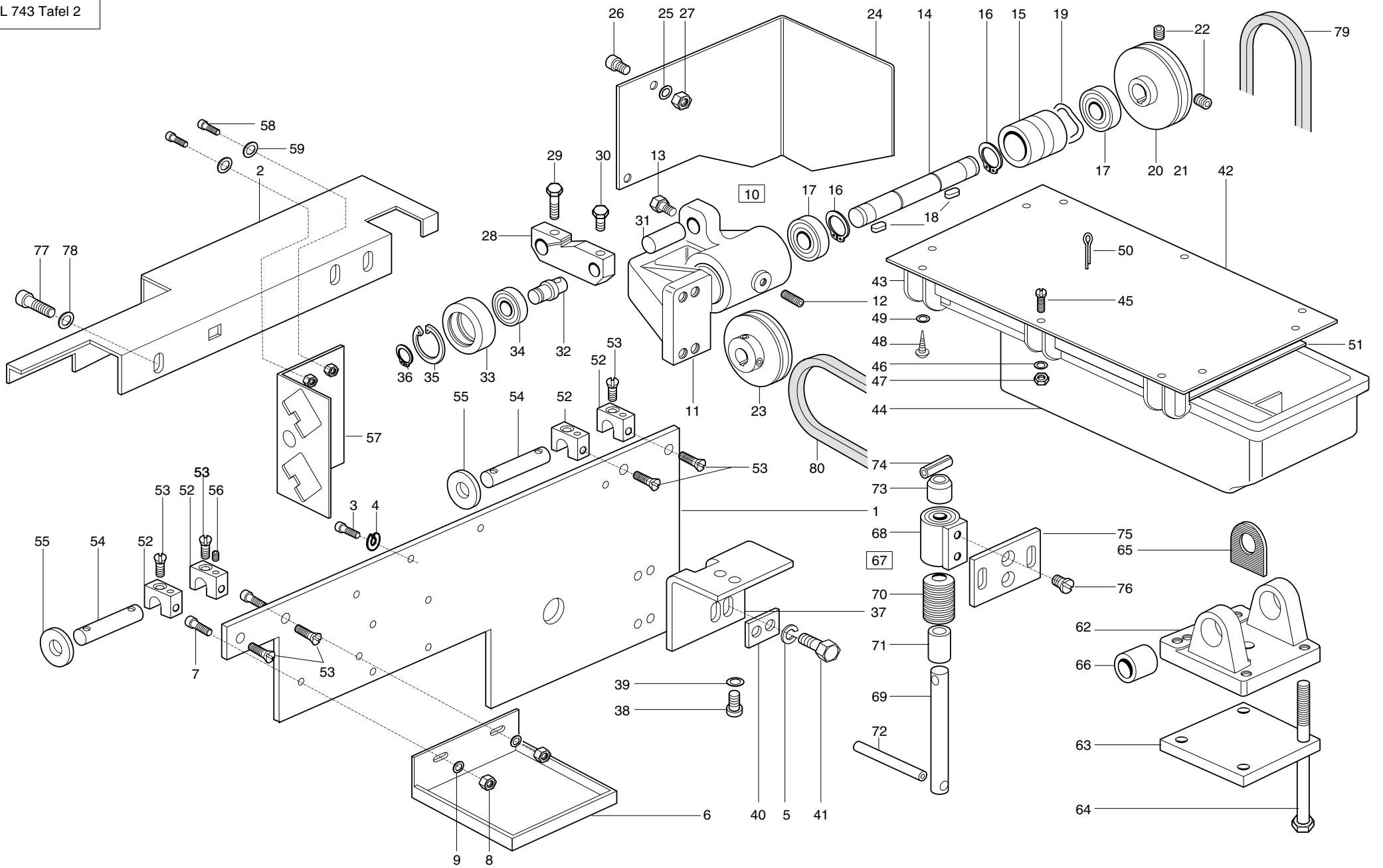
Inhaltsverzeichnis	Tafel/Table	Contents
Gestell	1-3	Stand
Anlegetisch	4	Loading table
Nähmaschine	5-9	Sewing machine
Beipack	10	Accessories
Transportantrieb	11-14	Feeding drive
Anlegestation (nur Kl. 743-422)	15-17	Loading station (only cl. 743-422)
Stapler (nur Kl. 743-422)	18	Stacker (only cl. 743-422)
Ausstreifer	19	Ejector
Vorlegetisch	20	Make-up table
Nähgutklemme, Ablagekasten und Führungsschiene	21	Material clamp, box, and guiding rail
Elektromontage	22-24	Electric
Nähantrieb	25	Sewing drive
Steuergerät	26	Control unit
Führungsschiene (nur Kl. 743-420)	27	Guiding rail (only Cl. 743-420)
Anlegestation (nur Kl. 743-420)	28,29	Loading station (only Cl. 743-420)
Pneumatik	30	Pneumatic
 Pneumatik- und Elektropläne		 Pneumatic- and Electronicplans





Pos.	Teile-Nr.	Benennung	Denomination
		Gestell	
1	MG50 004304	Gestell Unterteil	
2	MG50 001715	Winkel	
3	MG50 004559	Buchse	
4	MG50 004558	App. Rolle	
5	0718 011043	Lamellenstopfen	
6	MG50 004563	Schraube	
7	MG50 004565	Scheibe	
8	9202 003717	Zylinderschraube	
9	9330 000137	Scheibe	
10	9352 000140	Sicherungsring	
11	0578 001232	Achse	
12	9330 000127	Scheibe	
13	9357 000080	Sicherungsscheibe	
14	9202 003777	Zylinderschraube	
15	MG43 000014	Scheibe	
16	9231 110147	6kt. Mutter	
17	MG50 004314	Gestell Oberteil	
18	MG50 001247	Lagerbock	
19	9205 001029	Gewindestift	
20	MG50 001242	Halter, V	
21	9330 000127	Scheibe	
22	9201 113717	6kt. Schraube	
23	MG50 004036	Winkel	
24	0744 001159	Distanzbuchse	
25	9202 003367	Zylinderschraube	
26	9202 004378	Zylinderschraube	
27	MG43 004019	Distanzrohr	
28	MG50 004102	Kloben	
29	MG50 004089	Stange	
30	MG50 004092	Stütze	
31	MG43 002502	Fußtrittplatte	
32	MG41 001171	Formfeder	
33	MG43 002507	Greifring	
34	MG43 000401	Gestänge kpl. (best.aus Pos.35-42)	

Pos.	Teile-Nr.	Benennung	Denomination
35	MG43 002510	Scheibe	
36	9357 200056	Kugelzapfen	
37	9357 200106	Kugelpfanne	
38	9231 110127	6kt. Mutter	
39	MG43 000402	Stange	
40	MG43 000403	Klemme	
41	9201 250027	6 kt. Schraube	
42	9357 200106	Kugelpfanne	
43	Z112 000167	Anschlagpuffer	
44	9800 330001	Externe Betätigung	
45	9202 003017	Zylinderschraube	
46	0744 024131	Anschlag	
47	9330 000108	Scheibe	
50	MG50 003975	Kloben	
51	9231 110137	6kt. Mutter	
52	9330 000127	Scheibe	
53	9332 500160	Wellscheibe	
54	9202 003297	Zylinderschraube	
55	0725 000520 B	Federring	
56	MG50 001351	Winkel	
57	9202 002887	Zylinderschraube	
58	0249 000282 A	Ring	
59	9231 110137	6kt. Mutter	
60	0746 001416	Anschlagschraube	
61	0746 000056	Schalldämpfer	
62	9201 113737	Sechskantschraube	
63	9330 000127	Scheibe	
64	9231 110137	6kt. Mutter	
65	MG43 002509	Blechschrabe	
66	MG43 002510	Scheibe	
67	MG43 002508	Befestigungs Winkel	
68	0744 001131	Federring	

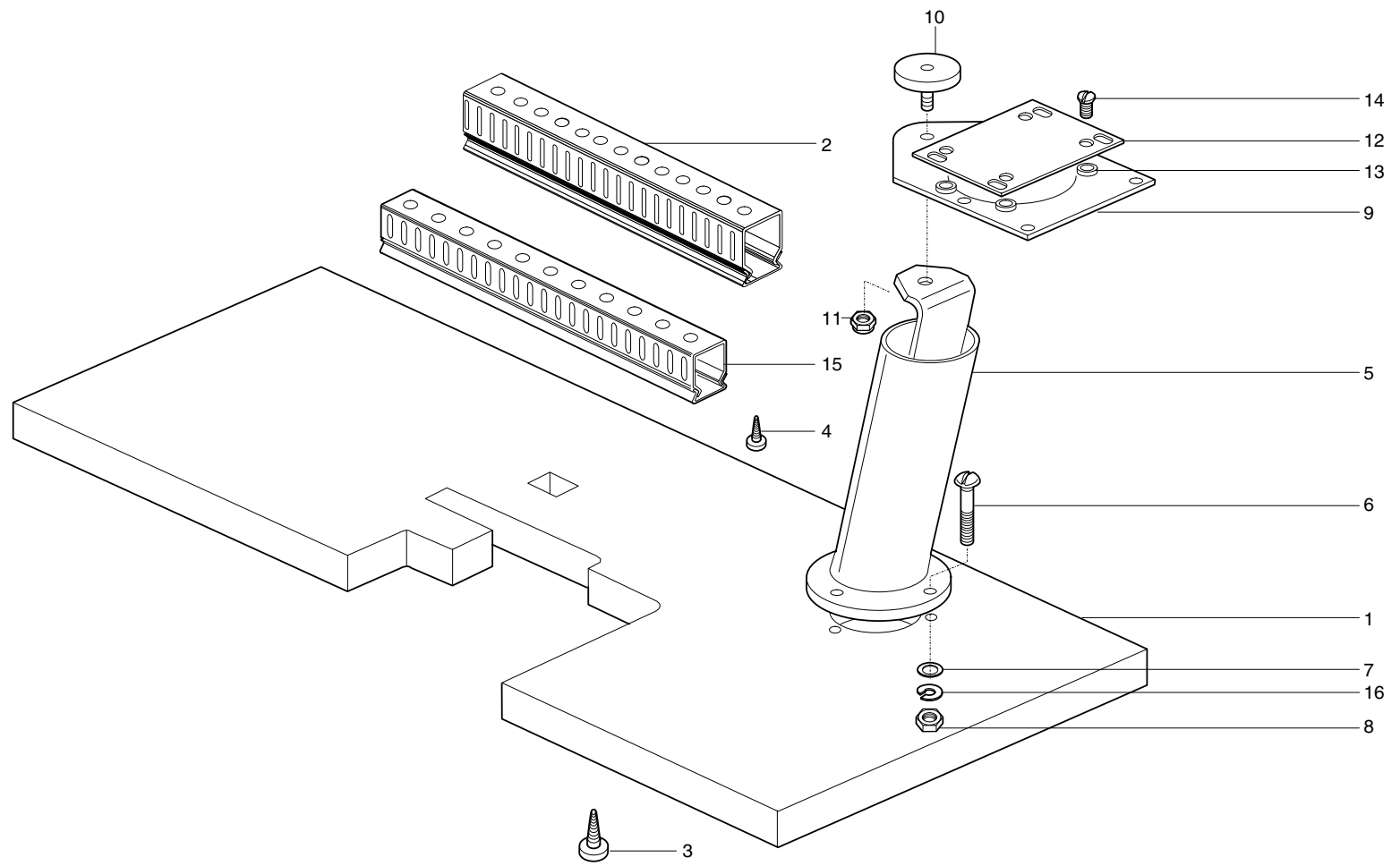


Pos.	Teile-Nr.	Benennung	Denomination
		Gestell	
1	MG50 003993	Platte	
2	MG50 004005	Abdeckung	
3	9202 003178	Zylinderschraube	
4	0744 001131	Federring	
5	0725 000520 B	Federring	
6	MG50 004031	Ölauffangschale	
7	9202 002893	Zylinderschraube	
8	9231 110128	6kt. Mutter	
9	9330 000108	Scheibe	
10	0792 035371	Vorgelege kpl. (best. aus Pos.11-36)	
11	0792 035372	Lagerbock	
12	9205 102498	Gewindestift	
13	0556 001830	6kt. Schraube	
14	0792 035382	Welle	
15	0792 035383	Distanzbuchse	
16	9352 000150	Sicherungsring	
17	9120 050150	Rillenkugellager	
18	0744 020576 A	Paßfeder	
19	0746 000502	Wellscheibe	
20	0792 035393	Riemenscheibe kpl. (mit Pos.22)50Hz	
21	0792 035389	Riemenscheibe kpl. (mit Pos.22)60Hz	
22	9205 102778	Gewindestift	
23	0792 035391	Riemenscheibe kpl. (mit Pos.22)	
24	0792 035397	Schutzblech	
25	9330 600108	Scheibe	
26	9202 002893	Zylinderschraube	
27	9231 110128	6kt. Mutter	
28	0792 035401	Hebel kpl. (mit Pos.29-30)	
29	9201 113338	6kt.-Schraube	
30	9201 115268	6kt.-Schraube	

Pos.	Teile-Nr.	Benennung	Denomination
31	0792 035405	Bolzen	
32	0744 020631	Bolzen	
33	0792 006268	Rolle	
34	9120 050080	Rillenkugellager	
35	0744 020610	Sicherungsring	
36	9352 000120	Sicherungsring	
37	0792 006187	Winkel	
38	9302 002483	Zylinderschraube	
39	9330 000097	Scheibe	
40	0742 044586	Lasche	
41	9201 113737	6kt. Schraube	
42	MG50 008752	Platte	
43	0700 000044	Führungsleiste	
44	0700 000043	Schubkasten	
45	9203 003357	Zylinderschraube	
46	9330 400018	Scheibe	
47	9231 110047	6kt. Mutter	
48	0744 001115	Li. Blechschraube	
49	9330 000087	Scheibe	
50	0557 001219	Splint	
51	0700 000045	Platte	
52	MG50 001334	Bock	
53	0556 013153	Senkschraube	
54	MG50 001337	Bolzen	
55	0746 000272	Scheibe	
56	9205 101878	Gewindestift	
57	MG50 004013	Winkel	
58	9202 002478	Zylinderschraube	
59	9330 000097	Scheibe	
62	MG50 001392	Motorträger	
63	MG50 001393	Platte	
64	9201 013907	6kt. Schraube	
65	MG50 001398	Druckplatte	
66	MG44 000160	Buchse	
67	MG50 001442	Raste kpl. (best. aus Pos.68-74)	
68	0746 000265	Lagerbock	

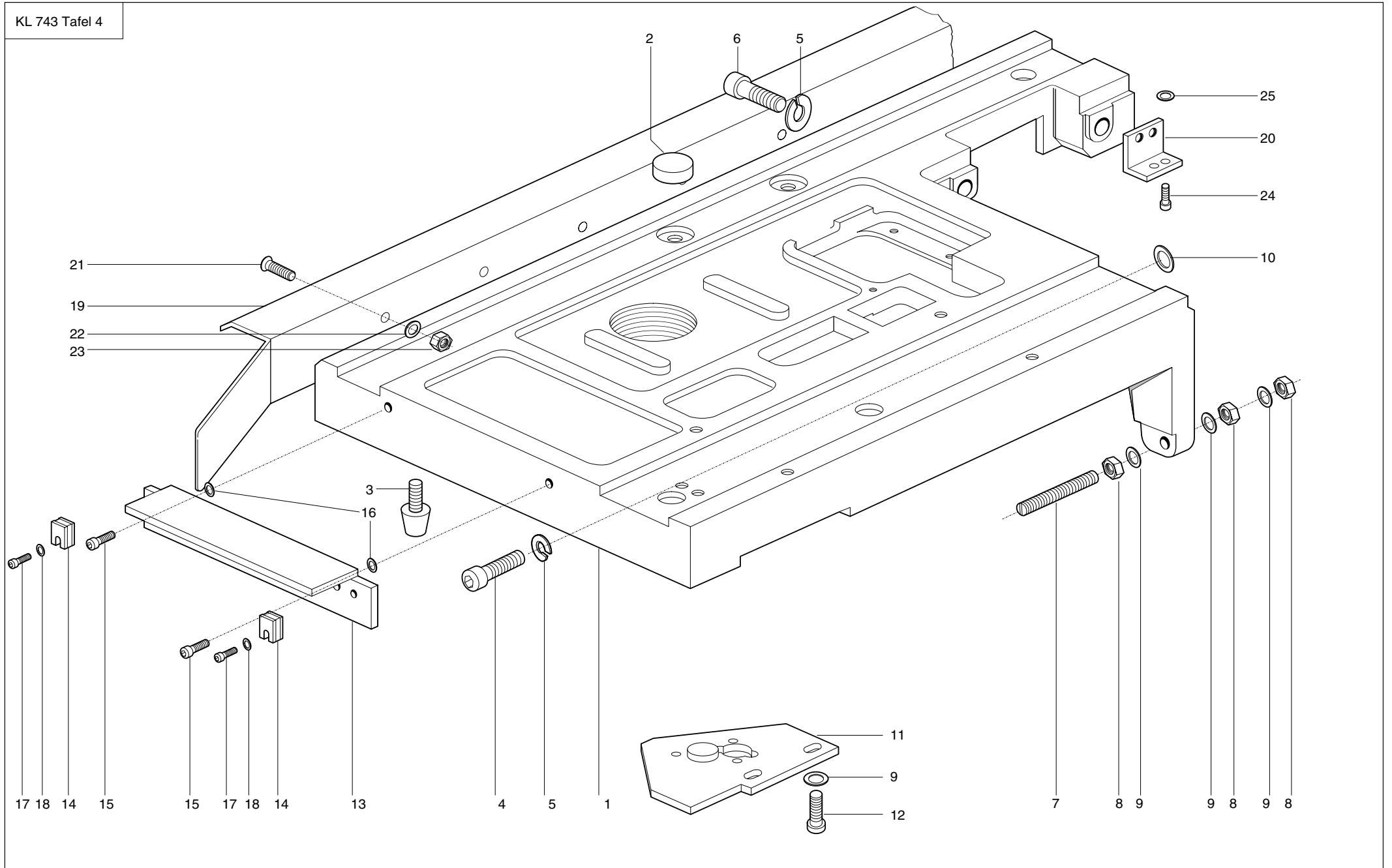
Pos.	Teile-Nr.	Benennung	Denomination
69	MG50 001444	Bolzen	
70	0211 000027	Tellerfeder	
71	0933 020251	Buchse	
72	0742 040297	Spannhülse	
73	0742 040298	Konus	
74	0742 040296	Spannhülse	
75	MG50 001452	Platte	
76	0211 000249	Senkschraube	
77	9202 003178	Zylinderschraube	
78	9330 000108	Scheibe	
79	9130 104100	Keilriemen z. Oberteil (10x875)	
80	9130 103925	Keilriemen z. Motor (10x560)	

Pos.	Teile-Nr.	Benennung	Denomination
------	-----------	-----------	--------------



Pos.	Teile-Nr.	Benennung	Denomination
		Gestell	
1	0700 074306	Tischplatte	
2	0744 050685	Kabelkanal	
3	9207 171067	Spanplattenschraube	
4	0713 000302	Holzschraube	
5	MG50 004162	Halter, V	
6	9217 301367	Befestigungsschraube	
7	9330 300027	Scheibe	
8	9231 110137	6-kt.Mutter	
9	MG50 005022	Trägerplatte	
10	MG50 005025	Deckel	
11	MG50 005030	Stopmutter	
12	MG50 005041	Blech	
13	0718 004777	Buchse	
14	9203 313668	Senkschraube	
15	0798 000610	Kabelkanal	
16	0725 000520 B	Federring	

Pos.	Teile-Nr.	Benennung	Denomination
------	-----------	-----------	--------------



17 18 14 15

15 17 18 14

13

4

5

1

11

9

12

7

8

9

9

8

9

8

25

20

24

10

21

19

22

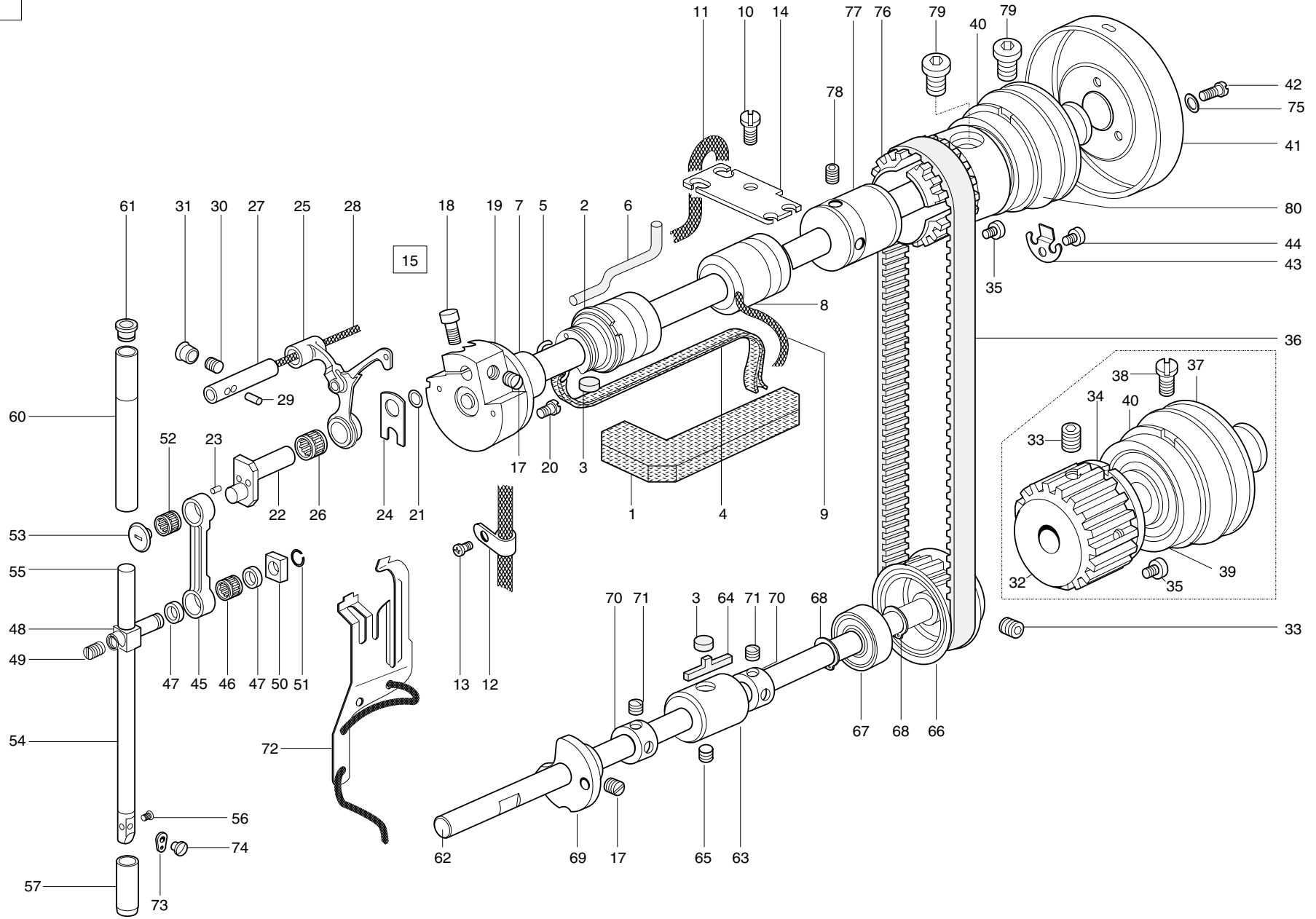
23

3

16

Pos.	Teile-Nr.	Benennung	Denomination
		Anlegetisch	
1	0793 055006	Tisch	
2	0744 001304	Magnet	
3	0744 001339	Gummipuffer	
4	9202 003323	Zylinderschraube	
5	0725 000520 B	Federring	
6	0744 020766	Zylinderschraube	
7	0742 042889	Gewindestift	
8	0216 000660	6kt. Mutter	
9	9330 000108	Scheibe	
10	0420 000362	Federscheibe	
11	0793 020022	Platte	
12	9202 042897	Zylinderschraube	
13	0793 055062	Winkel	
14	0933 000377	Magnet	
15	9202 002483	Zylinderschraube	
16	0739 000595	Scheibe	
17	9202 002083	Zylinderschraube	
18	9330 000087	Scheibe	
19	MG50 004021	Leiste	
20	0793 055014	Winkel	
21	9203 313698	Senkschraube	
22	0933 010407	Scheibe	
23	9234 000067	Mutter	
24	9202 002893	Zylinderschraube	
25	N900 000577	Scheibe	

Pos.	Teile-Nr.	Benennung	Denomination
------	-----------	-----------	--------------

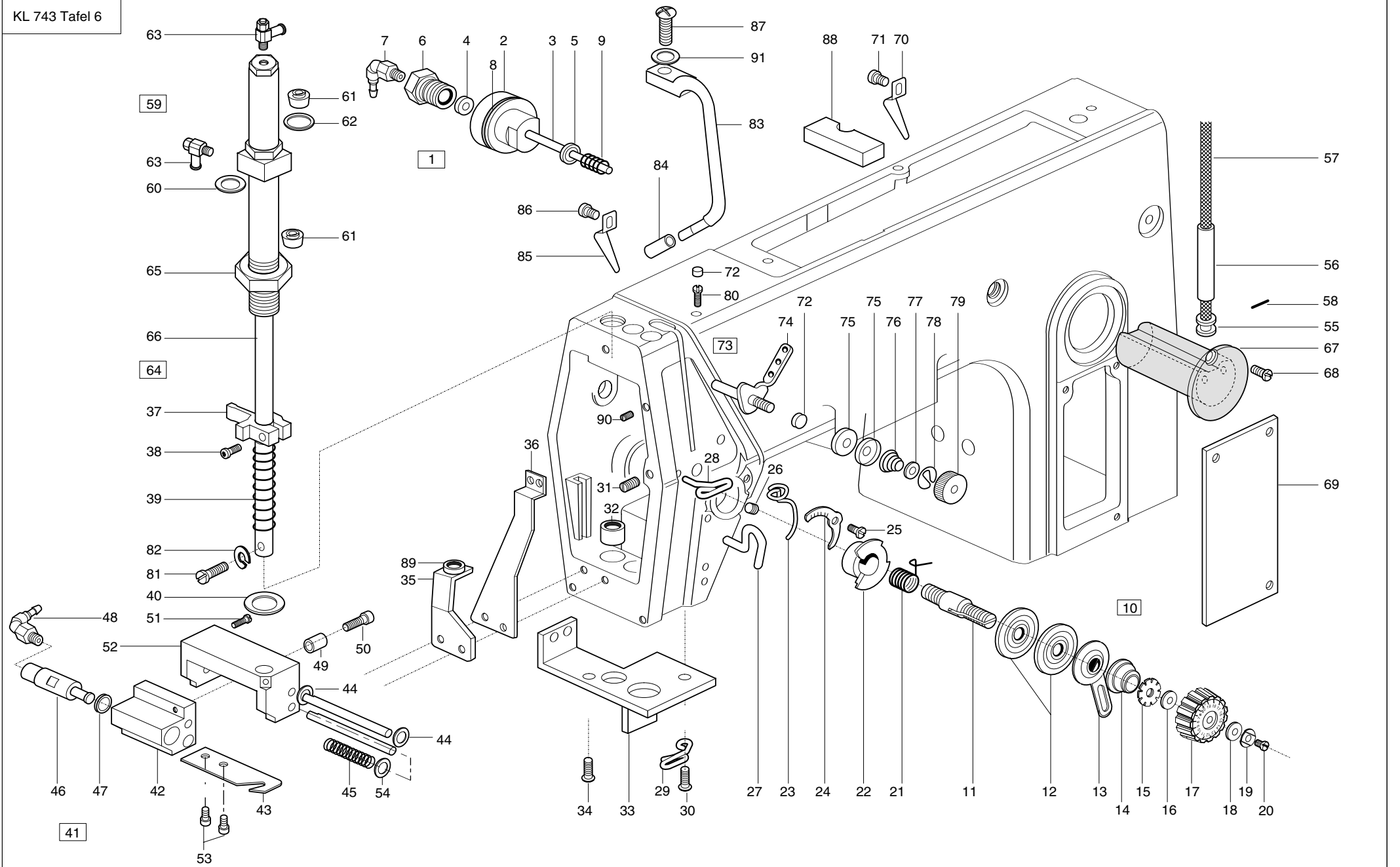


Pos.	Teile-Nr.	Benennung	Denomination
		Nähmaschine	
1	0211 004744	Filzteil	
2	0271 000014	Armlager kpl. (mit Pos.3-7)	
3	0211 000305 A	Filzteil	
4	0002 005889 0700	Öldocht	
5	0211 000306 B	Federring	
6	0271 000026	Öldocht	
7	0211 000306 A	Ring	
8	0211 000316	Armlager	
9	9041 100050	Öldocht	
10	9204 202268	Linsenschraube	
11	0271 000047	Ölleitung kpl.	
12	9840 120026	Plastikschelle	
13	9204 201648	Linsenschraube	
14	0271 000054	Lasche	
15	0271 001062	Armwelle kpl. (best.a. Pos.16-21+24)	
17	0223 000646	Gewindestift	
18	9202 002483	Zylinderschraube	
19	0211 000332	Ring	
20	9203 003653	Zylinderschraube	
21	0211 000331	Gummiring	
22	0271 000096	Kurbelzapfen kpl. (mit Pos. 23)	
23	0002 008308 3325	Filzteil	
24	0211 000407	Anlageplatte	
25	0271 001068	Fadenhebel	
26	0211 000408 M1	Nadelkranz	
27	0271 000112	Fadenhebelachse kpl. (mit Pos.28-29)	
28	9041 100035	Öldocht	
29	0002 008308 3325	Filzteil	
30	9205 102478	Gewindestift	
31	0271 000029	Verschlusskappe	
32	0271 000065	Zahnriemenrad kpl.	

Pos.	Teile-Nr.	Benennung	Denomination
		(mit Pos.33-35)	
33	9205 102788	Gewindestift	
34	0271 000072	Einstellring	
35	9204 201658	Zylinderschraube	
36	0211 000355	Zahnriemen	
37	0271 000078	Flansch kpl. (mit Pos.38)	
38	0216 000068 A	Zylinderschraube	
39	9120 080250	Kugellager	
40	9129 016060	Sicherungsring	
41	0271 000090	Handrad	
42	9204 201977	Zylinderschraube	
43	0933 000075	Haltefeder	
44	9204 201648	Zylinderschraube	
45	0211 000390 k	Zugstange kpl. (mit Pos.46-47)	
46	0211 000208 M4	Nadelkranz	
47	0211 000391 A	Scheibe	
48	0212 000151	Kreuzkopf kpl. (mit Pos.49)	
49	0223 000646	Gewindestift	
50	0211 000394	Gleitstein	
51	0211 000395	Sprengring	
52	0211 000397 M0	Nadelkranz	
53	0211 000398	Abdeckschraube	
54	0211 000340	Nadelstange	
55	0570 010007	Gummistopfen	
56	0556 000148	Linsenschraube	
57	0211 000381	Nadelstangen Buchse unten	
60	0211 000376	Nadelstangen Buchse oben	
61	0211 000806	Verschlusskappe	
62	0271 000502	Unterwelle	
63	0271 000506	Lagerbuchse	
64	0211 000106	Filzteil	
65	0216 000052	Gewindestift	
66	0211 000141 A	Zahnriemenrad kpl. (mit Pos.33)	

Pos.	Teile-Nr.	Benennung	Denomination
67	9120 030121	Kugellager	
68	9352 000120	Sicherungsring	
69	0271 000516	Kurve kpl. (mit Pos.17)	
70	0212 000627	Stelling kpl. (mit Pos.71)	
71	0570 000055	Gewindestift	
72	0271 000120	Ölfangblech	
73	0291 000159	Fadenführung	
74	9203 312411	Senkschraube	
75	0791 001093 A	Scheibe	
76	0271 000323	Zahnriemenrad1	
77	0271 000324	Buchse	
78	9205 102808	Gewindestift	
79	9202 002473	Zylinderschraube	
80	0271 000080	Flansch	

Pos.	Teile-Nr.	Benennung	Denomination
------	-----------	-----------	--------------

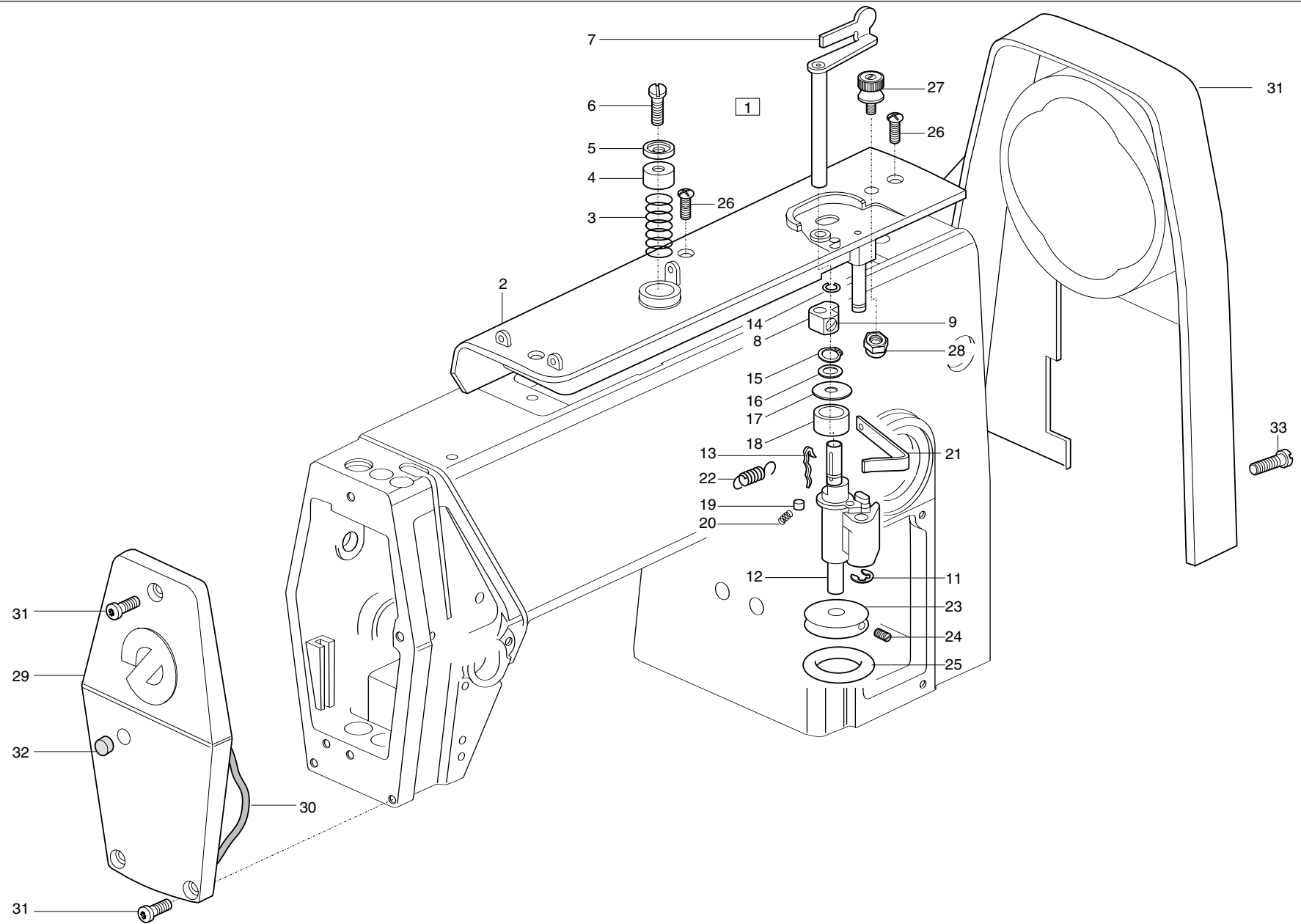


Pos.	Teile-Nr.	Benennung	Denomination
		Nähmaschine	
1	0935 103421	Zylinder kpl. (best. aus Pos.2-9)	
2	0935 103422	Buchse	
3	0935 103427	Kolbenstange	
4	0246 000348	Lippenring1	
5	0271 001385	Scheibe	
6	0246 000326	Zylinderrohr	
7	0797 002242	Schlauchverschraubung	
8	0744 001801 B	Gummiring	
9	0935 103438	Druckfeder	
10	0271 000192	Spannung kpl. (best. aus Pos.11-20)	
11	0271 000193	Spann. Bolzen	
12	0211 050214	Spannungsscheibe	
13	0271 000199	Stegscheibe	
14	0271 000202	Spannungsfeder	
15	0271 000206	Schleppmutter	
16	0271 000207	Scheibe	
17	0271 000204	Skalenkopf	
18	0271 000205	Scheibe	
19	0271 000208	Federscheibe	
20	9203 100021	Linsenschraube	
21	0271 000197	Anzugfeder	
22	0211 050215	Anschlaghülse	
23	0271 000212	Fadenregulator	
24	0271 000215	Skalablech	
25	9203 113671	Zylinderschraube	
26	0271 000217	Fadenführung	
27	0211 000459	Fadenleithaken	
28	0271 000217	Fadenführung	
29	0271 000222	Fadenführung	
30	0271 000223	Linsenschraube	
31	0216 001146	Gewindestift	
32	0935 105035	Buchse	
33	0935 105038	Winkel	

Pos.	Teile-Nr.	Benennung	Denomination
34	0265 008745 A	Schraube	
35	0935 105077	Winkel	
36	0935 105073	Blattfeder	
37	0211 000462	Lüfterführungskolben	
38	9204 201678	Schraube	
39	0935 105057	Druckfeder	
40	0265 000876 B	Scheibe	
41	K935 105082	Fadenfänger K (mit Pos.42-54)	
42	0935 105084	Zylinderstück	
43	0935 105096	Fadenfänger	
44	0211 010643	Scheibe	
45	0935 105092	Druckfeder	
46	0935 105088	Kolbenstange	
47	0556 014030	Lippenring	
48	0797 002242	Schlauchverschraubung	
49	0746 040118 A	Hülse	
50	9202 002083	Zylinderschraube	
51	9203 003028	Zylinderschraube	
52	0935 105086	Halter	
53	9202 021648	Zylinderschraube	
54	0211 010643	Scheibe	
55	0211 000806	Verschlusskappe	
56	0002 008930 0100	Ölschlauch	
57	9041 100035	Öldocht	
58	0271 001314	Drahtstift	
59	0935 105105	Zylinder kpl. (mit Pos.59-63)	
60	9792 301180	Dichtung	
61	0246 000348	Lippenring	
62	0246 000575	Runddichtring	
63	9710 920011	Drosselventil	
64	0935 105043	Zylinder K (mit Pos.61,65+66)	
65	0291 000304	Mutter	
66	0935 105045	Kolbenstange K	
67	0933 001533	Ölbehälter V	

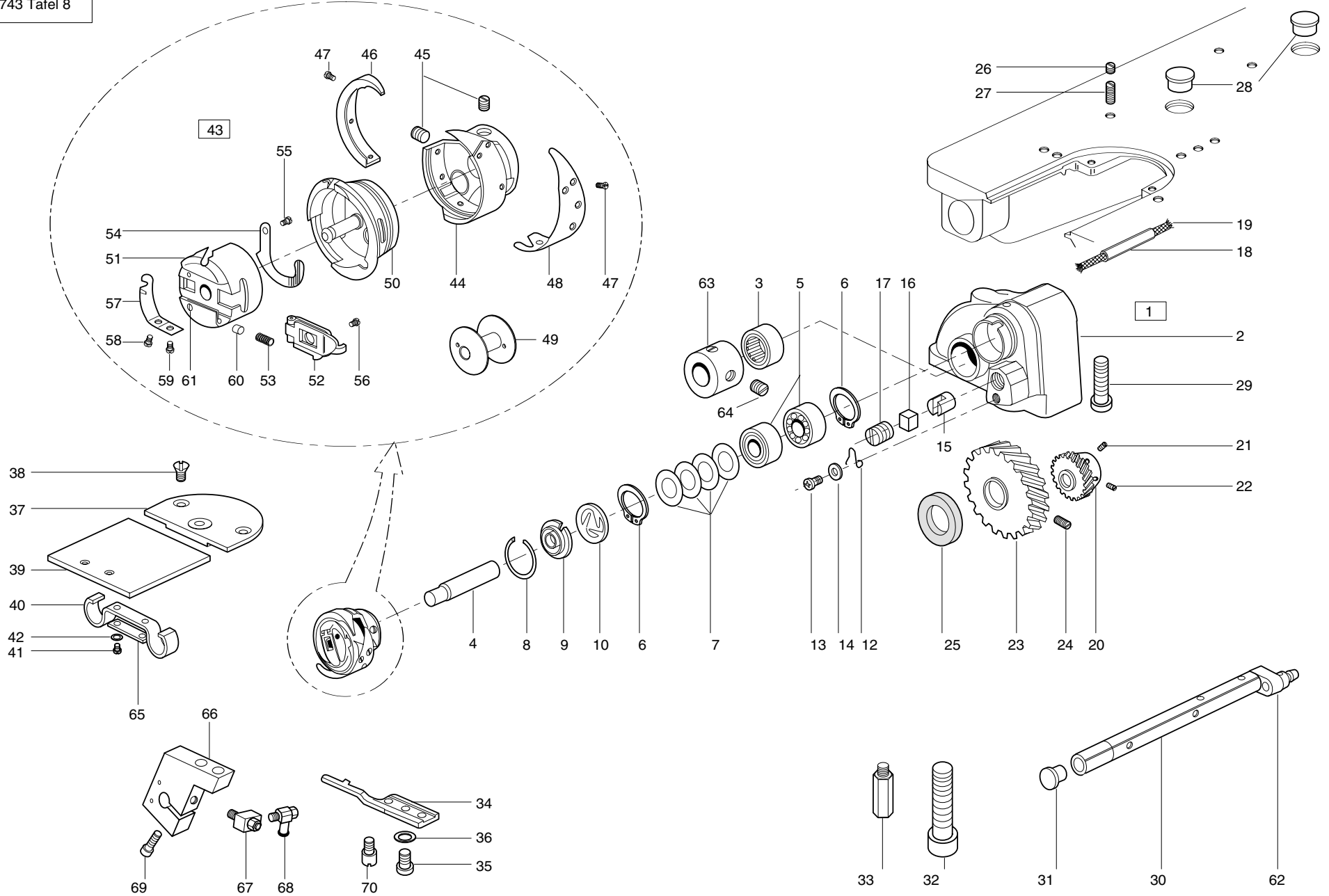
Pos.	Teile-Nr.	Benennung	Denomination
68	1001 009130	Linsenschraube	
69	0935 103328	Abdeckplatte	
70	0271 000011	Klammer	
71	9204 201648	Zylinderschraube	
72	Z100 011022	Verschlusskappe	
73	0271 001391	Fadenleitwinkel kpl. (mit Pos.74-79)	
74	0271 001392	Fadenleitwinkel	
75	0244 000015	Spannungshülse	
76	0271 001397	Druckfeder	
77	9330 400018	Scheibe	
78	0244 000411	Sicherungsfeder	
79	0271 001398	Rändelmutter	
80	9203 113701	Zylinderschraube	
81	9203 003658	Zylinderschraube	
82	0556 001075	Federring	
83	0271 000122	Fadenhebelschutz	
84	0271 000124	Hülse	
85	0271 000011	Klammer	
86	9204 201648	Zylinderschraube	
87	9204 201668	Zylinderschraube	
88	0792 035108	Distanzkloben	
89	0265 000177	Führungsstopfen	
90	9205 101878	Gewindestift	
91	9330 000088	Scheibe	

Pos.	Teile-Nr.	Benennung	Denomination
------	-----------	-----------	--------------



Pos.	Teile-Nr.	Benennung	Denomination
		Nähmaschine	
1	0271 000242	Spuler kpl. (best. aus Pos.2-25)	
2	0271 000244	Spulerdeckel kpl. (mit Pos.3-6)	
3	0244 000413	Druckfeder	
4	0244 000414	Spannungshülse	
5	0244 000415	Spannungshülse	
6	9204 201723	Linsenschraube	
7	0244 000381	Spulerkappe	
8	0216 000603 K	Spannkloben kpl. (mit Pos.9)	
9	0223 000648	Gewindestift	
10	0246 000466	Spulerbock	
11	9357 000070	Sicherungsscheibe	
12	0271 000273	Spulerspindel kpl. (mit Pos.13-15)	
13	0100 013122	Spulfeder	
14	0100 013112	Federring	
15	9352 000060	Greifring	
16	0244 000396	Scheibe	
17	0244 000401	Scheibe	
18	0244 000398	Ring	
19	0244 000399	Zylinderrolle	
20	0244 000400	Druckfeder	
21	0244 000403	Blattfeder	
22	0244 000404	Zugfeder	
23	0211 000520	Spulerrad kpl. (mit Pos.25+25)	
24	9205 023658	Gewindestift	
25	0216 000591	Gummiring	
26	0271 000298	Senkschraube	
27	0271 000251	Schneidklemme	
28	9234 000067	Stop Mutter	
29	0271 000225	Kopfdeckel kpl. (mit Pos. 30)	

Pos.	Teile-Nr.	Benennung	Denomination
30	0271 000227	Gummiring	
31	0791 001311	Riemenabdeckung	
32	0935 103242	Verschlusskappe	
33	9204 201693	Linsenschraube	

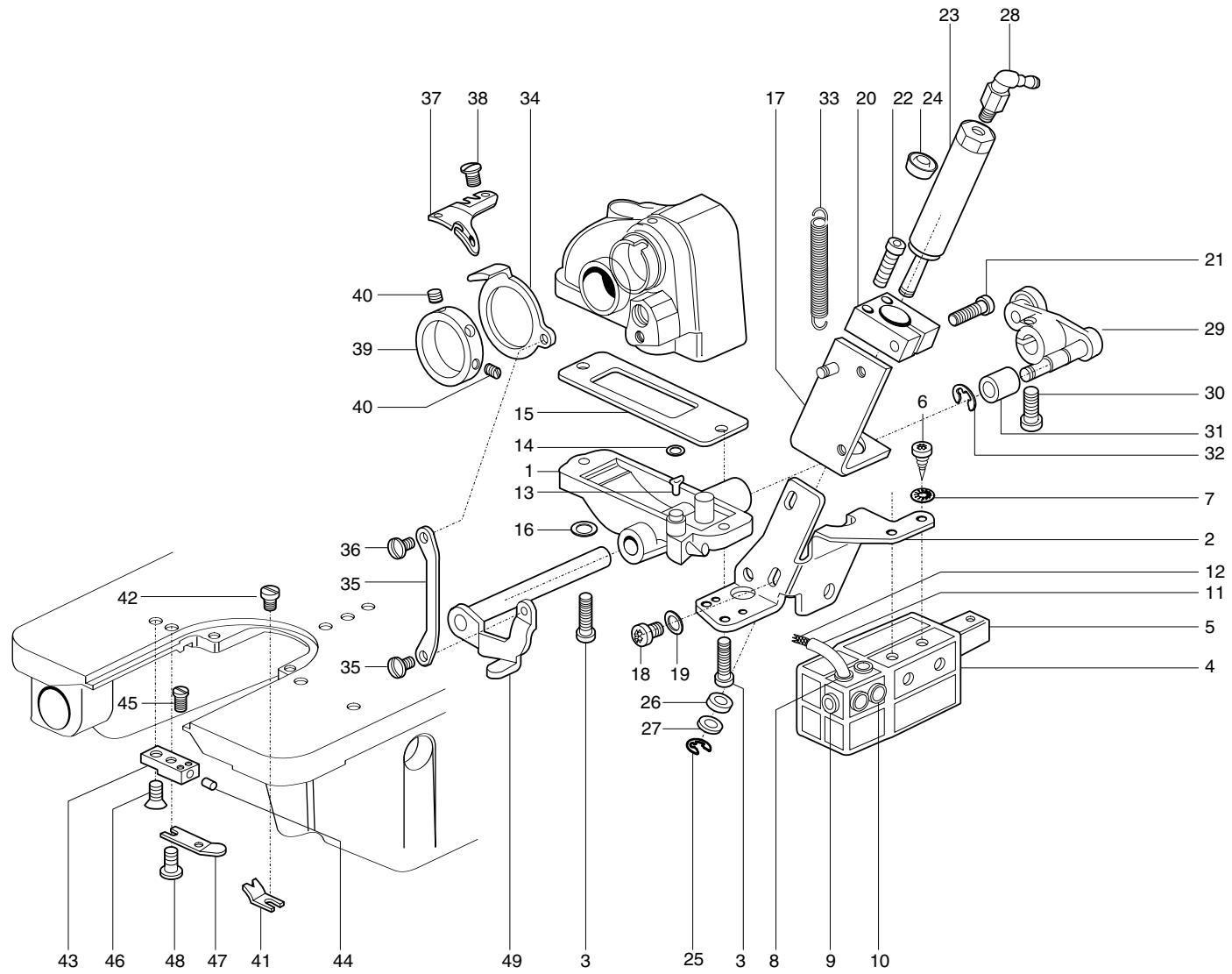


Pos.	Teile-Nr.	Benennung	Denomination
		Nähmaschine	
1	0271 000455	Getriebegehäuse kpl. (Pos2-25)	
2	0271 000456	Getriebegehäuse	
3	0271 000462	Nadellager	
4	0271 000463	Greiferwelle	
5	9120 030081	Kugellager	
6	0211 000025	Sicherungsring	
7	0211 000027	Tellerfeder	
8	0211 000644	Sprengring	
9	0211 000646 A	Ölscheibe	
10	0211 000648	Federscheibe	
12	0211 000635	Arretierfeder	
13	9204 201648	Linsenschraube	
14	9330 200098	Scheibe	
15	0265 000753	Druckhülse	
16	0211 008285	Druckbolzen	
17	0211 000634	Gewindestift	
18	0002 008930 0090	Ölschlauch	
19	9041 100035	Runddocht	
20	0211 000018	Zahnrad kpl. (mit Pos.21-22)	
21	0223 000238	Gewindestift	
22	0223 000646	Gewindestift	
23	0216 000070	Zahnrad kpl. (mit Pos.24)	
24	0223 000648	Gewindestift	
25	0211 000022	Filzscheibe	
26	0531 000464	Gewindestift	
27	0264 000762	Gewindestift	
28	0211 000257	Verschlusskappe	
29	0271 000487	Linsenschraube zu Pos.2	
30	0211 000003	Ölrohr	
31	0211 000007	Verschlusskappe	
32	9202 003737	Zylinderschraube (Arm/Fundament)	

Pos.	Teile-Nr.	Benennung	Denomination
33	0211 050248	6kt. Schraube (in Fundamentplatte)	
34	0271 000491	Spulengehäuse-Halter	
35	0902 000446	Zylinderschraube	
36	9330 000098	Scheibe	
37	0935 105283	Stichplatte	
38	0216 000134	Senkschraube	
39	0935 105286	Platte	
40	0211 009163	Feder	
41	9203 312431	Senkschraube	
42	0935 105289	Lasche	
43	0935 105211	Greifer kpl. (Pos.44-61)	
44	0935 105213	Greifer (mit Pos45-50)	
45	0271 000756	Gewindestift	
46	0271 002097	Greiferdeckel	
47	0992 017520	Senkschraube	
48	0396 155830	Fadenziehblech	
49	0935 105223	Spule	
50	0935 105221	Spulengehäuse, Unterteil	
51	0935 105225	Spulengehäuse, Oberteil kpl. (mit Pos.52-61)	
52	0069 005844	Klappe	
53	0570 001249	Druckfeder	
54	0069 150290	Bremsfeder	
55	0211 001124	Senkschraube	
56	0992 017500	Zylinderschraube	
57	0271 002117	Spannungsfeder	
58	0271 002119	Regulierschraube	
59	0271 002118	Zylinderschraube	
60	0570 001254	Druckstück	
61	K992 023910	Gewindestift	
62	0244 000501	Anschlußstück	
63	0935 103557	Stellring kpl. (mit Pos.64)	
64	0223 000646	Gewindestift	
65	0935 105289	Lasche	

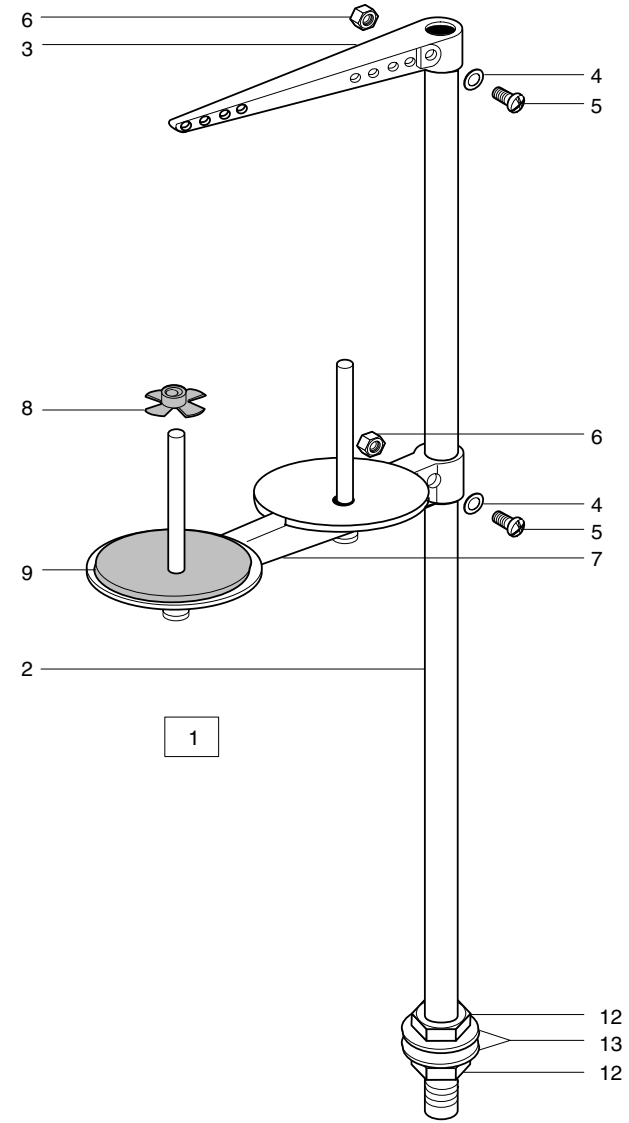
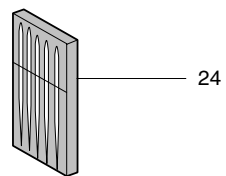
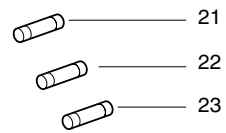
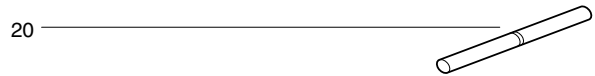
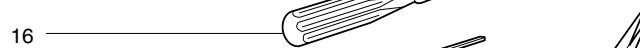
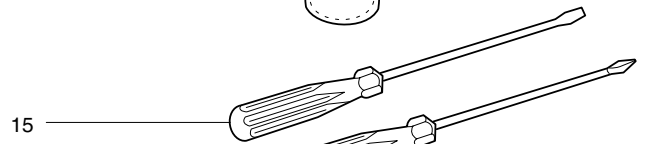
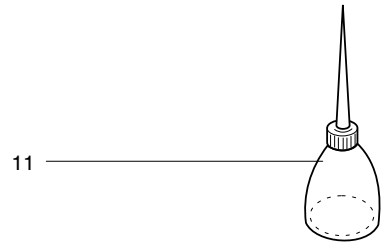
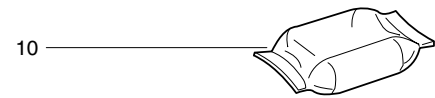
Pos.	Teile-Nr.	Benennung	Denomination
66	0935 105192	Halter, K	
67	9790 101010	T-Verschraubung, schwenkbar	
68	9710 920011	Drosselventil	
69	9202 002093	Zylinderschraube	
70	0558 000269	Rollenbolzen	

Pos.	Teile-Nr.	Benennung	Denomination
------	-----------	-----------	--------------



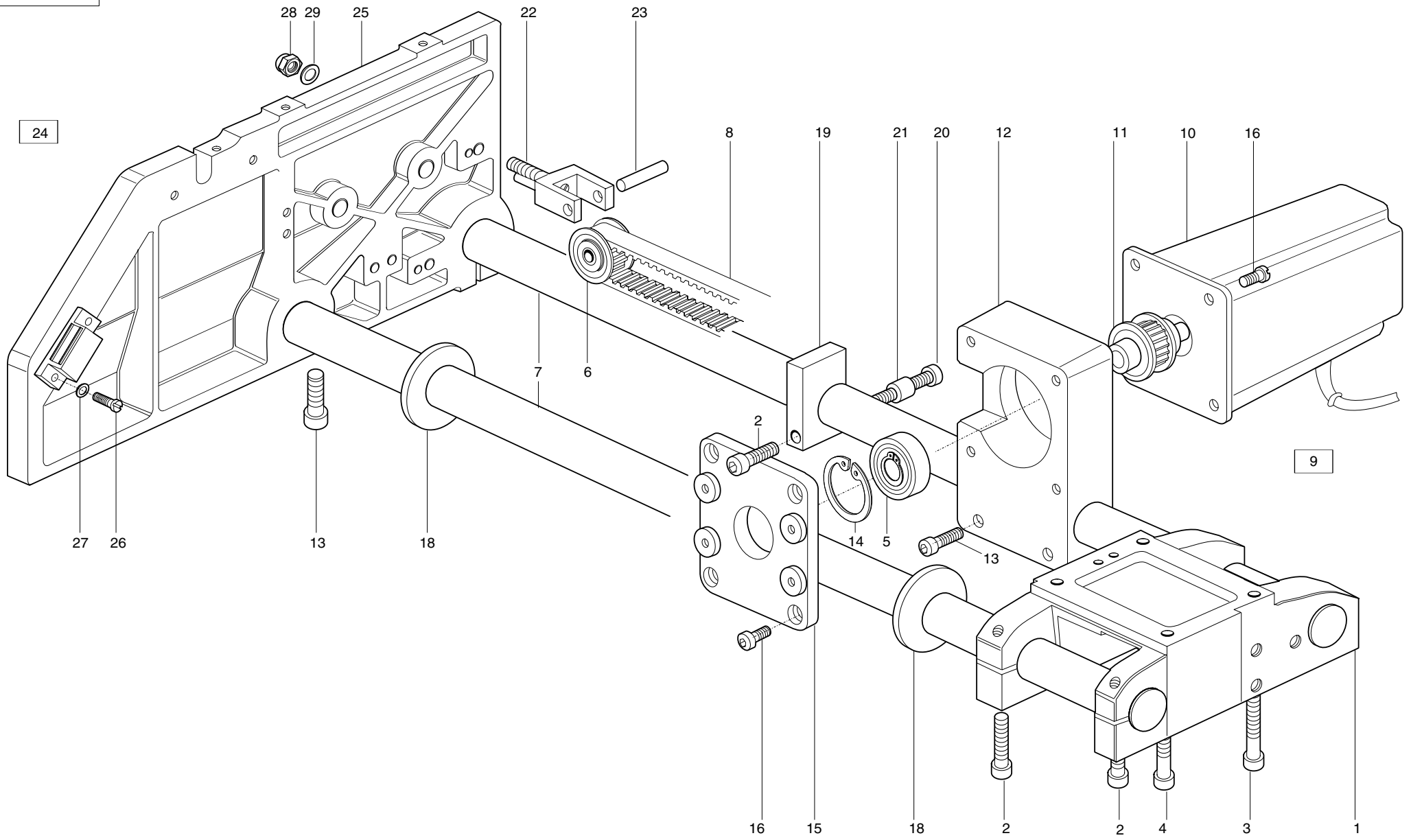
Pos.	Teile-Nr.	Benennung	Denomination
		Nähmaschine	
1	0271 001410	Getriebedeckel	
2	0271 001237	Halter	
3	9204 201698	Zylinderschraube	
4	0556 003082 A	Ölbehälter	
5	0556 003088	Bef. Stück	
6	0744 001115	Blechschraube	
7	0739 000347	Zahnscheibe	
8	0211 000806	Kunststoffmuffe	
9	9050 050001	Verschlussstopfen	
10	0556 003087	Füllstopfen	
11	0002 008930 0100	Ölschlauch	
12	9041 100025	Öldocht	
13	0271 001248	Dochthalter	
14	0244 000886	Gummiring	
15	0211 000014	Dichtung	
16	9330 900098	Scheibe	
17	0935 103671	Winkel	
18	9204 201827	Zylinderschraube	
19	9330 200098	Scheibe	
20	0746 011278	Klemmstück kpl. (mit Pos.21)	
21	9202 002377	Zylinderschraube	
22	9202 002097	Zylinderschraube	
23	0935 103681	Zylinder kpl. (mit Pos.24-27)	
24	0246 000348	Lippenring	
25	9357 000060	Sicherungs-Scheibe	
26	0746 001482	Scheibe	
27	9330 000097	Scheibe	
28	9790 201000	L-Stecknippel	
29	0271 001456	Hebel	
30	9202 002483	Zylinderschraube	
31	0271 001466	Rolle	
32	9357 000070	Sicherungs-Scheibe	
33	0271 000472	Zugfeder	

Pos.	Teile-Nr.	Benennung	Denomination
34	0271 001482	Messerträger	
35	0271 001489	Zugstange	
36	0556 000895	Ansatzschraube	
37	0271 001483	Hakenmesser	
38	0933 063984	Linsenschraube	
39	0271 001485	Stellring kpl. (mit Pos.40)	
40	0223 000937	Gewindestift	
41	0271 001508	Justierblech	
42	0702 000063	Zylinderschraube	
43	0271 001492	Kolben kpl. (mit Pos.44-45+48)	
44	0271 001494	Stopfen	
45	0271 001495	Zylinderschraube	
46	0793 003508	Senkschraube	
47	0271 001497	Messer	
48	0271 001499	Linsenschraube	
49	0271 001452	Hebel	



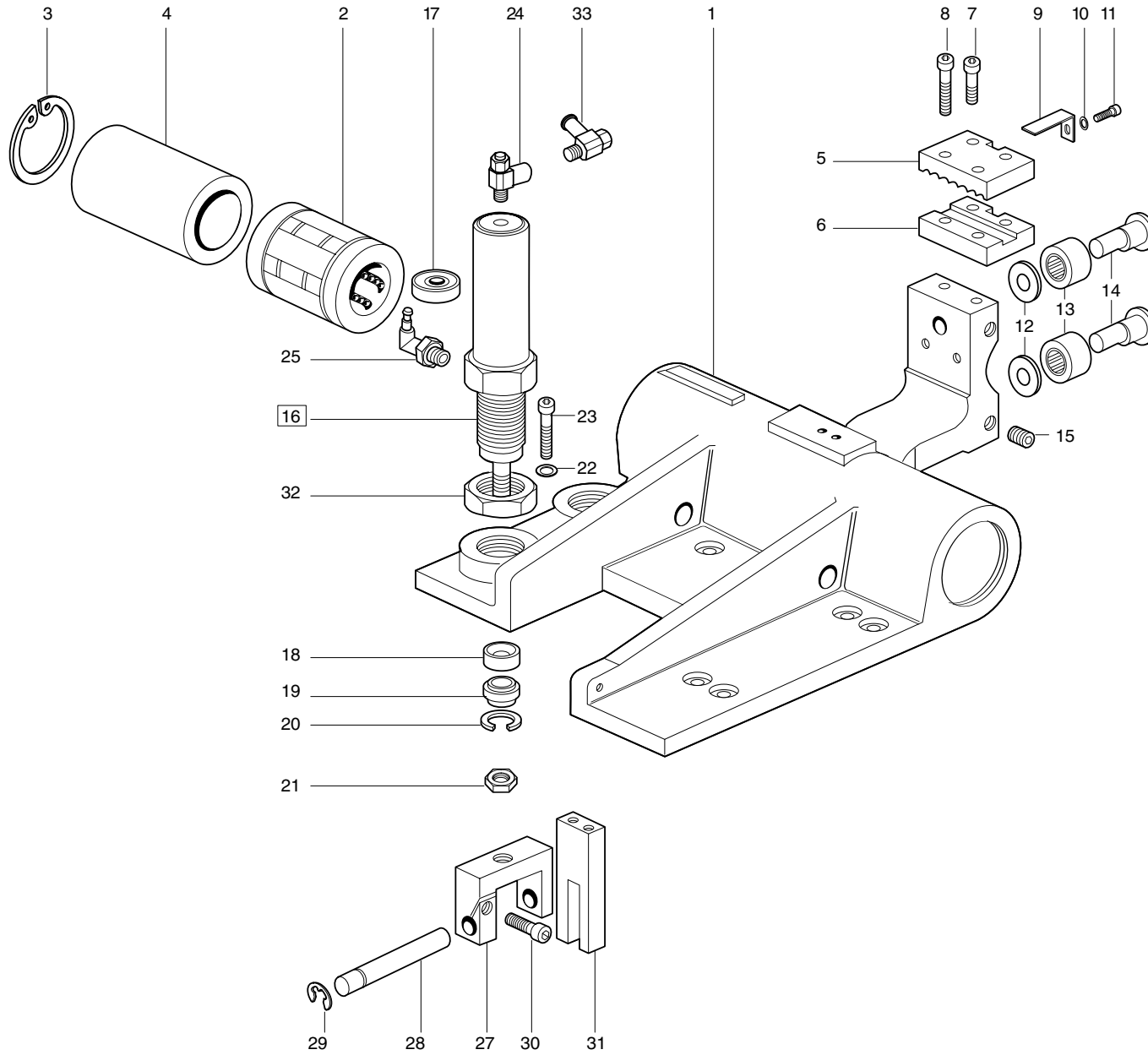
Pos.	Teile-Nr.	Benennung	Denomination
		Beipack	
		1 Garnständer für 1 Nadelmaschine	
2	0791 001081	Garnständer Rohr	
3	0791 001096	Fadenführung K	
		(mit Pos.4-6)	
4	0791 001093 A	Scheibe	
5	9204 202038	Linsenschraube	
6	0791 001095	6kt. Mutter	
7	0791 001091	Garnrollenhalter K	
		(mit Pos.4-6)	
8	0077 110230	Zentrierstück	
9	0077 110220	Auflage	
10	0211 000699	Oelkissen	
11	0052 000369	Oelkanne	
12	0995 340617	6kt. Mutter	
13	9330 000177	Scheibe	
14	0791 000304	Pneumatik Fett	
15	9081 500051	Schraubendreher	
16	0791 000007	Schraubendreher	
17	9081 500010	Schraubendreher	
18	0990 490128	Pinzette	
19	0791 000100	Schraubendreher 10mm	
20	9301 022608	Einstellstift	
21	9825 810302	Sicherung M0,16/250C	
22	9825 810413	Sicherung T1,6/250G	
23	9825 810417	Sicherung T6,3/250G	
24	9092 013400	Nadel	

Pos.	Teile-Nr.	Benennung	Denomination
------	-----------	-----------	--------------



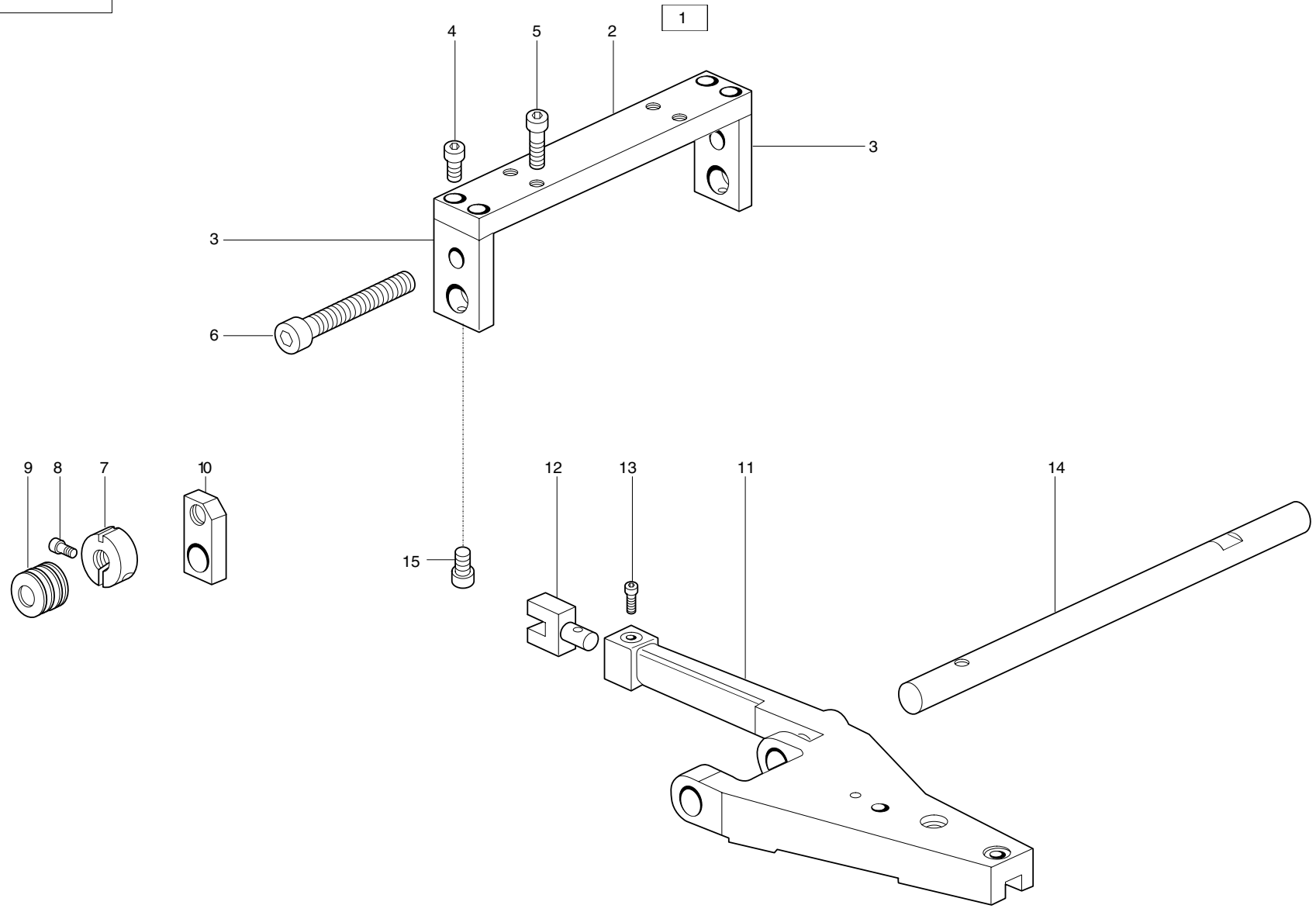
Pos.	Teile-Nr.	Benennung	Denomination
		Transportantrieb	
1	0792 005015	Lagerbock kpl. (mit Pos. 2)	
2	9202 002923	Zylinderschraube	
3	9202 002978	Zylinderschraube	
4	9202 002918	Zylinderschraube	
5	0996 085730	Rillenkugellager	
6	0792 035257	Ritzel	
7	0792 005021	Welle	
8	K999 211028	Zahnriemen	
9	0792 035031	Schrittmotor kpl. (mit Pos.10-16)	
10	0792 035038	Schrittmotor	
11	0792 035042	Ritzel	
12	0792 035054	Lagerbock	
13	9202 002918	Zylinderschraube	
14	0744 020505	Sicherungsring	
15	0792 035056	Deckel	
16	9202 002478	Zylinderschraube	
17	9352 000170	Sicherungsring	
18	0742 041326	Ring	
19	0792 050045	Klemmstück kpl. (mit Pos.20+21)	
20	9202 002957	Zylinderschraube	
21	0558 000312 A	Buchse	
22	0792 035252	Gabel	
23	0742 001584	Zylinderstift	
24	0792 005121	Klemmblock kpl. (mit Pos.13,25)	
25	0792 005123	Klemmbock	
26	9203 003078	Zylinderschraube	
27	9330 000068	Scheibe	
28	9234 000087	Stop Mutter	
29	MG43 002510	Scheibe	

Pos.	Teile-Nr.	Benennung	Denomination
------	-----------	-----------	--------------



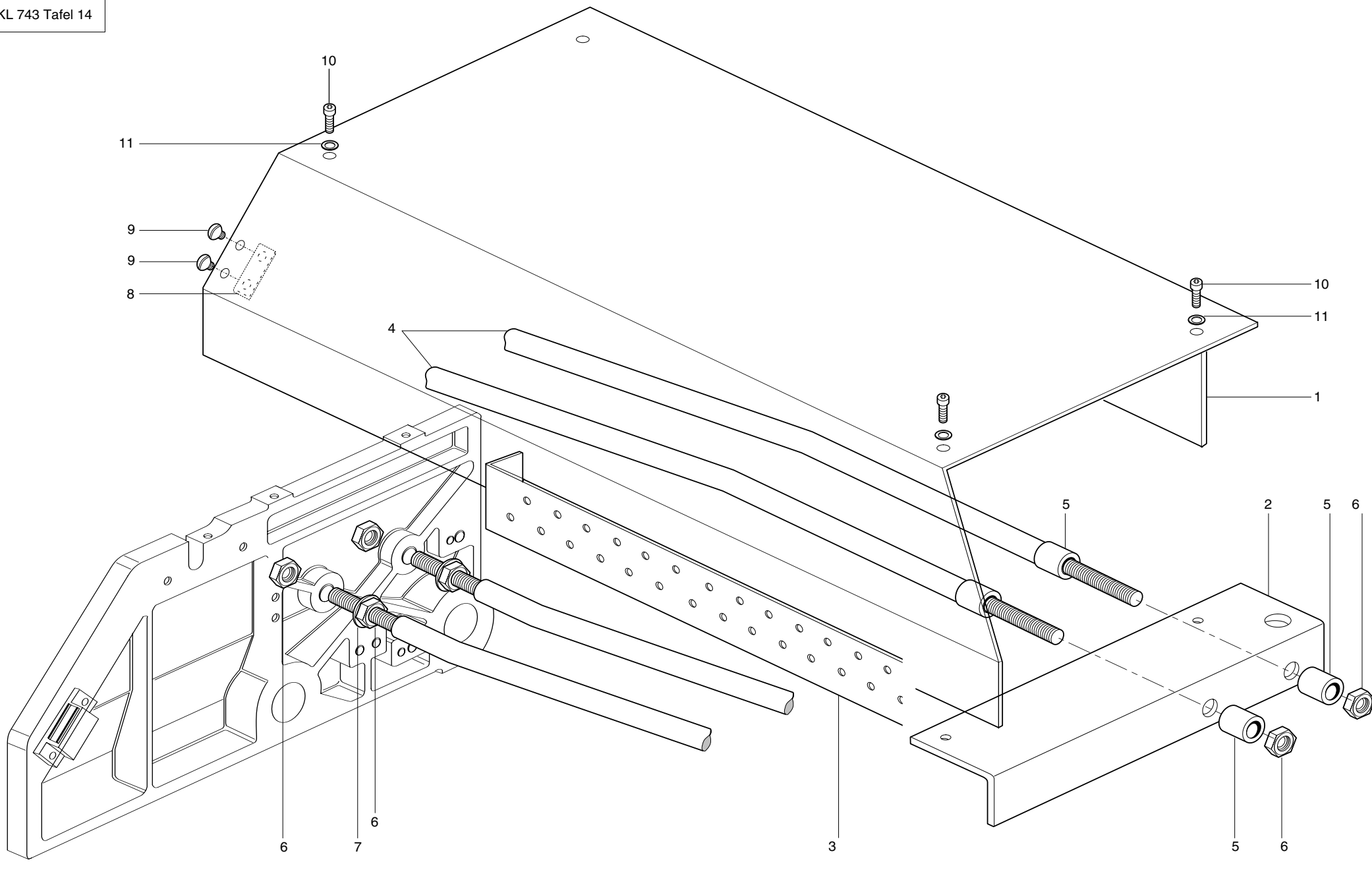
Pos.	Teile-Nr.	Benennung	Denomination
		Transportantrieb	
1	0792 030143	Wagen kpl. (mit Pos.2-4)	
2	0792 005397	Kugelhülse	
3	Z112 001935	Sicherungsring	
4	0792 005399	Buchse	
5	0792 030146	Zahnstange	
6	0792 030147	Platte	
7	9202 002097	Zylinderschraube	
8	9202 002388	Zylinderschraube	
9	0792 035278	Winkel	
10	9330 000087	Scheibe	
11	9202 002057	Zylinderschraube	
12	0291 000347	Scheibe	
13	0933 078201	Nadellager	
14	0742 041677	Exzenterbolzen	
15	9205 102473	Gewindestift	
16	0792 035171	Zylinderkpl. (mit Pos.17-20)	
17	0742 006431	Lippenring	
18	0238 017117 A	Lippenring	
19	0742 040456	Abstreifer	
20	0742 040457	Sprengring	
21	9231 110137	6kt. Mutter	
22	9330 000097	Scheibe	
23	9202 002777	Zylinderschraube	
24	0797 000410	Drosselventil	
25	9790 201000	L-Stecknippel	
27	0792 005473	Gabel	
28	0792 005475	Bolzen	
29	9357 000080	Sicherungsscheibe	
30	9202 002493	Zylinderschraube	
31	0792 005481	Führung	
32	P125 000019	6kt. Mutter	
33	9710 920011	Drosselventil	

Pos.	Teile-Nr.	Benennung	Denomination
------	-----------	-----------	--------------



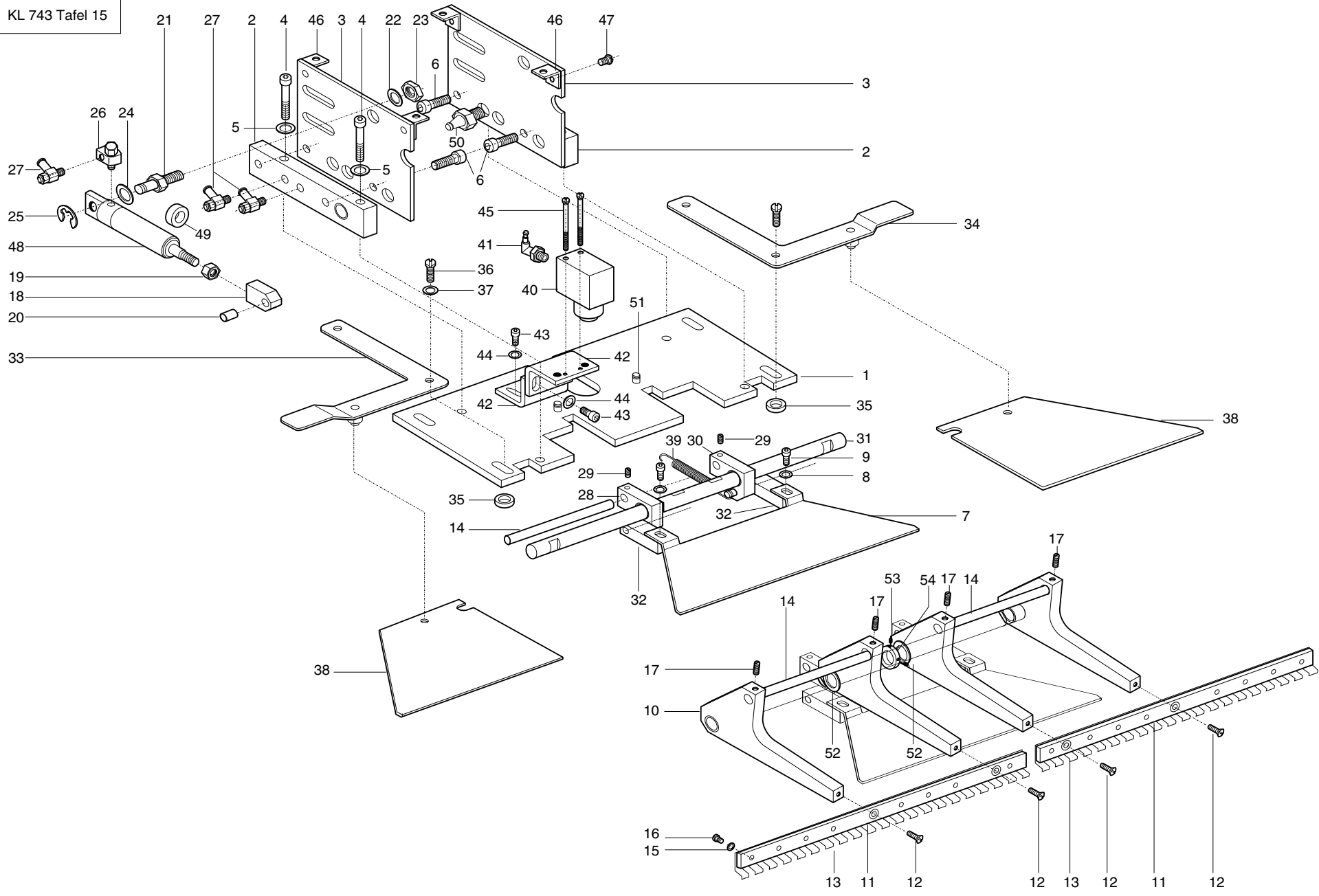
Pos.	Teile-Nr.	Benennung	Denomination
		Transportantrieb	
1	0792 005541	Lagerbock, kpl. (best.aus Pos.2-4)	
2	0792 005542	Leiste	
3	0792 005543	Lagerbock	
4	9202 002483	Zylinderschraube	
5	9202 003178	Zylinderschraube	
6	9202 003803	Zylinderschraube	
7	0746 000737 A	Mutter kpl. (mit Pos.8)	
8	9202 001668	Zylinderschraube	
9	0739 001108	Tellerfeder	
10	0746 000731	Einstellstück	
11	0792 005595	Klammerarm, links	
12	0792 005601	Gabelkopf	
13	9202 002083	Zylinderschraube	
14	0746 001903	Achse	
15	9202 002887	Zylinderschraube	

Pos.	Teile-Nr.	Benennung	Denomination
------	-----------	-----------	--------------



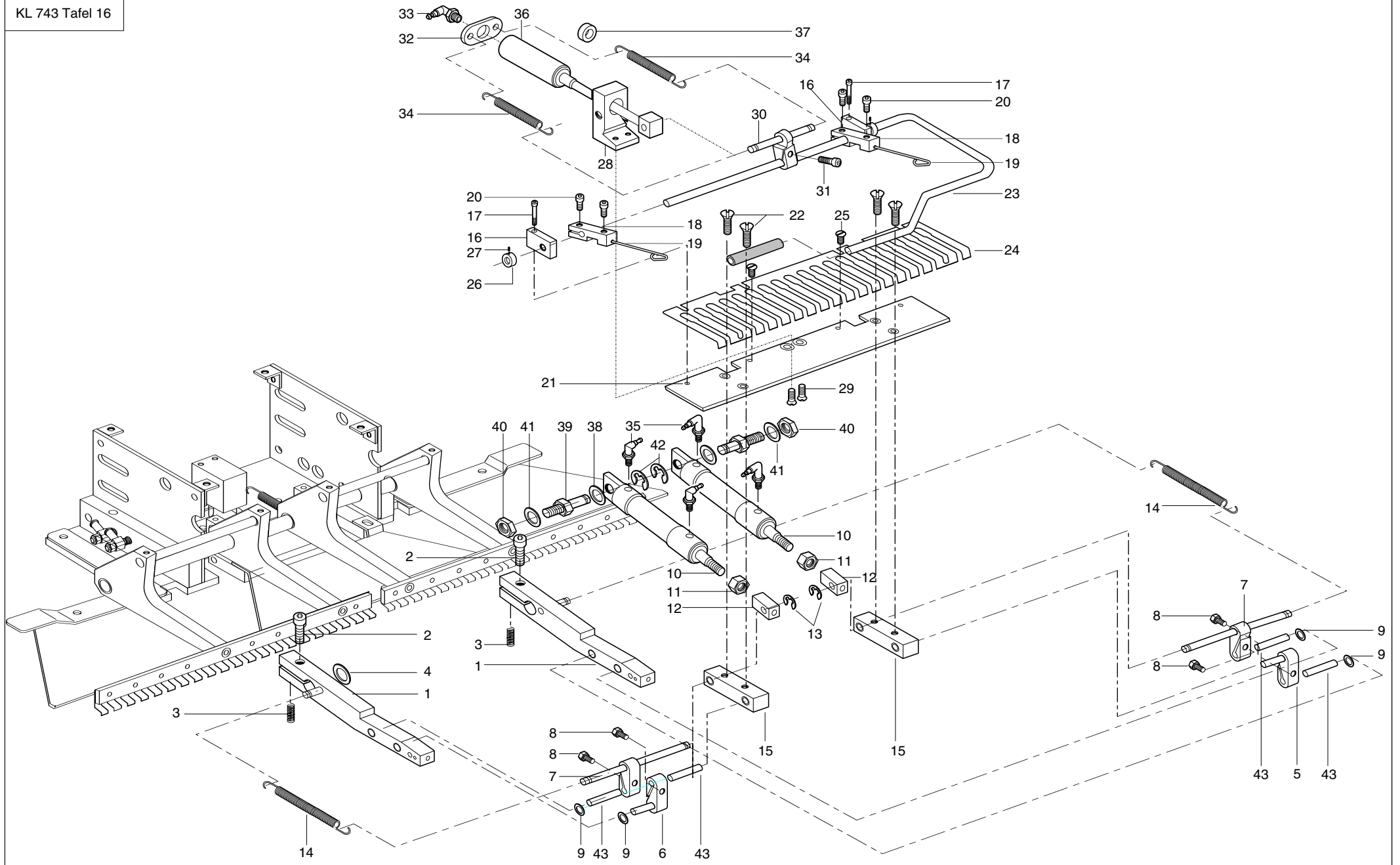
Pos.	Teile-Nr.	Benennung	Denomination
		Transportantrieb	
1	0792 035344	Haube	
2	0792 035105	Winkel	
3	0797 053004	Leiste	
4	0792 005141	Strebe	
5	0742 041387	Buchse	
6	9231 011147	6kt. Mutter	
7	0291 000347	Scheibe	
8	0792 005720	Lasche	
9	1001 009130	Linsenschraube	
10	9202 002467	Zylinderschraube	
11	9330 000097	Scheibe	

Pos.	Teile-Nr.	Benennung	Denomination
------	-----------	-----------	--------------



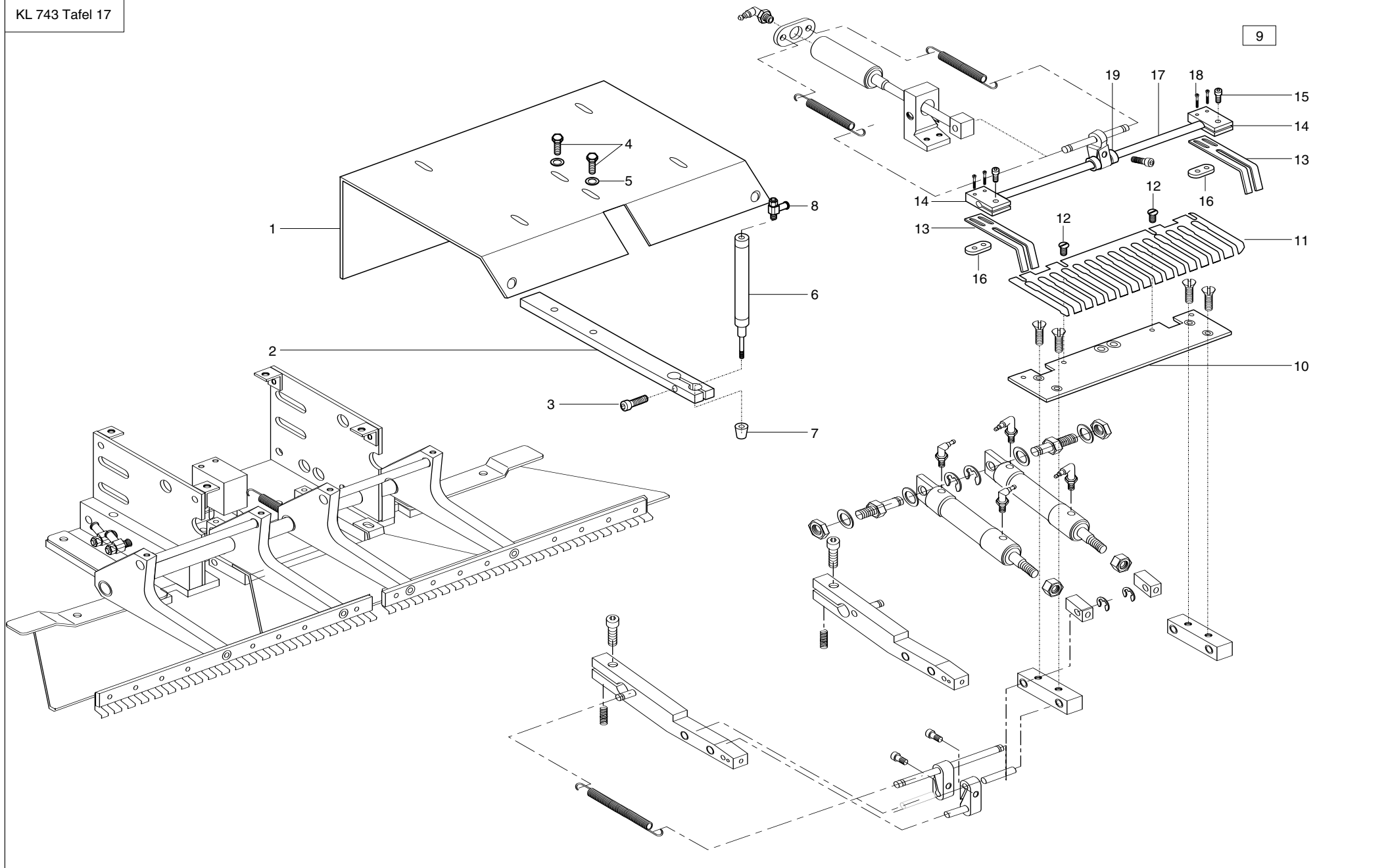
Pos.	Teile-Nr.	Benennung	Denomination
		Nur für Kl. 743-422	Only for Cl. 743-422
		Anlegestation	
1	0793 055704	Grundplatte, K	
2	0793 055127	Lagerbock, V	
3	0793 055132	Platte	
4	9202 002513	Zylinderschraube	
5	0380 000289	Scheibe	
6	9202 002478	Zylinderschraube	
7	0793 055746	Platte	
8	9330 000088	Scheibe	
9	9203 003658	Zylinderschraube	
10	0793 055784	Hebel	
11	0793 055787	Leiste	
12	9203 313048	Senkschraube	
13	0793 055791	Blattfeder	
14	0793 055796	Stange	
14	0965 513380	Welle	
15	9330 000068	Scheibe	
16	0702 000063	Zylinderschraube	
17	0702 000020	Gewindestift	
18	0746 012905	Kloben	
19	9231 110108	6kt. Mutter	
20	0558 010392 A	Buchse	
21	0794 000779	Bolzen	
22	9330 000108	Scheibe	
23	9231 000388	6kt. Mutter	
24	0380 000289	Scheibe	
25	9357 000060	Sicherungsscheibe	
26	9790 101010	L-Schwenkverschraubung	
27	9710 920011	Ventil, Drossel	
28	0793 055723	Hebel, links, V	
29	0702 000020	Gewindestift	
30	0793 055725	Hebel, rechts, V	
31	0793 055721	Achse	
32	0793 055742	Lasche	
33	0793 055557	Blattfeder, links, V	

Pos.	Teile-Nr.	Benennung	Denomination
34	0793 055553	Blattfeder, rechts, V	
35	0569 006995	Ring	
36	0902 000602	Zylinderschraube	
37	9330 000098	Scheibe	
38	0793 055943	Anschlag	
39	0217 000775	Zugfeder	
40	9700 100022	Zylinder	
41	9790 201000	L-Stecknippel	
42	0793 055755	Winkel	
43	9202 002467	Zylinderschraube	
44	9330 000098	Scheibe	
45	9203 003158	Zylinderschraube	
46	Z116 001161	Winkel	
47	1001 009130	Linsenschraube	
48	0793 055811	Zylinder	
49	0211 054075	Dichtring	
50	0797 002016	Schlauchtülle	
51	0718 000077	Kerbstift	
52	0291 000176	Scheibe	
53	0531 000464	Gewindestift	
54	0211 000187	Stellring	



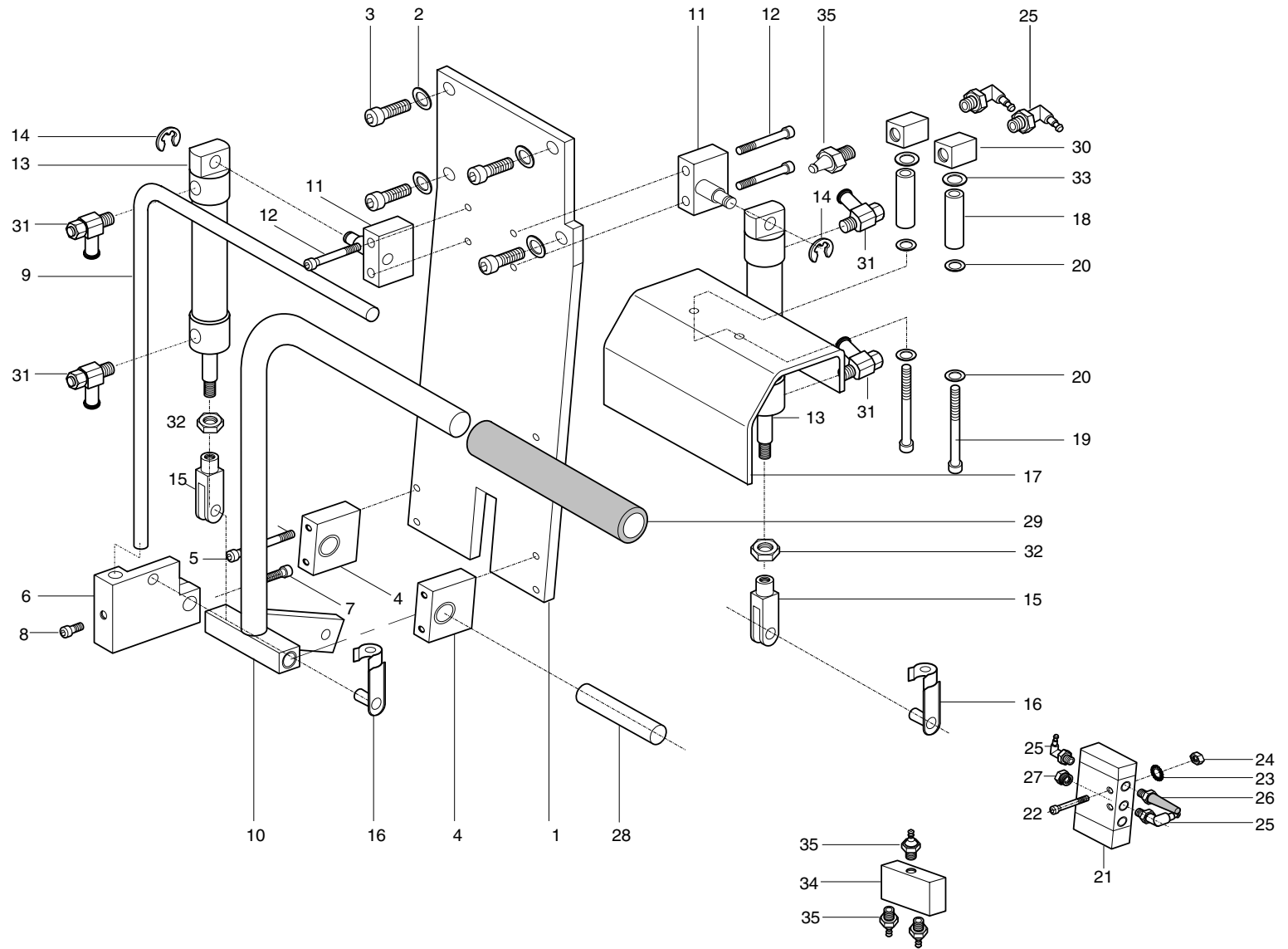
Pos.	Teile-Nr.	Benennung	Denomination
		Nur für Kl. 743-422	Only for Cl. 743-422
		Anlegestation	
1	0793 055145	Hebel, V	
2	9202 002893	Zylinderschraube	
3	0557 000586	Druckfeder	
4	0422 000277	Scheibe	
5	0793 055162	Spannkloben, rechts	
6	0793 055164	Spannkloben, links, V	
7	0793 055172	Spannkloben, hinten, V	
8	0911 000259	6kt. Mutter	
9	9330 000088	Scheibe	
10	0797 001521	Zylinder	
11	9231 110108	6kt. Mutter	
12	0793 055184	Kloben	
13	9357 000050	Sicherungsscheibe	
14	0933 011373	Zugfeder	
15	0793 055201	Koppel, V	
16	0793 055209	Lagerbock, V	
17	9202 001698	Zylinderschraube	
18	0793 055236	Kloben	
19	0793 055237	Niederhalter	
20	9203 003658	Zylinderschraube	
21	0793 055207	Leiste	
22	9203 313048	Senkschraube	
23	0793 055881	Bügel	
24	0793 055231	Federblech	
25	0911 000339	Schraube	
26	0996 120347	Stelling	
		(mit Pos. 27)	
27	K993 523000	Gewindestift	
28	0793 055856	Kloben	
29	9203 313658	Senkschraube	
30	0793 055872	Kloben, V	
31	9203 003658	Zylinderschraube	
32	0793 055878	Lasche	
33	9790 201000	Stecknippel	

Pos.	Teile-Nr.	Benennung	Denomination
34	0933 000148	Zugfeder	
35	9790 010010	L-Stecknippel	
36	0793 055861	Zylinder	
37	0556 014030	Dichtring	
38	0380 000289	Scheibe	
39	0794 000779	Bolzen	
40	9231 000388	6kt. Mutter	
41	9330 000108	Scheibe	
42	9357 000060	Sicherungsscheibe	
43	0742 043035	Nadelrolle	



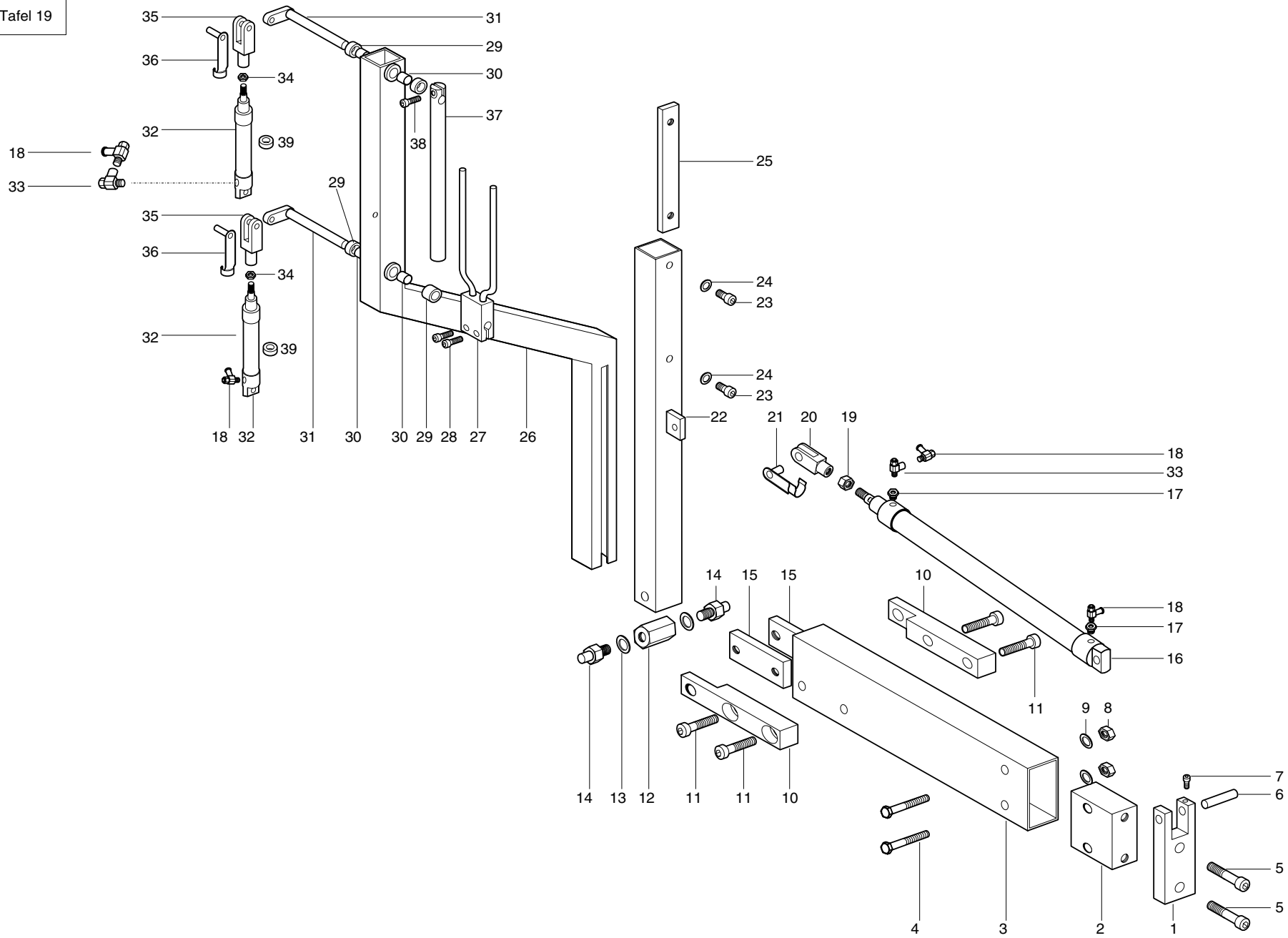
Pos.	Teile-Nr.	Benennung	Denomination
		Nur für Kl. 743-422 Anlegstation	Only for Cl. 743-422
1	0793 055922	Haube	
2	0793 055962	Lasche	
3	9202 002093	Zylinderschraube	
4	9201 112853	6kt.-Schraube	
5	9330 000098	Scheibe	
6	Z120 000709	Zylinder	
7	00NB 000079	0307 Druckstück	
8	9710 920011	Ventil Drossel	
9	0793 055981	Bausatz K (verstärzter Kragen)	
10	0793 055983	Leiste	
11	0793 055984	Federblech	
12	0911 000339	Schraube	
13	0793 055991	Blattfeder	
14	0793 055988	Kloben	
15	9203 003658	Zylinderschraube	
16	0227 000596	Lasche	
17	0793 055178	Stange	
18	9202 001678	Zylinderschraube	
19	0570 100095	Distanzbuchse	

Pos.	Teile-Nr.	Benennung	Denomination
------	-----------	-----------	--------------



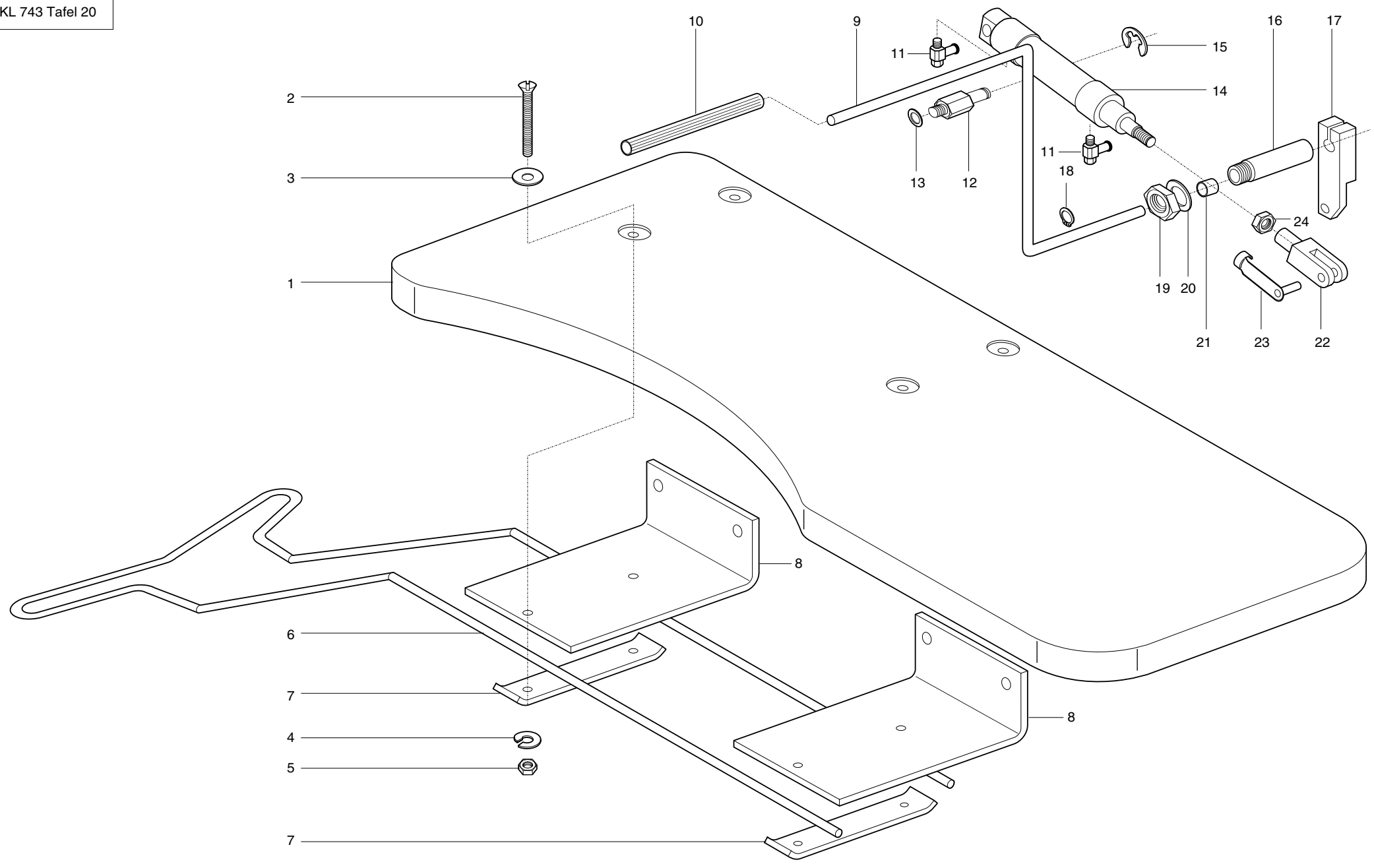
Pos.	Teile-Nr.	Benennung	Denomination
		Nur für Kl. 743-422 Stapler	Only for Cl. 743-422
1	0794 012206	Befestigungswinkel	
2	9330 000108	Scheibe	
3	9202 002887	Zylinderschraube	
4	0793 050213	Lagerbock	
5	9202 002528	Zylinderschraube	
6	0794 012218	Klemmstück	
7	9202 002487	Zylinderschraube	
8	9202 002467	Zylinderschraube	
9	0794 012222	Ausstreifer	
10	0794 012232	Klemmhebel, V	
11	0793 055455	Lagerbock, V	
12	9202 002513	Zylinderschraube	
13	0797 001538	Zylinder	
14	9357 000060	Sicherungsscheibe	
15	0996 615707	Gabelkopf	
16	0999 210833	Bolzen	
17	0794 012261	Winkel	
18	0746 012899	Hülse	
19	9202 002568	Zylinderschraube	
20	9330 000098	Scheibe	
21	0797 000210	5/2 Wegeventil	
22	9202 001718	Zylinderschraube	
23	0739 000351	Zahnscheibe	
24	9231 110038	6kt. Mutter	
25	9790 201000	L-Stecknippel	
26	9710 982003	Schalldämpfer	
27	0570 001847	Blindstopfen	
28	9301 023220	Zylinderstift	
29	0002 007106 1800	Thermosyn-Schlauch	
30	0744 009183	T-Stück	
31	9710 920011	Ventil Drossel	
32	9231 000388	6kt. Mutter	
33	9792 302020	Dichtring	
34	0556 014291	ODER Baustein	

Pos.	Teile-Nr.	Benennung	Denomination
35	0797 002016	Schlauchtülle	



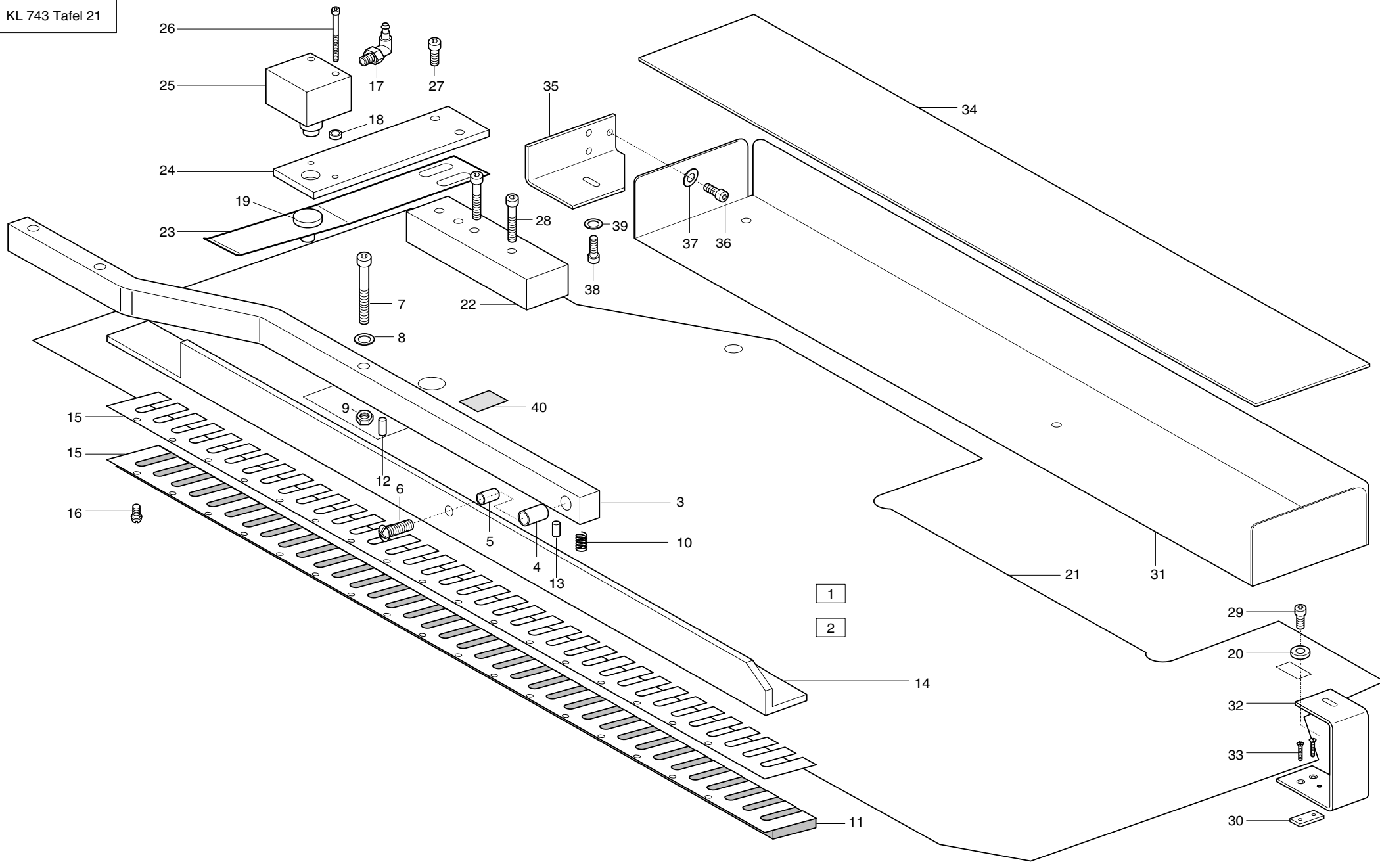
Pos.	Teile-Nr.	Benennung	Denomination
		Ausstreifer	
1	0794 012062	Lagerbock	
2	0744 001013	Rohrverbinder	
3	0794 012053	Rohr	
4	9202 003347	6kt. Schraube	
5	9202 003367	Zylinderschraube	
6	0265 002206	Bolzen	
7	9202 002057	Zylinderschraube	
8	9231 110137	6kt. Mutter	
9	9330 000127	Scheibe	
10	0794 012066	Kloben	
11	9202 003307	Zylinderschraube	
12	0794 012076	Mutter	
13	9330 000127	Scheibe	
14	0794 012078	Bolzen	
15	0718 002219	Gewindelasche	
16	9700 204880	Zylinder	
17	9792 001030	Reduziernippel	
18	9710 920011	Drosselventil	
18	9710 920011	Ventil, Drossel	
19	9231 110137	6kt. Mutter	
20	Z124 000111	Gabelkopf	
21	0744 022393	ES-Bolzen Bolzen	
22	0794 012072	Hebel	
23	9202 002887	Zylinderschraube	
24	9330 000108	Scheibe	
25	0798 002144	Lasche	
26	0794 012102	Ausstreifer	
27	0794 012162	Klemmstück, V	
28	9202 002483	Zylinderschraube	
29	0792 007942	Buchse	
30	N900 002431	Buchse	
30	N900 002431	Glycodur	
31	0794 012152	Hebel, V	
32	0794 012113	Zylinder, V	
33	0797 000410	Drosselventil	

Pos.	Teile-Nr.	Benennung	Denomination
34	9231 000378	6kt. Mutter	
35	0570 001116 A	Gabelkopf	
36	0570 001117	ES-Bolzen	
37	0794 012157	Klemmstange	
38	9202 002483	Zylinderschraube	



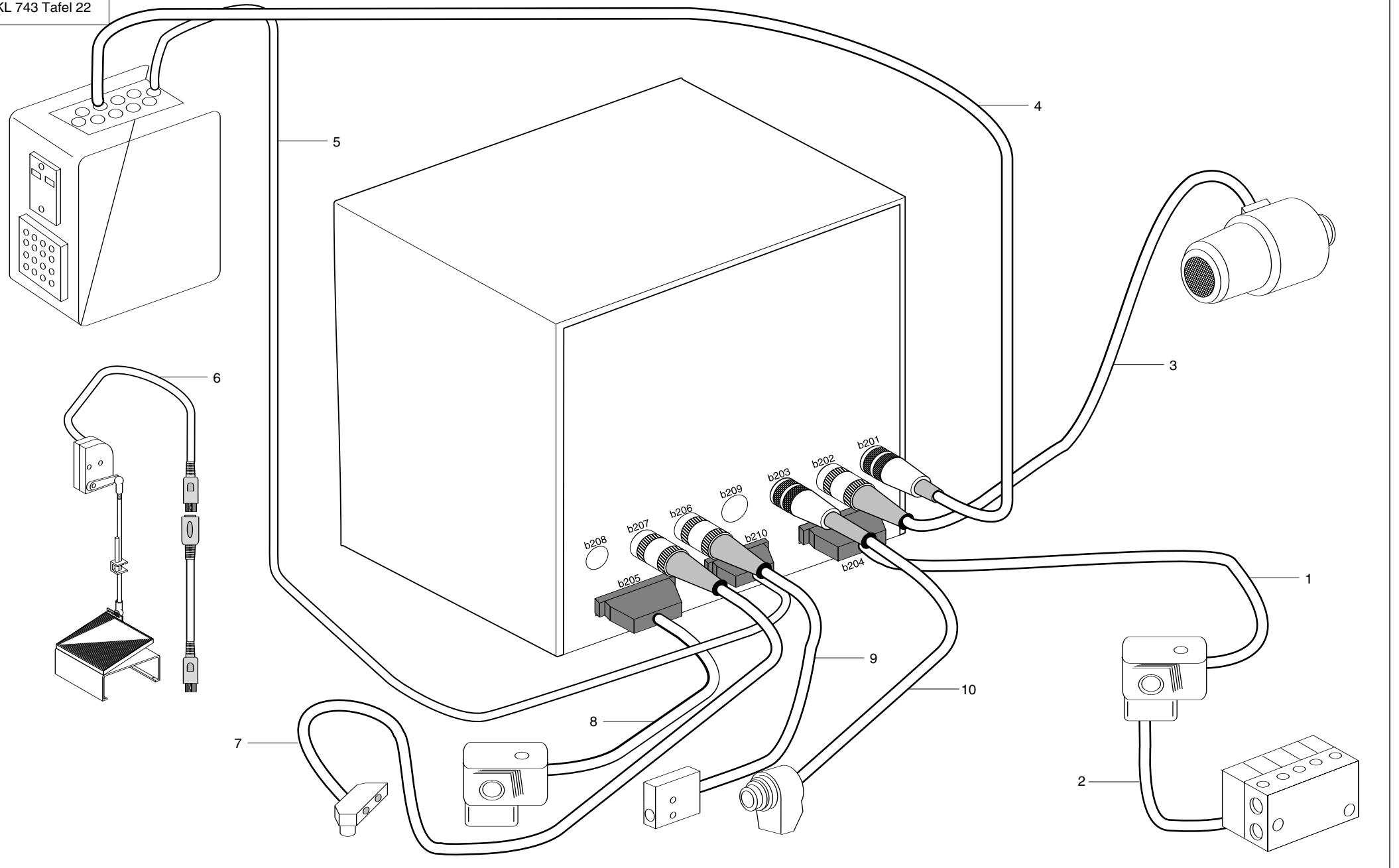
Pos.	Teile-Nr.	Benennung	Denomination
		Vorlegetisch	
1	0700 074305	Tischplatte	
2	9203 314072	Senkschraube	
3	0739 000163	Scheibe	
4	0719 000124	Federring	
5	9231 110107	6kt. Mutter	
6	0793 055539	Bügel	
7	0793 055540	Lasche	
8	0793 055472	Winkel	
9	0793 055521	Hebel	
10	0002 007106 1100	Silberschlauch	
11	9710 920012	Ventildrossel	
12	0793 055525	Bolzen	
13	9330 000108	Scheibe	
14	0570 100386	Zylinder	
15	9357 000060	Sicherungsscheibe	
16	0793 055514	Hülse	
17	0793 055452	Kloben	
18	9352 600138	Greifring	
19	0291 000304	Mutter	
20	0291 002367	Paßscheibe	
21	N900 002431	Buchse	
22	0744 022392	Gabelkopf	
23	0744 022393	ES-Bolzen	
24	9231 110128	6kt. Mutter1	

Pos.	Teile-Nr.	Benennung	Denomination
------	-----------	-----------	--------------



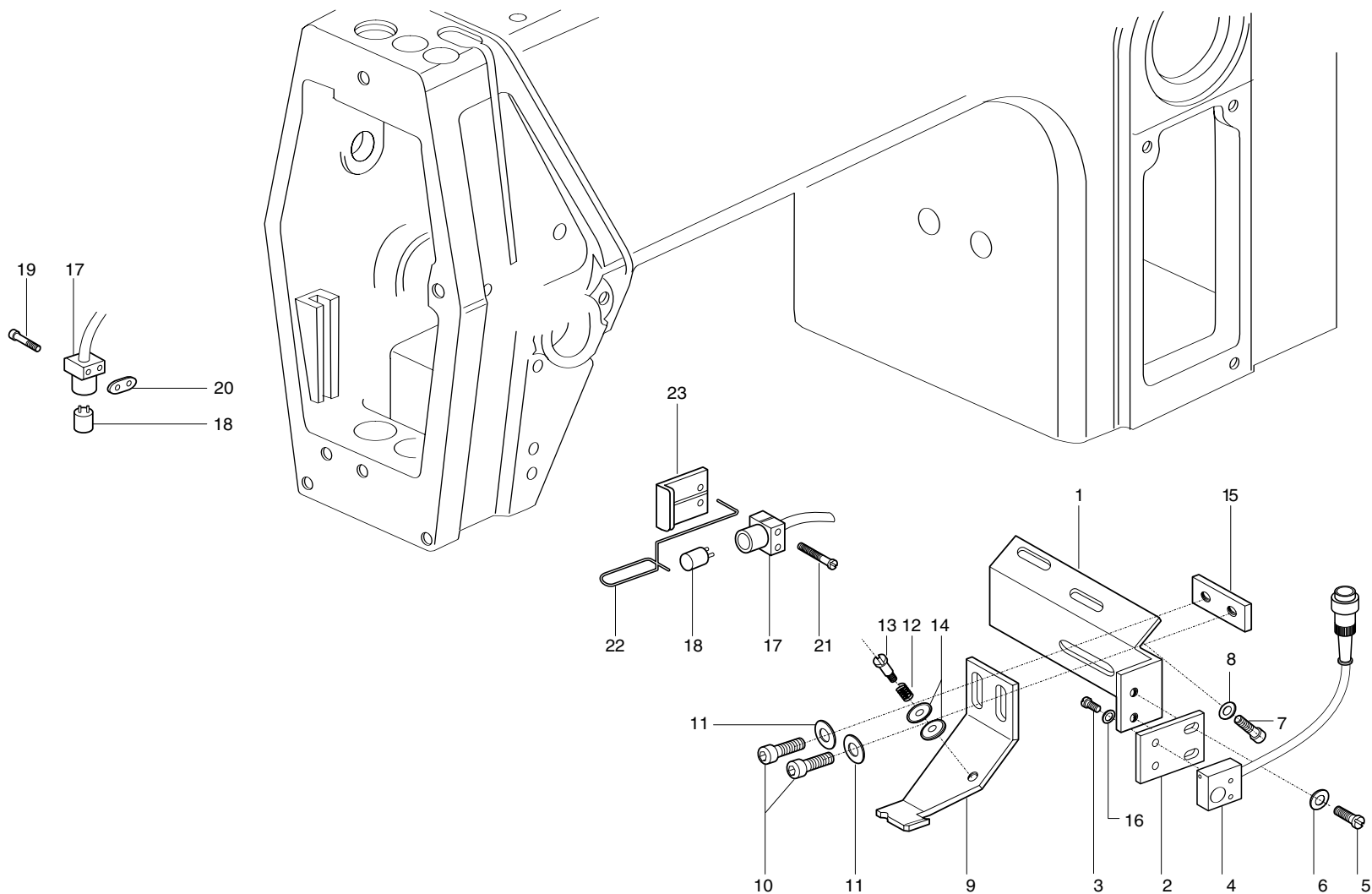
Pos.	Teile-Nr.	Benennung	Denomination
		Nähgutklemme, Ablagekasten, Führungsschiene	
1	0793 056001	Führungsschiene, K (bestehend aus Pos.2-16)	
2	0793 056003	Schiene, K (bestehend aus Pos.11-16)	
3	0793 056017	Führungsstange	
4	0793 064904	Buchse	
5	0793 055325	Buchse	
6	9204 202268	Linsenschraube	
7	9203 004038	Zylinderschraube	
8	9330 000088	Scheibe	
9	9231 110058	6kt. Mutter	
10	0939 017162	Druckfeder	
11	0793 056007	Belag, V	
12	0244 014114	Zylinderstift	
13	0556 012947	Zylinderstift	
14	0793 056004	Schiene	
15	0793 056006	Blattfeder	
16	0933 022567	Linsenschraube	
17	9790 201000	L-Stecknippel	
18	0558 006075	Scheibe	
19	0742 042509	Stopfen	
20	0744 009034	Rolle	
21	0793 055051	Gleitblech	
22	0793 055104	Kloben	
23	0793 055108	Blattfeder	
24	0793 055112	Lasche	
25	9700 100022	Zylinder	
26	9202 001728	Zylinderschraube	
27	9202 002478	Zylinderschraube	
28	9202 002513	Zylinderschraube	
29	9203 113983	Zylinderschraube	
30	0570 001228	Gewindelasche	
31	0793 055404	Ablagekasten	
32	0793 055407	Winkel	
33	9203 313671	Senkschraube	

Pos.	Teile-Nr.	Benennung	Denomination
34	0793 055405	Auflage	
35	0793 055411	Winkel	
36	9202 002873	Zylinderschraube	
37	9330 000108	Scheibe	
38	9202 002467	Zylinderschraube	
39	9330 000097	Scheibe	
40	0002 008328 0200	Reflexfolie1	
		Pos. 1 bis 21 nur für Kl. 743-422	Pos. 1 to 21 only for Cl. 743-422



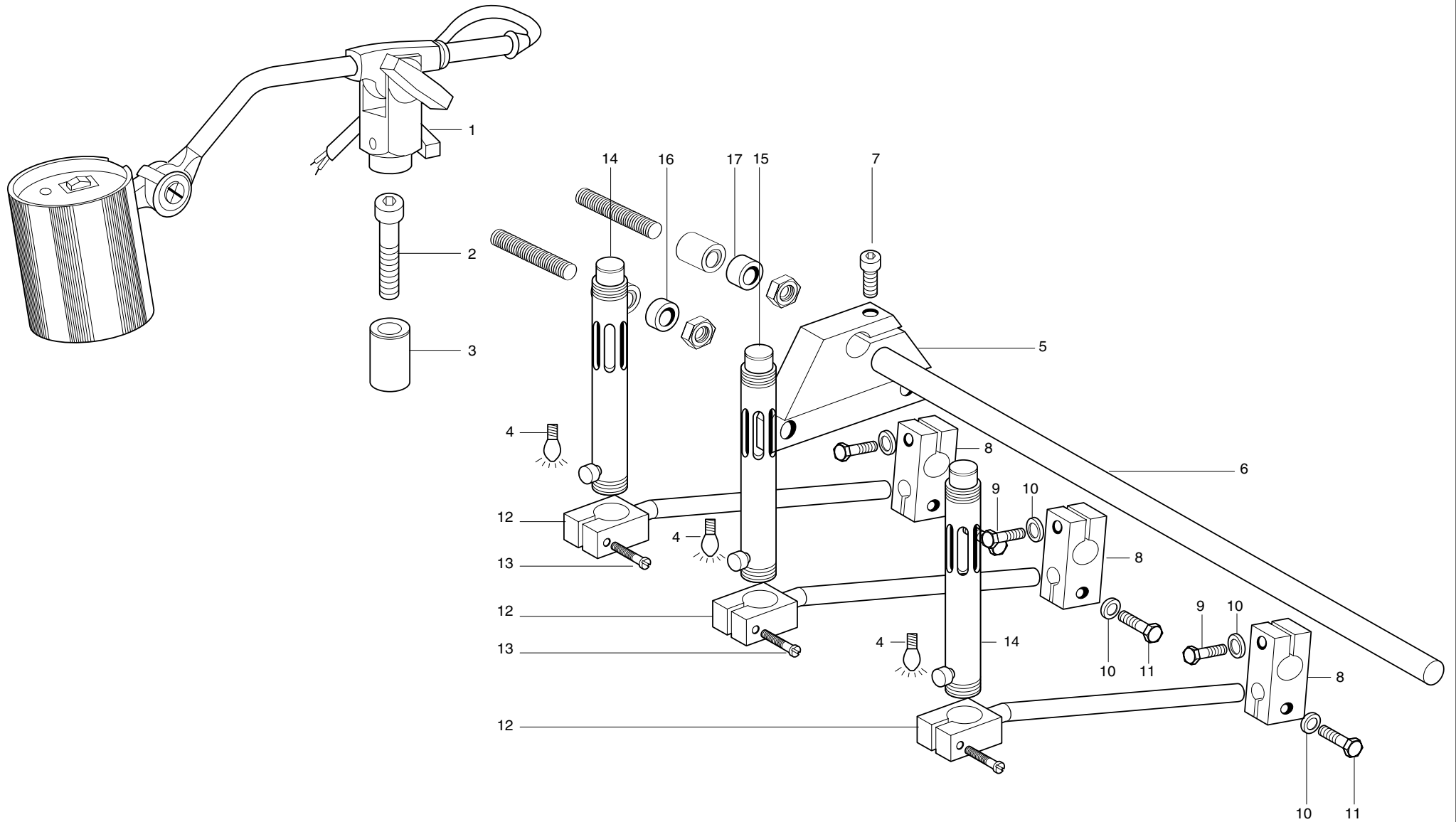
Pos.	Teile-Nr.	Benennung	Denomination
		Elektromontage	
1	9870 743021	L60 Leitungssatz (Lt 60	
2	9870 743021	L61 Leitungssatz (Lt 61)	
3	9870 743021	L10 Leitungssatz (Lt 10)	
4	9870 743023	L07 Leitungssatz (Lt 7)	
5	9870 743023	L63 Leitungssatz (Lt 63)	
6	9800 330001	Leitungssatz (externe Bedienung)	
7	9815 925003	Lichtschränke (Restfadenwächter)	
8	9870 743021	L31 Leitungssatz (Lt 31)	
9	Z133 000103	Lichtschränke	
10	0798 003216	Positionsgeber	

Pos.	Teile-Nr.	Benennung	Denomination
------	-----------	-----------	--------------



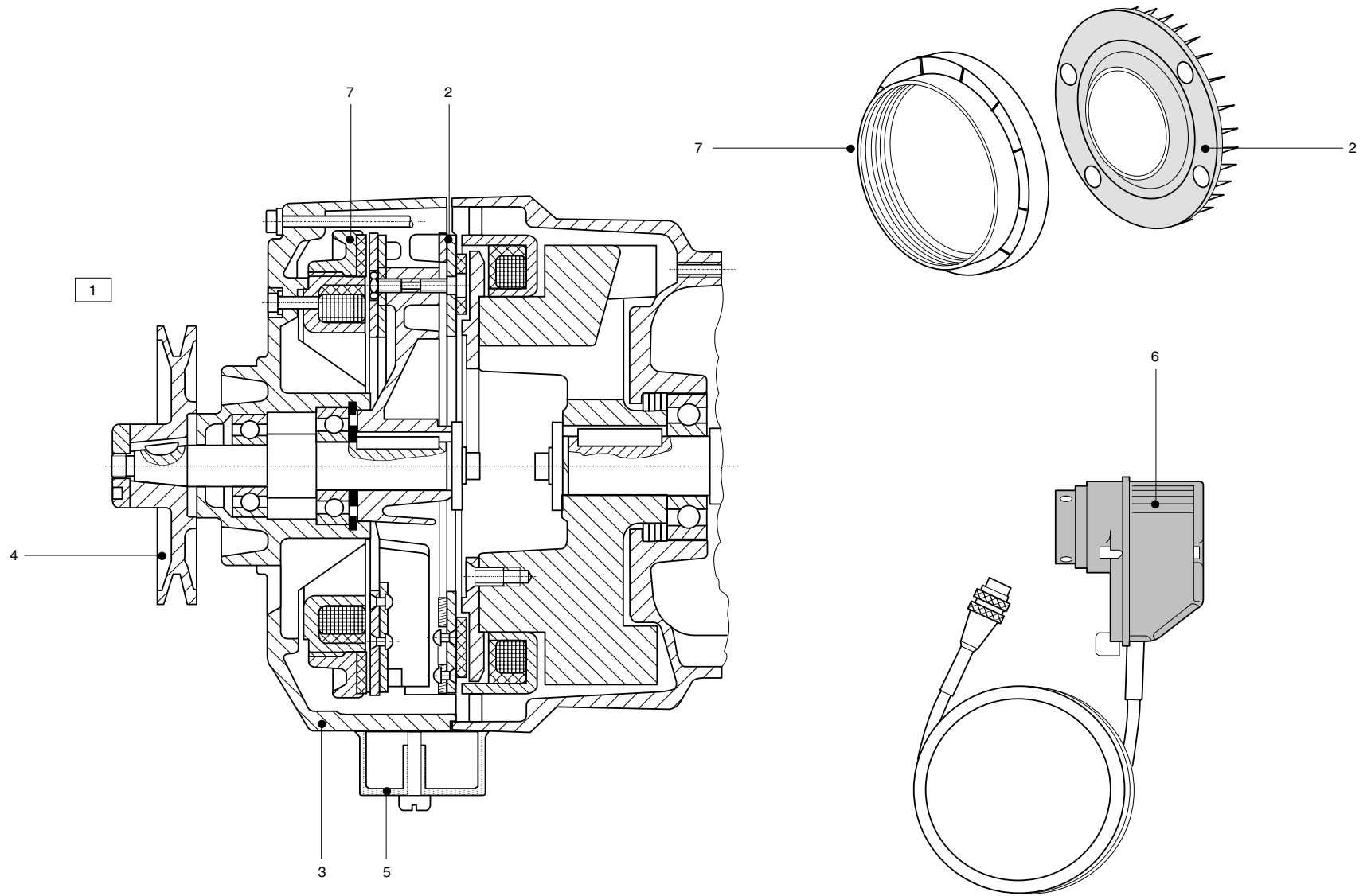
Pos.	Teile-Nr.	Benennung	Denomination
		Elektromontage	
1	0935 105293	Halter	
2	0246 004187	Platte	
3	0739 000297	Zylinderschraube	
4	Z133 000103	Lichtschranke	
5	9203 003648	Zylinderschraube	
6	9330 000088	Scheibe	
7	9202 002478	Zylinderschraube	
8	9330 000098	Scheibe	
9	0935 105302	Winkel	
10	9202 002063	Zylinderschraube	
11	0569 001859	Scheibe	
12	0945 000232	Druckfeder	
13	0933 000173	Ansatzschraube	
14	0223 000171	Spannungsscheibe	
15	MG43 006542	Lasche	
16	9330 000068	Scheibe	
17	0798 424203	Klemmstück	
18	9815 710002	Induktivgeber	
19	9203 003128	Zylinderschraube	
20	0227 000596	Lasche	
21	9203 003101	Zylinderschraube	
22	9830 515024	Bügel	
23	9830 515023	Platte	

Pos.	Teile-Nr.	Benennung	Denomination
------	-----------	-----------	--------------



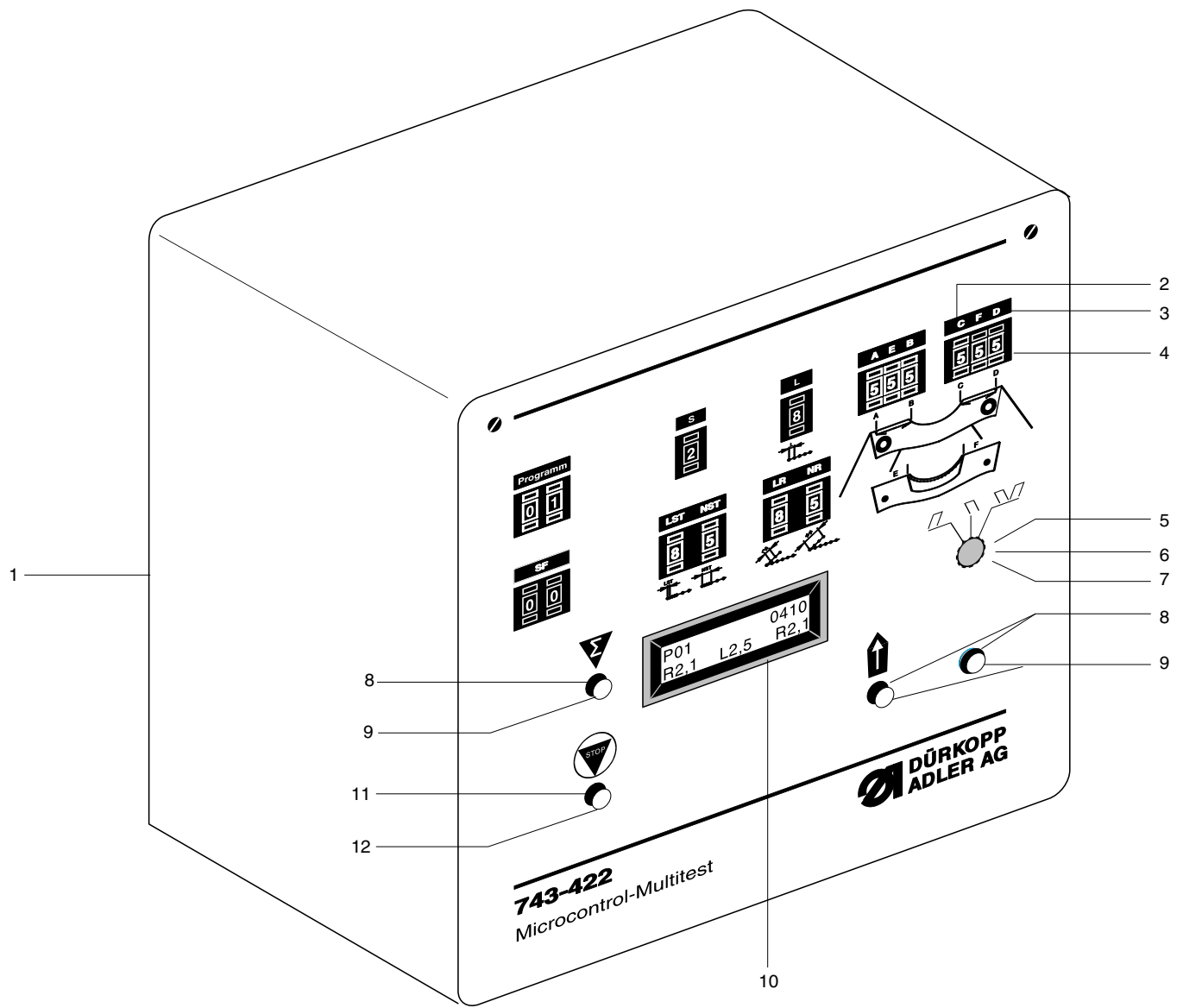
Pos.	Teile-Nr.	Benennung	Denomination
		Elektromontage	
1	9822 510001	Nähleuchte (Halogen)	
2	9202 003338	Zylinderschraube	
3	OAPP 001042	Buchse	
4	9822 641010	Glühlampe	
5	0794 012008	Halter	
6	0794 012012	Stange	
7	9202 003307	Zylinderschraube	
8	0793 021424	Klemmstück	
9	9201 113317	6kt.-Schraube	
10	0793 025006	Ring	
11	9201 113297	6kt.-Schraube	
12	0793 021429	Halter, V	
13	9202 002388	Schraube	
14	9822 550012	Markierungsleuchte , K	
15	9822 550013	Markierungsleuchte, K	

Pos.	Teile-Nr.	Benennung	Denomination
------	-----------	-----------	--------------



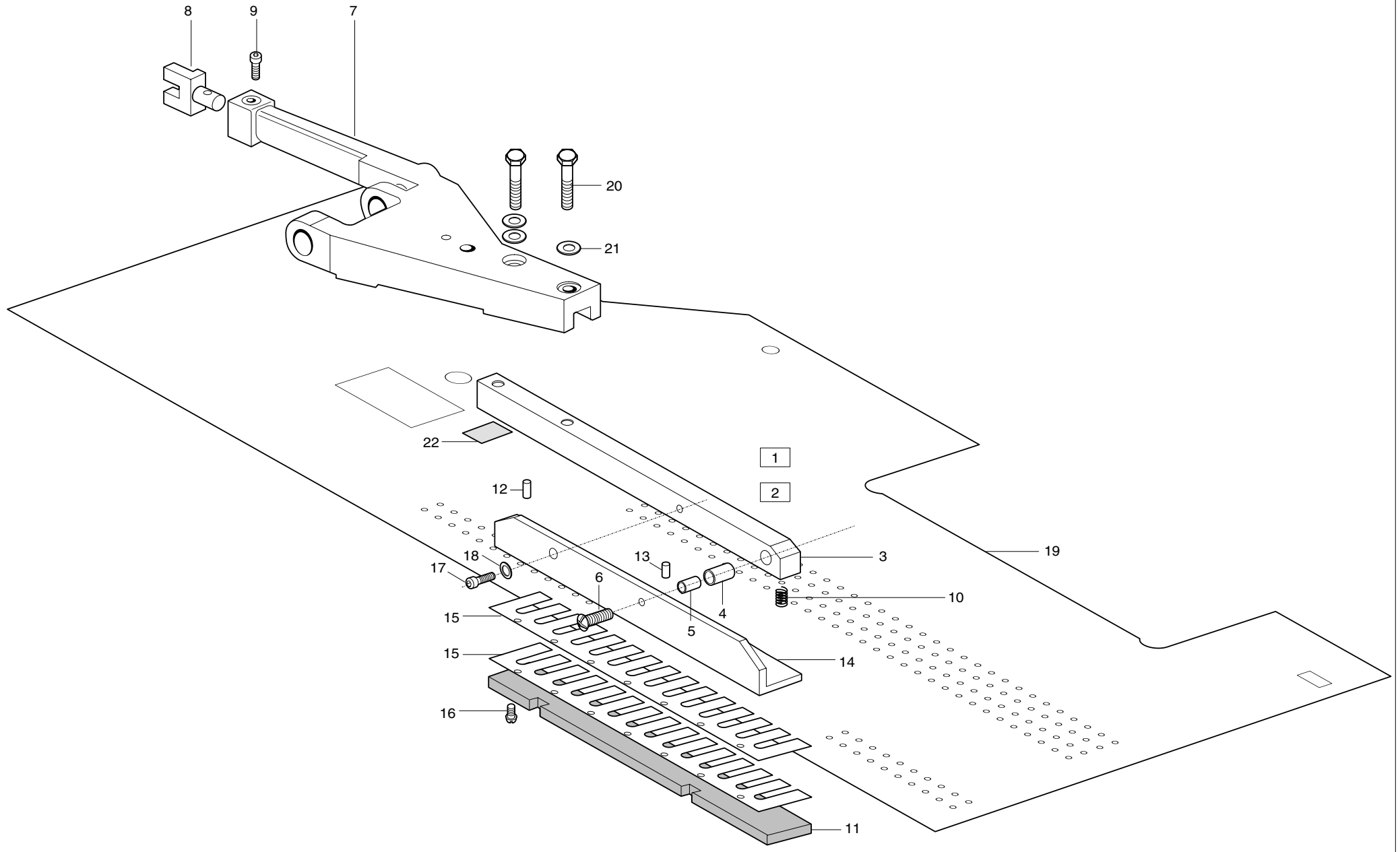
Pos.	Teile-Nr.	Benennung	Denomination
		Elektromontage	
1	0798 003212 A	Nähانtrieb POKD 13-0/551	
2	0002 007504 115	Kupplungsscheibe	
3	0002 007504 120	Kupplungskopf	
4	9130 500080	Riemenscheibe DM 90(50 Hz)	
5	0002 007504 1025	Abdeckkappe	
6	0798 003216	Positionsgeber	
7	9800 360001	Bremsring, K	

Pos.	Teile-Nr.	Benennung	Denomination
------	-----------	-----------	--------------



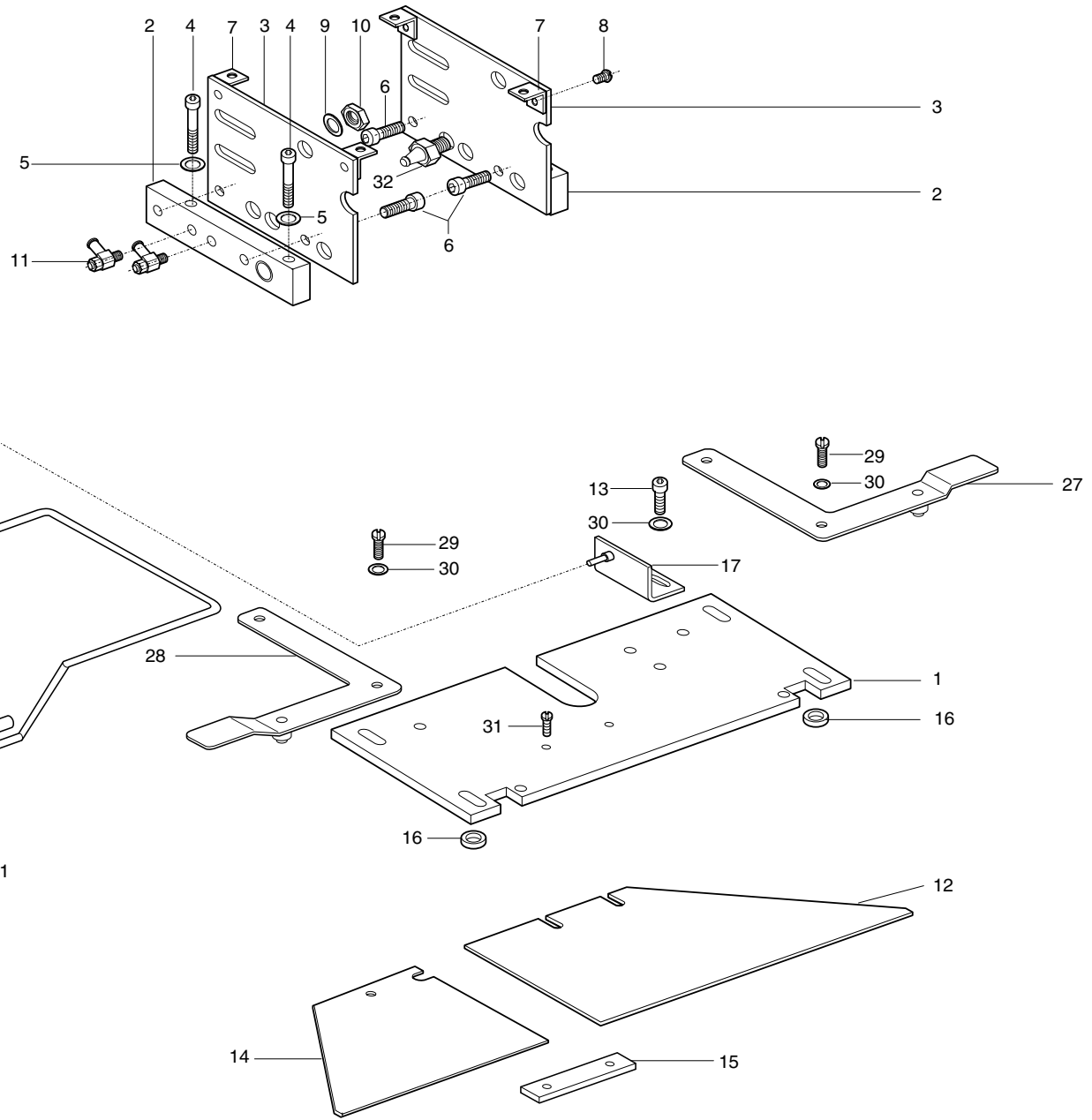
Pos.	Teile-Nr.	Benennung	Denomination
		Steuergerät	
1	9850 743021	Steuergerät, K	
2	0798 422412	Endkappe, links	
3	0798 422411	Codierschalter	
4	0798 422413	Endkappe, rechts	
5	0744 004571	Knopf 14mm	
6	0744 004572	Deckel grau	
7	0744 004574	Pfeil rot	
8	Z106 011260	Kappe schwarz	
9	Z100 011259	Überwurfmutter	
10	9822 120003	Sichtfenster	
11	9815 310029	Kappe, rot	
12	Z100 011226	Überwurfmutter	

Pos.	Teile-Nr.	Benennung	Denomination
------	-----------	-----------	--------------



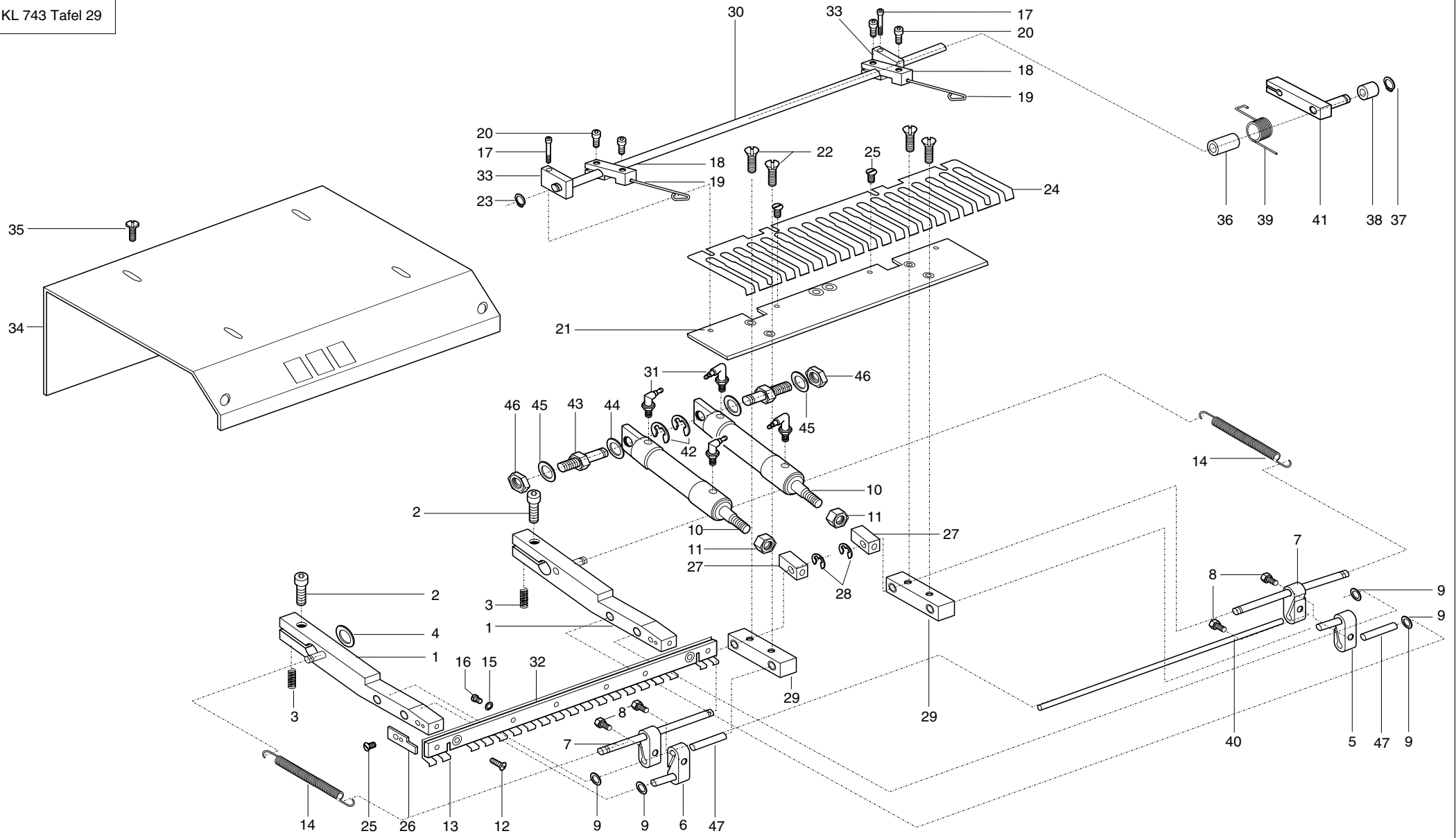
Pos.	Teile-Nr.	Benennung	Denomination
		Nur für Kl. 743-420 Führungsschiene	Only for Cl. 743-420
1	0793 056001	Führungsschiene, K (bestehend aus Pos.2-16)	
2	0793 055303	Schiene, K (bestehend aus Pos.11-16)	
3	0793 055322	Führungsstange	
4	0793 064904	Buchse	
5	0793 055325	Buchse	
6	9204 202268	Linsenschraube	
7	0792 035222	Klammerarm, links	
8	0792 035227	Gabelkopf	
9	9202 002083	Zylinderschraube	
10	0939 017162	Druckfeder	
11	0793 055307	Belag, V	
12	0244 014114	Zylinderstift	
13	0556 012947	Zylinderstift	
14	0793 055304	Schiene	
15	0793 055306	Blattfeder	
16	0933 022567	Linsenschraube	
17	9202 002057	Zylinderschraube	
18	9330 000088	Scheibe	
19	0793 055052	Gleitblech	
20	9201 113317	6kt.-Schraube	
21	9330 000108	Scheibe	
22	0002 008328 0200	Reflexfolie	

Pos.	Teile-Nr.	Benennung	Denomination
------	-----------	-----------	--------------



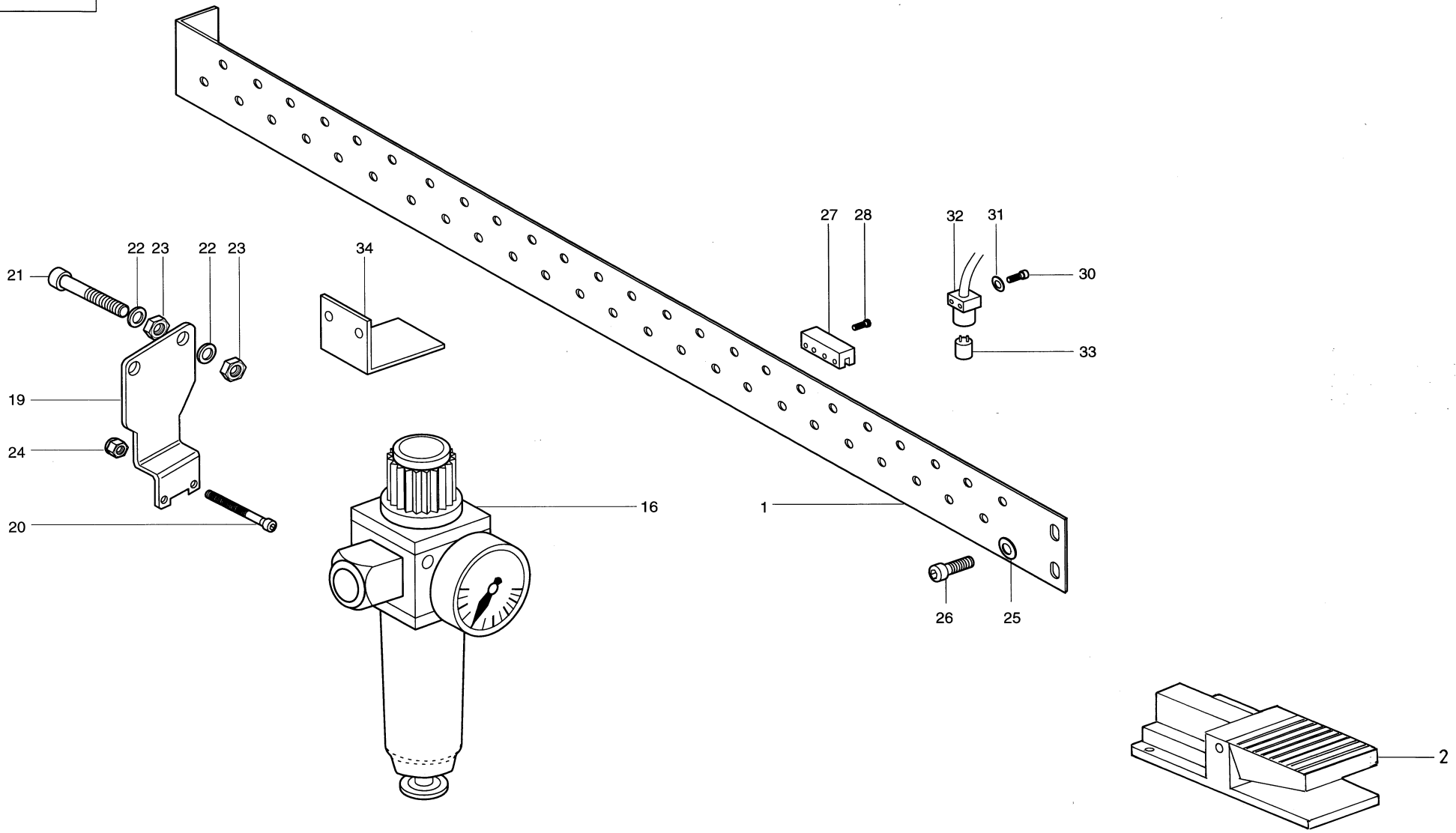
Pos.	Teile-Nr.	Benennung	Denomination
		Nur für Kl. 743-420 Anlegestation	Only for Cl. 743-420
1	0793 055125	Grundplatte	
2	0793 055127	Lagerbock, V	
3	0793 055132	Platte	
4	9202 002513	Zylinderschraube	
5	0380 000289	Scheibe	
6	9202 002478	Zylinderschraube	
7	Z116 001161	Winkel	
8	1001 009130	Linsenschraube	
9	9330 000108	Scheibe	
10	9231 000388	6kt. Mutter	
11	9710 920011	Ventil, Drossel	
12	0793 055138	Platte	
13	9202 002467	Zylinderschraube	
14	0793 055561	Anschlag	
15	0797 000639	Lasche	
16	0569 006995	Ring	
17	0793 055261	Winkel, V	
18	0793 055152	Achse	
19	0793 055243	Kolben, V	
20	9357 000090	Sicherungsring	
21	0793 055258	Bügel	
22	0999 220745	Zylinder	
23	0746 080196	Gabelkopf	
24	0211 009052	Ring	
25	9231 110108	6kt. Mutter	
26	9357 000030	Sicherungsscheibe	
27	0793 055553	Blattfeder, rechts, V	
28	0793 055557	Blattfeder, links, V	
29	0902 000602	Zylinderschraube	
30	9330 000098	Scheibe	
31	9203 003658	Linsenschraube	
32	0797 002016	Schlauchtülle	
33	9790 201000	Winkelverschraubung	

Pos.	Teile-Nr.	Benennung	Denomination
------	-----------	-----------	--------------



Pos.	Teile-Nr.	Benennung	Denomination
		Nur für Kl. 743-420 Anlegestation	Only for Cl. 743-420
1	0793 055145	Hebel, V	
2	9202 002893	Zylinderschraube	
3	0557 000586	Druckfeder	
4	0422 000277	Scheibe	
5	0793 055162	Spannkloben, rechts	
6	0793 055164	Spannkloben, links, V	
7	0793 055172	Spannkloben, hinten, V	
8	0911 000259	6kt. Mutter	
9	9330 000088	Scheibe	
10	0797 001521	Zylinder	
11	9231 110108	6kt. Mutter	
12	9203 313048	Senkschraube	
13	0793 055155	Blattfeder	
14	0933 011373	Zugfeder	
15	9330 000068	Scheibe	
16	0702 000063	Zylinderschraube	
17	9202 001698	Zylinderschraube	
18	0793 055236	Kloben	
19	0793 055237	Niederhalter	
20	9203 003658	Zylinderschraube	
21	0793 055207	Leiste	
22	9203 313048	Senkschraube	
23	9357 000050	Sicherungsring	
24	0793 055231	Federblech	
25	0911 000339	Schraube	
26	0793 055233	Zeiger	
27	0793 055184	Kloben	
28	9357 000050	Sicherungsscheibe	
29	0793 055201	Koppel, V	
30	0793 055213	Stange	
31	9790 010010	L-Stecknippel	
32	0793 055158	Leiste	
33	0793 055209	Lagerbock, V	
34	0793 055282	Haube	

Pos.	Teile-Nr.	Benennung	Denomination
35	1001 009130	Linsenschraube	
36	0244 000335	Buchse	
37	9357 000050	Sicherungsring	
38	0570 000572	Rolle	
39	0793 020036	Drehfeder	
40	0793 055178	Stange	
41	0793 055217	Hebel, V	
42	0793 055152	Achse	
43	0794 000779	Bolzen	
44	0380 000289	Scheibe	
45	9330 000108	Scheibe	
46	9231 000388	6kt. Mutter	
47	0742 043035	Nadelrolle	
48	9357 000060	Sicherungsscheibe	



Pos.	Teile-Nr.	Benennung	Denomination
		Pneumatik	
1	0797 053004	Leiste	
2	9710 002001	Ventil, Pedal	
16	0797 000882	Filterregler	
19	0797 000638	Winkel	
20	9202 002177	Zylinderschraube	
21	9201 113737	Zylinderschraube	
22	9330 000127	Scheibe	
23	9231 110137	6kt. Mutter	
24	9234 000067	Stop-Mutter	
25	9330 000097	Scheibe	
26	9202 002483	Zylinderschraube	
27	0798 124522	Halter	
28	9203 003101	Zylinderschraube	
30	9203 003098	Zylinderschraube	
31	9330 000068	Scheibe	
32	0798 424203	Klemmstück	
33	9815 710002	Induktivgeber	
34	0797 053032	Winkel	

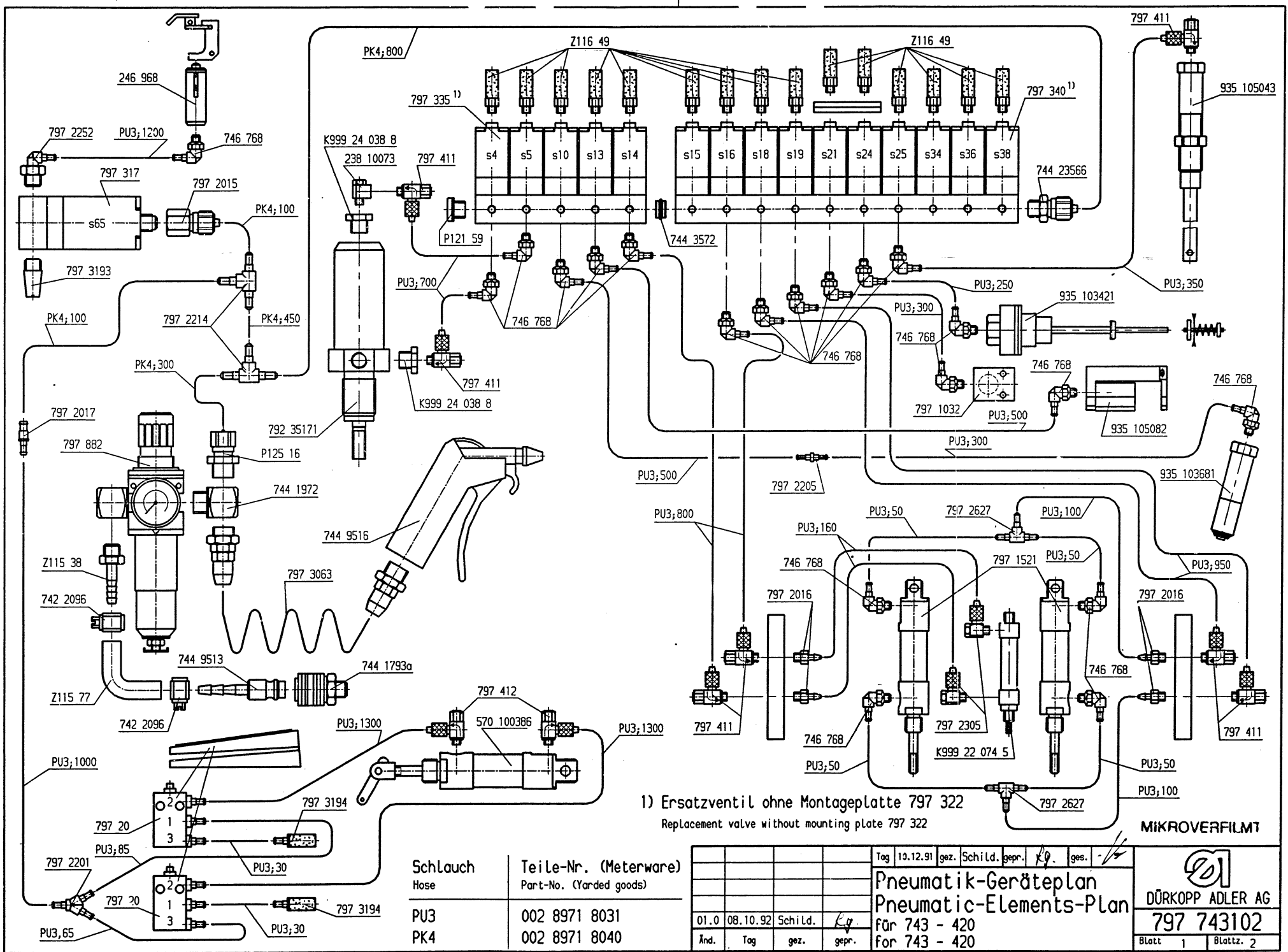
Pos.	Teile-Nr.	Benennung	Denomination
------	-----------	-----------	--------------

Teile-Nr.	Tafel	Teile-Nr.	Tafel	Teile-Nr.	Tafel	Teile-Nr.	Tafel
0002 007504 1025	025	0211 000520	007	0244 000398	007	0271 000206	006
0002 008308 3325	005	0211 000634	008	0244 000399	007	0271 000207	006
0002 008328 0200	021, 027	0211 000635	008	0244 000400	007	0271 000208	006
0002 008930 0090	008	0211 000644	008	0244 000401	007	0271 000212	006
0002 008930 0100	006, 009	0211 000646 A	008	0244 000403	007	0271 000215	006
0052 000369	010	0211 000648	008	0244 000404	007	0271 000217	006
0069 150290	008	0211 000699	010	0244 000411	006	0271 000222	006
0077 110220	010	0211 000806	005, 006, 009	0244 000413	007	0271 000223	006
0077 110230	010	0211 001124	008	0244 000414	007	0271 000225	007
0211 000003	008	0211 008285	008	0244 000415	007	0271 000227	007
0211 000007	008	0211 009052	028	0244 000886	009	0271 000242	007
0211 000014	009	0211 009163	008	0246 000348	006, 009	0271 000251	007
0211 000018	008	0211 010643	006	0246 000466	007	0271 000273	007
0211 000025	008	0211 050214	006	0246 004187	023	0271 000298	007
0211 000027	002, 008	0211 050215	006	0264 000762	008	0271 000455	008
0211 000106	005	0211 050248	008	0265 000177	006	0271 000462	008
0211 000141 A	005	0211 054075	015	0265 000753	008	0271 000463	008
0211 000208 M4	005	0212 000151	005	0265 000876 B	006	0271 000491	008
0211 000249	002	0212 000627	005	0271 000011	006	0271 000502	005
0211 000257	008	0216 000052	005	0271 000014	005	0271 000506	005
0211 000305 A	005	0216 000068 A	005	0271 000029	005	0271 000516	005
0211 000306 A	005	0216 000070	008	0271 000054	005	0271 000756	008
0211 000316	005	0216 000134	008	0271 000065	005	0271 001062	005
0211 000331	005	0216 000591	007	0271 000078	005	0271 001068	005
0211 000355	005	0216 000603 K	007	0271 000080	005	0271 001237	009
0211 000376	005	0216 000660	004	0271 000096	005	0271 001248	009
0211 000381	005	0216 001146	006	0271 000112	005	0271 001385	006
0211 000390 k	005	0217 000775	015	0271 000120	005	0271 001391	006
0211 000391 A	005	0223 000171	023	0271 000122	006	0271 001392	006
0211 000394	005	0223 000646	005, 008	0271 000124	006	0271 001397	006
0211 000395	005	0223 000648	007, 008	0271 000192	006	0271 001398	006
0211 000397 M0	005	0223 000937	009	0271 000193	006	0271 001410	009
0211 000398	005	0227 000596	017, 023	0271 000197	006	0271 001452	009
0211 000407	005	0238 017117 A	012	0271 000199	006	0271 001456	009
0211 000408 M1	005	0244 000335	029	0271 000202	006	0271 001466	009
0211 000459	006	0244 000381	007	0271 000204	006	0271 001482	009
0211 000462	006	0244 000396	007	0271 000205	006	0271 001483	009

Teile-Nr.	Tafel	Teile-Nr.	Tafel	Teile-Nr.	Tafel	Teile-Nr.	Tafel
0271 001485	009	0570 001249	008	0746 080196	028	0902 000446	008
0271 001489	009	0570 001847	018	0791 000007	010	0902 000602	015, 028
0271 001492	009	0570 010007	005	0791 000304	010	0911 000339	016, 017, 029
0271 001494	009	0578 001232	001	0791 001081	010	0933 000075	005
0271 001495	009	0700 000043	002	0791 001091	010	0933 000148	016
0271 001497	009	0700 000044	002	0791 001093 A	005, 010	0933 000173	023
0271 001499	009	0700 000045	002	0791 001095	010	0933 000377	004
0271 001508	009	0702 000020	015	0791 001096	010	0933 001533	006
0271 002117	008	0702 000063	009, 015, 029	0791 001311	007	0933 022567	021, 027
0271 002118	008	0713 000302	003	0792 005123	011	0933 063984	009
0271 002119	008	0718 000077	015	0792 005397	012	0933 078201	012
0291 000159	005	0718 011043	001	0792 005473	012	0935 103421	006
0291 000176	015	0719 000124	020	0792 005475	012	0935 103681	009
0291 000304	006, 020	0725 000520 B	001, 002, 003, 004	0792 005595	013	0935 105086	006
0291 000347	012, 014	0739 000297	023	0792 035038	011	0935 105096	006
0380 000289	015, 016, 028, 029	0739 000347	009	0792 035257	011	0935 105211	008
0396 155830	008	0739 000595	004	0793 003508	009	0935 105223	008
0420 000362	004	0739 001108	013	0793 021424	024	0935 105225	008
0422 000277	016, 029	0742 006431	012	0793 021429	024	0935 105283	008
0531 000464	008, 015	0742 040456	012	0793 025006	024	0945 000232	023
0556 000148	005	0742 040457	012	0793 055155	029	0965 513380	015
0556 000895	009	0742 041326	011	0793 055306	027	0990 490128	010
0556 001075	006	0742 041677	012	0793 055561	028	0992 017500	008
0556 003082 A	009	0744 001115	002, 009	0793 055791	015	0992 017520	008
0556 003087	009	0744 001131	001, 002	0793 056001	021, 027	0995 340617	010
0556 003088	009	0744 001159	001	0793 056007	021	0996 120347	016
0556 013153	002	0744 001304	004	0797 000210	018	0999 210833	018
0556 014030	006, 016	0744 001801 B	006	0797 000410	012, 019	0999 220745	028
0556 014291	018	0744 020576 A	002	0797 000882	030	1001 009130	006, 014, 015, 028, 029
0557 000586	016, 029	0746 000056	001	0797 001521	016, 029	9041 100025	009
0558 000269	008	0746 000265	002	0797 002016	015, 018, 028	9041 100035	005, 006, 008
0558 000312 A	011	0746 000731	013	0798 003212 A	025	9041 100050	005
0558 006075	021	0746 000737 A	013	0798 003216	022, 025	9050 050001	009
0570 000055	005	0746 001416	001	0798 422411	026	9081 500010	010
0570 000572	029	0746 001482	009	0798 422412	026	9081 500051	010
0570 001117	019	0746 012905	015	0798 422413	026	9120 030081	008
0570 001228	021	0746 040118 A	006	0798 424203	023, 030	9120 030121	005

Teile-Nr.	Tafel	Teile-Nr.	Tafel	Teile-Nr.	Tafel	Teile-Nr.	Tafel
9120 050080	002	9202 002923	011	9204 201698	009	9330 000177	010
9120 050150	002	9202 002957	011	9204 201723	007	9330 200098	008, 009
9120 080250	005	9202 002978	011	9204 201827	009	9330 300027	003
9129 016060	005	9202 003178	002, 013	9204 202038	010	9330 400018	002, 006
9130 103925	002	9202 003297	001	9204 202268	005, 021, 027	9330 900098	009
9130 104100	002	9202 003307	019, 024	9205 023658	007	9352 000060	007
9201 113297	024	9202 003323	004	9205 101878	002, 006	9352 000120	002, 005
9201 113317	024, 027	9202 003367	001, 019	9205 102473	012	9352 000140	001
9201 113338	002	9202 003717	001	9205 102478	005	9352 000150	002
9201 113717	001	9202 003737	008	9205 102498	002	9352 000170	011
9201 113737	001, 002, 030	9202 021648	006	9205 102788	005	9352 600138	020
9201 250027	001	9202 042897	004	9231 000378	019	9357 000030	028
9202 001668	013	9203 003028	006	9231 000388	015, 016, 018, 028, 029	9357 000050	016, 029
9202 001678	017	9203 003078	011	9231 011147	014	9357 000060	009, 015, 016, 018, 020, 029
9202 001698	016, 029	9203 003098	030	9231 110038	018	9357 000070	007, 009
9202 002057	012, 019, 027	9203 003101	023, 030	9231 110047	002	9357 000080	001, 012
9202 002063	023	9203 003158	015	9231 110058	021	9357 000090	028
9202 002083	004, 006, 013, 027	9203 003357	002	9231 110107	020	9357 200056	001
9202 002093	008, 017	9203 003648	023	9231 110108	015, 016, 028, 029	9357 200106	001
9202 002097	009, 012	9203 003653	005	9231 110127	001	9700 100022	015, 021
9202 002377	009	9203 003658	006, 015, 016, 017, 028, 029	9231 110128	002, 020	9710 002001	030
9202 002388	012, 024	9203 100021	006	9231 110137	001, 003, 012, 019, 030	9710 920011	006, 008, 012, 015, 017, 018, 019, 028
9202 002467	014, 015, 018, 021, 028	9203 113671	006	9231 110147	001	9710 920012	020
9202 002473	005	9203 113701	006	9234 000067	004, 007, 030	9710 982003	018
9202 002478	002, 011, 015, 021, 023, 028	9203 312411	005	9234 000087	011	9790 010010	016, 029
9202 002483	004, 005, 009, 013, 019, 030	9203 312431	008	9301 022608	010	9790 101010	008, 015
9202 002487	018	9203 313048	015, 016, 029	9330 000068	011, 015, 023, 029, 030	9790 201000	009, 012, 015, 016, 018, 021, 028
9202 002493	012	9203 313658	016	9330 000087	002, 004, 012	9792 001030	019
9202 002513	015, 018, 021, 028	9203 313668	003	9330 000088	006, 015, 016, 021, 023, 027, 029	9792 301180	006
9202 002528	018	9203 313671	021	9330 000097	002, 009, 012, 014, 021, 030	9792 302020	018
9202 002568	018	9203 313698	004	9330 000098	008, 015, 017, 018, 023, 028	9800 330001	001, 022
9202 002777	012	9203 314072	020	9330 000108	001, 002, 004, 015, 016, 018, 019, 020, 021, 027, 028, 029	9800 360001	025
9202 002873	021	9204 201648	005, 006, 008	9330 000127	001, 019, 030	9815 310029	026
9202 002887	001, 013, 018, 019	9204 201658	005	9330 000137	001	9815 710002	023, 030
9202 002893	002, 004, 016, 029	9204 201668	006			9815 925003	022
9202 002918	011	9204 201678	006			9822 120003	026
		9204 201693	007				

Teile-Nr.	Tafel	Teile-Nr.	Tafel	Teile-Nr.	Tafel	Teile-Nr.	Tafel
9822 510001	024						
9822 550012	024						
9822 550013	024						
9825 810302	010						
9825 810413	010						
9825 810417	010						
9830 515023	023						
9830 515024	023						
9840 120026	005						
9850 743021	026						
MG41 001171	001						
MG43 000401	001						
MG43 002502	001						
MG43 002507	001						
MG43 002508	001						
MG43 002509	001						
MG43 002510	001, 011						
MG43 006542	023						
MG44 000160	002						
MG50 001392	002						
MG50 004558	001						
MG50 004559	001						
MG50 004563	001						
MG50 004565	001						
OAPP 001042	024						
Z100 011022	006						
Z100 011259	026						
Z112 000167	001						
Z133 000103	022, 023						




1) Ersatzventil ohne Montageplatte 797 322
 Replacement valve without mounting plate 797 322

Schlauch Hose	Teile-Nr. (Meterware) Part-No. (Yarded goods)
PU3	002 8971 8031
PK4	002 8971 8040

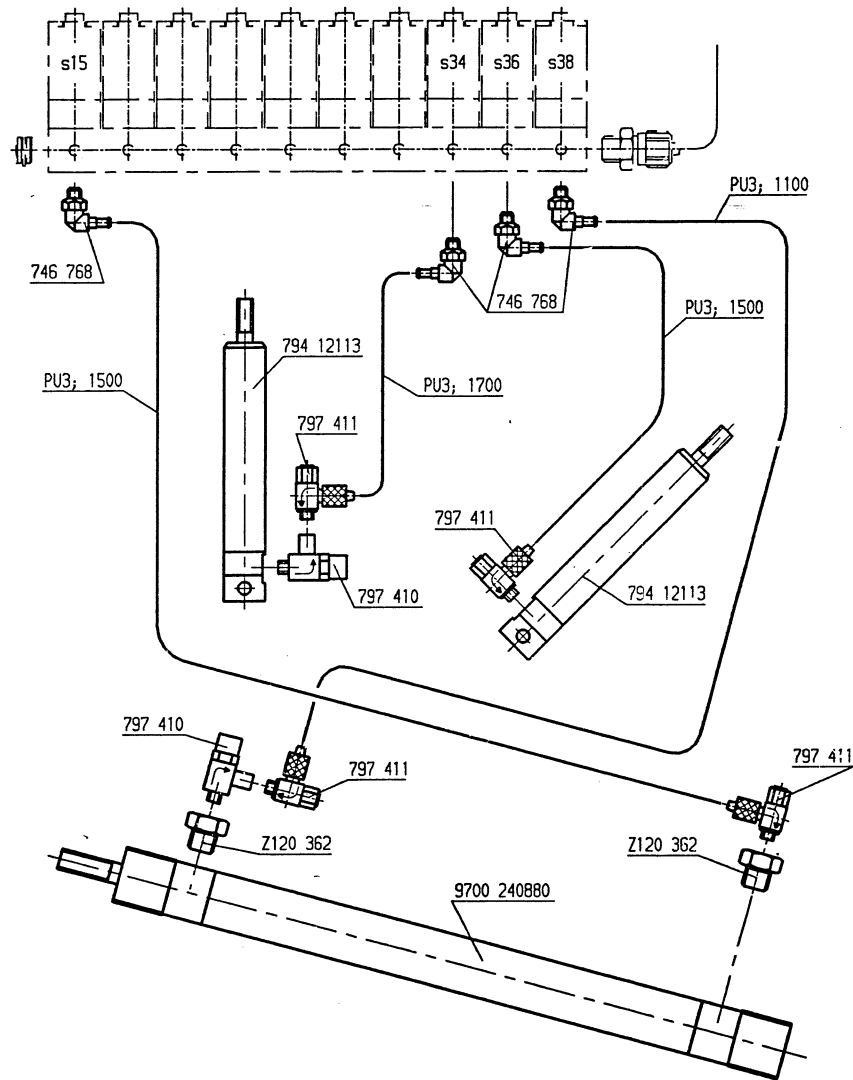
Tag	10.12.91	gez.	Schi.Ld.	gepr.	Kg.	ges.
01.0	08.10.92		Schi.Ld.		Kg.	
Änd.	Tag	gez.	gepr.			

Pneumatik-Geräteplan
Pneumatic-Elements-Plan
 für 743 - 420
 for 743 - 420

MIKROVERFILMT

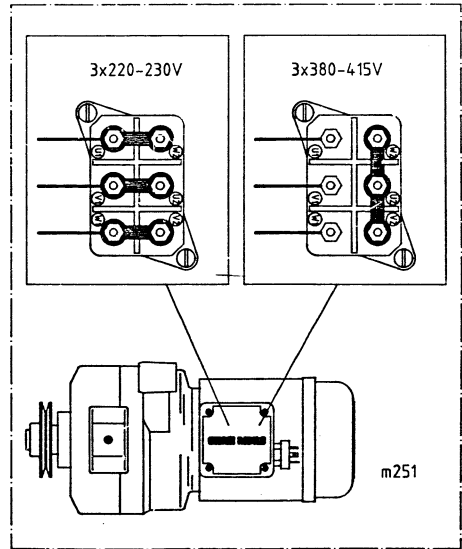
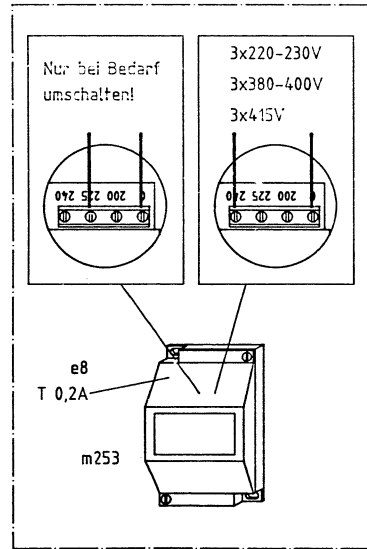
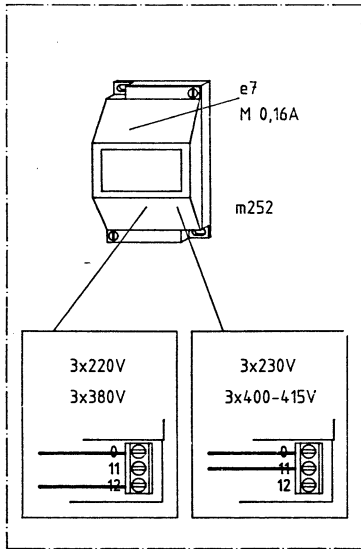
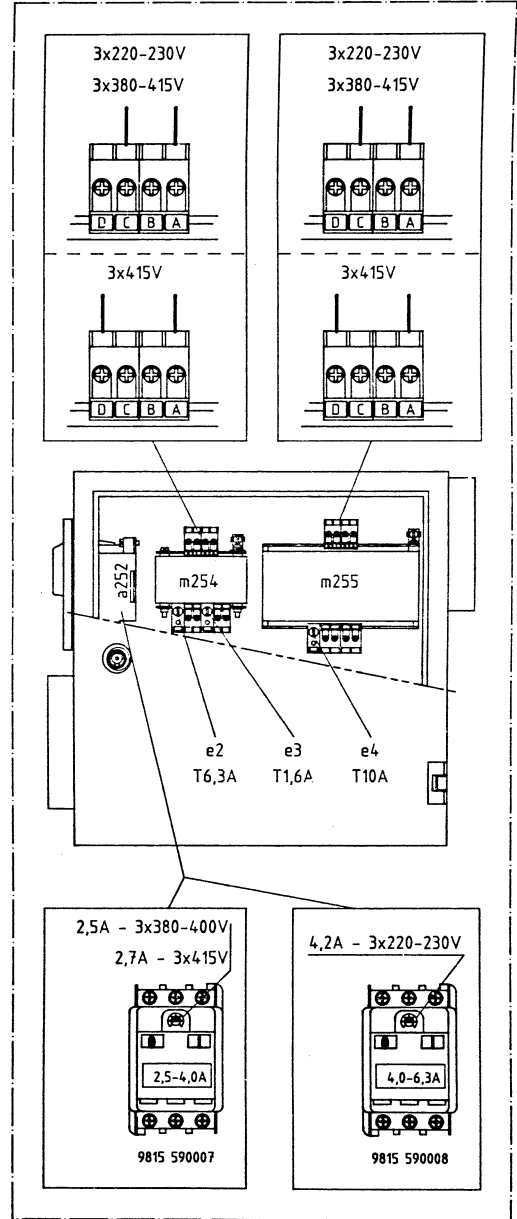
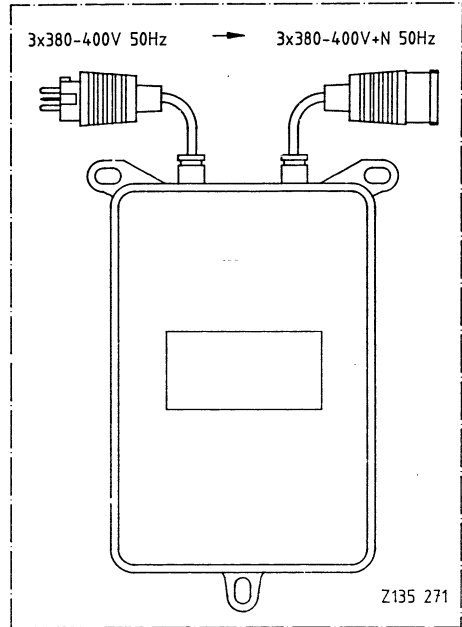
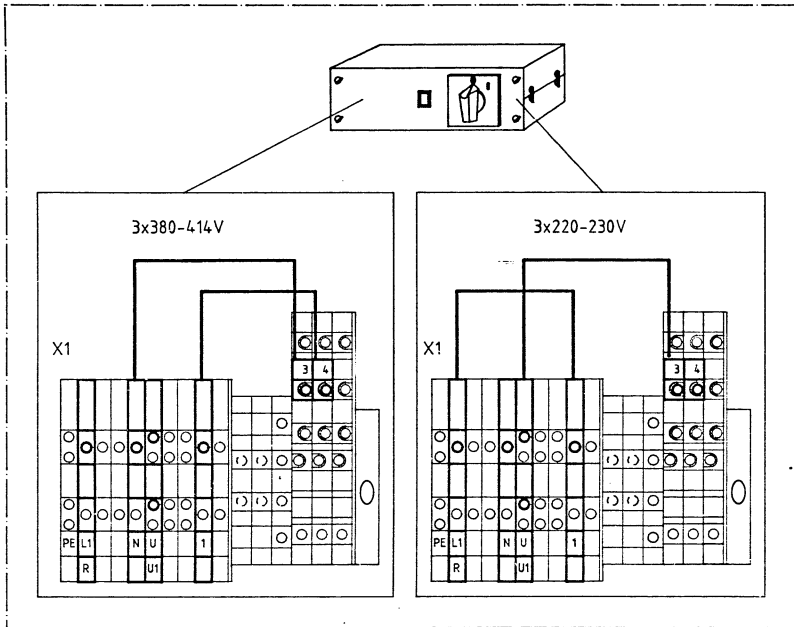


DÜRKOPP ADLER AG
797 743102
 Blatt 1 Blattz. 2



MIKROVERFILMT

				Tag	08.10.92	gez.	Schild.	gepr.	ges.	/s			
Pneumatik-Geräteplan Pneumatic-Elements-Plan													
01.0	08.10.92	Schild.	<i>kg</i>	für 743-420				DÜRKOPP ADLER AG					
Änd.	Tag	gez.	gepr.	for 743-420				797 743102					
								Blatt		2	Blattz.		2



c	03.0	15.04.93	Krüger	Datum	21.08.91
b	02.0	20.01.93	Krüger	Bearb.	Krüger
a	01.0	12.12.91	Borman	Gepr.	
	Anderung	Datum	Name	Norm	

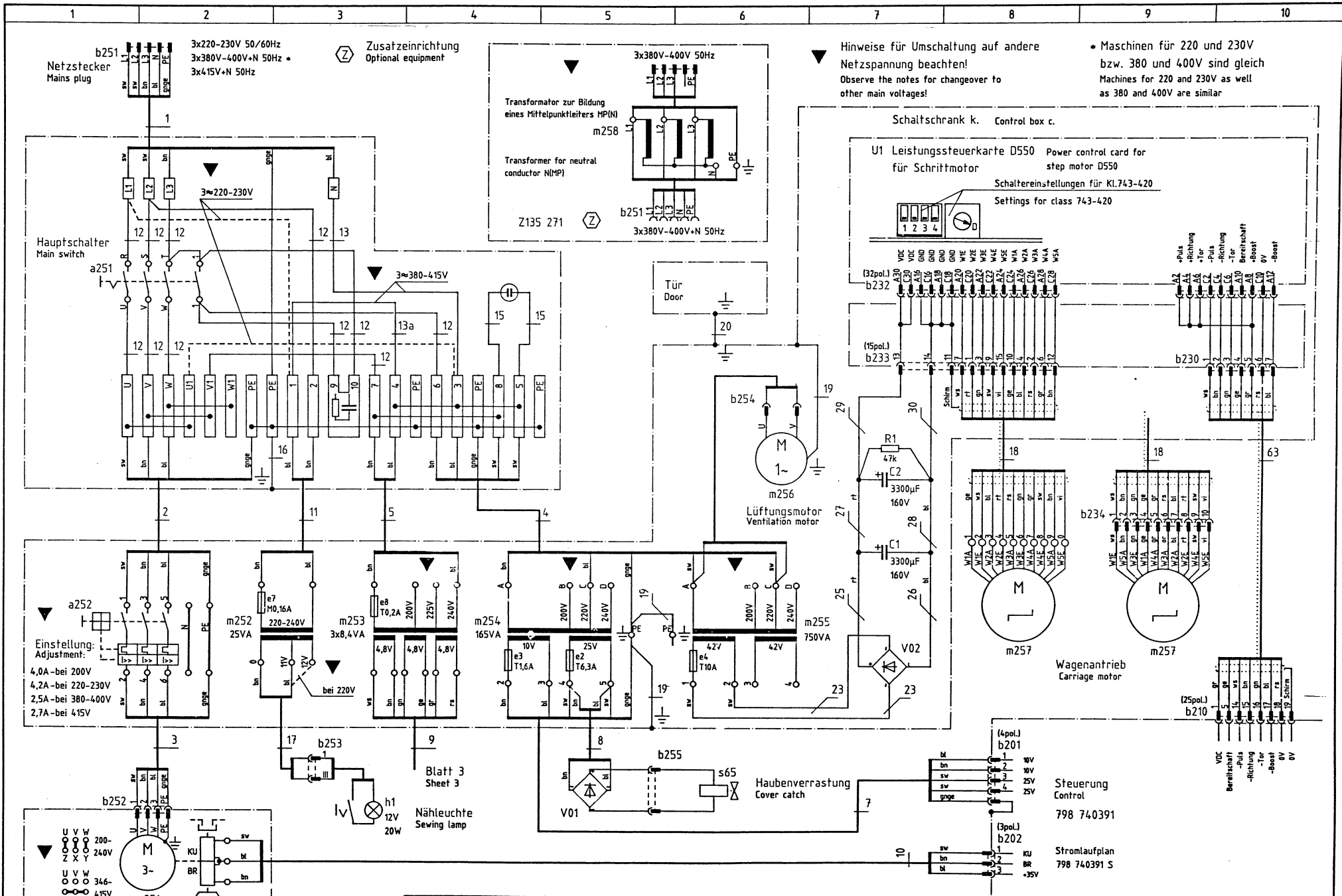


DÜRKOPP
ADLER AG
Bielefeld

Teilfamilie	
Freigabe	0067 / 91

743-420
Anschlußplan

Bauschaltplan
798 700461 B



Hinweise für Umschaltung auf andere Netzspannung beachten!
Observe the notes for changeover to other main voltages!

Maschinen für 220 und 230V bzw. 380 und 400V sind gleich
Machines for 220 and 230V as well as 380 and 400V are similar

Netzstecker Mains plug
3x220-230V 50/60Hz
3x380V-400V+N 50Hz
3x415V+N 50Hz

Zusatzeinrichtung Optional equipment
Transformator zur Bildung eines Mittelpunktleiters MP(N)
Transformer for neutral conductor N(MP)
m258
3x380V-400V 50Hz
3x380V-400V+N 50Hz

Schaltschrank k. Control box c.
U1 Leistungssteuerkarte D550 Power control card for step motor D550
Schaltereinstellungen für KL.743-420 Settings for class 743-420

Hauptschalter Main switch

Einstellung: Adjustment:
4,0A-bei 200V
4,2A-bei 220-230V
2,5A-bei 380-400V
2,7A-bei 415V

Lüftungsmotor Ventilation motor

Wagenantrieb Carriage motor

Nähantrieb Sewing motor

c	03.0	15.04.93	Krüger	Datum	21.08.91
b	02.0	20.01.93	Krüger	Bearb.	Krüger
a	01.0	12.12.91	Borman	Gepr.	
	Änderung	Datum	Name	Norm	



DÜRKOPP ADLER AG Bielefeld

Teilfamilie Freigabe 0067 / 91

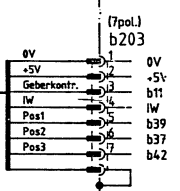
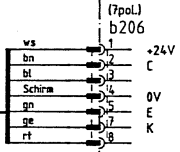
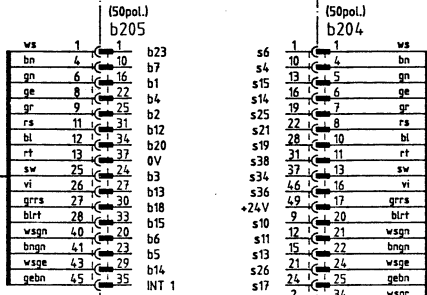
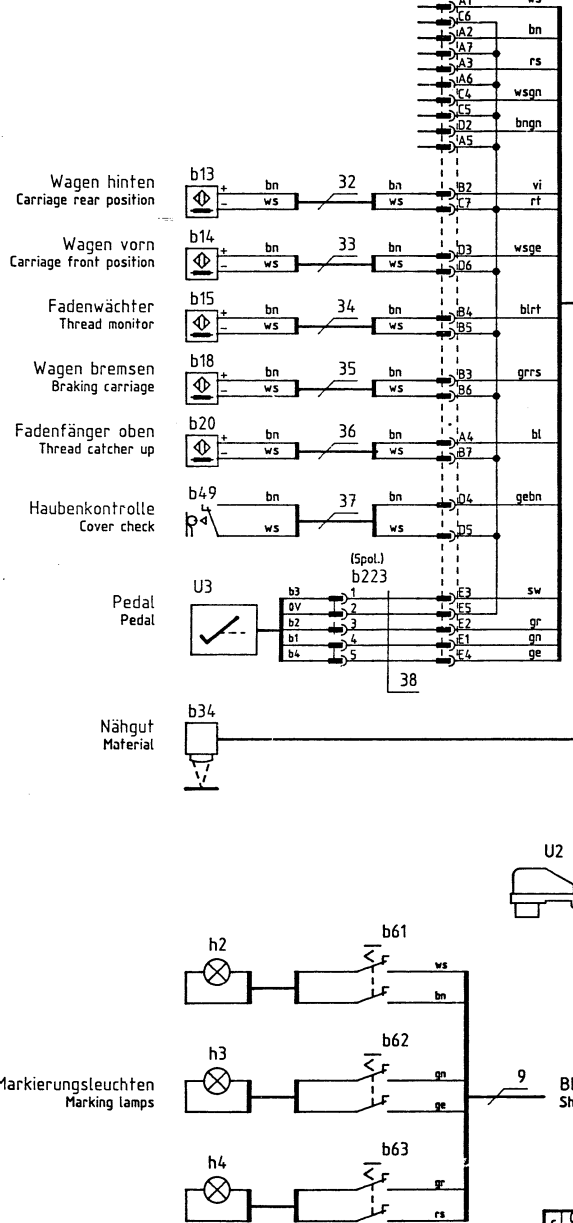
743-420 Netzteil

Bauschaltplan 798 700461 B

Blatt 2 / 4

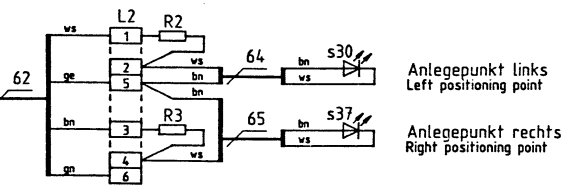
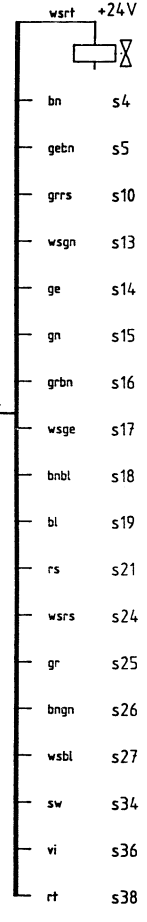
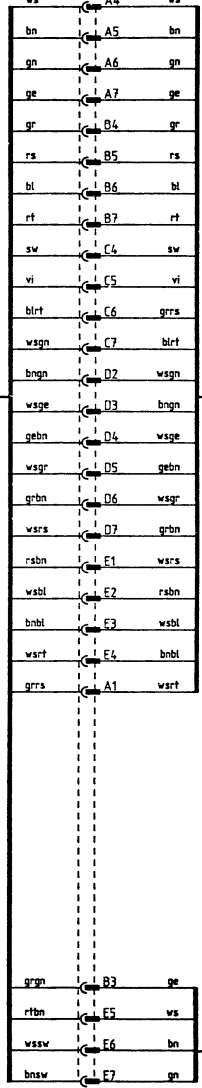
"K"
Codierung rot (30pol.)
Coding red
b221

"F"
Codierung gelb (30pol.)
Coding yellow
b222



Steuerung
Control
798 740391

Stromlaufplan
798 740391 S



c	03.0	15.04.93	Krüger	Datum	21.08.91	Teiefamilie	743-420	Bauschaltplan	Blatt 3/4
b	02.0	20.01.93	Krüger	Bearb.	Krüger				
a	01.0	12.12.91	Borman	Gepr.		Freigabe	Eingänge/Ausgänge	798 700461 B	
	Anderung	Datum	Name	Norm					



DÜRKOPP
ADLER AG
Bielefeld

0067 / 91	798 700461 B
-----------	--------------

Kurzzeichen	Benennung	Abmessung	Teilenummer	Bemerkung
a251	Hauptschalter		798 426049	
a252	Schalter,schutz	Einsatz 2,5-4,0A	9815 590007	
		Einsatz 4,0-6,3A	9815 590008	
	Induktivgeber		798 424202	
	Klemmstück		798 424203	
b49	Microschalter	XGK 11-81	739 878	
b34	Lichtschanke	Weko	Z133 103	
C1	Kondensator	3300µF/160V	K999 201838	
C2	Kondensator	3300µF/160V	K999 201838	
e2	Sicherung	T6,3/250D 5x20mm	9825 810417	
e3	Sicherung	T1,6/250D 5x20mm	9825 810413	
e4	Sicherung	T10/250D 5x20mm	9825 810419	
e7	Sicherung	M 0,16/250G 5x20mm	798 460121	
e8	Sicherung	T 0,2/250 5x20mm	798 460132	
h1	Nähleuchte	12V/20W	9822 510001	
	Lampe	12V/20W Reflektor	9822 642024	
h2	Mark.-Leuchte	4,6V/8,4W	798 281502	
h3	Mark.-Leuchte	4,6V/8,4W	798 281502	
h4	Mark.-Leuchte	4,6V/8,4W	798 281502	
	Lampe	4,6V/8,4W	798 281510	
m251	Nähantrieb	POKD13-0/S51	798 3212 A	
	Kupplungskopf k.	99/04	002 7504 1020	
	Kuppl.scheibe	99/01	002 7504 1015	
	Bremsring k.	POK Georgii	9800 360001	
m252	Nählichttrafo	25VA	798 500088	
m253	Transformator	3x4,8V 3x8,4VA	798 500089	
m254	Transformator	10/25V 165VA	798 500446	
m255	Transformator	2x42V 750VA	798 500501	
m256	Filterlüfter	FLF 01	K999 201874	
	Austrittfilter	AFF 01	K999 201875	
m257	Schrittmotor	VRDM 5913/LNC	9800 580002	
m258	Spartrafo k.		Z135 271	
R1	Widerstand	47k	798 523322	
R2	Widerstand	1k5	798 522582	
R3	Widerstand	1k5	798 522582	
U1	Steuerkarte	D550. Berger	9835 101001	
U2	Positionsgeber	PI 42	798 3216	
V01	Gleichrichter		744 41248	
V02	Gleichrichter	SM3675-280	K999 201222	

c	03.0	15.04.93	Krüger	Datum	21.08.91
b	02.0	20.01.93	Krüger	Bearb.	Krüger
a	01.0	12.12.91	Borman	Gepr.	
	Anderung	Datum	Name	Norm	



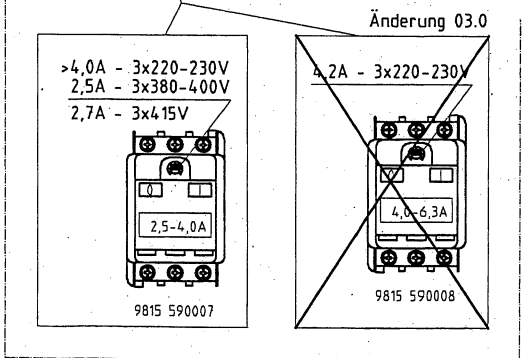
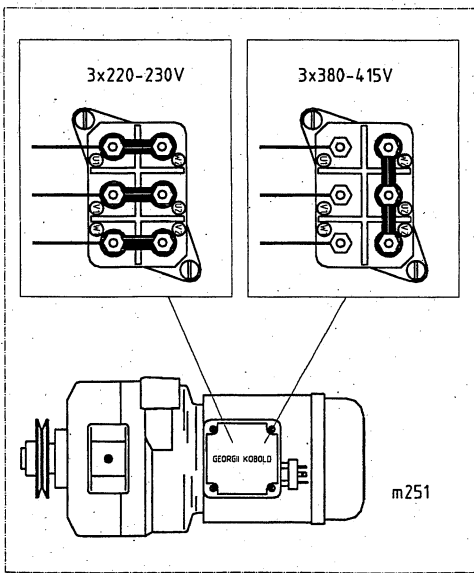
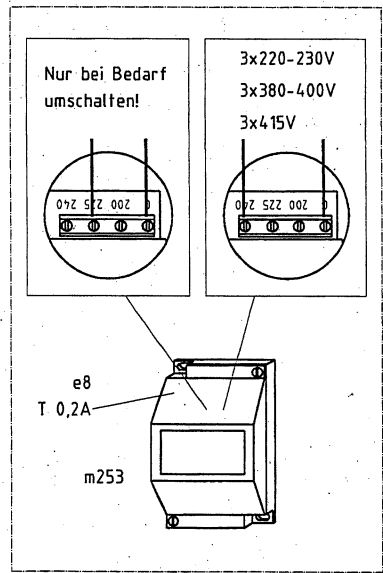
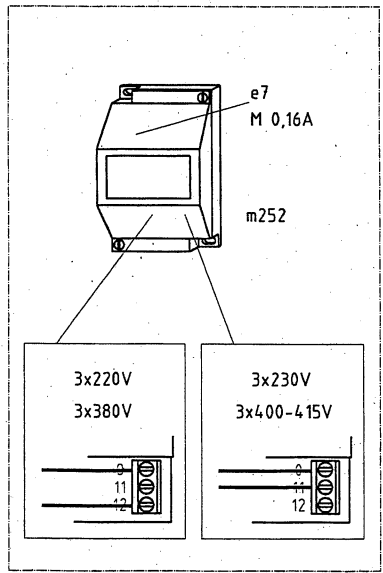
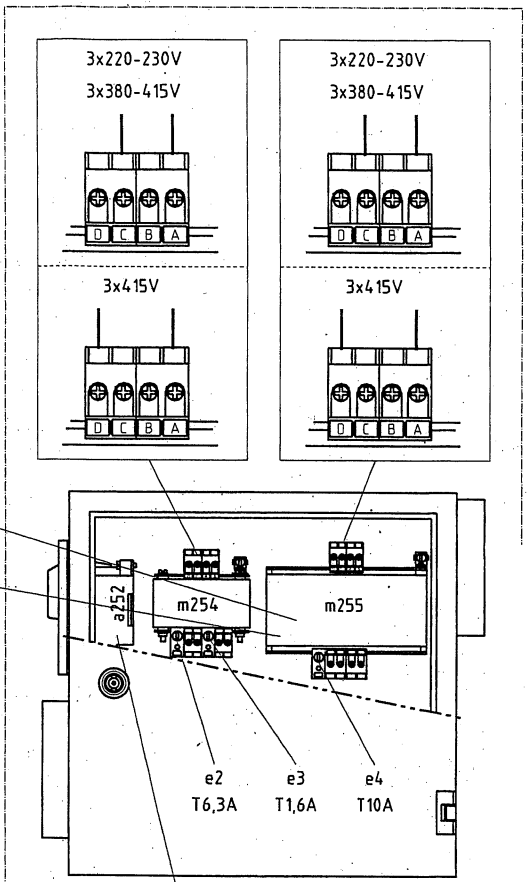
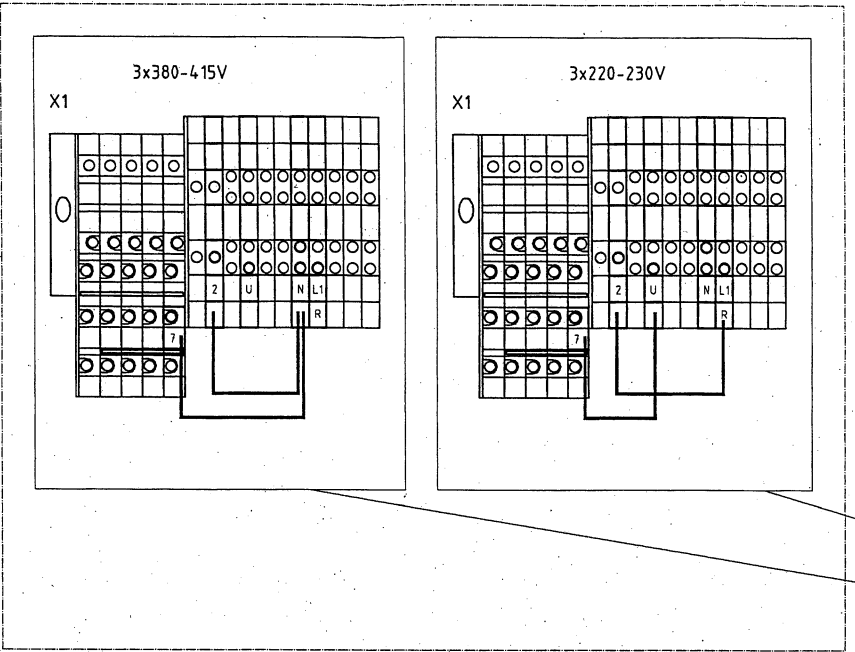
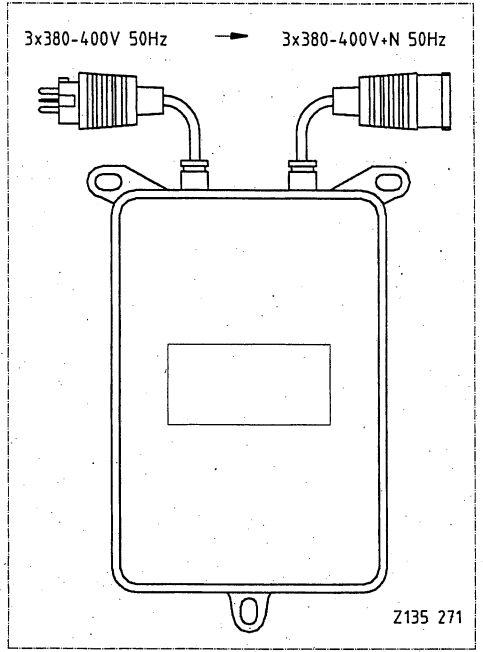
DÜRKOPP
ADLER AG
Bielefeld

Teilfamilie
Freigabe
0067 / 91

743-420
Teilleiste

Bauschaltplan
798 700461 B

Blatt
4/4



c	03.0	11.01.00	Pm.	Datum	22.11.93
b	02.0	20.12.94	Krüger	Bearb.	Harder
a	01.0	22.06.94	Krüger	Gepr.	
	Änderung	Datum	Name	Norm	

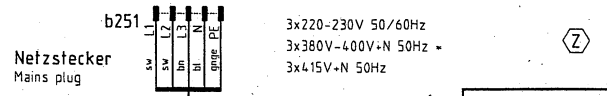


DÜRKOPP
ADLER AG
Bielefeld

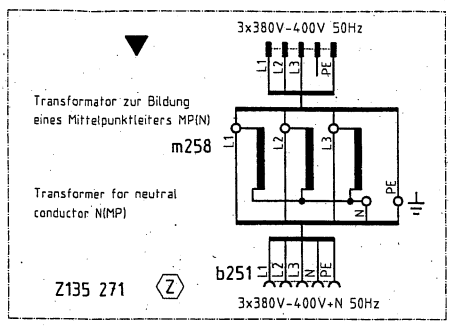
Teilfamilie	
Freigabe	0026 / 00

743-422
Anschlußplan

24 Jan 06
Bauschaltplan
9870 743020 B



Zusatz-einrichtung
Optional equipment

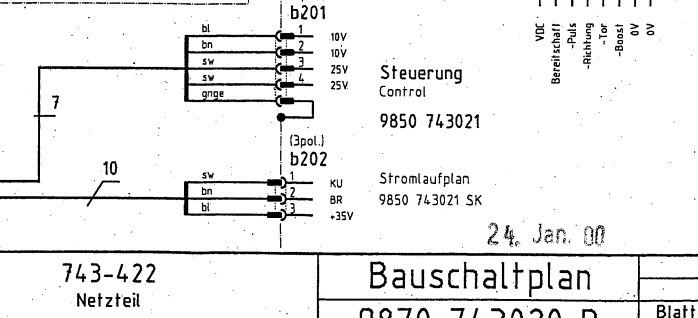
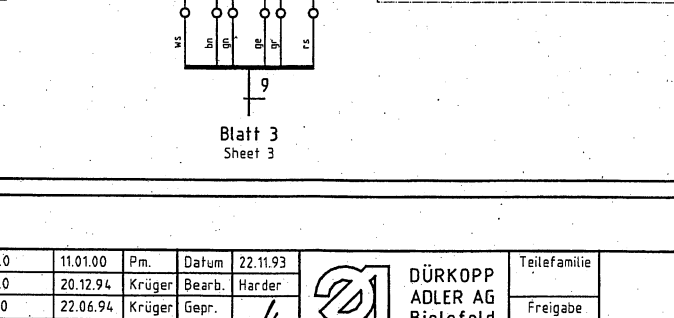
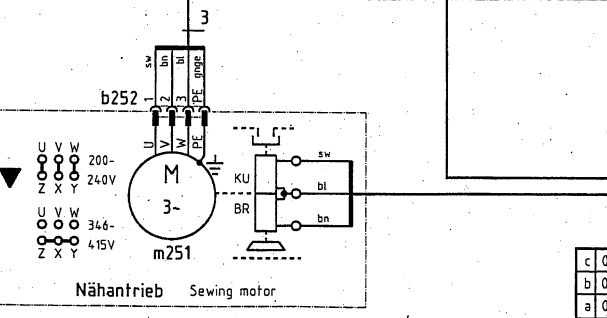
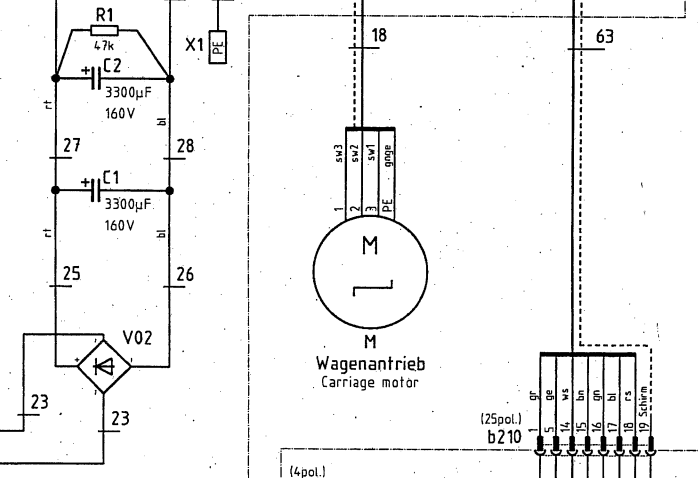
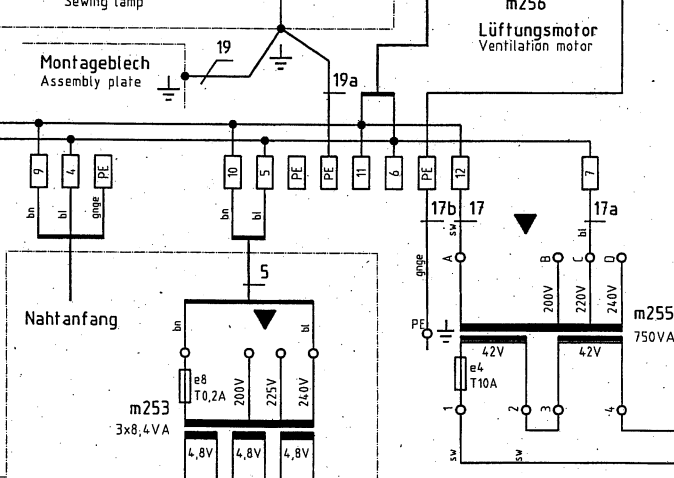
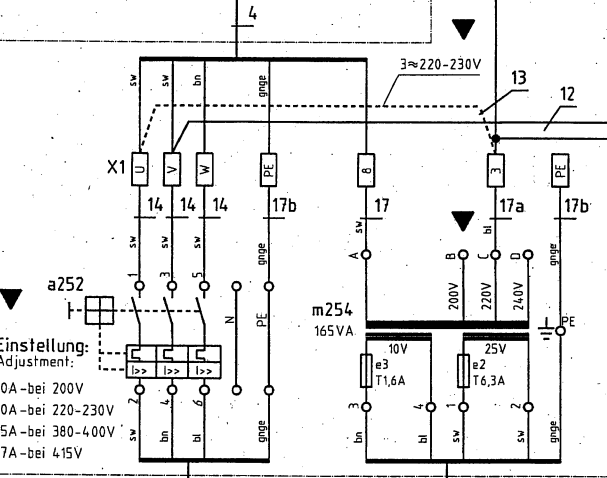
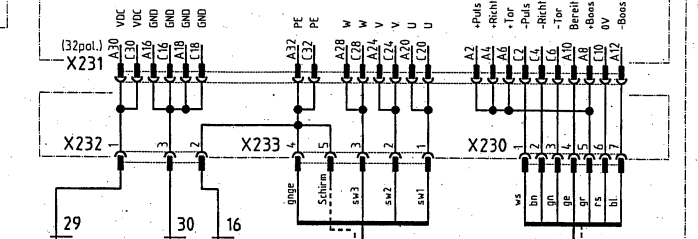
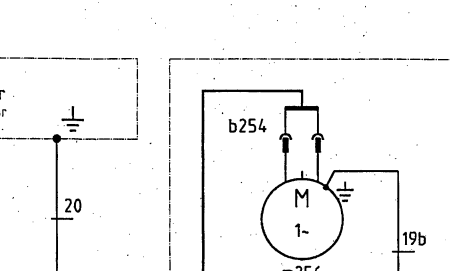
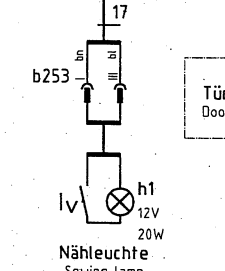
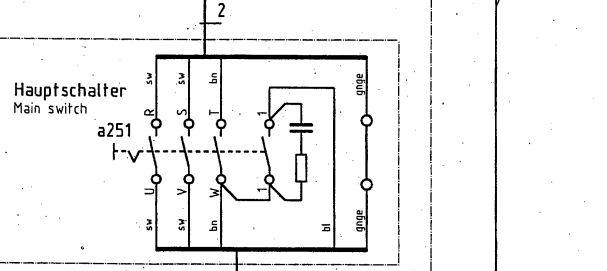
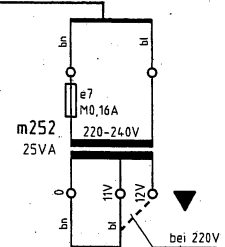
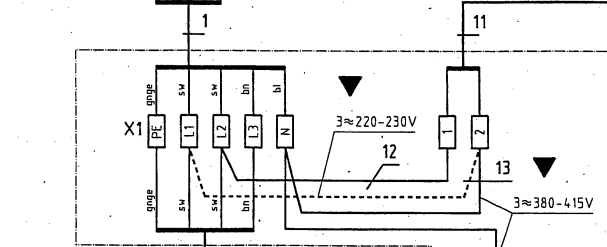
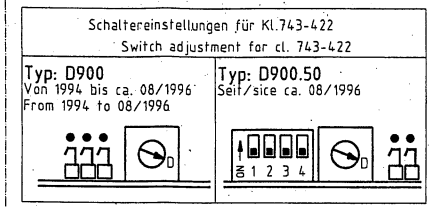


Hinweise für Umschaltung auf andere Netzspannung beachten!
Observe the notes for changeover to other main voltages!

Maschinen für 220 und 230V bzw. 380 und 400V sind gleich
Machines for 220 and 230V as well as 380 and 400V are similar

Schaltschrank k. Control box c.

U1 Leistungssteuerkarte für Schrittmotor Power control card for step motor



c 03.0	11.01.00	Pm.	Datum	22.11.93
b 02.0	20.12.94	Krüger	Bearb.	Harder
a 01.0	22.06.94	Krüger	Gepr.	
Anderung	Datum	Name	Norm	

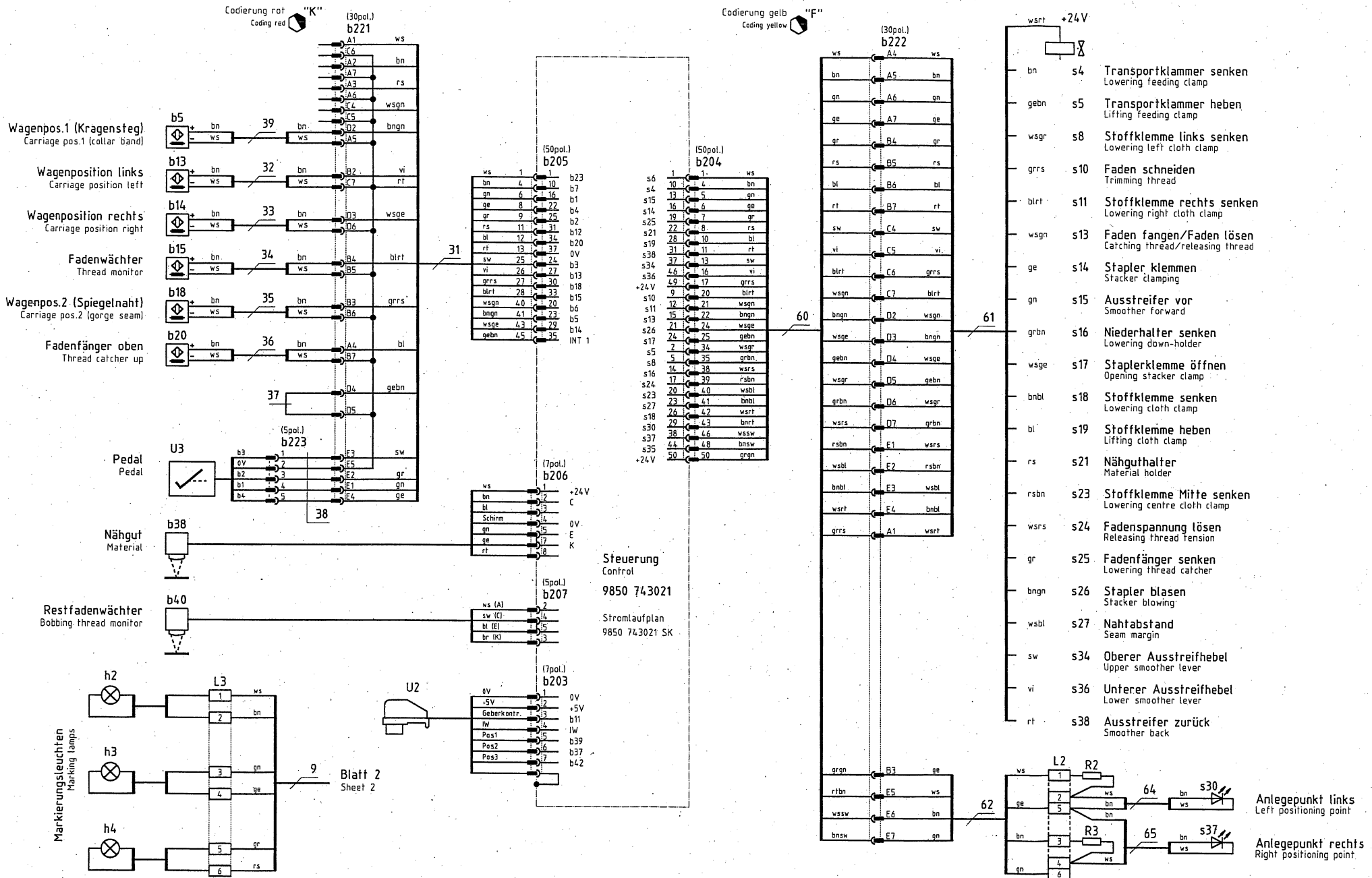


DÜRKOPP ADLER AG
Bielefeld

743-422
Netzteil

Bauschaltplan
9870 743020 B

24. Jan. 00



24. Jan. 00

c	03.0	11.01.00	Pm.	Datum	22.11.93
b	02.0	20.12.94	Krüger	Bearb.	Harder
a	01.0	22.06.94	Krüger	Gepr.	
	Änderung	Datum	Name	Norm	



Teilfamilie	743-422
Freigabe	Eingänge/Ausgänge
	0026 / 00

Bauschaltplan	
9870 743020 B	
	Blatt 3/4

1	2	3	4	5	6	7	8	9	10
Kurzzeichen	Benennung	Abmessung	Teilenummer	Bemerkung	Kurzzeichen	Benennung	Abmessung	Teilenummer	Bemerkung
a251	Hauptschalter		746 4849		R1	Widerstand	47k	9810 321142	
a252	Schalter,schutz	Einsatz 2,5-4,0A	9815 590007		R2	Widerstand	1k5	9810 321105	
Änd.03.0.		Einsatz 4,0-6,3A	9815 590008		R3	Widerstand	1k5	9810 321105	
	Induktivgeber		9805 710002		s30	Leuchtdiode	gelb	798 163004	
	Klemmstück		798 424203		s37	Leuchtdiode	gelb	798 163004	
b38	Lichtschranke	Weko	Z133 103		U1	Verstärker-SM	D900 Berger	9835 101005	
b40	Lichtschranke k.	Visolux	9815 925003		U2	Positionsgeber	PI 42	798 3216	
C1	Kondensator	3300µF/160V	K999 201838		U3	Ext.Befätigung	EB 102	798 3291	
C2	Kondensator	3300µF/160V	K999 201838		V02	Gleichrichter	SM3675-280	9805 120001	
e2	Sicherung	T6,3/250D 5x20mm	9825 810417						
e3	Sicherung	T1,6/250D 5x20mm	9825 810413						
e4	Sicherung	T10/250D 5x20mm	9825 810419						
e7	Sicherung	M 0,16/250G 5x20mm	798 460121						
e8	Sicherung	T 0,2/250 5x20mm	798 460132						
h1	Nähleuchte	12V/20W	9822 510001						
	Lampe	12V/20W Reflektor	9822 642024						
h2	Mark.-Leuchte	4,6V/8,4W	9822 550012						
h3	Mark.-Leuchte	4,6V/8,4W	9822 550013						
h4	Mark.-Leuchte	4,6V/8,4W	9822 550012						
	Lampe	4,6V/8,4W	798 281510						
m251	Nähantrieb	POKD13-0/S51	798 3212 A						
	Kupplungskopf k.	99/04	002 7504 1020						
	Kuppl.scheibe	99/01	002 7504 1015						
	Bremsring k.	POK Georgii	9800 360001						
m252	Nählichttrafo	25VA	798 500088						
m253	Transformator	3x4,8V 3x8,4VA	798 500089						
m254	Transformator	10/25V 165VA	798 500446						
m255	Transformator	2x42V 750VA	798 500501						
m256	Filterlüfter	FLF 01	K999 201874						
	Austrittfilter	AFF 01	K999 201875						
m257	Schrittmotor	VRDM 3913/50 LNB	9800 580007						
m258	Spartrafo k.		Z135 271						

24. Jan. 00

c	03.0	11.01.00	Pm.	Datum	22.11.93
b	02.0	20.12.94	Krüger	Bearb.	Härder
a	01.0	22.06.94	Krüger	Gepr.	
	Anderung	Datum	Name	Norm	



DÜRKOPP
ADLER AG
Bietefeld

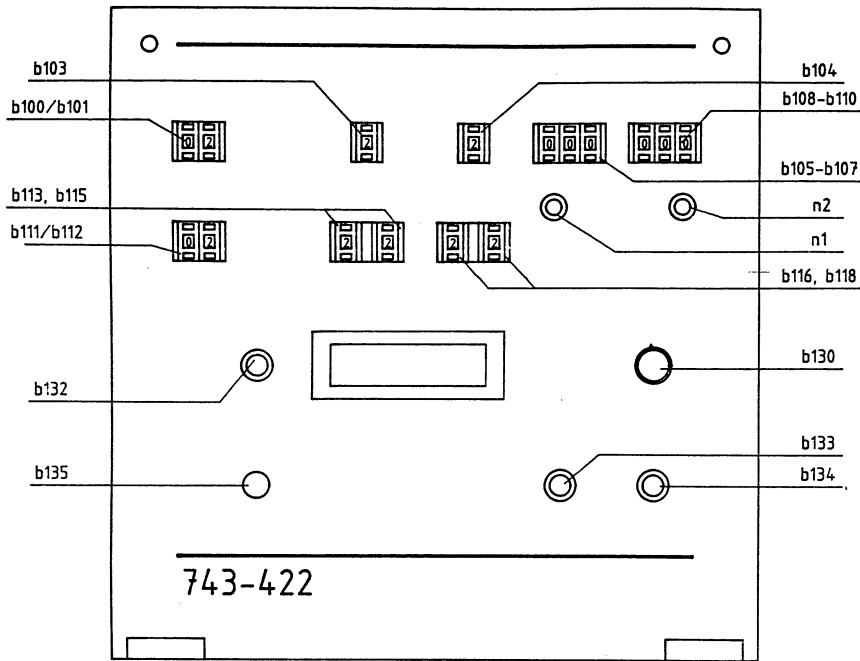
Teilfamilie	
Freigabe	0026 / 00

743-422
Teilliste

Bauschaltplan

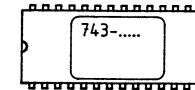
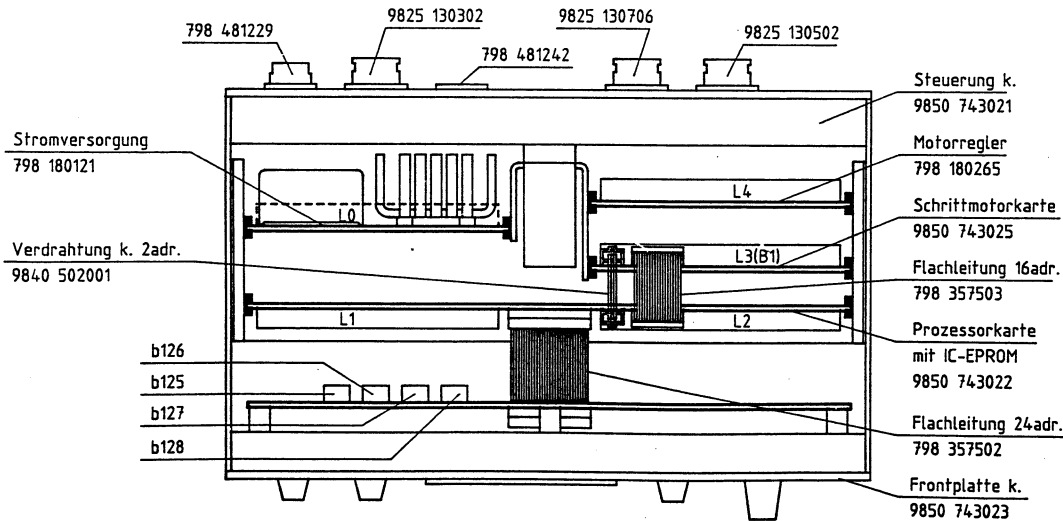
9870 743020 B

Blatt
4 / 4

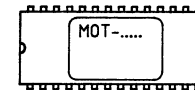


Stromlaufpläne für:

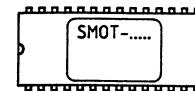
Stromversorgung	798 180121 S
Prozessorkarte	9850 001001 S
Frontplatte k.	9850 743023 S
Schrittmotorkarte	9850 743025 S
Motorregler	798 180265 S
Anzeige LCD 2x16'	9850 743001 S



IC-EPROM progr.
9850 743022 EP01
(Informationsmaterial
nach Bedarf)



IC-EPROM progr.
9850 002001 EP01
(Informationsmaterial
nach Bedarf)



IC-EPROM progr.
9850 002002 EP01
(Informationsmaterial
nach Bedarf)

L0 bis L4 : Steckleisten

c			Datum	05.11.93
b			Bearb.	Harder
a			Gepr.	<i>[Signature]</i>
	Anderung	Datum	Name	Norm



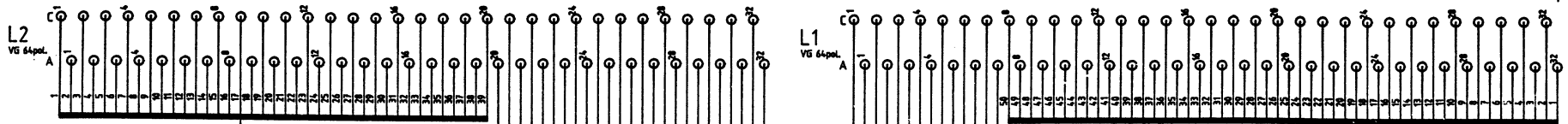
**DÜRKOPP
ADLER AG**
Bielefeld

Teilfamilie	
Freigabe	0810 / 93

743-422
Steuerung k.

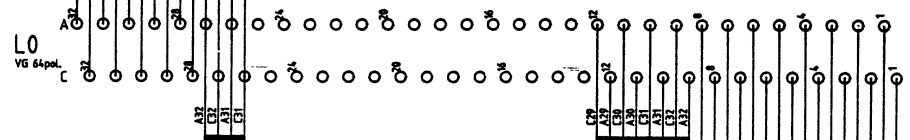
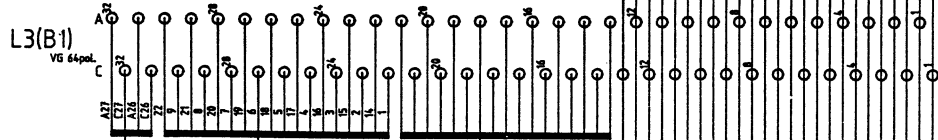
Stromlaufplan k.
9850 743021 SK

Stromlaufplan 9850 001001 S

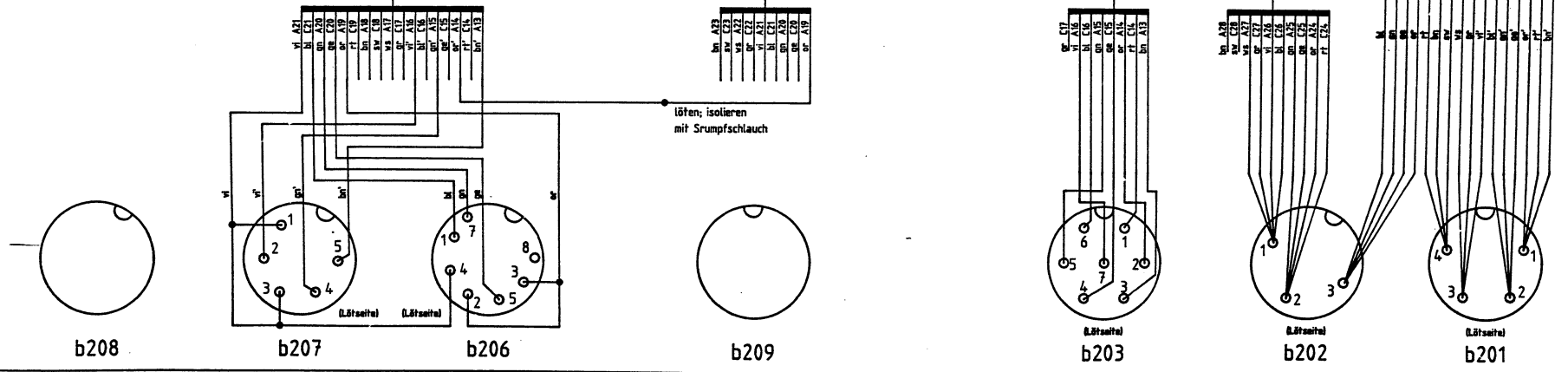
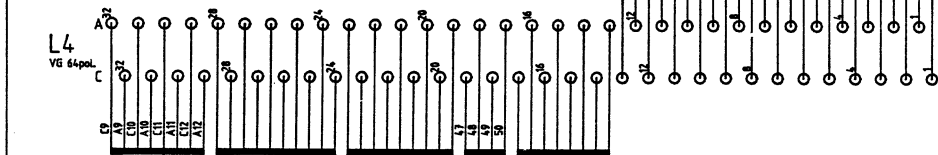


Stromlaufplan 9850 743025 S

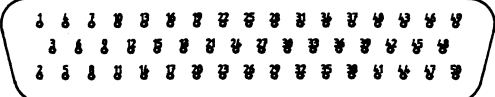
Stromlaufplan 798 180121 S



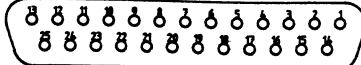
Stromlaufplan 798 180265 S



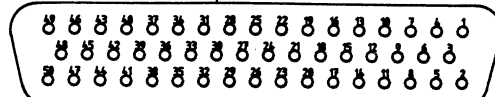
löten; isolieren
mit Strumpfschlauch



b205 Schlüsselstecker SUBD 50 (Steckseite)



b210 Buchsenleiste SUBD 25 (Steckseite)



b204 Buchsenleiste SUBD 50 (Steckseite)

c		Datum	05.11.93
b		Bearb.	Harder
a		Gepr.	
		Norm	
Änderung	Datum	Name	Norm

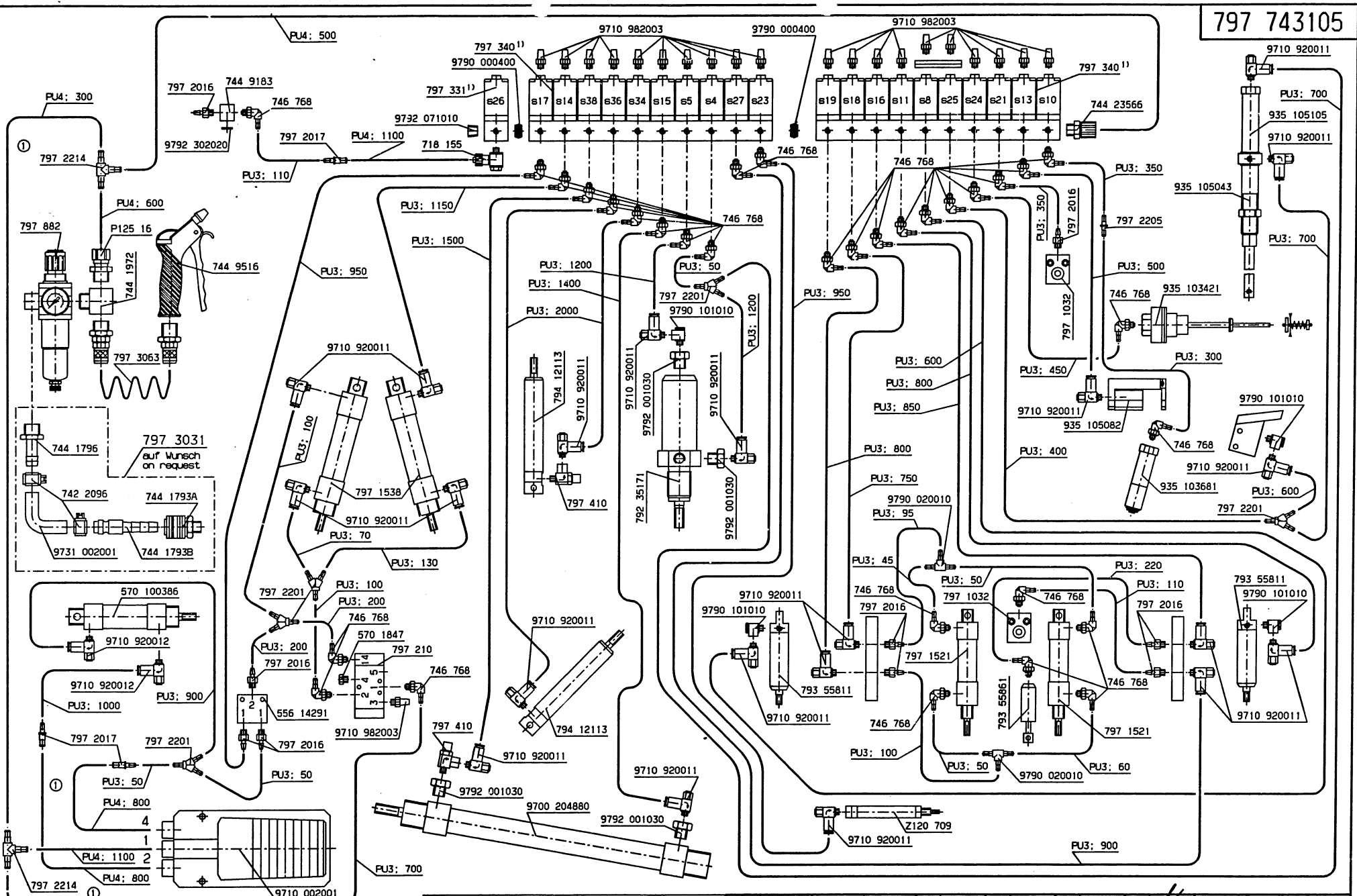


DÜRKOPP
ADLER AG
Bielefeld

Teilfamilie	
Freigabe	0810 / 93

743-422
Steuerung k.

Stromlaufplan k.
9850 743021 SK



Schlauch Hose	Teile-Nr. (Meterware) Part-No. (Yarded goods)
PU3	9731 005004
PU4	9731 006004
PK6	002 8971 8060

01.0	15.10.98	Kahl	
And.	Tag	gez.	gepr.

Tag 24. 8. 94 gez. Schlld. gepr. Dieckm. ges.

Pneumatik-Geräteplan
für 743-422

Pneumatic-Elements-Plan
for 743-422



DÜRKOPP ADLER AG

797 743105

Blatt | Blattz. |