

3588 -16/031

TEILELISTE

PARTS LIST

LISTE DE PIÈCES

LISTA DE PIEZAS

Diese Teileliste hat für Maschinen
ab nachfolgender Seriennummer Gültigkeit:

This parts list applies to machines
from the following serial numbers onwards:

Cette liste de pièces est valable pour les machines
au numéros de série à partir de:

Esta liste de piezas tiene validez para máquinas
a partir del número de serie siguiente:

2 804 219 →

Alle Informationen und Abbildungen waren zum Zeitpunkt der Druckgebung auf dem neuesten Stand.

Technische Änderungen vorbehalten!

Der Nachdruck, die Vervielfältigung sowie die Übersetzung - auch auszugsweise - aus PFAFF-Teilelisten ist nur mit unserer vorherigen Zustimmung und mit der Quellenangabe gestattet.

At the time of printing, all information and illustrations contained in this document were up to date.

Subject to alteration!

The reprinting, copying or translation of PFAFF Parts lists whether in whole or in part, is only permitted with our previous permission and with written reference to the source.

Au moment de la remise à l'imprimeur, toutes les informations et figures se rapportant à cette machine correspondaient à l'état actuel des connaissances.

Sous réserve de modifications techniques!

Aucune reproduction, polycopie ou traduction - même par extraits - des listes de pièces PFAFF ne peut être effectuée, à condition d'en indiquer l'origine, sans notre autorisation expresse.

Todas las informaciones e ilustraciones de este manual estaban al día en el momento de entregarse para su impresión.

¡ Salvo modificaciones técnicas!

La reimpresión, reproducción y traducción - aunque sólo sea parcial - de las listas de piezas PFAFF sólo está permitida con nuestro permiso previo e indicando la fuente.

**PFAFF Industriesysteme
und Maschinen AG**

Hans-Geiger-Str. 12 - IG Nord

D-67661 Kaiserslautern

0	Wichtiger Hinweis	7
	Important note	
	Avis important	
	Observación importante	
1	Vorwort	8
	Foreword	
	Avant-propos	
	Notas preliminares	
2	Erläuterung der Schlüsselzeichen	9
	Explanation of key markings	
	Explication des symboles	
	Explicaciones de los signos clave	
3	Nähmaschine	
	Sewing machine	
	Tête de machine	
	Máquina de coser	
3.01	Gehäuseteile	11
	Housing sections	
	Parties du corps	
	Piezas del cárter	
3.02	Kopfteile	12
	Needle head parts	
	Pièces de tête	
	Piezas de la cabeza	
3.03	Armteile	15
	Arm parts	
	Pièces de bras	
	Piezas del brazo	
3.04	Grundplattenteile	25
	Bedplate parts	
	Pièces du plateau fondamental	
	Piezas del carter	
4	Tischplatte	36
	Table top	
	Plateau de table	
	Tablero de costure	
5	Gestell mit Anbauteilen	37
	Stand with assembly parts	
	Bâti avec éléments de montage	
	Barrcada con piezas de montaje	
6	X-Y Antrieb	39
	X-Y drive	
	Système de commande X-Y	
	Grupo de accionamiento "X-Y"	

	Seite Page Page Página
7	Stapler 45 Stacker Empileur Apilador
8	Umbugger 51 Folder Remplieur Grupo dobiador
9	Pneumatische Ausrüstung 58 Pneumatic equipment Equipement pneumatique Equipo neumatico
10	Elektrische Ausrüstung Electrical equipment Equipement électrique Equipo eléctrico
10.01	Bedienfeld 64 Control panel Panneau de commande Panel de mandos
10.02	Notausschalter und Nähmotor 65 Emergency shut-off and sewing motor Interrupteur d'arrêt d'urgence et moteur de machine à coudre Interruptor de emergencia y motor máquina de coser
10.03	Zweihandbedienung 66 Operation with both hands Commande à deux mains Manejo a dos manos
10.04	Steuergerät 67 Control device Boîte de commande Caja de mandos
10.05	Saugeinrichtung 78 Vacuum system Dispositif d'aspiration Dispositivo de aspiración
10.06	Stoffrückhaltevorrichtung 80 Workpiece retainer Dispositif de rétension du tissu Dispositivo de retención del material
11	Verkleidung 81 Cover panel Carters Revestimiento

	Seite Page Page Página
12 Garnrollenständer	86
Reel stands	
Porte-bobines	
Portacarretes	
13 Einstellehren	87
Adjustment gauges	
Galibres	
Galibres de ajuste	
14 Schmiermittel-Übersicht	88
Overview of lubricants	
Tableau de lubrifiants	
Tabla de lubricantes	
15 Optionen	
Options	
Options	
Opciones	
15.01 Höhenverstellung für Gestell	89
Vertical adjustment for frame	
Réglage de la hauteur du bâti	
Regulación de la altura del bastidor	
15.02 Transportrolle	94
Feed roller	
Galet d'entraînement	
Rodillo el transporte	
15.03 Anbausatz für Programmerkennung	95
Add-on kit for program identification	
Kit pour reconnaissance de programme	
Kit para identificación del programa	
15.04 Anbausatz für Magnet	96
Add-on kit for solenoid	
Jeu de pièces adaptables pour electro-aimant	
Juego de piezas acoptables para Electroimán	
15.05 Bausatz für breiten Saum	97
Kit for wide hem	
Kit pour ourlet large	
Juego de montaje para dobladillo ancho	
15.06 Ablagebox	98
Collection box	
Boîte à prince	
Caja de apilado	
15.07 Halter für Laser	98
Laser part set holder	
Support à laser	
Sujeción de laser	

	Seite Page Page Página
15.08 Fußtaster mit Leitung	99
Foot control with cord Interrupteur au pied, avec cable Interruptor de pie, con cable	
15.09 Teilesatz vollst. (Standardausführung).....	100
Part set assy. (Standard version) Jeu de pièces comp. (Version standard) Juego de piezas compl. (tipo estándar)	
15.10 Teilesatz für Etiketten.....	104
Part set for labels Jeu de pièces pour les étiquettes Juego de piezas para etiquetas	
15.11 Teilesatz für Multisize	108
Multi-size part set Jeu de pièces pour multi-taille Juego de piezas para tailas múltiples	
15.12 Teilesatz für Patten	110
Part set for flaps Jeu de pièces pour pattes Juego de piezas para solapas de bolsillo	
15.13 Teilesatz für variablen Näh Schlitz	116
Part set for variable sewing slot Jeu de pièces pour fente variable de couture Juego de piezas para ranura variable de costura	
15.14 Anbausatz für vorgebuggte Taschen.....	118
Add-on kit pro-folded-pockets Kit pour poches-conformées Conjunto de piezas para bolsillo predoblado	
15.15 Hubvorrichtung	119
Lifting mechanism Mécanisme élévateur Dispositivo de elevación	
15.16 Adapter für Teilesätze der PFAFF 3568	120
Gauge parts adapter for the PFAFF 3568 Adapteur de kits pour la PFAFF 3568 Adaptador para jurgos de piezas de la PFAFF 3568	
16 Index (Teilenummern / Seitenzahlen).....	121
Index (part numbers / page numbers) Index (numéros de pièces, de pages) Index (números de pieza / números de página)	

Achtung!



Wir machen ausdrücklich darauf aufmerksam, daß Ersatz- und Zubehörteile, die nicht von uns geliefert werden, auch nicht von uns geprüft und freigegeben sind. Der Einbau und / oder die Verwendung solcher Produkte kann daher u. Umständen konstruktiv vorgegebene Eigenschaften Ihrer Maschine negativ verändern. Für Schäden, die durch die Verwendung von Nicht-Originalteilen entstehen, übernehmen wir keine Haftung!

Caution!



We warn you expressively that spare parts and accessories that are not supplied by us are not tested and released by us. Fitting or using these products may therefore have negative influences on features that depend on the machine design. We are not liable for any damage caused by the use of non-Pfaff parts!

Attention!



Nous attirons expressément votre attention sur le fait que les pièces de rechange et accessoires qui n'ont pas été livrés par nous n'ont pas non plus été contrôlés et agréés par nous. C'est pourquoi le montage et/ou l'utilisation de telles pièces peut éventuellement entraîner l'altération des caractéristiques de construction de votre machine. Par conséquent, nous n'assumons aucune responsabilité pour les dommages causés par l'emploi de pièces qui ne sont pas d'origine!

¡Atención!

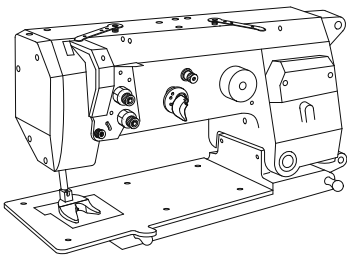


Se hace observar que en el caso de piezas de recambio y accesorios que no hayan sido suministrados por nosotros, quiere decir que non han sido sometidas por nuestra parte a un control y que no se les ha dado el visto bueno. Por esta razón, el montaje y/o empleo de tales productos puede repercutir negativamente en las características previstas en su máquina. ¡Para los daños que eventualmente pudiesen presentarse al utilizar piezas no originales, no asumimos ninguna garantía!

- Die Seriennummer der Maschine, für die diese Teileliste Gültigkeit hat, ist auf der Titel-seite aufgeführt.
 - Alle Teile sind so abgebildet, wie sie in der Maschine funktionsmäßig zusammengehören.
 - Gestrichelt dargestellte Teile zeigen angrenzende Teile aus anderen Funktionsgruppen.
 - Im oberen Teil der Bildseiten befindet sich eine Gesamtansicht der Maschine .
 - Der Einbauort der dargestellten Teile wird durch eine gerasterte Fläche gekennzeichnet.
 - Einrahmungen auf den Bildseiten zeigen, aus welchen Einzelteilen sich die Gruppenteile zusammensetzen.
 - Die auf den Bildseiten verwendeten Schlüsselzeichen (; 2 ; 3 usw.) sind im Kapitel "Erläuterungen der Schlüsselzeichen" aufgelistet.
-
- The serial number of the machine to which this parts list applies is indicated on the cover page.
 - All parts are illustrated in function groups with the parts which they function together with in the machine.
 - Parts illustrated with broken lines are parts from other function groups which border on the illustrated function group.
 - The above section of the page of illustrations contains a total view of the machine. The place for the installation of the parts pictured here is marked by the grid.
 - The framed-in sections on the illustration pages show the individual parts comprising a group.
 - The key markings used on the illustrated pages (; 2 ; 3 etc.) are listed in the chapter "Explanation of key markings".
-
- Le numéro de série de la machine pour laquelle cette liste de pièces est valable est indiqué sur la première page.
 - Toutes les pièces sont représentées en fonction de leur groupement fonctionnel dans la machine.
 - Les pièces hâchurées indiquent les pièces limitrophes de groupes de fonctions différents.
 - La partie supérieure des pages de figures comprend une présentation globale de la machine. L'emplacement des pièces représentées est signalé par quadrillages.
 - Les parties encadrées sur les pages à illustrations représentent les pièces individuelles formant groupe.
 - Vous trouverez au chapitre „Explication des symboles“ une liste des symboles utilisés sur les pages de figures (; 2 ; 3 etc.)
-
- El número de serie de la máquina para la cual tiene validez esta lista de piezas va indicado en la página de título.
 - Todas las piezas están ilustradas tal como aparecen en la máquina para su funcionamiento.
 - Las piezas representadas con rayitas muestran piezas colindantes de otros grupos de funciones.
 - En la parte superior de las páginas ilustradas se puede ver una vista en conjunto de la máquina.
 - El lugar de montaje de la pieza representada va caracterizada mediante una superficie reticulada.
 - Los recuadros en las páginas ilustradas indican las piezas individuales de que se componen los grupos.
 - Los signos clave (; 2 ; 3 etc.) empleados en las páginas con ilustraciones van listados en el capítulo „Explicaciones de los signos clave“

- 3** **Geklebt**
Part cemented
Pièce collée
Pieza pegada
- 3/1** **Gesichert mit Loctite**
Secured with Loctite
Bloqué par Loctite
Asegurado con loctite
- 3/4** **Selbstklebend**
Self-adhesive
Auto-adhesif
Autoadesivo
- 6** **Nadeldicke und Spitzenform bei Bestellung angeben.**
Needle size and style of point to be stated on order.
Préciser la grosseur de l'aiguille et la forme de la pointe à la commande.
Grosor de aguja y forma de la punta, indíquese en los pedidos
- 27/2** **Eingeklammerte Zahl = Dicke in mm.**
Number in brackets = thickness in mm.
Chiffre entre parenthèses = épaisseur en mm.
Cifra entre paréntesis = espesor en mm.
- 27/5** **Eingeklammerte Zahl = Länge in mm.**
Number in brackets = length in mm.
Chiffre entre parenthèses = longueur en mm.
Cifra entre paréntesis = largura en mm.
- 27/19** **Eingeklammerte Zahl = Stichlochbreite in mm.**
Number in brackets = needle hole width in mm..
Chiffre entre parenthèses = largeur du trou d'aiguille en mm.
Cifra entre paréntesis = anchura del agujero passante para la aguja en mm.
- 27/20** **Eingeklammerte Zahl = Stichlochdurchmesser in mm.**
Number in brackets = needle hole diameter in mm..
Chiffre entre parenthèses = diamètre du trou d'aiguille en mm.
Cifra entre paréntesis = diámetro del agujero passante para la aguja en mm.
- 28** **Sonderausführung**
Special version
Version spéciale
Tipo especial
- 32** **Beim Einbau dieses Teiles wird für die Paßgenauigkeit zum Anschlußteil keine Garantie übernommen; zweckmäßig vollständiges Aggregat bestellen.**
No guarantee is assumed that this part will fit the mating part; it is best to order a complete assembly.
Aucune garantie ne pourra être assurée quant à la précision d'ajustage de cette pièce avec lapièce correspondante; il est indiqué de commander un mécanisme complet.
Al montar esta pieza no se asume garantía alguna en cuanto a la tolerancia y precisión de ajuste respecto a la pieza correspondiente; por esta razón, se recomienda pedir el grupo completo.

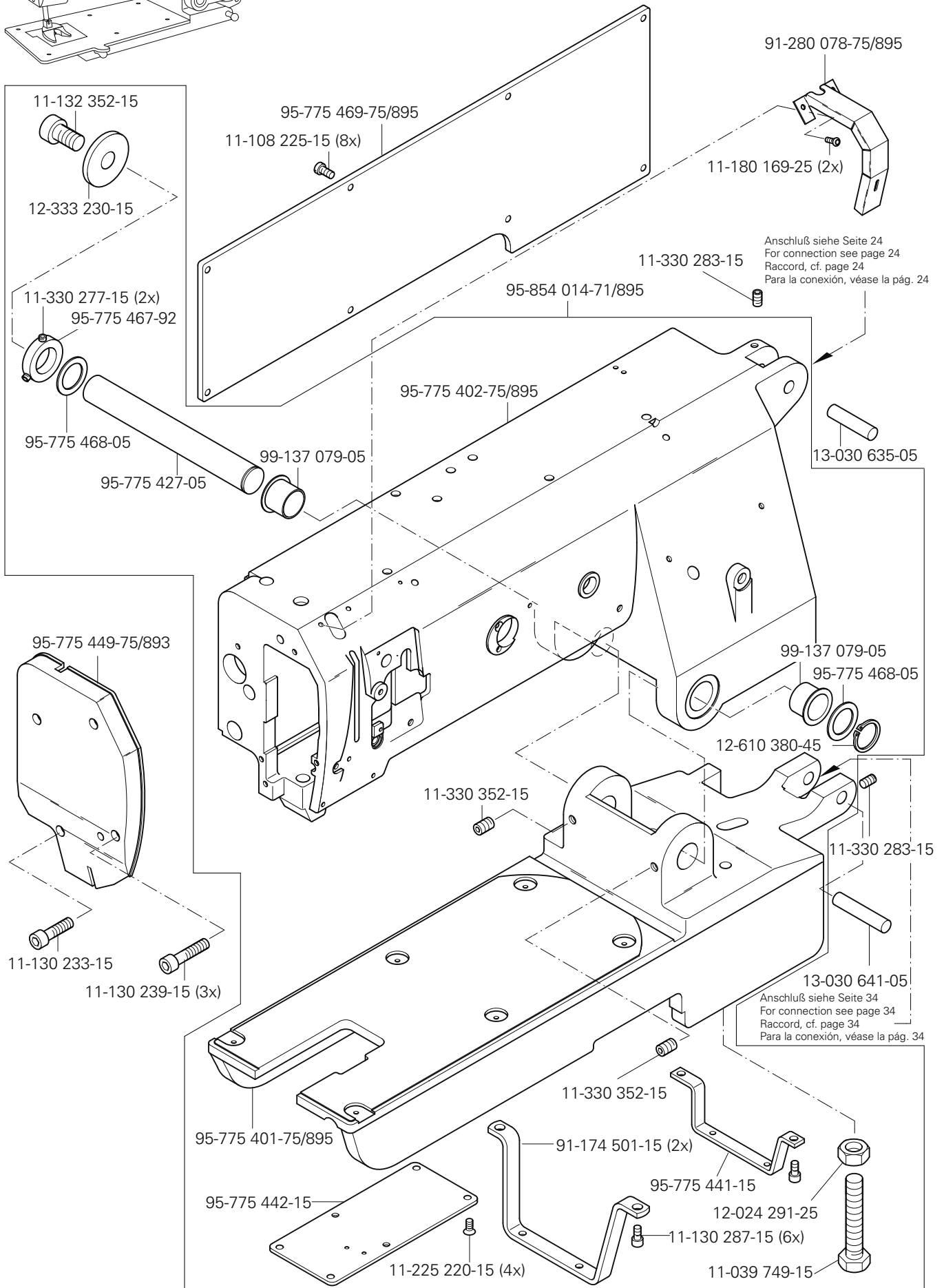
-
- 40/2** **Tränken mit 28-011 201-44; Bestellnummer siehe Seite 87.**
Soak with 28-011 201-44; for part number see page 87.
Imbiber d'huile 28-011 201-44; n° de commande, voir page 87.
Empape con aceite 28-011 201-44; para el número de pedido véase la página 87.
- 40/3** **Fetten mit 28-011 202-47; Bestellnummer siehe Seite 87.**
Grease with 28-011 202-47; for part number see page 87.
Graisser avec de la graisse 28-011 202-47; n° de commande, voir page 87.
Engrase con grasa 28-011 202-47; para el número de pedido véase la página 87.
- 40/4** **Fetten mit 28-011 202-43; Bestellnummer siehe Seite 87.**
Grease with 28-011 202-43; for part number see page 87.
Graisser avec de la graisse 28-011 202-43; n° de commande, voir page 87.
Engrase con grasa 28-011 202-43; para el número de pedido véase la página 87.
- 40/5** **Ölen mit 28-011 201-44; Bestellnummer siehe Seite 87.**
Oil with 28-011 201-44; for part number see page 87.
Huiler avec de la graisse 28-011 201-44; n° de commande, voir page 87.
Lubrifique con grasa 28-011 201-44; para el número de pedido véase la página 87.
- 40/13** **Fetten mit 28-011 202-05; Bestellnummer siehe Seite 87.**
Grease with 28-011 202-05; for part number see page 87.
Graisser avec de la graisse 28-011 202-05; n° de commande, voir page 87.
Engrase con grasa 28-011 202-05; para el número de pedido véase la página 87.
- 40/22** **Füllen mit 28-011 202-10; Bestellnummer siehe Seite 87.**
Top up with 28-011 202-10; for part number see page 87.
Remplir de 28-011 202-10; n° de commande, voir page 87.
Rellene con 28-011 202-10; para el número de pedido véase la página 87.
- 81/1** **Stückzahl je nach Bedarf.**
Quantity as required.
Nombre en fonction besoin.
Cantidad según sea necesario.
- 81/3** **Verwendung je nach Bedarf.**
To be used required.
Utilisation en fonction des besoins.
Utilización, según sea necesario
- 96** **Länge angeben.**
State length.
Préciser longueur.
Indíquese la largura.



Gehäuseteile
 Housing sections
 Parties du corps
 Piezas del cárter

PFAFF 3588-16/031

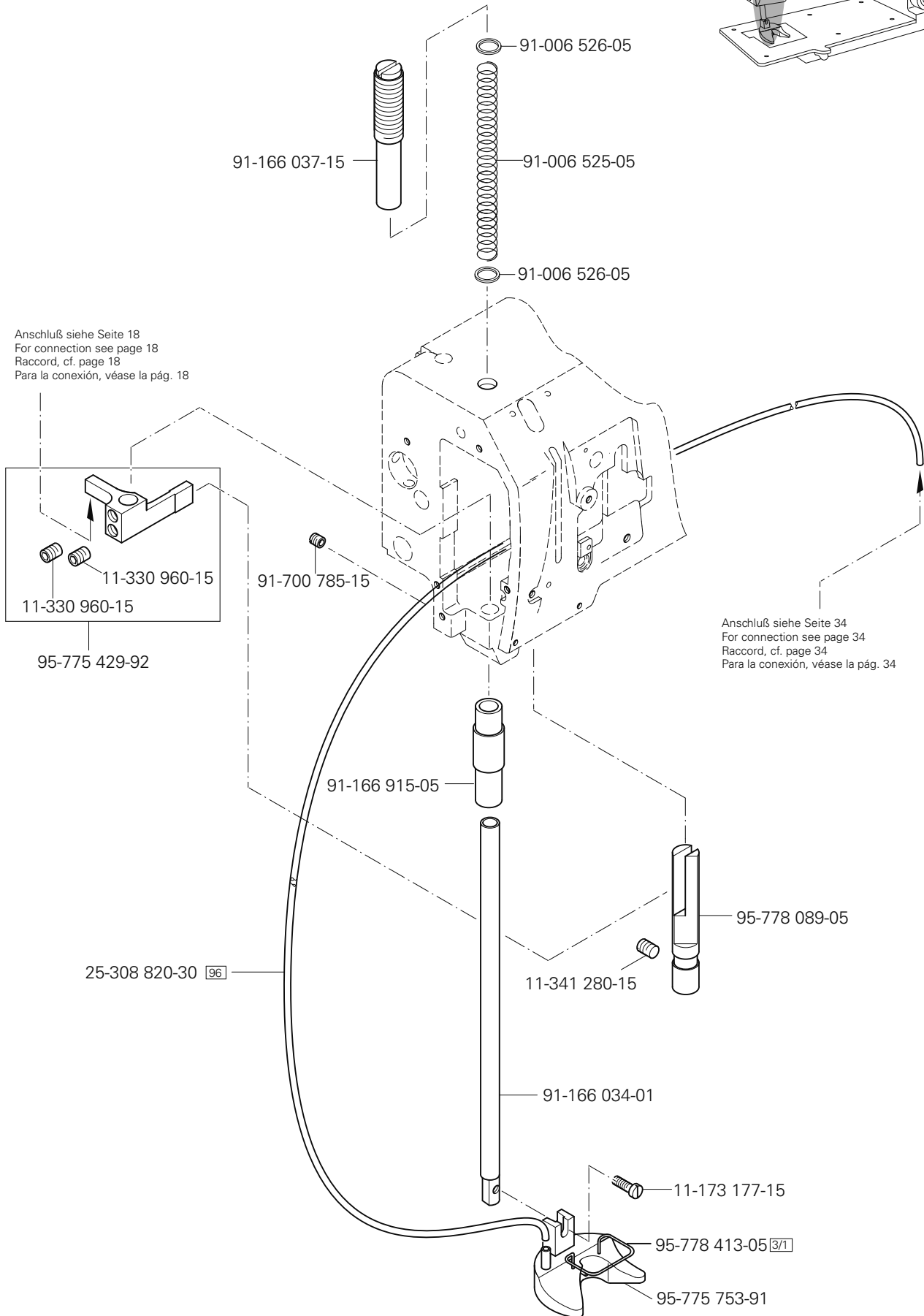
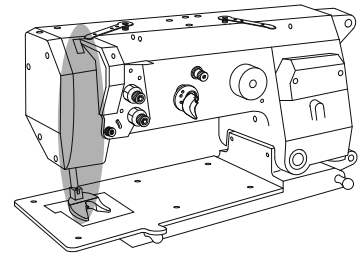
3.01

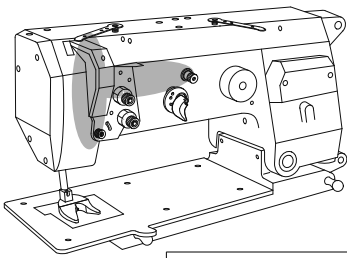


3.02

Kopfteil
Needle head parts
Pièces de tête
Piezas de la cabeza

PFAFF 3588-16/031

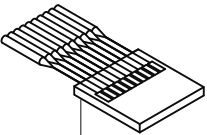
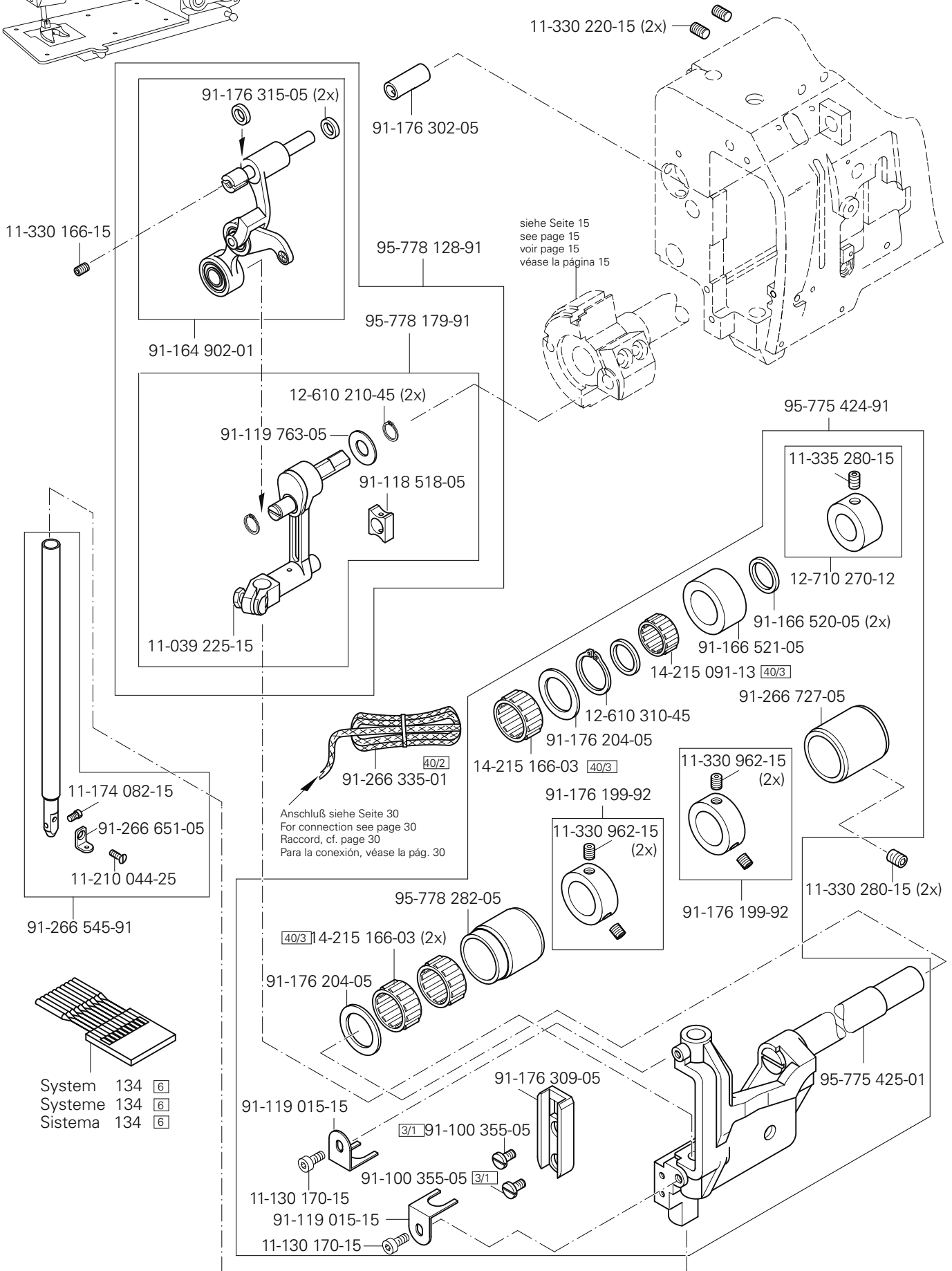




Kopfteile
 Needle head parts
 Pièces de tête
 Piezas de la cabeza

PFAFF 3588-16/031

3.02

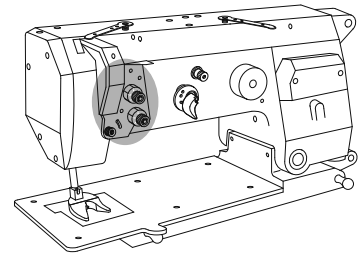


System 134 ⁶
 Systeme 134 ⁶
 Sistema 134 ⁶

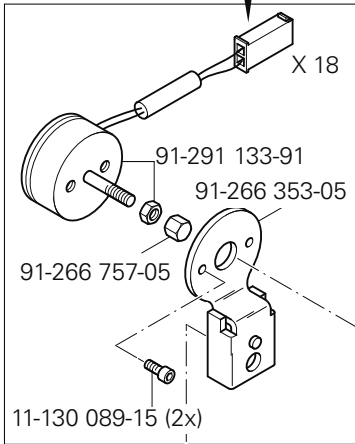
3.02

Kopfteile Needle head parts Pièces de tête Piezas de la cabeza

PFAFF 3588-16/031



Anschluß siehe Seite 33
For connection see page 33
Raccord, cf. page 33
Para la conexión, véase la pág. 33



91-266 456-91

25-308 820-30 [96]

Anschluß siehe Seite 34
For connection see page 34
Raccord, cf. page 34
Para la conexión, véase la pág. 34

11-108 120-25 (2x)
99-135 066-91
91-166 889-05

91-166 889-05
99-135 490-91

91-266 037-05

11-130 281-15

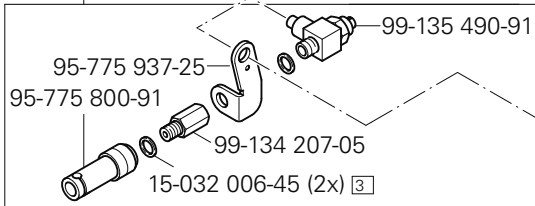
Anschluß siehe Seite 19
For connection see page 19
Raccord, cf. page 19
Para la conexión, véase la pág. 19

25-308 820-30 [96]

95-778 374-91

91-176 332-25

11-132 169-15



99-135 490-91

95-778 175-91

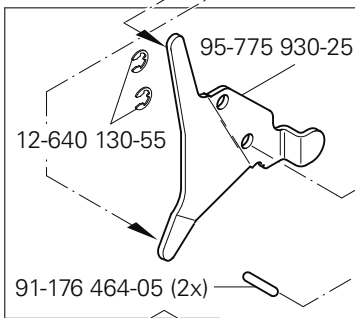
91-118 430-25

91-176 431-05

11-180 223-25

11-180 175-25 (2x)

95-775 929-71/698



91-266 414-05 (2x)

91-056 193-25

91-056 193-25

95-775 939-91

91-056 760-05

91-056 192-25

91-176 464-05 (2x)

11-180 223-25

11-174 176-15

91-176 337-15

91-176 324-25

12-315 090-25

91-010 937-05

91-266 411-25

11-172 127-25

91-176 378-05

91-176 373-21

91-701 522-25

11-180 223-25

11-174 176-15

91-176 337-15

91-176 324-25

12-315 090-25

11-172 127-25

91-176 337-15

91-176 324-25

12-315 090-25

11-172 127-25

91-176 324-25

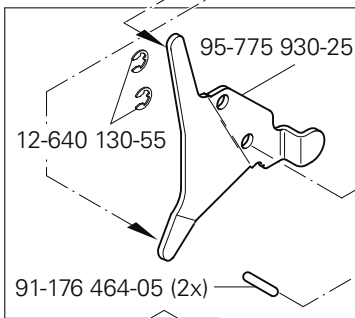
12-315 090-25

11-172 127-25

91-176 324-25

12-315 090-25

11-172 127-25



91-266 414-05 (2x)

91-056 193-25

91-056 193-25

95-775 939-91

91-056 760-05

91-056 192-25

91-176 464-05 (2x)

11-180 223-25

11-174 176-15

91-176 337-15

91-176 324-25

12-315 090-25

91-010 937-05

91-266 411-25

11-172 127-25

91-176 378-05

91-176 373-21

91-701 522-25

11-180 223-25

11-174 176-15

91-176 337-15

91-176 324-25

12-315 090-25

11-172 127-25

91-176 337-15

91-176 324-25

12-315 090-25

11-172 127-25

91-176 324-25

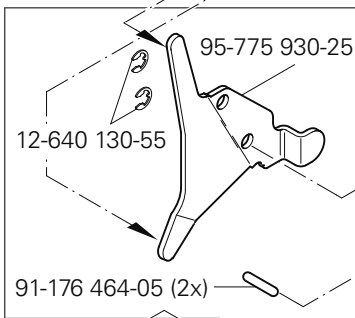
12-315 090-25

11-172 127-25

91-176 324-25

12-315 090-25

11-172 127-25



91-266 414-05 (2x)

91-056 193-25

91-056 193-25

95-775 939-91

91-056 760-05

91-056 192-25

91-176 464-05 (2x)

11-180 223-25

11-174 176-15

91-176 337-15

91-176 324-25

12-315 090-25

91-010 937-05

91-266 411-25

11-172 127-25

91-176 378-05

91-176 373-21

91-701 522-25

11-180 223-25

11-174 176-15

91-176 337-15

91-176 324-25

12-315 090-25

11-172 127-25

91-176 337-15

91-176 324-25

12-315 090-25

11-172 127-25

91-176 324-25

12-315 090-25

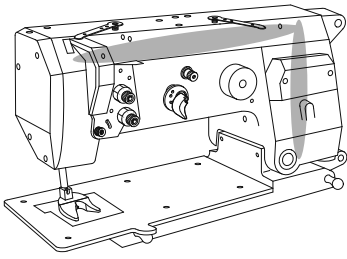
11-172 127-25

91-176 324-25

12-315 090-25

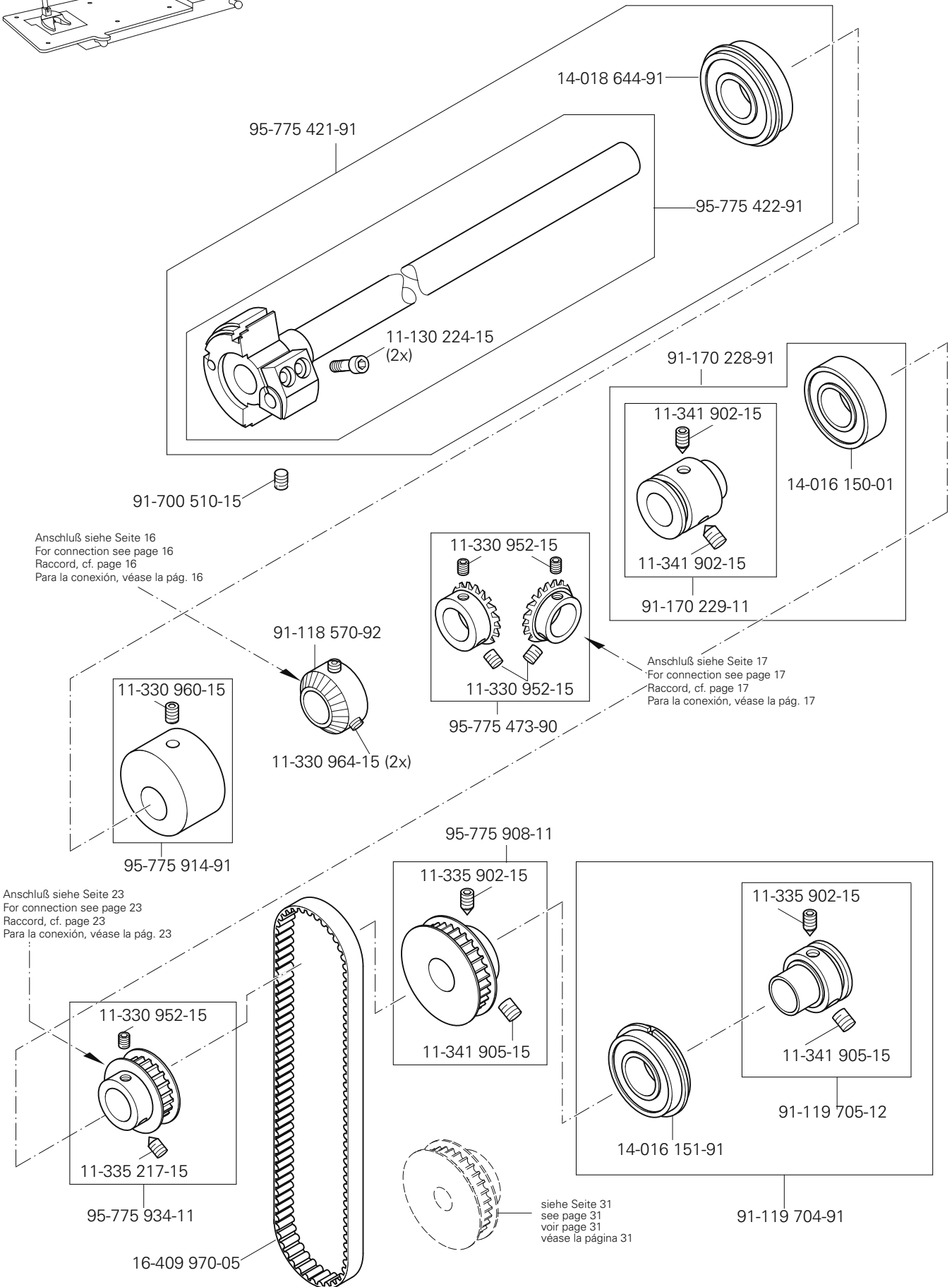
11-172 127-25

☐ siehe Kapitel 2 Erläuterung der Schlüsselzeichen
see chapter 2 Explanation of key markings
voir le chap. 2 Explication des symboles
véase el Cap. 2 Explicaciones de los signos clave



Armteile
 Arm parts
 Pièces de bras
 Piezas del brazo PFAFF 3588-16/031

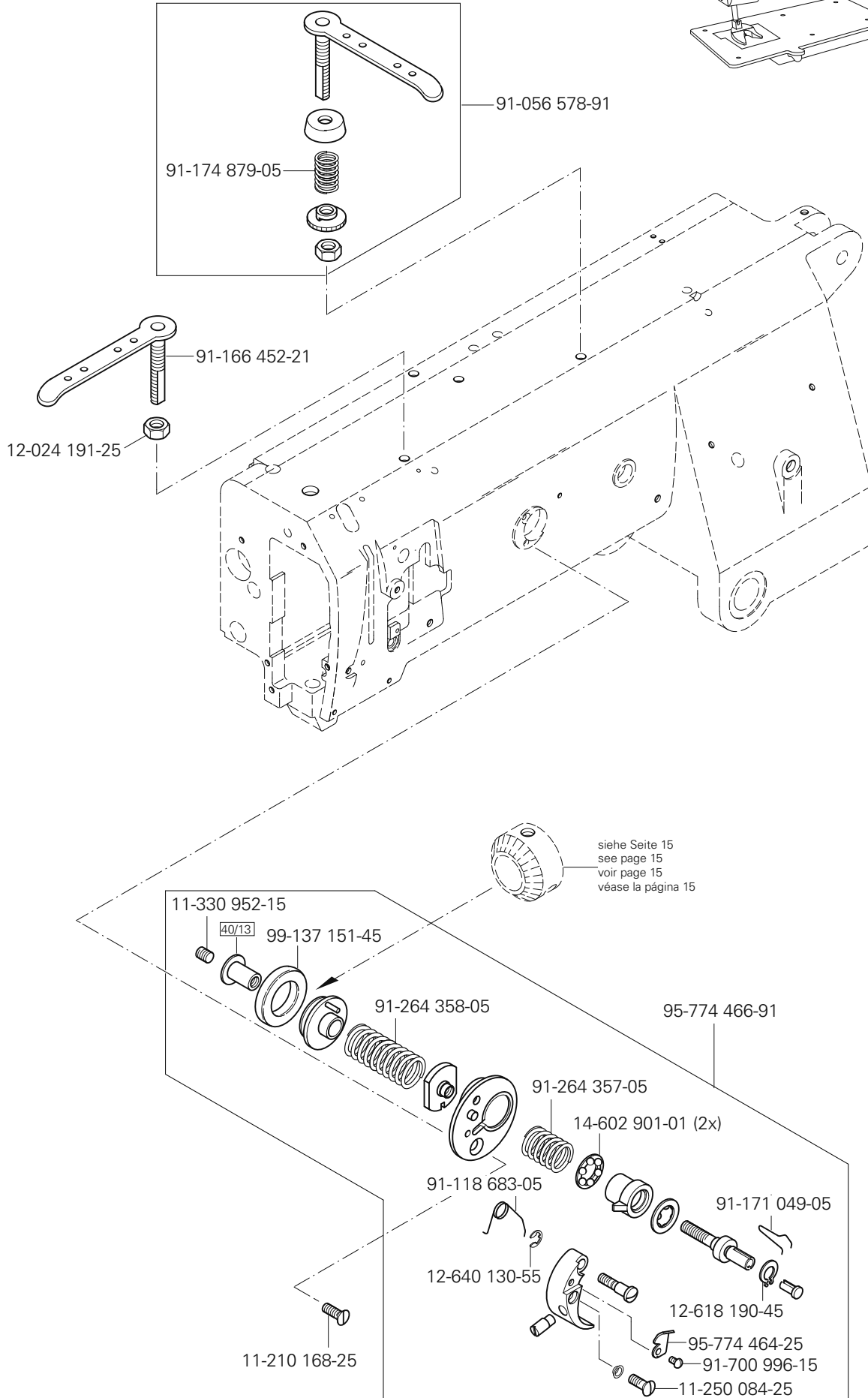
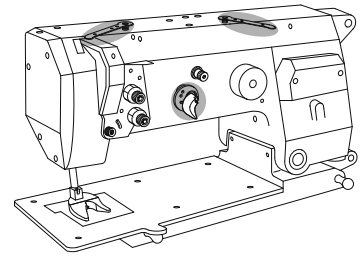
3.03

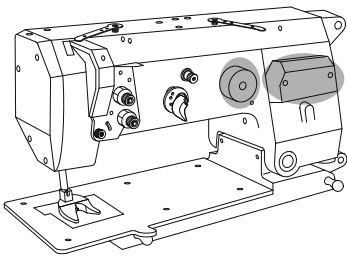


3.03

Armteile
 Arm parts
 Pièces de bras
 Piezas del brazo

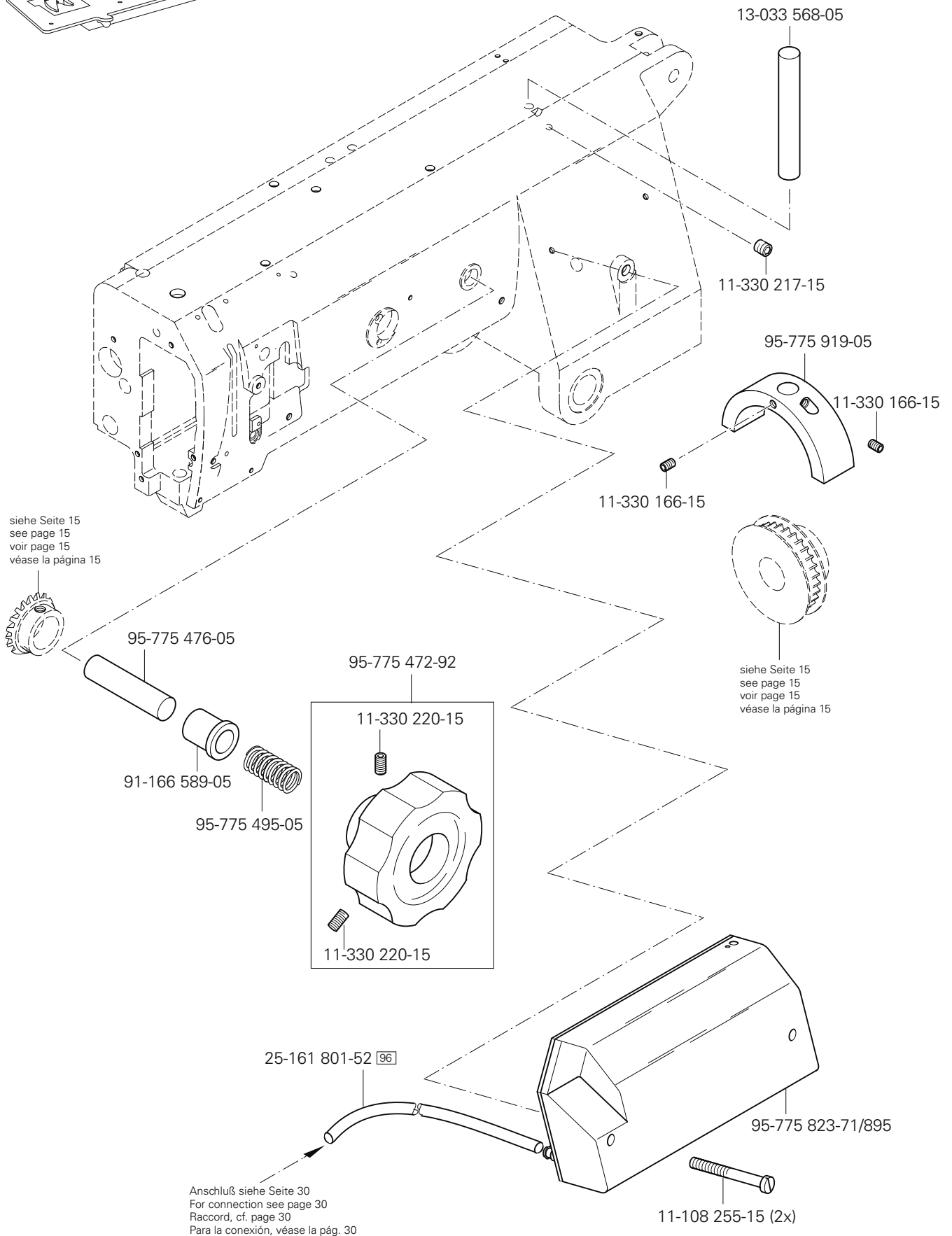
PFAFF 3588-16/031





Armteile
 Arm parts
 Pièces de bras
 Piezas del brazo PFAFF 3588-16/031

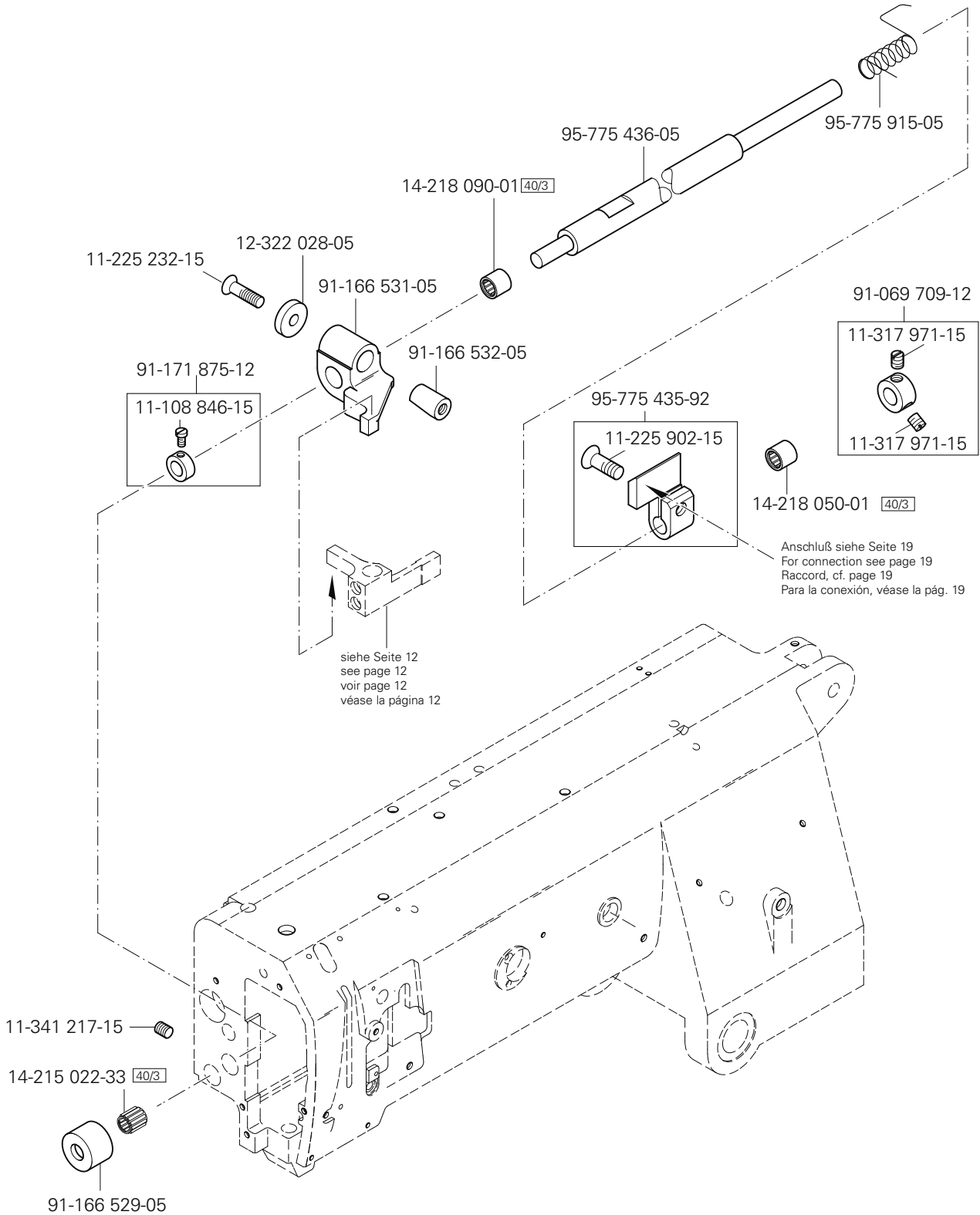
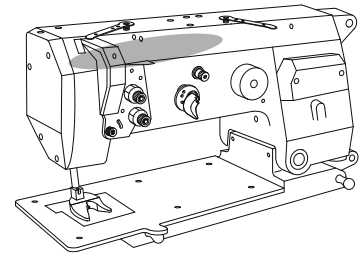
3.03

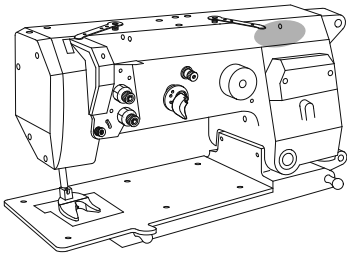


3.03

Armteile
 Arm parts
 Pièces de bras
 Piezas del brazo

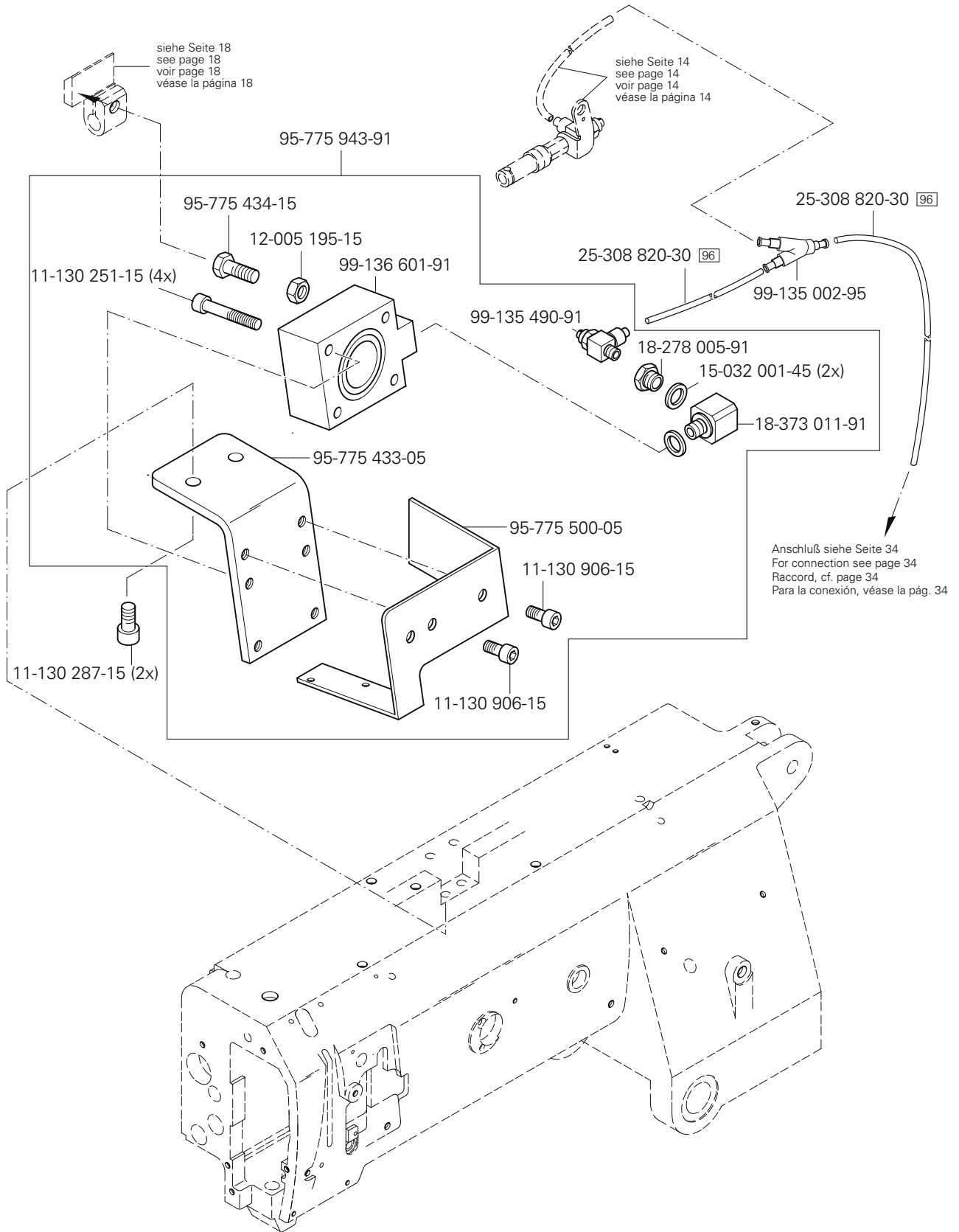
PFAFF 3588-16/031





Armteile
 Arm parts
 Pièces de bras
 Piezas del brazo PFAFF 3588-16/031

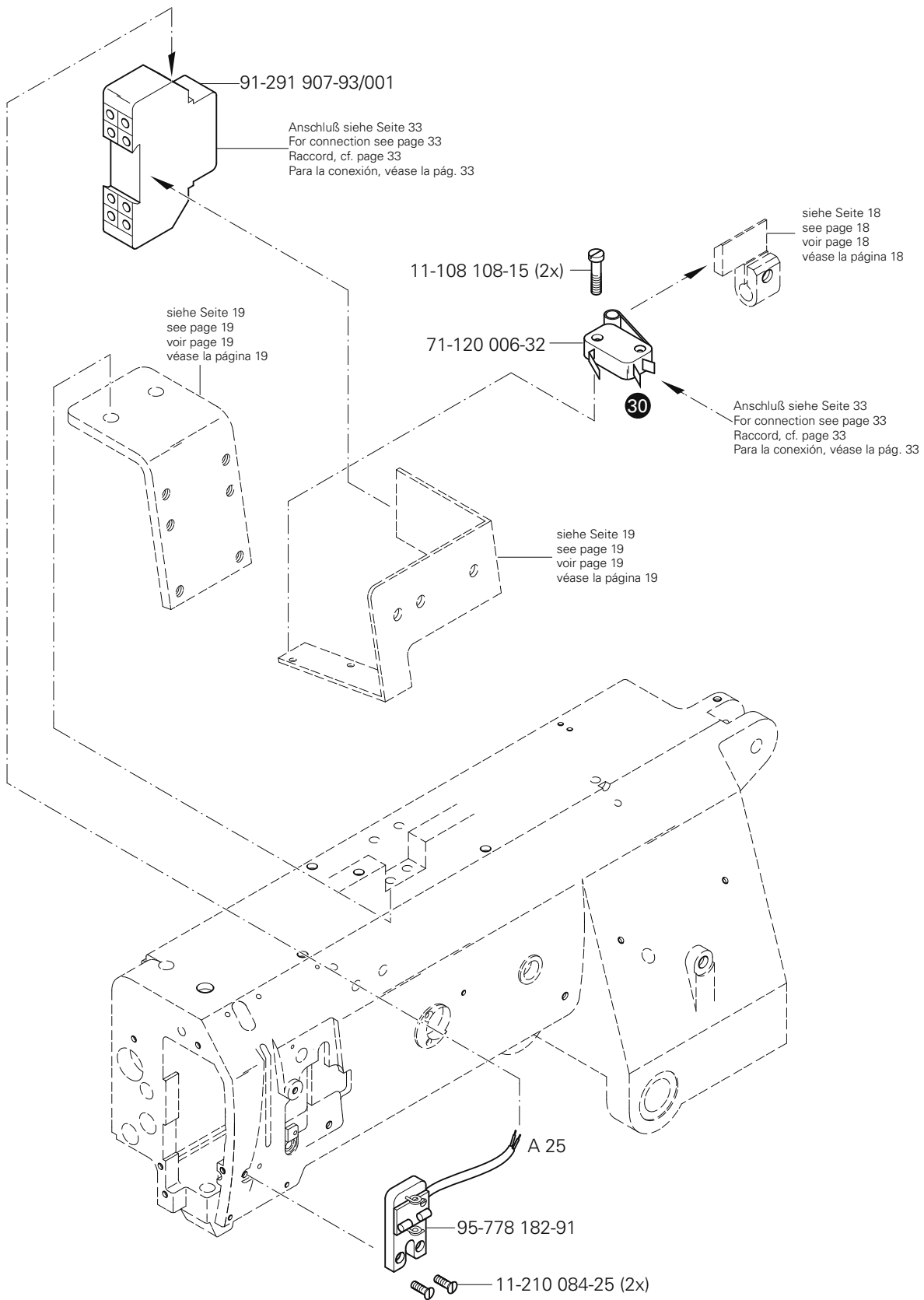
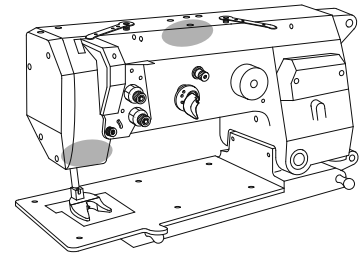
3.03

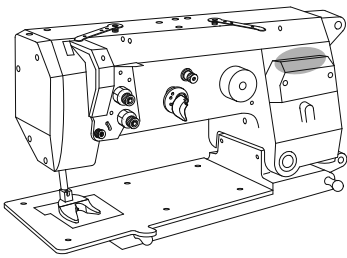


3.03

Armteile
 Arm parts
 Pièces de bras
 Piezas del brazo

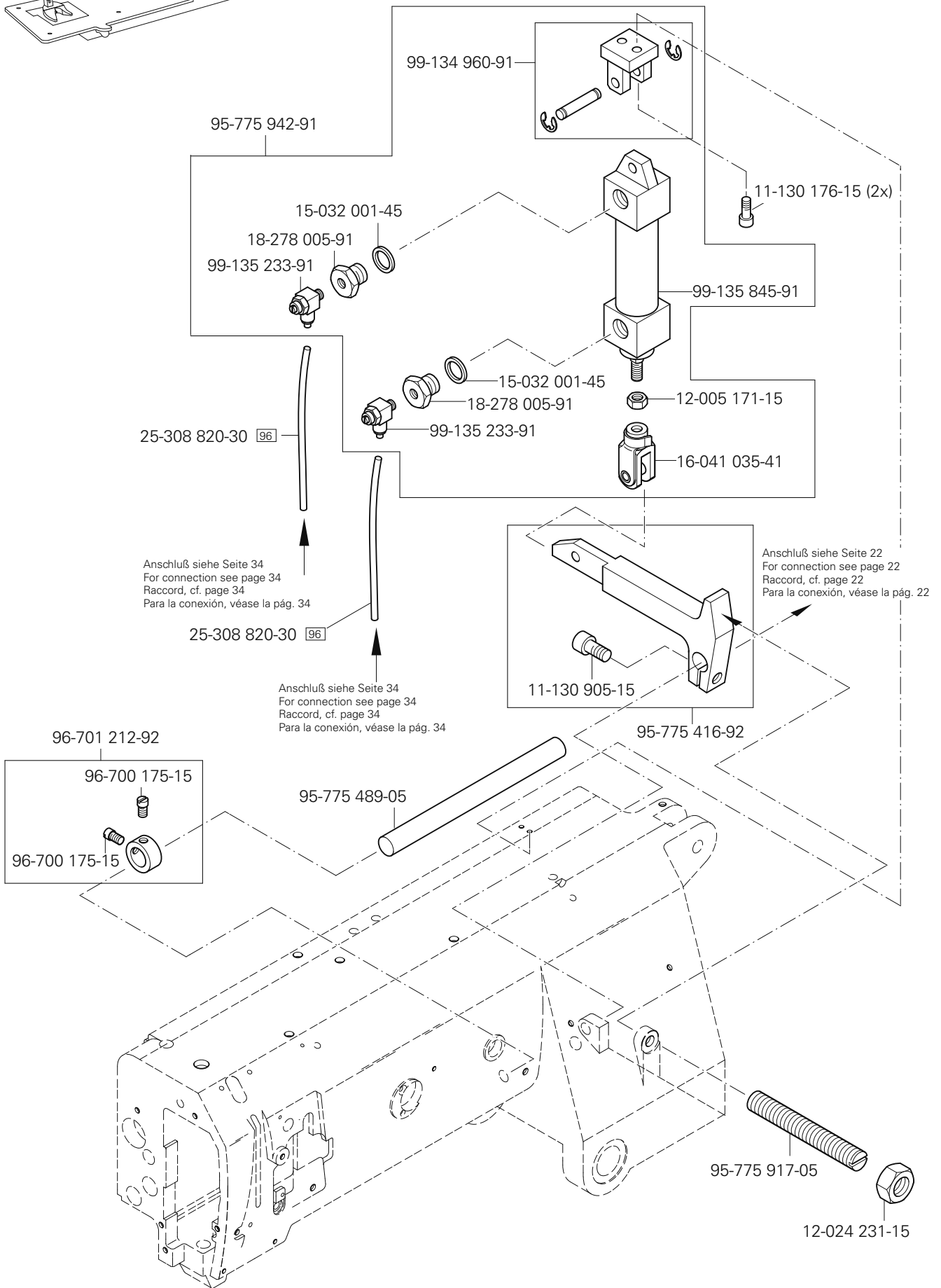
PFAFF 3588-16/031





Armteile
 Arm parts
 Pièces de bras
 Piezas del brazo PFAFF 3588-16/031

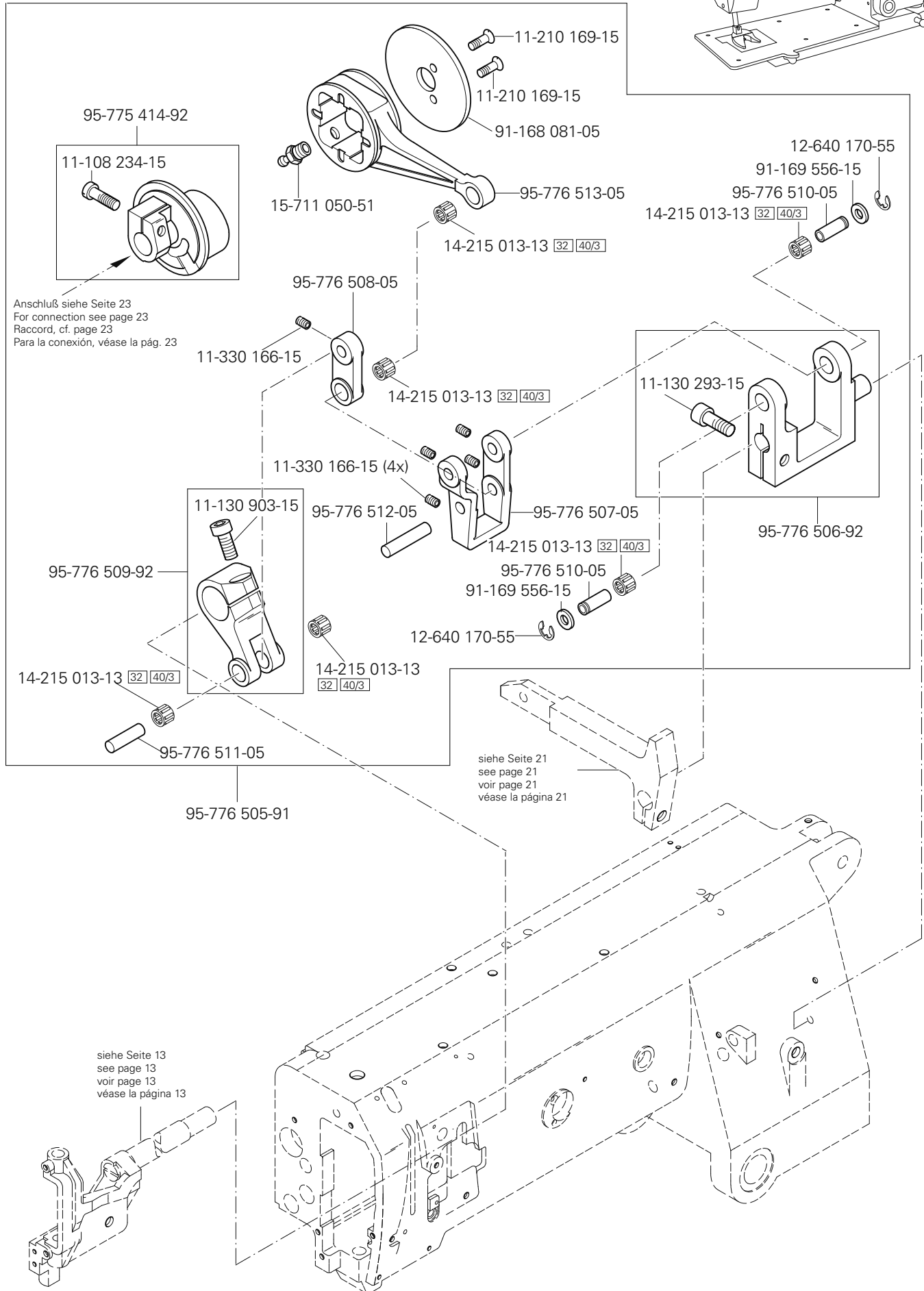
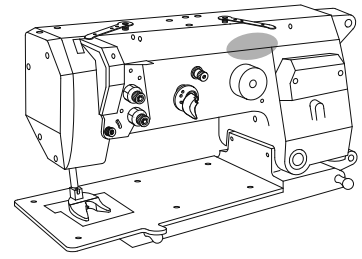
3.03

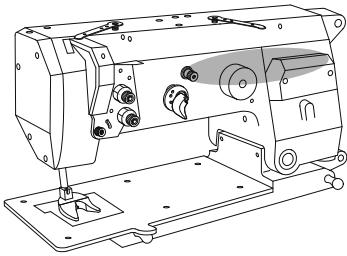


3.03

Armteile
Arm parts
Pièces de bras
Piezas del brazo

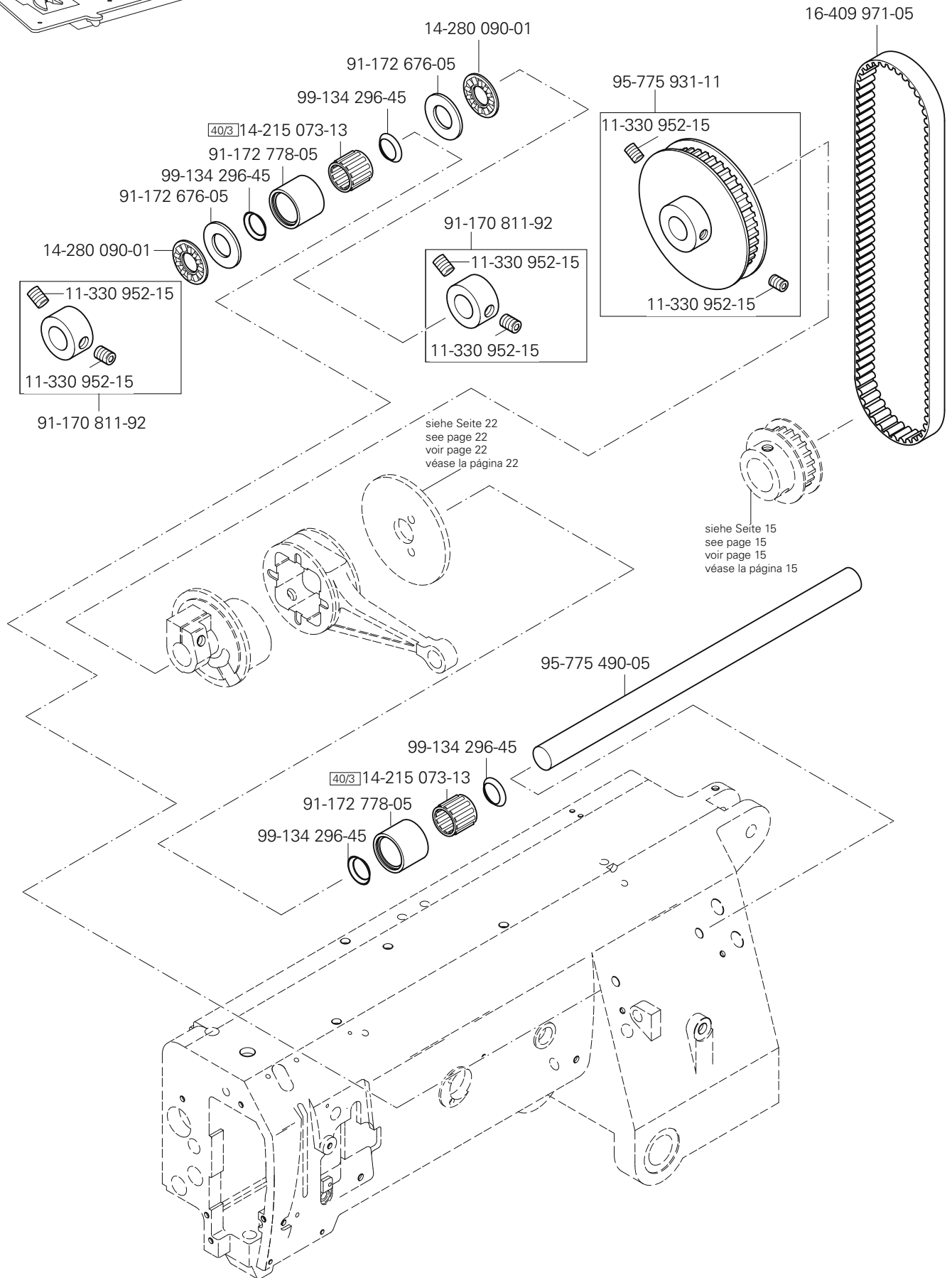
PFAFF 3588-16/031





Armteile
 Arm parts
 Pièces de bras
 Piezas del brazo PFAFF 3588-16/031

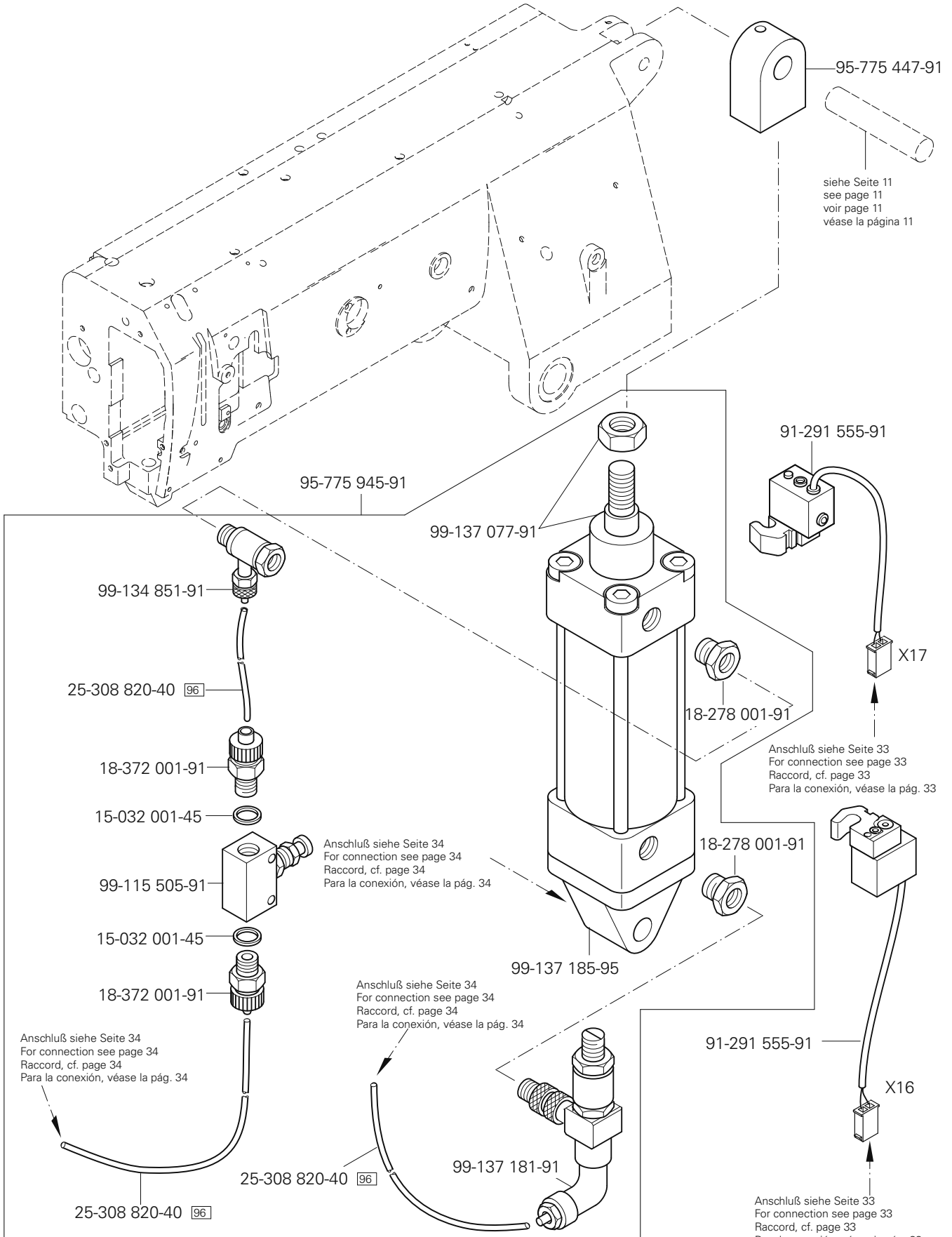
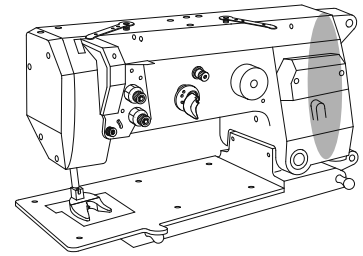
3.03

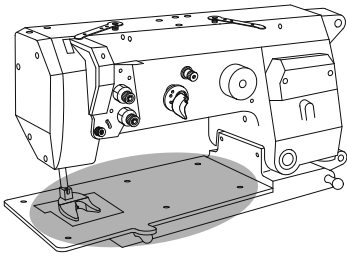


3.03

Armteile
 Arm parts
 Pièces de bras
 Piezas del brazo

PFAFF 3588-16/031

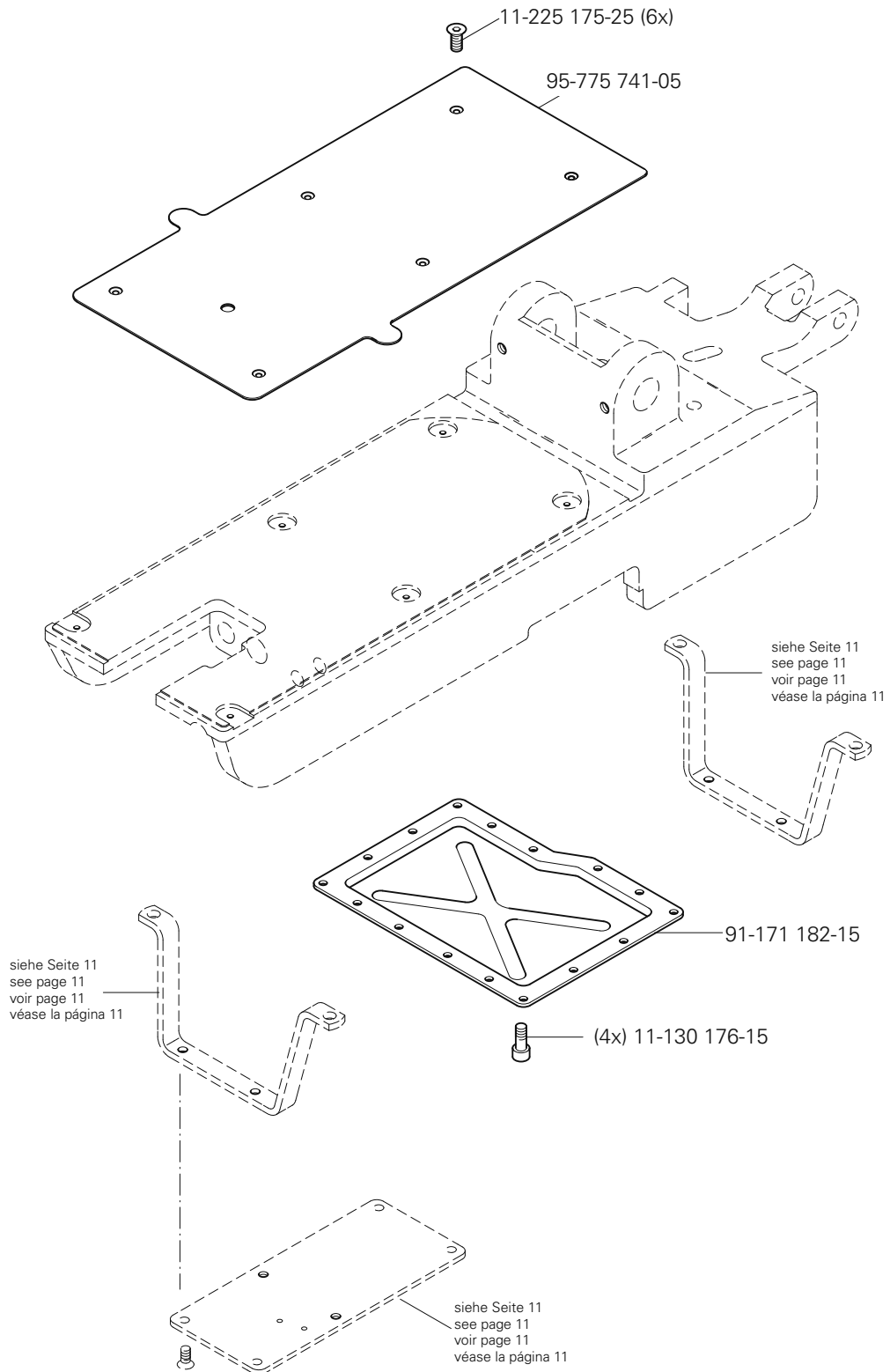




Grundplattenteile
 Bedplate parts
 Pièces du plateau fondamental
 Piezas del carter

PFAFF 3588-16/031

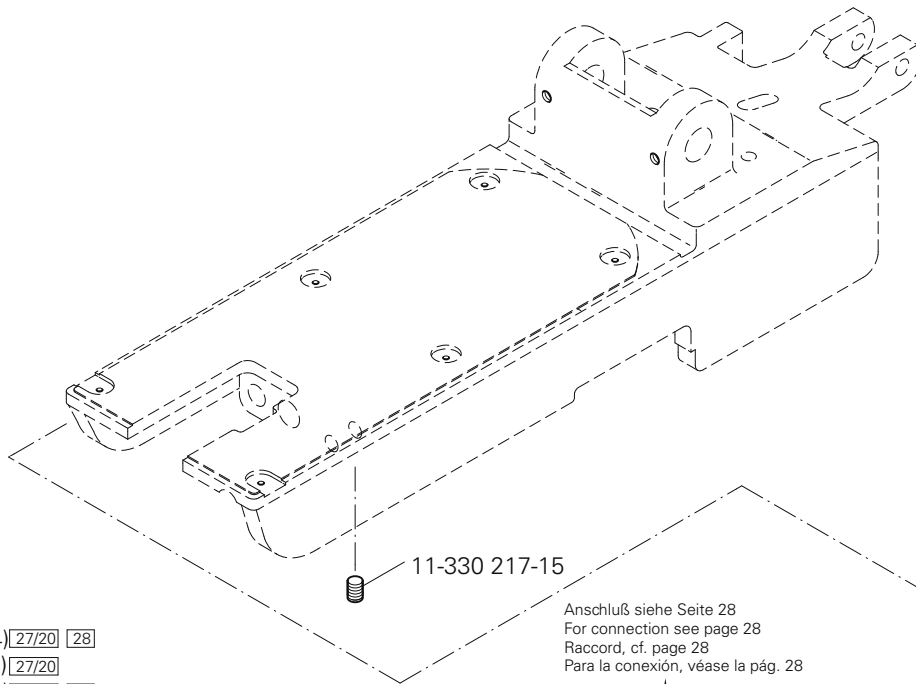
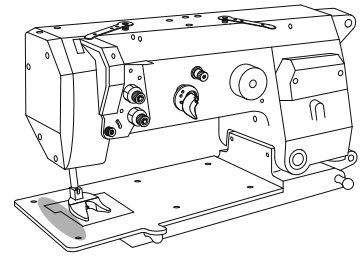
3.04



3.04

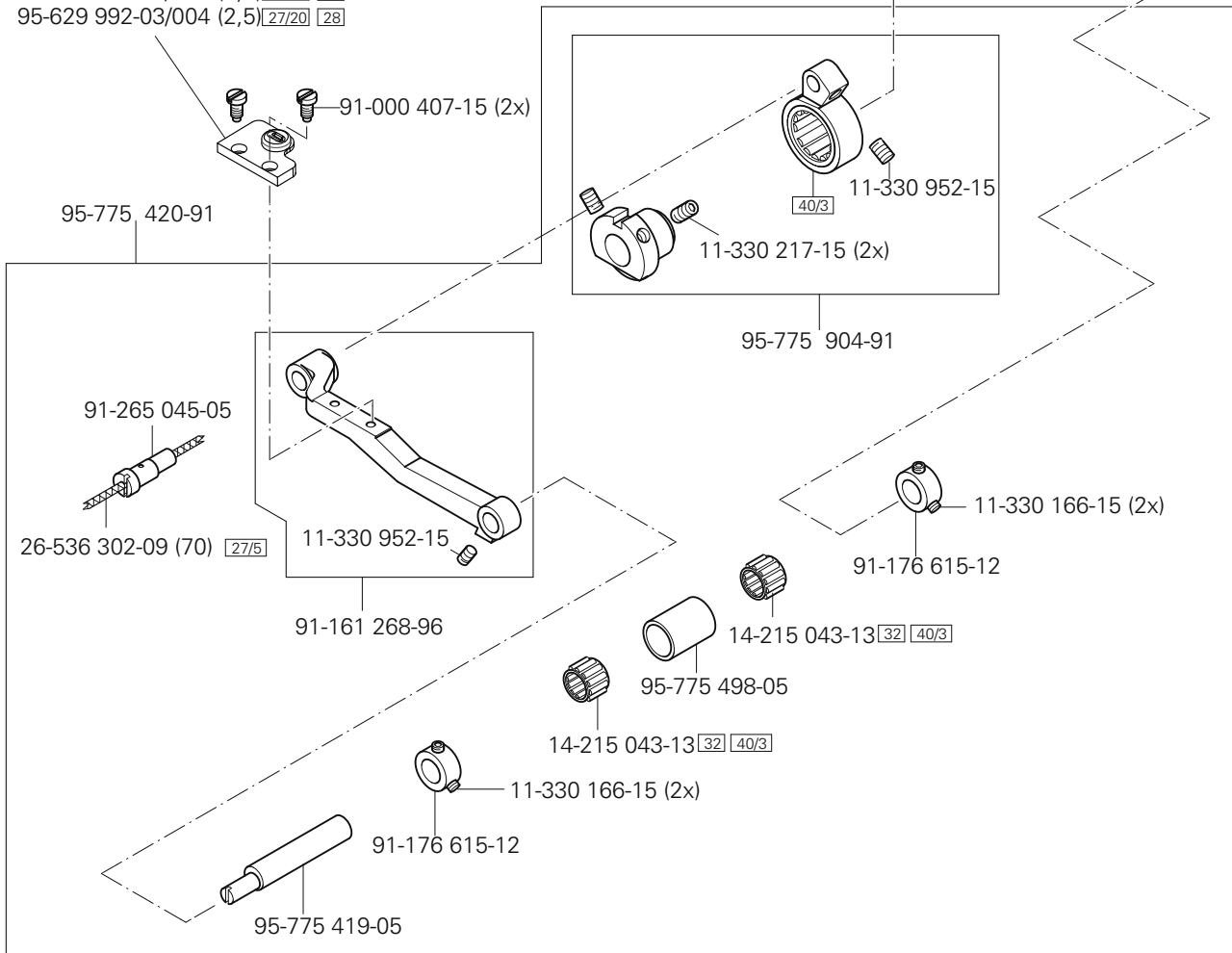
Grundplattenteile
 Bedplate parts
 Pièces du plateau fondamental
 Piezas del carter

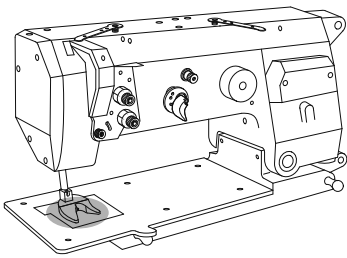
PFAFF 3588-16/031



- 95-629 992-03/005 (1,4) [27/20] [28]
- 95-629 992-03/001 (1,6) [27/20]
- 95-629 992-03/002 (1,9) [27/20] [28]
- 95-629 992-03/003 (2,2) [27/20] [28]
- 95-629 992-03/004 (2,5) [27/20] [28]

Anschluß siehe Seite 28
 For connection see page 28
 Raccord, cf. page 28
 Para la conexión, véase la pág. 28

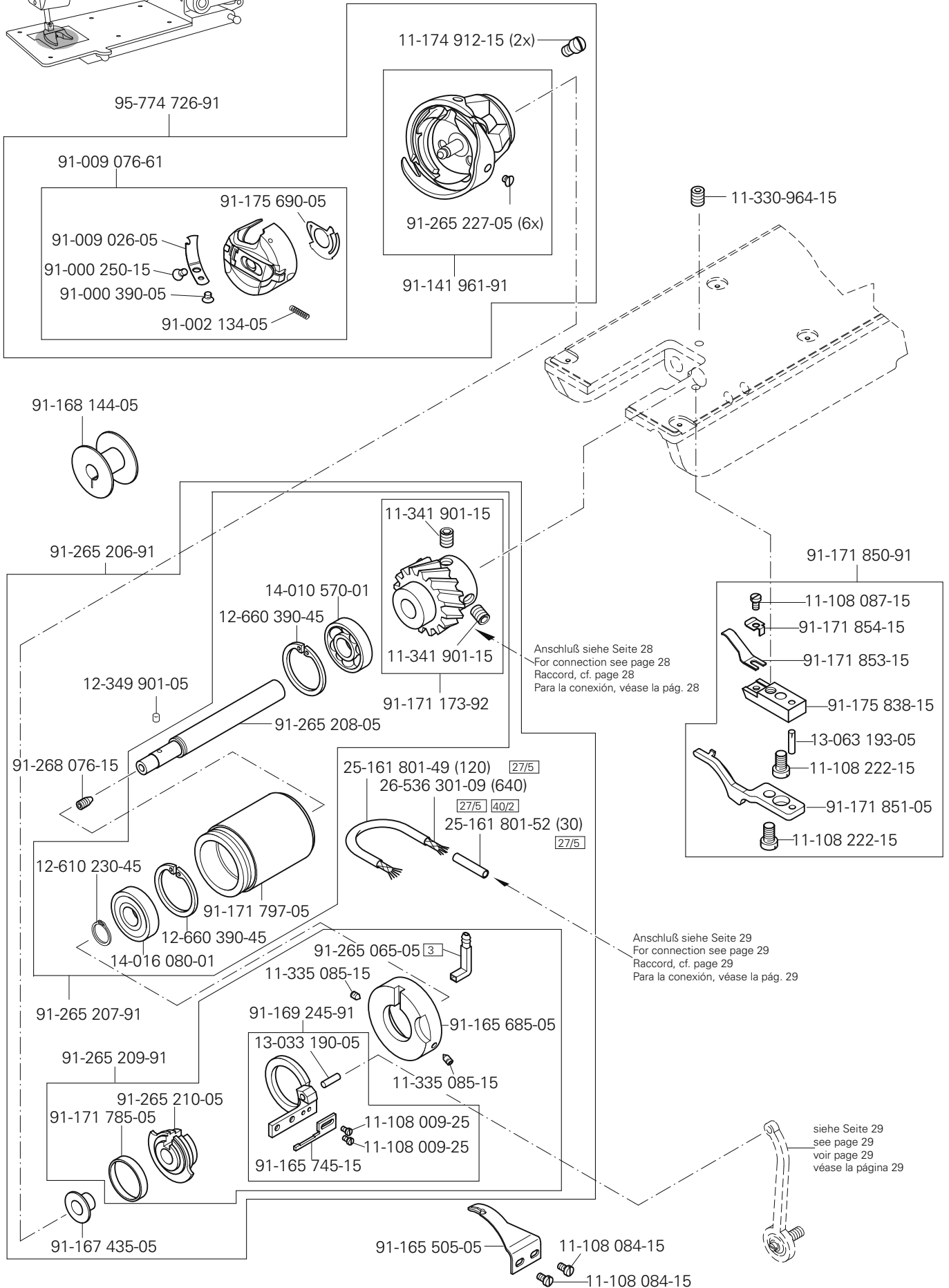




Grundplattenteile
 Bedplate parts
 Pièces du plateau fondamental
 Piezas del carter

PFAFF 3588-16/031

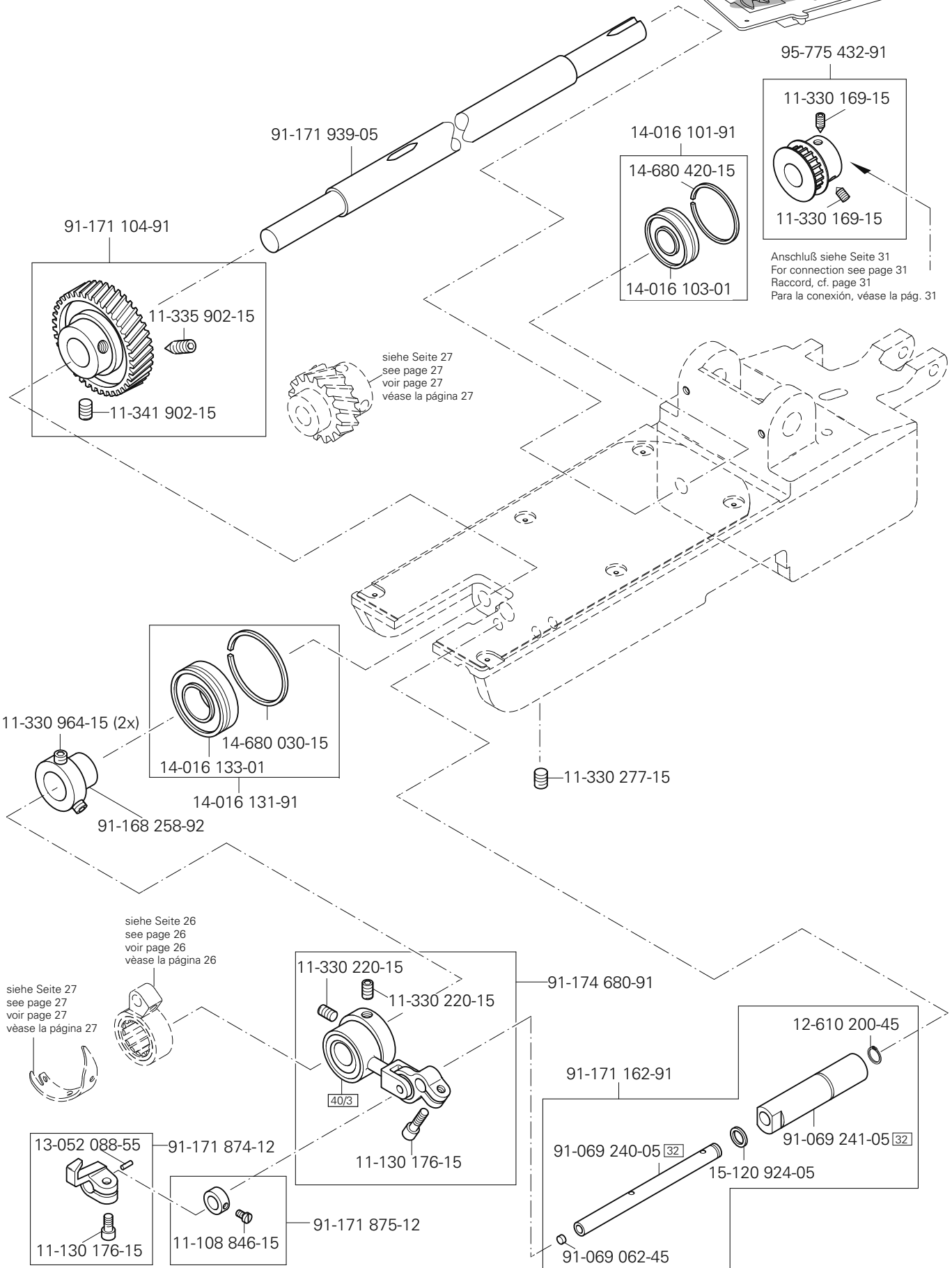
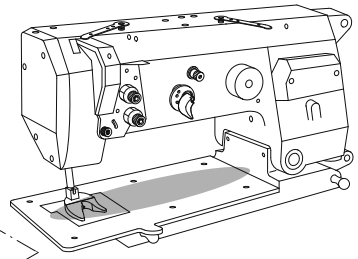
3.04

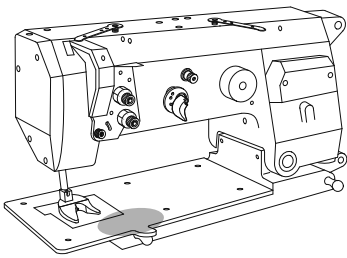


3.04

Grundplattenteile
Bedplate parts
Pièces du plateau fondamental
Piezas del carter

PFAFF 3588-16/031





Grundplattenteile
 Bedplate parts
 Pièces du plateau fondamental
 Piezas del carter

PFAFF 3588-16/031

3.04

siehe Seite 17
 see page 17
 voir page 17
 véase la página 17

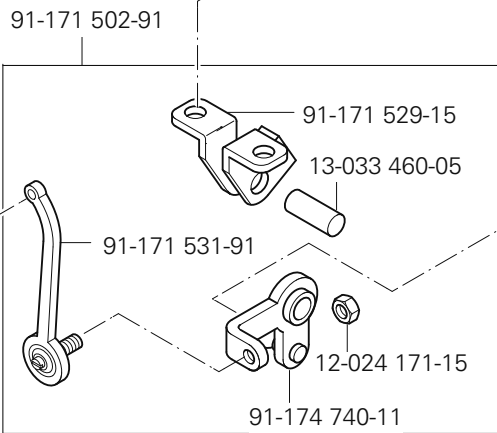
siehe Seite 13
 see page 13
 voir page 13
 véase la página 13

siehe Seite 30
 see page 30
 voir page 30
 véase la página 30

siehe Seite 27
 see page 27
 voir page 27
 véase la página 27

Anschluß siehe Seite 33
 For connection see page 33
 Raccord, cf. page 33
 Para la conexión, véase la pág. 33

siehe Seite 27
 see page 27
 voir page 27
 véase la página 27



11-130 284-15 (2x)

siehe Seite 11
 see page 11
 voir page 11
 véase la página 11

siehe Seite 11
 see page 11
 voir page 11
 véase la página 11

99-136 396-91

15-125 049-05
 99-133 920-91
 15-125 049-05 (2x)

99-136 396-91

95-775 940-01

26-536 301-09 96

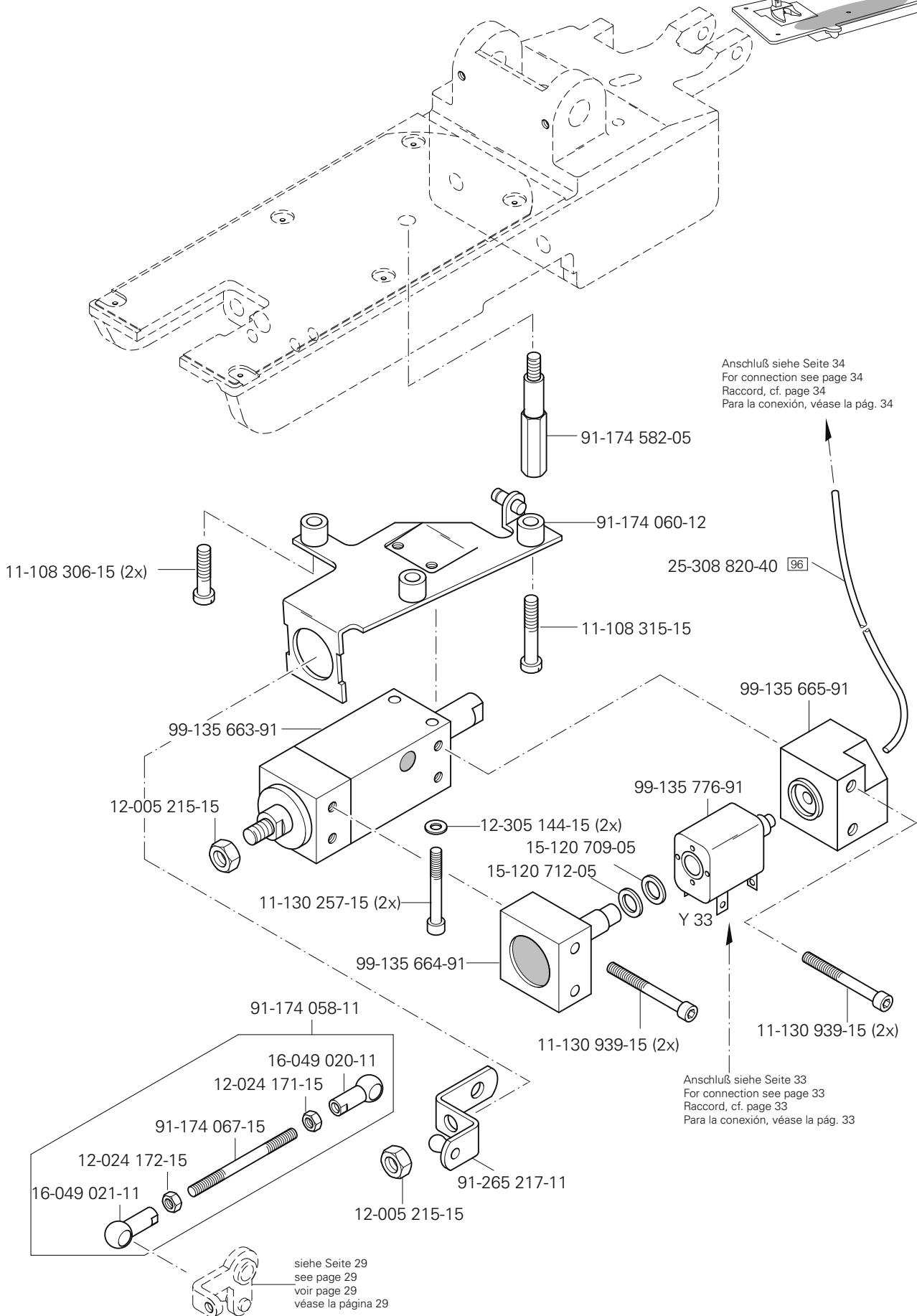
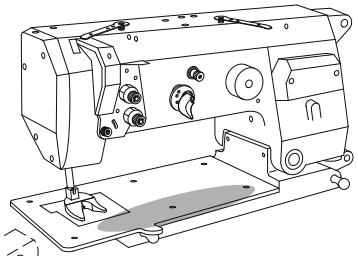
25-161 801-49 96

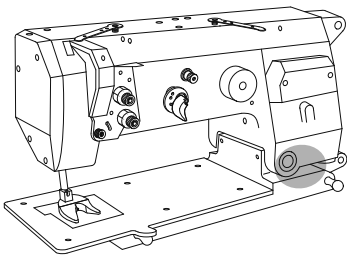
11-225 169-15 (2x)

3.04

Grundplattenteile
Bedplate parts
Pièces du plateau fondamental
Piezas del carter

PFAFF 3588-16/031

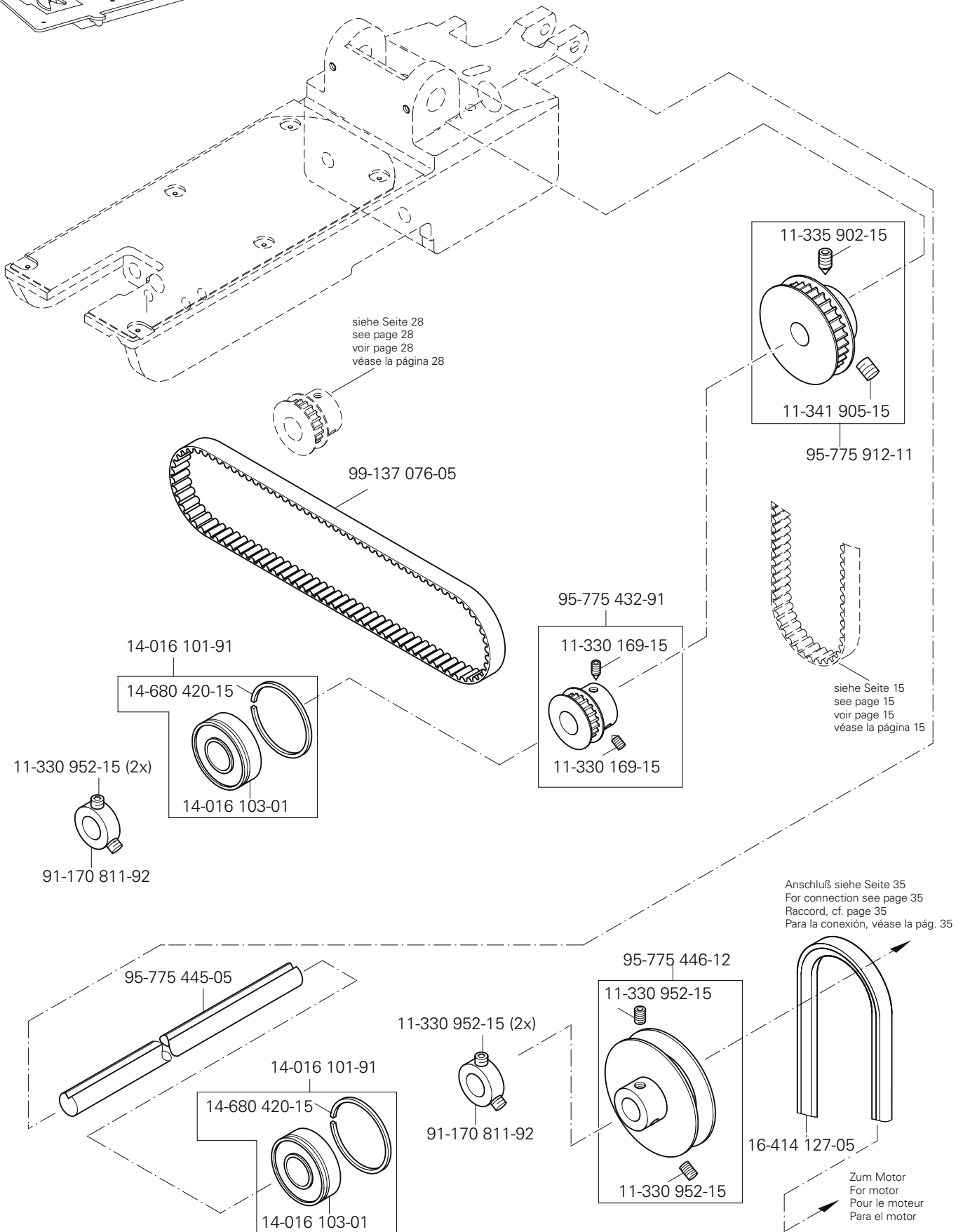




Grundplattenteile
 Bedplate parts
 Pièces du plateau fondamental
 Piezas del carter

PFAFF 3588-16/031

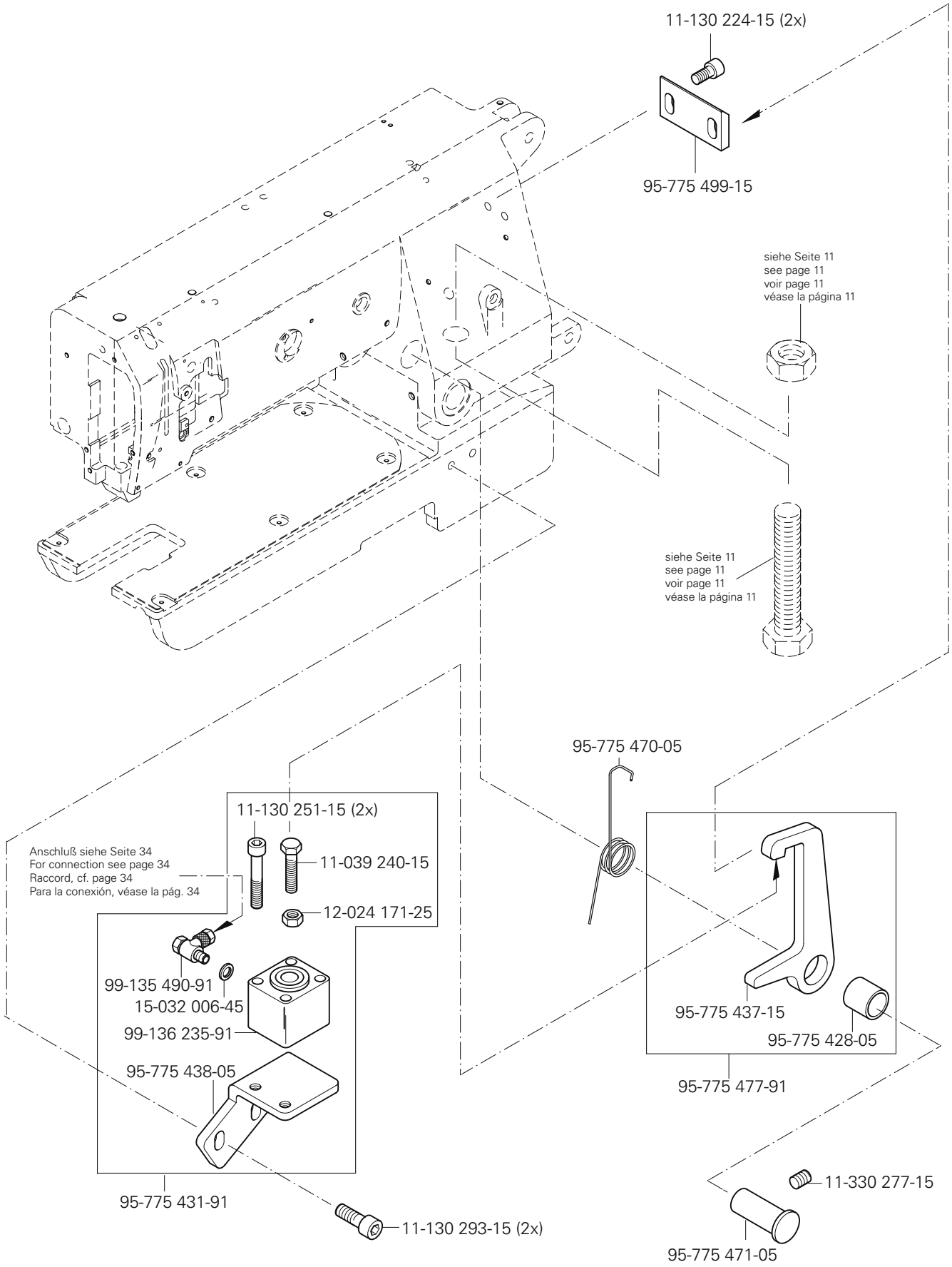
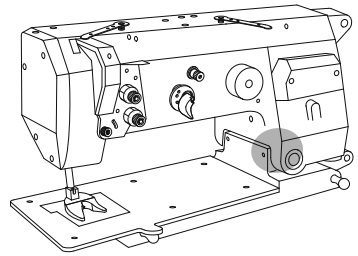
3.04

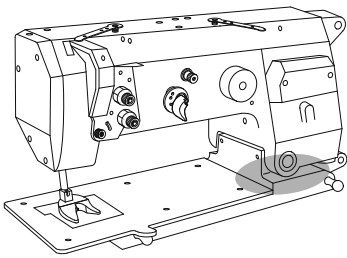


3.04

Grundplattenteile
 Bedplate parts
 Pièces du plateau fondamental
 Piezas del carter

PFAFF 3588-16/031

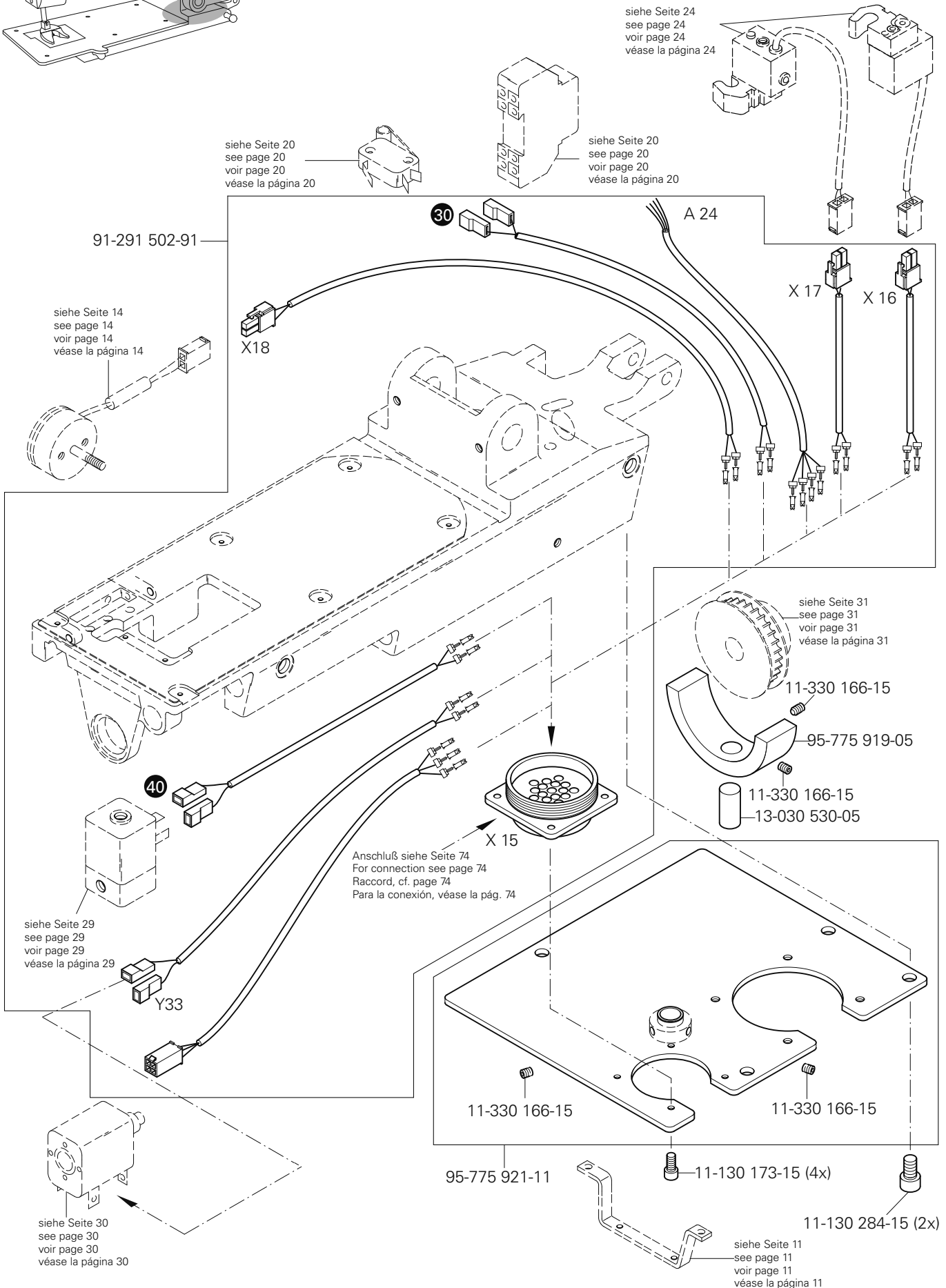




Grundplattenteile
 Bedplate parts
 Pièces du plateau fondamental
 Piezas del carter

PFAFF 3588-16/031

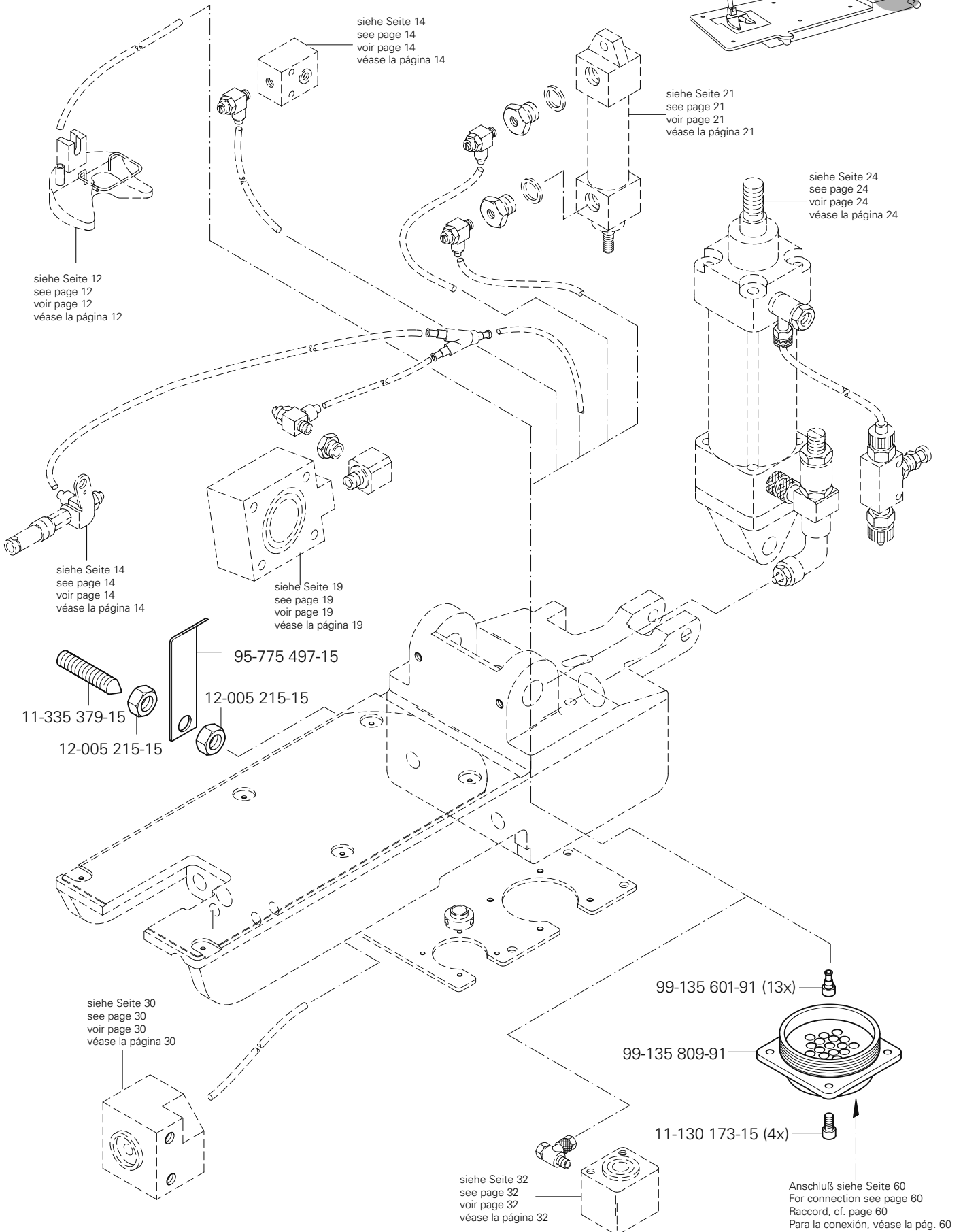
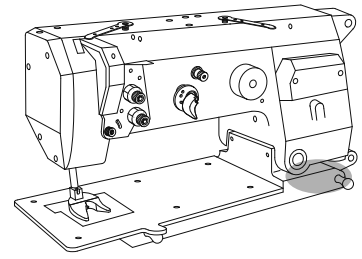
3.04

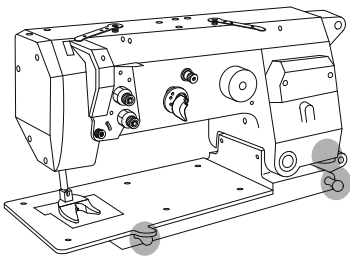


3.04

Grundplattenteile Bedplate parts Pièces du plateau fondamental Piezas del carter

PFAFF 3588-16/031

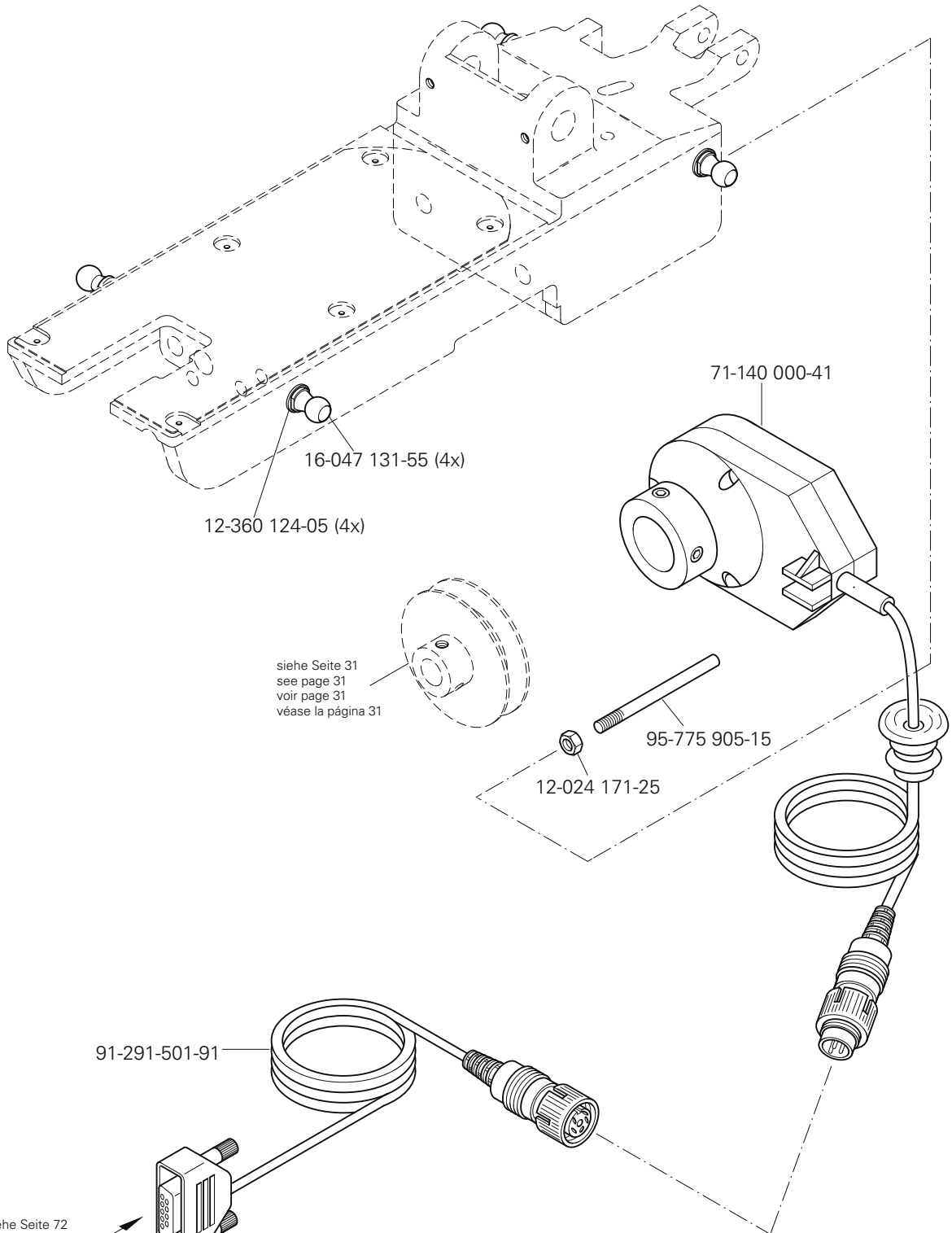




Grundplattenteile
 Bedplate parts
 Pièces du plateau fondamental
 Piezas del carter

PFAFF 3588-16/031

3.04



16-047 131-55 (4x)
 12-360 124-05 (4x)

71-140 000-41

siehe Seite 31
 see page 31
 voir page 31
 véase la página 31

95-775 905-15

12-024 171-25

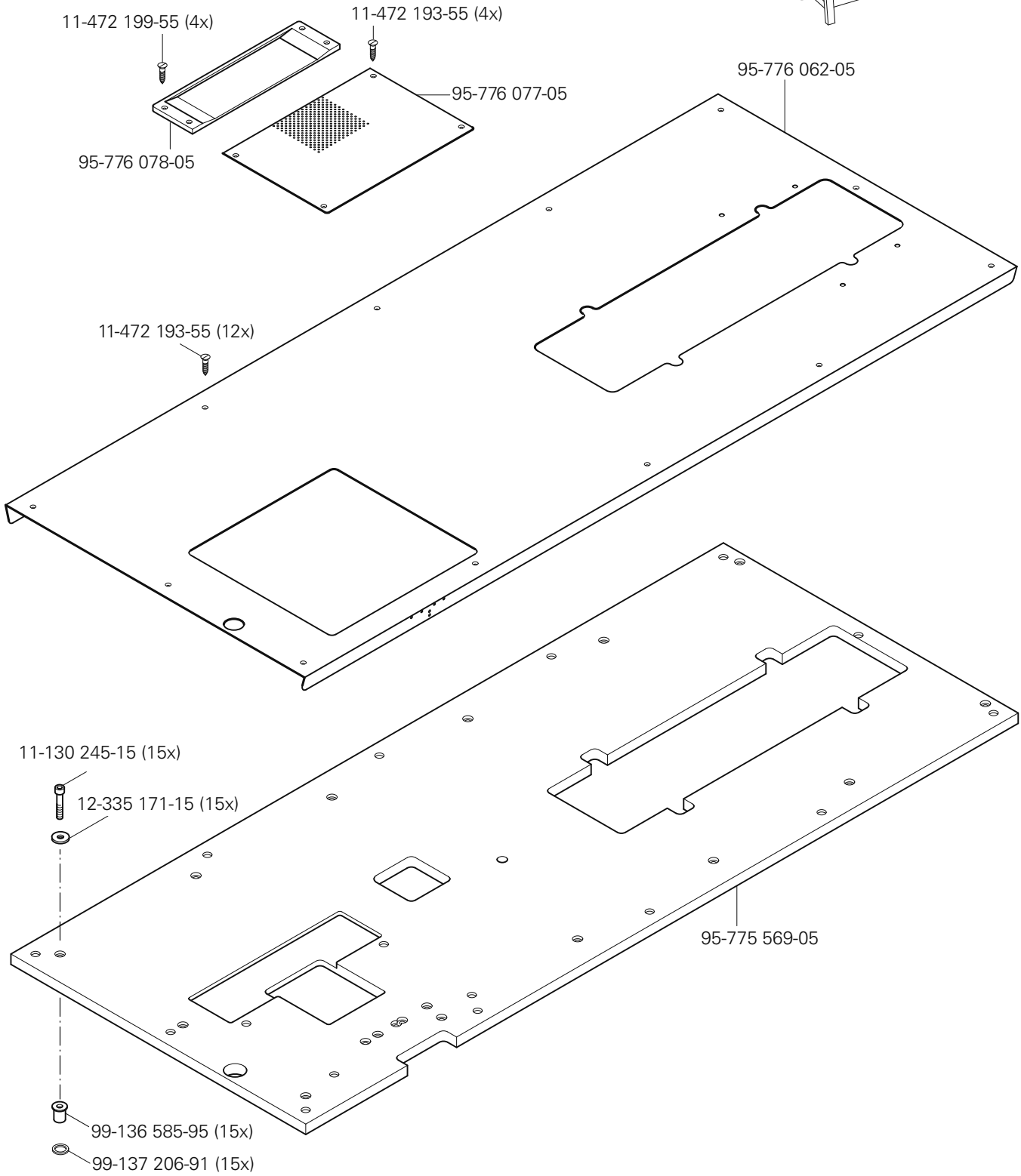
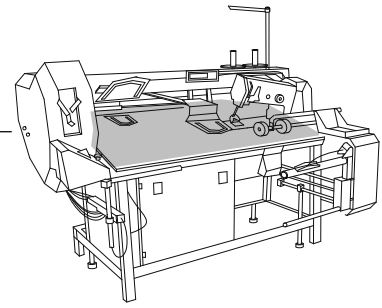
91-291-501-91

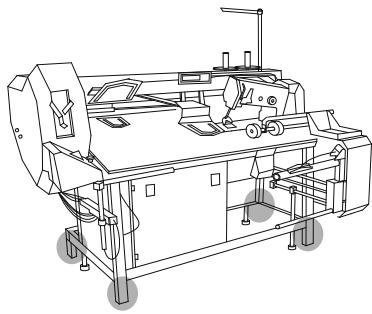
Anschluß siehe Seite 72
 For connection see page 72
 Raccord, cf. page 72
 Para la conexión, véase la pág. 72

4

Tischplatte
Table top
Plateau de table
Tablero de costure

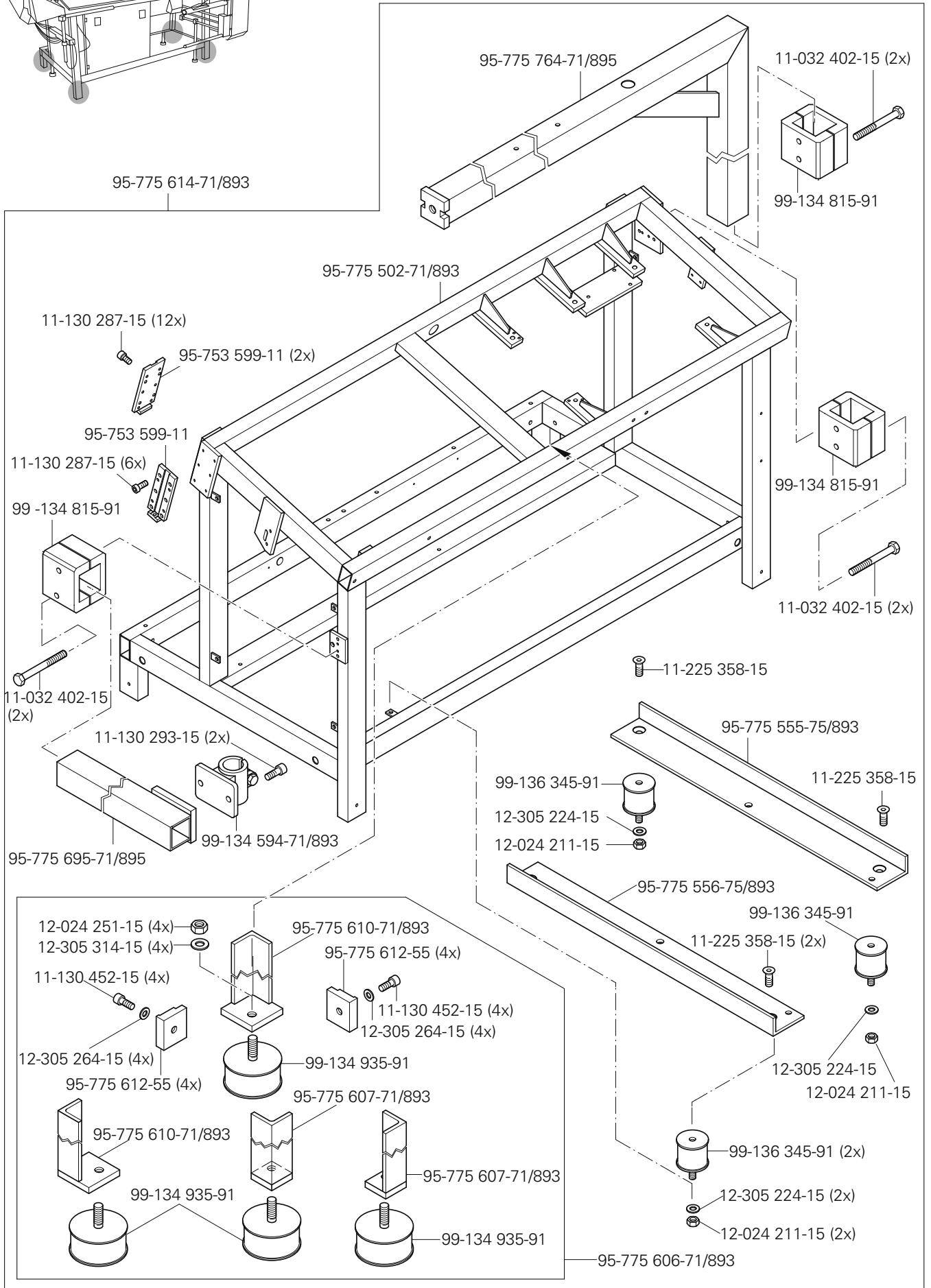
PFAFF 3588-16/031





Gestell mit Anbauteilen
 Stand with assembly parts
 Bâti avec éléments de montage
 Barrcada con piezas de montaje

PFAFF 3588-16/031



5

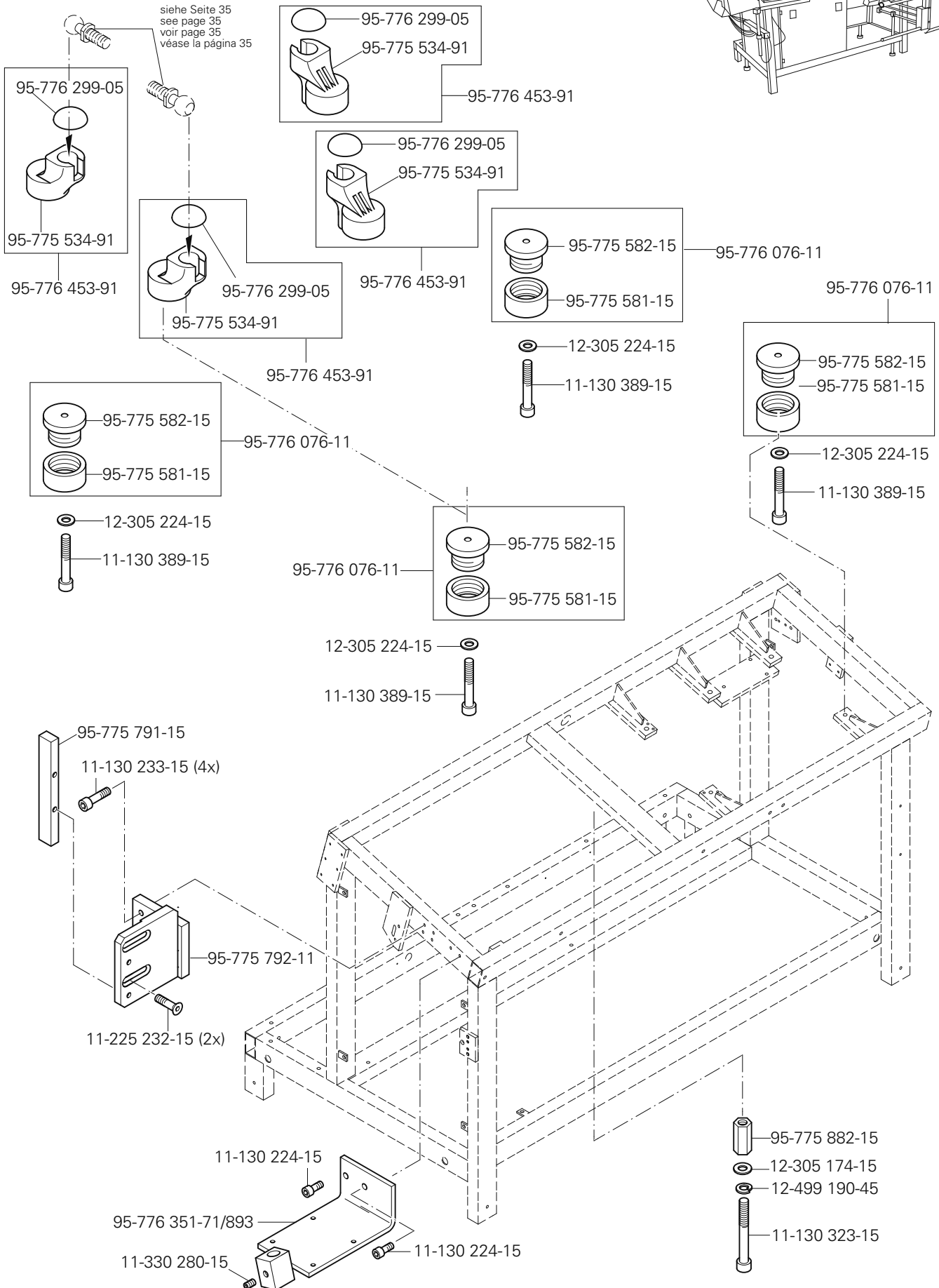
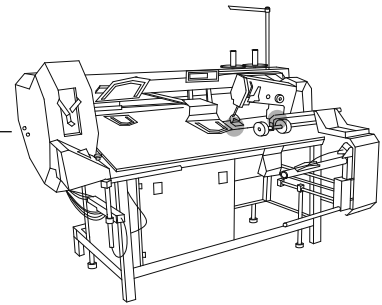
Gestell mit Anbauteilen

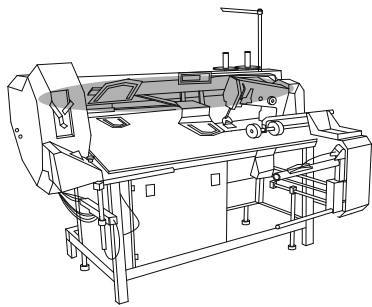
Stand with assembly parts

Bâti avec éléments de montage

Barrcada con piezas de montaje

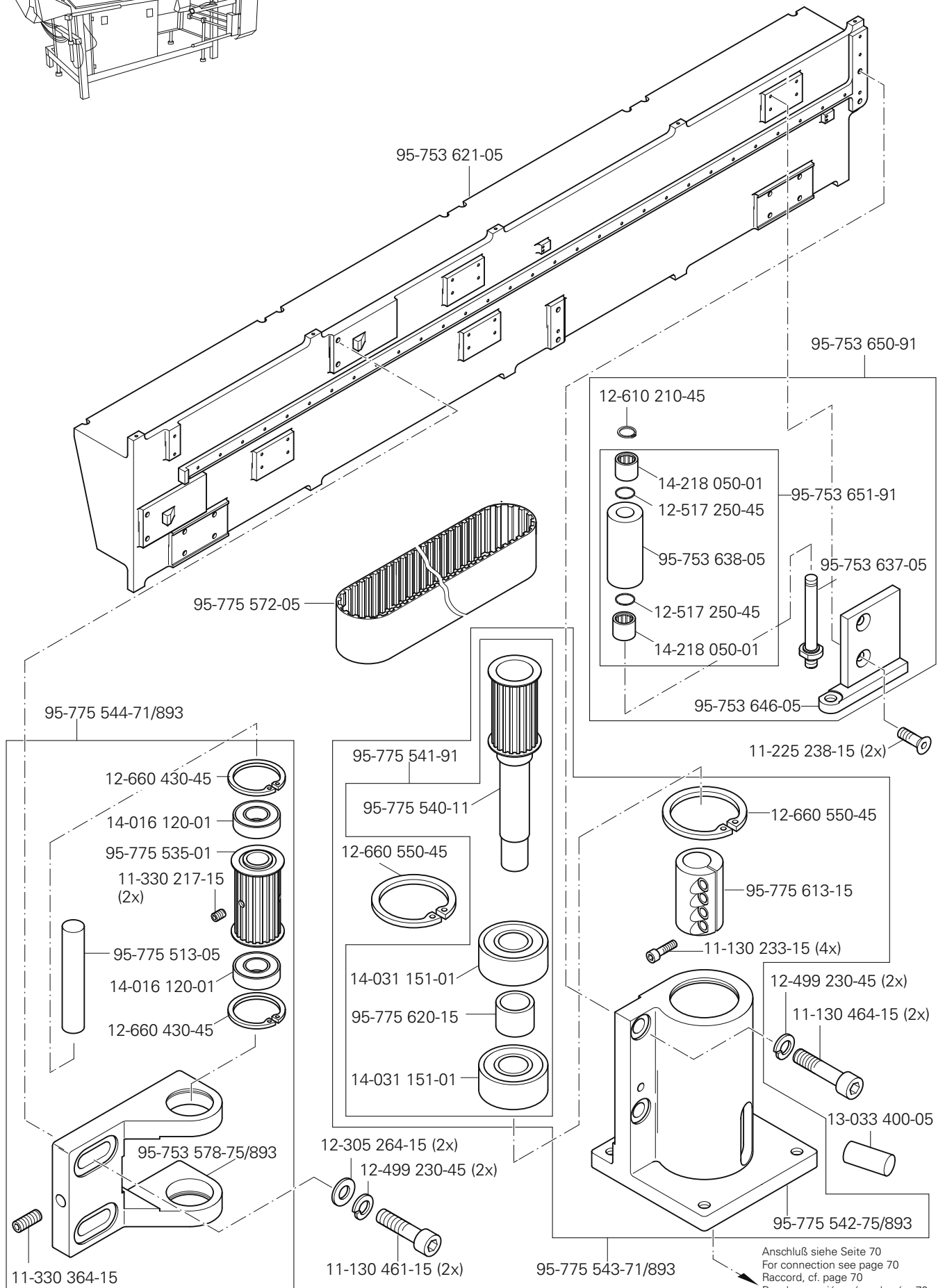
PFAFF 3588-16/031





X-Y Antrieb
 X-Y drive
 Système de commande X-Y
 Grupo de accionamiento "X-Y"

PFAFF 3588-16/031



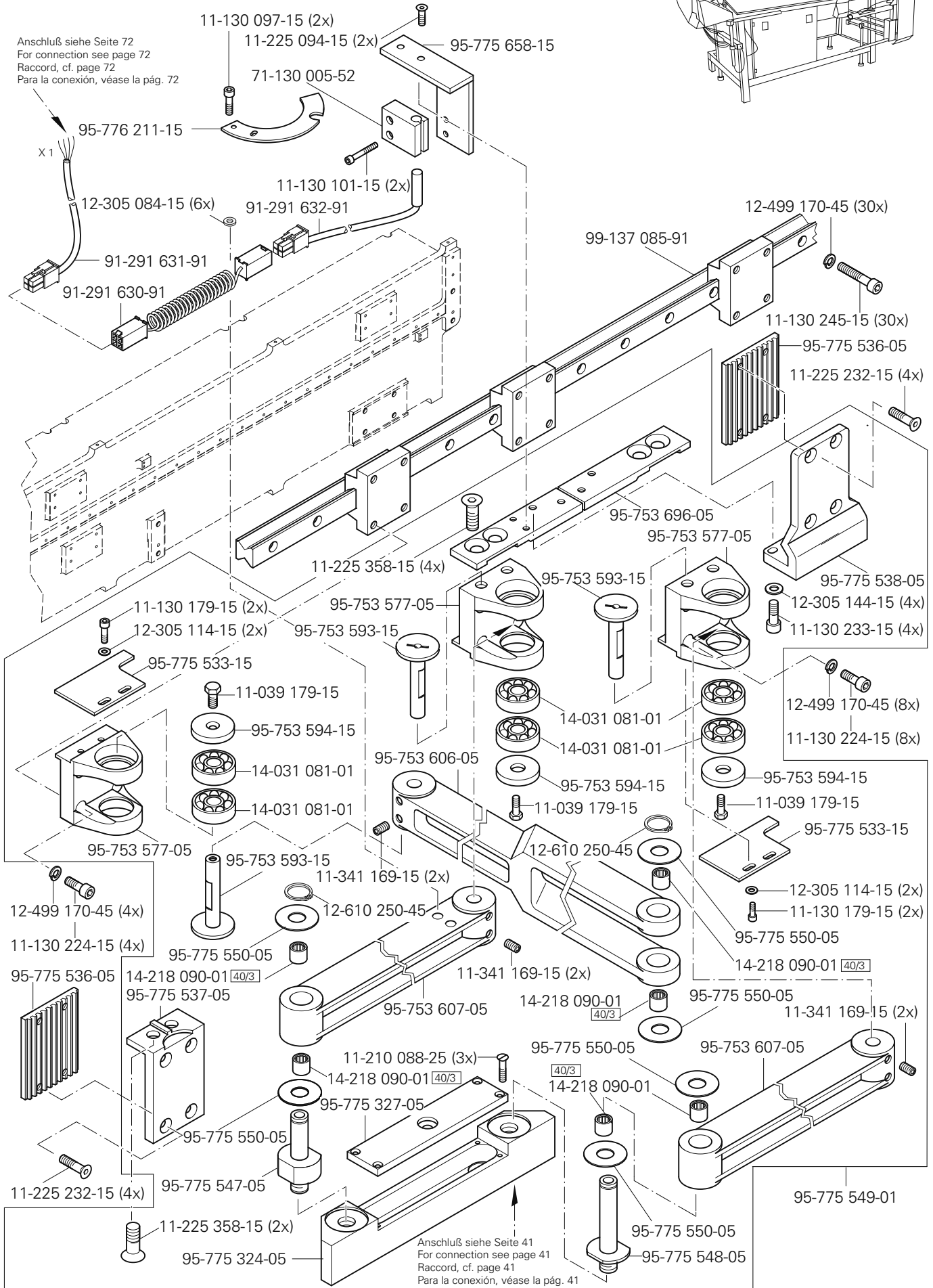
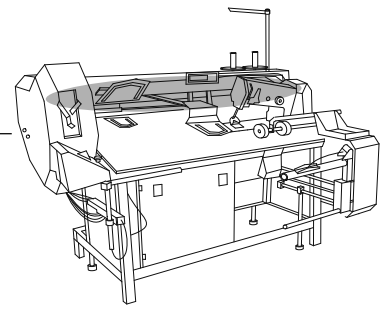
X-Y Antrieb

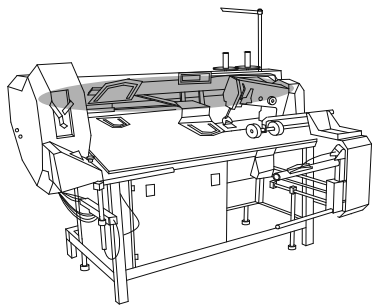
X-Y drive

Système de commande X-Y

Grupo de accionamiento "X-Y"

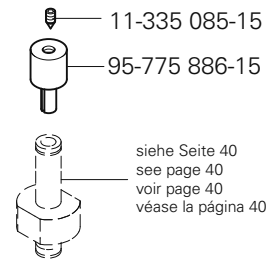
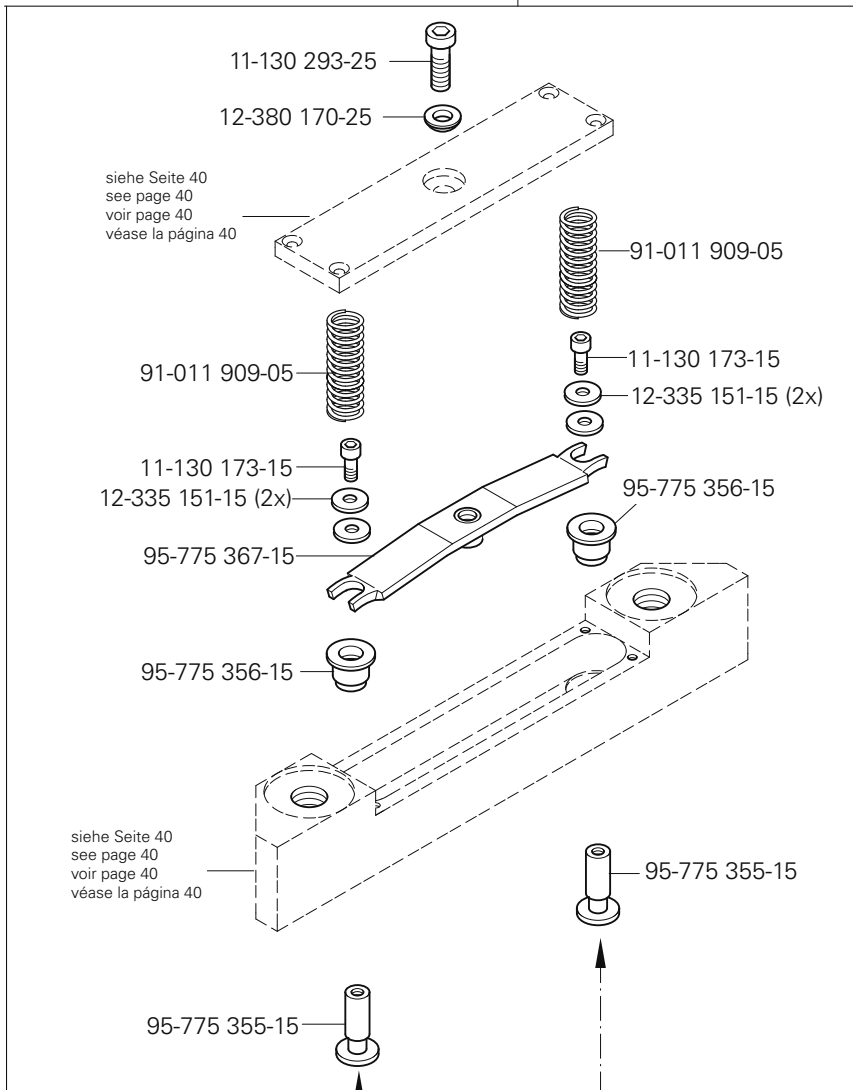
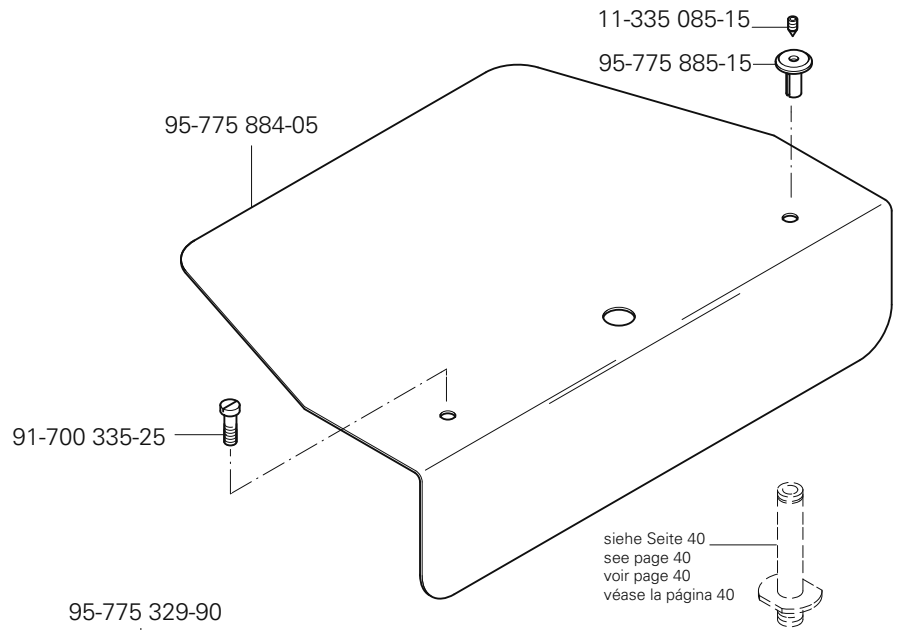
PFAFF 3588-16/031





X-Y Antrieb
 X-Y drive
 Système de commande X-Y
 Grupo de accionamiento "X-Y"

PFAFF 3588-16/031

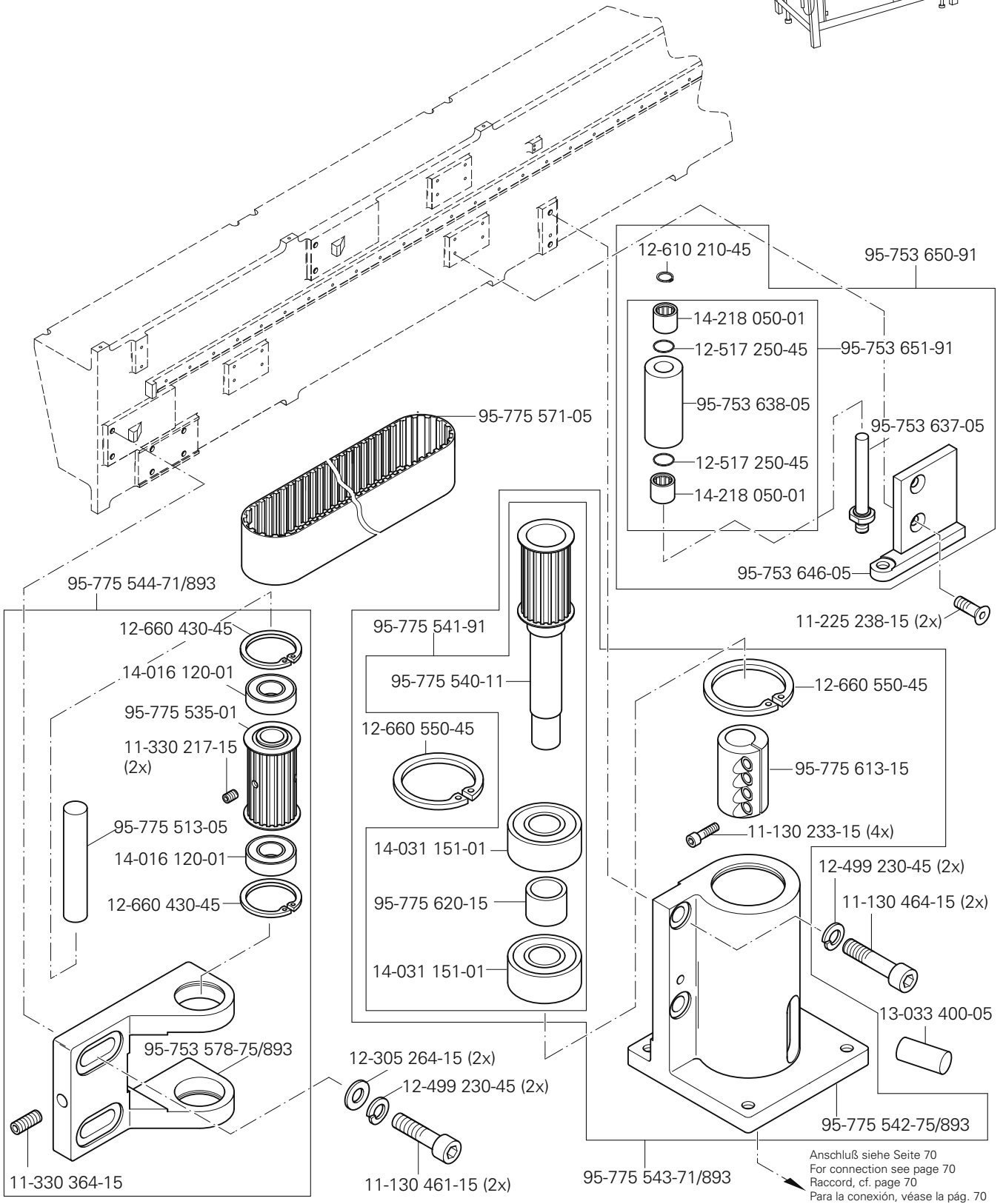
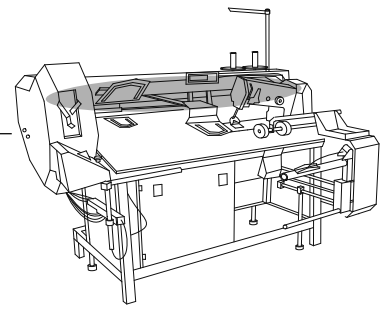


Anschluß siehe Seite 109
 For connection see page 109
 Raccord, cf. page 109
 Para la conexión, véase la pág. 109

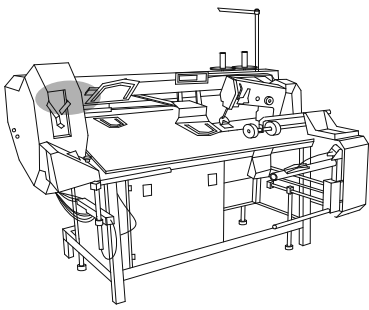
6

X-Y Antrieb
 X-Y drive
 Système de commande X-Y
 Grupo de accionamiento "X-Y"

PFAFF 3588-16/031

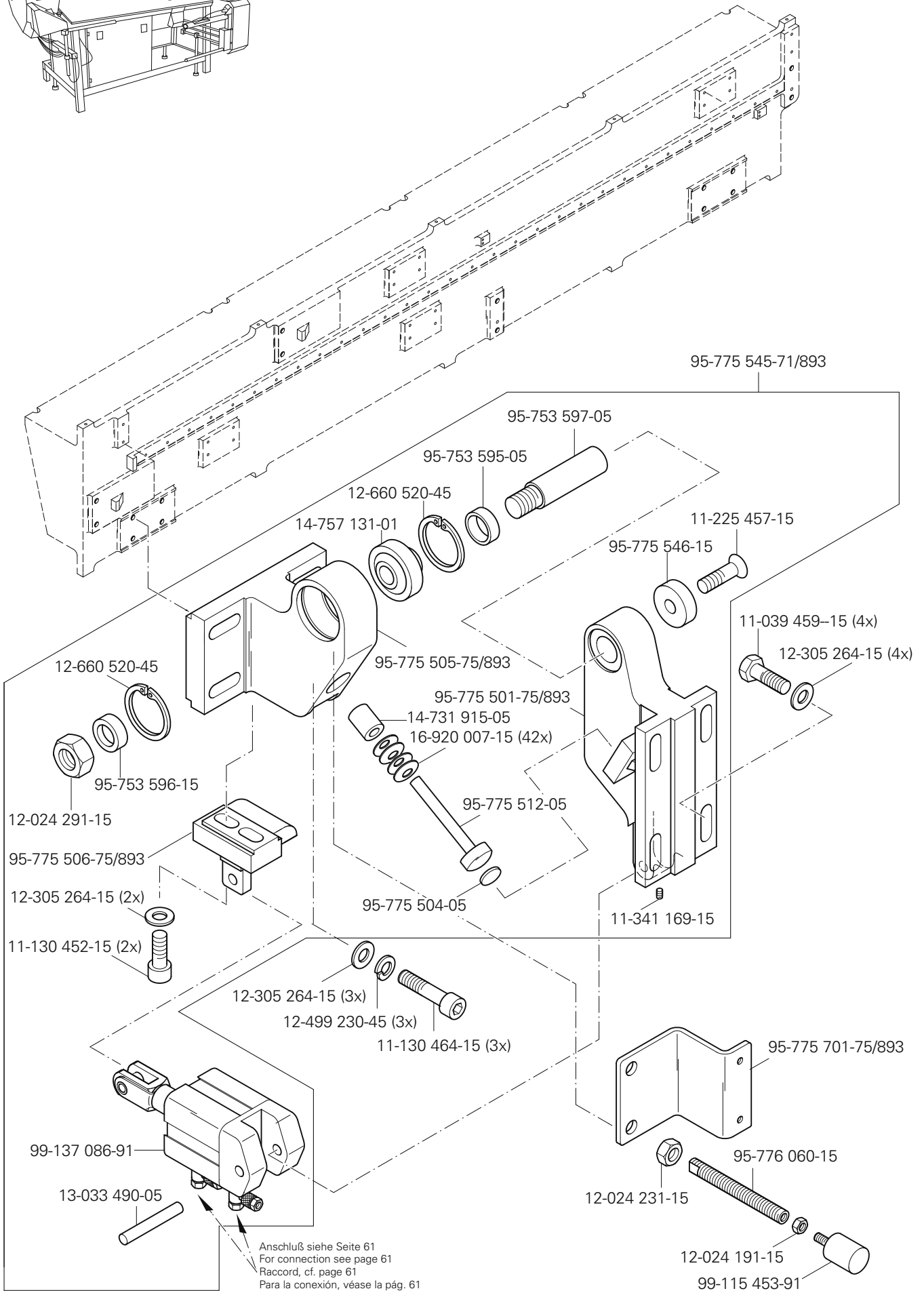


Anschluß siehe Seite 70
 For connection see page 70
 Raccord, cf. page 70
 Para la conexión, véase la pág. 70



X-Y Antrieb
 X-Y drive
 Système de commande X-Y
 Grupo de accionamiento "X-Y"

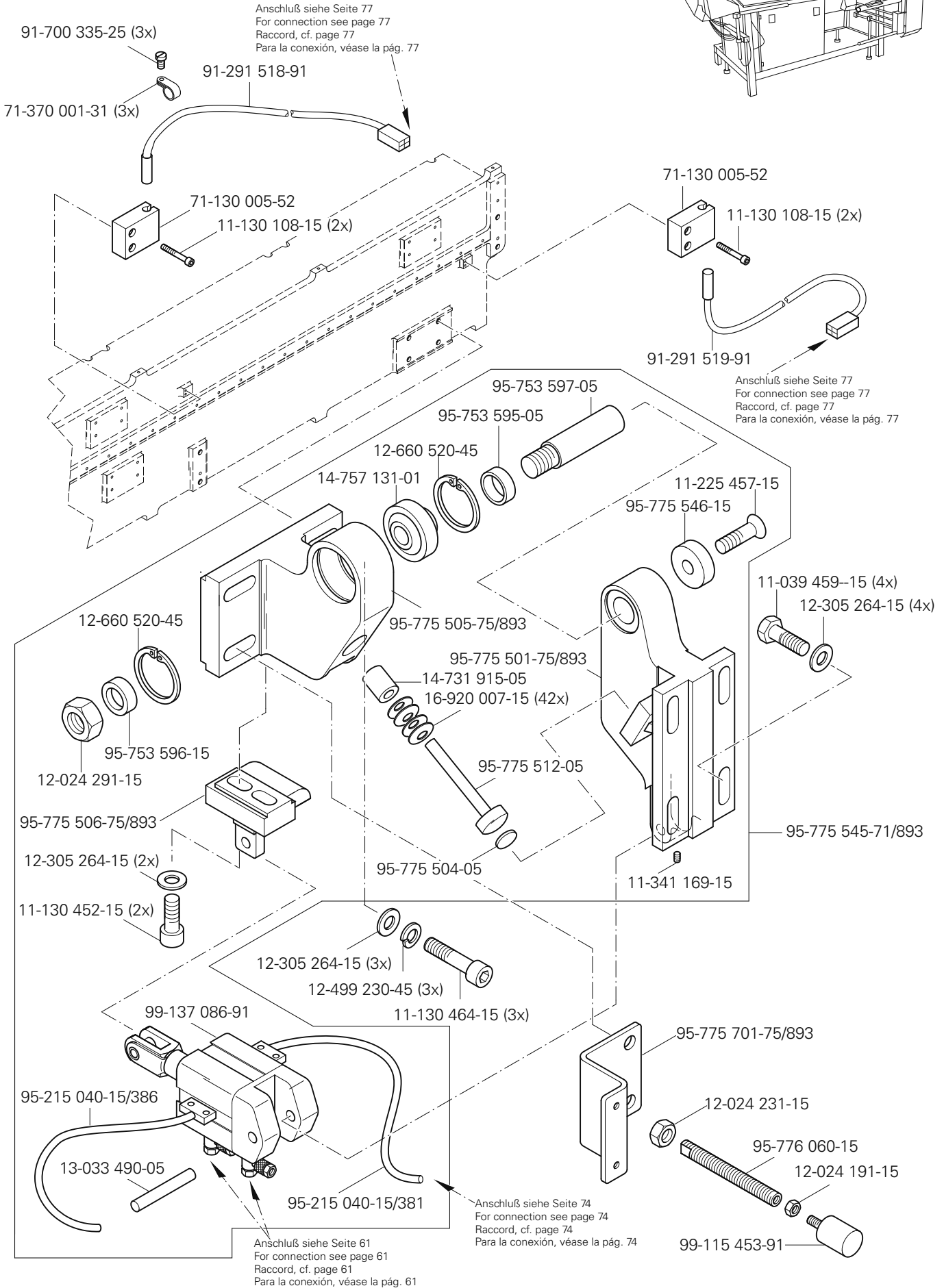
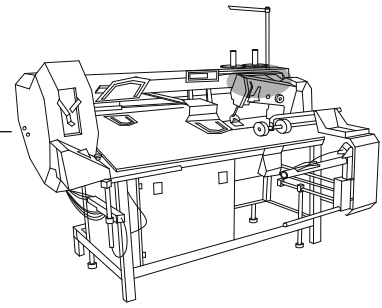
PFAFF 3588-16/031

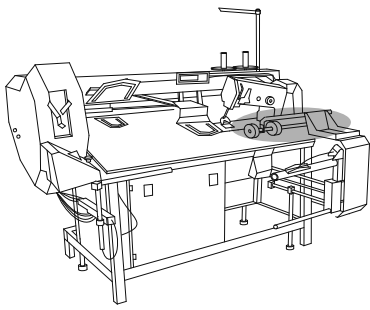


6

X-Y Antrieb X-Y drive Système de commande X-Y Grupo de accionamiento "X-Y"

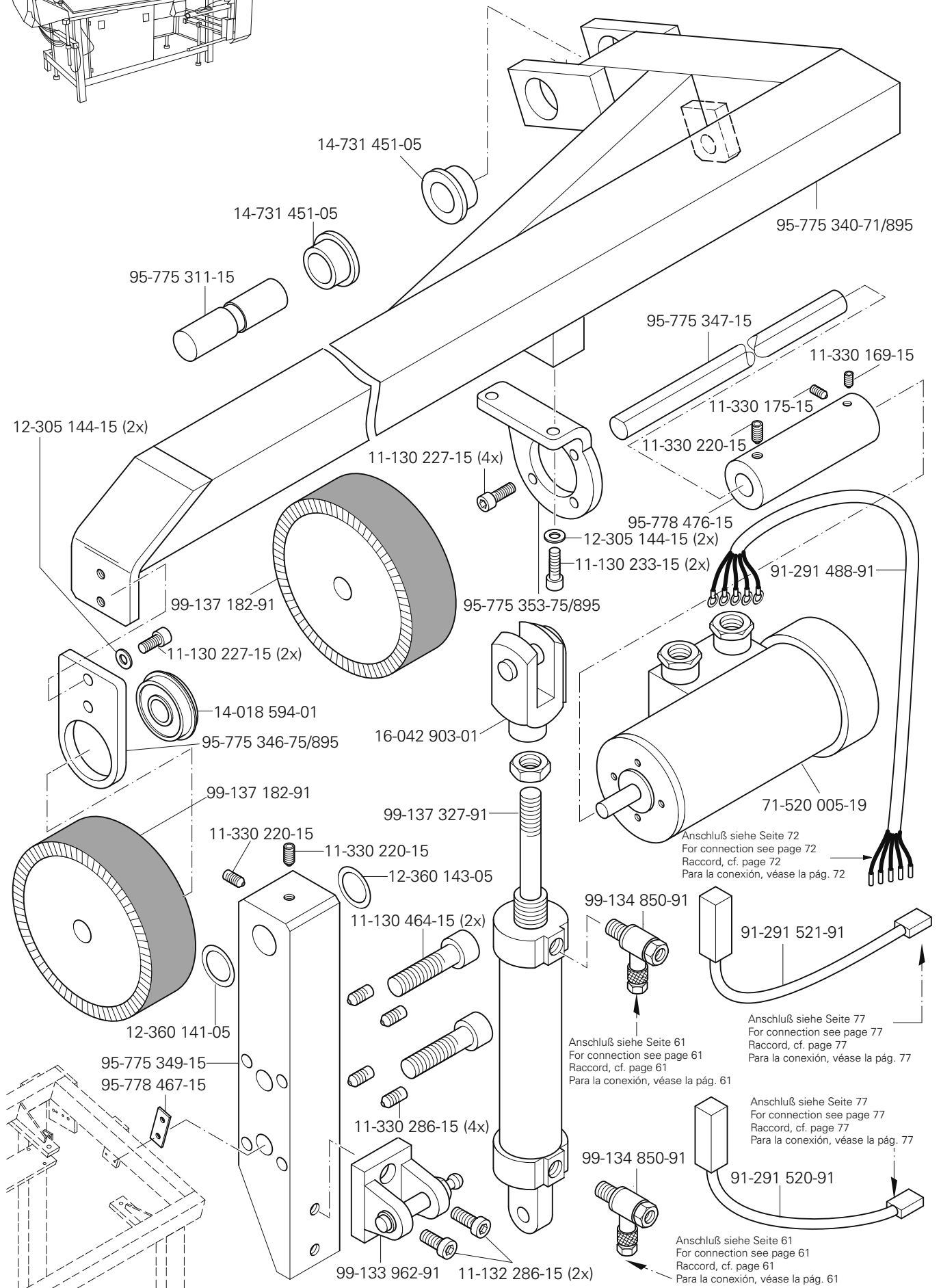
PFAFF 3588-16/031





Stapler
Stacker
Empileur
Apilador

PFAFF 3588-16/031



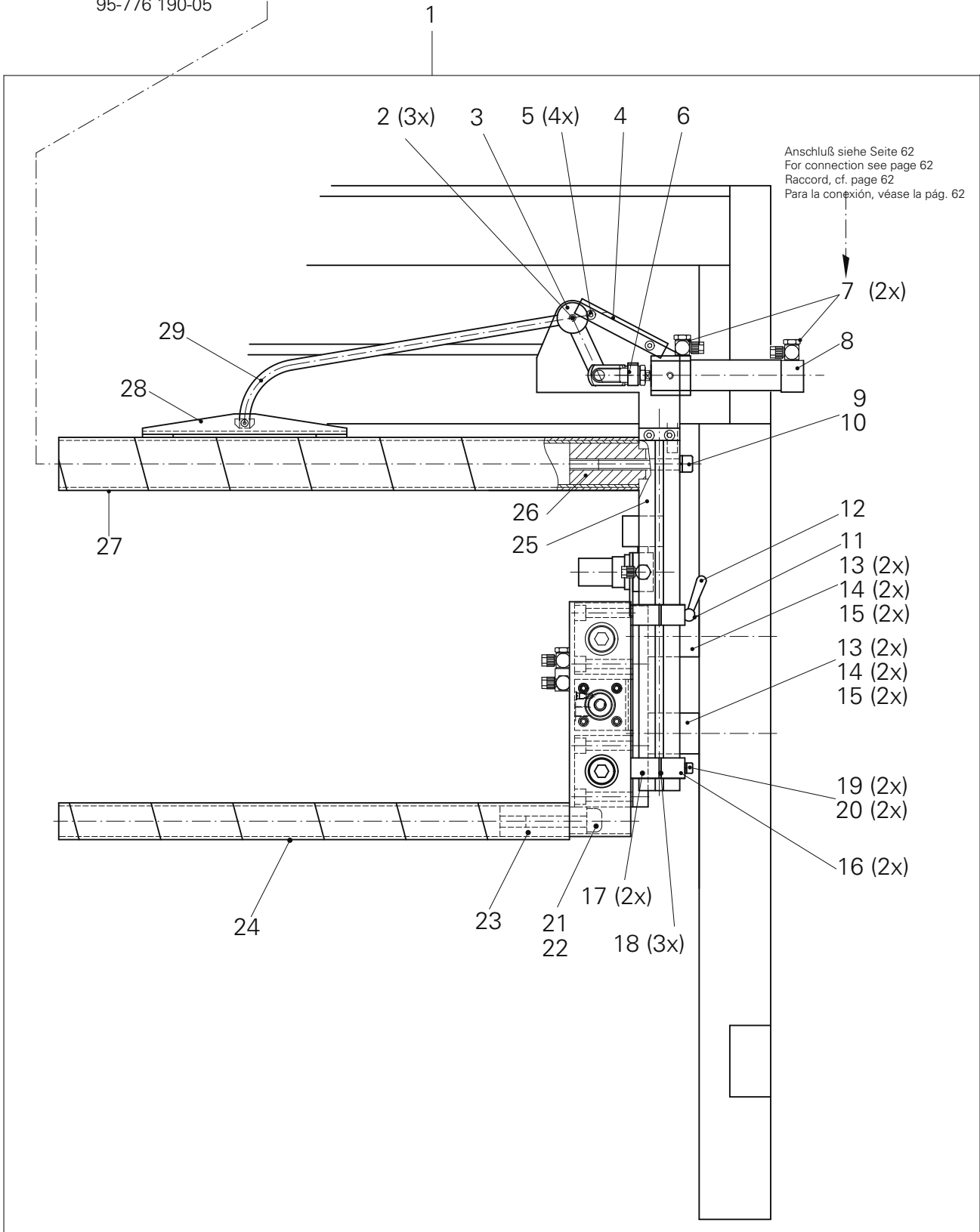
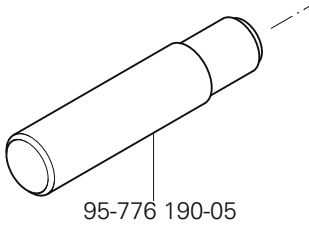
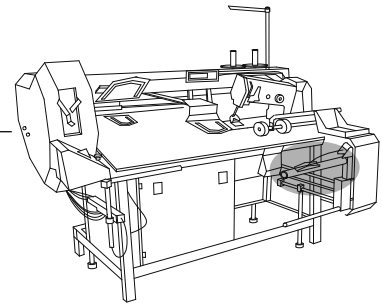
Anschluß siehe Seite 72
For connection see page 72
Raccord, cf. page 72
Para la conexión, véase la pág. 72

Anschluß siehe Seite 61
For connection see page 61
Raccord, cf. page 61
Para la conexión, véase la pág. 61

Anschluß siehe Seite 77
For connection see page 77
Raccord, cf. page 77
Para la conexión, véase la pág. 77

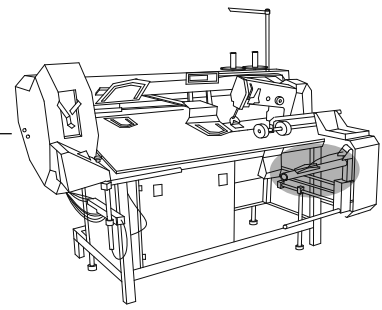
Anschluß siehe Seite 77
For connection see page 77
Raccord, cf. page 77
Para la conexión, véase la pág. 77

Anschluß siehe Seite 61
For connection see page 61
Raccord, cf. page 61
Para la conexión, véase la pág. 61

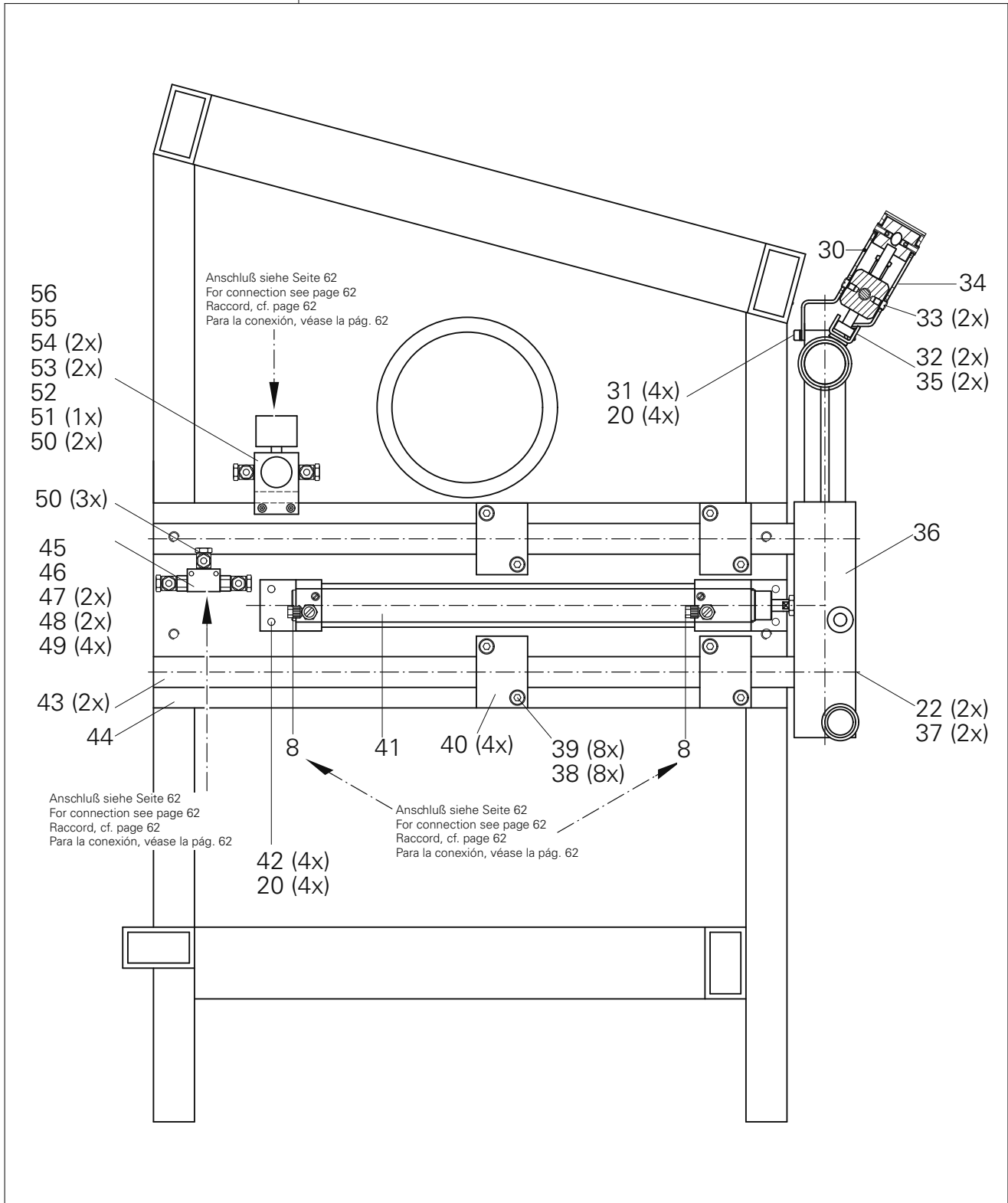


Pos.-Nr. Item No. N° pos. N° de pos.	Bestellnummer Part number N° de commande N° de pedido	Teile-Benennung Description Désignation Denominación	Pos.-Nr. Item No. N° pos. N° de pos.	Bestellnummer Part number N° de commande N° de pedido	Teile-Benennung Description Désignation Denominación
1	95-775 622-71/895	Stapler Stacker Empileur Apilador	16	95-215 040-13/535	Führung 20 x 24 x 60 Guide Guide Guía
2	11-330 280-15	Gewindestift M6 x 8 Threaded stud Vis sans tête Tornillo prisionero	17	95-215 040-13/591	Führung 20 x 27 x 60 Guide Guide Guía
3	95-215 040-14/141	Klemmstück Clamping piece Pièce de serrage Pieza presora	18	95-215 040-14/136	Distanzstück Spacer Pièce d'écartement Pieza distanciadora
4	95-215 040-13/878	Deckel Cover Couvercle Tapa	19	11-130 332-15	Zylinderschraube M6 x 65 Pan-head screw Vis à tête cylindrique Tornillo cilíndrico
5	11-130 906-15	Zylinderschraube M5 x 6 Pan-head screw Vis à tête cylindrique Tornillo cilíndrico	20	12-501 190-45	Federring 6 Spring washer Rondelle élastique Arandela elástica
6	95-215 000-00/635	Gabelkopf Fork head Fourche Cabeza horquillada	21	11-130 719-15	Zylinderschraube M16 x 40 Pan-head screw Vis à tête cylindrique Tornillo cilíndrico
7	95-215 080-18/008	Drosselrückschlagventil 1/8" Check-return valve Clapet anti-retour avec étranglement Válvula estranguladora de retroceso	22	12-499 290-45	Federring 16 Spring washer Rondelle élastique Arandela elástica
8	95-215 000-03/992	Zylinder, doppeltwirkend Cylinder, double-acting Vérin à double effet Cilindro de doble efecto	23	95-215 040-14/132	Rohrverbindung 27 x 40 Tube connection Raccord de tuyaux Unión de tubos
9	11-130 551-15	Zylinderschraube M12 x 40 Pan-head screw Vis à tête cylindrique Tornillo cilíndrico	24	95-215 040-13/923	Rohr Tube Tube Tubo
10	95-215 070-05/901	Federring 12 Spring washer Rondelle élastique Arandela elástica	25	95-215 040-14/134	Klemmstück 40 x 40 x 343 Clamping piece Pièce de serrage Pieza presora
11	95-215 040-12/556	Gewindestift M6 x 79 Threaded stud Vis sans tête Tornillo prisionero	26	95-215 040-14/133	Rohrverbindung 42 x 58 Tube connection Raccord de tuyaux Unión de tubos
12	95-215 080-29/013	Klemmhebel Clamp lever Lever de serrage Palanca de fricción	27	95-215 040-13/921	Rohr Tube Tube Tubo
13	95-215 040-14/146	Distanzstück Spacer Pièce d'écartement Pieza distanciadora	28	95-215 040-14/143	Niederhalter Retainer Serre-ouvrage Sujetatelas
14	11-130 482-15	Zylinderschraube M10 x 70 Pan-head screw Vis à tête cylindrique Tornillo cilíndrico	29	95-215 040-12/561	Schwenkarm Swivel arm Bras oscillant Brazo giratorio
15	12-501 230-45	Federring 10 Spring washer Rondelle élastique Arandela elástica	30	95-215 040-13/877	Blech Plate Tôle Chapa



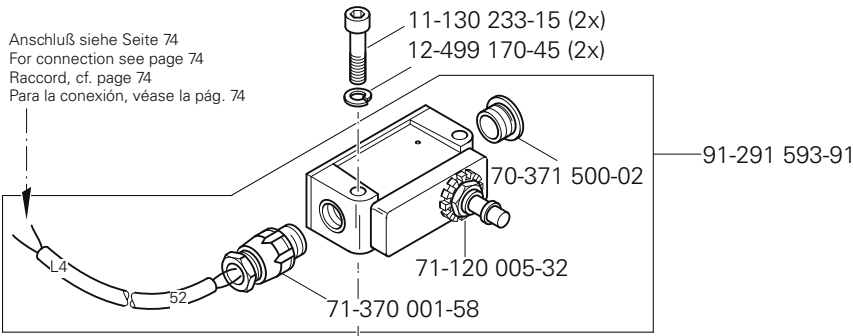
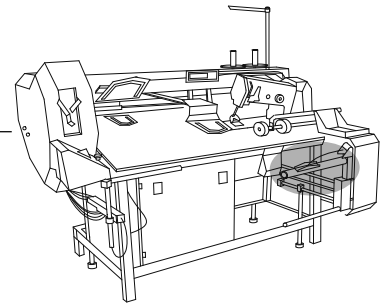


1 für 3588 -15/020 siehe Seite 93
for 3588 -15/020 see page 93
pour 3588 -15/020 voir page 93
para 3588 -15/020 véase la página 93

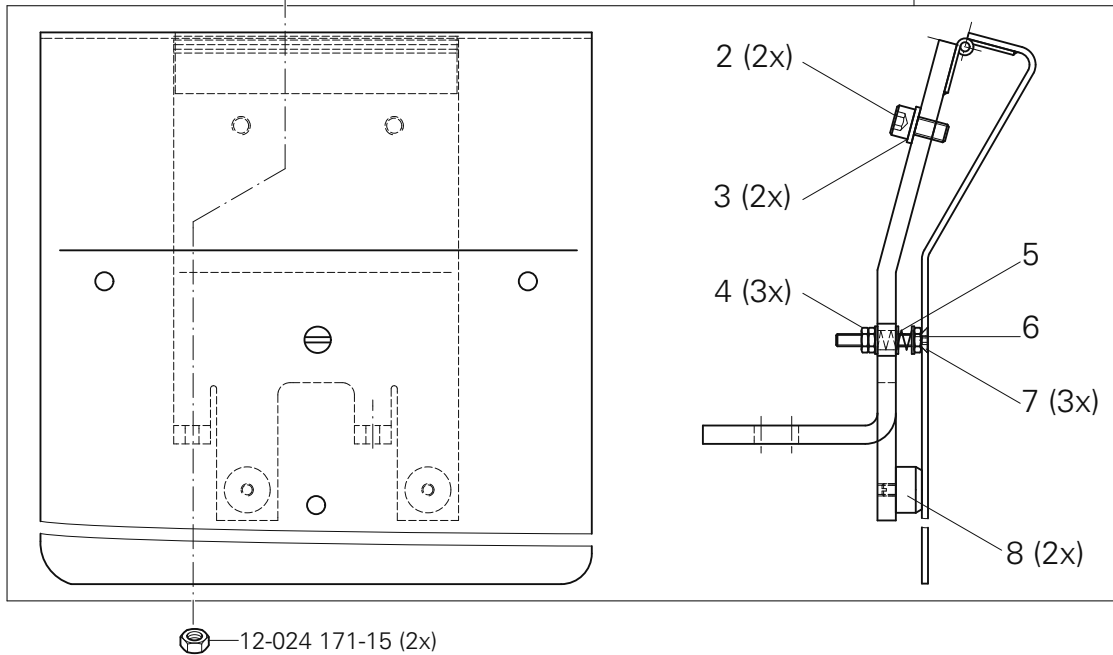


Pos.-Nr. Item No. N° pos. N° de pos.	Bestellnummer Part number N° de commande N° de pedido	Teile-Benennung Description Désignation Denominación	Pos.-Nr. Item No. N° pos. N° de pos.	Bestellnummer Part number N° de commande N° de pedido	Teile-Benennung Description Désignation Denominación
31	11-130 293-15	Zylinderschraube M6 x 16 Pan-head screw Vis à tête cylindrique Tornillo cilíndrico	46	95-215 040-14/161	Distanzklotz Spacing block Bloc d'écartement Taco distanciador
32	11-225 220-15	Senkschraube M5 x 8 Countersunk screw Vis à tête noyée Tornillo avellanado	47	11-130 179-15	Zylinderschraube M4 x 12 Pan-head screw Vis à tête cylindrique Tornillo cilíndrico
33	95-215 040-18/505	Paßschraube M 6 Shouldered screw Vis de précision Tornillo de ajuste	48	11-130 191-15	Zylinderschraube M4 x 20 Pan-head screw Vis à tête cylindrique Tornillo cilíndrico
34	95-215 040-13/880	Blech Plate Tôle Chapa	49	12-501 150-45	Federring 4 Spring washer Rondelle élastique Arandela elástica
35	12-505 171-15	Federscheibe B5 Spring washer Rondelle élastique Arandela elástica	50	95-215 080-18/102	Schwenkverschraubung Swivel union Raccord pivotant Racora orientable
36	95-215 040-14/135	Klotz 60 x 230 Block Bloc Bloque	51	95-215 080-17/605	Mutter M30 x 1,5 Nut Ecrou Tuerca
37	11-130 719-15	Zylinderschraube M16 x 40 Pan-head screw Vis à tête cylindrique Tornillo cilíndrico	52	95-215 080-17/604	Druckregler Pressure regulator Régulateur de pression Regulador de presión
38	12-501 210-45	Federring 8 Spring washer Rondelle élastique Arandela elástica	53	11-130 227-15	Zylinderschraube M5 x 12 Pan-head screw Vis à tête cylindrique Tornillo cilíndrico
39	11-130 395-15	Zylinderschraube M8 x 60 Pan-head screw Vis à tête cylindrique Tornillo cilíndrico	54	12-501 170-45	Federring 5 Spring washer Rondelle élastique Arandela elástica
40	95-215 040-13/534	Führung Guide Guide Guía	55	95-215 040-15/131	Befestigungsblech Mounting plate Plaque de montage Placa de fijación
41	95-215 000-03/413	Zylinder, doppeltwirkend Cylinder, double-acting Vérin à double effet Cilindro de doble efecto	56	95-215 080-23/601	Verschlusschraube G 1/8 Screw plug Vis d'obturation Tornillo de cierre
42	11-130 299-15	Zylinderschraube M6 x 20 Pan-head screw Vis à tête cylindrique Tornillo cilíndrico			
43	95-215 040-12/569	Führungsstange Guide bar Barre de guidage Barra-guía			
44	95-215 040-14/138	Grundplatte Baseplate Plaque fondamentale Placa base			
45	95-215 080-14/925	Doppelrückschlagventil G1/8 Double-check valve Double valve d'arrêt Doble válvula de retención			

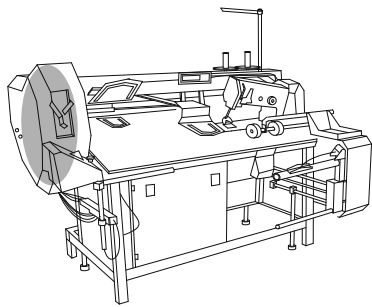




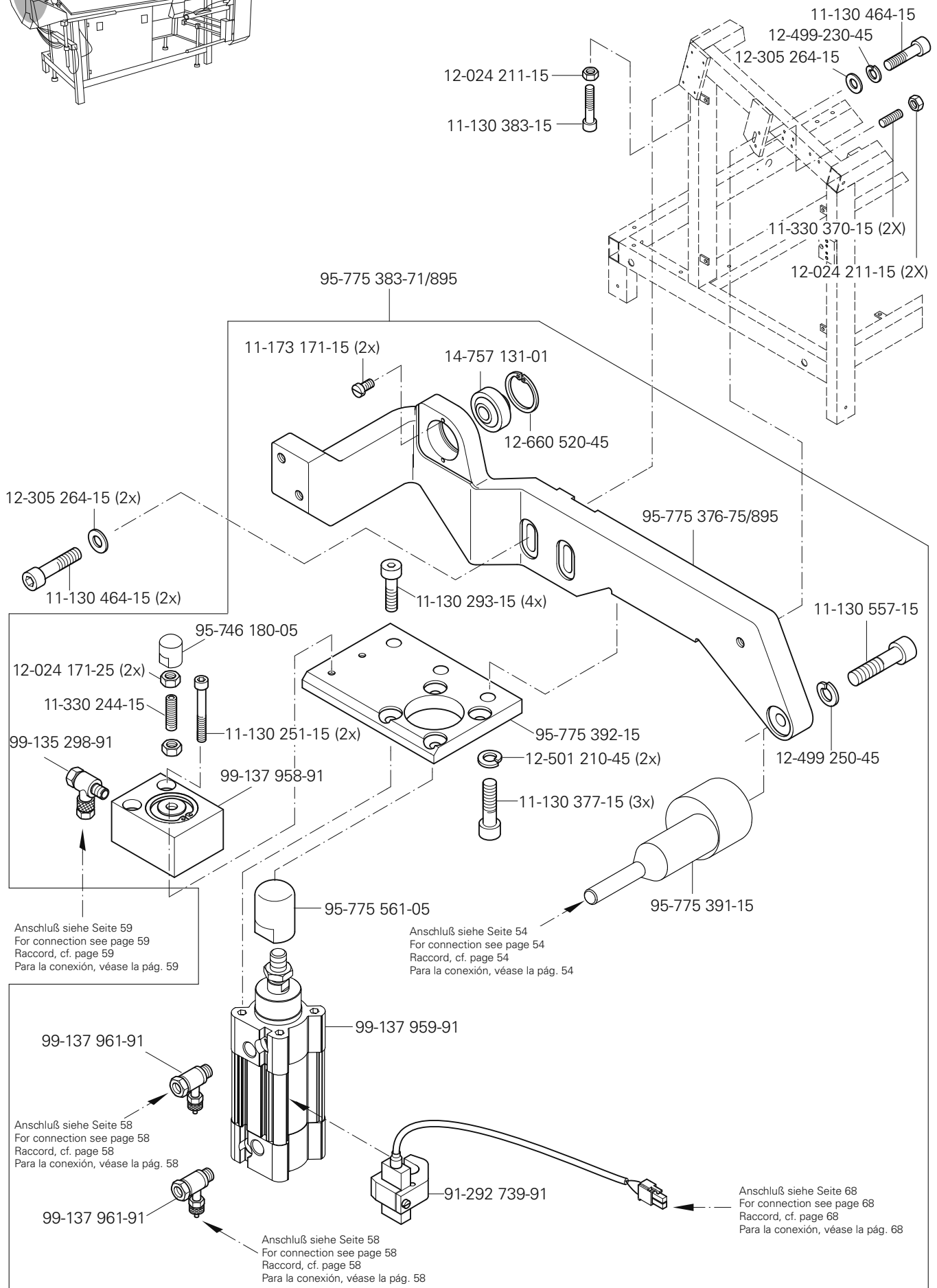
für 3588 -15/020 siehe Seite 94
for 3588 -15/020 see page 94
pour 3588 -15/020 voir page 94
para 3588 -15/020 véase la página 94

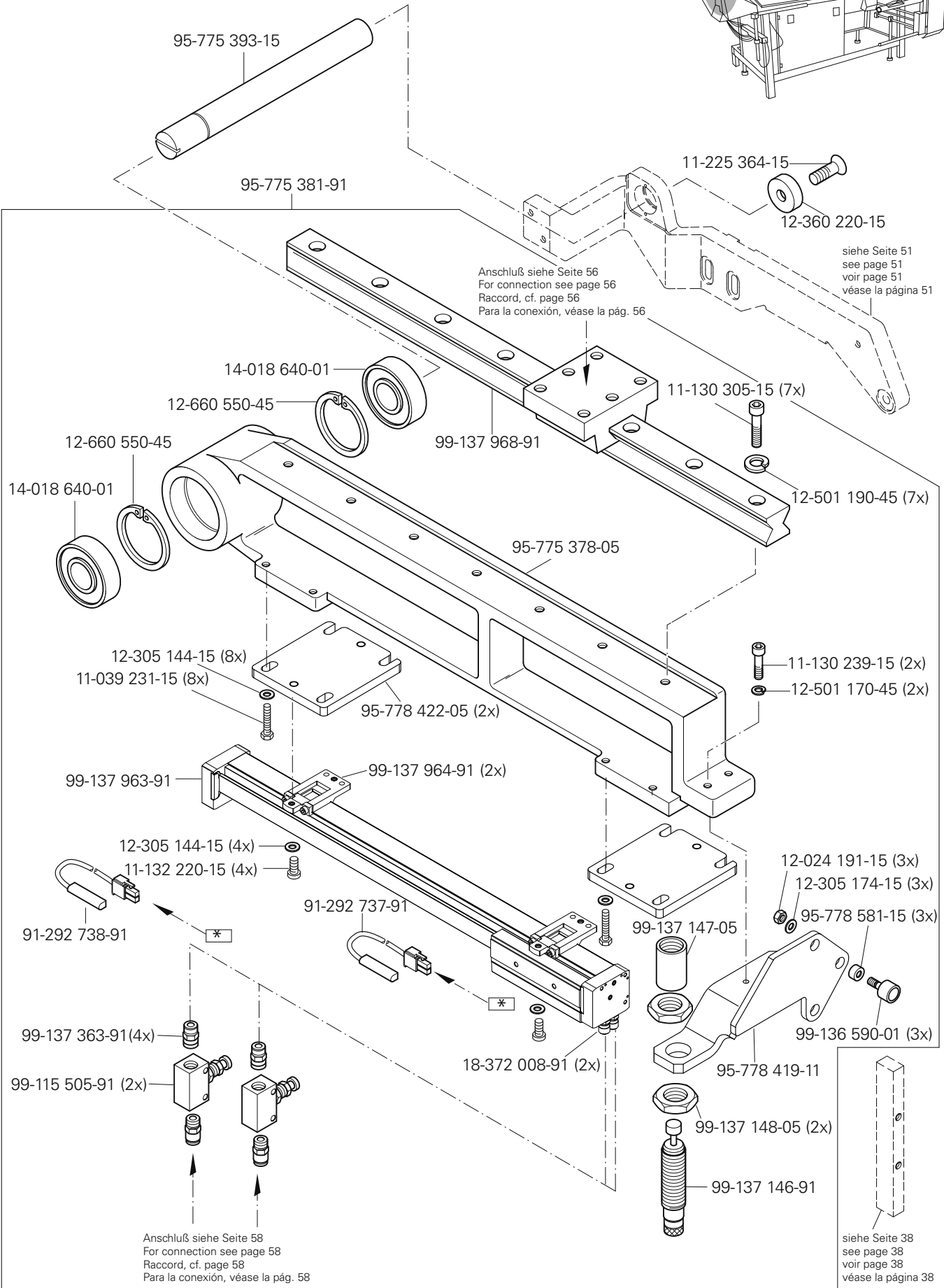
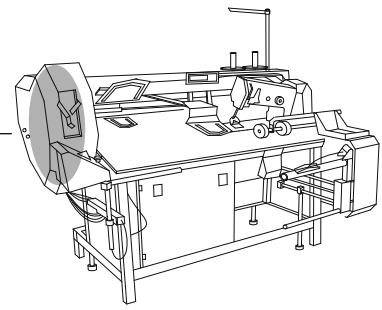


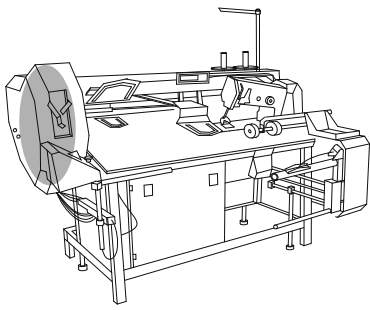
Pos.-Nr. Item No. N° pos. N° de pos.	Bestellnummer Part number N° de commande N° de pedido	Teile-Benennung Description Désignation Denominación	Pos.-Nr. Item No. N° pos. N° de pos.	Bestellnummer Part number N° de commande N° de pedido	Teile-Benennung Description Désignation Denominación
1	95-775 644-71/895	Träger vollst. Bracket assy. Support complet Soporte completo	5	91-022 116-05	Druckfeder Pressure spring Ressort de pression Muelle de presión
2	11-130 287-15	Zylinderschraube M6 x 12 Pan-head screw Vis à tête cylindrique Tornillo cilíndrico	6	11-225 196-15	Senkschraube M4 x 25 Countersunk screw Vis à tête noyée Tornillo avellanado
3	12-305 174-15	Scheibe 6,4 Washer Rondelle Arandela	7	12-305 114-15	Scheibe 4,3 Washer Rondelle Arandela
4	12-024 151-15	Sechskantmutter M4 Hexagon nut Ecrou à six pans Tuerca hexagonal	8	91-024 554-05	Anschlag Stop Butée Tope



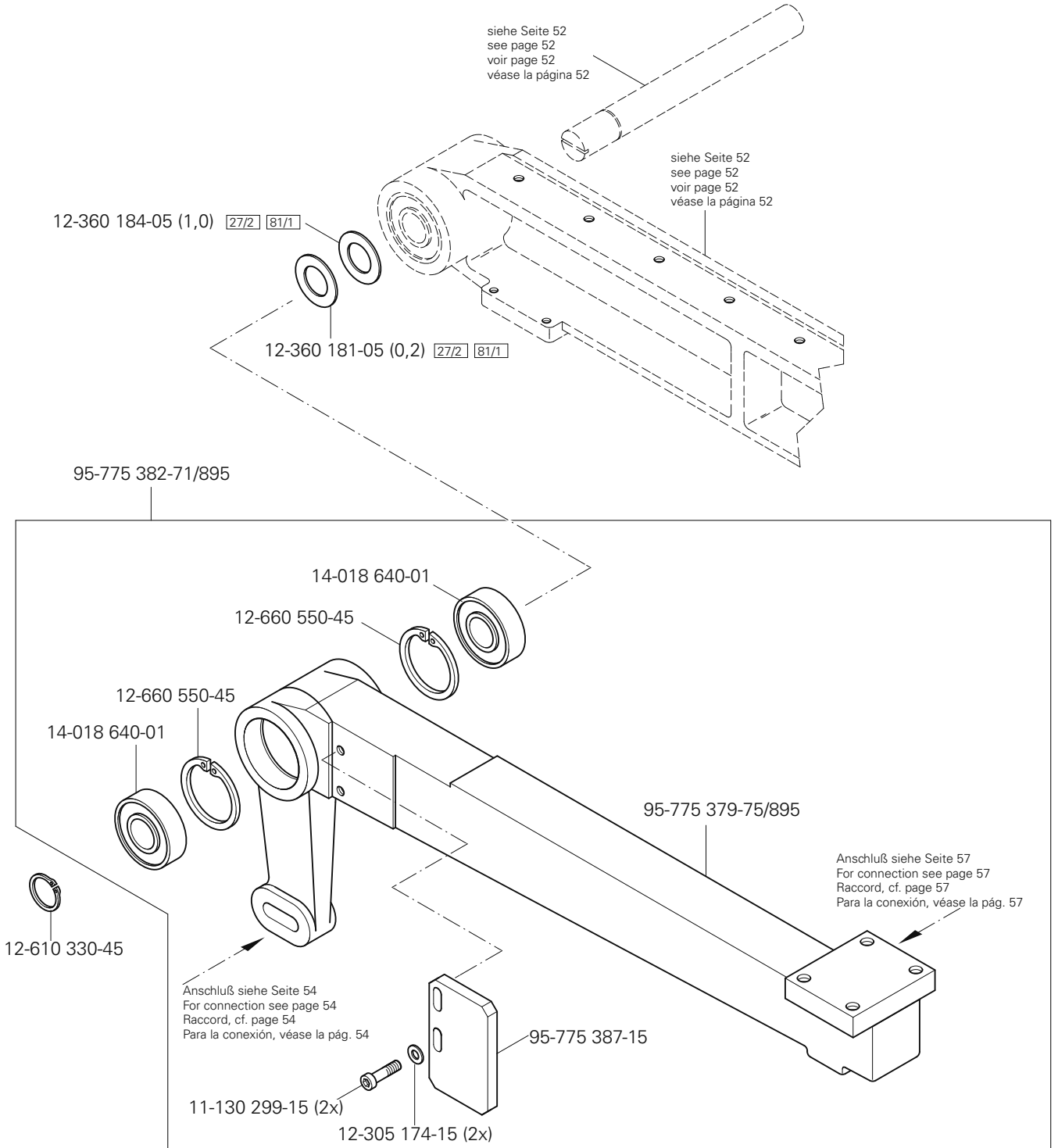
Umbagger
 Folder
 Remplieur
 Grupo dobiador **PFAFF 3588-16/031**

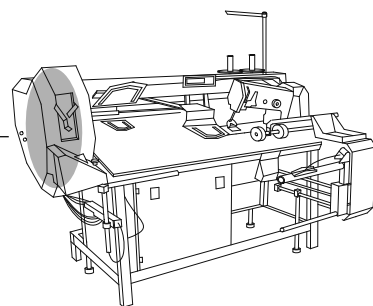






Umbagger
Folder
Remplieur
Grupo dobiador PFAFF 3588-16/031





siehe Seite 53
see page 53
voir page 53
véase la página 53

Anschluß siehe Seite 68
For connection see page 68
Raccord, cf. page 68
Para la conexión, véase la pág. 68

Anschluß siehe Seite 68
For connection see page 68
Raccord, cf. page 68
Para la conexión, véase la pág. 68

siehe Seite 51
see page 51
voir page 51
véase la página 51

11-330 166-15

95-775 380-15

91-292 741-91

91-292 740-91

13-033 553-05

99-137 961-91

99-137 966-91

25-308 820-40 96

18-378 001-91

12-710 250-52 (2x)

99-133 127-91

99-137 961-91

99-137 967-91

25-308 820-40 96

Anschluß siehe Seite 59
For connection see page 59
Raccord, cf. page 59
Para la conexión, véase la pág. 59

18-372 001-91 (2x)

99-135 617-95

25-308 820-40 96

siehe Seite 55
see page 55
voir page 55
véase la página 55

99-136 205-91

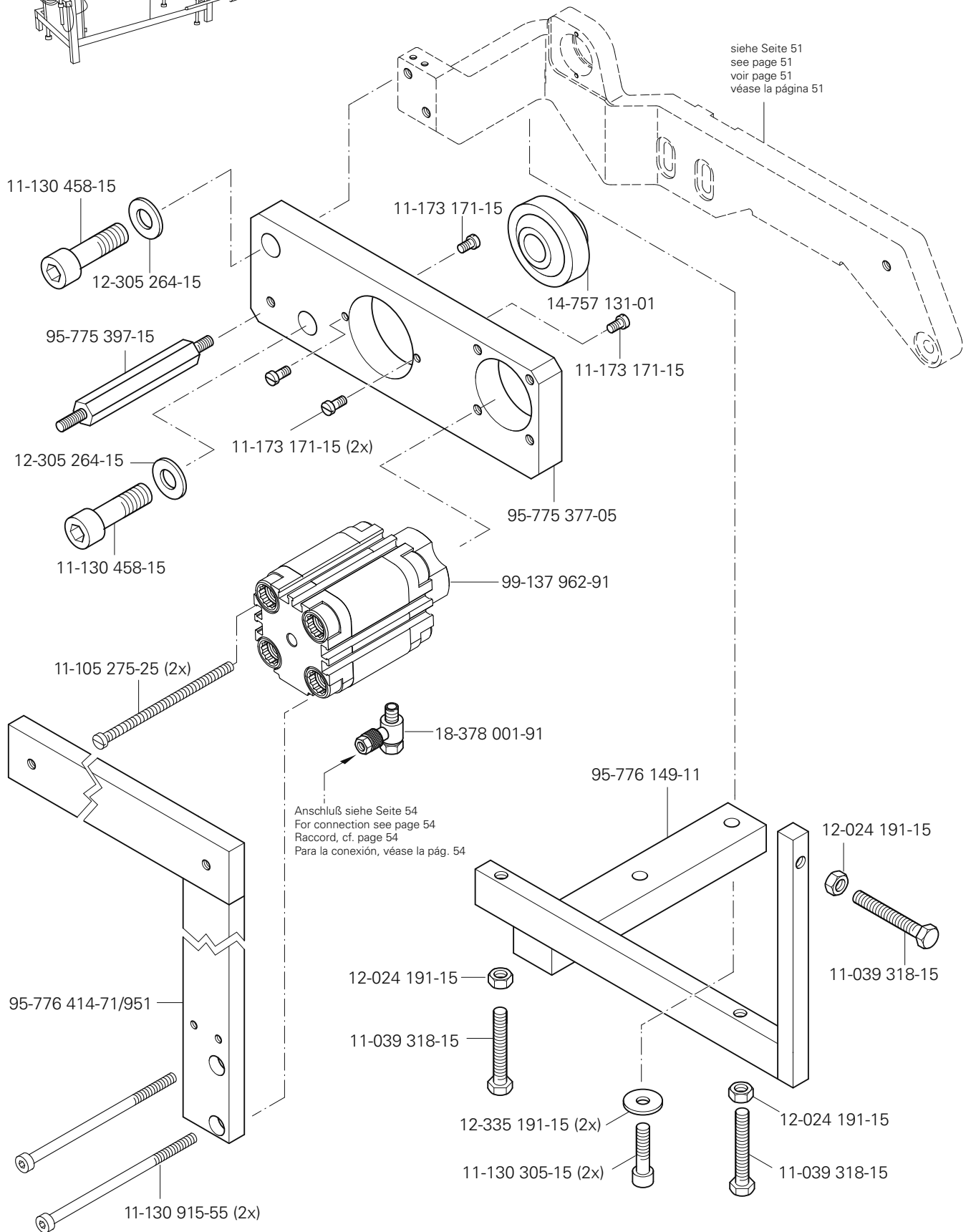
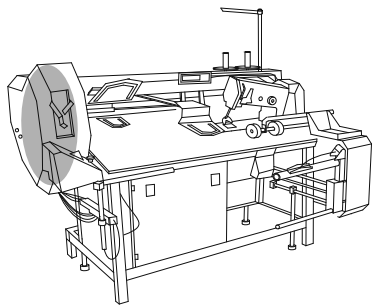
18-372 008-91 (2x)

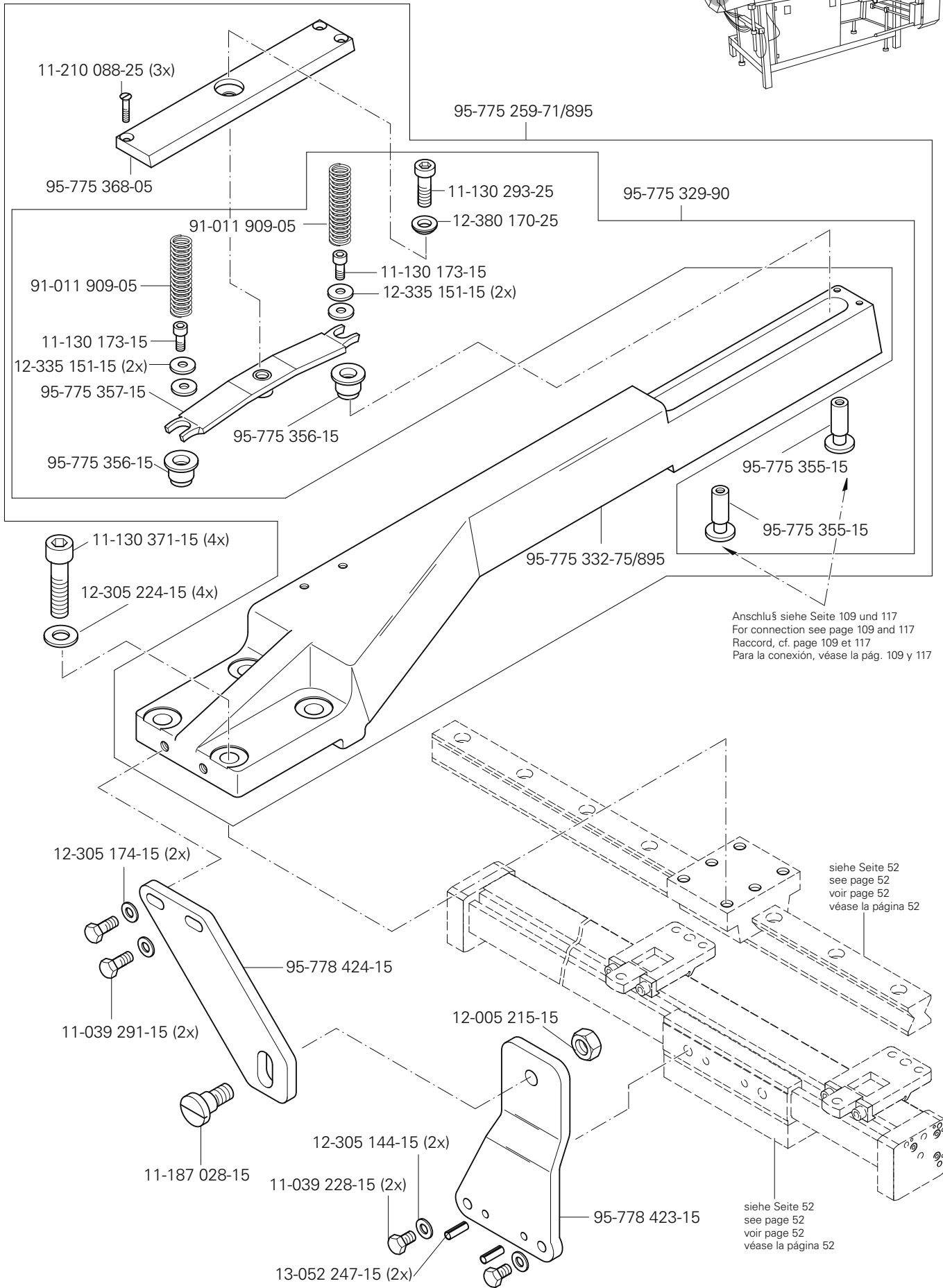
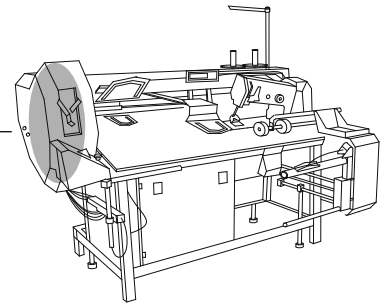
25-308 820-40 96

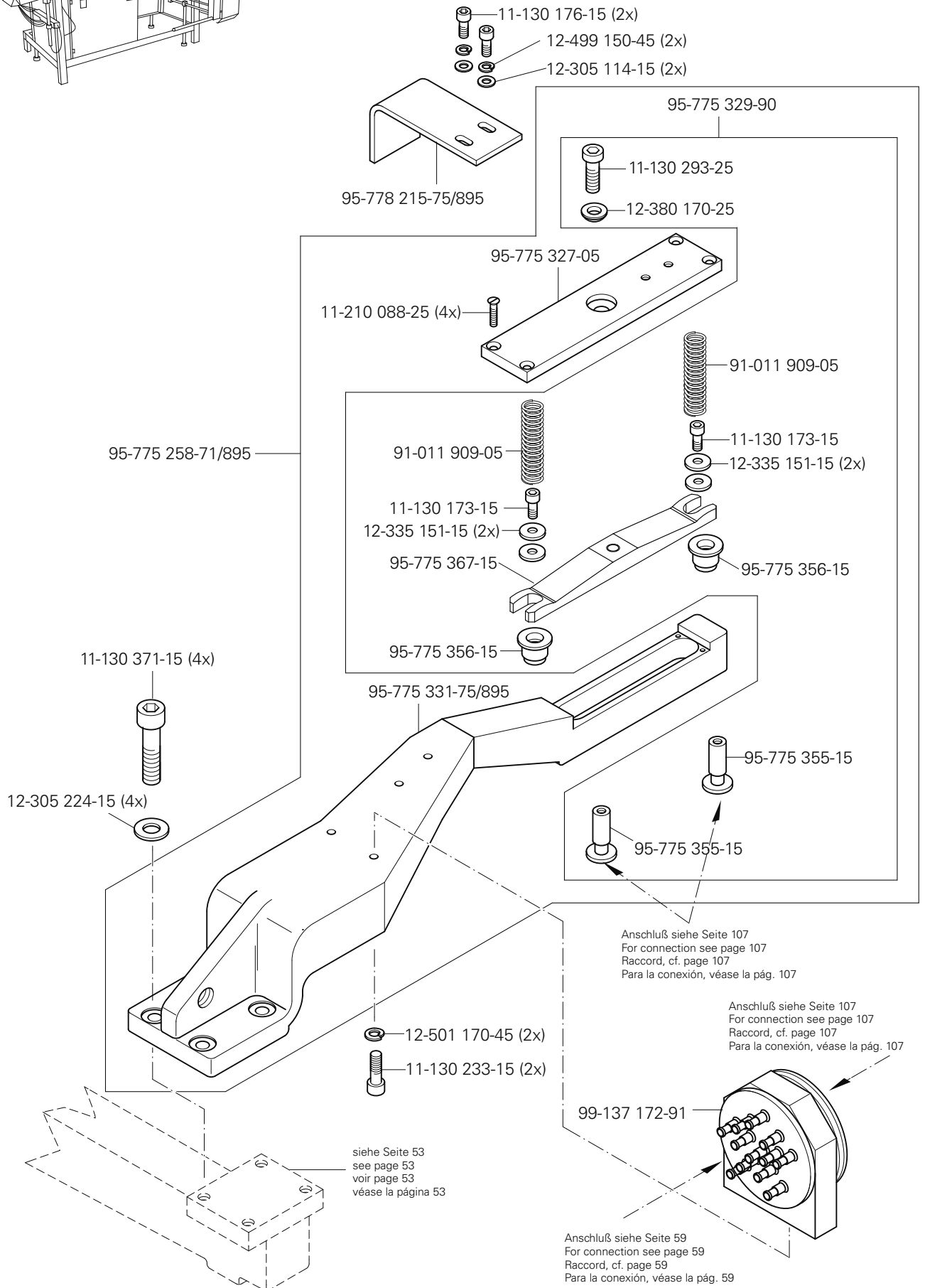
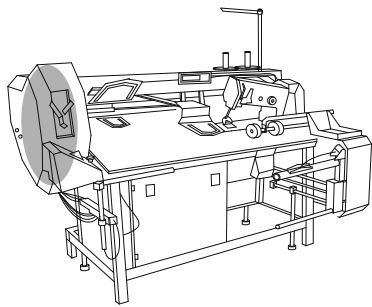
99-135 496-95

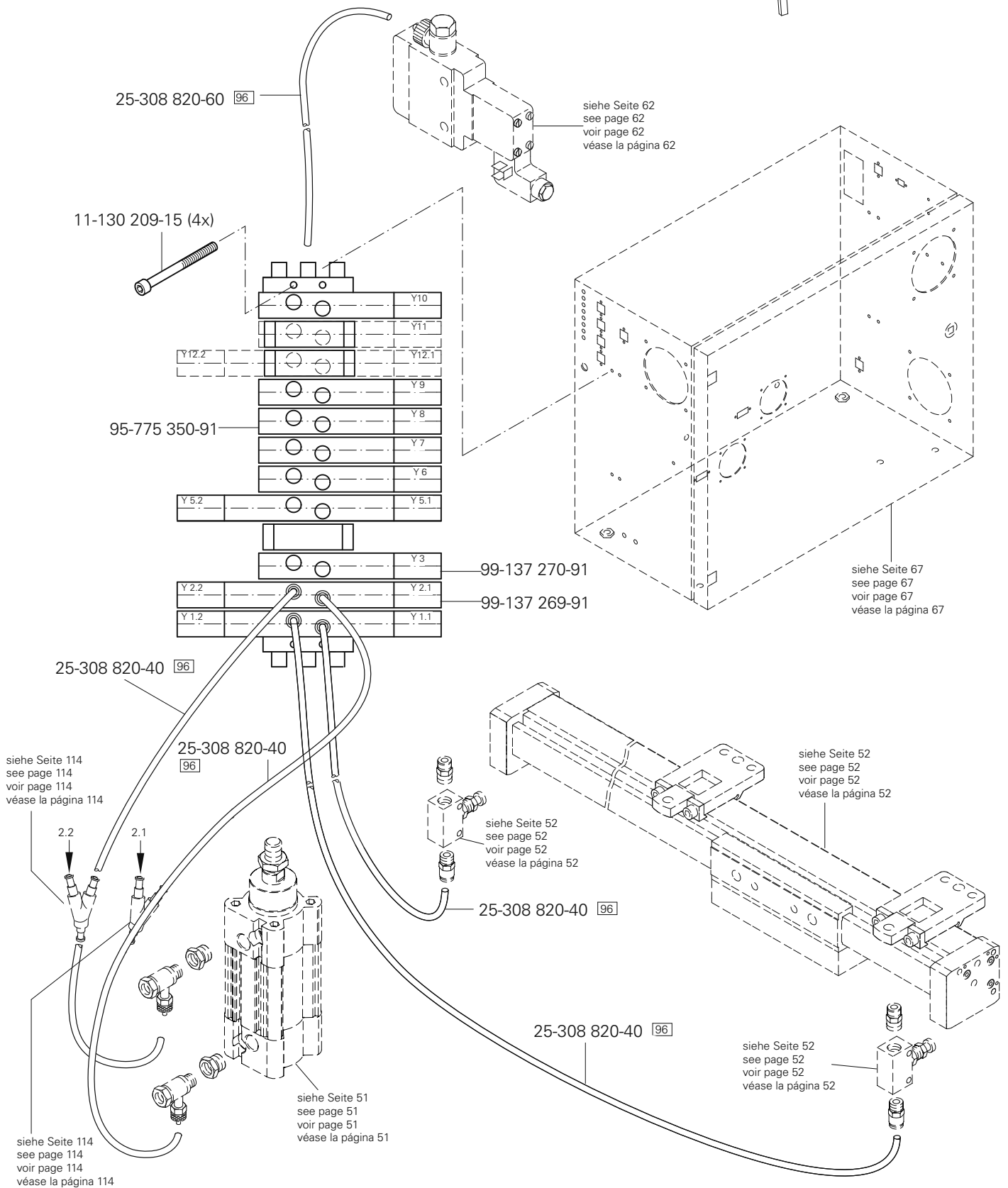
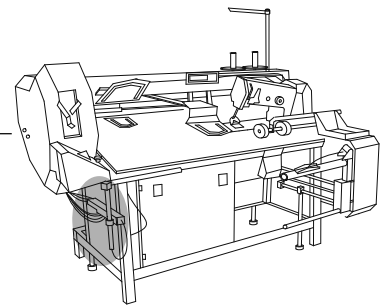
Anschluß siehe Seite 59
For connection see page 59
Raccord, cf. page 59
Para la conexión, véase la pág. 59

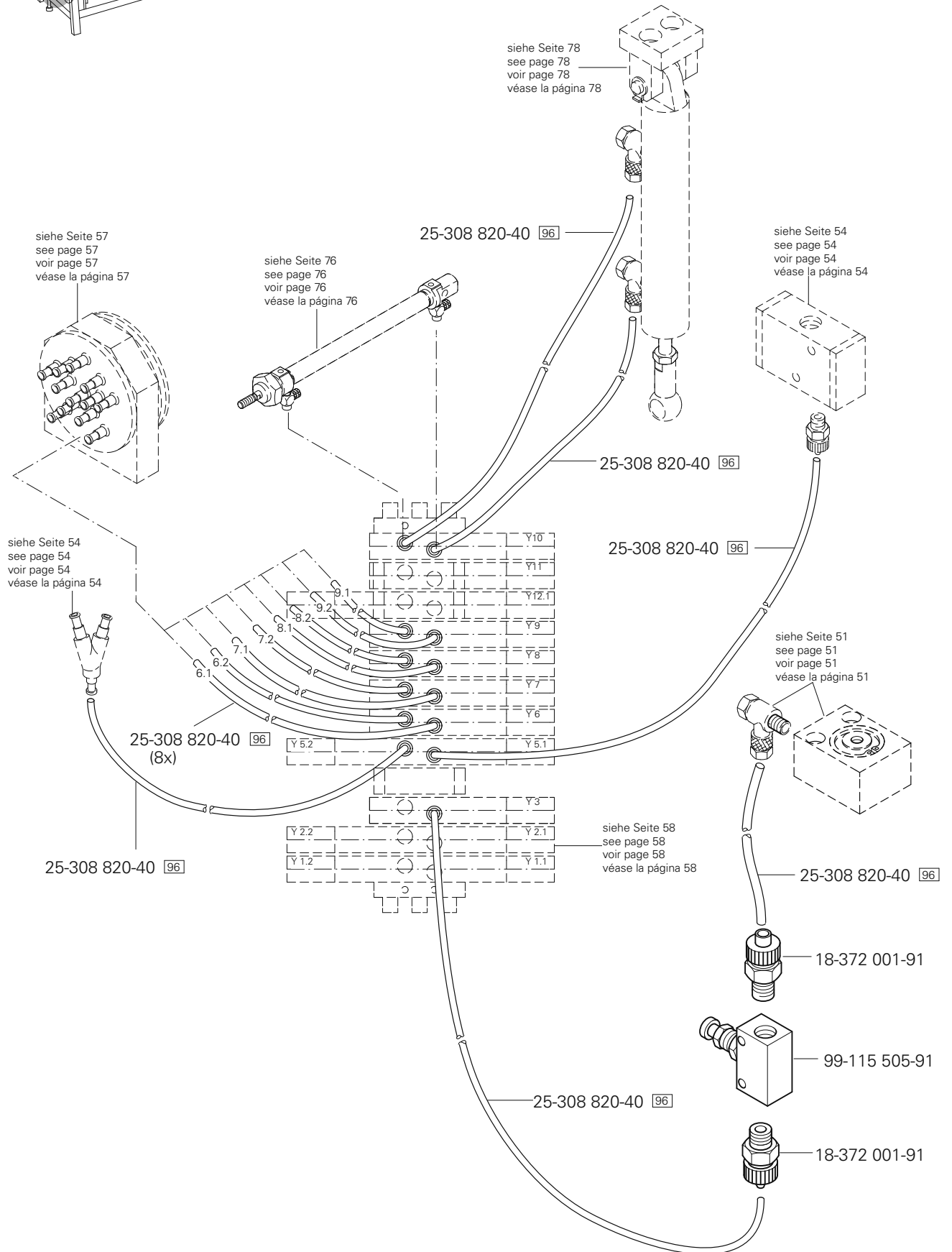
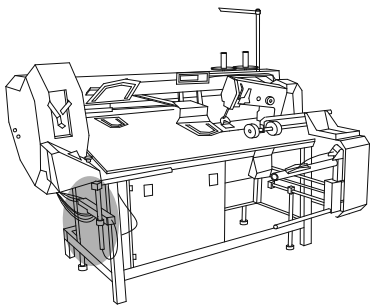
25-308 820-40 96

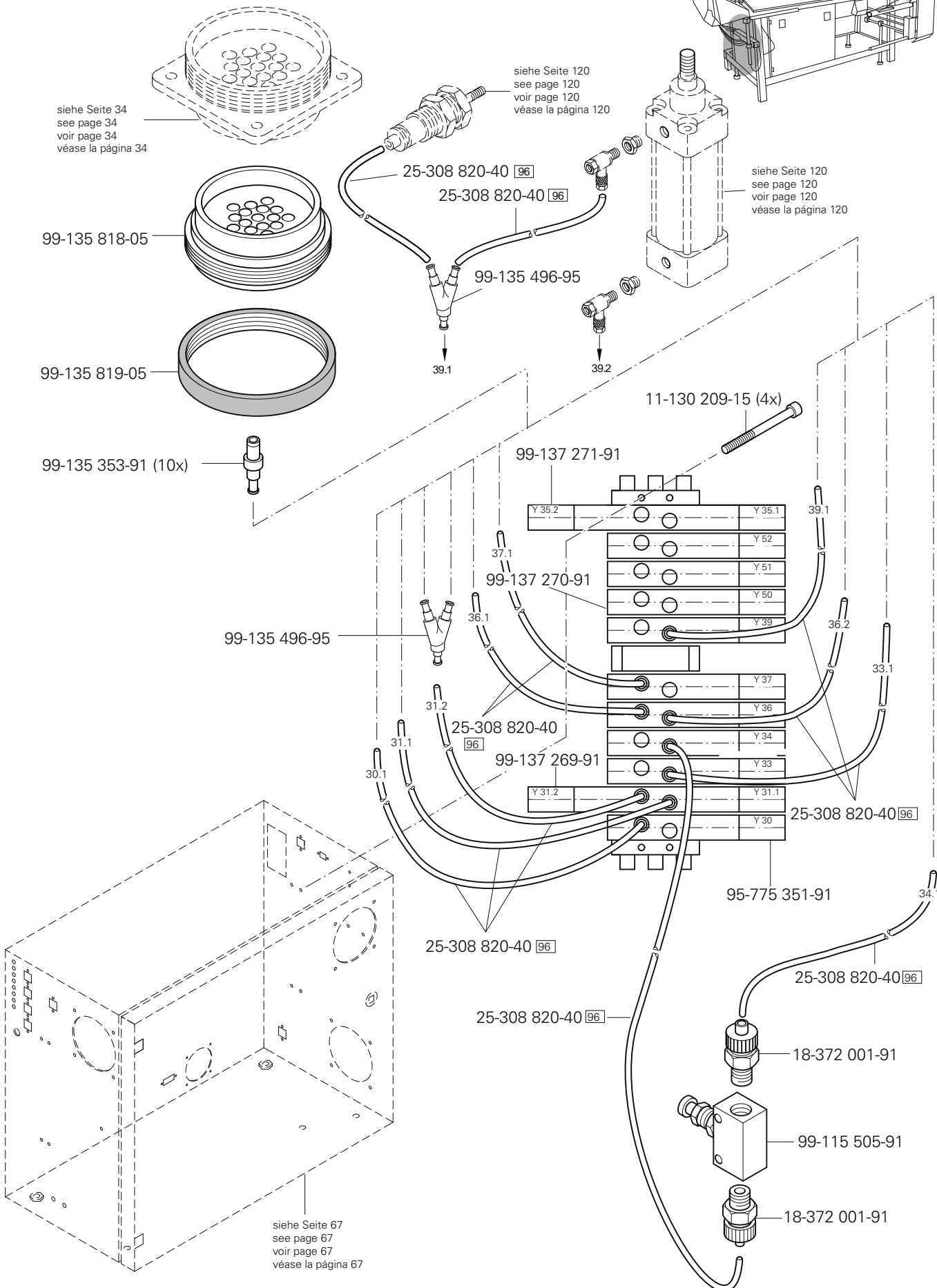
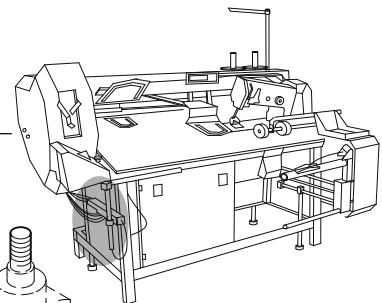










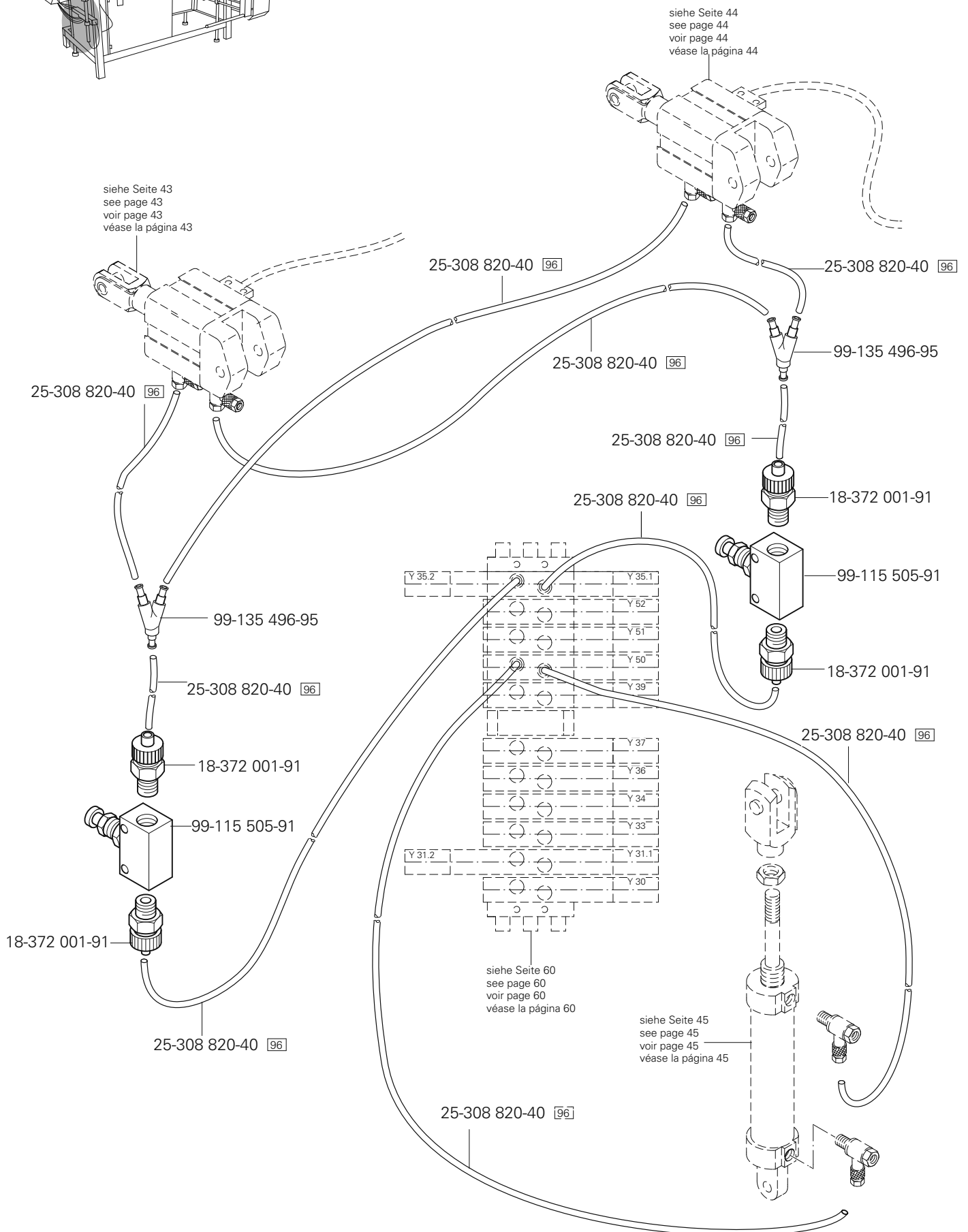
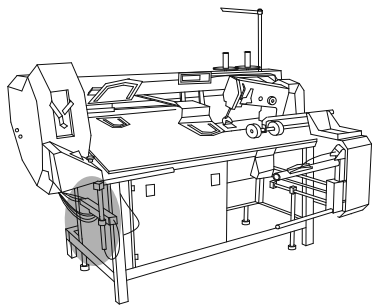


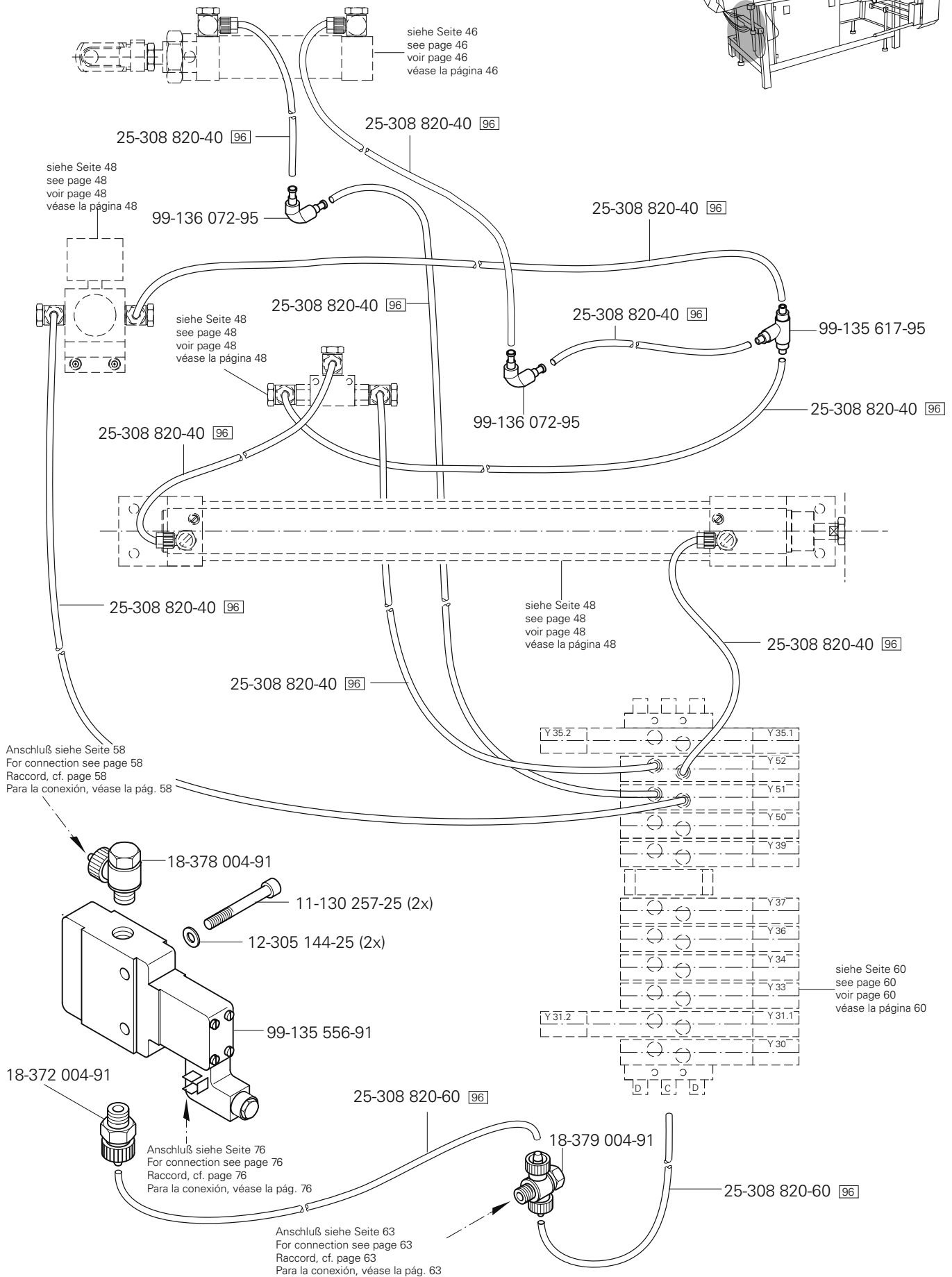
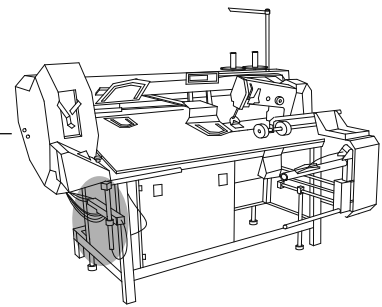
siehe Seite 34
 see page 34
 voir page 34
 véase la página 34

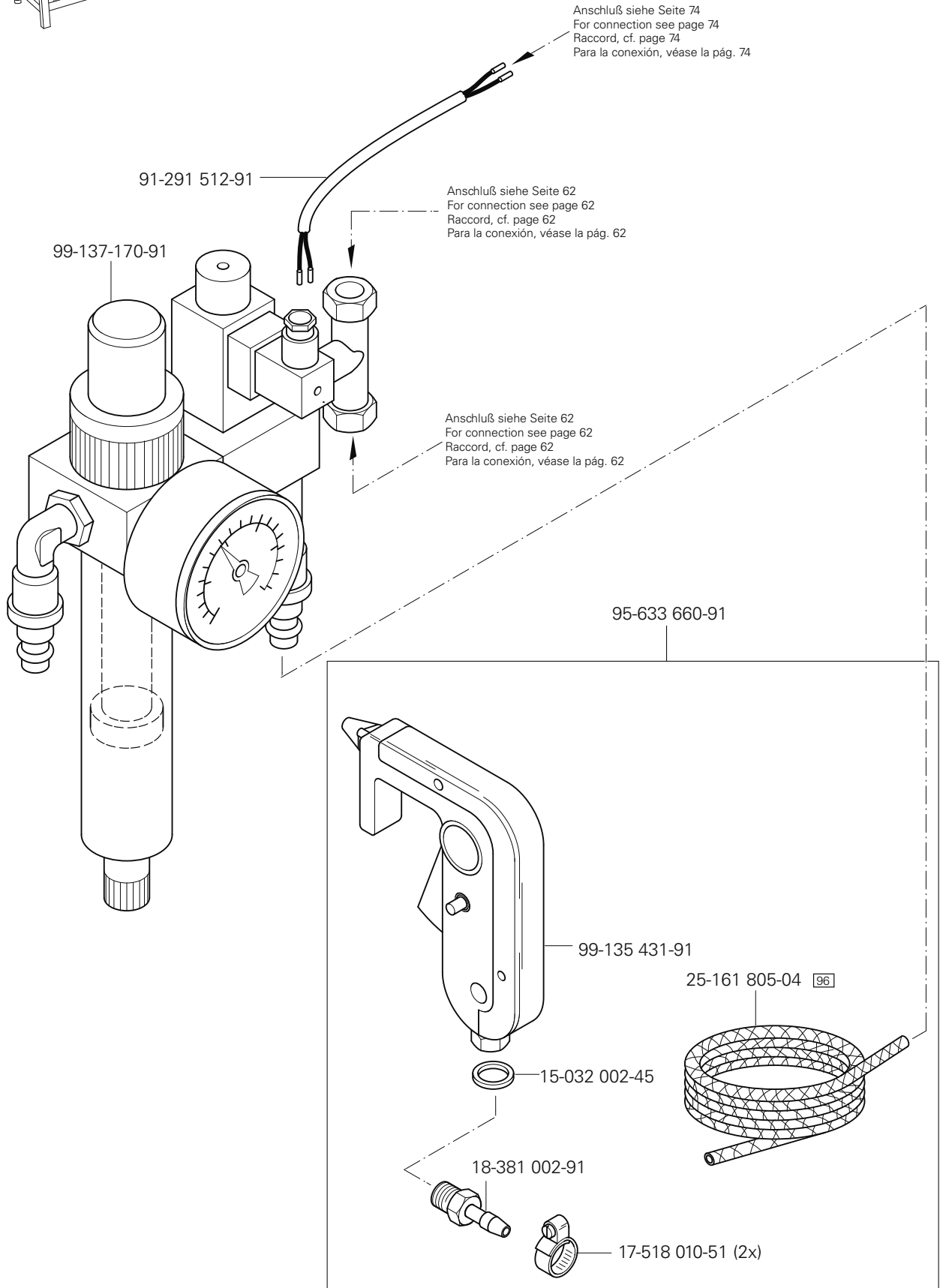
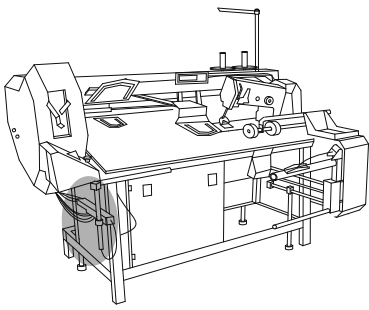
siehe Seite 120
 see page 120
 voir page 120
 véase la página 120

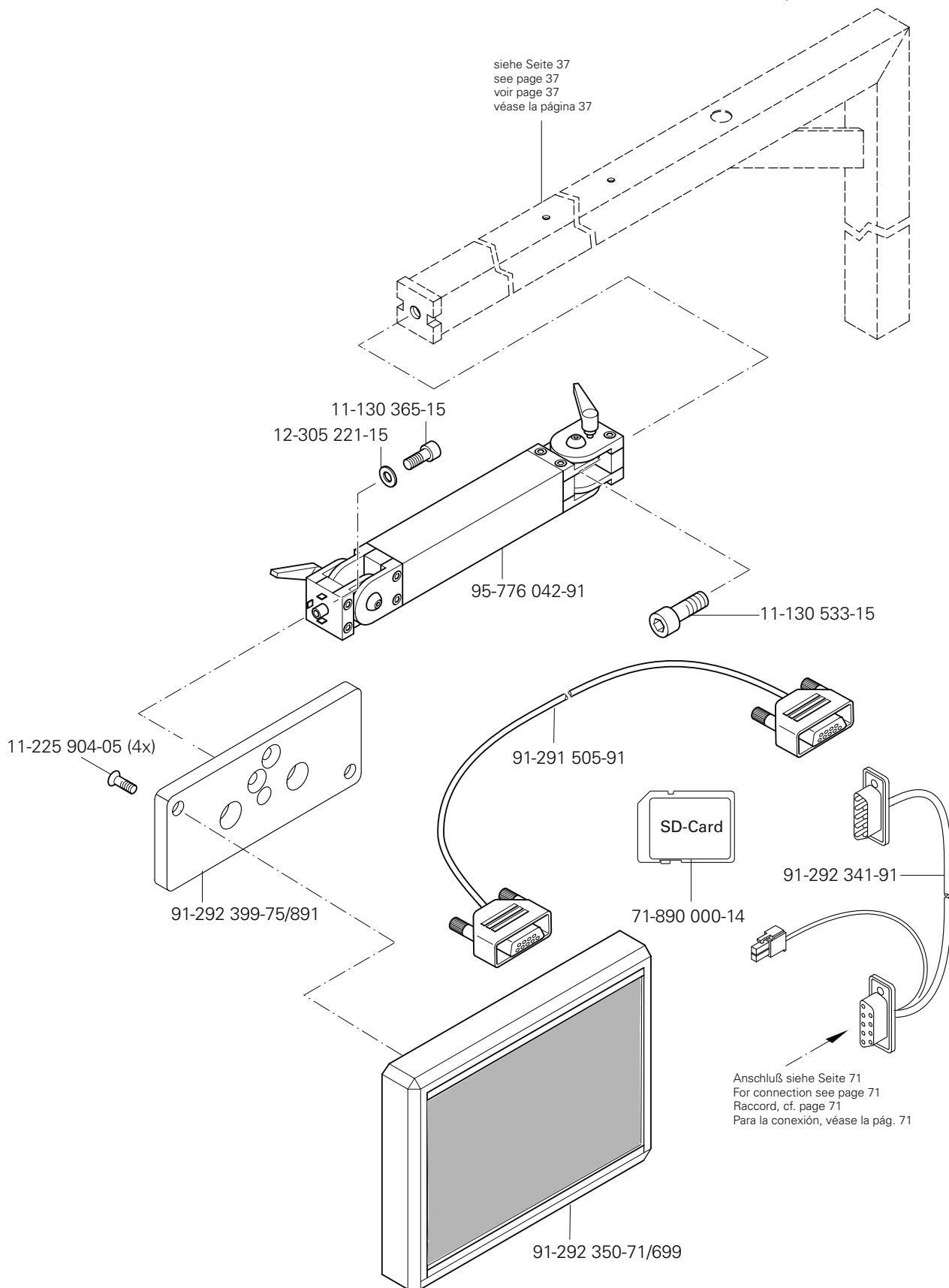
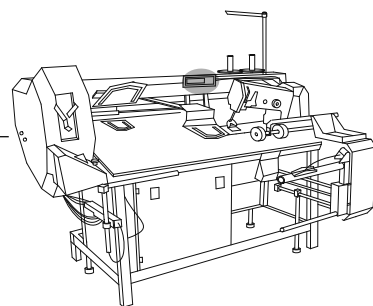
siehe Seite 120
 see page 120
 voir page 120
 véase la página 120

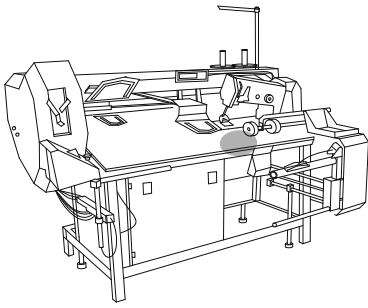
siehe Seite 67
 see page 67
 voir page 67
 véase la página 67





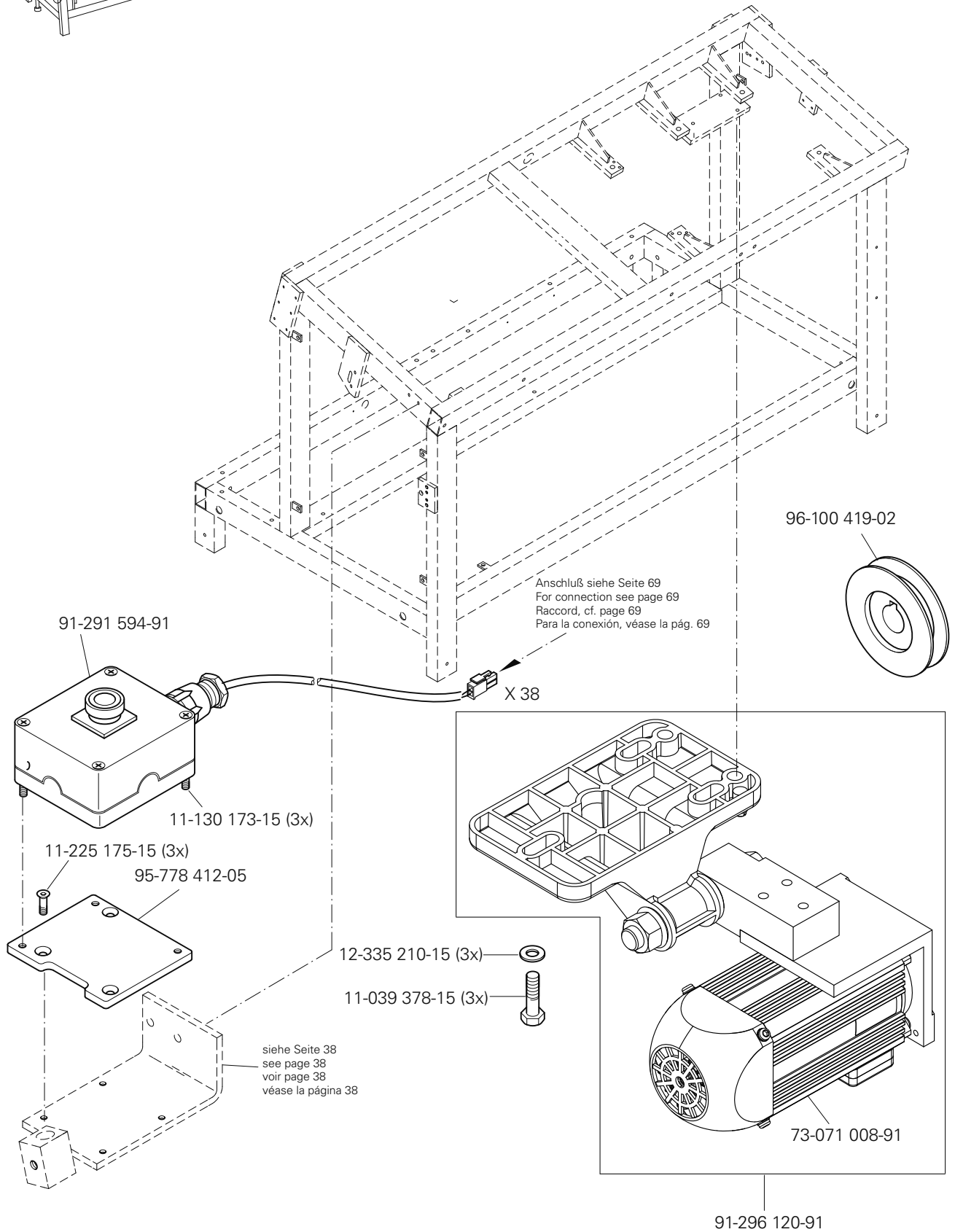






Notausschalter und Nähmotor
 Emergency shut-off and sewing motor
 Interrupteur d'arrêt d'urgence et moteur de machine à coudre
 Interruptor de emergencia y motor máquina de coser PFAFF 3588-16/031

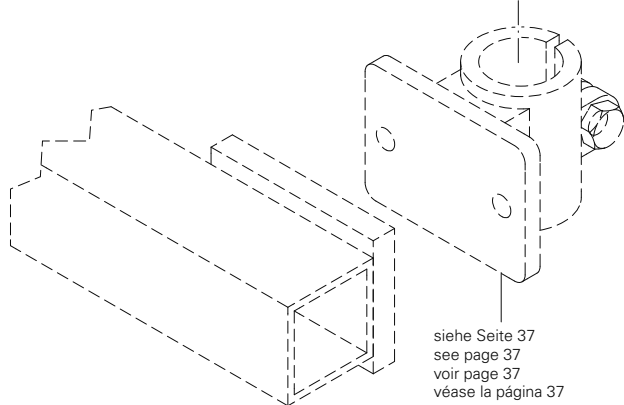
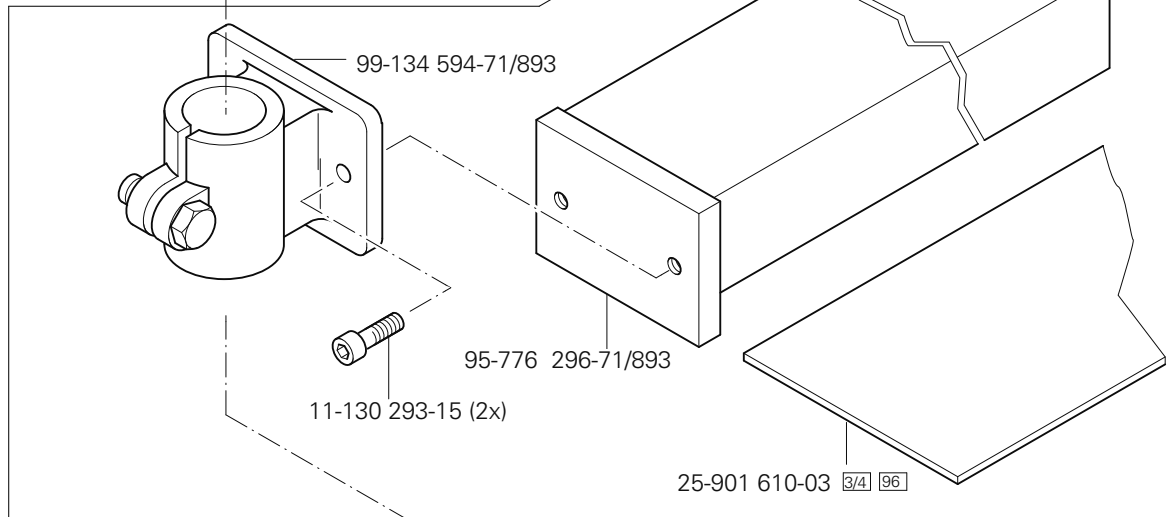
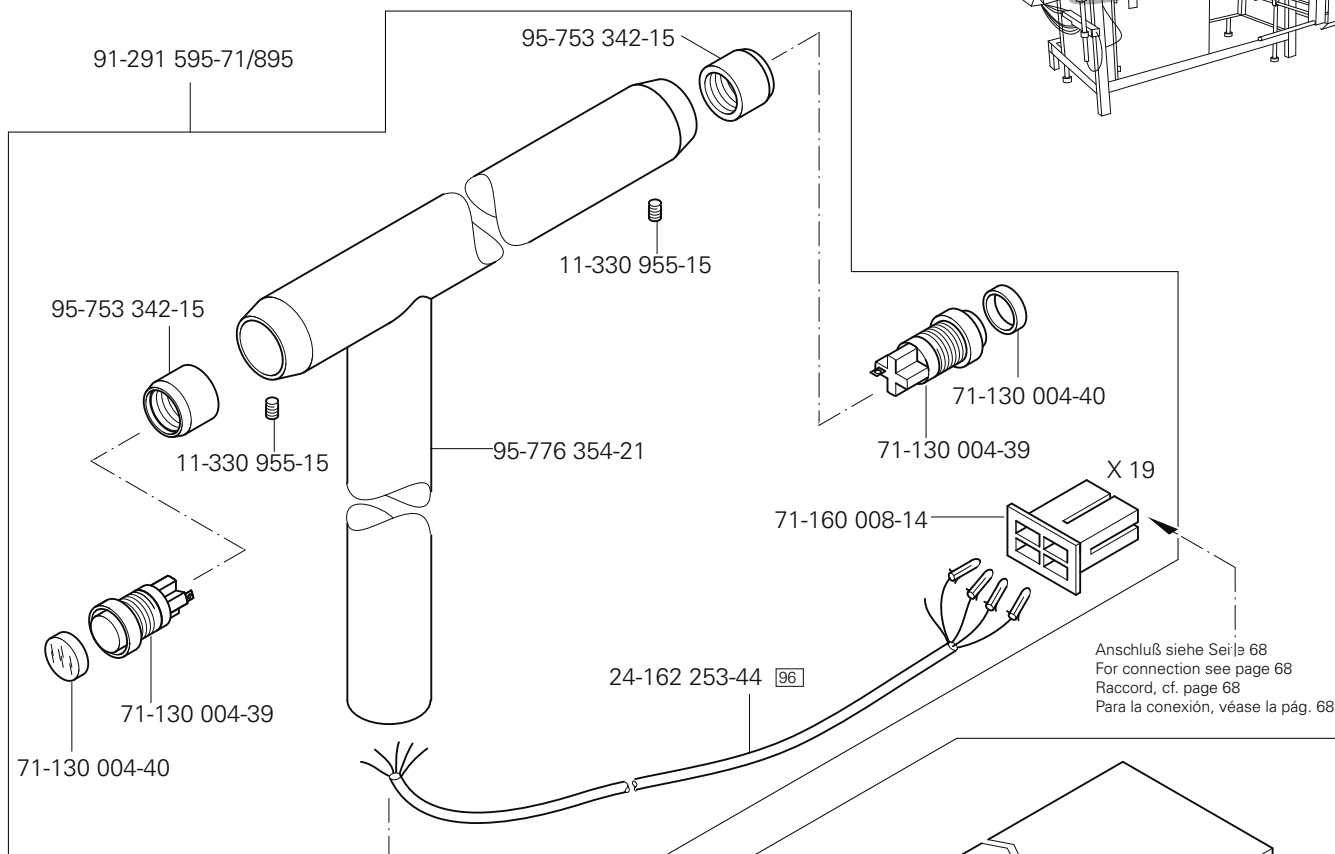
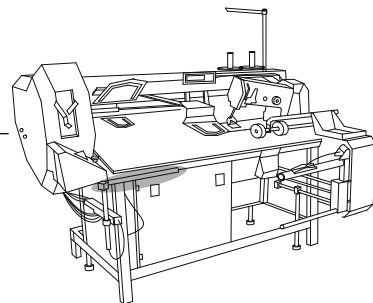
10.02

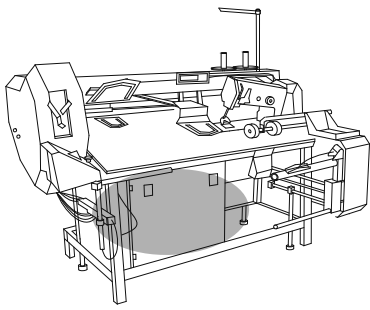


10.03

Zweihandbedienung
 Operation with both hands
 Commande à deux mains
 Manejo a dos manos

PFAFF 3588-16/031

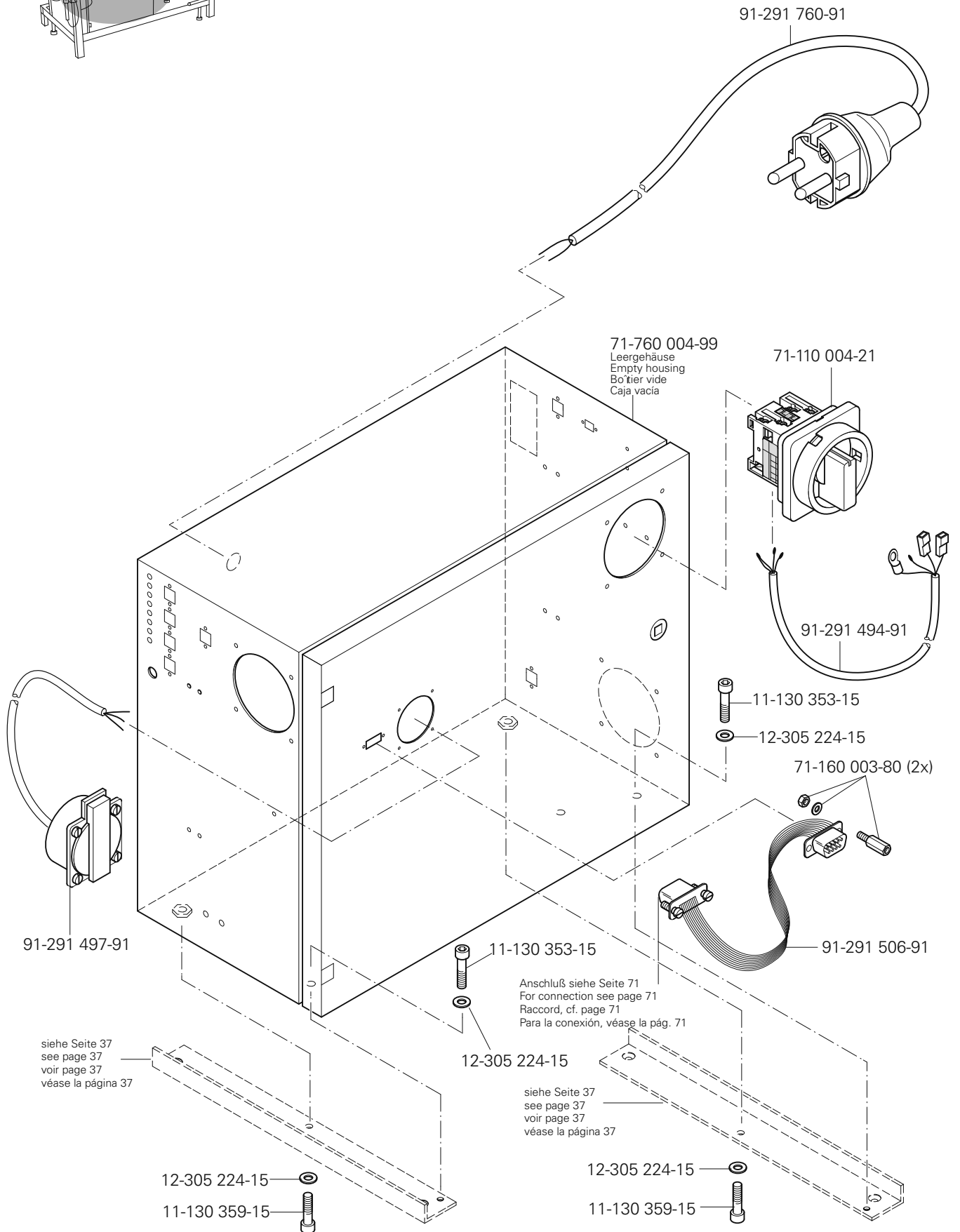


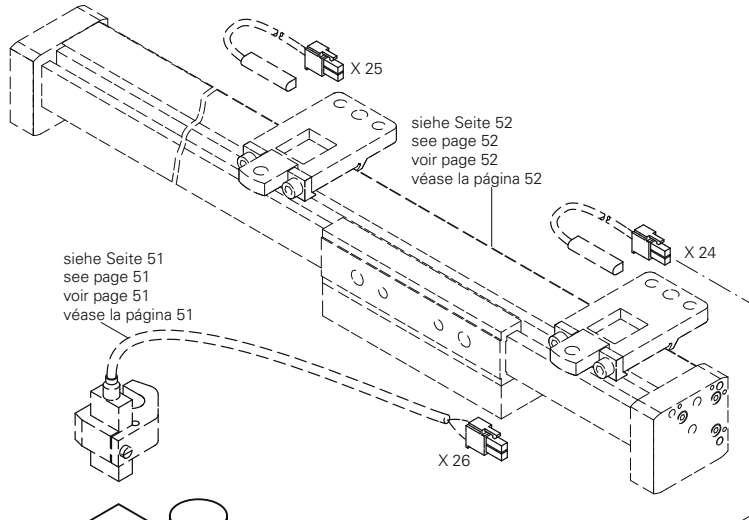
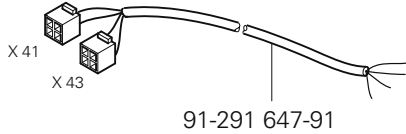
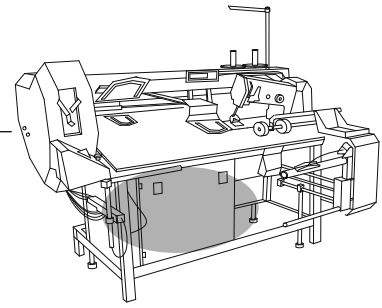


Steuergerät
Control device
Boîte de commande
Caja de mandos

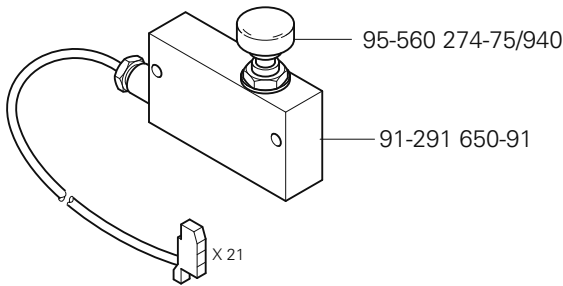
PFAFF 3588-16/031

10.04

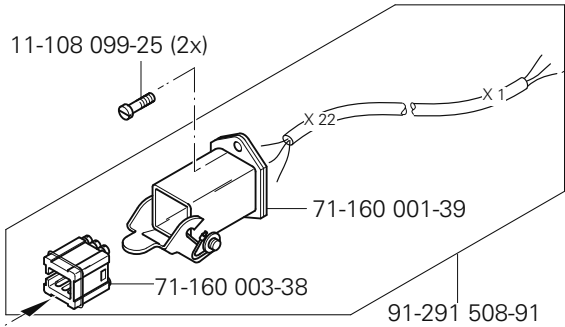




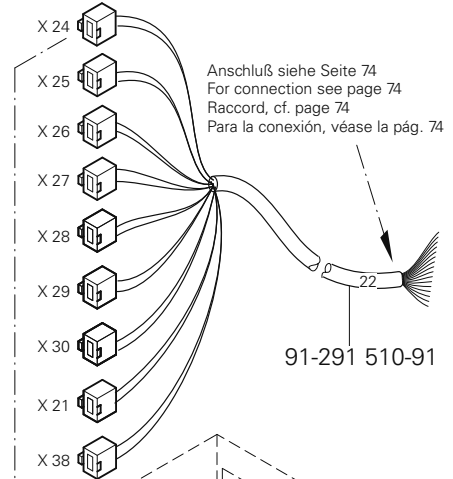
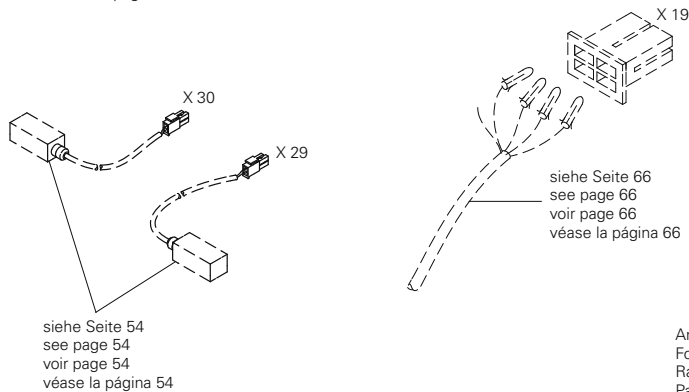
siehe Seite 51
see page 51
voir page 51
véase la página 51



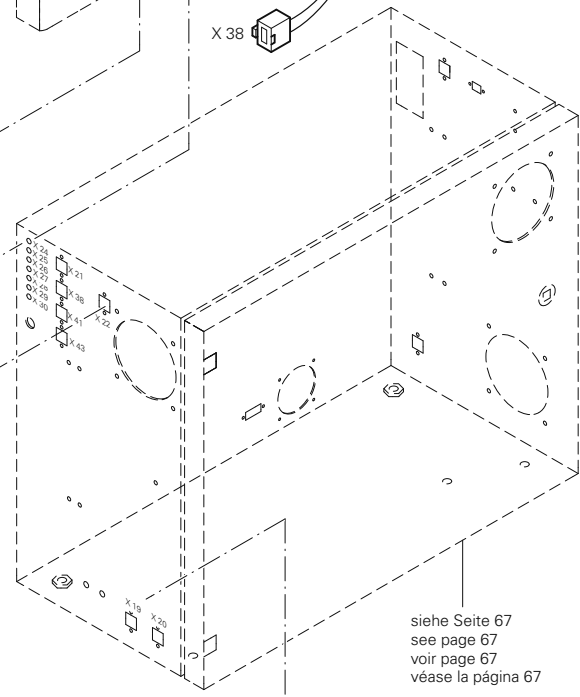
11-108 099-25 (2x)



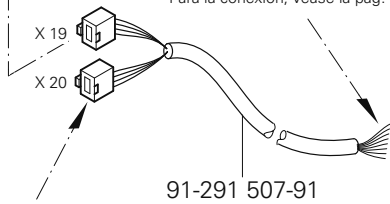
Anschluß siehe Seite 78
For connection see page 78
Raccord, cf. page 78
Para la conexión, véase la pág. 78



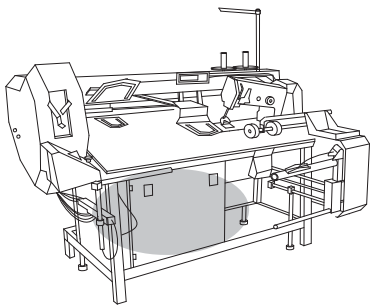
Anschluß siehe Seite 74
For connection see page 74
Raccord, cf. page 74
Para la conexión, véase la pág. 74



Anschluß siehe Seite 74
For connection see page 74
Raccord, cf. page 74
Para la conexión, véase la pág. 74



Anschluß siehe Seite 97
For connection see page 97
Raccord, cf. page 97
Para la conexión, véase la pág. 97



Steuergerät
Control device
Boîte de commande
Caja de mandos

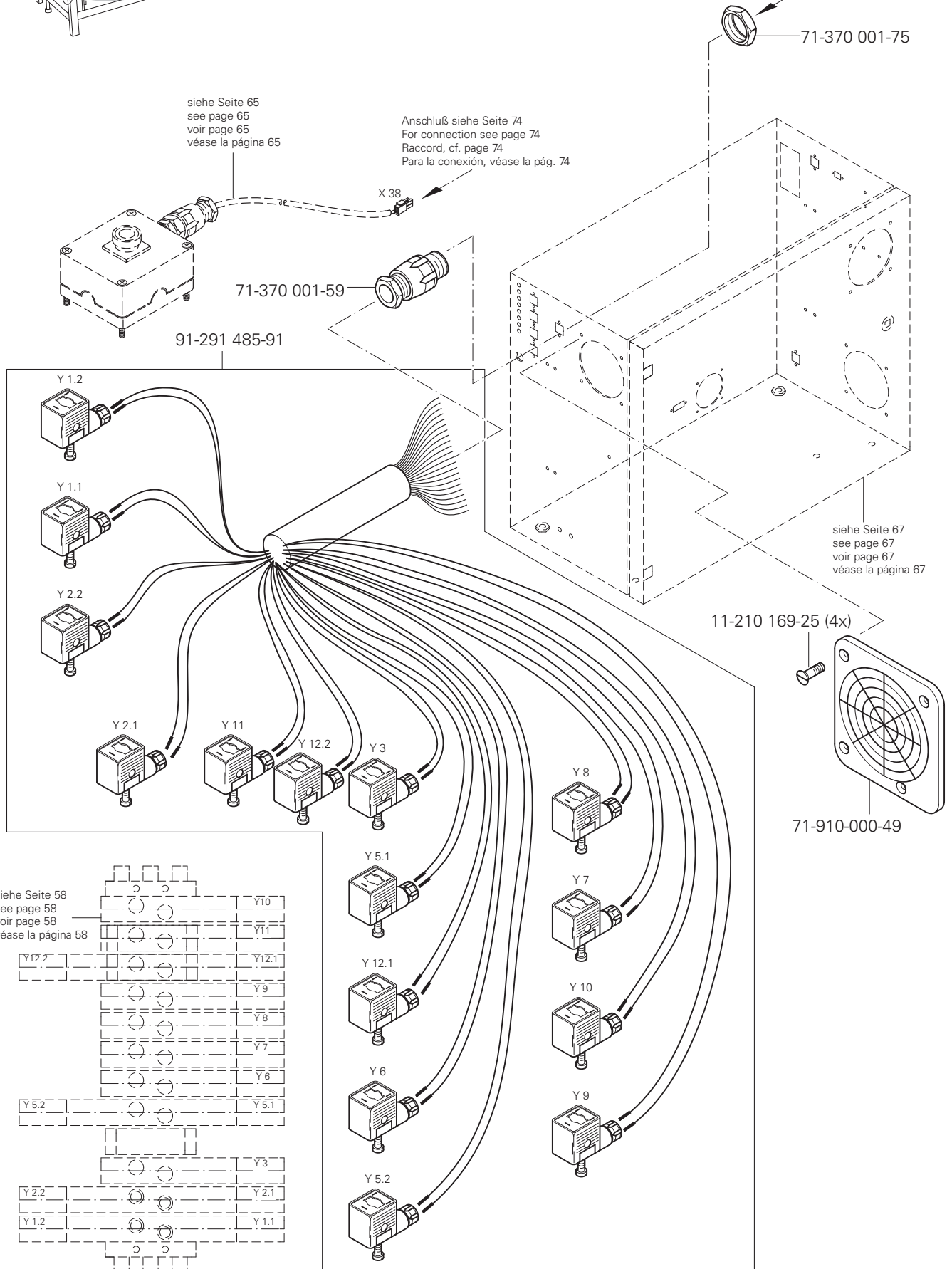
PFAFF 3588-16/031

10.04

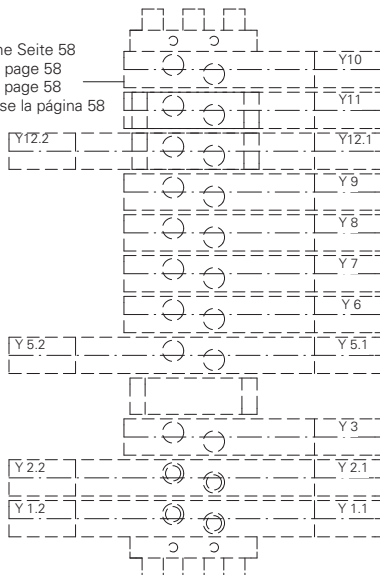
Anschluß siehe Seite 74
For connection see page 74
Raccord, cf. page 74
Para la conexión, véase la pág. 74

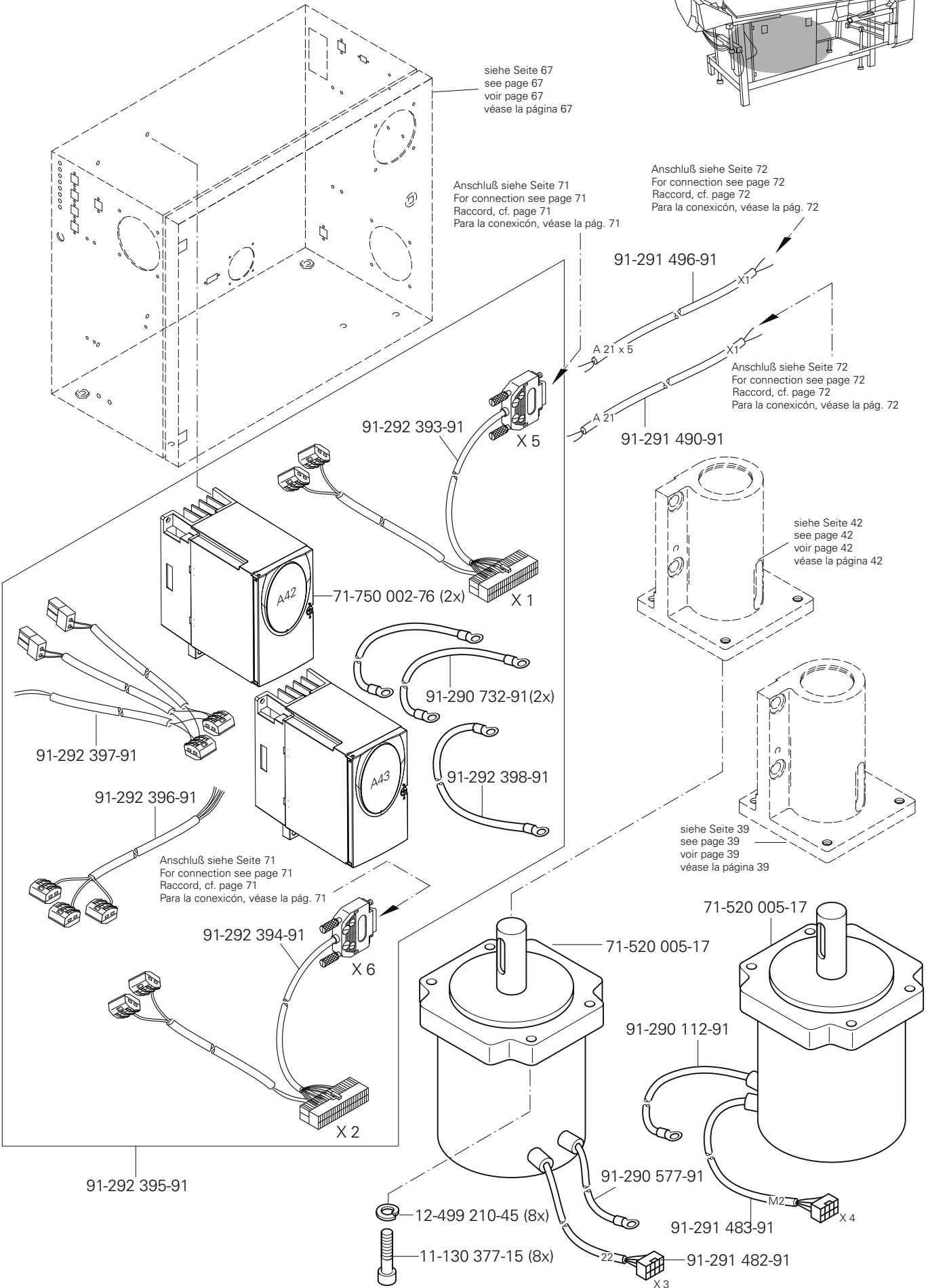
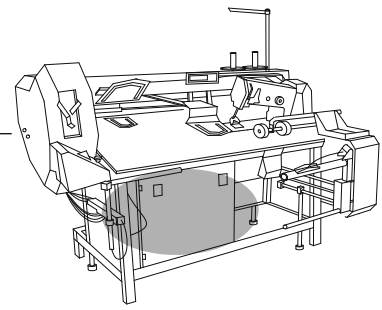
siehe Seite 65
see page 65
voir page 65
véase la página 65

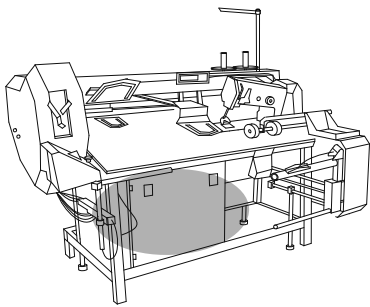
Anschluß siehe Seite 74
For connection see page 74
Raccord, cf. page 74
Para la conexión, véase la pág. 74



siehe Seite 58
see page 58
voir page 58
véase la página 58



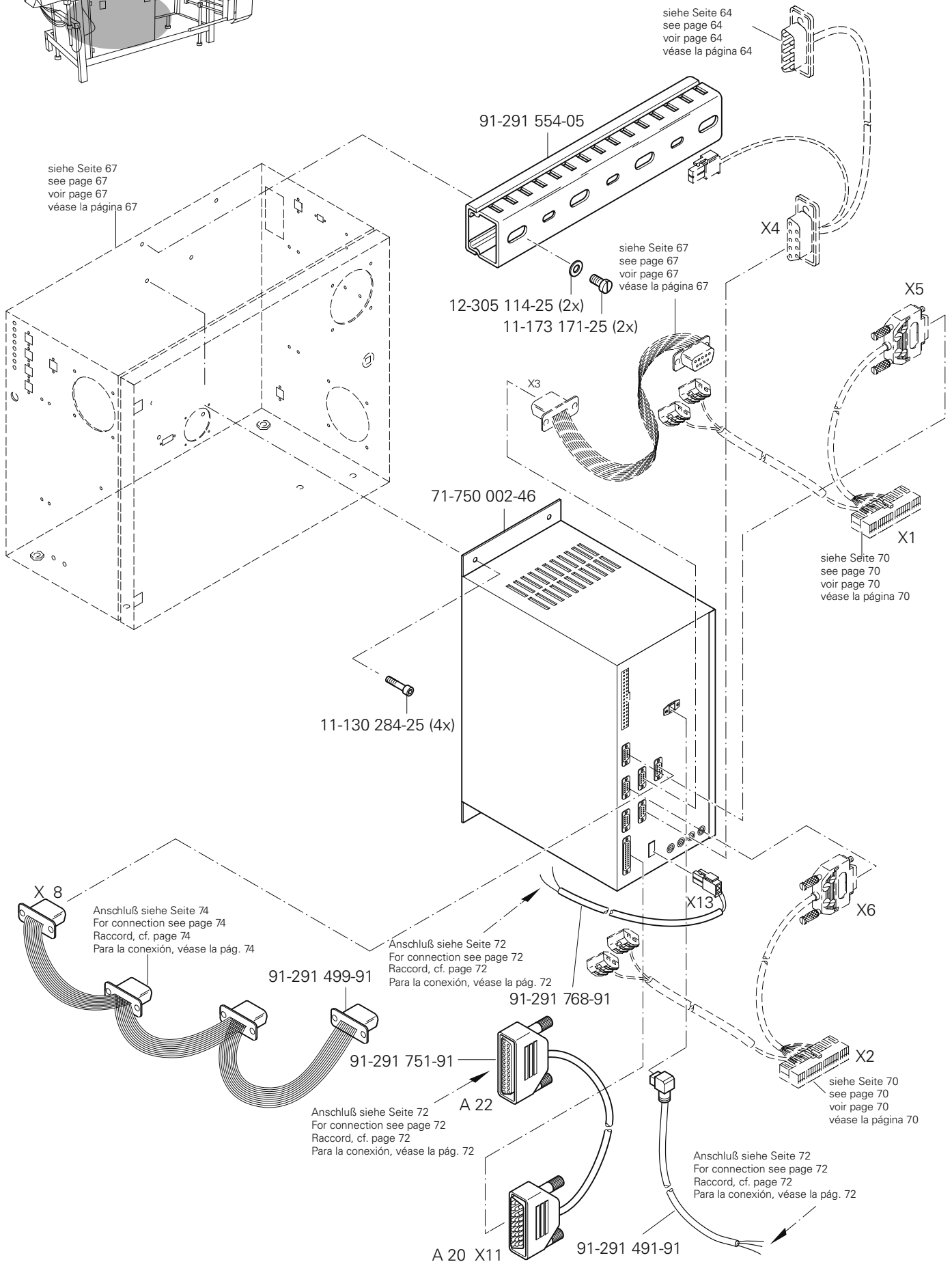




Steuergerät
Control device
Boîte de commande
Caja de mandos

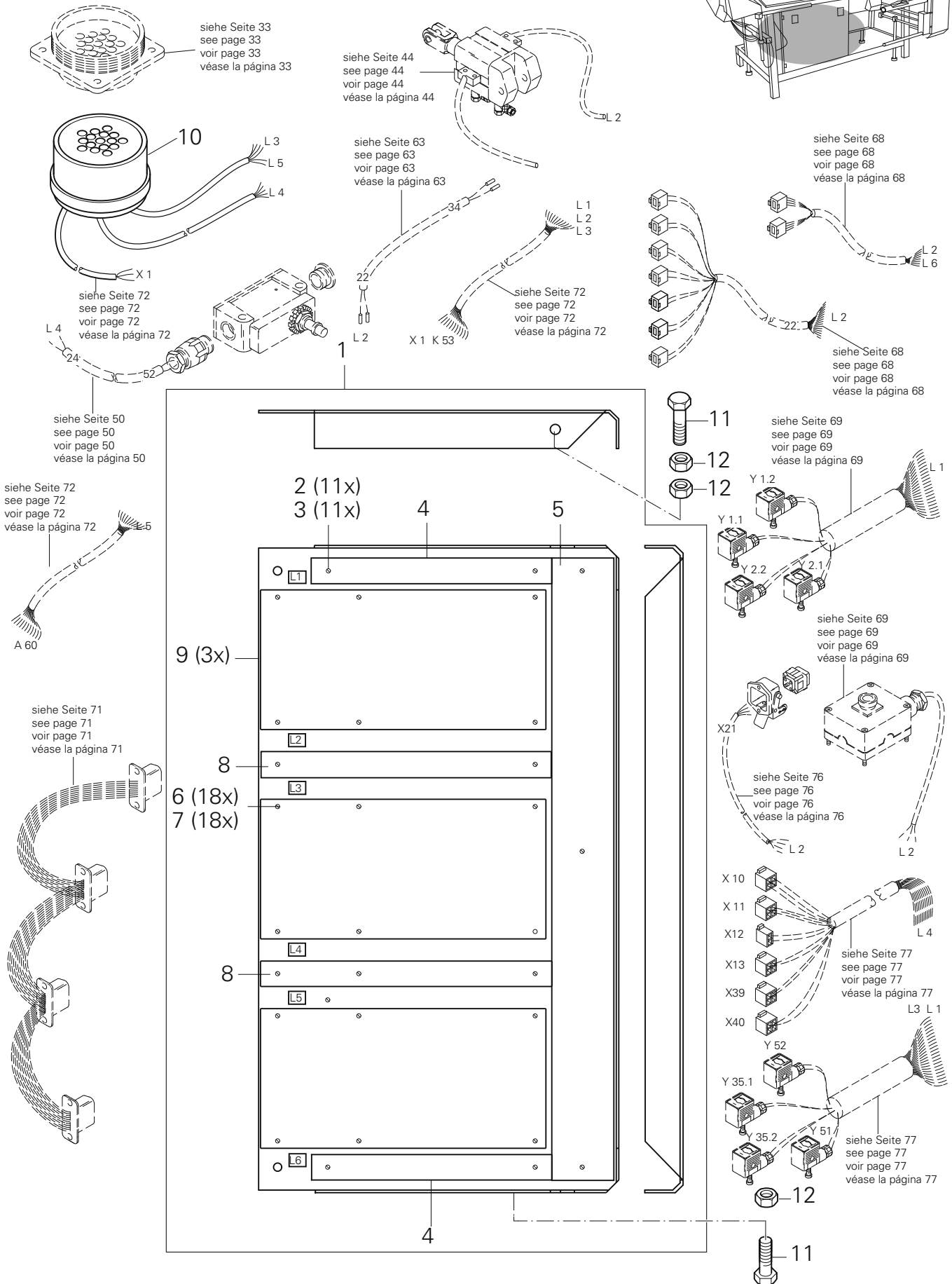
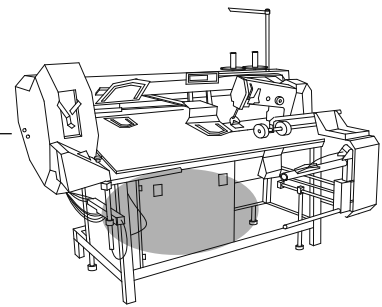
PFAFF 3588-16/031

10.04



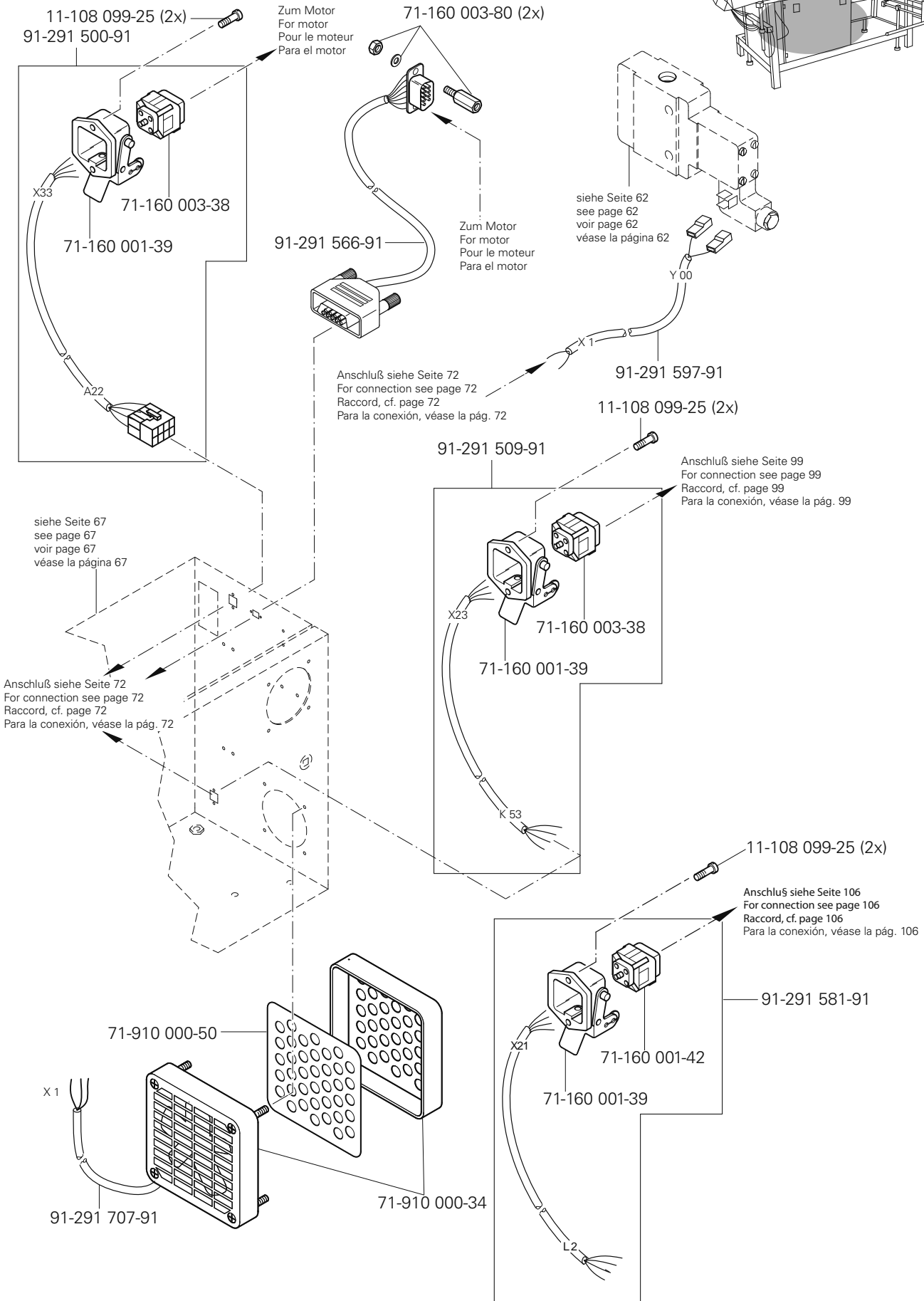
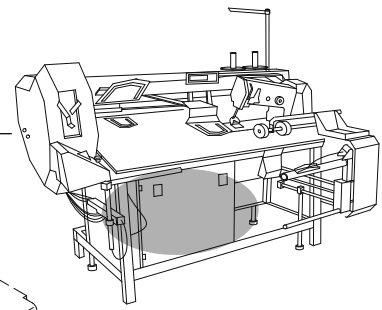
Pos.-Nr. Item No. N° pos. N° de pos.	Bestellnummer Part number N° de commande N° de pedido	Teile-Benennung Description Désignation Denominación	Pos.-Nr. Item No. N° pos. N° de pos.	Bestellnummer Part number N° de commande N° de pedido	Teile-Benennung Description Désignation Denominación
1	91-291 515-91	Montageplatte Mounting plate Plaque de montage Placa de montaje	16	12-512 170-05	Scheibe A6,4 Washer Rondelle Arandela
2	91-291 517-05	Kabelkanal Cable channel Canal de câbles Canal para cables	17	73-061 015-91	Steuergerät MMC 1002 Control unit Appareil de commande Aparato de mando
3	71-150 000-69	Sicherungsautomat 1 pol. 16 A Overload cutout, 1-pole Couple-circuit 1 pôle Fusible automático 1 polo	18	91-291 550-05	Kabelkanal Cable channel Canal de câbles Canal para cables
4	11-173 171-25	Flachkopfschraube M4 x 6 Countersunk head screw Vis à tête plate Tornillo de cabeza plana	19	71-190 001-18	Relaisfassung Relay holder Douille du relais Portarelés
5	12-512 111-25	Scheibe A4,3 Washer Rondelle Arandela	20	71-190 002-13	Haltebügel Retainer Etrier de maintien Estribo de sujecion
6	91-291 674-45	Tragschiene Support rail Réglette de bornes Regleta portabornes	21	71-190 000-60	Relais 24V Relay Relais Relé
7	11-210 165-15	Senkschraube M4 x 6 Countersunk screw Vis à tête noyée Tornillo avellanado	22	91-291 516-05	Trageschiene Support rail Réglette de bornes Regleta portabornes
8	71-210 002-21	Schutzleiterklemme Ground wire terminal Borne de terre Borne de puesta a tierra	23	91-291 511-91	Leitung Tube Tuyau Tubo
9	71-210 002-52	Anreihklemme Terminal strip Borne enfilable Borne	24	91-291 489-91	Leitung Tube Tuyau Tubo
10	71-210 002-50	Abschlußplatte Cover Plaque de fermeture Tapa	25	91-291 492-91	Leitung Tube Tuyau Tubo
11	71-210 002-40	Verbindungssteg Connector Barrette de jonction Clavija de unión	26	91-291 498-91	Leitung Tube Tuyau Tubo
12	71-480 000-12	Entstörfilter Suppressor Filtre antiparasites Filtro antiparásito	27	91-291 487-91	Leitung Tube Tuyau Tubo
13	91-291 549-05	Kabelkanal Cable channel Canal de câbles Canal para cables	28	12-512 220-05	Scheibe A8,4 Washer Rondelle Arandela
14	71-750 002-96	Frequenzumrichter Frequency converter Changeur de fréquence Convertidor de frecuencias	29	12-005 215-15	Sechskantmutter M8 Hexagon nut Ecrou à six pans Tuerca hexagonal
15	11-130 299-25	Zylinderschraube M6 x 20 Pan-head screw Vis à tête cylindrique Tornillo cilíndrico	30	71-710 000-82	Grenzwertmelder Limit indicator Indicateur de valeur Indicador valor lim.

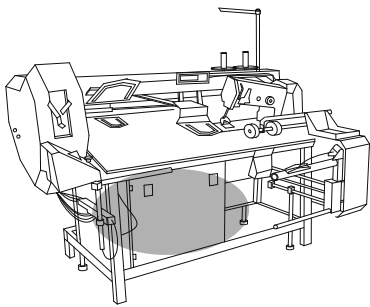




Pos.-Nr. Item No. N° pos. N° de pos.	Bestellnummer Part number N° de commande N° de pedido	Teile-Benennung Description Désignation Denominación	Pos.-Nr. Item No. N° pos. N° de pos.	Bestellnummer Part number N° de commande N° de pedido	Teile-Benennung Description Désignation Denominación
1	91-291 514-91	Montageplatte Mounting plate Plaque de montage Placa de montaje			
2	11-173 171-25	Flachkopfschraube M4 x 6 Countersunk head screw Vis à tête plate Tornillo de cabeza plana			
3	12-305 114-15	Scheibe A4,3 Washer Rondelle Arandela			
4	91-291 552-05	Kabelkanal Cable channel Canal de câbles Canal para cables			
5	91-291 551-05	Kabelkanal Cable channel Canal de câbles Canal para cables			
6	11-108 093-25	Zylinderschraube M3 x 6 Pan-head screw Vis à tête cylindrique Tornillo cilíndrico			
7	11-724 190-55	Abstandsbolzen M3 x 25 Spacing stud Boulon d'écartement Perno distaciador			
8	91-291 553-05	Kabelkanal Cable channel Canal de câbles Canal para cables			
9	91-291 362-93/001	Bestückte Leiterplatte DX 353 Solid state circuit board Carte imprimée équipée Placa de circuito impreso			
10	91-291 503-91	Leitung Tube Tuyau Tubo			
11	11-039 354-15	Sechskantschraube M8 x 12 Hexagon screw Vis à six pans Tornillo hexagonal			
12	12-005 215-15	Sechskantmutter M8 Hexagon nut Ecrou à six pans Tuerca hexagonal			



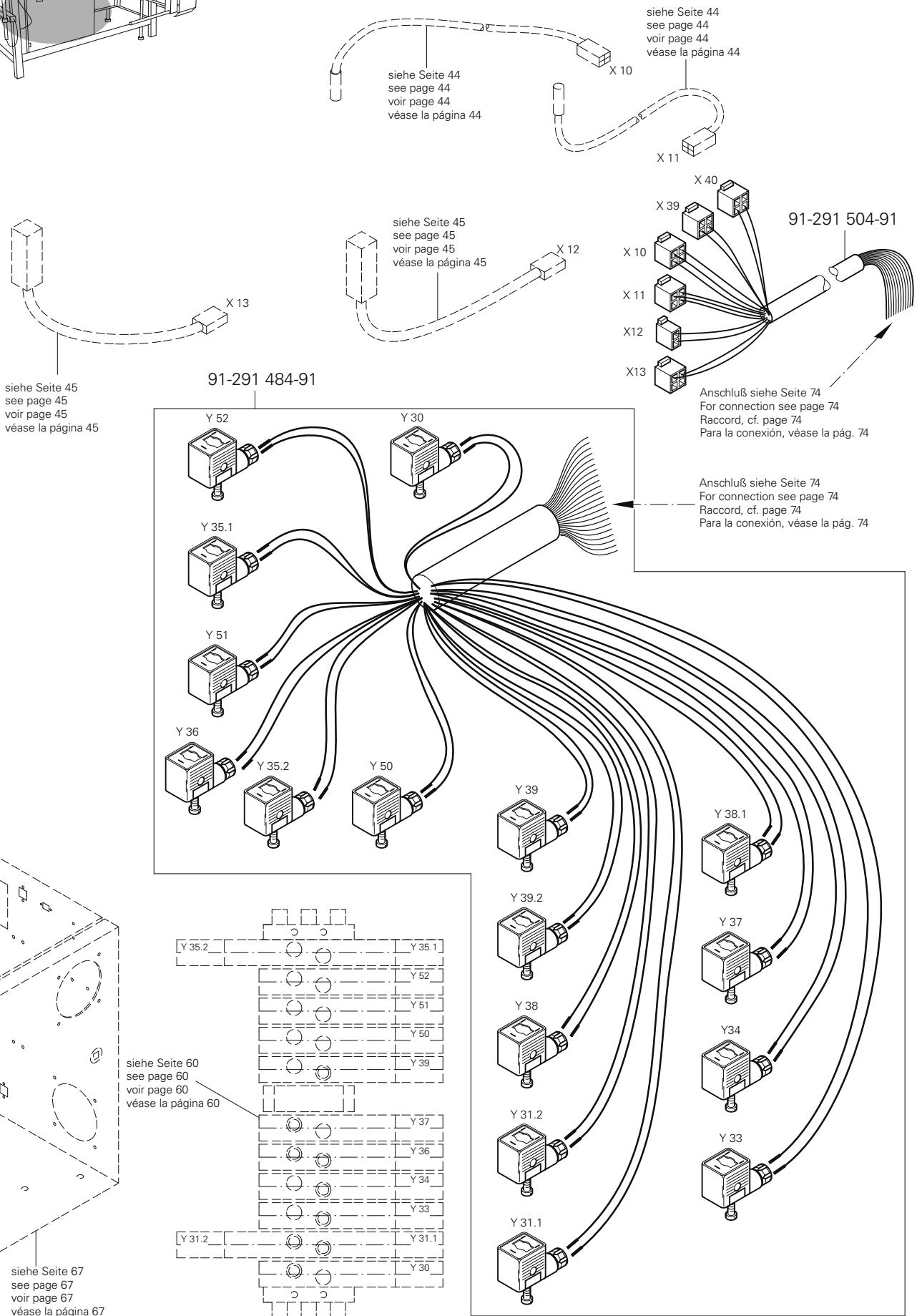


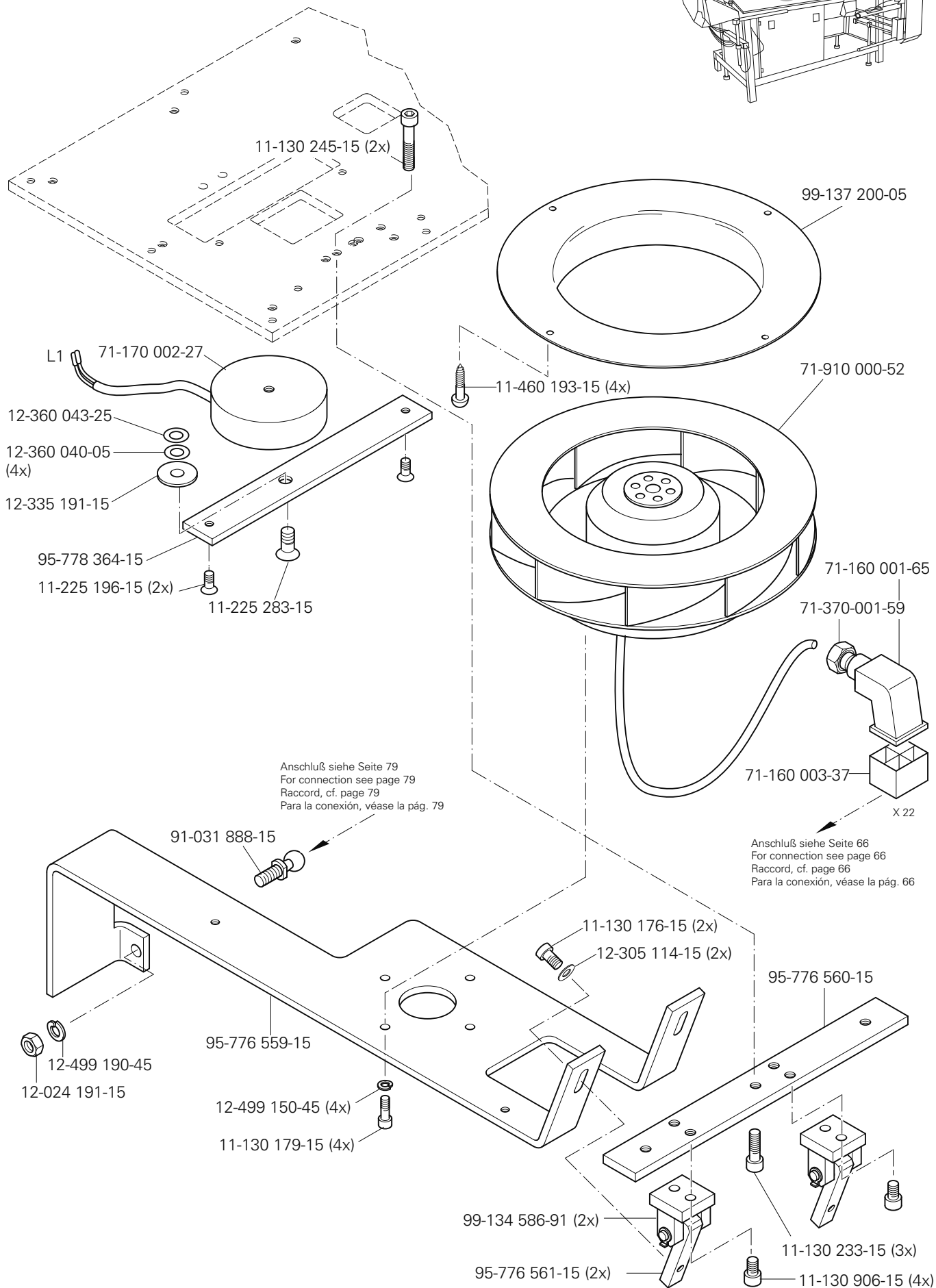
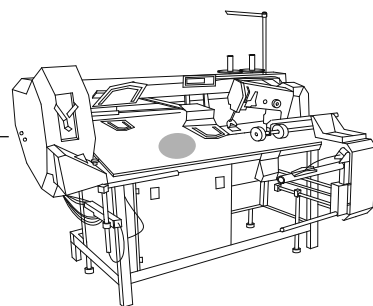


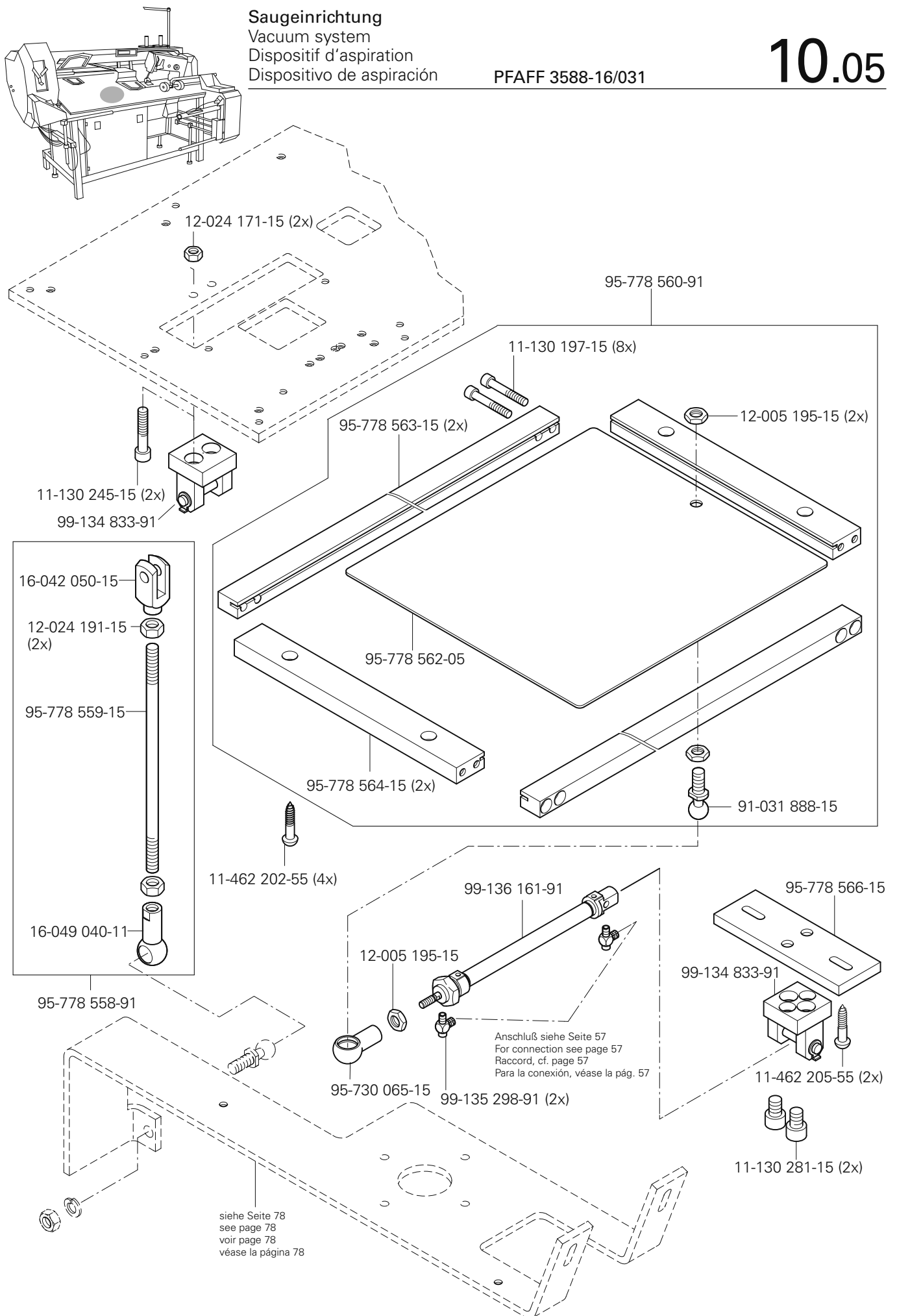
Steuergerät
Control device
Boîte de commande
Caja de mandos

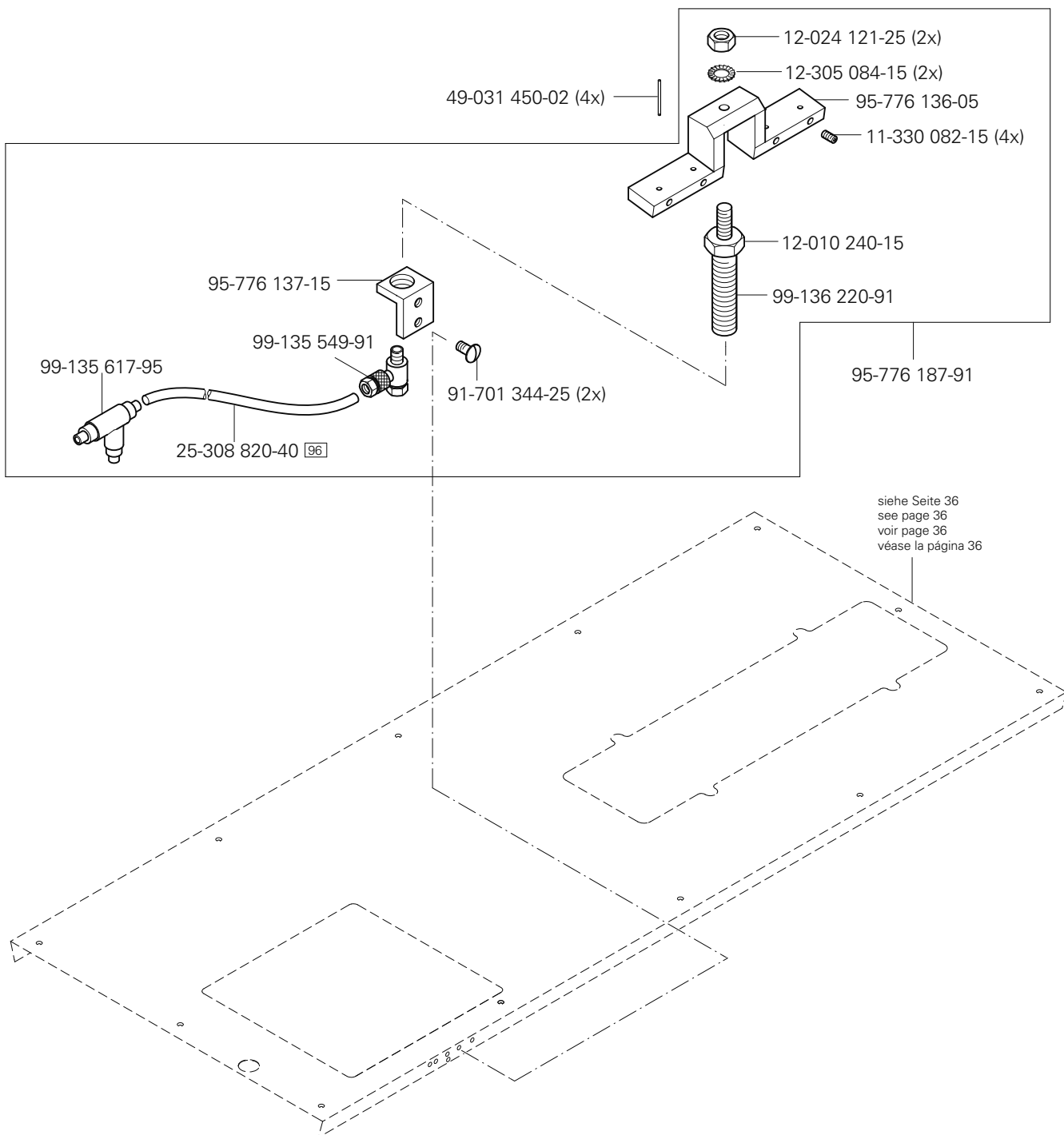
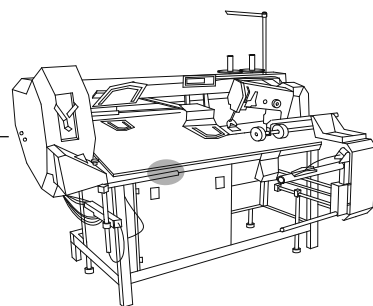
PFAFF 3588-16/031

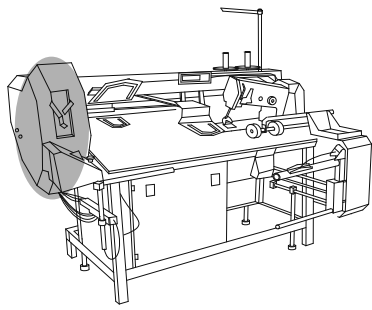
10.04





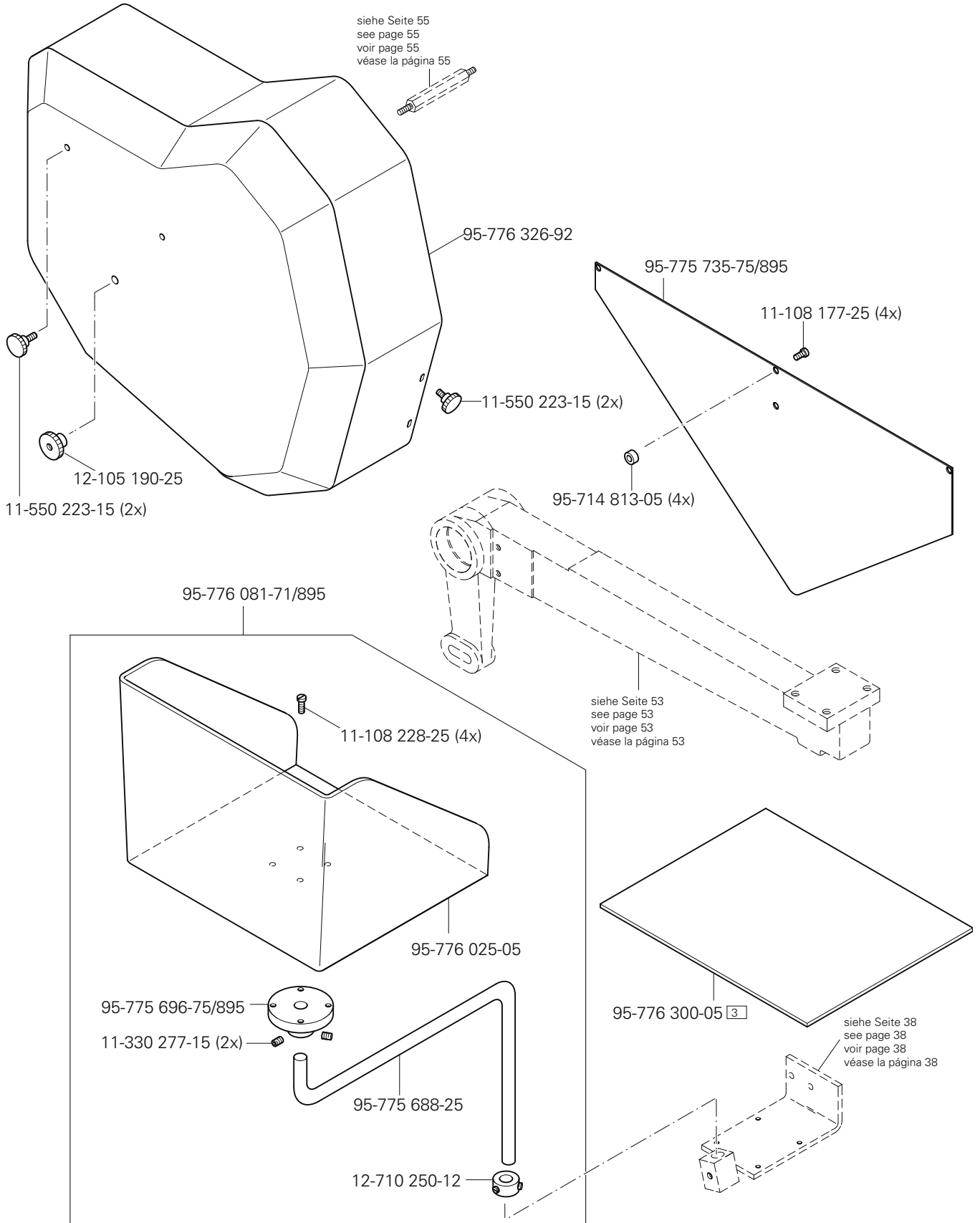


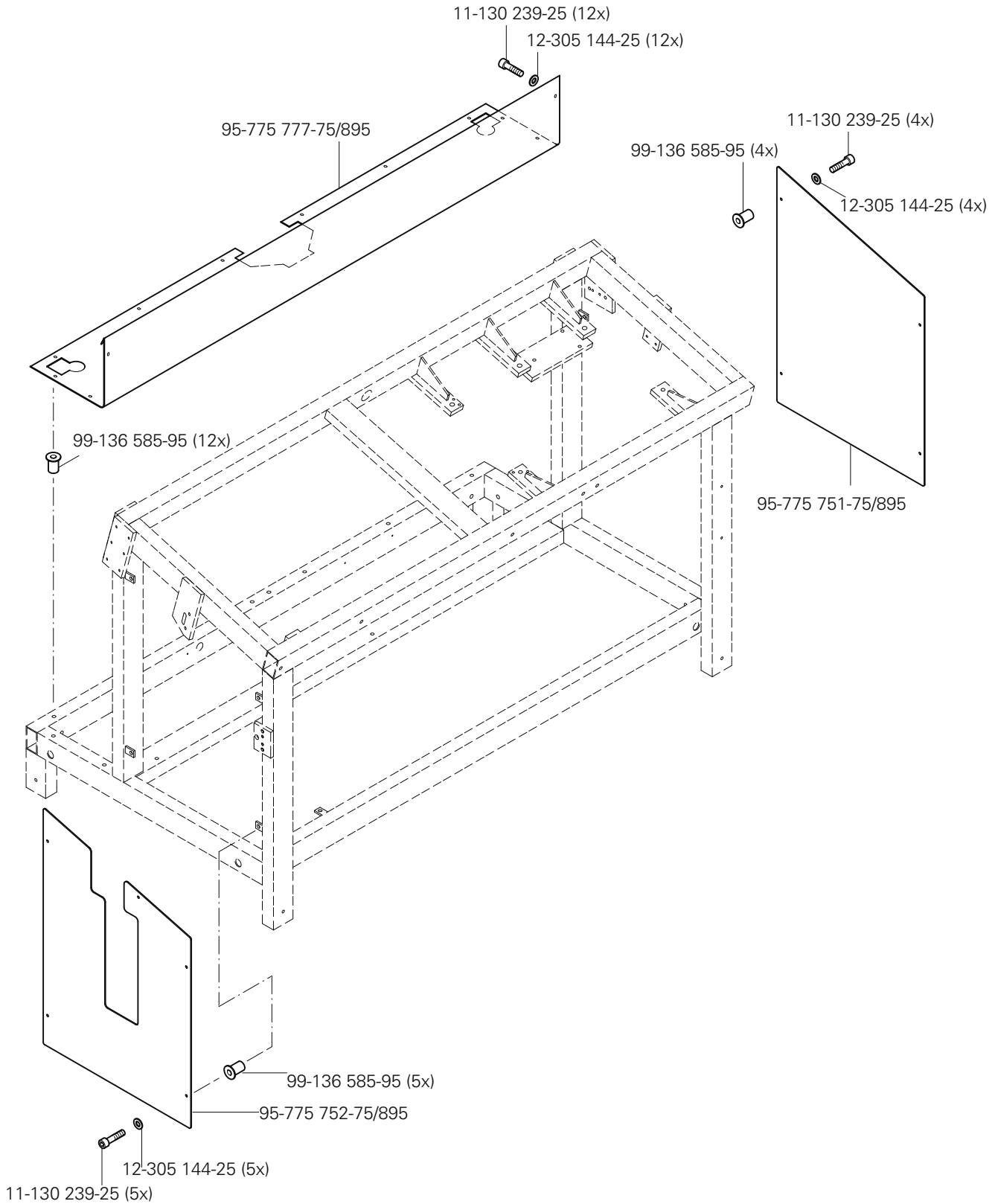
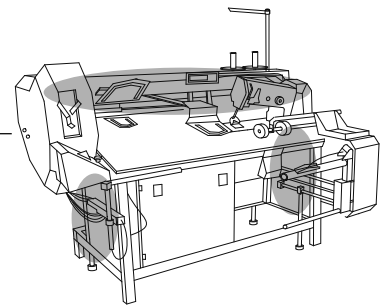


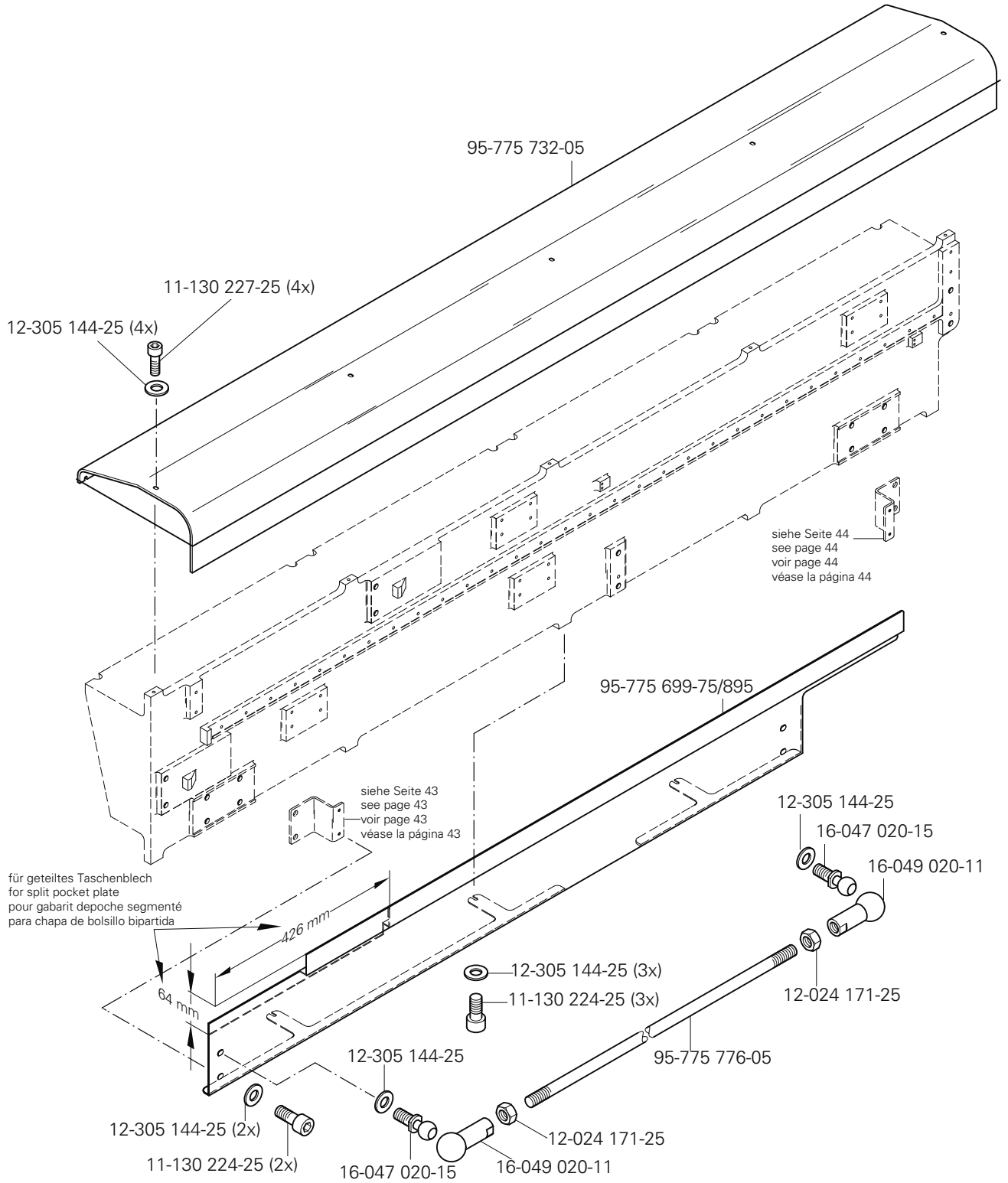
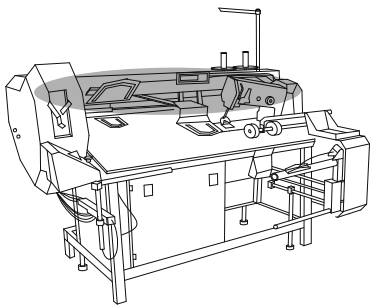


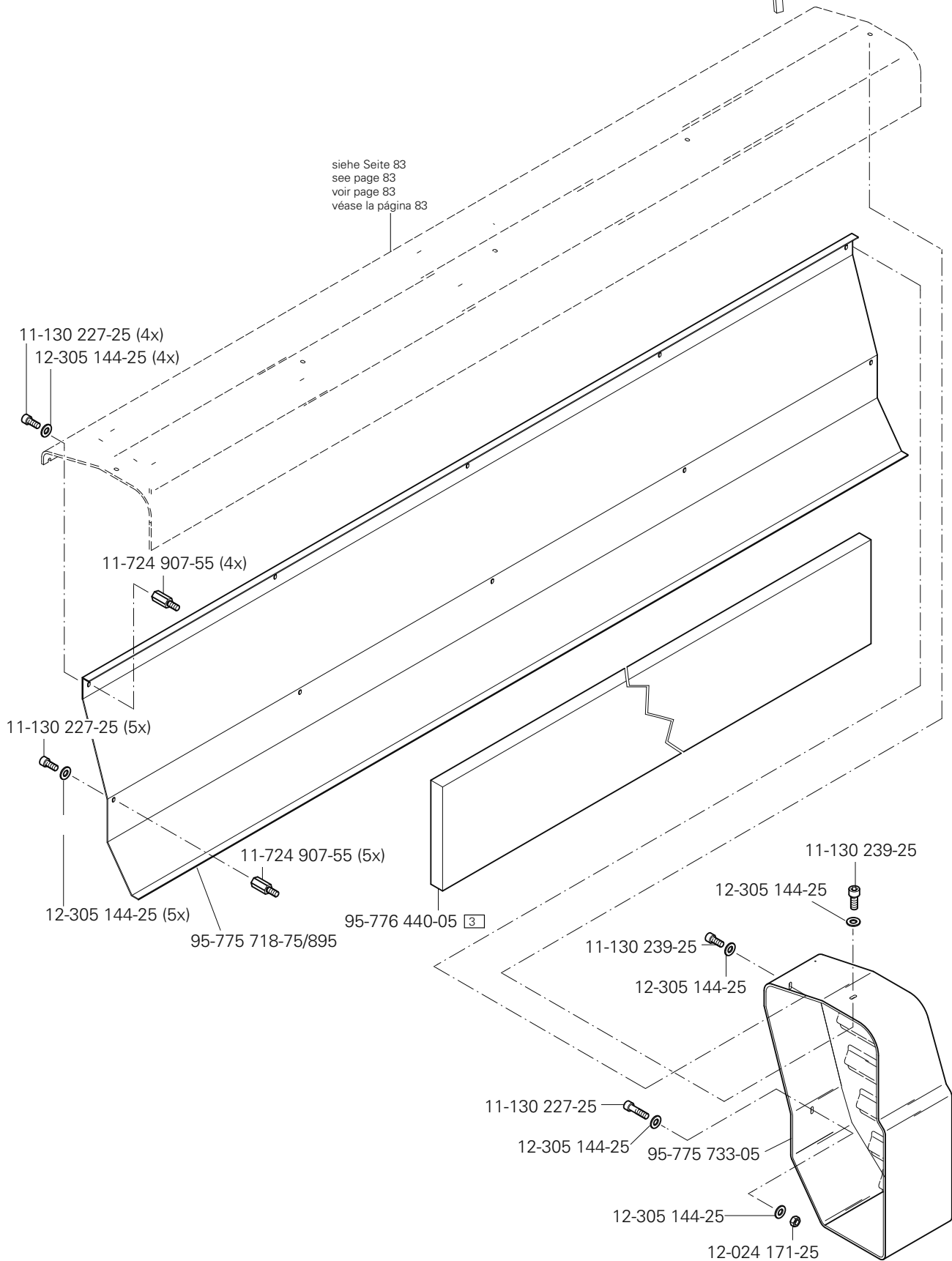
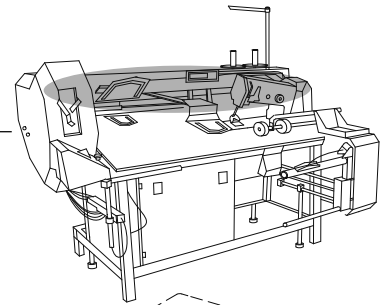
Verkleidung
Cover panel
Carters
Revestimiento

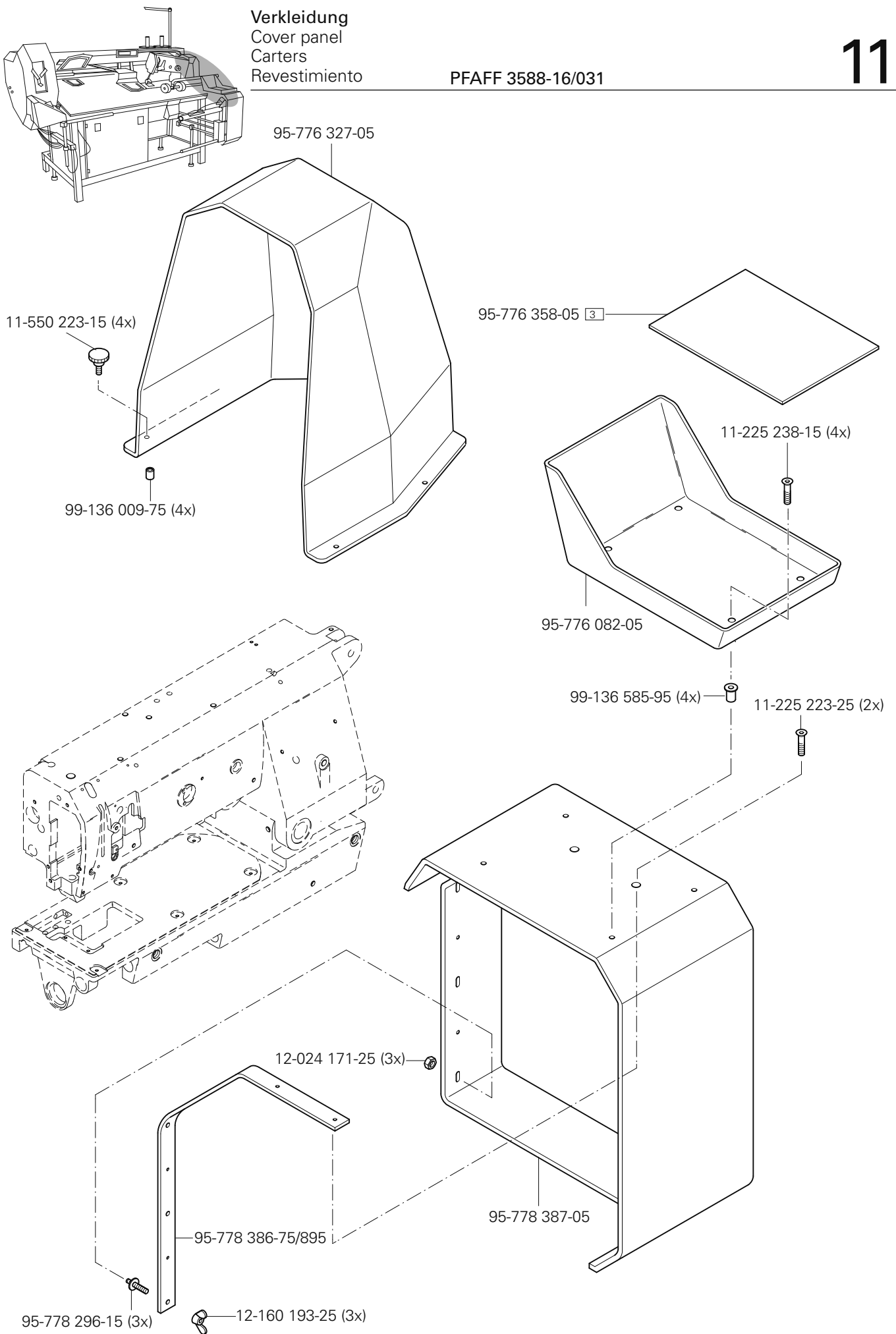
PFAFF 3588-16/031

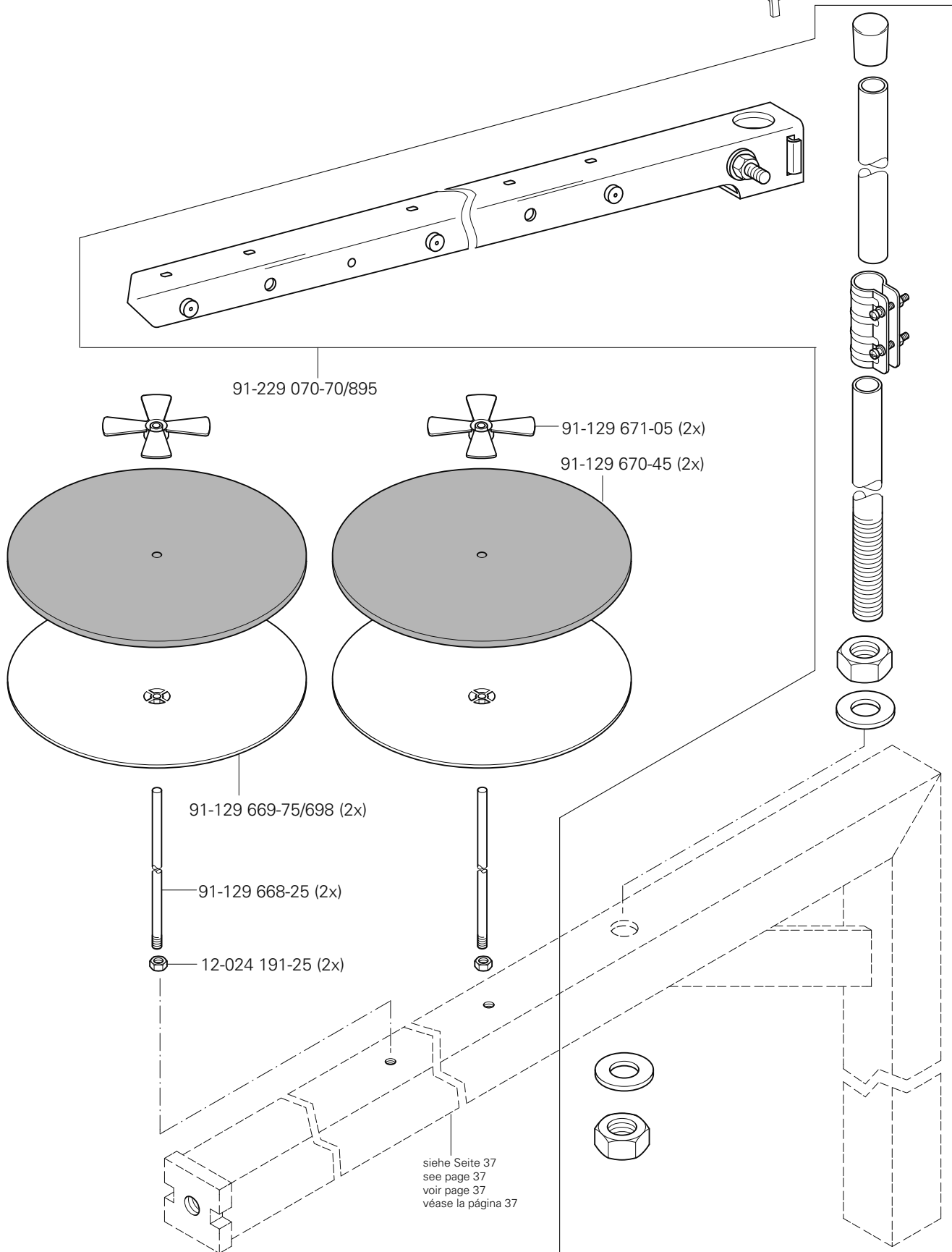
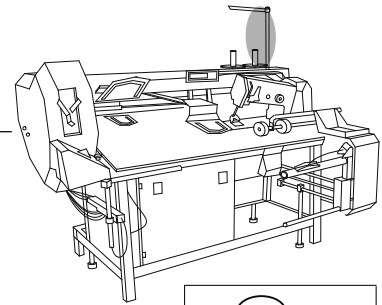


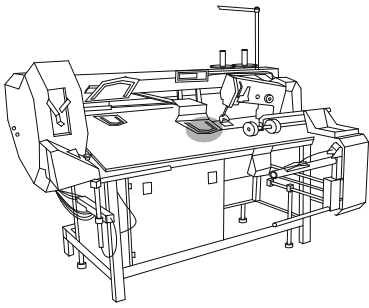






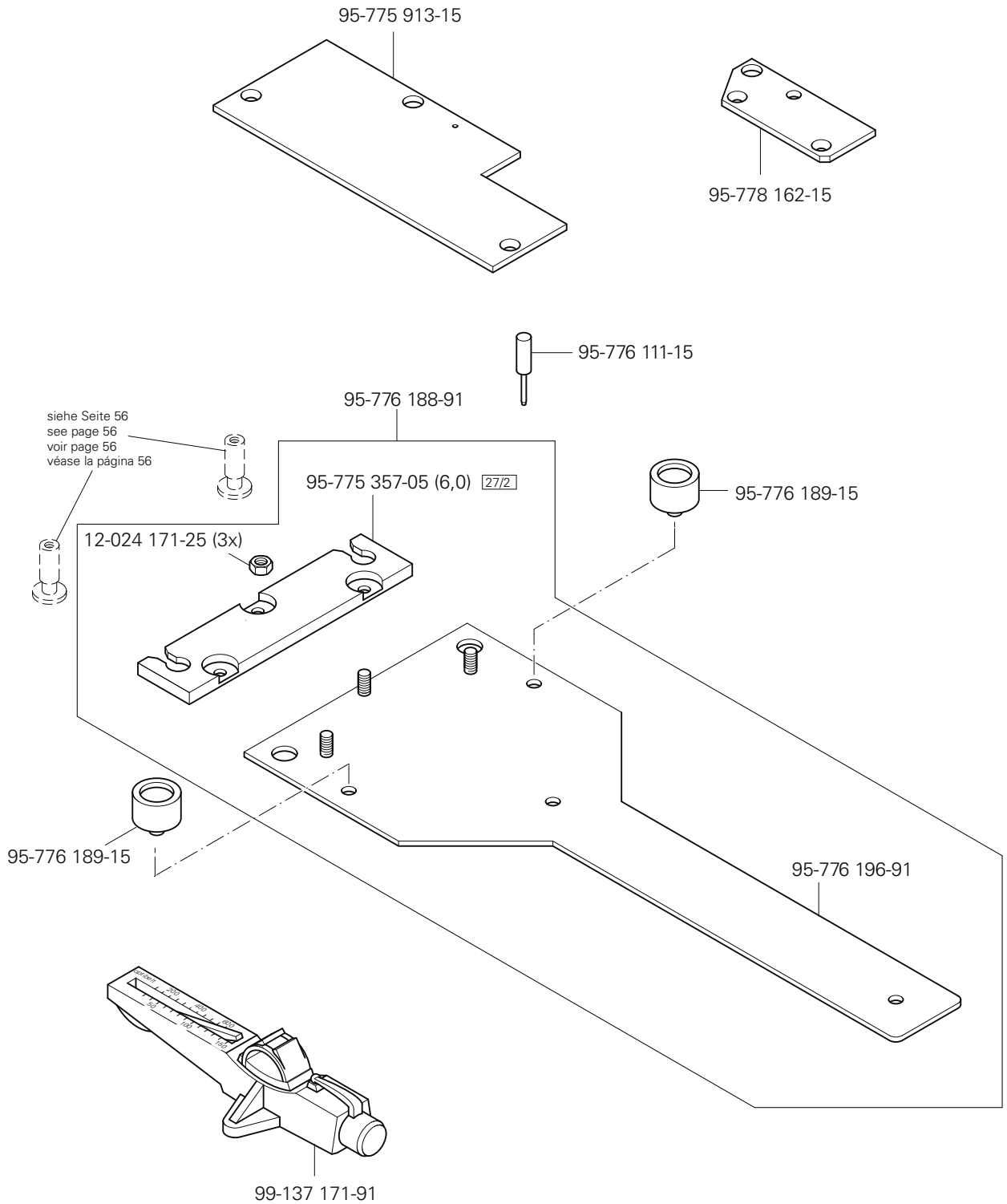






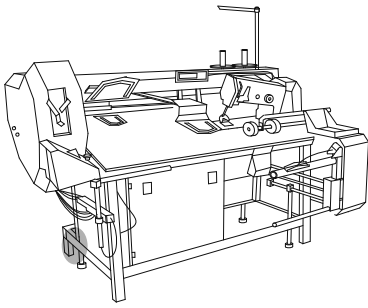
Einstellehren
 Adjustment gauges
 Galibres
 Galibres de ajuste

PFAFF 3588-16/031



Öl Oil Huile Aceite	Mittelpunkts-Viskosität bei: Mean viscosity at: Viscosité moyenne à: Viscosidad media a:		Dichte bei: Density of: Densité à: Densidad a:		Bestellnummer für Behälter mit: Part number for can with: Numéro de commande pour récipientsavec: Número de pedido para recipientes con:		
	°C	mm ² /s	°C	g/cm ³ (g/ml)	1 Liter 1 Litre 1 Litro		
28-011 201-44	40	22,0	15	0,865	91-129 917-91		

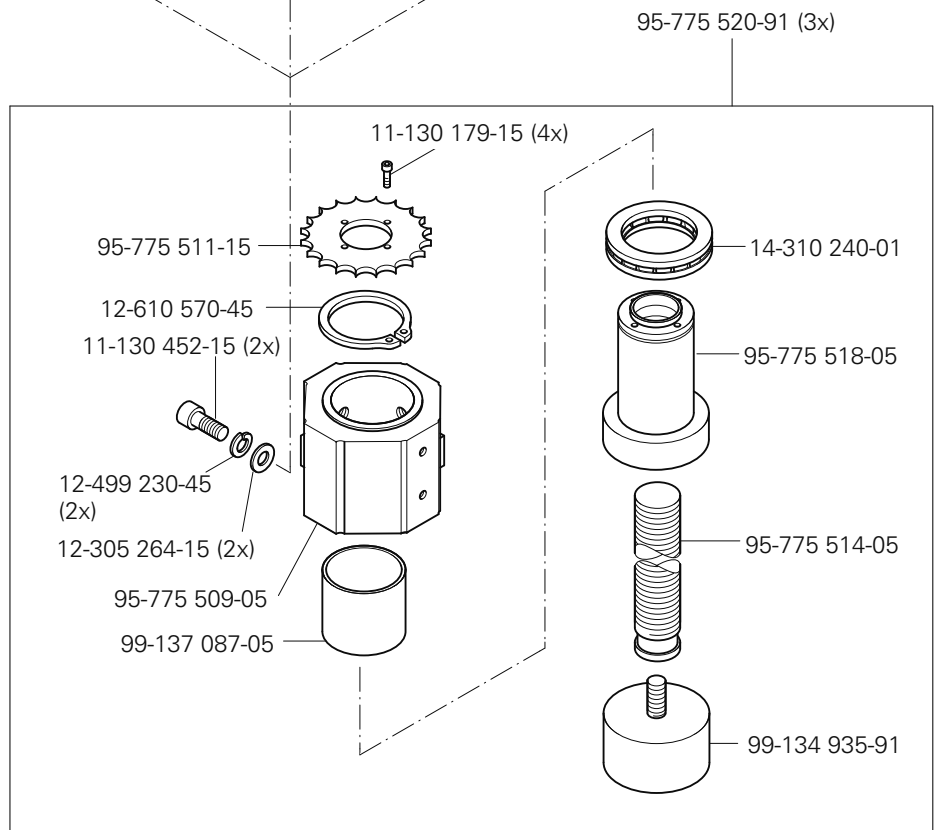
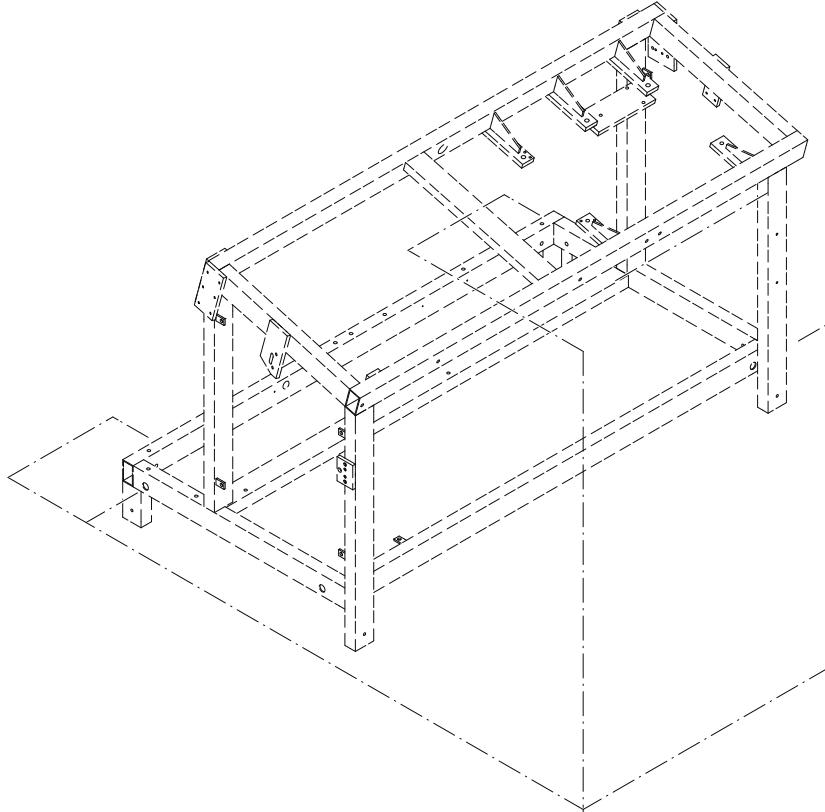
Fett Grease Graisse Grasa	Penetration Penetration Pénétración Penetración	Tropfpunkt Drip-point Point de suintement Punto de goteo	Bestellnummer für Behälter mit: Part number for can with: Numéro de commande pour récipientsavec: Número de pedido para recipientes con:				
			mm/10	°C	0,25 kg	0,5 kg	1 kg
28-011 202-05							28-011 202-05
28-011 202-10		185					28-011 202-10
28-011 202-43	375-405	150				28-011 202-43	
28-011 202-47	220-250	185					28-011 202-47



Höhenverstellung für Gestell
 Vertical adjustment for frame
 Réglage de la hauteur du bâti
 Regulación de la altura del bastidor

PFAFF 3588-16/031

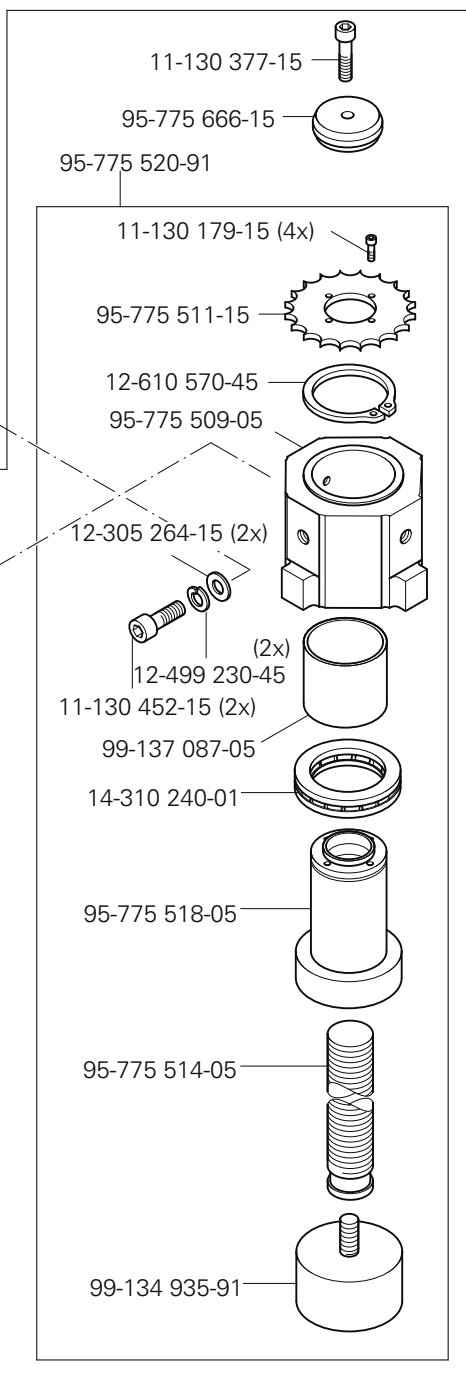
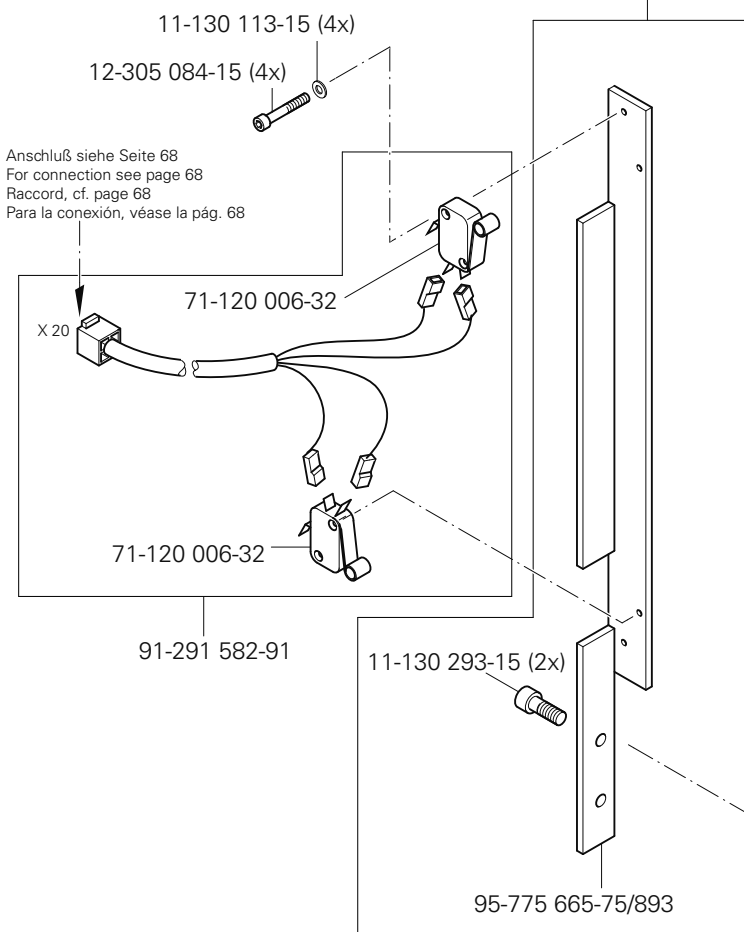
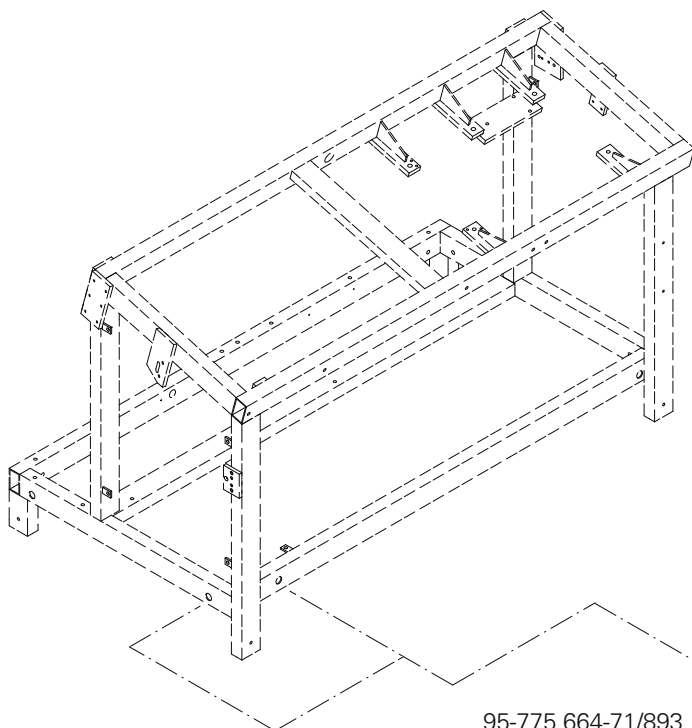
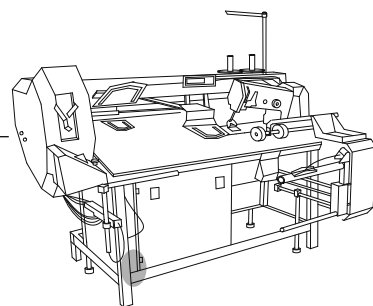
15.01

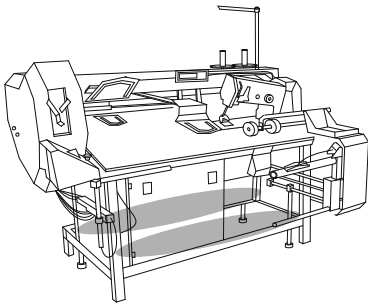


15.01

Höhenverstellung für Gestell
 Vertical adjustment for frame
 Réglage de la hauteur du bâti
 Regulación de la altura del bastidor

PFAFF 3588-16/031

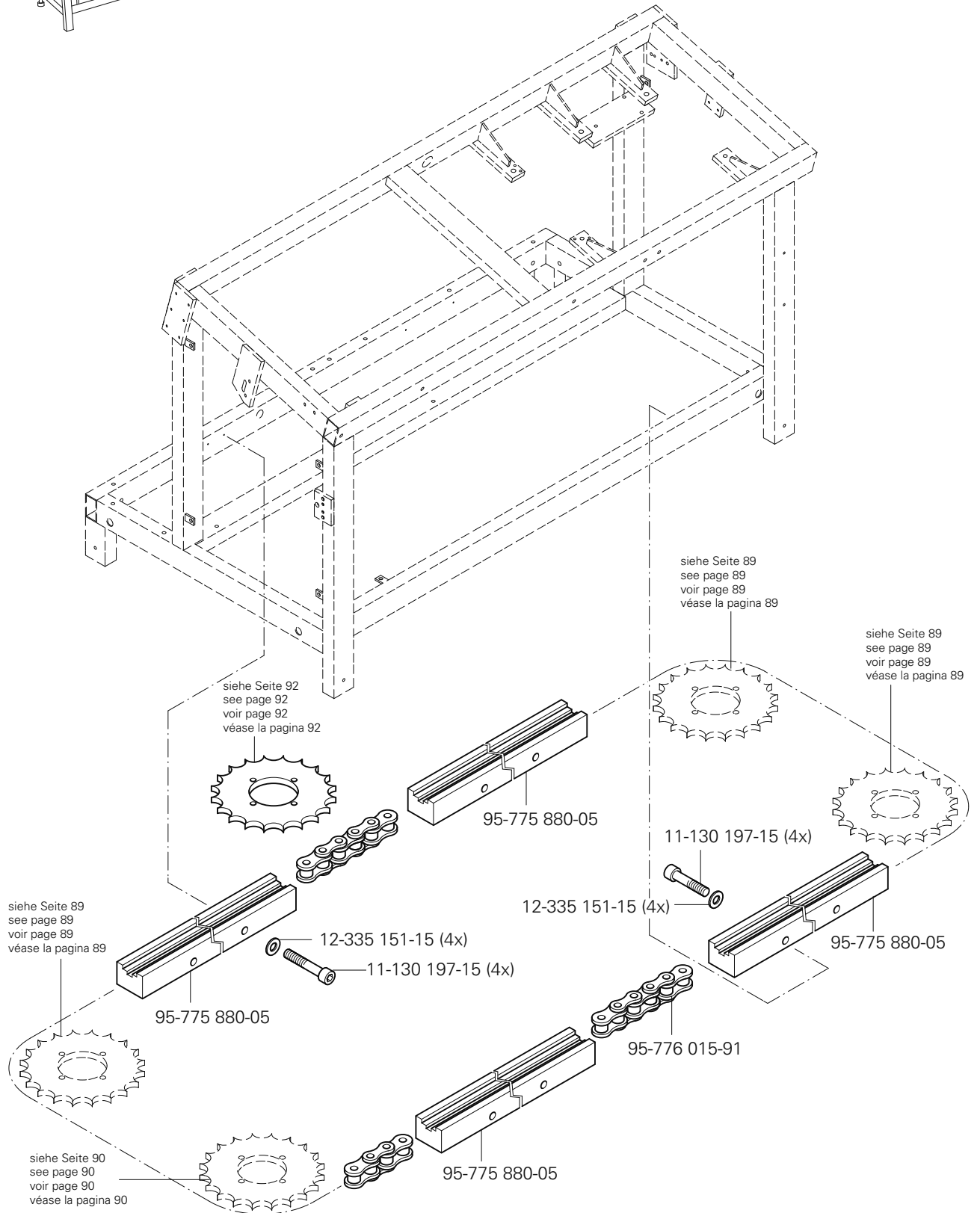




Höhenverstellung für Gestell
 Vertical adjustment for frame
 Réglage de la hauteur du bâti
 Regulación de la altura del bastidor

PFAFF 3588-16/031

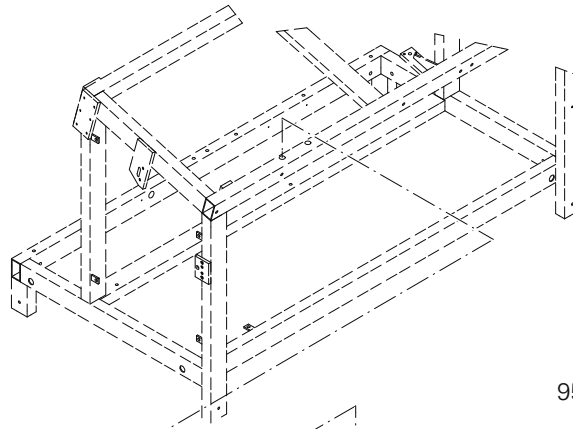
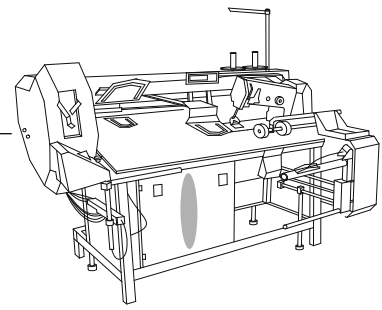
15.01



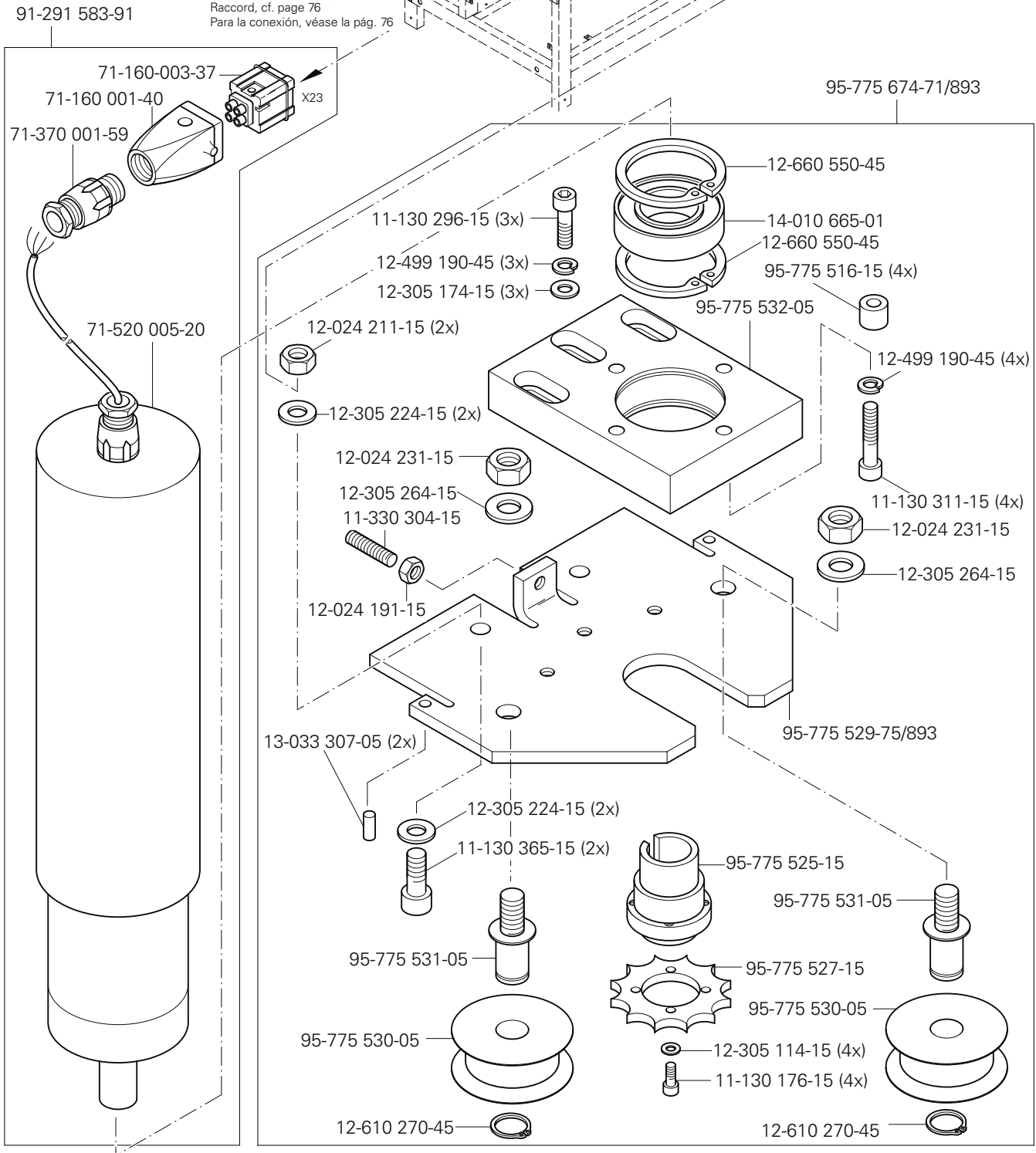
15.01

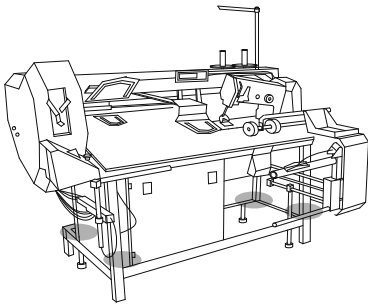
Höhenverstellung für Gestell
 Vertical adjustment for frame
 Réglage de la hauteur du bâti
 Regulación de la altura del bastidor

PFAFF 3588-16/031



Anschluß siehe Seite 76
 For connection see page 76
 Raccord, cf. page 76
 Para la conexión, véase la pág. 76



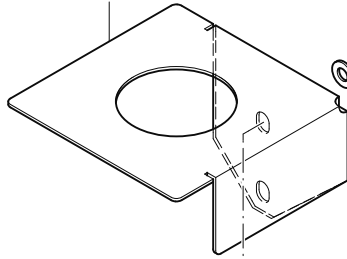


Höhenverstellung für Gestell
 Vertical adjustment for frame
 Réglage de la hauteur du bâti
 Regulación de la altura del bastidor

PFAFF 3588-16/031

15.01

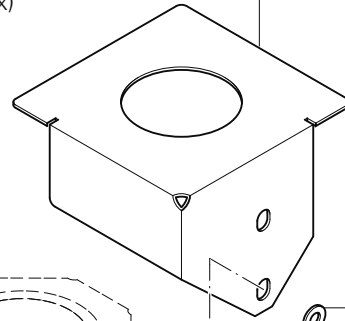
95-775 851-75/893



11-130 293-15 (2x)

12-305 174-15 (2x)

95-775 851-75/893



siehe Seite 89
 see page 89
 voir page 89
 véase la página 89

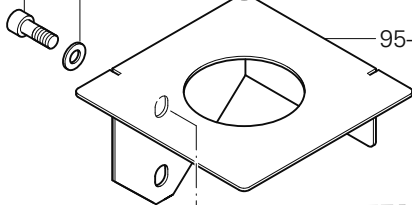
12-305 174-15 (2x)

11-130 293-15 (2x)

siehe Seite 89
 see page 89
 voir page 89
 véase la página 89

11-130 293-15 (2x)

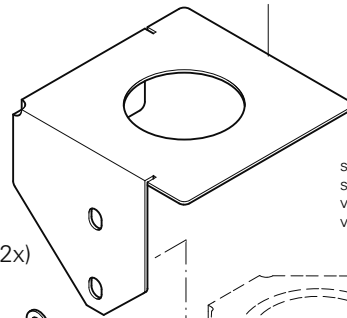
12-305 174-15 (2x)



95-775 851-75/893

siehe Seite 90
 see page 90
 voir page 90
 véase la página 90

95-775 851-75/893



siehe Seite 89
 see page 89
 voir page 89
 véase la página 89

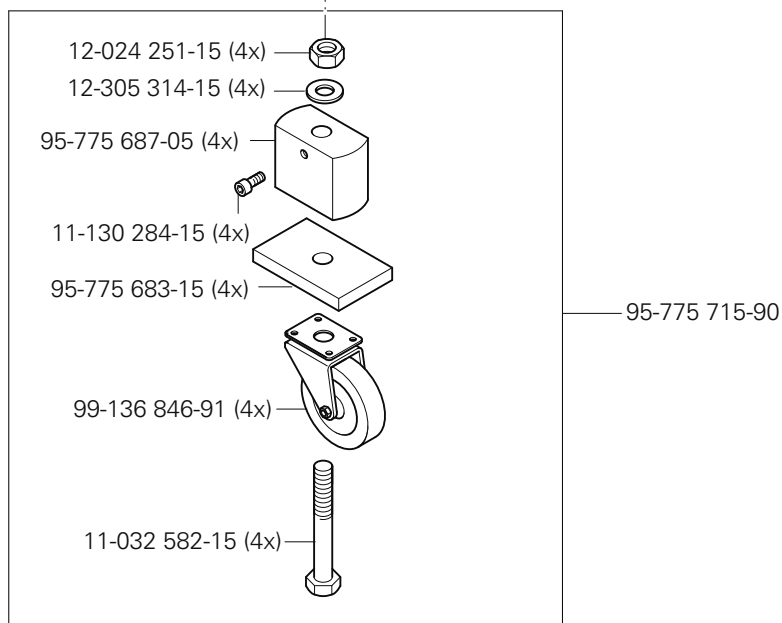
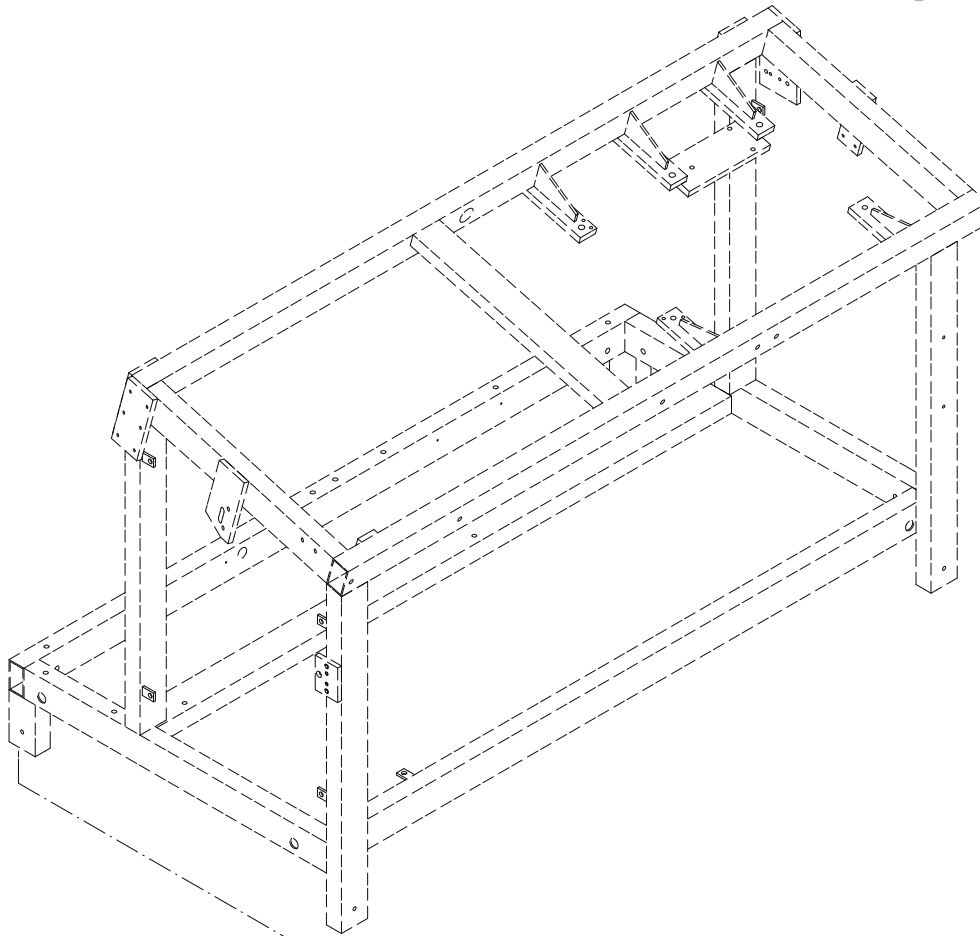
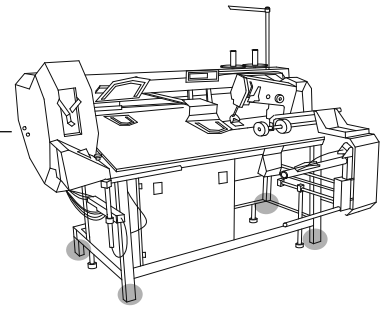
11-130 293-15 (2x)

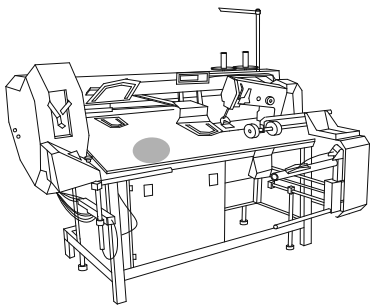
12-305 174-15 (2x)

15.02

Transportrolle
Feed roller
Galet d'entraînement
Rodillo el transporte

PFAFF 3588-16/031

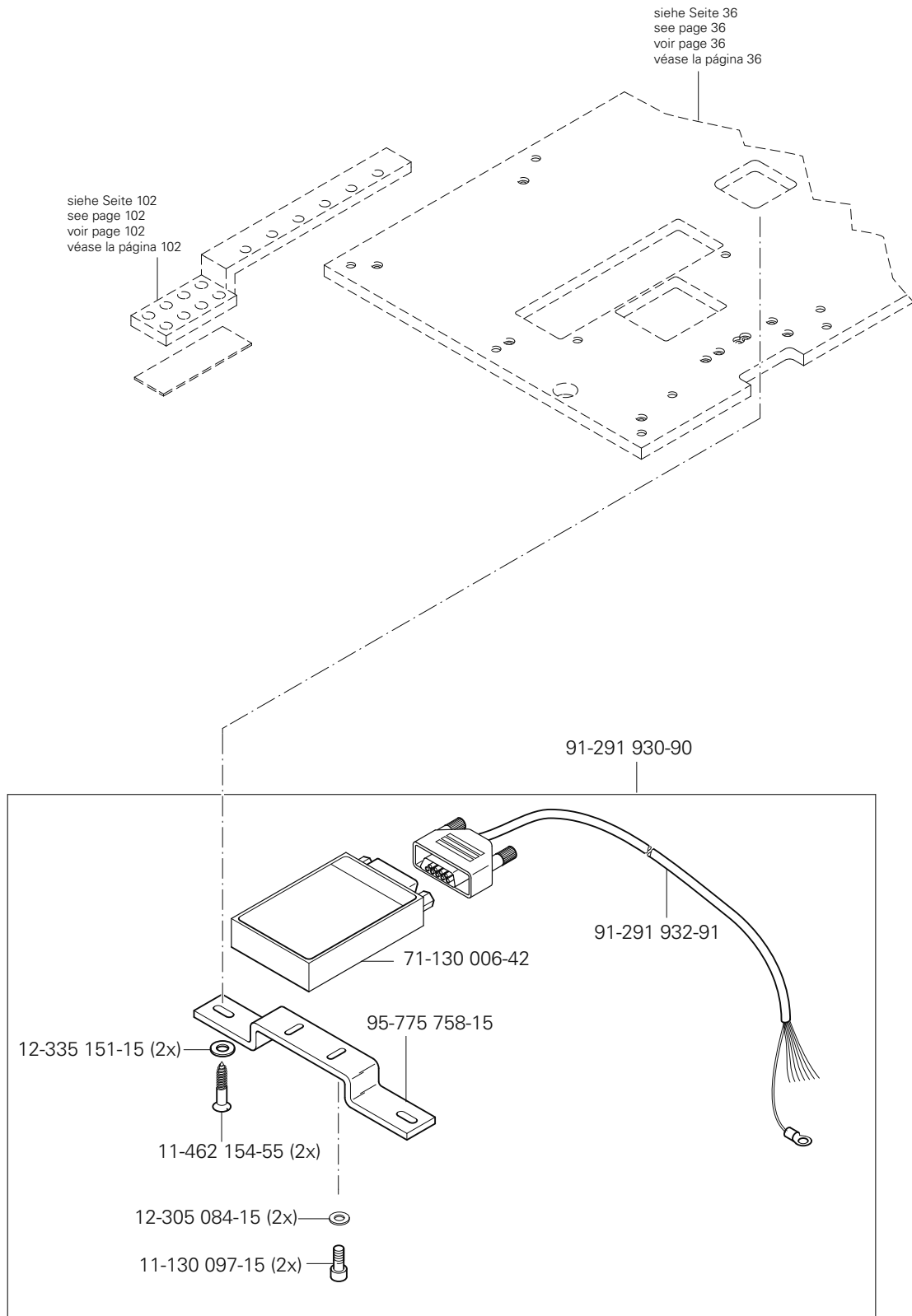


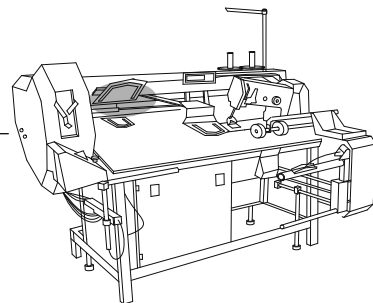


Anbausatz für Programmmerkennung
 Add-on kit for program identification
 Kit pour reconnaissance de programme
 Kit para identificación del programa

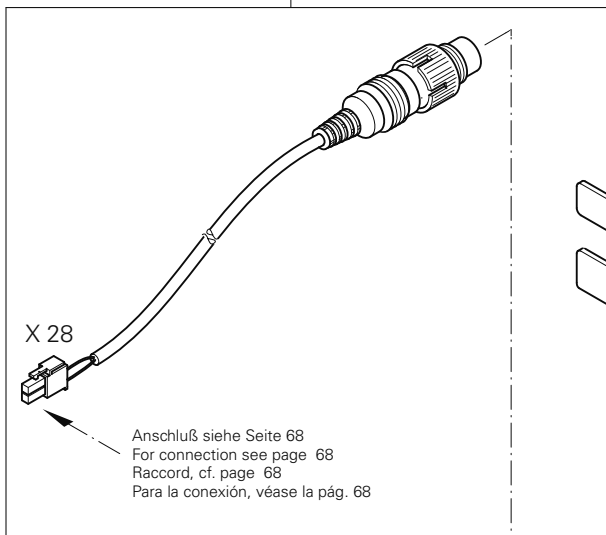
REF 3588-16/031

15.03



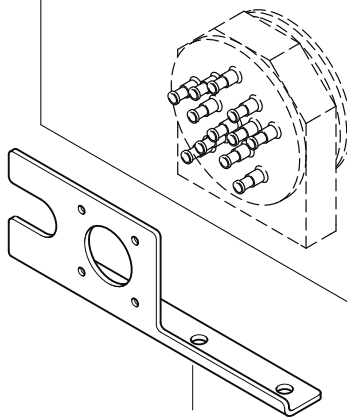


91-291-920-90

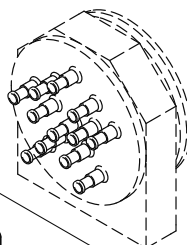


X 28

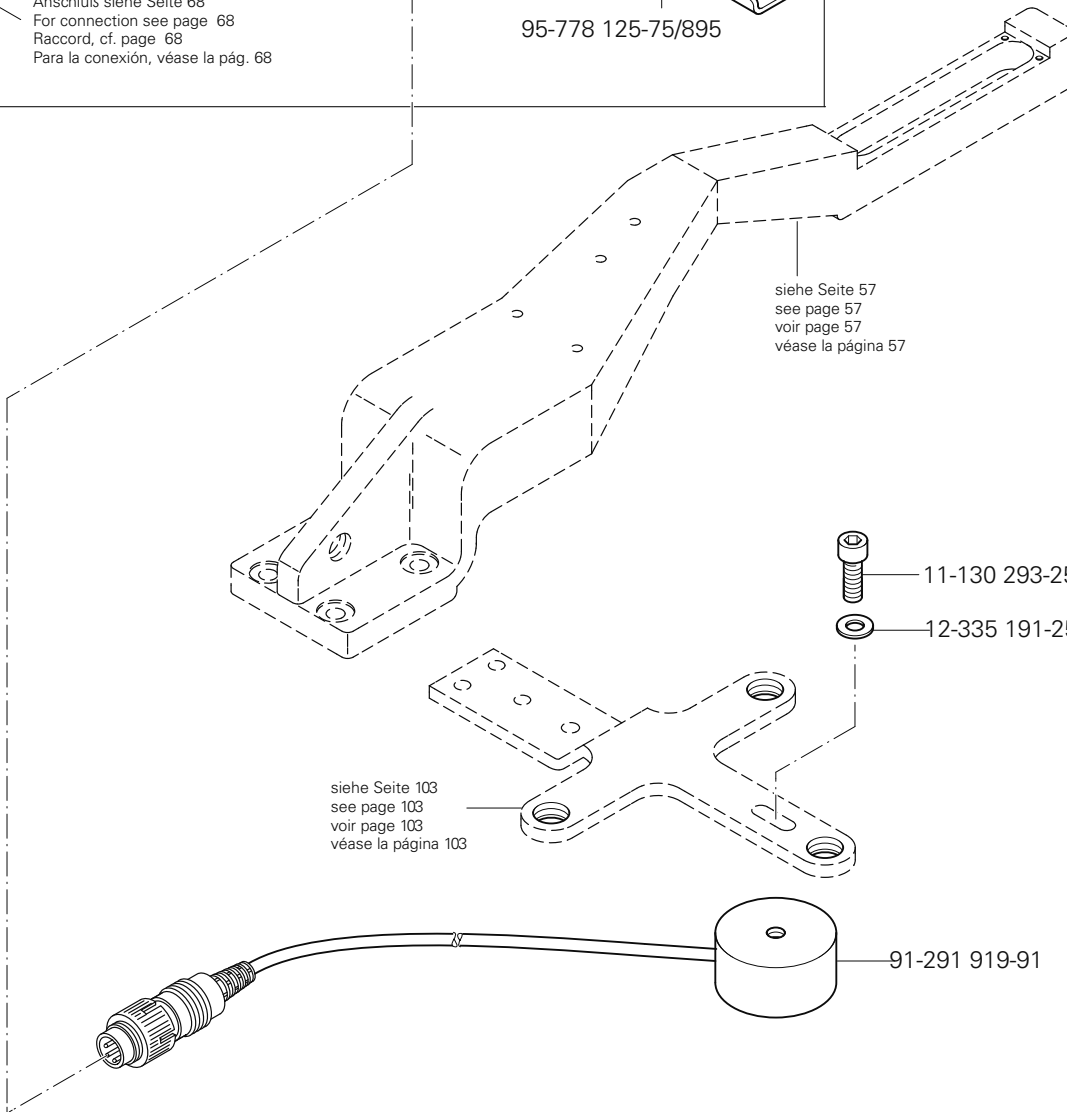
Anschluß siehe Seite 68
 For connection see page 68
 Raccord, cf. page 68
 Para la conexión, véase la pág. 68



95-778 125-75/895



siehe Seite 57
 see page 57
 voir page 57
 véase la página 57



siehe Seite 57
 see page 57
 voir page 57
 véase la página 57



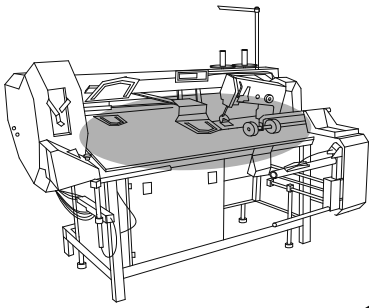
11-130 293-25



12-335 191-25

siehe Seite 103
 see page 103
 voir page 103
 véase la página 103

91-291 919-91



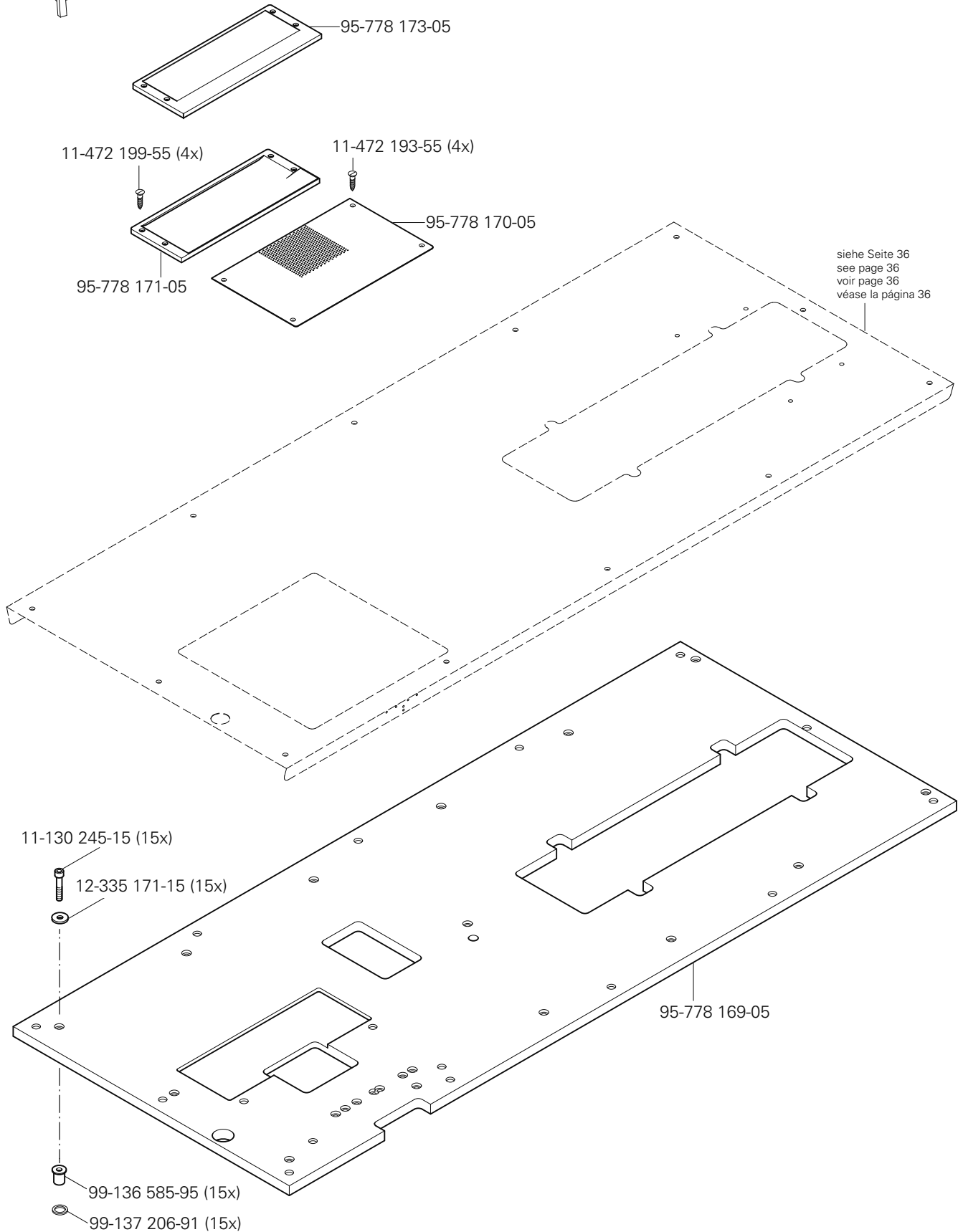
Bausatz für breiten Saum

Kit for wide hem

Kit pour ourlet large

Juego de montaje para dobladillo ancho PFAFF 3588-16/031

15.05

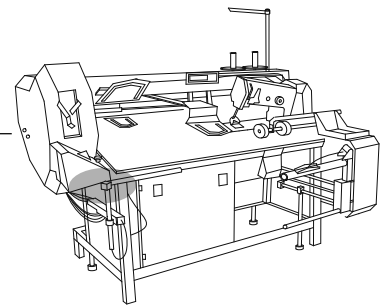


siehe Seite 36
see page 36
voir page 36
véase la página 36

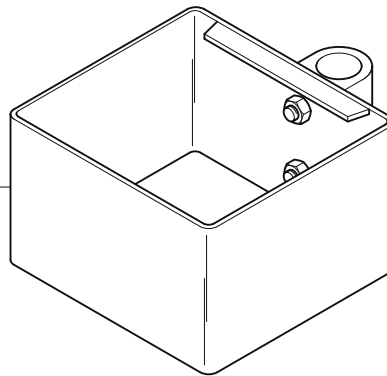
15.06

Ablagebox
Collection box
Boîte à prince
Caja de apilado

PFAFF 3588-16/031



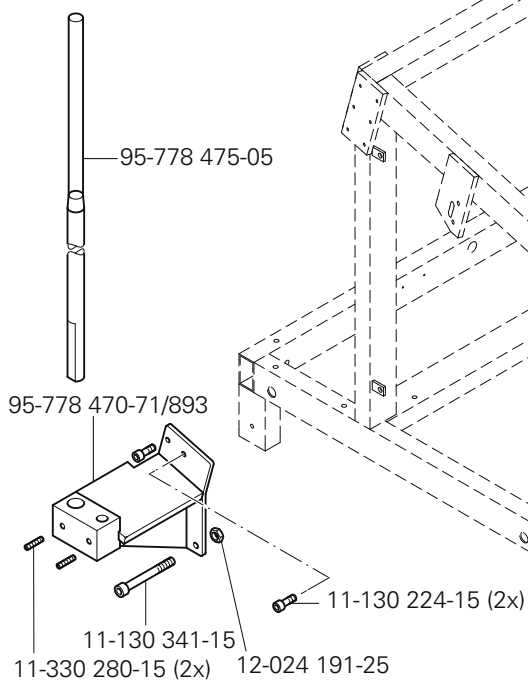
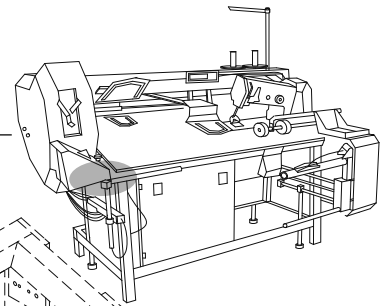
95-778 481-91

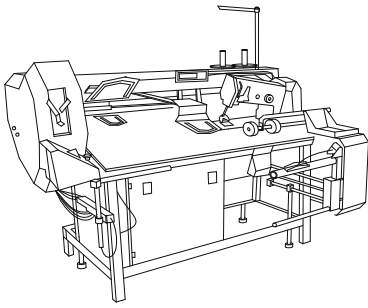


15.07

Halter für Laser
Laser part set holder
Support à laser
Sujeción de laser

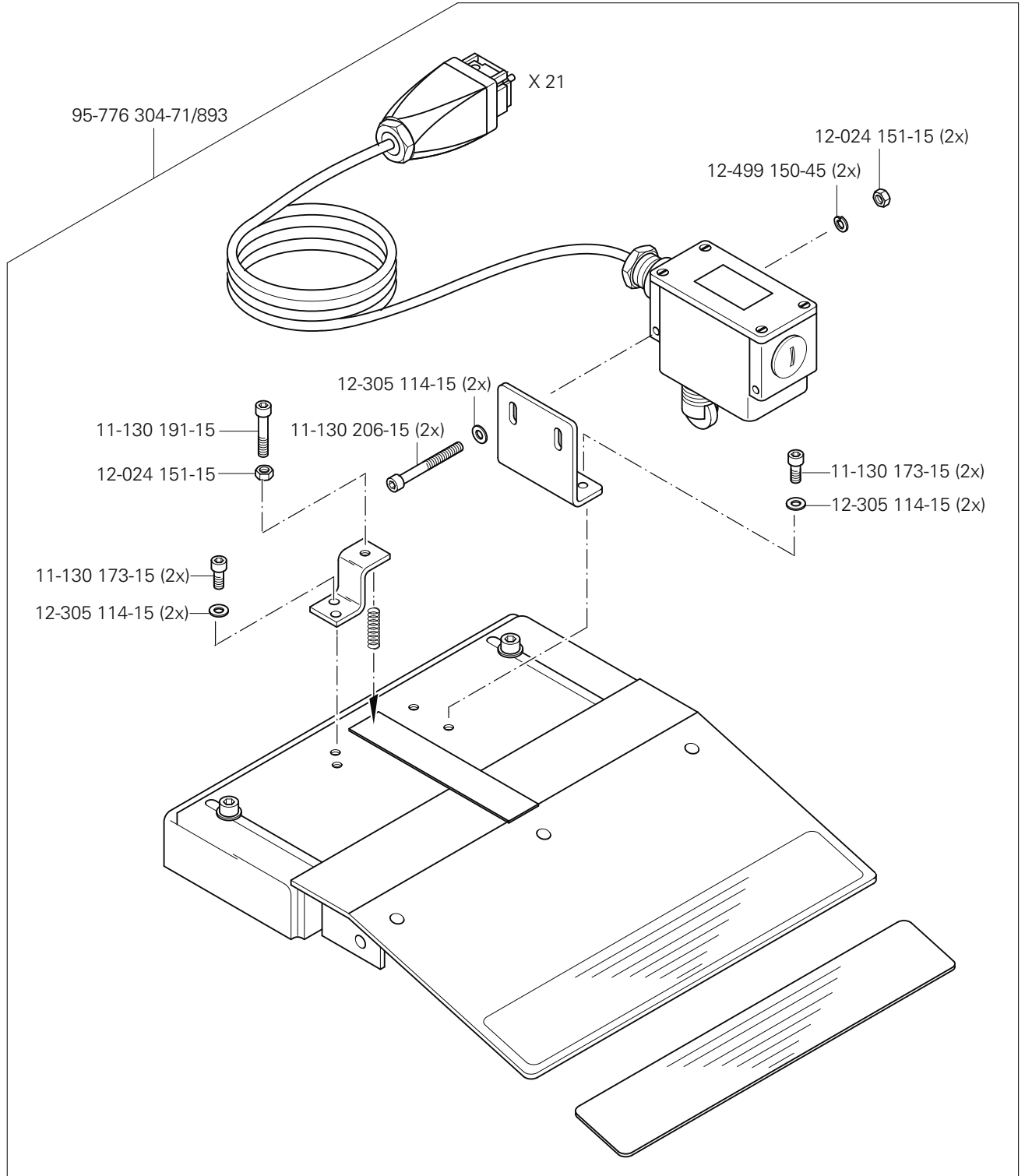
PFAFF 3588-16/031

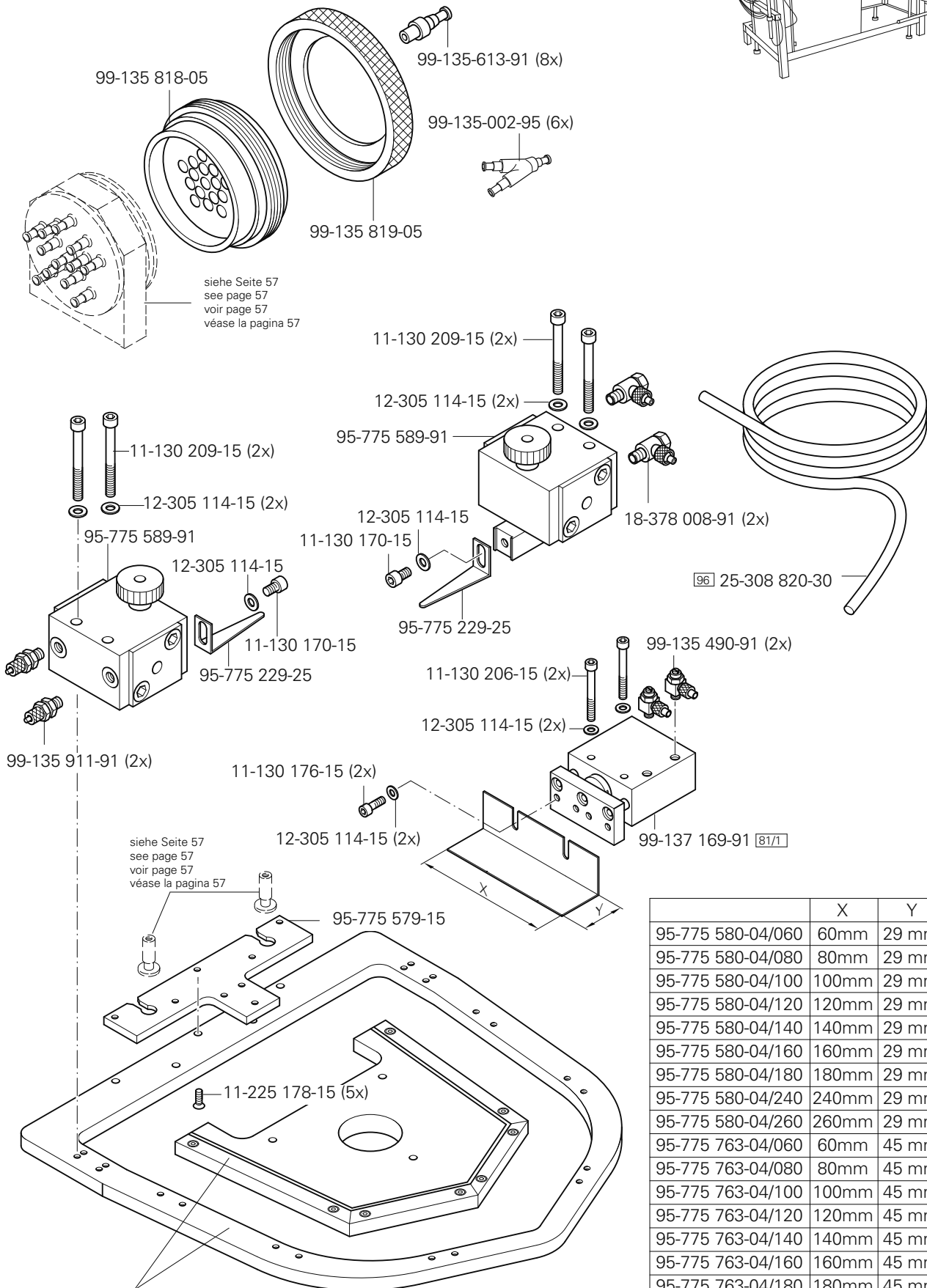
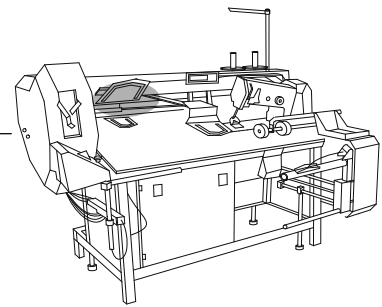




Fußtaster mit Leitung
 Foot control with cord
 Interrupteur au pied, avec cable
 Interruptor de pie, con cable PFAFF 3588-16/031

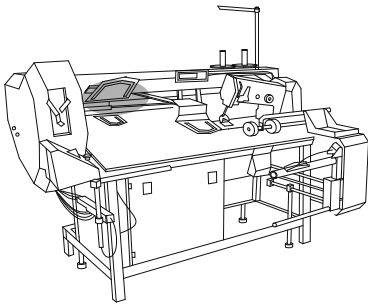
15.08





	X	Y
95-775 580-04/060	60mm	29 mm
95-775 580-04/080	80mm	29 mm
95-775 580-04/100	100mm	29 mm
95-775 580-04/120	120mm	29 mm
95-775 580-04/140	140mm	29 mm
95-775 580-04/160	160mm	29 mm
95-775 580-04/180	180mm	29 mm
95-775 580-04/240	240mm	29 mm
95-775 580-04/260	260mm	29 mm
95-775 763-04/060	60mm	45 mm
95-775 763-04/080	80mm	45 mm
95-775 763-04/100	100mm	45 mm
95-775 763-04/120	120mm	45 mm
95-775 763-04/140	140mm	45 mm
95-775 763-04/160	160mm	45 mm
95-775 763-04/180	180mm	45 mm
95-775 763-04/240	240mm	45 mm
95-775 763-04/260	260mm	45 mm

Bei Bestellung bitte die Nummer auf dem Stempel angeben
 In your order please quote the number on the die
 Prière d'indiquer à la commande le numéro sur le tampon
 En el pedido, se ruega indicar el número en el sello.

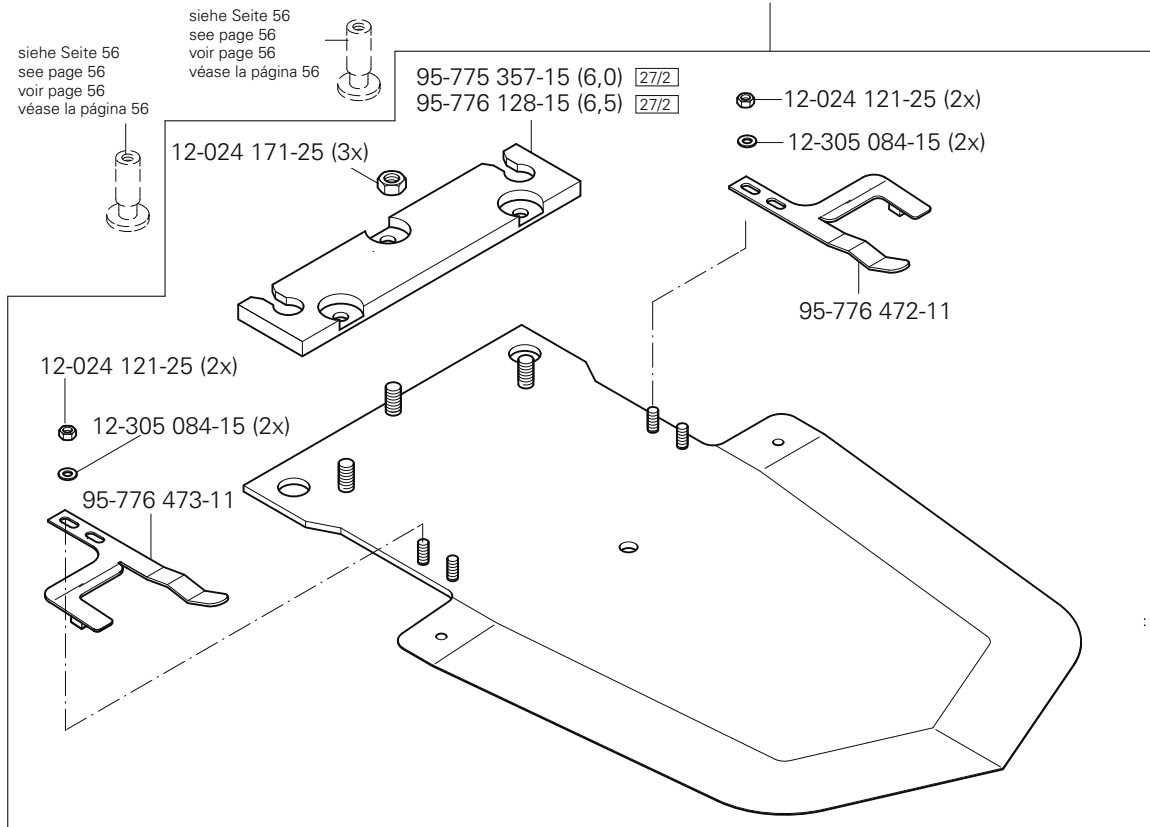


Teilesatz vollst. (Standardausführung)
 Part set assy. (Standard version)
 Jeu de pièces comp. (Version standard)
 Juego de piezas compl. (tipo estándar)

PFAFF 3588-16/031

15.09

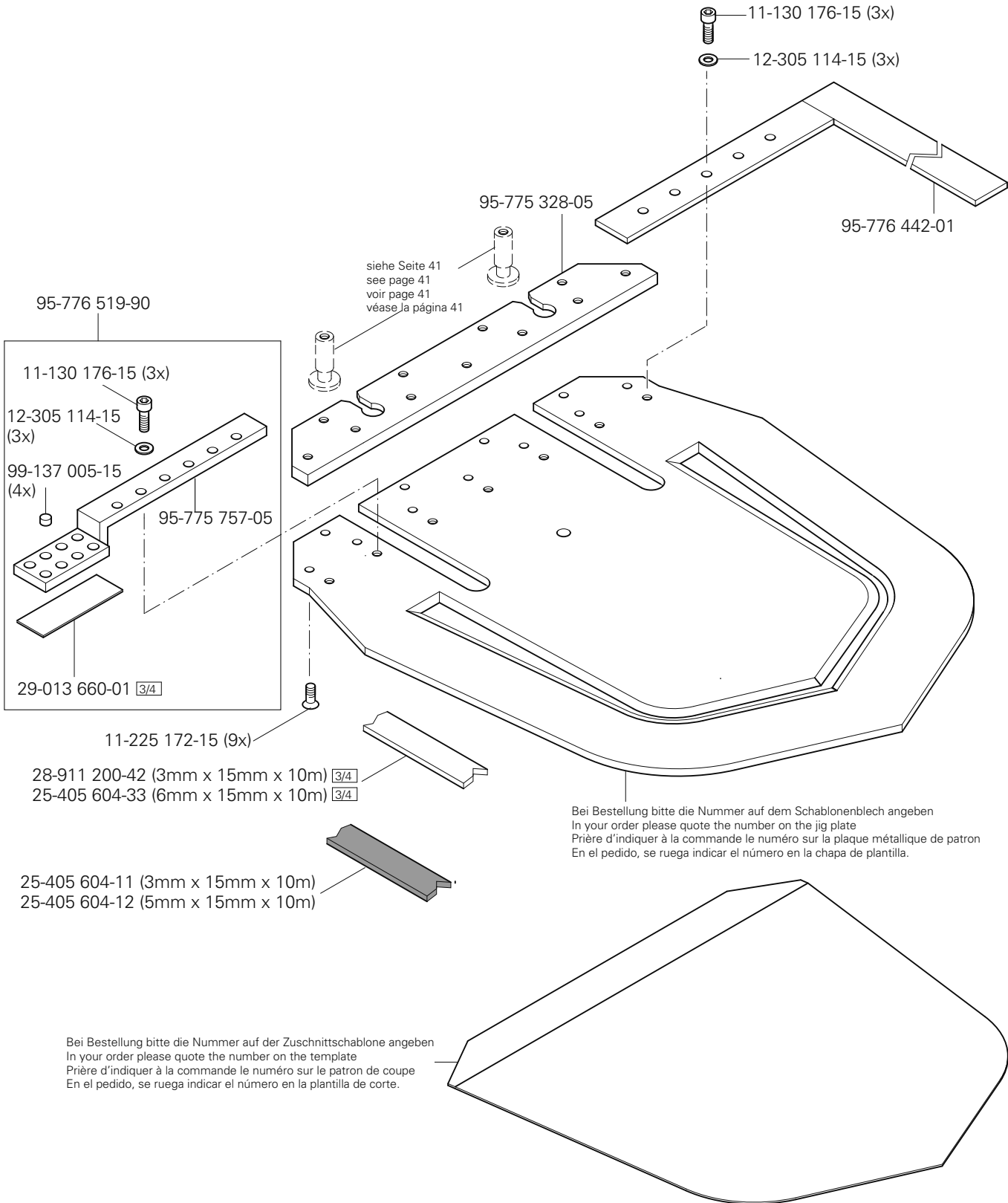
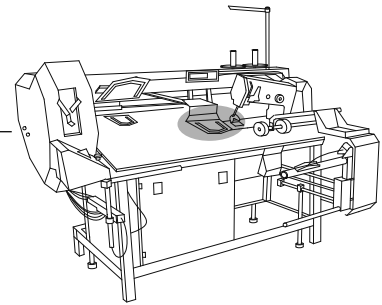
Bei Bestellung bitte die Nummer auf dem Taschenblech angeben
 In your order please quote the number on the pocket plate
 Prière d'indiquer à la commande le numéro sur la plaque métallique de poche
 En el pedido, se ruega indicar el número en la chapa de bolsillo.

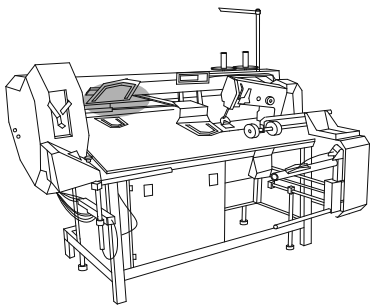


15.09

Teilesatz vollst. (Standardausführung)
 Part set assy. (Standard version)
 Jeu de pièces comp. (Version standard)
 Juego de piezas compl. (tipo estándar)

PFAFF 3588-16/031

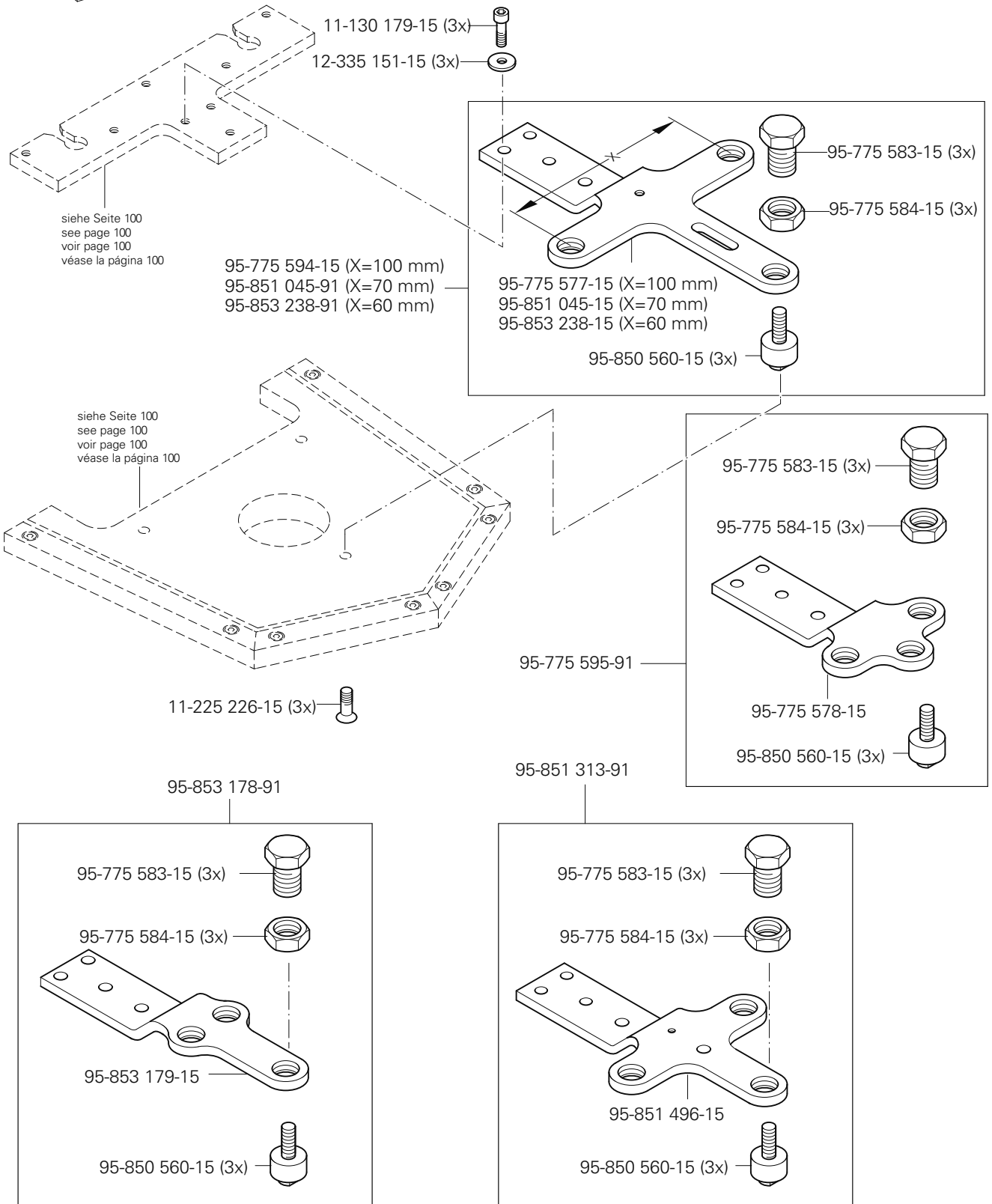




Teilesatz vollst. (Standardausführung)
 Part set assy. (Standard version)
 Jeu de pièces comp. (Version standard)
 Juego de piezas compl. (tipo estándar)

PFAFF 3588-16/031

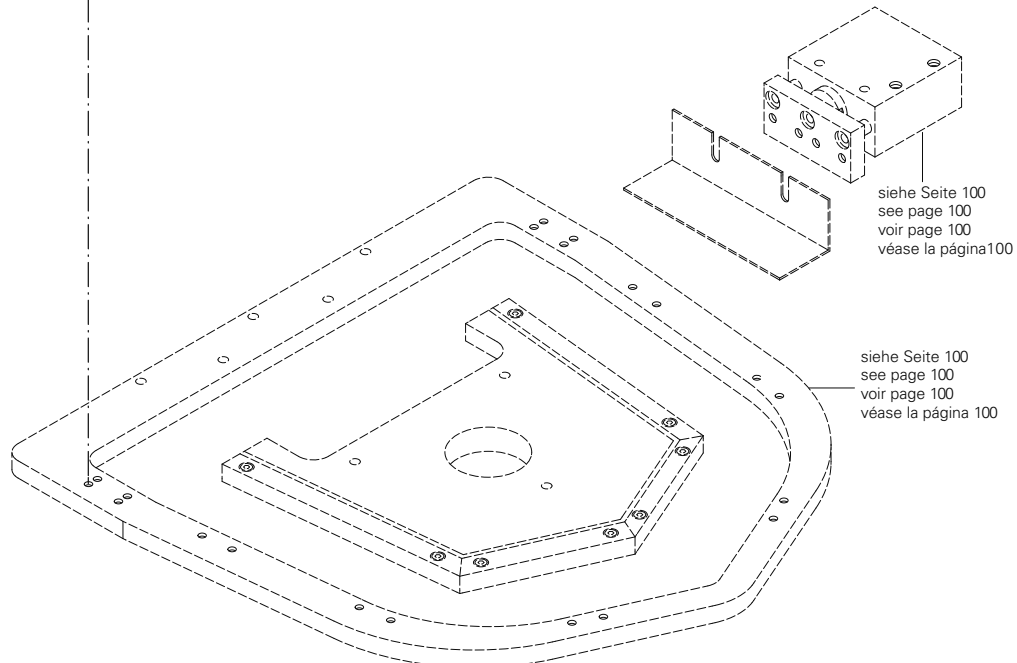
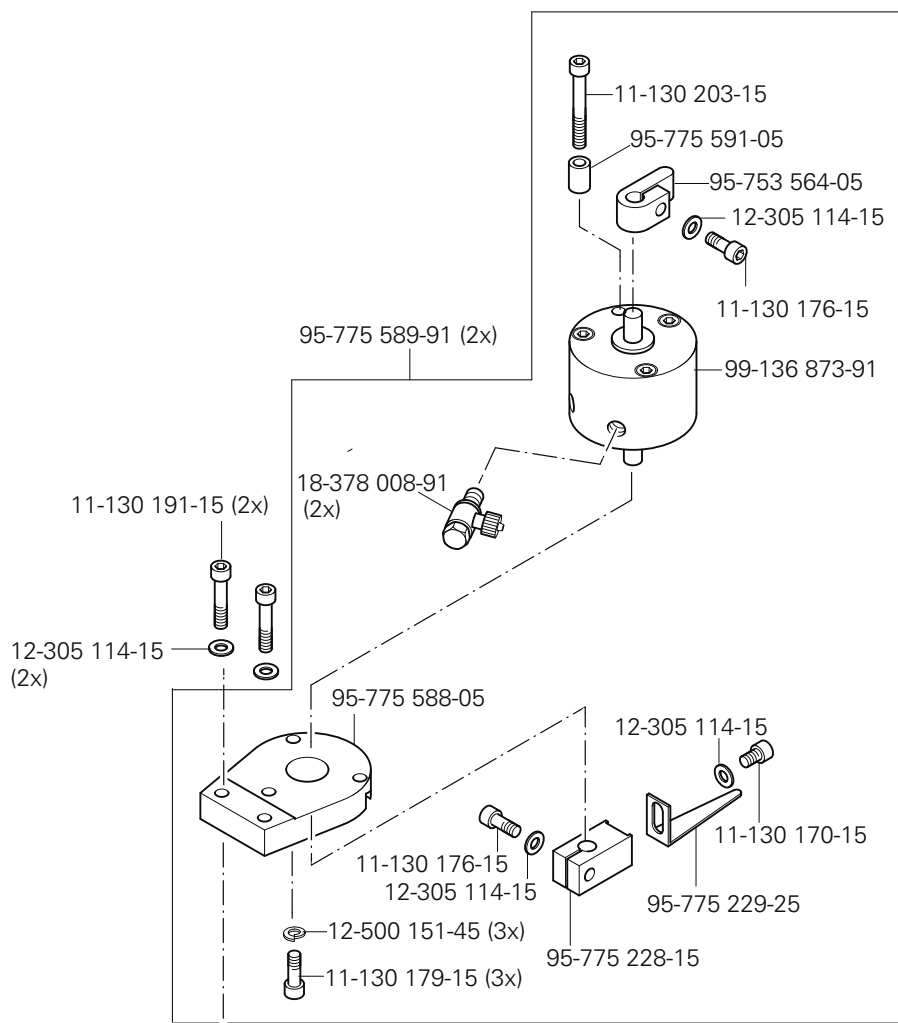
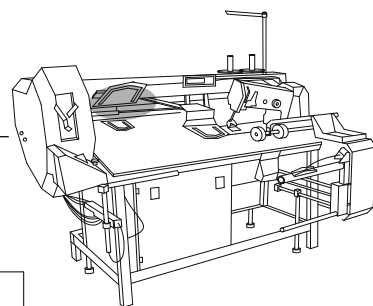
15.09

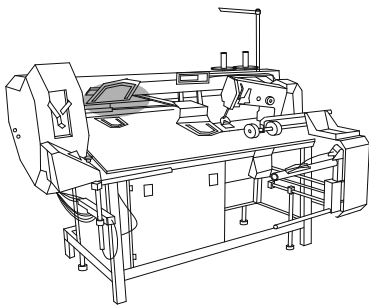


15.10

Teilesatz für Etiketten
 Part set for labels
 Jeu de pièces pour les étiquettes
 Juego de piezas para etiquetas

PFAFF 3588-16/031



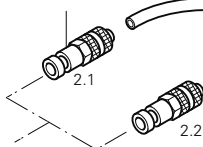


Teilesatz für Etiketten
 Part set for labels
 Jeu de pièces pour les étiquettes
 Juego de piezas para etiquetas


PFAFF 3588-16/031

15.10

99-134 256-91 (2x)

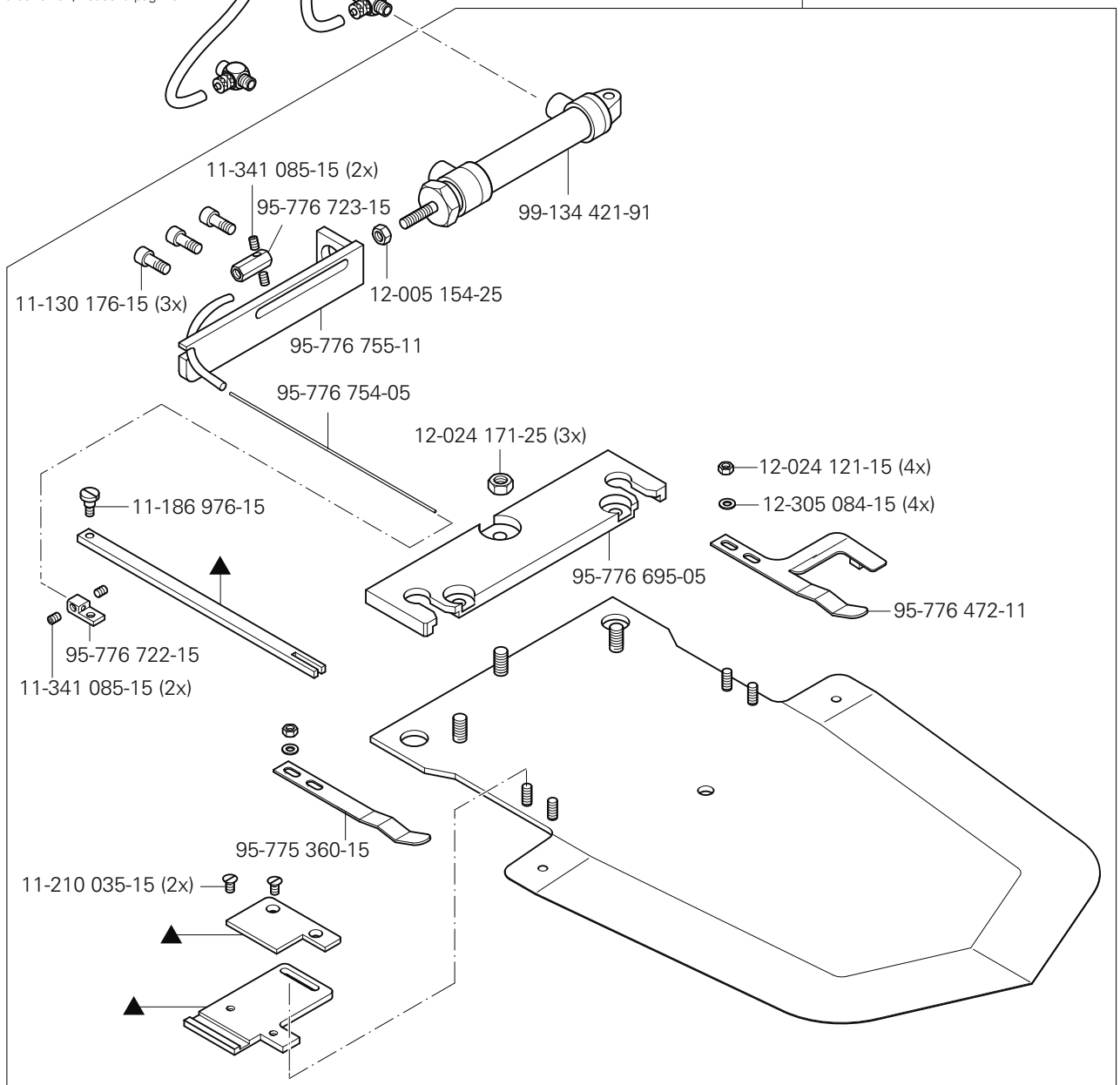


Anschluß siehe Seite 107
 For connection see page 107
 Raccord, cf. page 107
 Para la conexión, véase la pág. 107

25-308 820-40  (2x)

99-135 298-91 (2x)

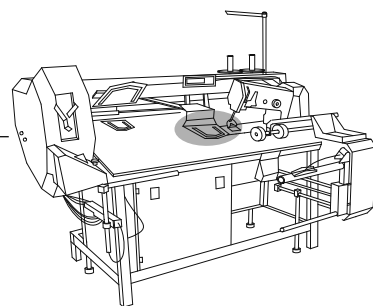
Bei Bestellung bitte die Nummer auf dem Taschenblech für Etiketten links angeben
 In your order please quote the number on the pocket plate for labels on the left
 Prière d'indiquer à gauche à la commande le numéro sur la plaque métallique de poche pour les étiquettes
 En el pedido, se ruega indicar el número en la chapa para etiquetas a la izquierda



15.10

Teilesatz für Etiketten Part set for labels Jeu de pièces pour les étiquettes Juego de piezas para etiquetas

PFAFF 3588-16/031

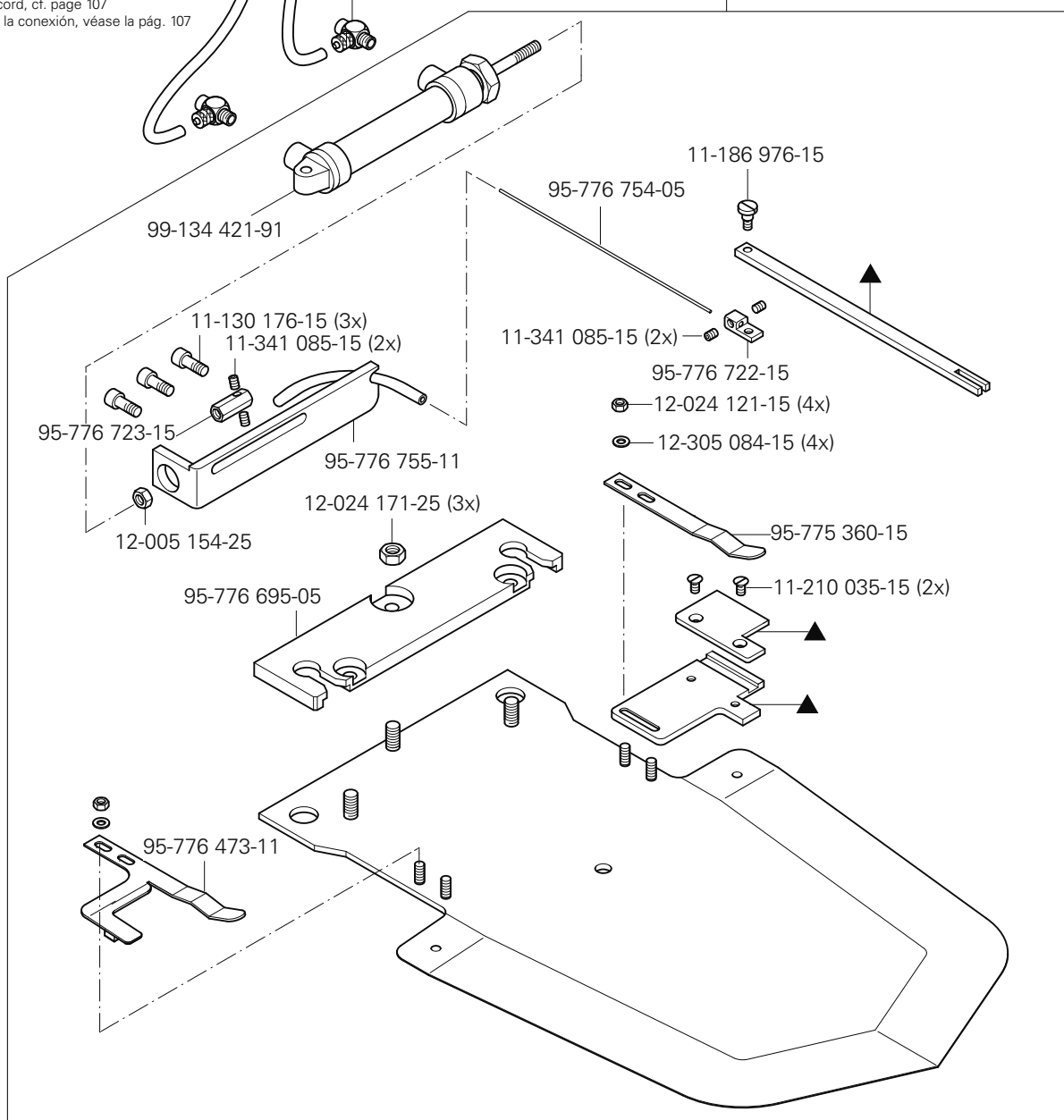


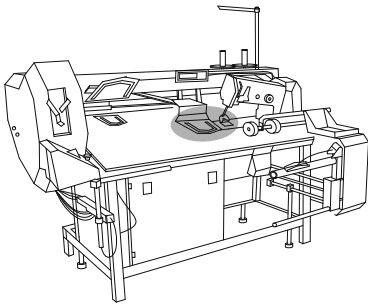
99-134 256-91 (2x) 25-308 820-40 96 (2x)

99-135 298-91 (2x)

Anschluß siehe Seite 107
For connection see page 107
Raccord, cf. page 107
Para la conexión, véase la pág. 107

Bei Bestellung bitte die Nummer auf dem Taschenblech für Etiketten rechts angeben
In your order please quote the number on the pocket plate for labels on the right
Prière d'indiquer à droite à la commande le numéro sur la plaque métallique de poche pour les étiquettes
En el pedido, se ruega indicar el número en la chapa para etiquetas a la derecha

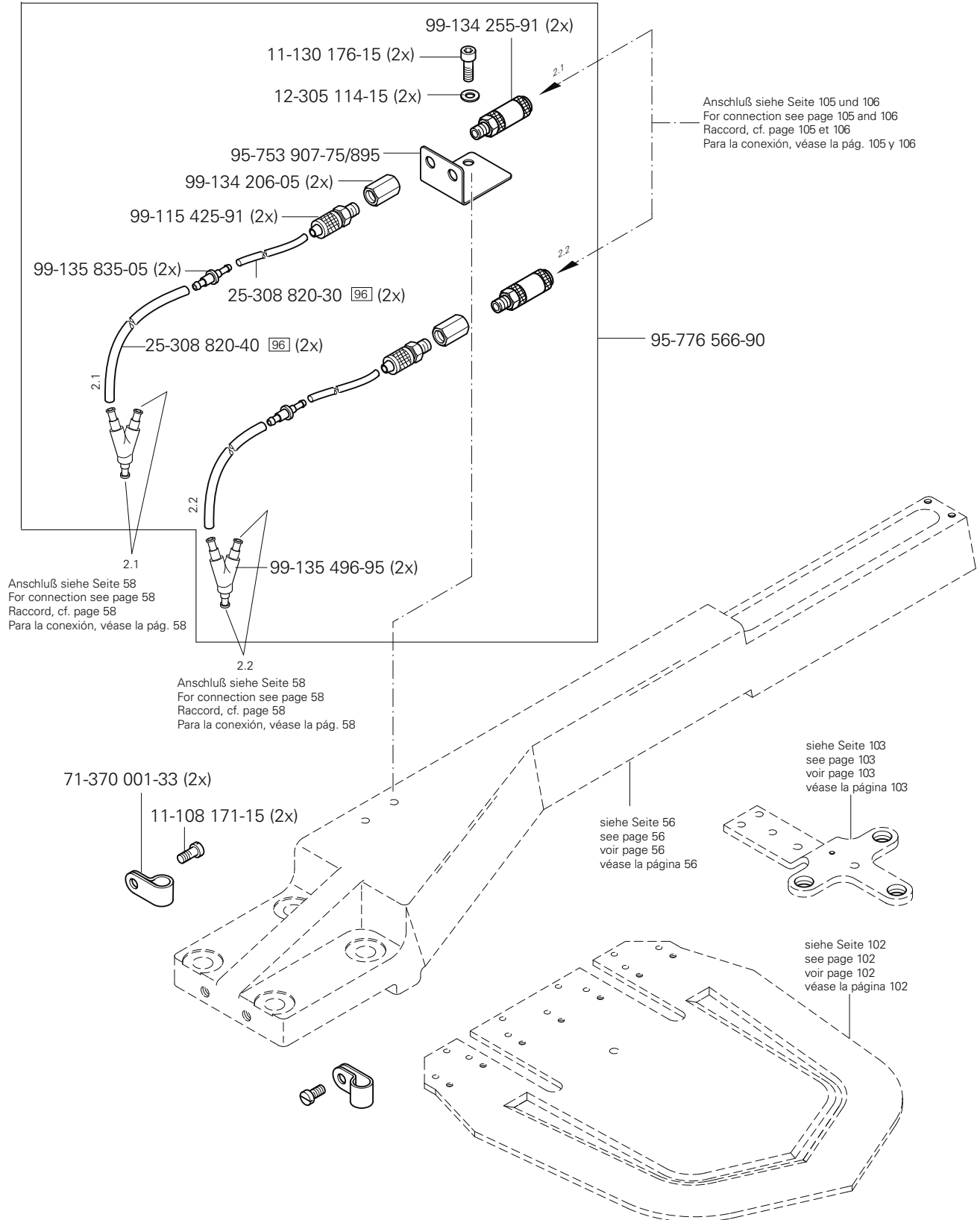




Teilesatz für Etiketten
 Part set for labels
 Jeu de pièces pour les étiquettes
 Juego de piezas para etiquetas

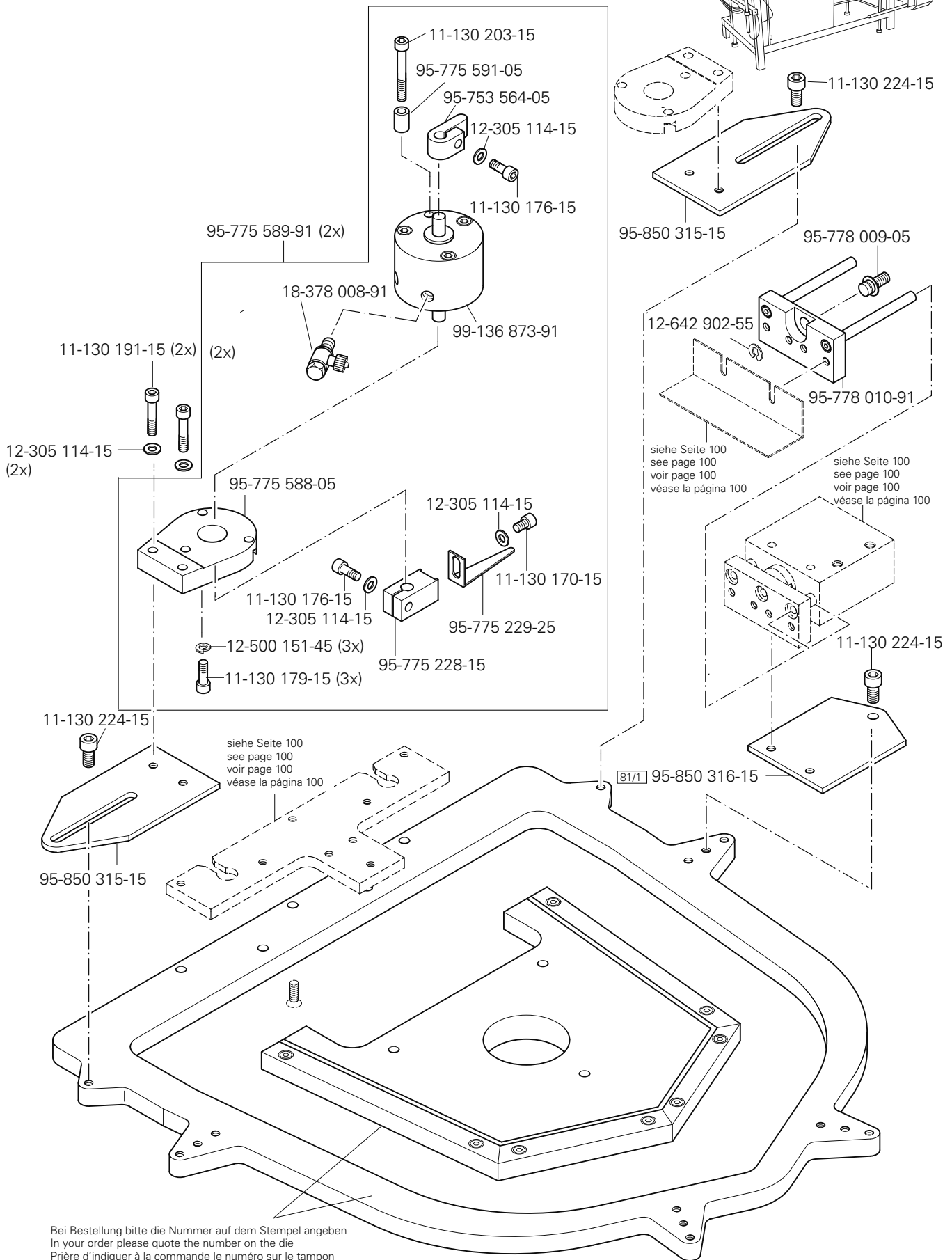
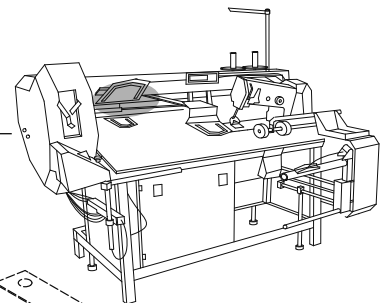
PFAFF 3588-16/031

15.10

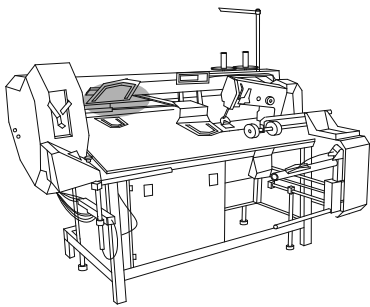


15.11

Teilesatz für Multisize
 Multi-size part set
 Jeu de pièces pour multi-taille
 Juego de piezas para tallas múltiples PFAFF 3588-16/031

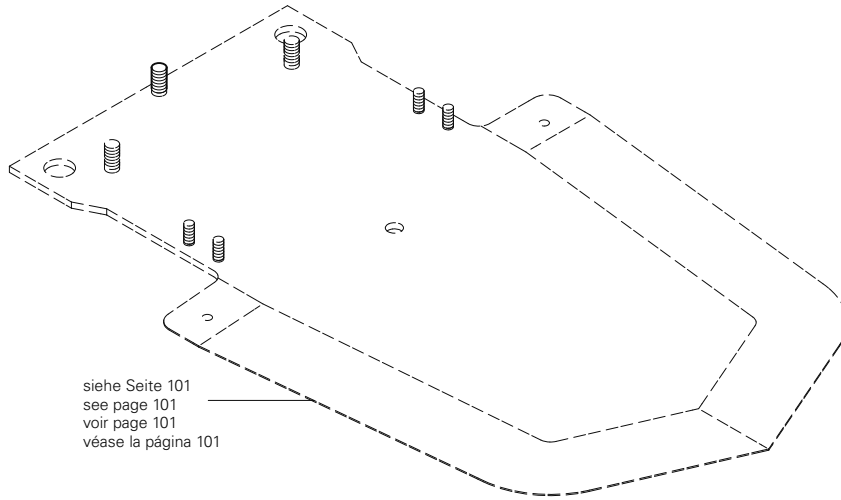


Bei Bestellung bitte die Nummer auf dem Stempel angeben
 In your order please quote the number on the die
 Prière d'indiquer à la commande le numéro sur le tampon
 En el pedido, se ruega indicar el número en el sello.

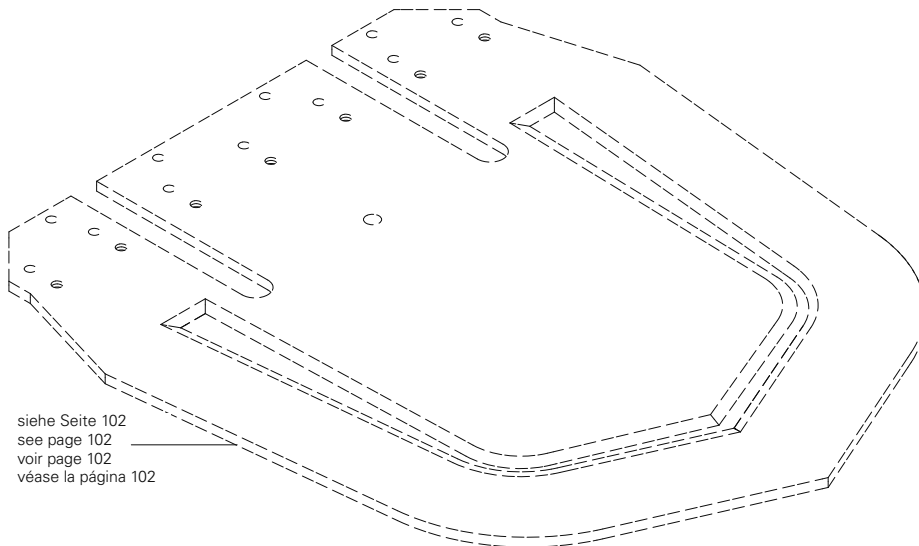


Teilesatz für Multisize
 Multi-size part set
 Jeu de pièces pour multi-taille
 Juego de piezas para tallas múltiples PFAFF 3588-16/031

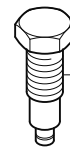
15.11



siehe Seite 101
 see page 101
 voir page 101
 véase la página 101



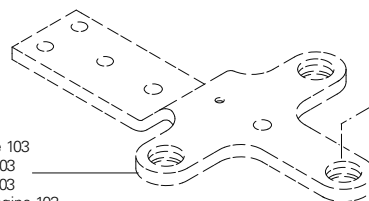
siehe Seite 102
 see page 102
 voir page 102
 véase la página 102



95-852 436-15



95-775 584-15



siehe Seite 103
 see page 103
 voir page 103
 véase la página 103



95-851 084-15



12-642 901-55

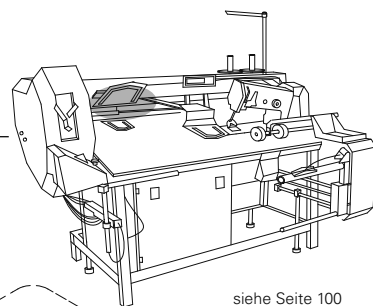
15.12

Teilesatz für Patten

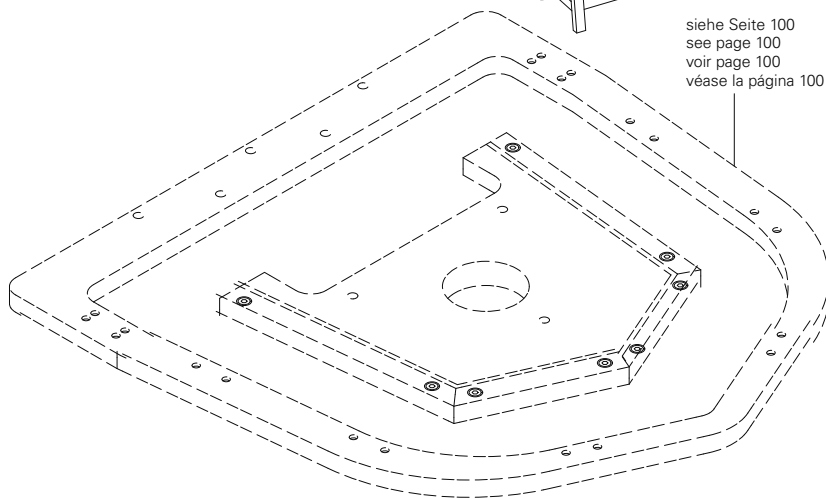
Part set for flaps

Jeu de pièces pour pattes

Juego de piezas para solapas de bolsillo PFAFF 3588-16/031



siehe Seite 100
see page 100
voir page 100
véase la página 100



Bei Bestellung bitte die Nummer auf dem Taschenblech angeben

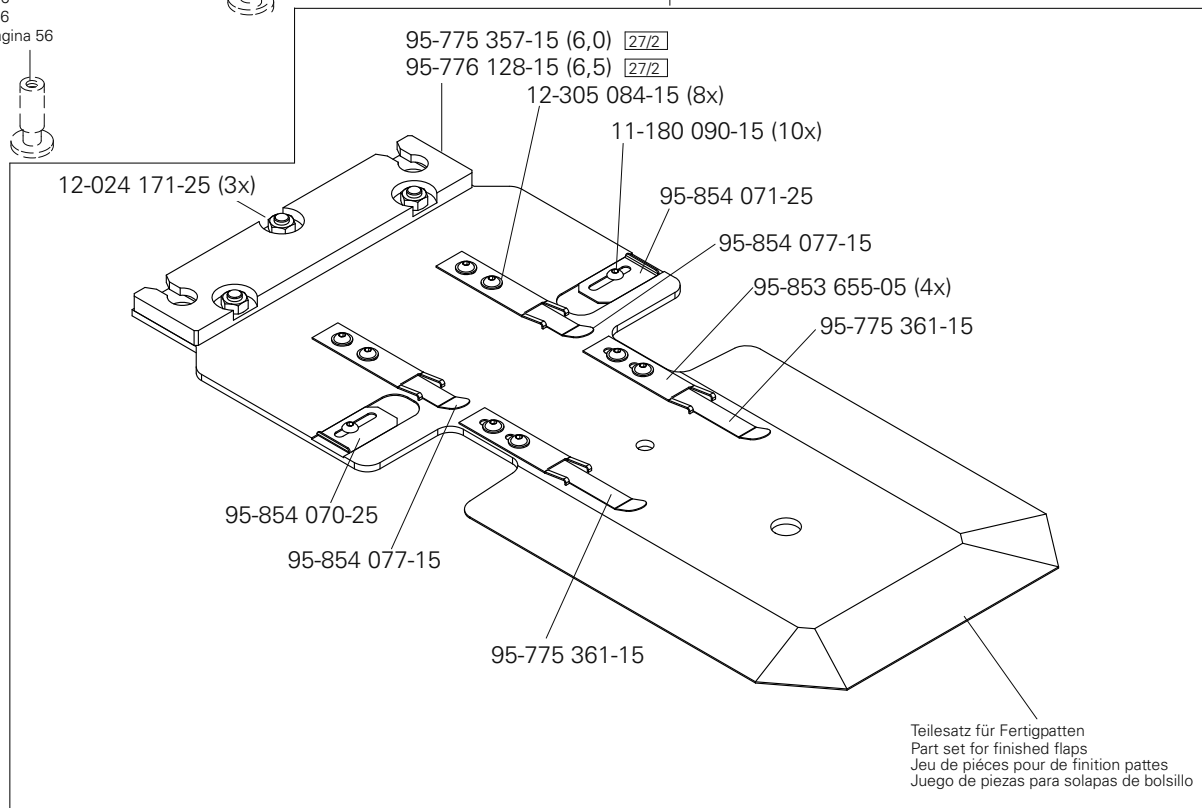
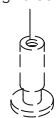
In your order please quote the number on the pocket plate

Prière d'indiquer à la commande le numéro sur la plaque métallique de poche

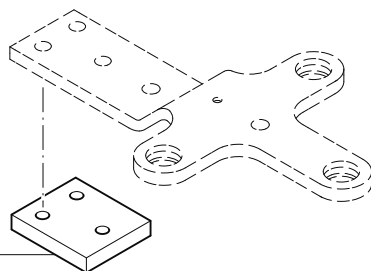
En el pedido, se ruega indicar el número en la chapa de bolsillo.

siehe Seite 56
see page 56
voir page 56
véase la página 56

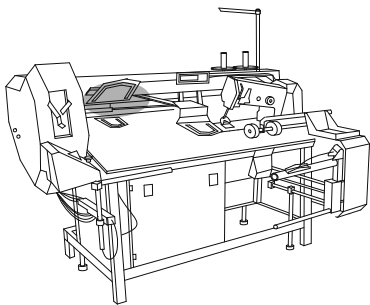
siehe Seite 56
see page 56
voir page 56
véase la página 56



95-776 429-05



siehe Seite 103
see page 103
voir page 103
véase la página 103



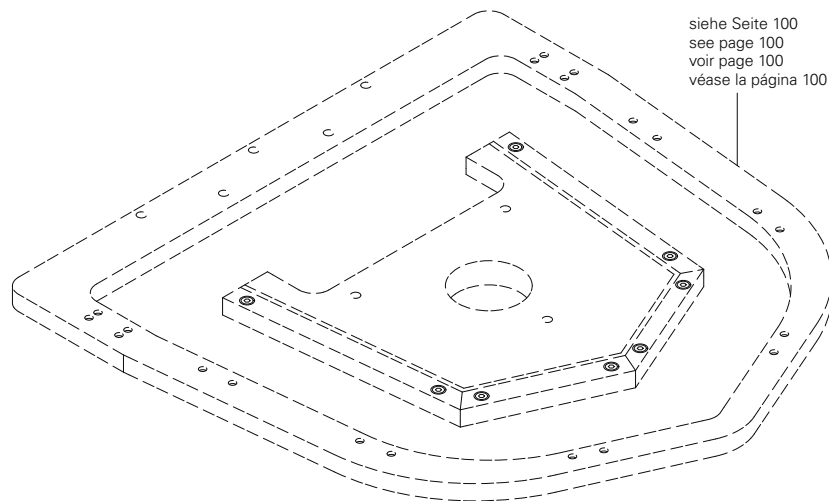
Teilesatz für Patten

Part set for flaps

Jeu de pièces pour pattes

Juego de piezas para solapas de bolsillo PFAFF 3588-16/031

15.12



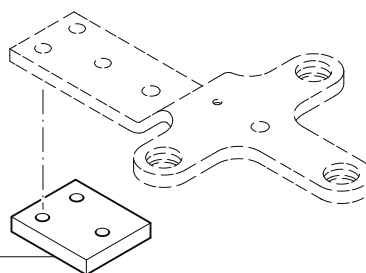
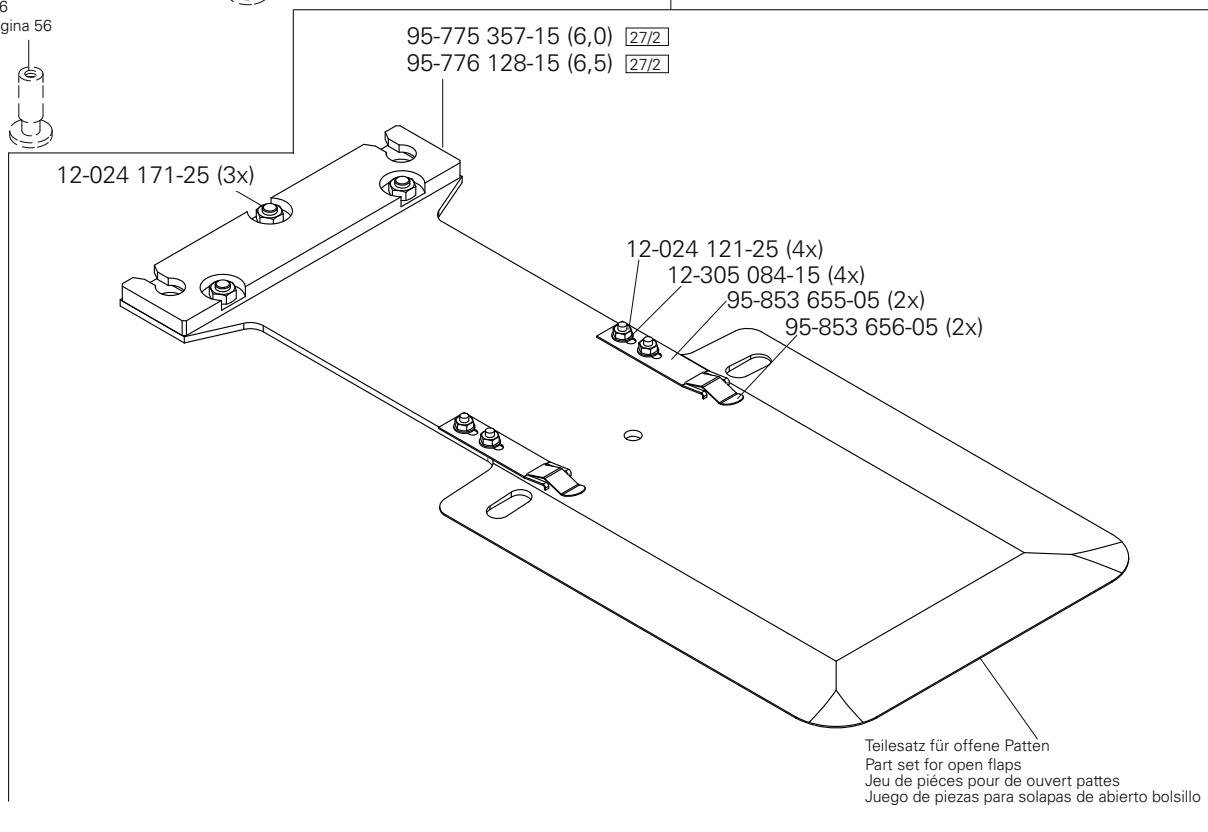
siehe Seite 100
see page 100
voir page 100
véase la página 100

siehe Seite 56
see page 56
voir page 56
véase la página 56

siehe Seite 56
see page 56
voir page 56
véase la página 56



Bei Bestellung bitte die Nummer auf dem Taschenblech angeben
In your order please quote the number on the pocket plate
Prière d'indiquer à la commande le numéro sur la plaque métallique de poche
En el pedido, se ruega indicar el número en la chapa de bolsillo.



siehe Seite 103
see page 103
voir page 103
véase la página 103

95-776 429-05

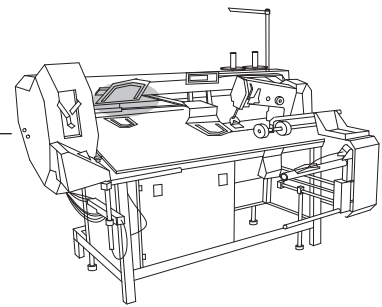
15.12

Teilesatz für Patten

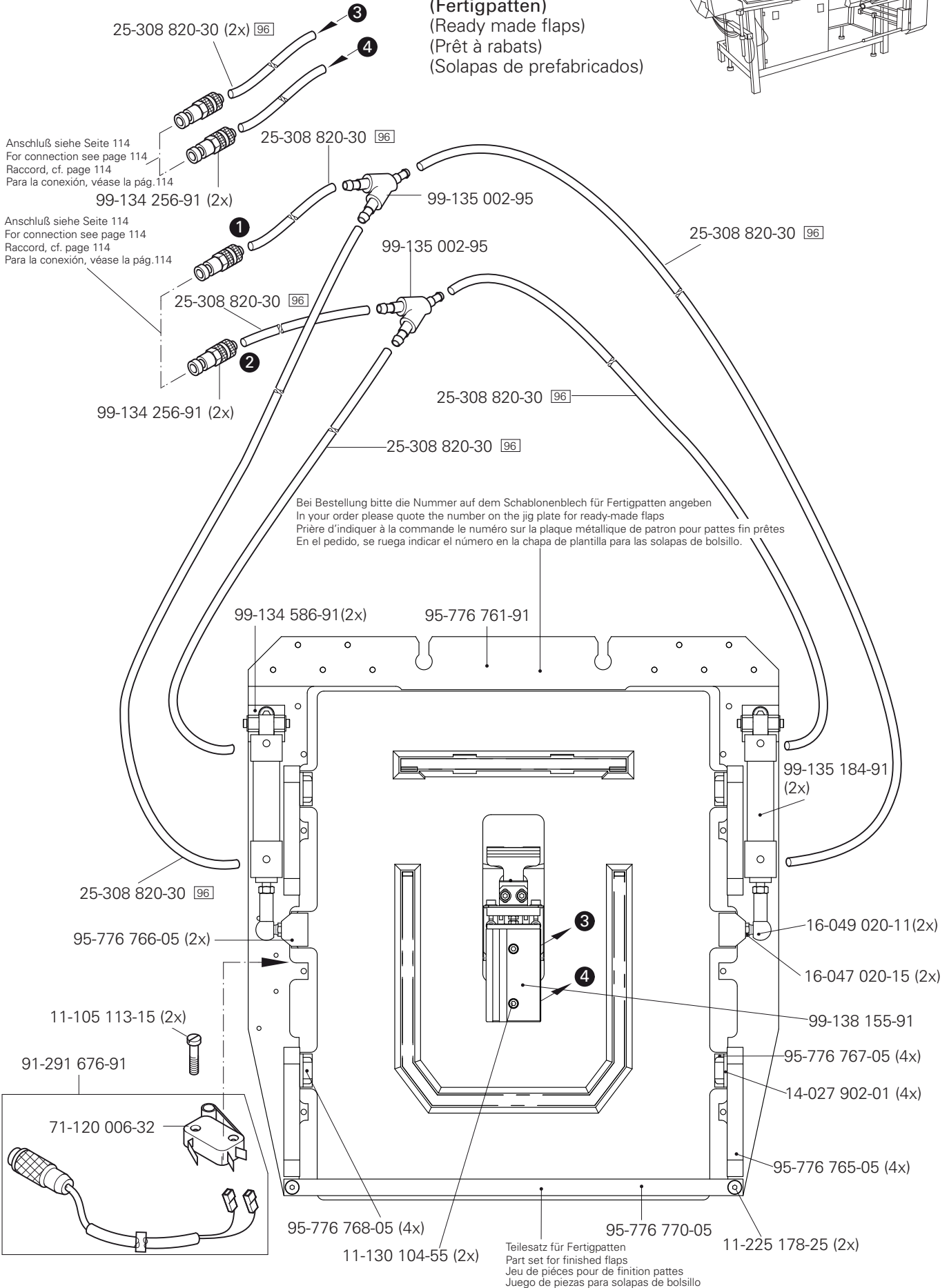
Part set for flaps

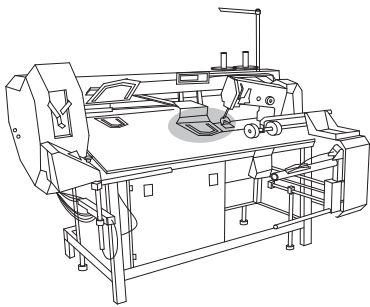
Jeu de pièces pour pattes

Juego de piezas para solapas de bolsillo PFAFF 3588-16/031



(Fertigpatten)
 (Ready made flaps)
 (Prêt à rabats)
 (Solapas de prefabricados)





Teilesatz für Patten

Part set for flaps

Jeu de pièces pour pattes

Juego de piezas para solapas de bolsillo PFAFF 3588-16/031

15.12

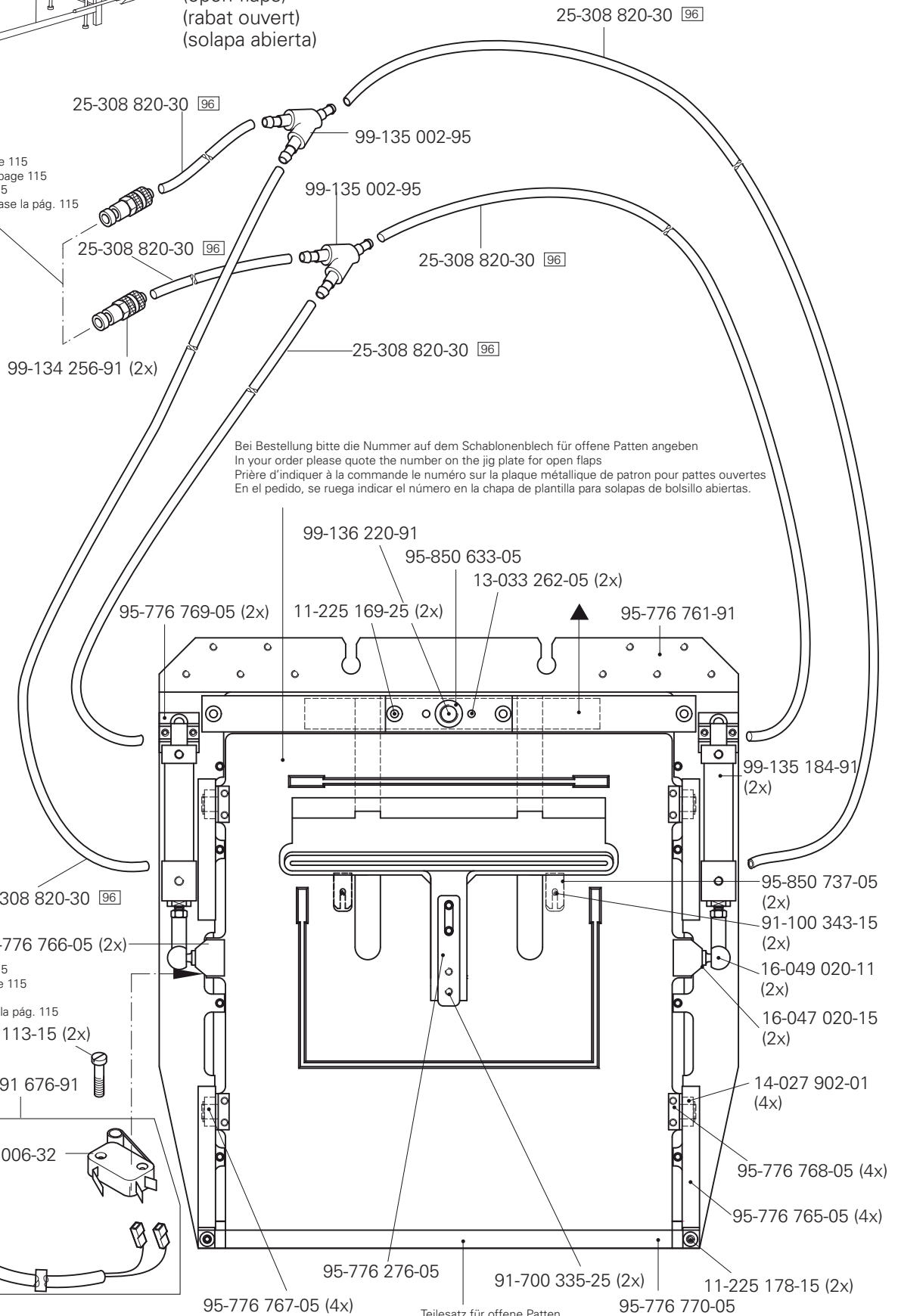
(offene Patten)

(open flaps)

(rabat ouvert)

(solapa abierta)

Anschluß siehe Seite 115
For connection see page 115
Raccord, cf. page 115
Para la conexión, véase la pág. 115



Anschluß siehe Seite 115
For connection see page 115
Raccord, cf. page 115
Para la conexión, véase la pág. 115

Teilesatz für offene Patten
Part set for open flaps
Jeu de pièces pour de ouvert pattes
Juego de piezas para solapas de abierto bolsillo

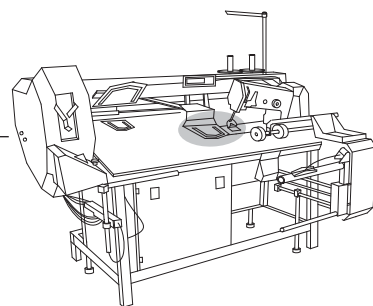
15.12

Teilesatz für Patten

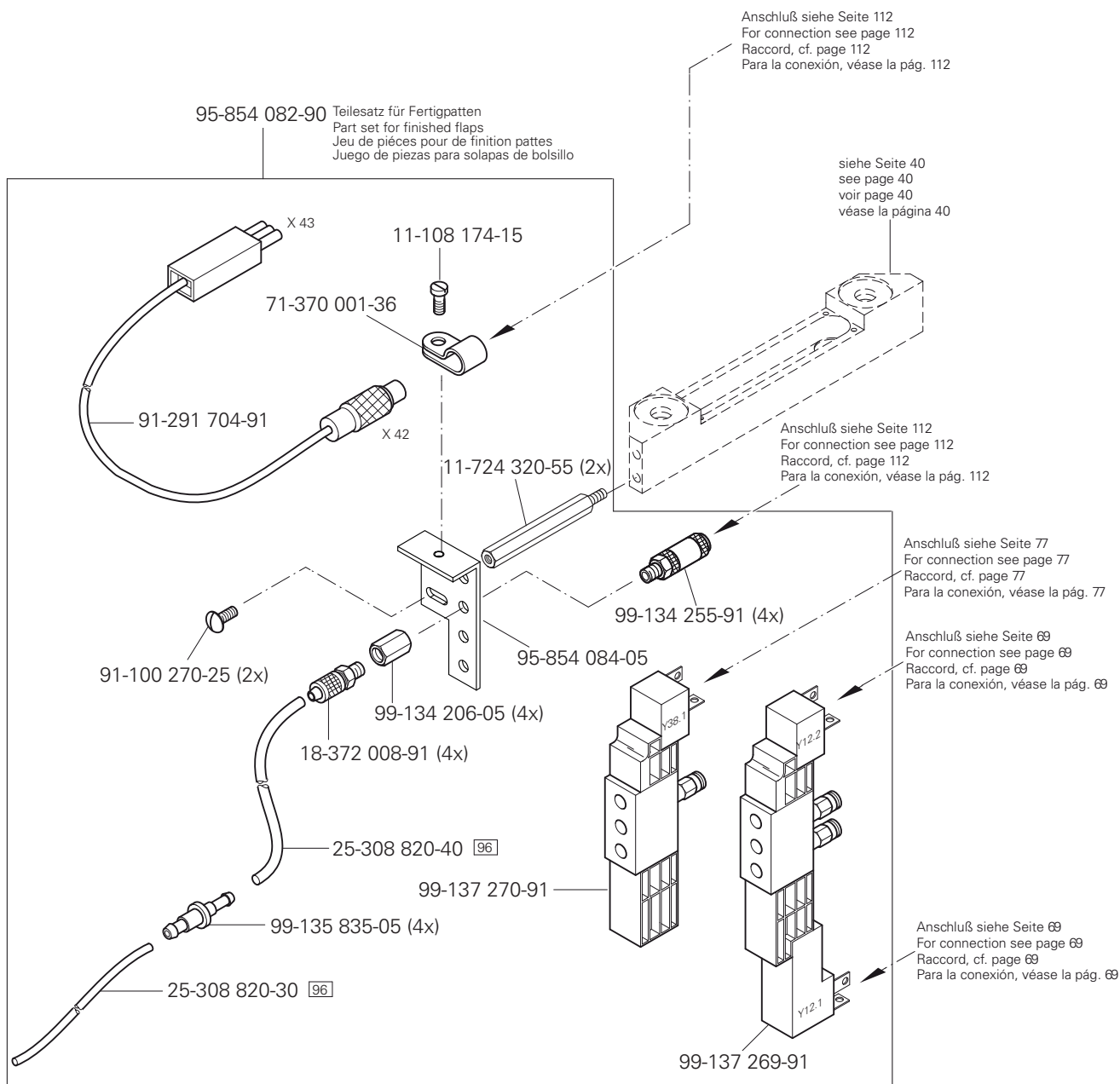
Part set for flaps

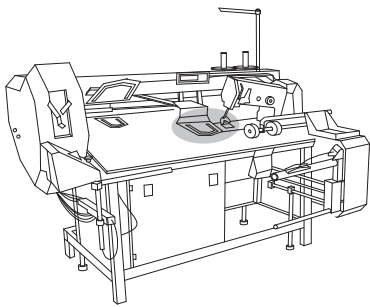
Jeu de pièces pour pattes

Juego de piezas para solapas de bolsillo PFAFF 3588-16/031



(Fertigpatten)
 (Ready made flaps)
 (Prêt à rabats)
 (Solapas de prefabricados)

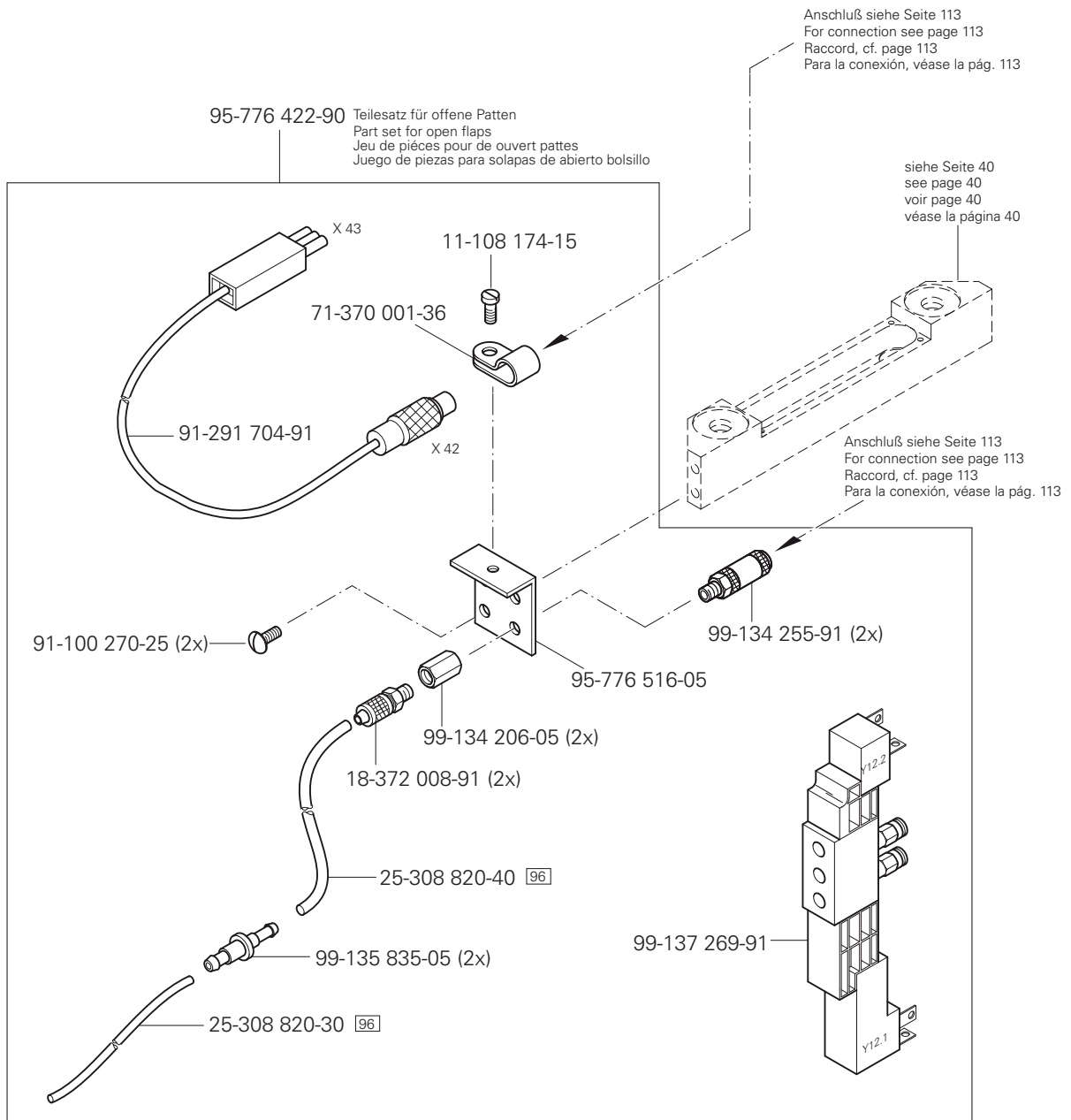




Teilesatz für Patten
 Part set for flaps
 Jeu de pièces pour pattes
 Juego de piezas para solapas de bolsillo PFAFF 3588-16/031

15.12

(offene Patten)
 (open flaps)
 (rabat ouvert)
 (solapa abierta)



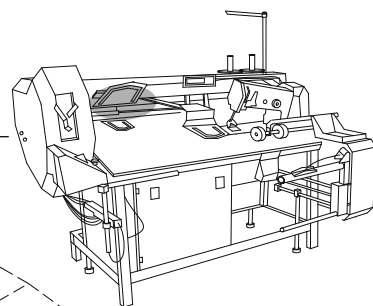
15.13

Teilesatz für variablen Näh Schlitz

Part set for variable sewing slot

Jeu de pièces pour fente variable de couture

Juego de piezas para ranura variable de costura PFAFF 3588-16/031



siehe Seite 101
see page 101
voir page 101
véase la página 101

siehe Seite 100
see page 100
voir page 100
véase la página 100

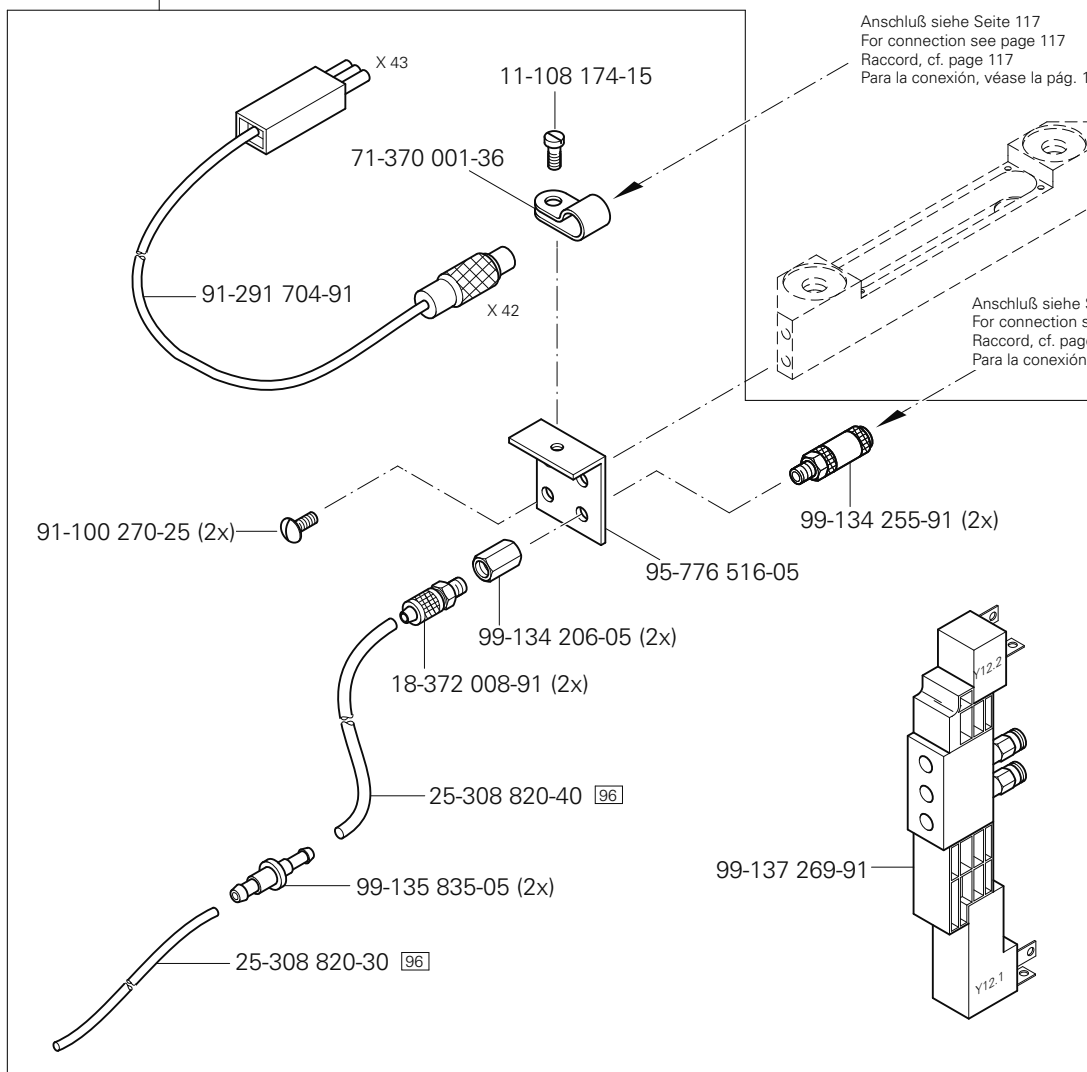
siehe Seite 103
see page 103
voir page 103
véase la página 103

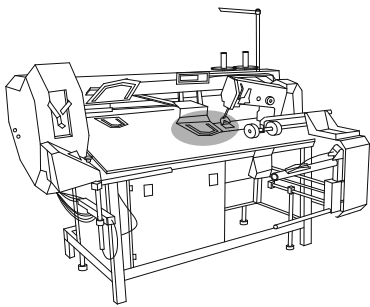
95-776 422-90

Anschluß siehe Seite 117
For connection see page 117
Raccord, cf. page 117
Para la conexión, véase la pág. 117

siehe Seite 40
see page 40
voir page 40
véase la página 40

Anschluß siehe Seite 117
For connection see page 117
Raccord, cf. page 117
Para la conexión, véase la pág. 117

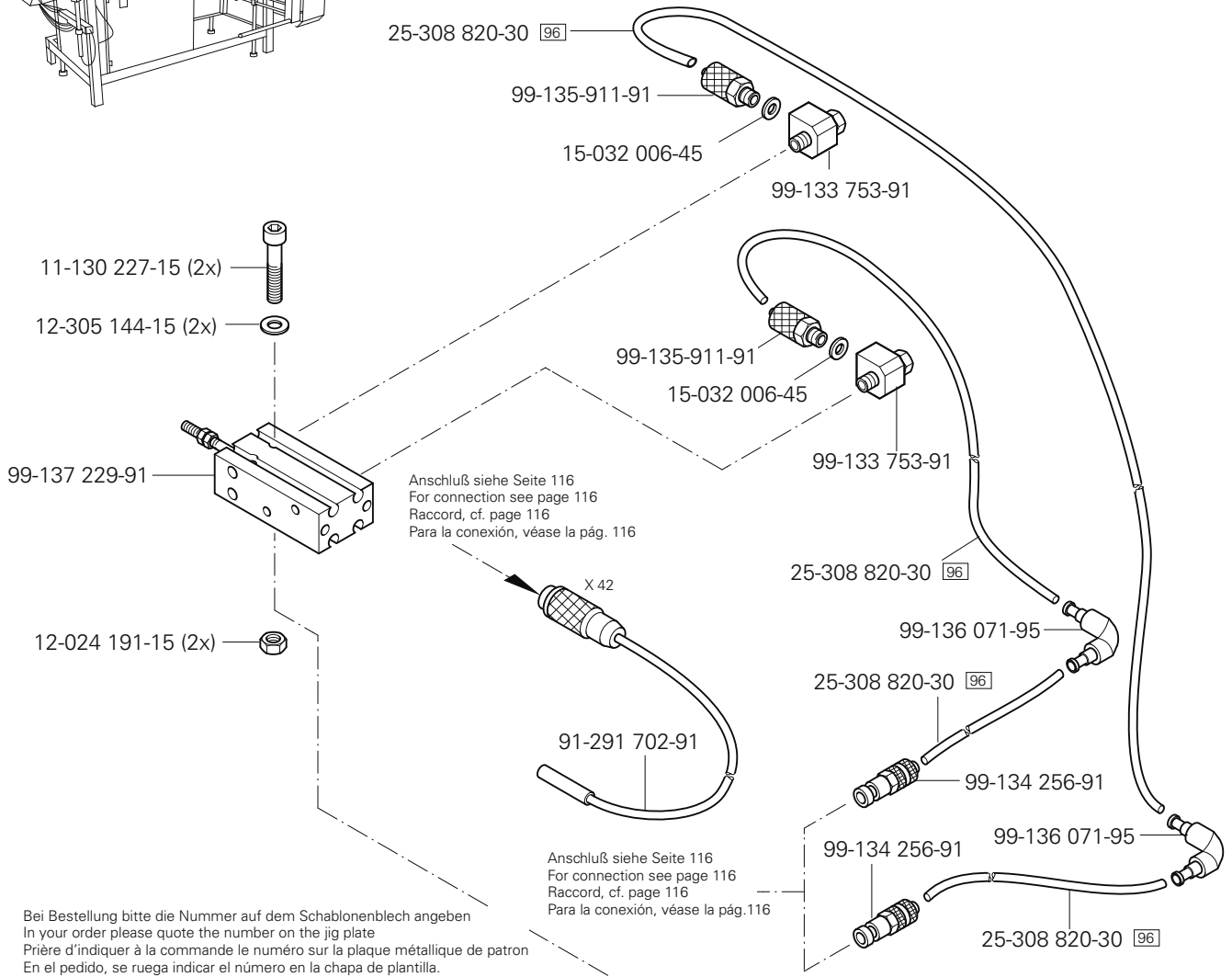




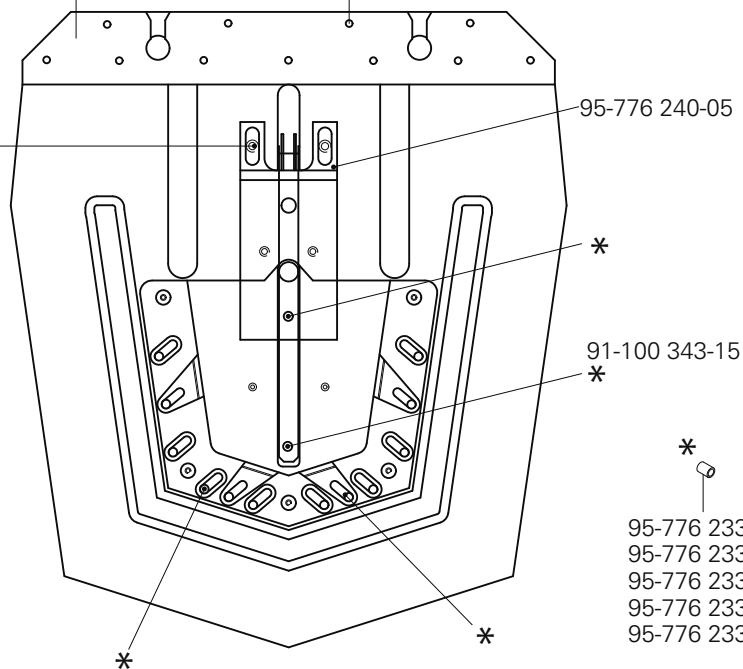
Teilesatz für variablen Nähsschlitz
 Part set for variable sewing slot
 Jeu de pièces pour fente variable de couture
 Juego de piezas para ranura variable de costura

PFAFF 3588-16/031

15.13



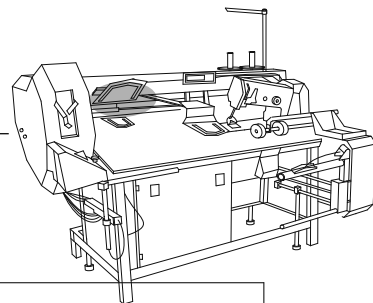
11-130 224-15 (2x)
 12-305 144-15 (2x)



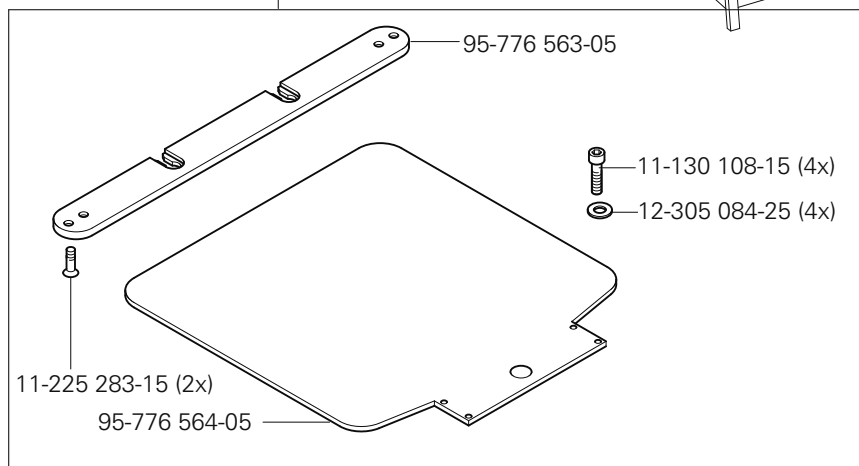
15.14

Anbausatz für vorgebuggte Taschen
 Add-on kit pro-folded-pockets
 Kit pour poches-conformées
 Conjunto de piezas para bolsillo predoblado

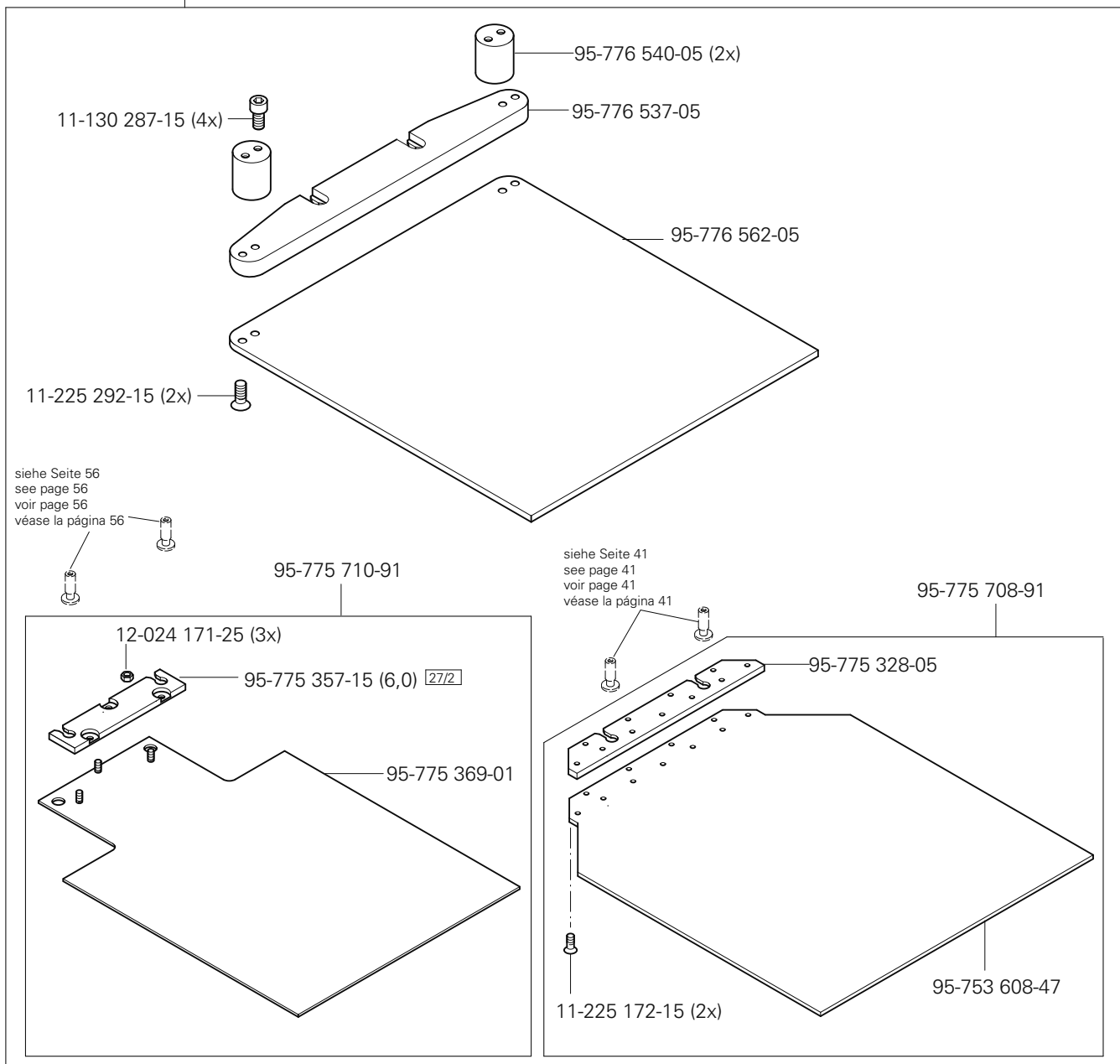
PFAFF 3588-16/031

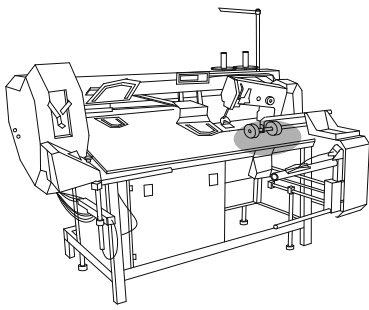


95-776 633-90



95-776 535-70/895

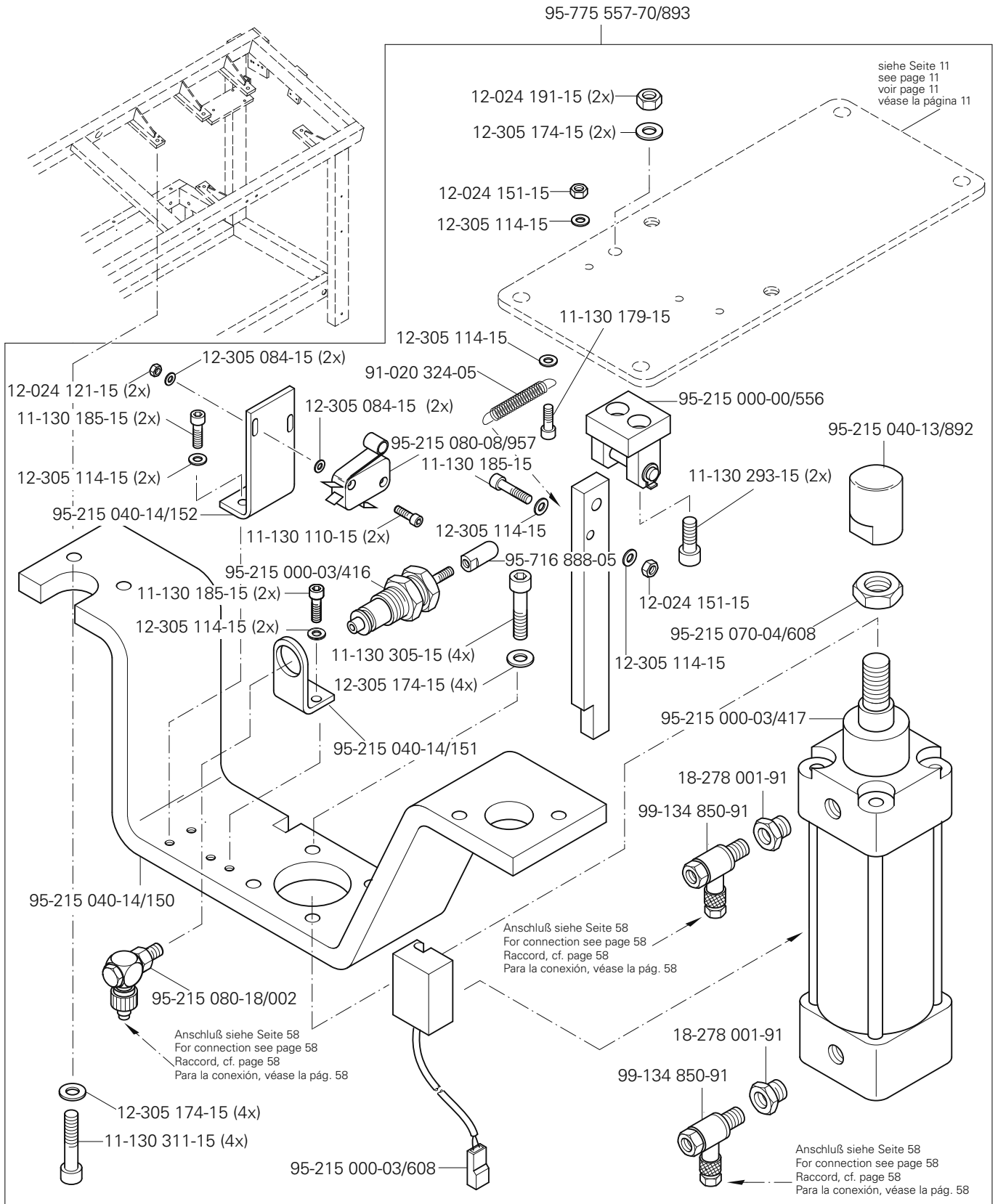




Hubvorrichtung
 Lifting mechanism
 Mécanisme élévateur
 Dispositivo de elevación

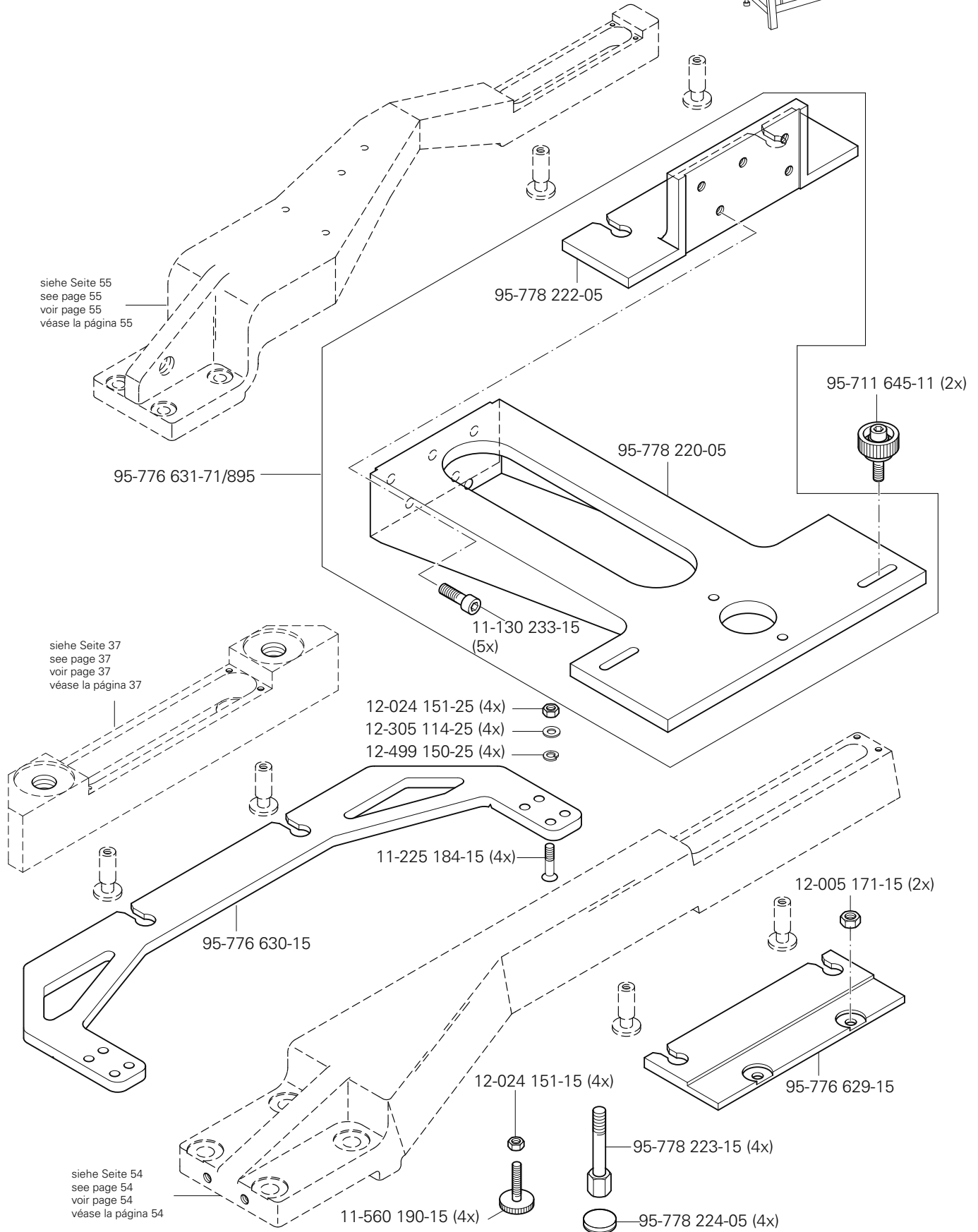
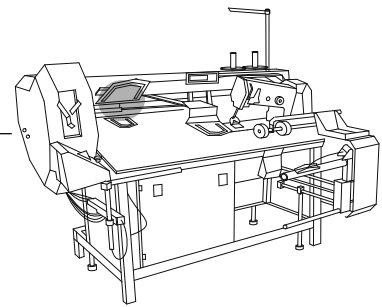
PFAFF 3588-16/031

15.15



15.16

Adapter für Teilesätze der PFAFF 3568
 Gauge parts adapter for the PFAFF 3568
 Adapteur de kits pour la PFAFF 3568
 Adaptador para jurgos de piezas de la PFAFF 3568



Index (Teilenummern / Seitenzahlen)

Index (part numbers / page numbers)

Index (numéros de pièces, de pages)

Index (números de pieza / números de página)

PFAFF 3588-16/031

16

No.	Seite Page Pages Página	No.	Seite Page Pages Página	No.	Seite Page Pages Página	No.	Seite Page Pages Página
11-032 402-15	37	11-130 089-15	14	11-130 284-15	29, 33, 94	11-130 906-15	19, 47, 78
11-032 582-15	94	11-130 097-15	40, 95	11-130 284-25	71	11-130 915-55	55
11-039 179-15	40	11-130 101-15	40	11-130 287-15	11, 19, 37, 50, 118	11-130 939-15	30
11-039 225-15	13	11-130 104-55	112	11-130 293-15	22, 32, 37, 49, 51, 66, 90, 93;119	11-132 169-15	14
11-039 228-15	56	11-130 108-15	44, 118	11-130 293-25	41, 56, 57, 96	11-132 220-15	52
11-039 231-15	52	11-130 110-15	119	11-130 296-15	92	11-132 286-15	45
11-039 240-15	32	11-130 113-15	90	11-130 299-15	49, 53	11-132 352-15	11
11-039 291-15	56	11-130 170-15	13, 100, 103, 104, 108	11-130 299-25	73	11-172 127-25	14
11-039 318-15	55	11-130 173-15	33, 34, 41, 56, 57, 65, 99	11-130 305-15	52, 55, 119	11-173 171-15	51, 55
11-039 354-15	75	11-130 176-15	21, 25, 28, 57, 78, 92, 100,102,103, 105,106,107, 108	11-130 311-15	92, 119	11-173 171-25	71, 73, 75
11-039 378-15	65	11-130 179-15	40, 49, 78, 89, 90, 103, 104,108,119	11-130 323-15	38	11-173 177-15	12
11-039 459-15	43, 44	11-130 185-15	119	11-130 332-15	47	11-174 082-15	13
11-039 749-15	11	11-130 191-15	49, 99,103, 104, 108	11-130 341-15	98	11-174 176-15	14
11-105 275-25	55	11-130 197-15	79, 91	11-130 353-15	67	11-174 912-15	27
11-105 113-15	112, 113	11-130 203-15	103,104,108	11-130 359-15	67	11-180 169-25	11, 14
11-108 009-25	27	11-130 206-15	99, 100	11-130 365-15	64, 912	11-180 175-25	14
11-108 084-15	27	11-130 209-15	58, 60, 100	11-130 371-15	56, 57	11-180 223-25	14
11-108 087-15	27	11-130 224-15	15, 32, 38, 40, 98, 108, 117	11-130 377-15	51, 70, 90	11-186 976-15	105, 106
11-108 093-25	75	11-130 224-25	83	11-130 383-15	51	11-187 028-15	56
11-108 099-25	68, 76	11-130 227-15	45, 49, 117	11-130 389-15	38	11-210 035-15	105, 106
11-108 108-15	20	11-130 227-25	83, 84	11-130 395-15	49	11-210 044-25	13
11-108 120-25	14	11-130 233-15	11, 38, 39, 40, 42, 45, 50, 57, 78, 120	11-130 452-15	37, 43, 44, 89, 90	11-210 084-25	20
11-108 171-15	107	11-130 239-15	11, 52	11-130 458-15	55	11-210 088-25	40, 56, 57
11-108 174-15	114, 115, 116	11-130 239-25	82, 83, 84	11-130 461-15	39, 42	11-210 165-15	73
11-108 177-25	81	11-130 245-15	36, 40, 78, 79, 97	11-130 464-15	39, 42, 43, 44, 45, 51	11-210 168-25	16
11-108 219-15	29	11-130 251-15	19, 32, 51	11-130 482-15	47	11-210 169-15	22
11-108 222-15	27	11-130 257-15	30	11-130 533-15	64	11-210 169-25	69
11-108 225-15	11	11-130 257-25	62	11-130 551-15	47	11-225 094-15	40
11-108 228-25	81	11-130 281-15	14, 79	11-130 557-15	51	11-225 169-15	29
11-108 234-15	22			11-130 719-15	47, 49	11-225 169-25	113
11-108 306-15	30			11-130 903-15	22	11-225 172-15	102, 118
11-108 315-15	30			11-130 905-15	21	11-225 175-15	65
11-108 846-15	18, 28					11-225 175-25	25

No.	Seite Page Pages Página	No.	Seite Page Pages Página	No.	Seite Page Pages Página	No.	Seite Page Pages Página
11-225 178-15	100, 113	11-330 952-15	15, 16, 23, 26, 31	12-024 121-25	80, 101, 111	12-333 230-15	11
11-225 178-25	112	11-330 955-15	66	12-024 151-15	50, 99, 119, 120	12-335 151-15	41, 56, 57, 91, 95, 103
11-225 184-15	120	11-330 960-15	12, 15	12-024 151-25	120	12-335 171-15	36, 97
11-225 196-15	50	11-330 962-15	13	12-024 171-15	29, 30, 50, 79	12-335 191-15	55
11-225 220-15	11, 49	11-330 964-15	15, 27, 28	12-024 171-25	32, 35, 51, 82, 83, 85, 87, 101, 105, 106, 110, 111, 118	12-335 191-25	96
11-225 223-25	85	11-335 085-15	27, 41	12-024 172-15	30	12-335 210-15	65
11-225 226-15	103	11-335 217-15	15	12-024 191-15	43, 44, 52, 55, 78, 79, 92, 117, 119	12-349 901-05	27
11-225 232-15	18, 38, 40	11-335 280-15	13	12-024 191-25	16, 86, 98	12-360 124-05	35
11-225 238-15	39, 42, 85	11-335 379-15	34	12-024 211-15	37, 51, 91	12-360 141-05	45
11-225 283-15	118	11-335 902-15	15, 28, 31	12-024 231-15	21, 43, 44, 91	12-360 143-05	45
11-225 292-15	118	11-341 085-15	105	12-024 251-15	37, 94	12-360 181-05	53
11-225 358-15	37, 40	11-341 169-15	40, 43, 44	12-024 291-15	43, 44	12-360 184-05	53
11-225 364-15	52	11-341 217-15	18	12-024 291-25	11	12-360 220-15	52
11-225 457-15	43, 44	11-341 280-15	12	12-105 190-25	81	12-380 170-25	41, 56, 57
11-225 902-15	18	11-341 901-15	27	12-160 193-25	85	12-499 150-25	120
11-225 904-05	64	11-341 902-15	15, 28	12-305 084-15	40, 80, 90, 95, 101, 105, 106, 110, 111, 119	12-499 150-45	57, 78, 99
11-250 084-25	16	11-341 905-15	15, 31	12-305 084-25	118	12-499 170-45	40, 50
11-317 971-15	18	11-460 193-15	78	12-305 114-15	40, 50, 57, 75, 78, 92, 99, 100, 102, 103, 104, 107, 108, 119	12-499 190-45	38, 78, 92
11-330 082-15	80	11-462 154-55	95	12-305 114-25	71, 120	12-499 210-45	70
11-330 166-15	13, 17, 22, 26, 33, 54	11-462 202-55	79	12-305 144-15	30, 40, 45, 52, 56, 117	12-499 230-45	39, 42, 43, 44, 51, 89, 90
11-330 169-15	14, 28, 31, 45	11-462 205-55	79	12-305 144-25	62, 82, 83, 84	12-499 250-45	51
11-330 175-15	45	11-472 193-55	36, 97	12-305 174-15	38, 50, 52, 53, 56, 91, 93, 119	12-499 290-45	47
11-330 217-15	17, 26, 39, 42	11-472 199-55	36, 97	12-305 221-15	64	12-500 151-45	104, 108
11-330 220-15	13, 17, 28, 45	11-550 223-15	81, 85	12-305 224-15	37, 38, 56, 57, 67, 92	12-501 150-45	49
11-330 244-15	51	11-560 190-15	120	12-305 264-15	37, 39, 42, 43, 44, 51, 55, 89, 90, 92	12-501 170-45	49, 52, 57
11-330 277-15	11, 28, 32, 81	11-724 190-55	75	12-305 314-15	37, 94	12-501 190-45	47, 52
11-330 280-15	13, 38, 47, 98	11-724 907-55	84	12-305 221-15	64	12-501 210-45	49, 51
11-330 283-15	11	12-005 154-25	14, 105, 106	12-305 224-15	37, 38, 56, 57, 67, 92	12-501 230-45	47
11-330 286-15	45	12-005 171-15	21, 120	12-305 264-15	37, 39, 42, 43, 44, 51, 55, 89, 90, 92	12-505 171-15	49
11-330 304-15	92	12-005 195-15	19, 79	12-305 314-15	37, 94	12-512 111-25	73
11-330 352-15	11	12-005 215-15	30, 34, 56, 73, 75	12-322 028-05	18	12-512 170-05	73
11-330 364-15	39, 42	12-010 240-15	80			12-512 220-05	73
11-330 370-15	51	12-024 121-15	105, 106, 119				

Index (Teilenummern / Seitenzahlen)

Index (part numbers / page numbers)

Index (numéros de pièces, de pages)

Index (números de pieza / números de página)

PFAFF 3588-16/031

16

No.	Seite Page Pages Página	No.	Seite Page Pages Página	No.	Seite Page Pages Página	No.	Seite Page Pages Página
12-517 250-45	39, 42	13-033 568-05	17	14-757 131-01	43, 44, 51, 55	24-162 253-44	66
12-610 200-45	28	13-052 247-15	56	15-032 001-45	19, 21, 24	25-161 801-49	27, 29
12-610 210-45	13, 39, 42	13-063 193-05	27	15-032 002-45	63	25-161 801-52	17, 27
12-610 230-45	27	14-010 570-01	27	15-032 006-45	14, 32, 117	25-161 805-04	63
12-610 250-45	40	14-010 665-01	91	15-120 709-05	30	25-308 820-30	12, 14, 19, 21, 100,107, 112,113,114, 115,116,117,
12-610 270-45	92	14-016 080-01	27	15-120 712-05	30	25-308 820-40	24, 30, 54, 58, 59, 60, 61, 62, 80, 105,106,107, 114,115,116
12-610 310-45	13	14-016 101-91	28, 31	15-120 924-05	28		58, 62
12-610 330-45	53	14-016 103-01	28, 31	15-125 049-05	29	25-308 820-60	
12-610 380-45	11	14-016 120-01	39, 42	15-711 050-51	22	25-405 604-11	102
12-610 570-45	89, 90	14-016 131-91	28	16-041 035-41	21	25-405 604-12	102
12-618 190-45	16	14-016 133-01	28	16-042 050-15	79	25-405 604-33	102
12-640 130-55	14, 16	14-016 150-01	15	16-042 903-01	45	25-901 610-03	66
12-640 170-55	22	14-016 151-91	15	16-047 020-15	83, 112, 113	26-536 301-09	27, 29
12-642 901-55	109	14-018 594-01	45	16-047 131-55	35	26-536 302-09	26
12-642 902-55	108	14-018 640-01	52, 53	16-049 020-11	30, 83, 112, 113	28-011 201-44	88
12-660 390-45	27	14-027 902-01	112, 113	16-049 021-11	30	28-011 202-05	88
12-660 430-45	39, 42	14-031 081-01	40	16-049 040-11	79	28-011 202-10	88
12-660 520-45	43, 44, 51	14-031 151-01	39, 42	16-409 970-05	15	28-011 202-43	88
12-660 550-45	39, 42, 52, 53, 92	14-215 013-13	22	16-409 971-05	23	28-011 202-47	88
12-710 250-12	81	14-215 022-33	18	16-414 127-05	31	28-911 200-42	102
12-710 250-52	54	14-215 043-13	26	16-920 007-15	43, 44	29-013 660-01	102
12-710 270-12	13	14-215 073-13	23	17-518 010-51	63	49-031 450-02	80
13-030 530-05	33	14-215 091-13	13	18-278 001-91	24, 119	70-371 500-02	50
13-030 635-05	11	14-215 166-03	13	18-278 005-91	19, 21	71-110 004-21	67
13-030 641-05	11	14-218 050-01	18, 39, 42	18-372 001-91	24, 54, 59, 60, 61	71-120 005-32	50
13-033 109-05	14	14-218 090-01	18, 40	18-372 004-91	62	71-120 006-32	20, 90, 112, 113
13-033 190-05	27	14-280 090-01	23	18-372 008-91	29, 52, 54, 114, 115, 116	71-130 004-39	66
13-033 262-05	113	14-310 240-01	89, 90	18-373 011-91	19	71-130 004-40	66
13-033 307-05	92	14-602 901-01	16	18-378 001-91	54, 55	71-130 005-52	40, 44
13-033 400-05	39, 42	14-680 030-15	28	18-378 004-91	62	71-130 006-42	95
13-033 460-05	29	14-680 420-15	28, 31	18-378 008-91	100,104,108	71-140 000-41	35
13-033 490-05	43, 44	14-731 451-05	45	18-379 004-91	62		
13-033 553-05	54	14-731 915-05	43, 44	18-381 002-91	63		

No.	Seite Page Pages Página	No.	Seite Page Pages Página	No.	Seite Page Pages Página	No.	Seite Page Pages Página
71-150 000-69	73	71-910 000-49	69	91-105 447-25	14	91-168 144-05	27
71-160 001-39	68, 76	71-910 000-50	76	91-118 430-25	14	91-168 194-71/698	14
71-160 001-40	92	71-910 000-52	78	91-118 518-05	13	91-168 258-92	28
71-160 001-42	76	73-061 015-91	73	91-118 570-92	15	91-169 245-91	27
71-160 001-65	78	73-071 008-91	65	91-118 683-05	16	91-169 556-15	22
71-160 003-37	78, 92	91-000 250-15	27	91-119 015--15	13	91-170 228-91	15
71-160 003-38	68, 76	91-000 390-05	27	91-119 704-91	15	91-170 229-11	15
71-160 003-80	67, 76	91-000 407-15	26	91-119 705-12	15	91-170 811-92	23, 31
71-160 008-14	66	91-002 065-05	14	91-119 763-05	13	91-171 049-05	16
71-190 000-60	73	91-002 134-05	27	91-129 668-25	86	91-171 104-91	28
71-190 001-18	73	91-002 262-25	14	91-129 669-75/698	86	91-171 162-91	28
71-190 002-13	73	91 006 525-05	12	91-129 670-45	86	91-171 173-92	27
71-210 002-21	73	91-006 526-05	12	91-129 671-05	86	91-171 182-15	25
71-210 002-40	73	91-009 026-05	27	91-129 917-91	88	91-171 502-91	29
71-210 002-50	73	91-009 076-61	27	91-141 961-91	27	91-171 529-15	29
71-210 002-52	73	91-010 183-05	14	91-161 268-96	26	91-171 531-91	29
71-370 001-31	44	91-010 937-05	14	91-164 902-01	13	91-171 785-05	27
71-370 001-33	107	91-011 909-05	41, 56, 57	91-165 505-05	27	91-171 797-05	27
71-370 001-36	114, 115, 116	91-020 324-05	119	91-165 685-05	27	91-171 850-91	27
71-370 001-58	50	91-022 116-05	50	91-165 745-15	27	91-171 851-05	27
71-370 001-59	69, 78, 92	91-024 554-05	50	91-166 034-01	12	91-171 853-15	27
71-370 001-75	69	91-031 888-15	78, 79	91-166 037-15	12	91-171 854-15	27
71-480 000-12	73	91-056 192-25	14	91-166 452-21	16	91-171 874-12	28
71-520 005-17	70	91-056 193-25	14	91-166 520-05	13	91-171 875-12	18, 28
71-520 005-19	45	91-056 578-91	16	91-166 521-05	13	91-171 939-05	28
71-520 005-20	92	91-056 760-05	14	91-166 529-05	18	91-172 676-05	23
71-710 000-82	73	91-069 062-45	28	91-166 531-5	18	91-172 778-05	23
71-750 002-46	71	91-069 240-05	28	91-166 532-05	18	91-174 058-11	30
71-750 002-76	70	91-069 241-05	28	91-166 589-05	17	91-174 060-12	30
71-750 002-96	73	91-069 709-12	18	91-166 889-05	14	91-174 067-15	30
71-760 004-99	67	91-100 270-25	114, 115, 116	91-166 915-05	12	91-174 501-15	11
71-890 000-14	64	91-100 343-15	113, 117	91-167 435-05	27	91-174 582-05	30
71-910 000-34	76	91-100 355-05	13	91-168 081-05	22	91-174 680-91	28

Index (Teilenummern / Seitenzahlen)

Index (part numbers / page numbers)

Index (números de pièces, de pages)

Index (números de pieza / números de página)

PFAFF 3588-16/031

16

No.	Seite Page Pages Página	No.	Seite Page Pages Página	No.	Seite Page Pages Página	No.	Seite Page Pages Página
91-174 740-11	29	91-266 414-05	14	91-291 505-91	64	91-291 632-91	40
91-174 879-05	16	91-266 456-91	14	91-291 506-91	67	91-291 647-91	68
91-175 690-05	27	91-266 545-91	13	91-291 507-91	68	91-291 650-91	68
91-175 838-15	27	91-266 651-05	13	91-291 508-91	68	91-291 674-45	73
91-176 199-92	13	91-266 727-05	13	91-291 509-91	76	91-291 676-91	112, 113
91-176 204-05	13	91-266 757-05	14	91-291 510-91	68	91-291 702-91	117
91-176 302-05	13	91-268 076-15	27	91-291 511-91	73	91-291 704-91	114,115,116
91-176 309-05	13	91-280 078-75/895	11	91-291 512-91	63	91-291 707-91	76
91-176 315-05	13	91-290 112-91	70	91-291 514-91	75	91-291 751-91	71
91-176 324-25	14	91-290 577-91	70	91-291 515-91	73	91-291 760-91	67
91-176 332-25	14	91-290 732-91	70	91-291 516-05	73	91-291 768-91	71
91-176 337-15	14	91-291 133-91	14	91-291 517-05	73	91-291 907-93/001	20
91-176 373-21	14	91-291 362-93/001	75	91-291 518-91	44	91-291 919-91	96
91-176 378-05	14	91-291 482-91	70	91-291 519-91	44	91-291 920-90	96
91-176 431-05	14	91-291 483-91	70	91-291 520-91	45	91-291 930-90	95
91-176 464-05	14	91-291 484-91	77	91-291 521-91	45	91-291 932-91	95
91-176 615-12	26	91-291 485-91	69	91-291 549-05	73	91-292 341-91	64
91-229 070-70/895	86	91-291 487-91	73	91-291 550-05	73	91-292 350-71/699	64
91-264 357-05	16	91-291 488-91	45	91-291 551-05	75	91-292 393-91	70
91-264 358-05	16	91-291 489-91	73	91-291 552-05	75	91-292 394-91	70
91-265 045-05	26	91-291 490-91	70	91-291 553-05	75	91-292 395-91	70
91-265 065-05	27	91-291 491-91	71	91-291 554-05	71	91-292 396-91	70
91-265 206-91	27	91-291 492-92	73	91-291 555-91	24	91-292 397-91	70
91-265 207-91	27	91-291 494-91	67	91-291 566-91	76	91-292 398-91	70
91-265 208-05	27	91-291 496-91	70	91-291 581-91	76	91-292 399-75/891	64
91-265 209-91	27	91-291 497-91	67	91-291 582-91	90	91-292 737-91	52
91-265 210-05	27	91-291 498-91	73	91-291 583-91	92	91-292 738-91	52
91-265 217-11	30	91-291 499-91	71	91-291 593-91	50	91-292 739-91	51
91-265 227-05	27	91-291 500-91	76	91-291 594-91	65	91-292 740-91	54
91-268 037-05	14	91-291 501-91	35	91-291 595-71/895	66	91-292 741-91	54
91-266 335-01	13	91-291 502-91	33	91-291 597-91	76	91-296 120-91	65
91-266 353-05	14	91-291 503-91	75	91-291 630-91	40	91-700 335-25	41, 44, 113
91-266 411-25	14	91-291 504-91	77	91-291 631-91	40	91-700 510-15	15

No.	Seite Page Pages Página	No.	Seite Page Pages Página	No.	Seite Page Pages Página	No.	Seite Page Pages Página
91-700 785-15	12	95-215 040-14/151	119	95-753 578-75/893	39, 42	95-775 347-15	45
91-700 996-15	16	95-215 040-14/152	119	95-753 593-15	40	95-775 349-15	45
91-701 344-25	80	95-215 040-14/161	49	95-753 594-15	40	95-775 350-91	58
91-701 522-25	14	95-215 040-15/131	49	95-753 595-05	43, 44	95-775 351-91	60
95-215 000-00/556	119	95-215 040-15/381	44	95-753 596-15	43, 44	95-775 353-75/895	45
95-215 000-00/635	47	95-215 040-15/386	44	95-753 597-05	43, 44	95-775 355-15	41, 56, 57
95-215 000-03/413	49	95-215 040-18/505	49	95-753 599-11	37	95-775 356-15	41, 56, 57
95-215 000-03/416	119	95-215 070-04/608	119	95-753 606-05	40	95-775 357-15	56, 87, 101, 110, 111, 118
95-215 000-03/417	119	95-215 070-05/901	47	95-753 607-05	40	95-775 360-15	105, 106
95-215 000-03/608	119	95-215 080-08/957	119	95-753 608-47	118	95-775 361-15	110
95-215 000-03/992	47	95-215 080-14/925	49	95-753 621-05	39	95-775 367-15	57
95-215 040-12/556	47	95-215 080-17/604	49	95-753 637-05	39, 42	95-775 368-05	56
95-215 040-12/561	47	95-215 080-17/605	49	95-753 638-05	39, 42	95-775 369-01	118
95-215 040-12/569	49	95-215 080-18/002	119	95-753 646-05	39, 42	95-775 376-75/895	51
95-215 040-13/534	49	95-215 080-18/008	47	95-753 650-91	39, 42	95-775 377-05	55
95-215 040-13/535	47	95-215 080-18/102	49	95-753 651-91	39, 42	95-775 378-05	52
95-215 040-13/591	47	95-215 080-23/601	49	95-753 696-05	40	95-775 379-75/895	53
95-215 040-13/877	47	95-215 080-29/013	47	95-753 907-75/895	107	95-775 380-15	54
95-215 040-13/878	47	95-560 274-75/940	68	95-774 464-25	16	95-775 381-91	52
95-215 040-13/880	49	95-629 992-03/001	26	95-774 466-91	16	95-775 382-71/895	53
95-215 040-13/892	119	95-629 992-03/002	26	95-774 726-91	27	95-775 383-71/895	51
95-215 040-13/921	47	95-629 992-03/003	26	95-775 228-15	104, 108	95-775 387-15	53
95-215 040-13/923	47	95-629 992-03/004	26	95-775 229-25	100, 104, 108	95-775 391-15	51
95-215 040-14/132	47	95-629 992-03/005	26	95-775 258-71/895	57	95-775 392-15	51
95-215 040-14/133	47	95-633 660-91	63	95-775 259-71/895	56	95-775 393-15	52
95-215 040-14/134	47	95-711 645-11	120	95-775 311-15	45	95-775 397-15	55
95-215 040-14/135	49	95-714 813-05	81	95-775 327-05	40, 57	95-775 401-75/895	11
95-215 040-14/136	47	95-716 888-05	119	95-775 328-05	102, 118	95-775 402-75/895	11
95-215 040-14/138	49	95-730 065-15	79	95-775 329-90	41, 56, 57	95-775 414-92	22
95-215 040-14/141	47	95-746 180-05	51	95-775 331-75/895	57	95-775 416-92	21
95-215 040-14/143	47	95-753 342-15	66	95-775 332-75/895	56	95-775 419-05	26
95-215 040-14/146	47	95-753 564-05	104, 108	95-775 340-71/895	45	95-775 420-91	26
95-215 040-14/150	119	95-753 577-05	40	95-775 346-75/895	45	95-775 421-91	15

Index (Teilenummern / Seitenzahlen)

Index (part numbers / page numbers)

Index (numéros de pièces, de pages)

Index (números de pieza / números de página)

PFAFF 3588-16/031

16

No.	Seite Page Pages Página	No.	Seite Page Pages Página	No.	Seite Page Pages Página	No.	Seite Page Pages Página
95-775 422-91	15	95-775 499-15	32	95-775 547-05	40	95-775 607-71/893	37
95-775 424-91	13	95-775 500-05	19	95-775 548-05	40	95-775 610-71/893	37
95-775 425-01	13	95-775 502-71/893	37	95-775 549-01	40	95-775 612-55	37
95-775 427-05	11	95-775 504-05	43, 44	95-775 550-05	40	95-775 613-15	39, 42
95-775 428-05	32	95-775 505-75/893	43, 44	95-775 555-75/893	37	95-775 620-15	39, 42
95-775 429-92	12	95-775 506-75/893	43, 44	95-775 556-75/893	37	95-775 622-71/895	47
95-775 431-91	32	95-775 509-05	89, 90	95-775 557-70/893	119	95-775 644-71/895	50
95-775 432-91	28, 31	95-775 511-15	89, 90	95-775 561-05	51	95-775 658-15	40
95-775 433-05	19	95-775 512-05	43, 44	95-775 569-05	36	95-775 664-71/893	90
95-775 434-15	19	95-775 513-05	39, 42	95-775 571-05	42	95-775 665-75/893	90
95-775 435-92	18	95-775 514-05	89, 90	95-775 572-05	39	95-775 666-15	90
95-775 436-05	18	95-775 516-15	92	95-775 577-15	103	95-775 674-71/893	92
95-775 437-15	32	95-775 518-05	89, 90	95-775 578-15	103	95-775 683-15	94
95-775 438-05	32	95-775 520-91	89, 90	95-775 579-15	100	95-775 687-05	94
95-775 441-15	11	95-775 525-15	92	95-775 580-04/060	100	95-775 688-25	81
95-775 442-15	11	95-775 527-15	92	95-775 580-04/080	100	95-775 695-71/895	37
95-775 445-05	31	95-775 529-75/893	92	95-775 580-04/100	100	95-775 696-75/895	81
95-775 446-12	31	95-775 530-05	92	95-775 580-04/120	100	95-775 699-75/895	83
95-775 447-91	24	95-775 531-05	92	95-775 580-04/140	100	95-775 701-75/893	43, 44
95-775 449-75/893	11	95-775 532-05	92	95-775 580-04/160	100	95-775 708-91	118
95-775 467-92	11	95-775 533-15	40	95-775 580-04/180	100	95-775 710-91	118
95-775 468-05	11	95-775 534-91	38	95-775 580-04/240	100	95-775 715-90	94
95-775 470-05	32	95-775 535-01	39, 42	95-775 580-04/260	100	95-775 718-75/895	84
95-775 471-05	32	95-775 536-05	40	95-775 581-15	38	95-775 732-05	83
95-775 472-92	17	95-775 537-05	40	95-775 582-15	38	95-775 733-05	84
95-775 473-90	15	95-775 538-05	40	95-775 583-15	103	95-775 735-75/895	81
95-775 476-05	17	95-775 540-11	39, 42	95-775 584-15	103, 109	95-775 741-05	25
95-775 477-91	32	95-775 541-91	39, 42	95-775 588-05	104, 108	95-775 751-75/895	82
95-775 489-05	21	95-775 542-75/893	39, 42	95-775 589-91	100, 104, 108	95-775 752-75/895	82
95-775 490-05	23	95-775 543-71/893	39, 42	95-775 591-05	104, 108	95-775 753-91	12
95-775 495-05	17	95-775 544-71/893	39, 42	95-775 594-15	103	95-775 757-05	102
95-775 497-15	34	95-775 545-71/893	43, 44	95-775 595-91	103	95-775 758-15	95
95-775 498-05	26	95-775 546-15	43, 44	95-775 606-71/893	37	95-775 763-04/060	100

No.	Seite Page Pages Página	No.	Seite Page Pages Página	No.	Seite Page Pages Página	No.	Seite Page Pages Página
95-775 763-04/080	100	95-775 934-11	15	95-776 276-05	113	95-776 559-15	78
95-775 763-04/100	100	95-775 937-25	14	95-776 296-71/893	66	95-776 560-15	78
95-775 763-04/120	100	95-775 939-91	14	95-776 298-71/893	66	95-776 561-15	78
95-775 763-04/140	100	95-775 940-01	29	95-776 299-05	38	95-776 562-05	118
95-775 763-04/160	100	95-775 943-91	19	95-776 300-05	81	95-776 563-05	118
95-775 763-04/180	100	95-775 945-91	24	95-776 304-71/893	99	95-776 564-05	118
95-775 763-04/240	100	95-776 015-91	91	95-776 326-92	81	95-776 566-90	107
95-775 763-04/260	100	95-776 025-05	81	95-776 327-05	845	95-776 629-15	120
95-775 764-71/895	37	95-776 042-91	64	95-776 351-71/893	38	95-776 630-15	120
95-775 776-05	82	95-776 060-15	43, 44	95-776 354-21	66	95-776 631-71/895	120
95-775 777-75/895	82	95-776 062-05	36	95-776 358-05	85	95-776 633-90	118
95-775 791-15	38	95-776 076-11	38	95-776 414-71/951	55	95-776 695-05	105, 106
95-775 792-11	38	95-776 077-05	36	95-776 422-90	115, 116	95-776 722-15	105, 106
95-775 800-91	14	95-776 078-05	36	95-776 429-05	110, 111	95-776 723-15	105, 106
95-775 823-71/895	17	95-776 081-71/895	81	95-776 440-05	84	95-776 754-05	105, 106
95-775 851-75/893	93	95-776 082-05	85	95-776 442-01	102	95-776 755-11	105, 106
95-775 880-05	91	95-776 111-15	87	95-776 453-91	38	95-776 761-91	112, 113
95-775 882-15	38	95-776 128-15	101, 110, 111	95-776 472-11	101, 105	95-776 765-05	112, 113
95-775 884-05	41	95-776 136-05	80	95-776 473-11	101, 106	95-776 766-05	112, 113
95-775 885-15	41	95-776 137-15	80	95-776 505-91	22	95-776 767-05	112, 113
95-775 886-15	41	95-776 149-11	55	95-776 506-92	22	95-776 768-05	112, 113
95-775 904-91	26	95-776 187-91	80	95-776 507-05	22	95-776 769-05	113
95-775 905-15	35	95-776 188-91	87	95-776 508-05	22	95-776 770-05	112, 113
95-775 912-11	31	95-776 189-15	87	95-776 509-92	22	95-778 009-05	108
95-775 913-15	87	95-776 190-05	46	95-776 510-05	22	95-778 010-91	108
95-775 914-91	15	95-776 196-91	87	95-776 511-05	22	95-778 089-05	12
95-775 915-05	18	95-776 211-15	40	95-776 512-05	22	95-778 125-75/895	96
95-775 917-05	21	95-776 233-04/001	117	95-776 513-05	22	95-778 128-91	13
95-775 919-05	17, 33	95-776 233-04/002	117	95-776 516-05	115, 116	95-778 162-15	87
95-775 921-11	33	95-776 233-04/003	117	95-776 519-90	102	95-778 169-05	97
95-775 929-71/698	14	95-776 233-04/004	117	95-776 535-70/895	118	95-778 170-05	97
95-775 930-25	14	95-776 233-04/005	117	95-776 537-05	118	95-778 171-05	97
95-775 931-11	23	95-776 240-05	117	95-776 540-05	118	95-778 173-05	97

Index (Teilenummern / Seitenzahlen)

Index (part numbers / page numbers)

Index (números de pièces, de pages)

Index (números de pieza / números de página)

PFAFF 3588-16/031

16

No.	Seite Page Pages Página	No.	Seite Page Pages Página	No.	Seite Page Pages Página	No.	Seite Page Pages Página
95-778 175-91	14	95-850 316-15	108	99-134 206-05	107, 114, 115, 116	99-135 818-05	60, 100
95-778 179-91	13	95-850 560-15	103	99-134 207-05	14	99-135 819-05	60, 100
95-778 182-91	20	95-850 633-05	113	99-134 255-91	107, 114, 115, 116	99-135 835-05	107, 114, 115, 116
95-778 215-75/895	57	95-850 737-05	113	99-134 256-91	105, 106, 112, 113, 117	99-135 845-91	21
95-778 220-05	120	95-851 045-15	103	99-134 296-45	23	99-135 911-91	100, 117
95-778 222-05	120	95-851 045-91	103	99-134 421-91	105, 106	99-136 009-75	85
95-778 223-15	120	95-851 084-15	109	99-134 586-91	78, 112	99-136 071-95	117
95-778 224-05	120	95-851 313-91	103	99-134 594-71/893	37, 66	99-136 072-95	62
95-778 282-05	13	95-851 496-15	103	99-134 815-91	37	99-136 161-91	79
95-778 296-15	85	95-852 436-15	109	99-134 833-91	79	99-136 205-91	54
95-778 374-91	14	95-853 178-91	103	99-134 850-91	45, 119	99-136 220-91	80, 113
95-778 386-75/895	845	95-853 179-15	103	99-134 851-91	24	99-136 235-91	32
95-778 387-05	85	95-853 238-15	103	99-134 935-91	37, 89, 90	99-136 345-91	37
95-778 412-05	65	95-853 238-91	103	99-134 960-91	21	99-136 396-91	29
95-778 413-05	12	95-853 655-05	110, 111	99-135 002-95	19, 100, 112, 113	99-136 409-91	29
95-778 419-11	52	95-853 656-05	111	99-135 066-91	14	99-136 585-95	36, 82, 85, 97
95-778 422-05	52	95-854 014-71/895	11	99-135184-91	112, 113	99-136 601-91	19, 34
95-778 423-15	56	95-854 070-25	110	99-135 233-91	21	99-136 846-91	94
95-778 424-15	56	95-854 071-25	110	99-135 298-91	51, 79, 105, 106,	99-136 873-91	104, 108
95-778 467-15	45	95-854 077-15	110	99-135 353-91	60	99-137 005-15	102
95-778 470-71/893	98	95-854 082-90	114	99-135 431-91	63	99-137 076-05	31
95-778 475-05	98	95-854 084-05	114	99-135 490-91	14, 19, 32, 100	99-137 077-91	24
95-778 476-15	45	96-100 419-02	65	99-135 496-95	54, 60, 61, 107	99-137 079-05	11
95-778 481-91	98	96-700 175-15	21	99-135 549-91	80	99-137 085-91	40
95-778 558-91	79	96-701 212-92	21	99-135 556-91	62	99-137 086-91	43, 44
95-778 559-15	79	99-115425-91	107	99-135 601-91	34	99-137 087-05	89, 90
95-778 560-91	79	99-115 453-91	43, 44	99-135 613-91	100	99-137 146-91	52
95-778 562-05	79	99-115 505-91	24, 52, 59, 60, 61	99-135 617-95	54, 62, 80	99-137 147-05	52
95-778 563-15	79	99-133 127-91	54	99-135 663-91	30	99-137 148-05	52
95-778 564-15	79	99-133 753-91	117	99-135 664-91	30	99-137 151-45	16
95-778 566-15	79	99-133 920-91	29	99-135 665-91	30	99-137 169-91	100
95-778 581-15	52	99-133 962-91	45	99-135 776-91	30	99-137 170-91	63
95-850 315-15	108			99-135 809-91	34	99-137 171-91	87

No.	Seite Page Pages Página	No.	Seite Page Pages Página	No.	Seite Page Pages Página	No.	Seite Page Pages Página
99-137 172-91	57						
99-137 174-91	78						
99-137 181-91	24						
99-137 182-91	45						
99-137 185-95	24						
99-137 206-91	36, 97						
99-137 229-91	117						
99-137 269-91	58, 60, 114, 115, 116						
99-137 270-91	58, 60, 114						
99-137 271-91	60						
99-137 327-91	45						
99-137 363-91	52						
99-137 958-91	51						
99-137 959-91	51						
99-137 961-91	51, 54						
99-137 962-91	55						
99-137 963-91	52						
99-137 964-91	52						
99-137 966-91	54						
99-137 967-91	54						
99-137 968-91	52						
99-138 155-91	112						



Europäische Union
Wachstum durch Innovation – EFRE



PFAFF Industriesysteme und Maschinen AG

Hans-Geiger-Str. 12 - IG Nord
D-67661 Kaiserslautern

Telefon: +49-6301 3205 - 0

Telefax: +49-6301 3205 - 1386

E-mail: info@pfaff-industrial.com