

D867
M-TYPE DELTA

Teileliste und Näheinrichtungen
Parts List and Sewing Equipment

M-TYPE DELTA



Alle Rechte vorbehalten.

Eigentum der Dürkopp Adler AG und urheberrechtlich geschützt. Jede Wiederverwendung dieser Inhalte, auch in Form von Auszügen, ist ohne vorheriges schriftliches Einverständnis der Dürkopp Adler AG verboten.

All rights reserved.

Property of Dürkopp Adler AG and protected by copyright. Any reuse of these contents, including extracts, is prohibited without the prior written approval of Dürkopp Adler AG.

Copyright © Dürkopp Adler AG 2019

D867

Inhaltsverzeichnis	Tafel / Table	Contents
Antrieb Arm- und Unterwelle	1	Upper and bottom shaft drive
Fadenhebel	2	Thread lever
Alternierender Obertransport	3	Alternating foot top feed
Antrieb Untertransport	4, 5	Bottom feed drive
Transporteurhub	6	Bottom feed
Fuss -lueftung und -druck	7	Foot lift and pressure
Grosser Greifer mit Spule	8	Large hook with bobbin
Uebergrosser Greifer mit Spule	9	Oversized hook with bobbin
Uebergrosser Greifer mit Spule KFA	10	Oversized hook with bobbin short thread trimmer
Greifer DLC	11 - 13	Hooks DLC
Greiferlager rechts	14	Hook case right
Greiferlager links	15	Hook case left
Greiferlager rechts, KFA	16	Hook case right
Greiferlager links, KFA	17	Hook case left
Fadenabschneider	18, 19	Thread trimmer
Kurz-Fadenabschneider	20	Short thread trimmer
Spannungsplatte Einnadel	21	Tension plate 1 needle
Spannungsplatte Zweinadel	22	Tension plate 2 needles
Zentralschmierung	23	Central lubrication
Arm, Grundplatte	24, 25	Arm, Bed plate
Abdeckungen, Spuler	26, 27	Covers, Winder
Elektroinstallation	28	Electrical installation
Bedienfeld OP8300, Steuerung	29	Control panel OP8300, control unit
Gestell	30	Stand
Wartungseinheit	31	Maintenance unit
Teilesatz pneumatik		Parts set pneumatic
Beipack	32, 33	Accessories
Restfadenwaechter	34	Thread monitor
Kantenanschlag	35	Edge guide
Lineal auf Schieber		Edge guide
Rollenanschlag		Roller stop
Nahtmittenfuehrung		Seam centre guide
Bausatz Spulenbeleuchtung	36	Bobbin lighting kit
Abfrage Schieber		Slide monitoring
2-fach Steckdose		Socket double
Teilesatz elektro		Parts kit electro
Elektrisch hoeohenverstellbares Gestell	37	Stand el. adjustable
Pedal K20		Pedal K20
Pedal Ergobody		Pedal Ergobody
Teilesatz	38	Parts set
Nadelbereichabdeckung		Perspex quard
Teilesatz FK		Parts set FK
Elektronische Handverriegelung		Backtacking lever, el.

D867

Inhaltsverzeichnis	Tafel / Table	Contents
Bausatz NSB	39, 40	NSB kit
Aufklappunterstuetzung	41	Pop support
Reflexlichtschranke		Light barrier
Hauptschalter		Main switch
Werkzeug		Tool kits
El. Kantenanschlag, horizontal	42	Edge guide el., horizontal
El. Kantenanschlag, horizontal und vertikal	43	Edge guide el., horizontal and vertical
Bausatz SSD+ RFW	44	SSD+RFW kit
Bausatz NFC	45	NFC kit
Adapter		Adapter
Handscanner		Handscanner
Knieschalter		Knee switch
Nadelkuehlung von oben, unten	46	Needle cooling upper, lower
Index		Index
Stichplattenschieber		Slide
Befestigungsteile fuer Naeheinrichtung		Fastening parts for sewing equip.
Naeheinrichtungen		Sewing equipment
Bauschaltplan		Wiring diagram

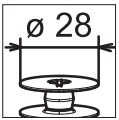
D867



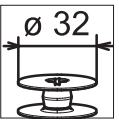
Einnadel-Maschine
single needle machine



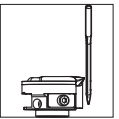
Zweinadel-Maschine
two needle machine



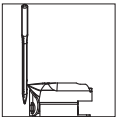
Ø 28
grosser Greifer
large hook



Ø 32
uebergrosser Greifer (XXL)
oversized hook (XXL)



Greifer links der Nadel
hook left of the needle



Greifer rechts der Nadel
hook right of the needle

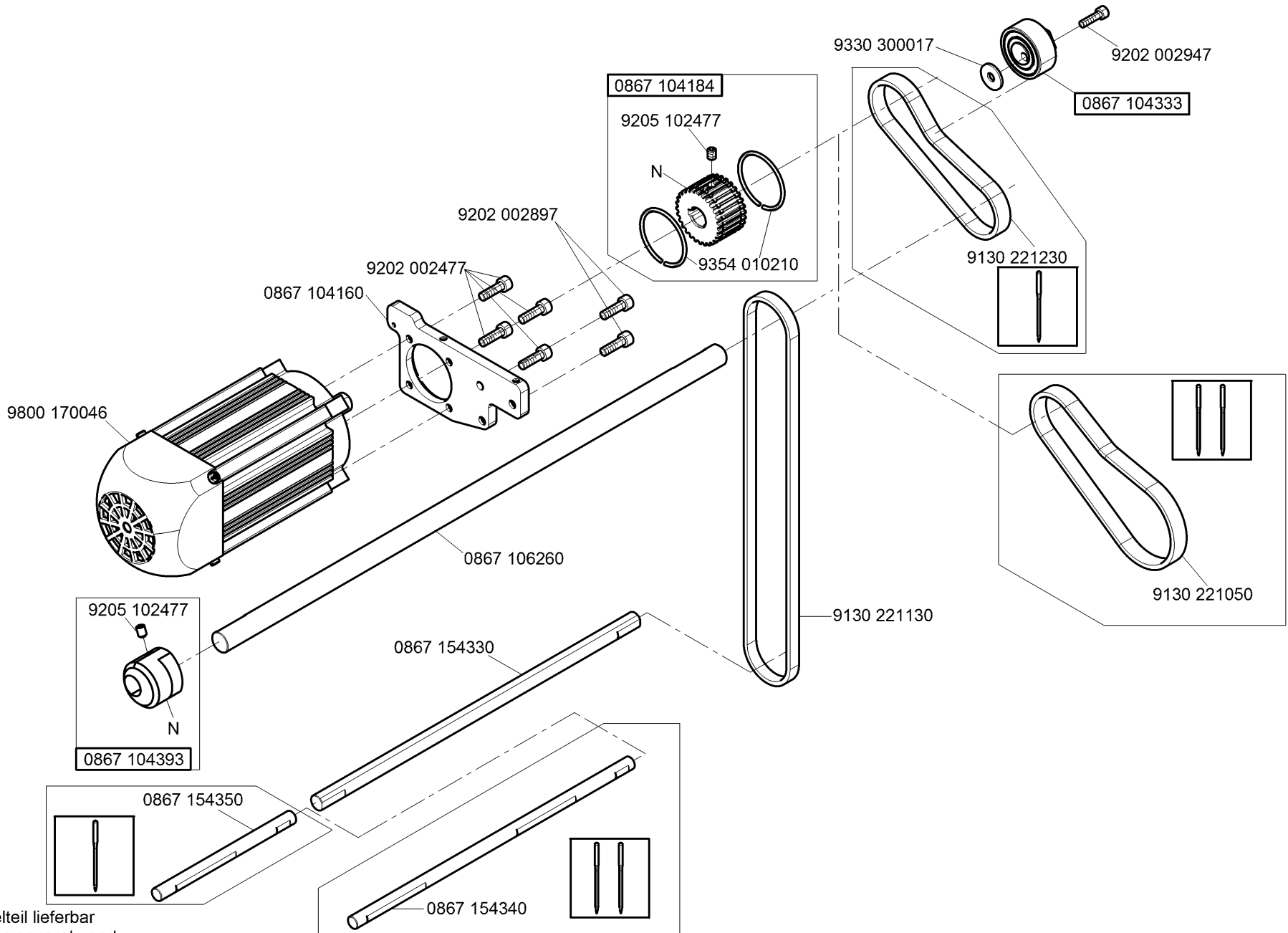


Kurz-Fadenabschneider
short thread trimmer

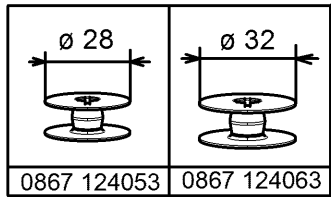


kleben/stick

N nicht einzeln lieferbar/not available as separate part

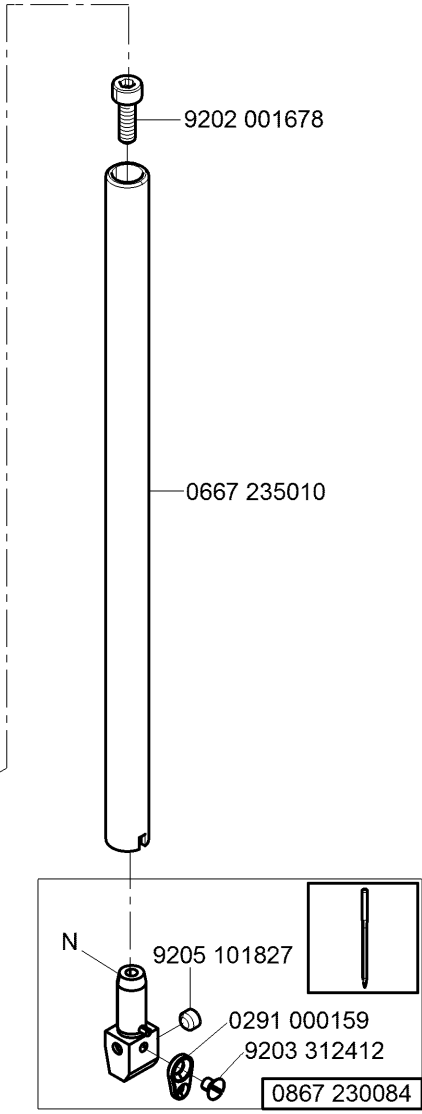
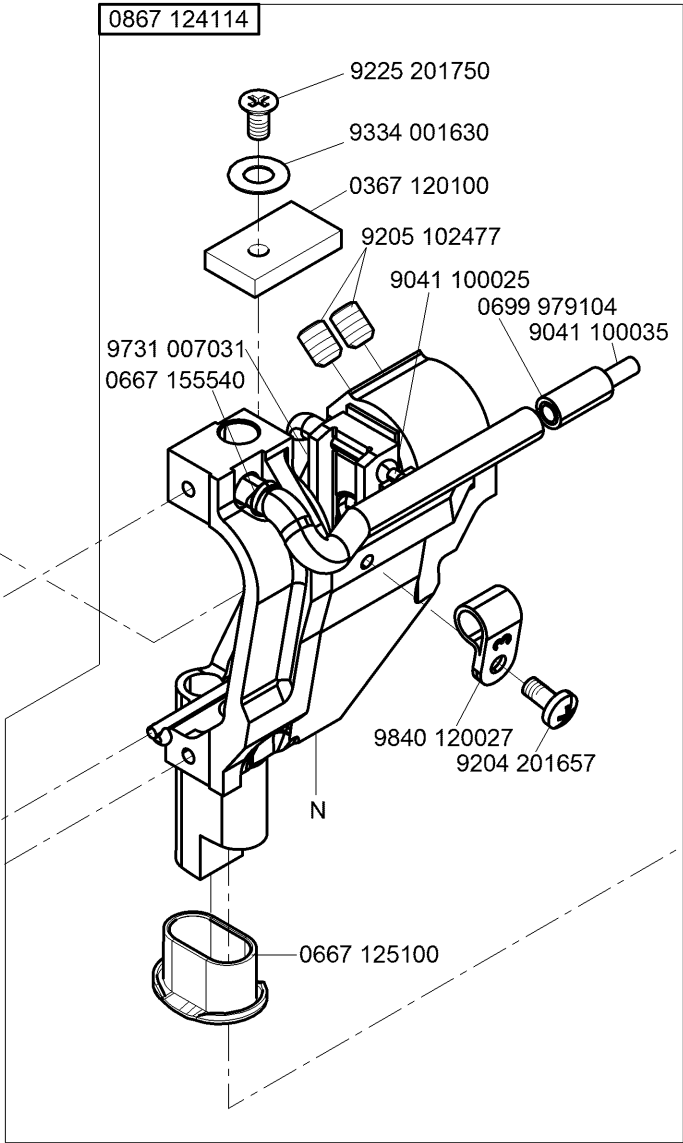
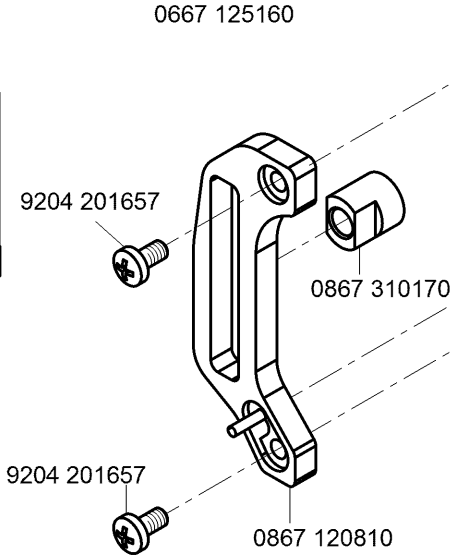
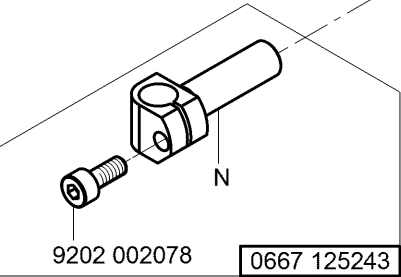
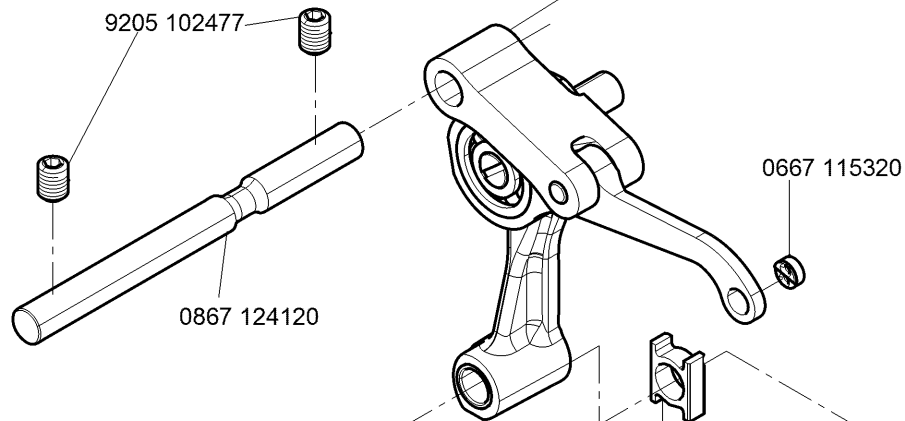


N - nicht als Einzelteil lieferbar
not available as separate part

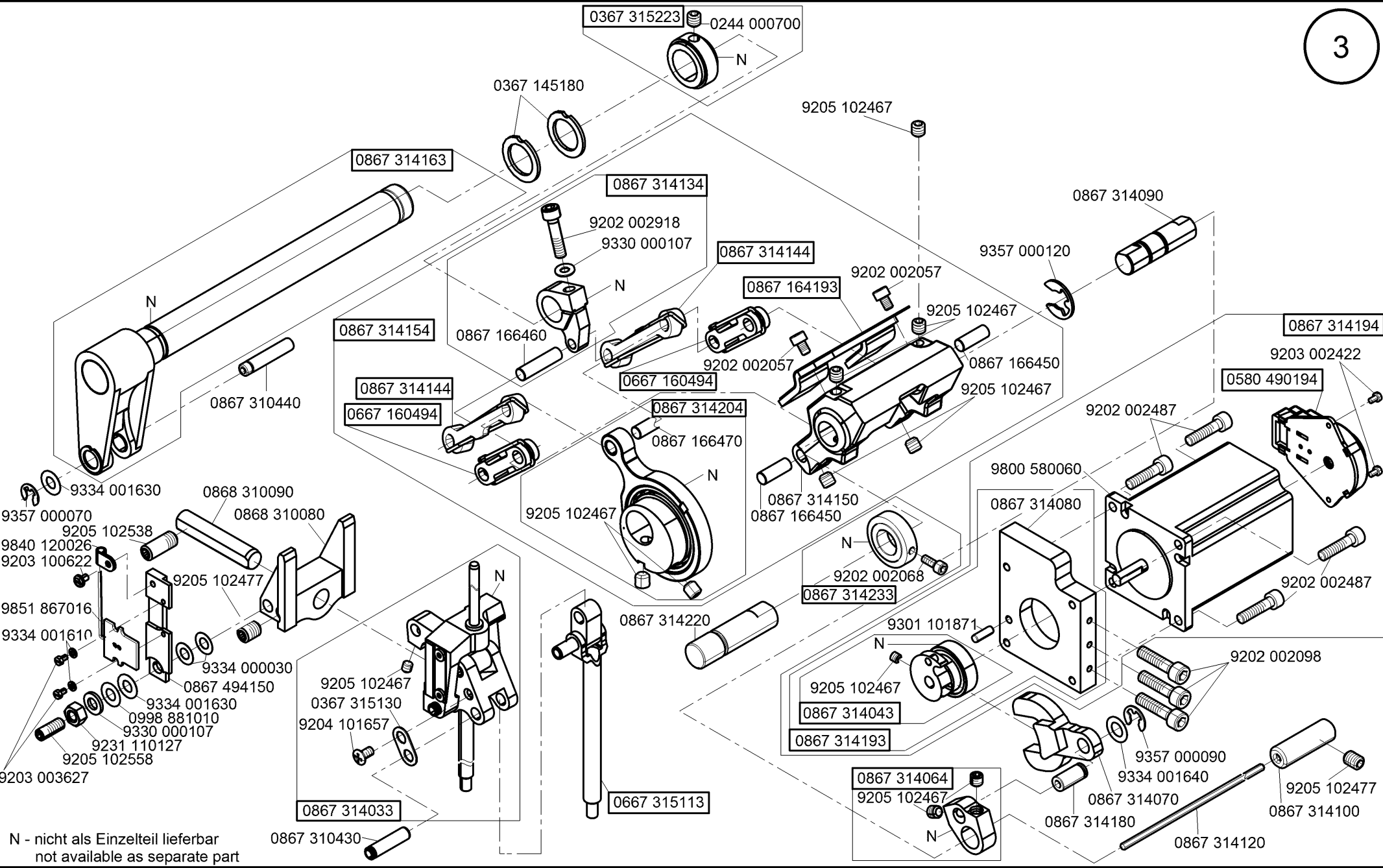


0867 124053

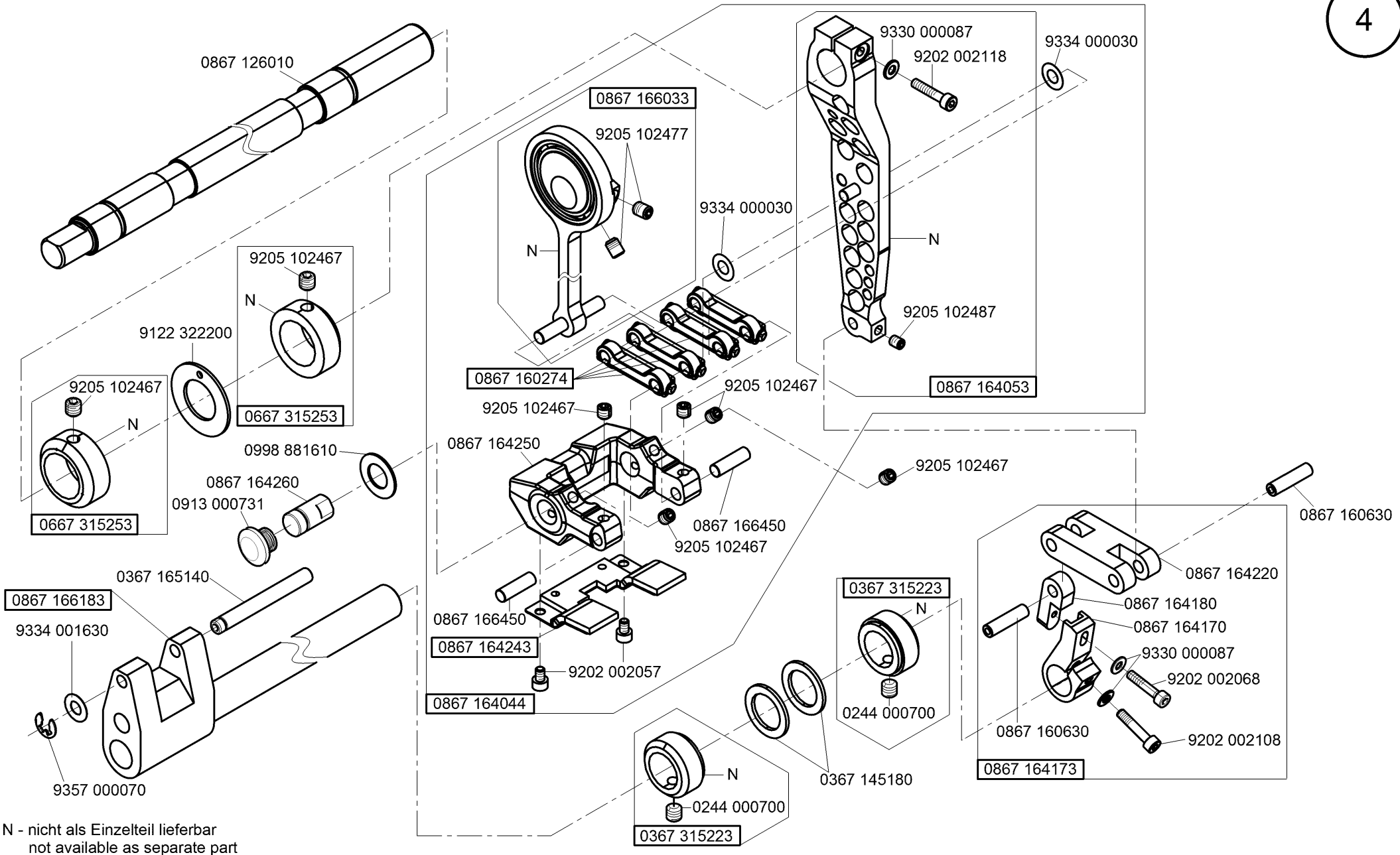
0867 124063



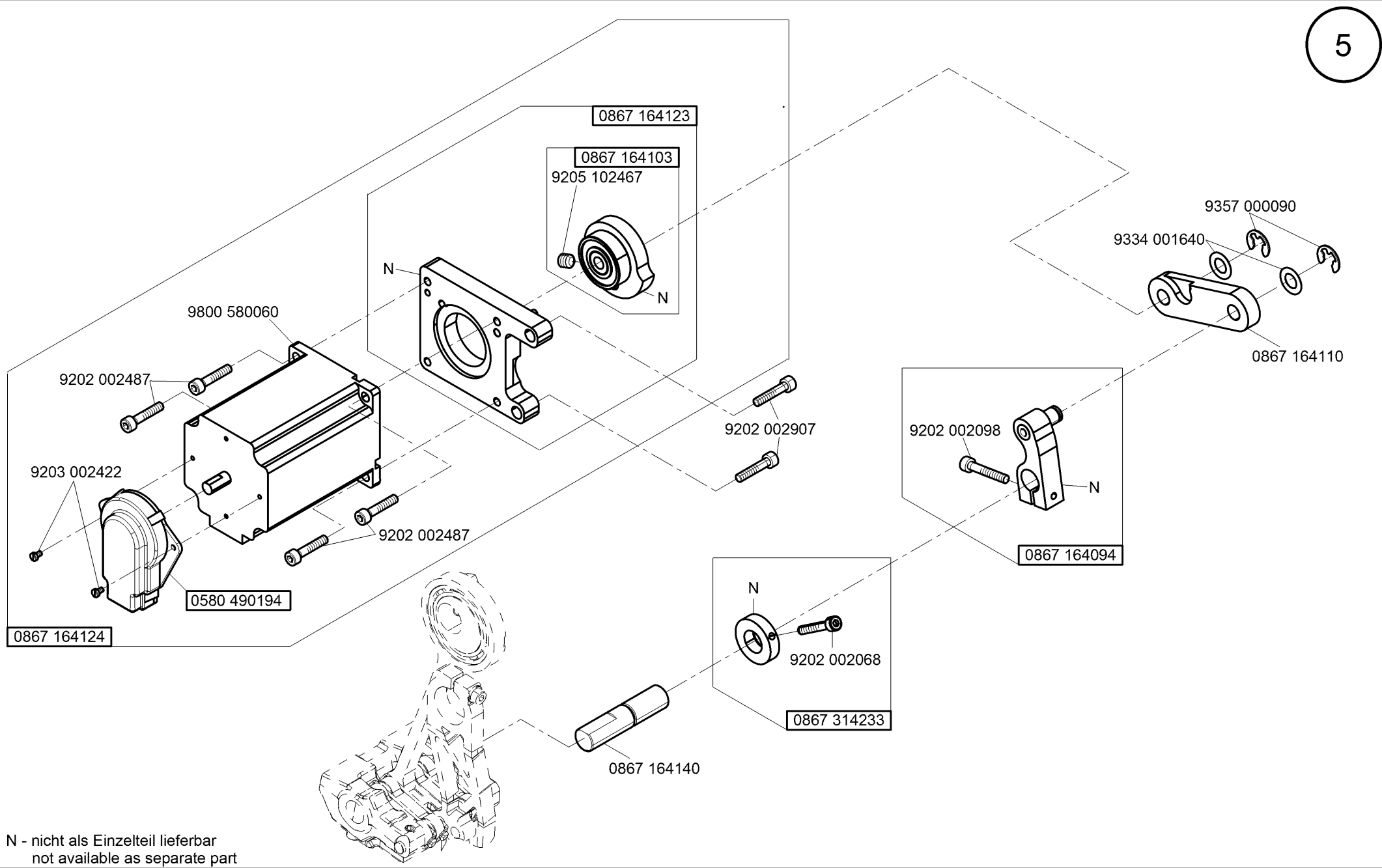
N - nicht als Einzelteil lieferbar
not available as separate part



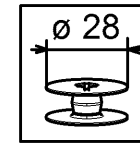
N - nicht als Einzelteil lieferbar
not available as separate part



N - nicht als Einzelteil lieferbar
not available as separate part

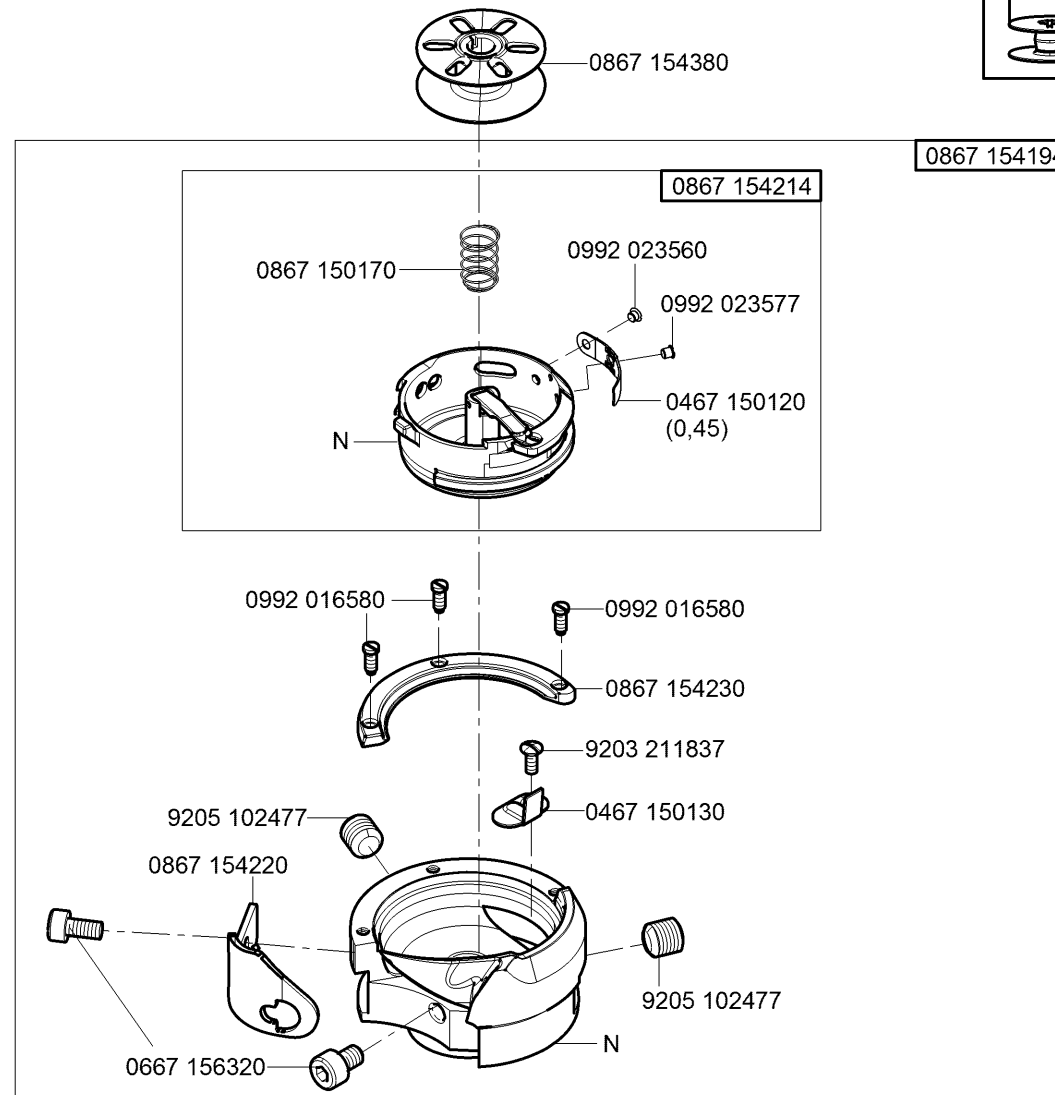


N - nicht als Einzelteil lieferbar
not available as separate part

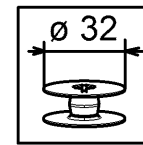


CI.D867 -190922
CI.D867 -190929
CI.D867 -290922

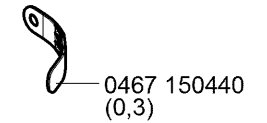
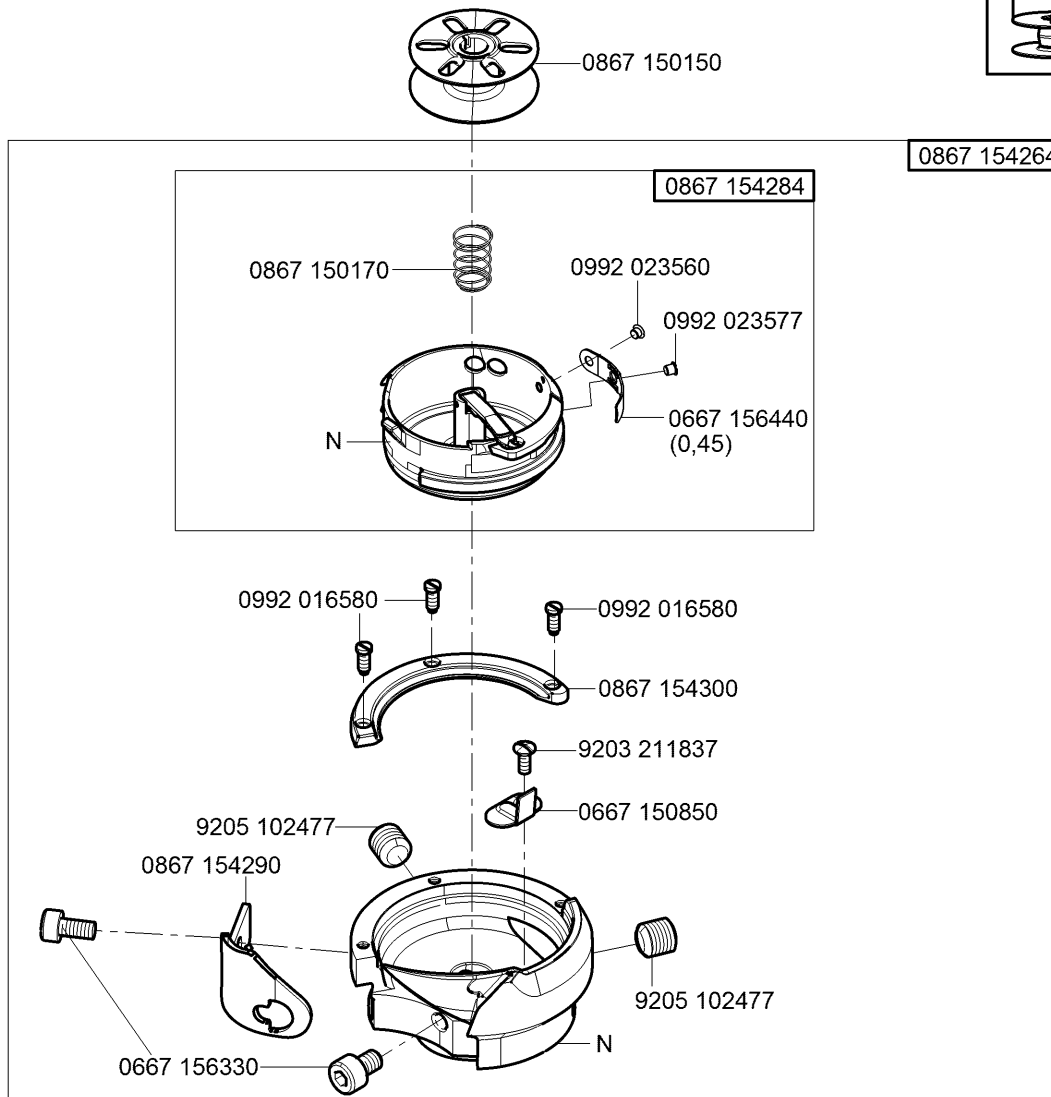
8



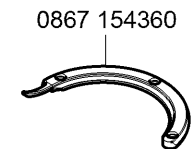
N - nicht als Einzelteil lieferbar
not available as separate part



CI.D867 -190942
CI.D867 -290942



auf Wunsch
on request

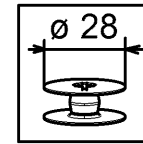


auf Wunsch
on request

N - nicht als Einzelteil lieferbar
not available as separate part

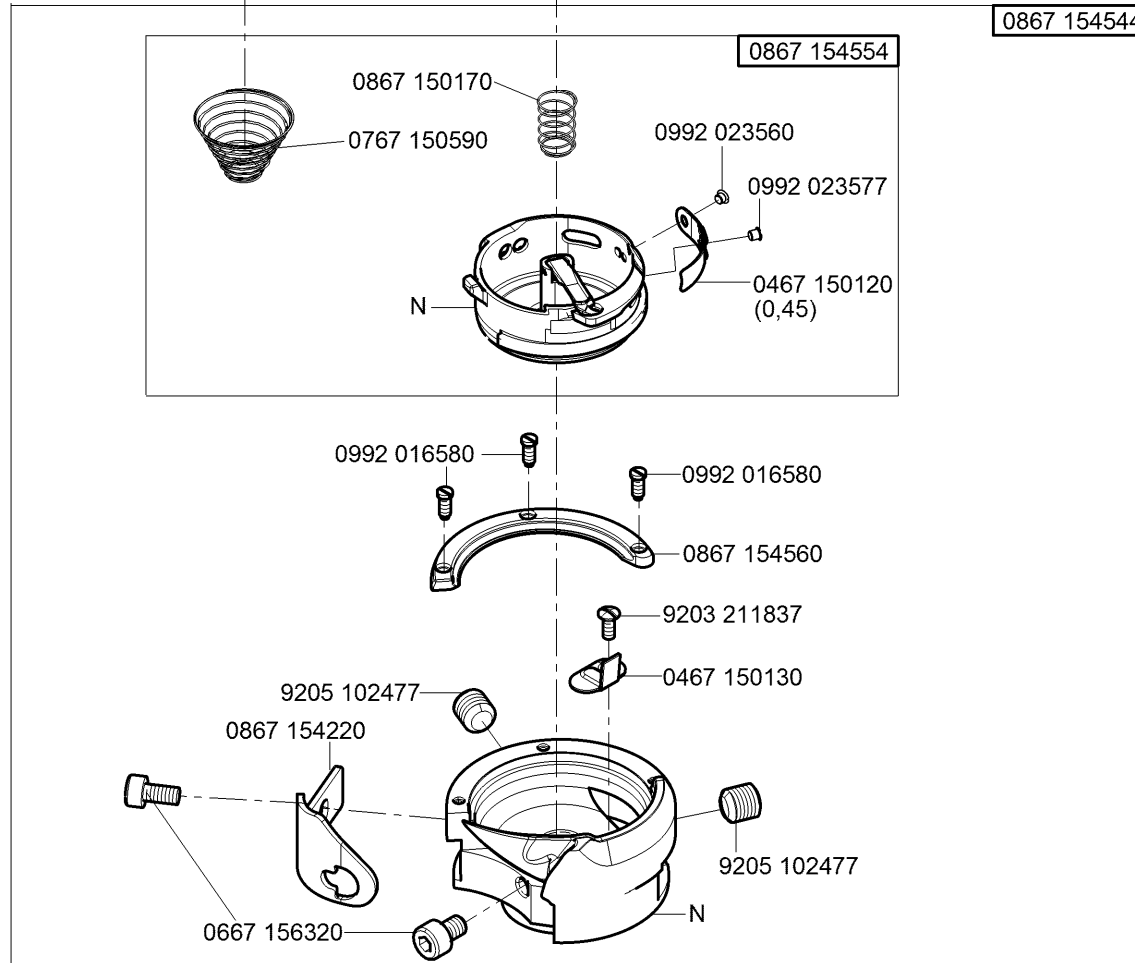
auf Wunsch
on request

DLC - beschichtet für minimale ölschmierung
DLC - coated for minimal lubrication



CI.D867 -190922
CI.D867 -190929
CI.D867 -290922

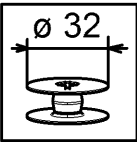
11



N - nicht als Einzelteil lieferbar
not available as separate part

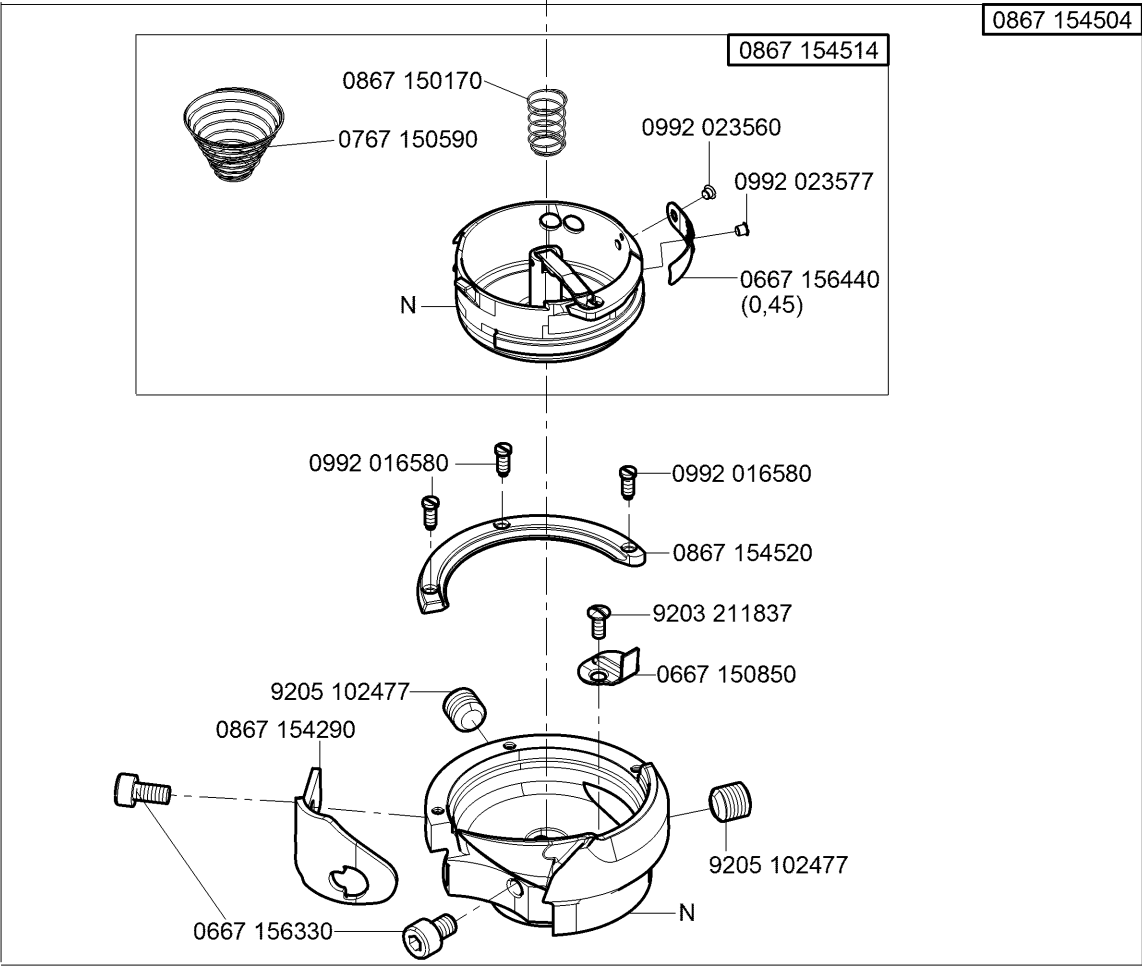
auf Wunsch
on request

DLC - beschichtet für minimale ölschmierung
DLC - coated for minimal lubrication



CI.D867 -190942
CI.D867 -290942

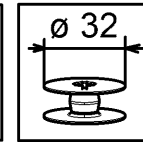
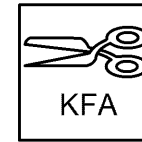
12



N - nicht als Einzelteil lieferbar
not available as separate part

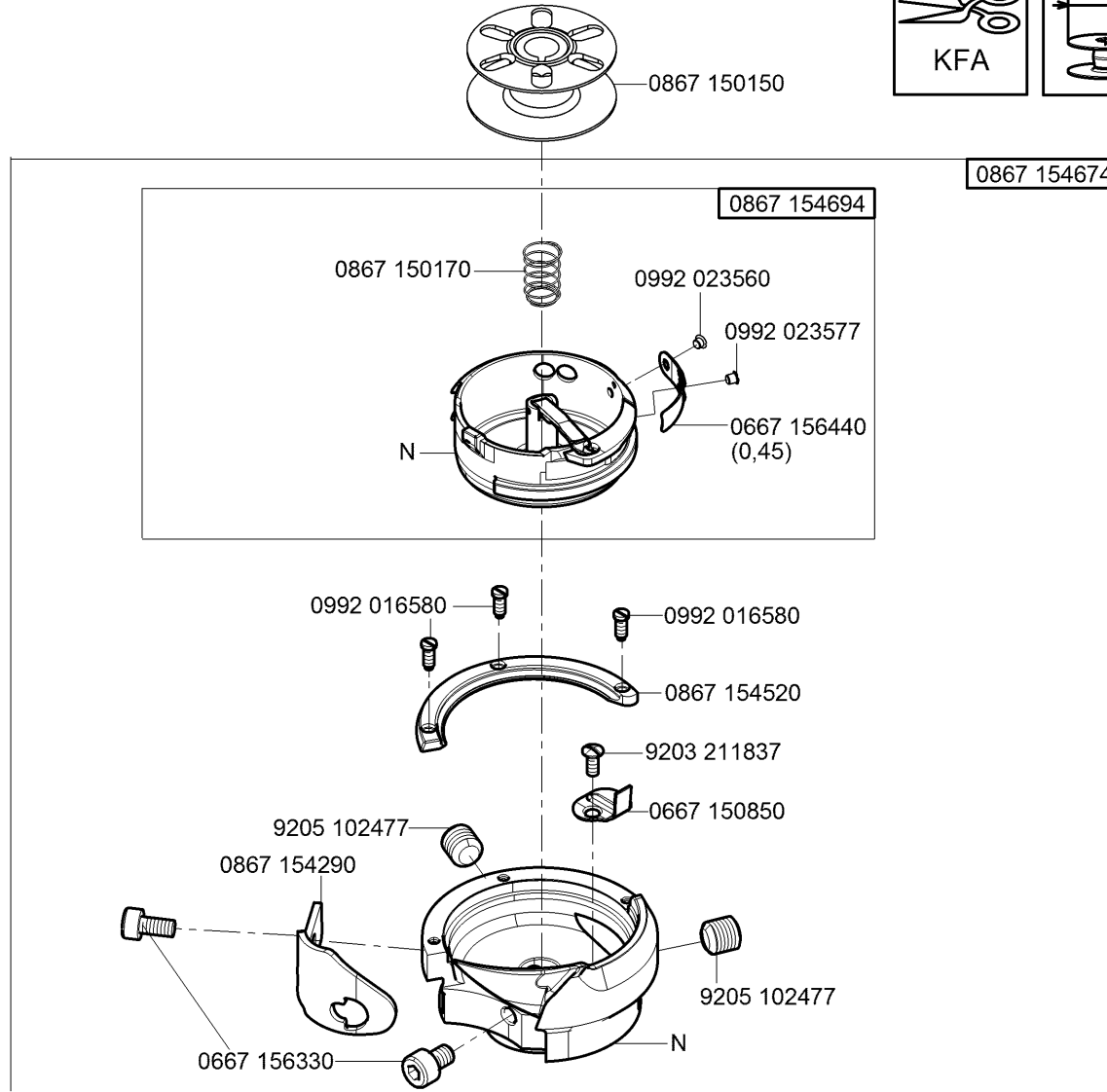
auf Wunsch
on request

DLC - beschichtet für minimale ölschmierung
DLC - coated for minimal lubrication

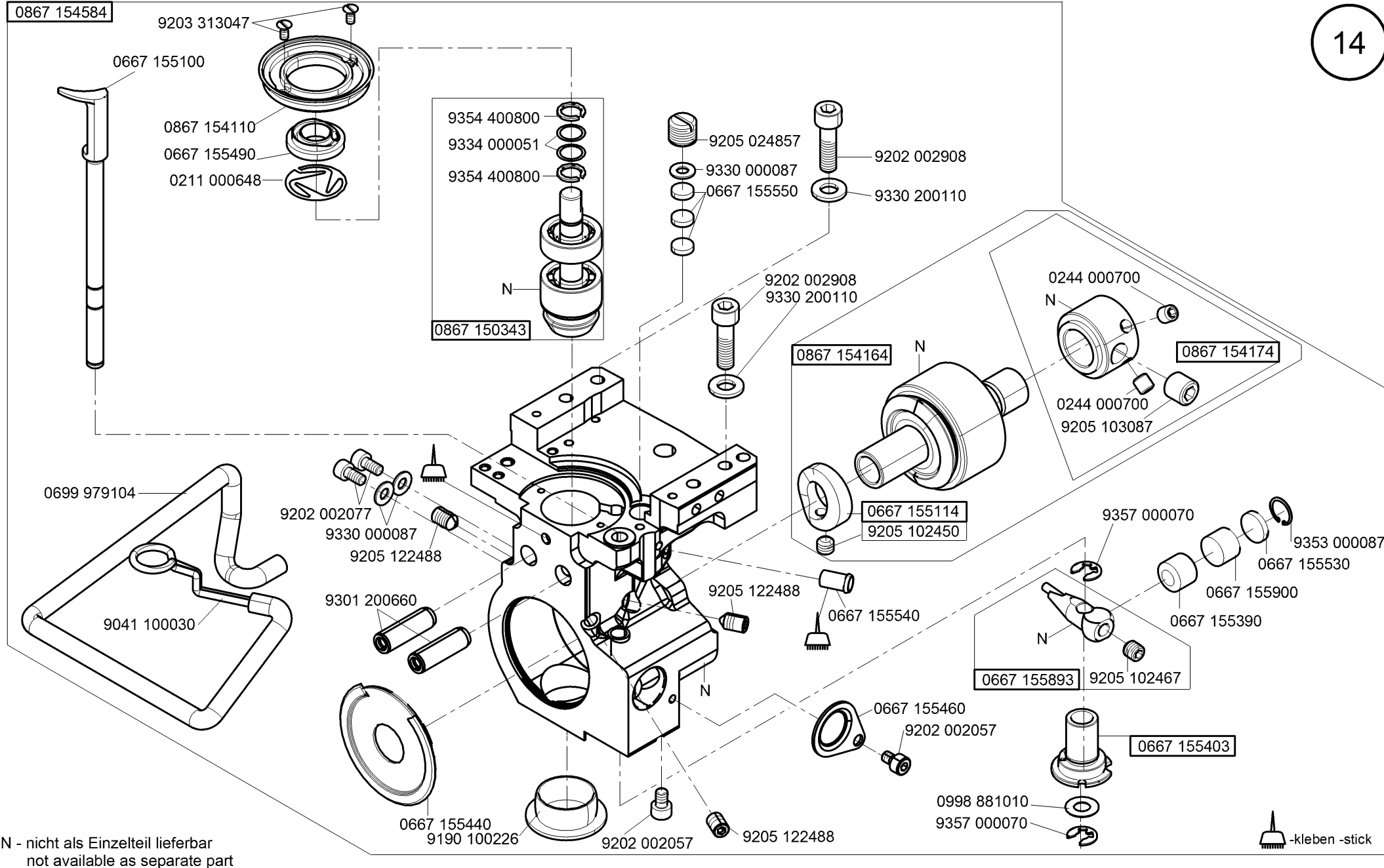


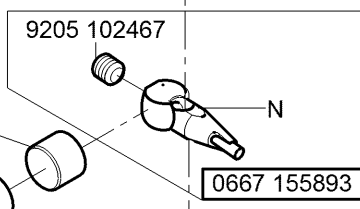
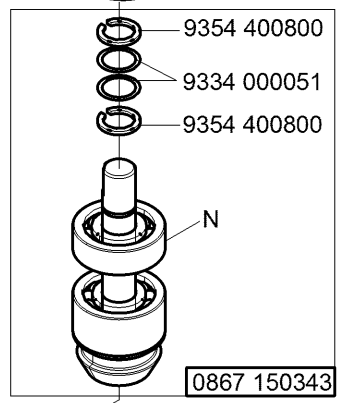
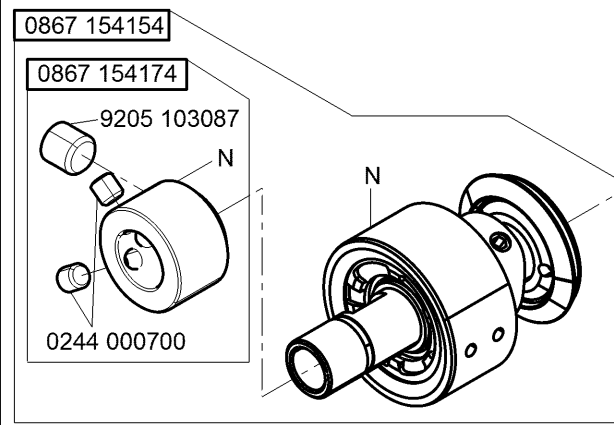
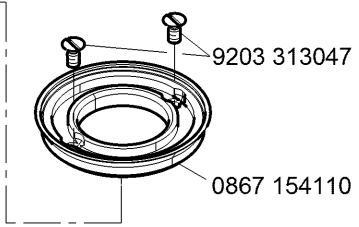
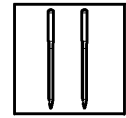
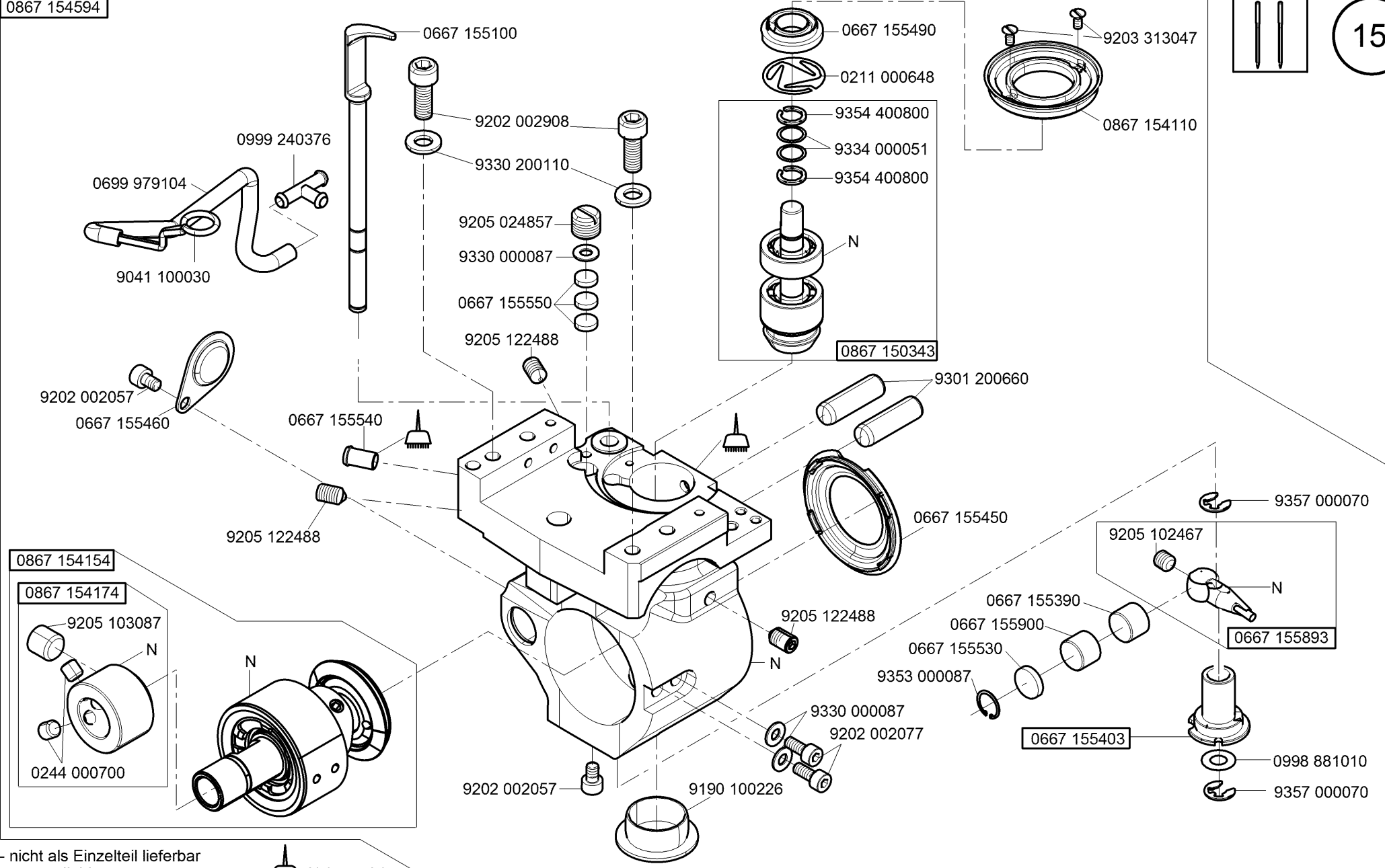
CI.D867 -190945
CI.D867 -290945

13



N - nicht als Einzelteil lieferbar
not available as separate part





0667 155403

0998 881010
9357 000070

N - nicht als Einzelteil lieferbar
not available as separate part

-kleben -stick

0867 154604

9203 313047

0867 154470

0867 154450

0667 155490

0211 000648

0867 154463

9354 400800

9334 000051 (4x)

9354 400800

9205 024857

9202 002908

9330 000087

0667 155550

9330 200110

9202 002908

9330 200110

0244 000700

N

0867 154174

0244 000700

9205 103087

0867 154164

N

0667 155114

9205 102450

9357 000070

9353 000087

0667 155530

0667 155900

0667 155390

N

0667 155893

9205 102467

0667 155403

0667 155460

9202 002057

0998 881010

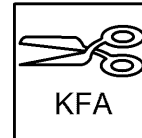
9357 000070

9190 100226

9202 002057

9205 122488

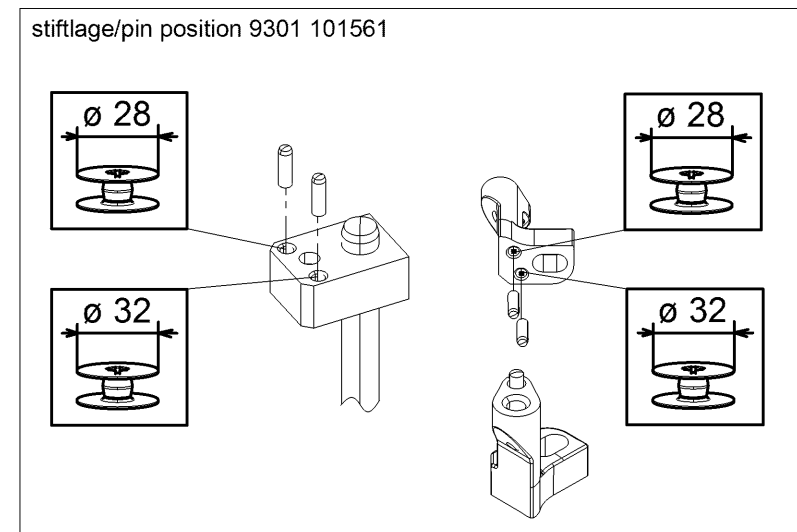
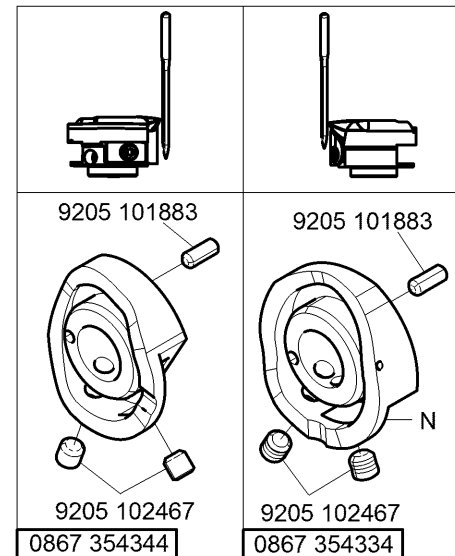
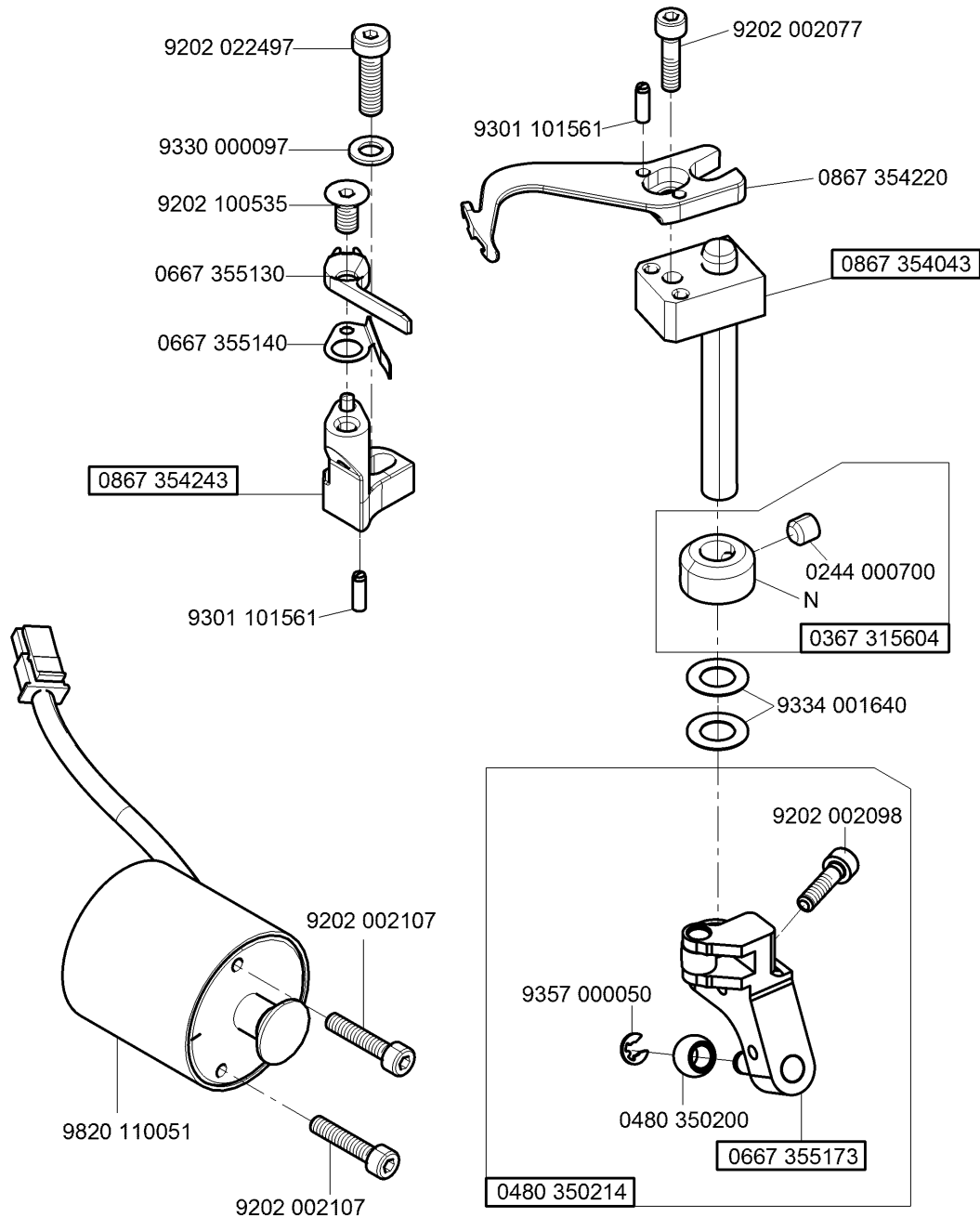
-kleben -stick

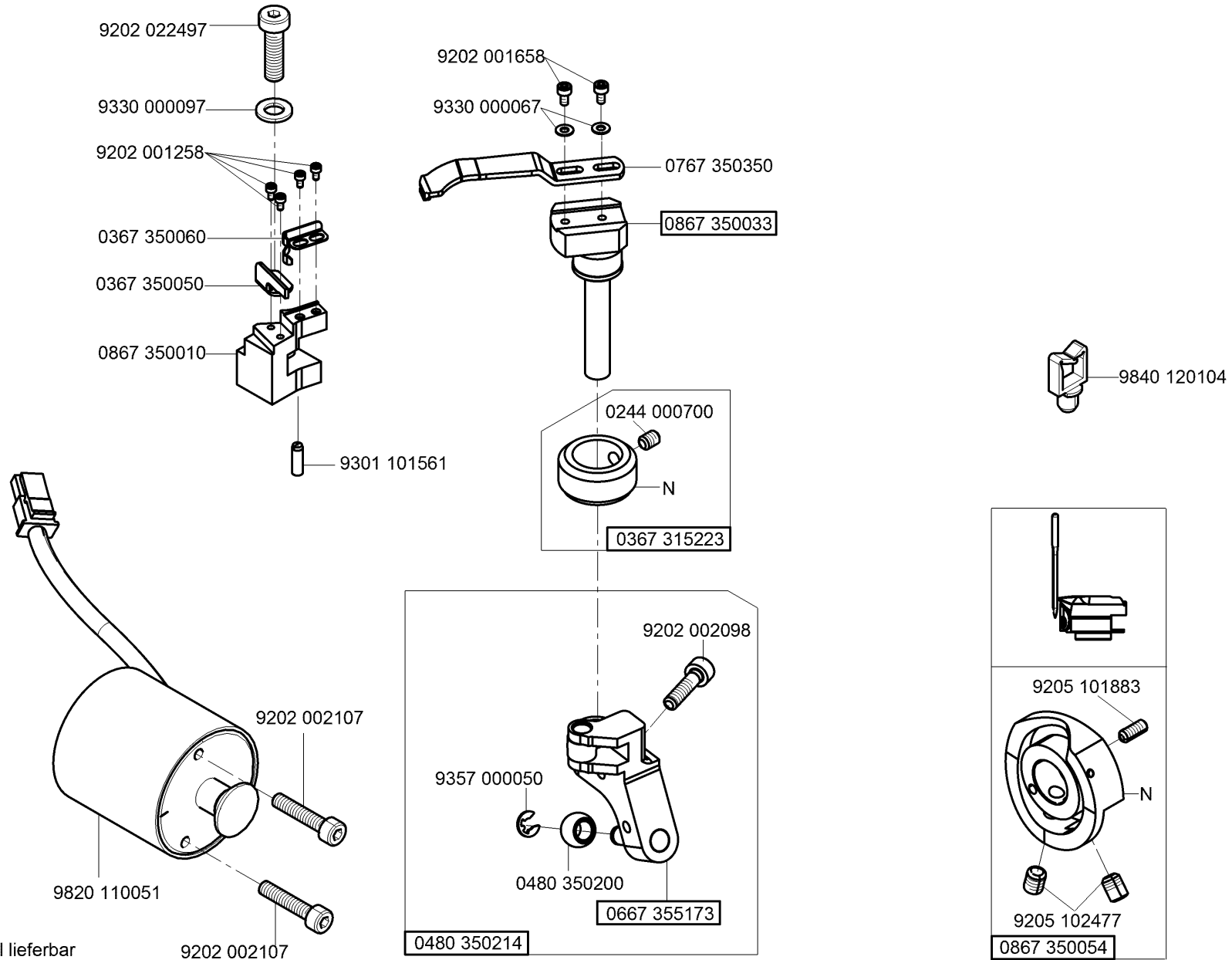


16

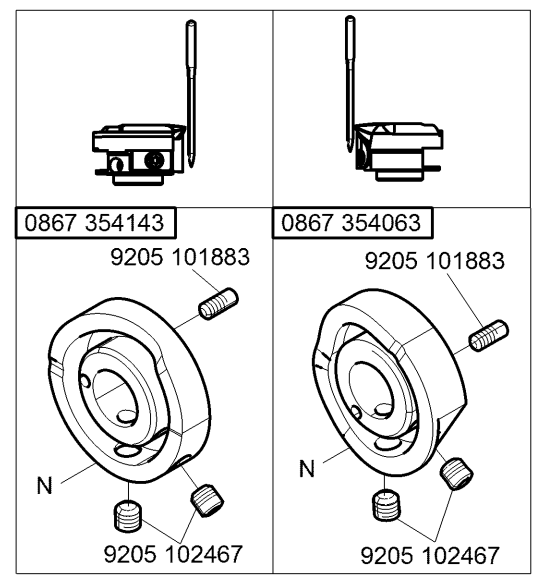
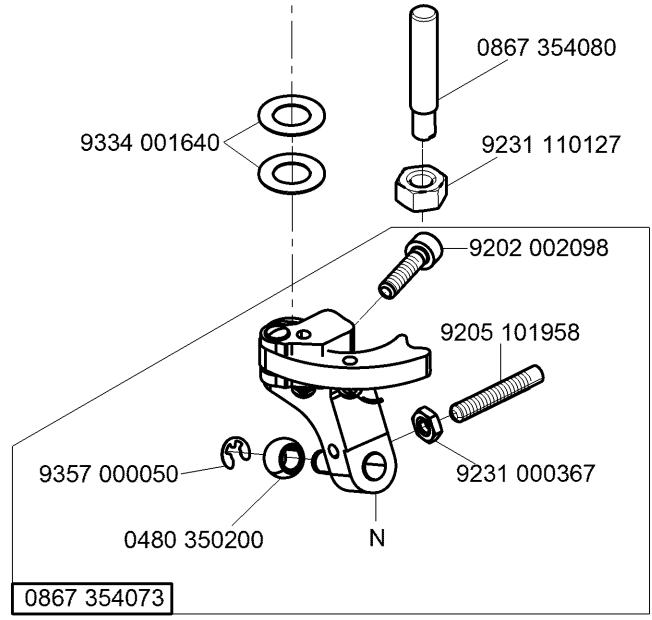
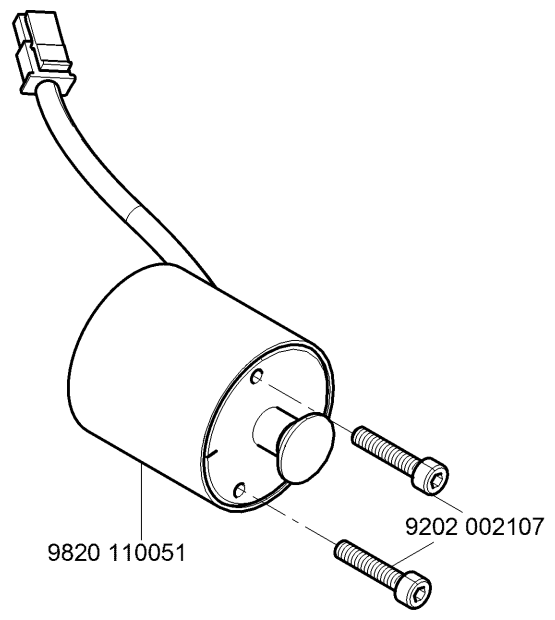
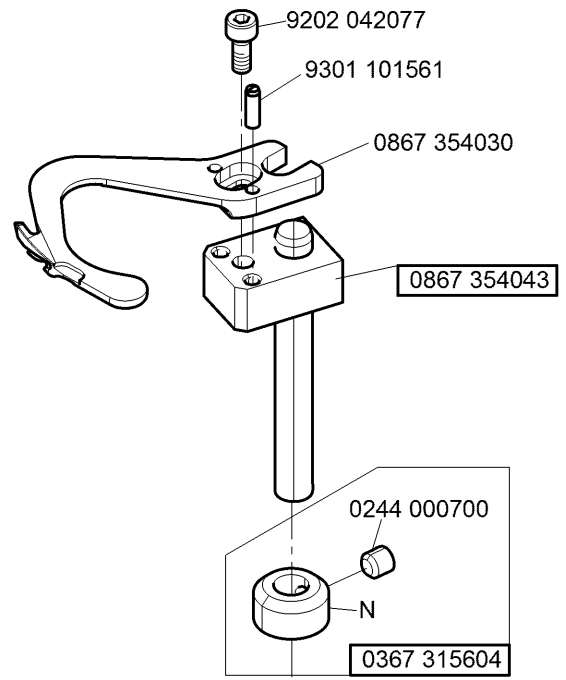
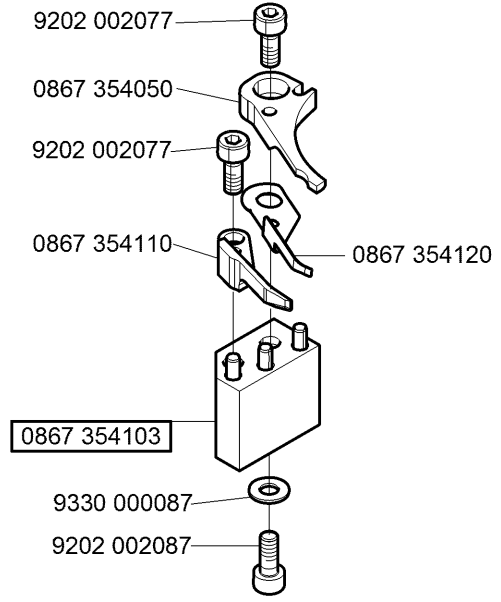
N - nicht als Einzelteil lieferbar
not available as separate part

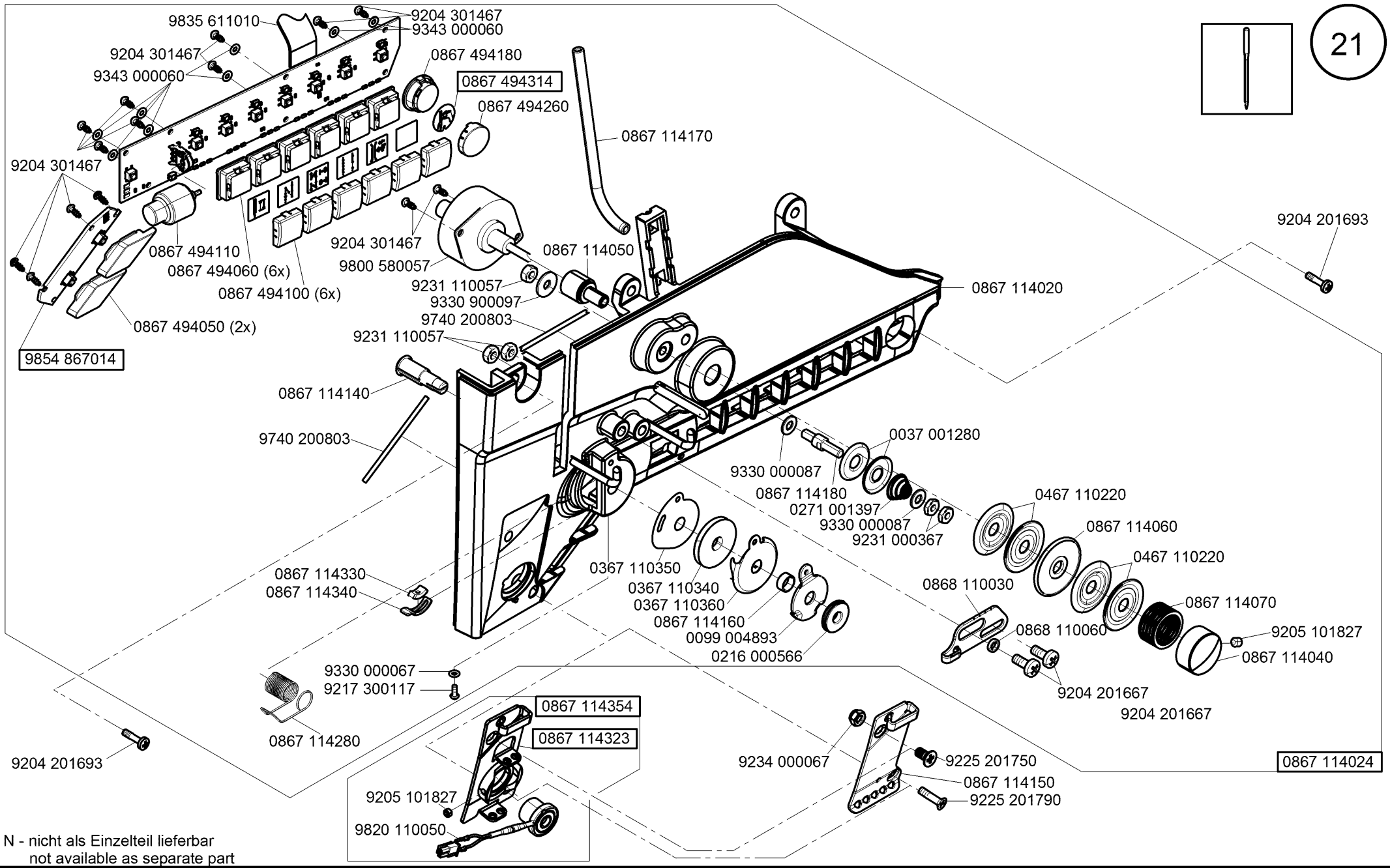
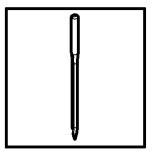
CI.D867 -190922
 CI.D867 -190942
 CI.D867 -290922
 CI.D867 -290942



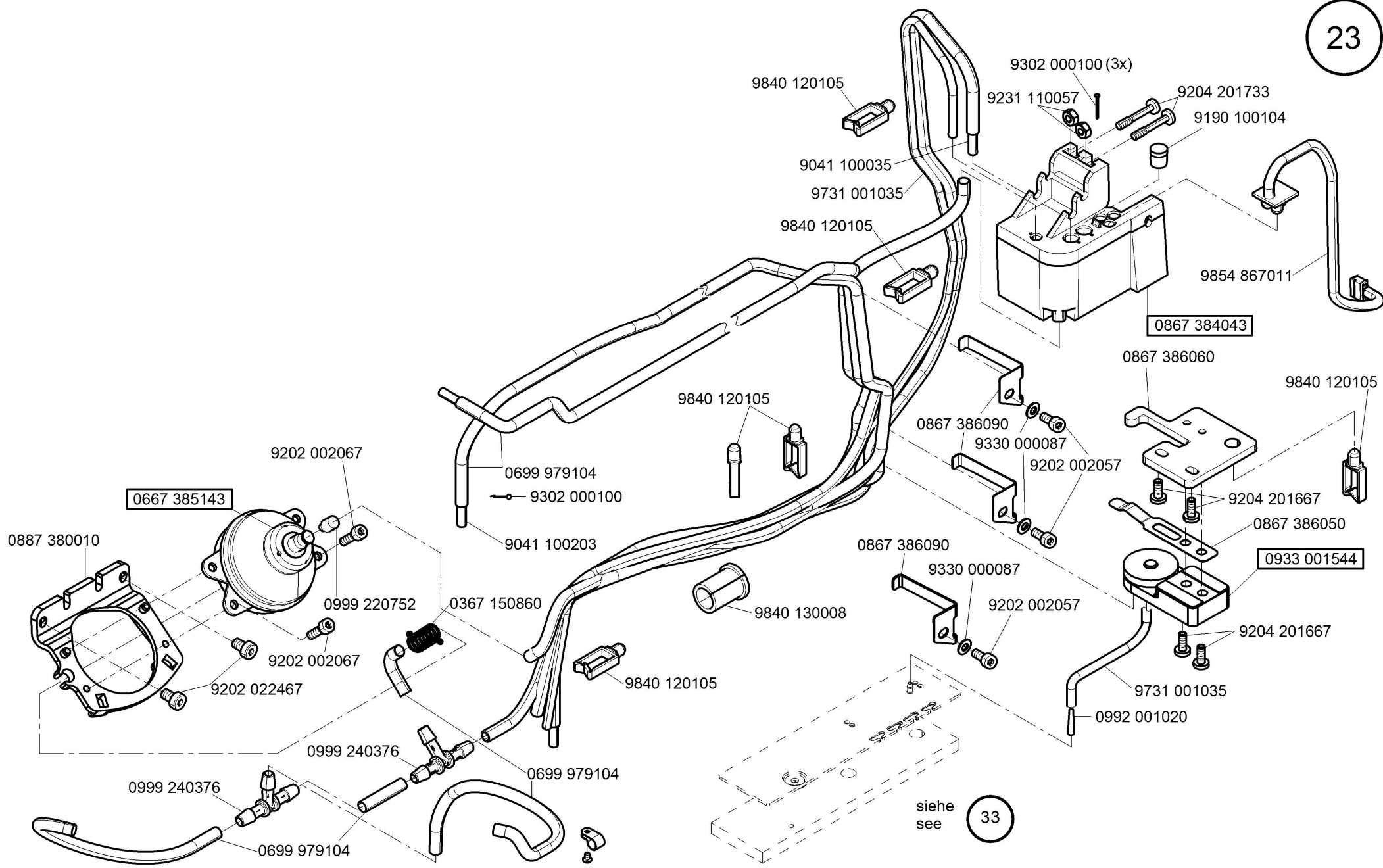


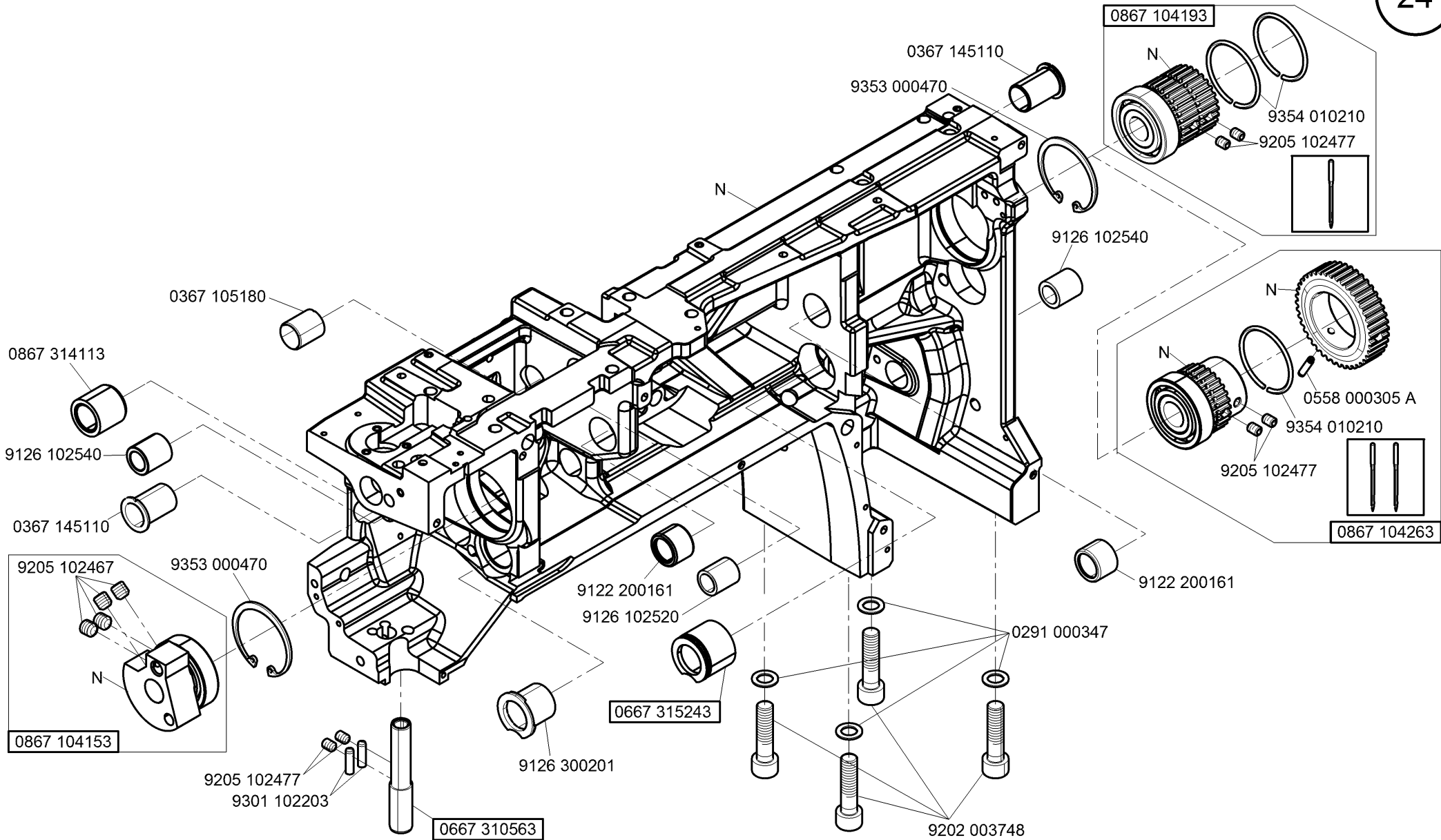
N - nicht als Einzelteil lieferbar
not available as separate part

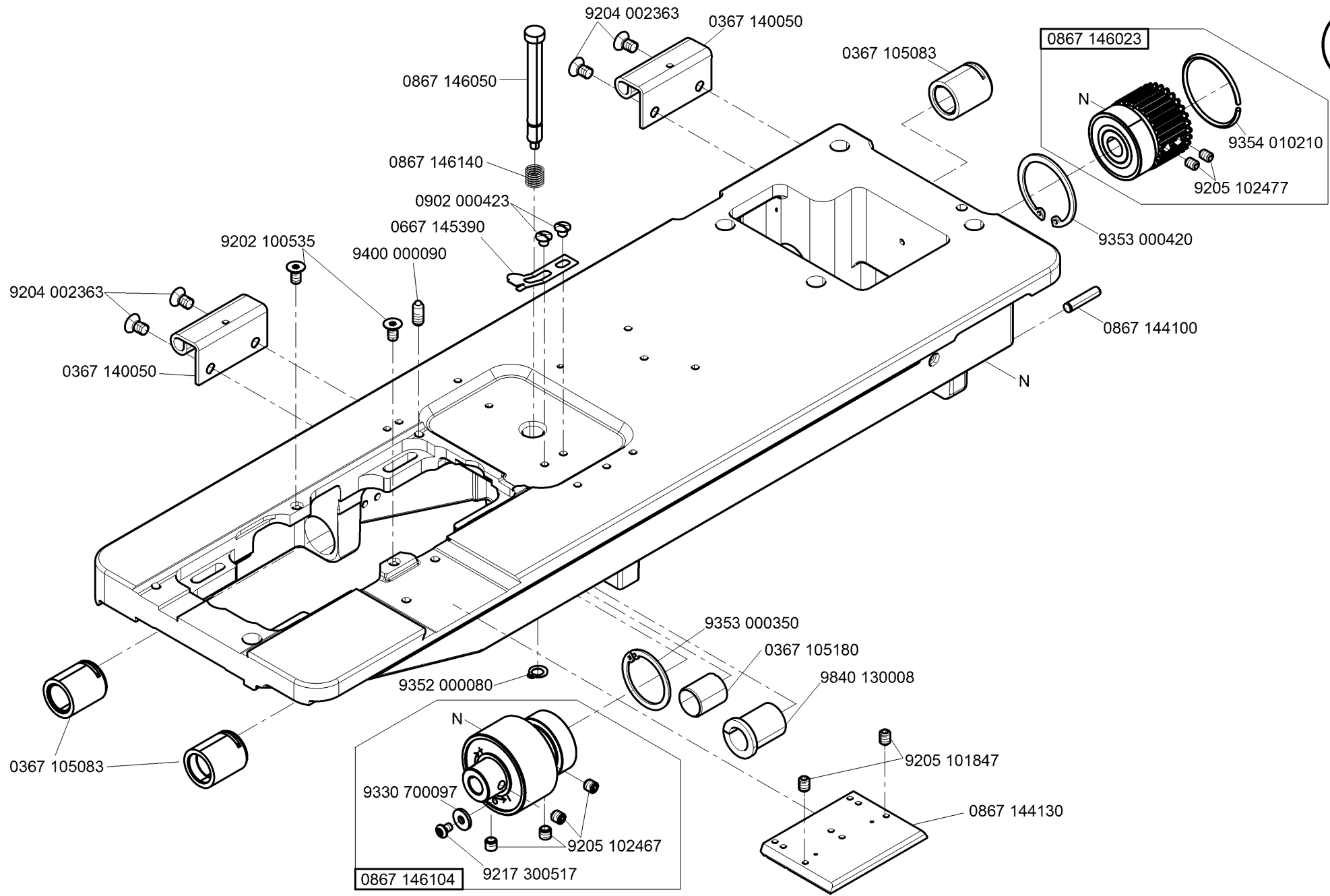




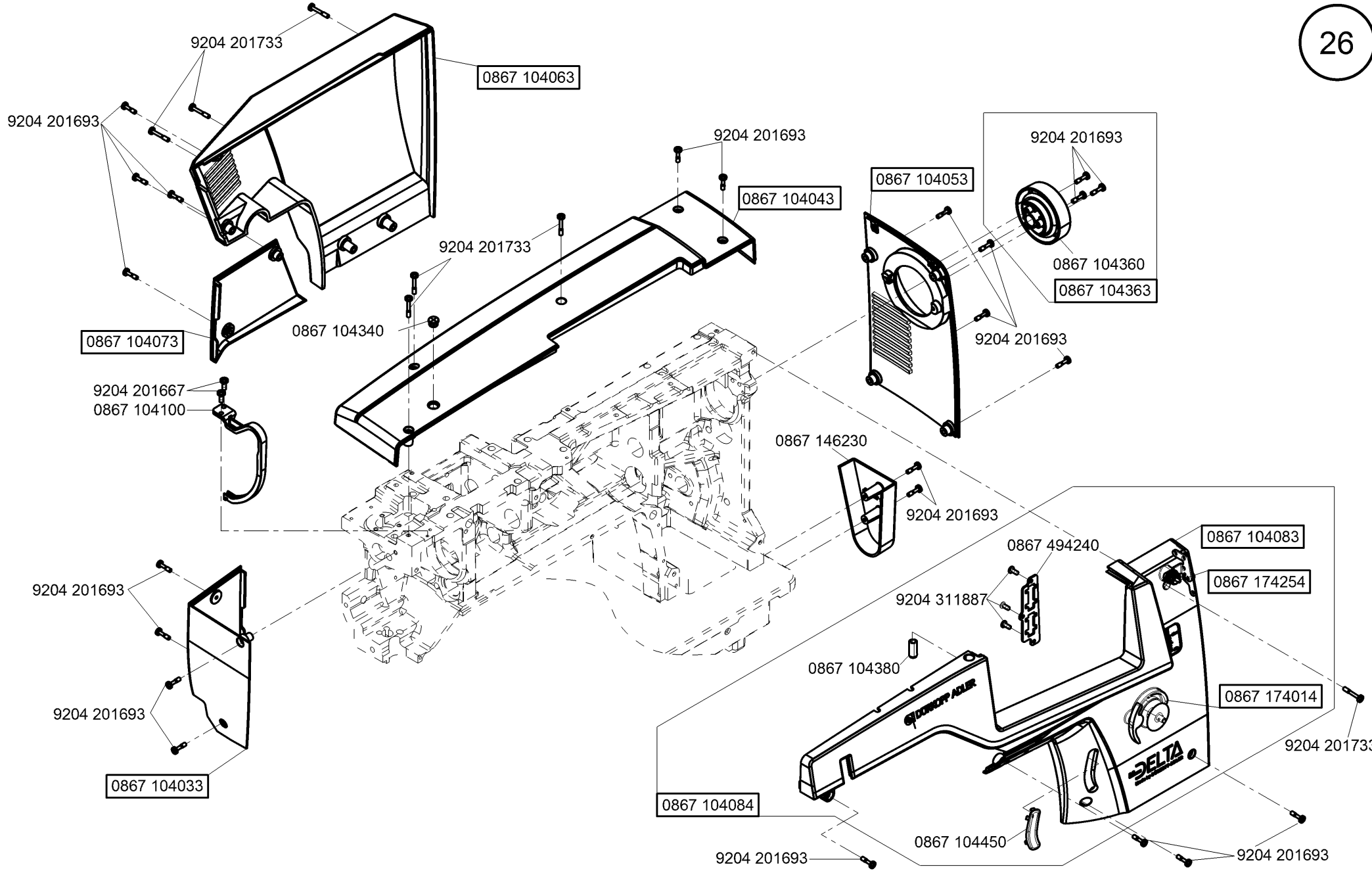
N - nicht als Einzelteil lieferbar
not available as separate part

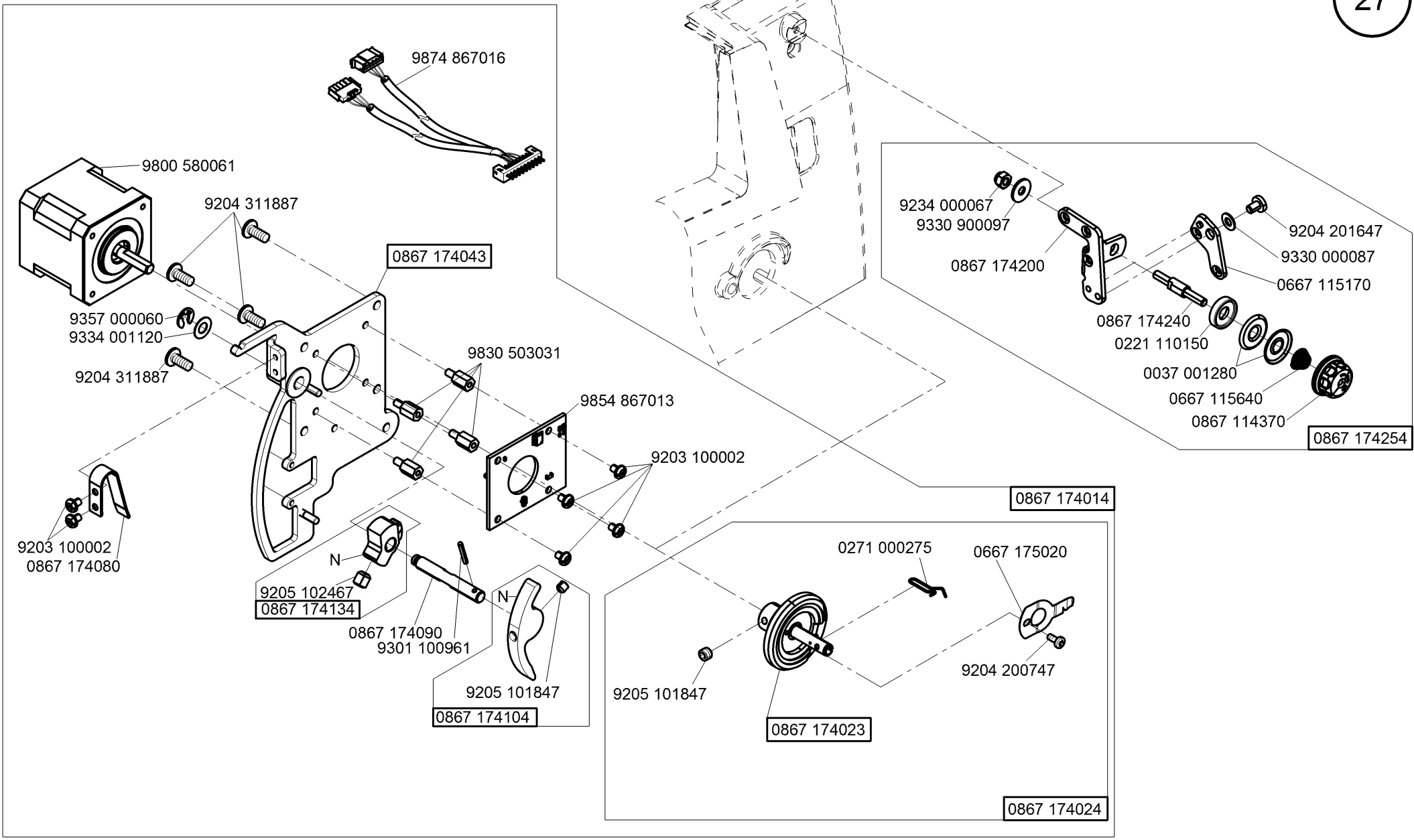


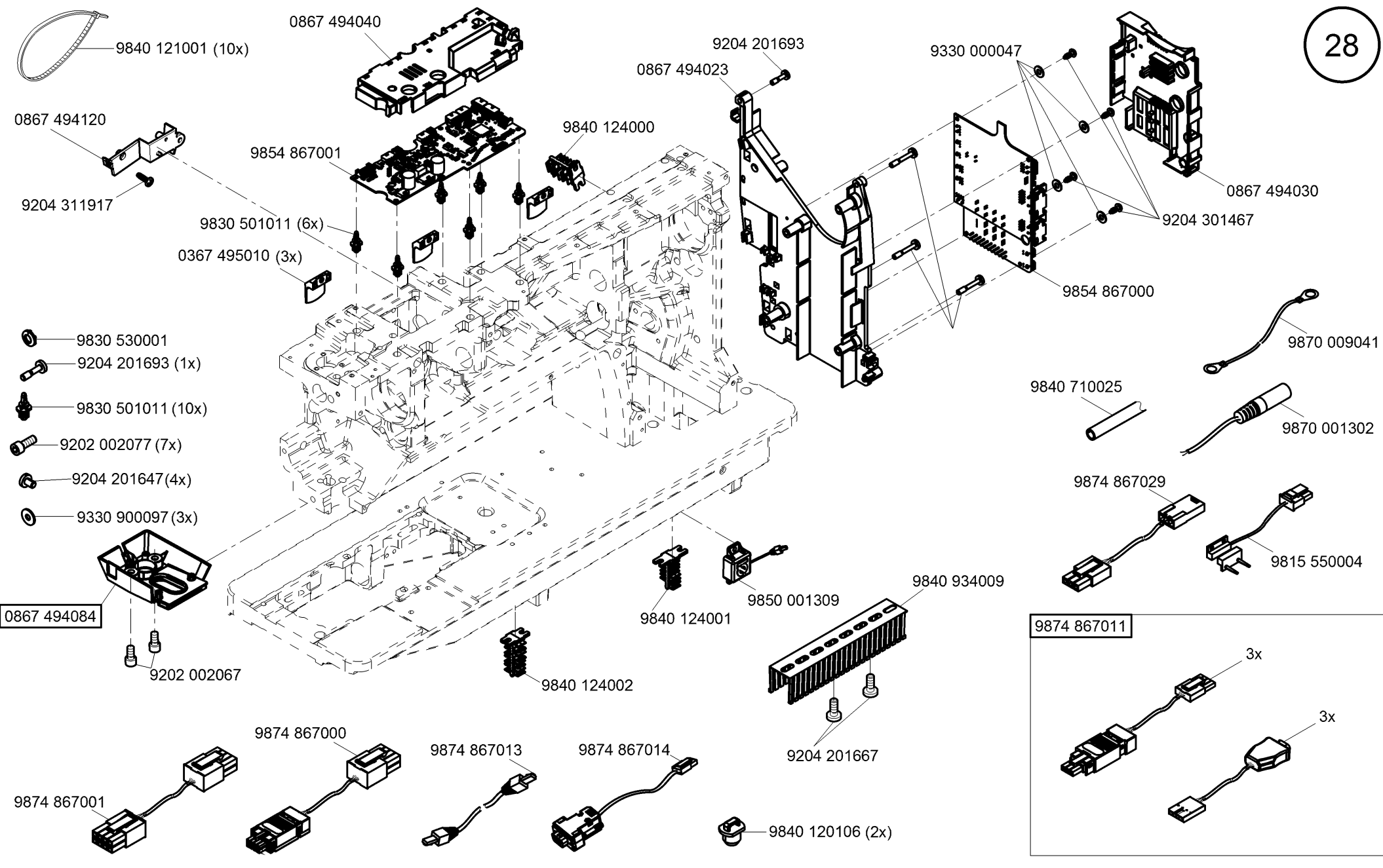


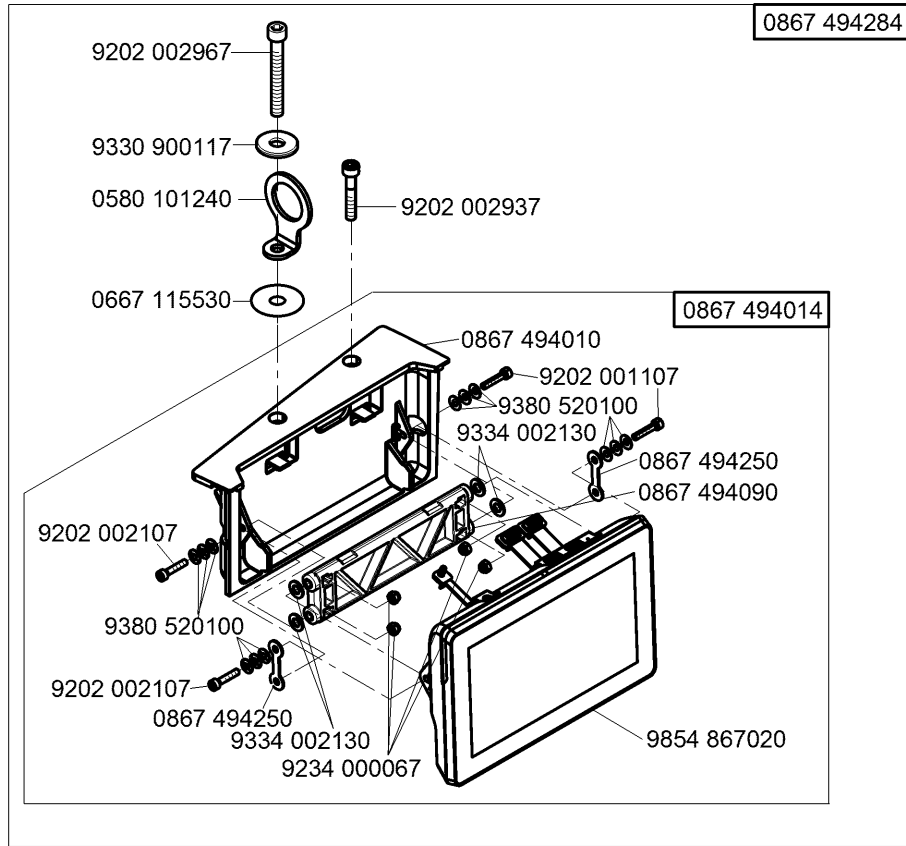
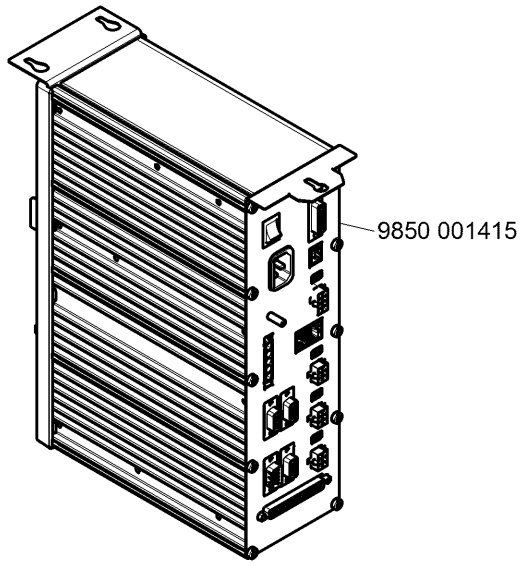


CI. D867



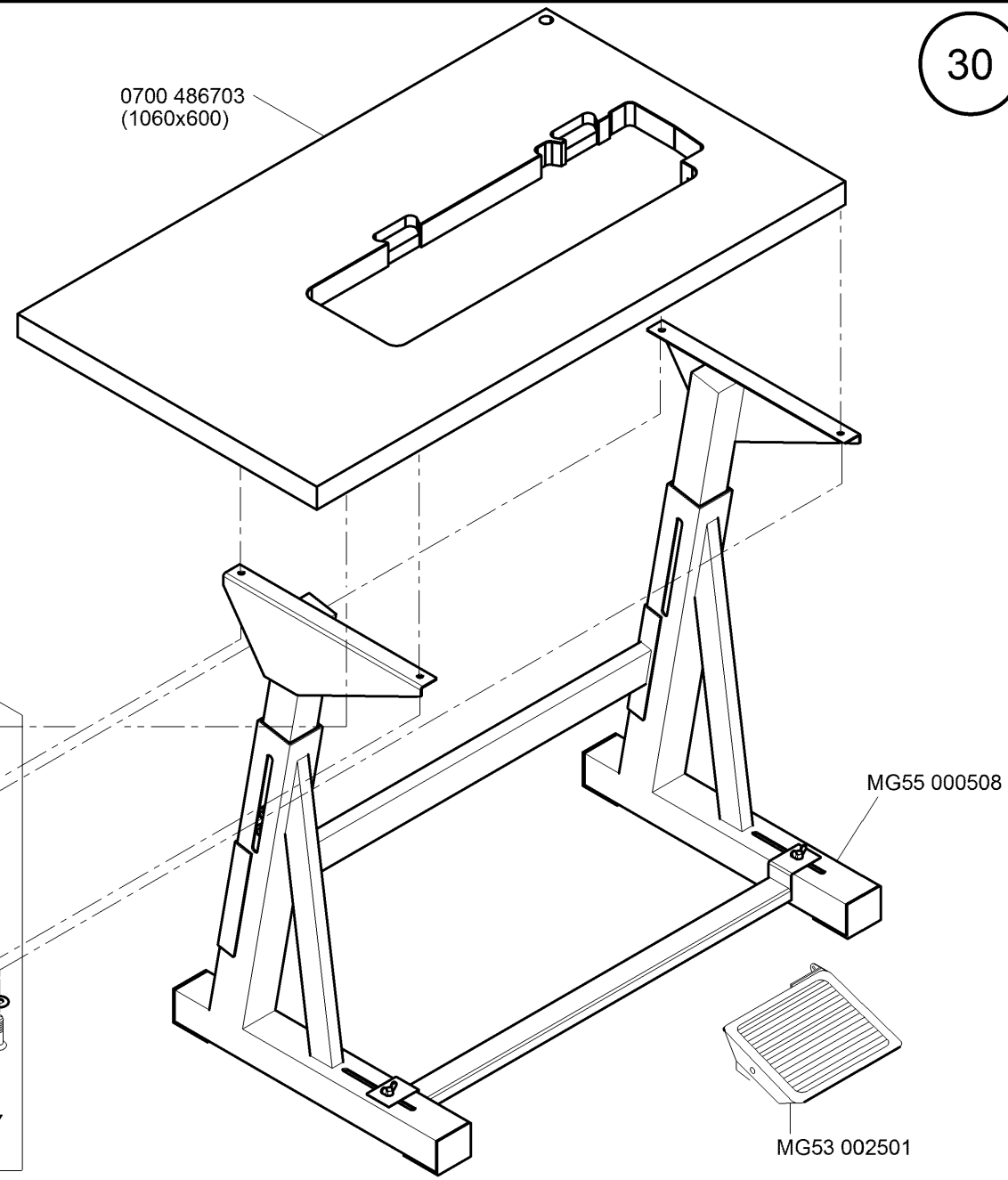
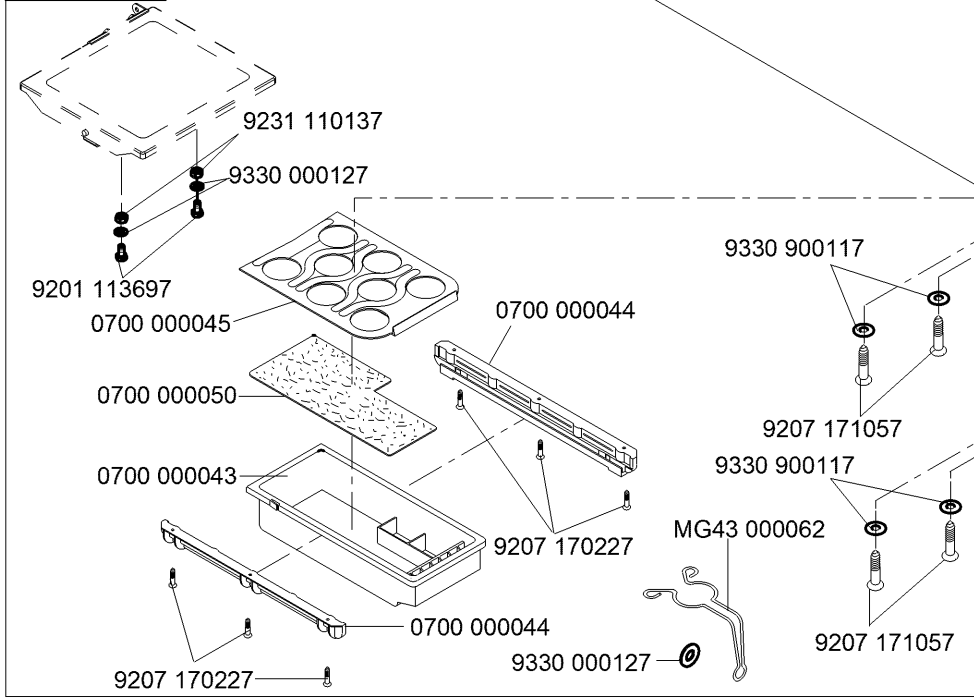


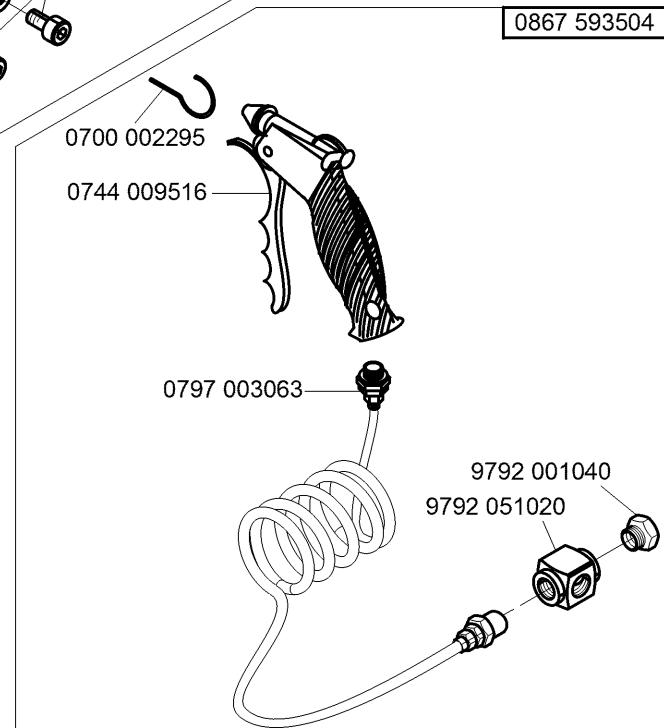
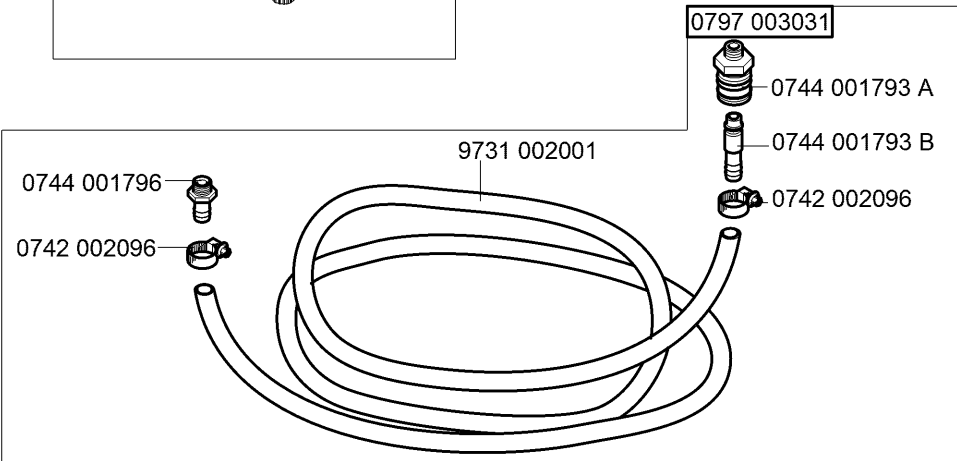
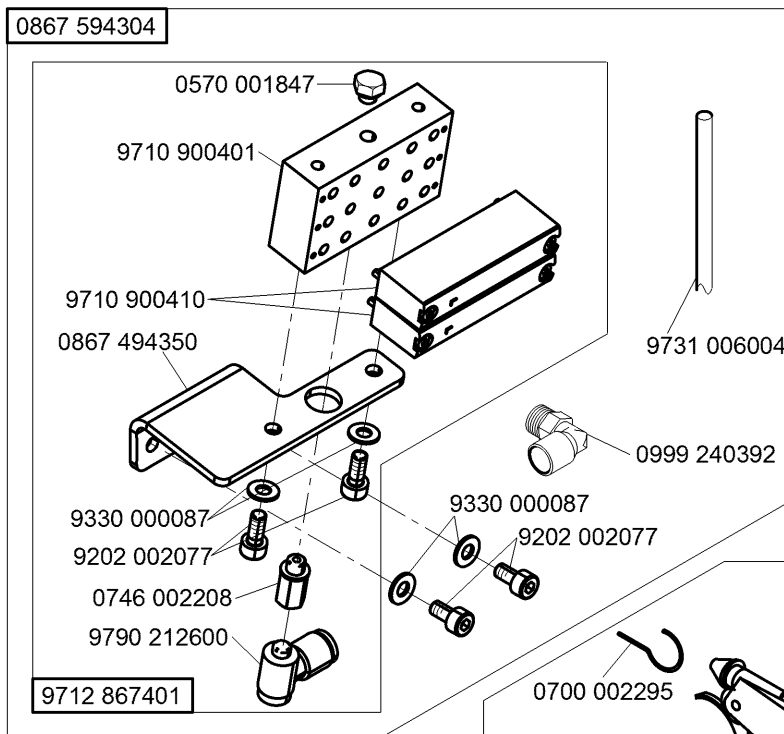
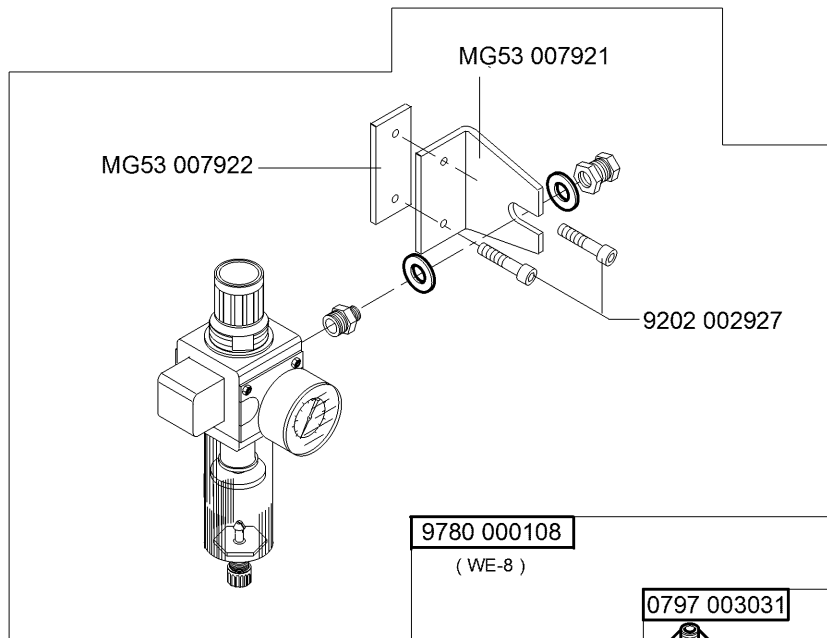


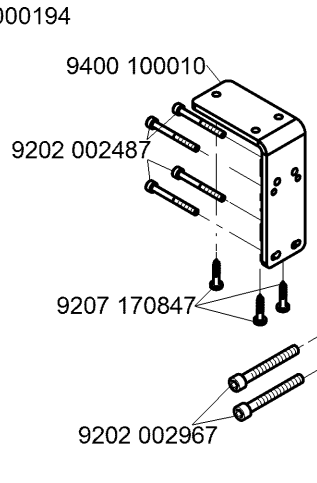
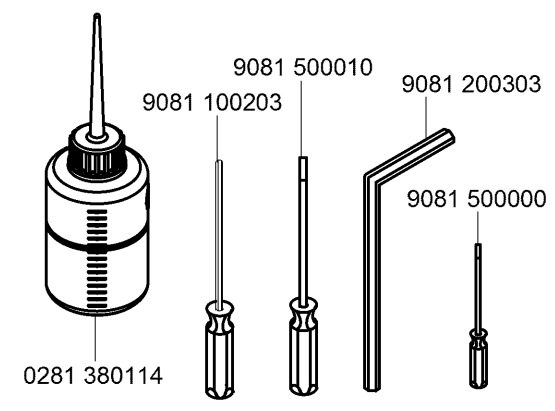
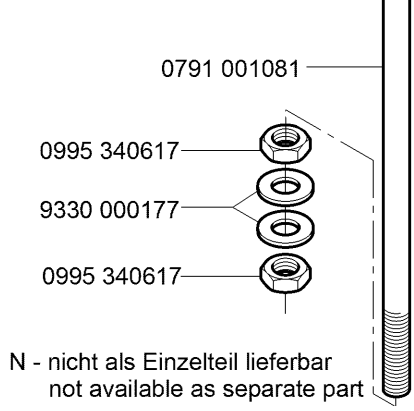
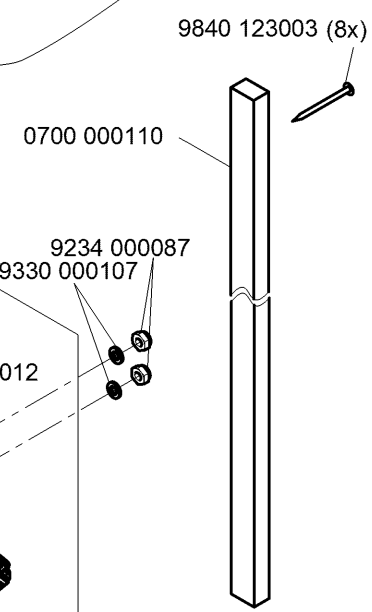
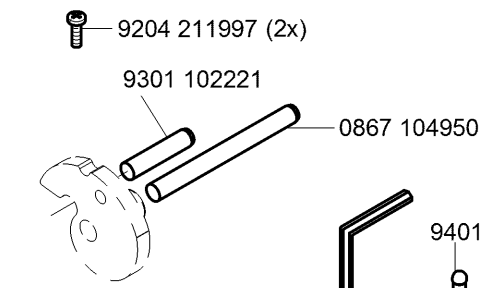
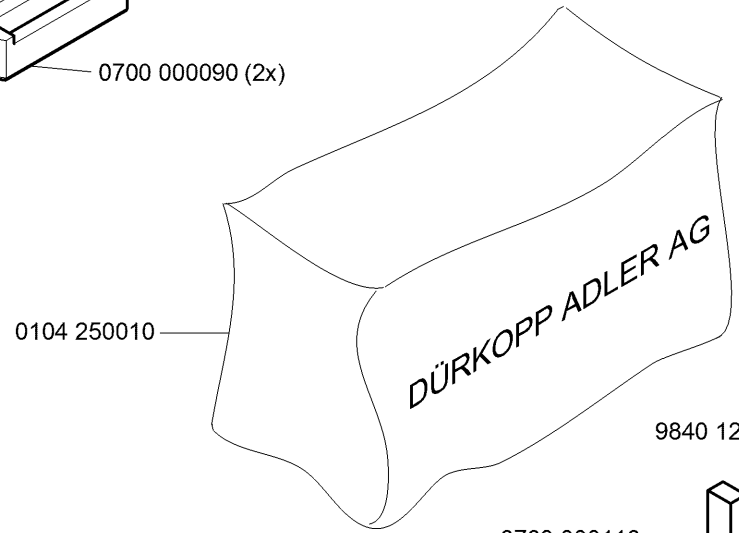
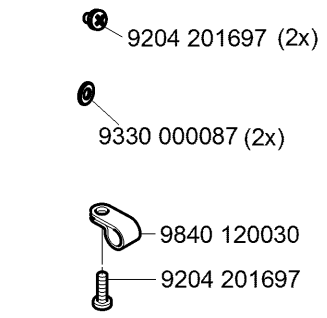
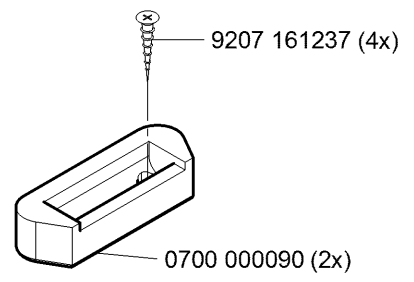
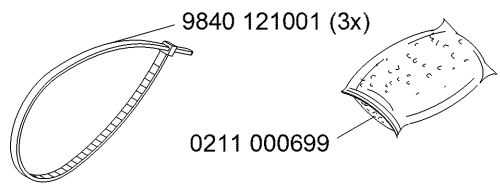
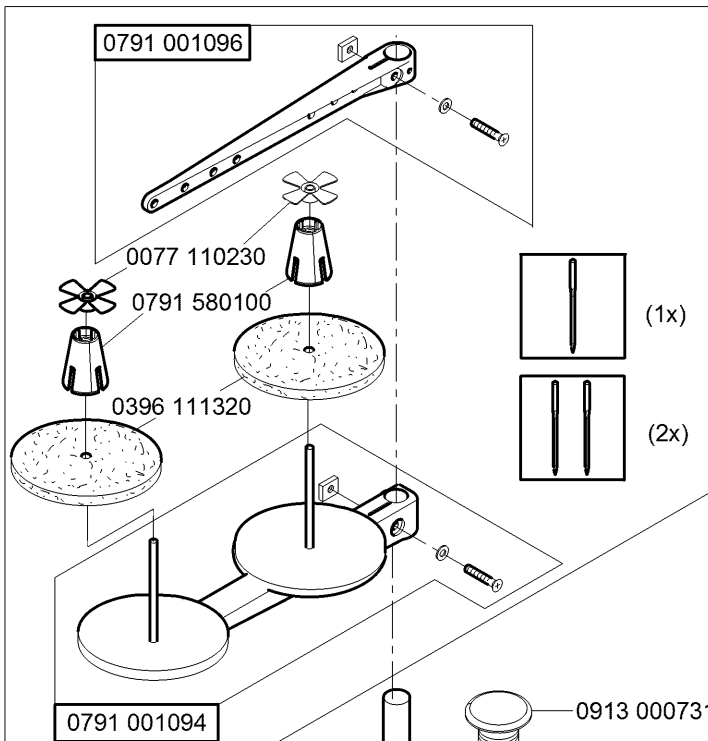


0700 486703
(1060x600)

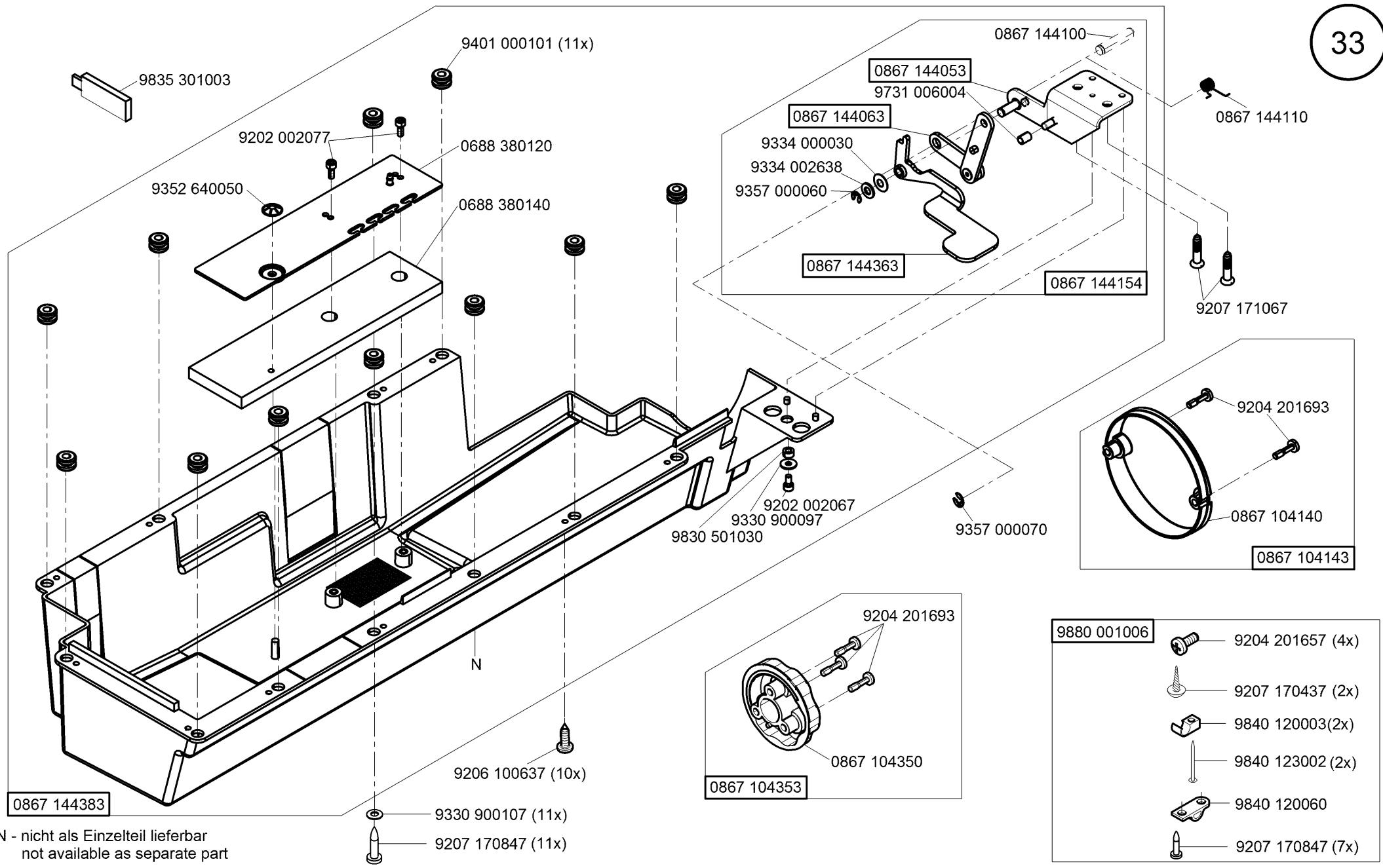
MG53 007511



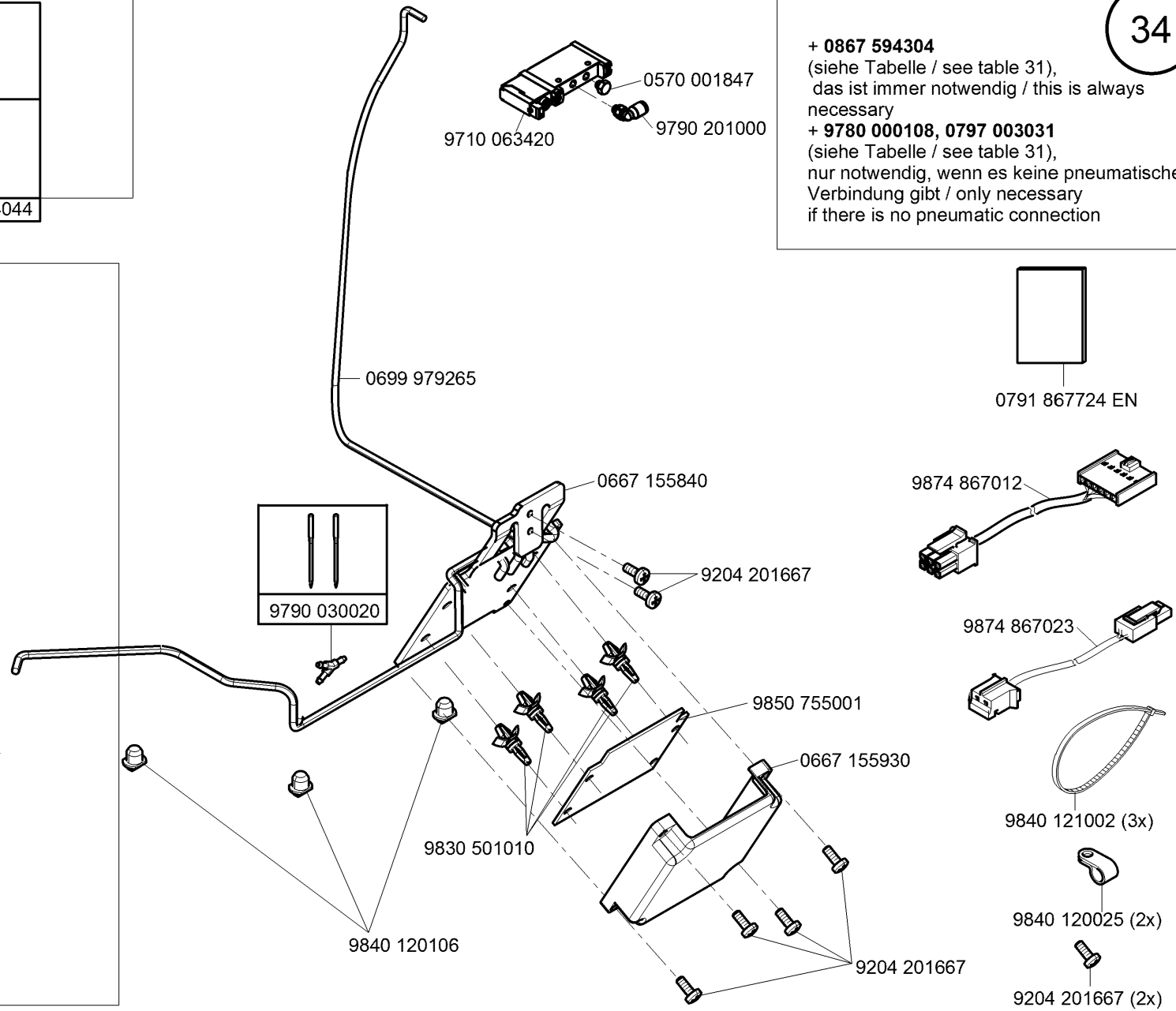
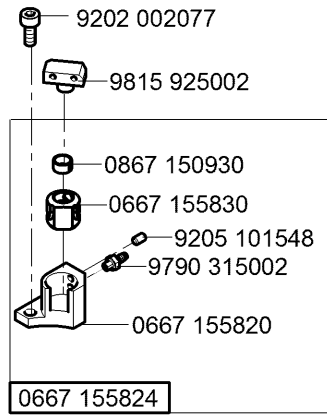
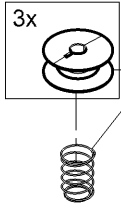
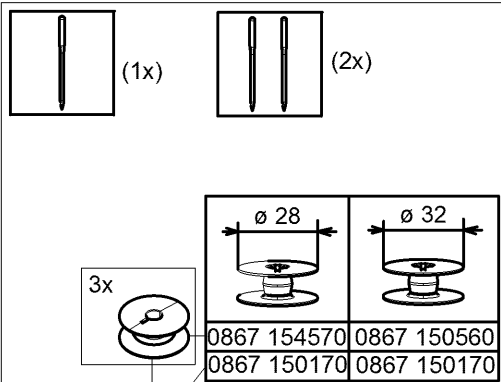
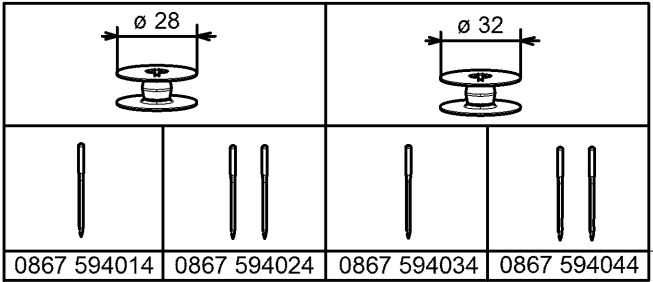




N - nicht als Einzelteil lieferbar
not available as separate part



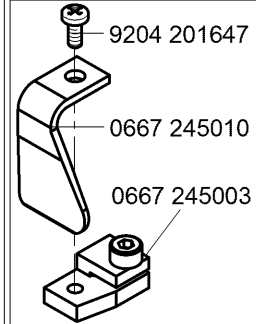
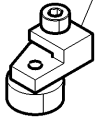
N - nicht als Einzelteil lieferbar
not available as separate part



+ 0867 594304
 (siehe Tabelle / see table 31),
 das ist immer notwendig / this is always
 necessary
+ 9780 000108, 0797 003031
 (siehe Tabelle / see table 31),
 nur notwendig, wenn es keine pneumatische
 Verbindung gibt / only necessary
 if there is no pneumatic connection

N800 005655

0167 241433



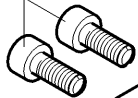
9204 201647

0667 245010

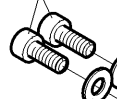
0667 245003

0667 245004

9202 002877



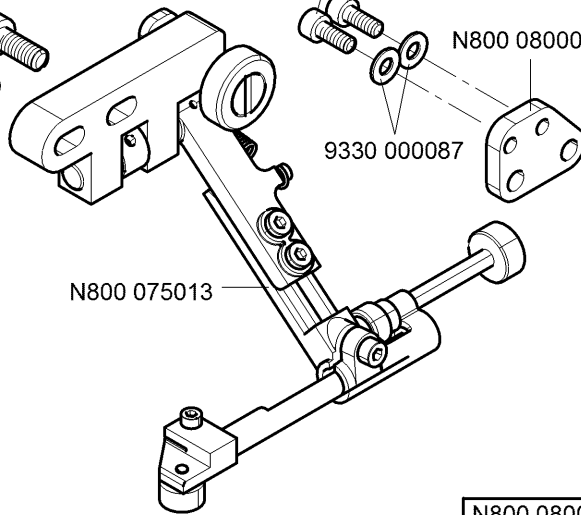
9202 002077



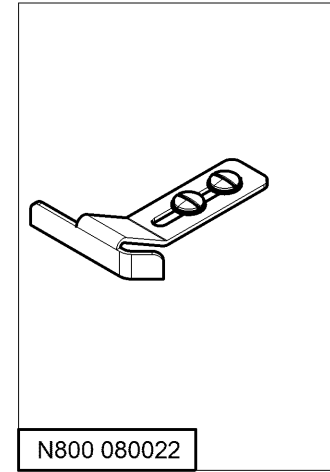
N800 080003

9330 000087

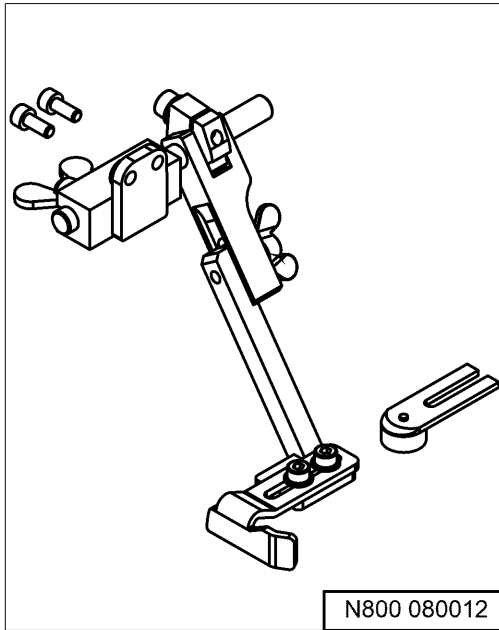
N800 075013



N800 080004

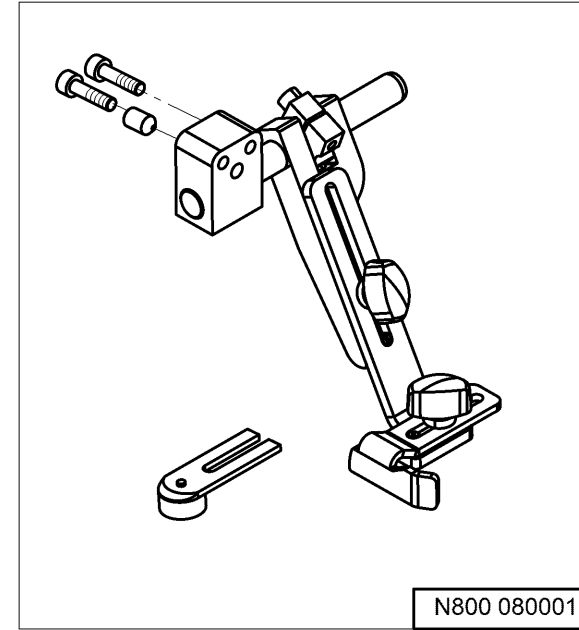
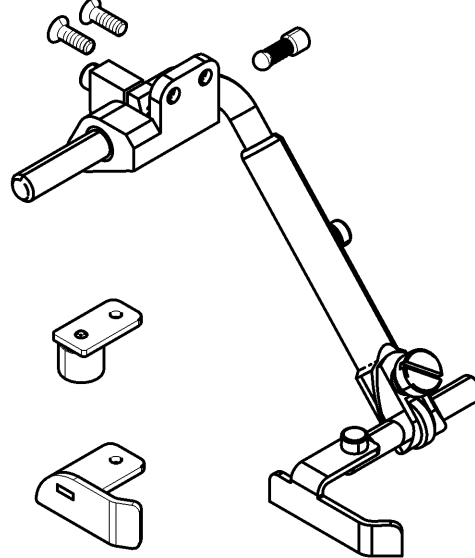


N800 080022



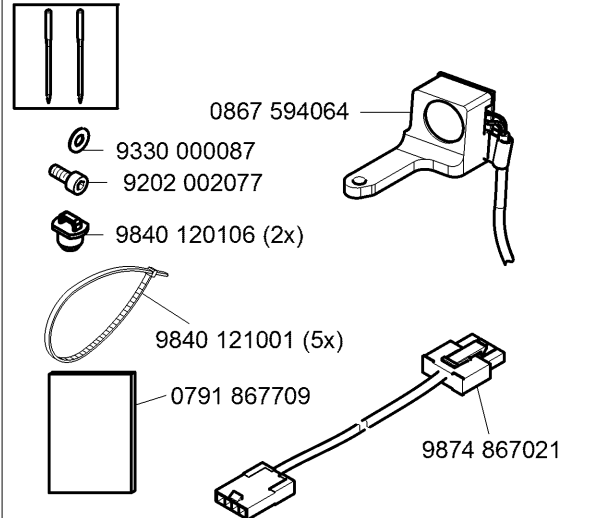
N800 080012

N800 080021

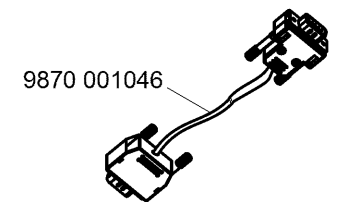
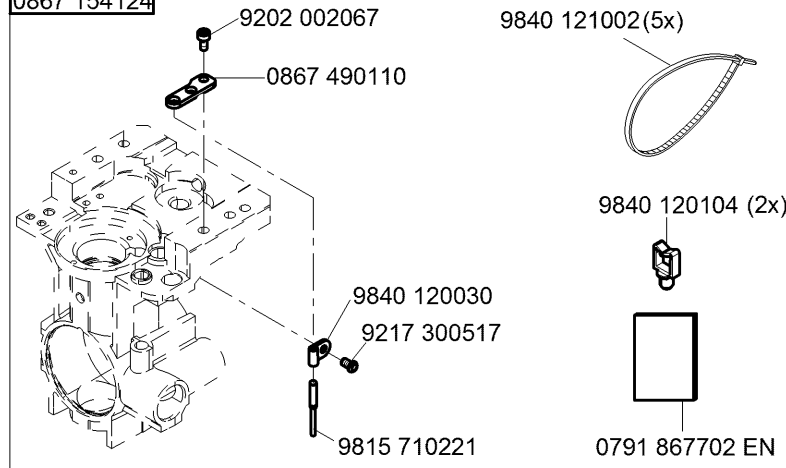


N800 080001

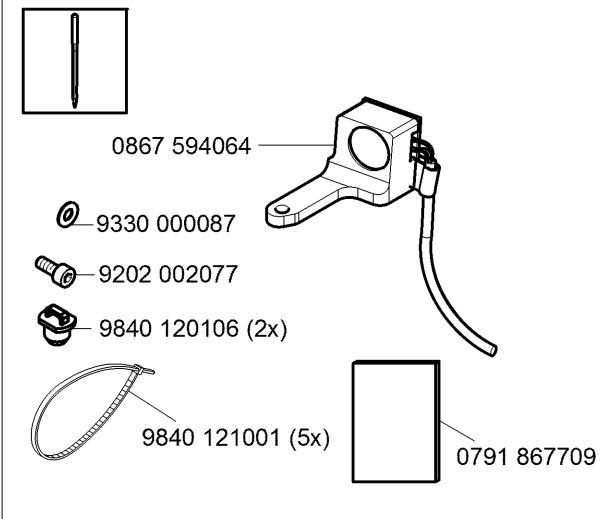
0867 594454



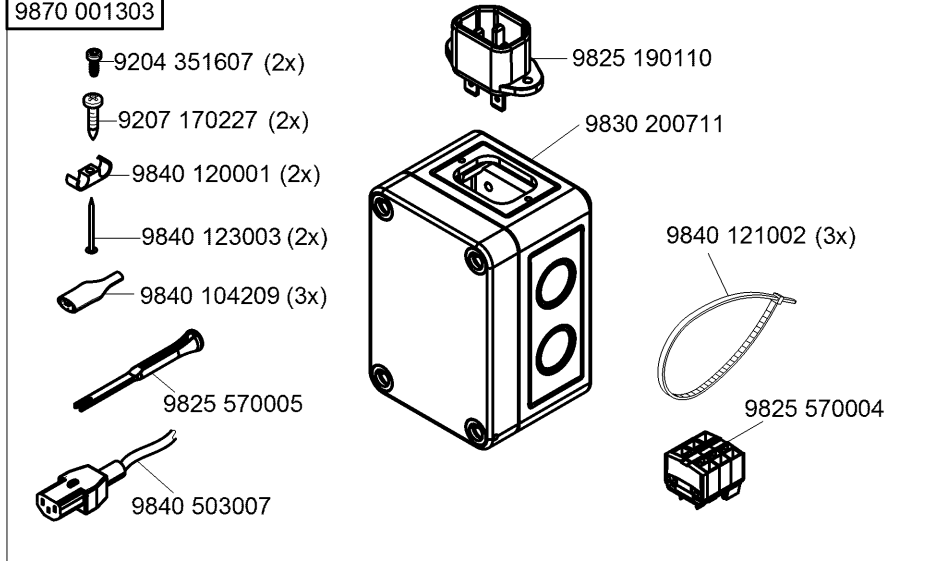
0867 154124



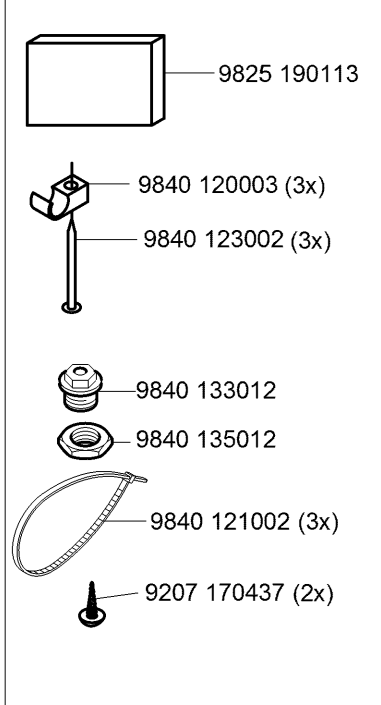
0867 594054

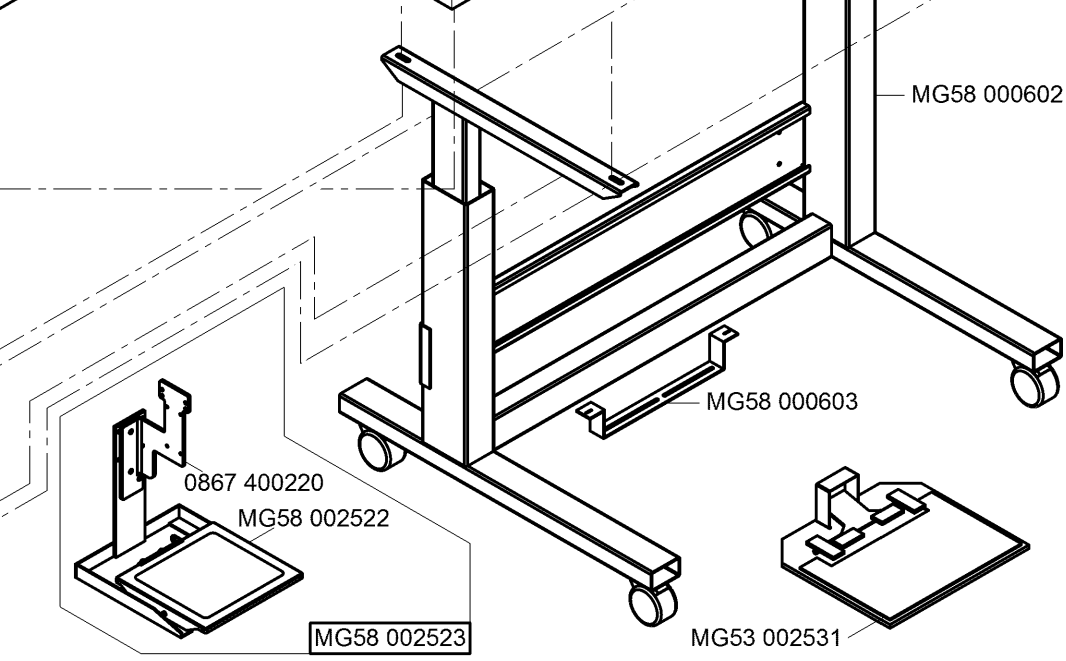
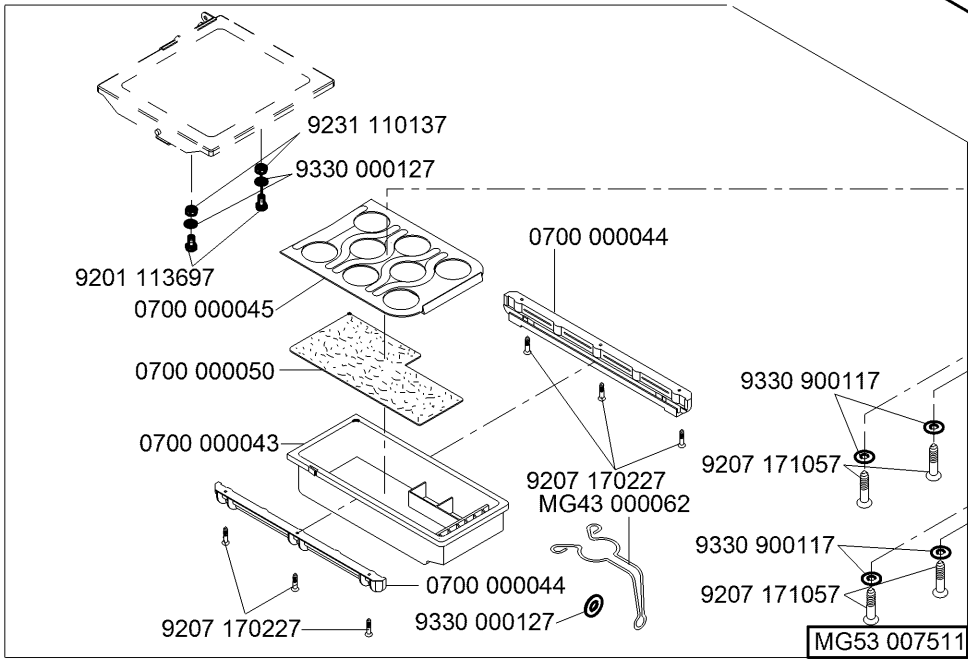
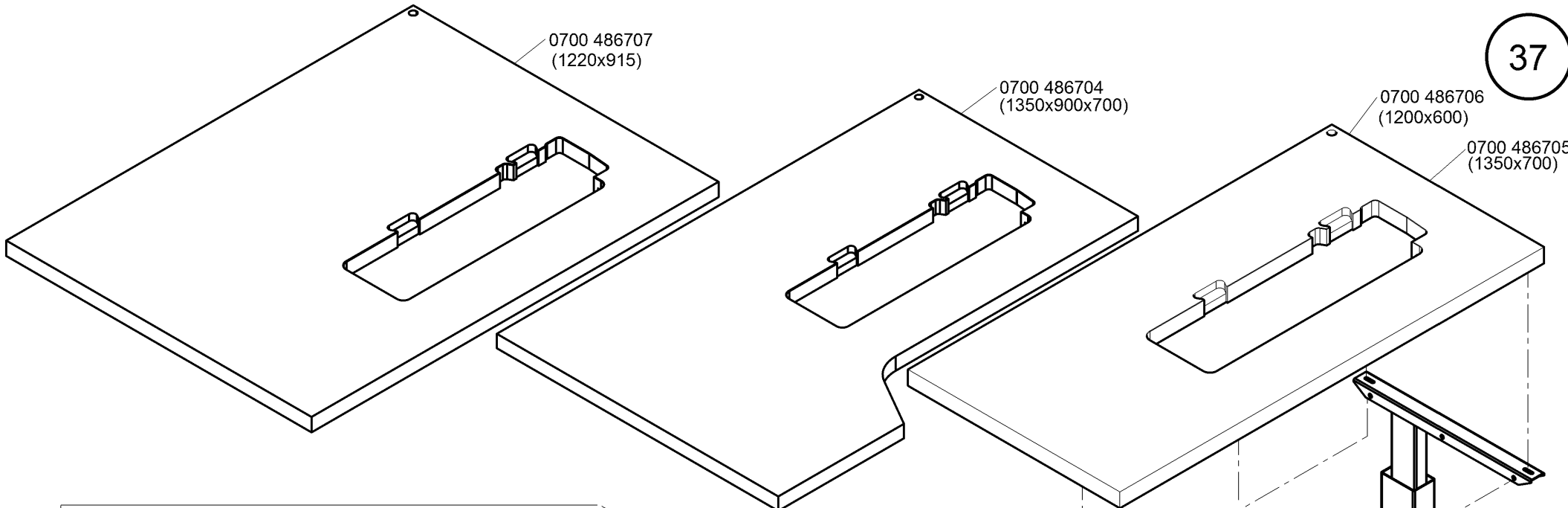


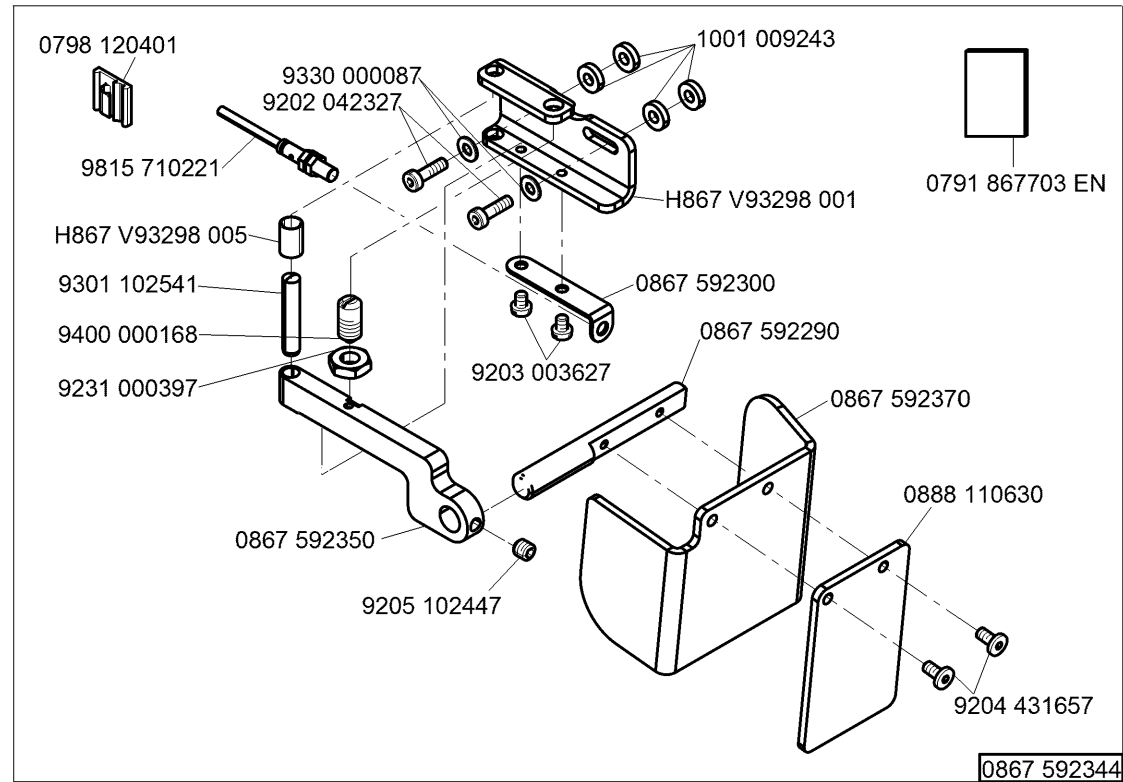
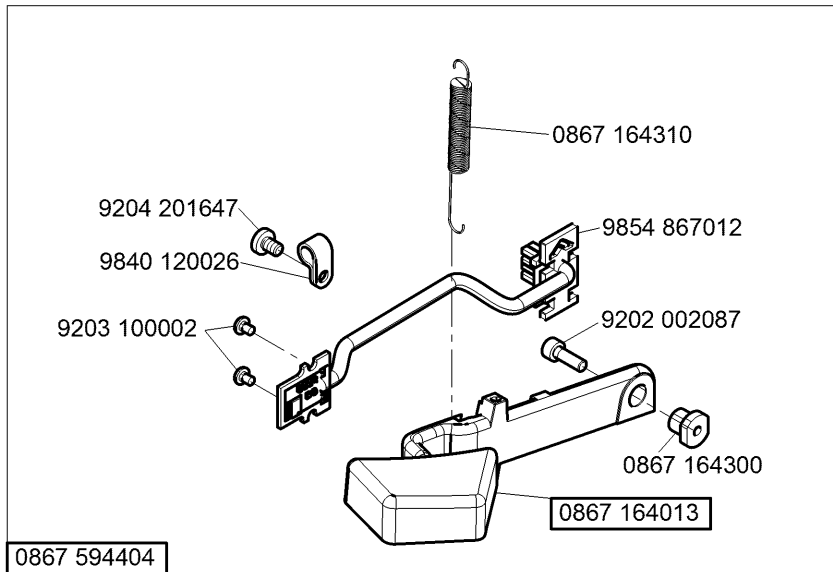
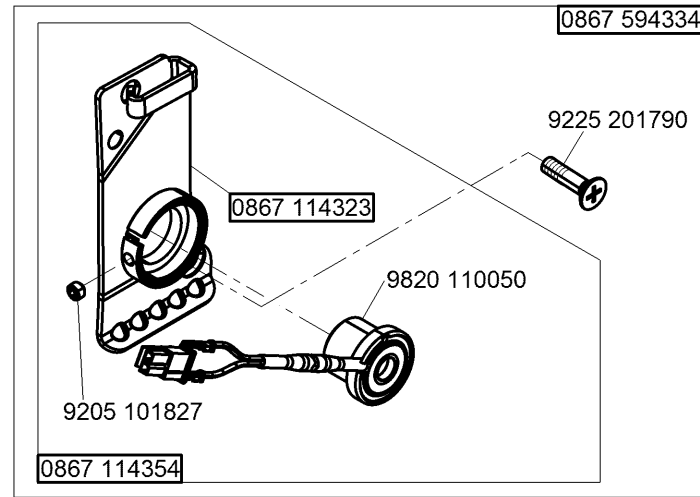
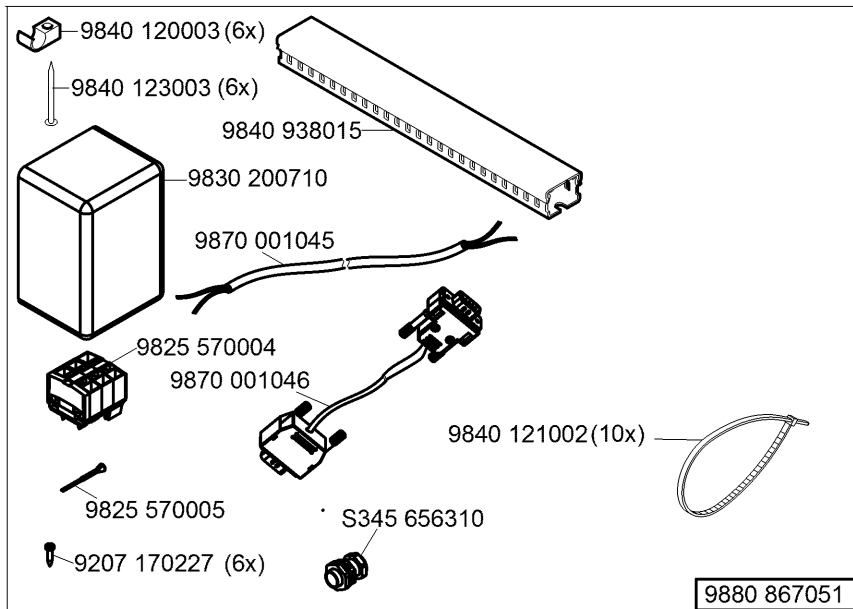
9870 001303



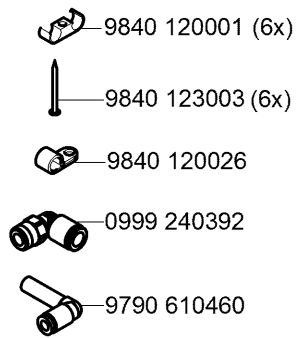
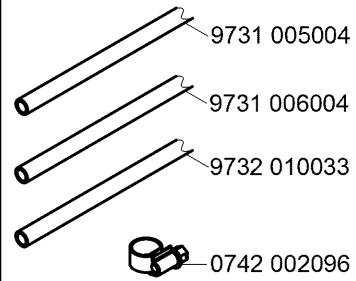
9870 001301



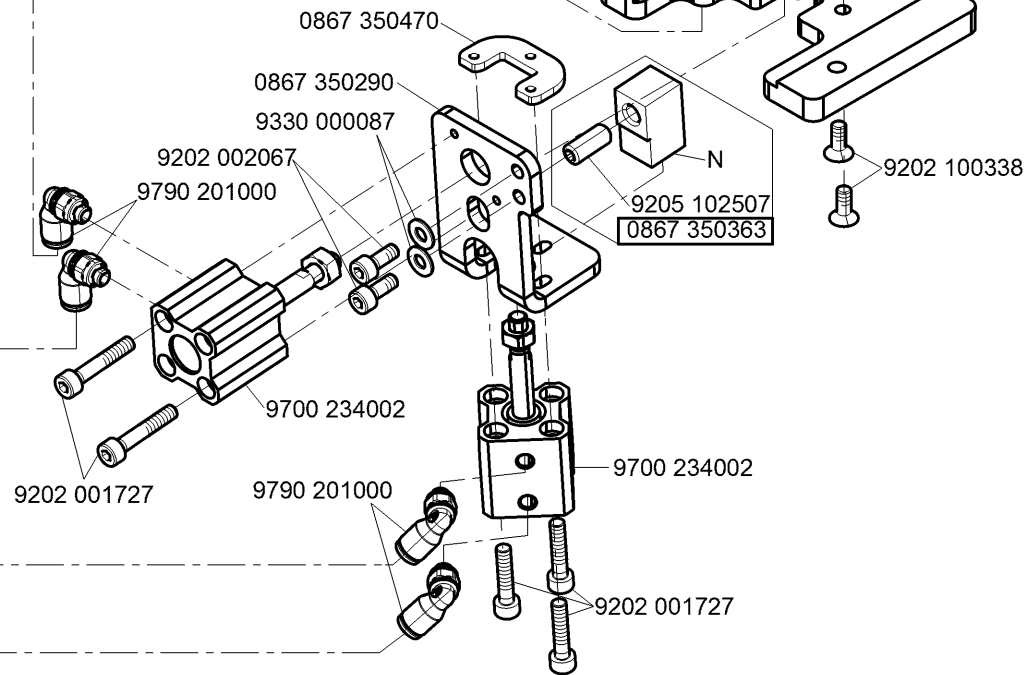
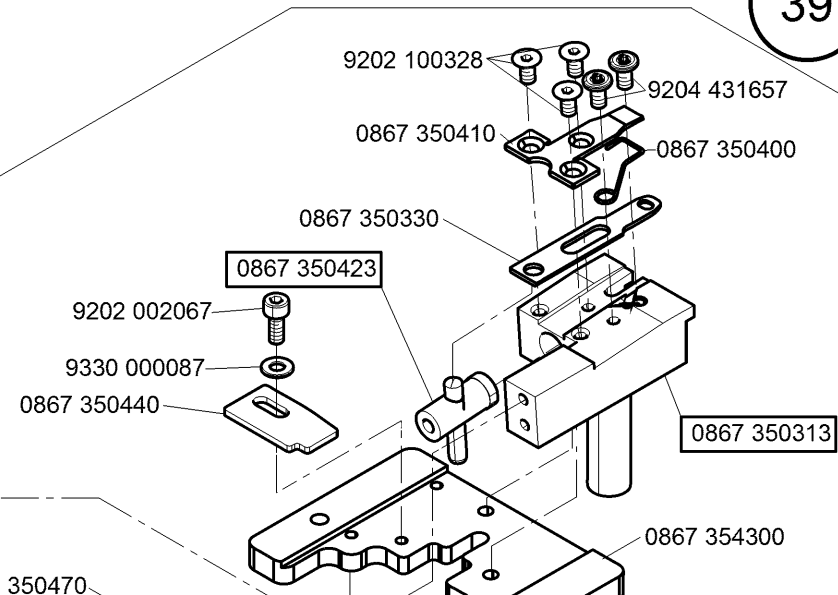
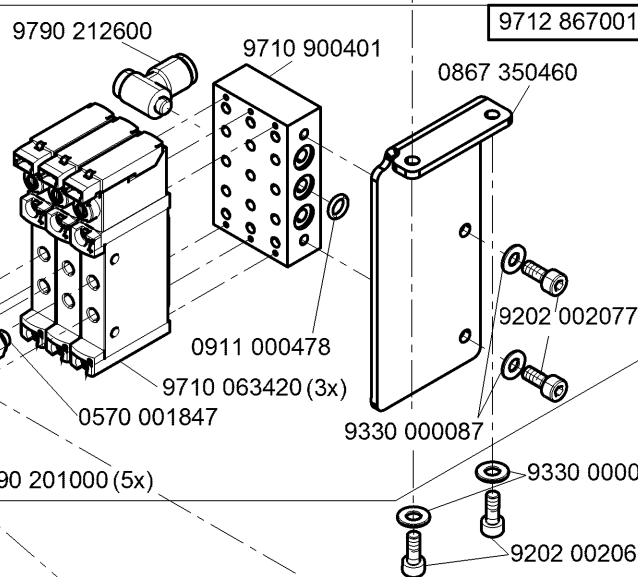
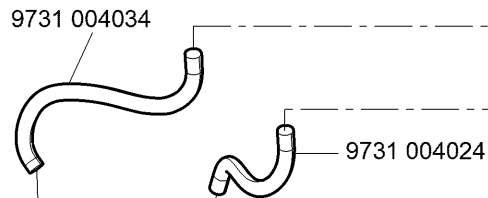




0867 594324

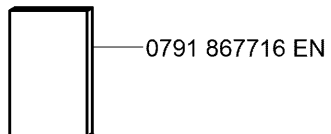
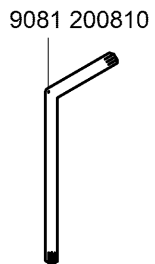
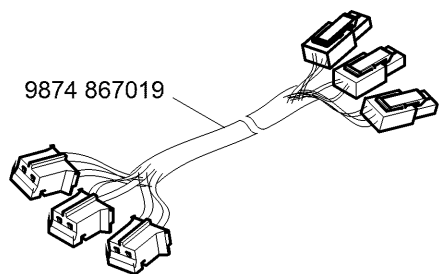
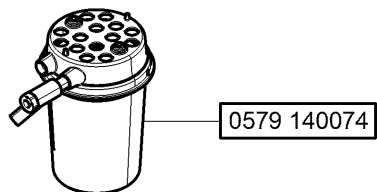


CI.D867 -190945



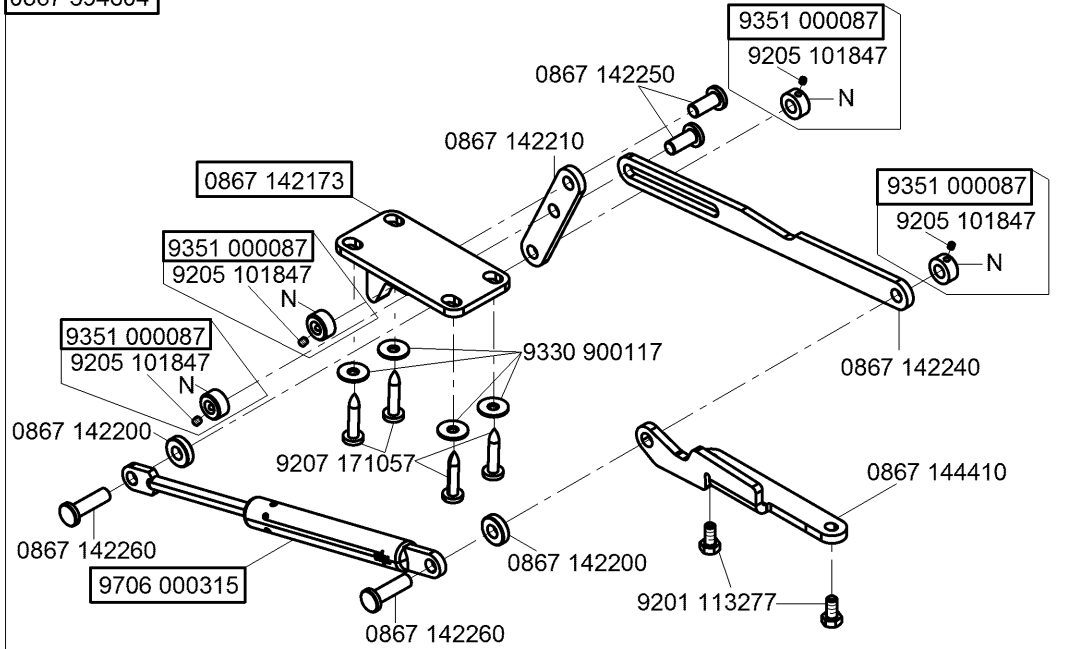
N - nicht als Einzelteil lieferbar
not available as separate part

0867 354314

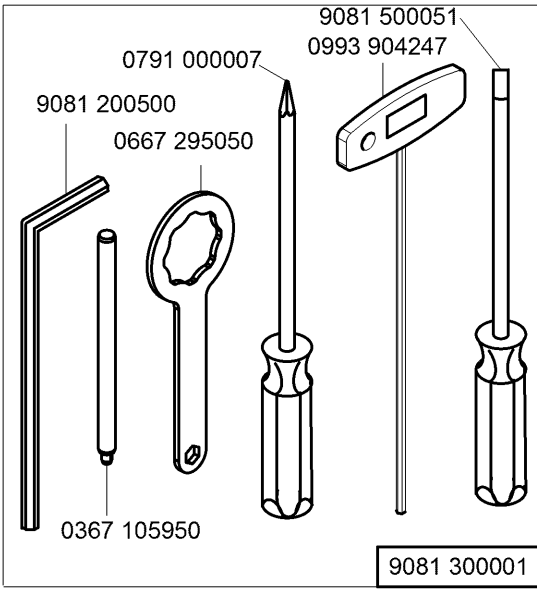
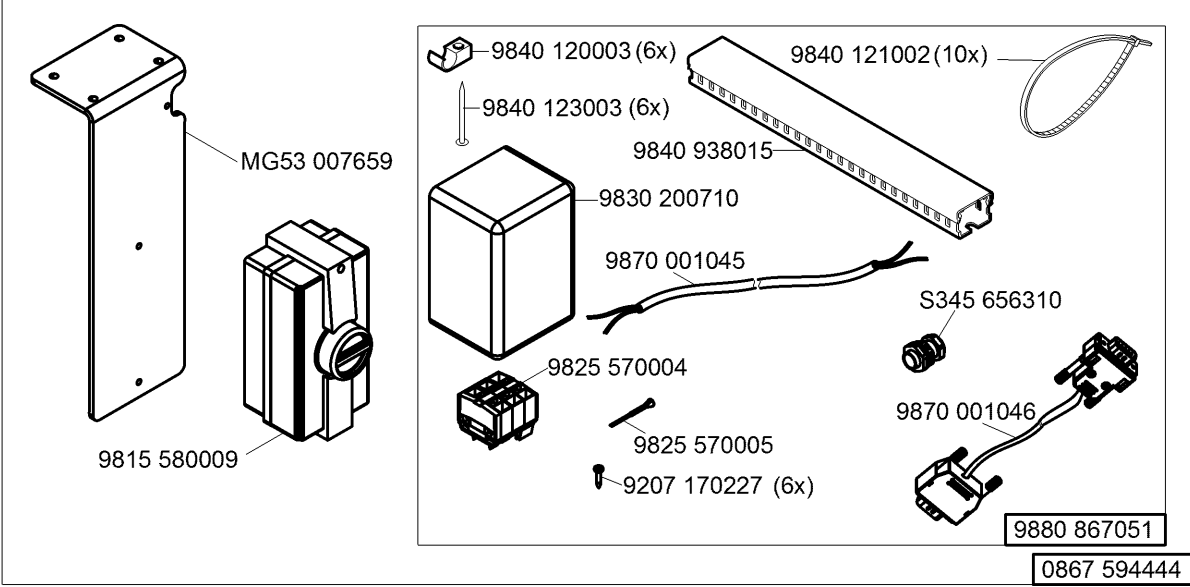
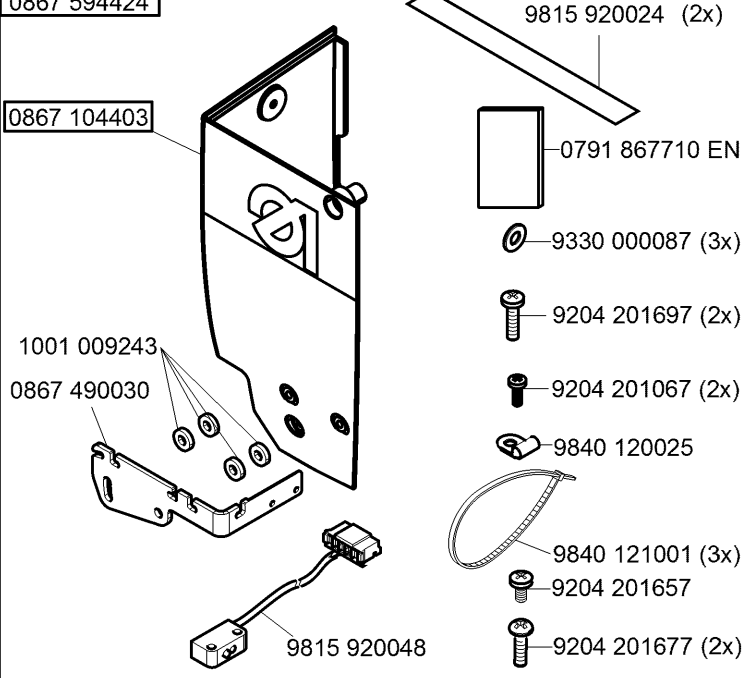


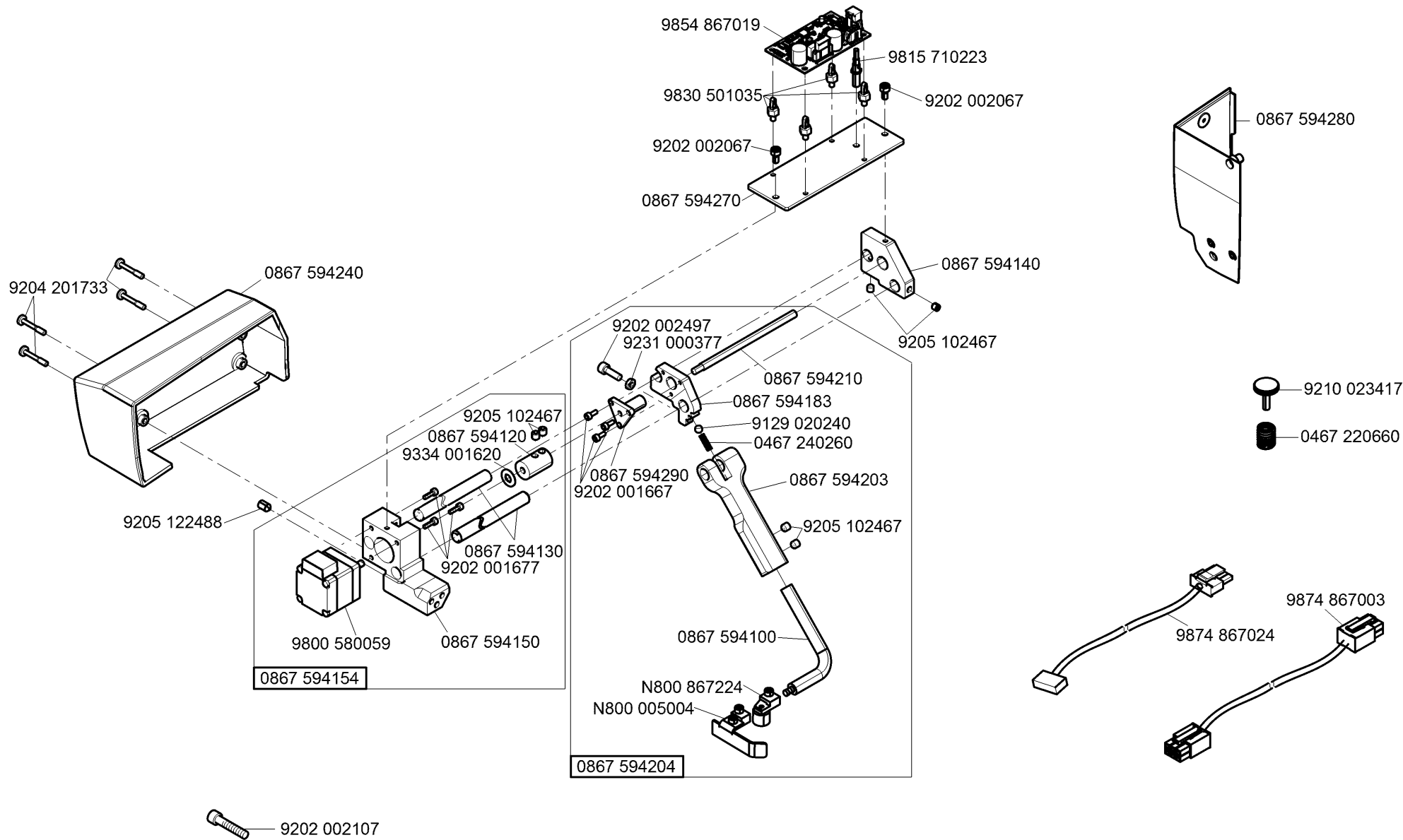
N - nicht als Einzelteil lieferbar
not available as separate part

0867 594604

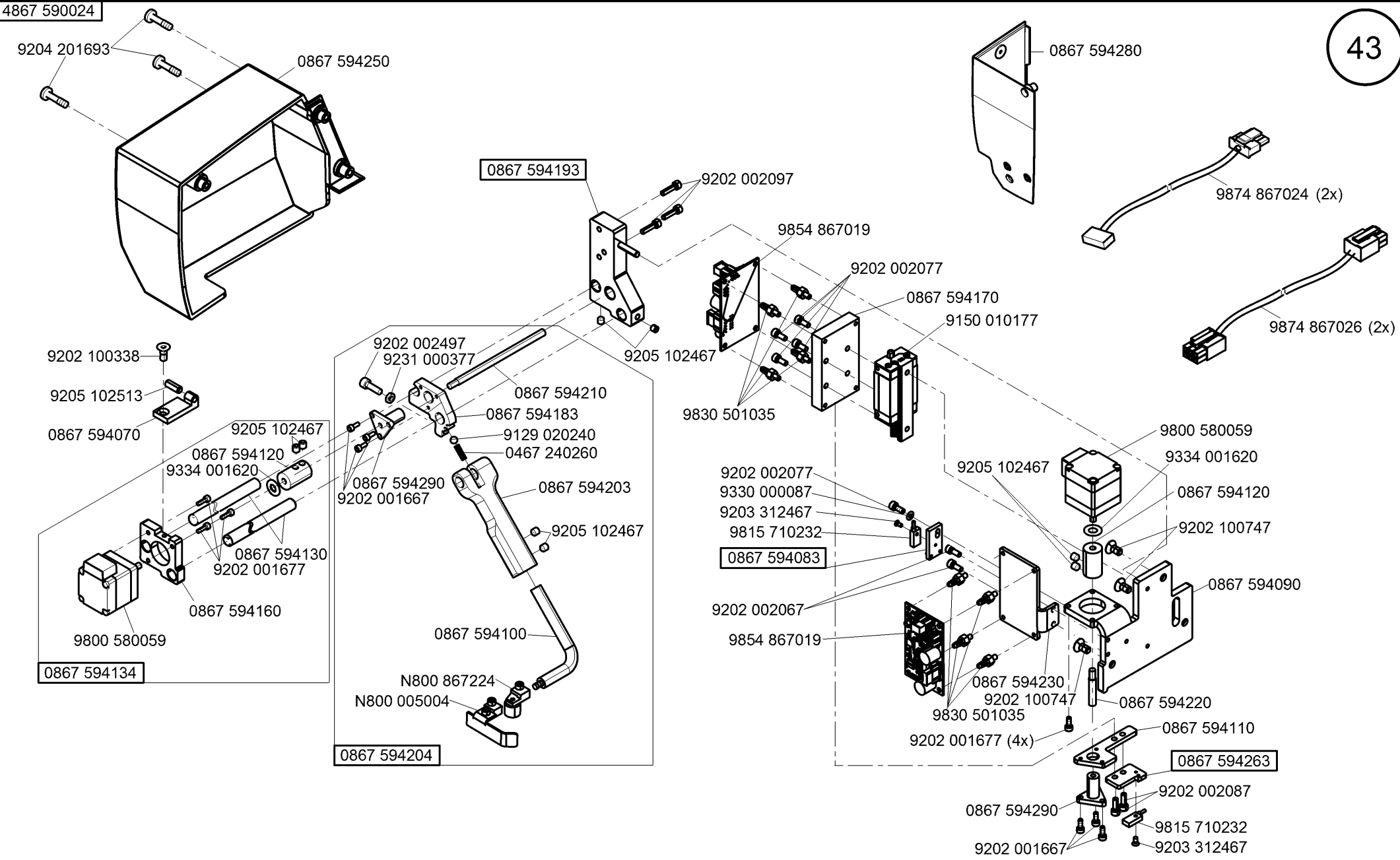


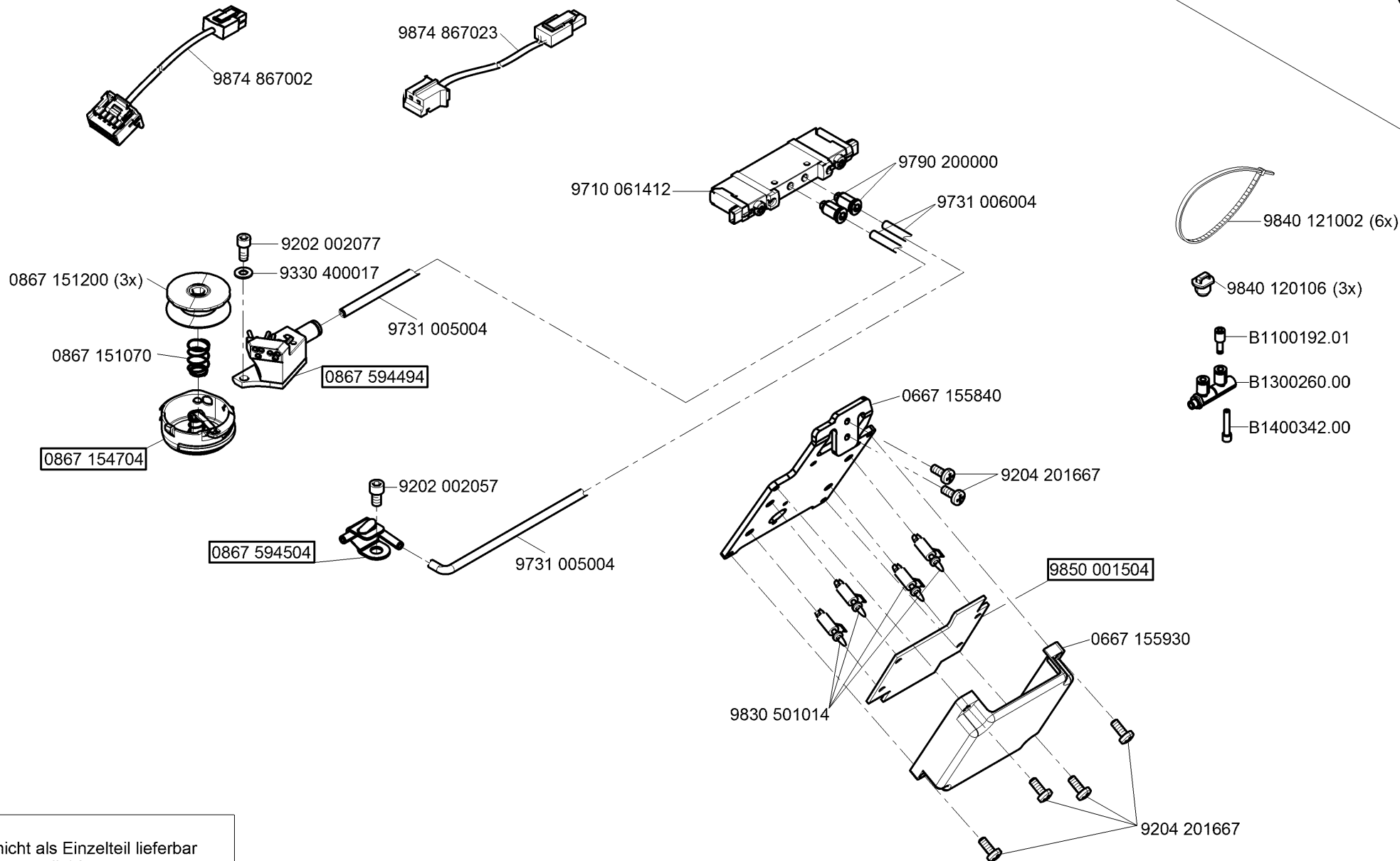
0867 594424



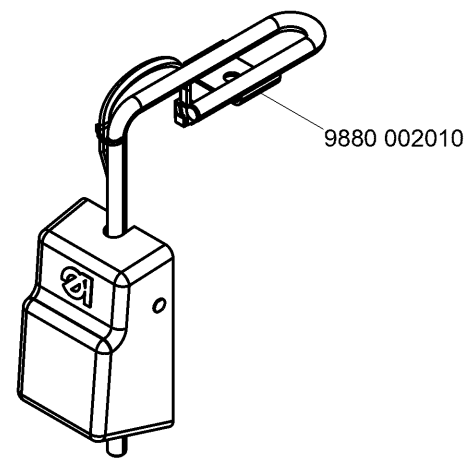
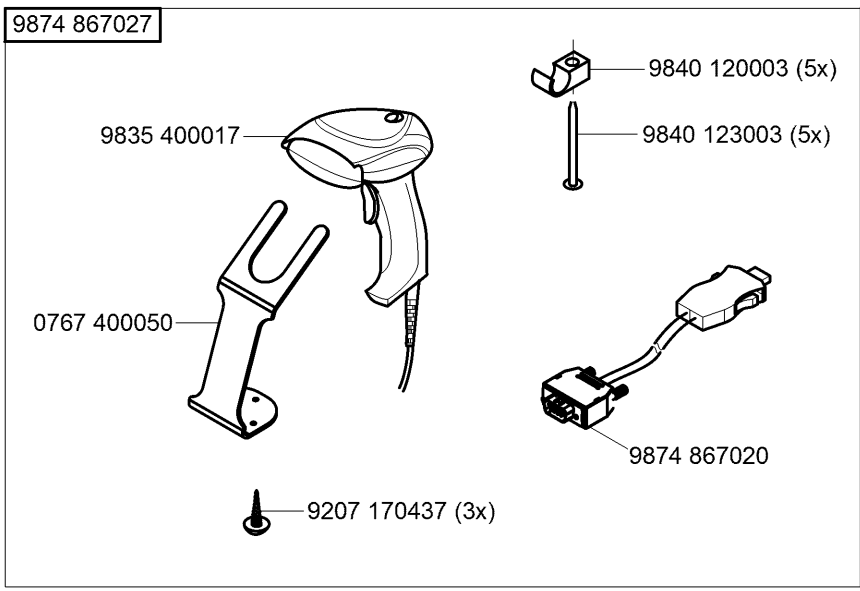
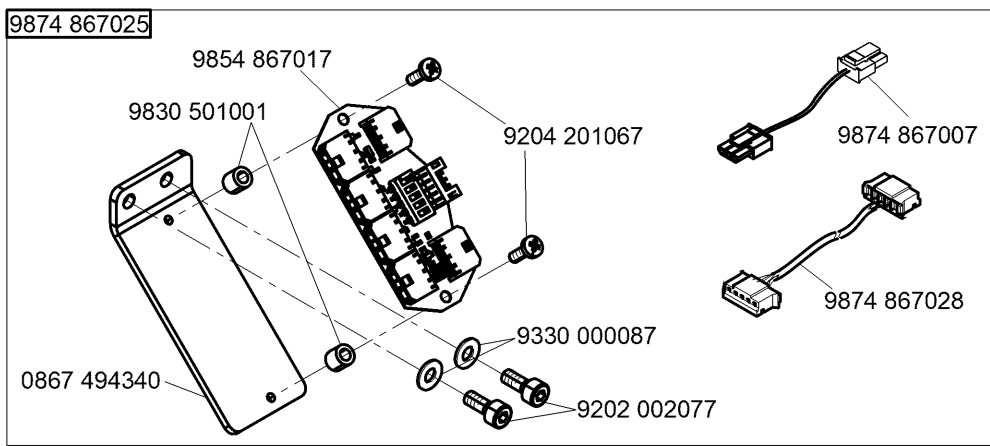
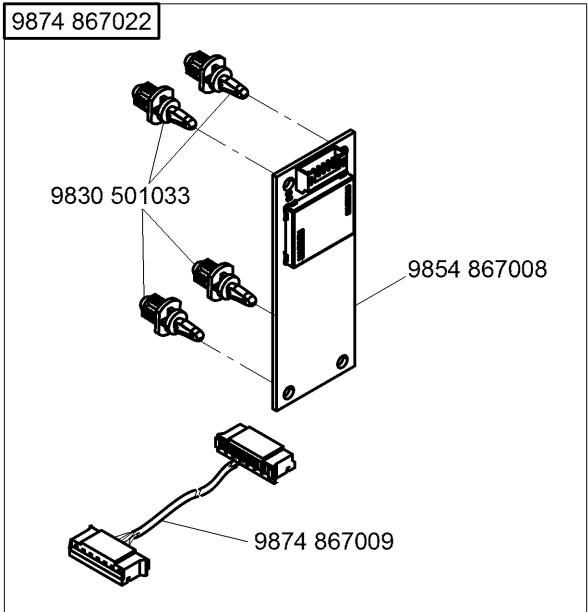


9202 002107

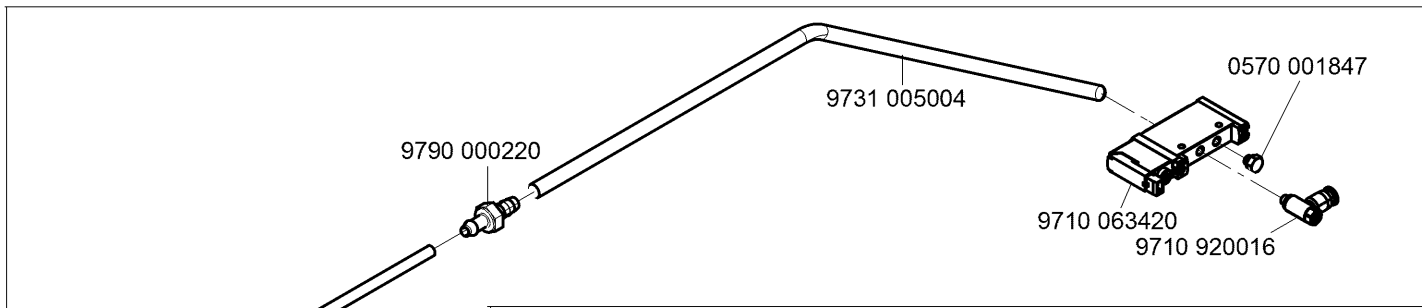




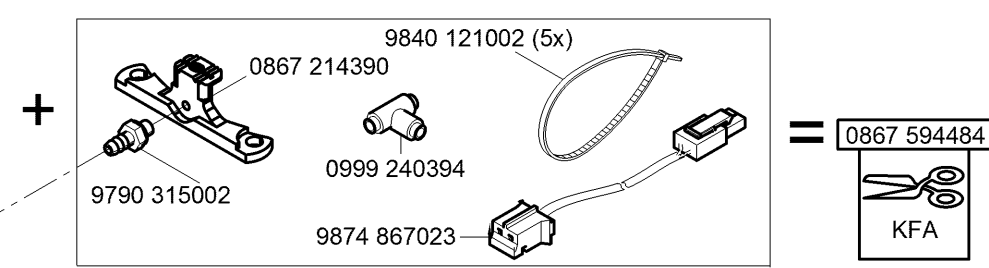
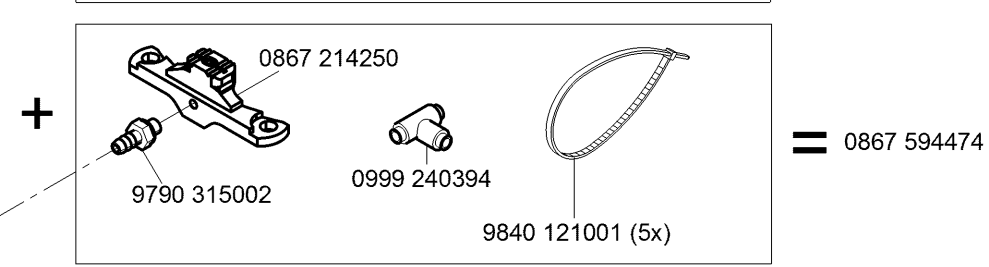
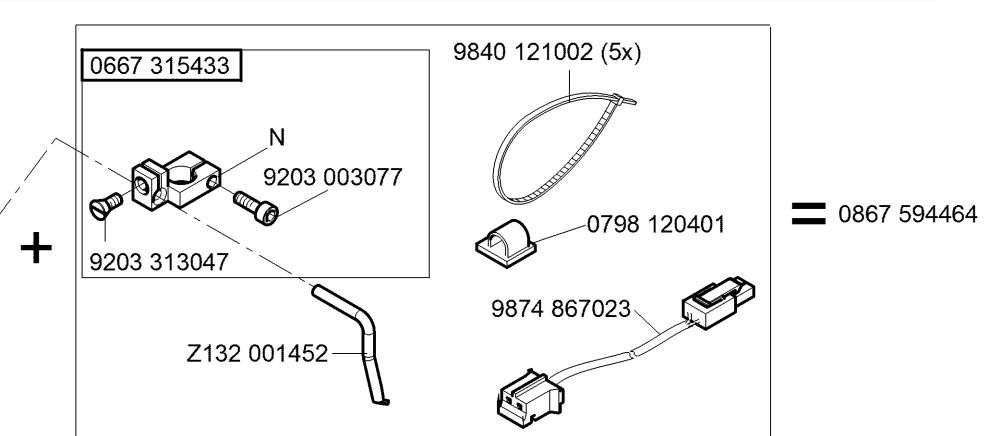
N - nicht als Einzelteil lieferbar
not available as separate part



N - nicht als Einzelteil lieferbar
not available as separate part



+ **0867 594304**
 (siehe Tabelle / see table 31),
 das ist immer notwendig / this is always
 necessary
 + **9780 000108, 0797 003031**
 (siehe Tabelle / see table 31),
 nur notwendig, wenn es keine pneumatische
 Verbindung gibt / only necessary
 if there is no pneumatic connection



N - nicht als Einzelteil lieferbar
 not available as separate part

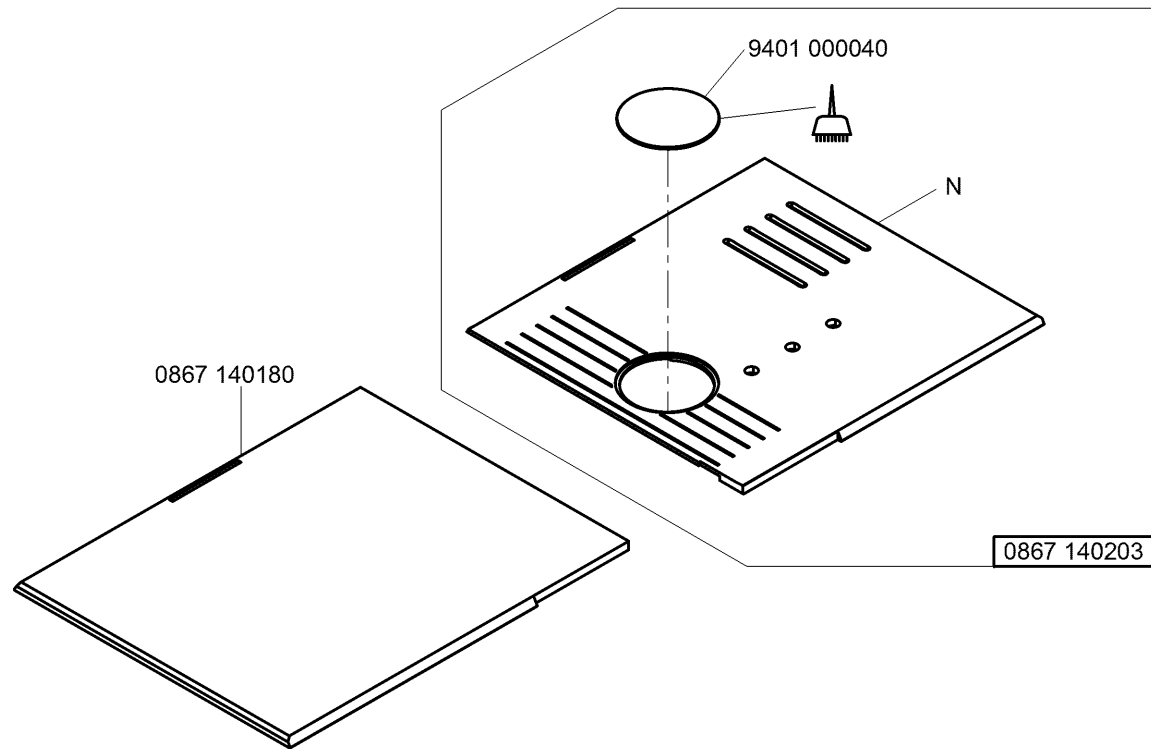
Teile-Nr./Part-No.	Tafel/Table	Teile-Nr./Part-No.	Tafel/Table	Teile-Nr./Part-No.	Tafel/Table	Teile-Nr./Part-No.	Tafel/Table	Teile-Nr./Part-No.	Tafel/Table
0037 001280	21,22,27	0367 350060	19	0667 155490	14,15,16,17	0667 385143	23	0791 867702 EN	36
0077 110230	32	0367 495010	28	0667 155530	14,15,16,17	0688 130280	7	0791 867703 EN	38
0099 004893	21	0396 111320	32	0667 155540	2,14,15,16,17	0688 380120	33	0791 867709	36
0104 250010	32	0467 110220	21,22	0667 155550	14,15,16,17	0688 380140	33	0791 867710 EN	41
0167 241433	35	0467 150120	8,11	0667 155820	34	0699 979104	2,14,15,16,17,23	0791 867716 EN	40
0211 000648	14,15,16,17	0467 150130	8;11	0667 155824	34	0699 979265	34,46	0791 867724 EN	34
0211 000699	32	0467 150440	9,10	0667 155830	34	0700 000043	30,34	0797 003031	31
0216 000566	21,22	0467 220660	42	0667 155840	34,44	0700 000044	30,37	0797 003063	31
0221 110150	27	0467 240260	42,43	0667 155893	14,15,16,17	0700 000045	30,37	0798 120401	38,46
0244 000700	3,4,6,7,14,15,16, 17,18,19,20	0480 350200	18,19,20	0667 155900	14,15,16,17	0700 000050	30,37	0867 104033	26
		0480 350214	18,19	0667 155930	34,44	0700 000090	32	0867 104043	26
0271 000275	27	0558 000305 A	24	0667 156320	8,11	0700 000110	32	0867 104053	26
0271 001397	21,22	0570 001847	31,34,39,46	0667 156330	9,10,12,13	0700 002295	31	0867 104063	26
0281 380114	32	0579 140074	40	0667 156440	9,10,12,13	0700 486703	30	0867 104070	26
0291 000159	2	0580 101240	29	0667 160494	3	0700 486704	37	0867 104083	26
0291 000347	24	0580 490194	3,5,7	0667 165423	6	0700 486705	37	0867 104084	26,27
0367 105083	25	0667 115170	27	0667 165500	6	0700 486706	37	0867 104100	26
0367 105180	24,25	0667 115320	2	0667 175020	27	0700 486707	37	0867 104140	33
0367 105950	41	0667 115530	29	0667 235010	2	0742 002096	31,39	0867 104143	33
0367 110343	21,22	0667 115640	27	0667 245003	35	0744 001793 A	31	0867 104153	24
0367 110350	21	0667 125100	2	0667 245004	35	0744 001793 B	31	0867 104160	1
0367 110360	21	0667 125160	2	0667 245010	35	0744 001796	31	0867 104184	1
0367 120100	2	0667 125243	2	0667 295050	41	0744 009516	31	0867 104193	24
0367 143050	25	0667 145390	25	0667 310563	24	0746 002208	31	0867 104263	24
0367 145110	24	0667 150850	9,10,12,13	0667 315113	3	0767 150590	11,12	0867 104333	1
0367 145180	3,4,6	0667 155100	14,15	0667 315243	24	0767 350350	19	0867 104340	26
0367 150860	23	0667 155114	14,16	0667 315253	4	0767 400050	45	0867 104350	33
0367 165143	4	0667 155390	14,15,16,17	0667 315433	46	0791 000007	41	0867 104353	33
0367 315130	3	0667 155403	14,15,16,17	0667 355130	18	0791 001081	32	0867 104360	26
0367 315223	3,4,6,7,19	0667 155440	14,16	0667 355140	18	0791 001094	32	0867 104363	26
0367 315604	18,20	0667 155450	15,17	0667 355150	7	0791 001096	32	0867 104380	26
0367 350050	19	0667 155460	14,15,16,17	0667 355173	18,19	0791 580100	32	0867 104393	1

Teile-Nr./Part-No.	Tafel/Table	Teile-Nr./Part-No.	Tafel/Table	Teile-Nr./Part-No.	Tafel/Table	Teile-Nr./Part-No.	Tafel/Table	Teile-Nr./Part-No.	Tafel/Table
0867 104403	41	0867 114340	21,22	0867 142250	41	0867 154230	8	0867 160630	4
0867 104450	26	0867 114354	21,22,38	0867 142260	41	0867 154264	9	0867 164013	38
0867 104950	32	0867 114364	38	0867 144053	33	0867 154284	9	0867 164033	6
0867 106260	1	0867 114370	27	0867 144063	33	0867 154290	9,10,12,13	0867 164044	4
0867 110490	38	0867 120810	2	0867 144100	25,33	0867 154300	9,10	0867 164053	4
0867 110520	38	0867 124053	2	0867 144110	33	0867 154320	11	0867 164063	6
0867 114010	22	0867 124063	2	0867 144130	25	0867 154330	1	0867 164094	5
0867 114014	22	0867 124114	2	0867 144154	33	0867 154343	1	0867 164103	5
0867 114020	21	0867 124120	2	0867 144363	33	0867 154350	1	0867 164110	5
0867 114024	21	0867 126010	4	0867 144383	33	0867 154360	9,10	0867 164123	5
0867 114040	21,22	0867 134043	7	0867 144410	41	0867 154380	8,11	0867 164124	5
0867 114050	21,22	0867 134053	7	0867 146023	25	0867 154394	10	0867 164140	5
0867 114060	21,22	0867 134054	7	0867 146050	25	0867 154414	10	0867 164170	4
0867 114070	21,22	0867 134063	7	0867 146104	25	0867 154450	16,17	0867 164173	4
0867 114140	21	0867 134073	7	0867 146140	25	0867 154463	16,17	0867 164180	4
0867 114150	21,22	0867 134080	7	0867 146230	26	0867 154470	16,17	0867 164193	3
0867 114160	21	0867 134090	7	0867 150150	9,10,12,13	0867 154504	12	0867 164220	4
0867 114170	21,22	0867 134100	7	0867 150170	8,9,10,11,12,13, 34	0867 154514	12	0867 164243	4
0867 114180	21,22	0867 134120	7			0867 154520	12,13	0867 164250	4
0867 114200	22	0867 134130	7	0867 150343	14,15	0867 154544	11	0867 164260	4
0867 114210	21,22	0867 134153	7	0867 150560	34	0867 154554	11	0867 164300	38
0867 114220	22	0867 134173	7	0867 150930	34	0867 154560	11	0867 164310	38
0867 114230	22	0867 134180	7	0867 151070	44	0867 154570	34	0867 166033	4
0867 114240	22	0867 134190	7	0867 151200	44	0867 154584	14	0867 166080	6
0867 114250	22	0867 134200	7	0867 154110	14,15	0867 154594	15	0867 166183	4
0867 114260	22	0867 134210	7	0867 154124	36	0867 154604	16	0867 166274	6
0867 114270	22	0867 134220	7	0867 154154	15,17	0867 154614	17	0867 166450	3,4
0867 114280	21,22	0867 134263	7	0867 154164	14,16	0867 154674	13	0867 166460	3
0867 114300	22	0867 142173	41	0867 154174	14,15,16,17	0867 154694	13	0867 166470	3
0867 114310	22	0867 142200	41	0867 154194	8	0867 154704	44	0867 174014	26,27
0867 114323	21,22,38	0867 142210	41	0867 154214	8	0867 160203	6	0867 174023	27
0867 114330	21,22	0867 142240	41	0867 154220	8,11	0867 160274	4	0867 174024	27

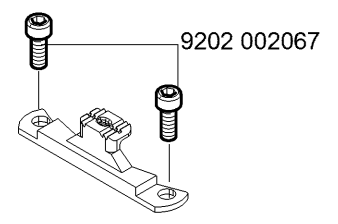
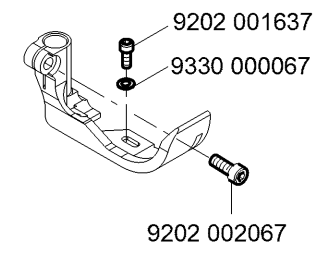
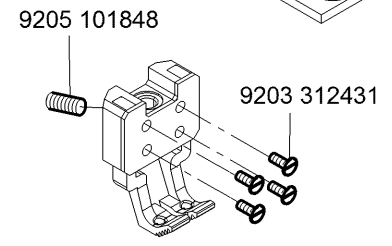
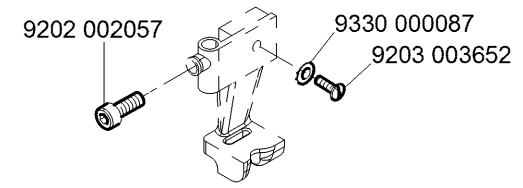
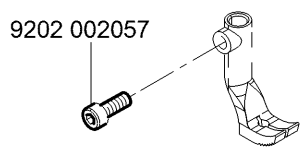
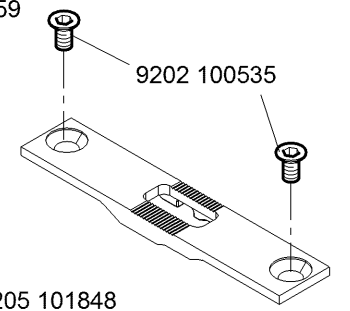
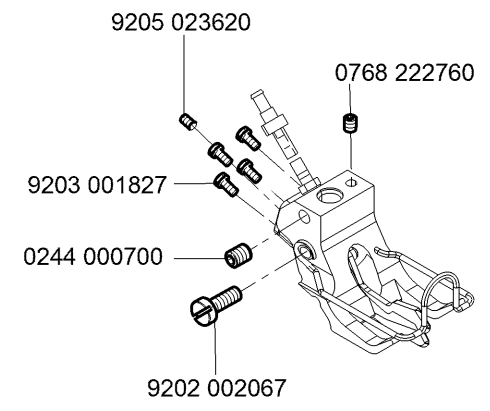
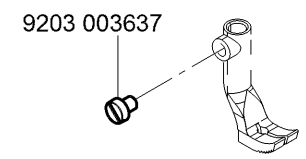
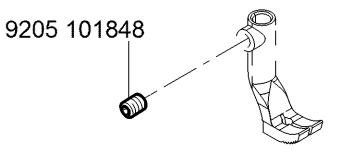
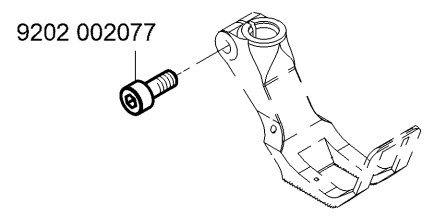
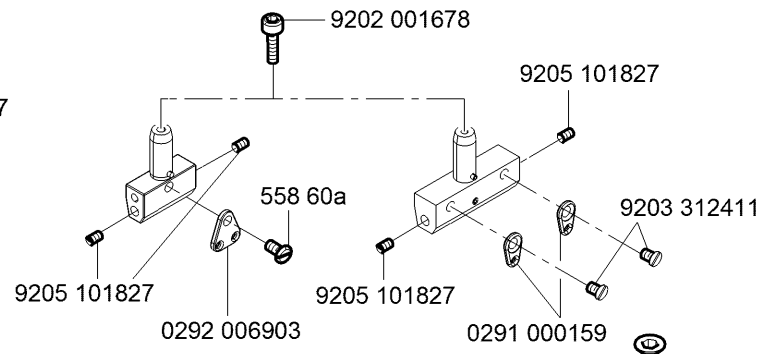
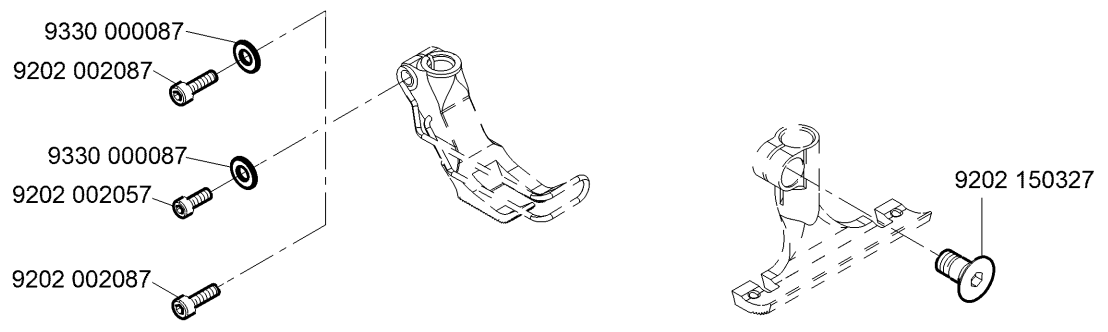
Teile-Nr./Part-No.	Tafel/Table	Teile-Nr./Part-No.	Tafel/Table	Teile-Nr./Part-No.	Tafel/Table	Teile-Nr./Part-No.	Tafel/Table	Teile-Nr./Part-No.	Tafel/Table
0867 174043	27	0867 314220	3	0867 386050	23	0867 593504	31	0867 594290	42,43
0867 174080	27	0867 314233	3,5	0867 386060	23	0867 594014	34	0867 594304	31
0867 174090	27	0867 350010	19	0867 386090	23	0867 594024	34	0867 594324	39, 40
0867 174104	27	0867 350033	19	0867 400220	37	0867 594034	34	0867 594334	38
0867 174134	27	0867 350054	19	0867 490030	41	0867 594044	34	0867 594404	38
0867 174200	27	0867 350290	39	0867 490110	36	0867 594054	36	0867 594414	44
0867 174240	27	0867 350313	39	0867 494010	29	0867 594064	36	0867 594424	41
0867 174254	26,27	0867 350330	39	0867 494014	29	0867 594070	43	0867 594444	41
0867 214250	46	0867 350363	39	0867 494023	28	0867 594083	43	0867 594454	36
0867 214390	46	0867 350400	39	0867 494030	28	0867 594090	43	0867 594464	46
0867 230084	2	0867 350410	39	0867 494040	28	0867 594100	42,43	0867 594474	46
0867 310170	2	0867 350423	39	0867 494050	21,22	0867 594110	43	0867 594484	46
0867 310430	3	0867 350440	39	0867 494060	21,22	0867 594120	42,43	0867 594494	44
0867 310440	3	0867 350460	39	0867 494084	28	0867 594130	42,43	0867 594504	44
0867 314033	3	0867 350470	39	0867 494090	29	0867 594134	43	0867 594604	41
0867 314043	3	0867 354030	20	0867 494100	21,22	0867 594140	42	0868 110020	22
0867 314064	3	0867 354043	18,20	0867 494110	21,22	0867 594150	42	0868 110030	21,22
0867 314070	3	0867 354050	20	0867 494120	28	0867 594154	42	0868 110060	21,22
0867 314080	3	0867 354063	20	0867 494150	3	0867 594160	43	0868 110080	22
0867 314090	3	0867 354073	20	0867 494180	21,22	0867 594170	43	0868 310080	3
0867 314100	3	0867 354080	20	0867 494240	26	0867 594183	42,43	0868 310090	3
0867 314113	24	0867 354103	20	0867 494250	29	0867 594193	43	0887 380010	23
0867 314120	3	0867 354110	20	0867 494260	21,22	0867 594203	42,43	0888 110630	38
0867 314134	3	0867 354120	20	0867 494284	29	0867 594204	42,43	0902 000423	25
0867 314144	3	0867 354143	20	0867 494314	21,22	0867 594210	42,43	0911 000478	39
0867 314150	3	0867 354220	18	0867 494340	45	0867 594220	43	0913 000731	4,32
0867 314154	3	0867 354243	18	0867 494350	31	0867 594230	43	0933 001544	23
0867 314163	3	0867 354300	39	0867 592290	38	0867 594240	42	0992 001020	23
0867 314180	3	0867 354314	39	0867 592300	38	0867 594250	43	0992 016580	8,9,10,11,12,13
0867 314193	3	0867 354334	18	0867 592344	38	0867 594263	43	0992 023560	8,9,10,11,12,13
0867 314194	3	0867 350344	18	0867 592350	38	0867 594270	42	0992 023577	8,9,10,11,12,13
0867 314204	3	0867 384043	23	0867 592370	38	0867 594280	42,43	0993 904247	41

Teile-Nr./Part-No.	Tafel/Table	Teile-Nr./Part-No.	Tafel/Table	Teile-Nr./Part-No.	Tafel/Table	Teile-Nr./Part-No.	Tafel/Table	Teile-Nr./Part-No.	Tafel/Table
0995 340617	32	9130 221230	1	9202 002907	5,7	9204 201677	41	9207 170227	30,36,37,38,41
0998 881010	3,14,15,16,17	9150 010177	43	9202 002908	14,15,16,17	9204 201693	1,21,22,26,28,33,43	9207 170437	33,36,45
0998 881610	4	9190 100104	23	9202 002918	3			9207 170847	32,33
0999 220752	23	9190 100226	14,15,16,17	9202 002927	7,31	9204 201697	32,41	9207 171057	30,37,41
0999 240376	15,17,23	9201 113277	41	9202 002937	29	9204 201717	22	9207 171067	33
0999 240392	31,39	9201 113697	30,37	9202 002947	1	9204 201733	23,26,28,42	9210 023417	42
0999 240394	46	9202 001107	29	9202 002967	29,32	9204 211997	32	9217 300117	21,22
0999 240402	39	9202 001258	19	9202 003748	24	9204 301467	21,22	9217 300517	25,36
1001 009243	38,41	9202 001658	19	9202 022467	23	9204 311887	26,27,28	9225 201240	22
4867 590014	42	9202 001667	42,43	9202 022497	18,19	9204 351607	36	9225 201750	2,21,22
4867 590024	43	9202 001677	42,43	9202 042077	20	9204 431657	38,39	9225 201790	21,22,38
9041 100025	2	9202 001678	2	9202 042327	38	9204 451677	7	9231 000367	20,21,22
9041 100030	14,15,16,17	9202 001727	39	9202 100328	39	9205 024857	14,15,16,17	9231 000377	42,43
9041 100035	2,23	9202 002057	3,4,14,15,16,17,23,44	9202 100338	39,43	9205 101548	34	9231 000397	38
9041 100203	23			9202 100535	18,25	9205 101827	2,21,22,38	9231 110057	21,22,23
9081 100203	32	9202 002067	6,23,33,36,39,42,43	9202 100747	43	9205 101847	25,27,41	9231 110127	3,20
9081 200253	32	9202 002068	3,4,5	9203 002422	3,5,7	9205 101883	19,20	9231 110137	30,37
9081 200303	32	9202 002077	7,14,15,16,17,18,20,28,31,33,34,35,36,39,43,44,45	9203 003077	46	9205 101958	20	9234 000067	21,22,27,29
9081 200500	41			9203 003627	3,38	9205 102447	38	9234 000087	32
9081 200810	40			9203 100002	27,38	9205 102450	14,16	9301 100961	27
9081 300001	41	9202 002078	2	9203 100622	3	9205 102467	3,4,5,6,7,14,15,16,17,18,20,24,25,27,42,43	9301 101561	18,19,20
9081 500000	32	9202 002087	20,38,43	9203 211837	8,9,10,11,12,13			9301 101871	3
9081 500010	32	9202 002097	43	9203 312412	2	9205 102477	1,2,3,4,6,8,9,10,11,12,13,19,24,25	9301 102203	24
9081 500051	41	9202 002098	3,5,7,18,19,20	9203 312467	43			9301 102221	32
9122 200161	24	9202 002107	18,19,20,29,42	9203 313047	14,15,16,17,46	9205 102487	4	9301 102541	38
9122 322200	4	9202 002108	4	9204 002363	25	9205 102507	39	9301 200660	14,15,16,17
9126 102520	24	9202 002118	4	9204 101657	3	9205 102513	43	9302 000100	23
9126 102540	24	9202 002477	1	9204 200747	27	9205 102538	3	9330 000067	19,21,22
9126 300201	24	9202 002487	3,5,7,32	9204 201067	41,45	9205 103087	14,15,16,17	9330 000087	4,14,15,16,17,20,21,22,23,27,31,32,35,36,38,39,41,43,45
9129 020240	42,43	9202 002497	42,43	9204 201647	27,28,35,38	9205 122488	14,15,16,17,42		
9130 221050	1	9202 002877	35	9204 201657	2,33,41	9206 100637	33		
9130 221130	1	9202 002897	1,39	9204 201667	21,23,26,28,34,44	9207 161237	32		

Teile-Nr./Part-No.	Tafel/Table	Teile-Nr./Part-No.	Tafel/Table	Teile-Nr./Part-No.	Tafel/Table	Teile-Nr./Part-No.	Tafel/Table	Teile-Nr./Part-No.	Tafel/Table
9330 000097	18,19	9357 000070	3,4,7,14,15,16,17,	9790 000220	46	9830 501001	45	9840 133012	36
9330 000107	3,32		33	9790 030020	34	9830 501010	34	9840 135012	36
9330 000127	30,37	9357 000080	6	9790 200000	44	9830 501011	28	9840 503007	36
9330 000177	32	9357 000090	3,5	9790 201000	34,39	9830 501014	44	9840 710025	28
9330 200110	14,15,16,17,39	9357 000120	3	9790 201001	39	9830 501030	33	9840 934309	28
9330 300017	1	9380 520100	29	9790 212600	31,39	9830 501033	45	9843 938015	38,41
9330 400017	44	9400 000090	25	9790 315002	34,46	9830 501035	42,43	9850 001309	28
9330 700097	25	9400 000168	38	9790 610460	39	9830 503031	27	9850 001415	29
9330 900097	21,22,27,28,33	9400 100010	32	9792 001040	31	9830 530001	28	9850 001504	44
9330 900107	32	9401 000101	33	9792 051020	31	9835 301003	33	9850 755001	34
9330 900117	29,30,37,41	9401 000194	32	9800 170046	1	9835 400017	45	9851 867016	3
9334 000030	3,4,33	9700 234002	39	9800 330012	32	9835 611010	21,22	9854 867000	28
9334 000051	14,15,16,17	9706 000315	41	9800 580057	21,22	9840 104209	36	9854 867001	28
9334 001120	27	9710 061412	44	9800 580059	42,43	9840 120001	36,39	9854 867008	45
9334 001610	3	9710 063420	34,39,46	9800 580060	3,5,7	9840 120003	33,36,38,41,45	9854 867009	22
9334 001620	42,43	9710 900401	31,39	9800 580061	27	9840 120025	34,41	9854 867011	23
9334 001630	2,3,4,7	9710 900410	31	9815 550004	28	9840 120026	3,38,39	9854 867012	38
9334 001640	3,5,6,18,20	9710 920016	46	9815 580009	41	9840 120027	2	9854 867013	27
9334 002130	7,29	9712 867001	39	9815 710221	36,38	9840 120030	32,36	9854 867014	21,22
9334 002638	33	9712 867401	31	9815 710223	42	9840 120060	33	9854 867017	45
9343 000060	21,22	9731 001035	23	9815 710232	43	9840 120104	19,36	9854 867019	42,43
9351 000087	41	9731 002001	31	9815 920024	41	9840 120105	23	9854 867020	29
9352 000080	25	9731 004014	39	9815 920048	41	9840 120105	23	9870 001037	32
9352 640050	33	9731 004024	39	9815 925002	34	9840 120106	28,34,36,44	9870 001045	38,41
9353 000087	14,15,16,17	9731 004034	39	9820 110050	21,22,38	9840 121001	28,32,36,41,46	9870 001046	36,38,41
9353 000350	25	9731 004044	39	9820 110051	18,19,20	9840 121002	34,36,38,41,46	9870 001301	36
9353 000420	25	9731 005004	39,44,46	9825 190110	36	9840 123002	33,36	9870 001302	28
9353 000470	24	9731 006004	31,33,39,44	9825 190113	36	9840 123003	32,36,38,39,41,45	9870 001303	36
9354 010210	1,24,25	9731 007031	2	9825 570004	36,38,41	9840 124000	28	9870 009041	28
9354 400800	14,15,16,17	9732 010033	39	9825 570005	36,38,41	9840 124001	28	9874 867000	28
9357 000050	7,18,19,20	9740 200803	21,22	9830 200710	38,41	9840 124002	28	9874 867001	28
9357 000060	27,33	9780 000108	31	9830 200711	36	9840 130008	23,25	9874 867002	44



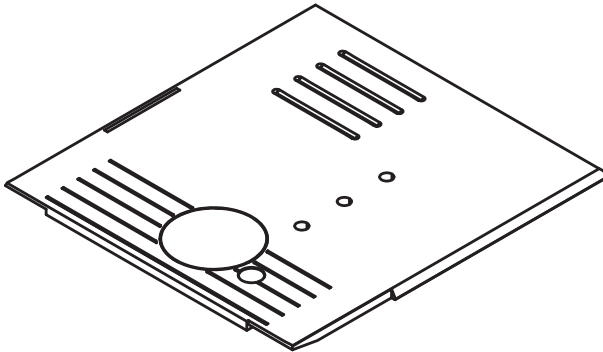
Befestigungsteile für Nährichtungen
Fastening parts for Sewing equipment





Schieber mit Sichtfenster kann für folgende Näheinrichtungen bestellt werden /
Slide with window can be ordered for the following equipment:

Schieber, rechts /Slide, right



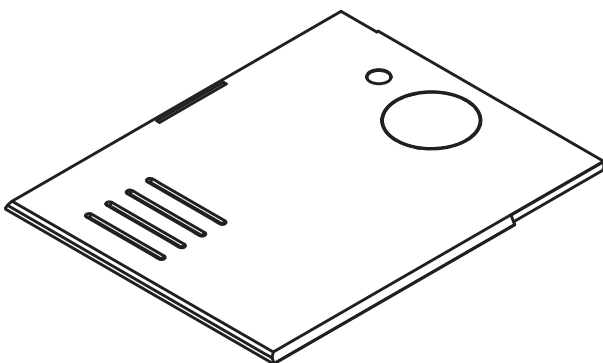
0867 144223 für/for 1-Nadel-KFA-Einrichtungen/
one needle-short thread trimmer-sewing equipment

0867 144313 für/for 2-Nadeln-KFA-Einrichtungen
-Nadelabstand 3-6 mm/two needles-short thread
trimmer-sewing equipment-needle gauge3-6 mm

0867 144333 für/for 2-Nadeln-KFA-Einrichtungen
-Nadelabstand 8-10 mm/two needles-short thread
trimmer-sewing equipment-needle gauge8-10 mm

0867 144353 für/for 2-Nadeln-KFA-Einrichtungen
-Nadelabstand 12-14 mm/two needles-short thread
trimmer-sewing equipment-needle gauge12-14 mm

Schieber, links /Slide, left



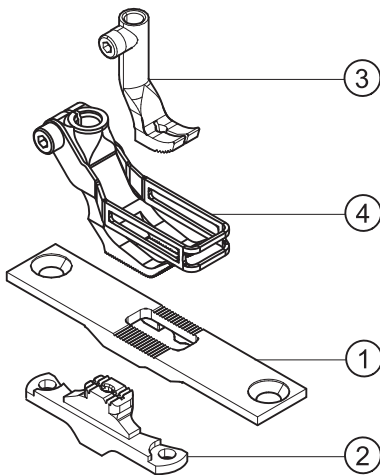
0867 144303 für/for 2-Nadeln-KFA-Einrichtungen
-Nadelabstand 3-6 mm/two needles-short thread
trimmer-sewing equipment-needle gauge3-6 mm

0867 144323 für/for 2-Nadeln-KFA-Einrichtungen
-Nadelabstand 8-10 mm/two needles-short thread
trimmer-sewing equipment-needle gauge8-10 mm

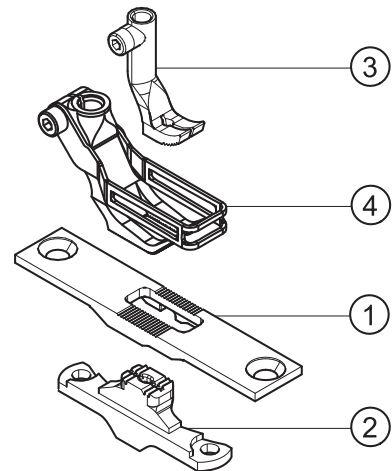
0867 144343 für/for 2-Nadeln-KFA-Einrichtungen
-Nadelabstand 12-14 mm/two needles-short thread
trimmer-sewing equipment-needle gauge12-14 mm



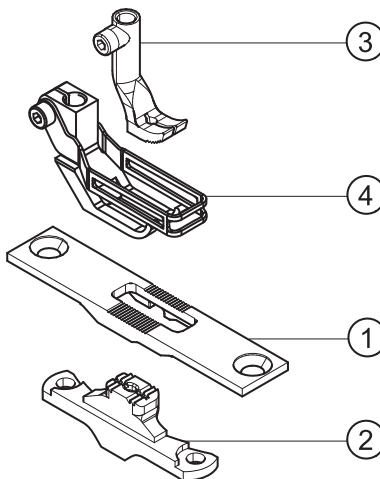
E1



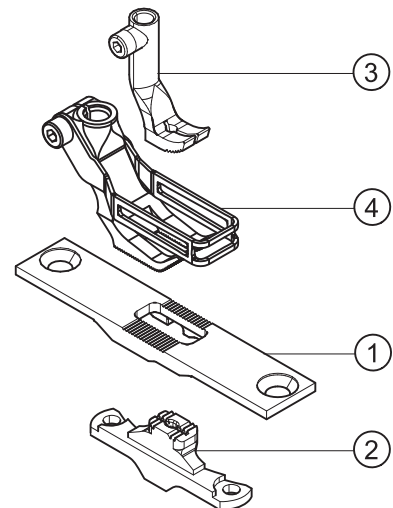
E2



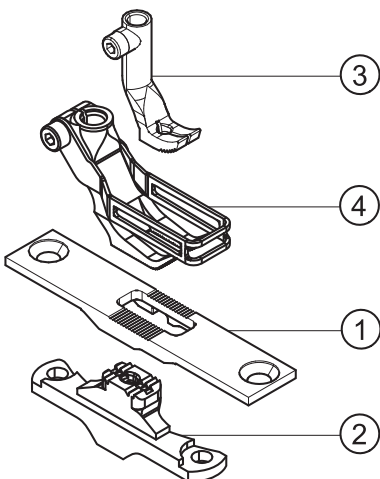
E3



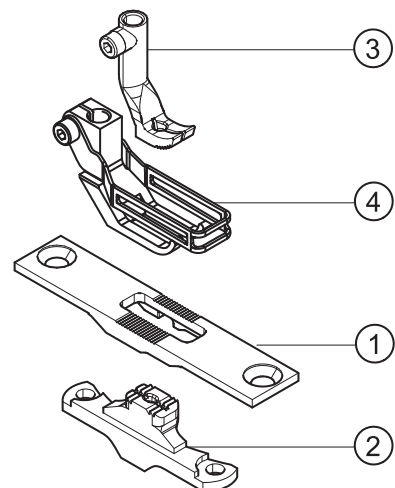
E4



E5

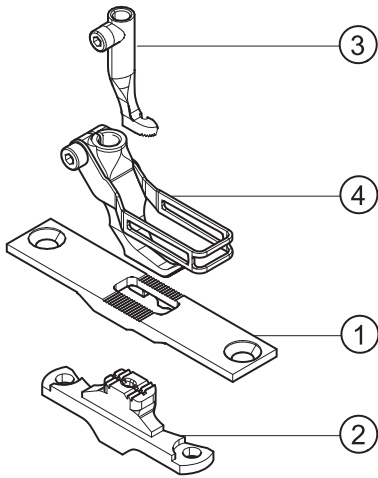


E6

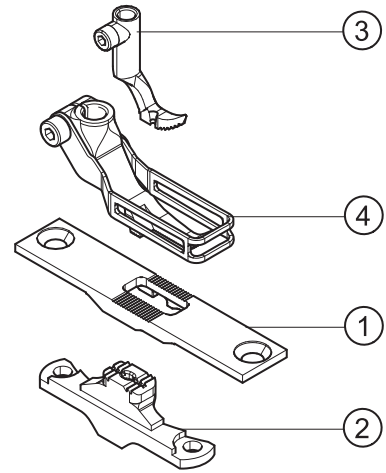




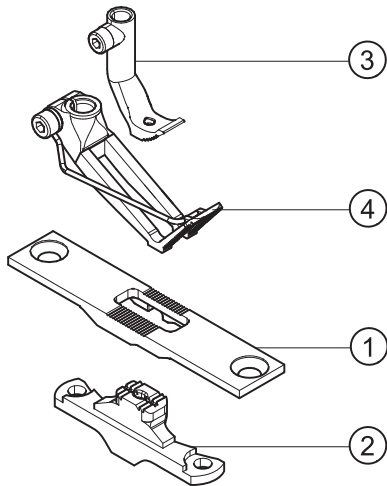
E7



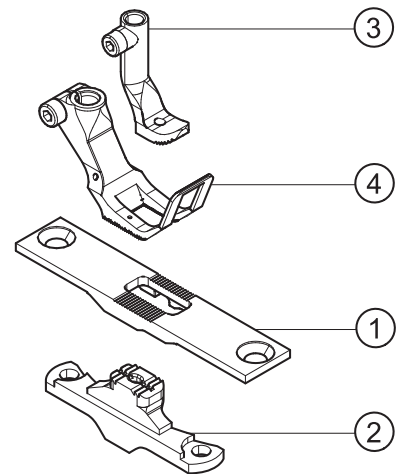
E8



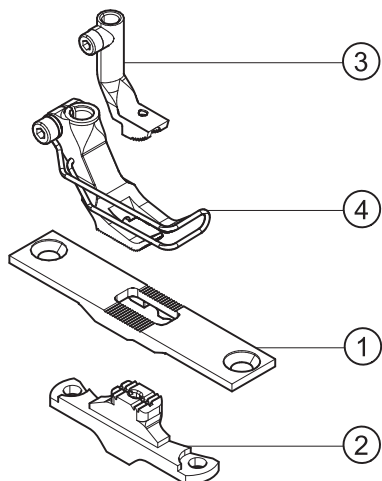
E11



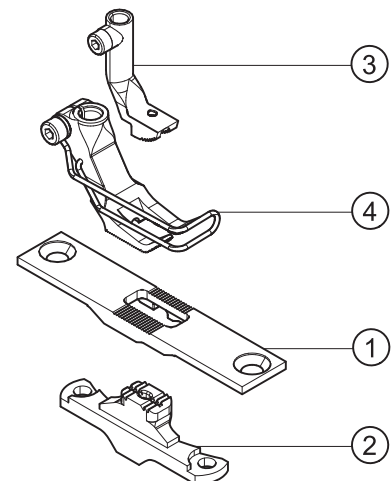
E12



E14

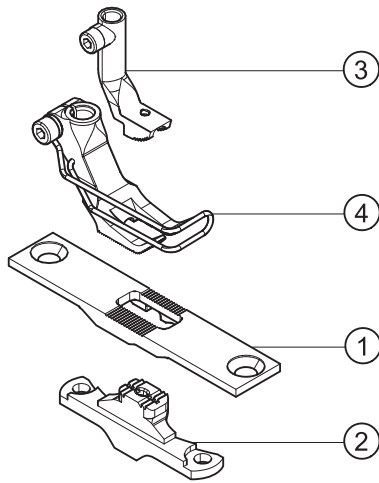


E15

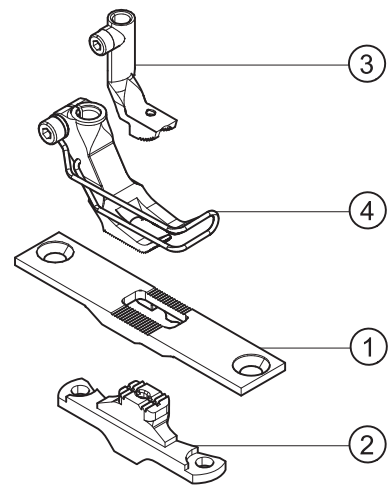




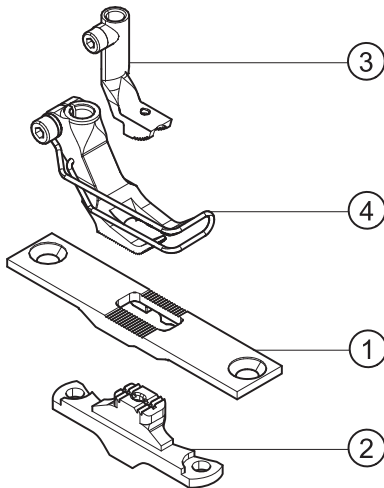
E16



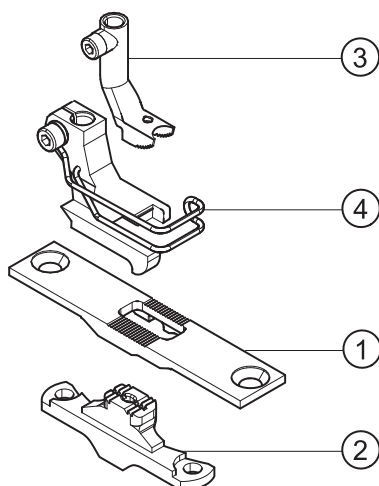
E17



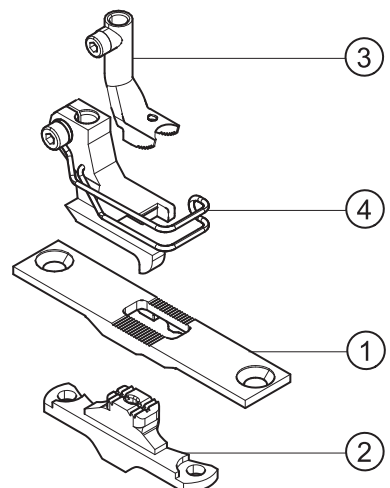
E18



E36

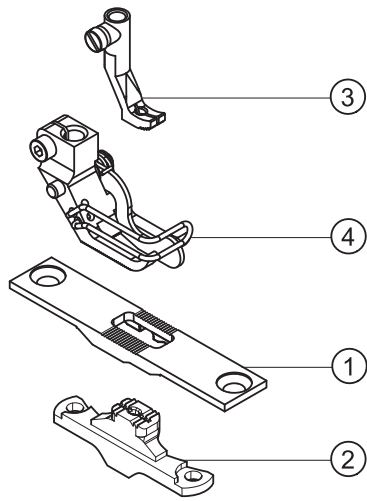


E38

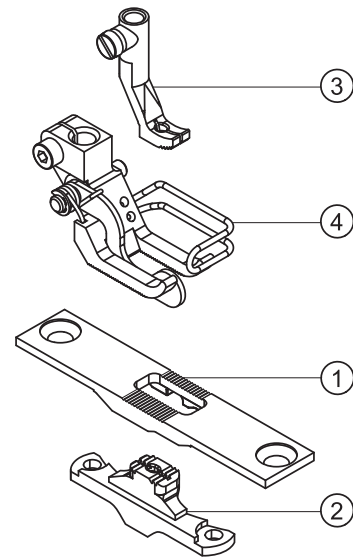




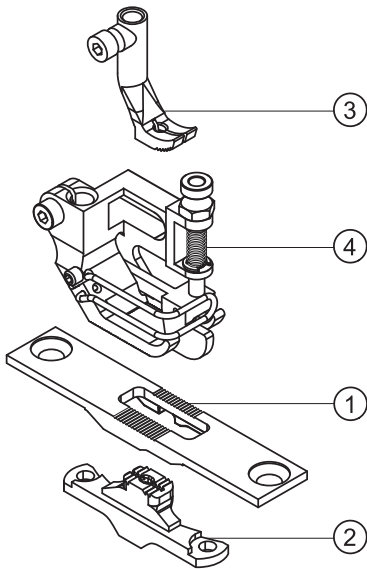
E40
E44
E45
E47
E48



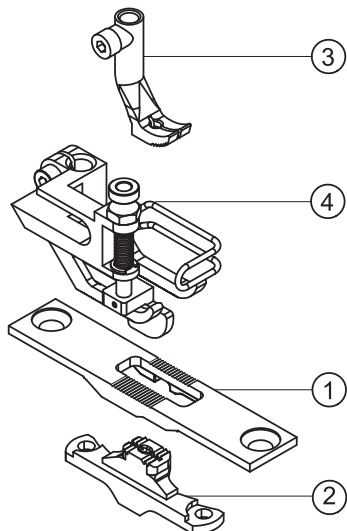
E52
E53
E54
E55
E56
E57
E58



E63
E64
E65
E66
E67

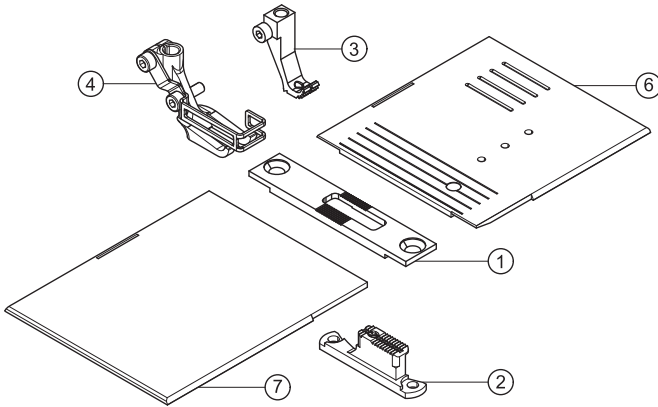


E73
E74
E75
E76
E77



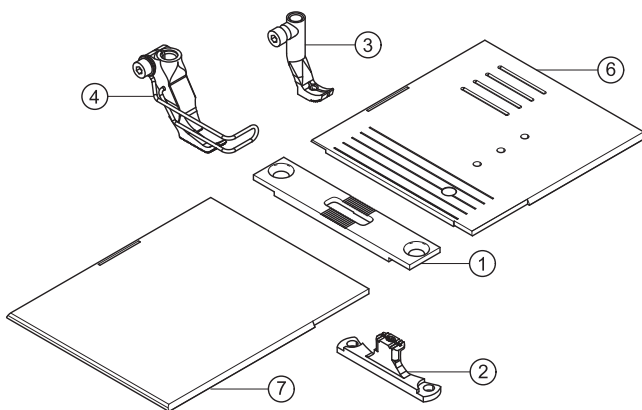


E101-7
E121/0-7



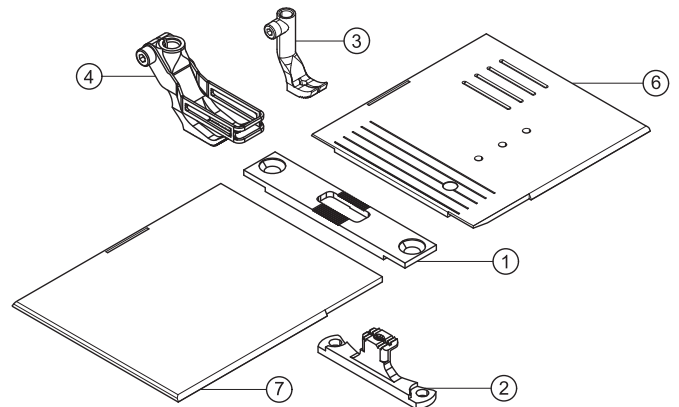
siehe Blatt 2/see page 2

E104/0-9



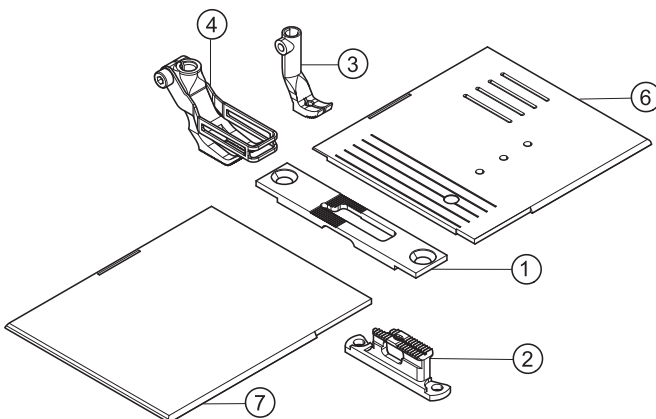
siehe Blatt 2/see page 2

E111/0-6
E112/0-9



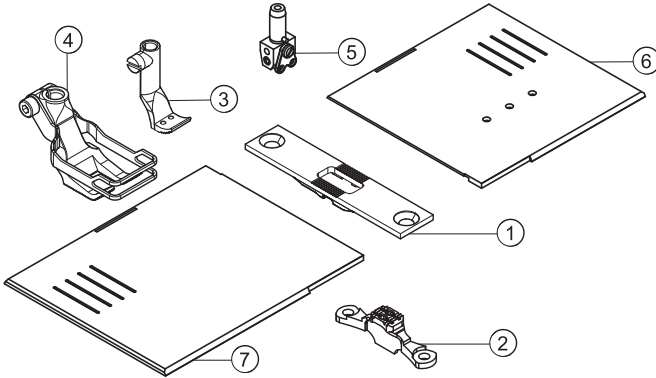
siehe Blatt 2/see page 2

E212/0-6
E212/0-9

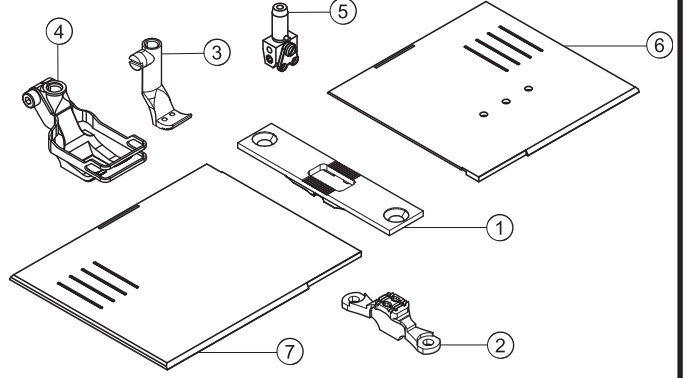




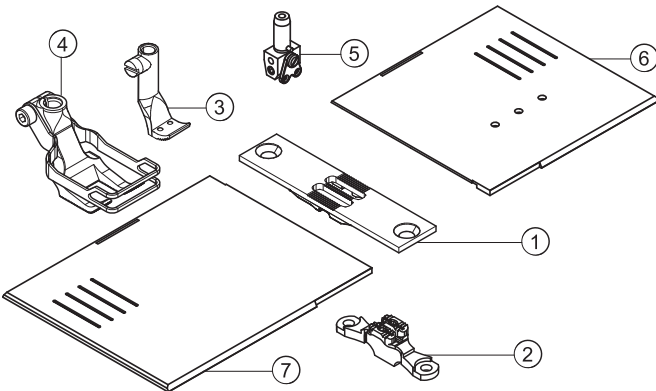
E21/3-6
E21/3,2-6
E21/4



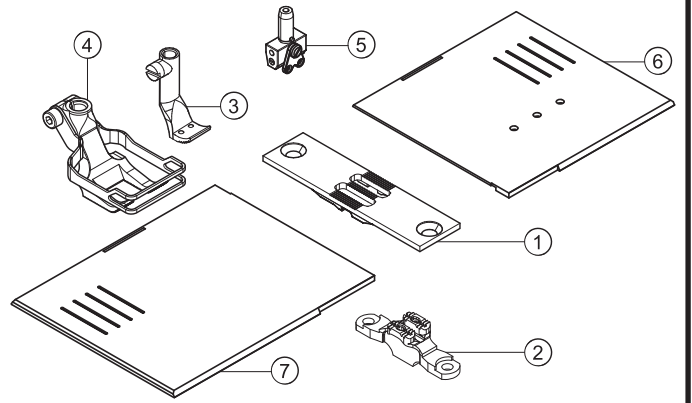
E21/5



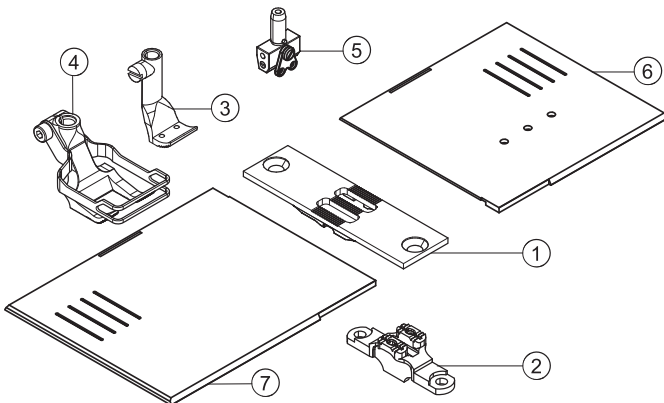
E21/6



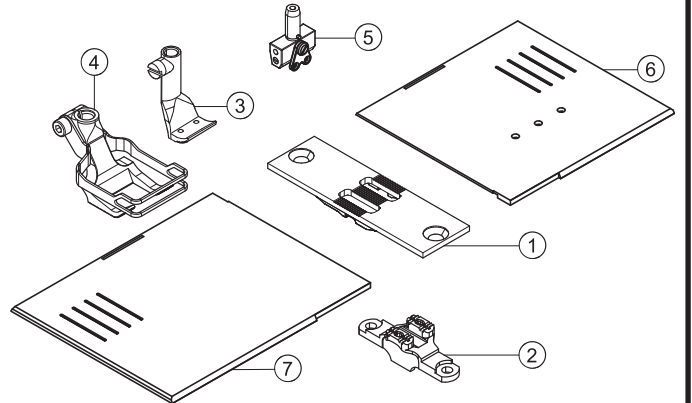
E21/8



E21/10

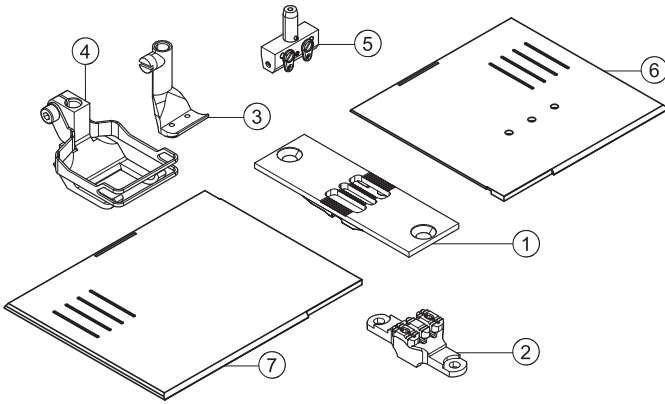


E21/12



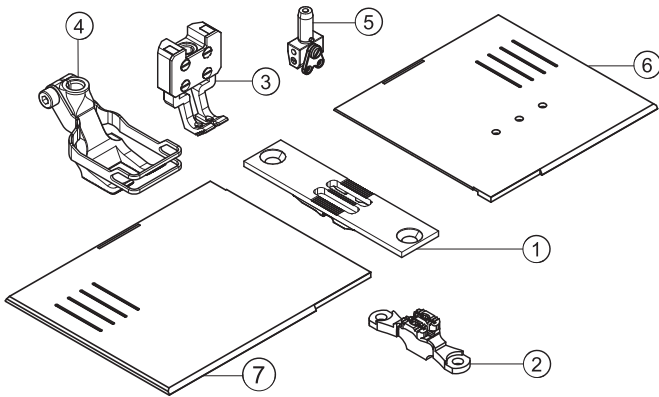


E21/14

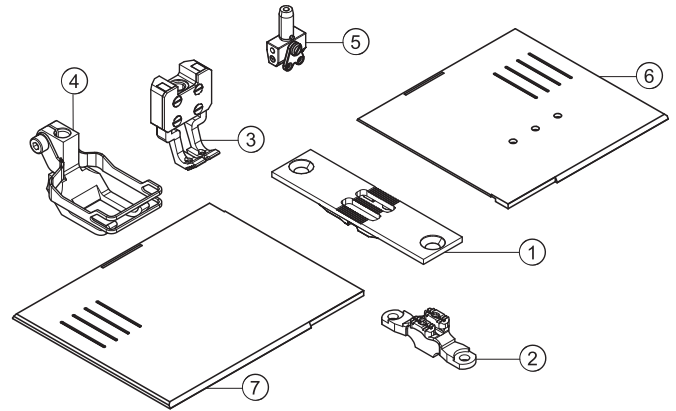




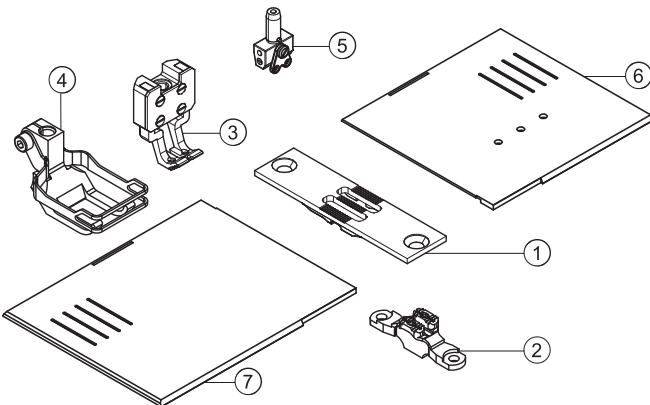
E22/6/9



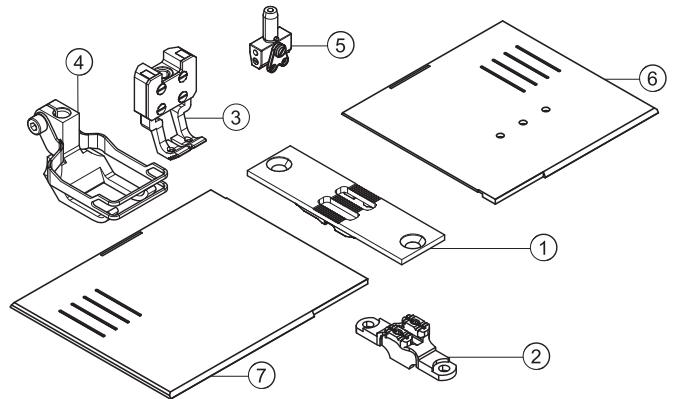
E22/8/6



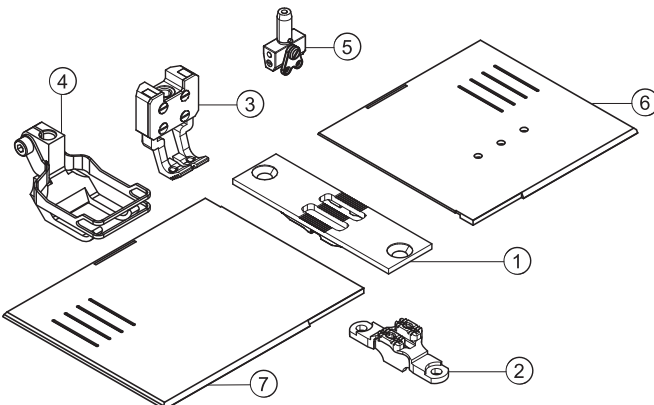
E22/8/9



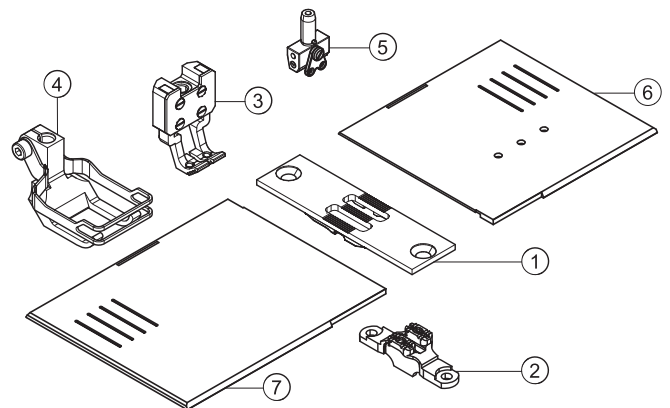
E22/10/6



E22/10/9

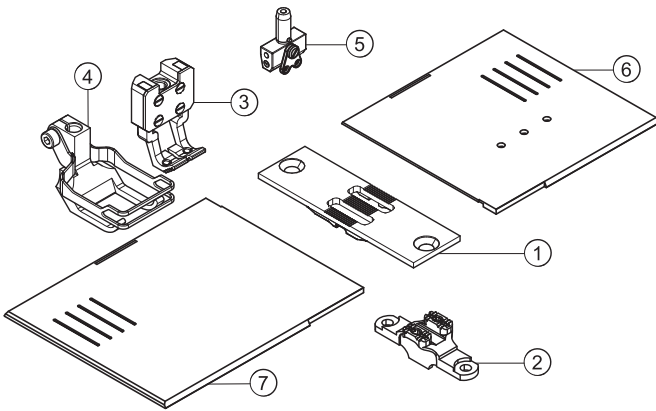


E22/10/12

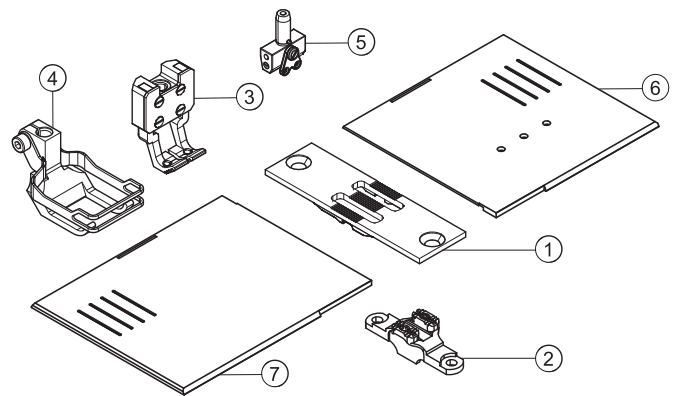




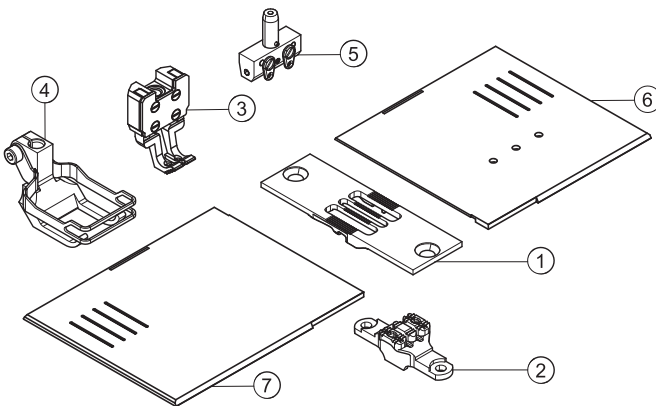
E22/12/9



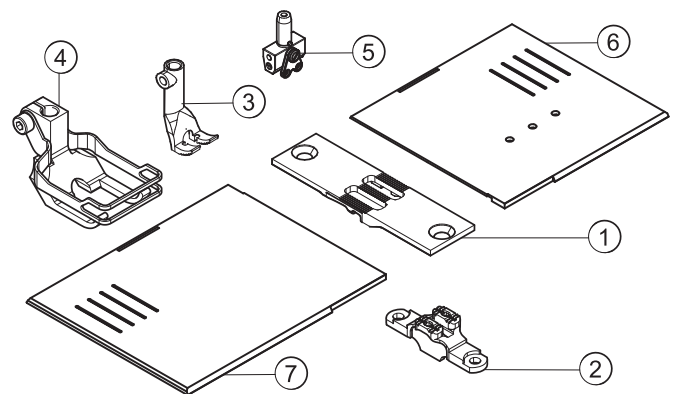
E22/12/12



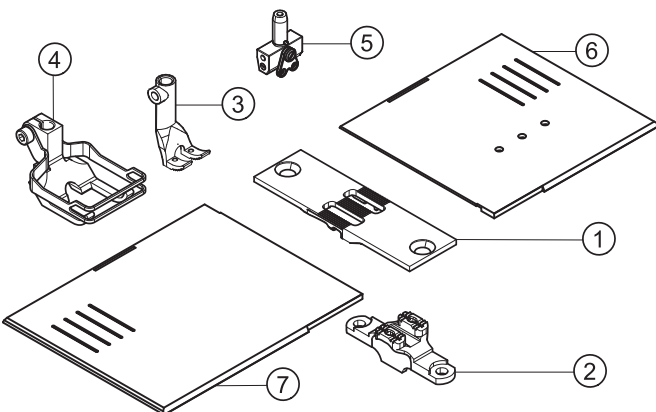
E22/14/12



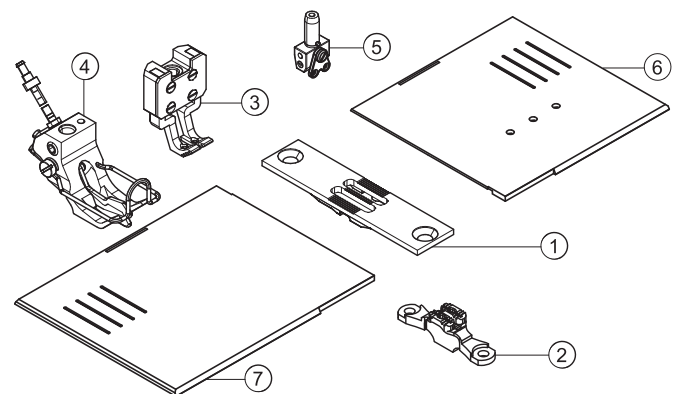
E23/10/6



E23/12/6



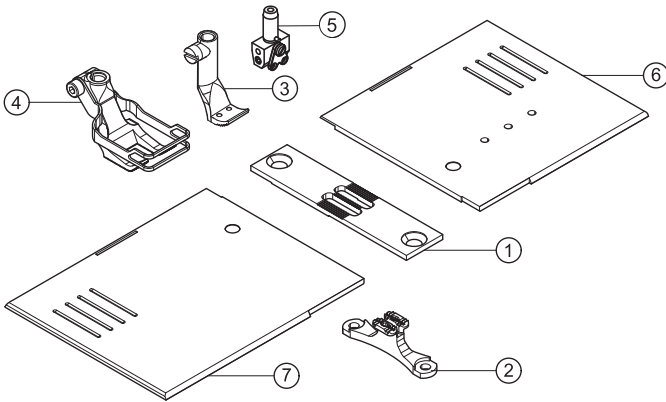
E24/6/9



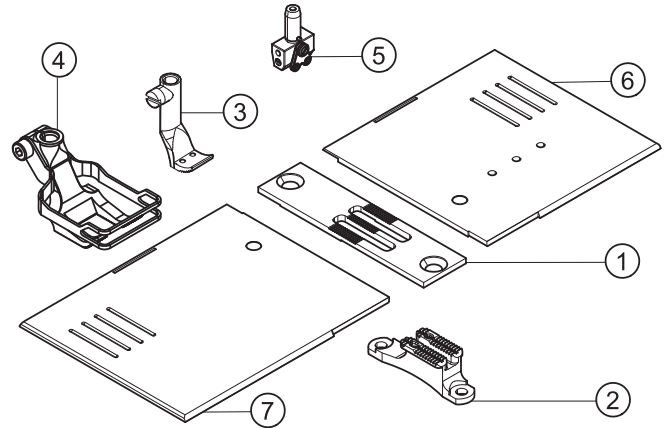
10 siehe Blatt 1/see page 1



E121/6/6
E121/8/6

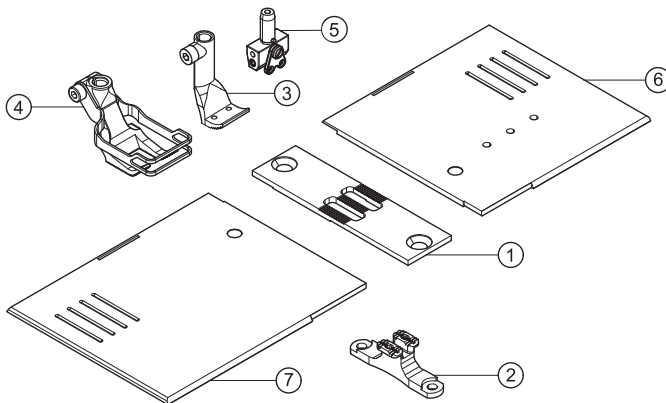


E121/8/7

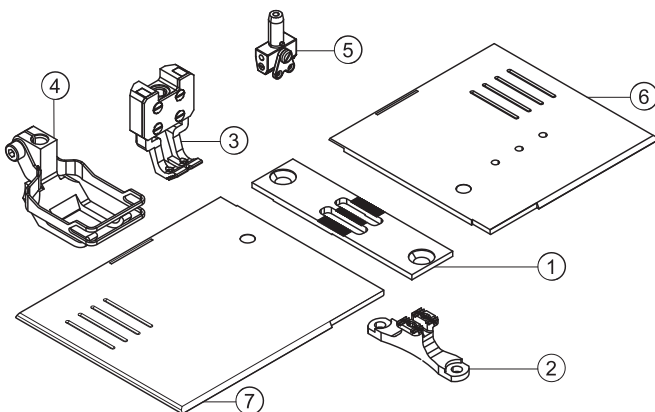


siehe Blatt 2/see page 2

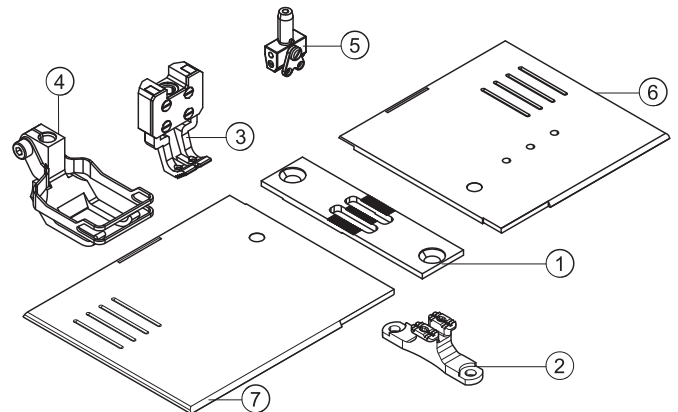
E121/10/6
E121/12/6



E122/6/9
E122/8/9



E122/10/9
E122/12/9





E-Nr. E-No.	Für Unterklasse / For Subclass	Abb.-Nr. Fig.No.	Verwendungszweck / Use	Material No. / Material Nr.	Stichplatte Throat plate		Transporteur Feed dog				Presserfuß Presser foot	Transp. Fuß Feeding foot	Nadelhalter/ Needle holder	Nadelsystem / -dicke / Needle system / -size	
					①						②	④			③
E1	-190922; -190929; -190942 Näheinrichtung, Nadelstärke Nm 110-140, Stichlänge max. 6 mm, für mittelschweres Nähgut. Sewing equipment, needle size Nm 110-140, stitch length max. 6 mm, for medium weight material.			4867 E00106	0867 200010			2,2 x 3,2	0867 214020			0867 224034		0467 220013	134-35/130
E2	-190922; -190929; -190942 Näheinrichtung, Nadelstärke Nm 110-140, Stichlänge max. 9 mm, für mittelschweres Nähgut. Sewing equipment, needle size Nm 110-140, stitch length max. 9 mm, for medium weight material.			4867 E00209	0867 200020			2,2 x 3,2	0867 214020			0867 224044		0467 220013	134-35/130
E3	-190922; -190929; -190942 Näheinrichtung, Nadelstärke Nm 110-140, Stichlänge max. 12 mm, für mittelschweres Nähgut. Sewing equipment, needle size Nm 110-140, stitch length max. 12 mm, for medium weight material.			4867 E00312	0867 200030			2,2 x 3,2	0867 214020			0867 224054		0467 220013	134-35/130
E4	-190922; -190929; -190942 Näheinrichtung, Nadelstärke Nm 140-170, Stichlänge max. 6 mm, für mittelschweres Nähgut. Sewing equipment, needle size Nm 140-170, stitch length max. 6 mm, for medium weight material.			4867 E00406	0867 200010			3,0 x 3,7	0867 214030			0867 224034		0768 220113	134-35/160
E5	-190922; -190929; -190942 Näheinrichtung, Nadelstärke Nm 140-170, Stichlänge max. 9 mm, für mittelschweres Nähgut. Sewing equipment, needle size Nm 140-170, stitch length max. 9 mm, for medium weight material.			4867 E00509	0867 200020			3,0 x 3,7	0867 214030			0867 224044		0768 220113	134-35/160



E-Nr. E-No. Abb.-Nr. Fig.No.	Für Unterklasse / For Subclass Verwendungszweck / Use	Material No. / Material Nr.	Stichplatte Throat plate		Transporteur Feed dog				Presserfuß Presser foot	Transp. Fuß Feeding foot	Nadelhalter/ Needle holder Nadelsystem / -dicke / Needle system / -size							
			①						②	④		③						
			Stichplatte / Throat plate	Schieber, links / Slide, left	Schieber, rechts / Slide, right	Stichlochgröße / Stich hole size mm	Sägeverzahnung / Serrated mm	Säge-schrägverzahnung / Serrated, oblique mm	Kreuzverzahnung / Cross toothed mm	Dachverzahnung / Roof-shaped mm	Drückerfuß / Presser foot	Unverzahnung / Non toothed	Hüpfersfuß, kreuzverz. / Skipping f., cross toothed	Ausgleichfuß / Compensating foot	Kreuzverzahnung / Cross toothed mm	Unverzahnung / Non toothed		
E6	-190922; -190929; -190942 Näheinrichtung, Nadelstärke Nm 140-170, Stichlänge max. 12 mm, für mittelschweres Nähgut. Sewing equipment, needle size Nm 140-170, stitch length max. 12 mm, for medium weight material.	4867 E00612 0867 200030				3,0 x 3,7	0867 214030				0867 224054					0768 220113		134-35/160
E7	-190922; -190929; -190942 Näheinrichtung für kanten nahe Näharbeiten, ab 1 mm rechts der Nadel, Nadelstärke Nm 110-140, Stichlänge max. 6 mm, für mittelschweres Nähgut. Sewing equipment for stitching on edges, from 1 mm on the right from the needle, needle size Nm 110-140, stitch length max. 6 mm, for medium weight material.	4867 E00706 0867 200010				2,2 x 3,2	0867 214020				0867 224454					0067 220713		134-35/130
E8	-190922; -190929; -190942 Näheinrichtung für kantennahe Näharbeiten, ab 1 mm links der Nadel, Nadelstärke Nm 110-140, Stichlänge max. 6 mm, für mittelschweres Nähgut. Sewing equipment for stitching on edges, from 1 mm on the left from the needle, needle size Nm 110-140, stitch length max. 6 mm, for medium weight material.	4867 E00806 0867 200010				2,2 x 3,2	0867 214020				0867 224464					0067 220703		134-35/130
E11	-190922; -190929; -190942 Näheinrichtung zum Überklettern starker Quernähte, Nadelstärke Nm 110-140, Stichlänge max. 9 mm, für mittelschweres Nähgut. Sewing equipment for stitching of cross seams in thick material, needle size Nm 110-140, stitch length max. 9 mm, for medium weight material.	4867 E01109 0867 200020				2,2 x 3,2	0867 214020				0767 220013					0467 220483		134-35/130
E12	-190922; -190929; -190942 Näheinrichtung für wattiertes Nähgut, Nadelstärke Nm 110-140, Stichlänge max. 6 mm, für mittelschweres Nähgut. Sewing equipment for padded material, needle size Nm 110-140, stitch length max. 6 mm, for medium weight material.	4867 E01206 0867 200010				2,2 x 3,2	0867 214020				0367 221543					0367 221553		134-35/130



E-Nr. E-No.	Für Unterklasse / For Subclass	Abb.-Nr. Fig.No.	Verwendungszweck / Use	Material No. / Material Nr.	Stichplatte	Transporteur		Presserfuß	Transp. Fuß											
					Throat plate	Feed dog	Presser foot	Feeding foot												
					①		②	④	③											
					Stichplatte / Throat plate	Schieber, links / Slide, left	Schieber, rechts / Slide, right	Stichlochgröße / Stitch hole size mm	Sägeverzahnung / Serrated mm	Säge-schrägverzahnung / Serrated, oblique mm	Kreuzverzahnung / Cross toothed mm	Dachverzahnung / Roof-shaped mm	Drückerfuß / Presser foot	Unverzahnung / Non toothed	Hüpfertfuß, kreuzverz. / Skipping f., cross toothed	Ausgleichfuß / Compensating foot	Kreuzverzahnung / Cross toothed mm	Unverzahnung / Non toothed	Nadelhalter / Needle holder	Nadelsystem / -dicke / Needle system / -size
E14	-190922; -190929; -190942 Näheinrichtung für Kedararbeiten, Kedernut 4 mm, Nadelstärke Nm 110-140. Stichlänge max. 6 mm, für mittelschweres Nähgut. Sewing equipment for welt attaching operations, welt groove 4 mm, needle size Nm 110-140. Stitch length max. 6 mm, for medium weight material.			4867 E01406 0867 200010				2,2 x 3,2 0867 214020					0367 220773					0167 220583		134-35/130
E15	-190922; -190929; -190942 Näheinrichtung für Kedararbeiten, Kedernut 5 mm, Nadelstärke Nm 110-140, Stichlänge max. 6 mm, für mittelschweres Nähgut. Sewing equipment for welt attaching operations, welt groove 5 mm, needle size Nm 110-140, stitch length max. 6 mm, for medium weight material.			4867 E01506 0867 200010				2,2 x 3,2 0867 214020					0367 220783					0167 220603		134-35/130
E16	-190922; -190929; -190942 Näheinrichtung für Kedararbeiten, Kedernut 6 mm, Nadelstärke Nm 110-140, Stichlänge max. 6 mm, für mittelschweres Nähgut. Sewing equipment for welt attaching operations, welt groove 6 mm, needle size Nm 110-140, stitch length max. 6 mm, for medium weight material.			4867 E01606 0867 200010				2,2 x 3,2 0867 214020					0367 220793					0167 220363		134-35/130
E17	-190922; -190929; -190942 Näheinrichtung für Kedararbeiten, Kedernut 7 mm, Nadelstärke Nm 110-140, Stichlänge max. 6 mm, für mittelschweres Nähgut. Sewing equipment for welt attaching operations, welt groove 7 mm, needle size Nm 110-140, stitch length max. 6 mm, for medium weight material.			4867 E01706 0867 200010				2,2 x 3,2 0867 214020					0367 220803					0167 220633		134-35/130
E18	-190922; -190929; -190942 Näheinrichtung für Kedararbeiten, Kedernut 8 mm, Nadelstärke Nm 110-140, Stichlänge max. 6 mm, für mittelschweres Nähgut. Sewing equipment for welt attaching operations, welt groove 8 mm, needle size Nm 110-140, stitch length max. 6 mm, for medium weight material.			4867 E01806 0867 200010				2,2 x 3,2 0867 214020					0367 220813					0167 220653		134-35/130



E-Nr. E-No.	Für Unterklasse / For Subclass	Abb.-Nr. Fig.No.	Verwendungszweck / Use	Material No. / Material Nr.	Stichplatte Throat plate		Transporteur Feed dog				Presserfuß Presser foot	Transp. Fuß Feeding foot	⑤	⑥	
					①	⑦	②	③	④	③					
E36	-190922; -190929; -190942 Näheinrichtung zum Auf- oder Einnähen von Kordel, Kordelnut 6 mm, Nadelstärke Nm 110-140, Stichlänge max. 6 mm, für mittelschweres Nähgut. Sewing equipment for stitching and cord attaching operations, cord groove 6 mm, needle size Nm 110-140, stitch length max. 6 mm, for medium weight material.			4867 E03606	0867 200010		2,2 x 3,2	0867 214020			0367 220363		0067 220863		134-35/130
E38	-190922; -190929; -190942 Näheinrichtung zum Auf- oder Einnähen von Kordel, Kordelnut 8 mm, Nadelstärke Nm 110-140, Stichlänge max. 6 mm, für mittelschweres Nähgut. Sewing equipment for stitching and cord attaching operations, cord groove 8 mm, needle size Nm 110-140, stitch length max. 6 mm, for medium weight material.			4867 E03806	0867 200010		2,2 x 3,2	0867 214020			0367 220373		0367 220383		134-35/130



E-Nr. E-No.	Für Unterklasse / For Subclass	Abb.-Nr. Fig.No.	Verwendungszweck / Use	Material No. / Material Nr.	Stichplatte Throat plate		Transporteur Feed dog				Presserfuß Presser foot		Transp. Fuß Feeding foot		⑤	
					①											
E40	-190922; -190929; -190942 Näheinrichtung mit Kantenanschlag rechts im Drückerfuß - 6 mm, Nadelstärke Nm 110-140, Stichlänge max. 6 mm, für leichtes Nähgut. Sewing equipment with edge stop right of presser foot - 6 mm, needle size Nm 110-140, stitch length max. 6 mm, for light weight material.			4867 E04006	0867 200010			2,2 x 3,2	0867 214020			0867 221124		0467 220013		134-35/130
E44	-190922; -190929; -190942 Näheinrichtung mit Kantenanschlag rechts im Drückerfuß - 4 mm, Nadelstärke Nm 110-140, Stichlänge max. 6 mm, für leichtes Nähgut. Sewing equipment with edge stop right of presser foot - 4 mm, needle size Nm 110-140, stitch length max. 6 mm, for light weight material.			4867 E04406	0867 200010			2,2 x 3,2	0867 214020			0867 220864		0367 220203		134-35/130
E45	-190922; -190929; -190942 Näheinrichtung mit Kantenanschlag rechts im Drückerfuß - 5 mm, Nadelstärke Nm 110-140, Stichlänge max. 6 mm, für leichtes Nähgut. Sewing equipment with edge stop right of presser foot - 5 mm, needle size Nm 110-140, stitch length max. 6 mm, for light weight material.			4867 E04506	0867 200010			2,2 x 3,2	0867 214020			0867 221104		0467 220013		134-35/130
E47	-190922; -190929; -190942 Näheinrichtung mit Kantenanschlag rechts im Drückerfuß - 7 mm, Nadelstärke Nm 110-140, Stichlänge max. 6 mm, für leichtes Nähgut. Sewing equipment with edge stop right of presser foot - 7 mm, needle size Nm 110-140, stitch length max. 6 mm, for light weight materia			4867 E04706	0867 200010			2,2 x 3,2	0867 214020			0867 221144		0467 220013		134-35/130



E-Nr. E-No.	Für Unterklasse / For Subclass	Abb.-Nr. Fig.No.	Verwendungszweck / Use	Stichplatte Throat plate		Transporteur Feed dog				Presserfuß Presser foot	Transp. Fuß Feeding foot										
				①	②	③	④	⑤	⑥	⑦	⑧										
				Material No. / Material Nr.	Stichplatte / Throat plate	Schieber, links / Slide, left	Schieber, rechts / Slide, right	Stichlochgröße / Stitch hole size mm	Sägeverzahn / Serrated mm	Säge-schrägverzahn / Serrated, oblique mm	Kreuzverzahn / Cross toothed mm	Dachverzahn / Roof-shaped mm	Drückerfuß / Presser foot	Unverzahn / Non toothed	Hüpfertfuß, kreuzverz. / Skipping f., cross toothed	Ausgleichfuß / Compensating foot	Kreuzverzahn / Cross toothed mm	Unverzahn / Non toothed	Messer/Knife	Nadelstange/ Needle bar	Nadelsystem / -dicke / Needle system / -size
E48	-190922; -190929; -190942 Näheinrichtung mit Kantenanschlag rechts im Drückerfuß - 8 mm, Nadelstärke Nm 110-140, Stichlänge max. 6 mm, für leichtes Nähgut. Sewing equipment with edge stop right of presser foot - 8 mm, needle size Nm 110-140, stitch length max. 6 mm, for light weight material.			4867 E04806	0867 200010			2,2 x 3,2	0867 214020				0867 221164					0467 220013			134-35/130
E52	-190922; -190929; -190942 Näheinrichtung mit Kantenanschlag links im Drückerfuß - 2 mm, Nadelstärke Nm 110-140, Stichlänge max. 6 mm, für leichtes Nähgut. Sewing equipment with edge stop left of presser foot - 2 mm, needle size Nm 110-140, stitch length max. 6 mm, for light weight material.			4867 E05206	0867 200010			2,2 x 3,2	0867 214020				0867 221074					0867 221193			134-35/130
E53	-190922; -190929; -190942 Näheinrichtung mit Kantenanschlag links im Drückerfuß - 3 mm, Nadelstärke Nm 110-140, Stichlänge max. 6 mm, für leichtes Nähgut. Sewing equipment with edge stop left of presser foot - 3 mm, needle size Nm 110-140, stitch length max. 6 mm, for light weight material.			4867 E05306	0867 200010			2,2 x 3,2	0867 214020				0867 221094					0867 220393			134-35/130
E54	-190922; -190929; -190942 Näheinrichtung mit Kantenanschlag links im Drückerfuß - 4 mm, Nadelstärke Nm 110-140, Stichlänge max. 6 mm, für leichtes Nähgut. Sewing equipment with edge stop left of presser foot - 4 mm, needle size Nm 110-140, stitch length max. 6 mm, for light weight material.			4867 E05406	0867 200010			2,2 x 3,2	0867 214020				0867 220804					0367 220203			134-35/130
E55	-190922; -190929; -190942 Näheinrichtung mit Kantenanschlag links im Drückerfuß - 5 mm, Nadelstärke Nm 110-140, Stichlänge max. 6 mm, für leichtes Nähgut. Sewing equipment with edge stop left of presser foot - 5 mm, needle size Nm 110-140, stitch length max. 6 mm, for light weight material.			4867 E05506	0867 200010			2,2 x 3,2	0867 214020				0867 221114					0467 220013			134-35/130
E56	-190922; -190929; -190942 Näheinrichtung mit Kantenanschlag links im Drückerfuß - 6 mm, Nadelstärke Nm 110-140, Stichlänge max. 6 mm, für leichtes Nähgut. Sewing equipment with edge stop left of presser foot - 6 mm, needle size Nm 110-140, stitch length max. 6 mm, for light weight material.			4867 E05606	0867 200010			2,2 x 3,2	0867 214020				0867 221134					0467 220013			134-35/130



E-Nr. E-No.	Für Unterklasse / For Subclass	Abb.-Nr. Fig.No.	Verwendungszweck / Use	Material No. / Material Nr.	Stichplatte Throat plate		Transporteur Feed dog				Presserfuß Presser foot	Transp. Fuß Feeding foot	⑤			
					①	Schieber, links / Slide, left	Schieber, rechts / Slide, right	Stichlochgröße / Stich hole size mm	Sägeverzahnung / Serrated mm	Säge-schrägverzahnung / Serrated, oblique mm	Kreuzverzahnung / Cross toothed mm	Dachverzahnung / Roof-shaped mm		②	③	④
E57	-190922; -190929; -190942 Näheinrichtung mit Kantenanschlag links im Drückerfuß - 7 mm, Nadelstärke Nm 110-140, Stichlänge max. 6 mm, für leichtes Nähgut. Sewing equipment with edge stop left of presser foot - 7 mm, needle size Nm 110-140, stitch length max. 6 mm, for light weight material.			4867 E05706	0867 200010			2,2 x 3,2	0867 214020			0867 221154		0467 220013		134-35/130
E58	-190922; -190929; -190942 Näheinrichtung mit Kantenanschlag links im Drückerfuß - 8 mm, Nadelstärke Nm 110-140, Stichlänge max. 6 mm, für leichtes Nähgut. Sewing equipment with edge stop left of presser foot - 8 mm, needle size Nm 110-140, stitch length max. 6 mm, for light weight material.			4867 E05806	0867 200010			2,2 x 3,2	0867 214020			0867 221174		0467 220013		134-35/130
E63	-190922; -190929; -190942 Näheinrichtung mit Kantenanschlag rechts im Drückerfuß - 3 mm, Nadelstärke Nm 110-140, Stichlänge max. 12 mm, für schweres Nähgut. Sewing equipment with edge stop right of presser foot - 3 mm, needle size Nm 110-140, stitch length max. 12 mm, for heavy weight material.			4867 E06312	0867 200030			2,2 x 3,2	0867 214020			0867 220924		0867 220333		134-35/130
E64	-190922; -190929; -190942 Näheinrichtung mit Kantenanschlag rechts im Drückerfuß - 4 mm, Nadelstärke Nm 110-140, Stichlänge max. 12 mm, für schweres Nähgut. Sewing equipment with edge stop right of presser foot - 4 mm, needle size Nm 110-140, stitch length max. 12 mm, for heavy weight material.			4867 E06412	0867 200030			2,2 x 3,2	0867 214020			0867 220964		0367 220203		134-35/130
E65	-190922; -190929; -190942 Näheinrichtung mit Kantenanschlag rechts im Drückerfuß - 5 mm, Nadelstärke Nm 110-140, Stichlänge max. 12 mm, für schweres Nähgut. Sewing equipment with edge stop right of presser foot - 5 mm, needle size Nm 110-140, stitch length max. 12 mm, for heavy weight material.			4867 E06512	0867 200030			2,2 x 3,2	0867 214020			0867 220744		0467 220013		134-35/130



E-Nr. E-No.	Für Unterklasse / For Subclass	Abb.-Nr. Fig.No.	Verwendungszweck / Use	Material No. / Material Nr.	Stichplatte Throat plate		Transporteur Feed dog				Presserfuß Presser foot		Transp. Fuß Feeding foot							
					①	②	③	④	⑤	⑥	⑦	⑧								
					Schieber, links / Slide, left	Schieber, rechts / Slide, right	Stichlochgröße / Stitch hole size mm	Sägeverzahn / Serrated mm	Säge-schrägverzahn / Serrated, oblique mm	Kreuzverzahn / Cross toothed mm	Dachverzahn / Roof-shaped mm	Drückerfuß / Presser foot	Unverzahn / Non toothed	Hüpfertuß, kreuzverz. / Skipping f., cross toothed	Ausgleichfuß / Compensating foot	Kreuzverzahn / Cross toothed mm	Unverzahn / Non toothed	Abdeckplatte / Cover plate	Nadelhalter / Needle holder	Nadelsystem / -dicke / Needle system / -size
E66	-190922; -190929; -190942 Näheinrichtung mit Kantenanschlag rechts im Drückerfuß - 6 mm, Nadelstärke Nm 110-140, Stichlänge max. 12 mm, für schweres Nähgut. Sewing equipment with edge stop right of presser foot - 6 mm, needle size Nm 110-140, stitch length max. 12 mm, for heavy weight material			4867 E06612 0867 200030			2,2 x 3,2	0867 214020				0867 221004					0467 220013			134-35/130
E67	-190922; -190929; -190942 Näheinrichtung mit Kantenanschlag rechts im Drückerfuß - 7 mm, Nadelstärke Nm 110-140, Stichlänge max. 12 mm, für schweres Nähgut. Sewing equipment with edge stop right of presser foot - 7 mm, needle size Nm 110-140, stitch length max. 12 mm, for heavy weight material			4867 E06712 0867 200030			2,2 x 3,2	0867 214020				0867 221044					0467 220013			134-35/130
E73	-190922; -190929; -190942 Näheinrichtung mit Kantenanschlag links im Drückerfuß - 3 mm, Nadelstärke Nm 110-140, Stichlänge max. 12 mm, für schweres Nähgut. Sewing equipment with edge stop left of presser foot - 3 mm, needle size Nm 110-140, stitch length max. 12 mm, for heavy weight material.			4867 E07312 0867 200030			2,2 x 3,2	0867 214020				0867 220904					0867 220793			134-35/130



E-Nr. E-No.	Für Unterklasse / For Subclass	Abb.-Nr. Fig.No.	Verwendungszweck / Use	Material No. / Material Nr.	Stichplatte Throat plate		Transporteur Feed dog				Presserfuß Presser foot		Transp. Fuß Feeding foot							
					①	②	③	④	⑤	⑥	⑦	⑧	⑨	⑩						
					Schieber, links / Slide, left	Schieber, rechts / Slide, right	Stichlochgröße / Stitch hole size mm	Sägeverzahn / Serrated mm	Säge-schrägverzahn / Serrated, oblique mm	Kreuzverzahn / Cross toothed mm	Dachverzahn / Roof-shaped mm	Drückerfuß / Presser foot	Unverzahn / Non toothed	Hüpfertfuß, kreuzverz. / Skipping f., cross toothed	Ausgleichfuß / Compensating foot	Kreuzverzahn / Cross toothed mm	Unverzahn / Non toothed	Abdeckplatte / Cover plate	Nadelhalter / Needle holder	Nadelsystem / -dicke / Needle system / -size
E74	-190922; -190929; -190942 Näheinrichtung mit Kantenanschlag links im Drückerfuß - 4 mm, Nadelstärke Nm 110-140, Stichlänge max. 12 mm, für schweres Nähgut. Sewing equipment with edge stop left of presser foot - 4 mm, needle size Nm 110-140, stitch length max. 12 mm, for heavy weight material.			4867 E07412 0867 200030			2,2 x 3,2	0867 214020				0867 220944					0367 220203			134-35/130
E75	-190922; -190929; -190942 Näheinrichtung mit Kantenanschlag links im Drückerfuß - 5 mm, Nadelstärke Nm 110-140, Stichlänge max. 12 mm, für schweres Nähgut. Sewing equipment with edge stop left of presser foot - 5 mm, needle size Nm 110-140, stitch length max. 12 mm, for heavy weight material.			4867 E07512 0867 200030			2,2 x 3,2	0867 214020				0867 220704					0467 220013			134-35/130
E76	-190922; -190929; -190942 Näheinrichtung mit Kantenanschlag links im Drückerfuß - 6 mm, Nadelstärke Nm 110-140, Stichlänge max. 12 mm, für schweres Nähgut. Sewing equipment with edge stop left of presser foot - 6 mm, needle size Nm 110-140, stitch length max. 12 mm, for heavy weight material.			4867 E07612 0867 200030			2,2 x 3,2	0867 214020				0867 220984					0467 220013			134-35/130
E77	-190922; -190929; -190942 Näheinrichtung mit Kantenanschlag links im Drückerfuß - 7 mm, Nadelstärke Nm 110-140, Stichlänge max. 12 mm, für schweres Nähgut. Sewing equipment with edge stop left of presser foot - 7 mm, needle size Nm 110-140, stitch length max. 12 mm, for heavy weight material.			4867 E07712 0867 200030			2,2 x 3,2	0867 214020				0867 221024					0467 220013			134-35/130



E-Nr. E-No.	Für Unterklasse / For Subclass	Abb.-Nr. Fig.No.	Verwendungszweck / Use	Material No. / Material Nr.	Stichplatte Throat plate			Transporteur Feed dog				Presserfuß Presser foot		Transp. Fuß Feeding foot		
					①	⑦	⑥	②	③	④	⑤	⑥	⑦	⑧	⑨	
E101-7	-190945 Näheinrichtung, Nadelstärke Nm 110-140, Stichlänge max. 7 mm, für mittelschweres Nähgut; mit Kurzfadenabschneider. Sewing equipment, needle size Nm 110-140, stitch length max. 7 mm, for medium weight material; with short thread trimmer.			4867 E10107	0867 204030	0867 140180	0867 144233	2,2 x 3,2	0867 214330			0867 220774			0867 220783	134-35/120
E104/0-9	-190945 Näheinrichtung, Nadelstärke Nm 110-140, Stichlänge max. 9 mm, für mittelschweres Nähgut; mit Kurzfadenabschneider. Sewing equipment, needle size Nm 110-140, stitch length max. 9 mm, for medium weight material; with short thread trimmer.			4867 E10409	0867 204080	0867 140180	0867 144233	2,2 x 3,2	0867 214320			0867 220343			0867 220333	134-35/120



E-Nr. E-No.	Für Unterklasse / For Subclass	Abb.-Nr. Fig.No.	Verwendungszweck / Use	Material No. / Material Nr.	Stichplatte Throat plate			Transporteur Feed dog	Presserfuß Presser foot	Transp. Fuß Feeding foot		
					①	⑦	⑥					
E111/0-6	-190945 Näheinrichtung, Nadelstärke Nm 110-140, Stichlänge max. 6 mm, für mittelschweres Nähgut; mit Kurzfadenabschneider. Sewing equipment, needle size Nm 110-140, stitch length max. 6 mm, for medium weight material; with short thread trimmer.			4867 E11106	0867 204090	0867 140180	0867 144233	2,2 x 3,2	0867 214260	0867 224034	0467 220013	134-35/120
E112/0-9	-190945 Näheinrichtung, Nadelstärke Nm 110-140, Stichlänge max. 9 mm, für mittelschweres Nähgut; mit Kurzfadenabschneider. Sewing equipment, needle size Nm 110-140, stitch length max. 9 mm, for medium weight material; with short thread trimmer.			4867 E11209	0867 204020	0867 140180	0867 144233	2,2 x 3,2	0867 214260	0867 224044	0467 220013	134-35/120
E121/0-7	-190945 Näheinrichtung, Nadelstärke Nm 130-160, Stichlänge max. 7 mm, für mittelschweres Nähgut; mit Kurzfadenabschneider. Sewing equipment, needle size Nm 130-160, stitch length max. 7 mm, for medium weight material; with short thread trimmer.			4867 E12107	0867 204030	0867 140180	0867 144233	3,0 x 3,7	0867 214270	0867 220774	0867 220593	134-35/150
E212/0-6	-190945 Näheinrichtung, Nadelstärke Nm 110-140, Stichlänge max. 6 mm, für mittelschweres Nähgut; mit Kurzfadenabschneider und Bausatz NSB. Sewing equipment, needle size Nm 110-140, stitch length max. 6 mm, for medium weight material; with short thread trimmer and NSB kit.			4867 E21206	0867 204100	0867 144400	0867 144233	2,2 x 3,2	0867 214010	0867 224034	0467 220013	134-35/120
E212/0-9	-190945 Näheinrichtung, Nadelstärke Nm 110-140, Stichlänge max. 9 mm, für mittelschweres Nähgut; mit Kurzfadenabschneider und Bausatz NSB. Sewing equipment, needle size Nm 110-140, stitch length max. 9 mm, for medium weight material; with short thread trimmer and NSB kit.			4867 E21209	0867 204010	0867 144400	0867 144233	2,2 x 3,2	0867 214010	0867 224044	0467 220013	134-35/120



E-Nr. E-No.	Für Unterklasse / For Subclass	Abb.-Nr. Fig.No.	Verwendungszweck / Use	Material No. / Material Nr.	Stichplatte Throat plate			Transporteur Feed dog				Presserfuß Presser foot		Transp. Fuß Feeding foot					
					①	⑦	⑥												
E21/3-6	-290922; -290942 Näheinrichtung, Nadelabstand 3 mm, Nadelstärke Nm 110-140, Stichlänge max. 6 mm, für mittelschweres Nähgut. Sewing equipment, needle gauge 3 mm, needle size Nm 110-140, stitch length max. 6 mm, for medium weight material.			4867 E02106 3	0867 200330	0867 140010	0867 140040	2,2 x 3,2	0867 214040				0867 224174			0868 222163	3	0867 230104	134-35/130
E21/3,2-6	-290922; -290942 Näheinrichtung, Nadelabstand 3,2 mm, Nadelstärke Nm 110-140. Stichlänge max. 6 mm, für mittelschweres Nähgut. Sewing equipment, needle gauge 3,2 mm, needle size Nm 110-140. Stitch length max. 6 mm, for medium weight material.			4867 E02106 3 2	0867 200330	0867 140010	0867 140040	2,2 x 3,2	0867 214040				0867 224174			0868 222163	3,2	0867 230104	134-35/130



E-Nr. E-No.	Für Unterklasse / For Subclass	Abb.-Nr. Fig.No.	Verwendungszweck / Use	Material No. / Material Nr.	Stichplatte Throat plate			Transporteur Feed dog				Presserfuß Presser foot		Transp. Fuß Feeding foot				
					①	⑦	⑥	②	③	④	⑤	⑥	⑦	⑧	⑨	⑩		
E21/4	-290922; -290942 Näheinrichtung, Nadelabstand 4 mm, Nadelstärke Nm 110-140, Stichlänge max. 6 mm, für mittelschweres Nähgut. Sewing equipment, needle gauge 4 mm, needle size Nm 110-140, stitch length max. 6 mm, for medium weight material.			4867 E02106 4	0867 200200	0867 140010	0867 140040	2,2 x 3,2	0867 214050			0867 224184			0067 222323	4	0867 230114	134-35/130
E21/5	-290922; -290942 Näheinrichtung, Nadelabstand 5 mm, Nadelstärke Nm 110-140. Stichlänge max. 6 mm, für mittelschweres Nähgut. Sewing equipment, needle gauge 5 mm, needle size Nm 110-140. Stich length max. 6 mm, for medium weight material			4867 E02106 5	0867 200210	0867 140010	0867 140040	2,2 x 3,2	0867 214060			0867 224094			0067 222333	5	0867 230124	134-35/130
E21/6	-290922; -290942 Näheinrichtung, Nadelabstand 6 mm, Nadelstärke Nm 110-140, Stichlänge max. 6 mm, für mittelschweres Nähgut. Sewing equipment, needle gauge 6 mm, needle size Nm 110-140, stitch length max. 6 mm, for medium weight material.			4867 E02106 6	0867 200220	0867 140010	0867 140040	2,2 x 3,2	0867 214070			0867 224104			0067 222343	6	0867 230134	134-35/130
E21/8	-290922; -290942 Näheinrichtung, Nadelabstand 8 mm, Nadelstärke Nm 110-140, Stichlänge max. 6 mm, für mittelschweres Nähgut. Sewing equipment, needle gauge 8 mm, needle size Nm 110-140, stitch length max. 6 mm, for medium weight material.			4867 E02106 8	0867 200230	0867 140050	0867 140060	2,2 x 3,2	0867 214080			0867 224194			0067 222353	8	0867 230144	134-35/130
E21/10	-290922; -290942 Näheinrichtung, Nadelabstand 10 mm, Nadelstärke Nm 110-140, Stichlänge max. 6 mm, für mittelschweres Nähgut. Sewing equipment, needle gauge 10 mm, needle size Nm 110-140, stitch length max. 6 mm, for medium weight material.			4867 E02106 10	0867 200240	0867 140050	0867 140060	2,2 x 3,2	0867 214090			0867 224204			0067 222383	10	0867 230154	134-35/130



E-Nr. E-No.	Für Unterklasse / For Subclass	Abb.-Nr. Fig.No.	Verwendungszweck / Use	Material No. / Material Nr.	Stichplatte Throat plate			Transporteur Feed dog				Presserfuß Presser foot		Transp. Fuß Feeding foot	
					①	⑦	⑥								
E21/12	-290922; -290942 Näheinrichtung, Nadelabstand 12 mm, Nadelstärke Nm 110-140, Stichtlänge max. 6 mm, für mittelschweres Nähgut. Sewing equipment, needle gauge 12 mm, needle size Nm 110-140, stitch length max. 6 mm, for medium weight material.	4867 E02106 12	0867 200250 0867 140070 0867 140080 2,2 x 3,2 0867 214100	0867 200250 0867 140070 0867 140080 2,2 x 3,2 0867 214100	0867 200250 0867 140070 0867 140080 2,2 x 3,2 0867 214100	0867 200250 0867 140070 0867 140080 2,2 x 3,2 0867 214100	0867 200250 0867 140070 0867 140080 2,2 x 3,2 0867 214100	0867 200250 0867 140070 0867 140080 2,2 x 3,2 0867 214100	0867 200250 0867 140070 0867 140080 2,2 x 3,2 0867 214100	0867 200250 0867 140070 0867 140080 2,2 x 3,2 0867 214100	0867 200250 0867 140070 0867 140080 2,2 x 3,2 0867 214100	0867 200250 0867 140070 0867 140080 2,2 x 3,2 0867 214100	0867 200250 0867 140070 0867 140080 2,2 x 3,2 0867 214100	0867 200250 0867 140070 0867 140080 2,2 x 3,2 0867 214100	0867 200250 0867 140070 0867 140080 2,2 x 3,2 0867 214100
E21/14	-290922; -290942 Näheinrichtung, Nadelabstand 14 mm, Nadelstärke Nm 110-140, Stichtlänge max. 6 mm, für mittelschweres Nähgut. Sewing equipment, needle gauge 14 mm, needle size Nm 110-140, stitch length max. 6 mm, for medium weight material.	4867 E02106 14	0867 200260 0867 140070 0867 140080 2,2 x 3,2 0867 214110	0867 200260 0867 140070 0867 140080 2,2 x 3,2 0867 214110	0867 200260 0867 140070 0867 140080 2,2 x 3,2 0867 214110	0867 200260 0867 140070 0867 140080 2,2 x 3,2 0867 214110	0867 200260 0867 140070 0867 140080 2,2 x 3,2 0867 214110	0867 200260 0867 140070 0867 140080 2,2 x 3,2 0867 214110	0867 200260 0867 140070 0867 140080 2,2 x 3,2 0867 214110	0867 200260 0867 140070 0867 140080 2,2 x 3,2 0867 214110	0867 200260 0867 140070 0867 140080 2,2 x 3,2 0867 214110	0867 200260 0867 140070 0867 140080 2,2 x 3,2 0867 214110	0867 200260 0867 140070 0867 140080 2,2 x 3,2 0867 214110	0867 200260 0867 140070 0867 140080 2,2 x 3,2 0867 214110	0867 200260 0867 140070 0867 140080 2,2 x 3,2 0867 214110

= Änderung / Modification



E-Nr. E-No.	Für Unterklasse / For Subclass	Abb.-Nr. Fig.No.	Verwendungszweck / Use	Material No. / Material Nr.	Stichplatte Throat plate			Transporteur Feed dog			Presserfuß Presser foot		Transp. Fuß Feeding foot		Nadelhalter/ Needle holder	Nadelstärken/ Needle size		
					①	⑦	⑥	②	③	④	⑤							
E22/6/9	-290922; -290942 Näheinrichtung zum Aussteppen von Schließnähten, Nadelabstand 6 mm, Nadelstärke Nm 110-140, Stichtlänge max. 9 mm, für mittelschweres Nähgut. Sewing equipment for topstitching of closing seams, needle gauge 6 mm, needle size Nm 110-140, stitch length max. 9 mm, for medium weight material.			4867 E02209 6	0867 200400	0867 140010	0867 140040	2,2 x 3,2	0867 214070			0867 224114		0768 222264		6	0867 230134	134-35/130
E22/8/6	-290922; -290942 Näheinrichtung zum Aussteppen von Schließnähten, Nadelabstand 8 mm, Nadelstärke Nm 110-140, Stichtlänge max. 6 mm, für mittelschweres Nähgut. Sewing equipment for topstitching of closing seams, needle gauge 8 mm, needle size Nm 110-140, stitch length max. 6 mm, for medium weight material.			4867 E02206 8	0867 200230	0867 140050	0867 140060	2,2 x 3,2	0867 214080			0867 224264		0768 222274		8	0867 230144	134-35/130
E22/8/9	-290922; -290942 Näheinrichtung zum Aussteppen von Schließnähten, Nadelabstand 8 mm, Nadelstärke Nm 110-140, Stichtlänge max. 9 mm, für mittelschweres Nähgut. Sewing equipment for topstitching of closing seams, needle gauge 8 mm, needle size Nm 110-140, stitch length max. 9 mm, for medium weight material.			4867 E02209 8	0867 200410	0867 140050	0867 140060	2,2 x 3,2	0867 214080			0867 224264		0768 222274		8	0867 230144	134-35/130



E-Nr. E-No.	Für Unterklasse / For Subclass	Abb.-Nr. Fig.No.	Verwendungszweck / Use	Material No. / Material Nr.	Stichplatte Throat plate			Transporteur Feed dog				Presserfuß Presser foot	Transp. Fuß Feeding foot								
					①	⑦	⑥	②	④	③	⑤										
					Stichplatte / Throat plate	Schieber, links / Slide, left	Schieber, rechts / Slide, right	Stichlochgröße / Stich hole size mm	Sägeverzahnung / Serrated mm	Säge-schrägverzahnung / Serrated, oblique mm	Kreuzverzahnung / Cross toothed mm	Dachverzahnung / Roof-shaped mm	Drückerfuß / Presser foot	Unverzahnung / Non toothed	Hüpfertfuß, kreuzverz. / Skipping f., cross toothed	Ausgleichfuß / Compensating foot	Kreuzverzahnung / Cross toothed mm	Unverzahnung / Non toothed	Nadelabstand/Needle distance	Nadelhalter/Needle holder	Nadelsystem / -dicke / Needle system / -size
E22/10/6	-290922; -290942 Näheinrichtung zum Aussteppen von Schließnähten, Nadelabstand 10 mm, Nadelstärke Nm 110-140, Stichtlänge max. 6 mm, für mittelschweres Nähgut. Sewing equipment for topstitching of closing seams, needle gauge 10 mm, needle size Nm 110-140, stitch length max. 6 mm, for medium weight material.			4867 E02206 10	0867 200240	0867 140050	0867 140060	2,2 x 3,2	0867 214090				0867 224274			0768 222284			10	0867 230154	134-35/130
E22/10/9	-290922; -290942 Näheinrichtung zum Aussteppen von Schließnähten, Nadelabstand 10 mm, Nadelstärke Nm 140-180, Stichtlänge max. 9 mm, für mittelschweres Nähgut. Sewing equipment for topstitching of closing seams, needle gauge 10 mm, needle size Nm 140-180, stitch length max. 9 mm, for medium weight material.			4867 E02209 10	0867 200420	0867 140050	0867 140060	2,8 x 3,7	0867 214180				0867 224274			0768 222404			10	0867 230154	134-35/160
E22/10/12	-290922; -290942 Näheinrichtung zum Aussteppen von Schließnähten, Nadelabstand 10 mm, Nadelstärke Nm 140-180, Stichtlänge max. 12 mm, für mittelschweres Nähgut. Sewing equipment for topstitching of closing seams, needle gauge 10 mm, needle size Nm 140-180, stitch length max. 12 mm, for medium weight material.			4867 E02212 10	0867 200450	0867 140050	0867 140060	2,8 x 3,7	0867 214180				0867 224274			0768 222404			10	0867 230154	134-35/160
E22/12/9	-290922; -290942 Näheinrichtung zum Aussteppen von Schließnähten, Nadelabstand 12 mm, Nadelstärke Nm 140-180, Stichtlänge max. 9 mm, für mittelschweres Nähgut. Sewing equipment for topstitching of closing seams, needle gauge 12 mm, needle size Nm 140-180, stitch length max. 9 mm, for medium weight material.			4867 E02209 12	0867 200430	0867 140070	0867 140080	2,8 x 3,7	0867 214190				0867 224284			0768 222434			12	0867 230164	134-35/160











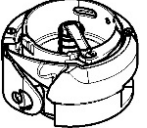


E-Nr. E-No.	Für Unterklasse / For Subclass	Abb.-Nr. Fig.No.	Verwendungszweck / Use	Material No. / Material Nr.	Stichplatte	Transporteur				Presserfuß	Transp. Fuß									
					Throat plate	Feed dog				Presser foot	Feeding foot									
					①	⑦	⑥		②	④	③									
					Stichplatte / Throat plate	Schieber, links / Slide, left	Schieber, rechts / Slide, right	Stichlochgröße / Stich hole size mm	Sägeverzahnung / Serrated	Kreuzverzahnung / Cross-toothed	Dachverzahnung / Roof-shaped	Drückerfuß / Presser foot	Unverzahnung / Non-toothed	Hüpfertfuß, kreuzverz. / Skipping f., cross-toothed	Ausgleichfuß / Compensating foot	Kreuzverzahnung / Cross-toothed	Unverzahnung / Non-toothed	Nadelabstand / Needle distance	Nadelhalter / Needle holder	Nadelsystem / -dicke / Needle system / -size
E22/12/12	-290922; -290942 Näheinrichtung zum Aussteppen von Schließnähten, Nadelabstand 12 mm, Nadelstärke Nm 140-180, Stichlänge max. 12 mm, für mittelschweres Nähgut. Sewing equipment for topstitching of closing seams, needle gauge 12 mm, needle size Nm 140-180, stitch length max. 12 mm, for medium weight material.			4867 E02212 12	0867 200460	0867 140070	0867 140080	2,8 x 3,7	0867 214190			0867 224284			0768 222434			12	0867 230164	134-35/160
E22/14/12	-290922; -290942 Näheinrichtung zum Aussteppen von Schließnähten, Nadelabstand 14 mm, Nadelstärke Nm 140-180, Stichlänge max. 12 mm, für mittelschweres Nähgut. Sewing equipment for topstitching of closing seams, needle gauge 14 mm, needle size Nm 140-180, stitch length max. 12 mm, for medium weight material.			4867 E02212 14	0867 200470	0867 140070	0867 140080	2,8 x 3,7	0867 214200			0867 224294			0768 222464			14	0867 230174	134-35/160
E23/10/6	-290922; -290942 Näheinrichtung zum Einnähen von Reißverschlüssen, Nadelabstand 10 mm, Nadelstärke Nm 110-140, Stichlänge max. 6 mm, für mittelschweres Nähgut. Sewing equipment for inserting zippers, needle gauge 10 mm, needle size Nm 110-140, stitch length max. 6 mm, for medium weight material.			4867 E02306 10	0867 200240	0867 140050	0867 140060	2,2 x 3,2	0867 214090			0867 224574			0067 224103			10	0867 230154	134-35/130
E23/12/6	-290922; -290942 Näheinrichtung zum Einnähen von Reißverschlüssen, Nadelabstand 12 mm, Nadelstärke Nm 110-140, Stichlänge max. 6 mm, für mittelschweres Nähgut. Sewing equipment for inserting zippers, needle gauge 12 mm, needle size Nm 110-140, stitch length max. 6 mm, for medium weight material.			4867 E02306 12	0867 200250	0867 140070	0867 140080	2,2 x 3,2	0867 214100			0867 224584			0067 223223			12	0867 230164	134-35/130
E24/6/9	-290922; -290942 Näheinrichtung zum Aussteppen von Schließnähten, Nadelabstand 6 mm, Nadelstärke Nm 110-140, Stichlänge max. 9 mm, für mittelschweres Nähgut. Sewing equipment for topstitching of closing seams, needle gauge 6 mm, needle size Nm 110-140, stitch length max. 9 mm, for medium weight material.			4867 E02409 6	0867 200400	0867 140010	0867 140040	2,2 x 3,2	0867 214070			0768 222664			0768 222264			6	0867 230134	134-35/130








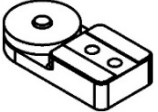






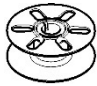
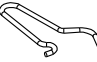
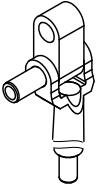





E-Nr. E-No.	Für Unterklasse / For Subclass	Abb.-Nr. Fig.No.	Verwendungszweck / Use	Material No. / Material Nr.	Stichplatte	Transporteur	Presserfuß	Transp. Fuß													
					Throat plate	Feed dog	Presser foot	Feeding foot													
					①	②	④	③													
					Stichplatte / Throat plate	Schieber, links / Slide, left	Schieber, rechts / Slide, right	Stichlochgröße / Stich hole size mm	Sägeverzahnung / Serrated mm	Säge-schrägverzahnung / Serrated, oblique mm	Kreuzverzahnung / Cross toothed mm	Dachverzahnung / Roof-shaped mm	Drückerfuß / Presser foot	Unverzahnung / Non toothed	Hüpfersfuß, kreuzverz. / Skipping f., cross toothed	Ausgleichfuß / Compensating foot	Kreuzverzahnung / Cross toothed mm	Unverzahnung / Non toothed	Nadelabstand / Needle distance	Nadelhalter / Needle holder	Nadelsystem / -dicke / Needle system / -size
E121/6/6	-290945 Näheinrichtung, Nadelabstand 6 mm, Nadelstärke Nm 110-140, Stichlänge max. 6 mm, für mittelschweres Nähgut; mit Kurzfadenabschneider. Sewing equipment, needle gauge 6 mm, needle size Nm 110-140, stitch length max. 6 mm, for medium weight material; with short thread trimmer.			4867 E12106 6	0867 204110	0867 144243	0867 144253	2,2 x 3,2	0867 214280			0867 224104					0067 222343	6	0867 230134	134-35/130	
E121/8/6	-290945 Näheinrichtung, Nadelabstand 8 mm, Nadelstärke Nm 110-140, Stichlänge max. 6 mm, für mittelschweres Nähgut; mit Kurzfadenabschneider. Sewing equipment, needle gauge 8 mm, needle size Nm 110-140, stitch length max. 6 mm, for medium weight material; with short thread trimmer.			4867 E12106 8	0867 204120	0867 144263	0867 144273	2,2 x 3,2	0867 214290			0867 224194					0067 222353	8	0867 230144	134-35/130	
E121/8/7	-290945 Näheinrichtung, Nadelabstand 8 mm, Nadelstärke Nm 110-140, Stichlänge max. 7 mm, für mittelschweres Nähgut; mit Kurzfadenabschneider. Sewing equipment, needle gauge 8 mm, needle size Nm 110-140, stitch length max. 7 mm, for medium weight material; with short thread trimmer.			4867 E12107 8	0867 204150	0867 144263	0867 144273	2,2 x 3,2	0867 214340			0867 224194					0067 222353	8	0867 230144	134-35/130	
E121/10/6	-290945 Näheinrichtung, Nadelabstand 10 mm, Nadelstärke Nm 110-140, Stichlänge max. 6 mm, für mittelschweres Nähgut; mit Kurzfadenabschneider. Sewing equipment, needle gauge 10 mm, needle size Nm 110-140, stitch length max. 6 mm, for medium weight material; with short thread trimmer.			4867 E12106 10	0867 204130	0867 144263	0867 144273	2,2 x 3,2	0867 214300			0867 224204					0067 222383	10	0867 230154	134-35/130	
E121/12/6	-290945 Näheinrichtung, Nadelabstand 12 mm, Nadelstärke Nm 110-140, Stichlänge max. 6 mm, für mittelschweres Nähgut; mit Kurzfadenabschneider. Sewing equipment, needle gauge 12 mm, needle size Nm 110-140, stitch length max. 6 mm, for medium weight material; with short thread trimmer.			4867 E12106 12	0867 204140	0867 144283	0867 144293	2,2 x 3,2	0867 214310			0867 224284					0067 222393	12	0867 230164	134-35/130	

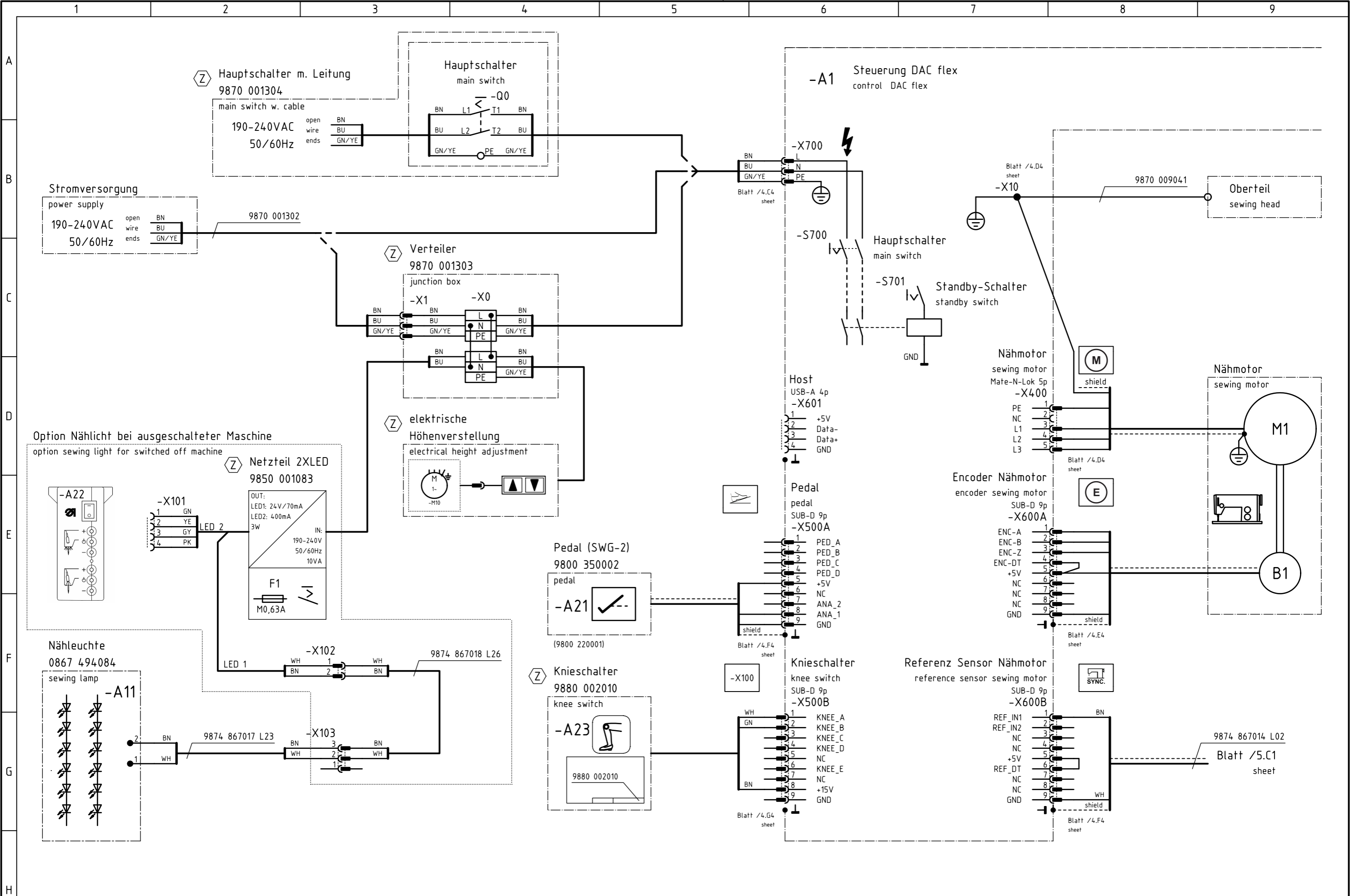


E-Nr. E-No.	Für Unterklasse / For Subclass	Abb.-Nr. Fig.No.	Verwendungszweck / Use	Material No. / Material Nr.	Stichplatte Throat plate			Transporteur Feed dog				Presserfuß Presser foot	Transp. Fuß Feeding foot	Nadelhalter/ Needle holder	Nadelsystem / -dicke / Needle system / -size		
					①	⑦	⑥	mm	mm	mm	mm	mm	②			④	③
E122/6/9	-290945 Näheinrichtung zum Aussteppen von Schließnähten, Nadelabstand 6 mm, Nadelstärke Nm 110-140, Stichtlänge max. 9 mm, für mittelschweres Nähgut; mit Kurzfadenabschneider. Sewing equipment for topstitching of closing seams, needle gauge 6 mm, needle size Nm 110-140, stitch length max. 9 mm, for medium weight material; with short thread trimmer.			4867 E12209 6	0867 204040	0867 144243	0867 144253	2,2 x 3,2	0867 214280			0867 224114		0768 222264	6	0867 230134	134-35/130
E122/8/9	-290945 Näheinrichtung zum Aussteppen von Schließnähten, Nadelabstand 8 mm, Nadelstärke Nm 110-140, Stichtlänge max. 9 mm, für mittelschweres Nähgut; mit Kurzfadenabschneider. Sewing equipment for topstitching of closing seams, needle gauge 8 mm, needle size Nm 110-140, stitch length max. 9 mm, for medium weight material; with short thread trimmer.			4867 E12209 8	0867 204050	0867 144263	0867 144273	2,2 x 3,2	0867 214290			0867 224264		0768 222274	8	0867 230144	134-35/130
E122/10/9	-290945 Näheinrichtung zum Aussteppen von Schließnähten, Nadelabstand 10 mm, Nadelstärke Nm 140-180, Stichtlänge max. 9 mm, für mittelschweres Nähgut; mit Kurzfadenabschneider. Sewing equipment for topstitching of closing seams, needle gauge 10 mm, needle size Nm 140-180, stitch length max. 9 mm, for medium weight material; with short thread trimmer.			4867 E12209 10	0867 204060	0867 144263	0867 144273	2,2 x 3,2	0867 214300			0867 224274		0768 222284	10	0367 230154	134-35/130
E122/12/9	-290945 Näheinrichtung zum Aussteppen von Schließnähten, Nadelabstand 12 mm, Nadelstärke Nm 140-180, Stichtlänge max. 9 mm, für mittelschweres Nähgut; mit Kurzfadenabschneider. Sewing equipment for topstitching of closing seams, needle gauge 12 mm, needle size Nm 140-180, stitch length max. 9 mm, for medium weight material; with short thread trimmer.			4867 E12209 12	0867 200830	0867 140333	0867 140343	2,2 x 3,2	0867 210650			0867 224214		0768 222294	12	0867 230164	134-35/130

Klasse/Verschleißteilleiste					D867-190922/ 4867 990001 V	D867-190929/ 4867 990003 V	D867-190942/ 4867 990004 V	D867-190945/ 4867 990005 V	D867-290922/ 4867 990009 V	D867-290942/ 4867 990010 V	D867-290945/ 4867 990017 V
Nr.	Abbildung	Material Nr.	Bezeichnung	Verwendung	Menge beim Kauf von 1/20/100 Maschinen						
1		0867 114280	ANZUGSFEDER		1/3/15	1/3/15	1/3/15	1/3/15	1/3/15	1/3/15	1/3/15
2		0867 114270			-	-	-	-	1/3/15	1/3/15	1/3/15
3		0271 001397	DRUCKFEDER	f. Fadenspannungsfeder	1/5/25	1/5/25	1/5/25	1/5/25	2/10/50	2/10/50	2/10/50
4		0367 110340	FADENANZ.ROLLE		1/3/15	1/3/15	1/3/15	1/3/15	2/6/30	2/6/30	2/6/30
5		0037 001280	FADENSP.SCHEIBE	f. Vorspannung	2/6/30	2/6/30	2/6/30	2/6/30	4/12/60	4/12/60	4/12/60
6		0867 354220	FADENZIEHMESSER		1/5/25	-	1/5/25	-	2/10/50	2/10/50	-
7		0767 350350			-	1/5/25	-	-	-	-	-
8		0867 354030			-	-	-	1/5/25	-	-	2/10/50
9		0867 154194	G.GREIFER K Ø 28MM		1/3/15	1/3/15	-	-	2/6/30	-	-
10		0867 154264	Ü.G.GREIFER K Ø 32MM		-	-	1/3/15	-	-	2/6/30	-
11		0867 154414	Ü.G.GREIFER K Ø 32MM		-	-	-	1/3/15	-	-	2/6/30
12		0667 355130	GEGENMESSER		1/5/25	-	1/5/25	-	2/10/50	2/10/50	-
13		0367 350050			-	1/5/25	-	-	-	-	-

Klasse/Verschleißteilleiste					D867-190922/ 4867 990001 V	D867-190929/ 4867 990003 V	D867-190942/ 4867 990004 V	D867-190945/ 4867 990005 V	D867-290922/ 4867 990009 V	D867-290942/ 4867 990010 V	D867-290945/ 4867 990017 V	
Nr.	Abbildung	Material Nr.	Bezeichnung	Verwendung	Menge beim Kauf von 1/20/100 Maschinen							
14		0867 354110	GEGENMESSER		-	-	-	1/5/25	-	-	2/10/50	
15		9205 101827	GEW.STIFT M4X3	f. Nadelbefestigung	5/50/250	5/50/250	5/50/250	5/50/250	10/100/500	10/100/500	10/100/500	
16		9205 102477	GEW.STIFT M6X8	f. Greiferbefestigung	2/6/30	2/6/30	2/6/30	2/6/30	4/12/60	4/12/60	4/12/60	
17		0667 355140	KLEMMFEDER	f. FA	1/3/15	-	1/3/15	-	2/6/30	2/6/30	-	
18		0367 350060			-	1/3/15	-	-	-	-	-	-
19		0867 354120			-	-	-	1/3/15	-	-	-	1/3/15
20		0667 175020	MESSER	f. Spuler	1/5/25	1/5/25	1/5/25	1/5/25	1/5/25	1/5/25	1/5/25	
21		0933 001544	PUMPE K		1/3/15	1/3/15	1/3/15	1/3/15	1/3/15	1/3/15	1/3/15	
22		0667 355150	ROLLE	f. FA (Hebel)	1/3/15	1/3/15	1/3/15	1/3/15	1/3/15	1/3/15	1/3/15	
23		0480 350200	ROLLE	f. FA	1/3/15	1/3/15	1/3/15	1/3/15	2/6/30	2/6/30	2/6/30	
24		9202 100535	SENKSCHR. M5X10	f. Stichplattenbefestigung	2/6/30	2/6/30	2/6/30	2/6/30	2/6/30	2/6/30	2/6/30	
25		0467 110220	SPANNUNGSSCHEIBE	f. Hauptspannung	4/12/60	4/12/60	4/12/60	4/12/60	8/24/120	8/24/120	8/24/120	

Klasse/Verschleißteilleiste					D867-190922/ 4867 990001 V	D867-190929/ 4867 990003 V	D867-190942/ 4867 990004 V	D867-190945/ 4867 990005 V	D867-290922/ 4867 990009 V	D867-290942/ 4867 990010 V	D867-290945/ 4867 990017 V
Nr.	Abbildung	Material Nr.	Bezeichnung	Verwendung	Menge beim Kauf von 1/20/100 Maschinen						
26		0867 154380	SPULE Ø 28MM		5/50/250	5/50/250	–	–	8/100/500	–	–
27		0867 150150	SPULE Ø 32MM		–	–	5/50/250	5/50/250	–	8/100/500	8/100/500
28		0271 000275	SPULENFEDER	f. Spuler	1/5/25	1/5/25	1/5/25	1/5/25	2/10/50	2/10/50	2/10/50
29		0667 315113	TRANSP.FUSSTG.V		1/3/15	1/3/15	1/3/15	1/3/15	1/3/15	1/3/15	1/3/15
30		9130 221230	ZAHNRIEMEN		1/2/5	1/2/5	1/2/5	1/2/5	–	–	
31		9130 221130			1/2/5	1/2/5	1/2/5	1/2/5	1/2/5	1/2/5	1/2/5
32		9130 221050			–	–	–	–	1/2/5	1/2/5	1/2/5
33		9202 002067	ZYL.SCHR. M4X8	f. Transportbefestigung	2/6/30	2/6/30	2/6/30	2/6/30	2/6/30	2/6/30	2/6/30
34		9202 002077	ZYL.SCHR. M4X10	f. Fadenziehmesser- befestigung	1/3/15	–	1/3/15	1/3/15	2/6/30	2/6/30	2/6/30
35		9202 001658	ZYL.SCHR. M3X6	f. Fadenziehmesser- befestigung	–	2/6/30	–	–	–	–	–
36		9202 001258	ZYL.SCHR. M2,6X6	f. Klemmfeder und Gegenmesser	–	2/6/30	–	–	–	–	–



Z Zusatzausstattung
Optional equipment

c		Datum	2019-03-18
b		Bearb.	Isaak
a		Geprüft	
Änd.	Datum	Name	Norm

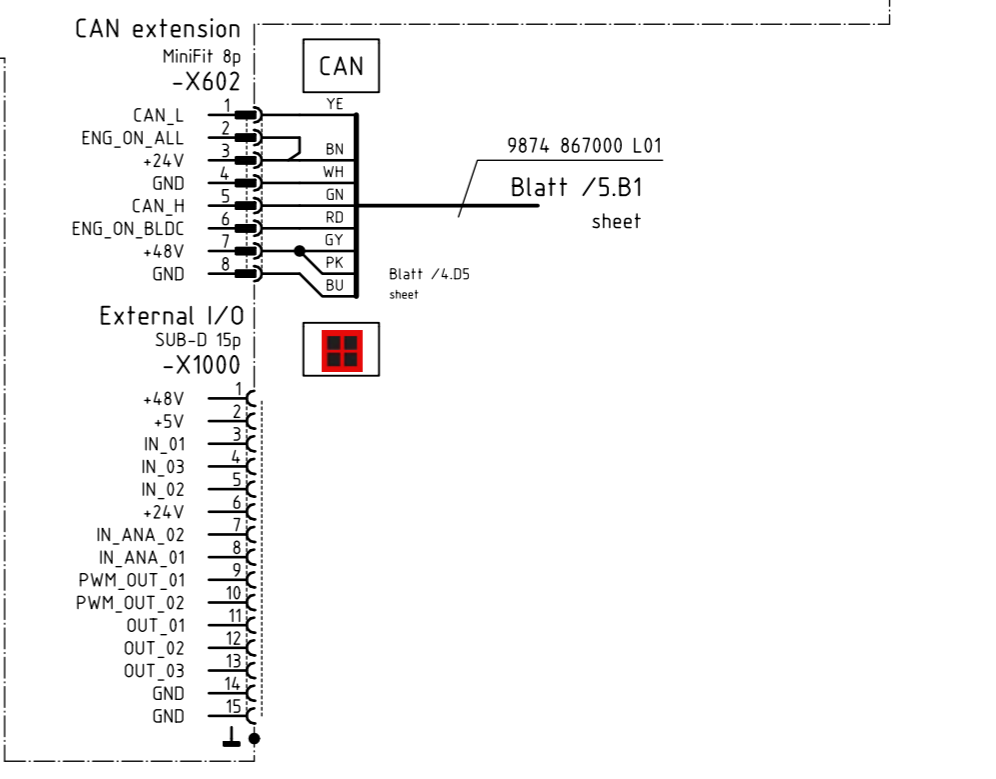
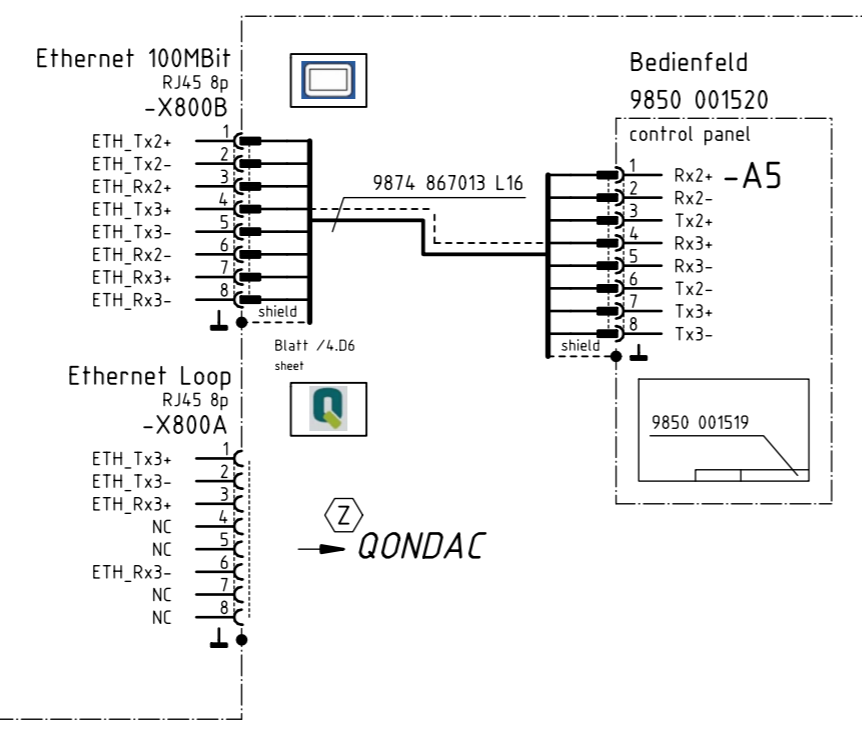
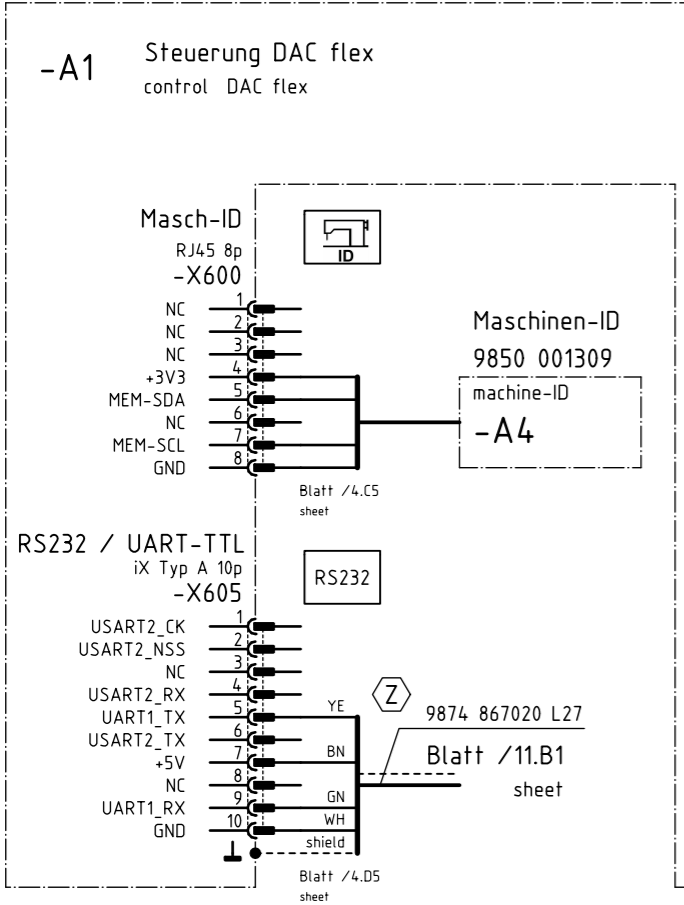
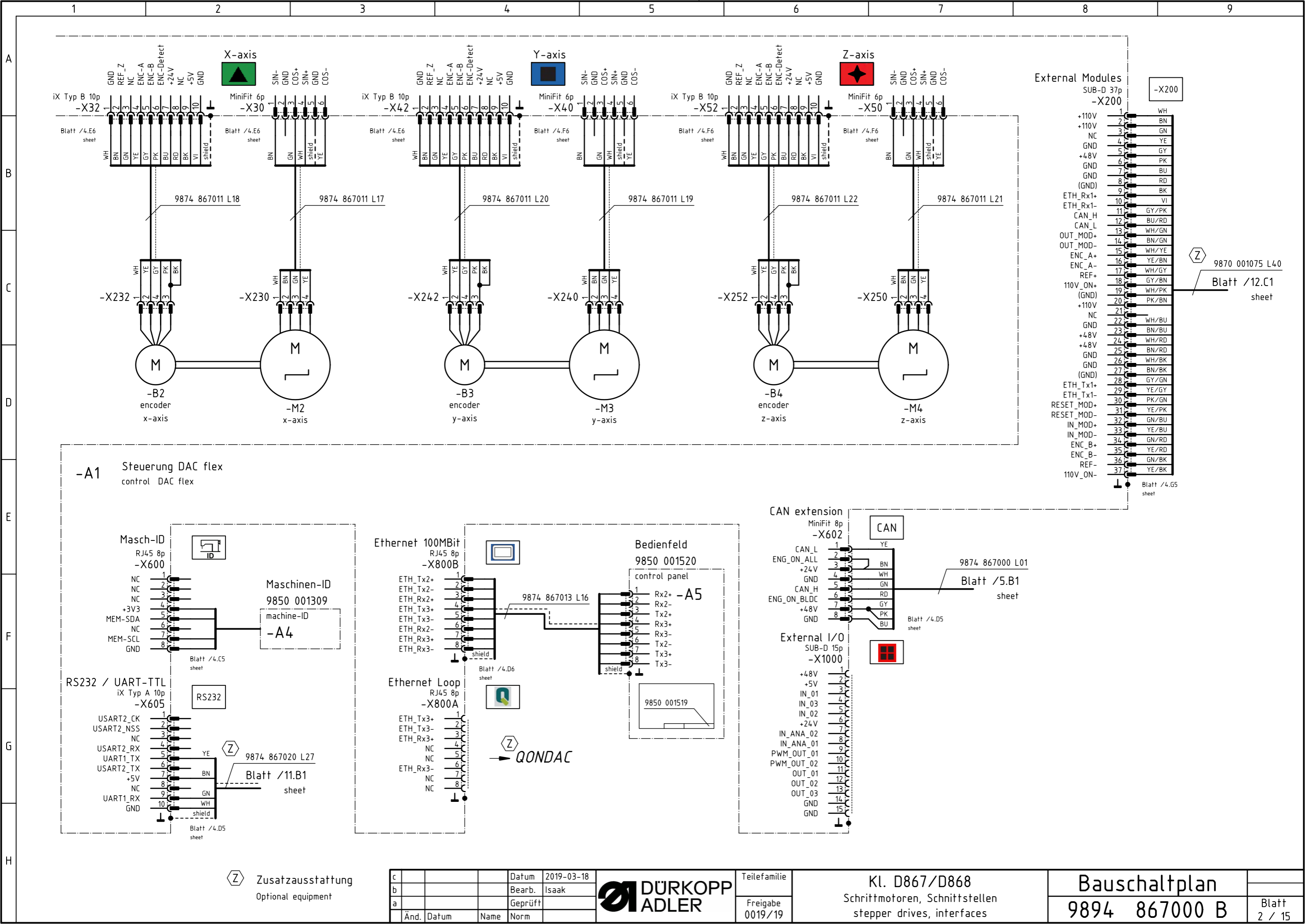


Teilefamilie
Freigabe
0019/19

Kl. D867/D868
Netzanschluss, Nähmotor
power supply, sewing drive

Bauschaltplan
9894 867000 B

Blatt
1 / 15



Ⓩ Zusatzausstattung
Optional equipment

c		Datum	2019-03-18
b		Bearb.	Isaak
a		Geprüft	
Änd.	Datum	Name	Norm

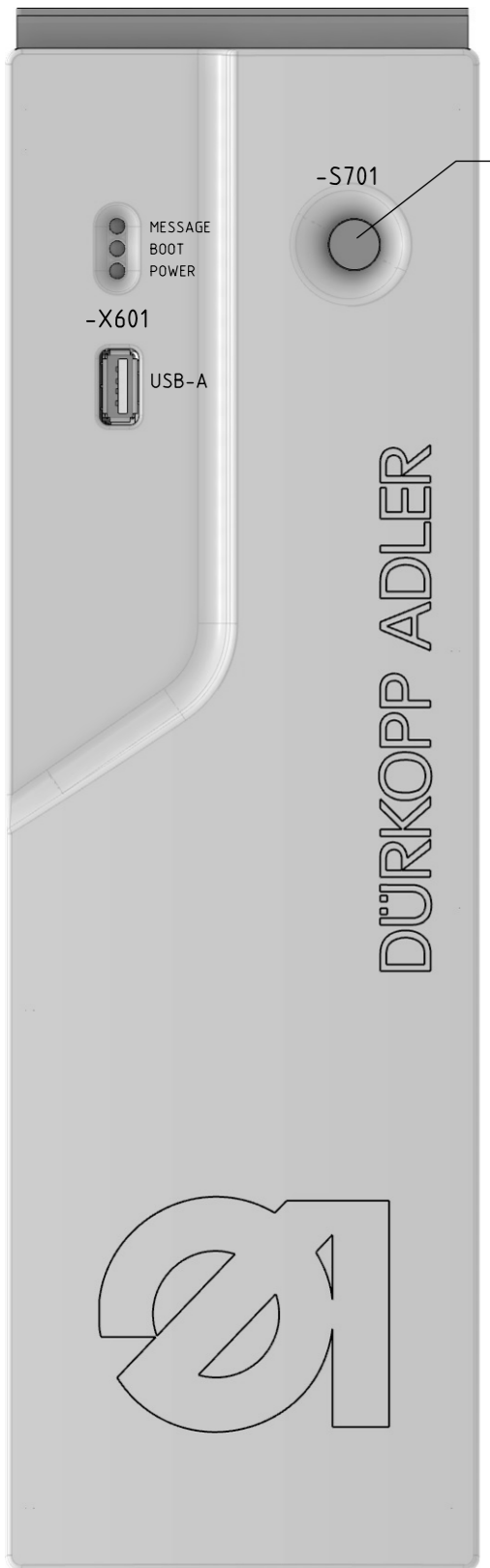


Teilfamilie
Freigabe
0019/19

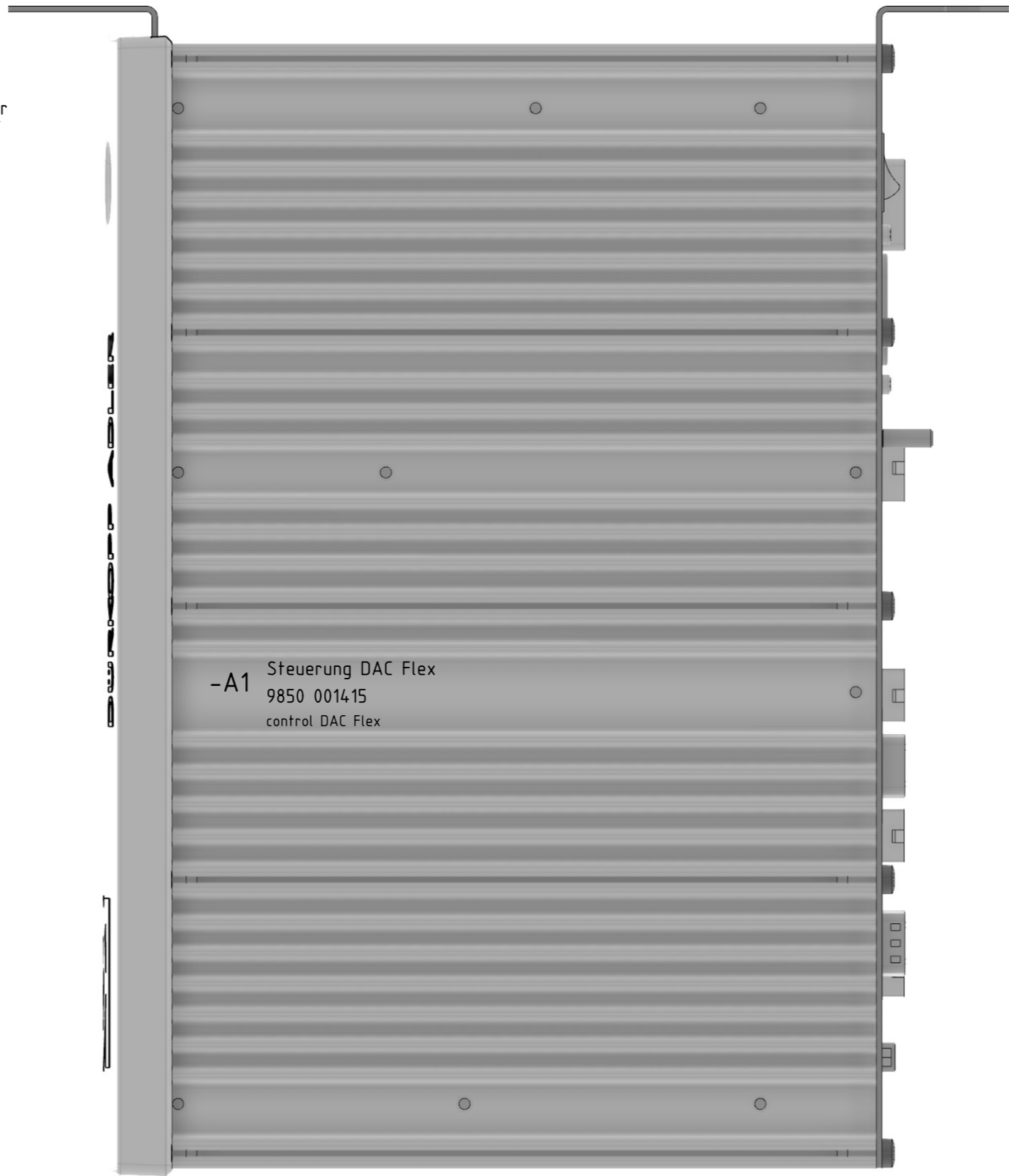
Kl. D867/D868
Schrittmotoren, Schnittstellen
stepper drives, interfaces

Bauschaltplan
9894 867000 B

Blatt
2 / 15



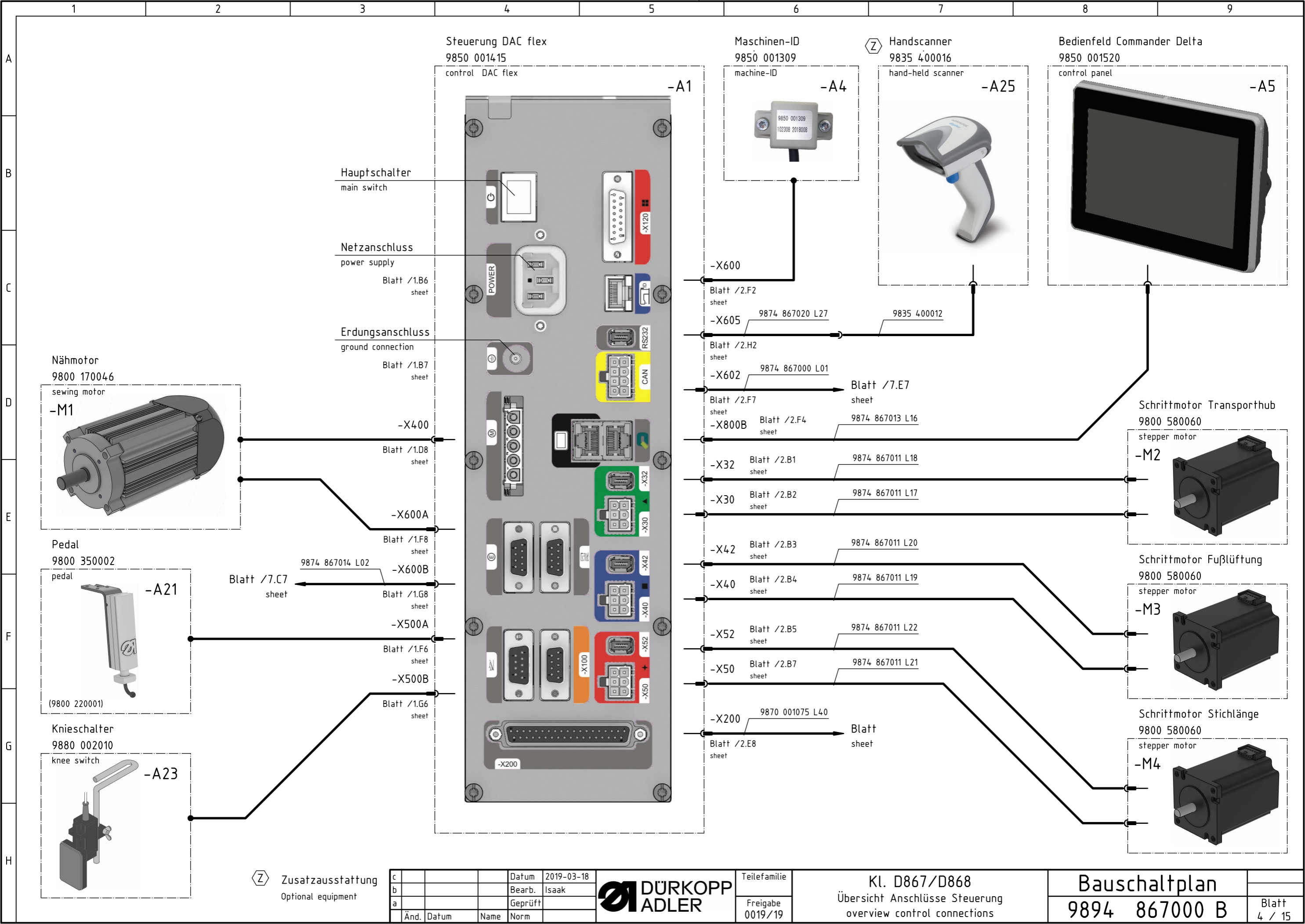
-S701
Standby-Schalter
standby switch



-A1 Steuerung DAC Flex
9850 001415
control DAC Flex



c			Datum	2019-03-18	 DÜRKOPP ADLER	Teilefamilie	Kl. D867/D868 Übersicht Steuerung control overview	Bauschaltplan 9894 867000 B	
b		Bearb.	Isaak	Freigabe					
a		Geprüft		0019/19					
	Änd.	Datum	Name	Norm					Blatt 3 / 15



Zusatzausstattung
Optional equipment

c			Datum	2019-03-18
b			Bearb.	Isaak
a			Geprüft	
Änd.	Datum	Name	Norm	

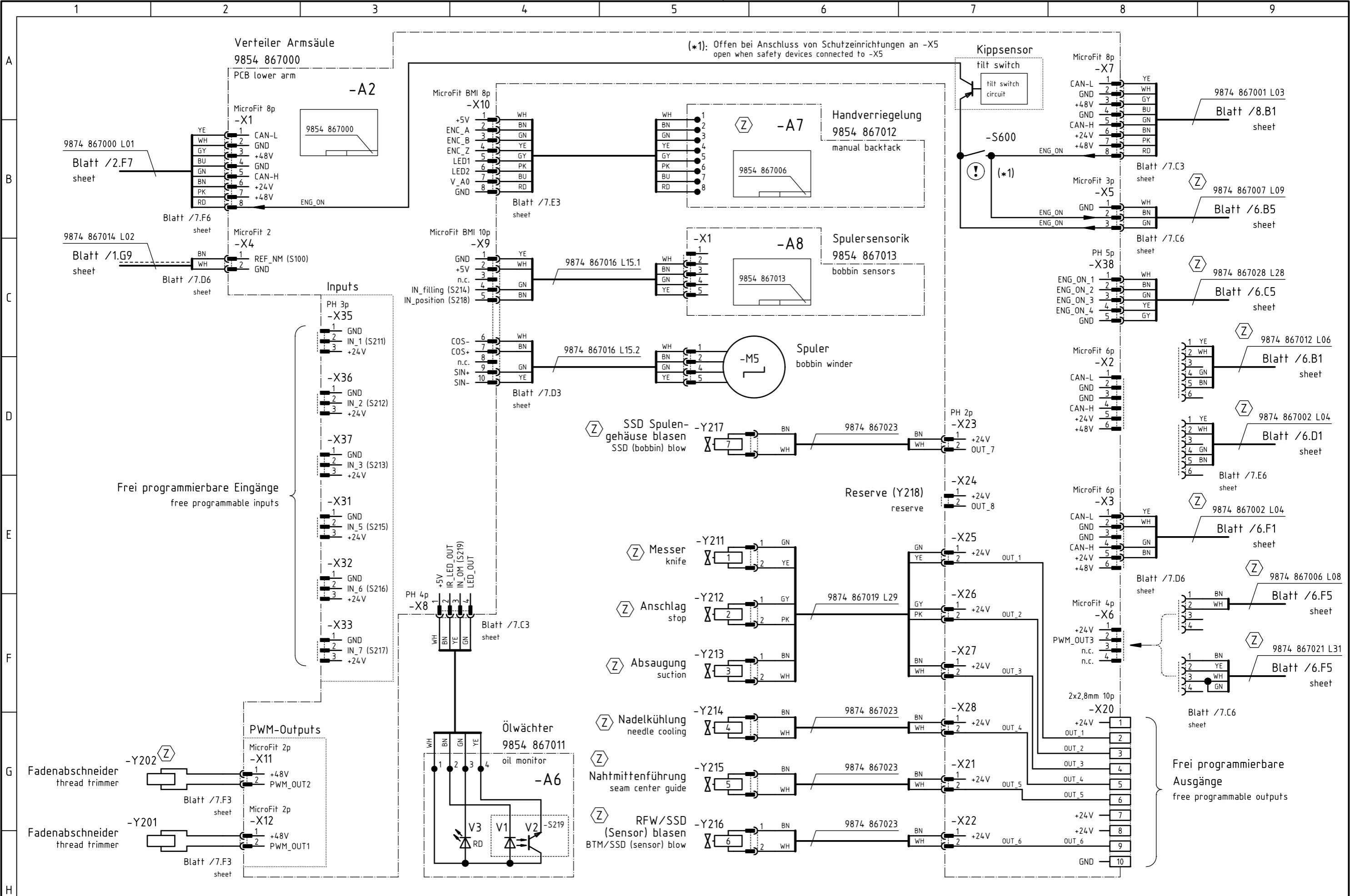


Teilefamilie	
Freigabe	0019/19

Kl. D867/D868
Übersicht Anschlüsse Steuerung
overview control connections

Bauschaltplan
9894 867000 B

Blatt
4 / 15



Ⓩ Zusatzausstattung
Optional equipment

c		Datum	2019-03-18
b		Bearb.	Isaak
a		Geprüft	
Änd.	Datum	Name	Norm

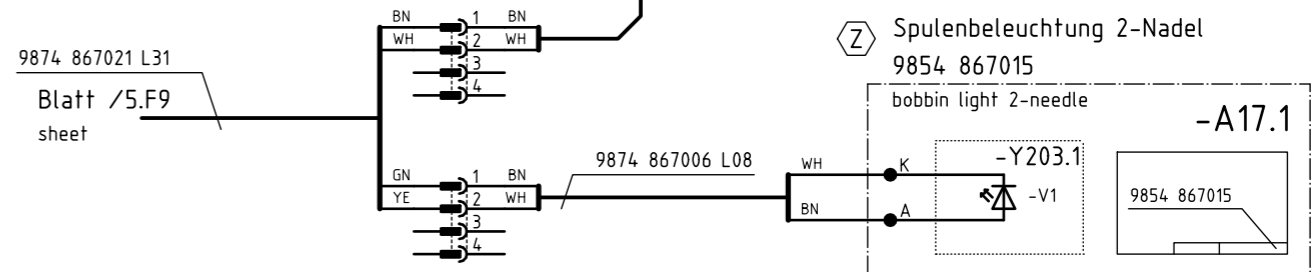
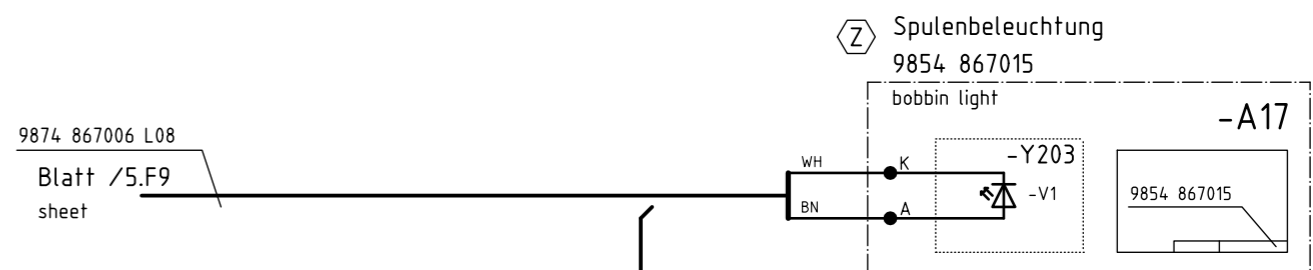
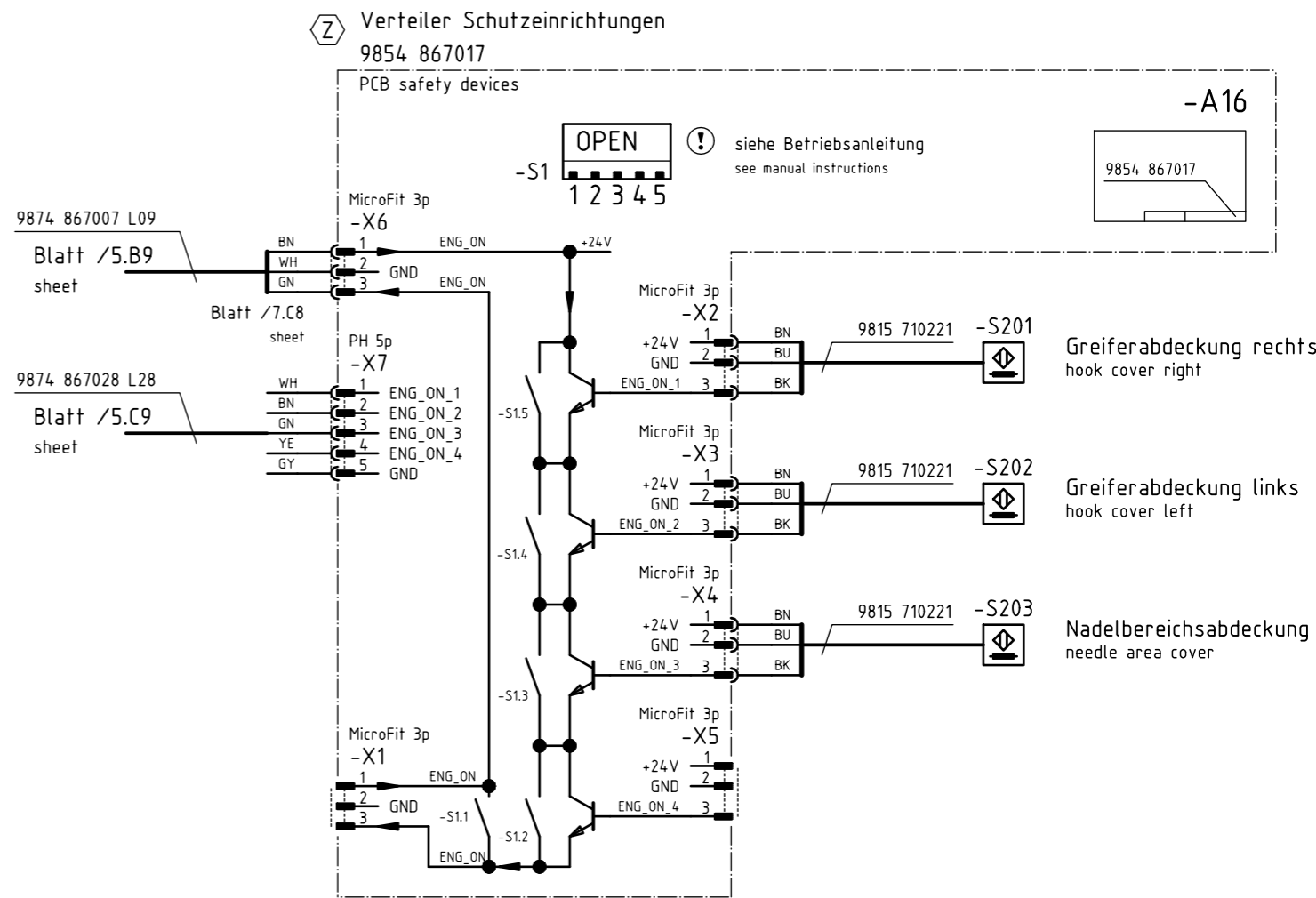
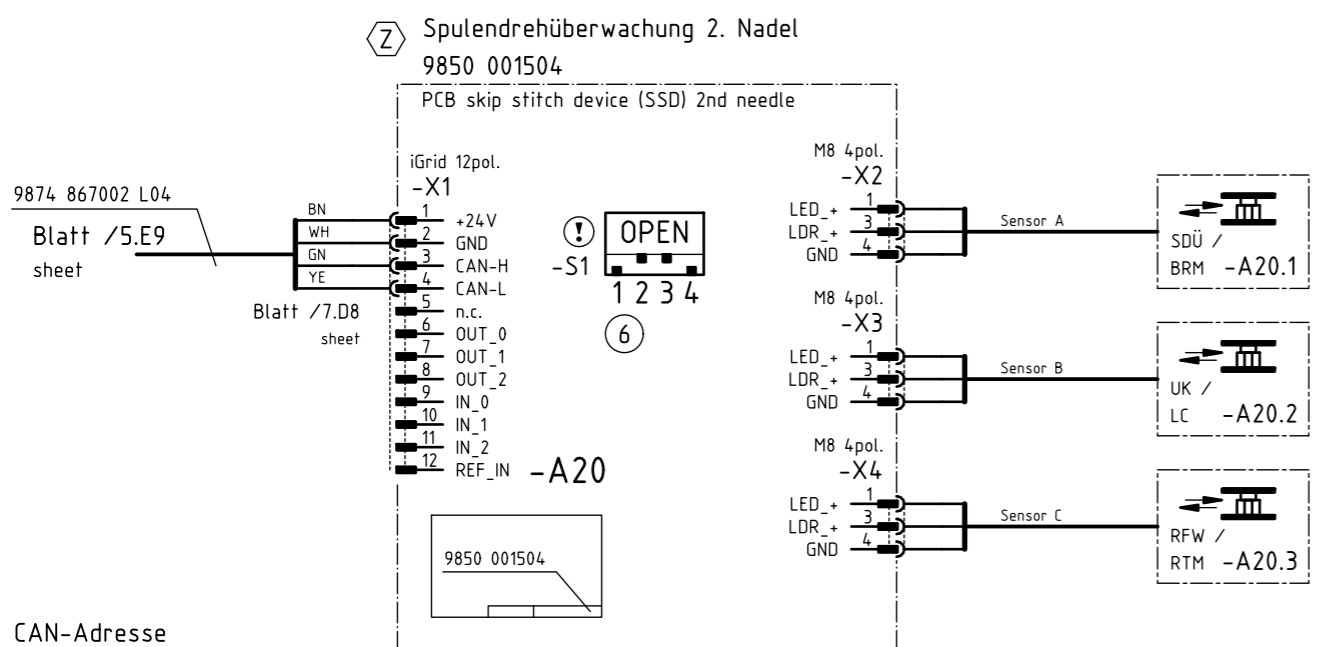
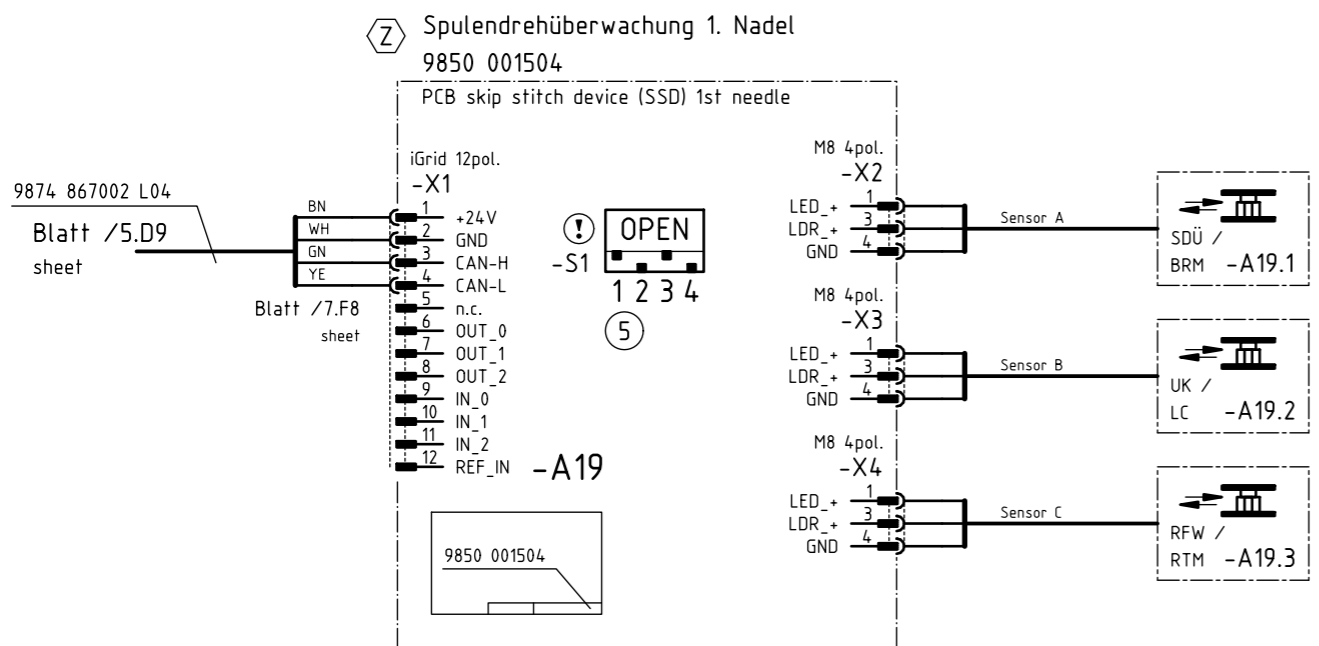
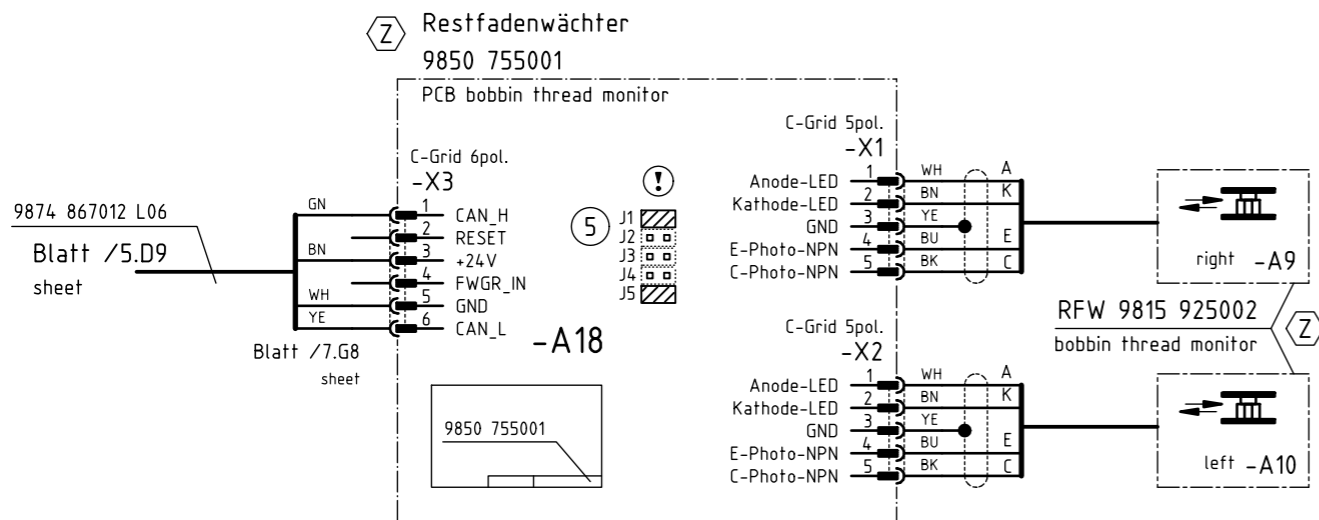


Teilefamilie
Freigabe
0019/19

Kl. D867/D868
Verteilerplatine Armsäule
distribution board lower arm

Bauschaltplan
9894 867000 B

Blatt
5 / 15



9 CAN-Adresse
CAN-address

! Konfiguration beachten!
observe the configuration!

Zusatzausstattung
Optional equipment

c		Datum	2019-03-18
b		Bearb.	Isaak
a		Geprüft	
Änd.	Datum	Name	Norm

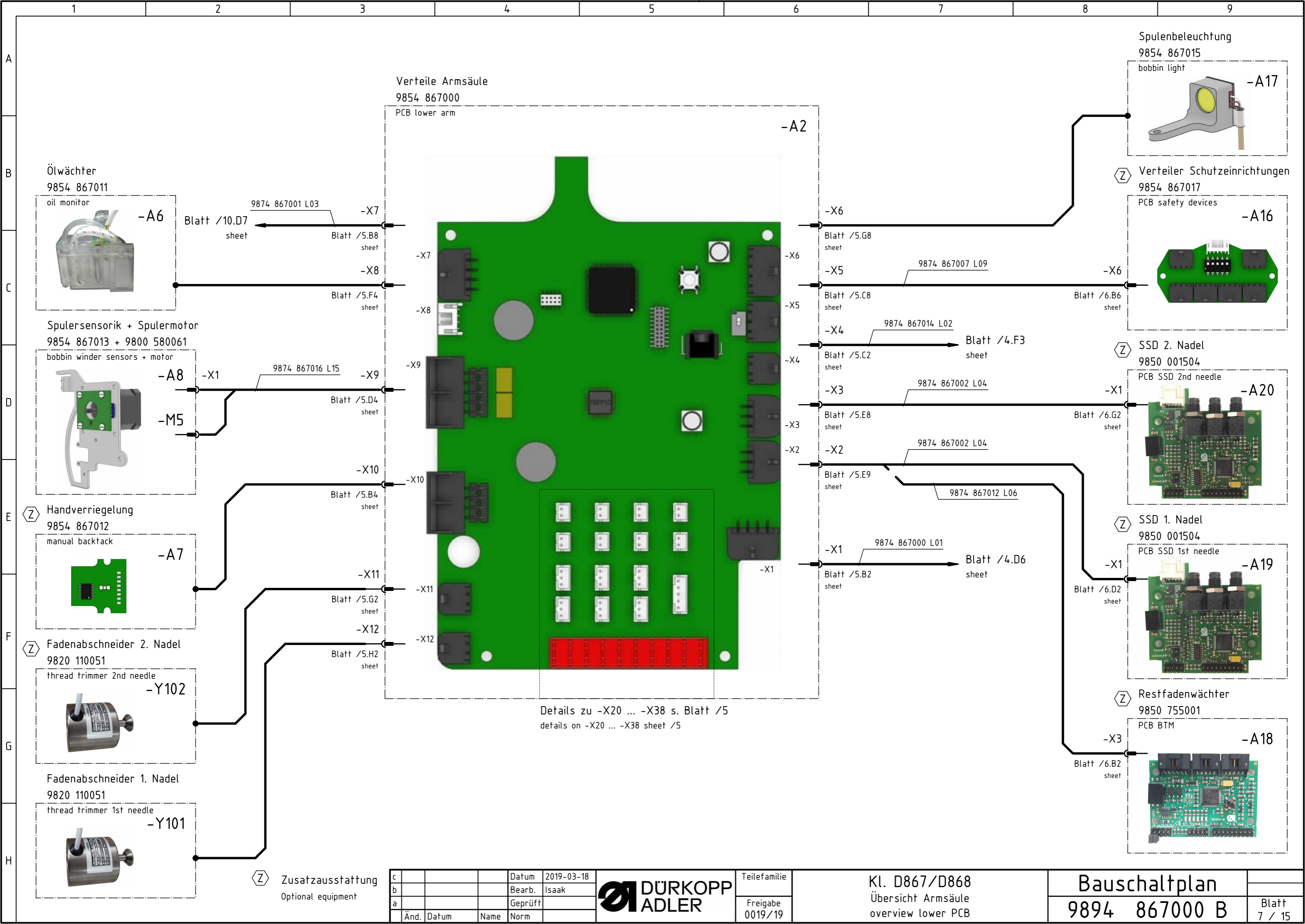
DÜRKOPP ADLER

Teilfamilie
Freigabe
0019/19

Kl. D867/D868
Peripherie Armsäule
peripherals lower arm

Bauschaltplan
9894 867000 B

Blatt
6 / 15



Ölwächter
9854 867011
oil monitor

-A6

Spulensensarik + Spulermotor
9854 867013 + 9800 580061
bobbin winder sensors + motor

-A8

-M5

Handverriegelung
9854 867012
manual backtack

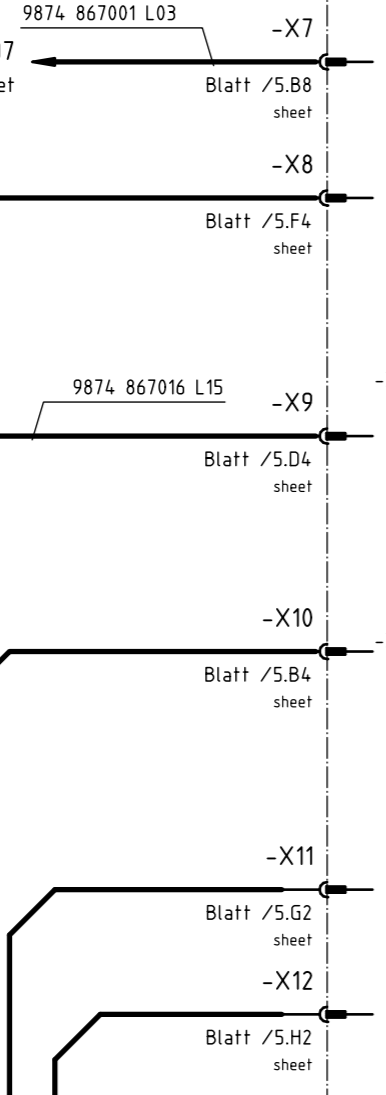
-A7

Fadenabschneider 2. Nadel
9820 110051
thread trimmer 2nd needle

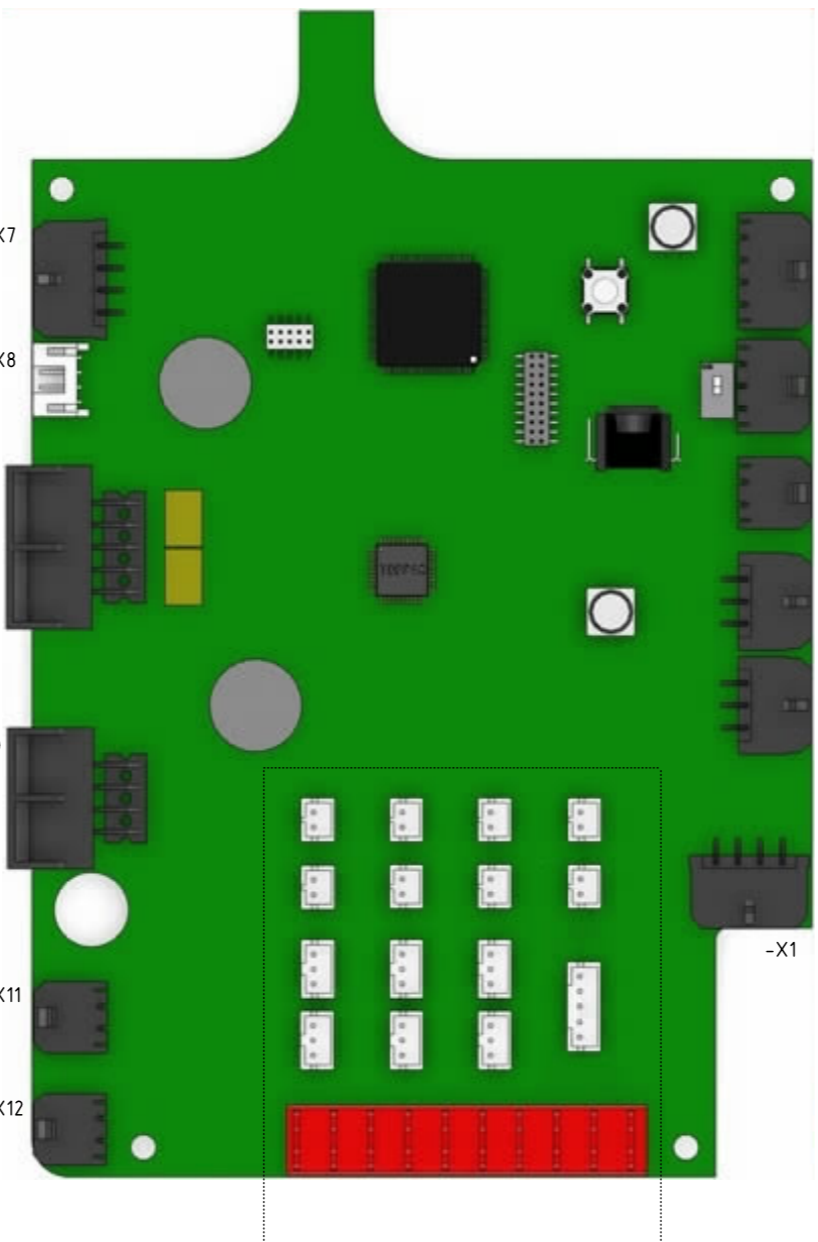
-Y102

Fadenabschneider 1. Nadel
9820 110051
thread trimmer 1st needle

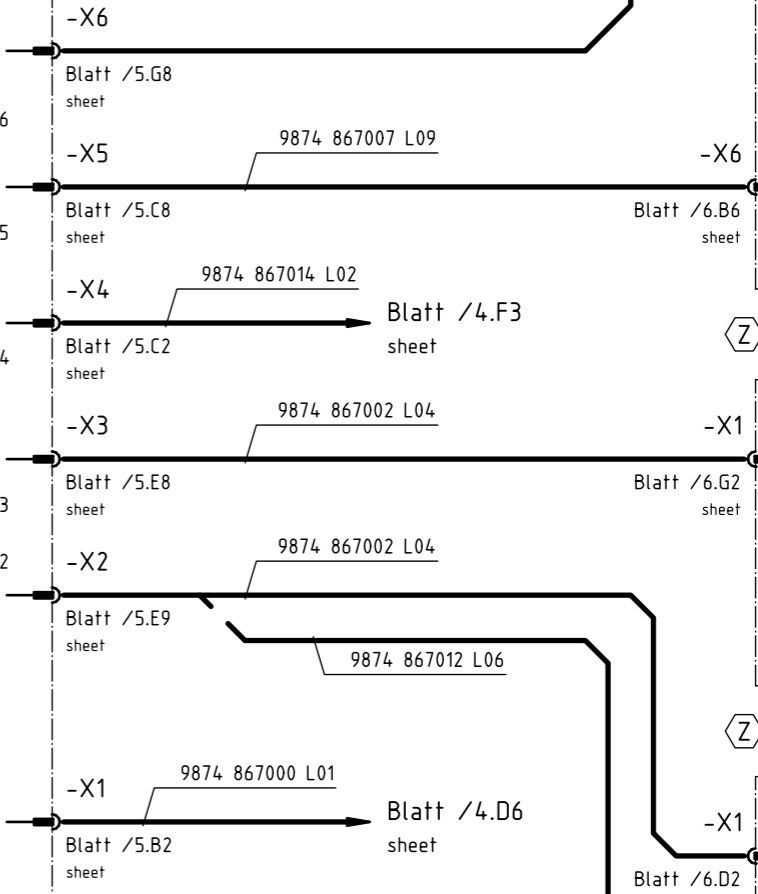
-Y101



Verteile Armsäule
9854 867000
PCB lower arm



Details zu -X20 ... -X38 s. Blatt /5
details on -X20 ... -X38 sheet /5



Spulenbeleuchtung
9854 867015
bobbin light

-A17

Verteiler Schutzeinrichtungen
9854 867017
PCB safety devices

-A16

SSD 2. Nadel
9850 001504
PCB SSD 2nd needle

-A20

SSD 1. Nadel
9850 001504
PCB SSD 1st needle

-A19

Restfadenwächter
9850 755001
PCB BTM

-A18

Zusatzausstattung
Optional equipment

c			Datum	2019-03-18
b			Bearb.	Isaak
a			Geprüft	
	Änd.	Datum	Name	Norm

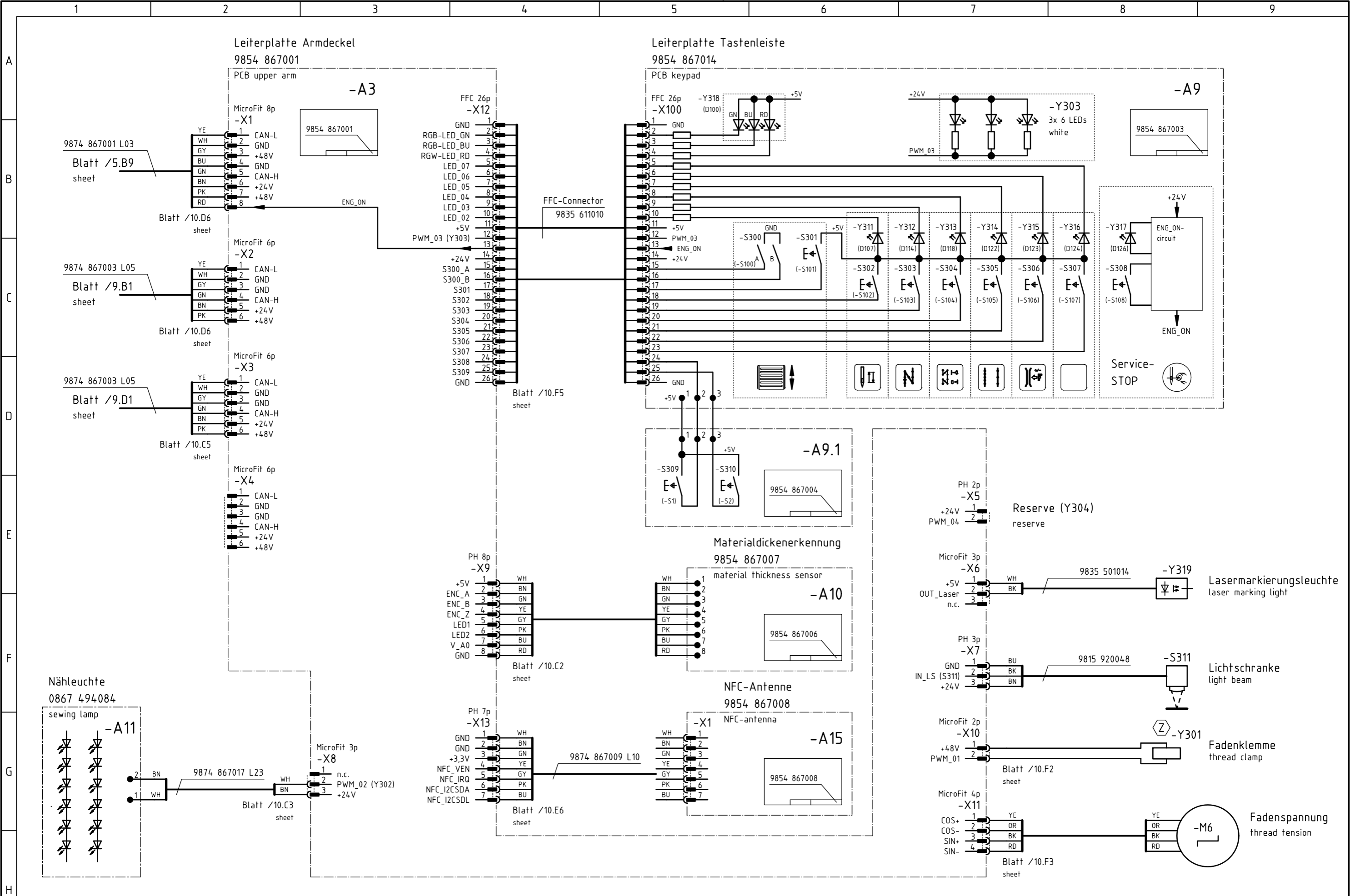


Teilefamilie
Freigabe
0019/19

Kl. D867/D868
Übersicht Armsäule
overview lower PCB

Bauschaltplan
9894 867000 B

Blatt
7 / 15



Zusatzausstattung
Optional equipment

c		Datum	2019-03-18
b		Bearb.	Isaak
a		Geprüft	
Änd.	Datum	Name	Norm

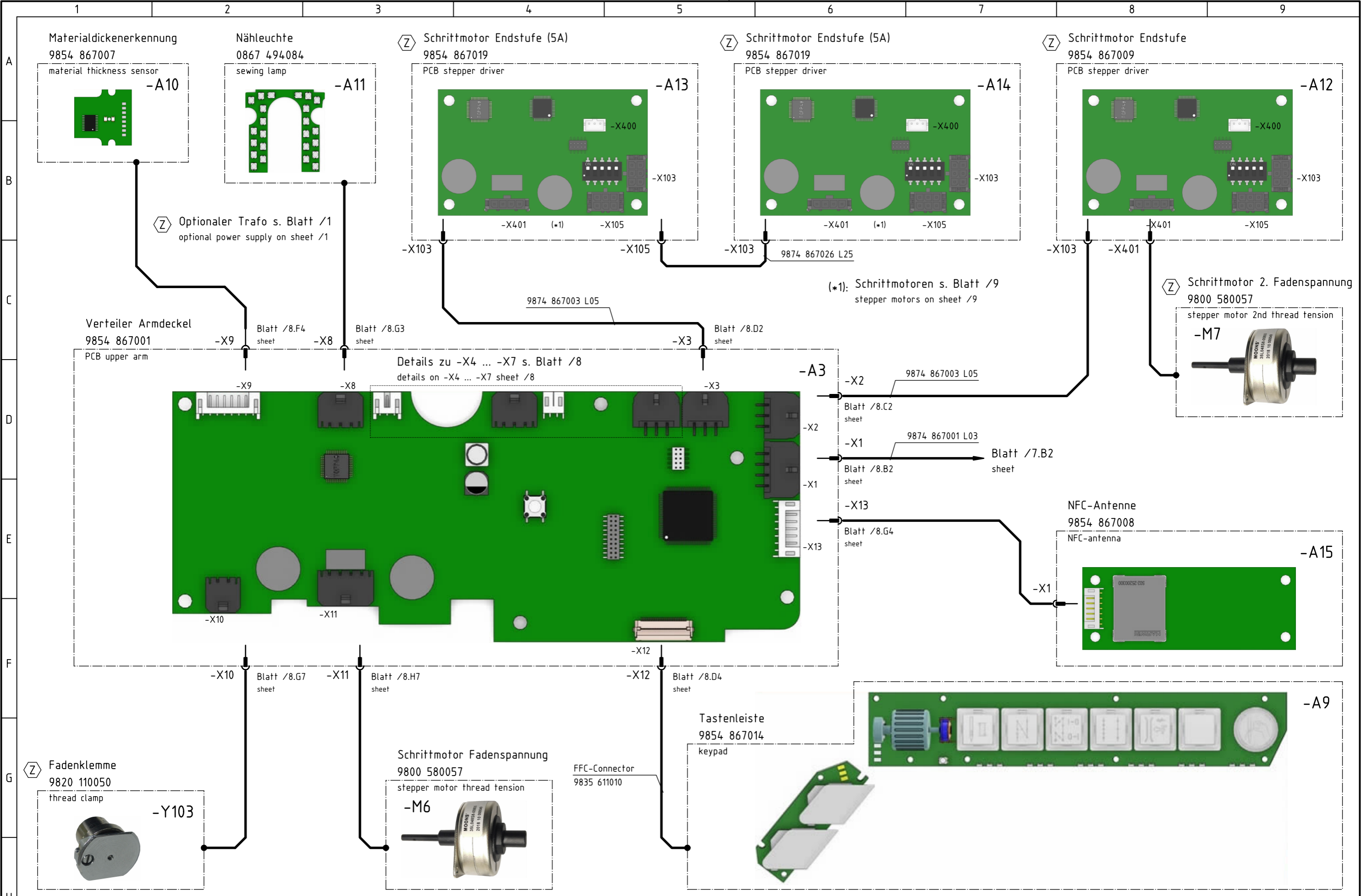


Teilefamilie	
Freigabe	0019/19

Kl. D867/D868
Verteilerplatine Armdeckel
distribution board upper arm

Bauschaltplan
9894 867000 B

Blatt
8 / 15



Zusatzausstattung
Optional equipment

c			Datum	2019-03-18
b			Bearb.	Isaak
a			Geprüft	
Änd.	Datum	Name	Norm	

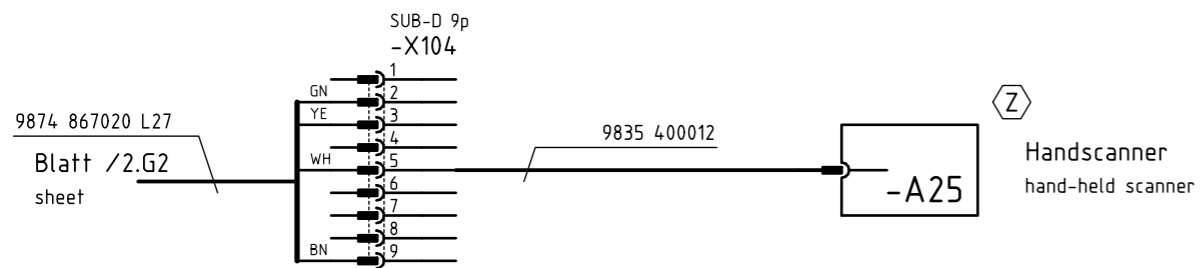


Teilefamilie	
Freigabe	0019/19

Kl. D867/D868
Übersicht Armdeckel
overview upper PCB

Bauschaltplan
9894 867000 B

Blatt
10 / 15



Zusatzausstattung
Optional equipment

c			Datum	2019-03-18
b			Bearb.	Isaak
a			Geprüft	
	Änd.	Datum	Name	Norm



Teilefamilie	
Freigabe	0019/19

Kl. D867/D868
Optionale Baugruppen
optional equipment

Bauschaltplan
9894 867000 B

Z Backplane für 2 Module
9850 001421

Backplane for 2 modules

SUB-D 37p
-X1

WH	1	+110V
BN	2	+110V
GN	3	NC
YE	4	GND
GY	5	+48V
PK	6	GND
BU	7	GND
RD	8	(GND)
BK	9	ETH_Rx1+
VI	10	ETH_Rx1-
GY/PK	11	CAN_H
BU/RD	12	CAN_L
WH/GN	13	OUT_MOD+
BN/GN	14	OUT_MOD-
WH/YE	15	ENC_A+
YE/BN	16	ENC_A-
WH/GY	17	REF+
GY/BN	18	110V_ON+
WH/PK	19	(GND)
PK/BN	20	+110V
	21	NC
WH/BU	22	GND
BN/BU	23	+48V
WH/RD	24	+48V
BN/RD	25	GND
WH/BK	26	GND
BN/BK	27	(GND)
GY/GN	28	ETH_Tx1+
YE/GY	29	ETH_Tx1-
PK/GN	30	RESET_MOD+
YE/PK	31	RESET_MOD-
GN/BU	32	IN_MOD+
YE/BU	33	IN_MOD-
GN/RD	34	ENC_B+
YE/RD	35	ENC_B-
GN/BK	36	REF-
YE/BK	37	110V_ON-

9870 001075 L40
Blatt /2.C9
sheet

Z I/O-Modul
9850 001430

16 IN / 16 OUT /
4 PWM / 2x RS232

in Entwicklung
in development

PCI 2x40p
-X2

9850 001431

-A24

9850 001422

Z Stepper-Modul
9850 001432

2 Stepper

in Entwicklung
in development

PCI 2x40p
-X3

9850 001433

Z Zusatzausstattung
Optional equipment

c			Datum	2019-03-18
b			Bearb.	Isaak
a			Geprüft	
	Änd.	Datum	Name	Norm



Teilefamilie	
Freigabe	0019/19

Kl. D867/D868
Zusatzmodule
additional modules

Bauschaltplan
9894 867000 B

A
B
C
D
E
F
G
H

		Bezeichnung denomination	Teilenr. Baugruppe partno. assembly	Teilenr. Schaltplan partno. schematic
	-A1	Steuerung DAC flex control DAC flex	9850 001415	9850 001410 9850 001412 9850 001411
	-A2	Verteiler Armsäule PCB lower arm	9854 867000	9854 867000
	-A3	Verteiler Armdeckel PCB upper arm	9854 867001	9854 867001
	-A4	Maschinen-ID machine-ID	9850 001309	9850 001309
	-A5	Bedienfeld Commander Delta control panel	9850 001520	9850 001519
	-A6	Ölwächter oil monitor	9854 867011	9854 867011
	Ⓩ -A7	Handverriegelung manual backtack	9854 867012	9854 867006
	-A8	Spulensensorik bobbin winder sensors	9854 867013	9854 867013
	-A9	Tastenleiste keypad	9854 867014	9854 867003 9854 867004
	-A10	Materialdickenerkennung material thickness sensor	9854 867007	9854 867006
	-A11	Nähleuchte sewing lamp	0867 494084	9854 867002
	Ⓩ -A12	Schrittmotor Endstufe 2. Fadenspannung PCB stepper driver 2nd thread tension	9854 867009	9854 867009
	Ⓩ -A13	Schrittmotor Endstufe Kantenanschlag (horizontal) PCB stepper driver edge guide (horizontally)	9854 867019	9854 867019
	Ⓩ -A14	Schrittmotor Endstufe Kantenanschlag (vertikal) PCB stepper driver edge guide (vertically)	9854 867019	9854 867019
	-A15	NFC-Antenne NFC-antenna	9854 867008	9854 867008
	Ⓩ -A16	Verteiler Schutzeinrichtungen PCB safety devices	9854 867017	9854 867017
	Ⓩ -A17	Spulenbeleuchtung bobbin light	9854 867015	9854 867015
	Ⓩ -A18	Restfadenwächter PCB bobbin thread monitor	9850 755001	9850 755001
	Ⓩ -A19	SSD 1. Nadel PCB SSD 1st needle	9850 001504	9850 001504
	Ⓩ -A20	SSD 2. Nadel PCB SSD 2nd needle	9850 001504	9850 001504

		Bezeichnung denomination	Teilenr. Baugruppe partno. assembly	Teilenr. Schaltplan partno. schematic
	-A21	Pedal pedal	9850 220001	
	Ⓩ -A22	Nählichttrafo power supply f. sewing lamp	9850 001083	9850 001083
	Ⓩ -A23	Knieschalter knee switch	9880 002010	9880 002010
	Ⓩ -A24	Backplane backplane	9850 001421	9850 001422
	Ⓩ -A25	Handscanner hand-held scanner	9835 400016	—
	-M1	Nähmotor sewing drive	9800 170046	
	-M2	Schrittmotor Transporthub stepper drive transport stroke	9800 580060	
	-M3	Schrittmotor Fußlüftung stepper drive foot lifting	9800 580060	
	-M4	Schrittmotor Stichtlänge stepper drive stitch length	9800 580060	
	-M5	Schrittmotor Spuler stepper drive bobbin winder	9800 580061	
	Ⓩ -M6	Schrittmotor Fadenspannung stepper drive thread tension	9800 580057	
	Ⓩ -M7	Schrittmotor 2. Fadenspannung stepper drive 2nd thread tension	9800 580057	
	Ⓩ -M8	Schrittmotor Kantenanschlag (horizontal) stepper drive edge guide (horizontally)	9800 580059	
	Ⓩ -M9	Schrittmotor Kantenanschlag (vertikal) stepper drive edge guide (vertically)	9800 580059	
	Ⓩ -M10	Höhenverstellung height adjustment	—	

Ⓩ Zusatzausstattung
Optional equipment

c			Datum	2019-03-18
b			Bearb.	Isaak
a			Geprüft	
	Änd.	Datum	Name	Norm



Teilefamilie	
Freigabe	0019/19

Kl. D867/D868
Teileliste
part list

Bauschaltplan
9894 867000 B

A
B
C
D
E
F
G
H

		Angeschlossen an: connected to:	Bezeichnung denomination	Teilenummer partnumber
	-S1	-A1 Blatt /2.G6 sheet	IN_1 / Reserve reserve	
	-S2	-A1 Blatt /2.G6 sheet	IN_2 / Reserve reserve	
	-S3	-A1 Blatt /2.G6 sheet	IN_3 / Reserve reserve	
	-S4	-A1 Blatt /1.G6 sheet	IN_A / Knieschalter knee switch	
	-S5	-A1 Blatt /1.G6 sheet	IN_B / Knieschalter knee switch	
	-S100	-A2 Blatt /5.C2 sheet	Referenz Nähmotor reference sewing drive	
	Ⓩ -S108	-A13 Blatt /9.E5 sheet	Referenz Schrittmotor Kantenanschlag (horizontal) reference stepper drive edge guide (horizontally)	9815 710223
	Ⓩ -S109	-A14 Blatt /9.G5 sheet	Referenz Schrittmotor Kantenanschlag (vertikal) reference stepper drive edge guide (vertically)	9815 710232
	Ⓩ -S201	-A16 Blatt /6.B8 sheet	ENG_ON_1 / Greiferabdeckung rechts hook cover right	9815 710221
	Ⓩ -S202	-A16 Blatt /6.C8 sheet	ENG_ON_2 / Greiferabdeckung links hook cover left	9815 710221
	Ⓩ -S203	-A16 Blatt /6.D8 sheet	ENG_ON_3 / Nadelbereichsabdeckung needle area cover	9815 710221
	Ⓩ -S204	-A16 Blatt /6.D7 sheet	ENG_ON_4 / Reserve reserve	
	-S211	-A2 Blatt /5.C3 sheet	IN_1 / Reserve reserve	
	-S212	-A2 Blatt /5.D3 sheet	IN_2 / Reserve reserve	
	-S213	-A2 Blatt /5.D3 sheet	IN_3 / Reserve reserve	
	-S214	-A2 Blatt /5.C4 sheet	IN_4 / Spuler Füllstand bobbin winder filling	
	-S215	-A2 Blatt /5.E3 sheet	IN_5 / Reserve reserve	
	-S216	-A2 Blatt /5.E3 sheet	IN_6 / Reserve reserve	
	-S217	-A2 Blatt /5.F3 sheet	IN_7 / Reserve reserve	
	-S218	-A2 Blatt /5.C4 sheet	IN_8 / Spuler Position bobbin winder position	
	-S219	-A2 Blatt /5.H4 sheet	IN_9 / Ölwachter oil monitor	

		Angeschlossen an: connected to:	Bezeichnung denomination	Teilenummer partnumber
	-S300	-A9 Blatt /8.C6 sheet	IN_1 / Scrollrad scroll wheel	
	-S301	-A9 Blatt /8.C6 sheet	IN_2 / Taste Scrollrad button scroll wheel	
	-S302	-A9 Blatt /8.C6 sheet	IN_3 / Taste "Nadel hoch/tief" button "needle up/down"	
	-S303	-A9 Blatt /8.C6 sheet	IN_4 / Taste "Riegel" button "backtack"	
	-S304	-A9 Blatt /8.C7 sheet	IN_5 / Taste "Riegel an/aus" button "backtack on/off"	
	-S305	-A9 Blatt /8.C7 sheet	IN_6 / Taste "2. Stichlänge" button "2nd stitch length"	
	-S306	-A9 Blatt /8.C7 sheet	IN_7 / Taste "Fadenspannung" button "thread tension"	
	-S307	-A9 Blatt /8.C8 sheet	IN_8 / Taste 6 button 6	
	-S308	-A9 Blatt /8.C8 sheet	IN_9 / Taste "Service-Stop" button "service-stop"	
	-S309	-A9 Blatt /8.E5 sheet	IN_10 / Favoritentaste 1 favorite button 1	
	-S310	-A9 Blatt /8.E5 sheet	IN_11 / Favoritentaste 2 favorite button 2	
	Ⓩ -S311	-A2 Blatt /8.F8 sheet	IN_12 / Lichtschranke light beam	9815 920048
	-S700	-A1 Blatt /1.C6 sheet	Hauptschalter DAC flex main switch DAC flex	
	-S701	-A1 Blatt /1.C7 sheet	Standby-Taster DAC flex standby button DAC flex	

Ⓩ Zusatzausstattung
Optional equipment

c		Datum	2019-03-18
b		Bearb.	Isaak
a		Geprüft	
	Änd.	Datum	Name Norm



Teilfamilie	
Freigabe	0019/19

Kl. D867/D868
Eingangsliste
input list

Bauschaltplan
9894 867000 B

A
B
C
D
E
F
G
H

		Angeschlossen an: connected to:	Bezeichnung denomination	Teilenummer partnumber
(Z)	-Y1	-A1 Blatt /2.G6 sheet	OUT_1 / Reserve reserve	
(Z)	-Y2	-A1 Blatt /2.G6 sheet	OUT_2 / Reserve reserve	
(Z)	-Y3	-A1 Blatt /2.G6 sheet	OUT_3 / Reserve reserve	
(Z)	-Y101	-A1 Blatt /2.G6 sheet	PWM_1 / Reserve reserve	
(Z)	-Y102	-A1 Blatt /2.G6 sheet	PWM_2 / Reserve reserve	
	-Y201	-A2 Blatt /5.H1 sheet	PWM_1 / Fadenabschneider 1. Nadel thread trimmer 1st needle	9820 110051
(Z)	-Y202	-A2 Blatt /5.G1 sheet	PWM_2 / Fadenabschneider 2. Nadel thread trimmer 2nd needle	9820 110051
(Z)	-Y203	-A2 Blatt /6.F8 sheet	PWM_3 / Spulenbeleuchtung bobin light	9854 867015
(Z)	-Y211	-A2 Blatt /5.E5 sheet	OUT_1 / NSB_Messer NSB_knife	9710 063420
(Z)	-Y212	-A2 Blatt /5.F5 sheet	OUT_2 / NSB_Anschlag NSB_stop	9710 063420
(Z)	-Y213	-A2 Blatt /5.F5 sheet	OUT_3 / NSB_Absaugung NSB_suction	9710 063420
(Z)	-Y214	-A2 Blatt /5.G5 sheet	OUT_4 / Nadelkühlung needle cooling	9710 063420
(Z)	-Y215	-A2 Blatt /5.G5 sheet	OUT_5 / Nahtmittenföhrung seam center guide	9710 063420
(Z)	-Y216	-A2 Blatt /5.H5 sheet	OUT_6 / RFW/SSD (Sensor) blasen BTM/SSD (sensor) blow	9710 063420 / 9710 061412
(Z)	-Y217	-A2 Blatt /5.D5 sheet	OUT_7 / SSD Spulengehäuse blasen SSD bobin blow	9710 061412
(Z)	-Y218	-A2 Blatt /5.E6 sheet	OUT_8 / Reserve reserve	
(Z)	-Y301	-A3 Blatt /8.G8 sheet	PWM_1 / Fadenklemme thread clamp	9820 110050
	-Y302	-A3 Blatt /8.G3 sheet	PWM_2 / Nähleuchte sewing lamp	9854 867002
	-Y303	-A3 Blatt /8.A7 sheet	PWM_3 / Vorfeldbeleuchtung handling area light	
(Z)	-Y304	-A3 Blatt /8.E7 sheet	PWM_4 / Reserve reserve	

		Angeschlossen an: connected to:	Bezeichnung denomination	Teilenummer partnumber
	-Y311	-A3 Blatt /8.C6 sheet	OUT_1 / LED Taste 1 LED button 1	
	-Y312	-A3 Blatt /8.C7 sheet	OUT_2 / LED Taste 2 LED button 2	
	-Y313	-A3 Blatt /8.C7 sheet	OUT_3 / LED Taste 3 LED button 3	
	-Y314	-A3 Blatt /8.C7 sheet	OUT_4 / LED Taste 4 LED button 4	
	-Y315	-A3 Blatt /8.C7 sheet	OUT_5 / LED Taste 5 LED button 5	
	-Y316	-A3 Blatt /8.C8 sheet	OUT_6 / LED Taste 6 LED button 6	
	-Y317	-A3 Blatt /8.C8 sheet	OUT_7 / LED Service Stop LED Service Stop	
	-Y318	-A3 Blatt /8.A5 sheet	OUT_8 / Status-LED (RGB) status LED (RGB)	
(Z)	-Y319	-A3 Blatt /8.F8 sheet	OUT_9 / Lasermarkierungsleuchte laser marking light	9835 501014

(Z) Zusatzausstattung
Optional equipment

c		Datum	2019-03-18
b		Bearb.	Isaak
a		Geprüft	
	Änd.	Datum	Name



Teilfamilie	
Freigabe	0019/19

Kl. D867/D868
Ausgangsliste
output list

Bauschaltplan
9894 867000 B

DÜRKOPP ADLER AG

Potsdamer Straße 190

33719 Bielefeld

GERMANY

Phone +49 (0) 521 / 925-00

E-mail service@duerkopp-adler.com

www.duerkopp-adler.com

