

PFAFF[®] Industrial

2081

2083

РУКОВОДСТВО ПО ЭКСПЛУАТАЦИИ

296-12-19 236/001

Betriebsanleitung dt.sch. 01.14



Данное руководство по эксплуатации подходит для моделей и подклассов швейных машин, представленных в **главе 3. Технические данные**.



Руководство по юстировке швейной машины может быть предоставлено в Интернете бесплатно при вводе следующего адреса: www.pfaff-industrial.com/pfaff/de/service/downloads. Альтернативой Интернету является брошюра руководства по юстировке под серийным номером 296-12-19 237/001.

Перепечатка, тиражирование, а также перевод – как в целом, так и отдельных глав – руководства по эксплуатации швейных машин PFAFF может быть осуществлено только с согласия фирмы и при предоставлении данных источника.

**PFAFF Industriesysteme
und Maschinen AG**

СОДЕРЖАНИЕ

Страница

1.	Инструкции по технике безопасности	5
1.01.	Предписания.....	5
1.02.	Общие инструкции по технике безопасности.....	5
1.03.	Символы по технике безопасности.....	6
1.04.	Важная информация для пользователя	6
1.05.	Обслуживающий персонал и специалисты.....	7
1.05.01.	Обслуживающий персонал	7
1.05.02.	Специалисты	7
1.06.	Указания по технике безопасности.....	8
2.	Область применения.....	9
3.	Технические данные	10
3.01.	PFAFF 2081, PFAFF 2083	10
3.02.	Модели и подклассы	11
4.	Утилизация швейной машины	12
5.	Транспортировка, упаковка, хранение	13
5.01.	Доставка заказчику.....	13
5.02.	Транспортировка на территории заказчика	13
5.03.	Утилизация упаковки	13
5.04.	Хранение.....	13
6.	Рабочие символы	14
7.	Элементы управления	15
7.01.	Сетевой выключатель.....	15
7.02.	Кнопки на головке швейной машины (только для моделей с номером -911/..).....	15
7.03.	Педаль ножного управления	16
7.04.	Рычаг подъема лапки	16
7.05.	Колесо регулировки длины стежка / кнопка переключения	17
7.06.	Коленный рычаг	17
7.07.	Устройство для обрезки кромки -731/01	18
7.08.	Панель управления	18
8.	Установка и ввод в эксплуатацию	19
8.01.	Установка	19
8.01.01.	Регулировка высоты крышки рабочего стола.....	19
8.01.02.	Натяжение приводного ремня	20
8.01.03.	Монтаж верхней защитной крышки клинового ремня	20
8.01.04.	Натяжение приводного ремня	21
8.01.05.	Монтаж держателей катушек	21
8.02.	Подключение штекерных соединений и кабеля заземления	22
8.03.	Ввод в эксплуатацию	23

8.04.	Включение и выключение швейной машины.....	23
8.05.	Установка привода швейной машины в исходное положение	24
8.05.01.	Для швейных машин с приводом EcoDrive и устройством управления P40 ED	24
8.05.02.	Для швейных машин с приводом MD-4-95-220-CE	25
8.06.	Устройство блокировки	26
8.06.01.	Монтаж устройства блокировки	26
8.06.02.	Проверка работы устройства блокировки	26
9.	Оснащение	27
9.01.	Установка иглы.....	27
9.02.	Намотка нижней нити / регулировка натяжения нижней нити.....	28
9.03.	Изъятие / установка шпульного колпачка	29
9.04.	Заправка нити в шпульный колпачок / регулировка натяжения нижней нити.....	29
9.05.	Заправка верхней нити / регулировка натяжения верхней нити	30
10.	Обслуживание и уход	31
10.01.	Периодичность профилактических работ	31
10.02.	Чистка	31
10.03.	Наполнение масленки смазкой.....	32
10.04.	Смазка устройства для обрезки кромки -731/01	32
10.05.	Установка параметров.....	33
10.05.01.	Список параметров для привода P40 ED	33
10.05.02.	Список параметров для привода MD-4-95-220-CE	34
11.	Чертеж рабочего стола	35
12.	Блок-схемы	36
12.01.	Блок-схема для швейных машин PFAFF 2080 с приводом P40 ED	36
12.02.	Блок-схема для швейных машин PFAFF 2080 с приводом MD -4-95-220-CE	37
13.	Запчасти	38

1. Инструкции по технике безопасности

1.01 Предписания

Машина изготовлена в соответствии с европейскими стандартами и нормативами. В дополнение к данному руководству мы рекомендуем соблюдать общепринятые правовые нормы и предписания и в частности предписания по защите окружающей среды! Необходимо также соблюдать предписания местного Союза Предпринимателей или других инспекционных ведомств!

1.02 Общие инструкции по технике безопасности

- Ввод швейной машины в эксплуатацию рекомендуется производить только после внимательного ознакомления с прилагаемым руководством по эксплуатации и при наличии обслуживающего персонала, прошедшего специальный курс обучения!
- Перед вводом швейной машины в эксплуатацию необходимо ознакомиться с указаниями по технике безопасности и руководством по эксплуатации привода!
- Соблюдать все инструкции по технике безопасности, разработанные для швейных машин данного типа!
- Использовать машину только по назначению и при наличии защитных устройств; при этом необходимо соблюдать все надлежащие предписания по технике безопасности!
- При замене швейного оборудования (как например, игла, лапка, задвижная пластинка и шпулька), а также при заправке нити, отлучке с рабочего места, в процессе проведения обслуживающих работ швейная машина должна быть выключена либо при помощи сетевого выключателя, либо путем отключения сетевого штекера от розетки!
- Ежедневные обслуживающие работы должны проводиться только персоналом, прошедшим специальный курс обучения!
- Ремонт, а также специальные обслуживающие работы должны выполняться только специалистами или персоналом, прошедшим специальный курс обучения!
- Работы с электрооборудованием должны проводиться только квалифицированными специалистами!
- Работы с элементами и оборудованием, находящимися под напряжением, не допускаются!
- Исключения могут быть сделаны в соответствии с предписанием EN 50110.
- Переоборудование машины и внесение изменений в ее конструкцию может быть выполнено только при соблюдении всех надлежащих предписаний по технике безопасности!
- Для ремонта рекомендуется использовать только фирменные запчасти! Мы обращаем Ваше внимание на то, что запчасти и рабочие элементы машины, выпускаемые другой фирмой, проверены нами не были и не получили допуск для их использования на машинах нашей фирмы. Использование такой продукции может негативно сказаться на конструктивных особенностях машины. За повреждения, полученные в результате использования запчастей другой фирмы, фирма PFAFF ответственности не несет.

1.03 Символы по технике безопасности



Рабочие элементы повышенной опасности!
Важные инструкции.



Опасность защемления рук!



Внимание

Не допускать эксплуатации швейной машины без устройства для защиты пальцев рук и других защитных устройств.

Перед заправкой нити, заменой шпульки и иглы, чисткой швейной машины и прочими операциями необходимо выключить сетевой выключатель!

1.04 Важная информация для пользователя

- Данное руководство по эксплуатации является неотъемлемой частью машины и должно быть всегда под рукой. Перед вводом машины в эксплуатацию необходимо прочитать руководство по эксплуатации.
- Обслуживающий персонал и специалисты должны ознакомиться с защитными устройствами машины и методами ее безопасной работы.
- Швейная машина допускается к эксплуатации только в исправном состоянии.
- Пользователь обязан следить за тем, чтобы были установлены все защитные устройства.
- Пользователь обязан следить за тем, чтобы эксплуатация машины осуществлялась только квалифицированными специалистами.

Другие инструкции Вы можете получить в торговом представительстве нашей фирмы.

1.05. Обслуживающий персонал и специалисты

1.05.01. Обслуживающий персонал

Обслуживающим является персонал, в обязанности которого входит оснащение, эксплуатация и чистка машины, а также устранение мелких неисправностей в процессе работы.

Обслуживающий персонал обязан соблюдать следующие указания:

- В процессе работы соблюдать все инструкции по технике безопасности, представленные в руководстве по эксплуатации!
- Не допускать выполнения работ, нарушающих технику безопасности эксплуатации швейной машины!
- Надевать плотно прилегающую одежду. Запрещается носить украшения в виде цепочек и колец!
- Следить за тем, чтобы к элементам повышенной опасности допускался только квалифицированный персонал!
- Обо всех изменениях в конструкции швейной машины, нарушающих технику безопасности, немедленно сообщать руководству.

1.05.02 Специалисты

Специалистами являются лица со специальным техническим образованием в области электротехники, электроники, пневматики и механики.

Они осуществляют смазку, обслуживание, ремонт и юстировку машины.

Специалисты обязаны соблюдать следующие указания:

- В процессе работы соблюдать все инструкции по технике безопасности, представленные в руководстве по эксплуатации!
- Перед началом работ по ремонту и юстировке выключить сетевой выключатель и предотвратить его непроизвольное включение!
- Не допускаются работы с элементами и устройствами, находящимися под напряжением! Исключения могут быть сделаны в соответствии с предписанием EN 50110.
- После обслуживающих и ремонтных работ установить все защитные крышки!

1.06 Указания по технике безопасности



В процессе эксплуатации необходимо, чтобы перед швейной машиной и за ней было свободное пространство не менее **1 м** в целях обеспечения при необходимости свободного доступа.



В процессе швейных работ не допускать попадания рук в зону работы иглы. Опасность получения травм при работе иглы!



В процессе установки швейной машины не оставлять на рабочем столе посторонние предметы! Они могут защемиться или отскочить! Опасность получения травм от отскакивающих посторонних предметов!

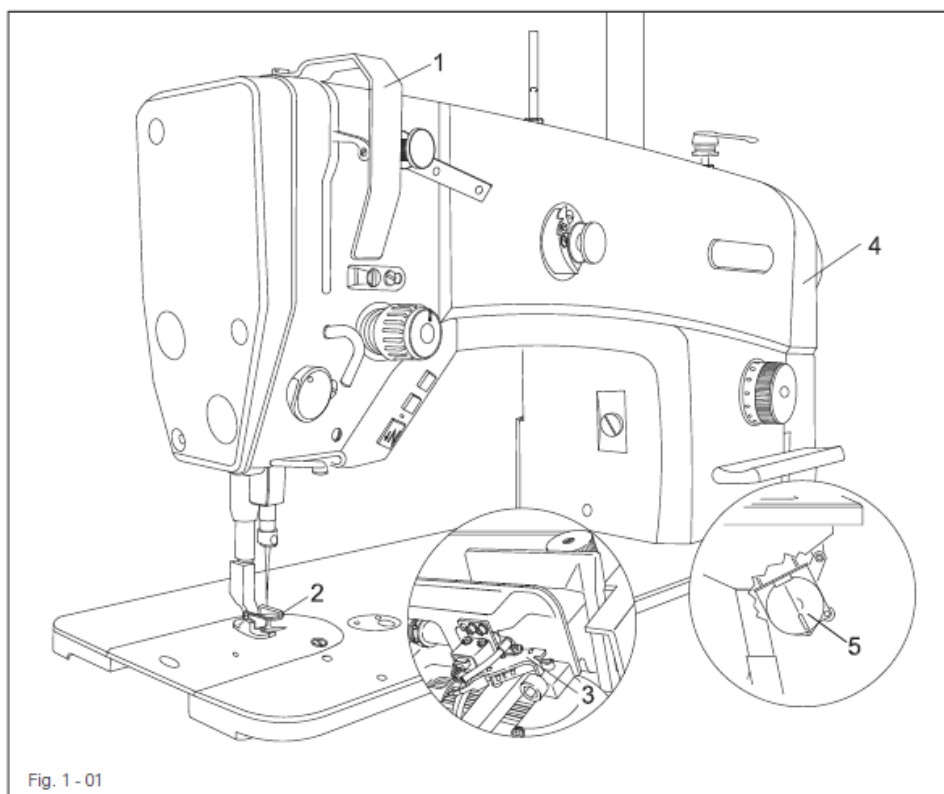


Fig. 1 - 01



Не эксплуатировать швейную машину без защитной крышки **1!**
Опасность получения травм при работе рычага подъема лапки!



Не эксплуатировать швейную машину без защитного устройства для рук **2!**
Опасность получения травм в процессе работы иглы!



Не эксплуатировать швейную машину со встроенным приводом без устройства блокировки **3!**
Опасность получения травм в процессе непроизвольного включения швейной машины!



Не эксплуатировать швейную машину с внешним приводом без защитных устройств приводного ремня **4 и 5!**
Опасность получения травм при вращении приводного ремня!

2. Область применения

2.01. Общая информация

PFAFF 2081 – высокоскоростная одноигольная швейная машина с игольным и нижним транспортерами.

PFAFF 2083 – высокоскоростная одноигольная швейная машина с нижним транспортером.

Швейная машина предназначена для выполнения двойного челночного стежка на промышленных изделиях.



Несоблюдение рекомендаций изготовителя при эксплуатации швейной машины, считается применением ее не по назначению! В случае поломки швейной машины при ее использовании не по назначению, действие гарантийных обязательств завода-изготовителя прекращается. К использованию по назначению относятся также соблюдение рекомендаций по обслуживанию, установке, профилактике и ремонту швейной машины, предписанных заводом-изготовителем.

3. Технические данные[▲]

3.01. PFAFF 2081, PFAFF 2083

Тип стежка..... 301 (двойной челночный стежок)
Система игл 134 или 134 КК для подкласса -731/01

Толщина иглы в масштабе 1/100 мм:

Модель А 60 – 70
Модель В 80 – 100
Модель CN 110 – 120

Диаметр махового колеса 65 мм
Расстояние между задвижной пластинкой и лапкой 9 – 13 мм
Рабочая площадь под лапкой 300 мм
Высота подъема лапки 125 мм

Площадь рабочей панели 516 x 177 мм

Габариты головки швейной машины:

Длина около 553 мм
Ширина около 180 мм
Высота (над столом) около 300 мм

Максимальная длина стежка:

Модель А 3,0 мм
Модель В 4,5 мм
Модель CN 6,0 мм

Максимальное количество стежков:

Модели А и В 5500 стежков/мин ♦
Подкласс -731/01 4500 стежков/мин ♦
Подкласс - 8/44 3000 стежков/мин ♦
Модель CN 3800 стежков/мин ♦

Высота подъема иглы 30 или 36 мм

Данные привода швейной машины см. табличку на приводе

Уровень шума:

Уровень шума на рабочем месте $L_{PA} < 80$ дБ(А)[■]
(Уровень шума соответствует нормам стандартов DIN 45 635-48-A-1, ISO 11204, ISO 3744, ISO 4871)

Вес нетто верхней части швейной машины около 30 кг

Вес брутто верхней части швейной машины около 38 кг

[▲] Соблюдены все технические изменения

[■] $K_{PA} = 2,5$ дБ

[♦] При применении сетевых фильтров допустимый рабочий ток может составить ≤ 5 А

3.02. Модели и подклассы швейной машины

Модель А для обработки тонких тканей

Модель В для обработки средних тканей

Модель CN для обработки тканей средней толщины

Дополнительное оборудование:

Подкласс -731/01 устройство для обрезки кромки

Подкласс -900/24 устройство для обрезки нити

Подкласс -909/14 зажим нити

Подкласс -910/06 автоматическое устройство лапки

Подкласс -911/37 устройство блокировки

4. Утилизация швейной машины

- Надлежащая утилизация машины является обязанностью пользователя.
- Для изготовления машины были использованы такие материалы, как сталь, алюминий, латунь и пластмасса. Электрические кабели – медные, с оплеткой.
- Утилизация машины должна производиться в соответствии с предписаниями по защите окружающей среды местных правовых ведомств.



Следить за тем, чтобы содержащие смазку элементы были утилизированы в соответствии с предписаниями по охране окружающей среды!

5. Транспортировка, упаковка и хранение

5.01 Доставка заказчику

Швейная машина поставляется заказчику в упакованном виде.

5.02 Транспортировка на предприятии заказчика

Завод-изготовитель не отвечает за транспортировку швейной машины на территории предприятия заказчика. Необходимо следить за тем, чтобы транспортировка машины осуществлялась надлежащим образом.

5.04 Утилизация упаковки

Для упаковки швейной машины используется бумага, картон и искусственное волокно. Утилизация упаковки является обязанностью заказчика.

5.04 Хранение

Не эксплуатируемая машина может храниться до 6 месяцев. При этом она должна быть защищена от пыли и влаги. При более длительном хранении отдельные элементы машины, в основном их поверхность, должны быть защищены от коррозии при помощи нанесения на них масляной пленки.

6. Рабочие символы

В следующих главах данного руководства важные инструкции и операции обозначены с помощью символов. Приводимые символы имеют следующее значение:



Указания, информация



Чистка, уход



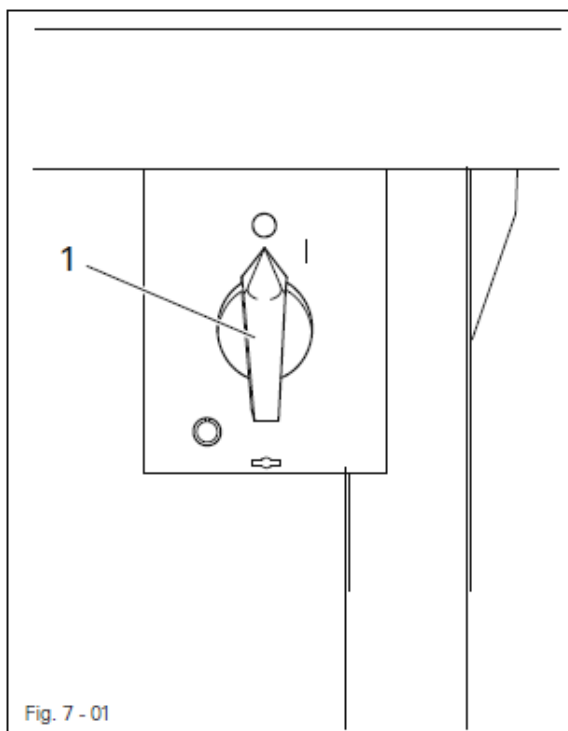
Смазка



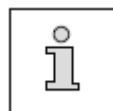
Уход, ремонт, юстировка, профилактика
(выполняется только специалистами)

7. Рабочие элементы

7.01. Сетевой выключатель



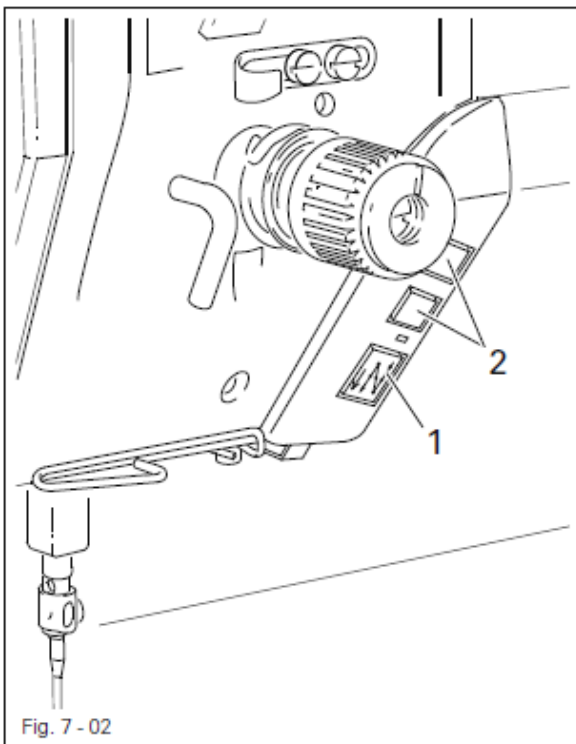
- Швейная машина включается и выключается путем поворота сетевого выключателя **1**.



Представленный на рисунке сетевой выключатель установлен на швейных машинах, оснащенных приводами Eсо и PicoDrive.

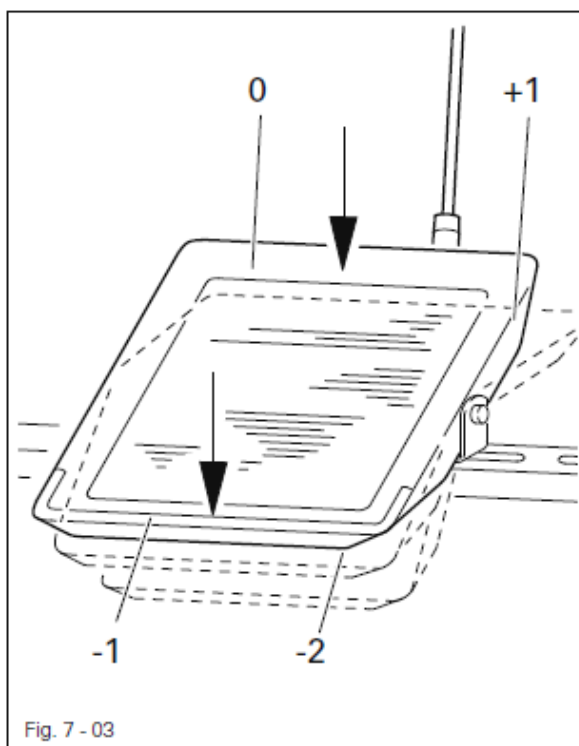
При оснащении другими приводами может быть установлен другой выключатель.

7.02. Кнопки на головке швейной машины (только на машинах с устройством -911/..)



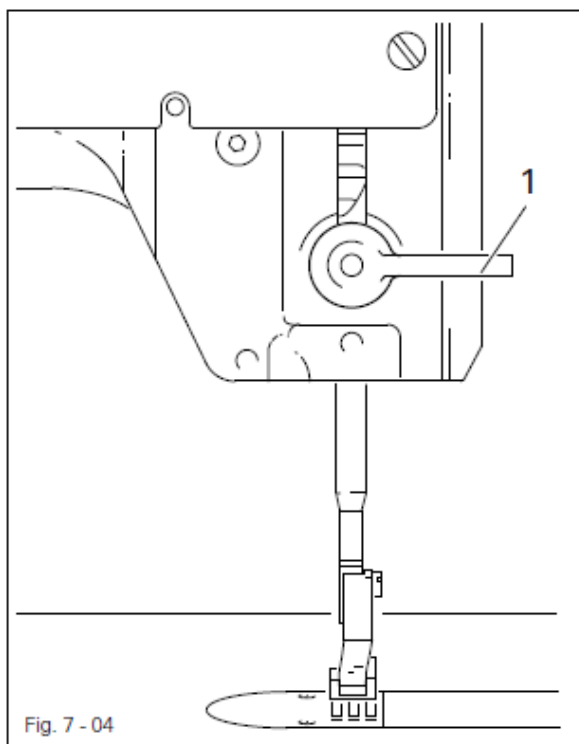
- При нажатии и удержании кнопки **1** швейная машина выполняет строчку в обратном направлении.
- Кнопки **2** используются при установке параметров (см. руководство по эксплуатации привода).

7.02. Педаль ножного управления



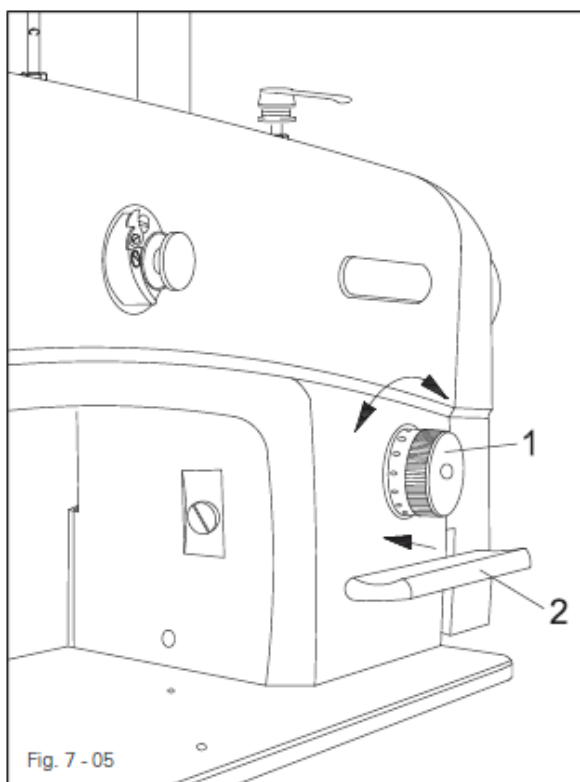
- При включенном сетевом выключателе
 - 0 = спокойное положение
 - +1 = строчка
 - 1 = подъем лапки (на швейных машинах с устройством -910/06)
 - 2 = обрезка нити (на швейных машинах с устройством -900/24).

7.04. Рычаг подъема лапки



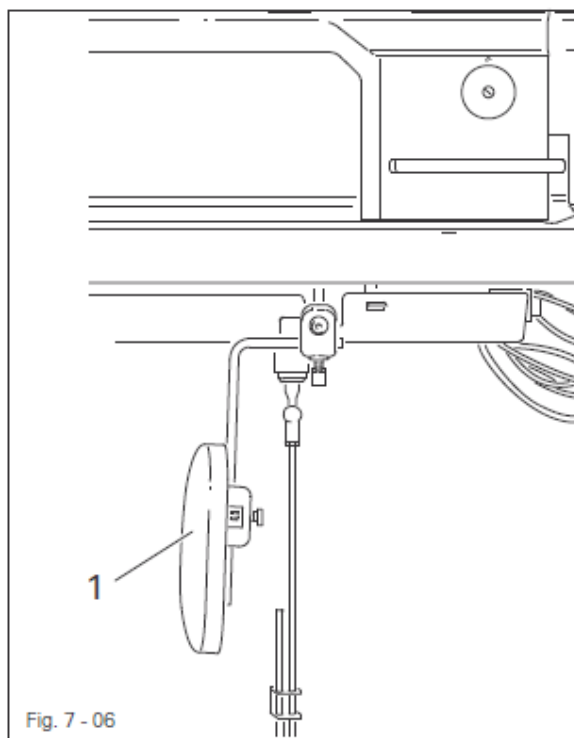
- Подъем лапки осуществляется путем поворота рычага 1.

7.05. Колесо регулировки длины стежка / Кнопка переключения



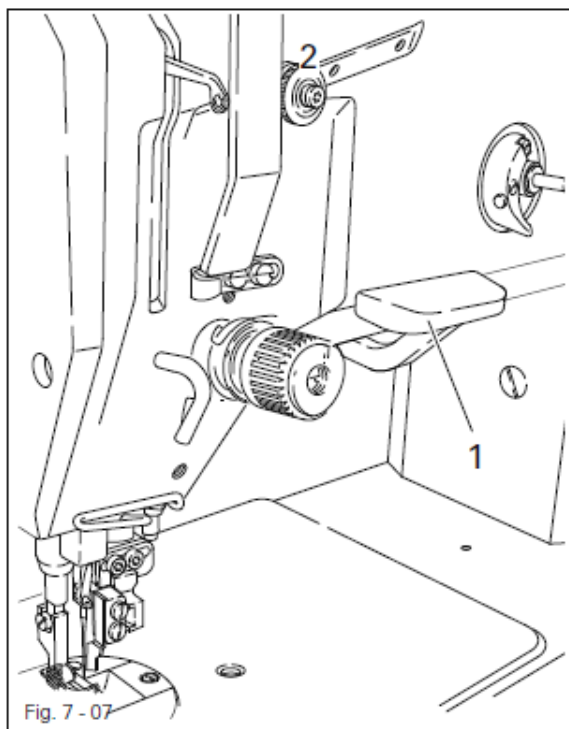
- Выбор длины стежка осуществляется путем нажатия и одновременного поворота колеса регулировки **1**.
- Для выполнения строчки в обратном направлении необходимо нажать кнопку **2**.

7.06. Коленный рычаг



- Подъем лапки осуществляется путем нажатия на коленный рычаг **1** в направлении стрелки.

7.07. Устройство для обрезки кромки -731/01



Не подставлять руки под
работающий нож!
Опасность получения травм!

- Включение и выключение устройства для обрезки кромки осуществляется путем нажатия и отпускания кнопки **1**.

7.08. Панель управления

Описание панели управления представлено в руководстве по эксплуатации привода.

8. Установка и ввод в эксплуатацию

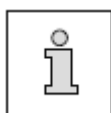


Установка и ввод швейной машины в эксплуатацию должен осуществляться только квалифицированным персоналом! При этом необходимо соблюдать все надлежащие предписания по технике безопасности!

Если швейная машина поставляется без стола, то предусмотренный для ее установки рабочий стол должен быть рассчитан на соответствующий вес швейной машины вместе с приводом. Рабочий стол должен быть устойчивым даже в процессе швейных работ.

8.01. Установка швейной машины

В месте установки швейной машины должны быть предусмотрены необходимые выходы для подключения к источникам питания, см. главу 3. **Технические данные**. Швейную машину необходимо устанавливать в хорошо освещенном месте на ровную и прочную поверхность пола.



В соответствии с техническими требованиями к упаковке швейной машины, крышка рабочего стола опущена вниз. Регулировка высоты крышки рабочего стола представлена ниже.

8.01.01. Регулировка высоты крышки рабочего стола

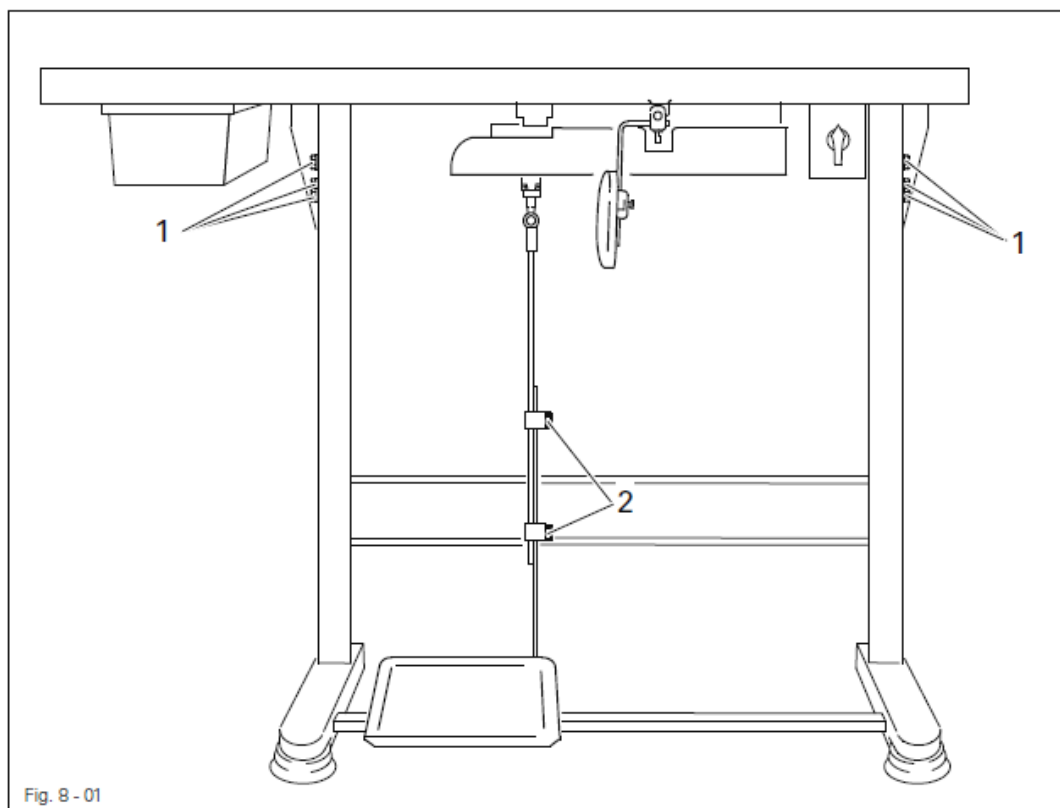


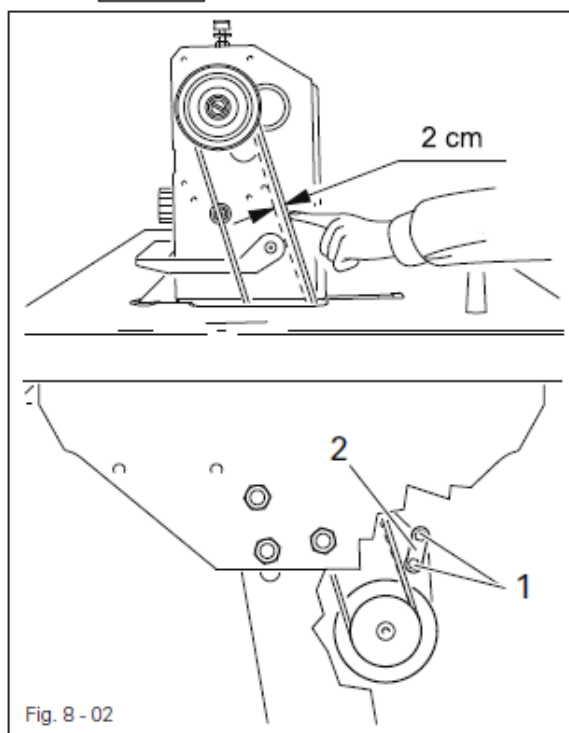
Fig. 8 - 01

- Ослабить винты **1** и отрегулировать высоту крышки рабочего стола.
- Закрутить винт **1**.
- Отрегулировать необходимое положение педали ножного управления и закрутить винт **2**.

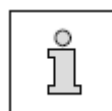
8.01.02. Натяжение приводного ремня



Для швейных машин со встроенным приводом данная операция не нужна.

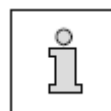


- Ослабить гайки **1**.
- Натянуть приводной ремень с помощью балансира **2**.
- Затянуть гайки **1**.

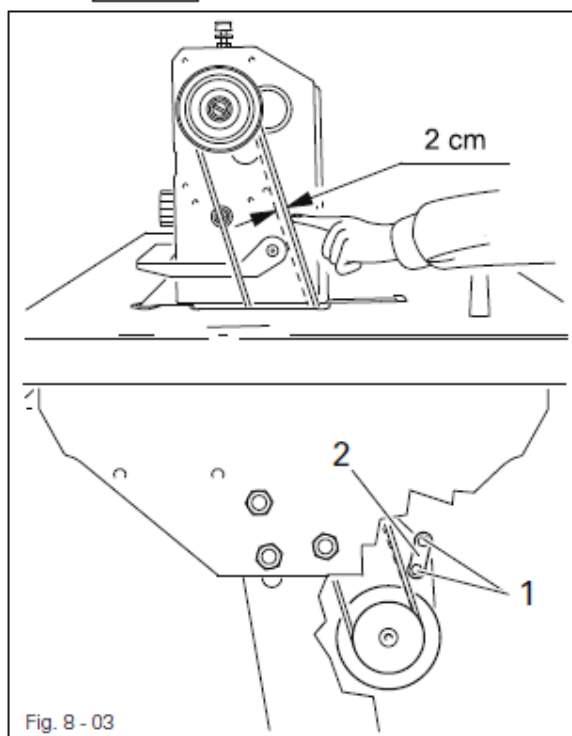


На **рис. 8-02** представлен привод фирмы PFAFF. Если на швейной машине установлен другой привод, то натяжение приводного ремня осуществляется в соответствии с руководством по эксплуатации на данный привод.

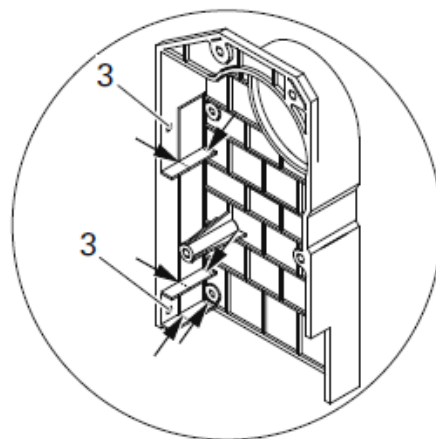
8.01.03. Установка верхней части защитного устройства приводного ремня



Для швейных машин со встроенным приводом данная операция не нужна.



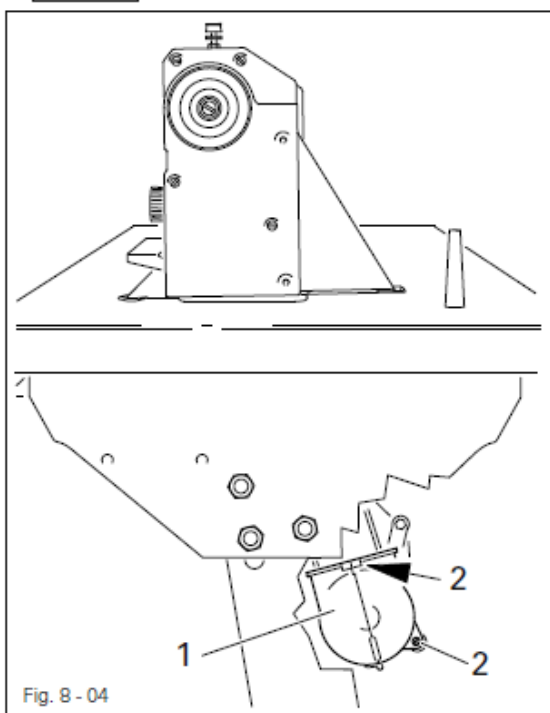
- Сломать вставки защитного устройства приводного ремня **1** в местах, указанных стрелками.
- Защитное устройство **2** закрепить в отверстиях **3**.
- Защитное устройство **2** прикрепить к корпусу швейной машины при помощи винтов **5**.



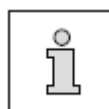
8.01.04. Натяжение приводного ремня



Для швейных машин со встроенным приводом данная операция не нужна.

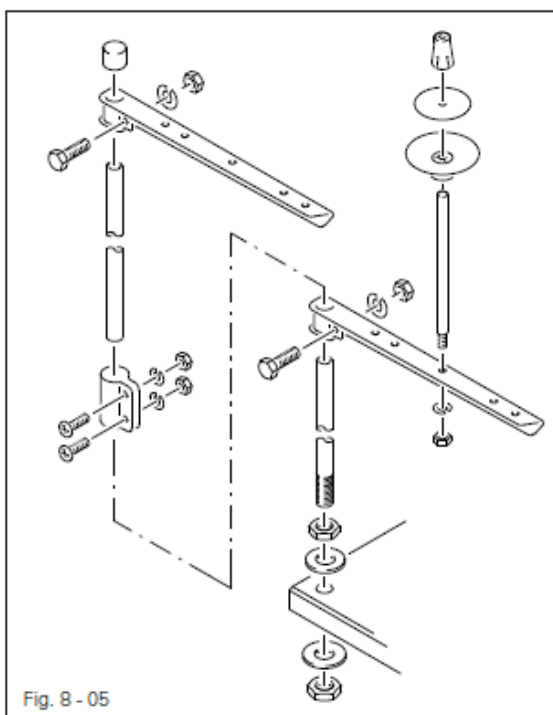


- Защитное устройство приводного ремня **1** отрегулировать таким образом, чтобы обеспечить свободное вращение как колеса привода, так и приводного ремня.
- Закрепить винты **2**.



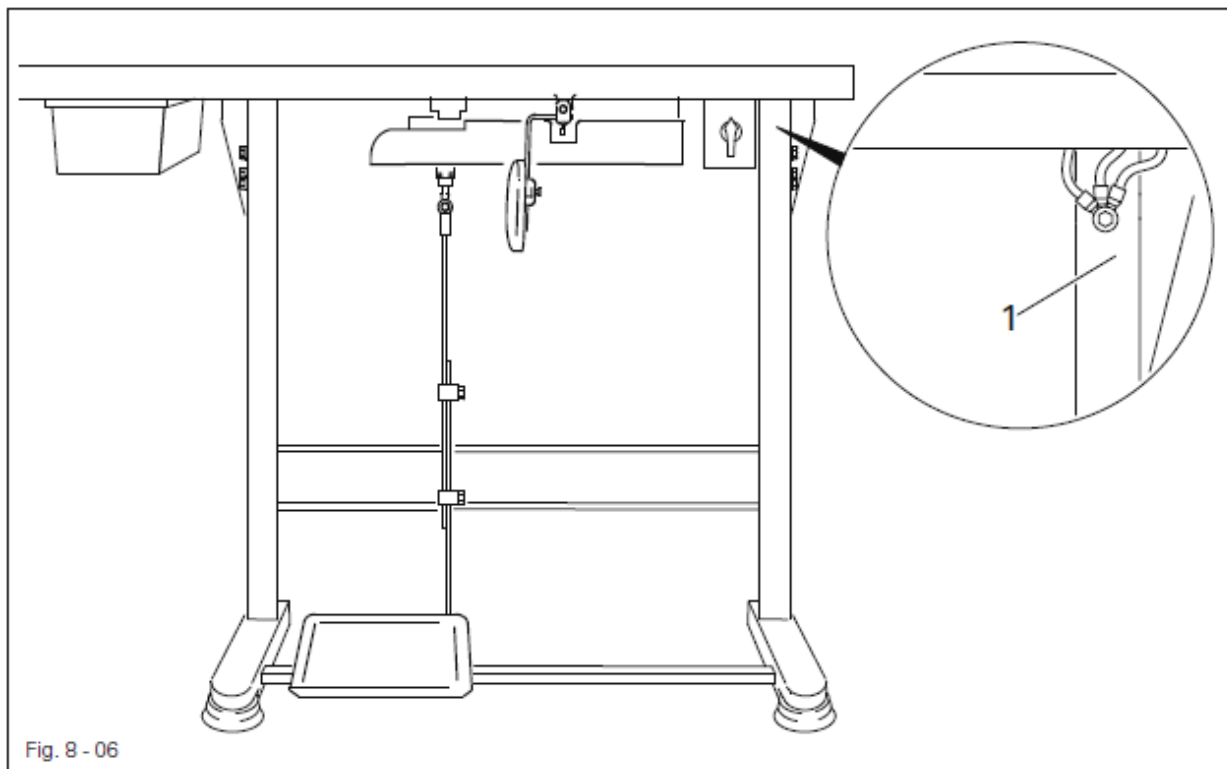
На **рис. 8-04** представлен привод фирмы PFAFF. Если на швейной машине установлен другой привод, то натяжение приводного ремня осуществляется в соответствии с руководством по эксплуатации на данный привод.

8.01.05. Монтаж держателей катушек



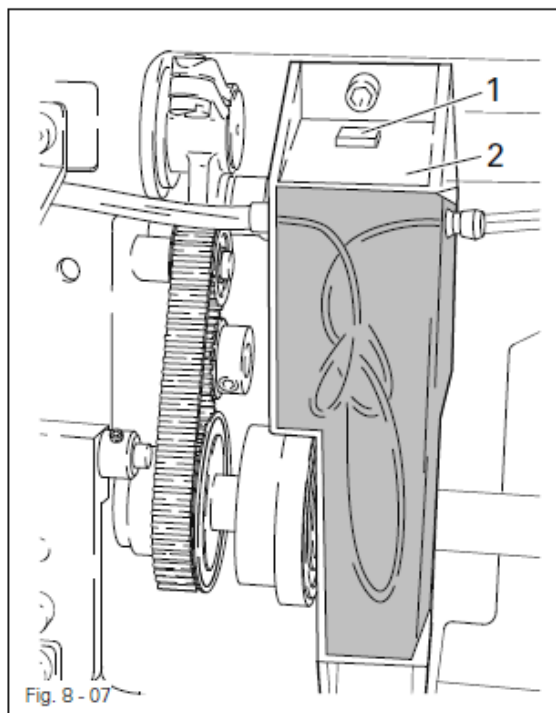
- Смонтировать держатели катушек в соответствии с представленным чертежом.
- Затем держатели вставить в отверстия на рабочем столе и закрепить гайками.

8.02. Подключение штекерных соединений и кабеля заземления



- Все штекерные соединения подключить в соответствии с указаниями руководства по эксплуатации привода.
- В целях исключения статического напряжения необходимо применение кабеля заземления.
- Кабели заземления швейной машины, сетевого выключателя, блока управления и привода подключить к точке заземления **1**.

8.03. Ввод в эксплуатацию



- Швейную машину, и в первую очередь электрические кабели, проверить на наличие возможных повреждений.
- Вынуть пробку **1** из масленки **2** (рис. 8-07).



Пробка служит только для защиты при транспортировке, в процессе швейных работ она не требуется.

- Тщательно почистить швейную машину и смазать ее, см. главу **10. Обслуживание и уход**.
- Поручить специалисту проверить, совпадает ли рабочее напряжение привода с напряжением в сети.



В случае каких-либо несоответствий ввод швейной машины в эксплуатацию не допускается. Швейная машина подключается только к заземленной розетке!



Перед вводом швейной машины в эксплуатацию поручить специалисту проверить исходное положение привода! При необходимости отрегулировать данное положение (см. главу 8.05).

8.04. Включение и выключение швейной машины

- Включить швейную машину, см. главу **7.01. Сетевой выключатель**.

8.05. Установка привода швейной машины в исходное положение

8.05.01. Для швейных машин с приводом EcoDrive и устройством управления P40 ED

- Включить швейную машину.
- Два раза нажать кнопку **TE/Speed**, чтобы вызвать режим ввода.
- С помощью соответствующей кнопки +/- выбрать параметр «798» и сервисный уровень **C**, см. главу **Выбор необходимого уровня** в руководстве по эксплуатации панели управления.
- С помощью соответствующей кнопки +/- выбрать параметр «799» (выбор класса швейной машины).
- Проверить, чтобы для этого параметра стояло значение **1**, при необходимости откорректировать данное значение.



Если параметр требуется изменить, необходимо нажать кнопку **TE/Speed** и выключить, а затем снова включить швейную машину. После этого выбрать сервисный уровень **C**, как описано выше.

- С помощью соответствующей кнопки +/- выбрать параметр «800» (выбор направления вращения).
- С помощью соответствующей кнопки +/- установить для данного параметра значение **0**.
- С помощью соответствующей кнопки +/- выбрать параметр «700».
- С помощью педали ножного управления выполнить единичный стежок.
- Повернуть маховое колесо в направлении вращения пока кончик иглы не установится на уровне верхнего края задвижной пластинки.
- Затем проверить и, при необходимости, установить значения параметров, представленных в соответствующем списке (см. главу **10.04. Установка параметров**).
- Завершить регулировку исходного положения привода швейной машины с помощью кнопки **TE/Speed**.

- Выполнить единичный стежок с помощью педали ножного управления.
- Повернуть маховое колесо в направлении вращения пока кончик иглы, опускаясь сверху, не достигнет верхнего края задвижной пластинки.
- Завершить регулировку привода с помощью кнопки «**Blättern**».

8.05.02. Для швейных машин с приводом MD-4-95-220-CE



- Держать кнопку нажатой и включить швейную машину.
- На экране дисплея будет показан параметр **47**.



- Вызвать уровень ввода.
- Ввести код изготовителя швейной машины «**62**».



- Подтвердить ввод и выключить швейную машину.



- Держать кнопку нажатой и включить швейную машину.
- На экране дисплея будет показан параметр **208**.



- Вызвать параметр **236**.



- Подтвердить ввод.



- Ввести класс швейной машины (**0 = PFAFF 2083; 1 = PFAFF 2081**).
- Подтвердить ввод и выключить швейную машину.



- Держать кнопку нажатой и включить швейную машину.
- На экране дисплея появится параметр **176**.



- Вызвать параметр **192**.



- С помощью кнопки **D+** установить функцию «**on**».



- Вызвать параметр **181**.



- Вызвать уровень ввода.

- Выполнить единичный стежок с помощью педали ножного управления.
- Повернуть маховое колесо в направлении вращения пока кончик иглы, опускаясь сверху, не достигнет верхнего края задвижной пластинки.



- Подтвердить ввод.



- Вызвать параметр **192**.



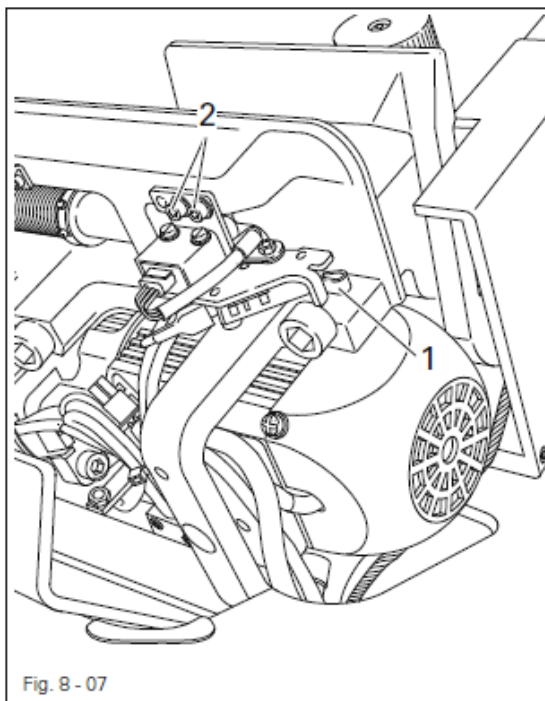
- С помощью кнопки **D+** установить функцию «**off**».



- С помощью кнопки «**S**» выйти из режима ввода.

8.06. Устройство блокировки

8.06.01. Монтаж устройства блокировки



- Установить верхнюю часть швейной машины на крышку рабочего стола.
- Отрегулировать положение переключателя **1**, ослабив винты **2**, таким образом, чтобы он касался верхнего края рабочей панели.
- В этом положении закрутить винты **2**.

8.06.02. Проверка работы устройства блокировки

- Включить швейную машину с помощью сетевого выключателя и отклонить верхнюю часть швейной машины назад.
- На экране дисплея появится сообщение об ошибке «**Er 0 16**» (на швейных машинах с приводом MD-4-95-220-CE) или «**Error 9**» (на швейных машинах с приводом EcoDrive).
- Если данное сообщение не появляется, необходимо еще раз проверить положение устройства блокировки **2**.
- После установки верхней части швейной машины на место она снова готова к работе.

9. Оснащение

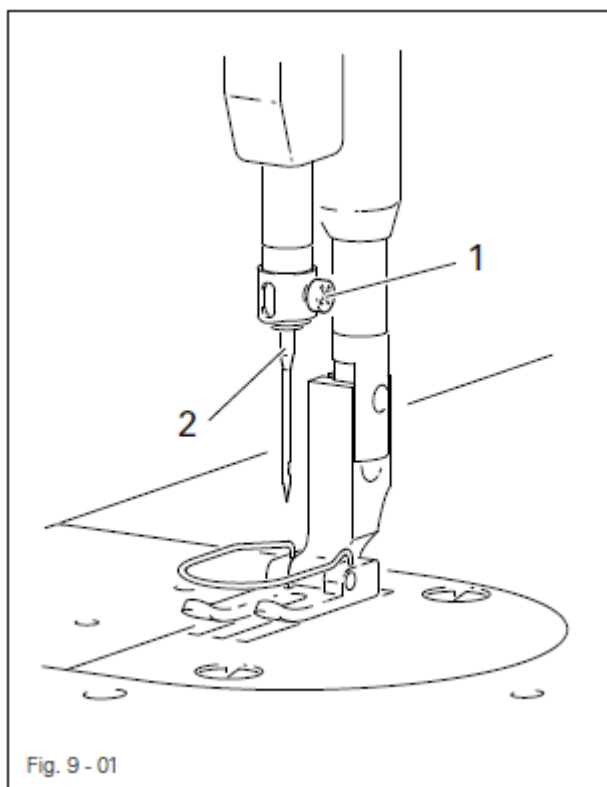


Необходимо соблюдать все предписания и указания данного руководства по эксплуатации.



Все работы по оснащению швейной машины должны осуществляться только квалифицированным персоналом, прошедшим специальный курс обучения. В процессе работ по оснащению швейная машина должна быть отключена от сети либо с помощью сетевого выключателя, либо путем отключения сетевого штекера от розетки.

9.01. Установка иглы



Выключить швейную машину!

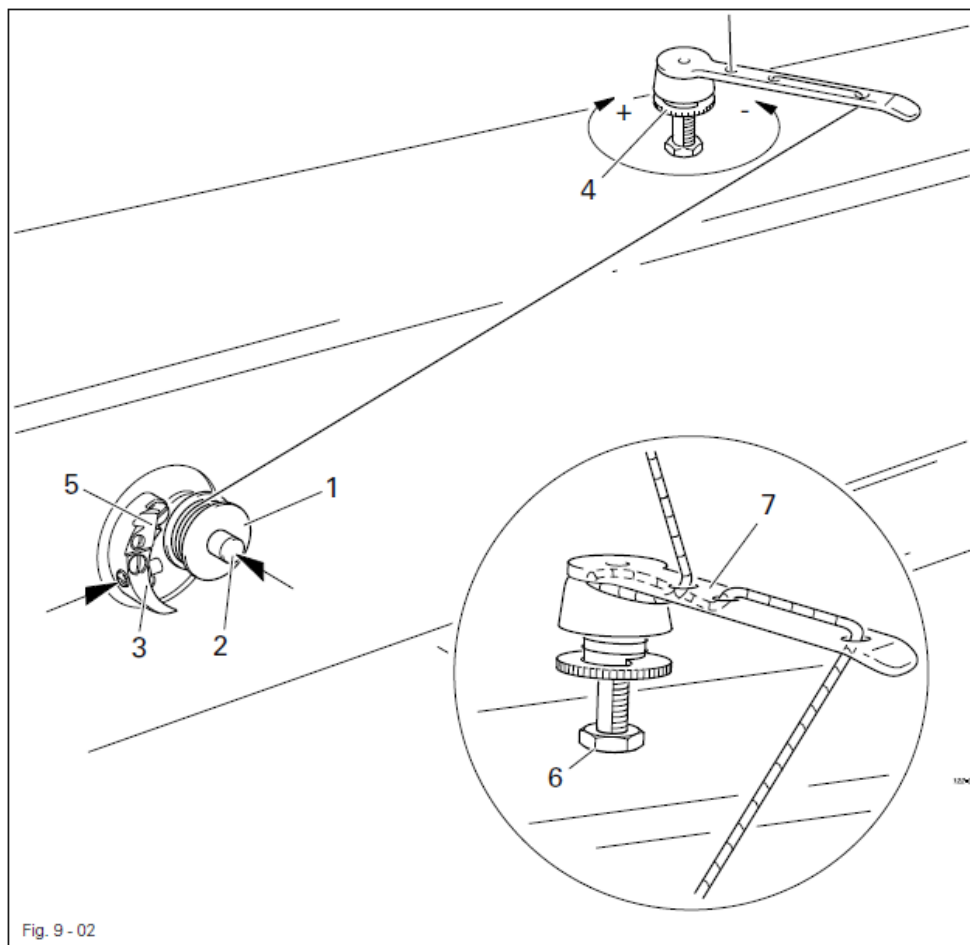
Опасность получения травм в результате непроизвольного включения швейной машины!



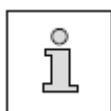
Использовать иглы только соответствующей системы, предназначенной для данного типа швейных машин, см. главу 3. **Технические данные.**

- Стержень игловодителя установить в верхнее положение.
- Ослабить винт **1**.
- Вставить иглу **2** в стержень игловодителя до упора. Длинный желобок должен быть повернут влево.
- Закрутить винт **1**.

9.02. Намотка нижней нити / Регулировка натяжения нижней нити



- Пустую шпульку **1** установить на шпиндель наматывающего устройства **2**.
- Заправить нить в соответствии с **рис. 9-02** и несколько раз повернуть шпульку против часовой стрелки.
- Включить наматывающее устройство, при этом следует одновременно нажать на шпиндель наматывающего устройства **2** и рычаг **3**.

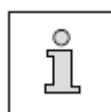


Намотка нити осуществляется в процессе швейных работ.



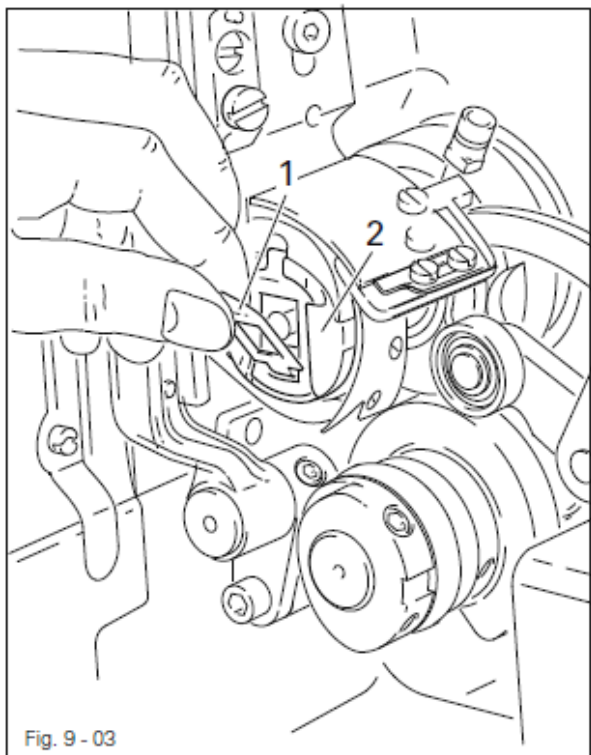
Если швейная машина используется только для намотки нити (без выполнения швейных работ), шпульный колпачок необходимо вставить в петлитель. Опасность повреждения петлителя!

- Регулировка намотки нити осуществляется с помощью винта **4**.
- Наматывающее устройство выключается автоматически по мере заполнения шпульки **1**.
- Шпулька с намотанной нитью снимается, и нить обрезается с помощью ножа **5**.



Если намотка нити осуществляется неравномерно, необходимо ослабить гайку **6** и отрегулировать нитенаправитель **7**. После регулировки гайку **6** затянуть снова.

9.03. Изъятие и установка шпульного колпачка



Выключить швейную машину!
Опасность получения травм в результате непроизвольного включения швейной машины!

Изъятие шпульного колпачка

- Верхнюю часть швейной машины наклонить назад.
- Поднять скобу 1 и вынуть шпульный колпачок 2.

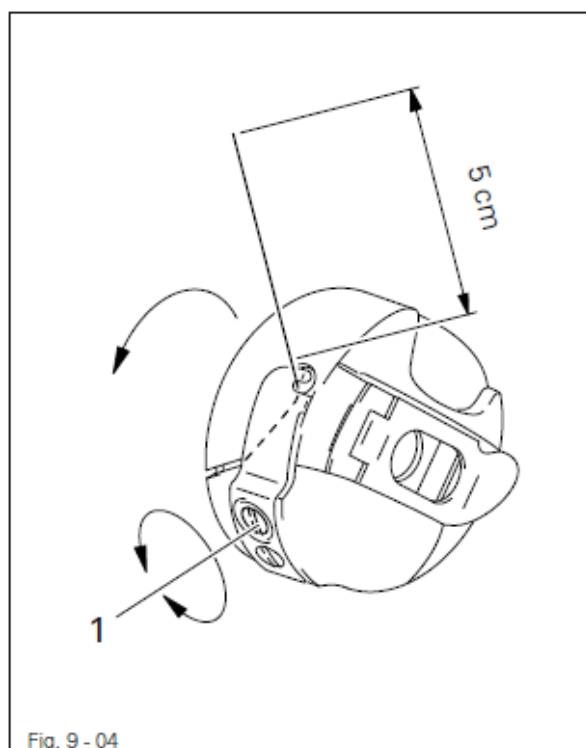
Установка шпульного колпачка

- Установить шпульный колпачок 2 на держатель и нажать до слышного щелчка.

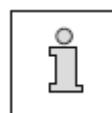
Обеими руками установить верхнюю часть швейной машины вертикально!
Опасность защемления рук между верхней частью швейной машины и крышкой стола!



9.04. Заправка нити в шпульный колпачок / Регулировка натяжения нити

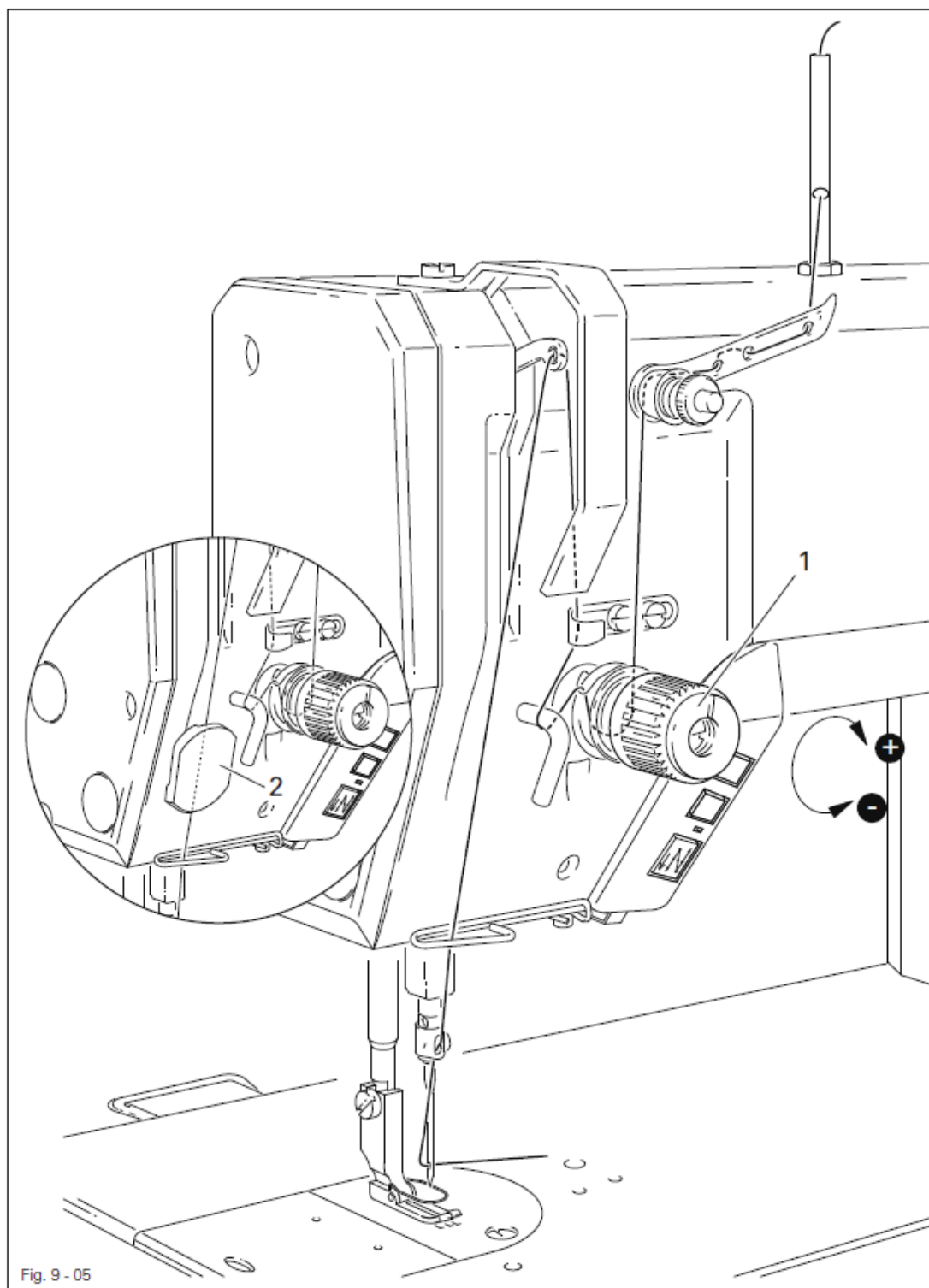


- Установить шпульку в шпульный колпачок.
- Заправить нить в соответствии с рис. 9-04, вставив ее в прорезь и проведя под пружиной.
- Отрегулировать натяжение нити при помощи винта 1.



При вытягивании нити шпулька должна вращаться в направлении стрелки.

9.05. Заправка верхней нити / Регулировка натяжения верхней нити



Выключить швейную машину!

Опасность получения травм в результате непроизвольного выключения швейной машины!

- Заправить верхнюю нить в соответствии с **рис. 9-05**.
- На швейных машинах подкласса -909/14 нить необходимо вставить в зажим **2**.
- Отрегулировать натяжение верхней нити при помощи регулирующего колеса **1**.

10. Обслуживание и уход

10.01. Периодичность обслуживающих работ

Чистка	ежедневно, при длительной эксплуатации – чаще
Контроль уровня масла	каждый месяц
Смазка устройства для обрезки кромки -731/01.....	каждую неделю, при длительной эксплуатации – чаще



Данный интервал обслуживающих работ предназначен для швейных машин со средней продолжительностью работ по обработке изделий в один слой. При повышенной продолжительности работ обслуживание швейной машины рекомендуется проводить чаще.

10.02. Чистка швейной машины

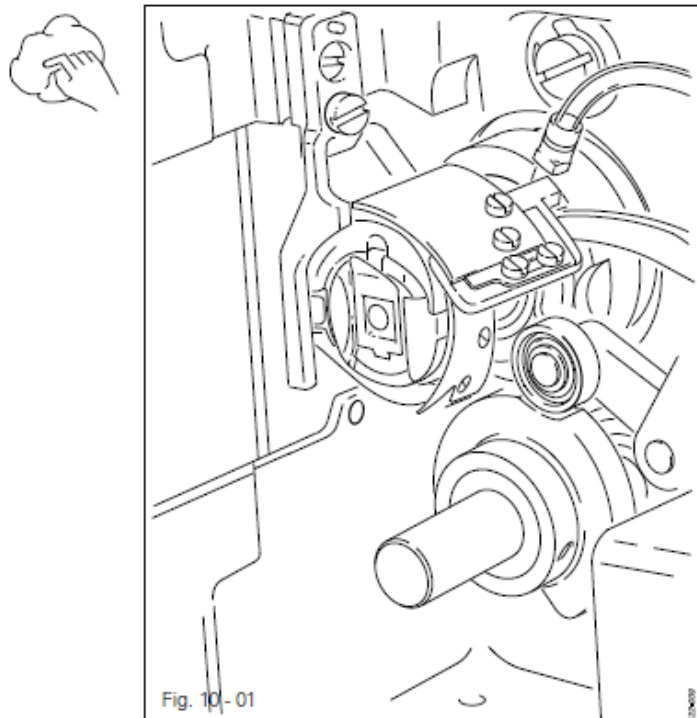
Периодичность чистки швейной машины зависит от следующих факторов:

- обработка деталей в один или несколько слоев
- скопление пыли и остатков ткани.

Оптимальный интервал чистки швейной машины может быть установлен индивидуально для каждого вида швейных работ.



При чистке швейной машины ее необходимо отключить от сети либо при помощи сетевого выключателя, либо путем отсоединения сетевого штекера от розетки! Опасность непроизвольного включения швейной машины!



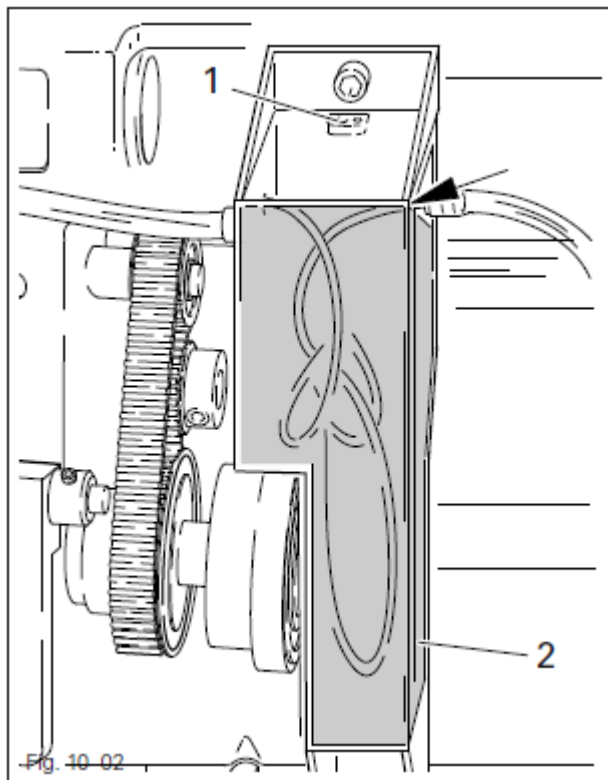
Во избежание возможных ошибок при обработке детали в один слой рекомендуется проведение следующих операций:

- Отклонить верхнюю часть швейной машины назад.
- Ежедневно, а при длительной эксплуатации – чаще, выполнять чистку петлителя и отделения петлителя.



Обеими руками поставить верхнюю часть швейной машины вертикально! Опасность защемления рук между верхней частью швейной машины и крышкой стола!

10.03. Наполнение масленки маслом



Масленка должна быть всегда наполнена маслом!

- При необходимости верхнюю часть швейной машины наклонить назад и установить на опоры.
- Через отверстие 1 наполнить масло в масленку 2 до ее переднего края (см. стрелку).



Обеими руками установить верхнюю часть швейной машины вертикально!
Опасность защемления рук между верхней частью швейной машины и крышкой стола!

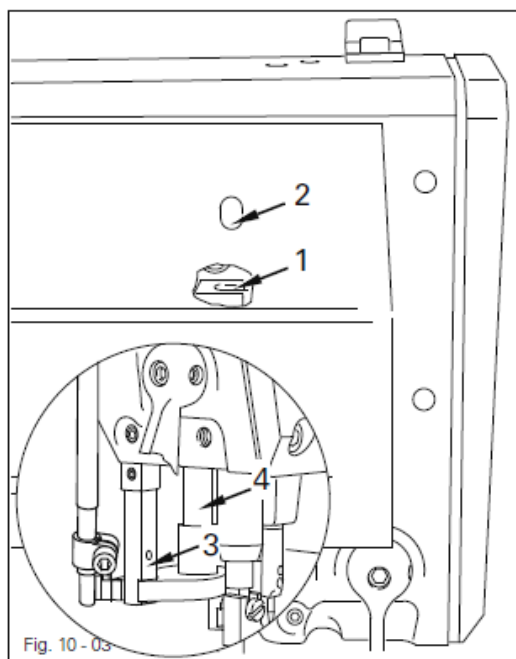


Использовать масло только со средней вязкостью $22,0 \text{ мм}^2/\text{с}$ при температуре 40°C и плотностью $0,865 \text{ г}/\text{см}^3$ при температуре 15°C .



Мы рекомендуем использовать фирменную смазку PFAFF с серийным номером 280-1-120 144.

10.04. Смазка устройства для обрезки кромки -731/01



- Один раз в неделю добавлять масло в масленку 1 через отверстие 2.
- Один раз в неделю смазывать направляющие 3 и 4.



Использовать масло только со средней вязкостью $22,0 \text{ мм}^2/\text{с}$ при температуре 40°C и плотностью $0,865 \text{ г}/\text{см}^3$ при температуре 15°C .



Мы рекомендуем использовать фирменную смазку PFAFF с серийным номером 280-1-120 144.

10.02. Установка параметров



Операции по установке параметров представлены в руководстве по эксплуатации привода. Данные операции должны выполняться квалифицированным персоналом, прошедшим специальный курс обучения.

10.05.01. Список параметров для привода P40 ED

Группа	Параметр	Наименование	Рабочий уровень	Диапазон установки значений параметров	Устанавливаемое значение для P40ED
1	105	Число оборотов вращения при выполнении заправки в начале шва	B, C	100 – 2000	1600
	110	Число оборотов вращения при выполнении заправки в конце шва	B, C	100 – 2000	1600
6	606	Минимальное число оборотов вращения	B, C	60 – 300	180
	607	Максимальное число оборотов вращения	B, C	300 – 6000	▲
	609	Число оборотов вращения при обрезке нити	B, C	60 – 300	210
	660	Контроль за расходом нижней нити 0 = выкл.; 1 = включен нитенаблюдатель; 2 = включен счетчик стежков, выполняемых в обратном направлении	A, B, C	0 – 2	0
	668	Устройство для уборки обрезков нити / отдув обрезков нити 1 = вкл.; 0 = выкл.	B, C	ON – OFF	OFF
7	700	Положение иглы 0 (справочное положение иглы)	B, C	0 – 255	*
	702	Положение иглы 1 (игла внизу)	B, C	0 – 255	90
	703	Положение иглы 2 (игла вверх)	B, C	0 – 255	228
	705	Положение иглы 5 (окончание сигнала обрезки нити 1)	B, C	0 – 255	200
	706	Положение иглы 6 (начало сигнала обрезки нити 2)	B, C	0 – 255	110

▲ См. главу 3 Технические данные

* Регулировка дана в главе 8.05. Регулировка привода швейной машины

Группа	Параметр	Наименование	Рабочий уровень	Диапазон установки значений параметров	Устанавливаемое значение для P40ED
	707	Положение иглы 9 (ослабление натяжения нити / начало работы нитеуловителя)	В, С	0 – 255	164
7	760	Мультипликатор для стабильного значения количества стежков (200)	А, В, С	0 – 250	5
	797	Тест технических средств (OFF = выкл.; ON = вкл.)	В, С	ON – OFF	OFF
	799	Выбор класса швейной машины	С	1 – 8	1
8	800	Направление вращения	С	0 – 1	0
9	985	Включение уголка зажима нити	В, С	0 – 255	67
	986	Выключение уголка зажима нити	В, С	0 – 255	206
	989	Зажим нити в конце шва 1 = есть; 0 = нет	В, С	0 – 2	0

10.05.02. Список параметров для привода MD-4-95-220-CE

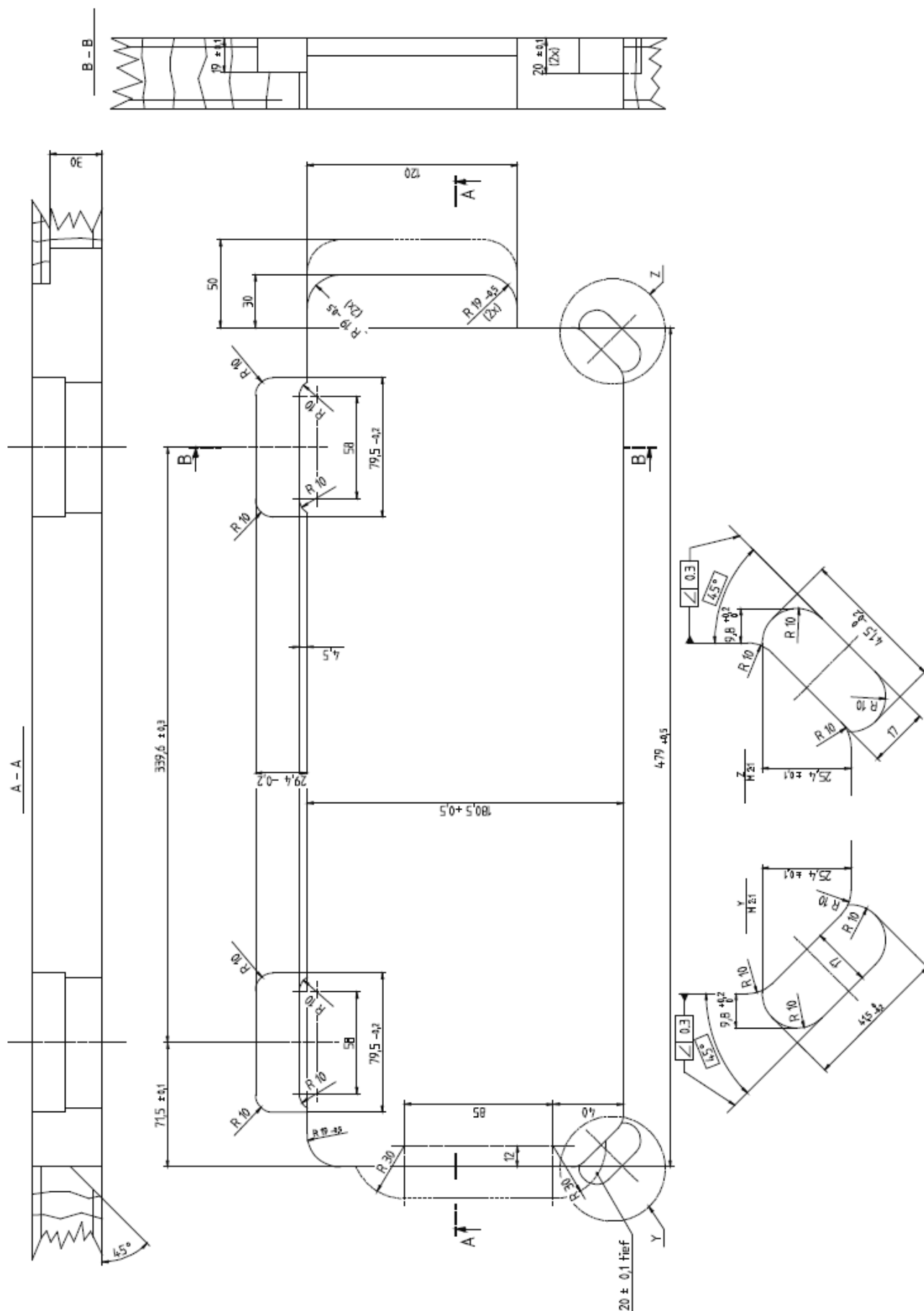
Параметр	Наименование	Диапазон значений параметров	Устанавливаемое значение параметрв
1	Максимальное число оборотов вращения	50 – 9999	▲
4	Число оборотов вращения при выполнении закрепки в начале шва	50 – 8000	1500
5	Число оборотов вращения при выполнении закрепки в конце шва	50 – 8000	1500
40	Устройство для уборки отрезков нити	ON – OFF	ON
46	Направление вращения	CW – CCW	CW
47	Выбор класса швейной машины	0 – 101	62
61	Число оборотов вращения при обрезке нити 1	50 – 500	220
81	Положение иглы 6 (начало сигнала обрезки нити 2)	0 – 360°	40°
84	Положение иглы 5 (окончание сигнала обрезки нити 1)	0 – 360°	90°
85	Положение иглы 9 (ослабление натяжения нити / начало работы нитеуловителя)	0 – 360°	120°
87	Ослабление натяжения нити после выхода рычага нитепритягивателя из верхней мертвой точки	0 – 1500 мс	20 мс

179	Положение иглы 2 (рычаг нитепритягивателя вверху	0 – 360°	83°
181	Положение иглы 1 – игла внизу (192 = выкл.)	0 – 255	250
210	Включение уголка зажима нити	0 – 359°	20°
211	Выключение уголка зажима нити	0 – 359°	90°
236	Установка класса швейной машины	0 – 20	0



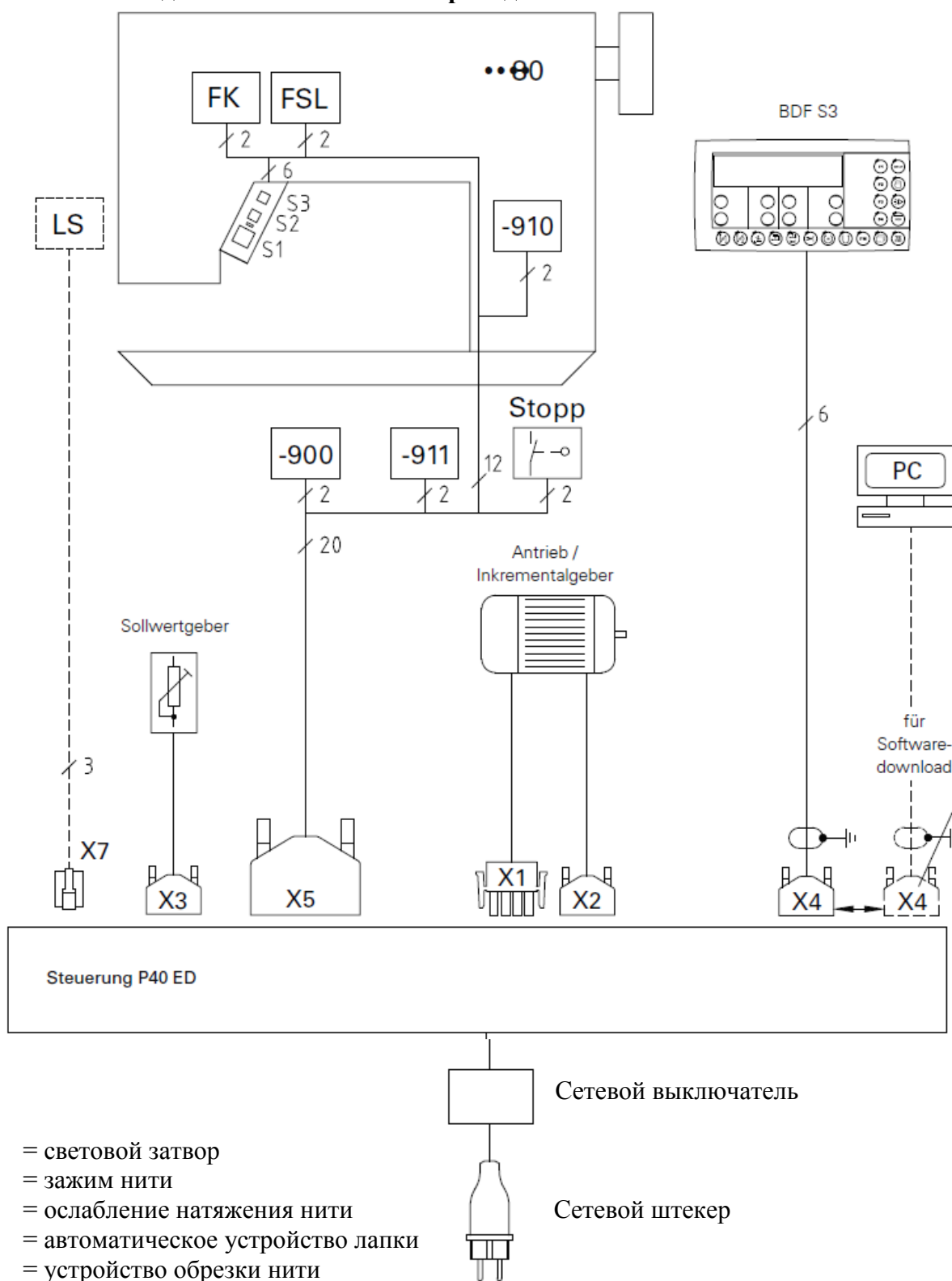
Описание прочих параметров Вы можете найти в руководстве по эксплуатации привода.

11. Чертеж крышки рабочего стола

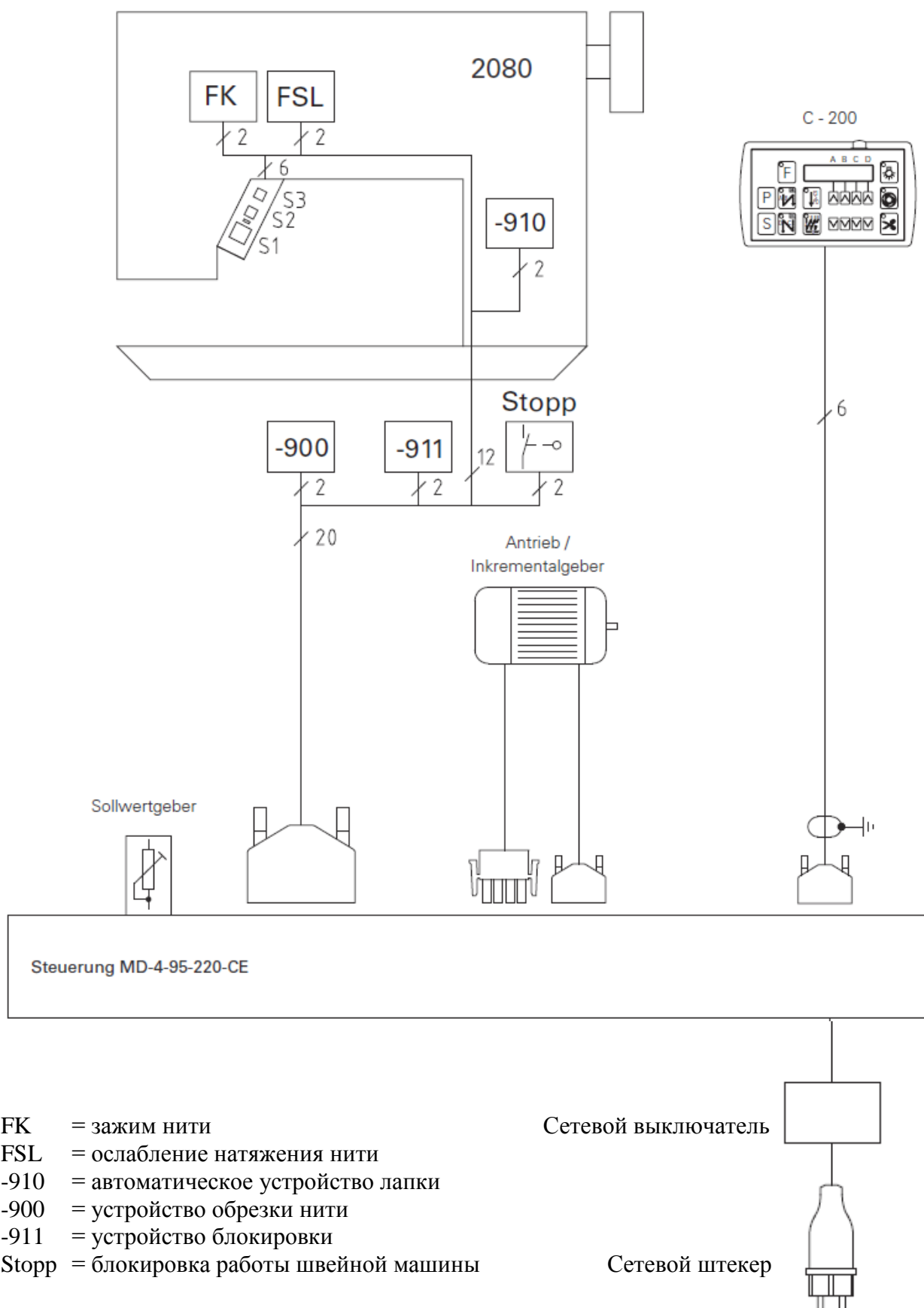


12. Блок-схемы

12.01. Блок схема для швейных машин с приводом P40 ED



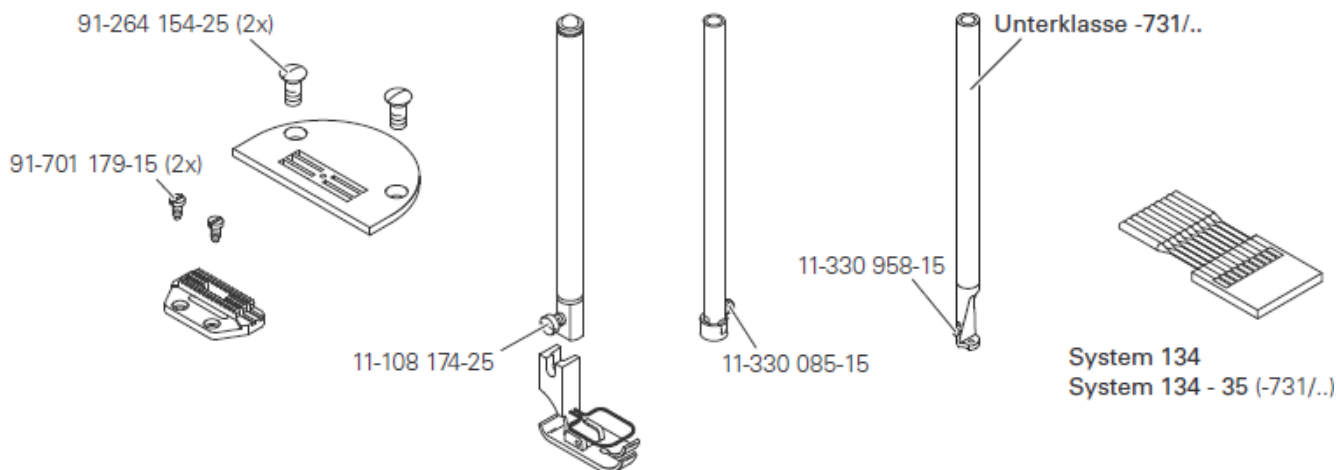
12.01. Блок схема для швейных машин с приводом MD-4-95-220-CE



13. Запчасти

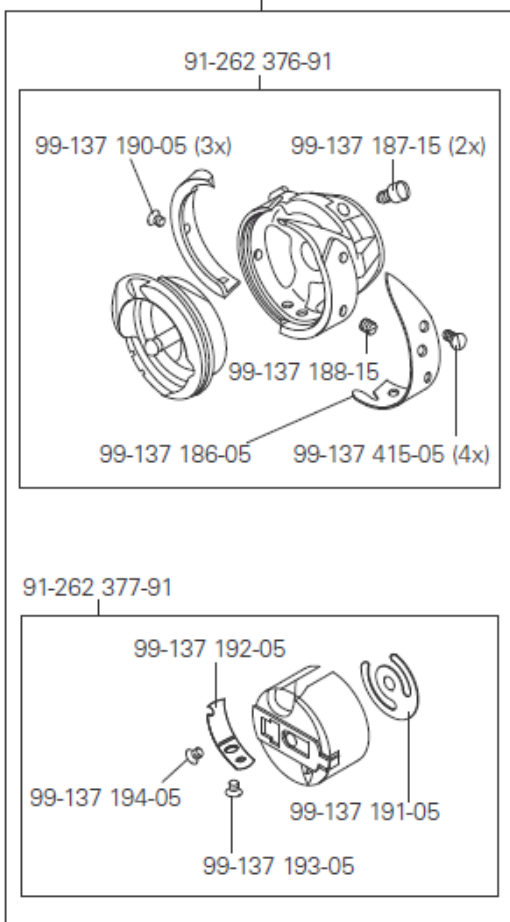


На данной странице представлены основные запчасти для швейных машин данного класса. Более подробный список запчастей можно взять из Интернета, введя следующий адрес: www.pfaff-industrial.com/pfaff/de/service/downloads. Альтернативой к списку в Интернете является отдельная брошюра с серийным номером 296-12-19 2036.



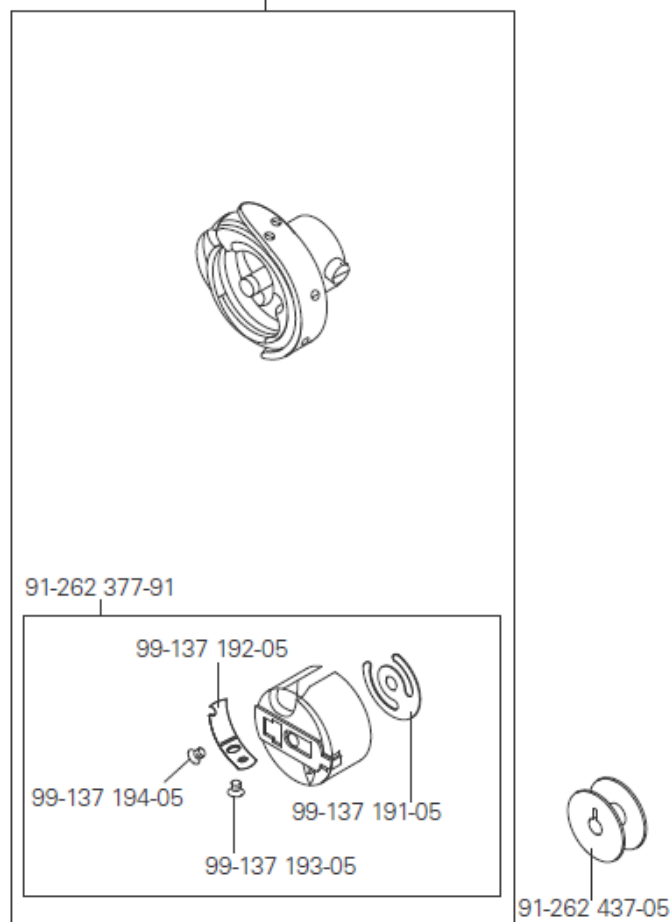
PFAFF 2081; 2083 A + B

91-262 250-91



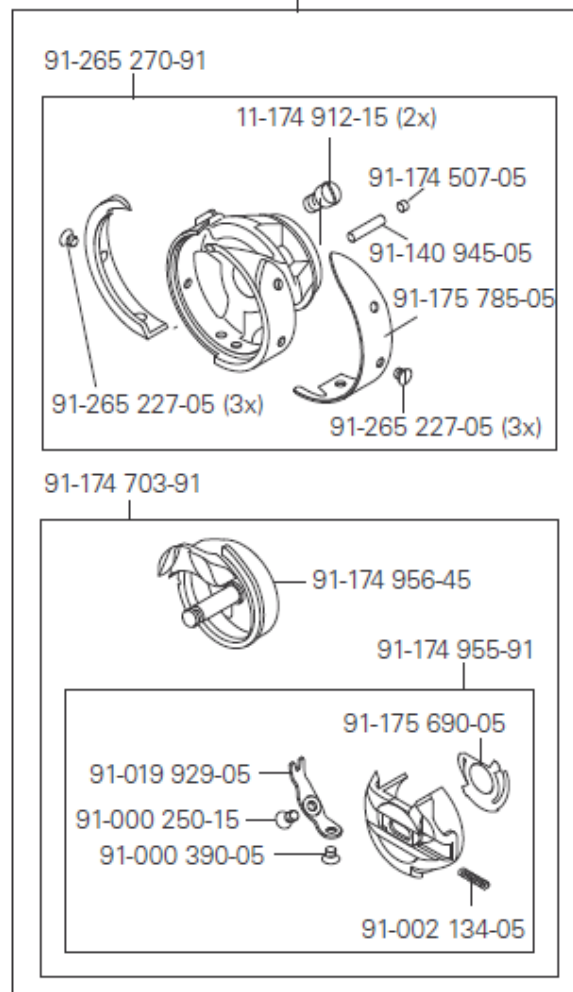
PFAFF 2081; 2083 C

91-264 383-91



PFAFF 2081-G; 2083-G

91-265 262-91



Подкласс -731/..

	Подкласс	Расстояние до обрезной кромки	Номер запчасти
	-731/01-8/11 A	5,0 мм	91-069 595-04/002
	-731/01-8/11B	3,5 мм	91-069 595-04/002
	-731/01-8/11B	4,0 – 7,0 мм	91-069 595-04/002

Подкласс -900/24

