

521 1521

TEILELISTE
PARTS LIST
LISTE DE PIÈCES
LISTA DE PIEZAS

Diese Teileliste hat für Maschinen ab nachfolgender
Seriennummer Gültigkeit:

This parts list applies to machines from the following
serial numbers onwards:

Cette liste de pièces est valable pour les machines au
numéros de série à partir de:

Esta lista de piezas tiene validez para máquinas a partir del
número de serie siguiente:

2 575 639 →

Alle Informationen und Abbildungen waren zum Zeitpunkt der Druckgebung auf dem neuesten Stand.

Technische Änderungen vorbehalten!

Der Nachdruck, die Vervielfältigung sowie die Übersetzung - auch auszugsweise - aus PFAFF-Teilelisten ist nur mit unserer vorherigen Zustimmung und mit der Quellenangabe gestattet.

At the time of printing, all information and illustrations contained in this document were up to date.

Subject to alteration!

The reprinting, copying or translation of PFAFF Parts lists whether in whole or in part, is only permitted with our previous permission and with written reference to the source.

Au moment de la remise à l'imprimeur, toutes les informations et figures se rapportant à cette machine correspondaient à l'état actuel des connaissances.

Sous réserve de modifications techniques!

Aucune reproduction, polycopie ou traduction - même par extraits - des listes de pièces PFAFF ne peut être effectuée, à condition d'en indiquer l'origine, sans notre autorisation expresse.

Todas las informaciones e ilustraciones de este manual estaban al día en el momento de entregarse para su impresión.

¡ Salvo modificaciones técnicas!

La reimpresión, reproducción y traducción - aunque sólo sea parcial - de las listas de piezas PFAFF sólo está permitida con nuestro permiso previo e indicando la fuente.

**PFAFF Industriesysteme
und Maschinen AG**

Hans-Geiger-Str. 12 - IG Nord

D-67661 Kaiserslautern

	Seite Page Page Página
0 Wichtiger Hinweis	0 - 1
Important note	
Avis important	
Observación importante	
1 Vorwort	1 - 1
Foreword	
Avant-propos	
Notas preliminares	
2 Erläuterungen der Schlüsselzeichen	2 - 1
Explanation of key markings	
Explication des symboles	
Explicaciones de los signos clave	
3 Basismaschine	
Basic machine	
Machine de base	
Máquina básicas	
3.01 Gehäuseteile	3 - 1
Housing sections	
Parties du corps	
Piezas del cárter	
3.02 Kopfteile	3 - 2
Needle head parts	
Pièces de tête	
Piezas de la cabeza	
3.03 Armteile	3 - 7
Arm parts	
Pièces de bras	
Piezas del brazo	
3.04 Grundplattenteile	3 - 12
Bedplate parts	
Pièces du plateau fondamental	
Piezas del cárter	
4 Spulensfadenvorratswächter (-926/06)	4 - 1
Bobbin thread supply monitor (-926/06)	
Contrôleur de canette (-926/06)	
Detector del hilo de la canilla (-926/06)	

	Seite Page Page Página
5 Wartungseinheit	5 - 1
Air filter / lubricator	
Conditionneur d'air comprimé	
Grupo acondicionador del aire comprimido	
6 Elektrische Ausrüstung	
Electrical equipment	
Equipement électrique	
Equipo eléctrico	
6.01 Kabelbaum zum Oberteil	6 - 1
Cable tree to sewing head	
Faisceau de câbles vers la tête de machine	
Mazo de cables para el cabezal	
6.02 Tastenschalter	6 - 2
Push-button switch	
Interrupteur à bouton-poussoir	
Interruptor pulsador	
6.03 Bedienfeld	6 - 2
Control panel	
Panneau de commande	
Panel de mandos	
6.04 Oberteilerkennung	6 - 3
Sewing head identification	
Detection de la tête	
Detección de la parte superior	
6.05 Einbaumotor	6 - 4
Built-in motor	
Moteur incorporé	
Motor incorporado	
6.06 Sollwertgeber	6 - 5
Set-point generator	
Codeur	
Emisor del valor teórico	
6.07 Steuerkasten	6 - 6
Control box	
Boîtier de contrôle	
Caja de mandos	

	Seite Page Page Página
6.08 Motor-Hauptschalter	6 - 7
Main switch Interrupteur général Interruptor principal	
6.09 Knietaster mit Leitung	6 - 8
Knee switch with cable Interrupteur de genouillère avec câble Interruptor de rodillera con cable	
7 Knielüfterteile	7 - 1
Knee lifter parts Pièces du releveur de genouillère Piezas del alzaprensatelas por rodillera	
8 Garnrollenstände	8 - 1
Reel stands Porte-bobines Portacarretes	
9 Einstellehren	9 - 1
Adjustment gauges Calibres Calibres de ajuste	
10 Teile zur Tischplatte	9 - 1
Parts for table top Pièces du plateau Piezas para el tablero	
11 Schmiermittel-Übersicht	11 - 1
Overview of lubricants Tableau de lubrifiants Tabla de lubricantes	
12 Index (Teilenummern / Seitenzahlen)	12 - 1
Index (part numbers / page numbers) Index (numéros de pièces, de pages) Index (números de pieza / números de página)	
13 Unterklassen-Ausstattung	
Subclass parts Composition des sous-classes Composición de las subclases	

	Seite Page Page Página
13.01 Nähwerkzeuge	13 - 2
Gauge parts	
Organes de couture	
Organos de costura	

Achtung!



Wir machen ausdrücklich darauf aufmerksam, daß Ersatz- und Zubehörteile, die nicht von uns geliefert werden, auch nicht von uns geprüft und freigegeben sind. Der Einbau und / oder die Verwendung solcher Produkte kann daher u. Umständen konstruktiv vorgegebene Eigenschaften Ihrer Maschine negativ verändern. Für Schäden, die durch die Verwendung von Nicht-Originalteilen entstehen, übernehmen wir keine Haftung!

Caution!



We warn you expressively that spare parts and accessories that are not supplied by us are not tested and released by us. Fitting or using these products may therefore have negative influences on features that depend on the machine design. We are not liable for any damage caused by the use of non-Pfaff parts!

Attention!



Nous attirons expressément votre attention sur le fait que les pièces de rechange et accessoires qui n'ont pas été livrés par nous n'ont pas non plus été contrôlés et agréés par nous. C'est pourquoi le montage et/ou l'utilisation de telles pièces peut éventuellement entraîner l'altération des caractéristiques de construction de votre machine. Par conséquent, nous n'assumons aucune responsabilité pour les dommages causés par l'emploi de pièces qui ne sont pas d'origine!

¡Atención!



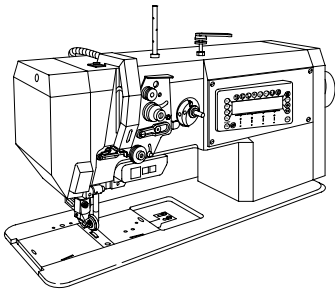
Se hace observar que en el caso de piezas de recambio y accesorios que no hayan sido suministrados por nosotros, quiere decir que non han sido sometidas por nuestra parte a un control y que no se les ha dado el visto bueno. Por esta razón, el montaje y/o empleo de tales productos puede repercutir negativamente en las características previstas en su máquina. ¡Para los daños que eventualmente pudiesen presentarse al utilizar piezas no originales, no asumimos ninguna garantía!

- Die Seriennummer der Maschine, für die diese Teileliste Gültigkeit hat, ist auf der Titelseite aufgeführt.
 - Alle Teile sind so abgebildet, wie sie in der Maschine funktionsmäßig zusammengehören.
 - Gestrichelt dargestellte Teile zeigen angrenzende Teile aus anderen Funktionsgruppen.
 - Im oberen Teil der Bildseiten befindet sich eine Gesamtansicht der Maschine .
 - Der Einbauort der dargestellten Teile wird durch eine gerasterte Fläche gekennzeichnet.
 - Einrahmungen auf den Bildseiten zeigen, aus welchen Einzelteilen sich die Gruppenteile zusammensetzen.
 - Die auf den Bildseiten verwendeten Schlüsselzeichen (; 2 ; 3 usw.) sind im Kapitel "Erläuterungen der Schlüsselzeichen" aufgelistet.
-
- The serial number of the machine to which this parts list applies is indicated on the cover page.
 - All parts are illustrated in function groups with the parts which they function together with in the machine.
 - Parts illustrated with broken lines are parts from other function groups which border on the illustrated function group.
 - The above section of the page of illustrations contains a total view of the machine. The place for the installation of the parts pictured here is marked by the grid.
 - The framed-in sections on the illustration pages show the individual parts comprising a group.
 - The key markings used on the illustrated pages (; 2 ; 3 etc.) are listed in the chapter "Explanation of key markings".
-
- Le numéro de série de la machine pour laquelle cette liste de pièces est valable est indiqué sur la première page.
 - Toutes les pièces sont représentées en fonction de leur groupement fonctionnel dans la machine.
 - Les pièces hâchurées indiquent les pièces limitrophes de groupes de fonctions différents.
 - La partie supérieure des pages de figures comprend une présentation globale de la machine. L'emplacement des pièces représentées est signalé par quadrillages.
 - Les parties encadrées sur les pages à illustrations représentent les pièces individuelles formant groupe.
 - Vous trouverez au chapitre "Explication des symboles" une liste des symboles utilisés sur les pages de figures (; 2 ; 3 etc.)
-
- El número de serie de la máquina para la cual tiene validez esta lista de piezas va indicado en la página de título.
 - Todas las piezas están ilustradas tal como aparecen en la máquina para su funcionamiento.
 - Las piezas representadas con rayitas muestran piezas colindantes de otros grupos de funciones.
 - En la parte superior de las páginas ilustradas se puede ver una vista en conjunto de la máquina.
 - El lugar de montaje de la pieza representada va caracterizada mediante una superficie reticulada.
 - Los recuadros en las páginas ilustradas indican las piezas individuales de que se componen los grupos.
 - Los signos clave (; 2 ; 3 etc.) empleados en las páginas con ilustraciones van listados en el capítulo "Explicaciones de los signos clave".

- Unterklassenabhängig, Teilenummer siehe Unterklassen-Ausstattung.**
Subclass-dependent, for part number see subclass parts listing.
Fonction de la sous-classe; pour le numéro de la pièce, voir "Équipement de sous-classes".
Dependientes de la subclase, para el número de pieza véase "Dotación de subclases".
- A** **Maschinen-Ausstattung für feine Materialien.**
Model A for sewing thin and light-weight materials.
Modèle A pour la couture de tissus fins et légers.
Tipo A para materiales ligeros.
- B** **Maschinen-Ausstattung für mittlere Materialien.**
Model B for sewing medium-weight materials.
Modèle B pour la couture de matières moyennes.
Tipo B para materiales semiligeros.
- C** **Maschinen-Ausstattung für mittelschwere Materialien.**
Model C for sewing medium-heavy materials.
Modèle C pour la couture de matières mi-lourdes.
Tipo C para materiales semipesados.
- N5** **Stichlänge 5,0 mm.**
Stitch length 5.0 mm.
Longeur du point 5,0 mm.
Largo de puntada 5,0 mm.
- 3** **Geklebt**
Part cemented
Pièce collée
Pieza pegada
- 3/1** **Gesichert mit Loctite.**
Secured with Loctite.
Bloqué par Loctite.
Asegurado con Loctite.
- 6** **Nadeldicke und Spitzenform bei Bestellung angeben.**
Needle size and style of point to be stated on order.
Préciser la grosseur de l'aiguille et la forme de la pointe à la commande.
Grosor de aguja y forma de la punta, indíquese en los pedidos.
- 28** **Sonderausführung**
Special version
Version spéciale
Tipo especial
- 32** **Beim Einbau dieses Teiles wird für die Paßgenauigkeit zum Anschlußteil keine Garantie übernommen; zweckmäßig vollständiges Aggregat bestellen.**
No guarantee is assumed that this part will fit the mating part; it is best to order a complete assembly.
Aucune garantie ne pourra être assurée quant à la précision d'ajustage de cette pièce avec la pièce correspondante; il est indiqué de commander un mécanisme complet.
Al montar esta pieza no se asume garantía alguna en cuanto a la tolerancia y precisión de ajuste respecto a la pieza correspondiente; por esta razón, se recomienda pedir el grupo completo.

- 40/1** **Füllen mit 28-011 201-44; Bestellnummer siehe Seite 11 - 1.**
Top up with 28-011 201-44; for part number see page 11 - 1.
Remplir de 28-011 201-44; n° de commande, voir page 11 - 1.
Rellene con 28-011 201-44; para el Número de pedido véase la página 11 - 1.
- 40/2** **Tränken mit 28-011 201-44; Bestellnummer siehe Seite 11 - 1.**
Soak with 28-011 201-44; for part number see page 11 - 1.
Imbiber d'huile 28-011 201-44; n° de commande, voir page 11 - 1.
Empape con aceite 28-011 201-44; para el Número de pedido véase la página 11 - 1.
- 40/3** **Fetten mit 28-011 202-47; Bestellnummer siehe Seite 11 - 1.**
Grease with 28-011 202-47; for part number see page 11 - 1.
Graiser avec de la graisse 28-011 202-47; n° de commande, voir page 11 - 1.
Engrase con grasa 28-011 202-47; para el Número de pedido véase la página 11 - 1.
- 40/4** **Fetten mit 28-011 202-43; Bestellnummer siehe Seite 11 - 1.**
Grease with 28-011 202-43; for part number see page 11 - 1.
Graiser avec de la graisse 28-011 202-43; n° de commande, voir page 11 - 1.
Engrase con grasa 28-011 202-43; para el Número de pedido véase la página 11 - 1.
- 40/13** **Fetten mit 28-011 202-05; Bestellnummer siehe Seite 11 - 1.**
Grease with 28-011 202-05; for part number see page 11 - 1.
Graiser avec de la graisse 28-011 202-05; n° de commande, voir page 11 - 1.
Engrase con grasa 28-011 202-05; para el Número de pedido véase la página 11 - 1.
- 60** **Wahlweise**
Optional
Au choix
Opcional
- 70/1** **Rollfuß 35 mm ø, 4,0 mm breit, gezahnt.**
Roller presser, with 35 mm dia., 4.0 mm wide, toothed.
Pied à roulette, diamètre 35 mm, largeur 4,0 mm, denté.
Pie rodante de 35 mm de diámetro, 4,0 mm de ancho, dentado.
- 70/6** **Rollfuß 35 mm ø, 2,5 mm breit, gezahnt.**
Roller presser, with 35 mm dia., 2.5 mm wide, toothed.
Pied à roulette, diamètre 35 mm, largeur 2,5 mm, denté.
Pie rodante de 35 mm de diámetro, 2,5 mm de ancho, dentado.
- 70/9** **Rollfuß 30 mm ø, 4,0 mm breit, gezahnt.**
Roller presser, with 30 mm dia., 4.0 mm wide, toothed.
Pied à roulette, diamètre 30 mm, largeur 4,0 mm, denté.
Pie rodante de 30 mm de diámetro, 4,0 mm de ancho, dentado.
- 70/10** **Rollfuß 30 mm ø, 2,5 mm breit, gezahnt.**
Roller presser, with 30 mm dia., 2.5 mm wide, toothed.
Pied à roulette, diamètre 30 mm, largeur 2,5 mm, denté.
Pie rodante de 30 mm de diámetro, 2,5 mm de ancho, dentado.

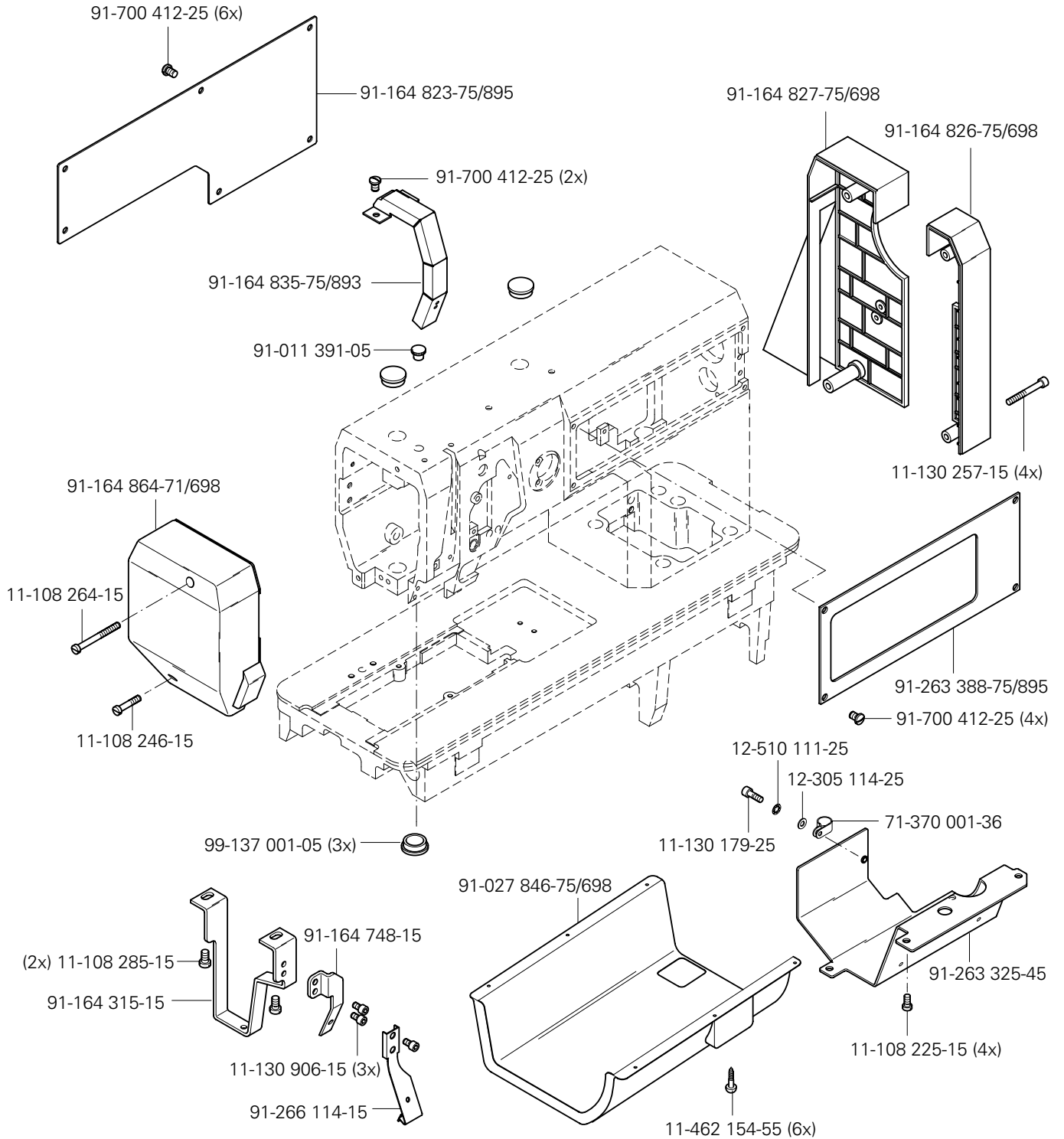
- 70/11** Für RollfüÙe 30 mm ø.
For roller presser, with 30 mm dia.
Pour pied à roulette, diamètre 30 mm.
Para pie rodante de 30 mm ø.
- 70/12** Für RollfüÙe 35 mm ø.
For roller presser, with 35 mm dia.
Pour pied à roulette, diamètre 35 mm.
Para pie rodante de 35 mm ø.
- 70/13** RollfüÙ 30 mm ø, 4,0 mm breit, dachverzahnt.
Roller presser, with 30 mm dia., 4.0 mm wide, pyramid-tooth cut.
Pied à roulette, diamètre 30 mm, largeur 4,0 mm, denture pyramidale.
Pie rodante de 30 mm de diámetro, 4,0 mm de ancho, dentado piramidal.
- 70/14** RollfüÙ 35 mm ø, 4,0 mm breit, dachverzahnt.
Roller presser, with 35 mm dia., 4.0 mm wide, pyramid-tooth cut.
Pied à roulette, diamètre 35 mm, largeur 4,0 mm, denture pyramidale.
Pie rodante de 35 mm de diámetro, 4,0 mm de ancho, dentado piramidal.
- 70/15** KederrollfüÙ 30 mm ø, Kederdurchmesser 4,5 mm.
Roller presser for welts 30 mm ø, welt diameter 4.5 mm.
Pied à roulette pour joncs, de 30 mm ø, pour joncs de 4,5 mm de diamètre.
Pie rodante para vivos, de 30 mm ø, diámetro del vivo 4,5 mm.
- 70/16** KederrollfüÙ 30 mm ø, Kederdurchmesser 5,0 mm.
Roller presser for welts 30 mm ø, welt diameter 5,0 mm.
Pied à roulette pour joncs, de 30 mm ø, pour joncs de 5,0 mm de diamètre.
Pie rodante para vivos, de 30 mm ø, diámetro del vivo 5,0 mm.
- 81/3** Verwendung je nach Bedarf.
To be used as required.
Utilisation en fonction besoins.
Utilización según sea necesario.
- 90/1** Für Wechselstrom
For single-phase A.C.
Pour du courant alternatif
Para corriente alterna monofásica
- 90/70** Für RollfüÙantrieb Nr. 91-164 882-91 Seite 3 - 2.
For roller presser drive no. 91-164 882-91 see page 3 - 2.
Pour la commande du pied à roulette No. 91-164 882-91, voir page 3 - 2.
Para el pie rondante N° 91-164 882-91, véase la pág. 3 - 2.
- 90/71** Für RollfüÙantrieb Nr. 91-164 873-91 Seite 3 - 2.
For roller presser drive no. 91-164 873-91 see page 3 - 2.
Pour la commande du pied à roulette No. 91-164 873-91, voir page 3 - 2.
Para el pie rondante N° 91-164 873-91, véase la pág. 3 - 2.
- 96** Länge angeben.
State length.
Préciser longueur.
Indíquese la largura
-



Gehäuseteile
Housing sections
Parties du corps
Piezas del cárter

PFAFF 521
PFAFF 1521

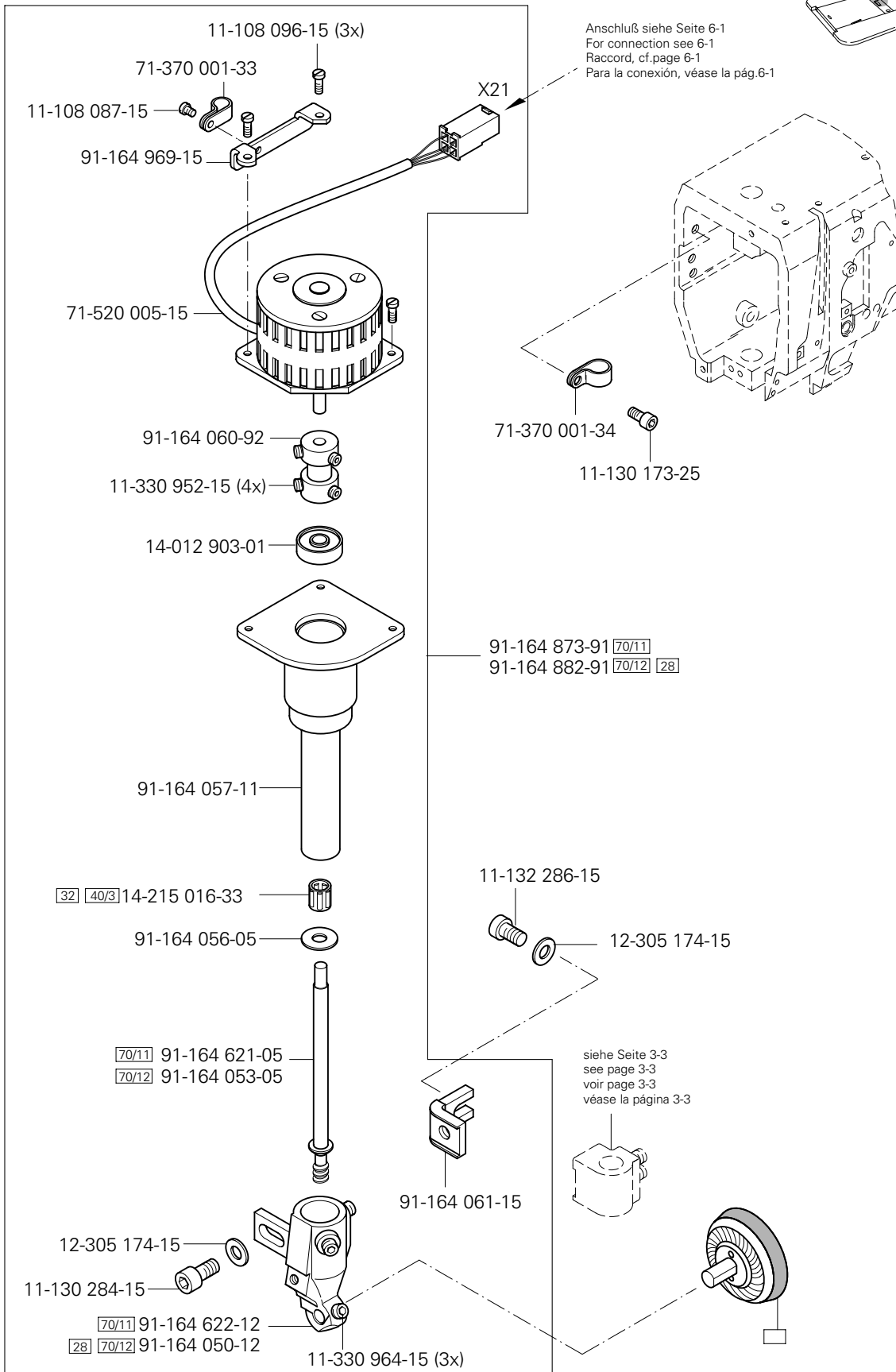
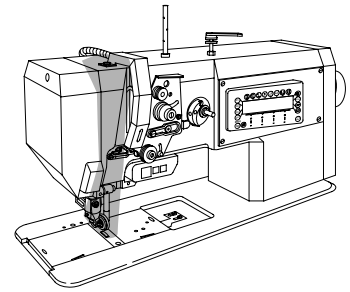
3.01



3.02

Kopfteile Needle head parts Pièces de tête Piezas de la cabeza

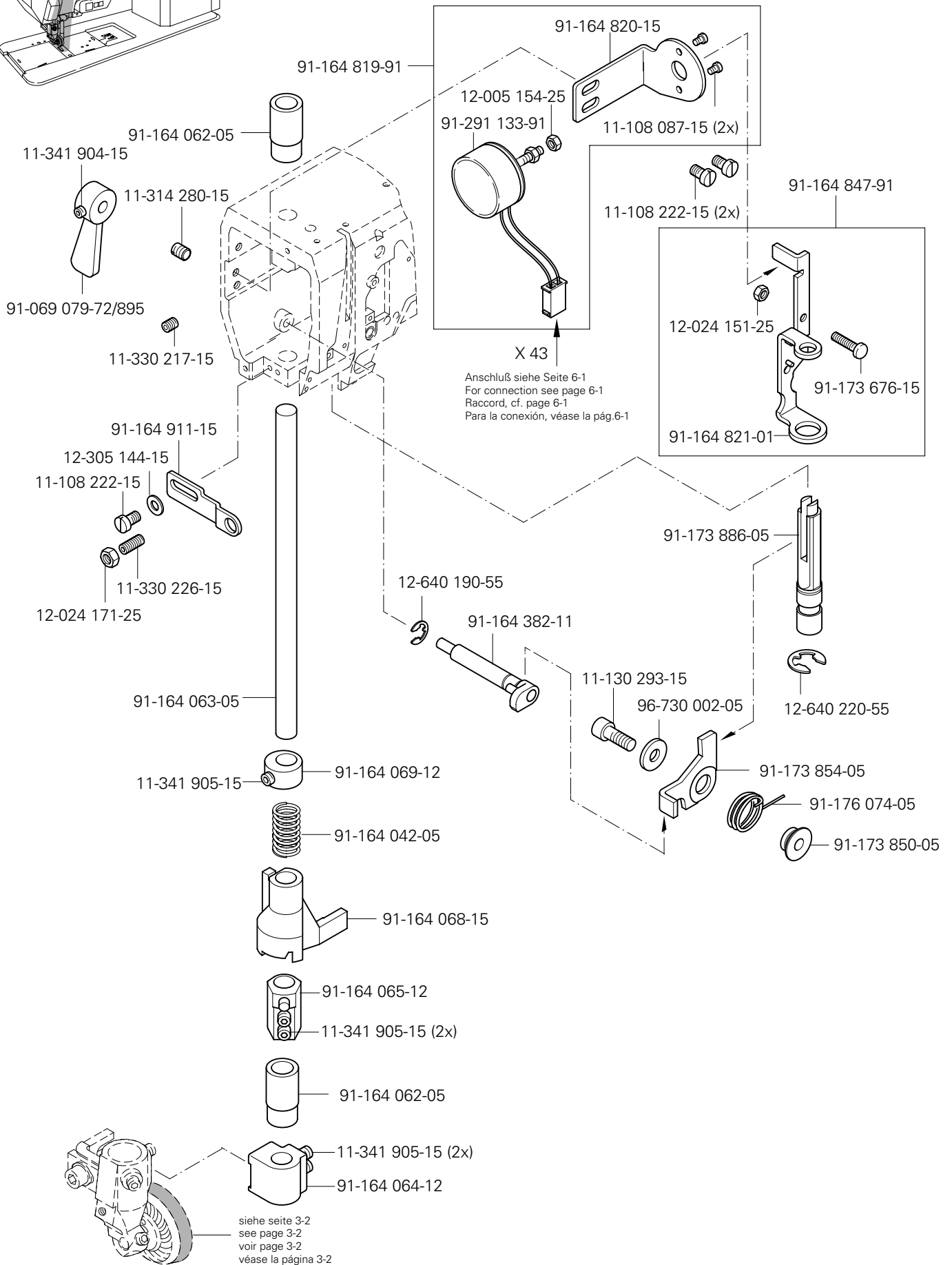
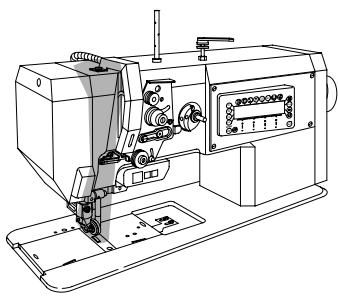
PFAFF 521
PFAFF 1521



Kopfteil
 Needle head parts
 Pièces de tête
 Piezas de la cabeza

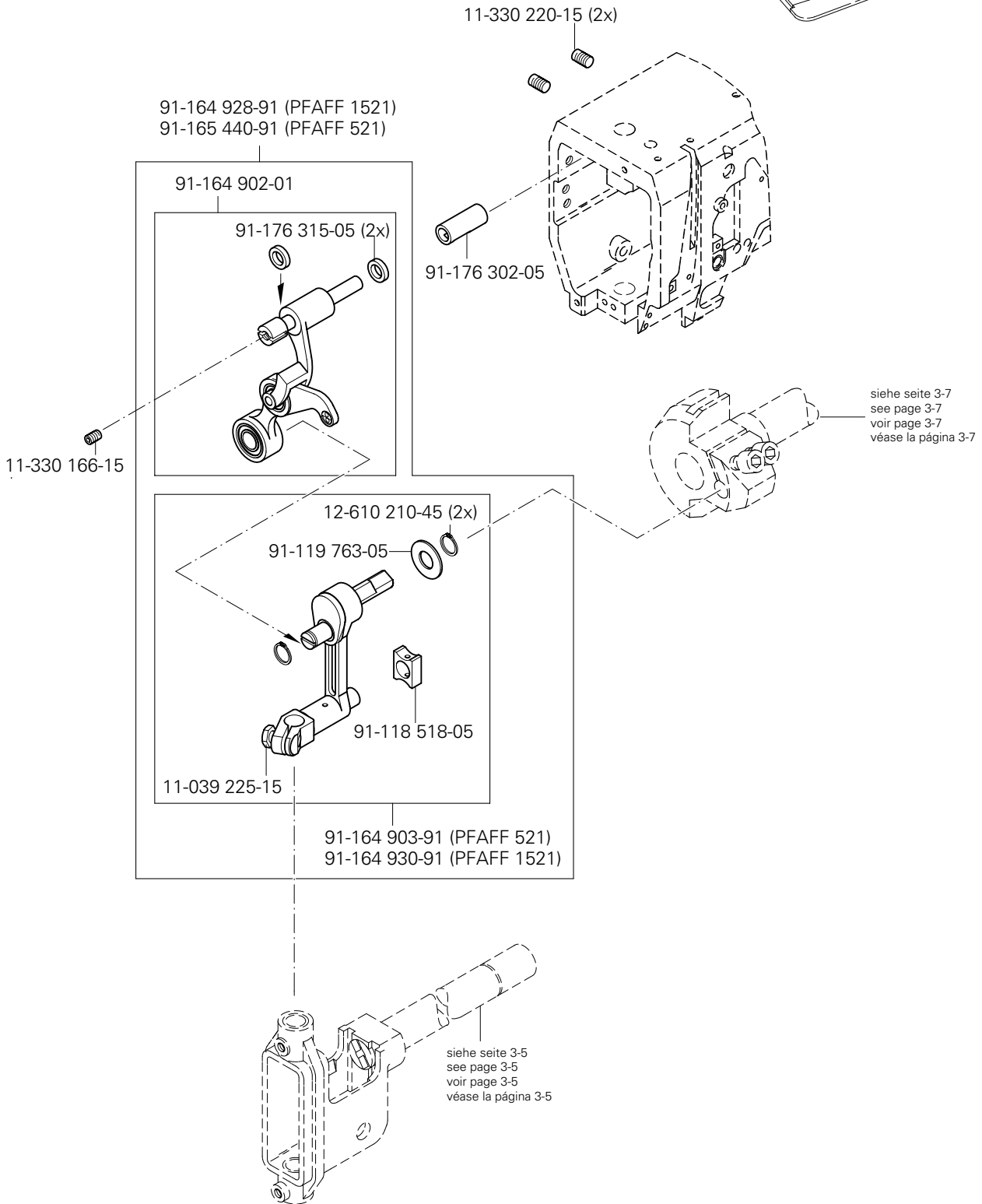
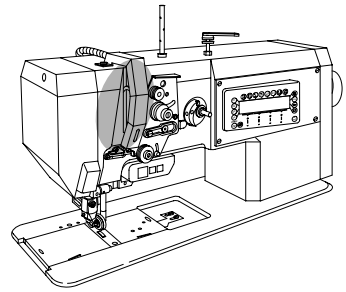
PFAFF 521
 PFAFF 1521

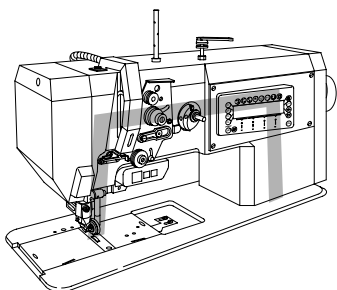
3.02



3.02

Kopfteile
 Needle head parts
 Pièces de tête PFAFF 521
 Piezas de la cabeza PFAFF 1521

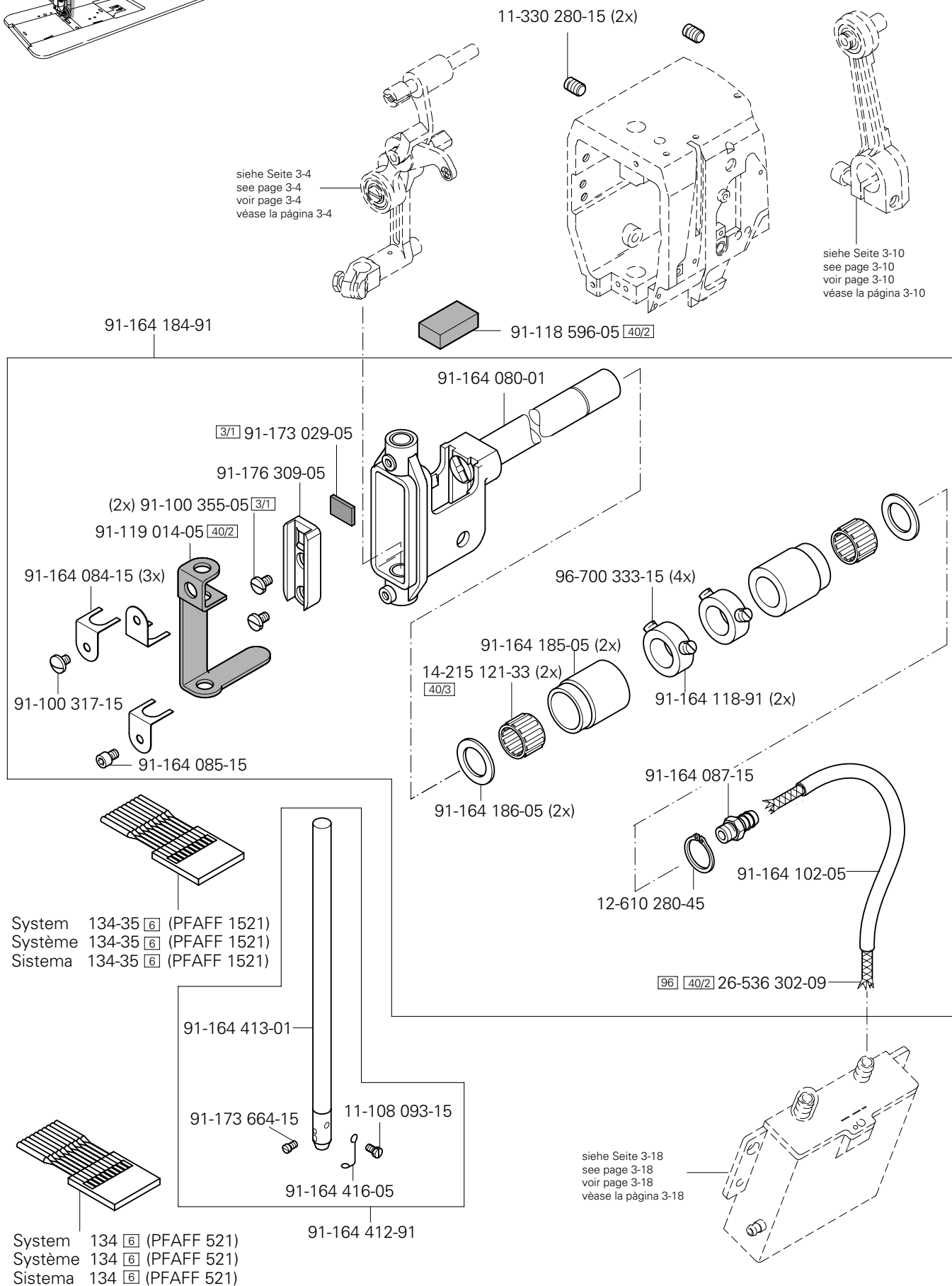




Kopfteile
Needle head parts
Pièces de tête
Piezas de la cabeza

PFAFF 521
PFAFF 1521

3.02

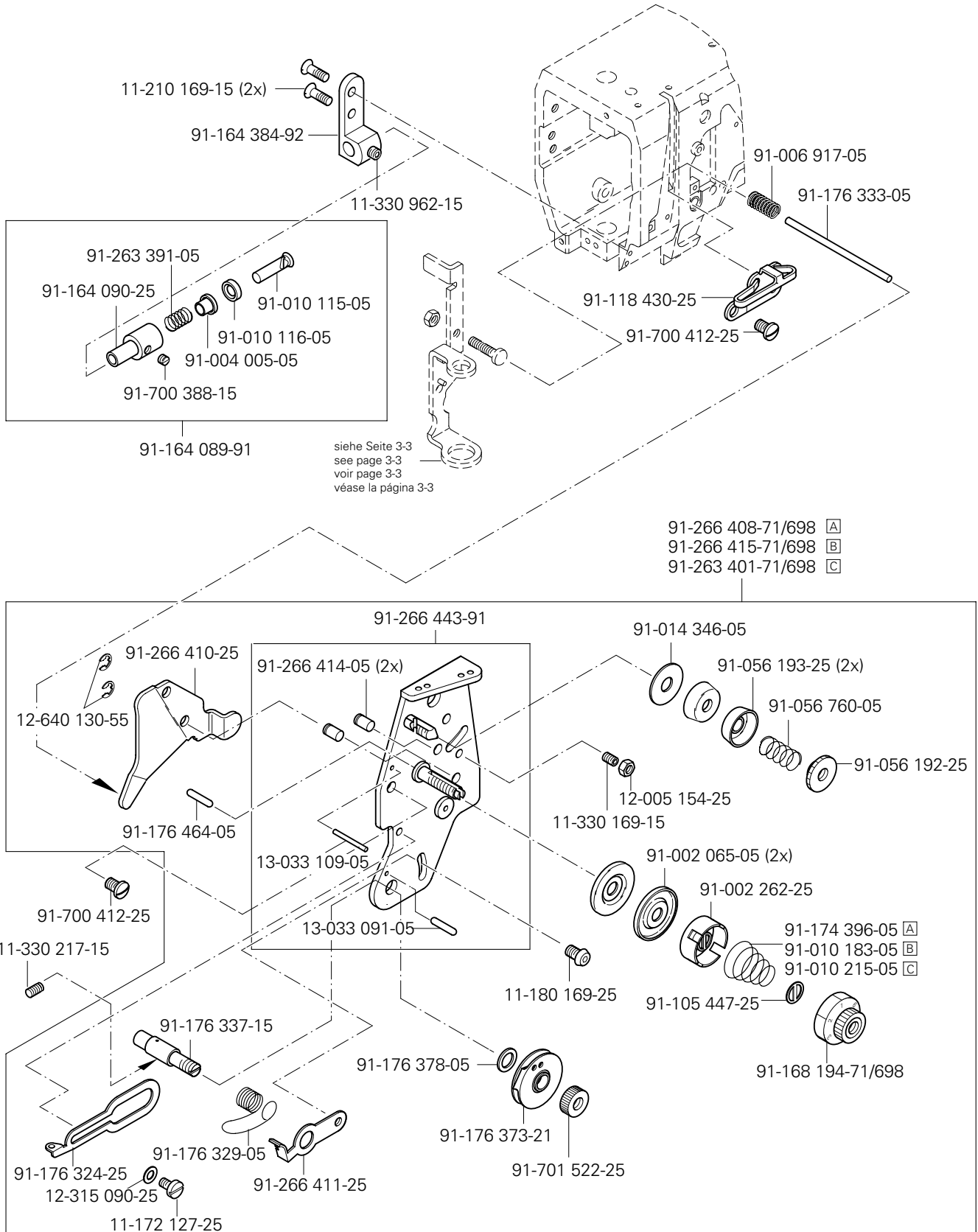
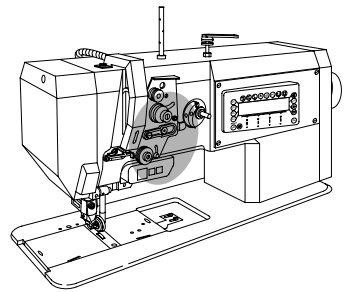


☐ siehe Kapitel 2 Erläuterung der Schlüsselzeichen
see chapter 2 Explanation of key markings
voir le chap. 2 Explication des symboles
véase el Cap. 2 Explicaciones de los signos clave

3.02

Kopfteile Needle head parts Pièces de tête Piezas de la cabeza

PFAFF 521
PFAFF 1521

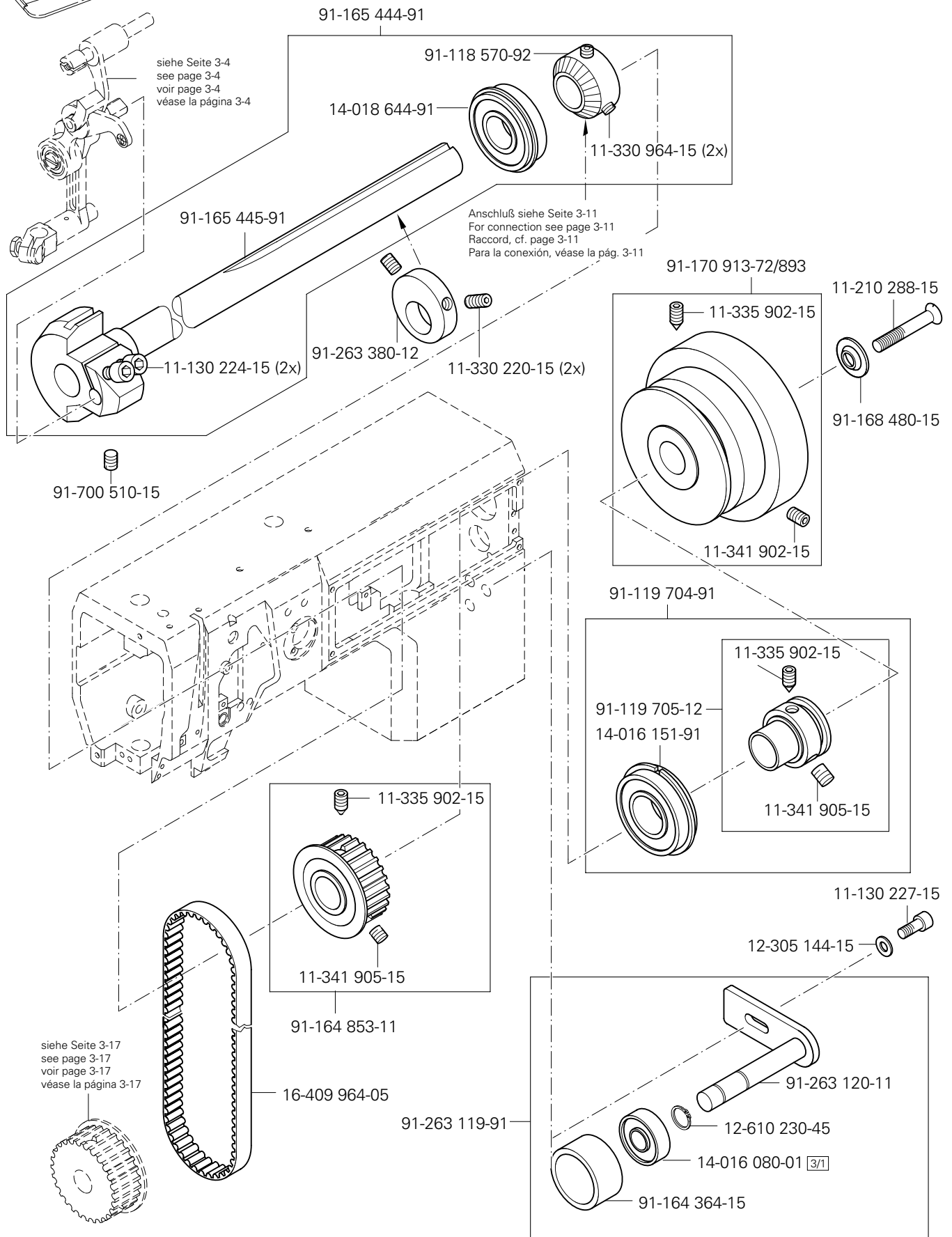
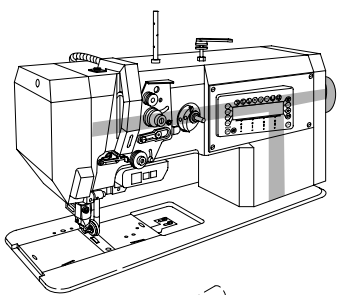


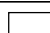
Armteile

Arm parts

Pièces de bras PFAFF 521

Piezas del brazo PFAFF 1521

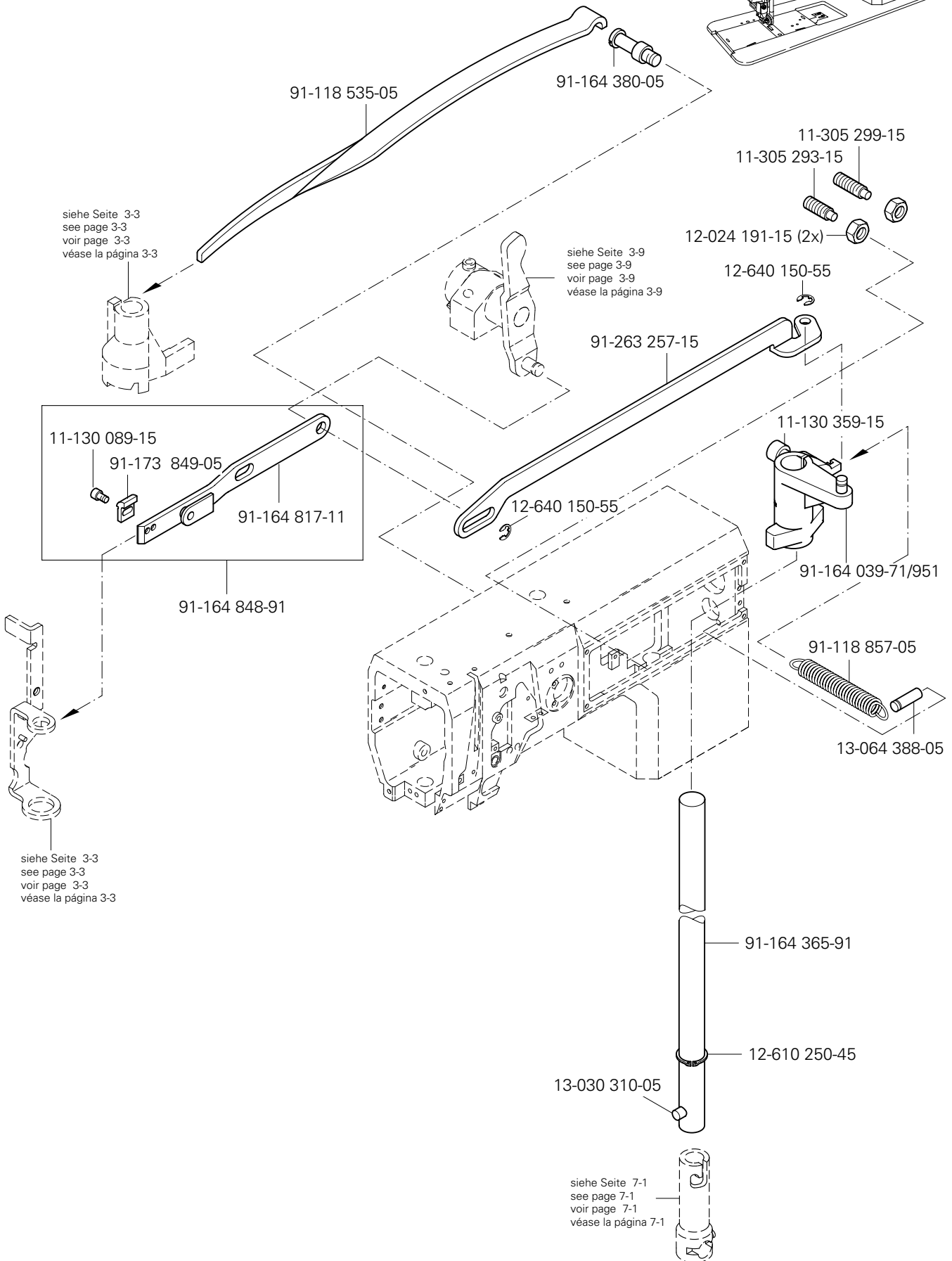
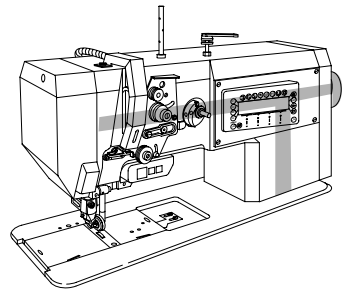


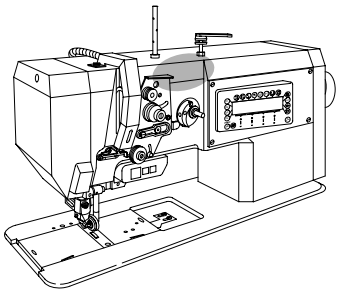

 siehe Kapitel 2 Erläuterung der Schlüsselzeichen
 see chapter 2 Explanation of key markings
 voir le chap. 2 Explication des symboles
 véase el Cap. 2 Explicaciones de los signos clave

3.03

Armteile Arm parts

Pièces de bras PFAFF 521
Piezas del brazo PFAFF 1521





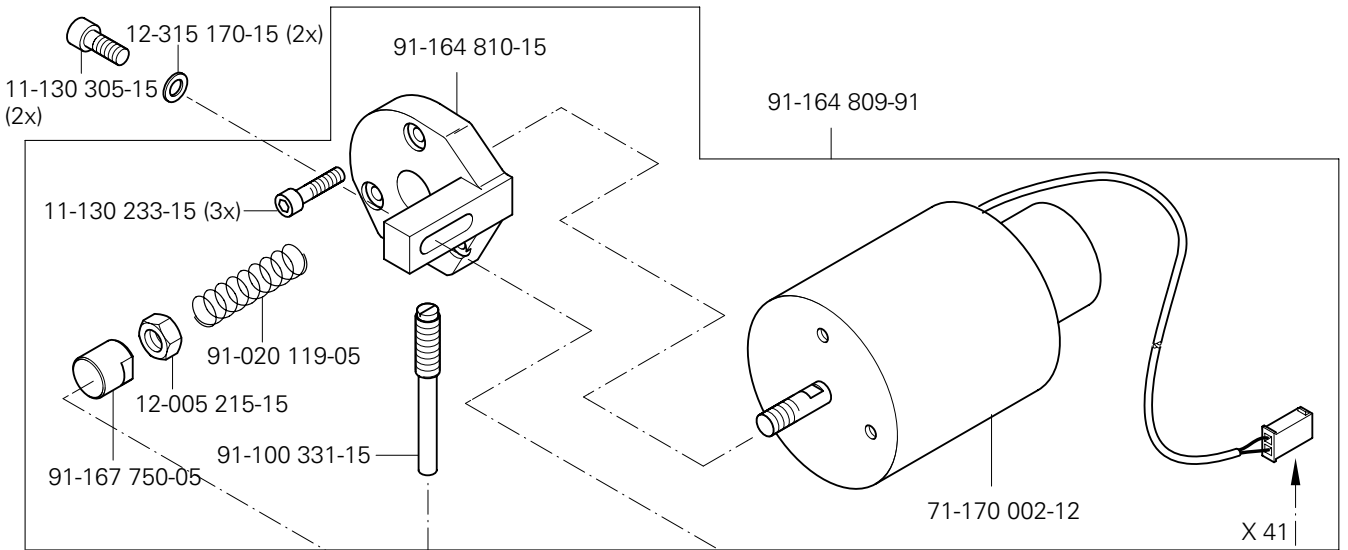
Armteile

Arm parts

Pièces de bras PFAFF 521

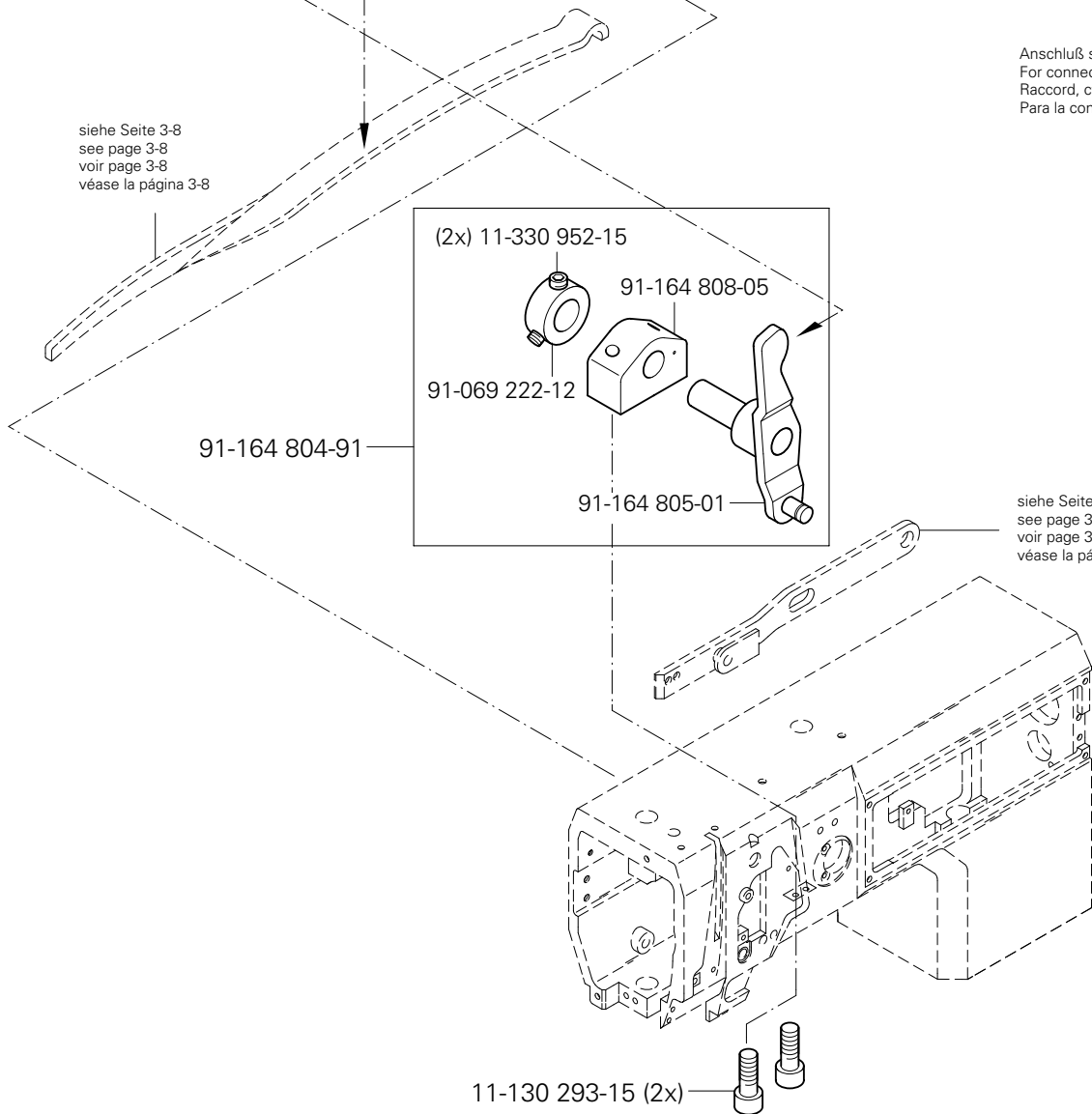
Piezas del brazo PFAFF 1521

3.03



Anschluß siehe Seite 6-1
 For connection see page 6-1
 Raccord, cf. page 6-1
 Para la conexión, véase la pág. 6-1

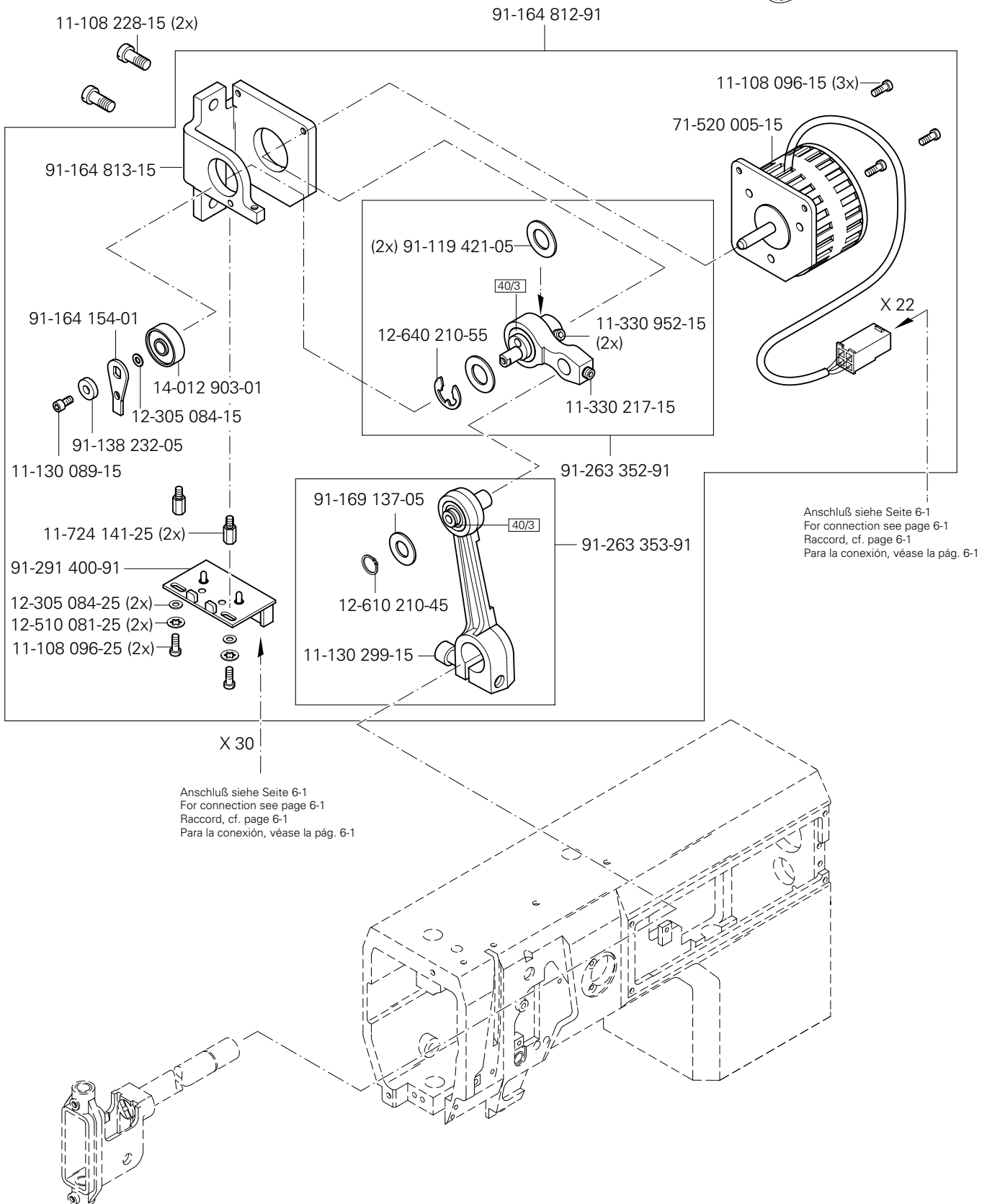
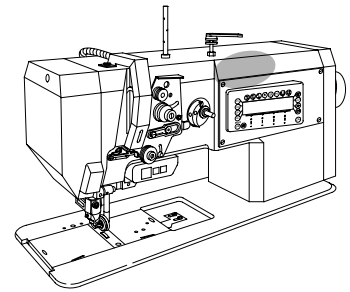
siehe Seite 3-8
 see page 3-8
 voir page 3-8
 véase la página 3-8

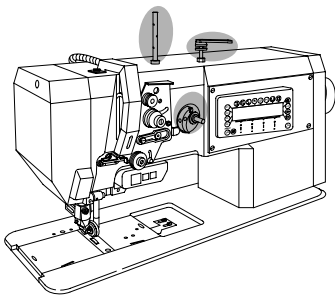


3.03

Armteile Arm parts

Pièces de bras PFAFF 521
Piezas del brazo PFAFF 1521



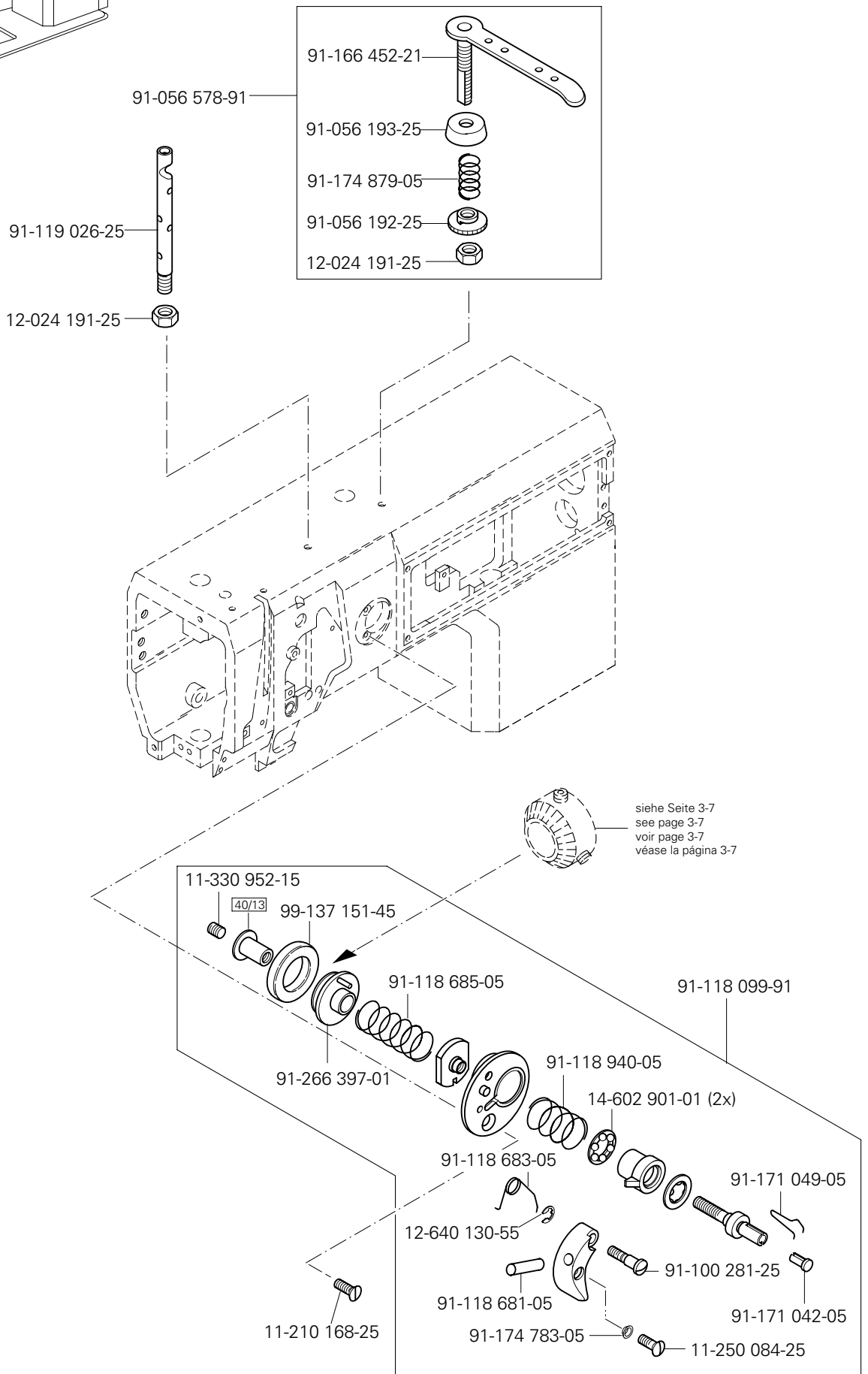


Armteile

Arm parts

Pièces de bras PFAFF 521

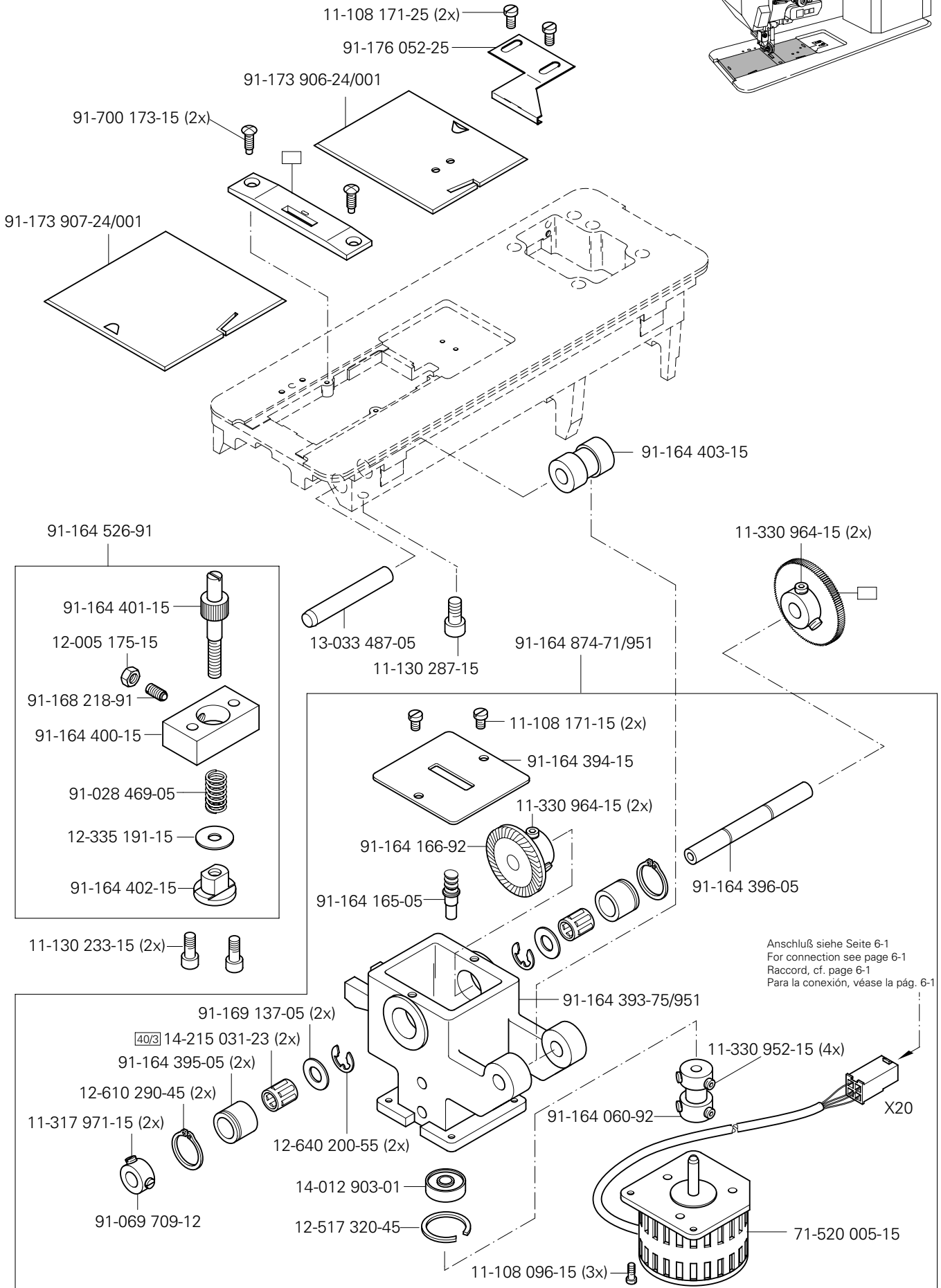
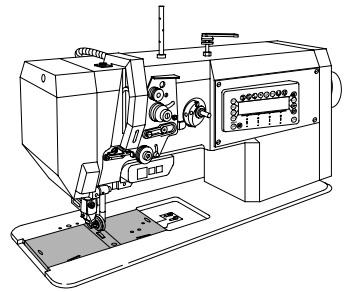
Piezas del brazo PFAFF 1521



3.04

Grundplattenteile
Bedplate parts
Pièces du plateau fondamental
Piezas del cárter

PFAFF 521
PFAFF 1521



Grundplattenteile

Bedplate parts

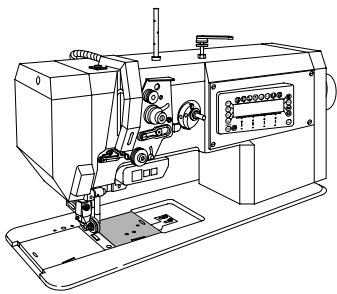
Pièces du plateau fondamental

Piezas del cárter

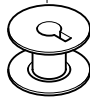
PFAFF 521

PFAFF 1521

3.04

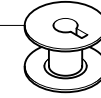


91-118 308-05 (PFAFF 521)



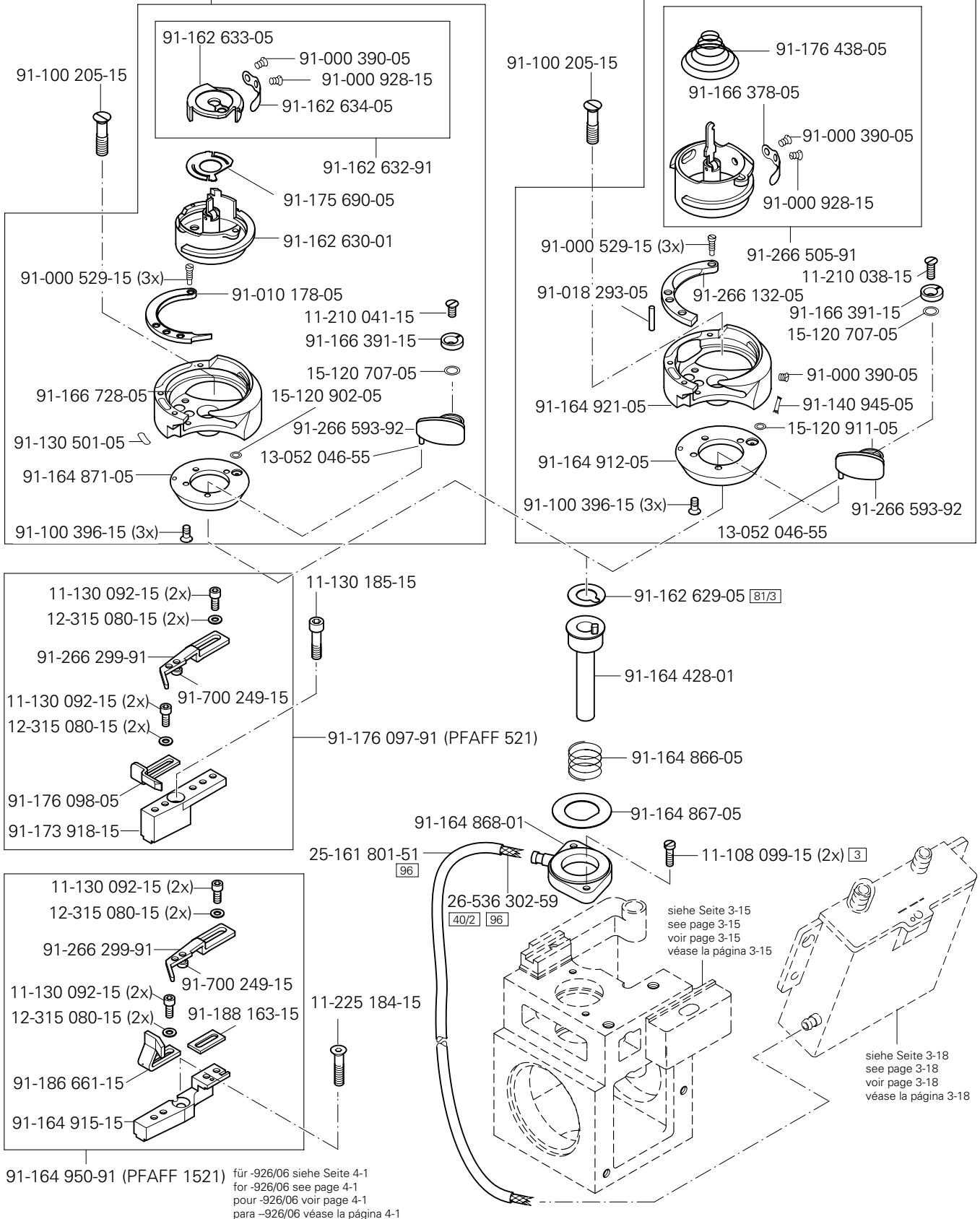
91-018 480-05 (PFAFF 1521)

für -926/06 siehe Seite 4-1
for -926/06 see page 4-1
pour -926/06 voir page 4-1
para -926/06 véase la página 4-1



91-164 920-91 (PFAFF 1521)

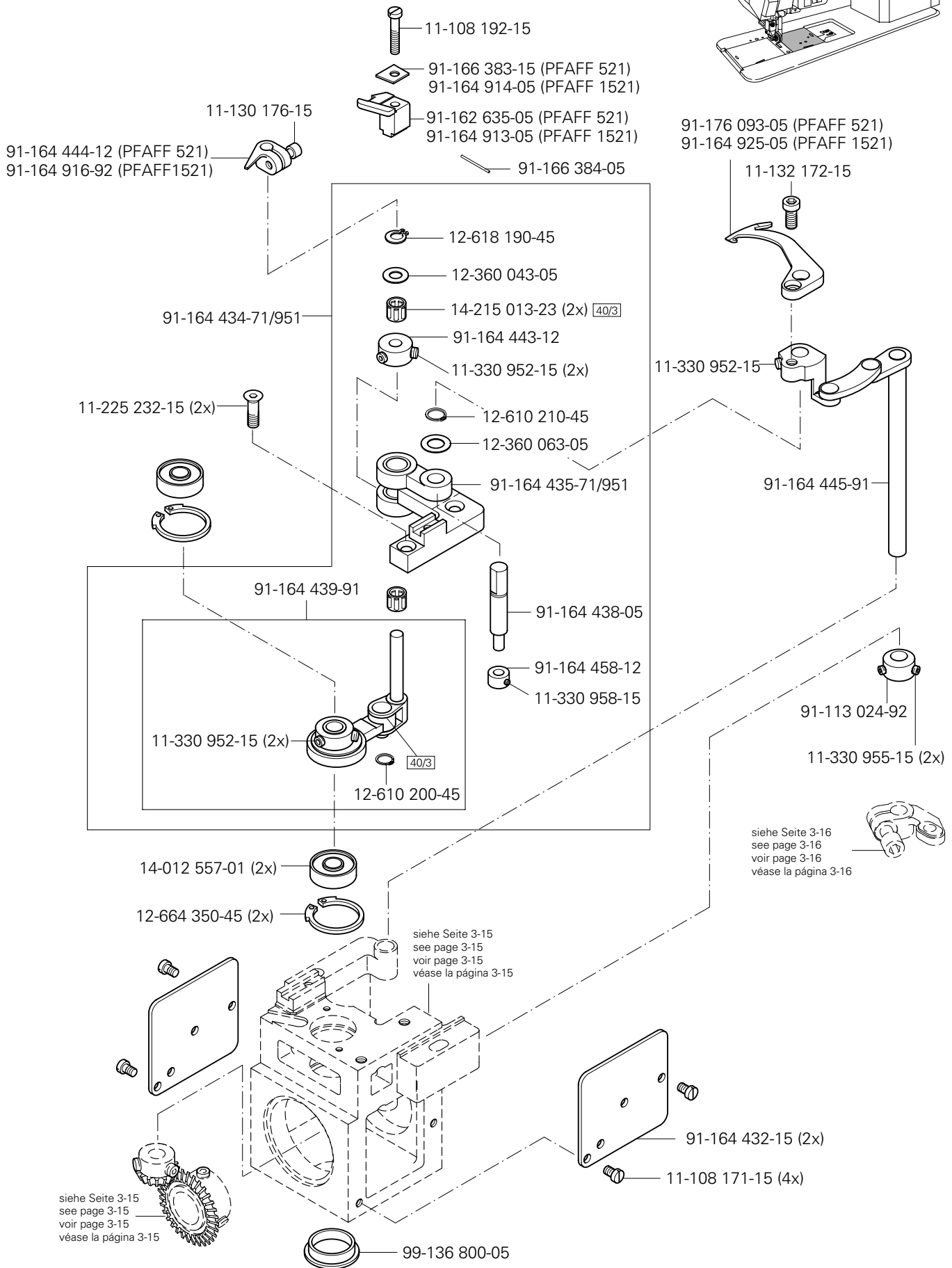
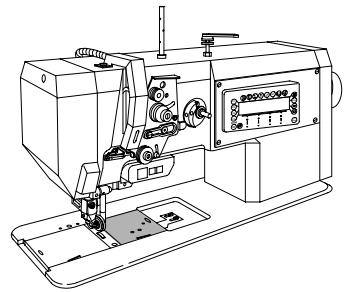
91-164 900-91 (PFAFF 521)



3.04

Grundplattenteile Bedplate parts Pièces du plateau fondamental Piezas del cárter

PFAFF 521
PFAFF 1521



Grundplattenteile

Bedplate parts

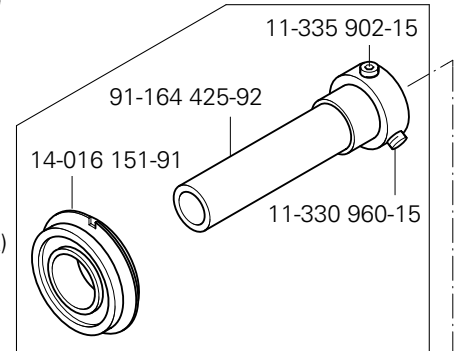
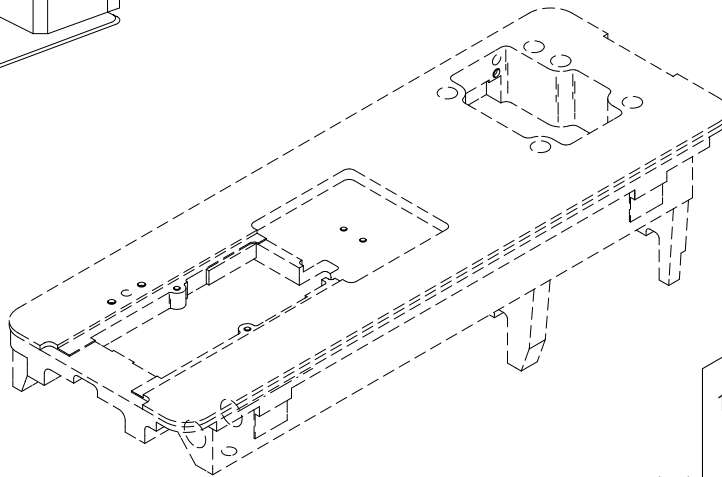
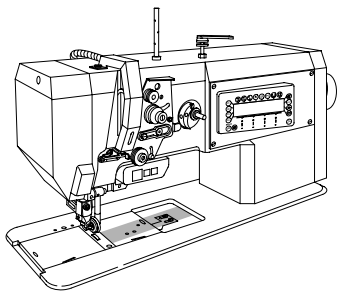
Pièces du plateau fondamental

PFAFF 521

Piezas del cárter

PFAFF 1521

3.04



11-330 964-15 (4x)

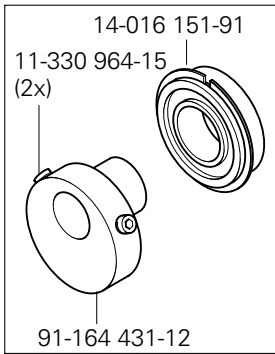
40/4

91-164 454-91

91-164 424-75/951

91-164 452-90

11-330 964-15 (2x)

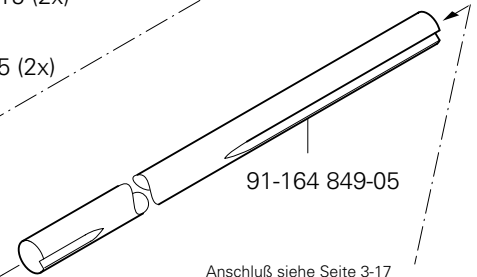


91-164 430-91

91-164 453-12

12-305 174-15 (2x)

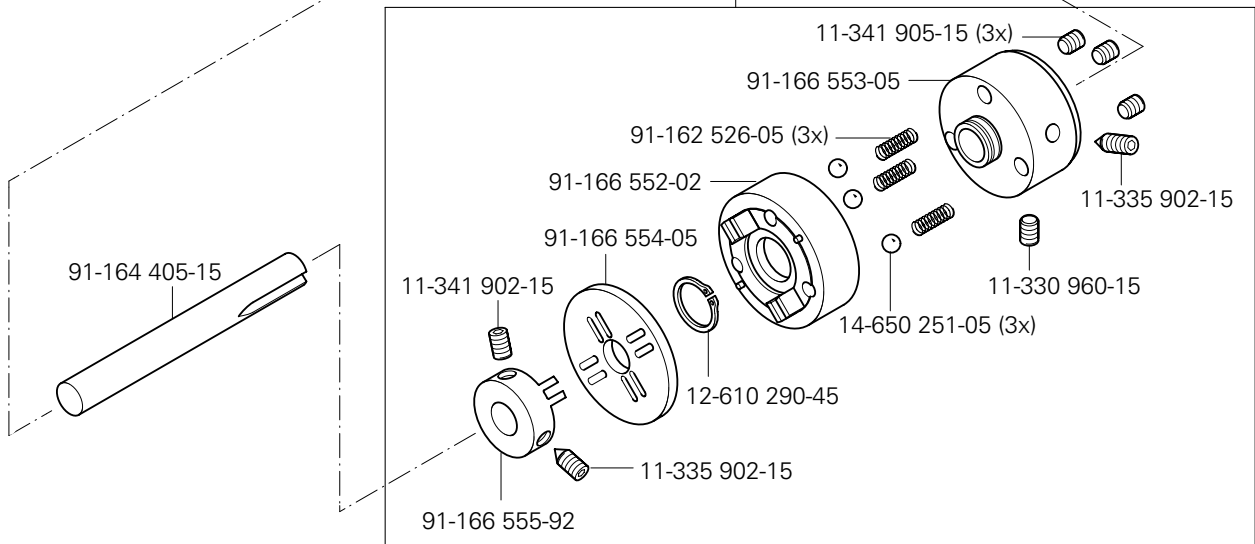
11-130 314-15 (2x)



91-164 849-05

Anschluß siehe Seite 3-17
For connection see page 3-17
Raccord, cf. page 3-17
Para la conexión, véase la pág. 3-17

91-166 551-91



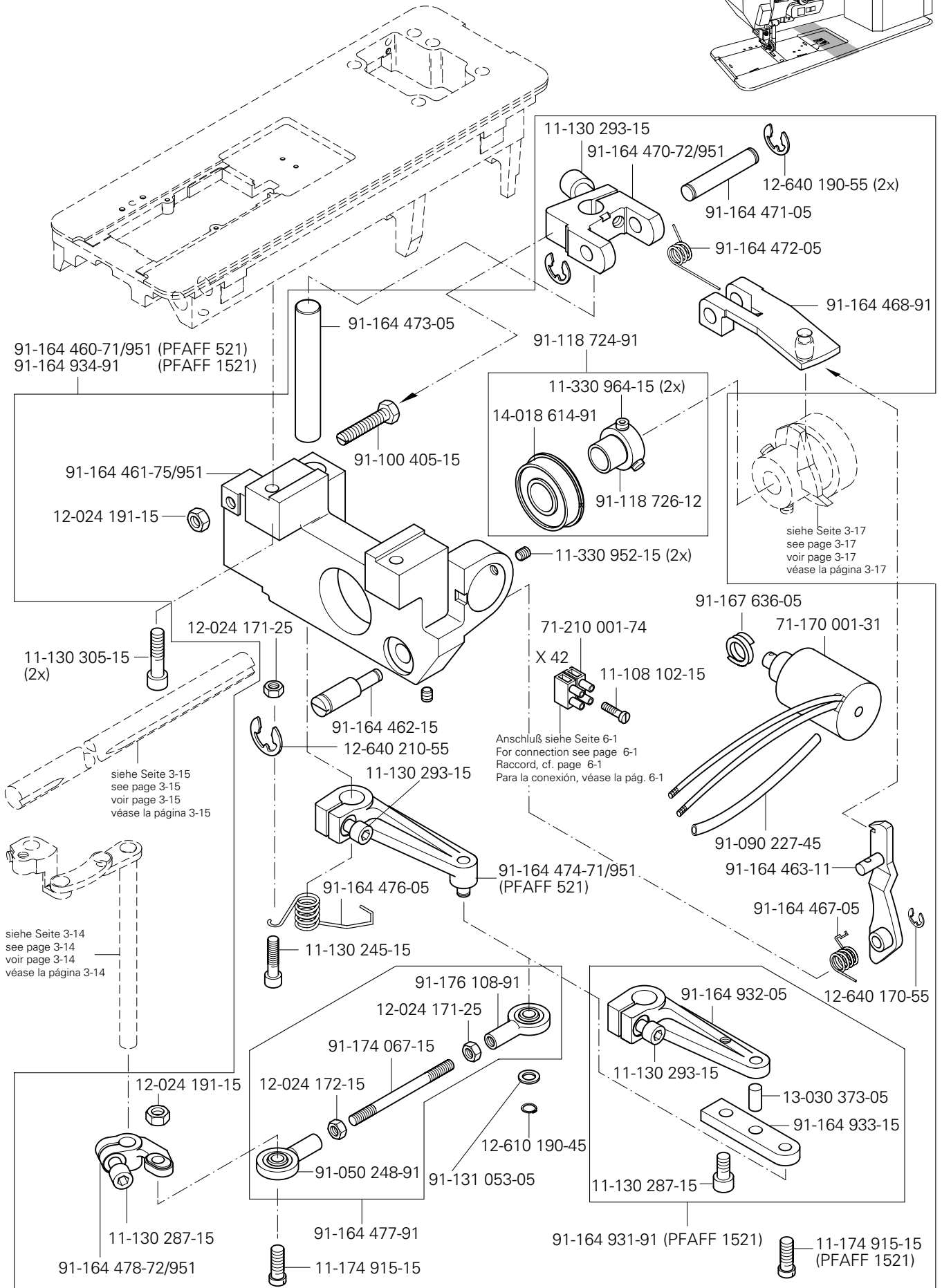
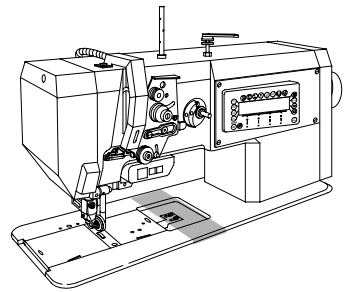
91-164 405-15

3.04

Grundplattenteile Bedplate parts

Pièces du plateau fondamental
Piezas del cárter

PFAFF 521
PFAFF 1521



Grundplattenteile

Bedplate parts

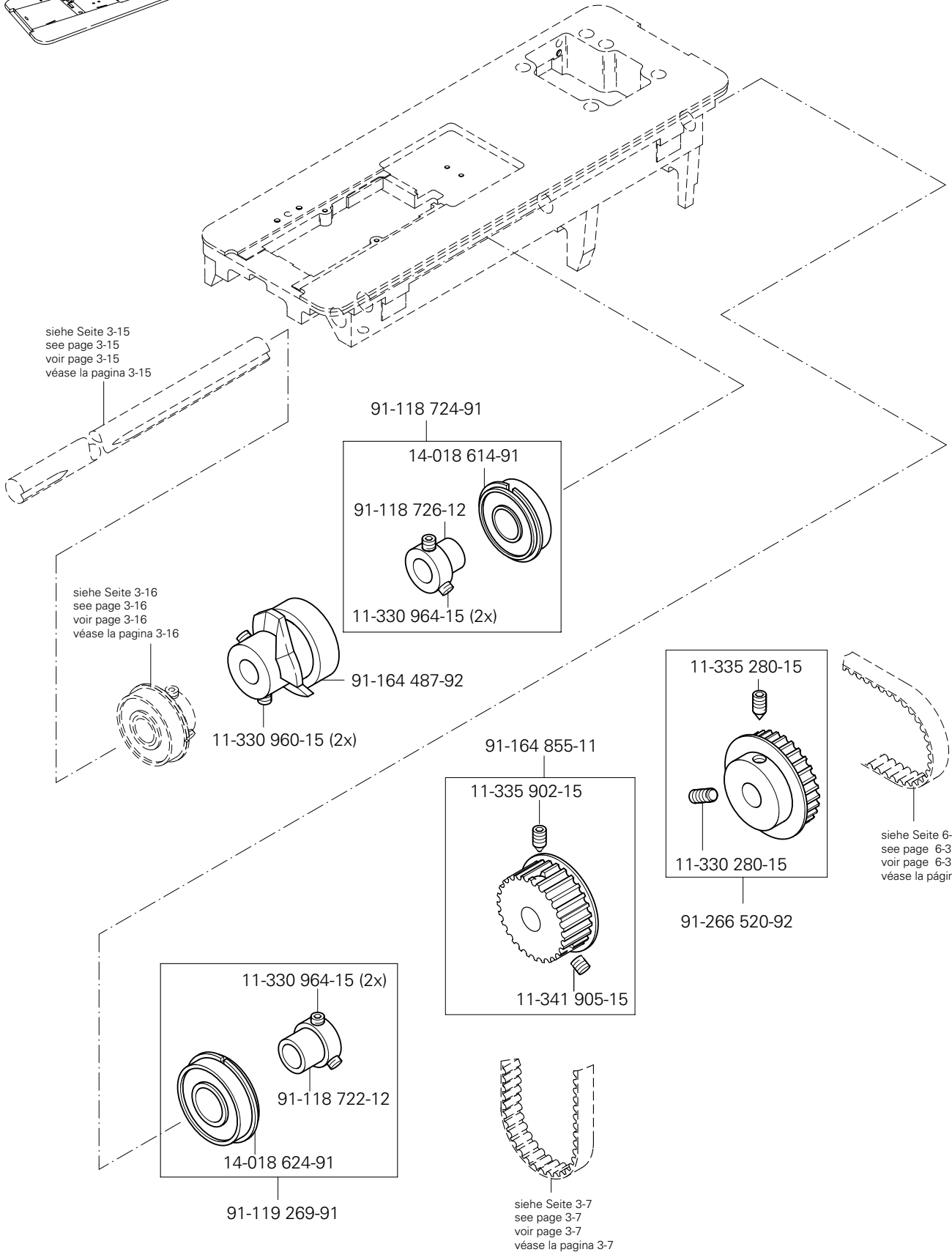
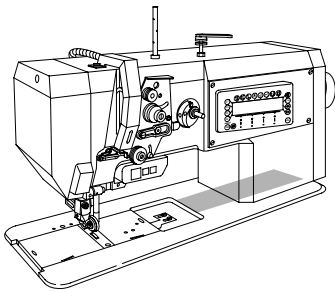
Pièces du plateau fondamental

PFAFF 521

Piezas del cárter

PFAFF 1521

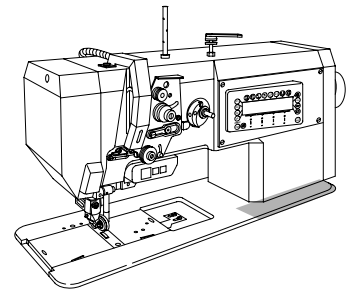
3.04



3.04

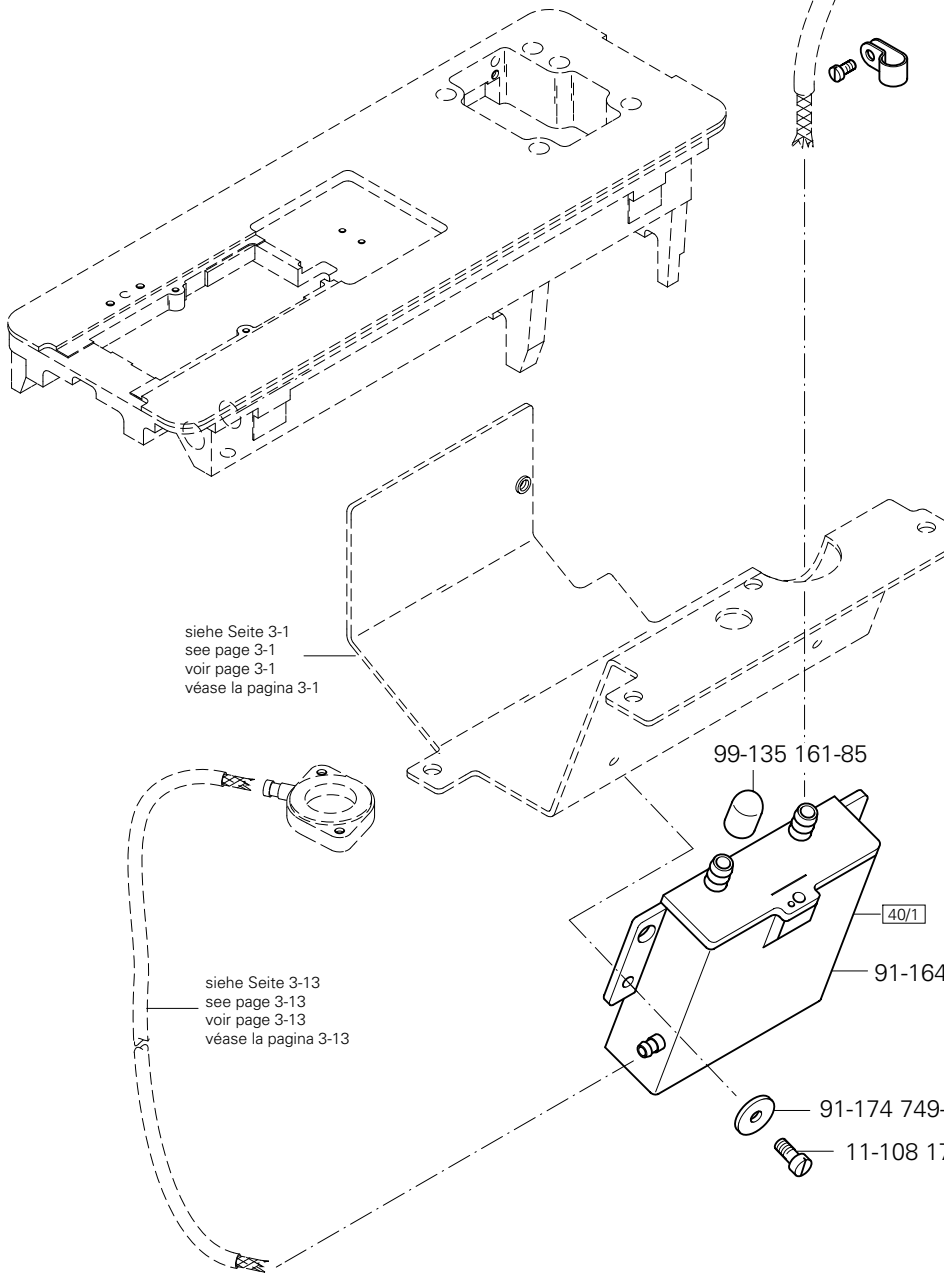
Grundplattenteile
Bedplate parts
Pièces du plateau fondamental
Piezas del cárter

PFAFF 521
PFAFF 1521



siehe Seite 3-5
see page 3-5
voir page 3-5
véase la pagina 3-5

71-370 001-33 (2x)
11-108 171-15 (2x)



siehe Seite 3-1
see page 3-1
voir page 3-1
véase la pagina 3-1

siehe Seite 3-13
see page 3-13
voir page 3-13
véase la pagina 3-13

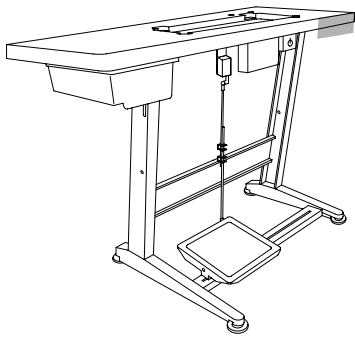
99-135 161-85

40/1

91-164 851-01

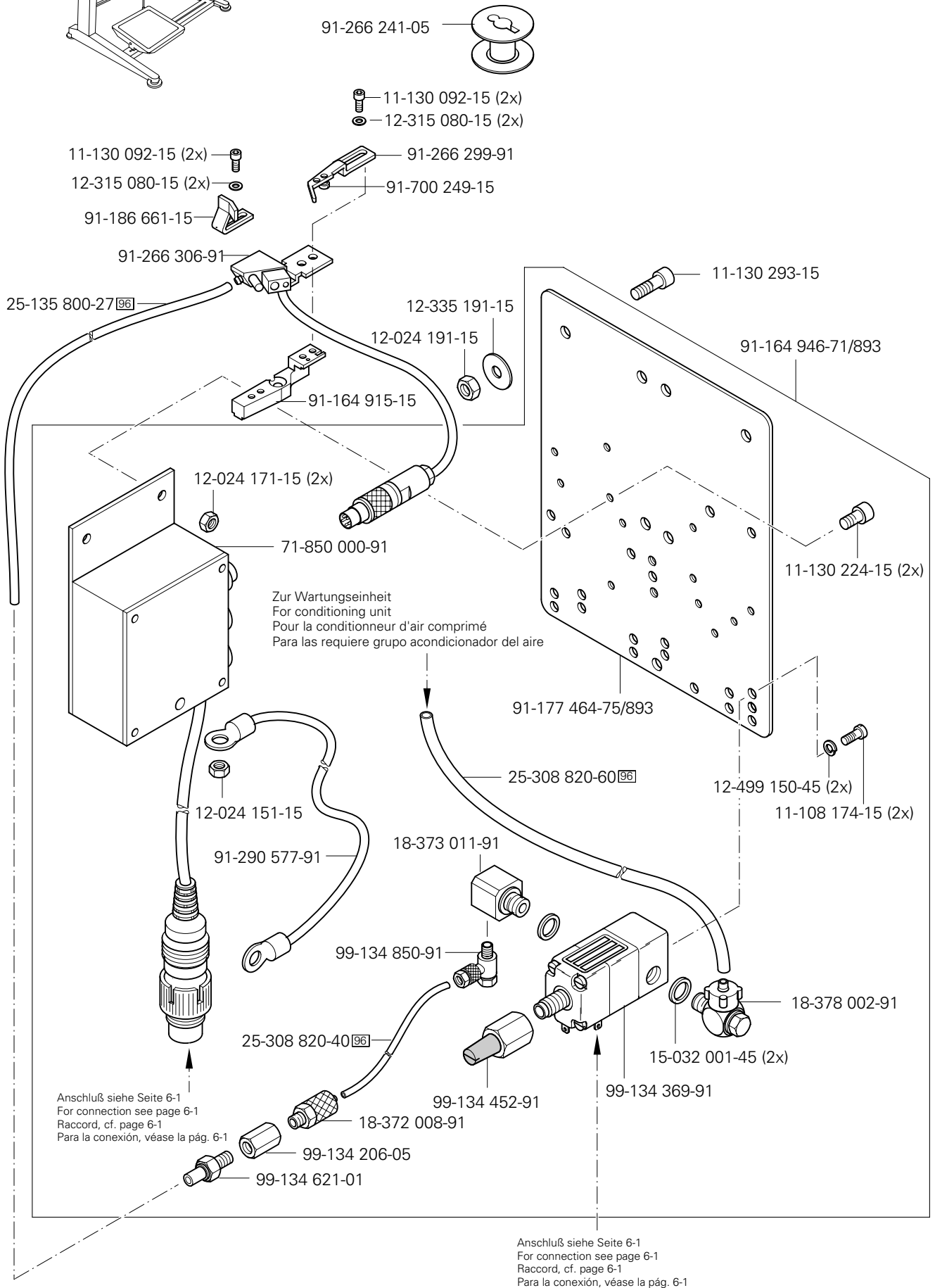
91-174 749-15 (2x)

11-108 174-15 (2x)

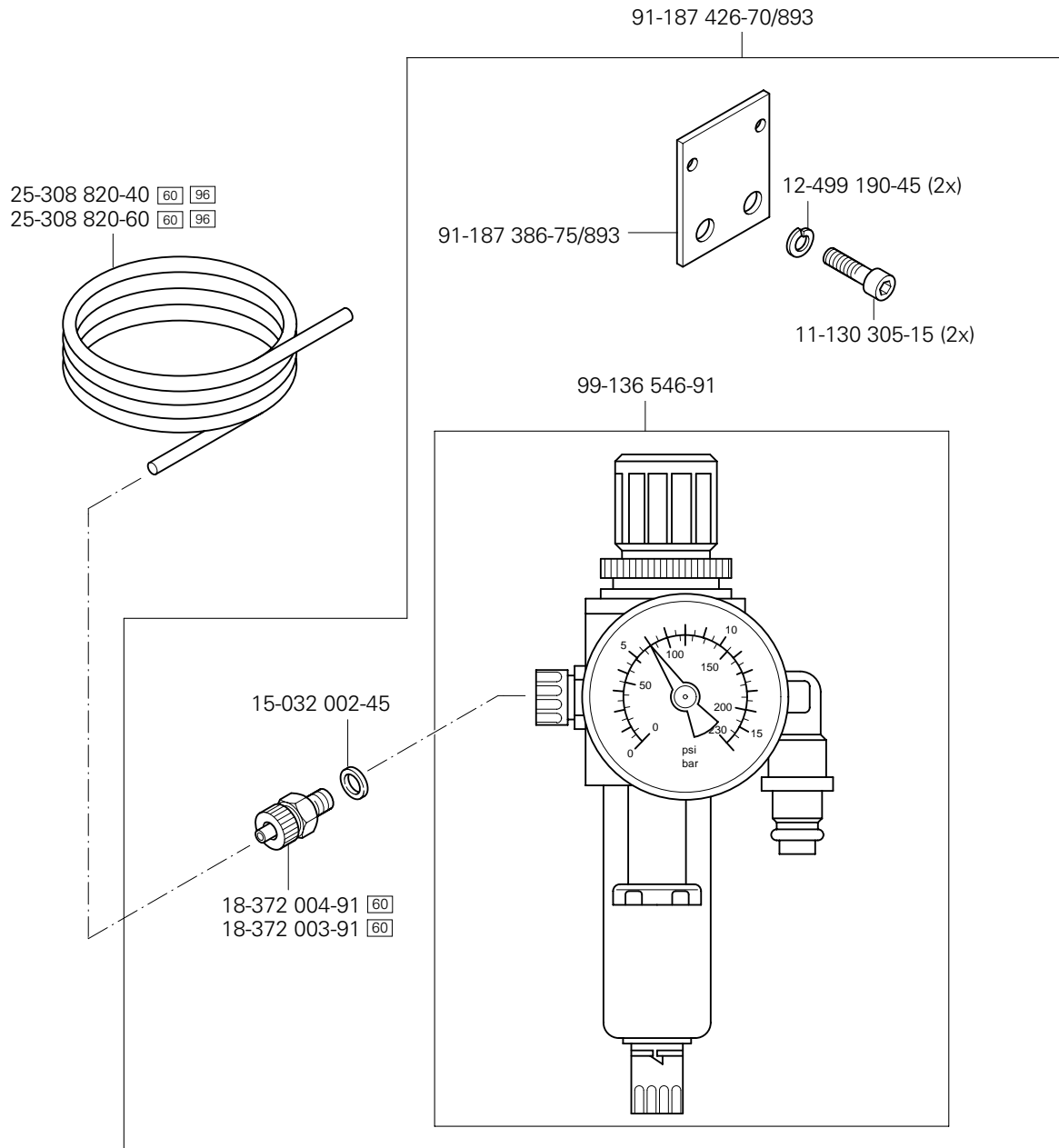


Spulenfadenvorratswächter (-926/06)
 Bobbin thread supply monitor (-926/06)
 Contrôleur de canette (-926/06)
 Detector del hilo de la canilla (-926/06)

PFAFF 1521



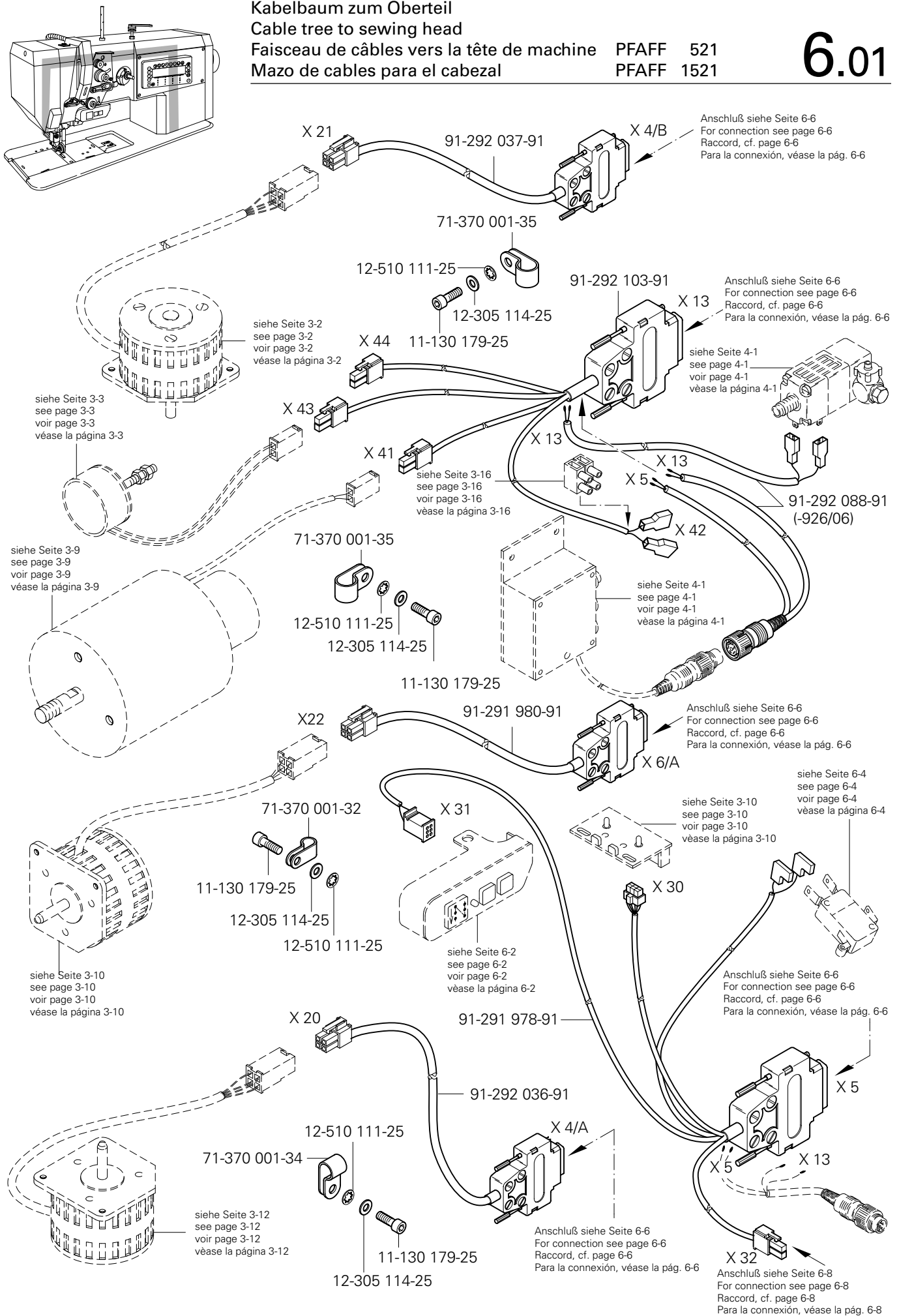
☐ siehe Kapitel 2 Erläuterung der Schlüsselzeichen
 see chapter 2 Explanation of key markings
 voir le chap. 2 Explication des symboles
 véase el Cap. 2 Explicaciones de los signos clave



Kabelbaum zum Oberteil
 Cable tree to sewing head
 Faisceau de câbles vers la tête de machine
 Mazo de cables para el cabezal

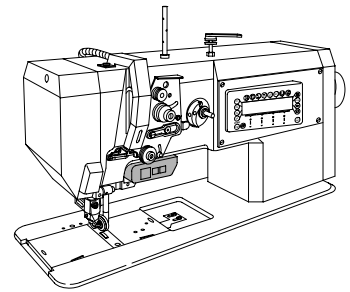
PFAFF 521
 PFAFF 1521

6.01

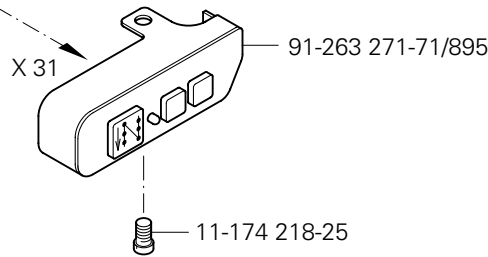


6.02

Tastschalter
 Push-button switch
 Interrupteur à bouton-poussoir PFAFF 521
 Interruptor pulsador PFAFF 1521

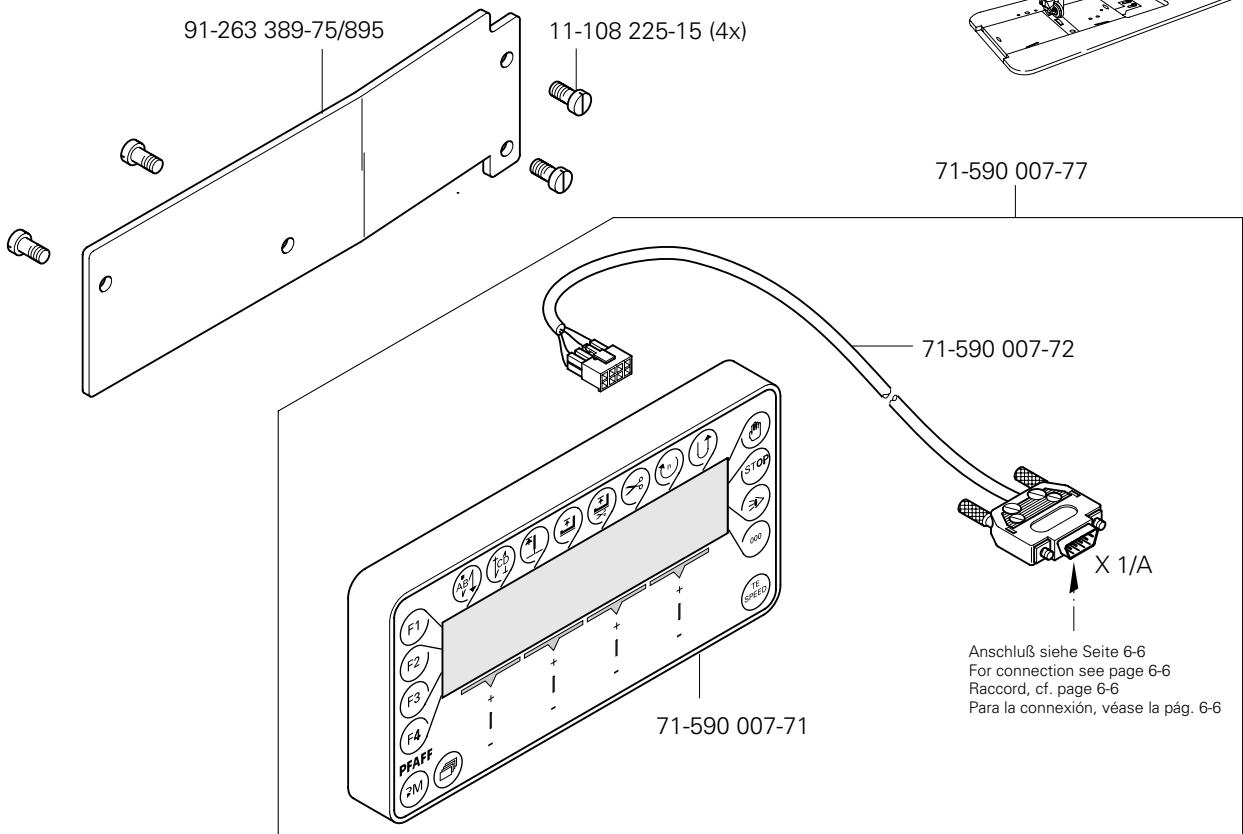
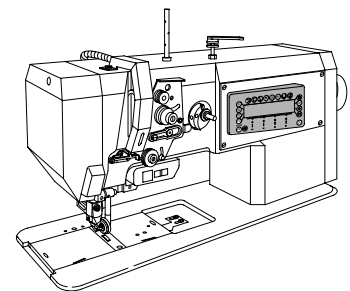


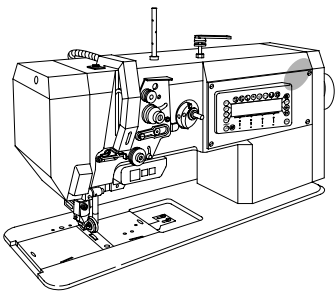
Anschluß siehe Seite 6-1
 For connection see page 6-1
 Raccord, cf. page 6-1
 Para la conexión, véase la pág.6-1



6.03

Bedienfeld
 Control panel
 Panneau de commande PFAFF 521
 Panel de mandos PFAFF 1521

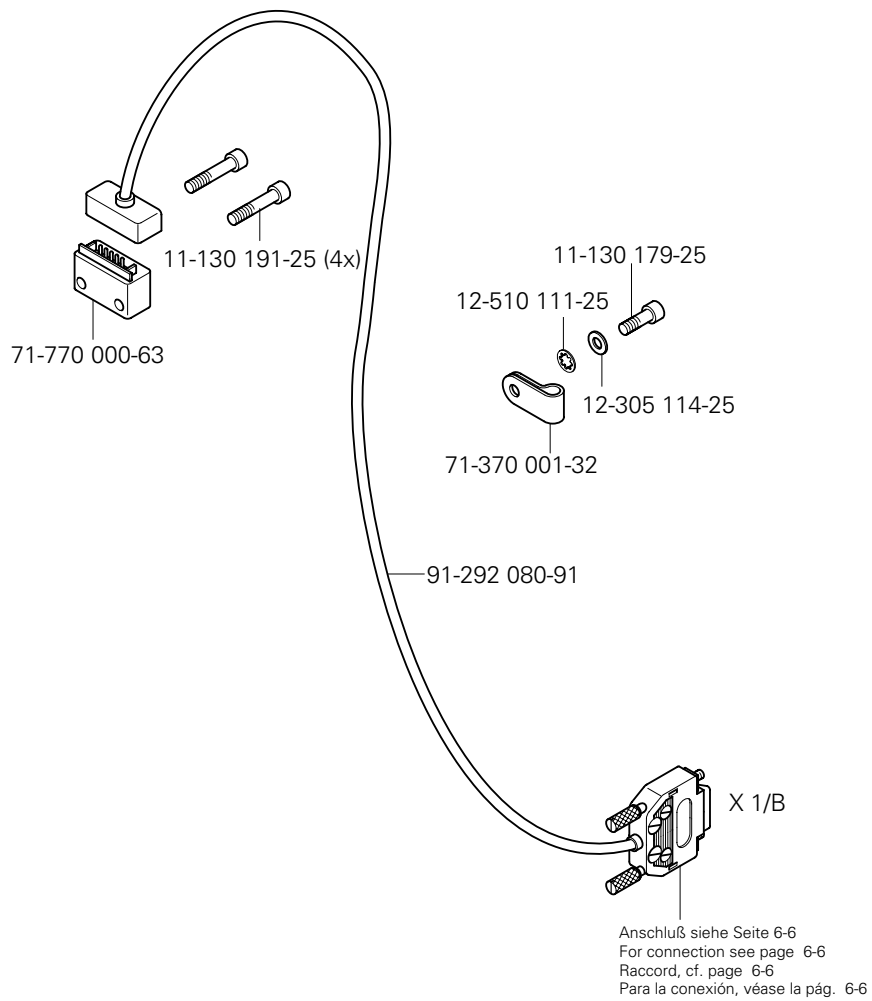




Oberteilerkennung
 Sewing head identification
 Detection de la tête
 Detección de la parte superior

PFAFF 521
 PFAFF 1521

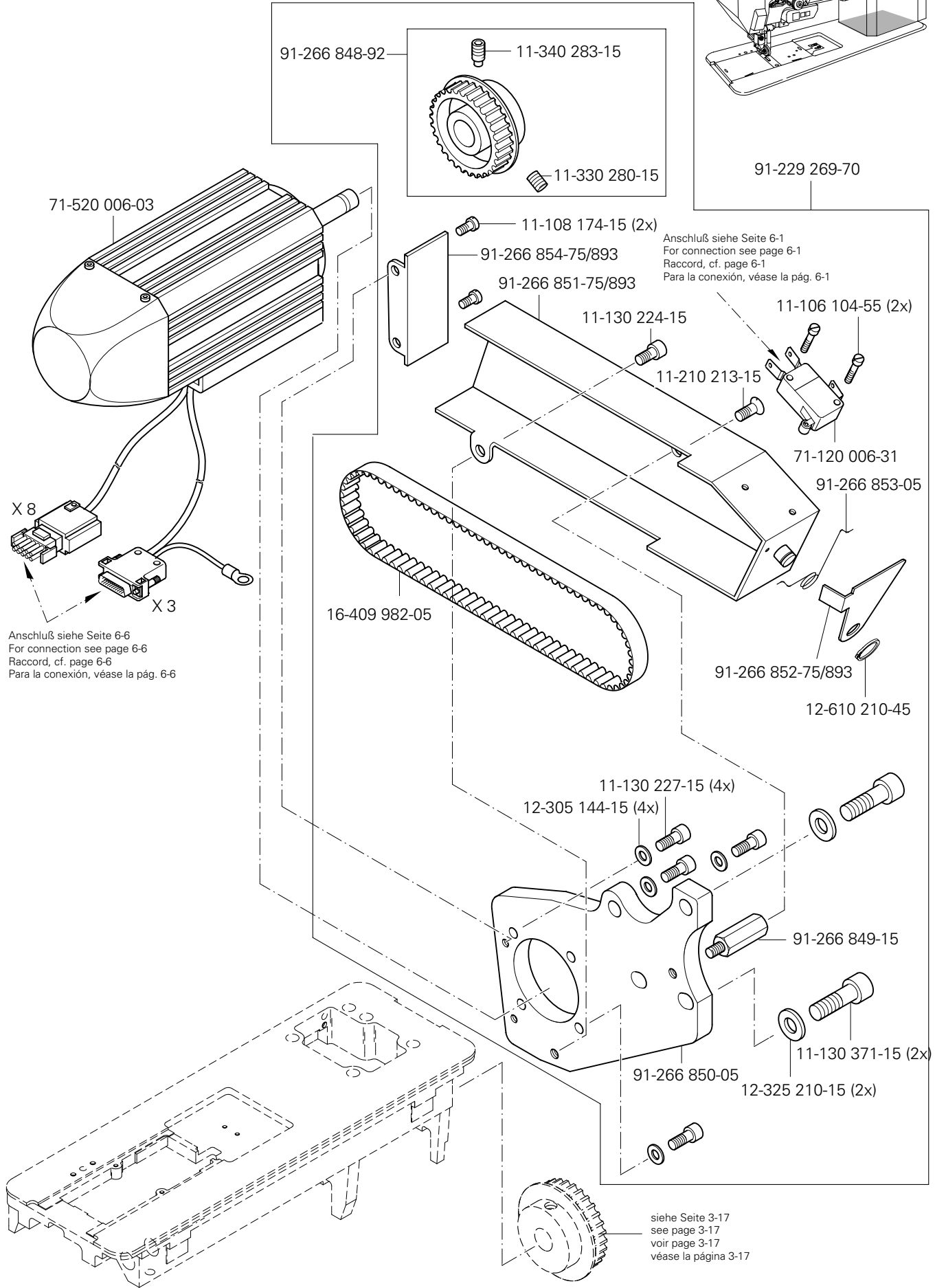
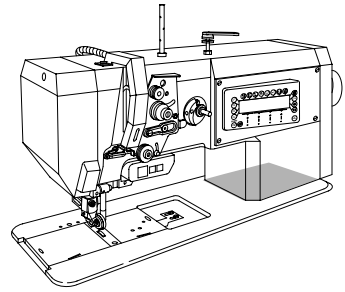
6.04

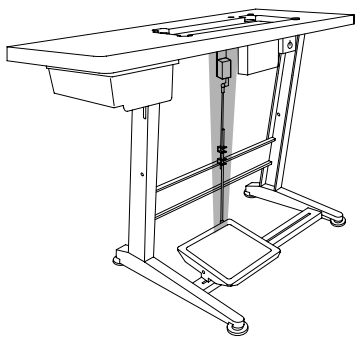


6.05

Einbaumotor
 Built-in motor
 Moteur incorporé
 Motor incorporado

PFAFF 521
 PFAFF 1521

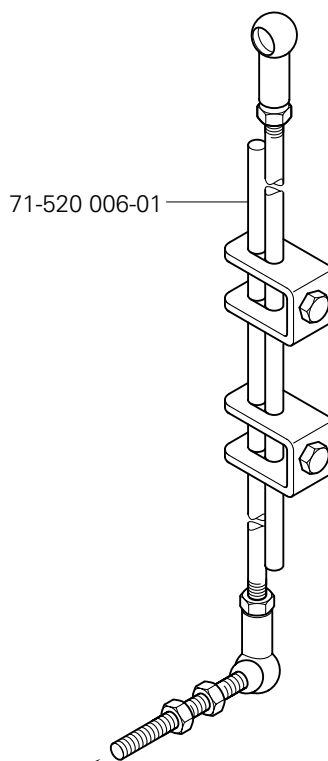
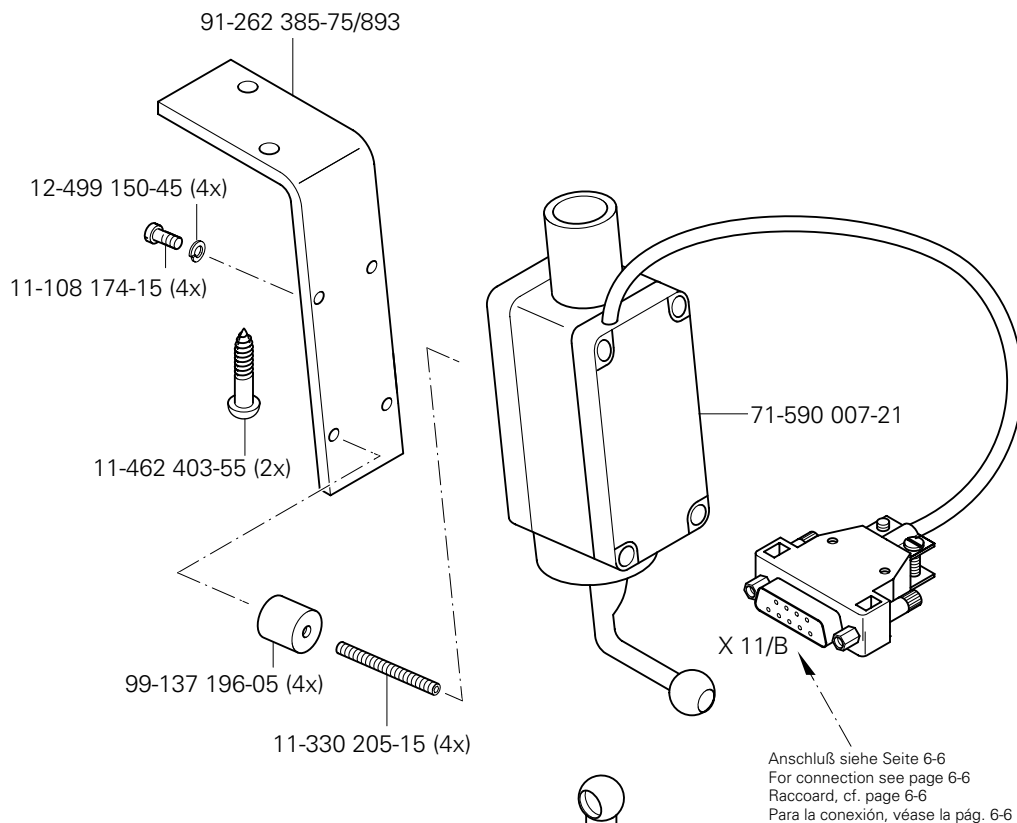




Sollwertgeber
Set-point generator
Codeur
Emisor del valor teórico

PFAFF 521
PFAFF 1521

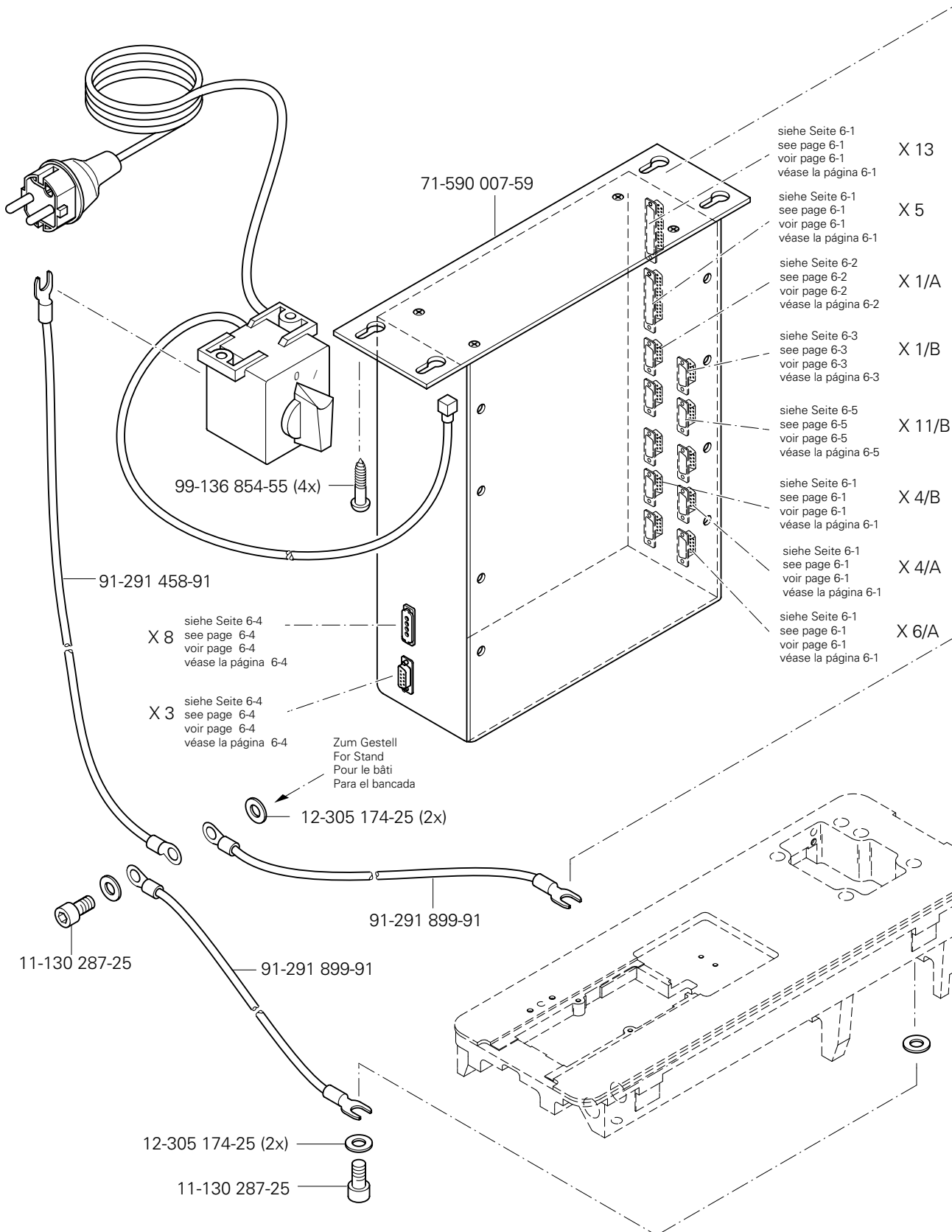
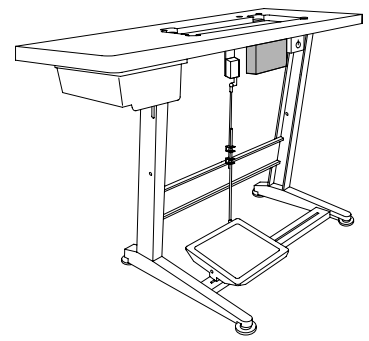
6.06

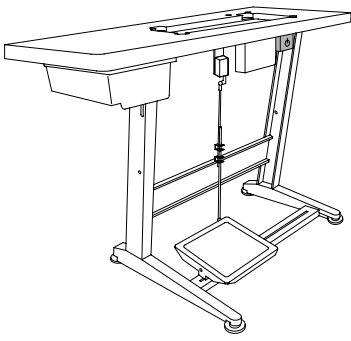


6.07

Steuerkasten
Control box
Boîtier de contrôle
Caja de mandos

PFAFF 521
PFAFF 1521





Motor-Hauptschalter
 Main switch
 Interrupteur général
 Interruptor principal

PFAFF 521
 PFAFF 1521

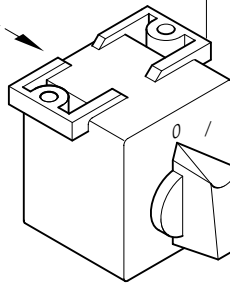
71-370 001-08



11-460 163-15

Anschluß siehe Seite 6-6
 For connection see page 6-6
 Raccord, cf. page 6-6
 Para la conexión, véase la pág. 6-6

91-229 180-90 90/1



71-370 002-92



11-460 250-15 (2x)

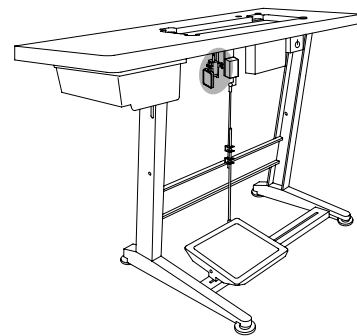
6.09

Knietaster mit Leitung

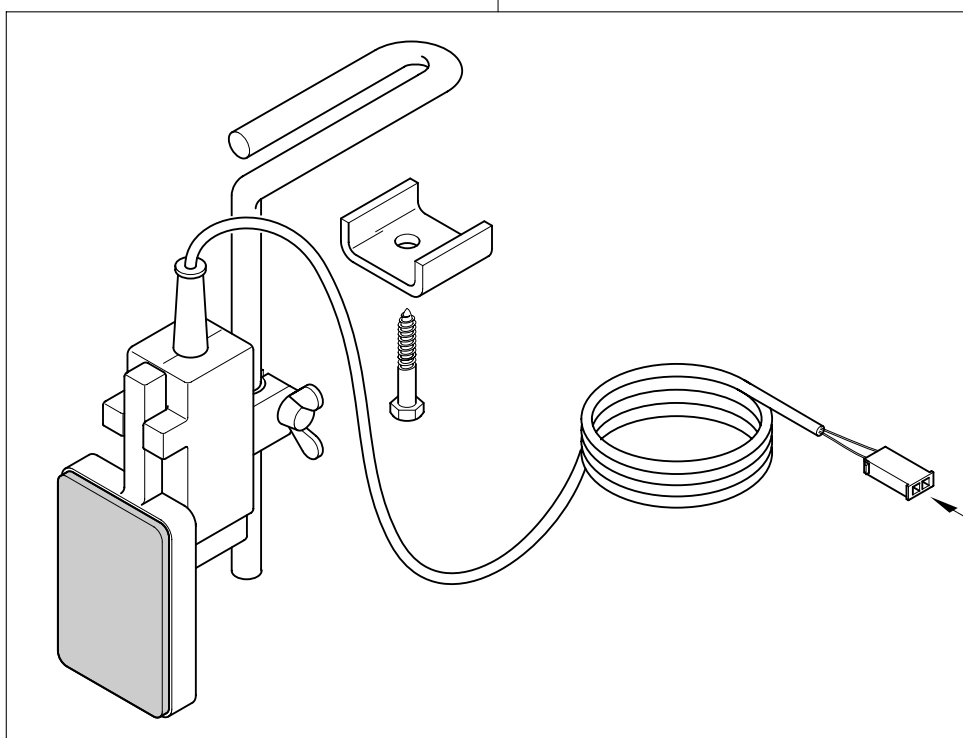
Knee switch with cable

Interrupteur de genouillère avec câble PFAFF 521

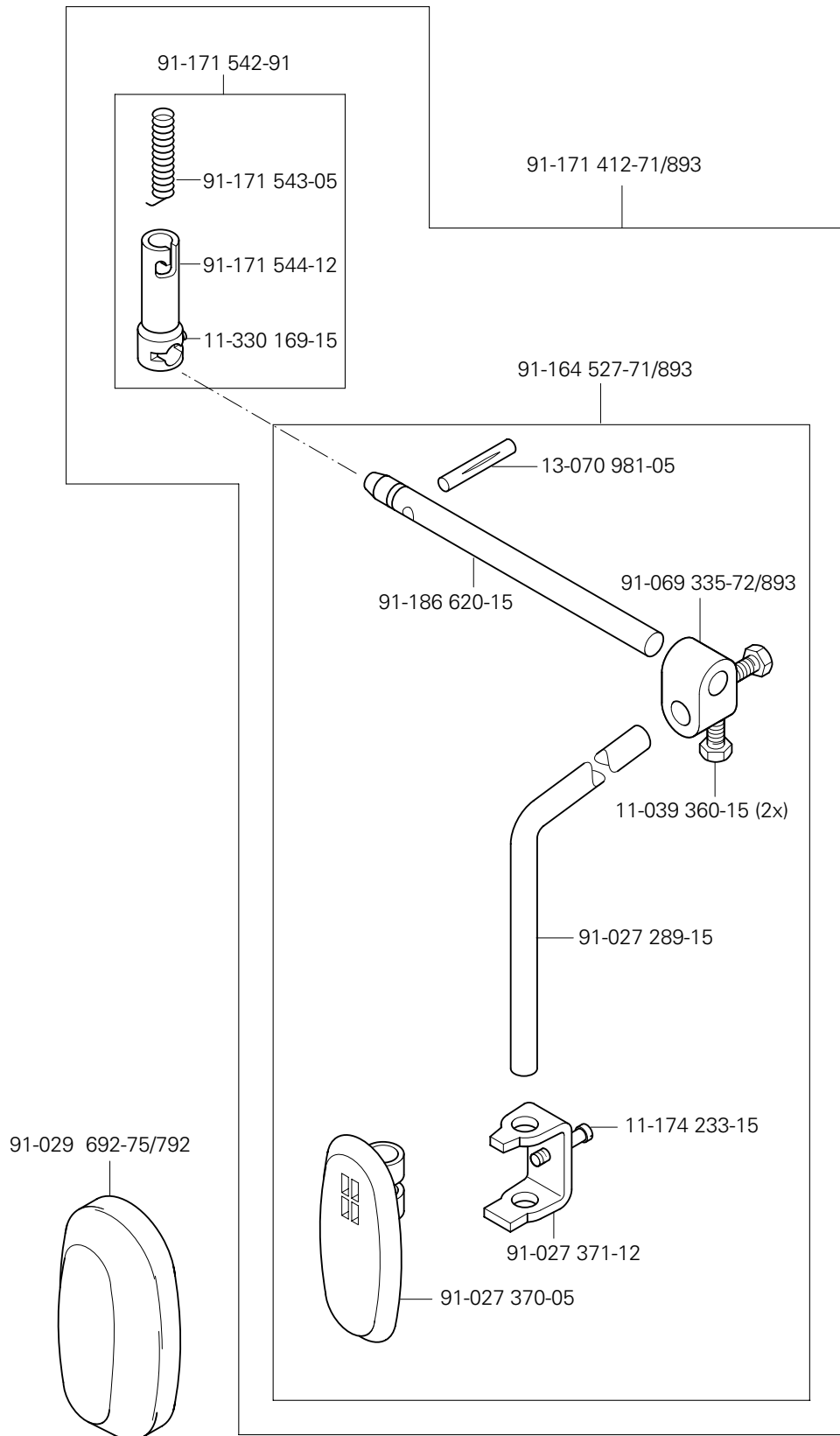
Interruptor de rodillera con cable PFAFF 1521

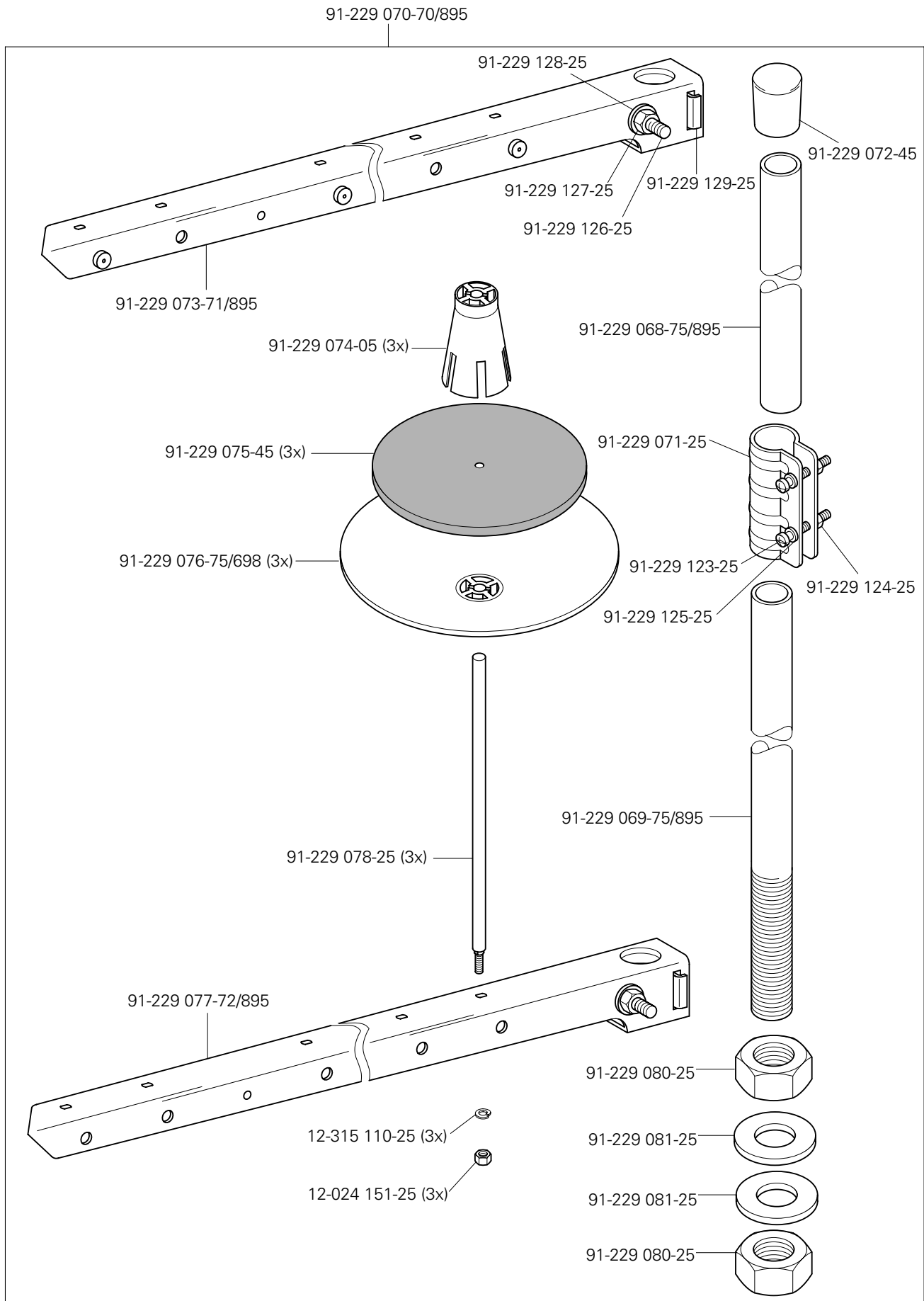


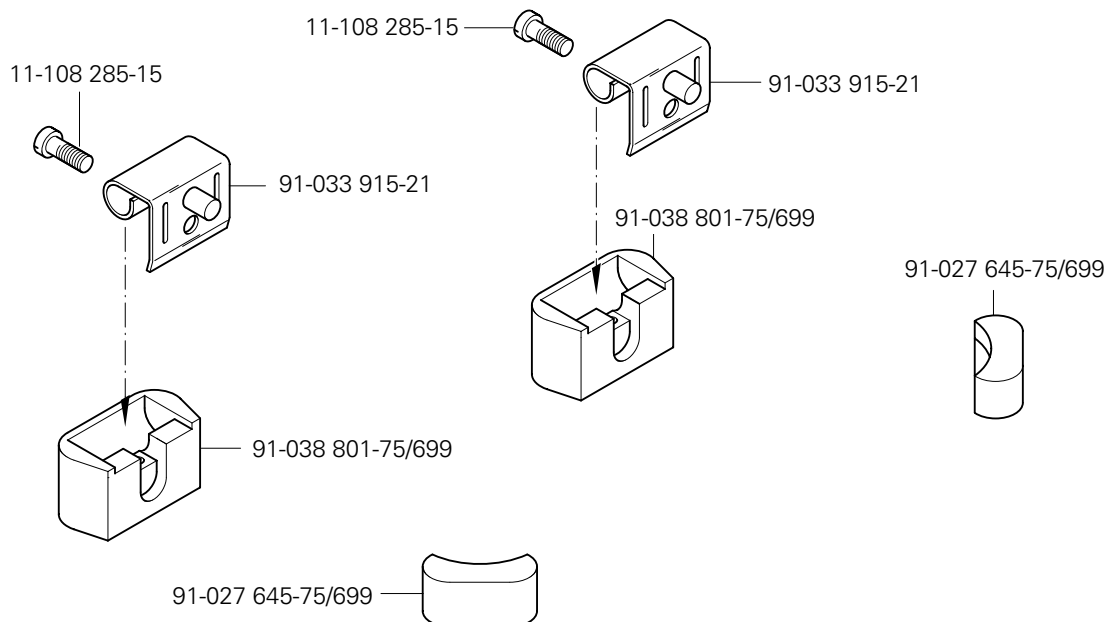
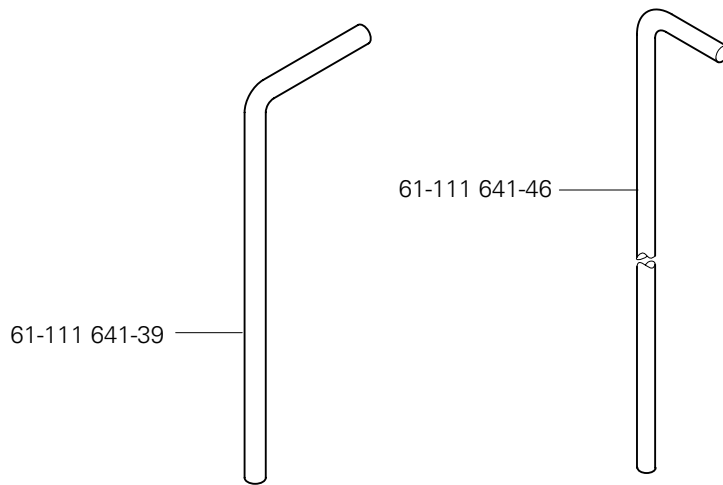
91-291 977-91



Anschluß siehe Seite 6-1
For connection see page 6-1
Raccord, cf. page 6-1
Para la conexión, véase la pág. 6-1







Öl Oil Huile Aceite	Mittelpunkts-Viskosität bei: Mean viscosity at: Viscosité moyenne à: Viscosidad media a:		Dichte bei: Density of: Densité à: Densidad a:		Bestellnummer für Behälter mit: Part number for can with: Numéro de commande pour récipients avec: Número de pedido para recipientes con:		
	°C	mm ² /s	°C	g/cm ³ (g/ml)	1 Liter 1 Litre 1 Litro	5 Liter 5 Litre 5 Litros	10 Liter 10 Litre 10 Litros
28-011 201-44	40	22,0	15	0,865	91-129 917-91	91-129 919-91	91-129 920-91

Fett Grease Graisse Grasa	Penetration Penetration Pénétration Penetración	Tropfpunkt Drip-point Point de suintement Punto de goteo	Bestellnummer für Behälter mit: Part number for can with: Numéro de commande pour récipients avec: Número de pedido para recipientes con:				
			mm/10	°C	0,25 kg	0,5 kg	1 kg
28-011 202-05							28-011 202-05
28-011 202-43	375-405	150				28-011 202-43	
28-011 202-47	220-250	185					28-011 202-47

Reinigungsmittel Cleansing agent Agents de nettoyage Limpiadores	Bestellnummer für Behälter mit: Part number for can with: Numéro de commande pour récipients avec: Número de pedido para recipientes con:		
	240 ml		
Isoprophyl-Alkohol	95-665 735-91		

No.	Seite Page Pages Página	No.	Seite Page Pages Página	No.	Seite Page Pages Página	No.	Seite Page Pages Página
11-039225-15	3-4	11-130284-15	3-2	11-330205-15	6-5	12-024191-15	3-8, 3-16, 4-1
11-039360-15	7-1	11-130287-15	3-12, 3-16	11-330217-15	3-3, 3-6, 3-10	12-024191-25	3-11
11-106104-55	6-4	11-130287-25	6-6	11-330220-15	3-4, 3-7	12-305084-15	3-10
11-108087-15	3-2, 3-3	11-130293-15	3-3, 3-9, 3-16, 4-1	11-330226-15	3-3	12-305084-25	3-10
11-108093-15	3-5	11-130299-15	3-10	11-330280-15	3-5, 3-17, 6-4	12-305114-25	3-1, 6-1 6-3
11-108096-15	3-2, 3-10, 3-12	11-130305-15	3-9, 3-16, 5-1	11-330952-15	3-2, 3-9, 3-10, 3-11, 3-12, 3-14, 3-16	12-305144-15	3-3, 3-7, 6-4
11-108096-25	3-10	11-130314-15	3-15	11-330955-15	3-14	12-305174-15	3-2, 3-15
11-108099-15	3-13	11-130359-15	3-8	11-330958-15	3-14	12-305174-25	6-6
11-108102-15	3-16	11-130371-15	6-4	11-330960-15	3-15, 3-17	12-315080-15	3-13, 4-1
11-108171-15	3-12, 3-14, 3-18	11-130906-15	3-1	11-330962-15	3-6	12-315090-25	3-6
11-108171-25	3-12	11-132172-15	3-14	11-330964-15	3-2, 3-7, 3-12, 3-15, 3-16, 3-17	12-315110-25	8-1
11-108174-15	3-18, 4-1, 6-4, 6-5	11-132286-15	3-2	11-335280-15	3-17	12-315170-15	3-9
11-108192-15	3-14	11-172127-25	3-6	11-335902-15	3-7, 3-15, 3-17	12-325210-15	6-4
11-108222-15	3-3	11-174218-25	6-2	11-340283-15	6-4	12-335191-15	3-12, 4-1
11-108225-15	3-1, 6-2	11-174233-15	7-1	11-341902-15	3-7, 3-15	12-360043-05	3-14
11-108228-15	3-10	11-174915-15	3-16	11-341904-15	3-3	12-360063-05	3-14
11-108246-15	3-1	11-180169-25	3-6	11-341905-15	3-3, 3-7, 3-15, 3-17	12-499150-45	4-1, 6-5
11-108264-15	3-1	11-210038-15	3-13	11-460163-15	6-7	12-499190-45	5-1
11-108285-15	3-1, 9-1	11-210041-15	3-13	11-460250-15	6-7	12-510081-25	3-10
11-130089-15	3-8, 3-10	11-210168-25	3-11	11-462154-55	3-1	12-510111-25	3-1, 6-1 6-3
11-130092-15	3-13, 4-1	11-210169-15	3-6	11-462403-55	6-5	12-517320-45	3-12
11-130173-25	3-2	11-210213-15	6-4	11-724141-25	3-10	12-610190-45	3-16
11-130176-15	3-14	11-210288-15	3-7	12-005154-25	3-3, 3-6	12-610200-45	3-14
11-130179-25	3-1, 6-1, 6-3	11-225184-15	3-13	12-005175-15	3-12	12-610210-45	3-4, 3-10, 3-14, 6-4
11-130185-15	3-13	11-225232-15	3-14	12-005215-15	3-9	12-610230-45	3-7
11-130191-25	6-3	11-250084-25	3-11	12-024151-15	4-1	12-610250-45	3-8
11-130224-15	3-7, 4-1, 6-4	11-305293-15	3-8	12-024151-25	3-3, 8-1	12-610280-45	3-5
11-130227-15	3-7, 6-4	11-305299-15	3-8	12-024171-15	4-1	12-610290-45	3-12, 3-15
11-130233-15	3-9, 3-12	11-314280-15	3-3	12-024171-25	3-3, 3-16	12-618190-45	3-14
11-130245-15	3-16	11-317971-15	3-12	12-024172-15	3-16	12-640130-55	3-6, 3-11
11-130257-15	3-1	11-330166-15	3-4			12-640150-55	3-8
		11-330169-15	3-6, 7-1			12-640170-55	3-16

No.	Seite Page Pages Página	No.	Seite Page Pages Página	No.	Seite Page Pages Página	No.	Seite Page Pages Página
12-640 190-55	3-3, 3-16	16-409982-05	6-4	71-590007-21	6-5	91-038801-75/699	9-1
12-640 200-55	3-12	18-372003-91	5-1	71-590007-59	6-6	91-050248-91	3-16
12-640 210-55	3-10, 3-16	18-372004-91	5-1	71-590007-71	6-2	91-056192-25	3-6, 3-11
12-640 220-55	3-3	18-372008-91	4-1	71-590007-72	6-2	91-056193-25	3-6, 3-11
12-664 350-45	3-14	18-373011-91	4-1	71-590007-77	6-2	91-056578-91	3-11
13-030 310-05	3-8	18-378002-91	4-1	71-770000-63	6-3	91-056760-05	3-6
13-030 373-05	3-16	25-135800-27	4-1	71-850000-91	4-1	91-069079-72/895	3-3
13-033 091-05	3-6	25-161801-51	3-13	91-000390-05	3-13	91-069222-12	3-9
13-033 109-05	3-6	25-308820-40	4-1, 5-1	91-000529-15	3-13	91-069335-72/893	7-1
13-033 487-05	3-12	25-308820-60	4-1, 5-1	91-000928-15	3-13	91-069709-12	3-12
13-052 046-55	3-13	26-536302-09	3-5	91-002065-05	3-6	91-090227-45	3-16
13-064 388-05	3-8	26-536302-59	3-13	91-002262-25	3-6	91-100205-15	3-13
13-070 981-05	7-1	28-011201-44	11-1	91-004005-05	3-6	91-100281-25	3-11
14-012 557-01	3-14	28-011202-05	11-1	91-006917-05	3-6	91-100317-15	3-5
14-012 903-01	3-2, 3-10, 3-12	28-011202-43	11-1	91-010115-05	3-6	91-100331-15	3-9
14-016 080-01	3-7	28-011202-47	11-1	91-010116-05	3-6	91-100355-05	3-5
14-016 151-91	3-7, 3-15	61-111641-39	9-1	91-010178-05	3-13	91-100396-15	3-13
14-018 614-91	3-16, 3-17	61-111641-46	9-1	91-010183-05	3-6	91-100405-15	3-16
14-018 624-91	3-17	71-120006-31	6-4	91-010215-05	3-6	91-105447-25	3-6
14-018 644-91	3-7	71-170001-31	3-16	91-011391-05	3-1	91-113024-92	3-14
14-215 013-23	3-14	71-170002-12	3-9	91-014346-05	3-6	91-118099-91	3-11
14-215 016-33	3-2	71-210001-74	3-16	91-018293-05	3-13	91-118308-05	3-13
14-215 031-23	3-12	71-370001-08	6-7	91-018480-05	3-13	91-118430-25	3-6
14-215 121-33	3-5	71-370001-32	6-1, 6-3	91-020119-05	3-9	91-118518-05	3-4
14-602 901-01	3-11	71-370001-33	3-2, 3-18	91-027289-15	7-1	91-118535-05	3-8
14-650 251-05	3-15	71-370001-34	3-2, 6-1	91-027370-05	7-1	91-118570-92	3-7
15-032 001-45	4-1	71-370001-35	6-1	91-027371-12	7-1	91-118596-05	3-5
15-032 002-45	5-1	71-370001-36	3-1	91-027645-75/699	9-1	91-118681-05	3-11
15-120 707-05	3-13	71-370002-92	6-7	91-027846-75/698	3-1	91-118683-05	3-11
15-120 902-05	3-13	71-520005-15	3-2, 3-10, 3-12	91-028469-05	3-12	91-118685-05	3-11
15-120 911-05	3-13	71-520006-01	6-5	91-029692-75/792	7-1	91-118722-12	3-17
16-409964-05	3-7	71-520006-03	6-4	91-033915-21	9-1	91-118724-91	3-16, 3-17

No.	Seite Page Pages Página	No.	Seite Page Pages Página	No.	Seite Page Pages Página	No.	Seite Page Pages Página
91-118 726-12	3 - 16, 3 - 17	91-164 062-05	3 - 3	91-164 402-15	3 - 12	91-164 473-05	3 - 16
91-118 857-05	3 - 8	91-164 063-05	3 - 3	91-164 403-15	3 - 12	91-164 474-71/951	3 - 16
91-118 940-05	3 - 11	91-164 064-12	3 - 3	91-164 405-15	3 - 15	91-164 476-05	3 - 16
91-119 014-05	3 - 5	91-164 065-12	3 - 3	91-164 412-91	3 - 5	91-164 477-91	3 - 16
91-119 026-25	3 - 11	91-164 068-15	3 - 3	91-164 413-01	3 - 5	91-164 478-72/951	3 - 16
91-119 269-91	3 - 17	91-164 069-12	3 - 3	91-164 416-05	3 - 5	91-164 487-92	3 - 17
91-119 421-05	3 - 10	91-164 080-01	3 - 5	91-164 424-75/951	3 - 15	91-164 526-91	3 - 12
91-119 704-91	3 - 7	91-164 084-15	3 - 5	91-164 425-92	3 - 15	91-164 527-71/893	7 - 1
91-119 705-12	3 - 7	91-164 085-15	3 - 5	91-164 428-01	3 - 13	91-164 621-05	3 - 2
91-119 763-05	3 - 4	91-164 087-15	3 - 5	91-164 430-91	3 - 15	91-164 622-12	3 - 2
91-129 917-91	11 - 1	91-164 089-91	3 - 6	91-164 431-12	3 - 15	91-164 748-15	3 - 1
91-129 919-91	11 - 1	91-164 090-25	3 - 6	91-164 432-15	3 - 14	91-164 804-91	3 - 9
91-129 920-91	11 - 1	91-164 102-05	3 - 5	91-164 434-71/951	3 - 14	91-164 805-01	3 - 9
91-130 501-05	3 - 13	91-164 118-91	3 - 5	91-164 435-71/951	3 - 14	91-164 808-05	3 - 9
91-131 053-05	3 - 16	91-164 154-01	3 - 10	91-164 438-05	3 - 14	91-164 809-91	3 - 9
91-138 232-05	3 - 10	91-164 165-05	3 - 12	91-164 439-91	3 - 14	91-164 810-15	3 - 9
91-140 945-05	3 - 13	91-164 166-92	3 - 12	91-164 443-12	3 - 14	91-164 812-91	3 - 10
91-162 526-05	3 - 15	91-164 184-91	3 - 5	91-164 444-12	3 - 14	91-164 813-15	3 - 10
91-162 629-05	3 - 13	91-164 185-05	3 - 5	91-164 445-91	3 - 14	91-164 817-11	3 - 8
91-162 630-01	3 - 13	91-164 186-05	3 - 5	91-164 452-90	3 - 15	91-164 819-91	3 - 3
91-162 632-91	3 - 13	91-164 315-15	3 - 1	91-164 453-12	3 - 15	91-164 820-15	3 - 3
91-162 633-05	3 - 13	91-164 364-15	3 - 7	91-164 454-91	3 - 15	91-164 821-01	3 - 3
91-162 634-05	3 - 13	91-164 365-91	3 - 8	91-164 458-12	3 - 14	91-164 823-75/895	3 - 1
91-162 635-05	3 - 14	91-164 380-05	3 - 8	91-164 460-71/951	3 - 16	91-164 826-75/698	3 - 1
91-164 039-71/951	3 - 8	91-164 382-11	3 - 3	91-164 461-75/951	3 - 16	91-164 827-75/698	3 - 1
91-164 042-05	3 - 3	91-164 384-92	3 - 6	91-164 462-15	3 - 16	91-164 835-75/893	3 - 1
91-164 050-12	3 - 2	91-164 393-75/951	3 - 12	91-164 463-11	3 - 16	91-164 847-91	3 - 3
91-164 053-05	3 - 2	91-164 394-15	3 - 12	91-164 467-05	3 - 16	91-164 848-91	3 - 8
91-164 056-05	3 - 2	91-164 395-05	3 - 12	91-164 468-91	3 - 16	91-164 849-05	3 - 15
91-164 057-11	3 - 2	91-164 396-05	3 - 12	91-164 470-72/951	3 - 16	91-164 851-01	3 - 18
91-164 060-92	3 - 2, 3 - 12	91-164 400-15	3 - 12	91-164 471-05	3 - 16	91-164 853-11	3 - 7
91-164 061-15	3 - 2	91-164 401-15	3 - 12	91-164 472-05	3 - 16	91-164 855-11	3 - 17

No.	Seite Page Pages Página	No.	Seite Page Pages Página	No.	Seite Page Pages Página	No.	Seite Page Pages Página
91-164 864-71/698	3-1	91-166 378-05	3-13	91-173 907-24/001	3-12	91-229 069-75/895	8-1
91-164 866-05	3-13	91-166 383-15	3-14	91-173 918-15	3-13	91-229 070-70/895	8-1
91-164 867-05	3-13	91-166 384-05	3-14	91-174 067-15	3-16	91-229 071-25	8-1
91-164 868-01	3-13	91-166 391-15	3-13	91-174 396-05	3-6	91-229 072-45	8-1
91-164 871-05	3-13	91-166 452-21	3-11	91-174 749-15	3-18	91-229 073-71/895	8-1
91-164 873-91	3-2	91-166 551-91	3-15	91-174 783-05	3-11	91-229 074-05	8-1
91-164 874-71/951	3-12	91-166 552-02	3-15	91-174 879-05	3-11	91-229 075-45	8-1
91-164 882-91	3-2	91-166 553-05	3-15	91-175 690-05	3-13	91-229 076-75/698	8-1
91-164 900-91	3-13	91-166 554-05	3-15	91-176 052-25	3-12	91-229 077-72/895	8-1
91-164 902-01	3-4	91-166 555-92	3-15	91-176 074-05	3-3	91-229 078-25	8-1
91-164 903-91	3-4	91-166 728-05	3-13	91-176 093-15	3-14	91-229 080-25	8-1
91-164 911-15	3-3	91-167 636-05	3-16	91-176 097-91	3-13	91-229 081-25	8-1
91-164 912-05	3-13	91-167 750-05	3-9	91-176 098-05	3-13	91-229 123-25	8-1
91-164 913-05	3-14	91-168 194-71/698	3-6	91-176 108-91	3-16	91-229 124-25	8-1
91-164 914-05	3-14	91-168 218-91	3-12	91-176 302-05	3-4	91-229 125-25	8-1
91-164 915-15	3-13, 4-1	91-168 480-15	3-7	91-176 309-05	3-5	91-229 126-25	8-1
91-164 916-92	3-14	91-169 137-05	3-10, 3-12	91-176 315-05	3-4	91-229 127-25	8-1
91-164 920-91	3-13	91-170 913-72/893	3-7	91-176 324-25	3-6	91-229 128-25	8-1
91-164 921-05	3-13	91-171 042-05	3-11	91-176 329-05	3-6	91-229 129-25	8-1
91-164 925-05	3-14	91-171 049-05	3-11	91-176 333-05	3-6	91-229 180-90	6-7
91-164 928-91	3-4	91-171 412-71/893	7-1	91-176 337-15	3-6	91-229 269-70	6-4
91-164 930-91	3-4	91-171 542-91	7-1	91-176 373-21	3-6	91-262 385-75/893	6-5
91-164 931-91	3-16	91-171 543-05	7-1	91-176 378-05	3-6	91-263 119-91	3-7
91-164 932-05	3-16	91-171 544-12	7-1	91-176 438-05	3-13	91-263 120-11	3-7
91-164 933-15	3-16	91-173 029-05	3-5	91-176 464-05	3-6	91-263 257-15	3-8
91-164 934-91	3-16	91-173 664-15	3-5	91-177 464-75/893	4-1	91-263 271-71/895	6-2
91-164 946-71/893	4-1	91-173 676-15	3-3	91-186 620-15	7-1	91-263 325-45	3-1
91-164 950-91	3-13	91-173 849-05	3-8	91-186 661-15	3-13, 4-1	91-263 352-91	3-10
91-164 969-15	3-2	91-173 850-05	3-3	91-187 386-75/893	5-1	91-263 353-91	3-10
91-165 440-91	3-4	91-173 854-05	3-3	91-187 426-70/893	5-1	91-263 380-12	3-7
91-165 444-91	3-7	91-173 886-05	3-3	91-188 163-15	3-13	91-263 388-75/895	3-1
91-165 445-91	3-7	91-173 906-24/001	3-12	91-229 068-75/895	8-1	91-263 389-75/895	6-2

No.	Seite Page Pages Página	No.	Seite Page Pages Página	No.	Seite Page Pages Página	No.	Seite Page Pages Página
91-263391-05	3-6	91-292036-91	6-1				
91-263401-71/698	3-6	91-292037-91	6-1				
91-266114-15	3-1	91-292088-91	6-1				
91-266132-05	3-13	91-292103-91	6-1				
91-266241-05	4-1	91-700173-15	3-12				
91-266299-91	3-13, 4-1	91-700249-15	3-13, 4-1				
91-266306-91	4-1	91-700388-15	3-6				
91-266397-01	3-11	91-700412-25	3-1, 3-6				
91-266408-71/698	3-6	91-700510-15	3-7				
91-266410-25	3-6	91-701522-25	3-6				
91-266411-25	3-6	95-665735-91	11-1				
91-266414-05	3-6	96-700333-15	3-5				
91-266415-71/698	3-6	96-730002-05	3-3				
91-266443-91	3-6	99-134206-05	4-1				
91-266505-91	3-13	99-134369-91	4-1				
91-266520-92	3-17	99-134452-91	4-1				
91-266593-92	3-13	99-134621-01	4-1				
91-266848-92	6-4	99-134850-91	4-1				
91-266849-15	6-4	99-135161-85	3-18				
91-266850-05	6-4	99-136546-91	5-1				
91-266851-75/893	6-4	99-136800-05	3-14				
91-266852-75/893	6-4	99-136854-55	6-6				
91-266853-05	6-4	99-137001-05	3-1				
91-266854-75/893	6-4	99-137151-45	3-11				
91-290577-91	4-1	99-137196-05	6-5				
91-291133-91	3-3						
91-291400-91	3-10						
91-291458-91	6-6						
91-291899-91	6-6						
91-291977-91	6-8						
91-291978-91	6-1						
91-291980-91	6-1						

521

1521

UNTERKLASSEN-AUSSTATTUNG

SUBCLASS PARTS

COMPOSITION DES SOUS-CLASSES

COMPOSICIÓN DE LAS SUBCLASES

13.01 Nähwerkzeuge[▲]

Gauge parts

Organes de couture

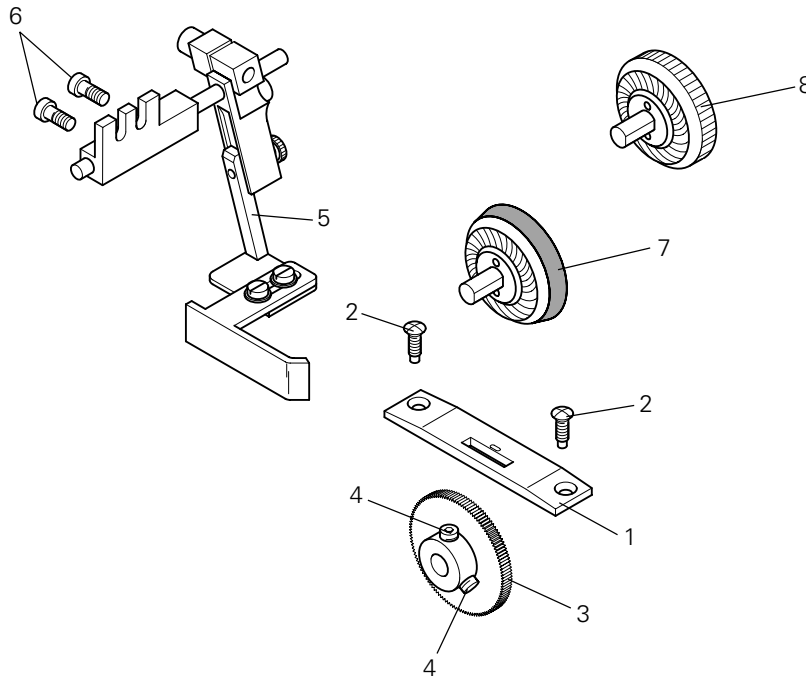
Organos de costura

Zum Herstellen von Zier- und Befestigungsnähten.

For sewing fancy seams and assembly seams.

Pour exécuter les coutures d'ornementation et de fixation.

Para ejecutar costuras de adorno y de fijación.



PFAFF 521

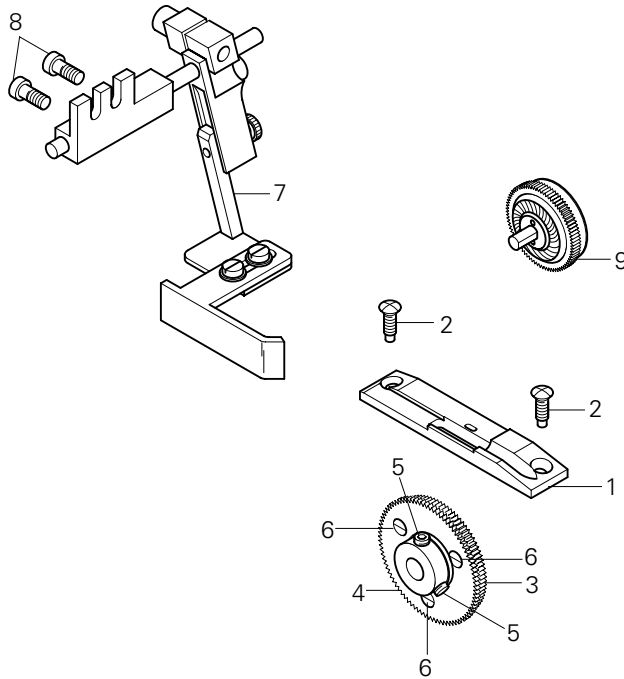
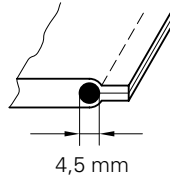
Pos.-Nr. Item No. N° pos. N° de pos.	Ausführung Model Version Tipo	Stichlänge Stitch length Longueur du point Largo de puntada	Teile-Nr. Part No. N° de piezas N° de pieza
1	A B C	5,0 5,0 5,0	91-150 215-03/002 91-150 215-03/001 91-150 215-03/003
2			91-700 173-15
3 - 4	A B C	5,0 5,0 5,0	91-164 397-92 91-164 399-92 91-164 399-92
3	A B C	5,0 5,0 5,0	91-164 397-05 91-164 399-05 91-164 399-05
4			11-330 964-15
5			09-009 851-98
6			11-135 226-15
7			91-164 303-93/001 28 70/1 90/70 91-164 502-93/001 28 70/6 90/70 91-164 697-93/001 70/9 90/71 91-164 907-91 28 70/10 90/71
8			91-164 939-91 28 70/13 90/71 91-164 941-91 28 70/14 90/70

PFAFF 1521

Pos.-Nr. Item No. N° pos. N° de pos.	Ausführung Model Version Tipo	Stichlänge Stitch length Longueur du point Largo de puntada	Teile-Nr. Part No. N° de piezas N° de pieza
1	B C	5,0 5,0	91-150 215-03/001 91-150 215-03/003
2			91-700 173-15
3 - 4	B C	5,0 5,0	91-164 399-92 91-164 399-92
3	B C	5,0 5,0	91-164 399-05 91-164 399-05
4			11-330 964-15
5			09-009 851-98
6			11-135 226-15
7			91-164 303-93/001 28 70/1 90/70 91-164 502-93/001 28 70/6 90/70 91-164 697-93/001 70/9 90/71 91-164 907-91 28 70/10 90/71
8			91-164 939-91 28 70/13 90/71 91-164 941-91 28 70/14 90/70

-40/18

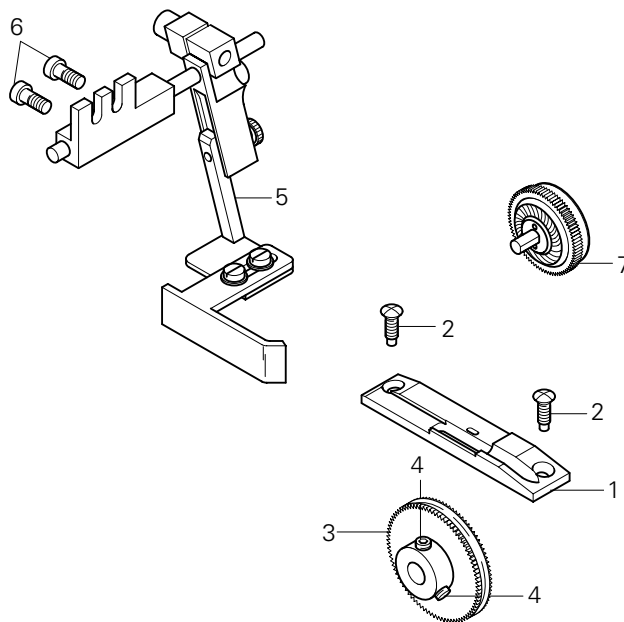
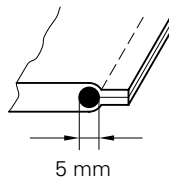
Arbeitsgang
Operation
Opération
Operación



Pos.-Nr. Item No. N° pos. N° de pos.	Ausführung Model Version Tipo	Stichlänge Stitch length Longeur du point Largo de puntada	Teile-Nr. Part No. N° de piezas N° de pieza
1	B C	5,0 5,0	91-150 659-03/001 91-150 661-03/001
2			91-700 173-15
3 - 6			91-164 935-91
3			91-164 937-05
4			91-164 936-05
5			11-330 217-15
6			11-210 078-15
7			09-009 851-98
8			11-135 226-15
9			91-164 924-91 70/15 90/71

-40/19

Arbeitsgang
Operation
Opération
Operación



Pos.-Nr. Item No. N° pos. N° de pos.	Ausführung Model Version Tipo	Stichlänge Stitch length Longeur du point Largo de puntada	Teile-Nr. Part No. N° de piezas N° de pieza
1	B C	5,0 5,0	91-150 659-03/001 91-150 661-03/001
2			91-700 173-15
3 - 4			91-164 918-92
3			91-164 918-05
4			11-330 217-15
5			09-009 851-98
6			11-135 226-15
7			91-164 938-91 70/16 90/71

 / * siehe Kapitel 2 Erläuterung der Schlüsselzeichen
see chapter 2 Explanation of key markings
voir le chap. 2 Explication des symboles
véase el Cap. 2 Explicaciones de los signos clave

▲ Weitere Unterklassen und Ausführungen auf Anfrage
Further Subclasses and versions on enquiry
Autres sous-classes et modèles sur demande
Otras subclases y tipos, sobre demanda



Europäische Union
Wachstum durch Innovation – EFRE



PFAFF Industriesysteme und Maschinen AG

Hans-Geiger-Str. 12 - IG Nord
D-67661 Kaiserslautern

Telefon: +49-6301 3205 - 0
Telefax: +49-6301 3205 - 1386
E-mail: info@pfaff-industrial.com