

Teileliste und Näheinrichtungen
Spare Parts list and Sewing Equipment

558

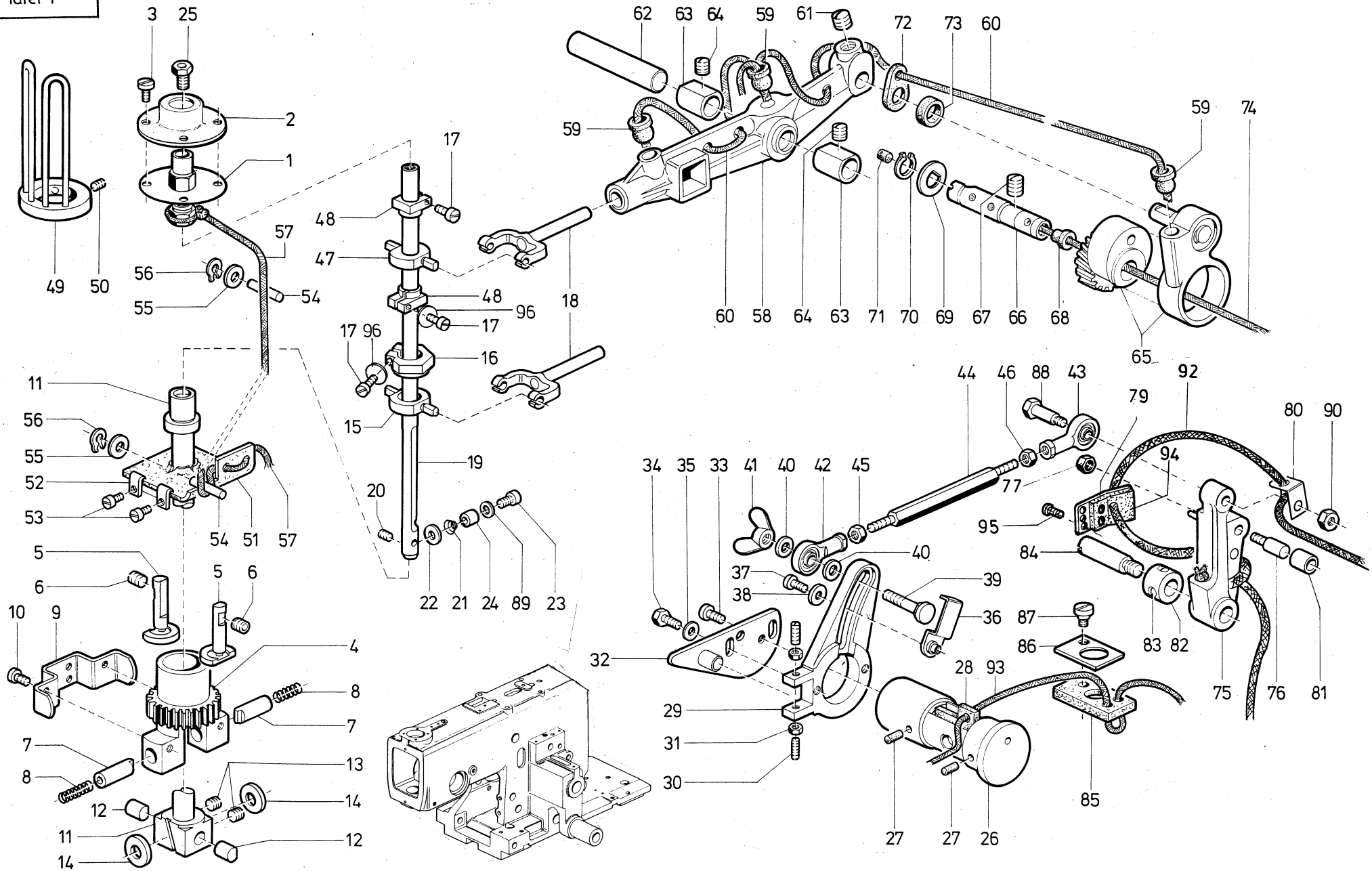
DÜRKOPP ADLER AG

Postfach 17 03 51, D-33703 Bielefeld • Potsdamer Straße 190, D-33719 Bielefeld
Telefon: + 49 (0) 5 21 / 9 25-00 • Telefax: + 49 (0) 5 21 / 9 25 24 35 • www.duerkopp-adler.com

Teileliste und Näheinrichtungen
Spare Parts list and Sewing Equipment

558

| Inhaltsverzeichnis/Contents | Tafel/Table |
|------------------------------------|-----------------------------|
| Kl. 558 -331391 | 1 - 14, 15, 23, 30 - 34 |
| -341391 | 1 - 14, 17, 24, 30 - 34 |
| -211241 | 1 - 14, 17, 21, 25, 30 - 34 |
| -231391 | 1 - 14, 15, 23, 25, 30 - 34 |
| -241291 | 1 - 14, 17, 24, 30 - 34 |
| -251301 | 1 - 14, 16, 23, 24, 30 - 34 |
| -221301 | 1 - 14, 18, 22, 25, 30 - 34 |
| Grundtypen | 1 - 14 |
| Greiferbock | 15 - 18 |
| Sockel | 19 |
| Schutzhauben | 20 |
| Klammerplatten | 21, 22, 23, 24 |
| Steuerscheiben | 25 |
| Motor, Keilriemen | 26 |
| Beipack | 27, 28 |
| Bausatz, Oberer Gimpenfaden | 29 |
| Oberfadenfänger | 30 |
| Verteiler, Schalter | 31 |
| Steuerkasten | 32 |
| Anschläge | 33 |
| Nähleuchte, Lehren | 34 |
| Näheinrichtungen | Sewing Equipment |

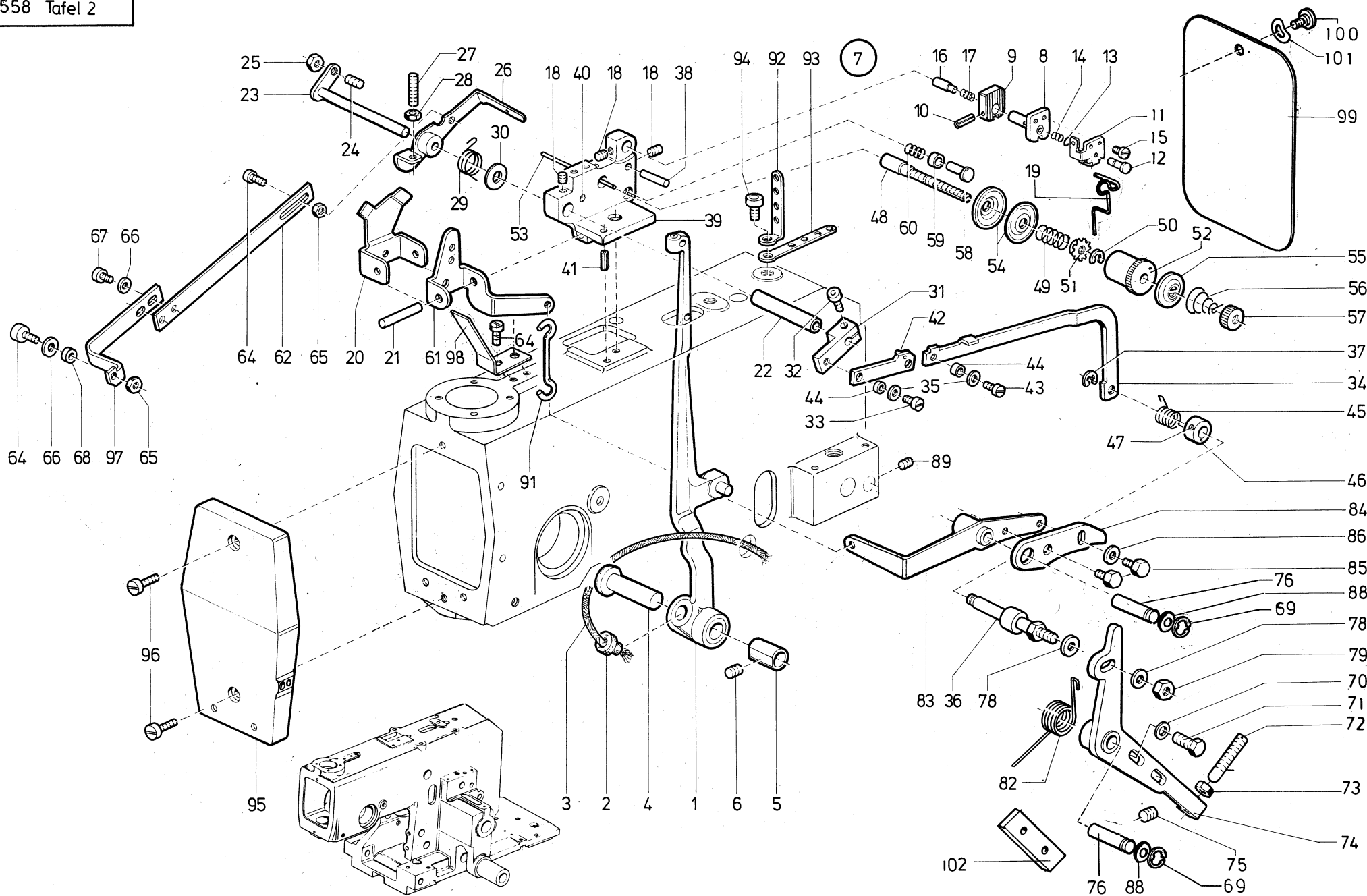


| Pos. | Teile-Nr. | Benennung | Denomination |
|------|---------------|-------------------------------------|--------------|
| | | Grundtyp | Basic type |
| 1 | 0558 000011 | FUEHRUNG K | |
| 2 | 0558 000016 | SCHUTZKAPPE | |
| 3 | 9203 003648 | ZYL.SCHR. | |
| 4 | 0558 000021 | ZAHNRAD V | |
| 5 | 0558 000024 | ANSCHLAGBOLZEN | |
| 6 | 9205 102468 | GEW. STIFT | |
| 7 | 0557 000969 | FUEHRUNGSBOLZEN | |
| 8 | 0557 000970 | FEDER | |
| 9 | 0558 000029 | SCHLUSSWINKEL | |
| 10 | 9203 003338 | ZYL-SCHRAUBE 84 | |
| 11 | 0558 000031 | PENDELHUELSE K (MIT POS.12 U.13) | |
| 12 | 0558 000035 | ZYLINDERROLLE | |
| 13 | 0570 000055 | GEWINDESTIFT | |
| 14 | 0557 000975 | SCHEIBE K | |
| 15 | 0558 000042 | KREUZKOPF | |
| 16 | 0558 000045 | STELLRING K (MIT POS.17, 96) | |
| 17 | 9203 003078 | ZYL. SCHR. | |
| 18 | 0558 000173 | MITN.GABEL V | |
| 19 | 0558 006051 | NADELSTANGE V (mit Pos. 20) | |
| 20 | 9205 101528 | GEW. STIFT | |
| 21 | 0558 000058 A | SPANNUNGSFEDER | |
| 22 | 0558 000059 A | SPANNUNGSSCHEIBE | |
| 23 | 0558 000060 A | ZYL.SCHR. | |
| 24 | 0558 000061 A | HUELSE | |
| 25 | 0558 000064 | FADENBUCHSE | |
| 26 | 0558 000067 | LAGERBOLZEN | |
| 27 | 9041 102030 | RUNDFILZ | |
| 28 | 0578 000052 | FILZTEIL | |
| 29 | 0558 000071 | HEBEL K (MIT POS 30 31) | |
| 30 | 0202 000708 | GEW STIFT | |
| 31 | 9231 110058 | 6KT.MUTTER | |

| Pos. | Teile-Nr. | Benennung | Denomination |
|------|---------------|-------------------------------------|--------------|
| 32 | 0558 000076 | VERST.HEBEL V | |
| 33 | 9203 003961 | ZYL.SCHRAUBE | |
| 34 | 9201 112868 | 6KT SCHRAUBE | |
| 35 | 0024 000080 A | SCHEIBE | |
| 36 | 0558 000085 | ANSCHLAG V | |
| 37 | 9203 003668 | ZYL.SCHR. | |
| 38 | 9330 900098 | SCHEIBE 9021 | |
| 39 | 0558 000092 | STELLSCHRAUBE | |
| 40 | 9330 000108 | SCHEIBE | |
| 41 | 9237 500067 | FLUEGELMUTTER | |
| 42 | 0219 006335 | STANGENKOPF | |
| 43 | 0219 006371 | STANGENKOPF V | |
| 44 | 0558 000099 | ZUGSTANGE | |
| 45 | 9231 110108 | 6KT.MUTTER | |
| 46 | 9231 110103 | 6KT.MUTTER,LI | |
| 47 | 0558 000176 | KREUZKOPF | |
| 48 | 0558 000178 | STELLRING V (mit Pos. 17, 96) | |
| 49 | 0558 000217 | SCHUTZ K (MIT POS 50) | |
| 50 | 9205 101878 | GEW.STIFT | |
| 51 | 0578 000048 | OELLEDER | |
| 52 | 0578 000049 | WINKEL | |
| 53 | 9203 003648 | ZYL.SCHR. | |
| 54 | 0212 004862 | KERBSTIFT 1474 | |
| 55 | 9330 900098 | SCHEIBE 9021 | |
| 56 | 0744 001749 | GREIFRING | |
| 57 | 9041 100015 | OELDOCHT | |
| 58 | 0558 007771 | ANTR.HEBEL K (MIT POS 59 60 61) | |
| 59 | 0556 003087 | KUNSTST.MUFFE | |
| 60 | 9041 100025 | OELDOCHT | |
| 61 | 0911 000668 | GEWINDESTIFT | |
| 62 | 0558 000171 B | BOLZEN | |
| 63 | 0558 000171 A | BUCHSE | |
| 64 | 9205 102468 | GEWINDESTIFT | |
| 65 | 0578 000171 | EXZENTER K | |

| Pos. | Teile-Nr. | Benennung | Denomination |
|------|---------------|----------------|--------------|
| | | (MIT POS 72) | |
| 66 | 0558 000152 | BOLZEN | |
| 67 | 0911 000668 | GEWINDESTIFT | |
| 68 | 0211 000085 | DOCHTHALTER | |
| 69 | 0558 000157 | SCHEIBE | |
| 70 | 9352 000120 | SICH.RING | |
| 71 | 0216 000288 | GUMMISTOPFEN | |
| 72 | 0578 000177 | FILZTEIL | |
| 73 | 0558 007766 | FILZTEIL | |
| 74 | 9041 100025 | OELDOCHT | |
| 75 | 0558 000107 | ANTRIEBSHEBEL | |
| 76 | 0558 000186 | ROLLENBOLZEN | |
| 77 | 9231 000368 | 6KT.MUTTER | |
| 78 | 0420 000246 | SPANNSTIFT | |
| 79 | 0578 000139 | WINKEL | |
| 80 | 0578 000140 | WINKEL | |
| 81 | 0557 000933 | ROLLE K | |
| 82 | 0570 000791 | STELLRING | |
| 82 | | (MIT POS. 83) | |
| 83 | 0223 000646 | GEWINDESTIFT | |
| 84 | 0558 000114 | SCHRAUBE | |
| 85 | 0578 000053 | FILZTEIL | |
| 86 | 0578 000054 | HALTEBLECH | |
| 87 | 0219 006367 | ANSATZSCHRAUBE | |
| 88 | 0933 010941 | ANSATZSCHRAUBE | |
| 89 | 0558 000061 B | SCHEIBE | |
| 90 | 9231 000378 | 6KT MUTTER | |
| 92 | 9041 100025 | OELDOCHT | |
| 93 | 9041 100025 | OELDOCHT | |
| 94 | 0578 000134 | FILZTEIL | |
| 95 | 9204 201037 | LINSENSCHRAUBE | |
| 96 | 9330 200078 | SCHEIBE | |

| Pos. | Teile-Nr. | Benennung | Denomination |
|------|-----------|-----------|--------------|
|------|-----------|-----------|--------------|

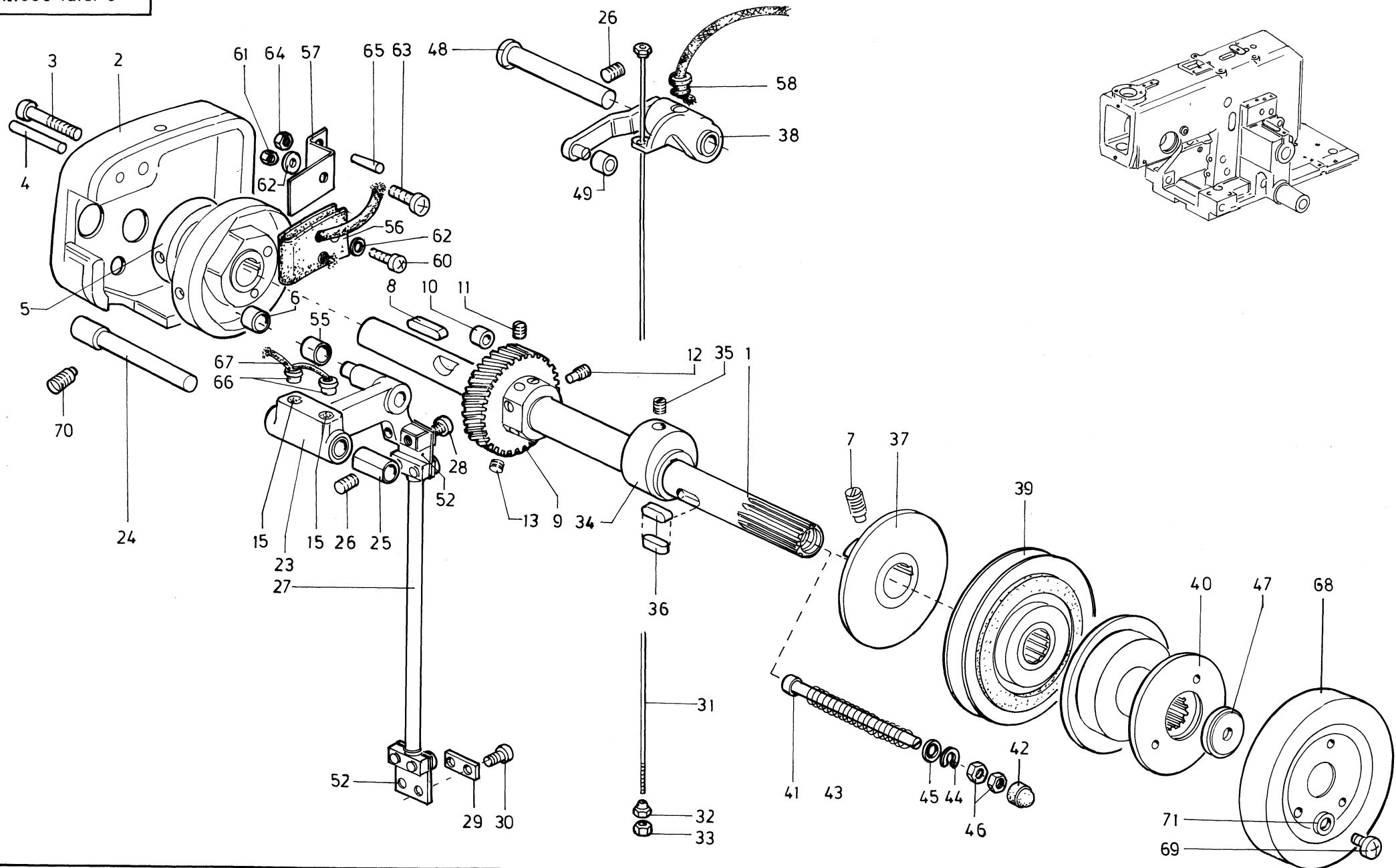


| Pos. | Teile-Nr. | Benennung | Denomination |
|------|---------------|-----------------------------------|--------------|
| | | Grundtyp | Basic type |
| 1 | 0578 000231 | FADENHEBEL K (MIT POS 2,3) | |
| 2 | 0556 003087 | EINFUELLSTOPFEN | |
| 3 | 9041 100025 | OELDOCHT | |
| 4 | 0558 000188 | BOLZEN | |
| 5 | 0558 000189 | BUCHSE | |
| 6 | 9205 102468 | GEWINDESTIFT | |
| 7 | 0558 010371 | FADENZIEHER K (MIT POS 8 - 47) | |
| 8 | 0558 010374 | LASCHE | |
| 9 | 0558 010378 | PLATTE | |
| 10 | 1001 000194 | SPANNSTIFT | |
| 11 | 0558 010380 | WINKEL | |
| 12 | 0558 010381 | BOLZEN | |
| 13 | 0570 000325 | SPRENGRING | |
| 14 | 0244 000400 | DRUCKFEDER | |
| 15 | 9203 003028 | ZYL.SCHR. | |
| 16 | 0558 010385 | STIFT | |
| 17 | 0939 001280 | DRUCKFEDER | |
| 18 | 0223 000669 | GEWINDESTIFT | |
| 19 | 0558 010388 | FADENFUEHRUNG | |
| 20 | 0558 010389 | BLECH | |
| 21 | Z120 000120 | BOLZEN | |
| 22 | 0558 010391 | BUCHSE V | |
| 23 | 0558 010394 | LASCHE V | |
| 24 | 0558 010397 A | STELLSCHRAUBE | |
| 25 | 9231 110108 | 6KT.MUTTER | |
| 26 | 0558 010398 | HEBEL V | |
| 27 | 9205 023738 | GEW.-STIFT 551 | |
| 28 | 9231 110058 | 6KT MUTTER | |
| 29 | 0558 010405 | DREHFEDER | |
| 30 | 0244 000401 | SCHEIBE | |
| 31 | 0558 010406 | HEBEL | |
| 32 | 9202 002073 | ZYL.SCHR. | |
| 33 | 0216 000098 | ZYL-SCHRAUBE 84 | |

| Pos. | Teile-Nr. | Benennung | Denomination |
|------|-------------|--------------------------------|--------------|
| 34 | 0558 010412 | WINKEL | |
| 35 | 9330 000088 | SCHEIBE | |
| 36 | 0558 010415 | ROLLENBOLZEN K (MIT POS 37) | |
| 37 | 9354 000040 | SPRENGRING | |
| 38 | 0742 041349 | NADELROLLE | |
| 39 | 0558 008522 | SPANNUNGSBOCK | |
| 40 | 0557 004040 | KERBSTIFT | |
| 41 | 9305 001650 | SPANNSTIFT | |
| 42 | 0558 010427 | LASCHE V | |
| 43 | 9203 003638 | ZYL.SCHRAUBE | |
| 44 | 0211 003058 | ZWISCHENRING | |
| 45 | 0718 015247 | DREHFEDER | |
| 46 | 0739 000102 | STELLRING K (MIT POS 47) | |
| 47 | 0223 000669 | GEWINDESTIFT | |
| 48 | 0558 006054 | SPANNUNGSBOLZEN | |
| 49 | 0558 006055 | DRUCKFEDER | |
| 50 | 9357 000060 | SICH.SCHEIBE | |
| 51 | 0579 110140 | STELLMUTTER | |
| 52 | 0558 006056 | HUELSE V | |
| 53 | 0558 006059 | ZYL. STIFT | |
| 54 | 0558 000199 | SPANNUNGSSCHEIBE | |
| 55 | 0114 000202 | STEGSCHEIBE | |
| 56 | 0558 000202 | SPANNUNGSFEDER | |
| 57 | 0211 000482 | RAENDELMUTTER | |
| 58 | 0558 000209 | SPANNUNGSBOLZEN | |
| 59 | 0055 000407 | SPANNUNGSHUELSE | |
| 60 | 0055 000408 | SPANNUNGSFEDER | |
| 61 | 0558 000214 | AUSLOESEHEBEL | |
| 62 | 0558 009415 | LASCHE | |
| 64 | 9203 003668 | ZYL.SCHR. | |
| 65 | 9231 110058 | 6KT.MUTTER | |
| 66 | 9330 000088 | SCHEIBE | |
| 67 | 9203 003648 | ZYL.SCHR. | |
| 68 | 0211 003058 | ZWISCHENRING | |
| 69 | 9357 000090 | SICHERUNGSRING | |

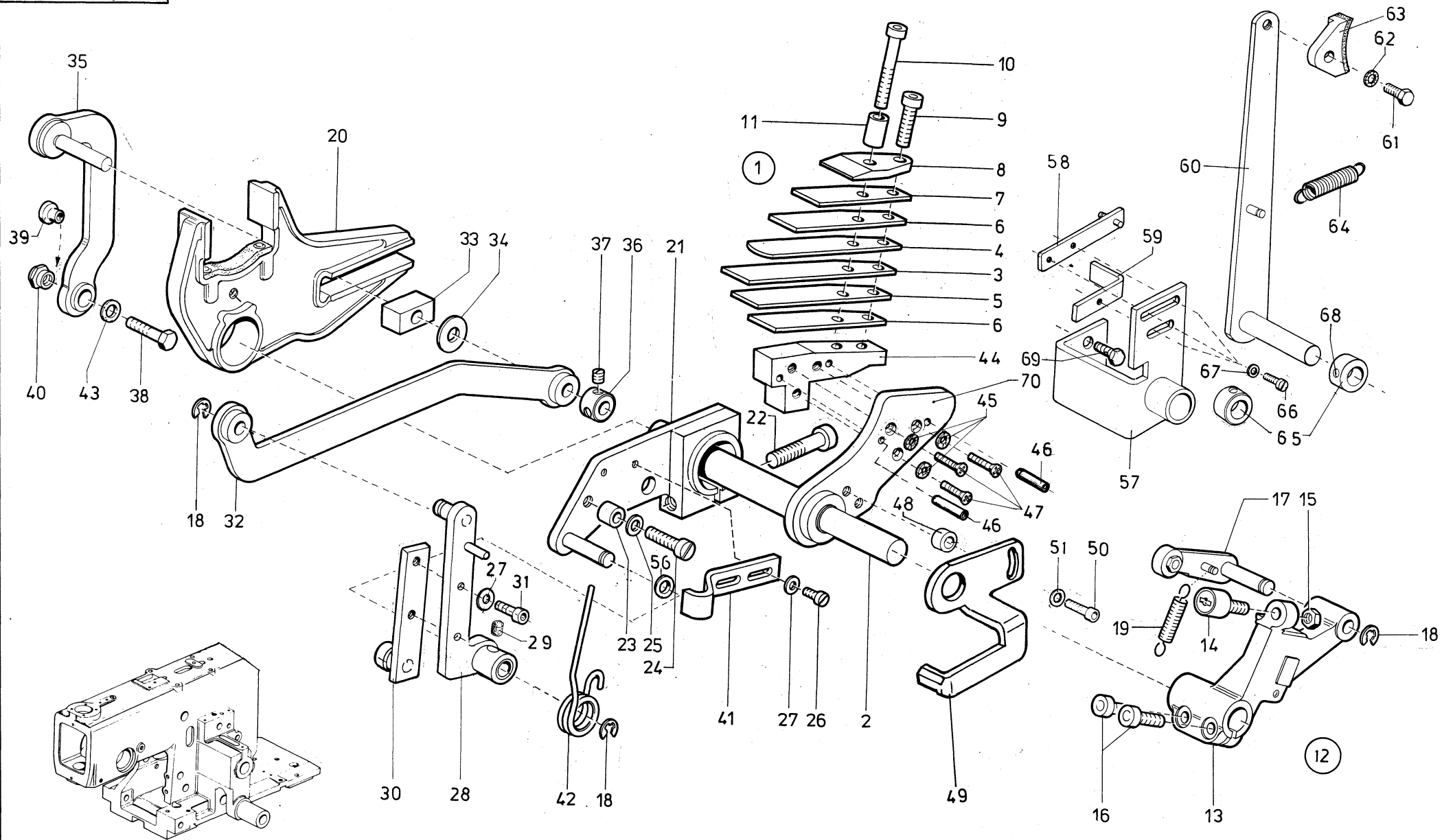
| Pos. | Teile-Nr. | Benennung | Denomination |
|------|---------------|-----------------------------------|--------------|
| 70 | 0024 000080 A | SCHEIBE | |
| 71 | 9201 112868 | 6KT.SCHR: | |
| 72 | 0558 000425 | SCHRAUBE | |
| 73 | 9231 110108 | 6KT MUTTER | |
| 74 | 0558 000421 | SCHALTHEBEL K MIT POS. 72, 73) | |
| 75 | 9205 102463 | GEW.STIFT | |
| 76 | 0767 150150 | GELENKBOLZEN | |
| 78 | 9330 000108 | SCHEIBE | |
| 79 | 9231 110128 | 6KT.MUTTER | |
| 82 | 0558 000430 | DREHFEDER | |
| 83 | 0558 000411 | HEBEL V | |
| 84 | 0558 000414 | KURVENBLECH | |
| 85 | 9201 100001 | 6KT.SCHR. | |
| 86 | 9330 000098 | SCHEIBE | |
| 88 | 0742 006076 | BOLZEN | |
| 89 | 9205 102468 | GEWINDESTIFT | |
| 91 | 0558 000216 | ZUGSTANGE | |
| 92 | 0249 000136 | FADENFUEHRUNG | |
| 93 | 0558 000223 | GIMPENFUEHRUNG | |
| 94 | 9202 002873 | ZYL.SCHR. | |
| 95 | 0578 000612 | KOPFDECKEL | |
| 96 | 9203 003653 | ZYL. SCHR. | |
| 97 | 0558 009416 | BUEGEL | |
| 98 | 0578 000606 | FADENLENKER (IM BEIPACK) | |
| 99 | 0558 200337 | DECKEL | |
| 100 | 0420 000368 | ANSATZSCHRAUBE | |
| 101 | 9332 500137 | FEDERSCHEIBE | |
| 102 | 0558 000435 | ANSATZSTÜCK | |

| Pos. | Teile-Nr. | Benennung | Denomination |
|------|-----------|-----------|--------------|
|------|-----------|-----------|--------------|



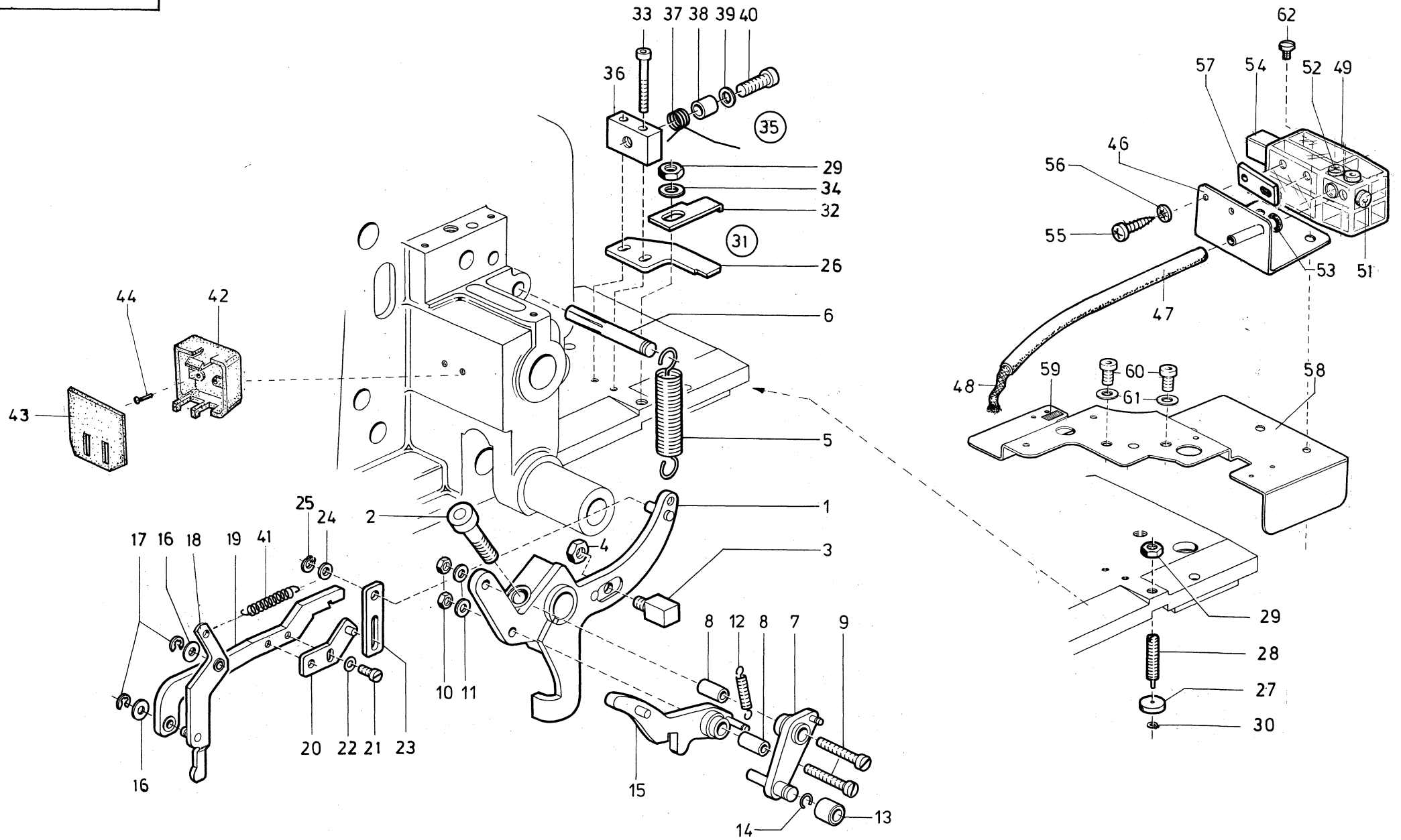
| Pos. | Teile-Nr. | Benennung | Denomination |
|------|---------------|---|--------------|
| | | Grundtyp | Basic type |
| 1 | 0558 000116 | OBERWELLE | |
| 2 | 0558 000119 | LAGERDECKEL | |
| 3 | 9202 002928 | ZYL.SCHRAUBE | |
| 4 | 0558 000122 | KEGELSTIFT 7978 | |
| 5 | 0558 200104 | GREIF.KURVE K (MIT POS. 6,8, 55, 70) | |
| 6 | 0558 200107 | ROLLE | |
| 7 | 0570 000495 | GEWINDESTIFT | |
| 8 | 9380 700550 | PASSFEDER 6885 | |
| 9 | 0558 000135 | ANTRIEBSRAD K (MIT POS 10 - 13) | |
| 10 | 0557 000940 | ROLLE K | |
| 11 | 0702 000020 | GEWINDESTIFT | |
| 12 | 0558 000138 | GEWINDESTIFT | |
| 13 | 0223 000646 | GEWINDESTIFT | |
| 15 | 0265 000126 | FILZTEIL | |
| 23 | 0558 200193 | ROLLENHEBEL V | |
| 24 | 0558 000245 | LAGERBOLZEN | |
| 26 | 9205 102468 | GEWINDESTIFT | |
| 27 | 0558 000248 K | ZUGSTANGE K (MIT POS. 29,30, 52) | |
| 28 | 9203 114001 | FLACHK.SCHRAUBE | |
| 29 | 0558 000254 | PLATTE | |
| 30 | 0556 000125 | ZYL.SCHR. | |
| 31 | 0558 000274 | STANGE K (MIT POS. 32, 33) | |
| 32 | 0558 000277 | KUGELMUTTER | |
| 33 | 0558 000278 | 6KT.MUTTER | |
| 34 | 0558 000281 | EXZENTER K (MIT POS. 35) | |
| 35 | 0223 000648 | GEWINDESTIFT | |
| 36 | 9380 700550 | PASSFEDER 6885 | |
| 37 | 0558 200255 | BREMSSTUECK K (MIT POS. 7) | |
| 38 | 0558 200222 | ROLLENHEBEL V | |

| Pos. | Teile-Nr. | Benennung | Denomination |
|------|---------------|-------------------|--------------|
| 38 | | (MIT POS. 58, 72) | |
| 39 | 0558 000288 | RIEMENSCHLEIBE K | |
| 40 | 0558 200271 | HANDRAD | |
| 41 | 0558 000296 | GEWINDEBOLZEN | |
| 42 | 0558 000297 | SCHUTZKAPPE | |
| 43 | 0558 000298 | DRUCKFEDER | |
| 44 | 9353 000130 | SICH.RING | |
| 45 | 9330 000108 | SCHEIBE | |
| 46 | 9231 110128 | 6KT.MUTTER | |
| 47 | 0558 000300 | SCHEIBE | |
| 48 | 0558 000272 | LAGERBOLZEN | |
| 49 | 0557 000532 | ROLLE | |
| 52 | 0558 000251 | BLATTFEDER | |
| 55 | 0558 200106 | ROLLE | |
| 56 | 0558 200162 | FILZTEIL | |
| 57 | 0558 200161 | WINKEL | |
| 58 | 0556 003087 | KUNSTST.MUFFE | |
| 60 | 9204 201697 | LINSENSCHR. | |
| 61 | 9234 000077 | 6KT.MUTTER 985 | |
| 62 | 9330 900098 | SCHEIBE 9021 | |
| 63 | 9204 201968 | LINSENSCHR. | |
| 64 | 9234 000077 | 6KT.MUTTER | |
| 65 | 0570 000873 | KERBSTIFT 1472 | |
| 66 | 0556 003087 | KUNSTST.MUFFE | |
| 67 | 9041 100025 | OELDOCHT | |
| 68 | 0271 000090 | HANDRAD | |
| 69 | 9204 201967 | LINSENSCHR. | |
| 70 | 0505 000020 | GEW.STIFT | |
| 71 | 0791 001093 A | SCHEIBE | |



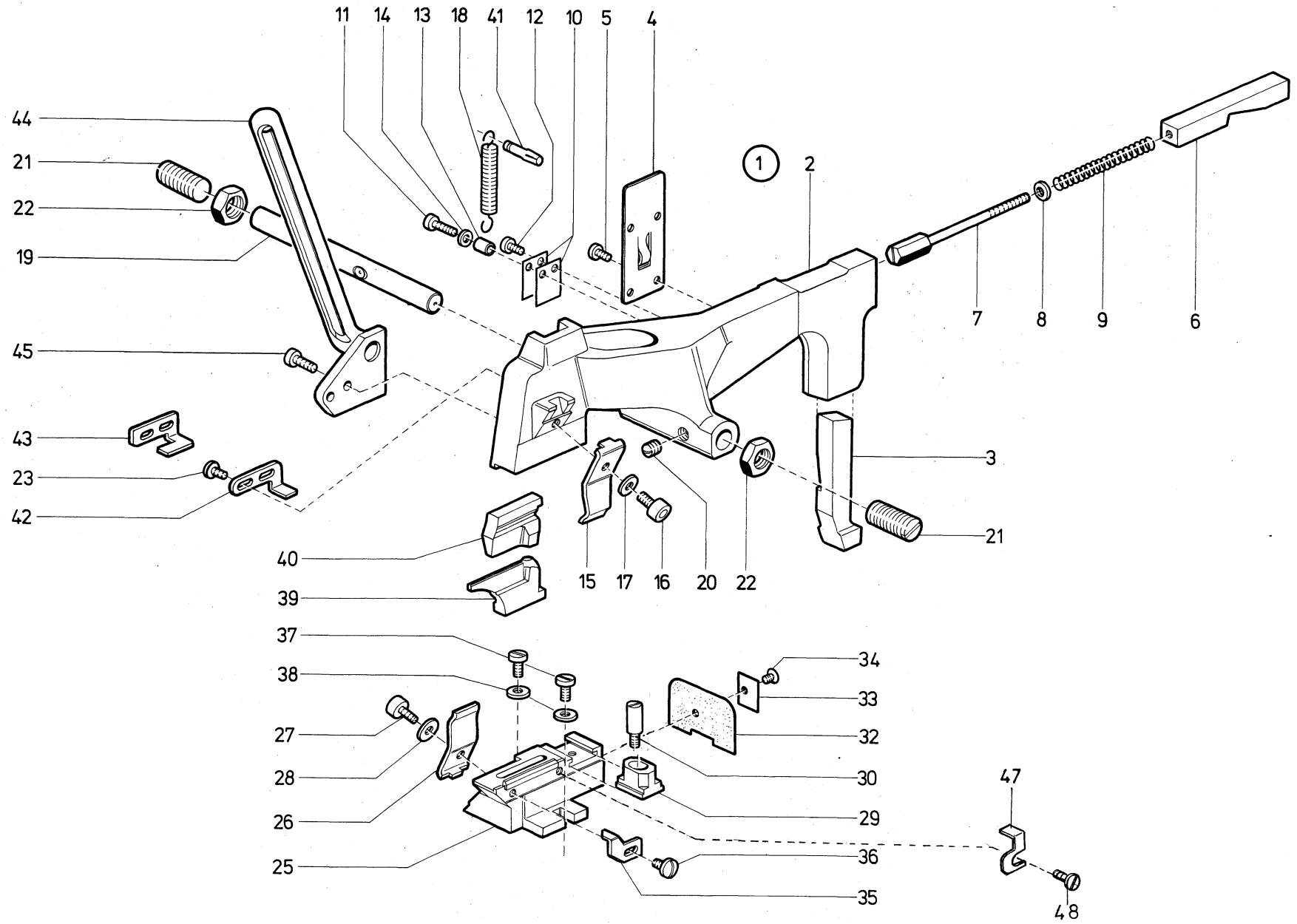
| Pos. | Teile-Nr. | Benennung | Denomination |
|------|---------------|-------------------|--------------|
| | | Grundtyp | Basic type |
| 1 | 0558 000301 A | HEBEL K | |
| 1 | | (MIT POS..2-11) | |
| 2 | 0558 000301 K | HEBEL | |
| 3 | 0558 000306 A | BLATTFEDER | |
| 4 | 0558 000307 A | BLATTFEDER | |
| 5 | 0558 000308 A | BLATTFEDER | |
| 6 | 0558 000309 A | BLATTFEDER | |
| 7 | 0558 000310 A | BLATTFEDER | |
| 8 | 0558 000311 A | BLATTFEDER | |
| 9 | 9202 003183 | ZYL.SCHR. | |
| 10 | 9202 002948 | ZYL SCHRAUBE | |
| 11 | 0558 000312 A | HUELSE | |
| 12 | 0558 000315 | KLEMMHEBEL K | |
| | | (MIT PO. 13 - 16) | |
| 13 | 0558 000316 | KLEMMHEBEL K | |
| 14 | 0558 000319 | KURVENROLLE | |
| 15 | 9231 110128 | 6KT MUTTER | |
| 16 | 9202 003178 | ZYL.SCHR. | |
| 17 | 0558 000324 | HEBEL K | |
| 18 | 9357 000080 | SICH.SCHEIBE | |
| 19 | 0558 000333 | ZUGFEDER | |
| 20 | 0558 000352 | EXZ.GABEL K | |
| 21 | 0558 000361 | STICHST.ARM K | |
| | | (MIT POS. 22) | |
| 22 | 9202 013328 | ZYL.SCHRAUBE | |
| 23 | Z123 000205 | DISTANZHUELSE | |
| 24 | 9202 003178 | ZYL-SCHRAUBE 84 | |
| 25 | 9330 000108 | SCHEIBE | |
| 26 | 9203 003653 | ZYL.SCHR. | |
| 27 | 9330 000088 | SCHEIBE | |
| 28 | 0558 000375 | STELLHEBEL V | |
| 29 | 0265 000126 | FILZTEIL | |
| 30 | 0558 000386 | LASCHE V | |
| 31 | 9203 003028 | ZYL.SCHR. | |
| 32 | 0558 000387 | VERB.HEBEL V | |

| Pos. | Teile-Nr. | Benennung | Denomination |
|------|---------------|-----------------|--------------|
| 33 | 0558 000392 | KULISSENSTEIN | |
| 34 | 0558 000393 | SCHEIBE | |
| 35 | 0558 000395 | TRANSP.HEBEL K | |
| 36 | 0558 000399 | STELLRING K | |
| | | (MIT POS. 37) | |
| 37 | 0147 000203 | GEW.STIFT | |
| 38 | 0556 000587 | BEF.SCHRAUBE | |
| 39 | 0558 200739 | BUCHSE | |
| 40 | 0558 000405 | 6KT-MUTTER | |
| 41 | 0558 000371 | HALTEBLECH | |
| 42 | 0558 000369 | DREHFEDER | |
| 43 | 0556 000585 | SCHEIBE | |
| 44 | 0558 000304 | HALTEKLOBEN | |
| 45 | 0558 000305 B | FAECHERSCHEIBE | |
| 46 | 0558 000305 A | SPANNSTIFT | |
| 47 | 0558 000305 | SENKSCHEIBE 965 | |
| 48 | 0221 350690 | BUCHSE | |
| 49 | 0558 201112 | HEBEL | |
| 50 | 9202 002778 | ZYL.SCHR. | |
| 51 | 9330 000098 | SCHEIBE | |
| 56 | 9334 001150 | PASSSCHEIBE | |
| 57 | 0558 201085 | HALTER V | |
| 58 | 0558 201097 | HALTER V | |
| 59 | 0558 201102 | WINKEL | |
| 60 | 0558 201092 | HEBEL V | |
| 61 | 9201 113268 | 6KT.SCHR. | |
| 62 | 0557 000783 | ZAHNSCHEIBE | |
| 63 | 0558 201106 | BOCK V | |
| 64 | 0558 201096 | ZUGFEDER | |
| 65 | 0556 000103 | STELLRING K | |
| 65 | | (MIT POS. 68) | |
| 66 | 9203 003653 | ZYL.SCHR. | |
| 67 | 9330 000088 | SCHEIBE | |
| 68 | 0702 000020 | GEWINDESTIFT | |
| 69 | 9201 113277 | 6KT.SCHR. | |



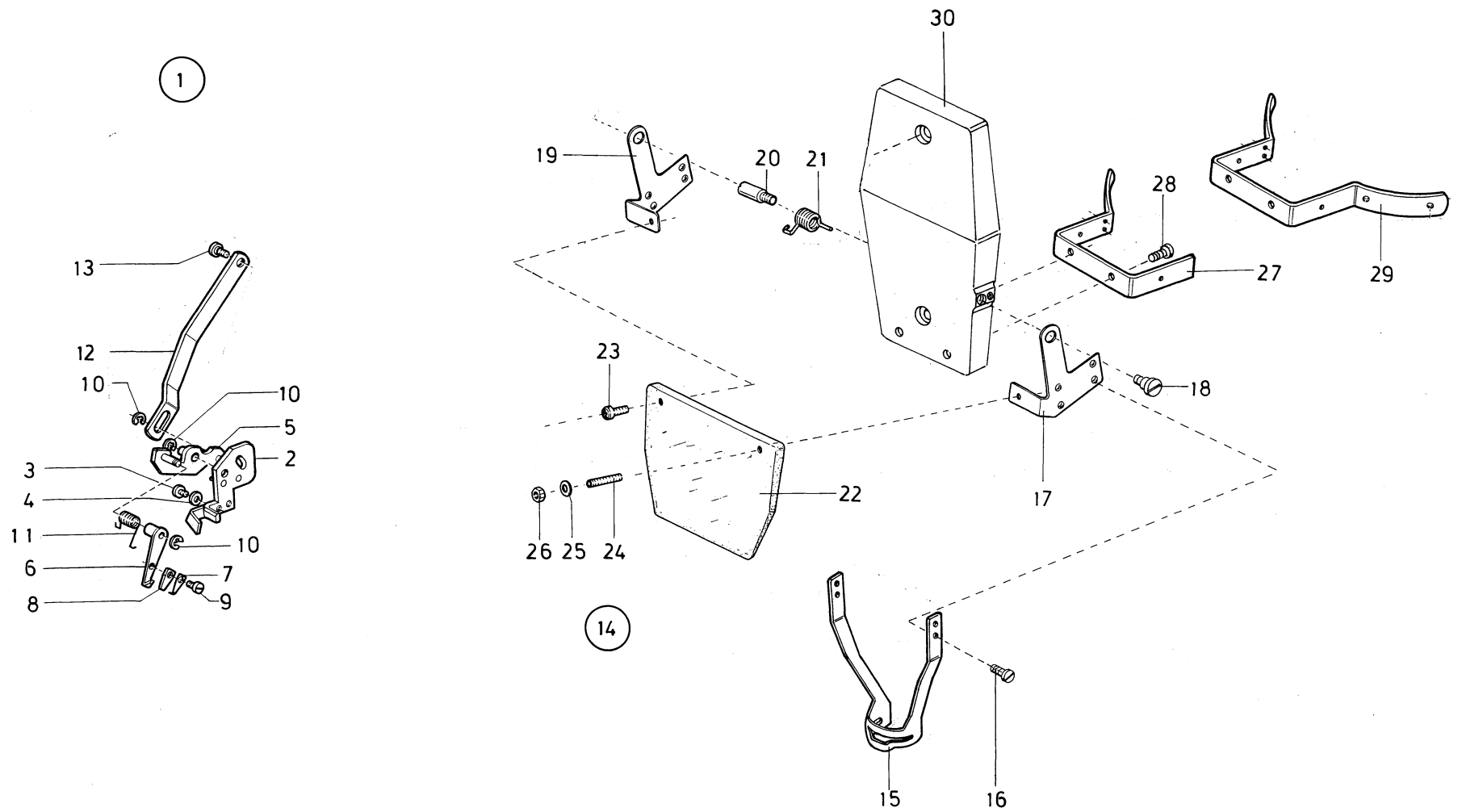
| Pos. | Teile-Nr. | Benennung | Denomination |
|------|---------------|---------------------------------------|--------------|
| | | Grundtyp | Basic typ |
| 1 | 0558 000441 | DREIARMHEBEL K | |
| 1 | | (MIT POS. 2) | |
| 2 | 9202 013328 | ZYL.SCHR. | |
| 3 | 0558 000447 | SCHALTZAHN | |
| 4 | 0212 000232 | 6KT-MUTTER | |
| 5 | 0558 200305 | ZUGFEDER | |
| 6 | 0558 000450 | KERBSTIFT 1469 | |
| 7 | 0558 000451 | GELENK V | |
| 8 | 0558 000457 | BUCHSE | |
| 9 | 9203 004031 | ZYL-SCHRAUBE 84 | |
| 10 | 9231 110108 | 6KT.MUTTER | |
| 11 | 9330 000098 | SCHEIBE | |
| 12 | 0558 000459 | ZUGFEDER | |
| 13 | 0558 000467 | ROLLE | |
| 14 | 9354 000040 | SPRENGRING | |
| 15 | 0558 000461 | HEBEL V | |
| 16 | 0244 000823 | SCHEIBE | |
| 17 | 9357 000060 | SICH.SCHEIBE | |
| 18 | 0558 003793 | HEBEL V | |
| 19 | 0558 003802 | STUETZBLECH V | |
| 20 | 0558 003806 | LASCHE V | |
| 21 | 0216 000098 | ZYL-SCHRAUBE 84 | |
| 22 | 9330 000088 | SCHEIBE | |
| 23 | 0558 003817 | ZUGSTANGE | |
| 24 | 0430 277360 | SCHEIBE | |
| 25 | 0265 008555 | GREIFRING | |
| 26 | 0558 003821 | SPERRE | |
| 27 | 0558 000509 | SCHEIBE | |
| 28 | 0558 000510 | GEW.STIFT | |
| 29 | 9231 000388 | 6KT.MUTTER | |
| 30 | 0558 000510 A | GREIFRING | |
| 31 | 0558 003791 | UMSCHALTSICHERUNG K | |
| | | (MIT POS. 1, 16 - 26, 29, 32, 35, 41) | |
| 32 | 0558 003826 | ANSCHLAG | |
| 33 | 9202 002128 | ZYL SCHRAUBE | |

| Pos. | Teile-Nr. | Benennung | Denomination |
|------|---------------|------------------------|--------------|
| 34 | 9330 000108 | SCHEIBE | |
| 35 | 0558 003829 A | DREHFEDER K | |
| | | (MIT POS. 33, 36 - 40) | |
| 36 | 0558 003823 | BOCK | |
| 37 | 0558 003829 | SCHR. DREHFEDER | |
| 38 | 0793 020535 | BUCHSE | |
| 39 | 9330 000108 | SCHEIBE | |
| 40 | 9203 004301 | ZYL-SCHRAUBE 84 | |
| 41 | 0973 513760 | ZUGFEDER | |
| 42 | 0291 000537 | BEHAELTER | |
| 43 | 0291 000538 | DECKEL | |
| 44 | Z111 000007 | KERBNAGEL | |
| 46 | 0558 001373 | HALTEBLECH | |
| 47 | 9731 001045 | SCHLAUCH PVC | |
| 48 | 9041 100035 | OELDOCHT | |
| 49 | 0271 001415 | OELBEHAELTER | |
| 51 | 9050 050001 | SCHUTZKAPPE | |
| 52 | 0556 003087 | EINFUELLSTOPFEN | |
| 53 | 9740 000731 | O-RING | |
| 54 | 0556 003088 | BEF.STUECK | |
| 55 | 9206 100637 | BLECHSCHR. 7981 | |
| 56 | 0739 000347 | ZAHNSCHEIBE | |
| 57 | 0578 001020 | LASCHE | |
| 58 | 0558 001362 | SCHUTZBLECH | |
| 59 | | (MIT POS. 59) | |
| 59 | 0557 003010 | ABZIEHBILD | |
| 60 | 9202 023288 | ZYL-SCHRAUBE 84 | |
| 61 | 9330 000127 | SCHEIBE | |
| 62 | 9203 100618 | ZYL.SCHRAUBE | |



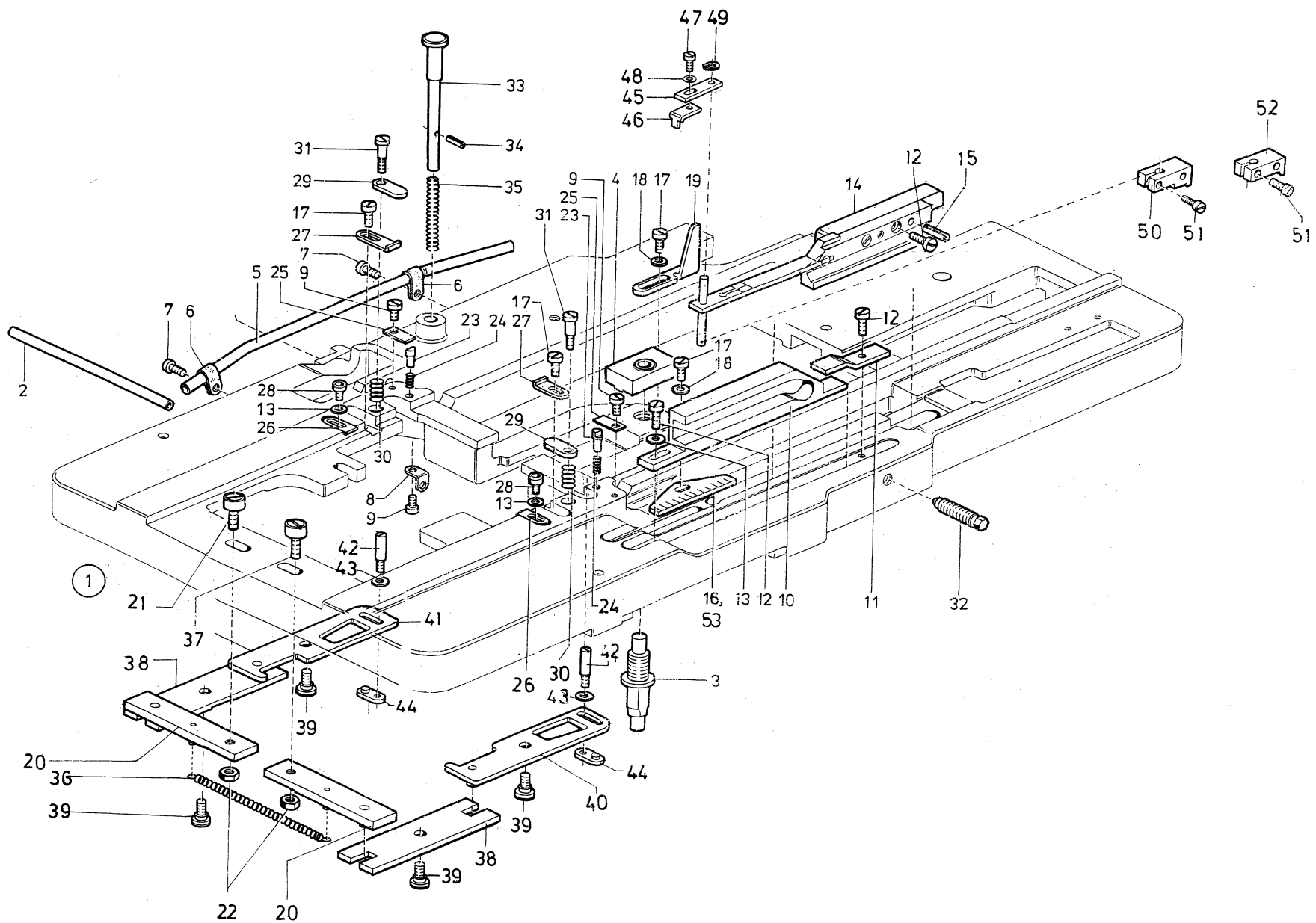
| Pos. | Teile-Nr. | Benennung | Denomination |
|------|-------------|--|--------------|
| | | Grundtyp | Basic type |
| 1 | 0578 000573 | SCHNEIDBALKEN K (MIT POS. 2-17, 20) | |
| 1 | 0558 000473 | SCHNEIDBALKEN K ** (MIT POS.2-17, 20) | |
| 2 | 0578 000575 | SCHNEIDBALKEN | |
| 3 | 0558 000475 | DRUCKSTIFT | |
| 4 | 0557 000992 | DECKPLATTE | |
| 5 | 9203 003048 | ZYL.-SCHRAUBE 84 | |
| 6 | 0558 000478 | DRUCKKEIL | |
| 7 | 0558 000479 | SCHRAUBE | |
| 8 | 9330 200098 | SCHEIBE | |
| 9 | 0558 000481 | DRUCKFEDER | |
| 10 | 0557 001004 | KLEMMFEDER | |
| 11 | 9203 003078 | ZYL.-SCHRAUBE | |
| 12 | 9203 003048 | ZYL.-SCHRAUBE 84 | |
| 13 | 0569 003612 | DISTANZHUELSE | |
| 14 | 1001 009247 | SCHEIBE | |
| 15 | 0578 000591 | BLATTFEDER | |
| 15 | 0558 000484 | KLEMME ** | |
| 16 | 9203 003961 | ZYL.-SCHRAUBE | |
| 16 | 0558 000485 | RÄNDELSCHRAUBE ** | |
| 17 | 0244 000823 | SCHEIBE | |
| 18 | 0558 000951 | ZUGFEDER | |
| 19 | 0558 000494 | ACHSE | |
| 20 | 0223 000238 | GEW.STIFT | |
| 21 | 0558 000495 | GEW.STIFT | |
| 22 | TG42 000073 | 6KT.MUTTER | |
| 23 | 9203 100001 | LINSENSCHRAUBE | |
| 25 | 0578 001503 | AMBOSSKOERPER | |
| 26 | 0578 001504 | BLATTFEDER | |
| 27 | 9201 100001 | 6KT. SCHRAUBE | |
| 28 | 0244 000823 | SCHEIBE | |
| 29 | 0558 001249 | SPREIZERBLOCK | |
| 30 | 0558 000732 | ZAPFENSCHR. | |
| 32 | 0558 001252 | PLATTE | |

| Pos. | Teile-Nr. | Benennung | Denomination |
|------|-------------|---|--------------|
| 33 | 0558 001253 | LASCHE | |
| 34 | 0911 000339 | FL.RD.SCHR. | |
| 35 | 0578 001515 | ANSCHLAG | |
| 36 | 0556 001686 | ZYL.SCHRAUBE | |
| 37 | 9203 003668 | ZYL.SCHRAUBE | |
| 38 | 9330 000088 | SCHEIBE | |
| 39 | | MESSER * | |
| 40 | | SCHNEIDBLOCK * | |
| 41 | 0211 000511 | FEDERSTIFT | |
| 42 | 0558 000503 | ANSCHLAG | |
| 43 | 0558 007215 | ANSCHLAG | |
| | | nur für Kl.558-231391 | |
| | | nur für Kl.558-331391 | |
| 44 | 0558 000501 | ABFALLROHR V | |
| 45 | 9203 003668 | ZYL.SCHRAUBE | |
| 46 | 0902 000731 | STIFT** (OHNE ABB.) | |
| 47 | 0578 008649 | ANSCHLAG | |
| 48 | 9203 100002 | FLACHKOPFSCHR. | |
| | | * TEILE NR. SIEHE E- EINRICHTUNG. | |
| | | **TEILE FÜR KL. 558-21301,- 31391 | |
| | | **TEILE FÜR KL. 558-41291,- 51301 | |
| | | ***TEILE FÜR KL. 558-331391 FÜR KL. 558-231391 FÜR KL. 558-251301 | |



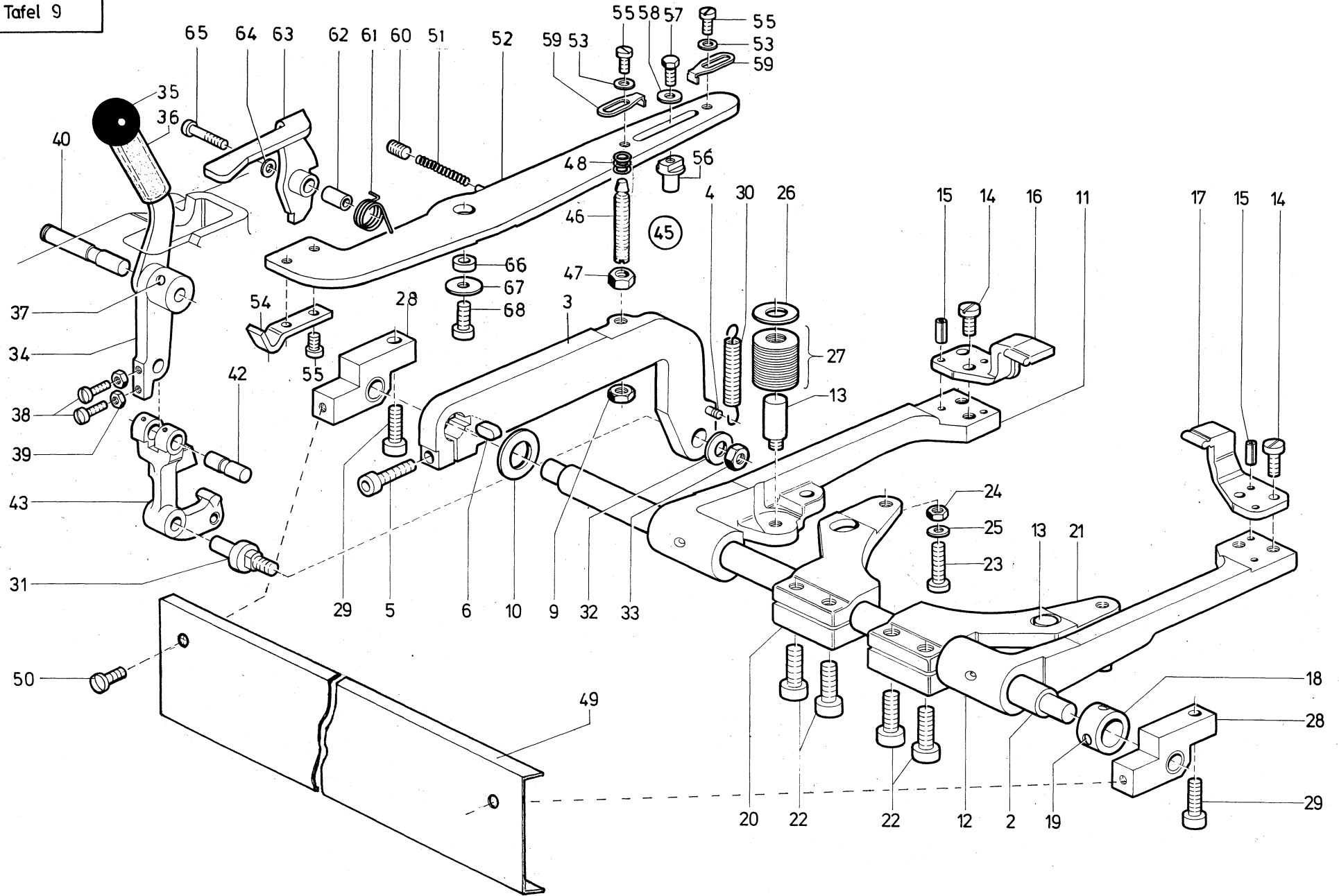
| Pos. | Teile-Nr. | Benennung | Denomination |
|------|---------------|---|--------------|
| | | Grundtyp | Basic typ |
| 1 | 0558 006011 | GRUNDPLATTE K (mit Pos. 2 - 13) | |
| 2 | 0558 006012 | PLATTE V | |
| 3 | 9203 100631 | FLACHKOPFSCHR. | |
| 4 | 9330 000088 | SCHEIBE | |
| 5 | 0558 006021 | HEBEL V | |
| 6 | 0558 006027 | FAENGER V | |
| 7 | 0558 006031 | KLEMMFEDER | |
| 8 | 0558 006032 | FILZTEIL | |
| 9 | 9203 002421 | SCHRAUBE | |
| 10 | 9357 000040 | SICH.SCHEIBE | |
| 11 | 0558 006036 | FEDER | |
| 12 | 0558 006037 | ZUGSTANGE | |
| 13 | 0556 001676 A | ANSATZSCHRAUBE | |
| 14 | 0578 004821 | FINGERSCHUTZ K (MIT POS 15 BIS 28, 30) | |
| 15 | 0578 004823 | SCHUTZBLECH | |
| 15 | 0558 006041 | FINGERSCHUTZ K * | |
| 16 | 9203 003022 | ZYL.SCHR. | |
| 17 | 0578 004825 | HALTEWINKEL | |
| 18 | 0420 000368 | ANSATZSCHRAUBE | |
| 19 | 0578 004827 | HALTEWINKEL | |
| 20 | 0578 004828 | ZAPFENSCHRAUBE | |
| 21 | 0578 004829 | DREHFEDER | |
| 22 | 0578 004831 | AUGENSCHUTZ | |
| 23 | 9204 201827 | LINSENSCHR. | |
| 24 | 9205 101938 | GEWINDESTIFT | |
| 25 | 9330 000087 | SCHEIBE | |
| 26 | 9231 110057 | 6KT.MUTTER | |
| 27 | 0558 010177 | SCHUTZBUEGEL | |
| 28 | 9204 201827 | FI.KOPFSCHR. | |
| 29 | 0558 000229 | SCHUTZBUEGEL | |
| 30 | 0578 000612 | KOPFDECKEL | |
| | | * TEILE FÜR 558-21301,-31391, | |

| Pos. | Teile-Nr. | Benennung | Denomination |
|------|-----------|-------------------|--------------|
| | | 558 -41291,-51301 | |



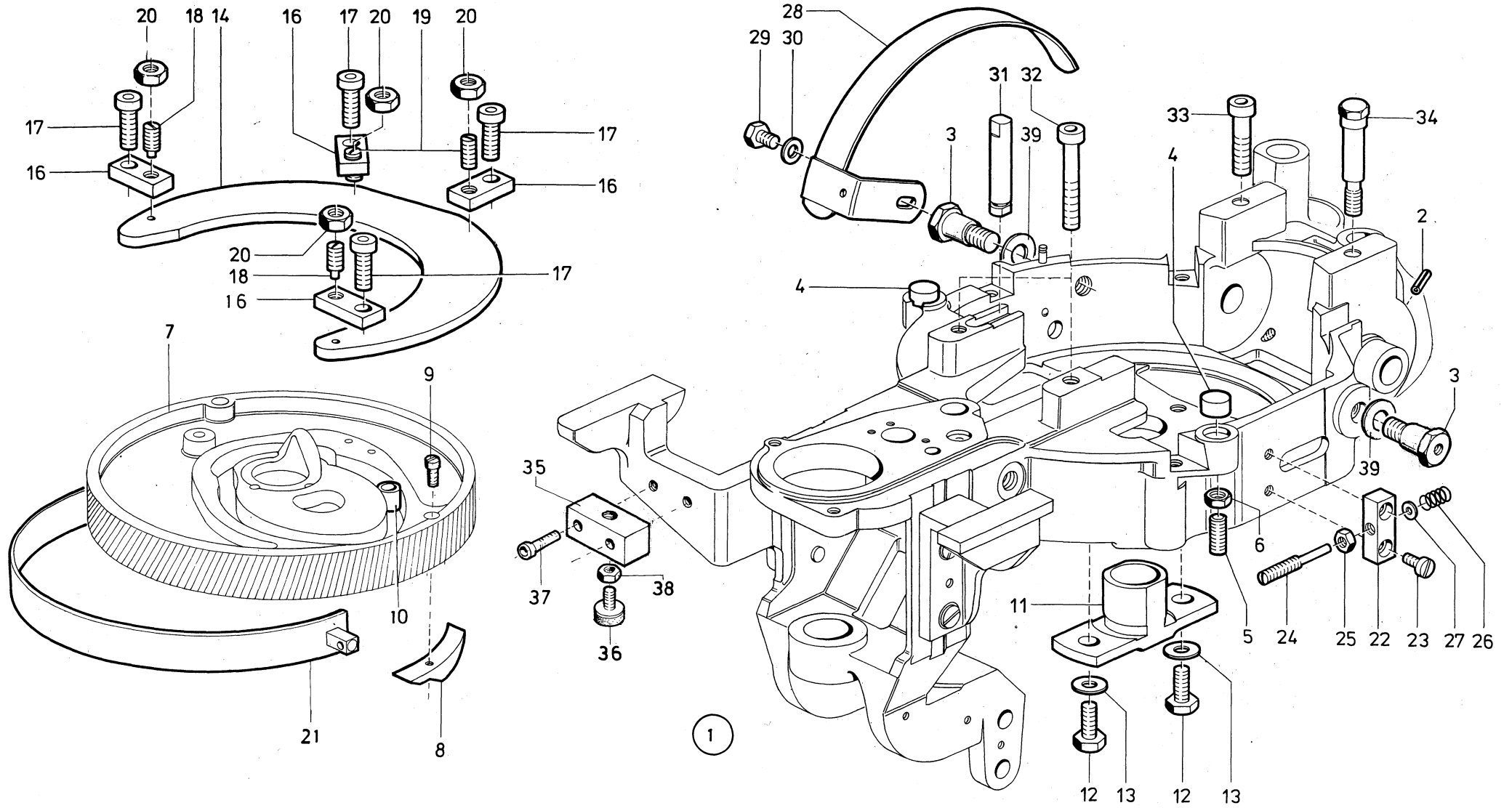
| Pos. | Teile-Nr. | Benennung | Denomination |
|------|-------------|--|--------------|
| | | Grundtyp | Basic type |
| 1 | 0558 000521 | STOFFTRAGEPLATTE V (MIT POS 2, 3, 4) | |
| 2 | 0557 000018 | FUEHRUNGSROHR | |
| 3 | 0558 000737 | FUEHRUNGSBOLZEN | |
| 4 | 0558 001021 | FUEHR.STEIN K | |
| 5 | 0557 001976 | FUEHRUNGSROHR | |
| 6 | 9840 120027 | BEF.SCHELLE | |
| 7 | 9203 003653 | ZYL.SCHR. | |
| 8 | 0558 000527 | WINKEL | |
| 9 | 9203 003648 | ZYL.SCHR. | |
| 10 | 0558 000531 | REGULIERSCHIENE | |
| 11 | 0558 000535 | HALTESTUECK | |
| 12 | 9203 003668 | ZYL.SCHR. | |
| 13 | 9330 000088 | SCHEIBE | |
| 14 | 0558 007231 | SCHIEBER K (MIT POS 12 15) | |
| 15 | 9305 002450 | SPANNSTIFT | |
| 16 | 0558 000551 | LAENGENSKALA | |
| 17 | 9202 002063 | ZYL.SCHRAUBE | |
| 18 | 9330 200098 | SCHEIBE | |
| 19 | 0557 000855 | GELENKANSCHLAG | |
| 20 | 0558 000706 | DRUCKSCHIENE V | |
| 21 | 0558 000710 | SCHRAUBE | |
| 22 | 9231 000378 | 6KT.MUTTER | |
| 23 | 0558 000566 | BOLZEN | |
| 24 | 0558 000567 | DRUCKFEDER | |
| 25 | 0558 000568 | HALTEBLECH | |
| 26 | 0557 001824 | ANSCHLAG | |
| 27 | 0557 000350 | EINSTELLSTUECK | |
| 28 | 0219 000353 | LINSENSCHRAUBE | |
| 29 | 0557 000352 | PLATTENHALTER | |
| 30 | 0557 000353 | DRUCKFEDER | |
| 31 | 0558 000610 | SCHRAUBE | |
| 32 | 0558 000547 | SCHRAUBE | |
| 33 | 0558 000698 | DRUCKKNOPF | |

| Pos. | Teile-Nr. | Benennung | Denomination |
|------|-------------|---|--------------|
| 34 | 1001 000194 | SPANSTIFT | |
| 35 | 0557 000315 | FEDER | |
| 36 | 0557 000326 | ZUGFEDER | |
| 37 | 0558 006131 | SCHRAUBE | |
| 38 | 0557 000329 | FUEHR.SCHIENE | |
| 39 | 0558 000718 | ANSATZSCHRAUBE | |
| 40 | 0558 000721 | FUEHR.SCHIENE K (MIT POS 42 43 44) | |
| 41 | 0558 000724 | FUEHRUNGSSCHIENE (MIT POS. 42, 43, 44) | |
| 42 | 0558 000732 | SCHRAUBE | |
| 43 | 9330 000088 | SCHEIBE | |
| 44 | 0558 000734 | GEGENPLAETTCHEN | |
| 45 | 0558 007820 | LASCHE | |
| 46 | 0558 007821 | WINKEL | |
| 47 | 9203 003048 | ZYL-SCHRAUBE 84 | |
| 48 | 9330 000068 | SCHEIBE | |
| 49 | 0265 008555 | GREIFRING | |
| 50 | 0558 007241 | KLEMMSTUECK K (MIT POS 51) | |
| 51 | 9203 003668 | ZYL.SCHRAUBE | |
| 53 | 0558 007240 | SKALABLECH | |



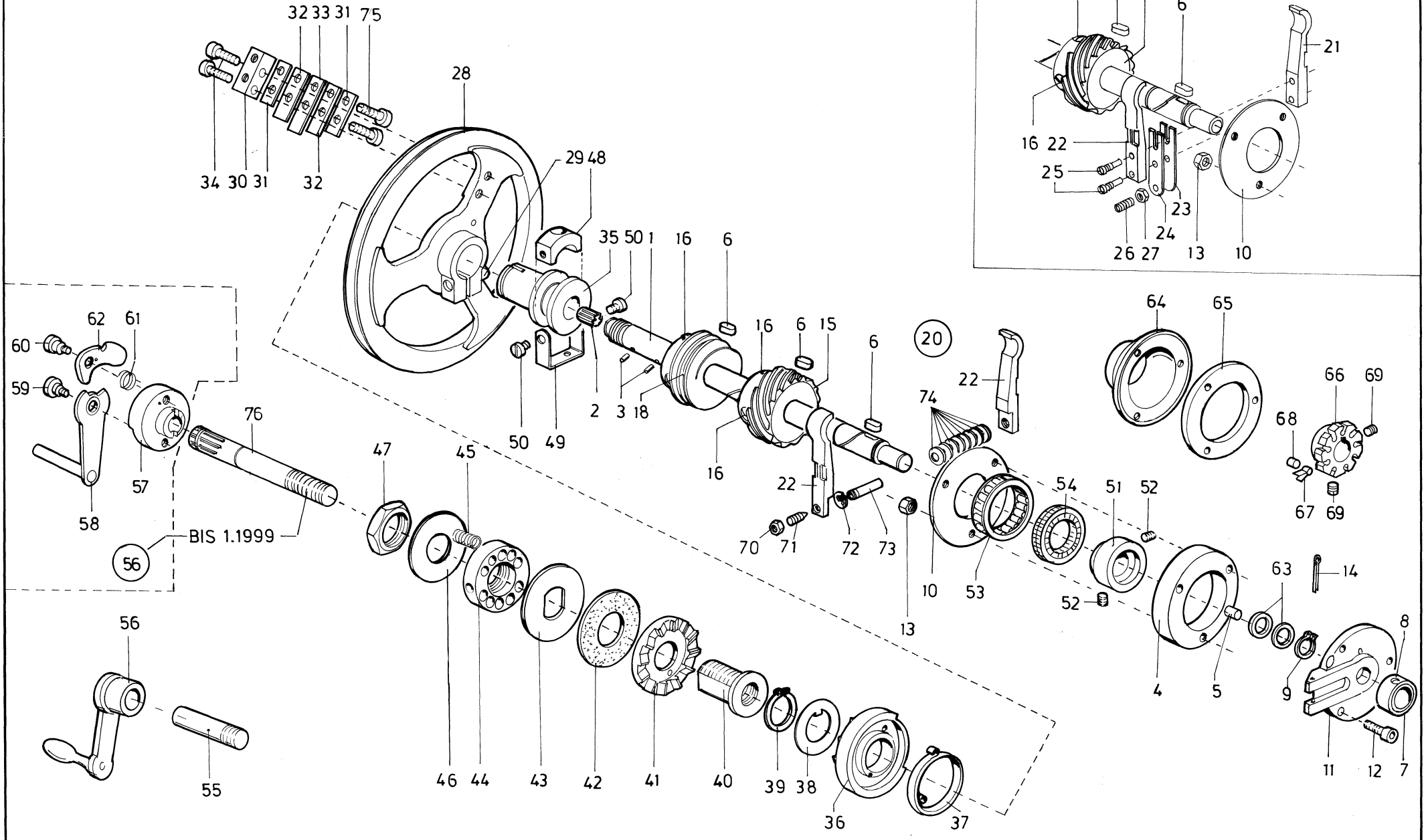
| Pos. | Teile-Nr. | Benennung | Denomination |
|------|---------------|-----------------------------------|--------------|
| | | Grundtyp | Basic type |
| 2 | 0558 001874 | WELLE | |
| 3 | 0558 001877 | HEBEL | |
| 4 | 0558 000950 | KERBSTIFT 1469 | |
| 5 | 9202 002908 | ZYL.SCHRAUBE | |
| 6 | 9380 710520 | PASSFEDER 6885 | |
| 7 | 0570 000664 | STELLSCHRAUBE | |
| 8 | Z118 000016 | DRUCKSTÜCK | |
| 9 | 9231 110128 | 6KT.MUTTER | |
| 10 | 0557 001843 A | SCHEIBE | |
| 11 | 0558 001887 | SEITENTEIL | |
| 12 | 0558 001890 | SEITENTEIL | |
| 13 | 0558 001891 | BOLZEN | |
| 14 | 9203 004277 | ZYL-SCHRAUBE | |
| 15 | 9305 002450 | SPANNSTIFT | |
| 16 | 0558 000621 | KLAMMERARM | |
| 17 | 0558 000622 | KLAMMERARM | |
| 18 | 0558 001897 | STELLRING | |
| 19 | 0570 000055 | GEWINDESTIFT | |
| 20 | 0558 001902 | KLEMME | |
| 21 | 0558 001905 | KLEMME | |
| 22 | 9202 003307 | ZYL.SCHR. | |
| 23 | 9202 002908 | ZYL.SCHR. | |
| 24 | 9231 000388 | 6KT MUTTER | |
| 25 | 9330 000108 | SCHEIBE | |
| 26 | 0558 001911 | SCHEIBE | |
| 27 | 9380 520220 | TELLERFEDER 2093 | |
| 28 | 0578 000758 | LAGERBOCK V | |
| 29 | 9202 003178 | ZYL.SCHR. | |
| 30 | 0558 000637 | ZUGFEDER | |
| 31 | 0558 000650 | LAGERSCHRAUBE | |
| 32 | 9330 000127 | SCHEIBE | |
| 33 | 9231 110137 | 6KT.MUTTER | |
| 34 | 0558 000656 | HANDHEBEL V (MIT POS. 35 , 36) | |
| 35 | 0570 001282 | KUGELKNOPF | |

| Pos. | Teile-Nr. | Benennung | Denomination |
|------|---------------|--|--------------|
| 36 | 0558 000660 A | SCHLAUCH | |
| 37 | 0556 005040 | GEWINDESTIFT | |
| 38 | 9203 113701 | FLACHKOPFSCHR. | |
| 39 | 9231 110058 | 6KT.MUTTER | |
| 40 | 0558 000664 | LAGERBOLZEN | |
| 42 | 0558 000666 | VERB.BOLZEN | |
| 43 | 0558 000649 | KLAMMERSCHL.HEBEL | |
| 45 | 0578 000731 | STELLSCHRAUBE V (MIT POS. 46,47,48) | |
| 46 | 0578 000731 A | STELLSCHRAUBE | |
| 47 | 9231 000388 | 6KT.MUTTER | |
| 48 | 0578 000732 A | DRUCKFEDER | |
| 49 | 0578 001614 | ABDECKUNG | |
| 50 | 0219 000353 | LINSENSCHRAUBE | |
| 51 | 0557 000418 | DRUCKFEDER | |
| 52 | 0558 000681 | AUSSCHALTHEBEL V | |
| 53 | 9339 000098 | SCHEIBE | |
| 54 | 0558 000687 | SCHALTZAHN | |
| 55 | 9203 003958 | ZYL.SCHRAUBE | |
| 56 | 0558 000691 | BOLZEN | |
| 57 | 9201 112878 | 6KT.SCHRAUBE | |
| 58 | 0558 000693 | SCHEIBE | |
| 59 | 0558 005016 | ANSCHLAG | |
| 60 | 0223 000648 | GEW.STIFT | |
| 61 | 0558 000676 | DREHFEDER | |
| 62 | 0558 000674 | HÜLSE | |
| 63 | 0558 000671 | EINSCHALTHEBEL | |
| 64 | 9330 000098 | SCHEIBE | |
| 65 | 9203 004011 | ZYL.SCHRAUBE | |
| 66 | 0558 000685 | BUCHSE | |
| 67 | 0244 000401 | SCHEIBE | |
| 68 | 9203 002477 | ZYL.SCHRAUBE. | |



| Pos. | Teile-Nr. | Benennung | Denomination |
|------|-------------|-----------------------------------|--------------------|
| | | Grundtyp | Basic type |
| 1 | 0558 000753 | STEUERKURVENGEH. K (MIT POS 2) | |
| 2 | 9305 003300 | SPANNSTIFT | |
| 3 | 0558 000766 | ANSATZSCHRAUBE | |
| 4 | 0557 000057 | FUEHRUNGSSCHUH | |
| 5 | 0558 000769 | GEWINDESTIFT | |
| 6 | 9231 011137 | 6KT.MUTTER | |
| 7 | | KURVENSCHLEIBE* | |
| 8 | 0558 000793 | SCHLIESSNOCKEN | |
| 9 | 9203 003653 | ZYL.SCHR. | |
| 10 | 0558 000799 | ROLLE K | |
| 11 | 0557 000105 | LAGER | |
| 12 | 9201 113697 | 6KT.SCHR. | |
| 13 | 9330 000127 | SCHEIBE | |
| 14 | 0558 000814 | FUEHRUNGSBLECH | |
| 16 | 0558 000822 | LASCHE | |
| 17 | 9202 043297 | ZYL.SCHR. | |
| 18 | 0558 000820 | GEWINDESTIFT | |
| 19 | 9400 000168 | FED.DRUCKSTÜCK | |
| 20 | 9231 000397 | 6KT.MUTTER | |
| 21 | 0558 000824 | BREMSBAND V (bis 31.12.2000) | (up to 31.12.2000) |
| 22 | 0558 000830 | KLOBEN (bis 31.12.2000) | (up to 31.12.2000) |
| 23 | 9203 003961 | ZYL.SCHR. (bis 31.12.2000) | (up to 31.12.2000) |
| 24 | 0558 000832 | GEWINDESTIFT (bis 31.12.2000) | (up to 31.12.2000) |
| 25 | 9231 110128 | 6KT.MUTTER (bis 31.12.2000) | (up to 31.12.2000) |
| 26 | 0558 000834 | DRUCKFEDER (bis 31.12.2000) | (up to 31.12.2000) |
| 27 | 9330 000088 | SCHEIBE (bis 31.12.2000) | (up to 31.12.2000) |
| 28 | 0558 000931 | RIEMENSCHUTZ V | |

| Pos. | Teile-Nr. | Benennung | Denomination |
|------|---------------|------------------|--------------|
| 29 | 9201 113267 | 6KT.SCHR. | |
| 30 | 0244 000604 A | SCHEIBE | |
| 31 | 0558 000008 | BOLZEN | |
| 32 | 9202 003358 | ZYL.SCHR. | |
| 33 | 9202 003323 | ZYL.SCHR. | |
| 34 | 0558 000007 | SCHRAUBE | |
| 35 | 0558 000762 | KLOBEN | |
| 36 | 0578 001493 | ANSCHLAGPUFFER | |
| 37 | 0558 000766 | ANSATZSCHRAUBE | |
| 38 | 9231 110128 | 6KT.MUTTER | |
| 39 | 0558 001088 | SCHEIBE | |
| | | * SIEHE TAFEL 25 | |

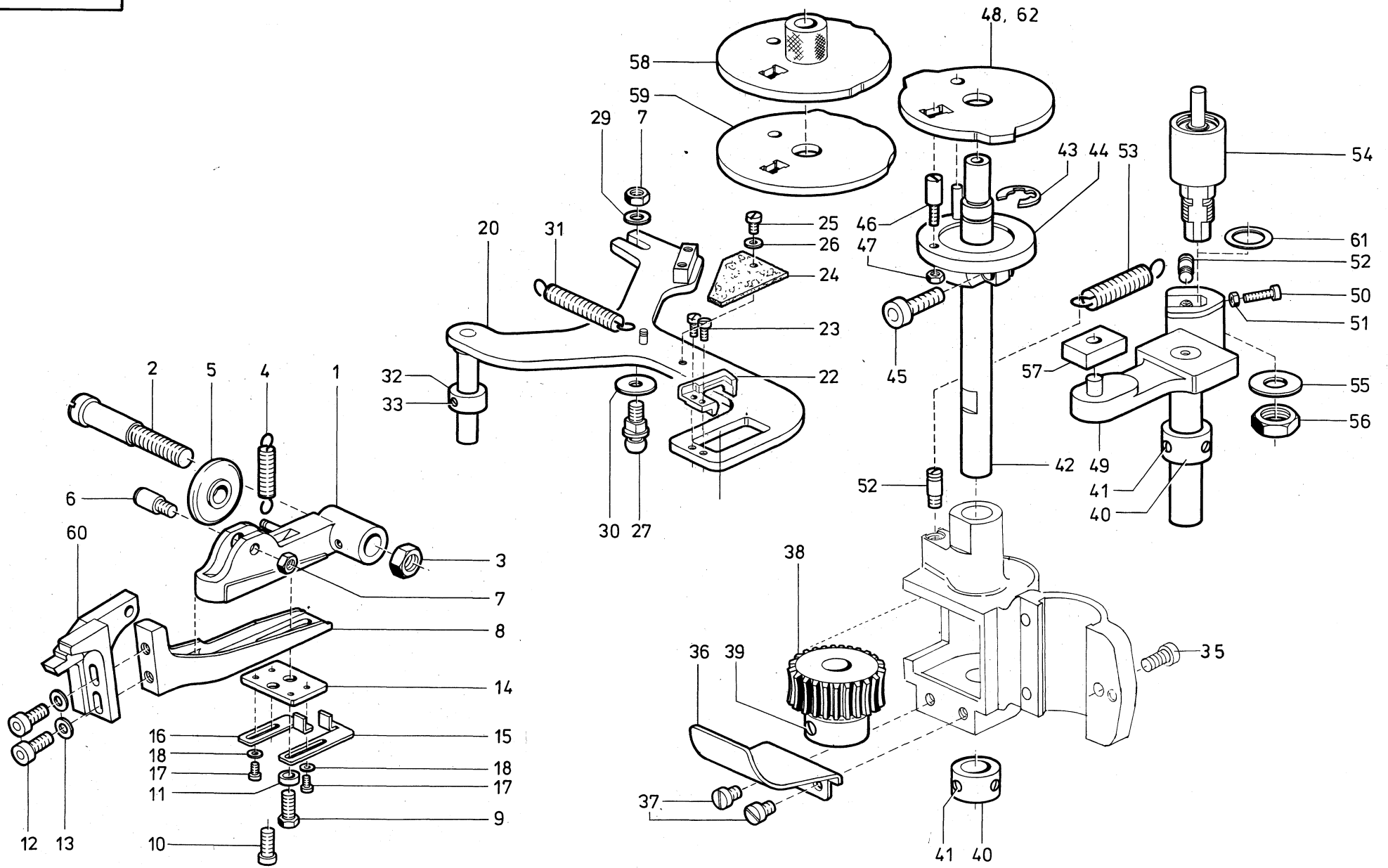


| Pos. | Teile-Nr. | Benennung | Denomination |
|------|---------------|--------------------------------------|--------------|
| | | Grundtyp | Basic type |
| 1 | 0558 000864 | SCHNECK.WELLE | |
| 2 | 9041 100203 | OELDOCHT | |
| 3 | 9041 100203 | OELDOCHT | |
| 4 | 0578 000948 | SPERRGETR.RING (MIT POS. 5) | |
| 5 | 0578 000868 | PASSKERBSTIFT | |
| 6 | 9380 700540 | PASSFEDER 6885 | |
| 7 | 0558 000870 K | STELLRING K (MIT POS. 8) | |
| 8 | 0244 000700 | GEWINDESTIFT | |
| 9 | 0911 000675 | SICH.RING | |
| 10 | 0578 000951 | SCHEIBE | |
| 11 | 0557 001531 | TRANSP.RADGEH. | |
| 12 | 9202 002507 | ZYL.SCHRAUBE | |
| 13 | 9231 000377 | 6KT.MUTTER | |
| 14 | 0557 000764 | SPLINT DIN 94 | |
| 15 | 0558 000884 | SCHNECKE K (MIT POS.16) | |
| 16 | 9205 102783 | GEWINDESTIFT | |
| 18 | 0558 000892 | SCHNECKE (MIT POS. 16) | |
| 20 | 0558 000901 | BREMSKLAMMER K (MIT POS.22,70-74) | |
| 21 | 0558 000902 | BREMSKLAMMER * | |
| 22 | 0558 000903 | BREMSKLAMMER | |
| 23 | 0558 000901 | BLATTFEDER * | |
| 24 | 0558 000901 | BLATTFEDER * | |
| 25 | 0376 000132 | BEF.SCHRAUBE * | |
| 26 | 0558 000907 | SCHRAUBE * | |
| 27 | 9231 000368 | 6KT MUTTER * | |
| 28 | 0558 000911 A | RIEMENSCHLEIBE K (MIT POS 29) | |
| 29 | 9202 013328 | ZYL.SCHRAUBE | |
| 30 | 0558 000913 | HALTER | |
| 31 | 0558 000914 | BLATTFEDER | |

| Pos. | Teile-Nr. | Benennung | Denomination |
|------|---------------|--|--------------|
| 32 | 0558 000915 | BLATTFEDER | |
| 33 | 0558 000916 | BLATTFEDER | |
| 34 | 9202 003178 | ZYL.SCHR. | |
| 35 | 0558 000918 | BUCHSE | |
| 36 | 0558 000919 | KUPPLUNGSRING V | |
| 37 | 0558 000920 | FEDER | |
| 38 | 0558 000921 | SICH.BLECH 462 | |
| 39 | 9352 000250 | SICH.RING | |
| 40 | 0558 000922 | BUCHSE | |
| 41 | 0558 000923 | KUPPLUNGSRING | |
| 42 | 0558 000924 | KUPPLUNGSBELAG | |
| 43 | 0558 000925 | SCHEIBE | |
| 44 | 0558 000926 | RING | |
| 45 | 0558 000834 | DRUCKFEDER | |
| 46 | 9330 000207 | SCHEIBE | |
| 47 | 9231 011218 | 6KT.MUTTER | |
| 48 | 0558 000938 | MITNEHMER | |
| 49 | 0558 000939 | HALTEBLECH | |
| 50 | 9203 003948 | ZYL.SCHR. | |
| 51 | 0578 000944 | GETRIEBERAD K (MIT POS.52) | |
| 52 | 0223 000646 | GEW.STIFT | |
| 53 | 0578 000950 A | ROLLENLAGER | |
| 54 | 0578 000950 | FREILAUF | |
| 55 | 0558 200719 | WELLE | |
| 56 | 0576 001833 | HANDKURBEL K / bis 01. 1999 (MIT POS 57-62) | |
| 56 | 0577 100093 | HANDKURBEL / ab 02. 1999 | |
| 57 | 0576 001836 | LAGER | |
| 58 | 0556 000729 | KURBELARM V | |
| 59 | 1001 009108 | ANSATZSCHRAUBE | |
| 60 | 0556 000738 | ANSATZSCHRAUBE | |
| 61 | 0556 000737 | DREHFEDER | |
| 62 | 0556 000736 | SPERRSTUECK | |
| 63 | 0998 881630 | PASZSCHEIBE | |
| 64 | 0557 001530 | TRANSP.GEHÄUSE ** | |
| 65 | 0557 001529 | SPERRGETR.RING ** | |

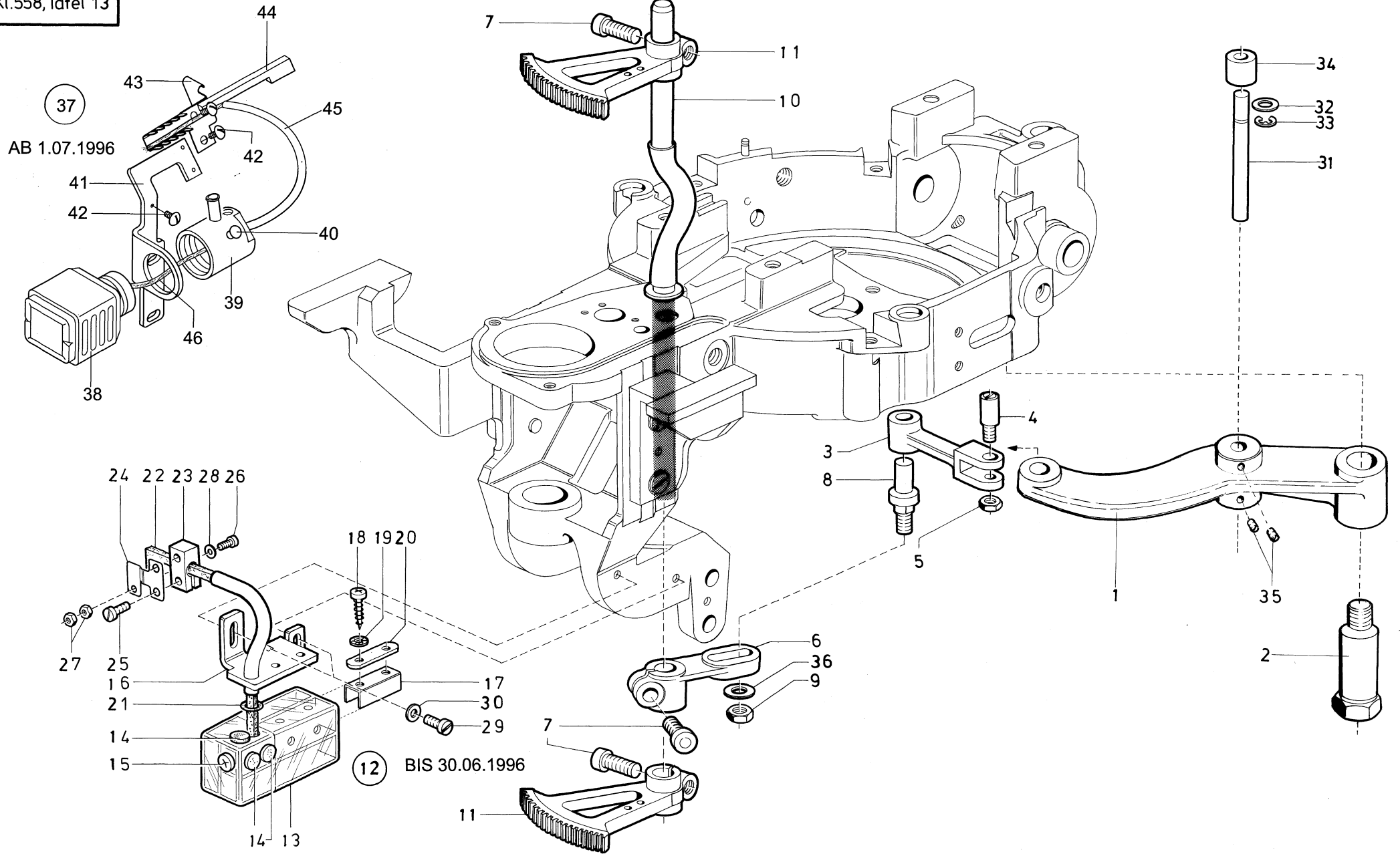
| Pos. | Teile-Nr. | Benennung | Denomination |
|------|-------------|---------------------------------------|---------------|
| 66 | 0558 000866 | SPERRGETR.RAD K ** (MIT POS.69) | |
| 67 | 0557 001526 | BLATTFEDER ** | |
| 68 | 0557 001528 | ROLLE ** | |
| 69 | 0223 000646 | GEW.STIFT ** | |
| 70 | 0211 003028 | MUTTER | |
| 71 | 0933 078999 | GEW.STIFT | |
| 72 | 9357 000060 | SICHER.SCHEIBE | |
| 73 | 0718 000099 | BOLZEN | |
| 74 | 9380 500100 | TELLERFEDER | |
| 75 | 9202 002908 | ZYL. SCHR. | |
| 76 | 0558 200920 | HANDKURBEL MIT WELLE | |
| | | * NUR FÜR BREMSKLAMMER (bis 04.95) | (up to 04.95) |
| | | ** NUR FÜR 558-21301,-31391, | |
| | | ** NUR FÜR 558-41291,-51301 | |

| Pos. | Teile-Nr. | Benennung | Denomination |
|------|-----------|-----------|--------------|
|------|-----------|-----------|--------------|



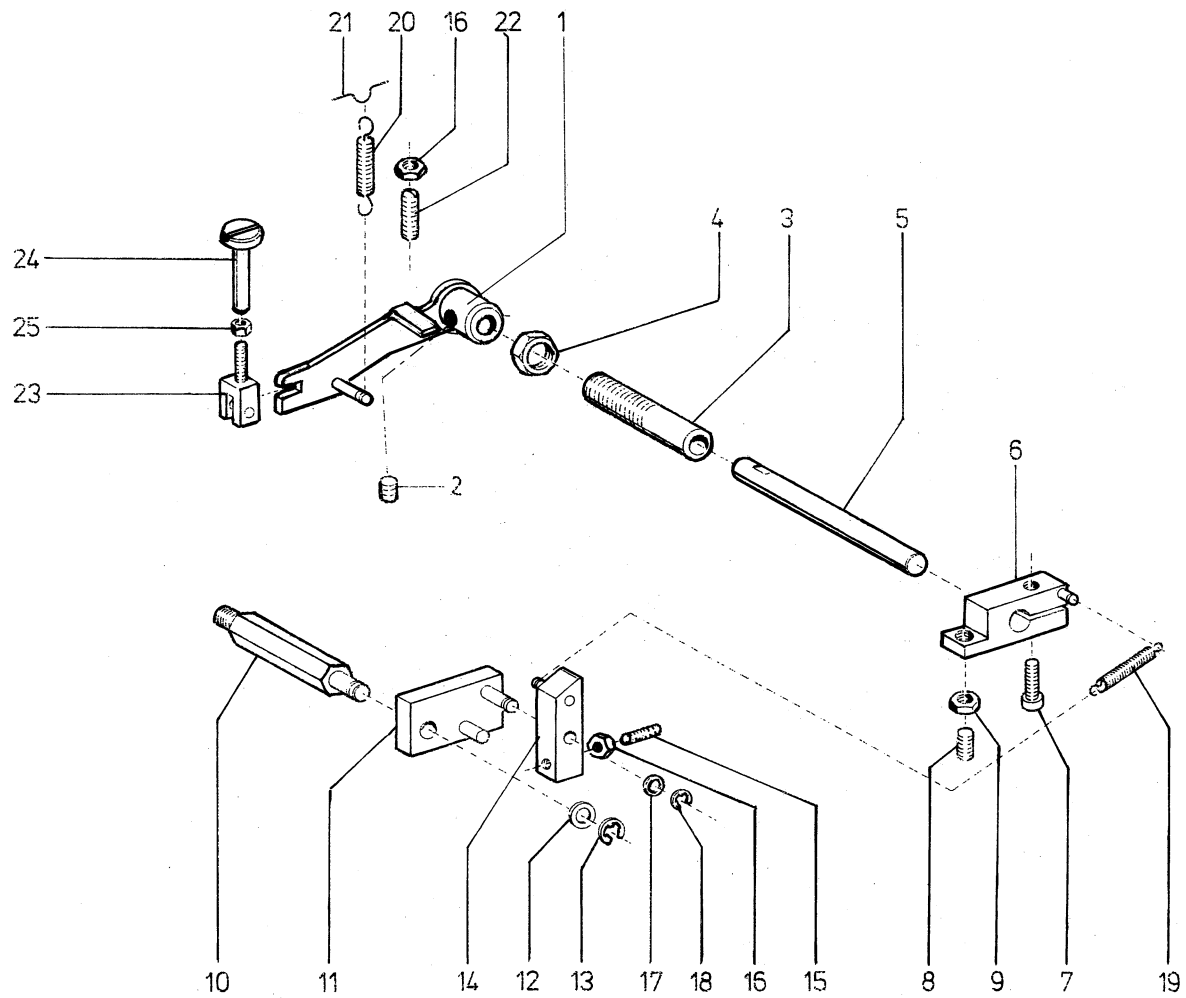
| Pos. | Teile-Nr. | Benennung | Denomination |
|------|-------------|-----------------|--------------|
| | | Grundtyp | Basic type |
| 1 | 0558 000841 | SCHLIESSHEBEL | |
| 2 | 0558 000843 | LAGERBOLZEN | |
| 3 | 9231 110147 | 6KT.MUTTER | |
| 4 | 0558 000846 | ZUGFEDER | |
| 5 | 0557 000259 | ROLLE | |
| 6 | 0558 000850 | ZAPFENSCHRAUBE | |
| 7 | 9231 110128 | 6KT.MUTTER | |
| 8 | 0558 000853 | VERLAENGERUNG | |
| 9 | 0558 005028 | 6KT.SCHR. | |
| 10 | 0558 005029 | SCHRAUBE | |
| 11 | 0211 000539 | ABSTANDSRING | |
| 12 | 9202 002893 | ZYL.SCHR. | |
| 13 | 9330 000108 | SCHEIBE | |
| 14 | 0557 003002 | AUFLAGEPLATTE | |
| 15 | 0557 003003 | ANSCHLAG | |
| 16 | 0557 003004 | ANSCHLAG | |
| 17 | 0224 001219 | SCHRAUBE | |
| 18 | 9330 000068 | SCHEIBE | |
| 20 | 0558 000947 | STEUERHEBEL V | |
| 22 | 0558 003825 | DRUCKSTUECK | |
| 23 | 9203 003653 | ZYL.SCHR. | |
| 24 | 0557 000158 | FILZTEIL | |
| 25 | 9203 003648 | ZYL.SCHR. | |
| 26 | 9330 000088 | SCHEIBE | |
| 27 | 0558 000941 | KUGELBOLZEN | |
| 29 | 9330 000108 | SCHEIBE | |
| 30 | 9330 400067 | SCHEIBE | |
| 31 | 0558 000951 | ZUGFEDER | |
| 32 | 0556 000103 | STELLRING | |
| | | (MIT POS 33) | |
| 33 | 0702 000020 | GEWINDESTIFT | |
| 35 | 9203 004288 | ZYL-SCHRAUBE 84 | |
| 36 | 0558 000966 | OELFAENGER | |
| 37 | 9203 004258 | ZYL-SCHRAUBE 84 | |
| 38 | 0558 000971 | SCHNECKENRAD K | |

| Pos. | Teile-Nr. | Benennung | Denomination |
|------|---------------|--------------------------------|--------------|
| | | (MIT POS.39) | |
| 39 | 9205 102783 | GEWINDESTIFT | |
| 40 | 0558 000976 | STELLRING | |
| 41 | 0244 000700 | GEWINDESTIFT | |
| 42 | 0578 001032 | ANTRIEBSWELLE | |
| 43 | 9357 000140 | SICH.SCHEIBE | |
| 44 | 0558 000984 | SCHEIB HALTER K | |
| | | (MIT POS 45) | |
| 45 | 9202 013318 | ZYL.SCHR. | |
| 46 | 0558 000989 | STIFTSCHRAUBE | |
| 47 | 9231 110108 | 6KT.MUTTER | |
| 48 | 0558 000993 | NOCKENSCHLEIBE | |
| 49 | 0558 000995 | STEUERHEBEL V | |
| 50 | 9203 003701 | ZYL.SCHRAUBE | |
| 51 | 9231 110058 | 6KT.MUTTER | |
| 52 | 0558 001009 | ZAPFENSCHRAUBE | |
| 53 | 0558 001010 | ZUGFEDER | |
| 54 | 0558 001011 | ROLLENBOLZEN K | |
| | | (MIT POS.. 55 u. 56) | |
| 55 | 0557 001843 A | SCHEIBE | |
| 56 | 9231 011177 | 6KT.MUTTER | |
| 57 | 0558 001021 | FUEHR.STEIN K | |
| 58 | | KURVENSCHLEIBE * | |
| 59 | | KURVENSCHLEIBE * | |
| 60 | 0558 000856 | SCHALTSTUECK | |
| 61 | 0216 000073 | SCHEIBE | |
| 62 | 0558 007259 | NOCKENSCHLEIBE | |
| | | * TEILE NR. SIEHE E- EINRICHT. | |



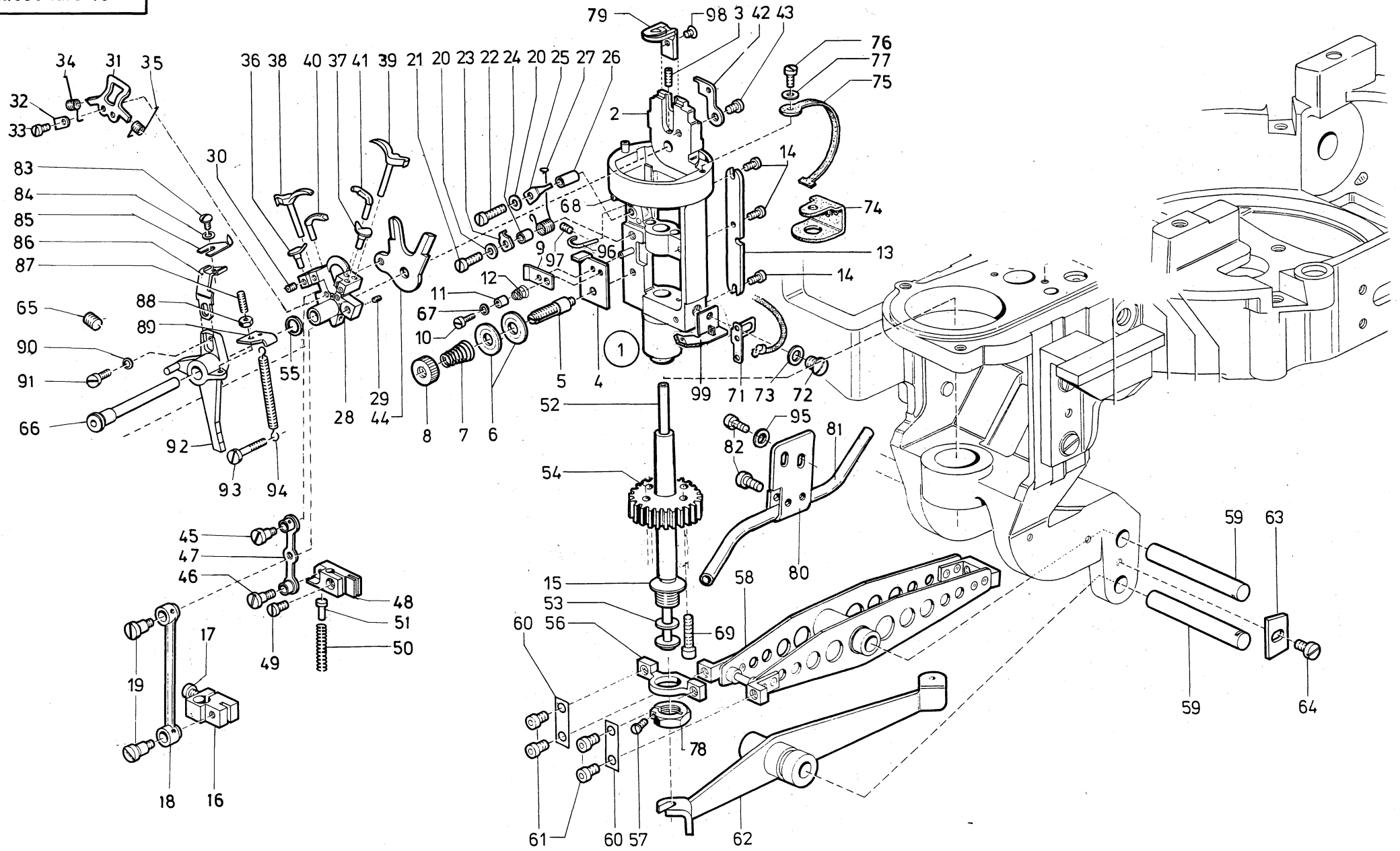
| Pos. | Teile-Nr. | Benennung | Denomination |
|------|-------------|-----------------------------------|--------------|
| | | Grundtyp | Basic type |
| 1 | 0578 006303 | ANTRIEBSHEBEL | |
| 2 | 0558 001033 | LAGERSCHRAUBE | |
| 3 | 0558 001071 | VERB.GELENK | |
| 4 | 0558 000850 | ZAPFENSCHRAUBE | |
| 5 | 9231 110128 | 6KT.MUTTER | |
| 6 | 0558 001075 | ANTRIEBSHEBEL | |
| 7 | 9202 013318 | ZYL.SCHR. | |
| 8 | 0558 001077 | VERB.BOLZEN | |
| 9 | 9231 110137 | 6KT.MUTTER | |
| 10 | 0558 001086 | WELLE V | |
| 11 | 0558 001092 | ZAHNSEGMENT | |
| 12 | 0558 001582 | OELER K. | |
| 12 | | MIT POS. 13-30) | |
| 13 | 0558 001584 | OELBEHAELTER K (MIT POS 14,15) | |
| 14 | 9050 050001 | VERSCHLUSSKAPPE | |
| 15 | 0556 003087 | EINFUELLSTOPFEN | |
| 16 | 0558 001591 | HALTEBLECH V | |
| 17 | 0556 003088 | BEF.STUECK | |
| 18 | 0558 001596 | BLECHSCHR. 7981 | |
| 19 | 0739 000347 | ZAHNSCHEIBE | |
| 20 | 0246 001218 | LASCHE | |
| 21 | Z112 000264 | RUNDDICHTRING | |
| 22 | 0558 001601 | FILZTEIL | |
| 23 | 0558 001602 | KLOBEN | |
| 24 | 0558 001603 | FEDER | |
| 25 | 9203 003678 | ZYL.SCHRAUBE | |
| 26 | 9203 003058 | ZYL-SCHRAUBE 84 | |
| 27 | 9231 110038 | 6KT.MUTTER | |
| 28 | 9330 000068 | SCHEIBE | |
| 29 | 9203 003961 | ZYL.SCHR. | |
| 30 | 9330 000098 | SCHEIBE | |
| 31 | 0558 003706 | ACHSE | |
| 32 | 0212 000247 | SCHEIBE | |
| 33 | 9352 000080 | SICH.RING | |

| Pos. | Teile-Nr. | Benennung | Denomination |
|------|-------------|------------------|--------------|
| 34 | 0558 003709 | ROLLE K | |
| 35 | 0244 000700 | GEWINDESTIFT | |
| 36 | 9330 000127 | SCHEIBE | |
| 37 | 0578 001341 | OELER K. | |
| 37 | | (MIT POS. 38-46) | |
| 38 | 9089 000001 | PLASTIKFLASCHE | |
| 39 | 0367 150920 | FLASCHENHALTER | |
| 40 | Z100 011022 | STOPFEN, SCHUTZ | |
| 41 | 0578 001342 | HALTEBLECH | |
| 42 | 0911 000339 | LINSENSCHR. | |
| 43 | 0578 001345 | FEDER | |
| 44 | 0578 001367 | FILZTEIL | |
| 45 | 9731 001045 | SCHLAUCH, PVC | |
| 46 | 9041 100035 | OELDOCHT, RUND | |



| Pos. | Teile-Nr. | Benennung | Denomination |
|------|-------------|------------------------|--------------|
| | | Grundtyp | Basic type |
| 1 | 0558 006156 | HEBEL K (MIT POS.2) | |
| 2 | 0244 000700 | GEW.STIFT | |
| 3 | 0558 007266 | BUCHSE | |
| 4 | Z151 000109 | MUTTER | |
| 5 | 0558 007268 | ACHSE | |
| 6 | 0558 007272 | KLOBEN K | |
| 7 | 9202 002778 | ZYL.SCHRAUBE | |
| 8 | 0216 000068 | GEW STIFT. | |
| 9 | 0556 000669 | MUTTER | |
| 10 | 0558 007279 | BOLZEN | |
| 11 | 0558 007281 | LASCHE V | |
| 12 | 0255 000625 | SCHEIBE | |
| 13 | 9357 000070 | SICH.SCHEIBE | |
| 14 | 0558 007291 | KLINKE | |
| 15 | 9205 101938 | GEWINDESTIFT | |
| 16 | 9231 110058 | 6KT MUTTER | |
| 17 | 0216 000324 | SCHEIBE | |
| 18 | 9357 000050 | SICH.SCHEIBE | |
| 19 | 0558 006205 | FEDER | |
| 20 | 0244 014200 | ZUGFEDER | |
| 21 | 0558 006168 | FEDERHAKEN | |
| 22 | 9205 101918 | GEW.STIFT | |
| 23 | 0558 006172 | KLOBEN V | |
| 24 | 0558 006176 | BOLZEN | |
| 25 | 9231 110038 | 6KT.MUTTER | |

| Pos. | Teile-Nr. | Benennung | Denomination |
|------|-----------|-----------|--------------|
|------|-----------|-----------|--------------|

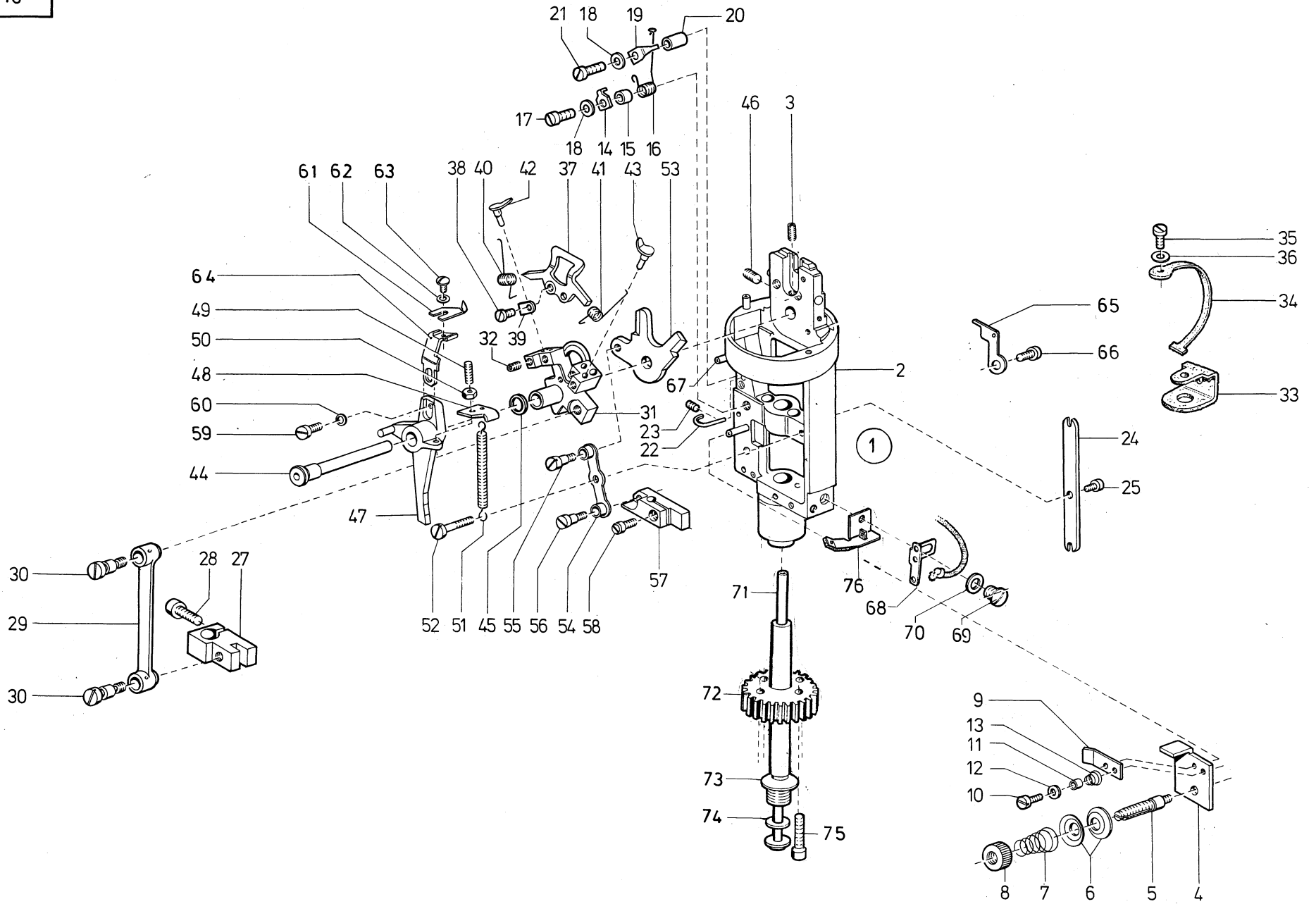


| Pos. | Teile-Nr. | Benennung | Denomination |
|------|-------------|----------------------|----------------|
| | | Greiferbock | |
| | | Kl. 558-331391 | Cl. 558-331391 |
| | | Kl. 558-231391 | Cl. 558-231391 |
| 1 | 0558 001102 | GREIFERBOCK K. | |
| 1 | | (MIT POS. 2, 54, 69) | |
| 2 | 0558 001103 | GREIFERBOCK | |
| 3 | 9205 101573 | GEW.STIFT | |
| 4 | 0558 001116 | PLATTE | |
| 5 | 0558 001118 | SPANNUNGSBOLZEN | |
| 6 | 0558 001119 | SPANNUNGSSCHEIB | |
| 7 | 0557 000635 | FEDER | |
| 8 | 0211 000482 | RAENDELMUTTER | |
| 9 | 0558 001124 | PLATTE | |
| 10 | 9203 002441 | ZYL.SCHR. | |
| 11 | 0558 000061 | ZYL.SCHR. | |
| 12 | 0557 000640 | DRUCKFEDER | |
| 13 | 0557 000577 | FUEHRUNGSPLATTE | |
| 14 | 9203 003048 | ZYL-SCHRAUBE 84 | |
| 15 | 0558 001132 | ANTRIEBSSPINDEL | |
| 16 | 0558 001135 | KLOBEN K | |
| | | (MIT POS.17) | |
| 17 | 0213 000370 | ZYL.SCHRAUBE | |
| 18 | 0558 001138 | ZUGSTANGE | |
| 19 | 0558 001143 | ANSATZSCHRAUBE | |
| 20 | 9330 200098 | SCHEIBE | |
| 21 | 9203 003691 | ZYL.SCHR. | |
| 22 | 9203 003678 | ZYL.SCHR. | |
| 23 | 0558 001145 | WINKEL | |
| 24 | 0558 001146 | HUELSE | |
| 25 | 0558 001148 | ANSCHLAG | |
| 26 | 0558 001149 | HUELSE | |
| 27 | 0558 001150 | ANZUGSFEDER | |
| 28 | 0558 001151 | GREIFERTRAEGER K | |
| | | (MIT POS 29 30) | |
| 29 | 9041 102025 | FILZ, RUND | |
| 30 | 9400 000371 | ZYL. SCHR. | |

| Pos. | Teile-Nr. | Benennung | Denomination |
|------|---------------|--------------------|--------------|
| 31 | 0557 000600 A | NADELSCHUTZ | |
| 32 | 0558 001157 | LASCHE | |
| 33 | 0211 000447 | FLACHKOPFSCHR. | |
| 34 | 0558 001158 | SPREIZERFEDER | |
| 35 | 0558 001159 | SPREIZERFEDER | |
| 36 | 0557 000620 | ANSCHLAG | |
| 37 | 0557 000618 | ANSCHLAG | |
| 38 | | SPREITZER | |
| | | (IN E-EINRICHTUNG) | |
| 39 | | SPREITZER | |
| | | (IN E-EINRICHTUNG) | |
| 40 | | GREIFER | |
| | | (IN E EINRICHTUNG) | |
| 41 | | GREIFER | |
| | | (IN E-EINRICHTUNG) | |
| 42 | 0558 001184 | GIMPENFUEHRUNG | |
| 43 | 9203 003648 | ZYL.SCHR. | |
| 44 | 0558 001186 | SPREIZERPLATTE | |
| 45 | 0558 001188 | ANSATZSCHRAUBE | |
| 46 | 0558 001189 | ANSATZSCHRAUBE | |
| 47 | 0558 001190 | ZUGSTANGE V | |
| 48 | 0558 001193 | KLOBEN V | |
| | | (MIT POS 49) | |
| 49 | 9203 113681 | FLACHKOPFSCHR. | |
| 50 | 0557 000586 | DRUCKFEDER | |
| 51 | 0557 000587 | DRUCKZAPFEN | |
| 52 | 0557 000579 | SPINDEL V | |
| 53 | 0557 000582 | SCHEIBE | |
| 54 | 0558 001217 | STIRNRAD | |
| 55 | 0558 006187 | SCHEIBE | |
| 56 | 0558 001212 | KREUZKOPF | |
| 57 | 9400 000241 | FLACHK.SCHRAUBE | |
| 58 | 0558 001221 | HEBEL V | |
| 59 | 0557 000489 | LAGERBOLZEN | |
| 60 | 0558 001228 | BLATTFEDER | |
| 61 | 9202 002467 | ZYL.SCHRAUBE | |
| 62 | 0558 001231 | DOPPELHEBEL V | |

| Pos. | Teile-Nr. | Benennung | Denomination |
|------|---------------|--------------------|--------------|
| 63 | 0557 000548 | SICHERUNGSBLECH | |
| 64 | 9203 003958 | ZYL-SCHRAUBE 84 | |
| 65 | 0223 000648 | GEWINDESTIFT | |
| 66 | 0558 001181 | LAGERBOLZEN | |
| 67 | 0558 000061 B | SCHEIBE | |
| 68 | 0558 001105 A | SPANNSTIFT | |
| 69 | 9202 001698 | ZYL.SCHR. | |
| 71 | 0558 001611 | WINKEL | |
| 71 | | (BIS 30.06.1996) | |
| 72 | 0902 000423 | SCHRAUBE | |
| 73 | 0430 277360 | SCHEIBE | |
| 74 | 0558 001617 | VLIESTOFF | |
| 75 | 0558 001618 | FILZTEIL | |
| 76 | 9203 003048 | ZYL-SCHRAUBE 84 | |
| 77 | 9330 000068 | SCHEIBE | |
| 78 | 0558 001213 | STELLMUTTER K | |
| | | (MIT POS.57) | |
| 79 | | STICHPLATTE | |
| | | (IN E-EINRICHTUNG) | |
| 80 | 0558 010512 | LASCHE | |
| 81 | 0558 010514 | ROHR | |
| 82 | 9203 003668 | ZYL.SCHRAUBE | |
| 83 | 0902 004102 | SCHRAUBE | |
| 84 | 9330 000027 | SCHEIBE | |
| 85 | 0558 009011 | MESSER | |
| 86 | 0558 006192 | MESSERTRAEGER | |
| 87 | 9205 023068 | GEW.-STIFT 551 | |
| 88 | 9231 110038 | 6KT.MUTTER | |
| 89 | 0558 006201 | LASCHE | |
| 90 | 9330 000068 | SCHEIBE | |
| 91 | 9203 100021 | FLACHKOPFSCHR. | |
| 92 | 0558 006191 | MESSERHALTER | |
| 93 | 9203 003087 | ZYL.SCHR. | |
| 94 | 0558 006205 | FEDER | |
| 95 | 9330 000087 | SCHEIBE | |
| 96 | 0558 006209 | FADENFUEHRUNG | |
| 97 | 1001 009123 | GEW.-STIFT 551 | |

| Pos. | Teile-Nr. | Benennung | Denomination |
|------|-------------|----------------|--------------|
| 98 | 0911 000339 | LINSENSCHRAUBE | |
| 99 | 0578 001855 | OELLEDER | |
| 99 | | (AB 1.07.1996) | |

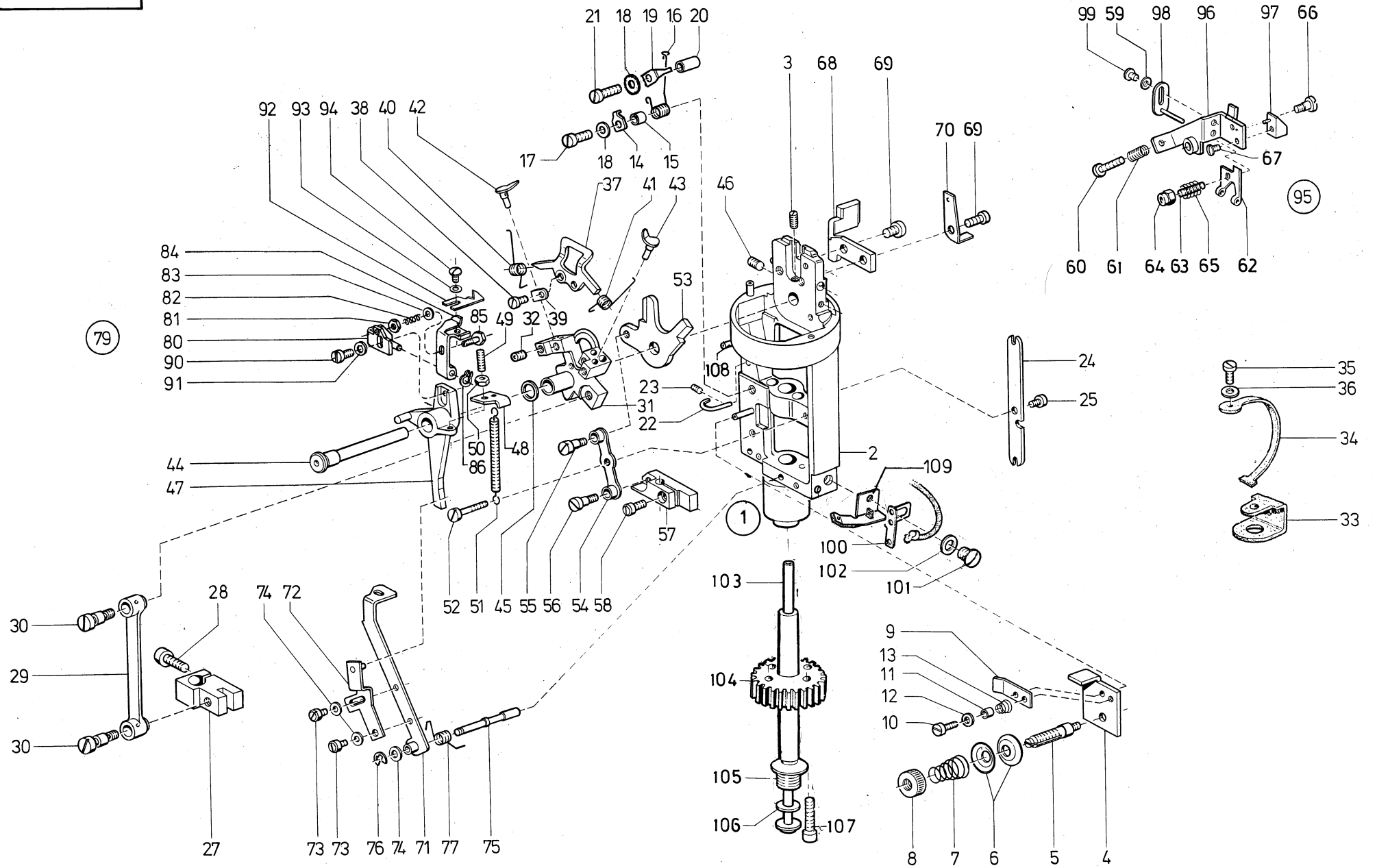


| Pos. | Teile-Nr. | Benennung | Denomination |
|------|---------------|----------------------|----------------|
| | | Greiferbock | |
| | | Kl. 558-251301 | Cl. 558-251301 |
| 1 | 0558 006182 | GREIFERBOCK K. | |
| 1 | | (MIT POS. 2, 72, 75) | |
| 2 | 0558 006183 | GREIFERBOCK | |
| 3 | 9205 101573 | GEW.STIFT | |
| 4 | 0558 001116 | PLATTE | |
| 5 | 0558 001118 | SPANNUNGSBOLZEN | |
| 6 | 0558 001119 | SPANNUNGSSCHEIBE | |
| 7 | 0557 000635 | FEDER | |
| 8 | 0211 000482 | RAENDELMUTTER | |
| 9 | 0558 001124 | PLATTE | |
| 10 | 9203 002441 | ZYL.SCHR. | |
| 11 | 0558 000061 | HUELSE | |
| 12 | 0558 000061 B | SCHEIBE | |
| 13 | 0557 000640 | DRUCKFEDER | |
| 14 | 0558 001145 | WINKEL | |
| 15 | 0558 001146 | HUELSE | |
| 16 | 0558 001150 | ANZUGSFEDER | |
| 17 | 9203 003691 | ZYL.SCHRAUBE | |
| 18 | 9330 200098 | SCHEIBE | |
| 19 | 0558 001148 | ANSCHLAG | |
| 20 | 0558 001149 | HUELSE | |
| 21 | 9203 003678 | ZYL.SCHR. | |
| 22 | 0558 006209 | FADENFUEHRUNG | |
| 23 | 1001 009123 | GEW.-STIFT 551 | |
| 24 | 0557 000577 | FUEHRUNGSPLATTE | |
| 25 | 9203 003048 | ZYL-SCHRAUBE 84 | |
| 27 | 0558 001135 | KLOBEN K | |
| 27 | | (MIT POS 28) | |
| 28 | 9204 201698 | LINSENSCHR. | |
| 29 | 0558 001138 | ZUGSTANGE | |
| 30 | 0558 001143 | ANSATZSCHRAUBE | |
| 31 | 0558 001151 | GREIFERTRAEGER K | |
| 31 | | (MIT POS.32) | |
| 32 | 9400 000371 | ZYL. SCHR. | |

| Pos. | Teile-Nr. | Benennung | Denomination |
|------|---------------|-----------------|--------------|
| 33 | 0558 001617 | VLIESTOFF | |
| 34 | 0558 001618 | FILZTEIL | |
| 35 | 9203 003048 | ZYL-SCHRAUBE 84 | |
| 36 | 9330 000068 | SCHEIBE | |
| 37 | 0557 000600 A | NADELSCHUTZ | |
| 38 | 0211 000447 | FLACHKOPFSCHR. | |
| 39 | 0558 001157 | LASCHE | |
| 40 | 0558 001158 | SPREIZERFEDER | |
| 41 | 0558 001159 | SPREIZERFEDER | |
| 42 | 0557 000620 | ANSCHLAG | |
| 43 | 0557 000618 | ANSCHLAG | |
| 44 | 0558 006186 | LAGERBOLZEN | |
| 45 | 0558 006187 | SCHEIBE | |
| 46 | 0223 000648 | GEWINDESTIFT | |
| 47 | 0558 006191 | MESSERHALTER | |
| 48 | 0558 006201 | LASCHE | |
| 49 | 9205 023068 | GEW.-STIFT 551 | |
| 50 | 9231 110038 | 6KT.MUTTER | |
| 51 | 0558 006205 | FEDER | |
| 52 | 9203 003087 | ZYL.SCHR. | |
| 53 | 0558 001186 | SPREIZERPLATTE | |
| 54 | 0558 001190 | ZUGSTANGE V | |
| 55 | 0558 001188 | ANSATZSCHRAUBE | |
| 56 | 0558 001189 | ANSATZSCHRAUBE | |
| 57 | 0558 001193 | KLOBEN V | |
| 57 | | (MIT POS. 58) | |
| 58 | 9203 113681 | FLACHKOPFSCHR. | |
| 59 | 9203 100021 | FLACHKOPFSCHR. | |
| 60 | 9330 200078 | SCHEIBE | |
| 61 | 0558 009011 | MESSER | |
| 62 | 9330 000027 | SCHEIBE | |
| 63 | 0902 004102 | SCHRAUBE | |
| 64 | 0558 006192 | MESSERTRAEGER | |
| 65 | 0558 001184 | GIMPENFUEHRUNG | |
| 66 | 9203 003648 | ZYL.SCHRAUBE | |
| 67 | 0557 000554 | FADENHUELSE | |
| 68 | 0558 001611 | WINKEL | |

| Pos. | Teile-Nr. | Benennung | Denomination |
|------|-------------|------------------|--------------|
| 68 | | (BIS 30.06.1996) | |
| 69 | 0902 000423 | SCHRAUBE | |
| 70 | 0556 000855 | SCHEIBE | |
| 71 | 0557 000579 | SPINDEL V | |
| 72 | 0558 001217 | STIRNRAD | |
| 73 | 0558 001132 | ANTRIEBSSPINDEL | |
| 74 | 0557 000582 | SCHEIBE | |
| 75 | 9202 001698 | ZYL.SCHR. | |
| 76 | 0578 001855 | OELLEDER | |
| 76 | | (AB 1.07.1996) | |

| Pos. | Teile-Nr. | Benennung | Denomination |
|------|-----------|-----------|--------------|
|------|-----------|-----------|--------------|

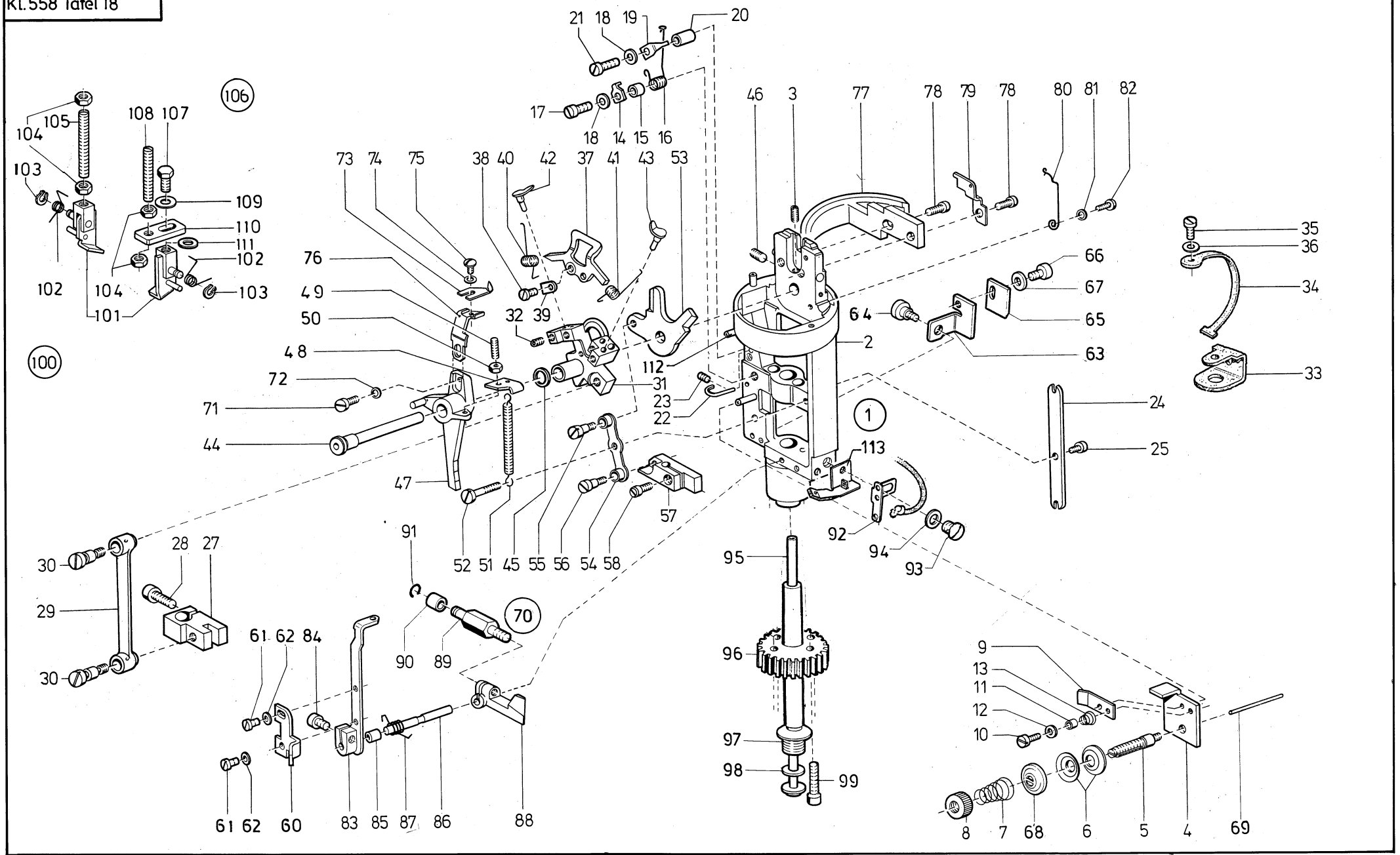


| Pos. | Teile-Nr. | Benennung | Denomination |
|------|---------------|-------------------------|-------------------------|
| | | Greiferbock | |
| | | Kl. 558-341391 | Cl. 558-341391 |
| | | Kl. 558-211000; -241291 | Cl. 558-211000; -241291 |
| 1 | 0558 006182 | GREIFERBOCK K | |
| 1 | | (MIT POS.2 ,104,107) | |
| 2 | 0558 006183 | GREIFERBOCK | |
| 3 | 9205 101573 | GEW.STIFT | |
| 4 | 0558 001116 | PLATTE | |
| 5 | 0558 001118 | SPANNUNGSBOLZEN | |
| 6 | 0558 001119 | SPANNUNGSSCHEIBE | |
| 7 | 0557 000635 | FEDER | |
| 8 | 0211 000482 | RAENDELMUTTER | |
| 9 | 0558 001124 | PLATTE | |
| 10 | 9203 002441 | ZYL.SCHR. | |
| 11 | 0558 000061 | HUELSE | |
| 12 | 0558 000061 B | SCHEIBE | |
| 13 | 0557 000640 | DRUCKFEDER | |
| 14 | 0558 001145 | WINKEL | |
| 15 | 0558 001146 | HUELSE | |
| 16 | 0558 001150 | ANZUGSFEDER | |
| 17 | 9203 003691 | ZYL.SCHR. | |
| 18 | 9330 200098 | SCHEIBE | |
| 19 | 0558 001148 | ANSCHLAG | |
| 20 | 0558 001149 | HUELSE | |
| 21 | 9203 003678 | ZYL.SCHR. | |
| 22 | 0558 006209 | FADEMUEHRUNG | |
| 23 | 1001 009123 | GEW.-STIFT 551 | |
| 24 | 0557 000577 | FUEHRUNGSPLATTE | |
| 25 | 9203 003048 | ZYL.SCHRAUBE | |
| 26 | 0558 001132 | ANTRIEBSSPINDEL | |
| 27 | 0558 001135 | KLOBEN K | |
| 27 | | (MIT POS.28) | |
| 28 | 9204 201698 | LINSENSCHR. | |
| 29 | 0558 001138 | ZUGSTANGE | |
| 30 | 0558 001143 | ANSATZSCHRAUBE | |
| 31 | 0558 001151 | GREIFERTRAEGER K | |

| Pos. | Teile-Nr. | Benennung | Denomination |
|------|---------------|-----------------|--------------|
| 31 | | (MIT POS.32) | |
| 32 | 9400 000371 | ZYL.SCHR. | |
| 33 | 0558 001617 | VLIESTOFF | |
| 34 | 0558 001618 | FILZTEIL | |
| 35 | 9203 003048 | ZYL-SCHRAUBE 84 | |
| 36 | 9330 000068 | SCHEIBE | |
| 37 | 0557 000600 A | NADELSCHUTZ | |
| 38 | 0211 000447 | FLACHKOPFSCHR. | |
| 39 | 0558 001157 | LASCHE | |
| 40 | 0558 001158 | SPREIZERFEDER | |
| 41 | 0558 001159 | SPREIZERFEDER | |
| 42 | 0557 000620 | ANSCHLAG | |
| 43 | 0557 000618 | ANSCHLAG | |
| 44 | 0558 006186 | LAGERBOLZEN | |
| 45 | 0558 006187 | SCHEIBE | |
| 46 | 0223 000648 | GEWINDESTIFT | |
| 47 | 0558 006191 | MESSERHALTER | |
| 48 | 0558 006201 | LASCHE | |
| 49 | 9205 023068 | GEW.-STIFT 551 | |
| 50 | 9231 110038 | 6KT.MUTTER | |
| 51 | 0558 006205 | FEDER | |
| 52 | 9203 003087 | ZYL.SCHR. | |
| 53 | 0558 001186 | SPREIZERPLATTE | |
| 54 | 0558 001190 | ZUGSTANGE V | |
| 55 | 0558 001188 | ANSATZSCHRAUBE | |
| 56 | 0558 001189 | ANSATZSCHRAUBE | |
| 57 | 0558 001193 | KLOBEN V | |
| 57 | | (MIT POS. 58) | |
| 58 | 9203 113681 | FLACHKOPFSCHR. | |
| 59 | 9330 000027 | SCHEIBE | |
| 60 | 9203 003087 | ZYL.SCHR. | |
| 61 | MG41 004259 A | DRUCKFEDER | |
| 62 | 0558 009031 | KLEMME | |
| 63 | 0739 005046 | GEW.STIFT | |
| 64 | 9234 000057 | 6KT-MUTTER 985 | |
| 65 | 0557 000640 | DRUCKFEDER | |
| 66 | 0933 050318 | ANSATZSCHRAUBE | |

| Pos. | Teile-Nr. | Benennung | Denomination |
|------|---------------|-----------------------------|--------------|
| 67 | 0933 022567 | SCHRAUBE | |
| 68 | 0558 006211 | MITNEHMER | |
| 69 | 9203 003668 | ZYL.SCHR. | |
| 70 | 0558 009018 | GIMPENFUEHRUNG | |
| 71 | 0558 006231 | HEBEL V | |
| 72 | 0558 006235 | HEBEL V | |
| 73 | 9203 003028 | ZYL.SCHR. | |
| 74 | 9330 000068 | SCHEIBE | |
| 75 | 9330 000068 | SCHEIBE | |
| 76 | 9357 000040 | SICH.SCHEIBE | |
| 77 | 0558 006245 | FEDER | |
| 78 | 0270 000256 | GEWINDESTIFT | |
| 79 | 0558 006261 | KLEMME K | |
| 79 | | (MIT POS 80 BIS 91) | |
| 80 | 0558 006262 | WINKEL V | |
| 81 | 9231 110018 | 6KT.MUTTER | |
| 82 | 0558 006269 | DRUCKFEDER | |
| 83 | 9330 000027 | SCHEIBE | |
| 84 | 0558 006266 | MESSERTRAEGER | |
| 85 | 0558 006268 | BOLZEN | |
| 86 | N005 000354 | GREIFRING | |
| 90 | 9203 100021 | FLACHK.SCHRAUBE | |
| 91 | 9330 200068 | SCHEIBE | |
| 92 | 0558 009011 | MESSER | |
| 93 | 9330 000027 | SCHEIBE | |
| 94 | 0902 004102 | SCHRAUBE | |
| 95 | 0558 009021 | GIMPENFUEHRER K | |
| 95 | | (MIT POS. 96 - 99, 59 - 67) | |
| 96 | 0558 009022 | GIMPENFUEHRER V | |
| 97 | 0558 009024 B | KLOBEN V | |
| 98 | 0558 009025 | LASCHE V | |
| 99 | 9203 001821 | ZYL.SCHRAUBE | |
| 100 | 0558 001611 | WINKEL | |
| 100 | | (BIS 30.06.1996) | |
| 101 | 0902 000423 | SCHRAUBE | |
| 102 | 0556 000855 | SCHEIBE | |
| 103 | 0557 000579 | SPREITZERANTR.SP. | |

| Pos. | Teile-Nr. | Benennung | Denomination |
|------|-------------|-----------------|--------------|
| 104 | 0558 001217 | STIRNRAD | |
| 105 | 0558 001132 | ANTRIEBSSPINDEL | |
| 106 | 0557 000582 | SCHEIBE | |
| 107 | 9202 001698 | ZYL.SCHR. | |
| 108 | 0558 001105 | SPANNSTIFT | |
| 109 | 0578 001855 | OELLEDER | |
| 109 | | (AB 1.07.1996) | |

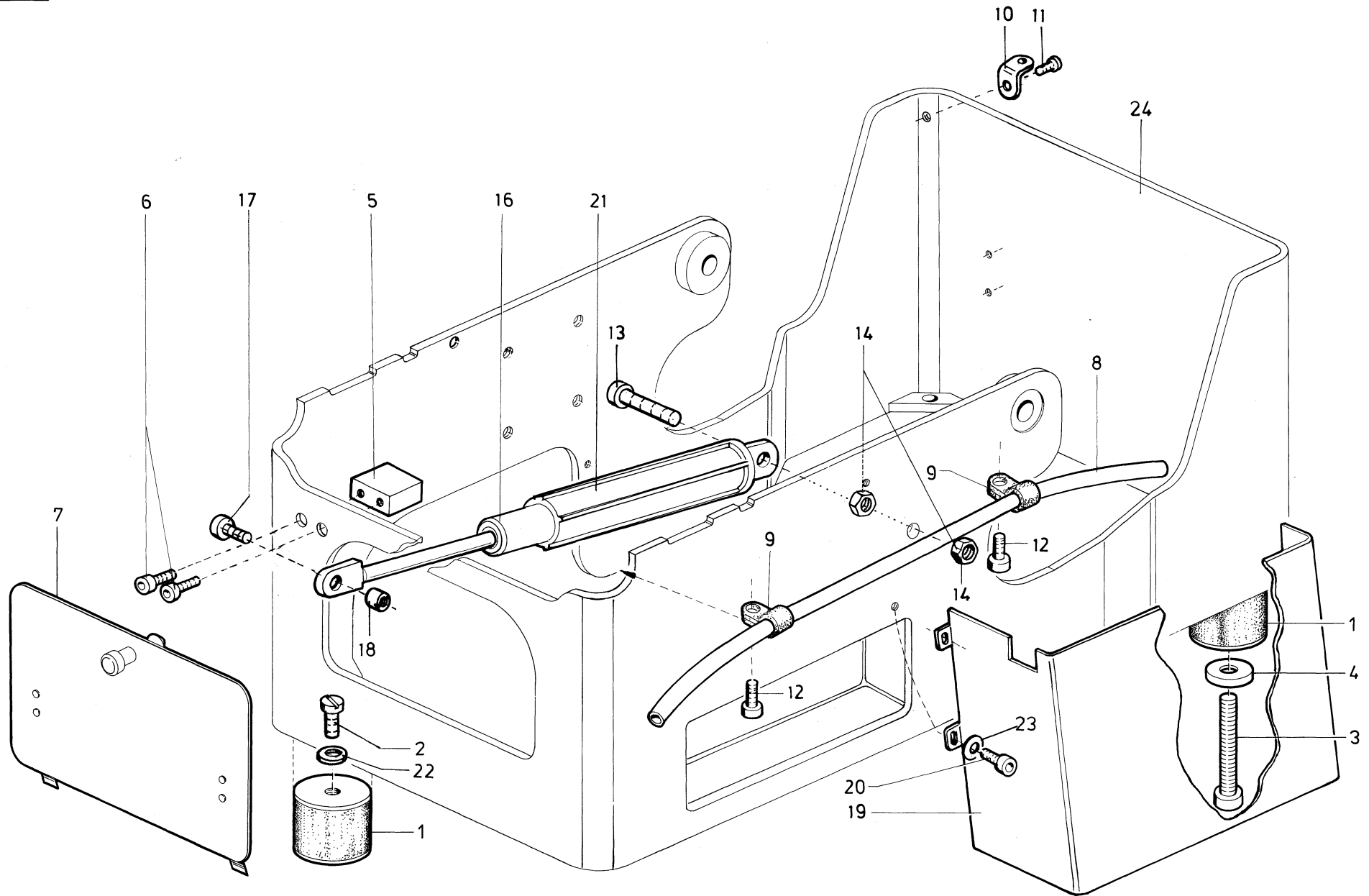


| Pos. | Teile-Nr. | Benennung | Denomination |
|------|---------------|----------------------|----------------|
| | | Greiferbock | |
| | | Kl. 558-221301 | Cl. 558-221301 |
| 1 | 0558 006182 | GREIFERBOCK K. | |
| 1 | | (MIT POS. 2, 96, 99) | |
| 2 | 0558 006183 | GREIFERBOCK | |
| 3 | 9205 101573 | GEW.STIFT | |
| 4 | 0558 001116 | PLATTE | |
| 5 | 0558 001118 | SPANNUNGSBOLZEN | |
| 6 | 0558 001119 | SPANNUNGSSCHEIB | |
| 7 | 0557 000635 | FEDER | |
| 8 | 0211 000482 | RAENDELMUTTER | |
| 9 | 0558 001124 | PLATTE | |
| 10 | 9203 002441 | ZYL.SCHR. | |
| 11 | 0558 000061 | HUELSE | |
| 12 | 0558 000061 B | SCHEIBE | |
| 13 | 0557 000640 | DRUCKFEDER | |
| 14 | 0558 000145 | EXZENTER | |
| 15 | 0558 001146 | HUELSE | |
| 16 | 0558 001150 | ANZUGSFEDER | |
| 17 | 9203 003691 | ZYL.SCHR. | |
| 18 | 9330 200098 | SCHEIBE | |
| 19 | 0558 001148 | ANSCHLAG | |
| 20 | 0558 001149 | HUELSE | |
| 21 | 9203 003678 | ZYL.SCHR. | |
| 22 | 0558 006209 | FADENFUEHRUNG | |
| 23 | 1001 009123 | GEW.-STIFT 551 | |
| 24 | 0557 000577 | FUEHRUNGSPLATTE | |
| 25 | 0739 000297 | ZYL-SCHRAUBE 84 | |
| 27 | 0558 001135 | KLOBEN K | |
| 27 | | (MIT POS.28) | |
| 28 | 9204 201698 | LINSENSCHR. | |
| 29 | 0558 001138 | ZUGSTANGE | |
| 30 | 0558 001143 | ANSATZSCHRAUBE | |
| 31 | 0558 001151 | GREIFERTRAEGER K | |
| 31 | | (MIT POS 32) | |
| 32 | 9400 000371 | ZYL. SCHR. | |

| Pos. | Teile-Nr. | Benennung | Denomination |
|------|---------------|-----------------|--------------|
| 33 | 0558 001617 | VLIESTOFF | |
| 34 | 0558 001618 | FILZTEIL | |
| 35 | 0739 000297 | ZYL-SCHRAUBE 84 | |
| 36 | 9330 000068 | SCHEIBE | |
| 37 | 0557 000600 A | NADELSCHUTZ | |
| 38 | 0211 000447 | FLACHKOPFSCHR. | |
| 39 | 0558 001157 | LASCHE | |
| 40 | 0558 001158 | SPREIZERFEDER | |
| 41 | 0558 001159 | SPREIZERFEDER | |
| 42 | 0557 000620 | ANSCHLAG | |
| 43 | 0557 000618 | ANSCHLAG | |
| 44 | 0558 006186 | LAGERBOLZEN | |
| 45 | 0558 006187 | SCHEIBE | |
| 46 | 0223 000648 | GEWINDESTIFT | |
| 47 | 0558 006191 | MESSERHALTER | |
| 48 | 0558 006201 | LASCHE | |
| 49 | 9205 023068 | GEW.-STIFT 551 | |
| 50 | 9231 110038 | 6KT.MUTTER | |
| 51 | 0558 006205 | FEDER | |
| 52 | 9203 003087 | ZYL.SCHRAUBE | |
| 53 | 0558 001186 | SPREITZERPLATTE | |
| 54 | 0558 001190 | ZUGSTANGE V | |
| 55 | 0558 001188 | ANSATZSCHRAUBE | |
| 56 | 0558 001189 | ANSATZSCHRAUBE | |
| 57 | 0558 001193 | KLOBEN V | |
| 57 | | (MIT POS. 58) | |
| 58 | 9203 113681 | FLACHKOPFSCHR. | |
| 59 | 0570 050040 | SPRENGRING | |
| 60 | 0558 007983 | MITNEHMER | |
| 61 | 9203 003028 | ZYL.SCHR. | |
| 62 | 9330 000068 | SCHEIBE | |
| 63 | 0558 007997 | WINKEL | |
| 64 | 0216 000155 | ANSATZSCHRAUBE | |
| 65 | 0558 007998 | PLATTE | |
| 66 | 9203 003028 | ZYL.SCHRAUBE | |
| 67 | 9330 000068 | SCHEIBE | |
| 68 | 0558 007999 | STEGSCHEIBE | |

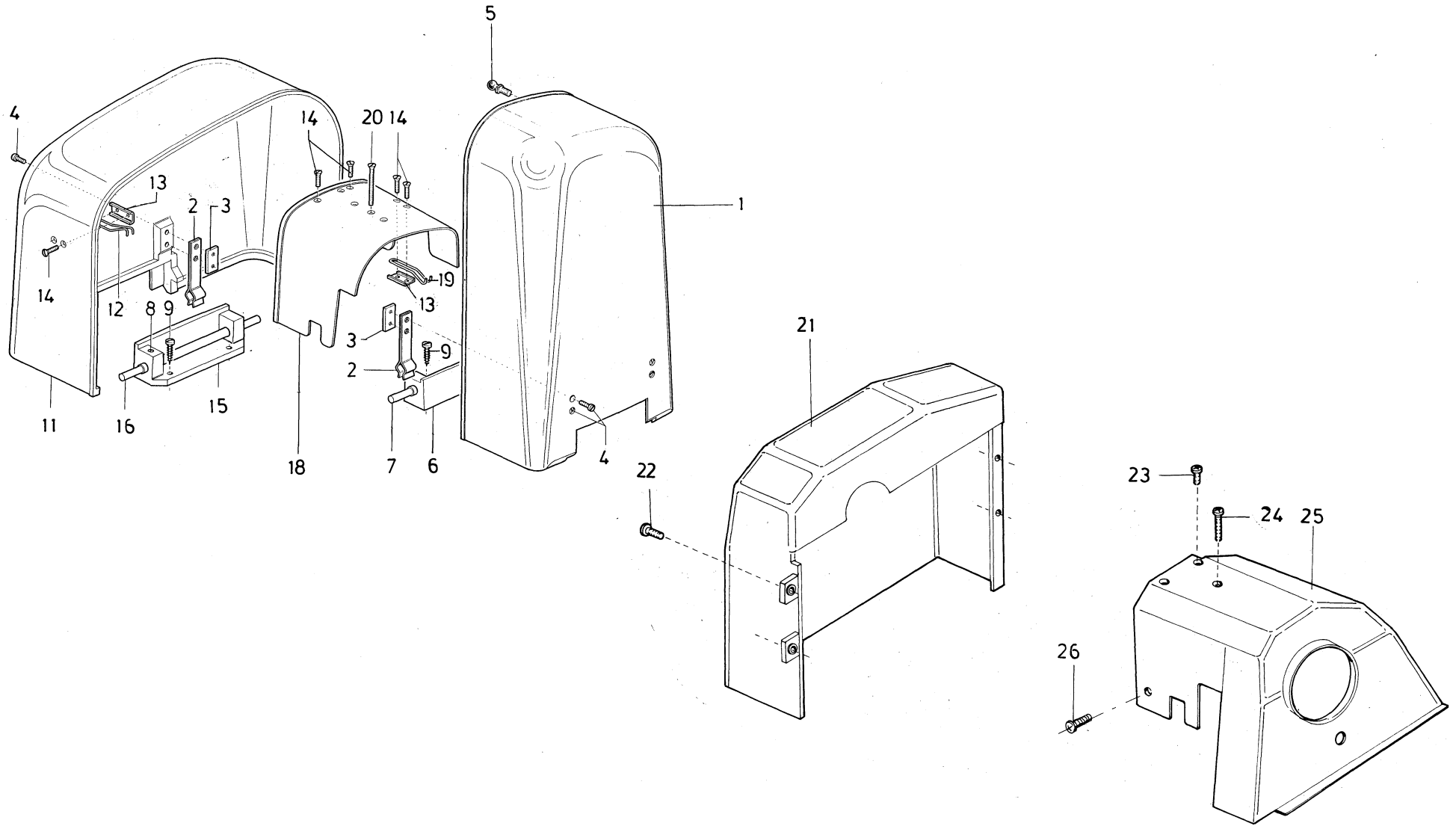
| Pos. | Teile-Nr. | Benennung | Denomination |
|------|---------------|-----------------------|--------------|
| 69 | 0558 008000 | STIFT | |
| 70 | 0558 007987 B | BOLZEN K | |
| 70 | | (MIT POS 89 90 59) | |
| 71 | 9203 100021 | FLACHKOPFSCHR. | |
| 72 | 9330 200078 | SCHEIBE | |
| 73 | 0558 009011 | MESSER | |
| 74 | 9330 000027 | SCHEIBE | |
| 75 | 0902 004102 | SCHRAUBE | |
| 76 | 0558 006192 | MESSERTRAEGER | |
| 77 | 0558 007977 | ANTRIEBSKURVE | |
| 78 | 9203 003668 | ZYL.SCHR. | |
| 79 | 0558 007978 | GIMPENFUEHRUNG | |
| 80 | 0558 007994 | FEDER | |
| 81 | 9330 000068 | SCHEIBE | |
| 82 | 0739 000297 | ZYL-SCHRAUBE 84 | |
| 83 | 0558 007990 | HEBEL V | |
| 84 | 9202 002073 | ZYL.SCHR. | |
| 85 | 0558 001146 | HUELSE | |
| 86 | 0558 007981 | WELLE | |
| 87 | 0558 006245 | FEDER | |
| 88 | 0558 007987 A | HEBEL | |
| 89 | 0558 007979 | BOLZEN | |
| 90 | 0570 050039 | ROLLE | |
| 91 | 0570 050040 | SPRENGRING | |
| 92 | 0558 001611 | WINKEL | |
| 92 | | (BIS 30.06.1996) | |
| 93 | 0902 000423 | SCHRAUBE | |
| 94 | 0556 000855 | SCHEIBE | |
| 95 | 0557 000579 | SPINDEL V | |
| 96 | 0558 001217 | STIRNRAD | |
| 97 | 0558 001132 | ANTRIEBSSPINDEL | |
| 98 | 0557 000582 | SCHEIBE | |
| 99 | 9202 001698 | ZYL.SCHR. | |
| 100 | 0558 007941 | KLOBEN K | |
| 100 | | (MIT POS.101 BIS 105) | |
| 101 | 0558 007943 | KLOBEN V | |
| 102 | 0558 007949 | DREHFEDER | |

| Pos. | Teile-Nr. | Benennung | Denomination |
|------|---------------|-----------------------|--------------|
| 103 | 0265 008555 | GREIFRING | |
| 104 | 9231 000388 | 6KT.MUTTER | |
| 105 | 0241 002224 | GEW.-STIFT | |
| 106 | 0556 007942 | KLOBEN K | |
| 106 | | (POS.101-107,109-110) | |
| 107 | 9201 113268 | 6KT.SCHRAUBE | |
| 108 | P125 000011 | GEW.-STIFT 551 | |
| 109 | 9330 000108 | SCHEIBE | |
| 110 | 0558 007953 | LASCHE | |
| 111 | 0052 000737 C | SCHEIBE | |
| 112 | 0558 001105 | SPANNSTIFT | |
| 113 | 0578 001855 | OELLEDER | |
| 113 | | (AB 1.07.1996) | |



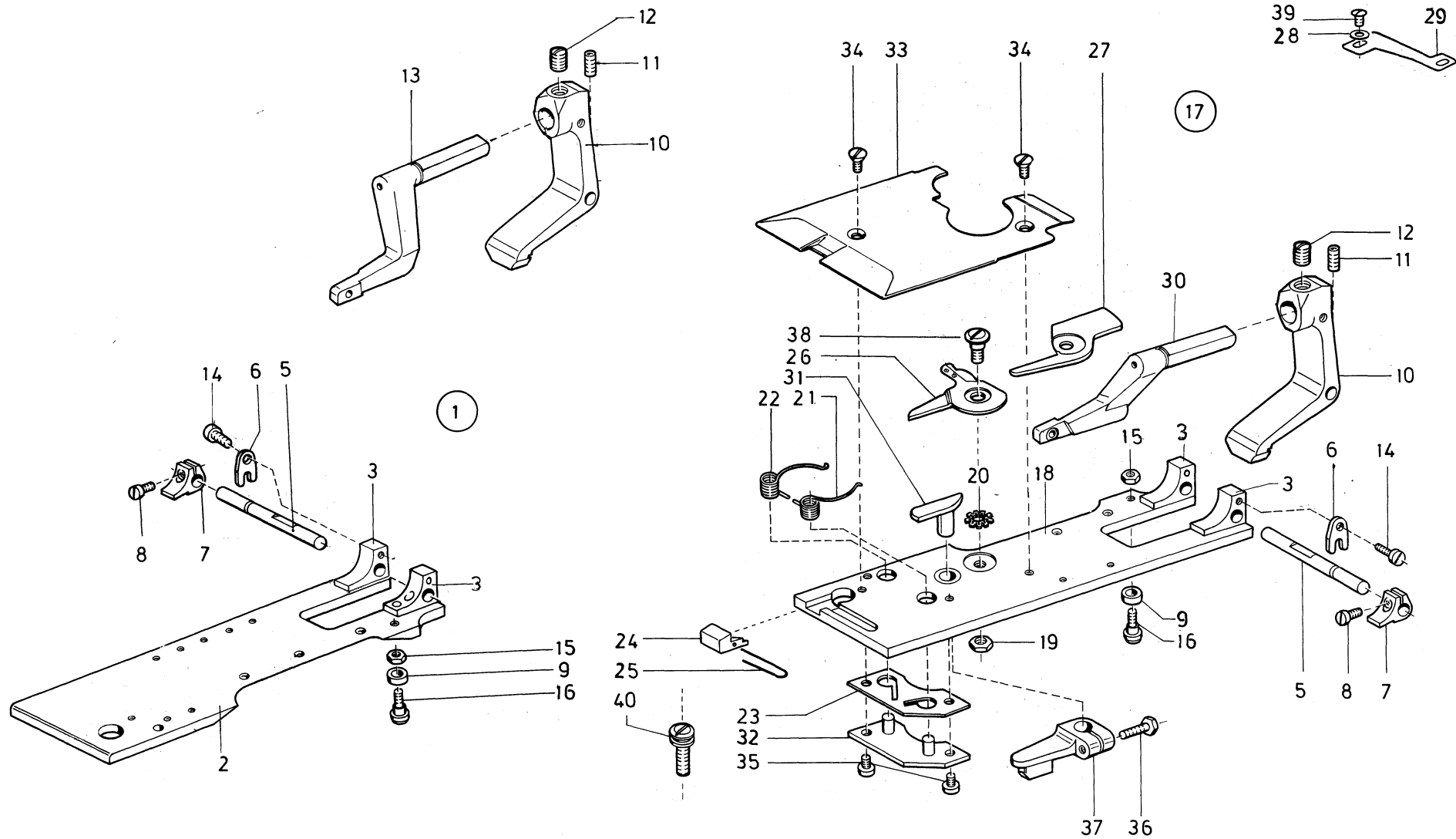
| Pos. | Teile-Nr. | Benennung | Denomination |
|------|-------------|-----------------|--------------|
| | | Socket | Socket |
| 1 | 0557 001554 | GUMMIPUFFER | |
| 2 | 9202 023288 | ZYL-SCHRAUBE 84 | |
| 3 | 9202 003367 | ZYL.SCHR. | |
| 4 | 9330 300027 | SCHEIBE | |
| 5 | 0578 001565 | KLOBEN | |
| 6 | 9202 002073 | ZYL.SCHR. | |
| 7 | 0558 001287 | SCHUTZDECKEL V | |
| 8 | 0558 001299 | FADENROHR | |
| 9 | 0933 011424 | SCHELLE | |
| 10 | 0551 001280 | FADENFÜHRUNG | |
| 11 | 9203 003658 | ZYL.SCHR. | |
| 12 | 9203 003653 | ZYL.SCHR. | |
| 13 | 9202 003338 | ZYL.SCHR. | |
| 14 | 9231 110137 | 6KT.MUTTER | |
| 15 | 9357 000090 | SICH.SCHEIBE | |
| 16 | 0578 001583 | GASDRUCKFEDER | |
| 17 | 9202 002083 | ZYL.SCHR. | |
| 18 | 0556 000613 | MUTTER | |
| 19 | 0558 201217 | SCHUTZ | |
| 20 | 9204 201657 | ZYL.SCHR. | |
| 21 | 0576 005523 | ÜBERROHR | |
| 22 | 9330 000127 | SCHEIBE | |
| 23 | 9330 000087 | SCHEIBE | |
| 24 | 0558 001267 | SOCKEL | |

| Pos. | Teile-Nr. | Benennung | Denomination |
|------|-----------|-----------|--------------|
|------|-----------|-----------|--------------|



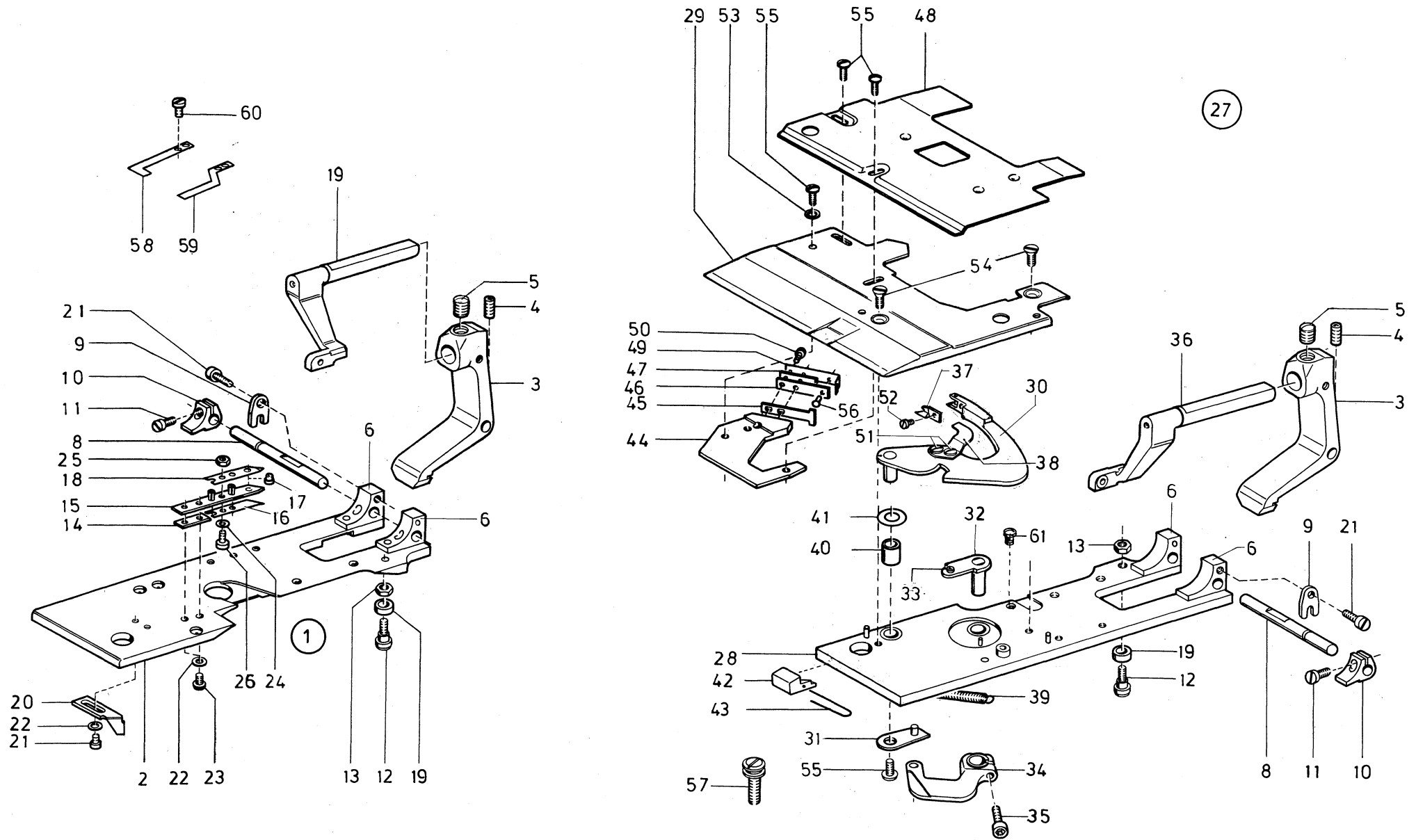
| Pos. | Teile-Nr. | Benennung | Denomination |
|------|-------------|------------------------|-----------------|
| | | Schutzhauben | Protective hood |
| 1 | 0558 001311 | SCHUTZHAUBE K | |
| 1 | | (MIT POS.2-5,10) | |
| 2 | 0570 001224 | BLATTFEDER | |
| 3 | 0570 001228 | GEW.PLATTE | |
| 4 | 9203 003678 | ZYL.SCHRAUBE | |
| 5 | 9357 200056 | KUGELBOLZEN | |
| 6 | 0558 001325 | BOCK K | |
| 6 | | (MIT POS.7,8) | |
| 7 | 0558 001327 | ACHSE | |
| 8 | 0216 001146 | GEW.STIFT | |
| 9 | 9207 170847 | HOLZSCHRAUBE | |
| 10 | 0558 001313 | AUFKLEBER (O.ABB.) | |
| 10 | | (ZU POS.1) | |
| 11 | 0557 010201 | SCHUTZHAUBE K | |
| 11 | | (MIT POS.2-4,12-14,17) | |
| 12 | 0557 010204 | FEDER | |
| 13 | 0570 001218 | FÜHRUNGSBLECH | |
| 14 | 9203 213678 | SENKSCHEIBE | |
| 15 | 0556 001756 | BOCK K | |
| 15 | | (MIT POS 8, 16) | |
| 16 | 0556 001753 | ACHSE | |
| 17 | 0557 010203 | AUFKLEBER(O.ABB.) | |
| 17 | | ((ZU POS.11) | |
| 18 | 0558 000511 | SCHUTZHAUBE K | |
| 18 | | (MIT POS 13,14,19) | |
| 19 | 0570 001217 | FEDER | |
| 20 | 9203 213778 | SENK.SCHRAUBE | |
| 21 | 0558 201223 | SCHUTZHAUBE | |
| 22 | 9204 201677 | LINSENSCHR. | |
| 23 | 9204 201677 | LINSENSCHR. | |
| 24 | 9204 201777 | LINSENSCHR. | |
| 25 | 0558 201212 | SCHUTZHAUBE. | |
| 26 | 9204 201777 | LINSENSCHRAUBE | |

| Pos. | Teile-Nr. | Benennung | Denomination |
|------|-----------|-----------|--------------|
|------|-----------|-----------|--------------|



| Pos. | Teile-Nr. | Benennung | Denomination |
|------|-------------|--|----------------|
| | | Klammerplatten KI. 558-211241 | Cl. 558-211241 |
| 1 | 0558 204024 | KLAMMERPLATTE K (MIT POS.. 2 - 16) | |
| 2 | 0558 000575 | KLAMMERPLATTE | |
| 3 | 0558 000577 | LAGERBOCK | |
| 5 | 0558 000586 | ACHSE | |
| 6 | 0558 000587 | BEF.BLECH | |
| 7 | 0558 000589 | KLOBEN K (MIT POS.8) | |
| 8 | 9203 003042 | FLACHKOPFSCHR. | |
| 9 | 0558 000598 | ROLLE | |
| 10 | 0558 006079 | KLAMMERBUEGEL K (MIT POS.11, 12) | |
| 11 | 9205 102188 | GEW.STIFT | |
| 12 | 9205 102763 | GEW.STIFT | |
| 13 | 0578 004682 | KLAMMERARM | |
| 14 | 9203 003042 | ZYL-SCHRAUBE 84 | |
| 15 | 9231 110058 | 6KT.MUTTER | |
| 16 | 0558 000599 | ANSATZSCHRAUBE | |
| 17 | 0558 006302 | KLAMMERPLATTE K (MIT POS. 3 - 12, 14-16, 18-39) | |
| 18 | 0558 006068 | KLAMMERPLATTE | |
| 19 | 0558 006112 | MUTTER | |
| 20 | 0558 006113 | STERNFEDER | |
| 21 | 0558 006116 | FEDER | |
| 22 | 0558 006117 | FEDER | |
| 23 | 0558 006119 | HALTEBLECH | |
| 24 | 0558 006126 | RIEGEL (ENTF.AB 5.95) | |
| 25 | 0558 006127 | FEDER (ENTF.AB.5.95) | |
| 26 | 0558 008878 | OBERMESSER | |
| 27 | 0558 008879 | UNTERMESSER | |
| 28 | 9330 000068 | SCHEIBE | |
| 29 | 0558 009059 | STOFFHALTEBLECH | |
| 30 | 0578 004683 | KLAMMERARM | |
| 31 | 0558 006101 | ANTRIEBSHEBEL V | |

| Pos. | Teile-Nr. | Benennung | Denomination |
|------|---------------|----------------|--------------|
| 32 | 0558 006121 | DECKBLECH V | |
| 33 | 0558 006128 A | DECKPLATTE V | |
| 34 | 9203 313658 | SENKSCHR. | |
| 35 | 0212 000102 | ZYL.SCHRAUBE | |
| 36 | 0556 000612 | 6KT.SCHR. | |
| 37 | 0558 006106 | HEBEL | |
| 38 | 0558 006111 | SCHRAUBE | |
| 39 | 0944 001366 | LINSENSCHRAUBE | |
| 40 | 0558 006131 | SCHRAUBE | |

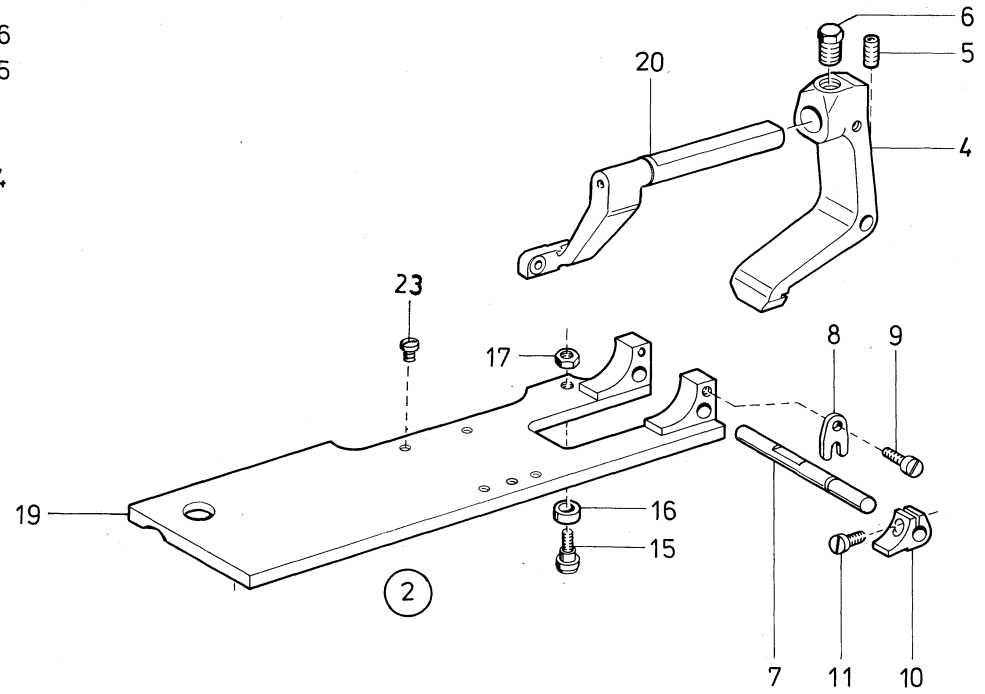
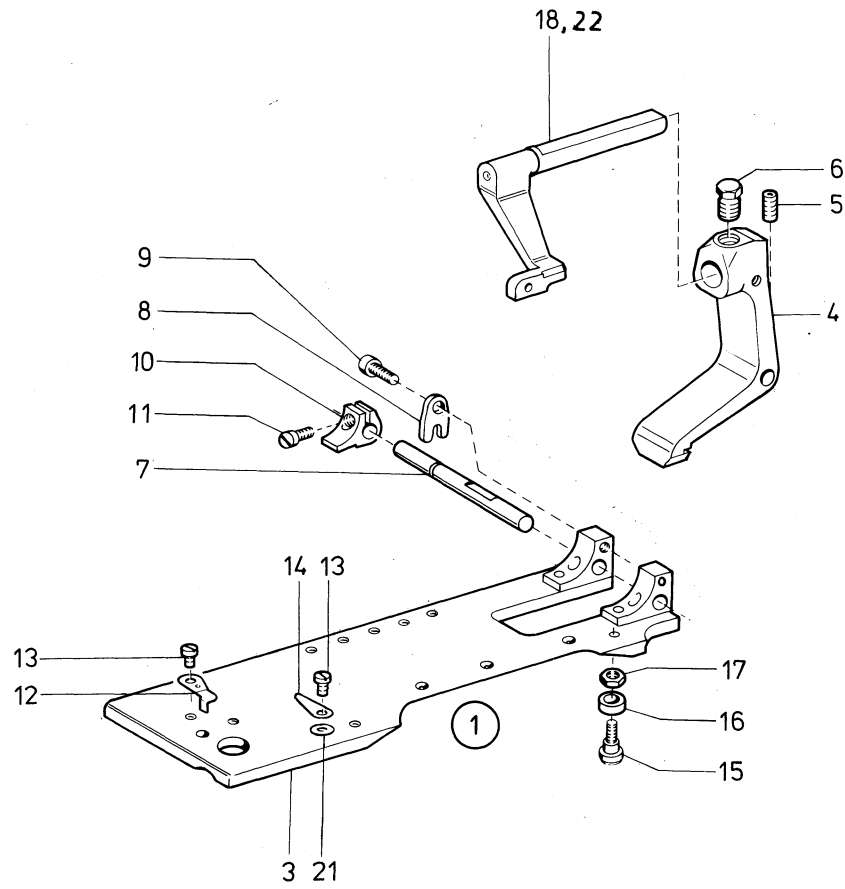


| Pos. | Teile-Nr. | Benennung | Denomination |
|------|---------------|--|----------------|
| | | Klammerplatten KI. 558-221301 | Cl. 558-221301 |
| 1 | 0558 007823 | KLAMMERPLATTE K (MIT POS. 2 - 26) | |
| 2 | 0558 007827 | KLAMMERPLATTE | |
| 3 | 0558 006079 | KLAMMERBUEGEL K (MIT POS.4,5) | |
| 4 | 9205 102188 | GEW.STIFT | |
| 5 | 9205 102763 | GEW.STIFT | |
| 6 | 0558 000577 | LAGERBOCK | |
| 8 | 0558 000586 | ACHSE | |
| 9 | 0558 000587 | BEF.BLECH | |
| 10 | 0558 000589 | KLOBEN K (MIT POS.11) | |
| 11 | 9203 003042 | FLACHKOPFSCHR. | |
| 12 | 0558 000599 | SCHRAUBE | |
| 13 | 9231 110058 | 6KT.MUTTER | |
| 14 | 0558 007828 A | LEISTE | |
| 15 | 0558 007828 B | LASCHE | |
| 16 | 0558 007829 | BLATTFEDER | |
| 17 | 0558 007830 B | BOLZEN | |
| 18 | 0558 007831 | BLATTFEDER | |
| 19 | 0558 007839 | KLAMMERARM | |
| 20 | 0558 007844 | ANSCHLAG | |
| 21 | 9203 003048 | ZYL-SCHRAUBE 84 | |
| 22 | 9330 000068 | SCHEIBE | |
| 23 | 9203 003058 | ZYL-SCHRAUBE 84 | |
| 24 | 9330 200078 | SCHEIBE | |
| 25 | 9231 110038 | 6KT.MUTTER | |
| 26 | 0556 001686 | ZYL.SCHRAUBE | |
| 27 | 0558 007824 | KLAMMERPLATTE K (MIT POS. 3 - 13, 28-56) | |
| 28 | 0558 007832 | KLAMMERPLATTE V | |
| 29 | 0558 007841 | DECKBLECH V | |
| 30 | 0558 007852 | FADENFAENGER V | |
| 31 | 0558 007863 | HEBEL V | |

| Pos. | Teile-Nr. | Benennung | Denomination |
|------|---------------|-----------------|--------------|
| 32 | 0558 007871 | LASCHE V | |
| 33 | 0558 007876 | ROLLE | |
| 34 | 0558 007878 | HEBEL V | |
| 35 | 9202 002083 | ZYL.SCHR. | |
| 36 | 0558 007840 | KLAMMERARM | |
| 37 | 0558 007858 | FADENLEITBLECH | |
| 38 | 0558 007868 | BLATTFEDER | |
| 39 | 0558 007867 | ZUGFEDER | |
| 40 | 0558 007861 | BUCHSE | |
| 41 | 0558 007860 | SCHEIBE | |
| 42 | 0558 006126 | RIEGEL * | |
| 43 | 0558 006127 | FEDER * | |
| 44 | 0558 007891 | MESSERHALTER | |
| 45 | 0558 007892 | MESSER | |
| 46 | 0558 007893 | BLATTFEDER | |
| 47 | 0558 007894 A | STUETZBLECH | |
| 48 | 0558 007897 | ABDECKBLECH | |
| 49 | 0558 007890 | ABWEISER | |
| 50 | 9202 000868 | ZYL.SCHR. | |
| 51 | 0933 063984 | SCHRAUBE | |
| 52 | 9203 001821 | ZYL.SCHR. | |
| 53 | 0570 000975 | SCHEIBE | |
| 54 | 9203 313658 | SENKSCHR. | |
| 55 | 0911 000339 | FL.RD.SCHR. | |
| 56 | 0557 000008 | HALBRD.NIET 660 | |
| 57 | 0558 006131 | SCHRAUBE | |
| 58 | 0558 010178 | BLATTFEDER | |
| 59 | 0558 010179 | BLATTFEDER | |
| 60 | 9203 001808 | ZYL.SCHRAUBE | |
| 61 | 0933 063984 | SCHRAUBE | |

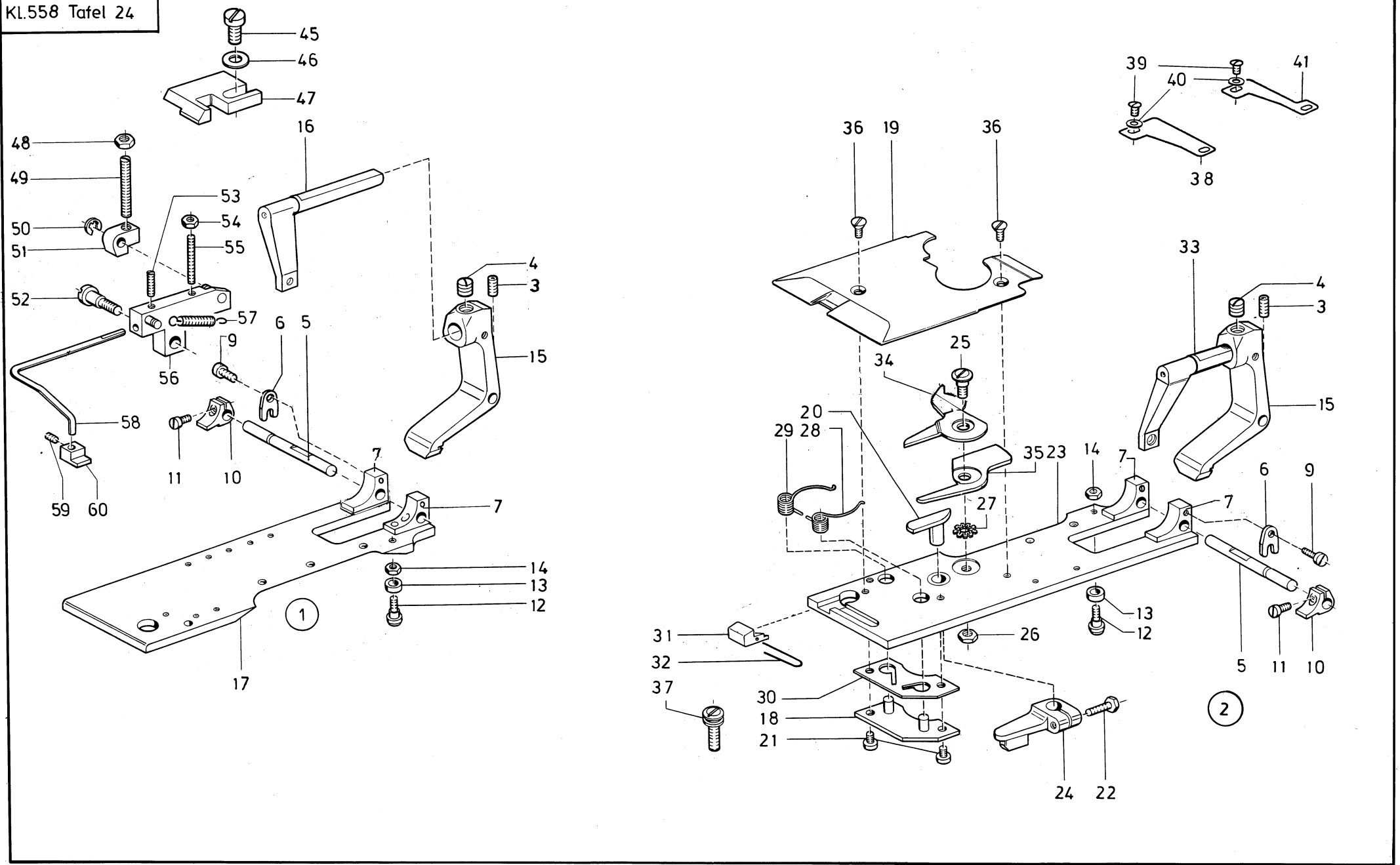
* entfällt ab 05/95

* non applicable at 05/95



| Pos. | Teile-Nr. | Benennung | Denomination |
|------|---------------|-------------------------|-------------------------|
| | | Klammerplatten | |
| | | Kl. 558-331391 | Cl. 558-331391 |
| | | Kl. 558-231391; -251301 | Cl. 558-231391; -251301 |
| 1 | 0558 007221 | KLAMMERPLATTE, LI K | |
| 1 | | (MIT POS. 3-18,21) | |
| 2 | 0558 007227 | KLAMMERPLATTE RE. K | |
| 2 | | (MIT POS. 4 - 19,20) | |
| 3 | 0558 000575 | KLAMM.PLATTE | |
| 4 | 0558 006079 | KLAMMERBUEGEL K | |
| 4 | | (MIT POS. 5,6) | |
| 5 | 9205 102188 | GEW.STIFT | |
| 6 | 9205 102763 | 6KT.SCHRAUBE | |
| 7 | 0558 000586 | ACHSE | |
| 8 | 0558 000587 | BEF.BLECH | |
| 9 | 9203 003048 | ZYL-SCHRAUBE 84 | |
| 10 | 0558 000589 | KLOBEN K | |
| 10 | | (MIT POS.11) | |
| 11 | 9203 003042 | FLACHK.SCHRAUBE | |
| 12 | 0557 000407 | TRENNMESSER | |
| 13 | 0911 000339 | FL.RD.SCHR. | |
| 14 | 0558 007224 | BLATTFEDER | |
| 15 | 0558 000599 | SCHRAUBE | |
| 16 | 0558 000598 | ROLLE | |
| 17 | 9231 110058 | 6KT.MUTTER | |
| 18 | 0558 007839 | KLAMMERARM | |
| 19 | 0558 000576 | KLAMM.PLATTE | |
| 20 | 0558 007840 | KLAMMERARM | |
| 21 | 0557 003270 | SCHEIBE | |
| 22 | 0558 007839 A | KLAMMERARM * | |
| 23 | 0933 063984 | SCHRAUBE | |
| | | * NUR KL. 558-251301 | |

| Pos. | Teile-Nr. | Benennung | Denomination |
|------|-----------|-----------|--------------|
|------|-----------|-----------|--------------|

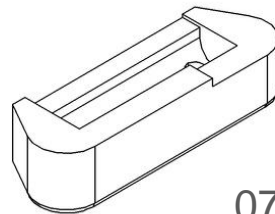
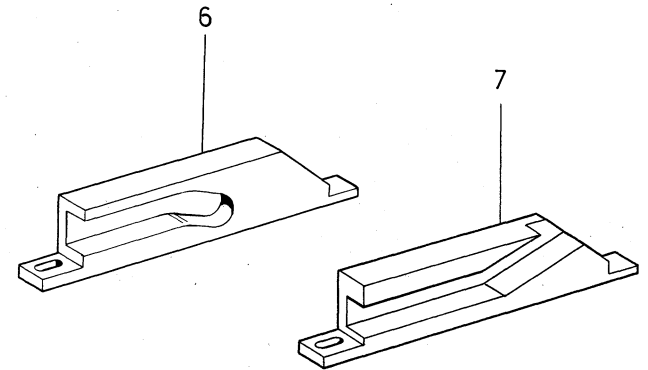
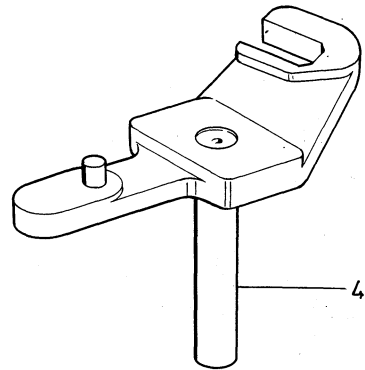
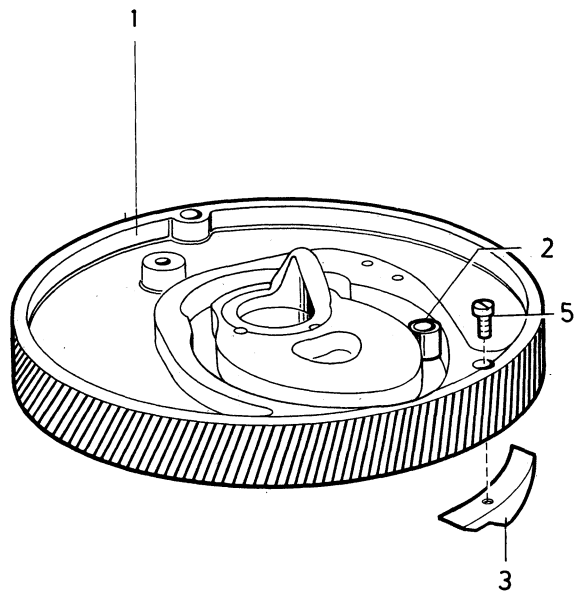


| Pos. | Teile-Nr. | Benennung | Denomination |
|------|-------------|--|----------------|
| | | Klammerplatten | |
| | | Kl. 558-241291 | Cl. 558-241291 |
| | | Kl. 558-341391 | Cl. 558-341391 |
| 1 | 0578 004644 | KLAMMERPLATTE LINKS K (FÜR KL.558-241291) (FÜR KL. 558-341391) | |
| 1 | 0578 004552 | KLAMMERPLATTE LINKS K (FÜR KL. 558-41291) | |
| 2 | 0558 008802 | KLAMMERPLATTE RECHTS K (FUER LAENGENPAK.L1) (MIT POS.3-15,18-36) | |
| 2 | 0558 008852 | KLAMMERPLATTE RECHTS K (FUER LAENGENPAK.L2) (MIT POS.3-15,18-36) | |
| 2 | 0558 008862 | KLAMMERPLATTE RECHTS K (FUER LAENGENPAK.L3) (MIT POS 3-15,18-36) | |
| 2 | 0558 008872 | KLAMMERPLATTE RECHTS K (FUER LAENGENPAK.L4) (MIT POS 3-15,18-36) | |
| 3 | 9205 102188 | GEW.STIFT | |
| 4 | 9205 102763 | GEW.STIFT | |
| 5 | 0558 000586 | ACHSE | |
| 6 | 0558 000587 | BEF.BLECH | |
| 7 | 0558 000577 | LAGERBOCK | |
| 9 | 9203 003048 | ZYL-SCHRAUBE 84 | |
| 10 | 0558 000589 | KLOBEN K (MIT POS.11) | |
| 11 | 9203 003042 | FLACHKOPFSCHR. | |
| 12 | 0558 000599 | SCHRAUBE | |
| 13 | 0558 000598 | ROLLE | |
| 14 | 9231 110058 | 6KT.MUTTER | |
| 15 | 0558 006079 | KLAMMERBUEGEL K (MIT POS.3,4) | |
| 16 | 0558 008885 | KLAMMERARM | |
| 17 | 0558 000575 | KLAMMERPLATTE | |

| Pos. | Teile-Nr. | Benennung | Denomination |
|------|---------------|---|--------------|
| | | (FÜR KL. 558 -241291) | |
| | | (FÜR KL. 558-341391) | |
| 17 | 5580 004555 | KLAMMERPLATTE (FÜR KL. 558 -41291) | |
| 18 | 0558 006121 | DECKBLECH V | |
| 19 | 0558 006128 A | DECKPLATTE V | |
| 20 | 0558 008812 | ANTRIEBSHEBEL (FUER LAENGENPAK.L1) | |
| 20 | 0558 008854 | ANTRIEBSHEBEL (FUER LAENGENPAK.L2) | |
| 20 | 0558 008864 | ANTRIEBSHEBEL (FUER LAENGENPAK.L3) | |
| 20 | 0558 006101 | ANTRIEBSHEBEL V (FUER LAENGENPAK.L4) | |
| 21 | 0212 000102 | ZYL.SCHRAUBE | |
| 22 | 0556 000612 | 6KT.SCHR. | |
| 23 | 0558 006068 | KLAMMERPLATTE | |
| 24 | 0558 006105 | HEBEL K.. (MIT POS. 22) | |
| 25 | 0558 006111 | SCHRAUBE | |
| 26 | 0558 006112 | MUTTER | |
| 27 | 0558 006113 | STERNFEDER | |
| 28 | 0558 006116 | FEDER | |
| 29 | 0558 006117 | FEDER | |
| 30 | 0558 006119 | HALTEBLECH | |
| 31 | 0558 006126 | RIEGEL (ENTF.AB.5.95) | |
| 32 | 0558 006127 | FEDER (ENTF.AB.5.95) | |
| 33 | 0558 008805 | KLAMMERARM | |
| 34 | 0558 008816 | OBERMESSER (FUER LAENGENPAK.L1) | |
| 34 | 0558 008858 | OBERMESSER (FUER LAENGENPAK.L2) | |
| 34 | 0558 008868 | OBERMESSER (FUER LAENGENPAK.L3) | |
| 34 | 0558 008878 | OBERMESSER (FUER LAENGENPAK.L4) | |
| 35 | 0558 008817 | UNTERMESSER | |

| Pos. | Teile-Nr. | Benennung | Denomination |
|------|---------------|-------------------------|--------------|
| | | (FUER LAENGENPAK.L1) | |
| 35 | 0558 008859 | UNTERMESSE | |
| 34 | | (FUER LAENGENPAK.L2) | |
| 35 | 0558 008869 | UNTERMESSE | |
| | | (FUER LAENGENPAK.L3) | |
| 35 | 0558 008879 | UNTERMESSE | |
| | | (FUER LAENGENPAK.L4) | |
| 36 | 9203 313658 | SENKSCHR. | |
| 37 | 0558 006131 | SCHRAUBE | |
| 38 | 0558 009057 | STOFFHALTEBLECH | |
| | | (FUER LAENGENPAK.L1,L2) | |
| 39 | 0944 001366 | SCHRAUBE | |
| 40 | 9330 000068 | SCHEIBE | |
| 41 | 0558 009059 | STOFFHALTEBLECH | |
| | | (FUER LAENGENPAK.L3,L4) | |
| 45 | 9203 004278 | ZYL.SCHRAUBE * | |
| 46 | 9330 000108 | SCHEIBE * | |
| 47 | 0558 006004 | SCHALTPLATTE * | |
| 48 | 9231 110108 | MUTTER * | |
| 49 | 0558 000425 | GEW.STIFT * | |
| 50 | 9357 000060 | SICHER.SCHEIBE * | |
| 51 | 0558 006091 | KLINKE * | |
| 52 | 0558 006097 | ANSATZSCHRAUBE * | |
| 53 | 9203 003668 | ZYL.SCHRAUBE * | |
| 54 | 9231 110058 | MUTTER * | |
| 55 | 9205 023738 | GEW.STIFT * | |
| 56 | 0558 006081 | HEBEL * | |
| 57 | 0217 000775 | FEDER * | |
| 58 | 0558 006096 | KLAMMERARM * | |
| 59 | 0211 001033 | GEW.STIFT * | |
| 60 | 0558 006094 K | KLOBEN * | |
| | | * TEILE FÜR 558-41291 | |

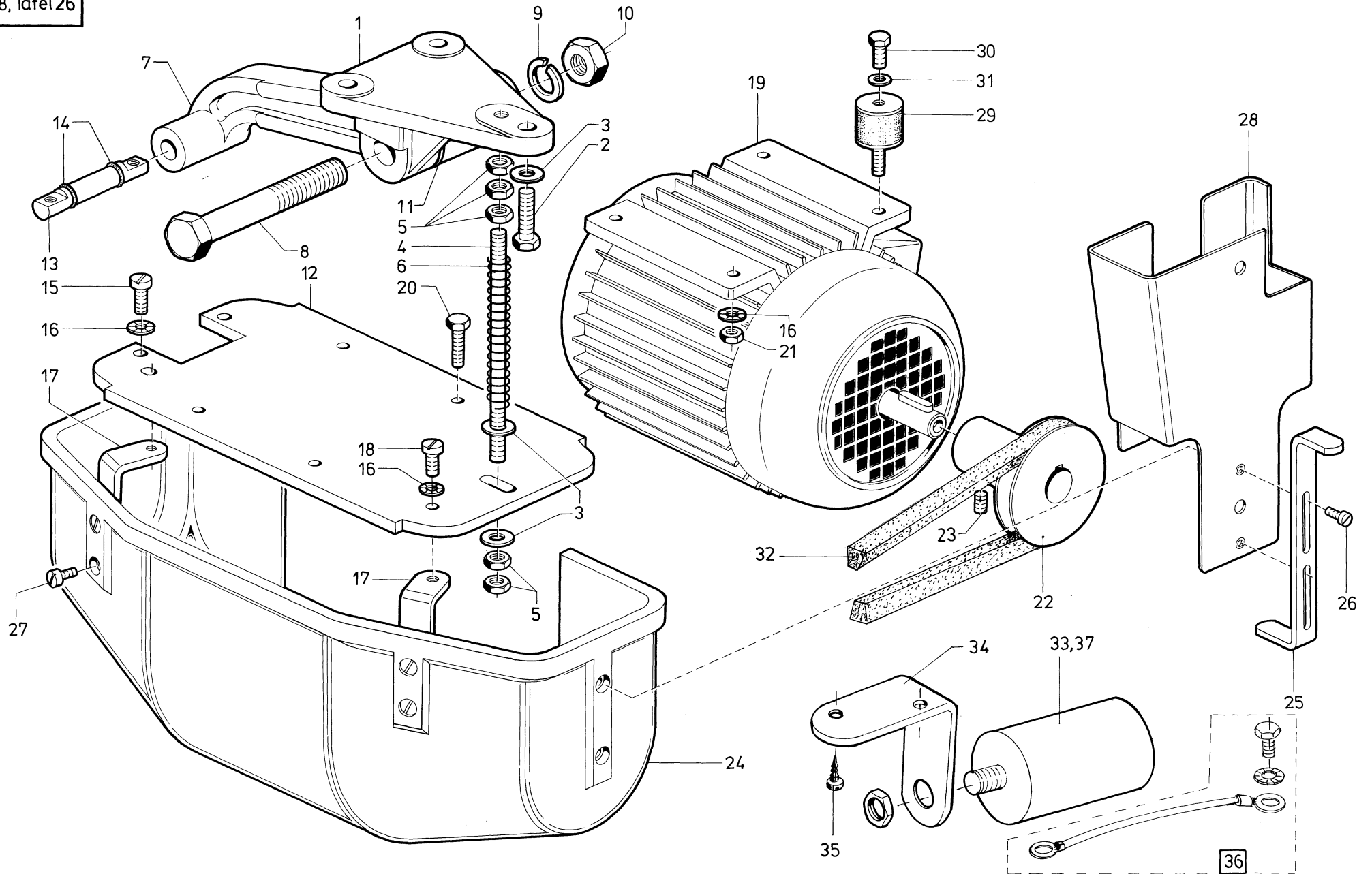
| Pos. | Teile-Nr. | Benennung | Denomination |
|------|-----------|-----------|--------------|
|------|-----------|-----------|--------------|



0700 000056

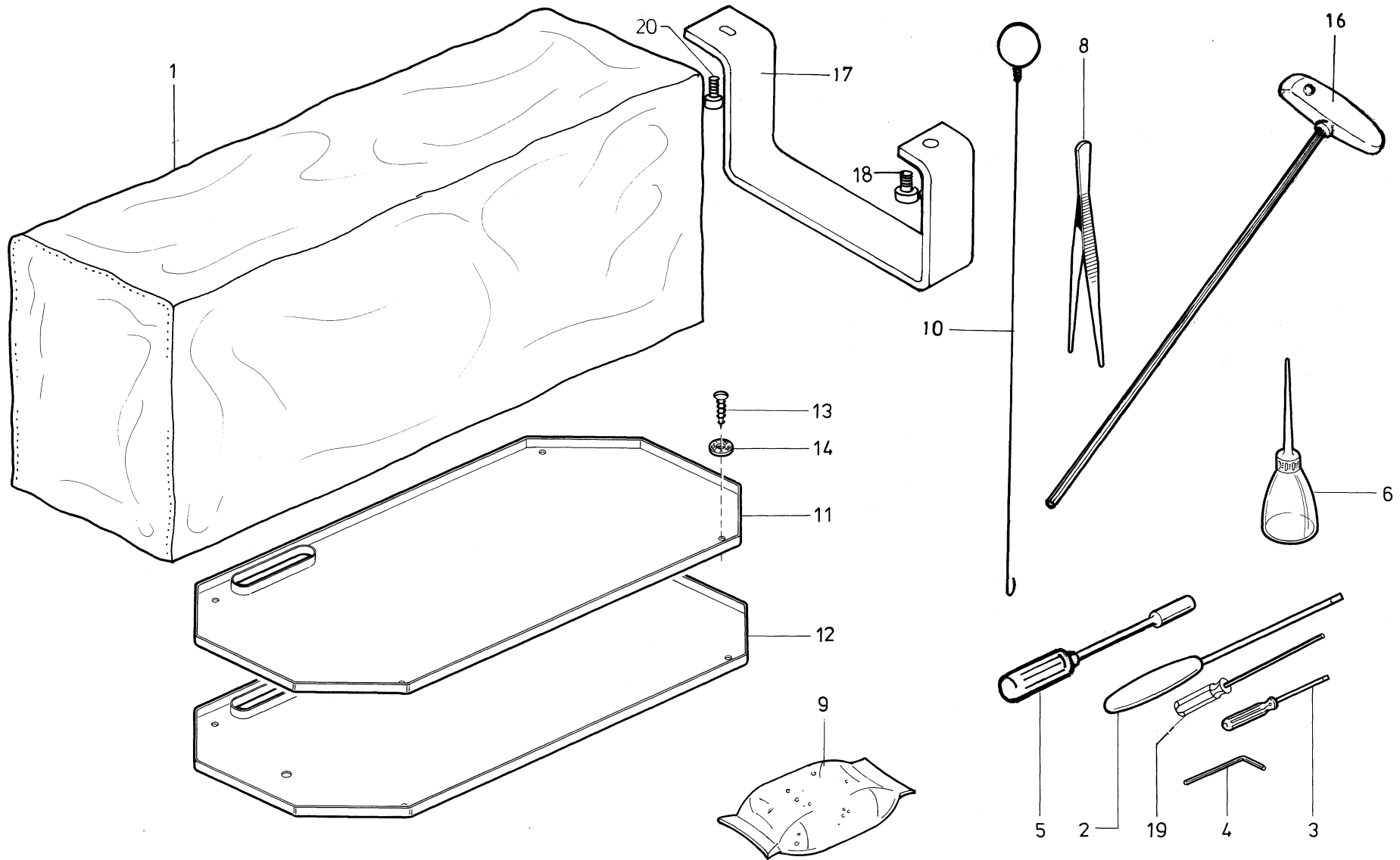
| Pos. | Teile-Nr. | Benennung | Denomination |
|------|-------------|--|--------------|
| | | Steuerscheiben | Control cam |
| 1 | 0558 003744 | STEUERSCHEIBE K * (MIT POS.2,3,5) | |
| 1 | 0558 003744 | STEUERSCHEIBE K **** (MIT POS.2,3,5) | |
| 1 | 0558 202051 | STEUERSCHEIBE K ** (MIT POS 2,3,5) | |
| 1 | 0578 004226 | STEUERSCHEIBE K *** (MIT POS.2,3,5) | |
| 1 | 0578 004236 | STEUERSCHEIBE K **** (MIT POS.2,3,5) | |
| 1 | 0558 202025 | STEUERSCHEIBE K ***** (MIT POS.2,3,5) | |
| 2 | 0558 000799 | ROLLE K* | |
| 3 | 0558 000793 | SCHLISSNOCKEN * | |
| 4 | 0558 000995 | STEUERHEBEL V * | |
| 4 | 0558 000995 | STEUERHEBEL V **** | |
| 4 | 0558 006911 | STEUERH.V **** / ***** | |
| 4 | 0558 006711 | STEUERHEBEL V ** | |
| 4 | 0558 007341 | STEUERHEBEL V *** | |
| 5 | 9203 003653 | ZYL.SCHR.* | |
| 6 | 0558 000531 | REGULIERSCHIENE * | |
| 6 | 0558 000531 | REGULIERSCHIENE **** | |
| 6 | 0558 006713 | REGULIERSCHIENE ** | |
| 6 | 0558 006913 | REGULIERSCHIENE **** | |
| 6 | 0558 007247 | REGULIERSCHIENE*** | |
| 7 | 0558 007337 | REGULIERSCHIENE *** | |
| 7 | 0558 007337 | REGULIERSCHIENE **** | |
| 7 | 0558 009427 | SCHIENE * | |
| 7 | 0558 009427 | SCHIENE ***** | |
| | | * FÜR KL.558-221301 | |
| | | ** FÜR KL.558 -211241 | |
| | | *** FÜR KL.558-231391 | |
| | | **** FÜR KL.558-241291 | |
| | | ***** FÜR KL.558 -251301 | |

| Pos. | Teile-Nr. | Benennung | Denomination |
|------|-----------|--|-------------------|
| | | ***** FÜR KL.558-331391 (ab 01.02.2003) | (from 01.02.2003) |
| | | ***** FÜR KL.558-341391 (ab 01.02.2003) | (from 01.02.2003) |



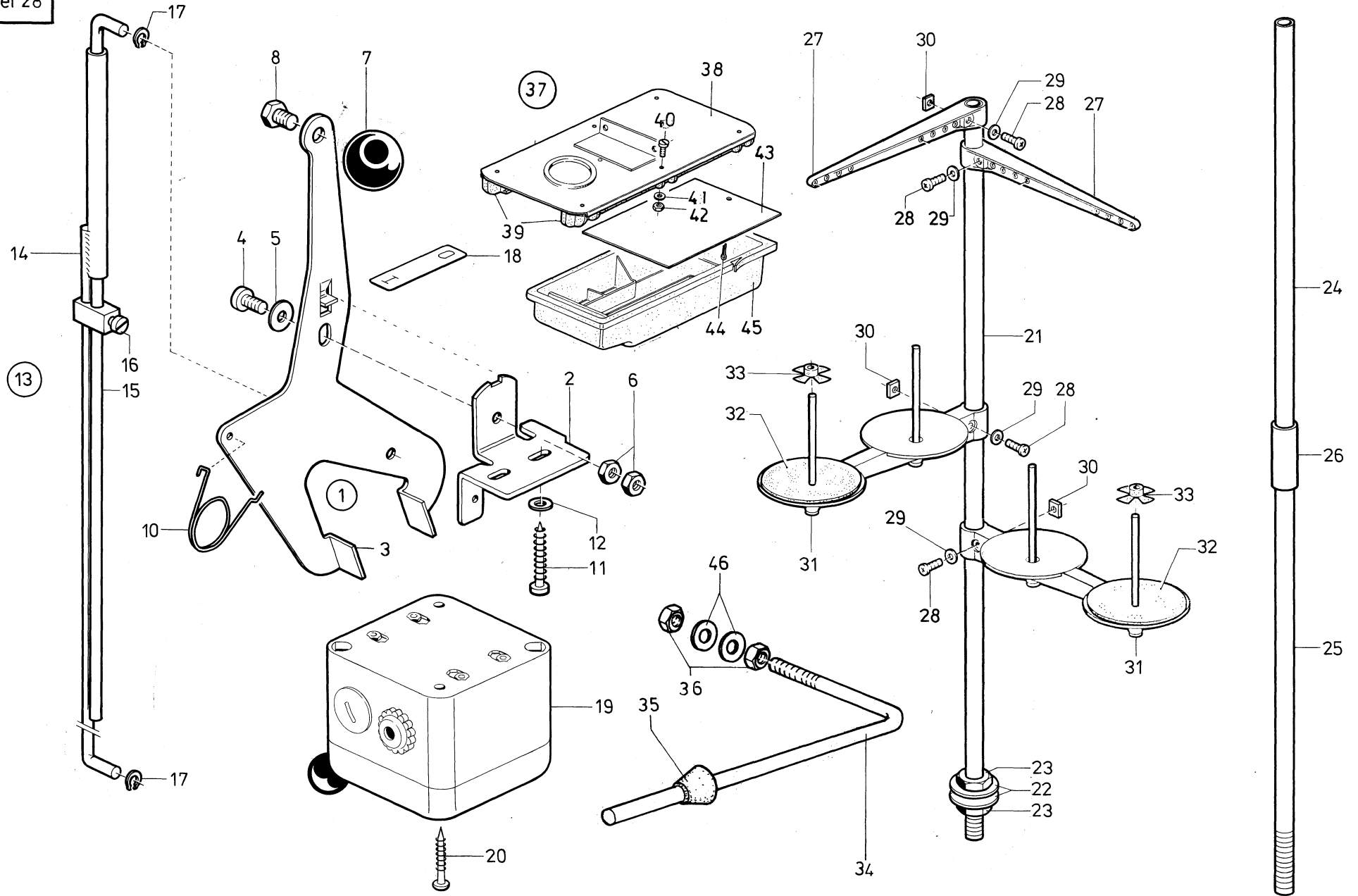
| Pos. | Teile-Nr. | Benennung | Denomination |
|------|---------------|--|----------------------------|
| | | Teile für Motoraufhängung | Parts for mounting bracket |
| 1 | 0558 001393 | LAGERBOCK | |
| 2 | 9201 113737 | 6KT.SCHR. | |
| 3 | 9330 000127 | SCHEIBE | |
| 4 | 0558 001397 | BOLZEN | |
| 5 | 9231 011133 | 6KT.MUTTER | |
| 6 | 0558 001400 | DRUCKFEDER | |
| 7 | 0558 001402 | MOT.HALTERUNG V | |
| 8 | 9201 015497 | 6KT.SCHR. | |
| 9 | 0557 000137 | FEDERRING | |
| 10 | 9231 110177 | 6KT.MUTTER | |
| 11 | 0719 000280 | SCHEIBE | |
| 12 | 0558 001409 | GRUNDPLATTE | |
| 13 | 0558 001410 | ACHSE | |
| 14 | Z112 000264 | RUNDDICHTRING | |
| 15 | 9203 004287 | ZYL-SCHRAUBE | |
| 16 | 9333 000110 | ZAHNSCHEIBE | |
| 17 | 0558 001414 | WINKEL | |
| 18 | 9202 042887 | ZYL.SCHR. | |
| 19 | 0798 002133 A | MOTOR 3x230 /400 V 50/60 Hz | |
| 19 | 0798 003122 | MOTOR 1x230 V 50 Hz (MIT POS. 29-31, 33-36) | |
| 19 | 0798 003122 | MOTOR 1x230 V 60 Hz (MIT POS. 29-31, 34-37) | |
| 20 | 9201 113317 | 6KT.SCHRAUBE (NUR FUER DREHSTROMMOTOR) | |
| 21 | 9231 110128 | 6KT.MUTTER | |
| 22 | 0558 001426 | RIEMENSCHLEIBE K (MIT POS.23) 65,5mm A-Durchm. (SCHNELLLAUF 50 HZ) | |
| 22 | 0558 001431 | RIEMENSCHLEIBE K (MIT.POS.23) 55,5mm (50 HZ 1550 STICHE) | |
| 22 | 0558 001438 | RIEMENSCHLEIBE K (MIT POS.23)59,5mm | |

| Pos. | Teile-Nr. | Benennung | Denomination |
|------|-------------|---|--------------|
| | | (50 HZ 1650 STICHE) | |
| 22 | 0558 001479 | RIEMENSCHLEIBE K (MIT POS.23)50mm (60 HZ 1650 STICHE) | |
| 22 | 0558 001471 | RIEMENSCHLEIBE K (MIT POS.23) 47mm | |
| 23 | 9205 102488 | GEWINDESTIFT | |
| 24 | 0558 001441 | SCHUTZHAUBE K (MIT POS. 17, 25 - 28) | |
| 25 | 0558 001443 | WINKEL | |
| 26 | 9203 003667 | ZYL.SCHR. | |
| 27 | 9203 004267 | ZYL-SCHRAUBE | |
| 28 | 0558 001448 | RIEMENSCHUTZ V | |
| 29 | 0798 002305 | SCHWINGM.-PUFFER (NUR F WECHSELSTROM) | |
| 30 | 9201 113277 | 6KT.SCHRAUBE (NUR F WECHSELSTROM) | |
| 31 | 9330 000108 | SCHEIBE (NUR F WECHSELSTROM) NUR F, WECHSELSTROM 1x230 V | |
| 32 | 9130 104265 | KEILRIEMEN RECHTS (10x1300 MM GEZAHNT) | |
| 32 | 9130 104220 | KEILRIEMEN LINKS (10x1150 mm) NUR FUER DREHSTROM 3x230 V | |
| 32 | 9130 104253 | KEILRIEMEN RECHTS (10x1270 mm GEZAHNT) | |
| 32 | 9130 104210 | KEILRIEMEN LINKS (10x1120mm) | |
| 33 | 0798 003124 | KONDENSATOR | |
| 34 | 0798 002289 | WINKEL | |
| 35 | MG41 001364 | SPANPL SCHR | |
| 36 | 9870 001102 | LEITUNG K (ERDUNGSSATZ) | |
| 37 | 0798 003134 | KONDENSATOR | |



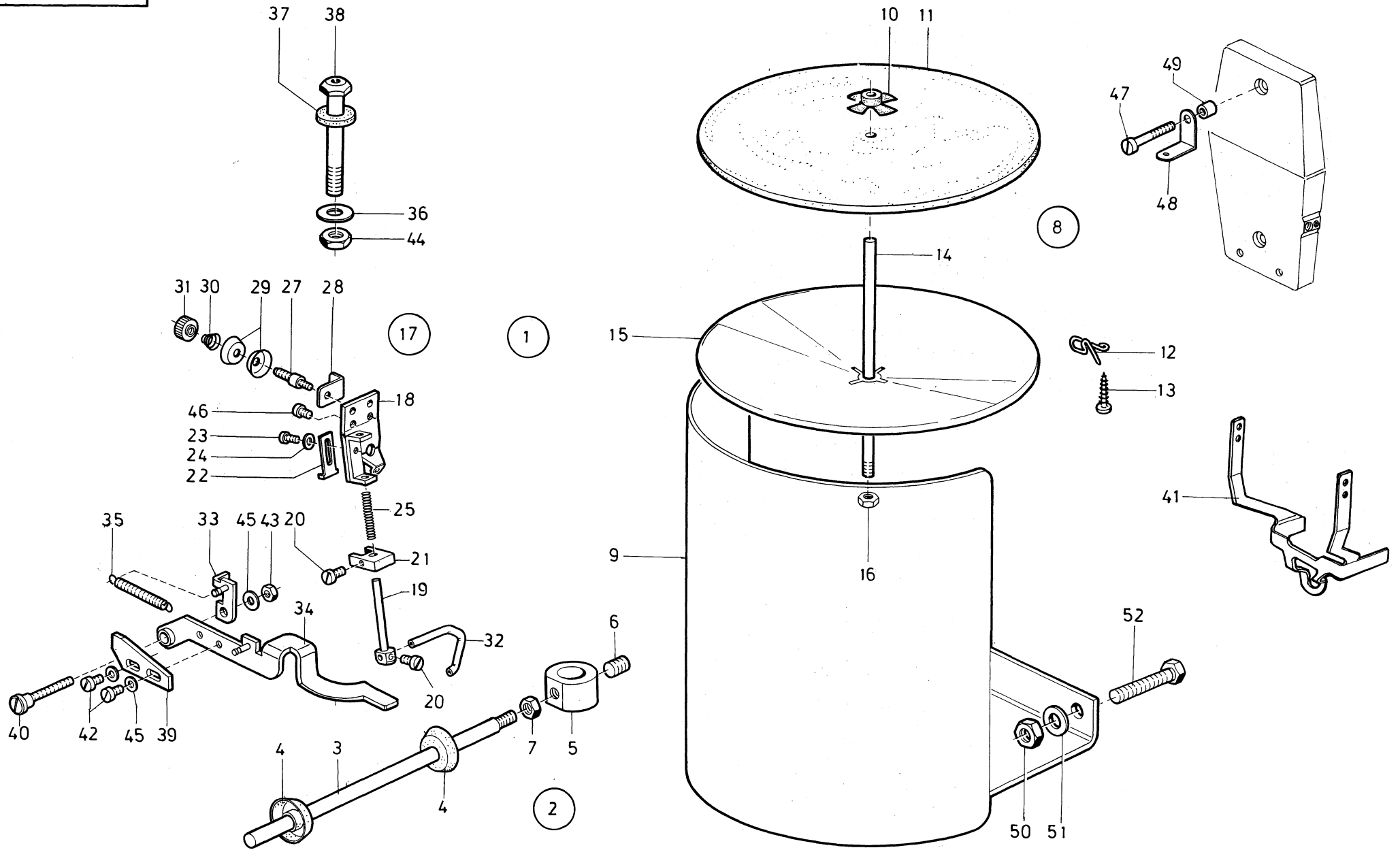
| Pos. | Teile-Nr. | Benennung | Denomination |
|------|---------------|------------------------------|-------------------|
| | | Beipackteile | Accessories parts |
| 1 | OAPP 000303 | SCHUTZHUELLE | |
| 2 | OAPP 000053 | SCHRAUBENDREHER | |
| 3 | OAPP 000056 | SCHRAUBENDREHER | |
| 4 | 0558 001709 | SCHRAUBENDREHER | |
| 5 | 0558 001710 | STECKSCHLUESSEL | |
| 6 | 0052 000369 | OELKANNE | |
| 8 | 0990 490128 | PINZETTE | |
| 9 | 0211 000699 | OELKISSEN 50CCM | |
| 10 | 0557 001347 | EINFAEDELDRRAHT | |
| 11 | 0557 001166 | OELBLECH | |
| 12 | 0557 003281 A | OELBLECH (NUR AUF WUNSCH) | |
| 13 | 0240 001002 | HALBRD.HOLZSCHR | |
| 14 | 0557 001170 | U-SCHEIBE | |
| 16 | 9081 100330 | 6KT.SCHLÜSSEL | |
| 17 | 0558 200403 | BUEGEL | |
| 18 | 9202 002878 | ZYL. SCHR. | |
| 19 | 9081 100251 | SCHR. DREHER GERADE | |
| 20 | 9202 002077 | ZYL. SCHR. | |

| Pos. | Teile-Nr. | Benennung | Denomination |
|------|-----------|-----------|--------------|
|------|-----------|-----------|--------------|



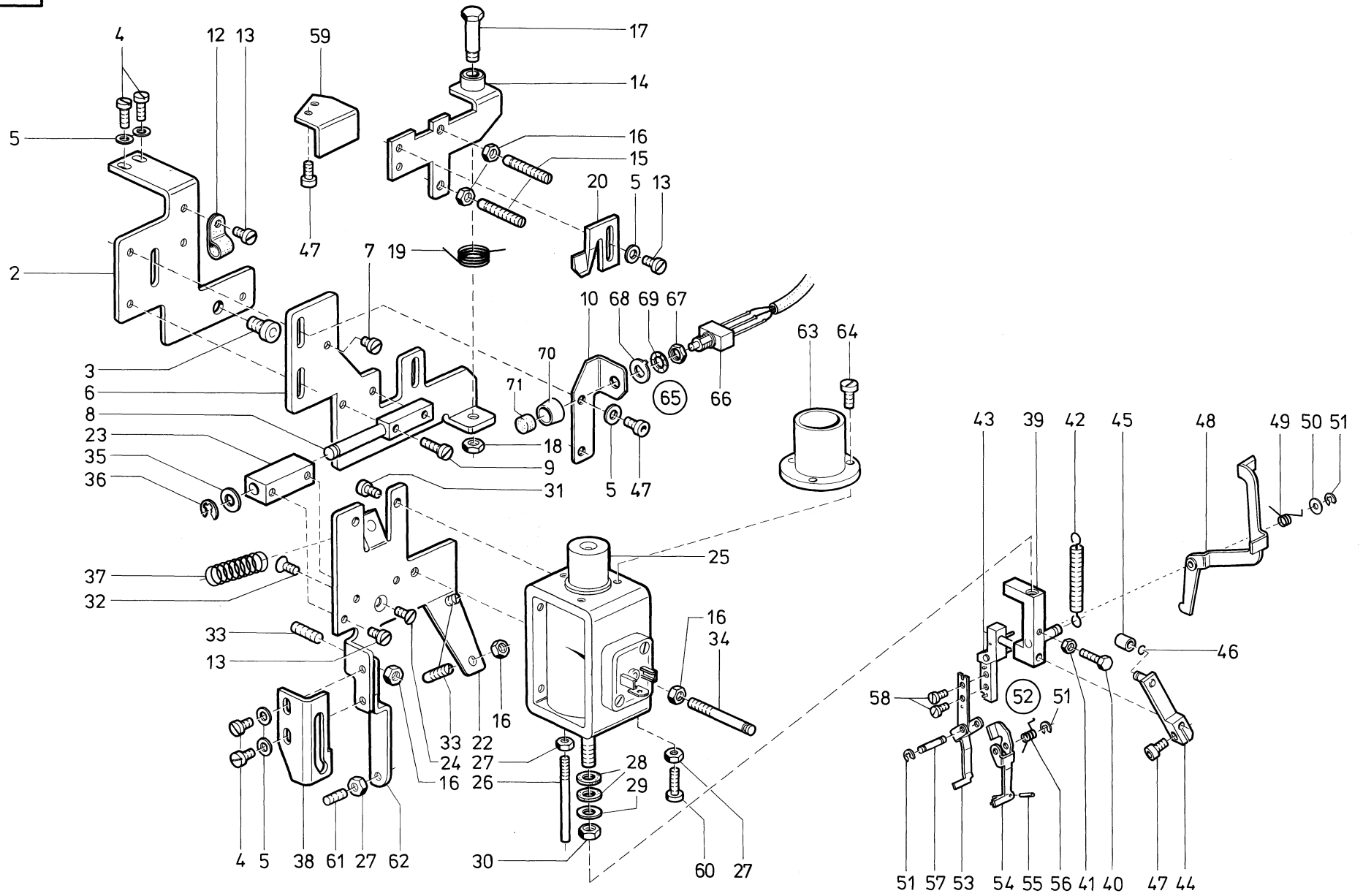
| Pos. | Teile-Nr. | Benennung | Denomination |
|------|---------------|--|-------------------|
| | | Beipackteile | Accessories parts |
| 1 | 0557 010125 | SCHALTHEBEL K (MIT POS. 2 - 10) | |
| 2 | 0557 010126 | HALTEBLECH | |
| 3 | 0557 010127 | HEBEL | |
| 4 | 9203 144251 | FL.KOPFSCHR.. | |
| 5 | 0195 010044 | SCHEIBE | |
| 6 | 9231 000388 | 6KT.MUTTER | |
| 7 | 0557 010131 | KUGELKNOPF | |
| 8 | 9201 113677 | 6KT.SCHRAUBE | |
| 10 | 0557 010133 | DREHFEDER | |
| 11 | 9206 200097 | BLECHSCHRAUBE | |
| 12 | 9330 000108 | SCHEIBE | |
| 13 | 0557 010141 | GESTAENGE K (MIT POS. 14 - 17) | |
| 14 | 0211 000597 | GEST.FUEHR.V | |
| 15 | 0557 010143 | TRITTSTANGE | |
| 16 | 9203 003958 | ZYL-SCHRAUBE 84 | |
| 17 | 9352 600118 | GREIFRING | |
| 18 | 0557 010124 | ALU-SCHILD | |
| 19 | 0798 000550 | HAUPTSCHALTER | |
| 20 | 9207 170457 | SPANPL.SCHRAUBE | |
| 21 | 0791 001081 | GARNST.ROHR | |
| 22 | 9330 000177 | SCHEIBE | |
| 23 | 0995 340618 | 6KT.MUTTER | |
| 24 | 0791 001086 | GARNSTAENDERROHR | |
| 25 | 0791 001085 | GARNSTAENDERROHR | |
| 26 | 0990 240058 | MUFFE | |
| 27 | 0791 001096 | FADENFUEHRUNG K (MIT POS. 28,29,30) | |
| 28 | 9204 202038 | LINSENSCHRAUBE | |
| 29 | 0791 001093 A | SCHEIBE | |
| 30 | 0791 001095 | 4KT.MUTTER | |
| 31 | 0791 001091 | GARNHALTEARM K (MIT POS. 28,29,30) | |
| 32 | 0077 110220 | AUFLAGE | |

| Pos. | Teile-Nr. | Benennung | Denomination |
|------|---------------|----------------------------------|--------------|
| 33 | 0077 110230 | ZENTRIERSTUECK | |
| 34 | 0791 001140 | WINKEL | |
| 35 | 0911 000695 | KONUS | |
| 36 | 9231 110137 | MUTTER | |
| 37 | 0741 000481 K | SCHUBKASTEN K (MIT POS.38-45) | |
| 38 | 0741 000481 | DECKBLECH | |
| 39 | 0700 000044 | LEISTE | |
| 40 | 9203 003357 | ZYL.SCHRAUBE | |
| 41 | 9330 400018 | SCHEIBE | |
| 42 | 9231 110047 | 6KT.MUTTER | |
| 43 | 0700 000045 | ABLAGEBLECH | |
| 44 | 0557 001219 | SPLINT | |
| 45 | 0700 000043 | SCHUBKASTEN | |
| 46 | 9330 000127 | SCHEIBE | |



| Pos. | Teile-Nr. | Benennung | Denomination |
|------|---------------|---|---------------|
| | | Bausatz oberer Gimpenfaden | Kit for gimpe |
| 1 | 0578 005101 | BAUSATZ K OB GIMPENF. (MIT POS.2-46) | |
| 2 | 0557 001411 | ROLLENHALTER K (MIT POS.3-7) | |
| 3 | 0557 001414 | STIFT | |
| 4 | 0911 000695 | HALTEKONUS | |
| 5 | 0551 001293 | STELLRING | |
| 6 | 0911 000668 | GEWINDESTIFT | |
| 7 | 9231 110128 | 6KT.MUTTER | |
| 8 | 0558 003001 | GARNABWINDER K (MIT POS.9-16, 50-52) | |
| 9 | 0558 003002 | GARNABWINDER | |
| 10 | 0077 110230 | ZENTRIERSTUECK | |
| 11 | 0477 250210 | AUFLAGE | |
| 12 | 0223 004606 | FUEHRUNGSHAKEN | |
| 13 | 9207 170227 | SPANPL. SCHR. | |
| 14 | 0558 003005 | GEW.BOLZEN | |
| 15 | 0558 003007 | GARNR.TELLER | |
| 16 | 9231 110127 | 6KT.MUTTER | |
| 17 | 0558 004211 | GIMPENAPP.K | |
| 18 | 0558 004213 | KLOBENHALTER | |
| 19 | 0558 004215 | KLOBEN K (MIT POS.20) | |
| 20 | 9203 003338 | ZYL.SCHRAUBE | |
| 21 | 0558 004218 | FUEHRUNGSSTEIN K (MIT POS. 20) | |
| 22 | 0557 002304 | EINSTELLBLECH | |
| 23 | 9203 003048 | ZYL-SCHRAUBE 84 | |
| 24 | 9330 000068 | SCHEIBE | |
| 25 | 0557 002306 | DRUCKFEDER | |
| 27 | 0558 004228 | SPANNUNGSACHSE | |
| 28 | 0557 002320 | FADENLEITWINKEL | |
| 29 | 0650 000186 | SPANNUNGSSCHEIBE | |
| 30 | 0052 000678 A | SPANNUNGSFEDER | |
| 31 | 0558 004232 | RAENDELMUTTER | |

| Pos. | Teile-Nr. | Benennung | Denomination |
|------|---------------|----------------------|--------------|
| 32 | 0557 002349 | GIMPENF.(FLACHGIMP.) | |
| 32 | 0557 002348 | GIMPENF.(RUNDGIMPE) | |
| 33 | 0558 004267 | ANSCHLAG | |
| 34 | 0558 007363 | LUEFTERHEBEL | |
| 35 | 0018 000149 A | ZUGFEDER | |
| 36 | 0024 000070 | SCHEIBE | |
| 37 | 0557 000923 | LEDERSCHEIBE | |
| 38 | 0557 003305 | FADENROHR | |
| 39 | 0558 004265 | LASCHE | |
| 40 | 0558 004269 | ANSATZSCHRAUBE | |
| 41 | 0578 004838 | SCHUTZBLECH | |
| 42 | 9203 003648 | ZYL.SCHRAUBE | |
| 43 | 9231 110058 | 6KT.MUTTER | |
| 44 | 9231 110137 | 6KT.MUTTER | |
| 45 | 9330 000088 | SCHEIBE | |
| 46 | 9203 003028 | ZYL.SCHRAUBE | |
| 47 | 9203 004038 | ZYL.SCHRAUBE | |
| 48 | 0551 001280 | FADENFUEHRUNG | |
| 49 | 0739 005088 | BUCHSE | |
| 50 | 9330 000127 | SCHEIBE | |
| 51 | 9231 110137 | 6KT.MUTTER | |
| 52 | 9201 113767 | 6KT.SCHR. | |



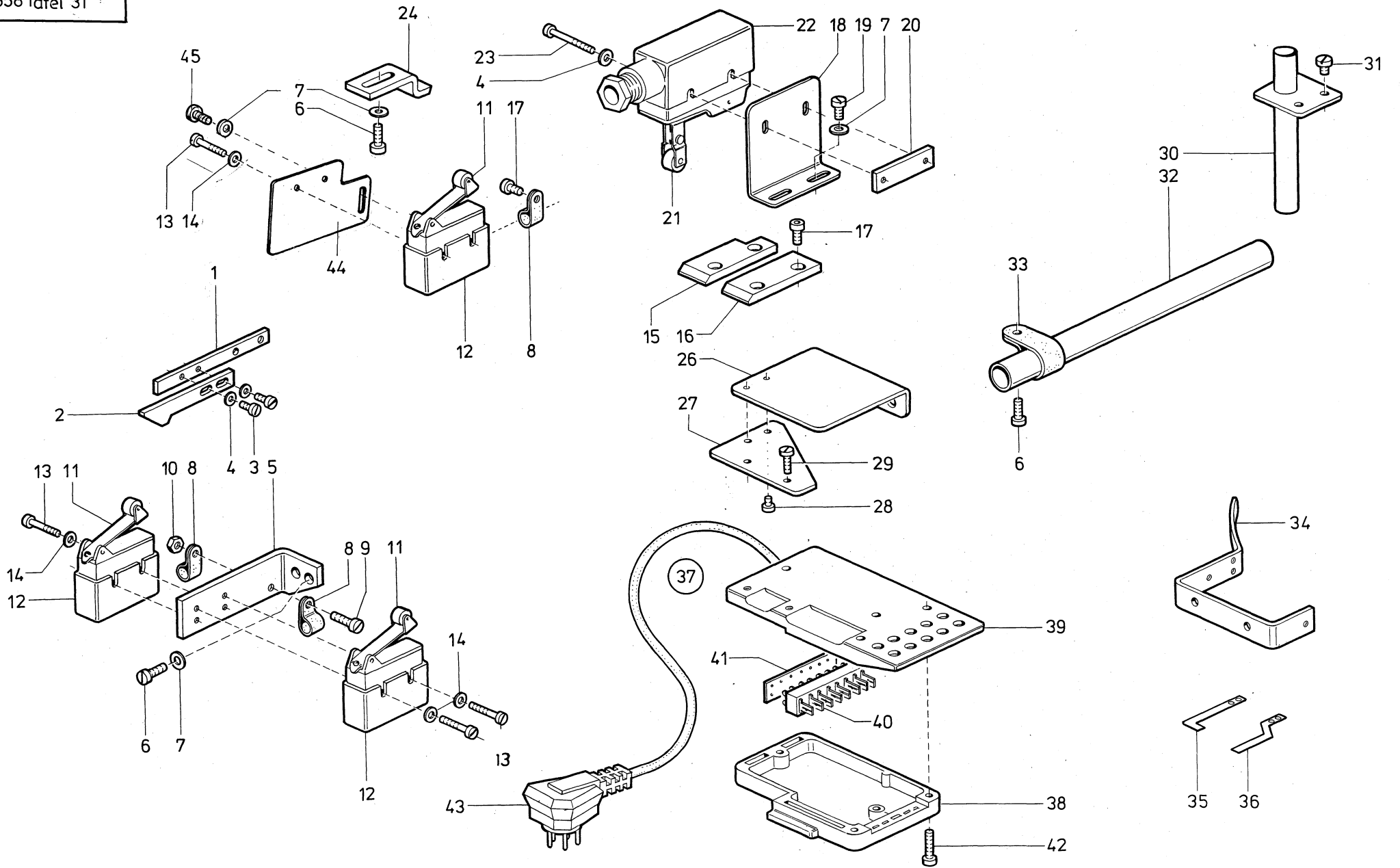
| Pos. | Teile-Nr. | Benennung | Denomination |
|------|-------------|-----------------------------------|----------------------------------|
| | | Oberfadenfänger | Needle thread catcher |
| | | Kl. 558-331391; -341391, | Cl. 558-331391; -341391 |
| | | Kl. 558-211241; -221301; -231391; | Cl. 558-211241; -221301; -231391 |
| | | Kl. 558-241291; -251301 | Cl. 558-241291; -251301 |
| 2 | 0558 010014 | HALTEWINKEL | |
| 3 | 9203 004261 | ZYL-SCHRAUBE 84 | |
| 4 | 9203 003668 | ZYL.SCHR. | |
| 5 | 9330 000088 | SCHEIBE | |
| 6 | 0558 010019 | GRUNDBLECH | |
| 7 | 0933 005713 | ZYL-SCHRAUBE | |
| 8 | 0558 010021 | LAGERBOLZEN | |
| 9 | 0939 017137 | SCHRAUBE | |
| 10 | 0558 010023 | WINKEL | |
| 11 | 9840 120026 | SCHELLE | |
| 12 | 9840 120026 | SCHELLE | |
| 13 | 0216 000098 | ZYL-SCHRAUBE 84 | |
| 14 | 0558 010028 | HEBEL V | |
| 15 | 0558 000425 | SCHRAUBE | |
| 16 | 9231 110108 | 6KT.MUTTER | |
| 17 | 0933 010941 | ANSATZSCHRAUBE | |
| 18 | 9231 000378 | 6KT.MUTTER | |
| 19 | 0570 000243 | DREHFEDER | |
| 20 | 0558 010038 | NOCKEN | |
| 22 | 0558 010043 | TRAEGERBLECH V | |
| 23 | 0558 010046 | LAGERBOCK V | |
| 24 | 0551 003188 | BEF.SCHRAUBE | |
| 25 | 0558 010049 | HUBMAGNET | |
| 26 | 0558 010050 | STIFT | |
| 27 | 9231 110058 | 6KT.MUTTER | |
| 28 | 0558 010052 | SCHEIBE | |
| 29 | 0650 000072 | SCHEIBE | |
| 30 | 9231 110128 | 6KT.MUTTER | |
| 31 | 0216 000098 | ZYL-SCHRAUBE 84 | |
| 32 | 9203 313658 | SENKSCHR. | |
| 33 | 0265 000685 | GEW.-STIFT 551 | |
| 34 | 0558 010058 | BOLZEN | |

| Pos. | Teile-Nr. | Benennung | Denomination |
|------|---------------|----------------------|--------------|
| 35 | 0650 000072 | SCHEIBE | |
| 36 | 9357 000070 | SICH.SCHEIBE | |
| 37 | 0558 010063 | DRUCKFEDER | |
| 38 | 0558 010065 | KURVENBLECH | |
| 39 | 0558 010071 | KLOBEN V | |
| 40 | 0739 010454 | SCHRAUBE | |
| 41 | 9231 110038 | 6KT.MUTTER | |
| 42 | 0558 010076 | ZUGFEDER | |
| 43 | 0558 010078 | LEISTE V | |
| 44 | 0558 010087 | HEBEL | |
| 44 | | (MIT POS.45-47) | |
| 45 | 0570 050039 | ROLLE | |
| 46 | 0570 050040 | SPRENGRING | |
| 47 | 9202 002063 | ZYL.SCHR. | |
| 48 | 0558 010097 | HEBEL V | |
| 49 | 0558 010100 | SCHR.DREHFEDER | |
| 50 | 9330 000048 | SCHEIBE | |
| 51 | 9357 000030 | SICH.SCHEIBE | |
| 52 | 0558 010105 | FADENKLEMME K | |
| 52 | | (MIT POS. 51, 53-57) | |
| 53 | 0558 010106 | FADENKLEMME | |
| 54 | 0558 010107 | FADENKLEMME | |
| 55 | 0558 007982 B | SPANNSTIFT | |
| 56 | 0558 010109 | SCHR.DREHFEDER | |
| 57 | 0558 010110 | STIFT | |
| 58 | 0902 000670 | ZYL.SCHRAUBE | |
| 59 | 0558 010119 | WINKEL | |
| 60 | 9203 003691 | ZYL.SCHR. | |
| 61 | 0202 000708 | GEW.-STIFT 551 | |
| 62 | 0558 010069 | LASCHE | |
| 63 | 0558 010060 | SCHUTZKAPPE | |
| 64 | 9203 003653 | ZYL.SCHR. | |
| 65 | Z100 011255 | TASTSCHALTER K | |
| 66 | Z100 011255 | TASTSCHALTER | |
| 67 | Z100 011223 | MUTTER | |
| 68 | Z100 011225 | SICHER.RING | |
| 69 | Z100 011224 | ZAHNSCHEIBE | |

Tafel/ Table: 030

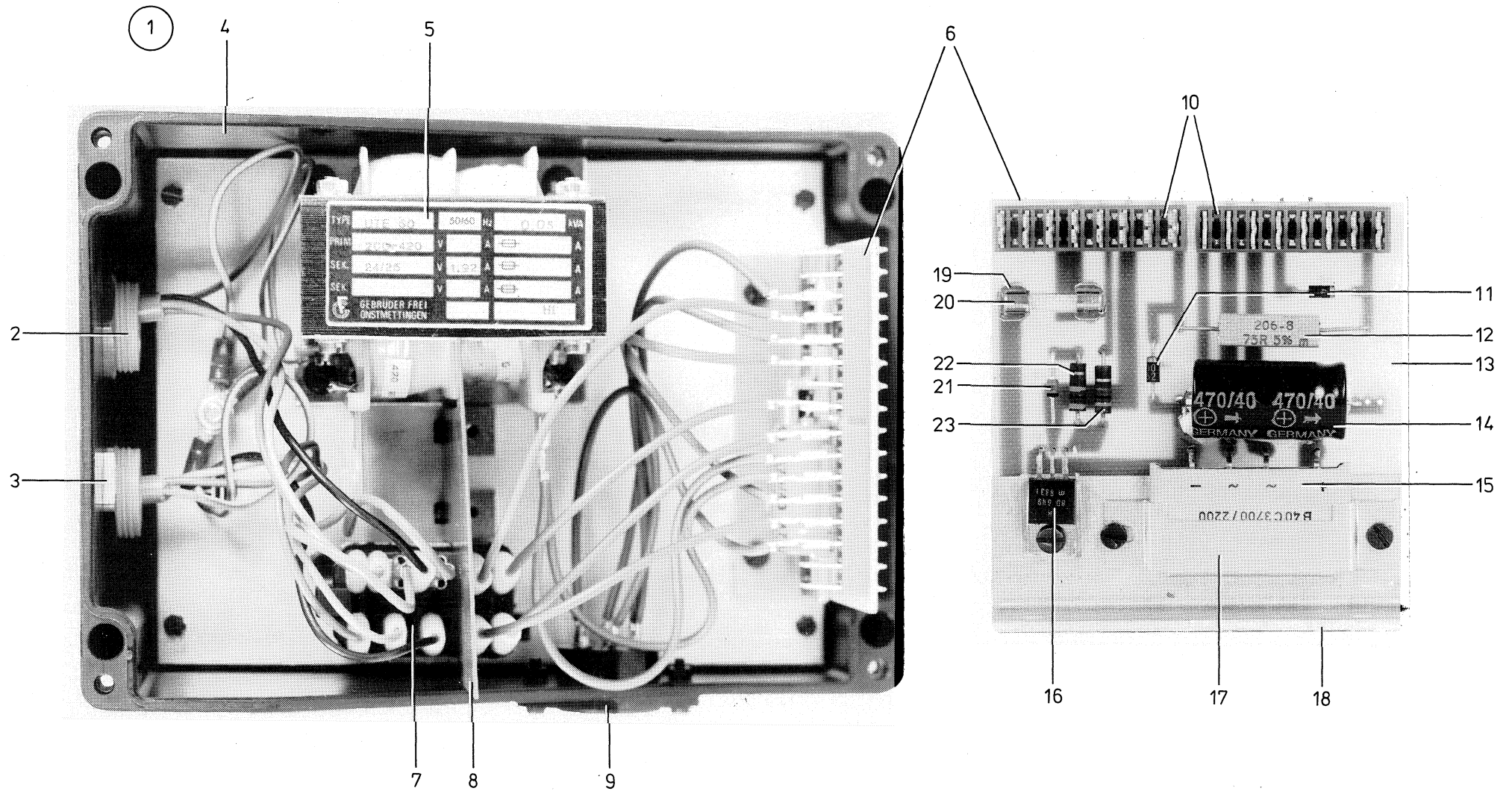
| Pos. | Teile-Nr. | Benennung | Denomination |
|------|-------------|---------------|--------------|
| 70 | Z100 011259 | UEBERW.MUTTER | |
| 71 | Z100 011260 | KAPPE | |

| Pos. | Teile-Nr. | Benennung | Denomination |
|------|-----------|-----------|--------------|
|------|-----------|-----------|--------------|



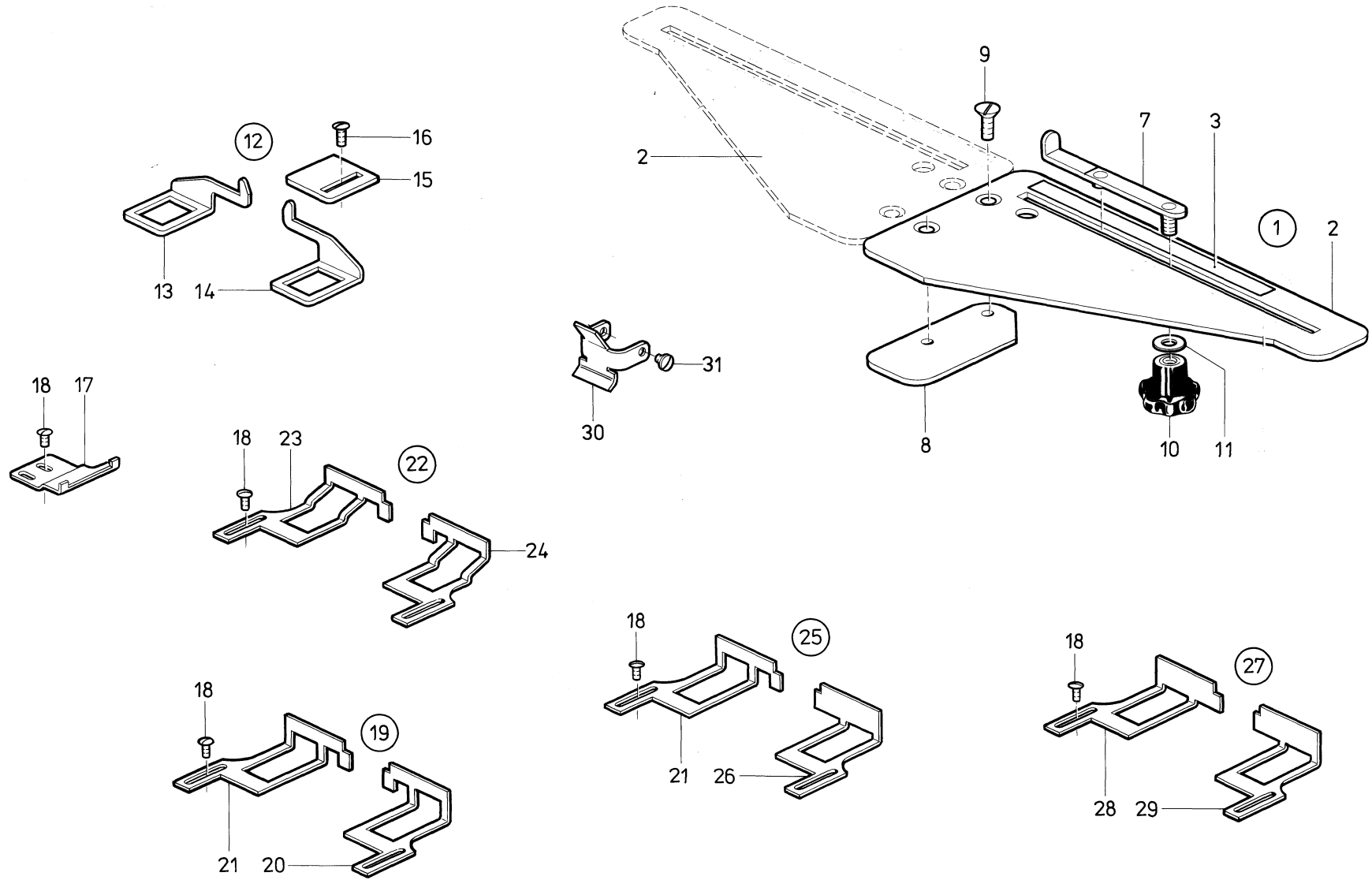
| Pos. | Teile-Nr. | Benennung | Denomination |
|------|-------------|-----------------------------------|-------------------------------|
| | | Verteiler-Schalter | Distributor-Switch |
| | | Kl. 558-331391; -341391 | Cl. 558-331391; -341391 |
| | | Kl. 558-211141; -221301; -231391; | Cl. 558-211141; -221301; -231 |
| | | Kl. 558-241291; -251301 | Cl. 558-241291; -251301 |
| 1 | 0558 010121 | LEISTE | |
| 2 | 0558 010124 | NOCKEN | |
| 3 | 9203 003048 | ZYL-SCHRAUBE 84 | |
| 4 | 9330 000068 | SCHEIBE | |
| 5 | 0558 010128 | WINKEL | |
| 6 | 9203 003668 | ZYL.SCHR. | |
| 7 | 9330 000088 | SCHEIBE | |
| 8 | 9840 120026 | BEF.SCHELLE | |
| 9 | 9203 003678 | ZYL.SCHR. | |
| 10 | 9231 110058 | 6KT.MUTTER | |
| 11 | Z100 010003 | MICROSCHALTER | |
| 12 | Z100 010004 | ABDECKHAUBE | |
| 13 | 9203 003098 | ZYL.SCHR. | |
| 14 | 9330 000068 | SCHEIBE | |
| 15 | 0558 010138 | NOCKEN | |
| 16 | 0558 010139 | NOCKEN | |
| 17 | 0216 000098 | ZYL-SCHRAUBE 84 | |
| 18 | 0558 010141 | WINKEL | |
| 19 | 9203 003648 | ZYL.SCHR. | |
| 20 | 0739 000085 | BEF.BLECH | |
| 21 | 0744 029034 | ENDSCHALTER | |
| 22 | 0739 000402 | ABDECKHAUBE | |
| 23 | 9203 033138 | ZYL.SCHR. | |
| 24 | 0558 010149 | NOCKEN | |
| 26 | 0558 010161 | WINKEL | |
| 27 | 0558 010162 | LASCHE | |
| 28 | 0902 000670 | ZYL.SCHRAUBE | |
| 29 | 9203 003058 | ZYL-SCHRAUBE 84 | |
| 30 | 0558 010167 | ROHR | |
| 31 | 9203 003638 | ZYL.SCHR. | |
| 32 | 0558 010172 | ROHR | |
| 33 | Z113 000290 | SCHELLE | |

| Pos. | Teile-Nr. | Benennung | Denomination |
|------|-------------|-------------------------------------|--------------|
| 34 | 0558 010177 | SCHUTZBUEGEL | |
| 35 | 0558 010178 | BLATTFEDER (nur für -221301) | |
| 36 | 0558 010179 | BLATTFEDER (nur für -221301) | |
| 37 | 0558 010281 | VERTEILER,K (MIT POS. 38 BIS 43) | |
| 38 | 0798 140055 | GEHÄUSE | |
| 39 | 0798 140056 | DECKEL | |
| 40 | 0798 240218 | STECKERLEISTE | |
| 41 | 0798 440005 | LEITERPLATTE | |
| 42 | 9203 003078 | ZYL.SCHR. | |
| 43 | 0798 352501 | LEITUNG,K | |
| 44 | 0558 010159 | HALTER | |
| 45 | 9203 003658 | ZYL.SCHR. | |



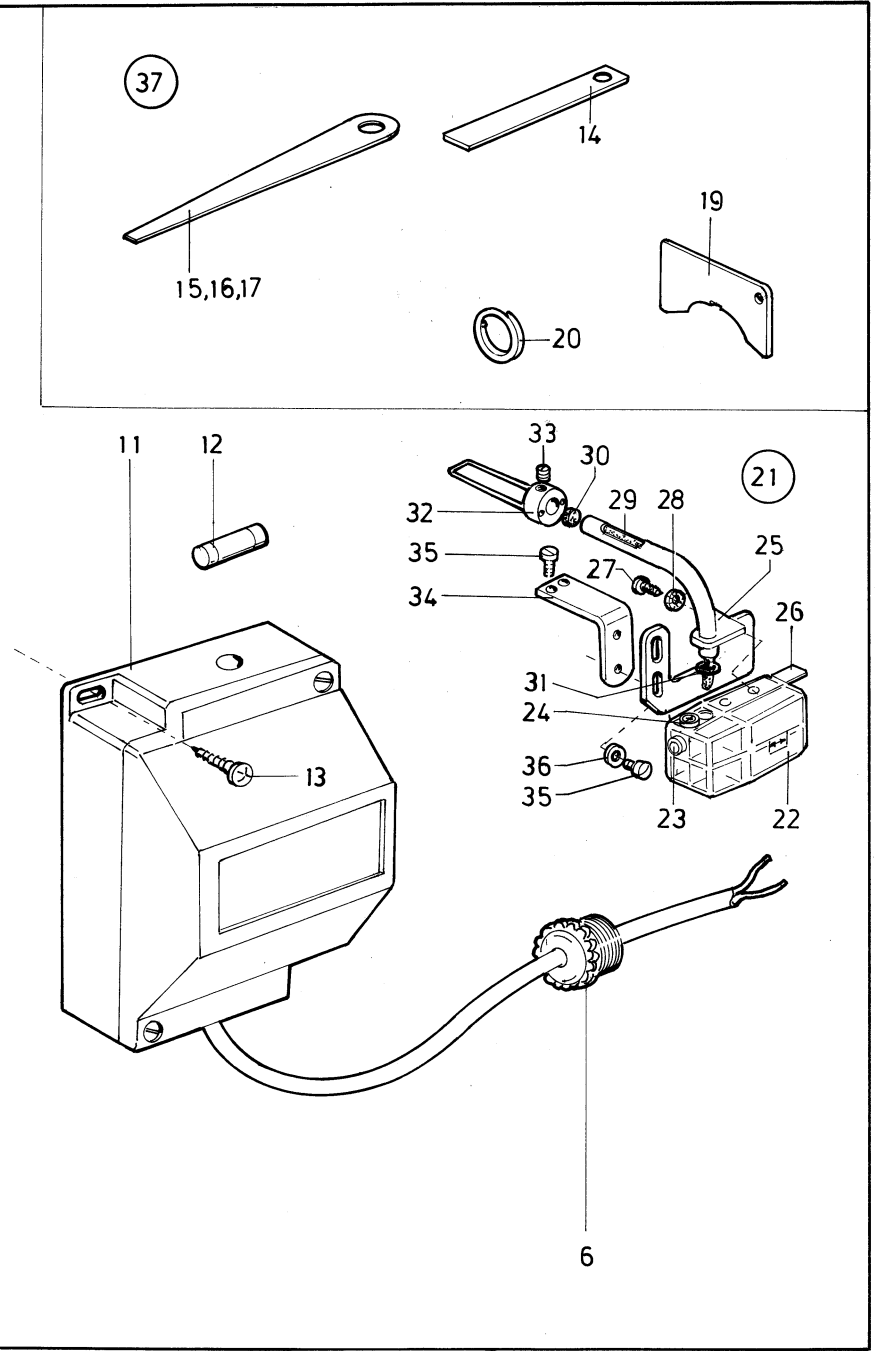
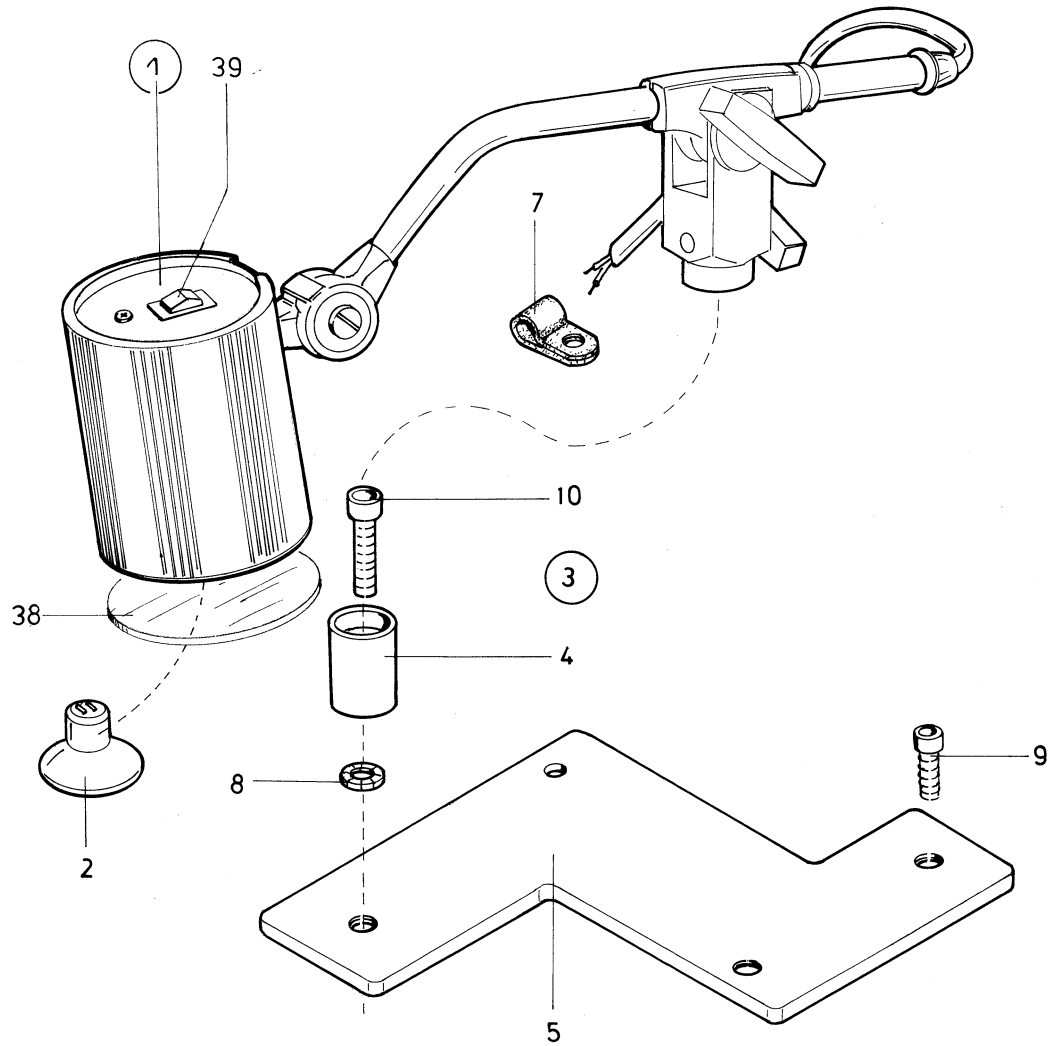
| Pos. | Teile-Nr. | Benennung | Denomination |
|------|-------------|---------------------------------|------------------------------|
| | | Steuerkasten | Control box |
| | | Kl. 558-331391; -341391 | Cl. 558-331391; -341391 |
| | | Kl. 558-211241;-221301;-241291; | Cl. 558-211241;-221301;-2412 |
| | | Kl. 558-251301 | Cl. 558-251301 |
| 1 | 0558 010202 | STEUERGERAET K | |
| 2 | 0240 001129 | WUERGENIPPEL | |
| 3 | 9840 135004 | GEGENMUTTER | |
| 4 | 0558 010212 | GEHAEUSE,GEB. | |
| 5 | 0742 002493 | EINPHASEN-TRAFO | |
| 6 | 0558 010251 | LEITERPLATTE K | |
| 7 | 0798 402006 | KLEINSCHUETZ | |
| 8 | 0558 010242 | TRENNWAND | |
| 9 | 9825 150604 | EINBAUSTECKER | |
| 10 | 0798 240218 | STECKERLEISTE | |
| 11 | 9805 111001 | DIODE | |
| 12 | 0798 521929 | WIDERSTAND | |
| 13 | 0558 010253 | LEITERPLATTE | |
| 14 | 9810 111404 | KONDENSATOR | |
| 15 | 0551 003338 | GLEICHRICHTER | |
| 16 | 0798 161202 | TRANSISTOR | |
| 17 | 0556 002920 | BEF.SCHELLE | |
| 18 | 0558 010254 | WINKEL | |
| 19 | Z151 000941 | SICH.HALTEFEDER | |
| 20 | 9825 810416 | SICHERUNG T4/250G | |
| 21 | 0798 160444 | ZENERDIODE | |
| 22 | 9810 321076 | WIDERSTAND | |
| 23 | 9810 321101 | WIDERSTAND | |

| Pos. | Teile-Nr. | Benennung | Denomination |
|------|-----------|-----------|--------------|
|------|-----------|-----------|--------------|



| Pos. | Teile-Nr. | Benennung | Denomination |
|------|---------------|------------------------------|--------------|
| | | Anschläge | Limit stops |
| 1 | 0558 001731 | ANSCHLAG,K (MIT POS.2-11) | |
| 2 | 0558 001733 | GRUNDPLATTE | |
| 3 | 0558 001734 | SKALA | |
| 7 | 0558 001735 | ANSCHLAG V | |
| 8 | 0558 001742 | GRUNDPLATTE | |
| 9 | 9203 313961 | SENKSCHRAUBE M5X10 | |
| 10 | 0744 001559 | STERNGRIFF | |
| 11 | 9330 000108 | SCHEIBE | |
| 12 | 0558 001766 | STOFFANSCHLAG K | |
| 12 | | (MIT POS.13-16) | |
| 13 | 0558 001767 | ANSCHLAG,LI | |
| 14 | 0558 001768 | ANSCHLAG,RE | |
| 15 | 0558 001769 | PLATTE | |
| 16 | 0219 000353 | LINSENSCHRAUBE | |
| 17 | 0558 001758 | ANSCHLAG,K | |
| 17 | | (MIT POS. 18) | |
| 18 | 0911 000339 | LINSENSCHR. | |
| 19 | 0558 001755 | ANSCHLAG,K | |
| 19 | | (MIT POS. 18,20,21) | |
| 20 | 0558 001757 | ANSCHLAG | |
| 21 | 0558 001756 | ANSCHLAG | |
| 22 | 0558 001751 | ANSCHLAG,K | |
| 22 | | (MIT POS.18,23,24) | |
| 23 | 0558 001752 | ANSCHLAG | |
| 24 | 0558 001753 | ANSCHLAG | |
| 25 | 0558 006251 K | ANSCHLAG,K | |
| 25 | | (MIT POS. 18,21,26) | |
| 26 | 0558 006251 | ANSCHLAG | |
| 27 | 0558 008023 | ANSCHLAG,K | |
| 27 | | (MIT POS. 18,28,29) | |
| 28 | 0558 008024 | ANSCHLAG | |
| 29 | 0558 008025 | ANSCHLAG | |
| 30 | 0558 001776 | STOFFABWEISER,K | |
| 30 | | (MIT POS.31) | |

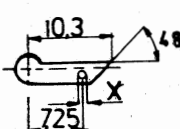
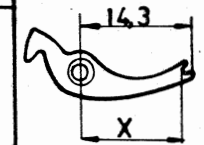
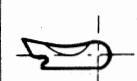
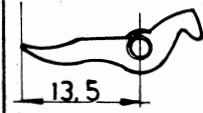
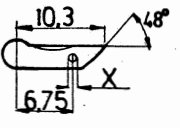
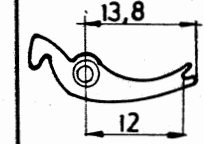
| Pos. | Teile-Nr. | Benennung | Denomination |
|------|-------------|-----------|--------------|
| 31 | 0933 063984 | SCHRAUBE | |



| Pos. | Teile-Nr. | Benennung | Denomination |
|------|---------------|------------------------------------|--------------------------|
| | | Nähleuchten und Lehren | Sewing leutes and gauges |
| 1 | 9822 510001 | NÄHLEUCHTE (MIT POS. 2,38,39) | |
| 2 | 9822 642024 | HALOGENLAMPE | |
| 3 | OAPP 001541 | ANBAUSATZ,K (MIT POS. 4 BIS 10) | |
| 4 | OAPP 001132 | HALTESTÜCK | |
| 5 | OAPP 001544 | HALTER | |
| 6 | 9840 133013 | WÜRGENIPPEL | |
| 7 | 9840 120027 | BEF.SCHELLE | |
| 8 | 0739 000188 | ZAHNSCHEIBE | |
| 9 | 9202 002897 | ZYL.SCHR. | |
| 10 | 9202 003317 | ZYL.SCHR. | |
| 11 | 0798 500088 | TRAFO | |
| 12 | 9825 810302 | SICHERUNG | |
| 13 | 9207 170437 | SPANPL.SCHRAUBE | |
| 14 | 0558 001633 | EINSTELLEHRE | |
| 15 | 0558 001634 | EINSTELLEHRE 0,3MM | |
| 16 | 0558 001635 | EINSTELLEHRE 0,5MM | |
| 17 | 0558 001636 | EINSTELLEHRE 1,0MM | |
| 19 | 0557 000604 | EINSTELLEHRE | |
| 20 | MG41 005456 | SCHLUSSELRING | |
| 21 | 0558 001501 | FADENOELER K (MIT POS. 22-36) | |
| 22 | 0558 001504 A | OELBEHAELTER | |
| 23 | 9050 050001 | STOPFEN | |
| 24 | 0556 003087 | EINFUELLSTUTZEN | |
| 25 | 0558 001509 | HALTEBLECH | |
| 26 | 0556 003088 | BEF.STUECK | |
| 27 | 9206 100637 | BLECHSCHR. | |
| 28 | 0739 000347 | ZAHNSCHEIBE | |
| 29 | 9041 102060 | FILZ, RUND | |
| 30 | 0933 005658 | GUMMISCHEIBE | |
| 31 | 9740 000731 | O-RING | |
| 32 | 0211 003228 | FADENFÜHRUNG | |
| 33 | 0702 000020 | GEWINDESTIFT | |

| Pos. | Teile-Nr. | Benennung | Denomination |
|------|------------------|---------------------------------|--------------|
| 34 | 0558 001526 | WINKEL | |
| 35 | 9203 003653 | ZYL.SCHR. | |
| 36 | 9330 000088 | SCHEIBE | |
| 37 | 0558 001631 | LEHRENSATZ K (MIT POS.14-20) | |
| 38 | 9822 510012 | STREUSCHEIBE | |
| 39 | 0002 007504 9500 | WIPPSCHALTER | |

KI.558

| FORM LINKS | FADENLOCH X | BEZ. | TEILE. NR. | GREIFER | FORM LINKS | SPREIZER | | | | GREIFER | SPREIZER FORM RECHTS | | |
|--|----------------|------|------------|---|--|----------|------|------------|---------------------------------------|---|---|-----------------|--|
| | | | | | | MASS X | BEZ. | TEILE-NR. | VERWENDUNG IN E | | VERWENDUNG IN E | VERWENDUNG IN E | |
|  | 0,6 | A1 | 557 2872 | VERWENDUNG IN E |  | 12,7 | A | 557 2876 K | E212,E213,E312 E327,E334,E512 |  |  | ALLE | |
| | 1,1 | A2 | 558 2005 | E212,E213,E312, E327,E328,E334 E512, E2107,E2407,E2417 | | 12 | AS | 558 2035 | E328,E2107, E2407,E2417, E2431, | | | | |
| | 0,8 | A3 | 557 2872 A | E2431 | | | | | | | | | |
|  | 0,9 | B1 | 557 3243 | E209, E309 E311 |  | 12 | B | 557 3398 | E209,E309 E311 | | | | |
| | 1,1 | B2 | 558 2006 | | | | | | | | | | |
| | 0,6 | B3 | 558 2007 | | | | | | | | | | |
| | | | | | | | | | | | | | |

IMMER A GREIFER ZU A SPREIZER UND B GREIFER ZU B SPREIZER

AUS GRÜNDEN DER NÄHSICHERHEIT IMMER EINEN GREIFER
MIT MÖGLICHST KLEINEM LOCH EINSETZEN

EINE SPREIZERLEHRE KANN UNTER DER TEILE-NR. 558 2040 BEZOGEN WERDEN!

| Teile-Nr. | Tafel | Teile-Nr. | Tafel | Teile-Nr. | Tafel | Teile-Nr. | Tafel |
|------------------|-------------------------|---------------|---------------------------------|---------------|---------------------------------|---------------|--------------------|
| 0002 007504 9500 | 034 | 0216 001146 | 020 | 0430 277360 | 005, 015 | 0557 000329 | 008 |
| 0018 000149 A | 029 | 0217 000775 | 024 | 0477 250210 | 029 | 0557 000350 | 008 |
| 0024 000070 | 029 | 0219 000353 | 008, 009, 033 | 0505 000020 | 003 | 0557 000352 | 008 |
| 0024 000080 A | 001, 002 | 0219 006335 | 001 | 0551 001280 | 019, 029 | 0557 000353 | 008 |
| 0052 000369 | 027 | 0219 006367 | 001 | 0551 001293 | 029 | 0557 000407 | 023 |
| 0052 000678 A | 029 | 0219 006371 | 001 | 0551 003188 | 030 | 0557 000418 | 009 |
| 0052 000737 C | 018 | 0221 350690 | 004 | 0551 003338 | 032 | 0557 000489 | 015 |
| 0055 000407 | 002 | 0223 000238 | 006 | 0556 000103 | 004, 012 | 0557 000532 | 003 |
| 0055 000408 | 002 | 0223 000646 | 001, 003, 011 | 0556 000125 | 003 | 0557 000548 | 015 |
| 0077 110220 | 028 | 0223 000648 | 003, 009, 015, 016, 017, 018 | 0556 000585 | 004 | 0557 000554 | 016 |
| 0077 110230 | 028, 029 | 0223 000669 | 002 | 0556 000587 | 004 | 0557 000577 | 015, 016, 017, 018 |
| 0114 000202 | 002 | 0223 004606 | 029 | 0556 000612 | 021, 024 | 0557 000579 | 015, 016, 017, 018 |
| 0147 000203 | 004 | 0224 001219 | 012 | 0556 000613 | 019 | 0557 000582 | 015, 016, 017, 018 |
| 0195 010044 | 028 | 0240 001002 | 027 | 0556 000669 | 014 | 0557 000586 | 015 |
| 0202 000708 | 001, 030 | 0240 001129 | 032 | 0556 000729 | 011 | 0557 000587 | 015 |
| 0211 000085 | 001 | 0241 002224 | 018 | 0556 000736 | 011 | 0557 000600 A | 015, 016, 017, 018 |
| 0211 000447 | 015, 016, 017, 018 | 0244 000400 | 002 | 0556 000737 | 011 | 0557 000604 | 034 |
| 0211 000482 | 002, 015, 016, 017, 018 | 0244 000401 | 002, 009 | 0556 000738 | 011 | 0557 000618 | 015, 016, 017, 018 |
| 0211 000511 | 006 | 0244 000604 A | 010 | 0556 000855 | 016, 017, 018 | 0557 000620 | 015, 016, 017, 018 |
| 0211 000539 | 012 | 0244 000700 | 011, 012, 013, 014 | 0556 001676 A | 007 | 0557 000635 | 015, 016, 017, 018 |
| 0211 000597 | 028 | 0244 000823 | 005, 006 | 0556 001686 | 006, 022 | 0557 000640 | 015, 016, 017, 018 |
| 0211 000699 | 027 | 0244 014200 | 014 | 0556 001753 | 020 | 0557 000764 | 011 |
| 0211 001033 | 024 | 0246 001218 | 013 | 0556 001756 | 020 | 0557 000783 | 004 |
| 0211 003028 | 011 | 0249 000136 | 002 | 0556 002920 | 032 | 0557 000855 | 008 |
| 0211 003058 | 002 | 0255 000625 | 014 | 0556 003087 | 001, 002, 003, 005, 013, 034 | 0557 000923 | 029 |
| 0211 003228 | 034 | 0265 000126 | 003, 004 | 0556 003088 | 005, 013, 034 | 0557 000933 | 001 |
| 0212 000102 | 021, 024 | 0265 000685 | 030 | 0556 005040 | 009 | 0557 000940 | 003 |
| 0212 000232 | 005 | 0265 008555 | 005, 008, 018 | 0556 007942 | 018 | 0557 000969 | 001 |
| 0212 000247 | 013 | 0270 000256 | 017 | 0557 000008 | 022 | 0557 000970 | 001 |
| 0212 004862 | 001 | 0271 000090 | 003 | 0557 000018 | 008 | 0557 000975 | 001 |
| 0213 000370 | 015 | 0271 001415 | 005 | 0557 000057 | 010 | 0557 000992 | 006 |
| 0216 000068 | 014 | 0291 000537 | 005 | 0557 000105 | 010 | 0557 001004 | 006 |
| 0216 000073 | 012 | 0291 000538 | 005 | 0557 000137 | 026 | 0557 001166 | 027 |
| 0216 000098 | 002, 005, 030, 031 | 0367 150920 | 013 | 0557 000158 | 012 | 0557 001170 | 027 |
| 0216 000155 | 018 | 0376 000132 | 011 | 0557 000259 | 012 | 0557 001219 | 028 |
| 0216 000288 | 001 | 0420 000246 | 001 | 0557 000315 | 008 | 0557 001347 | 027 |
| 0216 000324 | 014 | 0420 000368 | 002, 007 | 0557 000326 | 008 | 0557 001411 | 029 |

| Teile-Nr. | Tafel | Teile-Nr. | Tafel | Teile-Nr. | Tafel | Teile-Nr. | Tafel |
|---------------|----------|---------------|-------------------------|---------------|-------|-------------|---------------|
| 0557 001414 | 029 | 0558 000016 | 001 | 0558 000188 | 002 | 0558 000316 | 004 |
| 0557 001526 | 011 | 0558 000021 | 001 | 0558 000189 | 002 | 0558 000319 | 004 |
| 0557 001528 | 011 | 0558 000024 | 001 | 0558 000199 | 002 | 0558 000324 | 004 |
| 0557 001529 | 011 | 0558 000029 | 001 | 0558 000202 | 002 | 0558 000333 | 004 |
| 0557 001530 | 011 | 0558 000031 | 001 | 0558 000209 | 002 | 0558 000352 | 004 |
| 0557 001531 | 011 | 0558 000035 | 001 | 0558 000214 | 002 | 0558 000361 | 004 |
| 0557 001554 | 019 | 0558 000042 | 001 | 0558 000216 | 002 | 0558 000369 | 004 |
| 0557 001824 | 008 | 0558 000045 | 001 | 0558 000217 | 001 | 0558 000371 | 004 |
| 0557 001843 A | 009, 012 | 0558 000058 A | 001 | 0558 000223 | 002 | 0558 000375 | 004 |
| 0557 001976 | 008 | 0558 000059 A | 001 | 0558 000229 | 007 | 0558 000386 | 004 |
| 0557 002304 | 029 | 0558 000060 A | 001 | 0558 000245 | 003 | 0558 000387 | 004 |
| 0557 002306 | 029 | 0558 000061 | 015, 016, 017, 018 | 0558 000248 K | 003 | 0558 000392 | 004 |
| 0557 002320 | 029 | 0558 000061 A | 001 | 0558 000251 | 003 | 0558 000393 | 004 |
| 0557 002348 | 029 | 0558 000061 B | 001, 015, 016, 017, 018 | 0558 000254 | 003 | 0558 000395 | 004 |
| 0557 002349 | 029 | 0558 000064 | 001 | 0558 000272 | 003 | 0558 000399 | 004 |
| 0557 003002 | 012 | 0558 000067 | 001 | 0558 000274 | 003 | 0558 000405 | 004 |
| 0557 003003 | 012 | 0558 000071 | 001 | 0558 000277 | 003 | 0558 000411 | 002 |
| 0557 003004 | 012 | 0558 000076 | 001 | 0558 000278 | 003 | 0558 000414 | 002 |
| 0557 003010 | 005 | 0558 000085 | 001 | 0558 000281 | 003 | 0558 000421 | 002 |
| 0557 003270 | 023 | 0558 000092 | 001 | 0558 000288 | 003 | 0558 000425 | 002, 024, 030 |
| 0557 003281 A | 027 | 0558 000099 | 001 | 0558 000296 | 003 | 0558 000430 | 002 |
| 0557 003305 | 029 | 0558 000107 | 001 | 0558 000297 | 003 | 0558 000435 | 002 |
| 0557 004040 | 002 | 0558 000114 | 001 | 0558 000298 | 003 | 0558 000441 | 005 |
| 0557 010124 | 028 | 0558 000116 | 003 | 0558 000300 | 003 | 0558 000447 | 005 |
| 0557 010125 | 028 | 0558 000119 | 003 | 0558 000301 A | 004 | 0558 000450 | 005 |
| 0557 010126 | 028 | 0558 000122 | 003 | 0558 000301 K | 004 | 0558 000451 | 005 |
| 0557 010127 | 028 | 0558 000135 | 003 | 0558 000304 | 004 | 0558 000457 | 005 |
| 0557 010131 | 028 | 0558 000138 | 003 | 0558 000305 | 004 | 0558 000459 | 005 |
| 0557 010133 | 028 | 0558 000145 | 018 | 0558 000305 A | 004 | 0558 000461 | 005 |
| 0557 010141 | 028 | 0558 000152 | 001 | 0558 000305 B | 004 | 0558 000467 | 005 |
| 0557 010143 | 028 | 0558 000157 | 001 | 0558 000306 A | 004 | 0558 000473 | 006 |
| 0557 010201 | 020 | 0558 000171 A | 001 | 0558 000307 A | 004 | 0558 000475 | 006 |
| 0557 010203 | 020 | 0558 000171 B | 001 | 0558 000308 A | 004 | 0558 000478 | 006 |
| 0557 010204 | 020 | 0558 000173 | 001 | 0558 000309 A | 004 | 0558 000479 | 006 |
| 0558 000007 | 010 | 0558 000176 | 001 | 0558 000310 A | 004 | 0558 000481 | 006 |
| 0558 000008 | 010 | 0558 000178 | 001 | 0558 000311 A | 004 | 0558 000484 | 006 |
| 0558 000011 | 001 | 0558 000186 | 001 | 0558 000312 A | 004 | 0558 000485 | 006 |

| Teile-Nr. | Tafel | Teile-Nr. | Tafel | Teile-Nr. | Tafel | Teile-Nr. | Tafel |
|---------------|--------------------|---------------|----------|---------------|----------|---------------|--------------------|
| 0558 000494 | 006 | 0558 000676 | 009 | 0558 000884 | 011 | 0558 001021 | 008, 012 |
| 0558 000495 | 006 | 0558 000681 | 009 | 0558 000892 | 011 | 0558 001033 | 013 |
| 0558 000501 | 006 | 0558 000685 | 009 | 0558 000901 | 011 | 0558 001071 | 013 |
| 0558 000503 | 006 | 0558 000687 | 009 | 0558 000902 | 011 | 0558 001075 | 013 |
| 0558 000509 | 005 | 0558 000691 | 009 | 0558 000903 | 011 | 0558 001077 | 013 |
| 0558 000510 | 005 | 0558 000693 | 009 | 0558 000907 | 011 | 0558 001086 | 013 |
| 0558 000510 A | 005 | 0558 000698 | 008 | 0558 000911 A | 011 | 0558 001088 | 010 |
| 0558 000511 | 020 | 0558 000706 | 008 | 0558 000913 | 011 | 0558 001092 | 013 |
| 0558 000521 | 008 | 0558 000710 | 008 | 0558 000914 | 011 | 0558 001102 | 015 |
| 0558 000527 | 008 | 0558 000718 | 008 | 0558 000915 | 011 | 0558 001103 | 015 |
| 0558 000531 | 008, 025 | 0558 000721 | 008 | 0558 000916 | 011 | 0558 001105 | 017, 018 |
| 0558 000535 | 008 | 0558 000724 | 008 | 0558 000918 | 011 | 0558 001105 A | 015 |
| 0558 000547 | 008 | 0558 000732 | 006, 008 | 0558 000919 | 011 | 0558 001116 | 015, 016, 017, 018 |
| 0558 000551 | 008 | 0558 000734 | 008 | 0558 000920 | 011 | 0558 001118 | 015, 016, 017, 018 |
| 0558 000566 | 008 | 0558 000737 | 008 | 0558 000921 | 011 | 0558 001119 | 015, 016, 017, 018 |
| 0558 000567 | 008 | 0558 000753 | 010 | 0558 000922 | 011 | 0558 001124 | 015, 016, 017, 018 |
| 0558 000568 | 008 | 0558 000762 | 010 | 0558 000923 | 011 | 0558 001132 | 015, 016, 017, 018 |
| 0558 000575 | 021, 023, 024 | 0558 000766 | 010 | 0558 000924 | 011 | 0558 001135 | 015, 016, 017, 018 |
| 0558 000576 | 023 | 0558 000769 | 010 | 0558 000925 | 011 | 0558 001138 | 015, 016, 017, 018 |
| 0558 000577 | 021, 022, 024 | 0558 000793 | 010, 025 | 0558 000926 | 011 | 0558 001143 | 015, 016, 017, 018 |
| 0558 000586 | 021, 022, 023, 024 | 0558 000799 | 010, 025 | 0558 000931 | 010 | 0558 001145 | 015, 016, 017 |
| 0558 000587 | 021, 022, 023, 024 | 0558 000814 | 010 | 0558 000938 | 011 | 0558 001146 | 015, 016, 017, 018 |
| 0558 000589 | 021, 022, 023, 024 | 0558 000820 | 010 | 0558 000939 | 011 | 0558 001148 | 015, 016, 017, 018 |
| 0558 000598 | 021, 023, 024 | 0558 000822 | 010 | 0558 000941 | 012 | 0558 001149 | 015, 016, 017, 018 |
| 0558 000599 | 021, 022, 023, 024 | 0558 000824 | 010 | 0558 000947 | 012 | 0558 001150 | 015, 016, 017, 018 |
| 0558 000610 | 008 | 0558 000830 | 010 | 0558 000950 | 009 | 0558 001151 | 015, 016, 017, 018 |
| 0558 000621 | 009 | 0558 000832 | 010 | 0558 000951 | 006, 012 | 0558 001157 | 015, 016, 017, 018 |
| 0558 000622 | 009 | 0558 000834 | 010, 011 | 0558 000966 | 012 | 0558 001158 | 015, 016, 017, 018 |
| 0558 000637 | 009 | 0558 000841 | 012 | 0558 000971 | 012 | 0558 001159 | 015, 016, 017, 018 |
| 0558 000649 | 009 | 0558 000843 | 012 | 0558 000976 | 012 | 0558 001181 | 015 |
| 0558 000650 | 009 | 0558 000846 | 012 | 0558 000984 | 012 | 0558 001184 | 015, 016 |
| 0558 000656 | 009 | 0558 000850 | 012, 013 | 0558 000989 | 012 | 0558 001186 | 015, 016, 017, 018 |
| 0558 000660 A | 009 | 0558 000853 | 012 | 0558 000993 | 012 | 0558 001188 | 015, 016, 017, 018 |
| 0558 000664 | 009 | 0558 000856 | 012 | 0558 000995 | 012, 025 | 0558 001189 | 015, 016, 017, 018 |
| 0558 000666 | 009 | 0558 000864 | 011 | 0558 001009 | 012 | 0558 001190 | 015, 016, 017, 018 |
| 0558 000671 | 009 | 0558 000866 | 011 | 0558 001010 | 012 | 0558 001193 | 015, 016, 017, 018 |
| 0558 000674 | 009 | 0558 000870 K | 011 | 0558 001011 | 012 | 0558 001212 | 015 |

| Teile-Nr. | Tafel | Teile-Nr. | Tafel | Teile-Nr. | Tafel | Teile-Nr. | Tafel |
|---------------|--------------------|-------------|--------------------|---------------|-------|---------------|--------------------|
| 0558 001213 | 015 | 0558 001584 | 013 | 0558 001891 | 009 | 0558 006012 | 007 |
| 0558 001217 | 015, 016, 017, 018 | 0558 001591 | 013 | 0558 001897 | 009 | 0558 006021 | 007 |
| 0558 001221 | 015 | 0558 001596 | 013 | 0558 001902 | 009 | 0558 006027 | 007 |
| 0558 001228 | 015 | 0558 001601 | 013 | 0558 001905 | 009 | 0558 006031 | 007 |
| 0558 001231 | 015 | 0558 001602 | 013 | 0558 001911 | 009 | 0558 006032 | 007 |
| 0558 001249 | 006 | 0558 001603 | 013 | 0558 003001 | 029 | 0558 006036 | 007 |
| 0558 001252 | 006 | 0558 001611 | 015, 016, 017, 018 | 0558 003002 | 029 | 0558 006037 | 007 |
| 0558 001253 | 006 | 0558 001617 | 015, 016, 017, 018 | 0558 003005 | 029 | 0558 006041 | 007 |
| 0558 001267 | 019 | 0558 001618 | 015, 016, 017, 018 | 0558 003007 | 029 | 0558 006051 | 001 |
| 0558 001287 | 019 | 0558 001631 | 034 | 0558 003706 | 013 | 0558 006054 | 002 |
| 0558 001299 | 019 | 0558 001633 | 034 | 0558 003709 | 013 | 0558 006055 | 002 |
| 0558 001311 | 020 | 0558 001634 | 034 | 0558 003744 | 025 | 0558 006056 | 002 |
| 0558 001313 | 020 | 0558 001635 | 034 | 0558 003791 | 005 | 0558 006059 | 002 |
| 0558 001325 | 020 | 0558 001636 | 034 | 0558 003793 | 005 | 0558 006068 | 021, 024 |
| 0558 001327 | 020 | 0558 001709 | 027 | 0558 003802 | 005 | 0558 006079 | 021, 022, 023, 024 |
| 0558 001362 | 005 | 0558 001710 | 027 | 0558 003806 | 005 | 0558 006081 | 024 |
| 0558 001373 | 005 | 0558 001731 | 033 | 0558 003817 | 005 | 0558 006091 | 024 |
| 0558 001393 | 026 | 0558 001733 | 033 | 0558 003821 | 005 | 0558 006094 K | 024 |
| 0558 001397 | 026 | 0558 001734 | 033 | 0558 003823 | 005 | 0558 006096 | 024 |
| 0558 001400 | 026 | 0558 001735 | 033 | 0558 003825 | 012 | 0558 006097 | 024 |
| 0558 001402 | 026 | 0558 001742 | 033 | 0558 003826 | 005 | 0558 006101 | 021, 024 |
| 0558 001409 | 026 | 0558 001751 | 033 | 0558 003829 | 005 | 0558 006105 | 024 |
| 0558 001410 | 026 | 0558 001752 | 033 | 0558 003829 A | 005 | 0558 006106 | 021 |
| 0558 001414 | 026 | 0558 001753 | 033 | 0558 004211 | 029 | 0558 006111 | 021, 024 |
| 0558 001426 | 026 | 0558 001755 | 033 | 0558 004213 | 029 | 0558 006112 | 021, 024 |
| 0558 001431 | 026 | 0558 001756 | 033 | 0558 004215 | 029 | 0558 006113 | 021, 024 |
| 0558 001438 | 026 | 0558 001757 | 033 | 0558 004218 | 029 | 0558 006116 | 021, 024 |
| 0558 001441 | 026 | 0558 001758 | 033 | 0558 004228 | 029 | 0558 006117 | 021, 024 |
| 0558 001443 | 026 | 0558 001766 | 033 | 0558 004232 | 029 | 0558 006119 | 021, 024 |
| 0558 001448 | 026 | 0558 001767 | 033 | 0558 004265 | 029 | 0558 006121 | 021, 024 |
| 0558 001471 | 026 | 0558 001768 | 033 | 0558 004267 | 029 | 0558 006126 | 021, 022, 024 |
| 0558 001479 | 026 | 0558 001769 | 033 | 0558 004269 | 029 | 0558 006127 | 021, 022, 024 |
| 0558 001501 | 034 | 0558 001776 | 033 | 0558 005016 | 009 | 0558 006128 A | 021, 024 |
| 0558 001504 A | 034 | 0558 001874 | 009 | 0558 005028 | 012 | 0558 006131 | 008, 021, 022, 024 |
| 0558 001509 | 034 | 0558 001877 | 009 | 0558 005029 | 012 | 0558 006156 | 014 |
| 0558 001526 | 034 | 0558 001887 | 009 | 0558 006004 | 024 | 0558 006168 | 014 |
| 0558 001582 | 013 | 0558 001890 | 009 | 0558 006011 | 007 | 0558 006172 | 014 |

| Teile-Nr. | Tafel | Teile-Nr. | Tafel | Teile-Nr. | Tafel | Teile-Nr. | Tafel |
|---------------|-------------------------|---------------|----------|---------------|-------|---------------|--------------------|
| 0558 006176 | 014 | 0558 007272 | 014 | 0558 007892 | 022 | 0558 008868 | 024 |
| 0558 006182 | 016, 017, 018 | 0558 007279 | 014 | 0558 007893 | 022 | 0558 008869 | 024 |
| 0558 006183 | 016, 017, 018 | 0558 007281 | 014 | 0558 007894 A | 022 | 0558 008872 | 024 |
| 0558 006186 | 016, 017, 018 | 0558 007291 | 014 | 0558 007897 | 022 | 0558 008878 | 021, 024 |
| 0558 006187 | 015, 016, 017, 018 | 0558 007337 | 025 | 0558 007941 | 018 | 0558 008879 | 021, 024 |
| 0558 006191 | 015, 016, 017, 018 | 0558 007341 | 025 | 0558 007943 | 018 | 0558 008885 | 024 |
| 0558 006192 | 015, 016, 018 | 0558 007363 | 029 | 0558 007949 | 018 | 0558 009011 | 015, 016, 017, 018 |
| 0558 006201 | 015, 016, 017, 018 | 0558 007766 | 001 | 0558 007953 | 018 | 0558 009018 | 017 |
| 0558 006205 | 014, 015, 016, 017, 018 | 0558 007771 | 001 | 0558 007977 | 018 | 0558 009021 | 017 |
| 0558 006209 | 015, 016, 017, 018 | 0558 007820 | 008 | 0558 007978 | 018 | 0558 009022 | 017 |
| 0558 006211 | 017 | 0558 007821 | 008 | 0558 007979 | 018 | 0558 009024 B | 017 |
| 0558 006231 | 017 | 0558 007823 | 022 | 0558 007981 | 018 | 0558 009025 | 017 |
| 0558 006235 | 017 | 0558 007824 | 022 | 0558 007982 B | 030 | 0558 009031 | 017 |
| 0558 006245 | 017, 018 | 0558 007827 | 022 | 0558 007983 | 018 | 0558 009057 | 024 |
| 0558 006251 | 033 | 0558 007828 A | 022 | 0558 007987 A | 018 | 0558 009059 | 021, 024 |
| 0558 006251 K | 033 | 0558 007828 B | 022 | 0558 007987 B | 018 | 0558 009415 | 002 |
| 0558 006261 | 017 | 0558 007829 | 022 | 0558 007990 | 018 | 0558 009416 | 002 |
| 0558 006262 | 017 | 0558 007830 B | 022 | 0558 007994 | 018 | 0558 009427 | 025 |
| 0558 006266 | 017 | 0558 007831 | 022 | 0558 007997 | 018 | 0558 010014 | 030 |
| 0558 006268 | 017 | 0558 007832 | 022 | 0558 007998 | 018 | 0558 010019 | 030 |
| 0558 006269 | 017 | 0558 007839 | 022, 023 | 0558 007999 | 018 | 0558 010021 | 030 |
| 0558 006302 | 021 | 0558 007839 A | 023 | 0558 008000 | 018 | 0558 010023 | 030 |
| 0558 006711 | 025 | 0558 007840 | 022, 023 | 0558 008023 | 033 | 0558 010028 | 030 |
| 0558 006713 | 025 | 0558 007841 | 022 | 0558 008024 | 033 | 0558 010038 | 030 |
| 0558 006911 | 025 | 0558 007844 | 022 | 0558 008025 | 033 | 0558 010043 | 030 |
| 0558 006913 | 025 | 0558 007852 | 022 | 0558 008522 | 002 | 0558 010046 | 030 |
| 0558 007215 | 006 | 0558 007858 | 022 | 0558 008802 | 024 | 0558 010049 | 030 |
| 0558 007221 | 023 | 0558 007860 | 022 | 0558 008805 | 024 | 0558 010050 | 030 |
| 0558 007224 | 023 | 0558 007861 | 022 | 0558 008812 | 024 | 0558 010052 | 030 |
| 0558 007227 | 023 | 0558 007863 | 022 | 0558 008816 | 024 | 0558 010058 | 030 |
| 0558 007231 | 008 | 0558 007867 | 022 | 0558 008817 | 024 | 0558 010060 | 030 |
| 0558 007240 | 008 | 0558 007868 | 022 | 0558 008852 | 024 | 0558 010063 | 030 |
| 0558 007241 | 008 | 0558 007871 | 022 | 0558 008854 | 024 | 0558 010065 | 030 |
| 0558 007247 | 025 | 0558 007876 | 022 | 0558 008858 | 024 | 0558 010069 | 030 |
| 0558 007259 | 012 | 0558 007878 | 022 | 0558 008859 | 024 | 0558 010071 | 030 |
| 0558 007266 | 014 | 0558 007890 | 022 | 0558 008862 | 024 | 0558 010076 | 030 |
| 0558 007268 | 014 | 0558 007891 | 022 | 0558 008864 | 024 | 0558 010078 | 030 |

| Teile-Nr. | Tafel | Teile-Nr. | Tafel | Teile-Nr. | Tafel | Teile-Nr. | Tafel |
|-------------|----------|---------------|-------|-------------|----------|---------------|--------------------|
| 0558 010087 | 030 | 0558 010388 | 002 | 0558 201223 | 020 | 0578 000591 | 006 |
| 0558 010097 | 030 | 0558 010389 | 002 | 0558 202025 | 025 | 0578 000606 | 002 |
| 0558 010100 | 030 | 0558 010391 | 002 | 0558 202051 | 025 | 0578 000612 | 002, 007 |
| 0558 010105 | 030 | 0558 010394 | 002 | 0558 204024 | 021 | 0578 000731 | 009 |
| 0558 010106 | 030 | 0558 010397 A | 002 | 0558 000315 | 004 | 0578 000731 A | 009 |
| 0558 010107 | 030 | 0558 010398 | 002 | 0569 003612 | 006 | 0578 000732 A | 009 |
| 0558 010109 | 030 | 0558 010405 | 002 | 0570 000055 | 001, 009 | 0578 000758 | 009 |
| 0558 010110 | 030 | 0558 010406 | 002 | 0570 000243 | 030 | 0578 000868 | 011 |
| 0558 010119 | 030 | 0558 010412 | 002 | 0570 000325 | 002 | 0578 000944 | 011 |
| 0558 010121 | 031 | 0558 010415 | 002 | 0570 000495 | 003 | 0578 000948 | 011 |
| 0558 010124 | 031 | 0558 010427 | 002 | 0570 000664 | 009 | 0578 000950 | 011 |
| 0558 010128 | 031 | 0558 010512 | 015 | 0570 000873 | 003 | 0578 000950 A | 011 |
| 0558 010138 | 031 | 0558 010514 | 015 | 0570 000975 | 022 | 0578 000951 | 011 |
| 0558 010139 | 031 | 0558 200104 | 003 | 0570 001217 | 020 | 0578 001020 | 005 |
| 0558 010141 | 031 | 0558 200106 | 003 | 0570 001218 | 020 | 0578 001032 | 012 |
| 0558 010149 | 031 | 0558 200107 | 003 | 0570 001224 | 020 | 0578 001341 | 013 |
| 0558 010159 | 031 | 0558 200161 | 003 | 0570 001228 | 020 | 0578 001342 | 013 |
| 0558 010161 | 031 | 0558 200162 | 003 | 0570 001282 | 009 | 0578 001345 | 013 |
| 0558 010162 | 031 | 0558 200193 | 003 | 0570 050039 | 018, 030 | 0578 001367 | 013 |
| 0558 010167 | 031 | 0558 200222 | 003 | 0570 050040 | 018, 030 | 0578 001493 | 010 |
| 0558 010172 | 031 | 0558 200255 | 003 | 0576 001833 | 011 | 0578 001503 | 006 |
| 0558 010177 | 007, 031 | 0558 200271 | 003 | 0576 001836 | 011 | 0578 001504 | 006 |
| 0558 010178 | 022, 031 | 0558 200305 | 005 | 0576 005523 | 019 | 0578 001515 | 006 |
| 0558 010179 | 022, 031 | 0558 200337 | 002 | 0577 100093 | 011 | 0578 001565 | 019 |
| 0558 010202 | 032 | 0558 200403 | 027 | 0578 000048 | 001 | 0578 001583 | 019 |
| 0558 010212 | 032 | 0558 200719 | 011 | 0578 000049 | 001 | 0578 001614 | 009 |
| 0558 010242 | 032 | 0558 200739 | 004 | 0578 000052 | 001 | 0578 001855 | 015, 016, 017, 018 |
| 0558 010251 | 032 | 0558 200920 | 011 | 0578 000053 | 001 | 0578 004226 | 025 |
| 0558 010253 | 032 | 0558 201085 | 004 | 0578 000054 | 001 | 0578 004236 | 025 |
| 0558 010254 | 032 | 0558 201092 | 004 | 0578 000134 | 001 | 0578 004552 | 024 |
| 0558 010281 | 031 | 0558 201096 | 004 | 0578 000139 | 001 | 0578 004644 | 024 |
| 0558 010371 | 002 | 0558 201097 | 004 | 0578 000140 | 001 | 0578 004682 | 021 |
| 0558 010374 | 002 | 0558 201102 | 004 | 0578 000171 | 001 | 0578 004683 | 021 |
| 0558 010378 | 002 | 0558 201106 | 004 | 0578 000177 | 001 | 0578 004821 | 007 |
| 0558 010380 | 002 | 0558 201112 | 004 | 0578 000231 | 002 | 0578 004823 | 007 |
| 0558 010381 | 002 | 0558 201212 | 020 | 0578 000573 | 006 | 0578 004825 | 007 |
| 0558 010385 | 002 | 0558 201217 | 019 | 0578 000575 | 006 | 0578 004827 | 007 |

| Teile-Nr. | Tafel | Teile-Nr. | Tafel | Teile-Nr. | Tafel | Teile-Nr. | Tafel |
|---------------|--------------------|---------------|---------------------------------|-------------|--------------------|-------------|--------------------|
| 0578 004828 | 007 | 0791 001086 | 028 | 0933 050318 | 017 | 9201 113277 | 004, 026 |
| 0578 004829 | 007 | 0791 001091 | 028 | 0933 063984 | 022, 023, 033 | 9201 113317 | 026 |
| 0578 004831 | 007 | 0791 001093 A | 003, 028 | 0933 078999 | 011 | 9201 113677 | 028 |
| 0578 004838 | 029 | 0791 001095 | 028 | 0939 001280 | 002 | 9201 113697 | 010 |
| 0578 005101 | 029 | 0791 001096 | 028 | 0939 017137 | 030 | 9201 113737 | 026 |
| 0578 006303 | 013 | 0791 001140 | 028 | 0944 001366 | 021, 024 | 9201 113767 | 029 |
| 0578 008649 | 006 | 0793 020535 | 005 | 0973 513760 | 005 | 9202 000868 | 022 |
| 0579 110140 | 002 | 0798 000550 | 028 | 0990 240058 | 028 | 9202 001698 | 015, 016, 017, 018 |
| 0650 000072 | 030 | 0798 002133 A | 026 | 0990 490128 | 027 | 9202 002063 | 008, 030 |
| 0650 000186 | 029 | 0798 002289 | 026 | 0995 340618 | 028 | 9202 002073 | 002, 018, 019 |
| 0700 000043 | 028 | 0798 002305 | 026 | 0998 881630 | 011 | 9202 002077 | 027 |
| 0700 000044 | 028 | 0798 003122 | 026 | 1001 000194 | 002, 008 | 9202 002083 | 019, 022 |
| 0700 000045 | 028 | 0798 003124 | 026 | 1001 009108 | 011 | 9202 002128 | 005 |
| 0702 000020 | 003, 004, 012, 034 | 0798 003134 | 026 | 1001 009123 | 015, 016, 017, 018 | 9202 002467 | 015 |
| 0718 000099 | 011 | 0798 140055 | 031 | 1001 009247 | 006 | 9202 002507 | 011 |
| 0718 015247 | 002 | 0798 140056 | 031 | 5580 004555 | 024 | 9202 002778 | 004, 014 |
| 0719 000280 | 026 | 0798 160444 | 032 | 9041 100015 | 001 | 9202 002873 | 002 |
| 0739 000085 | 031 | 0798 161202 | 032 | 9041 100025 | 001, 002, 003 | 9202 002878 | 027 |
| 0739 000102 | 002 | 0798 240218 | 031, 032 | 9041 100035 | 005, 013 | 9202 002893 | 012 |
| 0739 000188 | 034 | 0798 352501 | 031 | 9041 100203 | 011 | 9202 002897 | 034 |
| 0739 000297 | 018 | 0798 402006 | 032 | 9041 102025 | 015 | 9202 002908 | 009, 011 |
| 0739 000347 | 005, 013, 034 | 0798 440005 | 031 | 9041 102030 | 001 | 9202 002928 | 003 |
| 0739 000402 | 031 | 0798 500088 | 034 | 9041 102060 | 034 | 9202 002948 | 004 |
| 0739 005046 | 017 | 0798 521929 | 032 | 9050 050001 | 005, 013, 034 | 9202 003178 | 004, 009, 011 |
| 0739 005088 | 029 | 0902 000423 | 015, 016, 017, 018 | 9081 100251 | 027 | 9202 003183 | 004 |
| 0739 010454 | 030 | 0902 000670 | 030, 031 | 9081 100330 | 027 | 9202 003307 | 009 |
| 0741 000481 | 028 | 0902 000731 | 006 | 9089 000001 | 013 | 9202 003317 | 034 |
| 0741 000481 K | 028 | 0902 004102 | 015, 016, 017, 018 | 9130 104210 | 026 | 9202 003323 | 010 |
| 0742 002493 | 032 | 0911 000339 | 006, 013, 015, 022, 023, 033 | 9130 104220 | 026 | 9202 003338 | 019 |
| 0742 006076 | 002 | 0911 000668 | 001, 029 | 9130 104253 | 026 | 9202 003358 | 010 |
| 0742 041349 | 002 | 0911 000675 | 011 | 9130 104265 | 026 | 9202 003367 | 019 |
| 0744 001559 | 033 | 0911 000695 | 028, 029 | 9201 015497 | 026 | 9202 013318 | 012, 013 |
| 0744 001749 | 001 | 0933 005658 | 034 | 9201 100001 | 002, 006 | 9202 013328 | 004, 005, 011 |
| 0744 029034 | 031 | 0933 005713 | 030 | 9201 112868 | 001, 002 | 9202 023288 | 005, 019 |
| 0767 150150 | 002 | 0933 010941 | 001, 030 | 9201 112878 | 009 | 9202 042887 | 026 |
| 0791 001081 | 028 | 0933 011424 | 019 | 9201 113267 | 010 | 9202 043297 | 010 |
| 0791 001085 | 028 | 0933 022567 | 017 | 9201 113268 | 004, 018 | 9203 001808 | 022 |

| Teile-Nr. | Tafel | Teile-Nr. | Tafel | Teile-Nr. | Tafel | Teile-Nr. | Tafel |
|-------------|--|-------------|--------------------|-------------|--|-------------|--|
| 9203 001821 | 017, 022 | 9203 004278 | 024 | 9205 102468 | 001, 002, 003 | 9305 001650 | 002 |
| 9203 002421 | 007 | 9203 004287 | 026 | 9205 102488 | 026 | 9305 002450 | 008, 009 |
| 9203 002441 | 015, 016, 017, 018 | 9203 004288 | 012 | 9205 102763 | 021, 022, 023, 024 | 9305 003300 | 010 |
| 9203 002477 | 009 | 9203 004301 | 005 | 9205 102783 | 011, 012 | 9330 000027 | 015, 016, 017, 018 |
| 9203 003022 | 007 | 9203 033138 | 031 | 9206 100637 | 005, 034 | 9330 000048 | 030 |
| 9203 003028 | 002, 004, 017, 018, 029 | 9203 100001 | 006 | 9206 200097 | 028 | 9330 000068 | 008, 012, 013, 015, 016, 017, 018, 021, 022, 024, 029, 031 |
| 9203 003042 | 021, 022, 023, 024 | 9203 100002 | 006 | 9207 170227 | 029 | 9330 000087 | 007, 015, 019 |
| 9203 003048 | 006, 008, 015, 016, 017, 022, 023, 024, 029, 031 | 9203 100021 | 015, 016, 017, 018 | 9207 170437 | 034 | 9330 000088 | 002, 004, 005, 006, 007, 008, 010, 012, 029, 030, 031, 034 |
| 9203 003058 | 013, 022, 031 | 9203 100618 | 005 | 9207 170457 | 028 | 9330 000098 | 002, 004, 005, 009, 013 |
| 9203 003078 | 001, 006, 031 | 9203 100631 | 007 | 9207 170847 | 020 | 9330 000108 | 001, 002, 003, 004, 005, 009, 012, 018, 024, 026, 028, 033 |
| 9203 003087 | 015, 016, 017, 018 | 9203 113681 | 015, 016, 017, 018 | 9231 000368 | 001, 011 | 9330 000127 | 005, 009, 010, 013, 019, 026, 028, 029 |
| 9203 003087 | 015, 016, 017, 018 | 9203 113701 | 009 | 9231 000377 | 011 | 9330 000177 | 028 |
| 9203 003098 | 031 | 9203 114001 | 003 | 9231 000378 | 001, 008, 030 | 9330 000207 | 011 |
| 9203 003338 | 001, 029 | 9203 144251 | 028 | 9231 000388 | 005, 009, 018, 028 | 9330 200068 | 017 |
| 9203 003357 | 028 | 9203 213678 | 020 | 9231 000397 | 010 | 9330 200078 | 001, 016, 018, 022 |
| 9203 003638 | 002, 031 | 9203 213778 | 020 | 9231 011133 | 026 | 9330 200098 | 006, 008, 015, 016, 017, 018 |
| 9203 003648 | 001, 002, 008, 012, 015, 016, 029, 031 | 9203 313658 | 021, 022, 024, 030 | 9231 011137 | 010 | 9330 300027 | 019 |
| 9203 003653 | 002, 004, 008, 010, 012, 019, 025, 030, 034 | 9203 313961 | 033 | 9231 011177 | 012 | 9330 400018 | 028 |
| 9203 003658 | 019, 031 | 9204 201037 | 001 | 9231 011218 | 011 | 9330 400067 | 012 |
| 9203 003667 | 026 | 9204 201657 | 019 | 9231 110018 | 017 | 9330 900098 | 001, 003 |
| 9203 003668 | 001, 002, 006, 008, 015, 017, 018, 024, 030, 031 | 9204 201677 | 020 | 9231 110038 | 013, 014, 015, 016, 017, 018, 022, 030 | 9332 500137 | 002 |
| 9203 003678 | 013, 015, 016, 017, 018, 020, 031 | 9204 201697 | 003 | 9231 110047 | 028 | 9333 000110 | 026 |
| 9203 003691 | 015, 016, 017, 018, 030 | 9204 201698 | 016, 017, 018 | 9231 110057 | 007 | 9334 001150 | 004 |
| 9203 003701 | 012 | 9204 201777 | 020 | 9231 110058 | 001, 002, 009, 012, 014, 021, 022, 023, 024, 029, 030, 031 | 9339 000098 | 009 |
| 9203 003948 | 011 | 9204 201827 | 007 | 9231 110103 | 001 | 9352 000080 | 013 |
| 9203 003958 | 009, 015, 028 | 9204 201967 | 003 | 9231 110108 | 001, 002, 005, 012, 024, 030 | 9352 000120 | 001 |
| 9203 003961 | 001, 006, 010, 013 | 9204 201968 | 003 | 9231 110127 | 029 | 9352 000250 | 011 |
| 9203 004011 | 009 | 9204 202038 | 028 | 9231 110128 | 002, 003, 004, 009, 010, 012, 013, 026, 029, 030 | 9352 600118 | 028 |
| 9203 004031 | 005 | 9205 023068 | 015, 016, 017, 018 | 9231 110137 | 009, 013, 019, 028, 029 | 9353 000130 | 003 |
| 9203 004038 | 029 | 9205 023738 | 002, 024 | 9231 110147 | 012 | 9354 000040 | 002, 005 |
| 9203 004258 | 012 | 9205 101528 | 001 | 9231 110177 | 026 | 9357 000030 | 030 |
| 9203 004261 | 030 | 9205 101573 | 015, 016, 017, 018 | 9231 110177 | 026 | 9357 000040 | 007, 017 |
| 9203 004267 | 026 | 9205 101878 | 001 | 9234 000057 | 017 | | |
| 9203 004277 | 009 | 9205 101918 | 014 | 9234 000077 | 003 | | |
| | | 9205 101938 | 007, 014 | 9237 500067 | 001 | | |
| | | 9205 102188 | 021, 022, 023, 024 | | | | |
| | | 9205 102463 | 002 | | | | |

| Teile-Nr. | Tafel | Teile-Nr. | Tafel | Teile-Nr. | Tafel | Teile-Nr. | Tafel |
|---------------|--------------------|-------------|----------|-----------|-------|-----------|-------|
| 9357 000050 | 014 | OAPP 000053 | 027 | | | | |
| 9357 000060 | 002, 005, 011, 024 | OAPP 000056 | 027 | | | | |
| 9357 000070 | 014, 030 | OAPP 000303 | 027 | | | | |
| 9357 000080 | 004 | OAPP 001132 | 034 | | | | |
| 9357 000090 | 002, 019 | OAPP 001541 | 034 | | | | |
| 9357 000140 | 012 | OAPP 001544 | 034 | | | | |
| 9357 200056 | 020 | P125 000011 | 018 | | | | |
| 9380 500100 | 011 | TG42 000073 | 006 | | | | |
| 9380 520220 | 009 | Z100 010003 | 031 | | | | |
| 9380 700540 | 011 | Z100 010004 | 031 | | | | |
| 9380 700550 | 003 | Z100 011022 | 013 | | | | |
| 9380 710520 | 009 | Z100 011223 | 030 | | | | |
| 9400 000168 | 010 | Z100 011224 | 030 | | | | |
| 9400 000241 | 015 | Z100 011225 | 030 | | | | |
| 9400 000371 | 015, 016, 017, 018 | Z100 011255 | 030 | | | | |
| 9731 001045 | 005, 013 | Z100 011259 | 030 | | | | |
| 9740 000731 | 005, 034 | Z100 011260 | 030 | | | | |
| 9805 111001 | 032 | Z111 000007 | 005 | | | | |
| 9810 111404 | 032 | Z112 000264 | 013, 026 | | | | |
| 9810 321076 | 032 | Z113 000290 | 031 | | | | |
| 9810 321101 | 032 | Z118 000016 | 009 | | | | |
| 9822 510001 | 034 | Z120 000120 | 002 | | | | |
| 9822 510012 | 034 | Z123 000205 | 004 | | | | |
| 9822 642024 | 034 | Z151 000109 | 014 | | | | |
| 9825 150604 | 032 | Z151 000941 | 032 | | | | |
| 9825 810302 | 034 | | | | | | |
| 9825 810416 | 032 | | | | | | |
| 9840 120026 | 030, 031 | | | | | | |
| 9840 120027 | 008, 034 | | | | | | |
| 9840 133013 | 034 | | | | | | |
| 9840 135004 | 032 | | | | | | |
| 9870 001102 | 026 | | | | | | |
| MG41 001364 | 026 | | | | | | |
| MG41 004259 A | 017 | | | | | | |
| MG41 005456 | 034 | | | | | | |
| N005 000354 | 017 | | | | | | |
| O570 000791 | 001 | | | | | | |



Um die Übersicht und die Bestellung von Näheinrichtungen und Knopflochautomaten für die verschiedenen Knopflochformen und Schnittlängen zu erleichtern, sind sogenannte "E-Nr." (Einrichtungskomplettnummern) geschaffen worden. Hinter der E-Nr. wird nach einem Schrägstrich die Schnittlänge in mm angegeben, z. B. E209/10.

Aus der nachstehenden Einrichtungs-Übersichtstabelle ist für jede Unterklasse ersichtlich, welche Näheinrichtung (E-Nr.) für eine bestimmte Knopflochform und eine bestimmte Art von Nähgut geeignet ist.

Drei Einrichtungsgruppen sind zu unterscheiden:

- Nur vor dem Nähen schneidend.
- Nur nach dem Nähen schneidend.
- Vor und nach dem Nähen schneidend.

Bei Bestellungen von Näheinrichtungen oder Näheinrichtungsteilen ist mit Ausnahme der Unterkl. -41191, -41291 folgendes zu beachten:

Beispiele:

- a) Die Angabe E209/10 -E209/38 bedeutet, diese Näheinrichtungen sind für Schnittlängen von 10-38 mm erhältlich. Dabei erhöhen sich die Schnittlängen von 10-34 mm um je 2 mm und von 34-38 mm um je 4 mm.
- b) Bei Angabe der E-Nr., z. B. E209/22 wird die komplette Näheinrichtung mit Greifer, Spreizer, Stichplatte usw. geliefert.
- c) Beim Nachrüsten der Maschine auf eine andere Knopflochform (E-Nr.) sind nur die Teile nachzubestellen, die nicht mit den vorhandenen Näheinrichtungsteilen übereinstimmen. Dieses ist durch Vergleich der Bestell-Nummern in den entsprechenden Einrichtungsblättern festzustellen. Ist die nachbestellte Näheinrichtung so ausgelegt, daß der Maschinenlauf auf "vor oder nach dem Nähen schneidend" umgestellt werden muß, so ist gemäß den Hinweisen in "Bedienanleitung 558" zu verfahren.
- d) Bei den Unterklassen -41191 und -41291 sind die Schnittlängen bzw. Knopflochlängen zur jeweiligen E-Nr. in einem sogenannten Längenpaket (L) zusammengefaßt, z. B. E407/L2. Dieses Längenpaket L2 beinhaltet drei untere Steuerscheiben für die Knopflochschnitt-/Keilriegellängen von 14/6; 16/4; 16/6 und 22/4 mm, drei Schneidblöcke für 14, 16 und 18 mm Schnittlänge sowie den für diese Knopflochlängen erforderlichen Klammerplattensatz. Soll die Schnitt- bzw. Knopflochlänge gegenüber den im vorhandenen Längenpaket genannten Längen verändert werden, muß das erforderliche kompl. Längenpaket bestellt werden.

For easier finding and ordering of the sewing equipment and of the buttonholes for the different buttonholes shapes and cut lengths there are so-called "Complete equipment numbers" (E-No.). The figure following the E-No. denotes the cut length in mm, e. g. E209/10.

The following table will help to find the most suitable sewing equipment for the sub-class, for the buttonhole and for the fabric involved.

There are three sewing equipment types:

- For cutting before sewing.
- For cutting after sewing.
- For cutting before and after sewing.

When ordering the sewing equipment or sewing equipment parts, with the exception of the sub-classes -41191, -41492, note the following examples:

Examples:

- a) The indication E209/10 - E209/38 means that this sewing equipment is available for the cut lengths of 10 to 38 mm. The cut lengths of 10 to 34 mm must be increased by 2 mm and those of 34 to 38 mm by 4 mm.
- b) The specification of the E-No., e. g. E209/22 means that the sewing equipment is supplied complete with hook, throat plate, expander etc.
- c) When equipping the machine for a different buttonhole shape (E-No.) it is only necessary to order the parts that do not agree with the available sewing equipment parts. This can be found out by comparing the order numbers in the respective sewing equipment sheets. If the subsequently ordered equipment requires the resetting of the machine for cutting before or after sewing, proceed according to chapter 24 of the "Operating Instructions 558".
- d) At the sub-class -41191 and -41291 the cut lengths and the buttonhole lengths of the respective E-number are combined to form a so-called length package, e. g. E407/L2.

This length package L2 includes three lower control cams for the buttonhole cut lengths and taper bar lengths of 14/6; 16/4; 16/6 and 22/4 mm, three cutting blocks for 14, 16 and 18 mm cut lengths as well as the clamping plate set required for these buttonhole length with respect to the available length package it is necessary to order a complete length package.



e) Die Einstellwerte "max. Knopflochbreite" und "Schleifenhub" sind voneinander abhängig und unbedingt zu beachten, wenn auf eine andere Näheinrichtung (E-Nr.) gewechselt wird. Ergeben sich lt. Näheinrichtungstabelle abweichende Werte, so ist durch einen Fachmann gemäß "Anleitung für Mechaniker" eine Umstellung vorzunehmen.

f) Zur besonderen Beachtung für die Unterklassen 558-21301, -31391 u. -121301

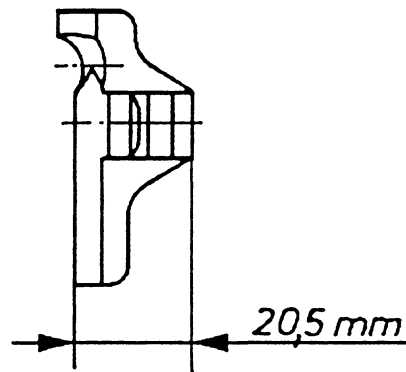
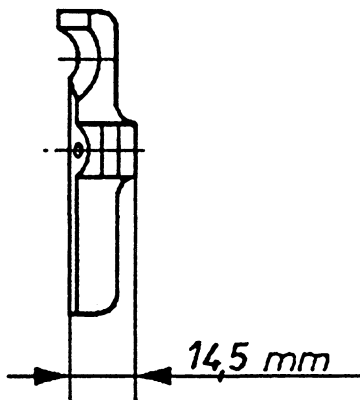
Die o. a. Unterklassen wurden ab 2/84 mit neuen Klammerarmen und neuen Klammerbügeln ausgestattet. Sie erfordern neue, breite obere Stoffklemmen. Bei Bestellung neuer oberer Stoffklemmen für eine im Einsatz befindliche Maschine muß deshalb überprüft werden, ob sie mit oberen Stoffklemmen in alter, schmaler Ausführung (14,5 mm) oder neuer, breiter Ausführung (20,5 mm) ausgestattet ist.

e) The values of the maximum buttonhole width and of the loop stroke are interdependent and must be considered when changing the equipment (E-No.).

If according to the sewing equipment table the values are deviating, asks a mechanic for resetting according to the "Instructions for Mechanics".

f) Particularly important for the sub-classes 558-21301, -31391 and -121301





Since February 1984 the above sub-classes are supplied with new clamping arms and new clamping bows. They call for new wide upper fabric clamps. When ordering new upper fabric clamps for a machine in service it is therefore necessary to check whether its upper clamps are of the old, narrow design (14.5 mm) or of the new, wide design (20.5 mm).





| 558 | Nähgut Material | Knopflochform Buttonhole shape | | | | Schneiden Cuts | | Obere Gimpenzuführung Upper gimp guide | | Knopflochbreite Buttonhole width | | Schneidraum Cutting space | Schleifenhub Loop stroke |
|------------------|--|-----------------------------------|---------------------|--------------------|--------------------|-------------------|-------|---|-------|-------------------------------------|------------|------------------------------|-----------------------------|
| | | | | | | vor | nach | rund | flach | min. | max. | mm | mm |
| | | | | | | before | after | round | flat | mm | mm | | |
| -11221 | Oberbekleidung. Outerwear. | E107/16 | | | | • | | | | 4,5 | 5,8 | 0,6 | 2,7 |
| -11241 | Oberbekleidung. Outerwear | E107/20 | | | | • | | | | 4,5 | 5,8 | 0,6 | 2,7 |
| -11121 | Oberbekleidung. Outerwear. | E133/16 | | | | • | - | | | 5,0 | 7,0 | -- | 2,7 |
| -11141 | Oberbekleidung. Outerwear | E133/20 | | | | • | - | | | 5,0 | 7,0 | -- | 2,7 |
| -21301 | Lose, grobgewebte Stoffe. Loose coarse materials. | | E205/10- E205/38 | | | • | | | | 4,5 | 5,8 | 0,6 | 2,7 |
| | Knopflöcher mit <u>handarbeitsähnlichem</u> Charakter, Oberbekleidung. "Hand" button holes in outerwear. | | E209/10- E209/38 | | E210/6- E210/38 | • | | | | 4,1 | 5,2 | 0,4 | 3,0 |
| | Hochwertige Bekleidung unterschiedlicher Qualität und Dicke. High quality garments of different qualities and thicknesses. | | E212/10- E212/38 | | E213/6- E213/38 | • | • | | | 5,0 5,0 | 7,0 7,0 | — 0,6 | 2,7 2,7 |
| | Stoffe unterschiedlicher Qualität und Dicke. Fabrics of different qualities and thicknesses. | E214/12- E214/30 | | E215/8- E215/30 | | • | • | | | 5,0 5,0 | 7,0 7,0 | — 0,6 | 2,7 2,7 |
| -31391 | Lose, grobgewebte Stoffe. Loose coarse materials. | E307/12- E307/34 | E305/10- E305/38 | | E306/6- E306/38 | • | | | | 4,5 | 5,8 | 0,6 | 2,7 |
| -31391 -31393 | Knopflöcher mit <u>handarbeitsähnlichem</u> Charakter, Oberbekleidung "Hand" button holes in outerwear. | | E309/10- E309/38 | | | • | | | | 4,1 | 5,2 | 0,4 | 3,0 |
| -31393 | Schmale Knopflöcher in dehnbarem Nähgut (Strickware). Mit Rund- und Flachgimpe. Narrow button-holes in stretch material, like knitwear. With flat and round gimp. | | | | E311/6- E311/34 | • | • | • | | 4,1 | 5,2 | 0,4 | 3,2 |
| -31391 | Stoffe unterschiedlicher Qualität und Dicke. Fabrics of different qualities and thicknesses. | E314/12- E314/34 | E312/10- E312/38 | | | • | • | | | 5,0 5,0 | 7,0 7,0 | — 0,8 | 2,7 2,7 |
| | Bekleidungsleder. Garment leather. | | E327/10- E327/38 | | | • | • | | | 5,0 5,0 | 7,0 7,0 | — 0,6 | 3,2 3,2 |
| | Hosenbünde bei Jeans und dergl.. Mit abgestuften oberen Stoffklemmen. Waistband in jeans and they like. With stepped upper fabric clamps. | E328/16- E328/20 | | | | • | | | | 4,5 | 5,8 | 0,6 | 3,0 |
| | Feine festgewebte Stoffe (Popeline). Mit Stegstrichplatte. Fine dense material, particularly poplin. With bridge throat plate. | | E334/10- E334/38 | | | • | | | | 6,0 | 7,0 | — | 2,7 |



| 558 | Nähgut Material | Knopflochform Buttonhole shape | | | | Schneiden Cuts | | Obere Glimpenzuführung Upper gimp guide | | Knopflochbreite Button-hole width | | Schneidraum Cutting space | Schleifenhub Loop stroke |
|--------|--|---|---|---|---|-------------------|---------------|--|---------------|--------------------------------------|-------------|------------------------------|-----------------------------|
| | |  |  |  |  | vor before | nach after | rund round | flach flat | min. mm | max.. mm | mm | mm |
| | | | | | | | | | | | | | |
| -41291 | Loose, grobgewebte Stoffe. Loose coarse materials. | E407/L1 E407/L4 | | E408/L1 E408/L4 | | ● | | | | 4,5 | 5,8 | 0,6 | 2,7 |
| | Hosenbunde bei Jeans und dergl. Mit abgestuften oberen Stoffklemmen. Waistband in jeans and they linke. With stepped upper fabric clamps. | E417/L2 E417/L3 | | E411/L2 E411/L3 | | ● | | | | 4,5 | 5,8 | 0,6 | 3,0 |
| | Loose, grobgewebte Stoffe. Plastische Stichbildung. Loose, coarse materials. Plastic stitches. | E431/L1 E431/L4 | | | | ● | | | | 4,5 | 5,8 | 0,6 | 2,7 |
| -41191 | Mit plastischer Stichbildung in feinen gewebten Stoffen. With plastic stitches in fine and firm materials. | E433/L1 E433/L4 | | | | ● | | | | 5,0 | 7,0 | -- | 2,7 |
| | Jeans und dergl. Mit abgestuften, oberen Stoffklemmen, insbesondere für Hosenbunde. Jeans and they linke. With stepped upper fabric clamps particularly for waistbands. | E437/L2 E437/L3 | | | | ● | | | | 5,0 | 7,0 | -- | 3,0 |
| -51301 | Stoffe unterschiedlicher Qualität und Dicke. Fabrics of different qualities and thicknesses. | | E512/10 E512/50 | | | ● | ● | | | 5,0 5,0 | 7,0 7,0 | -- 0,6 | 2,7 2,7 |
| | Beschneiden und Versäubern von Bundenden. Cutting and neatening waistband ends. | | | | E540 | ● | | | | 2,5 | 3,5 | -- | 3,0 |



Einrichtungen der
Equipment of

558-11221

Hauptsteuerscheibe 558 3727 ; 558 6502 Alte Ausführung mit Umschalthebel
Main control cam Old version with change lever
Schneidvorgang: nach dem Nähen schneidend
Cutting operation: cuts after

Blatt 107.1
Page

Doppelkettstich - Knopflochautomat mit Abscheider, unterer Rundgimpenzuführung, ohne obere Gimpenzuführung
Automatic Double-Chainstitch Buttonholer with cutter, lower round gimp guide, without upper gimp guide

| E-Nr. E-No. | Knopfloch- form Buttonhole shape | Obere Steuerscheibe (Augenform) Upper control cam (eyelet shape) | | | Untere Steuerscheibe (Keilriegelform) Lower control cam (taper bar shape) | | | Messer Knife | | Schnittlänge Cut length mm | Schneidblock Cutting block | Stichplatte, kompl. Throat plate, compl. | Greifer, links Looper, left | Greifer, rechts Looper, right | Spreizer, links Spreader, left | Spreizer, rechts Spreader, right | Stoffklemmen Cloth clamps | | | | Nadel syst. /- dicke Needle syst. /- size | Bemerkungen Remarks | E-Nr. E-No. |
|----------------|---|---|-----------------------|--|--|---------------------------------|-----------------------|----------------------------|------------------------------|----------------------------------|-------------------------------|---|--------------------------------|----------------------------------|-----------------------------------|-------------------------------------|------------------------------|-------------------------------|---------|---------|---|------------------------|----------------|
| | | Augengröße Eyelet size mm | Teile-Nr. Part-No. | Max. Schnitt- länge Max. cut length mm | Teile-Nr. Part-No. | Augengröße Eyelet size mm | Teile-Nr. Part-No. | oben, links upper, left | oben, rechts upper, right | | | | | | | | unten, links lower, left | unten, rechts lower, right | | | | | |
| E 105/22 | | 3,3 | 5582259 | 22 | 5582291 | 2,8 | 4,3 | 5586555 | 22 | 5586556 | 5582097 | 5572872 | 557602a | 5582035 | 557611 | 1) 5589142 2) 5586563 | 1) 5589162 2) 5586564 | 5586565 | 5586566 | 558/90 | Für Knopflöcher mit Auge, ohne Keilriegel. Mit Abscheider für Ober-, Unterfaden und Gimp bei fester Knopflochlänge. Max. Schnittlänge 22 mm. | E 105/22 | |
| E 107/16 | | = | = | 16 | 5582297 | = | = | = | 16 | 5586557 | = | = | = | = | = | = | = | = | = | = | For eyelet buttonholes without taper bar. With cutter for upper and lower thread and for gimp, for not variable buttonhole length. Max. cut length 22 mm. | E 107/16 | |
| E 117/16 | | = | = | = | = | = | = | = | = | = | 5582098 | = | = | = | = | 1) 5589147 2) 5586568 | 1) 5589167 2) 5586569 | = | = | 558/120 | Wie E105/22, jedoch mit Keilriegel. Max. Schnittlänge 16 mm. As E105/22, but with taper bar. Max. cut length 16 mm. | E 117/16 | |
| | | | | | | | | | | | | | | | | | | | | | Für Knopflöcher in Jeans und dergleichen. Mit abgestuften, oberen Stoffklemmen, insbesondere bei Hosensbunden. | | |
| | | | | | | | | | | | | | | | | | | | | | For buttonholes in jeans and they like. With stepped upper fabric clamps, especially for waistbands. | | |

1) Neue Ausführung - New version
2) Alte Ausführung - Old version



Einrichtungen der
Equipment of

558-11241

Hauptsteuerscheibe Alte Ausführung mit Umschalthebel
Main control cam 558 3734, 558 6702 Old version with change lever
Schneidvorgang: nach dem Nähen schneidend
Cutting operation: cuts after

Blatt 107.2
Page

Doppelkettenstich - Knopflochautomat mit Abscheider, unterer Rundgimpenzuführung, ohne obere Gimpenzuführung
Automatic Double - Chainstitch Buttonholer with cutter, lower round gimp guide, without upper gimp guide

| E-Nr. E-No. | Knopfloch- form Buttonhole shape | Obere Steuerscheibe (Augenform) Upper control cam (eyelet shape) | | Untere Steuerscheibe (Keilriegelform) Lower control cam (taper bar shape) | | Messer Knife | | Schmittlänge Cut length mm | Schneidblock Cutting block | Stichplatte, kompl. Throat plate, compl. | Greifer, links Looper, left | Greifer, rechts Looper, right | Spreizer, links Spreader, left | Spreizer, rechts Spreader, right | Stoffklemmen Cloth clamps | | | | Nadel/syst./-dicke Needle syst./-size | Bemerkungen Remarks | E-Nr. E-No. | |
|---------------------|---|---|-----------------------|--|-----------------------|---------------------------------|-----------------------|----------------------------------|-------------------------------|---|--------------------------------|----------------------------------|-----------------------------------|-------------------------------------|------------------------------|------------------------------|-----------------------------|-------------------------------|--|--|--|---------------------|
| | | Augengröße Eyelet size mm | Teile-Nr. Part-No. | Max. Schnitt- länge Max. cut length mm | Teile-Nr. Part-No. | Augengröße Eyelet size mm | Teile-Nr. Part-No. | | | | | | | | oben, links upper, left | oben, rechts upper, right | unten, links lower, left | unten, rechts lower, right | | | | |
| E 105/26 | | 3,3 | 5582259 | 26 | 5582291 | 2,8 | 4,3 | 5586755 | 26 | 5586756 | 5582097 | 5572872 | 557602a | 5582035 | 557611 | 1) 5589143 2) 5586763 | 1) 5589163 2) 5586764 | 5586765 | 5586766 | 558/90 | Für Knopflöcher mit Auge, ohne Keilriegel. Mit Abscheider für Ober-, Unterfaden und Gimp bei fester Knopflochlänge. Max. Schnittlänge 26 mm. | E 105/26 |
| E 107/20 | | = | = | 20 | 5582299 | = | = | = | 20 | 5586757 | = | = | = | = | = | = | = | = | = | For eyelet buttonholes without taper bar. With cutter for upper and lower thread and for gimp, for not variable buttonhole length. Max. cut length 26mm. | E 107/20 | |
| E 108/20 | | 0 | 5582251 | = | = | 0 | 0 | 5586771 | = | = | = | = | = | = | = | = | = | = | = | Wie E 105/26, jedoch mit Keilriegel. Max. Schnittl. 20mm. As E 105/26, but with taper bar. Max. cut length 20 mm. | E 108/20 | |
| E 117/20 | | 3,3 = 4,6 | 5582259 | = | = | 2,8 = 4,3 | = | 5586755 | = | = | 5582098 | = | = | = | 1) 5589148 2) 5586770 | 1) 5589168 2) 5586768 | = | = | 558/120 | Für Knopflöcher in Jeans und dergleichen. Mit abgestuften, oberen Stoffklemmen, insbesondere bei Hosensbunden. | E 117/20 | |
| | | | | | | | | | | | | | | | | | | | | For buttonholes in jeans and they like. With stepped upper fabric clamps, especially for waistbands. | | |

1) Neue Ausführung - New version
2) Alte Ausführung - Old version



Einrichtungen der DÜRKOPP 558 - 11121
Equipment of DÜRKOPP

Hauptsteuerscheibe 558 7011
Main control cam

Schneidvorgang: Vor dem NÄhen schneidend.
Cutting operation: Cuts before.

Blatt 133.1
Page

Doppelkettenstich - Knopflochautomat mit Kurzabachneider für Ober-, Unterfaden und untere Gimpe. Ohne obere Gimpenzuführung.
Automatic Double-Chainstitch Buttonholer with short cutter for upper thread, lower thread and lower round gimp. Without upper gimp guide.

| E-Nr. E-No. | Knopfloch- form Buttonhole shape | Obere Steuerscheibe (Augenform) Upper control cam (eyelet shape) | | | Untere Steuerscheibe (Keilriegelform) Lower control cam (taper bar shape) | | | Messer Knife | | Schnittlänge Cut length mm | Schneidblock Cutting block | Stichplatte, kompl. Throat plate, compl. | Greifer, links Looper, left | Greifer, rechts Looper, right | Spreizer, links Spreader, left | Spreizer, rechts Spreader, right | Stoffklemmen Cloth clamps | | | | Nadel syst./-dicke Needle syst./-size | Bemerkungen Remarks | E-Nr. E-No. |
|----------------|---|---|-----------------------|--|--|---------------------------------|-----------------------|----------------------------|------------------------------|----------------------------------|-------------------------------|---|--------------------------------|----------------------------------|-----------------------------------|-------------------------------------|------------------------------|-------------------------------|---------|---------|--|--|----------------|
| | | Augengröße Eyelet size mm | Teile-Nr. Part-No. | Max. Schnitt- länge Max. cut length mm | Teile-Nr. Part-No. | Augengröße Eyelet size mm | Teile-Nr. Part-No. | oben, links upper, left | oben, rechts upper, right | | | | | | | | unten, links lower, left | unten, rechts lower, right | | | | | |
| E 133/16 | | 2,4 a | 3,9 b | 5582257 | 16 | 5582297 | 2,8 c | 4,3 d | 5586555 | 16 | 5586557 | 5582110 | 5572872a | 557602a | 5572876K | 557611 | 5589142 | 5589162 | 5586565 | 5586566 | 558/90 | Für Knopflöcher mit Auge, Keilriegel und plastischer Stichbildung in feinen, festgewebten Stoffen. Max. Schnittlänge 16 mm. For buttonholes with eye, taper bar and plastic stitches in fine and firm materials. Max. cut length 16 mm. | E 133/16 |



Doppelkettenstich - Knopflochautomat mit Kurzabschneider für Ober-, Unterfaden und untere Gimpe. Ohne obere Gimpenzuführung.
Automatic Double-Chainstitch Buttonholer with short cutter for upper thread, lower thread and lower round gimp. Without upper gimp guide.

| E-Nr. E-No. | Knopfloch- form Buttonhole shape | Obere Steuerscheibe (Augenform) Upper control cam (eyelet shape) | | Untere Steuerscheibe (Keilriegelform) Lower control cam (taper bar shape) | | Messer Knife | | Schnittlänge Cut length mm | Schneidblock Cutting block | Stichplatte, kompl. Throat plate, compl. | Stoffklemmen Cloth clamps | | | | | | | | Bemerkungen Remarks | E-Nr. E-No. | | | |
|----------------|---|---|----------------------------|--|-----------------------|--------------------------------------|----------------------------|----------------------------------|-------------------------------|---|------------------------------|------------------------------|-----------------------------|-------------------------------|---|----------|----------|----------|------------------------|----------------|---|----------|--|
| | | Augengröße Eyelet size mm a | Teile-Nr. Part-No. b | Max. Schnitt- länge Max. cut length mm | Teile-Nr. Part-No. | Augengröße Eyelet size mm c | Teile-Nr. Part-No. d | | | | oben, links upper, left | oben, rechts upper, right | unten, links lower, left | unten, rechts lower, right | Nahtsystem, -dicke Needle syst., -size | | | | | | | | |
| E 133/20 | | 2,4 | 558 2257 | 20 | 558 2299 | 2,8 | 4,3 | 558 6755 | 20 | 558 6757 | 558 2110 | 557 2872a | 557 602a | 557 2876K | 557 611 | 558 9143 | 558 9163 | 558 6765 | 558 6766 | 558/90 | <p>Für Knopflöcher mit Auge, Keilriegel und plastischer Stichbildung in feinen, festgewebten Stoffen. Max. Schnittlänge 20 mm.</p> <p>For buttonholes with eye, taper bar and plastic stitches in fine and firm materials. Max. cut length 20 mm.</p> | E 133/20 | |
| | | | | | | | | | | | | | | | | | | | | | | | |
| | | | | | | | | | | | | | | | | | | | | | | | |
| | | | | | | | | | | | | | | | | | | | | | | | |
| | | | | | | | | | | | | | | | | | | | | | | | |
| | | | | | | | | | | | | | | | | | | | | | | | |
| | | | | | | | | | | | | | | | | | | | | | | | |
| | | | | | | | | | | | | | | | | | | | | | | | |
| | | | | | | | | | | | | | | | | | | | | | | | |
| | | | | | | | | | | | | | | | | | | | | | | | |



Einrichtungen der
Equipment of

558-21301

Hauptsteuerscheibe 558 3744 , 558 776 Alte Ausführung mit Umschalthebel
Main control cam Old version with change lever

Schneidvorgang: nach dem Nähen schneidend
Cutting operation: cuts after

Blatt 235.1
Page

Doppelkettenstich - Knopflochautomat mit Kurz-Abschneider f. Oberfaden u. Lang-Abschneider f. Unterfaden u. untere Rundgimpe. Ohne obere Gimpenzuführung.
Automatic Double-Chainstitch Buttonholer with short cutter for upper thread and long cutter for lower thread and lower round gimp. Without upper gimp guide.

| E-Nr. E-No. | Knopfloch- form Buttonhole shape | Obere Steuerscheibe (Augenform) Upper control cam (eyelet shape) | | Untere Steuerscheibe (Keilriegelform) Lower control cam (taper bar shape) | | Messer Knife | | Schnittlänge Cut length mm | Schneidblock Cutting block | Stichplatte, kompl. Throat plate, compl. | Greifer, links Looper, left | Greifer, rechts Looper, right | Spreizer, links Spreader, left | Spreizer, rechts Spreader, right | Stoffklemmen Cloth clamps | | | | Nadel syst. /-dicke Needle syst. /-size | Bemerkungen Remarks | E-Nr. E-No. | | |
|----------------|---|---|-----------------------|--|-----------------------|---------------------------------|-----------------------|----------------------------------|-------------------------------|---|--------------------------------|----------------------------------|-----------------------------------|-------------------------------------|------------------------------|------------------------------|-----------------------------|-------------------------------|--|------------------------|----------------|---|---------|
| | | Augengröße Eyelet size mm | Teile-Nr. Part-No. | Max. Schnitt- länge Max. cut length mm | Teile-Nr. Part-No. | Augengröße Eyelet size mm | Teile-Nr. Part-No. | | | | | | | | oben, links upper, left | oben, rechts upper, right | unten, links lower, left | unten, rechts lower, right | | | | | |
| E205/10 | | 3,3 | 5582259 | 10 | 5582291 | 2,8 | 4,3 | 5582562 | 10 | 5582402 | 5572872 | 557602a | 5582035 | 557611 | 5582694 1) | 5582626 2) | 5582693 1) | 5582695 2) | 5582822 | 5582821 | 558/90 | Für Knopflöcher mit Auge, ohne Keilriegel in losen, grob gewebten Stoffen. Der Oberfaden wird kurz u. Unterfaden und untere Gimpe lang abgeschnitten (ca. 30 mm). Nach dem Nähen eines Querriegels werden sie von Hand kurz abgeschnitten. Schneidblock oben, Messer unten. | E205/10 |
| E205/12 | | = | = | 12 | = | = | = | = | 12 | 5582403 | = | = | = | = | = | = | = | = | = | = | = | For buttonholes with eyelet without taper bar in loose, coarse materials. After cutting, the upper thread has short end and the lower thread and lower gimp long end (about 30mm). After sewing a transversal bar they are cut off by hand. Cutting block above, knife below. | E205/12 |
| E205/14 | | = | = | 14 | = | = | = | = | 14 | 5582404 | = | = | = | = | = | = | = | = | = | = | = | | |
| E205/16 | | = | = | 16 | = | = | = | = | 16 | 5582405 | = | = | = | = | = | = | = | = | = | = | = | | |
| E205/18 | | = | = | 18 | = | = | = | = | 18 | 5582406 | = | = | = | = | = | = | = | = | = | = | = | | |
| E205/20 | | = | = | 20 | = | = | = | = | 20 | 5582407 | = | = | = | = | = | = | = | = | = | = | = | | |
| E205/22 | | = | = | 22 | = | = | = | = | 22 | 5582408 | = | = | = | = | = | = | = | = | = | = | = | | |
| E205/24 | | = | = | 24 | = | = | = | = | 24 | 5582409 | = | = | = | = | = | = | = | = | = | = | = | | |
| E205/26 | | = | = | 26 | = | = | = | = | 26 | 5582410 | = | = | = | = | = | = | = | = | = | = | = | | |
| E205/28 | | = | = | 28 | = | = | = | = | 28 | 5582411 | = | = | = | = | = | = | = | = | = | = | = | | |
| E205/30 | | = | = | 30 | = | = | = | = | 30 | 5582412 | = | = | = | = | = | = | = | = | = | = | = | | |

1) Neue Ausführung - New version
2) Alte Ausführung - Old version



Doppelkettenstich - Knopflochautomat mit Kurz - Abscheider f. Oberfaden u. Lang - Abscheider f. Unterfaden u. untere Rundgimpe. Ohne obere Gimpenzuführung.
Automatic Double - Chainstitch Buttonholer with short cutter for upper thread and long cutter for lower thread and lower round gimp. Without upper gimp guide.

| E-Nr. E-No. | Knopfloch- form Buttonhole shape | Obere Steuerscheibe (Augenform) Upper control cam (eyelet shape) | | Untere Steuerscheibe (Keilriegelform) Lower control cam (taper bar shape) | | Messer Knife | | Schnittlänge Cut length mm | Schneidblock Cutting block | Stichplatte, kompl. Throat plate, compl. | Greifer, links Looper, left | Greifer, rechts Looper, right | Spreizer, links Spreader, left | Spreizer, rechts Spreader, right | Stoffklemmen Cloth clamps | | | | Nadel syst. / -dicke Needle syst. / -size | Bemerkungen Remarks | E-Nr. E-No. | | | | |
|----------------|---|---|----------------------------|--|-----------------------|--------------------------------------|----------------------------|----------------------------------|-------------------------------|---|--------------------------------|----------------------------------|-----------------------------------|-------------------------------------|------------------------------|------------------------------|-----------------------------|-------------------------------|--|------------------------|----------------|--------|---|--|---------|
| | | Augengröße Eyelet size mm a | Teile-Nr. Part-No. b | Max. Schnitt- länge Max. cut length mm | Teile-Nr. Part-No. | Augengröße Eyelet size mm c | Teile-Nr. Part-No. d | | | | | | | | oben, links upper, left | oben, rechts upper, right | unten, links lower, left | unten, rechts lower, right | | | | | | | |
| E205/34 | | 3,3 | 4,6 | 5582259 | | 2,8 | 4,3 | 5582562 | 34 | 5582413 | 5582101 | 5572872 | 557602a | 5582035 | 557611 | 5582694 1 | 5582626 2 | 5582693 1 | 5582625 2 | 5582822 | 5582821 | 558/90 | Für Knopflöcher mit Auge, ohne Keilriegel in losen, grob gewebten Stoffen. Der Oberfaden wird kurz u. Unterfaden und untere Gimpe lang abgeschnitten (ca. 30 mm). Nach dem Nähen eines Querriegels werden sie von Hand kurz abgeschnitten. Schneidblock oben, Messer unten. | E205/34 | |
| E205/38 | | = | = | = | 38 | = | = | = | 38 | 5582414 | = | = | = | = | = | = | = | = | = | = | = | = | = | For buttonholes with eyelet without taper bar in loose, coarse materials. After cutting, the upper thread has short end and the lower thread and lower gimp long end (about 30 mm). After sewing a transversal bar they are cut off by hand. Cutting block above, knife below. | E205/38 |

1) Neue Ausführung -New version
2) Alte Ausführung -Old version



Einrichtungen der
Equipment of

558-21301

Hauptsteuerscheibe 558 3744 , 558 776 Alte Ausführung mit Umschalthebel
Main control cam Old version with change lever

Schneidvorgang: nach dem Nähen schneidend
Cutting operation: cuts after

Blatt 209.1
Page

Doppelkettstich - Knopflochautomat mit Kurz-Abschneider f. Oberfaden u. Lang-Abschneider f. Unterfaden u. untere Rundgimpe. Ohne obere Gimpenzuführung.
Automatic Double-Chainstitch Buttonholer with short cutter for upper thread and long cutter for lower thread and lower round gimp. Without upper gimp guide.

| E-Nr. E-No. | Knopfloch- form Buttonhole shape | Obere Steuerscheibe (Augenform) Upper control cam (eyelet shape) | | | Untere Steuerscheibe (Keilriegelform) Lower control cam (taper bar shape) | | | Messer Knife | | Schnittlänge Cut length mm | Schneidblock Cutting block | Stichplatte, kompl. Throat plate, compl. | Greifer, links Looper, left | Greifer, rechts Looper, right | Spreizer, links Spreader, left | Spreizer, rechts Spreader, right | Stoffklemmen Cloth clamps | | | | Nadel syst./-dicke Needle syst./-size | Bemerkungen Remarks | E-Nr. E-No. | | |
|----------------|---|---|-----------------------|--|--|---------------------------------|-----------------------|---------------------------------|-----------------------|----------------------------------|-------------------------------|---|--------------------------------|----------------------------------|-----------------------------------|-------------------------------------|----------------------------------|------------------------------------|-----------------------------|-------------------------------|--|------------------------|---|---|---------|
| | | Augengröße Eyelet size mm | Teile-Nr. Part-No. | Max. Schnitt- länge Max. cut length mm | Teile-Nr. Part-No. | Augengröße Eyelet size mm | Teile-Nr. Part-No. | Augengröße Eyelet size mm | Teile-Nr. Part-No. | | | | | | | | 1) oben, links 2) upper, left | 1) oben, rechts 2) upper, right | unten, links lower, left | unten, rechts lower, right | | | | | |
| E209/10 | | 3,3 | 5582259 | 10 | 5582291 | 2,8 | 5582562 | 10 | 5582402 | 5582102 | | 5573243 | 557602a | 5573398 | 557611 | 5582694 | 5582626 | 5582693 | 5582625 | 5582822 | 5582821 | 558/100 | Für Knopflöcher mit hand- arbeitsähnlichem Charakter in der Oberbekleidung. Mit Auge, ohne Keilriegel. Der Oberfaden wird kurz u. Unterfaden und untere Gimpe lang abgeschnitten (ca. 30 mm). Nach dem Nähen eines Querriegels werden sie von Hand kurz abge- schnitten. Schneidblock oben, Messer unten. | E209/10 | |
| E209/12 | | " | " | 12 | " | " | " | 12 | 5582403 | " | " | " | " | " | " | " | " | " | " | " | " | " | " | Der Oberfaden wird kurz u. Unterfaden und untere Gimpe lang abgeschnitten (ca. 30 mm). Nach dem Nähen eines Querriegels werden sie von Hand kurz abge- schnitten. Schneidblock oben, Messer unten. | E209/12 |
| E209/14 | | " | " | 14 | " | " | " | 14 | 5582404 | " | " | " | " | " | " | " | " | " | " | " | " | " | " | For buttonholes imitating the hand work in outerwear. With eyelet, without taper bar. After cutting, the upper thread has short end and the lower thread and lower gimp long end (about 30 mm). After sewing a transversal bar they are cut off by hand. Cutting block above, knife below. | E209/14 |
| E209/16 | | " | " | 16 | " | " | " | 16 | 5582405 | " | " | " | " | " | " | " | " | " | " | " | " | " | " | For buttonholes imitating the hand work in outerwear. With eyelet, without taper bar. After cutting, the upper thread has short end and the lower thread and lower gimp long end (about 30 mm). After sewing a transversal bar they are cut off by hand. Cutting block above, knife below. | E209/16 |
| E209/18 | | " | " | 18 | " | " | " | 18 | 5582406 | " | " | " | " | " | " | " | " | " | " | " | " | " | " | For buttonholes imitating the hand work in outerwear. With eyelet, without taper bar. After cutting, the upper thread has short end and the lower thread and lower gimp long end (about 30 mm). After sewing a transversal bar they are cut off by hand. Cutting block above, knife below. | E209/18 |
| E209/20 | | " | " | 20 | " | " | " | 20 | 5582407 | " | " | " | " | " | " | " | " | " | " | " | " | " | " | For buttonholes imitating the hand work in outerwear. With eyelet, without taper bar. After cutting, the upper thread has short end and the lower thread and lower gimp long end (about 30 mm). After sewing a transversal bar they are cut off by hand. Cutting block above, knife below. | E209/20 |
| E209/22 | | " | " | 22 | " | " | " | 22 | 5582408 | " | " | " | " | " | " | " | " | " | " | " | " | " | " | For buttonholes imitating the hand work in outerwear. With eyelet, without taper bar. After cutting, the upper thread has short end and the lower thread and lower gimp long end (about 30 mm). After sewing a transversal bar they are cut off by hand. Cutting block above, knife below. | E209/22 |
| E209/24 | | " | " | 24 | " | " | " | 24 | 5582409 | " | " | " | " | " | " | " | " | " | " | " | " | " | " | For buttonholes imitating the hand work in outerwear. With eyelet, without taper bar. After cutting, the upper thread has short end and the lower thread and lower gimp long end (about 30 mm). After sewing a transversal bar they are cut off by hand. Cutting block above, knife below. | E209/24 |
| E209/26 | | " | " | 26 | " | " | " | 26 | 5582410 | " | " | " | " | " | " | " | " | " | " | " | " | " | " | For buttonholes imitating the hand work in outerwear. With eyelet, without taper bar. After cutting, the upper thread has short end and the lower thread and lower gimp long end (about 30 mm). After sewing a transversal bar they are cut off by hand. Cutting block above, knife below. | E209/26 |
| E209/28 | | " | " | 28 | " | " | " | 28 | 5582411 | " | " | " | " | " | " | " | " | " | " | " | " | " | " | For buttonholes imitating the hand work in outerwear. With eyelet, without taper bar. After cutting, the upper thread has short end and the lower thread and lower gimp long end (about 30 mm). After sewing a transversal bar they are cut off by hand. Cutting block above, knife below. | E209/28 |
| E209/30 | | " | " | 30 | " | " | " | 30 | 5582412 | " | " | " | " | " | " | " | " | " | " | " | " | " | " | For buttonholes imitating the hand work in outerwear. With eyelet, without taper bar. After cutting, the upper thread has short end and the lower thread and lower gimp long end (about 30 mm). After sewing a transversal bar they are cut off by hand. Cutting block above, knife below. | E209/30 |

1) Neue Ausführung - New version
2) Alte Ausführung - Old version



Einrichtungen der
Equipment of

558-21301

Hauptsteuerscheibe 558 3744 , 558 776 Alte Ausführung mit Umschalthebel
Main control cam Old version with change lever

Schneidvorgang: nach dem Nähen schneidend
Cutting operation: cuts after

Blatt 209.2
Page

Doppelkettenstich - Knopflochautomat mit Kurz-Abschneider f. Oberfaden u. Lang-Abschneider f. Unterfaden u. untere Rundgimpe. Ohne obere Gimpenzuführung.
Automatic Double-Chainstitch Buttonholer with short cutter for upper thread and long cutter for lower thread and lower round gimp. Without upper gimp guide.

| E-Nr. E-No. | Knopfloch- form Buttonhole shape | Obere Steuerscheibe (Augenform) Upper control cam (eyelet shape) | | Untere Steuerscheibe (Keilriegelform) Lower control cam (taper bar shape) | | Messer Knife | | Schnittlänge Cut length mm | Schneidblock Cutting block | Stichplatte, kompl. Throat plate, compl. | Greifer, links Looper, left | Greifer, rechts Looper, right | Spreizer, links Spreader, left | Spreizer, rechts Spreader, right | Stoffklemmen Cloth clamps | | | | | | Bemerkungen Remarks | E-Nr. E-No. | | | | | |
|----------------|---|---|-----------------------|--|-----------------------|---------------------------------|-----------------------|----------------------------------|-------------------------------|---|--------------------------------|----------------------------------|-----------------------------------|-------------------------------------|------------------------------|------------------------------|-----------------------------|-------------------------------|---|------------|------------------------|----------------|---------|---------|---------|---|---------|
| | | Augengröße Eyelet size mm | Teile-Nr. Part-No. | Max. Schnitt- länge Max. cut length mm | Teile-Nr. Part-No. | Augengröße Eyelet size mm | Teile-Nr. Part-No. | | | | | | | | oben, links upper, left | oben, rechts upper, right | unten, links lower, left | unten, rechts lower, right | Nadelsyst./-dicke Needle syst./-size | | | | | | | | |
| E209/38 | | 3,3 | 5582259 | 34 | 5582291 | 2,8 | 5582562 | 34 | 5582414 | 5582102 | = | = | = | = | 5573243 | 557602a | 5573398 | 557611 | 5582694 1) | 5582662 2) | 5582693 1) | 5582625 2) | 5582822 | 5582821 | 558/100 | Für Knopflöcher mit hand- arbeitsähnlichem Charakter in der Oberbekleidung. Mit Auge, ohne Keilriegel. Der Oberfaden wird kurz u. Unterfaden und untere Gimpe lang abgeschnitten (ca. 30 mm). Nach dem Nähen eines Querriegels werden sie von Hand kurz abge- schnitten. Schneidblock oben, Messer unten. | E209/38 |
| E209/34 | | = | = | 38 | = | = | = | 38 | 5582414 | = | = | = | = | = | = | = | = | = | = | = | = | = | = | = | = | For buttonholes imitating the hand work in outerwear. With eyelet, without taper bar. After cutting, the upper thread has short end and the lower thread and lower gimp long end (about 30 mm). After sewing a transversal bar they are cut off by hand. Cutting block above, knife below. | E209/34 |

1) Neue Ausführung - New version
2) Alte Ausführung - Old version

Ausgabe/Edition 05.92 Fortsetzung Blatt/Continued page 210.1



Einrichtungen der
Equipment of

558-21301

Hauptsteuerscheibe 558 3744 , 558 776 Alte Ausführung mit Umschalthebel
Main control cam Old version with change lever

Schneidvorgang: nach dem Nähen schneidend
Cutting operation: cuts after

Blatt 210.1
Page

Doppelkettenstich - Knopflochautomat mit Kurz-Abschneider f. Oberfaden u. Lang-Abschneider f. Unterfaden u. untere Rundgimpe. Ohne obere Gimpenzuführung.
Automatic Double-Chainstitch Buttonholer with short cutter for upper thread and long cutter for lower thread and lower round gimp. Without upper gimp guide.

| E-Nr. E-No. | Knopfloch- form Buttonhole shape | Obere Steuerscheibe (Augenform) Upper control cam (eyelet shape) | | Untere Steuerscheibe (Keilriegelform) Lower control cam (taper bar shape) | | Messer Knife | | Schnittlänge Cut length mm | Schneidblock Cutting block | Stichplatte, kompl. Throat plate, compl. | Greifer, links Looper, left | Greifer, rechts Looper, right | Spreizer, links Spreader, left | Spreizer, rechts Spreader, right | Stoffklemmen Cloth clamps | | | | Nadel syst./-dicke Needle syst./-size | Bemerkungen Remarks | E-Nr. E-No. | | |
|----------------|---|---|-----------------------|--|-----------------------|---------------------------------|-----------------------|----------------------------------|-------------------------------|---|--------------------------------|----------------------------------|-----------------------------------|-------------------------------------|--------------------------------|----------------------------------|---------------------------------|-----------------------------------|--|------------------------|----------------|---|---------|
| | | Augengröße Eyelet size mm | Teile-Nr. Part-No. | Max. Schnitt- länge Max. cut length mm | Teile-Nr. Part-No. | Augengröße Eyelet size mm | Teile-Nr. Part-No. | | | | | | | | 1 oben, links 1 upper, left | 2 oben, rechts 2 upper, right | 1 unten, links 1 lower, left | 2 unten, rechts 2 lower, right | | | | | |
| E210/6 | | 0 | 0 | 5582251 | 6 | 0 | 0 | 5582552 | 6 | 5582102 | 573243 | 557602a | 557339B | 557611 | 5582698 | 5582670 | 5582697 | 5582669 | 5582826 | 5582825 | 558/100 | Für Knopflöcher mit hand- arbeitsähnlichem Charakter in der Oberbekleidung. Ohne Auge, ohne Keilriegel. Der Oberfaden wird kurz u. Unterfaden und untere Gimpe lang abgeschnitten. (ca. 30 mm). Nach dem Nähen eines Querriegels werden sie von Hand kurz abge- schnitten. Schneidblock oben, Messer unten. For buttonholes imitating the hand work in outerwear. Without eyelet, without taper bar. After cutting, the upper thread has short end and the lower thread and lower gimp long end (about 30 mm). After sewing a transversal bar they are cut off by hand. Cutting block above, knife below. | E210/6 |
| E210/8 | | " | " | " | 8 | " | " | " | 8 | " | " | " | " | " | " | " | " | " | " | " | " | | E210/8 |
| E210/10 | | " | " | " | 10 | " | " | " | 10 | " | " | " | " | " | " | " | " | " | " | " | " | | E210/10 |
| E210/12 | | " | " | " | 12 | " | " | " | 12 | " | " | " | " | " | " | " | " | " | " | " | " | | E210/12 |
| E210/14 | | " | " | " | 14 | " | " | " | 14 | " | " | " | " | " | " | " | " | " | " | " | " | | E210/14 |
| E210/16 | | " | " | " | 16 | " | " | " | 16 | " | " | " | " | " | " | " | " | " | " | " | " | | E210/16 |
| E210/18 | | " | " | " | 18 | " | " | " | 18 | " | " | " | " | " | " | " | " | " | " | " | " | | E210/18 |
| E210/20 | | " | " | " | 20 | " | " | " | 20 | " | " | " | " | " | " | " | " | " | " | " | " | | E210/20 |
| E210/22 | | " | " | " | 22 | " | " | " | 22 | " | " | " | " | " | " | " | " | " | " | " | " | | E210/22 |
| E210/24 | | " | " | " | 24 | " | " | " | 24 | " | " | " | " | " | " | " | " | " | " | " | " | | E210/24 |
| E210/26 | | " | " | " | 26 | " | " | " | 26 | " | " | " | " | " | " | " | " | " | " | " | " | E210/26 | |

1) Neue Ausführung - New version
2) Alte Ausführung - Old version



Einrichtungen der
Equipment of

558-21301

Hauptsteuerscheibe 558 3744 , 558 776 Alte Ausführung mit Umschalthebel
Main control cam Old version with change lever

Schneidvorgang: nach dem Nähen schneidend
Cutting operation: cuts after

Blatt
Page 210.2

Doppelkettenstich - Knopflochautomat mit Kurz-Abschneider f. Oberfaden u. Lang-Abschneider f. Unterfaden u. untere Rundgimpe. Ohne obere Gimpenzuführung.
Automatic Double-Chainstitch Buttonholer with short cutter for upper thread and long cutter for lower thread and lower round gimp. Without upper gimp guide.

| E-Nr. E-No. | Knopfloch- form Buttonhole shape | Obere Steuerscheibe (Augenform) Upper control cam (eyelet shape) | | | Untere Steuerscheibe (Keilriegelform) Lower control cam (taper bar shape) | | | Messer Knife | | Schnittlänge Cut length mm | Schneidblock Cutting block | Stichplatte, kompl. Throat plate, compl. | Greifer, links Looper, left | Greifer, rechts Looper, right | Spreizer, links Spreader, left | Spreizer, rechts Spreader, right | Stoffklemmen Cloth clamps | | | | Nadel syst. / -dicke Needle syst. / -size | Bemerkungen Remarks | E-Nr. E-No. | | | |
|----------------|---|---|-----------------------|--|--|--|-----------------------|----------------------------|------------------------------|----------------------------------|-------------------------------|---|--------------------------------|----------------------------------|-----------------------------------|-------------------------------------|------------------------------|-------------------------------|---------|---------|--|------------------------|----------------|---|---------|---|
| | | Augengröße Eyelet size mm a b | Teile-Nr. Part-No. | Max. Schnitt- länge Max. cut length mm | Teile-Nr. Part-No. | Augengröße Eyelet size mm c d | Teile-Nr. Part-No. | Oben, links Upper, left | Oben, rechts Upper, right | | | | | | | | unten, links lower, left | unten, rechts lower, right | | | | | | | | |
| E210/28 | | 0 | 0 | 5582251 | 28 | 5582291 | 0 | 0 | 5582552 | 28 | 5582432 | 5582102 | 573243 | 57602a | 573398 | 57611 | 5582698 | 5582870 | 5582697 | 5582668 | 5582826 | 5582825 | 558/100 | Für Knopflöcher mit hand- arbeitsähnlichem Charakter in der Oberbekleidung. Ohne Auge, ohne Keilriegel. Der Oberfaden wird kurz u. Unterfaden und untere Gimpe lang abgeschnitten. (ca. 30 mm). Nach dem Nähen eines Querriegels werden sie von Hand kurz abge- schnitten. Schneidblock oben, Messer unten. | E210/28 | |
| E210/30 | | " | " | " | 30 | " | " | " | " | 30 | 5582433 | " | " | " | " | " | " | " | " | " | " | " | " | " | " | " |
| E210/34 | | " | " | " | 34 | " | " | " | " | 34 | 5582434 | " | " | " | " | " | " | " | " | " | " | " | " | " | " | " |
| E210/38 | | " | " | " | 38 | " | " | " | " | 38 | 5582435 | " | " | " | " | " | " | " | " | " | " | " | " | " | " | " |

1) Neue Ausführung - New version
2) Alte Ausführung - Old version



Einrichtungen der
Equipment of

558-21301

Hauptsteuerscheibe 558 3744 , 558 776 Alte Ausführung mit Umschalthebel
Main control cam Old version with change lever

Schneidvorgang: vor oder nach dem Nähen schneidend (umschaltbar)
Cutting operation: can be set for cutting before or after sewing

Blatt 212.2
Page

Doppelkettenstich - Knopflochautomat mit Kurz-Abschneider f. Oberfaden u. Lang-Abschneider f. Unterfaden u. untere Rundgimpe. Ohne obere Gimpenzuführung
Automatic Double-Chainstitch Buttonholer with short cutter for upper thread and long cutter for lower thread and lower round gimp. Without upper gimp guide.

| E-Nr. E-No. | Knopfloch- form Buttonhole shape | Obere Steuerscheibe (Augenform) Upper control cam (eyelet shape) | | Untere Steuerscheibe (Keilriegelform) Lower control cam (taper bar shape) | | Messer Knife | | Schnittlänge Cut length mm | Schneidblock Cutting block | Stichplatte, kompl. Throat plate, compl. | Greifer, links Looper, left | Greifer, rechts Looper, right | Spreizer, links Spreader, left | Spreizer, rechts Spreader, right | Stoffklemmen Cloth clamps | | | | | | Bemerkungen Remarks | E-Nr. E-No. |
|----------------|---|---|--------------------------|--|-----------------------|---------------------------------|-----------------------|----------------------------------|-------------------------------|---|--------------------------------|----------------------------------|-----------------------------------|-------------------------------------|------------------------------|------------------------------|-----------------------------|-------------------------------|---|---|---|----------------|
| | | Augengröße Eyelet size mm | Teile-Nr. Part-No. | Max. Schnitt- länge Max. cut length mm | Teile-Nr. Part-No. | Augengröße Eyelet size mm | Teile-Nr. Part-No. | | | | | | | | oben, links upper, left | oben, rechts upper, right | unten, links lower, left | unten, rechts lower, right | Nadelsyst./-dicke Needle syst./-size | | | |
| E212/34 | | 2,4 1) 3,3 2) | 5582257 1) 5582259 2) | 34 | 5582291 | 2,8 4,3 | 5582562 | 34 | 2 x 5582414 5582413 | 5582103 | = | = | = | = | = | = | = | = | = | = | Für Augenknopflöcher ohne Keilriegel in hochwertigen Bekleidungsstücken unterschiedlicher Qualität und Dicke. Der Oberfaden wird kurz und Unterfaden und untere Gimpe lang abgeschnitten (ca. 30 mm). Nach dem Nähen eines Querriegels werden sie von Hand kurz abgeschnitten. Schneidblock oben, Messer unten. | E212/34 |
| E212/38 | | = | = | 38 | = | = | = | 38 | 2 x 5582414 5582413 | = | = | = | = | = | = | = | = | = | = | = | For eye buttonholes without taper bar in high quality garments of different qualities and thicknesses. After cutting, the upper thread has short end and the lower thread and lower gimp long end (about 30 mm). After sewing a transversal bar they are cut off by hand. Cutting block above, knife below. | E212/38 |

1) vorherschneidend - cuts before 3) Neue Ausführung - New version
2) nachherschneidend - cuts after 4) Alte Ausführung - Old version

Ausgabe/Edition 05.92 Fortsetzung Blatt/Continued page 213.1



Einrichtungen der
Equipment of

558-21301

Hauptsteuerscheibe 558 3744 , 558 776 Alte Ausführung mit Umschalthebel
Main control cam Old version with change lever

Schneidvorgang: vor oder nach dem Nähen schneidend (umschaltbar)
Cutting operation: can be set for cutting before or after sewing

Blatt
Page 213.1

Doppelkettenstich - Knopflochautomat mit Kurz-Abschneider f. Oberfaden u. Lang-Abschneider für Unterfaden u. untere Rundgimpe. Ohne obere Gimpenzuführung.
Automatic Double-Chainstitch Buttonholer with short cutter for upper thread and long cutter for lower thread and lower round gimp. Without upper gimp guide.

| E-Nr. E-No. | Knopfloch- form Buttonhole shape | Obere Steuerscheibe (Augenform) Upper control cam (eyelet shape) | | Untere Steuerscheibe (Keilriegelform) Lower control cam (taper bar shape) | | Messer Knife | | Schnittlänge Cut length mm | Schneidblock Cutting block | Stichplatte, kompl. Throat plate, compl. | Greifer, links Looper, left | Greifer, rechts Looper, right | Spreizer, links Spreader, left | Spreizer, rechts Spreader, right | Stoffklemmen Cloth clamps | | | | Nadel syst. /- dicke Needle syst. /- size | Bemerkungen Remarks | E-Nr. E-No. | | |
|----------------|---|---|-----------------------|--|-----------------------|--|-----------------------|----------------------------------|-------------------------------|---|--------------------------------|----------------------------------|-----------------------------------|-------------------------------------|------------------------------|------------------------------|-----------------------------|-------------------------------|--|------------------------|----------------|--|---------|
| | | Augengröße Eyelet size mm a b | Teile-Nr. Part-No. | Max. Schnitt- länge Max. cut length mm | Teile-Nr. Part-No. | Augengröße Eyelet size mm c d | Teile-Nr. Part-No. | | | | | | | | oben, links upper, left | oben, rechts upper, right | unten, links lower, left | unten, rechts lower, right | | | | | |
| E213/6 | | 0 | 0 | 5582251 | 6 | 5582291 | 0 | 0 | 5582552 | 6 | 5582872 | 557602a | 5572876k | 557611 | 5582698 | 5582670 | 5582697 | 5582669 | 5582826 | 5582825 | 558/90 | Für Knopflöcher ohne Auge, ohne Keilriegel in hochwertigen Bekleidungsstücken unterschiedlicher Qualität und Dicke. Der Oberfaden wird kurz und Unterfaden und untere Gimpe lang abgeschnitten (ca. 30 mm). Nach dem Nähen eines Querriegels werden sie von Hand kurz abgeschnitten. Schneidblock oben, Messer unten. For buttonholes without eyelet, without taper bar in high quality garments of different qualities and thicknesses. After cutting, the upper thread has short end and the lower thread and lower gimp long end (about 30 mm). After sewing a transversal bar they are cut off by hand. Cutting block above, knife below. | E213/6 |
| E213/8 | | = | = | = | 8 | = | = | = | = | 8 | = | = | = | = | = | = | = | = | = | = | = | | E213/8 |
| E213/10 | | = | = | = | 10 | = | = | = | = | 10 | = | = | = | = | = | = | = | = | = | = | = | | E213/10 |
| E213/12 | | = | = | = | 12 | = | = | = | = | 12 | = | = | = | = | = | = | = | = | = | = | = | | E213/12 |
| E213/14 | | = | = | = | 14 | = | = | = | = | 14 | = | = | = | = | = | = | = | = | = | = | = | | E213/14 |
| E213/16 | | = | = | = | 16 | = | = | = | = | 16 | = | = | = | = | = | = | = | = | = | = | = | | E213/16 |
| E213/18 | | = | = | = | 18 | = | = | = | = | 18 | = | = | = | = | = | = | = | = | = | = | = | | E213/18 |
| E213/20 | | = | = | = | 20 | = | = | = | = | 20 | = | = | = | = | = | = | = | = | = | = | = | | E213/20 |
| E213/22 | | = | = | = | 22 | = | = | = | = | 22 | = | = | = | = | = | = | = | = | = | = | = | | E213/22 |
| E213/24 | | = | = | = | 24 | = | = | = | = | 24 | = | = | = | = | = | = | = | = | = | = | = | E213/24 | |
| E213/26 | | = | = | = | 26 | = | = | = | = | 26 | = | = | = | = | = | = | = | = | = | = | = | E213/26 | |

1) Neue Ausführung - New version
2) Alte Ausführung - Old version



Einrichtungen der
Equipment of

558-21301

Hauptsteuerscheibe 558 3744 , 558 776 Alte Ausführung mit Umschalthebel
Main control cam Old version with change lever

Schneidvorgang: vor oder nach dem Nähen schneidend (umschaltbar)
Cutting operation: can be set for cutting before or after sewing

Blatt 213.2
Page

Doppelkettenstich - Knopflochautomat mit Kurz-Abschneider f. Oberfaden u. Lang-Abschneider f. Unterfaden u. unterer Rundgimpe. Ohne obere Gimpenzuführung
Automatic Double-Chainstitch Buttonholer with short cutter for upper thread and long cutter for lower thread and lower round gimp. Without upper gimp guide.

| E-Nr. E-No. | Knopfloch- form Buttonhole shape | Obere Steuerscheibe (Augenform) Upper control cam (eyelet shape) | | | Untere Steuerscheibe (Keilriegelform) Lower control cam (taper bar shape) | | | Messer Knife | | Schnittlänge Cut length mm | Schneidblock Cutting block | Stichplatte, kompl. Throat plate, compl. | Greifer, links Looper, left | Greifer, rechts Looper, right | Spreizer, links Spreader, left | Spreizer, rechts Spreader, right | Stoffklemmen Cloth clamps | | | | Nadel syst./-dicke Needle syst./-size | Bemerkungen Remarks | E-Nr. E-No. | |
|----------------|---|---|----------------------------|---|--|--------------------------------------|----------------------------|-----------------|---------|----------------------------------|-------------------------------|---|--------------------------------|----------------------------------|-----------------------------------|-------------------------------------|----------------------------------|------------------------------------|-----------------------------|-------------------------------|--|------------------------|--|---------|
| | | Augengröße Eyelet size mm a | Teile-Nr. Part-No. b | Max. Schnitt- länge Max. cut length mm 5582251 | Teile-Nr. Part-No. 28 | Augengröße Eyelet size mm c | Teile-Nr. Part-No. d | 5582552 | 5582432 | | | | | | | | 1) oben, links 2) upper, left | 1) oben, rechts 2) upper, right | unten, links lower, left | unten, rechts lower, right | | | | 558/30 |
| E213/28 | | 0 | 0 | 5582251 | 28 | 0 | 0 | 5582552 | 28 | 5582432 | 5582103 | 5572872 | 557602a | 5572876 | 557611 | 5582698 | 5582670 | 5582697 | 5582669 | 5582826 | 5582825 | 558/30 | Für Knopflöcher ohne Auge, ohne Keilriegel in hochwertigen Bekleidungsstücken unterschiedlicher Qualität und Dicke. Der Oberfaden wird kurz und Unterfaden und untere Gimpe lang abgeschnitten (ca. 30 mm). Nach dem Nähen eines Querriegels werden sie von Hand kurz abgeschnitten. Schneidblock oben, Messer unten. For buttonholes without eyelet, without taper bar in high quality garments of different qualities and thicknesses. After cutting, the upper thread has short end and the lower thread and lower gimp long end (about 30 mm). After sewing a transversal bar they are cut off by hand. Cutting block above, knife below. | E213/28 |
| E213/30 | | " | " | " | 30 | " | " | " | 30 | 5582433 | " | " | " | " | " | " | " | " | " | " | " | " | | E213/30 |
| E213/34 | | " | " | " | 34 | " | " | " | 34 | 5582434 | " | " | " | " | " | " | " | " | " | " | " | " | | E213/34 |
| E213/38 | | " | " | " | 38 | " | " | " | 38 | 5582435 | " | " | " | " | " | " | " | " | " | " | " | " | | E213/38 |

1) Neue Ausführung - New version
2) Alte Ausführung - Old version



Einrichtungen der
Equipment of

558-21301

Hauptsteuerscheibe 558 3744 . 558 776 Alte Ausführung mit Umschalthebel
Main control cam Old version with change lever

Schneidvorgang: vor oder nach dem Nähen schneidend (umschaltbar)
Cutting operation: can be set for cutting before or after sewing

Blatt 214.1
Page

Doppelkettenstich - Knopflochautomat mit Kurz - Abscheider f. Oberfaden u. Lang - Abscheider f. Unterfaden und unterer Rundgimpe. Ohne obere Gimpenzuführung
Automatic Double - Chainstitch Buttonholer with short cutter for upper thread and long cutter for lower thread and lower round gimp. Without upper gimp guide.

| E-Nr. E-No. | Knopfloch- form Buttonhole shape | Obere Steuerscheibe (Augenform) Upper control cam (eyelet shape) | | Untere Steuerscheibe (Keilriegelform) Lower control cam (taper bar shape) | | Messer Knife | | Schnittlänge Cut length mm | Schneidblock Cutting block | Stichplatte, kompl. Throat plate, compl. | Greifer, links Looper, left | Greifer, rechts Looper, right | Spreizer, links Spreader, left | Spreizer, rechts Spreader, right | Stoffklemmen Cloth clamps | | | | Nadel syst. / - dicke Needle syst. / - size | Bemerkungen Remarks | E-Nr. E-No. | |
|----------------|---|---|-----------------------|--|-----------------------|---------------------------------|-----------------------|----------------------------------|-------------------------------|---|--------------------------------|----------------------------------|-----------------------------------|-------------------------------------|--------------------------------|----------------------------------|---------------------------------|-----------------------------------|--|------------------------|---|---------|
| | | Augengröße Eyelet size mm | Teile-Nr. Part-No. | Max. Schnitt- länge Max. cut length mm | Teile-Nr. Part-No. | Augengröße Eyelet size mm | Teile-Nr. Part-No. | | | | | | | | 3 oben, links 3 upper, left | 3 oben, rechts 3 upper, right | 3 unten, links 3 lower, left | 3 unten, rechts 3 lower, right | | | | |
| E214/12 | | 2,4 1) 3,3 2) | 5582257 5582259 | 12 | | 2,8 4,3 | | 12 | 2 x | 5582403 | 5582103 | 5572872 | 557602a | 5572876k | 557611 | 5582694 5582626 | 5582693 5582625 | 5582822 | 5582821 | 558/90 | Für Knopflöcher mit Auge, mit Keilriegel in Stoffen unterschiedlicher Qualität und Dicke. Der Oberfaden wird kurz und Unterfaden und untere Gimpe lang abgeschnitten (ca. 30 mm). Schneidblock oben, Messer unten. For buttonholes with eyelet with taper bar in fabrics of different qualities and thicknesses. After cutting, the upper thread has short end and the lower thread and lower gimp long end (about 30 mm). Cutting block above, knife below. | E214/12 |
| E214/14 | | = | = | 14 | | = | | 14 | 2 x | 5582404 | | = | = | = | = | = | = | = | = | = | | E214/14 |
| E214/16 | | = | = | 16 | | = | | 16 | 2 x | 5582405 | | = | = | = | = | = | = | = | = | = | | E214/16 |
| E214/18 | | = | = | 18 | | = | | 18 | 2 x | 5582406 | | = | = | = | = | = | = | = | = | = | | E214/18 |
| E214/20 | | = | = | 20 | | = | | 20 | 2 x | 5582407 | | = | = | = | = | = | = | = | = | = | | E214/20 |
| E214/22 | | = | = | 22 | | = | | 22 | 2 x | 5582408 | | = | = | = | = | = | = | = | = | = | | E214/22 |
| E214/24 | | = | = | 24 | | = | | 24 | 2 x | 5582409 | | = | = | = | = | = | = | = | = | = | | E214/24 |
| E214/26 | | = | = | 26 | | = | | 26 | 2 x | 5582410 | | = | = | = | = | = | = | = | = | = | | E214/26 |
| E214/28 | | = | = | 28 | | = | | 28 | 2 x | 5582411 | | = | = | = | = | = | = | = | = | = | | E214/28 |
| E214/30 | | = | = | 30 | | = | | 30 | 2 x | 5582412 | | = | = | = | = | = | = | = | = | = | | E214/30 |

1) vorherschneidend - cuts before
2) nacherschneidend - cuts after

3) Neue Ausführung - New version
4) Alte Ausführung - Old version



Einrichtungen der
Equipment of

558-21301

Hauptsteuerscheibe 558 3744 , 558 776 Alte Ausführung mit Umschalthebel
Main control cam Old version with change lever

Schneidvorgang: vor oder nach dem Nähen schneidend (umschaltbar)
Cutting operation: can be set for cutting before or after sewing

Blatt
Page 215.1

Doppelkettenstich - Knopflochautomat mit Kurz-Abschneider f. Oberfaden u. Lang-Abschneider f. Unterfaden u. untere Rundgimpe. Ohne obere Gimpenzuführung
Automatic Double-Chainstitch Buttonholer with short cutter for upper thread and long cutter for lower thread and lower round gimp. Without upper gimp guide.

| E-Nr. E-No. | Knopfloch- form Buttonhole shape | Obere Steuerscheibe (Augenform) Upper control cam (eyelet shape) | | Untere Steuerscheibe (Keilriegelform) Lower control cam (taper bar shape) | | Messer Knife | | Schnittlänge Cut length mm | Schneidblock Cutting block | Stichplatte, kompl. Throat plate, compl. | Greifer, links Looper, left | Greifer, rechts Looper, right | Spreizer, links Spreader, left | Spreizer, rechts Spreader, right | Stoffklemmen Cloth clamps | | | | Nadel syst. / - dicke Needle syst. / - size | Bemerkungen Remarks | E-Nr. E-No. | | |
|----------------|---|---|-----------------------|--|-----------------------|--|-----------------------|----------------------------------|-------------------------------|---|--------------------------------|----------------------------------|-----------------------------------|-------------------------------------|-------------------------------|---------------------------------|--------------------------------|----------------------------------|--|------------------------|----------------|---|----------|
| | | Augengröße Eyelet size mm a b | Teile-Nr. Part-No. | Max. Schnitt- länge Max. cut length mm | Teile-Nr. Part-No. | Augengröße Eyelet size mm c d | Teile-Nr. Part-No. | | | | | | | | 1) oben, links upper, left | 1) oben, rechts upper, right | 2) unten, links lower, left | 2) unten, rechts lower, right | | | | | |
| E 215/6 | | 0 | 0 | 5582251 | 6 | 0 | 0 | 5582552 | 6 | 5582103 | 5572872 | 557602a | 55728764 | 557611 | 5582698 | 5582690 | 5582697 | 5582669 | 5582826 | 5582825 | 558/90 | Für Knopflöcher ohne Auge, mit Keilriegel in Stoffen unterschiedlicher Qualität und Dicke. Der Oberfaden wird kurz u. Unterfaden und untere Gimpe lang abgeschnitten (ca. 30mm) Schneidblock oben, Messer unten. For buttonholes without eyelet, with taper bar in fabrics of different qualities and thicknesses. After cutting, the upper thread has short end and the lower thread and lower gimp long end (about 30 mm) Cutting block above, knife below. | E 215/6 |
| E 215/8 | | = | = | = | 8 | = | = | = | 8 | = | = | = | = | = | = | = | = | = | = | = | = | | E 215/8 |
| E 215/10 | | = | = | = | 10 | = | = | = | 10 | = | = | = | = | = | = | = | = | = | = | = | = | | E 215/10 |
| E 215/12 | | = | = | = | 12 | = | = | = | 12 | = | = | = | = | = | = | = | = | = | = | = | = | | E 215/12 |
| E 215/14 | | = | = | = | 14 | = | = | = | 14 | = | = | = | = | = | = | = | = | = | = | = | = | | E 215/14 |
| E 215/16 | | = | = | = | 16 | = | = | = | 16 | = | = | = | = | = | = | = | = | = | = | = | = | | E 215/16 |
| E 215/18 | | = | = | = | 18 | = | = | = | 18 | = | = | = | = | = | = | = | = | = | = | = | = | | E 215/18 |
| E 215/20 | | = | = | = | 20 | = | = | = | 20 | = | = | = | = | = | = | = | = | = | = | = | = | | E 215/20 |
| E 215/22 | | = | = | = | 22 | = | = | = | 22 | = | = | = | = | = | = | = | = | = | = | = | = | | E 215/22 |
| E 215/24 | | = | = | = | 24 | = | = | = | 24 | = | = | = | = | = | = | = | = | = | = | = | = | | E 215/24 |
| E 215/26 | | = | = | = | 26 | = | = | = | 26 | = | = | = | = | = | = | = | = | = | = | = | = | E 215/26 | |

1) Neue Ausführung - New version
2) Alte Ausführung - Old version



Einrichtungen der
Equipment of

558-21301

Hauptsteuerscheibe 558 3744 , 558 776 Alte Ausführung mit Umschalthebel
Main control cam Old version with change lever

Schneidvorgang: vor oder nach dem Nähen schneidend (umschaltbar)
Cutting operation: can be set for cutting before or after sewing

Blatt 215.2
Page

Doppelkettstich - Knopflochautomat mit Kurz-Abschneider f. Oberfaden u. Lang-Abschneider f. Unterfaden u. untere Rundgimpe. Ohne obere Gimpenzuführung.
Automatic Double-Chainstitch Buttonholer with short cutter for upper thread and long cutter for lower thread and lower round gimp. Without upper gimp guide.

| E-Nr. E-No. | Knopfloch- form Buttonhole shape | Obere Steuerscheibe (Augenform) Upper control cam (eyelet shape) | | Untere Steuerscheibe (Keilriegelform) Lower control cam (taper bar shape) | | Messer Knife | | Schnittlänge Cut length mm | Schneidblock Cutting block | Stichplatte, kompl. Throat plate, compl. | Greifer, links Looper, left | Greifer, rechts Looper, right | Spreizer, links Spreader, left | Spreizer, rechts Spreader, right | Stoffklemmen Cloth clamps | | | | Nadel syst. / -dicke Needle syst. / -size | Bemerkungen Remarks | E-Nr. E-No. | | |
|----------------|---|---|----------------------------|--|-----------------------|--------------------------------------|----------------------------|----------------------------------|-------------------------------|---|--------------------------------|----------------------------------|-----------------------------------|-------------------------------------|------------------------------|------------------------------|-----------------------------|-------------------------------|--|------------------------|----------------|---|---------|
| | | Augengröße Eyelet size mm a | Teile-Nr. Part-No. b | Max. Schnitt- länge Max. cut length mm | Teile-Nr. Part-No. | Augengröße Eyelet size mm c | Teile-Nr. Part-No. d | | | | | | | | oben, links upper, left | oben, rechts upper, right | unten, links lower, left | unten, rechts lower, right | | | | | |
| E215/28 | | 0 | 0 | 5582251 | 28 | 0 | 0 | 5582552 | 28 | 5582432 | 5572872 | 557602a | 5572876k | 557611 | 5582698 1) | 5582692 2) | 5582697 1) | 5582668 2) | 5582826 | 5582825 | 558/90 | Für Knopflöcher ohne Auge, mit Keilriegel in Stoffen unterschiedlicher Qualität und Dicke. Der Oberfaden wird kurz u. Unterfaden und untere Gimpe lang abgeschnitten (ca.30mm Schneidblock oben, Messer unten. | E215/28 |
| E215/30 | | " | " | " | 30 | " | " | " | 30 | 5582433 | " | " | " | " | " | " | " | " | " | " | " | For buttonholes without eyelet, with taper bar in fabrics of different quali- ties and thicknesses. After cutting, the upper thread has short end and the lower thread and lower gimp long end (about 30 mm) Cutting block above, knife below. | E215/30 |

1) Neue Ausführung - New version
2) Alte Ausführung - Old version



Doppelkettstich - Knopflochautomat mit Oberfadenabschneider, unterer Rundgimpenzuführung, ohne obere Gimpenzuführung
Automatic Double-Chainstitch Buttonholer with upper thread cutter, lower round gimp guide, without upper gimp guide

| E-Nr. E-No. | Knopfloch- form Buttonhole shape | Obere Steuerscheibe (Augenform) Upper control cam (eyelet shape) | | Untere Steuerscheibe (Keilriegelform) Lower control cam (taper bar shape) | | Messer Knife | | Schnittlänge Cut length mm | Schneidblock Cutting block | Stichplatte, kompl. Throat plate, compl. | Greifer, links Looper, left | Greifer, rechts Looper, right | Spreizer, links Spreader, left | Spreizer, rechts Spreader, right | Stoffklemmen Cloth clamps | | | | Nadel syst. / -dicke Needle syst. / -size | Bemerkungen Remarks | E-Nr. E-No. |
|----------------|---|---|-----------------------|--|-----------------------|---------------------------------|-----------------------|----------------------------------|-------------------------------|---|--------------------------------|----------------------------------|-----------------------------------|-------------------------------------|--|--|-----------------------------|-------------------------------|--|--|----------------|
| | | Augengröße Eyelet size mm | Teile-Nr. Part-No. | Max. Schnitt- länge Max. cut length mm | Teile-Nr. Part-No. | Augengröße Eyelet size mm | Teile-Nr. Part-No. | | | | | | | | oben, links upper, left | oben, rechts upper, right | unten, links lower, left | unten, rechts lower, right | | | |
| E 305/10 | | 3,2 | 5582259 | 10 | 5582291 | 2,8 | 4,3 | 10 | 5582402 | 5582081 | 5572872 | 557602a | 5582035 | 557611 | 5582704 1) oben, links 5582642 2) upper, left | 5582703 1) oben, rechts 5582641 2) upper, right | 5582812 | 5582811 | 558/90 | Für Knopflöcher mit Auge, ohne Keilriegel in lösen, grob gewebten Stoffen. Schneidblock oben, Messer unten. | E 305/10 |
| E 305/12 | | = | = | 12 | = | = | = | 12 | 5582403 | = | = | = | = | = | = | = | = | = | = | For buttonholes with eyelet, without taper bar in loose, coarse materials. Cutting block above, knife below. | E 305/12 |
| E 305/14 | | = | = | 14 | = | = | = | 14 | 5582404 | = | = | = | = | = | = | = | = | = | = | | E 305/14 |
| E 305/16 | | = | = | 16 | = | = | = | 16 | 5582405 | = | = | = | = | = | = | = | = | = | = | | E 305/16 |
| E 305/18 | | = | = | 18 | = | = | = | 18 | 5582406 | = | = | = | = | = | = | = | = | = | = | | E 305/18 |
| E 305/20 | | = | = | 20 | = | = | = | 20 | 5582407 | = | = | = | = | = | = | = | = | = | = | | E 305/20 |
| E 305/22 | | = | = | 22 | = | = | = | 22 | 5582408 | = | = | = | = | = | = | = | = | = | = | | E 305/22 |
| E 305/24 | | = | = | 24 | = | = | = | 24 | 5582409 | = | = | = | = | = | = | = | = | = | = | | E 305/24 |
| E 305/26 | | = | = | 26 | = | = | = | 26 | 5582410 | = | = | = | = | = | = | = | = | = | = | | E 305/26 |
| E 305/28 | | = | = | 28 | = | = | = | 28 | 5582411 | = | = | = | = | = | = | = | = | = | = | | E 305/28 |
| E 305/30 | | = | = | 30 | = | = | = | 30 | 5582412 | = | = | = | = | = | = | = | = | = | = | | E 305/30 |

1) Neue Ausführung - New version
2) Alte Ausführung - Old version



Einrichtungen der
Equipment of

558 - 31391

Hauptsteuerscheibe 578 4226, 558 7254 Alte Ausführung mit Umschalthebel
Main control cam Old version with change lever

Schneidvorgang: nach dem Nähen schneidend
Cutting operation: cuts after

Blatt 305.2
Page

Doppelkettenstich - Knopflochautomat mit Oberfadenabschneider, unterer Rundgimpenzuführung, ohne obere Gimpenzuführung
Automatic Double-Chainstitch Buttonholer with upper thread cutter, lower round gimp guide, without upper gimp guide

| E-Nr. E-No. | Knopfloch- form Buttonhole shape | Obere Steuerscheibe (Augenform) Upper control cam (eyelet shape) | | Untere Steuerscheibe (Keilriegelform) Lower control cam (taper bar shape) | | Messer Knife | | Schnittlänge Cut length mm | Schneidblock Cutting block | Stichplatte, kompl. Throat plate, compl. | Greifer, links Looper, left | Greifer, rechts Looper, right | Spreizer, links Spreader, left | Spreizer, rechts Spreader, right | Stoffklemmen Cloth clamps | | | | Nadelsyst./-dicke Needle syst./-size | Bemerkungen. Remarks | E-Nr. E-No. | | |
|----------------|---|---|-----------------------|--|-----------------------|---------------------------------|-----------------------|----------------------------------|-------------------------------|---|--------------------------------|----------------------------------|-----------------------------------|-------------------------------------|------------------------------|------------------------------|-----------------------------|-------------------------------|---|-------------------------|----------------|--|----------|
| | | Augengröße Eyelet size mm | Teile-Nr. Part-No. | Max. Schnitt- länge Max. cut length mm | Teile-Nr. Part-No. | Augengröße Eyelet size mm | Teile-Nr. Part-No. | | | | | | | | oben, links upper, left | oben, rechts upper, right | unten, links lower, left | unten, rechts lower, right | | | | | |
| E.305/34 | | 3,3 | 5582259 | 34 | 5582291 | 2,8 | 4,3 | 5582564 | 34 | 5582413 | 5582081 | 5572872 | 557602a | 5582035 | 557611 | 5582704-1 | 5582703-1 | 558264-1 | 5582812 | 5582811 | 558/90 | Für Knopflöcher mit Auge, ohne Keilriegel in losen, grob gewebten Stoffen. Schneidblock oben, Messer unten. | E.305/34 |
| E.305/38 | | = | = | 38 | = | = | = | = | 38 | 5582414 | = | = | = | = | = | = | = | = | = | = | = | For buttonholes with eyelet, without taper bar in loose, coarse materials. Cutting block above, knife below. | E.305/38 |

1) Neue Ausführung - New version
2) Alte Ausführung - Old version



Einrichtungen der
Equipment of

558-31391

Hauptsteuerscheibe 578 4226 . 558 7254 Alte Ausführung mit Umschalthebel
Main control cam Old version with change lever

Schneidvorgang: nach dem Nähen schneidend
Cutting operation: cuts after

Blatt 306.1
Page

Doppelkettenstich - Knopflochautomat mit Oberfadenabschneider, unterer Rundgimpenzuführung, ohne obere Gimpenzuführung
Automatic Double-Chainstitch Buttonholer with upper thread cutter, lower round gimp guide, without upper gimp guide

| E-Nr. E-No. | Knopfloch- form Buttonhole shape | Obere Steuerscheibe (Augenform) Upper control cam (eyelet shape) | | | Untere Steuerscheibe (Keilriegelform) Lower control cam (taper bar shape) | | | Messer Knife | | Schmittlänge Cut length mm | Schneidblock Cutting block | Stichplatte, kompl. Throat plate, compl. | Greifer, links Looper, left | Greifer, rechts Looper, right | Spreizer, links Spreader, left | Spreizer, rechts Spreader, right | Stoffklemmen Cloth clamps | | | | Bemerkungen Remarks | E-Nr. E-No. | | | | |
|----------------|---|---|-----------------------|--|--|--|-----------------------|----------------------------|------------------------------|----------------------------------|-------------------------------|---|--------------------------------|----------------------------------|-----------------------------------|-------------------------------------|------------------------------|-------------------------------|---|---------|------------------------|----------------|--------|--|---|----------|
| | | Augengröße Eyelet size mm a b | Teile-Nr. Part-No. | Max. Schnitt- länge Max. cut length mm | Teile-Nr. Part-No. | Augengröße Eyelet size mm c d | Teile-Nr. Part-No. | oben, links upper, left | oben, rechts upper, right | | | | | | | | unten, links lower, left | unten, rechts lower, right | Nadelsyst./-dicke Needle syst./-size | | | | | | | |
| E 306/6 | A | 0 | 0 | 5582251 | 6 | 5582291 | 0 | 0 | 5582553 | 6 | 5582421 | 5582081 | 5572872 | 557602a | 5582035 | 557611 | 5582708 | 5582696 | 5582707 | 5582695 | 5582816 | 5582815 | 558/90 | Für Knopflöcher ohne Auge, ohne Keilriegel in lösen, grob gewebten Stoffen. Schneidblock oben, Messer unten. | E 306/6 | |
| E 306/8 | A | " | " | " | 8 | " | " | " | " | 8 | 5582422 | " | " | " | " | " | " | " | " | " | " | " | " | " | For buttonholes without eyelet, without taper bar in loose, coarse materials. Cutting block above, knife below. | E 306/8 |
| E 306/10 | A | " | " | " | 10 | " | " | " | " | 10 | 5582423 | " | " | " | " | " | " | " | " | " | " | " | " | " | | E 306/10 |
| E 306/12 | A | " | " | " | 12 | " | " | " | " | 12 | 5582424 | " | " | " | " | " | " | " | " | " | " | " | " | " | | E 306/12 |
| E 306/14 | A | " | " | " | 14 | " | " | " | " | 14 | 5582425 | " | " | " | " | " | " | " | " | " | " | " | " | " | | E 306/14 |
| E 306/16 | A | " | " | " | 16 | " | " | " | " | 16 | 5582426 | " | " | " | " | " | " | " | " | " | " | " | " | " | | E 306/16 |
| E 306/18 | A | " | " | " | 18 | " | " | " | " | 18 | 5582427 | " | " | " | " | " | " | " | " | " | " | " | " | " | | E 306/18 |
| E 306/20 | A | " | " | " | 20 | " | " | " | " | 20 | 5582428 | " | " | " | " | " | " | " | " | " | " | " | " | " | | E 306/20 |
| E 306/22 | A | " | " | " | 22 | " | " | " | " | 22 | 5582429 | " | " | " | " | " | " | " | " | " | " | " | " | " | | E 306/22 |
| E 306/24 | A | " | " | " | 24 | " | " | " | " | 24 | 5582430 | " | " | " | " | " | " | " | " | " | " | " | " | " | | E 306/24 |
| E 306/26 | A | " | " | " | 26 | " | " | " | " | 26 | 5582431 | " | " | " | " | " | " | " | " | " | " | " | " | " | | E 306/26 |

1) Neue Ausführung - New versio.
2) Alte Ausführung - Old versio



Einrichtungen der
Equipment of

558-31391

Hauptsteuerscheibe 578 4226 . 558 7254 Alte Ausführung mit Umschalthebel
Main control cam Old version with change lever
Schneidvorgang: nach dem Nähen schneidend
Cutting operation: cuts after

Blatt 306.2
Page

Doppelkettenstich - Knopflochautomat mit Oberfadenabschneider, unterer Rundgimpenzuführung, ohne obere Gimpenzuführung
Automatic Double-Chainstitch Buttonholer with upper thread cutter, lower round gimp guide, without upper gimp guide

| E-Nr. E-No. | Knopfloch- form Buttonhole shape | Obere Steuerscheibe (Augenform) Upper control cam (eyelet shape) | | Untere Steuerscheibe (Keilriegelform) Lower control cam (taper bar shape) | | Messer Knife | | Schnittlänge Cut length mm | Schneidblock Cutting block | Stichplatte, kompl. Throat plate, compl. | Greifer, links Looper, left | Greifer, rechts Looper, right | Spreizer, links Spreader, left | Spreizer, rechts Spreader, right | Stoffklemmen Cloth clamps | | | | Nadelsyst./-dicke Needle syst./-size | Bemerkungen Remarks | E-Nr. E-No. | | | | | |
|----------------|---|---|-----------------------|--|-----------------------|---------------------------------|-----------------------|----------------------------------|-------------------------------|---|--------------------------------|----------------------------------|-----------------------------------|-------------------------------------|------------------------------|------------------------------|-----------------------------|-------------------------------|---|------------------------|----------------|---------|--------|--|---|----------|
| | | Augengröße Eyelet size mm | Teile-Nr. Part-No. | Max. Schnitt- länge Max. cut length mm | Teile-Nr. Part-No. | Augengröße Eyelet size mm | Teile-Nr. Part-No. | | | | | | | | oben, links upper, left | oben, rechts upper, right | unten, links lower, left | unten, rechts lower, right | | | | | | | | |
| E.306/28 | | 0 | 0 | 5582251 | 28 | 5582291 | 0 | 0 | 5582553 | 28 | 5582432 | 5582081 | 5572872 | 557602a | 5582035 | 557611 | 5582708 1) | 5582762 2) | 5582707 1) | 5582675 2) | 5582816 | 5582815 | 558/90 | Für Knopflöcher ohne Auge, ohne Keilriegel in losen, grob gewebten Stoffen. Schneidblock oben, Messer unten. | E.306/28 | |
| E.306/30 | | " | " | " | 30 | " | " | " | " | 30 | 5582433 | " | " | " | " | " | " | " | " | " | " | " | " | " | For buttonholes without eyelet, without taper bar in loose, coarse materials. Cutting block above, knife below. | E.306/30 |
| E.306/34 | | " | " | " | 34 | " | " | " | " | 34 | 5582434 | " | " | " | " | " | " | " | " | " | " | " | " | " | | |
| E.306/38 | | " | " | " | 38 | " | " | " | " | 38 | 5582435 | " | " | " | " | " | " | " | " | " | " | " | " | " | | |

1) Neue Ausführung - New version
2) Alte Ausführung - Old version



Einrichtungen der
Equipment of

558-31391

Hauptsteuerscheibe 578 4226 , 558 7254 Alte Ausführung mit Umschalthebel
Main control cam Old version with change lever

Schneidvorgang: nach dem Nähen schneidend
Cutting operation: cuts after

Blatt 307.1
Page

Doppelkettenstich - Knopflochautomat mit Oberfadenabschneider, unterer Rundgimpenzuführung, ohne obere Gimpenzuführung
Automatic Double-Chainstitch Buttonholer with upper thread cutter, lower round gimp guide, without upper gimp guide

| E-Nr. E-No. | Knopfloch- form Buttonhole shape | Obere Steuerscheibe (Augenform) Upper control cam (eyelet shape) | | Untere Steuerscheibe (Keilriegelform) Lower control cam (taper bar shape) | | Messer Knife | | Schmittlänge Cut length mm | Schneidblock Cutting block | Stichplatte, kompl. Throat plate, compl. | Stoffklemmen Cloth clamps | | | | | | Bemerkungen Remarks | E-Nr. E-No. | |
|----------------|---|---|-----------------------|--|-----------------------|---------------------------------|-----------------------|----------------------------------|-------------------------------|---|--------------------------------|----------------------------------|-----------------------------------|-------------------------------------|----------------------------|------------------------------|------------------------|---|-----------------------------|
| | | Augengröße Eyelet size mm | Teile-Nr. Part-No. | Max. Schnitt- länge Max. cut length mm | Teile-Nr. Part-No. | Augengröße Eyelet size mm | Teile-Nr. Part-No. | | | | Greifer, links Looper, left | Greifer, rechts Looper, right | Spreader, links Spreader, left | Spreader, rechts Spreader, right | oben, links upper, left | oben, rechts upper, right | | | unten, links lower, left |
| E 307/12 | | 3,3 | 5582259 | 4,6 | 12 | 2,8 | 4,3 | 5582564 | 12 | 5582081 | | | | | | | | Für Knopflöcher mit Auge, mit Keilriegel in lösen, grob gewebten Stoffen. Schneidblock oben, Messer unten. | E 307/12 |
| E 307/14 | | = | = | = | 14 | = | = | = | 14 | = | | | | | | | | For buttonholes with eye- let, with taper bar in loose, coarse materials. Cutting block above, knife below. | E 307/14 |
| E 307/16 | | = | = | = | 16 | = | = | = | 16 | = | | | | | | | | | E 307/16 |
| E 307/18 | | = | = | = | 18 | = | = | = | 18 | = | | | | | | | | | E 307/18 |
| E 307/20 | | = | = | = | 20 | = | = | = | 20 | = | | | | | | | | | E 307/20 |
| E 307/22 | | = | = | = | 22 | = | = | = | 22 | = | | | | | | | | | E 307/22 |
| E 307/24 | | = | = | = | 24 | = | = | = | 24 | = | | | | | | | | | E 307/24 |
| E 307/26 | | = | = | = | 26 | = | = | = | 26 | = | | | | | | | | | E 307/26 |
| E 307/28 | | = | = | = | 28 | = | = | = | 28 | = | | | | | | | | | E 307/28 |
| E 307/30 | | = | = | = | 30 | = | = | = | 30 | = | | | | | | | | | E 307/30 |
| E 307/34 | | = | = | = | 34 | = | = | = | 34 | = | | | | | | | | | E 307/34 |

1) Neue Ausführung - New version
2) Alte Ausführung - Old version

Ausgabe/Edition 05.92

Fortsetzung Blatt/Continued page 309.1



Einrichtungen der
Equipment of

558-31391
-31393

Hauptsteuerscheibe 578 4226 , 558 7254 Alte Ausführung mit Umschalthebel
Main control cam Old version with change lever

Schneidvorgang: nach dem N8hen schneidend
Cutting operation: cuts after

Blatt 309.1
Page

Doppelkettenstich - Knopflochautomat mit Oberfadenabschneider, unterer Rundgimpenzuführung, bei -31391 ohne obere Gimpenzuführung, bei -31393 mit oberer Gimpenzuführung
Automatic Double-Chainstitch Buttonholer with upper thread cutter, lower round gimp guide, at -31391 without upper gimp guide, at -31393 with upper gimp guide

| E-Nr. E-No. | Knopfloch- form Buttonhole shape | Obere Steuerscheibe (Augenform) Upper control cam (eyelet shape) | | Untere Steuerscheibe (Keilriegelform) Lower control cam (taper bar shape) | | Messer Knife | | Schmittlänge Cut length mm | Schneidblock Cutting block | Stichplatte, kompl. Throat plate, compl. | Greifer, links Looper, left | Greifer, rechts Looper, right | Spreizer, links Spreader, left | Spreizer, rechts Spreader, right | Stoffklemmen Cloth clamps | | | | Nadelsyst./-dicke Needle syst./-size | Bemerkungen Remarks | E-Nr. E-No. |
|----------------|---|---|-----------------------|--|-----------------------|---------------------------------|-----------------------|----------------------------------|-------------------------------|---|--------------------------------|----------------------------------|-----------------------------------|-------------------------------------|------------------------------|------------------------------|-----------------------------|-------------------------------|---|---|----------------|
| | | Augengröße Eyelet size mm | Teile-Nr. Part-No. | Max. Schnitt- länge Max. cut length mm | Teile-Nr. Part-No. | Augengröße Eyelet size mm | Teile-Nr. Part-No. | | | | | | | | oben, links upper, left | oben, rechts upper, right | unten, links lower, left | unten, rechts lower, right | | | |
| E 309/10 | | 3,3 | 5582259 | 10 | 5582291 | 2,8 | 5582564 | 10 | 5582402 | 5582082 | 5573243 | 557602a | 5573398 | 557611 | 5582704 | 5582703 | 5582812 | 5582811 | 558/100 | Für Knopflöcher mit handarbeitsähnlichem Charakter in der Oberbekleidung. Mit Auge, ohne Keilriegel. Schneidblock oben, Messer unten. | E 309/10 |
| E 309/12 | | = | = | 12 | = | = | = | 12 | 5582403 | = | = | = | = | = | = | = | = | = | = | For buttonholes imitating the hand work in outerwear. With eyelet, without taper bar. | E 309/12 |
| E 309/16E | | = | = | 16 | = | = | = | 16 | 5582406 | = | = | = | = | = | = | = | = | = | = | Cutting block above, knife below. | E 309/16E |
| E 309/18E | | = | = | 18 | = | = | = | 18 | 5582407 | = | = | = | = | = | = | = | = | = | = | | E 309/18E |
| E 309/20 | | = | = | 20 | = | = | = | 20 | 5582408 | = | = | = | = | = | = | = | = | = | = | | E 309/20 |
| E 309/22 | | = | = | 22 | = | = | = | 22 | 5582409 | = | = | = | = | = | = | = | = | = | = | | E 309/22 |
| E 309/24E | | = | = | 24 | = | = | = | 24 | 5582410 | = | = | = | = | = | = | = | = | = | = | | E 309/24E |
| E 309/26 | | = | = | 26 | = | = | = | 26 | 5582411 | = | = | = | = | = | = | = | = | = | = | | E 309/26 |
| E 309/28 | | = | = | 28 | = | = | = | 28 | = | = | = | = | = | = | = | = | = | = | = | | E 309/28 |



Einrichtungen der
Equipment of

558-31391
-31393

Hauptsteuerscheibe 578 4226, 558 7254 Alte Ausführung mit Umschalthebel
Main control cam Old version with change lever

Schneidvorgang: nach dem Nähen schneidend
Cutting operation: cuts after

Blatt 309.2
Page

Doppelkettenstich - Knopflochautomat mit Oberfadensabschneider, unterer Rundgimpenzuführung, bei -31391 ohne obere Gimpenzuführung, bei -31393 mit oberer Gimpenzuführung
Automatic Double-Chainstitch Buttonholer with upper thread cutter, lower round gimp guide, at -31391 without upper gimp guide, at -31393 with upper gimp guide

| E-Nr. E-No. | Knopfloch- form Buttonhole shape | Obere Steuerscheibe (Augenform) Upper control cam (eyelet shape) | | Untere Steuerscheibe (Keilriegelform) Lower control cam (taper bar shape) | | Messer Knife | | Schmittlänge Cut length mm | Schneidblock Cutting block | Stichplatte, kompl. Throat plate, compl. | Greifer, links Looper, left | Greifer, rechts Looper, right | Spreizer, links Spreader, left | Spreizer, rechts Spreader, right | Stoffklemmen Cloth clamps | | | | Nadel syst. / -dicke Needle syst. / -size | Bemerkungen Remarks | E-Nr. E-No. |
|----------------|---|---|-----------------------|--|-----------------------|---------------------------------|-----------------------|----------------------------------|-------------------------------|---|--------------------------------|----------------------------------|-----------------------------------|-------------------------------------|------------------------------|------------------------------|-----------------------------|-------------------------------|--|--|----------------|
| | | Augenweite Eyelet size mm | Teile-Nr. Part-No. | Max. Schnitt- länge Max. cut length mm | Teile-Nr. Part-No. | Augenweite Eyelet size mm | Teile-Nr. Part-No. | | | | | | | | oben, links upper, left | oben, rechts upper, right | unten, links lower, left | unten, rechts lower, right | | | |
| E 309/30 | | 3,3 | 5582259 | 30 | 5582291 | 2,8 | 5582564 | 30 | 5582412 | | 5573243 | 557602a | 5573398 | 557611 | 5582704 | 5582703 | 5582812 | 5582811 | 558/100 | Für Knopflöcher mit hand- arbeitsähnlichem Charakter in der Oberbekleidung. Mit Auge, ohne Keilriegel. Schneidblock oben, Messer unten. | E 309/30 |
| E 309/38 | | = | = | 38 | = | = | = | 38 | 5582414 | | = | = | = | = | = | = | = | = | = | For buttonholes imitating the hand work in outerwear. With eyelet, without taper bar. Cutting block above, knife below. | E 309/38 |
| E 309/34 | | = | = | 34 | = | = | = | 34 | 5582413 | | = | = | = | = | = | = | = | = | = | | E 309/34 |



Einrichtungen der
Equipment of

558-31393

Hauptsteuerscheibe 558 7254
Main control cam

Schneidvorgang: nach dem Nähen schneidend
Cutting operation: cuts after

Blatt 311.1
Page

Doppelkettenstich - Knopflochautomat mit Oberfadenabschneider, mit oberer Flachgimpe (zusätzlich mit Rundgimpenführer; Bestell-Nr. 557 2348, im Beipack)
Automatic Double-Chainstitch Buttonholer with upper thread cutter, with upper flat gimp (additional with round gimp guide, Ref.No. 557 2348, in the accessories)

| E-Nr. E-No. | Knopfloch- form Buttonhole shape | Obere Steuerscheibe (Augenform) Upper control cam (eyelet shape) | | Teile-Nr. Part-No. | Untere Steuerscheibe (Keilriegelform) Lower control cam (taper bar shape) | | Teile-Nr. Part-No. | Messer Knife | | Teile-Nr. Part-No. | Schnittlänge Cut length mm | Schneidblock Cutting block | Stichplatte, kompl. Throat plate, compl. | Greifer, links Looper, left | Greifer, rechts Looper, right | Spreizer, links Spreader, left | Spreizer, rechts Spreader, right | Stoffklemmen Cloth clamps | | | | | Bemerkungen Remarks | E-Nr. E-No. | | |
|----------------|---|---|---|-----------------------|--|---|-----------------------|---------------------------------|---|-----------------------|----------------------------------|-------------------------------|---|--------------------------------|----------------------------------|-----------------------------------|-------------------------------------|------------------------------|----------------------------|------------------------------|-----------------------------|-------------------------------|------------------------|---|--|---------|
| | | Augengröße Eyelet size mm | g | | b | Max. Schnitt- länge Max cut length mm | | Augengröße Eyelet size mm | c | | | | | | | | | d | oben, links upper, left | oben, rechts upper, right | unten, links lower, left | unten, rechts lower, right | | | Needlesyst. /-dicke Needle syst. /-size | |
| E311/6 | | 0 | | 5582251 | 6 | | | 0 | 0 | | 5582553 | 6 | 5582421 | 5582091 | 5573243 | 557602a | 5573398 | 557611 | 5582732 | 5582731 | 5582842 | 5582841 | 558/90 | Für schmale Knopflöcher ohne Auge, mit Keilriegel in stark dehnbarem Nähgut, z. B. Strickware. Die Flach- oder Rundgimpe wird auf der Knopflochrückseite zugeführt. | E311/6 | |
| E311/8 | | " | " | " | 8 | " | " | " | " | " | " | 8 | " | " | " | " | " | " | " | " | " | " | " | " | Schneidblock oben, Messer unten. | E311/8 |
| E311/10 | | " | " | " | 10 | " | " | " | " | " | " | 10 | 5582423 | " | " | " | " | " | " | " | " | " | " | " | For narrow buttonholes without eyelet, with taper bar in stretch material, like knitwear. The flat or round gimp is fed to the reverse side of the buttonhole. | E311/10 |
| E311/12 | | " | " | " | 12 | " | " | " | " | " | " | 12 | 5582424 | " | " | " | " | " | " | " | " | " | " | " | Cutting block above, knife below. | E311/12 |
| E311/14 | | " | " | " | 14 | " | " | " | " | " | " | 14 | 5582425 | " | " | " | " | " | " | " | " | " | " | " | | E311/14 |
| E311/16 | | " | " | " | 16 | " | " | " | " | " | " | 16 | 5582426 | " | " | " | " | " | " | " | " | " | " | " | | E311/16 |
| E311/18 | | " | " | " | 18 | " | " | " | " | " | " | 18 | 5582427 | " | " | " | " | " | " | " | " | " | " | " | | E311/18 |
| E311/20 | | " | " | " | 20 | " | " | " | " | " | " | 20 | 5582428 | " | " | " | " | " | " | " | " | " | " | " | | E311/20 |
| E311/22 | | " | " | " | 22 | " | " | " | " | " | " | 22 | 5582429 | " | " | " | " | " | " | " | " | " | " | " | | E311/22 |
| E311/24 | | " | " | " | 24 | " | " | " | " | " | " | 24 | 5582430 | " | " | " | " | " | " | " | " | " | " | " | | E311/24 |
| E311/26 | | " | " | " | 26 | " | " | " | " | " | " | 26 | 5582431 | " | " | " | " | " | " | " | " | " | " | " | | E311/26 |



Einrichtungen der
Equipment of

558-31393

Hauptsteuerscheibe 558 7254
Main control cam

Schneidvorgang: nach dem NÄhen schneidend
Cutting operation: cuts after

Blatt 311.2
Page

Doppelkettenstich - Knopflochautomat mit Oberfadenabschneider, mit oberer Flachgimpe (zusätzlich mit Rundgimpenführer, Bestell-Nr. 557 2348, im Beipack).
Automatic Double-Chainstitch Buttonholer with upper thread cutter, with upper flat gimp (additional with round gimp guide, Ref. No. 557 2348, in the accessories).

| E-Nr. E-No. | Knopfloch- form Buttonhole shape | Obere Steuerscheibe (Augenform) Upper control cam (eyelet shape) | | Untere Steuerscheibe (Keilriegelform) Lower control cam (taper bar shape) | | Messer Knife | | Schnittlänge Cut length mm | Schneidblock Cutting block | Stichplatte, kompl. Throat plate, compl. | Greifer, links Looper, left | Greifer, rechts Looper, right | Spreizer, links Spreader, left | Spreizer, rechts Spreader, right | Stoffklemmen Cloth clamps | | | | Nadel syst. / -dicke Needle syst. / -size | Bemerkungen Remarks | E-Nr. E-No. | |
|----------------|---|---|-----------------------|--|-----------------------|---------------------------------|-----------------------|----------------------------------|-------------------------------|---|--------------------------------|----------------------------------|-----------------------------------|-------------------------------------|------------------------------|------------------------------|-----------------------------|-------------------------------|--|------------------------|---|---------|
| | | Augengröße Eyelet size mm | Teile-Nr. Part-No. | Max. Schnitt- länge Max. cut length mm | Teile-Nr. Part-No. | Augengröße Eyelet size mm | Teile-Nr. Part-No. | | | | | | | | oben, links upper, left | oben, rechts upper, right | unten, links lower, left | unten, rechts lower, right | | | | |
| E311/28 | | 0 | 0 | 5582251 | 5582303 | 0 | 0 | 5582553 | 28 | 5582432 | 5582091 | 5573243 | 557602a | 5573398 | 557611 | 5582732 | 5582731 | 5582842 | 5582841 | 558/90 | Für schmale Knopflöcher ohne Auge, mit Keilriegel in stark dehnbarem NÄhgut, z. B. Strickware. Die Flach- oder Rundgimpe wird auf der Knopflochrückseite zugeführt. | E311/28 |
| E311/30 | | " | " | " | 5582304 | " | " | " | 30 | 5582433 | " | " | " | " | " | " | " | " | " | " | Schneidblock oben, Messer unten. | E311/30 |
| E311/34 | | " | " | " | 5582305 | " | " | " | 34 | 5582434 | " | " | " | " | " | " | " | " | " | " | For narrow buttonholes without eyelet, with taper bar in stretch material, like knitwear. The flat or round gimp is fed to the reverse side of the buttonhole. | E311/34 |
| | | | | | | | | | | | | | | | | | | | | | Cutting block above knife below. | |



Einrichtungen der
Equipment of

558-31391

Hauptsteuerscheibe 578 4226, 558 7254 Alte Ausführung mit Umschalthebel
Main control cam Old version with change lever

Schneidvorgang: vor oder nach dem Nähen schneidend (umschaltbar)
Cutting operation: can be set for cutting before or after sewing

Blatt 312.1
Page

Doppelkettenstich - Knopflochautomat mit Oberfadenabschneider, unterer Rundgimpenzuführung, ohne obere Gimpenzuführung
Automatic Double - Chainstitch Buttonholer with upper thread cutter, lower round gimp guide, without upper gimp guide

| E-Nr. E-No. | Knopfloch- form Buttonhole shape | Obere Steuerscheibe (Augenform) Upper control cam (eyelet shape) | | Untere Steuerscheibe (Keilriegelform) Lower control cam (taper bar shape) | | Messer Knife | | Schmittlänge Cut length mm | Schneidblock Cutting block | Stichplatte, kompl. Throat plate, compl. | Greifer, links Looper, left | Greifer, rechts Looper, right | Spreizer, links Spreader, left | Spreizer, rechts Spreader, right | Stoffklammern Cloth clamps | | | | Nadelsyst./-dicke Needle syst./-size | Bemerkungen Remarks | E-Nr. E-No. | | |
|----------------|---|---|-----------------------|--|-----------------------|---------------------------------|-----------------------|----------------------------------|-------------------------------|---|--------------------------------|----------------------------------|-----------------------------------|-------------------------------------|-------------------------------|------------------------------|-----------------------------|-------------------------------|---|------------------------|----------------|---|---------|
| | | Augengröße Eyelet size mm | Teile-Nr. Part-No. | Max. Schnitt- länge Max. cut length mm | Teile-Nr. Part-No. | Augengröße Eyelet size mm | Teile-Nr. Part-No. | | | | | | | | oben, links upper, left | oben, rechts upper, right | unten, links lower, left | unten, rechts lower, right | | | | | |
| E312/10 | | 1) 2,4 2) 3,3 | 5582257 | 10 | 5582291 | 2,8 | 4,3 | 10 | 2 x | 5582083 | 5572872 | 557602a | 5572876k | 557611 | 5582704 3) | 5582642 4) | 5582703 3) | 5582641 4) | 5582812 | 5582811 | 558/90 | Für Knopflöcher mit Auge, ohne Keilriegel in Stoffen unterschiedlichster Quali- tät und Dicke. Schneidblock oben, Messer unten. | E312/10 |
| E312/12 | | " | " | 12 | " | " | " | 12 | 2 x | " | " | " | " | " | " | " | " | " | " | " | " | For buttonholes with eyelet without taper bar in Stoffen of different quali- ties and thicknesses. Cutting block above, knife below. | E312/12 |
| E312/14 | | " | " | 14 | " | " | " | 14 | 2 x | " | " | " | " | " | " | " | " | " | " | " | " | | E312/14 |
| E312/16 | | " | " | 16 | " | " | " | 16 | 2 x | " | " | " | " | " | " | " | " | " | " | " | " | | E312/16 |
| E312/18 | | " | " | 18 | " | " | " | 18 | 2 x | " | " | " | " | " | " | " | " | " | " | " | " | | E312/18 |
| E312/20 | | " | " | 20 | " | " | " | 20 | 2 x | " | " | " | " | " | " | " | " | " | " | " | " | | E312/20 |
| E312/22 | | " | " | 22 | " | " | " | 22 | 2 x | " | " | " | " | " | " | " | " | " | " | " | " | | E312/22 |
| E312/24 | | " | " | 24 | " | " | " | 24 | 2 x | " | " | " | " | " | " | " | " | " | " | " | " | | E312/24 |
| E312/26 | | " | " | 26 | " | " | " | 26 | 2 x | " | " | " | " | " | " | " | " | " | " | " | " | | E312/26 |
| E312/28 | | " | " | 28 | " | " | " | 28 | 2 x | " | " | " | " | " | " | " | " | " | " | " | " | | E312/28 |
| E312/30 | | " | " | 30 | " | " | " | 30 | 2 x | " | " | " | " | " | " | " | " | " | " | " | " | | E312/30 |

1) vorherschneidend -cuts before
2) nacherschneidend -cuts after

3) Neue Ausführung - New version
4) Alte Ausführung - Old version



Einrichtungen der
Equipment of

558-31391

Hauptsteuerscheibe 578 4226 , 558 7254 Alte Ausführung mit Umschalthebel
Main control cam Old version with change lever

Schneidvorgang: vor oder nach dem Nähen schneidend (umschaltbar)
Cutting operation: can be set for cutting before or after sewing

Blatt 312.2
Page

Doppelkettenstich - Knopflochautomat mit Oberfadenabschneider, unterer Rundgimpenzuführung, ohne obere Gimpenzuführung
Automatic Double-Chainstitch Buttonholer with upper thread cutter, lower round gimp guide, without upper gimp guide

| E-Nr. E-No. | Knopfloch- form Buttonhole shape | Obere Steuerscheibe (Augenform) Upper control cam (eyelet shape) | | Untere Steuerscheibe (Keilriegelform) Lower control cam (taper bar shape) | | Messer Knife | | Schmittlänge Cut length mm | Schneidblock Cutting block | Stichplatte, kompl. Throat plate, compl. | Greifer, links Looper, left | Greifer, rechts Looper, right | Spreizer, links Spreader, left | Spreizer, rechts Spreader, right | Stoffklemmen Cloth clamps | | | | Nadel syst./-dicke Needle syst./-size | Bemerkungen Remarks | E-Nr. E-No. |
|----------------|---|---|-----------------------|--|-----------------------|---------------------------------|-----------------------|----------------------------------|-------------------------------|---|--------------------------------|----------------------------------|-----------------------------------|-------------------------------------|------------------------------|------------------------------|-----------------------------|-------------------------------|--|---|----------------|
| | | Augengröße Eyelet size mm | Teile-Nr. Part-No. | Max. Schnitt- länge Max. cut length mm | Teile-Nr. Part-No. | Augengröße Eyelet size mm | Teile-Nr. Part-No. | | | | | | | | oben, links upper, left | oben, rechts upper, right | unten, links lower, left | unten, rechts lower, right | | | |
| E312/36 | | 2,4 3,3 | 1) 2) | 34 | 5582257 5582259 | 2,8 4,3 | 5582564 | 34 | 2 x 5582414 | 5582413 | 5572872 | 557602a | 5572876k | 557611 | 5582704 5582642 | 5582703 5582641 | 5582812 | 5582811 | 558/90 | Für Knopflöcher mit Auge, ohne Keilriegel in Stoffen unterschiedlichster Quali- tät und Dicke. Schneidblock oben, Messer unten. | E312/36 |
| E312/34 | | 3,9 4,6 | 1) 2) | | | | | | | | | | | | | | | | | For buttonholes with eyelet without taper bar in fa- brics of different quali- ties and thicknesses. Cutting block above, knife below. | |

1) vorherschneidend - cuts before 3) Neue Ausführung - New version
2) nachherschneidend - cuts after 4) Alte Ausführung - Old version



Doppelkettenstich - Knopflochautomat mit Oberfadenabschneider, unterer Rundgimpenzuführung, ohne obere Gimpenzuführung
Automatic Double-Chainstitch Buttonholer with upper thread cutter, lower round gimp guide, without upper gimp guide

| E-Nr. E-No. | Knopfloch- form Buttonhole shape | Obere Steuerscheibe (Augenform) Upper control cam (eyelet shape) | | Untere Steuerscheibe (Keilriegelform) Lower control cam (taper bar shape) | | Messer Knife | | Schnittlänge Cut length mm | Schneidblock Cutting block | Stichplatte, kompl. Throat plate, compl. | Stoffklemmen Cloth clamps | | | | | | Bemerkungen Remarks | E-Nr. E-No. |
|----------------|---|---|-----------------------|--|-----------------------|---------------------------------|-----------------------|----------------------------------|-------------------------------|---|--------------------------------|----------------------------------|-----------------------------------|-------------------------------------|----------------------------|------------------------------|--|----------------|
| | | Augengröße Eyelet size mm | Teile-Nr. Part-No. | Max. Schnitt- länge Max. cut length mm | Teile-Nr. Part-No. | Augengröße Eyelet size mm | Teile-Nr. Part-No. | | | | Greifer, links Looper, left | Greifer, rechts Looper, right | Spreader, links Spreader, left | Spreader, rechts Spreader, right | oben, links upper, left | oben, rechts upper, right | | |
| E 327/10 | ⊖ | 2,4 1) 3,3 2) | 5582257 5582259 | 10 | 5582291 | 2,8 4,3 | 5582564 | 10 | 2x 5582402 | | | | | | | | Für Knopflöcher mit Auge, ohne Keilriegel in Beklei- dungsleder. | E 327/10 |
| E 327/12 | ⊖ | " | " | 12 | " | " | " | 12 | 2x 5582403 | | | | | | | | Fadenöler verwenden! Schneidblock oben, Messer unten. | E 327/12 |
| E 327/14 | ⊖ | " | " | 14 | " | " | " | 14 | 2x 5582404 | | | | | | | | For buttonholes with eyelet, without taper bar in garment leather. | E 327/14 |
| E 327/16 | ⊖ | " | " | 16 | " | " | " | 16 | 2x 5582405 | | | | | | | | Use thread lubricator! Cutting block above, knife below. | E 327/16 |
| E 327/18 | ⊖ | " | " | 18 | " | " | " | 18 | 2x 5582406 | | | | | | | | | E 327/18 |
| E 327/20 | ⊖ | " | " | 20 | " | " | " | 20 | 2x 5582407 | | | | | | | | | E 327/20 |
| E 327/22 | ⊖ | " | " | 22 | " | " | " | 22 | 2x 5582408 | | | | | | | | | E 327/22 |
| E 327/24 | ⊖ | " | " | 24 | " | " | " | 24 | 2x 5582409 | | | | | | | | | E 327/24 |
| E 327/26 | ⊖ | " | " | 26 | " | " | " | 26 | 2x 5582410 | | | | | | | | | E 327/26 |
| E 327/28 | ⊖ | " | " | 28 | " | " | " | 28 | 2x 5582411 | | | | | | | | | E 327/28 |
| E 327/30 | ⊖ | " | " | 30 | " | " | " | 30 | 2x 5582412 | | | | | | | | | E 327/30 |

1) vorherschneidend - cuts before
2) nacherschneidend - cuts after



Einrichtungen der
Equipment of

558-31391

Hauptsteuerscheibe 578 4226, 558 7254 Alte Ausführung mit Umschalthebel
Main control cam Old version with change lever

Schneidvorgang: vor oder nach dem Nähen schneidend (umschaltbar)
Cutting operation: can be set for cutting before or after sewing

Blatt 327.2
Page

Doppelkettenstich - Knopflochautomat mit unterer Rundgimpenzuführung, ohne obere Gimpenzuführung
Automatic Double-Chainstitch Buttonholer with lower round gimp guide, without upper gimp guide

| E-Nr. E-No. | Knopfloch- form Buttonhole shape | Obere Steuerscheibe (Augenform) Upper control cam (eyelet shape) | | Untere Steuerscheibe (Keilriegelform) Lower control cam (taper bar shape) | | Messer Knife | | Schnittlänge Cut length mm | Schneidblock Cutting block | Stichplatte, kompl. Throat plate, compl. | Greifer, links Looper, left | Greifer, rechts Looper, right | Spreizer, links Spreader, left | Spreizer, rechts Spreader, right | Stoffklemmen Cloth clamps | | | | Nadel syst. / -dicke Needle syst. / -size | Bemerkungen Remarks | E-Nr. E-No. |
|----------------|---|---|-----------------------|--|-----------------------|---------------------------------|-----------------------|----------------------------------|-------------------------------|---|--------------------------------|----------------------------------|-----------------------------------|-------------------------------------|------------------------------|------------------------------|-----------------------------|-------------------------------|--|--|----------------|
| | | Augengröße Eyelet size mm | Teile-Nr. Part-No. | Max. Schnitt- länge Max. cut length mm | Teile-Nr. Part-No. | Augengröße Eyelet size mm | Teile-Nr. Part-No. | | | | | | | | oben, links upper, left | oben, rechts upper, right | unten, links lower, left | unten, rechts lower, right | | | |
| E327/34 | | 2,4 3,3 3,9 4,6 | 1) 2) | 34 | 5582291 | 2,8 4,3 | 5582564 | 34 | 2x 5582414 | 5582095 | 5572872 | 557602e | 5572876k | 557611 | 5582704 | 5582703 | 5582812 | 5582811 | 558/100 | Für Knopflöcher mit Auge, ohne Keilriegel in Beklei- dungsleder. | E327/34 |
| E327/38 | | = | = | 38 | = | = | = | 38 | 2x 5582414 | = | = | = | = | = | = | = | = | = | = | Fadenöler verwenden! Schneidblock oben, Messer unten. | E327/38 |
| | | | | | | | | | | | | | | | | | | | | For buttonholes with eyelet, without taper bar in garment leather. Use thread lubricator! Cutting block above, knife below. | |

1) vorhererschneidend - cuts before
2) nachhererschneidend - cuts after



Einrichtungen der
Equipment of

558-31391

Hauptsteuerscheibe
Main control cam 578 4226 , 558 7254 Alte Ausführung mit Umschalthebel
Old version with change lever

Schneidvorgang: nach dem NÄhen schneidend
Cutting operation: cuts after

Blatt
Page 328.1

Doppelkettenstich - Knopflochautomat mit Oberfadenabschneider, unterer Rundgimpenzuführung, ohne obere Gimpenzuführung
Automatic Double-Chainstitch Buttonholer with upper thread cutter, lower round gimp guide, without upper gimp guide

| E-Nr. E-No. | Knopfloch- form Buttonhole shape | Obere Steuerscheibe (Augenform) Upper control cam (eyelet shape) | | Untere Steuerscheibe (Keilriegelform) Lower control cam (taper bar shape) | | Messer Knife | | Schnittlänge Cut length mm | Schneidblock Cutting block | Stichplatte, kompl. Throat plate, compl. | Greifer, links Looper, left | Greifer, rechts Looper, right | Spreizer, links Spreader, left | Spreizer, rechts Spreader, right | Stoffklemmen Cloth clamps | | | | Nadelyst./-dicke Needle syst./-size | Bemerkungen Remarks | E-Nr. E-No. |
|----------------|---|---|----------------------------|--|-----------------------|--------------------------------------|----------------------------|----------------------------------|-------------------------------|---|--------------------------------|----------------------------------|-----------------------------------|-------------------------------------|------------------------------|------------------------------|-----------------------------|-------------------------------|--|--|----------------|
| | | Augengröße Eyelet size mm a | Teile-Nr. Part-No. b | Max. Schnitt- länge Max. cut length mm | Teile-Nr. Part-No. | Augengröße Eyelet size mm c | Teile-Nr. Part-No. d | | | | | | | | oben, links upper, left | oben, rechts upper, right | unten, links lower, left | unten, rechts lower, right | | | |
| E 328/16 | | 3,3 | 5582299 | 16 | 5582297 | 2,1 | 5582565 | 16 | 5582405 | 5582085 | 5572872 | 557602a | 5582035 | 557611 | 5589148 | 5589168 | 5582812 | 5582811 | 558120 | Für Knopflöcher in Jeans und dergleichen. Mit abgestuften oberen Stoffklemmen, insbesondere bei Hosenbunden. | E 328/16 |
| E 328/18 | | = | = | 18 | 5582298 | = | = | 18 | 5582406 | = | = | = | = | = | = | = | = | = | = | For buttonholes in jeans and they like. With stepped upper fabric clamps, especially for waistbands. | E 328/18 |
| E 328/20 | | = | = | 20 | 5582299 | = | = | 20 | 5582407 | = | = | = | = | = | = | = | = | = | = | | E 328/20 |



Einrichtungen der
Equipment of

558-31391

Hauptsteuerscheibe 578 4226, 558 7254 Alte Ausführung mit Umschalthebel
Main control cam Old version with change lever

Blatt 334.1
Page

Schneidvorgang: vor dem Nähen schneidend
Cutting operation: cuts before

Doppelkettenstich - Knopflochautomat mit Oberfadenabschneider, untere Rundgimpenzuführung.
Automatic Double-Chainstitch Buttonholer with upper thread cutter, lower round gimp guide.

| E-Nr. E-No. | Knopfloch- form Buttonhole shape | Obere Steuerscheibe (Augenform) Upper control cam (eyelet shape) | | Teile-Nr. Part-No. | Untere Steuerscheibe (Keilriegelform) Lower control cam (taper bar shape) | | Teile-Nr. Part-No. | Messer Knife | | Teile-Nr. Part-No. | Schnittlänge Cut length mm | Schneidblock Cutting block | Stichplatte, kompl. Throat plate, compl. | Greifer, links Looper, left | Greifer, rechts Looper, right | Spreizer, links Spreader, left | Spreizer, rechts Spreader, right | Stoffklammern Cloth clamps | | | | Nadel syst. / -dicke Needle syst. / -size | Bemerkungen Remarks | E-Nr. E-No. |
|----------------|---|---|---|-----------------------|--|--|-----------------------|-----------------|-----|-----------------------|----------------------------------|-------------------------------|---|--------------------------------|----------------------------------|-----------------------------------|-------------------------------------|---------------------------------|---------|---------|----------------------------|--|--|----------------|
| | | Augengröße Eyelet size mm | a | | b | Max. Schnitt- länge Max. cut length mm | | a | b | | | | | | | | | Augengröße Eyelet size mm | c | d | oben, links upper, left | | | |
| E 334/10 | ⊖ | 2,4 | | 3,9 | 5582257 | 10 | 5582291 | 2,8 | 4,3 | 5582564 | 10 | 5582402 | 5582111 | 5572872 | 557602a | 5572876k | 557611 | 5582704 | 5582703 | 5582814 | 5582813 | 558/90 | Mit Stegtichplatte für Knopflöcher mit Auge, ohne Keilriegel in feinen, festgewebten Stoffen, z. B. Popeline. Einrollen der Schnittkanten wird vermieden. Schneidblock unten, Messer oben. | E 334/10 |
| E 334/12 | ⊖ | " | | " | " | 12 | " | " | " | " | 12 | 5582403 | " | " | " | " | " | " | " | " | " | " | With bridge throat plate, for buttonholes with eye, without taper bar in fine dense material, particularly poplin. The cutting edges not roll in. Cutting block below, Knife above. | E 334/12 |
| E 334/14 | ⊖ | " | | " | " | 14 | " | " | " | " | 14 | 5582404 | " | " | " | " | " | " | " | " | " | " | | E 334/14 |
| E 334/16 | ⊖ | " | | " | " | 16 | " | " | " | " | 16 | 5582405 | " | " | " | " | " | " | " | " | " | " | | E 334/16 |
| E 334/18 | ⊖ | " | | " | " | 18 | " | " | " | " | 18 | 5582406 | " | " | " | " | " | " | " | " | " | " | | E 334/18 |
| E 334/20 | ⊖ | " | | " | " | 20 | " | " | " | " | 20 | 5582407 | " | " | " | " | " | " | " | " | " | " | | E 334/20 |
| E 334/22 | ⊖ | " | | " | " | 22 | " | " | " | " | 22 | 5582408 | " | " | " | " | " | " | " | " | " | " | | E 334/22 |
| E 334/24 | ⊖ | " | | " | " | 24 | " | " | " | " | 24 | 5582409 | " | " | " | " | " | " | " | " | " | " | | E 334/24 |
| E 334/26 | ⊖ | " | | " | " | 26 | " | " | " | " | 26 | 5582410 | " | " | " | " | " | " | " | " | " | " | | E 334/26 |
| E 334/28 | ⊖ | " | | " | " | 28 | " | " | " | " | 28 | 5582411 | " | " | " | " | " | " | " | " | " | " | | E 334/28 |
| E 334/30 | ⊖ | " | | " | " | 30 | " | " | " | " | 30 | 5582412 | " | " | " | " | " | " | " | " | " | " | | E 334/30 |



Einrichtungen der
Equipment of

558-31391

Hauptsteuerscheibe 578 4226 , 558 7254 Alte Ausführung mit Umschalthebel
Main control cam Old version with change lever

Schneidvorgang: vor dem Nähen schneidend
Cutting operation: cuts before

Blatt 334.2
Page

Doppelkettenstich - Knopflochautomat mit Oberfadenabschneider, untere Rundgimpenzuführung.
Automatic Double-Chainstitch Buttonholer with upper thread cutter, lower round gimp guide.

| E-Nr. E-No. | Knopfloch- form Buttonhole shape | Obere Steuerscheibe (Augenform) Upper control cam (eyelet shape) | | Untere Steuerscheibe (Keilriegelform) Lower control cam (taper bar shape) | | Messer Knife | | Schneidlänge Cut length mm | Schneidblock Cutting block | Stichplatte, kompl. Throat plate, compl. | Greifer, links Looper, left | Greifer, rechts Looper, right | Spreizer, links Spreader, left | Spreizer, rechts Spreader, right | Stoffklemmen Cloth clamps | | | | Nadelsyst./-dicke Needle syst./-size | Bemerkungen Remarks | E-Nr. E-No. |
|----------------|---|---|----------------------------|--|-----------------------|--------------------------------------|----------------------------|----------------------------------|-------------------------------|---|--------------------------------|----------------------------------|-----------------------------------|-------------------------------------|------------------------------|------------------------------|-----------------------------|-------------------------------|---|---|----------------|
| | | Augengröße Eyelet size mm a | Teile-Nr. Part-No. b | Max. Schnitt- länge Max. cut length mm | Teile-Nr. Part-No. | Augengröße Eyelet size mm c | Teile-Nr. Part-No. d | | | | | | | | oben, links upper, left | oben, rechts upper, right | unten, links lower, left | unten, rechts lower, right | | | |
| E334/38 | | 2,4 | 5582257 | 34 | 5582291 | 2,8 | 5582564 | 34 | 5582414 | 5582111 | 5572872 | 557602a | 5572876 | 557611 | 5582704 | 5582703 | 5582814 | 5582813 | 558/90 | Mit Stegathischplatte für Knopflöcher mit Auge, ohne Keilriegel in feinen, festgewebten Stoffen, z. B. Popeline. Einrollen der Schnittkanten wird vermieden. Schneidblock unten, Messer oben. | E334/38 |
| E334/34 | | 3,9 | | | | 4,3 | | | | | | | | | | | | | | With bridge throat plate, for buttonholes with eye, without taper bar in fine dense material, particularly poplin. The cutting edges not roll in. Cutting block below, knife above. | E334/34 |



Einrichtungen der
Equipment of

558-41291

Hauptsteuerscheibe 558 3737
Main control cam

558 6802 Alte Ausführung mit Umschalthebel
Old version with change lever

Schneidvorgang: nach dem Nähen schneidend
Cutting operation: cuts after

Blatt 407.1
Page

Doppelkettenstich-Knopflochautomat mit Kurz-Abschneider für Oberfäden, Unterfäden und untere Rundgimpe. Ohne obere Gimpenzuführung.
Automatic Double-Chainsstitch Buttonholer with short cutter for upper thread, lower thread and lower round gimp. Without upper gimp guide.

| E-Nr. E-No. | Knopfloch- form Buttonhole shape | Obere Steuerscheibe (Augenform) Upper control cam (eyelet shape) | | Untere Steuerscheibe (Keilriegelform) Lower control cam (taper bar shape) | | Messer Kliffe | | Schnittlänge Cut length mm | Schneidblock Cutting block | Stichplatte, kompl. Throat plate, compl. | Greifer, links Looper, left | Greifer, rechts Looper, right | Spreizer, links Spreader, left | Spreizer, rechts Spreader, right | Stoffklappen Cloth clamps | | | | in Klammerplatte rechts enthalten in clamp plate right included | Antriebshebel Driving lever | Nadel syst./-dicke Needle syst./-size | Bemerkungen Remarks | E-Nr. E-No. | | | |
|----------------|---|---|-----------------------|--|-------------------------------|---------------------------------|-----------------------|----------------------------------|-------------------------------|---|--------------------------------|----------------------------------|-----------------------------------|-------------------------------------|------------------------------|------------------------------|-----------------------------|-------------------------------|--|--------------------------------|--|------------------------|----------------|--|---|---------------------------|
| | | Augengröße Eyelet size mm | Teile-Nr. Part-No. | Keilriegel Max. Länge Cut; Taper bar mm | Teile-Nr. Part-No. | Augengröße Eyelet size mm | Teile-Nr. Part-No. | | | | | | | | oben, links upper, left | oben, rechts upper, right | unten, links lower, left | unten, rechts lower, right | | | | | | Klammerplatte, links Clamp plate, left | Klammerplatte, rechts Clamp plate, right | Obermesser Upper knife |
| E407/L1 | | 3,3 | 5582259 | 12;4 14;4 | 5582296 5582295 | 2,8 4,3 | 5586855 | 12 | 5589112 | 5582097 | 5572872 | 5576028 | 5582035 | 557611 | 5589141 | 5589161 | 5589181 | 5589191 | 5588802 | 5588802 | 5588816 | 5588817 | 5588812 | 558/90 | Für Knopflöcher mit Auge und Keilriegel in losen, grobgewebten Stoffen. Schneidblock oben, Messer unten. Schnittlänge 12 und 14 mm. Keilriegellänge 4 und 6 mm. | E407/L1 |
| E407/L2 | | " | " | 16;4 18;4 | 5582296 5582298 | " | " | 14 | 5589113 | " | " | " | " | 5589142 | 5589162 | 5589182 | 5589192 | " | 5588852 | 5588858 | 5588859 | 5588854 | " | For buttonholes with eyelet with taper bar in loose, coarse materials. Cutting block above, knife below. Cut length 12 and 14 mm. Taper bar length 4 and 6 mm. | E407/L2 | |
| E407/L3 | | " | " | 20;4 22;4 | 5582298 5582299 5582300 | " | " | 18 | 5589114 | " | " | " | " | 5589143 | 5589163 | 5589183 | 5589193 | " | 5588862 | 5588868 | 5588869 | 5588864 | " | Wie E407/L1, jedoch Schnittlänge 18;20 und 22 mm. Keilriegellänge 4 und 6 mm. | E407/L3 | |
| E407/L4 | | " | " | 22;6 24;4 24;6 | 5582301 5582302 | " | " | 22 | 5589115 | " | " | " | " | 5589144 | 5589164 | 5589184 | 5589194 | " | 5588872 | 5588878 | 5588879 | 5588874 | " | Wie E407/L1, jedoch Schnittlänge 22;24 und 26 mm. Keilriegellänge 4 und 6 mm. | E407/L4 | |
| | | " | " | 26;4 | 5582303 | " | " | 24 | 5589116 | " | " | " | " | 5589145 | 5589165 | 5589185 | 5589195 | " | 5588872 | 5588878 | 5588879 | 5588874 | " | As E407/L1, but cut length 14;16 and 18 mm. Taper bar length 4 and 6 mm. | E407/L2 | |
| | | " | " | 18;6 | 5582298 | " | " | 18 | 5589114 | " | " | " | " | 5589142 | 5589162 | 5589182 | 5589192 | " | 5588852 | 5588858 | 5588859 | 5588854 | " | As E407/L1, but cut length 14;16 and 18 mm. Taper bar length 4 and 6 mm. | E407/L2 | |
| | | " | " | 20;4 | 5582299 | " | " | 20 | 5589115 | " | " | " | " | 5589143 | 5589163 | 5589183 | 5589193 | " | 5588862 | 5588868 | 5588869 | 5588864 | " | Wie E407/L1, jedoch Schnittlänge 18;20 und 22 mm. Keilriegellänge 4 und 6 mm. | E407/L3 | |
| | | " | " | 22;4 | 5582300 | " | " | 22 | 5589116 | " | " | " | " | 5589144 | 5589164 | 5589184 | 5589194 | " | 5588862 | 5588868 | 5588869 | 5588864 | " | As E407/L1, but cut length 18;20 and 22 mm. Taper bar length 4 and 6 mm. | E407/L3 | |
| | | " | " | 22;6 | 5582301 | " | " | 22 | 5589115 | " | " | " | " | 5589144 | 5589164 | 5589184 | 5589194 | " | 5588872 | 5588878 | 5588879 | 5588874 | " | Wie E407/L1, jedoch Schnittlänge 22;24 und 26 mm. Keilriegellänge 4 und 6 mm. | E407/L4 | |
| | | " | " | 24;4 | 5582302 | " | " | 24 | 5589116 | " | " | " | " | 5589145 | 5589165 | 5589185 | 5589195 | " | 5588872 | 5588878 | 5588879 | 5588874 | " | As E407/L1, but cut length 22;24 and 26 mm. Taper bar length 4 and 6 mm. | E407/L4 | |



Doppelkettenstich-Knopflochautomat mit Kurz-Abchneider für Oberfaden, Unterfaden und untere Rundgimpe. Ohne obere Gimpenzuführung.
Automatic Double-Chainstitch Buttonholer with short butter for upper thread, lower thread and lower round gimp. Without upper gimp guide.

| E-Nr. E-No. | Knopfloch- form Buttonhole shape | Obere Steuerscheibe (Augenform) Upper control cam (eyelet shape) | | Untere Steuerscheibe (Keilriegelform) Lower control cam (taper bar shape) | | Messer Kralle | | Schnittlänge Cut length mm | Schneidblock Cutting block | Stichelplatte, kompl. Throat plate, compl. | Greifer, links Looper, left | Greifer, rechts Looper, right | Spreizer, links Spreader, left | Spreizer, rechts Spreader, right | Stoffklammern Cloth clamps | | | | | | in Klammerplatte rechts enthalten in clamp plate right included | Bemerkungen Remarks | E-Nr. E-No. | | | |
|----------------|---|---|-----------------------|--|-----------------------|---------------------------------|-----------------------|----------------------------------|-------------------------------|---|--------------------------------|----------------------------------|-----------------------------------|-------------------------------------|-------------------------------|------------------------------|-----------------------------|-------------------------------|---|---|--|------------------------|----------------|--|--|--------------------------------|
| | | Augengröße Eyelet size mm | Teile-Nr. Part-No. | Max. Länge Schnitt: Keilriegel Max. Length Cut, Taper bar mm | Teile-Nr. Part-No. | Augengröße Eyelet size mm | Teile-Nr. Part-No. | | | | | | | | oben, links upper, left | oben, rechts upper, right | unten, links lower, left | unten, rechts lower, right | Klammerplatte, links Clamp plate, left | Klammerplatte, rechts Clamp plate, right | | | | Obermesser Upper knife | Untermesser Lower knife | Antriebshebel Driving lever |
| E411/L2 | | 0 | 0 | 14;6 | 16;6 | 16;4 | 18;4 | 14 | 5589122 | 5582097 | 5572872a | 557602b | 5582035 | 557611 | 5589152 | 5589172 | 5589187 | 5589197 | 5588882 | 5588852 | 5588858 | 5588859 | 5588854 | 558/90 | Für Knopflöcher ohne Auge mit Keilriegel, in dehnbarem Nähgut. z.B. Strickware. Schneidblock oben, Messer unten. Schnittlänge 14;16 und 18 mm. Keilriegellänge 4 und 6 mm. For buttonholes without eyelet with taperbar, in elastic material, E.G. knitwear. Cutting block above, knife below. Cut length 14;16 and 18 mm. Taper bar length 4 and 6 mm. | E411/L2 |
| E411/L3 | | = | = | 18;6 | 20;6 | 22;4 | 20;4 | 18 | 5589124 | 5589125 | = | = | = | 5589153 | 5589173 | 5589186 | 5589198 | = | 5588862 | 5588868 | 5588869 | 5588864 | = | Wie E411/L2, jedoch Schnittlänge 18;20 und 22 mm. Keilriegellänge 4 und 6 mm. As E411/L2, but cut length 18; 20 and 22 mm. Taper bar length 4 and 6 mm. | E411/L3 | |



Einrichtungen der
Equipment of

558-41291

Hauptsteuerscheibe 558 3737
Main control cam

558 6802 Alte Ausführung mit Umschalthebel
Old version with change lever

Schneidvorgang: nach dem Nähen schneidend
Cutting operation: cuts after

Blatt 417.1
Page

Doppelkettenstich-Knopflochautomat mit Kurz-Abchneider für Oberfaden, Unterfaden und untere Rundgimpe. Ohne obere Gimpenzuführung.
Automatic Double-Chainstitch Buttonholer with short cutter for upper thread, lower thread and lower round gimp. Without upper gimp guide.

| E-Nr. E-No. | Knopfloch- form Buttonhole shape | Obere Steuerscheibe (Augenform) Upper control cam (eyelet shape) | | Untere Steuerscheibe (Keilriegelform) Lower control cam (taper bar shape) | | Messer Knife | | Schneidlänge Cut length mm | Schneidloch- Cutting block | Stichplatte, konopl. Thread plate, conopl. | Greifer, links Looper, left | Greifer, rechts Looper, right | Spreizer, links Spreader, left | Spreizer, rechts Spreader, right | Stoffklemmen Cloth clamps | | | | Klammerplatte, links Clamp plate, left | Klammerplatte, rechts Clamp plate, right | Obermesser Upper knife | Untermesser Lower knife | Antriebshebel Driving lever | Nadelst.-/Größe Needle syst./-size | Bemerkungen Remarks | E-Nr. E-No. |
|----------------|---|---|-----------------------|--|-----------------------|---------------------------------|-----------------------|----------------------------------|-------------------------------|---|--------------------------------|----------------------------------|-----------------------------------|-------------------------------------|------------------------------|------------------------------|-----------------------------|-------------------------------|---|---|---------------------------|----------------------------|--------------------------------|---|---|----------------|
| | | Augengröße Eyelet size mm | Teile-Nr. Part-No. | Max. Länge Schnitt- Keilriegel Max. Length Cut; Taper bar mm | Teile-Nr. Part-No. | Augengröße Eyelet size mm | Teile-Nr. Part-No. | | | | | | | | oben, links upper, left | oben, rechts upper, right | unten, links lower, left | unten, rechts lower, right | | | | | | | | |
| E417/L2 | | 3,3 | 5582259 | 16;4 | 5582297 | 2,1 | 3,2 | 14 | 5589112 | | 5572872 | 557602a | 5582035 | 557611 | 5589147 | 5589167 | 5589182 | 5589192 | 5588882 | 5588852 | 5588858 | 5588859 | 5588854 | 558/120 | Für Knopflöcher in Jeans und dergleichen. Mit abgestuften, oberen Stoffklemmen insbesondere bei Hosengürteln. Schnittlänge 14;16 und 18 mm. Keilriegellänge 4 und 6 mm. | E417/L2 |
| E417/L3 | | " | " | 20;4 | 5582299 | " | " | 20 | 5589115 | " | " | " | " | 5589148 | 5589168 | 5589183 | 5589193 | " | 5588862 | 5588868 | 5588869 | 5588864 | " | Wie E417/L2, jedoch Schnittlänge 18;20 und 22 mm. Keilriegellänge 4 und 6 mm. As E417/L2, but cut length 18; 20 and 22 mm. Taper bar length 4 and 6 mm | E417/L3 | |



Einrichtungen der
Equipment of

558-41291

Hauptsteuerscheibe 558 3737
Main control cam

558 6802 Alte Ausführung mit Umschalthebel
Old version with change lever

Schneidvorgang: nach dem NÄhen schneidend
Cutting operation: cuts after

Blatt
Page 431.1

Doppelkettenstich-Knopflochautomat mit Kurz- Abschneider für Oberfaden, Unterfaden und untere Rundgimpe. Ohne obere Gimpenzuführung.
Automatic Double-Chainstitch Buttonholer with short cutter for upper thread, lower thread and lower round gimp. Without upper gimp guide.

| E-Nr. E-No. | Knopfloch- form Buttonhole shape | Obere Steuerscheibe (Augenform) Upper control cam (eyelet shape) | | Untere Steuerscheibe (Keilriegelform) Lower control cam (taper bar shape) | | Messer Kliffe | | Schnittlänge Cut length mm | Schneidblock Cutting block | Stichtafel, komp. Thread plate, compl. | Greifer, links Looper, left | Greifer, rechts Looper, right | Spreizer, links Spreader, left | Spreizer, rechts Spreader, right | oben, links upper, left | oben, rechts upper, right | unten, links lower, left | unten, rechts lower, right | Klammerplatte, links Clamp plate, left | Klammerplatte, rechts Clamp plate, right | in Klammerplatte rechts enthalten in clamp plate right included | Obermesser Upper knife | Untermesser Lower knife | Antriebshebel Driving lever | Nadelst./-dicke Needle syst./-size | Bemerkungen Remarks | E-Nr. E-No. |
|----------------|---|---|----------------------|--|----------------------|---------------------------------|----------------------|----------------------------------|-------------------------------|---|--------------------------------|----------------------------------|-----------------------------------|-------------------------------------|----------------------------|------------------------------|-----------------------------|-------------------------------|---|---|--|---------------------------|----------------------------|--|--|------------------------|----------------|
| | | Augenweite Eyelet size mm | Teil-Nr. Part-No. | Max. Länge Schnitt; Keilriegel Max. Length Cut; Taper bar mm | Teil-Nr. Part-No. | Augenweite Eyelet size mm | Teil-Nr. Part-No. | | | | | | | | | | | | | | | | | | | | |
| E431/L1 | | 3,3 | 5582259 | 14;2 16;2 | 5582297 5582296 | 2,8 4,3 | 5586855 | 14 16 | 5589113 5589112 | 558 2098 | 5572872b | 557602a | 5582035 | 557611 | 5589141 | 5589161 | 5589181 | 5589191 | 5588882 | 5588802 | 5588816 | 5588817 | 5588812 | 558/90 | Für Knopflöcher mit Auge, Keilriegel und plastischer Stichbildung in losen, grob gewebten Stoffen. Schneidblock oben, Messer unten. Schnittlänge 14 und 16 mm. Keilriegellänge 2 und 4 mm. | E431/L1 | |
| E431/L2 | | = | = | 18;2 20;2 | 5582298 5582299 | = | = | 18 20 | 5589114 5589115 | = | = | = | = | 5589142 | 5589162 | 5589182 | 5589192 | = | 5588852 | 5588858 | 5588859 | 5588854 | = | Wie E431/L1, jedoch Schnittlänge 16, 18 und 20 mm. Keilriegellänge 2 und 4 mm. | E431/L2 | | |
| E431/L3 | | = | = | 22;2 24;2 | 5582300 5582301 | = | = | 22 24 | 5589116 5588857 | = | = | = | = | 5589143 | 5589163 | 5589183 | 5589193 | = | 5588862 | 5588868 | 5588869 | 5588864 | = | As E431/L1, jedoch Schnittlänge 20, 22 und 24 mm. Keilriegellänge 2 und 4 mm. | E431/L3 | | |
| E431/L4 | | = | = | 26;2 26;4 | 5582301 5582302 | = | = | 24 26 | 5588857 5589118 | = | = | = | = | 5589144 | 5589164 | 5589184 | 5586866 | = | 5588872 | 5588878 | 5588879 | 5586101 | = | Wie E431/L1, jedoch Schnittlänge 24, 26 und 28 mm. Keilriegellänge 2 und 4 mm. | E431/L4 | | |
| | | | | 28;2 | 5582303 | | | 28 | 5589119 | | | | | | | | | | | | | | | | As E431/L1, but cut length 24, 26 and 28 mm. Taper bar length 2 and 4 mm. | | |



Einrichtungen der
Equipment of

558-41191

Hauptsteuerscheibe
Main control cam 558 9301

Schneidvorgang: vor dem Nähen schneidend
Cutting operation: cuts before

Blatt
Page 437.1

Doppelkettenstich-Knopflochautomat mit Kurz-Abstreifer für Oberfaden, Unterfaden und untere Rundgimpe. Ohne obere Gimpenzuführung.
Automatic Double-Chainstitch Buttonholer with short cutter for upper thread, lower thread and lower round gimp. Without upper gimp guide.

| E-Nr. E-No. | Knopfloch- form Buttonhole shape | Obere Steuerscheibe (Augenform) Upper control cam (eyelet shape) | | Untere Steuerscheibe (Keilriegelform) Lower control cam (taper bar shape) | | Messer Klinge | | Schnittlänge Cut length mm | Schneidblock Cutting block | Stichplatte, kompl. Throat plate, compl. | Greifer, links Looper, left | Greifer, rechts Looper, right | Spreizer, links Spreader, left | Spreizer, rechts Spreader, right | Stoffklemmen Cloth clamps | | | | Kammerplatte, links Clamp plate, left | Kammerplatte, rechts Clamp plate, right | in Kammerplatte rechts enthalten in clamp plate right included | Obermesser Upper knife | Untermesser Lower knife | Antriebshebel Driving lever | Nadel syst./-dicke Needle syst./-size | Bemerkungen Remarks | E-Nr. E-No. |
|----------------|---|---|-----------------------|--|------------------------------|---------------------------------|-----------------------|----------------------------------|-------------------------------|---|--------------------------------|----------------------------------|-----------------------------------|-------------------------------------|------------------------------|------------------------------|-----------------------------|-------------------------------|--|--|---|---------------------------|----------------------------|--|---|------------------------|----------------|
| | | Augengröße Eyelet size mm | Teile-Nr. Part-No. | Max. Schnitt- länge Max. cut length mm | Teile-Nr. Part-No. | Augengröße Eyelet size mm | Teile-Nr. Part-No. | | | | | | | | oben, links upper, left | oben, rechts upper, right | unten, links lower, left | unten, rechts lower, right | | | | | | | | | |
| E437/L2 | | 2,4 a | 3,9 b | 558 2257 | 18;4 16;4 14;6 | 5582298 5582297 | 5582296 | 18 | 16 | 14 | 5572872 | 557602a | 5572876k | 557611 | 5589147 | 5589167 | 5589182 | 5589192 | 5588882 | 5588852 | 5588858 | 5588859 | 5588854 | 558/110 | Für Knopflöcher in Jeans und dergleichen. Mit abgestuften, oberen Stoffklemmen, insbesondere bei Hosentüchern. Schnittlänge 14; 16 und 18 mm. Keilriegellänge 4 und 6 mm. | E437/L2 | |
| E437/L3 | | = | = | = | 20;4 22;4 18;6 20;6 | 5582300 5582299 | 5582298 | 22 | 20 | 18 | = | = | = | = | 5589148 | 5589168 | 5589183 | 5589193 | 5588862 | 5588868 | 5588869 | 5588864 | = | Wie E437/L2, jedoch Schnittlänge 18; 20 und 22 mm. Keilriegellänge 4 und 6 mm. As E437/L2, but cut length 18; 20 and 22 mm. Taper bar length 4 and 6 mm. | E437/L3 | | |



Doppelkettenstich - Knopflochautomat mit Kurzabschneider für den Oberfaden, mit unterer Rundgimpenzuführung, ohne obere Gimpenzuführung
Automatic Double-Chainstitch Buttonholer with short cutter for the upper thread, with lower round gimp guide, without upper gimp guide

| E-Nr. E-No. | Knopfloch- form Buttonhole shape | Obere Steuerscheibe (Augenform) Upper control cam (eyelet shape) | | Untere Steuerscheibe (Keilriegelform) Lower control cam (taper bar shape) | | Messer Knife | | Schrittlänge Cut length mm | Schneidblock Cutting block | Stichplatte, kompl. Throat plate, compl. | Stoffklemmen Cloth clamps | | | | | | | | | | Bemerkungen Remarks | E-Nr. E-No. | |
|----------------|---|---|------------------|--|--|-----------------------|---------------------------------|----------------------------------|-------------------------------|---|--------------------------------|----------------------------------|-----------------------------------|-------------------------------------|----------------------------|------------------------------|-----------------------------|-------------------------------|---|---|------------------------|--|---------|
| | | Augengröße Eyelet size mm | | Teile-Nr. Part-No. | Max. Schnitt- länge Max. cut length mm | Teile-Nr. Part-No. | Augengröße Eyelet size mm | | | | Greifer, links Looper, left | Greifer, rechts Looper, right | Spreader, links Spreader, left | Spreader, rechts Spreader, right | oben, links upper, left | oben, rechts upper, right | unten, links lower, left | unten, rechts lower, right | Needle syst./-dicke Needle syst./-size | | | | |
| E512/10 | ⌢ | 1) 2,4 2) 3,3 | 1) 1,7 2) 1,7 | 5582257 | 10 | 5582291 | 2,8 4,3 | 10 | 2 x 5582402 | 5582083 | 5572872 | | | | | | | | | | | Für Knopflöcher mit Auge, ohne Keilriegel in Stoffen unterschiedlichster Quali- tät und Dicke. | E512/10 |
| E512/12 | ⌢ | " | " | " | 12 | " | " | 12 | 2 x 5582403 | " | " | " | " | " | " | " | " | " | " | " | " | Schneidblock oben, Messer unten. | E512/12 |
| E512/14 | ⌢ | " | " | " | 14 | " | " | 14 | 2 x 5582404 | " | " | " | " | " | " | " | " | " | " | " | " | For buttonholes with eye- let, without taper bar in fabrics of different quali- ties and thicknesses. | E512/14 |
| E512/16 | ⌢ | " | " | " | 16 | " | " | 16 | 2 x 5582405 | " | " | " | " | " | " | " | " | " | " | " | " | Cutting block above, knife below. | E512/16 |
| E512/18 | ⌢ | " | " | " | 18 | " | " | 18 | 2 x 5582406 | " | " | " | " | " | " | " | " | " | " | " | " | | E512/18 |
| E512/20 | ⌢ | " | " | " | 20 | " | " | 20 | 2 x 5582407 | " | " | " | " | " | " | " | " | " | " | " | " | | E512/20 |
| E512/22 | ⌢ | " | " | " | 22 | " | " | 22 | 2 x 5582408 | " | " | " | " | " | " | " | " | " | " | " | " | | E512/22 |
| E512/24 | ⌢ | " | " | " | 24 | " | " | 24 | 2 x 5582409 | " | " | " | " | " | " | " | " | " | " | " | " | | E512/24 |
| E512/26 | ⌢ | " | " | " | 26 | " | " | 26 | 2 x 5582410 | " | " | " | " | " | " | " | " | " | " | " | " | | E512/26 |
| E512/28 | ⌢ | " | " | " | 28 | " | " | 28 | 2 x 5582411 | " | " | " | " | " | " | " | " | " | " | " | " | | E512/28 |
| E512/30 | ⌢ | " | " | " | 30 | " | " | 30 | 2 x 5582412 | " | " | " | " | " | " | " | " | " | " | " | " | | E512/30 |

1) vorherschneidend - cuts before
2) nacherschneidend - cuts after



Doppelkettenstich - Knopflochautomat mit Kurzabschneider für den Oberfaden, mit unterer Rundgimpenzuführung, ohne obere Gimpenzuführung
Automatic Double-Chainstitch Buttonholer with short cutter for the upper thread, with lower round gimp guide, without upper gimp guide

| E-Nr. E-No. | Knopfloch- form Buttonhole shape | Obere Steuerscheibe (Augenform) Upper control cam (eyelet shape) | | Untere Steuerscheibe (Keilriegelform) Lower control cam (taper bar shape) | | Messer Knife | | Schnittlänge Cut length mm | Schneidblock Cutting block | Stichplatte, kompl. Throat plate, compl. | Greifer, links Looper, left | Greifer, rechts Looper, right | Spreizer, links Spreader, left | Spreizer, rechts Spreader, right | Stoffklemmen Cloth clamps | | | | Nadelsyst./-dicke Needle syst./-size | Bemerkungen Remarks | E-Nr. E-No. |
|----------------|---|---|-----------------------|--|-----------------------|---------------------------------|-----------------------|----------------------------------|-------------------------------|---|--------------------------------|----------------------------------|-----------------------------------|-------------------------------------|------------------------------|------------------------------|-----------------------------|-------------------------------|---|--|----------------|
| | | Augengröße Eyelet size mm | Teile-Nr. Part-No. | Max. Schnitt- länge Max. cut length mm | Teile-Nr. Part-No. | Augengröße Eyelet size mm | Teile-Nr. Part-No. | | | | | | | | oben, links upper, left | oben, rechts upper, right | unten, links lower, left | unten, rechts lower, right | | | |
| E512/34 | | 2,4 3,3 | 1) 2) | 3,9 4,6 | 1) 2) | 2,8 | 4,3 | 34 | 2 x 5582413 | = | = | = | = | = | = | = | = | = | = | Für Knopflöcher mit Auge, ohne Keilriegel in Stoffen unterschiedlichster Quali- tät und Dicke. | E512/34 |
| E512/38 | | = | = | = | = | = | = | 38 | 2 x 5582414 | = | = | = | = | = | = | = | = | = | = | Schneidblock oben, Messer unten. | E512/38 |
| E512/42 | | = | = | = | = | = | = | 42 | 2 x 5582415 | = | = | = | = | = | 5582712 | 5582711 | = | = | = | For buttonholes with eye- let, without taper bar in fabrics of different quali- ties and thicknesses. | E512/42 |
| E512/46 | | = | = | = | = | = | = | 46 | 2 x 5582416 | = | = | = | = | = | = | = | = | = | = | Cutting block above, knife below. | E512/46 |
| E512/50 | | = | = | = | = | = | = | 50 | 2 x 5582417 | = | = | = | = | = | = | = | = | = | = | | E512/50 |

1) vorherschneidend - cuts before
2) nacherschneidend - cuts after



Doppelkettenstich - Knopflochautomat mit Kurzabschneider für den Oberfaden, ohne Gimpe.
Automatic Double-Chainstitch Buttonholer with short cutter for the upper thread, without gimp.

| E-Nr. E-No. | Knopfloch- form Buttonhole shape | Obere Steuerscheibe (Augenform) Upper control cam (eyelet shape) | | Untere Steuerscheibe (Keilriegelform) Lower control cam (taper bar shape) | | Messer Knife | | Schmittlänge Cut length mm | Schneidblock Cutting block | Stückplatte, kompl. Throat plate, compl. | Greifer, links Looper, left | Greifer, rechts Looper, right | Spreizer, links Spreader, left | Spreizer, rechts Spreader, right | Stoffklammern Cloth clamps | | | | Nadel, syst./-dicke Needle syst./-size | Bausatz Kit | Bemerkungen Remarks | E-Nr. E-No. | |
|----------------|---|---|----------------------------|--|-----------------------|--------------------------------------|----------------------------|----------------------------------|-------------------------------|---|--------------------------------|----------------------------------|-----------------------------------|-------------------------------------|-------------------------------|------------------------------|-----------------------------|-------------------------------|---|----------------|------------------------|--|------|
| | | Augengröße Eyelet size mm a | Teile-Nr. Part-No. b | Max. Schnitt- länge Max. cut length mm | Teile-Nr. Part-No. | Augengröße Eyelet size mm c | Teile-Nr. Part-No. d | | | | | | | | oben, links upper, left | oben, rechts upper, right | unten, links lower, left | unten, rechts lower, right | | | | | |
| E540 | — | / | / | 558 2254 | / | / | / | 558 2555 | 50 | 558 2442 | 558 2121 | 557 2872 | 557 602a | 557 2876k | 557 611 | 558 2724 | 558 2721 | 558 2830 | 558 2829 | 558/100 | 558 9431 | Beschneiden und Versäubern von Bundenden. Schneidblock unten, Messer oben. Nählänge über Längenschieber einstellbar bis 50 mm. Cutting and nestening waistband ends. Cutting block below, knife above. Seam length up to 50 mm adjustable with the length slide. | E540 |



Um die Übersicht und die Bestellung von Näheinrichtungen und Knopflochautomaten für die verschiedenen Knopflochformen und Schnittlängen zu erleichtern, sind sogenannte "E-Nr." (Einrichtungskomplettnummern) geschaffen worden. Hinter der E-Nr. wird nach einem Schrägstrich die Schnittlänge in mm angegeben, z. B. E209/10.

Aus der nachstehenden Einrichtungs-Übersichtstabelle ist für jede Unterklasse ersichtlich, welche Näheinrichtung (E-Nr.) für eine bestimmte Knopflochform und eine bestimmte Art von Nähgut geeignet ist.

Drei Einrichtungsgruppen sind zu unterscheiden:

- Nur vor dem Nähen schneidend.
- Nur nach dem Nähen schneidend.
- Vor und nach dem Nähen schneidend.

Bei Bestellungen von Näheinrichtungen oder Näheinrichtungsteilen ist mit Ausnahme der -141291 folgendes zu beachten:

Beispiele:

- a) Die Angabe E209/10 -E209/38 bedeutet, diese Näheinrichtungen sind für Schnittlängen von 10-38 mm erhältlich. Dabei erhöhen sich die Schnittlängen von 10-34 mm um je 2 mm und von 34-38 mm um je 4 mm.
- b) Bei Angabe der E-Nr., z. B. E209/22 wird die komplette Näheinrichtung mit Greifer, Spreizer, Stichplatte usw. geliefert.
- c) Beim Nachrüsten der Maschine auf eine andere Knopflochform (E-Nr.) sind nur die Teile nachzubestellen, die nicht mit den vorhandenen Näheinrichtungsteilen übereinstimmen. Dieses ist durch Vergleich der Bestell-Nummern in den entsprechenden Einrichtungsblättern festzustellen. Ist die nachbestellte Näheinrichtung so ausgelegt, daß der Maschinenlauf auf "vor oder nach dem Nähen schneidend" umgestellt werden muß, so ist gemäß den Hinweisen in "Betriebsanleitung 578" zu verfahren.
- d) Bei der Unterklasse 558-241291 bzw. 578-141291 sind die Schnittlängen bzw. Knopflochlängen zur jeweiligen E-Nr. in einem sogenannten Längenpaket (L) zusammengefaßt, z. B. E2407/L2. Dieses Längenpaket L2 beinhaltet drei untere Steuerscheiben für die Knopflochschnitt-/Keilriegellängen von 18/6; 20/4; 20/6 und 22/4 mm, drei Schneidblöcke für 18, 20 und 22 mm Schnittlänge sowie den für diese Knopflochlängen erforderlichen Klammerplattensatz. Soll die Schnitt- bzw. Knopflochlänge gegenüber den im vorhandenen Längenpaket genannten Längen verändert werden, muß das erforderliche kompl. Längenpaket bestellt werden.

For easier finding and ordering of the sewing equipment and of the buttonholes for the different buttonholes shapes and cut lengths there are so-called "Complete equipment numbers" (E-No.). The figure following the E-No. denotes the cut length in mm, e. g. E209/10.

The following table will help to find the most suitable sewing equipment for the sub-class, for the buttonhole and for the fabric involved.

There are three sewing equipment types:

- For cutting before sewing.
- For cutting after sewing.
- For cutting before and after sewing.

When ordering the sewing equipment or sewing equipment parts, with the exception of -141291, note the following examples:

Examples:

- a) The indication E209/10 - E209/38 means that this sewing equipment is available for the cut lengths of 10 to 38 mm. The cut lengths of 10 to 34 mm must be increased by 2 mm and those of 34 to 38 mm by 4 mm.
- b) The specification of the E-No., e. g. E209/22 means that the sewing equipment is supplied complete with hook, throat plate, expander etc.
- c) When equipping the machine for a different buttonhole shape (E-No.) it is only necessary to order the parts that do not agree with the available sewing equipment parts. This can be found out by comparing the order numbers in the respective sewing equipment sheets. If the subsequently ordered equipment requires the resetting of the machine for cutting before or after sewing, proceed according to chapter 24 of the "Instruction 578".
- d) At the sub-class 558-241291 or 578-141291 the cut lengths and the buttonhole lengths of the respective E-number are combined to form a so-called length package, e. g. E2407/L2.

This length package L2 includes three lower control cams for the buttonhole cut lengths and taper bar lengths of 18/6; 20/4; 20/6 and 22/4 mm, three cutting blocks for 18, 20 and 22 mm cut lengths as well as the clamping plate set required for these buttonhole length with respect to the available length package it is necessary to order a complete length package.



e) Die Einstellwerte "max. Knopflochbreite" und "Schleifenhub" sind voneinander abhängig und unbedingt zu beachten, wenn auf eine andere Näheinrichtung (E-Nr.) gewechselt wird. Ergeben sich lt. Näheinrichtungstabelle abweichende Werte, so ist durch einen Fachmann gemäß "Service-Anleitung" eine Umstellung vorzunehmen.

e) The values of the maximum buttonhole width and of the loop stroke are interdependent and must be considered when changing the equipment (E-No.).

If according to the sewing equipment table the values are deviating, asks a mechanic for resetting according to the "Service-Manual".



| 558 578 | Nähgut Material | Knopflochform Buttonhole shape | | | | Schneiden Cuts | | Obere Gimpenzuführung Upper gimp guide | | Knopfloch- breite Button- hole width | | Schneid- raum Cutting space | Schleif- enhub Loop stroke |
|--------------------|--|-----------------------------------|---------------------|---------------------|---|-------------------|---------------|---|---------------|---|-------------|--------------------------------------|-------------------------------------|
| | | | | | | vor before | nach after | rund round | flach flat | min. mm | max.. mm | mm | mm |
| -121301 -221301 | Knopflöcher mit handarbeitsähnlichem Charakter, Oberbekleidung. "Hand" buttonholes in outerwear. | E209/10- E209/38 | E210/6- E210/38 | | | • | | | | 4,1 | 5,2 | 0,4 | 3,0 |
| | Hochwertige Bekleidung unterschiedlicher Qualität und Dicke. High quality garments of different qualities and thicknesses. | E212/10- E212/38 | E213/10- E213/38 | | • | • | | | | 5,0 5,0 | 7,0 7,0 | — 0,4 | 2,7 2,7 |
| | Stoffe unterschiedlicher Qualität und Dicke. Fabrics of different qualities and thicknesses. | | | E214/12- E214/34 | • | • | | | | 5,0 5,0 | 7,0 7,0 | — 0,4 | 2,7 2,7 |
| -131391 -231391 | Lose, grobgewebte Stoffe. Loose coarse materials. | | E306/6- E306/38 | | | • | | | | 4,5 | 5,8 | 0,4 | 2,7 |
| | | | | E307/12- E307/34 | | • | | | | 4,5 | 5,8 | 0,4 | 2,7 |
| | Knopflöcher mit handarbeitsähnlichem Charakter, Oberbekleidung "Hand" button holes in outerwear | E309/18- E309/24 | | | | • | | | | 4,1 | 5,2 | 0,4 | 3,0 |
| | Schmale Knopflöcher in dehnbarem Nähgut (Strickware). Mit Rund- und Flachgimpe. Narrow button-holes in stretch material, like knitwear. With flat and round gimp | | | | | • | • | • | | 4,1 | 5,2 | 0,4 | 3,2 |
| | Hochwertige Bekleidung unterschiedlicher Qualität und Dicke. High quality garments of different qualities and thicknesses. | E312/10- E312/38 | | E312/12 E312/34 | • | • | | | | 5,0 5,0 | 7,0 7,0 | — 0,4 | 2,7 2,7 |
| | Stoffe unterschiedlicher Qualität und Dicke. Fabrics of different qualities and thicknesses. | | | E314/12- E314/34 | • | • | | | | 5,0 5,0 | 7,0 7,0 | — 0,4 | 2,7 2,7 |
| -131391 -231391 | Bekleidungsleder. Garment leather | E327/10- E327/38 | | | • | • | | | | 5,0 5,0 | 7,0 7,0 | — 0,4 | 3,2 3,2 |
| | Hosenbunde bei Jeans und dergl.. Mit abgestuften oberen Stoffklemmen. Waistbands in jeans and they like. With stepped upper fabric clamps. | | | E328/16- E328/20 | | • | | | | 4,5 | 5,8 | 0,4 | 3,0 |
| | Feine festgewebte Stoffe (Popeline). Mit Stegstichplatte. Fine dense material, particularly poplin. With bridge throat plate. | E334/10- E334/38 | | | • | | | | | 6,0 | 7,0 | — | 2,7 |

= Änderung / Modification



| 558 578 | Nähgut Material | Knopflochform Buttonhole shape | | | | Schneiden Cuts | | Obere Gimpenzuführung Upper gimp guide | | Knopfloch- breite Button- hole width | | Schneid- raum Cutting space | Schleifen- hub Loop stroke |
|--------------------|---|-----------------------------------|--|-----------------------------|---|-------------------|---------------|---|---------------|---|------------|--------------------------------------|-------------------------------------|
| | | | | | | vor before | nach after | rund round | flach flat | min. mm | max. mm | mm | mm |
| -141391 -241391 | Lose, grobgewebte Stoffe. Loose, coarse materials. | | | 1) E2407/L1- E2407/L3 | | • | | | | 4,5 | 5,8 | 0,4 | 2,7 |
| | Hosenbunde bei Jeans und dergl. Mit abgestuften oberen Stoffklemmen. Waistbands in jeans and they like. With stepped upper fabric clamps. | | | 1) E2417/L1- E2417/L2 | | • | | | | 4,5 | 5,8 | 0,4 | 3,0 |
| | Lose, grobgewebte Stoffe, plastische Stichbildung. Loose, coarse materials, plastic stitches. | | | 1) E2431/L1- E2431/L4 | | • | | | | 4,5 | 5,8 | 0,4 | 3,0 |
| | Für Knopflöcher mit Auge, mit Keilriegel und plastischer Stichbildung. For buttonholes with eyelet with taper bar and plastic stitches. | | | E2414/L1- E2414/L4 | • | • | | | | 5,0 5,0 | 7,0 7,0 | - 0,4 | 2,7 2,7 |
| | Für Knopflöcher mit Auge, mit Keilriegel in Jeans mit abgestuften oberen Stoffklemmen. For buttonholes with eyelet with taper bar in Jeans with stepped upper fabric clamps. | | | E2437/L1 E2437/L2 | • | | | | | 5,0 | 7,0 | - | 3,0 |
| -251301 | Stoffe unterschiedlicher Qualität und Dicke. Fabrics of different qualities and thicknesses. | E512/10- E512/50 | | E512/12- E512/46 | • | • | | | | 5,0 5,0 | 7,0 7,0 | - 0,4 | 2,7 2,7 |
| -211241 | Oberbekleidung Outerwear | | | E2107/L1 E2107/L2 | | • | | | | 4,5 | 5,8 | 0,4 | 2,7 |

= Änderung / Modification

1) auch für Unterklassen: -141291
 1) to sub-classes: -241291



| | | E-Nr. / E-No. 578- | E209/10 | E209/12 | E209/14 | E209/16 | E209/18 | E209/20 | E209/22 | |
|--|--|---|--|------------------------------|------------------------------|------------------------------|------------------------------|------------------------------|------------------------------|----------|
| Schneidvorgang: Cutting operation: | Nach dem Nähen schneidend Cuts after sewing | Knopflochform Buttonhole shape | | | | | | | | |
| | Obere Steuerscheibe (Augenform) Upper control cam (eyelet shape) | Augengröße a Eyelet size b | 3,3 mm 4,6 mm Teile-Nr.: Part-No.: 558 2259 | 3,3 mm 4,6 mm 558 2259 | 3,3 mm 4,6 mm 558 2259 | 3,3 mm 4,6 mm 558 2259 | 3,3 mm 4,6 mm 558 2259 | 3,3 mm 4,6 mm 558 2259 | 3,3 mm 4,6 mm 558 2259 | |
| Untere Steuer- scheibe (Fliegelform) Lower control cam (bar shape) | Max. Schnittlänge Max. cut length Teile-Nr.: Part-No.: | 10 mm 558 2291 | 12 mm 558 2291 | 14 mm 558 2291 | 16 mm 558 2291 | 18 mm 558 2291 | 20 mm 558 2291 | 22 mm 558 2291 | | |
| Hauptsteuerscheibe Main control cam | 558 3744 | Messer Knife | Augengröße c Eyelet size d Teile-Nr.: Part-No.: 578 3363 | 2,8 mm 4,3 mm 578 3363 | 2,8 mm 4,3 mm 578 3363 | 2,8 mm 4,3 mm 578 3363 | 2,8 mm 4,3 mm 578 3363 | 2,8 mm 4,3 mm 578 3363 | 2,8 mm 4,3 mm 578 3363 | |
| | | Schnittlänge Cut length | 10 mm | 12 mm | 14 mm | 16 mm | 18 mm | 20 mm | 22 mm | |
| | | Schneidblock Cutting block | 578 3281 | 578 3282 | 578 3283 | 578 3284 | 578 3285 | 578 3286 | 578 3287 | |
| | | Stichplatte, komplett Throat plate, complete | 558 2102 | 558 2102 | 558 2102 | 558 2102 | 558 2102 | 558 2102 | 558 2102 | |
| | | Greifer, links Looper, left | 557 3243 | 557 3243 | 557 3243 | 557 3243 | 557 3243 | 557 3243 | 557 3243 | |
| | | Greifer, rechts Looper, right | 557 602a | 557 602a | 557 602a | 557 602a | 557 602a | 557 602a | 557 602a | |
| Doppelkettenstich-Knopflochautomat mit Kurzabschneider für Oberfaden, Lang-Abschneider für Unterfaden und untere Rundgimpe. Ohne obere Gimpeanzuführung. Automatic Double-Chainsstitch Buttonholer with short cutter for upper thread, long cutter for lower thread and lower round gimp. Without upper gimp guide. | | Spreizer, links Spreader, left | 557 3398 | 557 3398 | 557 3398 | 557 3398 | 557 3398 | 557 3398 | 557 3398 | |
| | | Spreizer, rechts Spreader, right | 557 611 | 557 611 | 557 611 | 557 611 | 557 611 | 557 611 | 557 611 | |
| | | Stoffklemmen Cloth clamps | oben, links upper, left | 558 2694 | 558 2694 | 558 2694 | 558 2694 | 558 2694 | 558 2694 | 558 2694 |
| | | | oben, rechts upper, right | 558 2693 | 558 2693 | 558 2693 | 558 2693 | 558 2693 | 558 2693 | 558 2693 |
| | | | unten, links lower, left | 558 2822 | 558 2822 | 558 2822 | 558 2822 | 558 2822 | 558 2822 | 558 2822 |
| | | | unten, rechts lower, right | 558 2821 | 558 2821 | 558 2821 | 558 2821 | 558 2821 | 558 2821 | 558 2821 |
| | | Nadelsystem / -dicke Needle system / -size | 558 / 100 | 558 / 100 | 558 / 100 | 558 / 100 | 558 / 100 | 558 / 100 | 558 / 100 | |
| | | | | | | | | | | |
| | | | | | | | | | | |
| Bemerkungen Remarks | Für Knopflöcher mit handarbeitsähnlichem Charakter in der Oberbekleidung. Mit Auge, ohne Keilriegel. Der Oberfaden wird kurz und Unterfaden und untere Gimpe lang abgeschnitten (ca. 30mm). Nach dem Nähen eines Querriegels werden sie von Hand kurz abgeschnitten. Schneidblock oben, Messer unten. For buttonholes imitating the hand work in outerwear. With eyelet, without taper bar. After cutting, the upper thread has short end and the lower thread and lower gimp long end (about 30mm). After sewing a transversal bar they are cut off by hand. Cutting block above, knife below. | | | | | | | | | |



| | | E-Nr. / E-No. 578- | E209/24 | E209/26 | E209/28 | E209/30 | E209/32 | E209/34 | E209/38 | |
|--|---|---|--|-----------|-----------|-----------|-----------|-----------|----------|----------|
| Schneidvorgang: Cutting operation: | Nach dem Nähen schneiden Cuts after sewing | Knopflochform Buttonhole shape | | | | | | | | |
| | | Obere Steuerscheibe (Augenform) Upper control cam (eyelet shape) | Augengröße a Eyelet size | 3,3 mm | 3,3 mm | 3,3 mm | 3,3 mm | 3,3 mm | 3,3 mm | 3,3 mm |
| | | | b | 4,6 mm | 4,6 mm | 4,6 mm | 4,6 mm | 4,6 mm | 4,6 mm | 4,6 mm |
| | | Teile-Nr.: Part-No.: | 558 2259 | 558 2259 | 558 2259 | 558 2259 | 558 2259 | 558 2259 | 558 2259 | |
| | | Untere Steuer- scheibe (Fliegelform) Lower control cam (bar shape) | Max. Schnittlänge Max. cut length | 24 mm | 26 mm | 28 mm | 30 mm | 32 mm | 34 mm | 38 mm |
| | | | Teile-Nr.: Part-No.: | 558 2291 | 558 2291 | 558 2291 | 558 2291 | 558 2291 | 558 2291 | |
| Hauptsteuerscheibe Main control cam | 558 3744 | Messer Knife | Augengröße c Eyelet size | 2,8 mm | 2,8 mm | 2,8 mm | 2,8 mm | 2,8 mm | 2,8 mm | |
| | | | d | 4,3 mm | 4,3 mm | 4,3 mm | 4,3 mm | 4,3 mm | 4,3 mm | |
| | | | Teile-Nr.: Part-No.: | 578 3363 | 578 3363 | 578 3363 | 578 3363 | 578 3363 | 578 3363 | 578 3363 |
| | | | Schnittlänge Cut length | 24 mm | 26 mm | 28 mm | 30 mm | 32 mm | 34 mm | 38 mm |
| | | | Schneidblock Cutting block | 578 3288 | 578 3289 | 578 3290 | 578 3291 | 578 3292 | 578 3293 | 578 3295 |
| | | | Stichplatte, komplett Throat plate, complete | 558 2102 | 558 2102 | 558 2102 | 558 2102 | 558 2102 | 558 2102 | 558 2102 |
| | | Greifer, links Looper, left | 557 3243 | 557 3243 | 557 3243 | 557 3243 | 557 3243 | 557 3243 | | |
| | | Greifer, rechts Looper, right | 557 602a | 557 602a | 557 602a | 557 602a | 557 602a | 557 602a | | |
| | | Spreizer, links Spreader, left | 557 3398 | 557 3398 | 557 3398 | 557 3398 | 557 3398 | 557 3398 | | |
| | | Spreizer, rechts Spreader, right | 557 611 | 557 611 | 557 611 | 557 611 | 557 611 | 557 611 | | |
| | | Stoffklammern Cloth clamps | oben, links upper, left | 558 2694 | 558 2694 | 558 2694 | 558 2694 | 558 2694 | 558 2694 | |
| | | | oben, rechts upper, right | 558 2693 | 558 2693 | 558 2693 | 558 2693 | 558 2693 | 558 2693 | |
| | | | unten, links lower, left | 558 2822 | 558 2822 | 558 2822 | 558 2822 | 558 2822 | 558 2822 | |
| | | | unten, rechts lower, right | 558 2821 | 558 2821 | 558 2821 | 558 2821 | 558 2821 | 558 2821 | |
| | | Nadelsystem / -dicke Needle system / -size | 558 / 100 | 558 / 100 | 558 / 100 | 558 / 100 | 558 / 100 | 558 / 100 | | |
| | | Bemerkungen Remarks | Für Knopflöcher mit handarbeitsähnlichem Charakter in der Oberbekleidung. Mit Auge, ohne Keilriegel. Der Oberfaden wird kurz und Unterfaden und untere Gimpe lang abgeschnitten (ca. 30mm). Nach dem Nähen eines Querriegels werden sie von Hand kurz abgeschnitten. Schneidblock oben, Messer unten. For buttonholes imitating the hand work in outerwear. With eyelet, without taper bar. After cutting, the upper thread has short end and the lower thread and lower gimp long end (about 30mm). After sewing a transversal bar they are cut off by hand. Cutting block above, knife below. | | | | | | | |



| Schneidvorgang: Cutting operation: | E-Nr. / E-No. | 578- | E212/10 | E212/12 | E212/14 | E212/16 | E212/18 | E212/20 | E212/22 | |
|--|--|---|--|--|--|--|--|--|--|--|
| | | Knopflochform Buttonhole shape | | | | | | | | |
| vor oder nach dem Nähen schneidend (umschalbar) can be set for cutting before or after sewing | Obere Steuerscheibe (Augenform) Upper control cam (eyelet shape) | Augengröße Eyelet size | a 2,4 mm ¹⁾ 3,3 mm ²⁾ b 3,9 mm ¹⁾ 4,6 mm ²⁾ | a 2,4 mm ¹⁾ 3,3 mm ²⁾ b 3,9 mm ¹⁾ 4,6 mm ²⁾ | a 2,4 mm ¹⁾ 3,3 mm ²⁾ b 3,9 mm ¹⁾ 4,6 mm ²⁾ | a 2,4 mm ¹⁾ 3,3 mm ²⁾ b 3,9 mm ¹⁾ 4,6 mm ²⁾ | a 2,4 mm ¹⁾ 3,3 mm ²⁾ b 3,9 mm ¹⁾ 4,6 mm ²⁾ | a 2,4 mm ¹⁾ 3,3 mm ²⁾ b 3,9 mm ¹⁾ 4,6 mm ²⁾ | a 2,4 mm ¹⁾ 3,3 mm ²⁾ b 3,9 mm ¹⁾ 4,6 mm ²⁾ | |
| | | Teile-Nr.: Part-No.: | 558 2257 ¹⁾ 558 2259 ²⁾ | 558 2257 ¹⁾ 558 2259 ²⁾ | 558 2257 ¹⁾ 558 2259 ²⁾ | 558 2257 ¹⁾ 558 2259 ²⁾ | 558 2257 ¹⁾ 558 2259 ²⁾ | 558 2257 ¹⁾ 558 2259 ²⁾ | 558 2257 ¹⁾ 558 2259 ²⁾ | 558 2257 ¹⁾ 558 2259 ²⁾ |
| Schneidvorgang: Cutting operation: | Untere Steuer- scheibe (Riegelform) Lower control cam (bar shape) | Max. Schnittlänge Max. cut length | 10 mm | 12 mm | 14 mm | 16 mm | 18 mm | 20 mm | 22 mm | |
| | | Teile-Nr.: Part-No.: | 558 2291 | 558 2291 | 558 2291 | 558 2291 | 558 2291 | 558 2291 | 558 2291 | 558 2291 |
| Hauptsteuerscheibe Main control cam | Messer Knife | Augengröße c Eyelet size | 2,8 mm | 2,8 mm | 2,8 mm | 2,8 mm | 2,8 mm | 2,8 mm | 2,8 mm | |
| | | d 4,3 mm | 4,3 mm | 4,3 mm | 4,3 mm | 4,3 mm | 4,3 mm | 4,3 mm | 4,3 mm | |
| | | Teile-Nr.: Part-No.: | 578 3363 | 578 3363 | 578 3363 | 578 3363 | 578 3363 | 578 3363 | 578 3363 | 578 3363 |
| | | Schnittlänge Cut length | 10 mm | 12 mm | 14 mm | 16 mm | 18 mm | 20 mm | 22 mm | |
| | | Schneidblock Cutting block | 2 x 578 3281 | 2 x 578 3282 | 2 x 578 3283 | 2 x 578 3284 | 2 x 578 3285 | 2 x 578 3286 | 2 x 578 3287 | |
| | | Stichplatte, komplett Throat plate, complete | 558 2103 | 558 2103 | 558 2103 | 558 2103 | 558 2103 | 558 2103 | 558 2103 | |
| | | Greifer, links Looper, left | 557 2872 | 557 2872 | 557 2872 | 557 2872 | 557 2872 | 557 2872 | 557 2872 | |
| Doppelketten-Knopflochautomat mit Kurzabschneider für Oberfaden und Langabschneider für Unterfaden und unterer Rundgimp. Automatic Double-Chainsitch Buttonholer with short cutter for upper thread and long cutter for lower thread and lower round gimp. Without upper gimp guide. | Greifer, rechts Looper, right | 557 602a | 557 602a | 557 602a | 557 602a | 557 602a | 557 602a | 557 602a | | |
| | Spreizer, links Spreader, left | 557 2876k | 557 2876k | 557 2876k | 557 2876k | 557 2876k | 557 2876k | 557 2876k | | |
| | Spreizer, rechts Spreader, right | 557 611 | 557 611 | 557 611 | 557 611 | 557 611 | 557 611 | 557 611 | | |
| | Stoffklemmen Cloth clamps | oben, links upper, left | 558 2694 | 558 2694 | 558 2694 | 558 2694 | 558 2694 | 558 2694 | 558 2694 | |
| | | oben, rechts upper, right | 558 2693 | 558 2693 | 558 2693 | 558 2693 | 558 2693 | 558 2693 | 558 2693 | |
| | | unten, links lower, left | 558 2822 | 558 2822 | 558 2822 | 558 2822 | 558 2822 | 558 2822 | 558 2822 | |
| | | unten, rechts lower, right | 558 2821 | 558 2821 | 558 2821 | 558 2821 | 558 2821 | 558 2821 | 558 2821 | |
| | Nadelsystem / -dicke Needle system / -size | 558 / 90 | 558 / 90 | 558 / 90 | 558 / 90 | 558 / 90 | 558 / 90 | 558 / 90 | | |
| | | | | | | | | | | |
| | | | | | | | | | | |
| Bemerkungen Remarks | Für Knopflöcher ohne Keilriegel in hochwertigen Bekleidungsstücken unterschiedlicher Qualität und Dicke. Der Oberfaden wird kurz und Unterfaden und untere Gimp lang abgeschnitten (ca. 30mm). Nach dem Nähen eines Querriegels werden sie von Hand kurz abgeschnitten. Schneidblock oben, Messer unten. For eye buttonholes without taper bar in high quality garments of different qualities and thicknesses. After cutting, the upper thread has short end and the lower thread and lower gimp long end (about 30mm). After sewing a transversal bar they are cut off by hand. Cutting block above, knife below. | | | | | | | | | |

¹⁾ vorherschneidend / cuts before
²⁾ nachherschneidend / cuts after



| Schneidvorgang: Cutting operation: vor oder nach dem Nähen schneidend (umschaltbar) can be set for cutting before or after sewing | E-Nr. / E-No. | 578- | E212/24 | E212/26 | E212/28 | E212/30 | E212/32 | E212/34 | E212/38 | |
|--|---|---|--|--|--|--|--|--|--|----------|
| | | Knopflochform Buttonhole shape | | | | | | | | |
| | Obere Steuerscheibe (Augenform) Upper control cam (eyelet shape) | Augengröße a Eyelet size | 2,4 mm ¹⁾ 3,3 mm ²⁾ 3,9 mm ¹⁾ 4,6 mm ²⁾ | 2,4 mm ¹⁾ 3,3 mm ²⁾ 3,9 mm ¹⁾ 4,6 mm ²⁾ | 2,4 mm ¹⁾ 3,3 mm ²⁾ 3,9 mm ¹⁾ 4,6 mm ²⁾ | 2,4 mm ¹⁾ 3,3 mm ²⁾ 3,9 mm ¹⁾ 4,6 mm ²⁾ | 2,4 mm ¹⁾ 3,3 mm ²⁾ 3,9 mm ¹⁾ 4,6 mm ²⁾ | 2,4 mm ¹⁾ 3,3 mm ²⁾ 3,9 mm ¹⁾ 4,6 mm ²⁾ | 2,4 mm ¹⁾ 3,3 mm ²⁾ 3,9 mm ¹⁾ 4,6 mm ²⁾ | |
| | | Teile-Nr.: Part-No.: | 558 2257 ¹⁾ 558 2259 ²⁾ | 558 2257 ¹⁾ 558 2259 ²⁾ | 558 2257 ¹⁾ 558 2259 ²⁾ | 558 2257 ¹⁾ 558 2259 ²⁾ | 558 2257 ¹⁾ 558 2259 ²⁾ | 558 2257 ¹⁾ 558 2259 ²⁾ | 558 2257 ¹⁾ 558 2259 ²⁾ | |
| | Untere Steuer- scheibe (Riegelform) Lower control cam (Bar shape) | Max. Schnittlänge Max. cut length | 24 mm | 26 mm | 28 mm | 30 mm | 32 mm | 34 mm | 38 mm | |
| | | Teile-Nr.: Part-No.: | 558 2291 | 558 2291 | 558 2291 | 558 2291 | 558 2291 | 558 2291 | 558 2291 | |
| 578 3744 Hauptsteuerscheibe Main control cam | Messer Knife | Augengröße c Eyelet size | 2,8 mm | 2,8 mm | 2,8 mm | 2,8 mm | 2,8 mm | 2,8 mm | 2,8 mm | |
| | | d | 4,3 mm | 4,3 mm | 4,3 mm | 4,3 mm | 4,3 mm | 4,3 mm | 4,3 mm | |
| | | Teile-Nr.: Part-No.: | 578 3363 | 578 3363 | 578 3363 | 578 3363 | 578 3363 | 578 3363 | 578 3363 | |
| | | Schnittlänge Cut length | 24 mm | 26 mm | 28 mm | 30 mm | 32 mm | 34 mm | 38 mm | |
| | | Schneidblock Cutting block | 2 x 578 3288 | 2 x 578 3289 | 2 x 578 3290 | 2 x 578 3291 | 2 x 578 3292 | 2 x 578 3293 | 2 x 578 3295 | |
| | | Stichplatte, komplett Throat plate, complete | 558 2103 | 558 2103 | 558 2103 | 558 2103 | 558 2103 | 558 2103 | 558 2103 | |
| | Greifer, links Looper, left | 557 2872 | 557 2872 | 557 2872 | 557 2872 | 557 2872 | 557 2872 | 557 2872 | | |
| Doppelkettenstich-Knopflochautomat mit Kurzabschneider für Oberfaden und Langabschneider für Unterfaden und unterer Rundgimpe. Ohne obere Gimpenzuführung. Automatic Double-Chainstitch Buttonholer with short cutter for upper thread and long cutter for lower thread and lower round gimp. Without upper gimp guide. | Greifer, rechts Looper, right | 557 602a | 557 602a | 557 602a | 557 602a | 557 602a | 557 602a | 557 602a | 557 602a | |
| | Spreizer, links Spreader, left | 557 2876k | 557 2876k | 557 2876k | 557 2876k | 557 2876k | 557 2876k | 557 2876k | 557 2876k | |
| | Spreizer, rechts Spreader, right | 557 611 | 557 611 | 557 611 | 557 611 | 557 611 | 557 611 | 557 611 | 557 611 | |
| | Stoffklammern Cloth clamps | oben, links upper, left | 558 2694 | 558 2694 | 558 2694 | 558 2694 | 558 2694 | 558 2694 | 558 2694 | 558 2694 |
| | | oben, rechts upper, right | 558 2693 | 558 2693 | 558 2693 | 558 2693 | 558 2693 | 558 2693 | 558 2693 | 558 2693 |
| | | unten, links lower, left | 558 2822 | 558 2822 | 558 2822 | 558 2822 | 558 2822 | 558 2822 | 558 2822 | 558 2822 |
| | | unten, rechts lower, right | 558 2821 | 558 2821 | 558 2821 | 558 2821 | 558 2821 | 558 2821 | 558 2821 | 558 2821 |
| | Nadelsystem / -dicke Needle system / -size | 558 / 90 | 558 / 90 | 558 / 90 | 558 / 90 | 558 / 90 | 558 / 90 | 558 / 90 | 558 / 90 | |
| | | | | | | | | | | |
| | | | | | | | | | | |
| Bemerkungen Remarks | Für Knopflöcher ohne Keilriegel in hochwertigen Bekleidungsstücken unterschiedlicher Qualität und Dicke. Der Oberfaden wird kurz und Unterfaden und untere Gimpe lang abgeschnitten (ca. 30mm). Nach dem Nähen eines Querriegels werden sie von Hand kurz abgeschnitten. Schneidblock oben, Messer unten. For eye buttonholes without taper bar in high quality garments of different qualities and thicknesses. After cutting, the upper thread has short end and the lower thread and lower gimp long end (about 30mm). After sewing a transversal bar they are cut off by hand. Cutting block above, knife below. | | | | | | | | | |

¹⁾ vorherschneidend / cuts before
²⁾ nacherschneidend / cuts after



| | | E-Nr. / E-No. 578- | E213/10 | E213/12 | E213/14 | E213/16 | E213/18 | E213/20 | E213/22 | |
|--|--|--|---|-------------------|-------------------|-------------------|-------------------|-------------------|-------------------|-------------------|
| Schneidvorgang: Cutting operation: | Nach dem Nähen schneiden Cuts after sewing | Knopflochform Buttonhole shape | | | | | | | | |
| | | Obere Steuerscheibe (Augenform) Upper control cam (eyelet shape) | Augengröße a Eyelet size b Teile-Nr.: Part-No.: | 0 mm 0 mm | 0 mm 0 mm | 0 mm 0 mm | 0 mm 0 mm | 0 mm 0 mm | 0 mm 0 mm | 0 mm 0 mm |
| | | Untere Steuer- scheibe (Fliegeform) Lower control cam (bar shape) | Max. Schnittlänge Max. cut length Teile-Nr.: Part-No.: | 10 mm 558 2291 | 12 mm 558 2291 | 14 mm 558 2291 | 16 mm 558 2291 | 18 mm 558 2291 | 20 mm 558 2291 | 22 mm 558 2291 |
| Hauptsteuerscheibe Main control cam | 558 3744 | Messer Knife | Augengröße c Eyelet size d Teile-Nr.: Part-No.: | 0 mm 0 mm | 0 mm 0 mm | 0 mm 0 mm | 0 mm 0 mm | 0 mm 0 mm | 0 mm 0 mm | |
| | | Schnittlänge Cut length | 10 mm | 12 mm | 14 mm | 16 mm | 18 mm | 20 mm | 22 mm | |
| | | Schneidblock Cutting block | 578 3303 | 578 3304 | 578 3305 | 578 3306 | 578 3307 | 578 3308 | 578 3309 | |
| | | Stichplatte, komplett Throat plate, complete | 558 2103 | 558 2103 | 558 2103 | 558 2103 | 558 2103 | 558 2103 | 558 2103 | |
| | | Greifer, links Looper, left | 557 2872 | 557 2872 | 557 2872 | 557 2872 | 557 2872 | 557 2872 | 557 2872 | |
| Doppelstich-Knopflochautomat mit Kurzabschneider für Oberfaden und Langabschneider für Unterfaden und unterer Rundgimpe. Ohne obere Gimpenzuführung. Automatic Double-Chainstitch Buttonholer with short cutter for upper thread and long cutter for lower thread and lower round gimp. Without upper gimp guide. | | Greifer, rechts Looper, right | 557 602a | 557 602a | 557 602a | 557 602a | 557 602a | 557 602a | 557 602a | |
| | | Spreizer, links Spreader, left | 557 2876k | 557 2876k | 557 2876k | 557 2876k | 557 2876k | 557 2876k | 557 2876k | |
| | | Spreizer, rechts Spreader, right | 557 611 | 557 611 | 557 611 | 557 611 | 557 611 | 557 611 | 557 611 | |
| | | Stoffklammern Cloth clamps | oben, links upper, left | 558 2698 | 558 2698 | 558 2698 | 558 2698 | 558 2698 | 558 2698 | 558 2698 |
| | | | oben, rechts upper, right | 558 2697 | 558 2697 | 558 2697 | 558 2697 | 558 2697 | 558 2697 | 558 2697 |
| | | | unten, links lower, left | 558 2826 | 558 2826 | 558 2826 | 558 2826 | 558 2826 | 558 2826 | 558 2826 |
| | | | unten, rechts lower, right | 558 2825 | 558 2825 | 558 2825 | 558 2825 | 558 2825 | 558 2825 | 558 2825 |
| | | Nadelsystem / -dicke Needle system / -size | 558 / 90 | 558 / 90 | 558 / 90 | 558 / 90 | 558 / 90 | 558 / 90 | 558 / 90 | |
| | | | | | | | | | | |
| | | | | | | | | | | |
| Bemerkungen Remarks | Für Knopflöcher in hochwertigen Bekleidungsstücken unterschiedlicher Qualität und Dicke. Ohne Auge, ohne Keilriegel. Der Oberfaden wird kurz und Unterfaden und untere Gimpe lang abgeschnitten (ca. 30mm). Nach dem Nähen eines Querriegels werden sie von Hand kurz abgeschnitten. Schneidblock oben, Messer unten. For buttonholes in high quality garments of different qualities and thicknesses. Without eyelet, without taper bar. After cutting, the upper thread has short end and the lower thread and lower gimp long end (about 30mm). After sewing a transversal bar they are cut off by hand. Cutting block above, knife below. | | | | | | | | | |



| Schneidvorgang: Cutting operation: | E-Nr. / E-No. 578- | E213/24 | E213/26 | E213/28 | E213/30 | E213/32 | E213/34 | E213/38 | |
|---|--|-----------------------------------|-----------|-----------|-----------|-----------|-----------|-----------|----------|
| | | Knopflochform Buttonhole shape | | | | | | | |
| Nach dem Nähen schneidend Cuts after sewing | Obere Steuerscheibe (Augenform) Upper control cam (eyelet shape) Augengröße a Eyelet size b Teile-Nr.: Part-No.: | 0 mm | 0 mm | 0 mm | 0 mm | 0 mm | 0 mm | 0 mm | |
| | | 0 mm | 0 mm | 0 mm | 0 mm | 0 mm | 0 mm | 0 mm | |
| Schneidvorgang: Cutting operation: | Untere Steuer- scheibe (Riegelform) Lower control clamp (bar shape) Max. Schnittlänge Max. cut length Teile-Nr.: Part-No.: | 24 mm | 26 mm | 28 mm | 30 mm | 32 mm | 34 mm | 38 mm | |
| | | 558 2291 | 558 2291 | 558 2291 | 558 2291 | 558 2291 | 558 2291 | 558 2291 | |
| 558 3744 Hauptsteuerscheibe Main control cam | Mess- Klinge Augengröße c Eyelet size d Teile-Nr.: Part-No.: | 0 mm | 0 mm | 0 mm | 0 mm | 0 mm | 0 mm | 0 mm | |
| | | 0 mm | 0 mm | 0 mm | 0 mm | 0 mm | 0 mm | 0 mm | |
| | Schnittlänge Cut length | 24 mm | 26 mm | 28 mm | 30 mm | 32 mm | 34 mm | 38 mm | |
| | Schneidblock Cutting block | 578 3310 | 578 3311 | 578 3312 | 578 3313 | 578 3314 | 578 3315 | 578 3316 | |
| | Stichplatte, komplett Throat plate, complete | 558 2103 | 558 2103 | 558 2103 | 558 2103 | 558 2103 | 558 2103 | 558 2103 | |
| Doppelkettenstich-Knopflochautomat mit Kurzabschneider für Oberfaden und Langabschneider für Unterfaden und unterer Rundgimpe. Ohne obere Gimpenzuführung. Automatic Double-Chainsitch Buttonholer with short cutter for upper thread and long cutter for lower thread and lower round gimpe. Without upper gimpe guide. | Greifer, links Looper, left | 557 2872 | 557 2872 | 557 2872 | 557 2872 | 557 2872 | 557 2872 | 557 2872 | |
| | Greifer, rechts Looper, right | 557 602a | 557 602a | 557 602a | 557 602a | 557 602a | 557 602a | 557 602a | |
| | Spreizer, links Spreader, left | 557 2876k | 557 2876k | 557 2876k | 557 2876k | 557 2876k | 557 2876k | 557 2876k | |
| | Spreizer, rechts Spreader, right | 557 611 | 557 611 | 557 611 | 557 611 | 557 611 | 557 611 | 557 611 | |
| | Stoffklammern Cloth clamps | oben, links upper, left | 558 2698 | 558 2698 | 558 2698 | 558 2698 | 558 2698 | 558 2698 | 558 2698 |
| | | oben, rechts upper, right | 558 2697 | 558 2697 | 558 2697 | 558 2697 | 558 2697 | 558 2697 | 558 2697 |
| | | unten, links lower, left | 558 2826 | 558 2826 | 558 2826 | 558 2826 | 558 2826 | 558 2826 | 558 2826 |
| | | unten, rechts lower, right | 558 2825 | 558 2825 | 558 2825 | 558 2825 | 558 2825 | 558 2825 | 558 2825 |
| | Nadelsystem / -dicke Needle system / -size | 558 / 90 | 558 / 90 | 558 / 90 | 558 / 90 | 558 / 90 | 558 / 90 | 558 / 90 | |
| | | | | | | | | | |
| | | | | | | | | | |
| Bemerkungen Remarks | Für Knopflöcher mit in hochwertigen Bekleidungsstücken unterschiedlicher Qualität und Dicke. Ohne Auge, ohne Keilriegel. Der Oberfaden wird kurz und Unterfaden und untere Gimpe lang abgeschnitten (ca. 30mm). Nach dem Nähen eines Querriegels werden sie von Hand kurz abgeschnitten. Schneidblock oben, Messer unten. For buttonholes high quality garments of different qualities and thicknesses. Without eyelet, without taper bar. After cutting, the upper thread has short end and the lower thread and lower gimpe long end (about 30mm). After sewing a transversal bar they are cut off by hand. Cutting block above, knife below. | | | | | | | | |



| E-Nr. / E-No. | | 578- | E309/18 | E309/24 | | | | |
|--|--|---|--------------------------------------|-----------|----------|--|--|--|
| | | Knopflochform Buttonhole shape | | | | | | |
| Schneidvorgang: Cutting operation: | Nach dem Nähen schneiden Cuts after sewing | Obere Steuerscheibe (Augenform) Upper control cam (eyelet shape) | Augengröße a Eyelet size | 3,3 mm | 3,3 mm | | | |
| | | | b | 4,6 mm | 4,6 mm | | | |
| | | Teile-Nr.: Part-No.: | 558 2259 | 558 2259 | | | | |
| | | Untere Steuer- scheibe (Riegelform) Lower control cam (bar shape) | Max. Schnittlänge Max. cut length | 18 mm | 24 mm | | | |
| | | | Teile-Nr.: Part-No.: | 558 2291 | 558 2291 | | | |
| 578 4226 | Hauptsteuerscheibe Main control cam | Messer Knife | Augengröße c Eyelet size | 2,8 mm | 2,8 mm | | | |
| | | | d | 4,3 mm | 4,3 mm | | | |
| | | | Teile-Nr.: Part-No.: | 578 3365 | 578 3365 | | | |
| | | | Schnittlänge Cut length | 18 mm | 24 mm | | | |
| | | | Schneidblock Cutting block | 578 3285 | 578 3288 | | | |
| | Stichplatte, komplett Throat plate, complete | 558 2082 | 558 2082 | | | | | |
| | Greifer, links Looper, left | 557 3243 | 557 3243 | | | | | |
| Doppelkettenstich-Knopflochautomat mit Oberfadensabschneider, unterer Rundgimpenzuführung, ohne obere Gimpenzuführung. Automatic Double-Chainstitch Buttonholer with upper thread cutter, lower round gimp guide, without upper gimp guide. | | Greifer, rechts Looper, right | 557 602a | 557 602a | | | | |
| | | Spreizer, links Spreader, left | 557 3398 | 557 3398 | | | | |
| | | Spreizer, rechts Spreader, right | 557 611 | 557 611 | | | | |
| | | Stoffklammern Cloth clamps | oben, links upper, left | 558 2704 | 558 2704 | | | |
| | | | oben, rechts upper, right | 558 2703 | 558 2703 | | | |
| | | | unten, links lower, left | 558 2812 | 558 2812 | | | |
| | | | unten, rechts lower, right | 558 2811 | 558 2811 | | | |
| | | Nadelsystem / -dicke Needle system / -size | 558 / 100 | 558 / 100 | | | | |
| | | | | | | | | |
| | | | | | | | | |
| Bemerkungen Remarks | Für Knopflöcher mit handarbeitsähnlichem Charakter in der Oberbekleidung. Mit Auge, ohne Keilriegel. Schneidblock oben, Messer unten. For buttonholes imitating the hand work in outerwear. With eyelet, without taper bar. Cutting block above, knife below. | | | | | | | |



| E-Nr. / E-No. 578- | | E311/6 | E311/8 | E311/10 | E311/12 | E311/14 | E311/16 | |
|---|--|---|----------|----------|----------|----------|----------|----------|
| | | Knopflochform Buttonhole shape | | | | | | |
| Nach dem Nähen schneidend Cuts after sewing | Obere Steuerscheibe (Augenform) Upper control cam (eyelet shape) | Augengröße a Eyelet size | 0 mm | 0 mm | 0 mm | 0 mm | 0 mm | 0 mm |
| | | b | 0 mm | 0 mm | 0 mm | 0 mm | 0 mm | 0 mm |
| Schneidvorgang: Cutting operation: | Untere Steuer- scheibe (Flagelform) Lower control cam (bar shape) | Max. Schnittlänge Max. cut length | 6 mm | 8 mm | 10 mm | 12 mm | 14 mm | 16 mm |
| | | Teile-Nr.: Part-No.: | 558 2251 | 558 2251 | 558 2251 | 558 2251 | 558 2251 | 558 2251 |
| 578 4226 Hauptsteuerscheibe Main control cam | Messer Knife | Augengröße c Eyelet size | 0 mm | 0 mm | 0 mm | 0 mm | 0 mm | 0 mm |
| | | d | 0 mm | 0 mm | 0 mm | 0 mm | 0 mm | 0 mm |
| | Teile-Nr.: Part-No.: | 578 3373 | 578 3373 | 578 3373 | 578 3373 | 578 3373 | 578 3373 | |
| | Schnittlänge Cut length | 6 mm | 8 mm | 10 mm | 12 mm | 14 mm | 16 mm | |
| | Schneidblock Cutting block | 578 3301 | 578 3302 | 578 3303 | 578 3304 | 578 3305 | 578 3306 | |
| | Stichplatte, komplett Throat plate, complete | 558 2091 | 558 2091 | 558 2091 | 558 2091 | 558 2091 | 558 2091 | |
| Doppelkettenstich-Knopflochautomat mit Oberfadensabschneider, mit ober. Gimpe. (Bausatz obere Gimpenführung, Best.-Nr. 578 5101 muß zusätzl. bestellt werden.) Automatic Double-Chainstitch Buttonholer with upper thread cutter, with upper gimp. (Set of parts upper gimp guide, order no. 578 5101 must additional order) | Greifer, links Looper, left | 557 3243 | 557 3243 | 557 3243 | 557 3243 | 557 3243 | 557 3243 | |
| | Greifer, rechts Looper, right | 557 602a | 557 602a | 557 602a | 557 602a | 557 602a | 557 602a | |
| | Spreizer, links Spreader, left | 557 3398 | 557 3398 | 557 3398 | 557 3398 | 557 3398 | 557 3398 | |
| | Spreizer, rechts Spreader, right | 557 611 | 557 611 | 557 611 | 557 611 | 557 611 | 557 611 | |
| | Stoffklammern Cloth clamps | oben, links upper, left | 558 2732 | 558 2732 | 558 2732 | 558 2732 | 558 2732 | 558 2732 |
| | | oben, rechts upper, right | 558 2731 | 558 2731 | 558 2731 | 558 2731 | 558 2731 | 558 2731 |
| | | unten, links lower, left | 558 2842 | 558 2842 | 558 2842 | 558 2842 | 558 2842 | 558 2842 |
| | | unten, rechts lower, right | 558 2841 | 558 2841 | 558 2841 | 558 2841 | 558 2841 | 558 2841 |
| | Nadelsystem / -dicke Needle system / -size | 558 / 90 | 558 / 90 | 558 / 90 | 558 / 90 | 558 / 90 | 558 / 90 | |
| | Bemerkungen Remarks | Für schmale Knopflocher ohne Auge, mit Keilriegel in stark dehnbarem Nähgut, z.B. Strickware. Die Flach- oder Rundgimpe wird auf der Knopflochrückseite zugeführt. Schneidblock oben, Messer unten. For narrow buttonholes without eyelet, with taper bar in stretch material, like knitwear. The flat or round gimp is fed to the reverse side of the buttonhole. Cutting block above, knife below. | | | | | | |



| | | E-Nr. / E-No. | 578- | E311/18 | E311/20 | E311/22 | E311/24 | E311/26 | E311/28 | |
|---|--|---|------|--------------------------------------|----------|----------|----------|----------|----------|----------|
| | | Nach dem Nähen schneidend Cuts after sewing | | Knopflochform Buttonhole shape | | | | | | |
| Obere Steuerscheibe (Augenform) Upper control cam (eyelet shape) | | | | Augengröße a Eyelet size | 0 mm | 0 mm | 0 mm | 0 mm | 0 mm | 0 mm |
| Schneidvorgang: Cutting operation: | | | | b | 0 mm | 0 mm | 0 mm | 0 mm | 0 mm | |
| | | | | Teile-Nr.: Part-No.: | 558 2251 | 558 2251 | 558 2251 | 558 2251 | 558 2251 | 558 2251 |
| 578 4226 | | Untere Steuer- scheibe (Fliegeform) Lower control cam (bar shape) | | Max. Schnittlänge Max. cut length | 18 mm | 20 mm | 22 mm | 24 mm | 26 mm | 28 mm |
| | | | | Teile-Nr.: Part-No.: | 558 2298 | 558 2299 | 558 2300 | 558 2301 | 558 2302 | 558 2303 |
| Hauptsteuerscheibe Main control cam | | Messer Knife | | Augengröße c Eyelet size | 0 mm | 0 mm | 0 mm | 0 mm | 0 mm | |
| | | | | d | 0 mm | 0 mm | 0 mm | 0 mm | 0 mm | |
| | | | | Teile-Nr.: Part-No.: | 578 3373 | 578 3373 | 578 3373 | 578 3373 | 578 3373 | 578 3373 |
| | | | | Schnittlänge Cut length | 18 mm | 20 mm | 22 mm | 24 mm | 26 mm | 28 mm |
| | | | | Schneidblock Cutting block | 578 3307 | 578 3308 | 578 3309 | 578 3310 | 578 3311 | 578 3312 |
| Doppelkettenstich-Knopflochautomat mit Oberfadenabschneider, mit ober. Gimpe. (Bausatz obere Gimpenführung, Best.-Nr. 578 5101 muß zusätzl. bestellt werden.) Automatic Double-Chainsstitch Buttonholer with upper thread cutter, with upper gimp. (Set of parts upper gimp guide, order no. 578 5101 must additional order) | | Stichplatte, komplett Throat plate, complete | | 558 2091 | 558 2091 | 558 2091 | 558 2091 | 558 2091 | 558 2091 | |
| | | Greifer, links Looper, left | | 557 3243 | 557 3243 | 557 3243 | 557 3243 | 557 3243 | 557 3243 | |
| | | Greifer, rechts Looper, right | | 557 602a | 557 602a | 557 602a | 557 602a | 557 602a | 557 602a | |
| | | Spreizer, links Spreader, left | | 557 3398 | 557 3398 | 557 3398 | 557 3398 | 557 3398 | 557 3398 | |
| | | Spreizer, rechts Spreader, right | | 557 611 | 557 611 | 557 611 | 557 611 | 557 611 | 557 611 | |
| | | Stoffklammern Cloth clamps | | oben, links upper, left | | 558 2732 | 558 2732 | 558 2732 | 558 2732 | 558 2732 |
| | | | | oben, rechts upper, right | | 558 2731 | 558 2731 | 558 2731 | 558 2731 | 558 2731 |
| | | | | unten, links lower, left | | 558 2842 | 558 2842 | 558 2842 | 558 2842 | 558 2842 |
| | | | | unten, rechts lower, right | | 558 2841 | 558 2841 | 558 2841 | 558 2841 | 558 2841 |
| | | Nadelsystem / -dicke Needle system / -size | | 558 / 90 | 558 / 90 | 558 / 90 | 558 / 90 | 558 / 90 | 558 / 90 | |
| Bemerkungen Remarks | | Für schmale Knopflöcher ohne Auge, mit Keilriegel in stark dehnbarem Nähgut, z.B. Strickware. Die Flach- oder Rundgimpe wird auf der Knopflochrückseite zugeführt. Schneidblock oben, Messer unten. For narrow buttonholes without eyelet, with taper bar in stretch material, like knitwear. The flat or round gimp is fed to the reverse side of the buttonhole. Cutting block above, knife below. | | | | | | | | |



| E-Nr. / E-No. 578- | | E311/30 | E311/32 | E311/34 | | | | |
|--|--|---|--------------------------|--------------------------|--------------------------|--|--|--|
| Schneidvorgang: Cutting operation: | Knopflochform Buttonhole shape | | | | | | | |
| | Obere Steuerscheibe (Augenform) Upper control cam (eyelet shape) | Augengröße a Eyelet size b Teile-Nr.: Part-No.: | 0 mm 0 mm 558 2251 | 0 mm 0 mm 558 2251 | 0 mm 0 mm 558 2251 | | | |
| | Untere Steuer- scheibe (Riegelform) Lower control cam (bar shape) | Max. Schnittlänge Max. cut length Teile-Nr.: Part-No.: | 30 mm 558 2304 | 32 mm 558 2311 | 34 mm 558 2305 | | | |
| Hauptsteuerscheibe Main control cam | Messer Knife | Augengröße c Eyelet size d Teile-Nr.: Part-No.: | 0 mm 0 mm 578 3373 | 0 mm 0 mm 578 3373 | 0 mm 0 mm 578 3373 | | | |
| | Schnittlänge Cut length | 30 mm | 32 mm | 34 mm | | | | |
| | Schneidblock Cutting block | 578 3313 | 578 3314 | 578 3315 | | | | |
| | Stichplatte, komplett Throat plate, complete | 558 2091 | 558 2091 | 558 2091 | | | | |
| | Greifer, links Looper, left | 557 3243 | 557 3243 | 557 3243 | | | | |
| | Greifer, rechts Looper, right | 557 602a | 557 602a | 557 602a | | | | |
| Doppelkettenstich-Knopflochautomat mit Oberfadenabschneider, mit ober. Gimpe. (Bausatz obere Gimpenführung, Best.-Nr. 578 5101 muß zusätzl. bestellt werden.) Automatic Double-Chainstitch Buttonholer with upper thread cutter, with upper gimp. (Set of parts upper gimp guide, order no. 578 5101 must additional order) | Spreizer, links Spreader, left | 557 3398 | 557 3398 | 557 3398 | | | | |
| | Spreizer, rechts Spreader, right | 557 611 | 557 611 | 557 611 | | | | |
| | Stoffklemmen Cloth clamps | oben, links upper, left | 558 2732 | 558 2732 | 558 2732 | | | |
| | | oben, rechts upper, right | 558 2731 | 558 2731 | 558 2731 | | | |
| | | unten, links lower, left | 558 2842 | 558 2842 | 558 2842 | | | |
| | | unten, rechts lower, right | 558 2841 | 558 2841 | 558 2841 | | | |
| | Nadelsystem / -dicke Needle system / -size | 558 / 90 | 558 / 90 | 558 / 90 | | | | |
| | | | | | | | | |
| | | | | | | | | |
| | Bemerkungen Remarks | Für schmale Knopflöcher ohne Auge, mit Keilriegel in stark dehnbarem Nähgut, z.B. Strickware. Die Flach- oder Rundgimpe wird auf der Knopflochrückseite zugeführt. Schneidblock oben, Messer unten. For narrow buttonholes without eyelet, with taper bar in stretch material, like knitwear. The flat or round gimp is fed to the reverse side of the buttonhole. Cutting block above, knife below. | | | | | | |



| Schneidvorgang: Cutting operation: | | E-Nr. / E-No. | 578- | E312/10 | E312/12 | E312/14 | E312/16 | E312/18 | E312/20 | E312/22 | | |
|--|--|---|------|--|--|--|--|--|--|--|--|--|
| | | vor oder nach dem Nähen schneidend (umschaltbar) can be set for cutting before or after sewing | | Knopflochform Buttonhole shape | | | | | | | | |
| Schneidvorgang: Cutting operation: | | Obere Steuerscheibe (Augenform) Upper control cam (eyelet shape) | | Augengröße a Eyelet size | 2,4 mm ¹⁾ 3,3 mm ²⁾ 3,9 mm ¹⁾ 4,6 mm ²⁾ | 2,4 mm ¹⁾ 3,3 mm ²⁾ 3,9 mm ¹⁾ 4,6 mm ²⁾ | 2,4 mm ¹⁾ 3,3 mm ²⁾ 3,9 mm ¹⁾ 4,6 mm ²⁾ | 2,4 mm ¹⁾ 3,3 mm ²⁾ 3,9 mm ¹⁾ 4,6 mm ²⁾ | 2,4 mm ¹⁾ 3,3 mm ²⁾ 3,9 mm ¹⁾ 4,6 mm ²⁾ | 2,4 mm ¹⁾ 3,3 mm ²⁾ 3,9 mm ¹⁾ 4,6 mm ²⁾ | | |
| | | Teile-Nr.: Part-No.: | | 558 2257 ¹⁾ 558 2259 ²⁾ | 558 2257 ¹⁾ 558 2259 ²⁾ | 558 2257 ¹⁾ 558 2259 ²⁾ | 558 2257 ¹⁾ 558 2259 ²⁾ | 558 2257 ¹⁾ 558 2259 ²⁾ | 558 2257 ¹⁾ 558 2259 ²⁾ | 558 2257 ¹⁾ 558 2259 ²⁾ | 558 2257 ¹⁾ 558 2259 ²⁾ | |
| Schneidvorgang: Cutting operation: | | Untere Steuer- scheibe (Riegelform) Lower control cam (bar shape) | | Max. Schnittlänge Max. cut length | 10 mm | 12 mm | 14 mm | 16 mm | 18 mm | 20 mm | 22 mm | |
| | | Teile-Nr.: Part-No.: | | 558 2291 | 558 2291 | 558 2291 | 558 2291 | 558 2291 | 558 2291 | 558 2291 | 558 2291 | |
| Schneidvorgang: Cutting operation: | | Teile-Nr.: Part-No.: | | 558 2294 [*] | 558 2295 [*] | 558 2296 [*] | 558 2297 [*] | 558 2298 [*] | 558 2299 [*] | 558 2300 [*] | | |
| | | 558 2294 [*] | | 558 2295 [*] | 558 2296 [*] | 558 2297 [*] | 558 2298 [*] | 558 2299 [*] | 558 2300 [*] | | | |
| 578 4226 Hauptsteuerscheibe Main control cam | | Augengröße c Eyelet size | | 2,8 mm | 2,8 mm | 2,8 mm | 2,8 mm | 2,8 mm | 2,8 mm | 2,8 mm | | |
| | | d | | 4,3 mm | 4,3 mm | 4,3 mm | 4,3 mm | 4,3 mm | 4,3 mm | 4,3 mm | | |
| | | Teile-Nr.: Part-No.: | | 578 3365 | 578 3365 | 578 3365 | 578 3365 | 578 3365 | 578 3365 | 578 3365 | 578 3365 | |
| | | Schnittlänge Cut length | | 10 mm | 12 mm | 14 mm | 16 mm | 18 mm | 20 mm | 22 mm | | |
| | | Schneidblock Cutting block | | 2 x 578 3281 | 2 x 578 3282 | 2 x 578 3283 | 2 x 578 3284 | 2 x 578 3285 | 2 x 578 3286 | 2 x 578 3287 | | |
| | | Stichplatte, komplett Throat plate, complete | | 558 2083 | 558 2083 | 558 2083 | 558 2083 | 558 2083 | 558 2083 | 558 2083 | | |
| Hauptsteuerscheibe Main control cam | | Greifer, links Looper, left | | 557 2872 | 557 2872 | 557 2872 | 557 2872 | 557 2872 | 557 2872 | 557 2872 | | |
| | | Greifer, rechts Looper, right | | 557 602a | 557 602a | 557 602a | 557 602a | 557 602a | 557 602a | 557 602a | | |
| Hauptsteuerscheibe Main control cam | | Spreizer, links Spreader, left | | 557 2876k | 557 2876k | 557 2876k | 557 2876k | 557 2876k | 557 2876k | 557 2876k | | |
| | | Spreizer, rechts Spreader, right | | 557 611 | 557 611 | 557 611 | 557 611 | 557 611 | 557 611 | 557 611 | | |
| Doppelkettenstich-Knopflochautomat mit Kurzabschneider für den Oberfaden, mit unterer Rundgimpzuführen, ohne obere Gimpzuführen. Automatic Double-Chainsstitch Buttonholer with short cutter for upper thread, with lower round gimp, without upper gimp guide. | | Stoffklemmen Cloth clamps | | oben, links upper, left | 558 2704 | 558 2704 | 558 2704 | 558 2704 | 558 2704 | 558 2704 | | |
| | | | | oben, rechts upper, right | 558 2703 | 558 2703 | 558 2703 | 558 2703 | 558 2703 | 558 2703 | | |
| | | | | unten, links lower, left | 558 2812 | 558 2812 | 558 2812 | 558 2812 | 558 2812 | 558 2812 | | |
| | | | | unten, rechts lower, right | 558 2811 | 558 2811 | 558 2811 | 558 2811 | 558 2811 | 558 2811 | | |
| Doppelkettenstich-Knopflochautomat mit Kurzabschneider für den Oberfaden, mit unterer Rundgimpzuführen, ohne obere Gimpzuführen. Automatic Double-Chainsstitch Buttonholer with short cutter for upper thread, with lower round gimp, without upper gimp guide. | | Nadelsystem / -dicke Needle system / -size | | 558 / 90 | 558 / 90 | 558 / 90 | 558 / 90 | 558 / 90 | 558 / 90 | 558 / 90 | | |
| | | Bemerkungen Remarks | | Für Knopflöcher mit Auge ohne Keilriegel oder mit Keilriegel in Stoffen unterschiedlicher Qualität und Dicke. Schneidblock oben und Messer unten. For buttonholes with eyelet without taper bar or with taper bar in fabrics of different qualities and thicknesses. Cutting block above and knife below. | | | | | | | | |
| Doppelkettenstich-Knopflochautomat mit Kurzabschneider für den Oberfaden, mit unterer Rundgimpzuführen, ohne obere Gimpzuführen. Automatic Double-Chainsstitch Buttonholer with short cutter for upper thread, with lower round gimp, without upper gimp guide. | | Bemerkungen Remarks | | *) Keilriegelscheiben müssen gesondert bestellt werden. Nicht Bestandteil der Einrichtung (E-Nr.). *) Taper tack cams must be ordered separately. Not content of kit (E-No.). | | | | | | | | |
| | | | | = Änderung / Modification | | 1) vorherschneidend / cuts before 2) nachherschneidend / cuts after | | | | | | |



| Schneidvorgang: Cutting operation: | E-Nr. / E-No. | 578- | E312/24 | E312/26 | E312/28 | E312/30 | E312/32 | E312/34 | E312/38 | |
|---|---|---|--|--|--|--|--|--|--|----------|
| | vor oder nach dem Nähen schneidend (umschaltbar) after sewing | Knopflochform Buttonhole shape | | | | | | | | |
| Obere Steuerscheibe (Augenform) Upper control cam (eyelet shape) | Augengröße a Eyelet size | | 2,4 mm ¹⁾ 3,3 mm ²⁾ | 2,4 mm ¹⁾ 3,3 mm ²⁾ | 2,4 mm ¹⁾ 3,3 mm ²⁾ | 2,4 mm ¹⁾ 3,3 mm ²⁾ | 2,4 mm ¹⁾ 3,3 mm ²⁾ | 2,4 mm ¹⁾ 3,3 mm ²⁾ | 2,4 mm ¹⁾ 3,3 mm ²⁾ | |
| | b | | 3,9 mm ¹⁾ 4,6 mm ²⁾ | 3,9 mm ¹⁾ 4,6 mm ²⁾ | 3,9 mm ¹⁾ 4,6 mm ²⁾ | 3,9 mm ¹⁾ 4,6 mm ²⁾ | 3,9 mm ¹⁾ 4,6 mm ²⁾ | 3,9 mm ¹⁾ 4,6 mm ²⁾ | 3,9 mm ¹⁾ 4,6 mm ²⁾ | |
| Untere Steuer- scheibe (Riegelform) Lower control cam (bar shape) | Max. Schnittlänge Max. cut length | | 24 mm | 26 mm | 28 mm | 30 mm | 32 mm | 34 mm | 38 mm | |
| | Teile-Nr.: Part-No.: | | 558 2291 | 558 2291 | 558 2291 | 558 2291 | 558 2291 | 558 2291 | 558 2291 | |
| | Teile-Nr.: Part-No.: | | 558 2301 *) | 558 2302 *) | 558 2303 *) | 558 2304 *) | 558 2311 *) | 558 2305 *) | — | |
| 578 4226 Hauptsteuerscheibe Main control cam | Augengröße c Eyelet size | | 2,8 mm | 2,8 mm | 2,8 mm | 2,8 mm | 2,8 mm | 2,8 mm | 2,8 mm | |
| | d | | 4,3 mm | 4,3 mm | 4,3 mm | 4,3 mm | 4,3 mm | 4,3 mm | 4,3 mm | |
| | Messer Knife | | Teile-Nr.: Part-No.: 578 3365 | 578 3365 | 578 3365 | 578 3365 | 578 3365 | 578 3365 | 578 3365 | |
| | Schnittlänge Cut length | | 24 mm | 26 mm | 28 mm | 30 mm | 32 mm | 34 mm | 38 mm | |
| | Schneidblock Cutting block | | 2 x 578 3288 | 2 x 578 3289 | 2 x 578 3290 | 2 x 578 3291 | 2 x 578 3292 | 2 x 578 3293 | 2 x 578 3295 | |
| | Stichplatte, komplett Throat plate, complete | | 558 2083 | 558 2083 | 558 2083 | 558 2083 | 558 2083 | 558 2083 | 558 2083 | |
| Doppelkettenstich-Knopflochautomat mit Kurzabschneider für den Oberfaden, mit unterer Rundgimpenzuführung, ohne obere Gimpenzuführung. Automatic Double-Chainstitch Buttonholer with short cutter for upper thread, with lower round gimp, without upper gimp guide. | Greifer, links Looper, left | | 557 2872 | 557 2872 | 557 2872 | 557 2872 | 557 2872 | 557 2872 | 557 2872 | |
| | Greifer, rechts Looper, right | | 557 602a | 557 602a | 557 602a | 557 602a | 557 602a | 557 602a | 557 602a | |
| | Spreizer, links Spreader, left | | 557 2876k | 557 2876k | 557 2876k | 557 2876k | 557 2876k | 557 2876k | 557 2876k | |
| | Spreizer, rechts Spreader, right | | 557 611 | 557 611 | 557 611 | 557 611 | 557 611 | 557 611 | 557 611 | |
| | Stoffklemmen Cloth clamps | oben, links upper, left | | 558 2704 | 558 2704 | 558 2704 | 558 2704 | 558 2704 | 558 2704 | 558 2704 |
| | | oben, rechts upper, right | | 558 2703 | 558 2703 | 558 2703 | 558 2703 | 558 2703 | 558 2703 | 558 2703 |
| | | unten, links lower, left | | 558 2812 | 558 2812 | 558 2812 | 558 2812 | 558 2812 | 558 2812 | 558 2812 |
| | | unten, rechts lower, right | | 558 2811 | 558 2811 | 558 2811 | 558 2811 | 558 2811 | 558 2811 | 558 2811 |
| | Nadelsystem / -dicke Needle system / -size | | 558 / 90 | 558 / 90 | 558 / 90 | 558 / 90 | 558 / 90 | 558 / 90 | 558 / 90 | |
| | Bemerkungen Remarks | | Für Knopflöcher mit Auge ohne Keilriegel oder mit Keilriegel in Stoffen unterschiedlicher Qualität und Dicke. Schneidblock oben und Messer unten. For buttonholes with eyelet without taper bar or with taper bar in fabrics of different qualities and thicknesses. Cutting block above and knife below. | | | | | | | |
| | | *) Keilriegelscheiben müssen gesondert bestellt werden. Nicht Bestandteil der Einrichtung (E-Nr.). *) Taper tack camps must be ordered separately. Not content of kit (E-No.). | | | | | | | | |

= Änderung / Modification

¹⁾ vorherschneidend / cuts before
²⁾ nacherschneidend / cuts after



| Schneidvorgang: Cutting operation: | E-Nr. / E-No. | 578- | E327/10 | E327/12 | E327/14 | E327/16 | E327/18 | E327/20 | E327/22 |
|---|--|---|--|--|--|--|--|--|--|
| | Vor oder nach dem Nähen schneidend (umschalbar) Can be set for cutting before or after sewing | Knopflochform Buttonhole shape | | | | | | | |
| Obere Steuerscheibe (Augenform) Upper control cam (eyelet shape) | | Augengröße a Eyelet size | 2,4 mm ¹⁾ 3,3 mm ²⁾ | 2,4 mm ¹⁾ 3,3 mm ²⁾ | 2,4 mm ¹⁾ 3,3 mm ²⁾ | 2,4 mm ¹⁾ 3,3 mm ²⁾ | 2,4 mm ¹⁾ 3,3 mm ²⁾ | 2,4 mm ¹⁾ 3,3 mm ²⁾ | 2,4 mm ¹⁾ 3,3 mm ²⁾ |
| Schneidvorgang: Cutting operation: | Obere Steuerscheibe (Augenform) Upper control cam (eyelet shape) | | b | 3,9 mm ¹⁾ 4,6 mm ²⁾ | 3,9 mm ¹⁾ 4,6 mm ²⁾ | 3,9 mm ¹⁾ 4,6 mm ²⁾ | 3,9 mm ¹⁾ 4,6 mm ²⁾ | 3,9 mm ¹⁾ 4,6 mm ²⁾ | 3,9 mm ¹⁾ 4,6 mm ²⁾ |
| | Untere Steuer- scheibe (Fliegeform) Lower control cam (bar shape) | | Max. Schnittlänge Max. cut length | 10 mm | 12 mm | 14 mm | 16 mm | 18 mm | 20 mm |
| 578 4226 | Messer Knife | | Augengröße c Eyelet size | 2,8 mm | 2,8 mm | 2,8 mm | 2,8 mm | 2,8 mm | 2,8 mm |
| | Hauptsteuerscheibe Main control cam | | d | 4,3 mm | 4,3 mm | 4,3 mm | 4,3 mm | 4,3 mm | 4,3 mm |
| Hauptsteuerscheibe Main control cam | | Schnittlänge Cut length | 10 mm | 12 mm | 14 mm | 16 mm | 18 mm | 20 mm | 22 mm |
| Hauptsteuerscheibe Main control cam | | Schneidblock Cutting block | 2 x 578 3281 | 2 x 578 3282 | 2 x 578 3283 | 2 x 578 3284 | 2 x 578 3285 | 2 x 578 3286 | 2 x 578 3287 |
| Hauptsteuerscheibe Main control cam | | Stichplatte, komplett Throat plate, complete | 558 2095 | 558 2095 | 558 2095 | 558 2095 | 558 2095 | 558 2095 | 558 2095 |
| Hauptsteuerscheibe Main control cam | | Greifer, links Looper, left | 557 2872 | 557 2872 | 557 2872 | 557 2872 | 557 2872 | 557 2872 | 557 2872 |
| Hauptsteuerscheibe Main control cam | | Greifer, rechts Looper, right | 557 602a | 557 602a | 557 602a | 557 602a | 557 602a | 557 602a | 557 602a |
| Hauptsteuerscheibe Main control cam | | Spreizer, links Spreader, left | 557 2876k | 557 2876k | 557 2876k | 557 2876k | 557 2876k | 557 2876k | 557 2876k |
| Hauptsteuerscheibe Main control cam | | Spreizer, rechts Spreader, right | 557 611 | 557 611 | 557 611 | 557 611 | 557 611 | 557 611 | 557 611 |
| Hauptsteuerscheibe Main control cam | | Stoffklemmen Cloth clamps | oben, links upper, left | 558 2704 | 558 2704 | 558 2704 | 558 2704 | 558 2704 | 558 2704 |
| Hauptsteuerscheibe Main control cam | | | oben, rechts upper, right | 558 2703 | 558 2703 | 558 2703 | 558 2703 | 558 2703 | 558 2703 |
| Hauptsteuerscheibe Main control cam | | | unten, links lower, left | 558 2812 | 558 2812 | 558 2812 | 558 2812 | 558 2812 | 558 2812 |
| Hauptsteuerscheibe Main control cam | | | unten, rechts lower, right | 558 2811 | 558 2811 | 558 2811 | 558 2811 | 558 2811 | 558 2811 |
| Hauptsteuerscheibe Main control cam | | Nadelsystem / -dicke Needle system / -size | 558 / 100 | 558 / 100 | 558 / 100 | 558 / 100 | 558 / 100 | 558 / 100 | 558 / 100 |
| Hauptsteuerscheibe Main control cam | | Bemerkungen Remarks | Für Knopflöcher mit Auge, ohne Keilriegel in Bekleidungsleder. Fadenöler verwenden! Schneidblock oben, Messer unten.. For buttonholes with eyelet, without taper bar in garment leather. Use thread lubricator! Cutting block, knife below. | | | | | | |

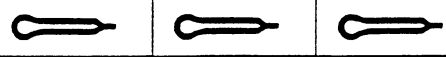
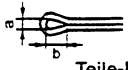
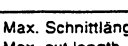

1) vorherschneidend / cuts before
2) nachherschneidend / cuts after



| Vor oder nach dem Nähen schneiden (umschaltbar) Can be set for cutting before or after sewing Schneidvorgang: Cutting operation: | E-Nr. / E-No. 578- | E327/24 | E327/26 | E327/28 | E327/30 | E327/32 | E327/34 | E327/38 | |
|---|--|--|--|--|--|--|--|--|----------|
| | Knopflochform Buttonhole shape | | | | | | | | |
| 578 4226 Hauptsteuerscheibe Main control cam | Augengröße a Eyelet size Teile-Nr.: Part-No.: | 2,4 mm ¹⁾ 3,3 mm ²⁾ 3,9 mm ¹⁾ 4,6 mm ²⁾ 558 2257 ¹⁾ 558 2259 ²⁾ | 2,4 mm ¹⁾ 3,3 mm ²⁾ 3,9 mm ¹⁾ 4,6 mm ²⁾ 558 2257 ¹⁾ 558 2259 ²⁾ | 2,4 mm ¹⁾ 3,3 mm ²⁾ 3,9 mm ¹⁾ 4,6 mm ²⁾ 558 2257 ¹⁾ 558 2259 ²⁾ | 2,4 mm ¹⁾ 3,3 mm ²⁾ 3,9 mm ¹⁾ 4,6 mm ²⁾ 558 2257 ¹⁾ 558 2259 ²⁾ | 2,4 mm ¹⁾ 3,3 mm ²⁾ 3,9 mm ¹⁾ 4,6 mm ²⁾ 558 2257 ¹⁾ 558 2259 ²⁾ | 2,4 mm ¹⁾ 3,3 mm ²⁾ 3,9 mm ¹⁾ 4,6 mm ²⁾ 558 2257 ¹⁾ 558 2259 ²⁾ | 2,4 mm ¹⁾ 3,3 mm ²⁾ 3,9 mm ¹⁾ 4,6 mm ²⁾ 558 2257 ¹⁾ 558 2259 ²⁾ | |
| | Max. Schnittlänge Max. cut length Teile-Nr.: Part-No.: | 24 mm 558 2291 | 26 mm 558 2291 | 28 mm 558 2291 | 30 mm 558 2291 | 32 mm 558 2291 | 34 mm 558 2291 | 38 mm 558 2291 | |
| | Augengröße c Eyelet size Teile-Nr.: Part-No.: | 2,8 mm 4,3 mm 578 3365 | 2,8 mm 4,3 mm 578 3365 | 2,8 mm 4,3 mm 578 3365 | 2,8 mm 4,3 mm 578 3365 | 2,8 mm 4,3 mm 578 3365 | 2,8 mm 4,3 mm 578 3365 | 2,8 mm 4,3 mm 578 3365 | |
| | Schnittlänge Cut length | 24 mm | 26 mm | 28 mm | 30 mm | 32 mm | 34 mm | 38 mm | |
| | Schneidblock Cutting block | 2 x 578 3288 | 2 x 578 3289 | 2 x 578 3290 | 2 x 578 3291 | 2 x 578 3292 | 2 x 578 3293 | 2 x 578 3295g | |
| Stichplatte, komplett Throat plate, complete | 558 2095 | 558 2095 | 558 2095 | 558 2095 | 558 2095 | 558 2095 | 558 2095 | | |
| Greifer, links Looper, left | 557 2872 | 557 2872 | 557 2872 | 557 2872 | 557 2872 | 557 2872 | 557 2872 | | |
| Doppelkettstich-Knopflochautomat mit Oberfadenabschneider, unterer Rundglimpzuführung, ohne obere Glimpzuführung. Automatic Double-Chainstitch Buttonholer with upper thread cutter, lower round glimp guide, without upper glimp guide. | Greifer, rechts Looper, right | 557 602a | 557 602a | 557 602a | 557 602a | 557 602a | 557 602a | 557 602a | |
| | Spreizer, links Spreader, left | 557 2876k | 557 2876k | 557 2876k | 557 2876k | 557 2876k | 557 2876k | 557 2876k | |
| | Spreizer, rechts Spreader, right | 557 611 | 557 611 | 557 611 | 557 611 | 557 611 | 557 611 | 557 611 | |
| | Stoffklammern Cloth clamps | oben, links upper, left | 558 2704 | 558 2704 | 558 2704 | 558 2704 | 558 2704 | 558 2704 | 558 2704 |
| | | oben, rechts upper, right | 558 2703 | 558 2703 | 558 2703 | 558 2703 | 558 2703 | 558 2703 | 558 2703 |
| | | unten, links lower, left | 558 2812 | 558 2812 | 558 2812 | 558 2812 | 558 2812 | 558 2812 | 558 2812 |
| | | unten, rechts lower, right | 558 2811 | 558 2811 | 558 2811 | 558 2811 | 558 2811 | 558 2811 | 558 2811 |
| | Nadelsystem / -dicke Needle system / -size | 558 / 100 | 558 / 100 | 558 / 100 | 558 / 100 | 558 / 100 | 558 / 100 | 558 / 100 | |
| | | | | | | | | | |
| | | | | | | | | | |
| | | | | | | | | | |
| Bemerkungen Remarks | Für Knopflocher mit Auge, ohne Keilriegel in Bekleidungsleder. Fadenöler verwenden! Schneidblock oben, Messer unten.. For buttonholes with eyelet, without taper bar in garment leather. Use thread lubricator! Cutting block, knife below. | | | | | | | | |

1) vorherschneidend / cuts before
2) nacherschneidend / cuts after



| E-Nr. / E-No. 578- | | E328/16 | E328/18 | E328/20 | | | | |
|--|---|---|--------------------------------------|--------------------------------------|-----------------------|--|--|--|
| | | Knopflochform Buttonhole shape  | | | | | | |
| Nach dem Nähen schneidend Cuts after sewing Schneidvorgang: Cutting operation: | Obere Steuerscheibe (Augenform) Upper control cam (eyelet shape)  | Augengröße a Eyelet size 3,3 mm b 4,4 mm Teile-Nr.: Part-No.: 558 2259 | 3,3 mm 4,4 mm 558 2259 | 3,3 mm 4,4 mm 558 2259 | | | | |
| | Untere Steuer- scheinbe (Riegelform) Lower control cam (bar shape)  | Max. Schnittlänge Max. cut length Teile-Nr.: Part-No.: 558 2297 | 16 mm 558 2297 | 18 mm 558 2298 | 20 mm 558 2299 | | | |
| 578 4226 Hauptsteuerscheibe Main control cam | Messer Knife  | Augengröße c Eyelet size 2,1 mm d 3,2 mm Teile-Nr.: Part-No.: 578 3366 | 2,1 mm 3,2 mm 578 3366 | 2,1 mm 3,2 mm 578 3366 | | | | |
| | Schnittlänge Cut length | 16 mm | 18 mm | 20 mm | | | | |
| | Schneidblock Cutting block | 578 3284 | 578 3285 | 578 3286 | | | | |
| | Stichplatte, komplett Throat plate, complete | 558 2085 | 558 2085 | 558 2085 | | | | |
| | Greifer, links Looper, left | 557 2872 | 557 2872 | 557 2872 | | | | |
| | Greifer, rechts Looper, right | 558 602a | 558 602a | 558 602a | | | | |
| Doppelkettenstich-Knopflochautomat mit Oberfadensabschneider, unterer. Rundgimpenzuführung, ohne obere Gimpenzuführung. Automatic Double-Chainsstitch Buttonholer with upper thread cutter, lower round gimp, without upper gimp guide. | Spreizer, links Spreader, left | 558 2035 | 558 2035 | 558 2035 | | | | |
| | Spreizer, rechts Spreader, right | 557 611 | 557 611 | 557 611 | | | | |
| | Stoffklemmen Cloth clamps | oben, links upper, left | 5589 9148 | 5589 9148 | 5589 9148 | | | |
| | | oben, rechts upper, right | 558 9168 | 558 9168 | 558 9168 | | | |
| | | unten, links lower, left | 558 2812 | 558 2812 | 558 2812 | | | |
| | | unten, rechts lower, right | 558 2811 | 558 2811 | 558 2811 | | | |
| | Nadelsystem / -dicke Needle system / -size | 558 / 120 | 558 / 120 | 558 / 120 | | | | |
| | | | | | | | | |
| | | | | | | | | |
| | Bemerkungen Remarks | Für Knopflöcher in Jeans und dergleichen. Mit abgestuften oberen Stoffklemmen, insbesondere bei Hosenträgern. For buttonholes in jeans and they like. With stepped upper fabric clamps, especially for waistbands. | | | | | | |



| E-Nr. / E-No. 578- | | E334/10 | E334/12 | E334/14 | E312/16 | E334/18 | E334/20 | E334/22 | |
|---|---|--|----------------|----------------|----------------|----------------|----------------|----------------|----------|
| | | Knopflochform Buttonhole shape | | | | | | | |
| Schneidvorgang: Cuts before sewing Cutting operation: | Obere Steuerscheibe (Augenform) Upper control cam (eyelet shape) Augengröße a Eyelet size b Teile-Nr.: Part-No.: | 2,4 mm | 2,4 mm | 2,4 mm | 2,4 mm | 2,4 mm | 2,4 mm | 2,4 mm | |
| | | 3,9 mm | 3,9 mm | 3,9 mm | 3,9 mm | 3,9 mm | 3,9 mm | 3,9 mm | 3,9 mm |
| 578 4226 | Untere Steuer- scheibe (Riegelform) Lower control cam (bar shape) Max. Schnittlänge Max. cut length Teile-Nr.: Part-No.: | 10 mm | 12 mm | 14 mm | 16 mm | 18 mm | 20 mm | 22 mm | |
| | | 558 2291 | 558 2291 | 558 2291 | 558 2291 | 558 2291 | 558 2291 | 558 2291 | 558 2291 |
| Hauptsteuerscheibe Main control cam | Messer Knife Augengröße c Eyelet size d Teile-Nr.: Part-No.: | 2,8 mm | 2,8 mm | 2,8 mm | 2,8 mm | 2,8 mm | 2,8 mm | 2,8 mm | |
| | | 4,3 mm | 4,3 mm | 4,3 mm | 4,3 mm | 4,3 mm | 4,3 mm | 4,3 mm | |
| | Schnittlänge Cut length | 10 mm | 12 mm | 14 mm | 16 mm | 18 mm | 20 mm | 22 mm | |
| | Schneidblock Cutting block | 578 3281 | 578 3282 | 578 3283 | 578 3284 | 578 3285 | 578 3286 | 578 3287 | |
| | Stichplatte, komplett Throat plate, complete | 558 2111 | 558 2111 | 558 2111 | 558 2111 | 558 2111 | 558 2111 | 558 2111 | |
| Doppelkettenstich-Knopflochautomat mit Rundgimpenzuführung. Automatic Double-Chainstitch Buttonholer with upper thread cutter, round gimp, guide. | Greifer, links Looper, left | 557 2872 | 557 2872 | 557 2872 | 557 2872 | 557 2872 | 557 2872 | 557 2872 | |
| | Greifer, rechts Looper, right | 557 602a | 557 602a | 557 602a | 557 602a | 557 602a | 557 602a | 557 602a | |
| | Spreizer, links Spreader, left | 557 2876k | 557 2876k | 557 2876k | 557 2876k | 557 2876k | 557 2876k | 557 2876k | |
| | Spreizer, rechts Spreader, right | 557 611 | 557 611 | 557 611 | 557 611 | 557 611 | 557 611 | 557 611 | |
| | Stoffklammern Cloth clamps | oben, links upper, left | 558 2704 | 558 2704 | 558 2704 | 558 2704 | 558 2704 | 558 2704 | 558 2704 |
| | | oben, rechts upper, right | 558 2703 | 558 2703 | 558 2703 | 558 2703 | 558 2703 | 558 2703 | 558 2703 |
| | | unten, links lower, left | 558 2812 | 558 2812 | 558 2812 | 558 2812 | 558 2812 | 558 2812 | 558 2812 |
| | | unten, rechts lower, right | 558 2811 | 558 2811 | 558 2811 | 558 2811 | 558 2811 | 558 2811 | 558 2811 |
| | Nadelsystem / -dicke Needle system / -size | 558 / 90 | 558 / 90 | 558 / 90 | 558 / 90 | 558 / 90 | 558 / 90 | 558 / 90 | |
| | Bemerkungen Remarks | Mit Stegstichplatte für Knopflöcher mit Auge, ohne Keilnagel in feinen, festgewebten Stoffen, z.B. Popeline. Einrollen der Schnittkanten wird vermieden. Schneidblock unten, Messer oben. With bridge throat plate, for buttonholes with eye, without taper bar in fine dense material, particularly poplin. The cutting edges not roll in. Cutting block below, knife above. | | | | | | | |



| | | E-Nr. / E-No. 578- | E334/24 | E334/26 | E334/28 | E334/30 | E334/32 | E334/34 | E334/38 | |
|--|---|---|---|-----------|-----------|-----------|-----------|-----------|-----------|----------|
| Schneidvorgang: Cutting operation: | vor dem Nähen schneiden cuts before sewing | Knopflochform Buttonhole shape | | | | | | | | |
| | | Obere Steuerscheibe (Augenform) Upper control cam (eyelet shape) | Augengröße a Eyelet size | 2,4 mm | 2,4 mm | 2,4 mm | 2,4 mm | 2,4 mm | 2,4 mm | 2,4 mm |
| | | | b | 3,9 mm | 3,9 mm | 3,9 mm | 3,9 mm | 3,9 mm | 3,9 mm | 3,9 mm |
| | | Teile-Nr.: Part-No.: | 558 2257 | 558 2257 | 558 2257 | 558 2257 | 558 2257 | 558 2257 | 558 2257 | |
| | | Untere Steuer- scheibe (Fliegeform) Lower control cam (Bar shape) | Max. Schnittlänge Max. cut length | 24 mm | 26 mm | 28 mm | 30 mm | 32 mm | 34 mm | 38 mm |
| | | | Teile-Nr.: Part-No.: | 558 2291 | 558 2291 | 558 2291 | 558 2291 | 558 2291 | 558 2291 | |
| Hauptsteuerscheibe Main control cam | 578 4226 | Messer Knife | Augengröße c Eyelet size | 2,8 mm | 2,8 mm | 2,8 mm | 2,8 mm | 2,8 mm | 2,8 mm | |
| | | | d | 4,3 mm | 4,3 mm | 4,3 mm | 4,3 mm | 4,3 mm | 4,3 mm | |
| | | | Teile-Nr.: Part-No.: | 578 3365 | 578 3365 | 578 3365 | 578 3365 | 578 3365 | 578 3365 | 578 3365 |
| | | | Schnittlänge Cut length | 24 mm | 26 mm | 28 mm | 30 mm | 32 mm | 34 mm | 38 mm |
| | | | Schneidblock Cutting block | 578 3288 | 578 3289 | 578 3290 | 578 3291 | 578 3292 | 578 3293 | 578 3295 |
| | | | Stichplatte, komplett Throat plate, complete | 558 2111 | 558 2111 | 558 2111 | 558 2111 | 558 2111 | 558 2111 | 558 2111 |
| Doppelkettenstich-Knopflochautomat mit Rundglimpenzuführung. Automatic Double-Chainsitch Buttonholer with upper thread cutter, lower round glimp guide | Oberfadenabschneider, unterer lower round | Greifer, links Looper, left | 557 2872 | 557 2872 | 557 2872 | 557 2872 | 557 2872 | 557 2872 | 557 2872 | |
| | | Greifer, rechts Looper, right | 557 602a | 557 602a | 557 602a | 557 602a | 557 602a | 557 602a | 557 602a | |
| | | Spreizer, links Spreader, left | 557 2876k | 557 2876k | 557 2876k | 557 2876k | 557 2876k | 557 2876k | 557 2876k | |
| | | Spreizer, rechts Spreader, right | 557 611 | 557 611 | 557 611 | 557 611 | 557 611 | 557 611 | 557 611 | |
| | | Stoffklammern Cloth clamps | oben, links upper, left | 558 2704 | 558 2704 | 558 2704 | 558 2704 | 558 2704 | 558 2704 | 558 2704 |
| | | | oben, rechts upper, right | 558 2703 | 558 2703 | 558 2703 | 558 2703 | 558 2703 | 558 2703 | 558 2703 |
| | | | unten, links lower, left | 558 2812 | 558 2812 | 558 2812 | 558 2812 | 558 2812 | 558 2812 | 558 2812 |
| | | | unten, rechts lower, right | 558 2811 | 558 2811 | 558 2811 | 558 2811 | 558 2811 | 558 2811 | 558 2811 |
| | | Nadelsystem / -dicke Needle system / -size | 558 / 90 | 558 / 90 | 558 / 90 | 558 / 90 | 558 / 90 | 558 / 90 | 558 / 90 | 558 / 90 |
| | | | | | | | | | | |
| | | | | | | | | | | |
| Bemerkungen Remarks | | Mit Stegstichplatte für Knopflöcher mit Auge, ohne Keilriegel in feinen, festgewebten Stoffen, z.B. Popeline. Einrollen der Schnittkanten wird vermieden. Schneidblock unten, Messer oben. With bridge throat plate, for buttonholes with eye, without taper bar in fine dense material, particularly poplin. The cutting edges not roll in. Cutting block below, knife above. | | | | | | | | |



| | | E-Nr. / E-No. 578- | E512/10 | E512/12 | E512/14 | E512/16 | E512/18 | E512/20 | E512/22 | |
|---|---|--|---|--|--|--|--|--|--|--|
| Schneidvorgang: Cutting operation: | vor oder nach dem Nähen schneidend (umschaltbar) can be set for cutting before or after sewing | Knopflochform Buttonhole shape | | | | | | | | |
| | | Oberer Steuerscheibe (Augenform) Upper control cam (eyelet shape) | Augengröße a Eyelet size b Teile-Nr.: Part-No.: | 2,4 mm ¹⁾ 3,3 mm ²⁾ 3,9 mm ¹⁾ 4,6 mm ²⁾ | 2,4 mm ¹⁾ 3,3 mm ²⁾ 3,9 mm ¹⁾ 4,6 mm ²⁾ | 2,4 mm ¹⁾ 3,3 mm ²⁾ 3,9 mm ¹⁾ 4,6 mm ²⁾ | 2,4 mm ¹⁾ 3,3 mm ²⁾ 3,9 mm ¹⁾ 4,6 mm ²⁾ | 2,4 mm ¹⁾ 3,3 mm ²⁾ 3,9 mm ¹⁾ 4,6 mm ²⁾ | 2,4 mm ¹⁾ 3,3 mm ²⁾ 3,9 mm ¹⁾ 4,6 mm ²⁾ | 2,4 mm ¹⁾ 3,3 mm ²⁾ 3,9 mm ¹⁾ 4,6 mm ²⁾ |
| | | Untere Steuer- scheibe (Riegelform) Lower control cam (bar shape) | Max. Schnittlänge Max. cut length Teile-Nr.: Part-No.: | 10 mm 558 2291 | 12 mm 558 2291 | 14 mm 558 2291 | 16 mm 558 2291 | 18 mm 558 2291 | 20 mm 558 2291 | 22 mm 558 2291 |
| Hauptsteuerscheibe Main control cam | 558 3744 | Messer Knife | Augengröße c Eyelet size d Teile-Nr.: Part-No.: | 2,8 mm 4,3 mm 578 3361 | 2,8 mm 4,3 mm 578 3361 | 2,8 mm 4,3 mm 578 3361 | 2,8 mm 4,3 mm 578 3361 | 2,8 mm 4,3 mm 578 3361 | 2,8 mm 4,3 mm 578 3361 | |
| | | Schnittlänge Cut length | 10 mm | 12 mm | 14 mm | 16 mm | 18 mm | 20 mm | 22 mm | |
| | | Schneidblock Cutting block | 2 x 578 3281 | 2 x 578 3282 | 2 x 578 3283 | 2 x 578 3284 | 2 x 578 3285 | 2 x 578 3286 | 2 x 578 3287 | |
| | | Stichplatte, komplett Throat plate, complete | 558 2083 | 558 2083 | 558 2083 | 558 2083 | 558 2083 | 558 2083 | 558 2083 | |
| | | Greifer, links Looper, left | 557 2872 | 557 2872 | 557 2872 | 557 2872 | 557 2872 | 557 2872 | 557 2872 | |
| | | Greifer, rechts Looper, right | 557 602a | 557 602a | 557 602a | 557 602a | 557 602a | 557 602a | 557 602a | |
| | | Spreizer, links Spreader, left | 557 2876k | 557 2876k | 557 2876k | 557 2876k | 557 2876k | 557 2876k | 557 2876k | |
| Stoffklammern Cloth clamps | Spreizer, rechts Spreader, right | 557 611 | 557 611 | 557 611 | 557 611 | 557 611 | 557 611 | 557 611 | | |
| | | oben, links upper, left | 558 2694 | 558 2694 | 558 2694 | 558 2694 | 558 2694 | 558 2694 | 558 2694 | |
| | | oben, rechts upper, right | 558 2693 | 558 2693 | 558 2693 | 558 2693 | 558 2693 | 558 2693 | 558 2693 | |
| | | unten, links lower, left | 558 2802 | 558 2802 | 558 2802 | 558 2802 | 558 2802 | 558 2802 | 558 2802 | |
| | | unten, rechts lower, right | 558 2801 | 558 2801 | 558 2801 | 558 2801 | 558 2801 | 558 2801 | | |
| Nadelsystem / -dicke Needle system / -size | 558 / 90 | 558 / 90 | 558 / 90 | 558 / 90 | 558 / 90 | 558 / 90 | 558 / 90 | | | |
| Bemerkungen Remarks | Für Knopflöcher mit Auge ohne Keilriegel oder mit Keilriegel in Stoffen unterschiedlicher Qualität und Dicke. Schneidblock oben und Messer unten. For buttonholes with eyelet without taper bar or with taper bar in fabrics of different qualities and thicknesses. Cutting block above and knife below. *) Keilriegelscheiben müssen gesondert bestellt werden. Nicht Bestandteil der Einrichtung (E-Nr.). *) Taper tack camps must be ordered separately. Not content of kit (E-No.). | | | | | | | | | |

= Änderung / Modification

¹⁾ vorherschneidend / cuts before
²⁾ nacherschneidend / cuts after



| Schneidvorgang: Cutting operation: vor oder nach dem Nähen schneidend (umschaltbar) can be set for cutting before or after sewing | E-Nr. / E-No. | 578- | E512/24 | E512/26 | E512/28 | E512/30 | E512/32 | E512/34 | E512/38 | |
|---|---|--|--|--|--|--|--|--|--|----------|
| | Knopflochform Buttonhole shape | | | | | | | | | |
| Obere Steuerscheibe (Augenform) Upper control cam (eyelet shape) | Augengröße a Eyelet size | | 2,4 mm ¹⁾ 3,3 mm ²⁾ | 2,4 mm ¹⁾ 3,3 mm ²⁾ | 2,4 mm ¹⁾ 3,3 mm ²⁾ | 2,4 mm ¹⁾ 3,3 mm ²⁾ | 2,4 mm ¹⁾ 3,3 mm ²⁾ | 2,4 mm ¹⁾ 3,3 mm ²⁾ | 2,4 mm ¹⁾ 3,3 mm ²⁾ | |
| | b | | 3,9 mm ¹⁾ 4,6 mm ²⁾ | 3,9 mm ¹⁾ 4,6 mm ²⁾ | 3,9 mm ¹⁾ 4,6 mm ²⁾ | 3,9 mm ¹⁾ 4,6 mm ²⁾ | 3,9 mm ¹⁾ 4,6 mm ²⁾ | 3,9 mm ¹⁾ 4,6 mm ²⁾ | 3,9 mm ¹⁾ 4,6 mm ²⁾ | |
| Teile-Nr.: Part-No.: | | | 558 2257 ¹⁾ 558 2259 ²⁾ | 558 2257 ¹⁾ 558 2259 ²⁾ | 558 2257 ¹⁾ 558 2259 ²⁾ | 558 2257 ¹⁾ 558 2259 ²⁾ | 558 2257 ¹⁾ 558 2259 ²⁾ | 558 2257 ¹⁾ 558 2259 ²⁾ | 558 2257 ¹⁾ 558 2259 ²⁾ | |
| Untere Steuer- scheibe (Riegelform) Lower control cam (Bar shape) | Max. Schnittlänge Max. cut length | | 24 mm | 26 mm | 28 mm | 30 mm | 32 mm | 34 mm | 38 mm | |
| | Teile-Nr.: Part-No.: | | 558 2291 | 558 2291 | 558 2291 | 558 2291 | 558 2291 | 558 2291 | 558 2291 | |
| | Teile-Nr.: Part-No.: | | 558 2301 *) | 558 2302 *) | 558 2303 *) | 558 2304 *) | 558 2311 *) | 558 2305 *) | 558 2306 *) | |
| 578 4226 Hauptsteuerscheibe Main control cam | Augengröße c Eyelet size | | 2,8 mm | 2,8 mm | 2,8 mm | 2,8 mm | 2,8 mm | 2,8 mm | 2,8 mm | |
| | d | | 4,3 mm | 4,3 mm | 4,3 mm | 4,3 mm | 4,3 mm | 4,3 mm | 4,3 mm | |
| | Messer Knife | Teile-Nr.: Part-No.: | | 578 3361 | 578 3361 | 578 3361 | 578 3361 | 578 3361 | 578 3361 | 578 3361 |
| | Schnittlänge Cut length | | 24 mm | 26 mm | 28 mm | 30 mm | 32 mm | 34 mm | 38 mm | |
| | Schneidblock Cutting block | | 2 x 578 3288 | 2 x 578 3289 | 2 x 578 3290 | 2 x 578 3291 | 2 x 578 3292 | 2 x 578 3293 | 2 x 578 3295 | |
| | Stichplatte, komplett Throat plate, complete | | 558 2083 | 558 2083 | 558 2083 | 558 2083 | 558 2083 | 558 2083 | 558 2083 | |
| | Greifer, links Looper, left | | 557 2872 | 557 2872 | 557 2872 | 557 2872 | 557 2872 | 557 2872 | 557 2872 | |
| Doppelkettenstich-Knopflochautomat mit Kurzabschneider für den Oberfaden, mit unterer Rundgimpenzuführung, ohne obere Gimpenzuführung. Automatic Double-Chainstitch Buttonholer with short cutter for upper thread, with lower round gimp, without upper gimp guide. | Greifer, rechts Looper, right | | 557 602a | 557 602a | 557 602a | 557 602a | 557 602a | 557 602a | 557 602a | |
| | Spreizer, links Spreader, left | | 557 2876k | 557 2876k | 557 2876k | 557 2876k | 557 2876k | 557 2876k | 557 2876k | |
| | Spreizer, rechts Spreader, right | | 557 611 | 557 611 | 557 611 | 557 611 | 557 611 | 557 611 | 557 611 | |
| | Stoffklammern Cloth clamps | oben, links upper, left | | 558 2694 | 558 2694 | 558 2694 | 558 2694 | 558 2694 | 558 2694 | 558 2712 |
| | | oben, rechts upper, right | | 558 2693 | 558 2693 | 558 2693 | 558 2693 | 558 2693 | 558 2693 | 558 2711 |
| | | unten, links lower, left | | 558 2802 | 558 2802 | 558 2802 | 558 2802 | 558 2802 | 558 2802 | 558 2802 |
| | | unten, rechts lower, right | | 558 2801 | 558 2801 | 558 2801 | 558 2801 | 558 2801 | 558 2801 | 558 2801 |
| | Nadelsystem / -dicke Needle system / -size | | 558 / 90 | 558 / 90 | 558 / 90 | 558 / 90 | 558 / 90 | 558 / 90 | 558 / 90 | |
| | | | | | | | | | | |
| | | | | | | | | | | |
| Bemerkungen Remarks | | Für Knopflöcher mit Auge ohne Keilriegel oder mit Keilriegel in Stoffen unterschiedlicher Qualität und Dicke. Schneidblock oben und Messer unten. For buttonholes with eyelet without taper bar or with taper bar in fabrics of different qualities and thicknesses. Cutting block above and knife below. | | | | | | | | |
| | | *) Keilriegelscheiben müssen gesondert bestellt werden. Nicht Bestandteil der Einrichtung (E-Nr.). *) Taper tack cams must be ordered separately. Not content of kit (E-No.). | | | | | | | | |

= Änderung / Modification

¹⁾ vorherschneidend / cuts before
²⁾ nacherschneidend / cuts after



| Schneidvorgang: Cutting operation: vor oder nach dem Nähen schneidend (umschaltbar) can be set for cutting before or after sewing | E-Nr. / E-No. 578- | E512/42 | E512/46 | E512/50 | | | | |
|---|--|--|--|----------------------------------|----------|--|--|--|
| | Knopflochform Buttonhole shape | | | | | | | |
| Obere Steuerscheibe (Augenform) Upper control cam (eyelet shape) | 2,4 mm ¹⁾ 3,3 mm ²⁾ 3,9 mm ¹⁾ 4,6 mm ²⁾ 558 2257 ¹⁾ 558 2259 ²⁾ | 2,4 mm ¹⁾ 3,3 mm ²⁾ 3,9 mm ¹⁾ 4,6 mm ²⁾ 558 2257 ¹⁾ 558 2259 ²⁾ | 2,4 mm ¹⁾ 3,3 mm ²⁾ 3,9 mm ¹⁾ 4,6 mm ²⁾ 558 2257 ¹⁾ 558 2259 ²⁾ | | | | | |
| Untere Steuer- scheibe (Riegelform) Lower control cam (bar shape) | Max. Schnittlänge Max. cut length Teile-Nr.: Part-No.: Teile-Nr.: Part-No.: | 42 mm 558 2291 558 2307 *) | 46 mm 558 2291 558 2308 *) | 50 mm 558 2291 — | | | | |
| 578 4226 Hauptsteuerscheibe Main control cam | Messer Knife | 2,8 mm 4,3 mm 578 3361 | 2,8 mm 4,3 mm 578 3361 | 2,8 mm 4,3 mm 578 3361 | | | | |
| | Schnittlänge Cut length | 42 mm | 46 mm | 50 mm | | | | |
| | Schneidblock Cutting block | 2 x 578 3297 | 2 x 578 3299 | 2 x 578 3300 | | | | |
| | Stichplatte, komplett Throat plate, complete | 558 2083 | 558 2083 | 558 2083 | | | | |
| | Greifer, links Looper, left | 557 2872 | 557 2872 | 557 2872 | | | | |
| Doppelkettenstich-Knopflochautomat mit Kurzabschneider für den Oberfaden, mit unterer Rundgimpenzuführung, ohne obere Gimpenzuführung. Automatic Double-Chainstitch Buttonholer with short cutter for upper thread, with lower round gimp, without upper gimp guide. | Greifer, rechts Looper, right | 557 602a | 557 602a | 557 602a | | | | |
| | Spreizer, links Spreader, left | 557 2876k | 557 2876k | 557 2876k | | | | |
| | Spreizer, rechts Spreader, right | 557 611 | 557 611 | 557 611 | | | | |
| | Stoffklemmen Cloth clamps | oben, links upper, left | 558 2712 | 558 2712 | 558 2712 | | | |
| | | oben, rechts upper, right | 558 2711 | 558 22711 | 558 2711 | | | |
| | | unten, links lower, left | 558 2802 | 558 2802 | 558 2802 | | | |
| | | unten, rechts lower, right | 558 2801 | 558 2801 | 558 2801 | | | |
| | Nadelsystem / -dicke Needle system / -size | 558 / 90 | 558 / 90 | 558 / 90 | | | | |
| | | | | | | | | |
| | | | | | | | | |
| | | | | | | | | |
| Bemerkungen Remarks | Für Knopflöcher mit Auge ohne Keilriegel oder mit Keilriegel in Stoffen unterschiedlicher Qualität und Dicke. Schneidblock oben und Messer unten. For buttonholes with eyelet without taper bar or with taper bar in fabrics of different qualities and thicknesses. Cutting block above and knife below. | | | | | | | |
| | *) Keilriegelscheiben müssen gesondert bestellt werden. Nicht Bestandteil der Einrichtung (E-Nr.). *) Taper tack camps must be ordered separately. Not content of kit (E-No.). | | | | | | | |

= Änderung / Modification



¹⁾ vorherschneidend / cuts before
²⁾ nacherschneidend / cuts after




| Schneidvorgang: Cutting operation: | | E-Nr. / E-No. | 578- | E2107/L1 | E2107/L2 | | | | | |
|--|--|--|----------|---|------------|--------------------------------------|----------|-------|--|--|
| | | nach dem Nähen schneidend cuts after | | Knopflochform Buttonhole shape | | | | | | |
| Obere Steuerscheibe (Augenform) Upper control cam (eyelet shape) | | | | Augengröße a Eyelet size | 3,3 mm | 3,3 mm | | | | |
| Cutting operation: | | Teile-Nr.: Part-No.: | | 4,6 mm | 4,6 mm | | | | | |
| | | | | Untere Steuer- scheibe (Riegelform) Lower control cam (bar shape) | | Max. Schnittlänge Max. cut length | 16 mm | 20 mm | | |
| 558 202051 | | Teile-Nr.: Part-No.: | | 2,8 mm | 2,8 mm | | | | | |
| | | | | Messer Knife | | 4,3 mm | 4,3 mm | | | |
| Hauptsteuerscheibe Main control cam | | Schnittlänge Cut length | | 16 mm | 20 mm | | | | | |
| | | Schneidblock Cutting block | | 578 3242 | 578 3244 | | | | | |
| | | Stichplatte, komplett Throat plate, complete | | 558 2097 | 558 2097 | | | | | |
| | | Greifer, links Looper, left | | 557 2872 | 557 2872 | | | | | |
| | | Greifer, rechts Looper, right | | 557 602a | 557 602a | | | | | |
| Doppelkettenstich-Knopflochautomat mit Abscheider, unterer Rundgimpenzuführung, ohne obere Gimpenzuführung. Automatic Double-Chainstitch Buttonholer with cutter, lower round gimp, without upper gimp guide. | | Spreizer, links Spreader, left | | 558 2035 | 558 2035 | | | | | |
| | | Spreizer, rechts Spreader, right | | 557 611 | 557 611 | | | | | |
| | | Stoffklammern Cloth clamps | | oben, links upper, left | | 558 9147 | 558 9143 | | | |
| | | | | oben, rechts upper, right | | 558 9167 | 558 9163 | | | |
| | | | | unten, links lower, left | | 578 3973 | 578 3971 | | | |
| | | | | unten, rechts lower, right | | 578 3974 | 578 3972 | | | |
| | | Klammerplatte, links Clamp plate, left | | 558 204024 | 558 204024 | | | | | |
| | | Klammerplatte, rechts Clamp plate, right | | 558 204022 | 558 6302 | | | | | |
| | | in Klammerplatte re. enthalten in clamp plate right included | | Obermesser Upper knife | | 558 8868 | 558 8878 | | | |
| | | | | Untermesser Lower knife | | 558 8869 | 558 8879 | | | |
| Antriebshebel Driving lever | | | | 558 8864 | 558 6101 | | | | | |
| Nadelsystem / -dicke Needle system / -size | | 558 / 90 | 558 / 90 | | | | | | | |
| Bemerkungen Remarks | | Für Knopflöcher mit Auge, mit Keilriegel. Mit Abscheider für Ober-, Unterfaden und Gimpe. Schnittlänge: L1 = 16 mm; L2 = 20 mm For buttonhole with eye and taper bar. With thread cutter for upper, lower and gimp thread Cutting length: L1 = 16 mm; L2 = 20 mm. | | | | | | | | |

= Änderung / Modification

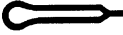
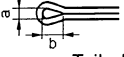
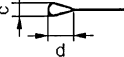


| Schneidvorgang: Cutting operation: | E-Nr. / E-No. 578- | E2407/L1 | | | E2407/L2 | | | |
|---|--|---|-----------------------------------|---|----------|-------------------------------|---|----------|
| | | Nach dem Nähen schneidend Cuts after sewing | Knopflochform Buttonhole shape |  | | |  | |
| Schneidvorgang: Cutting operation: | Obere Steuerscheibe (Augenform) Upper control cam (eyelet shape) | Augengröße a Eyelet size | 3,3 mm | | | 3,3 mm | | |
| | | Teile-Nr.: Part-No.: | 558 2259 | | | 558 2259 | | |
| Schneidvorgang: Cutting operation: | Untere Steuer- scheibe (Fliegelform) Lower control cam (bar shape) | Max. Schnittlänge Max. cut length | 14; 6 mm | 16; 4 mm 16; 6 mm | 18; 4 mm | 18; 6 mm | 20; 4 mm 20; 6 mm | 22; 4 mm |
| | | Teile-Nr.: Part-No.: | 558 2296 | 558 2297 | 558 2298 | 558 2298 | 558 2299 | 558 2300 |
| Hauptsteuerscheibe Main control cam | Messer Knife | Augengröße c Eyelet size | 2,8 mm | | | 2,8 mm | | |
| | | Teile-Nr.: Part-No.: | 578 3365 Ersetzt = (558 3349) | | | 578 3365 Ersetzt = (578 3349) | | |
| | | Schnittlänge Cut length | 14 mm | 16 mm | 18 mm | 18 mm | 20 mm | 22 mm |
| | | Schneidblock Cutting block | 578 3330 | 578 3321 | 578 3322 | 578 3322 | 578 3323 | 578 3324 |
| | | Stichplatte, komplett Throat plate, complete | 558 2097 | | | 558 2097 | | |
| | | Greifer, links Looper, left | 557 2872 | | | 557 2872 | | |
| Doppelkettenstich-Knopflochautomat mit Kurzabschneider für Oberfaden, Unterfaden und untere Rundgimp. Ohne obere Gimpenzuführung. Automatic Double-Chainsstitch Buttonholer with short cutter for needle thread, looper thread and lower round gimp. Without upper gimp guide. | Greifer, rechts Looper, right | 557 602a | | | 557 602a | | | |
| | Spreizer, links Spreader, left | 558 2035 | | | 558 2035 | | | |
| | Spreizer, rechts Spreader, right | 557 611 | | | 557 611 | | | |
| | Stoffklemmen Cloth clamps | oben, links upper, left | 558 9142 | | | 558 9143 | | |
| | | oben, rechts upper, right | 558 9162 | | | 558 9163 | | |
| | Klammerplatte, links Clamp plate, left | unten, links lower, left | 578 3961 | | | 578 3963 | | |
| | | unten, rechts lower, right | 578 3962 | | | 578 3964 | | |
| | Klammerplatte, rechts Clamp plate, right | 578 4644 | | | 578 4644 | | | |
| | Klammerplatte, links Clamp plate, left | 578 4644 | | | 578 4644 | | | |
| | Klammerplatte, rechts Clamp plate, right | 558 8802 | | | 558 8852 | | | |
| in Klammerplatte re. enthalten in clamp plate right included | Obermesser Upper knife | 558 8816 | | | 558 8858 | | | |
| | Untermesser Lower knife | 558 8817 | | | 558 8859 | | | |
| | Antriebshebel Driving lever | 558 8812 | | | 558 8854 | | | |
| Nadelsystem / -dicke Needle system / -size | 558 / 90 | | | 558 / 90 | | | | |
| Bemerkungen Remarks | Für Knopflöcher mit Auge und Keilriegel in losen, grobgewebten Stoffen. Schnittlänge 14; 16 und 18 mm. Keilriegellänge 4 und 6 mm. For buttonholes with eyelet with taper bar in loose, coarse materials. Cut length 14; 16 and 18 mm. Taper bar length 4 and 6 mm. | | | | | | | |

Wie 2407/L1, jedoch Schnittlänge 18; 20 und 22 mm. Keilriegellänge 4 und 6 mm.
As 2407/L1, but cut length 18; 20 and 22 mm. Taper bar length 4 and 6 mm.

 = Änderung / Modification



| | | | | | | | |
|--|---|--|---|-------------------------|-------------------------------|----------|--|
| Schneidvorgang: Cutting operation: | Nach dem Nähen schneidend Cuts after sewing | E-Nr. / E-No. 578- | E2407/L3 | | | | |
| | Knopflochform Buttonhole shape |  | | | | | |
| Hauptsteuerscheibe Main control cam | 578 4236 | Obere Steuerscheibe (Augenform) Upper control cam (eyelet shape) | Augengröße a Eyelet size | 3,3 mm | | | |
| | | | b | 4,6 mm | | | |
| | |  | Teile-Nr.: Part-No.: | 558 2259 | | | |
| | | Untere Steuerscheibe (Riegelform) Lower control cam (bar shape) | Max. Schnittlänge Max. cut length | 22; 6 mm | 24; 4 mm 24; 6 mm | | |
| | | | Teile-Nr.: Part-No.: | 558 2300 | 558 2301 | | |
| | | | | 558 2302 | | | |
| Doppelkettenstich-Knopflochautomat mit Kurzabschneider für Oberfaden, Unterfaden und untere Rundgimpe. Ohne obere Gimpenzuführung. Automatic Double-Chainsstitch Buttonholer with short cutter for needle thread, looper thread and lower round gimp. Without upper gimp guide. | 578 4236 | Messer Knife | Augengröße c Eyelet size | 2,8 mm | | | |
| | | | d | 4,3 mm | | | |
| | | |  | Teile-Nr.: Part-No.: | 578 3365 Ersetzt = (558 3349) | | |
| | | | Schnittlänge Cut length | 22 mm | 24 mm | 26 mm | |
| | | | Schneidblock Cutting block | 578 3324 | 578 3325 | 578 3326 | |
| | | | Stichplatte, komplett Throat plate, complete | 558 2097 | | | |
| | | | Greifer, links Looper, left | 557 2872 | | | |
| | | | Greifer, rechts Looper, right | 557 602a | | | |
| | | | Spreizer, links Spreader, left | 558 2035 | | | |
| | | | Spreizer, rechts Spreader, right | 557 611 | | | |
| | Stoffklemmen Cloth clamps | oben, links upper, left | 558 9144 | | | | |
| | | oben, rechts upper, right | 558 9164 | | | | |
| | Klammerplatte, links Clamp plate, left | unten, links lower, left | 578 3965 | | | | |
| | | unten, rechts lower, right | 578 3966 | | | | |
| | Klammerplatte, rechts Clamp plate, right | 578 4644 | | | | | |
| | Klammerplatte, rechts Clamp plate, right | 558 8862 | | | | | |
| | in Klammerplatte re. enthalten in clamp plate right included | Obermesser Upper knife | 558 8868 | | | | |
| | | Untermesser Lower knife | 558 8869 | | | | |
| | | Antriebshebel Driving lever | 558 8864 | | | | |
| | Nadelsystem / -dicke Needle system / -size | 558 / 90 | | | | | |
| | Bemerkungen | Für Knopflöcher mit Auge und Keilriegel in losen, grobgewebten Stoffen. Schnittlänge 14; 16 und 18 mm. Keilriegellänge 4 und 6 mm. | | | | | |
| | Remarks | For buttonholes with eyelet with taper bar in loose, coarse materials. Cut length 14; 16 and 18 mm. Taper bar length 4 and 6 mm. | | | | | |

Wie 2407/L1, jedoch Schnittlänge 22; 24 und 26 mm. Keilriegellänge 4 und 6 mm. As 2407/L1, but cut length 22; 24 and 26 mm. Taper bar length 4 and 6 mm.

 = Änderung / Modification



Vor oder nach dem Nähen
schneidend (umschaltbar)
can be set for cutting before or
after sewing

Schneidvorgang:
Cutting operation:

578 4251
Hauptsteuerscheibe
Main control cam

Doppelkettenstich-Knopflochautomat mit Kurzabschneider für Oberfaden, Unterfaden und untere Rundgimpe. Ohne obere Gimpenzuführung.
Automatic Double-Chainsitch Buttonholer with short cutter for needle thread, looper thread and lower round gimp. Without upper gimp guide.

| E-Nr. / E-No. | 578- | E2414/L1 | | | E2414/L2 | | |
|--|---|--|--------------------------------------|--------------------------|--|--------------------------------------|--------------------------|
| Knopflochform Buttonhole shape | | | | | | | |
| Obere Steuerscheibe (Augenform) Upper control cam (eyelet shape) | Augengröße a Eyelet size b | 2,4 mm ¹⁾ 3,3 mm ²⁾ 3,9 mm ¹⁾ 4,6 mm ²⁾ | | | 2,4 mm ¹⁾ 3,3 mm ²⁾ 3,9 mm ¹⁾ 4,6 mm ²⁾ | | |
| | Teile-Nr.: Part-No.: | 558 2257 ¹⁾ 558 2259 ²⁾ | | | 558 2257 ¹⁾ 558 2259 ²⁾ | | |
| Untere Steuer- scheibe (Riegelform) Lower control cam (bar shape) | Max. Schnittlänge Max. cut length Teile-Nr.: Part-No.: | 16; 4 mm 558 2297 | 18; 2 mm 18; 4 mm 558 2298 | 20; 2 mm 558 2299 | 20; 4 mm 558 2299 | 22; 2 mm 22; 4 mm 558 2300 | 24; 2 mm 558 2301 |
| Messer Knife | Augengröße c Eyelet size d | | 2,8 mm 4,3 mm | | 2,8 mm 4,3 mm | | |
| | Teile-Nr.: Part-No.: | | 578 3365 | | 578 3365 | | |
| | Schnittlänge Cut length | 16 mm | 18 mm | 20 mm | 20 mm | 22 mm | 24 mm |
| | Schneidblock Cutting block | 2 x 578 3321 | 2 x 578 3322 | 2 x 578 3323 | 2 x 578 3323 | 2 x 578 3324 | 2 x 578 3325 |
| | Stichplatte, komplett Throat plate, complete | 558 2100 | | | 558 2100 | | |
| | Greifer, links Looper, left | 557 2872a | | | 557 2872a | | |
| | Greifer, rechts Looper, right | 557 602a | | | 557 602a | | |
| | Spreizer, links Spreader, left | 557 2876k | | | 557 2876k | | |
| | Spreizer, rechts Spreader, right | 557 611 | | | 557 611 | | |
| Stoffklammern Cloth clamps | oben, links upper, left | 558 9142 | | | 558 9143 | | |
| | oben, rechts upper, right | 558 9162 | | | 558 9163 | | |
| | unten, links lower, left | 578 3961 | | | 578 3963 | | |
| | unten, rechts lower, right | 578 3962 | | | 578 3964 | | |
| | Klammerplatte, links Clamp plate, left | 578 4644 | | | 578 4644 | | |
| | Klammerplatte, rechts Clamp plate, right | 558 8802 | | | 558 8852 | | |
| in Klammerplat- te re. enthalten in clamp plate right included | Obermesser Upper knife | 558 8816 | | | 558 8858 | | |
| | Untermesser Lower knife | 558 8817 | | | 558 8859 | | |
| | Antriebshebel Driving lever | 558 8812 | | | 558 8854 | | |
| | Nadelsystem / -dicke Needle system / -size | 558 / 90 | | | 558 / 90 | | |

Wie E2431/L1, jedoch Schnittlänge 20; 22 und 24 mm. Keilriegellänge 2 und 4 mm.
As E2431/L1, but cut length 20; 22 and 24 mm. Taper bar length 2 and 4 mm.

Bemerkungen
Remarks

Für Knopflöcher mit Auge, Keilriegel und plastischer Stichbildung in losen grobwebten Stoffen. Schneidblock oben, Messer unten.
Schnittlänge 16; 18 und 20 mm. Keilriegellänge 2 und 4 mm.

For buttonholes with eyelet, taper bar and plastic stitches in loose, coarse materials.
Cutting block above, knife below.
Cut length 16; 18 and 20 mm. Taper bar length 2 and 4 mm.

¹⁾ vorherschneidend / cuts before
²⁾ nacherschneidend / cuts after



| Schneidvorgang: Cutting operation: | E-Nr. / E-No. | 578- | E2414/L3 | | | E2414/L4 | | | |
|---|---|-----------------------------------|---|--|--------------|--------------|--|--------------|--|
| | Vor oder nach dem Nähen schneidend (umschaltbar) can be set for cutting before or after sewing | Knopflochform Buttonhole shape | | | | | | | |
| Obere Steuerscheibe (Augenform) Upper control cam (eyelet shape) | | Augengröße a Eyelet size b | | 2,4 mm ¹⁾ 3,3 mm ²⁾ 3,9 mm ¹⁾ 4,6 mm ²⁾ | | | 2,4 mm ¹⁾ 3,3 mm ²⁾ 3,9 mm ¹⁾ 4,6 mm ²⁾ | | |
| Untere Steuer- scheibe (Riegelform) Lower control cam (bar shape) | Max. Schnittlänge Max. cut length | | 24; 4 mm | 26; 2 mm 26; 4 mm | 28; 2 mm | 28; 4 mm | 30; 2 mm 30; 4 mm | 32; 2 mm | |
| | Teile-Nr.: Part-No.: | | 558 2301 | 558 2302 | 558 2303 | 558 2303 | 558 2304 | 558 2311 | |
| 578 4251 Hauptsteuerscheibe Main control cam | Messer Knife | Augengröße c Eyelet size d | | 2,8 mm 4,3 mm | | | 2,8 mm 4,3 mm | | |
| | Schnittlänge Cut length | | 24 mm | 26 mm | 28 mm | 28 mm | 30 mm | 32 mm | |
| | Schneidblock Cutting block | | 2 x 578 3325 | 2 x 578 3326 | 2 x 578 3327 | 2 x 578 3327 | 2 x 578 3328 | 2 x 578 3329 | |
| | Stichplatte, komplett Throat plate, complete | | | 558 2100 | | | 558 2100 | | |
| | Greifer, links Looper, left | | | 557 2872a | | | 557 2872a | | |
| | Greifer, rechts Looper, right | | | 557 602a | | | 557 602a | | |
| | Spreizer, links Spreader, left | | | 557 2876k | | | 557 2876k | | |
| Doppelkettenstich-Knopflochautomat mit Kurzabschneider für Oberfaden, Unterfaden und untere Rundgimpe. Ohne obere Gimpenzuführung. Automatic Double-Chainstitch Buttonholer with short cutter for needle thread, looper thread and lower round gimp. Without upper gimp guide. | Spreizer, rechts Spreader, right | | | 557 611 | | | 557 611 | | |
| | Stoffklammern Cloth clamps | oben, links upper, left | | 558 9144 | | | 578 3455 | | |
| | | oben, rechts upper, right | | 558 9164 | | | 578 3456 | | |
| | Klammerplatte, links Clamp plate, left | unten, links lower, left | | 578 3965 | | | 578 3967 | | |
| | | unten, rechts lower, right | | 578 3966 | | | 578 3968 | | |
| | Klammerplatte, rechts Clamp plate, right | | | 578 4644 | | | 578 4644 | | |
| | Klammerplatte re. enthalten in clamp plate right included | Obermesser Upper knife | | | 558 8868 | | | 558 8878 | |
| | | Untermesser Lower knife | | | 558 8869 | | | 558 8879 | |
| | | Antriebshebel Driving lever | | | 558 8864 | | | 558 6101 | |
| | Nadelsystem / -dicke Needle system / -size | | | 558 / 90 | | | 558 / 90 | | |
| Bemerkungen Remarks | | | Für Knopflöcher mit Auge, Keilriegel und plastischer Stichbildung in losen grobgewebten Stoffen. Schneidblock oben, Messer unten. Schnittlänge 16; 18 und 20 mm. Keilriegellänge 2 und 4 mm. | | | | | | |
| | | | For buttonholes with eyelet, taper bar and plastic stitches in loose, coarse materials. Cutting block above, knife below. Cut length 16; 18 and 20 mm. Taper bar length 2 and 4 mm. | | | | | | |

E2431/L3

Wie E2431/L1, jedoch Schnittlänge 24; 26 und 28 mm. Keilriegellänge 2 und 4 mm.
As E2431/L1, but cut length 24; 26 and 28 mm. Taper bar length 2 and 4 mm.

E2431/L4

Wie E2431/L1, jedoch Schnittlänge 28; 30 und 32 mm. Keilriegellänge 2 und 4 mm.
As E2431/L1, but cut length 28; 30 and 32 mm. Taper bar length 2 and 4 mm.

¹⁾ vorherschneidend / cuts before
²⁾ nacherschneidend / cuts after



| Schneidvorgang: Cutting operation: | E-Nr. / E-No. 578- | E2417/L1 | | | E2417/L2 | | | | |
|--|--|---|---|----------------------|----------|---------------------------|----------------------|----------|--|
| | | Nach dem Nähen schneidend Cuts after sewing | Knopflochform Buttonhole shape | | | | | | |
| Schneidvorgang: Cutting operation: | Obere Steuerscheibe (Augenform) Upper control cam (eyelet shape) | Augengröße a Eyelet size | 3,3 mm | | | 3,3 mm | | | |
| | | b | 4,6 mm | | | 4,6 mm | | | |
| Schneidvorgang: Cutting operation: | Untere Steuer- scheibe (Riegelform) Lower control cam (bar shape) | Max. Schnittlänge Max. cut length | 14; 6 mm | 16; 4 mm 16; 6 mm | 18; 4 mm | 18; 6 mm | 20; 4 mm 20; 6 mm | 22; 6 mm | |
| | | Teile-Nr.: Part-No.: | 558 2296 | 558 2297 | 558 2298 | 558 2298 | 558 2299 | 558 2300 | |
| Hauptsteuerscheibe Main control cam | Messer Knife | Augengröße c Eyelet size | 2,1 mm | | | 2,1 mm | | | |
| | | d | 3,2 mm | | | 3,2 mm | | | |
| Hauptsteuerscheibe Main control cam | 578 4236 | Teile-Nr.: Part-No.: | 578 3366 ersetzt 578 3356 | | | 578 3366 ersetzt 578 3356 | | | |
| | | Schnittlänge Cut length | 14 mm | 16 mm | 18 mm | 18 mm | 20 mm | 22 mm | |
| Hauptsteuerscheibe Main control cam | 578 4236 | Schneidblock Cutting block | 578 3330 | 578 3321 | 578 3322 | 578 3322 | 578 3323 | 578 3324 | |
| | | Stichplatte, komplett Throat plate, complete | 558 2098 | | | 558 2098 | | | |
| Hauptsteuerscheibe Main control cam | 578 4236 | Greifer, links Looper, left | 557 2872 | | | 557 2872 | | | |
| | | Greifer, rechts Looper, right | 557 602a | | | 557 602a | | | |
| Hauptsteuerscheibe Main control cam | 578 4236 | Spreizer, links Spreader, left | 558 2035 | | | 558 2035 | | | |
| | | Spreizer, rechts Spreader, right | 557 611 | | | 557 611 | | | |
| Hauptsteuerscheibe Main control cam | 578 4236 | Stoffklemmen Cloth clamps | oben, links upper, left | 558 9147 | | | 558 9148 | | |
| | | oben, rechts upper, right | 558 9167 | | | 558 9168 | | | |
| Hauptsteuerscheibe Main control cam | 578 4236 | Stoffklemmen Cloth clamps | unten, links lower, left | 578 3961 | | | 578 3963 | | |
| | | unten, rechts lower, right | 578 3962 | | | 578 3964 | | | |
| Hauptsteuerscheibe Main control cam | 578 4236 | Klammerplatte, links Clamp plate, left | 578 4644 | | | 578 4644 | | | |
| | | Klammerplatte, rechts Clamp plate, right | 558 8802 | | | 558 8852 | | | |
| Hauptsteuerscheibe Main control cam | 578 4236 | in Klammerplat- te re. enthalten in clamp plate right included | Obermesser Upper knife | 558 8816 | | | 558 8858 | | |
| | | | Untermesser Lower knife | 558 8817 | | | 558 8859 | | |
| Antriebshebel Driving lever | 558 8812 | | | 558 8854 | | | | | |
| Hauptsteuerscheibe Main control cam | 578 4236 | Nadelsystem / -dicke Needle system / -size | 558 / 120 | | | 558 / 120 | | | |
| | | Bemerkungen Remarks | Für Knopflöcher in Jeans und dergleichen. Mit abgestuften, oberen Stoffklemmen insbesondere bei Hosenbunden. Schnittlänge 14; 16 und 18 mm. Keilriegellänge 4 und 6 mm. For buttonholes in jeans and they like. With stepped upper fabric clamps, especially for waistbands. Cut length 14; 16 and 18 mm. Taper bar length 4 and 6 mm. | | | | | | |

Wie 2417/L1, jedoch Schnittlänge 18; 20 und 22 mm. Keilriegellänge 4 und 6 mm.
As 2417/L1, but cut length 18; 20 and 22 mm. Taper bar length 4 and 6 mm.

= Änderung / Modifikation



| Nach dem Nähen schneidend Cuts after sewing | E-Nr. / E-No. | 578- | E2431/L1 | | | E2431/L2 | | | |
|--|--|---|-------------------------------|----------------------|----------|-------------------------------|----------------------|----------|--|
| | Schneidvorgang: Cutting operation: | Knopflochform Buttonhole shape | | | | | | | |
| Oberer Steuerscheibe (Augenform) Upper control cam (eyelet shape) | | Augengröße a Eyelet size | | 3,3 mm | | 3,3 mm | | | |
| | | b | | 4,6 mm | | 4,6 mm | | | |
| | | | | | | | | | |
| | | Teile-Nr.: Part-No.: | | 558 2259 | | 558 2259 | | | |
| Hauptsteuerscheibe Main control cam | Untere Steuer- scheibe (Fliegeform) Lower control cam (bar shape) | Max. Schnittlänge Max. cut length | 16; 4 mm | 18; 2 mm 18; 4 mm | 20; 2 mm | 20; 4 mm | 22; 2 mm 22; 4 mm | 24; 2 mm | |
| | | Teile-Nr.: Part-No.: | 558 2297 | 558 2298 | 558 2299 | 558 2299 | 558 2300 | 558 2301 | |
| 578 4236 Hauptsteuerscheibe Main control cam | Messer Knife | Augengröße c Eyelet size | 2,8 mm | | | 2,8 mm | | | |
| | | d | 4,3 mm | | | 4,3 mm | | | |
| | | | 578 3365 Ersetzt = (578 3349) | | | 578 3365 Ersetzt = (578 3349) | | | |
| | | Teile-Nr.: Part-No.: | | | | | | | |
| | | Schnittlänge Cut length | 16 mm | 18 mm | 20 mm | 20 mm | 22 mm | 24 mm | |
| | | Schneidblock Cutting block | 578 3321 | 578 3322 | 578 3323 | 578 3323 | 578 3324 | 578 3325 | |
| Doppelkettenstich-Knopflochautomat mit Kurzabschneider für Oberfaden, Unterfaden und untere Rundgimpe. Ohne obere Gimpenzuführung. Automatic Double-Chainsstitch Buttonholer with short cutter for needle thread, looper thread and lower round gimp. Without upper gimp guide. | | Stichplatte, komplett Throat plate, complete | 558 2098 | | | 558 2098 | | | |
| | | Greifer, links Looper, left | 557 2872a | | | 557 2872a | | | |
| | | Greifer, rechts Looper, right | 557 602a | | | 557 602a | | | |
| | | Spreizer, links Spreader, left | 558 2035 | | | 558 2035 | | | |
| | | Spreizer, rechts Spreader, right | 557 611 | | | 557 611 | | | |
| | | Stoffklemmen Cloth clamps | oben, links upper, left | 558 9142 | | | 558 9143 | | |
| | oben, rechts upper, right | | 558 9162 | | | 558 9163 | | | |
| | | Klammerplatte, links Clamp plate, left | unten, links lower, left | 578 3961 | | | 578 3963 | | |
| | unten, rechts lower, right | | 578 3962 | | | 578 3964 | | | |
| | | Klammerplatte, rechts Clamp plate, right | 578 4644 | | | 578 4644 | | | |
| | | Klammerplatte, links Clamp plate, left | 558 8802 | | | 558 8852 | | | |
| | | in Klammerplat- te re. enthalten in clamp plate right included | Obermesser Upper knife | 558 8816 | | | 558 8858 | | |
| | Untermesser Lower knife | | 558 8817 | | | 558 8859 | | | |
| | Antriebshebel Driving lever | | 558 8812 | | | 558 8854 | | | |
| | Nadelsystem / -dicke Needle system / -size | 558 / 90 | | | 558 / 90 | | | | |
| | Bemerkungen | Für Knopflöcher mit Auge, Keilriegel und plastischer Stichbildung in losen grobgewebten Stoffen. Schneidblock oben, Messer unten. Schnittlänge 16; 18 und 20 mm. Keilriegellänge 2 und 4 mm. | | | | | | | |
| | Remarks | For buttonholes with eyelet, taper bar and plastic stitches in loose, coarse materials. Cutting block above, knife below. Cut length 16; 18 and 20 mm. Taper bar length 2 and 4 mm. | | | | | | | |

Wie E2431/L1, jedoch Schnittlänge 20: 22 und 24 mm. Keilriegellänge 2 und 4 mm.
As E2431/L1, but cut length 20: 22 and 24 mm. Taper bar length 2 and 4 mm.

= Änderung / Modification



| Schneidvorgang: Cutting operation: | E-Nr. / E-No. 578- | | E2431/L3 | | | E2431/L4 | | | |
|--|--|---|-------------------------------|----------------------|----------|-------------------------------|----------------------|----------|--|
| | Nach dem Nähen schneidend Cuts after sewing | Knopflochform Buttonhole shape | | | | | | | |
| Schneidvorgang: Cutting operation: | Obere Steuerscheibe (Augenform) Upper control cam (eyelet shape) | Augengröße a Eyelet size | 3,3 mm | | | 3,3 mm | | | |
| | | b | 4,6 mm | | | 4,6 mm | | | |
| Schneidvorgang: Cutting operation: | Untere Steuer- scheibe (Riegelform) Lower control cam (bar shape) | Max. Schnittlänge Max. cut length | 24; 4 mm | 26; 2 mm 26; 4 mm | 28; 2 mm | 28; 4 mm | 30; 2 mm 30; 4 mm | 32; 2 mm | |
| | | Teile-Nr.: Part-No.: | 558 2301 | 558 2302 | 558 2303 | 558 2303 | 558 2304 | 558 2311 | |
| 578 4236 Hauptsteuerscheibe Main control cam | | Augengröße c Eyelet size | 2,8 mm | | | 2,8 mm | | | |
| | | d | 4,3 mm | | | 4,3 mm | | | |
| | | Teile-Nr.: Part-No.: | 578 3365 Ersetzt = (578 3349) | | | 578 3365 Ersetzt = (578 3349) | | | |
| | | Schnittlänge Cut length | 24 mm | 26 mm | 28 mm | 28 mm | 30 mm | 32 mm | |
| | | Schneidblock Cutting block | 578 3325 | 578 3326 | 578 3327 | 578 3327 | 578 3328 | 578 3329 | |
| | | Stichplatte, komplett Throat plate, complete | 558 2098 | | | 558 2098 | | | |
| Doppelkettenstich-Knopflochautomat mit Kurzabschneider für Oberfaden, Unterfaden und untere Rundgimpe. Ohne obere Gimpenzuführung. Automatic Double-Chainsstitch Buttonholer with short cutter for needle thread, looper thread and lower round gimp. Without upper gimp guide. | Messer Knife | Teile-Nr.: Part-No.: | 578 3365 Ersetzt = (578 3349) | | | 578 3365 Ersetzt = (578 3349) | | | |
| | | Greifer, links Looper, left | 557 2872a | | | 557 2872a | | | |
| | | Greifer, rechts Looper, right | 557 602a | | | 557 602a | | | |
| | | Spreizer, links Spreader, left | 558 2035 | | | 558 2035 | | | |
| | | Spreizer, rechts Spreader, right | 557 611 | | | 557 611 | | | |
| | | Stoffklammen Cloth clamps | oben, links upper, left | 558 9144 | | | 578 3455 | | |
| | | | oben, rechts upper, right | 558 9164 | | | 578 3456 | | |
| | | Stoffklammen Cloth clamps | unten, links lower, left | 578 3965 | | | 578 3967 | | |
| | | | unten, rechts lower, right | 578 3966 | | | 578 3968 | | |
| | | Klammerplatte, links Clamp plate, left | 578 4644 | | | 578 4644 | | | |
| Klammerplatte, rechts Clamp plate, right | 558 8862 | | | 558 8872 | | | | | |
| in Klammerplatte re. enthalten in clamp plate right included | Obermesser Upper knife | 558 8868 | | | 558 8878 | | | | |
| | Untermesser Lower knife | 558 8869 | | | 558 8879 | | | | |
| | Antriebshebel Driving lever | 558 8864 | | | 558 6101 | | | | |
| Nadelsystem / -dicke Needle system / -size | 558 / 90 | | | 558 / 90 | | | | | |
| Bemerkungen Remarks | Für Knopflöcher mit Auge, Keilriegel und plastischer Stichbildung in losen grobwebten Stoffen. Schneidblock oben, Messer unten. Schnittlänge 16; 18 und 20 mm. Keilriegellänge 2 und 4 mm. For buttonholes with eyelet, taper bar and plastic stitches in loose, coarse materials. Cutting block above, knife below. Cut length 16; 18 and 20 mm. Taper bar length 2 and 4 mm. | | | | | | | | |

E2431/L3
Wie E2431/L1, jedoch Schnittlänge 24; 26 und 28 mm. Keilriegellänge 2 und 4 mm.
As E2431/L1, but cut length 24; 26 and 28 mm. Taper bar length 2 and 4 mm.

E2431/L4
Wie E2431/L1, jedoch Schnittlänge 28; 30 und 32 mm. Keilriegellänge 2 und 4 mm.
As E2431/L1, but cut length 28; 30 and 32 mm. Taper bar length 2 and 4 mm.

= Änderung / Modification




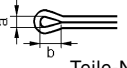
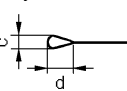
| Schneidvorgang: Cutting operation: | E-Nr. / E-No. | 578- | E2437/L1 | | | E2437/L2 | | | |
|---|--|---|-----------|----------------------|-----------|-----------|----------------------|----------|--|
| | Vor dem Nähen, schneidend Cuts before sewing | Knopflochform Buttonhole shape | | | | | | | |
| Obere Steuerscheibe (Augenform) Upper control cam (eyelet shape) | | Augengröße a Eyelet size | | 2,4 mm | | 2,4 mm | | | |
| Schneidvorgang: Cutting operation: | Untere Steuer- scheibe (Riegelform) Lower control cam (bar shape) | Max. Schnittlänge Max. cut length | 14; 6 mm | 16; 4 mm 16; 6 mm | 18; 4 mm | 18; 6 mm | 20; 4 mm 20; 6 mm | 22; 6 mm | |
| | | Teile-Nr.: Part-No.: | 558 2296 | 558 2297 | 558 2298 | 558 2298 | 558 2299 | 558 2300 | |
| Hauptsteuerscheibe Main control cam | Messer Knife | Augengröße c Eyelet size | | 2,8 mm | | 2,8 mm | | | |
| | | Teile-Nr.: Part-No.: | | 578 3365 | | 578 3365 | | | |
| Doppelkettstich-Knopflochautomat mit Kurzabschneider für Oberfaden, Unterfaden und untere Rundgimpe. Ohne obere Gimpenzuführung. Automatic Double-Chainstitch Buttonholer with short cutter for needle thread, looper thread and lower round gimp. Without upper gimp guide. | Schnittlänge Cut length | | 14 mm | 16 mm | 18 mm | 18 mm | 20 mm | 22 mm | |
| | Schneidblock Cutting block | | 578 3330 | 578 3321 | 578 3322 | 578 3322 | 578 3323 | 578 3324 | |
| | Stichplatte, komplett Throat plate, complete | | 558 2110 | | | 558 2110 | | | |
| | Greifer, links Looper, left | | 557 2872 | | | 557 2872 | | | |
| | Greifer, rechts Looper, right | | 557 602a | | | 557 602a | | | |
| | Spreizer, links Spreader, left | | 557 2876k | | | 557 2976k | | | |
| | Spreizer, rechts Spreader, right | | 557 611 | | | 557 611 | | | |
| | Stoffklammen Cloth clamps | oben, links upper, left | | 558 9147 | | | 558 9148 | | |
| | | oben, rechts upper, right | | 558 9167 | | | 558 9168 | | |
| | Stoffklammen Cloth clamps | unten, links lower, left | | 578 3961 | | | 578 3963 | | |
| unten, rechts lower, right | | | 578 3962 | | | 578 3964 | | | |
| Klammerplatte, links Clamp plate, left | | 578 4644 | | | 578 4644 | | | | |
| Klammerplatte, rechts Clamp plate, right | | 558 8802 | | | 558 8852 | | | | |
| in Klammerplatte re. enthalten in clamp plate right included | Obermesser Upper knife | | 558 8816 | | | 558 8858 | | | |
| | Untermesser Lower knife | | 558 8817 | | | 558 8859 | | | |
| | Antriebshebel Driving lever | | 558 8812 | | | 558 8854 | | | |
| Nadelsystem / -dicke Needle system / -size | | 558 / 110 | | | 558 / 110 | | | | |
| Bemerkungen Remarks | | Für Knopflöcher in Jeans und dergleichen. Mit abgestuften, oberen Stoffklammen insbesondere bei Hosenbunden. Schnittlänge 14; 16 und 18 mm. Keilriegellänge 4 und 6 mm. For buttonholes in jeans and they like. With stepped upper fabric clamps, especially for waistbands. Cut length 14; 16 and 18 mm. Taper bar length 4 and 6 mm. | | | | | | | |

Wie 2417/L1, jedoch Schnittlänge 18; 20 und 22 mm. Keilriegellänge 4 und 6 mm.
As 2417/L1, but cut length 18; 20 and 22 mm. Taper bar length 4 and 6 mm.



| 558 | Nähgut Material | Knopflochform Buttonhole shape | | | | Schneiden Cuts | | Obere Gimpenzuführung Upper gimp guide | | Knopfloch- breite Button- hole width | | Schneid- raum Cutting space | Schlei- fenhub Loop stroke |
|---------|---|-----------------------------------|--|-----------------------|----------------------|-------------------|---------------|---|---------------|---|-------------|--------------------------------------|-------------------------------------|
| | | | | | | vor before | nach after | rund round | flach flat | min. mm | max.. mm | mm | mm |
| | | | | | | | | | | | | | |
| -331391 | Schmale Knopflöcher in dehnbarem Nähgut (Strickware). Mit Rund- und Flachgimpe. Narrow buttonholes in stretch material, like knitwear. With flat and round gimp | | | | E3311/6- E3311/34 | | • | • | • | 4,1 | 5,2 | 0,4 | 3,2 |
| | Hochwertige Bekleidung unterschiedlicher Qualität und Dicke. High quality garments of different qualities and thicknesses. | E3312/10- E3312/38 | | E3312/12 E3312/34 | | • | • | | | 5,0 5,0 | 7,0 7,0 | — 0,4 | 2,7 2,7 |
| -331391 | Bekleidungsleder Leather garment | E3327/10- E3327/38 | | | | • | • | | | 5,0 5,0 | 7,0 7,0 | — 0,4 | 3,2 3,2 |
| | Hosenträger bei Jeans und dergl.. Mit abgestuften oberen Stoffklemmen. Waistbands in denims and the like. With stepped upper fabric clamps. | | | E3328/16- E3328/20 | | | • | | | 4,5 | 5,8 | 0,4 | 3,0 |
| -341391 | Lose, grobwebte Stoffe. Loose, coarse materials. | | | E3407/L1- E3407/L3 | | • | | | | 4,5 | 5,8 | 0,4 | 2,7 |
| | Hosenträger bei Jeans und dergl.. Mit abgestuften oberen Stoffklemmen. Waistbands in denims and the like. With stepped upper fabric clamps. | | | E3417/L1- E3417/L2 | | • | | | | 4,5 | 5,8 | 0,4 | 3,0 |
| | Lose, grobwebte Stoffe, plastische Stichbildung. Loose, coarse materials, plastic stitches. | | | E3431/L1- E3431/L4 | | • | | | | 4,5 | 5,8 | 0,4 | 3,0 |
| | Für Knopflöcher mit Auge, mit Keilriegel und plastischer Stichbildung. For buttonholes with eyelet with taper bar and plastic stitches. | | | E3414/L1- E3414/L4 | | • | • | | | 5,0 5,0 | 7,0 7,0 | — 4,0 | 2,7 2,7 |
| | Für Knopflöcher mit Auge, mit Keilriegel in Jeans mit abgestuften oberen Stoffklemmen. For buttonholes with eyelet, with taper bar in denims with stepped upper fabric clamps. | | | E3437/L1 E3437/L2 | | • | | | | 5,0 | 7,0 | — | 3,0 |



| | | | | | | | |
|---|---|-------------------------------------|-------------------------------------|-------------|--|--|--|
| Schneidvorgang: Cutting operation: Nach dem Nähen schneidend Cuts after sewing | E-Nr. / E-No. 578- E3309/18 E3309/24 | | | | | | |
| | Knopflochform Buttonhole shape  | | | | | | |
| | Obere Steuerscheibe (Augenform) Upper control cam (eye shape)  Augengröße a Eye size b Teile-Nr.: Part-No.: | 3,3 mm 4,6 mm 0558 002259 | 3,3 mm 4,6 mm 0558 002259 | | | | |
| | Untere Steuerscheibe (Riegelform) Lower control cam (tack shape) Max. Schnittlänge Max. cut length Teile-Nr.: Part-No.: | 18 mm 0558 002291 | 24 mm 0558 002291 | | | | |
| Hauptsteuerscheibe Main control cam 0558 202025 | Messer Knife  Augengröße c Eye size d Teile-Nr.: Part-No.: | 2,8 mm 4,3 mm 0578 003365 | 2,8 mm 4,3 mm 0578 003365 | | | | |
| | Schnittlänge Cut length | 18 mm | 24 mm | | | | |
| | Schneidblock Cutting block | 0578 003285 | 0578 003288 | | | | |
| | Stichplatte, komplett Throat plate, complete | 0558 002082 | 0558 002082 | | | | |
| | Greifer, links Looper, left | 0557 003243 | 0557 003243 | | | | |
| Doppelkettstich-Knopflochautomat mit Oberfadenabschneider, unterer Rundgimpenzuführung, ohne obere Gimpenzuführung. Automatic Double-Chainstitch Buttonholer with upper thread cutter, lower round gimp guide, without upper gimp guide. | Greifer, rechts Looper, right | 0557 000602 A | 0557 000602 A | | | | |
| | Spreizer, links Spreader, left | 0557 003398 | 0557 003398 | | | | |
| | Spreizer, rechts Spreader, right | 0557 000611 | 0557 000611 | | | | |
| | Stoffklammern Cloth clamps | oben, links upper, left | 0558 002704 | 0558 002704 | | | |
| | | oben, rechts upper, right | 0558 002703 | 0558 002703 | | | |
| | | unten, links lower, left | 0558 002820 | 0558 002820 | | | |
| | | unten, rechts lower, right | 0558 002819 | 0558 002819 | | | |
| | Nadelsystem / -dicke Needle system / -size | 558 / 100 | 558 / 100 | | | | |
| | | | | | | | |
| | | | | | | | |
| Bemerkungen Remarks | Für Knopflöcher mit handarbeitsähnlichem Charakter in der Oberbekleidung. Mit Auge, ohne Keilriegel. Schneidblock oben, Messer unten. For buttonholes imitating the hand work in outerwear. With eye, without taper tack Cutting block above, knife below. | | | | | | |



| Schneidvorgang: Cutting operation: | E-Nr. / E-No. 578- | | E3311/6 | E3311/8 | E3311/10 | E3311/12 | E3311/14 | E3311/16 |
|---|---|--------------------------------------|----------------|----------------|-----------------|-----------------|-----------------|-----------------|
| | Nach dem Nähen schneidend Cuts after sewing | Knopflochform Buttonhole shape | | | | | | |
| Schneidvorgang: Cutting operation: | Obere Steuerscheibe (Augenform) Upper control cam (eye shape) | Augengröße a Eye size | 0 mm | 0 mm | 0 mm | 0 mm | 0 mm | 0 mm |
| | | b | 0 mm | 0 mm | 0 mm | 0 mm | 0 mm | 0 mm |
| | | Teile-Nr.: Part-No.: | 0558 002251 | 0558 002251 | 0558 002251 | 0558 002251 | 0558 002251 | 0558 002251 |
| | Untere Steuerscheibe (Riegeform) Lower control cam (tack shape) | Max. Schnittlänge Max. cut length | 6 mm | 8 mm | 10 mm | 12 mm | 14 mm | 16 mm |
| | | Teile-Nr.: Part-No.: | 0558 002292 | 0558 002293 | 0558 002294 | 0558 002295 | 0558 002296 | 0558 002297 |
| 0558 202025 Hauptsteuerscheibe Main control cam | Messer Knife | Augengröße c Eye size | 0 mm | 0 mm | 0 mm | 0 mm | 0 mm | 0 mm |
| | | d | 0 mm | 0 mm | 0 mm | 0 mm | 0 mm | 0 mm |
| | | Teile-Nr.: Part-No.: | 0578 003373 | 0578 003373 | 0578 003373 | 0578 003373 | 0578 003373 | 0578 003373 |
| | | Schnittlänge Cut length | 6 mm | 8 mm | 10 mm | 12 mm | 14 mm | 16 mm |
| | | Schneidblock Cutting block | 0578 003301 | 0578 003302 | 0578 003303 | 0578 003304 | 0578 003305 | 0578 003306 |
| | Stichplatte, komplett Throat plate, complete | 0558 002091 | 0558 002091 | 0558 002091 | 0558 002091 | 0558 002091 | 0558 002091 | |
| | Greifer, links Looper, left | 0557 003243 | 0557 003243 | 0557 003243 | 0557 003243 | 0557 003243 | 0557 003243 | |
| Doppelkettenstich-Knopflochautomat mit Oberfadenabschneider, mit oberer Gimpe. (Bausatz obere Gimpenführung, Best.-Nr. 0578 005101 muß zusätzl. bestellt werden.) Automatic Double-Chainsstitch Buttonholer with upper thread cutter, with upper gimp. (Set of parts upper gimp guide, Order No. 0578 005101 must be extra ordered.) | Greifer, rechts Looper, right | 0557 000602 A | 0557 000602 A | 0557 000602 A | 0557 000602 A | 0557 000602 A | 0557 000602 A | |
| | Spreizer, links Spreader, left | 0557 003398 | 0557 003398 | 0557 003398 | 0557 003398 | 0557 003398 | 0557 003398 | |
| | Spreizer, rechts Spreader, right | 0557 000611 | 0557 000611 | 0557 000611 | 0557 000611 | 0557 000611 | 0557 000611 | |
| | Stoffklemmen Cloth clamps | oben, links upper, left | 0558 002732 | 0558 002732 | 0558 002732 | 0558 002732 | 0558 002732 | 0558 002732 |
| | | oben, rechts upper, right | 0558 002731 | 0558 002731 | 0558 002731 | 0558 002731 | 0558 002731 | 0558 002731 |
| | | unten, links lower, left | 0558 002848 | 0558 002848 | 0558 002848 | 0558 002848 | 0558 002848 | 0558 002848 |
| | | unten, rechts lower, right | 0558 002847 | 0558 002847 | 0558 002847 | 0558 002847 | 0558 002847 | 0558 002847 |
| | Nadelsystem / -dicke Needle system / -size | 558 / 90 | 558 / 90 | 558 / 90 | 558 / 90 | 558 / 90 | 558 / 90 | |
| | | | | | | | | |
| | | | | | | | | |
| Bemerkungen Remarks | Für schmale Knopflöcher ohne Auge, mit Keilriegel in stark dehnbarem Nähgut, z.B. Strickware. Die Flach- oder Rundgimpe wird auf der Knopflochrückseite zugeführt. Schneidblock oben, Messer unten. For narrow buttonholes without eye, with taper tack in stretch material, like knitwear. The flat or round gimp is fed to the reverse side of the buttonhole. Cutting block above, knife below. | | | | | | | |



| Schneidvorgang: Cutting operation: | E-Nr. / E-No. | 578- | E3311/18 | E3311/20 | E3311/22 | E3311/24 | E3311/26 | E3311/28 |
|--|---|---|---------------|---------------|---------------|---------------|---------------|---------------|
| | Nach dem Nähen schneidend Cuts after sewing | Knopflochform Buttonhole shape | | | | | | |
| Oberer Steuerscheibe (Augenform) Upper control cam (eye shape) | | Augengröße a Eye size b | 0 mm 0 mm | 0 mm 0 mm | 0 mm 0 mm | 0 mm 0 mm | 0 mm 0 mm | 0 mm 0 mm |
| Schneidvorgang: Cutting operation: | Untere Steuerscheibe (Riegelform) Lower control cam (tack shape) | Max. Schnittlänge Max. cut length | 18 mm | 20 mm | 22 mm | 24 mm | 26 mm | 28 mm |
| | | Teile-Nr.: Part-No.: | 0558 002251 | 0558 002251 | 0558 002251 | 0558 002251 | 0558 002251 | 0558 002251 |
| Hauptsteuerscheibe Main control cam | Messer Knife | Augengröße c Eye size d | 0 mm 0 mm | 0 mm 0 mm | 0 mm 0 mm | 0 mm 0 mm | 0 mm 0 mm | 0 mm 0 mm |
| | | Teile-Nr.: Part-No.: | 0578 003373 | 0578 003373 | 0578 003373 | 0578 003373 | 0578 003373 | 0578 003373 |
| | | Schnittlänge Cut length | 18 mm | 20 mm | 22 mm | 24 mm | 26 mm | 28 mm |
| | | Schneidblock Cutting block | 0578 003307 | 0578 003308 | 0578 003309 | 0578 003310 | 0578 003311 | 0578 003312 |
| | | Stichplatte, komplett Throat plate, complete | 0558 002091 | 0558 002091 | 0558 002091 | 0558 002091 | 0558 002091 | 0558 002091 |
| | | Greifer, links Looper, left | 0557 003243 | 0557 003243 | 0557 003243 | 0557 003243 | 0557 003243 | 0557 003243 |
| Doppelkettstich-Knopflochautomat mit Oberfadenabschneider, mit oberer Gimpe. (Bausatz obere Gimpenführung, Best.-Nr. 0578 005101 muß zusätzl. bestellt werden.) Automatic Double-Chainstitch Buttonholer with upper thread cutter, with upper gimp. (Set of parts upper gimp guide, Order No. 0578 005101 must be extra ordered.) | | Greifer, rechts Looper, right | 0557 000602 A | 0557 000602 A | 0557 000602 A | 0557 000602 A | 0557 000602 A | 0557 000602 A |
| | | Spreizer, links Spreader, left | 0557 003398 | 0557 003398 | 0557 003398 | 0557 003398 | 0557 003398 | 0557 003398 |
| | | Spreizer, rechts Spreader, right | 0557 000611 | 0557 000611 | 0557 000611 | 0557 000611 | 0557 000611 | 0557 000611 |
| | Stoffklemmen Cloth clamps | oben, links upper, left | 0558 002732 | 0558 002732 | 0558 002732 | 0558 002732 | 0558 002732 | 0558 002732 |
| | | oben, rechts upper, right | 0558 002731 | 0558 002731 | 0558 002731 | 0558 002731 | 0558 002731 | 0558 002731 |
| | | unten, links lower, left | 0558 002848 | 0558 002848 | 0558 002848 | 0558 002848 | 0558 002848 | 0558 002848 |
| | | unten, rechts lower, right | 0558 002847 | 0558 002847 | 0558 002847 | 0558 002847 | 0558 002847 | 0558 002847 |
| | | Nadelsystem / -dicke Needle system / -size | 558 / 90 | 558 / 90 | 558 / 90 | 558 / 90 | 558 / 90 | 558 / 90 |
| | | | | | | | | |
| | | | | | | | | |
| | Bemerkungen Remarks | Für schmale Knopflöcher ohne Auge, mit Keilriegel in stark dehnbarem Nähgut, z.B. Strickware. Die Flach- oder Rundgimpe wird auf der Knopflochrückseite zugeführt. Schneidblock oben, Messer unten. For narrow buttonholes without eye, with taper tack in stretch material, like knitwear. The flat or round gimp is fed to the reverse side of the buttonhole. Cutting block above, knife below. | | | | | | |



| Schneidvorgang: Cutting operation: | E-Nr. / E-No. 578- | | E3311/30 | E3311/32 | E3311/34 | | | | |
|---|---|---|-------------------------------|-----------------|-----------------|-------------|-------------|-------------|-------------|
| | Nach dem Nähen schneidend Cuts after sewing | Knopflochform Buttonhole shape | | | | | | | |
| Schneidvorgang: Cutting operation: | Obere Steuerscheibe (Augenform) Upper control cam (eye shape) | Augengröße a Eye size | 0 mm | 0 mm | 0 mm | | | | |
| | | Teile-Nr.: Part-No.: | 0 mm | 0 mm | 0 mm | 0558 002251 | 0558 002251 | 0558 002251 | |
| Schneidvorgang: Cutting operation: | Untere Steuerscheibe (Riegeform) Lower control cam (tack shape) | Max. Schnittlänge Max. cut length | 30 mm | 32 mm | 34 mm | | | | |
| | | Teile-Nr.: Part-No.: | 0558 002304 | 0558 002311 | 0558 002305 | | | | |
| Hauptsteuerscheibe Main control cam | 0558 202025 | Messer Knife | Augengröße c Eye size | 0 mm | 0 mm | 0 mm | | | |
| | | | Teile-Nr.: Part-No.: | 0 mm | 0 mm | 0 mm | 0578 003373 | 0578 003373 | 0578 003373 |
| | | Schnittlänge Cut length | 30 mm | 32 mm | 34 mm | | | | |
| | | Schneidblock Cutting block | 0578 003313 | 0578 003314 | 0578 003315 | | | | |
| | | Stichplatte, komplett Throat plate, complete | 0558 002091 | 0558 002091 | 0558 002091 | | | | |
| Doppelkettenstich-Knopflochautomat mit Oberfadenabschneider, mit oberer Gimpe. (Bausatz obere Gimpenführung, Best.-Nr. 0578 005101 muß zusätzl. bestellt werden.) Automatic Double-Chainsstitch Buttonholer with upper thread cutter, with upper gimp. (Set of parts upper gimp guide, Order No. 0578 005101 must be extra ordered.) | | Greifer, links Looper, left | 0557 003243 | 0557 003243 | 0557 003243 | | | | |
| | | Greifer, rechts Looper, right | 0557 000602 A | 0557 000602 A | 0557 000602 A | | | | |
| | | Spreizer, links Spreader, left | 0557 003398 | 0557 003398 | 0557 003398 | | | | |
| | | Spreizer, rechts Spreader, right | 0557 000611 | 0557 000611 | 0557 000611 | | | | |
| | | Stoffklemmen Cloth clamps | oben, links upper, left | 0558 002732 | 0558 002732 | 0558 002732 | | | |
| | | | oben, rechts upper, right | 0558 002731 | 0558 002731 | 0558 002731 | | | |
| | | | unten, links lower, left | 0558 002848 | 0558 002848 | 0558 002848 | | | |
| | | | unten, rechts lower, right | 0558 002847 | 0558 002847 | 0558 002847 | | | |
| | | Nadelsystem / -dicke Needle system / -size | 558 / 90 | 558 / 90 | 558 / 90 | | | | |
| | | | | | | | | | |
| | | | | | | | | | |
| Bemerkungen Remarks | Für schmale Knopflöcher ohne Auge, mit Keilriegel in stark dehnbarem Nähgut, z.B. Strickware. Die Flach- oder Rundgimpe wird auf der Knopflochrückseite zugeführt. Schneidblock oben, Messer unten. For narrow buttonholes without eye, with taper tack in stretch material, like knitwear. The flat or round gimp is fed to the reverse side of the buttonhole. Cutting block above, knife below. | | | | | | | | |



| E-Nr. / E-No. 578- | | E3312/10 | E3312/12 | E3312/14 | E3312/16 | E3312/18 | E3312/20 | E3312/22 | | |
|---|---|---|--|--|--|--|--|--|--|-------------|
| Schneidvorgang: Cutting operation: | Knopflochform Buttonhole shape | | | | | | | | | |
| | Oberer Steuerscheibe (Augenform) Upper control cam (eye shape) | Augengröße a Eye size b Teile-Nr.: Part-No.: | 2,4 mm ¹⁾ 3,3 mm ²⁾ 3,9 mm ¹⁾ 4,6 mm ²⁾ | 2,4 mm ¹⁾ 3,3 mm ²⁾ 3,9 mm ¹⁾ 4,6 mm ²⁾ | 2,4 mm ¹⁾ 3,3 mm ²⁾ 3,9 mm ¹⁾ 4,6 mm ²⁾ | 2,4 mm ¹⁾ 3,3 mm ²⁾ 3,9 mm ¹⁾ 4,6 mm ²⁾ | 2,4 mm ¹⁾ 3,3 mm ²⁾ 3,9 mm ¹⁾ 4,6 mm ²⁾ | 2,4 mm ¹⁾ 3,3 mm ²⁾ 3,9 mm ¹⁾ 4,6 mm ²⁾ | 2,4 mm ¹⁾ 3,3 mm ²⁾ 3,9 mm ¹⁾ 4,6 mm ²⁾ | |
| | Untere Steuerscheibe (Riegelform) Lower control cam (tack shape) | Max. Schnittlänge Max. cut length Teile-Nr.: Part-No.: 0558 002294*) | 10 mm | 12 mm | 14 mm | 16 mm | 18 mm | 20 mm | 22 mm | |
| Hauptsteuerscheibe Main control cam | Messer Knife | Augengröße c Eye size d Teile-Nr.: Part-No.: | 2,8 mm | 2,8 mm | 2,8 mm | 2,8 mm | 2,8 mm | 2,8 mm | 2,8 mm | |
| | Schnittlänge Cut length | | 10 mm | 12 mm | 14 mm | 16 mm | 18 mm | 20 mm | 22 mm | |
| | Schneidblock Cutting block | | 2 x 0578 003281 | 2 x 0578 003282 | 2 x 0578 003283 | 2 x 0578 003284 | 2 x 0578 003285 | 2 x 0578 003286 | 2 x 0578 003287 | |
| | Stichplatte, komplett Throat plate, complete | | 0558 002083 | 0558 002083 | 0558 002083 | 0558 002083 | 0558 002083 | 0558 002083 | 0558 002083 | |
| | Greifer, links Looper, left | | 0557 002872 | 0557 002872 | 0557 002872 | 0557 002872 | 0557 002872 | 0557 002872 | 0557 002872 | |
| Doppelkettstich-Knopflochautomat mit Oberfadenabschneider, unterer Rundgimpenzuführung, ohne obere Gimpenzuführung. Automatic Double-Chainstitch Buttonholer with upper thread cutter, lower round gimp guide, without upper gimp guide. | Greifer, rechts Looper, right | | 0557 000602 A | 0557 000602 A | 0557 000602 A | 0557 000602 A | 0557 000602 A | 0557 000602 A | 0557 000602 A | |
| | Spreizer, links Spreader, left | | 0557 002876 K | 0557 002876 K | 0557 002876 K | 0557 002876 K | 0557 002876 K | 0557 002876 K | 0557 002876 K | |
| | Spreizer, rechts Spreader, right | | 0557 000611 | 0557 000611 | 0557 000611 | 0557 000611 | 0557 000611 | 0557 000611 | 0557 000611 | |
| | Stoffklemmen Cloth clamps | oben, links upper, left | | 0558 002704 | 0558 002704 | 0558 002704 | 0558 002704 | 0558 002704 | 0558 002704 | 0558 002704 |
| | | oben, rechts upper, right | | 0558 002703 | 0558 002703 | 0558 002703 | 0558 002703 | 0558 002703 | 0558 002703 | 0558 002703 |
| | | unten, links lower, left | | 0558 002820 | 0558 002820 | 0558 002820 | 0558 002820 | 0558 002820 | 0558 002820 | 0558 002820 |
| | | unten, rechts lower, right | | 0558 002819 | 0558 002819 | 0558 002819 | 0558 002819 | 0558 002819 | 0558 002819 | 0558 002819 |
| | Nadelsystem / -dicke Needle system / -size | | 558 / 90 | 558 / 90 | 558 / 90 | 558 / 90 | 558 / 90 | 558 / 90 | 558 / 90 | |
| | | | | | | | | | | |
| | | | | | | | | | | |
| Bemerkungen Remarks | | Für Knopflöcher mit Auge ohne Keilriegel oder mit Keilriegel in Stoffen unterschiedlicher Qualität und Dicke. Schneidblock oben und Messer unten. For buttonholes with eye without taper tack or with taper tack in fabrics of different qualities and thicknesses. Cutting block above and knife below. | | | | | | | | |
| | | ¹⁾ Keilriegelscheiben müssen gesondert bestellt werden. Nicht Bestandteil der Einrichtung (E-Nr.) ²⁾ Taper tack clamps must be ordered separately. Not part of the kit (E-No.) | | | | | | | | |

¹⁾ vorherschneidend / cuts before
²⁾ nacherschneidend / cuts after



| Schneidvorgang: Cutting operation: | E-Nr. / E-No. | 578- | E3312/24 | E3312/26 | E3312/28 | E3312/30 | E3312/32 | E3312/34 | E3312/38 | |
|--|--|--|---|--|--|--|--|--|--|--|
| | | Nach dem Nähen schneidend Cuts after sewing | Knopflochform Buttonhole shape | | | | | | | |
| Schneidvorgang: Cutting operation: | Obere Steuerscheibe (Augenform) Upper control cam (eye shape) | Augengröße a Eye size | 2,4 mm ¹⁾ 3,3 mm ²⁾ | 2,4 mm ¹⁾ 3,3 mm ²⁾ | 2,4 mm ¹⁾ 3,3 mm ²⁾ | 2,4 mm ¹⁾ 3,3 mm ²⁾ | 2,4 mm ¹⁾ 3,3 mm ²⁾ | 2,4 mm ¹⁾ 3,3 mm ²⁾ | 2,4 mm ¹⁾ 3,3 mm ²⁾ | |
| | | Teile-Nr.: Part-No.: | 0558 002257 ¹⁾ 0558 002259 ²⁾ | 0558 002257 ¹⁾ 0558 002259 ²⁾ | 0558 002257 ¹⁾ 0558 002259 ²⁾ | 0558 002257 ¹⁾ 0558 002259 ²⁾ | 0558 002257 ¹⁾ 0558 002259 ²⁾ | 0558 002257 ¹⁾ 0558 002259 ²⁾ | 0558 002257 ¹⁾ 0558 002259 ²⁾ | 0558 002257 ¹⁾ 0558 002259 ²⁾ |
| Schneidvorgang: Cutting operation: | Untere Steuerscheibe (Riegeform) Lower control cam (tack shape) | Max. Schnittlänge Max. cut length | 24 mm | 26 mm | 28 mm | 30 mm | 32 mm | 34 mm | 38 mm | |
| | | Teile-Nr.: Part-No.: | 0558 002291 | 0558 002291 | 0558 002291 | 0558 002291 | 0558 002291 | 0558 002291 | 0558 002291 | 0558 002291 |
| Schneidvorgang: Cutting operation: | Messer Knife | Augengröße c Eye size | 2,8 mm | 2,8 mm | 2,8 mm | 2,8 mm | 2,8 mm | 2,8 mm | 2,8 mm | |
| | | Teile-Nr.: Part-No.: | 0578 003365 | 0578 003365 | 0578 003365 | 0578 003365 | 0578 003365 | 0578 003365 | 0578 003365 | 0578 003365 |
| Hauptsteuerscheibe Main control cam | Schnittlänge Cut length | | 24 mm | 26 mm | 28 mm | 30 mm | 32 mm | 34 mm | 38 mm | |
| | Schneidblock Cutting block | | 2 x 0578 003288 | 2 x 0578 003289 | 2 x 0578 003290 | 2 x 0578 003291 | 2 x 0578 003292 | 2 x 0578 003293 | 2 x 0578 003295 | |
| | Stichplatte, komplett Throat plate, complete | | 0558 002083 | 0558 002083 | 0558 002083 | 0558 002083 | 0558 002083 | 0558 002083 | 0558 002083 | |
| | Greifer, links Looper, left | | 0557 002872 | 0557 002872 | 0557 002872 | 0557 002872 | 0557 002872 | 0557 002872 | 0557 002872 | |
| | Greifer, rechts Looper, right | | 0557 000602 A | 0557 000602 A | 0557 000602 A | 0557 000602 A | 0557 000602 A | 0557 000602 A | 0557 000602 A | |
| Doppelkettenstich-Knopflochautomat mit Oberfadensabschneider, unterer Rundgimpenzuführung, ohne obere Gimpenzuführung. Automatic Double-Chainstitch Buttonholer with upper thread cutter, lower round gimp guide, without upper gimp guide. | Spreizer, links Spreader, left | | 0557 002876 K | 0557 002876 K | 0557 002876 K | 0557 002876 K | 0557 002876 K | 0557 002876 K | 0557 002876 K | |
| | Spreizer, rechts Spreader, right | | 0557 000611 | 0557 000611 | 0557 000611 | 0557 000611 | 0557 000611 | 0557 000611 | 0557 000611 | |
| | Stoffklemmen Cloth clamps | oben, links upper, left | 0558 002704 | 0558 002704 | 0558 002704 | 0558 002704 | 0558 002704 | 0558 002704 | 0558 002704 | |
| | | oben, rechts upper, right | 0558 002703 | 0558 002703 | 0558 002703 | 0558 002703 | 0558 002703 | 0558 002703 | 0558 002703 | |
| | | unten, links lower, left | 0558 002820 | 0558 002820 | 0558 002820 | 0558 002820 | 0558 002820 | 0558 002820 | 0558 002820 | |
| | | unten, rechts lower, right | 0558 002819 | 0558 002819 | 0558 002819 | 0558 002819 | 0558 002819 | 0558 002819 | 0558 002819 | |
| | Nadelsystem / -dicke Needle system / -size | | 558 / 90 | 558 / 90 | 558 / 90 | 558 / 90 | 558 / 90 | 558 / 90 | 558 / 90 | |
| | Bemerkungen Remarks | | Für Knopflöcher mit Auge ohne Keilriegel oder mit Keilriegel in Stoffen unterschiedlicher Qualität und Dicke. Schneidblock oben und Messer unten. For buttonholes with eye without taper tack or with taper tack in fabrics of different qualities and thicknesses. Cutting block above and knife below. | | | | | | | |
| | | | *) Keilriegelscheiben müssen gesondert bestellt werden. Nicht Bestandteil der Einrichtung (E-Nr.)) Taper tack clamps must be ordered separately. Not part of the kit (E-No.) | | | | | | | |

1) vorherschneidend / cuts before
2) nachherschneidend / cuts after



| E-Nr. / E-No. | | 578- | E3327/10 | E3327/12 | E3327/14 | E3327/16 | E3327/18 | E3327/20 | E3327/22 | |
|--|---|---|--|--|--|--|--|--|--|--|
| Schneidvorgang: Cutting operation: | Knopflochform Buttonhole shape | | | | | | | | | |
| | Oberer Steuerscheibe (Augenform) Upper control cam (eye shape) | Augengröße a Eye size b | 2,4 mm ¹⁾ 3,3 mm ²⁾ 3,9 mm ¹⁾ 4,6 mm ²⁾ | 2,4 mm ¹⁾ 3,3 mm ²⁾ 3,9 mm ¹⁾ 4,6 mm ²⁾ | 2,4 mm ¹⁾ 3,3 mm ²⁾ 3,9 mm ¹⁾ 4,6 mm ²⁾ | 2,4 mm ¹⁾ 3,3 mm ²⁾ 3,9 mm ¹⁾ 4,6 mm ²⁾ | 2,4 mm ¹⁾ 3,3 mm ²⁾ 3,9 mm ¹⁾ 4,6 mm ²⁾ | 2,4 mm ¹⁾ 3,3 mm ²⁾ 3,9 mm ¹⁾ 4,6 mm ²⁾ | 2,4 mm ¹⁾ 3,3 mm ²⁾ 3,9 mm ¹⁾ 4,6 mm ²⁾ | |
| | Teile-Nr.: Part-No.: | 0558 002257 ¹⁾ 0558 002259 ²⁾ | 0558 002257 ¹⁾ 0558 002259 ²⁾ | 0558 002257 ¹⁾ 0558 002259 ²⁾ | 0558 002257 ¹⁾ 0558 002259 ²⁾ | 0558 002257 ¹⁾ 0558 002259 ²⁾ | 0558 002257 ¹⁾ 0558 002259 ²⁾ | 0558 002257 ¹⁾ 0558 002259 ²⁾ | 0558 002257 ¹⁾ 0558 002259 ²⁾ | 0558 002257 ¹⁾ 0558 002259 ²⁾ |
| Untere Steuerscheibe (Riegelform) Lower control cam (tack shape) | Max. Schnittlänge Max. cut length Teile-Nr.: Part-No.: | 10 mm 0558 002291 | 12 mm 0558 002291 | 14 mm 0558 002291 | 16 mm 0558 002291 | 18 mm 0558 002291 | 20 mm 0558 002291 | 22 mm 0558 002291 | | |
| Hauptsteuerscheibe Main control cam | Messer Knife | Augengröße c Eye size d | 2,8 mm 4,3 mm | 2,8 mm 4,3 mm | 2,8 mm 4,3 mm | 2,8 mm 4,3 mm | 2,8 mm 4,3 mm | 2,8 mm 4,3 mm | 2,8 mm 4,3 mm | |
| | Teile-Nr.: Part-No.: | 0578 003365 | 0578 003365 | 0578 003365 | 0578 003365 | 0578 003365 | 0578 003365 | 0578 003365 | 0578 003365 | |
| | Schnittlänge Cut length | 10 mm | 12 mm | 14 mm | 16 mm | 18 mm | 20 mm | 22 mm | | |
| | Schneidblock Cutting block | 2 x 0578 003281 | 2 x 0578 003282 | 2 x 0578 003283 | 2 x 0578 003284 | 2 x 0578 003285 | 2 x 0578 003286 | 2 x 0578 003287 | | |
| | Stichplatte, komplett Throat plate, complete | 0558 002095 | 0558 002095 | 0558 002095 | 0558 002095 | 0558 002095 | 0558 002095 | 0558 002095 | 0558 002095 | |
| Doppelkettstitch-Knopflochautomat mit Oberfadenabschneider, unterer Rundgimpenzuführung, ohne obere Gimpenzuführung. Automatic Double-Chainstitch Buttonholer with upper thread cutter, lower round gimp guide, without upper gimp guide. | Greifer, links Looper, left | 0557 002872 | 0557 002872 | 0557 002872 | 0557 002872 | 0557 002872 | 0557 002872 | 0557 002872 | 0557 002872 | |
| | Greifer, rechts Looper, right | 0557 000602 A | 0557 000602 A | 0557 000602 A | 0557 000602 A | 0557 000602 A | 0557 000602 A | 0557 000602 A | 0557 000602 A | |
| | Spreizer, links Spreader, left | 0557 002876 K | 0557 002876 K | 0557 002876 K | 0557 002876 K | 0557 002876 K | 0557 002876 K | 0557 002876 K | 0557 002876 K | |
| | Spreizer, rechts Spreader, right | 0557 000611 | 0557 000611 | 0557 000611 | 0557 000611 | 0557 000611 | 0557 000611 | 0557 000611 | 0557 000611 | |
| | Stoffklammern Cloth clamps | oben, links upper, left | 0558 002704 | 0558 002704 | 0558 002704 | 0558 002704 | 0558 002704 | 0558 002704 | 0558 002704 | 0558 002704 |
| | | oben, rechts upper, right | 0558 002703 | 0558 002703 | 0558 002703 | 0558 002703 | 0558 002703 | 0558 002703 | 0558 002703 | 0558 002703 |
| | | unten, links lower, left | 0558 002820 | 0558 002820 | 0558 002820 | 0558 002820 | 0558 002820 | 0558 002820 | 0558 002820 | 0558 002820 |
| | | unten, rechts lower, right | 0558 002819 | 0558 002819 | 0558 002819 | 0558 002819 | 0558 002819 | 0558 002819 | 0558 002819 | 0558 002819 |
| | Nadelsystem / -dicke Needle system / -size | 558 / 100 | 558 / 100 | 558 / 100 | 558 / 100 | 558 / 100 | 558 / 100 | 558 / 100 | 558 / 100 | |
| | Bemerkungen Remarks | Für Knopflöcher mit Auge ohne Keilriegel in Lederbekleidung. Fadender verwenden! Schneidblock oben und Messer unten. For buttonholes with eye without taper tack in leather garment. Use thread lubricator! Cutting block above and knife below. | | | | | | | | |

1) vorherschneidend / cuts before
2) nacherschneidend / cuts after



| Schneidvorgang: Nach dem Nähen schneidend Cutting operation: Cuts after sewing | E-Nr. / E-No. | 578- | E3327/24 | E3327/26 | E3327/28 | E3327/30 | E3327/32 | E3327/34 | E3327/38 | |
|--|---|--|--|--|--|--|--|--|--|--|
| | Knopflochform Buttonhole shape | | | | | | | | | |
| Obere Steuerscheibe (Augenform) Upper control cam (eye shape) | Augengröße a Eye size | 2,4 mm ¹⁾ 3,3 mm ²⁾ 3,9 mm ¹⁾ 4,6 mm ²⁾ | 2,4 mm ¹⁾ 3,3 mm ²⁾ 3,9 mm ¹⁾ 4,6 mm ²⁾ | 2,4 mm ¹⁾ 3,3 mm ²⁾ 3,9 mm ¹⁾ 4,6 mm ²⁾ | 2,4 mm ¹⁾ 3,3 mm ²⁾ 3,9 mm ¹⁾ 4,6 mm ²⁾ | 2,4 mm ¹⁾ 3,3 mm ²⁾ 3,9 mm ¹⁾ 4,6 mm ²⁾ | 2,4 mm ¹⁾ 3,3 mm ²⁾ 3,9 mm ¹⁾ 4,6 mm ²⁾ | 2,4 mm ¹⁾ 3,3 mm ²⁾ 3,9 mm ¹⁾ 4,6 mm ²⁾ | 2,4 mm ¹⁾ 3,3 mm ²⁾ 3,9 mm ¹⁾ 4,6 mm ²⁾ | |
| | Teile-Nr.: Part-No.: | 0558 002257 ¹⁾ 0558 002259 ²⁾ | 0558 002257 ¹⁾ 0558 002259 ²⁾ | 0558 002257 ¹⁾ 0558 002259 ²⁾ | 0558 002257 ¹⁾ 0558 002259 ²⁾ | 0558 002257 ¹⁾ 0558 002259 ²⁾ | 0558 002257 ¹⁾ 0558 002259 ²⁾ | 0558 002257 ¹⁾ 0558 002259 ²⁾ | 0558 002257 ¹⁾ 0558 002259 ²⁾ | 0558 002257 ¹⁾ 0558 002259 ²⁾ |
| Untere Steuerscheibe (Riegelform) Lower control cam (tack shape) | Max. Schnittlänge Max. cut length | 24 mm | 26 mm | 28 mm | 30 mm | 32 mm | 34 mm | 38 mm | | |
| | Teile-Nr.: Part-No.: | 0558 002291 | 0558 002291 | 0558 002291 | 0558 002291 | 0558 002291 | 0558 002291 | 0558 002291 | 0558 002291 | |
| 0558 202025 Hauptsteuerscheibe Main control cam | Augengröße c Eye size | 2,8 mm | 2,8 mm | 2,8 mm | 2,8 mm | 2,8 mm | 2,8 mm | 2,8 mm | 2,8 mm | |
| | Augengröße d Eye size | 4,3 mm | 4,3 mm | 4,3 mm | 4,3 mm | 4,3 mm | 4,3 mm | 4,3 mm | 4,3 mm | |
| | Teile-Nr.: Part-No.: | 0578 003365 | 0578 003365 | 0578 003365 | 0578 003365 | 0578 003365 | 0578 003365 | 0578 003365 | 0578 003365 | |
| | Schnittlänge Cut length | 24 mm | 26 mm | 28 mm | 30 mm | 32 mm | 34 mm | 38 mm | | |
| | Schneidblock Cutting block | 2 x 0578 003288 | 2 x 0578 003289 | 2 x 0578 003290 | 2 x 0578 003291 | 2 x 0578 003292 | 2 x 0578 003293 | 2 x 0578 003295 | | |
| Stichplatte, komplett Throat plate, complete | 0558 002095 | 0558 002095 | 0558 002095 | 0558 002095 | 0558 002095 | 0558 002095 | 0558 002095 | 0558 002095 | | |
| Greifer, links Looper, left | 0557 002872 | 0557 002872 | 0557 002872 | 0557 002872 | 0557 002872 | 0557 002872 | 0557 002872 | 0557 002872 | | |
| Doppelkettenstich-Knopflochautomat mit Oberfadensabschneider, unterer Rundgimpenzuführung, ohne obere Gimpenzuführung. Automatic Double-Chainstitch Buttonholer with upper thread cutter, lower round gimp guide, without upper gimp guide. | Greifer, rechts Looper, right | 0557 000602 A | 0557 000602 A | 0557 000602 A | 0557 000602 A | 0557 000602 A | 0557 000602 A | 0557 000602 A | 0557 000602 A | |
| | Spreizer, links Spreader, left | 0557 002876 K | 0557 002876 K | 0557 002876 K | 0557 002876 K | 0557 002876 K | 0557 002876 K | 0557 002876 K | 0557 002876 K | |
| | Spreizer, rechts Spreader, right | 0557 000611 | 0557 000611 | 0557 000611 | 0557 000611 | 0557 000611 | 0557 000611 | 0557 000611 | 0557 000611 | |
| | Stoffklemmen Cloth clamps | oben, links upper, left | 0558 002704 | 0558 002704 | 0558 002704 | 0558 002704 | 0558 002704 | 0558 002704 | 0558 002704 | 0558 002704 |
| | | oben, rechts upper, right | 0558 002703 | 0558 002703 | 0558 002703 | 0558 002703 | 0558 002703 | 0558 002703 | 0558 002703 | 0558 002703 |
| | | unten, links lower, left | 0558 002820 | 0558 002820 | 0558 002820 | 0558 002820 | 0558 002820 | 0558 002820 | 0558 002820 | 0558 002820 |
| | | unten, rechts lower, right | 0558 002819 | 0558 002819 | 0558 002819 | 0558 002819 | 0558 002819 | 0558 002819 | 0558 002819 | 0558 002819 |
| | Nadelsystem / -dicke Needle system / -size | 558 / 100 | 558 / 100 | 558 / 100 | 558 / 100 | 558 / 100 | 558 / 100 | 558 / 100 | 558 / 100 | |
| | | | | | | | | | | |
| | | | | | | | | | | |
| Bemerkungen Remarks | Für Knopflöcher mit Auge ohne Keilriegel oder mit Keilriegel in Stoffen unterschiedlicher Qualität und Dicke. Schneidblock oben und Messer unten. For buttonholes with eye without taper tack or with taper tack in fabrics of different qualities and thicknesses. Cutting block above and knife below. | | | | | | | | | |
| | *) Keilriegelscheiben müssen gesondert bestellt werden. Nicht Bestandteil der Einrichtung (E-Nr.)) Taper tack clamps must be ordered separately. Not part of the kit (E-No.) | | | | | | | | | |

1) vorherschneidend / cuts before
2) nachherschneidend / cuts after



| E-Nr. / E-No. 578- | | E3328/16 | E3328/18 | E3328/20 | | | |
|--|---|--|---------------------------------|---------------------------------|---------------------------------|--|--|
| Schneidvorgang: Cutting operation: | Knopflochform Buttonhole shape | | | | | | |
| | Oberer Steuerscheibe (Augenform) Upper control cam (eye shape) | Augengröße a Eye size b Teile-Nr.: Part-No.: | 3,3 mm 4,4 mm 0558 002259 | 3,3 mm 4,4 mm 0558 002259 | 3,3 mm 4,4 mm 0558 002259 | | |
| | Untere Steuerscheibe (Riegelform) Lower control cam (tack shape) | Max. Schnittlänge Max. cut length Teile-Nr.: Part-No.: | 16 mm 0558 002297 | 18 mm 0558 002298 | 20 mm 0558 002299 | | |
| Hauptsteuerscheibe Main control cam | Messer Knife | Augengröße c Eye size d Teile-Nr.: Part-No.: | 2,1 mm 3,2 mm 0578 003366 | 2,1 mm 3,2 mm 0578 003366 | 2,1 mm 3,2 mm 0578 003366 | | |
| | Schnittlänge Cut length | 16 mm | 18 mm | 20 mm | | | |
| | Schneidblock Cutting block | 0578 003284 | 0578 003285 | 0578 003286 | | | |
| | Stichplatte, komplett Throat plate, complete | 0558 002085 | 0558 002085 | 0558 002085 | | | |
| | Greifer, links Looper, left | 0557 002872 | 0557 002872 | 0557 002872 | | | |
| | Greifer, rechts Looper, right | 0557 000602 A | 0557 000602 A | 0557 000602 A | | | |
| Doppelkettstich-Knopflochautomat mit Oberfadenabschneider, mit oberer Gimpe. (Bausatz obere Gimpenführung, Best.-Nr. 0578 005101 muß zusätzl. bestellt werden.) Automatic Double-Chainstitch Buttonholer with upper thread cutter, with upper gimp. (Set of parts upper gimp guide, Order No. 0578 005101 must be extra ordered.) | Spreizer, links Spreader, left | 0558 002035 | 0558 002035 | 0558 002035 | | | |
| | Spreizer, rechts Spreader, right | 0557 000611 | 0557 000611 | 0557 000611 | | | |
| | Stoffklemmen Cloth clamps | oben, links upper, left | 5589 009148 | 5589 009168 | 5589 009168 | | |
| | | oben, rechts upper, right | 0558 009168 | 0558 009168 | 0558 009168 | | |
| | | unten, links lower, left | 0558 002820 | 0558 002820 | 0558 002820 | | |
| | | unten, rechts lower, right | 0558 002819 | 0558 002819 | 0558 002819 | | |
| | Nadelsystem / -dicke Needle system / -size | 558 / 120 | 558 / 120 | 558 / 120 | | | |
| | Bemerkungen Remarks | Für Knopflöcher in Jeans und dergleichen. Mit abgestuften oberen Stoffklemmen, insbesondere bei Hosenbunden. For buttonholes in denims and the like. With stepped upper fabric clamps, especially for waistbands. | | | | | |




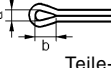
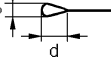
| Schneidvorgang: Nach dem Nähen schneiden Cutting operation: Cuts after sewing | E-Nr. / E-No. | 578- | E3334/10 | E3334/12 | E3334/14 | E3332/16 | E3334/18 | E3334/20 | E3334/22 | |
|--|---|--|---------------|---------------|---------------|---------------|---------------|---------------|---------------|-------------|
| | Knopflochform Buttonhole shape | | | | | | | | | |
| Obere Steuerscheibe (Augenform) Upper control cam (eye shape) | Augengröße a Eye size | | 2,4 mm | 2,4 mm | 2,4 mm | 2,4 mm | 2,4 mm | 2,4 mm | 2,4 mm | |
| | b | | 3,9 mm | 3,9 mm | 3,9 mm | 3,9 mm | 3,9 mm | 3,9 mm | 3,9 mm | |
| Teile-Nr.: Part-No.: | | | 0558 002257 | 0558 002257 | 0558 002257 | 0558 002257 | 0558 002257 | 0558 002257 | 0558 002257 | |
| Untere Steuerscheibe (Riegeform) Lower control cam (tack shape) | Max. Schnittlänge Max. cut length | | 10 mm | 12 mm | 14 mm | 16 mm | 18 mm | 20 mm | 22 mm | |
| | Teile-Nr.: Part-No.: | | 0558 002291 | 0558 002291 | 0558 002291 | 0558 002291 | 0558 002291 | 0558 002291 | 0558 002291 | |
| 0558 202025 Hauptsteuerscheibe Main control cam | Augengröße c Eye size | | 2,8 mm | 2,8 mm | 2,8 mm | 2,8 mm | 2,8 mm | 2,8 mm | 2,8 mm | |
| | d | | 4,3 mm | 4,3 mm | 4,3 mm | 4,3 mm | 4,3 mm | 4,3 mm | 4,3 mm | |
| | Teile-Nr.: Part-No.: | | 0578 003365 | 0578 003365 | 0578 003365 | 0578 003365 | 0578 003365 | 0578 003365 | 0578 003365 | |
| | Schnittlänge Cut length | | 10 mm | 12 mm | 14 mm | 16 mm | 18 mm | 20 mm | 22 mm | |
| | Schneidblock Cutting block | | 0578 003281 | 0578 003282 | 0578 003283 | 0578 003284 | 0578 003285 | 0578 003286 | 0578 003287 | |
| Stichplatte, komplett Throat plate, complete | | 0558 002111 | 0558 002111 | 0558 002111 | 0558 002111 | 0558 002111 | 0558 002111 | 0558 002111 | | |
| Greifer, links Looper, left | | 0557 002872 | 0557 002872 | 0557 002872 | 0557 002872 | 0557 002872 | 0557 002872 | 0557 002872 | 0557 002872 | |
| Doppelkettenstich-Knopflochautomat mit Oberfadensabschneider, unterer Rundgimpenzuführung, ohne obere Gimpenzuführung. Automatic Double-Chainstitch Buttonholer with upper thread cutter, lower round gimp guide, without upper gimp guide. | Greifer, rechts Looper, right | | 0557 000602 A | 0557 000602 A | 0557 000602 A | 0557 000602 A | 0557 000602 A | 0557 000602 A | 0557 000602 A | |
| | Spreizer, links Spreader, left | | 0557 002876 K | 0557 002876 K | 0557 002876 K | 0557 002876 K | 0557 002876 K | 0557 002876 K | 0557 002876 K | |
| | Spreizer, rechts Spreader, right | | 0557 000611 | 0557 000611 | 0557 000611 | 0557 000611 | 0557 000611 | 0557 000611 | 0557 000611 | |
| | Stoffklemmen Cloth clamps | oben, links upper, left | | 0558 002704 | 0558 002704 | 0558 002704 | 0558 002704 | 0558 002704 | 0558 002704 | 0558 002704 |
| | | oben, rechts upper, right | | 0558 002703 | 0558 002703 | 0558 002703 | 0558 002703 | 0558 002703 | 0558 002703 | 0558 002703 |
| | | unten, links lower, left | | 0558 002820 | 0558 002820 | 0558 002820 | 0558 002820 | 0558 002820 | 0558 002820 | 0558 002820 |
| | | unten, rechts lower, right | | 0558 002819 | 0558 002819 | 0558 002819 | 0558 002819 | 0558 002819 | 0558 002819 | 0558 002819 |
| | Nadelsystem / -dicke Needle system / -size | | 558 / 90 | 558 / 90 | 558 / 90 | 558 / 90 | 558 / 90 | 558 / 90 | 558 / 90 | |
| | | | | | | | | | | |
| | | | | | | | | | | |
| Bemerkungen Remarks | | Mit Stegstichplatte für Knopflöcher mit Auge, ohne Keilriegel in feinen, festgewebten Stoffen, z.B. Popeline. Einrollen der Schnittkanten wird vermieden. Schneidblock unten, Messer oben. With bridge throat plate, for buttonholes with eye, without taper bar in fine, dense material, for example poplin. Avoid rolling in the cutting edges. Cutting block below, knife above. | | | | | | | | |



| Schneidvorgang: Cutting operation: | E-Nr. / E-No. 578- | E3407/L1 | | | E3407/L2 | | | |
|--|---|--------------------------------------|-------------|----------------------|-------------------------------------|-------------|----------------------|----------|
| | Nach dem Nähen schneidend Cuts after sewing | Knopflochform Buttonhole shape | | | | | | |
| Schneidvorgang: Cutting operation: | Obere Steuerscheibe (Augenform) Upper control cam (eye shape) | Augengröße a Eye size | 3,3 mm | | | 3,3 mm | | |
| | | b | 4,6 mm | | | 4,6 mm | | |
| | Teile-Nr.: Part-No.: | 0558 002259 | | | 0558 002259 | | | |
| Schneidvorgang: Cutting operation: | Untere Steuerscheibe (Riegelform) Lower control cam (tack shape) | Max. Schnittlänge Max. cut length | 14; 6 mm | 16; 4 mm 16; 6 mm | 18; 4 mm | 18; 6 mm | 20; 2 mm 20; 6 mm | 22; 4 mm |
| | Teile-Nr.: | 0558 002296 | 0558 002297 | 0558 002298 | 0558 002298 | 0558 002299 | 0558 002300 | |
| Hauptsteuerscheibe Main control cam | Messer Knife | Augengröße c Eye size | 2,8 mm | | | 2,8 mm | | |
| | | d | 4,3 mm | | | 4,3 mm | | |
| | Teile-Nr.: Part-No.: | 0578 003365 Ersetzt = (0558 003349) | | | 0578 003365 Ersetzt = (0578 003349) | | | |
| | Schnittlänge Cut length | 14 mm | 16 mm | 18 mm | 18 mm | 20 mm | 22 mm | |
| | Schneidblock Cutting block | 0578 003330 | 0578 003321 | 0578 003322 | 0578 003322 | 0578 003323 | 0578 003324 | |
| | Stichplatte, komplett Throat plate, complete | 0558 002097 | | | 0558 002097 | | | |
| Doppelkettstich-Knopflochautomat mit Kurzabschneider für Oberfaden, Unterfaden und untere Rundgimpe. Ohne obere Gimpenzuführung. Automatic Double-Chainsitch Buttonholer with short cutter for needle thread, looper thread and lower round gimp. Without upper gimp guide. | Greifer, links Looper, left | 0557 002872 | | | 0557 002872 | | | |
| | Greifer, rechts Looper, right | 0557 000602 A | | | 0557 000602 A | | | |
| | Spreizer, links Spreader, left | 0558 002035 | | | 0558 002035 | | | |
| | Spreizer, rechts Spreader, right | 0557 000611 | | | 0557 000611 | | | |
| | Stoffklammer Cloth clamps | oben, links upper, left | 0558 009142 | | | 0558 009143 | | |
| | | oben, rechts upper, right | 0558 009162 | | | 0558 009163 | | |
| | Stoffklammer Cloth clamps | unten, links lower, left | 0578 002851 | | | 0578 002853 | | |
| | | unten, rechts lower, right | 0578 002852 | | | 0578 002854 | | |
| | Klammerplatte, links Clamp plate, left | 0578 004644 | | | 0578 004644 | | | |
| | Klammerplatte, rechts Clamp plate, right | 0558 008802 | | | 0558 008852 | | | |
| Klammerplatte re. enthalten incl. in the clamp | Obermesser Upper knife | 0558 008816 | | | 0558 008858 | | | |
| | Untermesser Lower knife | 0558 008817 | | | 0558 008859 | | | |
| | Antriebshebel Actuating lever | 0558 008812 | | | 0558 008854 | | | |
| Nadelsystem / -dicke Needle system / -size | 558 / 90 | | | 558 / 90 | | | | |
| Bemerkungen Remarks | Für Knopflöcher mit Auge, Keilriegel und plastischer Stichbildung in losen grobgewebten Stoffen. Schneidblock oben, Messer unten. Schnittlänge 14; 16 und 18 mm. Keilriegellänge 4 und 6 mm. For buttonholes with eye, taper tack and plastic stitches in loose, coarse materials. Cutting block above, knife below. Cut length 14; 16 and 18 mm. Taper tack length 4 and 6 mm. | | | | | | | |

Wie E3407/L1, jedoch Schnittlänge 18; 20 und 22 mm. Keilriegellänge 4 und 6 mm.
As E3407/L1, but cut length 18; 20 and 22 mm. Taper tack length 4 and 6 mm.



| | | | | | | | | | |
|---|--|--|---|-----------------------------|-------------|--|--|--|--|
| Schneidvorgang: Cutting operation: Nach dem Nähen schneiden Cuts after sewing | E-Nr. / E-No. 578- | | E3407/L3 | | | | | | |
| | Knopflochform Buttonhole shape | |  | | | | | | |
| | Obere Steuerscheibe (Augenform) Upper control cam (eye shape)  Augengröße a Eye size b Teile-Nr.: Part-No.: | | 3,3 mm 4,6 mm 0558 002259 | | | | | | |
| Untere Steuer- scheibe (Riegelform) Lower control cam (tack shape) Max. Schnittlänge Max. cut length Teile-Nr.: | | 22; 6 mm 0558 002300 | 24; 4 mm 24; 6 mm 0558 002301 | 26; 4 mm 0558 002302 | | | | | |
| Hauptsteuerscheibe Main control cam 0558 202025 | Messer Knife  Augengröße c Eye size d Teile-Nr.: Part-No.: | | 2,8 mm 4,3 mm 0578 003365 Ersetzt = (0558 003349) | | | | | | |
| | Schnittlänge Cut length | | 22 mm | 24 mm | 26 mm | | | | |
| | Schneidblock Cutting block | | 0578 003324 | 0578 003325 | 0578 003326 | | | | |
| | Stichplatte, komplett Throat plate, complete | | 0558 002097 | | | | | | |
| | Greifer, links Looper, left | | 0557 002872 | | | | | | |
| | Greifer, rechts Looper, right | | 0557 000602 A | | | | | | |
| Doppelkettenstich-Knopflochautomat mit Kurzabschneider für Oberfaden, Unterfaden und untere Rundgimpe. Ohne obere Gimpenzuführung. Automatic Double-Chainstitch Buttonholer with short cutter for needle thread, looper thread and lower round gimp. Without upper gimp guide. | Spreizer, links Spreader, left | | 0558 002035 | | | | | | |
| | Spreizer, rechts Spreader, right | | 0557 000611 | | | | | | |
| | Stoffklammen Cloth clamps | | oben, links upper, left | | 0558 009144 | | | | |
| | | | oben, rechts upper, right | | 0558 009164 | | | | |
| | Klammerplatte, links Clamp plate, left | | unten, links lower, left | | 0578 002855 | | | | |
| | | | unten, rechts lower, right | | 0578 002856 | | | | |
| | Klammerplatte, rechts Clamp plate, right | | 0578 004644 | | | | | | |
| | Klammerplatte, rechts Clamp plate, right | | 0558 008862 | | | | | | |
| | in Klammerplatte re. enthalten in clamp plate right included | | Obermesser Upper knife | | 0558 008868 | | | | |
| | | | Untermesser Lower knife | | 0558 008869 | | | | |
| Antriebshebel Driving lever | | | 0558 008864 | | | | | | |
| Nadelsystem / -dicke Needle system / -size | | 558 / 90 | | | | | | | |
| Bemerkungen Remarks | | Für Knopflöcher mit Auge, Keilriegel und plastischer Stichbildung in losen grobwebten Stoffen. Schneidblock oben, Messer unten. Schnittlänge 16; 18 und 20 mm. Keilriegellänge 2 und 4 mm. For buttonholes with eyelet, taper tack and plastic stitches in loose, coarse materials. Cutting block above, knife below. Cut length 16; 18 and 20 mm. taper tack length 2 and 4 mm. | | | | | | | |

E3414/L3
Wie E3414/L1, jedoch Schnittlänge 24; 26 und 28 mm. Keilriegellänge 2 und 4 mm.
As E3414/L1, but cut length 24; 26 and 28 mm. Taper tack length 2 and 4 mm.

E3414/L4
Wie E3414/L1, jedoch Schnittlänge 28; 30 und 32 mm. Keilriegellänge 2 und 4 mm.
As E3414/L1, but cut length 28; 30 and 32 mm. Taper tack length 2 and 4 mm.

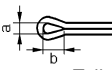
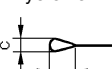


| Schneidvorgang: Cutting operation: | E-Nr. / E-No. | E3414/L1 | | | E3414/L2 | | | | |
|--|---|---|--|----------------------|---------------|--|----------------------|-------------|--|
| | Nach dem Nähen schneidend Cuts after sewing | 578- | | | | | | | |
| Schneidvorgang: Cutting operation: | Obere Steuerscheibe (Augenform) Upper control cam (eye shape) | Augengröße a Eye size | 2,4 mm ¹⁾ 3,3 mm ²⁾ 3,9 mm ¹⁾ 4,6 mm ²⁾ | | | 2,4 mm ¹⁾ 3,3 mm ²⁾ 3,9 mm ¹⁾ 4,6 mm ²⁾ | | | |
| | Untere Steuerscheibe (Riegelform) Lower control cam (tack shape) | Max. Schnittlänge Max. cut length | 16; 4 mm | 18; 2 mm 18; 4 mm | 20; 4 mm | 18; 6 mm | 20; 2 mm 20; 6 mm | 24; 2 mm | |
| | Teile-Nr.: Part-No.: | 0558 002296 | 0558 002298 | 0558 002299 | 0558 002299 | 0558 002300 | 0558 002301 | | |
| Hauptsteuerscheibe Main control cam | Messer Knife | Augengröße c Eye size | 2,8 mm | | | 2,8 mm | | | |
| | | | 4,3 mm | | | 4,3 mm | | | |
| | | Teile-Nr.: Part-No.: | 0578 003365 | | | 0578 003365 | | | |
| | | Schnittlänge Cut length | 14 mm | 16 mm | 18 mm | 18 mm | 20 mm | 22 mm | |
| | | Schneidblock Cutting block | 2 x 0578 3321 | 2 x 0578 3322 | 2 x 0578 3323 | 0578 003322 | 0578 003323 | 0578 003324 | |
| | | Stichplatte, komplett Throat plate, complete | 0558 002100 | | | 0558 002100 | | | |
| Doppelkettstich-Knopflochautomat mit Kurzabschneider für Oberfaden, Unterfaden und untere Rundgimpe. Ohne obere Gimpenzuführung. Automatic Double-Chainsitch Buttonholer with short cutter for needle thread, looper thread and lower round gimp. Without upper gimp guide. | | Greifer, links Looper, left | 0557 002872 A | | | 0557 002872 A | | | |
| | | Greifer, rechts Looper, right | 0557 000602 A | | | 0557 000602 A | | | |
| | | Spreizer, links Spreader, left | 0557 002876 K | | | 0557 002876 K | | | |
| | | Spreizer, rechts Spreader, right | 0557 000611 | | | 0557 000611 | | | |
| | | Stoffklammer Cloth clamps | oben, links upper, left | 0558 009142 | | | 0558 009143 | | |
| | | | oben, rechts upper, right | 0558 009162 | | | 0558 009163 | | |
| | | Stoffklammer Cloth clamps | unten, links lower, left | 0578 002851 | | | 0578 002853 | | |
| | | | unten, rechts lower, right | 0578 002852 | | | 0578 002854 | | |
| | | Klammerplatte, links Clamp plate, left | 0578 004644 | | | 0578 004644 | | | |
| | | Klammerplatte, rechts Clamp plate, right | 0558 008802 | | | 0558 008852 | | | |
| | Klammerplatte re. enthalten incl. in the clamp | Obermesser Upper knife | 0558 008816 | | | 0558 008858 | | | |
| | | Untermesser Lower knife | 0558 008817 | | | 0558 008859 | | | |
| | | Antriebshebel Actuating lever | 0558 008812 | | | 0558 008854 | | | |
| | Nadelsystem / -dicke Needle system / -size | 558 / 90 | | | 558 / 90 | | | | |
| | Bemerkungen Remarks | Für Knopflöcher mit Auge, Keilriegel und plastischer Stichbildung in losen grobgewebten Stoffen. Schneidblock oben, Messer unten. Schnittlänge 16; 18 und 20 mm. Keilriegellänge 2 und 4 mm. For buttonholes with eye, taper tack and plastic stitches in loose, coarse materials. Cutting block above, knife below. Cut length 16; 18 and 20 mm. Taper tack length 2 and 4 mm. | | | | | | | |

Wie E3431/L1, jedoch Schnittlänge 20; 22 und 24 mm. Keilriegellänge 2 und 4 mm.
As E3431/L1, but cut length 20; 22 and 24 mm. Taper tack length 2 and 4 mm.

1) vorherschneidend / cuts before
2) nacherschneidend / cuts after



| Schneidvorgang: Cutting operation: | E-Nr. / E-No. 578- | | E3414/L3 | | | E3414/L4 | | |
|---|--|---|-------------------------|-------------------------------------|--|-------------------------|-------------------------------------|-------------------------|
| | Nach dem Nähen schneidend Cuts after sewing | Knopflochform Buttonhole shape | | | | | | |
| 0558 202025 Hauptsteuerscheibe Main control cam | Obere Steuerscheibe (Augenform) Upper control cam (eye shape)  Augengröße a Eye size b Teile-Nr.: Part-No.: | 2,4 mm ¹⁾ 3,3 mm ²⁾ 3,9 mm ¹⁾ 4,6 mm ²⁾ 0558 002257 ¹⁾ 0558 002259 ²⁾ | | | 2,4 mm ¹⁾ 3,3 mm ¹⁾ 3,9 mm ¹⁾ 4,6 mm ¹⁾ 0558 002257 ¹⁾ 0558 002259 ²⁾ | | | |
| | | Untere Steuerscheibe (Riegelform) Lower control cam (tack shape) Max. Schnittlänge Max. cut length Teile-Nr.: | 24; 4 mm 0558 002301 | 26; 2 mm 26; 4 mm 0558 002302 | 28; 2 mm 0558 002303 | 28; 4 mm 0558 002303 | 30; 2 mm 30; 4 mm 0558 002304 | 32; 2 mm 0558 002311 |
| Doppelkettenstich-Knopflochautomat mit Kurzabschneider für Oberfaden, Unterfaden und untere Rundgimpe. Ohne obere Gimpenzuführung. Automatic Double-Chainstitch Buttonholer with short cutter for needle thread, looper thread and lower round gimp. Without upper gimp guide. | Messer Knife | Augengröße c Eye size | 2,8 mm | | | 2,8 mm | | |
| | |  | 4,3 mm | | | 4,3 mm | | |
| | | Teile-Nr.: Part-No.: | 0578 003365 | | | 0578 003365 | | |
| | | Schnittlänge Cut length | 24 mm | 26 mm | 28 mm | 28 mm | 30 mm | 32 mm |
| | | Schneidblock Cutting block | 2 x 0578 3325 | 2 x 0578 3326 | 2 x 0578 3327 | 2 x 0578 3327 | 2 x 0578 3328 | 2 x 0578 3329 |
| | | Stichplatte, komplett Throat plate, complete | 0558 002100 | | | 0558 002100 | | |
| | | Greifer, links Looper, left | 0557 002872 A | | | 0557 002872 A | | |
| | | Greifer, rechts Looper, right | 0557 000602 A | | | 0557 000602 A | | |
| | | Spreizer, links Spreader, left | 0558 002876 K | | | 0558 002876 K | | |
| | | Spreizer, rechts Spreader, right | 0557 000611 | | | 0557 000611 | | |
| | Stoffklammern Cloth clamps | oben, links upper, left | 0558 009144 | | | 0578 003455 | | |
| | | oben, rechts upper, right | 0558 009164 | | | 0578 003456 | | |
| | | unten, links lower, left | 0558 002855 | | | 0578 002857 | | |
| | | unten, rechts lower, right | 0558 002856 | | | 0578 002858 | | |
| | | Klammerplatte, links Clamp plate, left | 0578 004644 | | | 0578 004644 | | |
| | | Klammerplatte, rechts Clamp plate, right | 0558 008802 | | | 0558 008872 | | |
| | in Klammerplatte re. enthalten incl. in the clamp | Obermesser Upper knife | 0558 008816 | | | 0558 008878 | | |
| | | Untermesser Lower knife | 0558 008817 | | | 0558 008879 | | |
| | | Antriebshebel Actuating lever | 0558 008812 | | | 0558 006101 | | |
| | | Nadelsystem / -dicke Needle system / -size | 558 / 90 | | | 558 / 90 | | |
| | Bemerkungen | Für Knopflöcher mit Auge, Keilriegel und plastischer Stichbildung in losen grobgewebten Stoffen. Schneidblock oben, Messer unten. Schnittlänge 14; 16 und 18 mm. Keilriegellänge 4 und 6 mm. | | | | | | |
| | Remarks | For buttonholes with eye, taper tack and plastic stitches in loose, coarse materials. Cutting block above, knife below. Cut length 14; 16 and 18 mm. Taper tack length 4 and 6 mm. | | | | | | |

E3431/L3
Wie E3431/L1, jedoch Schnittlänge 24; 26 und 28 mm. Keilriegellänge 2 und 4 mm.
As E3431/L1, but cut length 24; 26 and 28 mm. Taper tack length 2 and 4 mm.

E3431/L4
Wie E3431/L1, jedoch Schnittlänge 28; 30 und 32 mm. Keilriegellänge 2 und 4 mm.
As E3431/L1, but cut length 28; 30 and 32 mm. Taper tack length 2 and 4 mm.

1) vorherschneidend / cuts before
2) nacherschneidend / cuts after



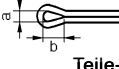
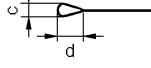


| Schneidvorgang: Cutting operation: | | E-Nr. / E-No. | E3417/L1 | | | E3417/L2 | | | |
|--|-------------|---|---------------------------------|-------------------------------------|-------------------------|---------------------------------|-------------------------------------|-------------------------|--|
| | | Nach dem Nähen schneidend Cuts after sewing | | 578- | | | | | |
| Knopflochform Buttonhole shape | | | | | | | | | |
| Obere Steuerscheibe (Augenform) Upper control cam (eye shape) | | Augengröße a Eye size b Teile-Nr.: Part-No.: | 3,3 mm 4,6 mm 0558 002259 | | | 3,3 mm 4,6 mm 0558 002259 | | | |
| Untere Steuerscheibe (Riegelform) Lower control cam (tack shape) | | Max. Schnittlänge Max. cut length Teile-Nr.: | 14; 6 mm 0558 002296 | 16; 4 mm 16; 6 mm 0558 002297 | 18; 4 mm 0558 002298 | 18; 6 mm 0558 002298 | 20; 4 mm 20; 6 mm 0558 002299 | 22; 6 mm 0558 002300 | |
| Hauptsteuerscheibe Main control cam | | Messer Knife Teile-Nr.: Part-No.: | 2,1 mm 3,2 mm 0578 003366 | | | 2,1 mm 3,2 mm 0578 003366 | | | |
| | | Schnittlänge Cut length | 24 mm | 26 mm | 28 mm | 28 mm | 30 mm | 32 mm | |
| | | Schneidblock Cutting block | 2 x 0578 3325 | 2 x 0578 3326 | 2 x 0578 3327 | 2 x 0578 3327 | 2 x 0578 3328 | 2 x 0578 3329 | |
| | | Stichplatte, komplett Throat plate, complete | 0558 002100 | | | 0558 002100 | | | |
| | | Greifer, links Looper, left | 0557 002872 A | | | 0557 002872 A | | | |
| | | Greifer, rechts Looper, right | 0557 000602 A | | | 0557 000602 A | | | |
| Doppelkettstich-Knopflochautomat mit Kurzabschneider für Oberfaden, Unterfaden und untere Rundgimpe. Ohne obere Gimpenzuführung. Automatic Double-Chainsstitch Buttonholer with short cutter for needle thread, looper thread and lower round gimp. Without upper gimp guide. | | Spreizer, links Spreader, left | 0558 002876 K | | | 0558 002876 K | | | |
| | | Spreizer, rechts Spreader, right | 0557 000611 | | | 0557 000611 | | | |
| | | Stoffklammermen Cloth clamps | oben, links upper, left | 0558 009144 | | | 0578 003455 | | |
| | | | oben, rechts upper, right | 0558 009164 | | | 0578 003456 | | |
| | | Stoffklammermen Cloth clamps | unten, links lower, left | 0558 002851 | | | 0578 002853 | | |
| | | | unten, rechts lower, right | 0558 002852 | | | 0578 002854 | | |
| | | Klammerplatte, links Clamp plate, left | 0578 004644 | | | 0578 004644 | | | |
| | | Klammerplatte, rechts Clamp plate, right | 0558 008802 | | | 0558 008872 | | | |
| | | Klammerplatte re. enthalten incl. in the clamp | Obermesser Upper knife | 0558 008816 | | | 0558 008878 | | |
| | | | Untermesser Lower knife | 0558 008817 | | | 0558 008879 | | |
| Antriebshebel Actuating lever | 0558 008812 | | | 0558 006101 | | | | | |
| Nadelsystem / -dicke Needle system / -size | 558 / 90 | | | 558 / 90 | | | | | |
| Bemerkungen Remarks | | Für Knopflöcher mit Auge, Keilriegel und plastischer Stichbildung in losen grobgewebten Stoffen. Schneidblock oben, Messer unten. Schnittlänge 14; 16 und 18 mm. Keilriegellänge 4 und 6 mm. For buttonholes with eye, taper tack and plastic stitches in loose, coarse materials. Cutting block above, knife below. Cut length 14; 16 and 18 mm. Taper tack length 4 and 6 mm. | | | | | | | |

E3431/L3
Wie E3431/L1, jedoch Schnittlänge 24; 26 und 28 mm. Keilriegellänge 2 und 4 mm.
As E3431/L1, but cut length 24; 26 and 28 mm. Taper tack length 2 and 4 mm.

E3431/L4
Wie E3431/L1, jedoch Schnittlänge 28; 30 und 32 mm. Keilriegellänge 2 und 4 mm.
As E3431/L1, but cut length 28; 30 and 32 mm. Taper tack length 2 and 4 mm.



| | | | | | | | | |
|---|--|---|----------------------|-------------|---|----------------------|-------------|--|
| Schneidvorgang: Nach dem Nähen schneidend Cutting operation: Cuts after sewing | E-Nr. / E-No. 578- | E3431/L1 | | | E3431/L2 | | | |
| | Knopflochform Buttonhole shape |  | | |  | | | |
| Obere Steuerscheibe (Augenform) Upper control cam (eye shape) | Augengröße a Eye size | 3,3 mm | | | 3,3 mm | | | |
| | b  | 4,6 mm | | | 4,6 mm | | | |
| Teile-Nr.: Part-No.: | 0558 002259 | | | 0558 002259 | | | | |
| Untere Steuerscheibe (Riegelform) Lower control cam (tack shape) | Max. Schnittlänge Max. cut length | 16; 4 mm | 18; 2 mm 18; 4 mm | 20; 2 mm | 20; 4 mm | 22; 2 mm 22; 4 mm | 24; 2 mm | |
| | Teile-Nr.: | 0558 002297 | 0558 002298 | 0558 002299 | 0558 002299 | 0558 002300 | 0558 002301 | |
| 0558 202025 Hauptsteuerscheibe Main control cam | Augengröße c Eye size | 2,8 mm | | | 2,8 mm | | | |
| | d  | 4,3 mm | | | 4,3 mm | | | |
| | Messer Knife | 0578 003365 Ersetzt = (0578 003349) | | | 0578 003365 Ersetzt = (0578 003349) | | | |
| | Schnittlänge Cut length | 16 mm | 18 mm | 20 mm | 20 mm | 22 mm | 24 mm | |
| | Schneidblock Cutting block | 0578 003321 | 0578 003322 | 0578 003323 | 0578 003323 | 0578 003324 | 0578 003325 | |
| | Stichplatte, komplett Throat plate, complete | 0558 002098 | | | 0558 002098 | | | |
| | Greifer, links Looper, left | 0557 002872 A | | | 0557 002872 A | | | |
| Doppelkettenstich-Knopflochautomat mit Kurzabschneider für Oberfaden, Unterfaden und untere Rundgimpe. Ohne obere Gimpenzuführung. Automatic Double-Chainstitch Buttonholer with short cutter for needle thread, looper thread and lower round gimp. Without upper gimp guide. | Greifer, rechts Looper, right | 0557 000602 A | | | 0557 000602 A | | | |
| | Spreizer, links Spreader, left | 0558 002035 | | | 0558 002035 | | | |
| | Spreizer, rechts Spreader, right | 0557 000611 | | | 0557 000611 | | | |
| | Stoffklammern Cloth clamps | oben, links upper, left | 0558 009142 | | | 0558 009143 | | |
| | | oben, rechts upper, right | 0558 009162 | | | 0558 009163 | | |
| | unten, links lower, left | 0558 002851 | | | 0578 002853 | | | |
| | | unten, rechts lower, right | 0558 002852 | | | 0578 002854 | | |
| | Klammerplatte, links Clamp plate, left | 0578 004644 | | | 0578 004644 | | | |
| | Klammerplatte, rechts Clamp plate, right | 0558 008802 | | | 0558 008852 | | | |
| | in Klammerplatte re. enthalten incl. in the clamp | Obermesser Upper knife | 0558 008816 | | | 0558 008858 | | |
| Untermesser Lower knife | | 0558 008817 | | | 0558 008859 | | | |
| Antriebshebel Actuating lever | | 0558 008812 | | | 0558 008854 | | | |
| Nadelsystem / -dicke Needle system / -size | 558 / 90 | | | 558 / 90 | | | | |
| Bemerkungen Remarks | Für Knopflöcher mit Auge, Keilriegel und plastischer Stichbildung in losen grobgewebten Stoffen. Schneidblock oben, Messer unten. Schnittlänge 16; 18 und 20 mm. Keilriegellänge 2 und 4 mm. For buttonholes with eye, taper tack and plastic stitches in loose, coarse materials. Cutting block above, knife below. Cut length 16; 18 and 20 mm. Taper tack length 2 and 4 mm. | | | | | | | |

Wie E3431/L1, jedoch Schnittlänge 20; 22 und 24 mm. Keilriegellänge 2 und 4 mm.
 As E3431/L1, but cut length 20; 22 and 24 mm. Taper tack length 2 and 4 mm.



| | | | | | | | | |
|--|---|--------------------------------------|-------------|----------------------|-------------------------------------|-------------|----------------------|-------------|
| Schneidvorgang: Cutting operation: Nach dem Nähen schneidend Cuts after sewing | E-Nr. / E-No. 578- | E3431/L1 | | | E3431/L2 | | | |
| | Knopflochform Buttonhole shape | | | | | | | |
| Hauptsteuerscheibe Main control cam | Obere Steuerscheibe (Augenform) Upper control cam (eye shape) | Augengröße a Eye size | 3,3 mm | | | 3,3 mm | | |
| | | b | 4,6 mm | | | 4,6 mm | | |
| 0558 202025 | Untere Steuerscheibe (Riegelform) Lower control cam (tack shape) | Max. Schnittlänge Max. cut length | 24; 4 mm | 26; 2 mm 26; 4 mm | 28; 2 mm | 28; 4 mm | 30; 2 mm 30; 4 mm | 32; 2 mm |
| | | Teile-Nr.: | 0558 002301 | 0558 002302 | 0558 002303 | 0558 002303 | 0558 002304 | 0558 002311 |
| Messer Knife | Augengröße c Eye size | 2,8 mm | | | 2,8 mm | | | |
| | d | 4,3 mm | | | 4,3 mm | | | |
| | Teile-Nr.: | 0578 003365 Ersetzt = (0578 003349) | | | 0578 003365 Ersetzt = (0578 003349) | | | |
| | Teile-No.: | | | | | | | |
| | Schnittlänge Cut length | 24 mm | 26 mm | 28 mm | 28 mm | 30 mm | 32 mm | |
| | Schneidblock Cutting block | 0578 003325 | 0578 003326 | 0578 003327 | 0578 003327 | 0578 003328 | 0578 003329 | |
| | Stichplatte, komplett Throat plate, complete | 0558 002098 | | | 0558 002098 | | | |
| Greifer, links Looper, left | 0557 002872 A | | | 0557 002872 A | | | | |
| Doppelkettstich-Knopflochautomat mit Kurzabschneider für Oberfaden, Unterfaden und untere Rundgimpe. Ohne obere Gimpenzuführung. Automatic Double-Chainsstitch Buttonholer with short cutter for needle thread, looper thread and lower round gimp. Without upper gimp guide. | Greifer, rechts Looper, right | 0557 000602 A | | | 0557 000602 A | | | |
| | Spreizer, links Spreader, left | 0558 002035 | | | 0558 002035 | | | |
| | Spreizer, rechts Spreader, right | 0557 000611 | | | 0557 000611 | | | |
| | Stoffklammermen Cloth clamps | oben, links upper, left | 0558 009144 | | | 0578 003455 | | |
| | | oben, rechts upper, right | 0558 009164 | | | 0578 003456 | | |
| | Stoffklammermen Cloth clamps | unten, links lower, left | 0558 002855 | | | 0578 002857 | | |
| | | unten, rechts lower, right | 0558 002856 | | | 0578 002858 | | |
| | Klammerplatte, links Clamp plate, left | 0578 004644 | | | 0578 004644 | | | |
| | Klammerplatte, rechts Clamp plate, right | 0558 008862 | | | 0558 008872 | | | |
| | Klammerplatte re. enthalten incl. in the clamp | Obermesser Upper knife | 0558 008868 | | | 0558 008878 | | |
| Untermesser Lower knife | | 0558 008869 | | | 0558 008879 | | | |
| Antriebshebel Actuating lever | | 0558 008864 | | | 0558 006101 | | | |
| Nadelsystem / -dicke Needle system / -size | 558 / 90 | | | 558 / 90 | | | | |
| Bemerkungen Remarks | Für Knopflöcher mit Auge, Keilriegel und plastischer Stichbildung in losen grobgewebten Stoffen. Schneidblock oben, Messer unten. Schnittlänge 14; 16 und 18 mm. Keilriegellänge 2 und 4 mm. For buttonholes with eye, taper tack and plastic stitches in loose, coarse materials. Cutting block above, knife below. Cut length 14; 16 and 18 mm. Taper tack length 2 and 4 mm. | | | | | | | |

E3431/L3
Wie E3431/L1, jedoch Schnittlänge 24; 26 und 28 mm. Keilriegellänge 2 und 4 mm.
As E3431/L1, but cut length 24; 26 and 28 mm. Taper tack length 2 and 4 mm.

E3431/L4
Wie E3431/L1, jedoch Schnittlänge 28; 30 und 32 mm. Keilriegellänge 2 und 4 mm.
As E3431/L1, but cut length 28; 30 and 32 mm. Taper tack length 2 and 4 mm.



| | | | | | | | | | | | |
|---|-----------------------------------|---|-------------------------------------|-------------------------------------|-------------------------|-------------|-------------------------|-------------------------------------|--|--|--|
| Schneidvorgang: Nach dem Nähen schneiden Cutting operation: Cuts after sewing | E-Nr. / E-No. 578- | | E3437/L1 | | | E3437/L2 | | | E3431/L3 Wie E3431/L1, jedoch Schnittlänge 24; 26 und 28 mm. Keilriegellänge 2 und 4 mm. As E3431/L1, but cut length 24; 26 and 28 mm. Taper tack length 2 and 4 mm. | | |
| | Knopflochform Buttonhole shape | | | | | | | | | | |
| Obere Steuerscheibe (Augenform) Upper control cam (eye shape) | | Augengröße a Eye size | | 2,4 mm | | | 2,4 mm | | | | |
| | | b | | 3,9 mm | | | 3,9 mm | | | | |
| | | | | Teile-Nr.: Part-No.: 0558 002257 | | | 0558 002257 | | | | |
| Untere Steuerscheibe (Riegelform) Lower control cam (tack shape) | | Max. Schnittlänge Max. cut length | | 14; 6 mm | | | 16; 4 mm 16; 6 mm | | | | |
| | | Teile-Nr.: | | 0558 002296 | | | 0558 002297 0558 002298 | | | | |
| | | 18; 4 mm | | | 18; 6 mm | | | 20; 4 mm 20; 6 mm | | | |
| | | 0558 002298 | | | 0558 002298 | | | 0558 002299 0558 002300 | | | |
| Hauptsteuerscheibe 0558 202025 Main control cam | Augengröße c Eye size | | 2,8 mm | | | 2,8 mm | | | | | |
| | d | | 4,3 mm | | | 4,3 mm | | | | | |
| | | | Teile-Nr.: Part-No.: 0578 003365 | | | 0578 003365 | | | | | |
| | Schnittlänge Cut length | | 14 mm | | | 16 mm | | | | | |
| | | | 18 mm | | | 18 mm | | | | | |
| | | | 20 mm | | | 22 mm | | | | | |
| Schneidblock Cutting block | | 0578 003330 | | | 0578 003321 0578 003322 | | | 0578 003322 0578 003323 0578 003324 | | | |
| Stichplatte, komplett Throat plate, complete | | 0558 002110 | | | 0558 002110 | | | | | | |
| Greifer, links Looper, left | | 0557 002872 | | | 0557 002872 | | | | | | |
| Doppelkettstich-Knopflochautomat mit Kurzabschneider für Oberfaden, Unterfaden und untere Rundgimpe. Ohne obere Gimpenzuführung. Automatic Double-Chainstitch Buttonholer with short cutter for needle thread, looper thread and lower round gimp. Without upper gimp guide. | | Greifer, rechts Looper, right | | 0557 000602 A | | | 0557 000602 A | | | | |
| | | Spreizer, links Spreader, left | | 0558 002876 K | | | 0558 002876 K | | | | |
| | | | | 0557 000611 | | | 0557 000611 | | | | |
| | | Stoffklammen Cloth clamps | | oben, links upper, left | | 0558 009147 | | | 0558 009148 | | |
| | | | | oben, rechts upper, right | | 0558 009167 | | | 0558 009168 | | |
| | | | | unten, links lower, left | | 0558 002851 | | | 0578 002853 | | |
| | | | | unten, rechts lower, right | | 0558 002852 | | | 0578 002854 | | |
| | | Klammerplatte, links Clamp plate, left | | 0578 004644 | | | 0578 004644 | | | | |
| | | Klammerplatte, rechts Clamp plate, right | | 0558 008802 | | | 0558 008852 | | | | |
| | | Klammerplatte re. enthalten incl. in the clamp | | Obermesser Upper knife | | 0558 008816 | | | 0558 008858 | | |
| Untermesser Lower knife | | | | 0558 008817 | | | 0558 008859 | | | | |
| Antriebshebel Actuating lever | | | | 0558 008812 | | | 0558 008854 | | | | |
| Nadelsystem / -dicke Needle system / -size | | 558 / 110 | | | 558 / 110 | | | | | | |
| Bemerkungen | | Für Knopflöcher in Jeans und dergleichen. Mit abgestuften, oberen Stoffklammen insbesondere bei Hosenbunden. Schnittlänge 14; 16 und 18 mm. Keilriegellänge 4 und 6 mm. | | | | | | | | | |
| Remarks | | For buttonholes in denims and the like. With stepped upper fabric clamps, especially for waistbands. Cut length 14; 16 and 18 mm. Taper tack length 4 and 6 mm. | | | | | | | | | |