



Teileliste  
Parts List

559, 580

Teileliste  
Parts List  
559, 580

Inhaltsverzeichnis/Table of Contents

Inhalt	Table	Contents
Maschinenoberteil	1-6, 10	Machine head
Stofftrageplatte	8,9	Cloth carrier plate
Greiferbock	11	Looper turret
Spannungsplatte	12	Tension plate
Kopfdeckel	13	Face cover
Arm und Grundplatte	14	Arm and bed plate
Schrittmotor	7, 15, 16	Step motor
Sockel	17	Socket
Ölbehälter	18	Oil container
Nadel- und Augenschutz, Bedienfeld, Nähleuchte	19-21	Needle and eye guard, Control panel, Sewing lamp
Taster	22	Switch
Klammerplatten	23, 25, 26, 30, 31-34	Clamping plates
Fadenabschneider	24, 27, 32, 33	Thread cutter
Fadenvorzieher	28	Thread advancing device
Multiflex	29	Multiflex
Nadelfadenfänger	35	Needle thread catcher
Steuerung	36	Control unit
Tischplatte und Gestell	37-39	Table top and stand
Auflagetisch	40	Support table
Anschiebetisch	41	Woode slide-on table
Mittenanschlag	42	Central stop
Knopfloch zu Knopfloch Anschlag	43	Stop
Lasermarkierungsleuchte	44	Laser marking lamp
Rückhaltevorrichtung	45	Retention device
Lichtschanke	46	Light barrier
Gimpenführung	47	Gimp guide
Längseinlegen	48-52	Vertical positioning

Alle Rechte vorbehalten

Eigentum der Dürkopp Adler AG und urheberrechtlich geschützt. Jede, auch auszugsweise, Wiederverwendung dieser Inhalte ist ohne vorheriges schriftliches Einverständnis der Dürkopp Adler AG verboten.

All rights reserved.

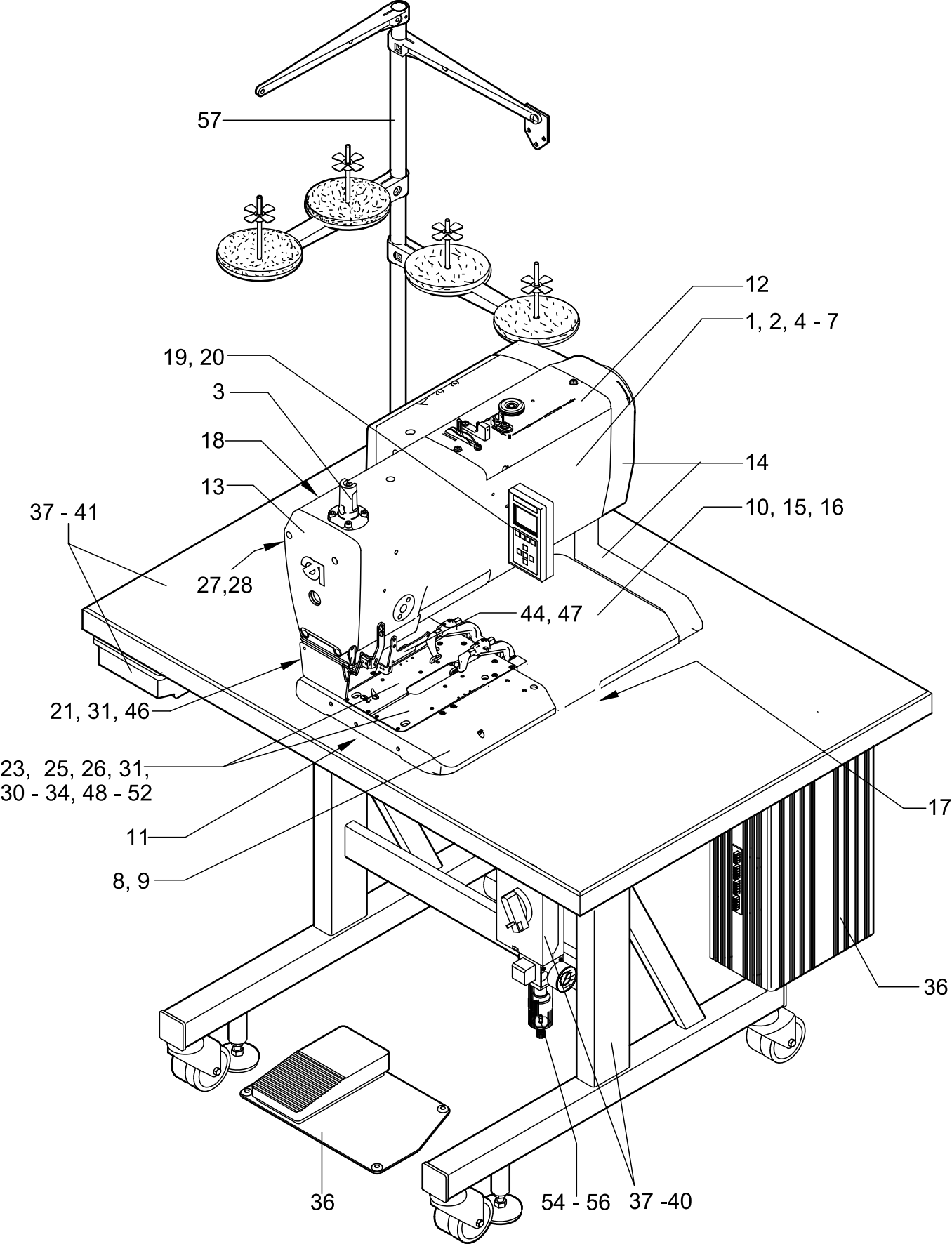
Property of Dürkopp Adler AG and copyrighted worldwide. Reproduction or publication of the content in any manner, even in extracts, is - without prior written permission of Dürkopp Adler AG - prohibited.

**Copyright © Dürkopp Adler AG - 2014**

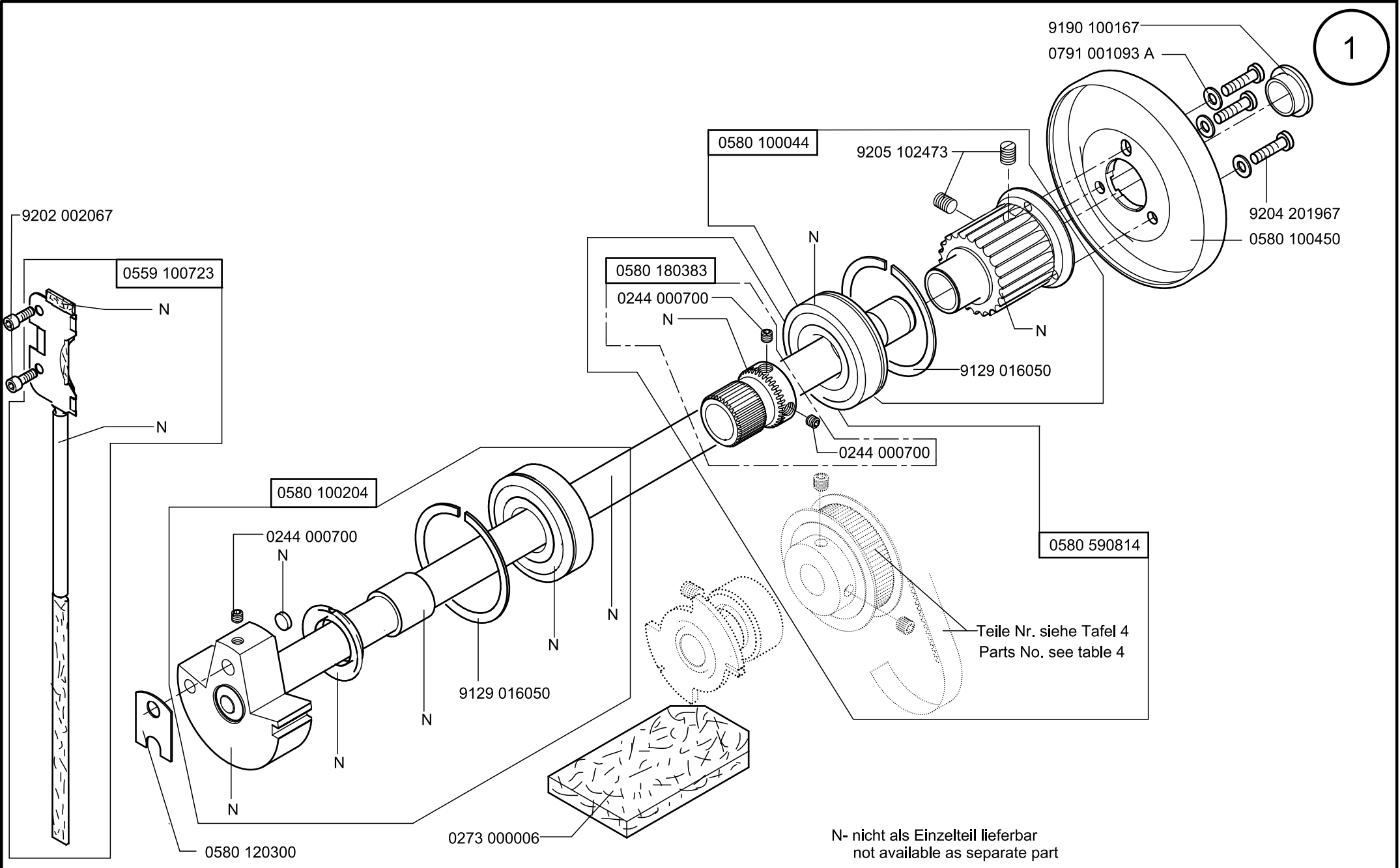
Teileliste  
Parts List  
559, 580

Inhaltsverzeichnis/Table of Contents

<b>Inhalt</b>	<b>Table</b>	<b>Contents</b>
Absaugeinrichtung	53	Suction device
Pneumatik	54-56	Pneumatic
Beipack	57	Accessories
Näheinrichtungen		Sewing Equipment
Pläne		Plans



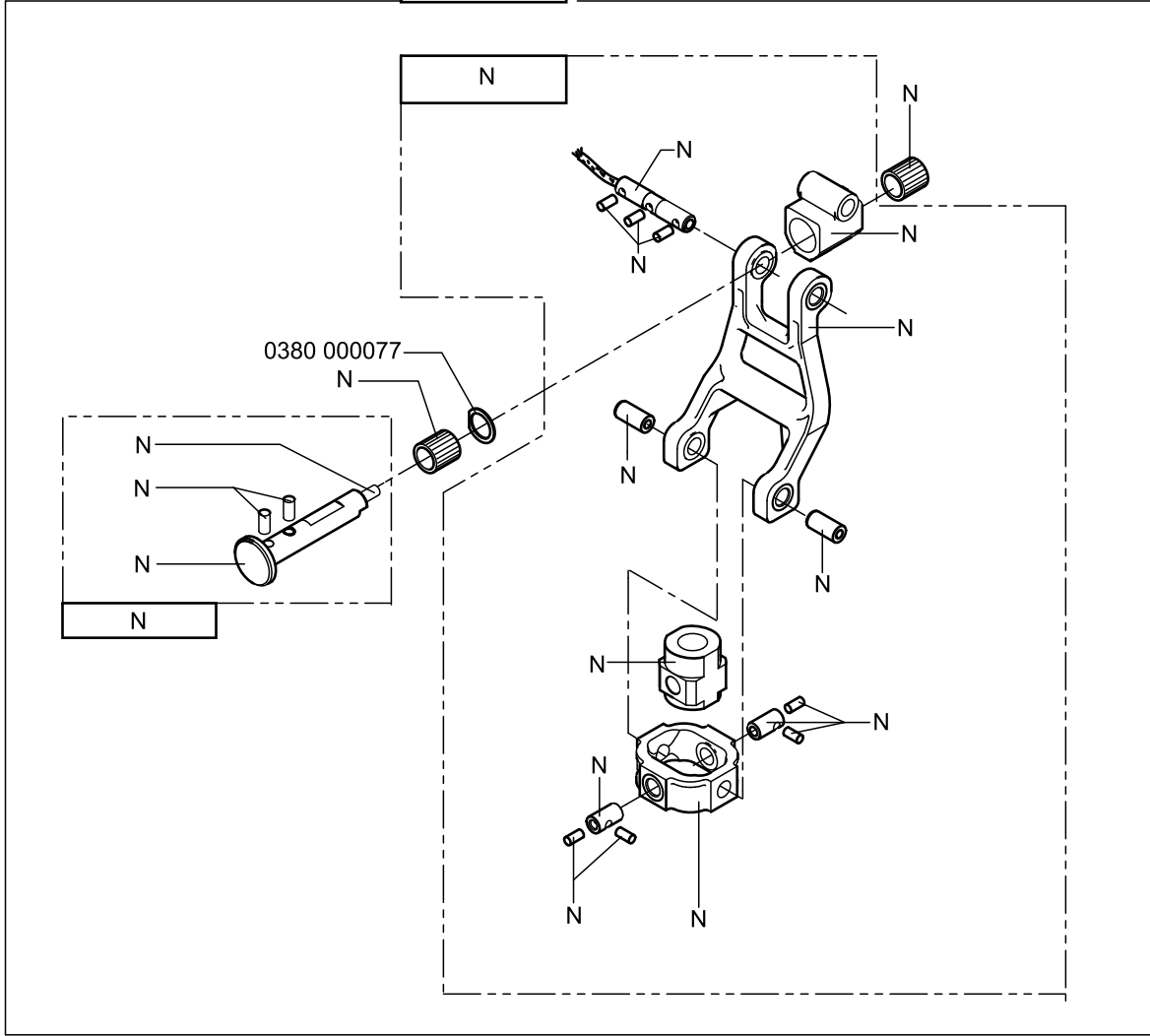
1



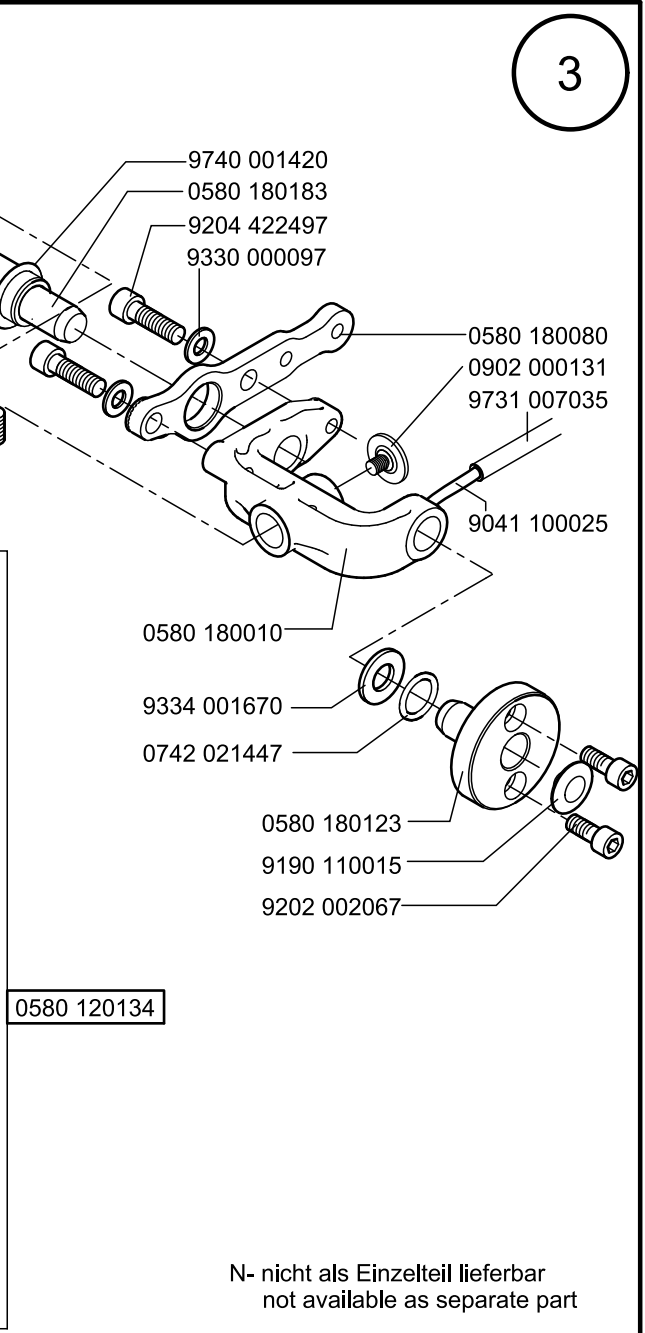
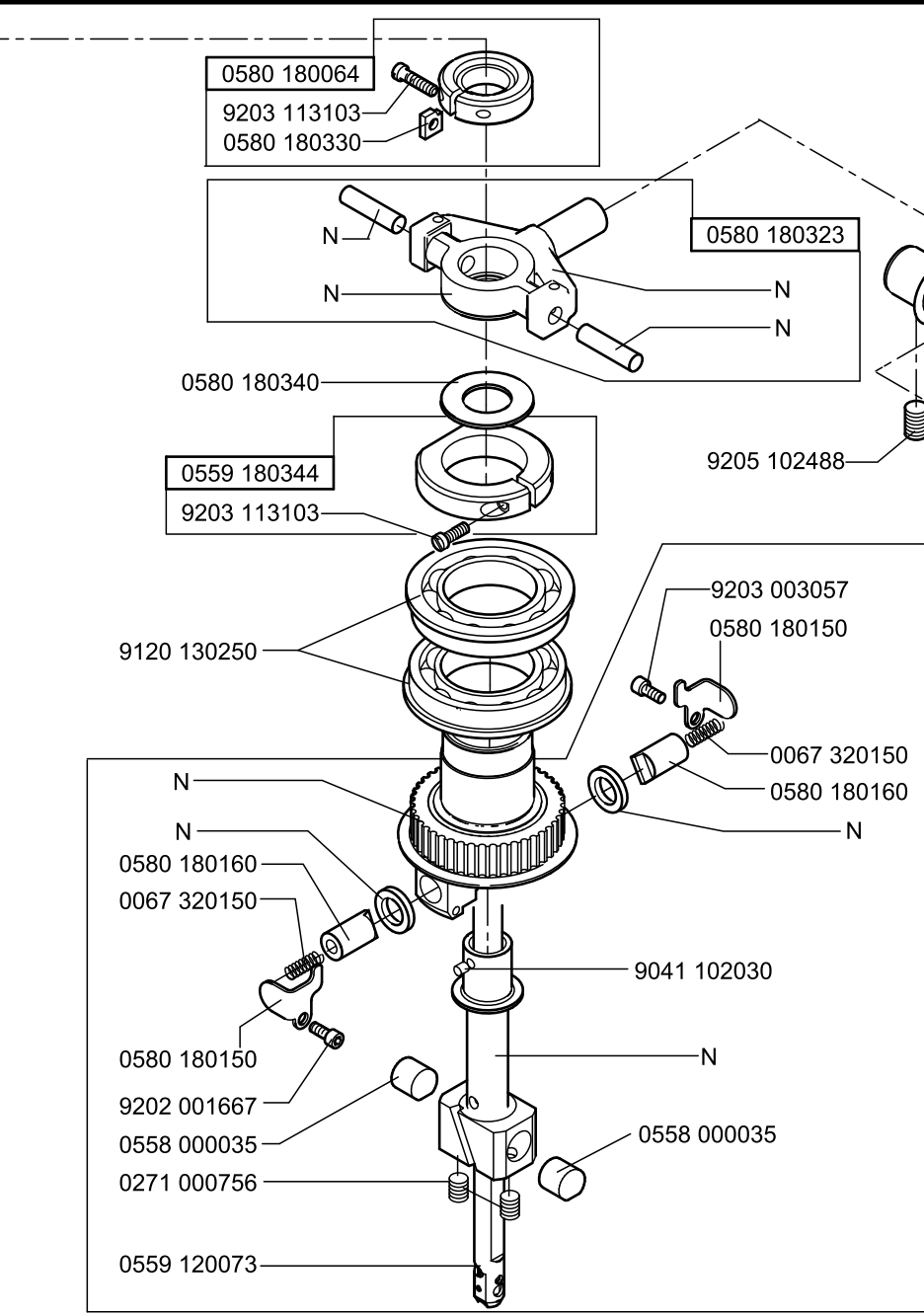
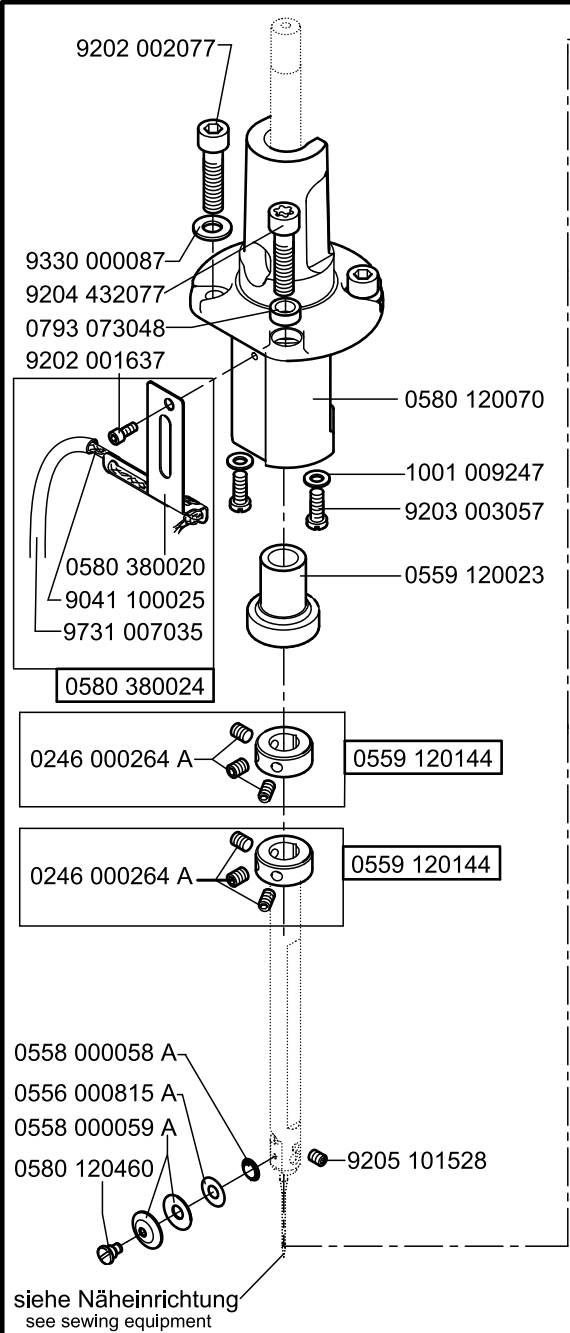
Scale 50 %

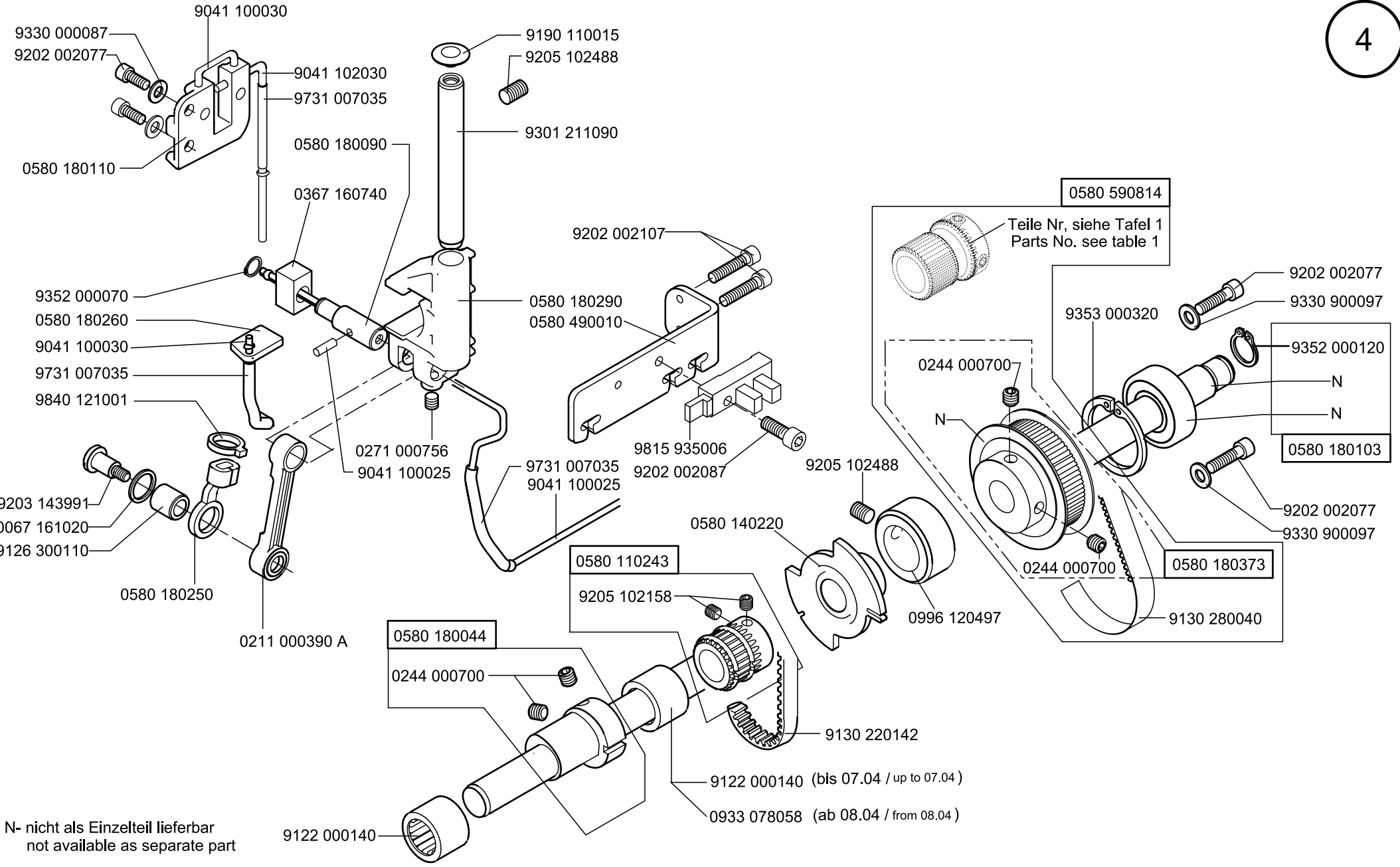
N- nicht als Einzelteil lieferbar  
not available as separate part

0580 120124



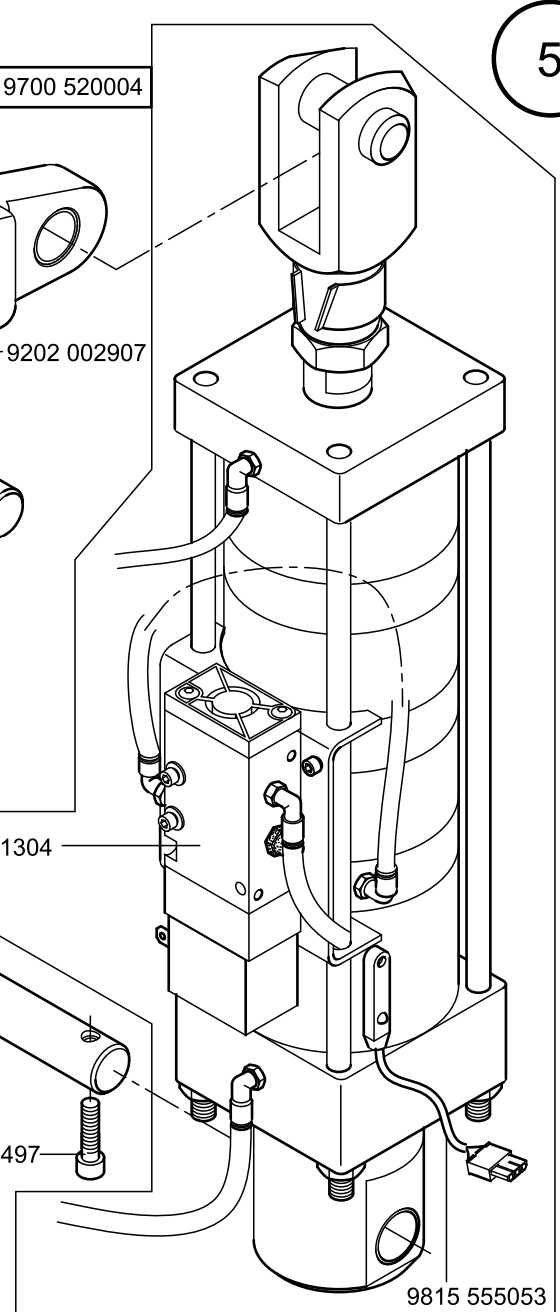
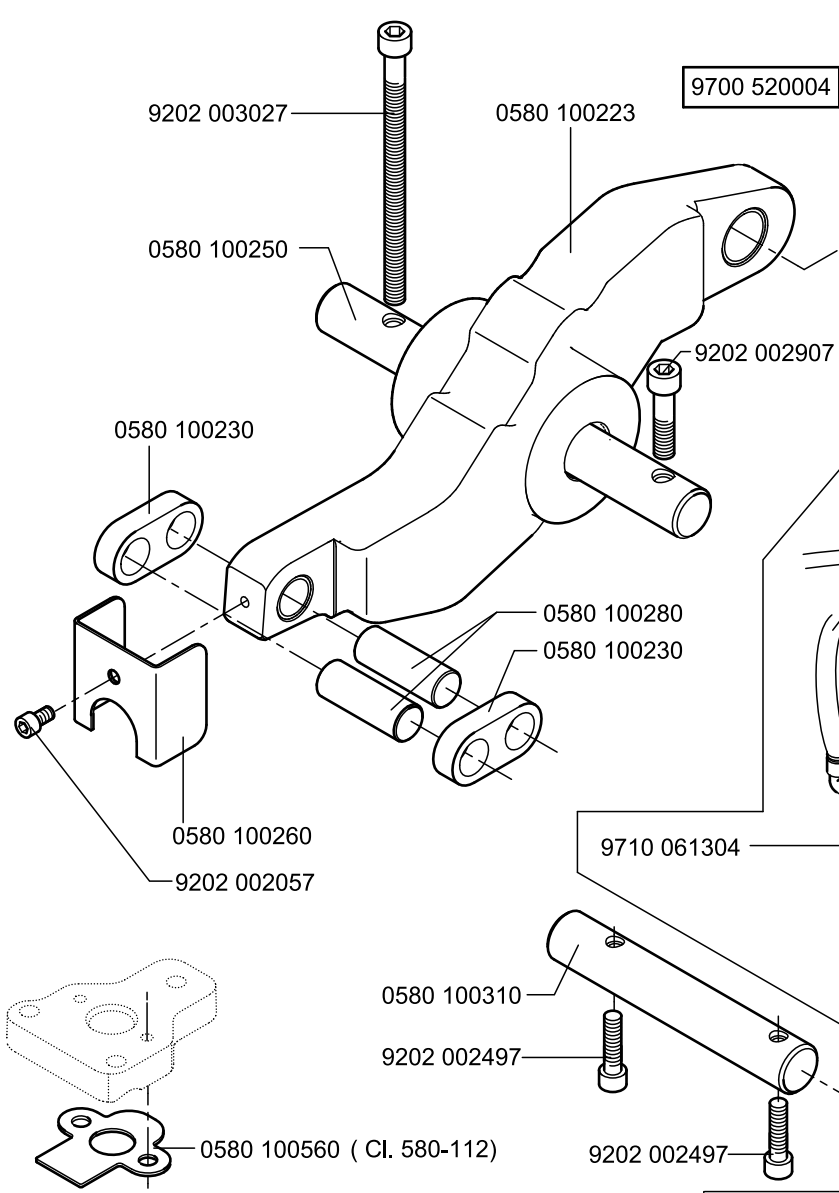
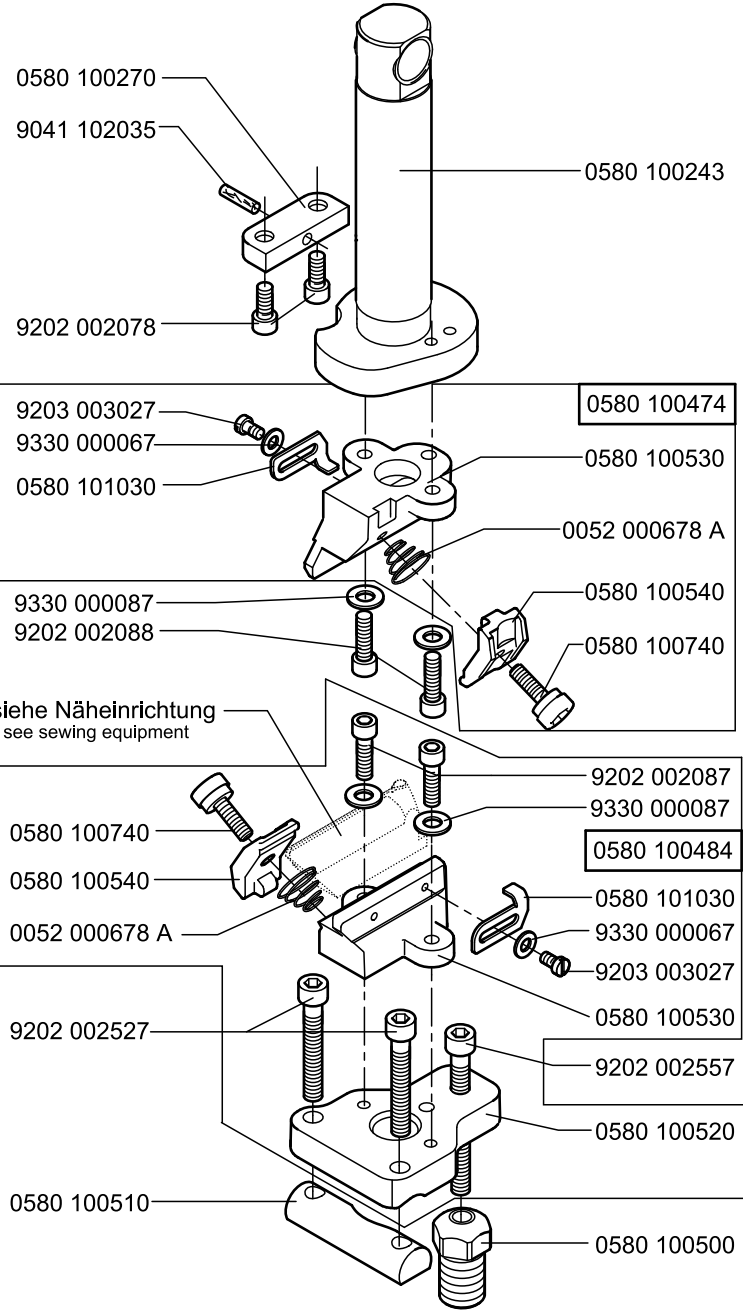
N- nicht als Einzelteil lieferbar  
not available as separate part

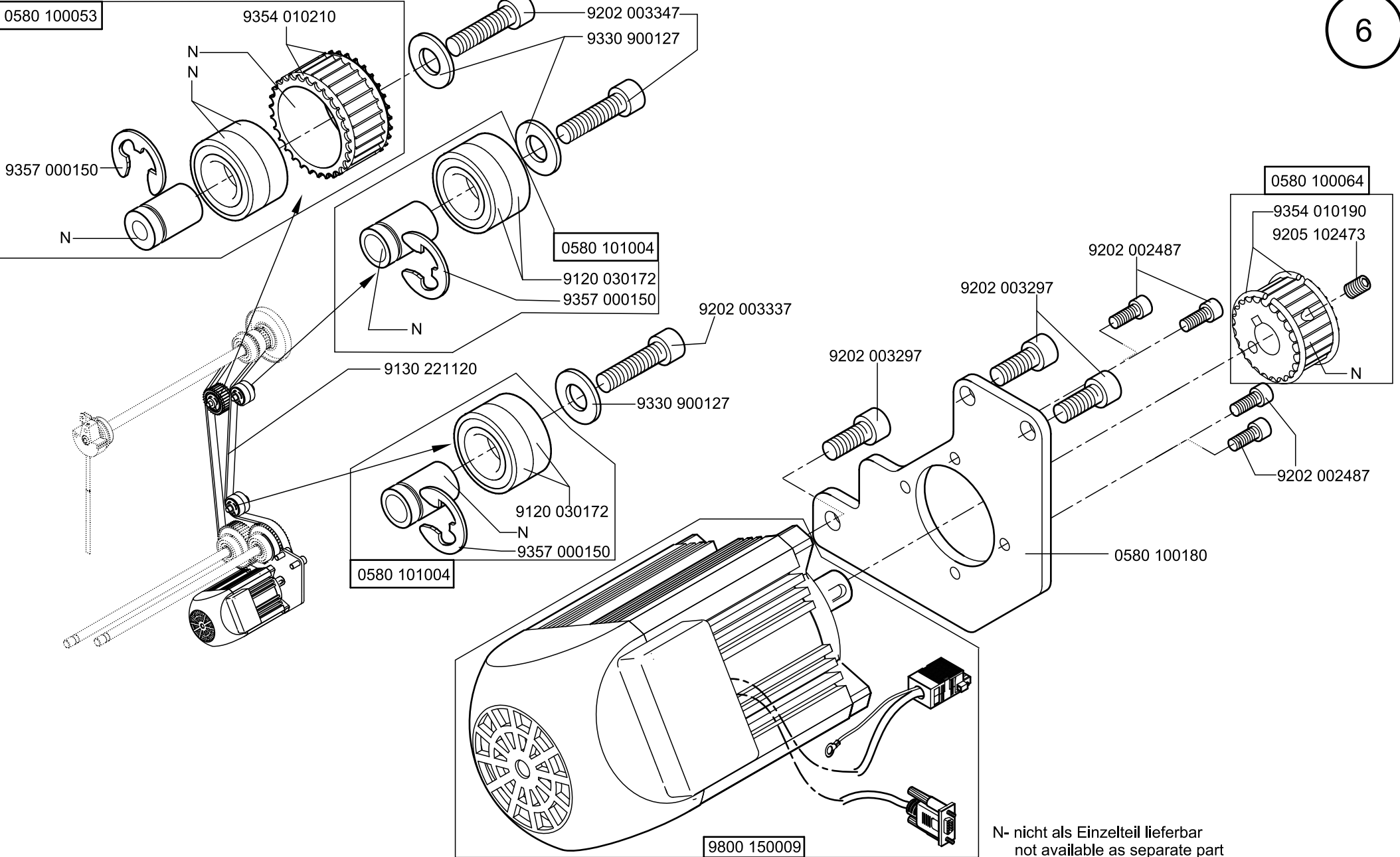




N- nicht als Einzelteil lieferbar  
not available as separate part







0580 100053

9354 010210

9202 003347

9330 900127

9357 000150

N  
N

0580 101004

9120 030172

9357 000150

0580 100064

9354 010190

9205 102473

9202 002487

9202 003337

9202 003297

9130 221120

9330 900127

9202 003297

9120 030172

9357 000150

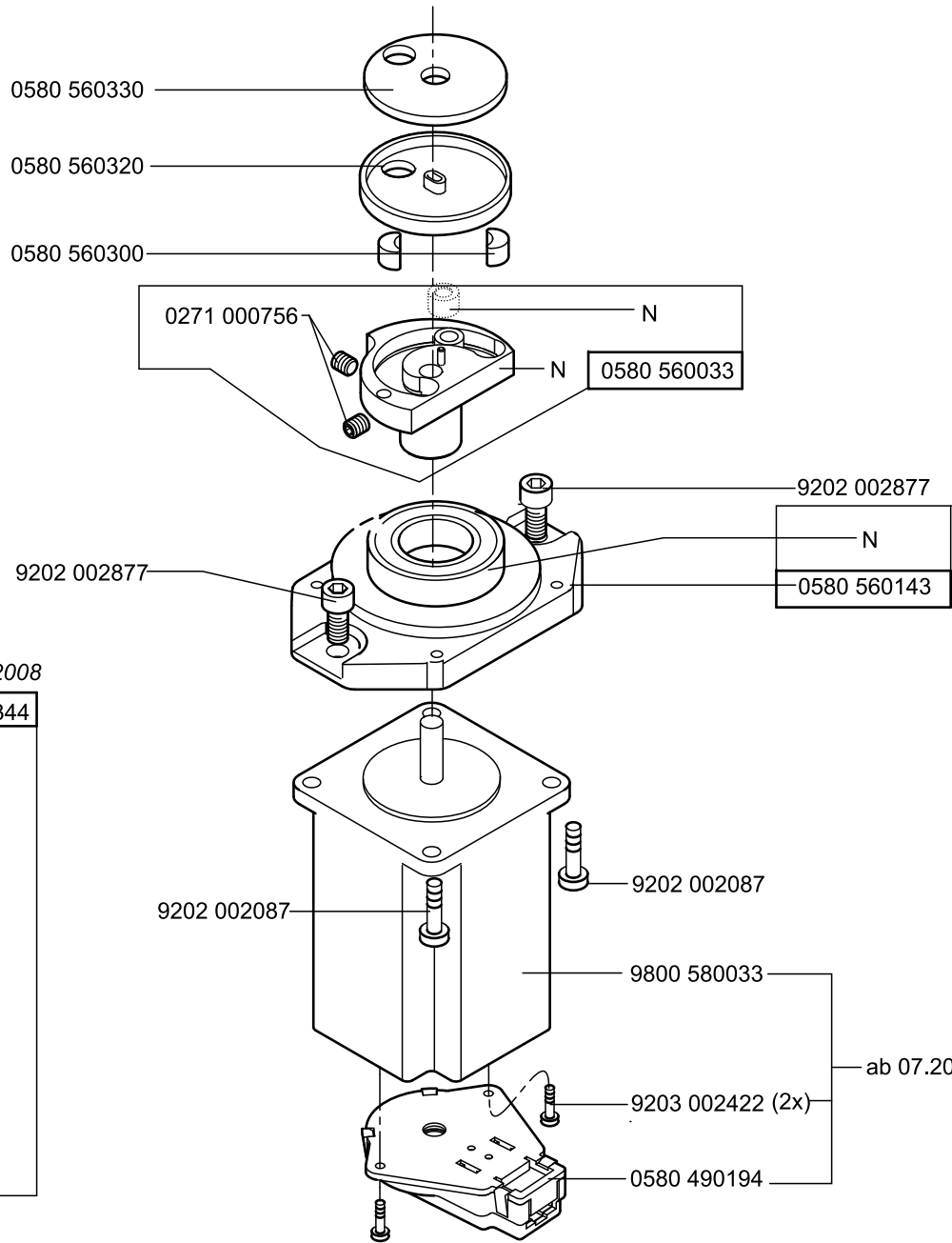
0580 101004

9202 002487

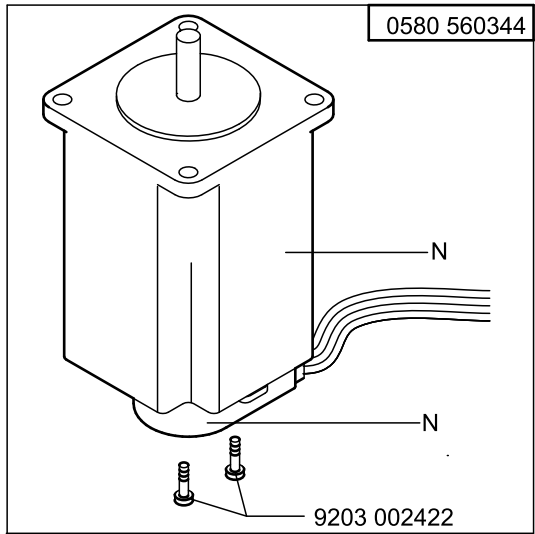
0580 100180

9800 150009

N- nicht als Einzelteil lieferbar  
not available as separate part



bis 06.2008 / until 06.2008

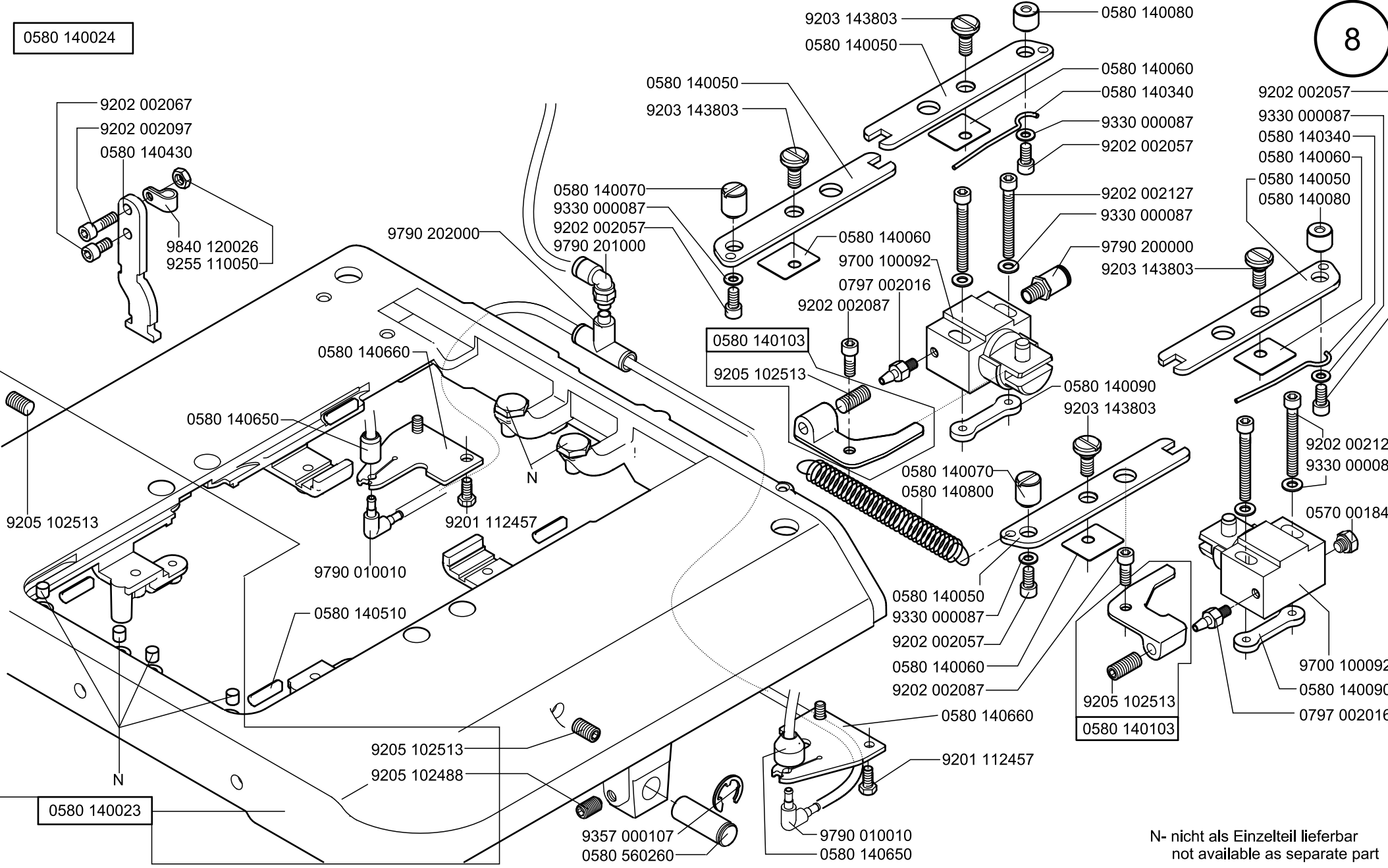


ab 07.2008 / from 07.2008

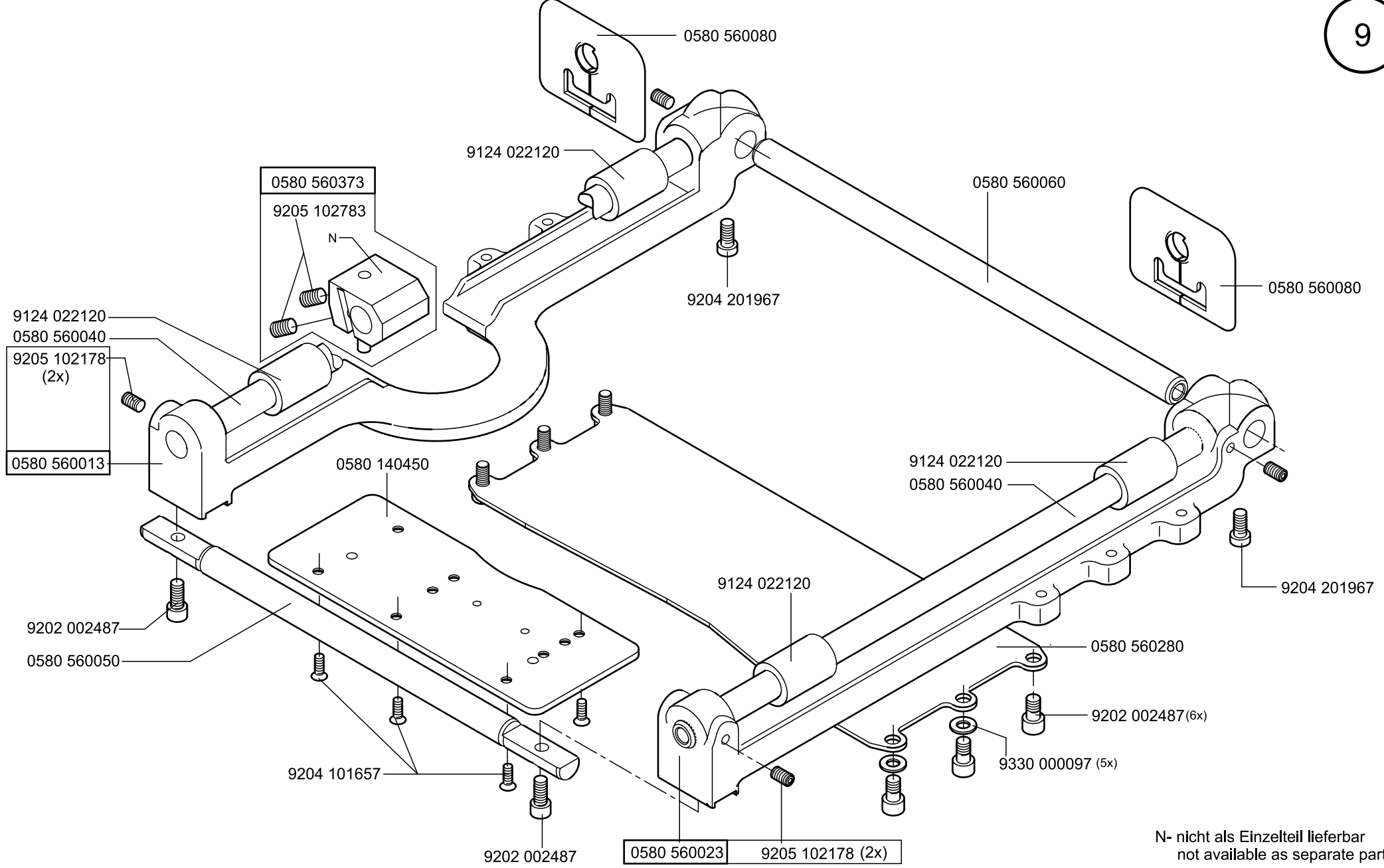
N- nicht als Einzelteil lieferbar  
not available as separate part

0580 140024

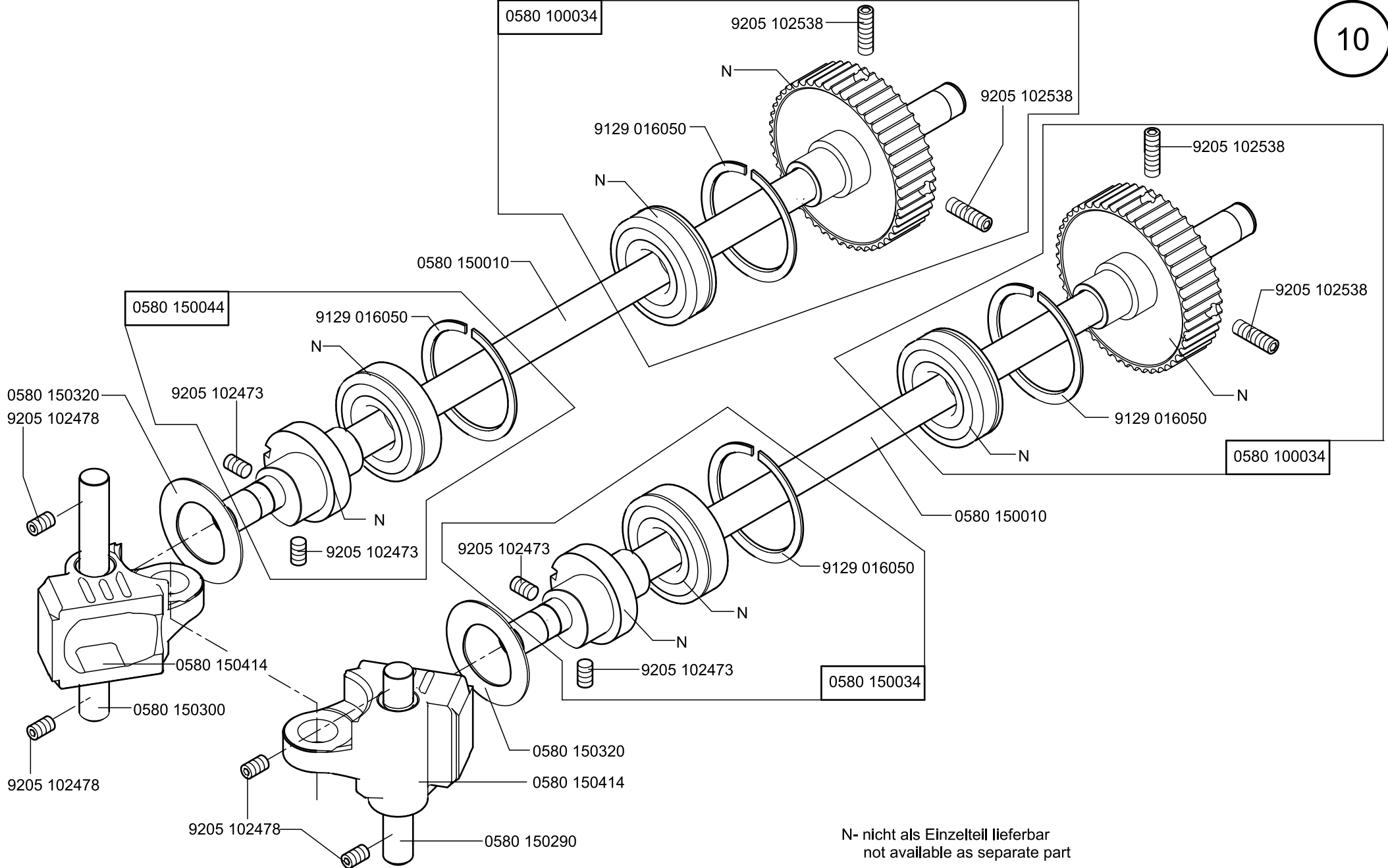
8



N- nicht als Einzelteil lieferbar  
not available as separate part



N- nicht als Einzelteil lieferbar  
not available as separate part

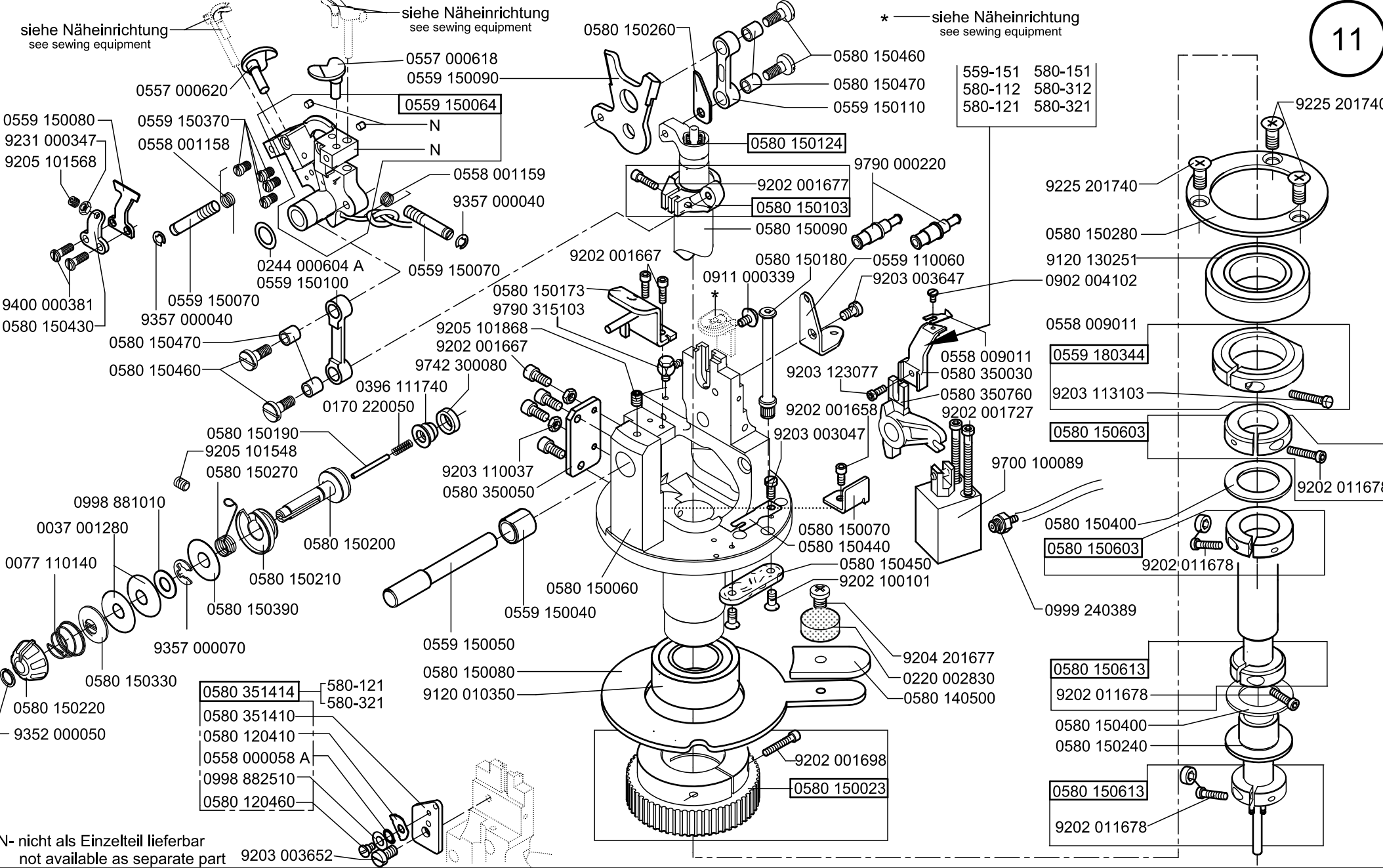


N- nicht als Einzelteil lieferbar  
not available as separate part

siehe Näheinrichtung  
see sewing equipment

siehe Näheinrichtung  
see sewing equipment

\* siehe Näheinrichtung  
see sewing equipment



0559 150080  
9231 000347  
9205 101568

9400 000381  
0580 150430

0077 110140

0580 150220  
9352 000050

N- nicht als Einzelteil lieferbar  
not available as separate part

- 0580 351414
- 0580 351410
- 0580 120410
- 0558 000058 A
- 0998 882510
- 0580 120460

- 580-121
- 580-321

9203 003652

- 0559 150050
- 0580 150080
- 9120 010350

- 0580 150060
- 0559 150040

- 9203 110037
- 0580 350050

- 9742 300080
- 0396 111740
- 0170 220050

- 9205 101868
- 9202 001667

- 0559 150070
- 9357 000040

- 0557 000620
- 0559 150370
- 0558 001158

- 0557 000618
- 0559 150090

- 9202 001667
- 0580 150173
- 9790 315103

- 0580 150180
- 0911 000339

- 0580 150260
- 0580 150460
- 0580 150470
- 0559 150110

- 0580 150070
- 0580 150440
- 0580 150450
- 9202 100101

- 9203 003047
- 9203 123077
- 9202 001658

- 0580 150180
- 0559 110060
- 9203 003647

- 9202 001677
- 0580 150103
- 0580 150090

- 0580 150124
- 9790 000220

- 0580 150260
- 0580 150460
- 0580 150470
- 0559 150110

- 9203 003647
- 0559 110060

- 559-151
- 580-112
- 580-121

- 580-151
- 580-312
- 580-321

- 9700 100089
- 0580 150400
- 0580 150603

- 0558 009011
- 0580 350030
- 0580 350760
- 9202 001727

- 0580 150180
- 0559 110060
- 9203 003647

- 9202 001677
- 0580 150103
- 0580 150090

- 0580 150124
- 9790 000220

- 0580 150260
- 0580 150460
- 0580 150470
- 0559 150110

- 0580 150613
- 9202 011678

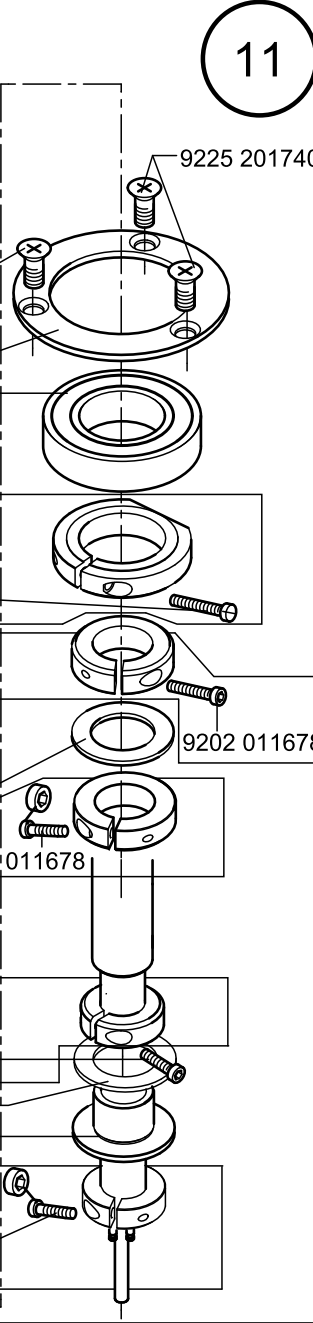
- 0580 150603
- 9202 011678

- 0580 150603
- 9202 011678

- 0559 180344
- 9203 113103

- 9225 201740
- 0580 150280
- 9120 130251
- 0902 004102

- 0580 150260
- 0580 150460
- 0580 150470
- 0559 150110



- 0580 150260
- 0580 150460
- 0580 150470
- 0559 150110

- 9225 201740
- 0580 150280
- 9120 130251
- 0902 004102

- 0559 180344
- 9203 113103

- 0580 150603
- 9202 011678

- 0580 150603
- 9202 011678

- 0580 150613
- 9202 011678

- 0580 150400
- 0580 150240

- 0580 150613
- 9202 011678

- 0580 150260
- 0580 150460
- 0580 150470
- 0559 150110

- 9225 201740
- 0580 150280
- 9120 130251
- 0902 004102

- 0559 180344
- 9203 113103

- 0580 150603
- 9202 011678

- 0580 150603
- 9202 011678

- 0580 150613
- 9202 011678

- 0580 150400
- 0580 150240

- 0580 150613
- 9202 011678

- 0580 150260
- 0580 150460
- 0580 150470
- 0559 150110

- 9225 201740
- 0580 150280
- 9120 130251
- 0902 004102

- 0559 180344
- 9203 113103

- 0580 150603
- 9202 011678

- 0580 150603
- 9202 011678

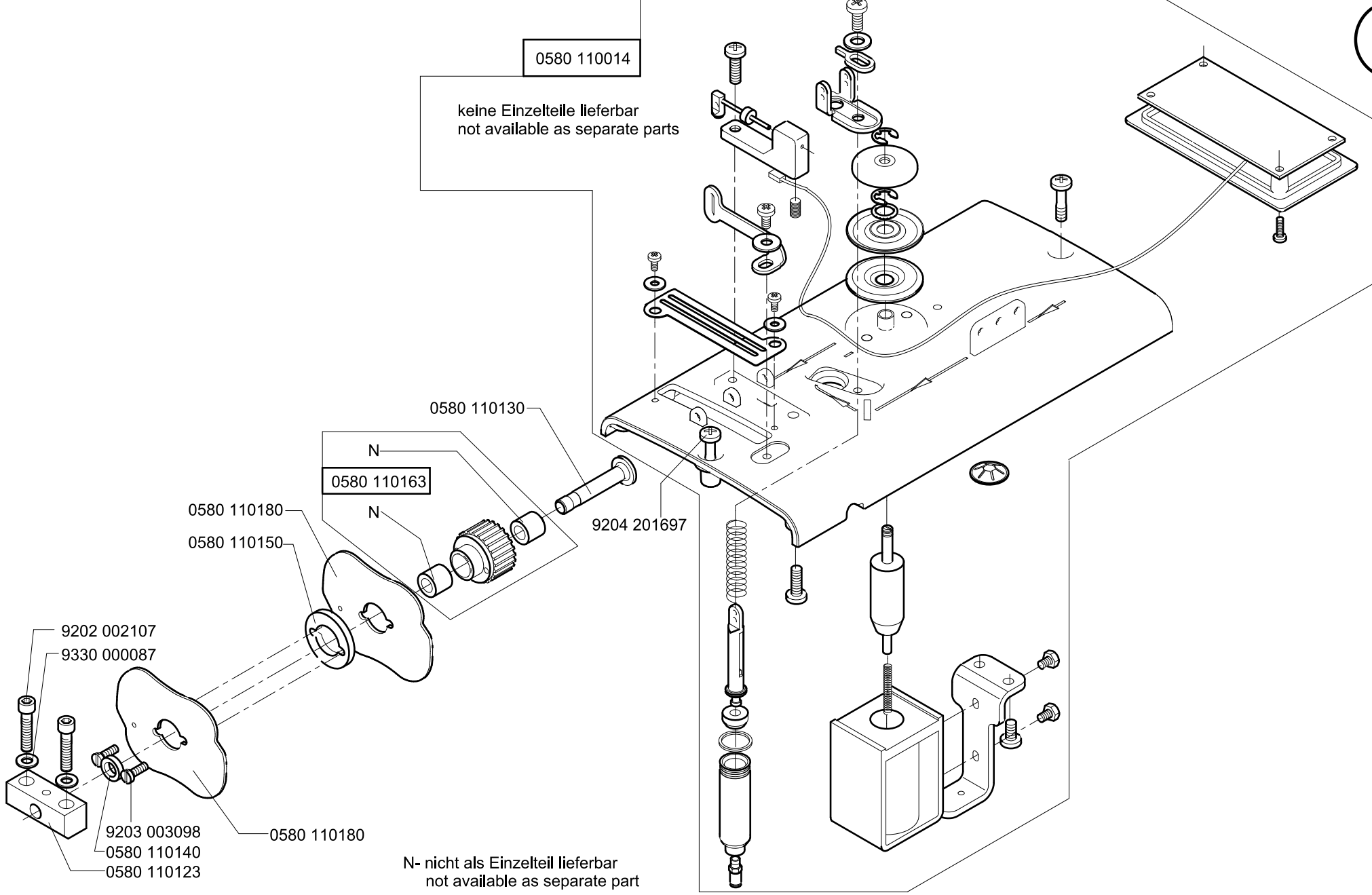
- 0580 150613
- 9202 011678

- 0580 150400
- 0580 150240

- 0580 150613
- 9202 011678

0580 110014

keine Einzelteile lieferbar  
not available as separate parts



0580 110180

0580 110150

N  
0580 110163  
N

0580 110130

9204 201697

9202 002107

9330 000087

9203 003098

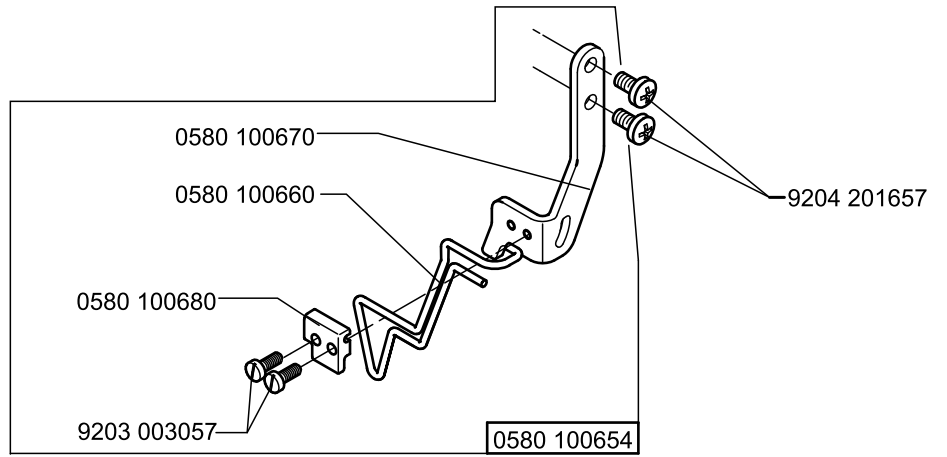
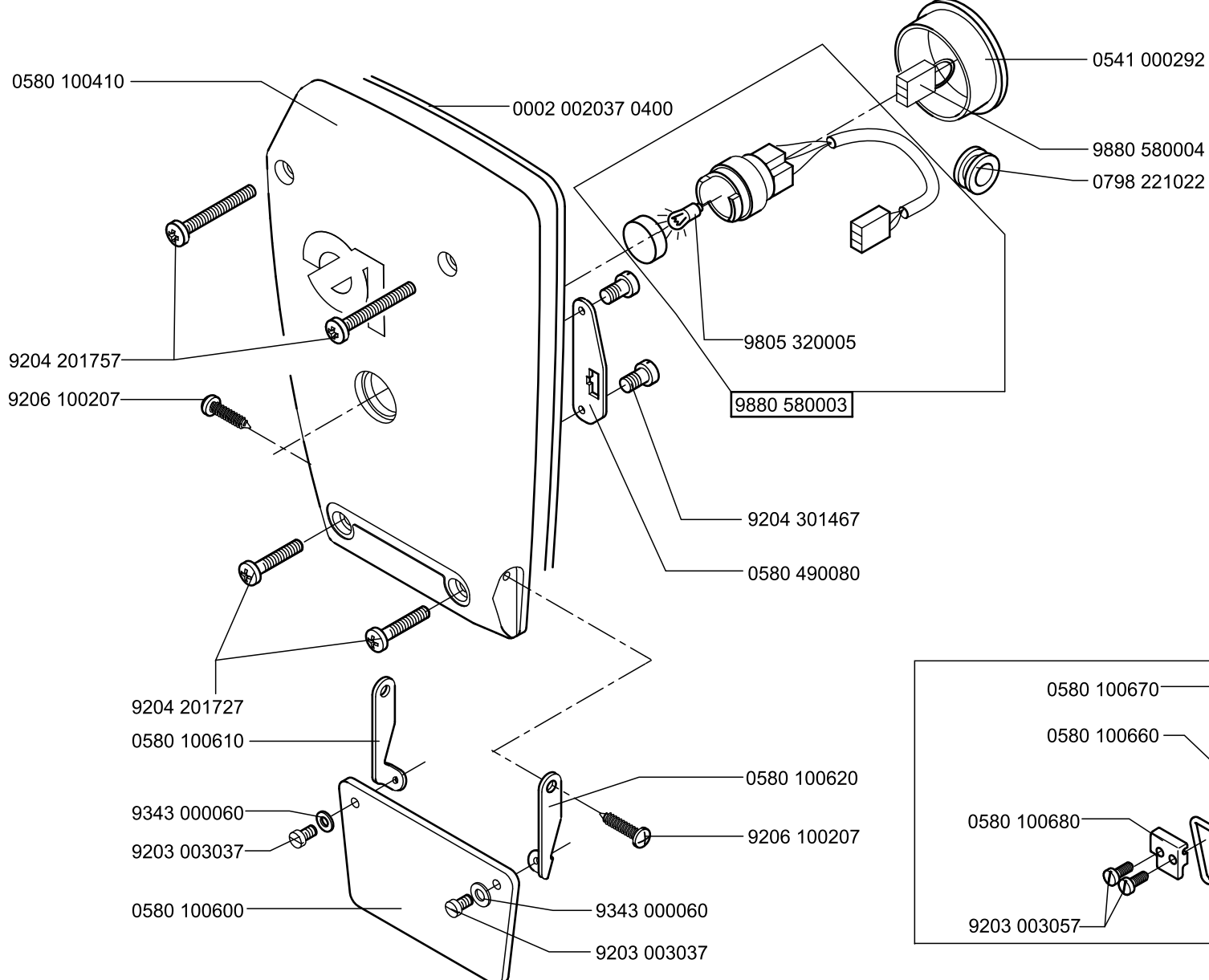
0580 110140

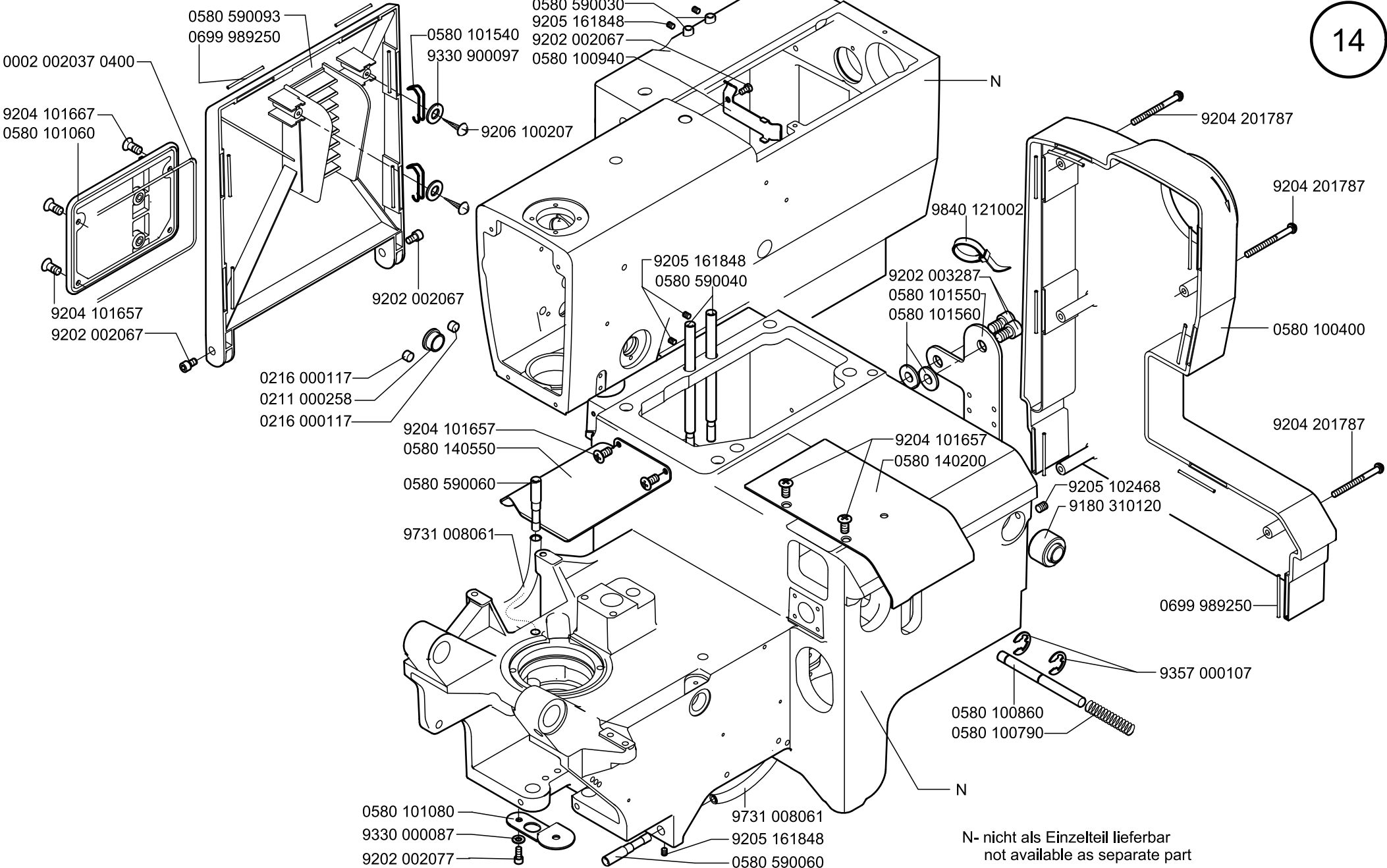
0580 110123

0580 110180

N- nicht als Einzelteil lieferbar  
not available as separate part







N- nicht als Einzelteil lieferbar  
not available as separate part

0580 100094

9205 102488

9330 900117

9120 050121

9202 002917

9130 280010

0580 100130

9120 050100

0580 100103

9205 102488

N

bis 06.2008  
until 06.2008

0580 560344

9203 002431 (2x)

9130 280031

9202 002087  
0580 101210

0580 101200

9330 000067  
9201 111297

0580 101210

9815 710103

0580 490140

0580 490150

9202 002917

9330 900117

9380 520180

0580 100350

9330 900117

9120 050121

9330 900117

9202 002917

9205 102143 (2x)

0580 100113

9202 002887  
9330 200117  
0580 100330

0580 100150

9330 900117

9203 002422 (2x)

0580 490194

9800 580033

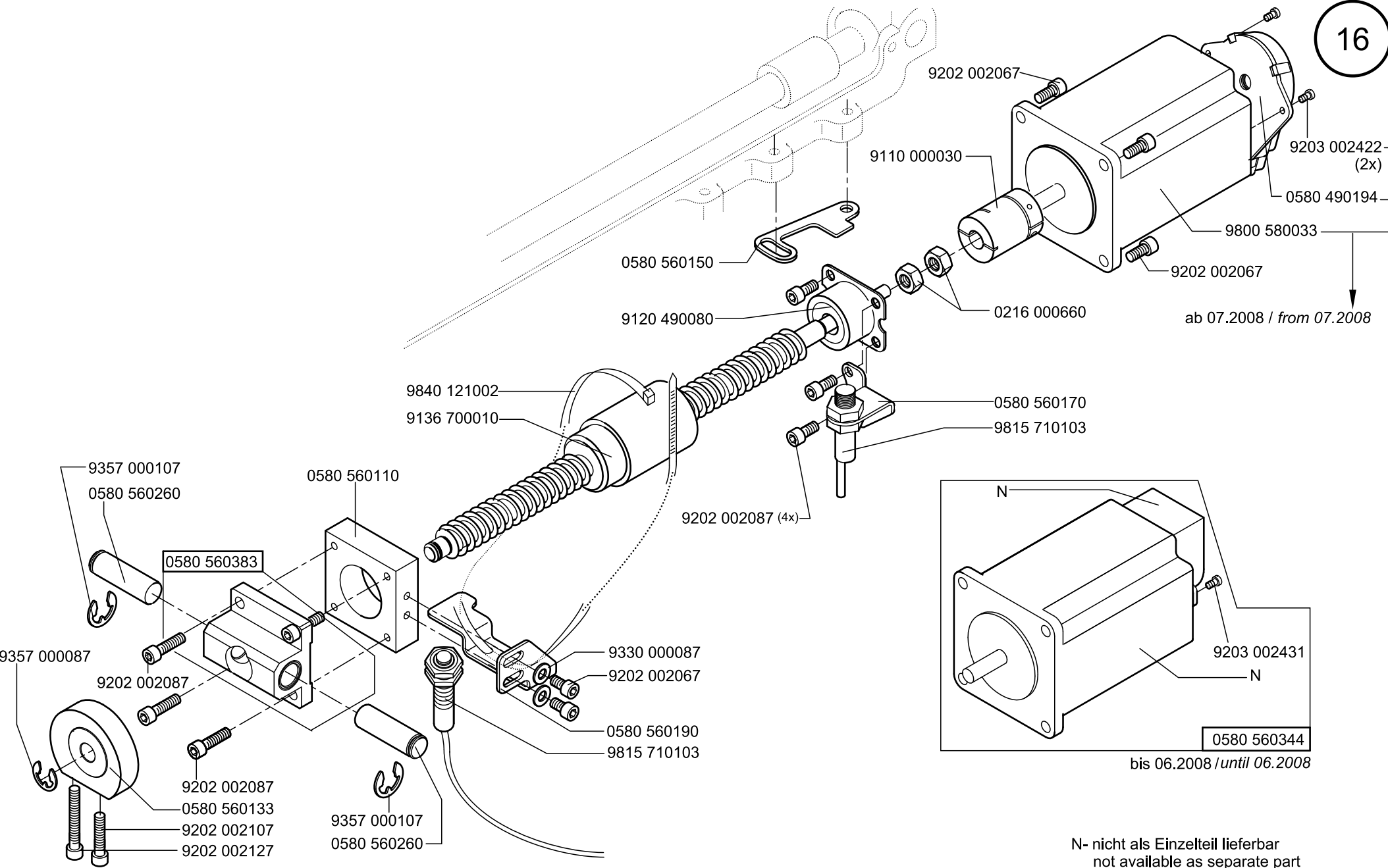
ab 07.2008  
from 07.2008

9202 002087 (4x)

9202 002917

0580 100120

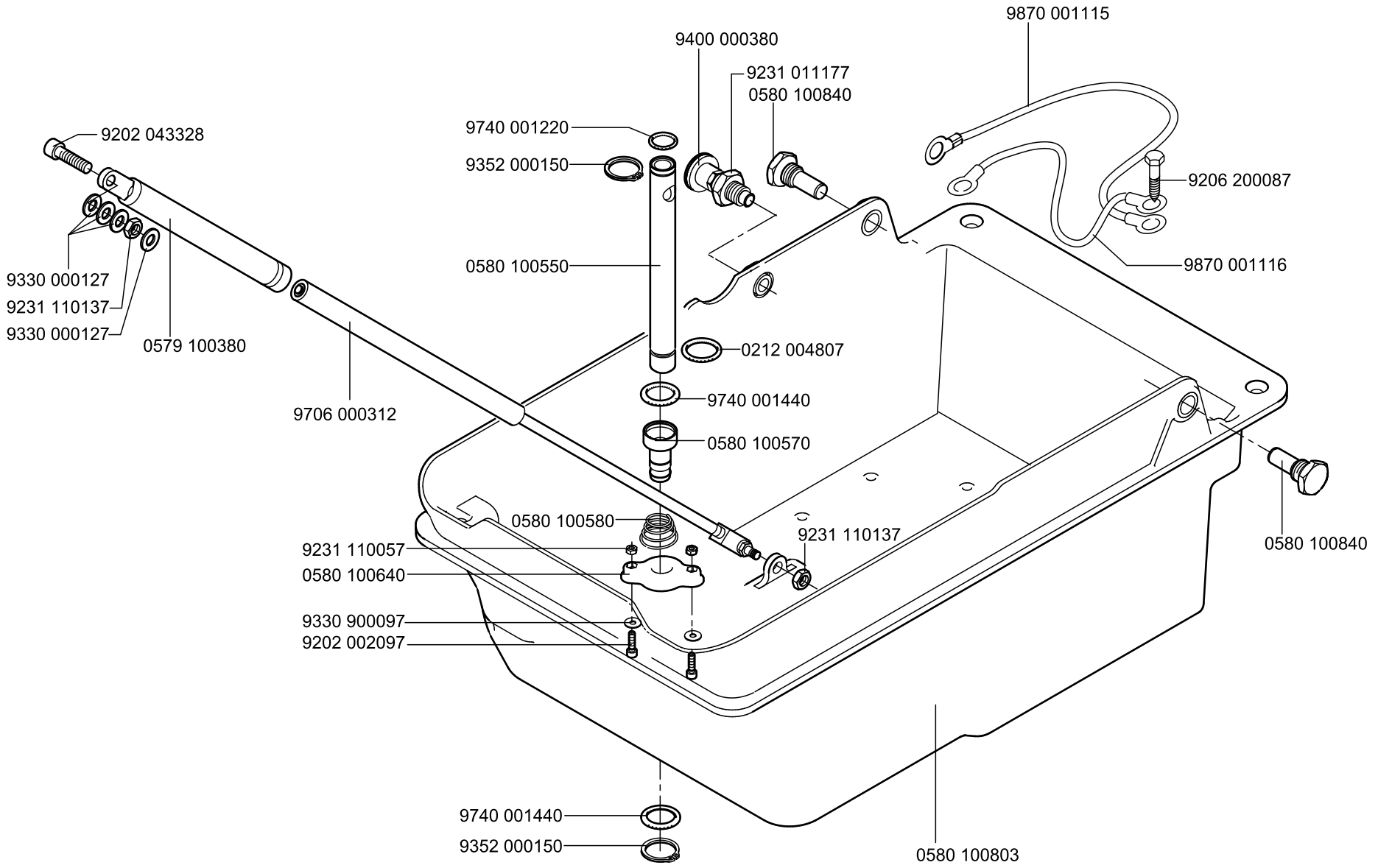
N- nicht als Einzelteil lieferbar  
not available as separate part

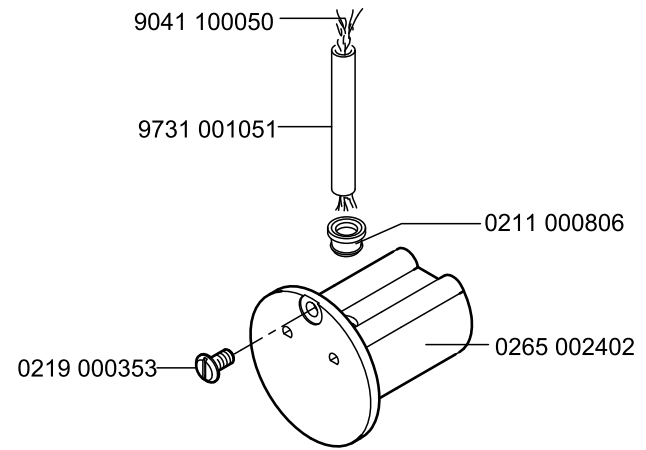
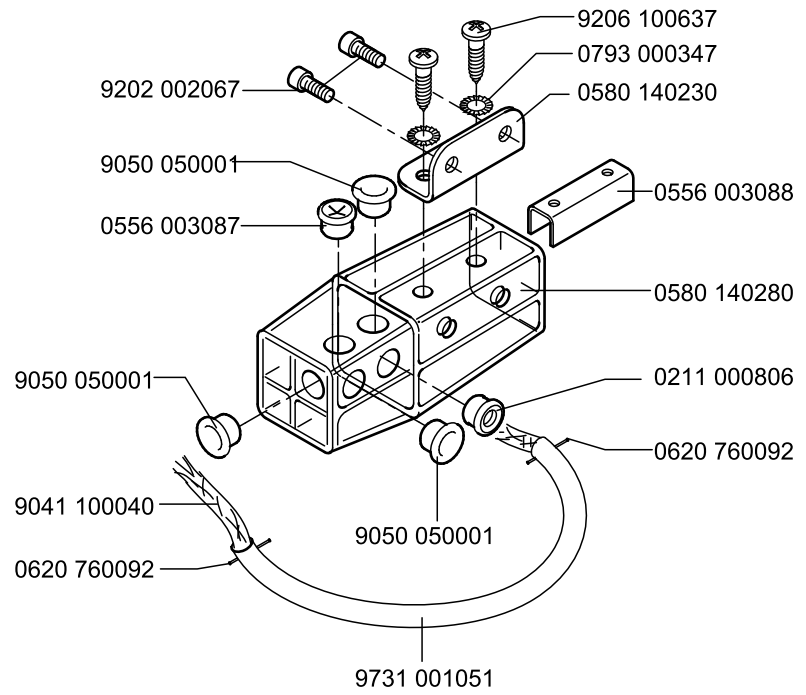


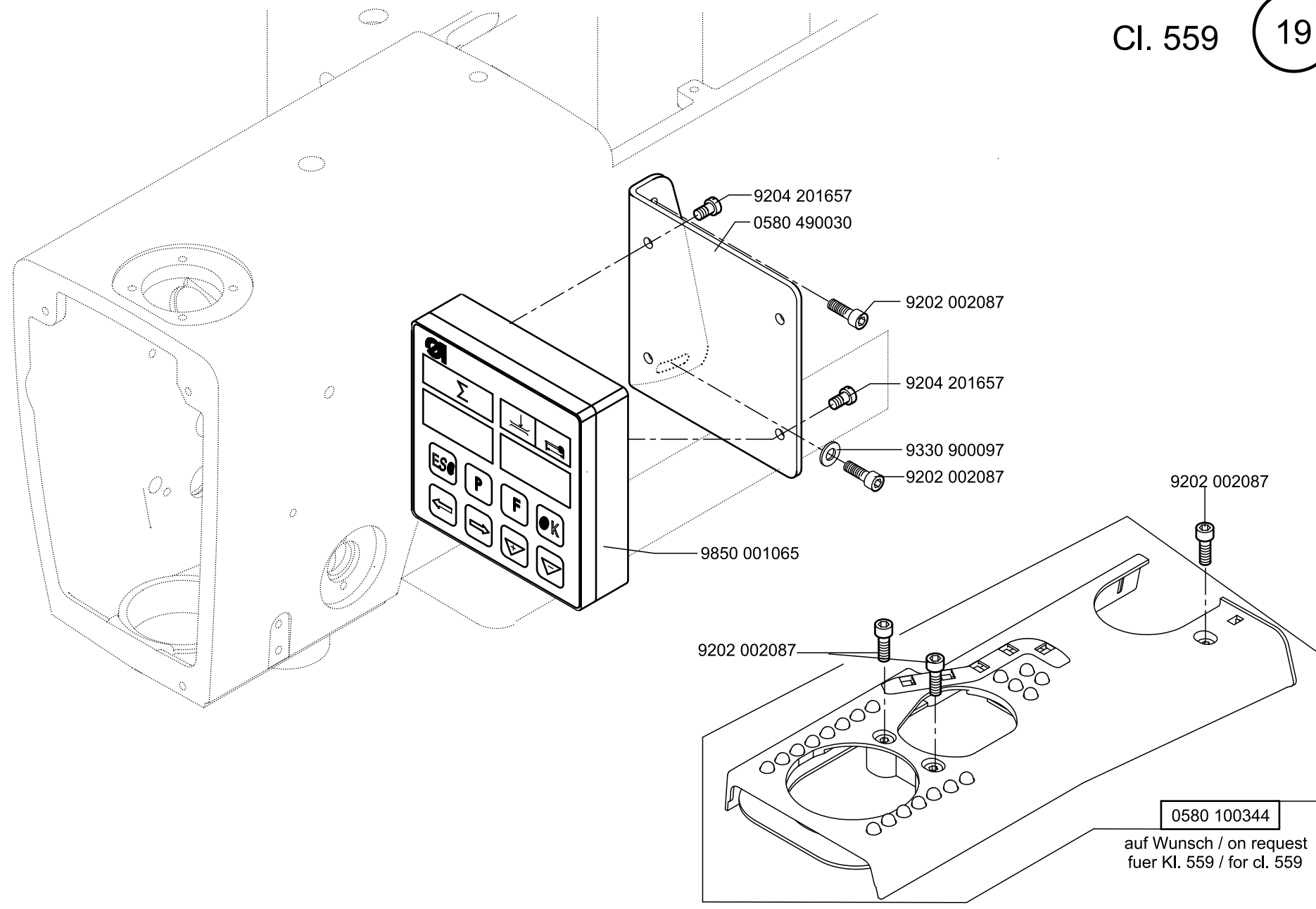
ab 07.2008 / from 07.2008

bis 06.2008 / until 06.2008

N- nicht als Einzelteil lieferbar  
not available as separate part

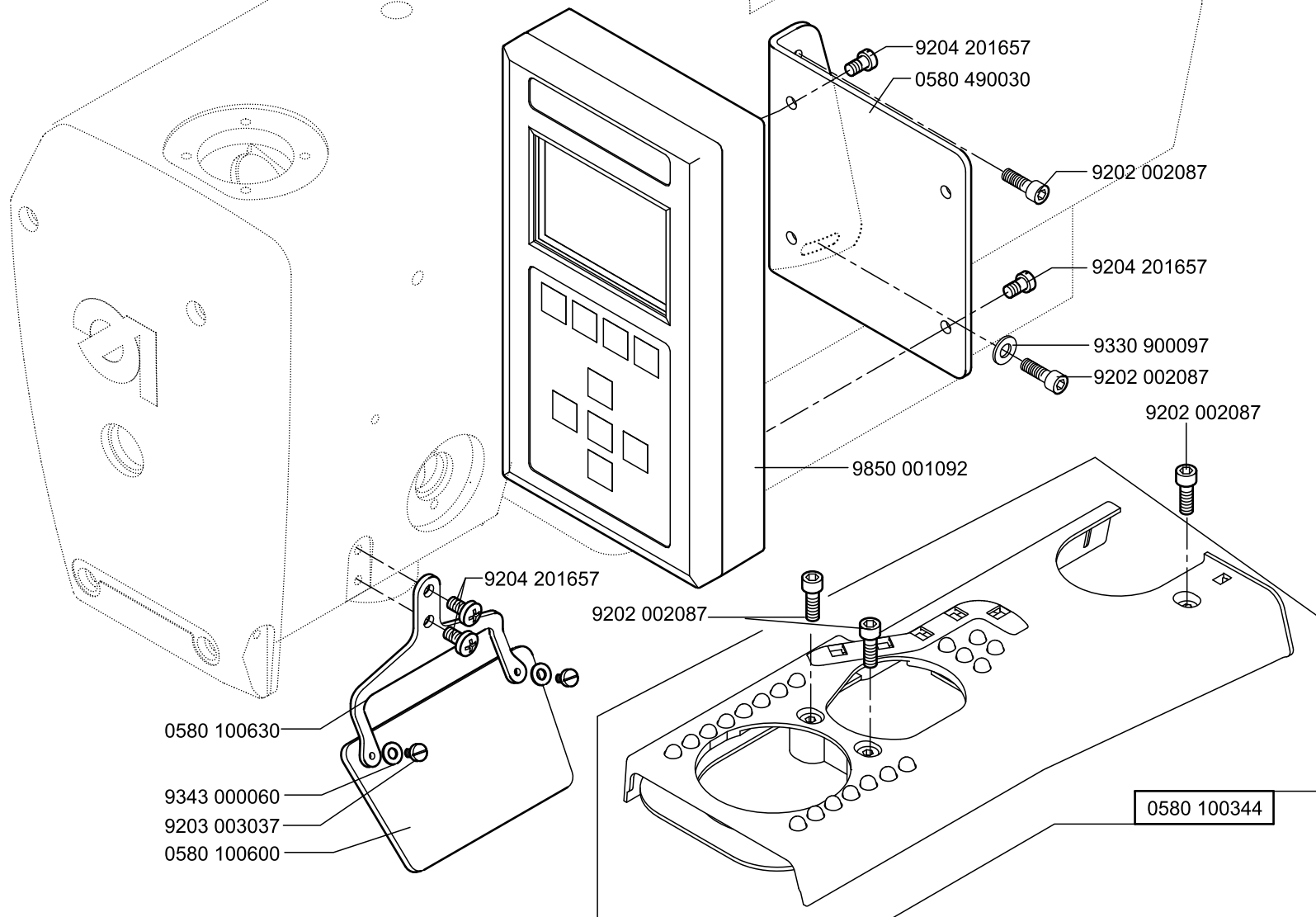




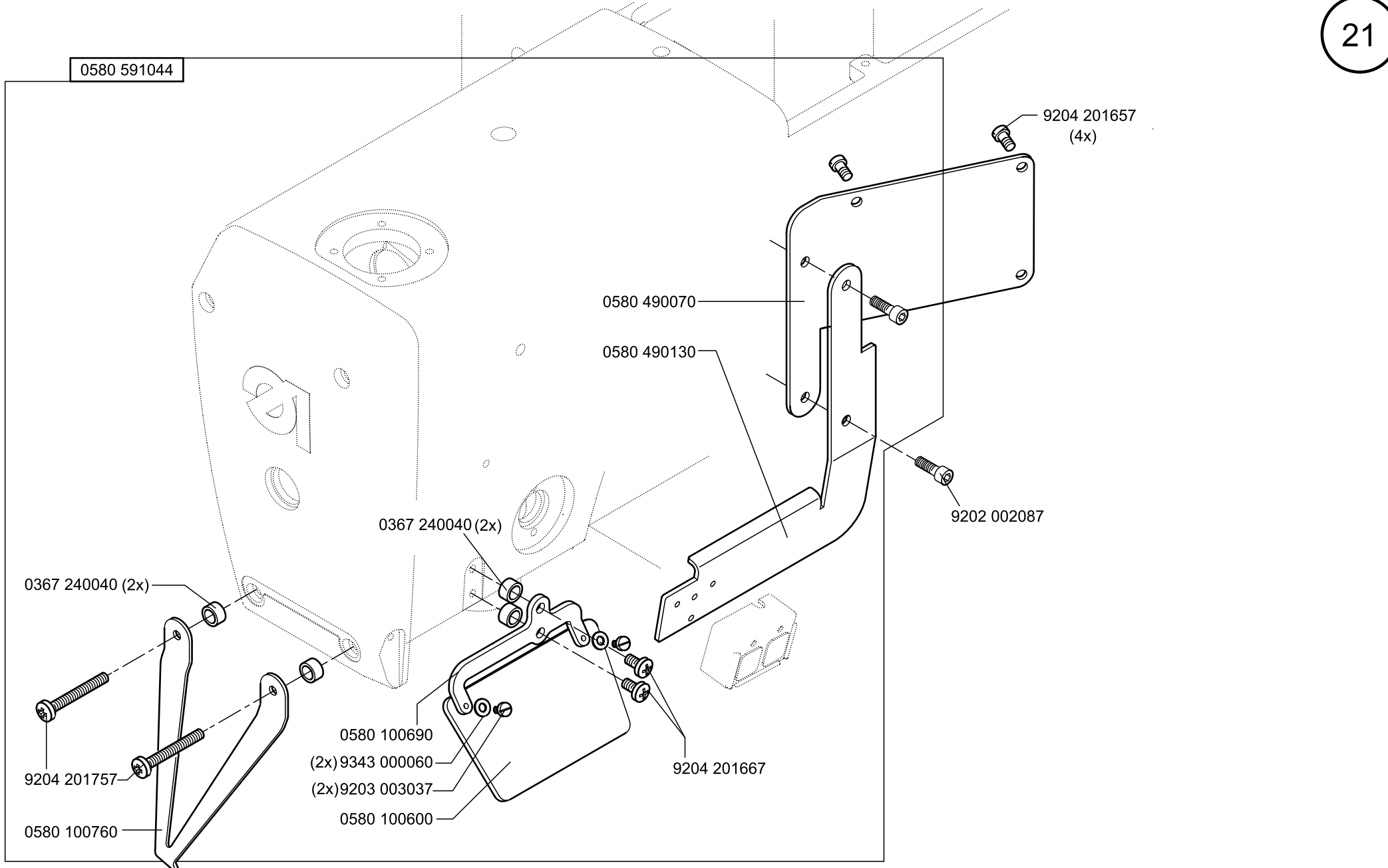


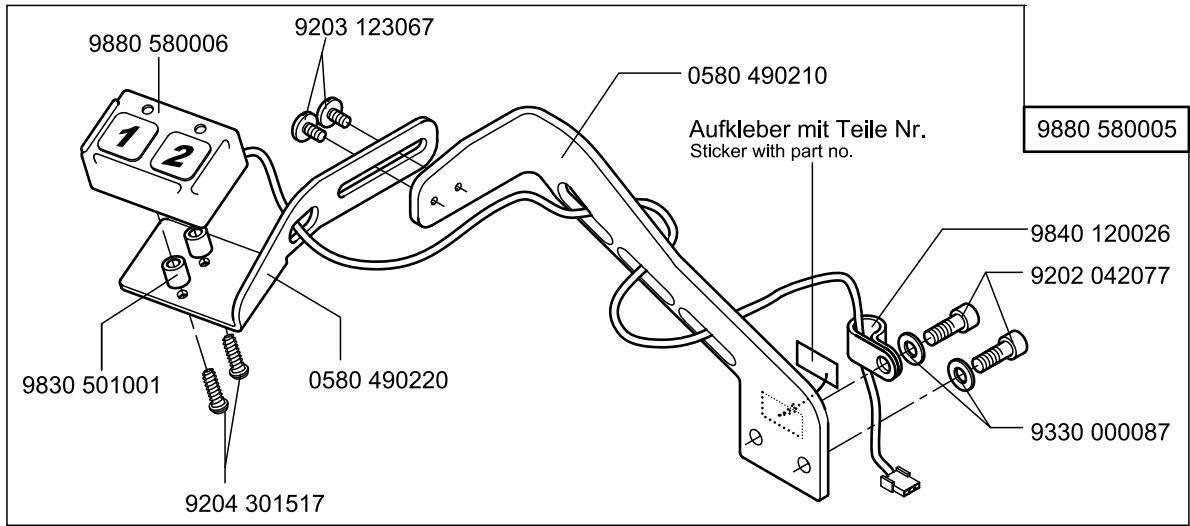
0580 100344

auf Wunsch / on request  
fuer Kl. 559 / for cl. 559

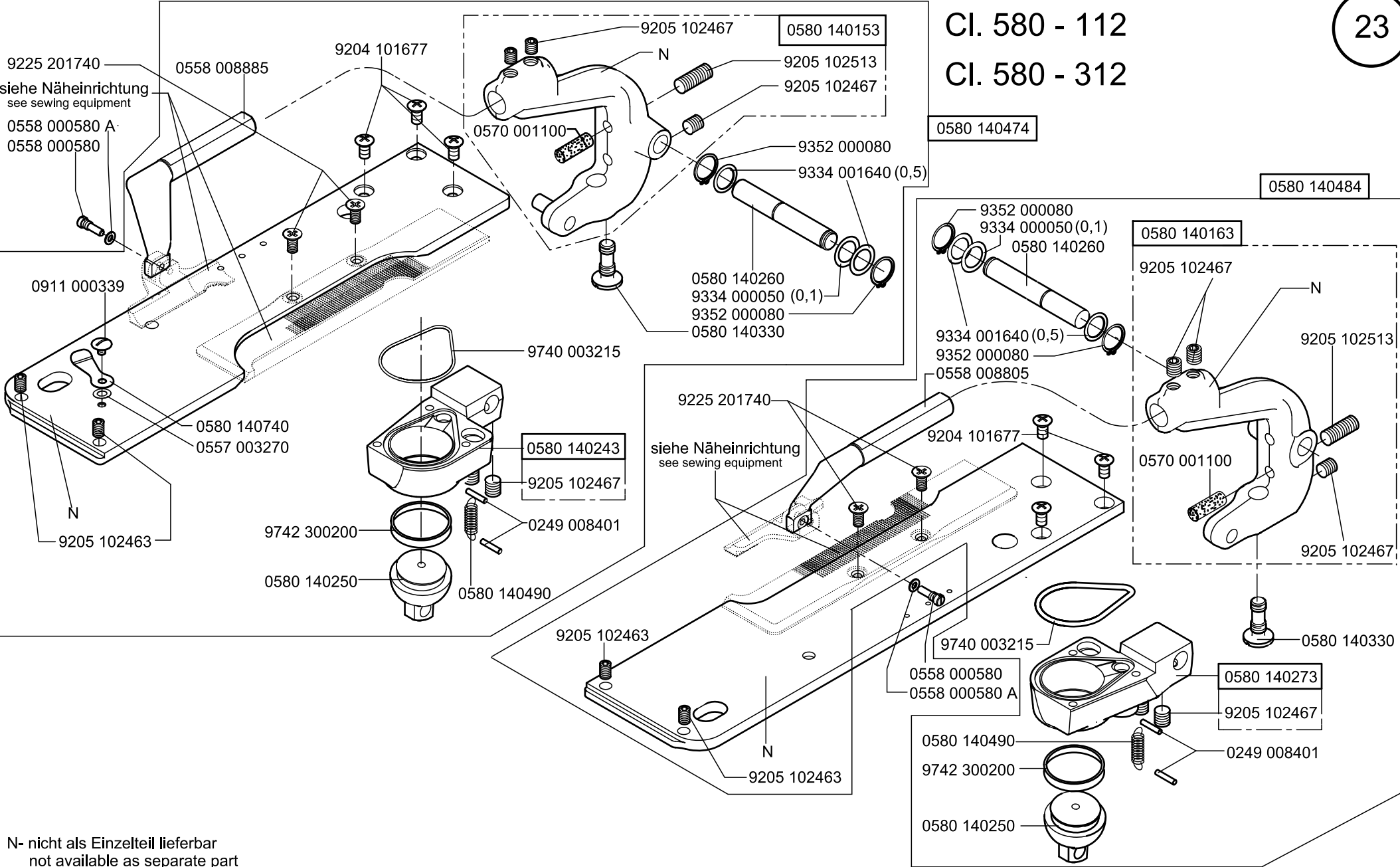






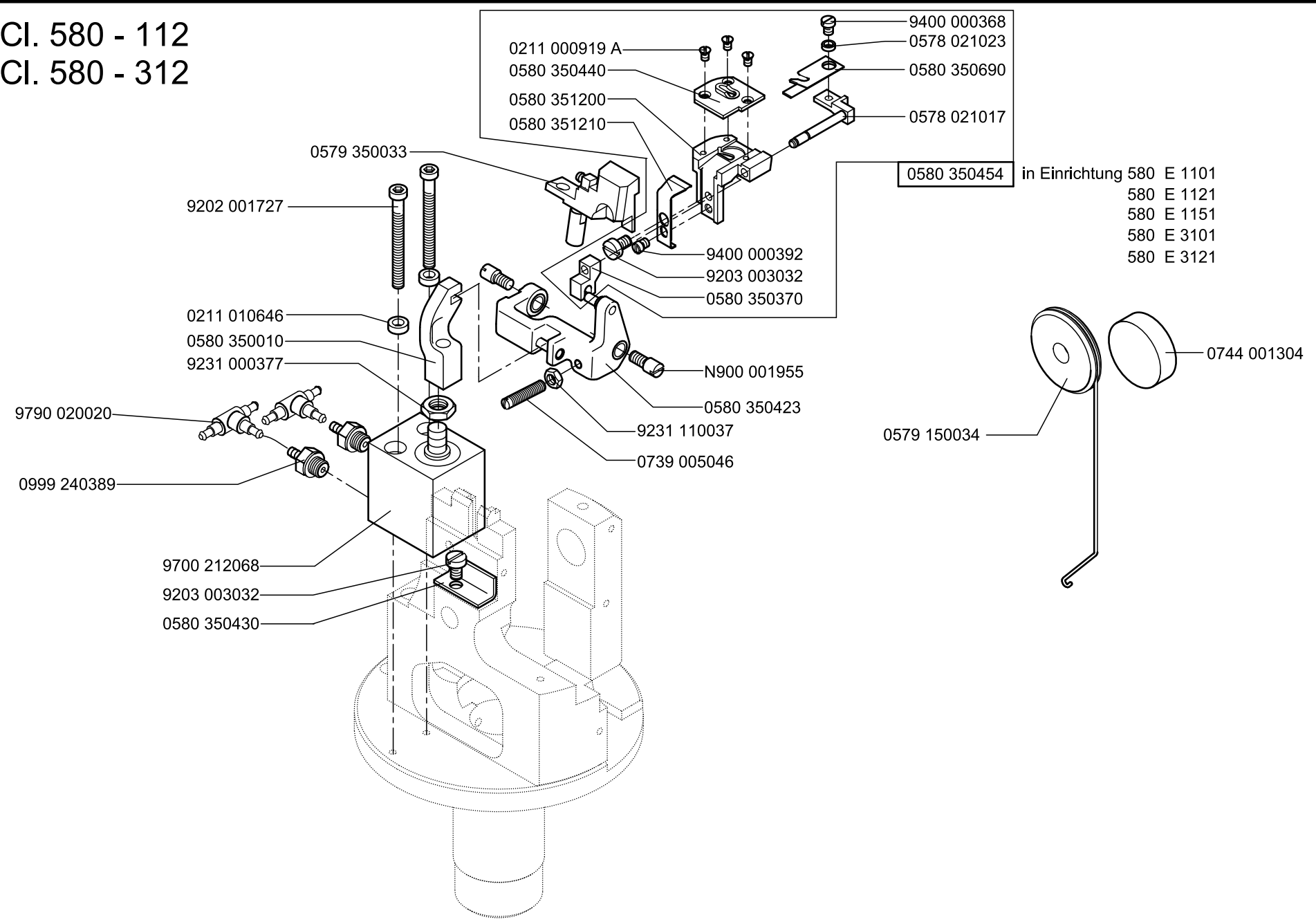


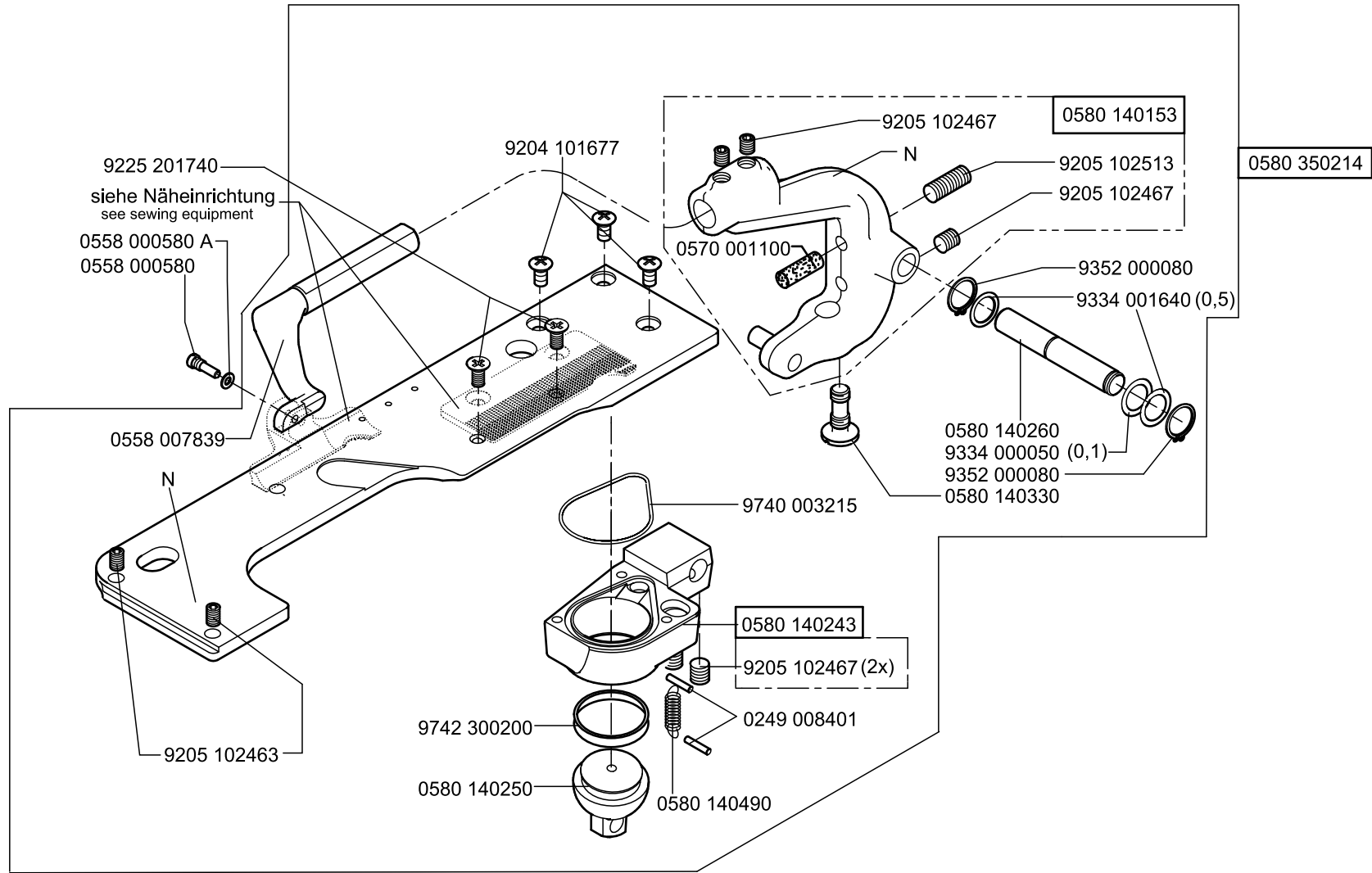
CI. 580 - 112  
CI. 580 - 312



N- nicht als Einzelteil lieferbar  
not available as separate part

Cl. 580 - 112  
Cl. 580 - 312

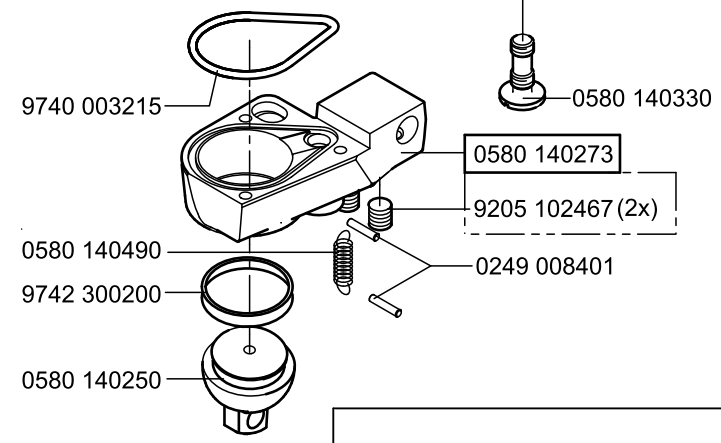
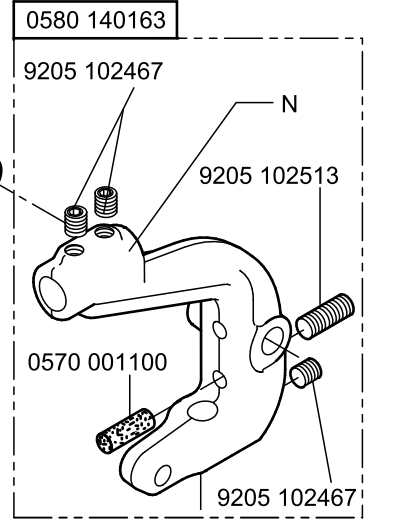
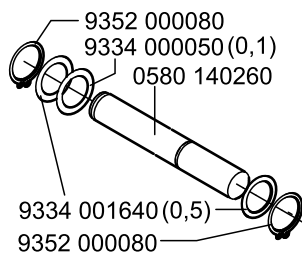
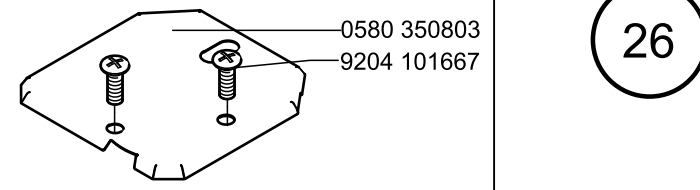
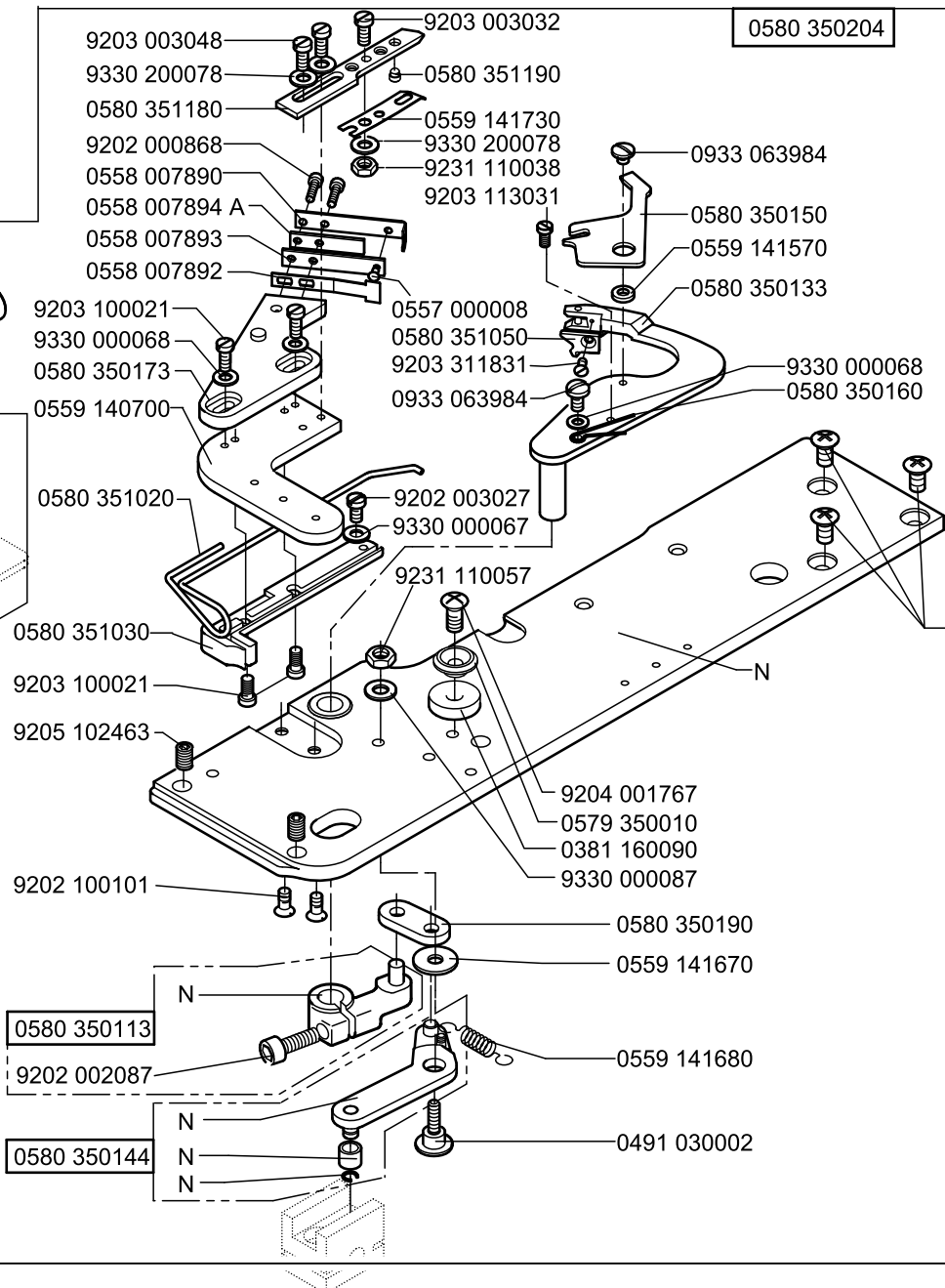
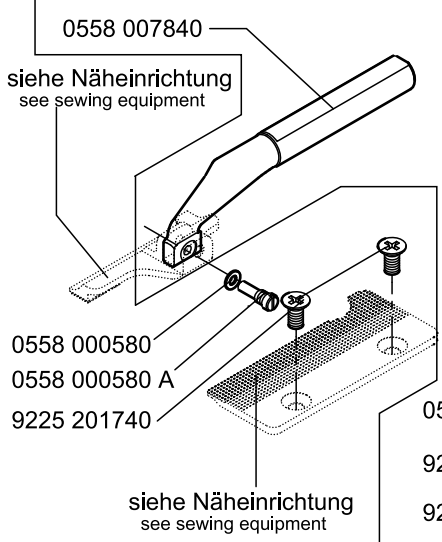




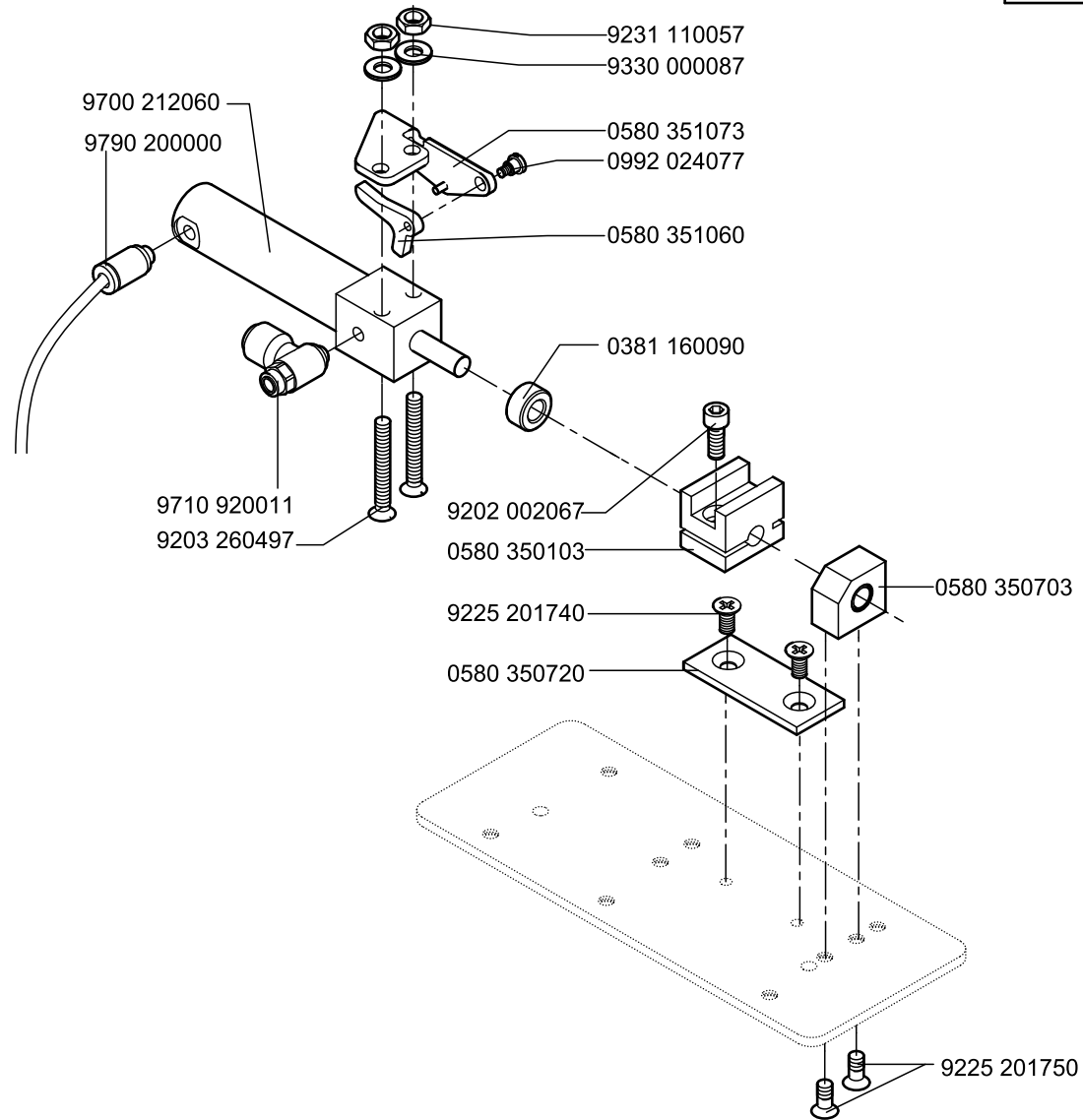
N- nicht als Einzelteil lieferbar  
not available as separate part

Cl. 580 - 121

Cl. 580 - 321

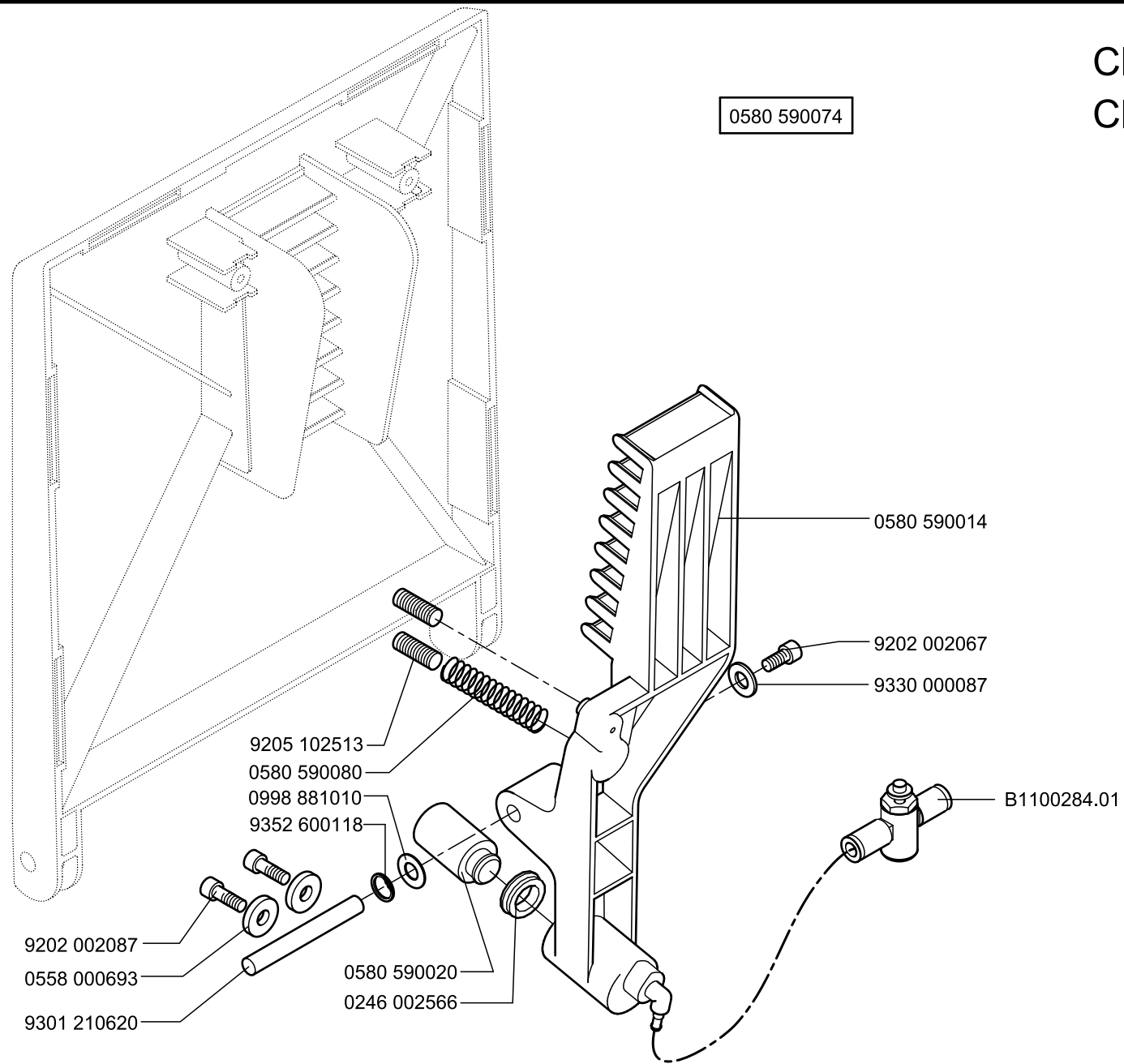


N- nicht als Einzelteil lieferbar  
not available as separate part



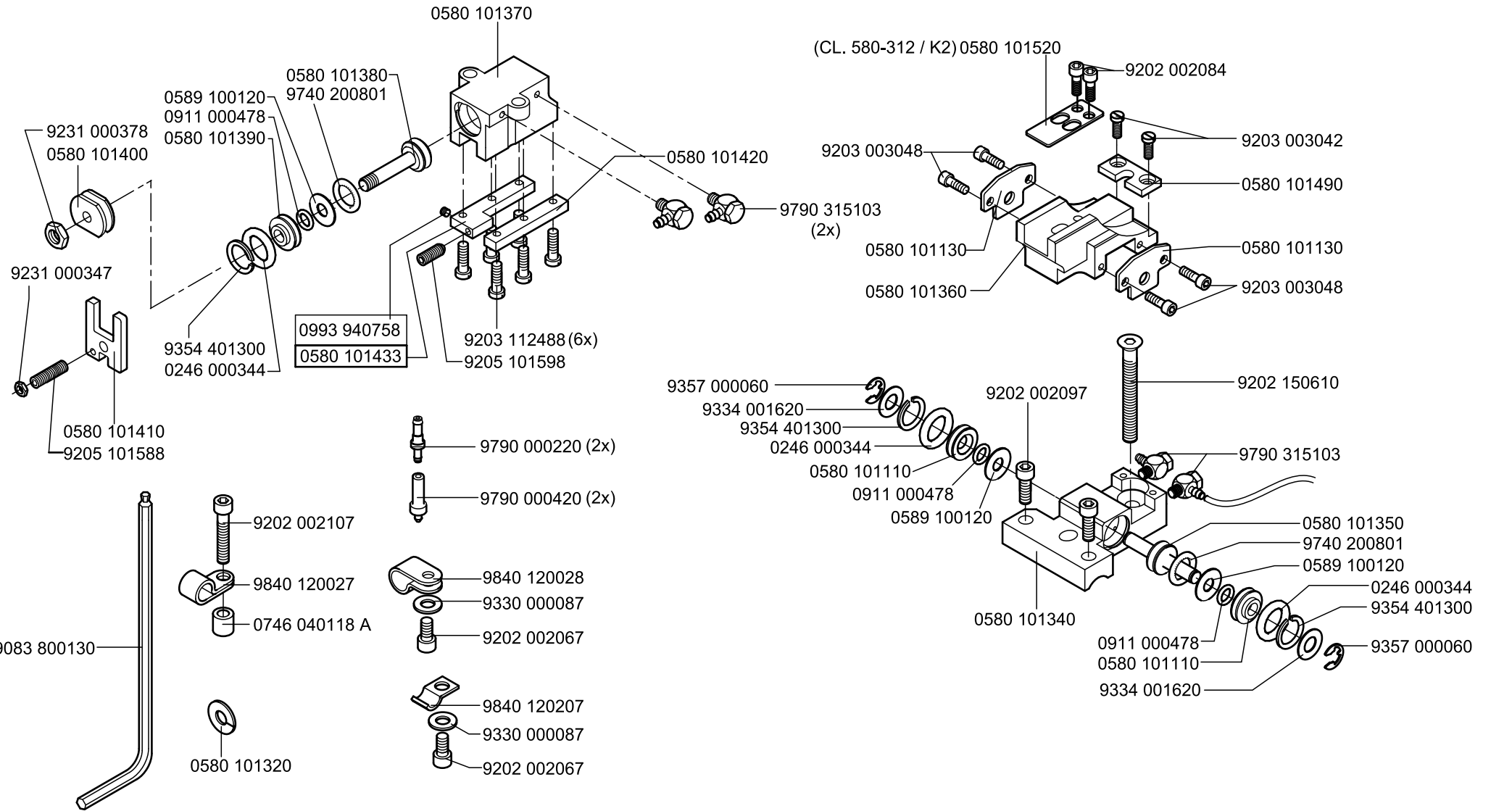
Cl. 580 - 121  
Cl. 580 - 321

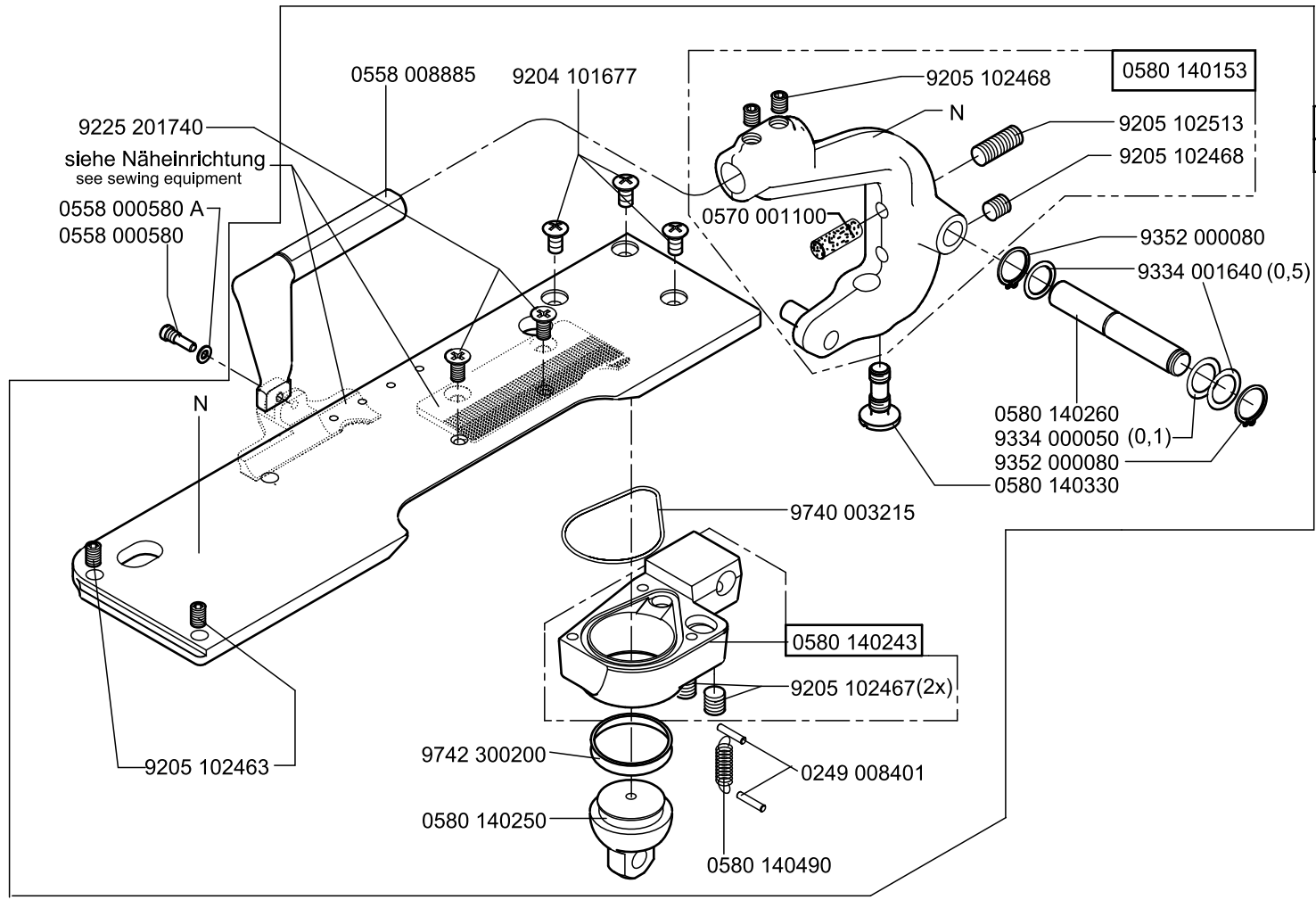
0580 590074





Cl. 580 - 312  
Cl. 580 - 321  
Cl. 580 - 341





0580 350314
0580 351254

Cl. 580 - 141  
Cl. 580 - 341

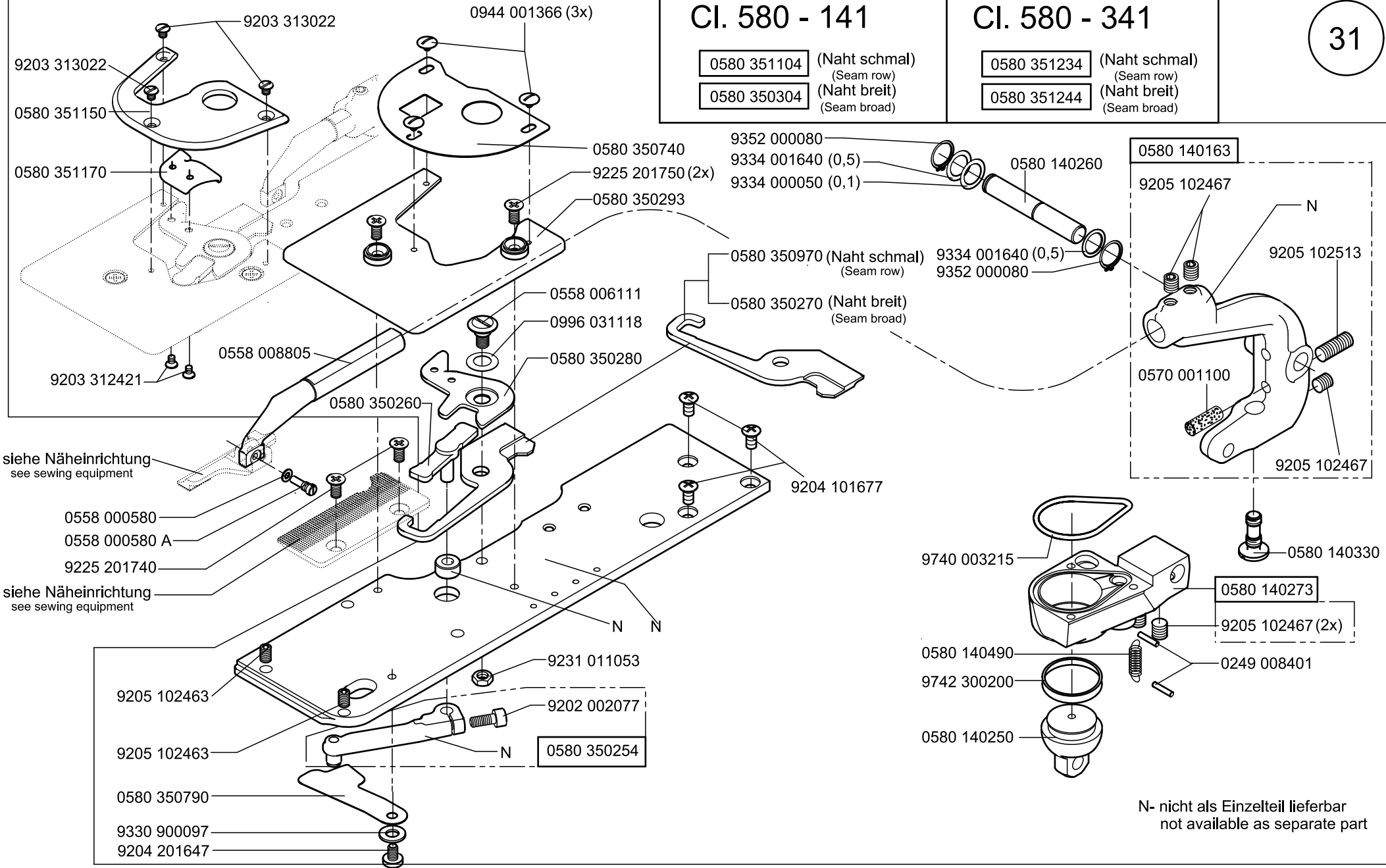
N- nicht als Einzelteil lieferbar  
not available as separate part

CI. 580 - 141

CI. 580 - 341

- 0580 351104 (Naht schmal)  
(Seam row)
- 0580 350304 (Naht breit)  
(Seam broad)

- 0580 351234 (Naht schmal)  
(Seam row)
- 0580 351244 (Naht breit)  
(Seam broad)

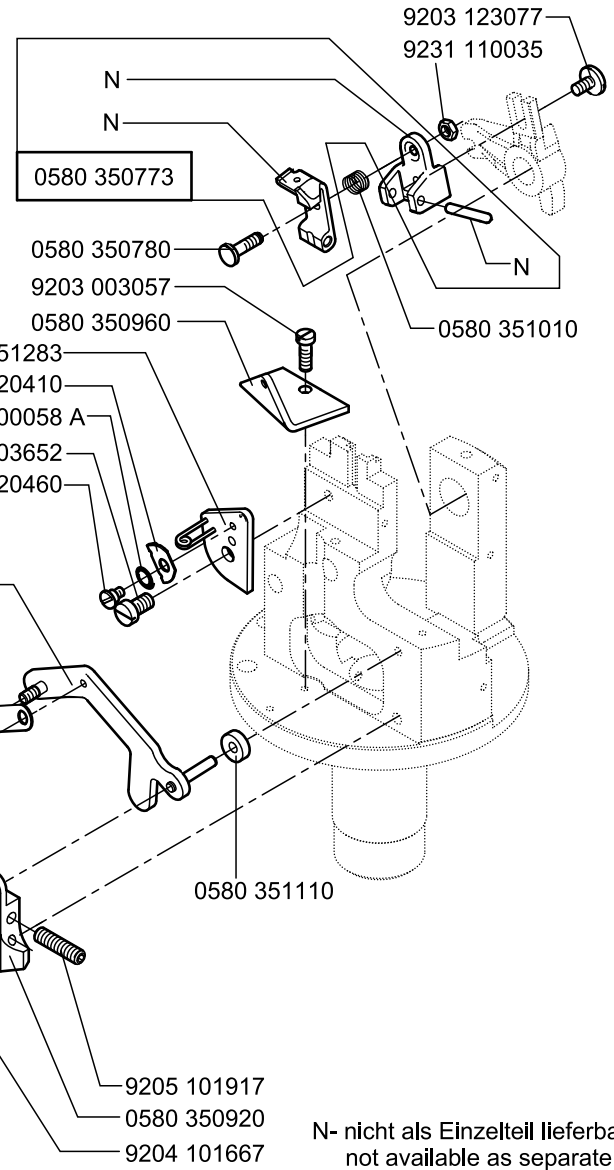
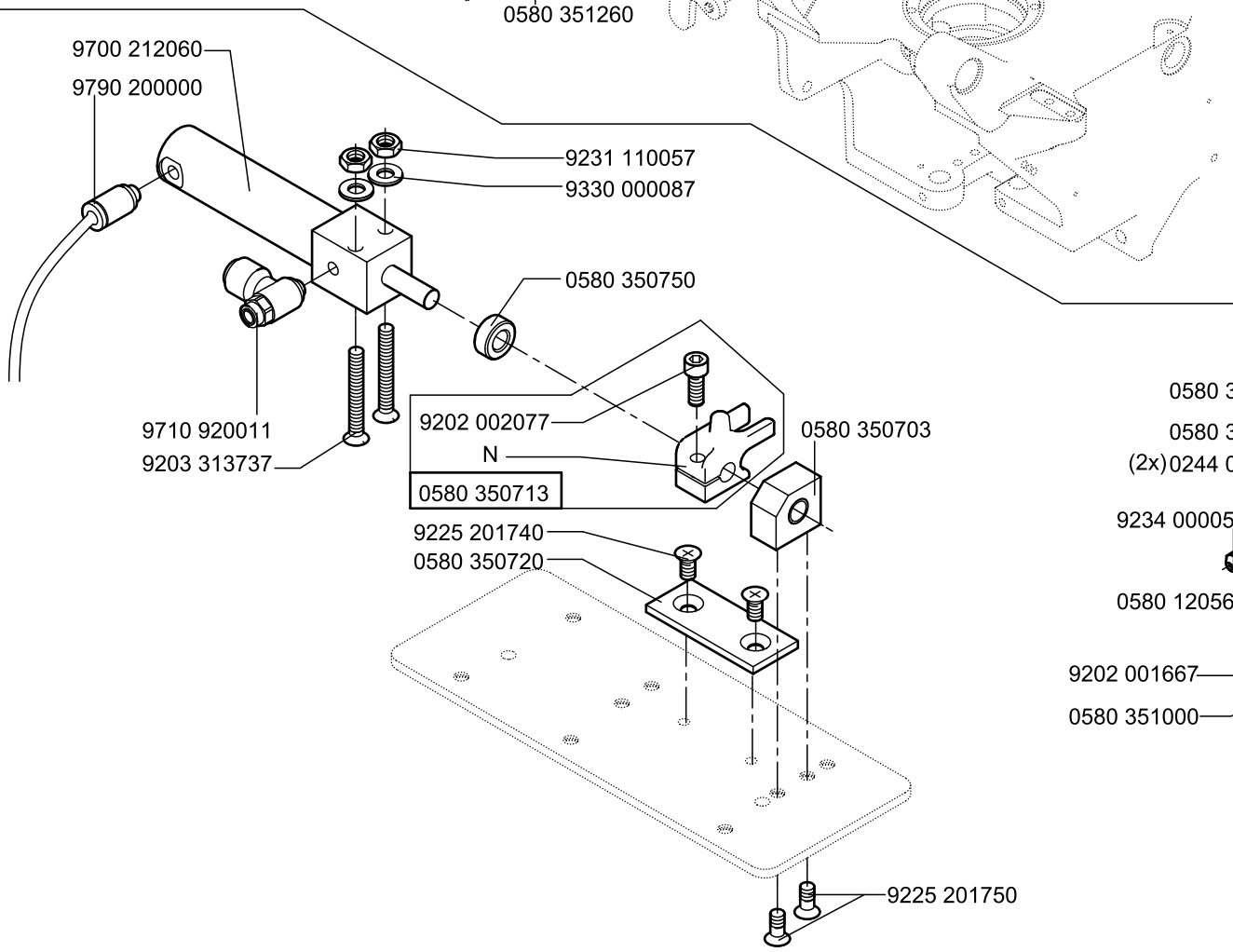
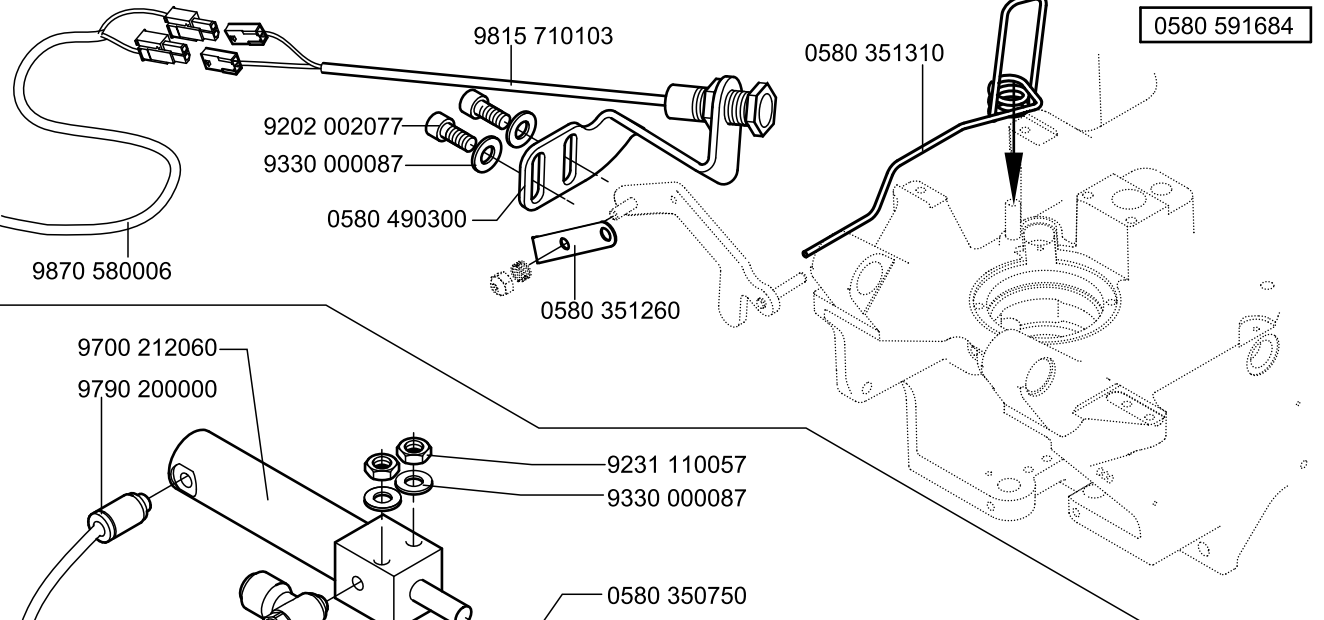


0580 590764

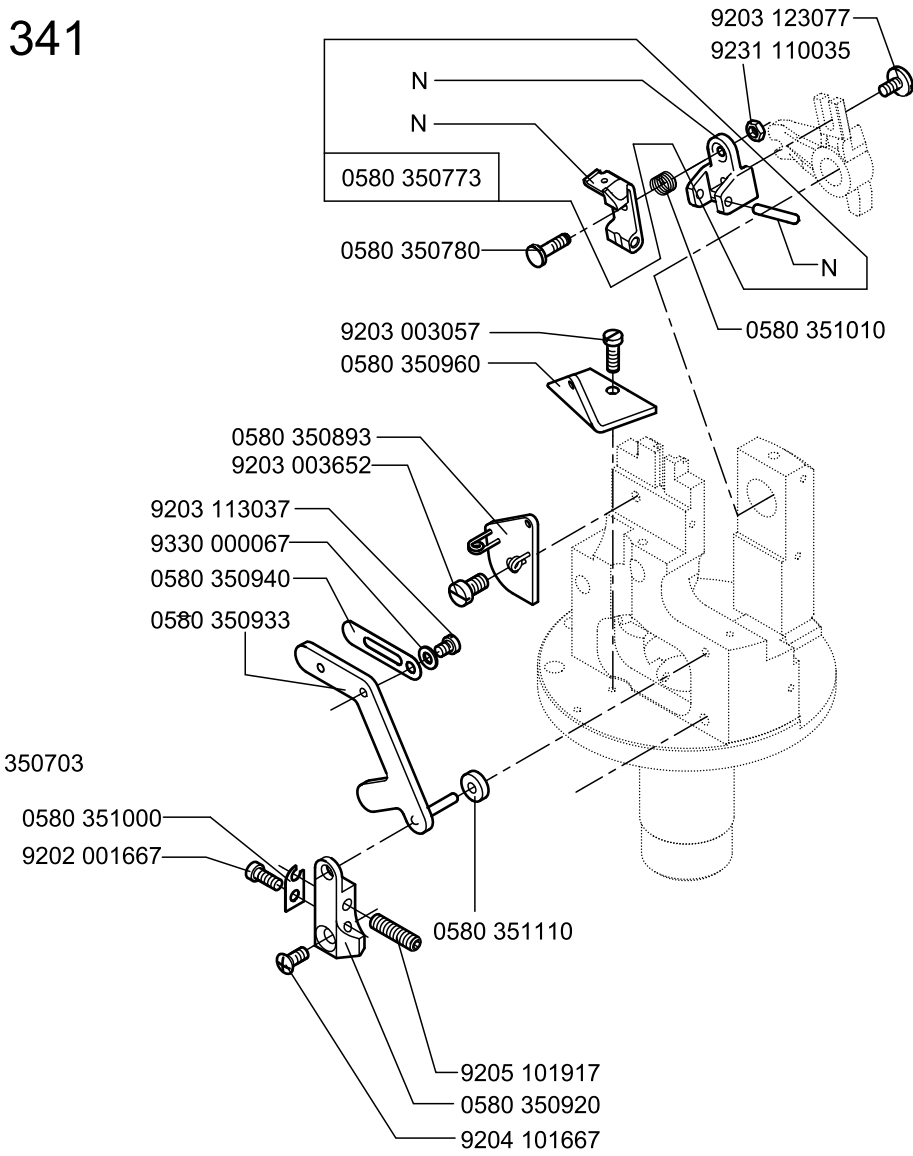
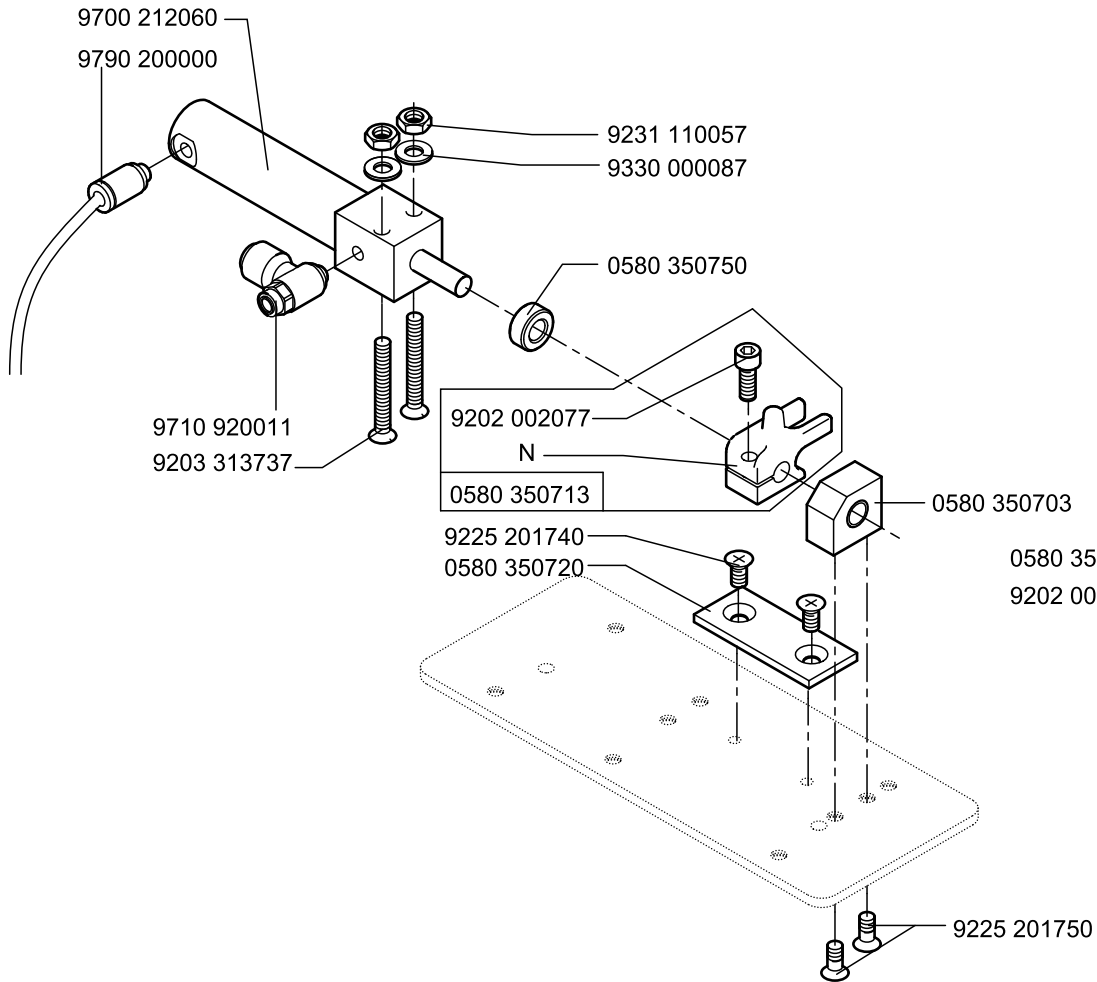
CI. 580 - 141

ab 11.2011  
from 11.2011

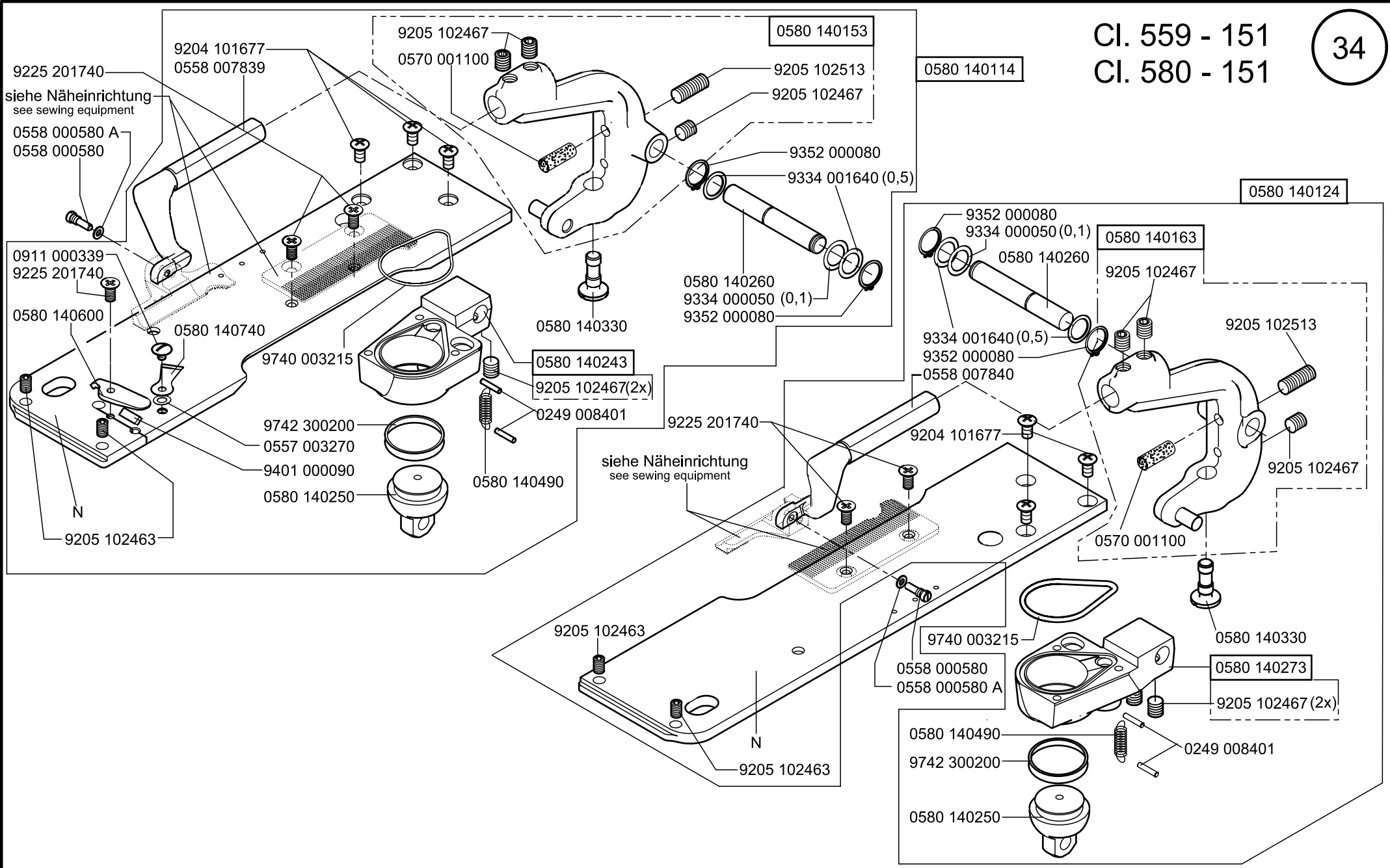
CI. 580 - 341

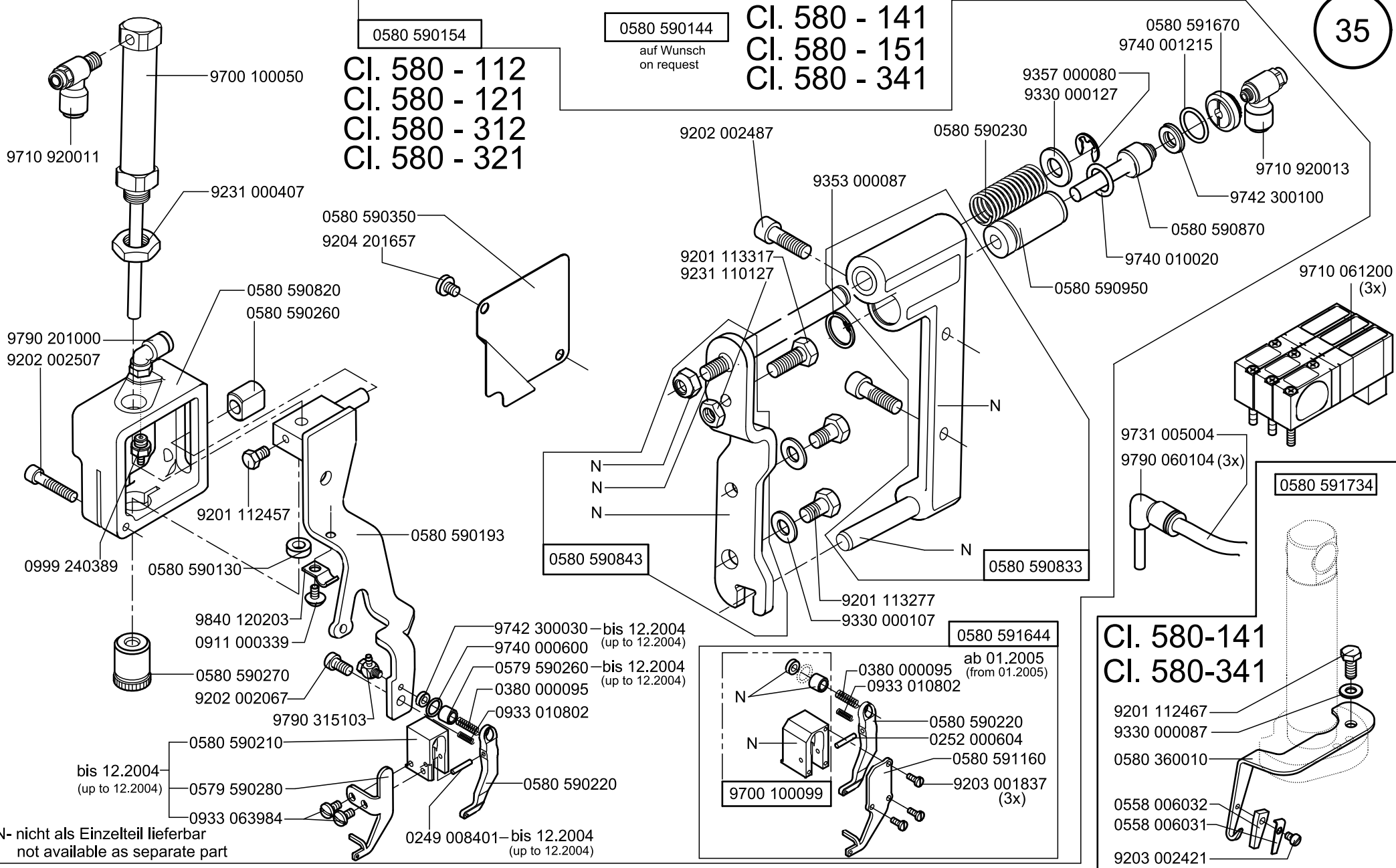


N- nicht als Einzelteil lieferbar  
not available as separate part



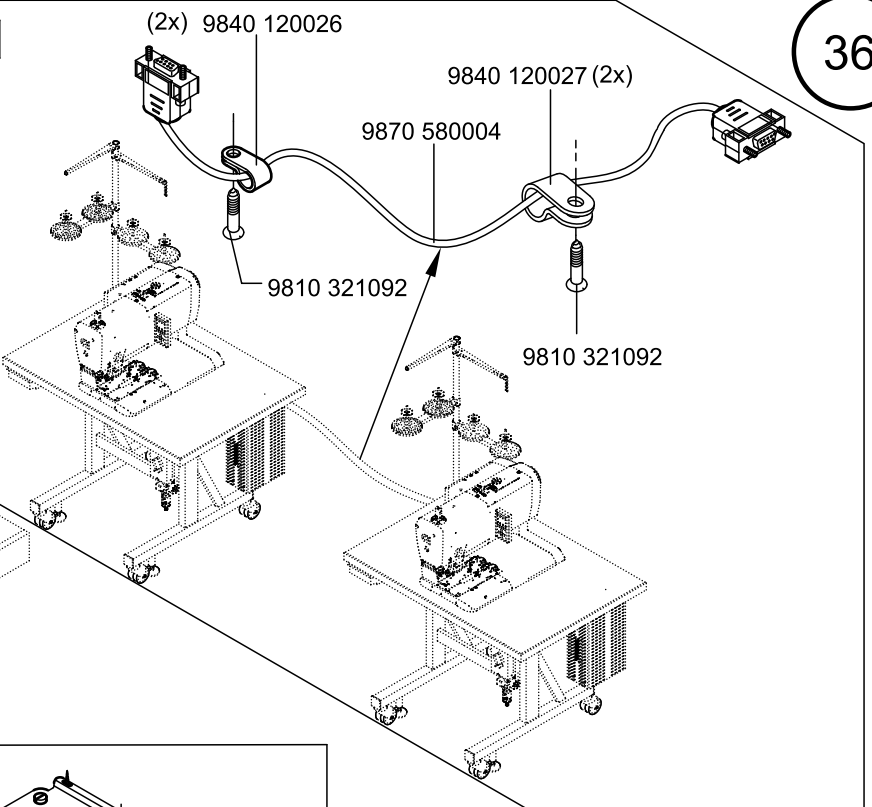
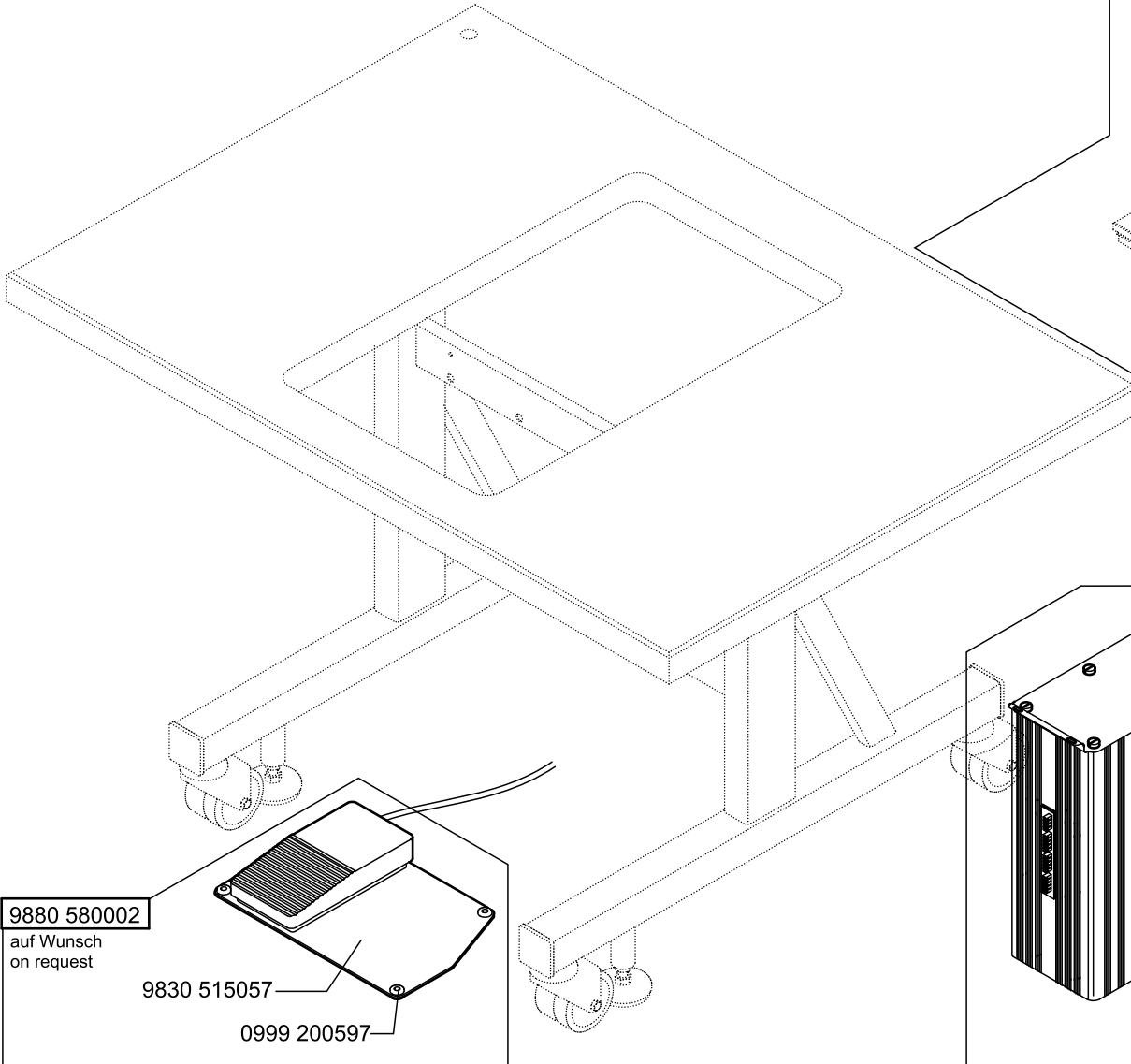
N- nicht als Einzelteil lieferbar  
not available as separate part





auf Wunsch fuer Kl. 580  
on request for cl. 580

0580 591234



9880 580002

auf Wunsch  
on request

9830 515057

0999 200597

9850 559002

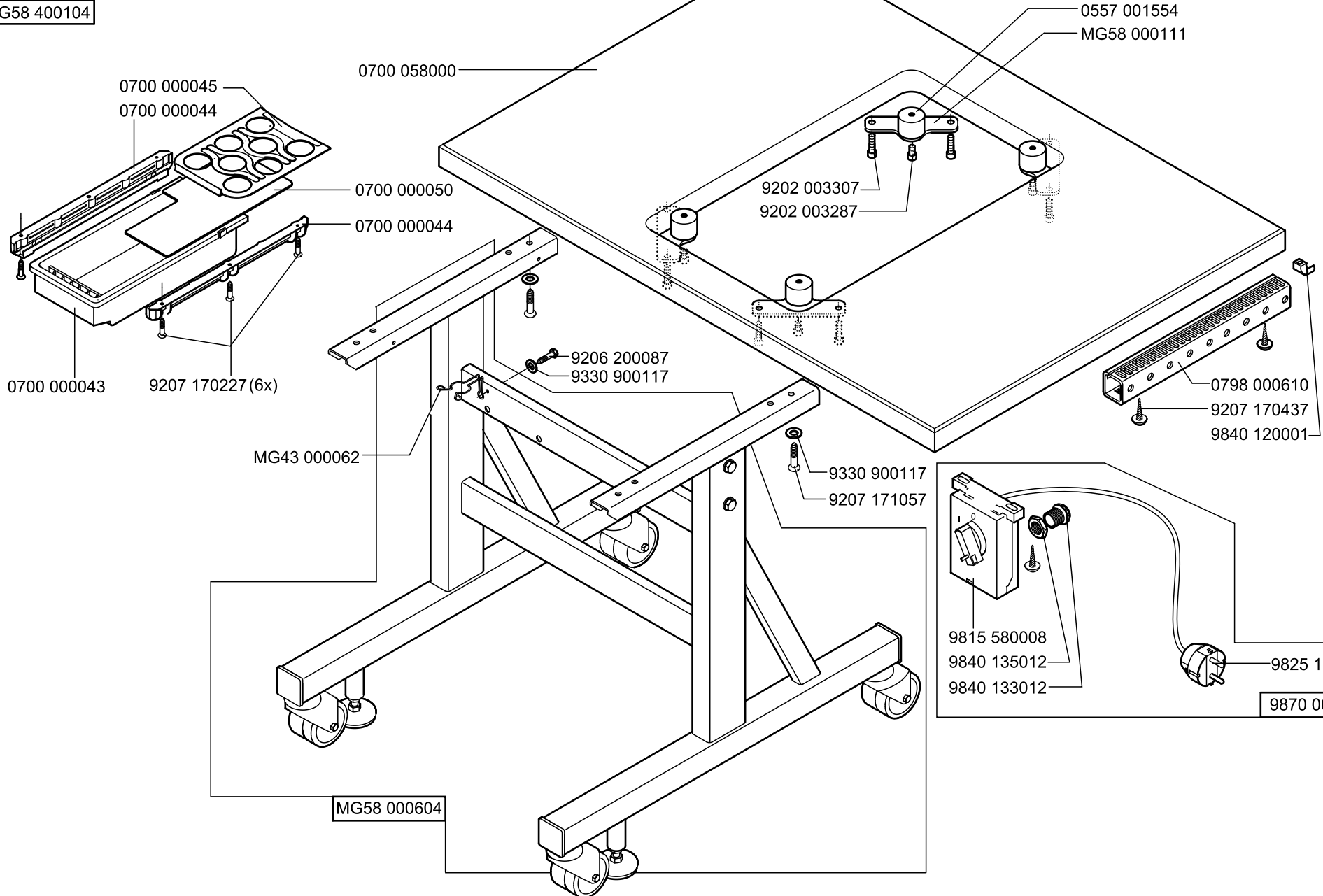
CI. 559

9850 580006

CI. 580



MG58 400104



0741 000481 K

MG58 400114

0700 000045  
0700 000044

9231 110047  
(6x)

0741 000481  
0700 000050  
9203 003357  
(6x)

0700 000044  
0700 000043

MG43 000062

MG58 000604

0557 001554

9202 003307  
9206 200087  
9330 900117

9330 900117  
9207 171057

0557 001554

MG58 000112

0700 058003  
0557 001554

9202 003287 9202 003307

9202 003287

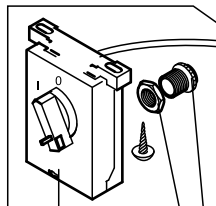
9202 003287

9207 171057

MG58 000113  
im Beipack  
included in the accessories

0798 000610  
9207 170437  
9840 120001

9207 171057

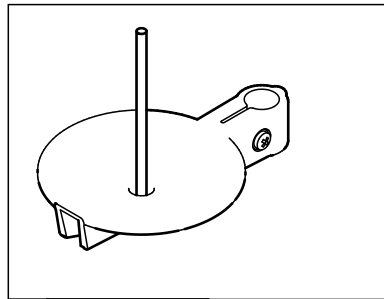


9815 580008  
9840 135012  
9840 133012

9825 190104

9870 001020

MG58 400124



0579 110074

0700 058001

0557 001554

MG58 000111

9202 003307

9202 003287

9207 171057

MG58 000113

im Beipack  
included in the accessories

0798 000610

9207 170437

9840 120001

MG43 000062

9201 113767

9201 113767

MG58 000114

9330 000127

9231 110137

9330 900117

9207 171057

9207 171057

9231 110047 (6x)

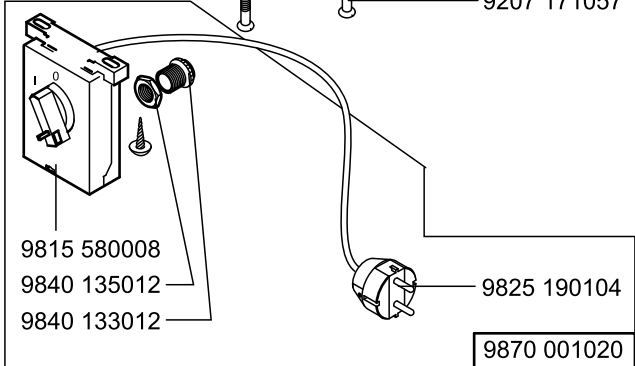
0741 000481

9330 000127

9231 110137

0700 000045

MG58 000604



9815 580008

9840 135012

9840 133012

9825 190104

9870 001020

0700 000044

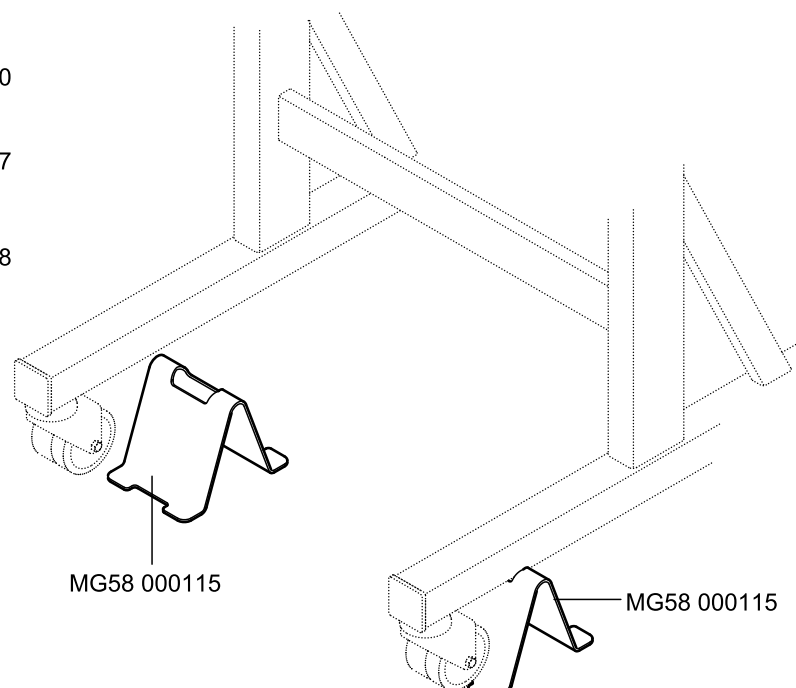
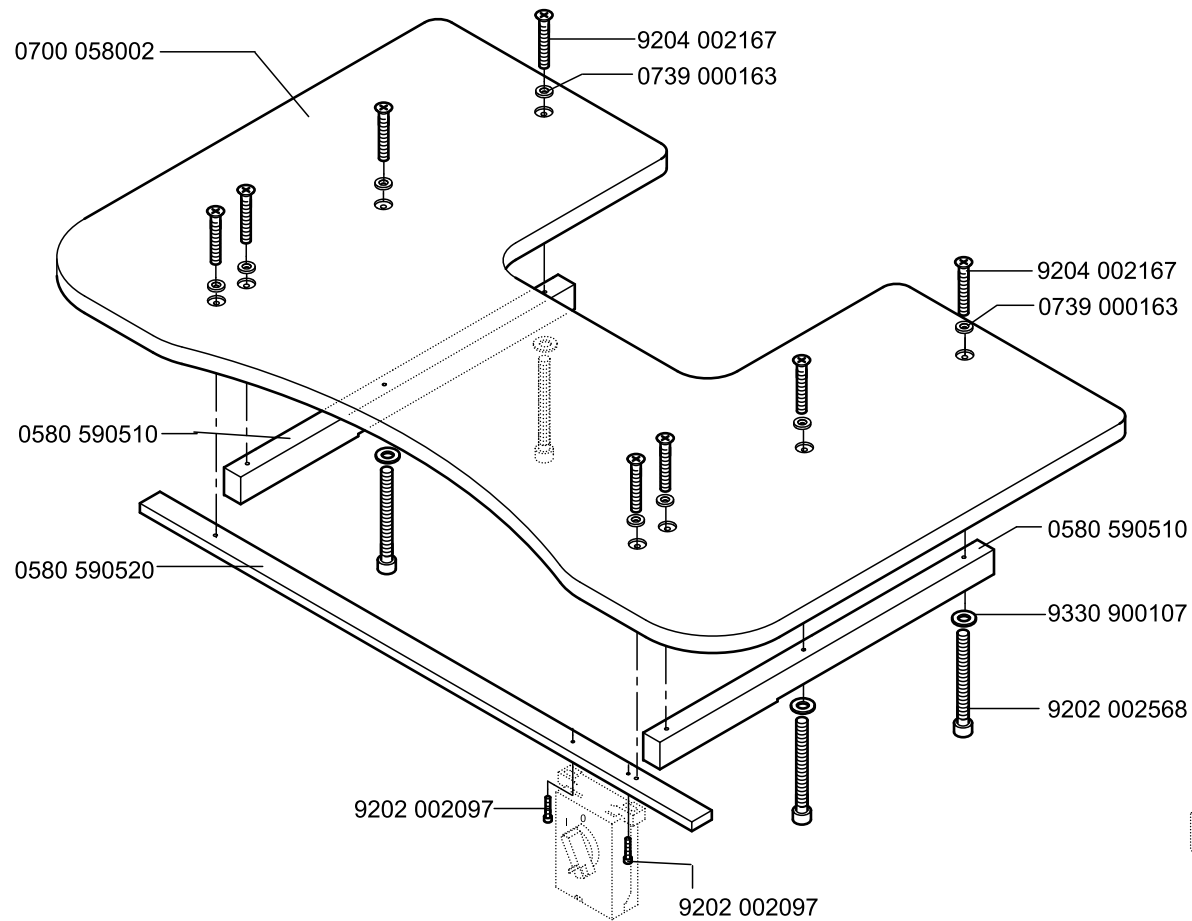
0700 000050

0700 000044

9203 003357 (6x)

0700 000043

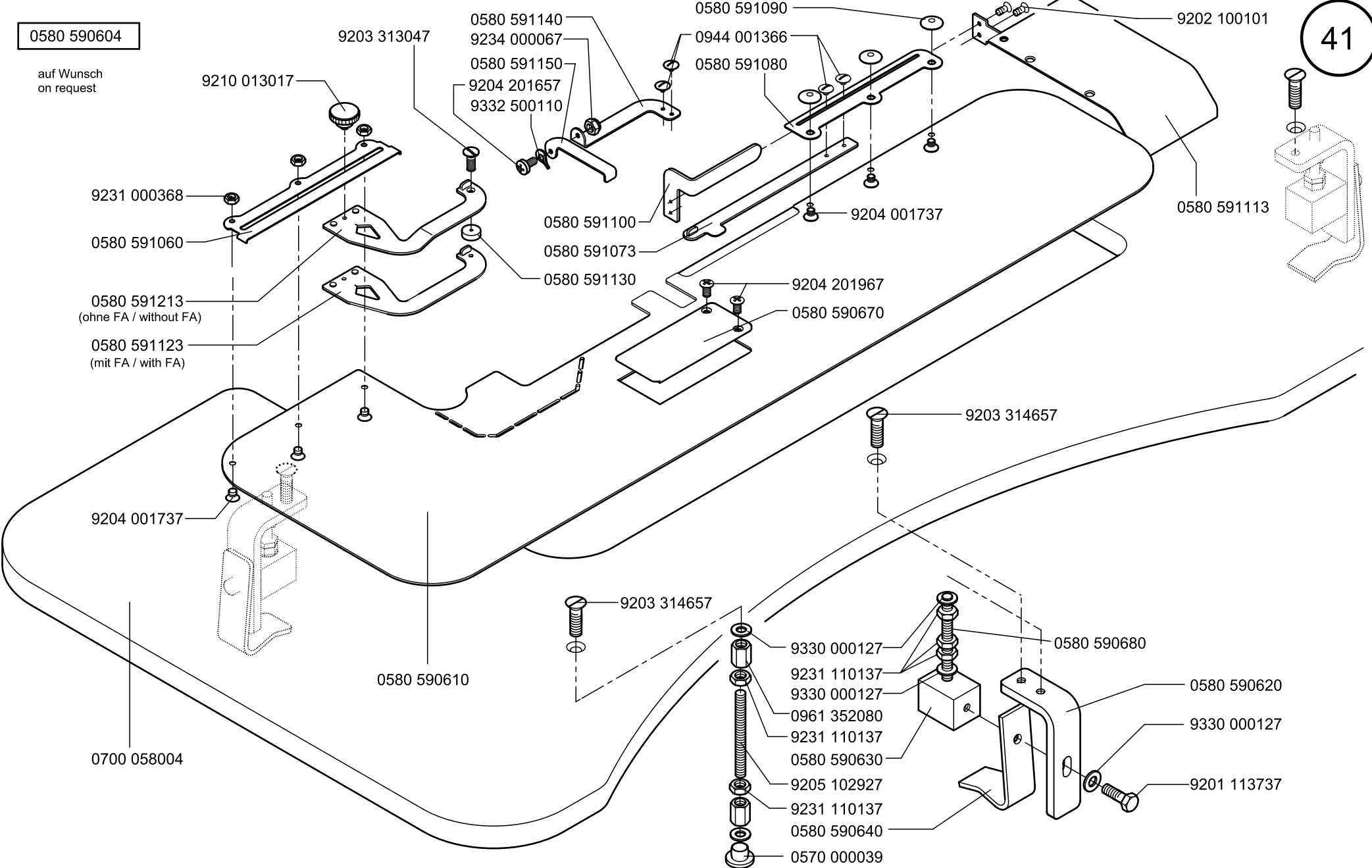
0580 590504 auf Wunsch / on request



0580 590604

auf Wunsch  
on request

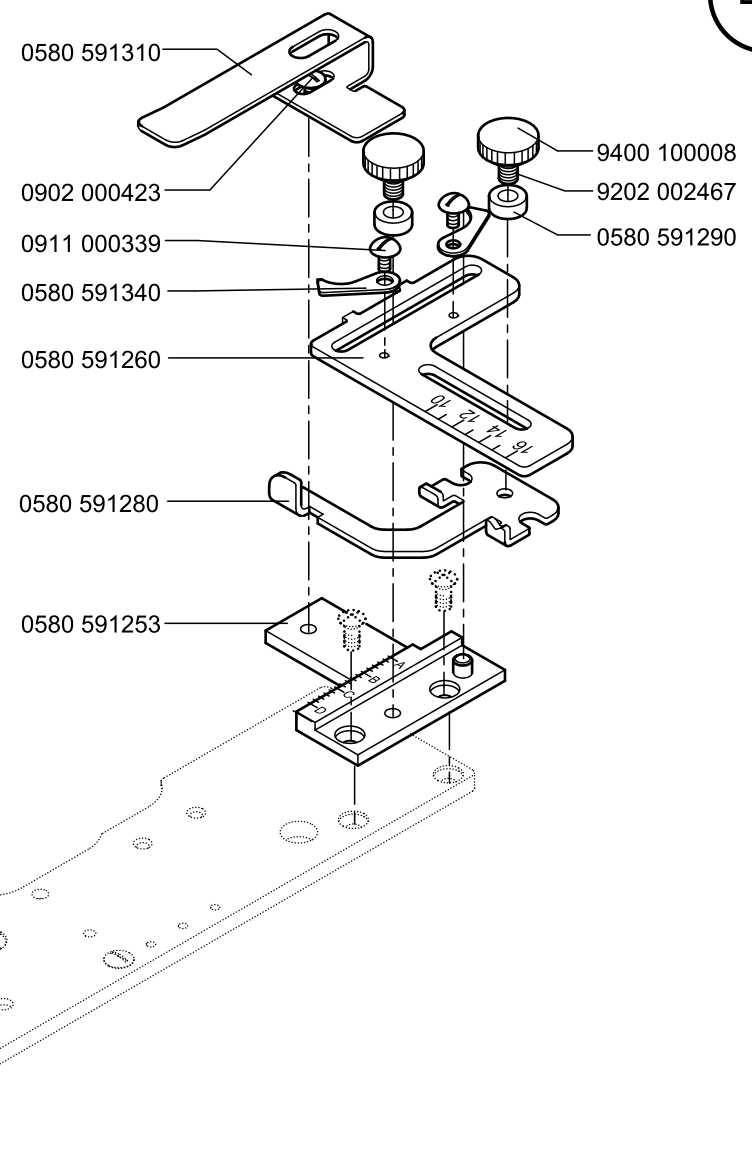
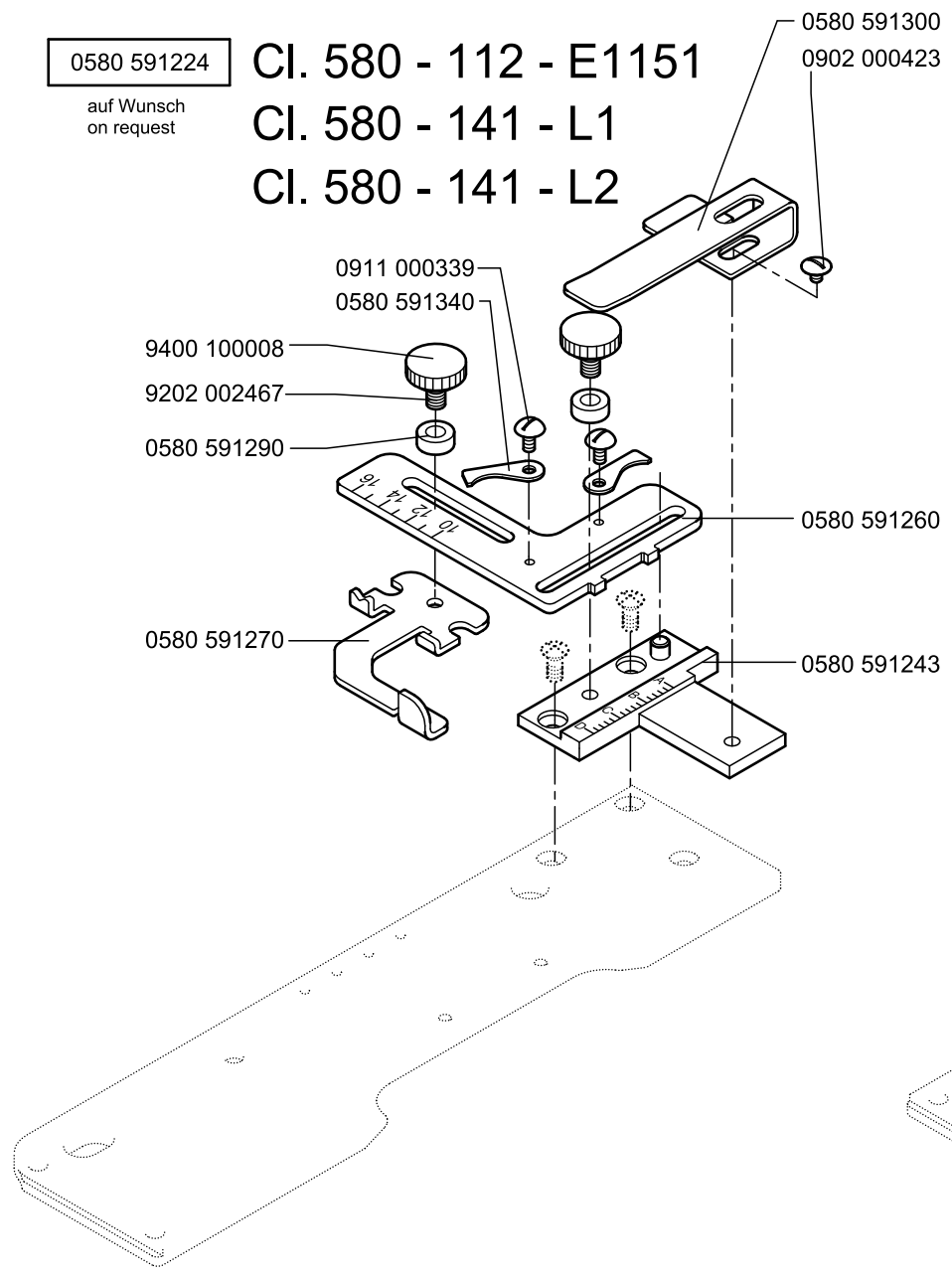
41



0580 591224

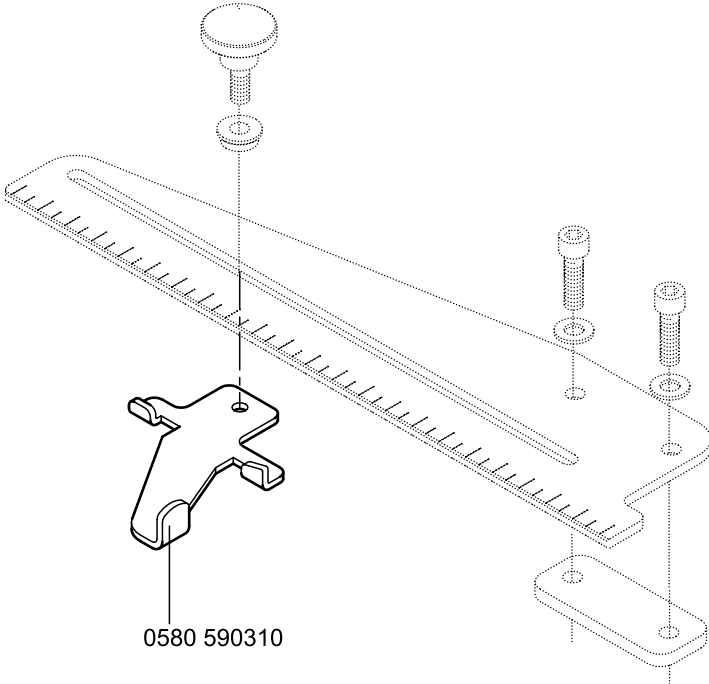
auf Wunsch  
on request

CI. 580 - 112 - E1151  
CI. 580 - 141 - L1  
CI. 580 - 141 - L2

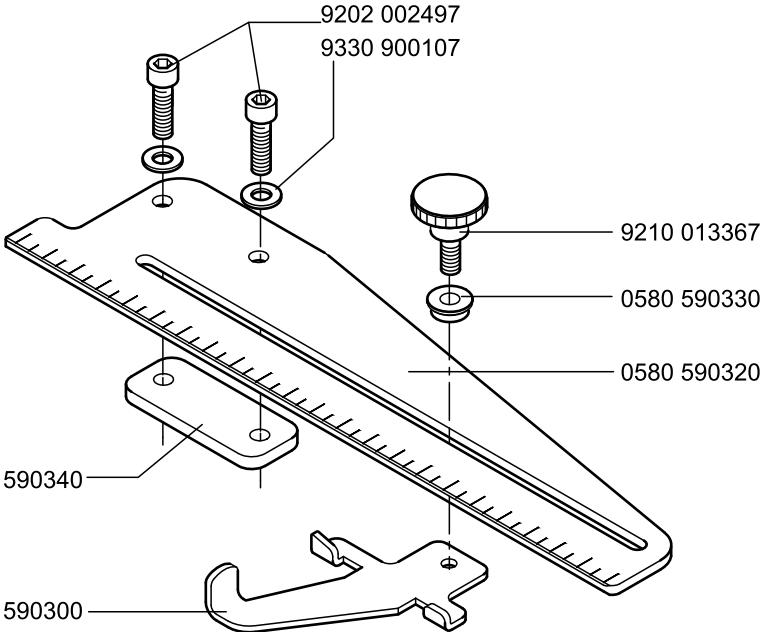


0580 590294

auf Wunsch / on request



0580 590310



9202 002497  
9330 900107

9210 013367

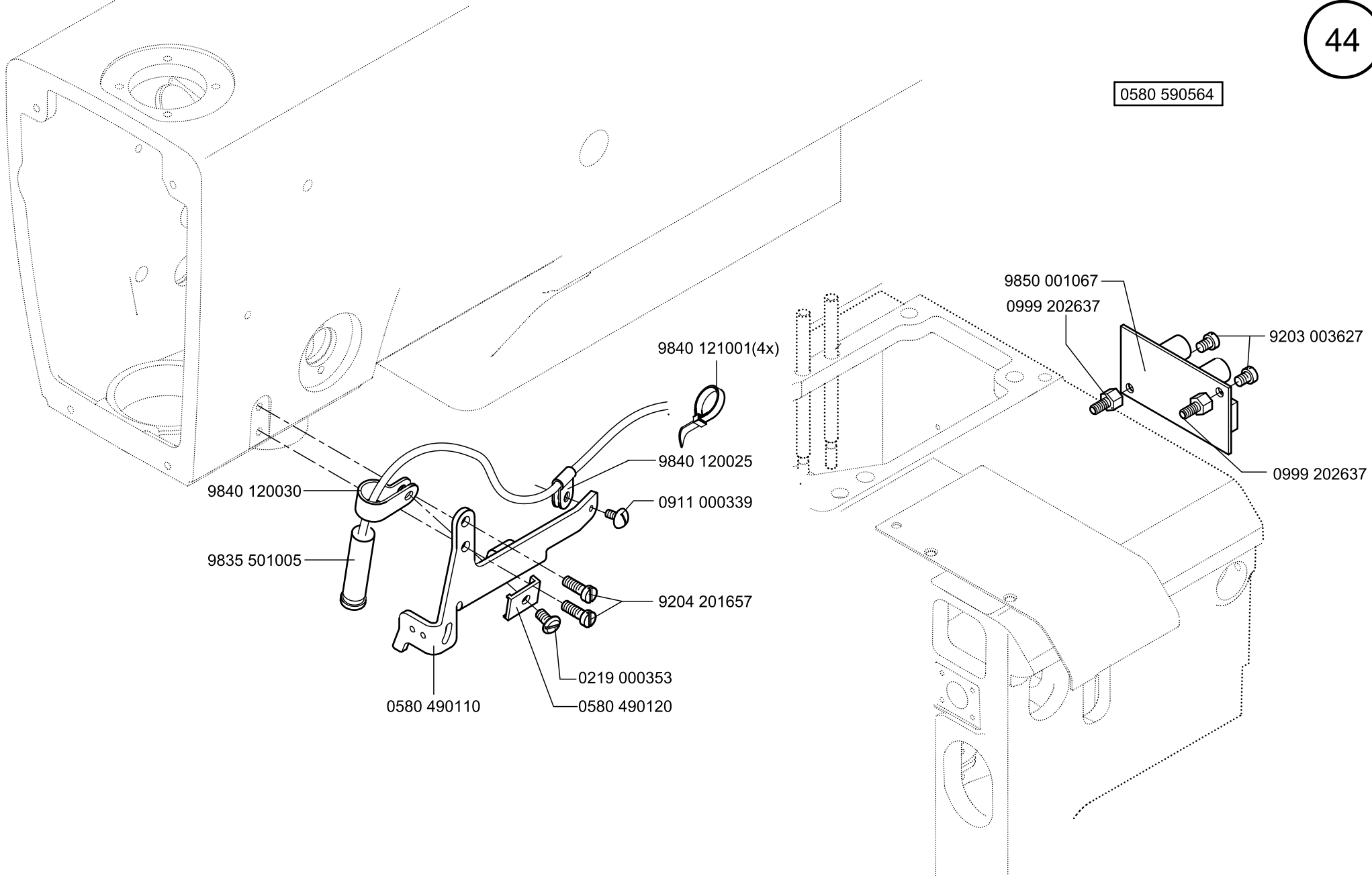
0580 590330

0580 590320

0580 590340

0580 590300

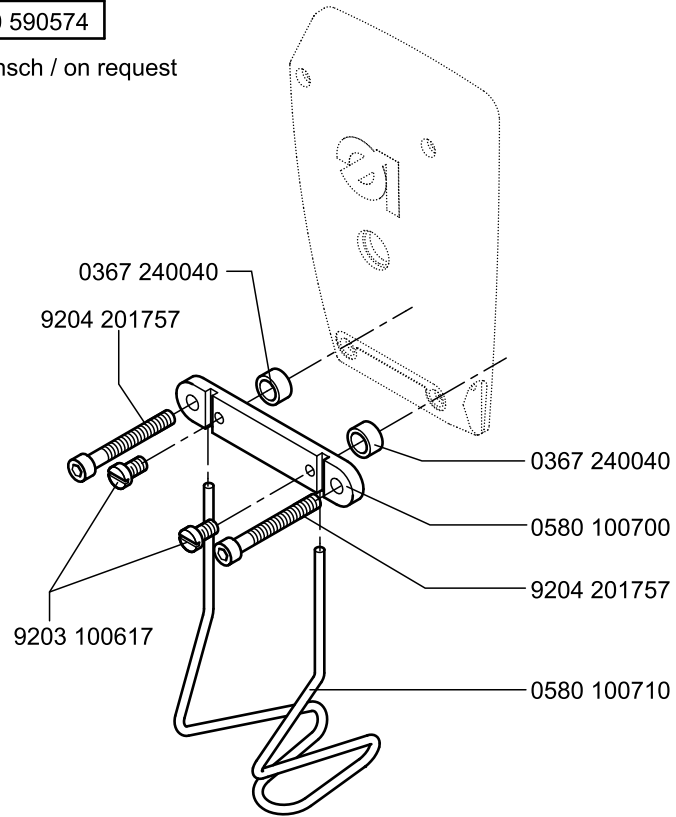
0580 590564





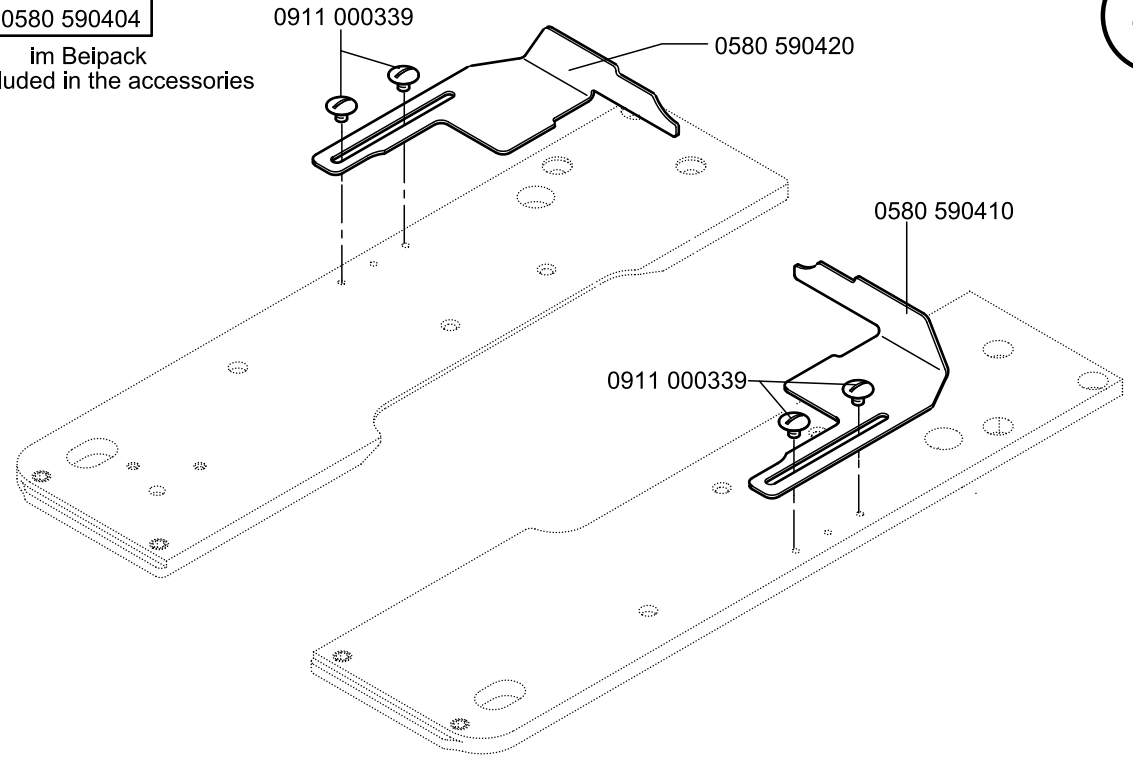
0580 590574

auf Wunsch / on request



0580 590404

im Beipack  
included in the accessories

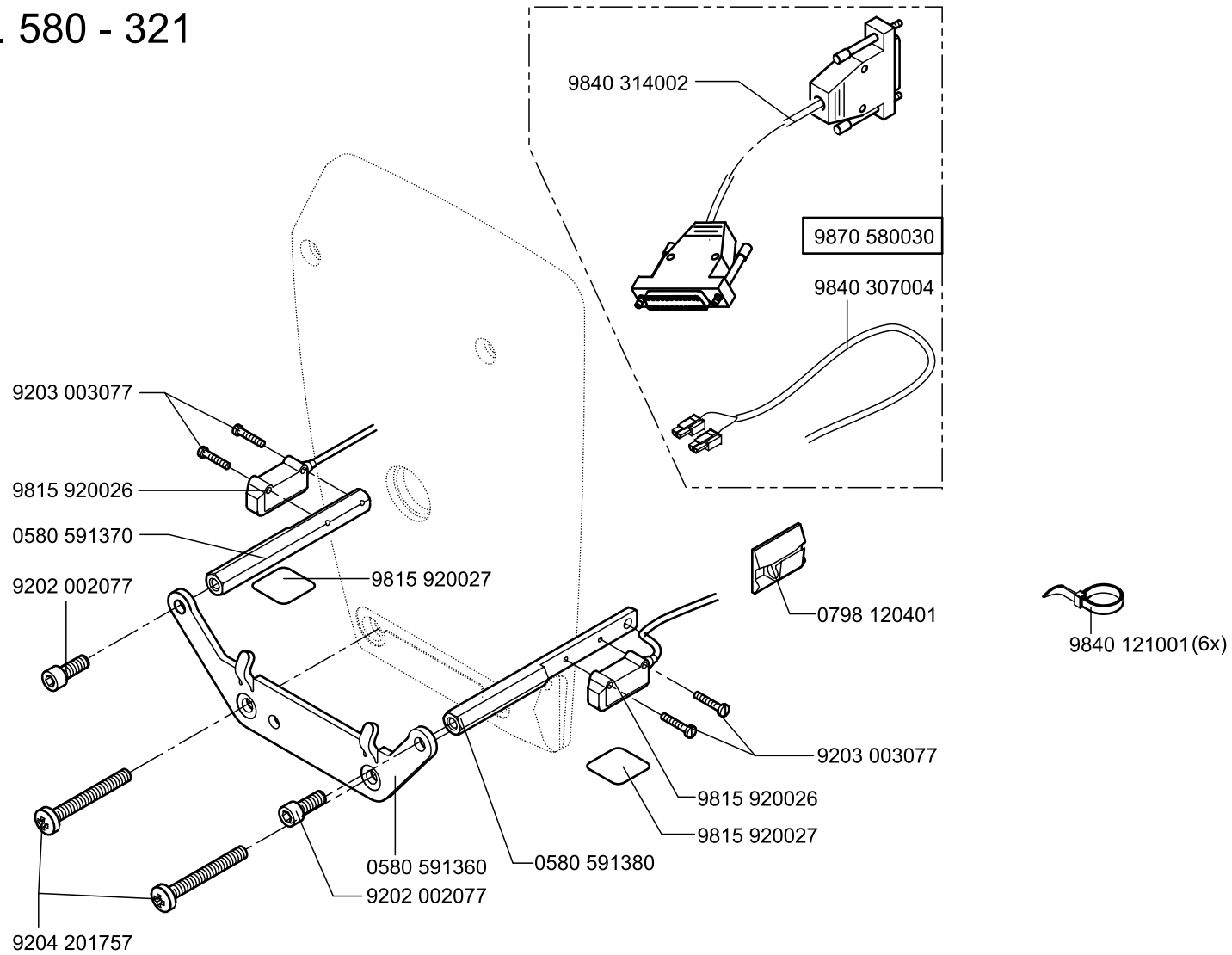


0580 591524

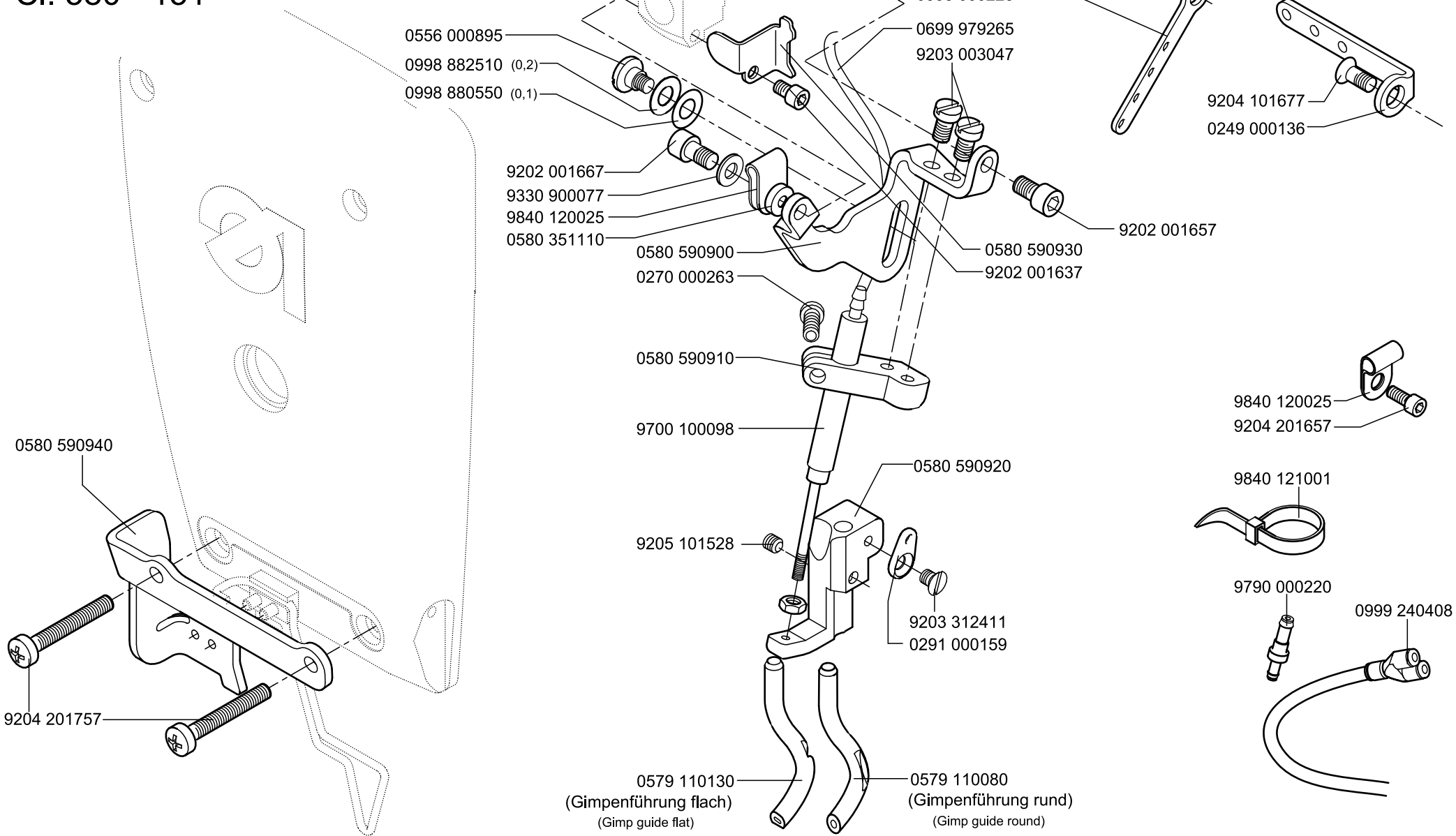
auf Wunsch  
on request

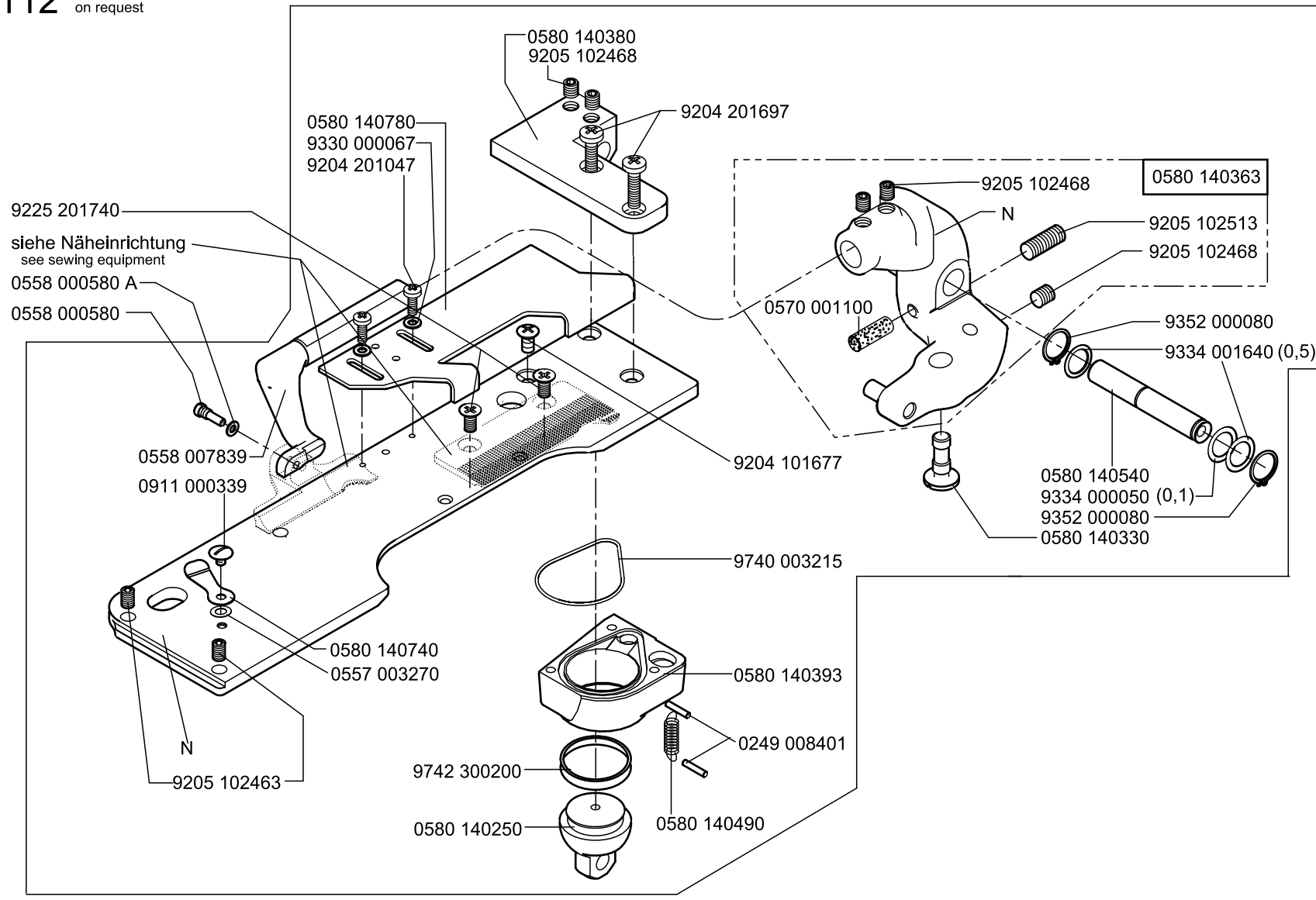
Cl. 580 - 312

Cl. 580 - 321



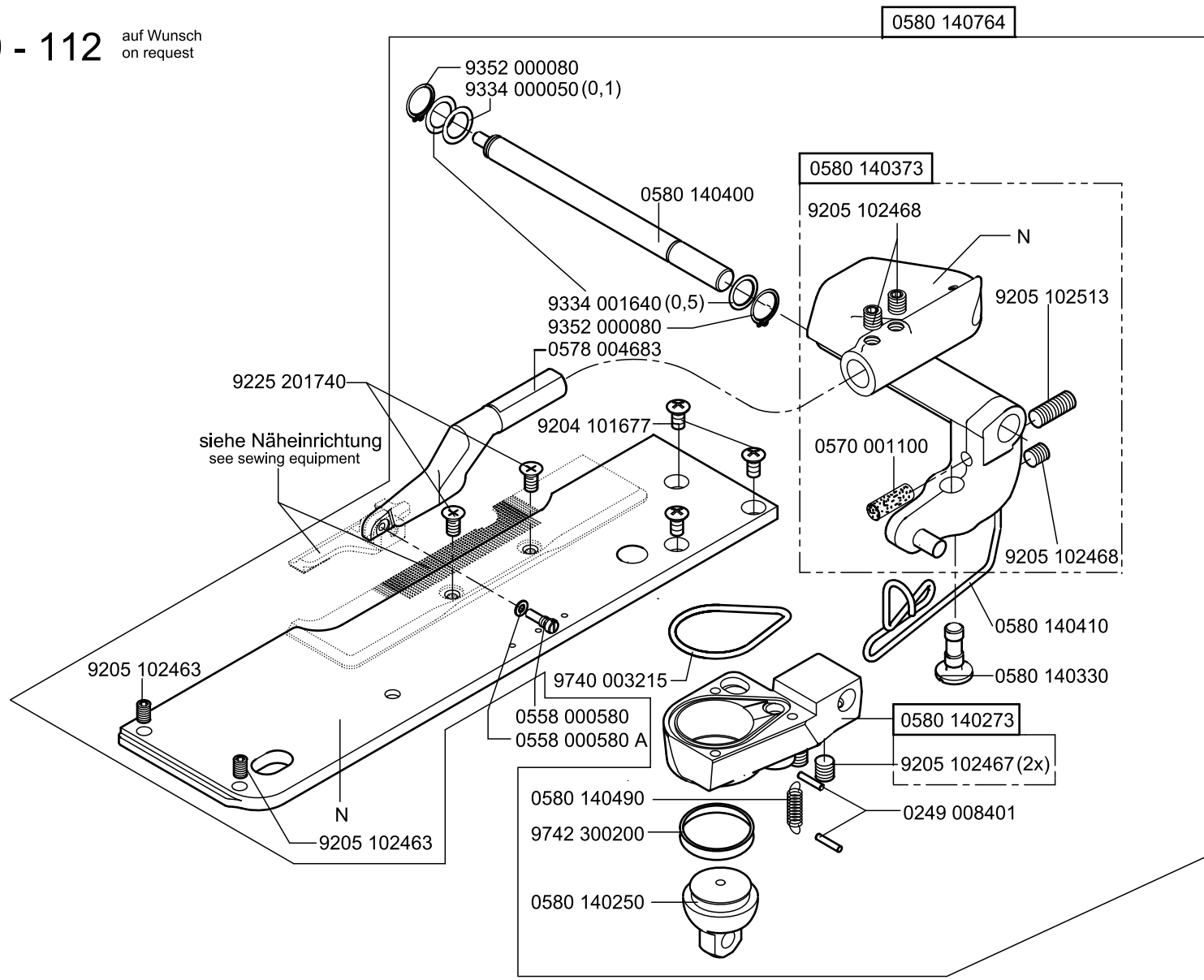
# Cl. 580 - 151





0580 140774

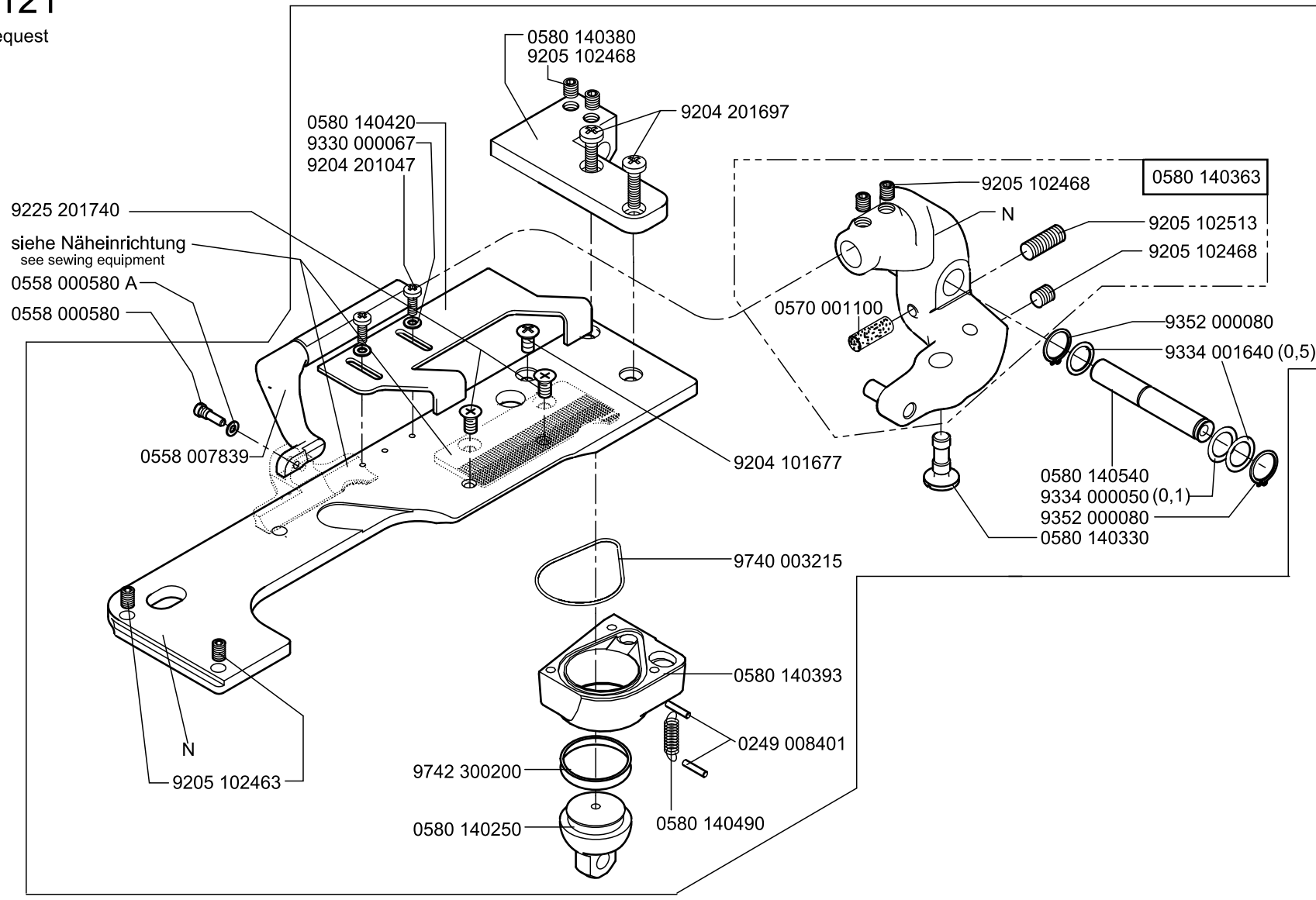
N- nicht als Einzelteil lieferbar  
not available as separate part



N- nicht als Einzelteil lieferbar  
not available as separate part

# Cl. 580 - 121

auf Wunsch / on request



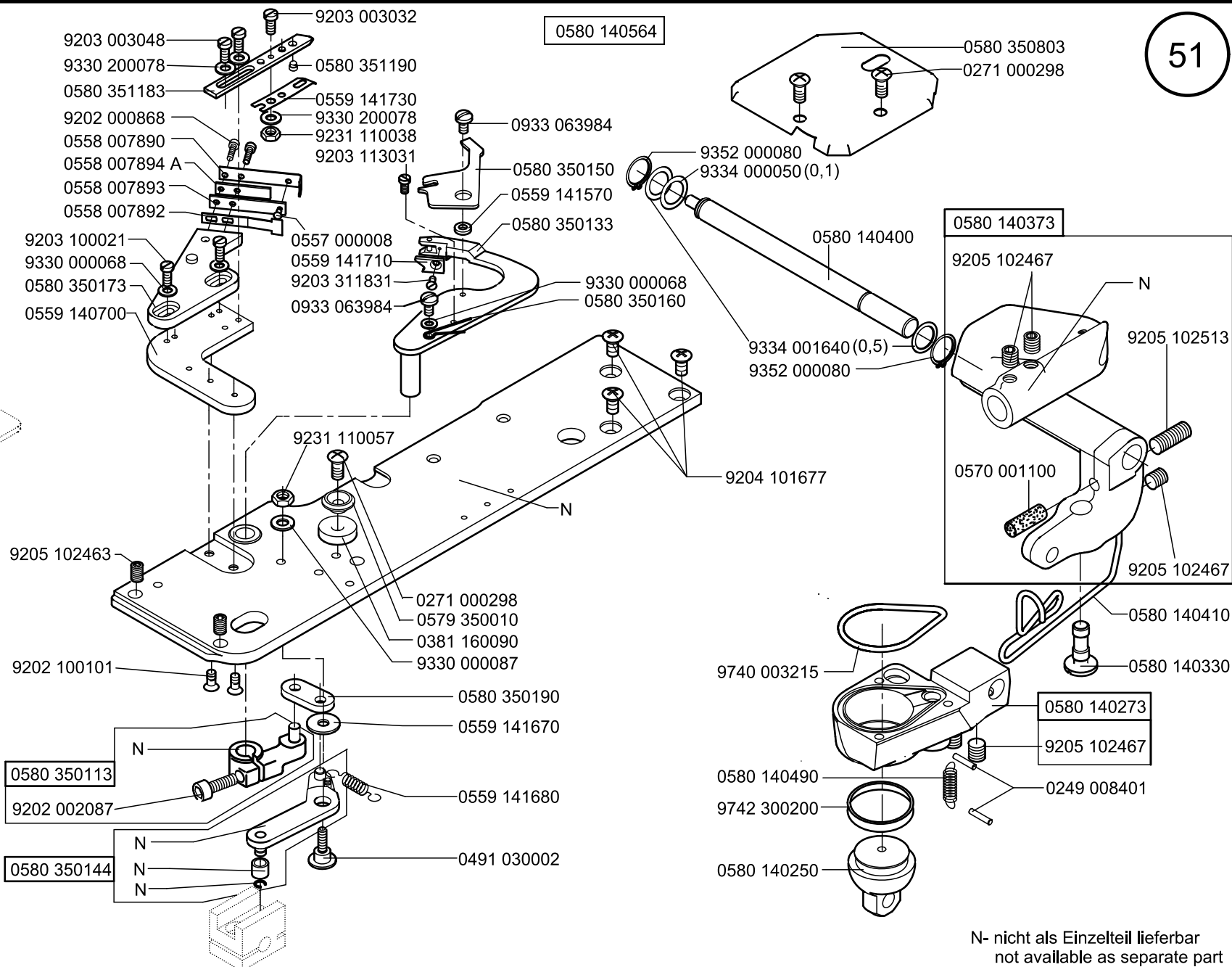
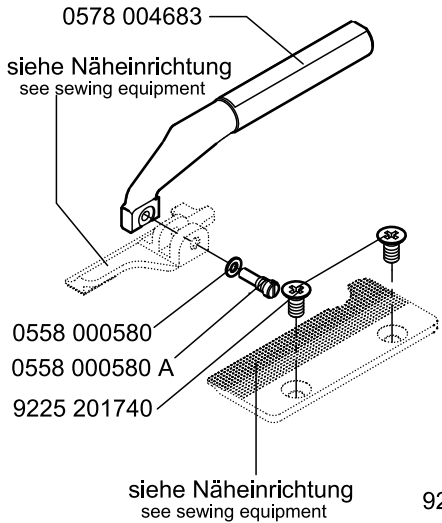
0580 140574

siehe Näheinrichtung  
see sewing equipment

N- nicht als Einzelteil lieferbar  
not available as separate part

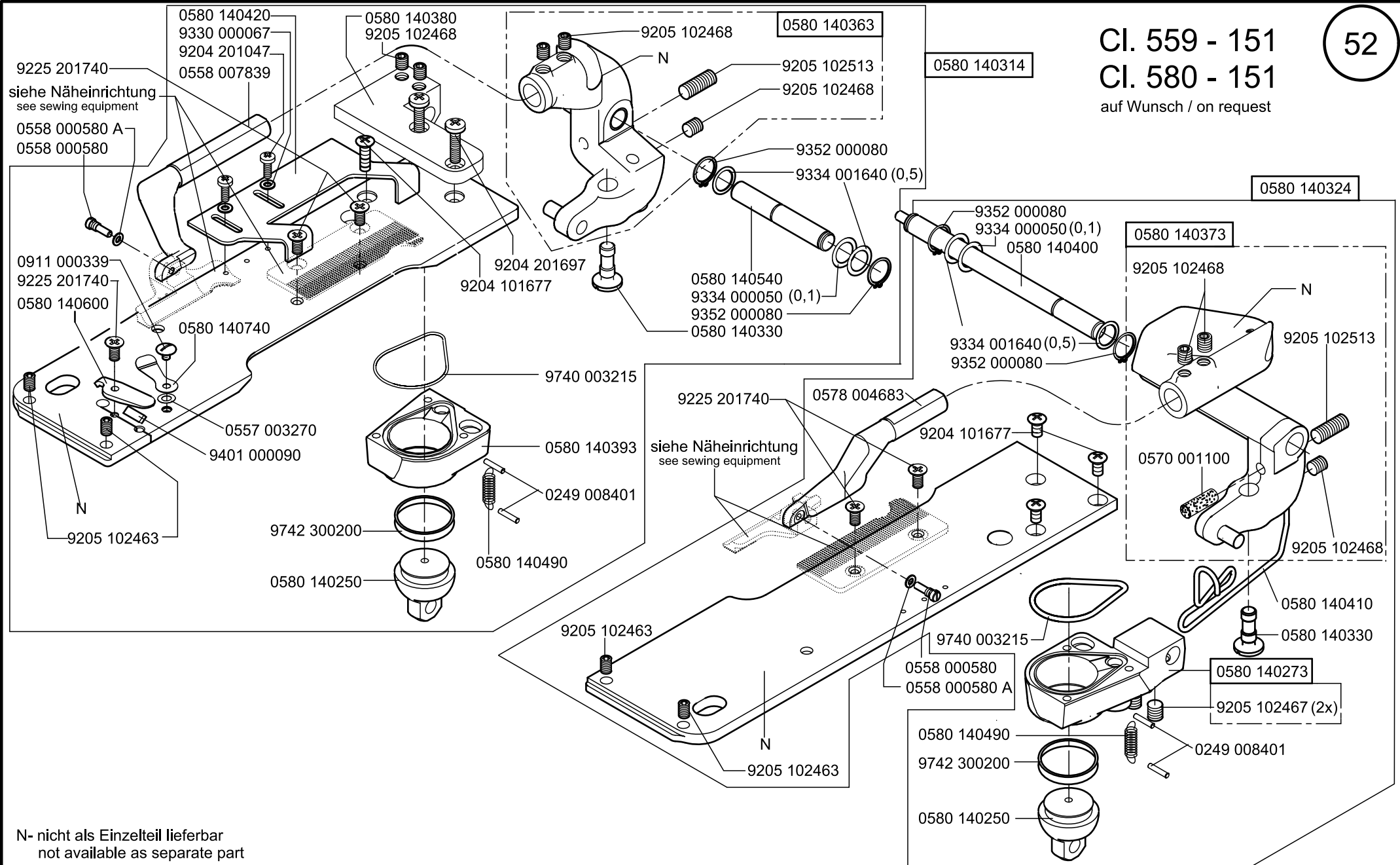
# CI. 580 - 121

auf Wunsch  
on request



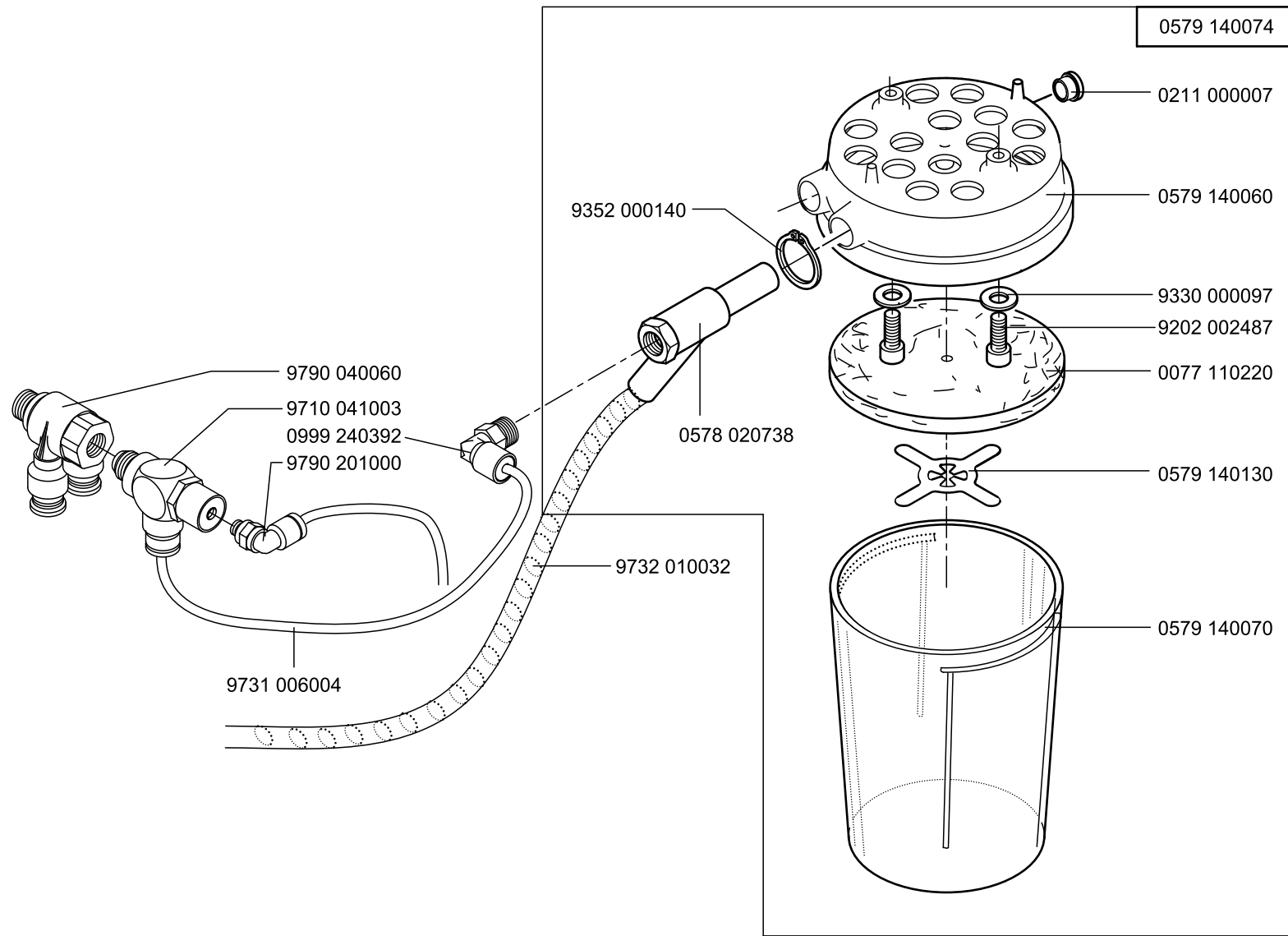
N- nicht als Einzelteil lieferbar  
not available as separate part

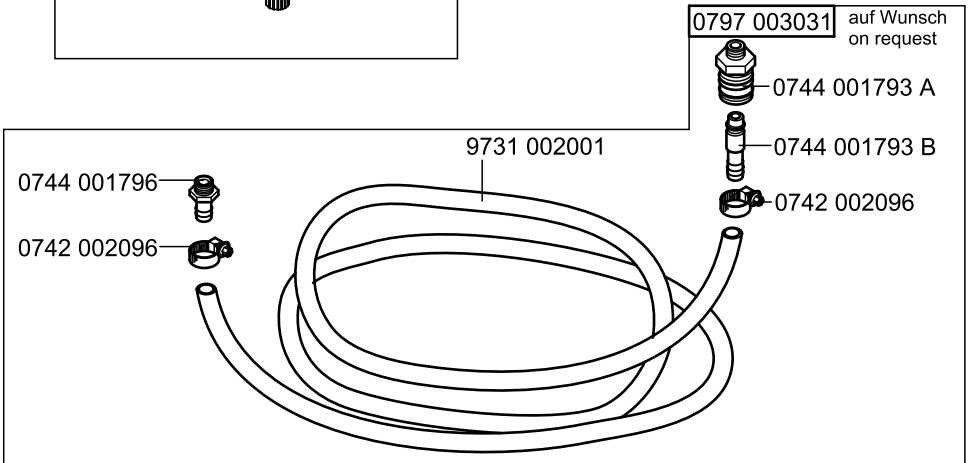
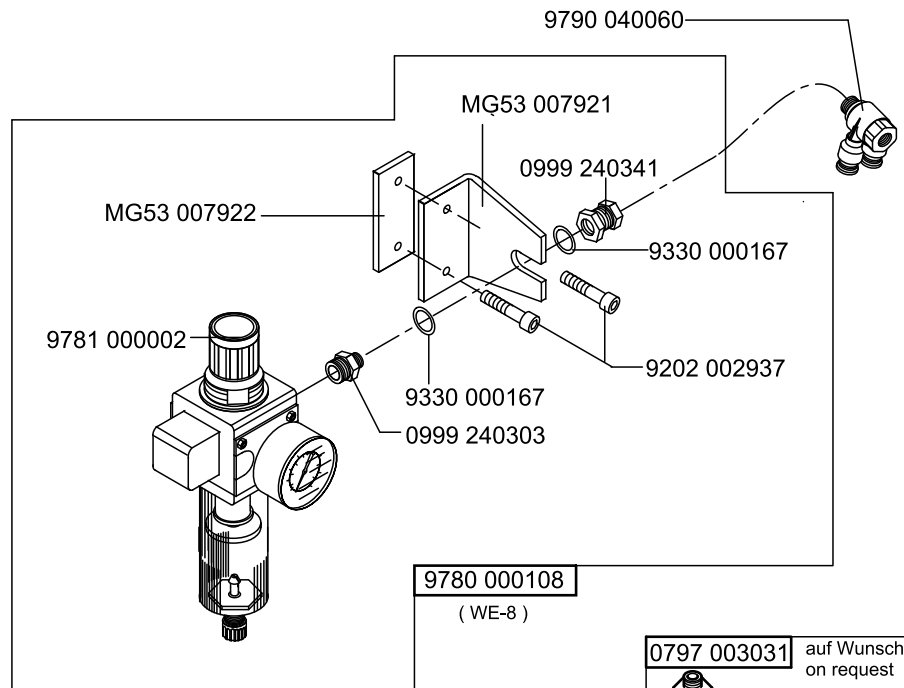
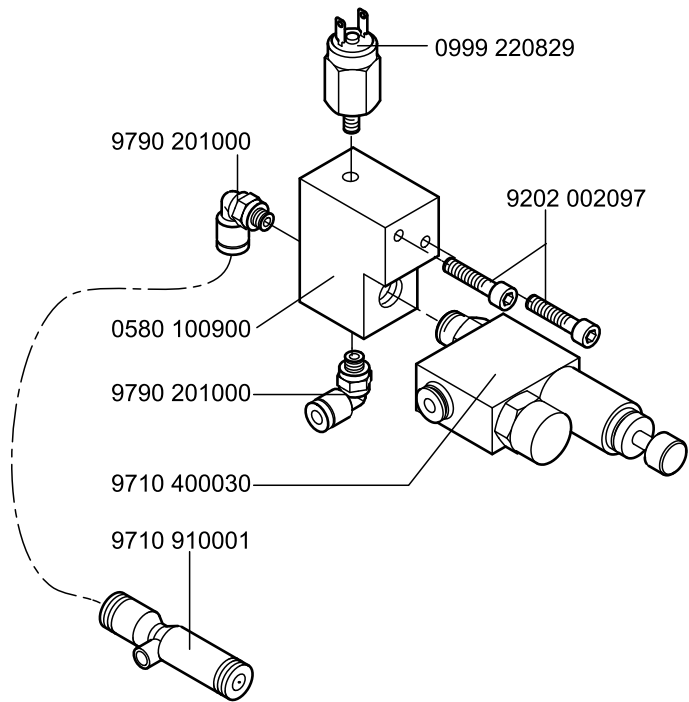
Cl. 559 - 151  
Cl. 580 - 151  
auf Wunsch / on request



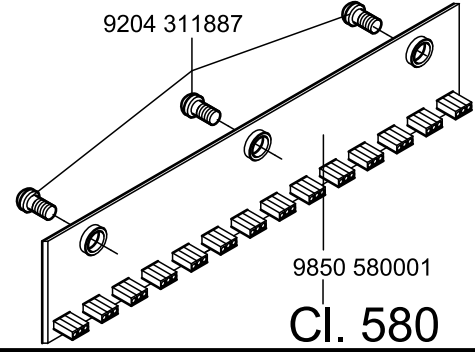
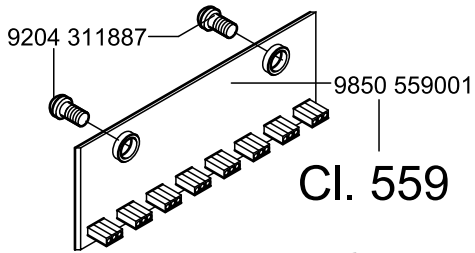
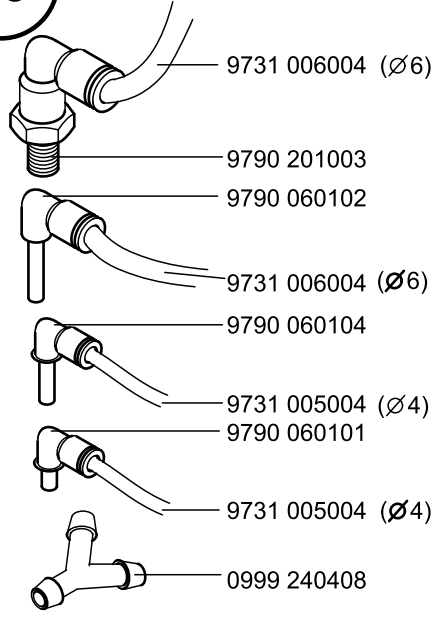
N- nicht als Einzelteil lieferbar  
not available as separate part



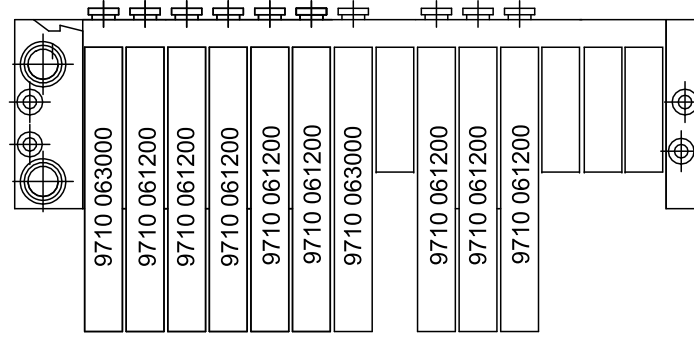




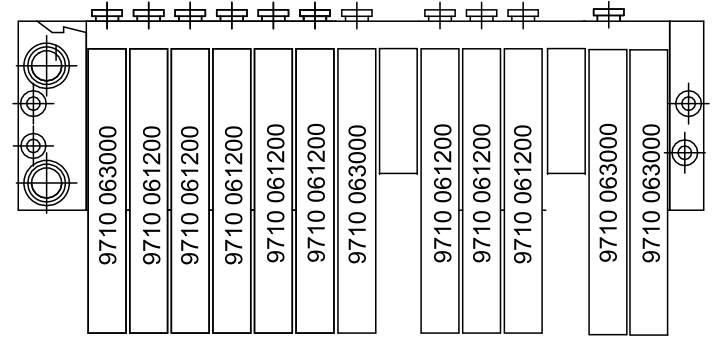
55



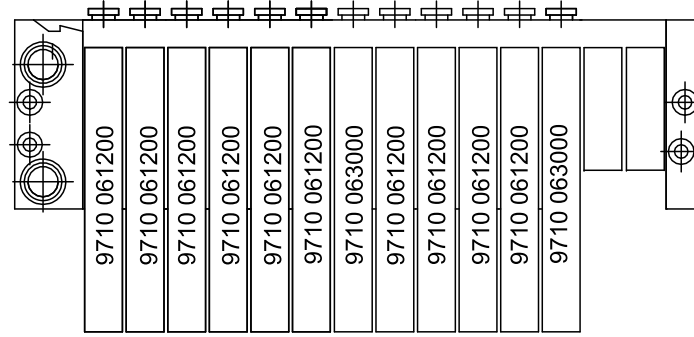
580-112



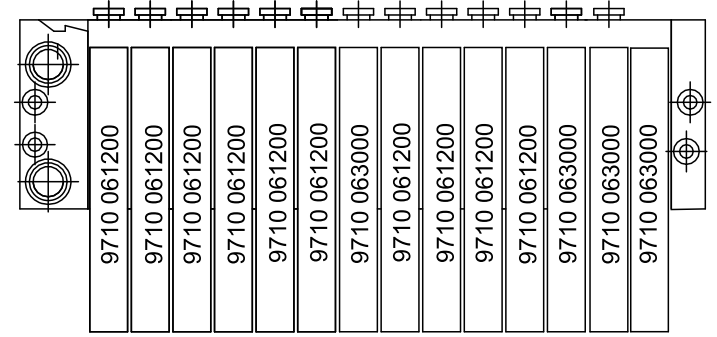
580-312



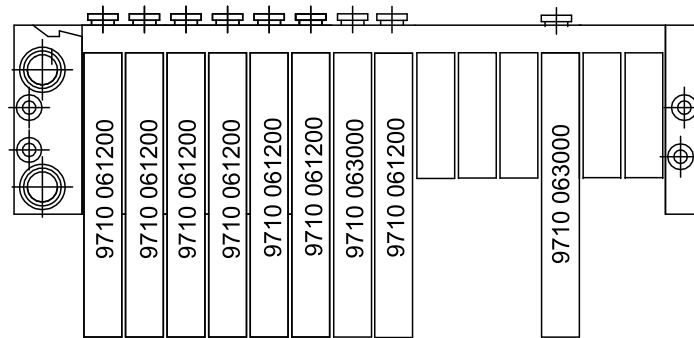
580-121



580-321

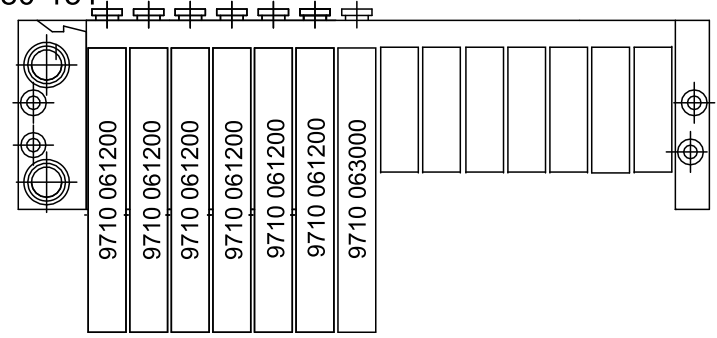


580-141

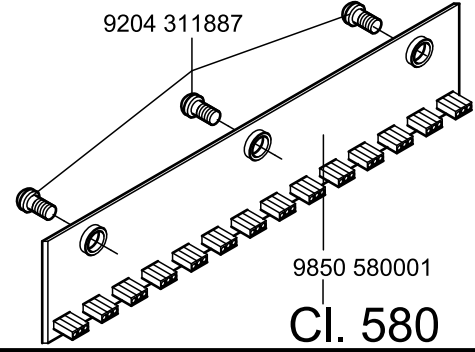
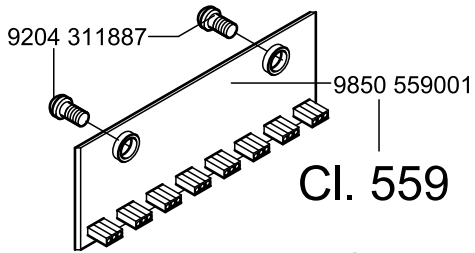
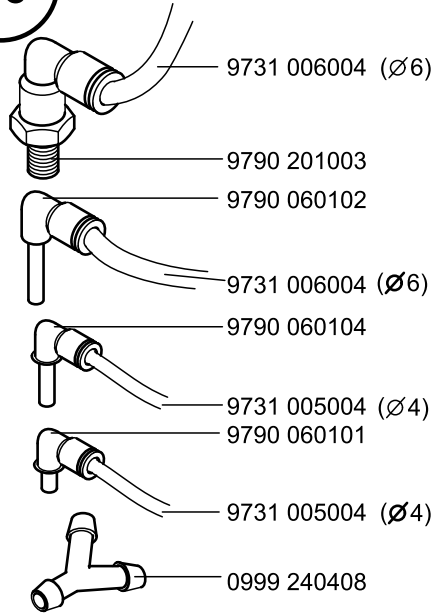


559-151

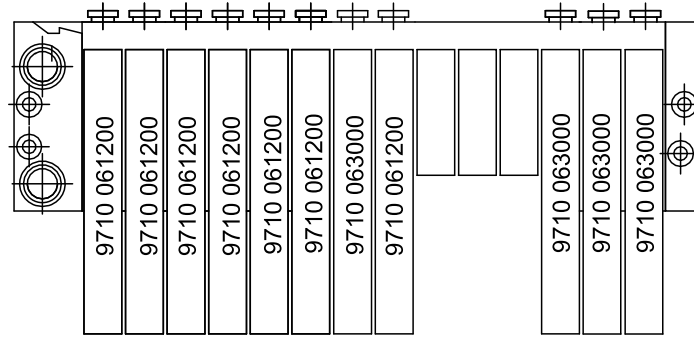
580-151

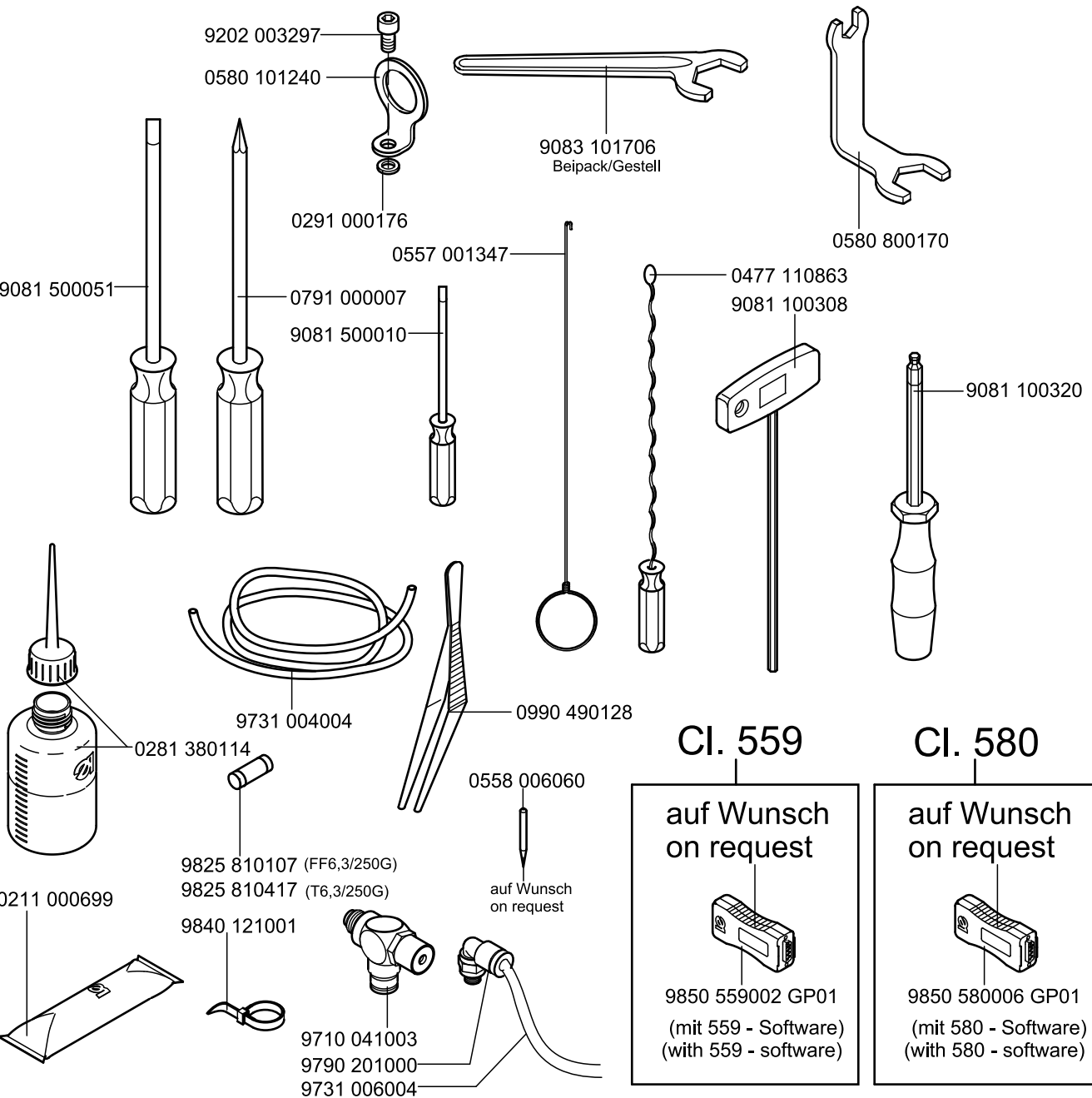


56



580-341





**Cl. 559**  
auf Wunsch  
on request

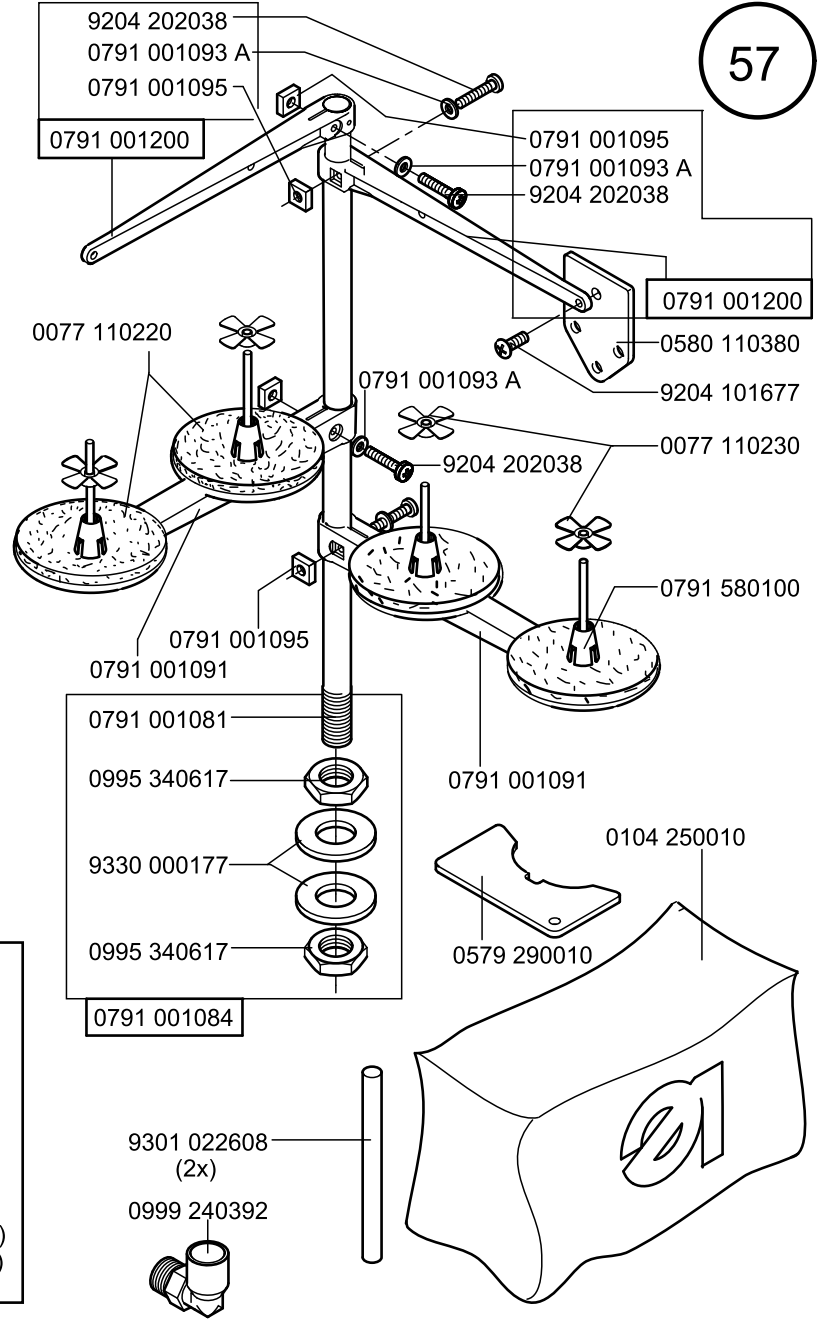


9850 559002 GP01  
(mit 559 - Software)  
(with 559 - software)

**Cl. 580**  
auf Wunsch  
on request

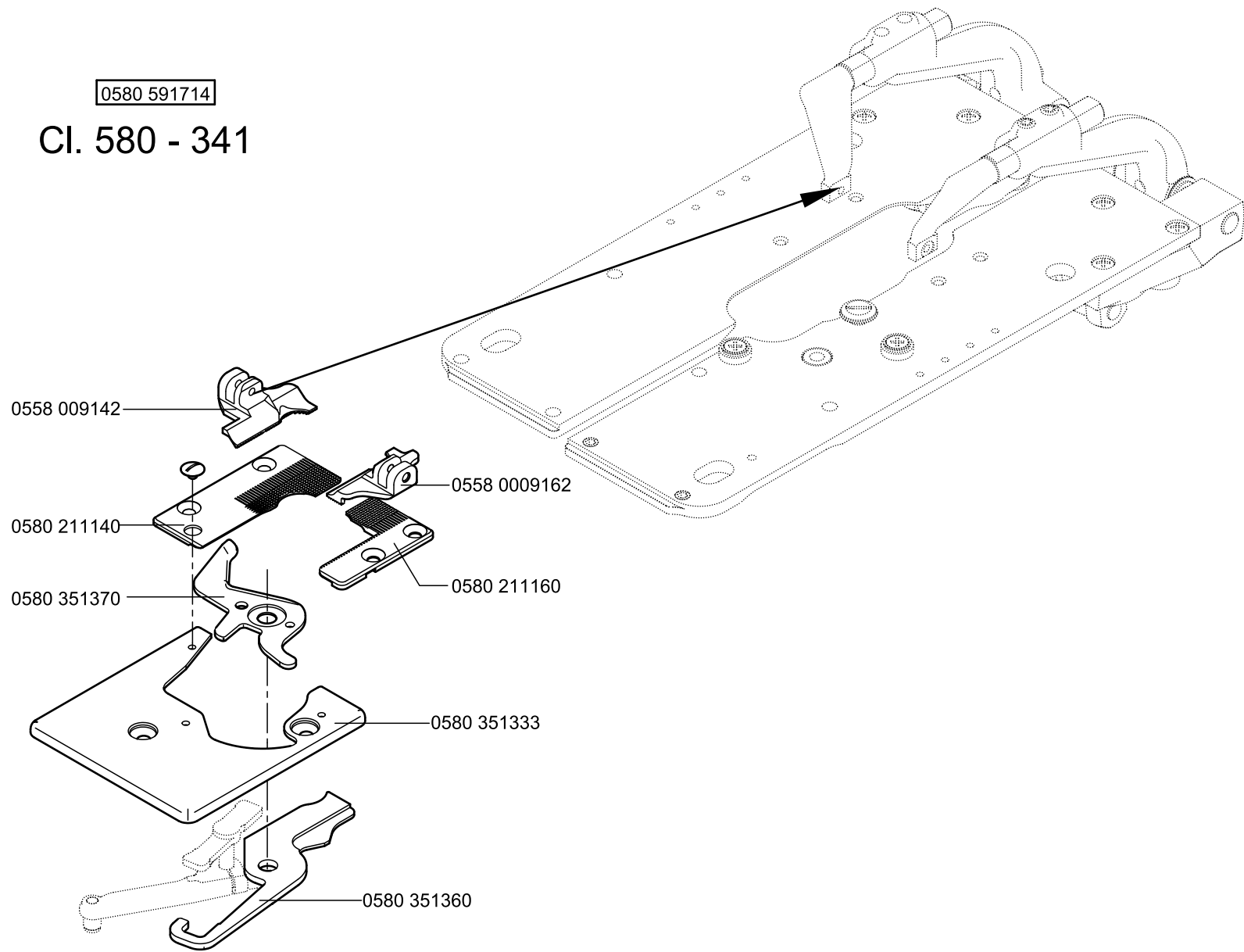


9850 580006 GP01  
(mit 580 - Software)  
(with 580 - software)



0580 591714

# Cl. 580 - 341



Part No./Teile Nr.	Table/Tafel	Part No./Teile Nr.	Table/Tafel	Part No./Teile Nr.	Table/Tafel	Part No./Teile Nr.	Table/Tafel				
0002	002037 0400	13, 14	0291	000159	47	0558	007840	26, 34	0579	110080	47
0037	001280	11	0291	000176	57	0558	007890	26, 51	0579	110130	47
0052	000678 A	05	0367	160740	04	0558	007892	26, 51	0579	140060	53
0067	161020	04	0367	240040	21, 45	0558	007893	26, 51	0579	140070	53
0067	320150	03	0380	000077	02	0558	007894 A	26, 51	0579	140074	53
0077	110140	11	0380	000095	35	0558	008805	23, 31	0579	140130	53
0077	110220	53, 57	0381	160090	26, 27, 51	0558	008885	23, 30	0579	150034	24
0077	110230	57	0396	111740	11	0558	009011	11	0579	290010	57
0104	250010	57	0477	110863	57	0559	100723	01	0579	350010	26, 51
0170	220050	11	0491	030002	26, 51	0559	110060	11	0579	350033	24
0211	000007	53	0541	000292	13	0559	120023	03	0579	590260	35
0211	000258	14	0556	000815 A	03	0559	120073	03	0579	590280	35
0211	000390 A	04	0556	000895	47	0559	120144	03	0580	100034	10
0211	000699	57	0556	003087	18	0559	140700	26, 51	0580	100044	01
0211	000806	18	0556	003088	18	0559	141570	26, 51	0580	100053	06
0211	000919 A	24	0557	000008	26, 51	0559	141670	26, 51	0580	100064	06
0211	010646	24	0557	000618	11	0559	141680	26, 51	0580	100094	15
0212	004807	17	0557	000620	11	0559	141710	51	0580	100103	15
0216	000117	14	0557	001347	57	0559	141730	26, 51	0580	100113	15
0216	000660	16	0557	001554	37, 38, 39	0559	150040	11	0580	100120	15
0219	000353	18, 44	0557	003270	23, 34, 48, 52	0559	150050	11	0580	100130	15
0220	002830	11	0558	000035	03	0559	150064	11	0580	100150	15
0244	000604 A	11	0558	000058 A	03, 11, 32	0559	150070	11	0580	100180	06
0244	000700	01, 04	0558	000059 A	03	0559	150080	11	0580	100204	01
0244	014249	32	0558	000223	47	0559	150090	11	0580	100223	05
0246	000264 A	03	0558	000580	23, 25, 26,	0559	150100	11	0580	100230	05
0246	000344	29			30, 31, 34	0559	150110	11	0580	100243	05
0246	002566	28			48, 49, 50, 51	0559	150370	11	0580	100250	05
0249	000136	47	0558	000580 A	23, 25, 26,	0559	180344	03, 11	0580	100260	05
0249	008401	23, 25, 26, 30, 31, 34 35, 48, 49, 50, 51			30, 31, 34 48, 49, 50, 51	0570	000039	41	0580	100270	05
			0558	000693	28	0570	001100	23, 25, 26, 30, 31, 34 48, 49, 50, 51	0580	100280	05
			0558	001158	11				0580	100310	05
0252	000604	35	0558	001159	11	0570	001847	08	0580	100344	19, 20
0265	002402	18	0558	006031	35	0578	004683	49, 51, 52	0580	100350	15
0270	000263	47	0558	006032	35	0578	020738	53	0580	100400	14
0271	000298	51	0558	006060	57	0578	021017	24	0580	100410	13
0271	000756	03, 04, 07	0558	006111	31	0578	021023	24	0580	100450	01
0273	000006	01	0558	007839	25, 34, 48,	0579	100380	17	0580	100474	05
0281	380114	57			50, 52	0579	110074	39	0580	100484	05

Part No./Teile Nr.	Table/Tafel	Part No./Teile Nr.	Table/Tafel	Part No./Teile Nr.	Table/Tafel	Part No./Teile Nr.	Table/Tafel				
0580	100500	05	0580	101350	29	0580	140153	23, 25, 30, 34	0580	140574	50
0580	100510	05	0580	101360	29	0580	140163	23, 26, 31, 34	0580	140600	34, 52
0580	100520	05	0580	101370	29	0580	140200	14	0580	140650	08
0580	100530	05	0580	101380	29	0580	140220	04	0580	140660	08
0580	100540	05	0580	101390	29	0580	140230	18	0580	140740	23, 34, 48, 52
0580	100550	17	0580	101400	29	0580	140243	23, 25, 30, 34	0580	140764	49
0580	100560	05	0580	101410	29	0580	140250	23, 25, 26,	0580	140774	48
0580	100570	17	0580	101420	29			30, 31, 34	0580	140780	48
0580	100580	17	0580	101433	29			48, 49, 50, 51	0580	140800	08
0580	100600	13, 20, 21	0580	101490	29	0580	140260	23, 25, 26,	0580	150010	10
0580	100610	13	0580	101520	29			30, 31, 34	0580	150023	11
0580	100620	13	0580	101540	14	0580	140273	23, 26, 31,	0580	150034	10
0580	100630	20	0580	101550	14			34, 49, 51	0580	150044	10
0580	100640	17	0580	101560	14			52	0580	150060	11
0580	100654	13	0580	110014	12	0580	140280	18	0580	150070	11
0580	100660	13	0580	110123	12	0580	140314	52	0580	150080	11
0580	100670	13	0580	110130	12	0580	140324	52	0580	150090	11
0580	100680	13	0580	110140	12	0580	140330	23, 25, 26,	0580	150103	11
0580	100690	21	0580	110150	12			30, 31, 34	0580	150124	11
0580	100700	45	0580	110163	12			48, 49, 50, 51	0580	150173	11
0580	100710	45	0580	110180	12	0580	140340	08	0580	150180	11
0580	100740	05	0580	110243	04	0580	140363	48, 50, 52	0580	150190	11
0580	100760	21	0580	110380	57	0580	140373	49, 51, 52	0580	150200	11
0580	100790	14	0580	120070	03	0580	140380	48, 50, 52	0580	150210	11
0580	100803	17	0580	120124	02	0580	140393	48, 50, 52	0580	150220	11
0580	100840	17	0580	120134	03	0580	140400	49, 51, 52	0580	150240	11
0580	100860	14	0580	120300	01	0580	140410	49, 51, 52	0580	150260	11
0580	100900	54	0580	120410	11, 32	0580	140420	50, 52	0580	150270	11
0580	100940	14	0580	120460	03, 11, 32	0580	140430	08	0580	150280	11
0580	101004	06	0580	120560	32	0580	140450	09	0580	150290	10
0580	101030	05	0580	140023	08	0580	140474	23	0580	150300	10
0580	101060	14	0580	140024	08	0580	140484	23	0580	150320	10
0580	101080	14	0580	140050	08	0580	140490	23, 25, 26,	0580	150330	11
0580	101110	29	0580	140060	08			30, 31, 34	0580	150390	11
0580	101130	29	0580	140070	08			48, 49, 50, 51	0580	150400	11
0580	101200	15	0580	140080	08	0580	140500	11	0580	150414	10
0580	101210	15	0580	140090	08	0580	140510	08	0580	150430	11
0580	101240	57	0580	140103	08	0580	140540	48, 50, 52	0580	150440	11
0580	101320	29	0580	140114	34	0580	140550	14	0580	150450	11
0580	101340	29	0580	140124	34	0580	140564	51	0580	150460	11



Part No./Teile Nr.	Table/Tafel	Part No./Teile Nr.	Table/Tafel	Part No./Teile Nr.	Table/Tafel	Part No./Teile Nr.	Table/Tafel				
0580	150470	11	0580	350304	31	0580	351234	31	0580	560300	07
0580	150603	11	0580	350314	30	0580	351244	31	0580	560320	07
0580	150613	11	0580	350370	24	0580	351254	30	0580	560330	07
0580	180010	03	0580	350423	24	0580	351260	32	0580	560344	07, 15, 16
0580	180044	04	0580	350430	24	0580	351273	32	0580	560373	09
0580	180064	03	0580	350440	24	0580	351283	32	0580	560383	16
0580	180080	03	0580	350454	24	0580	351310	32	0580	590014	28
0580	180090	04	0580	350690	24	0580	351410	11	0580	590020	28
0580	180103	04	0580	350703	27, 32, 33	0580	351414	11	0580	590030	14
0580	180110	04	0580	350713	32, 33	0580	360010	35	0580	590040	14
0580	180123	03	0580	350720	27, 32, 33	0580	380020	03	0580	590060	14
0580	180150	03	0580	350740	31	0580	380024	03	0580	590074	28
0580	180160	03	0580	350750	32, 33	0580	490010	04	0580	590080	28
0580	180183	03	0580	350760	11	0580	490030	19, 20	0580	590093	14
0580	180250	04	0580	350773	32, 33	0580	490070	21	0580	590130	35
0580	180260	04	0580	350780	32, 33	0580	490080	13	0580	590144	35
0580	180290	04	0580	350790	31	0580	490110	44	0580	590154	35
0580	180323	03	0580	350803	26, 51	0580	490120	44	0580	590193	35
0580	180330	03	0580	350893	33	0580	490130	21	0580	590210	35
0580	180340	03	0580	350920	32, 33	0580	490140	15	0580	590220	35
0580	180373	04	0580	350933	33	0580	490150	15	0580	590230	35
0580	180383	01	0580	350940	33	0580	490194	07, 15, 16	0580	590260	35
0580	350010	24	0580	350960	32, 33	0580	490210	22	0580	590270	35
0580	350030	11	0580	350970	31	0580	490220	22	0580	590294	43
0580	350050	11	0580	351000	32, 33	0580	490300	32	0580	590300	43
0580	350103	27	0580	351010	32, 33	0580	560013	09	0580	590310	43
0580	350113	26, 51	0580	351020	26	0580	560023	09	0580	590320	43
0580	350133	26, 51	0580	351030	26	0580	560033	07	0580	590330	43
0580	350144	26, 51	0580	351050	26	0580	560040	09	0580	590340	43
0580	350150	26, 51	0580	351060	27	0580	560050	09	0580	590350	35
0580	350160	26, 51	0580	351073	27	0580	560060	09	0580	590404	45
0580	350173	26, 51	0580	351104	31	0580	560080	09	0580	590410	45
0580	350190	26, 51	0580	351110	32, 33	0580	560110	16	0580	590420	45
0580	350204	26	0580	351150	31	0580	560133	16	0580	590504	40
0580	350214	25	0580	351170	31	0580	560143	07	0580	590510	40
0580	350254	31	0580	351180	26	0580	560150	16	0580	590520	40
0580	350260	31	0580	351183	51	0580	560170	16	0580	590564	44
0580	350270	31	0580	351190	26, 51	0580	560190	16	0580	590574	45
0580	350280	31	0580	351200	24	0580	560260	08, 16	0580	590604	41
0580	350293	31	0580	351210	24	0580	560280	09	0580	590610	41

Part No./Teile Nr.	Table/Tafel	Part No./Teile Nr.	Table/Tafel	Part No./Teile Nr.	Table/Tafel	Part No./Teile Nr.	Table/Tafel
0580 590620	41	0580 591300	42	0791 001093 A	01, 57	1001 009247	03
0580 590630	41	0580 591310	42	0791 001095	57	9041 100025	03, 04
0580 590640	41	0580 591340	42	0791 001200	57	9041 100030	04
0580 590670	41	0580 591360	46	0791 580100	57	9041 100040	18
0580 590680	41	0580 591370	46	0793 000347	18	9041 100050	18
0580 590764	32, 33	0580 591380	46	0793 073048	03	9041 102030	03, 04
0580 590794	27	0580 591524	46	0797 002016	08	9041 102035	05
0580 590804	47	0580 591644	35	0797 003031	54	9050 050001	18
0580 590814	01, 04	0580 591670	35	0798 000610	37, 38, 39	9081 100308	57
0580 590820	35	0580 591684	32	0798 120401	46	9081 100320	57
0580 590833	35	0580 591734	35	0798 221022	13	9081 500010	57
0580 590843	35	0580 800170	57	0902 000131	03	9081 500051	57
0580 590870	35	0589 100120	29	0902 000423	42	9083 101706	57
0580 590900	47	0620 760092	18	0902 004102	11	9083 800130	29
0580 590910	47	0699 979265	47	0911 000339	11, 23, 34,	9110 000030	16
0580 590920	47	0699 989250	14		35, 42, 44	9120 010350	11
0580 590930	47	0700 000043	37, 38, 39		45, 48, 52	9120 030172	06
0580 590940	47	0700 000044	37, 38, 39	0911 000478	29	9120 050100	15
0580 590950	35	0700 000045	37, 38, 39	0933 010802	35	9120 050121	15
0580 591044	21	0700 000050	37, 38, 39	0933 063984	26, 35, 51	9120 130250	03
0580 591060	41	0700 058000	37	0933 078058	04	9120 130251	11
0580 591073	41	0700 058001	39	0944 001366	31, 41	9120 490080	16
0580 591080	41	0700 058002	40	0961 352080	41	9122 000140	04
0580 591090	41	0700 058003	38	0990 490128	57	9124 022120	09
0580 591100	41	0700 058004	41	0992 024077	27	9126 300110	04
0580 591113	41	0739 000163	40	0993 940758	29	9129 016050	01, 10
0580 591123	41	0739 005046	24	0995 340617	57	9130 220142	04
0580 591130	41	0741 000481	38, 39	0996 031118	31	9130 221120	06
0580 591140	41	0741 000481 K	38	0996 120497	04	9130 280010	15
0580 591150	41	0742 002096	54	0998 880550	47	9130 280031	15
0580 591160	35	0742 021447	03	0998 881010	11, 28	9130 280040	04
0580 591213	41	0744 001304	24	0998 882510	11, 47	9136 700010	16
0580 591224	42	0744 001793 A	54	0999 200597	36	9180 310120	14
0580 591234	36	0744 001793 B	54	0999 202637	44	9190 100167	01
0580 591243	42	0744 001796	54	0999 220829	54	9190 110015	03, 04
0580 591253	42	0746 040118 A	29	0999 240303	54	9201 111297	15
0580 591260	42	0791 000007	57	0999 240341	54	9201 112457	08, 35
0580 591270	42	0791 001081	57	0999 240389	11, 24, 35	9201 112467	35
0580 591280	42	0791 001084	57	0999 240392	53, 57	9201 113277	35
0580 591290	42	0791 001091	57	0999 240408	47, 55, 56	9201 113317	35

Part No./Teile Nr.	Table/Tafel	Part No./Teile Nr.	Table/Tafel	Part No./Teile Nr.	Table/Tafel	Part No./Teile Nr.	Table/Tafel				
9201	113737	41	9202	003027	05, 26	9203	311831	26, 51	9205	101917	32, 33
9201	113767	39	9202	003287	14, 37, 38, 39	9203	312411	47	9205	102143	15
9202	000868	26, 51	9202	003297	06, 57	9203	312421	31	9205	102158	04
9202	001637	03, 47	9202	003307	37, 38, 39	9203	313022	31	9205	102178	09
9202	001657	47	9202	003337	06	9203	313047	41	9205	102463	23, 25, 26,
9202	001658	11	9202	003347	06	9203	313737	32, 33			30, 31, 34
9202	001667	03, 11, 32,	9202	011678	11	9203	314657	41			48, 49, 50, 51
		33, 47	9202	042077	22	9204	001737	41	9205	102467	23, 25, 26,
9202	001677	11	9202	043328	17	9204	001767	26			30, 31, 34
9202	001698	11	9202	100101	11, 26, 41, 51	9204	002167	40			49, 51
9202	001727	11, 24	9202	150610	29	9204	101657	09, 14	9205	102468	14, 30, 48,
9202	002057	05, 08	9203	001837	35	9204	101667	14, 26, 32, 33			49, 50, 52
9202	002067	01, 03, 08,	9203	001868	46	9204	101677	23, 25, 26,	9205	102473	01, 06
		14, 16, 18	9203	002421	35			30, 31, 34	9205	102478	10
		27, 28, 29, 35	9203	002422	07, 15, 16			47, 48, 49,	9205	102488	03, 04, 08, 15
9202	002077	03, 04, 14,	9203	002431	15, 16			50, 51, 57	9205	102513	08, 23, 25,
		31, 32, 33	9203	003027	05	9204	201047	48, 50, 52			26, 28, 30
		46	9203	003032	24, 26, 51	9204	201647	31, 46			31, 34, 48,
9202	002078	05	9203	003037	13, 20, 21	9204	201657	13, 19, 20,			49, 50, 51
9202	002084	29	9203	003042	29			21, 35, 41	9205	102538	10
9202	002087	04, 07, 08,	9203	003047	11, 47			44, 47	9205	102783	09
		15, 16, 19	9203	003048	26, 29, 51	9204	201667	21	9205	102927	41
		20, 21, 26, 28	9203	003057	03, 13, 32	9204	201677	11	9205	161848	14
9202	002088	05	9203	003098	12	9204	201697	12, 48, 50, 52	9206	100207	13, 14
9202	002097	08, 17, 29,	9203	003357	38, 39	9204	201727	13	9206	100637	18
		40, 54	9203	003627	44	9204	201757	13, 21, 45,	9206	200087	17, 37, 38, 39
9202	002107	04, 12, 16, 29	9203	003647	11			46, 47	9207	170227	37
9202	002127	08, 16	9203	003652	11, 32, 33	9204	201787	14	9207	170437	37, 38, 39
9202	002467	42	9203	100021	26, 51	9204	201967	01, 09, 41	9207	171057	37, 38, 39
9202	002487	06, 09, 35, 53	9203	100617	45	9204	202038	57	9210	013017	41
9202	002497	05, 43	9203	110037	11	9204	301467	13	9210	013367	43
9202	002507	35	9203	112488	29	9204	301517	22	9225	201740	11, 23, 25,
9202	002527	05	9203	113031	26, 51	9204	311887	55, 56			26, 27, 30
9202	002557	05	9203	113037	33	9204	422497	03			31, 33, 34,
9202	002568	40	9203	113103	03, 11	9204	432077	03			48, 49, 50
9202	002877	07	9203	123067	22	9205	101528	03, 47			51
9202	002887	15	9203	123077	11, 32, 33	9205	101548	11	9225	201750	27, 31, 32, 33
9202	002907	05	9203	143803	08	9205	101568	11	9231	000347	11, 29
9202	002917	15	9203	143991	04	9205	101598	29	9231	000368	41
9202	002937	54	9203	260497	27	9205	101868	11	9231	000377	24

Part No./Teile Nr.	Table/Tafel	Part No./Teile Nr.	Table/Tafel	Part No./Teile Nr.	Table/Tafel	Part No./Teile Nr.	Table/Tafel
9231 000378	29	9334 000050	23, 25, 26,	9700 100098	47	9780 000108	54
9231 000407	35		30, 31, 34	9700 100099	35	9781 000002	54
9231 011053	31		48, 49, 50, 51	9700 212060	27, 32, 33	9790 000220	11, 29, 47
9231 011177	17	9334 001620	29	9700 212068	24	9790 000420	29
9231 110035	32, 33	9334 001640	23, 25, 26,	9700 520004	05	9790 010010	08
9231 110037	24		30, 31, 34	9706 000312	17	9790 020020	24
9231 110038	26, 51		48, 49, 50, 51	9710 041003	53, 57	9790 040060	53, 54
9231 110047	38, 39	9334 001670	03	9710 061200	35, 55, 56	9790 060101	55, 56
9231 110057	17, 26, 27,	9343 000060	13, 20, 21	9710 061304	05	9790 060102	55, 56
	32, 33, 51	9352 000050	11	9710 063000	55, 56	9790 060104	35, 55, 56
9231 110127	35	9352 000070	04	9710 400040	54	9790 200000	08, 27, 32, 33
9231 110137	17, 39, 41	9352 000080	23, 25, 26,	9710 910001	54	9790 201000	08, 35, 53,
9234 000057	32		30, 31, 34	9710 920011	27, 32, 33, 35		54, 57
9234 000067	41		48, 49, 50, 51	9710 920013	35	9790 201003	55, 56
9255 110050	08	9352 000120	04	9710 920014	28	9790 202000	08
9301 022608	57	9352 000140	53	9731 001051	18	9790 315103	11, 29, 35
9301 210620	28	9352 000150	17	9731 002001	54	9800 150009	06
9301 211090	04	9352 600118	28	9731 004004	57	9800 580033	07, 15, 16
9330 000067	05, 15, 26,	9353 000087	35	9731 005004	35, 55, 56	9805 320005	13
	33, 48, 50	9353 000320	04	9731 006004	53, 55, 56, 57	9810 321092	36
9330 000068	26, 51	9354 010190	06	9731 007035	03, 04	9815 555053	05
9330 000087	03, 04, 05,	9354 010210	06	9731 007041	03	9815 580008	37, 38, 39
	08, 12, 14	9354 401300	29	9731 008061	14	9815 710103	15, 16, 32
	16, 22, 26,	9357 000040	11	9732 010032	53	9815 920026	46
	27, 28, 29	9357 000060	29	9740 000600	35	9815 920027	46
	32, 33, 35, 51	9357 000070	11	9740 001215	35	9815 935006	04
9330 000097	03, 09, 53	9357 000080	35	9740 001220	17	9825 190104	37, 38, 39
9330 000107	35	9357 000087	16	9740 001420	03	9825 810107	57
9330 000127	17, 35, 39, 41	9357 000107	08, 14, 16	9740 001440	17	9825 810417	57
9330 000167	54	9357 000150	06	9740 003215	23, 25, 26,	9830 501001	22
9330 000177	57	9380 520180	15		30, 31, 34	9830 515057	36
9330 200078	26, 51	9400 000368	24		48, 49, 50, 51	9835 501005	44
9330 200117	15	9400 000380	17	9740 010020	35	9840 120001	37, 38, 39
9330 900077	47	9400 000381	11	9740 200801	29	9840 120025	44, 47
9330 900097	04, 14, 17,	9400 000392	24	9742 300030	35	9840 120026	08, 22, 36
	19, 20, 31	9400 100008	42	9742 300080	11	9840 120027	29, 36
9330 900107	40, 43	9401 000090	34, 52	9742 300100	35	9840 120028	29, 46
9330 900117	15, 37, 38, 39	9700 100050	35	9742 300200	23, 25, 26,	9840 120030	44
9330 900127	06	9700 100089	11		30, 31, 34	9840 120203	35
9332 500110	41	9700 100092	08		48, 49, 50, 51	9840 120207	29

Part No./Teile Nr.	Table/Tafel	Part No./Teile Nr.	Table/Tafel	Part No./Teile Nr.	Table/Tafel	Part No./Teile Nr.	Table/Tafel
9840	121001		04, 44, 47, 57				
9840	121002		14, 16				
9840	133012		37, 38, 39				
9840	135012		37, 38, 39				
9840	307004		46				
9840	314002		46				
9850	001065		19				
9850	001067		44				
9850	001092		20				
9850	559001		55, 56				
9850	559002		36				
9850	559002 GP01		57				
9850	580001		55, 56				
9850	580006		36				
9850	580006 GP01		57				
9870	001020		37, 38, 39				
9870	001115		17				
9870	001116		17				
9870	580004		36				
9870	580006		32				
9870	580030		46				
9880	580002		36				
9880	580003		13				
9880	580004		13				
9880	580005		22				
9880	580006		22				
MG43	000062		37, 38, 39				
MG53	007921		54				
MG53	007922		54				
MG58	000111		37, 39				
MG58	000112		38				
MG58	000113		38, 39				
MG58	000114		39				
MG58	000115		40				
MG58	000604		37, 38, 39				
MG58	400104		37				
MG58	400114		38				
MG58	400124		39				
N900	001955		24				



**Einrichtungen der:** **0559**  
**Equipments of:** **0580**

Ausgabe  
Edition  
06.2008  
Ersetzt Ausgabe  
Replaced edition  
08.2005

Blatt 1  
Page  
Fortsetzung Blatt 2  
Continued page

E-Nr. E-No.	Nähgut / Material	Knopfloch ohne Riegel / Buttonhole without tack	Knopfloch Keilriegel / Buttonhole taper tack	Knopfloch ohne Auge / Buttonhole without eye	Knopfloch Querriegel / Buttonhole cross tack	Knopfloch Rundriegel / Buttonhole round tack	Schnürlöcher / Eyelet	Schneiden vor / Cut before	Schneiden nach / Cut after	Knopflochbreite min. / min. buttonhole width (mm)	Knopflochbreite max. / max. buttonhole width (mm)	Mit Rundgimpe / with round gimp	Schnittlänge max. / max. cutting length	Nählänge max. / max. sewing length
0580 E1101 <sup>1</sup> 0580-112000	Für Knopflöcher in Sakkos/Jacken, Hosen, Sportswear. For buttonholes in jackets, coats, trousers, sportswears.	x	x	x	x	x	x		x	3,5	5,0		38	38
0580 E1121 <sup>1</sup> 0580-112000	Für Knopflöcher in Sakkos/Jacken, Hosen, Sportswear. For buttonholes in jackets, coats, trousers, sportswears.	x	x	x	x	x	x	x	x	5,0	8,0		38	38
0580 E1151 <sup>1</sup> 0580-112000	Für Knopflöcher in Hinterhosentaschen mit speziellem Rückhaltebügel. Auge 12 mm weiter vorne. For buttonholes in hip pockets with special retention bracket. 12 mm eye in the front.	x	x	x	x	x	x		x	3,5	5,0		24	26
0580 E1190 0580-112000	Für Schnürlöcher mit Zweifaden-Kettenstich in unterschiedlichen Nähgut-Qualitäten. Für Schnürlöcherdurchmesser von 1 mm bis 5 mm. For eyelets with double-chainstitch in different material quality. For eyelets from 1 - 5 mm diameter.						x	x	x					
0580 E1195 0580-112000	Für Schnürlöcher mit Zweifaden-Kettenstich in unterschiedlichen Nähgut-Qualitäten. Für Schnürlöcherdurchmesser von 5 mm bis 7 mm. For eyelets with double-chainstitch in different material quality. For eyelets from 5 - 7 mm diameter.						x	x	x					
0580 E1201 <sup>1</sup> 0580-121000	Für Knopflöcher in Sakkos/Jacken, Mantel. For buttonholes in jackets, coats.	x	x	x	x	x	x		x	3,5	5,0	x	38	38
0580 E1202 0580-121000	Für Knopflöcher in Sakkos/Jacken, Mäntel (Handarbeitsähnlich). For buttonholes in jackets, coats, sportswears (handiwork alike).	x	x	x	x	x	x		x	3,5	5,0		38	38
0580 E1204 <sup>1</sup> 0580-121000	Für Knopflöcher in stark dehnbarem Nähgut z.B. Strickware. For buttonholes in stretchy material for example knitwear.	x	x	x	x	x			x	3,5	5,0	x	38	38
0580 E1221 <sup>1</sup> 0580-121000	Für Knopflöcher in Sakkos/Jacken, Mantel. For buttonholes in jackets, coats.	x	x	x	x	x	x	x	x	5,0	8,0	x	38	38

<sup>1</sup> Nur diese Einrichtungen können zusammen mit der Maschine bestellt werden!  
<sup>1</sup> Only those equipment can be ordered together with the machine!

 = Änderung / Modification



**Einrichtungen der:** 0559  
**Equipments of:** 0580

Ausgabe  
Edition  
06.2008  
Ersetzt Ausgabe  
Replaced edition  
08.2005

Blatt 2  
Page  
Fortsetzung Blatt 3  
Continued page

E-Nr. E-No.	Nähgut / Material	Knopfloch ohne Riegel / Buttonhole without tack	Knopfloch Keilriegel / Buttonhole taper tack	Knopfloch ohne Auge / Buttonhole without eye	Knopfloch Querriegel / Buttonhole cross tack	Knopfloch Rundriegel / Buttonhole round tack	Schnürlöcher / Eyelet	Schneiden vor / Cut before	Schneiden nach / Cut after	Knopflochbreite min. / min. buttonhole width (mm)	Knopflochbreite max. / max. buttonhole width (mm)	Mit Rundgimpe / with round gimp	Schnittlänge max. / max. cutting length	Nählänge max. / max. sewing length
0580 E1222 0580-121000	Für Knopflöcher in Sakkos/Jacken, Mäntel, Sportswear (Handarbeitsähnlich). For buttonholes in jackets, coats, sportswears (handiwork alike).	x	x	x	x	x	x	x	x	5,0	8,0		38	38
0580 E1224 0580-121000	Für Knopflöcher in stark dehnbarem Nähgut z.B. Strickware. For buttonholes in stretchy material for example knitwear.	x	x	x	x	x			x	5,0	8,0	x	38	38
0580 E1401 <sup>1</sup> 0580-141000	Für Knopflöcher in Sakkos/Jacken, Hosen, Sportswear. For buttonholes in jackets, coats, trousers, sportswears.	x	x	x	x	x	x		x	3,5	5,0	x	32 <sup>3</sup>	36 <sup>3</sup>
0580 E1403 <sup>1</sup> 0580-141000	Für Knopflöcher in Jeans. Mit speziellen oberen Stoffklemmen für Bundverarbeitung. For buttonholes in denims. With special upper cloth clamps for waistbands.	x	x		x	x	x	x	x	3,5	5,0	x	32 <sup>3</sup>	36 <sup>3</sup>
0580 E1421 <sup>1</sup> 0580-141000	Für Knopflöcher in Sakkos/Jacken, Hosen, Sportswear. For buttonholes in jackets, coats, trousers, sportswears.	x	x	x	x	x	x	x	x	5,0	8,0	x	32 <sup>3</sup>	36 <sup>3</sup>
0580 E1423 <sup>1</sup> 0580-141000	Für Knopflöcher in Jeans. Mit speziellen oberen Stoffklemmen für Bundverarbeitung. For buttonholes in denims. With special upper cloth clamps for waistbands.	x	x		x	x	x	x	x	5,0	8,0	x	32 <sup>3</sup>	36 <sup>3</sup>
0559 E1501 <sup>1</sup> 0580-151000 0559-151000	Für Knopflöcher in Sakkos/Jacken, Mäntel, Sportswear. For buttonholes in jackets, coats, sportswears.	x	x	x	x	x	x		x	3,5	5,0	x	42 (50 <sup>3</sup> )	50
0559 E1502 0580-151000 0559-151000	Für Knopflöcher in Sakkos/Jacken, Mäntel (Handarbeitsähnlich). For buttonholes in jackets, coats (handiwork alike).	x	x	x	x	x	x		x	3,5	5,0		42 (50 <sup>3</sup> )	50
0559 E1504 <sup>1</sup> 0580-151000 0559-151000	Für Knopflöcher in stark dehnbarem Nähgut z.B. Strickware. For buttonholes in stretchy material for example knitwear.	x	x	x	x	x			x	3,5	5,0	x	42	42
0559 E1521 <sup>1</sup> 0580-151000 0559-151000	Für Knopflöcher in Sakkos/Jacken, Mäntel, Sportswear. For buttonholes in jackets, coats, sportswears.	x	x	x	x	x	x	x	x	5,0	8,0	x	42 (50 <sup>3</sup> )	50

<sup>1</sup> Nur diese Einrichtungen können zusammen mit der Maschine bestellt werden!

<sup>1</sup> Only those equipment can be ordered together with the machine!

<sup>2</sup> Nur mit Ergänzungssatz 0580 591024 möglich !

<sup>2</sup> Only possible with the Supplementary kit 0580 591024 !

<sup>3</sup> Schnittlänge und Nählänge sind abhängig von den Längenpaketen.

<sup>3</sup> The cutting length and the buttonhole lengths are depending on the length package.

■ = Änderung / Modification



Einrichtungen der: **0559**  
Equipments of: **0580**

Ausgabe  
Edition  
06.2008

Ersetzt Ausgabe  
Replaced edition  
08.2005

Blatt 3  
Page

Fortsetzung Blatt 4  
Continued page

E-Nr. E-No.	Nähgut / Material	Knopfloch ohne Riegel / Buttonhole without tack	Knopfloch Keilriegel / Buttonhole taper tack	Knopfloch ohne Auge / Buttonhole without eye	Knopfloch Querriegel / Buttonhole cross tack	Knopfloch Rundriegel / Buttonhole round tack	Schnürlöcher / Eyelet	Schneiden vor / Cut before	Schneiden nach / Cut after	Knopflochbreite min. / min. buttonhole width (mm)	Knopflochbreite max. / max. buttonhole width (mm)	Mit Rundgimpe / with round gimp	Schrittlänge max. / max. cutting length	Nählänge max. / max. sewing length
0559 E1522 0580-151000 0559-151000	Für Knopflöcher in Sakkos/Jacken, Mäntel, Sportswear (Handarbeitsähnlich). For buttonholes in jackets, coats, sportswears (handiwork alike).	x	x	x	x	x	x	x	x	5,0	8,0		42 (50 <sup>2</sup> )	50
0559 E1524 0580-151000 0559-151000	Für Knopflöcher in stark dehnbarem Nähgut z.B. Strickware. For buttonholes in stretchy material for example knitwear.	x	x	x	x	x			x	5,0	8,0		42	42
0559 E1551 0580-151000 0559-151000	Für Knopflöcher in Hinterhosentaschen mit speziellem Rückhaltebügel. Auge 12 mm weiter vorne. For buttonholes in hip pockets with special retention bracket. 12 mm eye in the front.	x	x	x	x	x	x		x	3,5	5,0	x	26	26
0559 E1553 0580-151000 0559-151000	Für Knopflöcher in Jeans. Mit speziellen oberen Stoffklemmen für Bundverarbeitung. Auge 12 mm weiter vorne. For buttonholes in denims. With special upper cloth clamps for waistbands. 12 mm eye in the front.	x	x	x	x	x	x		x	3,5	5,0	x	26	26
0559 E1573 <sup>1</sup> 0580-151000 0559-151000	Für Knopflöcher in Jeans. Mit speziellen oberen Stoffklemmen für Bundverarbeitung. Auge 12 mm weiter vorne. For buttonholes in denims. With special upper cloth clamps for waistbands. 12 mm eye in the front.	x	x	x	x	x	x	x	x	5,0	8,0	x	26	26
0559 E1590 <sup>1</sup> 0580-151000 0559-151000	Für Schnürlöcher mit Einfaden-Kettenstich in unterschiedlichen Nähgut-Qualitäten. Für Schnürlöcherdurchmesser von 1 mm bis 5 mm. For eyelets with single chainstitch in different material quality. For eyelets from 1 - 5 mm diameter.						x	x	x					
0559 E1595 <sup>1</sup> 0580-151000 0559-151000	Für Schnürlöcher mit Einfaden-Kettenstich in unterschiedlichen Nähgut-Qualitäten. Für Schnürlöcherdurchmesser von 5 mm bis 7 mm. For eyelets with single chainstitch in different material quality. For eyelets from 5 - 7 mm diameter.						x	x	x					

<sup>1</sup> Nur diese Einrichtungen können zusammen mit der Maschine bestellt werden!

<sup>1</sup> Only those equipment can be ordered together with the machine!

<sup>2</sup> Nur mit Ergänzungssatz 0580 591024 möglich.

<sup>2</sup> Only possible with the Supplementary kit 0580 591024.

■ = Änderung / Modification





**Einrichtungen der:  
Equipments of: 0580**

Ausgabe  
Edition  
08.2005

Blatt 4  
Page

Ersetzt Ausgabe  
Replaced edition  
11.2004

Fortsetzung Blatt 5  
Continued page

E-Nr. E-No.	Nähgut / Material	Knopfloch ohne Riegel / Buttonhole without tack	Knopfloch Keilriegel / Buttonhole taper tack	Knopfloch ohne Auge / Buttonhole without eye	Knopfloch Querriegel / Buttonhole cross tack	Knopfloch Rundriegel / Buttonhole round tack	Schnürtloch / Eyelet	Schneiden vor / Cut before	Schneiden nach / Cut after	Knopflochbreite min. / min. buttonhole width (mm)	Knopflochbreite max. / max. buttonhole width (mm)	Mit Rundgimpe / with round gimp	Schnittlänge max. / max. cutting length	Nählänge max. / max. sewing length
0580 E3101 <sup>1</sup> 0580-312000	Für Knopflöcher in Sakkos/Jacken, Hosen, Sportswear. For buttonholes in jackets, coats, trousers, sportswears.	x	x	x	x	x	x		x	3,5	5,0		36	38
0580 E3121 <sup>1</sup> 0580-312000	Für Knopflöcher in Sakkos/Jacken, Hosen, Sportswear. For buttonholes in jackets, coats, trousers, sportswears.	x	x	x	x	x	x	x	x	5,0	8,0		36	38
0580 E3201 <sup>1</sup> 0580-321000	Für Knopflöcher in Sakkos/Jacken, Mantel. For buttonholes in jackets, coats.	x	x	x	x	x	x		x	3,5	5,0	x	36	38
0580 E3221 <sup>1</sup> 0580-321000	Für Knopflöcher in Sakkos/Jacken, Mantel. For buttonholes in jackets, coats.	x	x	x	x	x	x	x	x	5,0	8,0	x	36	38
0580 E3401 <sup>1</sup> 0580-341000	Für Knopflöcher in Sakkos/Jacken, Mantel. For buttonholes in jackets, coats.	x	x	x	x	x	x		x	3,5	5,0	x	36 <sup>3</sup>	36 <sup>3</sup>
0580 E3421 <sup>1</sup> 0580-341000	Für Knopflöcher in Hosen, Sportswear. For buttonholes in trousers, sportswears.	x	x	x	x	x	x	x	x	5,0	8,0	x	36 <sup>3</sup>	36 <sup>3</sup>

<sup>1</sup> Nur diese Einrichtungen können zusammen mit der Maschine bestellt werden!

<sup>1</sup> Only those equipment can be ordered together with the machine!

<sup>3</sup> Schnittlänge und Nählänge sind abhängig von den Längenpaketen.

<sup>3</sup> The cutting length and the buttonhole lengths are depending on the length package.



Einrichtungen der:  
Equipments of:

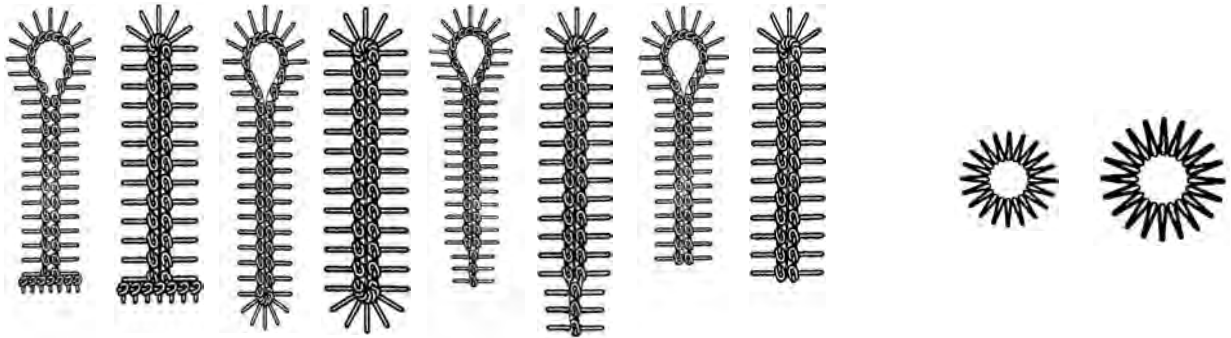
0580-112000

Ausgabe  
Edition  
08.2005

Ersetzt Ausgabe  
Replaced edition  
11.2004

Blatt 5  
Page

Fortsetzung Blatt 6  
Continued page



E-Nr. / E-No. 0580		1101 <sup>1</sup>	1121 <sup>1</sup>	1151 <sup>1</sup>	1190	1195
Stichplatte Throat plate		0580 350454	0580 350454	0580 350454	0580 350454	0580 350454
Greifer, links Looper, left		0557 002872	0557 002872	0557 002872	0557 002872	0557 002872
Greifer, rechts Looper, right		0557 000602 A	0557 000602 A	0557 000602 A	0557 000602 A	0557 000602 A
Spreizer, links Spreader, left		0558 002035	0557 002876 K	0558 002035	0558 002035	0557 002876 K
Spreizer, rechts Spreader, right		0557 000611	0557 000611	0557 000611	0557 000611	0557 000611
Stoffklemmen Cloth clamps	oben, links upper, left	0558 002694	0558 002694	0558 009142	0578 003461	0559 141370
	oben, rechts upper, right	0558 002693	0558 002693	0558 009162	0578 003462	0559 141380
	unten, links lower, left	0580 210030	0580 210390	0580 210270	0580 210450	0580 210470
	unten, rechts lower, right	0580 210040	0580 210400	0580 210280	0580 210460	0580 210480
Messer Augengröße Knife Eyelet size		0580 330390 2,8 x 4,3 mm	0580 330390 2,8 x 4,3 mm	0580 330370 2,8 x 4,3 mm		
Nadelsystem / Needle system Nadeldicke / Needle size Nm:		9092 057900 100	9092 057900 100	9092 057900 100	9092 057900 100	9092 057900 100

<sup>1</sup> Nur diese Einrichtungen können zusammen mit der Maschine bestellt werden!

<sup>1</sup> Only those equipment can be ordered together with the machine!

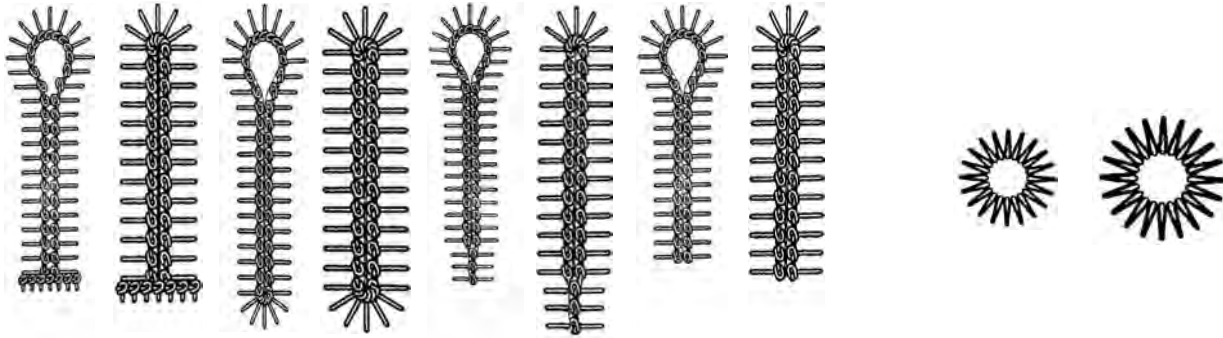
 = Änderung / Modification



**Einrichtungen der:  
Equipments of: 0580-121000**

Ausgabe  
Edition  
08.2005  
Ersetzt Ausgabe  
Replaced edition  
11.2004

Blatt 6  
Page  
Fortsetzung Blatt 7  
Continued page



E-Nr. / E-No. 0580		1201 <sup>1</sup>	1221 <sup>1</sup>	1204 <sup>1</sup>	1202	1222
Stichplatte Throat plate		0580 200010	0580 200010	0580 200080	0580 200010	0580 200010
Greifer, links Looper, left		0557 002872	0557 002872	0557 002872	0557 002872 A	0557 002872 A
Greifer, rechts Looper, right		0557 000602 A	0557 000602 A	0557 000602 A	0557 000602 A	0557 000602 A
Spreizer, links Spreader, left		0558 002035	0557 002876 K	0558 002035	0558 002035	0557 002876 K
Spreizer, rechts Spreader, right		0557 000611	0557 000611	0557 000611	0557 000611	0557 000611
Stoffklemmen Cloth clamps	oben, links upper, left	0558 002694	0558 002694	0558 002732	0558 002694	0558 002694
	oben, rechts upper, right	0558 002693	0558 002693	0558 002731	0558 002693	0558 002693
	unten, links lower, left	0580 210230	0580 210190	0580 210210	0580 210230	0580 210190
	unten, rechts lower, right	0580 210240	0580 210200	0580 210220	0580 210240	0580 210200
Messer Augengröße Knife Eyelet size		0558 002562 2,8 x 4,3 mm	0558 002562 2,8 x 4,3 mm	0558 002552 ohne / without	0558 002562 2,8 x 4,3 mm	0558 002562 2,8 x 4,3 mm
Nadelsystem / Needle system Nadeldicke / Needle size Nm:		9092 057900 100	9092 057900 100	9092 057900 90	9092 057900 100	9092 057900 100

<sup>1</sup> Nur diese Einrichtungen können zusammen mit der Maschine bestellt werden!

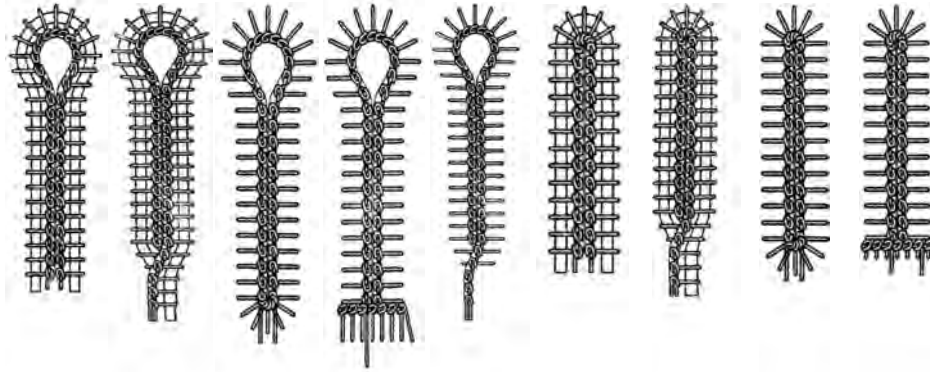
<sup>1</sup> Only those equipment can be ordered together with the machine!



Einrichtungen der:  
Equipments of: **0580-121000**

Ausgabe  
Edition  
08.2005  
Ersetzt Ausgabe  
Replaced edition  
11.2004

Blatt 7  
Page  
Fortsetzung Blatt 8  
Continued page



E-Nr. / E-No. 0580		<b>1224</b>			
Stichplatte Throat plate		0580 200080			
Greifer, links Looper, left		0557 002872			
Greifer, rechts Looper, right		0557 000602 A			
Spreizer, links Spreader, left		0557 002876 K			
Spreizer, rechts Spreader, right		0557 000611			
Stoffklemmen Cloth clamps	oben, links upper, left	0558 002732			
	oben, rechts upper, right	0558 002731			
	unten, links lower, left	0580 210410			
	unten, rechts lower, right	0580 210420			
Messer Augengröße Knife Eyelet size		0558 002552 ohne / without			
Nadelsystem / Needle system Nadeldicke / Needle size Nm:		9092 057900 90			

<sup>1</sup> Nur diese Einrichtungen können zusammen mit der Maschine bestellt werden!  
<sup>1</sup> Only those equipment can be ordered together with the machine!

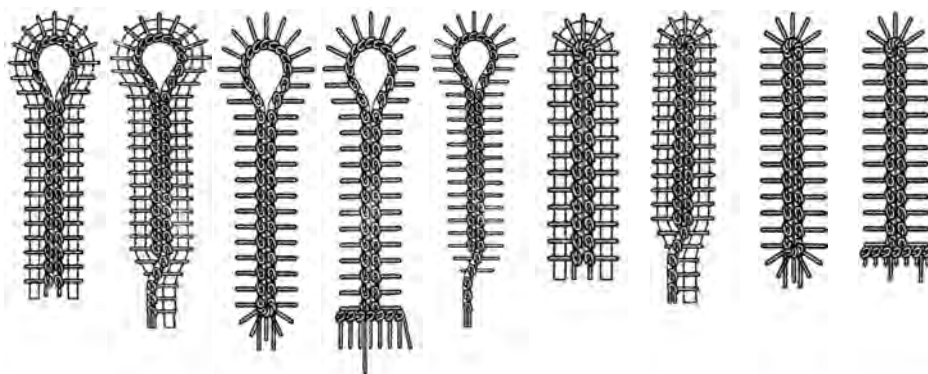


**Einrichtungen der:**  
**Equipments of:** **0580-141000**

Ausgabe  
Edition  
11.2004  
Ersetzt Ausgabe  
Replaced edition  
08.2004

Blatt 8  
Page

Fortsetzung Blatt 9  
Continued page



E-Nr. / E-No. 0580		E1401 <sup>1</sup>			E1421 <sup>1</sup>		
Längenpakete Length packages		L1	L2	L3	L1	L2	L3
Nählänge / Stitch length		12 - 24 mm	16 - 28 mm	24 - 36 mm	12 - 24 mm	16 - 28 mm	24 - 36 mm
Stichplatte Throat plate		0580 200050	0580 200050	0580 200050	0580 200050	0580 200050	0580 200050
Greifer, links Looper, left		0557 002872	0557 002872	0557 002872	0557 002872	0557 002872	0557 002872
Greifer, rechts Looper, right		0557 000602 A	0557 000602 A	0557 000602 A	0557 000602 A	0557 000602 A	0557 000602 A
Spreizer, links Spreader, left		0558 002035	0558 002035	0558 002035	0557 002876 K	0557 002876 K	0557 002876 K
Spreizer, rechts Spreader, right		0557 000611	0557 000611	0557 000611	0557 000611	0557 000611	0557 000611
Stoffklemmen Cloth clamps	oben, links upper, left	0558 009141	0558 009142	0558 009144	0558 009141	0558 009142	0558 009144
	oben, rechts upper, right	0558 009161	0558 009162	0558 009164	0558 009161	0558 009162	0558 009164
	unten, links lower, left	0580 210320	0580 210340	0580 210360	0580 210100	0580 210120	0580 210260
	unten, rechts lower, right	0580 210310	0580 210330	0580 210350	0580 210090	0580 210110	0580 210250
Obermesser Upper knife		0580 350280	0580 350280	0580 350280	0580 350280	0580 350280	0580 350280
Untermesser Lower knife		0580 350970	0580 350970	0580 350970	0580 350270	0580 350270	0580 350270
Messer Knife		0558 006855 2,8 x 4,3	0558 006855 2,8 x 4,3	0558 002562 2,8 x 4,3	0558 006855 2,8 x 4,3	0558 006855 2,8 x 4,3	0558 002562 2,8 x 4,3
Nadelsystem / Needle system Nadeldicke / Needle size Nm:		9092 057900 100	9092 057900 100	9092 057900 100	9092 057900 100	9092 057900 100	9092 057900 100

<sup>1</sup> Nur diese Einrichtungen können zusammen mit der Maschine bestellt werden!

<sup>1</sup> Only those equipment can be ordered together with the machine!

■ = Änderung / Modification



Einrichtungen der:  
Equipments of:

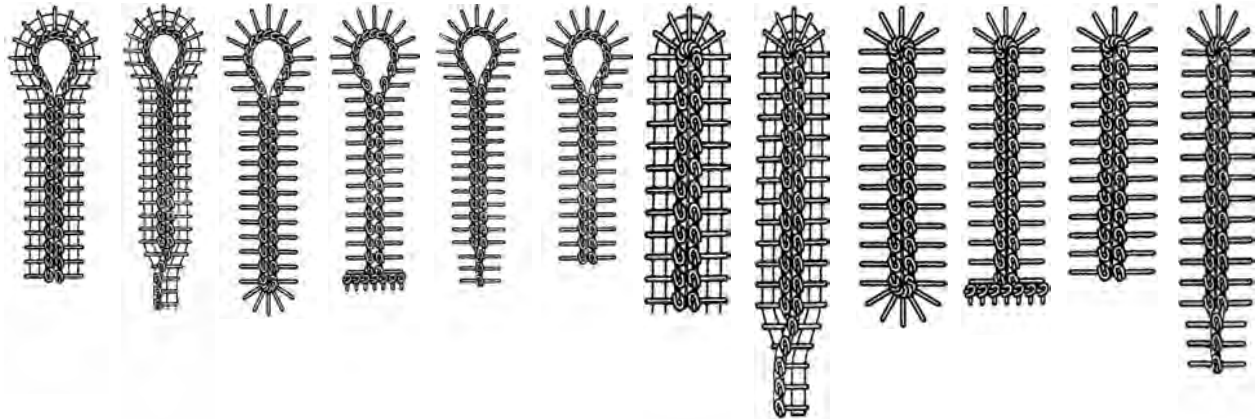
0580-141000

Ausgabe  
Edition  
11.2006

Ersetzt Ausgabe  
Replaced edition  
11.2004

Blatt 9  
Page

Fortsetzung Blatt 10  
Continued page



E-Nr. / E-No. 0580		E1423 <sup>1</sup>			E1403		
Längenpakete Length packages		L1	L2	L3	L1	L2	L3
Nählänge / Stitch length		12 - 24 mm	16 - 28 mm	24 - 36 mm	12 - 24 mm	16 - 28 mm	24 - 36 mm
Stichplatte Throat plate		0580 200060	0580 200060	0580 200060	0580 200060	0580 200060	0580 200060
Greifer, links Looper, left		0557 002872	0557 002872	0557 002872	0557 002872	0557 002872	0557 002872
Greifer, rechts Looper, right		0557 000602 A	0557 000602 A	0557 000602 A	0557 000602 A	0557 000602 A	0557 000602 A
Spreizer, links Spreader, left		0557 002876 K	0557 002876 K	0557 002876 K	0558 002035	0558 002035	0558 002035
Spreizer, rechts Spreader, right		0557 000611	0557 000611	0557 000611	0557 000611	0557 000611	0557 000611
Stoffklemmen Cloth clamps	oben, links upper, left	0580 211013	0580 211033	0580 211053	0580 211013	0580 211033	0580 211053
	oben, rechts upper, right	0580 211023	0580 211043	0580 211063	0580 211023	0580 211043	0580 211063
	unten, links lower, left	0580 210100	0580 210120	0580 210260	0580 210320	0580 210340	0580 210360
	unten, rechts lower, right	0580 210090	0580 210110	0580 210250	0580 210310	0580 210330	0580 210350
Obermesser Upper knife		0580 350280	0580 350280	0580 350280	0580 350280	0580 350280	0580 350280
Untermesser Lower knife		0580 350270	0580 350270	0580 350270	0580 350970	0580 350970	0580 350970
Messer Knife		0558 002567 2,1 x 3,2	0558 002567 2,1 x 3,2	0558 002566 2,1 x 3,2	0558 002567	0558 002567	0558 002566
Nadelsystem / Needle system Nadeldicke / Needle size Nm:		9092 057900 125	9092 057900 125	9092 057900 125	9092 057900 125	9092 057900 125	9092 057900 125

<sup>1</sup> Nur diese Einrichtungen können zusammen mit der Maschine bestellt werden!

<sup>1</sup> Only those equipment can be ordered together with the machine!

 = Änderung / Modification



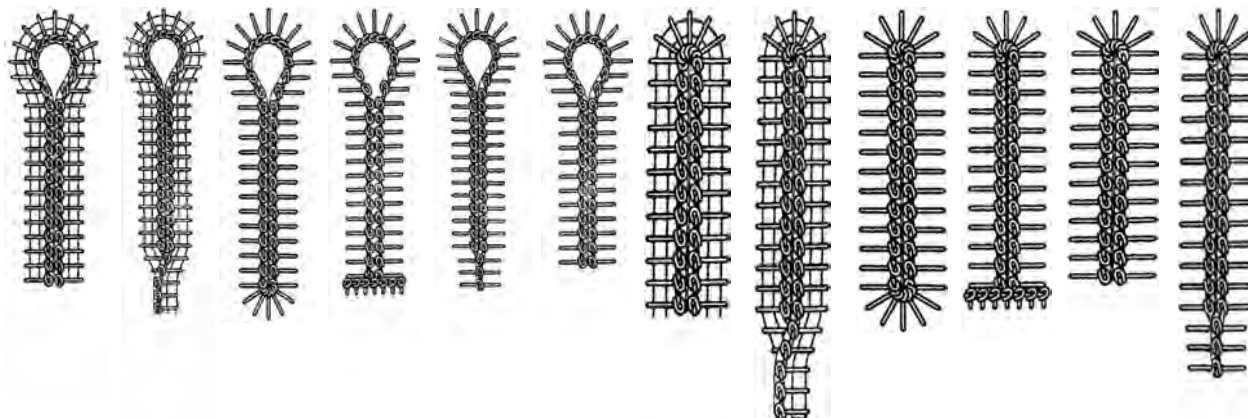
**Einrichtungen der:**  
**Equipments of:**

**0559-151000**  
**0580-151000**

Ausgabe  
Edition  
06.2008  
Ersetzt Ausgabe  
Replaced edition  
11.2004

Blatt 10  
Page

Fortsetzung Blatt 11  
Continued page



E-Nr. / E-No. 0559		1501 <sup>1</sup>	1504 <sup>1</sup>	1521 <sup>1</sup>	1502	1522
Stichplatte Throat plate		0580 200010	0580 200080	0580 200040	0580 200010	0580 200040
Greifer, links Looper, left		0557 002872	0557 002872 A	0557 002872	0557 002872 A	0557 002872 A
Greifer, rechts Looper, right		0557 000602 A	0557 000602 A	0557 000602 A	0557 000602 A	0557 000602 A
Spreizer, links Spreader, left		0558 002035	0558 002035	0557 002876 K	0558 002035	0557 002876 K
Spreizer, rechts Spreader, right		0557 000611	0557 000611	0557 000611	0557 000611	0557 000611
Stoffklammern Cloth clamps	oben, links upper, left	0580 211080	0558 002732	0580 211080	0580 211080	0580 211080
	oben, rechts upper, right	0580 211070	0558 002731	0580 211070	0580 211070	0580 211070
	unten, links lower, left	0580 210070	0580 210130	0580 210010	0580 210070	0580 210010
	unten, rechts lower, right	0580 210080	0580 210140	0580 210020	0580 210080	0580 210020
Messer Augengröße Knife Eyelet size		0580 330390 <sup>2</sup> 2,8 x 4,3 mm	0580 330400 ohne / without	0580 330390 <sup>2</sup> 2,8 x 4,3 mm	0580 330390 <sup>2</sup> 2,8 x 4,3 mm	0580 330390 <sup>2</sup> 2,8 x 4,3 mm
Nadelsystem / Needle system Nadeldicke / Needle size Nm:		9092 057900 100	9092 057900 90	9092 057900 100	9092 057900 100	9092 057900 100

<sup>1</sup> Nur diese Einrichtungen können zusammen mit der Maschine bestellt werden!

<sup>1</sup> Only those equipment can be ordered together with the machine!

<sup>2</sup> Für Schnitlänge bis max. 42 mm.

<sup>2</sup> Maximum cutting length 42 mm.

█ = Änderung / Modification



Einrichtungen der:  
Equipments of:

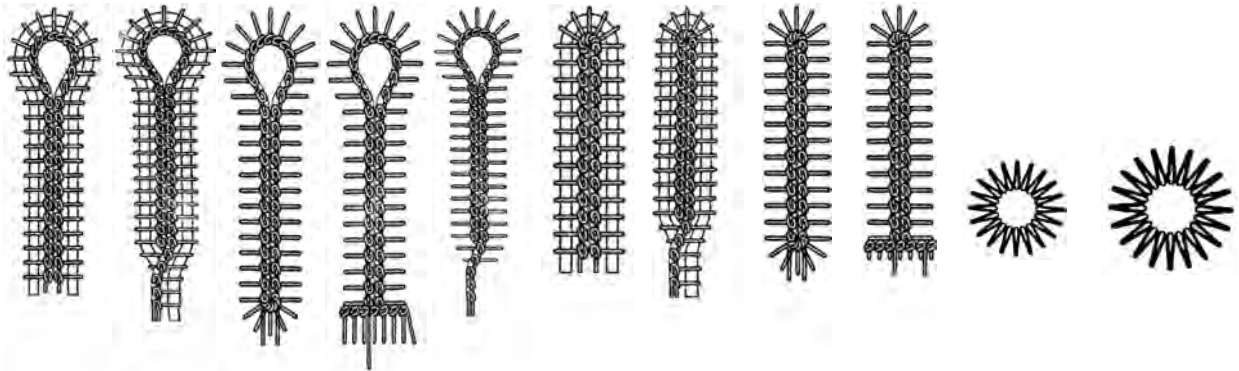
0559-151000  
0580-151000

Ausgabe  
Edition  
06.2008

Ersetzt Ausgabe  
Replaced edition  
11.2004

Blatt 11  
Page

Fortsetzung Blatt 12  
Continued page



E-Nr. / E-No. 0559		1524	1551	1553	1573 <sup>1</sup>	1590 <sup>1</sup>
Stichplatte Throat plate		0580 200080	0580 200010	0580 200010	0580 200030	0580 200070
Greifer, links Looper, left		0557 002872	0557 002872 A	0557 002872 A	0557 002872	0578 003011
Greifer, rechts Looper, right		0557 000602 A	0557 000602 A	0557 000602 A	0557 000602 A	0557 000602 A
Spreizer, links Spreader, left		0557 002876 K	0558 002035	0558 002035	0557 002876 K	0557 002168
Spreizer, rechts Spreader, right		0557 000611	0557 000611	0557 000611	0557 000611	0557 000611
Stoffklemmen Cloth clamps	oben, links upper, left	0558 002732	0558 009142	0558 009168	0558 009168	0559 141370
	oben, rechts upper, right	0558 002731	0558 009162	0558 009148	0558 009148	0559 141380
	unten, links lower, left	0580 210050	0580 210230	0580 210230	0580 210190	0580 210370
	unten, rechts lower, right	0580 210060	0580 210240	0580 210240	0580 210200	0580 210380
Messer Augengröße Knife Eyelet size		0580 330400 <sup>2</sup> ohne / without	0580 330370 2,8 x 4,3 mm	0580 330380 2,1 x 3,2 mm	0580 330380 2,1 x 3,2 mm	
Nadelsystem / Needle system		9092 057900	9092 057900	9092 057900	9092 057900	9092 057900
Nadeldicke / Needle size Nm:		90	100	125	125	100

<sup>1</sup> Nur diese Einrichtungen können zusammen mit der Maschine bestellt werden!

<sup>1</sup> Only those equipment can be ordered together with the machine!

<sup>2</sup> Für Schnittlänge bis max. 42 mm.

<sup>2</sup> Maximum cutting length 42 mm.

 = Änderung / Modification

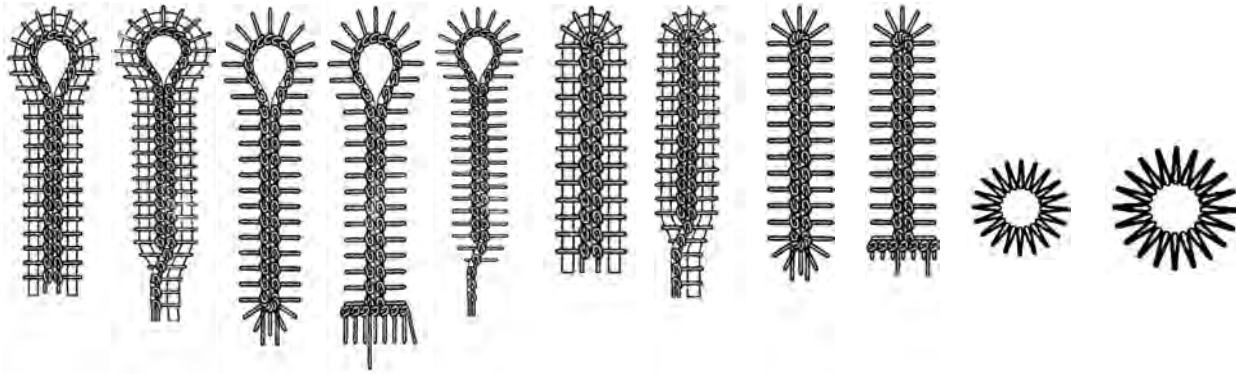




Einrichtungen der: **0559-151000**  
 Equipments of: **0580-151000**

Ausgabe  
 Edition  
 06.2008  
 Ersetzt Ausgabe  
 Replaced edition  
 11.2004

Blatt 12  
 Page  
 Fortsetzung Blatt 13  
 Continued page



E-Nr. / E-No. 0559		<b>1595<sup>1</sup></b>			
Stichplatte Throat plate		0580 200070			
Greifer, links Looper, left		0578 003011			
Greifer, rechts Looper, right		0557 000602 A			
Spreizer, links Spreader, left		0557 002168			
Spreizer, rechts Spreader, right		0557 000611			
Stoffklemmen Cloth clamps	oben, links upper, left	0559 141370			
	oben, rechts upper, right	0558 141380			
	unten, links lower, left	0580 210430			
	unten, rechts lower, right	0580 210440			
Messer Augengröße Knife Eyelet size					
Nadelsystem / Needle system Nadeldicke / Needle size Nm:		9092 057900 100			

<sup>1</sup> Nur diese Einrichtungen können zusammen mit der Maschine bestellt werden!

<sup>1</sup> Only those equipment can be ordered together with the machine!

<sup>2</sup> Für Schnittlänge bis max. 42 mm.

<sup>2</sup> Maximum cutting length 42 mm.



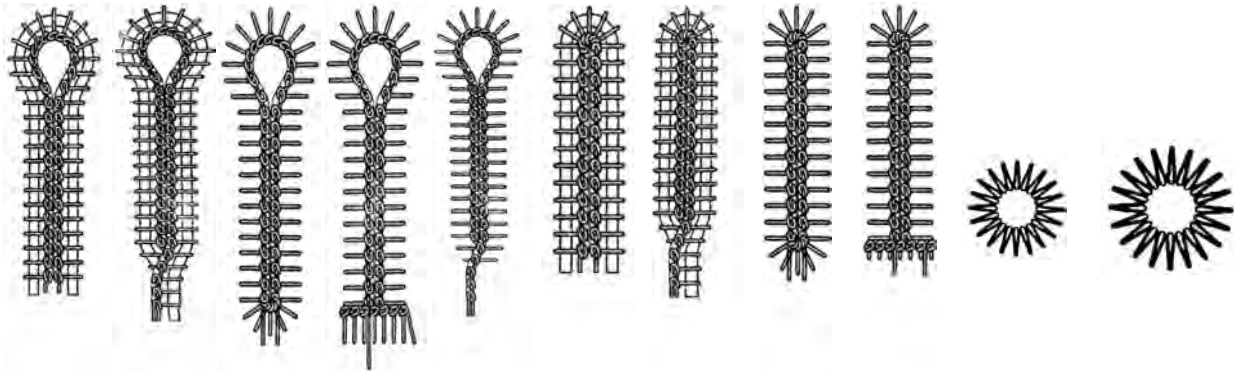
Einrichtungen der:  
Equipments of:

**0580-312000**  
**Multiflex**

Ausgabe  
Edition  
08.2005

Blatt 13  
Page

Fortsetzung Blatt 14  
Continued page



E-Nr. / E-No. 0580		3101 <sup>1</sup>	3121 <sup>1</sup>		
Stichplatte Throat plate		0580 350454	0580 350454		
Greifer, links Looper, left		0557 002872	0557 002872		
Greifer, rechts Looper, right		0557 000602 A	0557 000602 A		
Spreizer, links Spreader, left		0558 002035	0557 002876 K		
Spreizer, rechts Spreader, right		0557 000611	0557 000611		
Stoffklemmen Cloth clamps	oben, links upper, left	0558 002694	0558 002694		
	oben, rechts upper, right	0558 002693	0558 002693		
	unten, links lower, left	0580 210030	0580 210390		
	unten, rechts lower, right	0580 210040	0580 210400		
Messer Augengröße Knife Eyelet size		0580 332000 2,8 x 4,3 mm 0580 332030 2,8 x 4,3 mm 0580 332020 8 mm	0580 332000 2,8 x 4,3 mm 0580 332030 2,8 x 4,3 mm 0580 332020 8 mm		
Nadelsystem / Needle system Nadeldicke / Needle size Nm:		9092 057900 100	9092 057900 100		

<sup>1</sup> Nur diese Einrichtungen können zusammen mit der Maschine bestellt werden!  
<sup>1</sup> Only those equipment can be ordered together with the machine!

 = Änderung / Modification



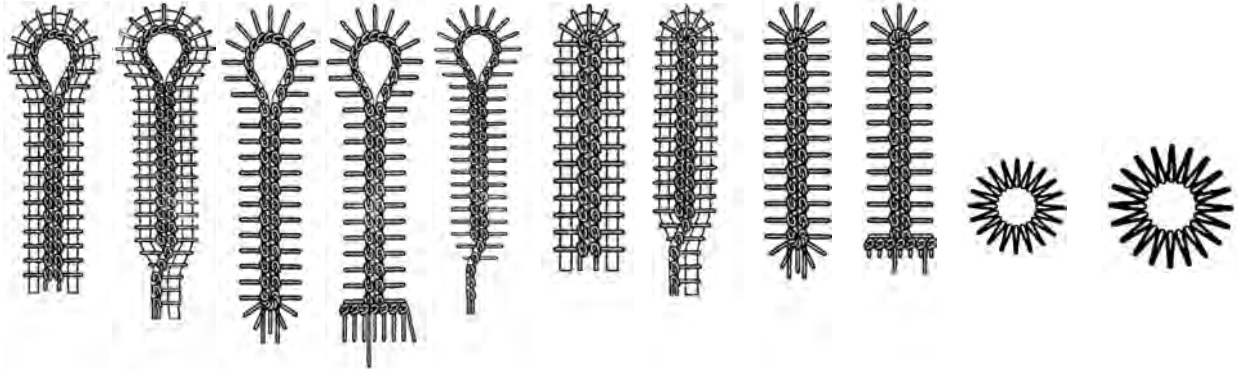
Einrichtungen der:  
Equipments of:

**0580-321000**  
**Multiflex**

Ausgabe  
Edition  
08.2005

Blatt 14  
Page

Fortsetzung Blatt 15  
Continued page



E-Nr. / E-No. 0580		3201 <sup>1</sup>	3221 <sup>1</sup>		
Stichplatte Throat plate		0580 200010	0580 200010		
Greifer, links Looper, left		0557 002872	0557 002872		
Greifer, rechts Looper, right		0557 000602 A	0557 000602 A		
Spreizer, links Spreader, left		0558 002035	0557 002876 K		
Spreizer, rechts Spreader, right		0557 000611	0557 000611		
Stoffklemmen Cloth clamps	oben, links upper, left	0558 002694	0558 002694		
	oben, rechts upper, right	0558 002693	0558 002693		
	unten, links lower, left	0580 210230	0580 210190		
	unten, rechts lower, right	0580 210240	0580 210200		
Messer Augengröße Knife Eyelet size		0580 332000 2,8 x 4,3 mm 0580 332030 2,8 x 4,3 mm 0580 332020 10 mm	0580 332000 2,8 x 4,3 mm 0580 332030 2,8 x 4,3 mm 0580 332020 10 mm		
Nadelsystem / Needle system Nadeldicke / Needle size Nm:		9092 057900 100	9092 057900 100		

<sup>1</sup> Nur diese Einrichtungen können zusammen mit der Maschine bestellt werden!  
<sup>1</sup> Only those equipment can be ordered together with the machine!

 = Änderung / Modification



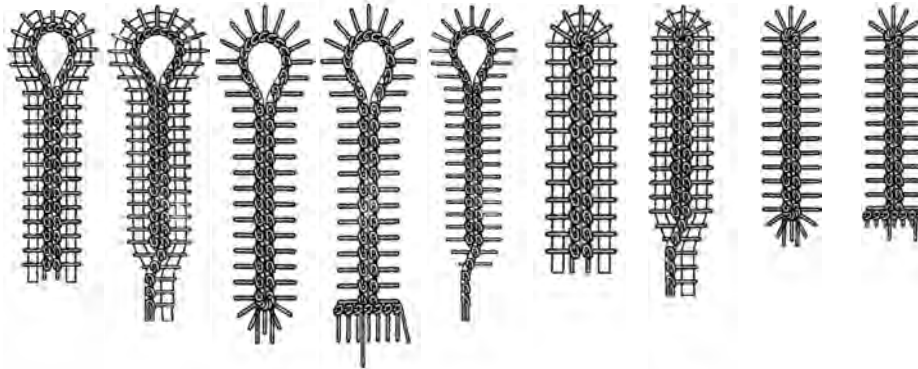
Einrichtungen der:  
Equipments of:

**0580-341000**  
**Multiflex**

Ausgabe  
Edition  
06.2008

Blatt 15  
Page

Fortsetzung Blatt 16  
Continued page



E-Nr. / E-No. 0580		E3401 <sup>1</sup>			E3421 <sup>1</sup>		
Längenpakete Length packages		L1	L2	L3	L1	L2	L3
Nählänge / Stitch length		12 - 24 mm	16 - 28 mm	24 - 36 mm	12 - 24 mm	16 - 28 mm	24 - 36 mm
Stichplatte Throat plate		0580 200050	0580 200050	0580 200050	0580 200050	0580 200050	0580 200050
Greifer, links Looper, left		0557 002872	0557 002872	0557 002872	0557 002872	0557 002872	0557 002872
Greifer, rechts Looper, right		0557 000602 A	0557 000602 A	0557 000602 A	0557 000602 A	0557 000602 A	0557 000602 A
Spreizer, links Spreader, left		0558 002035	0558 002035	0558 002035	0557 002876 K	0557 002876 K	0557 002876 K
Spreizer, rechts Spreader, right		0557 000611	0557 000611	0557 000611	0557 000611	0557 000611	0557 000611
Stoffklemmen Cloth clamps	oben, links upper, left	0558 009141	0558 009142	0558 009144	0558 009141	0558 009142	0558 009144
	oben, rechts upper, right	0558 009161	0558 009162	0558 009164	0558 009161	0558 009162	0558 009164
	unten, links lower, left	0580 210500	0580 210520	0580 210540	0580 210560	0580 210580	0580 210600
	unten, rechts lower, right	0580 210510	0580 210530	0580 210550	0580 210570	0580 210590	0580 210610
Obermesser Upper knife		0580 350280	0580 350280	0580 350280	0580 350280	0580 350280	0580 350280
Untermesser Lower knife		0580 350970	0580 350970	0580 350970	0580 350270	0580 350270	0580 350270
Messer Augengröße Knife Eyelet size		0580 332000 2,8 x 4,3 mm 0580 332020 ohne / without 0580 332130 Ø 3 mm 0580 332140 Ø 4 mm	0580 332000 2,8 x 4,3 mm 0580 332020 ohne / without 0580 332130 Ø 3 mm 0580 332140 Ø 4 mm	0580 332000 2,8 x 4,3 mm 0580 332020 ohne / without 0580 332130 Ø 3 mm 0580 332140 Ø 4 mm	0580 332000 2,8 x 4,3 mm 0580 332020 ohne / without 0580 332130 Ø 3 mm 0580 332140 Ø 4 mm	0580 332000 2,8 x 4,3 mm 0580 332020 ohne / without 0580 332130 Ø 3 mm 0580 332140 Ø 4 mm	0580 332000 2,8 x 4,3 mm 0580 332020 ohne / without 0580 332130 Ø 3 mm 0580 332140 Ø 4 mm
Nadelsystem / Needle system Nadeldicke / Needle size Nm:		9092 057900 100	9092 057900 100	9092 057900 100	9092 057900 100	9092 057900 100	9092 057900 100

<sup>1</sup> Nur diese Einrichtungen können zusammen mit der Maschine bestellt werden!  
<sup>1</sup> Only those equipment can be ordered together with the machine!

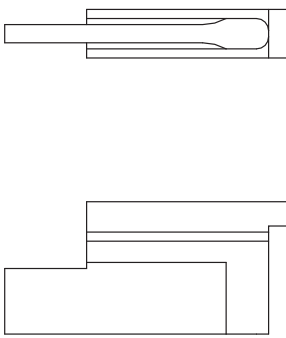
■ = Änderung / Modification



Einrichtungen der: **0559**  
Equipments of: **0580**

Ausgabe  
Edition  
06.2008  
Ersetzt Ausgabe  
Replaced edition  
08.2005

Blatt 16  
Page  
Fortsetzung Blatt 17  
Continued page

 <b>Schneidblöcke mit Auge</b> <b>Cutting block with eye</b>	0580 E01101 / 0580 E01121	0580 E01151	0580 E01201 / 0580 E01202 0580 E01221 / 0580 E01222	0559 E01501 / 0559 E01521 0559 E01502 / 0559 E01522	0559 E01551 / 0559 E01553 0559 E01573	0580 E01401 / 0580 E01421 0580 E01403 / 0580 E01423		
						L1	L2	L3
0580 330010 (0580 L01500 10)	X	X	X	X	X	X		
0580 0033020 (0580 L01500 12)	X	X	X	X	X	X		
0580 330030 (0580 L01500 14)	X	X	X	X	X	X		
0580 330040 (0580 L01500 16)	X	X	X	X	X	X	X	
0580 330050 (0580 L01500 18)	X	X	X	X	X	X	X	X
0580 330060 (0580 L01500 20)	X	X	X	X	X	X	X	X
0580 330070 (0580 L01500 22)	X	X	X	X	X		X	X
0580 330080 (0580 L01500 24)	X	X	X	X	X		X	X
0580 330090 (0580 L01500 26)	X		X	X	X			X
0580 330100 (0580 L01500 28)	X		X	X				X
0580 330110 (0580 L01500 30)	X		X	X				X
0580 330120 (0580 L01500 32)	X		X	X				X

 = Änderung / Modification



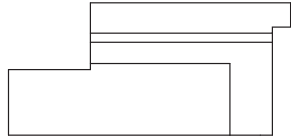
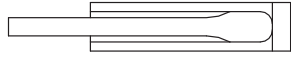
Einrichtungen der: **0559**  
 Equipments of: **0580**

Ausgabe  
 Edition  
 06.2008

Blatt 17  
 Page

Ersetzt Ausgabe  
 Replaced edition  
 08.2005

Fortsetzung Blatt 18  
 Continued page



**Schneidblöcke mit Auge**  
**Cutting block with eye**

0580 E01101 / 0580 E01121

0580 E01151

0580 E01201 / 0580 E01202  
 0580 E01221 / 0580 E01222

0559 E01501 / 0559 E01521  
 0559 E01502 / 0559 E01522

0580 330130  
 (0580 L01500 34)

X

X

X

0580 330150  
 (0580 L01500 38)

X

X

X

0580 330170  
 (0580 L01500 42)

X

0580 330610  
 (0580 L01500 46)

X

0580 330620  
 (0580 L01500 50)

X

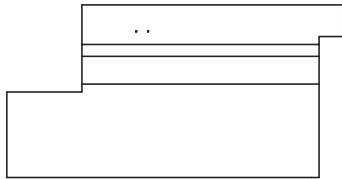
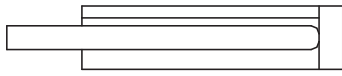


Einrichtungen der: **0559**  
Equipments of: **0580**

Ausgabe  
Edition  
06.2008  
Ersetzt Ausgabe  
Replaced edition  
08.2005

Blatt 18  
Page

Fortsetzung Blatt 19  
Continued page



**Schneidblöcke ohne Auge**  
**Cutting block without eye**

0580 E01204 / 0580 E01224

0559 E01504 / 0559 E01524

0580 330180 (0580 L01504 6)	X	X					
0580 330190 (0580 L01504 8)	X	X					
0580 330200 (0580 L01504 10)	X	X					
0580 330210 (0580 L01504 12)	X	X					
0580 330220 (0580 L01504 14)	X	X					
0580 330230 (0580 L01504 16)	X	X					
0580 330240 (0580 L01504 18)	X	X					
0580 330250 (0580 L01504 20)	X	X					
0580 330260 (0580 L01504 22)	X	X					
0580 330270 (0580 L01504 24)	X	X					
0580 330280 (0580 L01504 26)	X	X					
0580 330290 (0580 L01504 28)	X	X					

 = Änderung / Modification



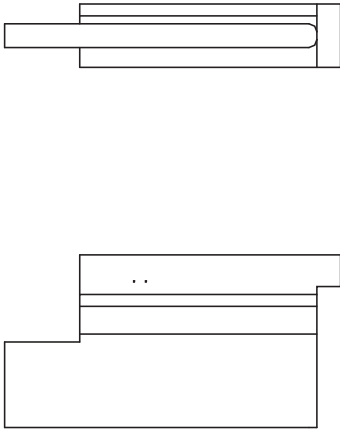
Einrichtungen der: **0559**  
 Equipments of: **0580**

Ausgabe  
 Edition  
 06.2008

Blatt 19  
 Page

Ersetzt Ausgabe  
 Replaced edition  
 08.2005

Fortsetzung Blatt 20  
 Continued page

 <b>Schneidblöcke ohne Auge</b> <b>Cutting block without eye</b>	0580 E01204 / 0580 E01224	0559 E01504 / 0559 E01524					
0580 330300 (0580 L01504 30)	X	X					
0580 330310 (0580 L01504 32)	X	X					
0580 330320 (0580 L01504 34)	X	X					
0580 330340 (0580 L01504 38)	X	X					
0580 330360 (0580 L01504 42)		X					

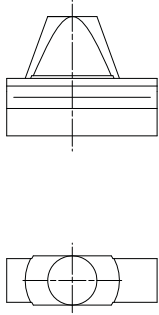




Einrichtungen der: **0559-151000**  
 Equipments of: **0580-121000**  
**0580-151000**

Ausgabe  
 Edition  
 06.2008  
 Ersetzt Ausgabe  
 Replaced edition  
 11.2004

Blatt 20  
 Page  
 Fortsetzung Blatt 21  
 Continued page

 <b>Schneidblöcke für Schnürlöcher</b> <b>Cutting block for eyelets</b>	0580 E01190 / 0559 E01590	0559 E01195 / 0559 E01595					
0580 330780	X						
0580 330780	X						
0580 330780	X						
0580 330790	X	X					
0580 330790		X					
0580 330790		X					

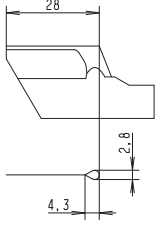
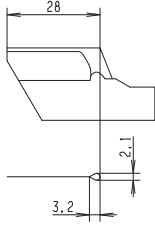
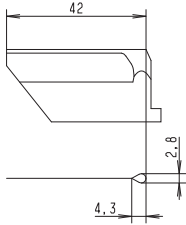
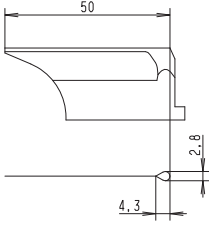
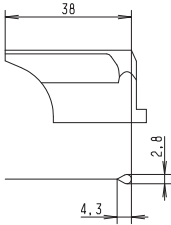


Einrichtungen der: **0559**  
Equipments of: **0580**

Ausgabe  
Edition  
06.2008  
Ersetzt Ausgabe  
Replaced edition  
08.2005

Blatt 21  
Page  
Fortsetzung Blatt 22  
Continued page

## Augenknopflochmesser mit Auge Knives for eyelet buttonhole with eye

Teilenummer Part number	Unterklasse Subclasses	Näheinrichtung Sewing equipment	Längenpaket Length package	Abmessungen Dimensions
0580 330370	0559 151000 0580 112000 0580 151000	E1151 / E1551		
0580 330380	0559 151000 0580 151000	E1573 / E1553		
0580 330390	0559 151000 0580 112000 0580 212000 0580 151000	E1101 / E1121 E1501 / E1521 E1502 / E1522		
0558 002561	0559 151000 0580 151000	E1501 / E1521 E1502 / E1522		
0558 002562	0580 121000 0580 221000	E1201 / E1221 E1202 / E1222		
	0580 141000	E1401 E1421	L3	

 = Änderung / Modification



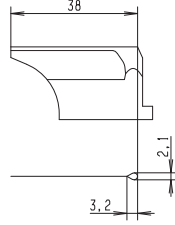
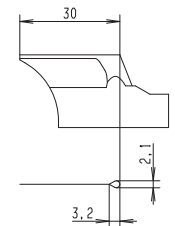
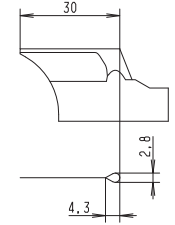
Einrichtungen der: **0559**  
Equipments of: **0580**

Ausgabe  
Edition  
06.2008  
Ersetzt Ausgabe  
Replaced edition  
08.2005

Blatt 22  
Page

Fortsetzung Blatt 23  
Continued page

## Augenknopflochmesser mit Auge Knives for eyelet buttonhole with eye

Teilenummer Part number	Unterklasse Subclasses	Näheinrichtung Sewing equipment	Längenpaket Length package	Abmessungen Dimensions
0558 002566	0580 141000	E1403 E1423	L3	
0558 002567	0580 141000	E1403 E1423	L1 / L2	
0558 006855	0580 141000	E1401 E1421	L1 / L2 L1 / L2	

 = Änderung / Modification



Einrichtungen der:  
Equipments of:

**0580  
Multiflex**


Ausgabe  
Edition  
06.2008  
Ersetzt Ausgabe  
Replaced edition  
08.2005

Blatt 23  
Page

Fortsetzung Blatt 24  
Continued page

**Augenknopflochmesser für 0580-312000 / 0580-321000 / 0580-341000  
Knives for eyelet buttonhole for the 0580-312000 / 0580-321000 / 0580-341000**

Teilenummer Part number	Unterklasse Subclasses	Näheinrichtung Sewing equipment	Längenpaket Length package	Abmessungen Dimensions
0580 332000	0580 312000 0580 321000 0580 341000	E3101 / E3121 E3201 / E3221 E3401 / E3421		
0580 332010	0580 312000 0580 321000 0580 341000	E3101 / E3121 E3201 / E3221 E3401 / E3421		
0580 332020	0580 312000 0580 321000 0580 341000	E3101 / E3121 E3201 / E3221 E3401 / E3421		
0580 332030	0580 312000 0580 321000 0580 341000	E3101 / E3121 E3201 / E3221 E3401 / E3421		
0580 332040	0580 312000 0580 321000 0580 341000	E3101 / E3121 E3201 / E3221 E3401 / E3421		
0580 332060	0580 312000 0580 321000 0580 341000	E3101 / E3121 E3201 / E3221 E3401 / E3421		
0580 332070	0580 312000 0580 321000 0580 341000	E3101 / E3121 E3201 / E3221 E3401 / E3421		

 = Änderung / Modification



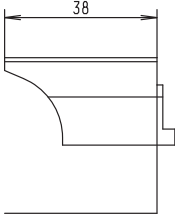
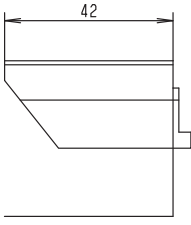
Einrichtungen der: **0559**  
Equipments of: **0580**

Ausgabe  
Edition  
06.2008  
Ersetzt Ausgabe  
Replaced edition  
08.2005

Blatt 24  
Page

Fortsetzung Blatt 25  
Continued page

## Augenknopflochmesser ohne Auge Knives for eyelet buttonhole without eye

Teilenummer Part number	Unterklasse Subclasses	Näheinrichtung Sewing equipment	Abmessungen Dimensions
0558 002552	0580 121000	E1204 / E1224	
0580 330400	0559 151000 0580 151000	E1504 / E1524	

 = Änderung / Modification



Einrichtungen der: **0559**  
Equipments of: **0580**

Ausgabe  
Edition  
06.2008  
Ersetzt Ausgabe  
Replaced edition  
08.2005


Blatt 25  
Page  
Fortsetzung Blatt 26  
Continued page

## Schnürlochmesser Knives for eyelet

Teilenummer Part number	Unterklasse Subclasses	Näheinrichtung Sewing equipment	Abmessungen Dimensions
0580 330700	0559 151000 <sup>2</sup> 0580 121000 <sup>1</sup>		
	0580 112000 0580 141000 0580 151000 <sup>2</sup>		
0580 330710	0559 151000 <sup>2</sup> 0580 121000 <sup>1</sup>		
	0580 112000 0580 141000 0580 151000 <sup>2</sup>		
0580 330720	0559 151000 <sup>2</sup> 0580 121000 <sup>1</sup>		
	0580 112000 0580 141000 0580 151000 <sup>2</sup>		
0580 330730	0580 112000 0580 121000		
	0580 112000 0580 141000 0580 151000 <sup>2</sup>		
0580 330740	0559 151000 <sup>2</sup> 0580 121000 <sup>1</sup>		
	0580 112000 0580 141000 0580 151000 <sup>2</sup>		
0580 330750	0580 112000	0580 E1190 0580 E1195	
	0559 151000 0580 151000	0559 E1590 0559 E1595	
0580 330760	0580 112000	0580 E1195	
	0559 151000 0580 151000	0559 E1595	
0580 330770	0580 112000	0580 E1195	
	0559 151000 0580 151000	0580 E1595	

<sup>1</sup> Außer E1204, E1224 / Except E1204, E1224

<sup>2</sup> Außer E1504, E1524 / Except E1504, E1524

 = Änderung / Modification



Einrichtungen der: **0559**  
Equipments of: **0580**

Ausgabe  
Edition  
06.2008

Blatt 26  
Page

Ersetzt Ausgabe  
Replaced edition  
08.2005

Fortsetzung Blatt 27  
Continued page

## Schneidblöcke für Schnürlöcher Cutting block for eyelets

Teilenummer Part number	Unterklasse Subclasses	Näheinrichtung Sewing equipment	Abmessungen Dimensions
0580 330780	0580 112000	0580 E1190	
	0580 151000 0559 151000	0559 E1590	
	0580 121000	alle / all	
	0580 141000	alle / all	
0580 330790	0580 112000	0580 E1195	
	0559 151000 0580 151000	0559 E1595	

 = Änderung / Modification



Einrichtungen der: **0559**  
Equipments of: **0580**

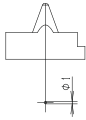
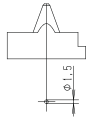
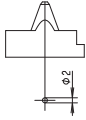
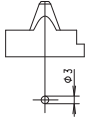
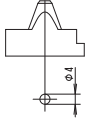
Ausgabe  
Edition  
06.2008

Ersetzt Ausgabe  
Replaced edition  
08.2005

Blatt 27  
Page

Fortsetzung Blatt 28  
Continued page

**Schnürlochmesser für 0580-312000 / 0580-321000 / 0580-341000**  
**Knives for eyelet for the 0580-312000 / 0580-321000 / 0580-341000**

Teilenummer Part number	Unterklasse Subclasses	Näheinrichtung Sewing equipment	Abmessungen Dimensions
0580 332100	0580 312000	0580 E3101 0580 E3121	
	0580 321000	0580 E3201 0580 E3221	
	0580 341000	0580 E3401 0580 E3421	
0580 332110	0580 312000	0580 E3101 0580 E3121	
	0580 321000	0580 E3201 0580 E3221	
	0580 341000	0580 E3401 0580 E3421	
0580 332120	0580 312000	0580 E3101 0580 E3121	
	0580 321000	0580 E3201 0580 E3221	
	0580 341000	0580 E3401 0580 E3421	
0580 332130	0580 312000	0580 E3101 0580 E3121	
	0580 321000	0580 E3201 0580 E3221	
	0580 341000	0580 E3401 0580 E3421	
0580 332140	0580 312000	0580 E3101 0580 E3121	
	0580 321000	0580 E3201 0580 E3221	
	0580 341000	0580 E3401 0580 E3421	





Einrichtungen der: **0580**  
Equipments of:

Ausgabe  
Edition  
11.2004  
Ersetzt Ausgabe  
Replaced edition  
08.2004

Blatt 28  
Page  
Fortsetzung Blatt 29  
Continued page

## Ergänzungssätze für 0580-112000 Supplementary kit for the 0580-112000

Ergänzungssätze Supplementary kit	Inhalt Contents	0580 E1101	0580 E1121	0580 E1151	
Schmales Knopfloch für Hinterhose Narrow buttonholes for hip pockets 0580 561034	Rückhaltevor. / Fabric defl. - 0580 590574 Stoffkl. li. / Cloth cl. left - 0580 210270 Stoffkl. re. / Cloth cl. right - 0580 210280 Schneidb. / Cutting bl. (18 mm) - 0580 330050 Stoffkl. o. li. / Upper cloth cl. left - 0558 009142 Stoffkl. o. re. / Upper cloth cl. right - 0558 009162 Messer / Knife - 0580 330370	X	X + 0580 590714		
Knopfloch ohne Auge Buttonhole without eye 0580 590704	Messer / Knife - 0558 002552	X	X		
Schmales Knopfloch Narrow buttonhole 0580 590714	Spreizer li. / Spreader left - 0558 002035 <sup>3</sup>		X <sup>3</sup>		
Plastisches Knopfloch Relief type buttonhole 0580 590724	Greifer links / Looper left - 0557 002872 A	X	X	X	
Kleines Knopf-Auge Small eye buttonhole 0580 590754	Messer / Knife - 0580 330410	X	X		
Schnürloch 2 - 5 mm Eyelet 2 - 5 mm 0580 590854	Stoffkl. li. / Cloth cl. left - 0580 210450 Stoffkl. re. / Cloth cl. right - 0580 210460 Stoffkl. o. li. / Upper cloth cl. left - 0559 141370 Stoffkl. o. re. / Upper cloth cl. right - 0559 141380	X	X	X	
Schnürloch 5 - 7 mm Eyelet 5 - 7 mm 0580 590864	Stoffkl. li. / Cloth cl. left - 0580 210470 Stoffkl. re. / Cloth cl. right - 0580 210480 Stoffkl. o. li. / Upper cloth cl. left - 0559 141370 Stoffkl. o. re. / Upper cloth cl. right - 0559 141380 Amboßkörper / Anvil - 0580 101270	X	X	X	
Klammerplatten Clamping plates 0580 591204	Klammerpl. li. / Clamping pl. left - 0580 140474 Klammerpl. re. / Clamping pl. right - 0580 140484	Alle Einrichtungen 0580 112000 All equipments 0580 112000			

<sup>3</sup> Passende Stoffklemme müssen zusätzlich bestellt werden siehe Einrichtungstabelle.

<sup>3</sup> The appropriate cloth clamps must be ordered extra, see sewing equipment list.



Einrichtungen der:  
Equipments of: **0580**

Ausgabe  
Edition  
11.2004

Ersetzt Ausgabe  
Replaced edition  
08.2004

Blatt 29  
Page

Fortsetzung Blatt 30  
Continued page

### Ergänzungssätze für 0580-121000 Supplementary kit for the 0580-121000

Ergänzungssätze Supplementary kit	Inhalt Contents	0580 E1201	0580 E1221	0580 E1204	
Knopfloch ohne Auge Buttonhole without eye 0580 590704	Messer / Knife - 0558 002552	X	X		
Schmales Knopfloch Narrow buttonhole 0580 590714	Spreizer li. / Spreader left - 0558 002035 <sup>3</sup>		X <sup>3</sup>		
Plastisches Knopfloch Relief type buttonhole 0580 590724	Greifer links / Looper left - 0557 002872 A	X	X		
Knopfloch in Leder Buttonhole in leather 0580 590734	Stichplatte / Throat plate - 0558 002095	X	X		
Knopfloch in Popeline Buttonhole in poplin 0580 590744	Stichplatte / Throat plate - 0558 002111		X		
Kleines Knopff-Auge Small eye buttonhole 0580 590754	Messer / Knife - 0580 330410	X	X		
Strickware Knitwear 0580 591174	Stoffkl. o. li. / Upper cloth cl. left - 0580 211090 Stoffkl. o. re. / Upper cloth cl. right - 0580 211100 Stoffkl. u. li. / Lower cloth cl. left - 0580 210210 Stoffkl. u. re. / Lower cloth cl. right - 0580 210220 Stichplatte / Throat plate - 0580 200080 Messer o. Auge / Knife w/o eye - 0558 002552	X			

### Ergänzungssätze für 0580-141000 Supplementary kit for the 0580-141000

Ergänzungssätze Supplementary kit	Inhalt Contents	0580 E1401	0580 E1403	0580 E1421	0580 E1423
Schmales Knopfloch Narrow buttonhole 0580 590714	Spreizer li. / Spreader left - 0558 002035 <sup>3</sup>			X <sup>3</sup>	X <sup>3</sup>

<sup>3</sup> Passende Stoffklemme müssen zusätzlich bestellt werden siehe Einrichtungstabelle.  
<sup>3</sup> The appropriate cloth clamps must be ordered extra, see sewing equipment list.

 = Änderung / Modification



Einrichtungen der: **0580**  
Equipments of:

Ausgabe  
Edition  
11.2004  
Ersetzt Ausgabe  
Replaced edition  
08.2004

Blatt 30  
Page  
Fortsetzung Blatt 31  
Continued page

**Ergänzungssätze für 0559-151000 / 0580-151000**  
**Supplementary kit for the 0559-151000 / 0580-151000**

Ergänzungssätze Supplementary kit	Inhalt Contents	0559 E1501	0559 E1521	0580 E1504	0580 E1573
Hinterhose Hip pockets 0580 5905584	Rückhaltevor. / Fabric defl. - 0580 590574 Stoffkl. li. / Cloth cl. left - 0580 210290 Stoffkl. re. / Cloth cl. right - 0580 210200 Schneidb. / Cutting bl. (18 mm) - 0580 330050 Stoffkl. o. li. / Upper cloth cl. left - 0558 009142 Stoffkl. o. re. / Upper cloth cl. right - 0558 009162 Messer / Knife - 0580 330370	X	X		X
Knopfloch ohne Auge Buttonhole without eye 0580 590704	Messer / Knife - 0558 002552	X	X		
Schmales Knopfloch Narrow buttonhole 0580 590714	Spreizer links - 0558 002035		X <sup>3</sup>		X <sup>3</sup>
Plastisches Knopfloch Relief type buttonhole 0580 590724	Greifer links / Looper left - 0557 002872 A	X	X		X
Knopfloch in Leder Buttonhole in leather 0580 590734	Stichplatte / Throat plate - 0558 002095	X	X		
Knopfloch in Popeline Buttonhole in poplin 0580 590744	Stichplatte / Throat plate - 0558 002111		X		
Kleines Knopf-Auge Small eye buttonhole 0580 590754	Messer / Knife - 0580 330410	X	X		
50 mm Schnitlänge mit Auge 50 mm cut length with eye 0580 591024	Messer / Knife - 0558 002561 Stoffkl. oben links lang Upper cloth clamp left long - 0558 002712 Stoffkl. oben rechts lang Lower cloth clamp right long - 0558 002711 Schneidb. / Cutting bl. 46 mm- 0580 330610 Schneidb. / Cutting bl. 50 mm- 0580 330620	X	X		
Strickware Knitwear 0580 591184	Stoffkl. o. li. / Upper cloth cl. left - 0558 002732 Stoffkl. o. re. / Upper cloth cl. right - 0558 002731 Stoffkl. u. li. / Lower cloth cl. left - 0580 210130 Stoffkl. u. re. / Lower cloth cl. right - 0580 210140 Stichplatte / Throat plate - 0580 200080 Messer o. Auge / Knife w/o eye - 0580 330400	X			
Klammerplatten Clamping plates	Klammerpl. li. / Clamping pl. left - 0580 140114 Klammerpl. re. / Clamping pl. right - 0580 140124	Alle Einrichtungen All equipments			

<sup>3</sup> Passende Stoffklemme müssen zusätzlich bestellt werden siehe Einrichtungstabelle.

<sup>3</sup> The appropriate cloth clamps must be ordered extra, see sewing equipment list.



Einrichtungen der: **0559**  
Equipments of: **0580**

Ausgabe  
Edition  
06.2008  
Ersetzt Ausgabe  
Replaced edition  
08.2005

Blatt 31  
Page  
Fortsetzung Blatt --  
Continued page

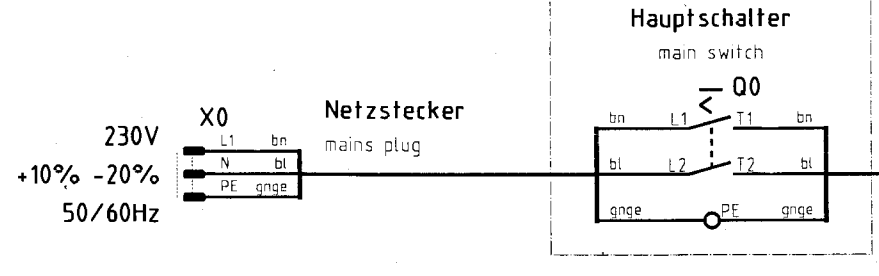
## Ergänzungssätze für 0580-312000 / 0580-321000 / 0580-341000 Supplementary kit for the 0580-312000 / 0580-321000 / 0580-341000

Ergänzungssätze Supplementary kit	Inhalt Contents	0580 E3101	0580 E3121	0580 E3201	0580 E3221
Kleines Knopfl-Auge Small eye buttonhole 0580 591424	Messer / Knife - 2,1 x 3,2 - 0580 332010 (max. Schnittlänge / max cutting length - 36 mm)	X	X	X	X
Kleines Knopfl-Auge Small eye buttonhole 0580 591434	Messer / Knife - 0580 332040	X	X	X	X
Schnürloch (Ø 1 mm) Eyelet (Ø 1 mm) 0580 591444	Schnürlochmesser / Eyelet cutter - 0580 332100	X	X	X	X
Schnürloch (Ø 1,5 mm) Eyelet (Ø 1,5 mm) 0580 591454	Schnürlochmesser / Eyelet cutter - 0580 332110	X	X	X	X
Schnürloch (Ø 2 mm) Eyelet (Ø 2 mm) 0580 591464	Schnürlochmesser / Eyelet cutter - 0580 332120	X	X	X	X
Schnürloch (Ø 3 mm) Eyelet (Ø 3 mm) 0580 591474	Schnürlochmesser / Eyelet cutter - 0580 332130	X	X	X	X
Schnürloch (Ø 4 mm) Eyelet (Ø 4 mm) 0580 591484	Schnürlochmesser / Eyelet cutter - 0580 332140	X	X	X	X
Einfachschnitt Simple cut 0580 591494	Messer / Knife - 2,8 x 4,3 x 36 0580 332000 Schneidblock / Cutting block 0580 332360 26 mm	X	X	X	X
Einfachschnitt kleines Augen Simple cut small eye 0580 591504	Messer / Knife - 2,1 x 3,2 x 36 0580 332010 Schneidblock / Cutting block 0580 332360 26 mm	X	X	X	X
Einfachschnitt ohne Auge Simple cut w/o eye. 0580 591514	Messer o. Auge / Knife w/o eye - 0580 332050 36 mm Schneidblock / Cutting block 0580 332360 26 mm	X	X	X	X
Mittelschnitt mit Auge Mid cut with eye 0580 591544	Messer / Knife 0580 332060 2,8 x 4,3	X	X	X	X
Mittelschnitt mit kleinem Auge Mid cut with small eye 0580 591554	Messer / Knife 0580 332070 2,1 x 3,2	X	X	X	X

= Änderung / Modification

Leitung k

9870 001020



Steuerung k DAC III, 559/580  
9850 580005

control DAC III, 559/580

Encoder Nähmotor  
encoder sewing motor

Nähmotor  
sewing motor

Encoder X-Achse  
encoder X-axis

Schrittmotor X-Achse  
stepping motor X-axis

Encoder Y-Achse  
encoder Y-axis

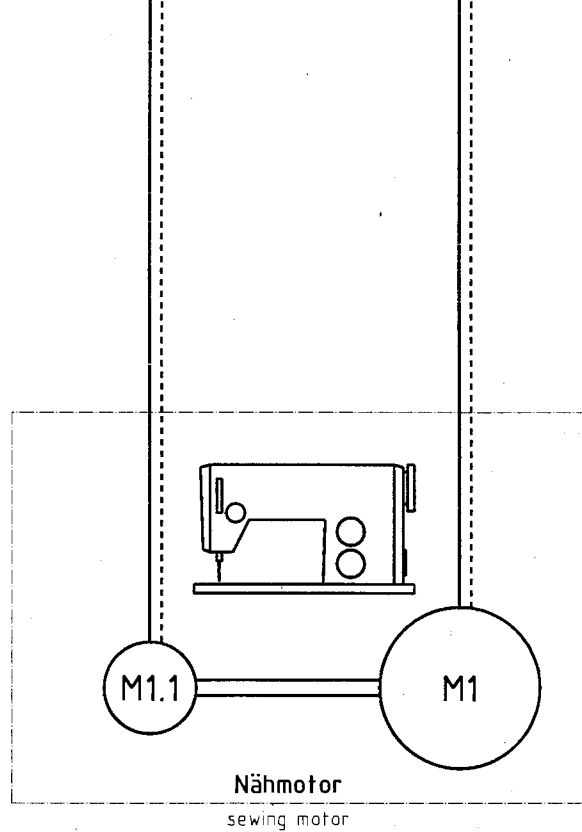
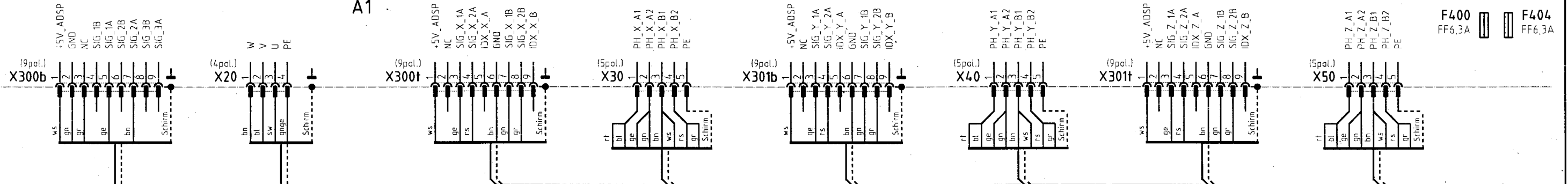
Schrittmotor Y-Achse  
stepping motor Y-axis

Encoder Z-Achse  
encoder Z-axis

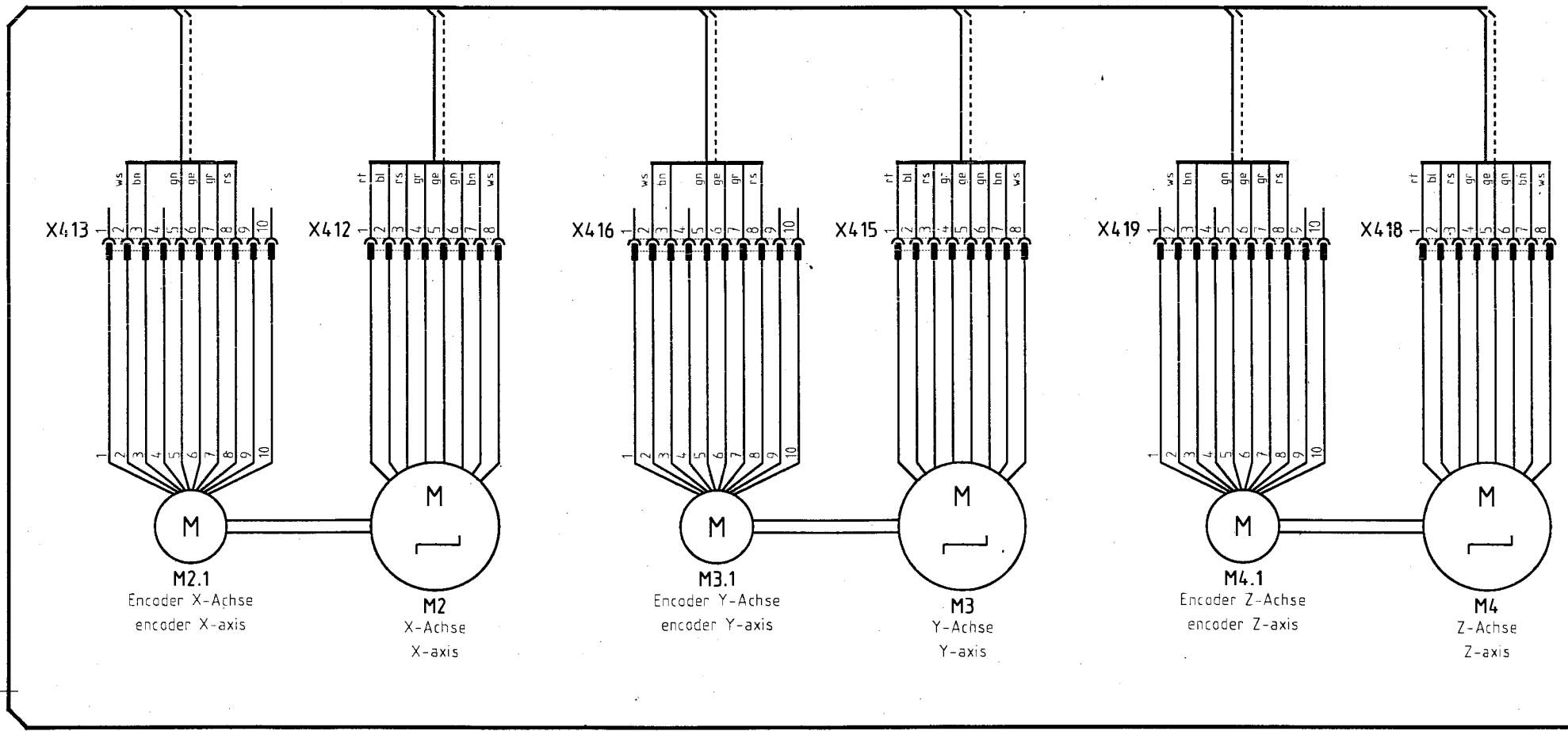
Schrittmotor Z-Achse  
stepping motor Z-axis

Netz  
power

F400 FF6,3A F404 FF6,3A



Kabelbaum  
9870 580001



26. Juni 2003

Blatt 2  
sheet

Z Zusatzeinrichtung  
optional equipment

c			Datum	22.05.03
b			Bearb.	Ba Ba
a			Gepr.	
	Anderung	Datum	Name	Norm



DÜRKOPP  
ADLER AG  
Bielefeld

Teilfamilie	559/580
Freigabe	0059/02

Steuerung, Nähantrieb, Schrittmotore  
control, sewing drive, stepping motors

Bauschaltplan  
9890 580001 B

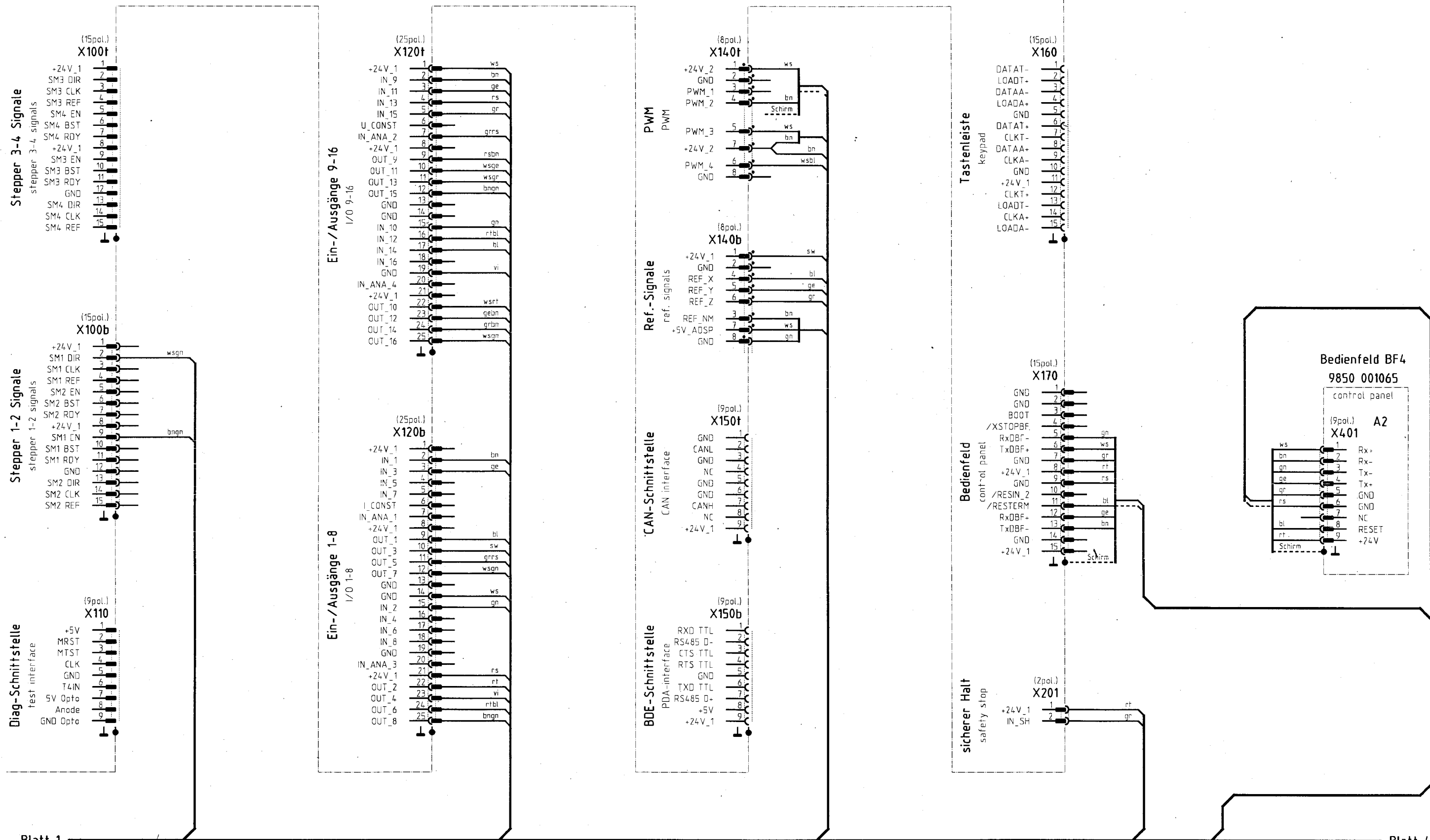
Blatt  
1/7

Steuerung k DAC III, 559/580

9850 580005

control DAC III, 559/580

A1



Blatt 1

Blatt 4

sheet Kabelbaum 9870 580001

26. Juni 2003

Kodierung coding

Zusatzeinrichtung optional equipment

c			Datum	22.05.03
b			Bearb.	Ba Ba
a			Gepr.	<i>[Signature]</i>
	Anderung	Datum	Name	Norm

DÜRKOPP ADLER AG Bielefeld

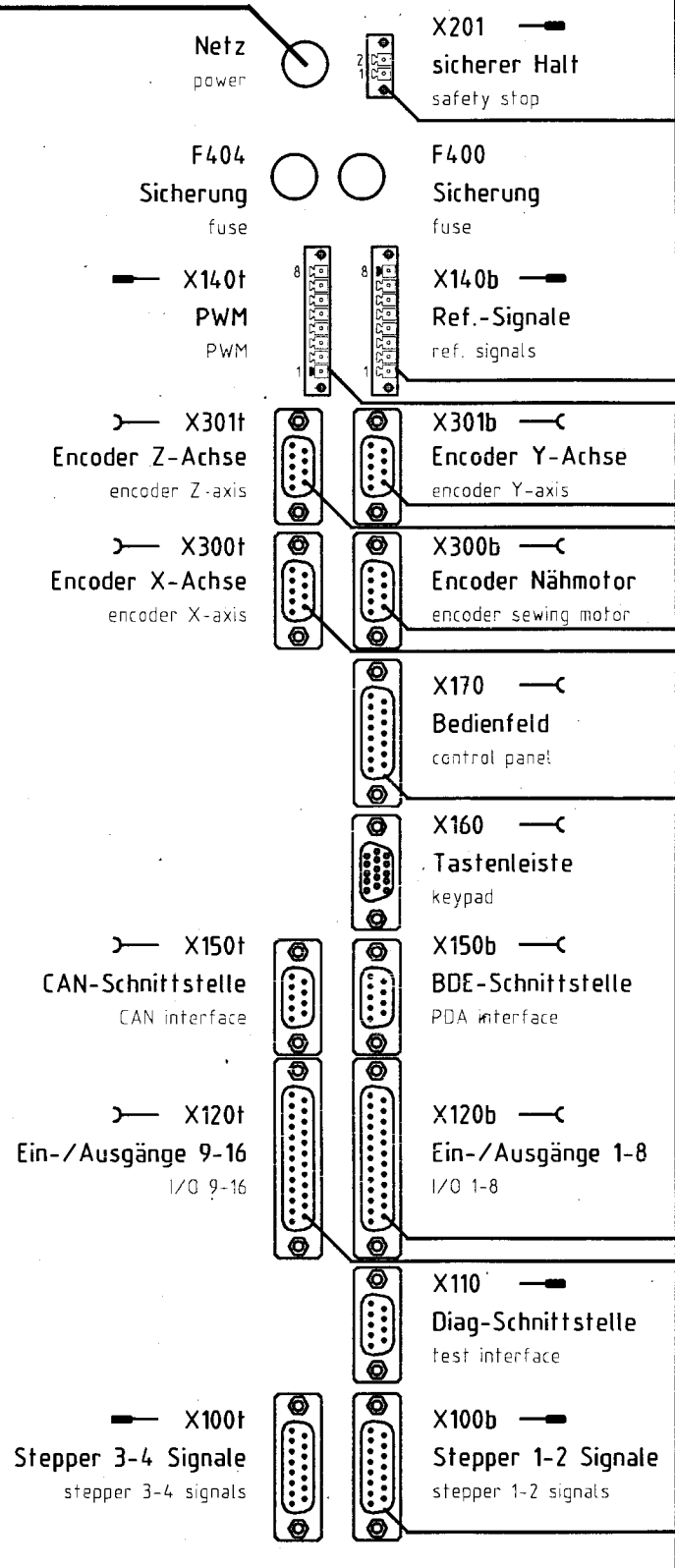
Teilfamilie Freigabe 0059/02

559/580 I/O, Ref.-Signale, Bedienfeld, sicherer Halt I/O, ref.-signals, control panel, safety stop

Bauschaltplan 9890 580001 B

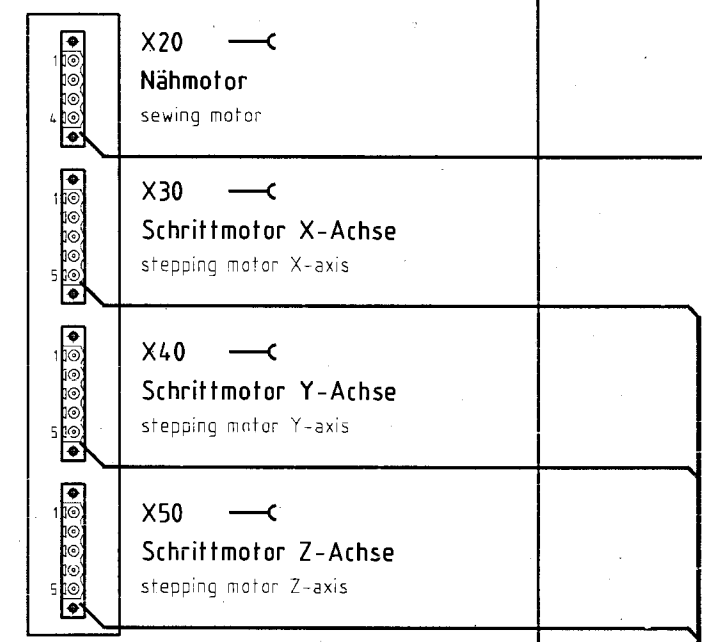
Blatt 2/7

A1



Steuerung k  
 DAC III, 559/580  
 9850 580005  
 control  
 DAC III, 559/580

A1



Kabelbaum  
 9870 580001

26. Juni 2003

c			Datum	22.05.03
b			Bearb.	Ba
a			Gepr.	Rly
	Anderung	Datum	Name	Norm

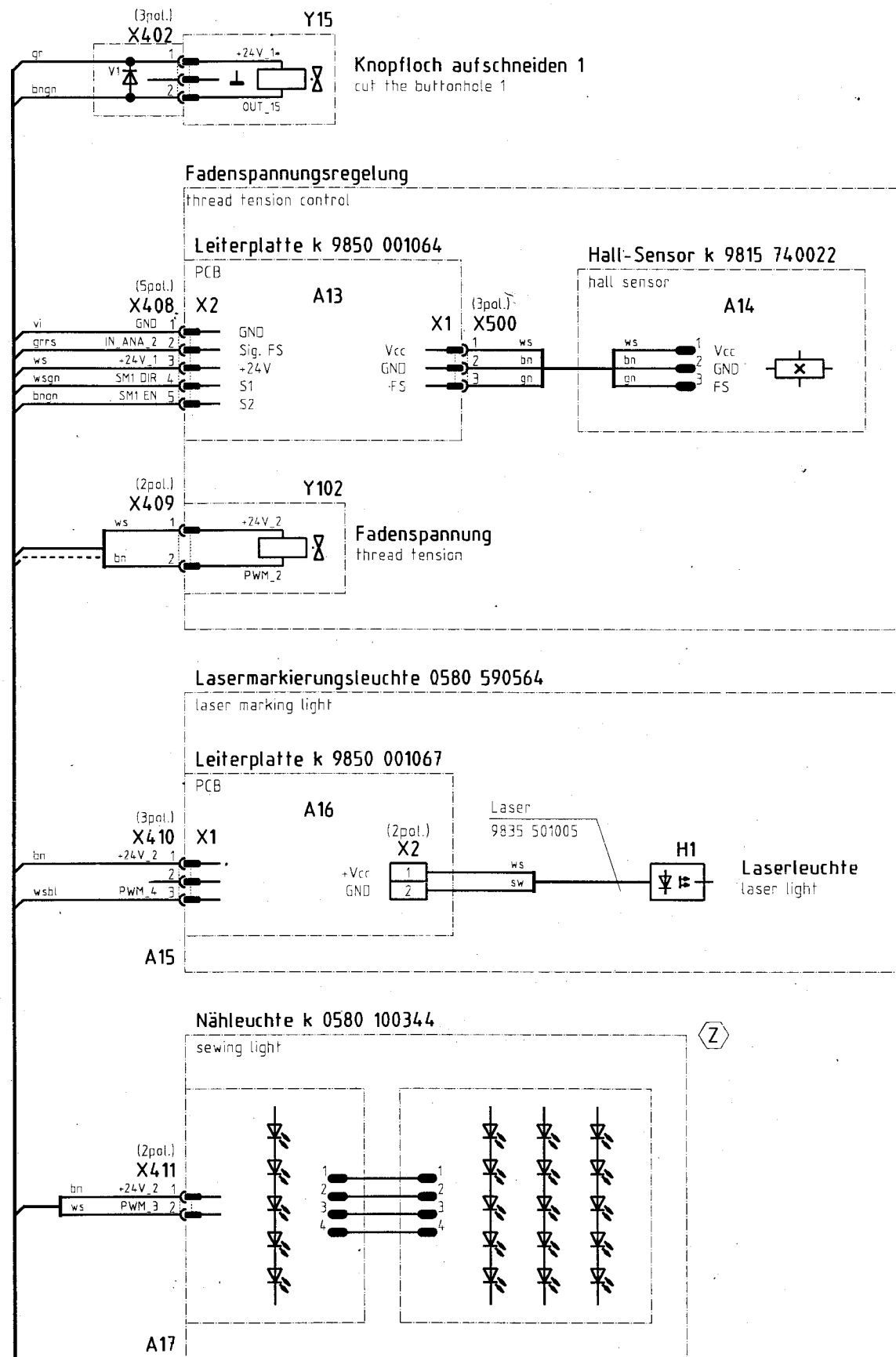
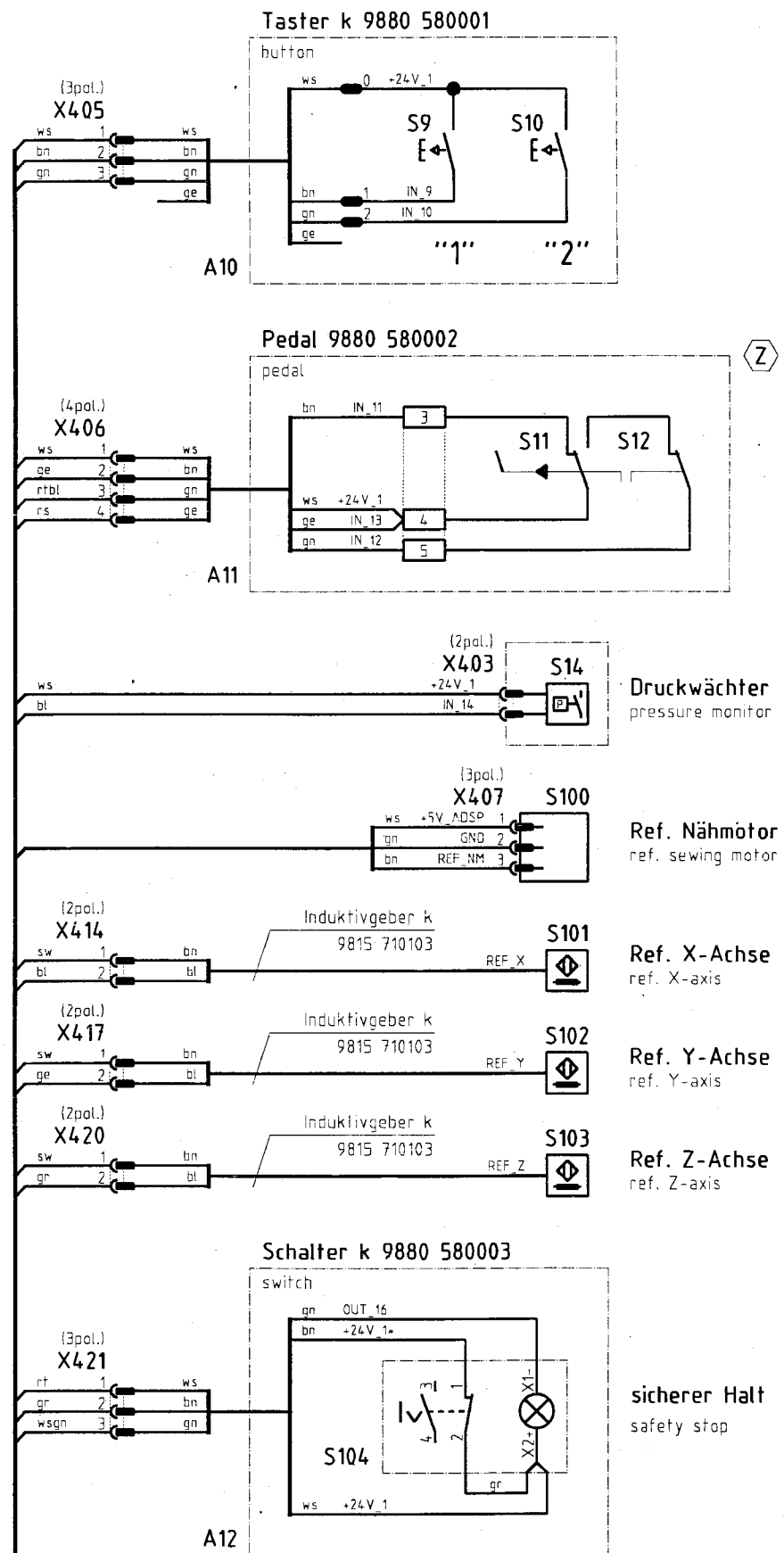


DÜRKOPP  
 ADLER AG  
 Bielefeld

Teilfamilie	
Freigabe	0059/02

559/580  
 Steuerung, Anschlußplan  
 control, connection diagram

Bauschaltplan  
 9890 580001 B



26. Juni 2003

Z Zusatzeinrichtung optional equipment

c			Datum	22.05.03
b			Bearb.	Ba
a			Gepr.	
	Anderung	Datum	Name	Norm



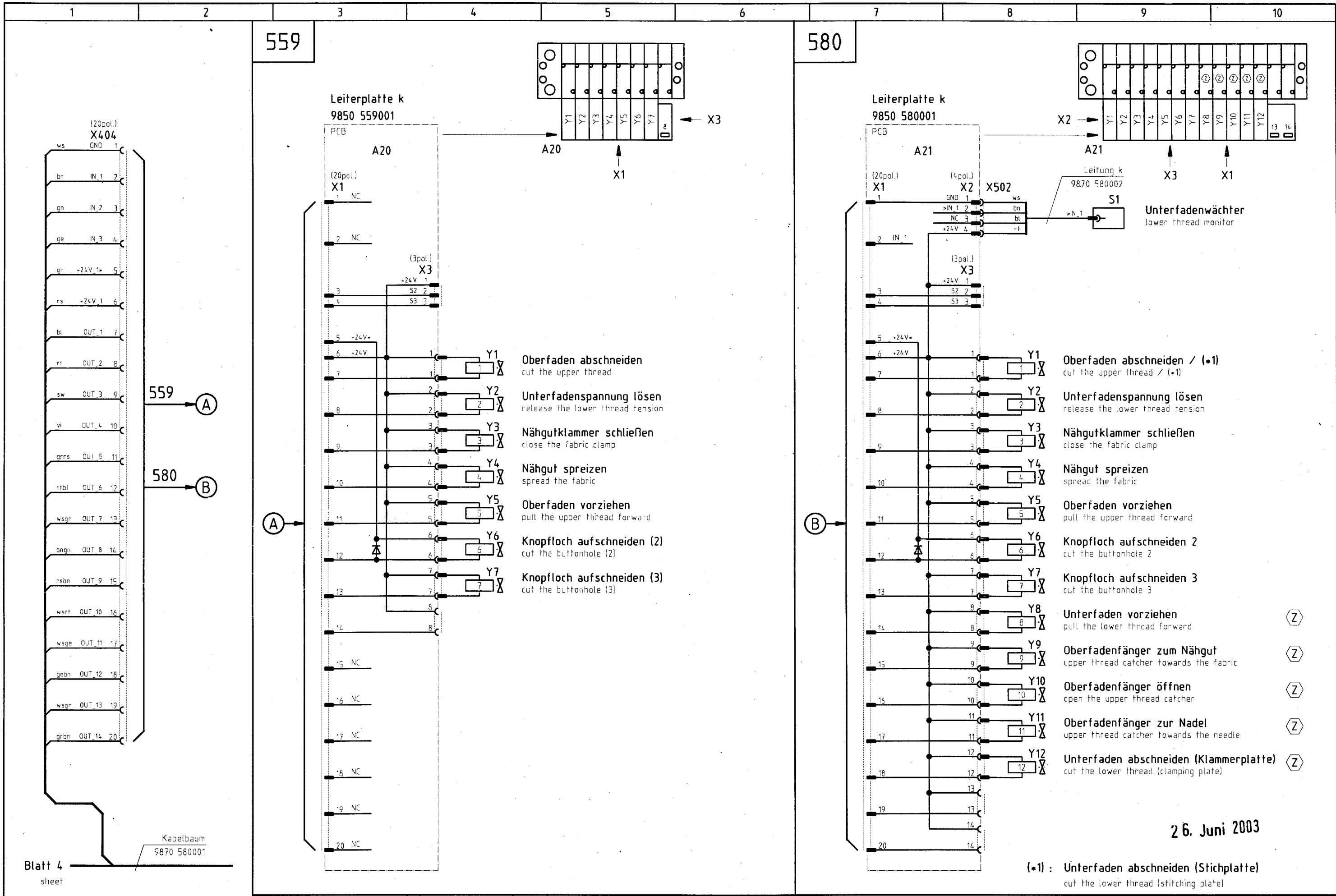
DÜRKOPP ADLER AG Bielefeld

Teilfamilie	559/580
Freigabe	0059/02

Ein-/Ausgänge input/output

Bauschaltplan 9890 580001 B





Blatt 4  
sheet

Kabelbaum  
9870 580001

26. Juni 2003

(\*1) : Unterfaden abschneiden (Stichplatte)  
cut the lower thread (stitching plate)

Ⓩ Zusatzeinrichtung  
optional equipment

c			Datum	22.05.03
b			Bearb.	Ba
a			Gepr.	
	Anderung	Datum	Name	Norm

**D1**  
DÜRKOPP  
ADLER AG  
Bielefeld

Teilfamilie  
Freigabe  
0059 / 02

559/580  
Ein-/Ausgänge Verteiler Nähkopf  
input/output distributor sewing head

Bauschaltplan  
9890 580001 B

Blatt  
5/7

1			2			3			4			5			6			7			8			9			10								
Verbindung/ connection	Punkt/ point	Blatt/ sheet	Verbindung/ connection	Punkt/ point	Blatt/ sheet	Verbindung/ connection	Punkt/ point	Blatt/ sheet	Verbindung/ connection	Punkt/ point	Blatt/ sheet	Verbindung/ connection	Punkt/ point	Blatt/ sheet	Verbindung/ connection	Punkt/ point	Blatt/ sheet	Verbindung/ connection	Punkt/ point	Blatt/ sheet	Verbindung/ connection	Punkt/ point	Blatt/ sheet	Verbindung/ connection	Punkt/ point	Blatt/ sheet	Verbindung/ connection	Punkt/ point	Blatt/ sheet						
W	X20/1	1	+24V_1	X100f/1	2	+5V	X110/1	2	+24V_1	X120f/21	2	+24V_2	X140f/1	2	RXD TTL	X150b/1	2	GND	X170/1	2	+5V_ADSP	X300b/1	1	+24V	A20-X3/1	5									
V	X20/2	1	SM3 DIR	X100f/2	2	MRST	X110/2	2	OUT_10	X120f/22	2	GND	X140f/2	2	RS485 D-	X150b/2	2	GND	X170/2	2	GND	X300b/2	1	S2	A20-X3/2	5									
U	X20/3	1	SM3 CLK	X100f/3	2	MTST	X110/3	2	OUT_12	X120f/23	2	PWM_1	X140f/3	2	CTS TTL	X150b/3	2	BOOT	X170/3	2	NC	X300b/3	1	S3	A20-X3/3	5									
PE	X20/4	1	SM3 REF	X100f/4	2	CLK	X110/4	2	OUT_14	X120f/24	2	PWM_2	X140f/4	2	RTS TTL	X150b/4	2	/XSTOPBF	X170/4	2	SIG_1B	X300b/4	1												
			SM4 EN	X100f/5	2	GND	X110/5	2	OUT_16	X120f/25	2	PWM_3	X140f/5	2	GND	X150b/5	2	RxDBF-	X170/5	2	SIG_1A	X300b/5	1	GND	A21-X2/1	5									
			SM4 BST	X100f/6	2	T4IN	X110/6	2				PWM_4	X140f/6	2	TXD TTL	X150b/6	2	TxDBF+	X170/6	2	SIG_2B	X300b/6	1	>IN_1	A21-X2/2	5									
PH_X_A1	X30/1	1	SM4 RDY	X100f/7	2	5V Opto	X110/7	2	+24V_1	X120b/1	2				RS485 D+	X150b/7	2	GND	X170/7	2	SIG_2A	X300b/7	1	NC	A21-X2/3	5									
	M2-X412/1	1				Anode	X110/8	2	IN_1	X120b/2	2	+24V_2	X140f/7	2	+24V_1	X170/8	2	+24V_1	X170/8	2	SIG_3B	X300b/8	1	>IN_1	A21-X2/2	5									
	M2-X412/2	1				GND Opto	X110/9	2	IN_3	X120b/3	2	GND	X140f/8	2	+24V_1	X150b/8	2	GND	X170/9	2	SIG_3A	X300b/9	1	NC	A21-X2/3	5									
PH_X_A2	X30/2	1							IN_5	X120b/4	2				+5V	X150b/9	2	/RESIN_2	X170/10	2	+24V	A21-X3/1	5												
	M2-X412/5	1				+24V_1	X120f/1	2	IN_7	X120b/5	2				+24V_1	X150b/9	2	/RESTERM	X170/11	2	S2	A21-X3/2	5												
	M2-X412/6	1				S14-X403	4		I_CONST	X120b/6	2							A2-X401/8	2	S3	A21-X3/3	5													
PH_X_B1	X30/3	1				A10-X405/1	4	IN_9	X120b/7	2				REF_NM	X140b/3	2				NC	X301f/2	1													
	M2-X412/7	1				A11-X406/1	4	IN_11	X120f/3	2				S100-X407/3	4				SIG_Z_1A	X301f/3	1														
	M2-X412/8	1				A13-X408/3	4	IN_13	X120f/4	2				REF_X	X140b/4	2				SIG_Z_2A	X301f/4	1													
PH_X_B2	X30/4	1							OUT_1	X120b/9	2				S101-X414/2	4				IDX_Z_A	X301f/5	1													
	M2-X412/3	1							OUT_3	X120b/10	2				REF_Y	X140b/5	2				GND	X301f/6	1												
	M2-X412/4	1							OUT_5	X120b/11	2				S102-X417/2	4				SIG_Z_1B	X301f/7	1													
PE	X30/5	1							OUT_7	X120b/12	2				REF_7	X140b/6	2				SIG_Z_2B	X301f/8	1												
									GND	X120b/13	2				S103-X420/2	4				IDX_Z_B	X301f/9	1													
									IN_2	X120b/14	2				+5V_ADSP	X140b/7	2																		
									IN_4	X120b/15	2				GND	X140b/8	2																		
									IN_6	X120b/16	2				S100-X407/2	4																			
									IN_8	X120b/17	2																								
									IN_10	X120b/18	2																								
									IN_12	X120b/19	2																								
									IN_14	X120b/20	2																								
									OUT_2	X120b/21	2																								
									OUT_4	X120b/22	2																								
									OUT_6	X120b/23	2																								
									OUT_8	X120b/24	2																								

26. Juni 2003

	559	580
(*)	A20	A21

c			Datum	22.05.03
b			Bearb.	Ba Ba
a			Gepr.	Pliz
	Anderung	Datum	Name	Norm


**DÜRKOPP ADLER AG**  
 Bielefeld

Teilfamilie  
 Freigabe  
 0059/02

**559/580**  
 Verbindungsliste  
 connection list

**Bauschaltplan**  
**9890 580001 B**

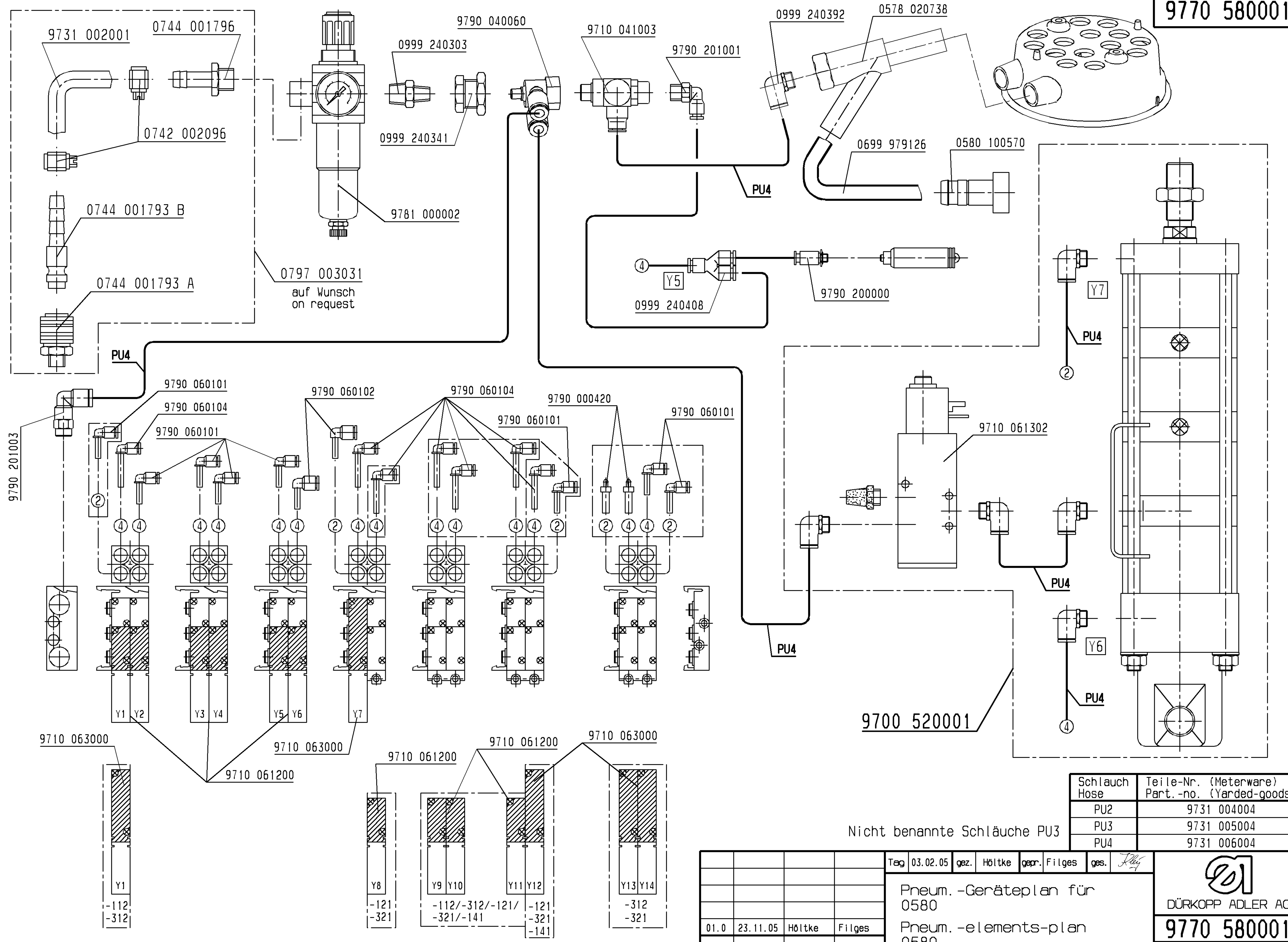
Blatt  
6/7

Kurzzeichen	Teilenummer	Benennung	denomination	Typ	Bemerkung
A1	9850 580005	Steuerung k	control	DAC III, 559/580	
A2	9850 001065	Bedienfeld	control panel	BF4	
A10	9880 580001	Taster k	button		"1" "2"
A11	9880 580002	Pedal	pedal		
A12	9880 580003	Schalter k	switch		sicherer Halt
A13	9850 001064	Leiterplatte k	PCB		FS-Regelung
A14	9815 740022	Hall-Sensor k	hall sensor		FS-Regelung
A15	0580 590564	Lasermarkierungsl.	laser marking light		
A16	9850 001067	Leiterplatte k	PCB		Lasernetzteil 1fach
A17	0580 100344	Nähleuchte k	sewing light		
A20	9850 559001	Leiterplatte k	PCB	Verteiler Nähkopf	Klasse 559
A21	9850 580001	Leiterplatte k	PCB	Verteiler Nähkopf	Klasse 580
F400	9825 810107	Sicherung	fuse	FF6,3A	5x20mm
F404	9825 810107	Sicherung	fuse	FF6,3A	5x20mm
H1	9835 501005	Laser	laser		
M1	9800 150009	Nähantrieb o.S.	sewing motor	QE3760	ohne Steuerung
M2	9800 580026	Schrittmotor	stepping motor		X-Achse
M2.1	9815 950002	Encoder	encoder		X-Achse
M3	9800 580026	Schrittmotor	stepping motor		Y-Achse
M3.1	9815 950002	Encoder	encoder		Y-Achse
M4	9800 580026	Schrittmotor	stepping motor		Z-Achse
M4.1	9815 950002	Encoder	encoder		Z-Achse
Q0	9815 580008	Netzschalter	main switch		rot-gelb
S1	9815 740001	Unterfadenwächter	lower thread monit.	IDS/D	Klasse 580
S14	9710 600020	Druckwächter	pressure monitor		
S100	9815 935006	Lichtschanke	light barrier	GP1A05A	
S101	9815 710103	Induktivgeber	approximate switch	M8x1x40	konf. ET 9815 710100
S102	9815 710103	Induktivgeber	approximate switch	M8x1x40	konf. ET 9815 710100
S103	9815 710103	Induktivgeber	approximate switch	M8x1x40	konf. ET 9815 710100
S104	9815 120002	Schalter	switch		
S104.1	9822 633001	Glühlampe	light bulb	28V / 40mA	
V1	9805 111001	Diode	diode	1N4007	
X0	9825 190104	Netzstecker	mains plug		
Y102	9820 110007	Hubmagnet	solenoid	FS-Regelung	

9890 580001 B / 7

26. Juni 2003

Für diese technische Unterlage behalten wir uns den Urheberrechtsschutz gemäß DIN 34, Absatz 2.1 vor.




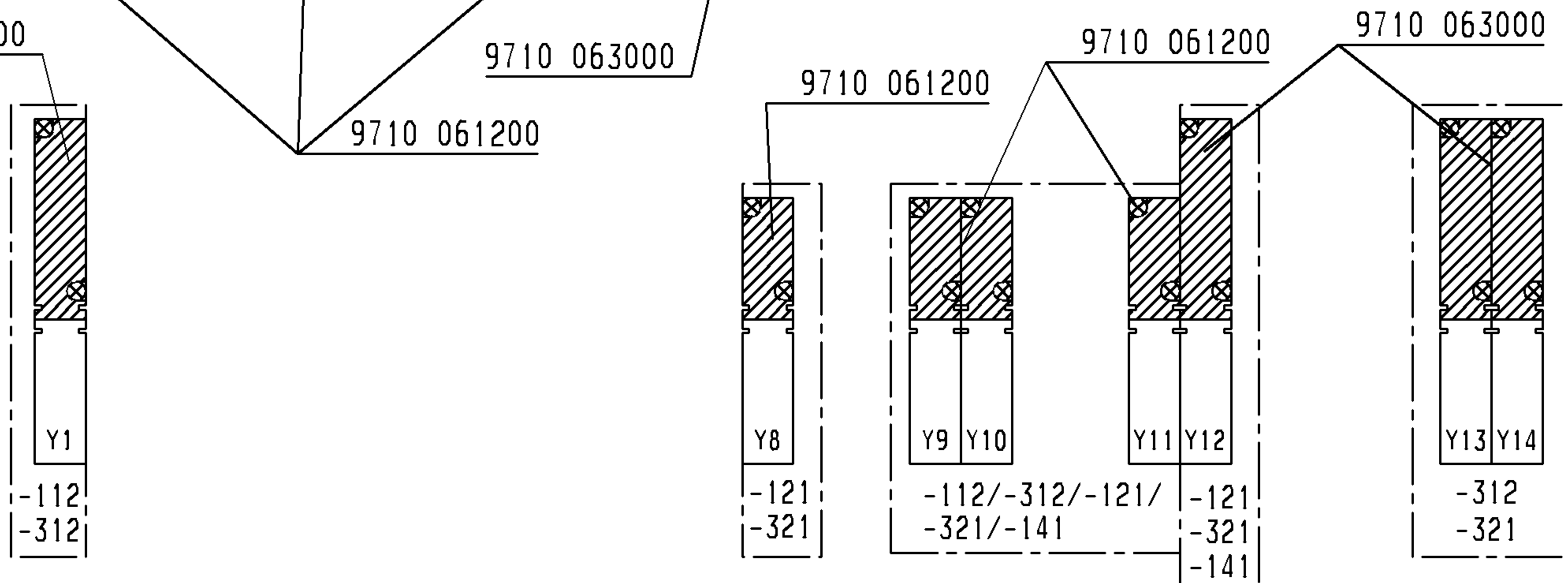
Schlauch Hose	Teile-Nr. (Meterware) Part.-no. (Yarded-goods)
PU2	9731 004004
PU3	9731 005004
PU4	9731 006004

Nicht benannte Schläuche PU3

Tag	03.02.05	gez.	Höltke	gepr.	Filges	ges.
01.0	23.11.05	Höltke	Filges			
Änd.	Tag	gez.	gepr.			

Pneum.-Geräteplan für 0580  
 Pneum.-elements-plan 0580

  
 DÜRKOPP ADLER AG  
**9770 580001**  
 Blatt 1 Blattz. 3



9790 201003

9700 520001

-112  
-312

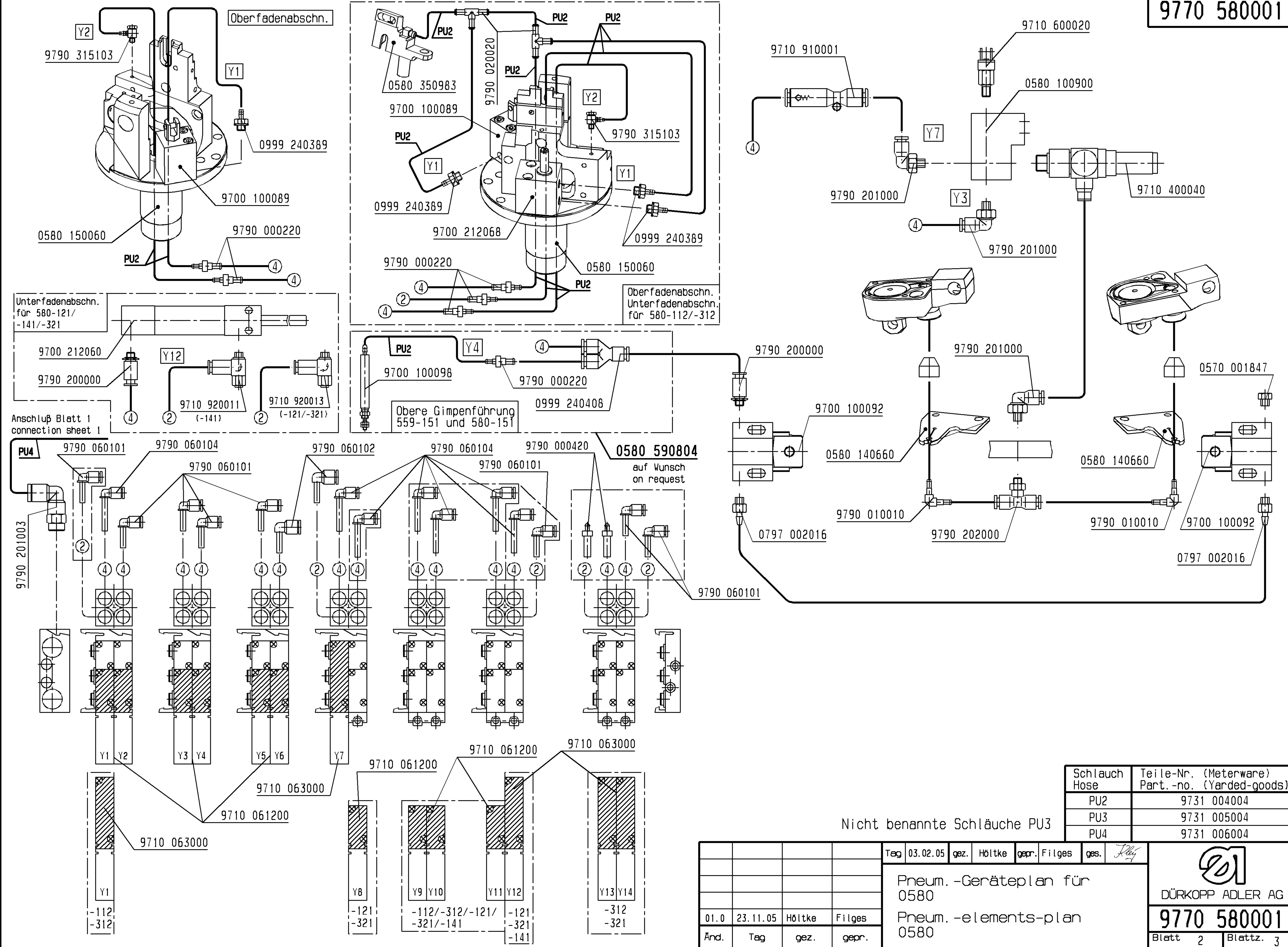
-121  
-321

-112/-312/-121/  
-321/-141

-121  
-321  
-141

-312  
-321

Für diese technische Unterlage behalten wir uns den Urheberrechtsschutz gemäß DIN 34, Absatz 2.1 vor.




Schlauch Hose	Teile-Nr. (Meterware) Part.-no. (Yarded-goods)
PU2	9731 004004
PU3	9731 005004
PU4	9731 006004

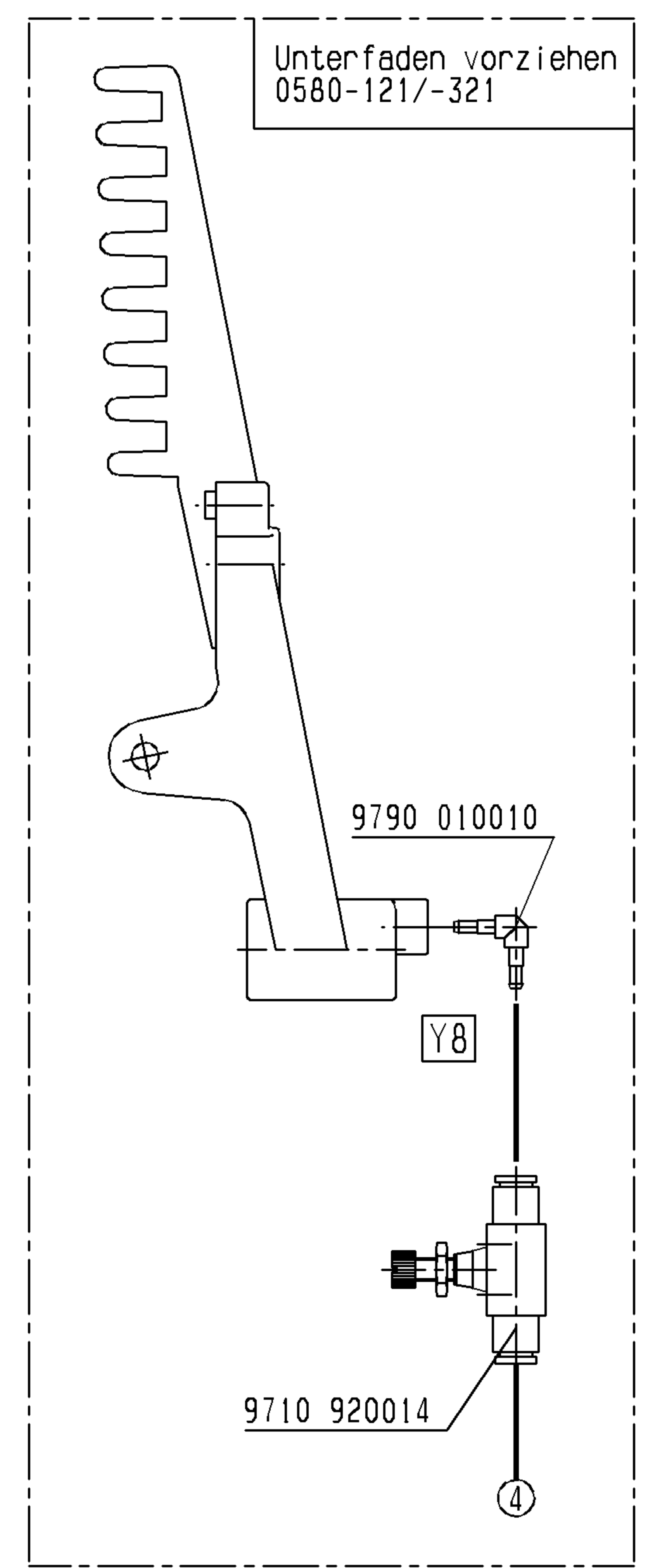
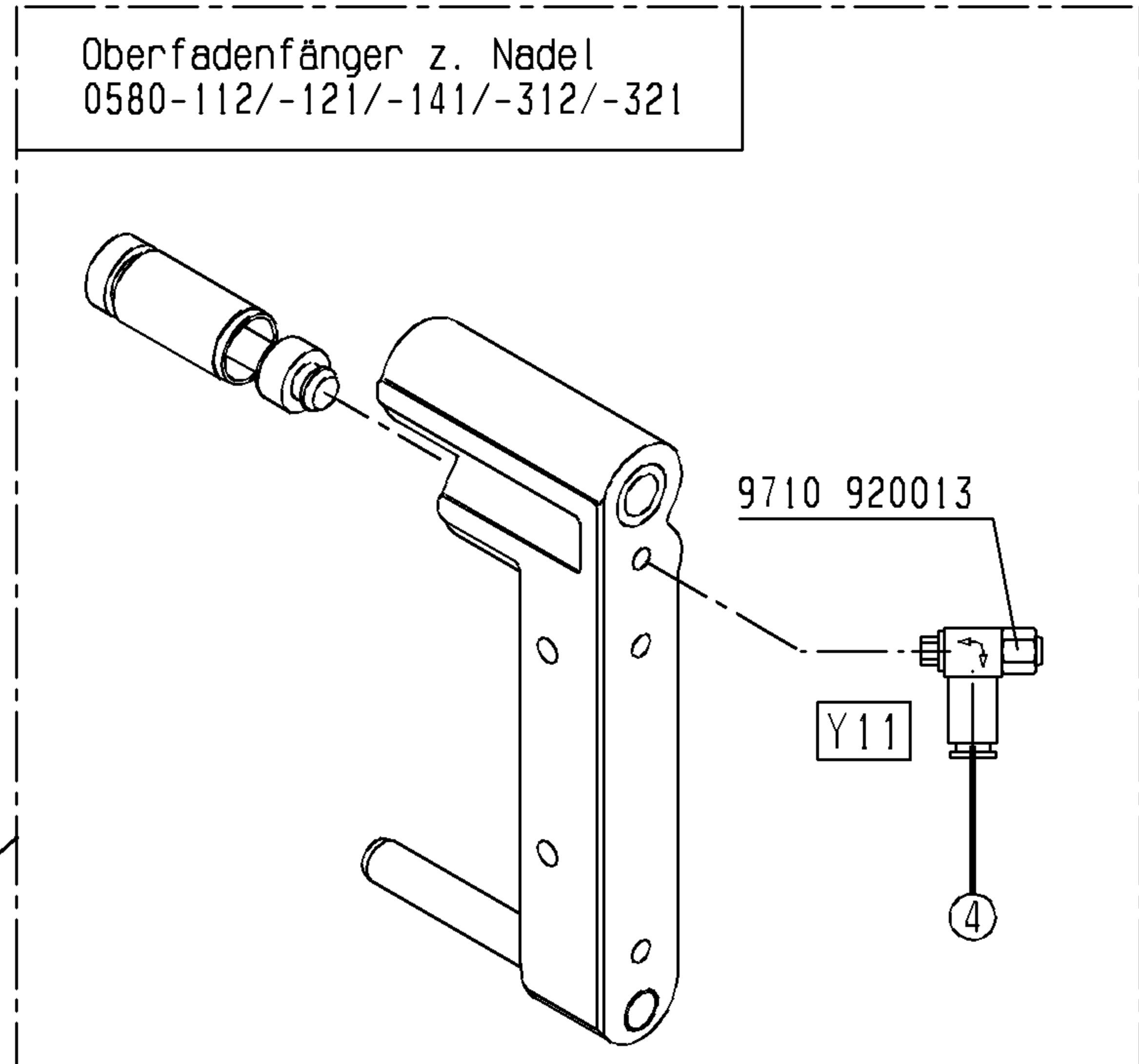
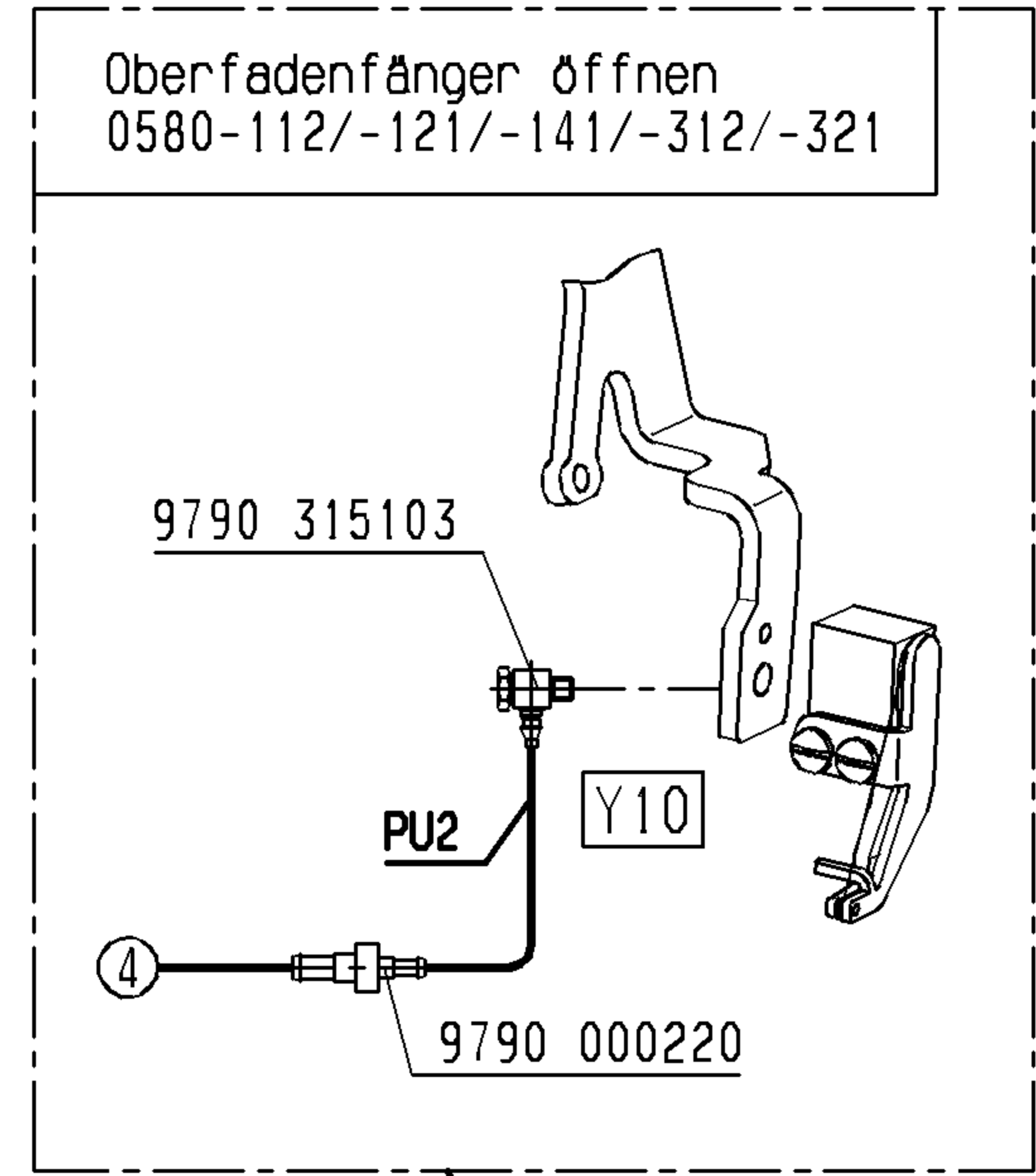
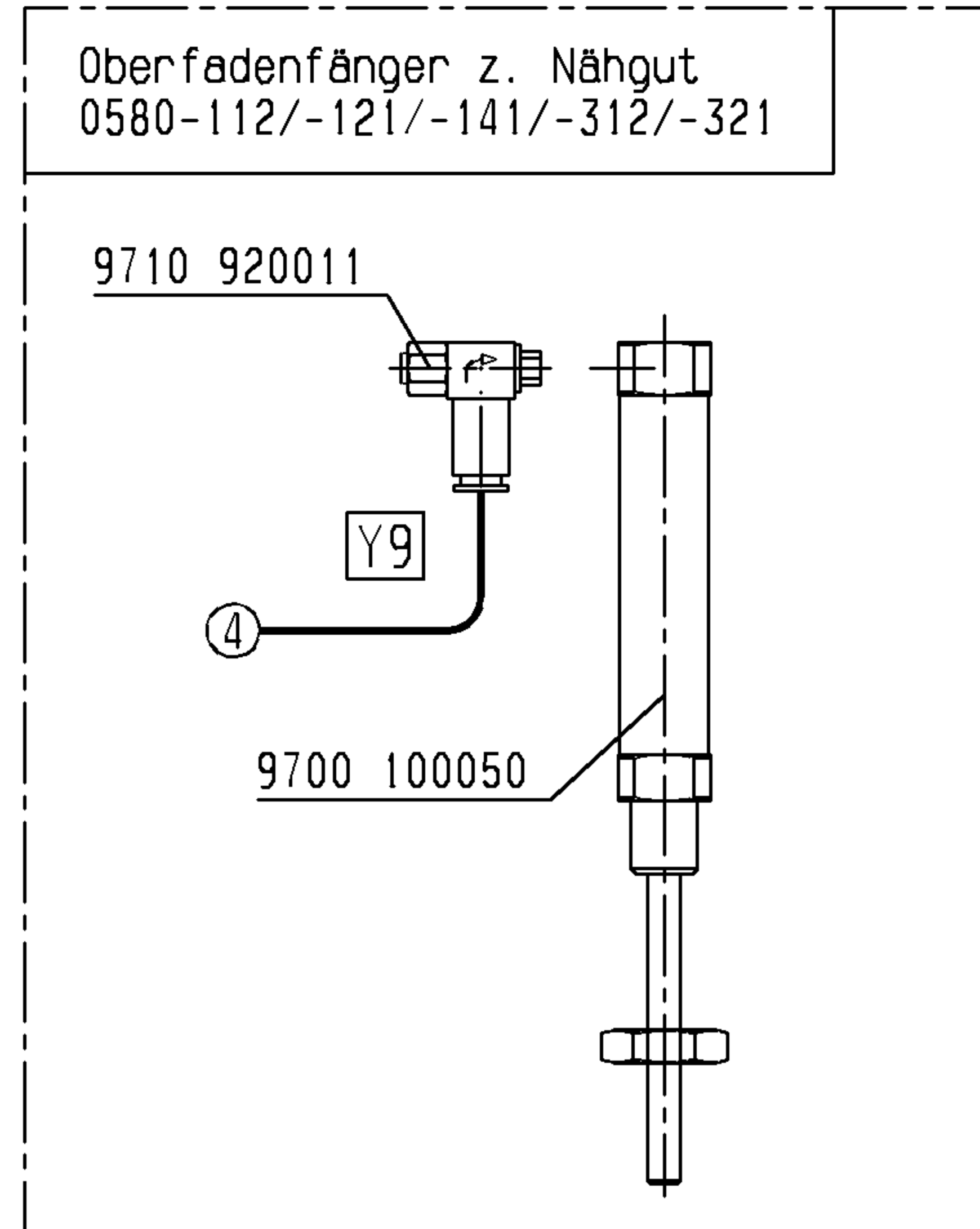
Nicht benannte Schläuche PU3

Tag	03.02.05	gez.	Höltke	gepr.	Filges	ges.
01.0	23.11.05	Höltke	Filges			
Änd.	Tag	gez.	gepr.			

Pneum.-Geräteplan für 0580  
Pneum.-elements-plan 0580

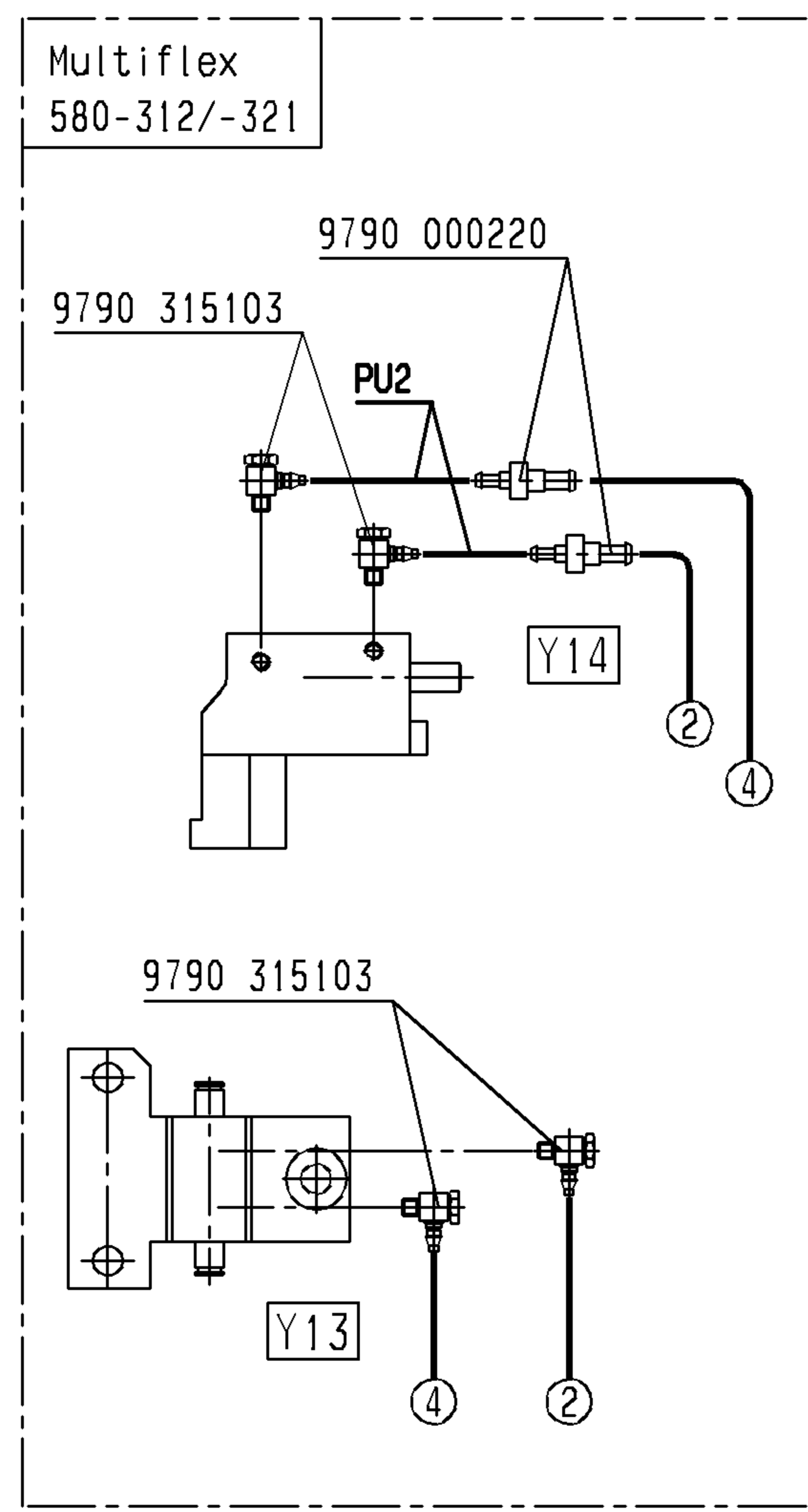
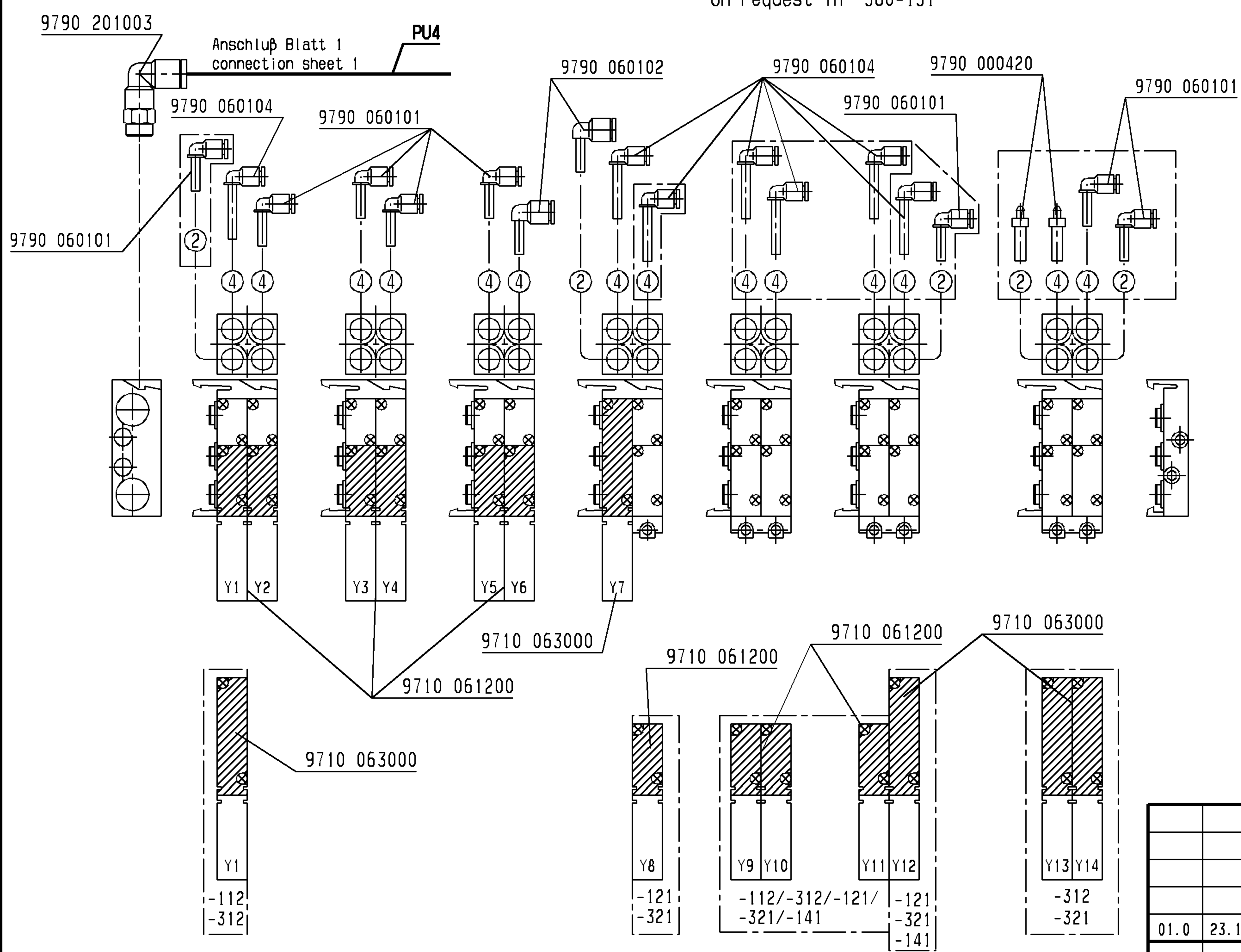
  
**DÜRKOPP ADLER AG**  
**9770 580001**  
 Blatt 2 Blattz. 3

Für diese technische Unterlage behalten wir uns den Urheberrechtsschutz gemäß DIN 34, Absatz 2.1 vor.



0580 590144

auf Wunsch bei 580-151  
on request in 580-151




Nicht benannte Schläuche PU3

Schlauch Hose	Teile-Nr. (Meterware) Part.-no. (Yarded-goods)
PU2	9731 004004
PU3	9731 005004
PU4	9731 006004

Tag	03.02.05	gez.	Höltke	gepr.	Filges	ges.
01.0	23.11.05	Höltke	Filges			
Änd.	Tag	gez.	gepr.			

Pneum.-Geräteplan für  
0580  
Pneum.-elements-plan  
0580



DÜRKOPP ADLER AG  
**9770 580001**  
Blatt 3 Blattz. 3



**Dürkopp Adler AG**

Potsdamer Str. 190

33719 Bielefeld

Germany

Phone +49 (0) 521 925 00

E-mail: [service@duerkopp-adler.com](mailto:service@duerkopp-adler.com)

[www.duerkopp-adler.com](http://www.duerkopp-adler.com)