

JUKI

1-Needle, Lockstitch Unison Feed Industrial
Sewing Machine with Automatic Thread Trimmer
一本針本縫総合送り自動糸切りミシン

LU-1114-4

LU-1114-5・LU-1114-6

PARTS LIST

HOW TO MAKE USE OF THIS PARTS LIST

パーツリストの見方

1. The part numbers of parts shown in the figure indicate the corresponding numbers (Ref. No.) shown by the Index.
図に示された部品の品番は、図にふられているNo (Ref.No.)に対応するインデックスによって、その品番がわかります。

2. Explanation of codes 記号の説明

1) Codes on the "Note" column "注記"欄の記号

- ① ☆..... means this part is changed from the previous parts list.
前回のパーツリストに対して今回変更された部品を意味します。
- ② #01..... refer to the "Note" explanation at bottom of page.
#01 ページ下の"注記"の説明を参照して下さい。

2) Codes on the "E.C. (Engineering change)" column "変更年月"欄の記号

- ① A.10/83.... Added from October, 1983
1983年10月より追加された。
- ② D.10/83.... Obsoleted from October, 1983
1983年10月より削除された。

③ When previous parts (Obsoleted part) and new parts (Added parts) are not interchangeable with each other: 部品の互換性がない変更の場合

In this case, even obsoleted part (D.) can be ordered with the obsoleted part number, so select the parts with changed dates and place your orders.
この場合は削除(D)された品番でもご注文できますから、変更年月により、いずれかの部品を選択してご注文下さい。

Example (例)

| Ref. No. | Note 注記 | Part No. 品番 | Description | E.C. 変更年月 | 品名 | Amt. Req. 数量 |
|----------|---------|-----------------|-------------|-----------|--------------------------|--------------|
| 1 | ☆ | B1401-100-000 | Needle bar | D.10/83 | ハリホー | - |
| 1-1 | ☆ | B1401-100-000-A | Needle bar | A.10/83 | ハリホー | 1 |
| 2 | ☆ | B1105-200-000 | Frame cover | D.10/83 | B1105-300-000 | - |
| | ☆ | B1105-300-000 | Frame cover | A.10/83 | フレームカバー | 1 |

④ In case when previous parts and new part are interchangeable with each other: 部品の互換性がある場合の変更

In this case the new part number is replaced on the "品名 (Japanese)" column of the previous parts, so please order by the new part number.
この場合は、旧部品の和文品名欄にそれにかわる新しい品番が記入してありますので、新しい品番でご注文下さい。

⑤ C.10/83

| | | | | | | |
|---|---|-----------------------------|-------------|---------|--------------------------|---|
| 1 | ☆ | B1105-500-000 | Frame cover | C.10/83 | B1105-600-000 | 1 |
| | | <u>Correct No.</u> 正しい品番 | | | <u>Wrong No.</u> 誤り品番 | |

Please order by the correct part number.
正しい品番でご注文下さい。

- ⑥ M.10/83..... The amount required is changed from October, 1983
The new amount required is shown in the "Amt. Req." column.
1983年10月より数量が変更になった。この場合数量欄には新しい数量が表示してあります。

3) Codes on the "Amt. Req." column "数量"欄の記号

- ① 2..... Indicates amount required is 2.
数量、2個を表わします。
- ② 2.0..... Indicates length in meters. (unit is meter)
長さ、2メートルを表わします。(単位はメートルです)
- ③ -..... Indicates parts obsoleted from the parts list.
このパーツリストから削除された部品です。
- ④ (1)..... Indicates sub parts which construct the assembly part.
Assembly part is shown as "asm." and クミ in Japanese, in the "Description" column.
組部品を構成している子部品を表わします。組部品は品名欄に英文で "asm." 和文でクミと表示してあります。

When Ordering The Spare Parts:

In order to ensure that we deliver the correct parts to you, please clearly state when ordering the corresponding PART NUMBER (ex. B1109-012-A00) and also the PARTS LIST NUMBER (ex. 0010-01, given at the top right of the cover) or the MACHINE SERIAL NUMBER, because there are some parts which have been changed.

補用部品注文の際のご注意

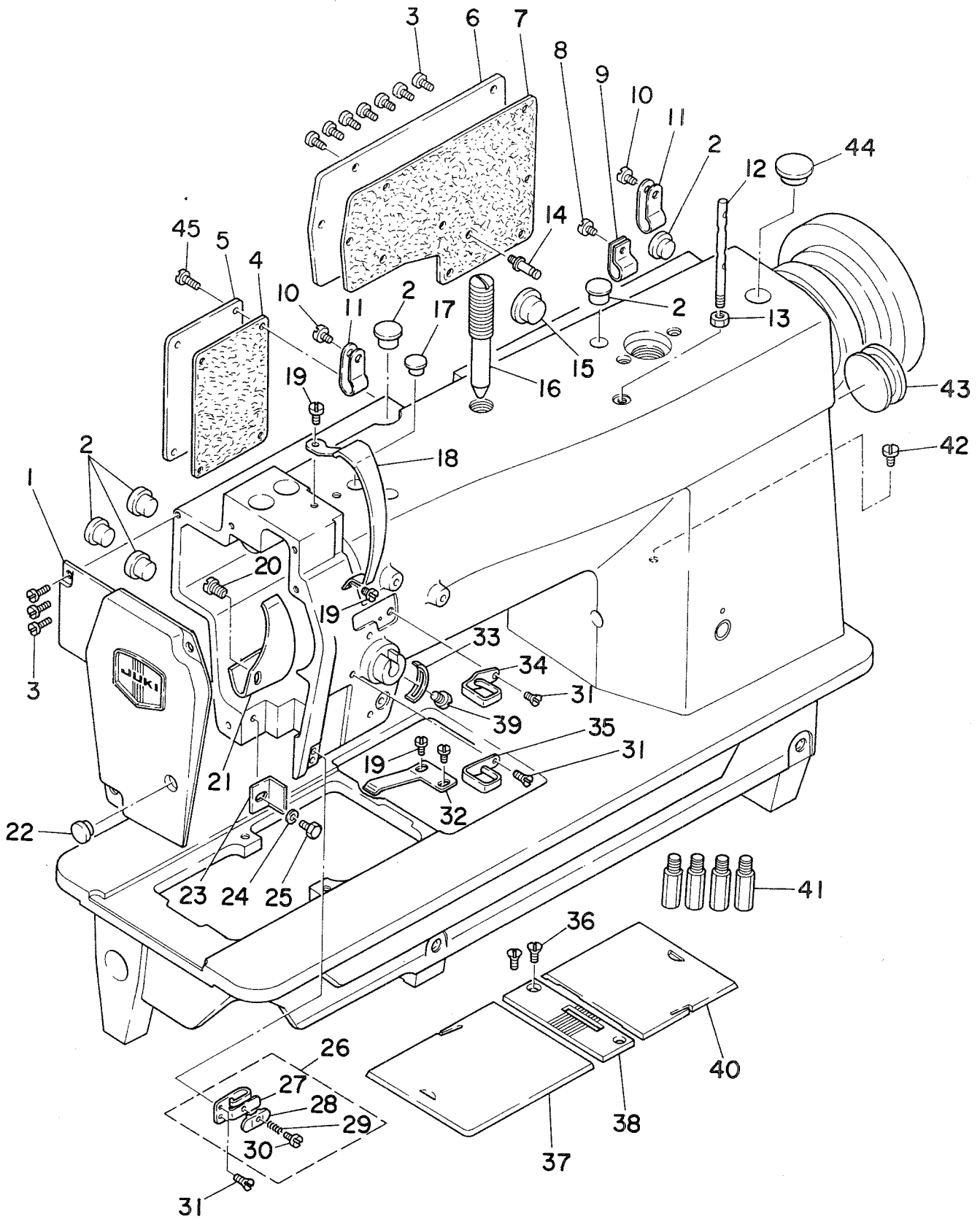
このパーツリストに記載されている補用部品をご注文の際は、部品の番号(例えば、B1109-012-A00)でご注文下さい。合わせて、ご覧のパーツリストの管理番号(表紙右下 例えば、No.0010-01)又は、機械番号をご連絡頂ければ幸いです。又、改良のため部品の一部が変更になる場合がありますのでご了承下さい。

CONTENTS

目 次

| | |
|--|----|
| 1. FRAME & MISCELLANEOUS COVER COMPONENTS | 1 |
| 頭部・外装関係 | |
| 2. MAIN SHAFT & THREAD TAKE-UP COMPONENTS | 3 |
| 上軸・天秤関係 | |
| 3. NEEDLE BAR & WALKING FOOT COMPONENTS | 5 |
| 針棒・上送り関係 | |
| 4. HOOK & HOOK DRIVING SHAFT COMPONENTS | 7 |
| 釜・下軸関係 | |
| 5. FEED MECHANISM COMPONENTS | 9 |
| 送り関係 | |
| 6. THREAD TRIMMER MECHANISM COMPONENTS | 11 |
| 糸切り装置関係 | |
| 7. AUTOMATIC REVERSE FEED MECHANISM COMPONENTS | 13 |
| 自動逆送り関係 | |
| 8. LUBRICATION COMPONENTS | 15 |
| 給油関係 | |
| 9. OIL RESERVOIR & KNEE LIFTER COMPONENTS | 17 |
| 油溜・膝上げ関係 | |
| 10. TENSION POST COMPONENTS | 19 |
| 糸調子関係 | |
| 11. BELT COVER & BOBBIN WINDER COMPONENTS | 20 |
| ベルトカバー・糸巻き装置関係 | |
| 12. THREAD STAND COMPONENTS | 21 |
| 糸立装置関係 | |
| 13. MOTOR PULLEY COMPONENTS | 23 |
| モータープーリ関係 | |
| 14. EXCLUSIVE PARTS FOR LU-1114-4 | 23 |
| LU-1114-4専用部品 | |
| 15. EXCLUSIVE PARTS FOR LU-1114-5 | 23 |
| LU-1114-5専用部品 | |
| 16. EXCLUSIVE PARTS FOR LU-1114-6 | 25 |
| LU-1114-6専用部品 | |
| NUMERICAL INDEX OF PARTS | 26 |
| 索引 | |

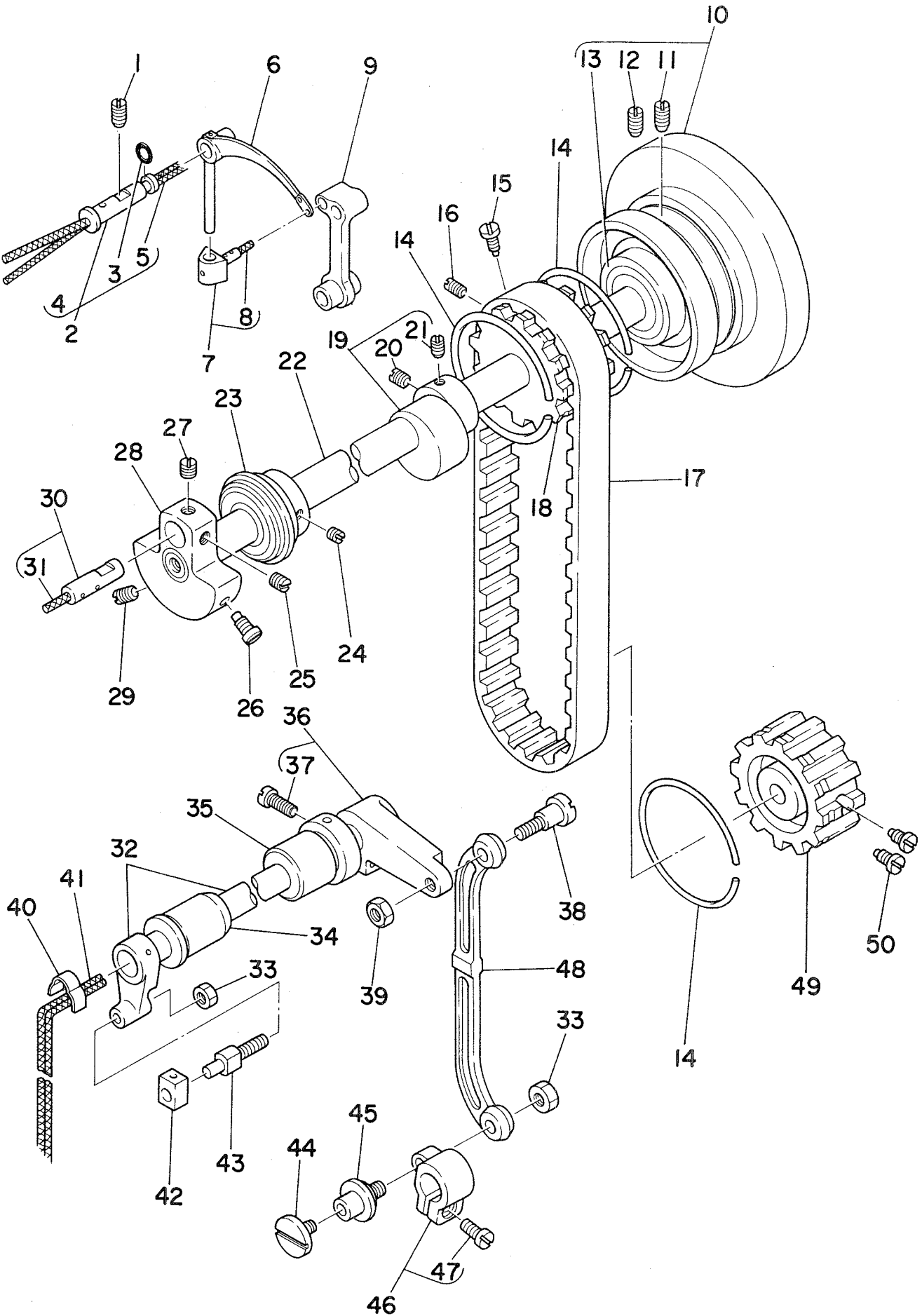
1. FRAME & MISCELLANEOUS COVER COMPONENTS
 頭部・外装関係



| REF. NO. | NOTE | PART NO. | DESCRIPTION | ヒ | ン | メ | イ | AMT. |
|----------|------|---------------|---------------------------------|----|---|---|---|------|
| 1 | | 103-01059 | FACE PLATE ASM. | メン | イ | ク | ミ | 1 |
| 2 | | TA-1250504-R0 | RUBBER PLUG | ト | メ | セ | ン | 6 |
| 3 | | SS-7110910-SP | SCREW | マル | ヒ | ラ | ネ | 10 |
| 4 | | 103-02107 | GASKET | ソ | ク | メ | ン | 1 |
| 5 | | 103-02008 | SIDE PLATE | ソ | ク | メ | ン | 1 |
| 6 | | B1118-522-000 | SIDE PLATE | マ | ト | イ | タ | 1 |
| 7 | | B1119-522-000 | GASKET | マ | ト | イ | タ | 1 |
| 8 | | SS-6111140-SP | SCREW 11/64-40 L=11 | ヒ | ラ | ネ | シ | 1 |
| 9 | | D2112-555-B00 | CORD HOLDER, LARGE | ユ | ー | ト | ト | 1 |
| 10 | | SS-7110710-SP | SCREW 11/64-40 L=7 | マル | ヒ | ラ | ネ | 2 |
| 11 | | MAZ-02508000 | CORD HOLDER | ユ | ー | ト | ト | 2 |
| 12 | | B1114-051-000 | NEEDLE THREAD GUIDE PIN | イ | ト | ア | ン | 1 |
| 13 | | NS-6620310-SP | NUT 3/16-32 | ロ | ツ | カ | ク | 1 |
| 14 | | B3413-227-000 | SPRING SUSPENSION | ヒ | サ | ア | ケ | 1 |
| 15 | | TA-2351004-R0 | RUBBER PLUG | ト | メ | セ | ン | 1 |
| 16 | | 103-10001 | ADJUSTING THUMB SCREW | オ | サ | イ | チ | 1 |
| 17 | | TA-0750704-R0 | RUBBER PLUG | ト | メ | セ | ン | 1 |
| 18 | | 102-00301 | THREAD TAKE-UP LEVER COVER | テ | ン | ヒ | ン | 1 |
| 19 | | SS-7110510-SP | SCREW 11/64-40 L=5 | マル | ヒ | ラ | ネ | 4 |
| 20 | | SS-3090610-SP | SCREW 9/64-40 L=6 | マル | ネ | シ | ン | 1 |
| 21 | | B1140-526-000 | TAKE-UP OIL SPLASHER | テ | ン | ヒ | ン | 1 |
| 22 | | TA-1250406-R0 | RUBBER PLUG | ト | メ | セ | ン | 1 |
| 23 | | B1423-051-000 | NEEDLE BAR FRAME GUIDE | ヨ | ー | ト | ト | 1 |
| 24 | | WP-0480856-SP | WASHER 4.8X8.4X0.8 | ヒ | ラ | サ | カ | 1 |
| 25 | | SS-9111010-SP | SCREW 11/64-40 L=9.5 | ロ | ツ | カ | ク | 1 |
| 26 | | 101-29559 | THREAD GUIDE ASM. E | イ | ト | ア | ン | 1 |
| 27 | | 101-29500 | THREAD GUIDE E | イ | ト | ア | ン | (1) |
| 28 | | 101-29104 | THREAD PRESSER PLATE | ハ | リ | イ | ト | (1) |
| 29 | | B1132-521-000 | THREAD PRESSER PLATE SPRING | ハ | リ | イ | ト | (1) |
| 30 | | SD-0380551-SL | HINGE SCREW D= 3.80 H= 5.5 | タ | ン | ネ | シ | (1) |
| 31 | | SS-2090710-SP | SCREW 9/64-40 L=7 | マル | サ | ラ | ネ | 3 |
| 32 | | B1111-563-000 | BED SLIDE SPRING | ス | ア | リ | イ | 1 |
| 33 | | B3138-512-000 | TAKE-UP SPRING ADJUSTING PLATE | イ | ト | リ | ハ | 1 |
| 34 | | 102-00509 | THREAD GUIDE, UPPER | イ | ト | ア | ン | 1 |
| 35 | | B1129-051-000 | FRAME THREAD GUIDE, UPPER | イ | ト | ア | ン | 1 |
| 36 | | SS-2110920-TP | SCREW 11/64-40 L=8.5 | マル | サ | ラ | ネ | 2 |
| 37 | | 101-46207 | BED SLIDE, LEFT 7/8" TO 1-1/8" | ス | ア | リ | イ | 1 |
| 38 | | 103-02602 | THROAT PLATE | イ | ト | キ | リ | 1 |
| 39 | | SS-7090520-SP | SCREW 9/64-40 L= 4.5 | マル | ヒ | ラ | ネ | 1 |
| 40 | | 101-45506 | BED SLIDE, RIGHT 3/32" TO 7/16" | ス | ア | リ | イ | 1 |
| 41 | | 101-00410 | BED SCREW STUD | ハ | ツ | シ | チ | 4 |
| 42 | | SS-7110710-SP | SCREW 11/64-40 L=7 | マル | ヒ | ラ | ネ | 1 |
| 43 | | 102-01200 | RUBBER PLUG | ヨ | ー | ト | ト | 1 |
| 44 | | TA-1250504-R0 | RUBBER PLUG | ト | メ | セ | ン | 1 |
| 45 | | SS-7111120-SP | SCREW 11/64-40 L=10.5 | マル | ヒ | ラ | ネ | 4 |

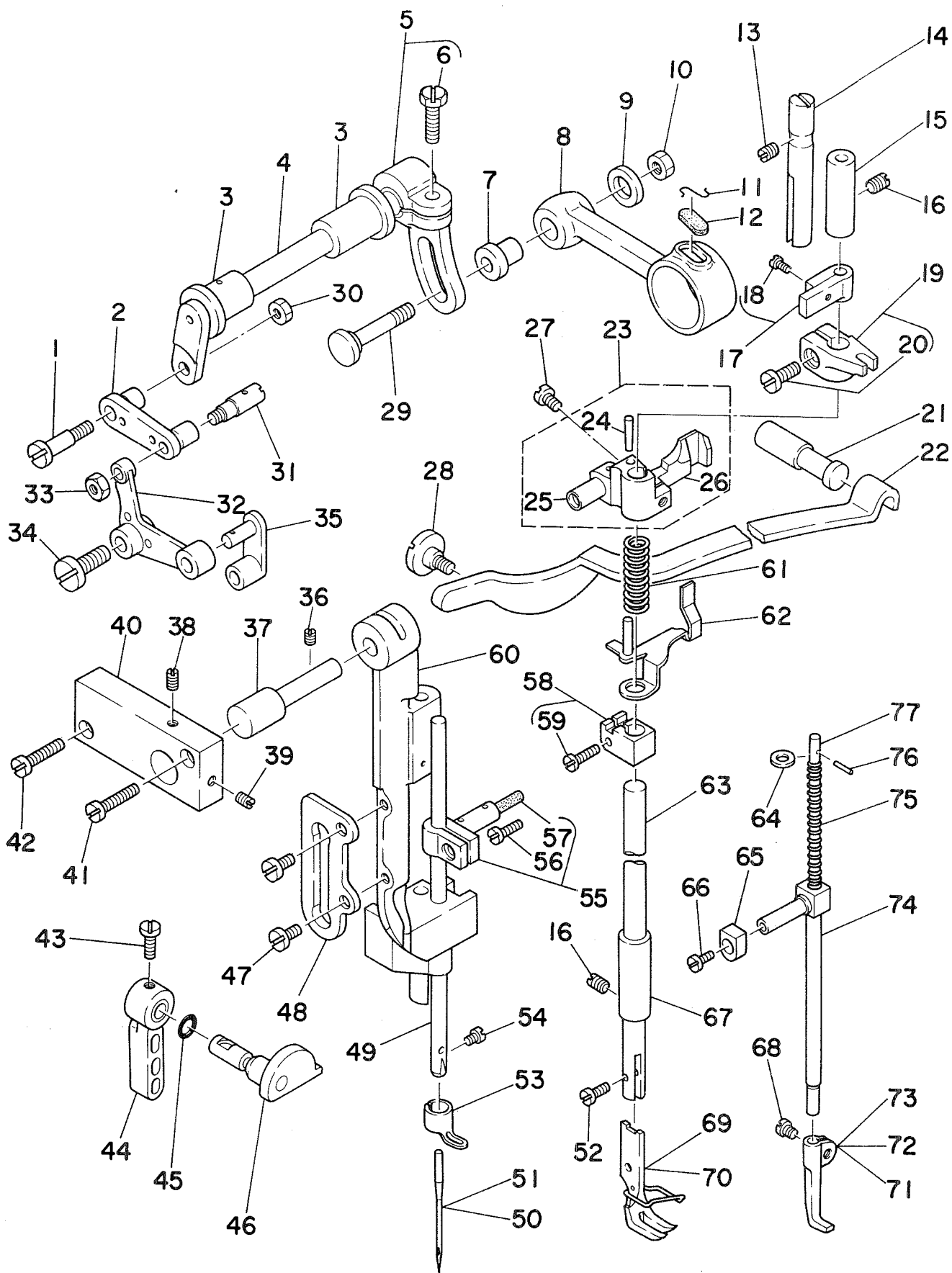
2. MAIN SHAFT & THREAD TAKE-UP COMPONENTS

上軸・天秤関係



| REF.NO. | NOTE | PART NO. | DESCRIPTION | ヒ ン メ イ | AMT. |
|---------|------|---------------|-------------------------------|--|-------|
| 1 | | SS-8151550-SP | SCREW 15/64-28 L=15 | トメネジ ^メ 15/64-28 L=15 | 1 |
| 2 | | 103-06553 | THREAD TAKE-UP LEVER PIN ASM. | デンヒン ^ン ササエシ ^ク クミ | 1 |
| 3 | | RO-0371801-00 | RUBBER RING | 0リング ^ク | (1) |
| 4 | | CQ-2020000-00 | OIL WICK | ユシ ^ン | (0.6) |
| 5 | | CQ-2520000-00 | OIL WICK | ユシ ^ン | (0.1) |
| 6 | | 103-06009 | THREAD TAKE-UP LEVER | デンヒン ^ン | 1 |
| 7 | | B1907-051-0A0 | TAKE-UP LEVER THRUST PIN ASM. | デンヒン ^ン スライト ^シ ク クミ | 1 |
| 8 | | CQ-2020000-00 | OIL WICK | ユシ ^ン | (0.1) |
| 9 | | B1408-051-000 | NEEDLE BAR CRANK ROD | ハリホ ^ホ - クランクロツ ^ク | 1 |
| 10 | | 103-07056 | HAND WHEEL ASM. | ハス ^ミ ク ^ル マ クミ | 1 |
| 11 | | SS-8152030-SP | SCREW 15/64-28 L=20 | トメネジ ^メ 15/64-28 L=20 | (1) |
| 12 | | SS-8151780-SP | SCREW 15/64-28 L=17.0 | トメネジ ^メ 15/64-28 L=17 | (1) |
| 13 | | B1203-512-000 | MAIN SHAFT BUSHING, REAR | ウワジ ^ク ウシロ ^ハ アリン ^ク | (1) |
| 14 | | B1214-019-000 | SPROCKET RING | スプ ^ロ ケツ ^ト リン ^ク | 3 |
| 15 | | SS-7681750-TP | SCREW 9/32-28 L=16.5 | マルヒラネジ ^メ 9/32-28 L=16.5 | 1 |
| 16 | | SS-8681950-SP | SCREW 9/32-28 L=19 | トメネジ ^メ 9/32-28 L=19 | 1 |
| 17 | | 101-03406 | TIMING BELT | タイミン ^ク ハ ^ル ト | 1 |
| 18 | | B1302-051-000 | SPROCKET WHEEL, UPPER | ウワスプ ^ロ ケツ ^ト | 1 |
| 19 | | D1450-055-BA0 | TOP FEED CAM ASM. | ウワオケリ ^カ ム クミ | 1 |
| 20 | | SS-8660530-TP | SCREW 1/4-40 L= 4.5 | トメネジ ^メ 1/4-40 L=4.5 | (1) |
| 21 | | SS-8660970-TP | SCREW 1/4-40 L= 8.5 | トメネジ ^メ 1/4-40 L=8.5 | (1) |
| 22 | | 103-05001 | MAIN SHAFT | ウワジ ^ク | 1 |
| 23 | | 103-05159 | MAIN SHAFT BUSHING, FRONT | ウワジ ^ク マイメタル クミ | 1 |
| 24 | | SS-8150760-TP | SCREW 15/64-28 L=7.0 | トメネジ ^メ 15/64-28 L=7 | 1 |
| 25 | | SS-8680730-SP | SCREW 9/32-28 L=7 | トメネジ ^メ 9/32-28 L=7 | 1 |
| 26 | | SS-7681750-TP | SCREW 9/32-28 L=16.5 | マルヒラネジ ^メ 9/32-28 L=16.5 | 1 |
| 27 | | SS-8680540-SP | SCREW 9/32-28 L= 4.5 | トメネジ ^メ 9/32-28 L=4.5 | 1 |
| 28 | | B1206-051-000 | COUNTERWEIGHT | ツリアイ ^オ モリ | 1 |
| 29 | | SS-8681650-TP | SCREW 9/32-28 L=16 | トメネジ ^メ 9/32-28 L=16 | 1 |
| 30 | | B1210-051-0A0 | NEEDLE BAR CRANK PIN ASM. | ハリホ ^ホ - クランクピ ^ン クミ | 1 |
| 31 | | CQ-3030000-00 | OIL WICK | ユシ ^ン | (0.1) |
| 32 | | 102-04758 | ROCK SHAFT ASM. | ハリホ ^ホ - ヨ ^ト - ^シ ク クミ | 1 |
| 33 | | NS-6150310-SP | NUT 15/64-28 | ロツカクナツ ^ト 15/64-28 | 2 |
| 34 | | 102-04907 | ROCK SHAFT BUSHING, FRONT | ハリホ ^ホ - ヨ ^ト - ^シ ク マイメタル | 1 |
| 35 | | 102-05003 | ROCK SHAFT BUSHING, REAR | ハリホ ^ホ - ヨ ^ト - ^シ ク ウシロ ^メ タル | 1 |
| 36 | | 102-05151 | ROCK SHAFT REAR CRANK ASM. | ハリホ ^ホ -ヨ ^ト - ^シ ク ユ ^ブ ウ ^テ クミ | 1 |
| 37 | | SS-6121610-TP | SCREW 3/16-28 L=15.5 | ヒラネジ ^メ 3/16-28 L=15.5 | (1) |
| 38 | | SD-0900701-TP | HINGE SCREW D= 9 H= 7 | タンネジ ^メ D=9 N=7 | 1 |
| 39 | | NS-6680320-SP | NUT 9/32-28 | ロツカクナツ ^ト 9/32-28 | 1 |
| 40 | | B1437-051-000 | OIL WICK RETAINER | ヨ ^ト - ^シ ク セ ^ン フ ^ウ テ ^ク ユシ ^ン ササエ | 1 |
| 41 | | CQ-2020000-00 | OIL WICK | ユシ ^ン | 0.2 |
| 42 | | B1425-051-000 | NEEDLE BAR FRAME SLIDE BLOCK | ハリホ ^ホ - ヨ ^ト - ^シ ク カクコ ^マ | 1 |
| 43 | | 103-09003 | SLIDE BLOCK STUD | ヨ ^ト - ^シ ク カクコ ^マ ジ ^ク | 1 |
| 44 | | SS-6110520-TP | SCREW 11/64-40 L=4.5 | ヒラネジ ^メ 11/64-40 L=4.5 | 1 |
| 45 | | 101-22000 | CONNECTING PIN | ハリオケリ ^レ ン ^ケ ツ ^ク | 1 |
| 46 | | 102-05359 | DRIVING ROD CRANK ASM. | ヨ ^ト - ^シ ク クミ | 1 |
| 47 | | SS-6121610-TP | SCREW 3/16-28 L=15.5 | ヒラネジ ^メ 3/16-28 L=15.5 | (1) |
| 48 | | 102-05201 | NEEDLE BAR FRAME ROD | ハリホ ^ホ - ヨ ^ト - ^シ ク ロツ ^ク | 1 |
| 49 | | 101-03109 | SPROCKET WHEEL | スプ ^ロ ケツ ^ト | 1 |
| 50 | | SS-6661110-SP | SCREW 1/4-40 L=11 | ヒラネジ ^メ 1/4-40 L=11 | 2 |

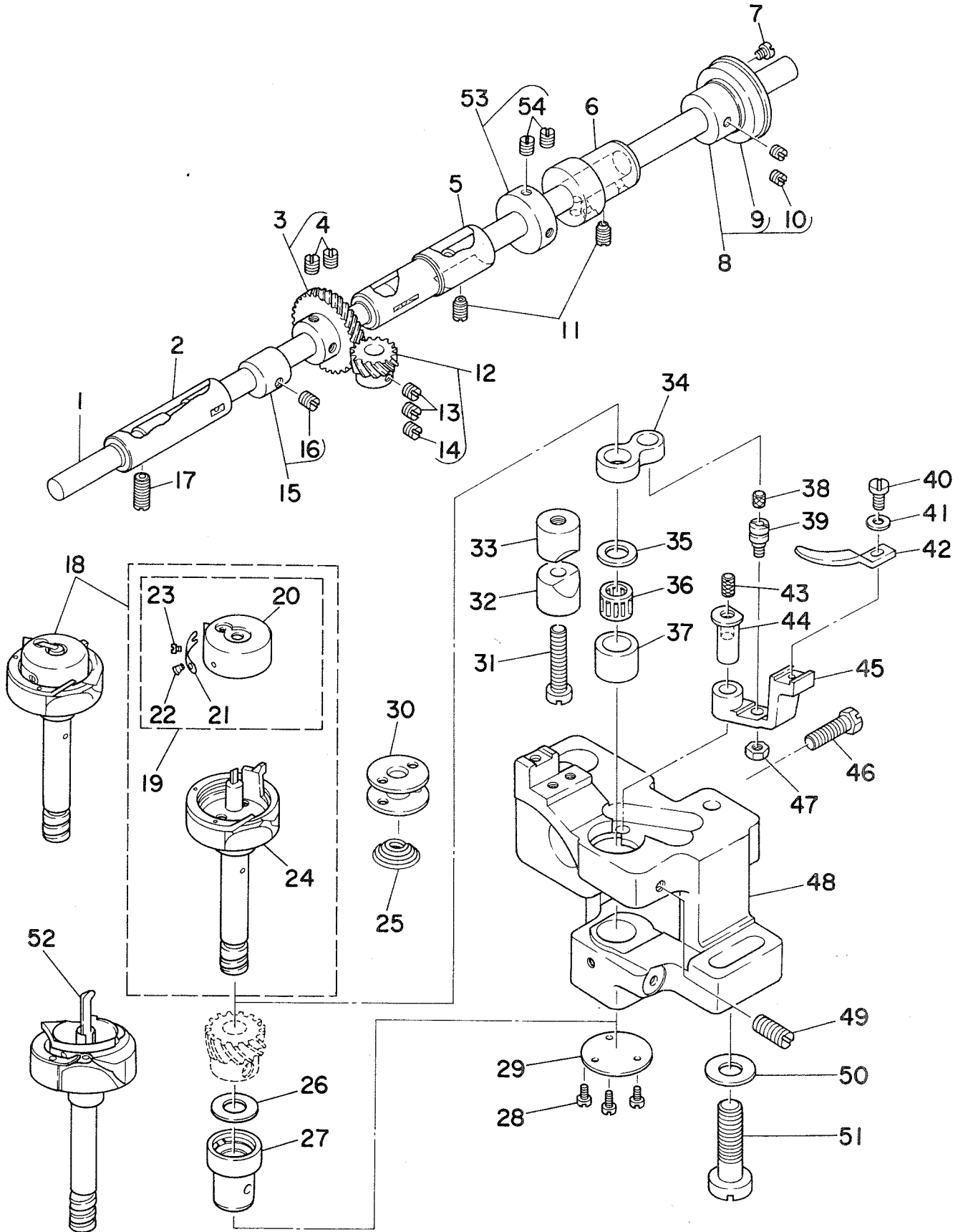
3. NEEDLE BAR & WALKING FOOT COMPONENTS
 針棒・上送り関係



| REF.NO. | NOTE | PART NO. | DESCRIPTION | ヒ | ソ | メ | イ | AMT. | | | | | | | | |
|---------|------|---------------|--------------------------------|-------|---------|-----------------|-----------------|-----------|----|--------|-----|-----|----|-----|---|---|
| 1 | | 103-14201 | SCREW STUD | ウワオクリ | レンケツタ | ンネジ | | 1 | | | | | | | | |
| 2 | | 103-14102 | CONNECTING LINK | ウワオクリ | レンケツリンク | | | 1 | | | | | | | | |
| 3 | | 103-13906 | BUSHING | ウワオクリ | ジツク | メタル | | 2 | | | | | | | | |
| 4 | | 103-14003 | UPPER FEED DRIVING SHAFT | ウワオクリ | ジツク | | | 1 | | | | | | | | |
| 5 | | D1454-055-BA0 | UPPER FEED SPRING ROD ASM. | ウワオクリ | ウチ | クミ | | 1 | | | | | | | | |
| 6 | | SS-9161610-SP | SCREW 1/4-24 L=16 | ロツカク | ホルト | 1/4-24 L=16 | | (1) | | | | | | | | |
| 7 | | D1455-055-B00 | CONNECTING STUD | ウワオクリ | ロツ | レンケツ | ジツク | 1 | | | | | | | | |
| 8 | | D1453-055-B00 | UPPER FEED DRIVING ROD | ウワオクリ | ロツ | ト | | 1 | | | | | | | | |
| 9 | | D1457-055-B00 | WASHER | レンケツ | ジツク | タ | ンネジ | チ | カ | ネ | 1 | | | | | |
| 10 | | NS-6110530-SP | NUT 11/64-40 | ロツカク | ナツト | 11/64-40 | | 1 | | | | | | | | |
| 11 | | B1213-012-000 | FELT RETAINER | フェルト | オサ | エ | | 1 | | | | | | | | |
| 12 | | B1702-012-000 | OIL FELT | フェルト | | | | 1 | | | | | | | | |
| 13 | | SS-8151150-SP | SCREW 15/64-28 L=10.5 | トメ | ネジ | 15/64-28 L=10.5 | | 1 | | | | | | | | |
| 14 | | B1502-051-000 | PRESSER BAR GUIDE SLEEVE | オサ | エ | ホ | ン | アイ | ツツ | 1 | | | | | | |
| 15 | | B1503-051-A00 | PRESSER BAR BUSHING, UPPER | オサ | エ | ホ | ン | ウ | メ | タル | 1 | | | | | |
| 16 | | SS-8151150-SP | SCREW 15/64-28 L=10.5 | トメ | ネジ | 15/64-28 L=10.5 | | 2 | | | | | | | | |
| 17 | | B1504-051-OA0 | PRESSER BAR GUIDE BRACKET ASM. | オサ | エ | ホ | ン | タ | キ | ア | ン | アイ | ク | ミ | 1 | |
| 18 | | SS-9091010-SP | SCREW 9/64-40 L=10 | ロツカク | ホルト | 9/64-40 L=10 | | (1) | | | | | | | | |
| 19 | | 103-13450 | RETAINING BLOCK ASM. | オサ | エ | ハ | ン | ウ | ケ | ク | ミ | 1 | | | | |
| 20 | | SS-7121410-SP | SCREW 3/16-28 L=14 | マル | ヒラ | ネジ | 3/16-28 L=14 | (1) | | | | | | | | |
| 21 | | 103-11009 | CONNECTING PIN | チ | ウ | セ | ウ | イ | タ | ハ | ン | ネ | ウ | ジ | ク | 1 |
| 22 | | 103-10902 | PRESSER SPRING | オサ | エ | チ | ウ | セ | ウ | イ | タ | ハ | ネ | 1 | | |
| 23 | | 103-10555 | HAND LIFTER BRACKET ASM. | オサ | エ | ア | ケ | テ | コ | タ | イ | ク | ミ | 1 | | |
| 24 | | PT-0201200-S0 | TAPERED PIN 2X12 | テ | ハ | ピ | ン | 2X12 | | | | (1) | | | | |
| 25 | | 103-10308 | CONNECTING PIN | テ | コ | タ | イ | ケ | ツ | コ | タ | イ | ク | (1) | | |
| 26 | | 103-10506 | HAND LIFTER MOUNTING BRACKET | オサ | エ | ア | ケ | テ | コ | タ | イ | (1) | | | | |
| 27 | | SS-7111310-SP | SCREW 11/64-40 L=12.8 | マル | ヒラ | ネジ | 11/64-40 L=12.8 | 1 | | | | | | | | |
| 28 | | SD-0800481-SP | HINGE SCREW D= 8 H= 4.9 | タ | ン | ネジ | D=8 H=4.9 | 1 | | | | | | | | |
| 29 | | D1456-055-B00 | HINGE SCREW | ウワオクリ | ロツ | タ | ン | ネジ | | | 1 | | | | | |
| 30 | | NS-6660430-SP | NUT 1/4-40 | ロツカク | ナツト | 1/4-40 | | 1 | | | | | | | | |
| 31 | | 103-14300 | SCREW STUD | ル | カ | タ | リ | ン | ク | ケ | ツ | ウ | ジ | ク | 1 | |
| 32 | | 103-14409 | L SHAPED LINK | ル | カ | タ | リ | ン | ク | | 1 | | | | | |
| 33 | | NS-6110310-SP | NUT 11/64-40 | ロツカク | ナツト | 11/64-40 | | 1 | | | | | | | | |
| 34 | | SS-6111140-SP | SCREW 11/64-40 L=11 | ヒラ | ネジ | 11/64-40 L=11 | | 1 | | | | | | | | |
| 35 | | 103-14508 | WALKING BAR DRIVING LINK | ウワオクリ | ヨ | ト | ン | リ | ン | ク | 1 | | | | | |
| 36 | | SS-8151160-SP | SCREW 15/64-28 L=11.0 | トメ | ネジ | 15/64-28 L=11 | | 1 | | | | | | | | |
| 37 | | 103-08203 | NEEDLE BAR FRAME SHAFT ASM. | ヨ | ト | ン | タ | イ | ン | ク | 1 | | | | | |
| 38 | | SS-8110750-SP | SCREW 11/64-40 L= 6.5 | トメ | ネジ | 11/64-40 L=6.5 | | 1 | | | | | | | | |
| 39 | | SS-8111010-TP | SCREW 11/64-40 L=9.5 | トメ | ネジ | 11/64-40 L=9.5 | | 1 | | | | | | | | |
| 40 | | 103-08302 | NEEDLE BAR FRAME SHAFT BASE | ヨ | ト | ン | タ | イ | | 1 | | | | | | |
| 41 | | SS-7111310-TP | SCREW 11/64-40 L=12.8 | マル | ヒラ | ネジ | 11/64-40 L=12.8 | 1 | | | | | | | | |
| 42 | | SS-7111310-TP | SCREW 11/64-40 L=12.8 | マル | ヒラ | ネジ | 11/64-40 L=12.8 | 1 | | | | | | | | |
| 43 | | SS-6121050-SP | SCREW 3/16-28 L= 9.5 | ヒラ | ネジ | 3/16-28 L=9.5 | | 1 | | | | | | | | |
| 44 | | B1520-552-000 | HAND LIFTER | オサ | エ | ア | ケ | テ | コ | タ | イ | 1 | | | | |
| 45 | | RO-0371801-00 | RUBBER RING | リ | ン | ク | | 1 | | | | | | | | |
| 46 | | 103-10704 | HAND LIFTER CAM | オサ | エ | ア | ケ | テ | コ | タ | イ | 1 | | | | |
| 47 | | SS-7110910-TP | SCREW 11/64-40 L= 8.5 | マル | ヒラ | ネジ | 11/64-40 L=8.5 | 2 | | | | | | | | |
| 48 | | 103-13708 | WALKING BAR GUIDE | ウワオクリ | ホ | ン | カ | イ | ト | | 1 | | | | | |
| 49 | | 103-08005 | NEEDLE BAR | ハリ | ホ | ウ | | 1 | | | | | | | | |
| 50 | #01 | MC-3515016-00 | NEEDLE | ハリ | 332 | 160 | | 1 | | | | | | | | |
| 51 | | MDI-300B2300 | NEEDLE DIX3 #23 | ハリ | DIX3 | #23 | | 1 | | | | | | | | |
| 52 | | SS-7090910-TP | SCREW 9/64-40 L= 8.5 | マル | ヒラ | ネジ | 9/64-40 L=8.5 | 1 | | | | | | | | |
| 53 | | 103-08401 | NEEDLE BAR THREAD GUIDE | ハリ | ホ | ン | イ | ト | カ | | 1 | | | | | |
| 54 | | SS-7080510-TP | SCREW 1/8-44 L=4.5 | マル | ヒラ | ネジ | 1/8-44 L=4.5 | 1 | | | | | | | | |
| 55 | | B1411-053-0B0 | NEEDLE BAR CONNECTION ASM | ハリ | ホ | ン | タ | キ | ク | ミ | 1 | | | | | |
| 56 | | SS-7090910-SP | SCREW 9/64-40 L= 8.5 | マル | ヒラ | ネジ | 9/64-40 L=8.5 | (1) | | | | | | | | |
| 57 | | B1412-051-000 | FELT | ハリ | ホ | ン | タ | キ | フェ | ルト | (1) | | | | | |
| 58 | | B1507-562-OA0 | PRESSER BAR GUIDE BRACKET ASM. | オサ | エ | ホ | ン | タ | キ | ク | ミ | 1 | | | | |
| 59 | | SS-7091310-SP | SCREW 9/64-40 L=13.0 | マル | ヒラ | ネジ | 9/64-40 L=13 | (1) | | | | | | | | |
| 60 | | 103-08104 | NEEDLE BAR FRAME | ハリ | ホ | ン | ヨ | ト | ン | タ | イ | 1 | | | | |
| 61 | | B1462-053-000 | THREAD RELEASE SPRING | イト | ユ | ル | メ | ウ | ケ | イ | タ | ハ | ネ | 1 | | |
| 62 | | 103-21057 | THREAD RELEASE GUIDE ASM. | イト | ユ | ル | メ | ウ | ケ | イ | タ | ク | ミ | 1 | | |
| 63 | | B1501-241-H00 | PRESSER BAR | オサ | エ | ホ | ン | | | | 1 | | | | | |
| 64 | | WP-0450000-SD | WASHER 4.5X8X0.5 | ヒラ | チ | カ | ネ | 4.5X8X0.5 | | | 1 | | | | | |
| 65 | | B1659-484-000 | SLIDE BLOCK | フ | ク | オ | クリ | カ | ク | コ | マ | 1 | | | | |
| 66 | | SS-6110610-TP | SCREW 11/64-40 L=6 | ヒラ | ネジ | 11/64-40 L=6 | | 1 | | | | | | | | |
| 67 | | B1503-051-B00 | PRESSER BAR BUSHING, LOWER | オサ | エ | ホ | ン | シ | タ | メ | タル | 2 | 1 | | | |
| 68 | | SS-6110710-TP | SCREW 11/64-40 L= 6.5 | ヒラ | ネジ | 11/64-40 L=6.5 | | 1 | | | | | | | | |
| 69 | | B1525-053-OA0 | PRESSER FOOT ASM. | オサ | エ | (アン | セ | ン | カ | ハ | ン | ツ | キ) | ク | ミ | 1 |
| 70 | #02 | B1525-562-BA0 | PRESSER FOOT ASM. | オサ | エ | ア | シ | ク | ミ | | 1 | | | | | |
| 71 | | B1470-053-000 | WALKING FOOT | ウワオクリ | ア | シ | | 1 | | | | | | | | |
| 72 | #02 | B1470-562-B00 | WALKING FOOT | ウワオクリ | ア | シ | | 1 | | | | | | | | |
| 73 | #03 | B1470-053-C00 | WALKING FOOT (C) | ウワオクリ | ア | シ | C | 1 | | | | | | | | |
| 74 | | 103-14607 | WALKING BAR | ウワオクリ | ホ | ン | | 1 | | | | | | | | |
| 75 | | 103-13609 | SPRING | ウワオクリ | ホ | ン | オサ | エ | ハ | ネ | 1 | | | | | |
| 76 | | PS-0160122-KH | SPRING PIN 1.6X12 | ス | プリ | ン | ク | ピ | ン | 1.6X12 | 1 | | | | | |
| 77 | | 103-13500 | SPRING POLE | ウワオクリ | ハ | ン | シ | ホ | ン | | 1 | | | | | |

Note(注記) #01.....Special order part(For JE) 特別注文部品(JE用)
#02.....Special order part(With teeth) 特別注文部品(歯付)
#03.....Special order part(For light weight materials) 特別注文部品(薄物用)

4. HOOK & HOOK DRIVING SHAFT COMPONENTS
 釜・下軸関係



| REF.NO. | NOTE | PART NO. | DESCRIPTION | ヒ | ン | メ | イ | AMT. | | | | | | | |
|---------|------|-----------------|-------------------------------------|------|----------|--------|----------|---------|------------|------------|------|-----|----|---|---|
| 1 | | 101-08504 | HOOK DRIVING SHAFT | シタジク | | | | 1 | | | | | | | |
| 2 | | B1802-512-0A0-A | BUSHING ASM., FRONT | シタジク | マ | メ | タル | クミ | 1 | | | | | | |
| 3 | | B1816-512-0A0 | HOOK DRIVING SHAFT GEAR ASM. | シタジク | ネジ | ハク | ルマ | クミ | 1 | | | | | | |
| 4 | | SS-8660810-TP | SCREW 1/4-40 L=8 | トメネジ | 1/4-40 | L=8 | | (2) | | | | | | | |
| 5 | | B1803-515-0A0 | BUSHING ASM., INTERMEDIATE | シタジク | ナ | カ | メタル | クミ | 1 | | | | | | |
| 6 | | 101-08611 | PLUNGER BUSHING | シタジク | プ | ランジ | ヤ | メタル | 1 | | | | | | |
| 7 | | SS-6110610-TP | SCREW 11/64-40 L=6 | ヒラネジ | 11/64-40 | L=6 | | 1 | | | | | | | |
| 8 | | 101-08751 | THRUST COLLAR ASM. | シタジク | ス | ラストウケ | クミ | 1 | | | | | | | |
| 9 | | SB-1200002-00 | BEARING 20X42 | ベ | ア | リ | ンク | 20X42 | (1) | | | | | | |
| 10 | | SS-8660610-TP | SCREW 1/4-40 L=6 | トメネジ | 1/4-40 | L=6 | | (2) | | | | | | | |
| 11 | | SS-8151150-SP | SCREW 15/64-28 L=10.5 | トメネジ | 15/64-28 | L=10.5 | | 2 | | | | | | | |
| 12 | #01 | 101-12068 | HOOK SHAFT GEAR ASM. A | カ | マ | ジク | ネジ | ハク | ルマ | クミ | 1 | | | | |
| 13 | | SS-8660530-TP | SCREW 1/4-40 L= 4.5 | トメネジ | 1/4-40 | L=4.5 | | (2) | | | | | | | |
| 14 | | SS-8660670-SP | SCREW 1/4-40 L= 6.1 | トメネジ | 1/4-40 | L=6.1 | | (1) | | | | | | | |
| 15 | | B1840-512-0A0 | FEED DRIVING CAM ASM. | ジ | ョ | ケ | オ | クリカム | クミ | 1 | | | | | |
| 16 | | SS-8150510-TP | SCREW 15/64-28 L= 4.7 | トメネジ | 15/64-28 | L=4.7 | | (1) | | | | | | | |
| 17 | | SS-8152030-SP | SCREW 15/64-28 L=20 | トメネジ | 15/64-28 | L=20 | | 1 | | | | | | | |
| 18 | #02 | 103-53050 | HOOK, RIGHT ASM. | イ | キ | リ | カ | ミ | クミ | 1 | | | | | |
| 19 | #02 | 103-53555 | BOBBIN CASE ASM. | ホ | ビ | ン | ケ | ス | | (1) | | | | | |
| 20 | #02 | 103-53506 | BOBBIN CASE | ホ | ビ | ン | ケ | ス | | (1) | | | | | |
| 21 | #02 | 103-52805 | SPRING | イ | ト | チ | ウ | シ | ハ | ネ | (1) | | | | |
| 22 | #02 | SS-2040210-SH | SCREW 1/16-80 L=1.6 | マル | チ | ラ | ネジ | 1/16-80 | L= 1.6 | (1) | | | | | |
| 23 | #02 | SS-6560250-TH | SCREW 3/32-80 L=1.7 | ヒ | ラ | ネジ | 3/32-80 | L=1.7 | (1) | | | | | | |
| 24 | #02 | 103-53068 | HOOK, RIGHT ASM. | イ | キ | リ | カ | マ | クミ | ミ | (1) | | | | |
| 25 | | 103-18509 | SPRING | ク | ウ | テ | ン | ホ | ウ | シ | ハ | ネ | 1 | | |
| 26 | | B1818-051-D00 | THRUST WASHER, D | ネジ | ハク | ルマ | ス | ラストイ | D | 1 | | | | | |
| 27 | | B1815-563-000 | HOOK DRIVING SHAFT BUSHING, LOWER | カ | マ | ジク | シ | タ | メタル | 1 | | | | | |
| 28 | | SS-7060610-SP | SCREW 3/32-56 L= 5.5 | マル | ヒ | ラ | ネジ | 3/32-56 | L=5.5 | 3 | | | | | |
| 29 | | B1860-512-000 | HOOK SHAFT SADDLE COVER | カ | マ | ジク | ク | タ | イ | フ | 1 | | | | |
| 30 | | 103-53605 | BOBBIN | ホ | ビ | ン | (イ | ト | キ | リ) | 1 | | | | |
| 31 | | SS-6153040-SP | SCREW 15/64-28 L=30 | ヒ | ラ | ネジ | 15/64-28 | L=30 | 1 | | | | | | |
| 32 | | 101-12407 | SADDLE INSTALLING BLOCK, LOWER | カ | マ | ジク | ク | タ | イ | ト | メ | シ | 1 | | |
| 33 | | 101-09908 | SADDLE INSTALLING BLOCK, UPPER | カ | マ | ジク | ク | タ | イ | ト | メ | ウ | 1 | | |
| 34 | | B1820-051-000 | BOBBIN CASE OPENING LEVER LINK | ナ | カ | マ | ア | ン | ナイ | リ | ンク | 1 | | | |
| 35 | #01 | 101-11201 | THRUST WASHER, F | カ | マ | ジク | ク | ウ | メタル | ス | ラストイ | 1.4 | 1 | | |
| 36 | #01 | SB-3095301-OC | NEEDLE BEARING 9.525X9.52 | ニ | トル | ベ | ア | リ | ンク | 9.525X9.52 | 1 | | | | |
| 37 | | 101-09205 | BUSHING | カ | マ | ジク | ク | ウ | メタル | 1 | | | | | |
| 38 | | CQ-2020000-00 | OIL WICK | ユ | シ | | | | | 0.1 | | | | | |
| 39 | | B1821-051-000 | CRANK SCREW STUD | ナ | カ | マ | ア | ン | ナイ | ク | ランク | ピ | ン | 1 | |
| 40 | | SS-6090810-SP | SCREW 9/64-40 L= 7.5 | ヒ | ラ | ネジ | 9/64-40 | L=7.5 | 1 | | | | | | |
| 41 | | WP-0371016-SD | WASHER 3.7X8X1 | ヒ | ラ | サ | カ | ネ | 3.7X8X1 | 1 | | | | | |
| 42 | | 103-54405 | BOBBIN CASE OPENING LEVER | ナ | カ | マ | ア | ン | ナイ | 1 | | | | | |
| 43 | | CQ-2020000-00 | OIL WICK | ユ | シ | | | | | 0.1 | | | | | |
| 44 | | B1823-051-000 | BOBBIN CASE OPENING LEVER CRANK PIN | ナ | カ | マ | ア | ン | ナイ | ウ | デ | ジ | ク | 1 | |
| 45 | | 103-54504 | LEVER CRANK | ナ | カ | マ | ア | ン | ナイ | ウ | デ | 1 | | | |
| 46 | | SS-9111820-SP | SCREW 11/64-40 L=18 | ロ | ツ | カ | ク | ホ | ルト | 11/64-40 | L=18 | 1 | | | |
| 47 | | NS-6110420-SP | NUT 11/64-40 | ロ | ツ | カ | ク | ナ | ツ | 11/64-40 | 1 | | | | |
| 48 | | 103-54207 | HOOK SHAFT SADDLE, RIGHT | イ | ト | キ | リ | カ | マ | ジク | ク | タ | イ | L | 1 |
| 49 | | SS-8151550-SP | SCREW 15/64-28 L=15 | ト | メ | ネジ | 15/64-28 | L=15 | 1 | | | | | | |
| 50 | | WP-0850002-SP | WASHER 8.5X18X1.6 | ヒ | ラ | サ | カ | ネ | 8.5X18X1.6 | 1 | | | | | |
| 51 | | SM-7082550-SP | SCREW M8 L=25 | マル | ヒ | ラ | ネジ | M8 | L=25 | 1 | | | | | |
| 52 | #03 | 103-53076 | HOOK RIGHT ASM, LATCH TYPE | イ | ト | キ | リ | ラ | ツ | チ | カ | ミ | クミ | 1 | |
| 53 | | CS-1470710-SH | THRUST COLLAR ASM. D=14.72 W=7 | ス | ラ | ス | ト | ウ | D=14.72 | W=7 | クミ | 1 | | | |
| 54 | | SS-8110410-TP | SCREW 11/64-40 L= 3.5 | ト | メ | ネジ | 11/64-40 | L=3.5 | (52) | | | | | | |

Note(注記) #01.....Selective part

#02.....For JE

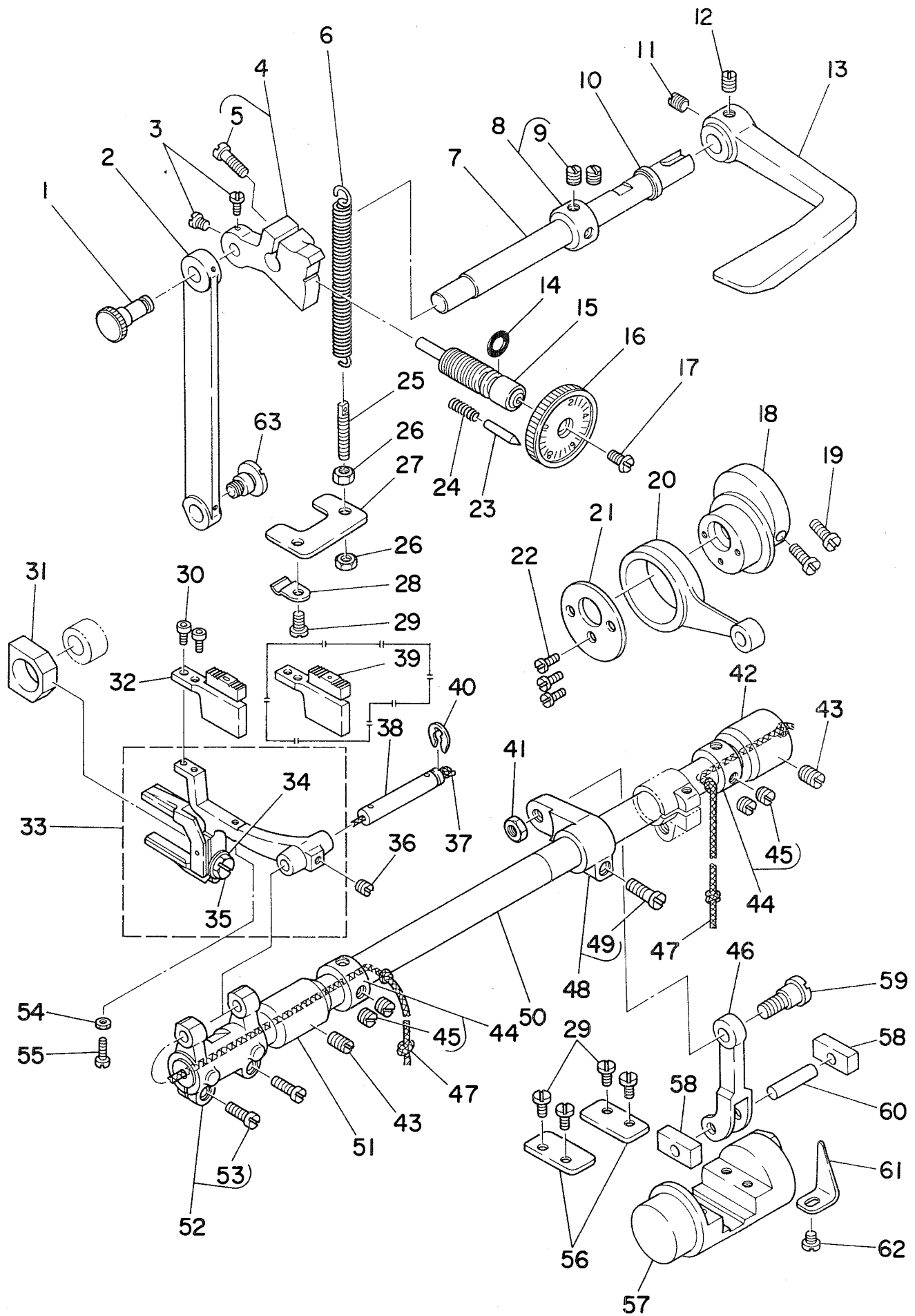
#03.....For JA

選択部品

JE用部品

JA用

5. FEED MECHANISM COMPONENTS
送り関係



| REF.NO. | NOTE | PART NO. | DESCRIPTION | ヒンメイ | AMT. |
|---------|------|-----------------|---------------------------------|--|------|
| 1 | | 101-07001 | ROD PIN | オクリチヨ-セツロツト ^ホ ン | 1 |
| 2 | | 101-06904 | FEED REGULATOR CONNECTING ROD | オクリチヨ-セツロツト ^ホ | 1 |
| 3 | | SS-6110710-TP | SCREW 11/64-40 L= 6.5 | ヒラネジ ^ホ 11/64-40 L=6.5 | 2 |
| 4 | | 103-15752 | FEED REGULATOR ASM. | オクリ チヨウセツタイ ^ホ クミ | 1 |
| 5 | | SS-6121610-TP | SCREW 3/16-28 L=15.5 | ヒラネジ ^ホ 3/16-28 L=15.5 | (1) |
| 6 | | B1513-280-000 | TENSION SPRING | オンサカ ^ホ モト ^ホ シハ ^ホ ネ | 1 |
| 7 | #01 | 101-07506 | REVERSE FEED SHAFT | キ ^ホ ヤクオクリレハ ^ホ -ジ ^ホ ク | 1 |
| 8 | | CS-102121A-SH | THRUST COLLAR ASM. D=10.2 W=12 | スラストウケ D=10.2 W=12 クミ | 1 |
| 9 | | SS-8660610-TP | SCREW 1/4-40 L=6 | トメネジ ^ホ 1/4-40 L=6 | (2) |
| 10 | | 101-08009 | OIL SEAL | キ ^ホ ヤクオクリレハ ^ホ -ジ ^ホ ク オイルシール | 1 |
| 11 | #01 | SS-8660810-TP | SCREW 1/4-40 L=8 | トメネジ ^ホ 1/4-40 L=8 | 1 |
| 12 | #01 | SS-8661040-TP | SCREW 1/4-40 L=10 | トメネジ ^ホ 1/4-40 L=10 | 1 |
| 13 | #01 | B1624-380-000 | REVERSE FEED CONTROL LEVER | オクリレハ ^ホ - | 1 |
| 14 | | RO-0742401-00 | RUBBER RING | オリンク ^ホ | 1 |
| 15 | | 102-07108 | STITCH LENGTH REGULATING SCREW | オクリチヨウセツネジ ^ホ | 1 |
| 16 | | B1623-201-0A0-B | STITCH DIAL ASM. | メモリダイヤ ^ホ クミ | 1 |
| 17 | | SS-6121050-SP | SCREW 3/16-28 L= 9.5 | ヒラネジ ^ホ 3/16-28 L=9.5 | 1 |
| 18 | | 103-51104 | FEED DRIVE ECCENTRIC CAM | スイハイ オクリカム | 1 |
| 19 | | SS-6661110-SP | SCREW 1/4-40 L=11 | ヒラネジ ^ホ 1/4-40 L=11 | 2 |
| 20 | | 103-15307 | CRANK CONNECTING ROD | スイハイオクリ ロツト ^ホ | 1 |
| 21 | | 103-51203 | THRUST COLLAR | スイハイ オクリカムフタ | 1 |
| 22 | | SS-7110710-SP | SCREW 11/64-40 L=7 | マルヒラネジ ^ホ 11/64-40 L=7 | 3 |
| 23 | | 102-07405 | PIN | オクリチヨウセツピ ^ホ ン | 1 |
| 24 | | B1148-555-000 | SPRING | オクリ チヨ-セツ ピ ^ホ ンハ ^ホ ネ | 1 |
| 25 | | B1649-161-000 | TENSION SPRING ADJUSTING SCREW | ヒツハ ^ホ リハ ^ホ ネ チヨ-セツネジ ^ホ | 1 |
| 26 | | NS-6110420-SP | NUT 11/64-40 | ロツカクナツト 11/64-40 | 2 |
| 27 | | 102-07306 | SPRING SUSPENSION BRACKET | ヒツハ ^ホ リハ ^ホ ネカケ | 1 |
| 28 | | D3916-481-C00 | TUBE HOLDER | ワイヤ-チューブ ^ホ オサエ | 1 |
| 29 | | SS-7110910-SP | SCREW | マルヒラネジ ^ホ 11/64-40 L=8.5 | 5 |
| 30 | | SS-6580752-TP | SCREW 1/8-40 L=7 | ロツカクアナボ ^ホ ルト 1/8-40 L=6.3 | 2 |
| 31 | | B1610-512-000 | FEED DRIVING SLIDE BLOCK | ジ ^ホ ヨ-ケ ^ホ オクリ カクコ ^ホ マ | 1 |
| 32 | | 103-16008 | FEED DOG 2.5X5 | イトネリ オクリハ ^ホ 2.5X5 | 1 |
| 33 | | 103-16552 | FEED BAR ASM. | オクリタイ ^ホ クミ | 1 |
| 34 | | WS-0651510-KP | SPRING WASHER 6.5X12.5X1.5 | ハ ^ホ ネサ ^ホ カ ^ホ ネ 6.5X12.5X1.5 | (1) |
| 35 | | SS-9151440-CP | SCREW 15/64-28 L=14 | ロツカクボ ^ホ ルト 15/64-28 L=14 | (1) |
| 36 | | SS-8620410-TM | SCREW 3/16-32 L=4 | トメネジ ^ホ 3/16-32 L=4 | 1 |
| 37 | | CQ-2520000-00 | OIL WICK | エシ ^ホ ン | 0.4 |
| 38 | | B1604-012-000-A | FEED BAR SHAFT | オクリタイ ^ホ イシ ^ホ ク | 1 |
| 39 | #02 | 103-16107 | FEED DOG D=2.5 | イトネリ オクリハ ^ホ 2.5 | 1 |
| 40 | | RE-0500711-KP | SNAP RING 5 | Uカ ^ホ タ ^ホ メ ^ホ リ 5 | 1 |
| 41 | | NS-6680320-SP | NUT 9/32-28 | ロツカクナツト 9/32-28 | 1 |
| 42 | | 101-06201 | BUSHING | スイハイオクリジ ^ホ ク ウシロメタル | 1 |
| 43 | | SS-8681130-SP | SCREW 9/32-28 L=11 | トメネジ ^ホ 9/32-28 L=11 | 2 |
| 44 | | CS-147121A-SH | THRUST COLLAR ASM. D=14.72 W=12 | スラストウケ D=14.72 W=12 クミ | 2 |
| 45 | | SS-8660610-TP | SCREW 1/4-40 L=6 | トメネジ ^ホ 1/4-40 L=6 | (4) |
| 46 | | 103-15208 | FEED ROCK CONNECTING ROD | スイハイオクリ レンラクカン | 1 |
| 47 | | CQ-3030000-00 | OIL WICK | エシ ^ホ ン | 0.5 |
| 48 | | 103-15158 | FEED ROCKER SHAFT CRANK ASM. | スイハイ オクリウチ ^ホ クミ | 1 |
| 49 | | SS-6121610-TP | SCREW 3/16-28 L=15.5 | ヒラネジ ^ホ 3/16-28 L=15.5 | (1) |
| 50 | | 101-06003 | FEED ROCK SHAFT | スイハイオクリジ ^ホ ク | 1 |
| 51 | | 101-06102 | BUSHING | スイハイオクリジ ^ホ ク マイメタル | 1 |
| 52 | | 103-15059 | FEED ROCKER ASM. | オクリタイ ^ホ ウチ ^ホ クミ | 1 |
| 53 | | SS-7111310-TP | SCREW 11/64-40 L=12.8 | マルヒラネジ ^ホ 11/64-40 L=12.8 | (2) |
| 54 | | NS-6080210-SP | NUT 1/8-44 | ロツカクナツト 1/8-44 | 1 |
| 55 | | SS-6081210-SP | SCREW 1/8-44 L=12 | ヒラネジ ^ホ 1/8-44 L=12 | 1 |
| 56 | | 103-15505 | PLATE | オクリ チヨウセツタイ ^ホ フタ | 2 |
| 57 | | 103-15455 | FEED DRIVING ROCKER ASM. | オクリチヨウセツタイ ^ホ クミ | 1 |
| 58 | | 103-15604 | BLOCK | オクリ チヨウセツタイ ^ホ カクコ ^ホ マ | 2 |
| 59 | | SD-0900701-TP | HINGE SCREW D= 9 H= 7 | タ ^ホ ンネジ ^ホ D=9 H=7 | 1 |
| 60 | | B1653-470-000 | PIN | カクコ ^ホ マピ ^ホ ン | 1 |
| 61 | | B1633-470-000 | STOPPER PLATE | オクリチヨ-セツタイ ^ホ ウケ ^ホ イタ | 1 |
| 62 | | SS-7110510-SP | SCREW 11/64-40 L=5 | マルヒラネジ ^ホ 11/64-40 L= 5 | 1 |
| 63 | | SD-0900702-TP | HINGE SCREW D=9 H=7 | タ ^ホ ンネジ ^ホ D=9 H=7 | 1 |

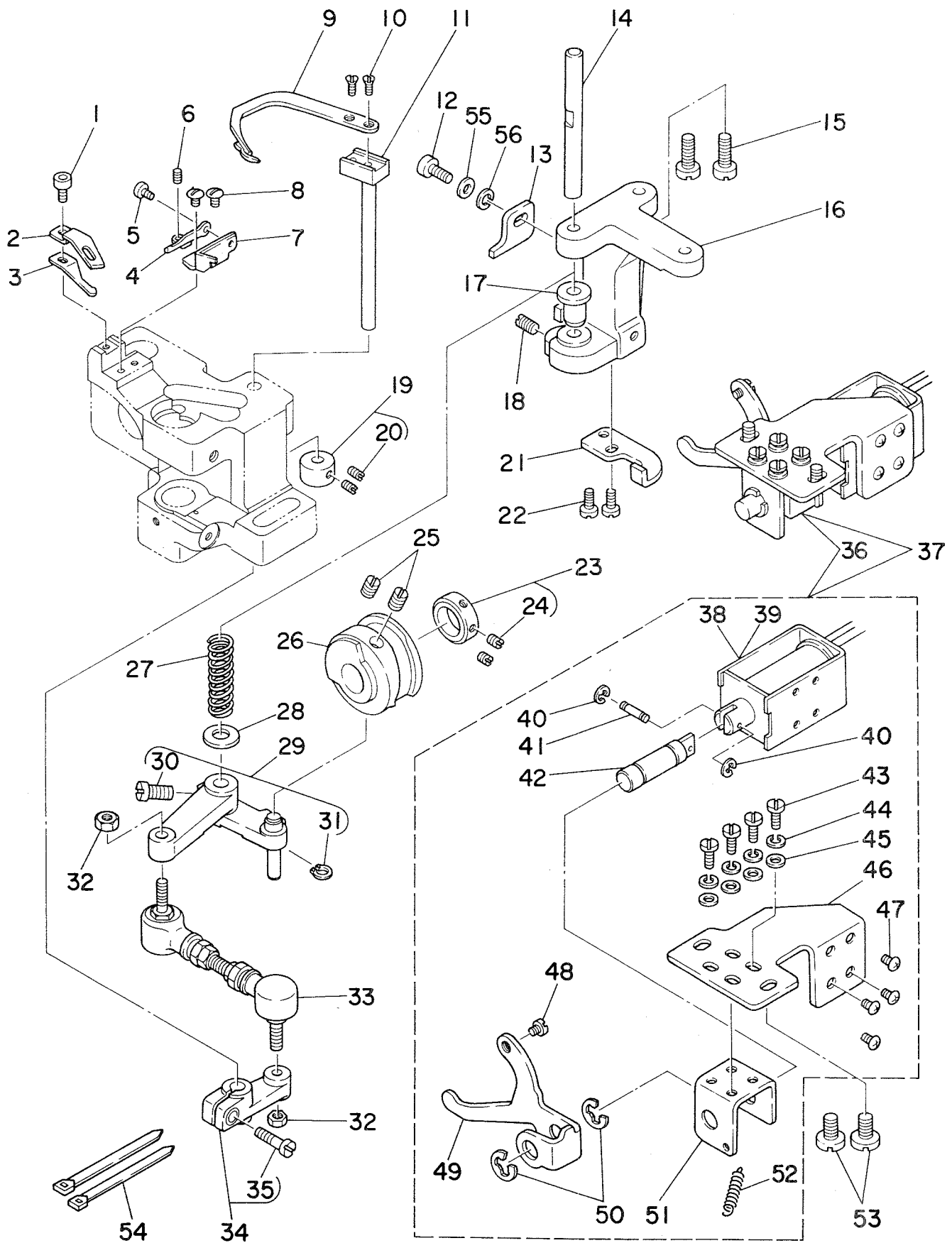
Note(注記) #01.....Only for machine without automatic reverse feed mechanism.

自動逆送り装置のない機種に使用します。

#02.....Special order part(For light weight materials)

特別注文部品(薄物用)

6. THREAD TRIMMER MECHANISM COMPONENTS
糸切り装置関係



| REF.NO. | NOTE | PART NO. | DESCRIPTION | ヒ ン メ イ | AMT. |
|---------|------|-----------------|--------------------------------|--|------|
| 1 | | SS-6090612-TP | SCREW 9/64-40 L=6 | ロツカクアノホ ^ル ト 9/64-40 L=6 | 1 |
| 2 | | 102-11704 | COUNTER KNIFE | コテイメス | 1 |
| 3 | | 102-11308 | THREAD PRESSER | イトオサエ | 1 |
| 4 | | 102-11407 | THREAD PRESSER ADJUSTING PLATE | イトオサエ チヨウセツカナク ^ク | 1 |
| 5 | | SS-9080410-SP | SCREW 1/8-44 L=4.3 | ロツカクホ ^ル ト 1/8-44 L=4.3 | 1 |
| 6 | | SS-8080610-SP | SCREW 1/8-44 L=5.5 | トメネジ ^ク 1/8-44 L=5.5 | 1 |
| 7 | | 102-11001 | MOVING KNIFE SUPPORT PLATE | ト ^ク -メスササエ | 1 |
| 8 | | SS-5090610-SP | SCREW 9/64-40 L=6 | トラスネジ ^ク 9/64-40 L=6 | 2 |
| 9 | | 102-11605 | MOVING KNIFE | ト ^ク ウメス | 1 |
| 10 | | SS-2080810-SP | SCREW 1/8-44 L=7.5 | マルサラネジ ^ク 1/8-44 L=7.5 | 2 |
| 11 | | 101-16051 | MOVING KNIFE SHAFT ASM. | ト ^ク -メスジ ^ク クミ | 1 |
| 12 | | SS-6121212-TP | SCREW 3/16-28 L=12.0 | ロツカクアノホ ^ル ト 3/16-28 L=12 | 1 |
| 13 | | 101-18107 | STOPPER, A | ジ ^ク ユート ^ク -ジストツハ ^ク - A | 1 |
| 14 | | 101-16804 | SHAFT | カムジ ^ク ユート ^ク -ジ ^ク ク | 1 |
| 15 | | SS-7151610-SP | SCREW 15/64-28 L=16 | マルヒラネジ ^ク 15/64-28 L=16 | 2 |
| 16 | | 101-16606 | LINK INSTALLING BASE | ジ ^ク ユート ^ク -ジ トリツケタ ^ク イ | 1 |
| 17 | | 101-17109 | BUSHING | サラウカシウテ ^ク メタル | 1 |
| 18 | | SS-8111010-TP | SCREW 11/64-40 L=9.5 | トメネジ ^ク 11/64-40 L=9.5 | 1 |
| 19 | | CS-070081B-SH | THRUST COLLAR ASM. D=7 W=8 | スラストウケ D=7 W=8 クミ | 1 |
| 20 | | SS-6110510-SP | SCREW 11/64-40 L=5 | ヒラネジ ^ク 11/64-40 L=5 | (2) |
| 21 | | 101-18206 | STOPPER, B | ジ ^ク ユート ^ク -ジストツハ ^ク - B | 1 |
| 22 | | SS-6111010-SP | SCREW 11/64-40 L= 9.5 | ヒラネジ ^ク 11/64-40 L=9.5 | 2 |
| 23 | | CS-1470710-SH | THRUST COLLAR ASM. D=14.72 W=7 | スラストウケ D=14.72 W=7 クミ | 1 |
| 24 | | SS-8110410-TP | SCREW 11/64-40 L= 3.5 | トメネジ ^ク 11/64-40 L=3.5 | (2) |
| 25 | | SS-8660610-TP | SCREW 1/4-40 L=6 | トメネジ ^ク 1/4-40 L=6 | 2 |
| 26 | | 101-17307 | THREAD TRIMMER CAM | イトキリカム | 1 |
| 27 | | 101-16903 | SPRING | ジ ^ク ユート ^ク -ジ ^ク ク ハ ^ク ネ | 1 |
| 28 | | B1853-512-00C-A | WASHER C | カムジ ^ク クサ ^ク カ ^ク ネ C | 1 |
| 29 | | 101-16754 | CAM INSTALLING LINK ASM. | カムジ ^ク ユート ^ク -ジ クミ | 1 |
| 30 | | SS-6151220-SP | SCREW 15/64-28 L=11.5 | ヒラネジ ^ク 15/64-28 L=11.5 | (1) |
| 31 | | D2430-555-B00 | SNAP RING | カムロ ^ク -ラ ジ ^ク ク クリ ^ク ク | (1) |
| 32 | | NM-6050001-SP | NUT M5 | ロツカクナツト M5X0.8 1シュ | 2 |
| 33 | | 101-16507 | JOINT ROD | ジ ^ク ヨイントロツト ^ク | 1 |
| 34 | | 103-12759 | DRIVING ARM ASM. | ヨウト ^ク ウ ウテ ^ク クミ | 1 |
| 35 | | SS-6121610-TP | SCREW 3/16-28 L=15.5 | ヒラネジ ^ク 3/16-28 L=15.5 | (1) |
| 36 | #01 | 101-44350 | SOLENOID ASM. | ジ ^ク ユート ^ク -ジ オシ ^ク イタ | 1 |
| 37 | #02 | 101-17851 | SOLENOID ASM. | ジ ^ク ユート ^ク -ジオシ ^ク イタ クミ | 1 |
| 38 | #01 | 101-44301 | SOLENOID | イトキリマク ^ク ネット | (1) |
| 39 | #02 | 101-17604 | SOLENOID | イトキリマク ^ク ネット | (1) |
| 40 | | RE-0250000-K0 | E RING 2.5 MM | Eカ ^ク タトメ ^ク 2.5 | (2) |
| 41 | | D2107-555-B00 | WIPER LINK SHAFT, A | ワイハ ^ク - リンクジ ^ク ク A | (1) |
| 42 | | 101-17901 | SHAFT | オシ ^ク イタジ ^ク ク | (1) |
| 43 | | SS-7110910-SP | SCREW | マルヒラネジ ^ク 11/64-40 L=8.5 | (4) |
| 44 | | WS-0451040-KP | SPRING WASHER | ハ ^ク ネサ ^ク カ ^ク ネ 4.5X8.5X1 | (4) |
| 45 | | WP-0480856-SP | WASHER 4.8X8.4X0.8 | ヒラサ ^ク カ ^ク ネ 4.8X8.4X0.8 | (4) |
| 46 | | 101-17703 | SOLENOID INSTALLING BASE | イトキリマク ^ク ネット トリツケタ ^ク イ | (1) |
| 47 | | SM-4040601-SB | SCREW M4 L=6 | ナハ ^ク コネジ ^ク M4X0.7 L=6 | (4) |
| 48 | | 101-18305 | PRESS PLATE DRIVING SCREW | オシ ^ク イタク ^ク -ネジ ^ク | (1) |
| 49 | | 101-17802 | PRESS PLATE | ジ ^ク ユート ^ク -ジ ^ク ク オシ ^ク イタ | (1) |
| 50 | | RE-0700000-K0 | E-SHAPED SNAP RING (7MM) | Eカ ^ク タトメ ^ク 7 | (2) |
| 51 | | 101-18008 | FRAME | オシ ^ク イタジ ^ク クフレーム | (1) |
| 52 | | B2037-372-000 | NIPPER BAR BLOCK SPRING | ヒツハ ^ク リハ ^ク ネ | (1) |
| 53 | | SS-6151040-SP | SCREW 15/64-28 L=10 | ヒラネジ ^ク 15/64-28 L=10 | 2 |
| 54 | | A4078-550-00A | CLIP BAND | ソクセンハ ^ク ント ^ク | 2 |
| 55 | | WP-0520656-SA | WASHER 5.2X9.5X0.6 | ヒラサ ^ク カ ^ク ネ 5.2X9.5X0.6 | 1 |
| 56 | | WS-0521010-KP | SPRING WASHER 5.2X8.5X1.0 | ハ ^ク ネサ ^ク カ ^ク ネ 5.2X8.2X1 | 1 |

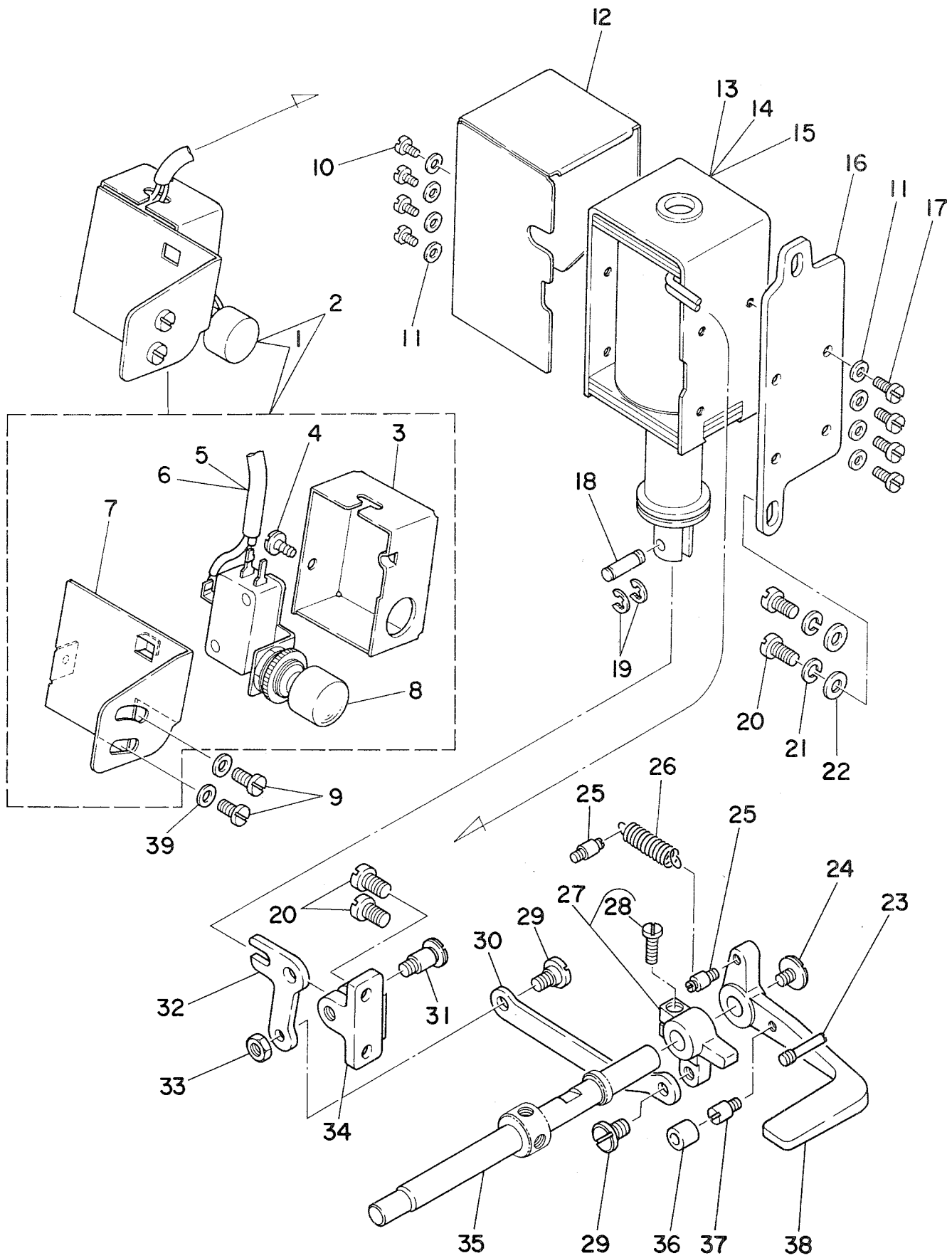
Note(注記) #01.....For LU-1114-5

LU-1114-5用

#02.....For LU-1114-4

LU-1114-4用

7. AUTOMATIC REVERSE FEED MECHANISM COMPONENTS
 自動逆送り関係



| REF.NO. | NOTE | PART NO. | DESCRIPTION | ヒ | ン | メ | イ | AMT. | |
|---------|------|---------------|----------------------------------|------|------|------|---------------|----------------|-------|
| 1 | #01 | 103-12858 | REVERSE FEED SWITCH ASM. | キ | ヤク | オクリ | スイッチ | クミ | 1 |
| 2 | #02 | 103-12866 | REVERSE FEED SWITCH ASM. | キ | ヤク | オクリ | スイッチ | クミ | 1 |
| 3 | | 103-12908 | SWITCH COVER | スイッチ | カバー | | | (1) | |
| 4 | | ST-0030621-SN | SCREW D=3 L=6 | タツ | ピ | ン | ネジ | D=3-24 L=6 | (1) |
| 5 | #01 | HW-5001400-00 | 2-C CABLE | キ | ヤブ | タイ | ヤコト | 0.18X12X2 | (0.7) |
| 6 | #02 | HW-5001400-00 | 2-C CABLE | キ | ヤブ | タイ | ヤコト | 0.18X12X2 | (1.2) |
| 7 | | 103-12809 | SWITCH MOUNTING BASE | スイッチ | トリツケ | タ | イ | (1) | |
| 8 | | 103-13005 | BACK-TOUCH SWITCH | タツ | チ | ハ | ツク | スイッチ | (1) |
| 9 | | SS-7621040-SP | SCREW 3/16-32 L= 9.5 | マル | ヒラ | ネジ | 3/16-32 L=9.5 | 2 | |
| 10 | | SS-7110710-SP | SCREW 11/64-40 L=7 | マル | ヒラ | ネジ | 11/64-40 L=7 | 4 | |
| 11 | | WP-0501016-SD | WASHER 5X10.5X1 | ヒラ | サ | カ | ネ | 5X10.5X1 | 8 |
| 12 | | 101-19303 | SOLENOID COVER | マク | ネット | カバー | | 1 | |
| 13 | #01 | 101-44400 | REVERSE FEED SOLENOID | キ | ヤク | オクリ | マク | ネット | 1 |
| 14 | #03 | 101-19006 | REVERSE FEED SOLENOID, AC31V | キ | ヤク | オクリ | マク | ネット 31V | 1 |
| 15 | #02 | 101-19105 | REVERSE FEED SOLENOID, AC24V | キ | ヤク | オクリ | マク | ネット 24V | 1 |
| 16 | | 101-19204 | SOLENOID INSTALLING PLATE | マク | ネット | トリツケ | タ | イ | 1 |
| 17 | | SS-9111010-SP | SCREW 11/64-40 L=9.5 | ロツ | カク | ホル | ルト | 11/64-40 L=9.5 | 4 |
| 18 | | D2464-555-B00 | LINK DRIVING MAGNET PIN | マク | ネット | リン | ク | ピ | ン |
| 19 | | RE-0400000-K0 | E-RING | E | カ | タ | メ | ワ | 4 |
| 20 | | SS-7151210-SP | SCREW 15/64-28 L=12 | マル | ヒラ | ネジ | 15/64-28 L=12 | 4 | |
| 21 | | WS-0631510-KP | SPRING WASHER | ハ | ネ | サ | カ | ネ | 2 |
| 22 | | WP-0621016-SD | WASHER 6.2X13X1 | ヒラ | サ | カ | ネ | 6.2X13X1 | 2 |
| 23 | | B2733-761-000 | PIN | ピ | ン | | | 1 | |
| 24 | | SS-7620750-SP | SCREW 3/16-32 L= 6.5 | マル | ヒラ | ネジ | 3/16-32 L=6.5 | 1 | |
| 25 | | 101-20004 | SPRING SUSPENSION | キ | ヤク | オクリ | リ | ハ | ネ |
| 26 | | D2515-232-D00 | TORSION SPRING | イ | タ | カ | ム | ヒツ | ハ |
| 27 | | 101-19758 | REVERSE FEED CONNECTING ARM ASM. | キ | ヤク | オクリ | レン | ケ | ツ |
| 28 | | SS-7121410-SP | SCREW 3/16-28 L=14 | マル | ヒラ | ネジ | 3/16-28 L=14 | (1) | |
| 29 | | SD-0720331-SP | HINGE SCREW D= 7.24 H= 3.3 | タ | ン | ネジ | D=7.24 H=3.3 | 2 | |
| 30 | | 102-12009 | REVERSE FEED ROD | キ | ヤク | オクリ | ロツ | ト | 1 |
| 31 | | SD-0721111-SP | HINGE SCREW D= 7.24 H=11.1 | タ | ン | ネジ | D=7.24 H=11.1 | 1 | |
| 32 | | 101-19402 | LINK | キ | ヤク | オクリ | フ | タ | マ |
| 33 | | NS-6150430-SP | NUT 15/64-28 | ロツ | カク | ナツ | ツ | 15/64-28 | 1 |
| 34 | | 101-19501 | LINK INSTALLING BASE | キ | ヤク | オクリ | フ | タ | マ |
| 35 | | 101-07407 | REVERSE FEED SHAFT | キ | ヤク | オクリ | リ | ハ | ネ |
| 36 | | 101-19907 | CUSHION | キ | ヤク | オクリ | リ | ハ | ネ |
| 37 | | B1114-280-000 | PIN | ピ | ン | | | 1 | |
| 38 | | 101-07605 | REVERSE FEED CONTROL LEVER | キ | ヤク | オクリ | リ | ハ | ネ |
| 39 | | WP-0501016-SD | WASHER 5X10.5X1 | ヒラ | サ | カ | ネ | 5X10.5X1 | 2 |

Note(注記) #01.....For LU-1114-5-2B,6-2B

#02.....For LU-1114-4-1B

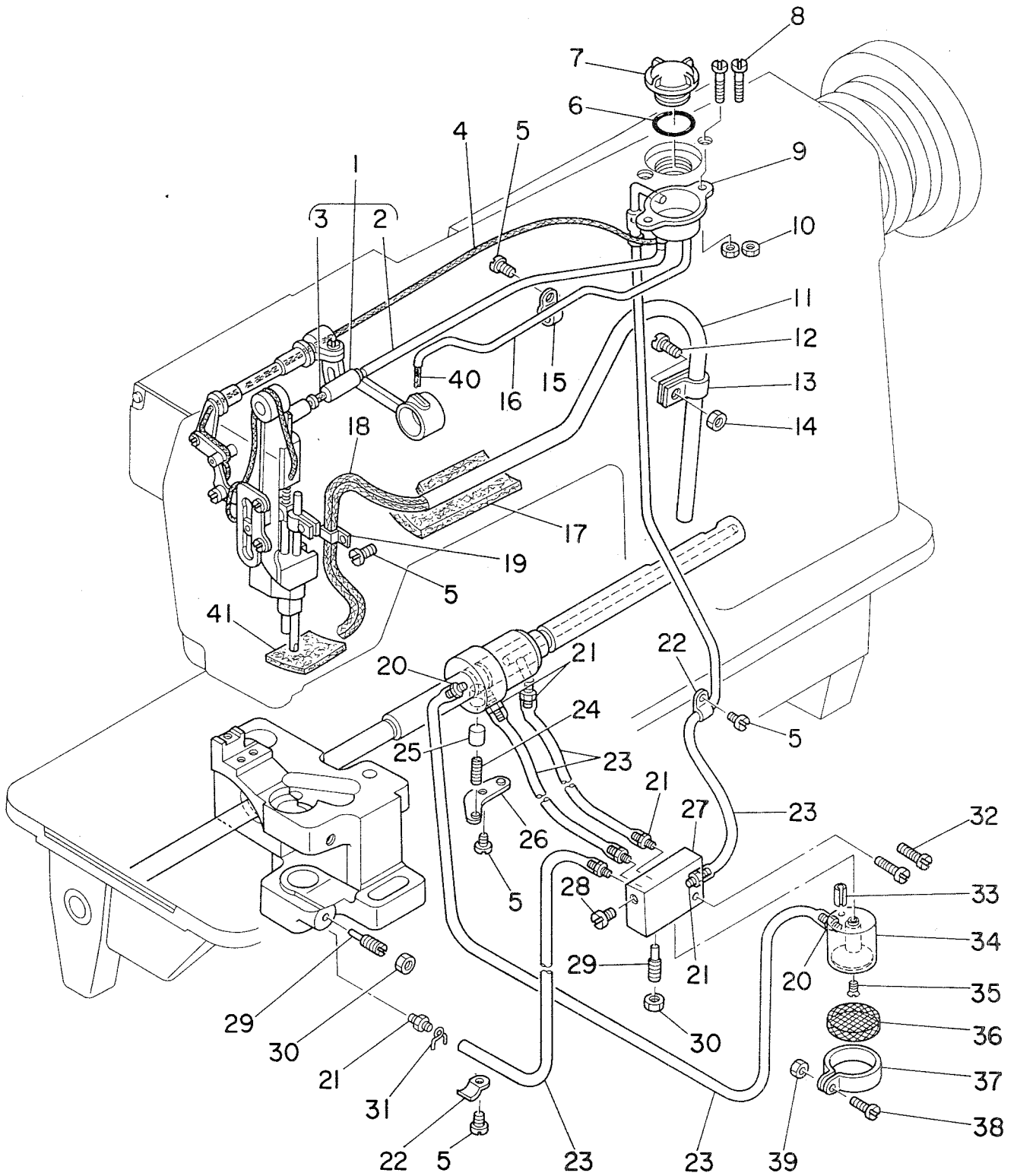
#03.....For LU-1114-4-2B

LU-1114-5-2B,6-2B用

LU-1114-4-1B用

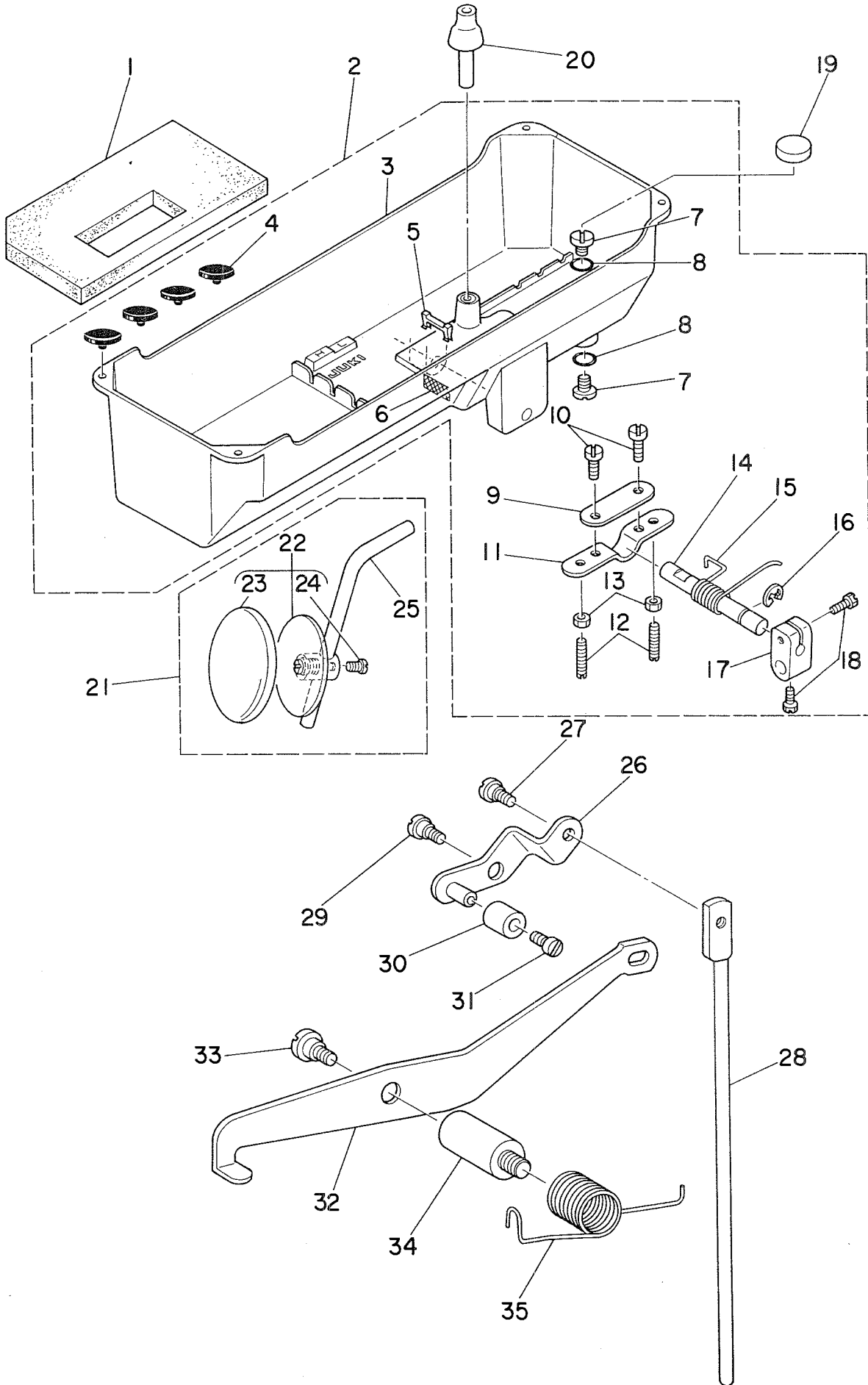
LU-1114-4-2B用

8. LUBRICATION COMPONENTS
給油関係



| REF.NO. | NOTE | PART NO. | DESCRIPTION | ヒ ン メ イ | AMT. |
|---------|------|-----------------|--------------------------------|------------------------|-------|
| 1 | | 102-16653 | OIL SHAFT ASM. | テンヒン キユウジク クミ | 1 |
| 2 | | BP-3000000-00 | VINYL TUBE, WHITE D=3 | ビニールパイプ | (0.3) |
| 3 | | CQ-2020000-00 | OIL WICK | ウジク | (0.3) |
| 4 | | CQ-2000000-00 | OIL WICK | ウジク | 0.8 |
| 5 | | SS-7110710-SP | SCREW 11/64-40 L=7 | マルヒラネジ 11/64-40 L=7 | 5 |
| 6 | | RO-1952401-00 | RUBBER RING | Oリング | 1 |
| 7 | | B3530-555-000 | OIL SIGHT WINDOW | アブラマト | 1 |
| 8 | | SS-7112420-SP | SCREW 11/64-40 L=24 | マルヒラネジ 11/64-40 L=24 | 2 |
| 9 | | 102-16703 | OIL TANK | オイルタンク | 1 |
| 10 | | NS-6110310-SN | NUT 11/64-40 | ロツカクナツト 11/64-40 | 2 |
| 11 | | BP-8000000-00 | VINYL TUBE, WHITE D=8 | ビニールパイプ 8 | 0.3 |
| 12 | | SS-7111410-SP | SCREW 11/64-40 L=14 | マルヒラネジ 11/64-40 L=14 | 1 |
| 13 | | EA-9502B05-00 | CORD PRESSER 3-POLE (220/240V) | ケーブルクリップ | 1 |
| 14 | | NS-6110310-SP | NUT 11/64-40 | ロツカクナツト 11/64-40 | 1 |
| 15 | | B3554-481-000 | HOLDER | ハケルマ キューユパイプ オサエ | 1 |
| 16 | | 103-21503 | OIL TUBE | キユウカン | 1 |
| 17 | | 103-21602 | FELT | フェルト | 1 |
| 18 | | 103-21701 | OIL RETURN WICK | カンリユウ フェルト | 1 |
| 19 | | B3508-512-000 | OIL FELT HOLDER | カンリユウ フェルト A オサエ | 1 |
| 20 | | SQ-1150451-MZ | CONNECTING SCREW | チューブレンケツネジ | 2 |
| 21 | | SQ-1110401-MZ | CONNECTING SCREW | チューブレンケツネジ | 7 |
| 22 | | B3538-112-000 | CORD HOLDER | コートオサエ | 2 |
| 23 | | BP-3000000-00 | VINYL TUBE, WHITE D=3 | ビニールパイプ | 0.9 |
| 24 | | B1214-038-000 | PLUNGER SPRING | プランジャー オサエハネ | 1 |
| 25 | | B3534-155-000 | PLUNGER | プランジャー | 1 |
| 26 | | B3524-552-000 | PLUNGER THRUST PLATE | プランジャー オサエカナク | 1 |
| 27 | | 101-26209 | MANIFOLD | アブラパンパイプ | 1 |
| 28 | | SS-7110410-SP | SCREW 11/64-40 L=4 | マルヒラネジ 11/64-40 L=4 | 1 |
| 29 | | B1834-512-000-A | OIL ADJUSTING SCREW | ユリヨ チョセツネジ | 2 |
| 30 | | NS-6110420-SP | NUT 11/64-40 | ロツカクナツト 11/64-40 | 2 |
| 31 | | 101-26803 | OIL TUBE HOLDER | パイプトメ | 1 |
| 32 | | SS-6111610-SP | SCREW 11/64-40 L=16 | ヒラネジ 11/64-40 L=16 | 2 |
| 33 | | PS-0250081-K0 | SPRING PIN 2.5X8 | スプリングピン | 1 |
| 34 | | 101-26324 | SUCTION | キューユクチ | 1 |
| 35 | | SS-2110930-SP | SCREW 11/64-40 L=8.7 | マルサラネジ 11/64-40 L=8.75 | 1 |
| 36 | | B1851-512-000 | FILTER SCREEN | キューユクチ アミ | 1 |
| 37 | | B1850-512-000 | BUSHING HOLDER | キューユクチ カナク | 1 |
| 38 | | SS-7090910-SP | SCREW 9/64-40 L= 8.5 | マルヒラネジ 9/64-40 L=8.5 | 1 |
| 39 | | NS-6090310-SP | NUT 9/64-40 | ロツカクナツト 9/64-40 | 1 |
| 40 | | CQ-2500000-FO | OIL WICK | ウジク | 0.5 |
| 41 | | B3526-226-000 | OIL SPONGE | カンリユウ コミヨク | 1 |

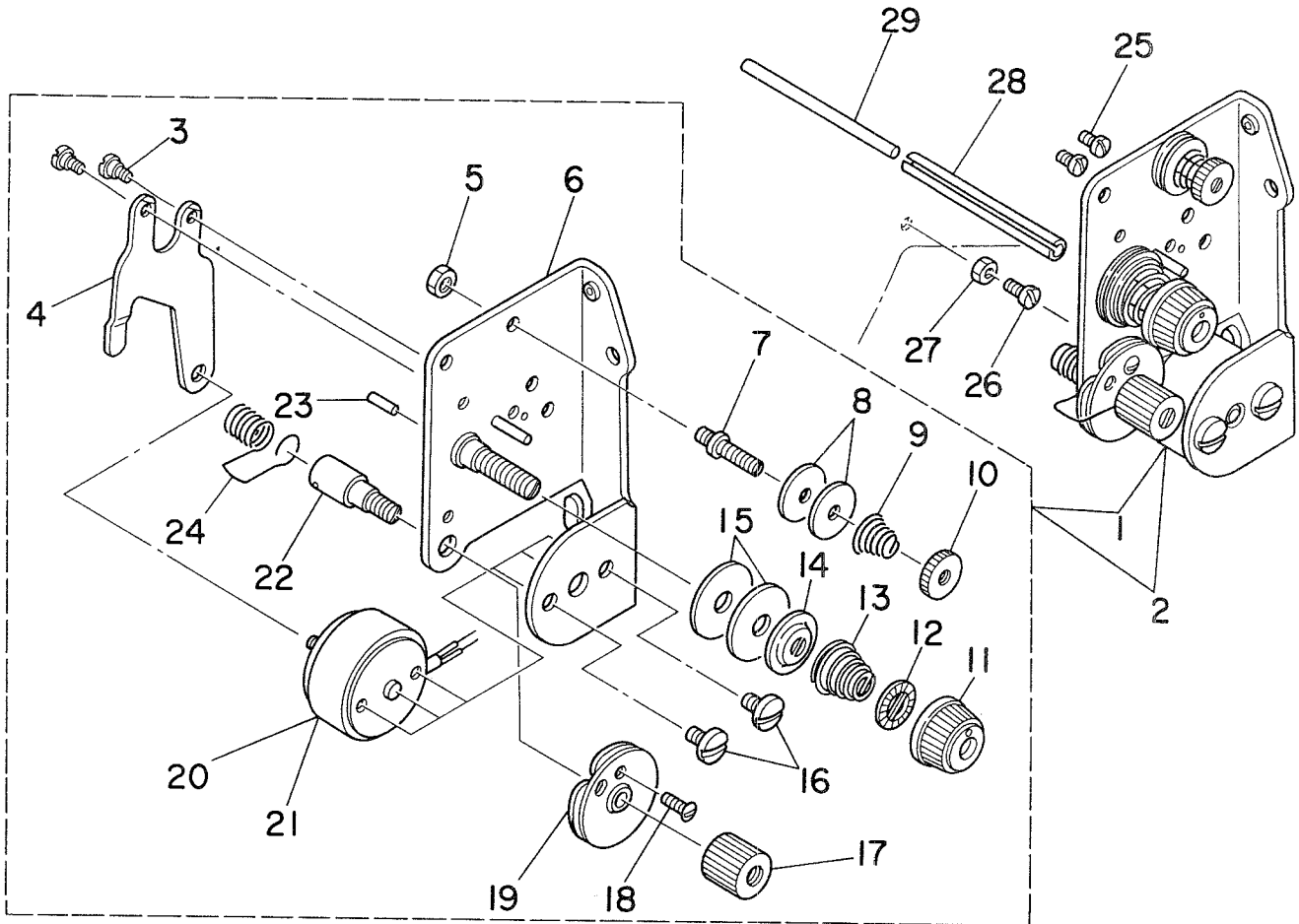
9. OIL RESERVOIR & KNEE LIFTER COMPONENTS
 油溜・膝上げ関係



| REF.NO. | NOTE | PART NO. | DESCRIPTION | ヒ ン メ イ | AMT. |
|---------|------|-----------------|---------------------------------|-----------------------|------|
| 1 | | 101-27702 | SEAT | アブラタマリサ | 1 |
| 2 | | 103-22568 | OIL RESERVOIR ASM. | アブラタマリ クミ | 1 |
| 3 | | 103-22519 | OIL RESERVOIR | アブラタマリ | (1) |
| 4 | | D8227-555-E00 | FELT CUSHION | トーフサエゴム | (4) |
| 5 | | 101-27801 | FILTER SCREEN HOLDER | ロカアミオサエ | (1) |
| 6 | | 101-27603 | FILTER SCREEN | ロカアミ | (1) |
| 7 | | SS-7701010-SP | SCREW 5/16-24 L=10 | マルヒラネシ 5/16-24 L=10 | (2) |
| 8 | | RO-0681901-00 | RUBBER RING | 0リンケ | (2) |
| 9 | | B3424-521-000 | ROTATING LEVER A | ヒサアケ カイテンウテ A | (1) |
| 10 | | SS-9151540-SR | SCREW 15/64-28 L=15 | ロツカクホルト 15/64-28 L=15 | (2) |
| 11 | | B3425-521-000 | ROTATING LEVER B | ヒサアケ カイテンウテ B | (1) |
| 12 | | SS-8153010-SR | SCREW 15/64-28 L=30 | トメネシ 15/64-28 L=30 | (2) |
| 13 | | NS-6150430-SR | NUT 15/64-28 | ロツカクナツト 15/64-28 | (2) |
| 14 | | 103-23004 | KNEE PRESS ROD | ヒサアテヨコシク | (1) |
| 15 | | 103-23715 | SPRING | ヒサアケ カイテンウテ ハネ | (1) |
| 16 | | B3426-552-000 | THRUST RING | ヒサアテ ヨコシク スラストウケ | (1) |
| 17 | | B3427-122-000 | KNEE PRESS ROD MOUNTING BRACKET | ヒサアテ タテジク トリツケウテ | (1) |
| 18 | | SS-9182010-SN | SCREW 9/32-20 L=20 | ロツカクホルト 9/32-20 L=20 | (1) |
| 19 | | B8228-125-000 | OIL RESERVOIR MAGNET | ジシヤク | 1 |
| 20 | | 101-25359 | KNEE PRESS LIFTER ROD ASM. | ヒサアケ オンホ - クミ | 1 |
| 21 | | 110-23751 | KNEE PRESS PLATE ASM. | ヒサアテイタ クミ | 1 |
| 22 | | B3430-552-0AO | KNEE PRESS PLATE ASM. | ヒサアテイタ クミ | (1) |
| 23 | | B3431-552-000-A | KNEE PRESS PLATE COVER | ヒサアテイタ カハ - | (1) |
| 24 | | SS-9661120-CP | SCREW 1/4-40 L=10.5 | ロツカクホルト 1/4-40 L=10.5 | (1) |
| 25 | | B3419-122-000 | KNEE LIFTER PLATE ROD | ヒサアテ タテジク | (1) |
| 26 | | 103-18509 | KNEE LIFTER REAR LEVER | ヒサアケ アテコ | 1 |
| 27 | | SD-0600322-SD | HINGE SCREW D=6 H=3.2 | タソネシ D=6 H=3.2 | 1 |
| 28 | | 103-23103 | KNEE LIFTING BAR | ヒサアケ リンケツホ - | 1 |
| 29 | | SD-0720331-SP | HINGE SCREW D= 7.24 H= 3.3 | タソネシ D=7.24 H=3.3 | 1 |
| 30 | | 103-11801 | ROLLER | アテコシシ コロ | 1 |
| 31 | | SS-7090530-SP | SCREW 9/64-40 L=4.5 | マルヒラネシ 9/64-40 L=4.5 | 1 |
| 32 | | 103-12106 | KNEE LIFTER FRONT LEVER | ヒサアケ マエテコ | 1 |
| 33 | | SD-0790361-SP | HINGE SCREW D= 7.94 H= 3.6 | タソネシ D=7.94 H=3.6 | 1 |
| 34 | | 103-11504 | HOLDER STUD | ヒサアケ シテンウケシク | 1 |
| 35 | | 103-12205 | SPRING | ヒサアケ マエテコハネ | 1 |

10. TENSION POST COMPONENTS

糸調子関係



| REF.NO. | NOTE | PART NO. | DESCRIPTION | ヒンメイ | AMT. |
|---------|------|---------------|----------------------------------|--|------|
| 1 | #01 | 103-20067 | TENSION POST ASM. | イトチヨウシ クミ | 1 |
| 2 | #02 | 103-20075 | TENSION POST ASM. | イトチヨウシ クミ | 1 |
| 3 | | SD-0470281-SP | HINGE SCREW D=4.7 H=2.8 | タ ^ン ネシ ^ン D=4.7 H=2.8 | (1) |
| 4 | | 103-20505 | TENSION RELEASE LEVER | イトユルメイタ | (1) |
| 5 | | NS-6110310-SP | NUT 11/64-40 | ロツカクナツト 11/64-40 | (1) |
| 6 | | 103-20059 | TENSION POST BASE ASM. | イトチヨウシイタ クミ | (1) |
| 7 | | 101-24204 | THREAD TENSION POST, A | タ ^イ 11イトチヨウシホ ^ー A | (1) |
| 8 | | B3214-047-000 | BOBBIN WINDER TENSION DISC | イトチヨウシ サラ | (2) |
| 9 | | D3168-555-HOB | SPRING | タ ^イ 11 イトチヨウシハ ^ネ | (1) |
| 10 | | B3216-047-000 | BOBBIN WINDER TENSION NUT | イトチヨウシ ナツト | (1) |
| 11 | | B3119-771-000 | TENSION NUT | イトチヨウシナツト | (1) |
| 12 | | B3120-125-000 | TENSION DISC STOPPER | イトチヨウシサラ カイデント ^メ | (1) |
| 13 | | B3129-053-000 | TENSION SPRING | イトチヨウシハ ^ネ | (1) |
| 14 | | B3132-051-000 | TENSION DISC HOLDER | イトチヨウシサラ オサエ | (1) |
| 15 | | B3126-051-000 | TENSION DISC | イトチヨウシ サラ | (2) |
| 16 | | SS-7110570-SP | SCREW 11/64-40 L= 4.8 | マルヒラネシ ^ン 11/64-40 L=4.8 | (2) |
| 17 | | 103-20208 | THREAD TENSION STUD NUT | イトトリハ ^ネ シ ^ン クナツト | (1) |
| 18 | | SS-3090710-TP | SCREW 9/64-40 L=7 | マルネシ ^ン 9/64-40 L=7 | (1) |
| 19 | | B3137-527-0A0 | THREAD TAKE-UP SPRING GUIDE ASM. | イトトリハ ^ネ アンナイ クミ | (1) |
| 20 | #01 | 103-20604 | TENSION RELEASE SOLENOID | イトユルメ ソレノイ ^ト | (1) |
| 21 | #02 | 103-20703 | TENSION RELEASE SOLENOID | イトユルメ ソレノイ ^ト | (1) |
| 22 | | 103-20109 | SCREW STUD | イトトリハ ^ネ シ ^ン ク | (1) |
| 23 | | B3127-051-000 | TENSION RELEASE PIN, SHORT | イトユルメ ヒ ^ッ ン | (1) |
| 24 | | B3128-051-000 | THREAD TAKE-UP SPRING, A | イトトリハ ^ネ | (1) |
| 25 | | SS-7110710-SP | SCREW 11/64-40 L=7 | マルヒラネシ ^ン 11/64-40 L=7 | 2 |
| 26 | | SS-6111140-SP | SCREW 11/64-40 L=11 | ヒラネシ ^ン 11/64-40 L=11 | 1 |
| 27 | | NS-6110350-SP | NUT 11/64-40 | ロツカクナツト 11/64-40 | 1 |
| 28 | | PS-0600502-KP | SPRING PIN | ス ^ッ リンク ^ク ヒ ^ッ ン | 1 |
| 29 | | 103-21107 | TENSION RELEASE BAR | イトユルメ オシホ ^ー | 1 |

Note(注記) #01.....For LU-1114-5,6

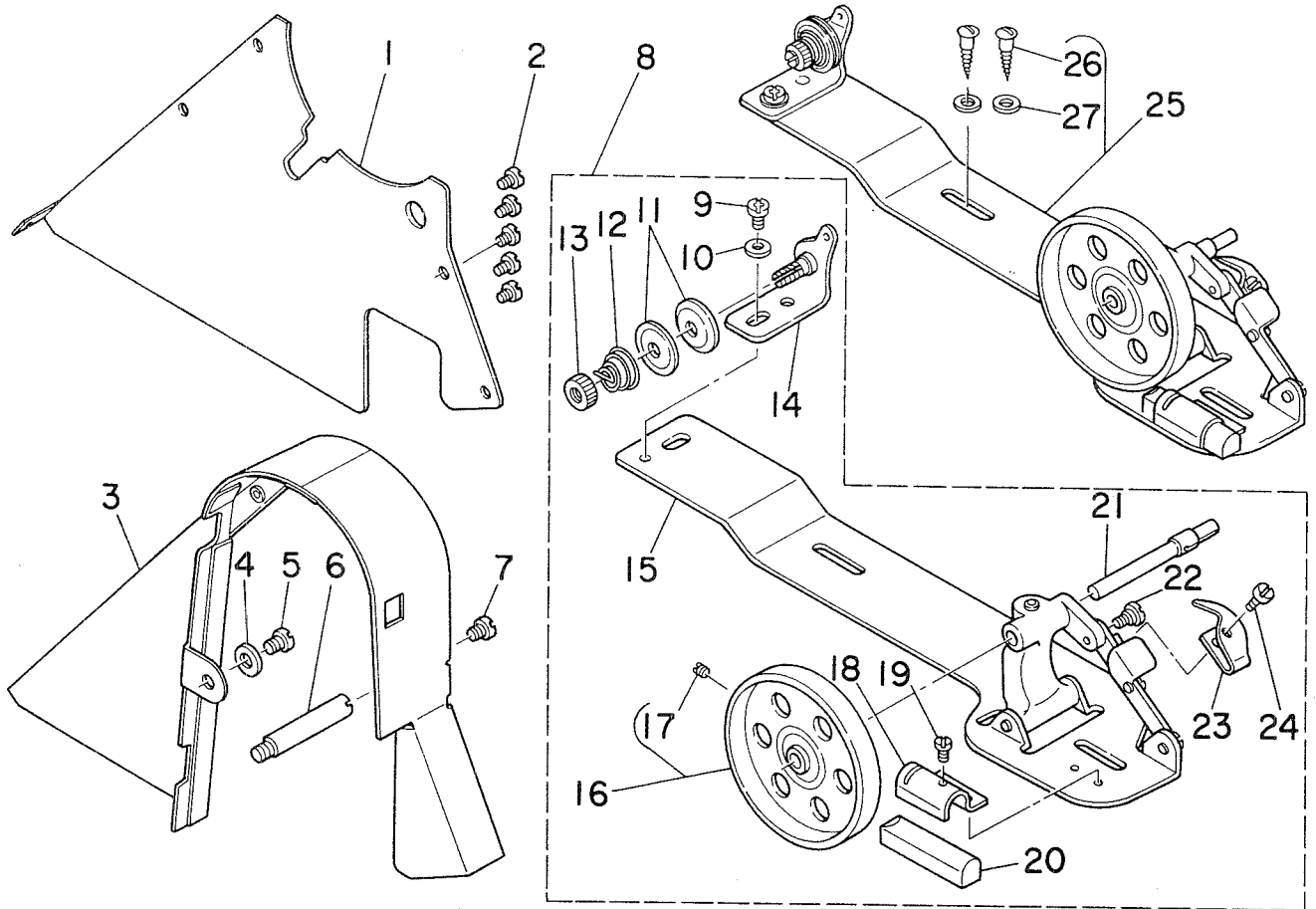
#02.....For LU-1114-4

LU-1114-5,6用

LU-1114-4用

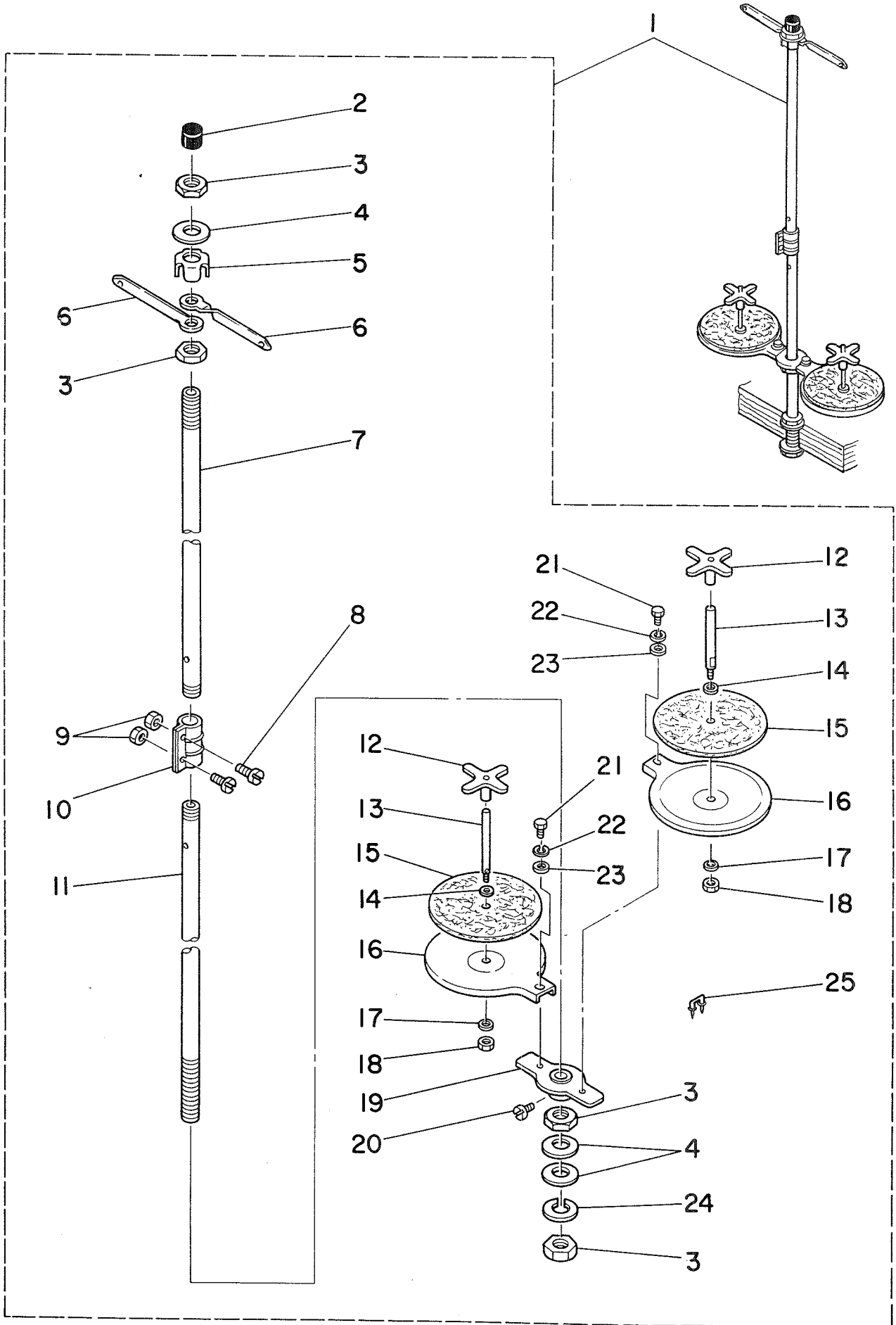
11. BELT COVER & BOBBIN WINDER COMPONENTS

ベルトカバー・糸巻き装置関係



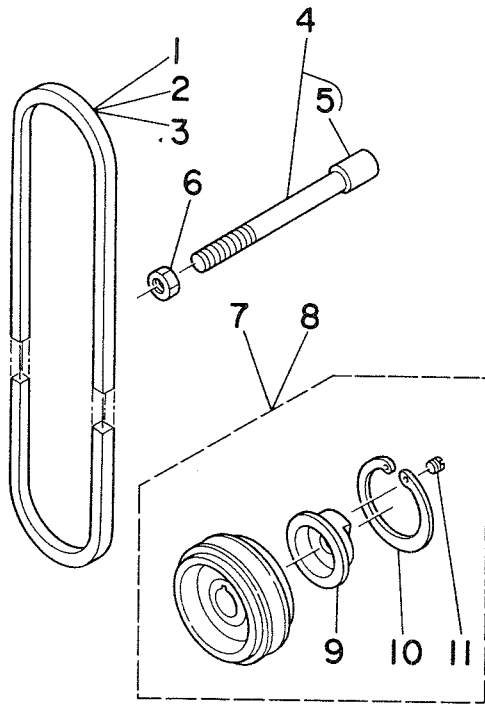
| REF.NO. | NOTE | PART NO. | DESCRIPTION | ヒ | ン | メ | イ | AMT. |
|---------|------|---------------|-----------------------------|--------|----------|------------|-------------|------|
| 1 | | 102-18006 | BELT COVER PLATE | ベルトカバー | - | フタ | | 1 |
| 2 | | SS-7110510-SP | SCREW 11/64-40 L=5 | マルヒラネジ | 11/64-40 | L=5 | | 5 |
| 3 | | 101-28007 | BELT COVER | ベルトカバー | | | | 1 |
| 4 | | WP-0621016-SD | WASHER 6.2X13X1 | ヒラサガネ | 6.2X13X1 | | | 1 |
| 5 | | SS-7150740-SP | SCREW 15/64-28 L=7 | マルヒラネジ | 15/64-28 | L=7 | | 1 |
| 6 | | 100-39105 | BELT COVER SUPPORT STUD | ベルトカバー | | シチュ | | 1 |
| 7 | | SS-7110510-SP | SCREW 11/64-40 L=5 | マルヒラネジ | 11/64-40 | L=5 | | 1 |
| 8 | | B3201-012-OAO | BOBBIN WINDER ASM. | イトマキ | ソーチ | | | 1 |
| 9 | | SS-4110515-SP | SCREW 11/64-40 L=5 | ナネジ | 11/64-40 | L=5 | | (1) |
| 10 | | WP-0501016-SC | WASHER 5X10.5X1 | ヒラサガネ | 5X10.5X1 | | | (1) |
| 11 | | B3126-012-000 | TENSION DISC | イトチヨ | シカラ | | | (2) |
| 12 | | B3129-012-B00 | TENSION SPRING B | イトチヨ | シ | ハネ B | | (1) |
| 13 | | B3125-012-000 | THREAD TENSION STUD NUT | イトチヨ | シ | ナツト | | (1) |
| 14 | | B3223-012-OAO | THREAD TENSION BRACKET ASM. | イトマキ | イトチヨ | シ | ホ | - |
| 15 | | B3204-012-OAO | BOBBIN WINDER BASE ASM. | イトマキ | タ | イ | クミ | (1) |
| 16 | | B3214-012-OAO | BOBBIN WINDER WHEEL ASM. | イトマキ | ク | ルマ | クミ | (1) |
| 17 | | SS-8110510-SP | SCREW 11/64-40 L=5 | トメネジ | 11/64-40 | L=5 | | (1) |
| 18 | | B3229-012-000 | BRAKE CLAMP | セイト | - | ベルト | オサ | イタ |
| 19 | | SS-7110410-SP | SCREW 11/64-40 L=4 | マルヒラネジ | 11/64-40 | L=4 | | (1) |
| 20 | | B3228-012-000 | RUBBER BRAKE | セイト | - | ベルト | | (1) |
| 21 | | B3212-012-000 | SPINDLE | イトマキ | シ | ク | | (1) |
| 22 | | SD-0490261-SP | HINGE SCREW D=4.9 H=2.6 | タ | ン | ネジ | D=4.9 H=2.6 | (1) |
| 23 | | B3217-012-000 | STOP LATCH | ホ | ビ | ン | オサ | エ |
| 24 | | SS-7081310-SN | SCREW 1/8-44 L=12.5 | マルヒラネジ | 1/8-44 | L=12.5 | | (1) |
| 25 | | B3201-012-OBO | BOBBIN WINDER ASM. | イトマキ | ソーチ | | | 1 |
| 26 | | SK-3482500-SC | WOOD SCREW D=4.8 L=25 | マルモク | ネジ | D=4.8 L=25 | | (2) |
| 27 | | WP-0501016-SC | WASHER 5X10.5X1 | ヒラサガネ | 5X10.5X1 | | | (2) |

12. THREAD STAND COMPONENTS
糸立装置関係

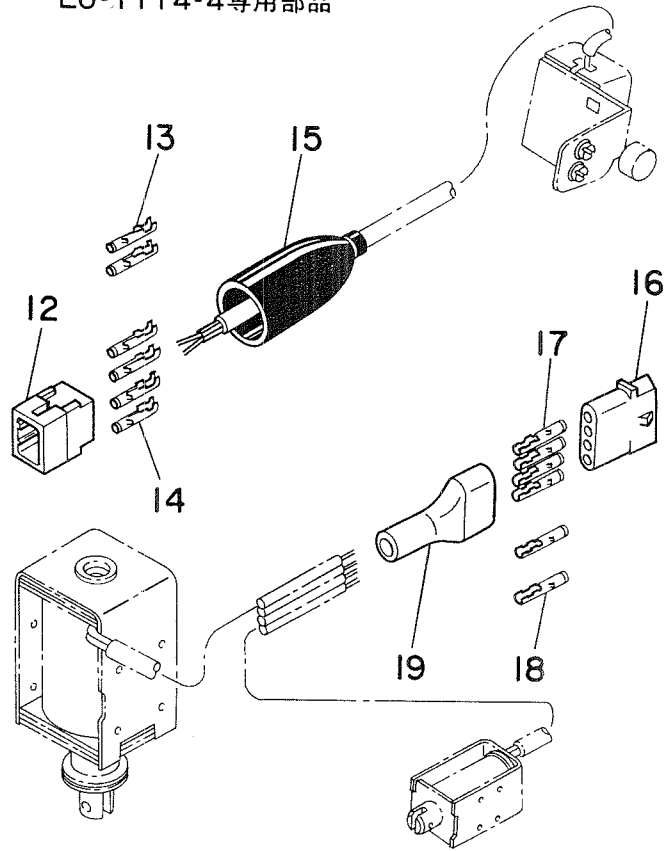


| REF.NO. | NOTE | PART NO. | DESCRIPTION | ヒンメイ | AMT. |
|---------|------|-----------------|----------------------------|---------------------|------|
| 1 | | D3301-555-BA0 | THREAD STAND ASM. | イトタテソチ クミ | 1 |
| 2 | | B3311-704-000 | SPOOL REST ROD RUBBER CAP | イトタテホ- ホココム | (1) |
| 3 | | B3317-704-000 | NUT C15 | イトタテホ- トメナツト | (4) |
| 4 | | WP-1702600-S0 | WASHER 17X30X2.6 | ヒラサカネ 17X30X2.6 | (3) |
| 5 | | D3306-555-B00 | THREAD GUIDE STOPPER PLATE | イトタテイトアンナイトメイ | (1) |
| 6 | | B3307-704-000 | THREAD GUIDE A | イトタテ イトアンナイ A | (2) |
| 7 | | B3313-704-000-A | SPOOL REST ROD, UPPER | イトタテホ- ウエ | (1) |
| 8 | | SM-6041410-SC | SCREW M4X0.7 L=14 | ヒラコネジ M4X0.7 L=14 | (2) |
| 9 | | NM-6040000-SN | NUT M4 | ロツカクナツト M4X0.7 1シユ | (2) |
| 10 | | B3305-704-000-A | SPOOL REST ROD JOINT | イトタテホ- ツキテ | (1) |
| 11 | | B3301-704-000-A | SPOOL REST ROD, LOWER | イトタテホ- シタ | (1) |
| 12 | | B3312-012-000 | SPOOL RETAINER | イトマキ フルトメ | (2) |
| 13 | | B3305-012-000 | SPOOL PIN | イトマキ ウケホ- | (2) |
| 14 | | WP-0560860-SE | WASHER 5.6X12X0.8 | ヒラサカネ 5.6X12X0.8 | (2) |
| 15 | | B3311-012-000 | SPOOL REST CUSHION | イトマキウケサ | (2) |
| 16 | | B3303-704-000 | SPOOL REST | イトタテ ウケイタ | (2) |
| 17 | | WS-0521010-KN | SPRING WASHER 5.2X8.2X1 | ハネサカネ 5.2X8.2X1 | (2) |
| 18 | | NS-6123881-SE | NUT 3/16-28 | ロツカクナツト 3/16-28 | (2) |
| 19 | | D3302-555-B00 | BRACKET | イトタテ ウケタイ | (1) |
| 20 | | SM-9061080-SE | SCREW M6 L=10 | ロツカクホルト M6 L=10 | (1) |
| 21 | | SM-9050813-SE | SCREW M5X0.8 L=8 | ロツカクホルト M5X0.8 L=8 | (2) |
| 22 | | WS-0521010-KN | SPRING WASHER 5.2X8.2X1 | ハネサカネ 5.2X8.2X1 | (2) |
| 23 | | WP-0520656-SA | WASHER 5.2X9.5X0.6 | ヒラサカネ 5.2X9.5X0.6 | (2) |
| 24 | | WS-1643202-KR | SPRING WASHER | ハネサカネ 16.4X26.6X3.2 | (1) |
| 25 | | MA0-11532000 | STAPLE | コート ステツプル | (3) |

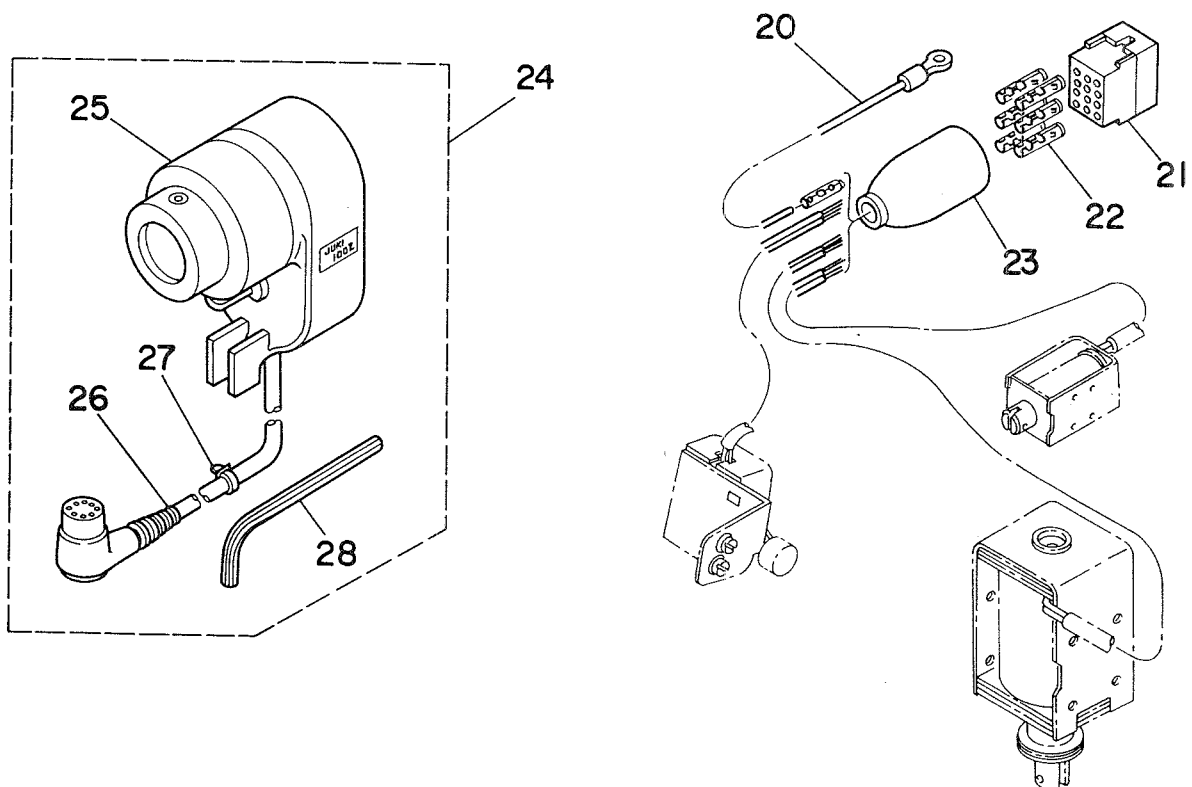
13. MOTOR PULLEY COMPONENTS
 モータープーリ関係



14. EXCLUSIVE PARTS FOR LU-1114-4
 LU-1114-4専用部品



15. EXCLUSIVE PARTS FOR LU-1114-5
 LU-1114-5専用部品



| REF.NO. | NOTE | PART NO. | DESCRIPTION | ヒ ン メ イ | AMT. |
|---------|------|---------------|-------------------------------|--------------------|------|
| 1 | #01 | MTJ-VM004300 | V-BELT, 43 INCH | Vベルト 43インチ | 1 |
| 2 | #02 | MTJ-VM004200 | V-BELT, 42 INCH | Vベルト 42インチ | 1 |
| 3 | #07 | MTJ-VM004000 | V-BELT, 40 INCH | Vベルト 40インチ | 1 |
| 4 | | 101-29054 | SINCHRONIZER HOLDER STUD ASM. | ケンジュツキ ササエジク クミ | 1 |
| 5 | | BT-0630520-Z0 | HOLDER COVER | セツイン チュフ | (1) |
| 6 | | NS-6150430-SP | NUT 15/64-28 | ロツカクナツト 15/64-28 | 1 |
| 7 | #01 | MTS-P00950A0 | MOTOR PULLEY ASM. P.C.D. 95 | モータプ-リ P.C.D 95 クミ | 1 |
| 8 | #02 | MTS-P00800A0 | MOTOR PULLEY ASM. P.C.D. 80 | モータプ-リ P.C.D 80 クミ | 1 |
| 9 | | MTS-P0001000 | MOTOR PULLEY INSTALLING NUT | モータプ-リ ナツト | (1) |
| 10 | | RC-4800002-KP | RETAINING RING | Cカトメツ | (1) |
| 11 | | SS-8150710-SP | SCREW 15/64-28 L=7 | トメネジ 15/64-28 L=7 | (1) |
| 12 | | D6029-555-BOA | NYLON PLUG 6P | 6P ナイロンプラグ | 1 |
| 13 | #05 | D6043-555-B00 | PIN TERMINAL, MALE | ピン タ-ミナル オス | 2 |
| 14 | #06 | D6043-555-B00 | PIN TERMINAL, MALE | ピン タ-ミナル オス | 4 |
| 15 | | D6001-555-B00 | PLUG COVER | プラグ カハ- A | 1 |
| 16 | | MAI-15043000 | NYLON RECEPTACLE 4P | 4P レセプタクル | 1 |
| 17 | #03 | D6042-555-B00 | PIN-SHAPE TERMINAL, FEMALE | ピン タ-ミナル メス | 4 |
| 18 | #04 | D6042-555-B00 | PIN-SHAPE TERMINAL, FEMALE | ピン タ-ミナル メス | 2 |
| 19 | | D6009-555-DOA | 4-POLE NYLON PLUG COVER | プラグカハ- 4P クロ | 1 |
| 20 | | B6037-505-OAO | GROUND WIRE ASM. | ア-スコト クミ | 1 |
| 21 | | M9640-110-000 | 12-POLE PLUG | ナイロンプラグ 12P | 1 |
| 22 | | D6043-555-B00 | PIN TERMINAL, MALE | ピン タ-ミナル オス | 6 |
| 23 | | M9637-110-000 | 12-POLE PLUG COVER | プラグカハ- 12P | 1 |
| 24 | | M8512-120-BB0 | BB-TYPE SINCHRONIZER ASM. | BBジキ シンクロナイザ- クミ | 1 |
| 25 | | M8512-120-B0S | SINCHRONIZER | ケンジュツキ ホンタイ | (1) |
| 26 | | M8512-120-00S | SINCHRONIZER CABLE | シンクロナイザ- ケイブル | (1) |
| 27 | | M9628-110-000 | CLIP | ナイロンバンド | (1) |
| 28 | | B9141-372-000 | HEXAGONAL WRENCH SMALL | ロツカクホ- スハナ (タ-イ) | (1) |

Note(注記) #01.....For 50Hz

50Hz用

#02.....For 60Hz

60Hz用

#03.....Only for the machine with automatic reverse feed mechanism.(Except JE)
自動逆送り装置付きの機種に使用します(JEは除く)

#04.....Only for the machine without automatic reverse feed mechanism.(except JE)
自動逆送り装置のない機種に使用します(JEは除く)

#05.....For LU-1114-4-1B(JE)

LU-1114-4-1B(JE)用

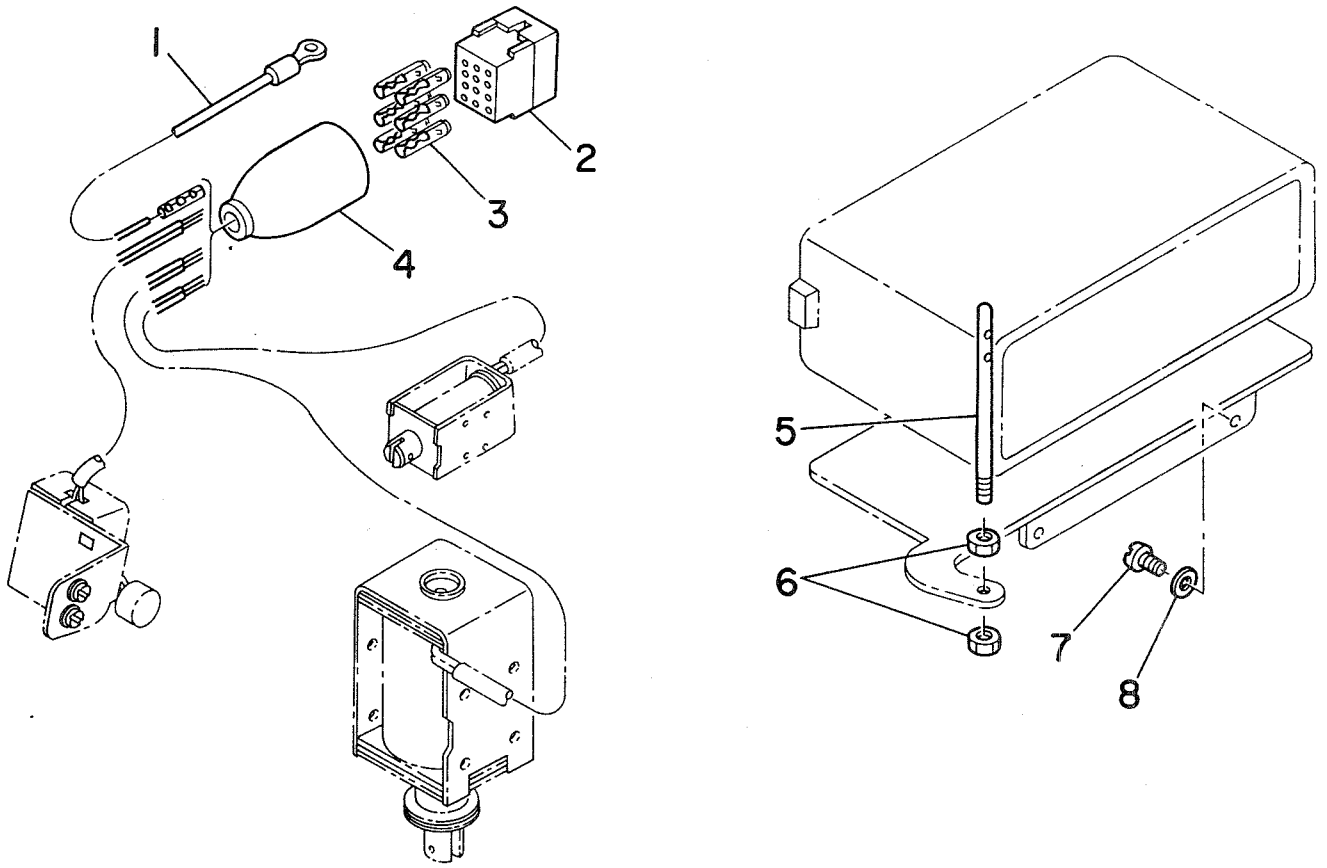
#06.....For LU-1114-4-1B(JA)

LU-1114-4-1B(JA)用

#07.....For LU-1114-6

LU-1114-6用

16. EXCLUSIVE PARTS FOR LU-1114-6
LU-1114-6専用部品



| REF.NO. | NOTE | PART NO. | DESCRIPTION | ヒソメイ | AMT. |
|---------|------|---------------|-------------------------|----------------------|------|
| 1 | | B6037-505-0A0 | GROUND WIRE ASM. | アースコード クミ | 1 |
| 2 | | M9640-110-000 | 12-POLE PLUG | ナイロンプラグ 12P | 1 |
| 3 | | D6043-555-B00 | PIN TERMINAL, MALE | ピン ターミナル オス | 6 |
| 4 | | M9637-110-000 | 12-POLE PLUG COVER | プラグカバー 12P | 1 |
| 5 | | B1114-517-000 | NEEDLE THREAD GUIDE PIN | イトアンナイホー | 1 |
| 6 | | NS-6620310-SP | NUT 3/16-32 | ロツカクナツト 3/16-32 | 2 |
| 7 | | SS-7111410-SP | SCREW 11/64-40 L=14 | マルヒラネジ 11/64-40 L=14 | 2 |
| 8 | | WP-0501016-SD | WASHER 5X10.5X1 | ヒラサカネ 5X10.5X1 | 2 |

NUMERICAL INDEX OF PARTS

索引

| Part No. 品番 | Page 頁 | Ref. No. | Part No. 品番 | Page 頁 | Ref. No. | Part No. 品番 | Page 頁 | Ref. No. | Part No. 品番 | Page 頁 | Ref. No. | |
|-----------------|-----------|-------------|-----------------|-----------|-------------|----------------|-----------|-------------|----------------|-----------|-------------|----|
| A4078-550-00A | 12 | 54 | B3129-053-000 | 19 | 13 | D3306-555-B00 | 22 | 5 | SB-1200002-00 | | 8 | 9 |
| BP-3000000-00 | 16 | 2 | B3132-051-000 | 19 | 14 | D3916-481-C00 | 10 | 28 | SB-3095301-0C | | 8 | 36 |
| BP-3000000-00 | 16 | 23 | B3137-527-0A0 | 19 | 19 | D6001-555-B00 | 24 | 15 | SD-0380551-SL | | 2 | 30 |
| BP-8000000-00 | 16 | 11 | B3138-512-000 | 2 | 33 | D6009-555-D0A | 24 | 19 | SD-0470281-SP | | 19 | 3 |
| BT-0630520-Z0 | 24 | 5 | B3201-012-0A0 | 20 | 8 | D6029-555-B0A | 24 | 12 | SD-0490261-SP | | 20 | 22 |
| B1111-563-000 | 2 | 32 | B3201-012-0B0 | 20 | 25 | D6042-555-B00 | 24 | 17 | SD-0600322-SD | | 18 | 27 |
| B1114-051-000 | 2 | 12 | B3204-012-0A0 | 20 | 15 | D6042-555-B00 | 24 | 18 | SD-0720331-SP | | 14 | 29 |
| B1114-280-000 | 14 | 37 | B3212-012-000 | 20 | 21 | D6043-555-B00 | 24 | 13 | SD-0720331-SP | | 18 | 29 |
| B1114-517-000 | 25 | 5 | B3214-012-0A0 | 20 | 16 | D6043-555-B00 | 24 | 14 | SD-0721111-SP | | 14 | 31 |
| B1118-522-000 | 2 | 6 | B3214-047-000 | 19 | 8 | D6043-555-B00 | 24 | 22 | SD-0790361-SP | | 18 | 33 |
| B1119-522-000 | 2 | 7 | B3216-047-000 | 19 | 10 | D6043-555-B00 | 25 | 3 | SD-0800481-SP | | 6 | 28 |
| B1129-051-000 | 2 | 35 | B3217-012-000 | 20 | 23 | D8227-555-E00 | 18 | 4 | SD-0900701-TP | | 4 | 38 |
| B1132-521-000 | 2 | 29 | B3223-012-0A0 | 20 | 14 | EA-9502B05-00 | 16 | 13 | SD-0900701-TP | | 10 | 59 |
| B1140-526-000 | 2 | 21 | B3228-012-000 | 20 | 20 | HW-5001400-00 | 14 | 5 | SD-0900702-TP | | 10 | 63 |
| B1148-555-000 | 10 | 24 | B3229-012-000 | 20 | 18 | HW-5001400-00 | 14 | 6 | SK-3482500-SC | | 20 | 26 |
| B1203-512-000 | 4 | 13 | B3301-704-000-A | 22 | 11 | MAI-15043000 | 24 | 16 | SM-4040601-SC | | 12 | 47 |
| B1206-051-000 | 4 | 28 | B3303-704-000 | 22 | 16 | MAO-11532000 | 22 | 25 | SM-6041410-SC | | 22 | 8 |
| B1210-051-0A0 | 4 | 30 | B3305-012-000 | 22 | 13 | MAZ-02508000 | 2 | 11 | SM-7082550-SP | | 8 | 51 |
| B1213-012-000 | 6 | 11 | B3305-704-000-A | 22 | 10 | MC-3515016-00 | 6 | 50 | SM-9050813-SE | | 22 | 21 |
| B1214-019-000 | 4 | 14 | B3307-704-000 | 22 | 6 | MDI-300B2300 | 6 | 51 | SM-9061080-SE | | 22 | 20 |
| B1214-038-000 | 16 | 24 | B3311-012-000 | 22 | 15 | MTJ-VM004000 | 24 | 3 | SQ-1110401-MZ | | 16 | 21 |
| B1302-051-000 | 4 | 18 | B3311-704-000 | 22 | 2 | MTJ-VM004200 | 24 | 2 | SQ-1150451-MZ | | 16 | 20 |
| B1408-051-000 | 4 | 9 | B3312-012-000 | 22 | 12 | MTJ-VM004300 | 24 | 1 | SS-2040210-SH | | 8 | 22 |
| B1411-053-0B0 | 6 | 55 | B3313-704-000-A | 22 | 7 | MTJ-VM004400 | 24 | 2 | SS-2080810-SP | | 12 | 10 |
| B1412-051-000 | 6 | 57 | B3317-704-000 | 22 | 3 | MTS-P0001000 | 24 | 9 | SS-2090710-SP | | 2 | 31 |
| B1423-051-000 | 2 | 23 | B3413-227-000 | 2 | 14 | MTS-P00800A0 | 24 | 8 | SS-2110920-TP | | 2 | 36 |
| B1425-051-000 | 4 | 42 | B3419-122-000 | 18 | 25 | MTS-P00950A0 | 24 | 7 | SS-2110930-SP | | 16 | 35 |
| B1437-051-000 | 4 | 40 | B3424-521-000 | 18 | 9 | M8512-120-BB0 | 24 | 24 | SS-3090610-SP | | 2 | 20 |
| B1462-053-000 | 6 | 61 | B3425-521-000 | 18 | 11 | M8512-120-BB0 | 24 | 24 | SS-3090710-TP | | 19 | 18 |
| B1470-053-C00 | 6 | 73 | B3426-552-000 | 18 | 16 | M8512-120-B0S | 24 | 25 | SS-4110515-SP | | 20 | 9 |
| B1470-053-000 | 6 | 71 | B3427-122-000 | 18 | 17 | M8512-120-00S | 24 | 26 | SS-5090610-SP | | 12 | 8 |
| B1470-562-B00 | 6 | 72 | B3430-552-0A0 | 18 | 22 | M9628-110-000 | 24 | 27 | SS-6081210-SP | | 10 | 55 |
| B1501-241-H00 | 6 | 63 | B3431-552-000-A | 18 | 23 | M9637-110-000 | 24 | 23 | SS-6081210-SP | | 12 | 1 |
| B1502-051-000 | 6 | 14 | B3508-512-000 | 16 | 19 | M9637-110-000 | 25 | 4 | SS-6090810-SP | | 8 | 40 |
| B1503-051-A00 | 6 | 15 | B3524-552-000 | 16 | 26 | M9640-110-000 | 24 | 21 | SS-6110510-SP | | 12 | 20 |
| B1503-051-B00 | 6 | 67 | B3526-226-000 | 16 | 41 | M9640-110-000 | 25 | 2 | SS-6110520-TP | | 4 | 44 |
| B1504-051-A00 | 6 | 17 | B3530-555-000 | 16 | 7 | NM-6040000-SN | 22 | 9 | SS-6110610-TP | | 6 | 66 |
| B1507-562-0A0 | 6 | 58 | B3534-155-000 | 16 | 25 | NM-6050001-SP | 12 | 32 | SS-6110610-TP | | 8 | 7 |
| B1513-280-000 | 10 | 6 | B3538-112-000 | 16 | 22 | NS-6080210-SP | 10 | 54 | SS-6110710-TP | | 6 | 68 |
| B1520-552-000 | 6 | 44 | B3554-481-000 | 16 | 15 | NS-6090310-SP | 16 | 39 | SS-6110710-TP | | 10 | 3 |
| B1525-053-A00 | 6 | 69 | B6037-505-0A0 | 24 | 20 | NS-6110310-SP | 16 | 39 | SS-6111010-SP | | 12 | 22 |
| B1525-562-BA0 | 6 | 70 | B6037-505-0A0 | 25 | 1 | NS-6110310-SN | 16 | 10 | SS-6111140-SP | | 2 | 8 |
| B1604-012-000-A | 10 | 38 | B8228-125-000 | 18 | 19 | NS-6110310-SP | 6 | 33 | SS-6111140-SP | | 6 | 34 |
| B1610-512-000 | 10 | 31 | B9141-372-000 | 24 | 28 | NS-6110310-SP | 16 | 14 | SS-6111140-SP | | 19 | 26 |
| B1623-201-0A0-B | 10 | 16 | CQ-2000000-00 | 16 | 4 | NS-6110310-SP | 19 | 5 | SS-6111610-SP | | 16 | 32 |
| B1624-380-000 | 10 | 13 | CQ-2020000-00 | 4 | 4 | NS-6110310-SP | 19 | 27 | SS-6121050-SP | | 6 | 43 |
| B1633-470-000 | 10 | 61 | CQ-2020000-00 | 4 | 8 | NS-6110350-SP | 19 | 27 | SS-6121050-SP | | 10 | 17 |
| B1649-161-000 | 10 | 25 | CQ-2020000-00 | 4 | 41 | NS-6110420-SP | 8 | 47 | SS-6121212-TP | | 12 | 12 |
| B1653-470-000 | 10 | 60 | CQ-2020000-00 | 4 | 41 | NS-6110420-SP | 10 | 26 | SS-6121610-TP | | 4 | 37 |
| B1659-484-000 | 6 | 65 | CQ-2020000-00 | 8 | 38 | NS-6110420-SP | 16 | 30 | SS-6121610-TP | | 4 | 47 |
| B1702-012-000 | 6 | 12 | CQ-2020000-00 | 8 | 43 | NS-6110530-SP | 6 | 10 | SS-6121610-TP | | 10 | 5 |
| B1802-512-0A0-A | 8 | 2 | CQ-2020000-00 | 16 | 3 | NS-6123881-SE | 22 | 18 | SS-6121610-TP | | 10 | 49 |
| B1803-515-0A0 | 8 | 5 | CQ-2500000-F0 | 16 | 40 | NS-6150310-SP | 4 | 33 | SS-6121610-TP | | 12 | 35 |
| B1815-563-000 | 8 | 27 | CQ-2520000-00 | 4 | 5 | NS-6150430-SP | 14 | 33 | SS-6151040-SP | | 12 | 53 |
| B1816-512-0A0 | 8 | 3 | CQ-2520000-00 | 10 | 37 | NS-6150430-SP | 24 | 6 | SS-6151220-SP | | 12 | 30 |
| B1818-051-D00 | 8 | 26 | CQ-3030000-00 | 4 | 31 | NS-6150430-SR | 18 | 13 | SS-6153040-SP | | 8 | 31 |
| B1820-051-000 | 8 | 34 | CS-3030000-00 | 10 | 47 | NS-6620310-SP | 2 | 13 | SS-6560250-TH | | 8 | 23 |
| B1821-051-000 | 8 | 39 | CS-070081B-SH | 12 | 19 | NS-6620310-SP | 25 | 6 | SS-6580752-TP | | 10 | 30 |
| B1823-051-000 | 8 | 39 | CS-102121A-SH | 10 | 8 | NS-6660430-SP | 6 | 30 | SS-6661110-SP | | 4 | 50 |
| B1823-051-000 | 8 | 44 | CS-1470710-SH | 8 | 53 | NS-6660430-SP | 4 | 39 | SS-7060610-SP | | 8 | 28 |
| B1834-512-000-A | 16 | 29 | CS-1470710-SH | 12 | 23 | NS-6680320-SP | 10 | 41 | SS-7080510-TP | | 6 | 54 |
| B1840-512-0A0 | 8 | 15 | CS-147121A-SH | 10 | 44 | PS-0160122-KH | 6 | 76 | SS-7081310-SN | | 20 | 24 |
| B1850-512-000 | 16 | 37 | D1450-055-BA0 | 4 | 19 | PS-0250081-K0 | 16 | 33 | SS-7090520-SP | | 2 | 39 |
| B1851-512-000 | 16 | 36 | D1453-055-B00 | 6 | 8 | PS-0600502-KP | 19 | 28 | SS-7090530-SP | | 18 | 31 |
| B1853-512-00C-A | 12 | 28 | D1454-055-BA0 | 6 | 5 | PT-0201200-S0 | 6 | 24 | SS-7090910-SP | | 6 | 56 |
| B1860-512-000 | 8 | 29 | D1455-055-B00 | 6 | 7 | RC-4800002-KP | 24 | 10 | SS-7090910-SP | | 16 | 38 |
| B1907-051-0A0 | 4 | 7 | D1456-055-B00 | 6 | 29 | RE-0250000-K0 | 12 | 40 | SS-7090910-TP | | 6 | 52 |
| B2037-372-000 | 12 | 52 | D1457-055-B00 | 6 | 9 | RE-0400000-K0 | 14 | 19 | SS-7091310-SP | | 6 | 59 |
| B2733-761-000 | 14 | 23 | D2107-555-B00 | 12 | 41 | RE-0500711-KP | 10 | 40 | SS-7110410-SP | | 16 | 28 |
| B3119-771-000 | 19 | 11 | D2112-555-B00 | 2 | 9 | RE-0700000-K0 | 12 | 50 | SS-7110410-SP | | 20 | 19 |
| B3120-125-000 | 19 | 12 | D2430-555-B00 | 12 | 31 | RO-0371801-00 | 4 | 3 | SS-7110510-SP | | 2 | 19 |
| B3125-012-000 | 20 | 13 | D2464-555-B00 | 14 | 18 | RO-0371801-00 | 6 | 45 | SS-7110510-SP | | 10 | 62 |
| B3126-012-000 | 20 | 11 | D2515-232-D00 | 14 | 26 | RO-0681901-00 | 18 | 8 | SS-7110510-SP | | 20 | 2 |
| B3126-051-000 | 19 | 15 | D3168-555-H0B | 19 | 9 | RO-0742401-00 | 10 | 14 | SS-7110510-SP | | 20 | 7 |
| B3127-051-000 | 19 | 23 | D3301-555-BA0 | 22 | 1 | RO-1952401-00 | 16 | 6 | SS-7110570-SP | | 19 | 16 |
| B3128-051-000 | 19 | 24 | D3302-555-B00 | 22 | 19 | | | | | | | |
| B3129-012-B00 | 20 | 12 | | | | | | | | | | |

NUMERICAL INDEX OF PARTS

索引

| Part No. 品番 | Page 頁 | Ref. No. | Part No. 品番 | Page 頁 | Ref. No. | Part No. 品番 | Page 頁 | Ref. No. | Part No. 品番 | Page 頁 | Ref. No. |
|----------------|-----------|-------------|----------------|-----------|-------------|----------------|-----------|-------------|----------------|-----------|-------------|
| SS-7110710-SP | 2 | 10 | TA-0750704-R0 | 2 | 17 | 101-22000 | 4 | 45 | 103-14003 | 6 | 4 |
| SS-7110710-SP | 2 | 42 | TA-1250406-R0 | 2 | 22 | 101-24204 | 19 | 7 | 103-14102 | 6 | 2 |
| SS-7110710-SP | 10 | 22 | TA-1250504-R0 | 2 | 2 | 101-25359 | 18 | 20 | 103-14201 | 6 | 1 |
| SS-7110710-SP | 14 | 10 | TA-1250504-R0 | 2 | 44 | 101-26209 | 16 | 27 | 103-14300 | 6 | 31 |
| SS-7110710-SP | 16 | 5 | TA-2351004-R0 | 2 | 15 | 101-26324 | 16 | 34 | 103-14409 | 6 | 32 |
| SS-7110710-SP | 19 | 25 | | | | 101-26803 | 16 | 31 | 103-14508 | 6 | 35 |
| SS-7110910-SP | 2 | 3 | WP-0371016-SD | 8 | 41 | 101-27603 | 18 | 6 | 103-14607 | 6 | 74 |
| SS-7110910-SP | 10 | 29 | WP-0450000-SD | 6 | 64 | 101-27702 | 18 | 1 | 103-15059 | 10 | 52 |
| SS-7110910-SP | 12 | 43 | WP-0480856-SP | 2 | 24 | 101-27801 | 18 | 5 | 103-15158 | 10 | 48 |
| SS-7110910-TP | 6 | 47 | WP-0480856-SP | 12 | 45 | 101-28007 | 20 | 3 | 103-15208 | 10 | 46 |
| SS-7111120-SP | 2 | 45 | WP-0501016-SC | 20 | 10 | 101-29054 | 24 | 4 | 103-15307 | 10 | 20 |
| SS-7111310-SP | 6 | 27 | WP-0501016-SC | 20 | 27 | 101-29104 | 2 | 28 | 103-15455 | 10 | 57 |
| SS-7111310-TP | 6 | 41 | WP-0501016-SD | 14 | 11 | 101-29500 | 2 | 27 | 103-15505 | 10 | 56 |
| SS-7111310-TP | 6 | 42 | WP-0501016-SD | 14 | 39 | 101-29559 | 2 | 26 | 103-15604 | 10 | 58 |
| SS-7111310-TP | 10 | 53 | WP-0501016-SD | 25 | 8 | 101-44301 | 12 | 38 | 103-15752 | 10 | 4 |
| SS-7111410-SP | 16 | 12 | WP-0520656-SA | 12 | 55 | 101-44350 | 12 | 36 | 103-16008 | 10 | 32 |
| SS-7111410-SP | 25 | 7 | WP-0520656-SA | 22 | 23 | 101-44400 | 14 | 13 | 103-16107 | 10 | 39 |
| SS-7112420-SP | 16 | 8 | WP-0560860-SE | 22 | 14 | 101-45506 | 2 | 40 | 103-16552 | 10 | 33 |
| SS-7121410-SP | 6 | 20 | WP-0621016-SD | 14 | 22 | 101-46207 | 2 | 37 | 103-18509 | 8 | 25 |
| SS-7121410-SP | 14 | 28 | WP-0621016-SD | 20 | 4 | 102-00301 | 2 | 18 | 103-18509 | 18 | 26 |
| SS-7150740-SP | 20 | 5 | WP-0850002-SP | 8 | 50 | 102-00509 | 2 | 34 | 103-20059 | 19 | 6 |
| SS-7151210-SP | 14 | 20 | WP-1702600-S0 | 22 | 4 | 102-01200 | 2 | 43 | 103-20067 | 19 | 1 |
| SS-7151610-SP | 12 | 15 | WS-0451040-KP | 12 | 44 | 102-04758 | 4 | 32 | 103-20075 | 19 | 2 |
| SS-7620750-SP | 14 | 24 | WS-0521010-KN | 22 | 17 | 102-04907 | 4 | 34 | 103-20109 | 19 | 22 |
| SS-7621040-SP | 14 | 9 | WS-0521010-KN | 22 | 22 | 102-05003 | 4 | 35 | 103-20208 | 19 | 17 |
| SS-7681750-TP | 4 | 15 | WS-0521010-KP | 12 | 56 | 102-05151 | 4 | 36 | 103-20505 | 19 | 4 |
| SS-7681750-TP | 4 | 26 | WS-0631510-KP | 14 | 21 | 102-05201 | 4 | 48 | 103-20604 | 19 | 20 |
| SS-7701010-SP | 18 | 7 | WS-0651510-KP | 10 | 34 | 102-05359 | 4 | 46 | 103-20703 | 19 | 21 |
| SS-8080610-SP | 12 | 6 | WS-1643202-KR | 22 | 24 | 102-07108 | 10 | 15 | 103-21057 | 6 | 62 |
| SS-8110410-TP | 8 | 54 | | | | 102-07306 | 10 | 27 | 103-21107 | 19 | 29 |
| SS-8110410-TP | 12 | 24 | 100-39105 | 20 | 6 | 102-07405 | 10 | 23 | 103-21503 | 16 | 16 |
| SS-8110510-SP | 20 | 17 | 101-00410 | 2 | 41 | 102-11001 | 12 | 7 | 103-21602 | 16 | 17 |
| SS-8110750-SP | 6 | 38 | 101-03109 | 4 | 49 | 102-11308 | 12 | 3 | 103-21701 | 16 | 18 |
| SS-8111010-TP | 6 | 39 | 101-03406 | 4 | 17 | 102-11407 | 12 | 4 | 103-22519 | 18 | 3 |
| SS-8111010-TP | 12 | 18 | 101-06003 | 10 | 50 | 102-11605 | 12 | 9 | 103-22568 | 18 | 2 |
| SS-8150510-TP | 8 | 16 | 101-06102 | 10 | 51 | 102-11704 | 12 | 2 | 103-23004 | 18 | 14 |
| SS-8150710-SP | 24 | 11 | 101-06201 | 10 | 42 | 102-12009 | 14 | 30 | 103-23103 | 18 | 28 |
| SS-8150760-TP | 4 | 24 | 101-06904 | 10 | 2 | 102-12009 | 14 | 30 | 103-23715 | 18 | 15 |
| SS-8151150-SP | 6 | 13 | 101-07001 | 10 | 1 | 102-16653 | 16 | 1 | 103-51104 | 10 | 18 |
| SS-8151150-SP | 6 | 16 | 101-07407 | 14 | 35 | 102-16703 | 16 | 9 | 103-51203 | 10 | 21 |
| SS-8151150-SP | 8 | 11 | 101-07506 | 10 | 7 | 102-18006 | 20 | 1 | 103-52805 | 8 | 21 |
| SS-8151160-SP | 6 | 36 | 101-07605 | 14 | 38 | 103-01059 | 2 | 1 | 103-53050 | 8 | 18 |
| SS-8151550-SP | 4 | 1 | 101-08009 | 10 | 10 | 103-02008 | 2 | 5 | 103-53068 | 8 | 24 |
| SS-8151550-SP | 8 | 49 | 101-08504 | 8 | 1 | 103-02107 | 2 | 4 | 103-53076 | 8 | 52 |
| SS-8151780-SP | 4 | 12 | 101-08611 | 8 | 6 | 103-02602 | 2 | 38 | 103-53506 | 8 | 20 |
| SS-8152030-SP | 4 | 11 | 101-08751 | 8 | 8 | 103-05001 | 4 | 22 | 103-53555 | 8 | 19 |
| SS-8152030-SP | 8 | 17 | 101-09205 | 8 | 37 | 103-05159 | 4 | 23 | 103-53605 | 8 | 30 |
| SS-8153010-SR | 18 | 12 | 101-09908 | 8 | 33 | 103-06009 | 4 | 6 | 103-54207 | 8 | 48 |
| SS-8620410-TM | 10 | 36 | 101-11201 | 8 | 35 | 103-06553 | 4 | 2 | 103-54405 | 8 | 42 |
| SS-8660530-TP | 4 | 20 | 101-12068 | 8 | 12 | 103-07056 | 4 | 10 | 103-54504 | 8 | 45 |
| SS-8660530-TP | 8 | 13 | 101-12407 | 8 | 32 | 103-08005 | 6 | 49 | 110-23751 | 18 | 21 |
| SS-8660610-TP | 8 | 10 | 101-16051 | 12 | 11 | 103-08104 | 6 | 60 | | | |
| SS-8660610-TP | 10 | 9 | 101-16507 | 12 | 33 | 103-08203 | 6 | 37 | | | |
| SS-8660610-TP | 10 | 45 | 101-16507 | 12 | 33 | 103-08302 | 6 | 40 | | | |
| SS-8660610-TP | 12 | 25 | 101-16606 | 12 | 16 | 103-08401 | 6 | 53 | | | |
| SS-8660670-SP | 8 | 14 | 101-16754 | 12 | 29 | 103-09003 | 4 | 43 | | | |
| SS-8660810-TP | 8 | 4 | 101-16804 | 12 | 14 | 103-10001 | 2 | 16 | | | |
| SS-8660810-TP | 10 | 11 | 101-16903 | 12 | 27 | 103-10308 | 6 | 25 | | | |
| SS-8660970-TP | 4 | 21 | 101-17109 | 12 | 17 | 103-10506 | 6 | 26 | | | |
| SS-8661040-TP | 10 | 12 | 101-17307 | 12 | 26 | 103-10555 | 6 | 23 | | | |
| SS-8680540-SP | 4 | 27 | 101-17604 | 12 | 39 | 103-10704 | 6 | 46 | | | |
| SS-8680730-SP | 4 | 25 | 101-17703 | 12 | 46 | 103-10902 | 6 | 22 | | | |
| SS-8681130-SP | 10 | 43 | 101-17802 | 12 | 49 | 103-11009 | 6 | 21 | | | |
| SS-8681650-TP | 4 | 29 | 101-17851 | 12 | 37 | 103-11504 | 18 | 34 | | | |
| SS-8681950-SP | 4 | 16 | 101-17901 | 12 | 42 | 103-11801 | 18 | 30 | | | |
| SS-9080410-SP | 12 | 5 | 101-18008 | 12 | 51 | 103-12106 | 18 | 32 | | | |
| SS-9091010-SP | 6 | 18 | 101-18107 | 12 | 13 | 103-12205 | 18 | 35 | | | |
| SS-9111010-SP | 2 | 25 | 101-18206 | 12 | 21 | 103-12759 | 12 | 34 | | | |
| SS-9111010-SP | 14 | 17 | 101-18305 | 12 | 48 | 103-12809 | 14 | 7 | | | |
| SS-9111820-SP | 8 | 46 | 101-19006 | 14 | 14 | 103-12858 | 14 | 1 | | | |
| SS-9151440-CP | 10 | 35 | 101-19105 | 14 | 15 | 103-12866 | 14 | 2 | | | |
| SS-9151540-SR | 18 | 10 | 101-19204 | 14 | 16 | 103-12908 | 14 | 3 | | | |
| SS-9161610-SP | 6 | 6 | 101-19303 | 14 | 12 | 103-13005 | 14 | 8 | | | |
| SS-9182010-SN | 18 | 18 | 101-19402 | 14 | 32 | 103-13450 | 6 | 19 | | | |
| SS-9661120-CP | 18 | 24 | 101-19501 | 14 | 34 | 103-13500 | 6 | 77 | | | |
| ST-0030621-SN | 14 | 4 | 101-19758 | 14 | 27 | 103-13609 | 6 | 75 | | | |
| | | | 101-19907 | 14 | 36 | 103-13708 | 6 | 48 | | | |
| | | | 101-20004 | 14 | 25 | 103-13906 | 6 | 3 | | | |