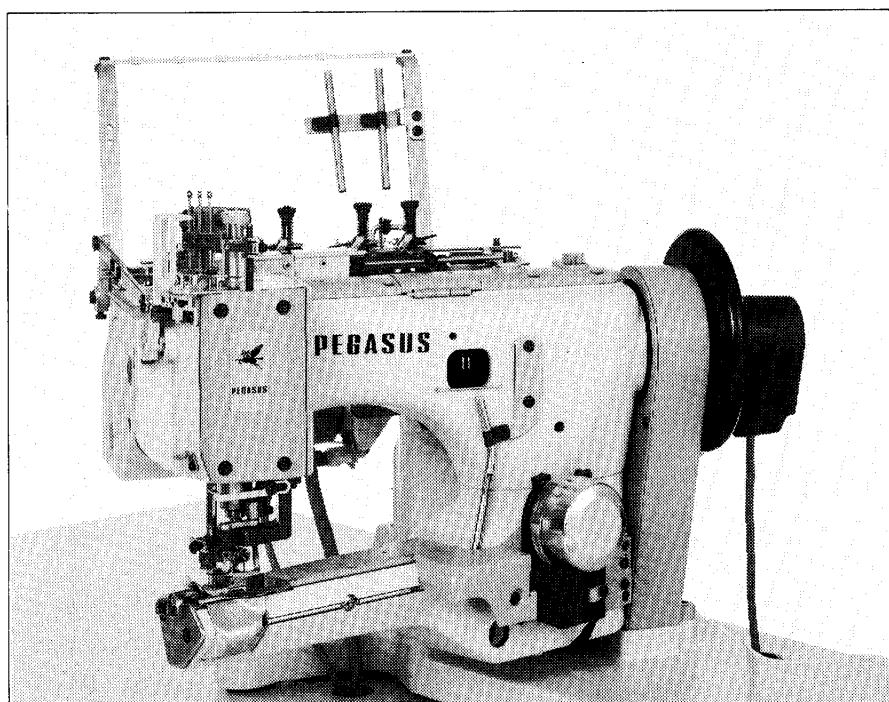


# FW/UT

**Thread Trimming Mechanism for  
Cylinder Bed Interlock Stitch Machine**

**筒型偏平縫ミシン用糸切り装置**

**MODELS: UT113, UT114  
UT310, UT311  
UT318, UT319  
UT340, UT341**



**PEGASUS®**

## FW/UT 構成部品一覧表 (Component list)

適用機種	UT 装置	糸切り駆動方式		上糸払い方式		押工揚げ方式		モーター
		電気式	空圧式	電気式	空圧式	電気式	空圧式	
		Thread trimmer mechanism		Thread wiper mechanism		Foot lifter mechanism		
Machine models	UT device	Electric type	Pneumatic type	Electric type	Pneumatic type	Electric type	Pneumatic type	Motor
FW603FB,GB	UT113	●		●		●		■三菱 リミストップモーター ■三菱 リミサーボモーター ■パナソニック パナサーボモーター ■MITSUBISHI LIMI - STOP Motor ■MITSUBISHI LIMI - SERVOMotor ■PANASONIC PANA SERVO Motor
FW403FB,GB,HC	UT114	●		●		●		
FW603FB,GB	UT310		●				●	
FW403FB,GB,HC	UT311		●				●	
FW603FB,GB	UT318		●		●		●	
FW403FB,GB,HC	UT319		●		●		●	
FW603FB,GB	UT340		●		●		●	
FW403FB,GB,HC	UT341		●		●		●	

# パーツカタログの見方

- このパーツカタログは、1992年10月製造中のFW/UT装置を次の要領で編集しています。
- 2~27頁には部品を機構別に収録し、左頁が部品の分解図、右頁がパーツリストになっています。  
また、部品分解図に付されている番号は、パーツリストのREF. NO.(参照番号)を示しています。
- ゲージパーツ表(28~29頁)  
これらの部品は、特定の形式にのみ使用されている部品で28頁に一括して記載しています。
- 36頁以降には部品番号インデックスを記載し、部品番号だけで、その図解、名称などが容易に引き出せます。
- 部品を御注文いただくときは、必ず部品番号だけを明示して下さい。  
なお、このパーツカタログの記載事項は改良により、予告なく変更されることがありますので、あらかじめご了承ください。

## 目次

頁

カバー機構, 付属品	2-3
糸弛メ機構	4-5
糸切り機構(電気式)	6-7
糸切り機構(空圧式)	8-9
上糸払い機構(電気式)	10-11
上糸払い機構(空圧式)(1)	12-13
上糸払い機構(空圧式)(2)	14-15
押エ揚ゲ機構(電気式)	16-17
押エ揚ゲ機構(空圧式)(1)~(2)	18-21
UTモーター(1)~(3)	22-27
ゲージパーツ表	28-29
UTモーター仕様一覧表	30-32
部品番号インデックス	38-

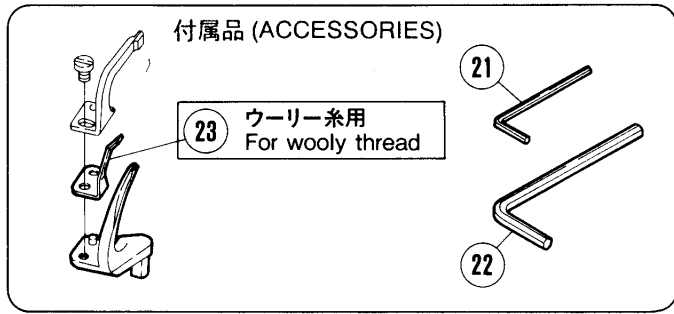
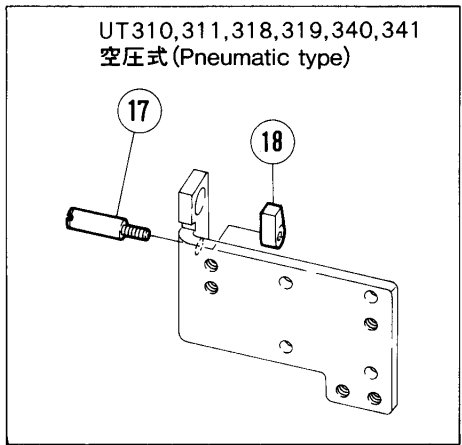
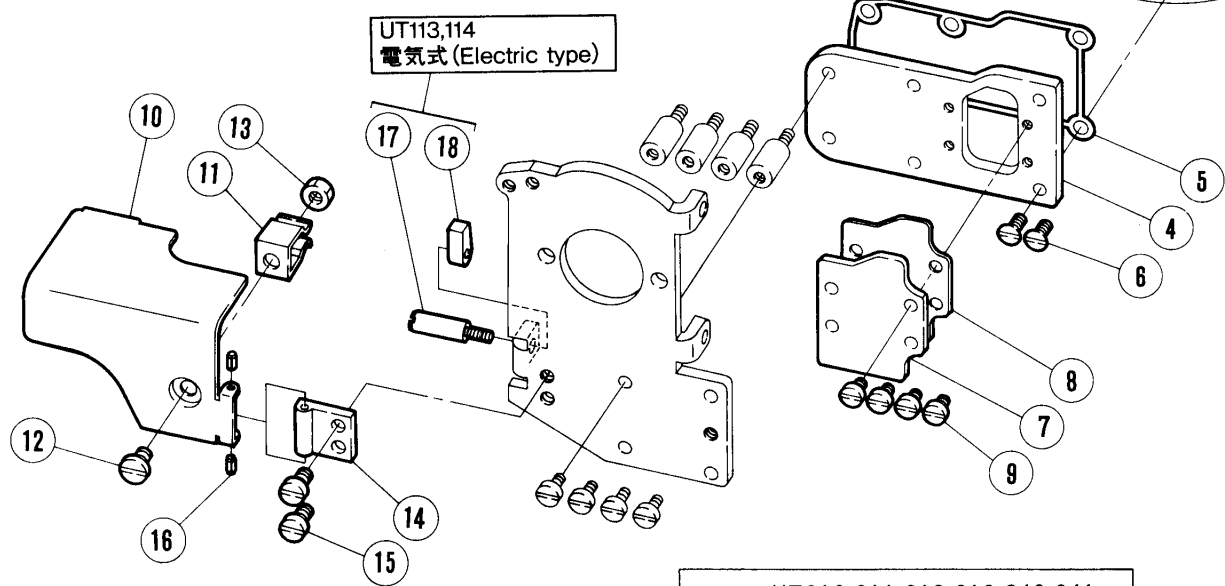
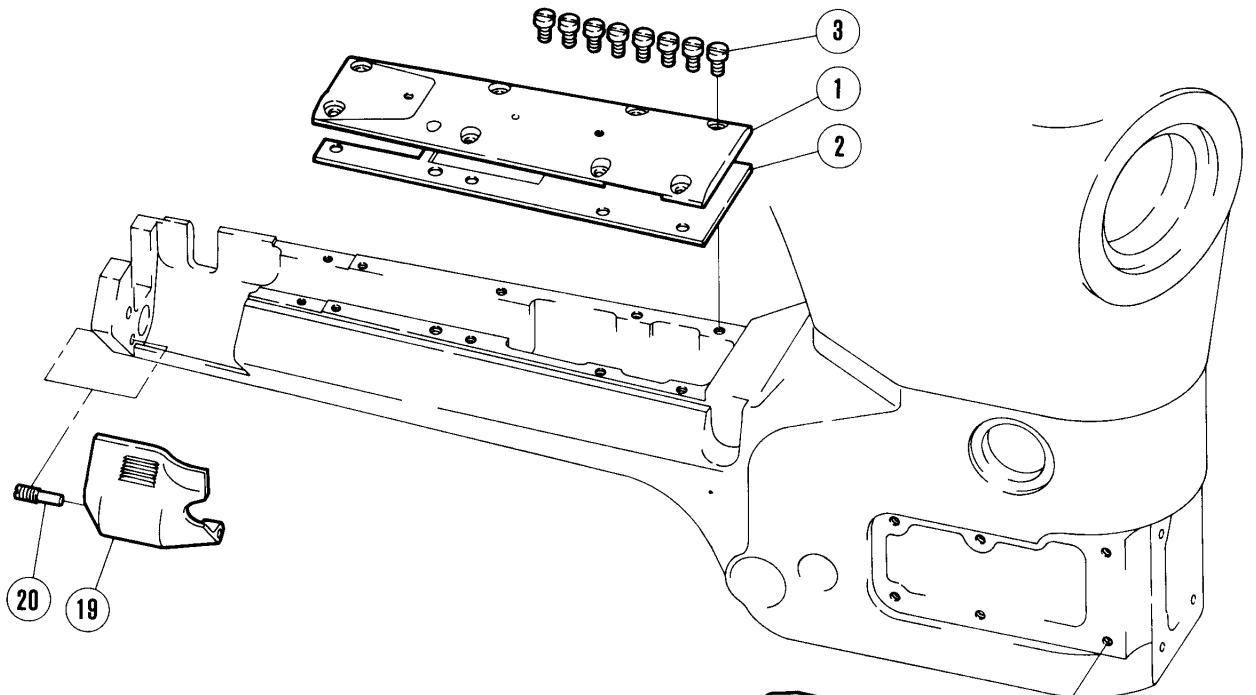
# INTRODUCTION

- This parts catalog covers the FW/UT device manufactured October, 1992.
- On pages 2~27, each mechanism is arranged on facing pages, the first page containing the illustrations and the second page containing the data of the individual parts.  
The number given to each illustrations is the REF. NO. on the parts list.
- Gauge parts list.  
Gauge parts are used in some machine types and sewing gauges only. Pages 28~29 contain the gauge parts lists to obtain the data at a glance.
- A part number index is attached to the back of this catalog for convenience.
- When placing orders for parts from this catalog, use ONLY THE PART NUMBER.
- This parts catalog is applicable to your machine and is subject to change without notification.

## TABLE OF CONTENTS

Page

COVER, ACCESSORIES	2-3
THREAD RELEASE MECHANISM	4-5
THREAD TRIMMING MECHANISM (ELECTRIC TYPE)	6-7
THREAD TRIMMING MECHANISM (PNEUMATIC TYPE)	8-9
THREAD WIPPER MECHANISM (ELECTRIC TYPE)	10-11
THREAD WIPPER MECHANISM (PNEUMATIC TYPE) (1)	12-13
THREAD WIPPER MECHANISM (PNEUMATIC TYPE) (2)	14-15
ELECTRIC FOOT LIFTER	16-17
PNEUMATIC FOOT LIFTER	18-21
UT MOTOR(1)~(3)	22-27
GAUGE PARTS LIST	28-29
UT MOTOR SPECIFICATIONS	34-36
PART NUMBER INDEX	38-

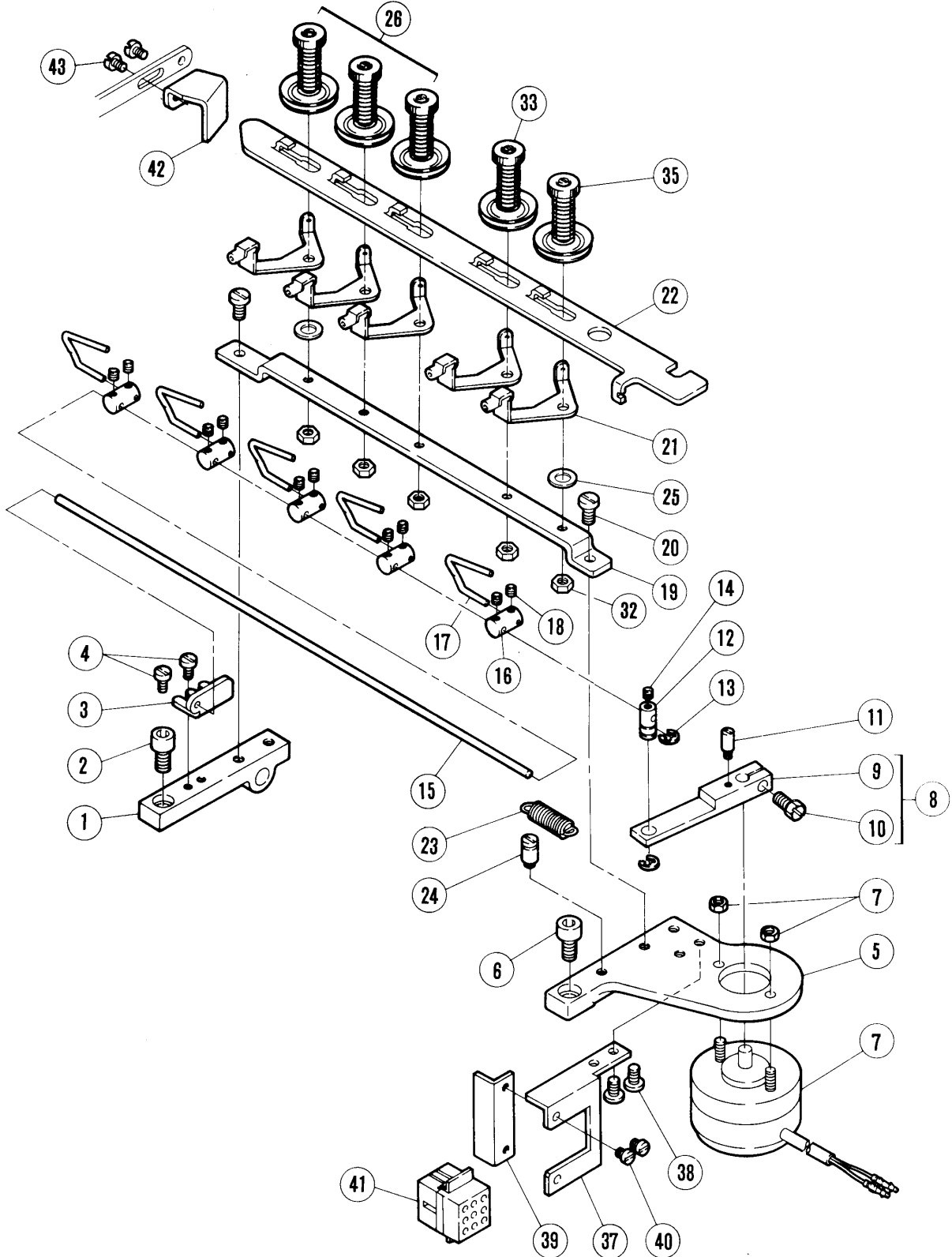
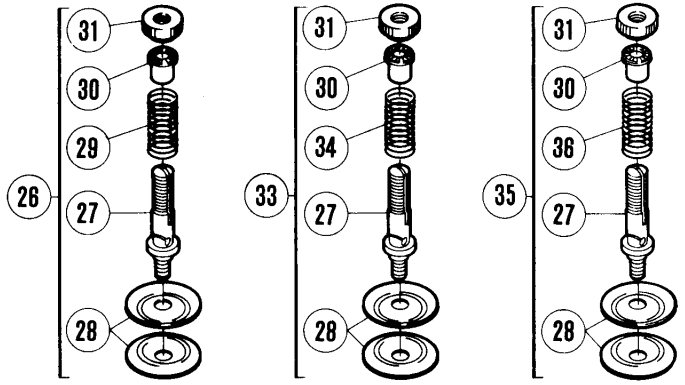


カバー機構  
付属品

COVER  
ACCESSORIES

REF. NO.	PART NO.	名 称	NAME	QT.
1	230526BUD	シリンダーカバー(上)	CYLINDER COVER (TOP)	1
2	230527B	ガスケット	GASKET	1
3	5328-HC	平ネジ / C 4 × 6 . 3	SCREW	8
4	230554AUD	シリンダーカバー(横)	CYLINDER SIDE COVER	1
5	230555	Oリング	O RING	1
6	5373	皿ネジ / C 4 × 8 . 7	SCREW	2
7	300477-UD	カバー	COVER	1
8	300478	ガスケット	GASKET	1
9	5328	平ネジ / C 4 × 5 . 5	SCREW	4
10	300479-UD	カバー	COVER	1
11	206028	板バネ	FLAT SPRING	1
12	4009-1	平ネジ / C 5 × 7 . 5	SCREW	1
13	3044	六角ナット / C 5	NUT	1
14	300480	ブラケット	BRACKET	1
15	7019	平ネジ / M 4 × 1 0	SCREW	2
16	206781	スプリングピン	PIN	2
17	7127	ピン付ネジ / M 3	SCREW	1
18	300481	止メ金	CLAMP	1
19	230599-UD	ルーパーカバー	COVER/LOOPER	1
20	5613	ピン付ネジ / C 4	SCREW	1
21	463	キーレンチ / 1 . 5 M M	ALLEN KEY/1.5MM	1
22	271	キーレンチ / 4 M M	ALLEN KEY/4MM	1
23	300525	下糸押エ	LOOPER THREAD RETAINER	1

REF.NO.	16	17	18	21	32	26	33	35
	数量(QT.)							
FW603 3本針(3-needle)	5	5	10	5	5	3	1	1
FW603 2本針(2-needle)	4	4	8	4	4	2	1	1
FW403 3本針(3-needle)	4	4	8	4	4	3		1
FW403 2本針(2-needle)	3	3	6	3	3	2		1

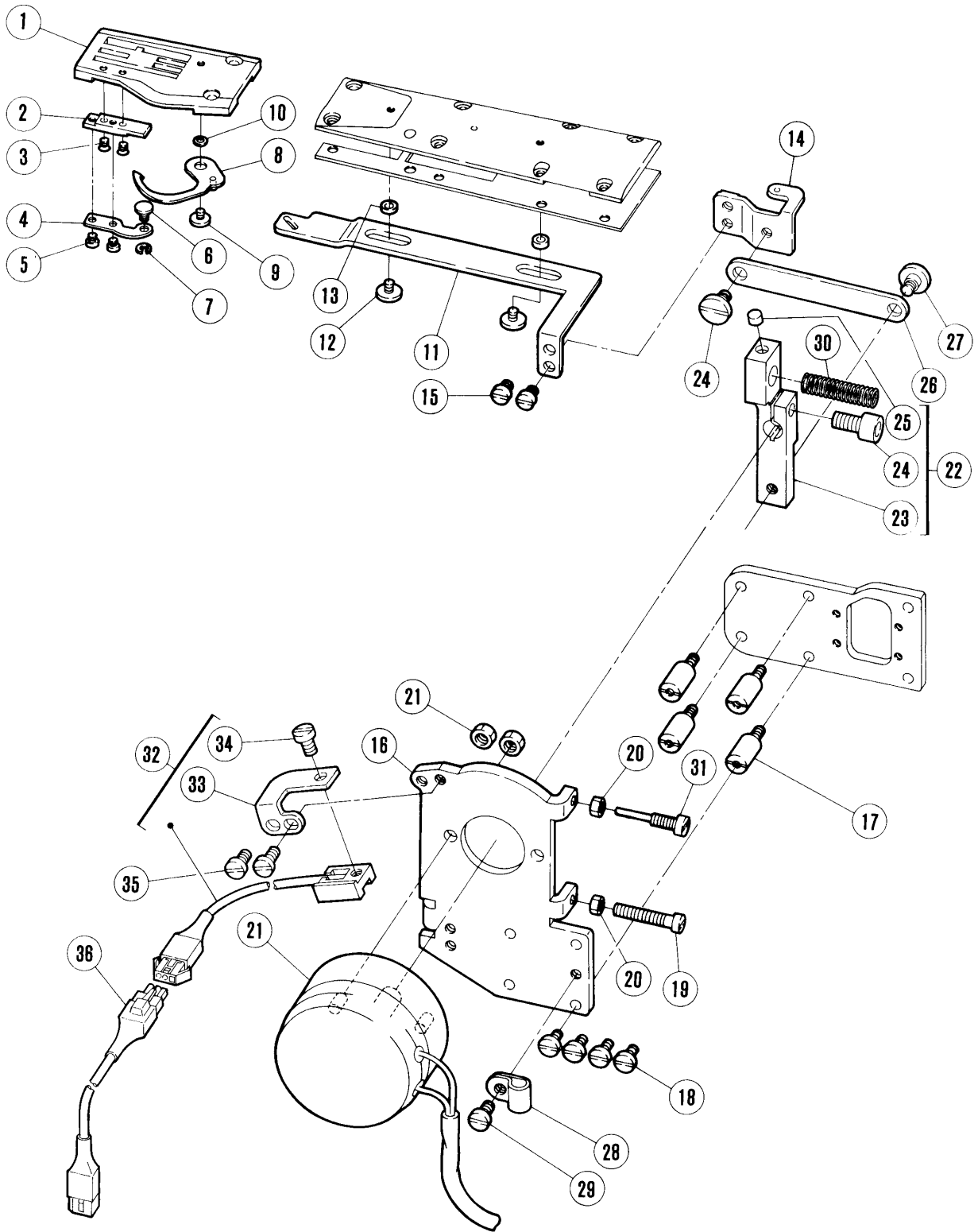


## 糸弛メ機構

## THREAD RELEASER MECHANISM

REF. NO.	PART NO. 部品番号	名称	NAME	QT.
1	300482	ブラケット	BRACKET	1
2	5534	平ネジ / C 8 × 1 2	SCREW	1
3	300484	案内	GUIDE	1
4	1202	平ネジ / C 4 × 7	SCREW	2
5	300485	ブラケット	BRACKET	1
6	5534	平ネジ / C 8 × 1 2	SCREW	1
7	811066-91	ソレノイド	SOLENOID	1
8	300486-92	レバー	LEVER	1
9	300486	レバー 本体	LEVER	1
10	5275	六角ネジ / C 7 × 1 0 . 5	SCREW	1
11	5539	段付ネジ / C 3	SCREW	1
12	350043	ホルダー	HOLDER	1
13	200983	止メ輪	RING	2
14	4554	止ネジ / M 3 × 3	SCREW	1
15	300488	軸	SHAFT	1
16	350046	ホルダー	HOLDER	
17	350045	糸弛メ	THREAD RELEASER	
18	4554	止ネジ / M 3 × 3	SCREW	
19	300694	糸道台	THREAD GUIDE BRACKET	1
20	5116	平ネジ / C 7 × 9	SCREW	2
21	350048	糸調子台	THREAD TENSION BRACKET	
22	300693	糸弛メ	THREAD RELEASER	1
23	306301	引張りバネ	SPRING	1
24	5447	段付ネジ / C 5	SCREW	1
25	301709	スペーサー	SPACER	2
26	300696-91	糸調子 (組) (強)	THREAD TENSION COMPLETE	
27	300695	調子棒	SCREW STUD	
28	210319	調子皿	TENSION DISC	
29	234507	圧縮バネ	SPRING	
30	101113	止メパイプ	TENSION SPRING BUSHING	
31	3056	調子ナット	NUT	
32	3044	六角ナット / C 5	NUT	
33	300697-91	糸調子 (組) (中)	THREAD TENSION COMPLETE	1
34	234509	圧縮バネ	SPRING	1
35	300698-91	糸調子 (組) (弱)	THREAD TENSION COMPLETE	1
36	234511	圧縮バネ	SPRING	1
37	300515	ブラケット	BRACKET	1
38	4009-1	平ネジ / C 5 × 7 . 5	SCREW	2
39	306538	ブラケット	BRACKET	1
40	2921	平ネジ / C 3 × 4	SCREW	2
41	752016	コネクタ	CONNECTOR	1
42	300692	駆動板 / 糸弛メ	DRIVE LEVER/THREAD RELEASER	1
43	7017	平ネジ / M 4 × 5	SCREW	2

# UT113,114

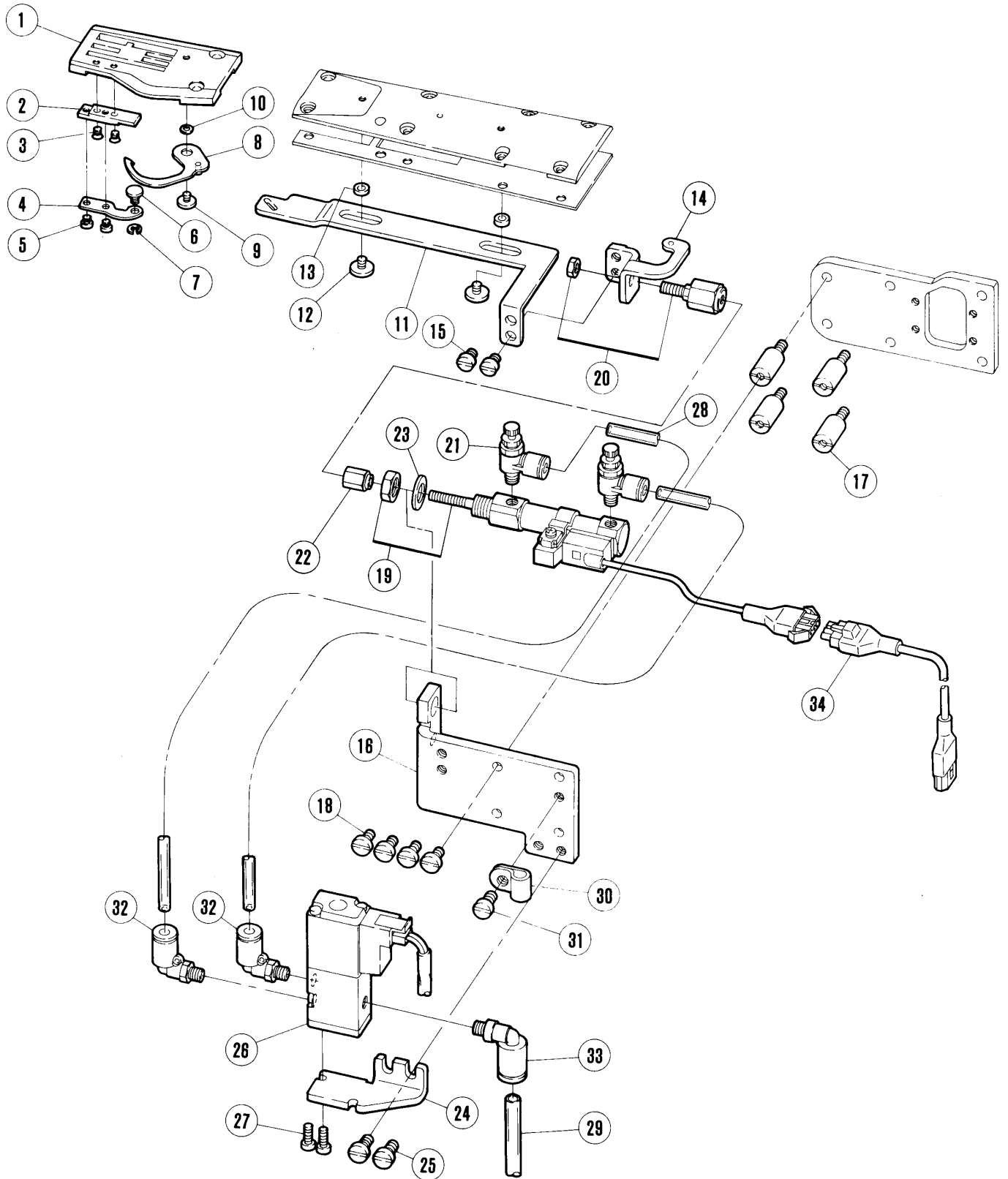




糸切り機構  
(電気式)THREAD TRIMMER MECHANISM  
(ELECTRIC TYPE)

REF. NO.	PART NO.	名称	NAME	QT.
1	XXXXXX	針板	NEEDLE PLATE	1
2	300471	固定メス	STATIONARY KNIFE	1
3	5315	皿ネジ / C 1 × 3 . 5	SCREW	2
4	300600	板バネ	FLAT SPRING	1
5	5030	平ネジ / C 1 × 2 . 3	SCREW	2
6	300601	フック押エ	HOOK SUPPORT	1
7	300055	止メ輪	RING	1
8	300473-91	フック	HOOK	1
9	5647	平ネジ / C 3 × 3 . 2	SCREW	1
10	300499	スリーブ	SLEEVE	1
11	300470-91	駆動板	DRIVE LEVER	1
12	5648	平ネジ / C 3 × 4	SCREW	2
13	300500	スリーブ	SLEEVE	2
14	300498	継手	JOINT	1
15	7017	平ネジ / M 4 × 5	SCREW	2
16	300691	ブラケット	BRACKET	1
17	5649	ピン付ネジ / C 4	SCREW	4
18	1189	平ネジ / C 4 × 7 . 5	SCREW	4
19	7026	平ネジ / M 4 × 2 5	SCREW	1
20	4821	六角ナット / M 4	NUT	2
21	811068	ソレノイド	SOLENOID	1
22	300689-91	レバー	LEVER	1
23	300688	レバー本体	LEVER	1
24	5534	平ネジ / C 8 × 1 2	SCREW	1
25	810003	マグネット	MAGNET	1
26	300502	リンク	LINK	1
27	7066	段付ネジ / M 4	SCREW	2
28	748003	ナイロリンクリップ	CLAMP	1
29	7019	平ネジ / M 4 × 1 0	SCREW	1
30	240276	圧縮バネ	SPRING	1
31	7212	平ネジ / M 4	SCREW	1
32	716023-91	作動検出器	DETECTOR	1
33	300690	ブラケット	BRACKET	1
34	2905	平ネジ / C 5 × 4 . 5	SCREW	1
35	7018	平ネジ / M 4 × 6	SCREW	2
36	742089	中継コード / ( 作動検出 )	JUNCTION CORD	1

# UT310,311,318,319,340,341



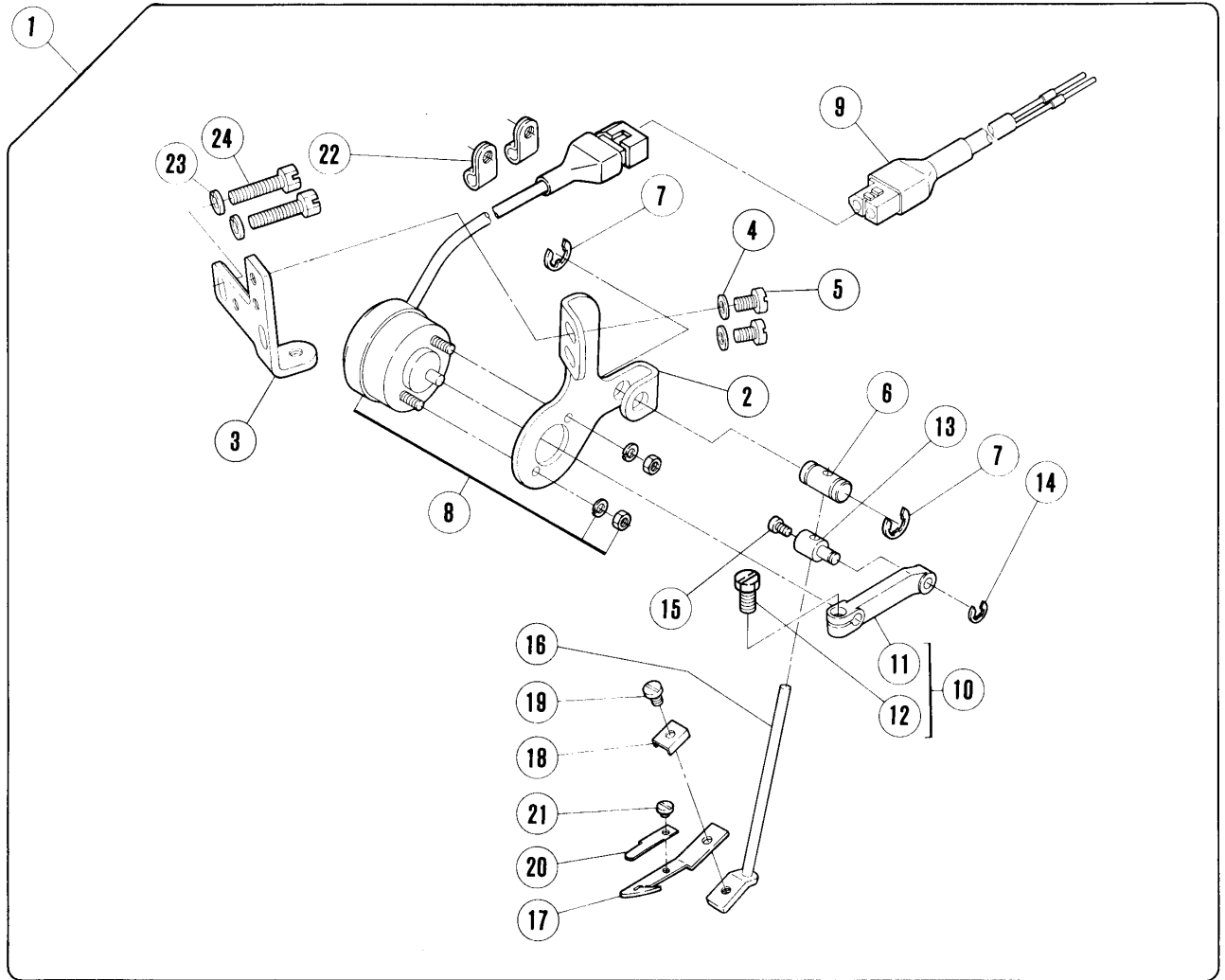
糸切り機構  
(空圧式)THREAD TRIMMER MECHANISM  
(PNEUMATIC TYPE)

REF. NO.	PART NO. 部品番号	名称	NAME	QT.
1	XXXXXX	針板	NEEDLE PLATE	1
2	300471	固定メス	STATIONARY KNIFE	1
3	5315	皿ネジ / C 1 × 3 . 5	SCREW	2
4	300600	板バネ	FLAT SPRING	1
5	5030	平ネジ / C 1 × 2 . 3	SCREW	2
6	300601	フック押エ	HOOK SUPPORT	1
7	300055	止メ輪	RING	1
8	300473-91	フック	HOOK	1
9	5647	平ネジ / C 3 × 3 . 2	SCREW	1
10	300499	スリーブ	SLEEVE	1
11	300470-91	駆動板	DRIVE LEVER	1
12	5648	平ネジ / C 3 × 4	SCREW	2
13	300500	スリーブ	SLEEVE	2
14	300494	継手	CONNECTOR	1
15	7017	平ネジ / M 4 × 5	SCREW	2
16	300475	ブラケット	BRACKET	1
17	5649	ピン付ネジ / C 4	SCREW	4
18	1189	平ネジ / C 4 × 7 . 5	SCREW	4
19	513080-91	エアシリンダ	AIR CYLINDER	1
20	301681	ジョイント	JOINT	1
21	527006	スピードコントローラ	SPEED CONTROLLER	2
22	300599	ストッパー	STOPPER	1
23	300172	座金	WASHER	1
24	300476	ブラケット	BRACKET	1
25	7019	平ネジ / M 4 × 1 0	SCREW	2
26	562023-91	電磁弁	SOLENOID VALVE	1
27	4104	平ネジ / M 3 × 1 0	SCREW	2
28	600140	チューブ	TUBE	2
29	600016	チューブ	TUBE (4X6X750)	1
30	748003	ナイロнокリップ	CLAMP	1
31	7019	平ネジ / M 4 × 1 0	SCREW	1
32	601097A	継手	CONNECTOR	2
33	601110A	継手	CONNECTOR	1
34	742089	中継コード / ( 作動検出 )	JUNCTION CORD	1

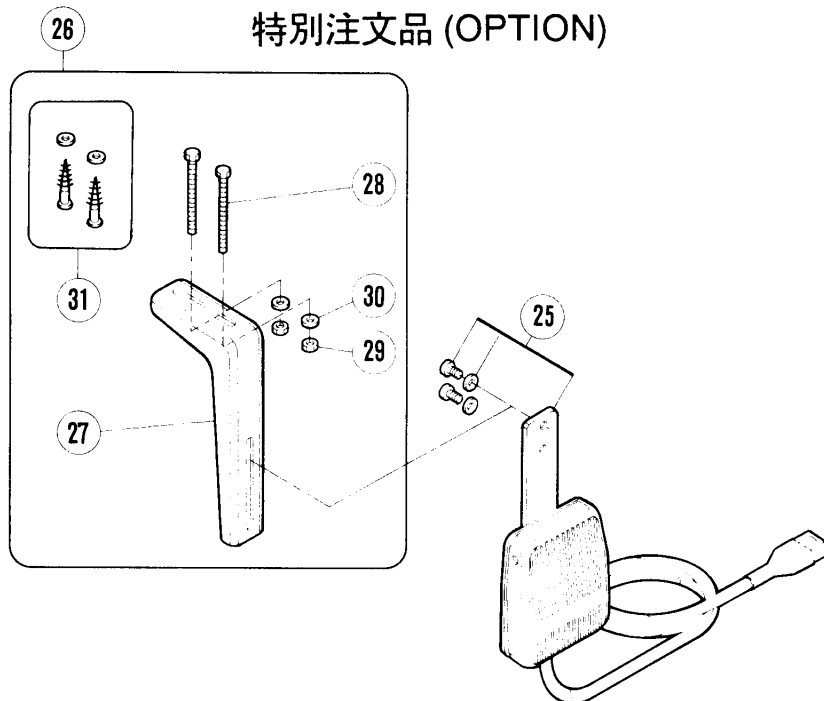
XXXXXXはゲージパーツです。  
28-29頁のゲージパーツ表で確認してください。

XXXXXX is one of the gauge parts.  
Please confirm the correct part by the gauge parts lists on pages 28-29.

UT114  
 UT113 付属品 (ACCESSORIES)



特別注文品 (OPTION)



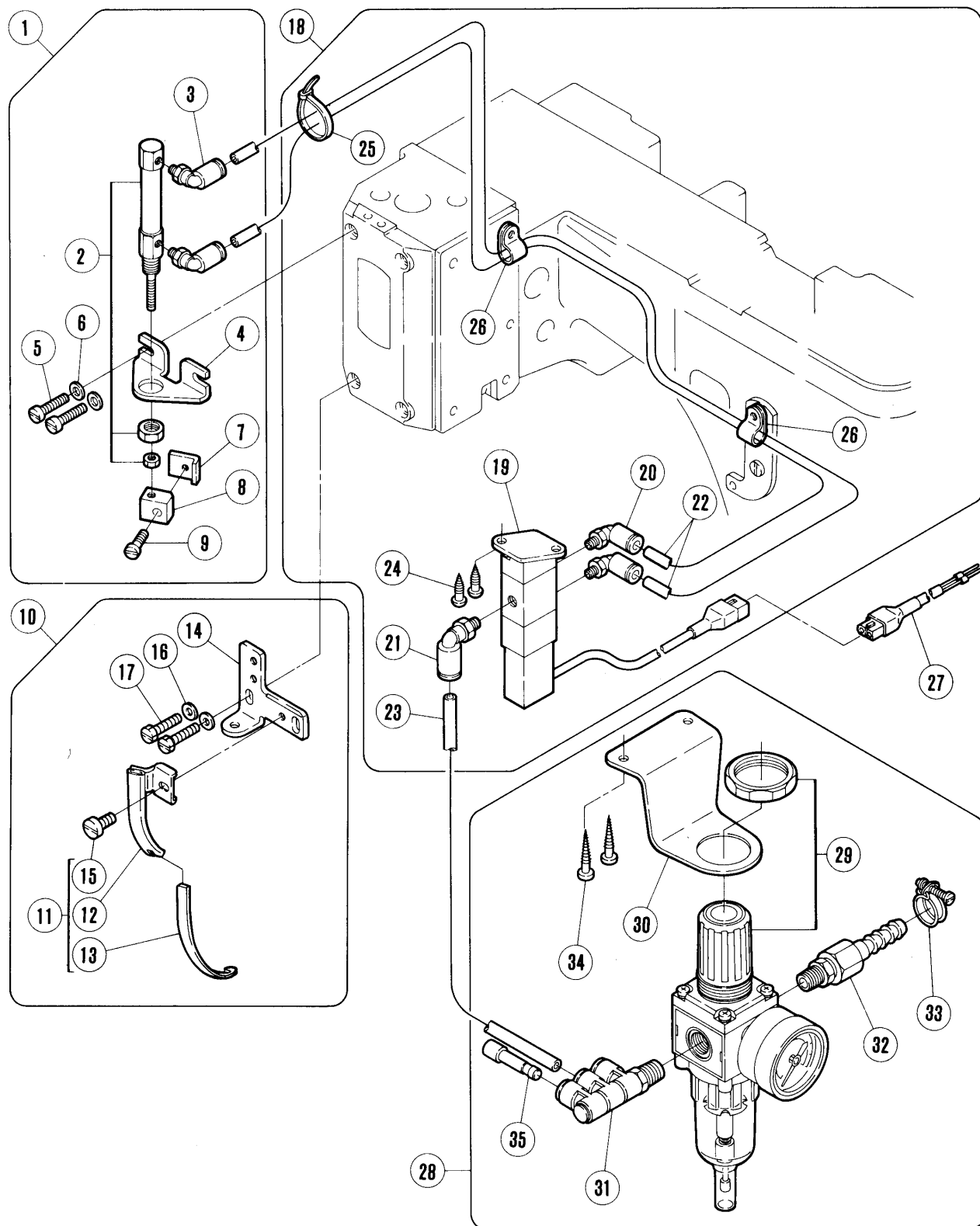
## 上糸払い機構(電気式)

## THREAD WIPPER MECHANISM (ELECTRIC TYPE)

REF. NO.	PART NO. 部品番号	名称	NAME	QT.
1	350062B91	上糸払い(組)	THREAD WIPER ASSEMBLY	1
2	300621	ブラケット	BRACKET	1
3	230608	ブラケット	BRACKET	1
4	200098	座金	WASHER	2
5	7018	平ネジ / M 4 × 6	SCREW	2
6	306553	案内	GUIDE	1
7	202522	止メ輪	RING	2
8	811063-91	ソレノイド	SOLENOID	1
9	742352A91	中継コード	JUNCTION CORD	1
10	300620-92	クランク	CRANK	1
11	300620	クランク本体	CRANK	1
12	4577	六角ボルト / M 5 × 8	BOLT	1
13	350027	段付ピン	PIN	1
14	200555	止メ輪	RING	1
15	7009	平ネジ / M 3 × 4	SCREW	1
16	350028-91	ブラケット(組)	BRACKET COMPLETE	1
17	350058	糸払い	THREAD WIPER	1
18	350034	座金	WASHER	1
19	7008	平ネジ / C 3 × 5	SCREW	1
20	350059	板バネ	FLAT SPRING	1
21	7183	平ネジ / M 2 × 1.7	SCREW	1
22	748001	ナイロнокリップ	CLAMP	2
23	202286	バネ座金	SPRING WASHER	2
24	5110	六角ボルト	BOLT	2
25	708004	ヒザスイッチ	KNEE SWITCH ASS. (MOMENTARY)	1
26	303010	ブラケット(組)	BRACKET COMPLETE	1
27	197	ブラケット	BRACKET	1
28	4300	六角ネジ / M 5 × 5.0	SCREW	2
29	4805	六角ナット / M 5	NUT	2
30	204585	座金	WASHER	2
31	4910	木ネジ(平) 3.5	SCREW	2

# UT319

## UT318 付属品 (ACCESSORIES)

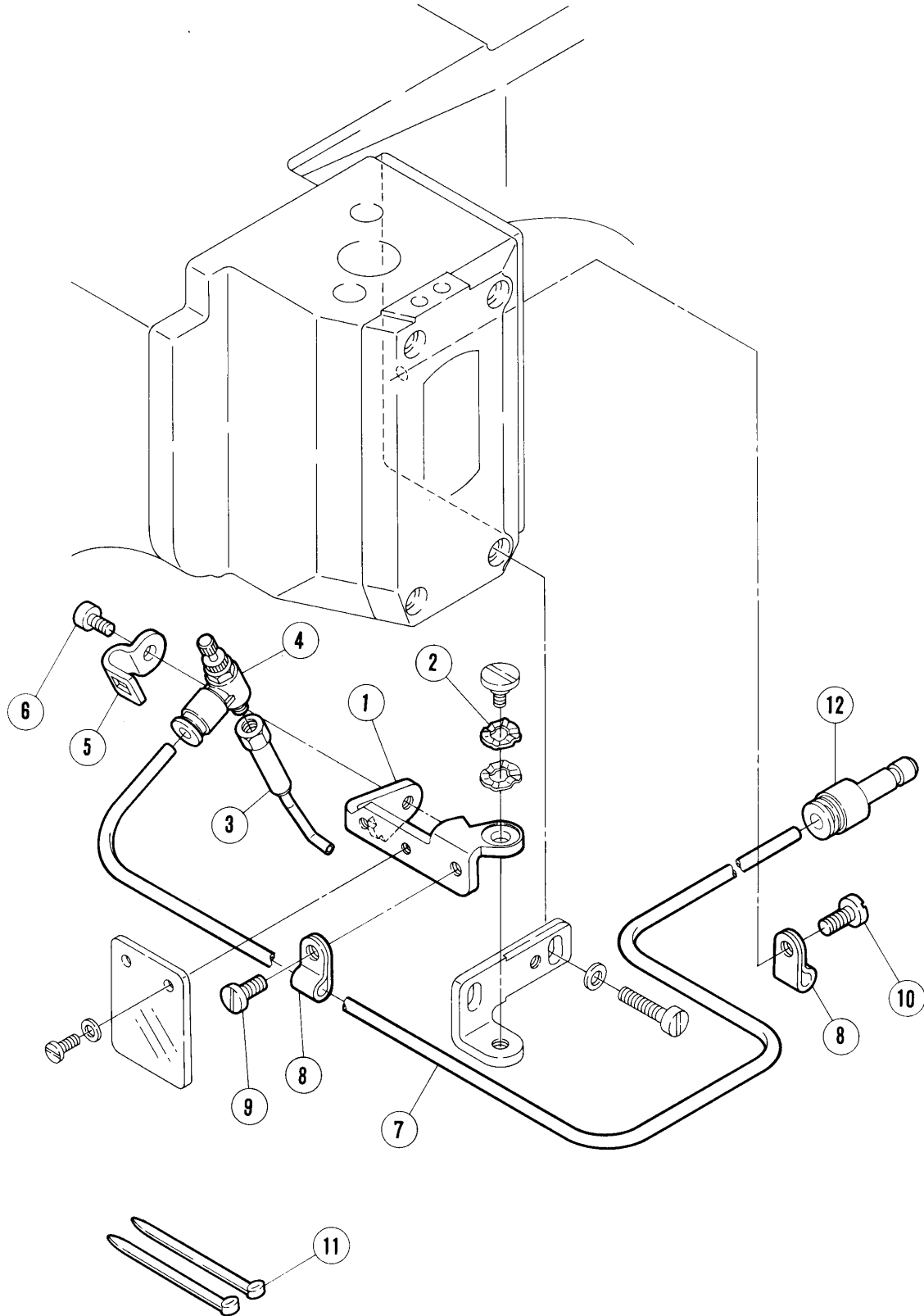


## 上糸払イ機構(空圧式)(1)

## THREAD WIPPER MECHANISM (PNEUMATIC TYPE) (1)

REF. NO.	PART NO. 部品番号	名称	NAME	QT.
1	511019-91	エアシリンダー (組)	AIR CYLINDER ASSEMBLY	1
2	513059	エアシリンダー	AIR CYLINDER	1
3	601097A	継手	CONNECTOR	2
4	300685	ブラケット	BRACKET	1
5	5095	平ネジ / C 5 × 1 9	SCREW	2
6	201185	座金	WASHER	2
7	300686	ブラケット	BRACKET	1
8	300687	押エ板	PLATE	1
9	7021	平ネジ / M 4 × 1 2	SCREW	1
10	300740-91	上糸払イ (組)	THREAD WIPER ASSEMBLY	1
11	300683-91	案内 (組)	THREAD WIPER ASSEMBLY	1
12	300682-91	案内	GUIDE	1
13	300680	上糸払イ	THREAD WIPER	1
14	230608	ブラケット	BRACKET	1
15	7134	平ネジ / M 4	SCREW	1
16	202286	バネ座金	SPRING WASHER	2
17	5110	六角ボルト	BOLT	2
18	562025-91	電磁弁 (組)	SOLENOID VALVE ASSEMBLY	1
19	562026-91	電磁弁	SOLENOID VALVE	1
20	601097A	継手	CONNECTOR	2
21	601110A	継手	CONNECTOR	1
22	600081	チューブ	TUBE	2
23	600032	チューブ	TUBE (4X6X500)	1
24	4911	木ネジ (平) / 4 . 1	SCREW	2
25	748002	束線バンド	BAND	1
26	748001	ナイロンクリップ	CLAMP	2
27	742352-91	中継コード	JUNCTION CORD	1
28	522014-91	レギュレーター (組)	FILTER/REGULATOR ASSEMBLY	1
29	522008	フィルタレギュレーター	FILTER/REGULATOR	1
30	300372	ブラケット	BRACKET	1
31	601089	コネクタ	CONNECTOR	1
32	601049	ホースジョイント	CONNECTOR	1
33	608002	ワイヤーバンド	HOSE BAND	1
34	4910	木ネジ (平) 3 . 5	SCREW	2
35	601072	栓	PLUG	1

# UT340,341



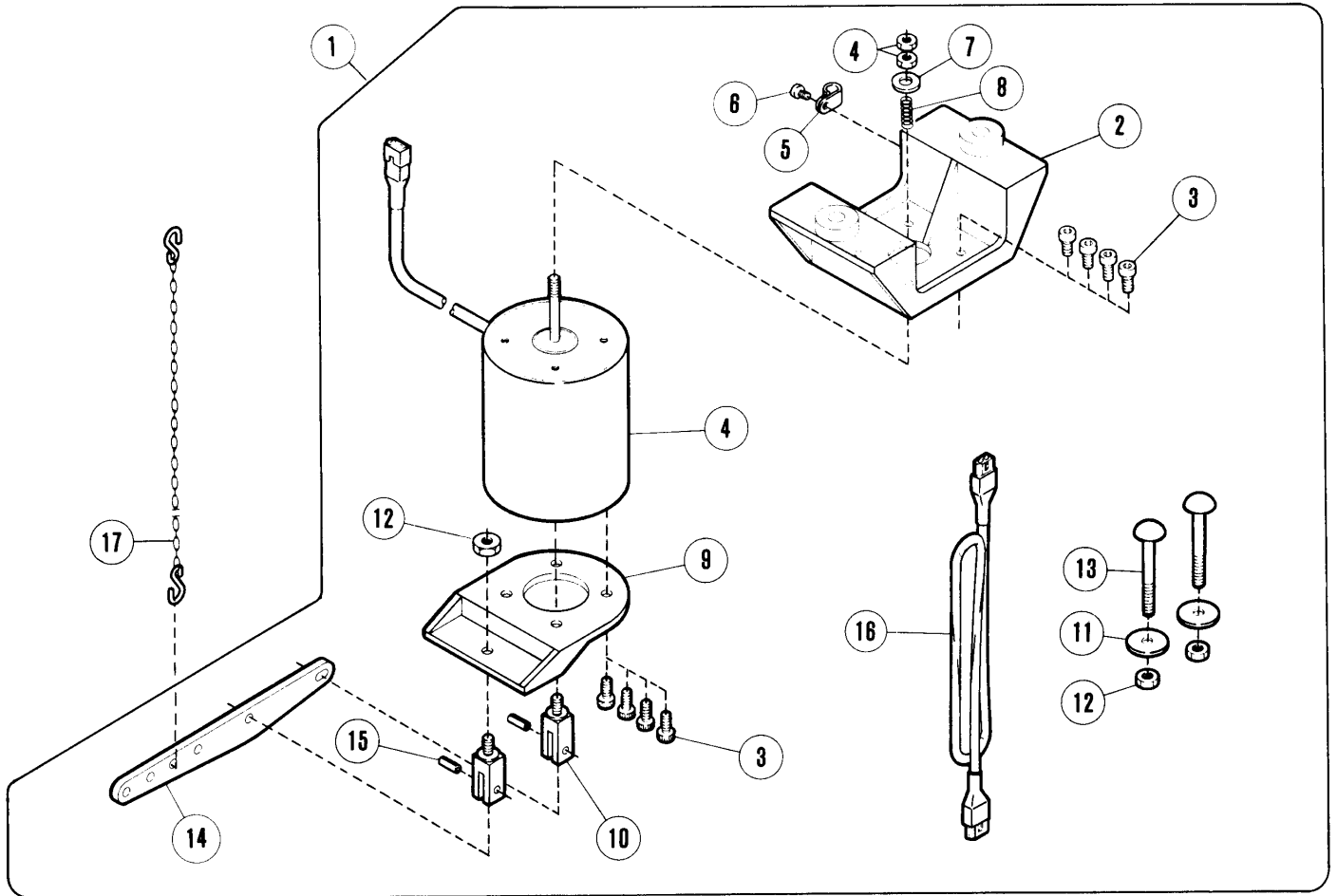


## 上糸払イ機構(空圧式)(2)

## THREAD WIPPER MECHANISM (PNEUMATIC TYPE) (2)

REF. NO.	PART NO. 部品番号	名称	NAME	QT.
1	300679	ブラケット	BRACKET	1
2	210307	波板座金	WASHER	1
3	300677-91	吹付管(組)	AIR BLOWER COMPLETE	1
4	526004	絞り弁	VALVE	1
5	350336	止メ具	LATCH	1
6	4527	平ネジ / M 4 × 8	SCREW	1
7	600098	チューブ	TUBE	1
8	748006	ナイロンクリップ	CLAMP	2
9	7018	平ネジ / M 4 × 6	SCREW	1
10	5535	平ネジ / C 5 × 5 . 3	SCREW	1
11	748002	束線バンド	BAND	2
12	601088	レジュースー	REDUCER	1

# UT113,114

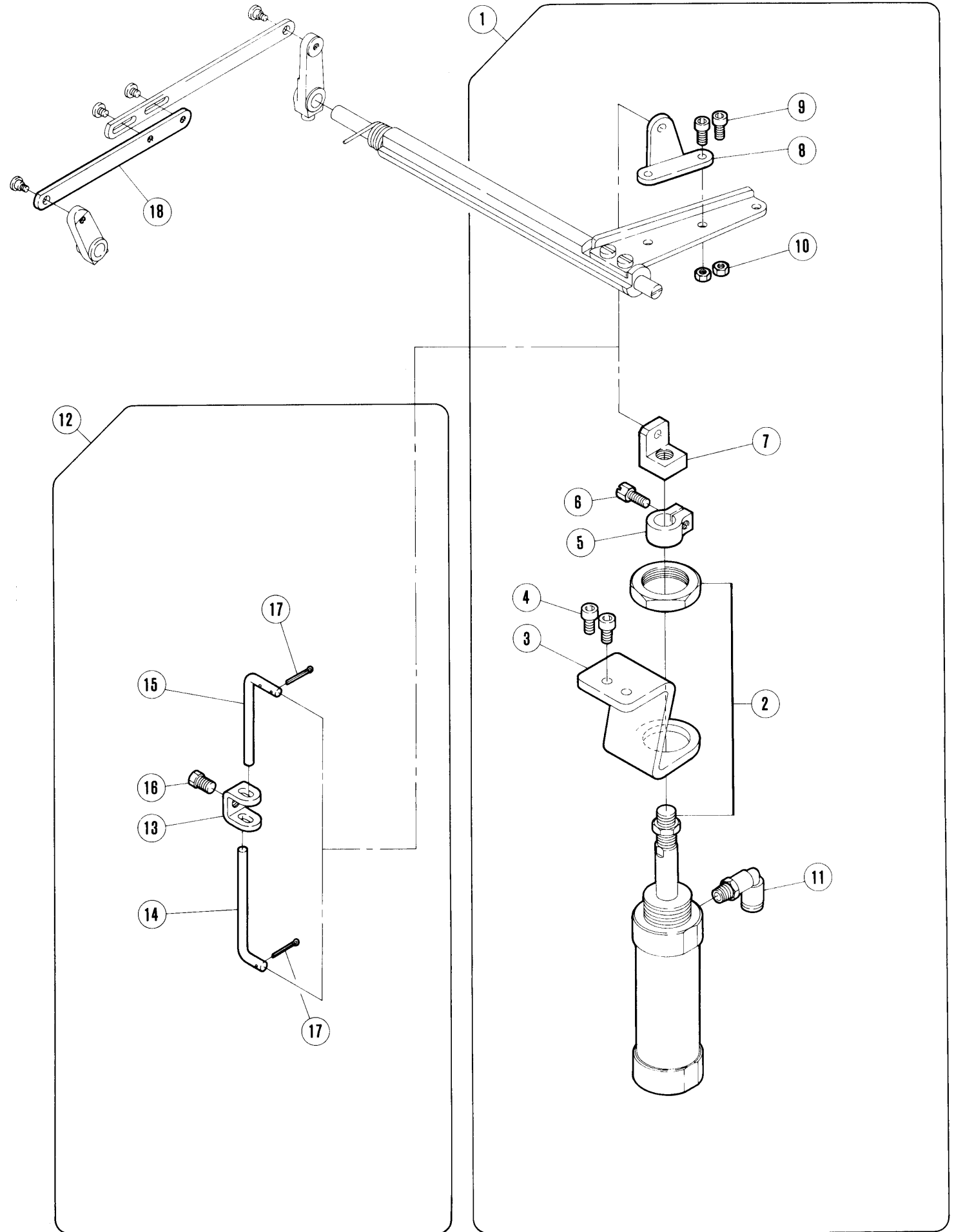


押エ揚ゲ機構(電気式)

FOOT LIFTER (ELECTRIC TYPE)

REF. NO.	PART NO. 部品番号	名称	NAME	QT.
1	306566A91	ソレノイド (組)	SOLENOID ASSEMBLY	1
2	306334	ブラケット (上)	BRACKET	1
3	4515	平ネジ / M 6 × 1 4	SCREW	8
4	811017	ソレノイド / 押エ揚ゲ	SOLENOID	1
5	748006	ナイロンクリップ	CLAMP	1
6	4009-1	平ネジ / C 5 × 7 . 5	SCREW	1
7	303335	座金	WASHER	1
8	306339	圧縮バネ	SPRING	1
9	306335	ブラケット (下)	BRACKET	1
10	306338	ナックル	KNUCKLE	2
11	206337	座金	WASHER	2
12	4808	六角ナット / M 8	NUT	3
13	4751	ボルト / M 8	BOLT	2
14	306336	レバー	LEVER	1
15	306337	スプリングピン	PIN	2
16	742092	中継コード	JUNCTION CORD	1
17	471	鎖	CHAIN	1

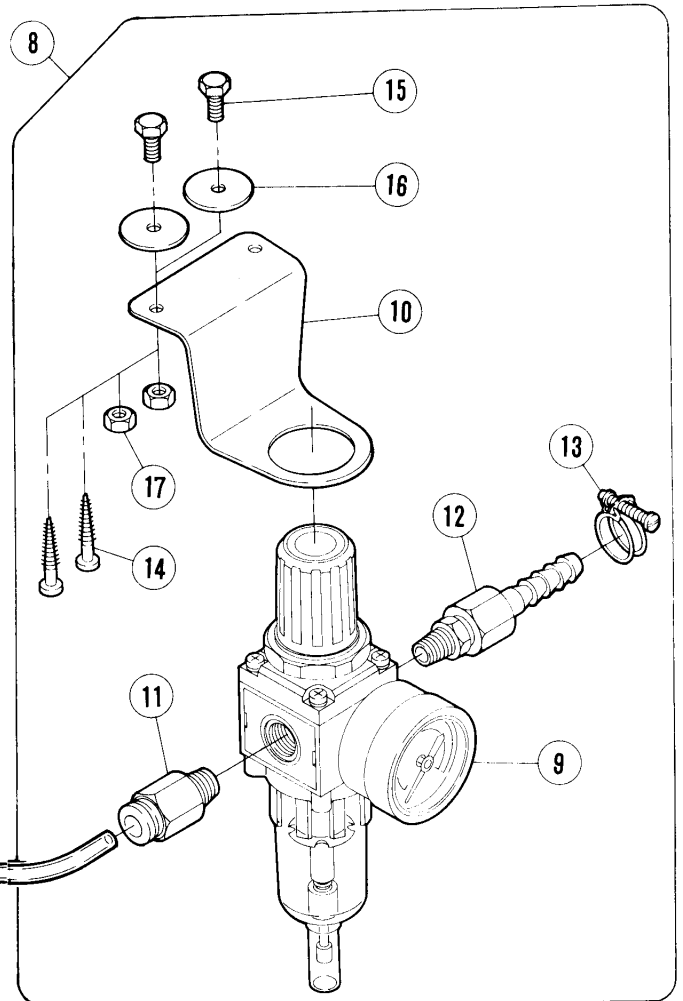
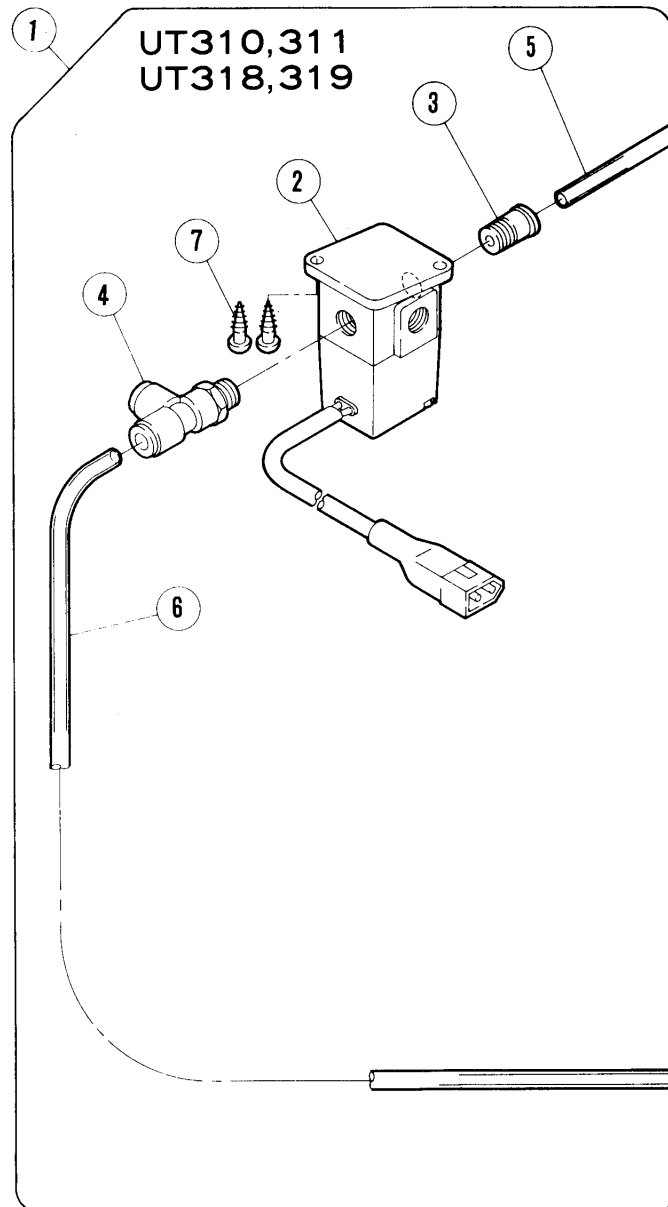
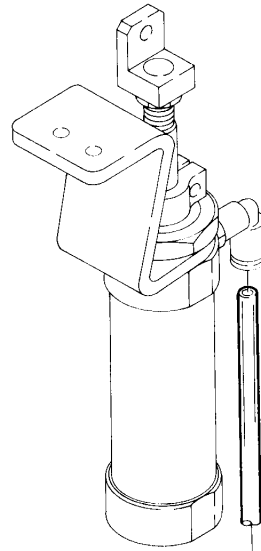
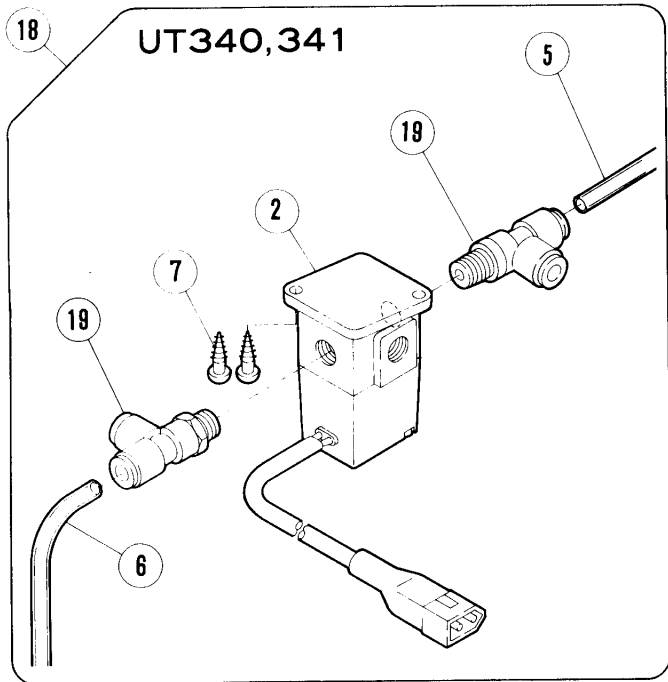
# UT310,311,318,319,340,341



押工揚ゲ機構(空圧式)(1)

FOOT LIFTER (PNEUMATIC TYPE) (1)

REF. NO.	PART NO. 部品番号	名称	NAME	QT.
1	511015-91	エアシリンダー (組)	AIR CYLINDER ASSEMBLY	1
2	511006	エアシリンダー	AIR CYLINDER	1
3	300441	ブラケット	BRACKET	1
4	4500	平ネジ / M 5 × 1 0	SCREW	2
5	206181A	カラー	COLLAR	1
6	5001	六角ネジ / C 7	SCREW	1
7	306729	ナックル	KNUCKLE	1
8	300440	ブラケット	BRACKET	1
9	4524	平ネジ / M 4 × 1 0	SCREW	2
10	4821	六角ナット / M 4	NUT	2
11	601068	継手	CONNECTOR	1
12	300511-91	ピットマン (組)	PITMAN ROD COMPLETE	1
13	306792	継手	CONNECTOR	1
14	300512	ピットマン	PITMAN ROD	1
15	300513	ピットマン	PITMAN ROD	1
16	2022-4	六角ネジ / C 1 0 × 9	SCREW	1
17	201166	割ピン	PIN	2
18	300443	リンク	LINK	1



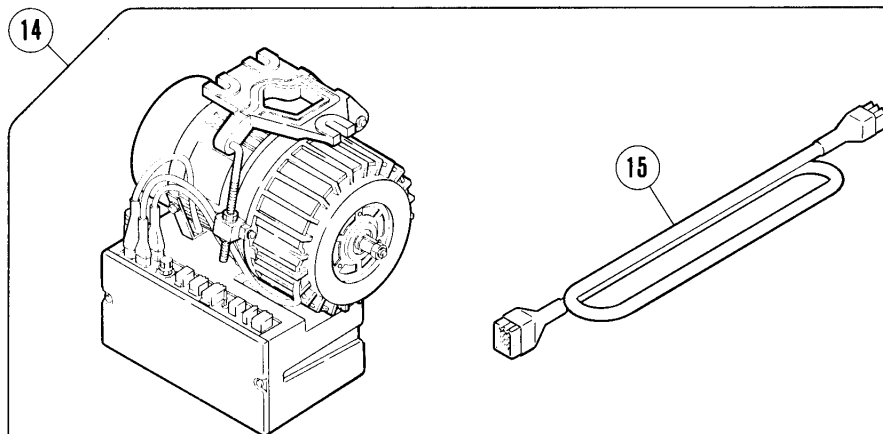
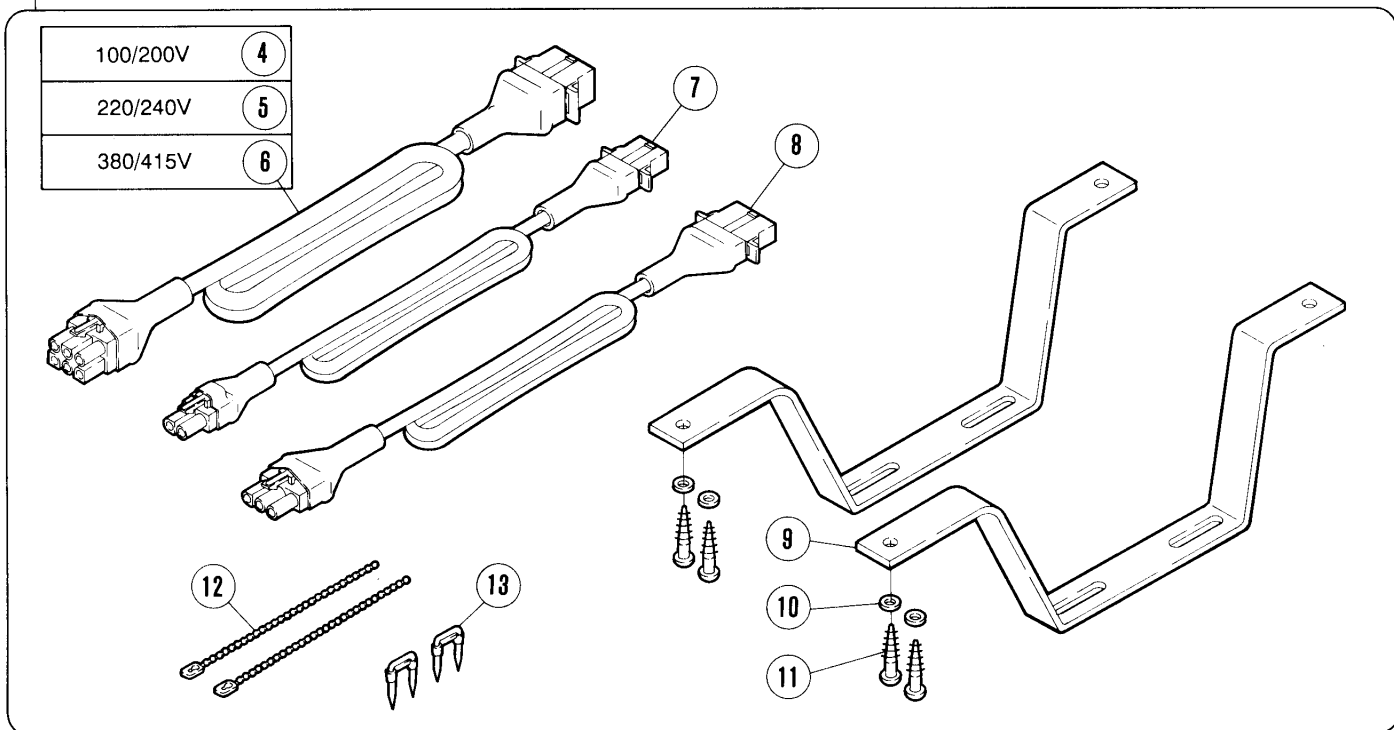
押上揚げ機構(空圧式)(2)

FOOT LIFTER (PNEUMATIC TYPE) (2)

REF. NO.	PART NO.	名称	NAME	QT.
1	561021-91	電磁弁(組)	SOLENOID VALVE ASSEMBLY	1
2	561010-91	電磁弁	SOLENOID VALVE	1
3	601095	継手	CONNECTOR	1
4	601086	継手	CONNECTOR	1
5	600101	チューブ	TUBE(4X6X1010)	1
6	600099	チューブ	TUBE(4X6X350)	1
7	4911	木ネジ(平) / 4.1	SCREW	2
8	522007	レギュレーター(組)	FILTER/REGULATOR ASSEMBLY	1
9	522008	フィルタレギュレーター	FILTER/REGULATOR	1
10	300372	ブラケット	BRACKET	1
11	601053	継手	JOINT	1
12	601049	ホースジョイント	CONNECTOR	1
13	608002	ワイヤーバンド	HOSE BAND	1
14	4910	木ネジ(平) 3.5	SCREW	2
15	4304	六角ネジ / M6 × 16	SCREW	2
16	210061	座金	WASHER	2
17	4806	六角ナット / M6	NUT	2
18	561029-91	電磁弁(組)	SOLENOID VALVE ASSEMBLY	1
19	601086	継手	CONNECTOR	2

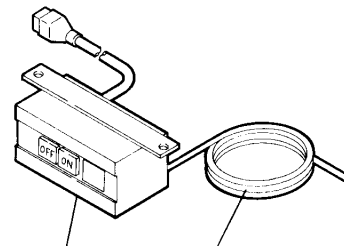
1	100/200V
2	220/240V
3	380/415V

三菱  
リミストップモーター  
MITSUBISI  
LIMI-STOP MOTOR



16	単相 (1 - PHASE)100V
17	単相 (1 - PHASE)110~120V
18	三相 (3 - PHASE)220/380/415V
19	単相 (1 - PHASE)240V
20	単相 (1 - PHASE)200V
21	三相 (3 - PHASE)220V
22	三相 (3 - PHASE)220/380V
23	単相 (1 - PHASE)110/220V

名称	NAME	数量 (QT.)
モーター取り付けボルト	BOLT	3
ナット	NUT	3
座金	WASHER	3
バネ座金	SPRING WASHER	3
プーリーカバー	PULLEY COVER	1
取り付けネジ	SCREW	2
ピットマンロッド (組)	PITMAN ROD COMPLETE	1
テーブル加工図	SCHEMATIC DIAGRAM FOR TABLE	1
位置検出器 (組)	POSITION DETECTOR, COMPLETE	1
ヒューズ 8A	FUSE 8A	2
ステップル	STAPLE	5
コネクタ MOLEX 1291P - 1	CONNECTOR MOLEX 1291P - 1	1
コネクタキャップ	CONNECTOR CAP	1
ターミナル MOLEX 1380TL	TERMINAL MOLEX 1380TL	1
短絡コネクタ	SHORT CIRCUIT CONNECTOR	1



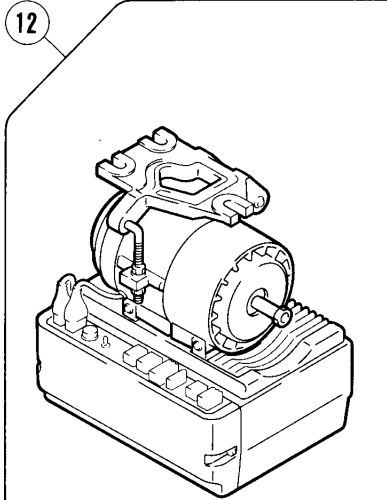
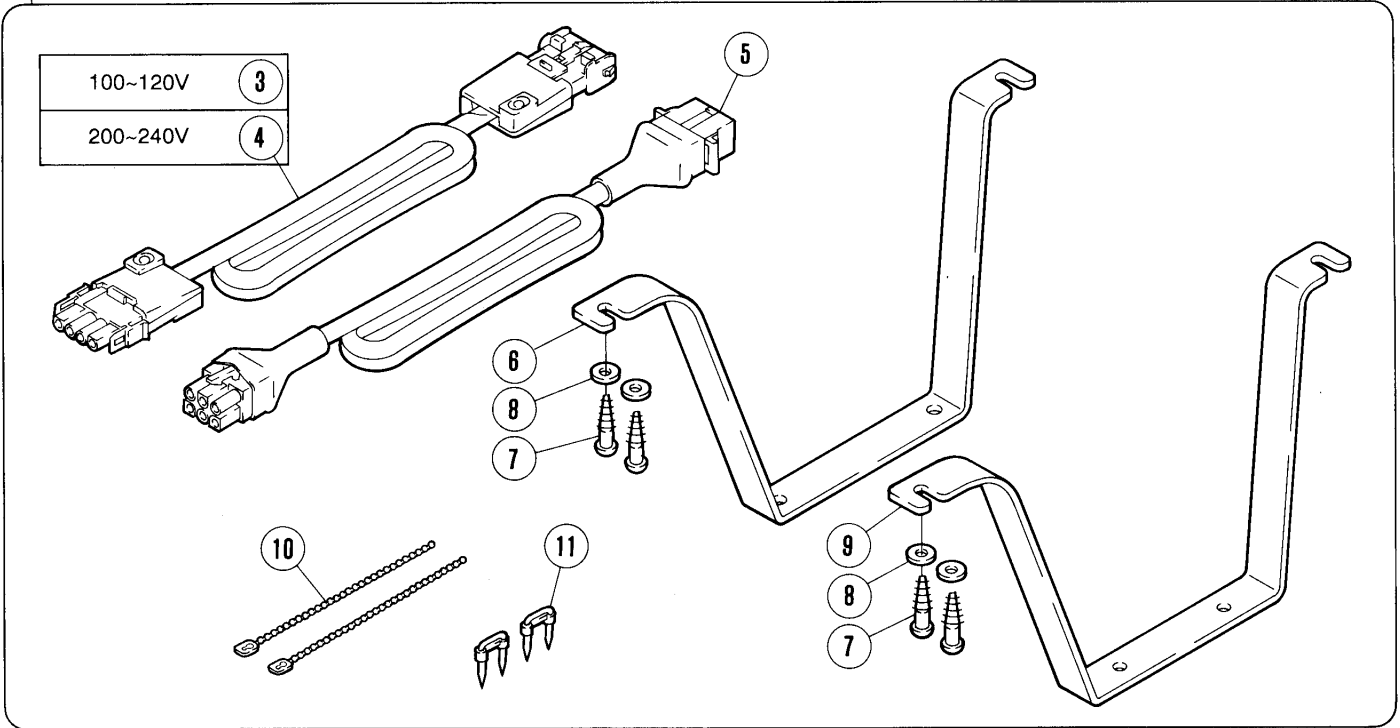
押しボタンスイッチ	電源コード
PUSHBUTTON SWITCH	POWER SUPPLY CORD
S - 1B	100V 単相 (1 - PHASE)
-	200V 三相 (3 - PHASE)
S - 3B	220V 三相 (3 - PHASE)
S - 1B	240V 三相 (3 - PHASE)
S - 1B	380V 三相 (3 - PHASE)
-	415V 三相 (3 - PHASE)
S - 3B	220V 単相 (1 - PHASE)
S - 1B	240V 単相 (1 - PHASE)



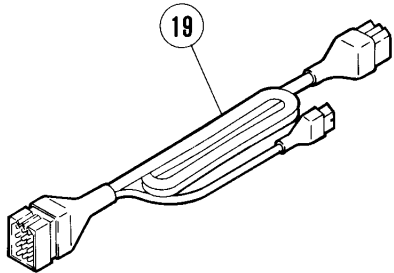
REF. NO.	PART NO. 部品番号	名称	NAME	QT.
1	235087A91	中継コード(組)	JUNCTION CORD SET	1
2	235087B91	中継コード(組)	JUNCTION CORD SET	1
3	235087C91	中継コード(組)	JUNCTION CORD SET	1
4	742231A91	中継コード	JUNCTION CORD	1
5	742231B91	中継コード	JUNCTION CORD	1
6	742231C91	中継コード	JUNCTION CORD	1
7	742229-91	中継コード	JUNCTION CORD	1
8	742230-91	中継コード	JUNCTION CORD	1
9	235089	ブラケット	BRACKET	2
10	4905	木ネジ	SCREW	4
11	137142	座金	WASHER	4
12	748004	ビーズバンド	BAND	2
13	748007	ステープル	STAPLE	2
14	XXXXXX	モーター(組)【30頁参照】	MOTOR ASSEMBLY【See Page 34】	1
15	742227-91	中継コード	JUNCTION CORD	1
16	350065	付属品(組)	JUNCTION CORD SET	1
17	350066	付属品(組)	JUNCTION CORD SET	1
18	350067	付属品(組)	JUNCTION CORD SET	1
19	350068	付属品(組)	JUNCTION CORD SET	1
20	350069	付属品(組)	JUNCTION CORD SET	1
21	350070	付属品(組)	JUNCTION CORD SET	1
22	350071	付属品(組)	JUNCTION CORD SET	1
23	350072	付属品(組)	JUNCTION CORD SET	1

三菱  
リミサーボモーター  
MITSUBISHI  
LIMI-SERVO MOTOR

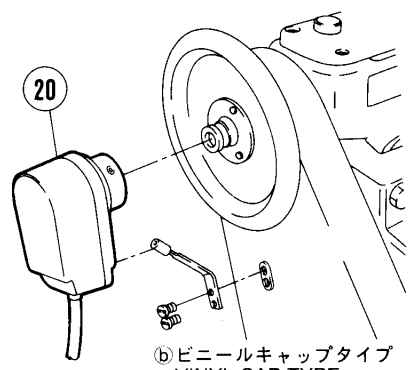
- ① 100~120V
- ② 200~240V



- ⑬ 単相 (1 - PHASE)100~110V (b)
- ⑭ 単相 (1 - PHASE)110~120V (a)
- ⑮ 三相 (3 - PHASE)200~220V (a)
- ⑯ 三相 (3 - PHASE)220~240V (a)
- ⑰ 単相 (1 - PHASE)200~220V (b)
- ⑱ 単相 (1 - PHASE)220~240V (a)

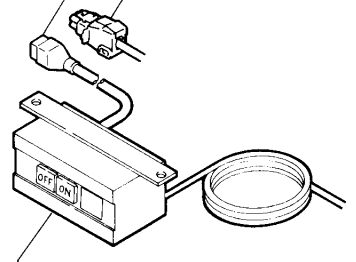


名称	NAME	数量 (QT.)
<b>付属品 (モーター関係)</b> ACCESSORIES(MOTOR)		
モーター取り付けボルト一式	BOLT SET	3
ベルトはずれ防止セット	BELT GUIDE ASSY	1
プーリーカバー	PULLEY COVER	1
取り付けネジ	SCREW	2
取り付け型紙	SCHEMATIC DIAGRAM	1
ステッブル	STAPLE	5
木ネジ	SCREW	2
<b>付属品 (制御装置関係)</b> ACCESSORIES(CONTROL UNIT)		
モーター取付板 (左右一式)	MOTOR MOUNTING BRACKETS	1
プラスナベネジ	SCREW	4
特殊コネジ	SCREW	4
9P コネクタセット	9P CONNECTOR SET	1
3P コネクタ (組)	3P CONNECTOR ASSY	1
ヒューズセット (8A,20A)100V	FUSE SET (8A,20A)100V	1
ヒューズセット (8A,15A)200V	FUSE SET (8A,15A)200V	1
<b>付属品 (レバーユニット)</b> ACCESSORIES(LEVER UNIT)		
ピットマンロッド (組)	PITMAN ROD COMPLETE	1
レバーユニット	LEVER UNIT	1
レバー取り付け軸	LEVER MOUNTING SHAFT	1
座金	WASHER	1
バネ座金	SPRING WASHER	1
ナット	NUT	1
座金	WASHER	1
バネ座金	SPRING WASHER	1



(b) ビニールキャップタイプ  
VINYL CAP TYPE

(a) ストレインリリーフタイプ  
STRAIN RELIEF TYPE

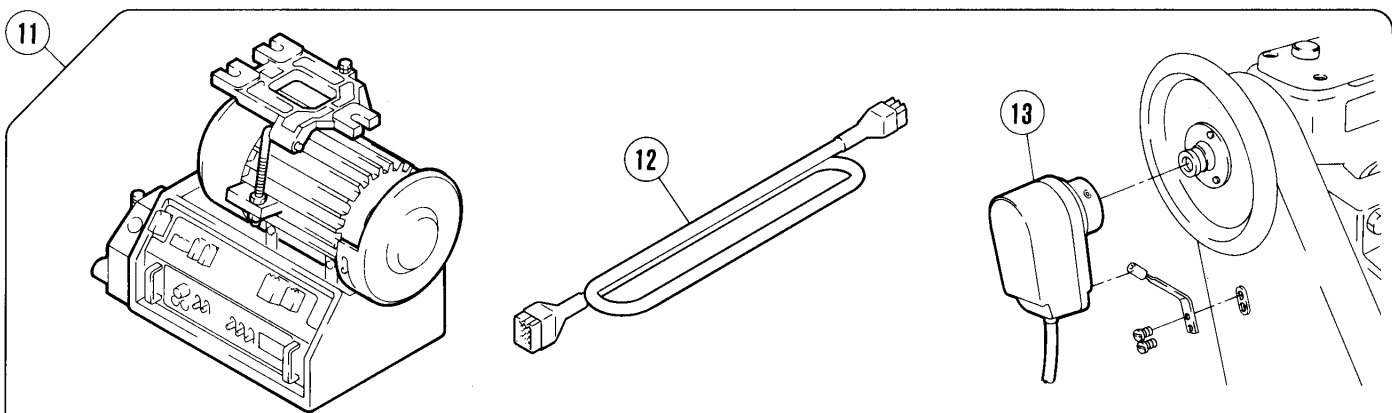
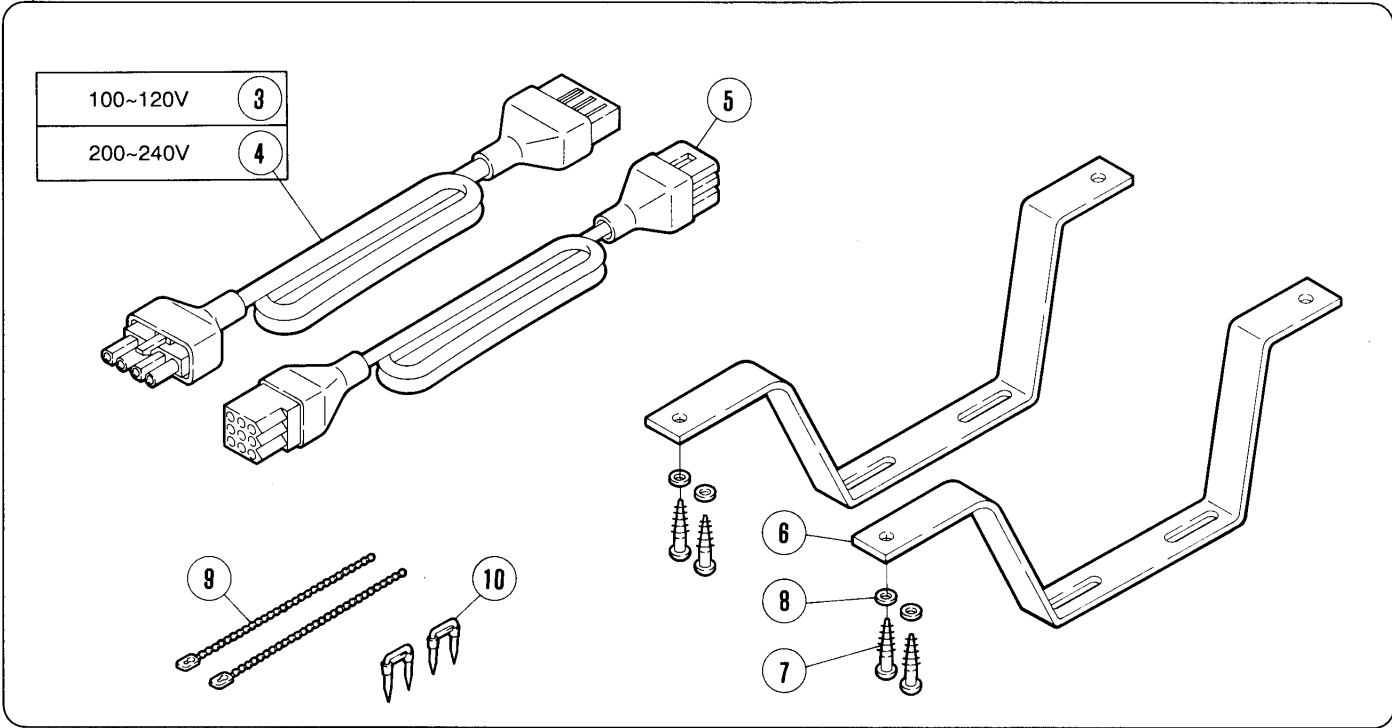


- ⑳ 単相 (1 - PHASE)100~110V (b)
- ㉑ 単相 (1 - PHASE)110~120V (a)
- ㉒ 三相 (3 - PHASE)200~220V (a)
- ㉓ 三相 (3 - PHASE)220~240V (a)
- ㉔ 単相 (1 - PHASE)200~220V (b)
- ㉕ 単相 (1 - PHASE)220~240V (a)

REF. NO.	PART NO. 部品番号	名称	NAME	QT.
1	235100-91	中継コードセット	JUNCTION CORD SET	1
2	235100A91	中継コードセット	JUNCTION CORD SET	1
3	742405	中継コード	JUNCTION CORD	1
4	742405A	中継コード	JUNCTION CORD	1
5	742406	中継コード	JUNCTION CORD	1
6	235102	ブラケット	BRACKET	1
7	4905	木ネジ	SCREW	4
8	137142	座金	WASHER	4
9	235101	ブラケット	BRACKET	1
10	748004	ビーズバンド	BAND	2
11	748007	ステープル	STAPLE	2
12	XXXXXX	モーター(組)【31頁参照】	MOTOR ASSEMBLY【See Page 35】	1
13	802225-91	付属品(組)	JUNCTION CORD SET	1
14	802226-91	付属品(組)	JUNCTION CORD SET	1
15	802227-91	付属品(組)	JUNCTION CORD SET	1
16	802228-91	付属品(組)	JUNCTION CORD SET	1
17	802229-91	付属品(組)	JUNCTION CORD SET	1
18	802230-91	付属品(組)	JUNCTION CORD SET	1
19	742372-91	中継コード	JUNCTION CORD	1
20	802163	位置検出器	POSITION DETECTOR	1
21	802164	押ボタンスイッチ	PUSH BUTTON SWITCH	1
22	802166	押ボタンスイッチ	PUSH BUTTON SWITCH	1
23	802171	押ボタンスイッチ	PUSH BUTTON SWITCH	1
24	802172	押ボタンスイッチ	PUSH BUTTON SWITCH	1
25	802167	押ボタンスイッチ	PUSH BUTTON SWITCH	1
26	802169	押ボタンスイッチ	PUSH BUTTON SWITCH	1

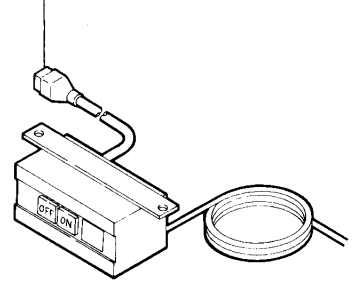
1	100~120V
2	200~240V

パナソニック  
 パナサーボモーター  
 PANASONIC  
 PANA-SERVO MOTOR



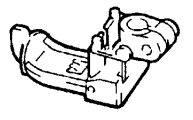
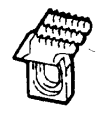
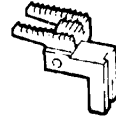
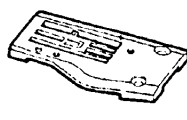
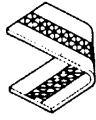
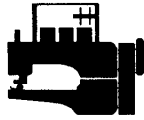
名称	NAME	数量 (QT.)
付属品 (モーター関係)	ACCESSORIES (MOTOR)	
防振ゴム	CUSHION RUBBER	3
モーター取り付けボルト	BOLT	3
ナット	NUT	3
座金	WASHER	3
バネ座金	SPRING WASHER	3
プリーカバー A	PULLEY COVER	1
取り付けネジ	SCREW	2
座金	WASHER	2
防振座金	CUSHION RUBBER WASHER	2
プリーカバー B	PULLEY COVER	1
取り付けネジ	SCREW	2
座金	WASHER	2
ピットマンロッド (組)	PITMAN ROD COMPLETE	1
テーブル加工図	SCHEMATIC DIAGRAM FOR TABLE	1
付属品 (位置検出器関係)	ACCESSORIES (POSITION DETECTOR)	
六角レンチ	ALLEN KEY DRIVER	1
付属品 (押しボタンスイッチ関係)	ACCESSORIES (PUSHBUTTON SWITCH)	
取り付けネジ	SCREW	2
ステップル	STAPLE	7
付属品 (制御装置関係)	ACCESSORIES (CONTROL UNIT)	
短絡コネクタ	SHORT CIRCUIT CONNECTOR	1
12P コネクタ	12P CONNECTOR	1

14	単相 (1-PHASE)
15	三相 (3-PHASE)
16	海外単相 (1-PHASE FOR OVERSEAS)



REF. NO.	PART NO. 部品番号	名称	NAME	QT.
1	235099-91	中継コードセット	JUNCTION CORD SET	1
2	235099A91	中継コードセット	JUNCTION CORD SET	1
3	742360	中継コード	JUNCTION CORD	1
4	742361	中継コード	JUNCTION CORD	1
5	742362	中継コード	JUNCTION CORD	1
6	235089	ブラケット	BRACKET	2
7	4905	木ネジ	SCREW	4
8	137142	座金	WASHER	4
9	748004	ビーズバンド	BAND	2
10	748007	ステープル	STAPLE	2
11	XXXXXX	モーター(組)【32頁参照】	MOTOR ASSEMBLY 【See Page 36】	1
12	742227-91	中継コード	JUNCTION CORD	1
13	802094	回転検出器	REVOLUTION DETECTOR	1
14	802095	押ボタンスイッチ	PUSH BUTTON SWITCH	1
15	802096	押ボタンスイッチ	PUSH BUTTON SWITCH	1
16	802102	押ボタンスイッチ	PUSH BUTTON SWITCH	1

# ゲージパーツ表



形式	ゲージ	針板	主送り歯	差動送り歯	押エ
MACHINE TYPE /SPEC.	GAUGE	NEEDLE PLATE	MAIN FEED DOG	DIFF. FEED DOG	PRESSER FOOT
FW603FB/UT	232	236044B32	236222A16F	236227-16F	236329-32
	240	" 40			" 40
	248	236036B48	236222C16F		" 48
	358	236037B56	236223C16F	236228-16F	236331-56
FW603GB/UT	232	236045B32	236222A16F	236229-16F	236333-32
	240	236041B40			" 40
	248	" 48	" 48		
	358	236042B56	236223A16F	236230-16F	236335-56
FW403FB/UT	248	236036B48	236222C16F	236227-16F	236329-48
FW403GB/UT	248	236041B48	236222A16F	236229-16F	236333-48
FW403HC/UT	358	236043C56	236223C25F	236228-25F	236331-56
FW403JC/UT	256	236046C56	236231-20F	236232-20F	236324-56

# GAUGE PARTS LIST



	ルーパー	ルーパー補助器	スプレッター	針受(後)	針留	針
	LOOPER	LOOPER AUXILIARY	SPREADER	NEEDLE GUARD (REAR)	NEEDLE HOLDER	NEEDLE
	236501A	236624	207936A	236628	236627-32	UY128GAS # 10
" 40						
" 48						
236631-56						
	236501A	236624	207936A	236628	236627-32	UY128GAS # 10
" 40						
" 48						
236631-56						
	236501A	236624	-	236628	236627-48	UY128GAS # 10
236627-48					UY128GAS # 10	
236631-56					UY128GAS # 16	
236625-56					UY128GAS # 14	

# FW シリーズ下糸切り/UT用モーター部品番号表(三菱リミストップ)

[三相] 200~220V

主な適用国名	電圧 (V)	周波数 (Hz)	モーター(組) 部品番号
日本	200	50/60	802045-91
エクアドル 韓国 コロンビア トリニダードトバゴ ドミニカ フィリピン	220	60	802046-91
アメリカ	220	60	802046A91
カナダ	220	60	802046B91

[三相] 380~440V

主な適用国名	電圧 (V)	周波数 (Hz)	モーター(組) 部品番号
シンバブエ スウェーデン チリ 南アフリカ	380	50	802048-91
オーストリア デンマーク フランス	380	50	802048A91
アルゼンチン パラグアイ	220/380	50	802048B91
タイ ポーランド	346	50	802048C91
イギリス	415	50	802049-91

[単相]

日本	100	50/60	802044-91
エクアドル グアテマラ 韓国 コスタリカ 台湾 コロンビア トリニダードトバゴ ベネズエラ	110	60	802044A91
アメリカ	110~120	60	802044B91
カナダ	110~120	60	802044C91
アルゼンチン イラン エチオピア ギリシャ スバイン タイ チリ			
トルコ パラグアイ ペルー ベトナム ボルトガル	110/220	50/60	802050-91
イラク インド カメルーン ケニア ソ連 タンザニア 中国 ナイジェリア フィリピン ペイリート ポーランド モロッコ			

[単相]

香港	200	50	802050A91
オランダ	220	50	802050B91
インドネシア シリア ボリビア	110/220	50/60	802050C91
イギリス キプロス シンガポール 南アフリカ	240	50	802051-91
オーストラリア クウェート フィジー			
スリランカ	230	50	802051A91
ニュージーランド	230	50	802051B91



# FW シリーズ下糸切り/UT用モーター部品番号表(三菱リミサーボ)

[三相] 200~220V

主な適用国名	電圧 (V)	周波数 (Hz)	モーター(組) 部品番号
日本	200	50/60	802216-91
エクアドル コロンビア トリニダードトバコ ドミニカ	220	60	802217-91
韓国 台湾 フィリピン			
アメリカ カナダ	220	60	802217-91

[三相] 220/380~440V

主な適用国名	電圧 (V)	周波数 (Hz)	モーター(組) 部品番号
ジンバブエ スウェーデン チリ 南アフリカ	380	50	-
オーストリア デンマーク フランス	380	50	-
アルゼンチン ブラジル	220/380	50	-
タイ ポーランド			
香港	346	50	-
イギリス	415	50	-

[单相]

主な適用国名	電圧 (V)	周波数 (Hz)	モーター(組) 部品番号
日本	100	50/60	802211-91
エクアドル グアテマラ コロンビア トリニダードトバコ ベネズエラ	110	60	802212-91
アメリカ カナダ	110~120	60	802212-91
アルゼンチン イラン エチオピア ギリシャ スバイン タイ チリ トルコ パラグアイ ペルー ポーランド モロッコ	220	50/60	802214-91
イラク インド カメルーン ケニア ソマリア タンザニア 中国 ナイジェリア フィリピン ベトナム ポルトガル			
ウルグアイ カメルーン ケニア ソマリア タンザニア 中国 ナイジェリア フィリピン ベトナム ポルトガル			

[单相]

主な適用国名	電圧 (V)	周波数 (Hz)	モーター(組) 部品番号
香港	200~220	50	802213-91
オランダ	220	50	802215-91
インドネシア シリア バールート レバノン	110/220	50/60	110V 802212-91 220V 802214-91
イギリス キプロス シンガポール 南アフリカ	240	50	802214-91
オーストラリア クウェート フィジー			
スリランカ	230	50	802214-91
ニュージーランド	230	50	802214-91
フランス	230	50	802215-91

# FW シリールズ下糸切り/UT用モーター部品番号表(ナショナルパナサーボ)

[三相] 200~220V

主な適用国名	電圧(V)	周波数(Hz)	モーター(組)部品番号
日本	200	50/60	802078-91
エクアドル コロンビア トリニダードトバコ ドミニカ	220	60	802081-91
韓国 台湾 フィリピン			
アメリカ カナダ	220	60	802081B91

[三相] 220/380~440V

主な適用国名	電圧(V)	周波数(Hz)	モーター(組)部品番号
シンバブエ スウェーデン チリ 南アフリカ	380	50	-
オーストラリア デンマーク フランス	380	50	-
アルゼンチン パラグアイ	220/380	50	802081-91
タイ ポーランド			
香港	346	50	-
イギリス	415	50	-

[単相]

主な適用国名	電圧(V)	周波数(Hz)	モーター(組)部品番号
日本	100	50/60	802077-91
エクアドル グアテマラ コロンビア トリニダードトバコ ベネズエラ	110	60	802079-91
アメリカ カナダ	110~120	60	802079B91
アルゼンチン イラン エチオピア ギリシャ スペイン タイ チリ トルコ パラグアイ ペルー ポーランド モロッコ	220	50/60	※ 802080-91
イラク インド ケメロン ケニア ソマリア タンザニア 中国 ナイジェリア フィリピン ベトナム ボルトガル			
ウルグアイ カメルーン スウェーデン タイ			

[単相]

主な適用国名	電圧(V)	周波数(Hz)	モーター(組)部品番号
香港	220	50	※ 802080-91
オランダ	220	50	※ 802080-91
インドネシア シリア ペイルート レバノン	110/220	50/60	110V 802079-91 220V ※ 802080-91
イギリス キプロス シンガポール 南アフリカ	240	50	802080-91
オーストラリア クウェート フィジー			
スリランカ	230	50	802080-91
ニュージーランド	230	50	802080-91
フランス	230	50	802080-91

**PEGASUS®**

※802080-91のモーターを電圧220Vの地域で使用の場合は制御ボックス後面のスイッチを切り替えて下さい。(出荷時は230,240V用)



# SPECIFICATIONS FOR FW SERIES

# UT MOTOR (MITSUBISHI L MOTOR)

[ 3 - phase ] 200~220V

Nation	Voltage(V)	Frequency(Hz)	Part number of motor
JAPAN	200	50/60	802045 - 91
COLOMBIA ECUADOR PHILIPPINE TRINIDAD AND TOBAGO	220	60	802046 - 91
DOMINICA KOREA TAIWAN			
U.S.A	220	60	802046A91
CANADA	220	60	802046B91

[ 3 - phase ] 380~440V

Nation	Voltage(V)	Frequency(Hz)	Part number of motor
CHILE PORTUGAL SWEDEN ZIMBABWE	380	50	802048 - 91
AUSTRIA FINLAND NETHERLANDS	380	50	802048A91
DENMARK FRANCE			
ARGENTINA POLAND	220/380	50	802048B91
HONG KONG	346	50	802048C91
U.K.	415	50	802049 - 91
PARAGUAY THAILAND			

[ 1 - phase ]

JAPAN	100	50/60	802044 - 91
COLOMBIA ECUADOR			
COSTA RICA GUATEMALA TAIWAN	110	60	802044A91
KOREA TRINIDAD AND TOBAGO VENEZUELA			
U.S.A	110~120	60	802044B91
CANADA	110~120	60	802044C91
ARGENTINA CAMEROON CHINA GREECE IRAN KENYA NIGERIA PERU POLAND SPAIN THAILAND U.S.S.R.			
BEIRUT CHILE ETHIOPIA INDIA IRAQ MOROCCO PARAGUAY PHILIPPINE PORTUGAL TANZANIA TURKEY URUGUAY VIETNAM			
	110/220	50/60	802050 - 91

[ 1 - phase ]

HONG KONG	200	50	802050A91
FINLAND	220	50	802050B91
BOLIVIA INDONESIA SYRIA			
EGYPT LEBANON TUNISIA	110/220	50/60	802050C91
AUSTRALIA FUJI SINGAPORE U.K.			
CYPRUS KUWAIT SOUTH AFRICA	240	50	802051 - 91
NEW ZEALAND SRI LANKA	230	50	802051A91
FRANCE	230	50	802051B91

# SPECIFICATIONS FOR FW SERIES UT MOTOR (LIMI — SERVO MOTOR LIST)

[ 3 — phase ] 200~220V

Nation	Voltage(V)	Frequency(Hz)	Part number of motor
JAPAN	200	50/60	802216 - 91
COLOMBIA ECUADOR PHILIPPINE TRINIDAD AND TOBAGO	220	60	802217 - 91
CANADA	220	60	802217 - 91

[ 3 — phase ] 220/380~440V

Nation	Voltage(V)	Frequency(Hz)	Part number of motor
CHILE PORTUGAL SWEDEN ZIMBABWE	380	50	-
AUSTRIA FINLAND NETHERLANDS	380	50	-
ARGENTINA POLAND	220/380	50	-
HONG KONG	346	50	-
U.K.	415	50	-

[ 1 — phase ]

Nation	Voltage(V)	Frequency(Hz)	Part number of motor
JAPAN	100	50/60	802211 - 91
COLOMBIA ECUADOR KOREA TRINIDAD AND TOBAGO VENEZUELA	110	60	802212 - 91
CANADA	110~120	60	802212 - 91
ARGENTINA CAMEROON CHINA GREECE IRAN KENYA NIGERIA PERU POLAND SPAIN THAILAND U.S.S.R.	220	50/60	802214 - 91
COSTA RICA GUATEMALA TAIWAN			
CHILE ETHIOPIA INDIA IRAQ MOROCCO PARAGUAY PHILIPPINE PORTUGAL TANZANIA TURKEY URUGUAY VIETNAM			

[ 1 — phase ]

Nation	Voltage(V)	Frequency(Hz)	Part number of motor
HONG KONG	200~220	50	802213 - 91
FINLAND	220	50	802215 - 91
BOLIVIA INDONESIA SYRIA	110/220	50/60	110V 802212 - 91 220V 802214 - 91
AUSTRALIA FIJI SINGAPORE U.K.	240	50	802214 - 91
NEW ZEALAND	230	50	802214 - 91
FRANCE	230	50	802215 - 91

**PEGASUS®**

# SPECIFICATIONS FOR FW SERIES UT MOTOR (PANA—SERVO MOTOR LIST)

[ 3 — phase ] 200~220V

Nation	Voltage(V)	Frequency(Hz)	Part number of motor
JAPAN	200	50/60	802078 - 91
COLOMBIA ECUADOR PHILIPPINE TRINIDAD AND TOBAGO	220	60	802081 - 91
CANADA	220	60	802081B91

[ 3 — phase ] 220/380~440V

Nation	Voltage(V)	Frequency(Hz)	Part number of motor
CHILE PORTUGAL SWEDEN ZIMBABWE	380	50	-
AUSTRIA FINLAND NETHERLANDS	380	50	-
ARGENTINA POLAND	220/380	50	802081 - 91
HONG KONG	346	50	-
U.K.	415	50	-

[ 1 — phase ]

JAPAN	100	50/60	802077 - 91
COLOMBIA ECUADOR KOREA TRINIDAD AND TOBAGO VENEZUELA	110	60	802079 - 91
CANADA	110~120	60	802079B91
ARGENTINA CAMEROON CHINA GREECE IRAN KENYA NIGERIA PERU POLAND SPAIN THAILAND U.S.S.R.	220	50/60	※802080 - 91
COSTA RICA GUATEMALA TAIWAN			
CHILE ETHIOPIA INDIA IRAQ MOROCCO PARAGUAY PHILIPPINE PORTUGAL TANZANIA TURKEY URUGUAY VIETNAM			

[ 1 — phase ]

HONG KONG	220	50	※802080 - 91
FINLAND	220	50	※802080 - 91
BOLIVIA INDONESIA SYRIA	110/220	50/60	110V 802079 - 91 220V ※802080 - 91
AUSTRALIA FIJI SINGAPORE U.K.	240	50	802080 - 91
NETHERLANDS			
BEIRUT LEBANON TUNISIA			
EGYPT			
CYPRUS KUWAIT SOUTH AFRICA			
NEW ZEALAND SRI LANKA	230	50	802080 - 91
FRANCE	230	50	802080 - 91

**PEGASUS®**

If you use the motor of part No. **802080 - 91** marked with ※ in 220V area, change the position of the switch on the reverse side of the control box. (The motor is set ) use in 230V and 240V areas at the factory.)













■ PEGASUS  
SEWING MACHINE MFG.  
CO., LTD.<sup>®</sup>



Cat. No.9610 <sup>▲</sup> October, 1992

© 1992 PEGASUS SEWING MACHINE MFG. CO., LTD.

First edition ; issued in January 1989 初 版 (1989 年 1 月 発行)

Second edition ; issued in October 1990 第二版 (1990 年 10 月 発行)

Third edition ; issued in October 1992 第三版 (1992 年 10 月 発行)