

High-speed, 1-Needle, Differential Feed Lockstitch
Industrial Sewing Machine

高速一本針差動送りマシン

DLD-5430N

High-speed, 1-Needle, Differential Feed Lockstitch
Industrial Sewing Machine with Automatic Thread Trimmer

高速一本針差動送り自動糸切り装置付きマシン

DLD-5430N-7

PARTS LIST

HOW TO MAKE USE OF THIS PARTS LIST

1. Explanation of codes

1) "*" mark.....means this part is changed from the previous parts book.

As to the details of the change, refer to "List for information of change".

2) "01"refer to "Note" explanation at bottom of page.

2. Codes on the "Qty" column

· Each numeral indicates the number of parts required.

· "0.1" and "2.5" indicate the length (in meters) of the respective parts.

3. Parentheses mean that the corresponding part is a subpart that constructs an assembly part.

4. Dotted lines on the Figures indicate assembly parts.

パーツリストご利用に際して

1. "注記" 欄の記号説明

1) "*" 印前回のパーツブックに比較して今回変更された部品を意味します。

変更内容は" 変更情報リスト" を参照してください。

2) "01"ページ下の" 注記" の説明を参照してください。

2. 数量欄の数字は、個数を表し、0.1、2.5等の数値は、長さ（単位メートル）を表します。

3. 数量欄の（ ）は、組部品を構成している子部品であることを意味します。

4. イラストページの — — — — 枠は、組構成であることを意味します。

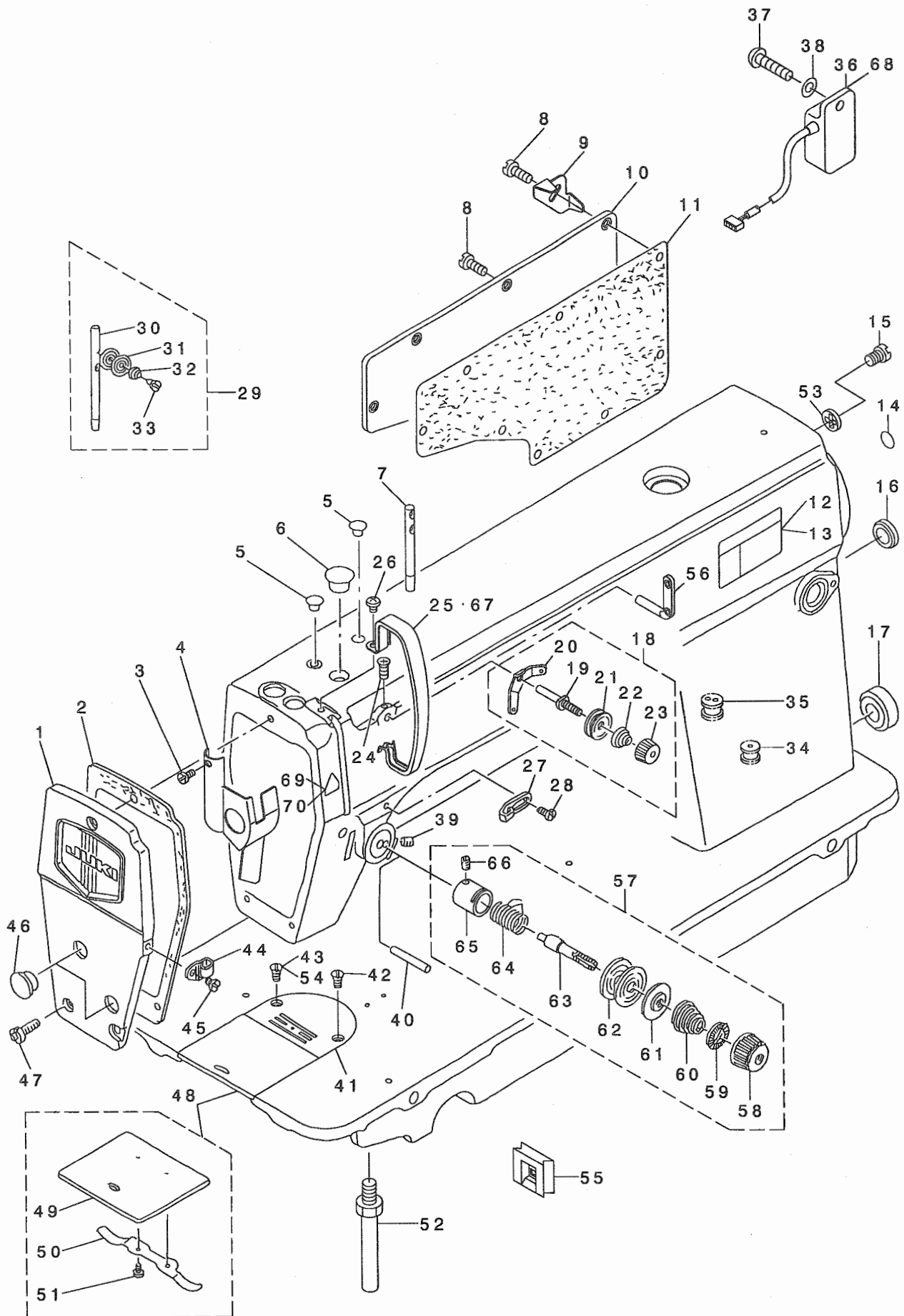
CONTENTS

目 次

1. MACHINE FRAME & MISCELLANEOUS COVER COMPONENTS	1
頭部・外装関係	
2. MAIN SHAFT & THREAD TAKE-UP LEVER COMPONENTS	3
上軸・天秤関係	
3. NEEDLE BAR, UPRIGHT SHAFT & HOOKDRIVING SHAFT COMPONENTS	5
針棒・立軸・下軸関係	
4. HAND LIFTER COMPONENTS	7
押さえ上げ関係	
5. FEED ROCKER MECHANISM COMPONENTS (1)	9
水平送り関係 (1)	
6. FEED ROCKER MECHANISM COMPONENTS (2)	11
水平送り関係 (2)	
7. FEED MECHANISM COMPONENTS	13
送り調節関係	
8. THREAD TRIMMER MECHANISM COMPONENTS	15
糸切り装置関係	
9. AUTOMATIC REVERSE FEED COMPONENTS	17
自動逆送り関係	
10. WIPER COMPONENTS	18
ワイパー関係	
11. OIL LUBRICATION COMPONENTS	19
給油関係	
12. OIL RESERVOIR COMPONENTS	21
油溜関係	
13. BELT COVER & BOBBIN WINDER COMPONENTS	23
ベルトカバー・糸巻装置関係	
14. THREAD STAND COMPONENTS	24
糸立装置関係	
15. EXCLUSIVE PARTS FOR DLD-5430NE-7	25
DLD-5430NE-7 専用部品	
16. PF-7:PEDAL/KNEE PRESSER-CONTROLLED GATHERING MECHANISM	27
(SPECIAL ORDER PARTS)	
PF-7 : 局部いせ込み装置 (特別注文部品)	
17. LIST FOR INFORMATION OF CHANGE	29
変更情報リスト	
NUMERICAL INDEX OF PARTS	32
索引	

1. MACHINE FRAME & MISCELLANEOUS COVER COMPONENTS

頭部・外装関係



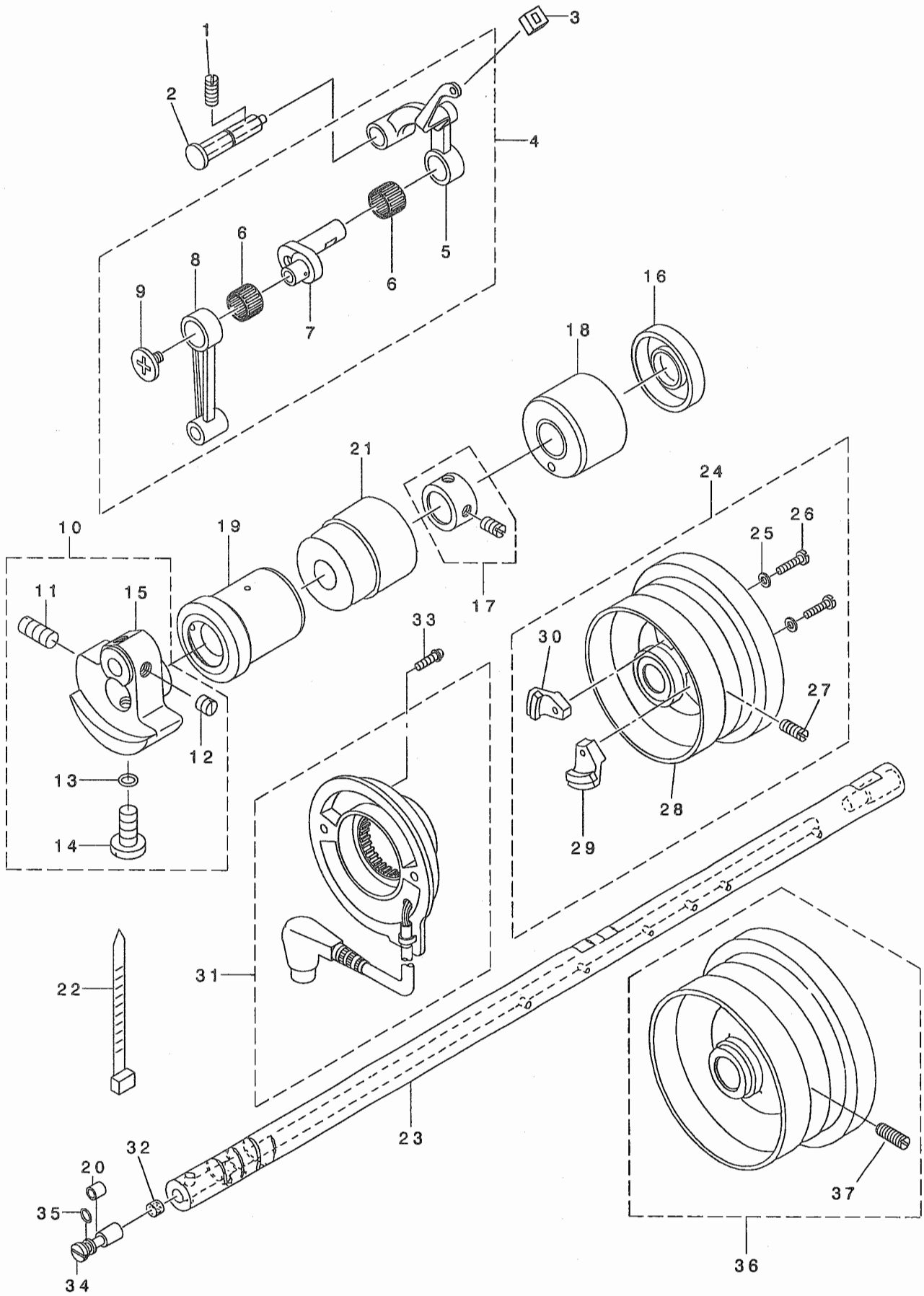
REF. NO	NOTE	PART NO.	DESCRIPTION	品名	Qty
1		110-70851	FACE PLATE ASM.	フェイスプレート	1
2		110-00304	FACE PLATE GASKET	フェイスプレートパッキン	1
3		SS-6080410-SP	SCREW 1/8-44 L=4	ビス 1/8-44 L=4	1
4		229-00757	FACE PLATE OIL SHIELD ASM.	フェイスプレートオイルシールド	1
5		TA-0850604-RO	RUBBER PLUG	ゴム栓	2
6		TA-1250705-RO	RUBBER PLUG	ゴム栓	1
7		229-58300	NEEDLE THREAD GUIDE PIN	針スレッドガイドピン	1
8		SS-4120915-SP	SCREW 3/16-28 L=9	ビス 3/16-28 L=9	8
9	06	229-54705	CORD FIXING METAL FITTING	コード固定金具	1
10	*	229-00401	WINDOW PLATE	窓プレート	1
11		110-03308	SIDE PLATE PACKING	サイドプレートパッキン	1
12	08	CM-3002001-01	SAFETY LABEL, 1(SMALL).	安全ラベル 1(小)	1
13	09	CM-3002001-A1	SAFETY LABEL, 3(SMALL).	安全ラベル 3(小)	1
14	*	229-01805	GROUND MARK	グランドマーク	1
15		SS-4120615-SP	SCREW 3/16-28 L=6	ビス 3/16-28 L=6	1
16		TA-2000502-RO	RUBBER PLUG	ゴム栓	1
17		TA-2101002-RO	RUBBER PLUG	ゴム栓	1
18	*05	229-45463	THREAD TENSION ASM., NO.1	スレッドテンションアセンブリ(クミ)	1
19	*	229-45414	THREAD TENSION POST	スレッドテンションポスト	(1)
20		229-45604	THREAD TENSION GUIDE	スレッドテンションガイド	(1)
21		229-45802	THREAD TENSION DISK	スレッドテンションディスク	(2)
22		229-45505	THREAD TENSION SPRING	スレッドテンションスプリング	(1)
23		229-45703	THREAD TENSION NUT	スレッドテンションナット	(1)
24		SS-4120615-SP	SCREW 3/16-28 L=6	ビス 3/16-28 L=6	1
25		229-00609	THREAD TAKE-UP LEVER COVER	スレッドテイクアップレバーカバー	1
26		SS-4120615-SP	SCREW 3/16-28 L=6	ビス 3/16-28 L=6	1
27		229-20508	ARM THREAD GUIDE A	アームスレッドガイドA	1
28	*	229-21001	SCREW	ビス	1
29	02	229-32552	NEEDLE THREAD GUIDE PIN ASM.	針スレッドガイドピンアセンブリ	1
30		229-32503	THREAD GUIDE ROD	スレッドガイドロッド	(1)
31		229-32602	THREAD GUIDE DISK	スレッドガイドディスク	(2)
32		229-32701	THREAD GUIDE DISK SPRING	スレッドガイドディスクスプリング	(1)
33		SD-0380552-SL	HINGE SCREW D=3.8 H=5.5	ヒンジビス D=3.8 H=5.5	(1)
34	03	110-30202	RUBBER BUSHING	ゴムブッシング	1
35	01	111-00104	MAGNET CORD RUBBER	マグネットコードゴム	1
36	07	M6005-350-AAA	RESISTOR PACK ASM., AA	抵抗器パックアセンブリ AA	1
37	05	SS-4121215-SP	SCREW 3/16-28 L=12	ビス 3/16-28 L=12	1
38	05	WP-0501016-SD	WASHER 5X10.5X1	ワッシャー 5X10.5X1	1
39		SS-8150710-TP	SCREW 15/64-28 L=7	ビス 15/64-28 L=7	1
40		229-20904	TENSION RELEASING	テンションリリース	1
41		D1109-436-D00	THROAT PLATE	ハリタ	1
42		SS-2110920-TP	SCREW 11/64-40 L=8.5	マルサラネジ 11/64-40 L=8.5	1
43		SS-2110915-SP	SCREW 11/64-40 L=8.5	マルサラネジ 11/64-40 L=8.5	1
44		113-80508	ARM THREAD GUIDE B	アームスレッドガイド(B)	1
45		SS-6110610-TP	SCREW 11/64-40 L=6	ビス 11/64-40 L=6	1
46		TA-1250406-RO	RUBBER PLUG D=12.5 L=4	ゴム栓 D=12.5 L=4	2
47		SS-4120915-SP	SCREW 3/16-28 L=9	ビス 3/16-28 L=9	3
48		B1110-430-0A0	BED SLIDE ASM.	スベリ台	1
49		B1110-430-000	BED SLIDE	スベリ台	(1)
50		B1111-012-000	BED SLIDE SPRING	スベリ台スプリング	(1)
51		SS-6060210-SP	SCREW 3/32-56 L=1.9	ビス 3/32-56 L=1.9	(2)
52		229-01003	BED SCREW STUD	ベッドネジ	4
53		WT-0530002-KS	TOOTHED WASHER D=5.3	歯付きワッシャー D=5.3	1
54	02	SS-2110920-TP	SCREW 11/64-40 L=8.5	マルサラネジ 11/64-40 L=8.5	2
55	*	229-35407	BED OIL SHIELD RUBBER	ベッドオイルシールドゴム	1
56	02	229-20706	TWO EYELET	ダブルアイレット	1
57		229-45356	THREAD TENSION ASM.	スレッドテンションアセンブリ(クミ)	1
58		229-21308	THREAD TENSION NUT	スレッドテンションナット	(1)
59		229-21407	ROTATION STOPPER	回転止	(1)
60		229-21704	THREAD TENSION SPRING, A	スレッドテンションスプリング(A)	(1)
61		229-21803	DISK STOPPER	ディスク止	(1)
62		229-21506	THREAD TENSION DISK	スレッドテンションディスク	(2)
63		229-21209	THREAD TENSION POST	スレッドテンションポスト	(1)
64		229-21605	THREAD TAKE-UP SPRING	スレッドテイクアップスプリング	(1)
65		229-45307	THREAD TENSION POST BASE	スレッドテンションポストベース	(1)
66		SS-8090670-SP	SCREW 9/64-40 L=5.5	ビス 9/64-40 L=5.5	(1)
67	*04	114-15205	THREAD TAKE-UP LEVER COVER(JE)	スレッドテイクアップレバーカバー(JE)	1
68	05	M6005-350-AAF	RESISTANCE PACK AF ASM.	抵抗器パックAFアセンブリ	1
69	04	CM-3002000-01	ATTENTION SEAL	注意シール	1
70	08	CM-3002000-B1	LABEL(16)	ラベル(16)	1

NOTE (注記)

01	FOR DLD-5430N-7-0B, -WB	DLD-5430N-7-0B, -WB用
02	FOR DLD-5430N	DLD-5430N用
03	FOR DLD-5430N-7-00, -W0	DLD-5430N-7-00, -W0用
04	FOR JE	JE用
05	FOR DLD-5430N-7	DLD-5430N-7用
06	FOR DLD-5430N-7-0B, -W0, -WB	DLD-5430N-7-0B, -W0, -WB用
07	FOR JA(FOR DLD-5430N-7)	JA用(DLD-5430N-7用)
08	FOR USE IN JAPAN	日本用
09	EXCEPT JE, USE IN JAPAN	JE, 日本を除く

2. MAIN SHAFT & THREAD TAKE-UP LEVER COMPONENTS

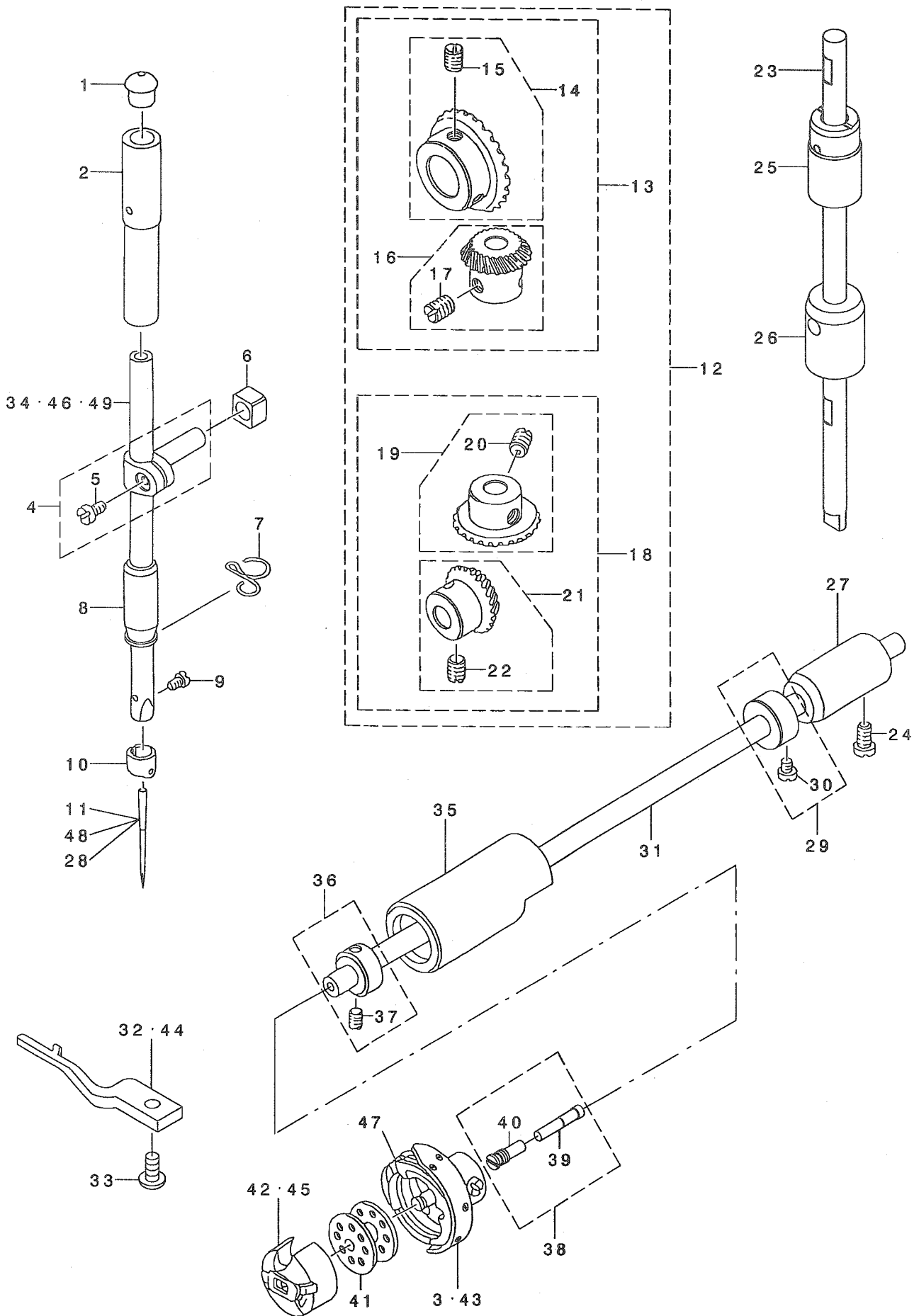
上軸・天秤関係



REF. NO	NOTE	PART NO.	DESCRIPTION	ヒソメイ	Qty
1		SS-8151150-TP	SCREW 15/64-28 L=10.5	トメネジ 15/64-28 L=10.5	1
2		110-17357	THREAD TAKE-UP CRANK SHAFT ASM	テンビ・ンササエシ・ク クミ	1
3		229-19203	OIL PROTECTING RUBBER	テンビ・ンアア・ラキリコ・ム	1
4		110-39070	THREAD TAKE-UP LEVER ASM.	リンクテンビ・ン クミ	1
5		110-39062	THREAD TAKE-UP LEVER ASM.	リンクテンビ・ン クミ	(1)
6	01	B1905-541-B00	NEEDLE BEARING	テンビ・ン ニト・ルハ・アリソク	(2)
7		110-05204	NEEDLE BAR CRANK	ハリホ・ウクラソク	(1)
8		B1408-552-000	NEEDLE BAR CRANK ROD	ハリホ・クランクロツト	(1)
9		B1903-552-000	LEFT SCREW	ヒタ・リネジ	(1)
10		229-03157	COUNTER WEIGHT ASM.	ツリアイスイ(クミ)	1
11		SS-8681650-TP	SCREW 9/32-28 L=16	トメネジ 9/32-28 L=16	(1)
12		SS-8660610-TP	SCREW 1/4-40 L=6	トメネジ 1/4-40 L=6	(2)
13		RO-0442401-00	RUBBER RING	Oリング	(1)
14		SS-7681650-TP	SCREW 9/32-28 L=16	マルヒラネジ 9/32-28 L=16	(1)
15		229-03108	COUNTER WEIGHT	ツリアイスイ	(1)
16		110-02508	OIL SEAL	メタル オイルシール	1
17		229-04155	MAIN SHAFT THRUST COLLAR ASM.	ウワシ・クスラストウケ(クミ)	1
18		110-02409	MAIN SHAFT BUSHING, REAR	ウワシ・クウツロメタル	1
19		229-03207	MAIN SHAFT BUSHING, FRONT	ウワシ・クマエメタル	1
20		B1215-552-000	OIL ADJUSTING COLLAR	クラソク ユリヨ- チョ-セツカラ-	1
21		229-03306	BUSHING, INTERMEDIATE	ウワシ・クナカメタル	1
22		EA-9500B01-00	CABLE BAND	ソクセンハント	1
23		229-03009	MAIN SHAFT	ウワシ・ク	1
24		110-71461	HAND WHEEL ASM.	ハズ・ミク・ルマ ケツゴウ	1
25		WP-0450801-SD	WASHER 4.5X10X0.8	ヒラサ・カネ 4.5X10X0.8	(2)
26		SS-6111210-SP	SCREW 11/64-40 L=12	ヒラネジ 11/64-40 L=12	(2)
27		SS-8151550-SP	SCREW 15/64-28 L=15	トメネジ 15/64-28 L=15	(2)
28		110-71453	HAND WHEEL ASM.	ハズ・ミク・ルマ ケツゴウ	(1)
29		M4007-110-OAA	MAGNET FITTING BASE A ASM.	マグ・ネット トリツケタ・イ A クミ	(1)
30		M4007-110-OAB	MAGNET FITTING BASE B ASM.	マグ・ネット トリツケタ・イ B クミ	(1)
31	*	229-37965	DYNAMO STATOR ASM.	ハツテ・ンキステータ- (クミ)	1
32		110-02904	ROLLER FELT	メンブ・ユリヨウ チョウセツフエルト	1
33		SL-4051001-MZ	SCREW M5 L=9.6	サ・カ・ネツキ ナハ・コネジ M5 L=9.6	2
34		229-03900	ADJUSTING PIN	クラソクユリヨウチヨウセツヒ・ン	1
35		RO-0291801-00	RUBBER RING	Oリング	1
36	02	110-71354	FLYWHEEL ASM.	ハズ・ミク・ルマ クミ	1
37	02	SS-8151550-SP	SCREW 15/64-28 L=15	トメネジ 15/64-28 L=15	(2)
NOTE (注記)			01...SELECTIVE PARTS(A~D)	選択部品(A~D)	
			02...FOR DLD-5430N	DLD-5430N用	

3. NEEDLE BAR, UPRIGHT SHAFT & HOOKDRIVING SHAFT COMPONENTS

針棒·立軸·下軸關係



REF. NO	NOTE	PART NO.	DESCRIPTION	ヒラネジ	Qty
1		229-01409	NEEDLE BAR UPPER BUSH CAP	ハリホウ ウウワメタルキヤツブ	1
2		B1402-552-000-A	NEEDLE BAR BUSHING, UPPER	ハリホウ - ウウメタル	1
3		111-41355	HOOK ASM.	キユウユカ マ クミ C	1
4	*	229-06457	NEEDLE BAR HOLDER ASM.	ハリホウ ウタ キ(クミ)	1
5		SS-6090670-TP	SCREW 9/64-40 L=6	ヒラネジ 9/64-40 L=6	(1)
6		B1414-555-000	SLIDE BLOCK	ハリホウ ウタ キ アンナイコロ	1
7		229-20805	NEEDLE BAR THREAD GUIDE	ハリホウ ウイトアンナイ	1
8	*	229-06200	NEEDLE BAR BUSHING, LOWER	ハリホウ ウタメタル	1
9		SS-7080510-TP	SCREW 1/8-44 L=4.5	マルヒラネジ 1/8-44 L=4.5	1
10		229-06309	NEEDLE BAR THREAD GUIDE	ハリホウ ウイトカケ	1
11		MDB-100B1400	NEEDLE DBX1 #14	ハリ DBX1 #14	1
12		B1306-155-0C0	GEAR & PINION ASM.	カサハク ルマ ショー クミ	1
13		B1306-155-0B0	GEAR & PINION ASM., UPPER	ウワカサハク ルマ クミ	(1)
14		B1305-012-0A0	GEAR ASM.	ウワカサハク ルマ タ イ クミ	(1)
15		SS-8660810-TP	SCREW 1/4-40 L=8	トメネジ 1/4-40 L=8	(2)
16		B1306-155-0A0	PINION ASM.	ウワカサハク ルマ ショー クミ	(1)
17		SS-8660810-TP	SCREW 1/4-40 L=8	トメネジ 1/4-40 L=8	(2)
18		B1307-155-0B0	GEAR & PINION ASM., LOWER	シタカサハク ルマ クミ	(1)
19		B1307-155-0A0	GEAR ASM. LARGE	シタカサハク ルマ タ イ クミ	(1)
20		SS-8660810-TP	SCREW 1/4-40 L=8	トメネジ 1/4-40 L=8	(2)
21		B1308-155-0A0	PINION ASM.	シタカサハク ルマ ショウ クミ	(1)
22		SS-8660810-TP	SCREW 1/4-40 L=8	トメネジ 1/4-40 L=8	(2)
23		229-05004	UPRIGHT SHAFT	タテシ ク	1
24		SS-4120915-SP	SCREW 3/16-28 L=9	ナハネジ 3/16-28 L=9	1
25		229-05103	UPRIGHT SHAFT BUSHING, UPPER	タテシ クウワメタル	1
26		110-04207	UPRIGHT SHAFT BUSHING, LOWER	タテシ クウワメタル	1
27	*	229-16308	HOOK DRIVING SHAFT BUSH, REAR	シモシ クウワメタル	1
28	05	MC-2005009-00	NEEDLE 134 90	ハリ シュメツツ 134 NM90	1
29		CS-079101A-SH	THRUST COLLAR ASM. D=7.94 W=10	スラストウケ D=7.94 W=10 クミ	1
30		SS-6110420-TP	SCREW 11/64-40 L=4.8	ヒラネジ 11/64-40 L=4.8	(2)
31		229-16001	HOOK DRIVING SHAFT	シモシ ク	1
32	02	229-16407	BOBBIN CASE POSITIONING FINGER	ナカカ マオサエ	1
33		SS-4110915-TP	SCREW 11/64-40 L=9	ナハネジ 11/64-40 L=9	1
34	05	111-41108	NEEDLE BAR B	ハリホウ ウ B	1
35		229-16100	HOOK DRIVING SHAFT BUSH, FRONT	シモシ クマエメタル	1
36		CS-079073A-SH	THRUST COLLAR ASM.	スラストウケ クミ	1
37		SS-8110410-TP	SCREW 11/64-40 L= 3.5	トメネジ 11/64-40 L=3.5	(2)
38		229-16555	OIL SEAL SCREW ASM.	シモシ クマエトメネジ (クミ)	1
39	*	110-15906	OIL WICK	シモシ クマエトメネジ ヲシ	(1)
40		229-16506	SET SCREW	シモシ クマエトメネジ	(1)
41		229-32909	BOBBIN	ホ ビ ン	1
42	02	110-38759	BOBBIN CASE ASM.	ホ ビ ン ケ-ス (ハネイリ)	1
43	01	B1830-127-0A0	HOOK ASM.	カマ (クミ)	1
44	01	229-16407	BOBBIN CASE POSITIONING FINGER	ナカカ マオサエ	1
45	01	B1837-012-0A0	BOBBIN CASE ASM.	ホ ビ ンケ-ス クミ	1
46	01	229-06002	NEEDLE BAR	ハリホウ ウ	1
47	04	110-38650	HOOK ASM.	キユウユカ マ クミ	1
48	03	MDP-500B1400	NEEDLE DPX5 #14	ハリ DPX5 #14	1
49	*02	110-35003	NEEDLE BAR	ハリホウ ウ	1

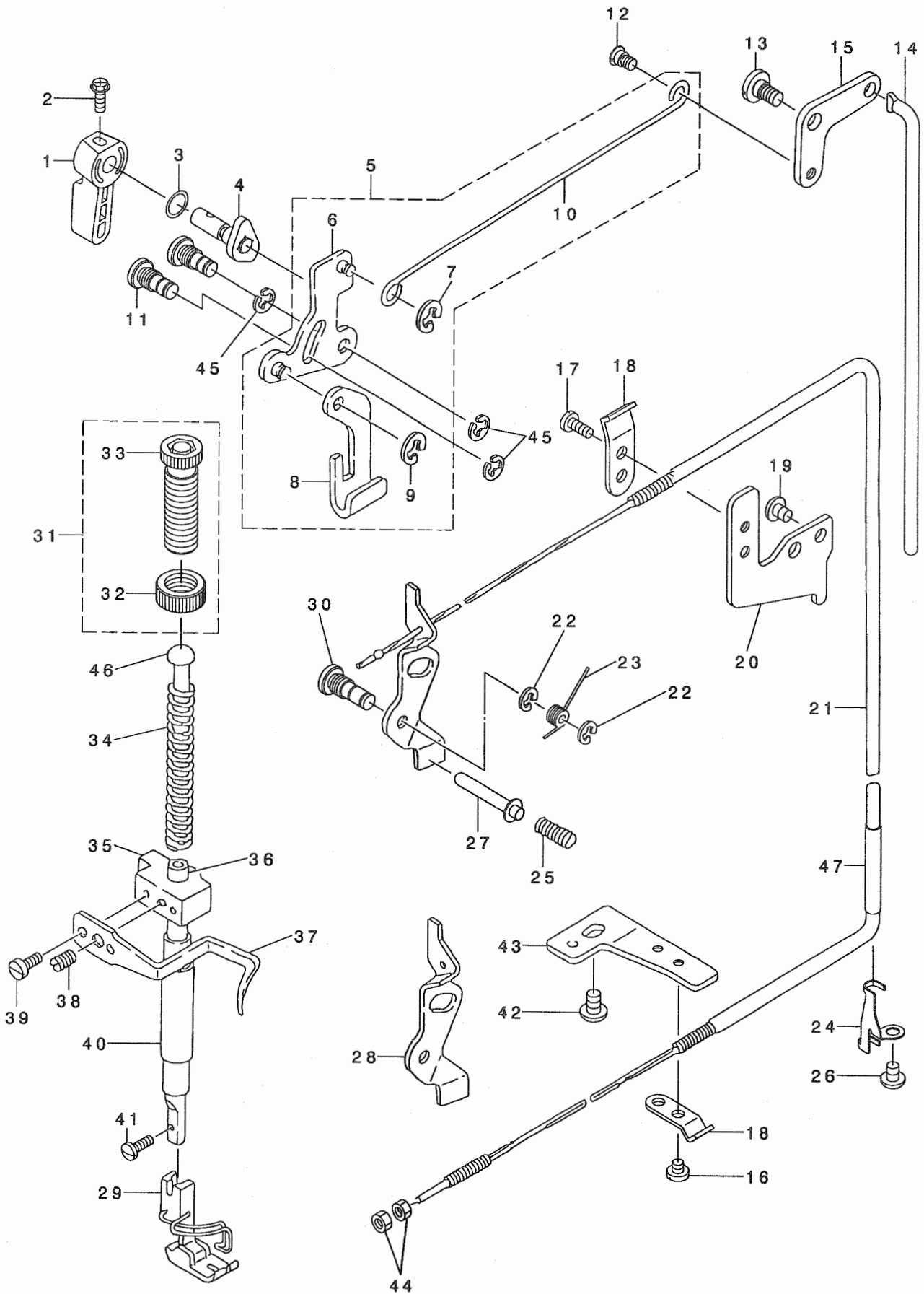
NOTE (注記)

01...FOR DLD-5430N
02...FOR DLD-5430N-7
03...FOR JO
04...FOR USE IN JAPAN, JH
05...FOR JE

BLD-5430N用
BLD-5430N-7用
JO用
日本, JH用
JE用

4. HAND LIFTER COMPONENTS

押さえ上げ関係



REF. NO	NOTE	PART NO.	DESCRIPTION	ヒョウメ	Qty
1		229-07802	HAND LIFTER	オサエケレハ-	1
2		B1521-555-000	SCREW	オサエケレハ- トメネシ	1
3		RO-0371801-00	RUBBER RING	オリク	1
4		229-08552	HAND LIFTER CAM ASM.	オサエケカム(クミ)	1
5		229-08354	KNEE LIFTING CROSS ROD ASM.	ヒサアケヨコホウ(クミ)	1
6		229-08156	LIFTING LINK ASM.	ヒキアケリンク(クミ)	(1)
7		RE-0500000-KO	E-RING	Eカ タトメワ 5	(1)
8		229-08008	LIFTING PLATE	ヒキアケイタ	(1)
9		RE-0500000-KO	E-RING	Eカ タトメワ 5	(1)
10		229-08305	KNEE LIFTER SIDE ROD	ヒサアケヨコホウ	(1)
11	*	229-08701	LINK SHAFT	ヒキアケリンクシャク	2
12		229-08909	HINGE SCREW	ヒサアケヨコホウウダノネシ	1
13		SD-0720331-SP	HINGE SCREW D= 7.24 H= 3.3	ダノネシ D=7.24 H=3.3	1
14		229-09006	KNEE LIFTER CONNECTING ROD	ヒサアケレンケツホウ	1
15		229-08800	KNEE LIFTER LINK	ヒサアケリンク	1
16		SS-7110410-SP	SCREW 11/64-40 L=4	マルヒラネシ 11/64-40 L= 4	1
17		SS-7110720-SP	SCREW 11/64-40 L=7	マルヒラネシ 11/64-40 L=7	1
18	*	229-44508	WIRE PRESSER A	ワイヤ-オサエ A	2
19		SS-4120615-SP	SCREW 3/16-28 L=6	ナハネシ 3/16-28 L=6	1
20	*	229-44607	WIRE PRESSER BASE, UPPER	ワイヤ-オサエダ イウエ	1
21		113-94657	TENSION RELEASE WIRE ASM.	イトユルメワイヤ-クミ	1
22		RE-0500000-KO	E-RING	Eカ タトメワ 5	2
23		110-18207	TENSION RELEASE RETURN SPRING	イトユルメイタモトシハネ	1
24		113-94707	WIRE PRESSER PLATE	ワイヤ-オサエ	1
25	*	229-20409	THREAD RELEASE PIN SPRING	イトユルメヒシハネ	1
26		SS-4120615-SP	SCREW 3/16-28 L=6	ナハネシ 3/16-28 L=6	1
27		229-20300	THREAD RELEASE SUPPORTING PIN	イトユルメホシヨビシ	1
28	*01	229-20003	THREAD RELEASE PLATE	イトユルメイタ	1
29		B1524-430-OBA	PRESSER FOOT ASM.	シンチヨウウシ ヨウ オサエ クミ	1
30	*	229-20102	TENSION RELEASE SHAFT	イトユルメイタシャク	1
31		229-07554	PRESSER SPRING REG NUT ASM.	オクリチヨウセツネシ ナットクミ	1
32		229-07604	PRESSER SPRING REGULATOR NUT	オサエチヨウセツネシ ナット	(1)
33		229-07505	PRESSER SPRING REGULATOR	オサエチヨウセツネシ	(1)
34		229-07406	PRESSER SPRING	オサエチヨウセツハネ	1
35		110-06004	PRESSER BAR GUIDE BRACKET	オサエホウウダキ	1
36		229-07000	PRESSER BAR	オサエホウ	1
37		229-07307	THREAD GUIDE	オサエホウウダキイトアンナイ	1
38		SS-8660810-TP	SCREW 1/4-40 L=8	トメネシ 1/4-40 L=8	1
39		SS-6090910-SP	SCREW 9/64-40 L=9	ヒラネシ 9/64-40 L=9	2
40	*	400-I4007	PRESSER BAR BUSHING LOWER	オサエホウウシタメタル	1
41		SS-7091110-TP	SCREW 9/64-40 L=10.5	マルヒラネシ 9/64-40 L=10.5	1
42		SS-4150915-SP	SCREW 15/64-28 L=9	ナハネシ 15/64-28 L=9	1
43	*	229-44706	WIRE PRESSER BASE, LOWER	ワイヤ-オサエダ イウダ	1
44		NS-6620310-SP	NUT 3/16-32	ロツカクナット 3/16-32	2
45		RE-0500000-KO	E-RING	Eカ タトメワ 5	3
46		229-07703	PRESSER GUIDE BAR	オサエアンナイホウ	1
47	*	E8760-452-H00	TUBE	スミチユーブ	0.04

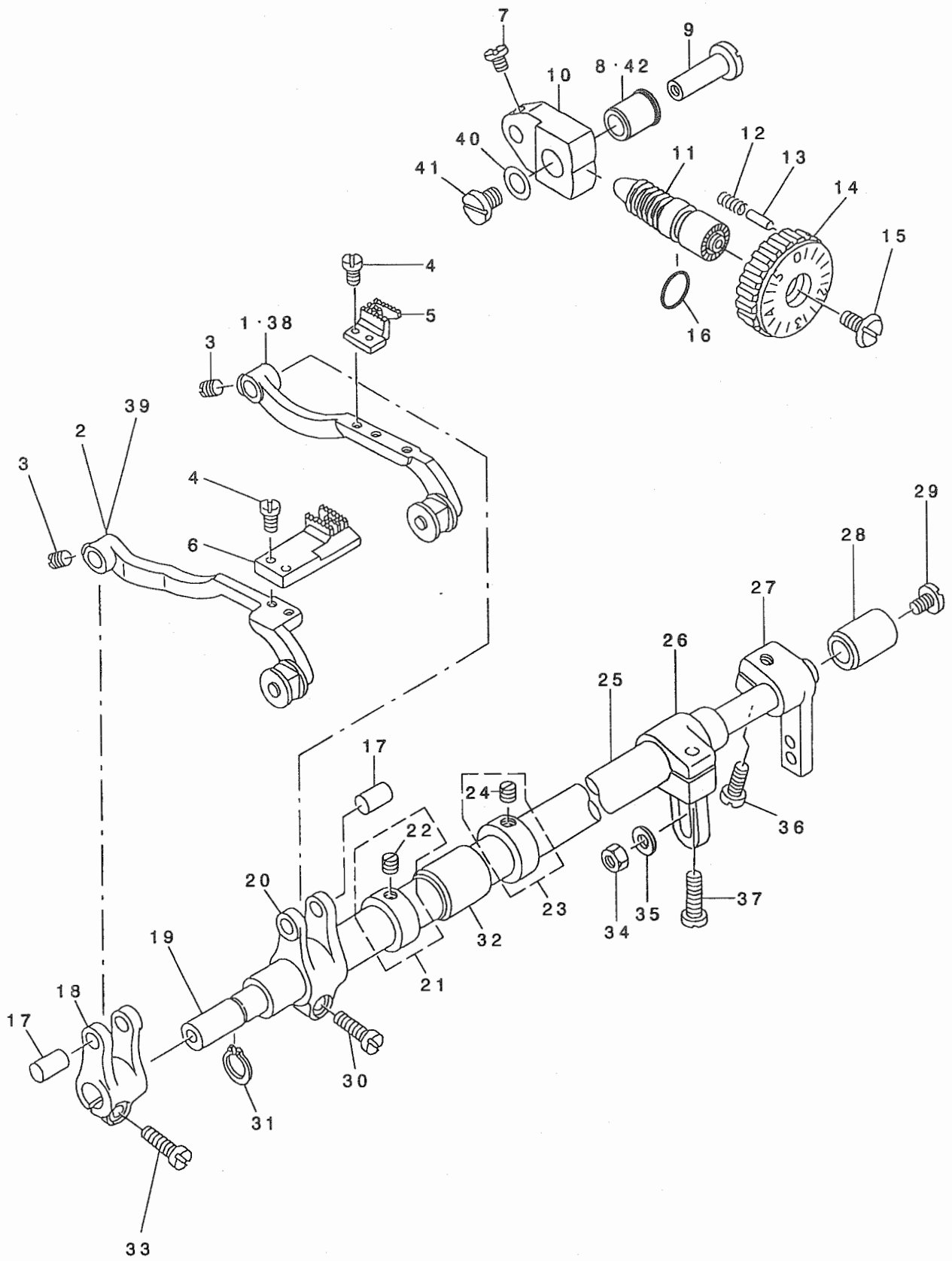
NOTE (注記)

01....FOR DLD-5430N

DLD-5430N用

5. FEED ROCKER MECHANISM COMPONENTS (1)

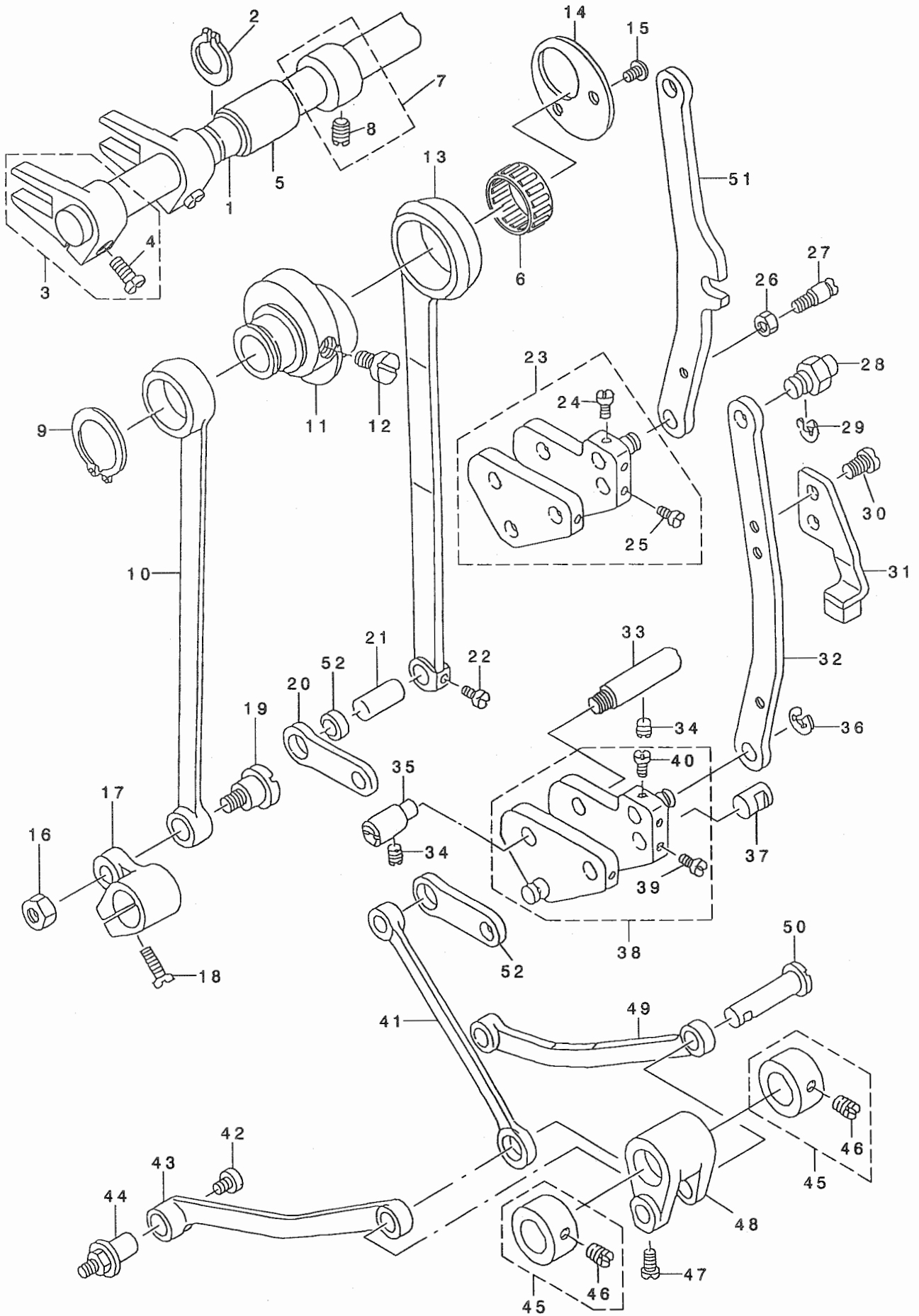
水平送り関係 (1)



REF. NO	NOTE	PART NO.	DESCRIPTION	ヒョウメ	Qty
1		113-93055	MAIN FEED BAR ASM.	シュ オクリ タ イ クミ	1
2		113-93352	VICE-FEED BAR ASM.	フク オクリ タ イ クミ	1
3		SS-8110410-TP	SCREW 11/64-40 L= 3.5	トメネジ 11/64-40 L=3.5	2
4		SS-4080620-TP	SCREW 1/8-44 L=6	ナハネジ 1/8-44 L=6	4
5		B1613-430-A00	MAIN FEED DOG, STRETCH	シンチヨウウ オクリハ	1
6		B1613-432-A00-A	FEED DOG, STRETCH	ノハ シオクリハ	1
7		SS-6090560-TP	SCREW 9/64-40 L=4.5	ヒラネジ 9/64-40 L=4.5	2
8	02	229-11705	FEED REGULATOR BUSHING	オクリチヨウセツダ イメタル	1
9		113-85127	FEED REGULATOR SHAFT	オクリチヨウセツダ イジク	1
10		113-85028	FEED REGULATOR	オクリチヨウセツダ イ	1
11		229-11804	FEED REGULATOR SCREW	オクリチヨウセツネジ	1
12		229-12109	FEED REGULATOR PIN SPRING	オクリチヨウセツピンハネ	1
13		229-12000	FEED REGULATOR PIN	オクリチヨウセツピン	1
14		113-97007	FEED DIAL	オクリタ イヤル	1
15		SS-6121860-SP	SCREW 3/16-28 L=18	ヒラネジ 3/16-28 L=18	1
16		RO-0922702-00	RUBBER RING	オリソク	1
17		B1610-430-000	DIFFERENTIAL FEED ROCKER SHAFT	サト - オクリタ イジク	2
18		113-82603	DIFFERENTIAL FEED BAR ARM	フク オクリ タ イ ウデ	1
19		113-82702	FEED ROCKER SHAFT	フク オクリ シク	1
20		113-81100	MAIN FEED ROCKER	シュ オクリ タ イ ウデ	1
21		CS-1470710-SH	THRUST COLLAR ASM. D=14.72 W=7	スラストウケ D=14.72 W=7 クミ	1
22		SS-8110410-TP	SCREW 11/64-40 L= 3.5	トメネジ 11/64-40 L=3.5	(2)
23	*	229-04155	MAIN SHAFT THRUST COLLAR ASM.	ウツジ クスラストウケ(クミ)	1
24		SS-8660610-TP	SCREW 1/4-40 L=6	トメネジ 1/4-40 L=6	(2)
25		113-81209	MAIN FEED ROCK SHAFT	シュ オクリ シク	1
26		113-81308	MAIN FEED ROCK ARM	シュ オクリ ウデ	1
27		113-82801	FEED ROCKER ARM	フク オクリ ウデ	1
28		113-83205	BUSHING, REAR	オクリ シク ウツロ メタル	1
29		SS-7120770-SH	SCREW 3/16-28 L=7	マルヒラネジ 3/16-28 L=7	1
30		SS-6121610-TP	SCREW 3/16-28 L=15.5	ヒラネジ 3/16-28 L=15.5	1
31		RC-0931011-KP	RETAINING RING	Cガ 夕トメ	1
32		229-13008	FEED ROCKER SHAFT BUSHING	オクリシク クメタル	1
33		SS-6121210-SP	SCREW 3/16-28 L=12	ヒラネジ 3/16-28 L=12	1
34		NS-6110530-SP	NUT 11/64-40	ロツカクナツト 11/64-40	1
35		WP-0501016-SD	WASHER 5X10.5X1	ヒラサ ガ ネ 5X10.5X1	1
36		SS-6121210-SP	SCREW 3/16-28 L=12	ヒラネジ 3/16-28 L=12	1
37		SS-6121610-TP	SCREW 3/16-28 L=15.5	ヒラネジ 3/16-28 L=15.5	1
38	01	113-81050	FEED BAR ASM., MAIN	シュ オクリ タ イ クミ	1
39	01	113-82553	DIFFERENTIAL FEED BAR ASM.	フク オクリ タ イ クミ	1
40		WP-0702026-SP	WASHER 7X15X2	ヒラサ ガ ネ 7X15X2	1
41		SS-9661120-CP	SCREW 1/4-40 L=10.5	ロツカクホ ルト 1/4-40 L=10.5	1
42	*	110-09800	FEED REGULATOR BUSHING	オクリ チヨウセツダ イ メタル	1
NOTE (注記)			01....FOR DLD-5430N	DLD-5430N用	
			02....FOR DLD-5430N, 5430N-7-00, -WO	DLD-5430N, 5430N-7-00, -WO用	

6. FEED ROCKER MECHANISM COMPONENTS (2)

水平送り関係 (2)

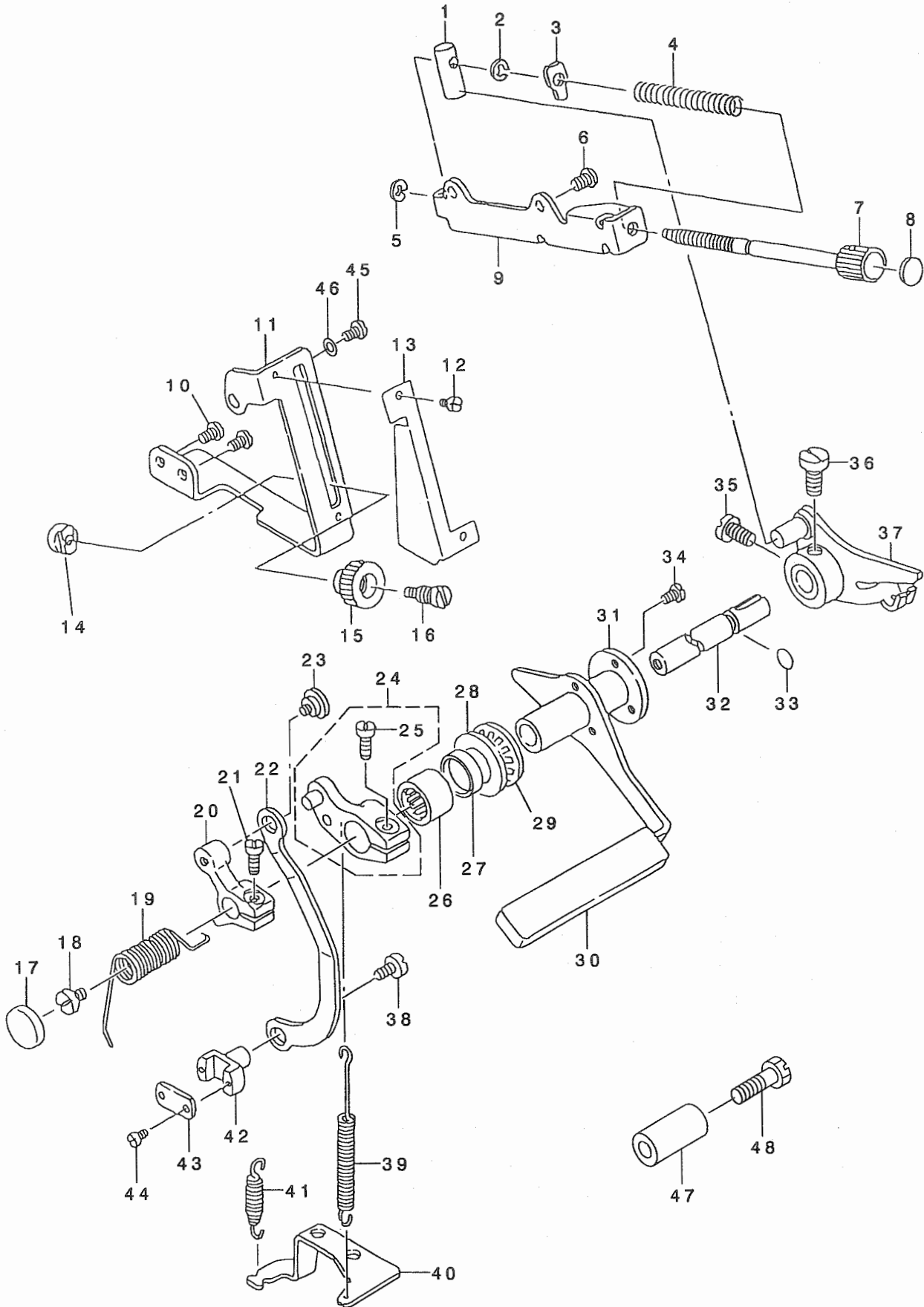


REF. NO	NOTE	PART NO.	DESCRIPTION	ヒョウメイ	Qty
1	*	229-12901	FEED ROCKER SHAFT	スイハイオクリシク	1
2		RC-0150001-KP	RETAINING RING 13.8	Cカ タトメ 13.8	1
3		113-90754	FEED BRANCH ASM.	シ ヨウケ オクリ フタマタ クミ	2
4		SS-7111410-SP	SCREW 11/64-40 L=14	マルヒラネシ 11/64-40 L=14	(2)
5	*	229-13008	FEED ROCKER SHAFT BUSHING	オクリシク クメタル	1
6	03	B1636-581-A00	NEEDLE BEARING	ニートル ハ アリソク A	1
7	*	229-04155	MAIN SHAFT THRUST COLLAR ASM.	ウツシ クスラストウケ (クミ)	1
8		SS-8660610-TP	SCREW 1/4-40 L=6	トメネシ 1/4-40 L=6	(2)
9		RC-1850001-KP	SNAP RING 18.5	Cカ タトメ 18.5	1
10		110-14008	CONNECTING ROD	シ ヨウケ オクリロツト	1
11		113-84005	FEED DRIVE ECCENTRIC CAM	オクリ ハンジン カム	1
12		SS-6661110-SP	SCREW 1/4-40 L=11	ヒラネシ 1/4-40 L=11	2
13		113-84211	FEED ROCKER ROD	スイハイオクリ ロツト	1
14		229-10103	THRUST COLLAR	オクリハンジンカムスラストウケ	1
15		SS-4090615-SP	SCREW 9/64-40 L=6	ナハネシ 9/64-40 L=6	2
16		NS-6680410-SP	NUT 9/32-28	ロツカクナツト 9/32-28	1
17		113-90903	DRIVING SHAFT ARM	シ ヨウケ オクリ ウテ	1
18		SS-6121210-SP	SCREW 3/16-28 L=12	ヒラネシ 3/16-28 L=12	1
19		SD-1000801-SH	HINGE SCREW D=10 H=8	タソネシ D=10 H=8	1
20		113-84500	CONNECTING LINK COLLAR	レンケツ リンク カラー	1
21		113-84302	PIN, B	スイハイ オクリ ヒソ B	1
22		SS-6090620-TP	SCREW	ヒラネシ	1
23	01	113-85556	FEED ADJUST LINK ASM.	オクリ チヨウセツ リンク クミ	1
24		SS-6090810-TP	SCREW 9/64-40 L=7.5	ヒラネシ 9/64-40 L=7.5	(1)
25		SS-6090620-TP	SCREW	ヒラネシ	(2)
26		NS-6110310-SP	NUT 11/64-40	ロツカクナツト 11/64-40	1
27		113-85408	SUSPENSION PIN	チヨウセツ ロツト ハネカケ	1
28		229-11507	WALKING FOOT PIN C	オクリチヨウセツタ イヒソ	1
29		RE-0500000-KO	E-RING	Eカ タトメ 5	1
30	02	SS-6110610-TP	SCREW 11/64-40 L=6	ヒラネシ 11/64-40 L=6	2
31	02	113-93758	ADJUSTING ROD PLATE ASM.	オクリ チヨウセツ ロツト イタクミ	1
32	02	113-93600	ADJUSTING ROD	オクリ チヨウセツ ロツト	1
33		113-85804	ADJUSTING LINK FULCRUM SHAFT B	チヨウセツ リンク シテンシク B	1
34		SS-8150710-TP	SCREW 15/64-28 L=7	トメネシ 15/64-28 L=7	2
35		229-10806	ADJUST LINK FULCRUM SHAFT A	チヨウセツリンクシテンシク A	1
36		RE-0500000-KO	E-RING	Eカ タトメ 5	1
37		229-10905	WALKING FOOT PIN A	スイハイオクリヒソ A	1
38	02	113-93857	ADJUSTING LINK ASM.	オクリ チヨウセツ リンク クミ	1
39		SS-6090620-TP	SCREW	ヒラネシ	(2)
40		SS-6090810-TP	SCREW 9/64-40 L=7.5	ヒラネシ 9/64-40 L=7.5	(1)
41		113-84658	CONNECTING LINK ASM.	クトウ レンケツ リンク クミ	1
42		SS-6110640-SP	SCREW 11/64-40 L=6	ヒラネシ 11/64-40 L=6	1
43		113-81506	MAIN FEED LINK	シュ オクリ リンク	1
44		113-81407	LINK PIN	シュ オクリ リンク ヒソ	1
45		CS-1470710-SH	THRUST COLLAR ASM. D=14.72 W=7	スラストウケ D=14.72 W=7 クミ	2
46		SS-8110410-TP	SCREW 11/64-40 L= 3.5	トメネシ 11/64-40 L=3.5	(4)
47		SS-6090620-TP	SCREW	ヒラネシ	1
48		113-84807	DRIVING ARM	スイハイ クトウ ウテ	1
49		113-83106	DIFFERENTIAL LINK	サトウ リンク	1
50		113-84906	PIN	クトウ ウテ ヒソ	1
51	01	113-85309	CONNECTING ROD	オクリ チヨウセツ ロツト	1
52		113-84401	CONNECTING LINK	レンケツ リンク	2

NOTE (注記) 01...FOR DLD-5430N,5430N-7-00,-W0 DLD-5430N,5430N-7-00,-W0用
02...FOR DLD-5430N-7-0B,-WB DLD-5430N-7-0B,-WB用
03...SELECTIVE PARTS(A~D) 選択部品(A~D)

7. FEED MECHANISM COMPONENTS

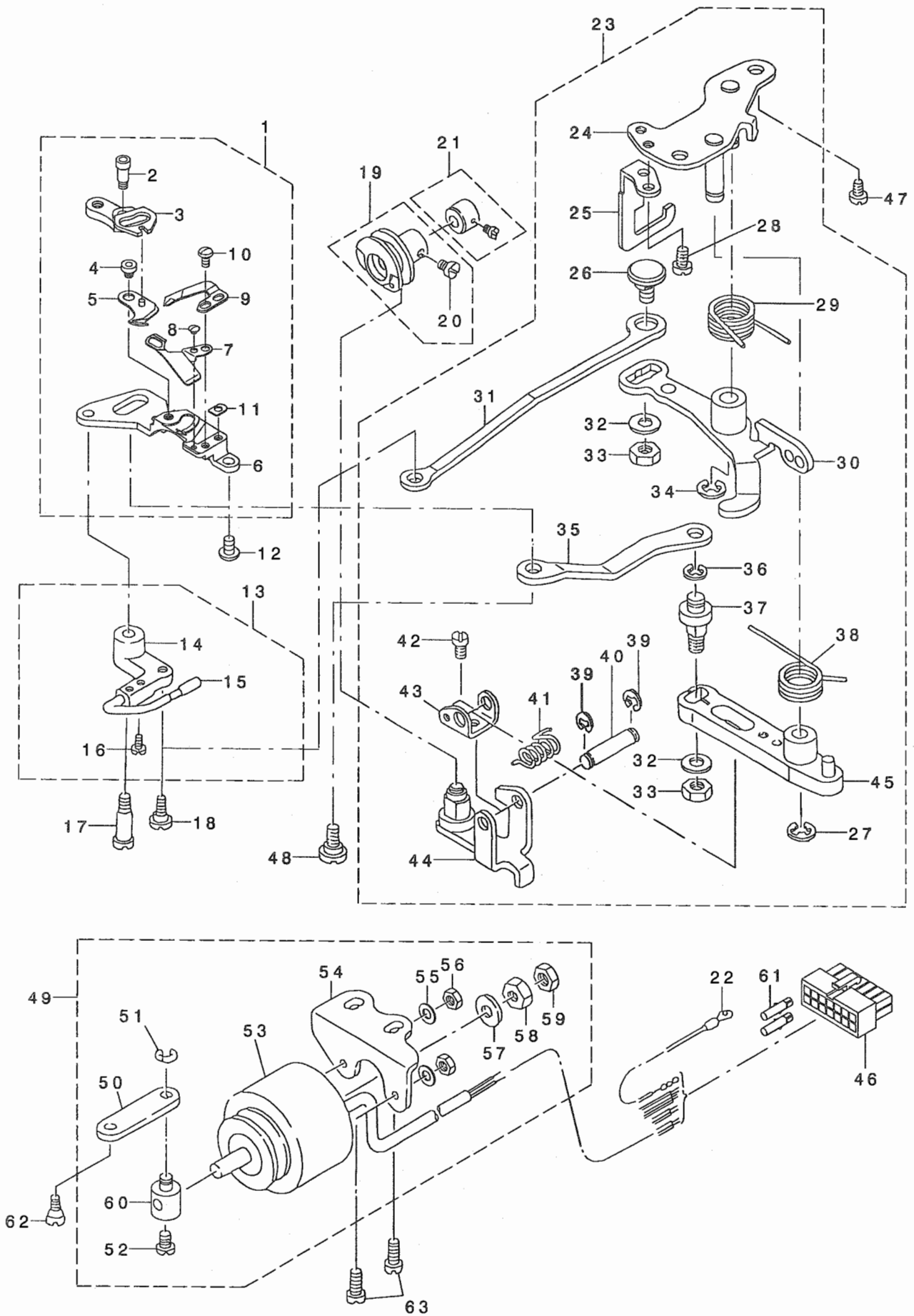
送り調節関係



REF. NO	NOTE	PART NO.	DESCRIPTION	品名	Qty
1		113-89400	STOPPER	サトウ チョウセツ ストッパ -	1
2		RE-0400000-KO	E-RING 4	Eカ タトメワ 4	1
3		113-89301	STOPPER PLATE	ストッパ - サ	1
4		112-12701	STOPPER SPRING	ストッパ ハネ	1
5		RE-0320000-KO	E-RING 3.2	Eカ タトメワ 3.2	1
6		SS-4120615-SP	SCREW 3/16-28 L=6	ナハネジ 3/16-28 L=6	2
7		113-89251	REGULATING DIAL SCREW	サトウ タイヤル ネジ クミ	1
8		112-12503	STOPPER DIAL PLATE	ストッパ タイヤル ケヨウイタ	1
9		113-89103	ADJUSTING BASE	サトウ チョウセツ タイ	1
10		SS-4120615-SP	SCREW 3/16-28 L=6	ナハネジ 3/16-28 L=6	2
11		113-88501	DIFFERENTIAL BAR	サトウ ヅシン タイ	1
12		SS-6080320-SP	SCREW 1/8-44 L= 2.5	ヒラネジ 1/8-44 L=2.5	2
13		113-88600	GAUGE PLATE	サトウ メモリ イタ	1
14		113-88808	STOPPER	キョクイセ ストッパ -	1
15		113-89004	NUT	キョクイセ ナット	1
16		113-88907	SCREW	キョクイセ ネジ	1
17		TA-1750502-RO	RUBBER PLUG D=17.5 L=5	トメセン D=17.5 L=5	1
18		SS-7620750-SP	SCREW 3/16-32 L= 6.5	マルヒラネジ 3/16-32 L=6.5	1
19		113-88006	SPRING	サトウ モト シ ハネ	1
20		113-87909	DIFFERENTIAL ADJUST ARM	サトウ チョウセツ ウデ	1
21		SS-6121010-SP	SCREW 3/16-28 L=10	ヒラネジ 3/16-28 L=10	1
22		113-87800	DIFFERENTIAL ADJUST ROD	サトウ チョウセツ ロット	1
23		SD-0800231-SP	HINGE SCREW D=8 H=2.3	タネネジ D=8 H=2.3	1
24		113-87461	LEVER ARM ASM.	オクリレハ -ウデ クミ	1
25		SS-7121410-TP	SCREW 3/16-28 L=14	マルヒラネジ 3/16-28 L=14	(1)
26		B1644-490-000	NEEDLE BEARING	レハ -ジク ハ アリク	1
27		B1641-490-000	OIL SEAL	チヨセツイタ オイルシール	1
28		B1242-980-000	THRUST WASHER, SMALL	スラスト キト -ワ (シヨ)	1
29		B1211-980-000	UPPER SHAFT THRUST BEARING	ウワジク スラストハ アリク	1
30		113-97155	LEVER ASM.	オクリレハ -クミ	1
31		113-87206	LEVER SHAFT	オクリ レハ - ジク	1
32		113-88105	LEVER	サトウ レハ -	1
33		RO-0691801-00	RUBBER RING	Oリング	1
34		SS-6090510-TP	SCREW 9/64-40 L= 5.0	ヒラネジ 9/64-40 L=5	3
35		SS-6661110-SP	SCREW 1/4-40 L=11	ヒラネジ 1/4-40 L=11	1
36		SS-6661310-SP	SCREW 1/4-40 L=13	ヒラネジ 1/4-40 L=13	1
37		113-88253	DIFFERENTIAL PLATE	サトウ ヅシン イタ クミ	1
38		SS-6110640-SP	SCREW 11/64-40 L=6	ヒラネジ 11/64-40 L=6	1
39		113-02700	SPRING	オクリレハ - ハネ	1
40		113-85903	FEED SPRING HOOK	オクリ ハネ カケ	1
41		113-86000	SPRING	オクリ チョウセツ ハネ	1
42		113-82900	FEED ROCKER ARM SLIDE	フク オクリ ウデ スライド	1
43		113-83007	SLIDE COVER	フクオクリ ウデ スライド フタ	1
44		SS-6080410-SP	SCREW 1/8-44 L=4	ヒラネジ 1/8-44 L=4	2
45		SS-4120915-SP	SCREW 3/16-28 L=9	ナハネジ 3/16-28 L=9	1
46		WP-0551016-SH	WASHER 5.5X13X1	ヒラサカネ 5.5X13X1	1
47		111-00500	REVERSE FEED LEVER STOPPER	ハツクレハ - ストッパ	2
48		SS-6121840-SP	SCREW 3/16-28 L=18	ヒラネジ 3/16-28 L=18	2

8. THREAD TRIMMER MECHANISM COMPONENTS

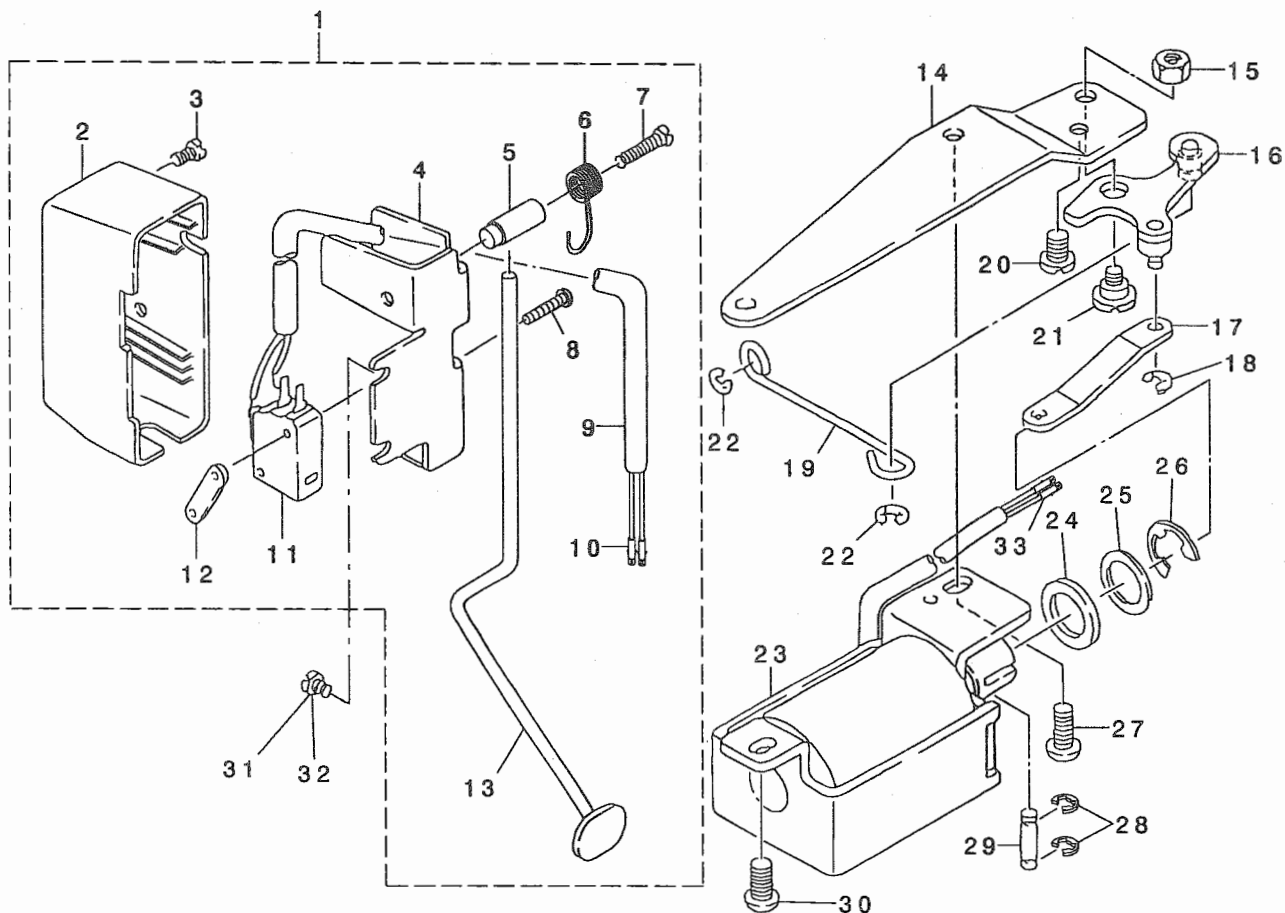
糸切り装置関係



REF. NO	NOTE	PART NO.	DESCRIPTION	キ ャ メ イ	Qty
1		110-40359	KNIFE UNIT	メス ユニツト	1
2		SD-0460703-TP	HINGE SCREW D=4.6 H=7	ダ'ソネツ' D=4.6 H=7	(1)
3		110-40508	FORKED BASE FOR KNIFE	メス フタマタ	(1)
4		110-40409	MOVING KNIFE HINGE SCREW	ト'ウメス ダ'ソネツ'	(1)
5		110-40052	MOVING KNIFE ASM.	ト'ウメス クミ	(1)
6		110-40300	KNIFE MOUNTING BASE	メストリツケ ダイ	(1)
7		113-13103	THREAD GUIDE FOR KNIFE	メスイト アンナイ	(1)
8		SS-2060210-SP	SCREW 3/32-56 L=2.3	マルチラネツ' 3/32-56 L=2.3	(1)
9		D2406-555-DOH	COUNTER KNIFE	コテイメス	(1)
10		SS-4080620-TP	SCREW 1/8-44 L=6	ナハ'ネツ' 1/8-44 L=6	(2)
11		D2404-555-BOO	COUNTER KNIFE SPACER	コテイメス トリツケイタ	(1)
12		SS-4110715-SP	SCREW 11/64-40 L=7	ナハ'ネツ' 11/64-40 L=7	1
13		110-42553	PICKER ARM ASM.	ビ'ツカ ウテ' クミ	1
14		110-42504	PICKER ARM	ビ'ツカ ウテ'	(1)
15		229-50356	HOOK THREAD PRESSER ASM.	カマイトオチエ(クミ)	(1)
16		SS-6090510-TP	SCREW 9/64-40 L= 5.0	ヒラネツ' 9/64-40 L=5	(2)
17		SD-0641451-SP	HINGE SCREW D= 6.35 H=14.5	ダ'ソネツ' D=6.35 H=14.5	1
18		SD-0630275-SP	HINGE SCREW D= 6.35 H= 2.7	ダ'ソネツ' D=6.35 H=2.7	1
19		110-42850	THREAD TRIMMER CAM ASM.	イトキリカム クミ	1
20		SS-6660610-TP	SCREW 1/4-40 L=6	ヒラネツ' 1/4-40 L=6	(2)
21	*	229-50950	CAM COLLAR ASM.	カムカラ-(クミ)	1
22		229-51552	GROUND WIRE ASM.	ア-スコト-(クミ)	1
23		110-42264	THREAD TRIMMER DRIVING UNIT	イトキリ クト'ウ ユニツト	1
24		229-49754	BASE PLATE ASM.	ハ'-スイタ(クミ)	(1)
25		229-50703	DRIVING ARM STOPPER	クト'ウウテ' ストツハ' -	(1)
26	*	229-50000	PICKER LINK PIN	ビ'ツカ-リソクピ'ソ	(1)
27		RE-0600000-KO	E-RING 6	Eカ' タメツ 6	(1)
28		SS-4110715-SP	SCREW 11/64-40 L=7	ナハ'ネツ' 11/64-40 L=7	(2)
29		229-49408	CLUTCH SPRING	クラツチハ'ネ	(1)
30		110-41852	CLUTCH PLATE ASM.	クラツチ イタ クミ	(1)
31		229-50109	PICKER LINK	ビ'ツカ-リソク	(1)
32		WP-0621016-SH	WASHER	ヒラザ' ガ'ネ	(2)
33		NS-6150430-SP	NUT 15/64-28	ロツカクナツト 15/64-28	(2)
34		RE-0600000-KO	E-RING 6	Eカ' タメツ 6	(1)
35		229-48301	MOVING KNIFE LINK	ト'ウメスリソク	(1)
36		RE-0500000-KO	E-RING	Eカ' タメツ 5	(1)
37	*	229-48400	MOVING KNIFE LINK PIN	ト'ウメスリソクピ'ソ	(1)
38	*	229-49309	KNIFE RETURN SPRING B	メスイト' ヲハ' ネB	(1)
39		RE-0400000-KO	E-RING 4	Eカ' タメツ 4	(2)
40	*	229-49101	ROLLER FULCRUM SHAFT	コロシテンゾ' ク	(1)
41		229-49200	ROLLER RETURN SPRING	コロモト' ヲハ' ネ	(1)
42		SS-7090610-SP	SCREW 9/64-40 L=6	マルヒラネツ' 9/64-40 L=6	(1)
43		229-49002	ROLLER ARM SEAT	コロウテ' ザ'	(1)
44		110-40953	ROLLER ARM ASM.	コロ ウテ' クミ	(1)
45		110-40854	KNIFE DRIVING ARM ASM.	メス クト' ウウテ' クミ	(1)
46		HK-0346101-40	HOUSING 14P	ハウジング' 14P	1
47		SS-4150915-SP	SCREW 15/64-28 L=9	ナハ'ネツ' 15/64-28 L=9	2
48		SD-0640631-TP	HINGE SCREW D=6.35 H=6.3	ダ'ソネツ' D=6.35 H=6.3	1
49	*	229-51164	SOLENOID UNIT	ソレノイト' ユニツト	1
50		229-49903	CLUTCH LINK	クラツチリソク	(1)
51		RE-0500000-KO	E-RING	Eカ' タメツ 5	(1)
52		SS-6110710-TP	SCREW 11/64-40 L= 6.5	ヒラネツ' 11/64-40 L=6.5	(1)
53		110-43908	THREAD TRIMMER SOLENOID	イトキリソレノイト'	(1)
54		229-51404	SOLENOID BASE	ソレノイト' ダイ	(1)
55		WP-0450000-SD	WASHER 4.5X8X0.5	ヒラザ' ガ'ネ 4.5X8X0.5	(2)
56		NM-6040000-SN	NUT M4	ロツカクナツト M4	(2)
57		110-43304	SOLENOID RUBBER	ソレノイト' コ' A	(1)
58		NS-6660410-SH	NUT	ロツカクナツト	(1)
59		NS-6660430-SP	NUT 1/4-40	ロツカクナツト 1/4-40	(1)
60		229-51008	SOLENOID PIN	ソレノイト' ピ'ソ	(1)
61		HK-0346400-OB	PIN CONTACT	ピ'ソコンタクト	2
62		SD-0600361-SP	HINGE SCREW D=6 H=3.6	ダ'ソネツ' D=6 H=3.6	1
63		SS-4151215-SP	SCREW 15/64-28 L=12	ナハ'ネツ' 15/64-28 L=12	2

9. AUTOMATIC REVERSE FEED COMPONENTS

自動逆送り関係



REF. NO	NOTE	PART NO.	DESCRIPTION	ヒョウメイ	Qty
1		110-75058	REVERSE FEED SWITCH ASM.	キヤクオクリスイツチ クミ	1
2	*	229-54606	REVERSE FEED SWITCH COVER	キヤクオクリスイツチカバー	(1)
3		SM-4040655-SP	SCREW M4 L=6	ナハコネジ M4 L=6	(1)
4	*	229-54101	REVERSE FEED SWITCH BASE	キヤクオクリスイツチダイ	(1)
5	*	229-54200	REVERSE FEED SWITCH SHAFT	キヤクオクリスイツチシャフト	(1)
6		229-54309	REVERSE FEED SWITCH SPRING	キヤクオクリスイツチバネ	(1)
7		SM-4041655-SP	SCREW M4 L=16	ナハネジ	(1)
8		SM-4031501-SC	SCREW M3 L=15	ナハコネジ M3 L=15	(2)
9		HW-5000700-00	2-CORE CABTYRE CORD	2芯 ケヤブ タイヤコート	(1.31)
10		HK-0346400-0B	PIN CONTACT	ピンコンタクト	(2)
11		HA-0019000-00	MICROSWITCH	マイクロスイッチ	(1)
12		111-02308	MICRO SWITCH PLATE	マイクロスイッチ イタ	(1)
13		229-54507	REVERSE FEED SWITCH LEVER	キヤクオクリスイツチレバ	(1)
14		113-95001	SOLENOID INSTALLING BAR	ハツクマク トダイ	1
15		NS-6660430-SP	NUT 1/4-40	ロツカクナツト 1/4-40	1
16		113-95258	REVERSE FEED ARM ASM.	リフトウ ハツクウヂ クミ	1
17		113-95100	CONNECTING LINK	リフトウ ハツク レンクツ リンク	1
18		RE-0400000-KP	E-RING 4	Eカ 外メツ 4	1
19		113-95506	CONNECTING ROD	リフトウ ハツク レンクツホウ	1
20		SS-7150940-SP	SCREW 15/64-28 L=9	マルヒラネジ 15/64-28 L=9	1
21		SD-0800321-TH	HINGE SCREW D=8 H=3.2	タシネジ D=8 H=3.2	1
22		RE-0500000-KP	E-RING 5	Eカ 外メツ 5	2
23		113-95951	REVERSE FEED SOLENOID ASM.	ハツクマク クミ	1
24		D2468-555-B00	RUBBER PLUNGER	アランツキヤゴム	1
25		WP-1602616-SZ	WASHER 16X24X2.6	ヒラサカネ 16X24X2.6	1
26		RE-1200000-KO	E-RING 12	Eカ 外メツ 12	1
27		SS-4151415-SP	SCREW 15/64-28 L=14	ナハネジ 15/64-28 L=14	1
28		RE-0400000-KO	E-RING 4	Eカ 外メツ 4	1
29	*	229-53509	REVERSE FEED PLUNGER ARM PIN	キヤクオクリアランツキウヂピン	2
30		SS-4151215-SP	SCREW 15/64-28 L=12	ナハネジ 15/64-28 L=12	1
31		SS-4120915-SP	SCREW 3/16-28 L=9	ナハネジ 3/16-28 L=9	1
32	01	SS-4120615-SP	SCREW 3/16-28 L=6	ナハネジ 3/16-28 L=6	1
33		HK-0346400-0B	PIN CONTACT	ピンコンタクト	2

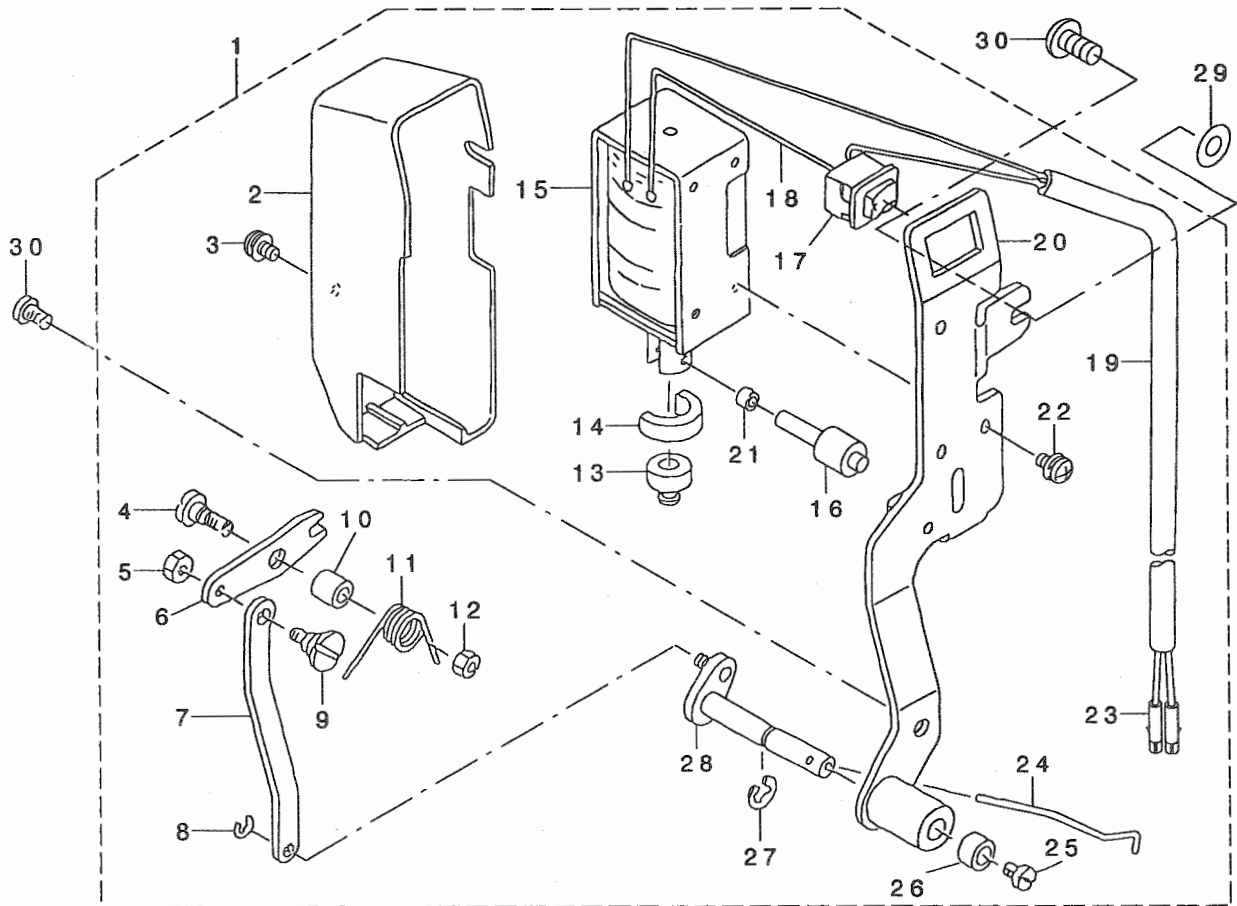
NOTE (注記)

01...FOR DLD-5430N-7-0B

DLD-5430N-7-0B用

10. WIPER COMPONENTS

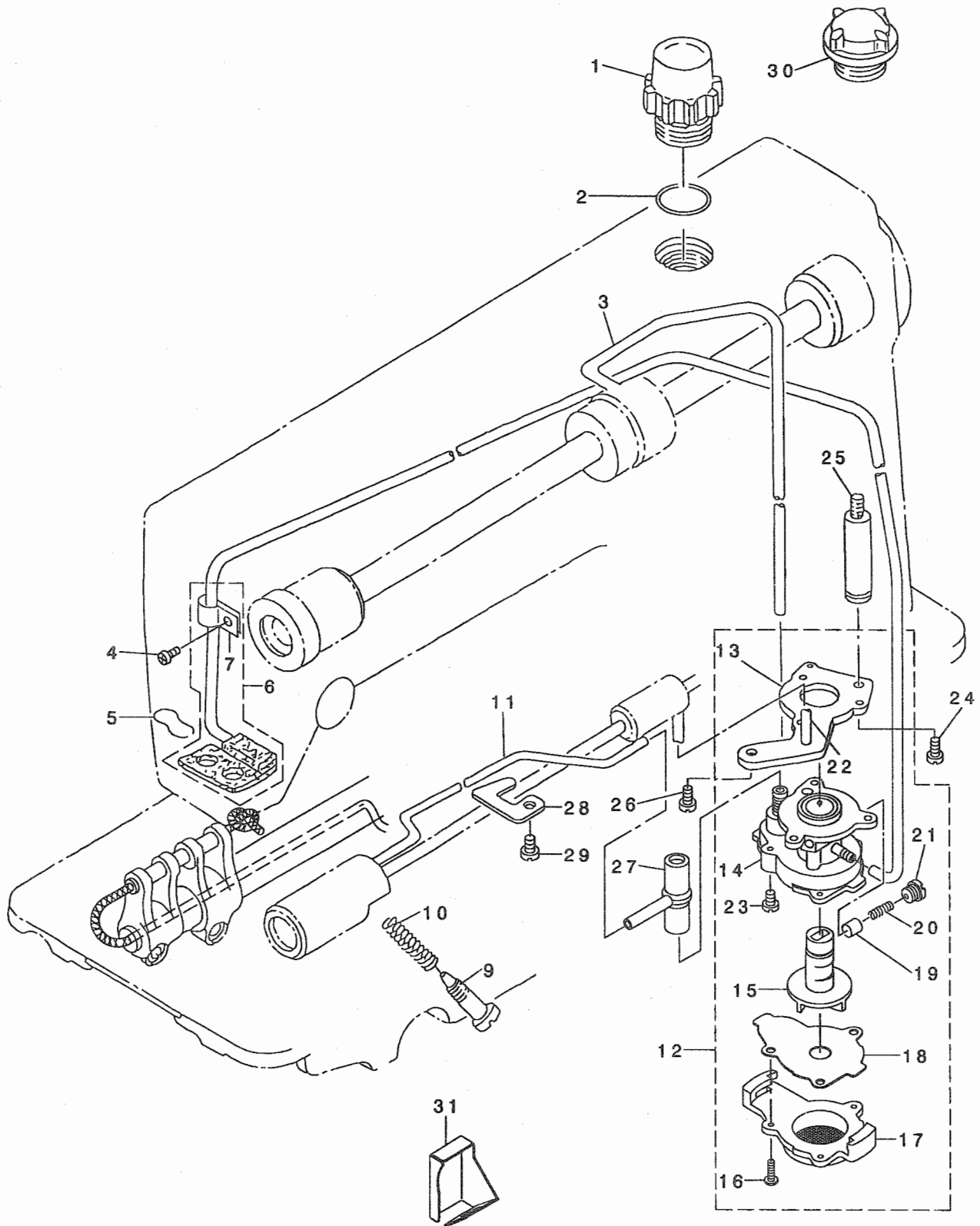
ワイパー関係



REF. NO	NOTE	PART NO.	DESCRIPTION	トヨタ	Qty
1	*	229-55553	WIPER ASM.	ワイパ- (クミ)	1
2	*	229-55504	WIPER COVER	ワイパ- カバ-	(1)
3	*	SL-4030631-SC	SCREW M3X6	サカネツキ ナハコネシ M3 L=6	(1)
4		SD-0650321-TP	HINGE SCREW D=6.5 H=3.2	ダンネシ D=6.5 H=3.2	(1)
5		NS-6090310-SP	NUT 9/64-40	ロツカクナツト 9/64-40	(1)
6	*	229-56106	WIPER LINK A	ワイパ- リンクA	(1)
7	*	229-56403	WIPER LINK B	ワイパ- リンクB	(1)
8		RE-0250000-KO	E-RING 2.5	Eカトメワ 2.5	(1)
9	*	229-56908	WIPER LINK B HINGE SCREW	ワイパ- リンクBダンネシ	(1)
10	*	229-56205	WIPER HINGE SCREW COLLAR	ワイパ- ダンネシカラ-	(1)
11		229-56304	WIPER SPRING	ワイパ- ハネ	(1)
12		NS-6110310-SP	NUT 11/64-40	ロツカクナツト 11/64-40	(1)
13	*	229-55900	WIPER RUBBER A	ワイパ- コAA	(1)
14	*	229-56007	WIPER RUBBER B	ワイパ- コAB	(1)
15		111-10301	WIPER SOLENOID	ワイパ- ソレノイト	(1)
16	*	229-57104	WIPER SOLENOID SHAFT	ワイパ- ソレノイトシク	(1)
17		HA-0005900-00	POWER SWITCH	テソゲンスイツチ	(1)
18		HW-2003900-00	ELECTRIC WIRE	ビニルテソセン 17-0.16 シロ	(0.04)
19		HW-5000700-00	2-CORE CABTYRE CORD	2シンキヤブタイコト	(1.33)
20		111-10152	WIPER BASE ASM.	ワイパ- ダイクミ	(1)
21	*	229-57203	WIPER LINK COLLAR	ワイパ- リンクカラ-	(1)
22		SL-4030641-SE	SCREW	サカネツキネシ	(3)
23		HK-0346400-0B	PIN CONTACT	ピンコンタクト	(2)
24		229-57005	WIPER	ワイパ-	(1)
25		SS-6090540-SP	SCREW 9/64-40 L= 5.0	ヒラネシ 9/64-40 L=5	(1)
26	*	229-56809	WIPER COLLAR	ワイパ- カラ-	(1)
27		RE-0500000-KO	E-RING	Eカトメワ 5	(1)
28		111-11051	WIPER DRIVING SHAFT ASM.	ワイパ- シククミ	(1)
29		WP-0482086-SD	WASHER 4.8X11.5X2	ヒラサカネ 4.8X11.5X2	1
30		SS-4120915-SP	SCREW 3/16-28 L=9	ナハネシ 3/16-28 L=9	2

11. OIL LUBRICATION COMPONENTS

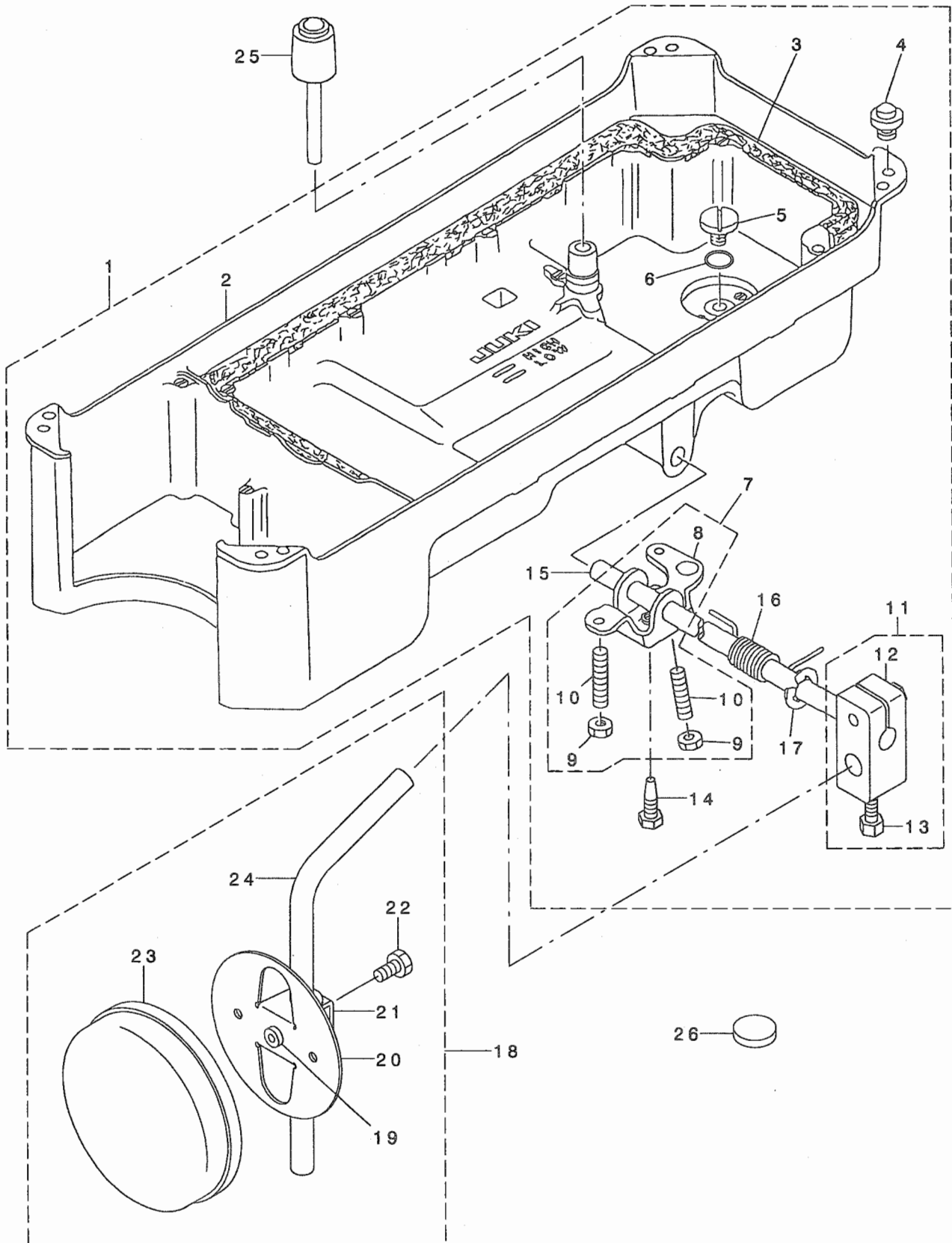
給油関係



REF. NO	NOTE	PART NO.	DESCRIPTION	ト ヲ メ イ	Qty
1	*	229-47006	OIL SIGHT WINDOW	ﾌﾞﾗｯﾄﾞ	1
2		RO-1952401-00	RUBBER RING	ｵﾘﾝｸﾞ	1
3	*	229-24401	MAIN SHAFT OIL TUBE	ｳｯｼﾞ ｸｷﾞｳﾁﾊﾟ ｲﾌ	1
4		SS-4120615-SP	SCREW 3/16-28 L=6	ﾅﾊﾞ ｹﾞｼﾞ 3/16-28 L=6	1
5		229-25101	OIL FELT PRESSER	ｶﾝﾘｳﾁｳﾌﾞﾙﾄﾞｵｻﾞ	1
6		229-24153	RETURN PIPE ASM.	ｶﾝﾘｳﾁﾊﾟ ｲﾌ (ｸﾐ)	1
7		229-24302	RETURN PIPE HOLDER	ｶﾝﾘｳﾁﾊﾟ ｲﾌ ｵｻﾞ	(1)
8		CQ-2020000-00	OIL WICK	ｴｯｼﾞ	0.28
9		229-25002	OIL REGULATOR SCREW	ｼﾞﾓｼﾞ ｸﾏｴﾀﾙｴﾘｳﾁｳﾁｳﾁｳﾁｳﾁ	1
10		229-24906	OIL REGULATOR SCREW SPRING	ｴﾘｳﾁｳﾁｳﾁｳﾁ ｵ ｹ	1
11		229-24500	HOOK OIL TUBE	ｶﾏｷﾞｳﾁﾊﾟ ｲﾌ	1
12		113-92057	OIL PUMP ASM.	ｷﾞｳﾁ ｵ ｼﾞﾌﾞ ﾀｲ ｸﾐ	1
13	*	229-23312	OIL PUMP INSTALLING BASE	ｵ ｼﾞﾌﾞ ﾀｲ ｲﾝｽﾄｳﾙ	(1)
14	*	229-23015	OIL PUMP	ｵ ｼﾞﾌﾞ ﾀｲ	(1)
15	*	229-23700	IMPELLER	ｲﾝﾊﾟ ｰ	(1)
16		SE-4301041-SR	SCREW D=3 L=10	ﾀｯﾌﾟ ﾀｲﾄ ｹﾞｼﾞ D=3 L=10	(3)
17	*	229-23205	PUMP BODY COVER	ｵ ｼﾞﾌﾞ ﾀｲﾌﾞ	(1)
18	*	229-23809	PUMP BODY SUPPORT PLATE	ｵ ｼﾞﾌﾞ ﾀｲ ｳｴｲﾀ	(1)
19	*	229-23403	PLUNGER	ﾌﾞﾗﾝｼﾞ ｷｰ	(1)
20	*	229-23601	PLUNGER SPRING	ﾌﾞﾗﾝｼﾞ ｷｰ ｵ ｹ	(1)
21	*	229-23502	PLUNGER SCREW	ﾌﾞﾗﾝｼﾞ ｷｰ ｹﾞｼﾞ	(1)
22	*	229-23908	HOOK DRIVING SHAFT OIL TUBE	ｼﾞﾀﾞ ｸｷﾞｳﾁ ｵ ｲﾌ	(1)
23		SL-4030851-SF	SCREW M3 L=8	ｻﾞ ｶﾞ ｹﾞｼﾞ ｵ ｺ ｹﾞｼﾞ M3 L=8	(3)
24		SS-6111010-SP	SCREW 11/64-40 L= 9.5	ﾋﾗ ｹﾞｼﾞ 11/64-40 L=9.5	1
25		229-24005	PUMP BODY STRUT	ｵ ｼﾞﾌﾞ ﾀｲ ｼﾞｳ	1
26		SS-4150915-SP	SCREW 15/64-28 L=9	ﾅﾊﾞ ｹﾞｼﾞ 15/64-28 L=9	1
27		229-24609	RUBBER JOINT	ｷﾞｳﾁ ｵ ｲﾌ ｼﾞ ｷ ｰ	1
28		229-24807	PIPE HOLDER, LOWER	ﾊﾟ ｲﾌ ｵ ｻﾞ ｼﾞﾀ	1
29		SS-4150915-SP	SCREW 15/64-28 L=9	ﾅﾊﾞ ｹﾞｼﾞ 15/64-28 L=9	1
30	*01	229-24708	OIL SIGHT WINDOW	ﾌﾞﾗｯﾄﾞ	1
31	*	229-42601	OIL SHIELD	ｼﾞﾓｼﾞ ｸﾏｴ ｵ ｳ ｵ ｼ	1
NOTE (注記)			01...FOR DLD-5430N	DLD-5430N用	

12. OIL RESERVOIR COMPONENTS

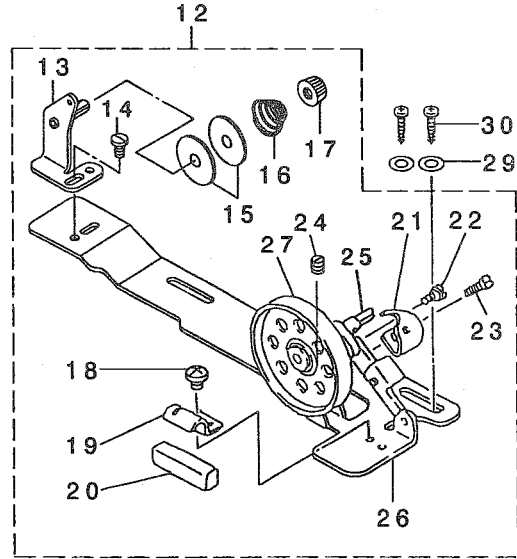
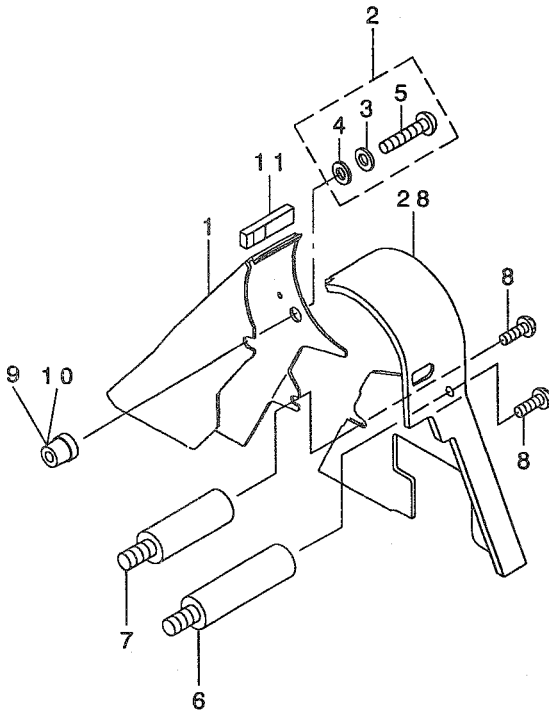
油溜関係



REF. NO	NOTE	PART NO.	D E S C R I P T I O N	ヒ ヅ メ イ	Qty
1		110-47057	OIL RESERVOIR ASM.	アッラダマリクミ	1
2		110-23017	OIL RESERVOIR	アッラダマリ	(1)
3		110-24700	GASKET	アッラダマリハッキシ	(1)
4		110-47107	RUBBER CUSHION	トウアササエゴム	(4)
5		SS-6700710-SH	SCREW 5/16-24 L=7	ヒラネシ 5/16-24 L=7	(1)
6		RO-0982401-00	RUBBER RING	オリンク	(1)
7		229-32156	KNEE LIFTER ROTATION ARM ASM.	ヒサアケカイテンウテ (クミ)	(1)
8		229-32107	KNEE LIFTER ROTATION ARM	ヒサアケカイテンウテ	(1)
9		NM-6060001-SE	NUT M6	ロツカクナツト M6 1シュ	(2)
10		SM-8063012-TR	SCREW M6 L=30	トメネシ	(2)
11		229-32453	BRACKET ASM.	ヒサアテタテサ クトリツケウテ (クミ)	(1)
12		229-32404	BRACKET	ヒサアテタテサ クトリツケウテ	(1)
13		229-34707	SCREW	ヒサアテタテサ クトリツケウテ シメネシ	(2)
14		SM-9061853-SR	SCREW M6 L=17.5	ロツカクホ ルト	(1)
15		229-32305	KNEE PRESS ROD	ヒサアテヨコシク	(1)
16		229-32206	SPRING	ヒサアケカイテンウテハネ	(1)
17		RE-1000000-K0	E-RING 10	Eカ タトメヲ 10	(1)
18	*	229-34251	KNEE PRESS PLATE ASM.	ヒサアテイタクミ	1
19	*	229-34400	RUBBER	ヒサアテゴム	(1)
20	*	229-34202	KNEE PRESS PLATE	ヒサアテイタ	(1)
21	*	229-34301	KNEE PRESS PLATE HOLDER	ヒサアテイタササエ	(1)
22		SM-9061203-SE	SCREW M6 L=12	ロツカクホ ルト M6 L=12	(1)
23	*	229-34509	KNEE PRESS PLATE COVER	ヒサアテイタカハ-	(1)
24	*	229-34608	KNEE LIFTER PLATE ROD	ヒサアテタテシク	(1)
25		110-24304	KNEE PRESS LIFTER ROD	ヒサアケオシホウ	1
26	*	B8228-125-000	OIL RESERVOIR MAGNET	シシヤク	1

13. BELT COVER & BOBBIN WINDER COMPONENTS

ベルトカバー・糸巻装置関係



REF. NO	NOTE	PART NO.	DESCRIPTION	ヒョウメイ	Qty
1		112-58308	BELT COVER, A	ベルトカバー - A	1
2		110-47354	BELT COVER SET SCREW ASM.	ベルトカバー - トメネジ クミ	1
3		WP-0820526-SD	WASHER 8.2X14X0.5	ヒラサガネ 8.2X14X0.5	(1)
4		110-47305	BELT COVER RUBBER CUSHION	ベルトカバー - ゴムサ	(1)
5		SS-4701415-SD	SCREW	ナメネジ	(1)
6		110-23504	BELT COVER SUPPORT, A	ベルトカバー - シチュウ A	1
7		113-91604	BELT COVER SUPPORT B	ベルトカバー - シチュウ B	1
8		SS-7120640-SP	SCREW 3/16-28 L=6	マルヒラネジ 3/16-28 L=6	2
9		110-47255	BELT COVER COLLAR ASM.	カバー - カラ クミ	1
10	01	110-23603	BELT COVER COLLAR	ベルトカバー - カラ	1
11		112-22908	COVER FELT	ベルトカバー - ゴム	1
12	*	229-27354	BOBBIN WINDER COMPL.	イトマキソウチ(ケツゴウ)	1
13	*	229-28501	THREAD TENSION POST BASE	イトマキイトチヨウホウウダイ	(1)
14	*	SS-4110515-SP	SCREW 11/64-40 L=5	ナメネジ 11/64-40 L=5	(1)
15	*	229-28907	THREAD TENSION DISK	イトチヨウシラ	(2)
16	*	229-29004	THREAD TENSION SPRING	イトチヨウシハネ	(1)
17	*	229-28808	NUT	イトチヨウシナツト	(1)
18	*	SS-7110350-SP	SCREW 11/64-40 L=3.5	マルヒラネジ 11/64-40 L= 3.5	(1)
19	*	229-28402	CONTROL RUBBER HOLDING PLATE	セイキヨゴムオサエイタ	(1)
20	*	229-28303	CONTROL RUBBER	セイキヨゴム	(1)
21	*	229-28105	BOBBIN PRESSER	ホヒソウサエ	(1)
22		SD-0490261-SP	HINGE SCREW D=4.9 H=2.6	ダソネジ D=4.9 H=2.6	(1)
23		SS-7081310-SP	SCREW 1/8-44 L=12.5	マルヒラネジ 1/8-44 L=12.5	(1)
24	*	SS-8110510-SP	SCREW 11/64-40 L=5	トメネジ 11/64-40 L=5	(1)
25	*	229-27602	BOBBIN WINDER SPINDLE	イトマキシク	(1)
26	*	229-27305	BOBBIN WINDER BASE	イトマキダイ	(1)
27	*	229-27404	BOBBIN WINDER	イトマキクルマ	(1)
28		113-97205	BELT COVER B	ベルトカバー - B	1
29		WP-0450826-SC	WASHER 4.5X10X0.8	ヒラサガネ 4.5X10X0.8	2
30		SK-3412000-SC	WOOD SCREW D=4.1 L=20	マルモクネジ D=4.1 L=20	2

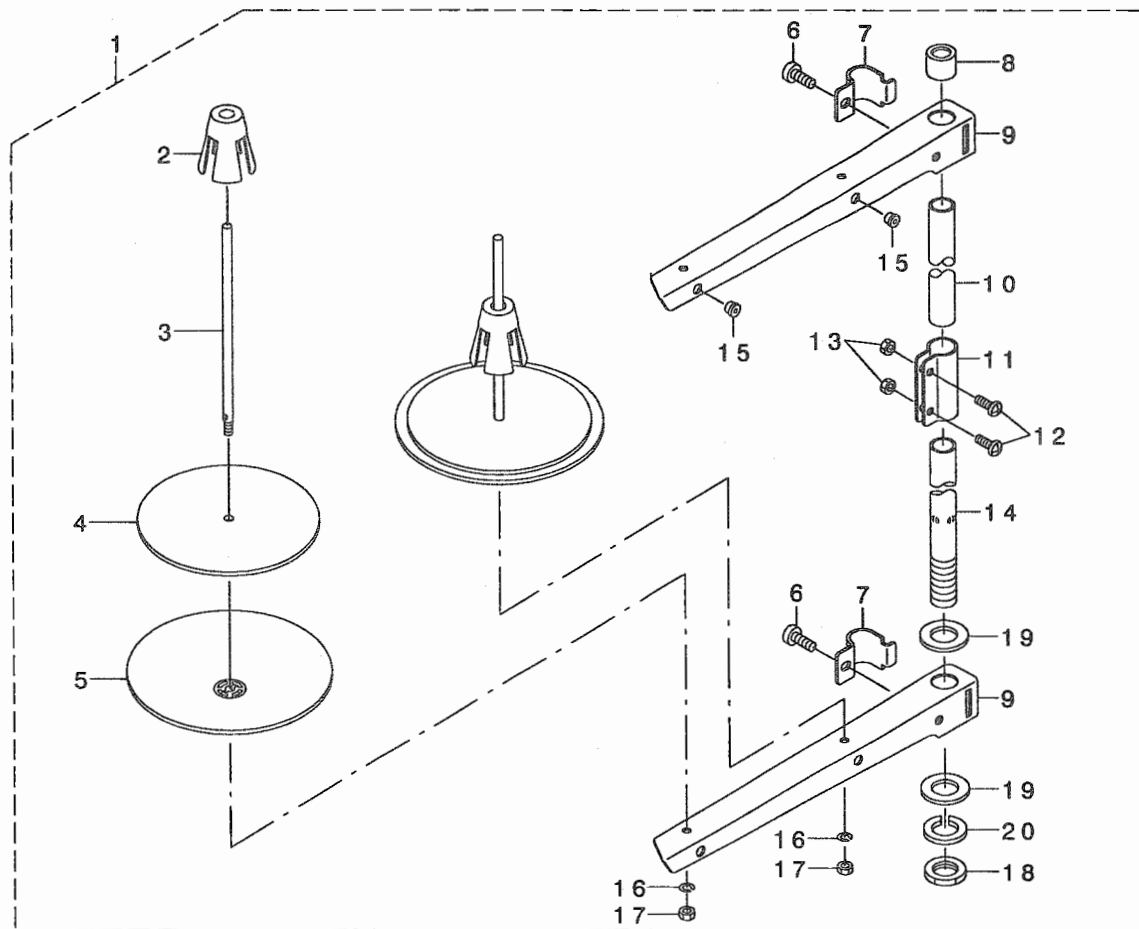
NOTE (注記)

01...FOR DLD-5430N

DLD-5430N用

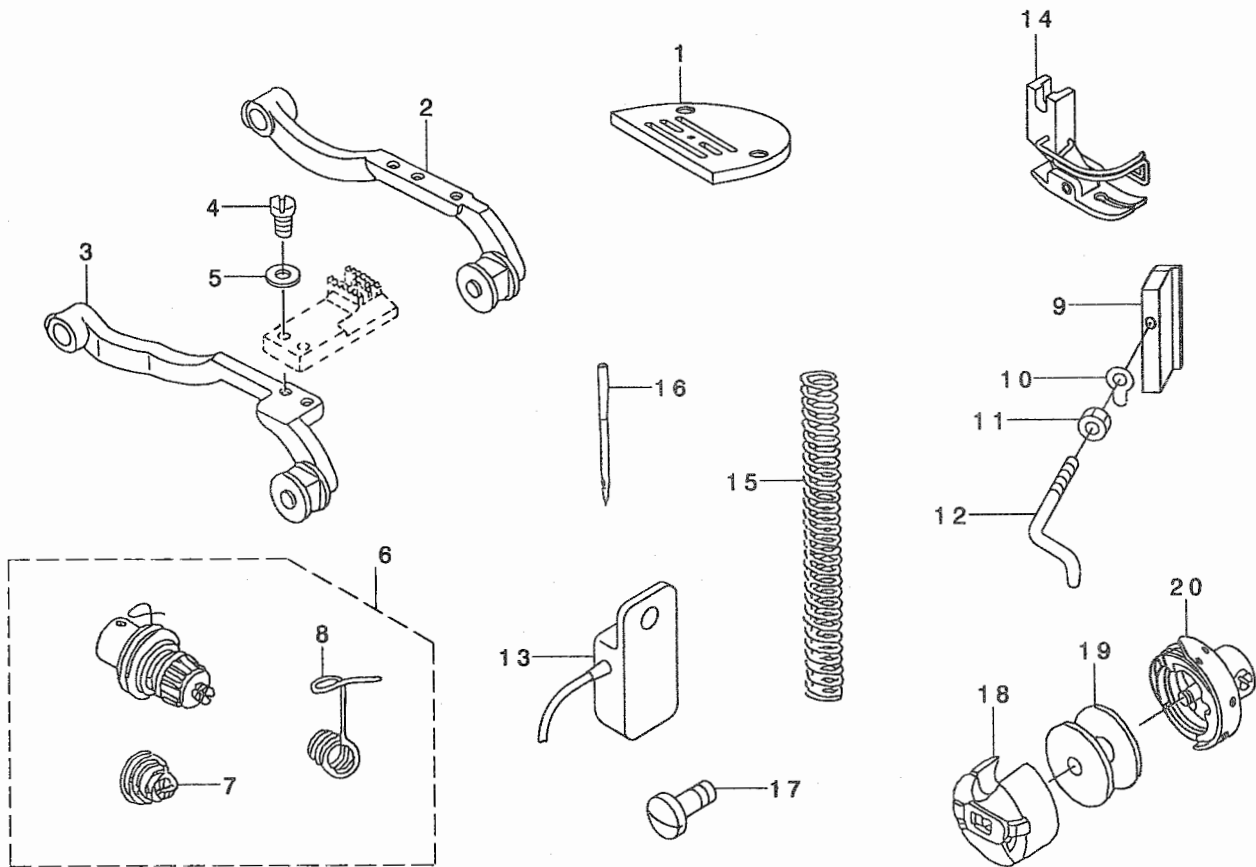
14. THREAD STAND COMPONENTS

糸立装置関係



REF. NO	NOTE	PART NO.	DESCRIPTION	ヒョウメイ	Qty
1		229-30358	THREAD STAND ASM.	イトテソウチ(クミ)	1
2		229-31109	SPOOL RETAINER	イトマキフレトメ	(2)
3		229-31000	SPOOL PIN	イトマキウケホウウ	(2)
4		229-30903	SPOOL REST CUSHION	イトマキウケサラククッション	(2)
5		229-30804	SPOOL REST	イトマキウケサラ	(2)
6		SM-6061610-SC	SCREW M6 L=16	ヒラコネシ M6 L=16	(2)
7		229-30705	THREAD GUIDE ARM JOINT	イトタテホウウツメカナク	(2)
8		229-31406	SPOOL REST ROD RUBBER CAP	イトタテホウウホココム	(1)
9		229-30507	SPOOL REST ARM	イトタテウテ	(2)
10		229-30408	SPOOL REST ROD, UPPER	イトタテホウウ(ウエ)	(1)
11		229-31307	SPOOL REST ROD JOINT	イトタテホウウツキテ	(1)
12		SM-4051405-SE	SCREW M5 L=14	ナホコネシ M5 L=14	(2)
13		NM-6050001-SE	NUT M5	ロツカクナツト M5	(2)
14		229-30309	SPOOL REST ROD, LOWER	イトタテホウウ(シタ)	(1)
15		229-31208	THREAD GUIDE	イトミチ	(2)
16		WS-0510002-KN	SPRING WASHER	ハネサカネ 5.1X9.2X1.3	(2)
17		NM-6050001-SE	NUT M5	ロツカクナツト M5	(2)
18		NM-6160511-SE	NUT M16X1.5	ロツカクナツト M16X1.5 1ツユ	(1)
19		WP-1612616-SE	WASHER 16X30X2.6	ヒラサカネ	(2)
20		WS-1643202-KR	SPRING WASHER	ハネサカネ 16.4X26.6X3.2	(1)

15. EXCLUSIVE PARTS FOR DLD-5430NE-7
DLD-5430NE-7 専用部品

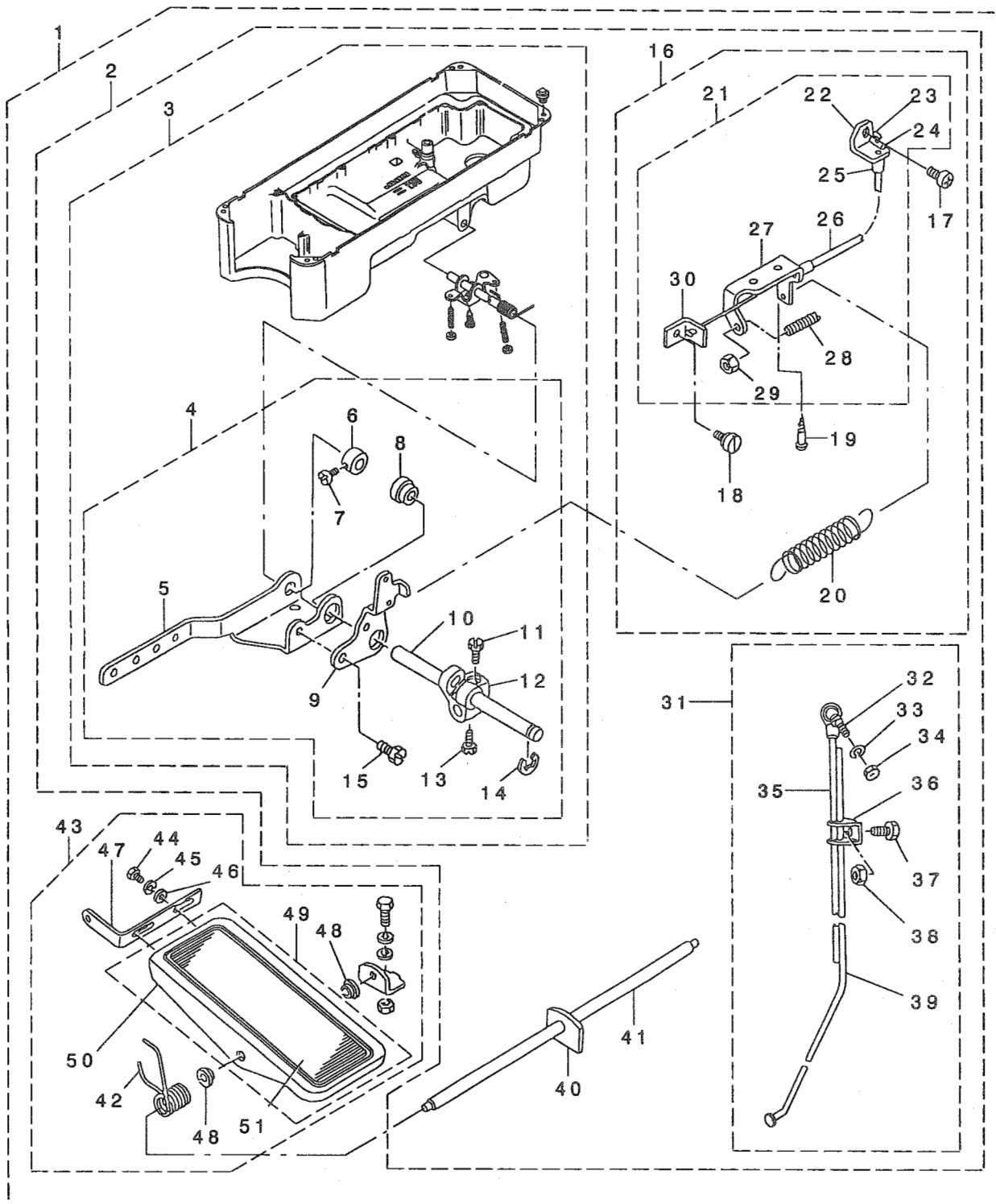


REF. NO	NOTE	PART NO.	DESCRIPTION	ト ッ メ イ	Qty
1		113-80201	THROAT PLATE	ハリイタ	1
2		113-93154	MAIN FEED BASE ASM.	シヨククリタ イ(クミ)	1
3		113-93451	SUB-FEED BASE ASM.	フクホクリタ イ(クミ)	1
4		SS-7060510-SP	SCREW 3/32-56 L=4.8	マルヒラネジ 3/32-56 L=4.8	1
5		WP-0280500-SC	WASHER	ヒラサ カネ コカ タマル M2.5	1
6	*	400-11503	THREAD TENSION ASM.	イトチヨウシクミ	1
7		D3129-555-D00	THREAD TENSION SPRING	イトチヨウシハネ	(1)
8		D3128-555-D00	TAKE-UP SPRING	イトトリハネ	(1)
9		114-03805	THREAD GUIDE C FITTING PLATE	イトアンナイ C トリツケイタ	1
10		114-04209	SPACER	イトアンナイCスハ -サ-	1
11		114-04308	NUT	イトアンナイCトリツケナット	1
12		113-05513	ARM THREAD GUIDE, C	ア-ムイトアンナイ C	1
13		M6005-350-AAS	RESISTOR PACK AS ASM.	テイコウハ ツク ASクミ	1
14		D1524-555-DBA	PRESSER FOOT ASM.	オサエ クミ	1
15		B1505-227-T00-A	PRESSER SPRING T	オサエ チヨ-セツハネ	1
16		MDB-1SFBO900	NEEDLE DBX1SF #9	ハリ DBX1SF #9	1
17		110-79506	FRONT SCREW	シモヅク マエトメネジ	1
18		B1837-012-0A0	BOBBIN CASE ASM.	ホビソケースクミ	1
19	*	229-64001	BOBBIN A	ホビソ(A)	1
20		110-79456	OIL HOOK ASM.	キヨウユカ マ(クミ)	1

16. PF-7: PEDAL/KNEE PRESSER-CONTROLLED GATHERING MECHANISM

(SPECIAL ORDER PARTS)

PF-7 : 局部いせ込み装置 (特別注文部品)



REF. NO	NOTE	PART NO.	DESCRIPTION	キ ャ メ イ	Qty
1		GPF-070200BA	PF-7:MECHANISH ASM. B	PF-7(ソウチ)クミ B	1
2		GPF-070200AO	PF-7:MECHANISM ASM. A	PF-7 (ソウチ) クミ A	(1)
3		112-45156	OIL RESERVOIR ASM.	アブラダマリクミ	(1)
4		GPF-070500AO	GATHERING MECHANISM ASM.	キヨクイセクトウソウチ(クミ)	(1)
5		112-45305	PEDAL CONNECTING ARM	ハタルレンケツウテ	(1)
6		CS-1111019-SH	THRUST COLLAR D=11.11 W=10	スラストウケ D=11.11 W=10	(1)
7		SS-8660530-TP	SCREW 1/4-40 L= 4.5	トメネジ 1/4-40 L=4.5	(1)
8		GPF-01015000	CONNECTING ROD, LOWER	シタレンケツホ -	(1)
9		112-45404	DRIVING ARM	キヨクイセクトウウテ	(1)
10		112-45206	KNEE PRESSER LIFTING SHAFT	ヒザアテヨコジク	(1)
11		SS-9151540-SR	SCREW 15/64-28 L=15	ロツカクホルト 15/64-28 L=15	(1)
12		229-83902	BRACKET	ヒザアテタテシクトリツケウテ	(1)
13		SS-9151160-CP	SCREW 15/64-28 L=10.5	ロツカクホルト 15/64-28 L=115	(1)
14		RE-1000000-KO	E-RING 10	Eカ タトメワ 10	(1)
15		SS-9661120-CP	SCREW 1/4-40 L=10.5	ロツカクホルト 1/4-40 L=10.5	(1)
16		GPF-070300B0	WIRE ASM.	ワイヤ-(クミ)	(1)
17		SS-4120915-SP	SCREW 3/16-28 L=9	ナハネジ 3/16-28 L=9	(1)
18		SD-0640241-SP	HINGE SCREW D= 6.35 H= 2.4	ダソネジ D=6.35 H=2.4	(1)
19		SK-3482500-SC	WOOD SCREW D=4.8 L=25	マルモクネジ D=4.8 L=25	(2)
20		B3417-552-000	LIFTING LEVER LINK SPRING	ヒザアケ リソクウテ ハネ	(1)
21		GPF-070300AO	WIRE ASM.	ワイヤ-ケツゴウ	(1)
22		GPF-07031000	WIRE TUBE SUPPORT PLATE	ワイヤ-チューブ ササエ	(1)
23		GPF-01005000	WIRE STOPPER	ワイヤ-カナク	(2)
24		GPF-01004000	WIRE ROLL PIN	ワイヤ-コロ	(1)
25		GPF-01003000	WIRE TUBE GUIDE	ワイヤ-チューブ ガイト	(2)
26		GPF-01002000	WIRE TUBE	ワイヤ-チューブ	(1)
27		112-45602	STOPPER	キヨクイセ ストツハ-	(1)
28		SS-8153010-SR	SCREW 15/64-28 L=30	トメネジ 15/64-28 L=30	(1)
29		NS-6150430-SP	NUT 15/64-28	ロツカクナツト 15/64-28	(1)
30		GPF-01008000	WIRE SUPPORTER	ワイヤ-ササエタ	(1)
31		GPF-010150C0	CONNECTING ROD ASM.	シタレンケツホ - クミ	(1)
32		D7117-555-BA0	JOINT BAR A ASM.	レンケツホ - A クミ	(1)
33		WS-0641560-KR	SPRING WASHER 6.4X11.9X1.5	ハネサカネ 6.4X11.9X1.5	(1)
34		NM-6060001-SE	NUT M6	ロツカクナツト M6 1ツユ	(1)
35		D7115-555-B0B	CONNECTING ROD (B)	レンケツホウ	(1)
36		B7114-012-000	MOTOR CONNECTING ROD	レンケツホ - ツギテ	(1)
37		SM-9081423-SE	SCREW M8 L=14	ロツカクホルト M8 L=14	(1)
38		NM-6080721-SE	NUT M8	ロツカクナツト M8	(1)
39		GPF-01015000	CONNECTING ROD, LOWER	シタレンケツホ -	(1)
40		GPF-06017000	PEDAL SHAFT BRACKET	ハタル ショクウケ	(1)
41		GPF-01016000	PEDAL SHAFT	ハタル ショク	(1)
42		112-45800	SPRIG	ハタル モトシ ハネ	(1)
43		GPF-060600B0	PEDAL ASM.	キヨクイセハタル(クミ)	(1)
44		SM-9061203-SE	SCREW M6 L=12	ロツカクホルト M6 L=12	(2)
45		WS-0621210-KR	SPRING WASHER 6.2X11.4X1.2	ハネサカネ 6.2X11.4X1.2	(2)
46		WP-0671016-SE	WASHER 6.7X13X1	ヒラサカネ 6.7X13X1	(2)
47		GPF-06080000	PEDAL ADJUSTING PLATE	フミイタ チョウセツハソ	(1)
48		D8113-555-B00	PEDAL BUSHING	フミイタ アツシユ	(2)
49		GPF-060600AO	PEDAL ASM.	ハタル(ケツゴウ)	(1)
50		GPF-06060000	PEDAL	ハタル	(1)
51		GPF-06070000	PEDAL MAT	ハタル マット	(1)

17. LIST FOR INFORMATION OF CHANGE

変更情報リスト

As to the place changed, refer to the corresponding Rev.No.
When previous parts (Obsoleted part) and new parts (Added parts) are not interchangeable with each other:

In this case, even obsoleted parts (D.) can be ordered with the obsoleted part number, so select the parts with changed dates and place your orders.

変更箇所は、該当Rev. No. 版をご参照ください。
部品の互換性がない変更の場合は、削除された品番でも、ご注文できます。

29133907

No.0876-10 Rev.No.

*A: Added parts 追加部品 / D: Obsoleted parts 削除部品 / E: Erratum 訂正

* Rev. No.	Page 頁	Ref. No.	Parts No. 品番	* Rev. No.	Page 頁	Ref. No.	Parts No. 品番
D 09	2	10	110-70901	A 10	2	10	229-00401
D 09	2	14	100-04109	A 10	2	14	229-01805
D 09	2	18	229-45455	A 10	2	18	229-45463
D 09	2	19	229-45406	A 10	2	19	229-45414
D 09	2	28	110-01500	A 10	2	28	229-21001
D 09	2	29	110-72352				
D 09	2	55	110-30400	A 10	2	55	229-35407
D 09	2	76	WS-0510002-KP				
D 09	2	78	229-01904	A 10	2	67	114-15205
D 09	4	31	110-32562	A 10	4	31	229-37965
D 09	6	4	B1411-552-OAO	A 10	6	4	229-06457
D 09	6	8	110-05105	A 10	6	8	229-06200
D 09	6	27	110-15807	A 10	6	27	229-16308
D 09	6	39	229-16605	A 10	6	39	110-15906
				A 10	6	49	110-35003
D 09	8	11	110-06509	A 10	8	11	229-08701
D 09	8	18	110-45408	A 10	8	18	229-44508
D 09	8	20	110-45606	A 10	8	20	229-44607
D 09	8	25	110-18405	A 10	8	25	229-20409
D 09	8	28	110-18009	A 10	8	28	229-20003
D 09	8	30	110-18108	A 10	8	30	229-20102
D 09	8	40	229-07109	A 10	8	40	400-14007
D 09	8	43	110-45705	A 10	8	43	229-44706
				A 10	8	47	E8760-452-H00
D 09	10	24	CS-147121A-SH	A 10	10	23	229-04155
				A 10	10	42	110-09800
D 09	12	1	110-10808	A 10	12	1	229-12901
D 09	12	5	110-10907	A 10	12	5	229-13008
D 09	12	7	CS-147121A-SH	A 10	12	7	229-04155
D 09	16	21	110-42959	A 10	16	21	229-50950
D 09	16	22	SS-8110520-TP				
D 09	16	26	110-42306	A 10	16	26	229-50000
D 09	16	37	110-40706	A 10	16	37	229-48400
D 09	16	38	110-43700	A 10	16	38	229-49309
D 09	16	40	110-41407	A 10	16	40	229-49101
D 09	16	49	110-43957	A 10	16	49	229-51164

* No.	Rev. No.	Page 頁	Ref. No.	Parts No. 品番	* No.	Rev. No.	Page 頁	Ref. No.	Parts No. 品番
D	09	16	52	110-43205					
D	09	17	2	110-72501	A	10	17	2	229-54606
D	09	17	4	111-02001	A	10	17	4	229-54101
D	09	17	5	111-02100	A	10	17	5	229-54200
D	09	17	29	111-01003	A	10	17	29	229-53509
D	09	18	1	110-75157	A	10	18	1	229-55553
D	09	18	2	110-72709	A	10	18	2	229-55504
D	09	18	3	SL-4030621-SS	A	10	18	3	SL-4030631-SC
D	09	18	6	111-10608	A	10	18	6	229-56106
D	09	18	7	111-10905	A	10	18	7	229-56403
D	09	18	9	111-11507	A	10	18	9	229-56908
D	09	18	10	111-10707	A	10	18	10	229-56205
D	09	18	13	111-10400	A	10	18	13	229-55900
D	09	18	14	111-10509	A	10	18	14	229-56007
D	09	18	16	111-12000	A	10	18	16	229-57104
D	09	18	21	111-11804	A	10	18	21	229-57203
D	09	18	26	111-11309	A	10	18	26	229-56809
D	09	20	1	110-46604	A	10	20	1	229-47006
D	09	20	3	110-21201	A	10	20	3	229-24401
D	09	20	13	110-20302	A	10	20	13	229-23312
D	09	20	14	110-20013	A	10	20	14	229-23015
D	09	20	15	110-20708	A	10	20	15	229-23700
D	09	20	17	110-20203	A	10	20	17	229-23205
D	09	20	18	110-20807	A	10	20	18	229-23809
D	09	20	19	110-20401	A	10	20	19	229-23403
D	09	20	20	110-20609	A	10	20	20	229-23601
D	09	20	21	110-20500	A	10	20	21	229-23502
D	09	20	22	110-20906	A	10	20	22	229-23908
D	09	20	30	B3530-555-000	A	10	20	30	229-24708
D	09	20	31	110-38908	A	10	20	31	229-42601
D	09	22	18	110-23751	A	10	22	18	229-34251
D	09	22	19	110-24403	A	10	22	19	229-34400
D	09	22	20	110-23702	A	10	22	20	229-34202
D	09	22	21	110-23801	A	10	22	21	229-34301
D	09	22	23	B3431-552-000-A	A	10	22	23	229-34509
D	09	22	24	B3419-122-000	A	10	22	24	229-34608
D	09	22	25	111-41454					
					A	10	22	26	B8228-125-000
D	09	23	12	110-77567	A	10	23	12	229-27354
D	09	23	13	110-78250	A	10	23	13	229-28501
D	09	23	14	SS-7110840-SP	A	10	23	14	SS-4110515-SP
D	09	23	15	B3126-012-000	A	10	23	15	229-28907
D	09	23	16	B3129-012-B00	A	10	23	16	229-29004
D	09	23	17	B3125-012-000	A	10	23	17	229-28808
D	09	23	18	SS-4110515-SP	A	10	23	18	SS-7110350-SP
D	09	23	19	110-78102	A	10	23	19	229-28402
D	09	23	20	B3211-555-000	A	10	23	20	229-28303

NUMERICAL INDEX OF PARTS

索引

PART NO 品番	PAGE 頁	REF NO	PART NO 品番	PAGE 頁	REF NO	PART NO 品番	PAGE 頁	REF NO	PART NO 品番	PAGE 頁	REF NO
B1110-430-0A0	2	48	GPF-070300A0	28	21	SD-0380552-SL	2	33	SS-6090620-TP	12	39
B1110-430-000	2	49	GPF-070300B0	28	16	SD-0460703-TP	16	2	SS-6090620-TP	12	47
B1111-012-000	2	50	GPF-07031000	28	22	SD-0490261-SP	23	22	SS-6090670-TP	6	5
B1211-980-000	14	29	GPF-070500A0	28	4	SD-0600361-SP	16	62	SS-6090810-TP	12	24
B1215-552-000	4	20				SD-0630275-SP	16	18	SS-6090810-TP	12	40
B1242-980-000	14	28	HA-0005900-00	18	17	SD-0640241-SP	28	18	SS-6090910-SP	8	39
B1305-012-0A0	6	14	HA-0019000-00	17	11	SD-0640631-TP	16	48	SS-6110420-TP	6	30
B1306-155-0A0	6	16	HK-0346101-40	16	46	SD-0641451-SP	16	17	SS-6110610-TP	2	45
B1306-155-0B0	6	13	HK-0346400-0B	16	61	SD-0650321-TP	18	4	SS-6110610-TP	12	30
B1306-155-0C0	6	12	HK-0346400-0B	17	10	SD-0720331-SP	8	13	SS-6110640-SP	12	42
B1307-155-0A0	6	19	HK-0346400-0B	17	33	SD-0800231-SP	14	23	SS-6110640-SP	14	38
B1307-155-0B0	6	18	HK-0346400-0B	18	23	SD-0800321-TH	17	21	SS-6110710-TP	16	52
B1308-155-0A0	6	21	HW-2003900-00	18	18	SD-1000801-SH	12	19	SS-6111010-SP	20	24
B1402-552-000-A	6	2	HW-5000700-00	17	9	SE-4301041-SR	20	16	SS-6111210-SP	4	26
B1408-552-000	4	8	HW-5000700-00	18	19	SK-3412000-SC	23	30	SS-6121010-SP	14	21
B1414-555-000	6	6				SK-3482500-SC	28	19	SS-6121210-SP	10	33
B1505-227-T00-A	26	15	MC-2005009-00	6	28	SL-4030631-SC	18	3	SS-6121210-SP	10	36
B1521-555-000	8	2	MDB-1SFB0900	26	16	SL-4030641-SE	18	22	SS-6121210-SP	12	18
B1524-430-0BA	8	29	MDB-100B1400	6	11	SL-4030851-SF	20	23	SS-6121610-TP	10	30
B1610-430-000	10	17	MDP-500B1400	6	48	SL-4051001-MZ	4	33	SS-6121610-TP	10	37
B1613-430-A00	10	5	M4007-110-OAA	4	29	SM-4031501-SC	17	8	SS-6121840-SP	14	48
B1613-432-A00-A	10	6	M4007-110-OAB	4	30	SM-4040655-SP	17	7	SS-6121860-SP	10	15
B1636-581-A00	12	6	M6005-350-AAA	2	36	SM-4041655-SP	17	7	SS-6660610-TP	16	20
B1641-490-000	14	27	M6005-350-AAF	2	68	SM-4051405-SE	24	12	SS-6661110-SP	12	12
B1644-490-000	14	26	M6005-350-AAS	26	13	SM-6061610-SC	24	6	SS-6661110-SP	14	35
B1830-127-0A0	6	43				SM-8063012-TR	22	10	SS-6661310-SP	14	36
B1837-012-0A0	6	45	NM-6040000-SN	16	56	SM-9061203-SE	22	22	SS-6700710-SH	22	5
B1837-012-0A0	26	18	NM-6050001-SE	24	13	SM-9061203-SE	28	44	SS-7060510-SP	26	4
B1903-552-000	4	9	NM-6050001-SE	24	17	SM-9061853-SR	22	14	SS-7080510-TP	6	9
B1905-541-B00	4	6	NM-6060001-SE	22	9	SM-9081423-SE	28	37	SS-7081310-SP	23	23
B3417-552-000	28	20	NM-6060001-SE	28	34	SS-2060210-SP	16	8	SS-7090610-SP	16	42
B7114-012-000	28	36	NM-6080721-SE	28	38	SS-2110915-SP	2	43	SS-7091110-TP	8	41
B8228-125-000	22	26	NM-6160511-SE	24	18	SS-2110920-TP	2	42	SS-7110350-SP	23	18
			NS-6090310-SP	18	5	SS-2110920-TP	2	54	SS-7110410-SP	8	16
CM-3002000-B1	2	70	NS-6110310-SP	12	26	SS-4080620-TP	10	4	SS-7110720-SP	8	17
CM-3002000-01	2	69	NS-6110310-SP	18	12	SS-4080620-TP	16	10	SS-7111410-SP	12	4
CM-3002001-A1	2	13	NS-6110530-SP	10	34	SS-4090615-SP	12	15	SS-7120640-SP	23	8
CM-3002001-01	2	12	NS-6150430-SP	16	33	SS-4110515-SP	23	14	SS-7120770-SH	10	29
CQ-2020000-00	20	8	NS-6150430-SP	28	29	SS-4110715-SP	16	12	SS-7121410-TP	14	25
CS-079073A-SH	6	36	NS-6620310-SP	8	44	SS-4110715-SP	16	28	SS-7150940-SP	17	20
CS-079101A-SH	6	29	NS-6660410-SH	16	58	SS-4110915-TP	6	33	SS-7620750-SP	14	18
CS-1111019-SH	28	6	NS-6660430-SP	16	59	SS-4120615-SP	2	15	SS-7681650-TP	4	14
CS-1470710-SH	10	21	NS-6660430-SP	17	15	SS-4120615-SP	2	24	SS-8090670-SP	2	66
CS-1470710-SH	12	45	NS-6680410-SP	12	16	SS-4120615-SP	2	26	SS-8110410-TP	6	37
						SS-4120615-SP	8	19	SS-8110410-TP	10	3
D1109-436-D00	2	41	RC-0150001-KP	12	2	SS-4120615-SP	8	26	SS-8110410-TP	10	22
D1524-555-DBA	26	14	RC-0931011-KP	10	31	SS-4120615-SP	14	6	SS-8110410-TP	12	46
D2404-555-B00	16	11	RC-1850001-KP	12	9	SS-4120615-SP	14	10	SS-8110510-SP	23	24
D2406-555-DOH	16	9	RE-0250000-KO	18	8	SS-4120615-SP	17	32	SS-8150710-TP	2	39
D2468-555-B00	17	24	RE-0320000-KO	14	5	SS-4120615-SP	20	4	SS-8150710-TP	12	34
D3128-555-D00	26	8	RE-0400000-KP	17	18	SS-4120915-SP	2	8	SS-8151150-TP	4	1
D3129-555-D00	26	7	RE-0400000-KO	14	2	SS-4120915-SP	2	47	SS-8151550-SP	4	27
D7115-555-BOB	28	35	RE-0400000-KO	16	39	SS-4120915-SP	6	24	SS-8151550-SP	4	37
D7117-555-BA0	28	32	RE-0400000-KO	17	28	SS-4120915-SP	14	45	SS-8153010-SR	28	28
D8113-555-B00	28	48	RE-0500000-KP	17	22	SS-4120915-SP	17	31	SS-8660530-TP	28	7
			RE-0500000-KO	8	7	SS-4120915-SP	18	30	SS-8660610-TP	4	12
EA-9500B01-00	4	22	RE-0500000-KO	8	9	SS-4120915-SP	28	17	SS-8660610-TP	10	24
E8760-452-H00	8	47	RE-0500000-KO	8	22	SS-4121215-SP	2	37	SS-8660610-TP	12	8
			RE-0500000-KO	8	45	SS-4150915-SP	8	42	SS-8660810-TP	6	15
GPF-01002000	28	26	RE-0500000-KO	12	29	SS-4150915-SP	16	47	SS-8660810-TP	6	17
GPF-01003000	28	25	RE-0500000-KO	12	36	SS-4150915-SP	20	26	SS-8660810-TP	6	20
GPF-01004000	28	24	RE-0500000-KO	16	36	SS-4150915-SP	20	29	SS-8660810-TP	6	22
GPF-01005000	28	23	RE-0500000-KO	16	51	SS-4151215-SP	16	63	SS-8660810-TP	8	38
GPF-01008000	28	30	RE-0500000-KO	18	27	SS-4151215-SP	17	30	SS-8681650-TP	4	11
GPF-010150C0	28	31	RE-0600000-KO	16	27	SS-4151415-SP	17	27	SS-9151160-CP	28	13
GPF-01015000	28	8	RE-0600000-KO	16	34	SS-4701415-SD	23	5	SS-9151540-SR	28	11
GPF-01015000	28	39	RE-1000000-KO	22	17	SS-6060210-SP	2	51	SS-9661120-CP	10	41
GPF-01016000	28	41	RE-1000000-KO	28	14	SS-6080320-SP	14	12	SS-9661120-CP	28	15
GPF-06017000	28	40	RE-1200000-KO	17	26	SS-6080410-SP	2	3			
GPF-060600A0	28	49	RO-0291801-00	4	35	SS-6080410-SP	14	44	TA-0850604-R0	2	5
GPF-060600B0	28	43	RO-0371801-00	8	3	SS-6090510-TP	14	34	TA-1250406-R0	2	46
GPF-06060000	28	50	RO-0442401-00	4	13	SS-6090510-TP	16	16	TA-1250705-R0	2	6
GPF-06070000	28	51	RO-0691801-00	14	33	SS-6090540-SP	18	25	TA-1750502-R0	14	17
GPF-06080000	28	47	RO-0922702-00	10	16	SS-6090560-TP	10	7	TA-2000502-R0	2	16
GPF-070200A0	28	2	RO-0982401-00	22	6	SS-6090620-TP	12	22	TA-2101002-R0	2	17
GPF-070200BA	28	1	RO-1952401-00	20	2	SS-6090620-TP	12	25			

NUMERICAL INDEX OF PARTS

索引

PART NO 品番	PAGE 頁	REF NO	PART NO 品番	PAGE 頁	REF NO	PART NO 品番	PAGE 頁	REF NO	PART NO 品番	PAGE 頁	REF NO
WP-0280500-SC	26	5	111-41108	6	34	113-95001	17	14	229-20805	6	7
WP-0450000-SD	16	55	111-41355	6	3	113-95100	17	17	229-20904	2	40
WP-0450801-SD	4	25	112-12503	14	8	113-95258	17	16	229-21001	2	28
WP-0450826-SC	23	29	112-12701	14	4	113-95506	17	19	229-21209	2	63
WP-0482086-SD	18	29	112-22908	23	11	113-95951	17	23	229-21308	2	58
WP-0501016-SD	2	38	112-45156	28	3	113-97007	10	14	229-21308	2	58
WP-0501016-SD	10	35	112-45206	28	10	113-97155	14	30	229-21407	2	59
WP-0551016-SH	14	46	112-45305	28	5	113-97205	23	28	229-21506	2	62
WP-0621016-SH	16	32	112-45404	28	9	114-03805	26	9	229-21605	2	64
WP-0671016-SE	28	46	112-45602	28	27	114-04209	26	10	229-21704	2	60
WP-0702026-SP	10	40	112-45800	28	42	114-04308	26	11	229-21803	2	61
WP-0820526-SD	23	3	112-58308	23	1	114-15205	2	67	229-23015	20	14
WP-1602616-SZ	17	25	113-02700	14	39				229-23205	20	17
WP-1612616-SE	24	19	113-05513	26	12	229-00401	2	10	229-23312	20	13
WS-0510002-KN	24	16	113-13103	16	7	229-00609	2	25	229-23403	20	19
WS-0621210-KR	28	45	113-80201	26	1	229-00757	2	4	229-23502	20	21
WS-0641560-KR	28	33	113-80508	2	44	229-01003	2	52	229-23601	20	20
WS-1643202-KR	24	20	113-81050	10	38	229-01409	6	1	229-23700	20	15
WT-0530002-KS	2	53	113-81100	10	20	229-01805	2	14	229-23809	20	18
			113-81209	10	25	229-03009	4	23	229-23908	20	22
110-00304	2	2	113-81308	10	26	229-03108	4	15	229-24005	20	25
110-02409	4	18	113-81407	12	44	229-03108	4	15	229-24153	20	6
110-02508	4	16	113-81506	12	43	229-03157	4	10	229-24302	20	7
110-02904	4	32	113-82553	10	39	229-03207	4	19	229-24401	20	3
110-03308	2	11	113-82603	10	18	229-03306	4	21	229-24500	20	11
110-04207	6	26	113-82702	10	19	229-03900	4	34	229-24609	20	27
110-05204	4	7	113-82801	10	27	229-04155	4	17	229-24708	20	30
110-06004	8	35	113-82900	14	42	229-04155	10	23	229-24807	20	28
110-09800	10	42	113-83007	14	43	229-04155	12	7	229-24906	20	10
110-14008	12	10	113-83106	12	49	229-05004	6	23	229-25002	20	9
110-15906	6	39	113-83205	10	28	229-05103	6	25	229-25101	20	5
110-17357	4	2	113-84005	12	11	229-06002	6	46	229-27305	23	26
110-18207	8	23	113-84211	12	13	229-06200	6	8	229-27354	23	12
110-23017	22	2	113-84302	12	21	229-06309	6	10	229-27404	23	27
110-23504	23	6	113-84401	12	52	229-06457	6	4	229-27602	23	25
110-23603	23	10	113-84500	12	20	229-07000	8	36	229-28105	23	21
110-24304	22	25	113-84658	12	41	229-07307	8	37	229-28303	23	20
110-24700	22	3	113-84807	12	48	229-07406	8	34	229-28402	23	19
110-30202	2	34	113-84906	12	50	229-07505	8	33	229-28501	23	13
110-35003	6	49	113-85028	10	10	229-07554	8	31	229-28808	23	17
110-38650	6	47	113-85127	10	9	229-07604	8	32	229-28907	23	15
110-38759	6	42	113-85309	12	51	229-07703	8	46	229-29004	23	16
110-39062	4	5	113-85408	12	27	229-07802	8	1	229-30309	24	14
110-39070	4	4	113-85556	12	23	229-08008	8	8	229-30358	24	1
110-40052	16	5	113-85804	12	33	229-08156	8	6	229-30408	24	10
110-40300	16	6	113-85903	14	40	229-08305	8	10	229-30507	24	9
110-40359	16	1	113-86000	14	41	229-08354	8	5	229-30705	24	7
110-40409	16	4	113-87206	14	31	229-08552	8	4	229-30804	24	5
110-40508	16	3	113-87461	14	24	229-08701	8	11	229-30903	24	4
110-40854	16	45	113-87800	14	22	229-08800	8	15	229-31000	24	3
110-40953	16	44	113-87909	14	20	229-08800	8	15	229-31109	24	2
110-41852	16	30	113-88006	14	19	229-08909	8	12	229-31109	24	2
110-42264	16	23	113-88105	14	32	229-09006	8	14	229-31208	24	15
110-42504	16	14	113-88253	14	37	229-10103	12	14	229-31307	24	11
110-42553	16	13	113-88501	14	11	229-10806	12	35	229-31406	24	8
110-42850	16	19	113-88600	14	13	229-10905	12	37	229-32107	22	8
110-43304	16	57	113-88808	14	14	229-11507	12	28	229-32156	22	7
110-43908	16	53	113-88907	14	16	229-11705	10	8	229-32206	22	16
110-47057	22	1	113-89004	14	15	229-11804	10	11	229-32305	22	15
110-47107	22	4	113-89103	14	9	229-12000	10	13	229-32404	22	12
110-47255	23	9	113-89251	14	7	229-12109	10	12	229-32453	22	11
110-47305	23	4	113-89301	14	3	229-12901	12	1	229-32503	2	30
110-47354	23	2	113-89400	14	1	229-13008	10	32	229-32552	2	29
110-70851	2	1	113-90754	12	3	229-13008	12	5	229-32602	2	31
110-71354	4	36	113-90903	12	17	229-16001	6	31	229-32701	2	32
110-71453	4	28	113-91604	23	7	229-16100	6	35	229-32909	6	41
110-71461	4	24	113-92057	20	12	229-16308	6	27	229-34202	22	20
110-75058	17	1	113-93055	10	1	229-16407	6	32	229-34251	22	18
110-79456	26	20	113-93154	26	2	229-16407	6	44	229-34301	22	21
110-79506	26	17	113-93352	10	2	229-16506	6	40	229-34400	22	19
111-00104	2	35	113-93451	26	3	229-16555	6	38	229-34509	22	23
111-00500	14	47	113-93600	12	32	229-19203	4	3	229-34608	22	24
111-02308	17	12	113-93758	12	31	229-20003	8	28	229-34707	22	13
111-10152	18	20	113-93857	12	38	229-20102	8	30	229-35407	2	55
111-10301	18	15	113-94657	8	21	229-20300	8	27	229-37965	4	31
111-11051	18	28	113-94707	8	24	229-20409	8	25	229-42601	20	31
						229-20508	2	27	229-44508	8	18
						229-20706	2	56	229-44607	8	20

NUMERICAL INDEX OF PARTS

索引

PART NO 品番	PAGE 頁	REF NO	PART NO 品番	PAGE 頁	REF NO	PART NO 品番	PAGE 頁	REF NO	PART NO 品番	PAGE 頁	REF NO
229-44706	8	43									
229-45307	2	65									
229-45356	2	57									
229-45414	2	19									
229-45463	2	18									
229-45505	2	22									
229-45604	2	20									
229-45703	2	23									
229-45802	2	21									
229-47006	20	1									
229-48301	16	35									
229-48400	16	37									
229-49002	16	43									
229-49101	16	40									
229-49200	16	41									
229-49309	16	38									
229-49408	16	29									
229-49754	16	24									
229-49903	16	50									
229-50000	16	26									
229-50109	16	31									
229-50356	16	15									
229-50703	16	25									
229-50950	16	21									
229-51008	16	60									
229-51164	16	49									
229-51404	16	54									
229-51552	16	22									
229-53509	17	29									
229-54101	17	4									
229-54200	17	5									
229-54309	17	6									
229-54507	17	13									
229-54606	17	2									
229-54705	2	9									
229-55504	18	2									
229-55553	18	1									
229-55900	18	13									
229-56007	18	14									
229-56106	18	6									
229-56205	18	10									
229-56304	18	11									
229-56403	18	7									
229-56809	18	26									
229-56908	18	9									
229-57005	18	24									
229-57104	18	16									
229-57203	18	21									
229-58300	2	7									
229-64001	26	19									
229-83902	28	12									
400-11503	26	6									
400-14007	8	40									

JUKI®

JUKI CORPORATION

JUKI 株式会社

お問い合わせ、ご相談は
To order or for further
information,
please contact:

Copyright © 1998-2006 JUKI CORP.
本書の内容を無断で転載、複写すること
を禁止します。
All rights reserved throughout the world.

※このパーツリストは商品改良のため予告なく変更する事があります。
*The description covered in this parts list is subject to change for improvement of the commodity without notice.
※このパーツリストは、2006年2月 現在の商品仕様で編集したものです。
*This parts list is edited in accordance with the product specifications as of February 2006.

Printed in Japan