

1-Needle, Overedging Industrial Sewing Machine
高速一本針オーバーロックミシン

MO-2404N-0D4

2-Needle, Overedging Industrial Sewing Machine

高速二本針オーバーロックミシン

MO-2414N-BD4

Safety Stitch Industrial Sewing Machine

高速安全縫ミシン

MO-2416N-DD4

PARTS LIST



HOW TO MAKE USE OF THIS PARTS LIST

パーツリストの見方

1. The part numbers of parts shown in the figure indicate the corresponding numbers (Ref. No.) shown by the Index.
図に示された部品の品番は、図にふられているNo (Ref.No)に対応するインテックスによって、その品番わかります。

2. Explanation of codes
記号の説明

1) Codes on the "Note" column
"注記" 欄の記号

- ① ☆..... means this part is changed from the previous parts list.
前回のパーツリストに対して今回変更された部品を意味します。
- ② #01..... refer to the "Note" explanation at bottom of page.
#01 ページ下の"注記"の説明を参照して下さい。

2) Codes on the "E.C. (Engineering change)" column
"変更年月" 欄の記号

- ① A.10/83.... Added from October, 1983
1983年10月より追加された。
- ② D.10/83.... Obsoleted from October, 1983
1983年10月より削除された。

③ When previous parts (Obsoleted part) and new parts (Added parts) are not interchangeable with each other:
部品の互換性がない変更の場合

In this case, even obsoleted part (D.) can be ordered with the obsoleted part number, so select the parts with changed dates and place your orders.
この場合は削除(D)された品番でもご注文できますから、変更年月により、いずれかの部品を選択してご注文下さい。

Example (例)

Ref. No.	Note 注記	Part No. 品番	Description	E.C. 変更年月	品名	Amt. Req. 数量
1	☆	B1401-100-000	Needle bar	D.10/83	ハリホー	-
1-1	☆	B1401-100-000-A	Needle bar	A.10/83	ハリホー	1
2	☆	B1105-200-000	Frame cover	D.10/83	B1105-300-000	-
	☆	B1105-300-000	Frame cover	A.10/83	フレームカバー	1

④ In case when previous parts and new part are interchangeable with each other:
部品の互換性がある場合の変更

In this case the new part number is replaced on the "品名 (Japanese)" column of the previous parts, so please order by the new part number.
この場合は、旧部品の和文品名欄にそれにかわる新しい品番が記入してありますので、新しい品番でご注文下さい。

⑤ C.10/83

1	☆	B1105-500-000	Frame cover	C.10/83	B1105-000-000	1
		Correct No. 正しい品番			Wrong No. 誤まり品番	

Please order by the correct part number.
正しい品番でご注文下さい。

⑥ M.10/83 The amount required is changed from October, 1983
The new amount required is shown in the "Amt. Req", column.
1983年10月より数量が変更になった。この場合数量欄には新しい数量が表示してあります。

3) Codes on the "Amt. Req." column
"数量" 欄の記号

- ① 2 Indicates amount required is 2.
数量、2個を表わします。
- ② 2.0 Indicates length in meters. (unit is meter)
長さ、2メートルを表わします。(単位はメートルです)
- ③ - Indicates parts obsoleted from the parts list.
このパーツリストから削除された部品です。
- ④ (1) Indicates sub parts which construct the assembly part.
Assembly part is shown as "asm." and クミ in Japanese, in the "Description" column.
組部品を構成している子部品を表わします。組部品は品名欄に英文で "asm." 和文でクミと表示してあります。

When Ordering The Spare Parts:

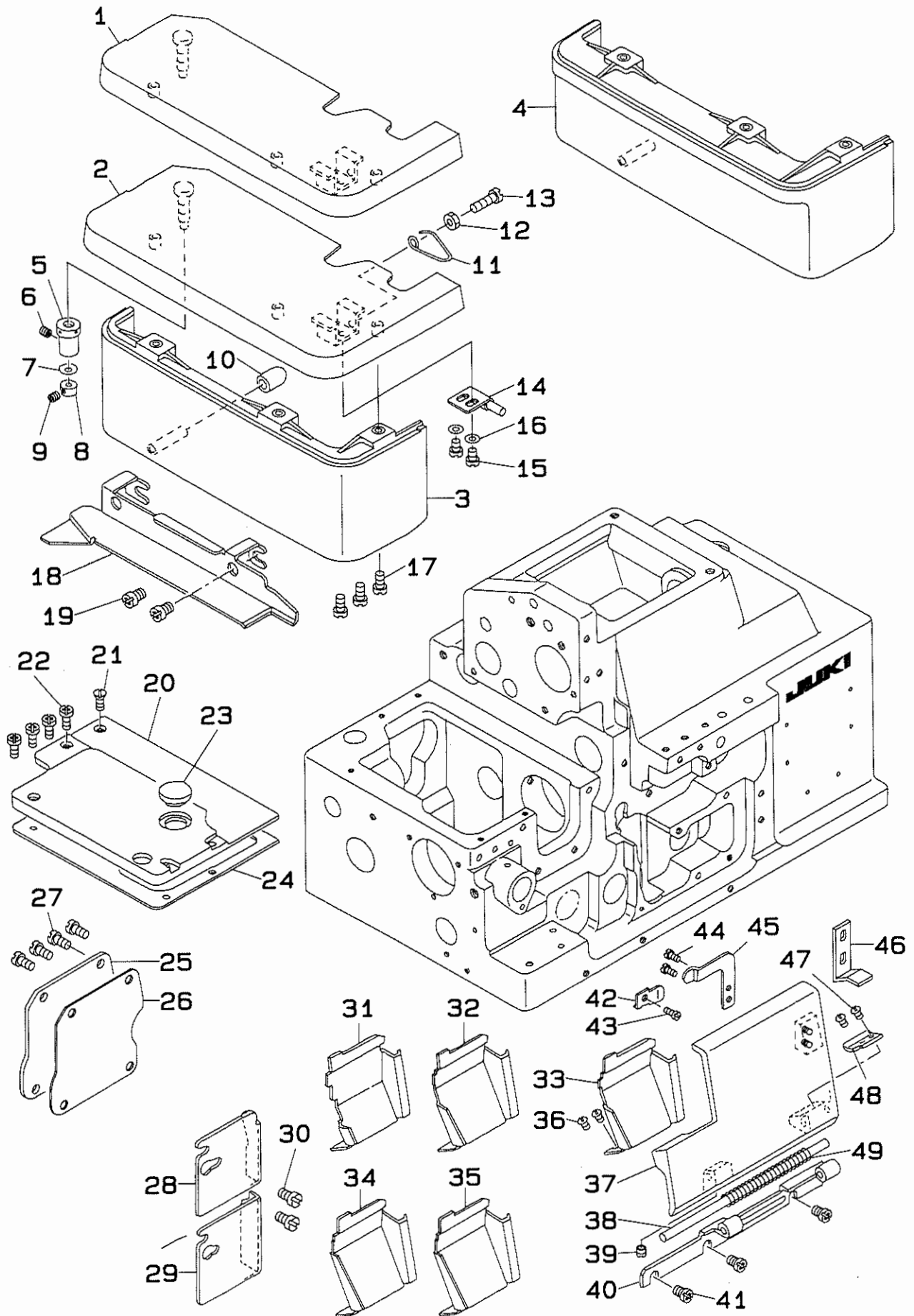
In order to ensure that we deliver the correct parts to you, please clearly state when ordering the corresponding PART NUMBER (ex. B1109-012-A00) and also the PARTS LIST NUMBER (ex. 0010-01, given at the top right of the cover) or the MACHINE SERIAL NUMBER, because there are some parts which have been changed.

補用部品注文の際のご注意

このパーツリストに記載されている補用部品をご注文の際は、部品の番号(例えば、B1109-012-A00)でご注文下さい。合わせて、ご覧のパーツリストの管理番号(表紙右下、例えば、No.0010-01)又は、機械番号をご連絡頂ければ幸いです。又、改良のため部品の一部が変更になる場合がありますのでご了承下さい。

1. FRAME COMPONENTS(1)	1
フレーム関係 (1)	
2. FRAME COMPONENTS(2)	3
フレーム関係 (2)	
3. CRANKSHAFT COMPONENTS	5
主軸関係	
4. NEEDLE DRIVING SHAFT COMPONENTS	7
針駆動軸関係	
5. FEED MECHANISM COMPONENTS(1)	9
送り関係 (1)	
6. FEED MECHANISM COMPONENTS(2)	11
送り関係 (2)	
7. UPPER & LOWER LOOPER COMPONENTS	13
上ルーパ、下ルーパ関係	
8. CHAIN LOOPER COMPONENTS(FOR MO-2416N)	15
二重環ルーパ関係(MO-2416N用)	
9. PRESSER FOOT COMPONENTS(1)	16
押え関係 (1)	
10. PRESSER FOOT COMPONENTS(2)	17
押え関係 (2)	
11. THREAD TENSION COMPONENTS	19
糸調子関係	
12. LOWER KNIFE COMPONENTS	21
下メス関係	
13. UPPER KNIFE COMPONENTS	23
上メス関係	
14. NEEDLE COOLING MECHANISM COMPONENTS	24
針冷却装置関係	
15. LUBRICATION MECHANISM COMPONENTS	25
給油装置関係	
16. SPECIAL ORDER PARTS	27
特別注文部品	
17. SEMI-SUNKEN TYPE TABLE COMPONENTS	29
卓上式テーブル関係	
18. FULLY-SUNKEN TYPE TABLE COMPONENTS	30
全沈式テーブル関係	
19. THREAD STAND COMPONENTS (FOR MO-2404N, MO-2414N)	31
糸立装置関係 (MO-2404N, MO-2414N用)	
20. THREAD STAND COMPONENTS (FOR MO-2416N)	33
糸立装置関係 (MO-2416N用)	
NUMERICAL INDEX OF PARTS	35
索引	

1. FRAME COMPONENTS(1)
 フレーム関係 (1)

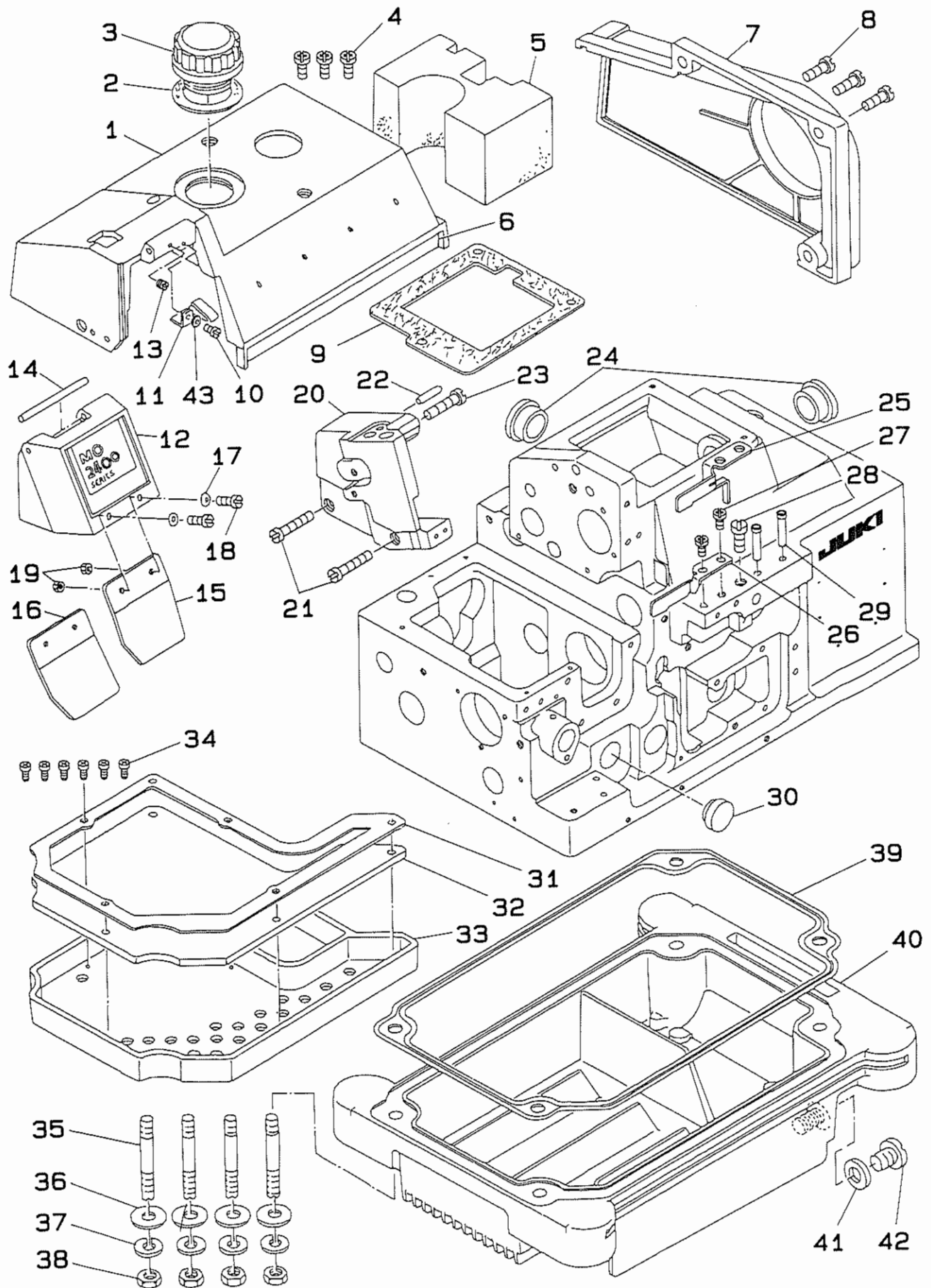


1		119-48759	CLOTH PLATE ASM.	ヌノタ ^イ (クミ)	1
2	#05	119-48858	CLOTH PLATE ASM.	ヌノタ ^イ (クミ)	1
3		119-49005	CLOTH PLATE COVER	ヌノタ ^イ カハ [〜]	1
4	#05	119-49104	CLOTH PLATE COVER	ヌノタ ^イ カハ [〜]	1
5		115-01301	ECCENTRIC BUSHING	ヌノタ ^イ ヘンジンブ ^ツ ジュ	1
6		SS-8110422-TP	SCREW 11/64-40 L=4	トメネジ [〜] 11/64-40 L=4	1
7		WZ-0420350-KP	DISC SPRING	サハラ [〜] ネ	1
8		CS-0400511-SD	THRUST COLLAR D=4 W=5	スラストウケ D=4 W=5	1
9		SS-8080322-TP	SCREW 1/8-44 L=3.2	トメネジ [〜] 1/8-44 L=3.2	1
10		118-02204	RUBBER PLUG	ヌノタ ^イ カハ [〜] ホ [〜] シンゴ [〜] ム	1
11		118-02402	SPRING	ヌノタ ^イ カイヘイハ [〜] ネ	1
12		NS-6110420-SP	NUT 11/64-40	ロツカクナツト 11/64-40	1
13		SS-6111440-SP	SCREW 11/64-40 L=14.0	ヒラネジ [〜] 11/64-40 L=14	1
14		119-49252	STOPPER ASM.	ヌノタ ^イ イクランブ [〜] トリツケタ [〜] イ(クミ)	1
15		SS-4110515-SP	SCREW 11/64-40 L=5	ナハ [〜] ネジ [〜] 11/64-40 L=5	2
16		WP-0450000-SD	WASHER 4.5X8X0.5	ヒラサ [〜] ガ [〜] ネ 4.5X8X0.5	2
17		SS-4091015-SP	SCREW 9/64-40 L=10	ナハ [〜] ネジ [〜] 9/64-40 L=10	3
18		118-01701	CLOTH PLATE SIDE COVER	ヌノタ ^イ ヨコカハ [〜]	1
19		SS-4120615-SP	SCREW 3/16-28 L=6	ナハ [〜] ネジ [〜] 3/16-28 L=6	2
20		118-02501	FEED MACHANISM COVER	オクリフタ	1
21		SS-1090930-SP	SCREW 9/64-40 L=8.6	サラネジ [〜] 9/64-40 L=8.6	1
22		SS-4090815-SP	SCREW 9/64-40 L=8	ナハ [〜] ネジ [〜] 9/64-40 L=8	4
23		TA-1250406-RO	RUBBER PLUG	トメセン D=12.5 L=4	1
24		118-02600	GASKET	オクリフタ ハ [〜] ツキン	1
25		119-51100	COVER	チョウセツア [〜] フタ	1
26		118-04309	GASKET	チョウセツア [〜] フタ ハ [〜] ツキン	1
27		SS-4110715-SP	SCREW 11/64-40 L=7	ナハ [〜] ネジ [〜] 11/64-40 L=7	4
28	#01	118-03905	CHIP GUARD COVER, LEFT	ヌノクス [〜] カハ [〜] ヒタ [〜] リ	1
29	#02	118-04002	CHIP GUARD COVER, LEFT	ヌノクス [〜] カハ [〜] ヒタ [〜] リ	1
30		SS-7110510-SP	SCREW 11/64-40 L=5	マルヒラネジ [〜] 11/64-40 L= 5	2
31	#02	119-58501	CLOTH WASTE COVER	ヌノクス [〜] カハ [〜]	1
32	#03	119-58303	CLOTH WASTE COVER	ヌノクス [〜] カハ [〜]	1
33	#04	119-58204	CLOTH WASTE COVER	ヌノクス [〜] カハ [〜]	1
34	#06	119-59103	CLOTH WASTE COVER	ヌノクス [〜] カハ [〜]	1
35	#07	119-59004	CLOTH WASTE COVER	ヌノクス [〜] カハ [〜]	1
36		SS-3090610-SP	SCREW 9/64-40 L=6	マルネジ [〜] 9/64-40 L=6	2
37		119-50805	LOOPER COVER	ル [〜] ハ [〜] カハ [〜]	1
38		118-03004	LOOPER COVER HINGE PIN	ル [〜] ハ [〜] カハ [〜] ヒンジ [〜] ジ [〜] ク	1
39		SS-8110422-TP	SCREW 11/64-40 L=4	トメネジ [〜] 11/64-40 L=4	1
40		118-02907	LOOPER COVER BRACKET	ル [〜] ハ [〜] カハ [〜] ウケタ [〜] イ	1
41		SS-4110715-SP	SCREW 11/64-40 L=7	ナハ [〜] ネジ [〜] 11/64-40 L=7	3
42		118-03400	LOOPER COVER PRESSER SPRING	ル [〜] ハ [〜] カハ [〜] オサ [〜] イハ [〜] ネ	1
43		SS-7110720-SP	SCREW 11/64-40 L=7	マルヒラネジ [〜] 11/64-40 L=7	1
44		SS-7090530-SP	SCREW 9/64-40 L= 4.5	マルヒラネジ [〜] 9/64-40 L=4.5	2
45		118-03301	LOOPER COVER PRESSER PLATE	ル [〜] ハ [〜] カハ [〜] オサ [〜] イタ	1
46		118-03202	LOOPER COVER GUIDE PLATE	ル [〜] ハ [〜] カハ [〜] カ [〜] イト [〜] イタ	1
47		SS-7090530-SP	SCREW 9/64-40 L= 4.5	マルヒラネジ [〜] 9/64-40 L=4.5	2
48		118-03103	LOOPER COVER PLATE	ル [〜] ハ [〜] カハ [〜] イタ	1
49		119-49401	LOOPER COVER SPRING	ル [〜] ハ [〜] カハ [〜] ハ [〜] ネ	1

Note (注記) #01.....FOR MO-2404N,MO-2414N
#02.....FOR MO-2416N
#03.....FOR MO-2414N
#04.....FOR MO-2404N
#05.....FOR JHK
#06.....FOR EXPORT MO-2414N
#07.....FOR EXPORT MO-2404N

MO-2404N,MO-2414N 用
MO-2416N 用
MO-2414N 用
MO-2404N 用
JHK 用
MO-2414N 輸出用
MO-2404N 輸出用

2. FRAME COMPONENTS(2)
 フレーム関係 (2)



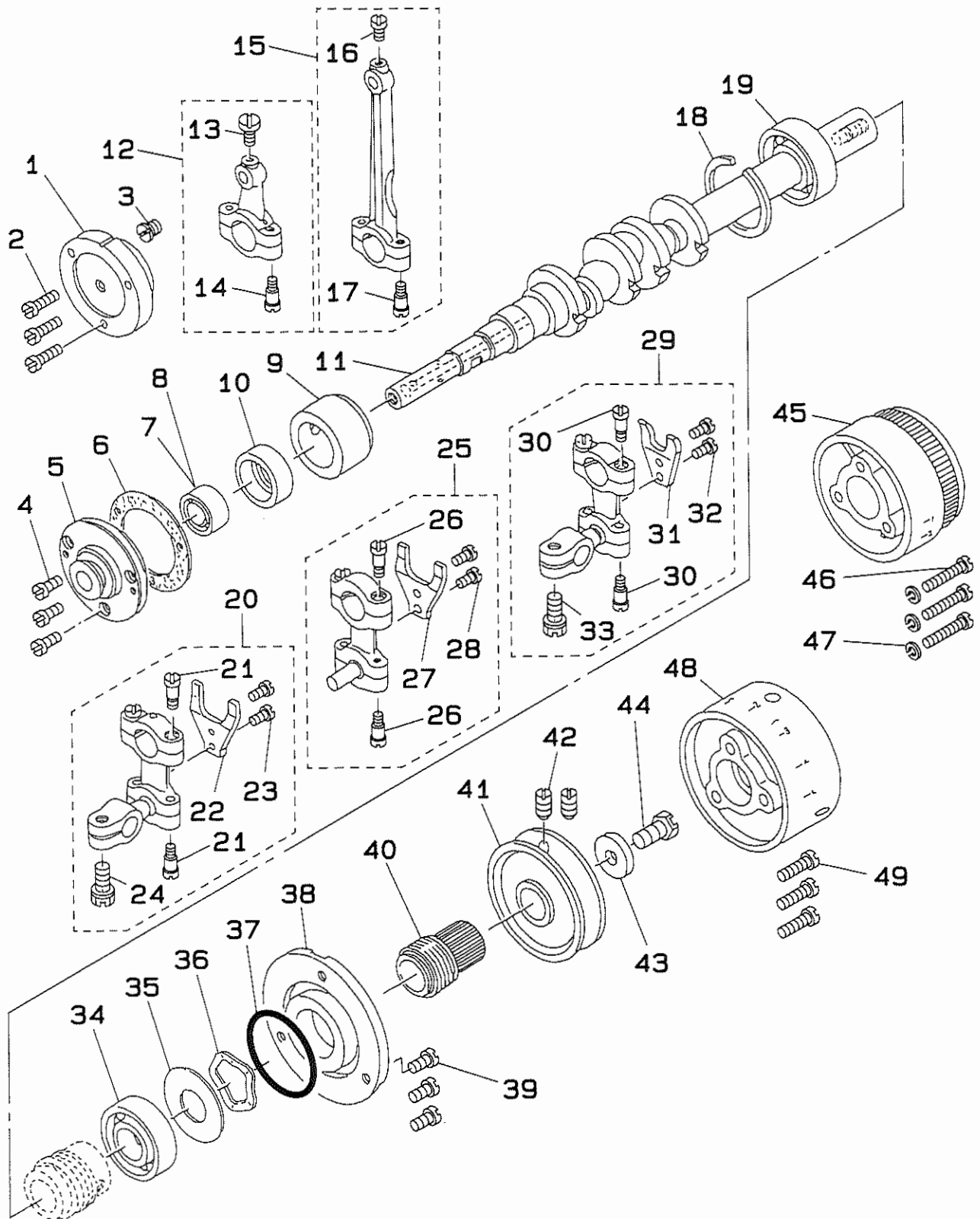
1	119-50003	UPPER COVER	ウツカハ	1
2	115-00808	GASKET	チユ-エナ ハ ^o ツキン	1
3	118-00604	OIL CAP	キユウエナフタ	1
4	SS-4121015-SP	SCREW 3/16-28 L=10	ナ ^h ネジ 3/16-28 L=10	3
5	118-05009	SPONGE	ウツカハ ^o スポンジ	1
6	119-51605	COLOR BELT	カラ-ベ ^o ルト	1
7	119-51001	BELT COVER	ベ ^o ルトカハ ^o	1
8	SS-4150915-SP	SCREW 15/64-28 L=9	ナ ^h ネジ 15/64-28 L=9	3
9	118-00505	UPPER COVER GASKET	ウツカハ ^o ハ ^o ツキン	1
10	SS-7090510-SP	SCREW 9/64-40 L= 4.6	マルヒラネジ 9/64-40 L=4.6	1
11	118-00901	FACE PLATE COVER SPRING	メンイタカハ ^o -ハ ^o ネ	1
12	119-50466	FACE PLATE COVER ASM.	メンイタカハ ^o -クミ	1
13	SS-8090410-SP	SCREW 9/64-40 L= 3.5	トメネジ 9/64-40 L=3.5	1
14	118-00802	FACE PLATE COVER PIN	メンイタカハ ^o -ピ ^o ン	1
15	#03 118-01008	SAFETY PLATE	メホコ ^o カハ ^o	1
16	#04 118-01107	SAFETY PLATE	メホコ ^o カハ ^o	1
17	#05 WP-0370316-SD	WASHER 3.7X8X0.3	ヒラサ ^o ガ ^o ネ 3.7X8X0.3	2
18	#05 SS-4090815-SP	SCREW 9/64-40 L=8	ナ ^h ネジ 9/64-40 L=8	2
19	#05 NS-6090310-SP	NUT 9/64-40	ロツカクナツト 9/64-40	2
20	118-00307	SIDE COVER	ソクメンカハ ^o	1
21	SS-6122510-SP	SCREW 3/16-28 L=25	ヒラネジ 3/16-28 L=25	2
22	PS-0400182-KO	SPRING PIN 4.0X18	スプリング ^o ピ ^o ン 4.0X18	1
23	SS-6122030-SP	SCREW 3/16-28 L=20	ヒラネジ 3/16-28 L=20	1
24	TA-2050805-RO	RUBBER PLUG	トメセン D=20.5 L=8	2
25	#02 118-03806	CHIP GUARD COVER, UPPER	ヌノクス ^o カハ ^o - ウ ^o エ	1
26	#01 118-03707	CHIP GUARD COVER, UPPER	ヌノクス ^o カハ ^o - ウ ^o エ	1
27	SS-4120615-SP	SCREW 3/16-28 L=6	ナ ^h ネジ 3/16-28 L=6	2
28	SS-9151210-TP	SCREW 15/64-28 L=11.8	ロツカクベ ^o ルト 15/64-28	1
29	118-05207	THREAD GUIDE, LARGE	イトミチ タ ^o イ	2
30	#01 TA-1871602-RO	RUBBER PLUG	トメセン D=18.7 L=16	1
31	118-41418	FILTER PRESSER PLATE	フィルタ ^o オサ ^o エ	1
32	118-41517	FILTER	フィルタ ^o	1
33	118-41319	FILTER BASE	フィルタ ^o -タ ^o イ	1
34	ST-6030821-OA	SCREW D=3-24 L=8	タツピ ^o ンネジ D=3-24 L=8	6
35	115-03703	SCREW STUD	シチユ-ベ ^o ルト	4
36	WP-0751576-SD	WASHER 7.5X19X1.5	ヒラサ ^o ガ ^o ネ 7.5X19X1.5	4
37	WS-0822010-KP	SPRING WASHER 8.2X15X2	ハ ^o ネサ ^o ガ ^o ネ 8.2X15X2	4
38	NS-6680410-SP	NUT 9/32-28	ロツカクナツト 9/32-28	4
39	115-03901	OIL RESERVOIR GASKET	アブラタ ^o マリ ハ ^o ツキン	1
40	115-03802	OIL RESERVOIR	アブラタ ^o マリ	1
41	118-10306	OIL DRAIN CAP GASKET	ハイユネジ ^o ハ ^o ツキン	1
42	SS-6741010-SP	SCREW 3/8-28 L=10	ヒラネジ 3/8-28 L=10	1
43	WP-0370316-SD	WASHER 3.7X8X0.3	ヒラサ ^o ガ ^o ネ 3.7X8X0.3	1

Note (注記) #01.....FOR MO-2404N,MO-2414N
#02.....FOR MO-2416N
#03.....SPECIAL ORDER PART FOR
MO-2404N,MO-2414N
#04.....SPECIAL ORDER PART FOR
MO-2416N
#05.....SPECIAL ORDER PART

MO-2404N,MO-2414N 用
MO-2416N 用
特別注文部品
(MO-2404N,MO-2414N 用)
特別注文部品
(MO-2416N 用)
特別注文部品

3. CRANKSHAFT COMPONENTS

主軸關係

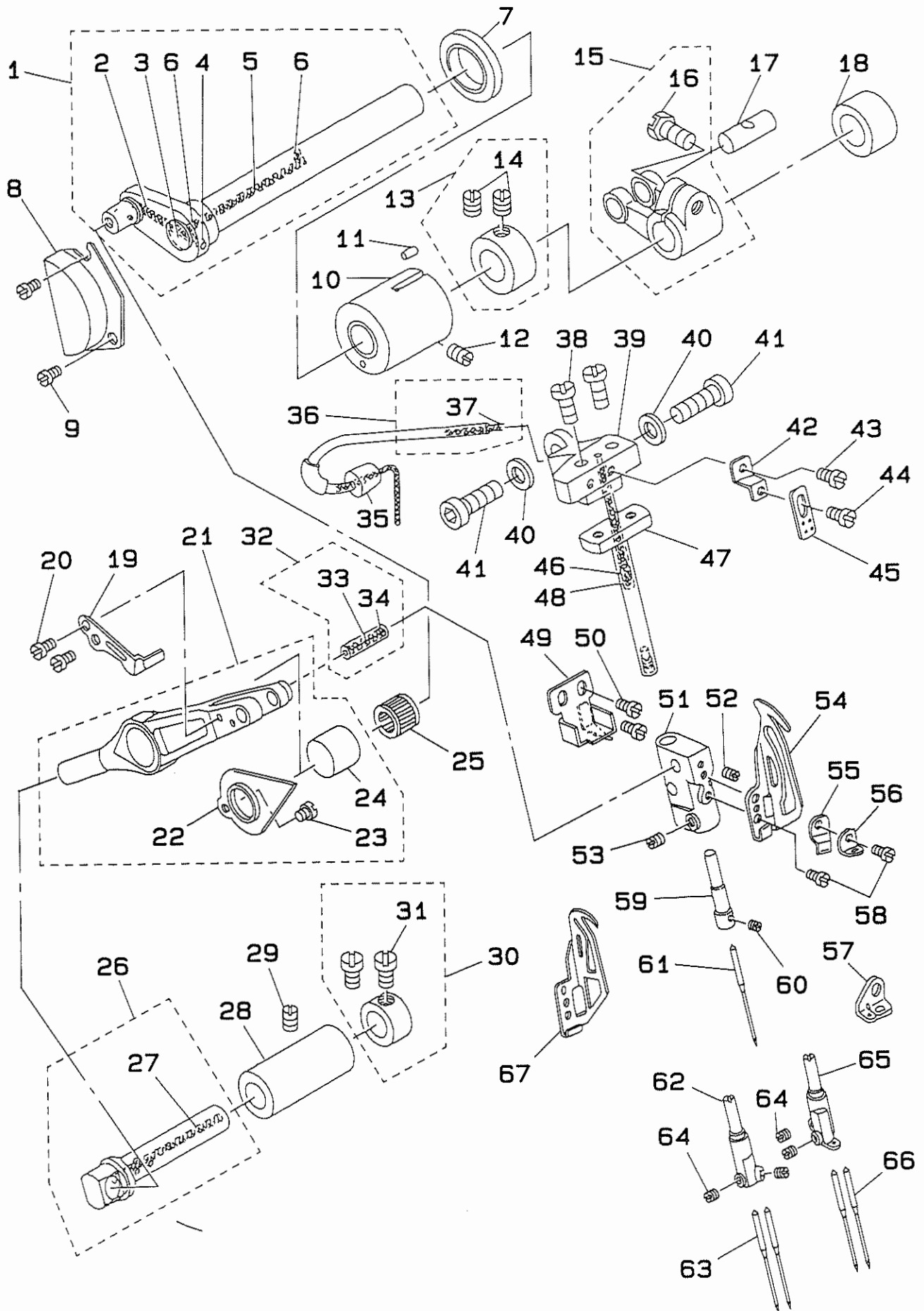


1	#01	B1214-704-000	CRANK SHAFT BUSHING D	Dメタル	1
2	#01	SS-7091410-SP	SCREW 9/64-40 L=13.5	マルヒラネジ 9/64-40 L=13.5	3
3	#01	118-12708	SCREW	キユウセイキョネジ	1
4	#02	SS-6090810-TP	SCREW 9/64-40 L=7.5	ヒラネジ 9/64-40 L=7.5	3
5	#02	118-12104	CRANKSHAFT BUSHING D	Dメタル	1
6		B1219-804-000	GASKET	Dメタル ハツキン	1
7	#01	B1215-804-000	BALL BEARING D	ジュジク ホールハアリンク D	1
8	#02	SB-1100003-00	BALL BEARING	ホールハアリンク	1
9		118-11809	CRANKSHAFT BUSHING C	Cメタル	1
10	#01	116-50900	RUBBER CAP	ハンジンカム キヤツブ	1
11		118-11106	CRANKSHAFT	ジュジク	1
12		118-45153	KNIFE DRIVING ROD ASM.	ウワメスロツト クミ	1
13		SS-7110910-TP	SCREW 11/64-40 L= 8.5	マルヒラネジ 11/64-40 L=8.5	(1)
14		SD-0450701-TP	HINGE SCREW D= 4.5 H= 7	タネネジ D=4.5 H=7	(2)
15		115-15053	CONNECTING ROD ASM.	ハリクトーロツト クミ	1
16		SS-7110910-TP	SCREW 11/64-40 L= 8.5	マルヒラネジ 11/64-40 L=8.5	(1)
17		SD-0450701-TP	HINGE SCREW D= 4.5 H= 7	タネネジ D=4.5 H=7	(2)
18		B1212-704-000	BEARING RETAINER	ホールハアリンク トメワ	1
19		B1211-804-000	BALL BEARING B	ジュジク ホールハアリンク B	1
20	#01	118-32151	LOWER LOOPER DRIVING ROD ASM.	シタルハロツト クミ	1
21		SD-0450701-TP	HINGE SCREW D= 4.5 H= 7	タネネジ D=4.5 H=7	(4)
22		118-32201	STOPPER	シタルハロツト フリトメ	(1)
23		SS-7110910-TP	SCREW 11/64-40 L= 8.5	マルヒラネジ 11/64-40 L=8.5	(2)
24		SS-9151210-TP	SCREW 15/64-28 L=11.8	ロツカクホルト 15/64-28	(1)
25	#02	118-29157	CHAIN LOOPER DRIVING ROD ASM.	シタルハロツト クミ	1
26		SD-0450701-TP	HINGE SCREW D= 4.5 H= 7	タネネジ D=4.5 H=7	(4)
27		118-32201	STOPPER	シタルハロツト フリトメ	(1)
28		SS-7110910-TP	SCREW 11/64-40 L= 8.5	マルヒラネジ 11/64-40 L=8.5	(2)
29		118-31153	UPPER LOOPER DRIVING ROD ASM.	ウワルハロツト クミ	1
30		SD-0450701-TP	HINGE SCREW D= 4.5 H= 7	タネネジ D=4.5 H=7	(4)
31		118-31203	STOPPER	ウワルハロツト フリトメ	(1)
32		SS-7110910-TP	SCREW 11/64-40 L= 8.5	マルヒラネジ 11/64-40 L=8.5	(2)
33		SS-9151210-TP	SCREW 15/64-28 L=11.8	ロツカクホルト 15/64-28	(1)
34		B1211-804-000	BALL BEARING B	ジュジク ホールハアリンク B	1
35		115-10609	WASHER	ハアリンク ウケイタ	1
36		WZ-2640310-KH	WAVED WASHER 26.4X33.9X3.5	ナミカタチカネ 26.4X33.9X3.5	1
37		RO-3473501-00	RUBBER RING	Oリング	1
38		118-11403	THRUST HOLDER	スラストウケ	1
39		SS-4121015-SP	SCREW 3/16-28 L=10	ナハネジ 3/16-28 L=10	3
40		118-11502	OIL SHIELD	ジュジク アブラキリ	1
41		118-11205	HANDWHEEL A	ハズミクマルマ A	1
42		SS-8151150-SP	SCREW 15/64-28 L=10.5	トメネジ 15/64-28 L=10.5	2
43		WP-0764016-SP	WASHER	ヒラチカネ 76X20X4	1
44		SS-9681610-TP	SCREW 9/32-28 L=16	ロツカクホルト 9/32-28 L=16	1
45		119-56307	FLYWHEEL B	ハズミクマルマ (B)	1
46		SS-7112420-SP	SCREW 11/64-40 L=24	マルヒラネジ 11/64-40 L=24	3
47		WS-0451040-KP	SPRING WASHER	ハネチカネ 4.5X8.5X1	3
48	#03	119-56505	HANDWHEEL C	ハズミクマルマ (C)	1
49	#03	SS-7111410-SP	SCREW 11/64-40 L=14	マルヒラネジ 11/64-40 L=14	3

Note (注記) #01.....FOR MO-2404N,MO-2414N
#02.....FOR MO-2416N
#03.....FOR DOMESTIC USE AND JE

MO-2404N,MO-2414N 用
MO-2416N 用
国内及び JE 用

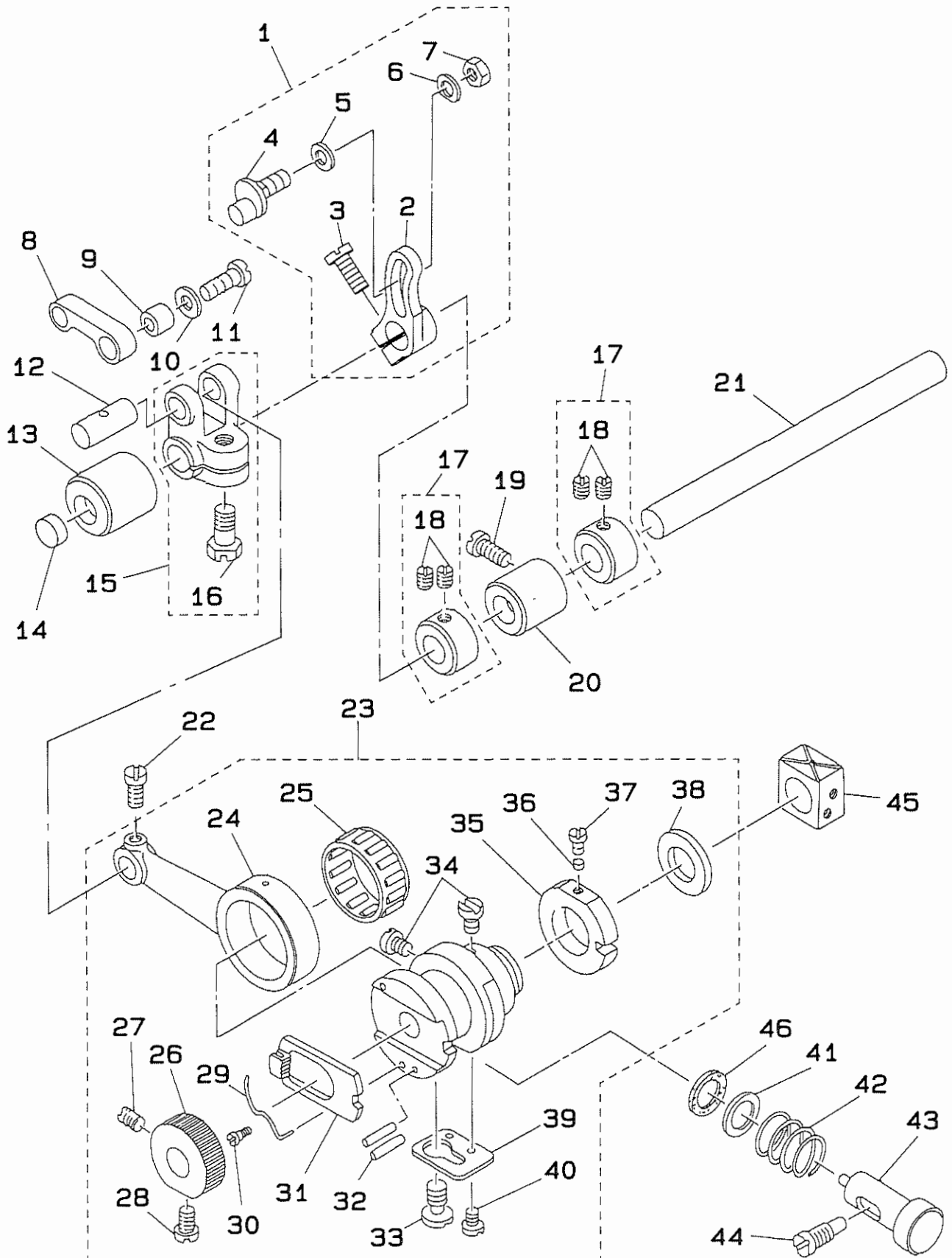
4. NEEDLE DRIVING SHAFT COMPONENTS
針驅動軸關係



1	118-17459	NEEDLE DRIVING SHAFT ASM.	ハリクトウジク クミ	1
2	115-82509	OIL WICK	アクリルエジン A	(1)
3	115-17505	OIL CAP	ハリクトウジク アブラ フタ	(1)
4	TA-0180401-MO	NEEDLE COOLER PLUG CAP	トメネン D=1.8X2.1 L=4.3	(1)
5	118-42903	OIL FELT	ハリクトウジク フエルト (チヨウ)	(1)
6	B3525-704-000	OIL FELT	ハリクトウ マイメタル フエルト	(2)
7	115-17802	OIL SEAL	ハリクトウジク オイルシール	1
8	118-14407	COVER	カンリユウカハ	1
9	SS-7110410-SP	SCREW 11/64-40 L=4	マルヒラネジ 11/64-40 L= 4	2
10	118-14100	BUSHING, FRONT	ハリクトウジク マイメタル	1
11	B3525-704-000	OIL FELT	ハリクトウ マイメタル フエルト	1
12	SS-8120740-SP	SCREW 3/16-28 L=7	トメネジ 3/16-28 L=7	1
13	CS-1201010-SH	THRUST COLLAR ASM. D=12 W=10	スラストウケ D=12 W=10 クミ	1
14	SS-8660610-TP	SCREW 1/4-40 L=6	トメネジ 1/4-40 L=6	(2)
15	B1402-804-0A0	FORKED CRANK ASM.	フタマタ クランク クミ	1
16	SS-9151210-TP	SCREW 15/64-28 L=11.8	ロウカクホルト 15/64-28	(1)
17	#01 118-23804	CRANK PIN	オクリフタマタ クランクピピン C	1
18	118-14308	BUSHING, REAR	ハリクトウジク ウシロメタル	1
19	118-16105	NEEDLE THREAD PRESSER	ハリトオサエ	1
20	SS-6080410-SP	SCREW 1/8-44 L=4	ヒラネジ 1/8-44 L=4	2
21	115-15152	NEEDLE DRIVING LEVER ASM.	ハリクトウレバ クミ	1
22	115-15301	OIL SHIELD	アブラキリ イタ	(1)
23	SS-4080320-TP	SCREW 1/8-44 L=3.4	ナネジ 1/8-44 L=3.4	(1)
24	115-15202	OUTER SLEEVE	ハリクトウレバ ガイリン	(1)
25	#01 B1411-804-A00	BEARING (A)	ハリクトウレバ ハープリング A	1
26	115-15459	NEEDLE DRIVING LEVER SHAFT ASM	ハリクトウレバ ジク クミ	1
27	CQ-2020000-00	OIL WICK	エジン	(0.2)
28	115-15509	BUSHING	ハリクトウレバジク メタル	1
29	SS-8120740-SP	SCREW 3/16-28 L=7	トメネジ 3/16-28 L=7	1
30	CS-087081A-SH	THRUST COLLAR ASM. D=8.73 W=8	スラストウケ D=8.73 W=8	1
31	SS-6110420-TP	SCREW 11/64-40 L=4.8	ヒラネジ 11/64-40 L=4.8	(2)
32	#01 115-17059	PIN ASM.	ハリクトウレバピピン クミ	1
33	CQ-2020000-00	OIL WICK	エジン	(0.1)
34	115-17307	PLUG	ハリクトウレバピピン フタ	(2)
35	118-15107	OIL WICK COVER BUSHING	エジンカハ プッシュ	1
36	118-15057	OIL WICK COVER ASM.	エジンカハ クミ	1
37	CQ-2020000-00	OIL WICK	エジン	(0.3)
38	SS-7121410-TP	SCREW 3/16-28 L=14	マルヒラネジ 3/16-28 L=14	2
39	118-14803	NEEDLE CLAMP GUIDE SHAFT BASE	ハリトメ アンナイボタ	1
40	WP-0651056-SD	WASHER 6.5X11X1	ヒラサガネ 6.5X11X1	2
41	SS-6151812-TP	SCREW 15/64-28 L=18	ロウカクアナホルト 15/64-28	2
42	118-16501	NEEDLE THREAD GUIDE	ハリトテンピピン カイトトリツケイタ	1
43	SS-7090540-TP	SCREW 9/64-40 L=5	マルヒラネジ 9/64-40 L=5	1
44	SS-7090530-SP	SCREW 9/64-40 L= 4.5	マルヒラネジ 9/64-40 L=4.5	1
45	118-16600	NEEDLE THREAD TAKE-UP GUIDE	ハリトテンピピン カイト	1
46	118-17004	NEEDLE CLAMP OIL FELT	ハリトメ キユウエフエルト	1
47	118-14902	NEEDLE CLAMP GUIDE SHAFT ASM.	ハリトメ アンナイボ	1
48	118-15206	OIL WICK	ハリトメ アンナイボ キユウエジン	1
49	118-15354	OIL RESERVOIR ASM.	アブラウケ クミ	1
50	SS-6090420-SP	SCREW 9/64-40 L= 4.0	ヒラネジ 9/64-40 L=4	2
51	118-15503	NEEDLE CLAMP BASE	ハリトメタ	1
52	SS-8090410-SP	SCREW 9/64-40 L= 3.5	トメネジ 9/64-40 L=3.5	1
53	SS-8110410-TP	SCREW 11/64-40 L= 3.5	トメネジ 11/64-40 L=3.5	1
54	#05 118-16014	NEEDLE THREAD TAKE-UP LEVER	ハリトテンピピン	1
55	118-16204	NEEDLE THREAD PRESSER SPRING	ハリトオサエ ハネ	1
56	#06 118-16303	NEEDLE THREAD PRESSER GUIDE	ハリトオサエ イアンナイ	1
57	#02 118-16410	NEEDLE THREAD PRESSER GUIDE	ハリトオサエ イアンナイ	1
58	SS-6080410-SP	SCREW 1/8-44 L=4	ヒラネジ 1/8-44 L=4	2
59	#03 118-69005	NEEDLE CLAMP	イツホンハリハリトメ	1
60	SS-8080310-TP	SCREW 1/8-44 L=2.8	トメネジ 1/8-44 L=2.8	1
61	#03 MDC-270B1100	NEEDLE DCX27 #11	ハリ DCX27 #11	1
62	#04 118-69658	NEEDLE CLAMP	ニホンハリハリトメ クミ	1
63	#04 MDC-270B1100	NEEDLE DCX27 #11	ハリ DCX27 #11	2
64	SS-8080310-TP	SCREW 1/8-44 L=2.8	トメネジ 1/8-44 L=2.8	2
65	#02 118-70359	NEEDLE CLAMP	ニシユウカンハリトメ クミ	1
66	#02 MDC-270B1100	NEEDLE DCX27 #11	ハリ DCX27 #11	2
67	#04 118-17301	NEEDLE THREAD TAKE-UP LEVER	ハリトテンピピン	1

Note (注記) #01.....SELECTING PART FOR FIT TOLERANCE 選択かん合部品
#02.....FOR MO-2416N MO-2416N 用
#03.....FOR MO-2404N STANDARD PART MO-2404N 標準用
#04.....FOR MO-2414N STANDARD PART MO-2414N 標準用
#05.....FOR MO-2404N,MO-2416N MO-2404N,MO-2416N 用
#06.....FOR MO-2404N,MO-2414N MO-2404N,MO-2414N 用

5. FEED MECHANISM COMPONENTS(1)
送り関係 (1)

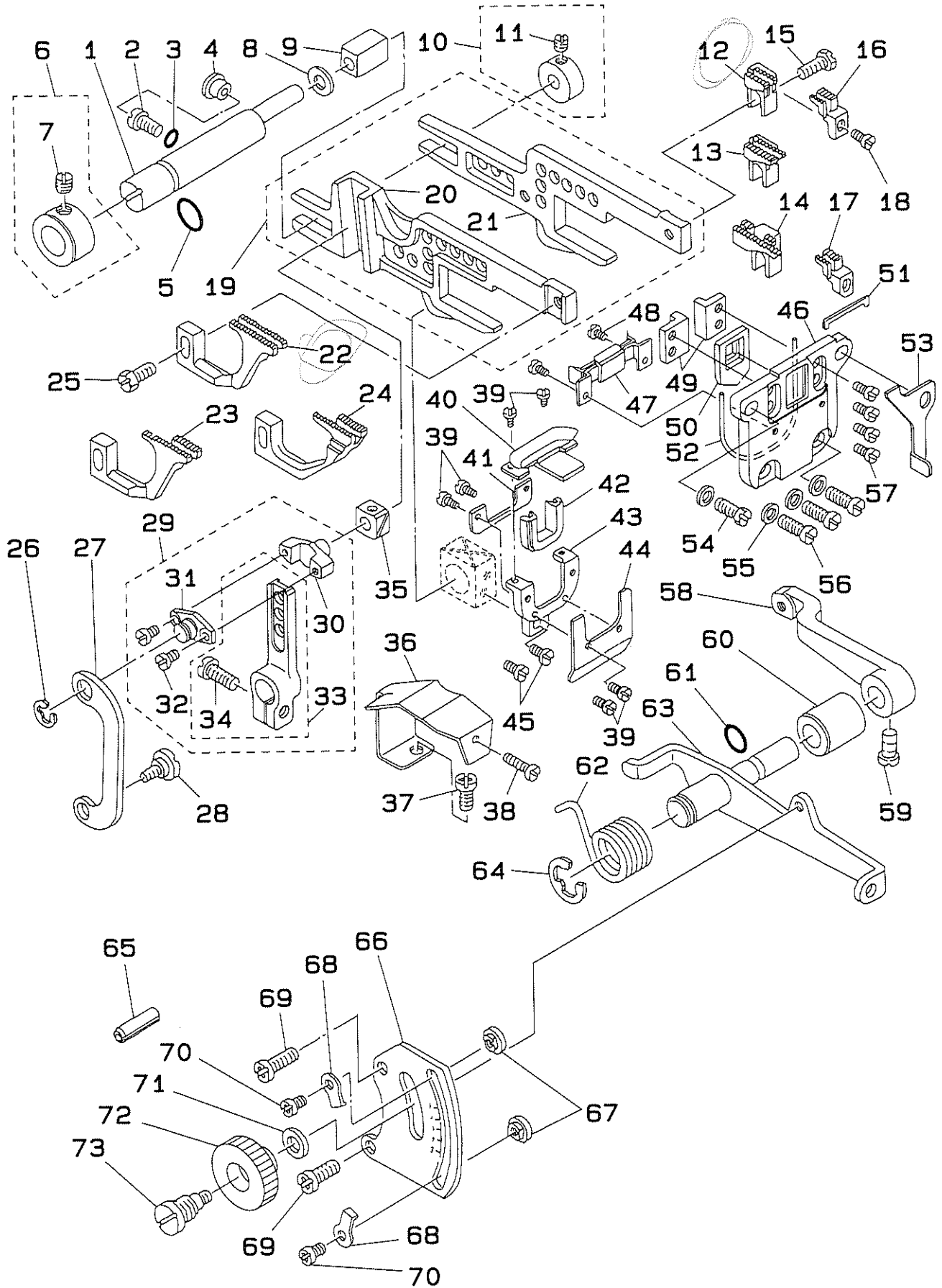


1		118-24059	FEED ROCKER ASM.	シヨオクリウテ` クミ	1
2		115-30102	MAIN FEED ROCKER	シヨオクリウテ`	(1)
3		SS-6121220-TP	SCREW 3/16-28 L=11.5	ヒラネジ` 3/16-28 L=11.5	(1)
4		118-24000	PIN	シヨオクリウテ`ピ`ン	(1)
5		119-48502	WASHER	シヨオクリウテ`サ`カ`ネ	(1)
6		119-48601	WASHER B	シヨオクリウテ`サ`カ`ネ(B)	(1)
7		NS-6620320-SP	NUT 3/16-32	ロツカクナツト 3/16-32	(1)
8		118-24109	MAIN FEED LINK	シヨオクリリンク	1
9		B1620-804-000	COLLAR	シヨオクリ ピ`ンカラ-	1
10		B2107-816-000	WASHER	ロツト` サ`カ`ネ	1
11		SS-6121220-TP	SCREW 3/16-28 L=11.5	ヒラネジ` 3/16-28 L=11.5	1
12	#01	118-23804	CRANK PIN	オクリフタマタ クランクピ`ン C	1
13		B1614-704-000	BSHING, FRONT	オクリジ`ク マイメタル	1
14		TA-1030402-R0	RUBBER PLUG	トメセ`ン D=10.3 L=4	1
15		B1611-804-0A0	FORKED LINK ASM.	オクリ フタマタリンク クミ	1
16		SS-9151210-TP	SCREW 15/64-28 L=11.8	ロツカクボ`ルト 15/64-28	(1)
17		CS-095081B-SH	THRUST COLLAR ASM. D=9.53 W=8	スラストウケ D=9.53 W=8 クミ	2
18		SS-8110410-TP	SCREW 11/64-40 L= 3.5	トメネジ` 11/64-40 L=3.5	(4)
19		SS-6121020-SP	SCREW 3/16-28 L= 9.5	ヒラネジ` 3/16-28 L=9.5	1
20		B1615-704-000	BUSHING, REAR	オクリジ`ク ウシロメタル	1
21		B1613-804-000	ROCKER SHAFT	オクリジ`ク	1
22		SS-7110910-TP	SCREW 11/64-40 L= 8.5	マルヒラネジ` 11/64-40 L=8.5	1
23		118-23176	FEED ECCENTRIC BODY ASM.	オクリカムジ`シ`タ`イ` クミ	1
24		B1610-804-000	CRANK ROD	オクリ クランクロツト`	(1)
25	#01	B1609-804-B00	NEEDLE BEARING	オクリ ハ`アリンク`	(1)
26		118-23507	RATCHET GEAR	ラチエツトキ`ヤ	(1)
27		SS-8110750-SP	SCREW 11/64-40 L= 6.5	トメネジ` 11/64-40 L=6.5	(1)
28		SS-6110710-TP	SCREW 11/64-40 L= 6.5	ヒラネジ` 11/64-40 L=6.5	(1)
29		B1606-704-000	RATCHET PAWL SPRING	ラチエツト オサエハ`ネ	(1)
30		SD-0260271-SP	HINGE SCREW D= 2.60 H= 2.7	タ`ンネジ` D=2.6 H=2.7	(1)
31		B1604-704-000	RATCHET PAWL	ラチエツト	(1)
32		PS-0300132-KH	SPRING PIN 3X13	スプリング`ピ`ン	(2)
33		118-28209	SCREW 1/4-40 L=7.5	オクリカムコテイネジ`	(1)
34		SS-7110810-SP	SCREW 11/64-40 L= 8.0	マルヒラネジ` 11/64-40 L=8	(2)
35		118-23309	NUT	オクリカム ジ`シ`タ`イ`ナツト	(1)
36		118-23408	PLUG	ユルミトメセ`ン	(1)
37		SS-6090440-SP	SCREW 9/64-40 L= 4.0	ヒラネジ` 9/64-40 L=4	(1)
38		118-23200	WASHER	オクリカム ジ`シ`タ`イ`サ`	(1)
39		118-28100	FEED CAM FIXING PLATE	オクリカムコテイハ`ン	(1)
40		SS-6060340-SP	SCREW 3/32-56 L= 2.5	ヒラネジ` 3/32-56 L=2.5	(2)
41		B1654-704-000	WASHER	オシボ`タン シ`クサ`	1
42		B1652-704-000	SPRING	オシボ`タン ハ`ネ	1
43		B1650-704-000	PUSH BUTTON STUD	オシボ`タン シ`ク	1
44		SS-7151550-SP	SCREW 15/64-28 L=14.5	マルヒラネジ` 15/64-28 L=14.5	1
45		118-24406	SLIDE BLOCK	ジ`ヨウケ`オクリ カクゴ`マ	1
46		B1651-704-000	FELT	オシボ`タン フェルト	1

Note (注記) #01.....SELECTING PART FOR FIT TOLERANCE 選択かん合部品

6. FEED MECHANISM COMPONENTS(2)

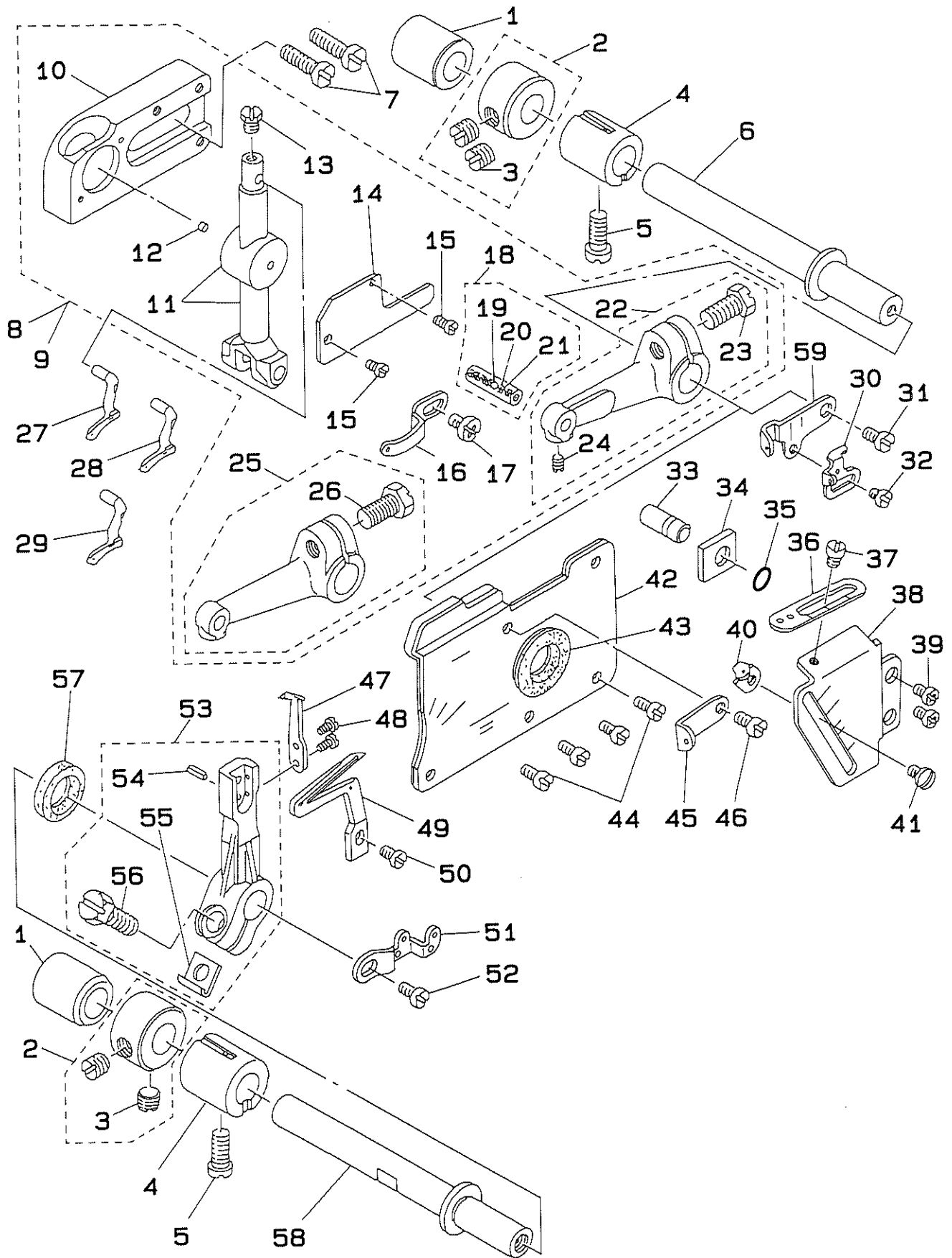
送り関係 (2)



1	118-24505	FEED BAR SHAFT	ヨート-カン ササエジク	1
2	SS-7120910-SP	SCREW 3/16-28 L=9	マルヒラネジ 3/16-28 L=9	1
3	RO-0371801-00	RUBBER RING	Oリング	1
4	TA-0800504-RO	PLUG	トメセン D=8X4.5	1
5	RO-0781901-00	RUBBER RING	Oリング	1
6	118-24653	THRUST COLLAR ASM.	ササエイキメ クミ	1
7	SS-8660330-SP	SCREW 1/4-40 L= 3.0	トメネジ 1/4-40 L=3	(1)
8	115-29906	ROCKING RING SUPPORT SHAFT WAS	ヨート-カンササエジク サカガネ	1
9	B1624-704-000	SLIDE BLOCK	ヨート-カン ササエ カクコマ	1
10	118-28050	COLLAR ASM.	ササエジク カラー クミ	1
11	SS-8110410-TP	SCREW 11/64-40 L= 3.5	トメネジ 11/64-40 L=3.5	(1)
12	#01 118-82107	MAIN FEED DOG	シユオクリハ	1
13	#02 115-97101	MAIN FEED DOG	シユオクリハ	1
14	#03 118-82800	MAIN FEED DOG	シユオクリハ	1
15	SS-9111050-SP	SCREW 11/64-40 L=9.5	ロツカクホルト 11/64-40 L=9.5	1
16	#04 118-87106	AUXILIARY FEED DOG	ホシヨオクリハ	1
17	#03 118-87403	AUXILIARY FEED DOG	ホシヨオクリハ	1
18	SS-4080610-SP	SCREW 1/8-44 L=6.4	ナハネジ 1/8-44 L=6.4	1
19	118-24257	MAIN FEED BAR ASM.	シユオクリヨウト-カン クミ	1
20	118-24307	DIFFERENTIAL FEED BAR	フクオクリ ヨート-カン	(1)
21	118-24208	MAIN FEED BAR	シユオクリ ヨート-カン	(1)
22	#01 B1657-804-00T	DIFFERENTIAL FEED DOG	フクオクリハ	1
23	#02 B1657-814-BOE	DIFFERENTIAL FEED DOG	フクオクリハ	1
24	#03 118-85209	DIFFERENTIAL FEED DOG	フクオクリハ	1
25	SS-9111010-SP	SCREW 11/64-40 L=9.5	ロツカクホルト 11/64-40 L=9.5	1
26	RE-0500000-KO	E-RING	Eカトメワ 5	1
27	118-26310	LINK	サトウチヨウセツリンク	1
28	SD-0720271-SP	HINGE SCREW D=7.2 H=2.7	タネネジ D=7.2 H=2.7	1
29	118-28555	DIFFERENTIAL FEED ROCKER ASM.	フクオクリウチ (クミ)	1
30	118-25304	DIFFERENTIAL FEED PIN	フクオクリピオン	(1)
31	118-26401	PIN COVER	フクオクリピオン フタ	(1)
32	SS-6080410-SP	SCREW 1/8-44 L=4	ヒラネジ 1/8-44 L=4	(2)
33	115-30656	DIFFERENTIAL FEED ROCKER ASM.	フクオクリウチ クミ	(1)
34	SS-6121220-TP	SCREW 3/16-28 L=11.5	ヒラネジ 3/16-28 L=11.5	(1)
35	B1663-804-000	SLIDE BLOCK	フクオクリピオン カクコマ	1
36	118-25700	OIL SHIELD PLATE	オクリ ユボ-ハ	1
37	SS-4120615-SP	SCREW 3/16-28 L=6	ナハネジ 3/16-28 L=6	1
38	SS-4091015-SP	SCREW 9/64-40 L=10	ナハネジ 9/64-40 L=10	1
39	SS-7060310-SP	SCREW 3/32-56 L=3	マルヒラネジ 3/32-56 L=3	6
40	118-25601	RUBBER PRESSER PLATE ASM.	ウツアブラキリ ゴム	1
41	118-25205	OIL SHIELD RUBBER	アブラキリゴム オサエイタ	1
42	118-25106	OIL SHIELD RUBBER	アブラキリゴム	1
43	118-25007	RUBBER COVER	アブラキリ ゴムタ	1
44	118-25403	RUBBER BASE PLATE	アブラキリゴム タイタ	1
45	SS-7090620-TP	SCREW 9/64-40 L=6.1	マルヒラネジ 9/64-40 L=6.1	2
46	118-24802	RUBBER CASE	ホウジンゴム ケース	1
47	118-27607	OIL SHIELD RUBBER, LOWER	シタアブラゴム	1
48	SS-7060510-SP	SCREW 3/32-56 L=4.8	マルヒラネジ 3/32-56 L=4.8	2
49	118-24703	FEED BAR SUPPORT	ヨート-カン オサエ	2
50	118-24901	RUBBER	ホウジンゴム	1
51	118-27904	RUBBER	タイジンゴム	1
52	RO-4801201-00	RUBBER RING	Oリング	1
53	118-28308	SUPPORT PLATE	ハリイタササエ	1
54	SS-9111010-SP	SCREW 11/64-40 L=9.5	ロツカクホルト 11/64-40 L=9.5	1
55	WP-0480856-SP	WASHER 4.8X8.4X0.8	ヒラサカガネ 4.8X8.4X0.8	4
56	SS-7111120-SP	SCREW 11/64-40 L=10.5	マルヒラネジ 11/64-40 L=10.5	3
57	SS-6090620-SP	SCREW 9/64-40 L=6	ヒラネジ 9/64-40 L=6	4
58	118-28605	DIFFERENTIAL FEED ROCKER	サトウチヨウセツウチ	1
59	SS-6661110-SP	SCREW 1/4-40 L=11	ヒラネジ 1/4-40 L=11	1
60	B1645-704-000-A	BUSHING	サト-チヨウセツク メタル	1
61	RO-0601501-00	RUBBER RING	Oリング	1
62	119-91502	SPRING	サトウチヨウセツレハ-ハネ	1
63	118-25858	ROCKER SHAFT ASM.	サト-チヨウセツク クミ	1
64	RE-0900000-KP	SNAP RING 9	Eカトメワ	1
65	PS-0400222-KO	SPRING PIN	スプリングピン	1
66	118-27102	DIFFERENTIAL FEED GRADUATION	サト-チヨウセツ メモリイタ	1
67	115-29005	STOPPER	サト-チヨウセツ ストツハ-	2
68	115-29104	WASHER	サト-チヨウセツ ストツハ-サカガネ	2
69	SS-4121215-SP	SCREW 3/16-28 L=12	ナハネジ 3/16-28 L=12	2
70	SS-4090515-SP	SCREW 9/64-40 L=5	ナハネジ 9/64-40 L=5	2
71	WP-0621016-SD	WASHER 6.2X13X1	ヒラサカガネ 6.2X13X1	1
72	B1647-704-000-A	DIFFERENTIAL FEED LOCK NUT	サト-ロツクナツト	1
73	B1646-704-000-A	DIFFERENTIAL FEED HINGE SCREW	サト-タネネジ	1

Note (注記) #01.....FOR MO-2404N MO-2404N 用
#02.....FOR MO-2414N MO-2414N 用
#03.....FOR MO-2416N MO-2416N 用
#04.....FOR MO-2404N,MO-2414N MO-2404N,MO-2414N 用

7. UPPER & LOWER LOOPER COMPONENTS
上ルーパー、下ルーパー関係

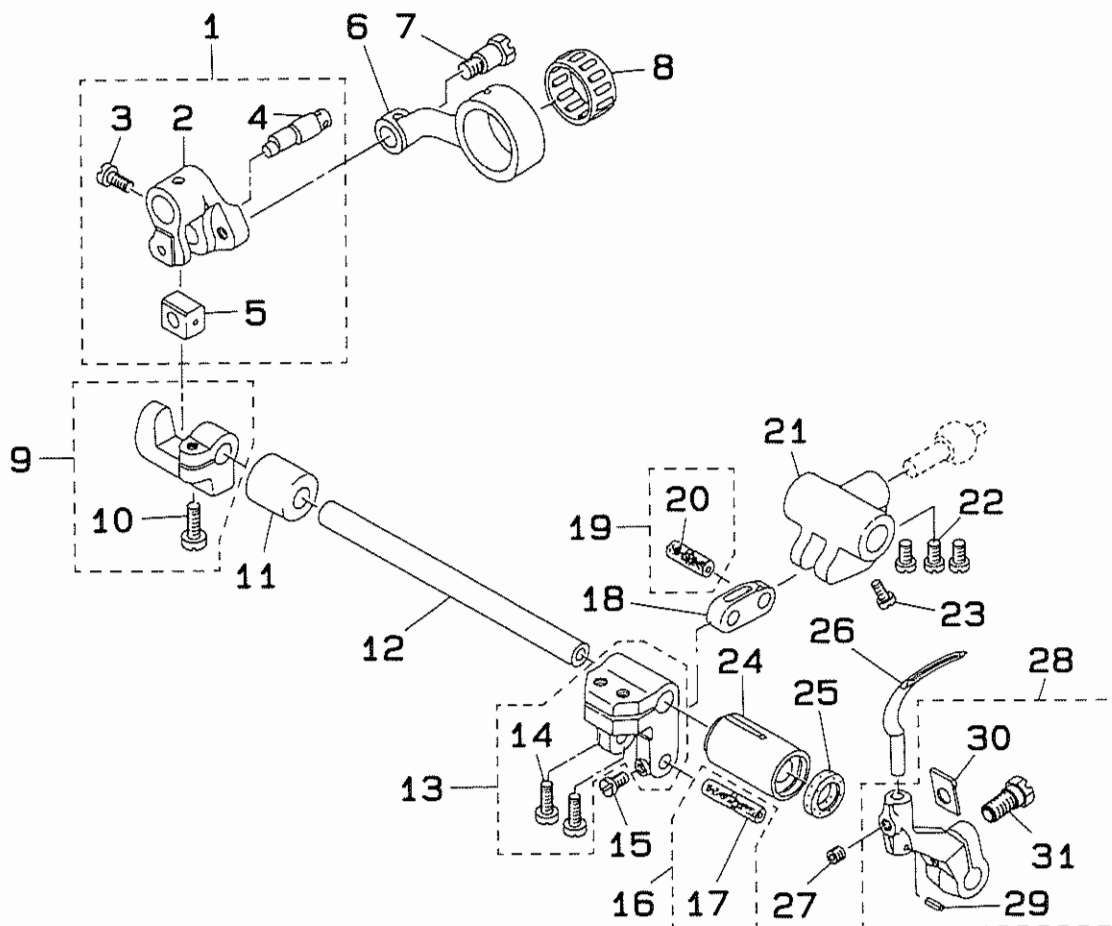


1	B2509-704-000	BUSHING, REAR	ル-ハ°ジク ウシロメタル	2
2	CS-103121A-SH	THRUST COLLAR ASM. D=10.32 W=12	スラストウケ D=10.32 W=12 クミ	2
3	SS-8660530-TP	SCREW 1/4-40 L= 4.5	トメネジ 1/4-40 L=4.5	(4)
4	B2507-804-000-B	BUSHING, FRONT	ル-ハ°ジク マエメタル	2
5	SS-6121020-SP	SCREW 3/16-28 L= 9.5	ヒラネジ 3/16-28 L=9.5	2
6	118-31302	UPPER LOOPER SHAFT	ウワル-ハ°ジク	1
7	SS-7151340-TP	SCREW 15/64-28 L=14	マルヒラネジ 15/64-28 L=14	2
8	#01 118-34561	UPPER LOOPER GUIDE JUNCTION	ウワル-ハ° カイトケツコウ	1
9	#02 118-34579	UPPER LOOPER GUIDE JUNCTION	ウワル-ハ° カイトケツコウ	1
10	118-33613	UPPER LOOPER GUIDE SUPPORT	ウワル-ハ° カイトササエ	(1)
11	118-34553	UPPER LOOPER GUIDE ASM.	ウワル-ハ° カイト(クミ)	(1)
12	118-42101	OIL FELT	エル-ハ°-カイト フェルト	(1)
13	SS-9110430-TP	SCREW 11/64-40 L=4	ロツカクホルト	(1)
14	118-33704	UPPER LOOPER GUIDE COVER	ウワル-ハ° カイトフタ	(1)
15	SS-7060610-SP	SCREW 3/32-56 L= 5.5	マルヒラネジ 3/32-56 L=5.5	(2)
16	118-33308	LOOPER THREAD GUIDE, UPPER	ウワル-ハ° イトアンナイ	(1)
17	SS-4090615-SP	SCREW 9/64-40 L=6	ナハ°ネジ 9/64-40 L=6	(1)
18	#06 118-31757	PIN ASM.	ウワル-ハ° タキ ヒョン クミ	(1)
19	118-31708	OIL WICK STOPPER BALL	ユシントメタマ	(1)
20	CQ-2020000-00	OIL WICK	ユシ	(0.1)
21	CQ-2000000-00	OIL WICK	ユシ	(0.1)
22	#01 118-31450	LOOPER HOLDER ASM. A	ウワル-ハ° ウデ クミ	(1)
23	SS-9151210-TP	SCREW 15/64-28 L=11.8	ロツカクホルト 15/64-28	(1)
24	SS-8090410-SP	SCREW 9/64-40 L= 3.5	トメネジ 9/64-40 L=3.5	(1)
25	#02 118-31559	LOOPER HOLDER ASM. B	ウワル-ハ° ウデ クミ	(1)
26	SS-9151210-TP	SCREW 15/64-28 L=11.8	ロツカクホルト 15/64-28	(1)
27	#03 118-88005	UPPER LOOPER	ウワル-ハ°	1
28	#04 118-88104	UPPER LOOPER	ウワル-ハ°	1
29	#05 119-99208	UPPER LOOPER	ウワル-ハ°	1
30	118-33506	LOWER LOOPER THREAD TAKE-UP	シタル-ハ° テンヒン	1
31	SS-7110840-SP	SCREW 11/64-40 L=7.8	マルヒラネジ 11/64-40 L=7.8	1
32	SS-6080410-SP	SCREW 1/8-44 L=4	ヒラネジ 1/8-44 L=4	1
33	118-31906	PIN	ケ-ジ コデイヒン	1
34	118-31807	GAUGE	ウワル-ハ° カイト ササエケ-ジ	1
35	RO-0371801-00	RUBBER RING	Oリング	1
36	118-32904	LOOPER THREAD GUIDE, RIGHT	ウワル-ハ° イトアンナイ ミキ	1
37	SS-3090610-SP	SCREW 9/64-40 L=6	マルネジ 9/64-40 L=6	1
38	118-32805	LOOPER THREAD TAKE-UP COVER	ル-ハ° テンヒンカハ-	1
39	SS-4110715-SP	SCREW 11/64-40 L=7	ナハ°ネジ 11/64-40 L=7	2
40	118-33407	LOWER LOOPER THREAD GUIDE	シタル-ハ° イトアンナイ	1
41	SS-3090610-SP	SCREW 9/64-40 L=6	マルネジ 9/64-40 L=6	1
42	118-32706	OIL SHIELD PLATE ASM.	ル-ハ° カイト ユホ-ハ°	1
43	B2530-704-000	UPPER LOOPER SHAFT RUBBER RING	ウワル-ハ° ジク コムワ	1
44	SS-6090630-SP	SCREW 9/64-40 L=6	ヒラネジ 9/64-40 L=6	4
45	118-33100	LOOPER THREAD GUIDE	ウワル-ハ° イトアンナイ チュー	1
46	SS-7090850-SP	SCREW 9/64-40 L=8	マルヒラネジ 9/64-40 L=8	1
47	118-90001	TRAVELING NEEDLE GUARD	イト-ハリウケ	1
48	SS-6060440-TP	SCREW 3/32-56 L=3.5	ヒラネジ 3/32-56 L=3.5	2
49	119-99307	LOWER LOOPER	シタル-ハ°	1
50	SS-6090620-SP	SCREW 9/64-40 L=6	ヒラネジ 9/64-40 L=6	1
51	118-33209	LOOPER THREAD TAKE-UP, LEFT	ル-ハ° テンヒン ヒタリ	1
52	SS-7110840-SP	SCREW 11/64-40 L=7.8	マルヒラネジ 11/64-40 L=7.8	1
53	118-32458	LOWER LOOPER SUPPORT ARM ASM.	シタル-ハ° シウウデ クミ	1
54	PS-0200062-KH	SPRING PIN 2X6	スプリングピン 2X6	(1)
55	B2531-704-000	WASHER	シウウデ シメワシヤ	(1)
56	SS-9151210-TP	SCREW 15/64-28 L=11.8	ロツカクホルト 15/64-28	(1)
57	B2508-704-000	OIL SEAL	ル-ハ° ジク オイルシール	1
58	118-32300	LOWER LOOPER SHAFT	シタル-ハ° ジク	1

Note (注記) #01.....FOR MO-2404N,MO-2416N MO-2404N,MO-2416N 用
#02.....FOR MO-2414N MO-2414N 用
#03.....FOR MO-2404N,MO-2416N (NEEDLE #8 ~ #13) MO-2404N,MO-2416N (針 #8 ~ #13) 用
#04.....FOR MO-2404N,MO-2416N (NEEDLE #14 ~ #20) MO-2404N,MO-2416N (針 #14 ~ #20) 用
AND MO-2414N(NEEDLE #6 ~ #8) と MO-2414N(針 #6 ~ #8) 用
#05.....FOR MO-2404N,MO-2416N(NEEDLE #21) MO-2404N,MO-2416N(針 #21) 用
AND MO-2414N(NEEDLE #9 ~ #16) と MO-2414N(針 #9 ~ #16) 用
#06.....SELECTING PART FOR FIT TOLERANCE 選択かん合部品

8. CHAIN LOOPER COMPONENTS(FOR MO-2416N)

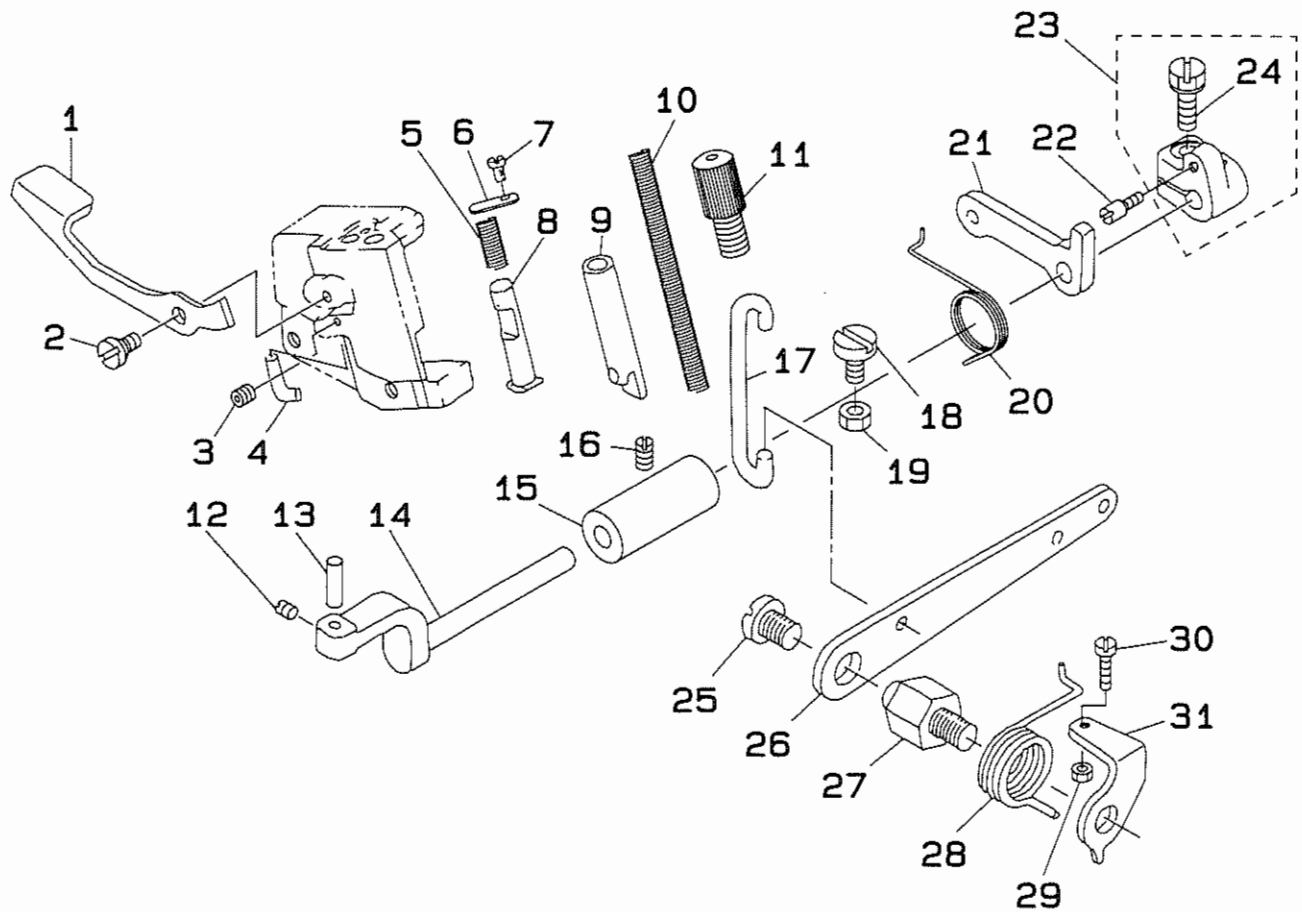
二重環ルーパ関係(MO-2416N用)



REF.NO	NOTE	PART NO.	DESCRIPTION	ヒンメイ	AMT.
1		B2103-816-0A0	CHAIN LOOPER SHAFT SLIDE ARM A	ニジューカン センゴウテ クミ	1
2		B2103-816-000-B	DOUBLE-RING FRONT-AND-REAR ARM	ニジューカンセンゴウテ	(1)
3		SS-7110720-TP	SCREW 11/64-40 L= 7.0	マルヒラネジ 11/64-40 L=7	(1)
4		B2120-816-000	CHAIN LOOPER SLIDE BLOCK PIN	ニジューカン カクゴマピン	(1)
5		B2105-816-000	CHAIN LOOPER SLIDE BLOCK	ニジューカン カクゴマ	(1)
6		B2102-816-000-A	CHAIN LOOPER ROD (22MM)	ニジューカン ロツト	1
7		SD-0720803-TH	STEP-SCREW D=7.24 H=8	タネネジ D=7.24 H=8	1
8	#01	B2119-816-B00	BEARING B	ニジューカン ロツト ハアリンク B	1
9		B2108-816-0A0	BRACKET ASM.	ニジューカン カクゴマ タキ クミ	1
10		SS-6121220-TP	SCREW 3/16-28 L=11.5	ヒラネジ 3/16-28 L=11.5	(1)
11		B2111-716-000	BUSHING, REAR	ニジューカンシク ウシロメタル	1
12		118-29207	CHAIN LOOPER SHAFT	ニジューカンシク	1
13		115-39053	CHAIN LOOPER SHAFT DRIVING ARM	ニジューカン ヨトウテ クミ	1
14		SS-6121220-TP	SCREW 3/16-28 L=11.5	ヒラネジ 3/16-28 L=11.5	(2)
15		SS-4080610-SP	SCREW 1/8-44 L=6.4	ナメネジ 1/8-44 L=6.4	1
16	#01	B2106-816-CA0	PIN ASM., LONG	ニジューカン ヨトウヒン タイ クミ	1
17		CQ-2020000-00	OIL WICK	ユシ	(0.1)
18		B2113-816-000	CHAIN LOOPER SHAFT DRIVING LIN	ニジューカン ヨトウリンク	1
19	#01	B2114-816-CA0	PIN ASM., SHORT	ニジューカン ヨトウヒン ショー クミ	1
20		CQ-2020000-00	OIL WICK	ユシ	(0.1)
21		B2115-816-000	DRIVING BALL ARM BRACKET	シタルハ タマタキ	1
22		SS-6110710-TP	SCREW 11/64-40 L= 6.5	ヒラネジ 11/64-40 L=6.5	3
23		SS-4080610-SP	SCREW 1/8-44 L=6.4	ナメネジ 1/8-44 L=6.4	1
24		B2110-816-000-B	BUSHING, FRONT	ニジューカンシク マメタル	1
25		B2525-352-000	OIL SEAL RING	ルーパシク オイルシール	1
26		118-29405	CHAIN LOOPER	ニジューカン ルーパ	1
27		SS-8110422-TP	SCREW 11/64-40 L=4	トメネジ 11/64-40 L=4	1
28		118-29355	CHAIN LOOPER DRIVING ARM ASM.	ニジューカン ルーパウテ クミ	1
29		PS-0200062-KH	SPRING PIN 2X6	スプリングピン 2X6	(1)
30		B2531-704-000	WASHER	シクウテ シメワッシャー	(1)
31		SS-9151210-TP	SCREW 15/64-28 L=11.8	ロツカクホルト 15/64-28	(1)

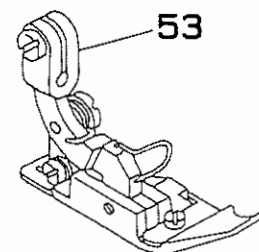
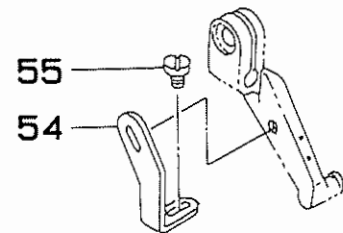
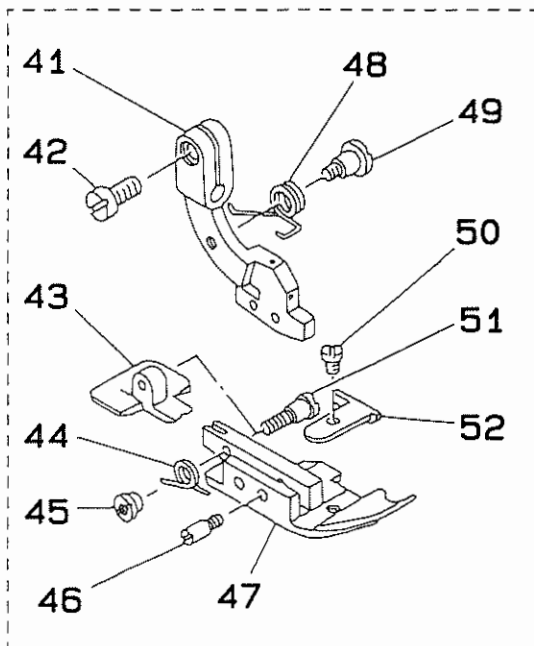
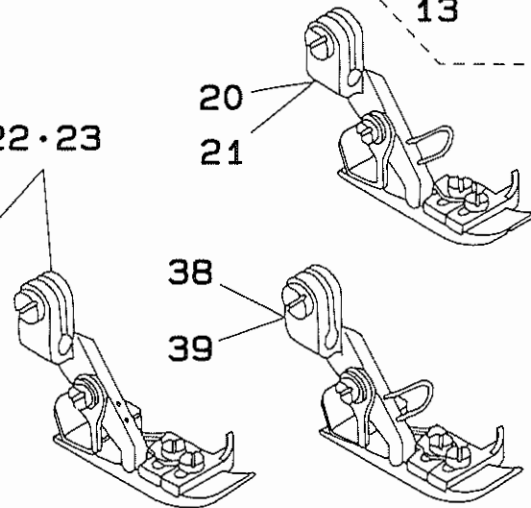
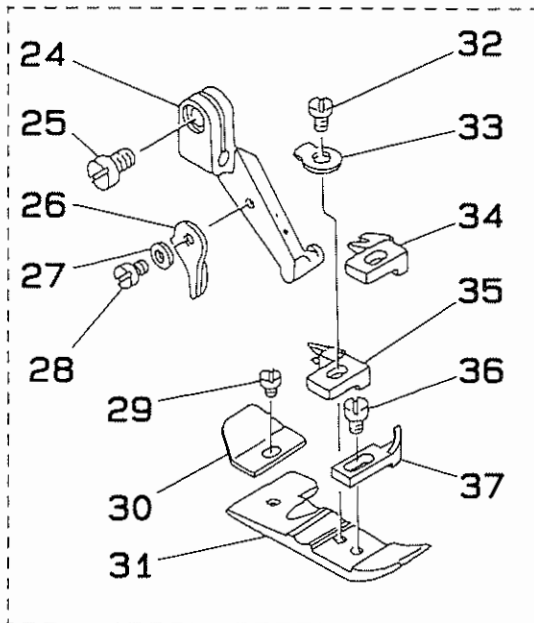
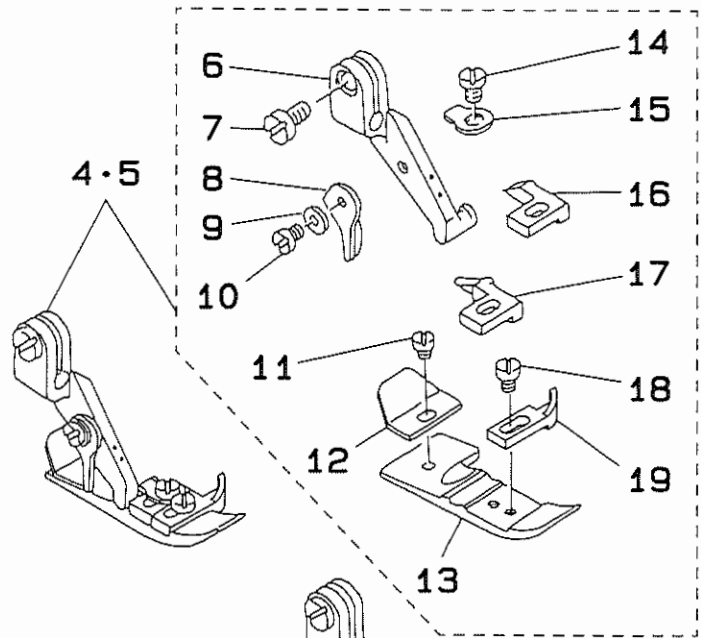
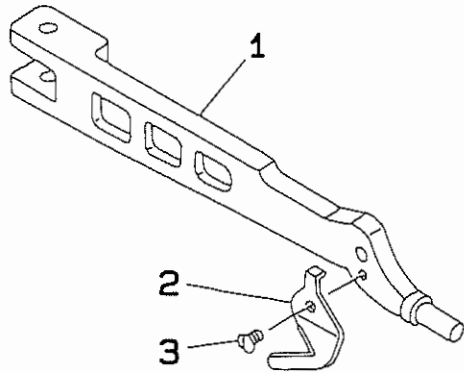
Note (注記) #01.....SELECTING PART FOR FIT TOLERANCE

選択かん合部品



REF.NO	NOTE	PART NO.	DESCRIPTION	ヒンメイ	AMT.
1		118-20404	PRESSER FOOT LIFTING LEVER	オサヒキアケレハ-	1
2		SD-0630271-SP	HINGE SCREW D= 6.35 H= 2.7	タメネシ D=6.35 H=2.7	1
3		SS-8110422-TP	SCREW 11/64-40 L=4	トメネシ 11/64-40 L=4	1
4		118-20602	STOPPER	オサエウデ-ストツハ	1
5		118-20909	SPRING	オサヒキアケレハネ	1
6		118-20503	WASHER	オサヒキアケレハ-フタ	1
7		SS-6110610-TP	SCREW 11/64-40 L=6	ヒラネシ 11/64-40 L=6	1
8		118-20305	PRESSER FOOT LIFTING BAR	オサヒキアケレハ-	1
9		118-20164	PRESSER BAR ASM.	オサエホウクミ	1
10		B1515-804-00B	PRESSER SPRING	オサエレハネ B	1
11		118-20214	PRESSER SPRING REGULATOR	オサエチヨウセツネシ	1
12		SS-8110510-SP	SCREW 11/64-40 L=5	トメネシ 11/64-40 L=5	1
13		B1534-804-000	PRESSER FOOT ARM HINGE SHAFT	オサエウデ ヒンジシク	1
14		115-21002	PRESSER FOOT SHAFT	オサエシク	1
15		115-21101	BUSHING	オサエシク メタル	1
16		SS-8120740-SP	SCREW 3/16-28 L=7	トメネシ 3/16-28 L=7	1
17		118-19414	LIFTING HOOK	オサエアケレハツク	1
18		SS-6151210-SP	SCREW 15/64-28 L=12	ヒラネシ 15/64-28 L=12	1
19		NS-6150310-SP	NUT 15/64-28	ロツカクナツト 15/64-28	1
20		118-19703	PRESSER FOOT ARM SPRING	オサエウデレハネ	1
21		118-19505	LIFTING ARM	オサエアケレウデ	1
22		B1536-804-000	PIN	オサエシク スラストウデヒン	1
23		B1535-804-0A0	PRESSER FOOT SHAFT THRUST ARM	オサエシク スラストウデクミ	1
24		SS-9151210-TP	SCREW 15/64-28 L=11.8	ロツカクホルト 15/64-28	(1)
25		SS-7161040-SP	SCREW 1/4-24 L= 9.5	マルヒラネシ 1/4-24 L=9.5	1
26		118-19307	LIFTING LEVER	オサエアケレハ-	1
27		118-19109	LIFTING LEVER SCREW	オサエアケレハ-ネシ	1
28		118-19208	LIFTING LEVER SPRING	オサエアケレハ-レハネ	1
29		NS-6110420-SP	NUT 11/64-40	ロツカクナツト 11/64-40	1
30		SS-7111410-SP	SCREW 11/64-40 L=14	マルヒラネシ 11/64-40 L=14	1
31		B1529-804-000	PRESSER FOOT LIFTING LEVER STO	オサエアケレハ-ストツハ-	1

10. PRESSER FOOT COMPONENTS(2)
 押え関係 (2)

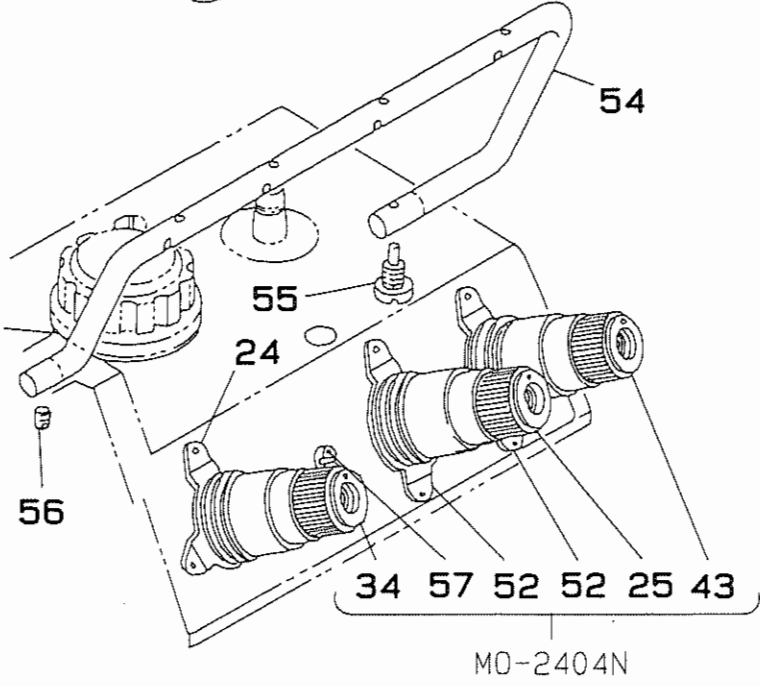
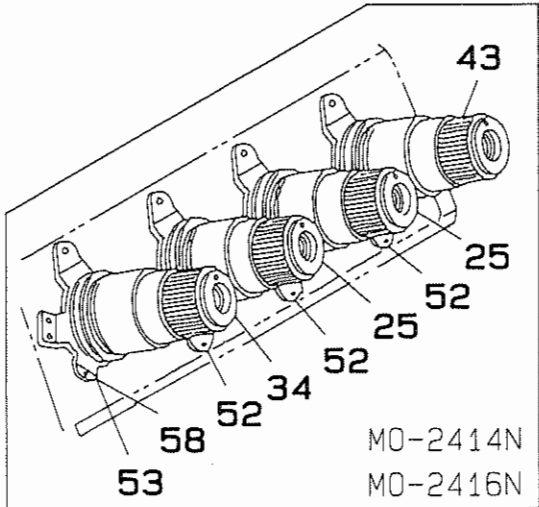
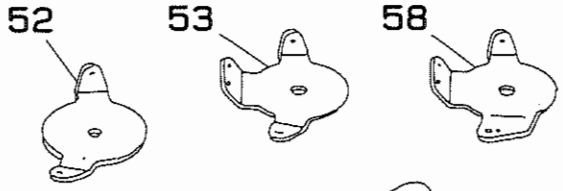
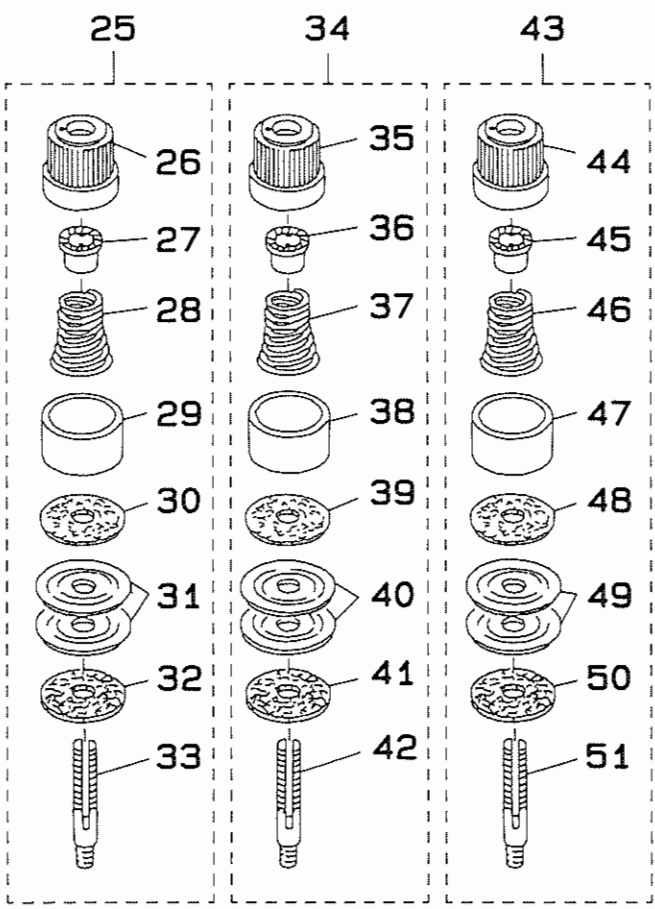
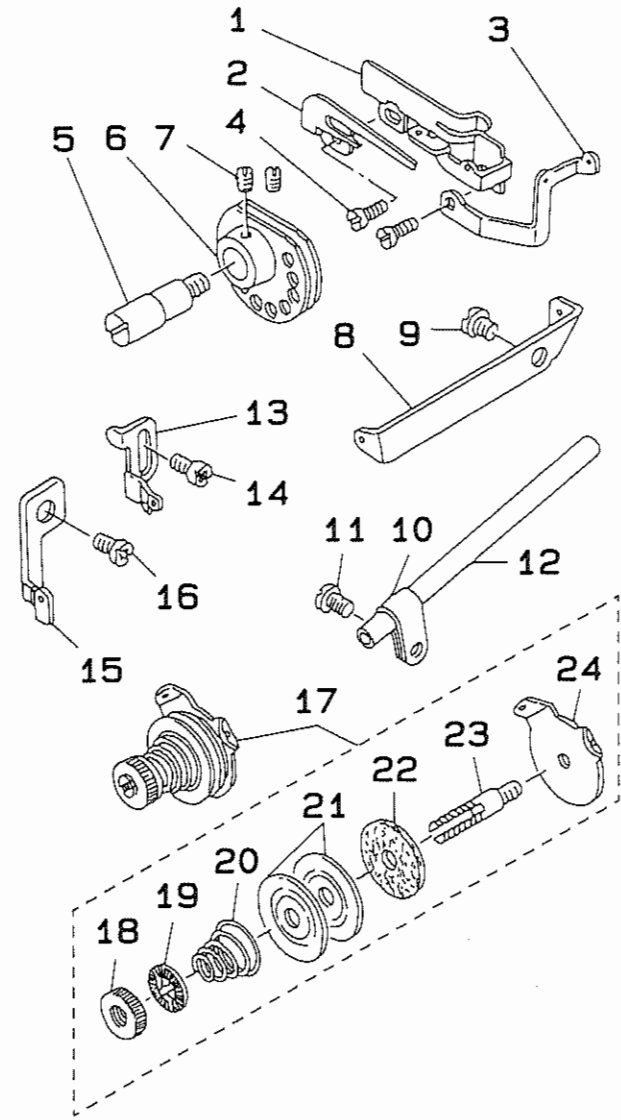


1		B18-19604	PRESSER FOOT ARM	オサエウテ	1
2		B1528-804-000-A	THREAD TRIMMER	イトキリハ	1
3		SS-6060440-TP	SCREW 3/32-56 L=4	ヒラネジ 3/32-56 L=4	1
4	#02	118-81455	PRESSER FOOT ASM.	オサエ クミ	1
5	#01	118-76158	PRESSER FOOT ASM.	オサエ クミ	1
6		118-72009	PRESSER FOOT HINGE	オサエヒンジ	(1)
7		SS-6090650-SP	SCREW 9/64-40 L=6	ヒラネジ 9/64-40 L=6	(1)
8		B1530-804-000	STOPPER	オサエ ストツハ	(1)
9		WP-0250516-SD	WASHER 2.5X6X0.5	ヒラサカネ 2.5X6X0.5	(1)
10		SS-7060610-SP	SCREW 3/32-56 L= 5.5	マルヒラネジ 3/32-56 L=5.5	(1)
11		SS-6060210-SP	SCREW 3/32-56 L= 1.9	ヒラネジ 3/32-56 L=1.9	(1)
12		B1511-814-000	REAR PRESSER FOOT	カラカントメ	(1)
13		B1507-804-C00	PRESSER FOOT	オサエ	(1)
14		SS-7080520-SP	SCREW 1/8-44 L=4.9	マルヒラネジ 1/8-44 L=4.9	(1)
15		B1508-804-00B	SPRING	オサエ トリツケハネ	(1)
16		B1509-804-C00	STITCH TONGUE	イトスヘリタ	(1)
17	#02	118-74609	STITCH TONGUE	イトスヘリタ	(1)
18		SS-6060440-TP	SCREW 3/32-56 L=4	ヒラネジ 3/32-56 L=4	(1)
19		B1510-814-000	CURL GUARD	カールトメ	(1)
20	#04	118-81471	PRESSER FOOT ASM.	オサエ クミ	1
21	#03	118-76166	PRESSER FOOT ASM.	オサエ クミ	1
22	#06	118-81554	PRESSER FOOT ASM.	オサエ クミ	1
23	#05	118-76851	PRESSER FOOT ASM.	オサエ クミ	1
24		118-72009	PRESSER FOOT HINGE	オサエヒンジ	(1)
25		SS-6090650-SP	SCREW 9/64-40 L=6	ヒラネジ 9/64-40 L=6	(1)
26		B1530-804-000	STOPPER	オサエ ストツハ	(1)
27		WP-0250516-SD	WASHER 2.5X6X0.5	ヒラサカネ 2.5X6X0.5	(1)
28		SS-7060610-SP	SCREW 3/32-56 L= 5.5	マルヒラネジ 3/32-56 L=5.5	(1)
29		SS-6060210-SP	SCREW 3/32-56 L= 1.9	ヒラネジ 3/32-56 L=1.9	(1)
30		B1511-814-000	REAR PRESSER FOOT	カラカントメ	(1)
31		B1507-814-00P	PRESSER FOOT	オサエ	(1)
32		SS-7080520-SP	SCREW 1/8-44 L=4.9	マルヒラネジ 1/8-44 L=4.9	(1)
33		B1508-804-00B	SPRING	オサエ トリツケハネ	(1)
34		B1509-814-00P	STITCH TONGUE	イトスヘリタ	(1)
35	#06	118-74708	STITCH TONGUE	イトスヘリタ	(1)
36		SS-6060440-TP	SCREW 3/32-56 L=4	ヒラネジ 3/32-56 L=4	(1)
37		B1510-814-000	CURL GUARD	カールトメ	(1)
38	#08	118-81570	PRESSER FOOT ASM.	オサエ クミ	1
39	#07	118-76869	PRESSER FOOT ASM.	オサエ クミ	1
40	#09	118-77552	PRESSER FOOT ASM.	ジユウオサエ クミ	1
41		118-72108	PRESSER FOOT HINGE	ジユウオサエ ヒンジ	(1)
42		SS-6090650-SP	SCREW 9/64-40 L=6	ヒラネジ 9/64-40 L=6	(1)
43		118-75309	REAR PRESSER FOOT	ウツロオサエ	(1)
44		B1512-816-000	SPRING, FOR REAR PRESSER FOOT	2タノオサエ ハネ	(1)
45		B1513-816-000	NUT, FOR REAR PRESSER FOOT	2タノオサエ ヒンジネジ ナット	(1)
46		B1510-816-000	HINGE PIN	ジユウオサエ ヒンジピン	(1)
47		B1507-816-000	HINGED TYPE PRESSER FOOT	オサエ	(1)
48		B1515-816-000	PRESSER FOOT ARM SPRING	オサエウテ ハネ	(1)
49		B1514-816-000	SCREW	オサエウテ ハネ トリツケネジ	(1)
50		SS-6060340-SP	SCREW 3/32-56 L= 2.5	ヒラネジ 3/32-56 L=2.5	(1)
51		B1511-816-000	HINGE SCREW	2タノオサエ ヒンジ	(1)
52		B1530-816-D00	AUXILIARY STOPPER	ホジヨ トメイタ	(1)
53	#10	118-77578	PRESSER FOOT ASM.	ジユウオサエ クミ	1
54	#11	B1539-804-000	PRESSER FOOT FIXING PLATE	オサエ コテイイタ	1
55	#11	SS-6060410-TP	SCREW 3/32-56 L= 3.5	ヒラネジ 3/32-56 L=3.5	1

Note (注記) #01.....FOR MO-2404N STANDARD PART MO-2404N 標準用
#02.....FOR MO-2404N-OD4-200 MO-2404N-OD4-200 用
#03.....SPECIAL ORDER PART FOR MO-2404N MO-2404N 特別注文部品
(WITH FINGER GUARD) (指ガード付)
#04.....SPECIAL ORDER PART FOR MO-2404N MO-2404N-OD4-200 特別注文部品
-OD4-200(WITH FINGER GUARD) (指ガード付)
#05.....FOR MO-2414N STANDARD PART MO-2414N 標準用
#06.....FOR MO-2414N-BD4-200 MO-2414N-BD4-200 用
#07.....SPECIAL ORDER PART FOR MO-2414N MO-2414N 特別注文部品
(WITH FINGER GUARD) (指ガード付)
#08.....SPECIAL ORDER PART FOR MO-2414N MO-2414N-BD4-200 特別注文部品
-BD4-200(WITH FINGER GUARD) (指ガード付)
#09.....FOR MO-2416N MO-2416N 用
#10.....SPECIAL ORDER PART FOR MO-2416N MO-2416N 特別注文部品
(WITH FINGER GUARD) (指ガード付)
#11.....SPECIAL ORDER PART 特別注文部品

11. THREAD TENSION COMPONENTS

糸調子関係



1	#01	118-29504	CHAIN LOOPER THREAD GUIDE	シタイトカム イトアンナイ	1
2	#01	B2204-816-000	HOOK	シタイトカム ツメ	1
3	#01	118-29603	CHAIN LOOPER THREAD GUIDE	シタイトアンナイ	1
4	#01	SS-4090615-SP	SCREW 9/64-40 L=6	ナハネジ 9/64-40 L=6	2
5	#01	B2202-816-000	SHAFT	シタイトカムシフト	1
6	#01	B2201-816-000	THREAD CAM	シタイトカム	1
7	#01	SS-8110410-TP	SCREW 11/64-40 L= 3.5	トメネジ 11/64-40 L=3.5	2
8	#01	B2402-716-000	LOOPER THREAD GUIDE TUBE GUIDE	シタイトーカン アンナイ	1
9	#01	SS-5150510-SP	SCREW 15/64-28 L=5	トラスネジ 15/64-28 L=5	1
10	#01	B3113-352-000	MOUNTING BRACKET	シタルーハ イトトーカン トリツケタイ	1
11	#01	SS-4120615-SP	SCREW 3/16-28 L=6	ナハネジ 3/16-28 L=6	1
12	#01	B2401-816-000	LOOPER THREAD GUIDE TUBE	シタイト トーカン	1
13		118-16709	NEEDLE THREAD GUIDE	ハリイトアンナイ	1
14		SS-4110715-SP	SCREW 11/64-40 L=7	ナハネジ 11/64-40 L=7	1
15	#01	118-17210	NEEDLE THREAD GUIDE	ニジユウカンハリイトアンナイ	1
16	#01	SS-4110715-SP	SCREW 11/64-40 L=7	ナハネジ 11/64-40 L=7	1
17	#01	115-50852	TENSION CONTROLLER ASM.	シタイトチョーシホー クミ	1
18		B2314-019-000	TENSION POST NUT	イトチョーシホー ナツト	(1)
19		B3120-125-000	ROTATING STOPPER	イトチョーシカラ カイテントメ	(1)
20		B2017-372-000	TENSION SPRING NO.1	タイ 1 イトチョーシハネ	(1)
21		B3126-012-000	THREAD TENSION DISK	イトチョーシカラ	(2)
22		B3120-352-000	THREAD TENSION SPRING FELT	イトチョーシハネサマ フェルト	(1)
23		115-50803	THREAD TENSION POST	シタイトチョーシホー	(1)
24	#02	115-50308	THREAD GUIDE	チョーシカラ イトアンナイ	(1)
25		119-56950	THREAD TENSION SPRING JUNCTION	イトチョウシハネケツコウ (キ)	1
26		119-56901	THREAD TENSION KNOB, YELLOW	イトチョウシツマミ (キ)	(1)
27		B3112-704-000	TENSION SPRING BUSHING	ハネ フツシユ	(1)
28		B3102-804-000	TENSION SPRING, YELLOW	イトチョーシ ハネ (キイロ)	(1)
29		119-57305	TENSION DISC PRESSER	チョウシカラオサエ	(1)
30		B3120-704-000	THREAD TENSION SPRING FELT	イトチョーシハネサマ フェルト	(1)
31		B3126-012-000	THREAD TENSION DISK	イトチョーシカラ	(2)
32		B3120-352-000	THREAD TENSION SPRING FELT	イトチョーシハネサマ フェルト	(1)
33		B3105-804-000	TENSION POST	イトチョーシホー	(1)
34		119-56752	THREAD TENSION SPRING JUNCTION	イトチョウシハネケツコウ (アカ)	1
35		119-56703	THREAD TENSION PICK-UP (RED)	イトチョウシツマミ (アカ)	(1)
36		B3112-704-000	TENSION SPRING BUSHING	ハネ フツシユ	(1)
37		B3101-804-000	TENSION SPRING, RED	イトチョーシ ハネ	(1)
38		119-57305	TENSION DISC PRESSER	チョウシカラオサエ	(1)
39		B3120-704-000	THREAD TENSION SPRING FELT	イトチョーシハネサマ フェルト	(1)
40		B3126-012-000	THREAD TENSION DISK	イトチョーシカラ	(2)
41		B3120-352-000	THREAD TENSION SPRING FELT	イトチョーシハネサマ フェルト	(1)
42		B3105-804-000	TENSION POST	イトチョーシホー	(1)
43		119-56851	THREAD TENSION SPRING JUNCTION	イトチョウシハネケツコウ (アオ)	1
44		119-56802	THREAD TENSION KNOB, BLUE	イトチョウシツマミ (アオ)	(1)
45		B3112-704-000	TENSION SPRING BUSHING	ハネ フツシユ	(1)
46		B3103-804-000	TENSION SPRING, BLUE	イトチョーシ ハネ (アオ)	(1)
47		119-57305	TENSION DISC PRESSER	チョウシカラオサエ	(1)
48		B3120-704-000	THREAD TENSION SPRING FELT	イトチョーシハネサマ フェルト	(1)
49		B3126-012-000	THREAD TENSION DISK	イトチョーシカラ	(2)
50		B3120-352-000	THREAD TENSION SPRING FELT	イトチョーシハネサマ フェルト	(1)
51		B3105-804-000	TENSION POST	イトチョーシホー	(1)
52		B3108-704-000	THREAD GUIDE	チョーシカラ イトアンナイ	3
53	#01	118-36301	THREAD GUIDE	イトチョウシカラ イトアンナイ	1
54		118-36202	THREAD GUIDE	チュウカン イトアンナイ	1
55		SS-6151820-TP	SCREW 15/64-28 L=17.5	ヒラネジ 15/64-28 L=17.5	1
56		SS-8110422-TP	SCREW 11/64-40 L=4	トメネジ 11/64-40 L=4	1
57	#03	SS-7110710-SL	SCREW 11/64-40 L=7.0	マルヒラネジ 11/64-40 L=7	1
58	#04	118-36509	NEEDLE THREAD TENSION PLATE TH	ハリイトチョウシカライトアンナイ	1

Note (注記) #01.....FOR MO-2416N

#02.....FOR MO-2404N, MO-2416N

#03.....FOR MO-2404N

#04.....FOR MO-2414N

MO-2416N 用

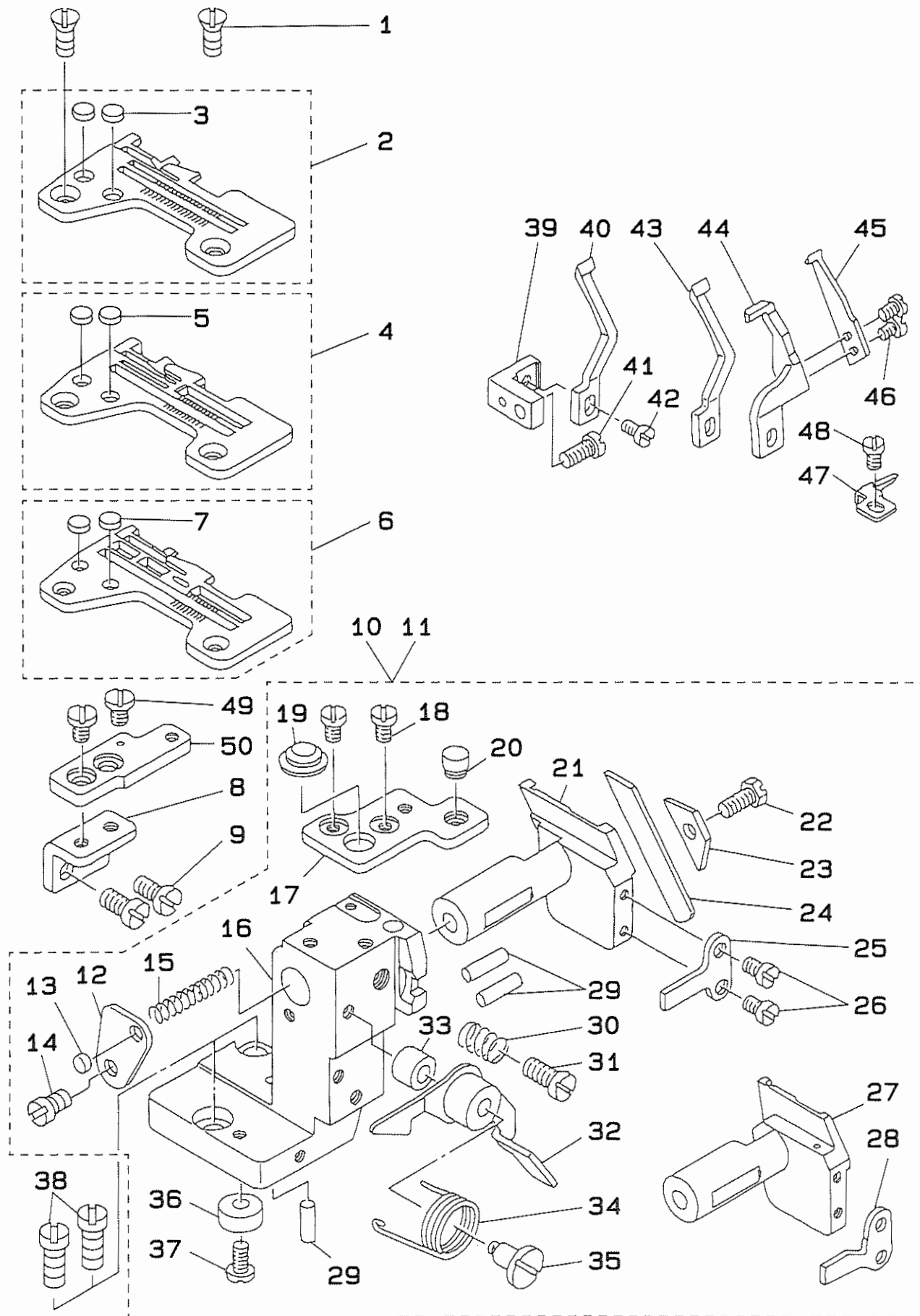
MO-2404N, MO-2416N 用

MO-2404N 用

MO-2414N 用

12. LOWER KNIFE COMPONENTS

下メス関係

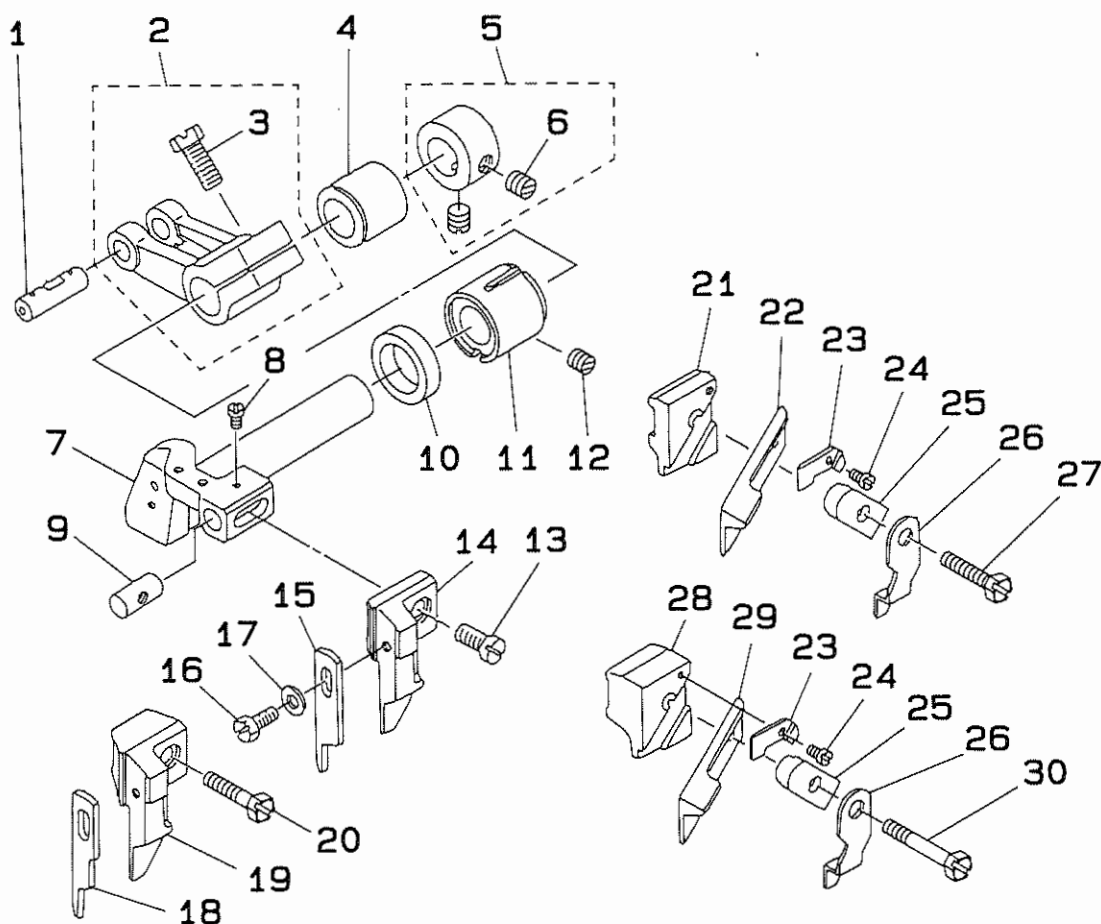


1		SS-2110910-SL	SCREW 11/64-40 L=9	マルチラネジ [™] 11/64-40 L=9	2
2	#01	R4200-HOD-DAO	THROAT PLATE ASM.	ハリイタ クミ	1
3		118-06304	PLUG	ハリイタフタ	(2)
4	#02	R4205-HOD-EAO	THROAT PLATE ASM.	ハリイタ クミ	1
5		118-06304	PLUG	ハリイタフタ	(2)
6	#03	R4508-HOD-DAO	THROAT PLATE ASM.	ハリイタ クミ	1
7		118-06304	PLUG	ハリイタフタ	(2)
8		118-04408	THROAT PLATE BASE B RETAINER	ハリイタ [™] イB ササエ	1
9		SS-6121010-SP	SCREW 3/16-28 L=10	ヒラネジ [™] 3/16-28 L=10	2
10	#04	118-48157	LOWER KNIFE BRACKET	シタメストリツケタイケツコ [™] ウ	1
11	#03	118-48165	LOWER KNIFE BRACKET	シタメストリツケタイケツコ [™] ウ	1
12		118-46904	SPRING STOPPER	シタメスハ [™] ネ トメイタ	(1)
13		118-06304	PLUG	ハリイタフタ	(1)
14		SS-7110720-SP	SCREW 11/64-40 L=7	マルヒラネジ [™] 11/64-40 L=7	(1)
15		118-46607	SPRING	シタメス スライト [™] ジ [™] ク ハ [™] ネ	(1)
16		118-47811	LOWER KNIFE SUPPORT BRACKET	シタメス トリツケタ [™] イ	(1)
17		118-04507	THROAT PLATE BASE A	ハリイタ [™] イ A	(1)
18		SS-6110610-TP	SCREW 11/64-40 L=6	ヒラネジ [™] 11/64-40 L=6	(2)
19		118-04713	RUBBER PLUG B	ヌノタ [™] イ ホ [™] ウシヤン B	(1)
20		119-49609	RUBBER PLUG (Z)	ヌノタ [™] イホ [™] ウシヤン(Z)	(1)
21	#04	118-46219	LOWER KNIFE SLIDE STUD	シタメススライト [™] ジ [™] ク	(1)
22		SS-9111010-SP	SCREW 11/64-40 L=9.5	ロツカクホルト 11/64-40 L=9.5	(1)
23		118-46102	LOWER KNIFE PRESSER PLATE	シタメスオサエ	(1)
24		118-46003	LOWER KNIFE	シタメス	(1)
25	#04	118-46417	ROTATING STOPPER	シタメススライト [™] ジ [™] クマワリト [™] メ	(1)
26		SS-7090710-SP	SCREW 9/64-40 L= 6.8	マルヒラネジ [™] 9/64-40 L=6.8	(2)
27	#03	118-46300	LOWER KNIFE SLIDE STUD	シタメス スライト [™] ジ [™] ク	(1)
28	#03	118-46508	ROTATING STOPPER	シタメス スライト [™] ジ [™] ク マワリト [™] メ	(1)
29		118-46805	HOLDER PIN	ササエピン	(3)
30		B4115-704-000	SPRING	スライト [™] ジ [™] ク トメネジ [™] ハ [™] ネ	(1)
31		SS-7151120-SP	SCREW 15/64-28 L=11	マルヒラネジ [™] 15/64-28 L=11	(1)
32		118-01867	LEVER ASM.	ヌノタ [™] イカイイレハ [™] -クミ	(1)
33		118-02105	RUBBER PLUG	ヌノタ [™] イ カイイレハ [™] - ホ [™] ウシヤン [™] ム	(1)
34		118-02014	LEVER SPRING	ヌノタ [™] イ カイイレハ [™] - ハ [™] ネ	(1)
35		SD-0601021-SP	HINGE SCREW D=6 H=10.2	タ [™] ンネジ [™] D=6 H=10.2	(1)
36		B2739-761-000	WASHER	サ [™] カ [™] ネ	(1)
37		SS-7110840-SP	SCREW 11/64-40 L=7.8	マルヒラネジ [™] 11/64-40 L=7.8	(1)
38		SS-6151440-SP	SCREW 15/64-28 L=14	ヒラネジ [™] 15/64-28 L=14	2
39		118-47100	NEEDLE GUARD HOLDER	ハリウケササエ	1
40	#01	118-90100	NEEDLE GUARD	ハリウケ	1
41		SS-7110840-SP	SCREW 11/64-40 L=7.8	マルヒラネジ [™] 11/64-40 L=7.8	1
42		SS-7090610-SP	SCREW 9/64-40 L=6	マルヒラネジ [™] 9/64-40 L=6	1
43	#02	118-90308	NEEDLE GUARD	ハリウケ	1
44	#03	120-15301	NEEDLE HOLDER	ハリウケ	1
45	#03	120-15400	NEEDLE HOLDER	ハリウケ	1
46	#03	SS-7060510-SP	SCREW 3/32-56 L=4.8	マルヒラネジ [™] 3/32-56 L=4.8	3
47	#03	118-90704	NEEDLE GUARD	ハリウケ	1
48	#03	SS-7090510-SP	SCREW 9/64-40 L= 4.6	マルヒラネジ [™] 9/64-40 L=4.6	1
49		SS-6110610-TP	SCREW 11/64-40 L=6	ヒラネジ [™] 11/64-40 L=6	2
50		118-47902	THROAT PLATE BASE B	ハリイタ [™] イ B	1

Note (注記) #01.....FOR MO-2404N MO-2404N 用
#02.....FOR MO-2414N MO-2414N 用
#03.....FOR MO-2416N MO-2416N 用
#04.....FOR MO-2404N,MO-2414N MO-2404N,MO-2414N 用

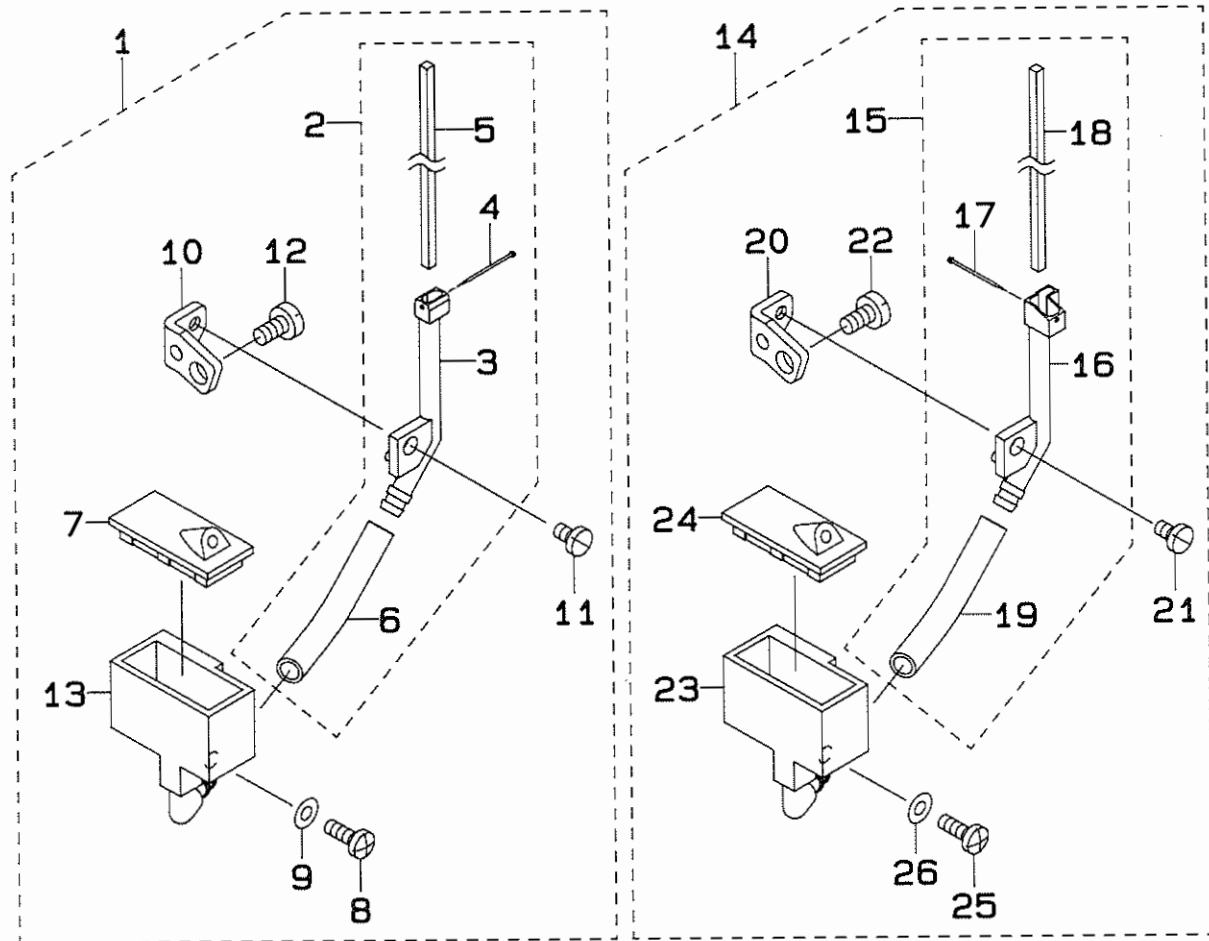
13. UPPER KNIFE COMPONENTS

上メス関係



REF.NO	NOTE	PART NO.	DESCRIPTION	ヒンメイ	AMT.
1	#01	B1403-352-C00	CRANK PIN	クランクピン C	1
2		115-65058	UPPER KNIFE DRIVING ARM ASM.	ウラメスアタマウチ クミ	1
3		SS-9661230-CP	SCREW 1/4-40 L=12	ロツカクホルト 1/4-40 L=12	(1)
4		115-65306	BUSHING, REAR	ウラメスシク ウシロメタル	1
5		CS-111101E-SH	THRUST COLLAR ASM. D=11.11 W=10	スラストウケ D=11.11 W=10 クミ	1
6		SS-8660330-SP	SCREW 1/4-40 L= 3.0	トメネジ 1/4-40 L=3	(2)
7		118-45203	KNIFE DRIVING ARM SHAFT	メスウチシク	1
8	#06	SS-4060310-SP	SCREW 3/32-56 L=2.5	ナハネジ 3/32-56 L=2.5	1
9		115-65801	UPPER KNIFE GUIDE SHAFT	ウラメスカイトシク	1
10		115-66809	OIL SEAL	ウラメスシク オイルシール	1
11		115-65207	BUSHING, FRONT	ウラメスシク マメタル	1
12		SS-8120740-SP	SCREW 3/16-28 L=7	トメネジ 3/16-28 L=7	1
13	#02	SS-6111040-SP	SCREW 11/64-40 L= 9.5	ヒラネジ 11/64-40 L=9.5	1
14	#02	118-45302	UPPER KNIFE SUPPORT A	ヒラメスササエ A	1
15	#02	118-45609	KNIFE	ヒラメス	1
16	#07	SS-9090813-TP	SCREW 9/64-40 L=8	ロツカクホルト 9/64-40 L=8	1
17	#07	WP-0370316-SD	WASHER 3.7X8X0.3	ヒラサカネ 3.7X8X0.3	1
18	#03	118-45708	KNIFE	ヒラメス	1
19	#03	118-45401	UPPER KNIFE SUPPORT	ヒラメスササエ	1
20	#03	SS-6111610-SP	SCREW 11/64-40 L=16	ヒラネジ 11/64-40 L=16	1
21	#04	115-98000	UPPER KNIFE SUPPORT	ウラメスササエ	1
22	#04	118-45807	UPPER KNIFE	ウラメス	1
23	#06	115-65702	WASHER	ウラメスササエ サカネ	1
24	#06	SS-4060310-SP	SCREW 3/32-56 L=2.5	ナハネジ 3/32-56 L=2.5	1
25	#06	115-65504	UPPER KNIFE PRESSER PLATE	ウラメスササエ	1
26	#06	118-48405	UPPER KNIFE COVER	ウラメスカバー	1
27	#04	SS-9111610-SP	SCREW 11/64-40 L=16	ロツカクホルト 11/64-40 L=16	1
28	#05	118-45500	UPPER KNIFE SUPPORT	ウラメスササエ	1
29	#05	118-45906	UPPER KNIFE	ウラメス	1
30	#05	SS-9112310-SP	SCREW 11/64-40 L=23	ロツカクホルト 11/64-40 L=23	1

Note (注記) #01.....SELECTING PART FOR FIT TOLERANCE 選択かん合部品
 #02.....FOR DOMESTIC USE MO-2404N,MO-2414N MO-2404N,MO-2414N 国内用
 #03.....FOR DOMESTIC USE MO-2416N MO-2416N 国内用
 #04.....FOR MO-2404N,MO-2414N STANDARD PART MO-2404N,MO-2414N 輸出用
 #05.....FOR MO-2416N STANDARD PART MO-2416N 輸出用
 #06.....FOR EXPORT 輸出用
 #07.....FOR DOMESTIC USE 国内用

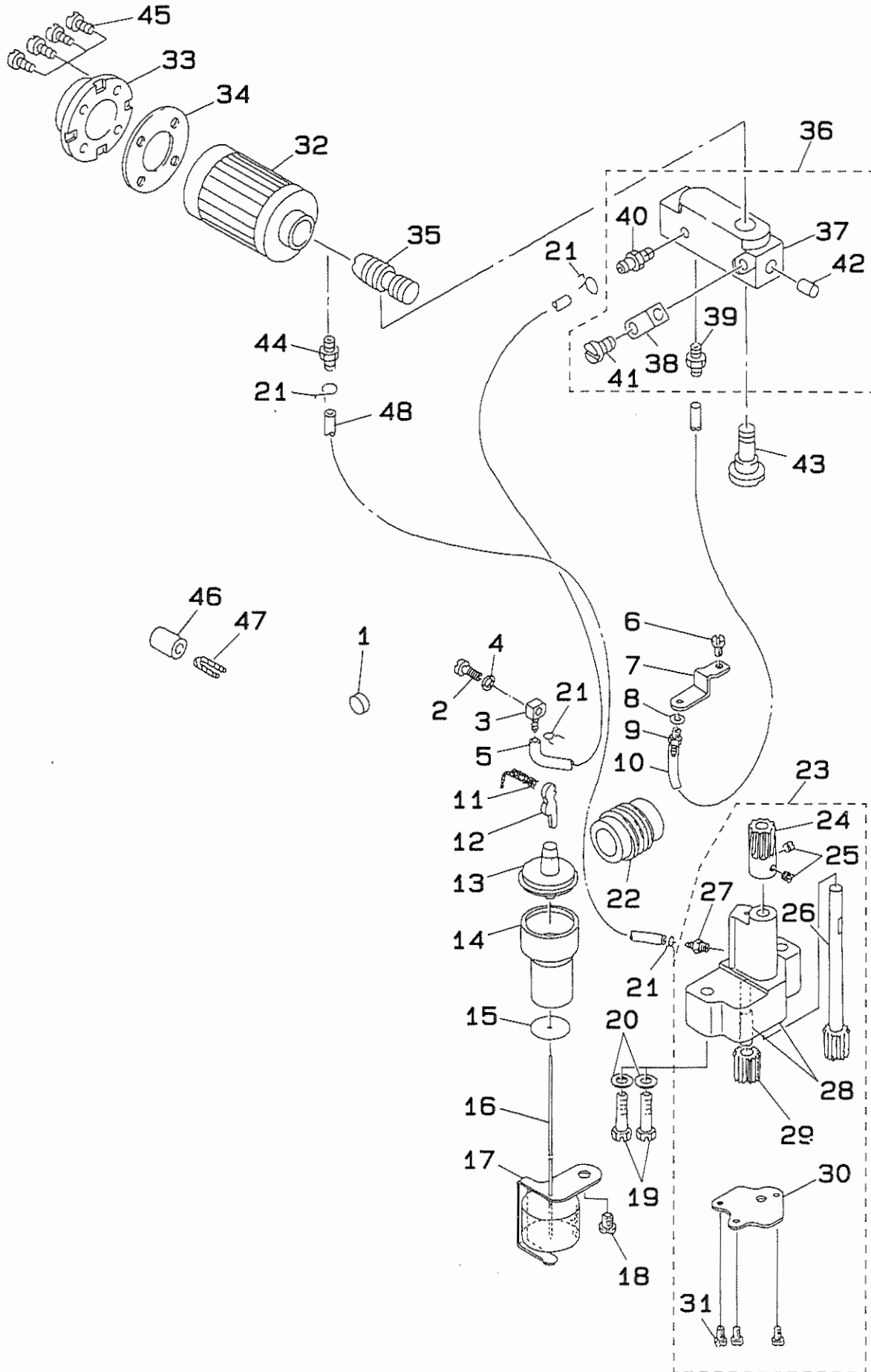


REF.NO	NOTE	PART NO.	DESCRIPTION	ヒンメイ	AMT.
1	#01	118-55954	NEEDLE COOLER UNIT ASM. (OVER)	ハリレイヤクソウチ(オーハ)クミ	1
2		118-55970	NEEDLE COOLER ASM. (OVER)	ハリレイヤクキ(オーハ)クミ	(1)
3		118-55905	NEEDLE COOLER ASM.	ハリレイヤクキ(オーハ)	(1)
4		118-56101	PIN	ハリレイヤクフェルトトメピン	(1)
5		118-56200	FELT	ハリレイヤクフェルト	(1)
6		BT-0700500-EA	TUBE	ウレタンチューブ	(0.1)
7		118-56507	TANK COVER	エスレンタンクフタ	(1)
8		SS-4091015-SP	SCREW 9/64-40 L=10	ナハネジ 9/64-40 L=10	(1)
9		WP-0371026-SD	WASHER 3.7X7X1	ヒラサガネ 3.7X7X1	(1)
10		118-56309	SUPPORT	ハリレイヤクササエ	(1)
11		SS-7090610-SP	SCREW 9/64-40 L=6	マルヒラネジ 9/64-40 L=6	(1)
12		SS-7110840-SP	SCREW 11/64-40 L=7.8	マルヒラネジ 11/64-40 L=7.8	(1)
13		118-56408	TANK	エスレンタンク	(1)
14	#02	118-56051	NEEDLE COOLER UNIT ASM. (INTER)	ハリレイヤクソウチ(インタ)クミ	1
15		118-56077	NEEDLE COOLER ASM. (INTER)	ハリレイヤクキ(インタ)クミ	(1)
16		118-56002	NEEDLE COOLER (INTER)	ハリレイヤクキ(インタ)	(1)
17		118-56101	PIN	ハリレイヤクフェルトトメピン	(1)
18		118-56200	FELT	ハリレイヤクフェルト	(1)
19		BT-0700500-EA	TUBE	ウレタンチューブ	(0.1)
20		118-56309	SUPPORT	ハリレイヤクササエ	(1)
21		SS-7090610-SP	SCREW 9/64-40 L=6	マルヒラネジ 9/64-40 L=6	(1)
22		SS-7110840-SP	SCREW 11/64-40 L=7.8	マルヒラネジ 11/64-40 L=7.8	(1)
23		118-56408	TANK	エスレンタンク	(1)
24		118-56507	TANK COVER	エスレンタンクフタ	(1)
25		SS-4091015-SP	SCREW 9/64-40 L=10	ナハネジ 9/64-40 L=10	(1)
26		WP-0371026-SD	WASHER 3.7X7X1	ヒラサガネ 3.7X7X1	(1)

Note (注記) #01.....FOR MO-2404N, MO-2414N
 (STANDARD PART FOR DOMESTIC USE,
 OPTIONAL PART FOR EXPORT. Z170)
 #02.....FOR MO-2416N
 (STANDARD PART FOR DOMESTIC USE,
 OPTIONAL PART FOR EXPORT. Z171)

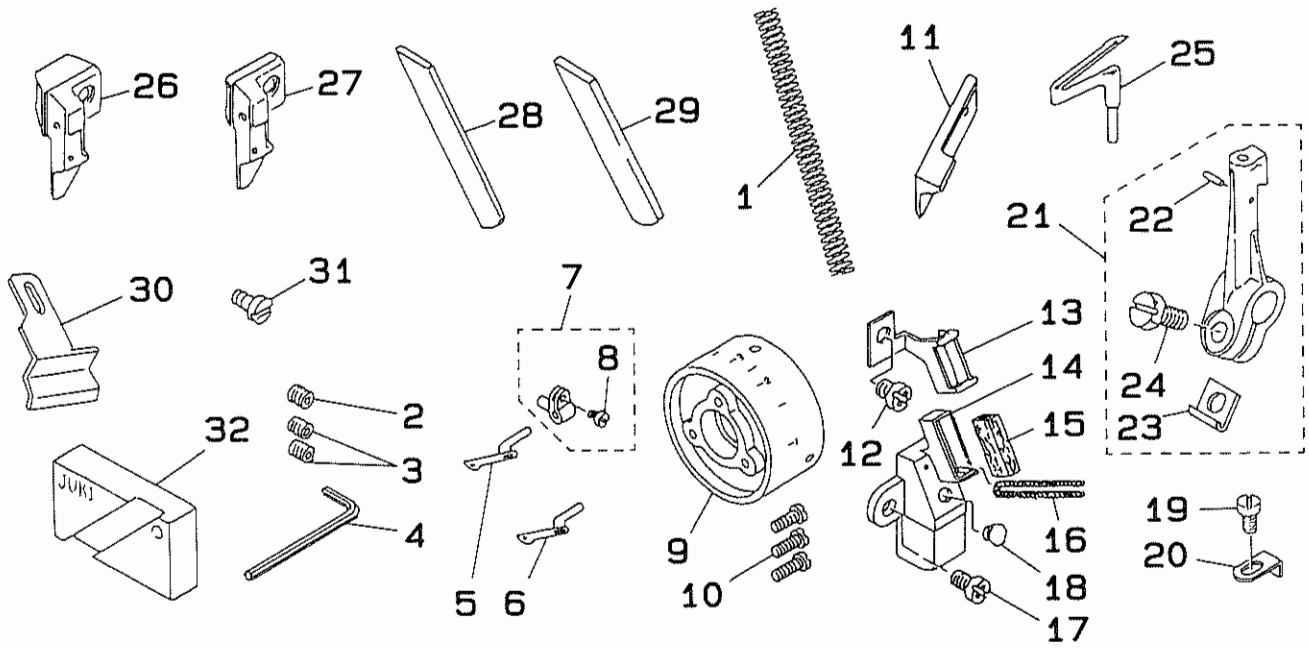
MO-2404N, MO-2414N 用
 (国内は標準装備,
 輸出はオプション Z170)
 MO-2416N 用
 (国内は標準装備,
 輸出はオプション Z171)

15. LUBRICATION MECHANISM COMPONENTS
給油装置関係



1	118-14712	FILTER	カンリユウ アブ`ラフィルタ	1
2	B3525-357-000	CONNECTING SCREW (B)	シカ`タ レンケツネジ` B	1
3	SQ-0000404-MZ	CONNECTING SCREW	チユ-ブ` レンケツネジ`	1
4	WP-0520656-SA	WASHER 5.2X9.5X0.6	ヒラサ`カ`ネ 5.2X9.5X0.6	1
5	BT-0500300-EA	OIL TUBE	ウレタンチユ-ブ`	0.2
6	SS-6110610-TP	SCREW 11/64-40 L=6	ヒラネジ` 11/64-40 L=6	1
7	118-40709	OIL EXHAUST HOLDER	ハキタ`シクチ ササエ	1
8	WP-0480856-SP	WASHER 4.8X8.4X0.8	ヒラサ`カ`ネ 4.8X8.4X0.8	1
9	SQ-1110401-MZ	CONNECTING SCREW	チユ-ブ` レンケツネジ`	1
10	BT-0500300-EA	OIL TUBE	ウレタンチユ-ブ`	0.2
11	CQ-2020000-00	OIL WICK	ユシシ	0.1
12	118-41608	UPPER LOOPER GUIDE OIL FELT	ウワル-ハ`カ`イト` キユウユフイルト	1
13	118-40808	OIL GAUGE	オイルゲ-ジ`	1
14	118-40907	OIL GAUGE HOLDER	オイルゲ-ジ` ササエ	1
15	118-41905	WASHER	ウキコ`アンナイ サ`カ`ネ	1
16	118-41053	FLOAT ASM.	ウキコ` クミ	1
17	118-41202	FLOAT SUPPORT	ウキコ`ササエ	1
18	SS-4150715-SP	SCREW 15/64-28 L=7	ナハ`ネジ` 15/64-28 L=7	1
19	SS-9152130-CP	SCREW 15/64-28 L=20.5	ロツカクホルト 15/64-28	2
20	WP-0651056-SH	WASHER 6.5X11X1	ヒラサ`カ`ネ 6.5X11X1	2
21	101-26803	OIL TUBE HOLDER	ハ`イフ`ト`メ	4
22	118-40600	WORM	ウオ-ム	1
23	118-43851	OIL PUMP ASM.	キユウユホ`ンポ`タイケツゴ`ウ	1
24	118-41707	WORM GEAR	ウオ-ムハク`ルマ	(1)
25	SS-8110410-TP	SCREW 11/64-40 L= 3.5	トメネジ` 11/64-40 L=3.5	(2)
26	118-41855	OIL PUMP SHAFT LARGE ASM.	キ`ヤホ`ンポ`シ`ク タ`イ クミ	(1)
27	SQ-1150451-MZ	CONNECTING SCREW	チユ-ブ` レンケツネジ`	(1)
28	118-40162	OIL PUMP ASM.	キユ-ユ ホ`ンポ`タイ クミ	(1)
29	118-40303	OIL PUMP PINION	ホ`ンポ`ヨウ ヒ`ニオン	(1)
30	118-43406	COVER	ホ`ンポ`シツフタ	(1)
31	SS-6090650-SP	SCREW 9/64-40 L=6	ヒラネジ` 9/64-40 L=6	(3)
32	118-43208	CARTRIDGE FILTER	カートリッジ`フィルタ-	1
33	118-43000	FILTER COVER	フィルタ-フタ	1
34	118-43109	FILTER PACKING	フィルタ-ハ`ッキン	1
35	118-43307	FILTER GUIDE	フィルタ-ガ`イト`	1
36	118-43554	DISTRIBUTION BLOCK ASM.	ブ`ンハ`イフ`ロツククミ	1
37	118-43505	DISTRIBUTE BLOCK	ブ`ンハ`イフ`ロツク	(1)
38	118-43703	WORM JOINT	ウオ-ムキユウユシ`ョイント	(1)
39	SQ-1150451-MZ	CONNECTING SCREW	チユ-ブ` レンケツネジ`	(1)
40	SQ-1150453-MZ	CONNECTING SCREW	チユ-ブ` レンケツネジ`	(1)
41	B3525-357-000	CONNECTING SCREW (B)	シカ`タ レンケツネジ` B	(1)
42	TA-0370301-M0	PLUG D=3.7X4 L=3	トメセン D=3.7X4 L=3	(1)
43	118-43604	DISTRIBUTE SCREW	ブ`ンハ`イネジ`	1
44	SQ-1680451-MZ	FILTER JOINT	ハ`イフ`レンケツネジ`	1
45	SS-4110915-SP	SCREW 11/64-40 L=9	ナハ`ネジ` 11/64-40 L=9	4
46	118-34603	OIL SUPPLY BUSH	タ`キヒ`ンキユウユブ`ツシユ	1
47	CQ-2020000-00	OIL WICK	ユシシ	0.1
48	BT-0500300-EA	OIL TUBE	ウレタンチユ-ブ`	0.1

16. SPECIAL ORDER PARTS
特別注文部品



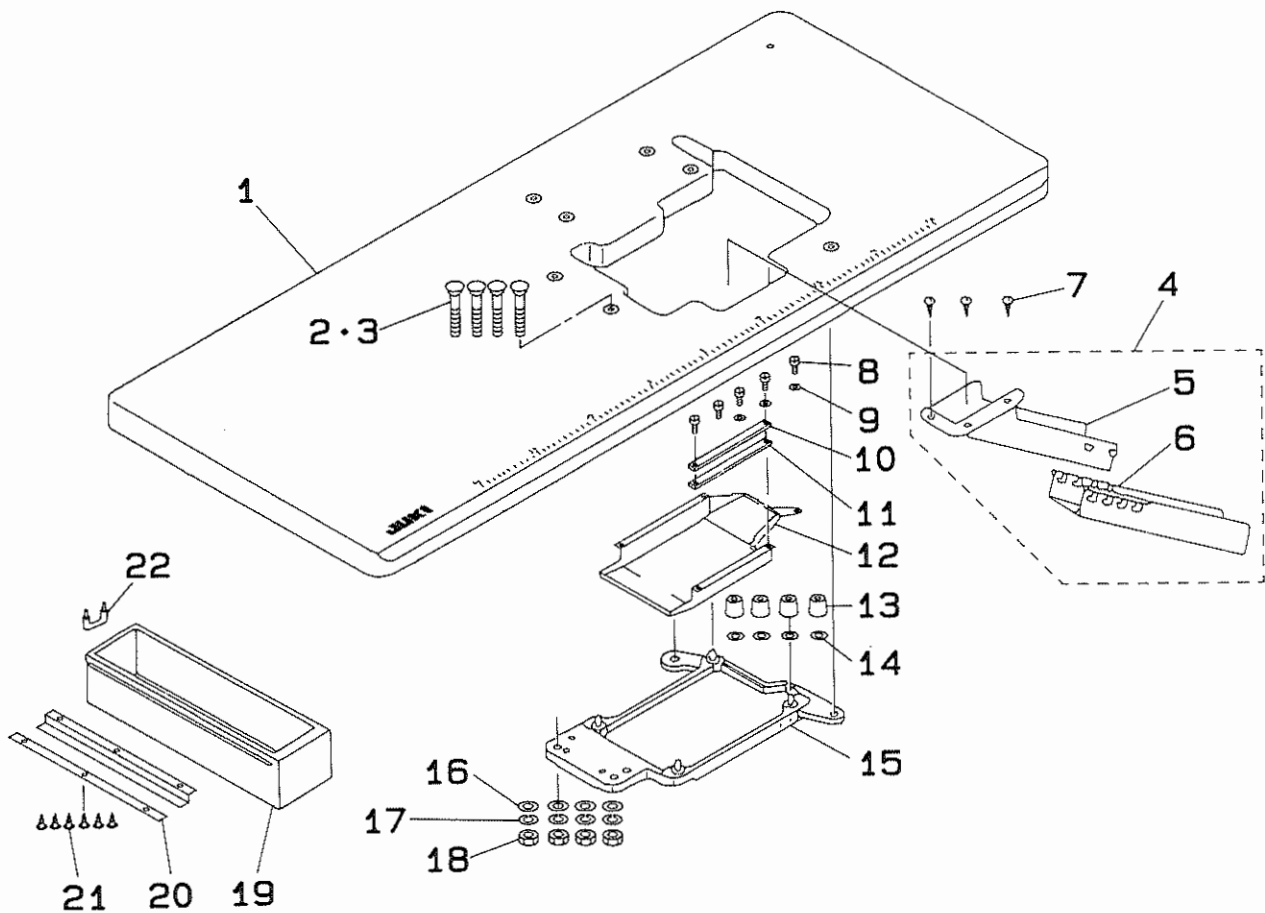
1		B1515-804-000-A	PRESSER SPRING	オサエ ハネ	1
2	#01	SS-8080322-TP	SCREW 1/8-44 L=3.2	トメネジ 1/8-44 L=3.2	1
3	#05	SS-8080322-TP	SCREW 1/8-44 L=3.2	トメネジ 1/8-44 L=3.2	2
4		B9112-804-000	SPANNER	ハリ トメネジ スパナ	1
5	#06	B2519-804-000	UPPER LOOPER	ウワル-ハ	1
6	#02	B2519-814-000	UPPER LOOPER	ウワル-ハ	1
7		115-44756	UPPER LOOPER SUPPORT ARM ASM.	ウワル-ハ シジウチ クミ	1
8		SS-6080410-SP	SCREW 1/8-44 L=4	ヒラネジ 1/8-44 L=4	(1)
9		119-56505	HANDWHEEL C	ハスミクマ (C)	1
10		SS-7111410-SP	SCREW 11/64-40 L=14	マルヒラネジ 11/64-40 L=14	3
11		B4111-804-00E	UPPER KNIFE	チヨ-コ ナミカ タウワメス	1
12		SS-4110715-SP	SCREW 11/64-40 L=7	ナハネジ 11/64-40 L=7	1
13		118-55509	PRESSER	ハリトフェルト オサエ	1
14		118-55251	SILICON TANK ASM.	ハリトタンク クミ	1
15		118-55400	FELT	ハリトフェルト	1
16		CQ-2000000-00	OIL WICK	ユシ	0.1
17		SS-4110915-SP	SCREW 11/64-40 L=9	ナハネジ 11/64-40 L=9	1
18		TA-0550604-R0	RUBBER PLUG	トメセン	1
19	#04	118-98103	PRESSER FOOT AUXILIARY PLATE	オサエホジ ヨイタ	1
20	#04	SS-4080620-TP	SCREW 1/8-44 L=6	ナハネジ 1/8-44 L=6	1
21		118-34488	LOWER LOOPER SUPPORT ARM ASM.	シタル-ハ シジウチ クミ	1
22		PS-0200062-KH	SPRING PIN 2X6	スプリングピン 2X6	(1)
23		B2531-704-000	WASHER	シジウチ シメワシヤ	(1)
24		SS-9151210-TP	SCREW 15/64-28 L=11.8	ロツカクホルト 15/64-28	(1)
25		B2521-804-000	LOWER LOOPER	シタル-ハ	1
26	#03	119-74805	UPPER KNIFE SUPPORT	ヒラメスササエ	1
27	#04	119-74706	UPPER KNIFE SUPPORT	ヒラメスササエ	1
28		118-47605	LOWER KNIFE	チヨウコウ シタメス	1
29		119-92005	LOWER KNIFE	シタメス	1
30		119-74904	KNIFE SUPPORT AUXILIARY PLATE	ヒラメスササエ ホジ ヨイタ	1
31		SS-7060510-SP	SCREW 3/32-56 L=4.8	マルヒラネジ 3/32-56 L=4.8	1
32		119-96907	LOWER KNIFE GAUGE	シタメスケンマゲ-ジ	1

Note (注記) #01.....FOR MO-2404N MO-2404N 用
#02.....FOR MO-2414N MO-2414N 用
#03.....FOR MO-2416N MO-2416N 用
#04.....FOR MO-2404N, MO-2414N MO-2404N, MO-2414N 用
#05.....FOR MO-2414N, MO-2416N MO-2414N, MO-2416N 用
#06.....FOR MO-2404N, MO-2416N MO-2404N, MO-2416N 用

Ref. No.	Usage	用途
1	For light-weight materials	薄物用
2~4	For needle set	針止め用
5~8	For adjustment type	調節式用
9~10	For synchronizer	検出器用
11	For heavy-weight materials	厚物用
12~18	For needle cooling mechanism (MO-2404N, MO-2414N)	針冷却用 (MO-2404N, MO-2414N)
19~25	For wide width	広幅用

17. SEMI-SUNKEN TYPE TABLE COMPONENTS

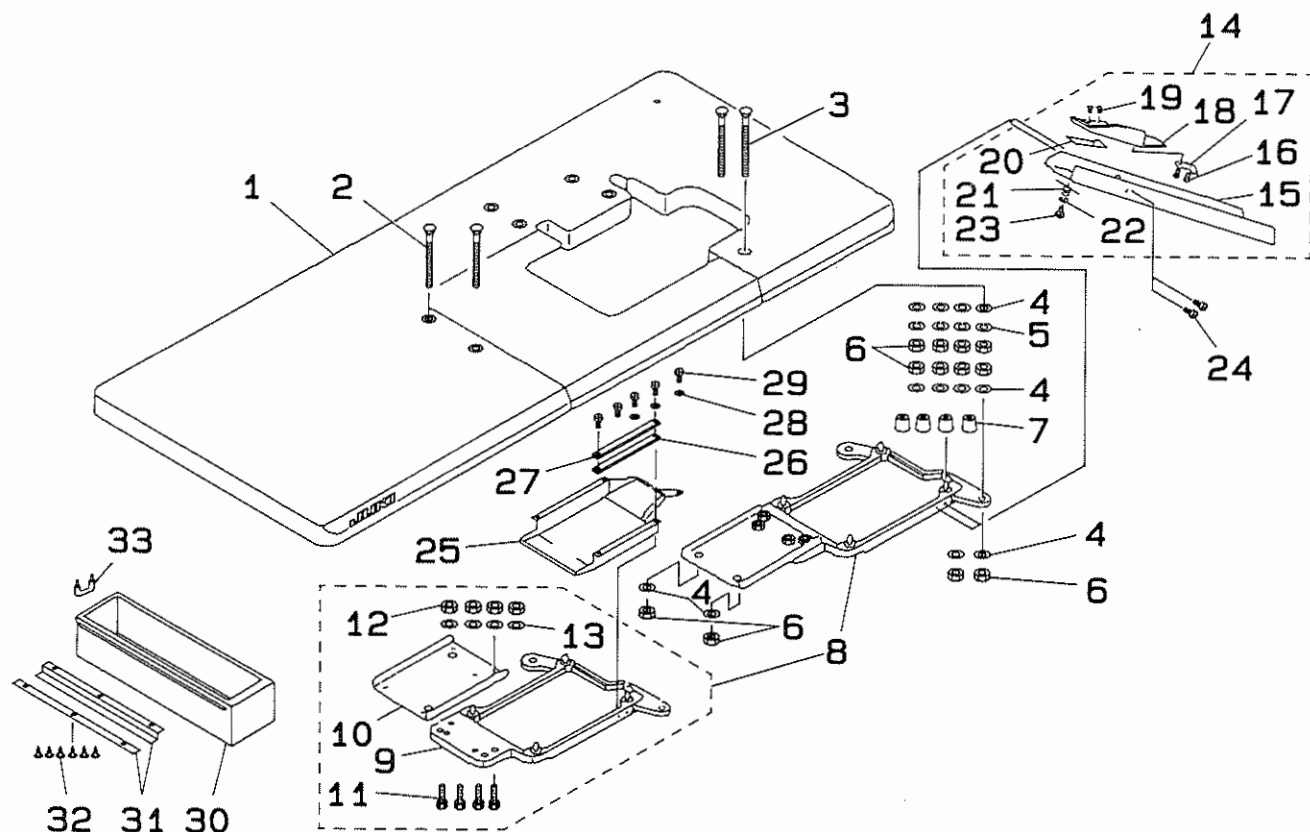
卓上式テーブル関係



REF.NO	NOTE	PART NO.	DESCRIPTION	ヒンメイ	AMT.
1		119-59400	TABLE (SEMI-SUNKEN)	テーブル (タクシヨウ)	1
2	#01	119-66702	BOLT A	ウケイタボルト (A)	4
3	#02	115-71601	BOLT A	ウケイタボルト A	4
4		119-60150	CLOTH WASTE CHUTE ASM.	ヌノクスシユウト (タクシヨウ) クミ	1
5		119-60101	CLOTH WASTE CHUTE, UPPER (BENCH)	ヌノクスシユウトウエ (タクシヨウ)	(1)
6		119-60002	CLOTH WASTE CHUTE, LOWER (BENCH)	ヌノクスシユウトシタ (タクシヨウ)	(1)
7		SK-2351600-SC	SCREW WASTE	マルサラモクネジ	3
8		SS-6090630-SP	SCREW 9/64-40 L=6	ヒラネジ 9/64-40 L=6	5
9		WP-0370316-SD	WASHER 3.7X8X0.3	ヒラサカガネ 3.7X8X0.3	3
10		118-50708	CASE PRESSER PLATE	ケースメタ	1
11		118-50807	CASE SPONGE	ケースポンジ	1
12		118-49403	COOLING FAN CASE	ソーフケース	1
13		115-71403	RUBBER CUSHION	ホ-シヨゴム	4
14		118-49361	FRAME SUPPORT PLATE ASM.	フレームウケイタクミ	1
15		118-49601	SPACER	ホ-シヨゴムスハ-サー	4
16		WP-1102016-SC	WASHER 11X21X2	ヒラサカガネ 11X21X2	4
17		WS-1002560-KR	SPRING WASHER 10X18X2.5	ハネサカガネ 10X18X2.5	4
18		NS-6240630-SN	NUT 3/8-18	ロツカクナツト 3/8-18	4
19		111-55108	DRAWER	ヒキタシ	1
20		111-55207	DRAWER SUPPORT	ヒキタシ ササエ	2
21		SK-3311500-SC	WOOD SCREW D=3.1 L=15	マルモクネジ D=3.1 L=15	6
22		D8204-555-D00	DRAWER STOPPER	ヒキタシストツハ-	1

Note (注記) #01.....FOR DOMESTIC USE
#02.....FOR EXPORT

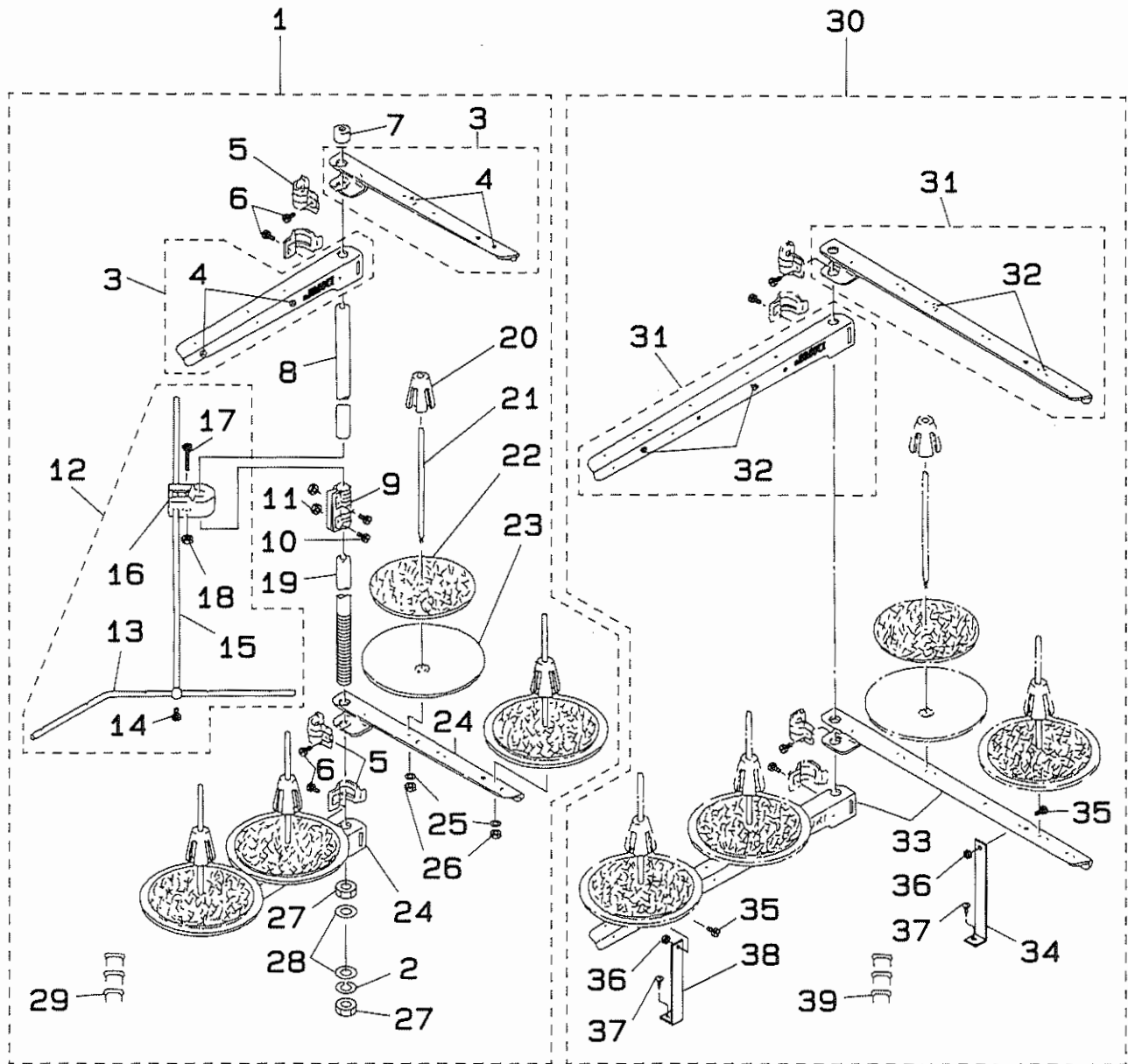
国内用
輸出用



REF.NO	NOTE	PART NO.	DESCRIPTION	ヒ シ ャ イ	AMT.
1		119-59558	TABLE ASM.	テーブル (セツチン) クミ	1
2		115-71809	BOLT C	ウケイタボルト C	2
3		115-71908	BOLT D	ウケイタボルト D	2
4		WP-1102016-SC	WASHER 11X21X2	ヒラサカネ 11X21X2	12
5		WS-1002560-KR	SPRING WASHER 10X18X2.5	ハネサカネ 10X18X2.5	4
6		NS-6240630-SN	NUT 3/8-18	ロツカクナツト 3/8-18	12
7		115-71403	RUBBER CUSHION	ホ-シンゴム	4
8		118-49379	FRAME SUPPORT PLATE ASM.	フレームウケイタソクミ (セツチンシキ)	1
9		118-49361	FRAME SUPPORT PLATE ASM.	フレームウケイタクミ	(1)
10		118-50906	FRAME SUPPORT AUXILIARY PLATE	フレームウケイタ ツキテ	(1)
11		SM-9082513-CF	SCREW M8 L=25	ロツカクアナボルト M8 L=25	(4)
12		NM-6080600-SM	NUT M8	ロツカクナツト M8 1シュ	(4)
13		WP-0850002-SC	WASHER 8.5X18X1.6	ヒラサカネ 8.5X18X1.6	(4)
14		119-60259	CLOTH WASTE CHUTE ASM.	ヌノクスシユウト (セツチン) クミ	1
15		119-60200	CLOTH WASTE CHUTE	ヌノクスシユウト (セツチン)	(1)
16		ST-6030821-0A	SCREW D=3-24 L=8	タツヒンネジ D=3-24 L=8	(2)
17		118-50401	CLOTH WASTE CHUTE INLET LEVER	シユウトクチ レバー	(1)
18		119-60309	CLOTH WASTE CHUTE HOLE	ヌノクスシユウトクチ	(1)
19		SS-6090420-SP	SCREW 9/64-40 L= 4.0	ヒラネジ 9/64-40 L=4	(2)
20		118-50609	RUBBER	シユウトクチ ゴム	(1)
21		118-50500	SPRING	シユウトクチ ハネ	(1)
22		WP-0370316-SD	WASHER 3.7X8X0.3	ヒラサカネ 3.7X8X0.3	(1)
23		ST-6030821-0A	SCREW D=3-24 L=8	タツヒンネジ D=3-24 L=8	(1)
24		SS-5110710-SP	SCREW 11/64-40 L=7	トラスネジ 11/64-40 L=7	2
25		118-49403	COOLING FAN CASE	ソ-フ-ケース	1
26		118-50807	CASE SPONGE	ケーススポンジ	1
27		118-50708	CASE PRESSER PLATE	ケースメイタ	1
28		WP-0370316-SD	WASHER 3.7X8X0.3	ヒラサカネ 3.7X8X0.3	3
29		SS-6090630-SP	SCREW 9/64-40 L=6	ヒラネジ 9/64-40 L=6	5
30		111-55108	DRAWER	ヒキタシ	1
31		111-55207	DRAWER SUPPORT	ヒキタシ ササエ	2
32		SK-3311500-SC	WOOD SCREW D=3.1 L=15	マルモクネジ D=3.1 L=15	6
33		D8204-555-D00	OUTGOING STOPPER	ヒキタシストツパ-	1

19. THREAD STAND COMPONENTS (FOR MO-2404N, MO-2414N)

糸立装置関係 (MO-2404N, MO-2414N用)



1		119-57750	THREAD STANDING DEVICE (ASM.)	イトタテソウチ (クミ)	1
2		WS-1643202-KR	SPRING WASHER 16.4X26.6X3.2	ハネサカネ 16.4X26.6X3.2	(1)
3	#02	B3302-704-LCB	THREAD GUIDE ASM.	イトタテウテ B クミ	(2)
4	#02	B3319-704-L00	THREAD GUIDE	イトミチ	(4)
5		B3318-704-L00-A	THREAD GUIDE ARM JOINT	イトタテウテ シメカナク	(4)
6		SM-6061610-SC	SCREW M6 L=16	ヒラコネジ M6 L=16	(4)
7		111-84108	SPOOL REST ROD RUBBER CAP	イトタテホウ ホコゴム	(1)
8		119-57503	SPOOL REST ROD, UPPER	イトタテホウ (ウエ)	(1)
9		B3305-704-000-A	SPOOL REST ROD JOINT	イトタテホウ ツキテ	(1)
10		SM-4051405-SE	SCREW M5X0.8 L=14	ナハコネジ M5X0.8 L=14	(2)
11		NM-6050001-SE	NUT M5X0.8	ロツカクナツト M5X0.8 1シュ	(2)
12		B3309-704-0A0	THREAD GUIDE ARM ASM.	イトタテ イトアンナイ ウテ クミ	(1)
13		B3311-804-000	LOWER THREAD GUIDE	イトタテ イトアンナイ シタ	(1)
14		SS-7110540-SP	SCREW 11/64-40 L=5	マルヒラネジ 11/64-40 L= 5	(1)
15		B3309-704-000	THREAD GUIDE ARM	イトタテ イトアンナイ ウテ	(1)
16		B3304-704-000-A	THREAD GUIDE ARM HOLDER	イトアンナイウテ ホルター	(1)
17		SM-6053000-SE	SCREW M5X0.8 L=30	ヒラコネジ M5X0.8 L=30	(1)
18		NM-6050001-SE	NUT M5X0.8	ロツカクナツト M5X0.8 1シュ	(1)
19		119-57404	SPOOL REST ROD, LOWER	イトタテホウ (シタ)	(1)
20		111-84009	SPOOL RETAINER	イトマキ フルトメ	(4)
21		B3320-704-L00-A	SPOOL PIN	イトマキウケホウ	(4)
22		B3311-012-000	SPOOL REST CUSHION	イトマキウケサ	(4)
23		111-83902	SPOOL REST	イトマキ ウケサラ	(4)
24	#02	111-83803	SPOOL REST ARM	イトタテウテ B	(2)
25		WS-0510002-KN	SPRING WASHER	ハネサカネ 5.1X9.2X1.3	(4)
26		NM-6050001-SE	NUT M5X0.8	ロツカクナツト M5X0.8 1シュ	(4)
27		B3317-704-000	NUT C15	イトタテホウ トメナツト	(2)
28		WP-1702600-S0	WASHER 17X30X2.6	ヒラサカネ 17X30X2.6	(2)
29		MA0-11532000	CORD STAPLE	ユート ステツパ ^o ル	(3)
30	#01	119-58055	THREAD STANDING DEVICE ASM.	イトタテソウチ (クミ)	1
31		B3302-704-LA0	THREAD GUIDE ASM. A	イトタテウテ A クミ	(2)
32		B3319-704-L00	THREAD GUIDE	イトミチ	(4)
33		119-57602	THREAD GUIDE ARM. A	イトタテウテ (A)	(2)
34		B3321-704-LOB	SPOOL REST ARM SUPPORT, B	イトタテウテ ササエ B	(1)
35		SM-4061201-SE	SCREW M6 L=12	ナハコネジ M6 L=12	(2)
36		NM-6060001-SE	NUT M6	ロツカクナツト M6 1シュ	(2)
37		SK-3382001-SE	SCREW D=3.8 L=20	マルモカネジ D=3.8 L=20	(2)
38		B3321-704-L00	SPOOL REST ARM SUPPORT, A	イトタテウテ ササエ A	(1)
39		MA0-11532000	CORD STAPLE	ユート ステツパ ^o ル	(3)

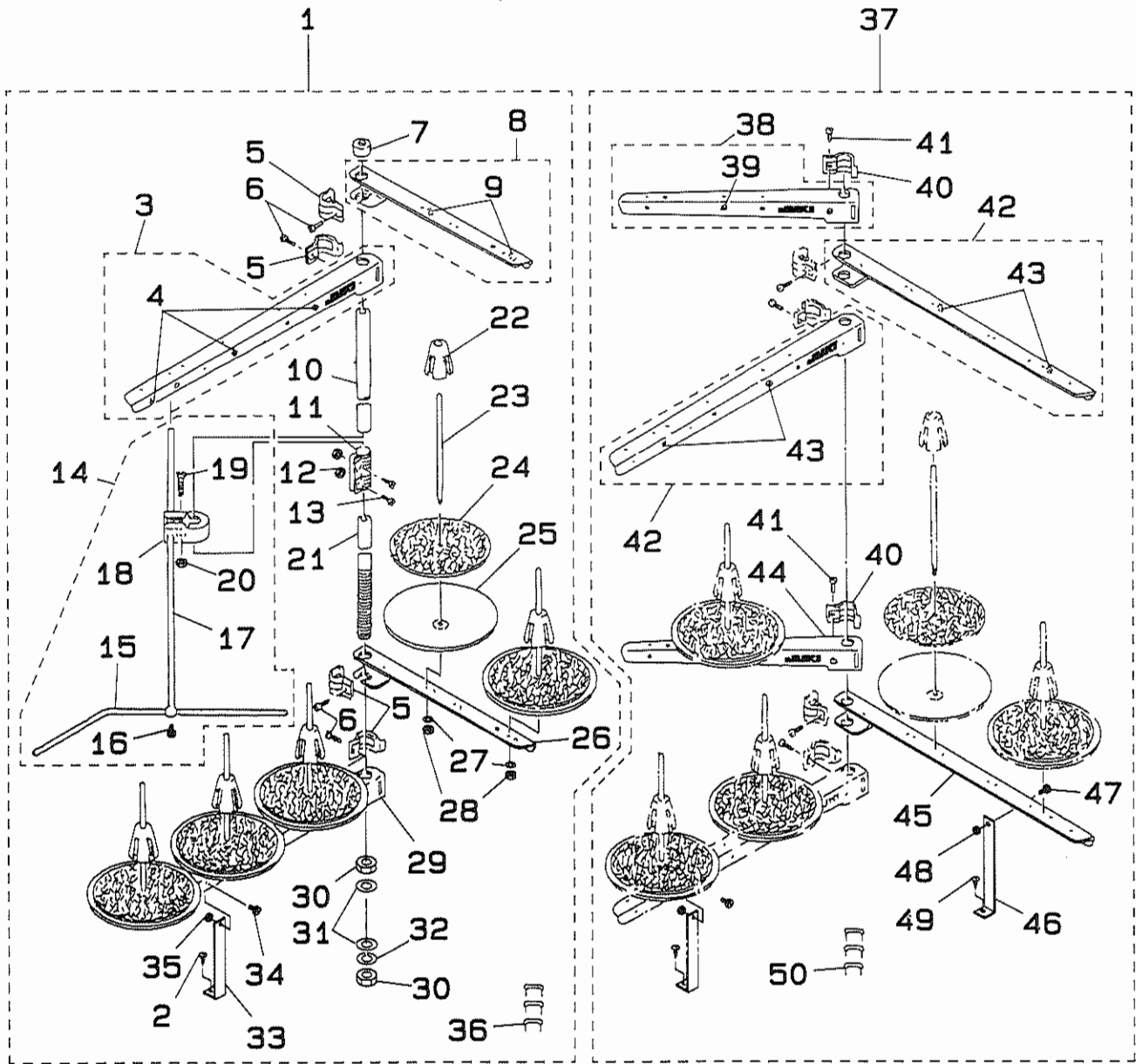
Note (注記) #01.....SPECIAL ORDER PART FOR LARGE
SPOOL THREAD STAND.

太巻用特別注文部品

#02.....NOT NECESSARY FOR LARGE SPOOL
THREAD STAND.

太巻用の場合は不要

20. THREAD STAND COMPONENTS (FOR MO-2416N)
 糸立装置関係 (MO-2416N用)



1		119-57859	THREAD STANDING DEVICE (ASM.)	イトタテソウチ (クミ)	1
2		SK-3382001-SE	SCREW D=3.8 L=20	マルモクネジ D=3.8 L=20	(1)
3	#02	B3302-704-LB0	SPOOL REST ARM ASM. A	イトタテウテ A クミ	(1)
4	#02	B3319-704-L00	THREAD GUIDE	イトミチ	(3)
5		B3318-704-L00-A	THREAD GUIDE ARM JOINT	イトタテウテ シメカナク	(4)
6		SM-6061610-SC	SCREW M6 L=16	ヒラコネジ M6 L=16	(4)
7		111-84108	SPOOL REST ROD RUBBER CAP	イトタテホウ ホコゴム	(1)
8		B3302-704-LCB	THREAD GUIDE ASM.	イトタテウテ B クミ	(1)
9		B3319-704-L00	THREAD GUIDE	イトミチ	(2)
10		119-57503	SPOOL REST ROD, UPPER	イトタテホウ (ウエ)	(1)
11		B3305-704-000-A	SPOOL REST ROD JOINT	イトタテホウ ツキテ	(1)
12		NM-6050001-SE	NUT M5X0.8	ロツカクナツト M5X0.8 1シュ	(2)
13		SM-4051405-SE	SCREW M5X0.8 L=14	ナハコネジ M5X0.8 L=14	(2)
14		B3309-704-0A0	THREAD GUIDE ARM ASM.	イトタテ イトアンナイ ウテ クミ	(1)
15		B3311-804-000	LOWER THREAD GUIDE	イトタテ イトアンナイ シタ	(1)
16		SS-7110540-SP	SCREW 11/64-40 L=5	マルヒラネジ 11/64-40 L= 5	(1)
17		B3309-704-000	THREAD GUIDE ARM	イトタテ イトアンナイ ウテ	(1)
18		B3304-704-000-A	THREAD GUIDE ARM HOLDER	イトアンナイウテ ホルター	(1)
19		SM-6053000-SE	SCREW M5X0.8 L=30	ヒラコネジ M5X0.8 L=30	(1)
20		NM-6050001-SE	NUT M5X0.8	ロツカクナツト M5X0.8 1シュ	(1)
21		119-57404	SPOOL REST ROD, LOWER	イトタテホウ (シタ)	(1)
22		111-84009	SPOOL RETAINER	イトマキ フレトメ	(5)
23		B3320-704-L00-A	SPOOL PIN	イトマキウケホウ	(5)
24		B3311-012-000	SPOOL REST CUSHION	イトマキウケサ	(5)
25		111-83902	SPOOL REST	イトマキ ウケサラ	(5)
26		111-83803	SPOOL REST ARM	イトタテウテ B	(1)
27		WS-0510002-KN	SPRING WASHER	ハネサカネ 5.1X9.2X1.3	(5)
28		NM-6050001-SE	NUT M5X0.8	ロツカクナツト M5X0.8 1シュ	(5)
29		119-57602	THREAD GUIDE ARM, A	イトタテウテ (A)	(1)
30		B3317-704-000	NUT C15	イトタテホウ トメナツト	(2)
31		WP-1702600-S0	WASHER 17X30X2.6	ヒラサカネ 17X30X2.6	(2)
32		WS-1643202-KR	SPRING WASHER	ハネサカネ 16.4X26.6X3.2	(1)
33		B3321-704-L00	SPOOL REST ARM SUPPORT, A	イトタテウテ ササエ A	(1)
34		SM-4061201-SE	SCREW M6 L=12	ナハコネジ M6 L=12	(1)
35		NM-6060001-SE	NUT M6	ロツカクナツト M6 1シュ	(1)
36		MAO-11532000	CORD STAPLE	ユート ステツプル	(3)
37	#01	119-58154	THREAD STANDING DEVICE ASM.	イトタテソウチ (クミ)	1
38		B3302-704-LBB	THREAD GUIDE ASM. B	イトタテウテ B クミ	(1)
39		B3319-704-L00	THREAD GUIDE	イトミチ	(1)
40		B3318-704-L00-A	THREAD GUIDE ARM JOINT	イトタテウテ シメカナク	(2)
41		SM-6061610-SC	SCREW M6 L=16	ヒラコネジ M6 L=16	(2)
42		B3302-704-LA0	THREAD GUIDE ASM. A	イトタテウテ A クミ	(2)
43		B3319-704-L00	THREAD GUIDE	イトミチ	(4)
44		111-83803	SPOOL REST ARM	イトタテウテ B	(1)
45		119-57602	THREAD GUIDE ARM, A	イトタテウテ (A)	(1)
46		B3321-704-LOB	SPOOL REST ARM SUPPORT, B	イトタテウテ ササエ B	(1)
47		SM-4061201-SE	SCREW M6 L=12	ナハコネジ M6 L=12	(1)
48		NM-6060001-SE	NUT M6	ロツカクナツト M6 1シュ	(1)
49		SK-3382001-SE	SCREW D=3.8 L=20	マルモクネジ D=3.8 L=20	(1)
50		MAO-11532000	CORD STAPLE	ユート ステツプル	(3)

Note (注記) #01.....SPECIAL ORDER PART FOR LARGE
SPOOL THREAD STAND.

#02.....NOT NECESSARY FOR LARGE SPOOL
THREAD STAND.

太巻用特別注文部品

太巻用の場合は不要

NUMERICAL INDEX OF PARTS

索引

PART NO 品番	PAGE 頁	REF NO	PART NO 品番	PAGE 頁	REF NO	PART NO 品番	PAGE 頁	REF NO	PART NO 品番	PAGE 頁	REF NO
BT-0500300-EA	26	5	B2120-816-000	15	4	B3321-704-L00	34	33	SD-0260271-SP	10	30
BT-0500300-EA	26	10	B2201-816-000	20	6	B3525-357-000	26	2	SD-0450701-TP	6	14
BT-0500300-EA	26	48	B2202-816-000	20	5	B3525-357-000	26	41	SD-0450701-TP	6	17
BT-0700500-EA	24	6	B2204-816-000	20	2	B3525-704-000	8	6	SD-0450701-TP	6	21
BT-0700500-EA	24	19	B2314-019-000	20	18	B3525-704-000	8	11	SD-0450701-TP	6	26
B1211-804-000	6	19	B2401-816-000	20	12	B4111-804-00E	28	11	SD-0450701-TP	6	30
B1211-804-000	6	34	B2402-716-000	20	8	B4115-704-000	22	30	SD-0601021-SP	22	35
B1212-704-000	6	18	B2507-804-000-B	14	4	B9112-804-000	28	4	SD-0630271-SP	16	2
B1214-704-000	6	1	B2508-704-000	14	57				SD-0720271-SP	12	28
B1215-804-000	6	7	B2509-704-000	14	1	CQ-2000000-00	14	21	SD-0720803-TH	15	7
B1219-804-000	6	6	B2519-804-000	28	5	CQ-2000000-00	28	16	SK-2351600-SC	29	7
B1402-804-0A0	8	15	B2519-814-000	28	6	CQ-2020000-00	8	27	SK-3311500-SC	29	21
B1403-352-C00	23	1	B2521-804-000	28	25	CQ-2020000-00	8	33	SK-3311500-SC	30	32
B1411-804-A00	8	25	B2525-352-000	15	25	CQ-2020000-00	8	37	SK-3382001-SE	32	37
B1507-804-C00	18	13	B2530-704-000	14	43	CQ-2020000-00	14	20	SK-3382001-SE	34	2
B1507-814-00P	18	31	B2531-704-000	14	55	CQ-2020000-00	15	17	SK-3382001-SE	34	49
B1507-816-000	18	47	B2531-704-000	15	30	CQ-2020000-00	15	20	SM-4051405-SE	32	10
B1508-804-00B	18	15	B2531-704-000	28	23	CQ-2020000-00	26	11	SM-4051405-SE	34	13
B1508-804-00B	18	33	B2739-761-000	22	36	CQ-2020000-00	26	47	SM-4061201-SE	32	35
B1509-804-C00	18	16	B3101-804-000	20	37	CS-0400511-SD	2	8	SM-4061201-SE	34	34
B1509-814-00P	18	34	B3102-804-000	20	28	CS-087081A-SH	8	30	SM-4061201-SE	34	47
B1510-814-000	18	19	B3103-804-000	20	46	CS-095081B-SH	10	17	SM-6053000-SE	32	17
B1510-814-000	18	37	B3105-804-000	20	33	CS-103121A-SH	14	2	SM-6053000-SE	34	19
B1510-816-000	18	46	B3105-804-000	20	42	CS-111101E-SH	23	5	SM-6061610-SC	32	6
B1511-814-000	18	12	B3105-804-000	20	51	CS-1201010-SH	8	13	SM-6061610-SC	34	6
B1511-814-000	18	30	B3108-704-000	20	52				SM-6061610-SC	34	41
B1511-816-000	18	51	B3112-704-000	20	27	D8204-555-D00	29	22	SM-9082513-CF	30	11
B1512-816-000	18	44	B3112-704-000	20	36	D8204-555-D00	30	33	SQ-0000404-MZ	26	3
B1513-816-000	18	45	B3112-704-000	20	45				SQ-1110401-MZ	26	9
B1514-816-000	18	49	B3113-352-000	20	10	MAO-11532000	32	29	SQ-1150451-MZ	26	27
B1515-804-00B	16	10	B3120-125-000	20	19	MAO-11532000	32	39	SQ-1150451-MZ	26	39
B1515-804-000-A	28	1	B3120-352-000	20	22	MAO-11532000	34	36	SQ-1150453-MZ	26	40
B1515-816-000	18	48	B3120-352-000	20	32	MAO-11532000	34	50	SQ-1680451-MZ	26	44
B1528-804-000-A	18	2	B3120-352-000	20	41	MDC-270B1100	8	61	SS-1090930-SP	2	21
B1529-804-000	16	31	B3120-352-000	20	50	MDC-270B1100	8	63	SS-2110910-SL	22	1
B1530-804-000	18	8	B3120-704-000	20	30	MDC-270B1100	8	66	SS-3090610-SP	2	36
B1530-804-000	18	26	B3120-704-000	20	39				SS-3090610-SP	14	37
B1530-816-D00	18	52	B3120-704-000	20	48	NM-6050001-SE	32	11	SS-3090610-SP	14	41
B1534-804-000	16	13	B3126-012-000	20	21	NM-6050001-SE	32	18	SS-4060310-SP	23	8
B1535-804-0A0	16	23	B3126-012-000	20	31	NM-6050001-SE	32	26	SS-4060310-SP	23	24
B1536-804-000	16	22	B3126-012-000	20	40	NM-6050001-SE	34	12	SS-4080320-TP	8	23
B1539-804-000	18	54	B3126-012-000	20	49	NM-6050001-SE	34	20	SS-4080610-SP	12	18
B1604-704-000	10	31	B3302-704-LA0	32	31	NM-6050001-SE	34	28	SS-4080610-SP	15	15
B1606-704-000	10	29	B3302-704-LA0	34	42	NM-6060001-SE	32	36	SS-4080610-SP	15	23
B1609-804-B00	10	25	B3302-704-LBB	34	38	NM-6060001-SE	34	35	SS-4080620-TP	28	20
B1610-804-000	10	24	B3302-704-LB0	34	3	NM-6060001-SE	34	48	SS-4090515-SP	12	70
B1611-804-0A0	10	15	B3302-704-LCB	32	3	NM-6080600-SM	30	12	SS-4090615-SP	14	17
B1613-804-000	10	21	B3302-704-LCB	34	8	NS-6090310-SP	4	19	SS-4090615-SP	20	4
B1614-704-000	10	13	B3304-704-000-A	32	16	NS-6110420-SP	2	12	SS-4090815-SP	2	22
B1615-704-000	10	20	B3304-704-000-A	34	18	NS-6110420-SP	16	29	SS-4090815-SP	4	18
B1620-804-000	10	9	B3305-704-000-A	32	9	NS-6150310-SP	16	19	SS-4091015-SP	2	17
B1624-704-000	12	9	B3305-704-000-A	34	11	NS-6240630-SN	29	18	SS-4091015-SP	12	38
B1645-704-000-A	12	60	B3309-704-0A0	32	12	NS-6240630-SN	30	6	SS-4091015-SP	24	8
B1646-704-000-A	12	73	B3309-704-0A0	34	14	NS-6620320-SP	10	7	SS-4091015-SP	24	25
B1647-704-000-A	12	72	B3309-704-000	32	15	NS-6680410-SP	4	38	SS-4110515-SP	2	15
B1650-704-000	10	43	B3309-704-000	34	17				SS-4110715-SP	2	27
B1651-704-000	10	46	B3311-012-000	32	22	PS-0200062-KH	14	54	SS-4110715-SP	2	41
B1652-704-000	10	42	B3311-012-000	34	24	PS-0200062-KH	15	29	SS-4110715-SP	14	39
B1654-704-000	10	41	B3311-804-000	32	13	PS-0200062-KH	28	22	SS-4110715-SP	20	14
B1657-804-00T	12	22	B3311-804-000	34	15	PS-0300132-KH	10	32	SS-4110715-SP	20	16
B1657-814-B0E	12	23	B3317-704-000	32	27	PS-0400182-K0	4	22	SS-4110715-SP	28	12
B1663-804-000	12	35	B3317-704-000	34	30	PS-0400222-K0	12	65	SS-4110915-SP	26	45
B2017-372-000	20	20	B3318-704-L00-A	32	5				SS-4110915-SP	28	17
B2102-816-000-A	15	6	B3318-704-L00-A	34	5	RE-0500000-K0	12	26	SS-4120615-SP	2	19
B2103-816-0A0	15	1	B3318-704-L00-A	34	40	RE-0900000-KP	12	64	SS-4120615-SP	4	27
B2103-816-000-B	15	2	B3319-704-L00	32	4	RO-0371801-00	12	3	SS-4120615-SP	12	37
B2105-816-000	15	5	B3319-704-L00	32	32	RO-0371801-00	14	35	SS-4120615-SP	20	11
B2106-816-CA0	15	16	B3319-704-L00	34	4	RO-0601501-00	12	61	SS-4121015-SP	4	4
B2107-816-000	10	10	B3319-704-L00	34	9	RO-0781901-00	12	5	SS-4121015-SP	6	39
B2108-816-0A0	15	9	B3319-704-L00	34	39	RO-3473501-00	6	37	SS-4121215-SP	12	69
B2110-816-000-B	15	24	B3319-704-L00	34	43	RO-4801201-00	12	52	SS-4150715-SP	26	18
B2111-716-000	15	11	B3320-704-L00-A	32	21	R4200-H0D-DA0	22	2	SS-4150915-SP	4	8
B2113-816-000	15	18	B3320-704-L00-A	34	23	R4205-H0D-EA0	22	4	SS-5110710-SP	30	24
B2114-816-CA0	15	19	B3321-704-L0B	32	34	R4508-H0D-DA0	22	6	SS-5150510-SP	20	9
B2115-816-000	15	21	B3321-704-L0B	34	46				SS-6060210-SP	18	11
B2119-816-B00	15	8	B3321-704-L00	32	38	SB-1100003-00	6	8	SS-6060210-SP	18	29

PART NO 品番	PAGE 頁	REF NO	PART NO 品番	PAGE 頁	REF NO	PART NO 品番	PAGE 頁	REF NO	PART NO 品番	PAGE 頁	REF NO
SS-6060340-SP	10	40	SS-7110540-SP	34	16	SS-9151210-TP	28	24	115-15459		8 26
SS-6060340-SP	18	50	SS-7110710-SL	20	57	SS-9152130-CP	26	19	115-15509		8 28
SS-6060410-TP	18	55	SS-7110720-SP	2	43	SS-9661230-CP	23	3	115-17059		8 32
SS-6060440-TP	14	48	SS-7110720-SP	22	14	SS-9681610-TP	6	44	115-17307		8 34
SS-6060440-TP	18	3	SS-7110720-TP	15	3	ST-6030821-0A	4	34	115-17505		8 3
SS-6060440-TP	18	18	SS-7110810-SP	10	34	ST-6030821-0A	30	16	115-17802		8 7
SS-6060440-TP	18	36	SS-7110840-SP	14	31	ST-6030821-0A	30	23	115-21002	16	14
SS-6080410-SP	8	20	SS-7110840-SP	14	52				115-21101	16	15
SS-6080410-SP	8	58	SS-7110840-SP	22	37	TA-0180401-MO	8	4	115-29005	12	67
SS-6080410-SP	12	32	SS-7110840-SP	22	41	TA-0370301-MO	26	42	115-29104	12	68
SS-6080410-SP	14	32	SS-7110840-SP	24	12	TA-0550604-R0	28	18	115-29906	12	8
SS-6080410-SP	28	8	SS-7110840-SP	24	22	TA-0800504-R0	12	4	115-30102	10	2
SS-6090420-SP	8	50	SS-7110910-TP	6	13	TA-1030402-R0	10	14	115-30656	12	33
SS-6090420-SP	30	19	SS-7110910-TP	6	16	TA-1250406-R0	2	23	115-39053	15	13
SS-6090440-SP	10	37	SS-7110910-TP	6	23	TA-1871602-R0	4	30	115-44756	28	7
SS-6090620-SP	12	57	SS-7110910-TP	6	28	TA-2050805-R0	4	24	115-50308	20	24
SS-6090620-SP	14	50	SS-7110910-TP	6	32				115-50803	20	23
SS-6090630-SP	14	44	SS-7110910-TP	10	22	WP-0250516-SD	18	9	115-50852	20	17
SS-6090630-SP	29	8	SS-7111120-SP	12	56	WP-0250516-SD	18	27	115-65058	23	2
SS-6090630-SP	30	29	SS-7111410-SP	6	49	WP-0370316-SD	4	17	115-65207	23	11
SS-6090650-SP	18	7	SS-7111410-SP	16	30	WP-0370316-SD	4	43	115-65306	23	4
SS-6090650-SP	18	25	SS-7111410-SP	28	10	WP-0370316-SD	23	17	115-65504	23	25
SS-6090650-SP	18	42	SS-7112420-SP	6	46	WP-0370316-SD	29	9	115-65702	23	23
SS-6090650-SP	26	31	SS-7120910-SP	12	2	WP-0370316-SD	30	22	115-65801	23	9
SS-6090810-TP	6	4	SS-7121410-TP	8	38	WP-0370316-SD	30	28	115-66809	23	10
SS-6110420-TP	8	31	SS-7151120-SP	22	31	WP-0371026-SD	24	9	115-71403	29	13
SS-6110610-TP	16	7	SS-7151340-TP	14	7	WP-0371026-SD	24	26	115-71403	29	7
SS-6110610-TP	22	18	SS-7151550-SP	10	44	WP-0450000-SD	2	16	115-71601	30	3
SS-6110610-TP	22	49	SS-7161040-SP	16	25	WP-0480856-SP	12	55	115-71809	30	2
SS-6110610-TP	26	6	SS-8080310-TP	8	60	WP-0480856-SP	26	8	115-71908	30	3
SS-6110710-TP	10	28	SS-8080310-TP	8	64	WP-0520656-SA	26	4	115-82509	8	2
SS-6110710-TP	15	22	SS-8080322-TP	2	9	WP-0621016-SD	12	71	115-97101	12	13
SS-6111040-SP	23	13	SS-8080322-TP	28	2	WP-0651056-SD	8	40	115-98000	23	21
SS-6111440-SP	2	13	SS-8080322-TP	28	3	WP-0651056-SH	26	20	116-50900	6	10
SS-6111610-SP	23	20	SS-8090410-SP	4	13	WP-0751576-SD	4	36	118-00307	4	20
SS-6121010-SP	22	9	SS-8090410-SP	8	52	WP-0764016-SP	6	43	118-00505	4	9
SS-6121020-SP	10	19	SS-8090410-SP	14	24	WP-0850002-SC	30	13	118-00604	4	3
SS-6121020-SP	14	5	SS-8110410-TP	8	53	WP-1102016-SC	29	16	118-00802	4	14
SS-6121220-TP	10	3	SS-8110410-TP	10	18	WP-1102016-SC	30	4	118-00901	4	11
SS-6121220-TP	10	11	SS-8110410-TP	12	11	WP-1702600-S0	32	28	118-01008	4	15
SS-6121220-TP	12	34	SS-8110410-TP	20	7	WP-1702600-S0	34	31	118-01107	4	16
SS-6121220-TP	15	10	SS-8110410-TP	26	25	WS-0451040-KP	6	47	118-01701	2	18
SS-6121220-TP	15	14	SS-8110422-TP	2	6	WS-0510002-KN	32	25	118-01867	22	32
SS-6122030-SP	4	23	SS-8110422-TP	2	39	WS-0510002-KN	34	27	118-02014	22	34
SS-6122510-SP	4	21	SS-8110422-TP	15	27	WS-0822010-KP	4	37	118-02105	22	33
SS-6151210-SP	16	18	SS-8110422-TP	16	3	WS-1002560-KR	29	17	118-02204	2	10
SS-6151440-SP	22	38	SS-8110422-TP	20	56	WS-1002560-KR	30	5	118-02402	2	11
SS-6151812-TP	8	41	SS-8110510-SP	16	12	WS-1643202-KR	32	2	118-02501	2	20
SS-6151820-TP	20	55	SS-8110750-SP	10	27	WS-1643202-KR	34	32	118-02600	2	24
SS-6661110-SP	12	59	SS-8120740-SP	8	12	WZ-0420350-KP	2	7	118-02907	2	40
SS-6741010-SP	4	42	SS-8120740-SP	8	29	WZ-2640310-KH	6	36	118-03004	2	38
SS-7060310-SP	12	39	SS-8120740-SP	16	16				118-03103	2	48
SS-7060510-SP	12	48	SS-8120740-SP	23	12	101-26803	26	21	118-03202	2	46
SS-7060510-SP	22	46	SS-8151150-SP	6	42	111-55108	29	19	118-03301	2	45
SS-7060510-SP	28	31	SS-8660330-SP	12	7	111-55108	30	30	118-03400	2	42
SS-7060610-SP	14	15	SS-8660330-SP	23	6	111-55207	29	20	118-03707	4	26
SS-7060610-SP	18	10	SS-8660530-TP	14	3	111-55207	30	31	118-03806	4	25
SS-7060610-SP	18	28	SS-8660610-TP	8	14	111-83803	32	24	118-03905	2	28
SS-7080520-SP	18	14	SS-9090813-TP	23	16	111-83803	34	26	118-04002	2	29
SS-7080520-SP	18	32	SS-9110430-TP	14	13	111-83803	34	44	118-04309	2	26
SS-7090510-SP	4	10	SS-9111010-SP	12	25	111-83902	32	23	118-04408	22	8
SS-7090510-SP	22	48	SS-9111010-SP	12	54	111-83902	34	25	118-04507	22	17
SS-7090530-SP	2	44	SS-9111010-SP	22	22	111-84009	32	20	118-04713	22	19
SS-7090530-SP	2	47	SS-9111050-SP	12	15	111-84009	34	22	118-05009	4	5
SS-7090530-SP	8	44	SS-9111610-SP	23	27	111-84108	32	7	118-05207	4	29
SS-7090540-TP	8	43	SS-9112310-SP	23	30	111-84108	34	7	118-06304	22	3
SS-7090610-SP	22	42	SS-9151210-TP	4	28	115-00808	4	2	118-06304	22	5
SS-7090610-SP	24	11	SS-9151210-TP	6	24	115-01301	2	5	118-06304	22	7
SS-7090610-SP	24	21	SS-9151210-TP	6	33	115-03703	4	35	118-06304	22	13
SS-7090620-TP	12	45	SS-9151210-TP	8	16	115-03802	4	40	118-10306	4	41
SS-7090710-SP	22	26	SS-9151210-TP	10	16	115-03901	4	39	118-11106	6	11
SS-7090850-SP	14	46	SS-9151210-TP	14	23	115-10609	6	35	118-11205	6	41
SS-7091410-SP	6	2	SS-9151210-TP	14	26	115-15053	6	15	118-11403	6	38
SS-7110410-SP	8	9	SS-9151210-TP	14	56	115-15152	8	21	118-11502	6	40
SS-7110510-SP	2	30	SS-9151210-TP	15	31	115-15202	8	24	118-11809	6	9
SS-7110540-SP	32	14	SS-9151210-TP	16	24	115-15301	8	22	118-12104	6	5

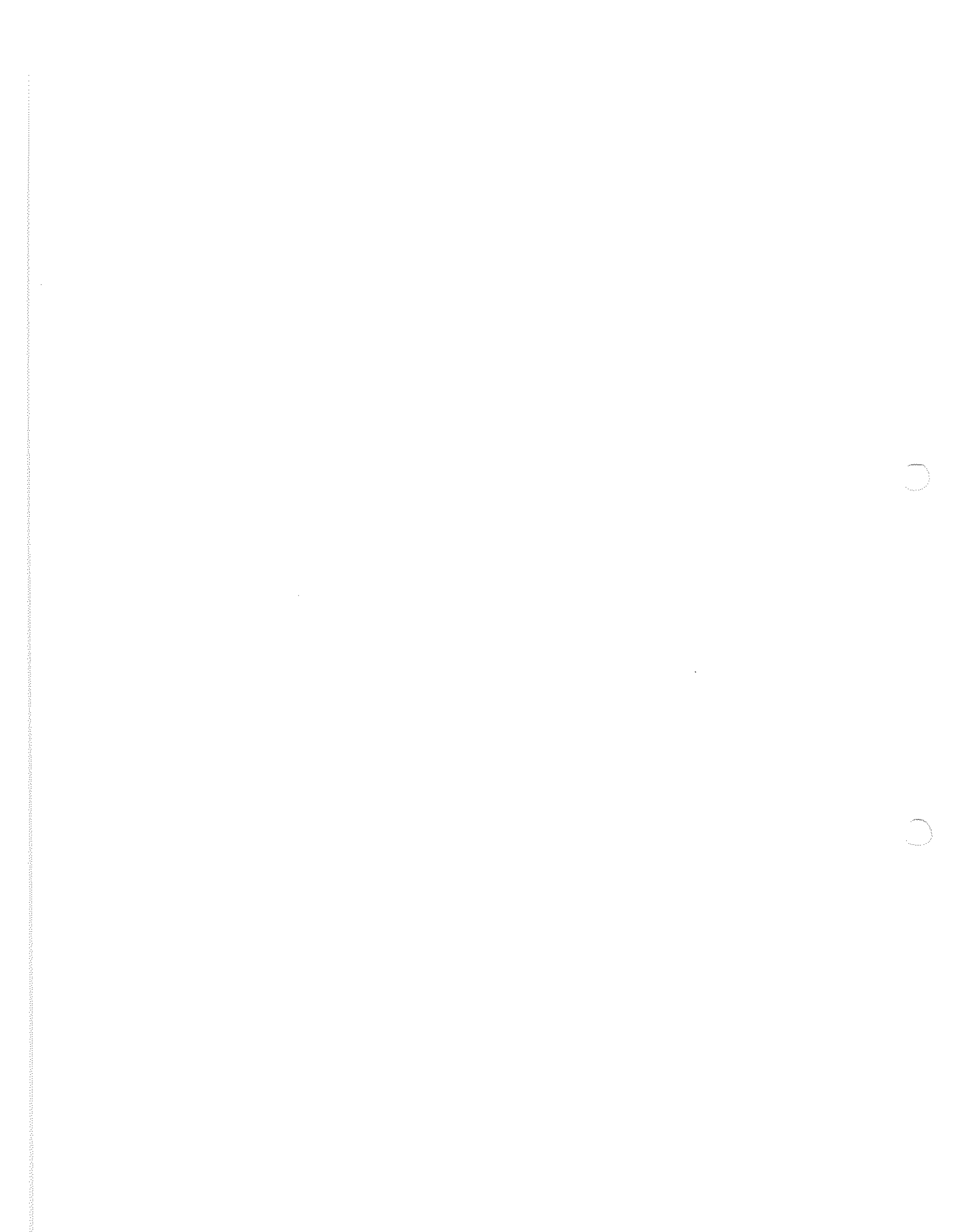
NUMERICAL INDEX OF PARTS

索引

PART NO 品番	PAGE 頁	REF NO	PART NO 品番	PAGE 頁	REF NO	PART NO 品番	PAGE 頁	REF NO	PART NO 品番	PAGE 頁	REF NO
118-12708	6	3	118-29157	6	25	118-46219	22	21	118-90704	22	47
118-14100	8	10	118-29207	15	12	118-46300	22	27	118-98103	28	19
118-14308	8	18	118-29355	15	28	118-46417	22	25	119-48502	10	5
118-14407	8	8	118-29405	15	26	118-46508	22	28	119-48601	10	6
118-14712	26	1	118-29504	20	1	118-46607	22	15	119-48759	2	1
118-14803	8	39	118-29603	20	3	118-46805	22	29	119-48858	2	2
118-14902	8	47	118-31153	6	29	118-46904	22	12	119-49005	2	3
118-15057	8	36	118-31203	6	31	118-47100	22	39	119-49104	2	4
118-15107	8	35	118-31302	14	6	118-47605	28	28	119-49252	2	14
118-15206	8	48	118-31450	14	22	118-47811	22	16	119-49401	2	49
118-15354	8	49	118-31559	14	25	118-47902	22	50	119-49609	22	20
118-15503	8	51	118-31708	14	19	118-48157	22	10	119-50003	4	1
118-16014	8	54	118-31757	14	18	118-48165	22	11	119-50466	4	12
118-16105	8	19	118-31807	14	34	118-48405	23	26	119-50805	2	37
118-16204	8	55	118-31906	14	33	118-49361	29	14	119-51001	4	7
118-16303	8	56	118-32151	6	20	118-49361	30	9	119-51100	2	25
118-16410	8	57	118-32201	6	22	118-49379	30	8	119-51605	4	6
118-16501	8	42	118-32201	6	27	118-49403	29	12	119-56307	6	45
118-16600	8	45	118-32300	14	58	118-49403	30	25	119-56505	6	48
118-16709	20	13	118-32458	14	53	118-49601	29	15	119-56505	28	9
118-17004	8	46	118-32706	14	42	118-50401	30	17	119-56703	20	35
118-17210	20	15	118-32805	14	38	118-50500	30	21	119-56752	20	34
118-17301	8	67	118-32904	14	36	118-50609	30	20	119-56802	20	44
118-17459	8	1	118-33100	14	45	118-50708	29	10	119-56851	20	43
118-19109	16	27	118-33209	14	51	118-50708	30	27	119-56901	20	26
118-19208	16	28	118-33308	14	16	118-50807	29	11	119-56950	20	25
118-19307	16	26	118-33407	14	40	118-50807	30	26	119-57305	20	29
118-19414	16	17	118-33506	14	30	118-50906	30	10	119-57305	20	38
118-19505	16	21	118-33613	14	10	118-55251	28	14	119-57305	20	47
118-19604	18	1	118-33704	14	14	118-55400	28	15	119-57404	32	19
118-19703	16	20	118-34488	28	21	118-55509	28	13	119-57404	34	21
118-20164	16	9	118-34553	14	11	118-55905	24	3	119-57503	32	8
118-20214	16	11	118-34561	14	8	118-55954	24	1	119-57503	34	10
118-20305	16	8	118-34579	14	9	118-55970	24	2	119-57602	32	33
118-20404	16	1	118-34603	26	46	118-56002	24	16	119-57602	34	29
118-20503	16	6	118-36202	20	54	118-56051	24	14	119-57602	34	45
118-20602	16	4	118-36301	20	53	118-56077	24	15	119-57750	32	1
118-20909	16	5	118-36509	20	58	118-56101	24	4	119-57859	34	1
118-23176	10	23	118-40162	26	28	118-56101	24	17	119-58055	32	30
118-23200	10	38	118-40303	26	29	118-56200	24	5	119-58154	34	37
118-23309	10	35	118-40600	26	22	118-56200	24	18	119-58204	2	33
118-23408	10	36	118-40709	26	7	118-56309	24	10	119-58303	2	32
118-23507	10	26	118-40808	26	13	118-56309	24	20	119-58501	2	31
118-23804	8	17	118-40907	26	14	118-56408	24	13	119-59004	2	35
118-23804	10	12	118-41053	26	16	118-56408	24	23	119-59103	2	34
118-24000	10	4	118-41202	26	17	118-56507	24	7	119-59400	29	1
118-24059	10	1	118-41319	4	33	118-56507	24	24	119-59558	30	1
118-24109	10	8	118-41418	4	31	118-69005	8	59	119-60002	29	6
118-24208	12	21	118-41517	4	32	118-69658	8	62	119-60101	29	5
118-24257	12	19	118-41608	26	12	118-70359	8	65	119-60150	29	4
118-24307	12	20	118-41707	26	24	118-72009	18	6	119-60200	30	15
118-24406	10	45	118-41855	26	26	118-72009	18	24	119-60259	30	14
118-24505	12	1	118-41905	26	15	118-72108	18	41	119-60309	30	18
118-24653	12	6	118-42101	14	12	118-74609	18	17	119-66702	29	2
118-24703	12	49	118-42903	8	5	118-74708	18	35	119-74706	28	27
118-24802	12	46	118-43000	26	33	118-75309	18	43	119-74805	28	26
118-24901	12	50	118-43109	26	34	118-76158	18	5	119-74904	28	30
118-25007	12	43	118-43208	26	32	118-76166	18	21	119-91502	12	62
118-25106	12	42	118-43307	26	35	118-76851	18	23	119-92005	28	29
118-25205	12	41	118-43406	26	30	118-76869	18	39	119-96907	28	32
118-25304	12	30	118-43505	26	37	118-77552	18	40	119-99208	14	29
118-25403	12	44	118-43554	26	36	118-77578	18	53	119-99307	14	49
118-25601	12	40	118-43604	26	43	118-81455	18	4	120-15301	22	44
118-25700	12	36	118-43703	26	38	118-81471	18	20	120-15400	22	45
118-25858	12	63	118-43851	26	23	118-81554	18	22			
118-26310	12	27	118-45153	6	12	118-81570	18	38			
118-26401	12	31	118-45203	23	7	118-82107	12	12			
118-27102	12	66	118-45302	23	14	118-82800	12	14			
118-27607	12	47	118-45401	23	19	118-85209	12	24			
118-27904	12	51	118-45500	23	28	118-87106	12	16			
118-28050	12	10	118-45609	23	15	118-87403	12	17			
118-28100	10	39	118-45708	23	18	118-88005	14	27			
118-28209	10	33	118-45807	23	22	118-88104	14	28			
118-28308	12	53	118-45906	23	29	118-90001	14	47			
118-28555	12	29	118-46003	22	24	118-90100	22	40			
118-28605	12	58	118-46102	22	23	118-90308	22	43			

C

C



C

C

10/10/10

JUKI

JUKI CORPORATION

JUKI 株式会社

お問い合わせ、ご相談は
To order or for further
information,
please contact :

*このパーツリストは商品改良のため予告なく変更する事があります。
* The description covered in this parts list is subject to change for improvement of the commodity without notice.