

Electronic Buttonholing Machine

電子眠り穴かがりミシン

LBH-1700

Series

PARTS LIST

HOW TO MAKE USE OF THIS PARTS LIST

1. Explanation of codes

1) "*" mark.....means this part is changed from the previous parts book.

As to the details of the change, refer to "List for information of change".

2) "01"refer to "Note" explanation at bottom of page.

2. Codes on the "Qty" column

· Each numeral indicates the number of parts required.

· "0.1" and "2.5" indicate the length (in meters) of the respective parts.

3. Parentheses mean that the corresponding part is a subpart that constructs an assembly part.

4. Dotted lines on the Figures indicate assembly parts.

パーツリストご利用に際して

1. "注記" 欄の記号説明

1) "*" 印前回のパーツブックに比較して今回変更された部品を意味します。

変更内容は"変更情報リスト"を参照してください。

2) "01"ページ下の"注記"の説明を参照してください。

2. 数量欄の数字は、個数を表し、0.1、2.5等の数値は、長さ（単位メートル）を表します。

3. 数量欄の（ ）は、組部品を構成している子部品であることを意味します。

4. イラストページの — — — — 枠は、組構成であることを意味します。

CONTENTS

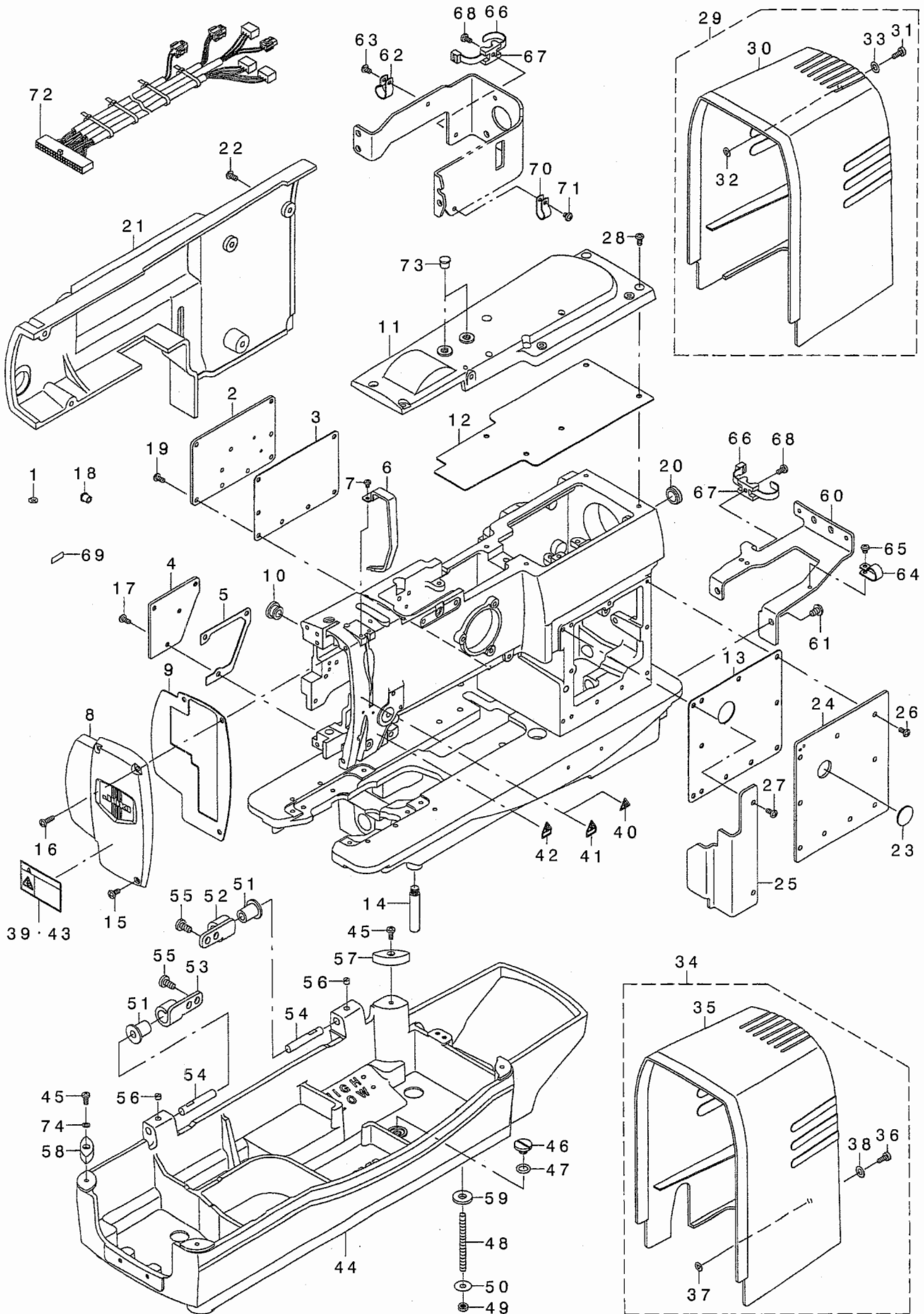
目 次

1. FRAME & MISCELLANEOUS COVER COMPONENTS (1)	1
頭部・外装関係 (1)	
2. FRAME & MISCELLANEOUS COVER COMPONENTS (2)	3
頭部・外装関係 (2)	
3. MAIN SHAFT COMPONENTS	5
上軸関係	
4. HOOK DRIVING SHAFT COMPONENTS	7
下軸関係	
5. PRESSER & FEED COMPONENTS	9
押え・送り関係	
6. NEEDLE BAR ROCKING COMPONENTS	11
針棒揺動関係	
7. LINKING WIDTH COMPONENTS	13
かがり幅関係	
8. NEEDLE THREAD TRIMMER COMPONENTS	15
上糸切り関係	
9. BOBBIN THREAD TRIMMER COMPONENTS	17
下糸切り関係	
10. CLOTH CUTTING KNIFE COMPONENTS	19
布切りメス関係	
11. STARTING SAFETY COMPONENTS	21
起動安全関係	
12. AO COMPONENTS	23
A O 関係	
13. LUBRICATION COMPONENTS	25
給油関係	
14. TABLE COMPONENTS	27
脚卓関係	
15. PNEUMATIC COMPONENTS (FOR 170**C)	29
エア-関係 (170**C用)	
16. THREAD STAND COMPONENTS	30
糸立装置関係	
17. CONTROL BOX COMPONENTS	31
制御ボックス関係	
18. OPERATION BOX COMPONENTS	33
操作ボックス関係	
19. WIRING DIAGRAM (1)	35
電装配線図 (1)	
20. WIRING DIAGRAM (2)	37
電装配線図 (2)	

21. ACCESSORIE PART COMPONENTS	39
付属品関係	
22. SPECIAL SPECIFICATIONS COMPONENTS (1)	41
特別仕様関係(1)	
23. SPECIAL SPECIFICATIONS COMPONENTS (2)	43
特別仕様関係(2)	
24. EXCHANGING PARTS	45
交換部品	
25. LIST FOR INFORMATION CHANGE	46
変更情報リスト	
NUMERICAL INDEX OF PARTS	48
索引	

1. FRAME & MISCELLANEOUS COVER COMPONENTS (1)

頭部・外装関係 (1)

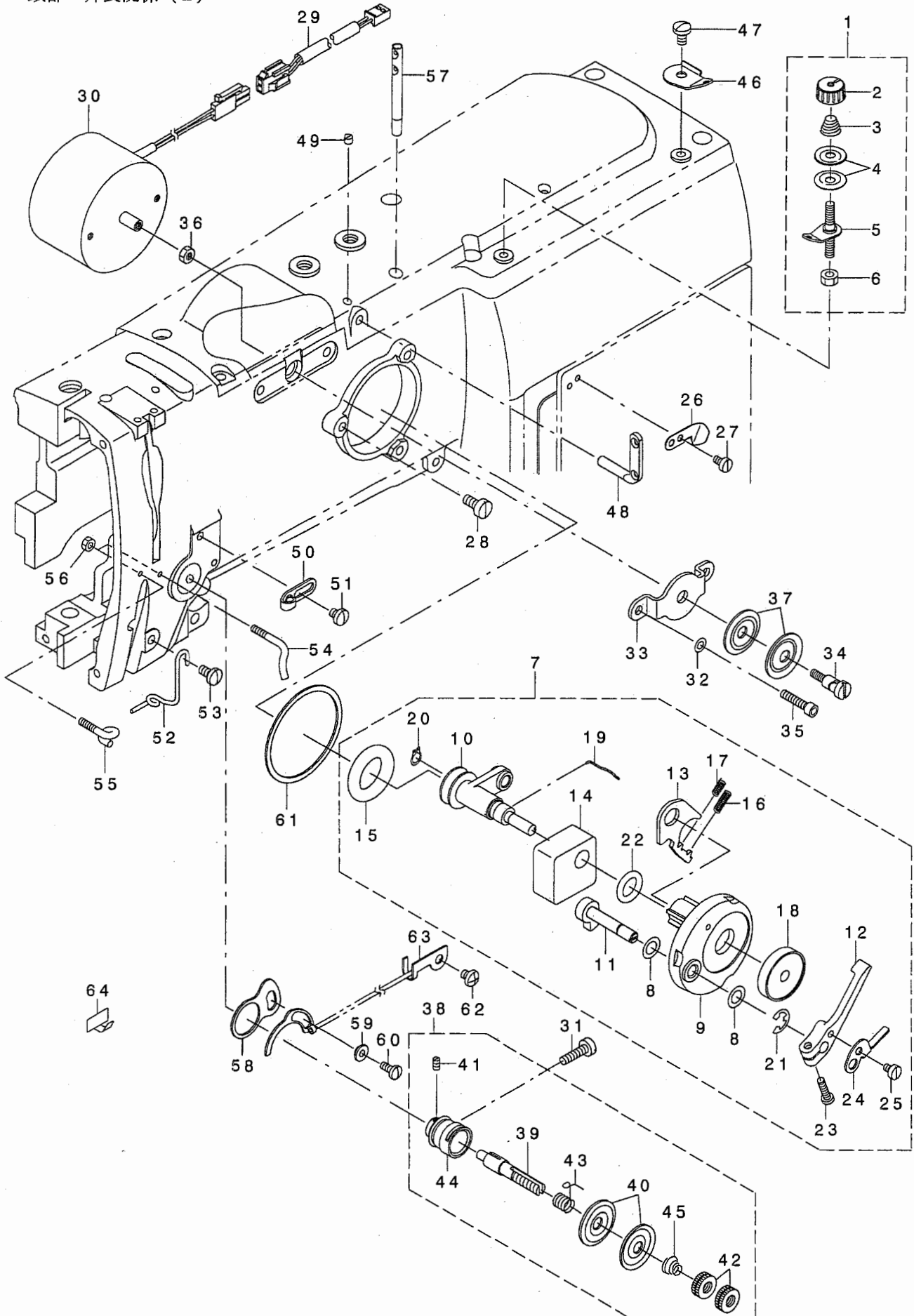


1		100-04109	GROUND MARK	グランドマーク	1
2		B1116-771-00A	ARM SIDE COVER, C	アーム側カバー-(C)	1
3		B1152-771-000	SIDE COVER GASKET (C)	アーム側カバー-Cのワシ	1
4		145-00607	FACE SIDE COVER	メンブール側カバー	1
5		B1145-771-000	SIDE COVER GASKET	メンブール側カバー-Hのワシ	1
6		I39-11003	THREAD TAKE-UP LEVER COVER	スレッドアップレバーカバー	1
7		SS-4090515-SP	SCREW 9/64-40 L=5	ナット 9/64-40 L=5	2
8		145-00250	FACE COVER ASM.	メンブールカバー	1
9		145-00300	FACE PLATE GASKET	メンブールワシ	1
10		TA-1250705-RO	RUBBER PLUG	ゴム栓	1
11		145-00409	TOP COVER	トップカバー	1
12		145-00508	UPPER COVER GASKET	トップカバーワシ	1
13		145-00706	RIGHT SIDE COVER GASKET	ミキ側カバーワシ	1
14		110-23504	BELT COVER SUPPORT, A	ベルトカバー-ワシユウ A	4
15		SS-4110915-SP	SCREW 11/64-40 L=9	ナット 11/64-40 L=9	1
16		SS-4111415-SP	SCREW 11/64-40 L=14	ナット 11/64-40 L=14	2
17		SS-4110915-SP	SCREW 11/64-40 L=9	ナット 11/64-40 L=9	2
18		TA-0750704-RO	RUBBER PLUG	ゴム栓	5
19		SS-4110915-SP	SCREW 11/64-40 L=9	ナット 11/64-40 L=9	7
20		TA-1900502-RO	RUBBER PLUG	ゴム栓	1
21		145-00805	SIDE COVER	側カバー	1
22		SS-4110915-SP	SCREW 11/64-40 L=9	ナット 11/64-40 L=9	5
23		B1134-771-000	OIL SIGHT WINDOW	オイルレベル窓	1
24		145-00904	RIGHT SIDE COVER (1)	ミキ側カバー-(1)	1
25		145-01001	RIGHT SIDE COVER (2)	ミキ側カバー-(2)	1
26		SS-4110915-SP	SCREW 11/64-40 L=9	ナット 11/64-40 L=9	9
27		SS-4110915-SP	SCREW 11/64-40 L=9	ナット 11/64-40 L=9	2
28		SS-4110915-SP	SCREW 11/64-40 L=9	ナット 11/64-40 L=9	6
29	05	145-02454	MOTOR COVER AO ASM.	モーターカバー-AOワシ	1
30		145-02405	MOTOR COVER AO	モーターカバー-AO	(1)
31		SS-6111140-SP	SCREW 11/64-40 L=11	ビス 11/64-40 L=11	(3)
32		M8002-430-000	STOPPER	ストッパー	(3)
33		WP-0641601-SC	WASHER	ワシ 6.1X18.5X2	(3)
34	06	145-01159	MOTOR COVER ASM.	モーターカバー-ワシ	1
35		145-01100	MOTOR COVER	モーターカバー	(1)
36		SS-6111140-SP	SCREW 11/64-40 L=11	ビス 11/64-40 L=11	(3)
37		M8002-430-000	STOPPER	ストッパー	(3)
38		WP-0641601-SC	WASHER	ワシ 6.1X18.5X2	(3)
39	01	CM-3002001-A1	SAFETY LABEL, 3 (SMALL).	安全ラベル 3(小)	1
40	02	CM-3002000-01	ATTENTION SEAL	注意シール(16)	2
41	03	CM-3002000-B1	LABEL(16)	ラベル(16)	1
42	03	CM-3002000-C1	CAUTION LABEL	注意シール(16)	1
43	03	CM-3002001-01	SAFETY LABEL, 1(SMALL).	安全ラベル 1(小)	1
44		145-01209	FRAME BASE	フレームベース	1
45		SS-4111015-SP	SCREW 11/64-40 L=10	ナット 11/64-40 L=10	4
46		SS-6700710-SH	SCREW 5/16-24 L=7	ビス 5/16-24 L=7	1
47		RO-0982401-00	RUBBER RING	ゴムリング	1
48	04	B1153-771-000	MACHINE BASE SCREW STUD	フレームベースボルト	4
49	04	NS-6150310-SP	NUT 15/64-28	ナット 15/64-28	8
50	04	WP-0612056-SD	WASHER 6.1X18.5X2	ワシ 6.1X18.5X2	4
51	04	137-00703	RUBBER HINGE	ゴムヒンジ	2
52	04	137-00406	HINGE PLATE, A	ヒンジプレート A	1
53	04	137-00505	HINGE PLATE, B	ヒンジプレート B	1
54		137-00604	HINGE PIN	ヒンジピン	2
55	04	SS-7151210-SP	SCREW 15/64-28 L=12	ビス 15/64-28 L=12	4
56		SS-8150410-TP	SCREW 15/64-28 L= 4.0	ビス 15/64-28 L=4	2
57		B1125-761-000	RUBBER CUSHION	ゴムクッション	2
58		145-01308	FRAME SUPPORT RUBBER (FRONT)	フレームサポートゴム	2
59	04	D6056-555-B00	RUBBER CUSHION (B)	フレームサポートゴム B	4
60		145-01407	FRAME SUPPORT PLATE	フレームサポートプレート	1
61		SS-4150915-SP	SCREW 15/64-28 L=9	ナット 15/64-28 L=9	2
62		HX-0015000-OF	CABLE CLIP	ケーブルクリップ	3
63		SS-4110715-SP	SCREW 11/64-40 L=7	ナット 11/64-40 L=7	3
64		HX-0015000-OF	CABLE CLIP	ケーブルクリップ	1
65		SS-4110515-SP	SCREW 11/64-40 L=5	ナット 11/64-40 L=5	1
66		HX-0029200-0A	CONNECTING PART	接続部品	2
67		HX-0045400-00	TIE MOUNT	タイマウント	2
68		SS-7110840-SP	SCREW 11/64-40 L=7.8	ビス 11/64-40 L=7.8	2
69		B1140-761-000	OILING LABEL	オイルラベル	3
70		HX-0015000-OD	CABLE CLIP	ケーブルクリップ	1
71		SS-4110515-SP	SCREW 11/64-40 L=5	ナット 11/64-40 L=5	1
72		M8518-600-0A0	HED SENSOR CORD WHOLE ASM. 1	ヘッドセンサーコードワシ	1
73		TA-0750404-RO	PLUG D=7.5 L=3.5	ゴム栓 D=7.5 L=3.5	2
74	*	WP-0480856-SP	WASHER 4.8X8.4X0.8	ワシ 4.8X8.4X0.8	2

NOTE (注記) 01....FOR EXPORT (EXCEPT JE) 輸出用 (JEを除く)
 02....FOR JE JE用
 03....FOR JAPAN 日本用
 04....ACCESSORIE PART 付属品
 05....ACCESSORIE PART (FOR 170**B,170**C) 付属品 (170**B,170**C用)
 06....ACCESSORIE PART (FOR 170**A) 付属品 (170**A用)

2. FRAME & MISCELLANEOUS COVER COMPONENTS (2)

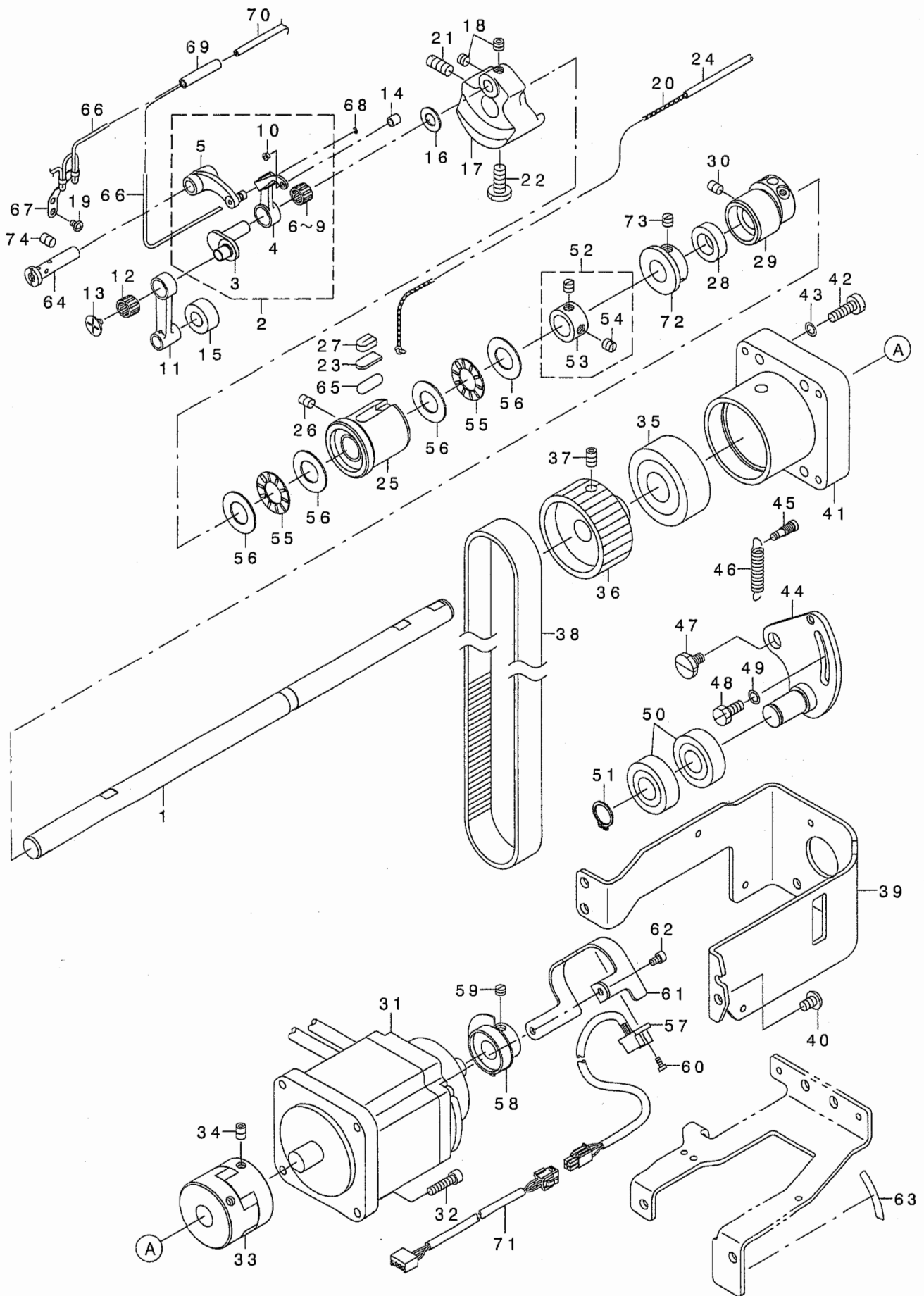
頭部・外装関係 (2)



REF. NO	NOTE	PART NO.	DESCRIPTION	ヒソメイ	Qty
1		225-29481	BOBBIN THREAD TENSION ASM.	イトマキイトチヨウツ(クミ)	1
2		110-72402	THREAD TENSION NUT	ダ'イ1 イトチヨウツ ナット	(1)
3		110-93606	THREAD TENSION SPRING	ダ'イイチ イトチヨウツハ'ネ	(1)
4		B3214-047-000	BOBBIN WINDER TENSION DISC	イトチヨ-ツ'サラ	(2)
5		225-29473	BOBBIN THREAD TENSION ROD ASM.	イトマキイトチヨウツホ'ウ(ケツコ'ウ)	(1)
6		NS-6110310-SP	NUT 11/64-40	ロツカクナツト 11/64-40	(1)
7		145-12867	BOBBIN WINDER ASM.	イトマキソウチクミ	1
8		106-18304	VERTICAL ROLLER WASHER	シ'ユウト'ウ ロー'ラ ワツシヤ	(2)
9		225-37658	BOBBIN FITTING BASIS COMPL.	イトマキトリツケダ'イ(ケツコ'ウ)	(1)
10		145-12859	BOBBIN WINDER SHAFT COMPL.	イトマキシ'クケツコ'ウ	(1)
11		225-38151	BOBBIN CAM SHAFT COMPL.	イトマキカムシ'ク(ケツコ'ウ)	(1)
12		236-36202	BOBBIN LEVER	イトマキレハ'ー	(1)
13		225-38409	ADJUSTING PLATE	イトマキシ'クタ'イチヨウセツイタ	(1)
14		225-38904	OIL RESERVOIR BASE	イトマキソウチア'ラタマリサ'	(1)
15		A3216-001-00A	RUBBER RING	ゴ'ムワ(ア'ラツク)	(1)
16		B1148-555-000	SPRING	ホクリ'チヨ-セツ'ヒ'ソハ'ネ	(1)
17		B1529-890-00C-A	PRESSUR FOOT SPRING	オサエハ'ネ	(1)
18		236-36707	BOBBIN CUSHION	ホ'ビ'ソサ'	(1)
19		B3212-761-000	LATCH SPRING	ホ'ビ'ソト'メハ'ネ	(1)
20		RC-0560711-KP	RETAINING RING	Cカ'タメリ	(1)
21		RE-0500000-KO	E-RING	Eカ'タメリ 5	(1)
22		RO-0922702-00	RUBBER RING	Oツツク	(1)
23		SS-7091410-SP	SCREW 9/64-40 L=13.5	マルヒラネシ' 9/64-40 L=13.5	(1)
24		145-12503	BOBBIN ADJUSTING PLATE	イトマキチヨウセツイタ	(1)
25		SS-6090520-SP	SCREW 9/64-40 L= 5.0	ヒラネシ' 9/64-40 L=5	(1)
26		105-02300	THREAD CUTTER	イトキリホシ'イタ	1
27		SS-6080340-SP	SCREW 1/8-44 L=2.9	ヒラネシ' 1/8-44 L=2.9	2
28		SS-6121030-SN	SCREW 3/16-28 L=10	ヒラネシ' 3/16-28 L=10	3
29		M8506-600-0A0	THREAD TENSION CORD ASM.	イトチヨウツコト'クミ	1
30		145-13154	THREAD TENSION SOLENOID ASM.	イトチヨウツソレノイト'クミ	1
31		SS-6111610-SP	SCREW 11/64-40 L=16	ヒラネシ' 11/64-40 L=16	1
32		WP-0430800-SD	WASHER M4	ヒラサ'カ'ネ コカ'タマル M4	2
33		145-13204	THREAD TENSION FITTING PLATE	ATイトチヨウツトリツケイタ	1
34		145-13303	AT THREAD TENSION SHAFT	ATイトチヨウツシ'ク	1
35		SM-6041802-TP	SCREW M4 L=18	ロツカクアナホ'ルト	2
36		NM-6040001-SE	NUT M4	ロツカクナツト	1
37		145-13808	THREAD TENSION DISK	イトチヨウツサラ	2
38		145-13451	THREAD TENSION ASM.	イトチヨウツクミ	1
39		B3111-761-000	TENSION POST NO.3	イトチヨ-ツ'ホ'ー	(1)
40		B3126-012-000	THREAD TENSION DISK	イトチヨ-ツ'サラ	(2)
41		SS-8090670-SP	SCREW 9/64-40 L= 5.5	トメネシ' 9/64-40 L=5.5	(1)
42		B3125-012-000	THREAD TENSION NUT	イトチヨ-ツ'ナット	(2)
43		B3112-761-000	THREAD TAKE-UP SPRING	イトトリハ'ネ	(1)
44		B3110-771-000	TENSION POST SOCKET	イトチヨ-ツ'ホ'ー-ダ'イ	(1)
45		B2017-372-000	TENSION SPRING NO.1	ダ'イ1 イトチヨ-ツ'ハ'ネ	(1)
46		D3162-555-B00	THREAD GUIDE	ダ'イイチ イトチヨ-ツ'ホ'ー-ア'ソナイ	1
47		SS-7110840-SP	SCREW 11/64-40 L=7.8	マルヒラネシ' 11/64-40 L=7.8	1
48		229-20706	TWO EYELET	フタツメイトカケ	1
49		SS-8110310-SP	SCREW 11/64-40 L= 2.8	トメネシ' 11/64-40 L=2.8	1
50		137-06601	TAKE-UP THREAD GUIDE, A	テン'ヒ'ソイト'ア'ソナイ(A)	1
51		SS-7110510-SP	SCREW 11/64-40 L=5	マルヒラネシ' 11/64-40 L= 5	1
52		137-19802	NEEDLE BAR THREAD GUIDE	ハリ'ホ'ウ イト'ア'ソナイ A	1
53		SS-7110840-SP	SCREW 11/64-40 L=7.8	マルヒラネシ' 11/64-40 L=7.8	1
54		B3118-771-000	TENSION THREAD GUIDE, NO.2	ダ'イ2 イトチヨ-ツ'イト'ア'ソナイ	1
55		B3114-771-000	THREAD GUIDE	イト'ア'ソナイ	1
56		NS-6090310-SP	NUT 9/64-40	ロツカクナツト 9/64-40	2
57		225-02504	THREAD GUIDE BAR	イト'ア'ソナイ'ホ'ウ	1
58		B2702-210-000	GUIDE PLATE	イトキレケンチイタ'カ'イト'	1
59		B2703-210-000	BUSHING	イトキレケンチイタ'フ'ツツ	1
60		SS-7090850-SP	SCREW 9/64-40 L=8	マルヒラネシ' 9/64-40 L=8	1
61		225-38706	PACKING	イトマキトリツケダ'イハ'ツキン	1
62		SS-4110515-SP	SCREW 11/64-40 L=5	ナ'ハ'ネシ' 11/64-40 L=5	1
63		110-30301	CABLE HOLDER	コ-ト' トメカ'ナケ	1
64		HX-0052100-00	STICKER	ステツカ-	3

3. MAIN SHAFT COMPONENTS

上軸関係



REF. NO	NOTE	PART NO.	DESCRIPTION	ヒソメイ	Qty
1		145-02504	MAIN SHAFT	ウツク	1
2		B1901-771-0A0	THREAD TAKE-UP LEVER ASM.	リンクテンピンクミ	1
3		B1203-771-000	NEEDLE BAR CRANK	ハリホークランク	(1)
4		B1901-761-000	THREAD TAKE-UP LEVER	リンクテンピン	(1)
5		B1902-761-000	THREAD TAKE-UP CRANK	テンピンクランク	(1)
6	01	B1905-541-A00	NEEDLE BEARING, A	テンピンニートルハアリソク	(1)
7	01	B1905-541-B00	NEEDLE BEARING	テンピンニートルハアリソク	(1)
8	01	B1905-541-C00	NEEDLE BEARING	テンピンニートルハアリソク	(1)
9	01	B1905-541-D00	NEEDLE BEARING	テンピンニートルハアリソク	(1)
10		B1908-541-000	THREAD GUIDE	テンピンイミチアツシ	(1)
11		B1204-761-000	NEEDLE BAR CRANK CONNECTING RO	ハリホークランクロツト	1
12		B1905-541-B00	NEEDLE BEARING	テンピンニートルハアリソク	1
13		B1903-552-000	LEFT SCREW	ビタリネジ	1
14		B1215-552-000	OIL ADJUSTING COLLAR	クランクユリヨチヨセツカテ	1
15		B2615-232-000	OIL FELT WASHER	キユユフェルト	1
16		B1223-771-000	NEEDLE ROD CRANK WASHER	ハリホークランクワツヤキ	1
17		B1202-771-000	COUNTERWEIGHT	ツリアイホモリ	1
18		SS-8660512-TP	SCREW 1/4-40 L=5	トメネジ 1/4-40 L=5	2
19		SS-4090515-SP	SCREW 9/64-40 L=5	ナメネジ 9/64-40 L=5	2
20		CQ-2020000-00	OIL WICK	ユツシ	0.3
21		SS-8681650-TP	SCREW 9/32-28 L=16	トメネジ 9/32-28 L=16	1
22		SS-7681750-TP	SCREW 9/32-28 L=16.5	マルヒラネジ 9/32-28 L=16.5	1
23		B1203-012-000	OIL FELT	ウツククマエメタルフェルト	1
24		BP-4000000-00	VINYL TUBE, WHITE D=4	ビニールパイプ	0.24
25		145-02603	MAIN SHAFT FRONT BUSHING	ウツククマエメタル	1
26		SS-8150822-TP	SCREW 15/64-28 L=8	トメネジ 15/64-28 L=8	1
27		B3541-012-000	OIL WICK	カンリユユツシ	1
28		B1208-552-000-A	OIL SEAL	オイルシール	1
29		B1205-771-000-A	MAIN SHAFT BUSHING, INTERMEDIA	ウツククナカメタル	1
30		SS-8150822-TP	SCREW 15/64-28 L=8	トメネジ 15/64-28 L=8	1
31		M6001-610-AA0	MOTOR A ASM.	モーターAクミ	1
32		SM-6052002-TP	SCREW M5 L=20	ロツカクアナホルト M5X0.8 L=20	4
33		145-03908	COUPLING	カツプリンク	1
34		SM-8060812-TP	SCREW M6 L=8	トメネジ M6 L=8	4
35		SB-1200011-00	ROLLER BEARING	コロカクツククワケ	1
36		145-02702	MAIN SHAFT SPROCKET	ウツククヌブクワケ	1
37		SS-8661012-TP	SCREW	トメネジ	2
38		145-02801	TIMING BELT	タイミングベルト	1
39		145-03809	MAIN MOTOR COVER	シユモーターカバー	1
40		SS-4150915-SP	SCREW 15/64-28 L=9	ナメネジ 15/64-28 L=9	4
41		145-03205	MAIN MOTOR FITTING BASE	シユモーターリツケダテ	1
42		SS-6151920-TP	SCREW 15/64-28 L=19.0	ヒラネジ 15/64-28 L=19	4
43		WP-0621026-SP	WASHER 6.2X9.5X1	ヒラサカネ 6.2X9.5X1	4
44		145-02959	IDLER FITTING PLATE ASM.	アイドラーリツケイタクミ	1
45		137-16907	SUSPENSION SCREW	キケンチヨウセツハネカケ	1
46		B2410-980-000	TENSION SPRING	イトキリワテハネ	1
47		SD-1100301-TP	HINGE SCREW H=11 W=3	ダソネジ H=11 W=3	1
48		SS-9151440-CP	SCREW 15/64-28 L=14	ロツカクホルト 15/64-28 L=14	1
49		WP-0621016-SD	WASHER 6.2X13X1	ヒラサカネ 6.2X13X1	1
50		SB-1150002-00	BEARING	ハアリソク	2
51		RC-0150001-KP	RETAINING RING 13.8	Cカクダメツ 13.8	1
52		CS-147121A-SH	THRUST COLLAR ASM.D=14.72 W=12	スラストウケ D=14.72 W=12 クミ	1
53		CS-1471212-SH	THRUST COLLAR D=14.72 W=12	スラストウケ D=14.72 W=12	(1)
54		SS-8660610-TP	SCREW 1/4-40 L=6	トメネジ 1/4-40 L=6	(2)
55		B1211-980-000	UPPER SHAFT THRUST BEARING	ウツククスラストハアリソク	2
56		B1220-771-000	THRUST WASHER A	ウツククスラストワツヤキ-A	4
57		144-04750	SDET SENSOR ASM.	SDETセンサクミ	1
58		145-03551	UPPER DETECTION PLATE ASM.	ウエケンチハクミ	1
59		SS-8660410-SP	SCREW 1/4-40 L=4.2	トメネジ 1/4-40 L=4.2	2
60		SM-4860601-SC	SCREW M2.6 L=6	ナメネジ M2.6 L=6	2
61		145-03700	SENSOR FITTING PLATE	ウツククセンサリツケイタクミ	1
62		SM-6040602-TP	SCREW M4 L=6	ロツカクアナホルト M4X0.7 L=6	2
63		B1144-210-000	REVOLVING DIRECTION LABEL	カイトンホウコウラベル	1
64		B1404-761-000	HINGE STUD	シク	1
65		B3561-771-000	OIL UNWOVEN CLOTH	ウツククキキフシヨクフ	1
66		CQ-2520000-00	OIL WICK	ユツシ	0.78
67		B1409-761-000	OIL WICK HOLDER	ハリホークランクユツシオサエ	1
68		B1147-125-000	OIL WICK SNAP RING	エスリンユツシオサエ	1
69		BP-6000000-00	VINYL PIPE	ビニールパイプ	0.03
70		BP-4000000-00	VINYL TUBE, WHITE D=4	ビニールパイプ	0.23
71		M8527-600-0A0	DETECTOR CORD ASM.	ウツククセンサコードクミ	1
72		225-38805	DRIVING WHEEL	イトマキクツウツヤ	1
73		SS-8660610-TP	SCREW 1/4-40 L=6	トメネジ 1/4-40 L=6	2
74		SS-8150822-TP	SCREW 15/64-28 L=8	トメネジ 15/64-28 L=8	1

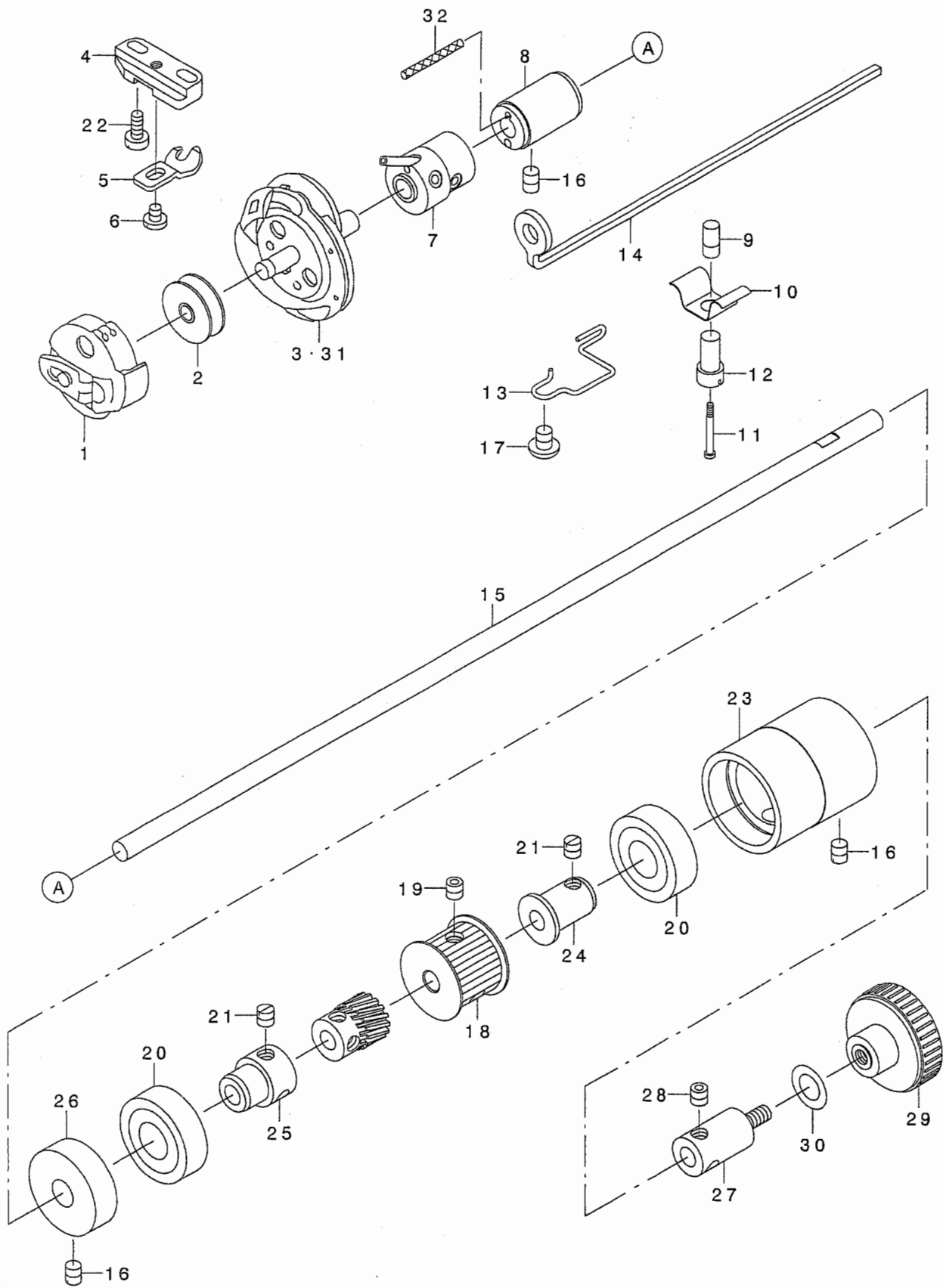
NOTE (注記)

01...SELECTIVE PART

選択部品

4. HOOK DRIVING SHAFT COMPONENTS

下軸関係



REF. NO	NOTE	PART NO.	DESCRIPTION	クニメイ	Qty
1		137-29769	BOBBIN CASE ASM.	ホビンケースクミ	1
2		B1811-771-000	BOBBIN	ホビン	1
3	01	137-29066	HOOK COMPL.	カマケツコウ	1
4		137-29306	BOBBIN CASE POSITIONING PLATE	ウチカマトメタイ	1
5		137-27102	STOPPER	ウチカマトメA	1
6		SS-7110510-SP	SCREW 11/64-40 L=5	マルヒラネジ 11/64-40 L=5	1
7		B1805-771-0A0	HOOK SLEEVE ASM.	カマツクツギテクミ	1
8		B1804-761-000	HOOK DRIVING SHAFT BUSHING, FRO	シタツクマエメタル	1
9		B3541-581-0A0	HOOK OIL SUPPLY RUBBER ASM.	カマユリヨ-チヨ-セツゴムクミ	1
10		B3527-112-000	PLATE SPRING	ユリヨ-チヨ-セツネジマワリトメハネ	1
11		B3537-581-000	POSITIONING SCREW	チヨ-セツフツツユコチイネジ	1
12		B3535-581-000	HOOK OIL ADJUSTING SCREW	カマユリヨ-チヨ-セツネジ	1
13		B1811-761-000-A	OIL SUPPLY FELT HOLDER	カマキユウフエルトオサエ	1
14		145-04807	HOOK OILING FELT	カマキユ-ユフエルト	1
15		B1801-761-000	HOOK DRIVING SHAFT	シタツク	1
16		SS-8150822-TP	SCREW 15/64-28 L=8	トメネジ 15/64-28 L=8	3
17		SS-4150715-SP	SCREW 15/64-28 L=7	ナハネジ 15/64-28 L=7	1
18		145-04203	HOOK DRIVING SHAFT SPROCKET	シモツクスフロケツト	1
19		SS-8660612-TP	SCREW 1/4-40 L=6	トメネジ 1/4-40 L=6	2
20		SB-1150002-00	BEARING	ハアリソク	2
21		SS-8660610-TP	SCREW 1/4-40 L=6	トメネジ 1/4-40 L=6	4
22		SS-6111040-SP	SCREW 11/64-40 L= 9.5	ヒラネジ 11/64-40 L=9.5	2
23		145-04401	BEARING SUPPORT	シモツクハアリソクウケ	1
24		145-04500	BEARING BUSH, REAR	シモツクアトハアリソクフツツユ	1
25		145-04302	BEARING BUSH, INTERMEDIATE	シモツクナカハアリソクフツツユ	1
26		137-27904	THRUST BRACKET	シタツクスラストウケタイ	1
27		145-04609	HAND PULLEY JOINT	テモトフ-リ-ツギテ	1
28		SS-8660612-TP	SCREW 1/4-40 L=6	トメネジ 1/4-40 L=6	2
29		G8039-870-000	CROWN KNOB	キノブ	1
30		WP-1052000-SD	WASHER M10	ヒラザカネ M10	1
31	02	137-82065	HOOK COMBINATION	カマケツコウ(K)	1
32		CQ-3030000-00	OIL WICK	ユツソ	0.03

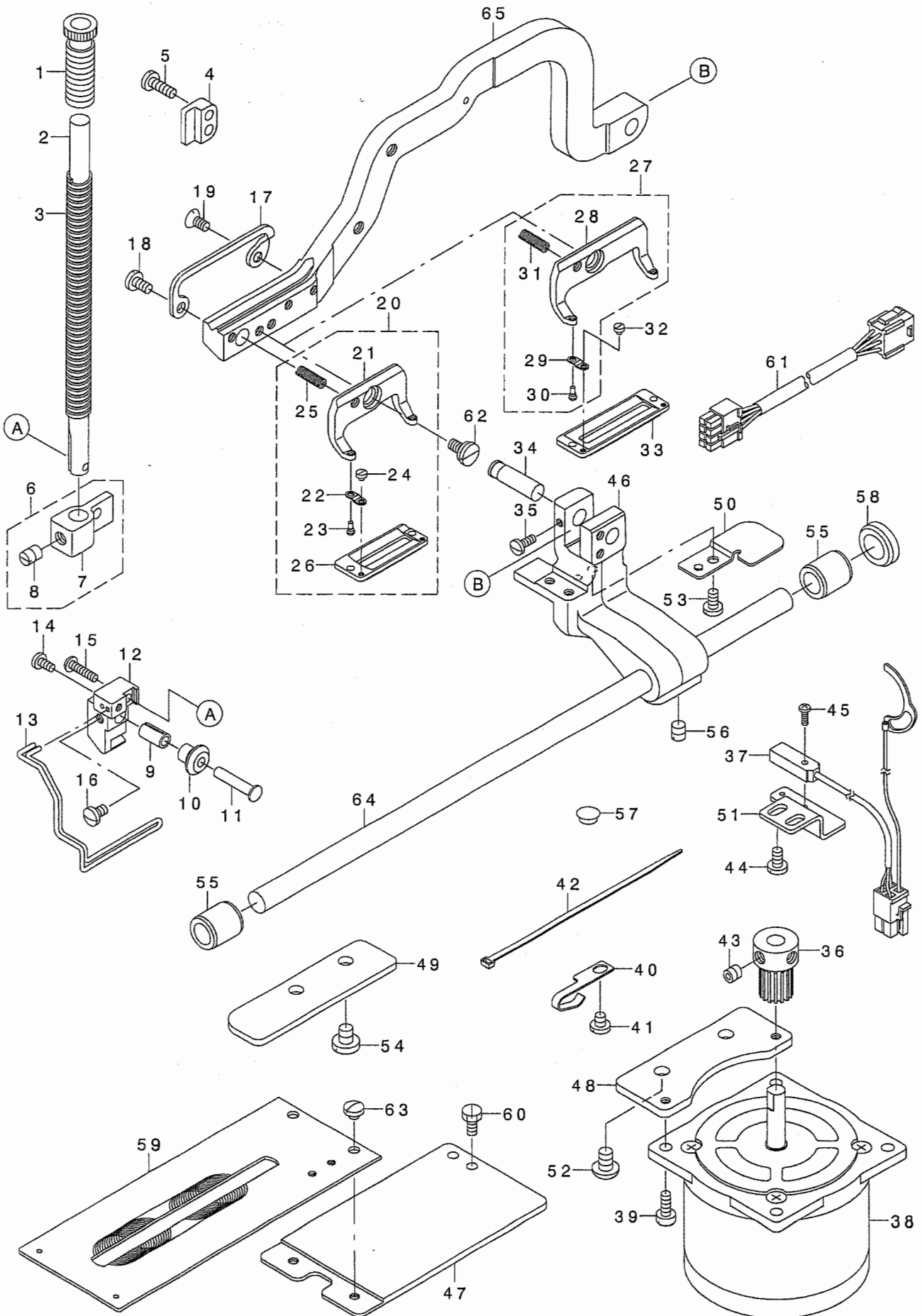
NOTE (注記)

01....FOR 170*S*
02....FOR 170*K*

170*S*用
170*K*用

5. PRESSER & FEED COMPONENTS

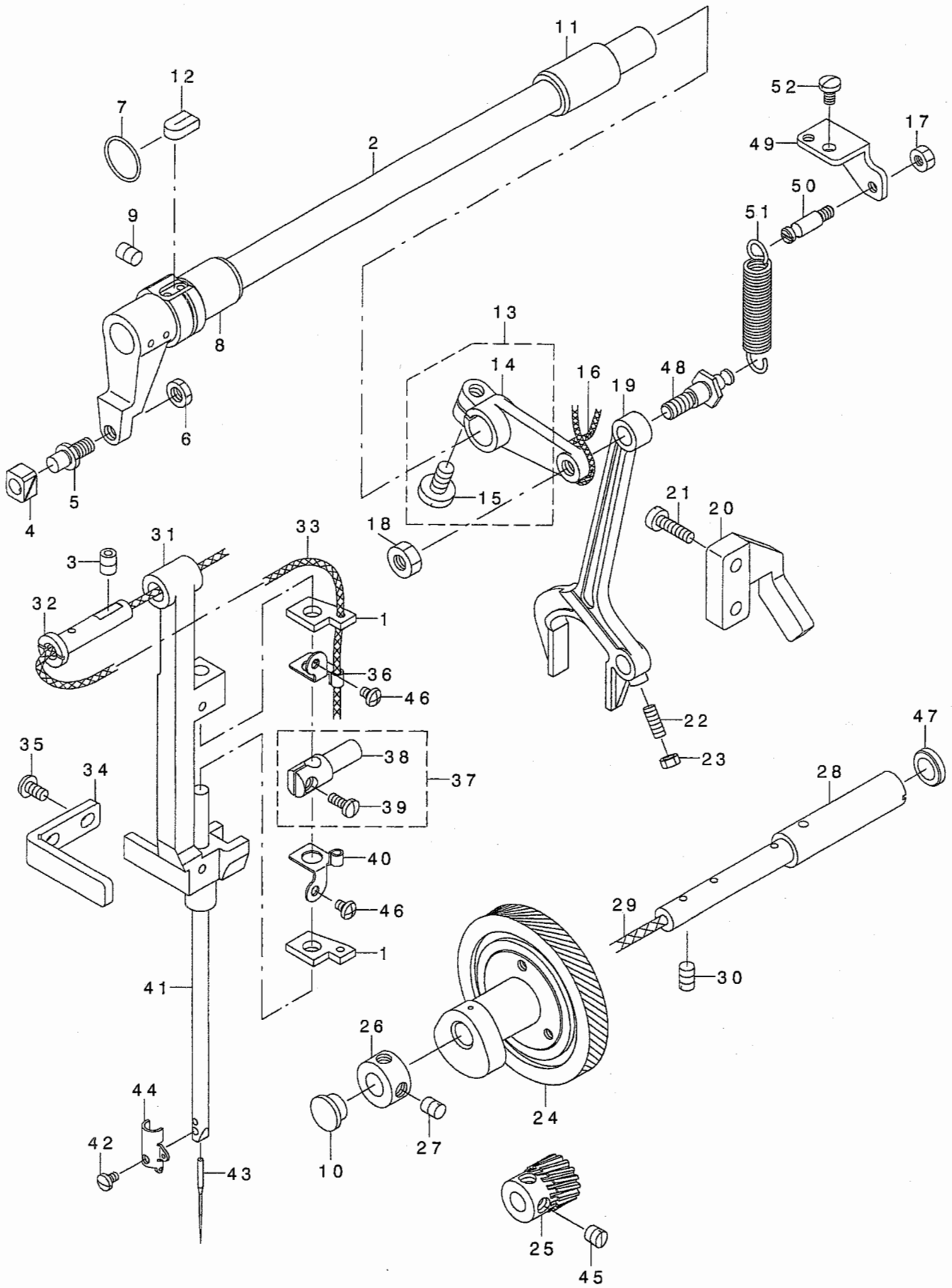
押え・送り関係



REF. NO	NOTE	PART NO.	DESCRIPTION	品名	Qty
1		B1509-012-000	PRESSER SPRING REGULATOR	オサエ チョ-セツネジ	1
2		B1501-771-000	PRESSER BAR	オサエホ -	1
3		B1507-761-000	PRESSER SPRING	オサエハネ	1
4		B1506-761-000	PRESSER BAR GUIDE BRACKET	オサエホ - タキ アンナイ	1
5		SS-7111310-SP	SCREW 11/64-40 L=12.8	マルヒラネジ 11/64-40 L=12.8	2
6		B1505-761-0A0	PRESSER BAR POSITION BRACKET A	オサエホ - タキ クミ	1
7		B1505-761-000	PRESSER BAR POSITION BRACKET	オサエホ - タキ	(1)
8		SS-8660810-TP	SCREW 1/4-40 L=8	トメネジ 1/4-40 L=8	(1)
9		B1504-771-000	COLLAR	オサエ ローラ スリ-フ	1
10		B1515-771-000	SLIDE ROLLER	オサエ ローラ	1
11		B1503-771-000	CONNECTING PIN	オサエ ローラツク	1
12		B1502-771-000-A	BRACKET	オサエローラ トリツクケイ	1
13		B3130-761-000-A	FINGER GUARD	ユビ ガ- ト	1
14		SS-7090710-SP	SCREW 9/64-40 L= 6.8	マルヒラネジ 9/64-40 L=6.8	1
15		SS-4091520-SP	SCREW 9/64-40 L=15	ナハネジ 9/64-40 L=15	1
16		SS-7110710-SP	SCREW 11/64-40 L=7	マルヒラネジ 11/64-40 L=7	1
17		B1513-771-000	WORK CLAMP BRACKET	オサエ フツク	1
18		SS-7110840-SP	SCREW 11/64-40 L=7.8	マルヒラネジ 11/64-40 L=7.8	1
19		SS-2110920-TP	SCREW 11/64-40 L=8.5	マルサラネジ 11/64-40 L=8.5	1
20	01	B1552-781-0A0-A	PRESSER ASM.	オサエ (クミ)	1
21		B1511-771-000-B	PRESSER FOOT	オサエアツ	(1)
22		B1509-761-000	WORK CLAMP CHECK SPRING	オサエ トリツクケイタ ハネ	(2)
23		B1510-771-00B	WORK CLAMP CHECK SPRING SET PI	オサエ アシビ-ン B	(2)
24		SS-6060210-SP	SCREW 3/32-56 L= 1.9	ヒラネジ 3/32-56 L=1.9	(2)
25		B1512-761-000	WORK CLAMP CHECK HOLDER SPRING	オサエアツ シツ ハネ	(1)
26		B1552-781-000-A	PRESSER	オサエ	(1)
27	02	D1511-772-KA0	WORK CLAMP CHECK HOLDER	オサエアツ(2K)(クミ)	1
28		B1511-772-000-A	WORK CLAMP CHECK HOLDER	オサエアツ	(1)
29		B1509-761-000	WORK CLAMP CHECK SPRING	オサエ トリツクケイタ ハネ	(2)
30		B1510-771-00B	WORK CLAMP CHECK SPRING SET PI	オサエ アシビ-ン B	(2)
31		B1512-761-000	WORK CLAMP CHECK HOLDER SPRING	オサエアツ シツ ハネ	(1)
32	02	SS-6060210-SP	SCREW 3/32-56 L= 1.9	ヒラネジ 3/32-56 L=1.9	2
33	02	D1508-772-K00	WORK CLAMP CHECK (2K)	オサエ K	1
34		B1517-761-000	CONNECTING PIN	オサエウチ シツク	1
35		SS-7090920-SP	SCREW 9/64-40 L= 8.5	マルヒラネジ 9/64-40 L=8.5	1
36		141-10407	LENGTHWISE FEED GEAR	タテオクリキキ	1
37		145-05259	HEAD SENSOR ASM.	トウア センサクミ	1
38		145-05101	FEED STEPPING MOTOR	オクリハ ルスモ-タ	1
39		SS-6111140-SP	SCREW 11/64-40 L=11	ヒラネジ 11/64-40 L=11	4
40		135-30209	LUBRICATING OIL WICK STOPPER	キユウユコソトメ	1
41		SS-7110510-SP	SCREW 11/64-40 L=5	マルヒラネジ 11/64-40 L= 5	1
42		EA-9500B02-00	CABLE BAND 150	ケツソクハ-ント 150	1
43		SM-8060602-TP	SCREW M6X6	トメネジ M6 L=6	2
44		SS-7110840-SP	SCREW 11/64-40 L=7.8	マルヒラネジ 11/64-40 L=7.8	2
45		SM-4860801-SC	SCREW M2.6 L=8	ナハネジ M2.6 L=8	1
46		145-05309	FEED BASE	オクリタ イ	1
47		145-05408	CONNECTING PLATE	ヌノオクリイタレンケツイタ	1
48		145-05507	STEPPING MOTOR FITTING PLATE	オクリハ ルスモ-タトリツクケイタ	1
49		145-05606	FEED BAR GUIDE PLATE	オクリタ イアンナイイタ	1
50		145-05705	FEED BASE COVER	オクリタ イカハ-	1
51		145-05804	FEED SENSOR FITTING PLATE	オクリセンサトリツクケイタ	1
52		SS-7151210-SP	SCREW 15/64-28 L=12	マルヒラネジ 15/64-28 L=12	2
53		SS-7110840-SP	SCREW 11/64-40 L=7.8	マルヒラネジ 11/64-40 L=7.8	1
54		SS-7150740-SP	SCREW 15/64-28 L=7	マルヒラネジ 15/64-28 L=7	2
55		B2509-704-000	BUSHING, REAR	ル-ハ シツク ウツロメタル	2
56		SS-8150710-TP	SCREW 15/64-28 L=7	トメネジ 15/64-28 L=7	2
57		TA-0750404-R0	PLUG D=7.5 L=3.5	トメセン D=7.5 L=3.5	1
58		TA-2000502-R0	RUBBER PLUG	トメセン	1
59		B1613-771-000-B	WORK CLAMP CARRIER	ヌノオクリイタ	1
60		SS-9110920-CP	SCREW 11/64-40 L=9	ロツカクホ-ルト 11/64-40 L=9	2
61		M8502-600-0A0	FEED MOTOR CORD ASM.	オクリモ-タコ-ト クミ	1
62		SD-0790203-SP	HINGE SCREW D=7.94 H=2	タ-ンネジ D=7.94 H=2	1
63		SS-7110340-SP	SCREW 11/64-40 L= 3.2	マルヒラネジ 11/64-40 L= 3.2	2
64		145-05002	FEED SHAFT	オクリシツク	1
65		B1551-781-000	WORK CLAMP	オサエウチ	1
	NOTE (注記)	01...FOR 170*S*		170*S*用	
		02...FOR 170*K*		170*K*用	

6. NEEDLE BAR ROCKING COMPONENTS

針棒搖動關係



REF. NO	NOTE	PART NO.	DESCRIPTION	ヒョウメイ	Qty
1		B1406-761-000	OIL FELT, FOR NEEDLE BAR	ハリホ - シュンカツ フェルト	2
2		B1411-771-0A0	FRAME ROCK SHAFT CRANK ASM., F	ハリホ - ヨト - ウテ マヱ クミ	1
3		SS-8150822-TP	SCREW 15/64-28 L=8	トメネジ 15/64-28 L=8	1
4		B1414-232-000	SQUARE BLOCK	カクゴ マ	1
5		B1410-771-000	STUD	ハリホ - ヨト - カクゴ マヅク	1
6		NS-6150310-SP	NUT 15/64-28	ロツカクナツト 15/64-28	1
7		RO-1482402-00	RUBBER RING	オリング	1
8		B1452-771-000	BUSHING	ハリフリヅク マエメタル	1
9		SS-8150822-TP	SCREW 15/64-28 L=8	トメネジ 15/64-28 L=8	1
10		TA-1050504-RO	RUBBER PLUG	トメセン	1
11		112-11000	ROCK SHAFT BUSHING, FRONT	ウワオクリヅク マエメタル	1
12		B3541-012-000	OIL WICK	カンリユ- ユジン	1
13		B1414-771-0A0	FRAME ROCK SHAFT CRANK ASM., R	ハリホ - ヨト - ウテ ウツロ クミ	1
14		B1414-771-000	NEEDLE BAR CRANK, REAR	ハリホ - ヨト - ウテ (ウツロ)	(1)
15		SS-7151210-SP	SCREW 15/64-28 L=12	マルヒラネジ 15/64-28 L=12	(1)
16		CQ-2020000-00	OIL WICK	ユジン	0.4
17	*	NS-6110420-SP	NUT 11/64-40	ロツカクナツト 11/64-40	1
18		NS-6160520-SP	NUT 1/4-24	ロツカクナツト 1/4-24	1
19		B1415-761-000	NEEDLE BAR PITMAN	ハリホ - ヨト - ロツト	1
20		B1416-761-000	ROCK SHAFT CONNECTION GUIDE	ハリホ - ヨト - ロツト アンナイ	1
21		SS-6111620-SP	SCREW 11/64-40 L=16.0	ヒラネジ 11/64-40 L=16	2
22		SS-8111251-SP	SCREW 11/64-40 L=12.0	トメネジ 11/64-40 L=12	1
23		NS-6110310-SP	NUT 11/64-40	ロツカクナツト 11/64-40	1
24		145-06356	NEEDLE ROD ROCKING CAM COMPL.	ハリホ ウヨウト ウカムツコ ウ	1
25	01	B1446-761-A00	NEEDLE THROW PEPOSITIONING PIN	ハリフリ クト - シヨ-ハク ルマ	1
26		CS-0951019-SH	THRUST COLLAR D=9.53 W=10	スラストウケ D=9.53 W=10	1
27		SS-8150710-TP	SCREW 15/64-28 L=7	トメネジ 15/64-28 L=7	2
28		145-06208	NEEDLE BAR ROCKING CAM SHAFT	ハリホ ウヨウト ウカムツク	1
29		CQ-2020000-00	OIL WICK	ユジン	0.18
30		SS-8150920-SP	SET-SCREW	トメネジ	1
31		B1403-771-000	NEEDLE BAR FRAME	ハリホ - ヨト - タ イ	1
32		B1404-771-000	HINGE STUD	ハリホ - ヨト - タ イヅク	1
33		CQ-2520000-00	OIL WICK	ユジン	0.26
34		B1405-771-000	POSITION BRACKET	ヨト - タ イ アンナイハン	1
35		SS-5110810-SP	SCREW 11/64-40 L=8	トラスネジ 11/64-40 L=8	2
36		B1407-761-000	OIL FELT	ハリホ - フェルトオサエ ウエ	1
37		B1402-761-0A0	NEEDLE BAR CONNECTION	ハリホ - タ キ クミ	1
38		B1402-761-000	NEEDLE BAR CONNECTION	ハリホ - タ キ	(1)
39		SS-7090910-TP	SCREW 9/64-40 L= 8.5	マルヒラネジ 9/64-40 L=8.5	(1)
40		B1408-761-000	OIL FELT RETAINER, LOWER	ハリホ - フェルトオサエ シタ	1
41		B1401-761-000	NEEDLE BAR	ハリホ -	1
42		SS-7080510-TP	SCREW 1/8-44 L=4.5	マルヒラネジ 1/8-44 L=4.5	1
43		MDP-5JOB1100	NEEDLE DPX5 #11J	ハリ DPX5 #11J	1
44		B1451-771-00A	NEEDLE BAR THREAD GUIDE	ハリホ - シタイトアンナイ (カセン ヨ-)	1
45		SS-8660610-TP	SCREW 1/4-40 L=6	トメネジ 1/4-40 L=6	2
46		SS-4090515-SP	SCREW 9/64-40 L=5	ナハネジ 9/64-40 L=5	2
47		TA-1450302-RO	RUBBER PLUG	トメセン	1
48	*	145-17007	ROCKING ROD SHAFT	ヨウト ウロツト シク	1
49	*	145-17106	SPRING FITTING BASE	ヨウト ウロツト ハ ネカケトリツケイタ	1
50	*	145-17205	ROCKING ROD SPRING FITTING	ヨウト ウロツト ハ ネカケ	1
51	*	145-17304	ROCKING ROD SPRING	ヨウト ウロツト ハ ネ	1
52	*	SS-7110740-TP	SCREW 11/64-40 L=7	マルヒラネジ 11/64-40 L=7	1

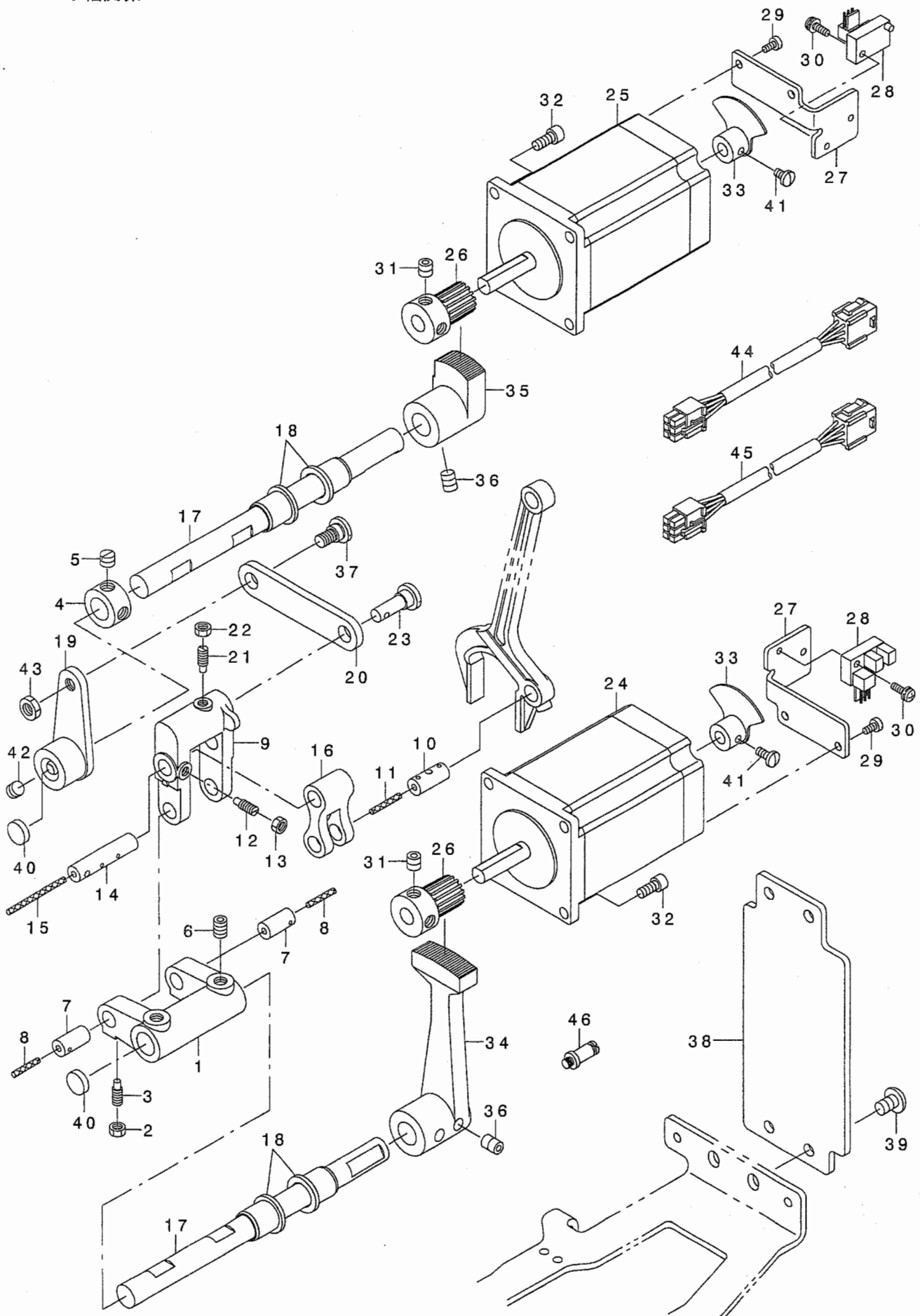
NOTE (注記)

01...SELECTIVE PART

選択部品

7. LINKING WIDTH COMPONENTS

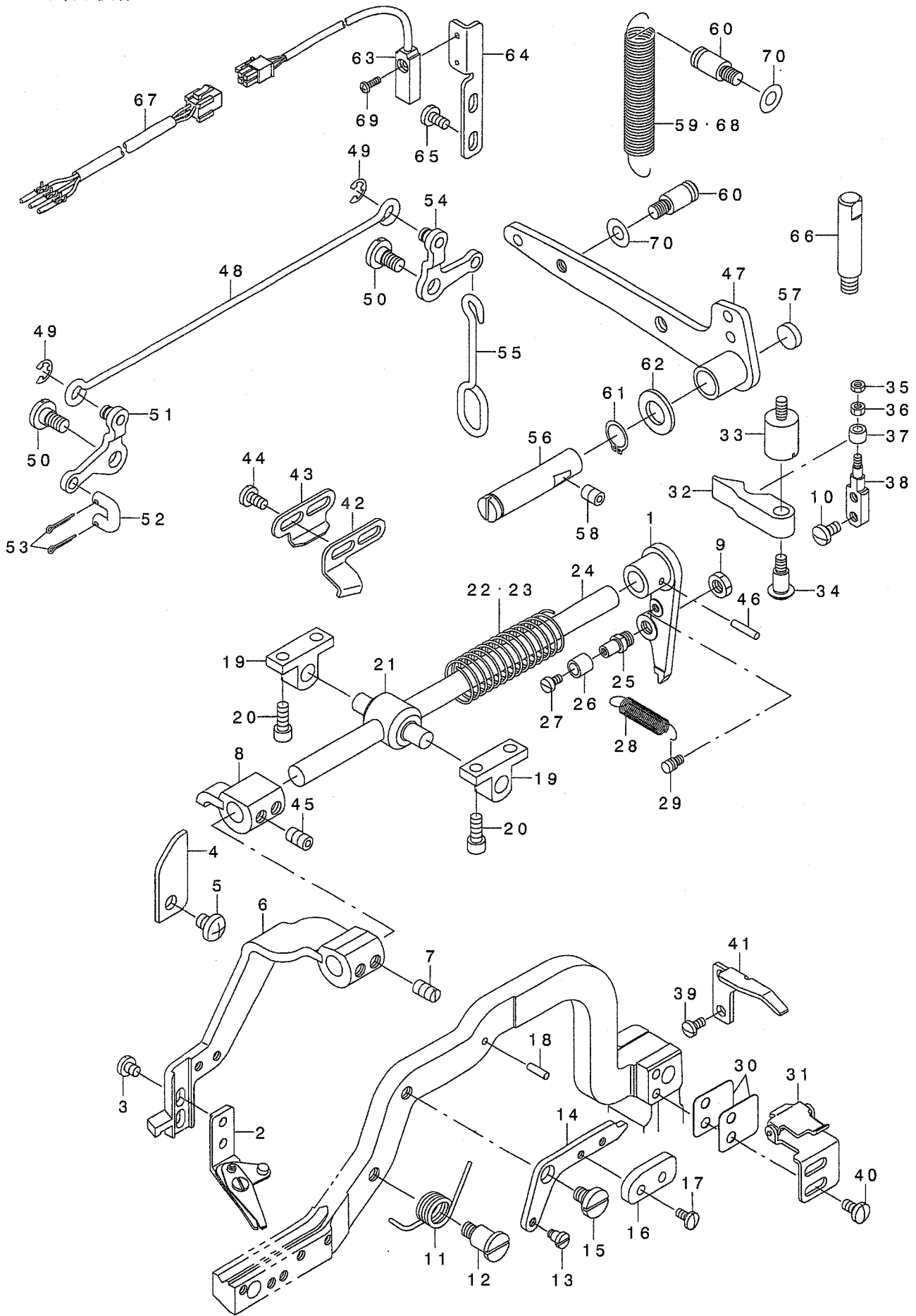
かがり幅関係



REF. NO	NOTE	PART NO.	D E S C R I P T I O N	ト ヲ メ イ	Qty
1		B1425-771-000	BEARING BRACKET	キセン ハンカンウデ	1
2		NS-6110310-SP	NUT 11/64-40	ロツカクナツト 11/64-40	2
3		SS-8111251-SP	SCREW 11/64-40 L=12.0	トメネジ 11/64-40 L=12	2
4		CS-1111019-SH	THRUST COLLAR D=11.11 W=10	スラストウケ D=11.11 W=10	1
5		SS-8660530-TP	SCREW 1/4-40 L= 4.5	トメネジ 1/4-40 L=4.5	2
6	*	SS-8150822-TP	SCREW 15/64-28 L=8	トメネジ 15/64-28 L=8	2
7		B1421-761-000	CONNECTING PIN	フリハハ ハンカンリンク ヅク	2
8		CQ-2520000-00	OIL WICK	ユジン	0.04
9		145-06406	ZIGZAG WIDTH CHANGE LINK	フリハハ ハンカンリンク	1
10		B1418-761-000	CONNECTING FORKED LINK PIN	フタマタ ヨト -リンク ピン	1
11		CQ-2520000-00	OIL WICK	ユジン	0.02
12		SS-8111251-SP	SCREW 11/64-40 L=12.0	トメネジ 11/64-40 L=12	2
13		NS-6110310-SP	NUT 11/64-40	ロツカクナツト 11/64-40	2
14		B1419-761-000	CONNECTING STUD	フタマタ ヨト -リンク ヅク	1
15		CQ-2520000-00	OIL WICK	ユジン	0.04
16		B1417-761-000	CONNECTING FORKED LINK	フタマタ ヨト -リンク	1
17		145-06505	NEEDLE POSITION CHANGE SHAFT	キセンハンカンウデ ヅク	2
18		145-07404	CHANGE SHAFT BUSHING	ハンカンヅ クメタル	4
19		145-06653	ZIGZAG WIDTH ADJUST ARM COMPL.	フリハハ チヨウセツウデ ケツコ ウ	1
20		145-06802	ZIGZAG WIDTH ADJUST ROD	フリハハ チヨウセツロツト	1
21		SS-8111251-SP	SCREW 11/64-40 L=12.0	トメネジ 11/64-40 L=12	1
22		NS-6110310-SP	NUT 11/64-40	ロツカクナツト 11/64-40	1
23		B1433-761-000	REGULATING HINGE PIN	フリハハ チヨウセツロツト ヅク	1
24		145-06901	NEEDLE POSITION STEPPING MOTOR	キセンハ ルスモータ	1
25		145-07800	ZIGZAG WIDTH STEPPING MOTOR	フリハハ ハ ルスモータ	1
26		141-10407	LENGTHWISE FEED GEAR	タテオクリギキ	2
27		145-07008	SENSOR FITTING PLATE	ハリフリセンサトリツケイタ	2
28		HD-0005700-0A	PHOTO SENSOR	フォトセンサ	2
29		SM-6030600-SP	SCREW M3X0.5 L=6	ヒラコネジ M3X0.5 L=6	4
30		SL-4031091-SC	SCREW M3 X 10	ナハ コネジ セムス	4
31		SM-8060602-TP	SCREW M6X6	トメネジ M6 L=6	4
32		SS-6111052-TP	SCREW	ロツカクアナホ ルト	6
33		145-07156	DETECTION PLATE ASM.	ハリフリケ ンテンケンチハ ソクミ	2
34		145-07602	NEEDLE POSITION STEP MOTOR ARM	キセンPMウデ	1
35		145-07701	ZIGZAG WIDTH STEP MOTOR ARM	フリハハ PMウデ	1
36		SS-8150822-TP	SCREW 15/64-28 L=8	トメネジ 15/64-28 L=8	4
37		SD-0790402-TP	HINGE SCREW D= 7.94 H= 4	タ ンネジ D=7.94 H=4	1
38		145-07305	SENSOR COVER	センサカバー	1
39		SS-4150915-SP	SCREW 15/64-28 L=9	ナハ ネジ 15/64-28 L=9	4
40		B2015-357-000	PLUG	ニジ ユーカンヅク ウツロメタル フタ	2
41		SS-7090620-TP	SCREW 9/64-40 L=6.1	マルヒラネジ 9/64-40 L=6.1	4
42		SS-8660530-TP	SCREW 1/4-40 L= 4.5	トメネジ 1/4-40 L=4.5	2
43		NS-6150310-SP	NUT 15/64-28	ロツカクナツト 15/64-28	1
44		M8503-600-0AO	STITCH WIDTH MOTOR CORD ASM.	フリハハ モータコト クミ	1
45		M8504-600-0AO	STITCH BASE LINE CORD ASM.	キセンモータコト クミ	1
46		B3413-227-000	SPRING SUSPENSION	ヒサ アケ リンクウデ ハ ネカケヅク	1

8. NEEDLE THREAD TRIMMER COMPONENTS

上糸切り関係



REF. NO	NOTE	PART NO.	DESCRIPTION	品名	Qty
1		B2013-771-000	CRANK, REAR	ウワイトキリ ウデ ウシロ	1
2		B2001-771-0A0	NEEDLE THREAD TRIMMER ASM.	ウワイトキリ メス クミ	1
3		SS-7110510-SP	SCREW 11/64-40 L=5	マルヒラネジ 11/64-40 L=5	2
4		B2008-771-000	NEEDLE THREAD TRIMMER SHAFT GU	ウワイトキリク アンナイハシ	1
5		SS-4150715-SP	SCREW 15/64-28 L=7	ナハネジ 15/64-28 L=7	1
6	*	B2063-781-0A0-A	NEEDLE THREAD TRIMMER LEVER	ウワイトキリウデ (マエ)	1
7		SM-8061002-TP	SCREW M6 L=10	トメネジ M6 L=10	2
8		B2051-781-0A0-A	ACTUATING ARM	ウワイトキリ 弁トウウデ	1
9		NS-6150310-SP	NUT 15/64-28	ロツカクナツト 15/64-28	1
10		SS-7110840-SP	SCREW 11/64-40 L=7.8	マルヒラネジ 11/64-40 L=7.8	2
11		B2061-781-000	DRIVING CAM SPRING	弁トウカムハネ	1
12		B2062-781-000	DRIVING CAM SPRING AXLE	弁トウカムハネネジク	1
13		SD-0450401-SP	HINGE SCREW D= 4.5 H= 4	ダシネジ D=4.5 H=4	1
14		B2059-781-000	DRIVING CAM INSTALLING PLATE	弁トウカム トリツケイタ	1
15		SD-0790303-SP	HINGE SCREW D= 7.94 H= 3.0	ダシネジ D=7.94 H=3	1
16		B2060-781-000	DRIVING CAM	弁トウカム	1
17		SS-7090710-SP	SCREW 9/64-40 L= 6.8	マルヒラネジ 9/64-40 L=6.8	2
18		PS-0300102-K0	SPRING PIN 3.0X10	スプリングピン 3.0X10	1
19		B2010-771-000	BRACKET	ウワイトキリク クウケ	2
20		SS-6621212-TP	SCREW 3/16-32 L=12.0	ヒラネジ 3/16-32 L=12	4
21		B2009-771-000	UNIVERSAL JOINT	ウワイトキリク アンナイダシ	1
22	01	B2053-781-000	THREAD TRIMMER SPRING B	ウワイトキリハネ B	1
23	02	B2012-771-000	PRESSURE SPRING	ウワイトキリ アツシユク ネジ リハネ	1
24		B2007-771-000	NEEDLE THREAD TRIMMER SHAFT	ウワイトキリク	1
25		B2014-771-000	STUD	イトキリ リンク ローラシク	1
26		B2507-372-000	CAM ROLL	コロ	1
27		SS-6080610-TP	SCREW 1/8-44 L=6	ヒラネジ 1/8-44 L=6	1
28		137-96305	SPRING	シンヒモキリ メス 弁トウウイタモトシハネ	1
29		B2024-771-000	SUSPENSION SCREW	ウワイトキリ ハネカケ	1
30		B2023-761-000	SPACER	ウワイトキリササエ ツメダシサガネ	2
31		B2017-771-0A0	LOCKING BRACKET LATCH ASM.	ウワイトキリササエ ツメクミ	1
32		B2030-771-000	THREAD TRIMMING SHAFT SEGMENT	イトキリク カム	1
33		B8404-352-000	BELT COVER SUPPORT STUD	ハネルト カハササエネジ	1
34		SD-0641003-SP	HINGE SCREW D=6.35 H=10	ダシネジ D=6.35 H=10	1
35		NS-6080210-SP	NUT 1/8-44	ロツカクナツト 1/8-44	1
36		NS-6080340-SP	NUT 1/8-44	ロツカクナツト 1/8-44	1
37		B2031-771-000	ROLLER	ウワイトキリ マルコロ	1
38		B2032-771-000	STUD	コロシク	1
39		SS-7090710-SP	SCREW 9/64-40 L= 6.8	マルヒラネジ 9/64-40 L=6.8	2
40		SS-7110840-SP	SCREW 11/64-40 L=7.8	マルヒラネジ 11/64-40 L=7.8	2
41		B2027-771-000	LATCH PRESSER ARM	ツメ オサエウデ	1
42		B2020-771-00A	NEEDLE THREAD TRIMMER GUIDE (A	ウワイトキリメス 弁トウイタ A	1
43		B2020-771-00B	NEEDLE THREAD TRIMMER GUIDE (B	ウワイトキリメス 弁トウイタ B	1
44		SS-7110840-SP	SCREW 11/64-40 L=7.8	マルヒラネジ 11/64-40 L=7.8	1
45		SM-8061002-TP	SCREW M6 L=10	トメネジ M6 L=10	2
46		PT-0301400-S0	TAPERED PIN 3X14	テーパードピン 3X14	1
47		B3405-771-0A0	PRESSER BAR LIFTING LEVER ASM.	オサエウデ リハネクミ	1
48		B3404-771-000	PRESSER BAR LIFTING ROD, LONG	オサエウデ ヨコリソク	1
49		RE-0500000-K0	E-RING	Eリング	2
50		SD-0720331-SP	HINGE SCREW D= 7.24 H= 3.3	ダシネジ D=7.24 H=3.3	2
51		B3402-771-0A0	LEVER ASM, FRONT	オサエウデ リンク マイレハクミ	1
52		B3406-761-000	LINK	ヒキアゲ リンク	1
53		PD-0201000-0D	SPLIT PIN 1.8X10	ワリピン 1.8X10	2
54		B3408-771-0A0	LEVER ASM, REAR	オサエウデ リンク ウシロレハクミ	1
55		B3403-761-000	PRESSER BAR LIFTING ROD	オサエウデ タテリソク	1
56		B2605-771-000	TRIPPING LEVER HINGE PIN	フック ヒキハズシレハネシク	1
57		B2015-357-000	PLUG	ニシユカンシク ウシロメタル フタ	1
58		SS-8150822-TP	SCREW 15/64-28 L=8	トメネジ 15/64-28 L=8	1
59	01	G5214-164-000	SPRING	スタツカーハネ	1
60		B2714-761-000	SPRING RACK	ハネカケ	2
61		RC-1021011-KP	RETAINING RING 10.2	Cリング	1
62		118-23200	WASHER	オクリカム シシダシ	1
63	02	145-12651	PRESSER LOWERING SENSOR ASM.	オサエカコウセンサクミ	1
64	02	145-12701	FALL SENSOR FITTING PLATE	オサエカコウセンサトリツケイタ	1
65	02	SS-7110840-SP	SCREW 11/64-40 L=7.8	マルヒラネジ 11/64-40 L=7.8	2
66		137-00802	BED SCREW STUD, SMALL	ハネツト シシユウ シヨウ	1
67	02	M8511-600-0A0	PRESSER DOWN CORD ASM.	オサエカコウコードクミ	1
68	03	145-14517	PRESSER LIFTER LEVER SPRING	オサエウデ レハネハネ	1
69	02	SM-4860801-SC	SCREW M2.6 L=8	ナハネジ M2.6 L=8	1
70		WP-0621016-SD	WASHER 6.2X13X1	ヒラサガネ 6.2X13X1	2

NOTE (注記)

01...FOR 170**A

02...FOR 170**B,170**C

03...FOR 170**B

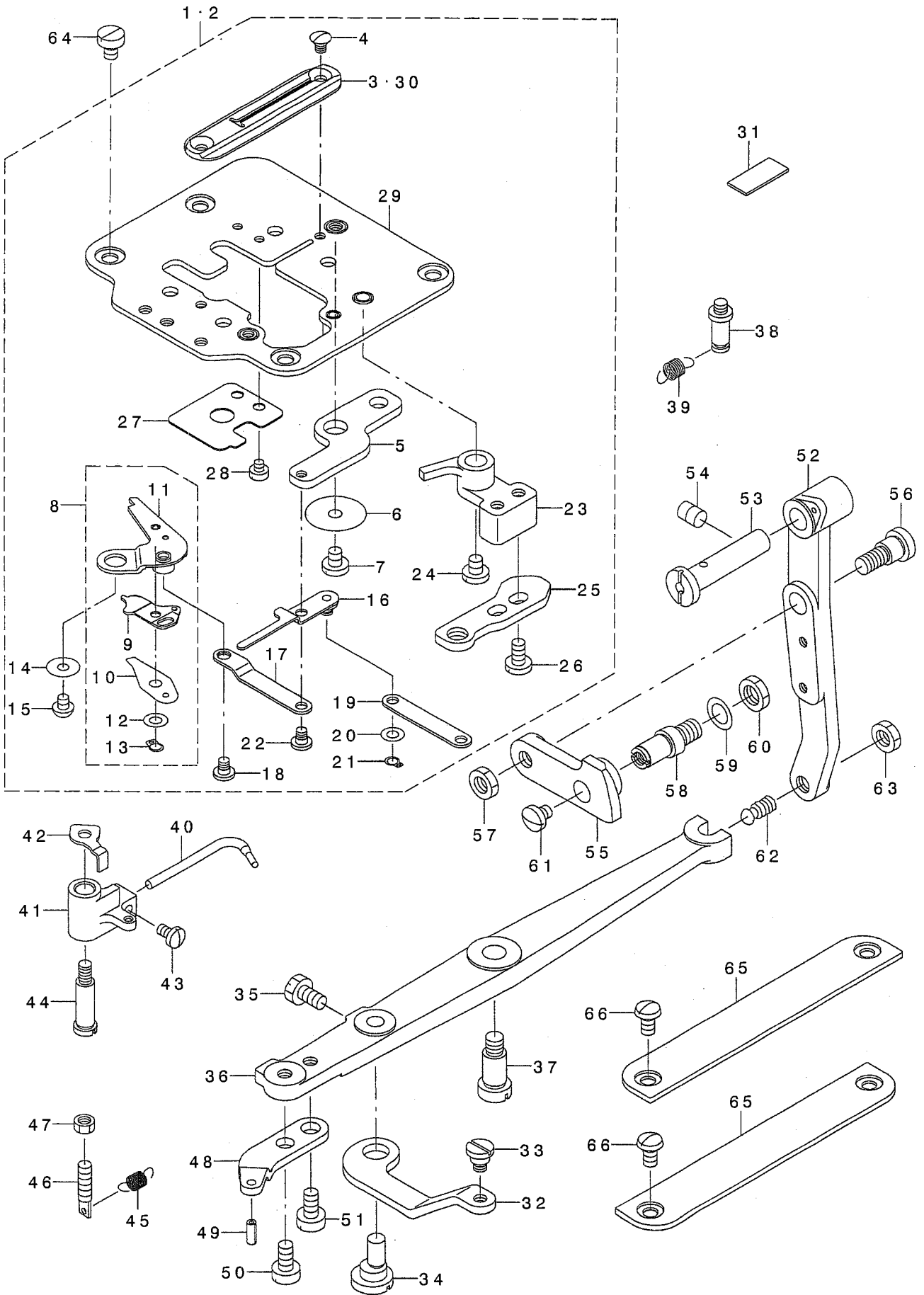
170**A用

170**B,170**C用

170**B用

9. BOBBIN THREAD TRIMMER COMPONENTS

下系切り関係



REF. NO	NOTE	PART NO.	DESCRIPTION	ヒソメイ	Qty
1	01	145-07966	THROAT PLATE BASE COMPL.	ハリイタダ イケツコウ	1
2	02	145-09053	THROAT PLATE COMBINATION K	ハリイタダ イケツコウK	1
3	01	137-39107	THROAT PLATE	ハリイタ	(1)
4		SS-2090510-SP	SCREW 9/64-40 L=5	マルサラネジ 9/64-40 L=5	(2)
5		137-36202	BOBBIN THREAD TRIMMER LEVER	シタイトキリ ウデ	(1)
6		WP-0451016-SP	WASHER 4.5X20X1	ヒラサガネ 4.5X20X1	(1)
7		SS-7110570-SP	SCREW 11/64-40 L= 4.8	マルヒラネジ 11/64-40 L=4.8	(1)
8		139-47866	BOBBIN THREAD TRIMMER CONNEC.	シタイトキリメスツコウ	(1)
9		137-35956	TRIMMER, UPPER ASM.	シタイトキリ ウラメス クミ	(1)
10		137-36103	SPRING	シタイトキリ メス イトオサエハネ	(1)
11		139-47858	TRIMMER, LOWER ASM.	シタイトキリシタメスクミ	(1)
12		RC-0370411-KP	RETAINING RING	Cカ タトメワ	(1)
13		WP-0410846-SC	WASHER	ヒラサガネ	(1)
14		B2423-280-00A	MOVING KNIFE WASHER A	トメスサガネ A	(1)
15		SS-3090410-SP	SCREW	マルネジ 9/64-40 L=3.5	(1)
16		137-36350	BOBBIN THREAD PULLER ASM.	シタイト タクリ ウデ クミ	(1)
17		137-35808	LOWER LINK	シタイトキリ シタメス リンク	(1)
18		SD-0400191-TP	HINGE SCREW D=4 H=1.9	ダソネジ D=4 H=1.9	(1)
19		137-36509	BOBBIN THREAD PULLER LINK	シタイト タクリ ウデ リンク	(1)
20		WP-0410846-SC	WASHER	ヒラサガネ	(2)
21		RC-0370411-KP	RETAINING RING	Cカ タトメワ	(2)
22		SD-0400191-TP	HINGE SCREW D=4 H=1.9	ダソネジ D=4 H=1.9	(1)
23		145-08105	KNIFE ACTUATING PLATE	シタイトキリメスサトウイタ	(1)
24		SS-7110570-SP	SCREW 11/64-40 L= 4.8	マルヒラネジ 11/64-40 L=4.8	(1)
25		145-08204	KNIFE ACTUATING CAM	シタイトキリメスサトウカム	(1)
26		SS-7110840-SP	SCREW 11/64-40 L=7.8	マルヒラネジ 11/64-40 L=7.8	(2)
27		139-48005	BOBBIN THREAD CLAMP PLATE	シタイトホソクイタ	(1)
28		SS-6080320-SP	SCREW 1/8-44 L= 2.5	ヒラネジ 1/8-44 L=2.5	(2)
29		145-07958	THROAT PLATE BASE ASM.	ハリイタダ イクミ	(1)
30	02	137-82305	NEEDLE PLATE K	ハリイタ(K)	(1)
31		145-06109	FEED PLATE GUIDE	ネクリイタカイト	4
32		145-08303	BOBBIN THREAD TRIMMER LINK	シタイトキリリンク	1
33		SD-0640321-SP	HINGE SCREW D= 6.35 H= 3.2	ダソネジ D=6.35 H=3.2	1
34		137-37408	LINK ROD	シタイトキリ リンクジク	1
35		SS-9120910-TP	SCREW 3/16-28 L=9	ロツカクネルト 3/16-28 L=9	1
36		145-08402	BOBBIN THREAD TRIMMER LEVER	シタイトキリレバ	1
37		SD-0791271-SP	HINGE SCREW D= 7.94 H=12.7	ダソネジ D=7.94 H=12.7	1
38		B3413-227-000	SPRING SUSPENSION	ヒサアケ リンクウデ ハネカケジク	1
39		145-08501	ACTUATING SPRING	シタイトキリサトウイタハネ	1
40		B2421-771-000	BOBBIN WINDER TRIP LATCH	ホビソサエ	1
41		145-08600	BOBBIN WINDER TRIP LATCH ARM	ホビソサエウデ	1
42		B2424-771-000-A	HOOK THREAD PRESSER STOPPER	ホビソサエ ストップ	1
43		SS-7090620-TP	SCREW 9/64-40 L=6.1	マルヒラネジ 9/64-40 L=6.1	1
44		B2423-771-000	BOBBIN PICKER BRACKET SHAFT	ホビソサエ ウデ ジク	1
45		145-08808	BOBBIN PICKER SPRING	ホビソサエハネ	1
46		B2561-205-000-A	SCREW	ハネカケネジ	1
47		NS-6110310-SP	NUT 11/64-40	ロツカクナツト 11/64-40	1
48		145-08709	BOBBIN PRESSER LEVER	ホビソサエレバ	1
49		PS-0300082-KH	SPRING PIN 3X8	スプリングピン 3.0X 8	1
50	*	SS-6120940-SP	SCREW 3/16-28 L=9	ヒラネジ 3/16-28 L=9	1
51		SS-6120930-SP	SCREW 3/16-28 L=9	ヒラネジ 3/16-28 L=9	1
52		B2411-771-000	BOBBIN THREAD TRIMMER DRIVING	シタイトキリ クトウデ	1
53		B2416-761-000	HING STUD	シタイトキリ クトウデ ジク	1
54		SS-8150822-TP	SCREW 15/64-28 L=8	トメネジ 15/64-28 L=8	1
55		B2413-771-000	CONNECTING LINK	イトキリ クトリンク	1
56		SD-0790641-SP	HINGE SCREW D= 7.94 H= 6.4	ダソネジ D=7.94 H=6.4	1
57		NS-6150310-SP	NUT 15/64-28	ロツカクナツト 15/64-28	1
58		B2414-761-000	STOP SCREW	シタイトキリ リンクジク	1
59		WP-0740516-SP	WASHER 7.4X11.8X0.5	ヒラサガネ 7.4X11.8X0.5	1
60		NS-6680320-SP	NUT 9/32-28	ロツカクナツト 9/32-28	1
61		SS-7110570-SP	SCREW 11/64-40 L= 4.8	マルヒラネジ 11/64-40 L=4.8	1
62		B2412-047-000	BALL SCREW	シタイトキリ アンナイビソ	1
63		NS-6150310-SP	NUT 15/64-28	ロツカクナツト 15/64-28	1
64		SS-6110610-TP	SCREW 11/64-40 L=6	ヒラネジ 11/64-40 L=6	4
65		145-09202	THROAT PLATE BASE COVER	ハリイタダ イカハ	2
66		SS-5110810-SP	SCREW 11/64-40 L=8	トラスネジ 11/64-40 L=8	4

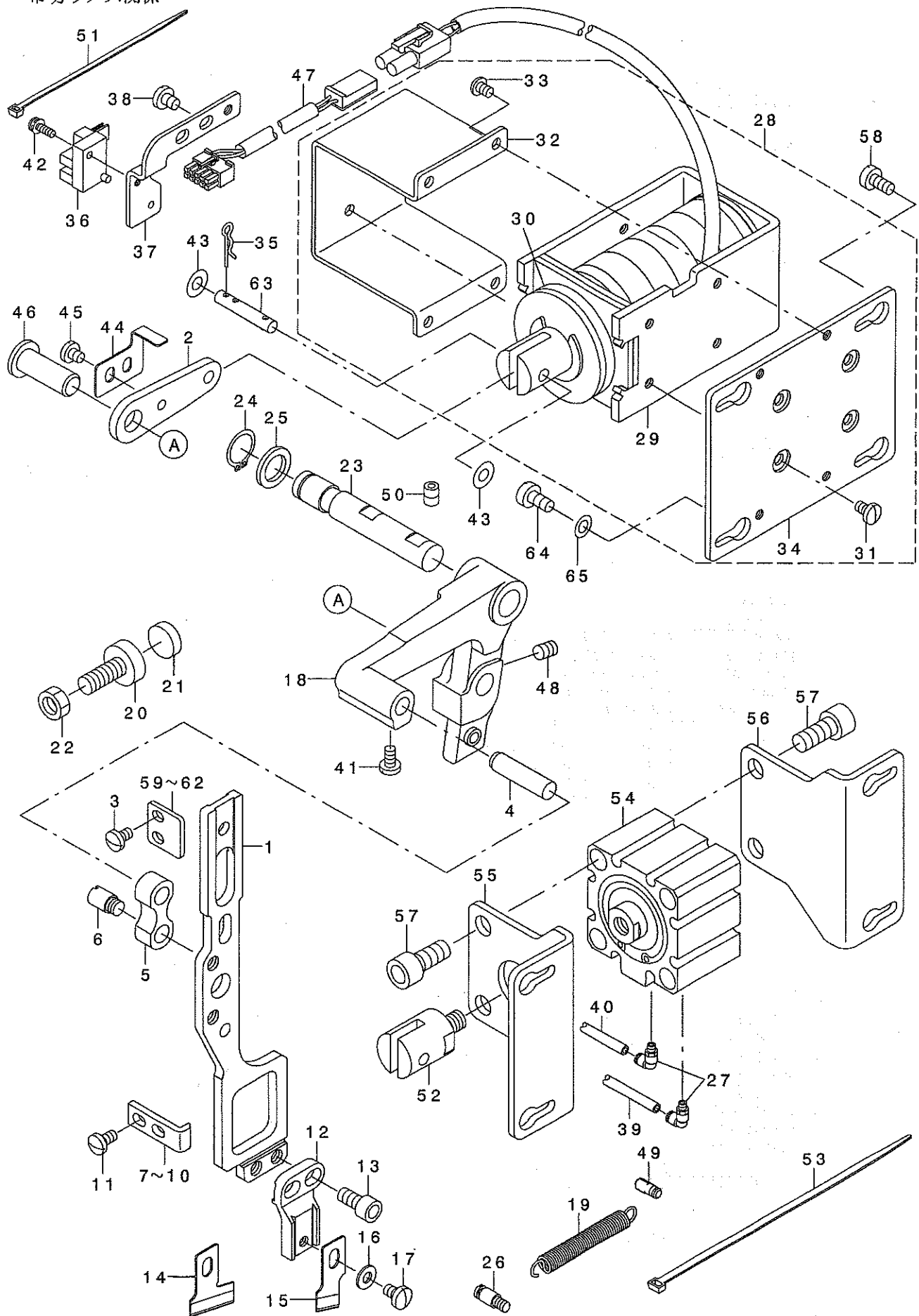
NOTE (注記)

01...FOR 170*S*
02...FOR 170*K*

170*S*用
170*K*用

10. CLOTH CUTTING KNIFE COMPONENTS

布切りメス関係



REF. NO	NOTE	PART NO.	DESCRIPTION	ヒョウメイ	Qty
1		145-10408	KNIFE BAR	メスホウ	1
2		145-09905	SOLENOID LINK	ソレノイドリンク	1
3		SS-7110710-SP	SCREW 11/64-40 L=7	マルヒラネジ 11/64-40 L=7	2
4		B2707-761-000	HINGE STUD	メスホ - リンクピソ	1
5		B2706-761-000	KNIFE BAR CONNECTING LINK	メスホ - リンク	1
6		145-09608	KNIFE BAR LINK SHAFT	メスホ リンクシャフト	1
7	01	B2704-761-A00	KNIFE STUD RETAINER (B)	メスホ - オサエ A	1
8	01	B2704-761-B00	KNIFE BAR POSITIONING BRACKET	メスホ - オサエ B	1
9	01	B2704-761-C00	KNIFE BAR POSITIONING BRACKET	メスホ - オサエ C	1
10	01	B2704-761-D00	KNIFE BAR PRESSER T=0.08	メスホオサエ - T=0.08	1
11		SS-7110840-SP	SCREW 11/64-40 L=7.8	マルヒラネジ 11/64-40 L=7.8	2
12		B2701-761-000	KNIFE HOLDER	メス トリツケタイ	1
13		SM-6061202-TP	SCREW M6 L=12	ロツカクアサホ ルト M6 L=12	2
14	03	B2702-047-Q00-A	KNIFE 1	メス 1	1
15	02	B2702-047-L00-A	KNIFE 1/2	メス 1/2	1
16		WP-0501016-SD	WASHER 5X10.5X1	ヒラサガネ 5X10.5X1	1
17		SS-7620750-SP	SCREW 3/16-32 L=6.5	マルヒラネジ 3/16-32 L=6.5	1
18		145-09707	KNIFE DRIVING LEVER	メスホトウレハ -	1
19	*	145-17700	KNIFE BAR DRIVING SPRING	メスホトウレハ - ハネ	1
20		B2752-781-000	KNIFE BAR DRIVING STOP SCREW	メスホトウレハ - ストップ - ネジ	1
21		B2753-781-000	KNIFE BAR DRIVING STOPPER	メスホトウレハ - ストップ -	1
22		NS-6200520-SP	NUT 5/16-18	ロツカクナツ 5/16-18	1
23		145-09806	KNIFE DRIVING LEVER SHAFT	メスホトウレハ - シフト	1
24		RC-1200001-KP	C-SHAPED SNAP RING	Cカ タトメ	1
25		B1820-246-00B	WASHER B	カマシクサガネ B	1
26		101-20004	SPRING SUSPENSION	ギヤクサクリハ - ハネカ	1
27	05	PJ-3040451-08	ELBOW UNION	エルボユニオン	2
28	*04	145-10085	KNIFE DRIVING SOLENOID COMPL.	メスホトウレノイドケツコウ	1
29	*	145-10077	KNIFE DRIVING SOLENOID ASM.	メスホトウレノイドクミ	(1)
30	*04	145-17502	SOLENOID CUSHION	ソレノイドクッション	(1)
31		SS-7110710-SP	SCREW 11/64-40 L=7	マルヒラネジ 11/64-40 L=7	(4)
32	*	145-10911	SOLENOID PROTECT PLATE	ソレノイドホコイタ	(1)
33	*	SS-4110615-SP	SCREW 11/64-40 L=6	ナハコネジ 11/64-40 L=6	(6)
34		145-10119	SOLENOID FITTING PLATE	ソレノイドトリツケイタ	(1)
35		B1515-210-D00	PIN	マツハピン	2
36		HD-0005700-0A	PHOTO SENSOR	フォトセンサ	1
37		145-10200	SENSOR INSTALLING BASE	メスホセンサトリツケタイ	1
38		SS-7120640-SP	SCREW 3/16-28 L=6	マルヒラネジ 3/16-28 L=6	2
39	05	BT-0400251-EB	URETHANE HOSE, BLACK	ウレタンホースクロ	0.8
40	05	BT-0400251-EA	TUBE HOSE, BLUE	ウレタンホースアオ	0.8
41		SS-7110810-SP	SCREW 11/64-40 L=8.0	マルヒラネジ 11/64-40 L=8	1
42		SL-4031091-SC	SCREW M3 X 10	ナハコネジ ヒムス	1
43		WP-0560860-SE	WASHER 5.6X12X0.8	ヒラサガネ 5.6X12X0.8	2
44		145-10309	ORIGIN DETECTION PLATE	ゲンケンチイタ	1
45		SS-7110510-SP	SCREW 11/64-40 L=5	マルヒラネジ 11/64-40 L=5	1
46		137-47001	BELL CRANK SHAFT	メスホトウツクシャフト	1
47	*04	M8513-600-OA0-A	CLOTH CUTTING KNIFE CORD ASM.	ヌメキリメスコートクミ	1
48		SS-8150822-TP	SCREW 15/64-28 L=8	トメネジ 15/64-28 L=8	1
49		137-38802	SUSPENSION SCREW	ホピソオサエサトウハネカ	1
50		SS-8150822-TP	SCREW 15/64-28 L=8	トメネジ 15/64-28 L=8	2
51		EA-9500B01-00	CABLE BAND	ソクセンバンド	1
52	05	145-10705	CYLINDER CONNECTING SHAFT	シリンドラリンクシャフト	1
53		EA-9500B02-00	CABLE BAND 150	ケツソクバンド 150	1
54	05	PA-4001001-00	AIR CYLINDER	エアシリンドラ	1
55	05	145-10507	CYLINDER FITTING BASE, FRONT	シリンドラトリツケタイイマエ	1
56	05	145-10606	CYLINDER FITTING BASE, REAR	シリンドラトリツケタイアト	1
57	05	SM-6081802-TP	SCREW	ロツカクアサホ ルト	4
58		SS-6121050-SP	SCREW 3/16-28 L=9.5	ヒラネジ 3/16-28 L=9.5	2
59	01	145-09509	KNIFE BAR GUIDE PLATE	メスホウアンナイイタ	1
60	01	145-09400	KNIFE ROD GUIDE PLATE A	メスホウアンナイイタA	1
61	01	145-09301	KNIFE ROD GUIDE PLATE B	メスホウアンナイイタB	1
62	01	145-11000	KNIFE ROD GUIDE PLATE C	メスホウアンナイイタC	1
63		B1513-210-D00	MAGNET PIN	マグネットピン	1
64	*	SS-6121010-SP	SCREW 3/16-28 L=10	ヒラネジ 3/16-28 L=10	2
65	*	WP-0550800-SP	WASHER 5.5X10X0.8	ヒラサガネ 5.5X10X0.8	2

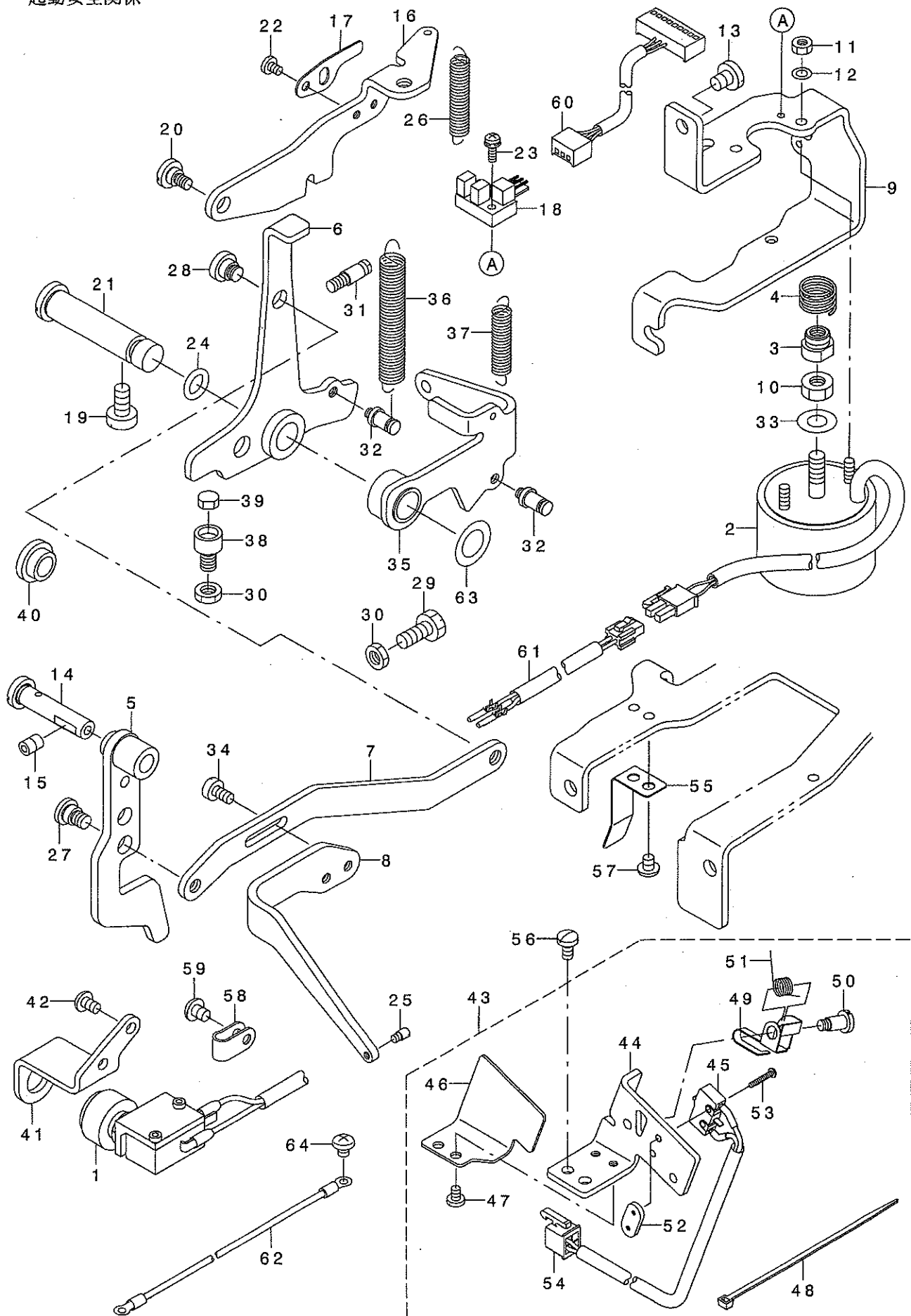
NOTE (注記)

- 01....SELECTIVE PART
- 02....FOR 1700
- 03....FOR 1702
- 04....FOR 170**A,*B
- 05....FOR 170**C

- 選択部品
- 1700用
- 1702用
- 170**A,*B用
- 170**C用

11. STARTING SAFETY COMPONENTS

起動安全關係



REF. NO	NOTE	PART NO.	DESCRIPTION	品名	Qty
1		145-11158	TEMPORARY STOP SWITCH ASM.	トチユウテイタスイツチクミ	1
2	01	145-13055	STOP-MOTION SOLENOID ASM.	ツヤダ ツツレノイトクミ	1
3	01	137-75606	STOP-MOTION BAR	ツヤダ ノ オツホウ ウ	1
4	01	137-75705	SPRING	ツヤダ ノ オツホウ ウ ハ ネ	1
5	01	B2620-771-0A0-A	STARTING LINK ASM.	キト ウアンゼ ツウテ クミ	1
6	01	145-11356	STARTING SAFETY HOOK ASM.	キト ウアンゼ ツウツクミ	1
7	01	145-11505	STARTING SAFETY ARM ROD	キト ウアンゼ ツウテ ロツト	1
8	01	145-11604	NEEDLE THREAD TRIM REST LEVER	ウツイトキリセイツレハ	1
9	01	145-11703	STARTING SAFETY SOLENOID BASE	キト ウアンゼ ツツレノイト ト タ イ	1
10	01	NS-6660511-SP	NUT 1/4	ロツカクナツト 1/4-40	1
11	01	NM-6040001-SE	NUT M4	ロツカクナツト	2
12	01	WP-0450000-SD	WASHER 4.5X8X0.5	ヒラサ ガ ネ 4.5X8X0.5	2
13	01	SS-7150740-SP	SCREW 15/64-28 L=7	マルヒラネツ 15/64-28 L=7	2
14	01	B2416-761-000	HING STUD	ツタイトキリ クト ウデ ツク	1
15	01	SS-8150822-TP	SCREW 15/64-28 L=8	トメネツ 15/64-28 L=8	1
16	01	145-11802	START SAFETY LEVER	キト ウアンゼ ツレハ	1
17	01	145-11901	START SENSOR PLATE	キト ウセンサイタ	1
18	01	HD-0005700-0A	PHOTO SENSOR	フオトセンサ	1
19	01	SS-6151220-SP	SCREW 15/64-28 L=11.5	ヒラネツ 15/64-28 L=11.5	1
20	01	SD-0720321-TP	HINGE SCREW	ダ ツネツ	1
21	01	137-22400	PRESSER BAR LEVER SHAFT	オサエアゲ レハ ツク	1
22	01	SS-7090510-SP	SCREW 9/64-40 L= 4.6	マルヒラネツ 9/64-40 L=4.6	2
23	01	SL-4031091-SC	SCREW M3 X 10	ナハ コネツ セムス	1
24	01	RO-0742401-00	RUBBER RING	オリツク	1
25	01	B1534-816-000	HINGE SCREW	ダ ツツイオサエ ヒツツ ネツ	1
26	01	135-21307	TENSION SPRING	キト レハ ヒツツ リハ ネ	1
27	01	SD-0790431-SP	HINGE SCREW D= 7.94 H= 4.3	ダ ツネツ D=7.94 H=4.3	1
28	01	SD-0800341-SP	HINGE SCREW D=8 H=3.4	ダ ツネツ D=8 H=3.4	1
29	01	SS-9151440-CP	SCREW 15/64-28 L=14	ロツカクナツト 15/64-28 L=14	1
30	01	NS-6150310-SP	NUT 15/64-28	ロツカクナツト 15/64-28	2
31	01	B1631-012-B00	SUSPENSION STUD B	ヒツツ リハ ネカケ B	1
32	01	B3413-552-000	SUSPENSION SCREW	ヒツツ アゲ リツクウデ ハ ネカケ ウデ	2
33	01	B1116-804-000	CLOTH PLATE WASHER	ヌノダ イ サ	1
34	01	SS-6110810-TP	SCREW 11/64-40 L=8	ヒラネツ 11/64-40 L=8	2
35	01	145-12057	START LEVER ASM.	キト ウレハ クミ	1
36	01	B2410-980-000	TENSION SPRING	イトキリ ウデ ハ ネ	1
37	01	B1626-210-000	SPRING	ナカオサエアゲ ハ ネ	1
38	01	B1453-761-000	SWING ARM STOPPER	フリハハ チョセツウデ スツハ	1
39	01	B1432-761-000	SWING ARM STOPPER RUBBER	キセン アンカン オツホウ ア ツツユ	1
40	02	TA-1250504-RO	RUBBER PLUG	トメセン	1
41		145-12206	STOP SIGNAL SW FITTING PLATE	トチユウテイタスイツチトリツケイタ	1
42		SS-4110715-SP	SCREW 11/64-40 L=7	ナハ ネツ 11/64-40 L=7	2
43		145-16652	SAFETY SWITCH ASM.	アンゼ ツスイツチクミ	1
44		145-16603	SAFETY SW BASE	アンゼ ツスイツチダ イ	(1)
45		145-16751	SAFETY SW CORD ASM.	アンゼ ツスイツチユート クミ	(1)
46		145-16900	SAFETY SWITCH COVER	アンゼ ツスイツチカハ	(1)
47		SS-7090520-SP	SCREW 9/64-40 L= 4.5	マルヒラネツ 9/64-40 L=4.5	(2)
48		EA-9500B01-00	CABLE BAND	ソクセンハ ント	(1)
49		236-38109	SAFETY SWITCH ARM	アンゼ ツスイツチウデ	(1)
50		236-38307	SAFETY SWITCH ARM SHAFT	アンゼ ツスイツチウデ ツテンツク	(1)
51		236-38208	SAFETY SWITCH SPRING	アンゼ ツスイツチモト ツハ ネ	(1)
52		236-38406	SAFETY SWITCH NUT	アンゼ ツスイツチトメイタ	(1)
53		SM-4021201-SC	SCREW M2 L=12	ナハ コネツ M2 L=12	(2)
54		HK-0346100-40	HOUSING	ハウツツ ヲク	(1)
55		145-16801	SAFETY SWITCH PRESSING PLATE	アンゼ ツスイツチオツイタ	1
56		SS-7110840-SP	SCREW 11/64-40 L=7.8	マルヒラネツ 11/64-40 L=7.8	2
57		SS-4110515-SP	SCREW 11/64-40 L=5	ナハ ネツ 11/64-40 L=5	2
58		HX-0012300-00	CABLE CLIP	ケアブル クリツフ	1
59		SS-4120615-SP	SCREW 3/16-28 L=6	ナハ ネツ 3/16-28 L=6	1
60	01	M8512-600-0A0	START-UP CORD ASM.	キト ユート クミ	1
61	01	M8514-600-0A0	STOP-MOTION CORD ASM.	ツヤダ ユート クミ	1
62		M9019-580-0A0	EARTH CABLE ASM.	トウア アースケアブルクミ	1
63	01	WP-1221016-SP	WASHER	ヒラサ ガ ネ	1
64		SS-4110515-SP	SCREW 11/64-40 L=5	ナハ ネツ 11/64-40 L=5	1

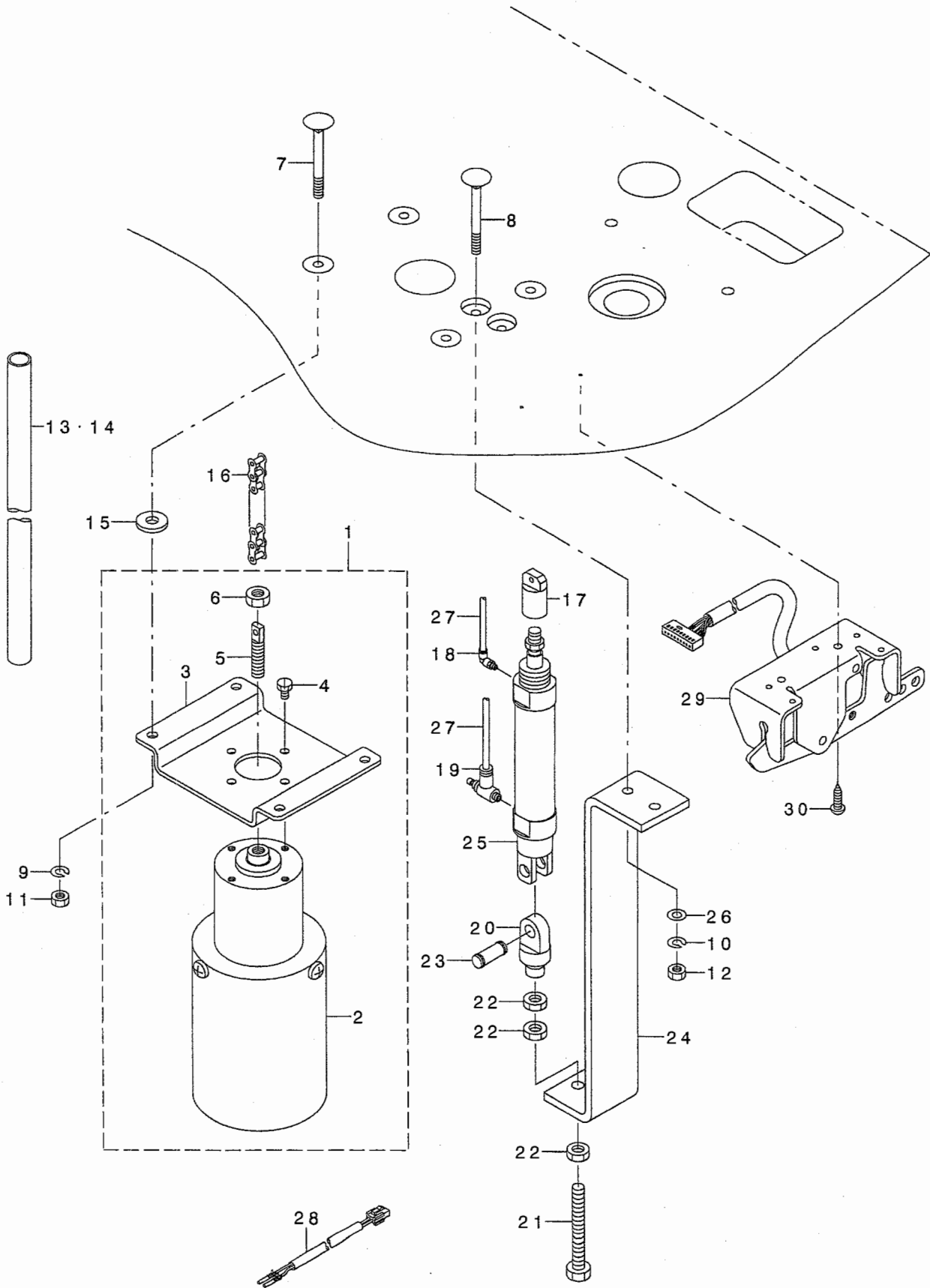
NOTE (注記)

01...FOR 170**A
02...FOR 170**B,*C

170**A用
170**B,*C用

12. AO COMPONENTS

AO 関係

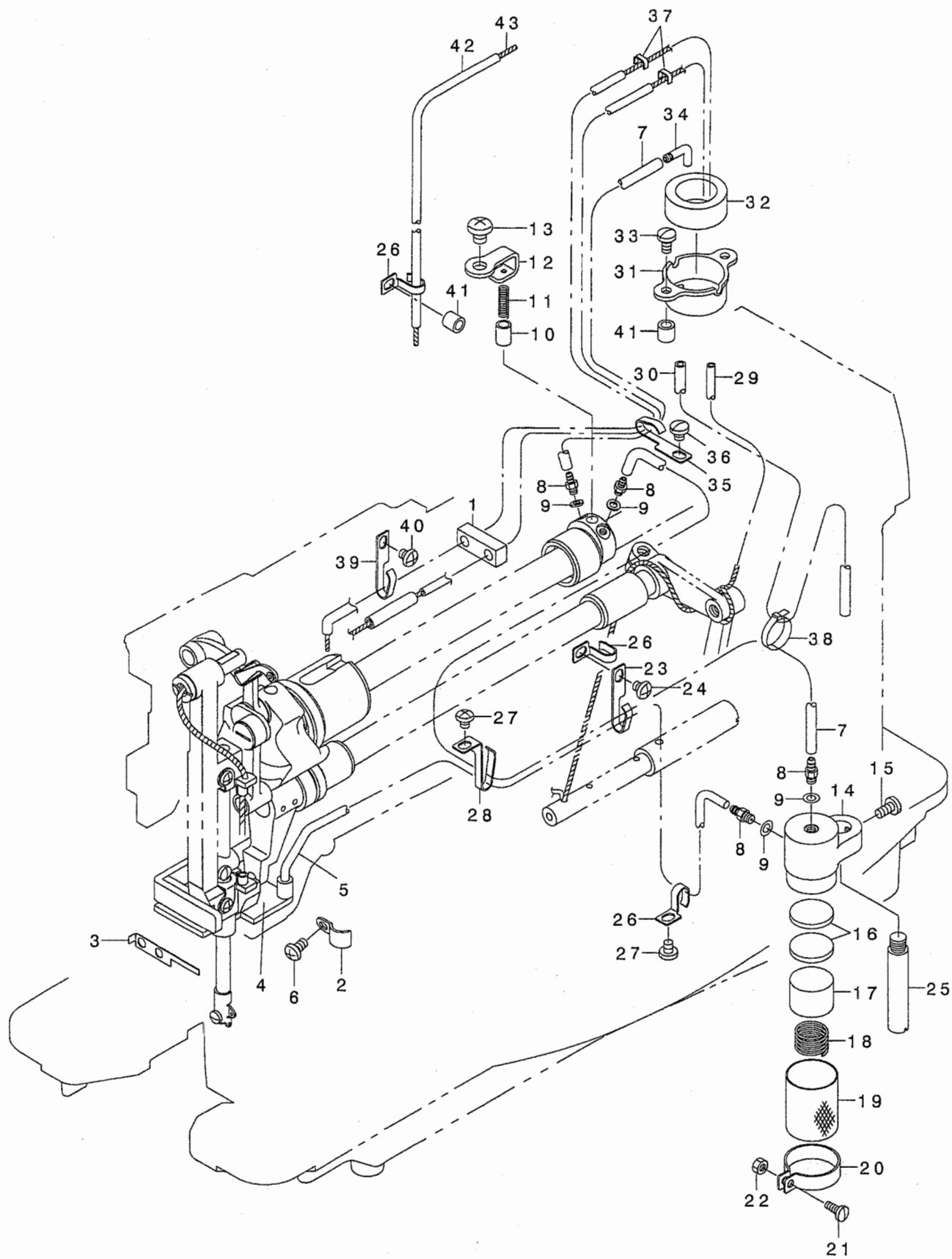


REF. NO	NOTE	PART NO.	DESCRIPTION	ヒョウメイ	Qty
1	02	145-14269	PRESSER LIFTER MAGNET COMPL.	オサエアケ マグ ネットケツ コウ	1
2		145-14251	PRESSER LIFTER MAGNET ASM.	オサエアケ マグ ネットクミ	(1)
3		145-14004	MAGNET FITTING PLATE	マグ ネットトリツケイタ	(1)
4		SM-9050850-SP	SCREW	ロツカクホ ルト	(4)
5		145-14103	CONNECTING SCREW	レンケツネジ	(1)
6		NM-6080721-SE	NUT M8	ロツカクナツト M8	(1)
7	02	MA0-11108N00	PEDAL SWITCH FRAME BOLT	テコ トリツケタ イ ホ ルト	4
8	03	MA0-11108N00	PEDAL SWITCH FRAME BOLT	テコ トリツケタ イ ホ ルト	2
9	02	WS-0610002-KN	SPRING WASHER 6.1X12.2X1.5	ハ ネサ カ ネ M6	4
10	03	WS-0610002-KN	SPRING WASHER 6.1X12.2X1.5	ハ ネサ カ ネ M6	2
11	02	NM-6060001-SC	NUT M6	ロツカクナツト M6 1シユ	4
12	03	NM-6060001-SC	NUT M6	ロツカクナツト M6 1シユ	2
13	02	145-14301	CHAIN COVER	チェンカハ -	1
14	03	MA0-25104A00	CHAIN COVER	チェンカハ -	1
15	02	D6056-555-B00	RUBBER CUSHION (B)	ケ-ストリツケ コ ムサ	4
16	01	G5416-171-000	THRUST CHAIN	オサエチエ-ン	1
17	03	G5414-171-000	THRUST KNUCKLE	オサエ ナツクル	1
18	03	PJ-3040451-02	ELBOW UNION, C	エルホ ユニオン C	1
19	03	PC-0151080-00	SPEED CONTROLLER	スピ コン	1
20	03	PX-5000170-00	KNUCKLE JOINT	Iカ タ 1ヤマ ナツクルシ ヨイント	1
21	03	SM-9086503-SM	SCREW M8 L=65	ロツカクホ ルト M8 L=65	1
22	03	NM-6080003-SC	NUT M8	ロツカクナツト M8 3シユ	3
23	03	PX-5000300-A0	CLEVIS PIN ASM.	クレビ スカ タ ナツクルカ タヨウ ビン	1
24	03	G5412-171-000	THRUST CYLINDER BRACKET	オサエ シリンダ トリツケハ ン	1
25	03	PA-2006003-A0	LIFTING LEVER CYLINDER ASM.	エア-シリンダ -	1
26	03	WP-0641601-SC	WASHER	ヒラサ カ ネ ミカ キマル M6	2
27	03	BT-0400251-EB	URETHANE HOSE, BLACK	ウレタンホ-ス クロ	0.6
28	02	M8515-600-0A0	PRESSER LIFT CORD ASM.	オサエアケ コ-ト クミ	1
29	01	M8520-590-0A0	1-PEDAL ASM.	1ハ タ ルクミ	1
30	01	SK-3482001-SE	WOOD SCREW D=4.8 L=20	マルモクネジ D=4.8 L=20	2

NOTE (注記) 01....FOR 170**B,*C 170**B,*C用
02....FOR 170**B 170**B用
03....FOR 170**C 170**C用

13. LUBRICATION COMPONENTS

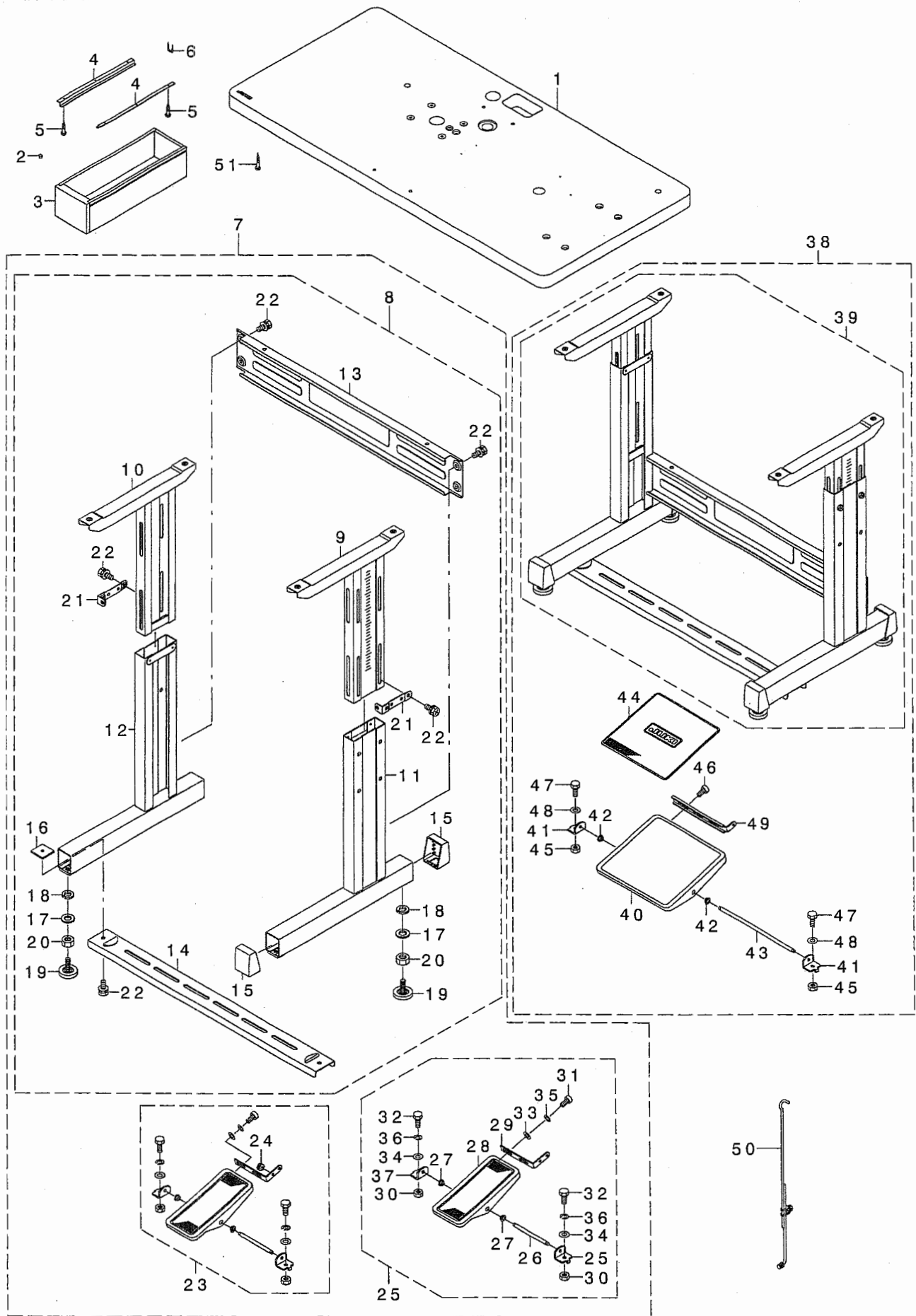
給油関係



REF. NO	NOTE	PART NO.	DESCRIPTION	品名	Qty
1		145-16009	OIL PIPE GUIDE	キユウハ イア アンナイ	1
2		B3571-771-000	PIPE HOLDER	カンリユウハ イア トメカナク	1
3		B3566-771-000	OIL FELT HOLDER	メンイタ フェルトオサエ	1
4		B3549-771-000	OIL RETURN FELT (A)	カンリユ- フェルト A	1
5		B3568-771-000	OIL RETURN TUBE	カンリユ- ハ イア	1
6		SS-4110815-SP	SCREW 11/64-40 L=8	ナハ ネジ 11/64-40 L=8	1
7		BT-0500300-EA	OIL TUBE	ウレタンチューブ	0.48
8		SQ-1110402-MZ	CONNECTING SCREW	チューブ レンケツネジ	4
9		B3534-012-000	GASKET	ハ ツキン	4
10		B3534-155-000	PLUNGER	プ ランジ ヤー	1
11		B1214-038-000	PLUNGER SPRING	プ ランジ ヤー オサエハ ネ	1
12		B3541-771-000	THRUST PLATE	プ ランジ ヤー ハ ネウケ	1
13		SS-4150715-SP	SCREW 15/64-28 L=7	ナハ ネジ 15/64-28 L=7	1
14		B3540-771-000	OIL PUMP BASE	キユ-ユタ イ	1
15		SS-7110910-SP	SCREW 11/64-40 L=8.5	マルヒラネジ 11/64-40 L=8.5	1
16		B3570-771-000	FILTER	キユ-ユタ イ フィルター	2
17		B3546-771-000	OIL FELT	キユウモウ フェルト	1
18		B3569-771-000	SPRING	キユ-ユタ イ ハ ネ	1
19		B3545-771-000	FILTER SCREEN	キユ-ユ アミ	1
20		B1850-512-000	BUSHING HOLDER	キユ-ユク チ カナク	1
21		SS-7090910-SP	SCREW 9/64-40 L= 8.5	マルヒラネジ 9/64-40 L=8.5	1
22		NS-6090310-SP	NUT 9/64-40	ロツカクナツト 9/64-40	1
23		135-30209	LUBRICATING OIL WICK STOPPER	キユウユツソト メ	1
24		SS-4110515-SP	SCREW 11/64-40 L=5	ナハ ネジ 11/64-40 L=5	1
25		110-23504	BELT COVER SUPPORT, A	ハ ルトカハ - シュユウ A	1
26		B3523-980-000	OIL WICK PIPE STOPPER	ユツソハ イア ト メ	3
27		SS-4110515-SP	SCREW 11/64-40 L=5	ナハ ネジ 11/64-40 L=5	2
28		B3508-220-000	OIL TUBE HOLDER	ビ ニール ハ イア オサエ	1
29		BT-0400251-EA	TUBE HOSE, BLUE	ウレタンホース アオ	0.01
30		BT-0500300-EG	OIL TUBE	チューブ	0.3
31		102-16703	OIL TANK	オイルタンク	1
32		B3542-771-000	OIL FELT	クラツチハ ネ キユ-ユフェルト	1
33		SS-7110840-SP	SCREW 11/64-40 L=7.8	マルヒラネジ 11/64-40 L=7.8	2
34		137-28506	OIL RETURN FELT CONNEC. PIPE	シタジク マエメタル キユウハ イア	1
35		135-30209	LUBRICATING OIL WICK STOPPER	キユウユツソト メ	1
36		SS-4110515-SP	SCREW 11/64-40 L=5	ナハ ネジ 11/64-40 L=5	1
37		B1419-026-000	OIL WICK PRESSER	ユツソ オサエ	2
38		EA-9500B01-00	CABLE BAND	ソクセンハ ソト	4
39		135-30209	LUBRICATING OIL WICK STOPPER	キユウユツソト メ	1
40		SS-4110515-SP	SCREW 11/64-40 L=5	ナハ ネジ 11/64-40 L=5	1
41	*	B3013-141-HOA	WASHER	ライタロツト オサエガ ネ サ カ ネ	2
42	*	BP-4000000-00	VINYL TUBE, WHITE D=4	ビ ニール ハ イア	0.25
43	*	CQ-2000000-00	OIL WICK	ユツソ	0.65

14. TABLE COMPONENTS

脚卓関係



REF. NO	NOTE	PART NO.	DESCRIPTION	ヒ ヨ メ イ	Qty
1		145-14905	TABLE	テ-ブル	1
2	01	HX-0032600-0L	DOME PLUG	ト-ムプラグ	2
3		111-55108	DRAWER	ヒキダシ	1
4		111-55207	DRAWER SUPPORT	ヒキダシササエ	2
5		SK-3311600-SC	WOOD SCREW D=3.1 L=16	マルモクネジ D=3.1 L=16	6
6		D8204-555-D00	DRAWER STOPPER	ヒキダシストッパ-	1
7	01	B8101-771-0A0	T-STAND COMPL.	Tキヤクケツゴウ	1
8		111-57559	T-STAND ASM.	Tキヤク(クミ)	(1)
9		111-57666	UPPER STAND ASM., RIGHT	ウワキヤクケツゴウ ミキ	(1)
10		111-57765	UPPER STAND ASM., LEFT	ウワキヤクケツゴウ ヒタリ	(1)
11		111-57963	LOWER LEG, RIGHT	シチュウケツゴウ ミキ	(1)
12		111-58060	LOWER LEG, LEFT	シチュウケツゴウ ヒタリ	(1)
13		111-58300	STAND SIDE SUPPORT	ヨコ シチュウ	(1)
14		111-58409	STAND SIDE SUPPORT	シタ シチュウ	(1)
15		111-58607	RUBBER CAP	キヤクトダイキャップ	(4)
16		170-07402	NUT	44カクナツト	(2)
17		WP-1302501-SE	WASHER M12	ヒラサカネ	(4)
18		WS-1253010-KN	SPRING WASHER 12.5X21.5X3	ハネサカネ 12.5X21.5X3	(4)
19		B8108-555-0A0	ADJUSTING SCREW ASM. WITH CAP	キヤツツキ チョセツネジ クミ	(4)
20		NM-6120001-SE	NUT M12	ロツカクナツト	(1)
21		111-58516	UPPER STAND PLATE	ウワキヤクトメイタ	(2)
22		SL-9082091-SE	WASHER HEXAGONAL BOLT	サカネツキロツカクホルト	(12)
23		138-17754	Z-STAND PEDAL ASM.	Zキヤクヨウハタル(ケツゴウ)	(1)
24	*01	GSK-01008000	RUBBER BUSHING	チュ-フアソナイ	(1)
25		138-17754	Z-STAND PEDAL ASM.	Zキヤクヨウハタル(ケツゴウ)	(1)
26		B8153-771-000	PEDAL CONNECTING ROD	ハタルシク	(1)
27		D8113-555-B00	PEDAL BUSHING	フミイタフツシユ	(2)
28		GPF-060600A0	PEDAL ASM.	ハタル(ケツゴウ)	(1)
29		GPF-06080000	PEDAL ADJUSTING PLATE	フミイタ チョウセツハン	(1)
30		NM-6080721-SE	NUT M8	ロツカクナツト M8	(2)
31		SM-9061203-SE	SCREW M6 L=12	ロツカクホルト M6 L=12	(2)
32		SM-9082023-SE	SCREW M8 L=20	ロツカクホルト M8 L=20	(2)
33		WP-0671016-SE	WASHER 6.7X13X1	ヒラサカネ 6.7X13X1	(2)
34		WP-0871602-SE	WASHER 8.7X18X1.6	ヒラサカネ 8.7X18X1.6	(4)
35		WS-0621210-KR	SPRING WASHER 6.2X11.4X1.2	ハネサカネ 6.2X11.4X1.2	(2)
36		WS-0861410-KR	SPRING WASHER 8.6X15X1.4	ハネサカネ 8.6X15X1.4	(2)
37		111-59001	PEDAL SHAFT BRACKET	フミイタシクウケ	(2)
38	02	111-57567	T LEG JUNCTION	Tキヤクケツゴウ	1
39		111-57559	T-STAND ASM.	Tキヤク(クミ)	(1)
40		111-58805	PEDAL	フミイタ	(1)
41		111-59001	PEDAL SHAFT BRACKET	フミイタシクウケ	(2)
42		D8113-555-B00	PEDAL BUSHING	フミイタフツシユ	(2)
43		D8115-555-B00	PEDAL SHAFT	ハタルシク	(1)
44		111-58904	PEDAL MAT	フミイタマット	(1)
45		NM-6080001-SE	NUT M8	ロツカクナツト M8 1シユ	(2)
46		SL-9061291-SE	WASHER HEXAGONAL BOLT M6 L=12	サカネツキロツカクホルト	(2)
47		SL-9082091-SE	WASHER HEXAGONAL BOLT	サカネツキロツカクホルト	(2)
48		WP-0871602-SE	WASHER 8.7X18X1.6	ヒラサカネ 8.7X18X1.6	(2)
49		111-58706	PEDAL ADJUSTING PLATE	フミイタ チョウセツイタ	(1)
50	02	MAO-720020A0	CONNECTING ROD ASM.	レンケツホウセツシユ クミ	1
51		SK-3483201-SE	WOOD SCREW D=4.8 L=32	マルモクネジ D=4.8 L=32	4

NOTE (注記)

01...FOR 170**A

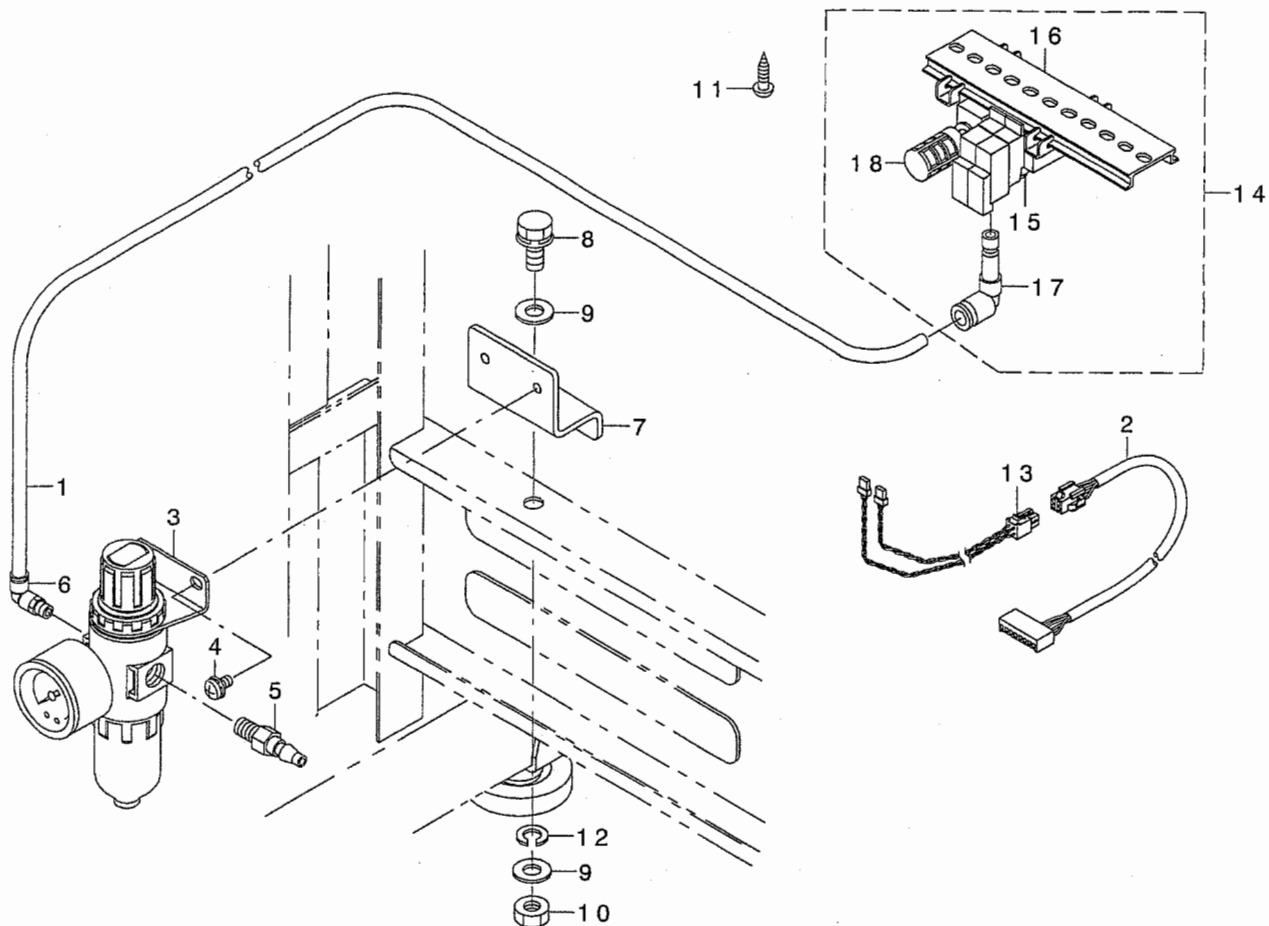
02...FOR 170**B,*C

170**A用

170**B,*C用

15. PNEUMATIC COMPONENTS (FOR 170**C)

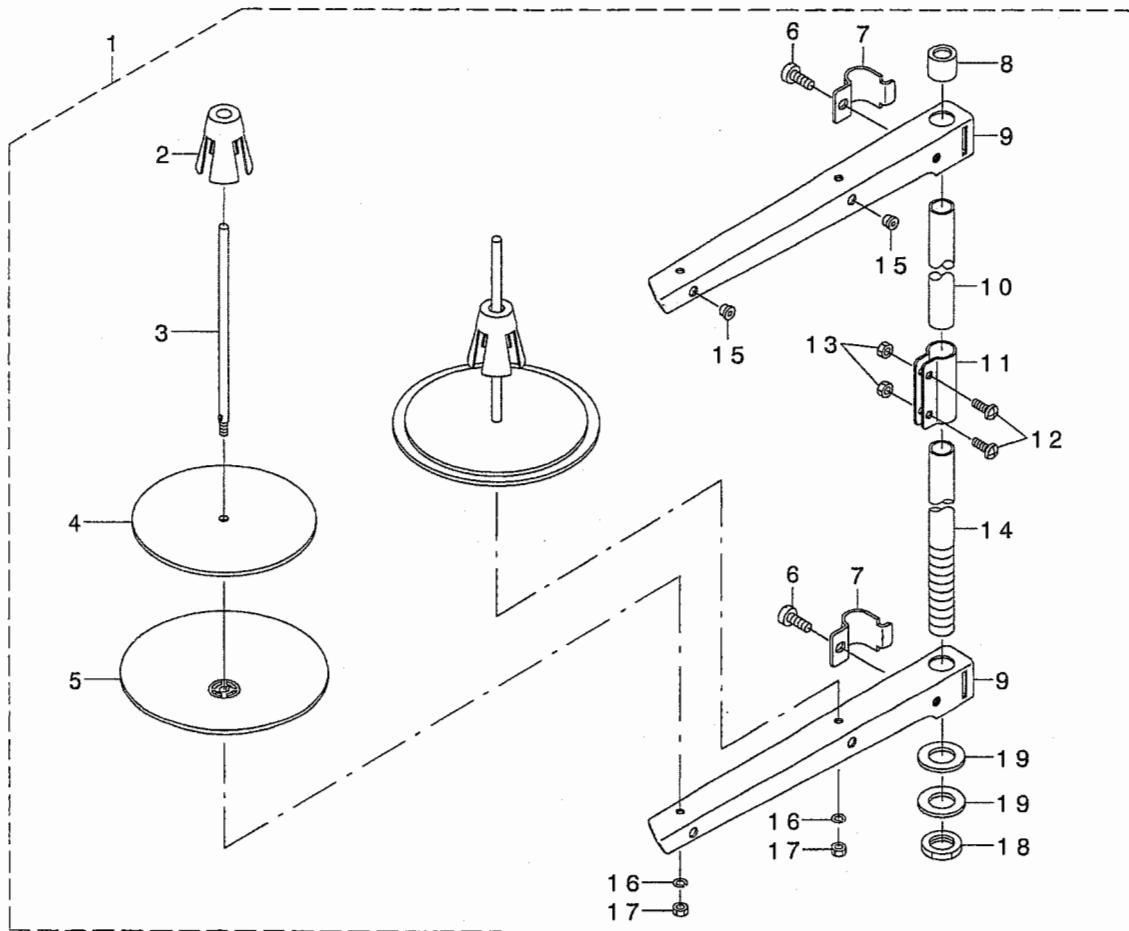
エア-関係 (170**C用)



REF. NO	NOTE	PART NO.	DESCRIPTION	ヒンメイ	Qty.
1		BT-0600401-EB	TUBE	チューブ	0.6
2		M8517-600-OAO	SOLENOID VALVE CORD ASM.	デソゾバソコトクミ	1
3		PF-0552040-AO	FILTER REGULATOR ASM.	フィルタレキエレタクミ	1
4		SL-4051091-SC	SCREW M5X0.8 L=10	ナハコネツセムス M5X0.8 L=10	2
5		PJ-3090052-03	QUICK JOINT PLUG	ワソツツツヨイント.ブラク	1
6		PJ-3040652-01	ELBOW UNION 6XPT1/4	エルボユニオン	1
7		B8211-206-000	FILTER INSTALLING PLATE	フィルタトリツケイタ	1
8		SL-9082093-SE	SCREW	サカネツキロツカクホルト	1
9		WP-0871602-SE	WASHER 8.7X18X1.6	ヒラサカネ 8.7X18X1.6	2
10		NM-6080721-SE	NUT M8	ロツカナツト M8	1
11		SK-3482001-SE	WOOD SCREW D=4.8 L=20	マルモクネツ D=4.8 L=20	2
12		WS-0861410-KR	SPRING WASHER 8.6X15X1.4	ハネサカネ 8.6X15X1.4	1
13		145-14756	SOLENOID VALVE CABLE ASM.	デソゾバソケブルクミ	1
14		142-04655	SOLENOID VALVE ASM.	デソゾバソクミ	1
15		PV-1502090-00	5 PORT SOLENOID VALVE	5ホートデソゾバソ	(2)
16		PV-9150050-00	SOLENOID VALVE INSTALLING BASE	デソゾバソトリツケハース	(1)
17		PJ-3040600-01	ELBOW	レソユサエルホ	(1)
18		PX-0500030-00	SILENCER	サイレンサ	(1)

16. THREAD STAND COMPONENTS

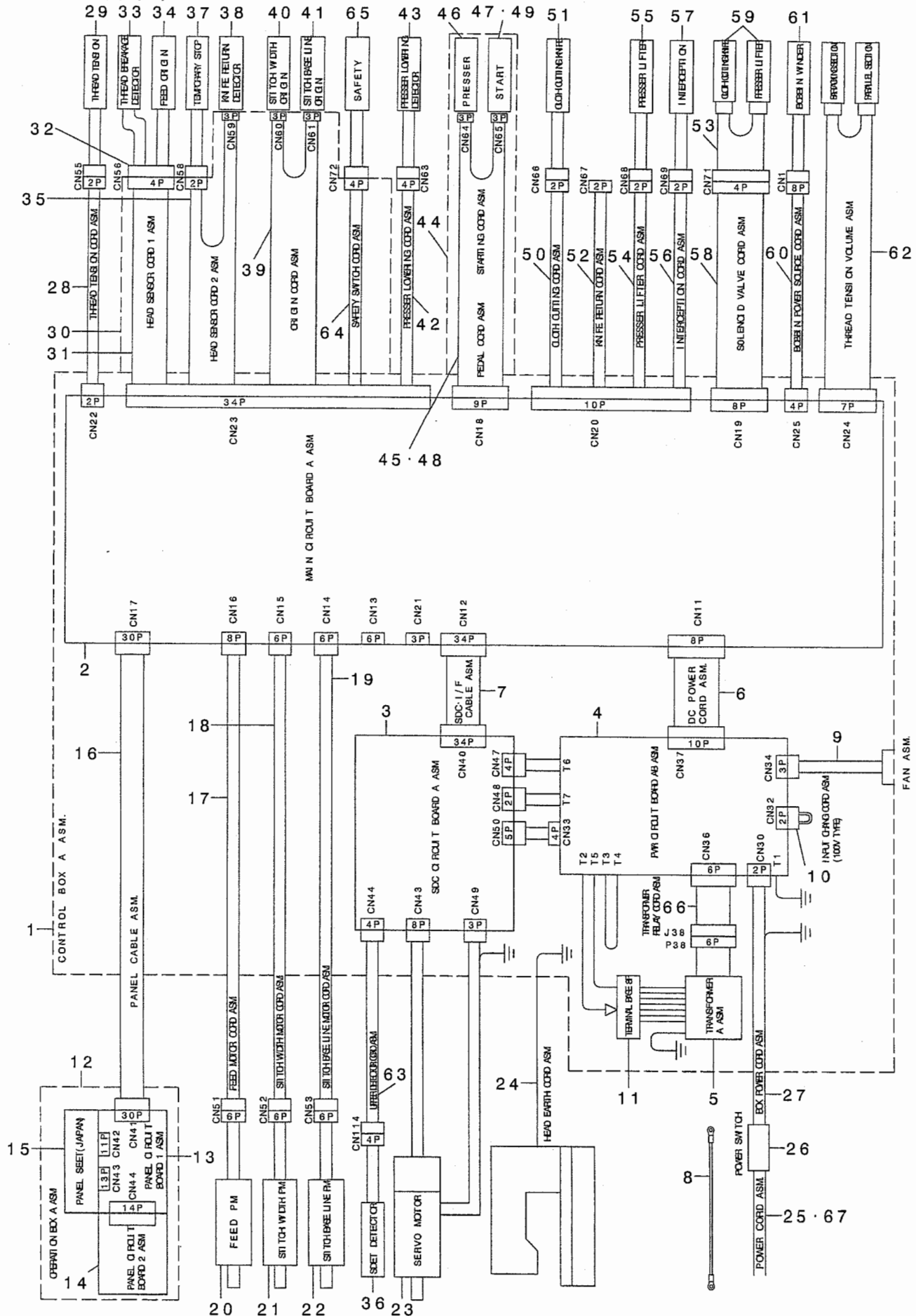
糸立装置関係



REF. NO	NOTE	PART NO.	DESCRIPTION	ヒョウメイ	Qty
1		229-30358	THREAD STAND ASM.	イトタテソウチ(クミ)	1
2		229-31109	SPOOL RETAINER	イトマキフレト・メ	(2)
3		229-31000	SPOOL PIN	イトマキウケホ・ウ	(2)
4		229-30903	SPOOL REST CUSHION	イトマキウケサ・ラクツツヨソ	(2)
5		229-30804	SPOOL REST	イトマキウケサ・ラ	(2)
6		SM-6061610-SC	SCREW M6 L=16	ヒラコネツ M6 L=15	(2)
7		229-30705	THREAD GUIDE ARM JOINT	イトタテホ・ウツメカナク	(2)
8		229-31406	SPOOL REST ROD RUBBER CAP	イトタテホ・ウホコ・ゴ・ム	(1)
9		229-30507	SPOOL REST ARM	イトタテウテ	(2)
10		229-30408	SPOOL REST ROD, UPPER	イトタテホ・ウ(ウエ)	(1)
11		229-31307	SPOOL REST ROD JOINT	イトタテホ・ウツキ・テ	(1)
12		SM-4051405-SE	SCREW M5 L=14	ナハ・コネツ M5 L=14	(2)
13		NM-6050001-SE	NUT M5	ロツカクナツト M5	(2)
14		229-30309	SPOOL REST ROD, LOWER	イトタテホ・ウ(シタ)	(1)
15		229-31208	THREAD GUIDE	イトミチ	(2)
16		WS-0510002-KN	SPRING WASHER	ハ・ネサ・ガ・ネ 5.1X9.2X1.3	(2)
17		NM-6050001-SE	NUT M5	ロツカクナツト M5	(2)
18		NM-6160511-SE	NUT M16X1.5	ロツカクナツト M16X1.5 17ユ	(1)
19		WP-1702600-SO	WASHER 17X30X2.6	ヒラサ・ガ・ネ 17X30X2.6	(2)

19. WIRING DIAGRAM (1)

電装配線図 (1)



REF. NO	NOTE	PART NO.	DESCRIPTION	ヒ ヲ メ イ	Qty
1		M1001-600-AAO	CONTROL BOX A ASM.	セイキヨボツクスAクミ	1
2	*	M8601-600-AAO-B	MAIN CIRCUIT BOARD AA ASM.	MAINキハソアAクミ	1
3	*	M8610-610-AAA-A	SDC CIRCUIT BOARD AA ASM.	SDCキハソAAクミ	1
4		M8620-600-AAB	PWR CIRCUIT BOARD AB ASM.	PWRキハソABクミ	1
5		M8901-590-AAO	POWER TRANSFORMER A ASM.	デソケソトランスAクミ	1
6		M8519-600-OAO	DC POWER CORD ASM.	DCデソケソコトクミ	1
7		M8519-610-OAO	SDC I/F CABLE ASM.	SDC I/Fケソアソルクミ	1
8	07	M9034-580-OAO	GROUND CORD ASM.	100Vヨウアソコトクミ	1
9		M8540-580-OAO	FAN ASM.	FANクミ	1
10		M8523-600-OAO	INPUT CHANGEVER CORD ASM.	ニューリヨクキリカコトクミ	1
11		HK-0266500-80	TERMINAL BASE 8P	タソダソイ 8P	1
12		M1010-600-AAO	OPERATION BOX A ASM.	ソウサボツクスAクミ	1
13		M8603-600-OAO	PANEL CIRCUIT BOARD 1 ASM.	PANELキハソ1クミ	(1)
14		M8604-600-OAO	PANEL CIRCUIT BOARD 2 ASM.	PANELキハソ2クミ	(1)
15		M3001-600-00A	PANEL SEET (JAPAN)	ハソネルソソソソソソ	(1)
16		M8520-600-OAO	PANEL CABLE ASM.	ハソネルソソソソソソ	(1)
17		M8502-600-OAO	FEED MOTOR CORD ASM.	オクリモソタコトクミ	1
18		M8503-600-OAO	STITCH WIDTH MOTOR CORD ASM.	フリハハモソタコトクミ	1
19		M8504-600-OAO	STITCH BASE LINE CORD ASM.	キセンモソタコトクミ	1
20		145-05101	FEED STEPPING MOTOR	オクリハルソモソタ	1
21		145-07800	ZIGZAG WIDTH STEPPING MOTOR	フリハハハルソモソタ	1
22		145-06901	NEEDLE POSITION STEPPING MOTOR	キセンハルソモソタ	1
23		M6001-610-AAO	MOTOR A ASM.	モソタAクミ	1
24		M9019-580-OAO	EARTH CABLE ASM.	トウアソソソソソソソソ	1
25	06	M9017-580-OAO	POWER CABLE ASM.	デソケソソケソソソソソ	1
26		HA-0042500-00	SWITCH	スイツチ	1
27		M8521-600-OAO	BOX POWER CORD ASM.	ボソツクスデソケソコトクミ	1
28		M8506-600-OAO	THREAD TENSION CORD ASM.	イトチヨウソソソソソソ	1
29		145-13154	THREAD TENSION SOLENOID ASM.	イトチヨウソソソソソソ	1
30		M8518-600-OAO	HED SENSOR CORD WHOLE ASM. 1	トウアソソソソソソソソ	1
31		M8507-600-OAO	HED SENSOR CORD ASM. 1	トウアソソソソソソソソ	1
32		145-05259	HEAD SENSOR ASM.	トウアソソソソソソ	1
33		145-06059	THREAD BREAKAGE DETECTOR ASM.	イトキソソソソソソソ	1
34		145-05952	FEED ORIGIN SENSOR ASM.	オクリモソソソソソソソ	1
35		M8508-600-OAO	HEAD SENSOR CORD 2 ASM.	トウアソソソソソソソソ	1
36		144-04750	SDET SENSOR ASM.	SDETソソソソソソ	1
37		145-11158	TEMPORARY STOP SWITCH ASM.	トチヨウテイソソソソソソ	1
38		HD-0005700-0A	PHOTO SENSOR	フォトソソソ	1
39		M8509-600-OAO	ORIGIN CORD ASM.	フリハハキセンソソソソソ	1
40		HD-0005700-0A	PHOTO SENSOR	フォトソソソ	1
41		HD-0005700-0A	PHOTO SENSOR	フォトソソソ	1
42	01	M8511-600-OAO	PRESSER DOWN CORD ASM.	オサエカコソソソソソ	1
43	01	145-12651	PRESSER LOWERING SENSOR ASM.	オサエカコソソソソソ	1
44	01	M8520-590-OAO	1-PEDAL ASM.	1ハソソソソ	1
45	01	M9011-590-OAO	PEDAL SWITCH CABLE ASM.	ハソソソソソソソソソ	1
46	01	HD-0013500-00	SENSOR	ソソソ	1
47	01	HD-0013500-00	SENSOR	ソソソ	1
48	02	M8512-600-OAO	START-UP CORD ASM.	キソソソソソソソ	1
49	02	HD-0005700-0A	PHOTO SENSOR	フォトソソソ	1
50	*	M8513-600-OAO-A	CLOTH CUTTING KNIFE CORD ASM.	ヌソキリメソソソソソ	1
51		145-10051	KNIFE DRIVING SOLENOID ASM.	メソクソソソソソソソ	1
52	04	M8526-600-OAO	KNIFE RETURN CORD ASM.	メソモソソソソソソ	1
53	03	145-14756	SOLENOID VALVE CABLE ASM.	デソソソハソソソソソ	1
54	05	M8515-600-OAO	PRESSER LIFT CORD ASM.	オサエアソソソソソ	1
55	05	145-14251	PRESSER LIFTER MAGNET ASM.	オサエアソソソソソ	1
56	02	M8514-600-OAO	STOP-MOTION CORD ASM.	ソソソソソソソソ	1
57	02	145-13055	STOP-MOTION SOLENOID ASM.	ソソソソソソソソ	1
58	03	M8517-600-OAO	SOLENOID VALVE CORD ASM.	デソソソハソソソソソ	1
59	03	142-04655	SOLENOID VALVE ASM.	デソソソハソソソ	1
60	04	M8524-600-OAO	BOBBIN WINDER POWER CORD ASM.	イトマキデソソソソソ	1
61	04	G5001-198-OAO-A	BOBBIN WINDER ASM.	イトマキソソソソ	1
62	04	M8525-600-OAO	TENSION VARIABLE RESISTOR	イトチヨウソソソソソ	1
63		M8527-600-OAO	DETECTOR CORD ASM.	ウソソソソソソソソ	1
64		M8528-600-OAO	SAFETY SWITCH CORD ASM.	アンソソソソソソソソ	1
65		145-16652	SAFETY SWITCH ASM.	アンソソソソソソソ	1
66		M8530-600-OAO	TRANSFORMER RELAY CORD ASM.	トランスソソソソソソ	1
67	07	M9035-580-OAO	POWER SOURCE CORD ASM.	100Vヨウアソケソコトクミ	1

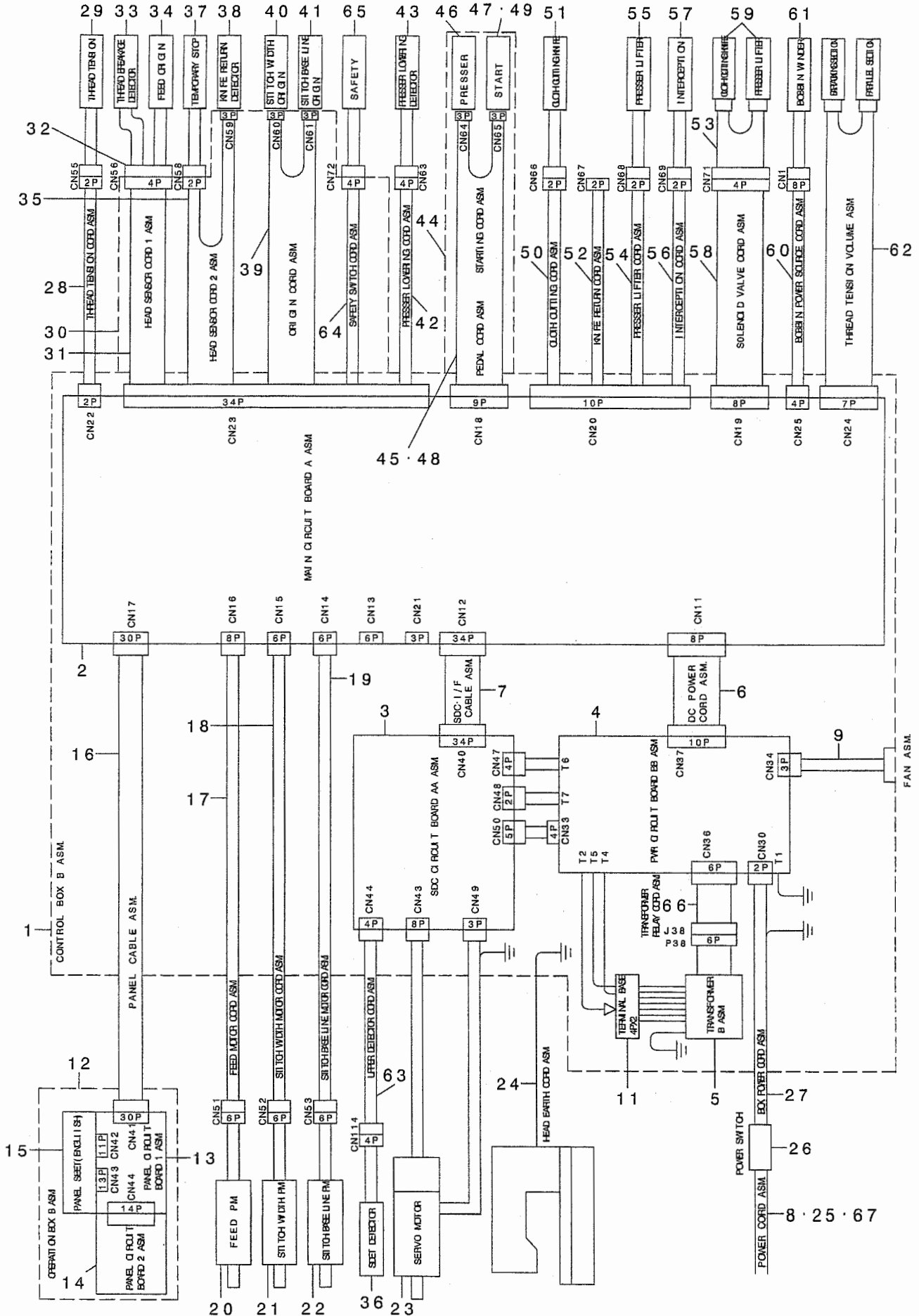
NOTE (注記)

01....AO TYPE OR AIR TYPE
02....2-PEDAL TYPE
03....AIR TYPE
04....OPTIONAL PART
05....AO TYPE
06....FOR JAPAN (3φ200V)
07....FOR JAPAN (1φ100V)

A0 仕様もしくはエアソソソ
2ハソソソソソ
エアソソソ
オアソソソ
AO仕様
日本用 (3φ200V)
日本用 (1φ100V)

20. WIRING DIAGRAM (2)

電裝配線図 (2)



REF. NO	NOTE	PART NO.	DESCRIPTION	と ん め い	Qty
1		M1001-600-BA0	CONTROL BOX B ASM.	セイキ'ヨホ'ツクスBクミ	1
2	*	M8601-600-AA0-B	MAIN CIRCUIT BOARD AA ASM.	MAINキハ'ソAAクミ	1
3	*	M8610-610-AAA-A	SDC CIRCUIT BOARD AA ASM.	SDCキハ'ソAAクミ	1
4		M8620-610-BAB	PWR CIRCUIT BOARD BB ASM.	PWRキハ'ソBBクミ	1
5		M8901-590-BA0	POWER TRANSFORMER B ASM.	デ'ソゲ'ソトランスBクミ	1
6		M8519-600-OA0	DC POWER CORD ASM.	DCデ'ソゲ'ソコード'クミ	1
7		M8519-610-OA0	SDC I/F CABLE ASM.	SDC.1/Fケ-ア'ルクミ	1
8	07	M9024-580-OA0	POWER CABLE ASM., 100V	デ'ソゲ'ソケ-ア'ル 100Vヨウクミ	1
9		M8540-580-OA0	FAN ASM.	FANクミ	1
10		M8523-600-OA0	INPUT CHANGEOVER CORD ASM.	ニユリヨクキリカエコ-ト'クミ	1
11		HK-0542500-40	TERMINAL BASE	ダンダ'イ	1
12		M1010-600-BA0	OPERATION BOX B ASM.	ソウサホ'ツクスBクミ	1
13		M8603-600-OA0	PANEL CIRCUIT BOARD 1 ASM.	PANELキハ'ソ1クミ	(1)
14		M8604-600-OA0	PANEL CIRCUIT BOARD 2 ASM.	PANELキハ'ソ2クミ	(1)
15		M3001-600-00B	PANEL SEET (ENGLISH)	ハ'ネルコ-トエイ'ソ	(1)
16		M8520-600-OA0	PANEL CABLE ASM.	ハ'ネルケ-ア'ルクミ	(1)
17		M8502-600-OA0	FEED MOTOR CORD ASM.	オクリモ-タコ-ト'クミ	1
18		M8503-600-OA0	STITCH WIDTH MOTOR CORD ASM.	フリハ'モ-タコ-ト'クミ	1
19		M8504-600-OA0	STITCH BASE LINE CORD ASM.	キセンモ-タコ-ト'クミ	1
20		145-05101	FEED STEPPING MOTOR	オクリハ'ルスモ-タ	1
21		145-07800	ZIGZAG WIDTH STEPPING MOTOR	フリハ'ハ'ルスモ-タ	1
22		145-06901	NEEDLE POSITION STEPPING MOTOR	キセンハ'ルスモ-タ	1
23		M6001-610-AA0	MOTOR A ASM.	モ-タクミ	1
24		M9019-580-OA0	EARTH CABLE ASM.	トウア'ア-スケ-ア'ルクミ	1
25	06	M9017-580-OA0	POWER CABLE ASM.	デ'ソゲ'ソケ-ア'ルクミ	1
26	09	HA-0042500-00	SWITCH	スイッチ	1
27		M8521-600-OA0	BOX POWER CORD ASM.	ホ'ツクスデ'ソゲ'ソコード'クミ	1
28		M8506-600-OA0	THREAD TENSION CORD ASM.	イトチヨウソコード'クミ	1
29		145-13154	THREAD TENSION SOLENOID ASM.	イトチヨウソソレノイト'クミ	1
30		M8518-600-OA0	HED SENSOR CORD WHOLE ASM. 1	トウア'センサコ-ト'ソウクミ1	1
31		M8507-600-OA0	HED SENSOR CORD ASM. 1	トウア'センサコ-ト'1クミ	1
32		145-05259	HEAD SENSOR ASM.	トウア'センサクミ	1
33		145-06059	THREAD BREAKAGE DETECTOR ASM.	イトキ'レケンチクミ	1
34		145-05952	FEED ORIGIN SENSOR ASM.	オクリケ'ソテンセンサクミ	1
35		M8508-600-OA0	HEAD SENSOR CORD 2 ASM.	トウア'センサコ-ト'2クミ	1
36		144-04750	SDET SENSOR ASM.	SDETセンサクミ	1
37		145-11158	TEMPORARY STOP SWITCH ASM.	トチユウテイスイツチクミ	1
38		HD-0005700-0A	PHOTO SENSOR	フオトセンサ	1
39		M8509-600-OA0	ORIGIN CORD ASM.	フリハ'キセンケ'ソテソコ-ト'クミ	1
40		HD-0005700-0A	PHOTO SENSOR	フオトセンサ	1
41		HD-0005700-0A	PHOTO SENSOR	フオトセンサ	1
42	01	M8511-600-OA0	PRESSER DOWN CORD ASM.	オサエコソコ-ト'クミ	1
43	01	145-12651	PRESSER LOWERING SENSOR ASM.	オサエコソウセンサクミ	1
44	01	M8520-590-OA0	1-PEDAL ASM.	1ハ'ダ'ルクミ	1
45	01	M9011-590-OA0	PEDAL SWITCH CABLE ASM.	ハ'ダ'ルスイツケ-ア'ルクミ	1
46	01	HD-0013500-00	SENSOR	センサ	1
47	01	HD-0013500-00	SENSOR	センサ	1
48	02	M8512-600-OA0	START-UP CORD ASM.	キト'ウコ-ト'クミ	1
49	02	HD-0005700-0A	PHOTO SENSOR	フオトセンサ	1
50	*	M8513-600-OA0-A	CLOTH CUTTING KNIFE CORD ASM.	ヌ/キリメスコ-ト'クミ	1
51		145-10051	KNIFE DRIVING SOLENOID ASM.	ヌ/スクト'ソソレノイト'クミ	1
52	04	M8526-600-OA0	KNIFE RETURN CORD ASM.	メスモト'ソコ-ト'クミ	1
53	03	145-14756	SOLENOID VALVE CABLE ASM.	デ'ソゲ'ハ'ソケ-ア'ルクミ	1
54	05	M8515-600-OA0	PRESSER LIFT CORD ASM.	オサエアケ'コ-ト'クミ	1
55	05	145-14251	PRESSER LIFTER MAGNET ASM.	オサエアケ'マグ'ネツクミ	1
56	02	M8514-600-OA0	STOP-MOTION CORD ASM.	シヤダ'ソコ-ト'クミ	1
57	02	145-13055	STOP-MOTION SOLENOID ASM.	シヤダ'ソソレノイト'クミ	1
58	03	M8517-600-OA0	SOLENOID VALVE CORD ASM.	デ'ソゲ'ハ'ソコ-ト'クミ	1
59	03	142-04655	SOLENOID VALVE ASM.	デ'ソゲ'ハ'ソクミ	1
60	04	M8524-600-OA0	BOBBIN WINDER POWER CORD ASM.	イトマキデ'ソゲ'ソコ-ト'クミ	1
61	04	G5001-198-OA0-A	BOBBIN WINDER ASM.	イトマキソウチクミ	1
62	04	M8525-600-OA0	TENSION VARIABLE RESISTOR	イトチヨウソホ'リュ-ムクミ	1
63		M8527-600-OA0	DETECTOR CORD ASM.	ウワイチケンチコ-ト'クミ	1
64		M8528-600-OA0	SAFETY SWITCH CORD ASM.	アンセ'ソスイツチコ-ト'クミ	1
65		145-16652	SAFETY SWITCH ASM.	アンセ'ソスイツチクミ	1
66		M8530-600-OA0	TRANSFORMER RELAY CORD ASM.	トランスチヨウケイコ-ト'クミ	1
67	08	M9028-580-OA0	POWER CABLE ASM.	デ'ソゲ'ソケ-ア'ルクミ	1

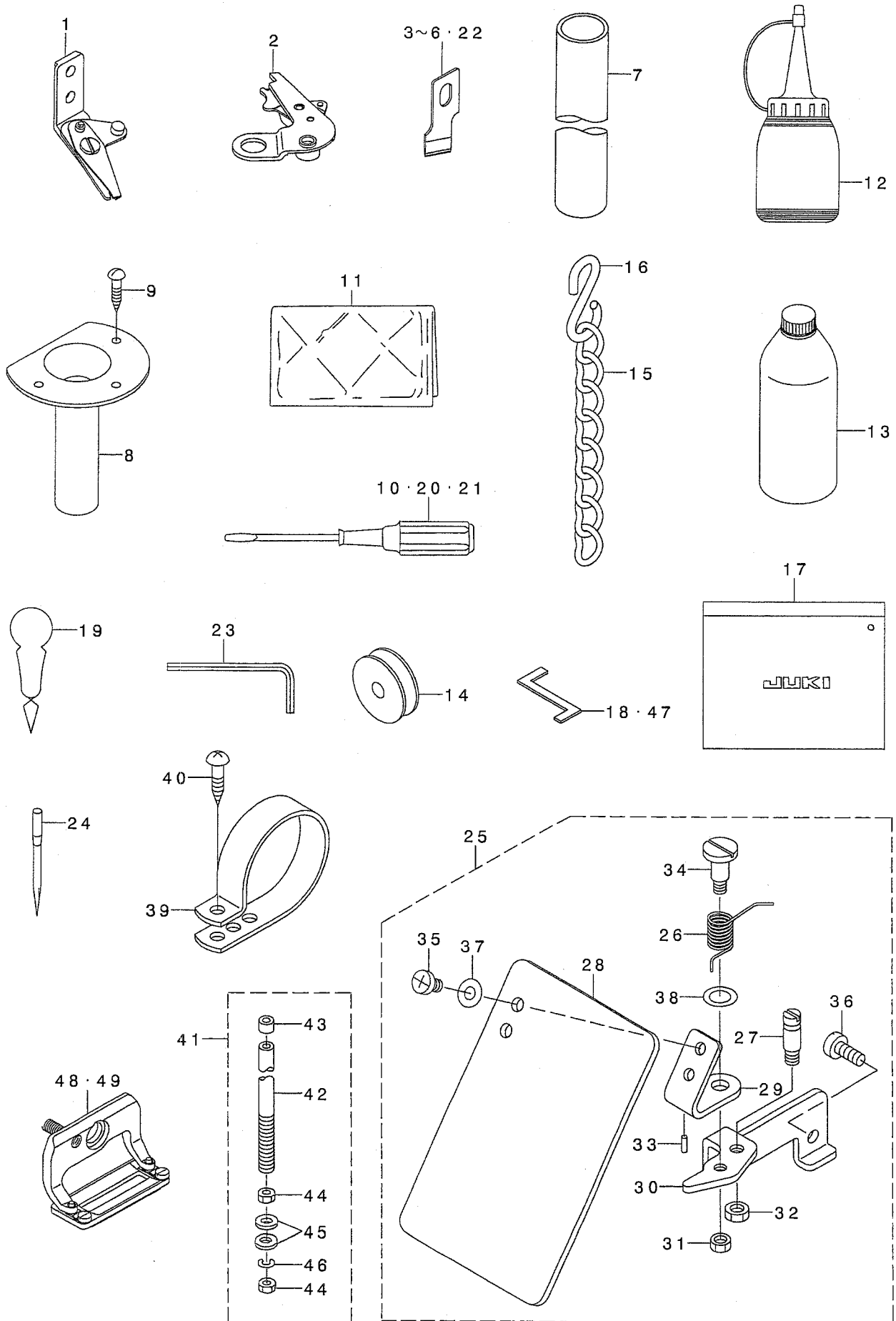
NOTE (注記)

01...AO TYPE OR AIR TYPE
02...2-PEDAL TYPE
03...AIR TYPE
04...OPTIONAL PART
05...AO TYPE
06...FOR EXPORT (3φ)
07...FOR EXPORT (1φ)
08...FOR JE
09...EXCEPT JE

AO仕様もしくはエア-仕様
2ハ'ダル仕様
エア-仕様
オプション
AO仕様
輸出用(3φ)
輸出用(1φ)
JE用
JEを除く

21. ACCESSORIE PART COMPONENTS

付屬品關係



REF. NO	NOTE	PART NO.	DESCRIPTION	ヒソメイ	Qty
1		B2001-771-0A0	NEEDLE THREAD TRIMMER ASM.	ウワイキリ メス クミ	1
2		139-47866	BOBBIN THREAD TRIMMER CONNEX.	シタイトキリメスツゴウ	1
3	01	B2702-047-K00-A	KNIFE 3/8	メス 3/8	1
4	02	B2702-047-L00-A	KNIFE 1/2	メス 1/2	1
5		B2702-047-M00-A	KNIFE 5/8	メス 5/8	1
6	01	B2702-047-Q00-A	KNIFE 1	メス 1	1
7		B9103-771-000	OIL DRAIN TUBE	ハイユ ハ イフ	1
8		B8236-771-000	OIL REMOVING FUNNEL	アフ ラヌキ シ ヨゴ	1
9		SK-3311601-SE	WOOD SCREW D=3.1 L=16	マルモクネジ D=3.1 L=16	3
10		B9109-555-000	SCREW DRIVER, LARGE	トライハ - タイ	1
11	04	B9118-232-000	VINYL COVER	トーフ ビニールカバー	1
12		J1067-000-000	OILER	アフ ラサシ	1
13		MDF-RX1600C0	DEFRIX OIL NO.1(600CC)	デ フルクスオイルNO.1(600CC)	1
14		B1811-771-000	BOBBIN	ホ ビン	1
15	03	B8103-980-000	CHAIN	クサリ	2
16	03	B8133-019-000	S SHAPED HOOK	Sガタ カナク	4
17		B9101-552-000	ACCESSORY BOX	フツ クビンハコ	1
18	01	B9101-771-000	HOOK TIMING GAUGE	カマ タイミング ケ -ジ	1
19		B9107-761-000	THREAD PASSING INSTRUMENT	イトトシキ	1
20		B9110-012-000	SCREW DRIVER, MIDDLE	トライハ - (チュウ)	1
21		B9111-012-000	SCREW DRIVER, SMALL	トライハ - (ショウ)	1
22	01	B2702-047-S00-A	KNIFE 1-1/4"	メス(1-1/4")	1
23		J1066-000-00D	HEXAGONAL WRENCH KEY	ロツカクホ ウスハ ナ	1
24		MDP-5JOB1102	NEEDLE DPX5 #11J-2	ハリ DPX5 #11J-2	1
25		B3155-781-0A0	SAFETY PLATE ASM.	アンゼンプレート(ケツゴウ)	1
26		139-43204	SAFETY PLATE RETURN SPRING	アンゼン プレート モトシハネ	(1)
27		B1506-352-000	TENSION SPRING RACK B	ヒツハリ ハネカケ B	(1)
28		B3120-372-000	SAFETY PLATE	アンゼン プレート	(1)
29		B3121-372-000	SAFETY PLATE INSTALLING PLATE	アンゼン プレート トリツケイタ	(1)
30		B3155-781-000	SAFETY PLATE INSTALLING BASE	アンゼン プレート トリツケダイ	(1)
31		NS-6110310-SP	NUT 11/64-40	ロツカクナツト 11/64-40	(1)
32		NS-6120310-SP	NUT 3/16-28	ロツカクナツト 3/16-28	(1)
33		PS-0200062-KH	SPRING PIN 2X6	スプリング ピン 2X6	(1)
34		SD-0601021-SP	HINGE SCREW D=6 H=10.2	ダンネジ D=6 H=10.2	(1)
35		SS-4110715-SP	SCREW 11/64-40 L=7	ナハネジ 11/64-40 L=7	(2)
36		SS-6111140-SP	SCREW 11/64-40 L=11	ヒラネジ 11/64-40 L=11	(1)
37		WP-0450801-SD	WASHER 4.5X10X0.8	ヒラサカネ 4.5X10X0.8	(2)
38		WP-0740516-SP	WASHER 7.4X11.8X0.5	ヒラサカネ 7.4X11.8X0.5	(1)
39		HX-0015000-OR	CABLE CLAMP	ケーブルクリップ	2
40		SK-3412001-SE	WOOD SCREW D=4.1 L=20	カマトリツケビス	2
41		137-71456	HEAD SUPPORT ROD CONNEX.	トウフ ササエホウ ケツゴウ	1
42		G5405-161-A00	FRAME SUPPORT BAR	トーフ ササエホ	(1)
43		137-71704	RUBBER CAP	トウフ ササエホ ウキヤツフ	(1)
44		B3317-704-000	NUT	イトタテホ - トメナツト	(2)
45		WP-1702600-S0	WASHER 17X30X2.6	ヒラサカネ 17X30X2.6	(2)
46		WS-1643202-KR	SPRING WASHER	ハネサカネ 16.4X26.6X3.2	(1)
47	02	D9101-771-K00	HOOK TIMING GAUGE (K)	カマ タイミング ケ -ジ K	1
48	01	B1552-782-0A0	PRESSER FOOT 2 ASM.	オサエ2 (クミ)	1
49	01	B1552-783-0A0	PRESSER FOOT 3 ASM.	オサエ3 (クミ)	1

NOTE (注記)

01....FOR 1700S*
02....FOR 1702K*
03....FOR 170**A
04....FOR EXPORT

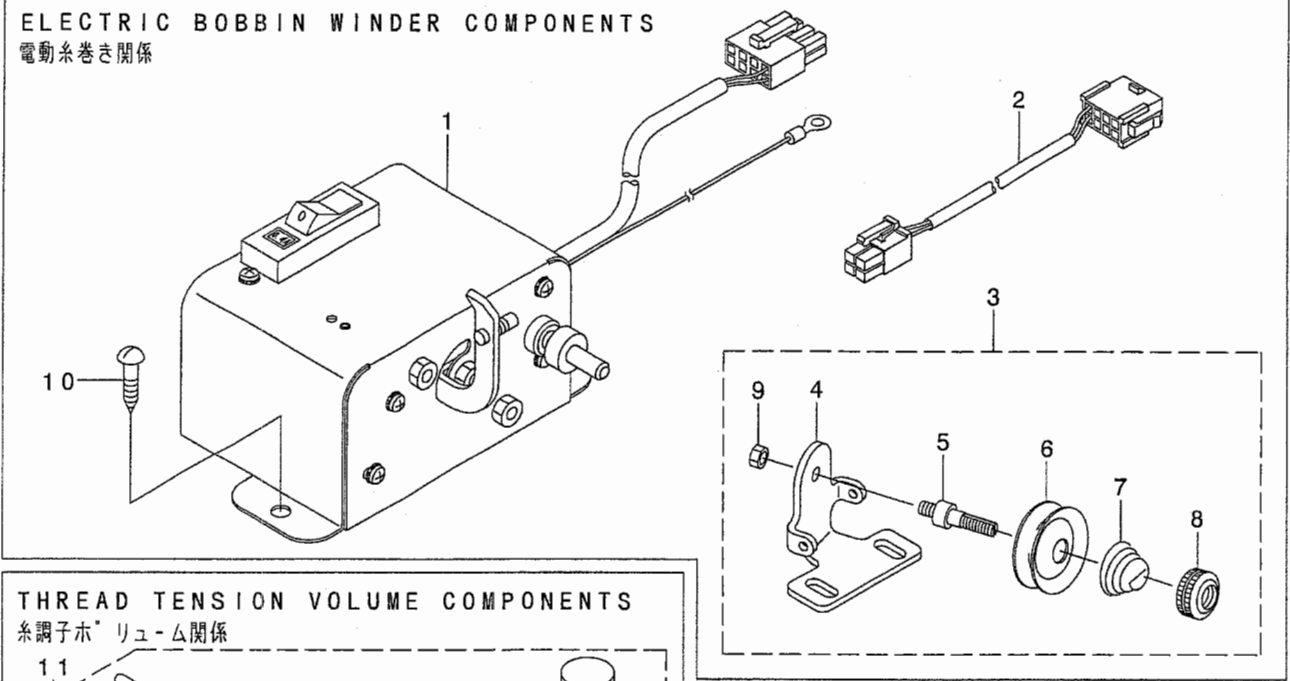
1700S*用
1702K*用
170**A用
輸出入用

22. SPECIAL SPECIFICATIONS COMPONENTS(1)

特別仕様関係(1)

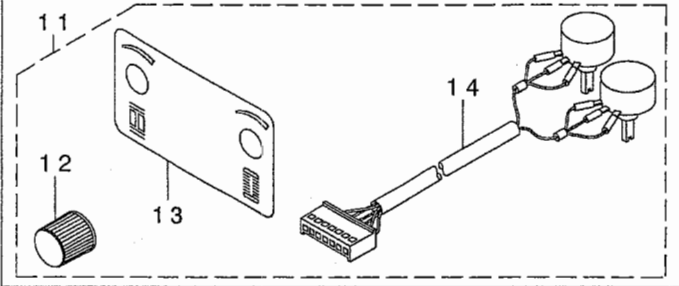
ELECTRIC BOBBIN WINDER COMPONENTS

電動糸巻き関係



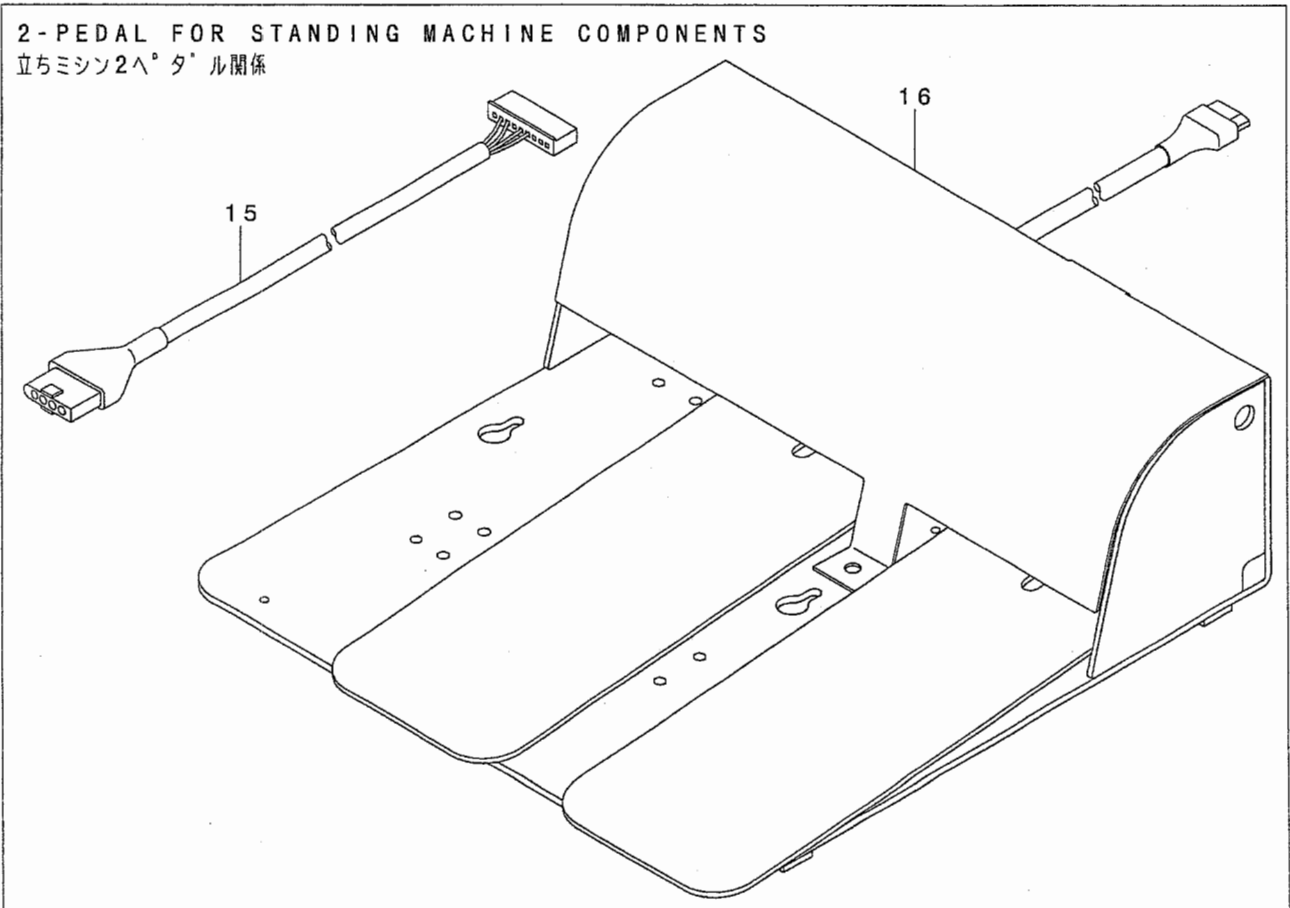
THREAD TENSION VOLUME COMPONENTS

糸調子ボリューム関係



2-PEDAL FOR STANDING MACHINE COMPONENTS

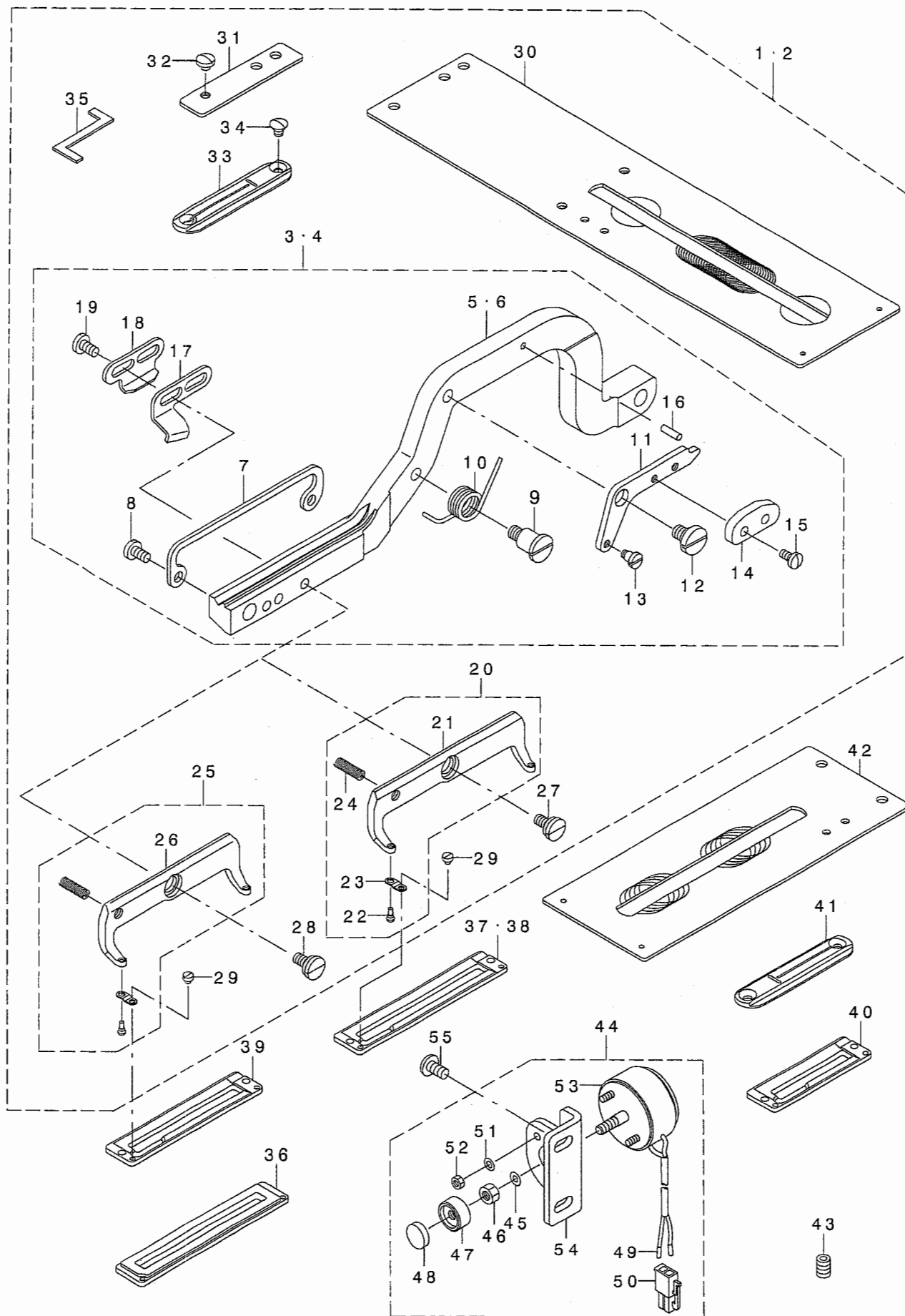
立ちマシン2ペダル関係



REF. NO	NOTE	PART NO.	DESCRIPTION	ヒ ッ メ イ	Qty
1		G5001-198-0A0-A	BOBBIN WINDER ASM.	イトマキソウチクミ	1
2		M8524-600-0A0	BOBBIN WINDER POWER CORD ASM.	イトマキテソクソコトクミ	1
3		B3221-771-0A0	BOBBIN WINDER TENSION BRACKET	シタイト アンナイターイ クミ	1
4		B3221-771-000	BOBBIN WINDER TENSION BRACKET	シタイト アンナイターイ	(1)
5		B3219-232-000	BOBBIN WINDER TENSION POST	イトマキ イトチヨウソホ	(1)
6		B3214-047-000	BOBBIN WINDER TENSION DISC	イトチヨウソ サラ	(2)
7		B3218-232-000	BOBBIN WINDER TENSION SPRING	イトチヨウソ ハネ	(1)
8		B3216-047-000	BOBBIN WINDER TENSION NUT	イトチヨウソ ナツト	(1)
9		NS-6110310-SP	NUT 11/64-40	ロツカクナツト 11/64-40	(1)
10		SK-3452000-SC	WOOD SCREW D=4.5 L=20	マルモクネシ D=4.5 L=20	4
11		M8525-600-0B0	THREAD TENSION VOLUME ASM.	イトチヨウソホ リユムソウクミ	1
12		HX-0014200-00	KNOB	ミセツト ツマミ	(2)
13		M3002-600-000	LABEL	イトチヨウソチヨウセイシール	(1)
14		M8525-600-0A0	TENSION VARIABLE RESISTOR	イトチヨウソホ リユムクミ	(1)
15	01	M9013-590-0A0	PK57 TRANSFER CABLE ASM.	PK57 ハンカソケアルクミ	1
16	01	GPK-510010B0	PEDAL SWITCH ASM.	ハタカススイッチクミ	1
		NOTE (注記)	01....FOR 170**B,*C	170**B,*C用	

23. SPECIAL SPECIFICATIONS COMPONENTS (2)

特別仕様関係(2)



REF. NO	NOTE	PART NO.	DESCRIPTION	ヒョウメイ	Qty
1	01	145-23062	FEED 70MM SET	オクリ70MMセット	1
2	02	145-23864	FEED 60MM SET	オクリ60MMセット	(1)
3	01	145-23054	WORK CLAMP 70 ASM.	オサエウテ 70クミ	(1)
4	02	145-23856	WORK CLAMP 60 ASM.	オサエウテ 60クミ	(1)
5		145-23005	WORK CLAMP 70	オサエウテ 70	(1)
6		145-23807	WORK CLAMP 60	オサエウテ 60	(1)
7		145-23104	WORK CLAMP BKT.	オサエフック70	(1)
8		SS-7110840-SP	SCREW 11/64-40 L=7.8	マルヒラネジ 11/64-40 L=7.8	(2)
9		B2062-781-000	DRIVING CAM SPRING AXLE	サト カム ハネジク	(1)
10		B2061-781-000	DRIVING CAM SPRING	サト カムハネ	(1)
11		B2059-781-000	DRIVING CAM INSTALLING PLATE	サト カム トリツケイタ	(1)
12		SD-0790303-SP	HINGE SCREW D= 7.94 H= 3.0	タネネジ D=7.94 H=3	(1)
13		SD-0450401-SP	HINGE SCREW D= 4.5 H= 4	タネネジ D=4.5 H=4	(1)
14		145-23500	DRIVING CAM	ウワイトキリメスサト ウカム70	(1)
15		SS-7090710-SP	SCREW 9/64-40 L= 6.8	マルヒラネジ 9/64-40 L=6.8	(2)
16		PS-0300102-KO	SPRING PIN 3.0X10	スプリング ピン 3.0X10	(1)
17		B2020-771-00A	NEEDLE THREAD TRIMMER GUIDE (A	ウワイトキリメス サト -イタ A	(1)
18		B2020-771-00B	NEEDLE THREAD TRIMMER GUIDE (B	ウワイトキリメス サト -イタ B	(1)
19		SS-7110840-SP	SCREW 11/64-40 L=7.8	マルヒラネジ 11/64-40 L=7.8	(1)
20	01	145-23252	WORK CLAMP CHECK HOLDER 70 ASM	オサエアツ70クミ	(1)
21		145-23203	WORK CLAMP CHECK HOLDER 70	オサエアツ70	(1)
22		B1510-771-00B	SPRING SET PIN B	オサエ アツピソ B	(2)
23		B1509-761-000	WORK CLAMP CHECK SPRING	オサエ トリツケイタ ハネ	(2)
24		B1512-761-000	WORK CLAMP CHECK HOLDER SPRING	オサエアツ シツ ハネ	(1)
25	02	145-23955	WORK CLAMP CHECK HOLDER 60 ASM	オサエアツ60クミ	(1)
26		145-23906	WORK CLAMP CHECK HOLDER 60	オサエアツ60	(1)
27		SD-0790203-SP	HINGE SCREW D=7.94 H=2	タネネジ D=7.94 H=2	(1)
28		SD-0790203-SP	HINGE SCREW D=7.94 H=2	タネネジ D=7.94 H=2	(1)
29		SS-6060210-SP	SCREW 3/32-56 L= 1.9	ヒラネジ 3/32-56 L=1.9	(2)
30		145-23302	WORK CLAMP CARRIER 70	オクリイタ70	(1)
31		145-24201	WORK CLAMP SPACER	オクリイタスハ -サ	(1)
32		SS-7110340-SP	SCREW 11/64-40 L= 3.2	マルヒラネジ 11/64-40 L= 3.2	(1)
33		137-97808	NEEDLE PLATE 2B	ハリイタ 2B	(1)
34		SS-2090530-SP	SCREW 9/64-40 L= 4.8	マルサラネジ 9/64-40 L=4.8	(1)
35		137-98004	HOOK TIMING GAUGE B	カム タイミング ケ -ツ B	(1)
36		145-23708	URETHANE PRESSER 70	ウレタンオサエ70	1
37		145-23401	PRESSER 70	オサエ70	1
38		145-24102	FLAT PRESSER 70	フラットオサエ70	1
39		145-24003	PRESSER 60	オサエ60	1
40	04	145-24409	PRESSER	オサエ6MMヨウ	1
41	04	137-83501	THROAT PLATE(E)	ハリイタ (E)	1
42	04	D1613-773-E00	WORK CLAMP CARRIER	ヌノオクリイタ	1
43	04	SS-8150822-TP	SCREW 15/64-28 L=8	トメネジ 15/64-28 L=8	1
44	03	145-10853	KNIFE RETURN SOLENOID ASM.	メスモト シソレノイト クミ	1
45		R0029-180-100	RUBBER RING	ゴムリング	(1)
46		NS-6110420-SP	NUT 11/64-40	ロツカクナツト 11/64-40	(1)
47		145-17908	RETURN SHAFT	モト シツク	(1)
48		B2015-357-000	PLUG	ニジ ユ-カンジク ウシロメタル フタ	(1)
49		HK-0346400-00	PIN CONTACT	ピン タ-ミナル	(2)
50		HK-0346100-2D	HOUSING	ハウジング	(1)
51		WP-0320500-SF	WASHER 3.2X7X0.5	ヒラサ カネ コガ タマル M3	(1)
52		NM-6030001-SF	NUT M3	ロツカクナツト M3X0.5 シュ	(1)
53		145-10804	KNIFE RETURN SOLENOID	メスモト シソレノイト	(1)
54		145-17809	SOLENOID FITTING PLATE	ソレノイト トリツケイタ	(1)
55	03	SS-4120915-SP	SCREW 3/16-28 L=9	ナハネジ 3/16-28 L=9	2


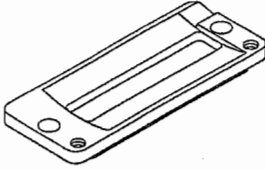
NOTE (注記)

01....FOR FEED 70MM
02....FOR FEED 60MM
03....FOR 170**A,170**B
04....FOR SWING WIDTH 6MM

押え70MM用
押え60MM用
170**A,170**B用
振り巾6MM用

24. EXCHANGING PARTS

交換部品

		Cloth Cutting Knife 布切りメス	Presser Foot (Length of Cloth Cutting Knife) 押え (布切りメス長さ)	
				
		標準 Standard	標準 Standard	メリヤス用 For Hosiery
inch	mm	Ref. no	Ref. no	Ref. no
1/4	6.4	1	12 (6.4 ~ 19.1 mm)	15 (6.4 ~ 19.1 mm)
3/8	9.5	2		
7/16	11.1	3		
1/2	12.7	4		
9/16	14.3	5		
5/8	15.9	6		
1 1/16	17.5	7		
3/4	19.1	8		
7/8	22.2	9	13	16
1	25.4	10	(6.4 ~ 25.4 mm)	(6.4 ~ 25.4 mm)
1-1/4	31.8	11	14	17
			(6.4 ~ 31.8mm)	(6.4 ~ 31.8 mm)

REF. NO	NOTE	PART NO.	DESCRIPTION	と ヲ ヌ イ	Qty
1		B2702-047-F00	KNIFE 1/4"	メス 1/4	1
2		B2702-047-K00-A	KNIFE 3/8	メス 3/8	1
3		B2702-047-I00	KNIFE (7/16)	メス 7/16	1
4		B2702-047-L00-A	KNIFE 1/2	メス 1/2	1
5		B2702-047-V00	KNIFE 9/16"	メス 9/16	1
6		B2702-047-M00-A	KNIFE 5/8	メス 5/8	1
7		B2702-047-A00	KNIFE 11/16	メス 11/16	1
8		B2702-047-N00	KNIFE 3/4"	メス 3/4	1
9		B2702-047-P00	KNIFE 7/8"	メス 7/8	1
10		B2702-047-Q00-A	KNIFE 1	メス 1	1
11		B2702-047-S00-A	KNIFE 1-1/4"	メス(1-1/4")	1
12		B1552-781-000-A	PRESSER	オサエ	1
13		B1552-782-000	WORK CLAMP CHECK, 2	オサエ	1
14		B1552-783-000	WORK CLAMP CHECK, 3	オサエ	1
15		D1508-771-K00-A	LATCH WORK CLAMP CHECK	メリヤスヨウオサエ(K)	1
16		D1508-772-K00	WORK CLAMP CHECK (2K)	オサエ K	1
17		D1508-773-K00	WORK CLAMP CHECK (3K)	オサエ K	1

25. LIST FOR INFORMATION CHANGE

変更情報リスト

As to the place changed, refer to the corresponding Rev.No.
 When previous parts (Obsoloted part) and new parts (Added parts) are not interchangeable with each other:
 In this case, even obsoloted parts (D.) can be ordered with the obsoloted part number, so select the parts with changed dates and place your orders.

変更箇所は、該当Rev.No.版をご参照ください。
 部品の互換性がない変更の場合は、削除された品番でも、ご注文できます。

29330008

No. 1263-02 Rev.No.

*A: Added parts 追加部品 / D: Obsoloted parts 削除部品 / E: Erratum 訂正

* Rev. No.	Page 頁	Ref. No.	Parts No. 品番	* Rev. No.	Page 頁	Ref. No.	Parts No. 品番
				A	02	2	74 WP-0480856-SP
D	01	8	31 TA-1050504-R0				
D	01	12	17 SD-0790801-SP	A	02	12	17 NS-6110420-SP
				A	02	12	48 14517007
				A	02	12	49 14517106
				A	02	12	50 14517205
				A	02	12	51 14517304
				A	02	12	52 SS-7110740-TP
D	01	14	6 SS-9150860-SP	A	02	14	6 SS-8150822-TP
D	01	16	6 14512354	A	02	16	6 B2063-781-0A0A
D	01	18	50 SS-6121010-SP	A	02	18	50 SS-6120940-SP
D	01	20	19 B1626-210-000	A	02	20	19 14517700
D	01	20	28 14510069	A	02	20	28 14510085
D	01	20	29 14510051	A	02	20	29 14510077
D	01	20	30 14510101	A	02	20	30 14517502
D	01	20	32 14510903	A	02	20	32 14510911
D	01	20	33 SS-6110610-TP	A	02	20	33 SS-4110615-SP
				A	02	20	34 14510119
D	01	20	47 M8513-600-0A0	A	02	20	47 M8513-600-0A0A
D	01	20	63 14517601				
				A	02	20	64 SS-6121010-SP
				A	02	20	65 WP-0550800-SP
				A	02	26	41 B3013-141-H0A
				A	02	26	42 BP-4000000-00
				A	02	26	43 CQ-2000000-00
				A	02	28	24 GSK-01008000
D	01	32	1 M8601-600-AA0	A	02	32	1 M8601-600-AA0B
D	01	32	2 M8610-610-AAA	A	02	32	2 M8610-610-AAAA
D	01	32	10 M8601-590-BA0	A	02	32	10 M8601-590-BA0A
D	01	32	11 M8601-590-BA0	A	02	32	11 M8601-590-BA0A
D	01	32	56 24003600				
D	01	32	57 NM-6060001-SE	A	02	32	57 NM-6060001-SC
D	01	32	65 SK-3512001-SE	A	02	32	65 SK-3512001-SF
				A	02	32	69 CM-2001000-01
D	01	36	2 M8601-600-AA0	A	02	36	2 M8601-600-AA0B
D	01	36	3 M8610-610-AAA	A	02	36	3 M8610-610-AAAA

MEMO

MEMO

JUKI®

JUKI 株式会社

JUKI CORPORATION

お問い合わせ、ご相談は
To order or for further
information,
please contact:

Copyright © 1998 - 2001 JUKI CORP.
本書の内容を無断で転載、複写すること
を禁止します。
All rights reserved throughout the world.

※このパーツリストは商品改良のため予告なく変更する事があります。
* The description covered in this parts list is subject to change for improvement of the commodity without notice.
※このパーツリストは、2001年11月現在の商品仕様で編纂したものです。
* This parts list is edited in accordance with the product specifications as of November 2001.

Printed in Japan