

# 1114

TEILELISTE

PARTS LIST

LISTE DE PIÈCES

零件表

Diese Teileliste hat für Maschinen ab nachfolgender  
Seriennummer Gültigkeit:

This parts list applies to machines from the following  
serial numbers onwards:

Cette liste de pièces est valable pour les machines au  
numéros de série à partir de:

本零件表对从下列系列号起的机器有效:

# 6 039 702 →

Alle Informationen und Abbildungen waren zum Zeitpunkt der Druckgebung auf dem neuesten Stand.

Technische Änderungen vorbehalten!

Der Nachdruck, die Vervielfältigung sowie die Übersetzung - auch auszugsweise - aus PFAFF-Teilelisten ist nur mit unserer vorherigen Zustimmung und mit der Quellenangabe gestattet.

At the time of printing, all information and illustrations contained in this document were up to date.

Subject to alteration!

The reprinting, copying or translation of PFAFF Parts lists whether in whole or in part, is only permitted with our previous permission and with written reference to the source.

Todas las informaciones e ilustraciones de este manual estaban al día en el momento de entregarse para su impresión.

¡ Salvo modificaciones técnicas!

La reimpresión, reproducción y traducción - aunque sólo sea parcial - de las listas de piezas PFAFF sólo está permitida con nuestro permiso previo e indicando la fuente.

所有信息和图片在付印时都是最新的。

保留技术更改的权力！

全部或部分翻印、复制以及翻译PFAFF-零件表必须事先经由我们同意并且注明来源。

**PFAFF Industriesysteme  
und Maschinen AG**

Hans-Geiger-Str. 12 - IG Nord

D-67661 Kaiserslautern

	<b>Seite</b> Page Página 页号
<b>0</b> <b>Wichtiger Hinweis</b> .....	<b>0 - 1</b>
Important note	
Observación importante	
重要提示	
<b>1</b> <b>Vorwort</b> .....	<b>1 - 1</b>
Foreword	
Notas preliminares	
前言	
<b>2</b> <b>Erläuterungen der Schlüsselzeichen</b> .....	<b>2 - 1</b>
Explanation of key markings	
Explicaciones de los signos clave	
标记说明	
<b>3</b> <b>Basismaschine</b>	
Basic machine	
Máquina básicas	
基础机器	
<b>3.01</b> <b>Gehäuseteile</b> .....	<b>3 - 1</b>
Housing sections	
Piezas del cárter	
机身零件	
<b>3.02</b> <b>Kopfteile</b> .....	<b>3 - 2</b>
Needle head parts	
Piezas de la cabeza	
机头零件	
<b>3.03</b> <b>Armteile</b> .....	<b>3 - 6</b>
Arm parts	
Piezas del brazo	
机臂零件	
<b>3.04</b> <b>Grundplattenteile</b> .....	<b>3 - 12</b>
Bedplate parts	
Piezas del cárter	
底板零件	
<b>4</b> <b>Fadenabschneid-Einrichtung (-900/93)</b> .....	<b>4 - 1</b>
Thread trimmer (-900/93)	
Cortahilos (-900/93)	
切线器 (-900/93)	
<b>5</b> <b>Fadenabstreif-Einrichtung (-909/93)</b> .....	<b>5 - 1</b>
Thread wiper (-909/93)	
Retirahilos (-909/93)	
拨线器 (-909/93)	

---

	Seite Page Página 页号
<b>6</b> <b>Presserfuß-Automatik (-910/93)</b> ..... 6 - 1 Automatic presser foot lifter (-910/93) Grupo acondicionador del aire comprimido (-910/93) 压脚自动提升器 (-910/93)	
<b>7</b> <b>Verriegelungs-Einrichtung (-911/93)</b> ..... 7 - 1 Backtacking mechanism (-911/93) Rematador (-911/93) 锁紧装置 (-911/93)	
<b>8</b> <b>Elektrische Ausrüstung</b> Electrical equipment Equipo eléctrico 电设备	
<b>8.01</b> <b>Kabelbaum zum Oberteil</b> ..... 8 - 1 Cable tree to sewing head Mazo de cables para el cabezal 上部机器电缆束	
<b>8.02</b> <b>Tastschalter</b> ..... 8 - 2 Push-button Interruptor pulsador 按钮开关	
<b>8.03</b> <b>Bedienfeld</b> ..... 8 - 3 Control panel Panel de mandos 操作板	
<b>8.04</b> <b>Einbaumotor</b> ..... 8 - 4 Built-in motor Motor incorporado 内装式电机	
<b>8.05</b> <b>Oberteilerkennung und Einschaltsperr</b> ..... 8 - 5 Sewing head identification and start inhibitor Detección de la parte superior y bloqueo de arranque 上部机器识别和起动闭锁	
<b>8.06</b> <b>Sollwertgeber</b> ..... 8 - 6 Set-point generator Emisor del valor teórico 给定值发生器	
<b>8.07</b> <b>Motor-Hauptschalter</b> ..... 8 - 7 Main switch Interruptor principal 电机主开关	

---

	<b>Seite</b> Page Página 页号
<b>8.08 Steuerkasten</b> .....	<b>8 - 8</b>
Control box	
Caja de mandos	
控制箱	
<b>9 Garnrollenstände</b> .....	<b>9 - 1</b>
Reel stands	
Portacarretes	
线轴支架	
<b>10 Teile zur Tischplatte</b> .....	<b>10 - 1</b>
Parts for table top	
Piezas para el tablero	
用于台板的零件	
<b>11 Knielüfterteile</b> .....	<b>11 - 1</b>
Knee lifter parts	
Piezas del alzaprensatelas por rodillera	
膝松线器零件	
<b>12 Schmiermittel-Übersicht</b> .....	<b>12 - 1</b>
Overview of lubricants	
Tabla de lubricantes	
润滑剂一览	
<b>13 Index (Teilenummern / Seitenzahlen)</b> .....	<b>13 - 1</b>
Index (part numbers / page numbers)	
Index (números de pieza / números de página)	
注脚(零件号/页号)	
<b>14 Unterklassen-Ausstattung</b>	
Subclass parts	
Composición de las subclases	
子机型-设备	
<b>14.01 Nähwerkzeuge</b> .....	<b>14 - 2</b>
Gauge parts	
Organos de costura	
缝纫工具	

---

### Achtung!



Wir machen ausdrücklich darauf aufmerksam, daß Ersatz- und Zubehörteile, die nicht von uns geliefert werden, auch nicht von uns geprüft und freigegeben sind. Der Einbau und / oder die Verwendung solcher Produkte kann daher u. Umständen konstruktiv vorgegebene Eigenschaften Ihrer Maschine negativ verändern. Für Schäden, die durch die Verwendung von Nicht-Originalteilen entstehen, übernehmen wir keine Haftung!

### Caution!



We warn you expressively that spare parts and accessories that are not supplied by us are not tested and released by us. Fitting or using these products may therefore have negative influences on features that depend on the machine design. We are not liable for any damage caused by the use of non-Pfaff parts!

### ¡Atención!



Se hace observar que en el caso de piezas de recambio y accesorios que no hayan sido suministrados por nosotros, quiere decir que non han sido sometidas por nuestra parte a un control y que no se les ha dado el visto bueno. Por esta razón, el montaje y/o empleo de tales productos puede repercutir negativamente en las características previstas en su máquina. ¡Para los daños que eventualmente pudiesen presentarse al utilizar piezas no originales, no asumimos ninguna garantía!

### 注意!

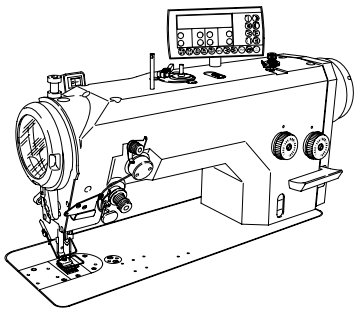


我们必须明确指出，所有不是由我们供货的备件和附件都未经我们检查，也没有被我们批准使用。装入和/或使用这些产品可能在一定的情况下会对机器的设计特性造成负面改变。对由于使用非原装件所造成的损失，我们不负任何责任！

- Die Seriennummer der Maschine, für die diese Teileliste Gültigkeit hat, ist auf der Titelseite aufgeführt.
  - Alle Teile sind so abgebildet, wie sie in der Maschine funktionsmäßig zusammengehören.
  - Gestrichelt dargestellte Teile zeigen angrenzende Teile aus anderen Funktionsgruppen.
  - Im oberen Teil der Bildseiten befindet sich eine Gesamtansicht der Maschine .
  - Der Einbauort der dargestellten Teile wird durch eine gerasterte Fläche gekennzeichnet.
  - Einrahmungen auf den Bildseiten zeigen, aus welchen Einzelteilen sich die Gruppenteile zusammensetzen.
  - Die auf den Bildseiten verwendeten Schlüsselzeichen (  ;  2 ;  3 usw.) sind im Kapitel "Erläuterungen der Schlüsselzeichen" aufgelistet.
- 
- The serial number of the machine to which this parts list applies is indicated on the cover page.
  - All parts are illustrated in function groups with the parts which they function together with in the machine.
  - Parts illustrated with broken lines are parts from other function groups which border on the illustrated function group.
  - The above section of the page of illustrations contains a total view of the machine. The place for the installation of the parts pictured here is marked by the grid.
  - The framed-in sections on the illustration pages show the individual parts comprising a group.
  - The key markings used on the illustrated pages (  ;  2 ;  3 etc.) are listed in the chapter "Explanation of key markings".
- 
- El número de serie de la máquina para la cual tiene validez esta lista de piezas va indicado en la página de título.
  - Todas las piezas están ilustradas tal como aparecen en la máquina para su funcionamiento.
  - Las piezas representadas con rayitas muestran piezas colindantes de otros grupos de funciones.
  - En la parte superior de las páginas ilustradas se puede ver una vista en conjunto de la máquina.
  - El lugar de montaje de la pieza representada va caracterizada mediante una superficie reticulada.
  - Los recuadros en las páginas ilustradas indican las piezas individuales de que se componen los grupos.
  - Los signos clave (  ;  2 ;  3 etc.) empleados en las páginas con ilustraciones van listados en el capítulo "Explicaciones de los signos clave".
- 
- 适用于本零件表的机器系列号列在首页上。
  - 所有的零件都按照其在机器中的功能情况合在一起表达。
  - 用虚线表示的零件为相邻功能组中的零件。
  - 图的上部为机器全景。
  - 所示零件的安装部位用影格面表示。
  - 页上的框表示这套组件都由哪些零件所组成。
  - 图页上所使用的标记 (  ;  2 ;  3 等) 列表在“标记说明”中。

- **Unterklassenabhängig, Teilenummer siehe Unterklassen-Ausstattung.**  
Subclas-dependent, for part number see subclass parts listing.  
Dependientes de la subclase, para el número de pieza véase "Dotación de subclases".  
取决于子机型，零件号见子机型设备。
- B** **Maschinen-Ausstattung für mittlere Materialien.**  
Model B for sewing thin and medium-weight materials.  
Tipo B para materiales semiligeros.  
用于中厚料的机器设备。
- 3** **Geklebt**  
Part cemented  
Pieza pegada  
被粘住
- 6** **Nadeldicke und Spitzenform bei Bestellung angeben.**  
Needle size and style of point to be stated on order.  
Grosor de aguja y forma de la punta, indíquese en los pedidos.  
在订货时给出针厚和针尖型式。
- 40/4** **Fetten mit 28-011 202-43; Bestellnummer siehe Seite 12 - 1.**  
Grease with 28-011 202-43; for part number see page 12 - 1.  
Graisser avec de la graisse 28-011 202-43; n° de commande, voir page 12 - 1.  
上脂用 28-011 202-43; 订货号见 12 - 1页。
- 40/26** **Füllen mit 28-011 201-05; Bestellnummer siehe Seite 12 - 1.**  
Top up with 28-011 201-05; for part number see page 12 - 1.  
Rellene con 28-011 201-05; para el número de pedido véase la página 12 - 1.  
注油用 28-011 201-05; 订货号见 12 - 1页。
- 90/1** **Für Wechselstrom**  
For single-phase A.C.  
Para corriente alterna monofásica  
适用于交流电
- 96** **Länge angeben**  
State length  
Indíquese la largura  
给出长度

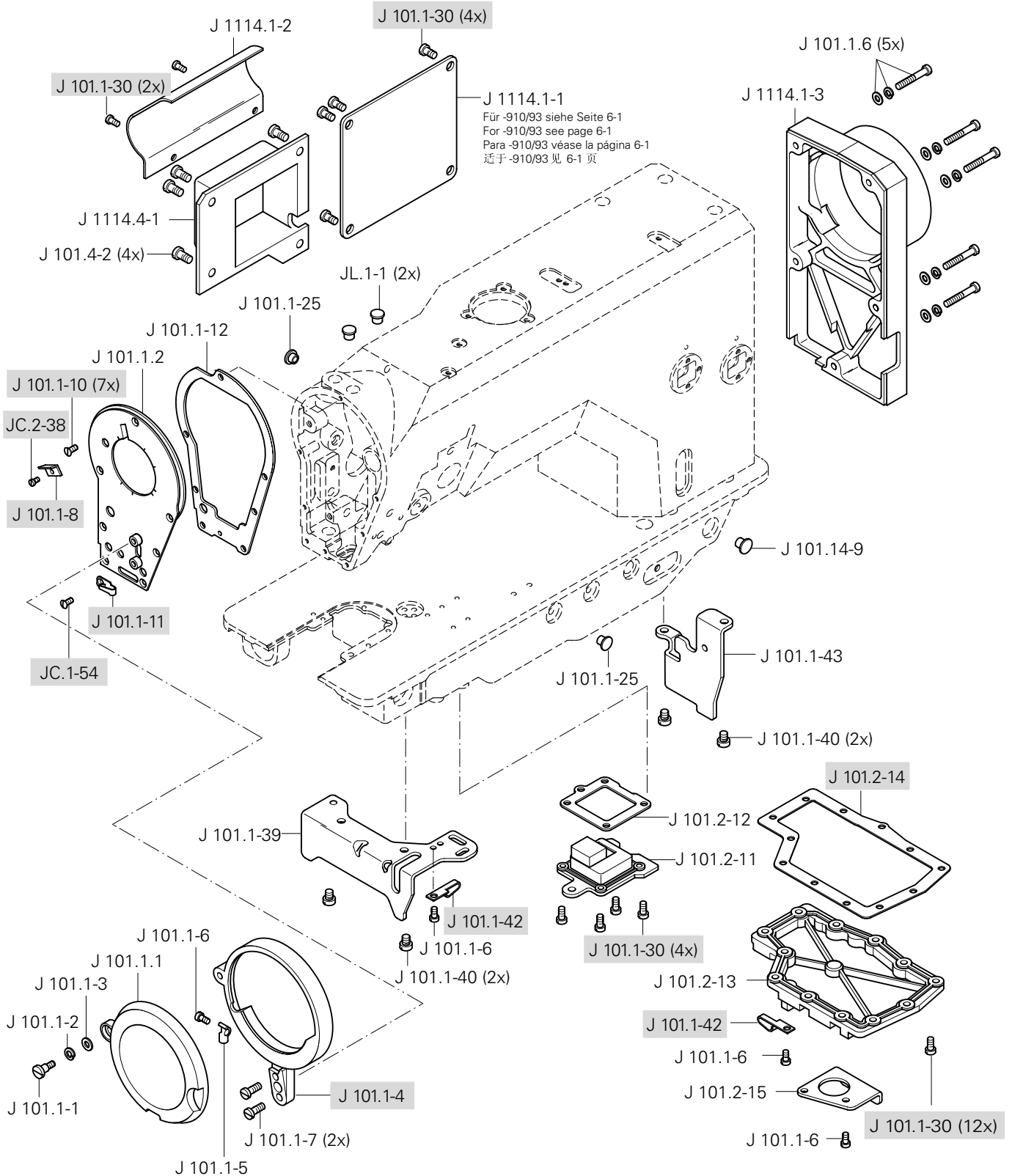




Gehäuseteile  
Housing sections  
Piezas del cárter  
机身零件

PFAFF 1114

3.01



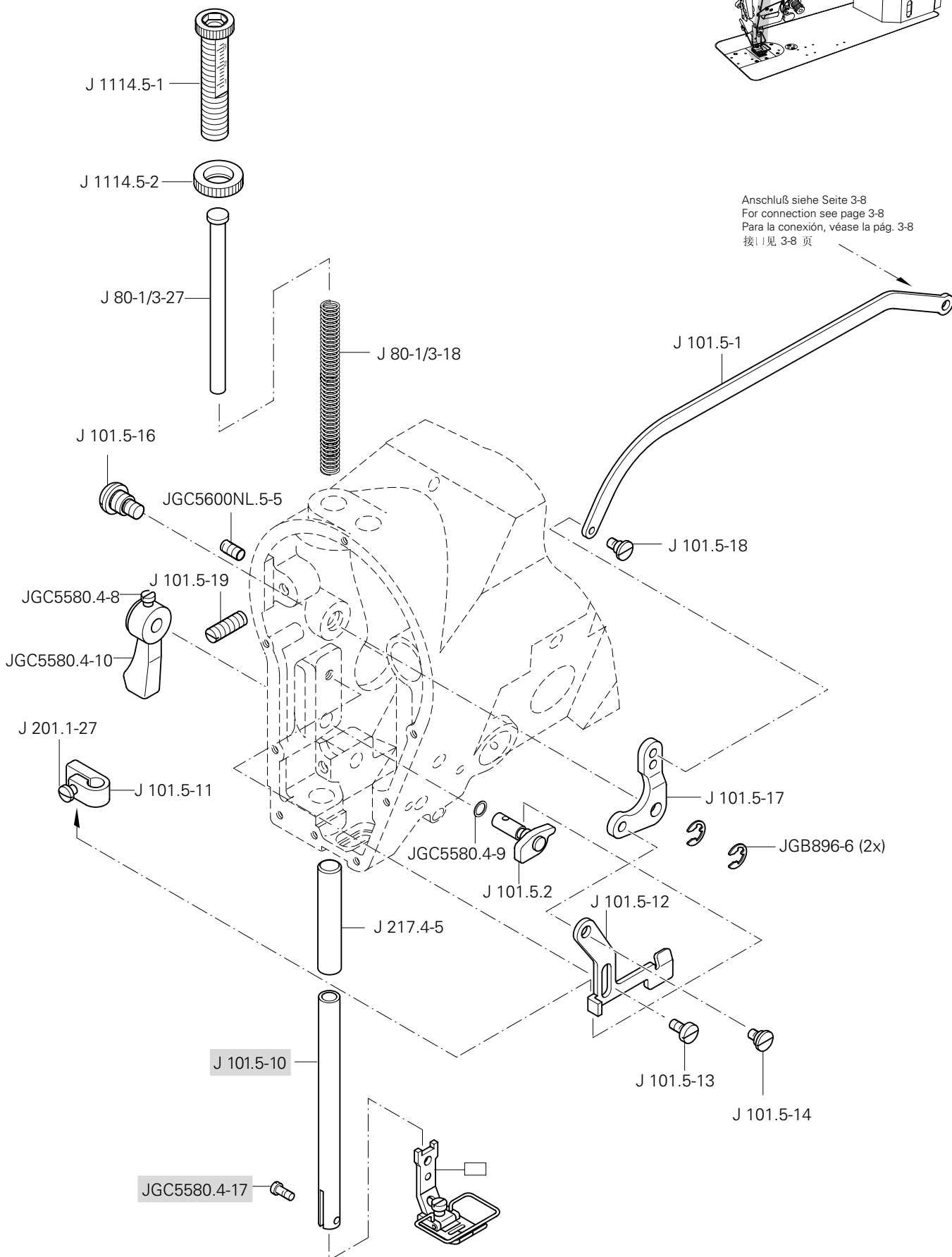
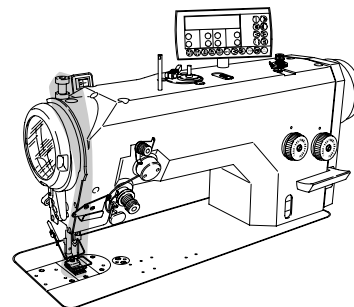
□ siehe Kapitel 2 Erläuterung der Schlüsselzeichen  
see chapter 2 Explanation of key markings  
véase el Cap. 2 Explicaciones de los signos clave  
见第2章标记说明

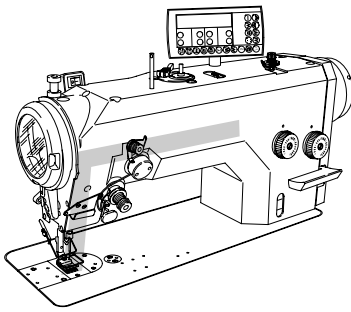
■ = als Ersatzteil lieferbar  
= available as spar part  
= para entregar como repuesto  
= 可以作为备件供货

# 3.02

## Kopfteile Needle head parts Piezas de la cabeza 机头零件

PFAFF 1114

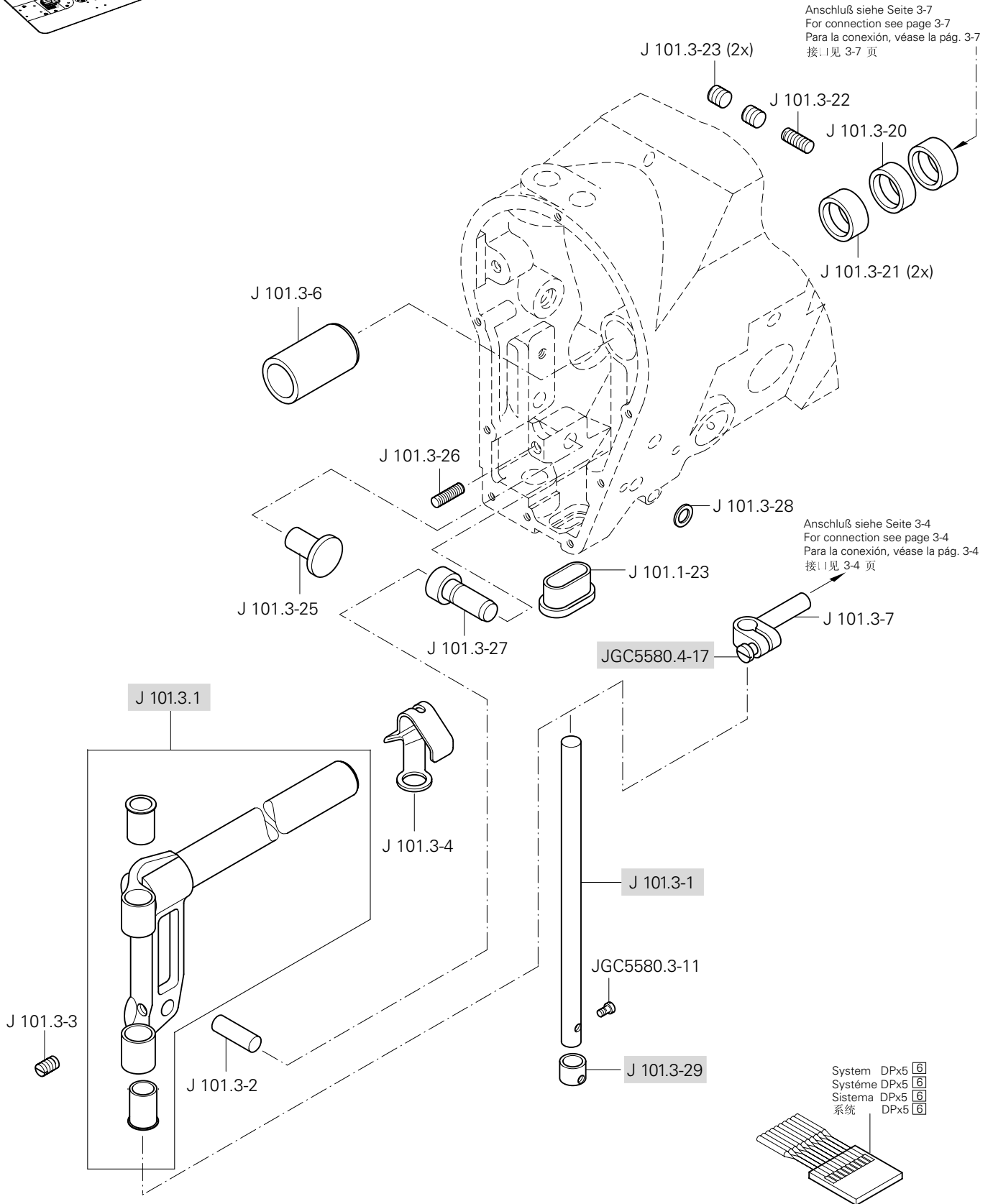




Kopfteile  
Needle head parts  
Piezas de la cabeza  
机头零件

PFAFF 1114

3.02



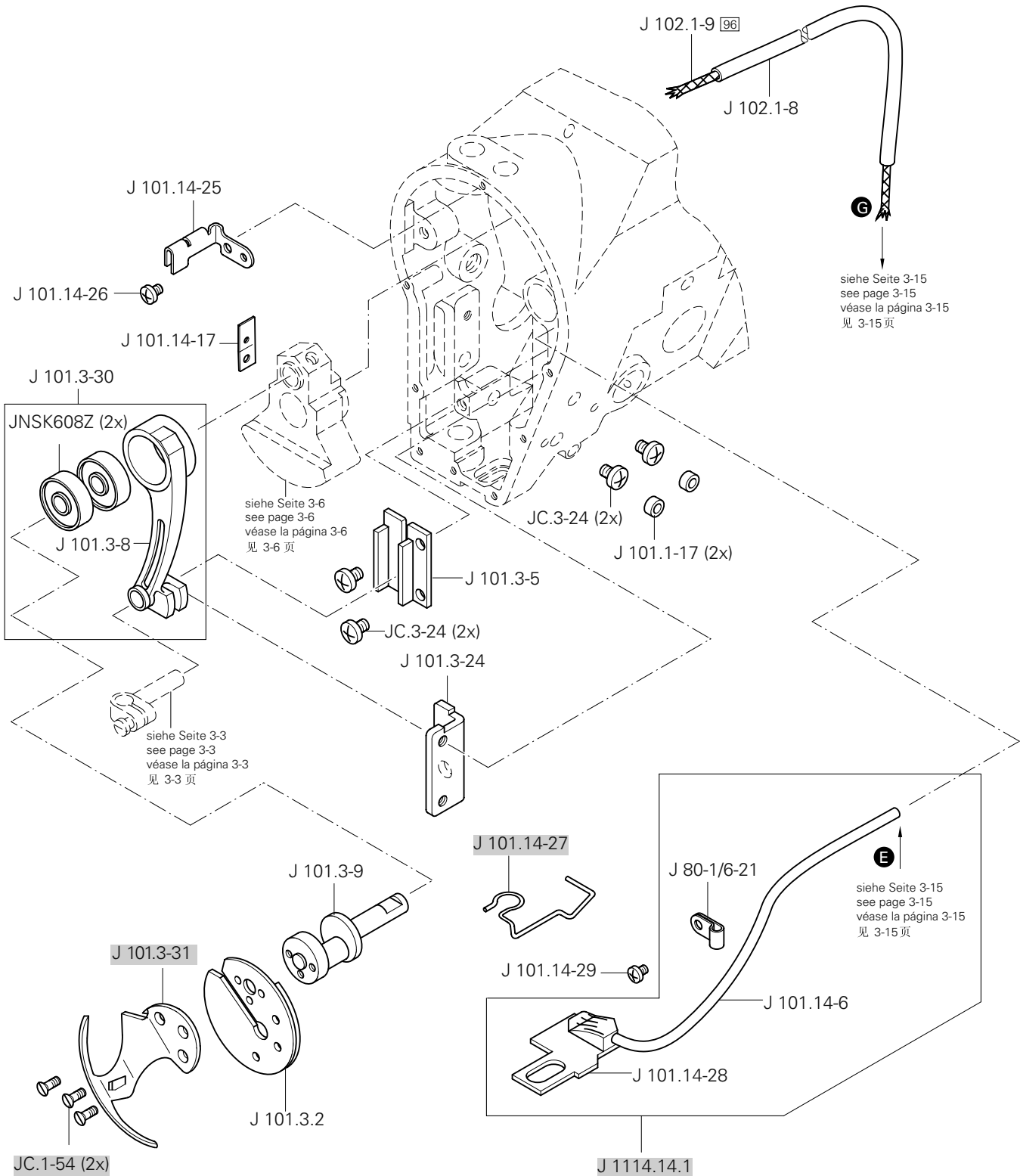
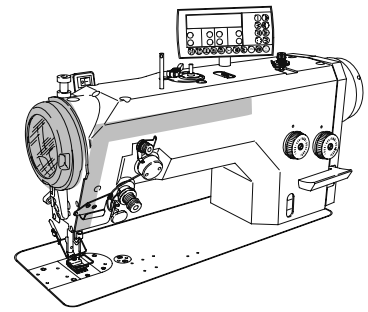
siehe Kapitel 2 Erläuterung der Schlüsselzeichen  
 see chapter 2 Explanation of key markings  
 véase el Cap. 2 Explicaciones de los signos clave  
 见第2章标记说明

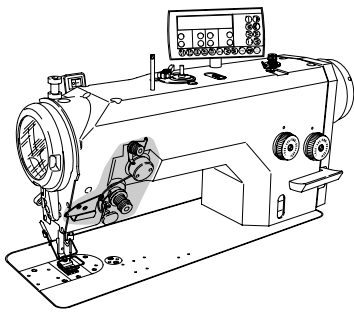
= als Ersatzteil lieferbar  
 = available as spar part  
 = para entregar como repuesto  
 = 可以作为备件供货

# 3.02

## Kopfteile Needle head parts Piezas de la cabeza 机头零件

PFAFF 1114

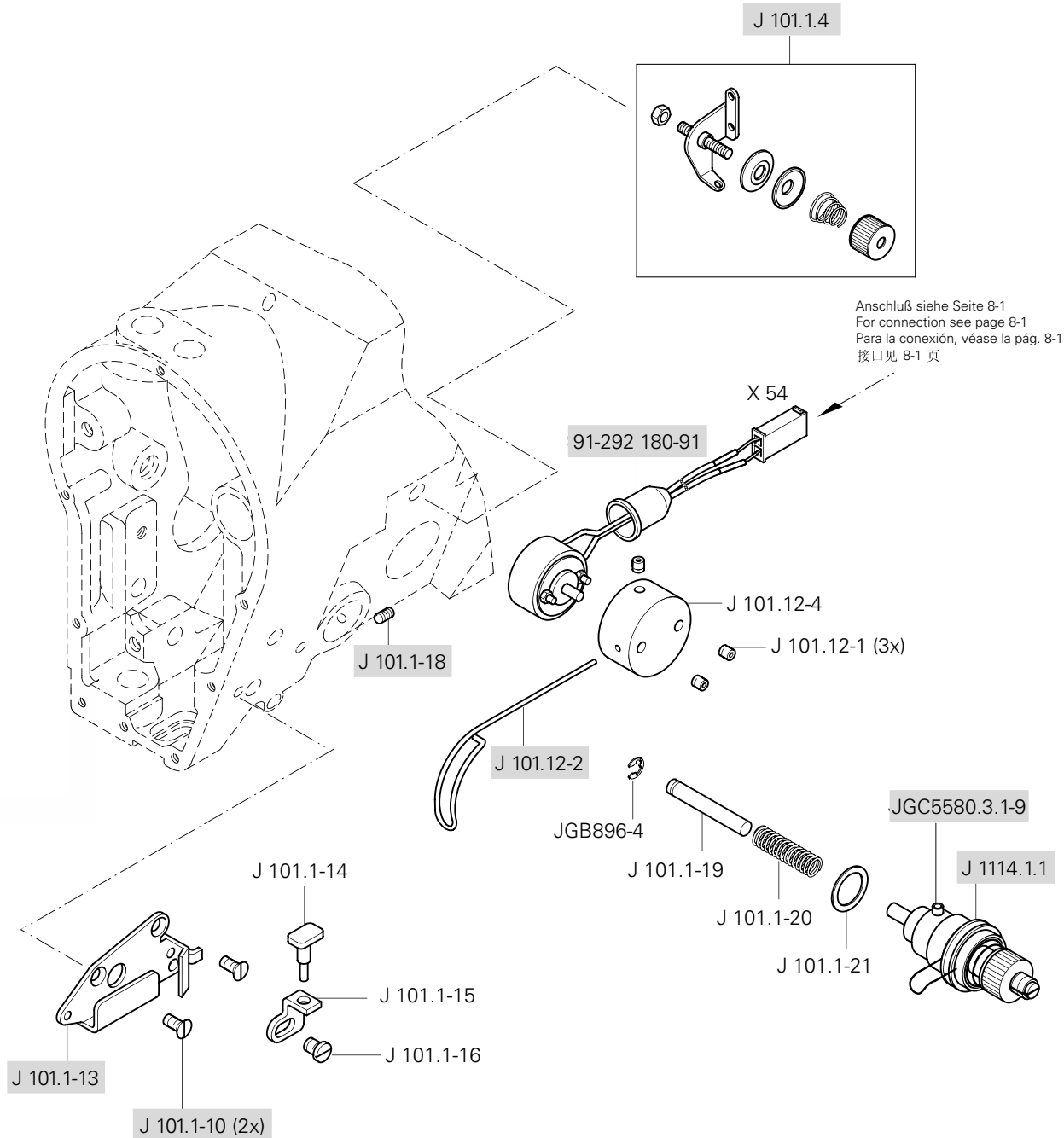




Kopfteile  
Needle head parts  
Piezas de la cabeza  
机头零件

PFAFF 1114

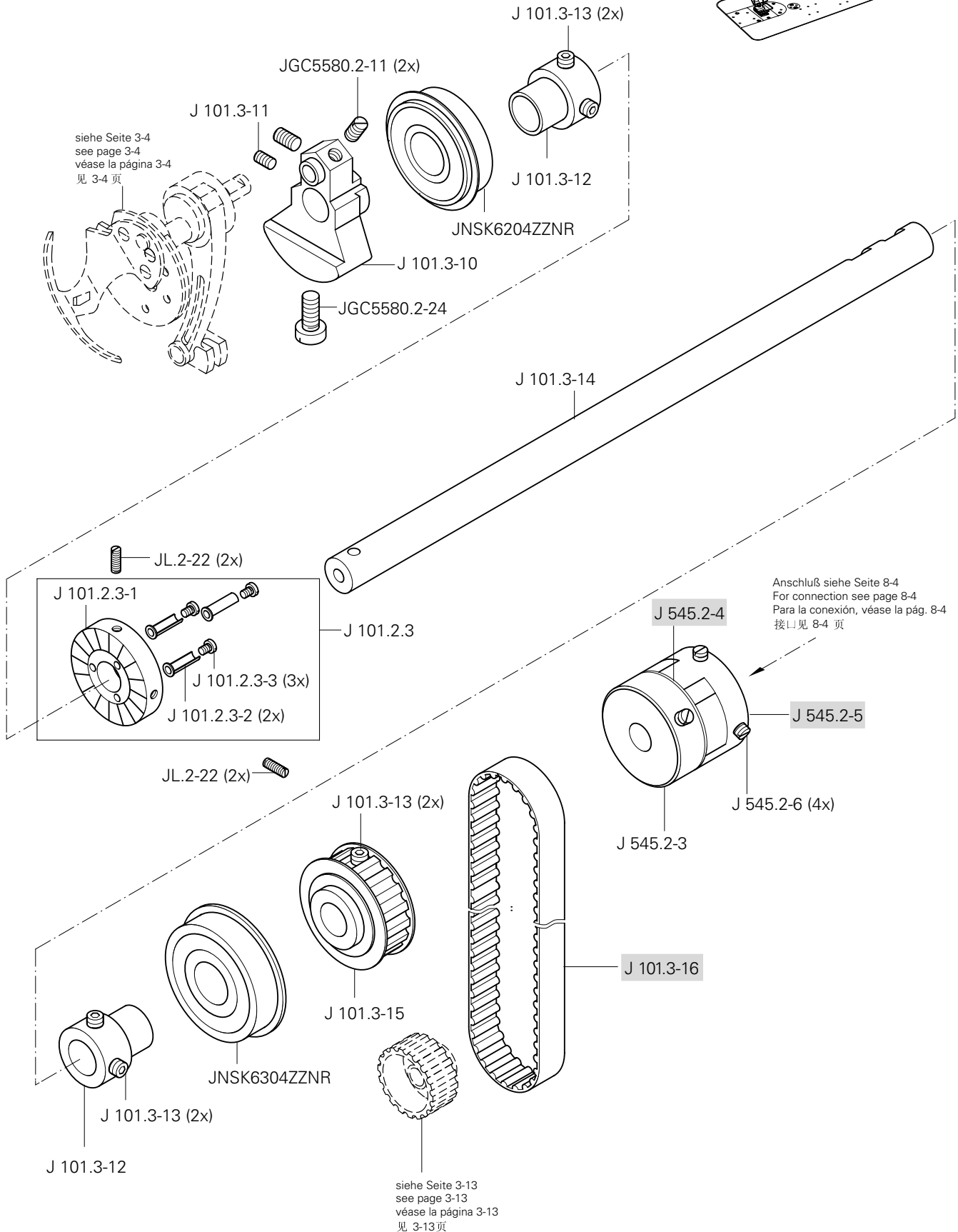
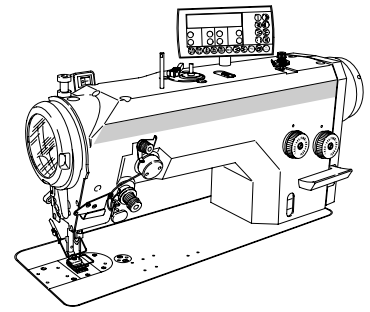
3.02



# 3.03

Armteile  
 Arm parts  
 Piezas del brazo  
 机臂零件

PFAFF 1114

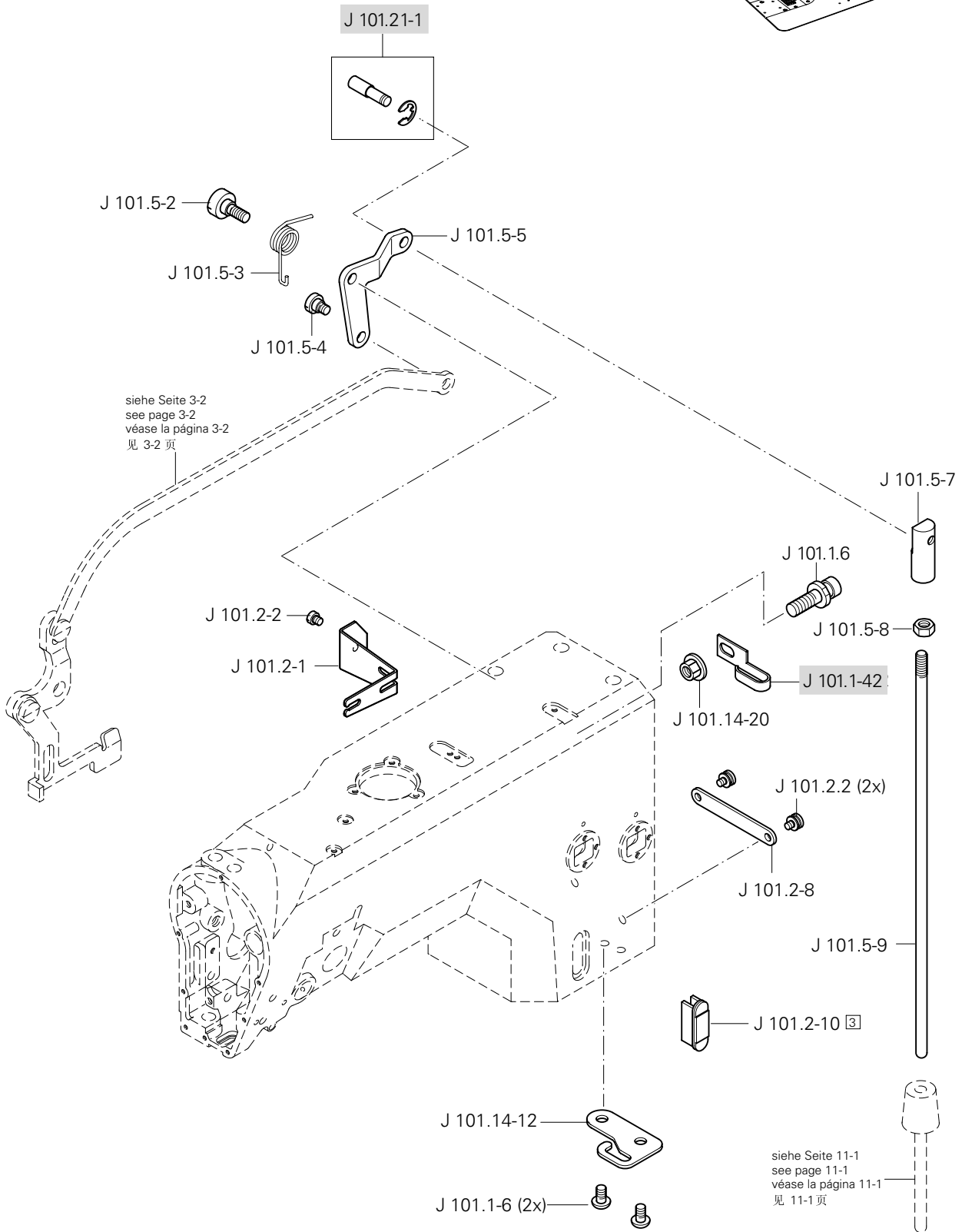
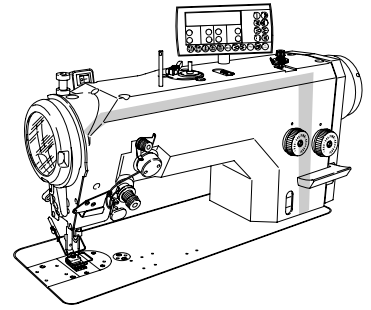




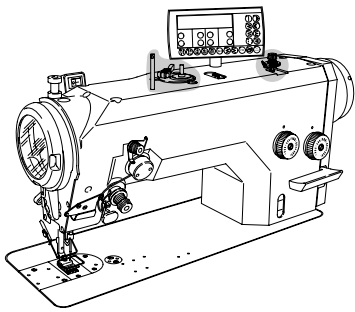
# 3.03

Armteile  
 Arm parts  
 Piezas del brazo  
 机臂零件

PFAFF 1114



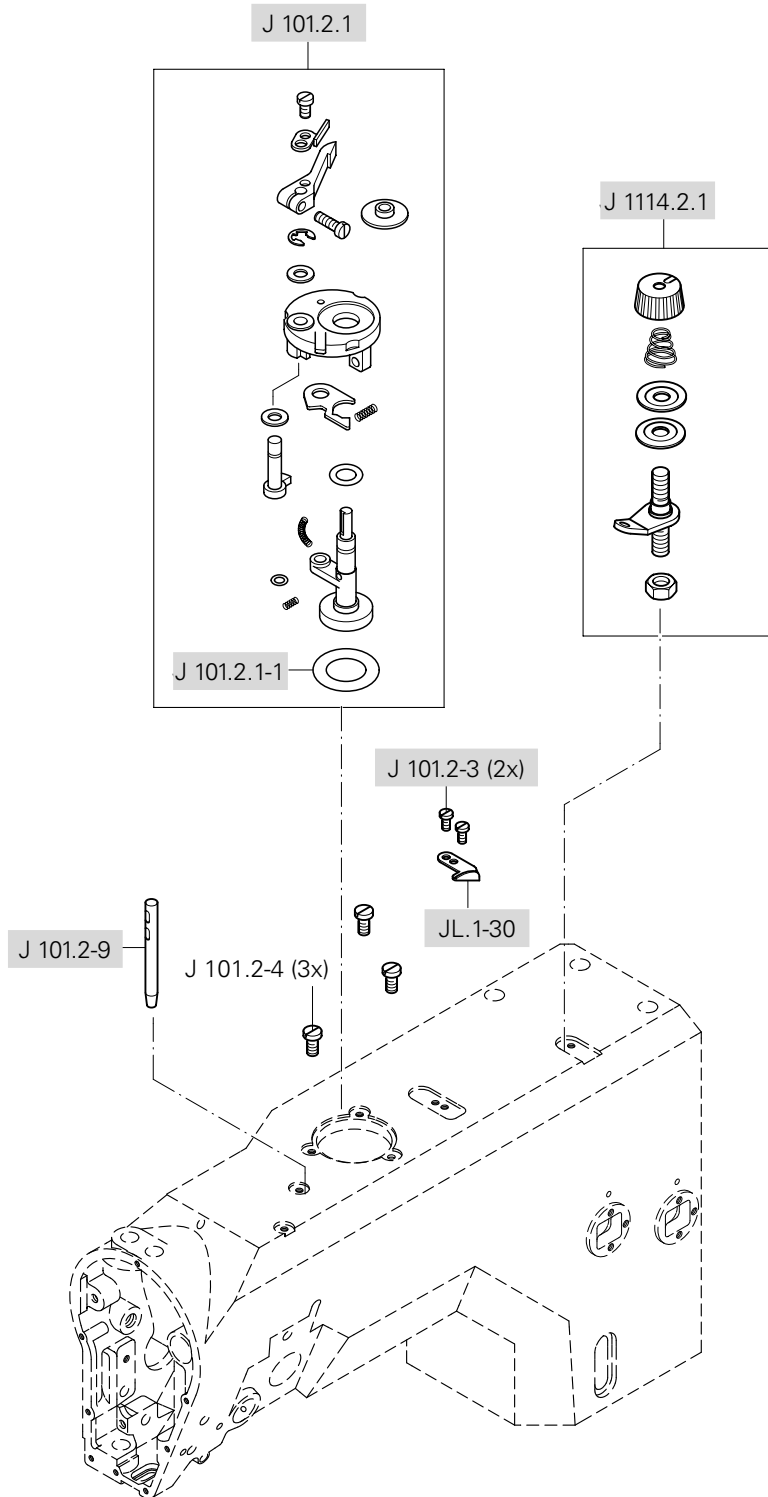




Armteile  
 Arm parts  
 Piezas del brazo  
 机臂零件

PFAFF 1114

3.03



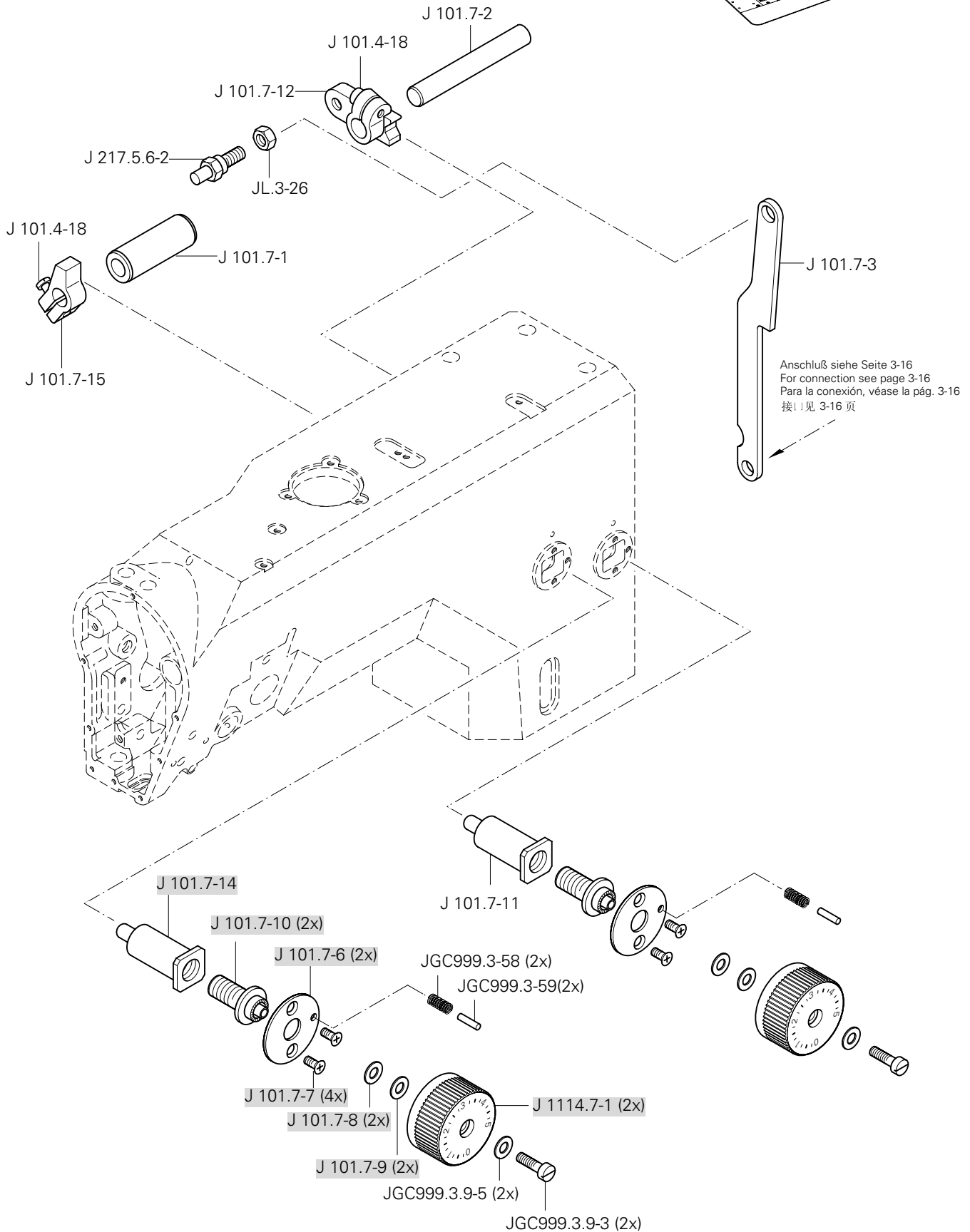
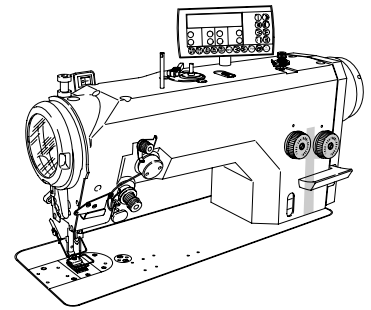
siehe Kapitel 2 Erläuterung der Schlüsselzeichen  
 see chapter 2 Explanation of key markings  
 véase el Cap. 2 Explicaciones de los signos clave  
 见第2章标记说明

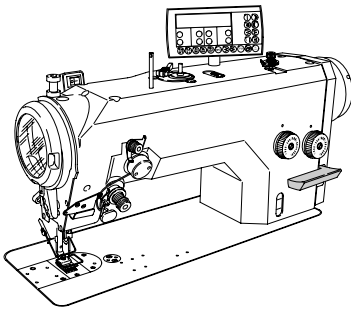
= als Ersatzteil lieferbar  
 = available as spar part  
 = para entregar como repuesto  
 = 可以作为备件供货

# 3.03

Armteile  
 Arm parts  
 Piezas del brazo  
 机臂零件

PFAFF 1114

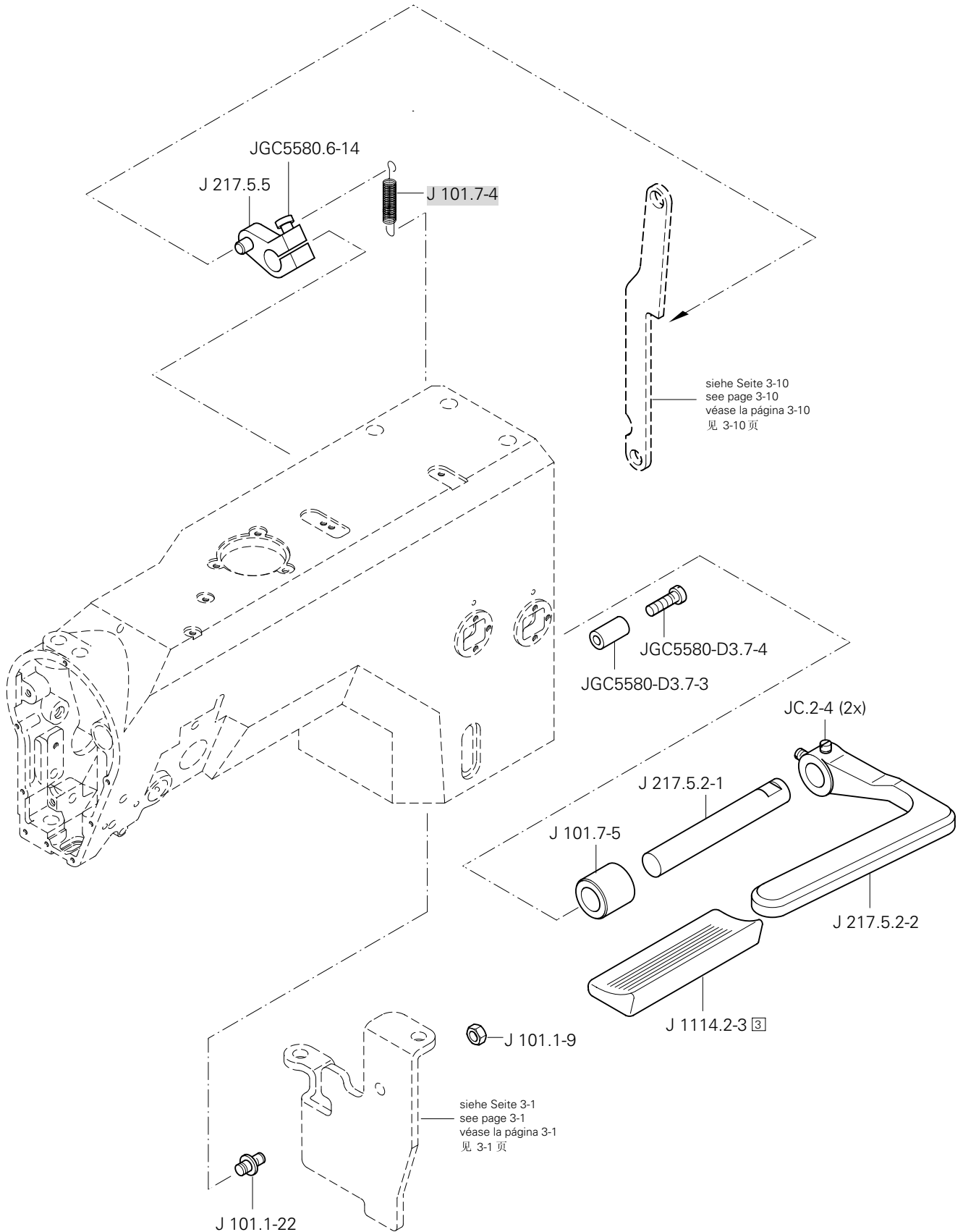




Armteile  
 Arm parts  
 Piezas del brazo  
 机臂零件

PFAFF 1114

3.03



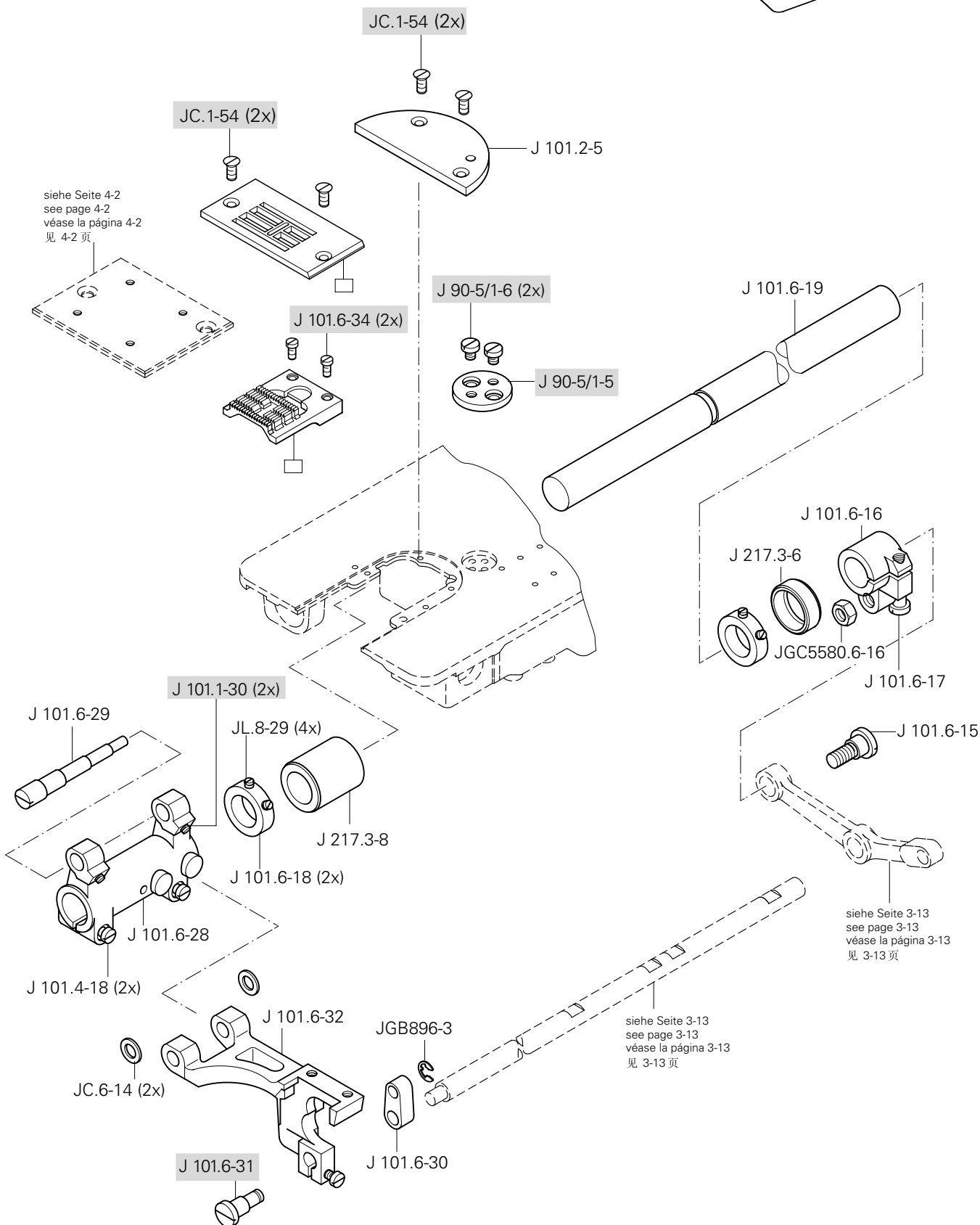
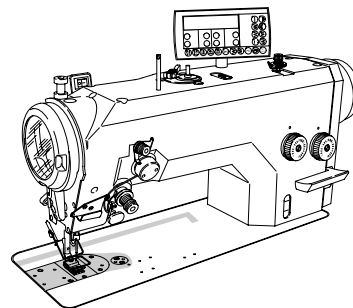
siehe Kapitel 2 Erläuterung der Schlüsselzeichen  
 see chapter 2 Explanation of key markings  
 véase el Cap. 2 Explicaciones de los signos clave  
 见第2章标记说明

= als Ersatzteil lieferbar  
 = available as spar part  
 = para entregar como repuesto  
 = 可以作为备件供货

# 3.04

Grundplattenteile  
Bedplate parts  
Piezas del cárter  
底板零件

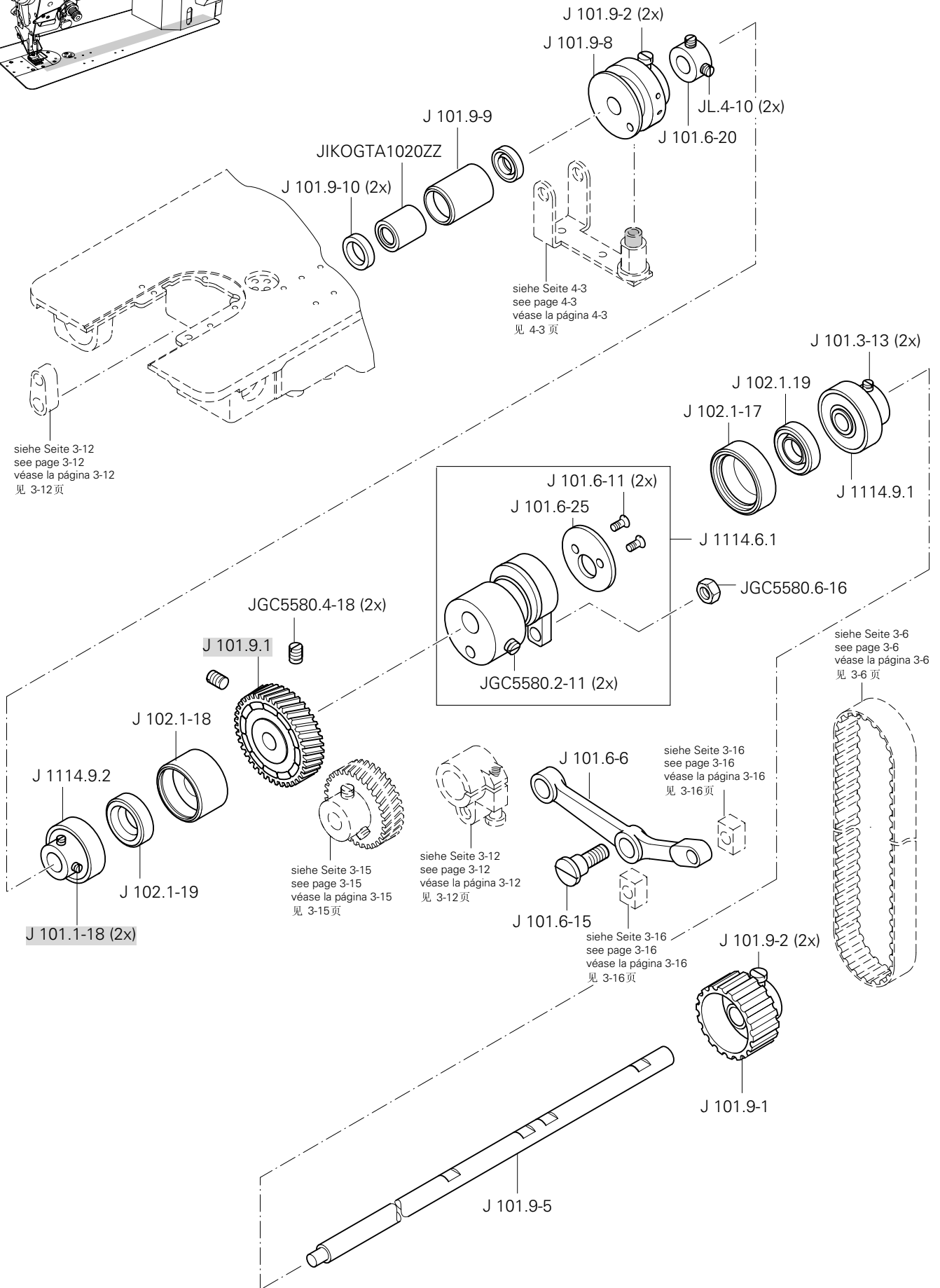
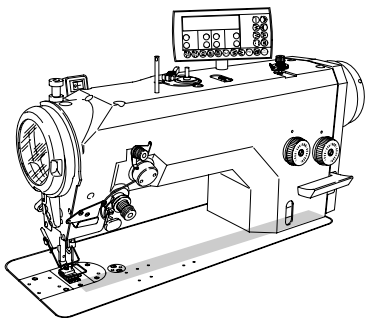
PFAFF 1114



Grundplattenteile  
Bedplate parts  
Piezas del cárter  
底板零件

PFAFF 1114

3.04



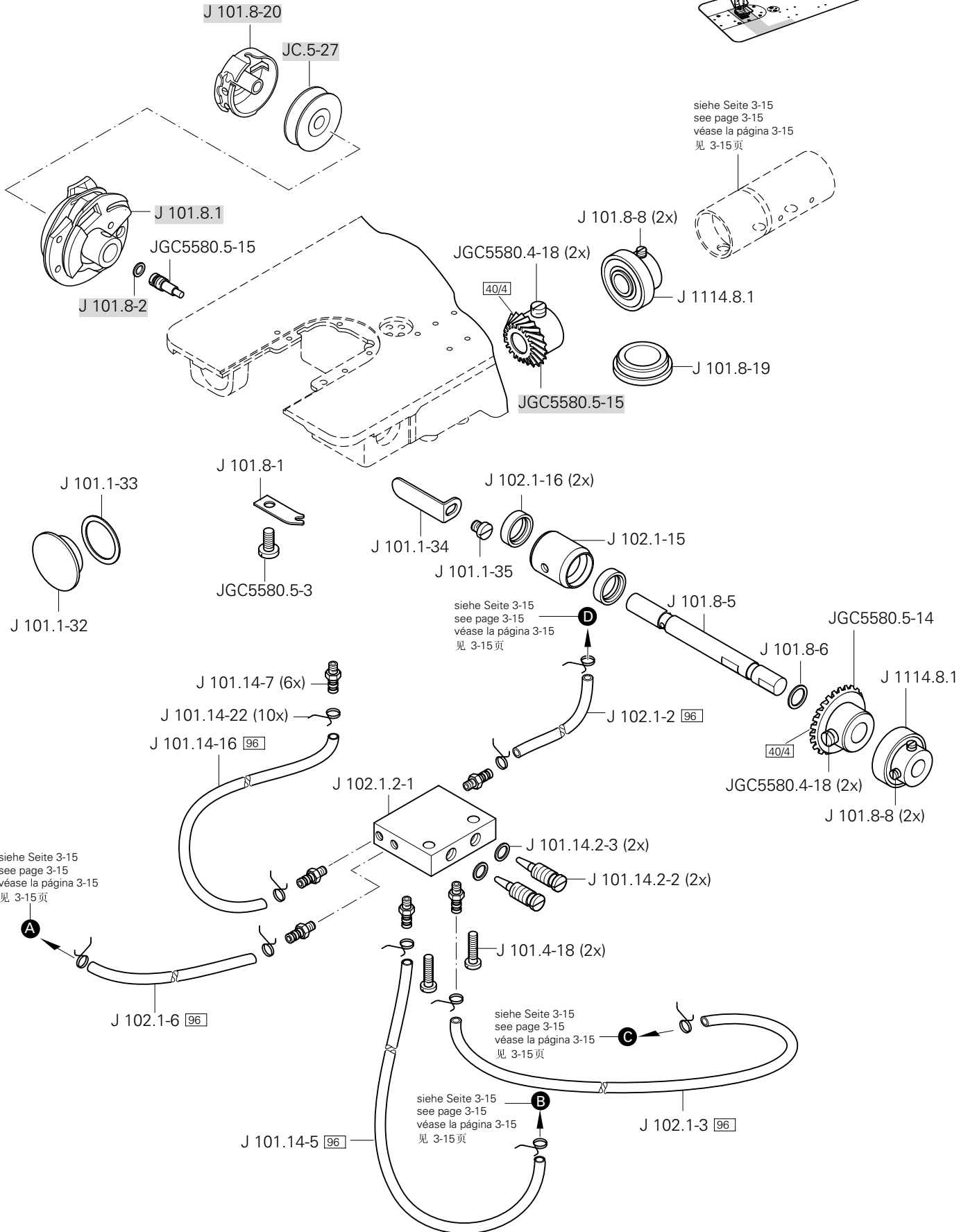
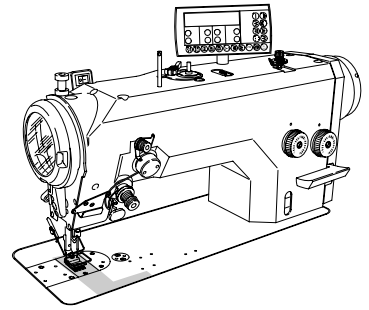
☐ siehe Kapitel 2 Erläuterung der Schlüsselzeichen  
see chapter 2 Explanation of key markings  
véase el Cap. 2 Explicaciones de los signos clave  
见第2章标记说明

▒ = als Ersatzteil lieferbar  
= available as spar part  
= para entregar como repuesto  
= 可以作为备件供货

# 3.04

Grundplattenteile  
Bedplate parts  
Piezas del cárter  
底板零件

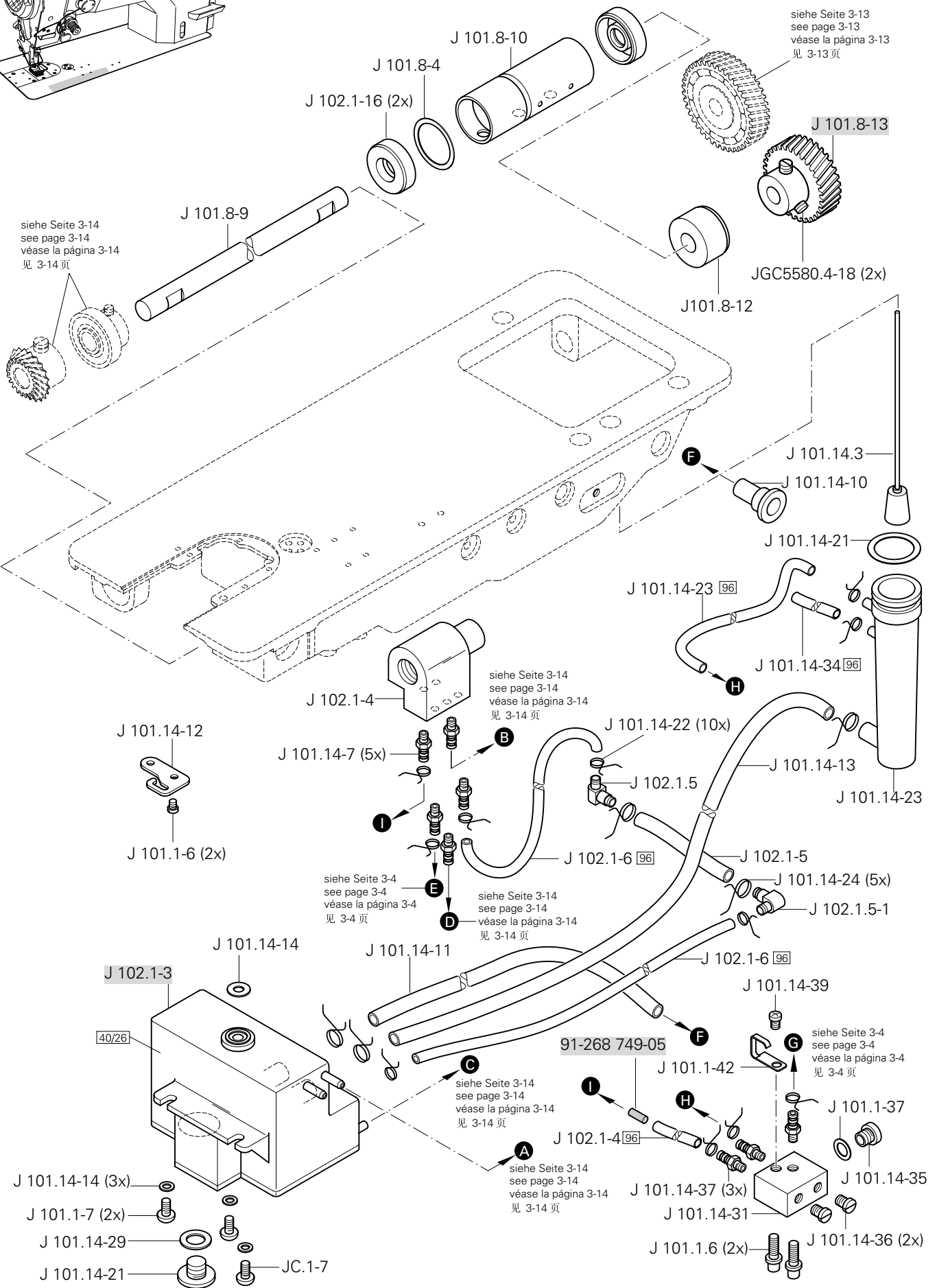
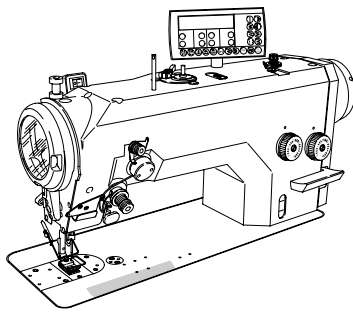
PFAFF 1114



Grundplattenteile  
Bedplate parts  
Piezas del cárter  
底板零件

PFAFF 1114

3.04



siehe Seite 3-14  
see page 3-14  
véase la página 3-14  
見 3-14 頁

siehe Seite 3-13  
see page 3-13  
véase la página 3-13  
見 3-13 頁

siehe Seite 3-14  
see page 3-14  
véase la página 3-14  
見 3-14 頁

siehe Seite 3-4  
see page 3-4  
véase la página 3-4  
見 3-4 頁

siehe Seite 3-14  
see page 3-14  
véase la página 3-14  
見 3-14 頁

siehe Seite 3-4  
see page 3-4  
véase la página 3-4  
見 3-4 頁

siehe Seite 3-14  
see page 3-14  
véase la página 3-14  
見 3-14 頁

siehe Seite 3-14  
see page 3-14  
véase la página 3-14  
見 3-14 頁

- J 101.14-14 (3x)
- J 101.1-7 (2x)
- J 101.14-29
- J 101.14-21
- JC.1-7

- J 101.14-37 (3x)
- J 101.14-31
- J 101.1-6 (2x)
- J 101.14-36 (2x)
- J 101.14-35
- J 101.1-37
- J 101.14-33

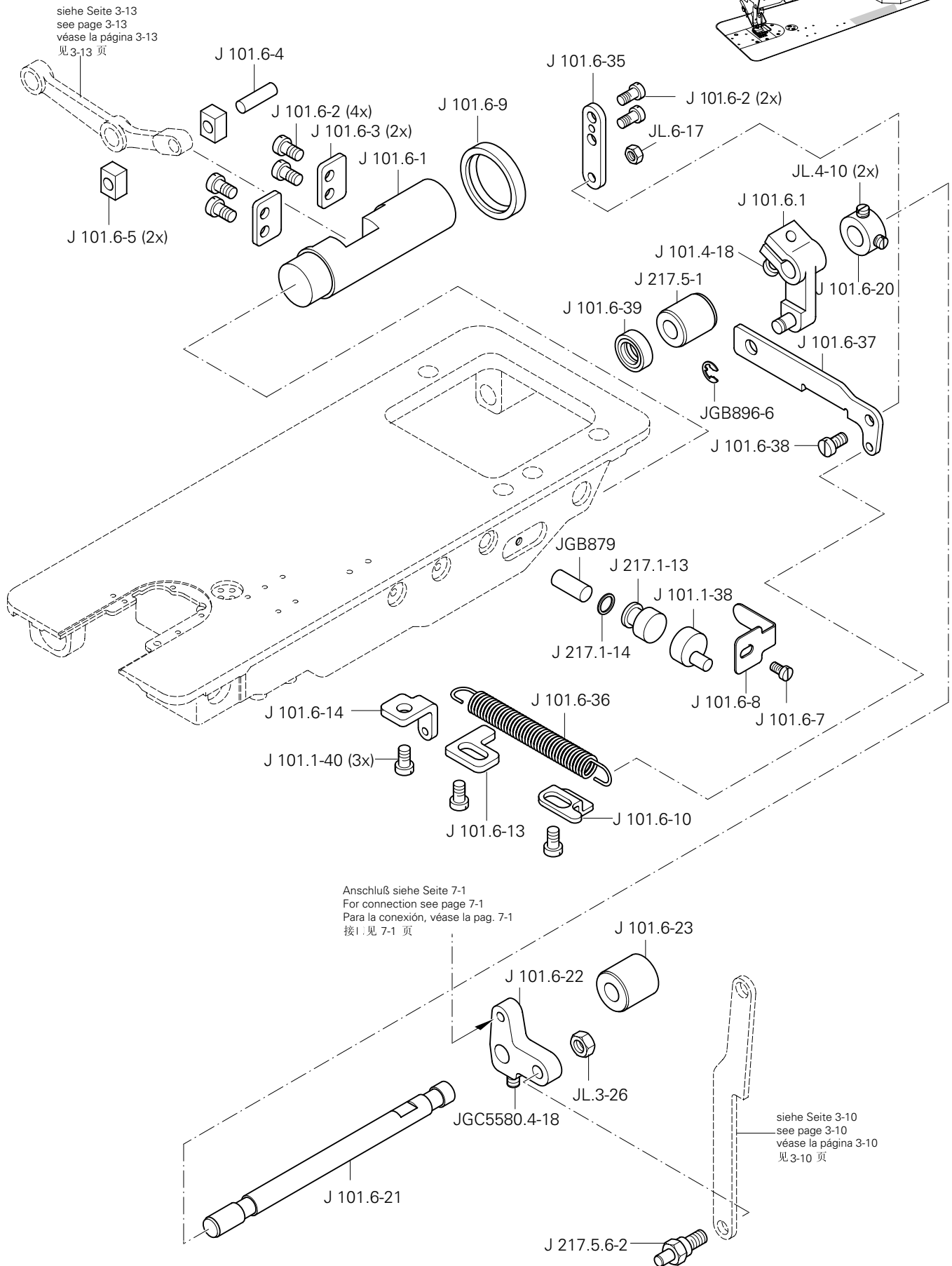
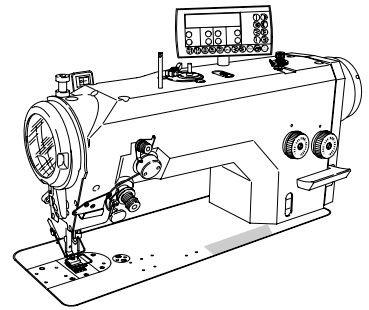
□ siehe Kapitel 2 Erläuterung der Schlüsselzeichen  
see chapter 2 Explanation of key markings  
véase el Cap. 2 Explicaciones de los signos clave  
見第2章标记说明

■ = als Ersatzteil lieferbar  
= available as spar part  
= para entregar como repuesto  
= 可以作为备件供货

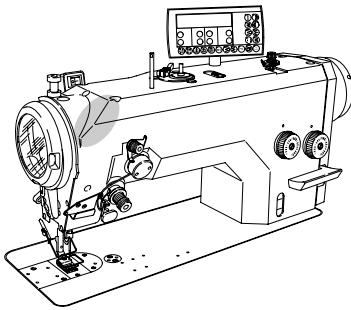
# 3.04

## Grundplattenteile Bedplate parts Piezas del cárter 底板零件

PFAFF 1114



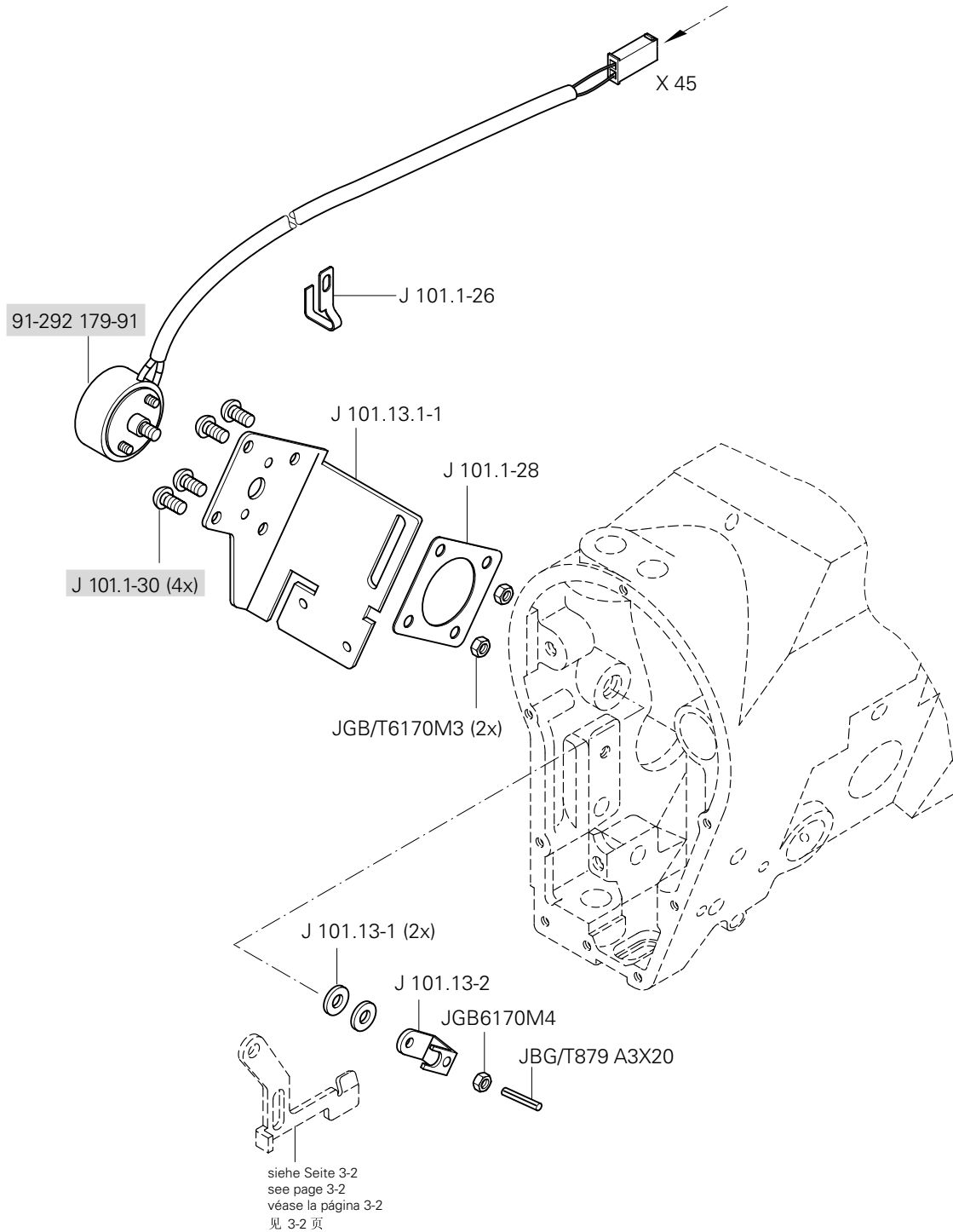


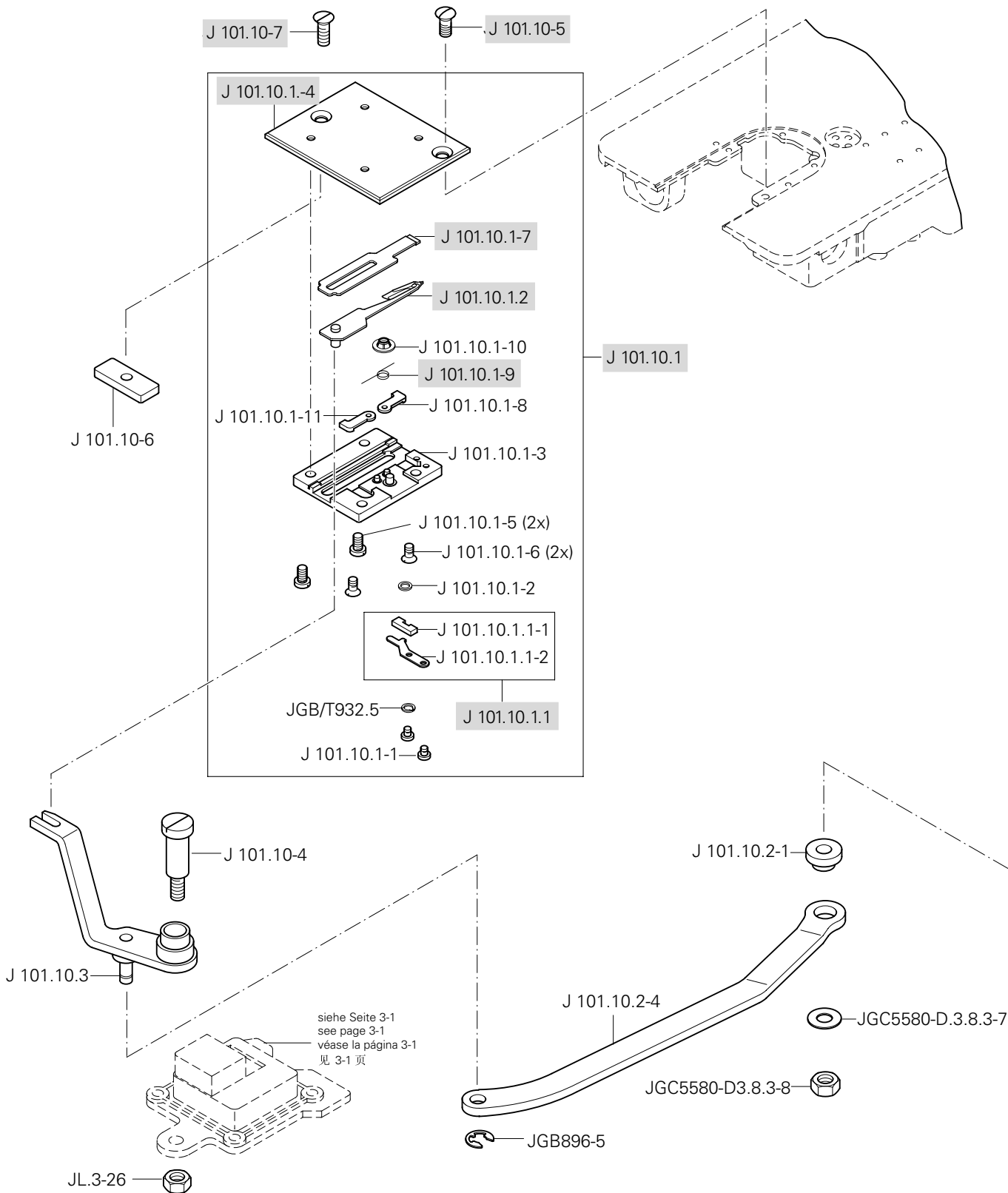
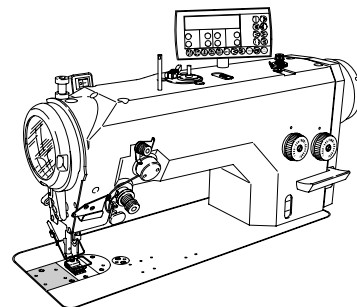


Fadenabschneid-Einrichtung (-900/93)  
 Thread trimmer (-900/93)  
 Cortahilos (-900/93)  
 切线器 (-900/93)

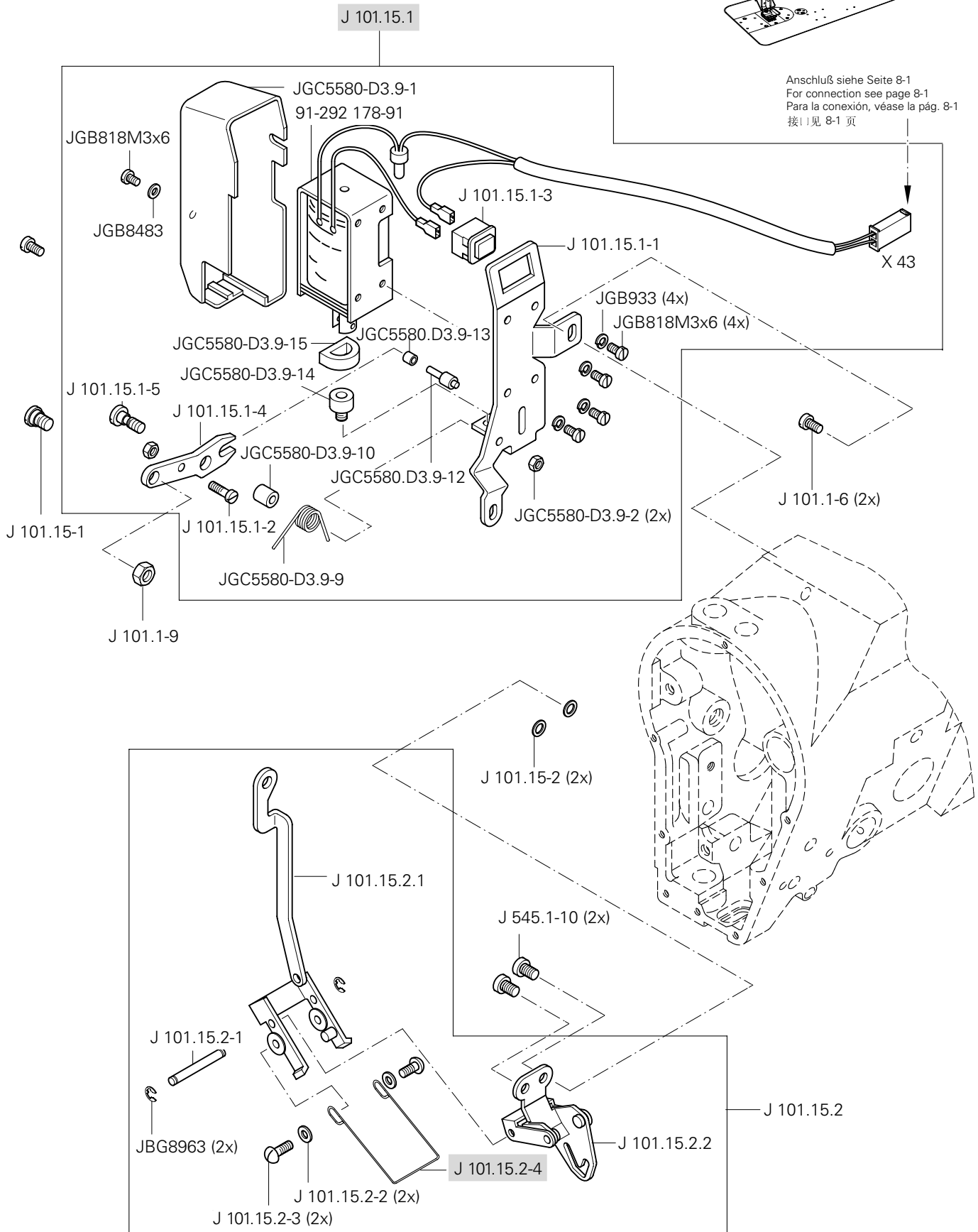
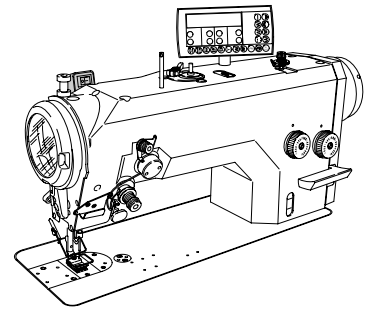
PFAFF 1114

Anschluß siehe Seite 8-1  
 For connection see page 8-1  
 Para la conexión, véase la pág. 8-1  
 接线见 8-1 页



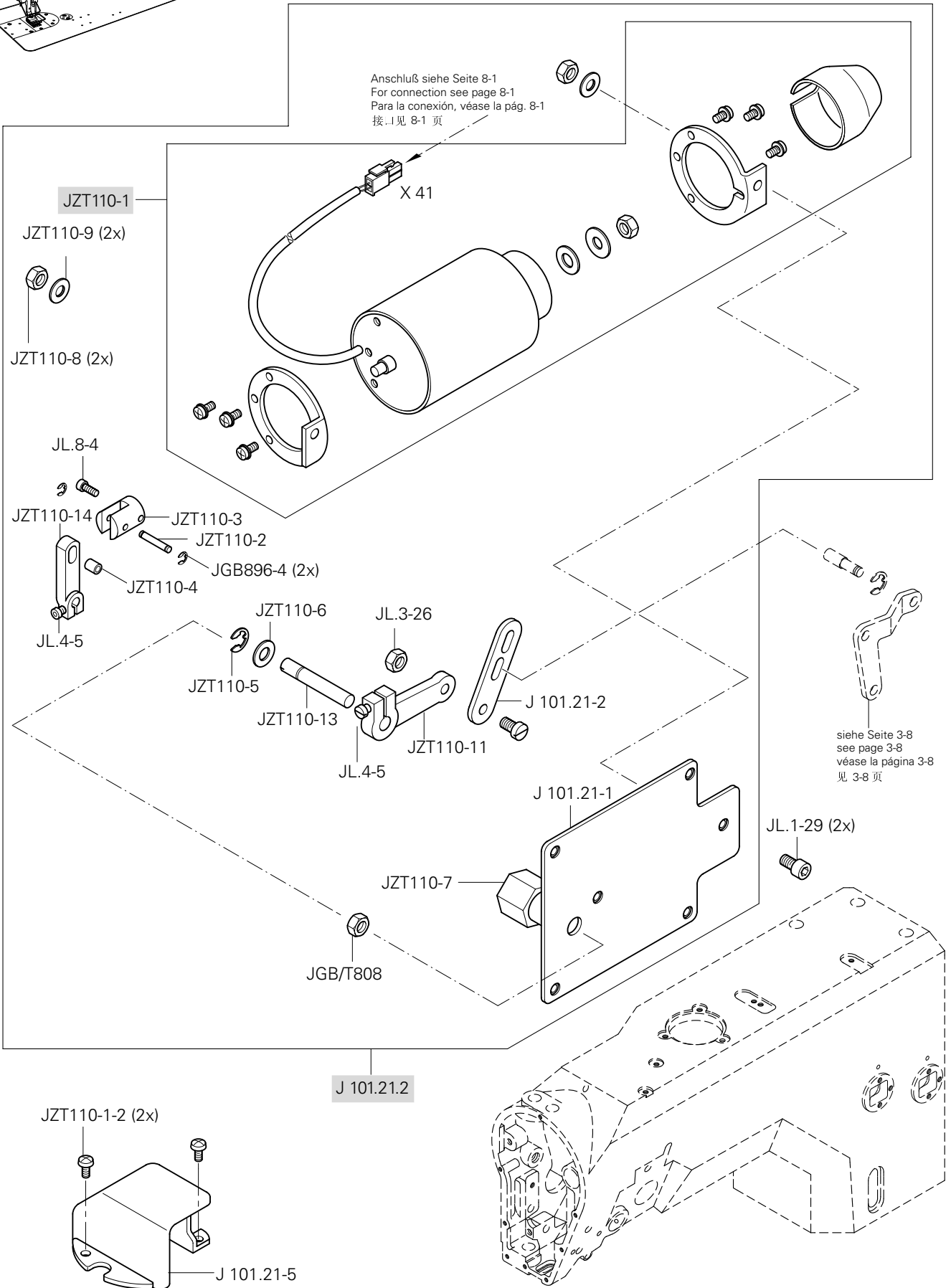
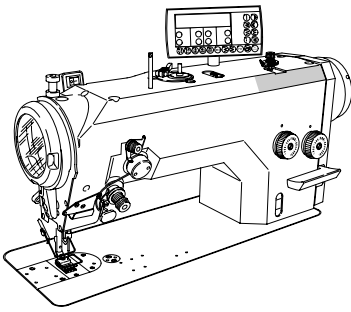






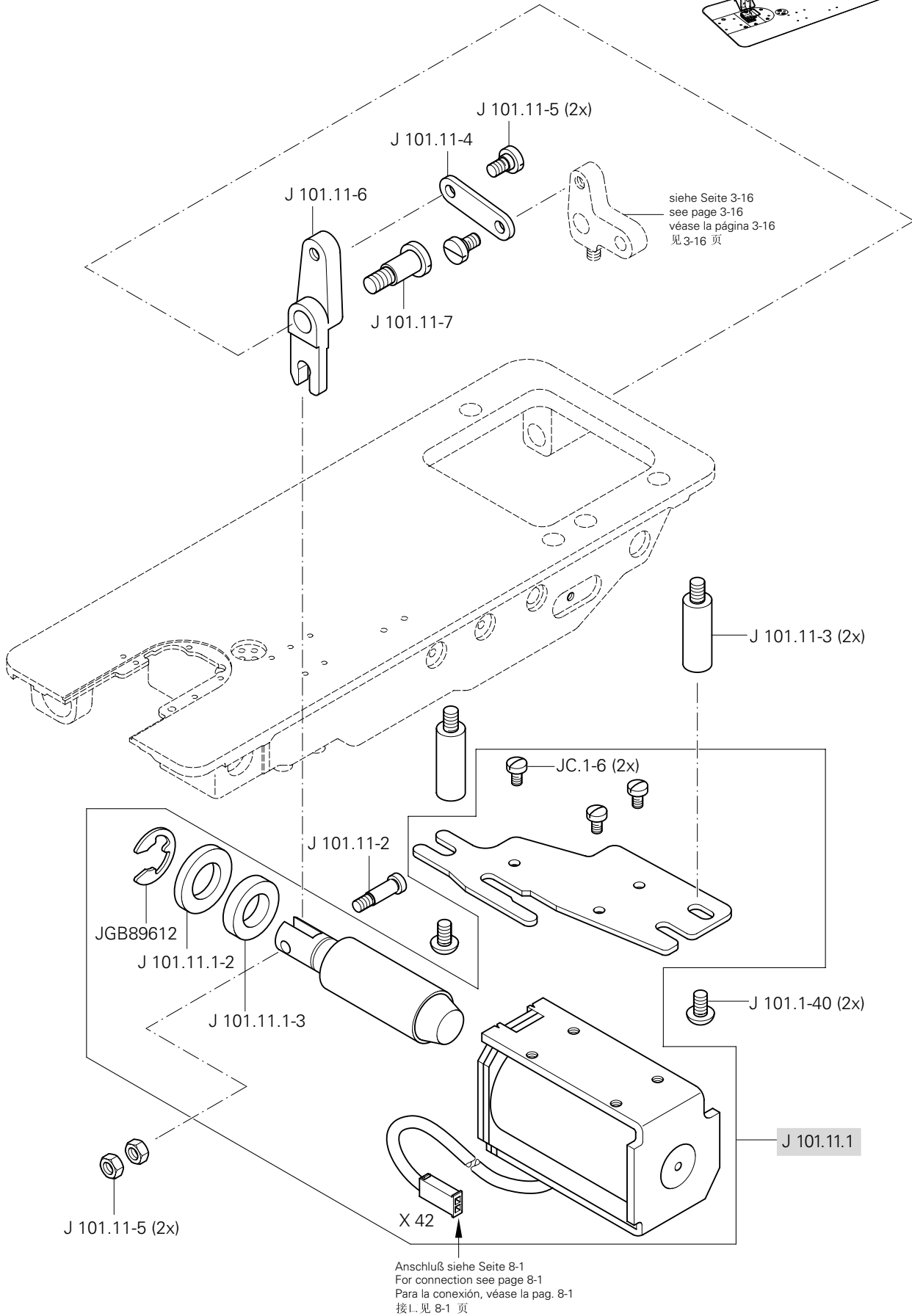
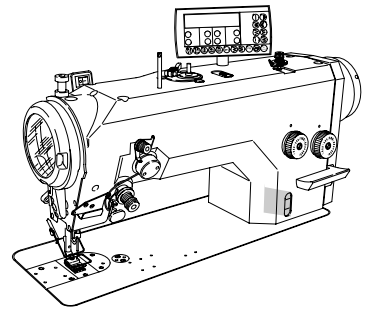
Presserfuß-Automatik (-910/93)  
 Automatic presser foot lifter (-910/93)  
 Alzaprensatelas (-910/93)  
 压脚自动提升器 (-910/93)

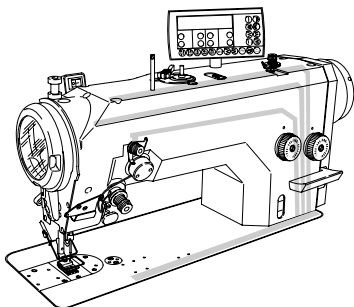
PFAFF 1114



siehe Kapitel 2 Erläuterung der Schlüsselzeichen  
 see chapter 2 Explanation of key markings  
 véase el Cap. 2 Explicaciones de los signos clave  
 见第2章标记说明

= als Ersatzteil lieferbar  
 = available as spar part  
 = para entregar como repuesto  
 = 可以作为备件供货

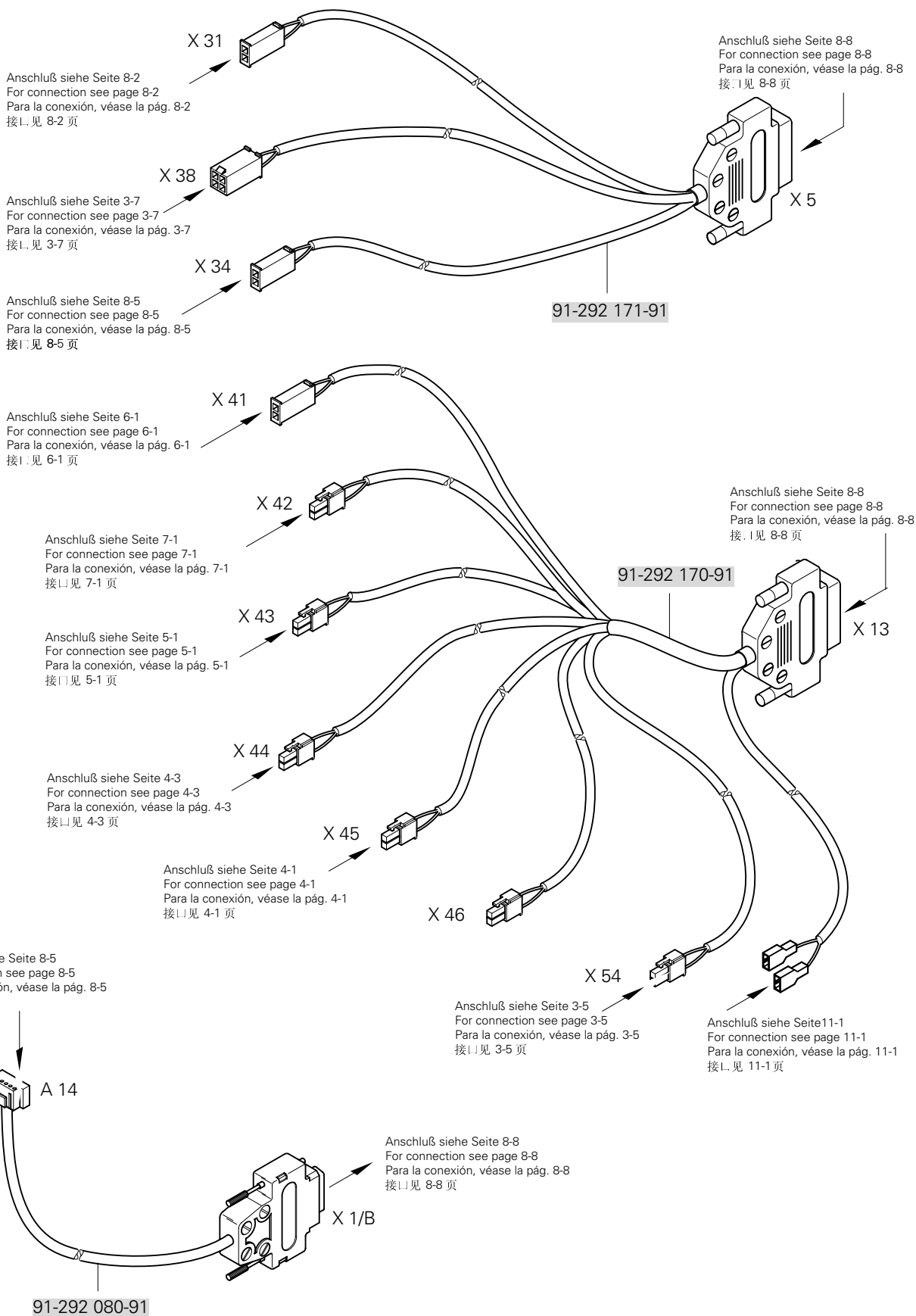




Kabelbaum zum Oberteil  
 Cable tree to sewing head  
 Mazo de cables para el cabezal  
 上部机器电缆束

PFAFF 1114

8.01



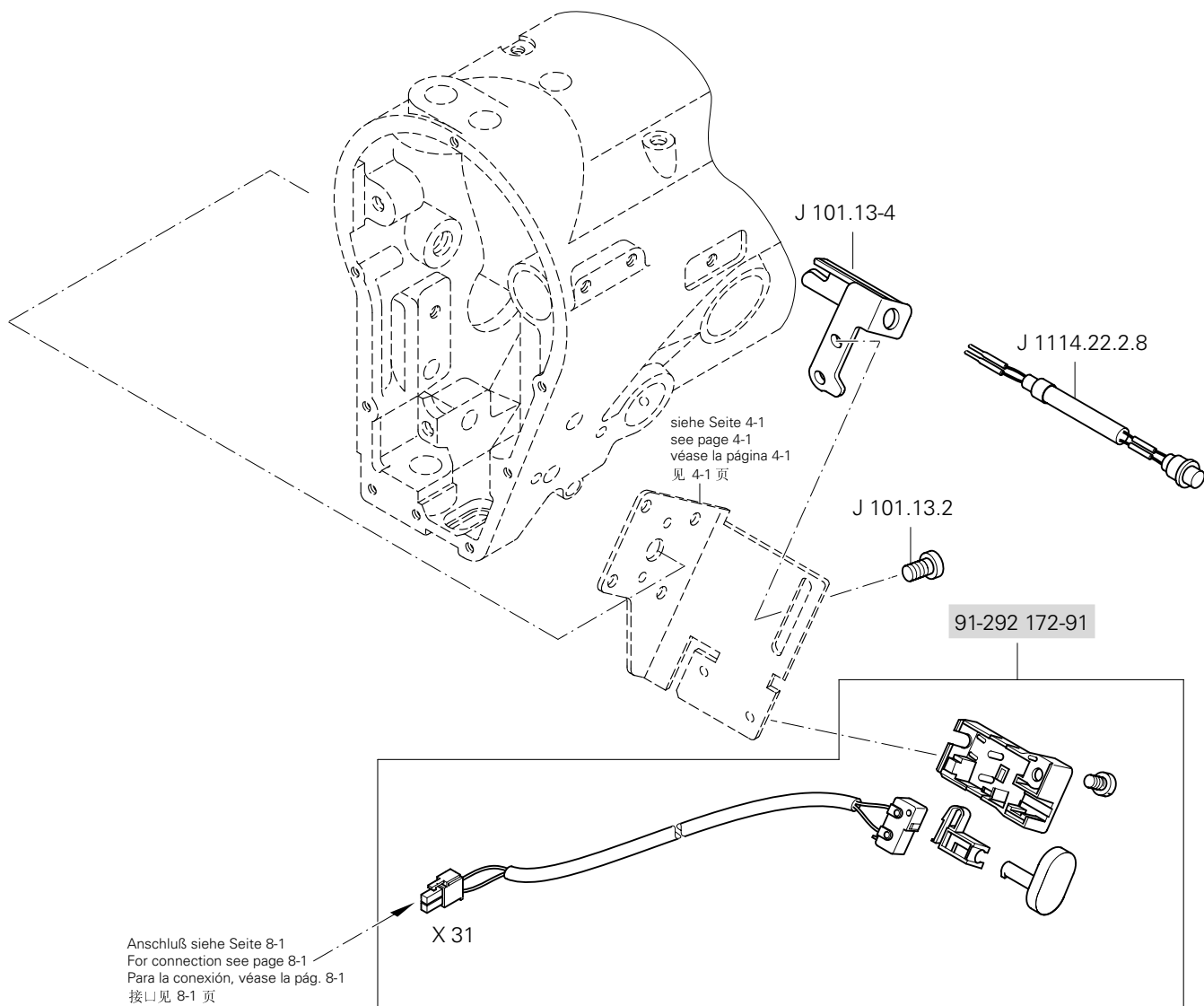
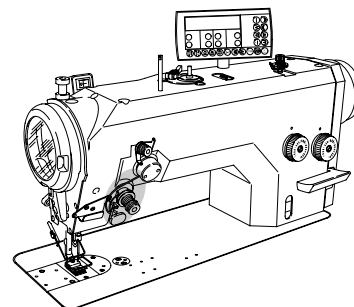
□ siehe Kapitel 2 Erläuterung der Schlüsselzeichen  
 see chapter 2 Explanation of key markings  
 véase el Cap. 2 Explicaciones de los signos clave  
 见第2章标记说明

■ = als Ersatzteil lieferbar  
 = available as spar part  
 = para entregar como repuesto  
 = 可以作为备件供货

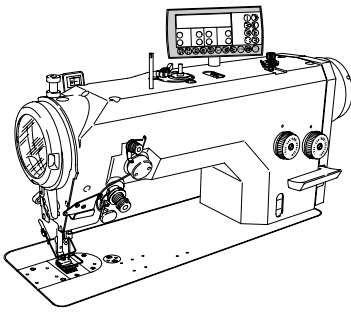
# 8.02

Tastschalter  
 Push-button  
 Interruptor pulsador  
 按钮开关

PFAFF 1114





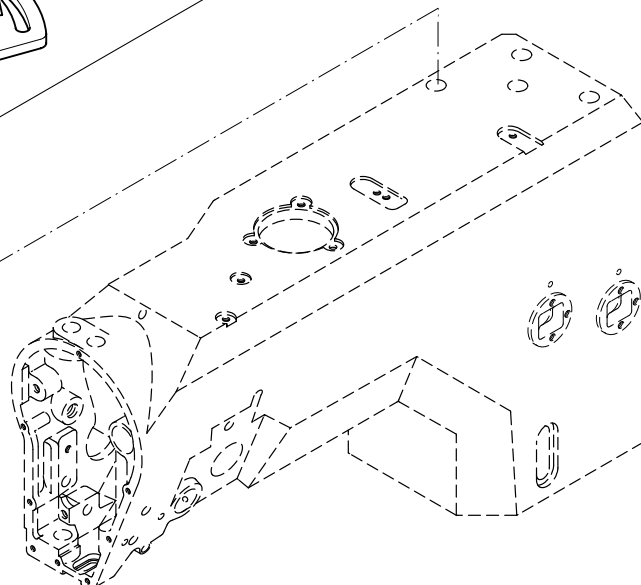
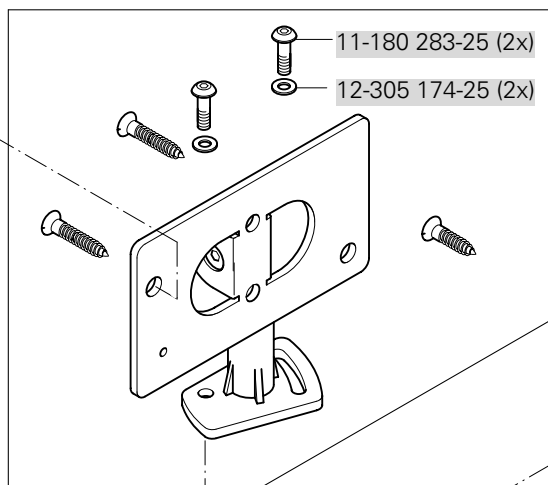
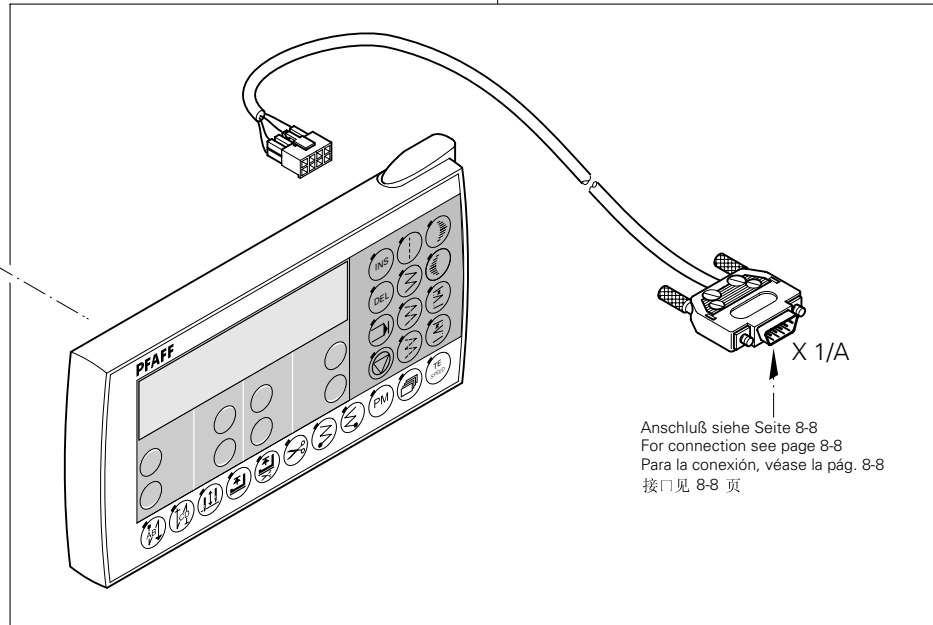


Bedienfeld  
Control panel  
Panel de mandos  
操作板

PFAFF 1114

8.03

74-064 300-91



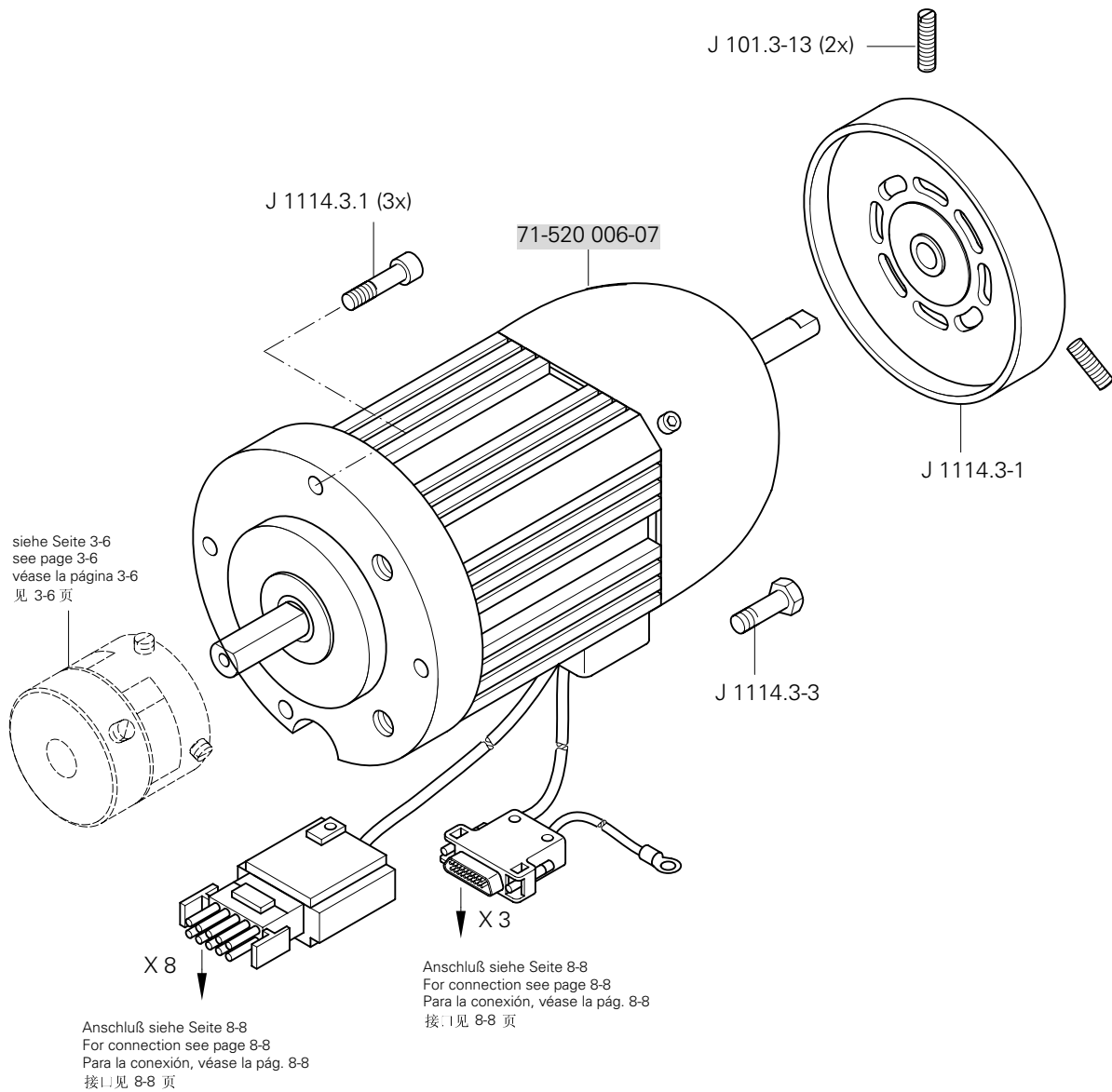
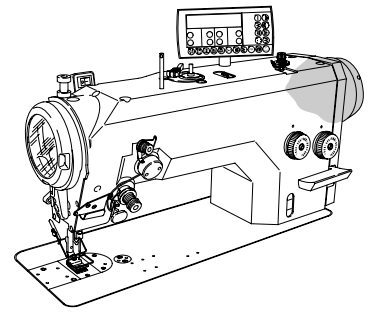
siehe Kapitel 2 Erläuterung der Schlüsselzeichen  
 see chapter 2 Explanation of key markings  
 véase el Cap. 2 Explicaciones de los signos clave  
 见第2章标记说明

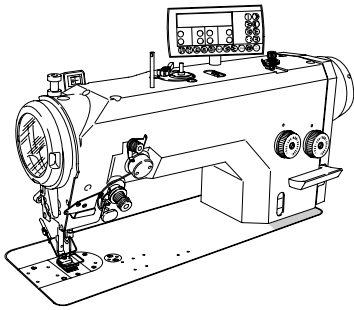
= als Ersatzteil lieferbar  
 = available as spar part  
 = para entregar como repuesto  
 = 可以作为备件供货

# 8.04

Einbaumotor  
Built-in motor  
Motor incorporado  
内装式电机

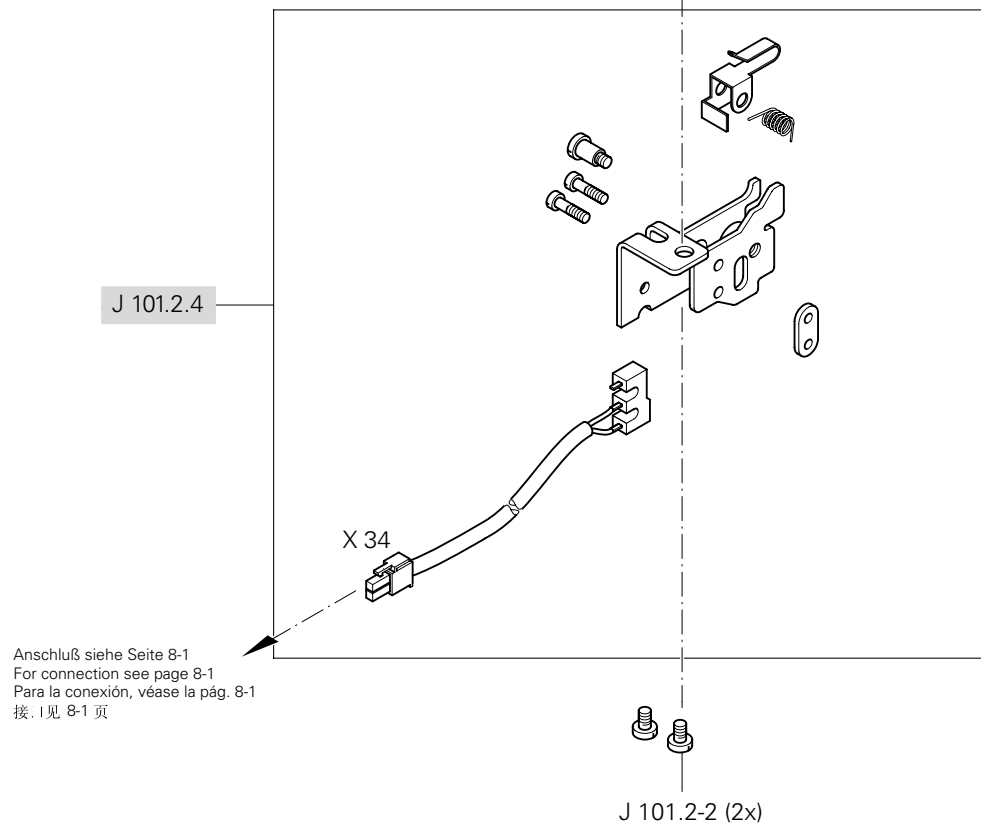
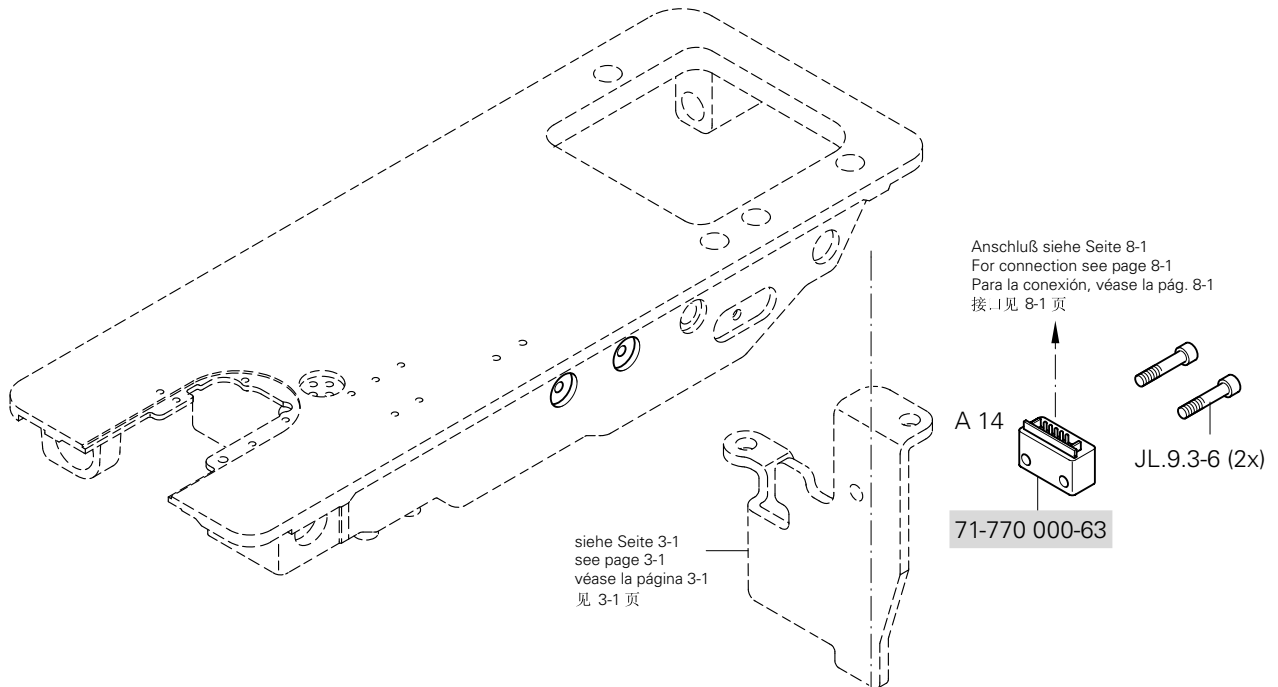
PFAFF 1114





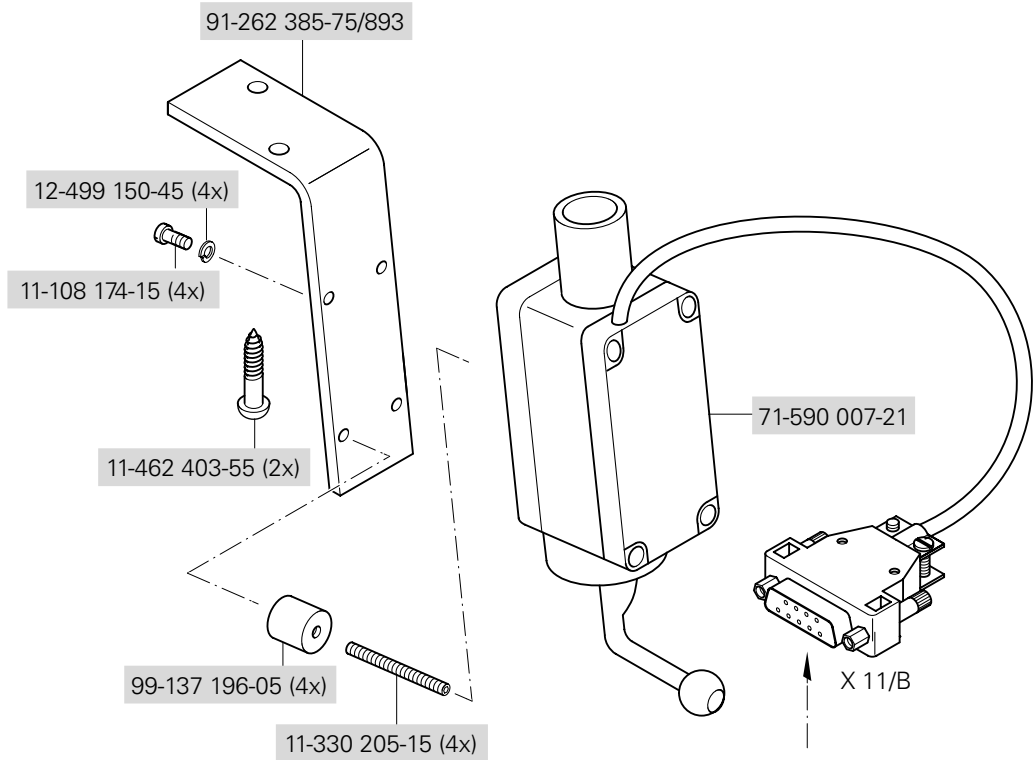
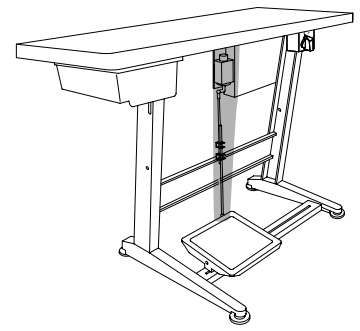
Oberteilerkennung und Einschaltsperr  
 Sewing head identification and start inhibitor  
 Detección de la parte superior y bloqueo de arranque  
 上部机器识别和启动闭锁  
 PFAFF 1114

8.05

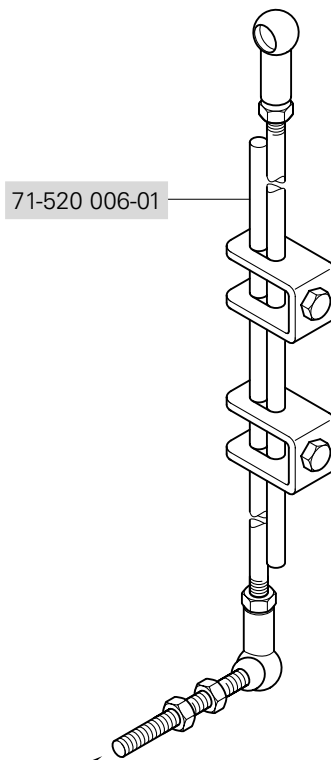


☐ siehe Kapitel 2 Erläuterung der Schlüsselzeichen  
 see chapter 2 Explanation of key markings  
 véase el Cap. 2 Explicaciones de los signos clave  
 见第2章标记说明

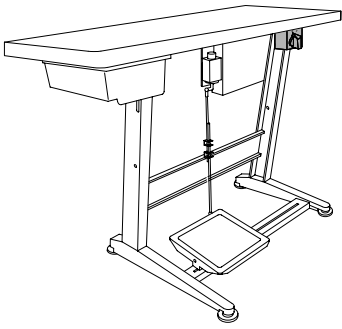
■ = als Ersatzteil lieferbar  
 = available as spar part  
 = para entregar como repuesto  
 = 可以作为备件供货



Anschluß siehe Seite 8-8  
For connection see page 8-8  
Para la conexión, véase la pág. 8-8  
接口见 8-8 页



Zur Tretplatte  
For the pedal  
Para el pedal  
用于踏板



Motor-Hauptschalter  
Main switch  
Interruptor principal  
电机主开关

PFAFF 1114

8.07

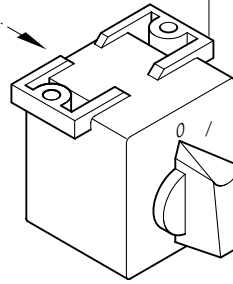
71-370 001-08



11-460 163-15

Anschluß siehe Seite 8-8  
For connection see page 8-8  
Para la conexión, véase la pág. 8-8  
接线见 8-8 页

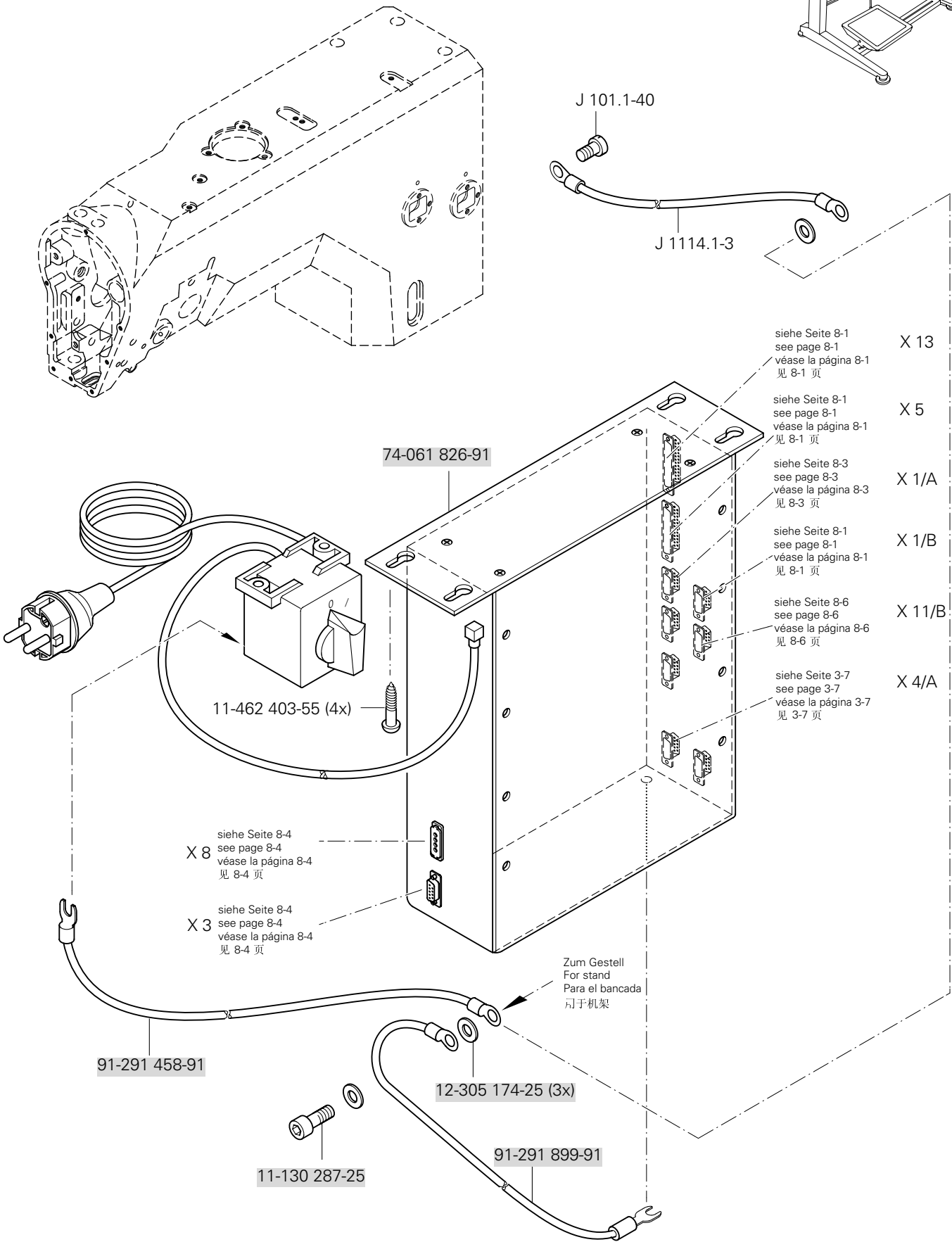
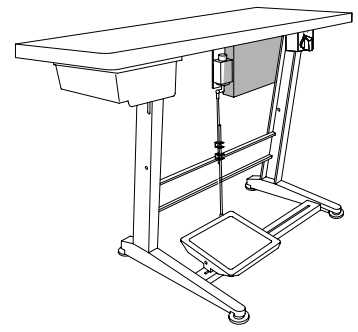
91-229 180-90 90/1

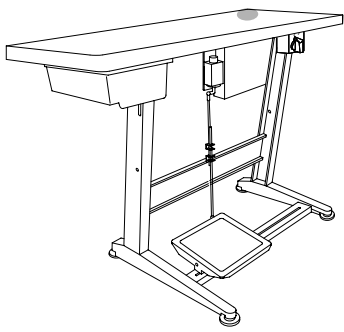


71-370 002-92



11-460 250-15 (2x)

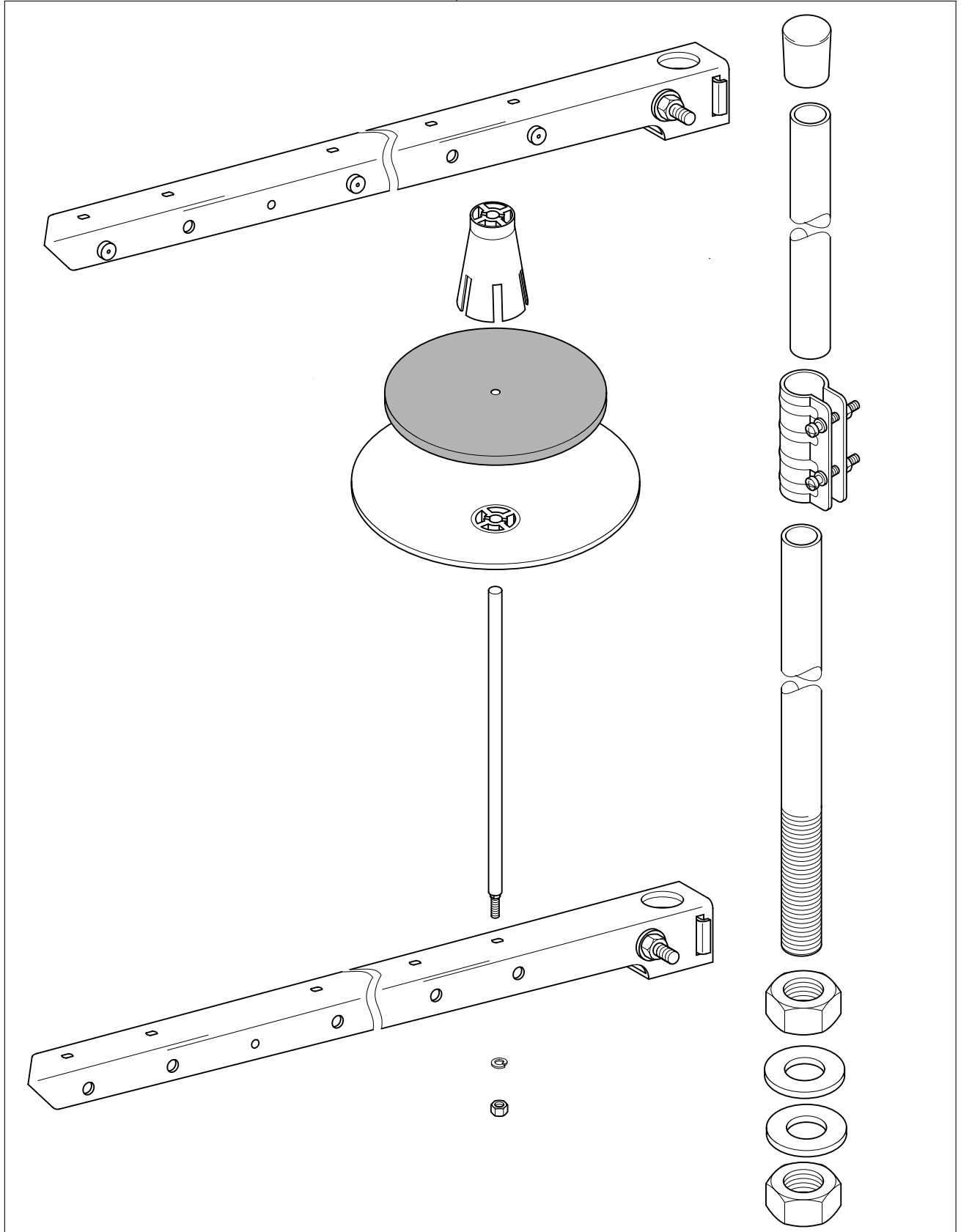





Garnrollenständer  
 Reel stands  
 Portacarretes  
 线轴支架

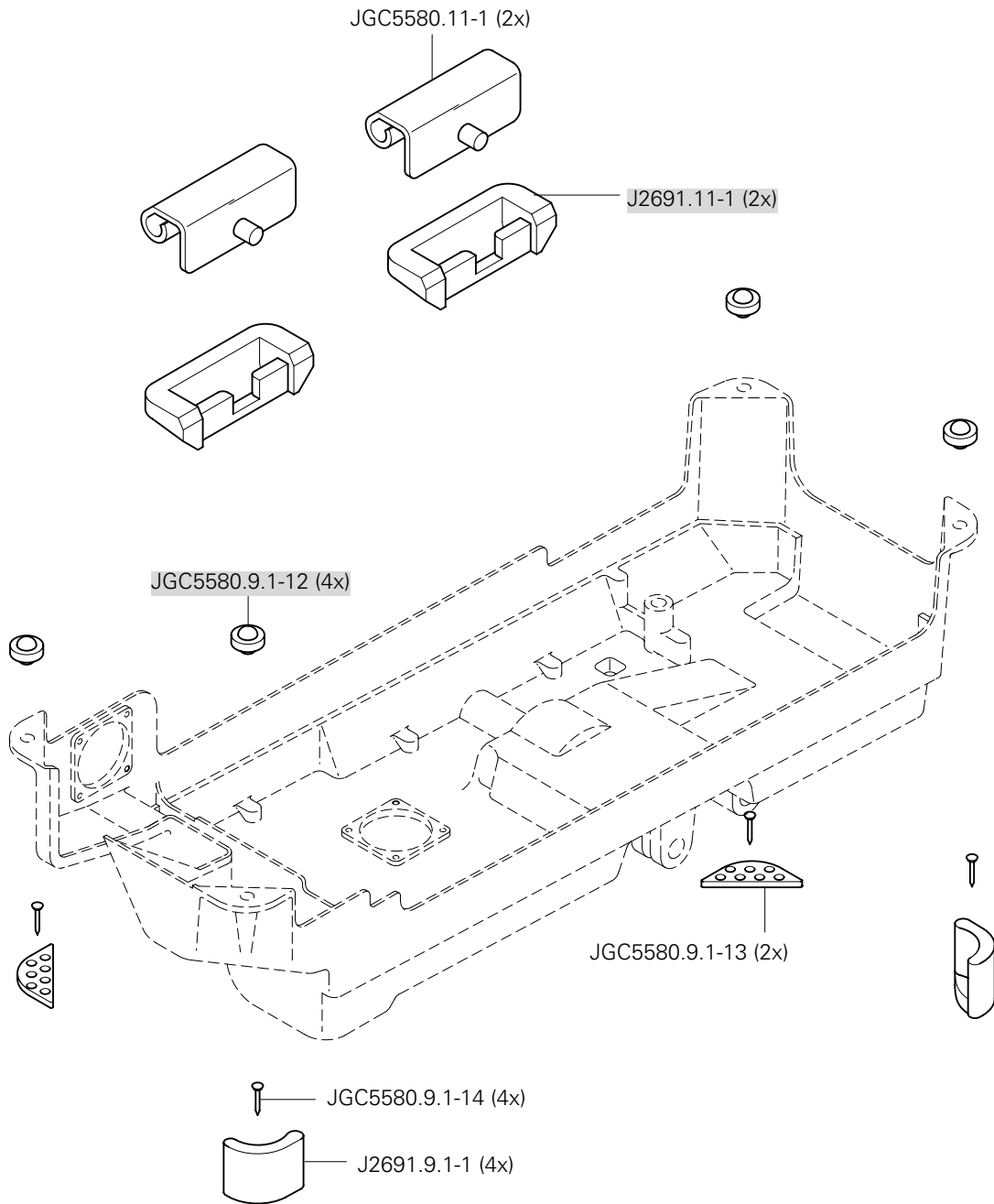
PFAFF 1114

91-229 070-70/895

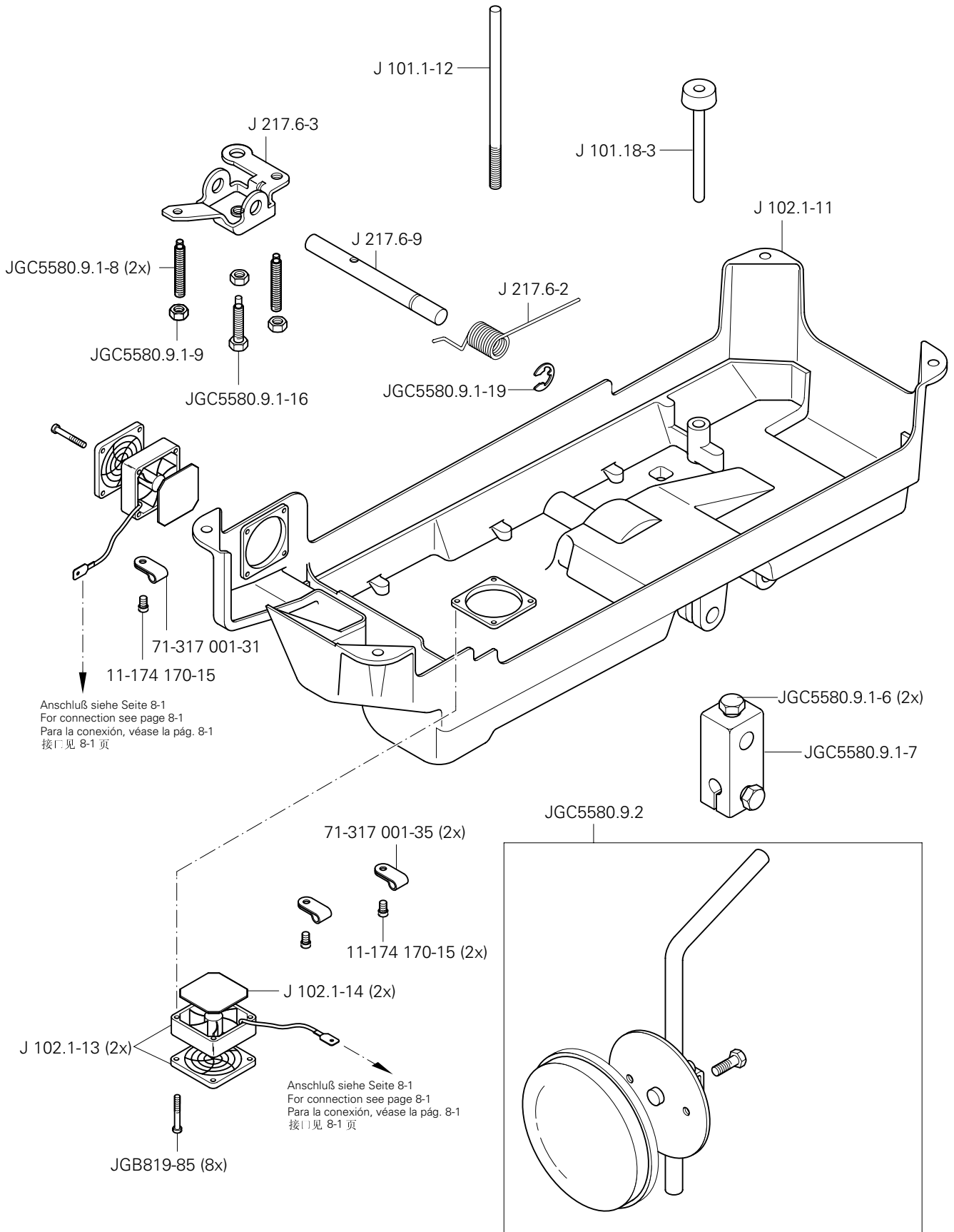


 siehe Kapitel 2 Erläuterung der Schlüsselzeichen  
 see chapter 2 Explanation of key markings  
 véase el Cap. 2 Explicaciones de los signos clave  
 见第2章标记说明

 = als Ersatzteil lieferbar  
 = available as spar part  
 = para entregar como repuesto  
 = 可以作为备件供货







Öl Oil Aceite 油	Mittelpunkts-Viskosität bei: Mean viscosity at: Viscosidad media a: 中点粘度:		Dichte bei: Density of: Densidad a: 密度, 在:		Bestellnummer für Behälter mit: Part number for can with: Número de pedido para recipientes con: 订货号用于油箱, 带:		
	°C	mm <sup>2</sup> /s	°C	g/cm <sup>3</sup> (g/ml)	1 Liter 1 Litre 1 Litro 1 升		
28-011 201-05	40	10,0	15	0,847	91-027 975-91		

Fett Grease Grasa 脂	Penetration Penetration Penetración 贯入度	Tropfpunkt Drip-point Punto de goteo 滴点	Bestellnummer für Behälter mit: Part number for can with: Número de pedido para recipientes con: 订货号用于油箱, 带:		
			mm/10	°C	0,25 kg 0,5 kg 1 kg
28-011 202-43	375 - 405	150			28-011 202-43

Reinigungsmittel Cleansing agent Limpiadores 清洁剂	Bestellnummer für Behälter mit: Part number for can with: Número de pedido para recipientes con: 订货号用于油箱, 带:
Isopropyl-Alkohol	240 ml 95-665 735-91

No. 零件号	Seite Page Página 页号	No. 零件号	Seite Page Página 页号	No. 零件号	Seite Page Página 页号	No. 零件号	Seite Page Página 页号
11-108 174-15	8 - 6	91-292 171-91	8 - 1	J 101.10.1.2	4 - 2	J 101.15.1-2	5 - 1
11-130 287-25	8 - 8	91-292 172-91	8 - 2	J 101.10.1-1	4 - 2	J 101.15.1-3	5 - 1
11-174 170-15	11 - 1	91-292 173-91	3 - 7	J 101.10.1-2	4 - 2	J 101.15.1-4	5 - 1
11-180 283-25	8 - 3	91-292 176-91	4 - 3	J 101.10.1-3	4 - 2	J 101.15.1-5	5 - 1
11-330 205-15	8 - 6	91-292 178-91	5 - 1	J 101.10.1-4	4 - 2	J 101.15.2	5 - 1
11-460 163-15	8 - 7	91-292 179-91	4 - 1	J 101.10.1-5	4 - 2	J 101.15.2.1	5 - 1
11-460 250-15	8 - 7	91-292 180-91	3 - 5	J 101.10.1-6	4 - 2	J 101.15.2.2	5 - 1
11-462 403-55	8 - 6, 8 - 8	91-292 182-91	3 - 7	J 101.10.1-7	4 - 2	J 101.15.2-1	5 - 1
12-305 174-25	8 - 3, 8 - 8	95-665 735-91	12 - 1	J 101.10.1-8	4 - 2	J 101.15.2-2	5 - 1
12-499 150-45	8 - 6	99-137 196-05	8 - 6	J 101.10.1-9	4 - 2	J 101.15.2-3	5 - 1
28-011 201-05	12 - 1	J 101.1.1	3 - 1	J 101.10.1-10	4 - 2	J 101.15.2-4	5 - 1
28-011 202-43	12 - 1	J 101.1.2	3 - 1	J 101.10.1-11	4 - 2	J 101.21.2	6 - 1
71-317 001-31	11 - 1	J 101.1.4	3 - 5	J 101.10.2.2	4 - 3	J 101.1-1	3 - 1
71-317 001-35	11 - 1	J 101.1.6	3 - 1, 3 - 8, 3 - 15	J 101.10.2-1	4 - 2, 4 - 3	J 101.1-2	3 - 1
71-370 001-08	8 - 7	J 101.2.1	3 - 9	J 101.10.2-2	4 - 3	J 101.1-3	3 - 1
71-370 002-92	8 - 7	J 101.2.1-1	3 - 9	J 101.10.2-3	4 - 3	J 101.1-4	3 - 1
71-520 006-01	8 - 6	J 101.2.2	3 - 8	J 101.10.2-4	4 - 2	J 101.1-5	3 - 1
71-520 006-07	8 - 4	J 101.2.3	3 - 6	J 101.10.2-5	4 - 3	J 101.1-6	3 - 1, 3 - 8, 3 - 15, 5 - 1
71-590 007-21	8 - 6	J 101.2.3-1	3 - 6	J 101.10.2-6	4 - 3	J 101.1-7	3 - 1, 3 - 15
71-770 000-63	8 - 5	J 101.2.3-2	3 - 6	J 101.10.2-7	4 - 3	J 101.1-8	3 - 1
74-061 826-91	8 - 8	J 101.2.3-3	3 - 6	J 101.10.2-8	4 - 3	J 101.1-9	3 - 11, 5 - 1
74-064 300-91	8 - 3	J 101.2.4	8 - 5	J 101.10.3	4 - 2	J 101.1-10	3 - 1, 3 - 5
91-027 975-91	12 - 1	J 101.3.1	3 - 3	J 101.11.1	7 - 1	J 101.1-11	3 - 1
91-229 070-70/8959	- 1	J 101.3.2	3 - 4	J 101.11.1-2	7 - 1	J 101.1-12	3 - 1, 11 - 1
91-229 180-90	8 - 7	J 101.4.1	3 - 7	J 101.11.1-3	7 - 1	J 101.1-13	3 - 5
91-229 287-75/699	10 - 1	J 101.5.2	3 - 2	J 101.13.1-1	4 - 1	J 101.1-14	3 - 5
91-262 385-75/8938	- 6	J 101.6.1	3 - 16	J 101.13.2	8 - 2	J 101.1-15	3 - 5
91-264 382-70/8958	- 3	J 101.8.1	3 - 14	J 101.14.1	3 - 15	J 101.1-16	3 - 5
91-268 749-05	3 - 15	J 101.9.1	3 - 13	J 101.14.2-2	3 - 14	J 101.1-17	3 - 4
91-291 458-91	8 - 8	J 101.10.1	4 - 2	J 101.14.2-3	3 - 14	J 101.1-18	3 - 5, 3 - 13
91-291 899-91	8 - 8	J 101.10.1.1	4 - 2	J 101.14.3	3 - 15	J 101.1-19	3 - 5
91-292 080-91	8 - 1	J 101.10.1.1-1	4 - 2	J 101.15.1	5 - 1	J 101.1-20	3 - 5
91-292 170-91	8 - 1	J 101.10.1.1-2	4 - 2	J 101.15.1-1	5 - 1	J 101.1-21	3 - 5

No. 零件号	Seite Page Página 页号	No. 零件号	Seite Page Página 页号	No. 零件号	Seite Page Página 页号	No. 零件号	Seite Page Página 页号
J 101.1-22	3 - 11	J 101.3-5	3 - 4	J 101.4-18	3 - 7, 3 - 10, 3 - 12, 3 - 14,	J 101.6-14	3 - 16
J 101.1-23	3 - 3	J 101.3-6	3 - 3		3 - 16	J 101.6-15	3 - 12, 3 - 13
J 101.1-25	3 - 1	J 101.3-7	3 - 3	J 101.4-19	3 - 7	J 101.6-16	3 - 12
J 101.1-26	4 - 1	J 101.3-9	3 - 4	J 101.4-20	3 - 7	J 101.6-17	3 - 12
J 101.1-28	4 - 1	J 101.3-10	3 - 6	J 101.4-21	3 - 7	J 101.6-18	3 - 12
J 101.1-30	3 - 1, 3 - 12, 4 - 1	J 101.3-11	3 - 6	J 101.5-1	3 - 2	J 101.6-19	3 - 12
J 101.1-32	3 - 14	J 101.3-12	3 - 6	J 101.5-2	3 - 8	J 101.6-20	3 - 13, 3 - 16
J 101.1-33	3 - 14	J 101.3-13	3 - 6, 3 - 13, 8 - 4	J 101.5-3	3 - 8	J 101.6-21	3 - 16
J 101.1-34	3 - 14	J 101.3-14	3 - 6	J 101.5-4	3 - 8	J 101.6-22	3 - 16
J 101.1-35	3 - 14	J 101.3-15	3 - 6	J 101.5-5	3 - 8	J 101.6-23	3 - 16
J 101.1-37	3 - 15	J 101.3-16	3 - 6	J 101.5-7	3 - 8	J 101.6-25	3 - 13
J 101.1-38	3 - 16	J 101.3-20	3 - 3	J 101.5-8	3 - 8	J 101.6-28	3 - 12
J 101.1-39	3 - 1	J 101.3-21	3 - 3	J 101.5-9	3 - 8	J 101.6-29	3 - 12
J 101.1-40	3 - 1, 3 - 16, 4 - 3, 7 - 1, 8 - 8	J 101.3-22	3 - 3	J 101.5-10	3 - 2	J 101.6-30	3 - 12
J 101.1-42	3 - 1, 3 - 8, 3 - 15	J 101.3-23	3 - 3	J 101.5-11	3 - 2	J 101.6-31	3 - 12
J 101.1-43	3 - 1	J 101.3-24	3 - 4	J 101.5-12	3 - 2	J 101.6-32	3 - 12
J 101.2-1	3 - 8	J 101.3-25	3 - 3	J 101.5-13	3 - 2	J 101.6-34	3 - 12
J 101.2-2	3 - 8, 8 - 5	J 101.3-26	3 - 3	J 101.5-14	3 - 2	J 101.6-35	3 - 16
J 101.2-3	3 - 9	J 101.3-27	3 - 3	J 101.5-16	3 - 2	J 101.6-36	3 - 16
J 101.2-4	3 - 9	J 101.3-28	3 - 3	J 101.5-17	3 - 2	J 101.6-37	3 - 16
J 101.2-5	3 - 12	J 101.3-29	3 - 3	J 101.5-18	3 - 2	J 101.6-38	3 - 16
J 101.2-8	3 - 8	J 101.3-30	3 - 4	J 101.5-19	3 - 2	J 101.6-39	3 - 16
J 101.2-9	3 - 9	J 101.3-31	3 - 4	J 101.6-1	3 - 16	J 101.7-1	3 - 10
J 101.2-10	3 - 8	J 101.4-2	3 - 1	J 101.6-2	3 - 16	J 101.7-2	3 - 10
J 101.2-11	3 - 1	J 101.4-4	3 - 7	J 101.6-3	3 - 16	J 101.7-3	3 - 10
J 101.2-12	3 - 1	J 101.4-5	3 - 7	J 101.6-4	3 - 16	J 101.7-4	3 - 11
J 101.2-13	3 - 1	J 101.4-7	3 - 7	J 101.6-5	3 - 16	J 101.7-5	3 - 11
J 101.2-14	3 - 1	J 101.4-10	3 - 7	J 101.6-6	3 - 13	J 101.7-6	3 - 10
J 101.2-15	3 - 1	J 101.4-11	3 - 7	J 101.6-7	3 - 16	J 101.7-7	3 - 10
J 101.3-1	3 - 3	J 101.4-14	3 - 7	J 101.6-8	3 - 16	J 101.7-8	3 - 10
J 101.3-2	3 - 3	J 101.4-15	3 - 7	J 101.6-9	3 - 16	J 101.7-9	3 - 10
J 101.3-3	3 - 3	J 101.4-16	3 - 7	J 101.6-10	3 - 16	J 101.7-10	3 - 10
J 101.3-4	3 - 3	J 101.4-17	3 - 7	J 101.6-11	3 - 13	J 101.7-11	3 - 10
				J 101.6-13	3 - 16		

No. 零件号	Seite Page Página 页号	No. 零件号	Seite Page Página 页号	No. 零件号	Seite Page Página 页号	No. 零件号	Seite Page Página 页号
J 101.7-12	3 - 10	J 101.12-1	3 - 5	J 101.15-2	5 - 1	J 2176-3	11 - 1
J 101.7-14	3 - 10	J 101.12-2	3 - 5	J 101.18-3	11 - 1	J 2176-9	11 - 1
J 101.7-15	3 - 10	J 101.12-4	3 - 5	J 101.21-1	6 - 1	J 545.1-10	5 - 1
J 101.7-16	3 - 11	J 101.13-1	4 - 1	J 101.21-2	6 - 1	J 545.2-3	3 - 6
J 101.8-1	3 - 14	J 101.13-2	4 - 1	J 101.21-5	6 - 1	J 545.2-4	3 - 6
J 101.8-2	3 - 14	J 101.13-4	8 - 2	J 102.1.5	3 - 15	J 545.2-5	3 - 6
J 101.8-3	3 - 14	J 101.14-5	3 - 14	J 102.1.19	3 - 13	J 545.2-6	3 - 6
J 101.8-4	3 - 15	J 101.14-7	3 - 14, 3 - 15	J 102.1.5-1	3 - 15	J 1114.1.1	3 - 5
J 101.8-6	3 - 14	J 101.14-9	3 - 1	J 102.1-3	3 - 15	J 1114.2.1	3 - 9
J 101.8-8	3 - 14	J 101.14-10	3 - 15	J 102.1-4	3 - 15	J 1114.3.1	8 - 4
J 101.8-9	3 - 15	J 101.14-11	3 - 15	J 102.1-5	3 - 15	J 1114.4.1	3 - 7
J 101.8-10	3 - 15	J 101.14-12	3 - 8, 3 - 15	J 102.1-6	3 - 15	J 1114.6.1	3 - 13
J 101.8-12	3 - 15	J 101.14-13	3 - 15	J 102.1-8	3 - 4	J 1114.8.1	3 - 14
J 101.8-13	3 - 15	J 101.14-14	3 - 15	J 102.1-9	3 - 4	J 1114.9.1	3 - 13
J 101.8-19	3 - 14	J 101.14-16	3 - 14	J 102.1-11	11 - 1	J 1114.9.2	3 - 13
J 101.8-20	3 - 14	J 101.14-17	3 - 4	J 102.1-13	11 - 1	J 1114.14.1	3 - 4
J 101.9-1	3 - 13	J 101.14-20	3 - 8	J 102.1-14	11 - 1	J 1114.22.2.8	8 - 2
J 101.9-2	3 - 13	J 101.14-21	3 - 15	J 102.1-15	3 - 14	J 1114.1-1	3 - 1
J 101.9-5	3 - 13	J 101.14-22	3 - 15	J 102.1-16	3 - 14, 3 - 15	J 1114.1-2	3 - 1
J 101.9-8	3 - 13	J 101.14-23	3 - 15	J 102.1-17	3 - 13	J 1114.1-3	3 - 1, 8 - 8
J 101.9-9	3 - 13	J 101.14-24	3 - 15	J 102.1-18	3 - 13	J 1114.2-3	3 - 11
J 101.9-10	3 - 13	J 101.14-25	3 - 4	J 102.1-19	3 - 13	J 1114.3-1	8 - 4
J 101.10-1	4 - 3	J 101.14-26	3 - 4	J 201.1-27	3 - 2	J 1114.3-3	8 - 4
J 101.10-4	4 - 2	J 101.14-27	3 - 4	J 2171-13	3 - 16	J 1114.4-1	3 - 1
J 101.10-5	4 - 2	J 101.14-29	3 - 4, 3 - 15	J 2171-14	3 - 16	J 1114.4-2	3 - 7
J 101.10-6	4 - 2	J 101.14-30	3 - 15	J 2173-6	3 - 12	J 1114.4-3	3 - 7
J 101.10-7	4 - 2	J 101.14-31	3 - 15	J 2173-8	3 - 12	J 1114.5-1	3 - 2
J 101.11-2	7 - 1	J 101.14-34	3 - 15	J 2174-5	3 - 2	J 1114.5-2	3 - 2
J 101.11-3	7 - 1	J 101.14-35	3 - 15	J 2175.2-1	3 - 11	J 1114.7-1	3 - 10
J 101.11-4	7 - 1	J 101.14-36	3 - 15	J 2175.5	3 - 11	J 2691.9.1-1	10 - 1
J 101.11-5	7 - 1	J 101.14-37	3 - 15	J 2175.6-2	3 - 10, 3 - 16	J 80-1/3-18	3 - 2
J 101.11-6	7 - 1	J 101.14-39	3 - 15	J 2175-1	3 - 16	J 80-1/3-27	3 - 2
J 101.11-7	7 - 1	J 101.15-1	5 - 1	J 2176-2	11 - 1	J 80-1/6-21	3 - 4

No. 零件号	Seite Page Página 页号	No. 零件号	Seite Page Página 页号	No. 零件号	Seite Page Página 页号	No. 零件号	Seite Page Página 页号
J 90-5/1-5	3 - 12	JGC5580.3.1-9	3 - 5	JGC5580-D3.8.3-8 4 - 2		JZT110-3	6 - 1
J 90-5/1-6	3 - 12	JGC5580.9.1-6	11 - 1	JGC5580-D3.9-1 5 - 1		JZT110-4	6 - 1
JBG/T879A3X20	4 - 1	JGC5580.9.1-7	11 - 1	JGC5580-D3.9-2 5 - 1		JZT110-5	6 - 1
JC.1-54	3 - 1, 3 - 4, 3 - 12	JGC5580.9.1-8	11 - 1	JGC5580-D3.9-9 5 - 1		JZT110-6	6 - 1
JC.1-6	7 - 1	JGC5580.9.1-9	11 - 1	JGC5580-D3.9-10 5 - 1		JZT110-7	6 - 1
JC.1-7	3 - 15	JGC5580.9.1-12	10 - 1	JGC5580-D3.9-12 5 - 1		JZT110-8	6 - 1
JC.2-2	3 - 7	JGC5580.9.1-13	10 - 1	JGC5580-D3.9-13 5 - 1		JZT110-9	6 - 1
JC.2-4	3 - 11	JGC5580.9.1-16	11 - 1	JGC5580-D3.9-14 5 - 1		JZT110-11	6 - 1
JC.2-24	4 - 3	JGC5580.9.1-19	11 - 1	JGC5580-D3.9-15 5 - 1		JZT110-13	6 - 1
JC.2-38	3 - 1	JGC5580.9.2	11 - 1	JGC5600NL.5-5 3 - 2		JZT110-14	6 - 1
JC.3-24	3 - 4	JGC5580.2-11	3 - 6, 3 - 13	JGC999.3.9-3 3 - 10			
JC.5-27	3 - 14	JGC5580.2-24	3 - 6	JGC999.3.9-5 3 - 10			
JC.6-14	3 - 12	JGC5580.3-11	3 - 3	JGC999.3-58 3 - 10			
JGB/T6170M3	4 - 1	JGC5580.4-8	3 - 2	JGC999.3-59 3 - 10			
JGB/T808	6 - 1	JGC5580.4-9	3 - 2	JGR940-8 10 - 1			
JGB/T818M4x6	4 - 3	JGC5580.4-10	3 - 2	JGS5580-D3.7.1-6 4 - 3			
JGB/T932.5	4 - 2	JGC5580.4-17	3 - 2, 3 - 3	JIKOGTA1020ZZ 3 - 13			
JGB6170M4	4 - 1	JGC5580.4-18	3 - 13, 3 - 14, 3 - 15, 3 - 16	JL.1-1 3 - 1			
JGB65-85M2.5x8	3 - 7	JGC5580.5-3	3 - 14	JL.1-29 6 - 1			
JGB818M3x6	5 - 1	JGC5580.5-14	3 - 14	JL.1-30 3 - 9			
JGB 819-85	11 - 1	JGC5580.5-15	3 - 14	JL.2-22 3 - 6			
JGB8483	5 - 1	JGC5580.6-14	3 - 11	JL.3-26 3 - 10, 3 - 16, 4 - 2, 6 - 1			
JGB848 5	3 - 7	JGC5580.6-16	3 - 12, 3 - 13	JL.4-5 6 - 1			
JGB879	3 - 16	JGC5580.11-1	10 - 1	JL.4-10 3 - 13, 3 - 16			
JGB89612	7 - 1	JGC5580-D3.7-3	3 - 11	JL.6-17 3 - 16			
JGB8962.5	4 - 3	JGC5580-D3.7-4	3 - 11	JL.8-4 6 - 1			
JGB8963	5 - 1	JGC5580-D3.8.3.2.1	4 - 3	JL.8-29 3 - 12			
JGB896-3	3 - 12	JGC5580-D3.8.3.2.2	4 - 3	JL.9.3-6 8 - 5			
JGB896-4	3 - 5, 6 - 1	JGC5580-D3.8.3.2-1	4 - 3	JNSK6204ZZNR 3 - 6			
JGB896-5	4 - 2	JGC5580-D3.8.3.2-2	4 - 3	JNS6304ZZNR 3 - 6			
JGB896-6	3 - 2, 3 - 16	JGC5580-D3.8.3.2-3	4 - 3	JZT110-1 6 - 1			
JGB933	5 - 1	JGC5580-D3.8.3-1 4 - 3		JZT110-1-2 6 - 1			
JGC 80-1/2.27	4 - 3	JGC5580-D3.8.3-7 4 - 2		JZT110-2 6 - 1			

# 1114

UNTERKLASSEN-AUSSTATTUNG

SUBCLASS PARTS

COMPOSICIÓN DE LAS SUBCLASES

子机型-设备

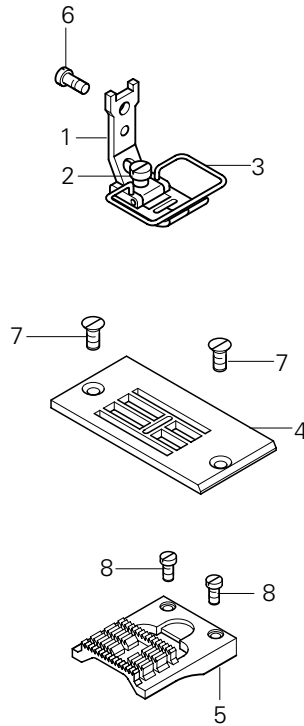
-6/01

Für allgemeine Näharbeiten.  
Standardform des Teilesatzes

For ordinary sewing operations.  
Standard part set.

Para trabajos de costura en general.  
Juego de piezas estándar.

适用于一般性缝纫工作。  
套件的标准型式。



Pos.-Nr. Item No. 序号	Ausführung Model 款式	Stichlänge Stitch length Largo de puntada 针距	Überstichbreite Stitch width Ancho de zig-zag 曲折缝迹宽度	Teile-Nr. Part No. 零件号
1 - 5	B♦	2,0	8,0	91-202 605-93/002
	B♦	2,5	4,0	91-202 605-93/004
1 - 3	B♦	2,0	8,0	91-154 888-92
	B♦	2,5	4,0	91-154 899-93/002
2				91-154 892-15
3	B♦	2,0	8,0	91-154 891-05 <span style="border: 1px solid black; padding: 0 2px;">3</span>
	B♦	2,5	4,0	91-154 900-05 <span style="border: 1px solid black; padding: 0 2px;">3</span>

Pos.-Nr. Item No. 序号	Ausführung Model 款式	Stichlänge Stitch length Largo de puntada 针距	Überstichbreite Stitch width Ancho de zig-zag 曲折缝迹宽度	Teile-Nr. Part No. 零件号
4	B♦	2,0	8,0	91-150 872-24/002
	B♦	2,5	4,0	91-150 883-24/002
5	B♦	2,0	8,0	91-159 001-05
	B♦	2,5	4,0	91-159 005-05
6				JGC5580.4-17
7				J C.1-54
8				J 101.6.34



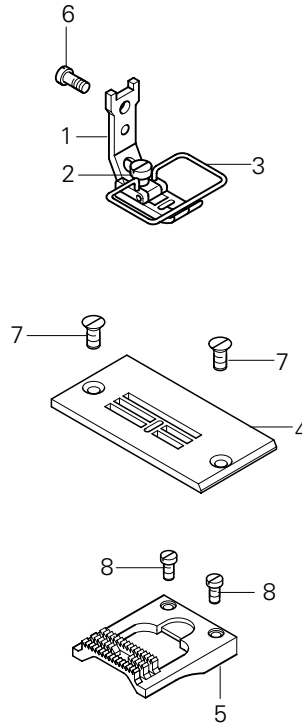
-34/01

Zum Nähen feiner Materialien.  
Standardform des Teilesatzes

For sewing light fabrics.  
Standard part set.

Para coser materiales finos.  
Juego de piezas estándar.

用于精细料的缝纫。  
套件的标准型式。



Pos.-Nr. Item No. 序号	Ausführung Model Typo 款式	Stichlänge Stitch length Largo de puntada 针距	Überstichbreite Stitch width Ancho de zig-zag 曲折缝线迹宽度	Teile-Nr. Part No. Nº de pieza 零件号
1 - 5	A <sup>◆</sup>	2,5	3,0	91-202 605-93/007
1 - 3	A <sup>◆</sup>	2,5	3,0	91-154 903-93/001
2				91-154 892-15
3	A <sup>◆</sup>	2,5	3,0	91-154 904-05 <span style="border: 1px solid black; padding: 0 2px;">3</span>
4	A <sup>◆</sup>	2,5	3,0	91-150 884-24/001

Pos.-Nr. Item No. 序号	Ausführung Model Typo 款式	Stichlänge Stitch length Largo de puntada 针距	Überstichbreite Stitch width Ancho de zig-zag 曲折缝线迹宽度	Teile-Nr. Part No. Nº de pieza 零件号
5	A <sup>◆</sup>	2,5	3,0	91-159 006-05
6				JGC5580.4-17
7				J C.1-54
8				J 101.6.34

   ◆ siehe Kapitel 2 Erläuterung der Schlüsselzeichen  
see chapter 2 Explanation of key markings  
véase el Cap. 2 Explicaciones de los signos clave  
见第2章标记说明

   = als Ersatzteil lieferbar  
= available as spar part  
= para entregar como repuesto  
= 可以作为备件供货

<sup>▲</sup> Weitere Unterklassen und Ausführungen auf Anfrage  
Further Subclasses and versions on enquiry  
Otras subclases y tipos, sobre demanda  
更多的子机型和款式请咨询



**Europäische Union**  
Wachstum durch Innovation – EFRE

## PFAFF Industriesysteme und Maschinen AG

Hans-Geiger-Str. 12 - IG Nord  
D-67661 Kaiserslautern

Telefon: +49-6301 3205 - 0  
Telefax: +49-6301 3205 - 1386  
E-mail: [info@pfaff-industrial.com](mailto:info@pfaff-industrial.com)