

JUKI

Flat Bed, 1-Needle Double Chainstitch Industrial
Sewing Machine with Automatic Thread Trimmer
高速平ベッド一本針二重環縫糸切り装置付ミシン

MH-481-4 Series

MH-481-5 Series

PARTS LIST

BE481530PJA

No.0259-01

HOW TO MAKE USE OF THIS PARTS LIST

1. An asterisk (*) means that the corresponding part is changed from the previous parts list or is newly added.
2. As to "#01" and "#02," refer to the "Note" given at the bottom of the respective pages.
3. Codes on the "Qty" column
 - Each numeral indicates the number of parts required.
 - "0.1" and "2.0" indicate the length (in meters) of the respective parts.
4. Parentheses mean that the corresponding part is a subpart that constructs an assembly part.
5. Dotted lines on the Figures indicate assembly parts.

パーツリストご利用に際して

1. Note欄に記載されているリストページの*印は、前回の内容に対して、今回変更または追加された部品であることを意味します。
2. リストページの#01、#02等の印は、ページ下の“注記”の説明をご参照ください。
3. ・数量覧の数字は、個数を表し、0.1、2.0等の数値は、長さ（単位メートル）を表します。
4. 数量覧の()は、組部品を構成している子部品であることを意味します。
5. イラストページの-----枠は、組構成であることを意味します。

CONTENTS
目 次

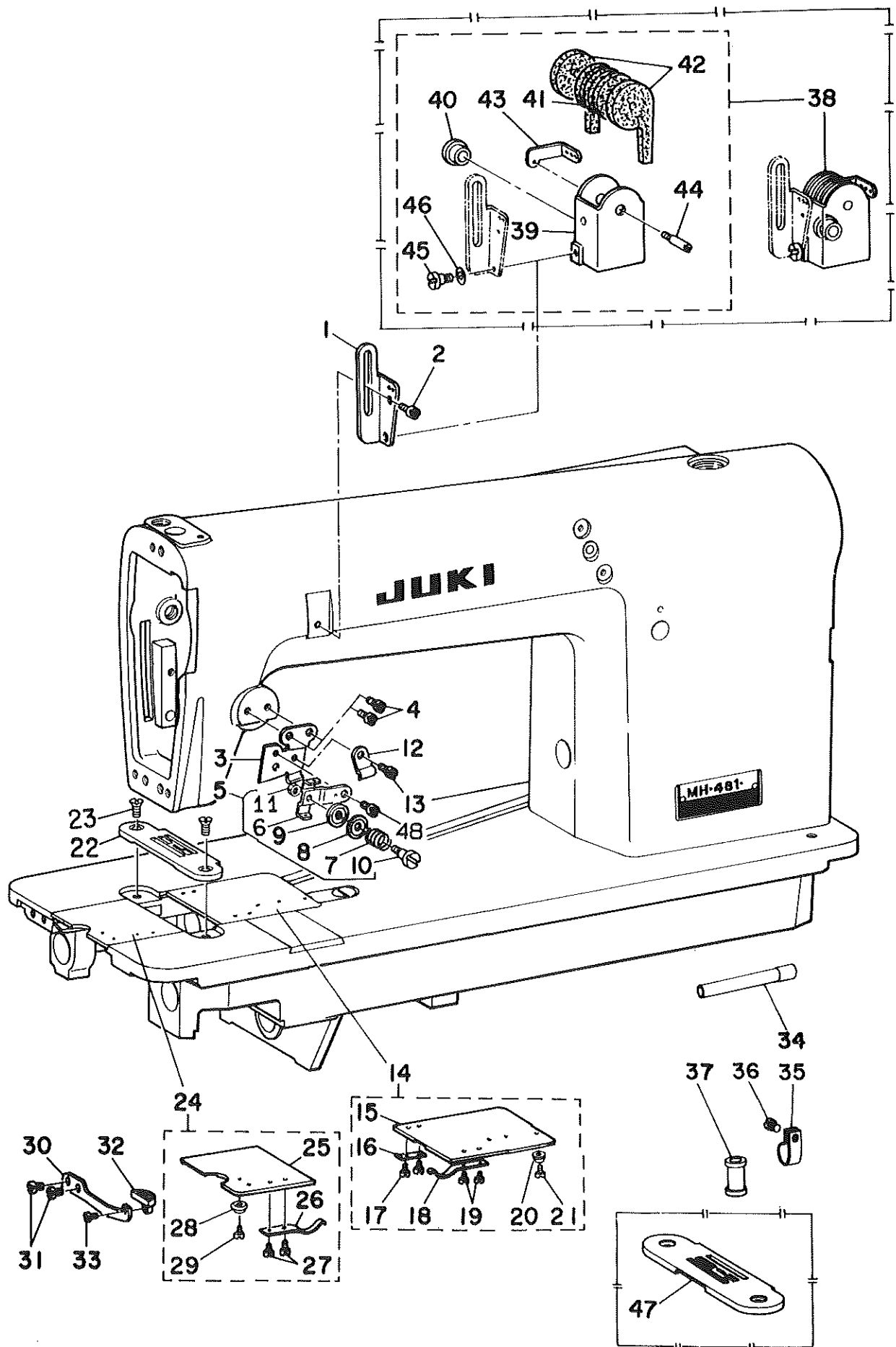
1. MACHINE FRAME & MISCELLANEOUS COVER COMPONENTS (1)	1
頭部外装関係 (1)	
2. MACHINE FRAME & MISCELLANEOUS COVER COMPONENTS (2)	3
頭部外装関係 (2)	
3. MAIN SHAFT & NEEDLE BAR COMPONENTS	5
上軸・針棒関係	
4. PRESSER BAR, UPRIGHT SHAFT & LOWER SHAFT COMPONENTS	7
押え棒・立軸・下軸関係	
5. FEED MECHANISM COMPONENTS (1)	9
送り関係 (1)	
6. FEED MECHANISM COMPONENTS (2)	11
送り関係 (2)	
7. THREAD SPREADER COMPONENTS	13
糸さばき関係	
8. LOOPER & NEEDLE GUARD COMPONENTS	15
ルーパ・針受関係	
9. THREAD TENSION CONTROLLER COMPONENTS	17
糸調子関係	
10. THREAD TRIMMER COMPONENTS	19
糸切り装置関係	
11. THREAD DRAW OUT SOLENOID COMPONENTS	21
繰出し装置関係	
12. WIPER COMPONENTS	23
ワイパー装置関係	
13. OIL LUBRICATION MECHANISM COMPONENTS	25
給油関係	
14. OIL RESERVOIR & KNEE LIFTER COMPONENTS	26
油溜・膝上げ関係	
15. PSC BOX COMPONENTS (FOR MH-481-5)	27
P S C ボックス関係 (MH-481-5用)	
16. PSC CIRCUIT BOARD COMPONENTS (FOR MH-481-5)	29
P S C 基板関係 (MH-481-5用)	
17. PSC CIRCUIT BOARD COMPONENTS (FOR MH-481-5)	31
P S C 基板関係 (MH-481-5用)	
18. CPU CIRCUIT BOARD COMPONENTS (FOR MH-481-5)	33
C P U 基板関係 (MH-481-5用)	
19. THREAD STAND COMPONENTS	35
糸立装置関係	
20. BELT COVER COMPONENTS	37
ベルトカバー関係	
NUMERICAL INDEX OF PARTS	38
索引	

REF.NO	NOTE	PART NO.	DESCRIPTION	ヒンメイ	Qty
1		B1121-552-0A0	FACE PLATE ASM.	メンイタ クミ	1
2		B1122-552-000	FACE PLATE GASKET	メンイタ ハ°ツキン	1
3		SS-4111015-SP	SCREW 11/64-40 L=10	ナヘ°ネジ 11/64-40 L=10	1
4		TA-1250406-RO	RUBBER PLUG	トメセン D=12.5 L=4	1
5		B1130-481-0A0	ARM OIL SHIELD ASM.	メンブ° ユホ°-ハ°ン クミ	1
6		B1130-481-000-A	ARM OIL SHIELD	メンブ° ユホ°-イタ	(1)
7		B1131-481-000	NON-WOVEN FABRIC	メンブ° ユホ°-ハ°ン ハ°イリ°ン	(1)
8		B1132-481-000	OIL WICK	メンブ° ユホ°-ハ°ン ユシ	(1)
9		SS-6080320-SP	SCREW 1/8-44 L= 2.5	ヒラネジ 1/8-44 L=2.5	1
10		SS-4110515-SP	SCREW 11/64-40 L=5	ナヘ°ネジ 11/64-40 L=5	1
11		TA-1250705-RO	RUBBER PLUG	トメセン	1
12		TA-0750704-RO	RUBBER PLUG	トメセン	2
13		TA-1050504-RO	RUBBER PLUG	トメセン	2
14		D1118-481-C00	SIDE PLATE	マト°イタ	1
15		B1119-481-000	GASKET	マト°イタ ハ°ツキン	1
16		D3111-481-CA0	TENSION RELEASE SHAFT COLLAR A	イトユルメ シ°クウケ クミ	1
17		SS-6090630-SP	SCREW 9/64-40 L=6	ヒラネジ 9/64-40 L=6	2
18		B3534-012-000	GASKET	ハ°ツキン	2
19		SS-4110815-SP	SCREW 11/64-40 L=8	ナヘ°ネジ 11/64-40 L=8	8
20		D1913-481-CA0	THREAD GUIDE ASM.	イトアンナイ クミ	1
21		D1913-481-C00	THREAD GUIDE	イトアンナイ	(1)
22		B3148-123-000	TENSION DISC	イトアンナイ ガラ	(1)
23		D1917-481-C00	TENSION DISC (LOWER)	イトアンナイガラ (シタ)	(1)
24		D1914-481-C00-A	TENSION THREAD GUIDE SPRING	デンヒ°ン イトアンナイ チョ°シハ°ネ	(1)
25		B1916-481-000	TAKE-UP THREAD TENSION POST	デンヒ°ン イトアンナイガラ シ°ク	(1)
26		NS-6060310-SP	SCREW 11/64-40 L=5	ナヘ°ネジ 11/64-40 L=5	(1)
27		B2201-481-000-A	LOOPER THREAD GUIDE	シタイトアンナイ	1
28		SS-1110710-SP	SCREW 11/64-40 L=7	ガラネジ 11/64-40 L=7	1
29		B2202-481-000	LOOPER THREAD GUIDE TUBE	シタイト ト°-カン	1
30		TA-2101002-RO	RUBBER PLUG	トメセン	1
31		TA-2351305-RO	RUBBER PLUG	トメセン D=23.5 L=11.5	1
32		TA-2351004-RO	RUBBER PLUG	トメセン	1
33		B1134-481-000	BED OIL SHIELD	ヘ°ツト ユホ°-ハ°ン	1
34		B1135-481-000	BED OIL SHIELD (B)	ヘ°ツト ユホ°-ハ°ン B	1
35		SS-7110510-SP	SCREW 11/64-40 L=5	マルヒラネジ 11/64-40 L= 5	3
36		B1106-122-000	BED SUPPORT PLATE	ヘ°ツト° シジ°ハ°ン	1
37		SS-9151440-CP	SCREW 15/64-28 L=14	ロツカクホ°ルト 15/64-28 L=14	2
38		110-52701	PIN	オクリ チョウセツ ヒ°ン	1
39		B1148-555-000	SPRING	オクリ チョ°セツ ヒ°ンハ°ネ	1
40		TA-1750502-RO	RUBBER PLUG	アナキヤツブ° 17.5X5	1
41		B1904-481-000	THREAD TAKE-UP LEVER GUARD	デンヒ°ンカハ°-	1
42		SS-4110515-SP	SCREW 11/64-40 L=5	ナヘ°ネジ 11/64-40 L=5	1
43		B1903-481-000	TAKE-UP THREAD TENSION LEVER	デンヒ°ン レハ°-	1
44		SS-4110515-SP	SCREW 11/64-40 L=5	ナヘ°ネジ 11/64-40 L=5	1
45		WP-0480856-SP	WASHER 4.8X8.4X0.8	ヒラサ°カ°ネ 4.8X8.4X0.8	1
46		B1110-481-000-A	CAM COVER LATCH	カムカハ°- オサエ	1
47		B1111-481-000	SPRING	カムカハ°- オサエハ°ネ	1
48		B1112-481-000-A	SPRING SUSPENSION	カムカハ°- オサエ ハ°ネカケ	1
49		SS-6080320-SP	SCREW 1/8-44 L= 2.5	ヒラネジ 1/8-44 L=2.5	1
50		B1111-038-000	ATTACHMENT CLAMP BED SLIDE PLA	アタツチメント トリツケ スヘ°リイタ	1
51		SS-8110310-SP	SCREW 11/64-40 L= 2.8	トメネジ 11/64-40 L=2.8	1
52		SS-4110515-SP	SCREW 11/64-40 L=5	ナヘ°ネジ 11/64-40 L=5	1
53	#01	B1121-552-00A	FACE PLATE	メンイタ	1
54	#01	D1118-481-C0A	SIDE PLATE	マト°イタ	1
55	#01	B1904-481-00A	THREAD TAKE-UP LEVER COVER	デンヒ°ンカハ°-	1
56		TA-2050406-RO	RUBBER PLUG	トメセン	1

Note (注記) #01.....FOR URBAN WHITE

アーバンホワイト用

2. MACHINE FRAME & MISCELLANEOUS COVER COMPONENTS (2)
 頭部外装関係 (2)

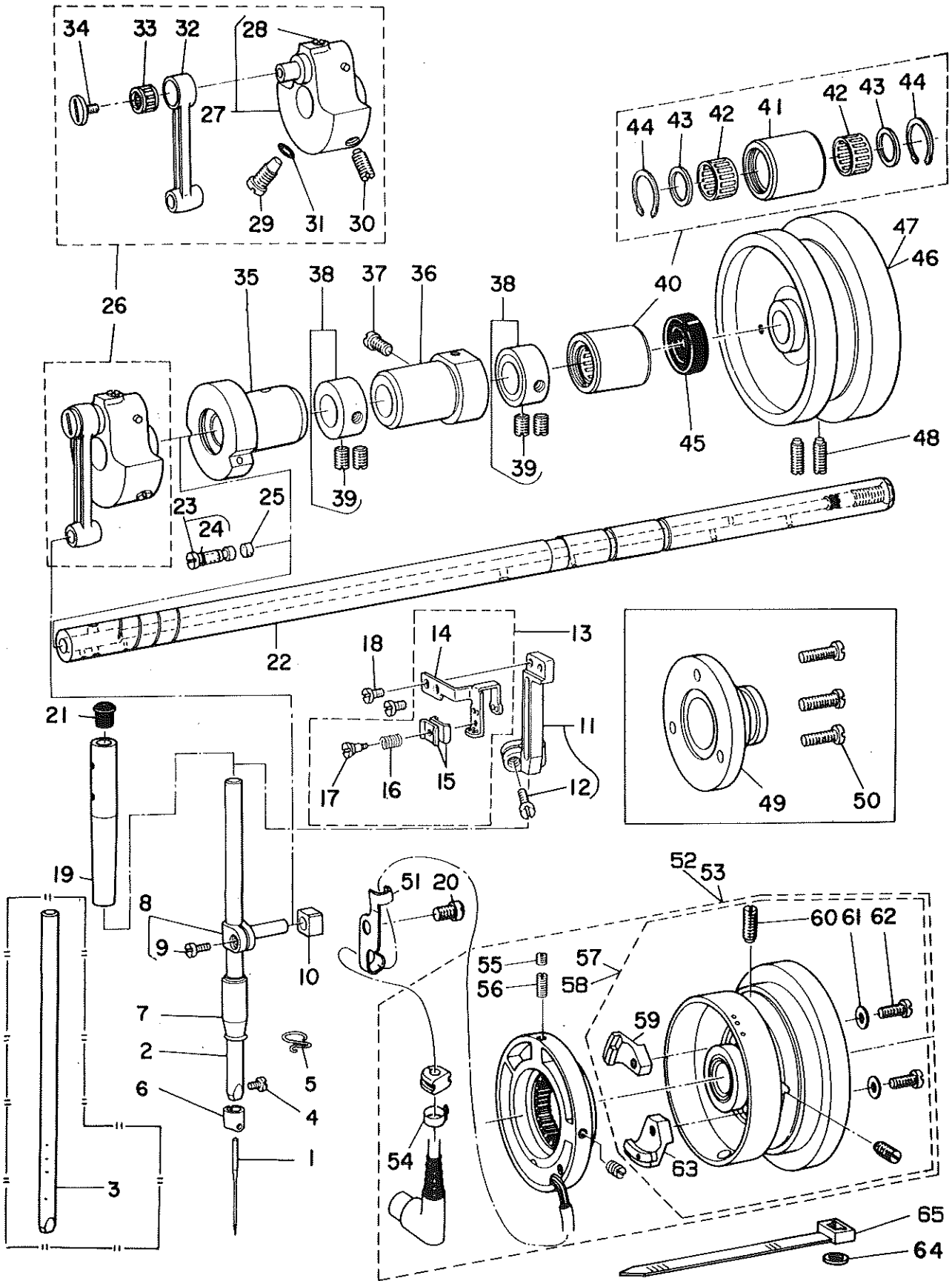


REF.NO	NOTE	PART NO.	DESCRIPTION	ヒンメイ	Qty
1		B1905-380-000	FRAME THREAD EYELET	チューカン イトアンナイ	1
2		SS-4110515-SP	SCREW 11/64-40 L=5	ナハネジ 11/64-40 L=5	1
3		D1912-481-C00-A	TENSION THREAD GUIDE	テンヒン イトアンナイタイ	1
4		SS-4110515-SP	SCREW 11/64-40 L=5	ナハネジ 11/64-40 L=5	2
5		D1913-481-CA0	THREAD GUIDE ASM.	イトアンナイ クミ	1
6		D1913-481-C00	THREAD GUIDE	イトアンナイ	(1)
7		D1914-481-C00-A	TENSION THREAD GUIDE SPRING	テンヒン イトアンナイ チヨ-シハネ	(1)
8		B3148-123-000	TENSION DISC	イトアンナイ チラ	(1)
9		D1917-481-C00	TENSION DISC (LOWER)	イトアンナイチラ (シタ)	(1)
10		B1916-481-000	TAKE-UP THREAD TENSION POST	テンヒン イトアンナイチラ シツク	(1)
11		NS-6060310-SP	NUT 3/32-56	ロウカクナツト 3/32-56	(1)
12		D3916-481-C00	TUBE HOLDER	ワイヤ-チューブ オサエ	1
13		SS-4110515-SP	SCREW 11/64-40 L=5	ナハネジ 11/64-40 L=5	1
14		B1106-481-0A0-A	CAM COVER ASM.	カムカハ- クミ	1
15		B1106-481-000-A	CAM COVER	カムカハ-	(1)
16		B1108-481-000	CAM COVER SUPPORT	カムカハ- ササエ	(1)
17		SS-6060210-SP	SCREW 3/32-56 L= 1.9	ヒラネジ 3/32-56 L=1.9	(2)
18		B1109-481-000	SPRING	カムカハ- ハネ	(1)
19		SS-6060210-SP	SCREW 3/32-56 L= 1.9	ヒラネジ 3/32-56 L=1.9	(2)
20		B1107-481-000	CAM COVER GUIDE	カムカハ- アンナイ	(1)
21		SS-6060340-SP	SCREW 3/32-56 L= 2.5	ヒラネジ 3/32-56 L=2.5	(1)
22		B1103-481-F00	THROAT PLATE	ハリタ	1
23		SS-2110920-TP	SCREW 11/64-40 L=8.5	マルチラネジ 11/64-40 L=8.5	2
24		D1104-481-CA0	BED SLIDE ASM.	スハ-リイタ クミ	1
25		D1104-481-C00	BED SLIDE	スハ-リイタ	(1)
26		B1115-380-000	SPRING	スハ-リイタ ハネ	(1)
27		SS-6060210-SP	SCREW 3/32-56 L= 1.9	ヒラネジ 3/32-56 L=1.9	(2)
28		B1107-380-000	BED SLIDE GUIDE	スハ-リイタ アンナイ	(1)
29		SS-6060340-SP	SCREW 3/32-56 L= 2.5	ヒラネジ 3/32-56 L=2.5	(1)
30		B1105-380-000	BED SLIDE STOPPER	スハ-リイタロツクハネ	1
31		SS-4110515-SP	SCREW 11/64-40 L=5	ナハネジ 11/64-40 L=5	2
32		B1106-380-000	LATCH	トツテ	1
33		SS-4080415-SP	SCREW 1/8-44 L=4	ナハネジ 1/8-44 L=4	1
34		D2469-555-B00	TUBE FOR MAGNET CORD	マク-コート ハ-イブ	1
35	#01	D2112-555-B00	CORD HOLDER, LARGE	コート トメカナク A	1
36	#01	SS-7150940-SP	SCREW 15/64-28 L=9	マルヒラネジ 15/64-28 L=9	1
37		D2467-555-B00	RUBBER PLUG	ゴ-ム プ-ツシュ	1
38	#02	B1161-481-0B0	SILICONE OIL LUBRICANT ASM.	エスレンケ-ス クミ	1
39	#02	B1161-481-000-A	SILICON OIL CASE	エスレンケ-ス	(1)
40	#02	TA-1050504-R0	RUBBER PLUG	トメセン	(1)
41	#02	B1162-481-000	SILICON OIL FELT	エスレンフェルト	(5)
42	#02	B1166-481-000	SILICON OIL FELT	エスレン ホキユ-フェルト	(2)
43	#02	B1167-481-000	SILICON THREAD GUIDE	エスレンイトアンナイ	(1)
44	#02	B1168-481-000	SCREW	エスレンイトアンナイ トメネジ	(1)
45	#02	SD-0640231-SP	HINGE SCREW D= 6.35 H= 2.3	タ-ンネジ D=6.35 H=2.3	(1)
46	#02	WZ-0641510-KP	WAVED WASHER 6.4X11X0.3	ナミカ-タマ-カネ 6.4X11X0.3	(1)
47	#02	B1103-481-B00	THROAT PLATE (LIGHT WEIGHT)	ハリタ	1
48		SS-4110515-SP	SCREW 11/64-40 L=5	ナハネジ 11/64-40 L=5	1

Note (注記) #01.....FOR MH-481-4-4
#02.....SPECIAL ORDER PART

MH-481-4-4 用
特別注文部品

3. MAIN SHAFT & NEEDLE BAR COMPONENTS
 上軸・針棒関係



REF.NO	NOTE	PART NO.	DESCRIPTION	ヒンメイ	Qty
1		MTV-700B1100	NEEDLE TVX7 #11	ハリ TVX7 #11	1
2		B1401-481-000	NEEDLE BAR	ハリホ-	1
3	#01	B1401-481-E00	NEEDLE BAR	ハリホ-	1
4		SS-7080510-TP	SCREW 1/8-44 L=4.5	マルヒラネジ 1/8-44 L=4.5	1
5		B1419-155-000	NEEDLE BAR THREAD GUIDE	ハリホ- イトアンナイ	1
6		B1418-552-A00	NEEDLE THREAD GUIDE A	ハリホ- イトカケ A	1
7		B1403-155-000	NEEDLE BAR BUSHING, LOWER	ハリホ- シタメタル	1
8		B1411-481-0A0	NEEDLE BAR CONNECTION ASM.	ハリホ- タキ クミ	1
9		SS-6090670-TP	SCREW 9/64-40 L=6	ヒラネジ 9/64-40 6=6	(1)
10		B1414-555-000	SLIDE BLOCK	ハリホ- タキ アンナイコウ	1
11		B1902-481-0A0-B	THREAD TAKE-UP LEVER ASM.	デンヒンウチ クミ	1
12		SS-6091210-TP	SCREW 9/64-40 L=12	ヒラネジ 9/64-40 L=12	(1)
13		D1901-481-CC0	THREAD TAKE-UP LEVER ASM.	デンヒン (ケツコウズ)	1
14		B1901-481-000-A	THREAD TAKE-UP	デンヒン	(1)
15		B1908-481-000-A	THREAD TENSION REGULATING PLAT	デンヒン イトチヨウシタ	(2)
16		D1910-481-C00	TENSION SPRING	デンヒン イトチヨウシハネ	(1)
17		B1909-481-000-A	THREAD TENSION REGULATING STUD	デンヒン イトチヨウシタジツク	(1)
18		SS-6090670-TP	SCREW 9/64-40 L=6	ヒラネジ 9/64-40 6=6	2
19		B1402-552-000-A	NEEDLE BAR BUSHING, UPPER	ハリホ- ウラメタル	1
20	#03	SS-7110540-SP	SCREW 11/64-40 L=5	マルヒラネジ 11/64-40 L=5	1
21		B1405-012-000	CAP	キャップ	1
22		B1201-481-000-A	MAIN SHAFT	ウツシユク	1
23		B1213-552-0A0-A	OIL AMOUNT ADJUSTING PIN ASM.	クランク エリヨ-チヨ-セツヒン クミ	1
24		RO-0291801-00	RUBBER RING	オリンク	(1)
25		B1226-552-000	ROLLER FELT	フエルト	1
26		B1206-481-0A0	COUNTERWEIGHT ASM.	ウリアイモリ クミ	1
27		B1206-481-0B0	COUNTERWEIGHT ASM.	ウリアイモリ クミ	(1)
28		SS-8150710-SP	SCREW 15/64-28 L=7	トメネジ 15/64-28 L=7	(1)
29		SS-7681650-TP	SCREW 9/32-28 L=16	マルヒラネジ 9/32-28 L=16	(1)
30		SS-8681650-TP	SCREW 9/32-28 L=16	トメネジ 9/32-28 L=16	(1)
31		RO-0442401-00	RUBBER RING	オリンク	(1)
32		B1408-481-000	NEEDLE BAR CRANK ROD	ハリホ- クランクロツト	(1)
33		B1905-541-B00	NEEDLE BEARING	デンヒン ニートルハアリソク	(1)
34		B1903-552-000	LEFT SCREW	ヒタリネジ	(1)
35		B1202-481-000	BUSHING.FRONT	ウツシク マエメタル	1
36		B1203-481-B00	BUSHING, INTERMEDIATE	ウツシクナカメタル	1
37		SS-7151120-SP	SCREW 15/64-28 L=11	マルヒラネジ 15/64-28 L=11	1
38		CS-147121E-SH	THRUST COLLAR ASM. D=14.72 W=1	スラストウケ D=14.72 W=12 クミ	2
39		SS-8660810-TP	SCREW 1/4-40 L=8	トメネジ 1/4-40 L=8	(4)
40		D1204-555-DA0	MAIN SHAFT BUSHING, REAR ASM.	ウツシクウシロメタル クミ	1
41		D1204-555-DO0	MAIN SHAFT BUSHING, REAR	ウツシクウシロメタル	(1)
42		D1230-555-B00	NEEDLE BEARING	ニートルハアリソク	(2)
43		D1231-555-B00	WASHER	スラスト ウケガネ	(2)
44		D1232-555-B00	SNAP RING	ニートル トメワ	(2)
45		D1208-555-DO0	OIL SEAL	ウツシクウシロメタル オイルシール	1
46	#02	D1217-486-DO0	HAND WHEEL	ハズミクセルマ	1
47	#04	D1217-486-DOA	HAND WHEEL	ハズミクセルマ	1
48		SS-8151550-SP	SCREW 15/64-28 L=15	トメネジ 15/64-28 L=15	2
49	#02	D1230-555-B00	NEEDLE BEARING	ニートルハアリソク	1
50	#02	SS-7111410-TP	SCREW 11/64-40 L=14	マルヒラネジ 11/64-40 L=14	3
51	#03	D2112-436-E00	CORD HOLDER	シンクロコト クガトメク	1
52	#03	M8512-090-AA0	SYNCHRONIZER ASM.	シンクロナイザ- Aクミ	1
53	#05	M8512-090-AAA	SYNCHRONIZER ASM.	シンクロナイザ- Aクミ	1
54	#03	M9628-110-000	CLIP	ナイロンハント	(1)
55	#03	SS-8110410-SP	SCREW 11/64-40 L=3.5	トメネジ 11/64-40 L=6.5	(2)
56	#03	SS-8111010-TP	SCREW 11/64-40 L=9.5	トメネジ 11/64-40 L=9.5	(2)
57	#03	M4006-090-OA0	SYNCHRONIZER ASM.	ハズミクセルマ(ケツコウ)	(1)
58	#05	M4006-090-OAA	SYNCHRONIZER ASM.	ハズミクセルマ(ケツコウ)	(1)
59	#03	M4007-110-OAB	MAGNET FITTING BASE B ASM.	マクネット トリツケタイ B クミ	(1)
60	#03	SS-8151550-SP	SCREW 15/64-28 L=15	トメネジ 15/64-28 L=15	(2)
61	#03	WP-0450801-SD	WASHER 4.5X10.0X0.8	ヒラサガネ 4.5X10X0.8	(2)
62	#03	SS-6111210-SP	SCREW 11/64-40 L=12	ヒラネジ 11/64-40 L=12	(2)
63	#03	M4007-110-OAA	MAGNET FITTING BASE A ASM.	マクネット トリツケタイ A クミ	(1)
64	#03	WP-0671016-SE	WASHER 6.7X13X1	ヒラサガネ 6.7X13X1	1
65	#03	GES-12153000	OIL WICK HOLDER	ソクセンハント A	1

Note (注記) #01.....SPECIAL ORDER PART

#02.....FOR MH-481-4-3

#03.....FOR MH-481-5

#04.....FOR URBAN WHITE(FOR MH-481-4-3)

#05.....FOR URBAN WHITE(FOR MH-481-5)

特別注文部品

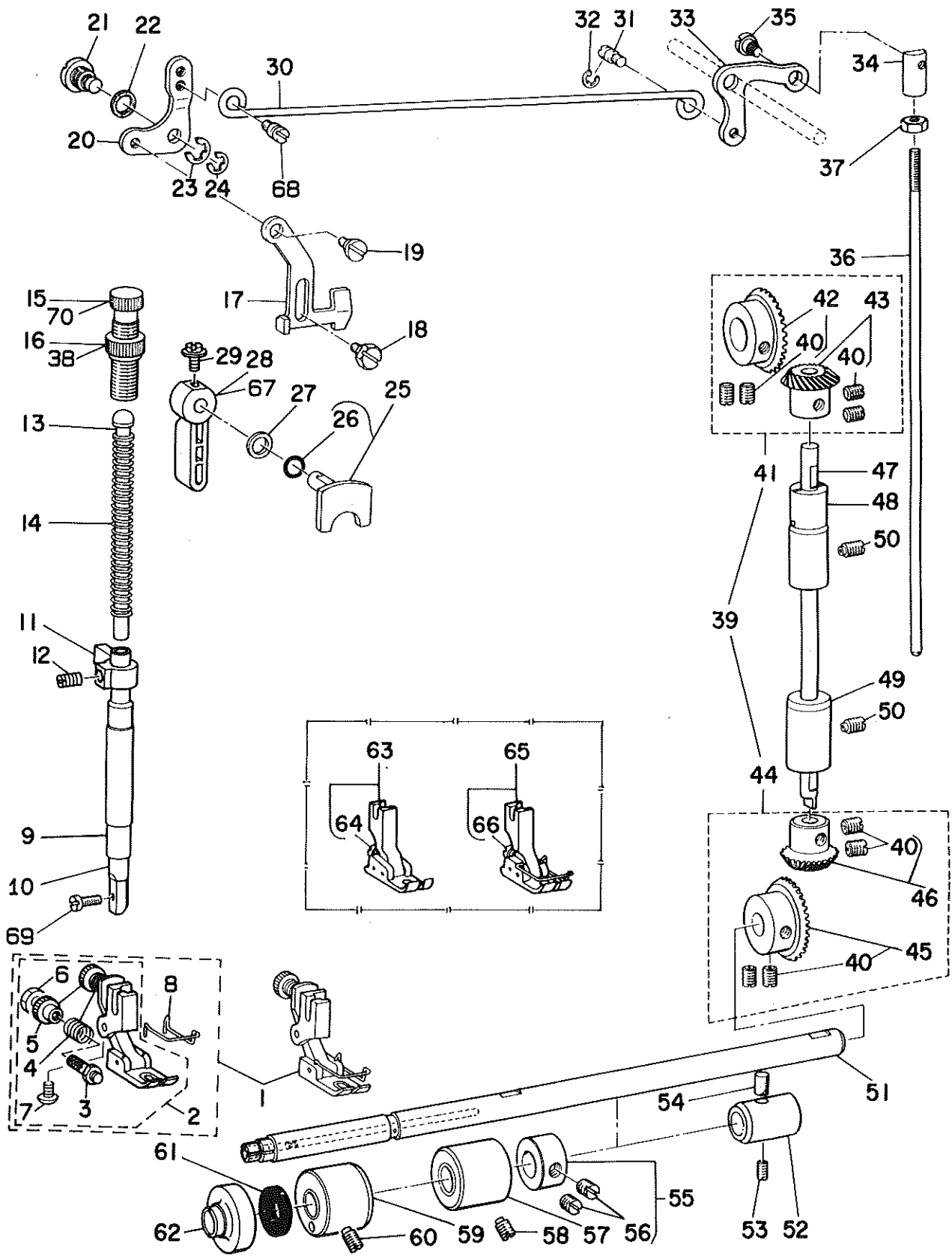
MH-481-4-3 用

MH-481-5 用

アーバンホワイト用 MH-481-4-3 用

アーバンホワイト用 MH-481-5 用

4. PRESSER BAR, UPRIGHT SHAFT & LOWER SHAFT COMPONENTS
 押え棒・立軸・下軸関係

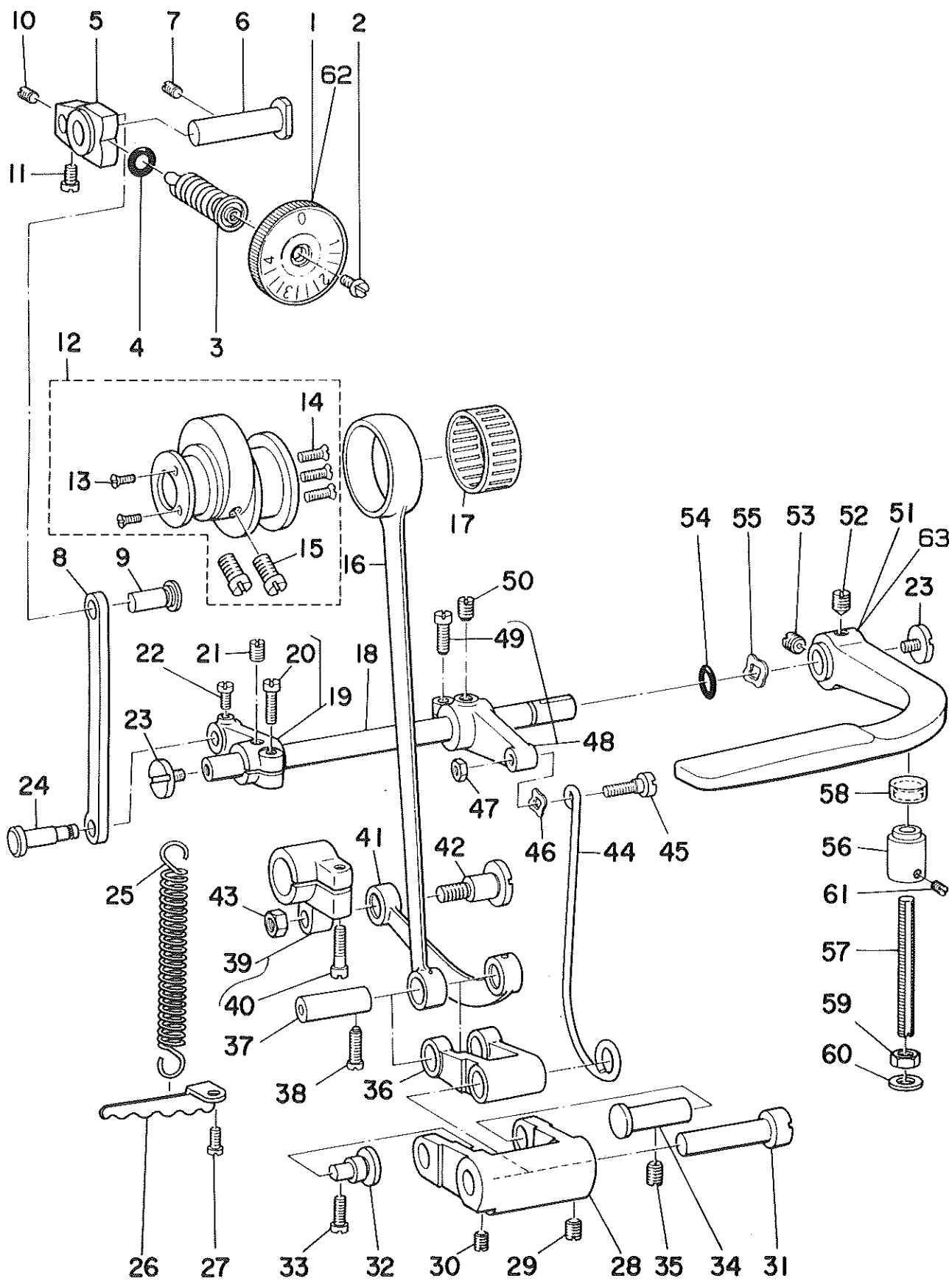


REF.NO	NOTE	PART NO.	DESCRIPTION	ヒンメイ	Qty
1	#01	B1524-481-CCO	SLIDING TYPE PRESSER FOOT ASM.	スライディング オアシ クミ	1
2		B1524-481-CAO	SLIDING TYPE PRESSER FOOT ASM.	スライディング フット クミ	(1)
3		B1532-481-COO	ADJUSTING SPRING STUD	チヨセツ ハネツク	(1)
4		B1536-481-COO	AIR BLOW ADJUSTING PLATE SPRIN	オアシチヨ ハネ	(1)
5		B1533-481-COO	ADJUSTING SCREW	チヨセツネジ	(1)
6		NS-6110310-SP	NUT 11/64-40	ロツカクナツト 11/64-40	(1)
7		SS-6060410-TP	SCREW 3/32-56 L= 3.5	ヒラネジ 3/32-56 L=3.5	(1)
8	#01	B1421-481-000	FINGER GUARD	ユビガード	(1)
9		B1502-541-000	PRESSER BAR BUSHING, LOWER	オアシホー シタメタル	1
10		B1501-127-000	PRESSER BAR	オアシホー	1
11		101-78705	PRESSER BAR GUIDE BRACKET	オアシホーウタキ	1
12		SS-8660610-TP	SCREW 1/4-40 L=6	トメネジ 1/4-40 L=6	1
13		B1510-227-000	PRESSER GUIDE BAR	オアシ アンナイホー	1
14		B1505-227-000-A	PRESSER SPRING	オアシ チヨセツハネ	1
15		B1509-555-000	PRESSER SPRING REGULATOR	オアシチヨウセツネジ	1
16		B1511-555-000	NUT 1/2-28	オアシチヨセツネジ ナツト	1
17		B1515-552-000	LIFTING LEVER	ヒキアケ イタ	1
18		SD-0630275-SP	HINGE SCREW D= 6.35 H= 2.7	タネネジ D=6.35 H=2.7	1
19		SD-0630301-SP	HINGE SCREW D=6.35 H=3	タネネジ D=6.35 H=3	1
20		B1516-552-000	LIFTING LEVER LINK	ヒキアケ イタ リンク	1
21		D1517-555-B00-A	HINGE PIN	ヒキアケ イタ リンクシク	1
22		B3431-581-000	LIFTING LEVER GASKET	ハツキン	1
23		B1523-226-000	SNAP RING	トメリ B	1
24		RE-0600000-KO	E-SHAPED SHAP RING (6MM)	Eカタメリ 6	1
25		B1518-555-0AO	HAND LIFTER CAM ASM.	オシアアケカム クミ	1
26		RO-0371801-00	RUBBER RING	Oリング	(1)
27		WP-0740516-SP	WASHER 7.4X11.8X0.5	ヒラチカネ 7.4X11.8X0.5	1
28		B1520-552-000-A	HAND LIFTER	オシアアケレハ	1
29		B1521-555-000	SCREW	オシアアケレハ トメネジ	1
30		B3412-415-000	LIFTING LEVER CONNECTING ROD	ヒチアケ ヨコホー	1
31		B3416-552-000	CONNECTING ROD HINGE SCREW	ヒチアケ ヨコホー タネネジ	1
32		RE-0500000-KO	E-RING	Eカタメリ 5	1
33		B3414-415-000-A	LIFTING LEVER LINK, RIGHT	ヒチアケ リンクウチ	1
34		B3416-415-000-A	SWIVEL	ツリホー タルマ	1
35		SD-0600322-SD	HINGE SCREW D=6 H=3.2	タネネジ D=6 H=3.2	1
36		B3415-481-000	CONNECTING ROD, VERTICAL	ヒチアケ レンケツホー	1
37		NS-6620310-SP	NUT 3/16-32	ロツカクナツト 3/16-32	1
38	#02	110-71701	NUT	オアシ チヨウセツネジ ナツト	1
39		B1308-481-0CO	GEAR LOWER ASM.	ハケルマ クミ	1
40		SS-8660810-TP	SCREW 1/4-40 L=8	トメネジ 1/4-40 L=8	(8)
41		B1306-155-0B0	GEAR & PINION ASM., UPPER	ウツカサハケルマ クミ	(1)
42		B1305-012-0AO	GEAR ASM.	ウツカサハケルマ タイ クミ	(1)
43		B1306-155-0AO	PINION ASM.	ウツカサハケルマ シヨ クミ	(1)
44		B1308-481-0B0	GEAR & PINION ASM.	カサハケルマ クミ	(1)
45		B1308-481-0AO	GEAR LOWER (LARGE)ASM.	シタハケルマ タイ クミ	(1)
46		B1306-155-0AO	PINION ASM.	ウツカサハケルマ シヨ クミ	(1)
47		B1301-481-000-A	UPRIGHT SHAFT	タデシク	1
48		B1302-552-B00	BUSHING, UPPER	タデシク ウツメタル	1
49		B1303-552-B00	UPRIGHT SHAFT BUSHING, LOWER	タデシク シタメタル	1
50		SS-8151150-SP	SCREW 15/64-28 L=10.5	トメネジ 15/64-28 L=10.5	2
51		B1801-481-000-A	LOWER SHAFT	シタシク	1
52		B1607-352-000	BUSHING, REAR	オクリシク ウツロメタル	1
53		SS-8151150-SP	SCREW 15/64-28 L=10.5	トメネジ 15/64-28 L=10.5	1
54		B1432-027-000	OIL PAD ROLLER	ハリホー ヨートタイ フィルト	1
55		CS-111121A-SH	THRUST COLLAR ASM. D=11.11 W=1	スラストウケ D=11.11 W=12 クミ	1
56		SS-8660810-TP	SCREW 1/4-40 L=8	トメネジ 1/4-40 L=8	(2)
57		B1803-481-000	BUSHING, INTERMEDIATE	シタシク ナカメタル	1
58		SS-8151150-SP	SCREW 15/64-28 L=10.5	トメネジ 15/64-28 L=10.5	1
59		B1802-481-000	BUSHING, FRONT	シタシク マイメタル	1
60		SS-8151150-SP	SCREW 15/64-28 L=10.5	トメネジ 15/64-28 L=10.5	1
61		B1813-481-000	OIL SEAL	シタシク マイメタル オイルシール	1
62		B2226-481-000	LOOPER THREAD GUARD BUSHING	シタイ ホコホース	1
63	#01	B1524-481-0AO	PRESSER FOOT ASM.	オアシ クミ	1
64	#01	SS-5060310-SP	SCREW 3/32-56 L=2.8	トラスネジ 3/32-56 L=2.8	(1)
65	#01	B1524-481-0B0	PRESSER FOOT ASM.	オアシ クミ (ユビガード ヲキ)	1
66	#01	SS-5060310-SP	SCREW 3/32-56 L=2.8	トラスネジ 3/32-56 L=2.8	(1)
67	#02	110-71800	HAND LIFTER	オシアアケレハ	1
68		110-07101	HINGE SCREW	ヒチアケ ヨコホーウネジ	1
69		SS-7091110-TP	SCREW 9/64-40 L=10.5	マルヒラネジ 9/64-40 L=10.5	1
70	#02	110-71602	PRESSER SPRING REGULATOR	オアシ チヨウセツネジ	1

Note (注記) #01.....SPECIAL ORDER PART
#02.....FOR URBAN WHITE

特別注文部品
アーバンホワイト用

5. FEED MECHANISM COMPONENTS (1)
 送り関係 (1)

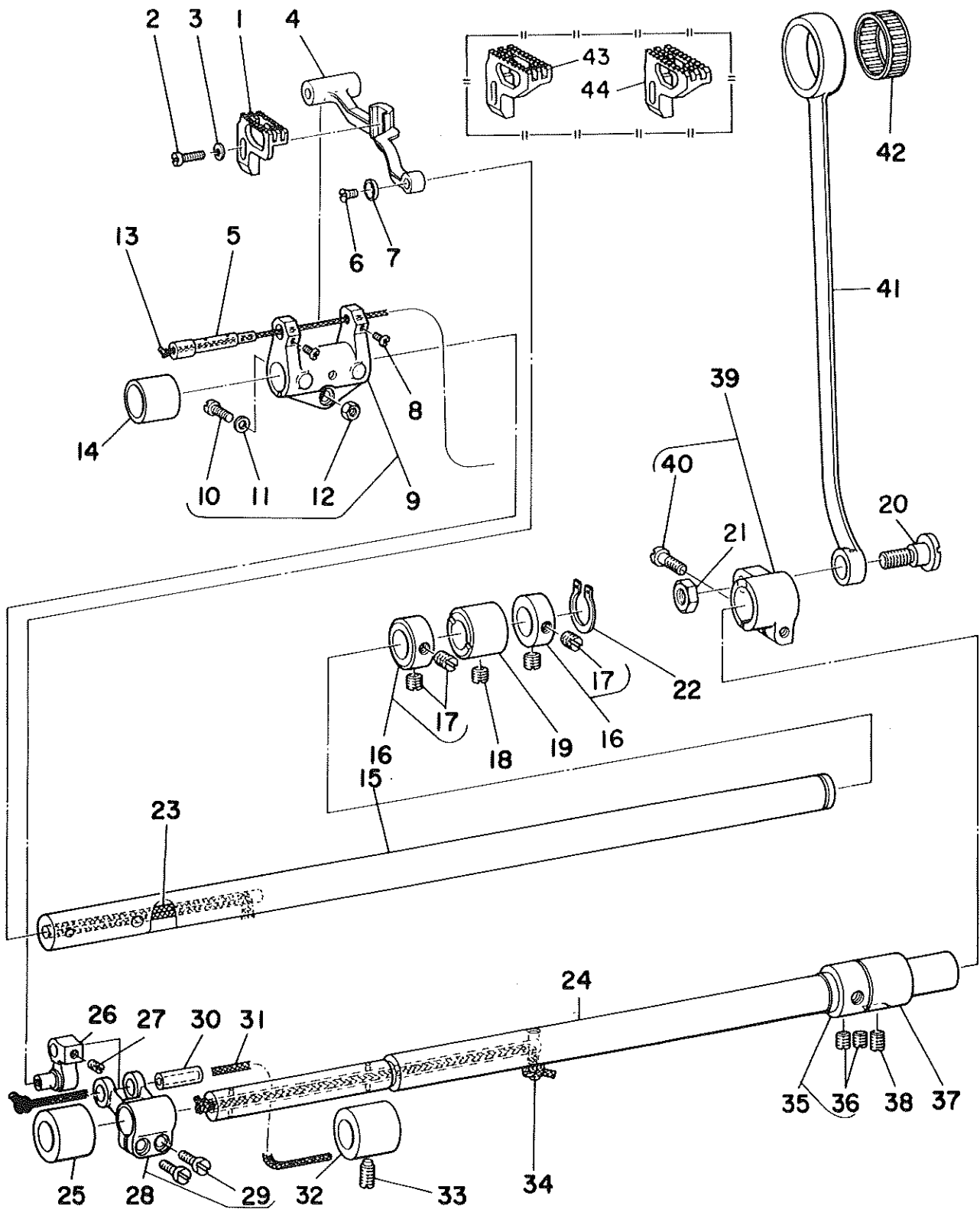


REF.NO	NOTE	PART NO.	DESCRIPTION	ヒソメイ	Qty
1		B1623-555-000-A	FEED REGULATOR DIAL	メモリタ	1
2		SS-6120930-SP	SCREW 3/16-28 L=9	ヒラネジ 3/16-28 L=9	1
3		B1634-555-000-B	STITCH LENGTH REGULATING SCREW	オクリ チョーセツネジ	1
4		RO-0742401-00	RUBBER RING	Oリング	1
5		B1620-481-000	FEED REGULATOR	オクリチヨセツタイ	1
6		B1622-555-000	HINGE PIN	オクリ チョセツタ イトメジク	1
7		SS-8151150-SP	SCREW 15/64-28 L=10.5	トメネジ 15/64-28 L=10.5	1
8		B1625-555-000	FEED REGULATOR CONNECTING ROD	オクリ チョセツキ ロット	1
9		B1626-555-000	FEED REGULATOR CONNECTING ROD	オクリ チョセツキ ロットピオン	1
10		SS-8110510-SP	SCREW 11/64-40 L=5	トメネジ 11/64-40 L=5	1
11		SS-7110710-SP	SCREW 11/64-40 L=7	マルヒラネジ 11/64-40 L=7	1
12		B1610-481-0B0	FEED ECCENTRIC CAM ASM.	オクリ ハンソシカム クミ	1
13		SS-2090710-SP	SCREW 9/64-40 L=7	マルチラネジ 9/64-40 L=7	(2)
14		SS-2110930-SP	SCREW 11/64-40 L=8.7	マルチラネジ 11/64-40 L=8.75	(3)
15		SS-6661110-SP	SCREW 1/4-40 L=11	ヒラネジ 1/4-40 L=11	(2)
16		B1612-161-000	FEED ROCKER SHAFT CONNECTING R	スイハイ オクリロット	1
17	#01	B1636-581-B00	NEEDLE BEARING B	ニートル ハアリング B	1
18		B1621-555-000-A	CONTROL LEVER SHAFT	オクリチヨセツ レハシク	1
19		B1627-555-0A0	CRANK ASM.	ヒツハオリハネカチ チョセツキウヂ クミ	1
20		SS-6121210-SP	SCREW 3/16-28 L=12	ヒラネジ 3/16-28 L=9	(1)
21		SS-8150710-SP	SCREW 15/64-28 L=7	トメネジ 15/64-28 L=7	1
22		SS-7110910-SP	SCREW	マルヒラネジ 11/64-40 L=8.5	1
23		SS-7620750-SP	SCREW 3/16-32 L= 6.5	マルヒラネジ 3/16-32 L=6.5	2
24		B1628-555-000	TENSION SPRING SUSPENSION STUD	ヒツハオリ ハネカチ シク	1
25		B1646-555-000	TENSION SPRING	ヒツハオリ ハネ	1
26		B1636-555-000	SUSPENSION BRACKET	ヒツハオリ ハネカチ	1
27		SS-7111120-SP	SCREW 11/64-40 L=10.5	マルヒラネジ 11/64-40 L=10.5	1
28		B1617-555-000	FEED DRIVING ROCKER	オクリ チョセツリンク	1
29		SS-8150710-SP	SCREW 15/64-28 L=7	トメネジ 15/64-28 L=7	1
30		SS-8620610-SP	SCREW 3/16-32 L=6	トメネジ 3/16-32 L=6	1
31		B1615-555-000	FEED DRIVING ROCKER HINGE PIN	オクリ チョセツ フタマタリンク ピオン	1
32		B1619-555-000	FEED DRIVING ROCKER HINGE PIN	オクリ チョセツリンク チオピオン	1
33		SS-7111120-SP	SCREW 11/64-40 L=10.5	マルヒラネジ 11/64-40 L=10.5	1
34		B1618-161-000	FEED DRIVING ROCKER ARM HINGE	オクリ チョセツ リンクピオン	1
35		SS-8150710-SP	SCREW 15/64-28 L=7	トメネジ 15/64-28 L=7	1
36		B1614-555-000	FEED DRIVING ROCKER ARM	オクリ チョセツ フタマタリンク	1
37		B1633-555-000	ROCKER ARM CONNECTING PIN	スイハイオクリ ロットピオン	1
38		SS-7111260-SP	SCREW 11/64-40 L=12	マルヒラネジ 11/64-40 L=12	1
39		B1608-555-0A0	FEED ROCKER SHAFT CRANK ASM.	スイハイオクリウヂ クミ	1
40		SS-6121610-TP	SCREW 3/16-28 L=15.5	ヒラネジ 3/16-28 L=15.5	(1)
41		B1606-481-000	CONNECTING ROD	スイハイ オクリ レンケツカン	1
42		SD-1020701-SP	HINGE SCREW D=10.2 H=7	タネネジ D=10.2 H=7	1
43		NS-6680320-SP	NUT 9/32-28	ロウカクナツト 9/32-28	1
44		B1630-555-000	ROCKER ARM CONNECTING ROD	オクリ チョセツロット	1
45		SD-0500401-SP	HINGE SCREW D= 5 H= 4	タネネジ D=5 H=4	1
46		WZ-0541510-KP	WAVED WASHER 5.4X9.0X0.3	ナミカタサカネ 5.4X9X0.3	1
47		NS-6120310-SP	NUT 3/16-28	ロウカクナツト 3/16-28	1
48		B1629-555-0A0	CONTROL LEVER CRANK ASM.	オクリ チョセツウヂ クミ	1
49		SS-6121210-SP	SCREW 3/16-28 L=12	ヒラネジ 3/16-28 L=9	(1)
50		SS-8150710-SP	SCREW 15/64-28 L=7	トメネジ 15/64-28 L=7	1
51		B1624-555-000	REVERSE FEED CONTROL LEVER	オクリレハ	1
52		SS-8661040-TP	SCREW 1/4-40 L=10	トメネジ 1/4-40 L=10	1
53		SS-8660810-TP	SCREW 1/4-40 L=8	トメネジ 1/4-40 L=8	1
54		RO-0691801-00	RUBBER RING	Oリング	1
55		WZ-1052010-KP	WAVED WASHER	ナミカタサカネ10.5X14.5X0.3	1
56		B1660-481-000	STOPPER	レハ ストツハ	1
57		B1661-481-000	SCREW	レハ ストツハ ネジ	1
58		B1662-481-000	LEVER STOPPER RUBBER CAP	レハ ストツハ コム	1
59		NS-6150430-SP	NUT 15/64-28	ロウカクナツト 15/64-28	1
60		WP-0621016-SD	WASHER 6.2X13X1	ヒラネジカネ 6.2X13X1	1
61		SS-8090540-SP	SCREW 9/64-40 L=5	トメネジ 9/64-40 L=5	1
62	#02	B1623-555-A00	FEED REGULATOR DIAL	メモリタ	1
63	#02	B1624-555-00A	REVERSE FEED CONTROL LEVER	オクリレハ	1

Note (注記) #01.....SELECTIVE PART
#02.....FOR URBAN WHITE

選択部品
アーバンホワイト用

6. FEED MECHANISM COMPONENTS (2)
 送り関係 (2)

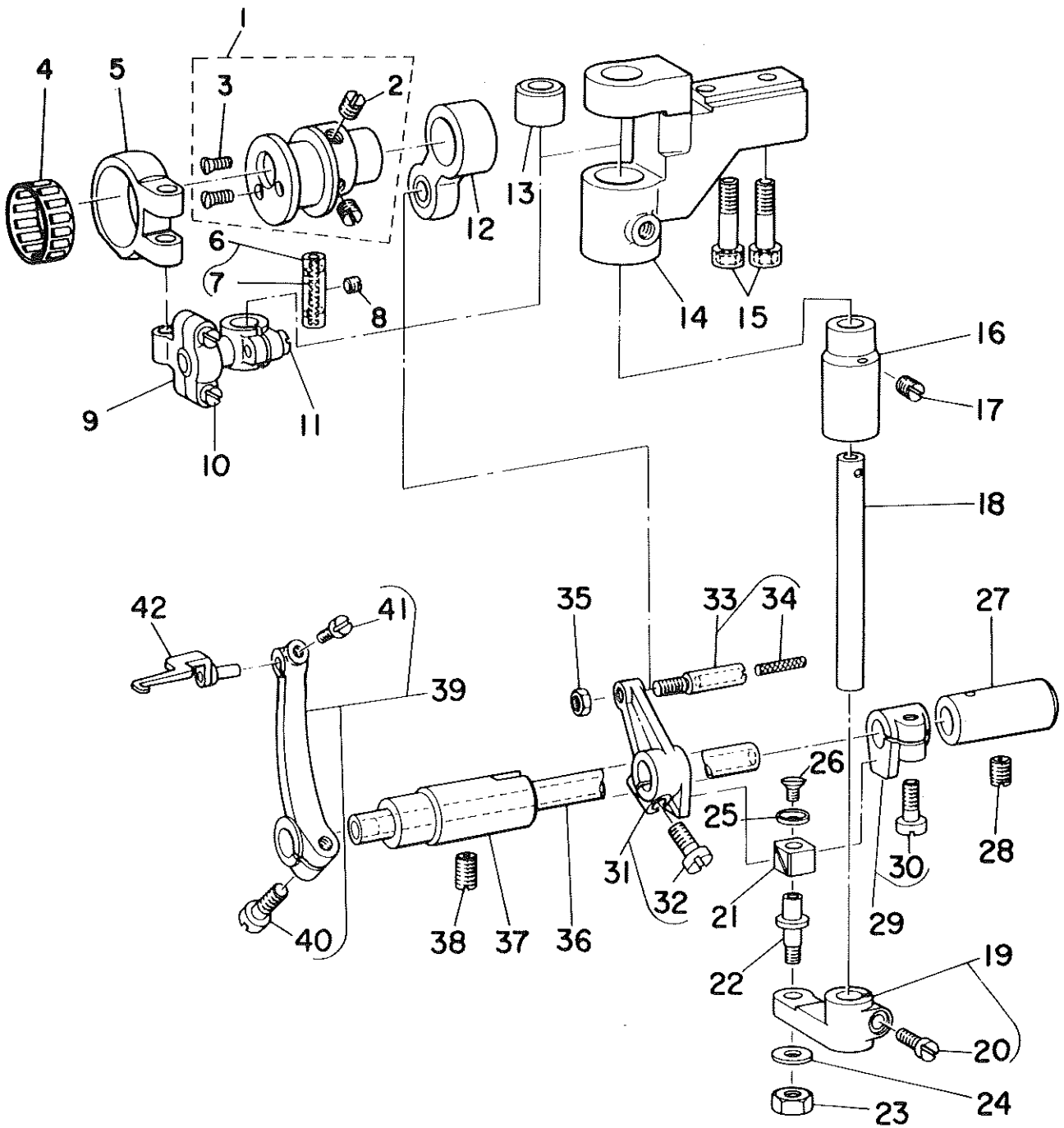


REF.NO	NOTE	PART NO.	DESCRIPTION	ヒンメイ	Qty
1		B1613-481-F00	FEED DOG	オクリハ* (チユ-アツモ)	1
2		SS-7111410-TP	SCREW 11/64-40 L=14	マルヒラネジ* 11/64-40 L=14	1
3		WP-0480856-SP	WASHER 4.8X8.4X0.8	ヒラネジ*カネ 4.8X8.4X0.8	1
4		B1602-481-000-A	FEED BAR	オクリタ*イ	1
5		B1604-486-000	FEED BAR SHAFT	オクリタ*イジク	1
6		SS-1080510-SP	SCREW 1/8-44 L=5	チラネジ* 1/8-44 L=5	1
7		B1715-481-000	COUNTER-SUNK WASHER	ピンサテ カネ	1
8		SS-6090810-SP	SCREW 9/64-40 L= 7.5	ヒラネジ* 9/64-40 L=7.5	2
9		B1603-486-0A0	FEED ROCKER ASM.	オクリタ*イ ウデ* クミ	1
10		SS-6121840-SP	SCREW 3/16-28 L=18.0	ヒラネジ* 3/16-28 L=18	(1)
11		WP-0480856-SP	WASHER 4.8X8.4X0.8	ヒラネジ*カネ 4.8X8.4X0.8	(1)
12		NS-6120310-SP	NUT 3/16-28	ロツカケナツト 3/16-28	(1)
13		CQ-3030000-00	OIL WICK	ユシ	0.3
14		B1604-155-000	FEED ROCKER SHAFT BUSHING, FRO	オクリシ*ク マイメタル	1
15		B1601-555-000	FEED ROCKER SHAFT	スイハイオクリシ*ク	1
16		CS-147121A-SH	THRUST COLLAR ASM.D=14.72 W=12	スラストウケ D=14.72 W=12 クミ	2
17		SS-8660610-TP	SCREW 1/4-40 L=6	トメネジ* 1/4-40 L=6	(4)
18		SS-8150710-SP	SCREW 15/64-28 L=7	トメネジ* 15/64-28 L=7	1
19		B1702-155-000	BUSHING, REAR	オクリシ*ク メタル	1
20		SD-1020701-SP	HINGE SCREW D=10.2 H=7	タ*ンネジ* D=10.2 H=7	1
21		NS-6680410-SP	NUT 9/32-28	ロツカケナツト 9/32-28	1
22		RC-0150001-KP	RETAINING RING 13.8	Cカ*タメワ 13.8	1
23		CQ-3030000-00	OIL WICK	ユシ	0.2
24		B1701-481-000	FEED DRIVING SHAFT	シ*ョ-ケ* オクリシ*ク	1
25		B1604-155-000	FEED ROCKER SHAFT BUSHING, FRO	オクリシ*ク マイメタル	1
26		B1713-481-0A0	FEED BAR LINK ASM.	シ*ョ-ケ* オクリタ*イ リンク クミ	1
27		SS-8110410-TP	SCREW 11/64-40 L= 3.5	トメネジ* 11/64-40 L=3.5	1
28		B4103-352-0A0	FEED ROCKER SHAFT CRANK ASM.	ウワメス フタマタケランク クミ	1
29		SS-6621220-SP	SCREW 3/16-32 L=12	ヒラネジ* 3/16-32 L=12	(2)
30		B1610-430-000	DIFFERENTIAL FEED ROCKER SHAFT	サト* オクリタ*イ ジク	1
31		CQ-3030000-00	OIL WICK	ユシ	0.2
32		B1604-155-000	FEED ROCKER SHAFT BUSHING, FRO	オクリシ*ク マイメタル	1
33		SS-8150710-SP	SCREW 15/64-28 L=7	トメネジ* 15/64-28 L=7	1
34		CQ-3030000-00	OIL WICK	ユシ	0.2
35		CS-147121A-SH	THRUST COLLAR ASM.D=14.72 W=12	スラストウケ D=14.72 W=12 クミ	1
36		SS-8660610-TP	SCREW 1/4-40 L=6	トメネジ* 1/4-40 L=6	(2)
37		B1702-155-000	BUSHING, REAR	オクリシ*ク メタル	1
38		SS-8150710-SP	SCREW 15/64-28 L=7	トメネジ* 15/64-28 L=7	1
39		B1703-155-0A0	FEED DRIVING SHAFT CRANK ASM.,	シ*ョ-ケ* オクリウデ* クミ	1
40		SS-6121610-TP	SCREW 3/16-28 L=15.5	ヒラネジ* 3/16-28 L=15.5	(1)
41		B1708-481-000	FEED DRIVING SHAFT CONNECTING	シ*ョ-ケ* オクリロツト*	1
42	#01	B1712-481-00B	NEEDLE BEARING	シ*ョ-ケ*オクリ ハ*アリンク*	1
43	#02	B1613-481-A00	FEED DOG	オクリハ* (イツホ*ンハ*リ)	1
44	#02	B1613-481-D00	FEED DOG (D)	オクリハ* D	1

Note (注記) #01.....SELECTIVE PART
#02.....SPECIAL ORDER PART

選択部品
特別注文部品

7. THREAD SPREADER COMPONENTS
糸さばき関係

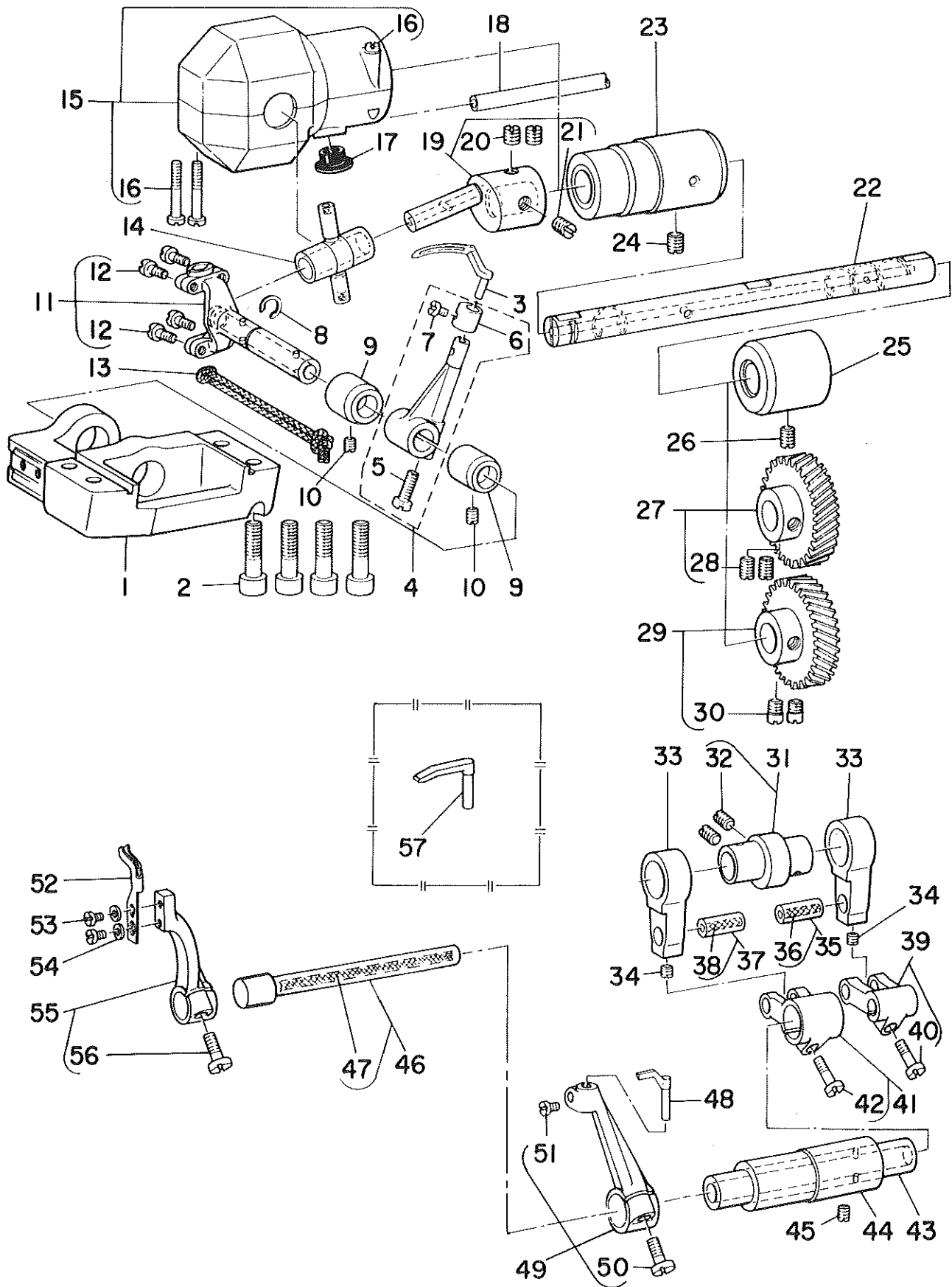


REF.NO	NOTE	PART NO.	DESCRIPTION	ヒ ン メ イ	Qty
1		D2101-481-CAO	THREAD SPREADER ECCENTRIC ASM.	イトサハキカム クミ	1
2		SS-8150710-TP	SCREW 15/64-28 L=7	トメネジ 15/64-28 L=7	(2)
3		SS-2080810-SP	SCREW 1/8-44 L=7.5	マルサラネジ 1/8-44 L=7.5	(2)
4	#01	B2103-481-00B	BEARING	イトサハキカム ベアリング	1
5		B2105-481-000	LEFT & RIGHT DRIVING ROD A	サユウ ロット A	1
6		B1403-352-OAO	PIN	クランクピン クミ	1
7		CQ-2020000-00	OIL WICK	ユソク	(0.1)
8		SS-8110410-TP	SCREW 11/64-40 L= 3.5	トメネジ 11/64-40 L=3.5	1
9		B2106-481-OAO	LEFT & RIGHT DRIVING ROD(B) AS	サユウロット B クミ	1
10		SD-0450701-TP	HINGE SCREW D= 4.5 H= 7	タネネジ D=4.5 H=7	(1)
11		SS-7111110-TP	SCREW 11/64-40 L=10.5	マルヒラネジ 11/64-40 L=10.5	(1)
12		B2117-481-OAO	FORE & AFT DRIVING ROD ASM.	セソコ ロット クミ	1
13		B2110-481-000-A	BUSHING, UPPER	サユウシク ウラメタル	1
14		B2109-481-000-A	MOUNTING BASE	サユウ シクタイ	1
15		SM-6062002-TP	SCREW M6 L=20	ロツカクアナホルト M6 L=20	2
16		B2111-481-000-A	BUSHING, LOWER	サユウシク シタメタル	1
17		SS-8150710-SP	SCREW 15/64-28 L=7	トメネジ 15/64-28 L=7	1
18		B2108-481-000	LEFT & RIGHT DRIVING SHAFT	サユウ シク	1
19		B2112-481-OAO	SLIDE BLOCK BRACKET	イトサハキ カクコマウテ クミ	1
20		SS-7111110-TP	SCREW 11/64-40 L=10.5	マルヒラネジ 11/64-40 L=10.5	(1)
21		B1414-232-000	SQUARE BLOCK	カクコマ	1
22		B1827-232-000	SLIDE ROLLER STUD	コロシク	1
23		NS-6120310-SP	NUT 3/16-28	ロツカクナツト 3/16-28	1
24		WP-0501016-SD	WASHER 5X10.5X1	ヒラサカネ 5X10.5X1	1
25		B1715-481-000	COUNTER-SUNK WASHER	ヒソカラ サカネ	1
26		SS-1080510-SP	SCREW 1/8-44 L=5	サラネジ 1/8-44 L=5	1
27		B2124-481-000	BUSHING, REAR	イトサハキシク ウラメタル	1
28		SS-8150710-SP	SCREW 15/64-28 L=7	トメネジ 15/64-28 L=7	1
29		B2115-481-OAO	SLIDE BLOCK ASM.	イトサハキ カクコマ スラストウケ クミ	1
30		SS-6121220-TP	SCREW 3/16-28 L=11.5	ヒラネジ 3/16-28 L=11.5	(1)
31		B2120-481-OAO	FORE & AFT DRIVING ARM ASM.	セソコウテ クミ	1
32		SS-6121220-TP	SCREW 3/16-28 L=11.5	ヒラネジ 3/16-28 L=11.5	(1)
33		B2119-481-OAO	PIN	セソコウテ ヒソク クミ	1
34		CQ-2020000-00	OIL WICK	ユソク	(0.1)
35		NS-6120310-SP	NUT 3/16-28	ロツカクナツト 3/16-28	1
36		B2122-481-000	THREAD SPREADER DRIVING SHAFT	イトサハキシク	1
37		B2123-481-000	BUSHING, FRONT	イトサハキシク マイメタル	1
38		SS-8150710-SP	SCREW 15/64-28 L=7	トメネジ 15/64-28 L=7	1
39		B2125-481-OAO	THREAD SPREADER DRIVING ARM AS	イトサハキ ウテ クミ	1
40		SS-6121220-TP	SCREW 3/16-28 L=11.5	ヒラネジ 3/16-28 L=11.5	(1)
41		SS-7090520-TP	SCREW 9/64-40 L= 4.5	マルヒラネジ 9/64-40 L=4.5	(1)
42		D2126-481-CAO	THREAD SPREADER ASM.	イトサハキ クミ	1

Note (注記)#01.....SELECTIVE PART

選択部品

8. LOOPER & NEEDLE GUARD COMPONENTS
 ルーパ・針受関係

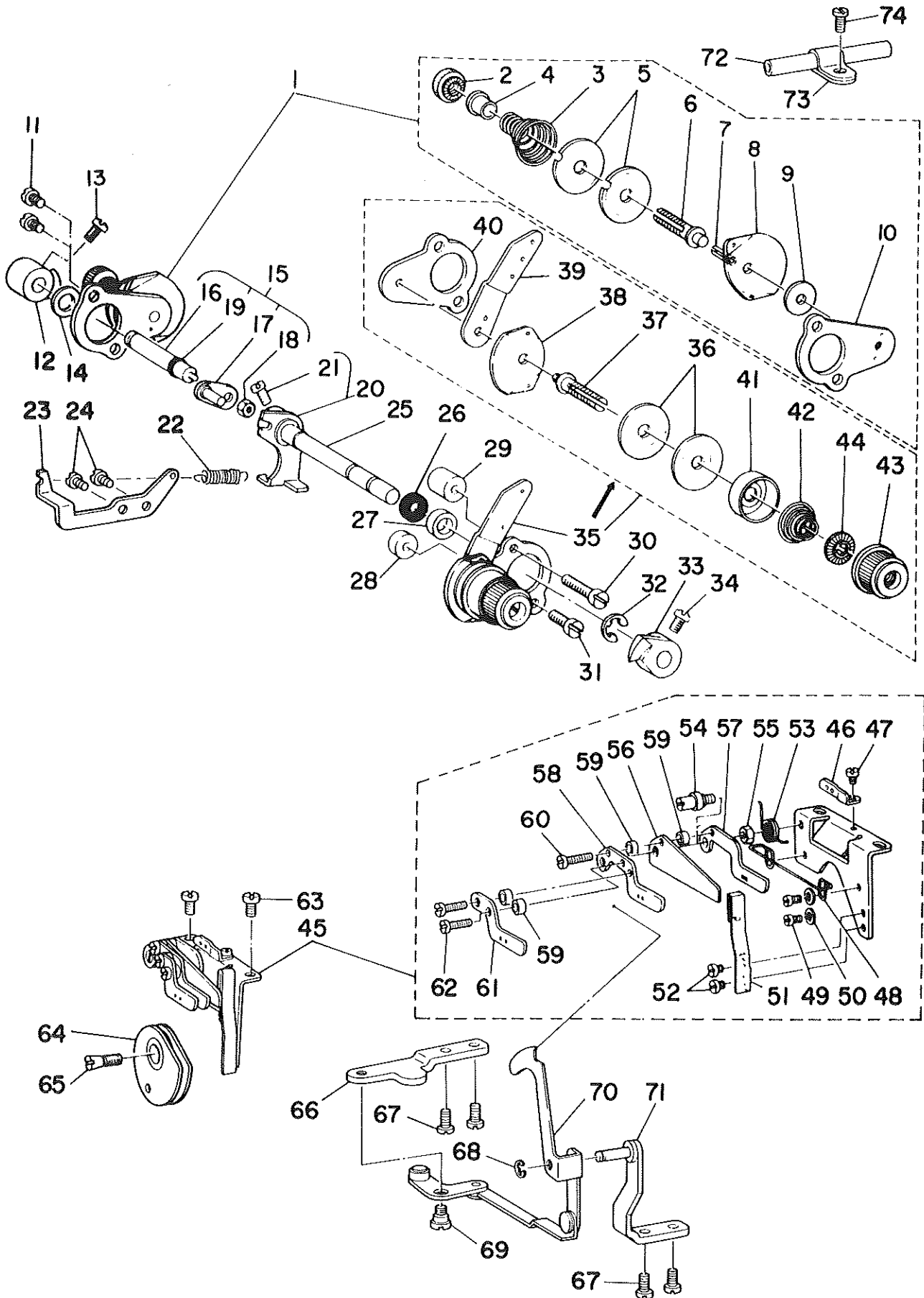


REF.NO	NOTE	PART NO.	DESCRIPTION	ヒンメイ	Qty
1		D2013-481-C00	LOOPER MOUNTING BASE	ル-ハ° タ°イ	1
2		SM-6062002-TP	SCREW M6 L=20	ロツカクアナホ°ルト M6 L=20	4
3		B2030-481-000	LOOPER	ル-ハ°	1
4		B2015-481-0A0	LOOPER ROCKER ASM.	ル-ハ° ウチ° クミ	1
5		SS-6121220-TP	SCREW 3/16-28 L=11.5	ヒラネジ° 3/16-28 L=11.5	(1)
6		B2025-481-000	COLLAR	ル-ハ° ウチ°カラ-	(1)
7		SS-7090520-TP	SCREW 9/64-40 L= 4.5	マルヒラネジ° 9/64-40 L=4.5	(1)
8		B2032-481-000	LOOPER DRIVING LINK SET RING	ル-ハ° リンク トメワ	1
9		B2012-481-000	BUSHING, REAR	ル-ハ° リンク メタル	2
10		SS-8110410-TP	SCREW 11/64-40 L= 3.5	トメネジ° 11/64-40 L=3.5	2
11		B2010-481-0A0	LOOPER ROCKER SHAFT ASM.	ル-ハ° リンク クミ	1
12		SS-7090910-TP	SCREW 9/64-40 L= 8.5	マルヒラネジ° 9/64-40 L=8.5	(4)
13		CQ-2520000-00	OIL WICK	エジン	0.2
14		B2008-481-000	TRUNNION	トラニオン	1
15		B2014-481-0A0	LOOPER CRANK COVER ASM.	クランク カハ°- クミ	1
16		SS-6092120-SP	SCREW 9/64-40 L=21.2	ヒラネジ° 9/64-40 L=21.2	(3)
17		TA-1050504-R0	RUBBER PLUG	トメセン	1
18		BT-0500300-EA	OIL TUBE	ウレタンチューブ°	0.1
19		B2006-481-0A0	LOOPER CRANK(WITH SCREW)	ル-ハ° クランク クミ	1
20		SS-8660810-TP	SCREW 1/4-40 L=8	トメネジ° 1/4-40 L=8	(2)
21		B2007-481-000	LOOPER CRANK ADJUSTING SCREW	クランク チョセツネジ°	(1)
22		B2001-481-000-A	LOOPER CRANK DRIVING SHAFT	ル-ハ° ジ°ク	1
23		B2002-481-000	BUSHING, FRONT	ル-ハ° ジ°ク マイメタル	1
24		SS-8150710-SP	SCREW 15/64-28 L=7	トメネジ° 15/64-28 L=7	1
25		B1803-481-000	BUSHING, INTERMEDIATE	シタジ°ク ナカメタル	1
26		SS-8150710-SP	SCREW 15/64-28 L=7	トメネジ° 15/64-28 L=7	1
27		B2004-481-0A0	GEAR, UPPER	ル-ハ° ハク°ルマ ウィ クミ	1
28		SS-8660810-TP	SCREW 1/4-40 L=8	トメネジ° 1/4-40 L=8	(2)
29	#01	B2005-481-0AB	GEAR, LOWER	ル-ハ° キ°ヤ- ツタ B クミ	1
30		SS-6660610-TP	SCREW 1/4-40 L=6	ヒラネジ° 1/4-40 L=6	(2)
31		B2301-481-0A0	NEEDLE GUARD CAM	ハリウケ カム クミ	1
32		SS-8150710-TP	SCREW 15/64-28 L=7	トメネジ° 15/64-28 L=7	(2)
33		B2302-481-000	NEEDLE GUARD CRANK ROD	ハリウケ ロット°	2
34		SS-8110410-TP	SCREW 11/64-40 L= 3.5	トメネジ° 11/64-40 L=3.5	2
35		B1610-430-0A0	PIN ASM.	フタマタウチ° ヒ°ン クミ	1
36		CQ-3030000-00	OIL WICK	エジン	(0.1)
37		B1610-430-0A0	PIN ASM.	フタマタウチ° ヒ°ン クミ	1
38		CQ-3030000-00	OIL WICK	エジン	(0.1)
39		B2303-481-0A0	LOOP GUIDE ROCKER FORK	ル-ハ° カ°イト° フタマタウチ° クミ	1
40		SS-7111310-TP	SCREW 11/64-40 L=12.8	マルヒラネジ° 11/64-40 L=12.8	(1)
41		B2304-481-0A0	REAR NEEDLE GUARD ROCKER FORK	ウシロカ°ワハリウケ フタマタウチ° クミ	1
42		SS-7111310-TP	SCREW 11/64-40 L=12.8	マルヒラネジ° 11/64-40 L=12.8	(1)
43		B2306-481-000	NEEDLE GUARD DRIVING SHAFT	ウシロカ°ワハリウケ フタマタウチ°	1
44		B2307-481-000	BUSHING	ハリウケ シ°クメタル	1
45		SS-8150710-SP	SCREW 15/64-28 L=7	トメネジ° 15/64-28 L=7	1
46		B2305-481-0A0	LOOP GUIDE DRIVING SHAFT ASM.	ル-フ° カ°イト° ジ°ク クミ	1
47		CQ-2520000-00	OIL WICK	エジン	(0.2)
48		B2311-481-000-A	NEEDLE GUARD	ハリウケ	1
49		B2309-481-0A0	REAR NEEDLE GUARD ROCKER ARM	ウシロカ°ワハリウケウチ° クミ	1
50		SS-6121220-TP	SCREW 3/16-28 L=11.5	ヒラネジ° 3/16-28 L=11.5	(1)
51		SS-7090910-TP	SCREW 9/64-40 L= 8.5	マルヒラネジ° 9/64-40 L=8.5	(1)
52		B2310-481-000	LOOP GUIDE	ル-フ° カ°イト°	1
53		SS-7090520-TP	SCREW 9/64-40 L= 4.5	マルヒラネジ° 9/64-40 L=4.5	2
54		WP-0371026-SD	WASHER 3.7X7X1	ヒラチ°カ°ネ 3.7X7X1	2
55		B2308-481-0A0	LOOP GUIDE ROCKER ARM	ル-フ° カ°イト°ウチ° クミ	1
56		SS-6121220-TP	SCREW 3/16-28 L=11.5	ヒラネジ° 3/16-28 L=11.5	(1)
57	#02	B2312-481-000	NEEDLE GUARD	コテイハリウケ	1

Note (注記) #01.....SELECTIVE PART
#02.....SPECIAL ORDER PART

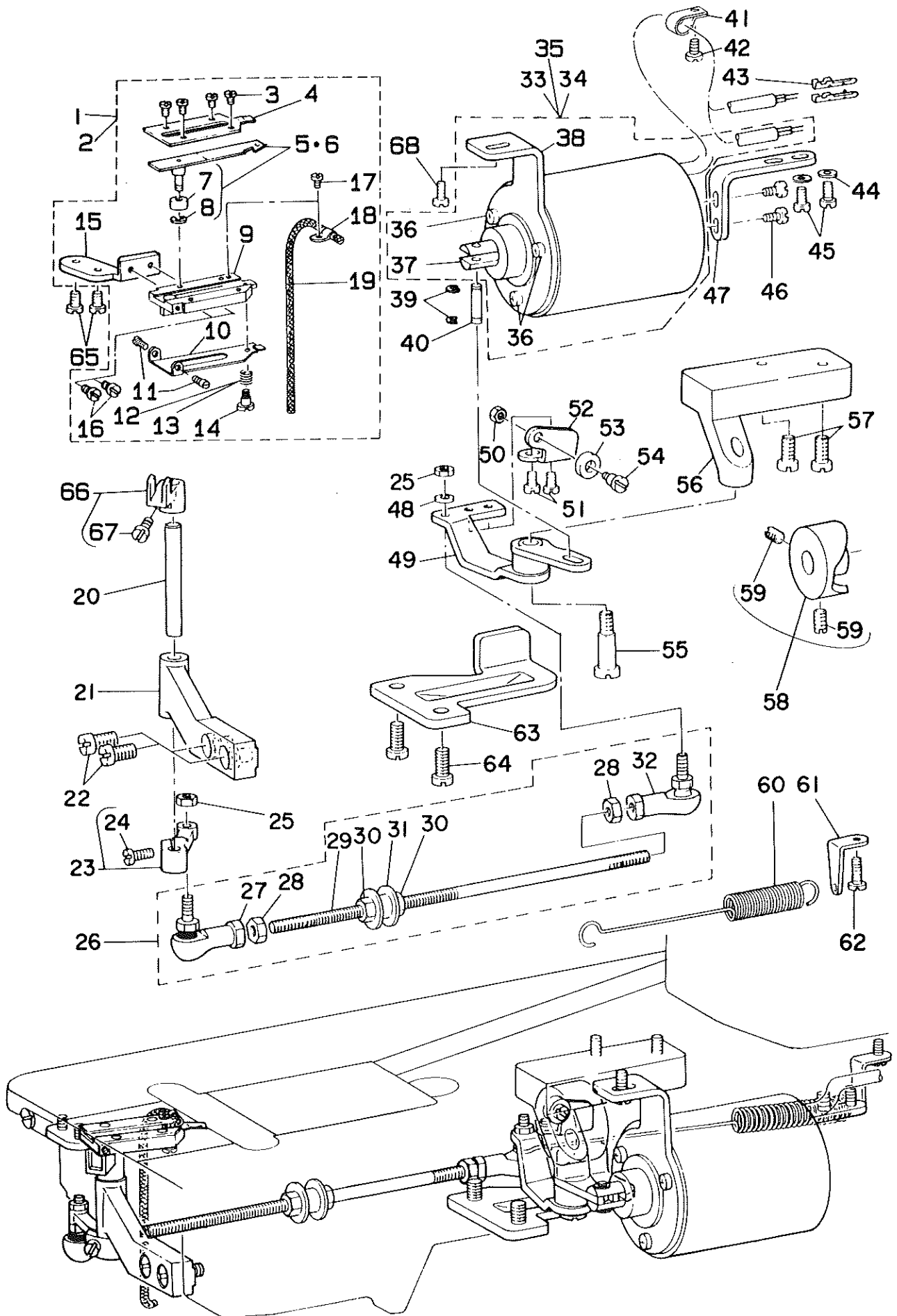
選択部品
特別注文部品

9. THREAD TENSION CONTROLLER COMPONENTS
糸調子関係



REF.NO	NOTE	PART NO.	DESCRIPTION	ヒソメイ	Qty
1		D3103-481-DA0	LOOPER THREAD TENSION ASM.	シタイトヨ-シ クミ	1
2		110-72204	TENSION NUT	イトチヨウシ ナット	(1)
3		B3106-481-000	LOOPER THREAD TENSION SPRING	イトチヨ-シ ハネ	(1)
4		B3120-125-000	ROTATING STOPPER	イトチヨ-シカラ カイデントメ	(1)
5		B3126-352-000	TENSION DISC	イトチヨ-シ シラ	(2)
6		B3104-481-000	LOOPER THREAD TENSION POST	イトチヨ-シホ-	(1)
7		PS-0200102-KH	SPRING PIN 2.0 X 10	スプリングピン 2.0X10	(1)
8		B3106-380-000	THREAD GUIDE	シタイトヨ-シカラ イトアンナイ	(1)
9		WP-0851216-SC	WASHER 8.5X18.0X1.2	ヒラネシ カネ 8.5X18X1.2	(1)
10		B3101-481-000	TENSION CONTROLLER INSTALLING	イトチヨ-シ トリツケタイ	(1)
11		SS-4110715-SP	SCREW 11/64-40 L=7	ナネシ 11/64-40 L=7	2
12		B3121-481-000	LOOPER THREAD TENSION RELEASE	シタイトユルメ	1
13		SS-6110420-TP	SCREW 11/64-40 L=4.8	ヒラネシ 11/64-40 L=4.8	1
14		WP-0740516-SP	WASHER 7.4X11.8X0.5	ヒラネシ カネ 7.4X11.8X0.5	1
15		D3135-481-CB0	LOOPER THREAD RELEASE SHAFT AS	シタイトユルメシク クミ	1
16		D3135-481-C00-A	LOOPER THREAD RELEASE SHAFT	シタイトユルメシク	(1)
17		D3136-481-CA0	TENSION RELEASE ARM ASM.	シタイトユルメシク ウチ クミ	(1)
18		NS-6110310-SP	NUT 11/64-40	ロツカクナツト 11/64-40	(1)
19		RO-0371801-00	RUBBER RING	Oリング	(1)
20		D3130-481-CA0	TENSION RELEASE ARM ASM.	ウライトユルメウチ クミ	1
21		SS-6110710-TP	SCREW 11/64-40 L= 6.5	ヒラネシ 11/64-40 L=6.5	(1)
22		D3134-481-C00	SPRING	ヒチアケ リンクウチ ハネ	1
23		D3133-481-C00	SUSPENSION BRACKET	ヒチアケ リンクウチ ハネカケ	1
24		SS-4110715-SP	SCREW 11/64-40 L=7	ナネシ 11/64-40 L=7	2
25		D3110-481-C00	TENSION RELEASE SHAFT	イトユルメ シク	1
26		B1522-552-000	OIL SEAL RING	オキアケ シク オイルシール	1
27		B3115-481-000	TENSION RELEASE SHAFT SPACER	イトユルメ シクカラ	1
28		B3116-481-000	SPACER(A), FOR INSTALLING PLAT	イトチヨ-シ トリツケタイ カラ A	1
29		B3117-481-000	SPACER(B), FOR INSTALLING PLAT	イトチヨ-シ トリツケタイ カラ B	1
30		SS-4112515-SP	SCREW 11/64-40 L=25	ナネシ 11/64-40 L=25	1
31		SS-4111415-SP	SCREW 11/64-40 L=14	ナネシ 11/64-40 L=14	1
32		RE-0600000-K0	E-SHAPED SNAP RING (6MM)	Eカタメリ 6	1
33		B3120-481-000	NEEDLE THREAD TENSION RELEASE	ウライトユルメ	1
34		SS-6110420-TP	SCREW 11/64-40 L=4.8	ヒラネシ 11/64-40 L=4.8	1
35		B3102-481-0A0	NEEDLE THREAD TENSION ASM.	ウライトチヨ-シ クミ	1
36		B3126-012-000	THREAD TENSION DISK	イトチヨ-シカラ	(2)
37		B3104-481-000	LOOPER THREAD TENSION POST	イトチヨ-シホ-	(1)
38		B2306-019-000	TENSION THREAD GUIDE	イトチヨ-シ アンナイイタ	(1)
39		B3102-481-000	NEEDLE THREAD TENSION GUIDE PL	ウライトチヨ-シ アンナイイタ	(1)
40		B3101-481-000	TENSION CONTROLLER INSTALLING	イトチヨ-シ トリツケタイ	(1)
41		B3107-704-000	TENSION DISC PRESSER TUBE	チヨ-シカラ オキ	(1)
42		B3129-012-A00	TENSION SPRING	イトチヨ-シハネ A	(1)
43		B3119-771-000	THREAD TENSION NUT	イトチヨ-シナット	(1)
44		B3120-125-000	ROTATING STOPPER	イトチヨ-シカラ カイデントメ	(1)
45		D2210-481-DA0	LOOPER THREAD GUIDE ASM.	カムイトアンナイ クミ	1
46		B2203-481-000	LOOPER THREAD GUIDE(B)	シタイトアンナイ B	(1)
47		SS-6080320-SP	SCREW 1/8-44 L= 2.5	ヒラネシ 1/8-44 L=2.5	(1)
48		B2218-481-000	CAST-OFF WIRE	カムイト ワイヤ	(1)
49		SS-6080410-SP	SCREW 1/8-44 L=4	ヒラネシ 1/8-44 L=4	(2)
50		WP-0371026-SD	WASHER 3.7X7X1	ヒラネシ カネ 3.7X7X1	(2)
51		B2217-481-000	THREAD GUIDE STOPPER SPRING	カム イトアンナイ ティンハネ	(1)
52		SS-6080320-SP	SCREW 1/8-44 L= 2.5	ヒラネシ 1/8-44 L=2.5	(2)
53		B2216-481-000	THREAD GUIDE SPRING	カム イトアンナイ ハネ	(1)
54		B2214-481-000	THREAD GUIDE STUD	カムイトシク	(1)
55		NS-6110310-SP	NUT 11/64-40	ロツカクナツト 11/64-40	(1)
56		D2213-481-C00	CAST-OFF PLATE	カムイト ヴメ	(1)
57		B2212-481-000	LOOPER THREAD GUIDE,RIGHT	カム イトアンナイ ミキ	(1)
58		D2211-481-D00	LOOPER THREAD GUIDE, LEFT	カムイトアンナイ	(1)
59		B2215-481-000	COLLAR	カム イトアンナイ カラ	(4)
60		SS-7081310-SP	SCREW 1/8-44 L=12.5	マムヒラネシ 1/8-44 L=12.5	(1)
61		D2227-481-D00	LOOPER THREAD GUIDE	カムイトユルメ イトアンナイ	(1)
62		SS-4080610-SP	SCREW 1/8-44 L=6.4	ナネシ 1/8-44 L=6.4	(2)
63		SS-4110515-SP	SCREW 11/64-40 L=5	ナネシ 11/64-40 L=5	2
64		B2220-481-0A0	LOOPER THREAD TAKE-UP	シタイト カム クミ	1
65		B2225-481-000	SCREW	シタイト カムトメネシ	1
66		D3931-481-D00	ARM INSTALLING PLATE	カムイトユルメ ウチタイ	1
67		SS-4110715-SP	SCREW 11/64-40 L=7	ナネシ 11/64-40 L=7	4
68		RE-0400000-K0	E-SHAPED SNAP RING (4MM)	Eカタメリ 4	1
69		SD-0640211-SP	HINGE SCREW D= 6.35 H= 2.1	タネシ D=6.35 H=2.1	1
70		D3928-481-DA0	THREAD TENSION RELEASE ASM.	カムイトユルメ レハ- クミ	1
71		D3929-481-DA0	RELEASE LEVER INSTALLING ASM.	カムイトユルメ レハ-タイ クミ	1
72		D3105-481-D00	LOOPER THREAD GUIDE	シタイトアンナイ C	1
73		D2120-555-C00	CORD PRESSER (120V)	ナイロン クランプ	1
74		SS-4110715-SP	SCREW 11/64-40 L=7	ナネシ 11/64-40 L=7	1

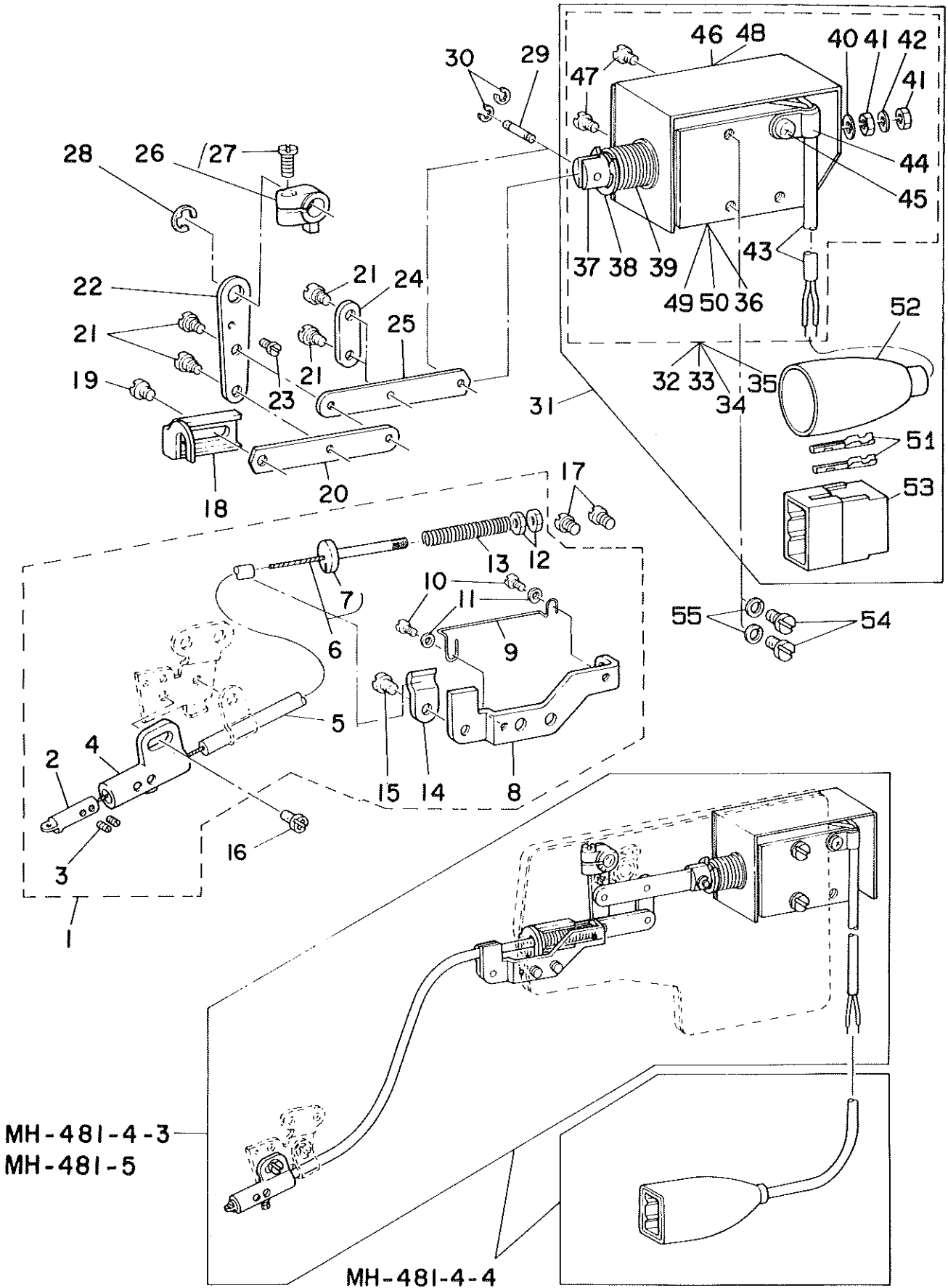
10. THREAD TRIMMER COMPONENTS
糸切り装置関係



REF.NO	NOTE	PART NO.	DESCRIPTION	ヒ ャ メ イ	Qty
1		D2407-481-DBA	MOVING KNIFE MOUNTING PLATE AS	ト-メスタイ クミ	1
2	#01	D2407-481-DBB	MOVING KNIFE BASE ASM.	ト-メスタイ フトイヨ- クミ	(1)
3		SS-6090420-SP	SCREW 9/64-40 L= 4.0	ヒラネジ 9/64-40 L=4	(4)
4		D2405-481-C00-A	COUNTER KNIFE	コテイメス	(1)
5		D2401-481-C00	MOVING KNIFE ASM.	ト-メス クミ	(1)
6	#01	D2401-481-C0B	COUNTER KNIFE ASM.	ト-メス クミ (フトイ)	(1)
7		D2403-481-C00	COLLAR	ト-メス コ	(1)
8		RE-0250000-KO	E-SHAPED SNAP RING (2.5MM)	Eカ-タメワ 2.5	(1)
9		D2407-481-D00	MOUNTING PLATE	ト-メスタイ	(1)
10		D2406-481-D00	THREAD CLAMPING	シタイトクランプ	(1)
11		D2409-481-D00	CLAMPING STOPPER PIN	クランプトメネジ	(2)
12		D2404-481-DOA	THREAD CLAMPING SPRING	クランプハネ A	(1)
13	#01	D2404-481-DOB	THREAD CLAMPING SPRING B	クランプハネ B	(1)
14		SD-0360601-SP	CLAMPING SCREW	タ-ンネジ D=3.6 H=6	(1)
15		D2408-481-C00-A	MOUNTING PLATE INSTALLING BASE	ト-メス トリツケイ	(1)
16		SS-6090510-SP	SCREW 9/64-40 L=5	ヒラネジ 9/64-40 L=5	(2)
17		SS-5060310-SP	SCREW 3/32-56 L=2.8	トラスネジ 3/32-56 L=2.8	(1)
18		D2410-481-C00-A	OIL WICK HOLDER	ト-メス ユシノオチ	(1)
19		CQ-2020000-00	OIL WICK	ユシ	(0.2)
20		D2413-481-C00	KNIFE DRIVING SHAFT	ト-メスシク	1
21		D2412-481-C00	MOVING KNIFE BUSHING PIN	ト-メス シクウケ	1
22		SS-6151920-SP	SCREW 15/64-28 L=19.0	ヒラネジ 15/64-28 L=19	2
23		D2414-481-CA0	KNIFE DRIVING ARM ASM.	ト-メスウテ クミ	1
24		SS-7111110-TP	SCREW 11/64-40 L=10.5	マルヒラネジ 11/64-40 L=10.5	(1)
25		NH-6050001-SP	NUT M5	ロツカクナツ M5X0.8 1シ	2
26		D2415-481-DAO-A	THREAD-CUTTING BALL JOINT ASM.	イトキリタマ ショイント クミ	1
27		D2415-481-D00	KNIFE DRIVING ARM JOINT	イトキリ ホ-ルジョイント	(1)
28		NH-6050001-SP	NUT M5	ロツカクナツ M5X0.8 1シ	(2)
29		D2416-481-C00	CONNECTING ROD	イトキリレハ- ホ-ス	(1)
30		NH-6050001-SP	NUT M5	ロツカクナツ M5X0.8 1シ	(2)
31		D3921-481-D00	CAM THREAD RELEASE BLOCK	カムイトユルメ コマ	(1)
32		D2415-481-C00	KNIFE DRIVING ARM JOINT	イトキリレハ- (タ-イ)	(1)
33	#02	D2460-486-EAB	SOLENOID	イトキリソレノイト	1
34	#03	D2460-481-DAB	SOLENOID ASM.	イトキリ ソレノイト クミ	1
35	#04	D2460-481-DAA	SOLENOID ASM.	イトキリソレノイト クミ	1
36		SS-7110740-TP	SCREW 11/64-40 L=7	マルヒラネジ 11/64-40 L=7	(3)
37		D2465-481-C00	PLUNGER	プ-ランジヤ	(1)
38		D2466-481-C00	SOLENOID INSTALLING PLATE	ソレノイトトリツケイ	(1)
39		RE-0400000-KO	E-SHAPED SNAP RING (4MM)	Eカ-タメワ 4	2
40		D2461-481-C00	CONNECTING PIN	プ-ランジヤ-ピン	1
41		G5066-110-000	CORD HOLDER	ケーブ-ルオチ	1
42		SS-7110910-SP	SCREW	マルヒラネジ 11/64-40 L=8.5	1
43		D6043-555-B00	PIN TERMINAL, MALE	ピン タ-ミナル オス	2
44		WP-0480856-SP	WASHER 4.8X8.4X0.8	ヒラサ-カネ 4.8X8.4X0.8	2
45		SS-7111120-SP	SCREW 11/64-40 L=10.5	マルヒラネジ 11/64-40 L=10.5	2
46		SS-7110740-TP	SCREW 11/64-40 L=7	マルヒラネジ 11/64-40 L=7	2
47		D2462-481-C00	SOLENOID HOLDER	ソレノイト オチ	1
48		WP-0501016-SD	WASHER 5X10.5X1	ヒラサ-カネ 5X10.5X1	1
49		D2421-481-CA0	THREAD TRIMMER LEVER ASM.	イトキリレハ- クミ	1
50		NS-6120310-SP	NUT 3/16-28	ロツカクナツ 3/16-28	1
51		SS-5110810-SP	SCREW 11/64-40 L=8	トラスネジ 11/64-40 L=8	2
52		D2429-481-C00	ROLLER INSTALLING PLATE	アンセ-ンロー-ラ トリツケイ	1
53		D2430-481-C00	ROLLER	アンセ-ン ロー-ラ	1
54		SD-0600452-TP	HINGE SCREW D=6 H=4.5	タ-ンネジ D=6 H=4.5	1
55		SD-0791501-SP	HINGE SCREW D= 7.94 H=15.0	タ-ンネジ D=7.94 H=15	1
56		D2426-481-C00	THREAD TRIMMER LEVER MOUNTING	イトキリレハ- トリツケイ	1
57		SS-6151412-TP	SCREW 15/64-28 L=14	ロツカクナツホ-ルト 15/64-28	2
58		D2428-481-CA0	SAFETY CAM ASM.	アンセ-ンカム クミ	1
59		SS-8151150-TP	SCREW 15/64-28 L=10.5	トメネジ 15/64-28 L=10.5	(2)
60		D2424-481-C00-A	TENSION SPRING	メスモト-シハネ	1
61		D2425-481-C00	SUSPENSION BRACKET	メス モト-シハネ カケ	1
62		SS-7110710-TP	SCREW 11/64-40 L=7.0	マルヒラネジ 11/64-40 L=7	1
63		D2461-486-E00	THREAD TRIMMER STOPPER	イトキリストツハ-	1
64		SS-7151210-SP	SCREW 15/64-28 L=12	マルヒラネジ 15/64-28 L=12	2
65		SS-7110840-SP	SCREW 11/64-40 L=7.8	マルヒラネジ 11/64-40 L=7.8	2
66		D2411-481-CA0	KNIFE DRIVING FORK ASM.	ト-メスタマタウテ クミ	1
67		SS-7111110-TP	SCREW 11/64-40 L=10.5	マルヒラネジ 11/64-40 L=10.5	(1)
68		SS-6151040-SP	SCREW 15/64-28 L=10	ヒラネジ 15/64-28 L=10	1

Note (注記) #01....SPECIAL ORDER PART(FOR THICK THREAD) 特別注文部品 (太糸用)
#02....FOR MH-481-5 MH-481-5 用
#03....FOR MH-481-4-3 MH-481-4-3 用
#04....FOR MH-481-4-4 MH-481-4-4 用

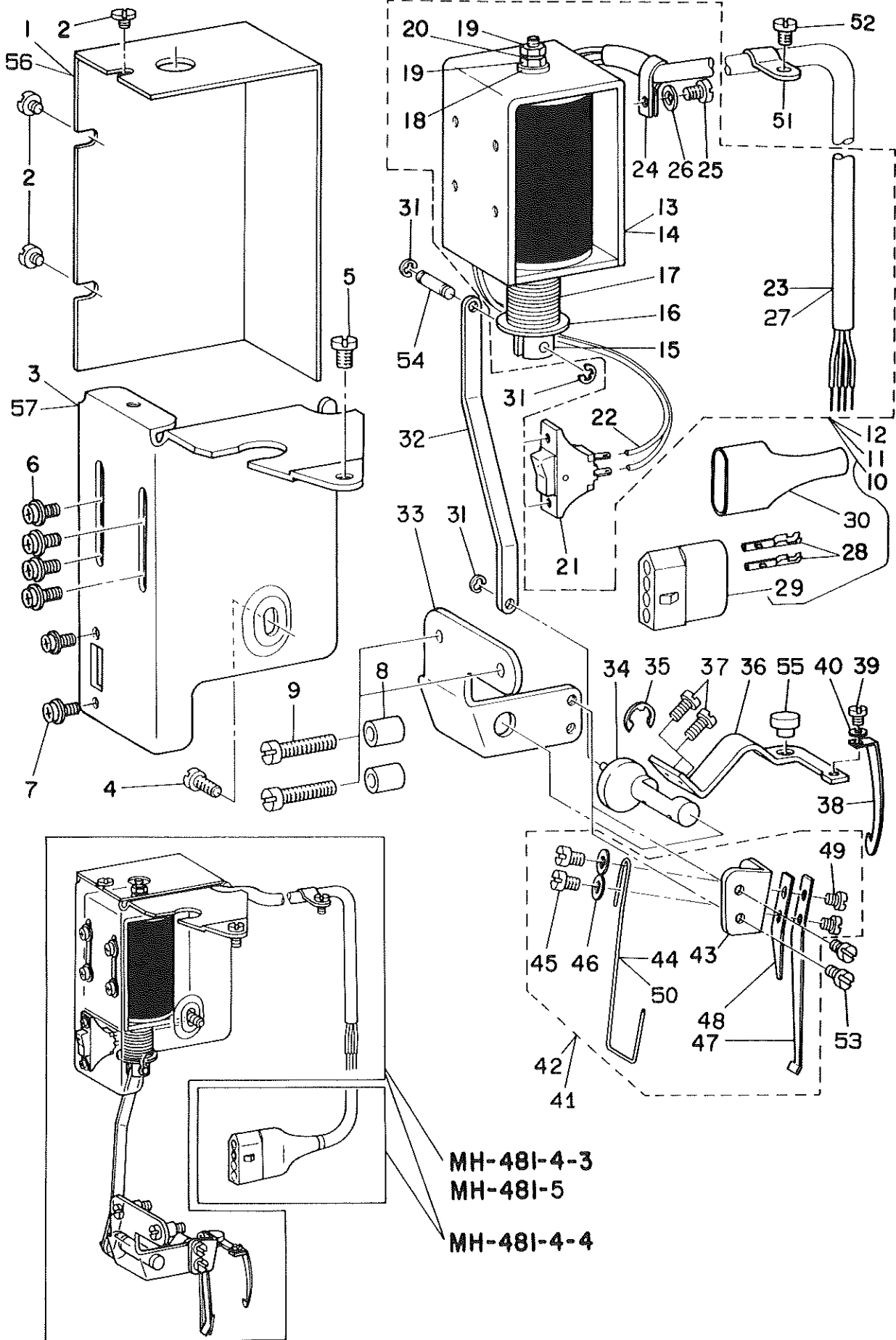
11. THREAD DRAW OUT SOLENOID COMPONENTS
 繰出し装置関係



REF.NO	NOTE	PART NO.	DESCRIPTION	ヒ シ ム イ	Qty
1		D3911-481-CA0	THREAD DRAW OUT WIRE ASM.	ワイヤ-トリツケタ ^イ クミ	1
2		D3918-481-DO0	THREAD GUIDE PIN	クリタ ^シ ピ ^ン	(1)
3		SS-8080310-TP	SCREW 1/8-44 L=2.8	トメネジ ^シ 1/8-44 L=2.8	(2)
4		D3917-481-DO0	GUIDE PIN HOLDER	クリタ ^シ ピ ^ン ジ ^ク ク ^ケ	(1)
5		D3913-481-DO0	WIRE TUBE	ワイヤ-チューブ ^ツ	(1)
6		D3912-481-CA0	THREAD DRAW OUT WIRE ASM.	ワイヤ-クミ	(1)
7		D3914-481-CO0	WIRE HOLDER	ワイヤ-カナク ^ケ	(1)
8		D3911-481-CO0	WIRE MOUNTING PLATE	ワイヤ-トリツケタ ^イ	(1)
9		D3919-481-DO0	WIRE GUIDE	ワイヤ-アンナイ	(2)
10		SS-4080415-SP	SCREW 1/8-44 L=4	ナ ^ハ ネジ ^シ 1/8-44 L=4	(2)
11		WP-0371026-SD	WASHER 3.7X7X1	ヒラネジ ^シ カ ^ネ 3.7X7X1	(2)
12		NS-6090310-SP	NUT 9/64-40	ロツカクナツト 9/64-40	(2)
13		D3915-481-CO0	SPRING	ワイヤ-モト ^シ ハ ^ネ	(1)
14		D3916-481-CO0	TUBE HOLDER	ワイヤ-チューブ ^ツ オキ ^エ	(1)
15		SS-4110515-SP	SCREW 11/64-40 L=5	ナ ^ハ ネジ ^シ 11/64-40 L=5	(1)
16		SS-4110515-SP	SCREW 11/64-40 L=5	ナ ^ハ ネジ ^シ 11/64-40 L=5	1
17		SS-7110510-SP	SCREW 11/64-40 L=5	マルヒラネジ ^シ 11/64-40 L=5	2
18		D3910-481-CO0	WIRE DRAWING LINK	ワイヤ-リンク	1
19		SS-4110515-SP	SCREW 11/64-40 L=5	ナ ^ハ ネジ ^シ 11/64-40 L=5	1
20		D3908-481-CO0	LINK B	クリタ ^シ リンク B	1
21		SD-0450211-SP	HINGE SCREW D= 4.50 H= 2.1	タ ^ン ネジ ^シ D=4.5 H=2.1	4
22		D3906-481-CO0	THREAD DRAW OUT LEVER	クリタ ^シ レバ ^ネ	1
23		SS-7090410-SP	SCREW 9/64-40 L= 3.5	マルヒラネジ ^シ 9/64-40 L=3.5	1
24		D3909-481-CO0	LINK CONNECTING PLATE	クリタ ^シ リンクツツ	1
25		D3905-481-CO0	LINK A	クリタ ^シ リンク	1
26		D3907-481-CA0	THREAD DRAW OUT ARM ASM.	クリタ ^シ シウチ ^ク クミ	1
27		SS-7111110-TP	SCREW 11/64-40 L=10.5	マルヒラネジ ^シ 11/64-40 L=10.5	(1)
28		RE-0600000-KO	E-SHAPED SNAP RING (6MM)	Eカ ^タ メワ 6	1
29		D2107-555-BO0	WIPER LINK SHAFT, A	ワイ ^ハ °- リンクジ ^ク A	1
30		RE-0250000-KO	E-SHAPED SNAP RING (2.5MM)	Eカ ^タ メワ 2.5	2
31	#02	D3901-481-DAA	THREAD DRAW OUT SOLENOID ASM.	クリタ ^シ シマク ^ケ ネット クミ	1
32	#01	D3901-481-DAB	THREAD DRAW OUT SOLENOID ASM.	クリタ ^シ シマク ^ケ ネット クミ	1
33	#03	D3901-486-EAB	THREAD DRAW OUT SOLENOID ASM.	クリタ ^シ シマク ^ケ ネット クミ	1
34	#04	D3901-486-DAC	THREAD DRAW OUT SOLENOID ASM.	クリタ ^シ シマク ^ケ ネット クミ	1
35	#05	D3901-486-EAC	THREAD DRAW OUT SOLENOID ASM.	クリタ ^シ シマク ^ケ ネット クミ	1
36	#03	D3901-486-EOB	THREAD DRAW OUT SOLENOID	クリタ ^シ シマク ^ケ ネット	(1)
37		D2118-555-BO0-A	PLUNGER	プ ^ラ ンジ ^ヤ	(1)
38		RE-0901110-KO	SNAP RING 9	Eカ ^タ メワ 9	(1)
39		D3902-481-CO0-A	SPRING	クリタ ^シ シマク ^ケ ネット	(1)
40		MAT-80115T00	WASHER	プ ^ラ ンジ ^ヤ - ストツハ ^ク - サ ^ク	(1)
41		NH-6040002-SE	NUT M4X0.7	ロツカクナツト M4X0.7 2シユ	(2)
42		WS-0411002-KB	SPRING WASHER 4	ハ ^ネ ネジ ^シ カ ^ネ	(1)
43		HW-2001100-00	WIRE BLACK	ビ ^ニ -ル ^テ ン ^セ ン 7-0.16 (ク ^ロ)	(1.1)
44		G5066-110-000	CORD HOLDER	ケーブ ^ル オキ ^エ	(1)
45		SM-4040601-SB	SCREW M4 L=6	ナ ^ハ ネジ ^シ M4X0.7 L=6	(1)
46		D3903-481-CO0	SOLENOID COVER	クリタ ^シ シマク ^ケ カハ ^ネ	(1)
47		SM-4040601-SB	SCREW M4 L=6	ナ ^ハ ネジ ^シ M4X0.7 L=6	(2)
48	#06	D3903-481-COA	SOLENOID COVER	クリタ ^シ シマク ^ケ カハ ^ネ	(1)
49	#02	D3901-481-COB	SOLENOID	ワイ ^ハ °-マク ^ケ ネット	(1)
50	#01	D3901-481-DOB	SOLENOID	マク ^ケ ネット	(1)
51		D6043-555-BO0	PIN TERMINAL, MALE	ピ ^ン タ ^ミ ナル オス	2
52		D6001-555-BO0	PLUG COVER	プ ^ラ ク ^ケ カハ ^ネ - A	1
53		D6029-555-BOA	NYLON PLUG 6P	6P ナイロ ^ン プ ^ラ ク ^ケ	1
54		SM-4040601-SB	SCREW M4 L=6	ナ ^ハ ネジ ^シ M4X0.7 L=6	2
55		WS-0441040-KP	SPRING WASHER 4.4X7.4X1	ハ ^ネ ネジ ^シ カ ^ネ 4.4X7.4X1	2

Note (注記) #01.....FOR MH-481-4-3 MH-481-4-3 用
#02.....FOR MH-481-4-4 MH-481-4-4 用
#03.....FOR MH-481-5 MH-481-5 用
#04.....FOR URBAN WHITE (FOR MH-481-4-3) アーバンホワイト用 MH-481-4-3 用
#05.....FOR URBAN WHITE (FOR MH-481-5) アーバンホワイト用 MH-481-5 用
#06.....FOR URBAN WHITE アーバンホワイト用

12. WIPER COMPONENTS
ワイパー装置関係

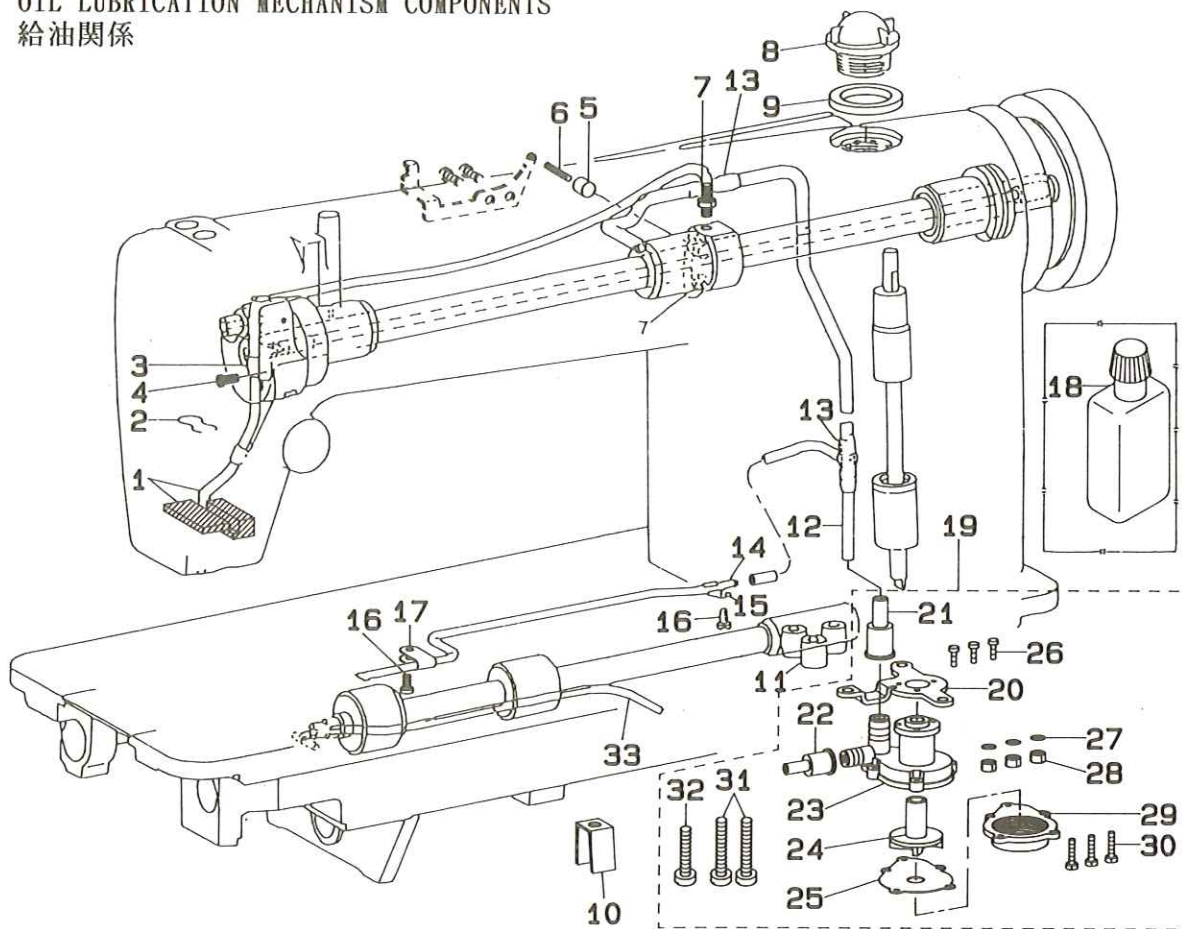


REF.NO	NOTE	PART NO.	DESCRIPTION	ヒ ン メ イ	Qty
1		D2111-555-B00-B	MAGNET INSTALLING BASE COVER	マグネット トリツケタイ カハ-	1
2		SS-7110340-SP	SCREW 11/64-40 L= 3.2	マルヒラネジ 11/64-40 L= 3.2	3
3		D2101-555-C00	MAGNET INSTALLING BASE	マグネット トリツケタイ	1
4		SS-7110710-SP	SCREW 11/64-40 L=7	マルヒラネジ 11/64-40 L=7	1
5		SS-7110840-SP	SCREW 11/64-40 L=7.8	マルヒラネジ 11/64-40 L=7.8	1
6		SL-4040881-SF	SCREW M4 L=8	ナハコネジ セムス M4 L=8	4
7		SL-4030621-SS	SCREW M3	サツキナハネジ M3	2
8		D2114-555-B00	BRACKET INSTALLING COLLAR	ブラケット トリツケカラ-	2
9		SS-7112420-SP	SCREW 11/64-40 L=24	マルヒラネジ 11/64-40 L=24	2
10	#01	D3008-481-DAA	WIPER MAGNET ASM.	ワイパ-マグネット クミ	1
11	#02	D3008-486-EAB	SOLENOID	ワイパ-マグネット クミ	1
12	#03	D3008-481-DAB	WIPER DRIVING SOLENOID ASM.	ワイパ- マグネット クミ	1
13	#01	D3901-481-COB	SOLENOID	ワイパ-マグネット	(1)
14	#04	D3901-481-DOB	SOLENOID	マグネット	(1)
15		D2118-555-B00-A	PLUNGER	プランジヤ-	(1)
16		RE-0901110-K0	SNAP RING 9	Eカトメリ 9	(1)
17		D3006-481-C00	SPRING	ワイパ- マグハネ	(1)
18		MAT-80115T00	WASHER	プランジヤ- ストパ- サ	(1)
19		NM-6040002-SE	NUT M4X0.7	ロツカクナツ M4X0.7 2ツ	(2)
20		WS-0411002-KB	SPRING WASHER 4	ハネサカネ	(1)
21		D2119-555-C00	SWITCH	ワイパ- トクニスツイチ	(1)
22		HW-2F18S12-19	ELECTRIC WIRE, WHITE	ヨリセン 0.18X19 シロ	(0.1)
23	#03	HW-5F18S12-48	4-CORE CABTYRE CORD	キヤブタイヤコト 0.18X19X4	(2)
24		D2120-555-C00	CORD PRESSER (120V)	ナイロン クランブ	(1)
25		SM-4040601-SB	SCREW M4 L=6	ナハコネジ M4X0.7 L=6	(1)
26		WP-0450500-SB	WASHER	ヒラサカネ コカタマル M4	(1)
27	#01	HW-5F18S12-48	4-POLE NYLON PLUG COVER	ブラクカハ- 4P クロ	(1.5)
28		D6042-555-B00	PIN TERMINAL, FEMALE	ピン タ-ミナル メス	(2)
29		MAI-15043000	NYLON RECEPTACLE 4P	4P レセプタク	(1)
30		D6009-555-D0A	4-POLE NYLON PLUG COVER	ブラクカハ- 4P クロ	(1)
31		RE-0250000-K0	E-SHAPED SNAP RING (2.5MM)	Eカトメリ 2.5	3
32		D2102-555-B00	CONNECTING LINK	ワイパ- リンク リンク	1
33		D3001-481-C00-A	WIPER DRIVING SHAFT BRACKET	ワイパ- シク ブラケット	1
34		D3002-481-C00-A	WIPER DRIVING SHAFT	ワイパ- シク	1
35		RE-0500000-K0	E-RING	Eカトメリ 5	1
36		D3004-481-C00-A	WIPER ARM	ワイパ- カチ	1
37		SS-7090710-SP	SCREW 9/64-40 L= 6.8	マルヒラネジ 9/64-40 L=6.8	2
38		D3003-481-C00-A	WIPER	ワイパ-	1
39		SS-7080410-SP	SCREW 1/8-44 L= 3.8	マルヒラネジ 1/8-44 L=3.8	1
40		WP-0371036-SD	WASHER 3.7X6X1	ヒラサカネ 3.7X6X1	1
41	#05	D3010-481-CAB	NEEDLE THREAD CLAMP BASE ASM.	ハリイタクランブタイ クミ	1
42		D3010-481-DAO	NEEDLE CLAMP BASE ASM.	ハリイタクランブタイ クミ	1
43		D3010-481-C00	NEEDLE CLAMP BASE	ハリイタクランブタイ	(1)
44		D3011-481-D00	THREAD CLAMP	ハリイタクランブ	(1)
45		SS-6080410-SP	SCREW 1/8-44 L=4	ヒラネジ 1/8-44 L=4	(2)
46		WP-0371026-SD	WASHER 3.7X7X1	ヒラサカネ 3.7X7X1	(2)
47		D3012-481-D00	SPRING A	ハリイタクランブ ハネ A	(1)
48		D3013-481-D00	SPRING B	ハリイタクランブ ハネ B	(1)
49		SS-6080320-SP	SCREW 1/8-44 L= 2.5	ヒラネジ 1/8-44 L=2.5	(2)
50	#05	D3011-481-COB	THREAD CLAMP	ハリイタクランブ	(1)
51		D2611-555-B00-A	CABLE HOLDER	ケーブル トメカナク	1
52		SS-7110840-SP	SCREW 11/64-40 L=7.8	マルヒラネジ 11/64-40 L=7.8	1
53		SS-7090510-SP	SCREW 9/64-40 L= 4.6	マルヒラネジ 9/64-40 L=4.6	2
54		D2107-555-B00	WIPER LINK SHAFT, A	ワイパ- リンクシク A	1
55		D3005-481-C00	WIPER CUSHION	ワイパ- クツシヨシ	1
56	#06	D2111-555-BOA	MAGNET INSTALLING BASE COVER	マグネットトリツケタイカハ-	1
57	#06	D2101-555-BOA	MAGNET INSTALLING BASE	マグネットトリツケタイ	1

Note (注記) #01.....FOR MH-481-4-4 MH-481-4-4 用
#02.....FOR MH-481-5 MH-481-5 用
#03.....FOR MH-481-4-3 MH-481-4-3 用
#04.....FOR MH-481-4-3,481-5 MH-481-4-3,481-5 用
#05.....SPECIAL ORDER PART 特別注文部品
#06.....FOR URBAN WHITE アーバンホワイト用

13. OIL LUBRICATION MECHANISM COMPONENTS

給油関係



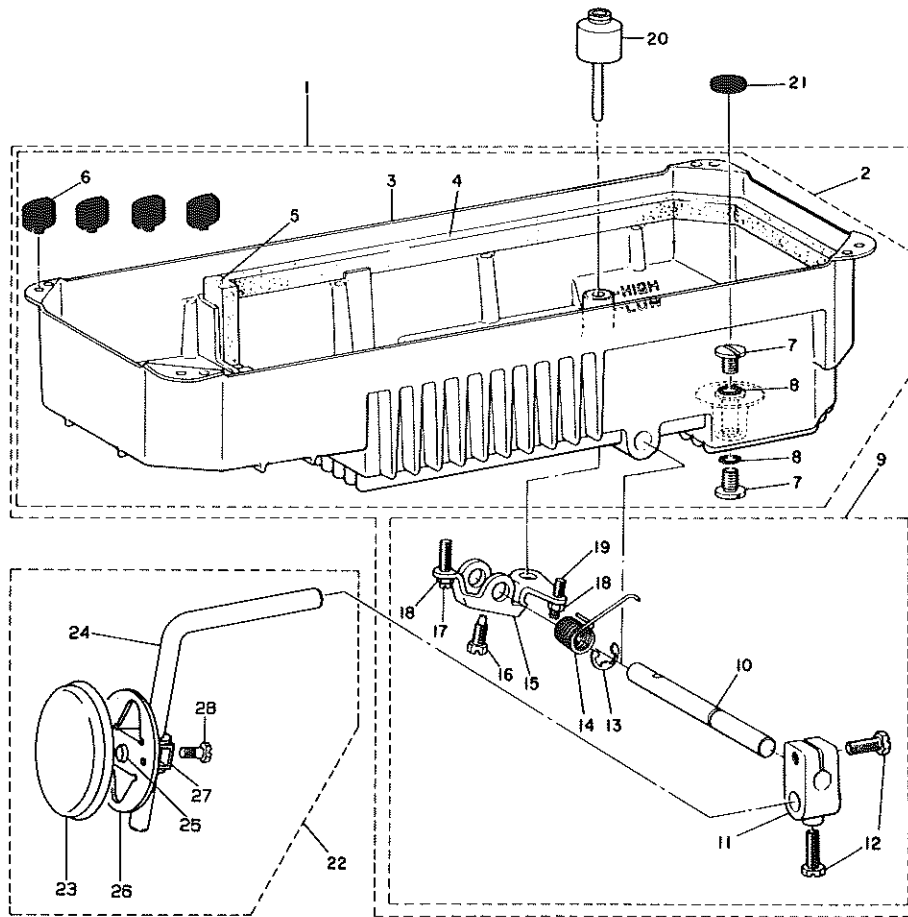
REF.NO	NOTE	PART NO.	DESCRIPTION	ヒソメイ	Qty
1		B3526-552-0A0	OIL RETURN TUBE ASM.	カンリユウ フィルト クミ	1
2		B3529-226-000	OIL FELT PRESSER	カンリユウ フィルトオサヒ	1
3		D3536-555-B00	OIL RETURN TUBE PRESSER PLATE	カンリユウ-ハ°イフ° オサヒ	1
4		SS-4110715-SP	SCREW 11/64-40 L=7	ナハ°ネジ° 11/64-40 L=7	1
5		B3534-155-000	PLUNGER	プ°ランジ°ヤ-	1
6		B1214-038-000	PLUNGER SPRING	プ°ランジ°ヤ- オサヒハ°ネ	1
7		SQ-1110401-MZ	CONNECTING SCREW	チユ-ブ°レンケツ°ネジ°	2
8		B3530-555-000	OIL SIGHT WINDOW	アプ°ラマト°	1
9		RO-1952401-00	RUBBER RING	オリンク°	1
10		B3545-122-000	OIL GUARD	キユ-ユ ホ°ンプ° アプ°ラヨク	1
11		B3552-481-000	OIL PUMP INSTALLING COLLAR	ホ°ンプ°タイ カラー	3
12		B3513-484-000-A	MAIN SHAFT OIL TUBE	ウツジ°ク キユ-ユハ°イフ°	1
13		B3527-415-000	RUBBER JOINT	キユ-ユ ハ°イフ° ツキ°テ	2
14		B3553-481-000	GEAR OIL PIPE	ハク°ルマ キユ-ユ ハ°イフ°	1
15		B2657-771-000	GUIDE	ケ-プ°ル アンナイ	1
16		SS-4110715-SP	SCREW 11/64-40 L=7	ナハ°ネジ° 11/64-40 L=7	2
17		B3554-481-000	HOLDER	ハク°ルマ キユ-ユ ハ°イフ° オサヒ	1
18	#01	B9135-123-0A0	SILIC. OIL LUBRICATING OILER A	エスレン アプ°ラサシ クミ	1
19		B3501-555-0A0	LUBRICATING OIL PUMP ASM.	キユ-ユ ホ°ンプ°タイ クミ	1
20		B3503-555-000	OIL PUMP INSTALLING BASE	キユ-ユホ°ンプ° トリツケイタ	(1)
21		B3505-555-000	RUBBER JOINT	ウツジ°クキユ-ユハ°イフ° ツキ°テ	(1)
22		B3506-555-000	RUBBER JOINT	カマキユ-ユハ°イフ° ツキ°テ	(1)
23		B3501-555-000	LUBRICATING OIL PUMP	キユ-ユホ°ンプ°タイ	(1)
24		B3507-555-000	OIL PUMP IMPELLER	ハネク°ルマ	(1)
25		B3508-555-000	OIL PUMP IMPELLER COVER	ハネク°ルマウケイタ	(1)
26		SM-4031001-SC	SCREW M3X0.5 L=10	ナハ°コネジ° M3X0.5 L=10	(3)
27		WT-0320002-KZ	WASHER	ハツキサ°カ°ネ M3	(3)
28		NM-6030000-OE	NUT M3X0.5	ロツカクナツト M3X0.5 1シュ	(3)
29		B3502-555-000-A	LUBRICATING OIL PUMP COVER	キユユ ホ°ンプ°フタ	(1)
30		SE-4301031-SR	SCREW	タツフ°タイネジ° 3X10	(5)
31		SS-6123010-SP	SCREW 3/16-28 L=30.0	ヒラネジ° 3/16-28 L=30	(2)
32		SS-6122510-SP	SCREW 3/16-28 L=25	ヒラネジ° 3/16-28 L=25	(1)
33		B3521-481-000-A	LUBRICATING OIL PIPE	シタジ°クキユウユハ°イフ°	1

Note (注記) #01.....SPECIAL ORDER PART

特別注文部品

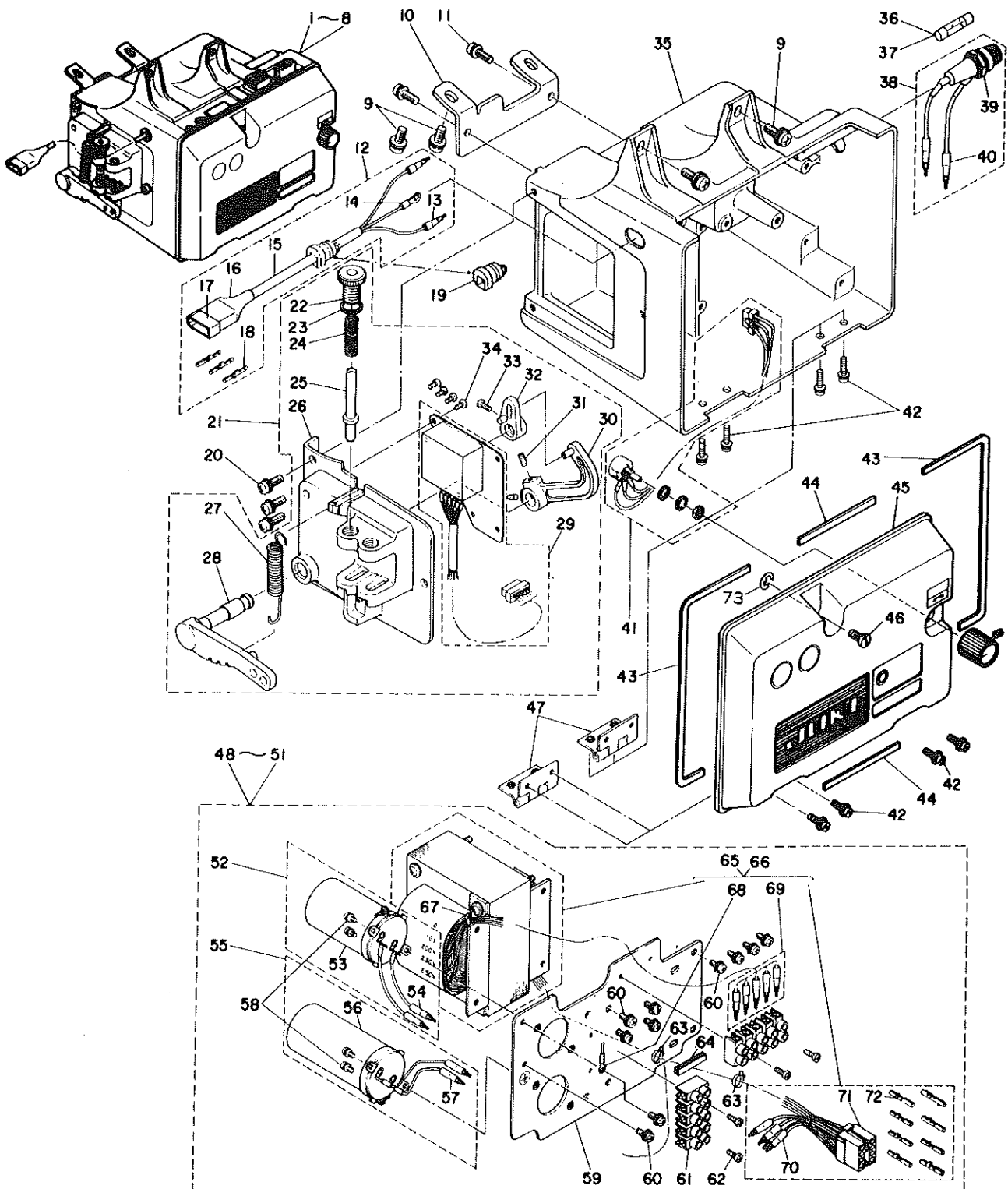
14. OIL RESERVOIR & KNEE LIFTER COMPONENTS

油溜・膝上げ関係



REF.NO	NOTE	PART NO.	DESCRIPTION	ヒソメイ	Qty
1		B8217-481-ADO	OIL RESERVOIR ASM.	アブラタマリ クミ	1
2		B8217-481-ACO	OIL RESERVOIR ASM.	アブラタマリ クミ	(1)
3		B8217-481-000	OIL RESERVOIR	アブラタメ	(1)
4		B8235-481-000	GASKET A	アブラタメ ハツキン (A)	(2)
5		B8237-481-000	GASKET C	アブラタメ ハツキン (C)	(1)
6		D8227-555-E00	FELT CUSHION	トブササエゴム	(4)
7		SS-7701010-SP	SCREW 5/16-24 L=10	マルヒラネジ 5/16-24 L=10	(2)
8		RO-0681901-00	RUBBER RING	Oリング	(2)
9		B3420-555-0A0	KNEE PRESS ROD ASM.	ヒサアテヨコシク クミ	(1)
10		B3420-555-000	KNEE PRESS ROD	ヒサアテヨコシク	(1)
11		B3427-122-000	KNEE PRESS ROD MOUNTING BRACKE	ヒサアテ タテシク トリツケウチ	(1)
12		SS-9182010-SH	SCREW 9/32-20 L=20	ロツカクホルト 9/32-20 L=20	(2)
13		B3426-552-000	THRUST RING	ヒサアテ ヨコシク スラストウチ	(1)
14		B3429-555-000	SPRING	ヒサアケ カイテンウチハネ	(1)
15		B3425-555-000	CONNECTING ROD, VERTICAL	ヒサアケ カイテンウチ	(1)
16		SS-9151810-SR	SCREW	ロツカクホルト	(1)
17		SS-8153010-SR	SCREW 15/64-28 L=30	トメネジ 15/64-28 L=30	(1)
18		NS-6150430-SR	NUT 15/64-28	ロツカクナツト 15/64-28	(2)
19		SS-8152080-SR	SCREW 15/64-28 L=19.5	トメネジ 15/64-28 L=19.5	(1)
20		B3421-555-000	KNEE PRESS LIFTER ROD	ヒサアケオシホ	1
21		B8228-125-000	OIL RESERVOIR MAGNET	ジツヤク	1
22		110-23751	KNEE PRESS PLATE ASM.	ヒサアテイタ クミ	1
23		B3431-552-000-A	KNEE PRESS PLATE COVER	ヒサアテイタ カハ	(1)
24		B3419-122-000	KNEE LIFTER PLATE ROD	ヒサアテ タテシク	(1)
25		110-24403	RUBBER	ヒサアテ ゴム	(1)
26		110-23702	KNEE PRESS PLATE	ヒサアテイタ	(1)
27		110-23801	KNEE PRESS PLATE HOLDER	ヒサアテイタササエ	(1)
28		SS-9151540-SR	SCREW 15/64-28 L=15	ロツカクホルト 15/64-28 L=15	(1)

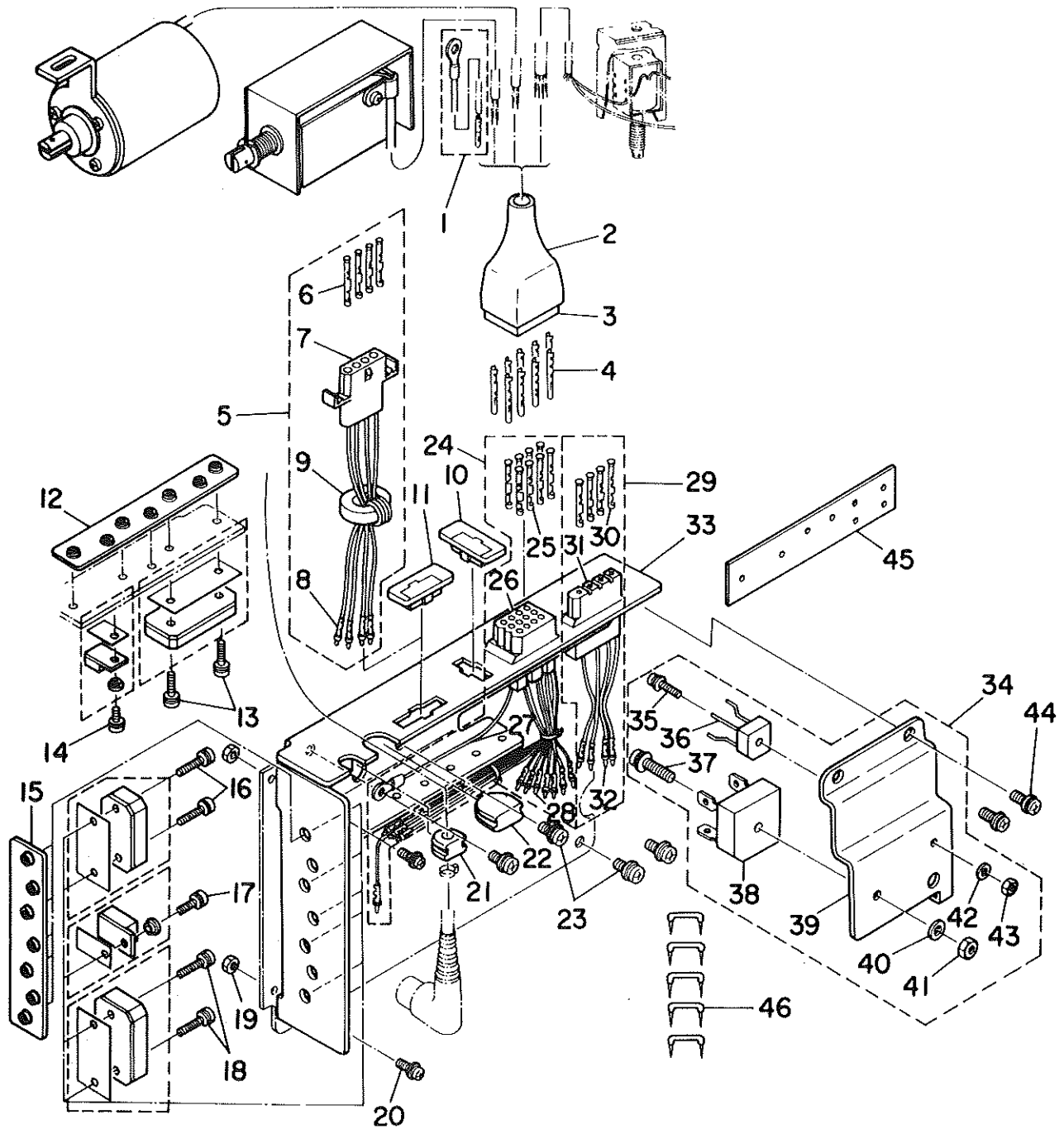
15. PSC BOX COMPONENTS (FOR MH-481-5)
PSCボックス関係 (MH-481-5用)



REF.NO	NOTE	PART NO.	DESCRIPTION	ヒ ン メ イ	Qty
1	#01	M8501-090-AAO	PSC UNIT A ASM.	PSC ユニツト A クミ	1
2	#02	M8501-090-AAA	PSC UNIT C ASM.	PSC ユニツト C クミ	1
3	#03	M8501-090-BAO	PSC UNIT B ASM.	PSC ユニツト B クミ	1
4	#04	M8501-090-BAA	PSC UNIT D ASM.	PSC ユニツト D クミ	1
5	#05	M8501-090-EAO	PSC UNIT E ASM.	PSC ユニツト E クミ	1
6	#06	M8501-090-EAA	PSC UNIT G ASM.	PSC ユニツト G クミ	1
7	#07	M8501-090-FAO	PSC UNIT F ASM.	PSC ユニツト F クミ	1
8	#08	M8501-090-FAA	PSC UNIT H ASM.	PSC ユニツト H クミ	1
9		SL-4061681-SF	SCREW M6 L=16	ナハコネジ セムス M6 L=16	4
10		M3002-110-000	MOUNTING PLATE	ホツクス トリツクオカク	1
11		SL-4051681-SF	SCREW M5 L=16	ナハコネジ セムス M5 L=16	2
12		M8502-110-0AO-A	POWER SOURCE CORD ASM.	AC ニュウヨクコト クミ	1
13		M9624-110-000	WIRE PIN	ワイヤ-ピソ	(2)
14		HP-1A43PGC-12	GROUND WIRE TERMINAL	アツチヤクタン	(1)
15		HW-0003200-30	3-CORE CABTYRE CORD	キヤブタイユト 3シ	(0.4)
16		D6008-555-D00	4POLE PLUG COVER, WHITE	4P プラウカカ シロ	(1)
17		M9643-110-000	3-POLE PLUG	ナイロソプラウカ 3P	(1)
18		DG043-555-B00	PIN TERMINAL, MALE	ピソ タ-ミナル オス	(3)
19		HX-0009800-00	CORD BUSH	コト プソ	1
20		SL-4051681-SF	SCREW M5 L=16	ナハコネジ セムス M5 L=16	3
21		M8507-110-0AO	PEDAL SENSOR ASM.	ハタムセンサ クミ	1
22		M2009-110-000	SPRING REGULATOR	フミカシアウ チヨセツネ	(1)
23		M2010-110-000	ADJUST NUT	フミカシアウ チヨセツナツ	(1)
24		M2007-110-A00	SPRING, A	フミカシハネ A	(1)
25		M2008-110-000	SPRING STUD	フミカシハネツク	(1)
26		M2001-110-000	PEDAL SENSOR MOUNTING PLATE	ハタムセンサ トリツクイタ	(1)
27		M2006-110-000	SPRING	マエフミハネ	(1)
28		M2002-110-000	PEDAL LEVER	ハタムレバ	(1)
29		M8521-110-0AO	SENSOR VOLUME ASM.	センサ-ホリユム クミ	(1)
30		M2003-110-000	PEDAL LINK	ハタムリンク	(1)
31		SM-8040802-TP	SCREW M4X8	トメネジ M4X0.7 L=8	(2)
32		M2004-110-000	VOLUME LINK	ホリユムリンク	(1)
33		SM-4030801-SF	SCREW M3X0.5 L=8	ナハコネジ M3X0.5 L=8	(1)
34		SL-4030681-SF	SCREW M3 L=6	ナハコネジ セムス M3 L=6	(4)
35		M3001-110-000	PSC BOX	PSCホツクス	1
36	#09	M9633-110-000	FUSE 5A	ヒユース 5A	1
37	#10	M9644-110-000	FUSE 8A	ヒユース 8A	1
38		M8503-110-0AO	FUSE ASM.	ヒユース クミ	1
39		HF-0007115-00	FUSE HOLDER	ヒユースホルダ	(1)
40		M9624-110-000	WIRE PIN	ワイヤ-ピソ	(2)
41		M8528-110-0AO	VARIABLE RESISTOR ASM. A	ホリユム A クミ	1
42		SL-4041081-SF	SCREW M4 L=10	ナハコネジ セムス M4 L=10	8
43		M3004-110-000	GASKET A	ホツクスカカ ハソクキ A	2
44		M3006-110-000	GASKET B	ホツクスカカ ハソクキ B	2
45		M1001-090-000	PSC BOX COVER	PSCホツクスカカ	1
46		M9656-090-000	SCREW	カ-フタメネジ	1
47		M3014-110-0AO	HINGE ASM.	ホツクスカカ ヒソツ クミ	2
48	#11	M8509-130-AAO-A	TRANSFORMER UNIT A ASM.	デソクソソニツト A	1
49	#12	M8509-130-BAO-A	TRANSFORMER UNIT B ASM.	デソクソソニツト B	1
50	#13	M8509-130-EAO-A	TRANSFORMER UNIT E ASM.	デソクソソニツト E	1
51	#14	M8509-130-FAO-A	TRANSFORMER UNIT F ASM.	デソクソソニツト F	1
52		M8505-110-0AO	CAPACITOR ASM.C2	コンデソソ C2 クミ	(1)
53		HC-0042400-00	CAPACITOR 3300MF 63V	コンデソソ 3300MF 63V デソクソ	(1)
54		M9624-110-000	WIRE PIN	ワイヤ-ピソ	(2)
55		M8504-110-0AO	CAPACITOR ASM.C1	コンデソソ C1 クミ	(1)
56		HC-0053800-00	CAPACITOR 4700MF 63V	コンデソソ 4700MF 63V デソクソ	(1)
57		M9624-110-000	WIRE PIN	ワイヤ-ピソ	(2)
58		SL-4030681-SF	SCREW M3 L=6	ナハコネジ セムス M3 L=6	(4)
59		M3005-110-000	SHIELD PLATE	トランス シールドイタ	(1)
60		SL-4041081-SF	SCREW M4 L=10	ナハコネジ セムス M4 L=10	(10)
61		M9630-110-000	TERMINAL PLATE	タンシタ	(2)
62		SM-4031601-SF	SCREW M3X0.5 L=16	ナハコネジ M3X0.5 L=16	(4)
63		EA-9500801-00	CABLE BAND	ソクセンハソソ	(2)
64		M9649-110-000	EDGE BUSHING	エツチソクソフソソ	(0.1)
65	#09	M8504-130-AAO	TRANSFORMER UNIT A	デソクソソトランス A クミ	(1)
66	#10	M8504-130-BAO	TRANSFORMER UNIT B	デソクソソトランス B クミ	(1)
67		M9628-110-000	CLIP	ナイロソハソソ	(1)
68		HP-1A43PGC-12	GROUND WIRE TERMINAL	アツチヤクタン	(1)
69		M9624-110-000	WIRE PIN	ワイヤ-ピソ	(5)
70		M9624-110-000	WIRE PIN	ワイヤ-ピソ	(4)
71		M9627-110-000	8-POLE PLUG	ナイロソプラウカ 8P シロ	(1)
72		M9619-110-000	PIN-SHAPE TERMINAL, FEMALE	ピソタ-ミナル ス	(8)
73		RE-0500000-K0	E-RING	ホソタメソ 5	1

Note (注記) #01.....FOR 200V (WITHOUT AK) 200V (AK 無し用)
#02.....FOR 200V (WITH AK) 200V (AK 付き用)
#03.....FOR 100V (WITHOUT AK) 100V (AK 無し用)
#04.....FOR 100V (WITH AK) 100V (AK 付き用)
#05.....FOR 190V ~ 250V (WITHOUT AK) 190V ~ 250V (AK 無し用)
#06.....FOR 190V ~ 250V (WITH AK) 190V ~ 250V (AK 付き用)
#07.....FOR 100V ~ 250V (WITHOUT AK) 100V ~ 250V (AK 無し用)
#08.....FOR 100V ~ 250V (WITH AK) 100V ~ 250V (AK 付き用)
#09.....FOR 200V, 190V ~ 250V 200V, 100V ~ 250V 用
#10.....FOR 100V, 100V ~ 130V 100V, 100V ~ 130V 用
#11.....FOR 200V 200V 用
#12.....FOR 100V 100V 用
#13.....FOR 190V ~ 250V 190V ~ 250V 用
#14.....FOR 100V ~ 130V 100V ~ 130V 用

16. PSC CIRCUIT BOARD COMPONENTS (FOR MH-481-5)
 P S C 基板関係 (MH-481-5 用)

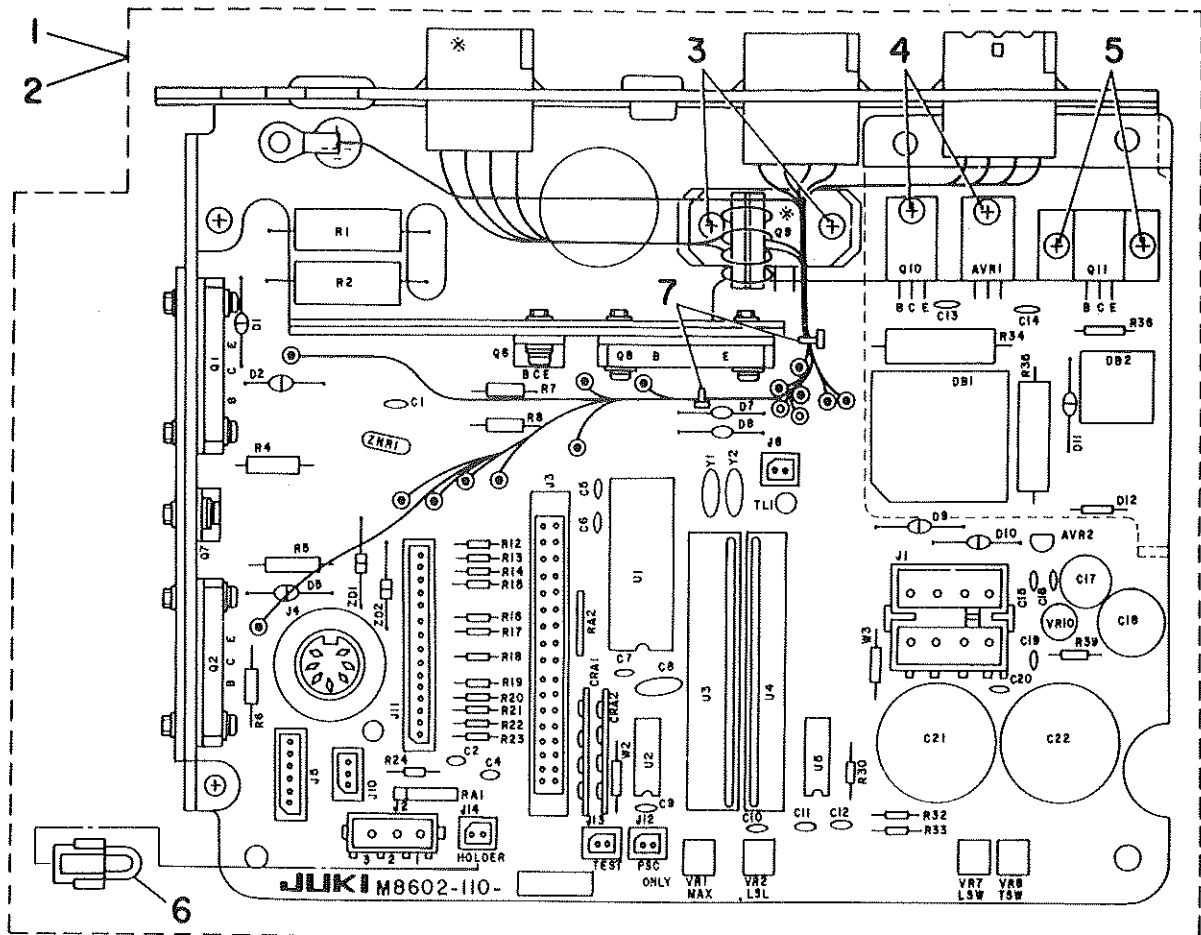


REF.NO	NOTE	PART NO.	DESCRIPTION	ヒソメイ	Qty
1		M8514-120-CA0	GROUND WIRE ASM.E	アースコート E クミ	1
2		M9637-110-000	12-POLE PLUG COVER	プラグカバー 12P	1
3		M9640-110-000	12-POLE PLUG	ナイロンプラグ 12P	1
4		D6043-555-B00	PIN TERMINAL, MALE	ピン ターミナル オス	4
5	#01	M8511-120-0A0-A	DRIVER CABLE ASM. C	ドライバ ケーブル C クミ	1
6	#01	D6042-555-B00	PIN TERMINAL, FEMALE	ピン ターミナル メス	(4)
7	#01	MAI-15043000	NYLON RECEPTACLE 4P	4P レセプタクル	(1)
8	#01	M9618-110-000	INTERMINAL	インタミナル	(4)
9	#01	HN-0000500-00	RING CORE B	リングコア B	(1)
10		M3011-110-000	PLUG	コネクタメクラフタ	1
11	#02	M3011-110-000	PLUG	コネクタメクラフタ	1
12		M3018-110-000	TRANSISTOR PLATE	トランジスタ トメイタ B	1
13		SL-4031281-SF	SCREW M3 L=12	セムスネジ M3 L=12	2
14		SL-4031081-SF	SCREW M3 L=10	ナヘコネジ セムス M3 L=10	1
15		M3018-110-000	TRANSISTOR PLATE	トランジスタ トメイタ B	1
16		SL-4031281-SF	SCREW M3 L=12	セムスネジ M3 L=12	2
17		SL-4031081-SF	SCREW M3 L=10	ナヘコネジ セムス M3 L=10	1
18		SL-4031281-SF	SCREW M3 L=12	セムスネジ M3 L=12	2
19		NH-3034000-SF	FLANGE NUT	フランジナット M3	2
20		SL-4031081-SF	SCREW M3 L=10	ナヘコネジ セムス M3 L=10	2
21		M1013-110-000	CORD BUSH A	コードブーツ A	1
22		M1001-060-000	PLUG	メクラブーツ	1
23		SL-4041081-SF	SCREW M4 L=10	ナヘコネジ セムス M4 L=10	4
24		M8505-090-0A0	DRIVER CABLE A ASM.	ドライバ ケーブル A クミ	1
25		D6042-555-B00	PIN TERMINAL, FEMALE	ピン ターミナル メス	(6)
26		GBC-02618000	NYLON RECEPTACLE 12P	ナイロン レセプタクル シロ 12P	(1)
27		M8522-110-0A0	GROUND WIRING ASM.	アースコート クミ	(1)
28		M9618-110-000	INTERMINAL	インタミナル	(6)
29		M8511-110-0A0-A	CLUTCH BRAKE CABLE ASM.	クラッチブレーキ ケーブル クミ	1
30		D6042-555-B00	PIN TERMINAL, FEMALE	ピン ターミナル メス	(4)
31		M9620-110-000	RECEPTACLE	コネクタ リセプタクル	(1)
32		M9618-110-000	INTERMINAL	インタミナル	(4)
33		M1001-110-000-A	RADIATOR A	ホネツハン A	1
34		M1004-120-0A0	RADIATOR B	ホネツハン B クミ	1
35		SL-4851481-SF	SCREW M2.5 L=14	ナヘコネジ セムス M2.5 L=14	(1)
36		HG-0023100-00	DIODE BRIDGE (S2VB10)	ダイオード S2VB10	(1)
37		SL-4042081-SF	SCREW M4 L=20	ナヘコネジ セムス M4 L=20	(1)
38		M9636-110-000	DIODE BRIDGE	ダイオードブリッジ	(1)
39		M1002-110-000-A	RADIATOR	ホネツハン B	(1)
40		WP-0430800-SC	WASHER	ヒラチカネ コガタマル M4	(1)
41		NH-6040001-SC	NUT M4	ロウカクナット M4X0.7 シュ	(1)
42		WP-0280500-SC	WASHER	ヒラチカネ コガタマル M2.5	(1)
43		NH-6850001-SC	NUT M2.5	6カクナット M2.5	(1)
44		SL-4041681-SF	SCREW M4 L=16	ナヘコネジ セムス M4 L=16	2
45		M3012-110-000	TRANSISTOR SET PLATE	トランジスタ トメイタ	1
46		MAO-11532000	CORD STAPLE	コード ステップル	5

Note (注記) #01....FOR WITHOUT AK
#02....FOR WITH AK

AK 無し用
AK 付き用

17. PSC CIRCUIT BOARD COMPONENTS (FOR MH-481-5)
PSC基板関係 (MH-481-5用)



記号 Ref. No. 表

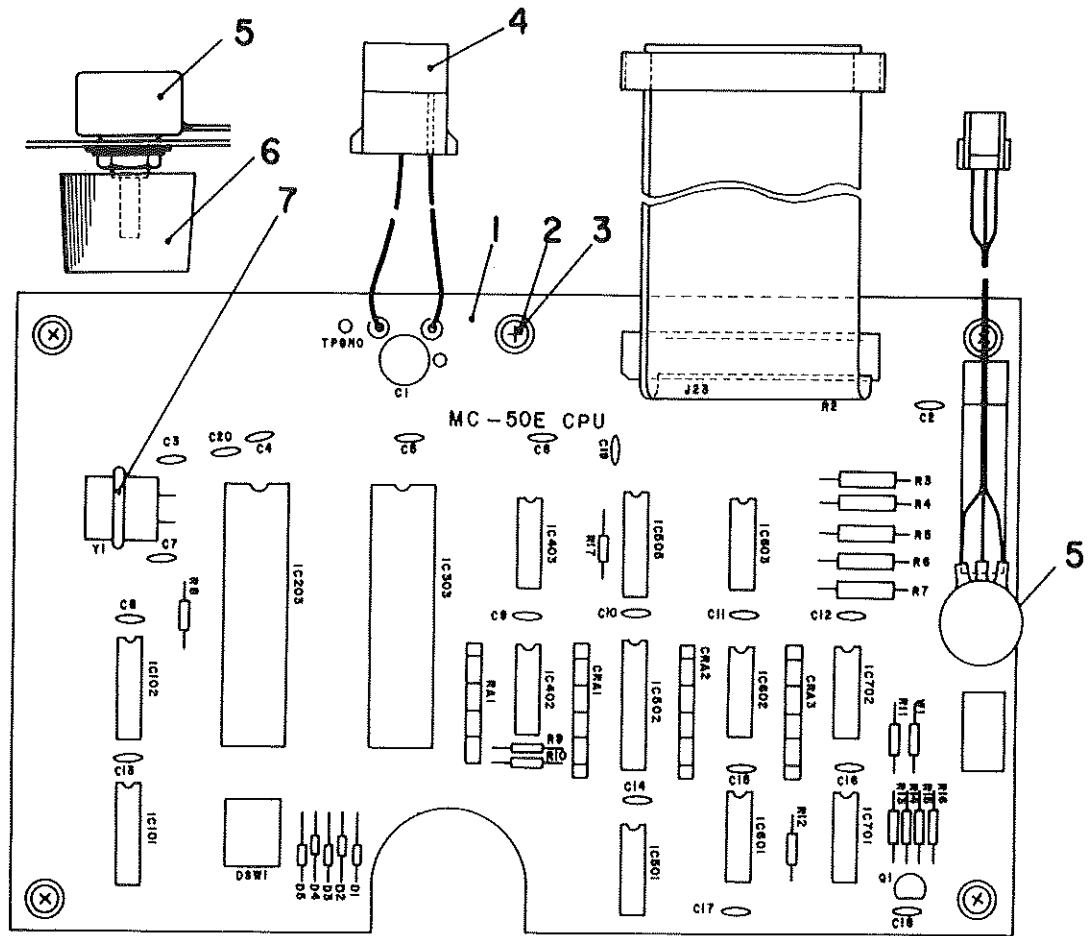
記号	Ref. No.	記号	Ref. No.	記号	Ref. No.
R19	8	VR1	28	D5, 7, 8, 11	48
R14	9	VR7, 8	29	W2, 3	49
R15, 33	10	VR10	30	C1	50
R17	11	Y1	31	C8	51
R13, 32	12	Y2	32	C2, 4 ~ 7, 9, 16, 19, 20	52
R18	13	Q11	33	C18	53
R24	14	Q10	34	C21, 22	54
R12, 39	15	Q1, 2, 8	35	C17	55
R20 ~ 23	16	Q9	36	TPGND, TL1	56
R16, 30	17	Q8, 7	37	ZNR1	57
R4	18	CRA1, 2	38	J2	58
R36	19	AVR2	39	J10	59
R8	20	AVR1	40	J11	60
R7, 8	21	U2	41	J8, 12, 14	61
R6	22	U6	42	J4	62
R1, 2	23	U3	43	J5	63
R36	24	U4	44	J3	64
R34	25	U1	45	J1	65
RA1, 2	26	ZD1, 2	46		
VR2	27	D1, 2, 9, 10	47		

REF.NO	NOTE	PART NO.	DESCRIPTION	ヒンメイ	Qty
1	#01	M8602-110-RA0	PSC CIRCUIT BOARD R ASM.	PSC キハ ^ン R クミ	1
2	#02	M8602-110-SA0	PSC CIRCUIT BOARD S ASM.	PSC キハ ^ン S クミ	1
3	#02	SL-4031681-SF	SCREW M3 L=16	セムスネジ ^ム M3 L=16	(2)
4		SL-4031281-SF	SCREW M3 L=12	セムスネジ ^ム M3 L=12	(2)
5		SL-4031281-SF	SCREW M3 L=12	セムスネジ ^ム M3 L=12	(2)
6		M8514-130-OA0	JUMPER WIRE ASM.	テストヨ ^ウ ジ ^ヤ ンハ ^ク -セン クミ	(1)
7		EA-9500B01-00	CABLE BAND	ソクセンハ ^ン ト ^ク	(2)
8		HR-0017022-40	RESISTOR 220 KILO OHM 1/4W	チイコ ^キ 220K 1/4W タンソ ^ク ヒマク	(1)
9		HR-0017062-30	RESISTOR 62 KILO OHM 1/4W	チイコ ^キ 62K 1/4W タンソ ^ク ヒマク	(1)
10		HR-0017043-30	RESISTOR 43 KILO OHM 1/4W	チイコ ^キ 43K 1/4W タンソ ^ク ヒマク	(2)
11		HR-0017091-20	RESISTOR 9.1 KILO OHM 1/4W	チイコ ^キ 9.1K 1/4W タンソ ^ク ヒマク	(1)
12		HR-0017062-20	RESISTOR 6.2K OHM 1/4W	チイコ ^キ 6.2Kオ ^{ーム} 1/4W	(2)
13		HR-0017047-20	RESISTOR 4.7K OHM 1/4W	チイコ ^キ 4.7K 1/4W タンソ ^ク ヒマク	(1)
14		HR-0017020-20	RESISTOR 2K OHM	チイコ ^キ 2K 1/4 タンソ ^ク ヒマク	(1)
15		HR-0017022-10	RESISTOR 220 OHM 1/4W	チイコ ^キ 220オ ^{ーム} 1/4W タンソ ^ク	(2)
16		HR-0017010-10	RESISTOR 100 OHM 1/4W	チイコ ^キ 100オ ^{ーム} 1/4 タンソ ^ク ヒマク	(4)
17		HR-0017010-P0	RESISTOR 1 OHM 1/4W	チイコ ^キ 1オ ^{ーム} 1/4W タンソ ^ク ヒマク	(2)
18		HR-0042022-10	RESISTOR 220 OHM 2W	チイコ ^キ 220オ ^{ーム} 2W キンソ ^ク	(1)
19		HR-0042020-20	RESISTOR 2K OHM 2W	チイコ ^キ 2K 2W キンソ ^ク ヒマク	(1)
20		HR-0039010-20	RESISTOR 1K OHM	チイコ ^キ 1K 1W	(1)
21		HR-0039010-00	RESISTOR 10 OHM 1W	チイコ ^キ 10 1W キンソ ^ク ヒマク	(2)
22		HR-0039033-P0	RESISTOR 33 OHM 1W	チイコ ^キ 3.3MF 1W	(1)
23		HR-0091051-00	RESISTOR 51 OHM 5W	チイコ ^キ 51オ ^{ーム} 5W	(2)
24		HR-0043030-P0	RESISTOR 3 OHM 2W	チイコ ^キ 3オ ^{ーム} 2W セメント	(1)
25		HR-0043033-S0	RESISTOR 0.33 OHM 2W	チイコ ^キ 0.33オ ^{ーム} 2W セメント	(1)
26		HR-0139047-20	RESISTOR ARRAY 4.7K OHM 1/8W	チイコ ^キ -アレ ^イ 4.7K 1/8W	(2)
27		HR-0141020-40	VARIABLE RESISTOR 200KOHM 1/2W	チイコ ^キ 200K 1/2W ハンコ ^ク テイ	(1)
28		E9603-603-000	VARIABLE RESISTOR 10K OHM	ホ ^リ リ ^ウ ム 10Kオ ^{ーム} 1/2W	(1)
29		EA-9523B00-00	VARIABLE RESISTOR 5K OHM 1/2W	ホ ^リ リ ^ウ ム 5K 1/2W	(2)
30		HR-0118010-00	VARIABLE RESISTOR 10 OHM 1/2W	チイコ ^キ 10オ ^{ーム} 1/2W ハンコ ^ク テイ	(1)
31		HY-0000500-0A	QUARTZ CRYSTAL	セラミツク ハツシンソ	(1)
32		HY-0000500-0B	CAPACITOR	ハツシンソ ^ク ユンテンソ	(1)
33		HT-0020700-00	TRANSISTOR 2SB616	トランジ ^{スタ} (2SB616)	(1)
34		HT-0020600-00	TRANSISTOR 2SB536	トランジ ^{スタ} (2SB536)	(1)
35	#01	HT-0017200-00	TRANSISTOR (2SD852)	トランジ ^{スタ} (2SD852)	(3)
36	#02	HT-0017200-00	TRANSISTOR (2SD852)	トランジ ^{スタ} (2SD852)	(4)
37		HT-0007600-00	TRANSISTOR D633	トランジ ^{スタ} (2SD633)	(2)
38		HL-0046200-00	CR ARRAY	IC (L00462)	(2)
39		HL-0051800-00	IC TA78L018AP	IC (TA78L018AP)	(1)
40		HL-0040600-00	IC (UPC14305H)	IC (UPC14305H)	(1)
41		HL-0000600-00	IC 7407	IC (SN7407N)	(1)
42		HL-0000500-00	IC 7406	IC (SN7406N)	(1)
43		M9698-110-000	IC M9698	ハイ ^テ リツト IC (M9698)	(1)
44		M9697-110-000	IC M9697	ハイ ^テ リツト IC (M9697)	(1)
45		M9653-110-000	CPU M1514C	CPU M1514C	(1)
46		HG-0021400-00	DIODE (RD30FB)	タ ^イ オ ^{ート} (RD30FB)	(2)
47		HG-2674014-0P	DIODE (U05E)	タ ^イ オ ^{ート} (U05E)	(4)
48		HG-2672011-7P	DIODE V03C	タ ^イ オ ^{ート} (V03C)	(4)
49		HW-1001400-00	ELECTRIC WIRE, YELLOW	ジ ^ヤ ンハ ^ク -セン (JPW-02A)	(2)
50		HC-0082022-S0	CAPACITOR 0.22MF 250V	ユンテンソ 0.22MF	(1)
51		HC-0055700-00	CAPACITOR 0.1MF 12V	ユンテンソ 0.1MF 12V SC	(1)
52		HC-0112010-T0	CAPACITOR 0.01MF 50V	ユンテンソ 0.01MF 50V	(15)
53		HC-0065010-10	CAPACITOR 100MF 50V	ユンテンソ 100MF 50V テ ^ン カイ	(1)
54		HC-0042500-00	CAPACITOR 3300MF 25V	ユンテンソ 3300MF 25V テ ^ン カイ	(2)
55		HCB-205R1013	CAPACITOR 100MF 25V	ユンテンソ 100MF 25V テ ^ン カイ	(1)
56		M9611-110-000	TP CHECK PIN	TPチエツクピ ^ン	(2)
57		M9613-110-000	ZNR (ERZ-C14DK330)	ZNR (ERZ-C14DK330)	(1)
58		HK-0056000-30	3-POLE HOUSING	テ ^イ テントロツク ハツシンソ ^ク 3P	(1)
59		HK-0038100-30	3-POLE PLUG	ストレ ^{ート} プラ ^グ 3P	(1)
60		HK-0038101-50	15-POLE CONNECTOR	15P コネクタ	(1)
61		M9645-110-000	2-POLE CONNECTOR	プラ ^グ 2P	(4)
62		M9604-110-000	7-POLE PLUG	コネクタ 7P	(1)
63		M9603-110-000	6-POLE CONNECTOR	コネクタ 6P	(1)
64		M9602-110-000	34-POLE CONNECTOR	コネクタ 34P	(1)
65		M9601-110-000	8-POLE CONNECTOR	コネクタ 8P	(1)

Note (注記) #01.....FOR WITHOUT AK
#02.....FOR WITH AK

AK 無し用
AK 付き用

18. CPU CIRCUIT BOARD COMPONENTS (FOR MH-481-5)
CPU 基板関係 (MH-481-5 用)

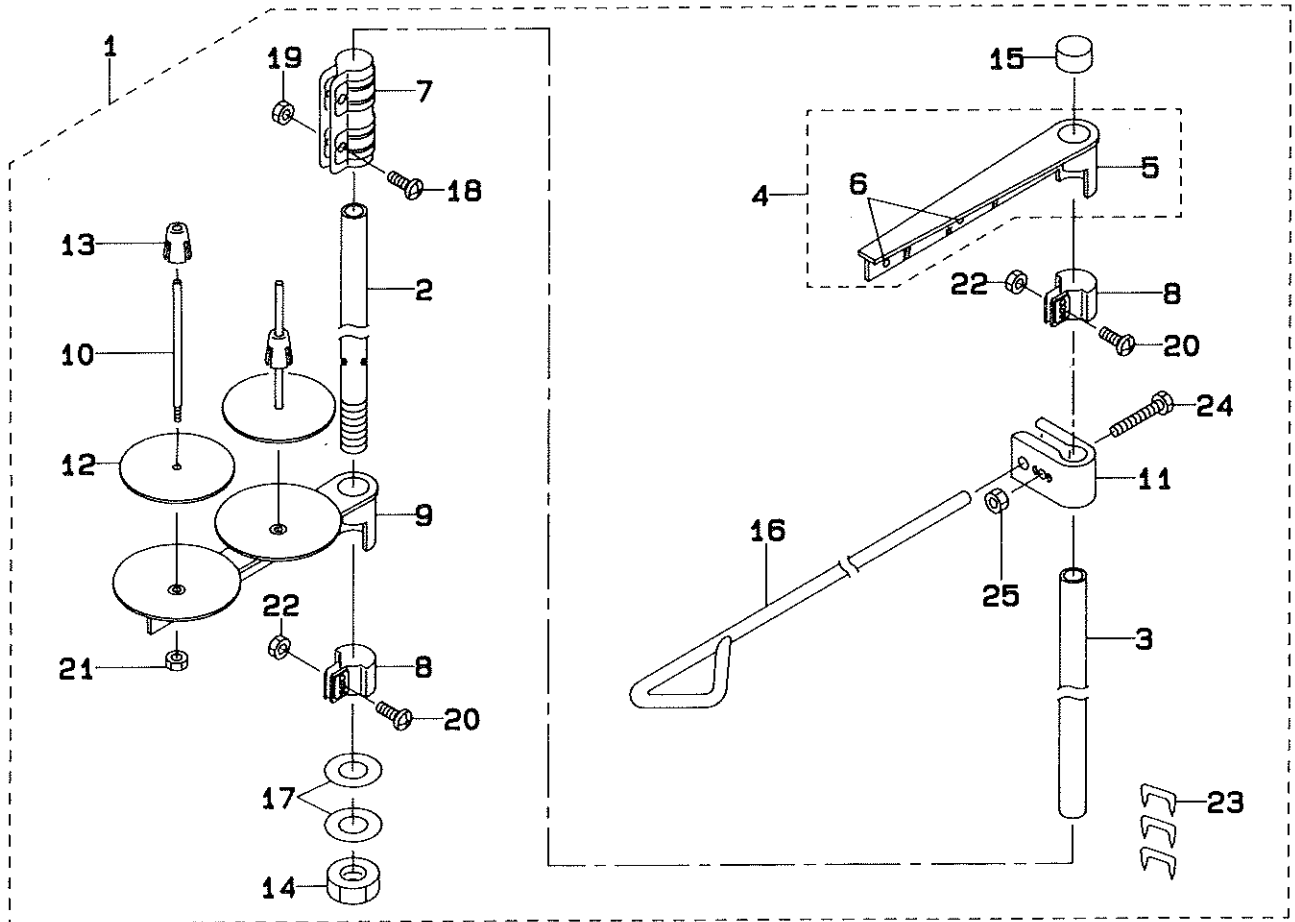


記号 Ref. No. 表

記号	Ref. No.	記号	Ref. No.	記号	Ref. No.
C20	8	IC501	19	R14, 15	30
R17	9	IC601	20	R8, 16	31
IC203	10	IC701	21	R3 ~ 7	32
IC303	11	CRA1, 3	22	C1	33
IC403, 603	12	CRA2	23	C2, 4 ~ 6, 8 ~ 19	34
IC503	13	RA1	24	C3, 7	35
IC101, 102	14	Q1	25	W1	36
IC402	15	D1 ~ 5	26	Y1	37
IC502	16	DSW1	27	TP1	38
IC602	17	R2	28	C20	39
IC702	18	R9 ~ 13	29	R17	40

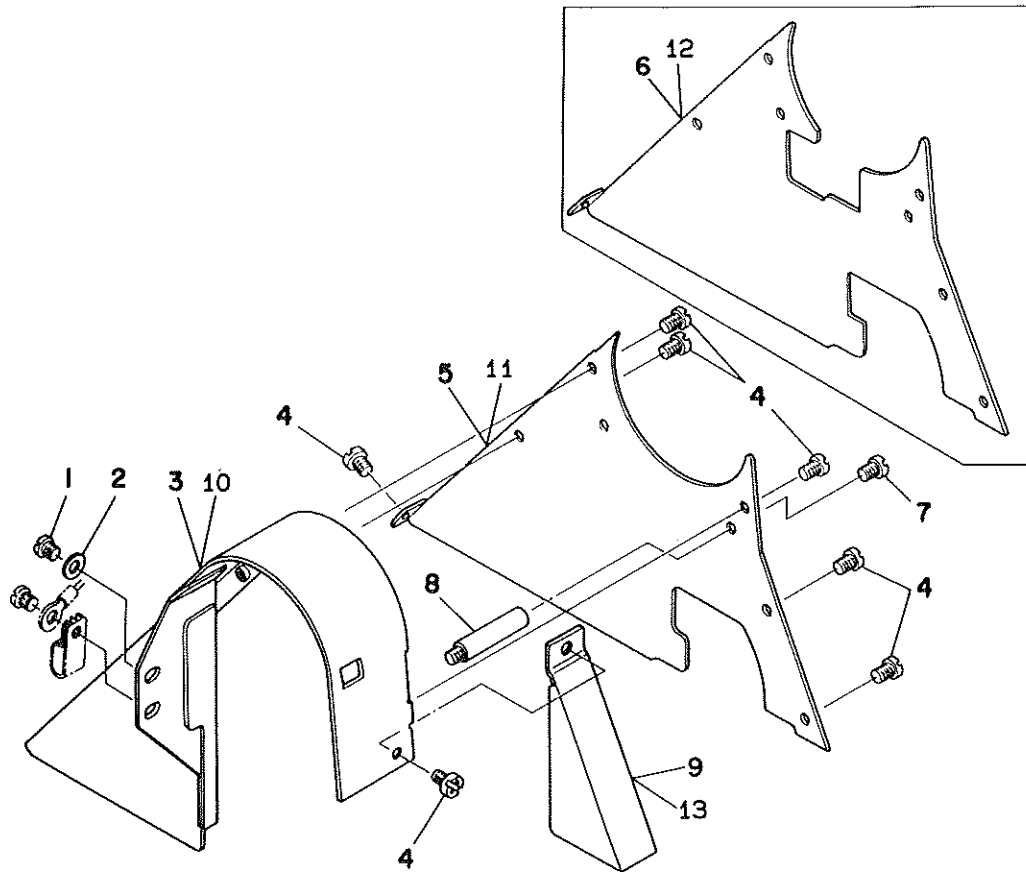
REF.NO	NOTE	PART NO.	DESCRIPTION	ヒ ン メ イ	Qty
1		M8601-090-0A0	CPU CIRCUIT BOARD ASM.	CPU キハ ^ン クミ	1
2		ST-4031021-SR	TAPPING SCREW D=3 L=10	タツビ ^ン ネジ ^シ D=3 L=10	(5)
3		WP-0320501-SC	WASHER M3	ヒラサ ^カ ネ 3.2X7X0.5	(5)
4		M8504-090-0A0	POWER SOURCE CORD ASM.	テ ^ン ケ ^ン コ ^ー ト ^ク クミ	(1)
5		M8528-110-0A0	VARIABLE RESISTOR ASM. A	ホ ^リ ユウ ^ム A クミ	(1)
6		HX-0000500-00	KNOB (HB-20S)	ツマミ (HB-20S)	(1)
7		HW-2003500-00	ELECTRIC WIRE, YELLOW	ヒ ^ニ -ル ^テ ン ^セ ン 17-0.16 キ	(0.1)
8		HC-0015200-00	CAPACITOR 0.047MF 25V	コ ^ン テ ^ン サ 0.047MF 25V	(1)
9		HR-0017010-10	RESISTOR 100 OHM 1/4W	テイ ^コ -キ 100オ ^ー ム 1/4 タ ^ン ソ ^ヒ マ ^ク	(1)
10		M9608-120-000	CPU	CPU	(1)
11		M9604-130-000	IC (UPD8355C-2)	IC (UPD8355C-2)	(1)
12		HL-0000600-00	IC 7407	IC (SN7407N)	(2)
13		HL-0027700-00	IC (SN74259N)	IC (SN74259N)	(1)
14		HL-0028600-00	IC 74LS138	IC (SN74LS138N)	(2)
15		HL-0025200-00	IC (UPC177C)	IC (UPC177C)	(1)
16		HL-0029100-00	TTL SN74LS244NS	IC (SN74LS244N)	(1)
17		HL-0012800-00	IC (SN74LS14N)	IC (SN74LS14N)	(1)
18		HL-0000500-00	IC 7406	IC (SN7406N)	(1)
19		HL-0012200-00	IC (SN74LS00N)	IC (SN74LS00N)	(1)
20		HL-0013700-00	IC SN74LS 107N	IC (SN74LS107N)	(1)
21		HL-0012400-00	IC 74LS04	IC (SN74LS04N)	(1)
22		HL-0046200-00	CR ARRAY	IC (L00462)	(2)
23		HL-0051400-00	CR ARRAY (L00462A)	CRア ^レ イ (L00462A)	(1)
24		HL-0044500-00	IC (EXB-P88362J)	IC (EXB-P88362J) Rア ^レ イ	(1)
25		HT-0006600-00	TRANSISTOR 2SC945	ト ^ラ ンジ ^ス タ (2SC945Q)	(1)
26		HG-2563501-0S	DIODE (1S953)	タ ^イ オ ^ー ト ^ド (1S953)	(5)
27		HA-0000200-00	DIP SWITCH 4P (A6MS-4)	テ ^イ ツ ^ツ ア ^フ スイ ^ツ チ 4P (A6MS-4)	(1)
28		HR-0017047-10	RESISTOR 470 OHM 1/4W	テイ ^コ -キ 470オ ^ー ム 1/4W タ ^ン ソ ^ヒ マ ^ク	(1)
29		HR-0017036-20	RESISTOR 3.6 KILO OHM 1/4W	テイ ^コ -キ 3.6K 1/4W タ ^ン ソ ^ヒ マ ^ク	(5)
30		HR-0017047-20	RESISTOR 4.7K OHM 1/4W	テイ ^コ -キ 4.7K 1/4W タ ^ン ソ ^ヒ マ ^ク	(2)
31		HR-0017010-30	RESISTOR 10K OHM 1/4W	テイ ^コ -キ 10K 1/4W タ ^ン ソ ^ヒ マ ^ク	(2)
32		HR-0039010-20	RESISTOR 1K OHM	テイ ^コ -キ 1K 1W	(5)
33		HCB-205R1013	CAPACITOR 100MF 25V	コ ^ン テ ^ン サ 100MF 25V テ ^ン カ ^イ	(1)
34		HC-0112010-T0	CAPACITOR 0.01MF 50V	コ ^ン テ ^ン サ 0.01MF 50V	(16)
35		HC-0106105-00	CAPACITOR 5PF 50V	コ ^ン テ ^ン サ 5PF 50V セ ^ラ ミ ^ツ ク	(2)
36		HW-1001400-00	ELECTRIC WIRE, YELLOW	ジ ^ヤ ン ^パ ^ー セ ^ン (JPW-02A)	(1)
37		HY-0000100-00	QUARTZ CRYSTAL 9.6MHZ	スイ ^シ ヨ ^ウ -シ ^ン ト ^ク -シ 9.6MHZ	(1)
38		M9611-110-000	TP CHECK PIN	TPチ ^エ ツ ^ク ピ ^ン	(1)
39		HC-0015200-00	CAPACITOR 0.047MF 25V	コ ^ン テ ^ン サ 0.047MF 25V	(1)
40		HR-0017010-10	RESISTOR 100 OHM 1/4W	テイ ^コ -キ 100オ ^ー ム 1/4 タ ^ン ソ ^ヒ マ ^ク	(1)

19. THREAD STAND COMPONENTS
糸立装置関係



REF.NO	NOTE	PART NO.	DESCRIPTION	ヒ ン メ イ	Qty
1		B3301-481-BA0	THREAD STAND ASM.	イトタテソウチ クミ	1
2		111-85105	SPOOL REST ROD, LOWER	イトタテホウ シタ	(1)
3		111-85204	SPOOL REST ROD, UPPER	イトタテホウ ウエ	(1)
4		111-85352	THREAD GUIDE ASM.	イトタテイトアンナイ クミ	(1)
5		111-85303	THREAD GUIDE	イトタテイトアンナイ	(1)
6		B3319-704-L00	THREAD GUIDE	イトミチ	(2)
7		B3305-704-000-A	SPOOL REST ROD JOINT	イトタテホ-ツキテ	(1)
8		111-85402	THREAD GUIDE ARM JOINT	イトタテウテ シメカナク	(1)
9		111-85006	SPOOL REST ARM	イトタテウテ	(2)
10		B3320-704-L00-A	SPOOL PIN	イトマキウケホウ	(2)
11		B3304-704-000-A	THREAD GUIDE ARM HOLDER	イトアンナイウテ ホルター-	(1)
12		B3311-012-000	SPOOL REST CUSHION	イトマキウケサ	(2)
13		111-85501	SPOOL RETAINER	イトマキ フレトメ	(2)
14		B3317-704-000	NUT C15	イトタテホ- トメナツト	(1)
15		B3311-704-000	SPOOL REST ROD RUBBER CAP	イトタテホ- ホコキャップ	(1)
16		B3309-481-000	THREAD GUIDE, LOWER(B)	イトタテイトアンナイ(B)	(1)
17		WP-1612616-SE	WASHER 16X30X2.6	ヒラサカネ	(2)
18		SM-4051405-SE	SCREW M5X0.8 L=14	ナハコネジ M5X0.8 L=14	(2)
19		NM-6050001-SE	NUT M5X0.8	ロツカクナツト M5X0.8 1シユ	(2)
20		SM-4051405-SE	SCREW M5X0.8 L=14	ナハコネジ M5X0.8 L=14	(2)
21		NM-6050001-SE	NUT M5X0.8	ロツカクナツト M5X0.8 1シユ	(2)
22		NM-6050001-SE	NUT M5X0.8	ロツカクナツト M5X0.8 1シユ	(2)
23		MA0-11532000	CORD STAPLE	コート ステツプル	(3)
24		SM-6053000-SE	SCREW M5X0.8 L=30	ヒラコネジ M5X0.8 30	(1)
25		NM-6050001-SE	NUT M5X0.8	ロツカクナツト M5X0.8 1シユ	(1)

20. BELT COVER COMPONENTS
ベルトカバー関係



REF.NO	NOTE	PART NO.	DESCRIPTION	ヒソメイ	Qty
1		SS-4150915-SP	SCREW 15/64-28 L=9	ナメネジ 15/64-28 L=9	1
2		WP-0621016-SD	WASHER 6.2X13X1	ヒラサガネ 6.2X13X1	1
3		D8230-555-E00	BELT COVER	ベルトカバー	1
4		SS-4110515-SP	SCREW 11/64-40 L=5	ナメネジ 11/64-40 L=5	7
5	#01	D8231-555-E00	BELT COVER TOP	ベルトカバー-フタ	1
6	#02	D8231-555-E0A	BELT COVER TOP	ベルトカバー-フタ	1
7		SS-4110815-SP	SCREW 11/64-40 L=8	ナメネジ 11/64-40 L=8	1
8		D8232-555-B00	BELT COVER SUPPORT	ベルトカバー-シチュウ	1
9		D8232-555-E00	THREAD WINDER COVER	イトマキカバー	1
10	#03	D8230-555-E0A	BELT COVER	ベルトカバー	1
11	#04	D8231-555-E0B	COVER	ベルトカバー-フタ	1
12	#05	D8231-555-E0D	BELT COVER TOP	ベルトカバー-フタ	1
13	#03	D8232-555-E0A	BOBBIN WINDER COVER	イトマキカバー	1

Note (注記) #01.....FOR MH-481-5,481-4-3(EXCEPT JA) MH-481-5,481-4-3 用 (JA は除く)
 #02.....FOR MH-481-4-4,JA MH-481-4-4,JA 用
 #03.....FOR URBAN WHITE アーバンホワイト用
 #04.....FOR URBAN WHITE(FOR MH-481-5, 481-4-3 EXCEPT JA) アーバンホワイト用 MH-481-5, 481-4-3 用 (JA は除く)
 #05.....FOR URBAN WHITE(FOR MH-481-4-4, JA) アーバンホワイト用 MH-481-4-4, JA 用

NUMERICAL INDEX OF PARTS

索引

PART NO 品番	PAGE 頁	REF NO	PART NO 品番	PAGE 頁	REF NO	PART NO 品番	PAGE 頁	REF NO	PART NO 品番	PAGE 頁	REF NO
BT-0500300-EA	16	18	B1521-555-000	8	29	B1905-541-B00	6	33	B3120-481-000	18	33
B1103-481-B00	4	47	B1522-552-000	18	26	B1908-481-000-A	6	15	B3121-481-000	18	12
B1103-481-F00	4	22	B1523-226-000	8	23	B1909-481-000-A	6	17	B3126-012-000	18	36
B1105-380-000	4	30	B1524-481-CA0	8	2	B1916-481-000	2	25	B3126-352-000	18	5
B1106-122-000	2	36	B1524-481-CC0	8	1	B1916-481-000	4	10	B3129-012-A00	18	42
B1106-380-000	4	32	B1524-481-0A0	8	63	B2001-481-000-A	16	22	B3148-123-000	2	22
B1106-481-0A0-A	4	14	B1524-481-0B0	8	65	B2002-481-000	16	23	B3148-123-000	4	8
B1106-481-000-A	4	15	B1532-481-C00	8	3	B2004-481-0A0	16	27	B3301-481-BA0	36	1
B1107-380-000	4	28	B1533-481-C00	8	5	B2005-481-0AB	16	29	B3304-704-000-A	36	11
B1107-481-000	4	20	B1536-481-C00	8	4	B2006-481-0A0	16	19	B3305-704-000-A	36	7
B1108-481-000	4	16	B1601-555-000	12	15	B2007-481-000	16	21	B3309-481-000	36	16
B1109-481-000	4	18	B1602-481-000-A	12	4	B2008-481-000	16	14	B3311-012-000	36	12
B1110-481-000-A	2	46	B1603-486-0A0	12	9	B2010-481-0A0	16	11	B3311-704-000	36	15
B1111-038-000	2	50	B1604-155-000	12	14	B2012-481-000	16	9	B3317-704-000	36	14
B1111-481-000	2	47	B1604-155-000	12	25	B2014-481-0A0	16	15	B3319-704-L00	36	6
B1112-481-000-A	2	48	B1604-155-000	12	32	B2015-481-0A0	16	4	B3320-704-L00-A	36	10
B1115-380-000	4	26	B1604-486-000	12	5	B2025-481-000	16	6	B3412-415-000	8	30
B1119-481-000	2	15	B1606-481-000	10	41	B2030-481-000	16	3	B3414-415-000-A	8	33
B1121-552-0A0	2	1	B1607-352-000	8	52	B2032-481-000	16	8	B3415-481-000	8	36
B1121-552-00A	2	53	B1608-555-0A0	10	39	B2103-481-00B	14	4	B3416-415-000-A	8	34
B1122-552-000	2	2	B1610-430-0A0	16	35	B2105-481-000	14	5	B3416-552-000	8	31
B1130-481-0A0	2	5	B1610-430-0A0	16	37	B2106-481-0A0	14	9	B3419-122-000	26	24
B1130-481-000-A	2	6	B1610-430-000	12	30	B2108-481-000	14	18	B3420-555-0A0	26	9
B1131-481-000	2	7	B1610-481-0B0	10	12	B2109-481-000-A	14	14	B3420-555-000	26	10
B1132-481-000	2	8	B1612-161-000	10	16	B2110-481-000-A	14	13	B3421-555-000	26	20
B1134-481-000	2	33	B1613-481-A00	12	43	B2111-481-000-A	14	16	B3425-555-000	26	15
B1135-481-000	2	34	B1613-481-D00	12	44	B2112-481-0A0	14	19	B3426-552-000	26	13
B1148-555-000	2	39	B1613-481-F00	12	1	B2115-481-0A0	14	29	B3427-122-000	26	11
B1161-481-0B0	4	38	B1614-555-000	10	36	B2117-481-0A0	14	12	B3429-555-000	26	14
B1161-481-000-A	4	39	B1615-555-000	10	31	B2119-481-0A0	14	33	B3431-552-000-A	26	23
B1162-481-000	4	41	B1617-555-000	10	28	B2120-481-0A0	14	31	B3431-581-000	8	22
B1166-481-000	4	42	B1618-161-000	10	34	B2122-481-000	14	36	B3501-555-0A0	25	19
B1167-481-000	4	43	B1619-555-000	10	32	B2123-481-000	14	37	B3501-555-000	25	23
B1168-481-000	4	44	B1620-481-000	10	5	B2124-481-000	14	27	B3502-555-000-A	25	29
B1201-481-000-A	6	22	B1621-555-000-A	10	18	B2125-481-0A0	14	39	B3503-555-000	25	20
B1202-481-000	6	35	B1622-555-000	10	6	B2201-481-000-A	2	27	B3505-555-000	25	21
B1203-481-B00	6	36	B1623-555-A00	10	62	B2202-481-000	2	29	B3506-555-000	25	22
B1206-481-0A0	6	26	B1623-555-000-A	10	1	B2203-481-000	18	46	B3507-555-000	25	24
B1206-481-0B0	6	27	B1624-555-00A	10	63	B2212-481-000	18	57	B3508-555-000	25	25
B1213-552-0A0-A	6	23	B1624-555-000	10	51	B2214-481-000	18	54	B3513-484-000-A	25	12
B1214-038-000	25	6	B1625-555-000	10	8	B2215-481-000	18	59	B3521-481-000-A	25	33
B1226-552-000	6	25	B1626-555-000	10	9	B2216-481-000	18	53	B3526-552-0A0	25	1
B1301-481-000-A	8	47	B1627-555-0A0	10	19	B2217-481-000	18	51	B3527-415-000	25	13
B1302-552-B00	8	48	B1628-555-000	10	24	B2218-481-000	18	48	B3529-226-000	25	2
B1303-552-B00	8	49	B1629-555-0A0	10	48	B2220-481-0A0	18	64	B3530-555-000	25	8
B1305-012-0A0	8	42	B1630-555-000	10	44	B2225-481-000	18	65	B3534-012-000	2	18
B1306-155-0A0	8	43	B1633-555-000	10	37	B2226-481-000	8	62	B3534-155-000	25	5
B1306-155-0A0	8	46	B1634-555-000-B	10	3	B2301-481-0A0	16	31	B3545-122-000	25	10
B1306-155-0B0	8	41	B1636-555-000	10	26	B2302-481-000	16	33	B3552-481-000	25	11
B1308-481-0A0	8	45	B1636-581-B00	10	17	B2303-481-0A0	16	39	B3553-481-000	25	14
B1308-481-0B0	8	44	B1646-555-000	10	25	B2304-481-0A0	16	41	B3554-481-000	25	17
B1308-481-0C0	8	39	B1660-481-000	10	56	B2305-481-0A0	16	46	B4103-352-0A0	12	28
B1401-481-E00	6	3	B1661-481-000	10	57	B2306-019-000	18	38	B8217-481-AC0	26	2
B1401-481-000	6	2	B1662-481-000	10	58	B2306-481-000	16	43	B8217-481-AD0	26	1
B1402-552-000-A	6	19	B1701-481-000	12	24	B2307-481-000	16	44	B8217-481-000	26	3
B1403-155-000	6	7	B1702-155-000	12	19	B2308-481-0A0	16	55	B8228-125-000	26	21
B1403-352-0A0	14	6	B1702-155-000	12	37	B2309-481-0A0	16	49	B8235-481-000	26	4
B1405-012-000	6	21	B1703-155-0A0	12	39	B2310-481-000	16	52	B8237-481-000	26	5
B1408-481-000	6	32	B1708-481-000	12	41	B2311-481-000-A	16	48	B9135-123-0A0	25	18
B1411-481-0A0	6	8	B1712-481-00B	12	42	B2312-481-000	16	57			
B1414-232-000	14	21	B1713-481-0A0	12	26	B2657-771-000	25	15	CQ-2020000-00	14	7
B1414-555-000	6	10	B1715-481-000	12	7	B3101-481-000	18	10	CQ-2020000-00	14	34
B1418-552-A00	6	6	B1715-481-000	14	25	B3101-481-000	18	40	CQ-2020000-00	20	19
B1419-155-000	6	5	B1801-481-000-A	8	51	B3102-481-0A0	18	35	CQ-2520000-00	16	13
B1421-481-000	8	8	B1802-481-000	8	59	B3102-481-000	18	39	CQ-2520000-00	16	47
B1432-027-000	8	54	B1803-481-000	8	57	B3104-481-000	18	6	CQ-3030000-00	12	13
B1501-127-000	8	10	B1803-481-000	16	25	B3104-481-000	18	37	CQ-3030000-00	12	23
B1502-541-000	8	9	B1813-481-000	8	61	B3106-380-000	18	8	CQ-3030000-00	12	31
B1505-227-000-A	8	14	B1827-232-000	14	22	B3106-481-000	18	3	CQ-3030000-00	12	34
B1509-555-000	8	15	B1901-481-000-A	6	14	B3107-704-000	18	41	CQ-3030000-00	16	36
B1510-227-000	8	13	B1902-481-0A0-B	6	11	B3115-481-000	18	27	CQ-3030000-00	16	38
B1511-555-000	8	16	B1903-481-000	2	43	B3116-481-000	18	28	CS-111121A-SH	8	55
B1515-552-000	8	17	B1903-552-000	6	34	B3117-481-000	18	29	CS-147121A-SH	12	16
B1516-552-000	8	20	B1904-481-00A	2	55	B3119-771-000	18	43	CS-147121A-SH	12	35
B1518-555-0A0	8	25	B1904-481-000	2	41	B3120-125-000	18	4	CS-147121E-SH	6	38
B1520-552-000-A	8	28	B1905-380-000	4	1	B3120-125-000	18	44			

NUMERICAL INDEX OF PARTS

索引

PART NO 品番	PAGE 頁	REF NO	PART NO 品番	PAGE 頁	REF NO	PART NO 品番	PAGE 頁	REF NO	PART NO 品番	PAGE 頁	REF NO
D1104-481-CAO	4	24	D2460-481-DAB	20	34	D6042-555-B00	30	6	HL-0051400-00	34	23
D1104-481-C00	4	25	D2460-486-EAB	20	33	D6042-555-B00	30	25	HL-0051800-00	32	39
D1118-481-C0A	2	54	D2461-481-C00	20	40	D6042-555-B00	30	30	HN-0000500-00	30	9
D1118-481-C00	2	14	D2461-486-E00	20	63	D6043-555-B00	20	43	HP-1A43PGC-12	28	14
D1204-555-DAO	6	40	D2462-481-C00	20	47	D6043-555-B00	22	51	HP-1A43PGC-12	28	68
D1204-555-D00	6	41	D2465-481-C00	20	37	D6043-555-B00	28	18	HR-0017010-P0	32	17
D1208-555-D00	6	45	D2466-481-C00	20	38	D6043-555-B00	30	4	HR-0017010-10	32	16
D1217-486-DOA	6	47	D2467-555-B00	4	37	D8227-555-E00	26	6	HR-0017010-10	34	9
D1217-486-D00	6	46	D2469-555-B00	4	34	D8230-555-E0A	36	10	HR-0017010-10	34	40
D1230-555-B00	6	42	D2611-555-B00-A	24	51	D8230-555-E0A	36	10	HR-0017010-30	34	31
D1230-555-B00	6	49	D3001-481-C00-A	24	33	D8230-555-E00	36	3	HR-0017020-20	32	14
D1231-555-B00	6	43	D3002-481-C00-A	24	34	D8230-555-E00	36	3	HR-0017022-10	32	15
D1232-555-B00	6	44	D3003-481-C00-A	24	38	D8231-555-E0A	36	6	HR-0017022-40	32	8
D1517-555-B00-A	8	21	D3004-481-C00-A	24	36	D8231-555-E0A	36	6	HR-0017036-20	34	29
D1901-481-CC0	6	13	D3005-481-C00	24	55	D8231-555-E0B	36	11	HR-0017043-30	32	10
D1910-481-C00	6	16	D3006-481-C00	24	17	D8231-555-E0B	36	11	HR-0017047-10	34	28
D1912-481-C00-A	4	3	D3008-481-DAA	24	10	D8231-555-E0D	36	12	HR-0017047-20	32	13
D1913-481-CAO	2	20	D3008-481-DAB	24	12	D8231-555-E0D	36	12	HR-0017047-20	34	30
D1913-481-CAO	4	5	D3008-486-EAB	24	11	D8231-555-E00	36	5	HR-0017062-20	32	12
D1913-481-C00	2	21	D3010-481-CAB	24	41	D8231-555-E00	36	5	HR-0017062-30	32	9
D1913-481-C00	4	6	D3010-481-C00	24	43	D8232-555-B00	36	8	HR-0017091-20	32	11
D1914-481-C00-A	2	24	D3010-481-DAO	24	42	D8232-555-B00	36	8	HR-0039010-00	32	21
D1914-481-C00-A	4	7	D3011-481-COB	24	50	D8232-555-E0A	36	13	HR-0039010-20	32	20
D1917-481-C00	2	23	D3011-481-D00	24	44	D8232-555-E0A	36	13	HR-0039010-20	34	32
D1917-481-C00	4	9	D3012-481-D00	24	47	D8232-555-E00	36	9	HR-0039033-P0	32	22
D2013-481-C00	16	1	D3013-481-D00	24	48	D8232-555-E00	36	9	HR-0042020-20	32	19
D2101-481-CAO	14	1	D3103-481-DAO	18	1				HR-0042022-10	32	18
D2101-555-C0A	24	57	D3105-481-D00	18	72	EA-9500B01-00	28	63	HR-0043030-P0	32	24
D2101-555-C00	24	3	D3110-481-C00	18	25	EA-9500B01-00	32	7	HR-0043033-S0	32	25
D2102-555-B00	24	32	D3111-481-CAO	2	16	EA-9523B00-00	32	29	HR-0091051-00	32	23
D2107-555-B00	22	29	D3130-481-CAO	18	20	E9603-603-000	32	28	HR-0118010-00	32	30
D2107-555-B00	24	54	D3133-481-C00	18	23				HR-0139047-20	32	26
D2111-555-BOA	24	56	D3134-481-C00	18	22	GBC-02618000	30	26	HR-0141020-40	32	27
D2111-555-B00-B	24	1	D3135-481-CB0	18	15	GES-12153000	6	65	HT-0006600-00	34	25
D2112-436-E00	6	51	D3135-481-C00-A	18	16	G5066-110-000	20	41	HT-0007600-00	32	37
D2112-555-B00	4	35	D3136-481-CAO	18	17	G5066-110-000	22	44	HT-0017200-00	32	35
D2114-555-B00	24	8	D3536-555-B00	25	3				HT-0017200-00	32	36
D2118-555-B00-A	22	37	D3901-481-COB	22	49	HA-0000200-00	34	27	HT-0020600-00	32	34
D2118-555-B00-A	24	15	D3901-481-COB	24	13	HCB-205R1013	32	55	HT-0020700-00	32	33
D2119-555-C00	24	21	D3901-481-DAA	22	31	HCB-205R1013	34	33	HW-0003200-30	28	15
D2120-555-C00	18	73	D3901-481-DAB	22	32	HC-0015200-00	34	8	HW-1001400-00	32	49
D2120-555-C00	24	24	D3901-481-DOB	22	50	HC-0015200-00	34	39	HW-1001400-00	34	36
D2126-481-CAO	14	42	D3901-481-DOB	24	14	HC-0042400-00	28	53	HW-2F18S12-19	24	22
D2210-481-DAO	18	45	D3901-486-DAC	22	34	HC-0042500-00	32	54	HW-2001100-00	22	43
D2211-481-D00	18	58	D3901-486-EAB	22	33	HC-0053800-00	28	56	HW-2003500-00	34	7
D2213-481-C00	18	56	D3901-486-EAC	22	35	HC-0055700-00	32	51	HW-5F18S12-48	24	23
D2227-481-D00	18	61	D3901-486-E0B	22	36	HC-0065010-10	32	53	HW-5F18S12-48	24	27
D2401-481-CDB	20	6	D3902-481-C00-A	22	39	HC-0082022-S0	32	50	HX-0000500-00	34	6
D2401-481-CDO	20	5	D3903-481-C0A	22	48	HC-0106105-00	34	35	HX-0009800-00	28	19
D2403-481-C00	20	7	D3903-481-C00	22	46	HC-0112010-T0	32	52	HY-0000100-00	34	37
D2404-481-DOA	20	12	D3905-481-C00	22	25	HC-0112010-T0	34	34	HY-0000500-0A	32	31
D2404-481-DOB	20	13	D3906-481-C00	22	22	HF-0007115-00	28	39	HY-0000500-0B	32	32
D2405-481-C00-A	20	4	D3907-481-CAO	22	26	HG-0021400-00	32	46			
D2406-481-D00	20	10	D3908-481-C00	22	20	HG-0023100-00	30	36	MAI-15043000	24	29
D2407-481-DBA	20	1	D3909-481-C00	22	24	HG-2563501-0S	34	26	MAI-15043000	30	7
D2407-481-DBB	20	2	D3910-481-C00	22	18	HG-2672011-7P	32	48	MAO-11532000	30	46
D2407-481-D00	20	9	D3911-481-CAO	22	1	HG-2674014-0P	32	47	MAO-11532000	36	23
D2408-481-C00-A	20	15	D3911-481-C00	22	8	HK-0038100-30	32	59	MAT-80115T00	22	40
D2409-481-D00	20	11	D3912-481-CAO	22	6	HK-0038101-50	32	60	MAT-80115T00	24	18
D2410-481-C00-A	20	18	D3913-481-D00	22	5	HK-0056000-30	32	58	MTV-700B1100	6	1
D2411-481-CAO	20	66	D3914-481-C00	22	7	HL-0000500-00	32	42	M1001-060-000	30	22
D2412-481-C00	20	21	D3915-481-C00	22	13	HL-0000500-00	34	18	M1001-090-000	28	45
D2413-481-C00	20	20	D3916-481-C00	4	12	HL-0000600-00	32	41	M1001-110-000-A	30	33
D2414-481-CAO	20	23	D3916-481-C00	22	14	HL-0000600-00	34	12	M1002-110-000-A	30	39
D2415-481-C00	20	32	D3917-481-D00	22	4	HL-0012200-00	34	19	M1004-120-0A0	30	34
D2415-481-DAO-A	20	26	D3918-481-D00	22	2	HL-0012400-00	34	21	M1013-110-000	30	21
D2415-481-D00	20	27	D3919-481-D00	22	9	HL-0012800-00	34	17	M2001-110-000	28	26
D2416-481-C00	20	29	D3921-481-D00	20	31	HL-0013700-00	34	20	M2002-110-000	28	28
D2421-481-CAO	20	49	D3928-481-DAO	18	70	HL-0025200-00	34	15	M2003-110-000	28	30
D2424-481-C00-A	20	60	D3929-481-DAO	18	71	HL-0027700-00	34	13	M2004-110-000	28	32
D2425-481-C00	20	61	D3931-481-D00	18	66	HL-0028600-00	34	14	M2006-110-000	28	27
D2426-481-C00	20	56	D6001-555-B00	22	52	HL-0029100-00	34	16	M2007-110-A00	28	24
D2428-481-CAO	20	58	D6008-555-D00	28	16	HL-0040600-00	32	40	M2008-110-000	28	25
D2429-481-C00	20	52	D6009-555-DOA	24	30	HL-0044500-00	34	24	M2009-110-000	28	22
D2430-481-C00	20	53	D6029-555-BOA	22	53	HL-0046200-00	32	38	M2010-110-000	28	23
D2460-481-DAA	20	35	D6042-555-B00	24	28	HL-0046200-00	34	22	M3001-110-000	28	35

NUMERICAL INDEX OF PARTS

索引

PART NO 品番	PAGE 頁	REF NO	PART NO 品番	PAGE 頁	REF NO	PART NO 品番	PAGE 頁	REF NO	PART NO 品番	PAGE 頁	REF NO
M3002-110-000	28	10	M9643-110-000	28	17	SD-1020701-SP	12	20	SS-4150915-SP	36	1
M3004-110-000	28	43	M9644-110-000	28	37	SE-4301031-SR	25	30	SS-5060310-SP	8	64
M3005-110-000	28	59	M9645-110-000	32	61	SL-4030621-SS	24	7	SS-5060310-SP	8	66
M3006-110-000	28	44	M9649-110-000	28	64	SL-4030681-SF	28	34	SS-5060310-SP	20	17
M3011-110-000	30	10	M9653-110-000	32	45	SL-4030681-SF	28	58	SS-5110810-SP	20	51
M3011-110-000	30	11	M9656-090-000	28	46	SL-4031081-SF	30	14	SS-6060210-SP	4	17
M3012-110-000	30	45	M9697-110-000	32	44	SL-4031081-SF	30	17	SS-6060210-SP	4	19
M3014-110-0A0	28	47	M9698-110-000	32	43	SL-4031081-SF	30	20	SS-6060210-SP	4	27
M3018-110-000	30	12				SL-4031281-SF	30	13	SS-6060340-SP	4	21
M3018-110-000	30	15	NH-3034000-SF	30	19	SL-4031281-SF	30	16	SS-6060340-SP	4	29
M4006-090-0AA	6	58	NH-6030000-OE	25	28	SL-4031281-SF	30	18	SS-6060410-TP	8	7
M4006-090-0A0	6	57	NH-6040001-SC	30	41	SL-4031281-SF	32	4	SS-6080320-SP	2	9
M4007-110-0AA	6	63	NH-6040002-SE	22	41	SL-4031281-SF	32	5	SS-6080320-SP	2	49
M4007-110-0AB	6	59	NH-6040002-SE	24	19	SL-4031681-SF	32	3	SS-6080320-SP	18	47
M8501-090-AAA	28	2	NH-6050001-SE	36	19	SL-4040881-SF	24	6	SS-6080320-SP	18	52
M8501-090-AA0	28	1	NH-6050001-SE	36	21	SL-4041081-SF	28	42	SS-6080320-SP	24	49
M8501-090-BAA	28	4	NH-6050001-SE	36	22	SL-4041081-SF	28	60	SS-6080410-SP	18	49
M8501-090-BA0	28	3	NH-6050001-SE	36	25	SL-4041081-SF	30	23	SS-6080410-SP	24	45
M8501-090-EAA	28	6	NH-6050001-SP	20	25	SL-4041681-SF	30	44	SS-6090420-SP	20	3
M8501-090-EA0	28	5	NH-6050001-SP	20	28	SL-4042081-SF	30	37	SS-6090510-SP	20	16
M8501-090-FAA	28	8	NH-6050001-SP	20	30	SL-4051681-SF	28	11	SS-6090630-SP	2	17
M8501-090-FA0	28	7	NH-6850001-SC	30	43	SL-4051681-SF	28	20	SS-6090670-TP	6	9
M8502-110-0A0-A	28	12	NS-6060310-SP	2	26	SL-4061681-SF	28	9	SS-6090670-TP	6	18
M8503-110-0A0	28	38	NS-6060310-SP	4	11	SL-4851481-SF	30	35	SS-6090810-SP	12	8
M8504-090-0A0	34	4	NS-6090310-SP	22	12	SH-4030801-SF	28	33	SS-6091210-TP	6	12
M8504-110-0A0	28	55	NS-6110310-SP	8	6	SH-4031001-SC	25	26	SS-6092120-SP	16	16
M8504-130-AA0	28	65	NS-6110310-SP	18	18	SH-4031601-SF	28	62	SS-6110420-TP	18	13
M8504-130-BA0	28	66	NS-6110310-SP	18	55	SH-4040601-SB	22	45	SS-6110420-TP	18	34
M8505-090-0A0	30	24	NS-6120310-SP	10	47	SH-4040601-SB	22	47	SS-6110710-TP	18	21
M8505-110-0A0	28	52	NS-6120310-SP	12	12	SH-4040601-SB	22	54	SS-6111210-SP	6	62
M8507-110-0A0	28	21	NS-6120310-SP	14	23	SH-4040601-SB	24	25	SS-6120930-SP	10	2
M8509-130-AA0-A	28	48	NS-6120310-SP	14	35	SH-4051405-SE	36	18	SS-6121210-SP	10	20
M8509-130-BA0-A	28	49	NS-6120310-SP	20	50	SH-4051405-SE	36	20	SS-6121210-SP	10	49
M8509-130-EA0-A	28	50	NS-6150430-SP	10	59	SH-6053000-SE	36	24	SS-6121220-TP	14	30
M8509-130-FA0-A	28	51	NS-6150430-SR	26	18	SH-6062002-TP	14	15	SS-6121220-TP	14	32
M8511-110-0A0-A	30	29	NS-6620310-SP	8	37	SH-6062002-TP	16	2	SS-6121220-TP	14	40
M8511-120-0A0-A	30	5	NS-6680320-SP	10	43	SH-8040802-TP	28	31	SS-6121220-TP	16	5
M8512-090-AAA	6	53	NS-6680410-SP	12	21	SQ-1110401-WZ	25	7	SS-6121220-TP	16	50
M8512-090-AA0	6	52				SS-1080510-SP	12	6	SS-6121220-TP	16	56
M8514-120-CA0	30	1	PS-0200102-KH	18	7	SS-1080510-SP	14	26	SS-6121610-TP	10	40
M8514-130-0A0	32	6				SS-1110710-SP	2	28	SS-6121610-TP	12	40
M8521-110-0A0	28	29	RC-0150001-KP	12	22	SS-2080810-SP	14	3	SS-6121840-SP	12	10
M8522-110-0A0	30	27	RE-0250000-K0	20	8	SS-2090710-SP	10	13	SS-6122510-SP	25	32
M8528-110-0A0	28	41	RE-0250000-K0	22	30	SS-2110920-TP	4	23	SS-6123010-SP	25	31
M8528-110-0A0	34	5	RE-0250000-K0	24	31	SS-2110930-SP	10	14	SS-6151040-SP	20	68
M8601-090-0A0	34	1	RE-0400000-K0	18	68	SS-4080415-SP	4	33	SS-6151412-TP	20	57
M8602-110-RA0	32	1	RE-0400000-K0	20	39	SS-4080415-SP	22	10	SS-6151920-SP	20	22
M8602-110-SA0	32	2	RE-0500000-K0	8	32	SS-4080610-SP	18	62	SS-6621220-SP	12	29
M9601-110-000	32	65	RE-0500000-K0	24	35	SS-4110515-SP	2	10	SS-6660610-TP	16	30
M9602-110-000	32	64	RE-0500000-K0	28	73	SS-4110515-SP	2	42	SS-6661110-SP	10	15
M9603-110-000	32	63	RE-0600000-K0	8	24	SS-4110515-SP	2	44	SS-7080410-SP	24	39
M9604-110-000	32	62	RE-0600000-K0	18	32	SS-4110515-SP	2	52	SS-7080510-TP	6	4
M9604-130-000	34	11	RE-0600000-K0	22	28	SS-4110515-SP	4	2	SS-7081310-SP	18	60
M9608-120-000	34	10	RE-0901110-K0	22	38	SS-4110515-SP	4	4	SS-7090410-SP	22	23
M9611-110-000	32	56	RE-0901110-K0	24	16	SS-4110515-SP	4	13	SS-7090510-SP	24	53
M9611-110-000	34	38	RO-0291801-00	6	24	SS-4110515-SP	4	31	SS-7090520-TP	14	41
M9613-110-000	32	57	RO-0371801-00	8	26	SS-4110515-SP	4	48	SS-7090520-TP	16	7
M9618-110-000	30	8	RO-0371801-00	18	19	SS-4110515-SP	18	63	SS-7090520-TP	16	53
M9618-110-000	30	28	RO-0442401-00	6	31	SS-4110515-SP	22	15	SS-7090710-SP	24	37
M9618-110-000	30	32	RO-0681901-00	26	8	SS-4110515-SP	22	16	SS-7090910-TP	16	12
M9619-110-000	28	72	RO-0691801-00	10	54	SS-4110515-SP	22	19	SS-7090910-TP	16	51
M9620-110-000	30	31	RO-0742401-00	10	4	SS-4110515-SP	36	4	SS-7091110-TP	8	69
M9624-110-000	28	13	RO-1952401-00	25	9	SS-4110515-SP	36	4	SS-7110340-SP	24	2
M9624-110-000	28	40				SS-4110715-SP	18	11	SS-7110510-SP	2	35
M9624-110-000	28	54	SD-0360601-SP	20	14	SS-4110715-SP	18	24	SS-7110510-SP	22	17
M9624-110-000	28	57	SD-0450211-SP	22	21	SS-4110715-SP	18	67	SS-7110540-SP	6	20
M9624-110-000	28	69	SD-0450701-TP	14	10	SS-4110715-SP	18	74	SS-7110710-SP	10	11
M9624-110-000	28	70	SD-0500401-SP	10	45	SS-4110715-SP	25	4	SS-7110710-SP	24	4
M9627-110-000	28	71	SD-0600322-SD	8	35	SS-4110715-SP	25	16	SS-7110710-TP	20	62
M9628-110-000	6	54	SD-0600452-TP	20	54	SS-4110815-SP	2	19	SS-7110740-TP	20	36
M9628-110-000	28	67	SD-0630275-SP	8	18	SS-4110815-SP	36	7	SS-7110740-TP	20	46
M9630-110-000	28	61	SD-0630301-SP	8	19	SS-4110815-SP	36	7	SS-7110840-SP	20	65
M9633-110-000	28	36	SD-0640211-SP	18	69	SS-4111015-SP	2	3	SS-7110840-SP	24	5
M9636-110-000	30	38	SD-0640231-SP	4	45	SS-4111415-SP	18	31	SS-7110840-SP	24	52
M9637-110-000	30	2	SD-0791501-SP	20	55	SS-4112515-SP	18	30	SS-7110910-SP	10	22
M9640-110-000	30	3	SD-1020701-SP	10	42	SS-4150915-SP	36	1	SS-7110910-SP	20	42

NUMERICAL INDEX OF PARTS

索引

PART NO 品番	PAGE 頁	REF NO	PART NO 品番	PAGE 頁	REF NO	PART NO 品番	PAGE 頁	REF NO	PART NO 品番	PAGE 頁	REF NO
SS-7111110-TP	14	11	TA-1050504-RO	4	40						
SS-7111110-TP	14	20	TA-1050504-RO	16	17						
SS-7111110-TP	20	24	TA-1250406-RO	2	4						
SS-7111110-TP	20	67	TA-1250705-RO	2	11						
SS-7111110-TP	22	27	TA-1750502-RO	2	40						
SS-7111120-SP	10	27	TA-2050406-RO	2	56						
SS-7111120-SP	10	33	TA-2101002-RO	2	30						
SS-7111120-SP	20	45	TA-2351004-RO	2	32						
SS-7111260-SP	10	38	TA-2351305-RO	2	31						
SS-7111310-TP	16	40									
SS-7111310-TP	16	42	WP-0280500-SC	30	42						
SS-7111410-TP	6	50	WP-0320501-SC	34	3						
SS-7111410-TP	12	2	WP-0371026-SD	16	54						
SS-7112420-SP	24	9	WP-0371026-SD	18	50						
SS-7150940-SP	4	36	WP-0371026-SD	22	11						
SS-7151120-SP	6	37	WP-0371026-SD	24	46						
SS-7151210-SP	20	64	WP-0371036-SD	24	40						
SS-7620750-SP	10	23	WP-0430800-SC	30	40						
SS-7681650-TP	6	29	WP-0450500-SB	24	26						
SS-7701010-SP	26	7	WP-0450801-SD	6	61						
SS-8080310-TP	22	3	WP-0480856-SP	2	45						
SS-8090540-SP	10	61	WP-0480856-SP	12	3						
SS-8110310-SP	2	51	WP-0480856-SP	12	11						
SS-8110410-SP	6	55	WP-0480856-SP	20	44						
SS-8110410-TP	12	27	WP-0501016-SD	14	24						
SS-8110410-TP	14	8	WP-0501016-SD	20	48						
SS-8110410-TP	16	10	WP-0621016-SD	10	60						
SS-8110410-TP	16	34	WP-0621016-SD	36	2						
SS-8110510-SP	10	10	WP-0621016-SD	36	2						
SS-8111010-TP	6	56	WP-0671016-SE	6	64						
SS-8150710-SP	6	28	WP-0740516-SP	8	27						
SS-8150710-SP	10	21	WP-0740516-SP	18	14						
SS-8150710-SP	10	29	WP-0851216-SC	18	9						
SS-8150710-SP	10	35	WP-1612616-SE	36	17						
SS-8150710-SP	10	50	WS-0411002-KB	22	42						
SS-8150710-SP	12	18	WS-0411002-KB	24	20						
SS-8150710-SP	12	33	WS-0441040-KP	22	55						
SS-8150710-SP	12	38	WT-0320002-KZ	25	27						
SS-8150710-SP	14	17	WZ-0541510-KP	10	46						
SS-8150710-SP	14	28	WZ-0641510-KP	4	46						
SS-8150710-SP	14	38	WZ-1052010-KP	10	55						
SS-8150710-SP	16	24									
SS-8150710-SP	16	26	101-78705	8	11						
SS-8150710-SP	16	45	110-07101	8	68						
SS-8150710-TP	14	2	110-23702	26	26						
SS-8150710-TP	16	32	110-23751	26	22						
SS-8151150-SP	8	50	110-23801	26	27						
SS-8151150-SP	8	53	110-24403	26	25						
SS-8151150-SP	8	58	110-52701	2	38						
SS-8151150-SP	8	60	110-71602	8	70						
SS-8151150-SP	10	7	110-71701	8	38						
SS-8151150-TP	20	59	110-71800	8	67						
SS-8151550-SP	6	48	110-72204	18	2						
SS-8151550-SP	6	60	111-85006	36	9						
SS-8152080-SR	26	19	111-85105	36	2						
SS-8153010-SR	26	17	111-85204	36	3						
SS-8620610-SP	10	30	111-85303	36	5						
SS-8660610-TP	8	12	111-85352	36	4						
SS-8660610-TP	12	17	111-85402	36	8						
SS-8660610-TP	12	36	111-85501	36	13						
SS-8660810-TP	6	39									
SS-8660810-TP	8	40									
SS-8660810-TP	8	56									
SS-8660810-TP	10	53									
SS-8660810-TP	16	20									
SS-8660810-TP	16	28									
SS-8661040-TP	10	52									
SS-8681650-TP	6	30									
SS-9151440-CP	2	37									
SS-9151540-SR	26	28									
SS-9151810-SR	26	16									
SS-9182010-SN	26	12									
ST-4031021-SR	34	2									
TA-0750704-RO	2	12									
TA-1050504-RO	2	13									

0

0

U

U



JUKI

JUKI 株式会社

JUKI CORPORATION

お買い求め、ご相談は
To order or for further
information,
please contact :

※このパーツリストは商品改良のため予告なく変更する事があります。

* The description covered in this parts list is subject to change for improvement of the commodity without notice.

※このパーツリストは、1994年7月現在の商品仕様で編集・印刷したものです。

* This parts list is edited and printed in accordance with the product specifications as of July 1994.