

Parts List and Sewing Equipment  
Teileliste und Naehleinrichtungen

**523i, 524i, 525i, 527i**

**DÜRKOPP ADLER AG**

Postfach 17 03 51, D-33703 Bielefeld • Potsdamer Str. 190, D-33719 Bielefeld  
Telefon +49 (0) 5 21/ 9 25-00 • Telefax +49 (0) 5 21/ 9 25 24 35 • [www.duerkopp-adler.com](http://www.duerkopp-adler.com)

Ausgabe / Edition: <b>01/2010</b>	Aenderungsindex Rev. index: <b>01.0</b>	Printed in Czech Republic	Teile-Nr./Part.-No.: <b>S735 000804</b>
--------------------------------------	--	---------------------------	--

*Alle Rechte vorbehalten.*

Eigentum der Dürkopp Adler AG und urheberrechtlich geschützt. Jede, auch auszugsweise Wiederverwendung dieser Inhalte ist ohne vorheriges schriftliches Einverständnis der Dürkopp Adler AG verboten.

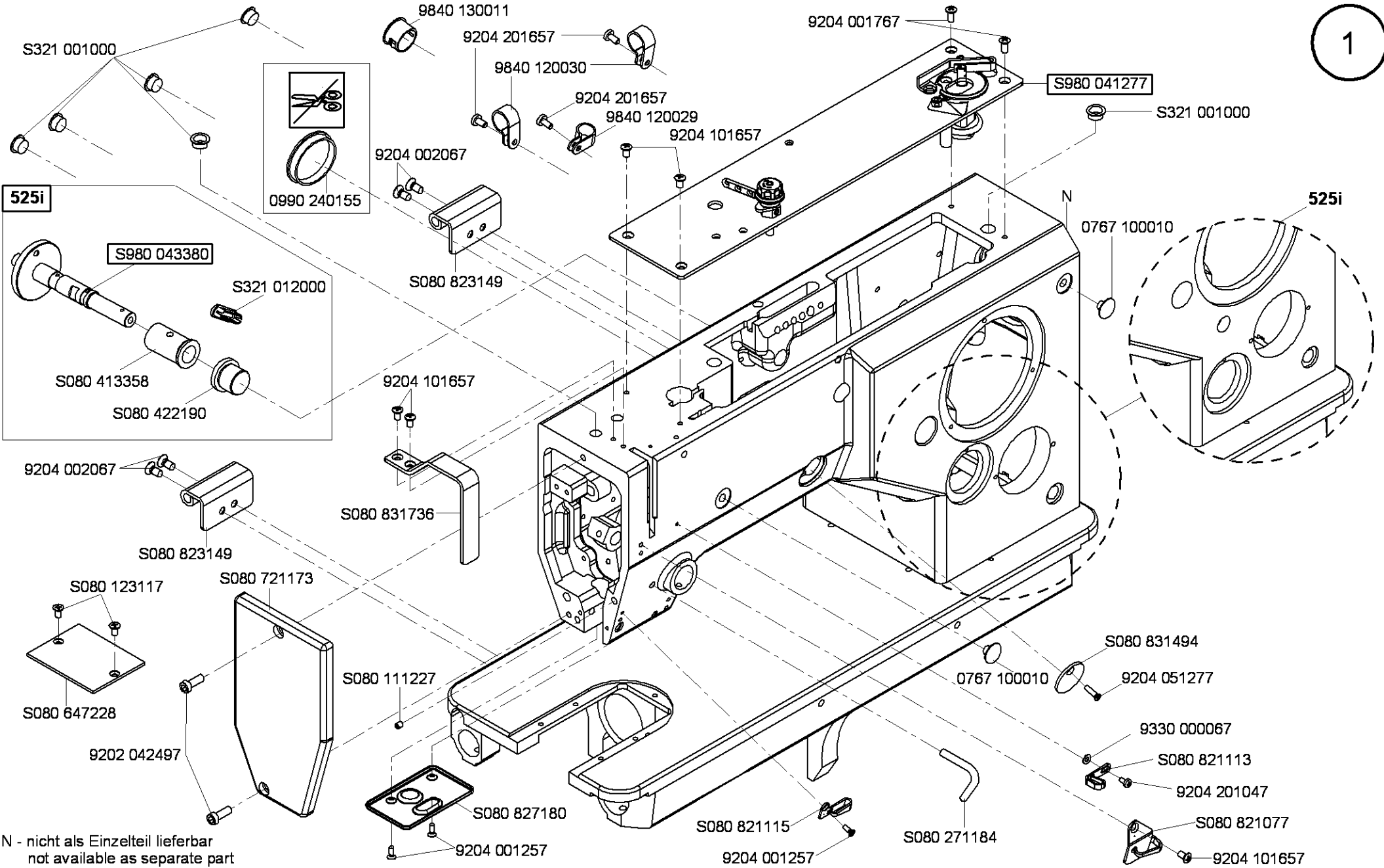
*All rights reserved.*

Property of Dürkopp Adler AG and copyrighted. Reproduction or publication of the content in any manner, even in extracts, without prior written permission of Dürkopp Adler AG, is prohibited.

**Copyright © Dürkopp Adler AG - 2010**

# 52Xi

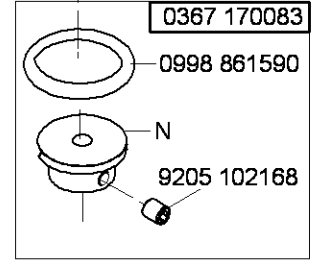
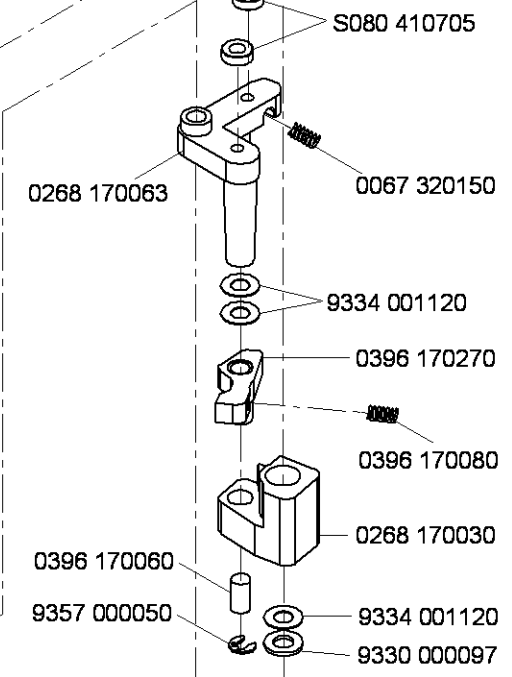
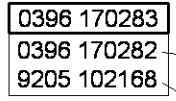
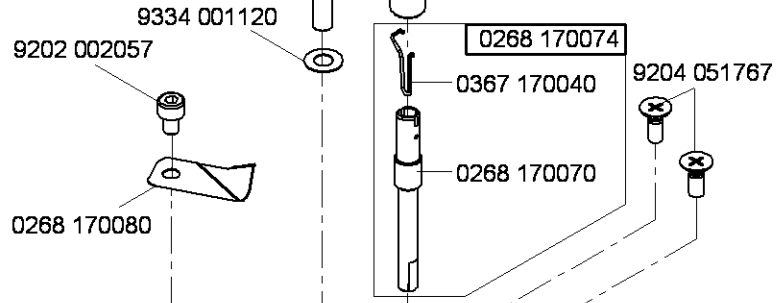
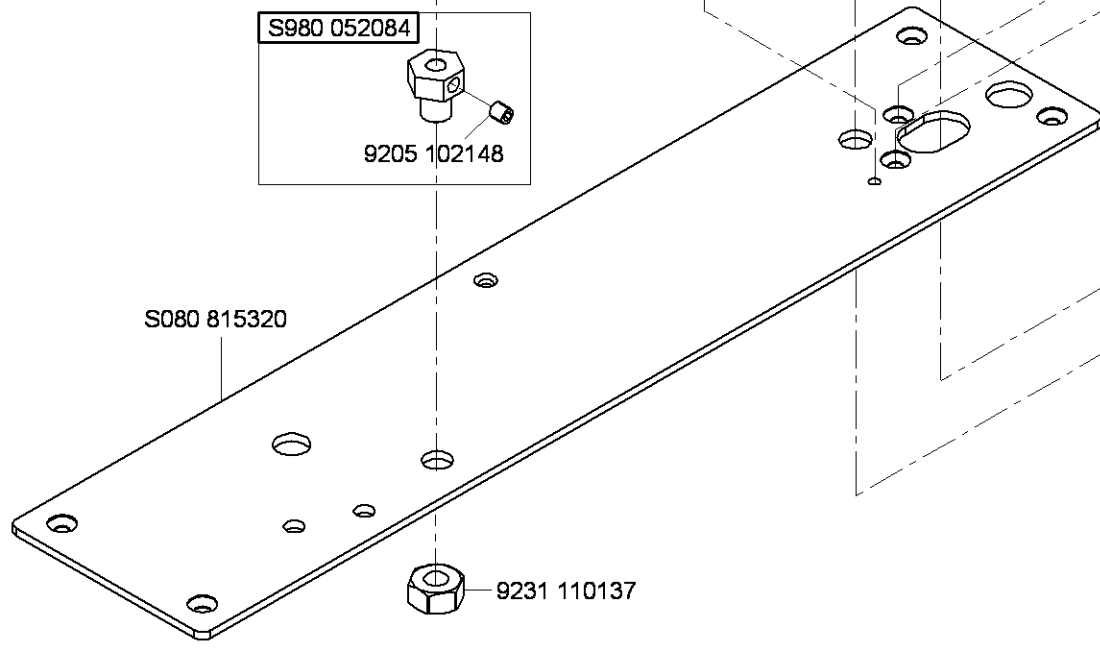
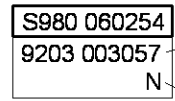
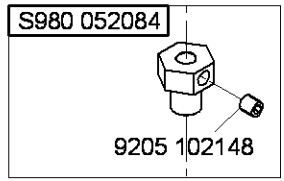
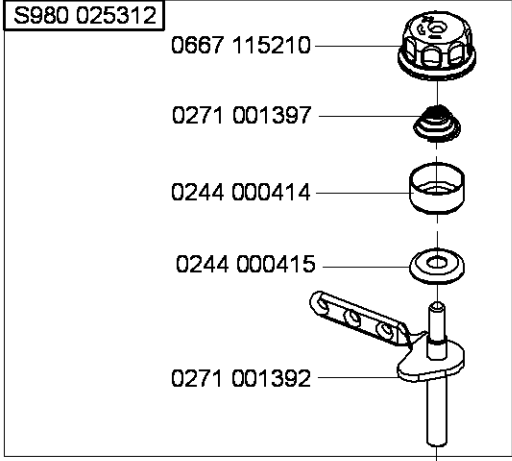
<b>Inhaltsverzeichnis</b>	<b>Tafel / Table</b>	<b>Contents</b>
Arm mit Grundplatte	1, 2	Arm with bed plate
Fadenspannungen	3	Thread tensioners
Nadel- und Fadenmechanismus	4	Needle and thread mechanism
Mechanismus des Zickzack- und Figurennaehen	5, 6, 7, 8	Mechanismus of zigzag and decorative stitching
Fusslueftungmechanismus	9	Foot lift mechanism
Zugstange kompl.	10	Rod cpl.
Hauptantrieb	11, 12	Main drive
Stichverstellung, Verriegelungshebel	13	Stitch adjustment, backtacking lever
Stichverstellung ohne des Verriegelungshebel	14	Stitch adjustment without backtacking lever
Transportmechanismus	15	Feeding mechanism
Greiferlager	16	Hook case
Greifer	17	Hooks
Fadenabschneider	18, 19	Thread trimmer
Schmierung	20	Lubrication
Fusslueftung el.magn.	21	Foot lift el.magn.
Teilsatz	22, 23, 24	Part set
Naehantrieb DC1550/DA321G	25	Motor DC1550/DA321G
Motor am Maschinenoberteil integriert	26	Motor integrated on machine head
Naehantrieb FIR 1148	27	Motor FIR 1148
Bedienfeld, halter	28	Control panel, holder
Gestell, Tischplatte	29	Stand, Table top
Naehleuchte, Naehleuchte Diode, Lehre	30	Sewing lamp, Sewing lamp diode, gauge
Teilesatz fuer Greifer	31	Part set for hooks
Einrichtung fuer Umstechen	32	Attachment for serging operation
Abwicklungseinrichtung		Unwinding device
Einfaesersatz	33	Edge hemming set
Abwicklungseinrichtung	34	Unwinding device
Fuss kompl., Stichplatte	35	Foot cpl., Throat plate
Einstellkurve, Kurve fuer Figurennaehen	36	Adjusting cam, Cam for decorative stitching
Naeheinrichtung	37-46	Sewing equipment



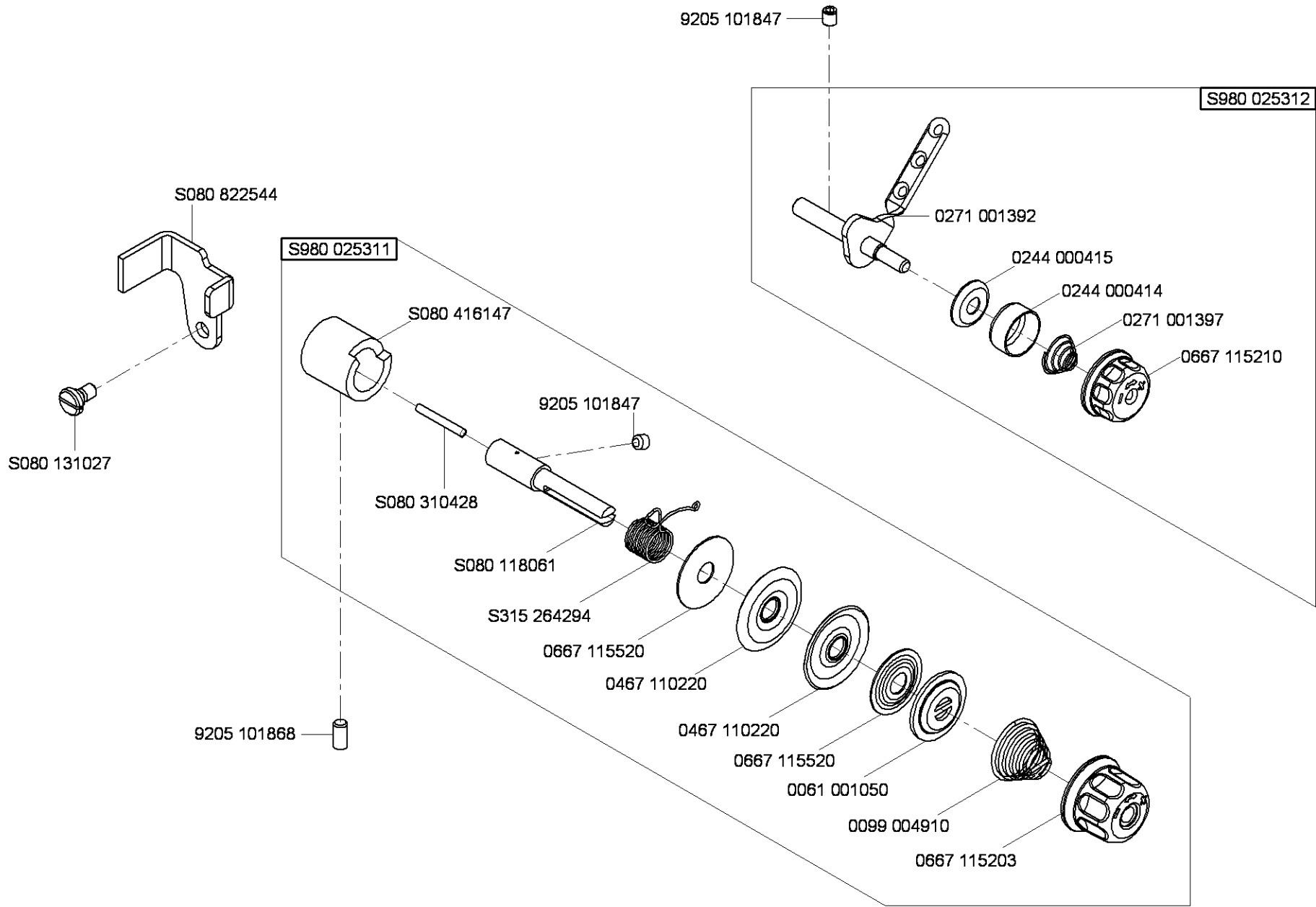
525i

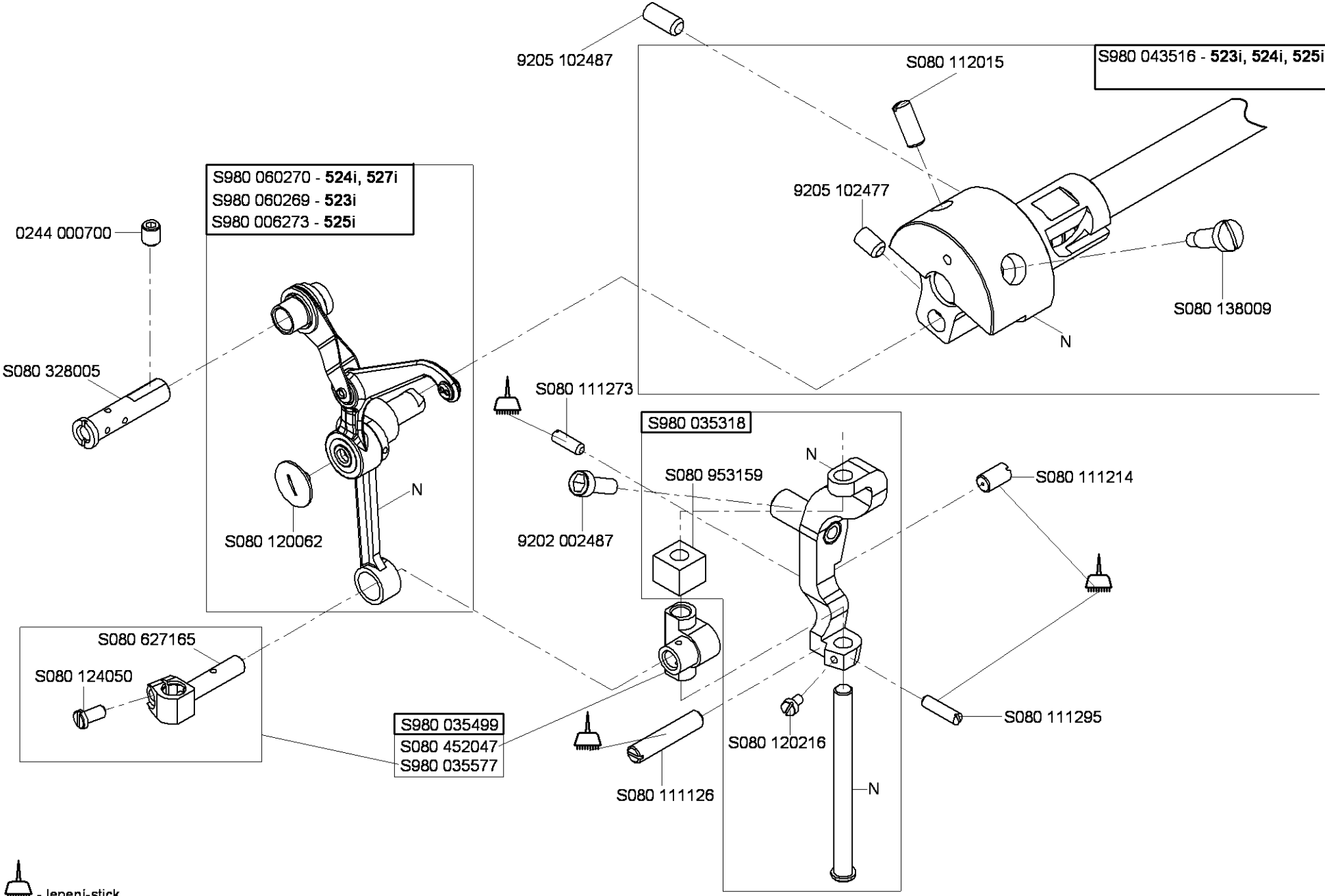
525i

N - nicht als Einzelteil lieferbar  
not available as separate part

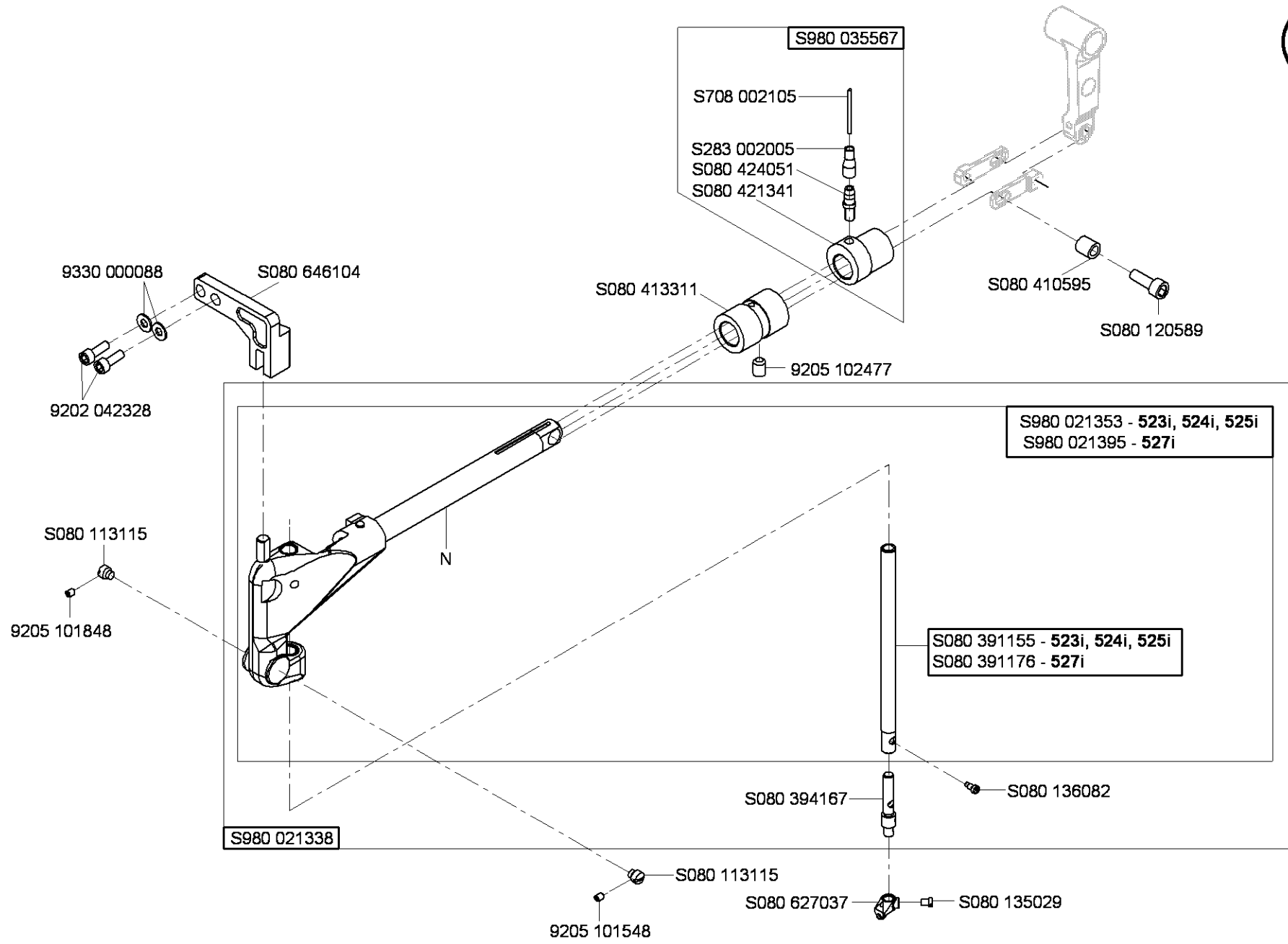


N - nicht als Einzelteil lieferbar  
not available as separate part

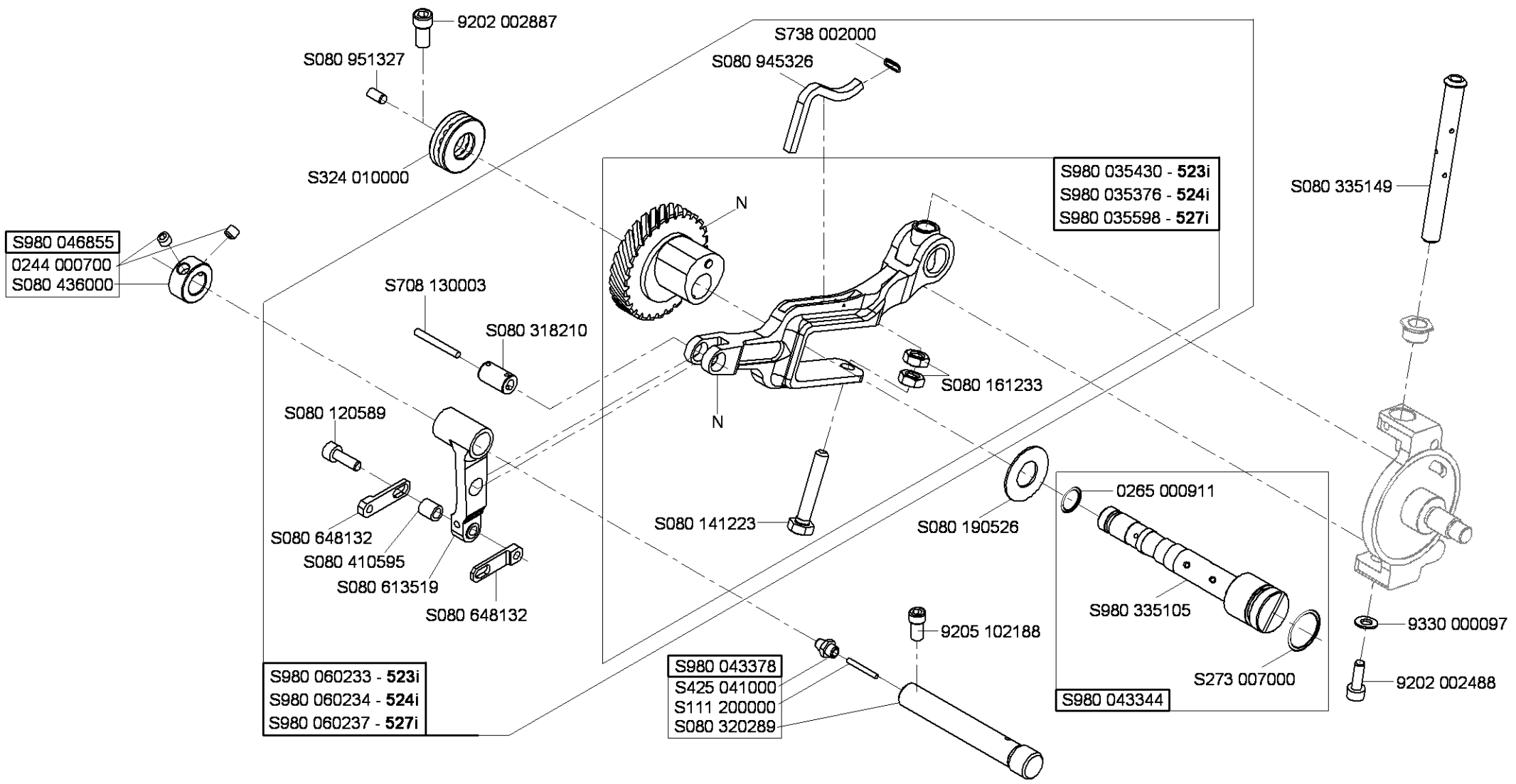




- lepeň-stick







N - nicht als Einzelteil lieferbar  
 not available as separate part

S980 052085

9231 110058 S080 426102

9205 101848 0993 021160 S080 084004 9202 002057

S080 646534

S980 041278 - 523i  
S080 954063 - 524i, 527i

9204 051817

S980 052086  
S080 442674  
S080 646028

S080 426101  
S080 432058  
S080 413328

S321 020000  
S080 260139  
S080 111099

S980 060264  
N  
9332 500110  
9202 002108

S080 120217  
S080 826442  
S080 647398  
9330 000088  
9204 201067

9202 002087

S080 826443  
S080 120217  
9330 000088  
9204 201067

S080 432059  
9330 000088  
S080 633223

9204 001257  
9202 002063

S080 952469

S980 060263

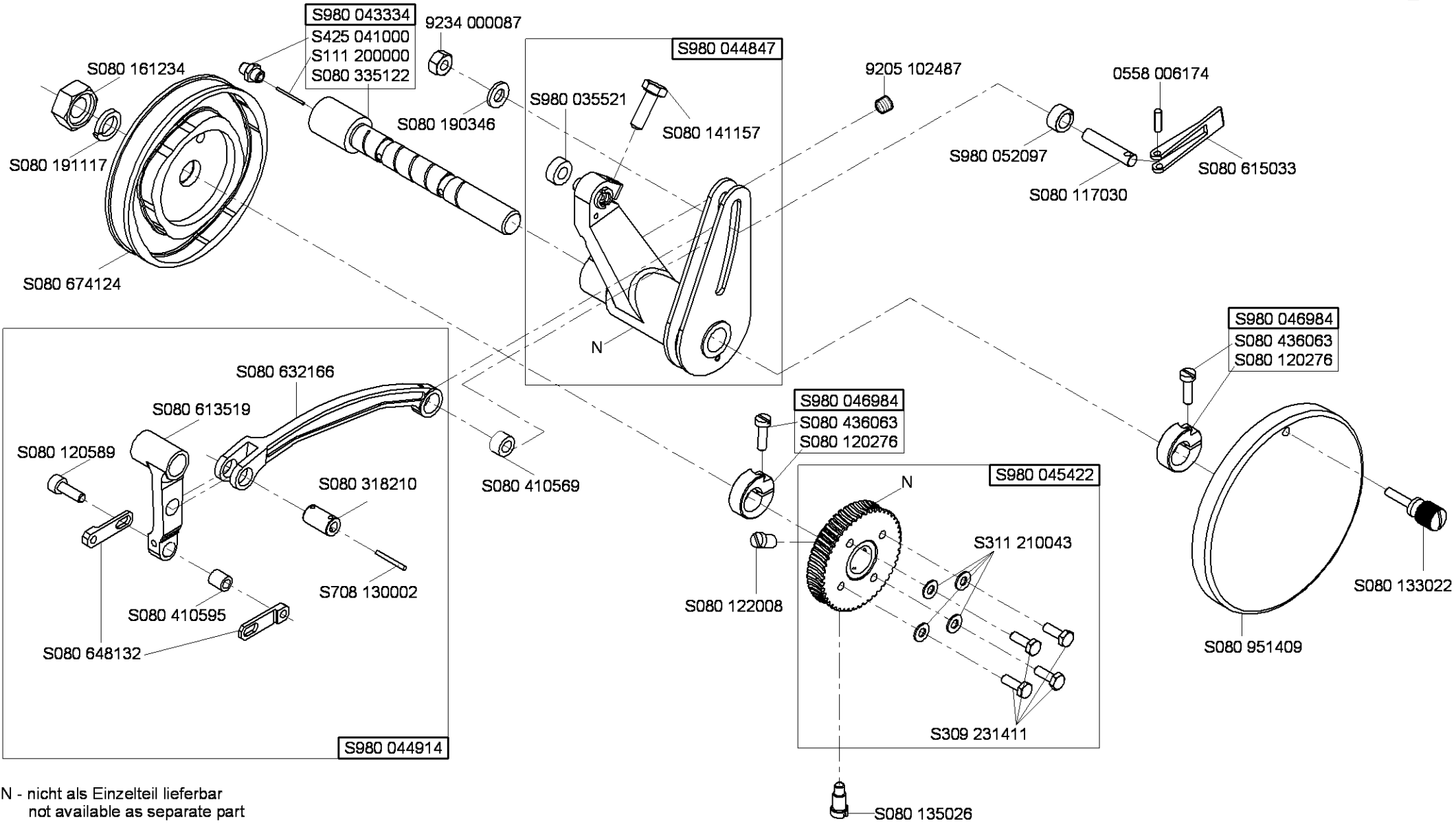
S980 060262

9204 001257  
S080 613605

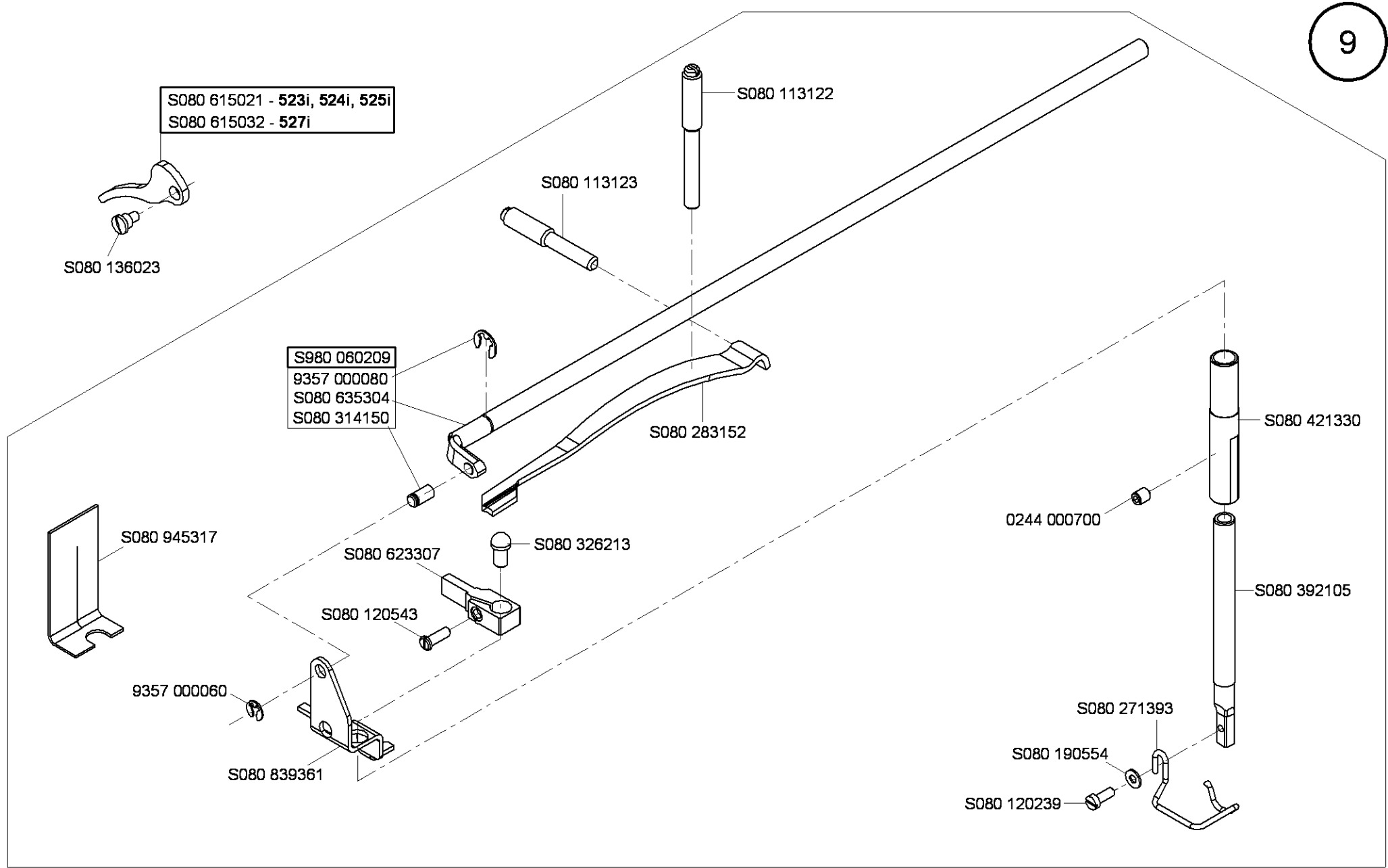
S080 952469

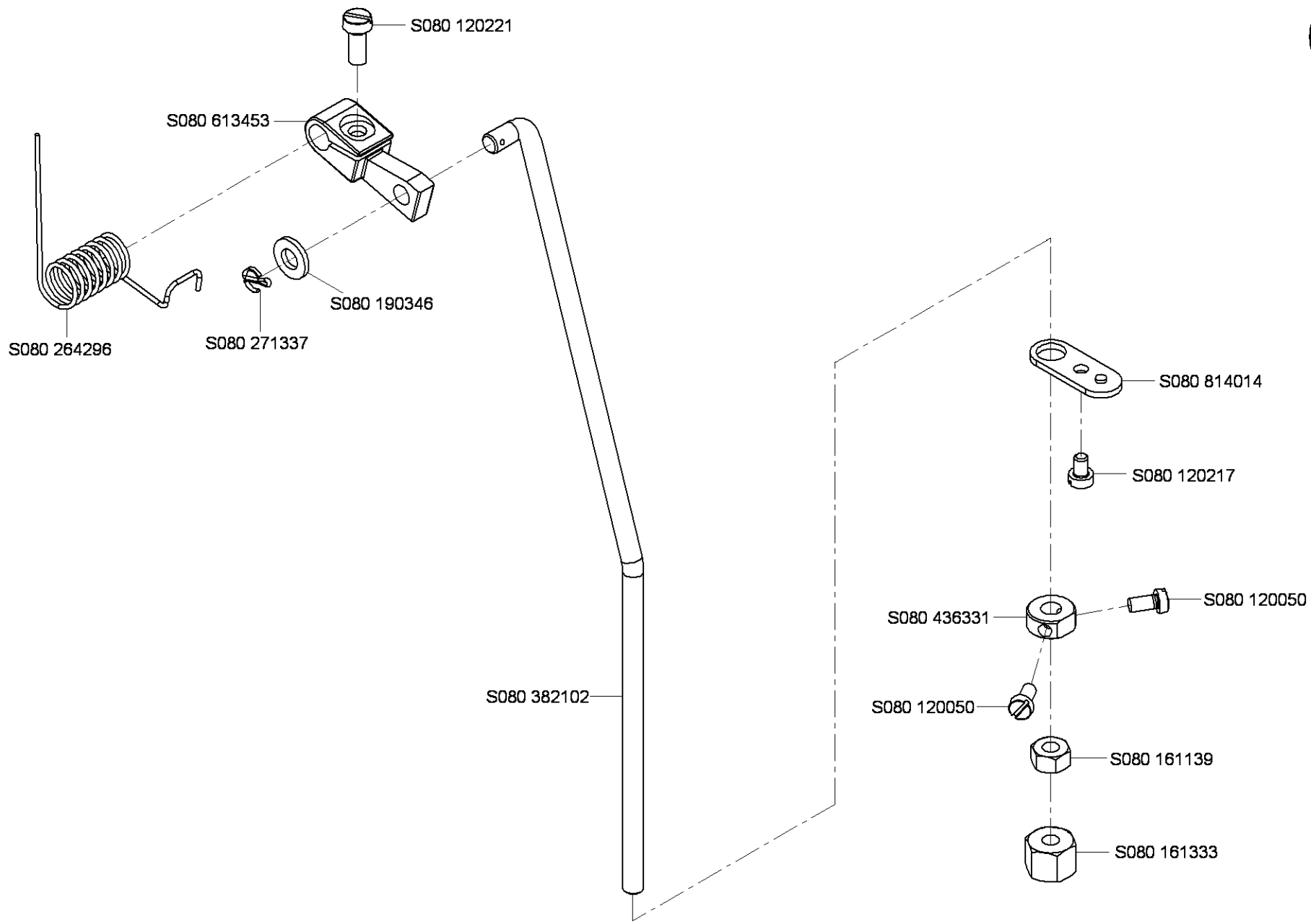
9202 002098

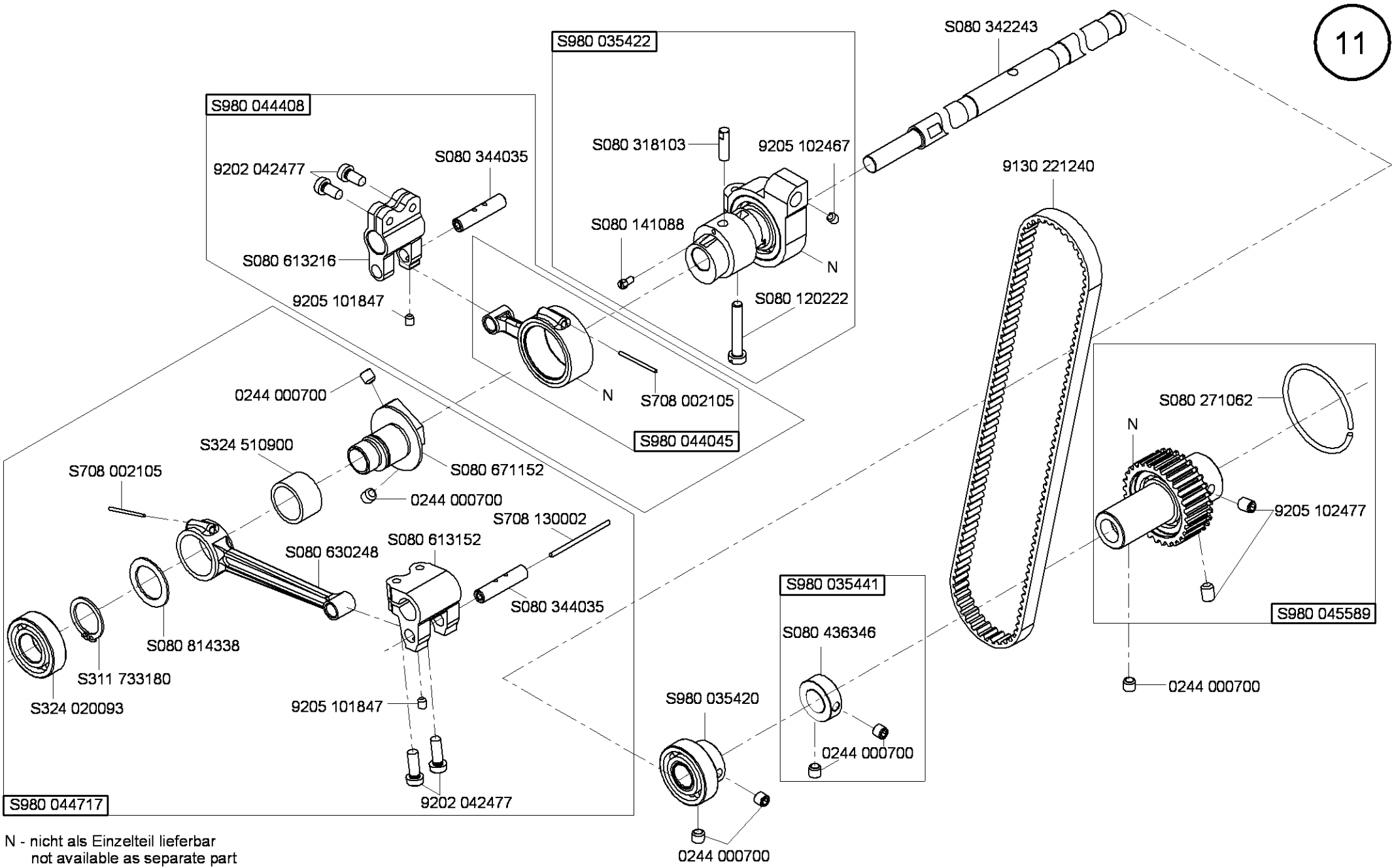
S980 026195



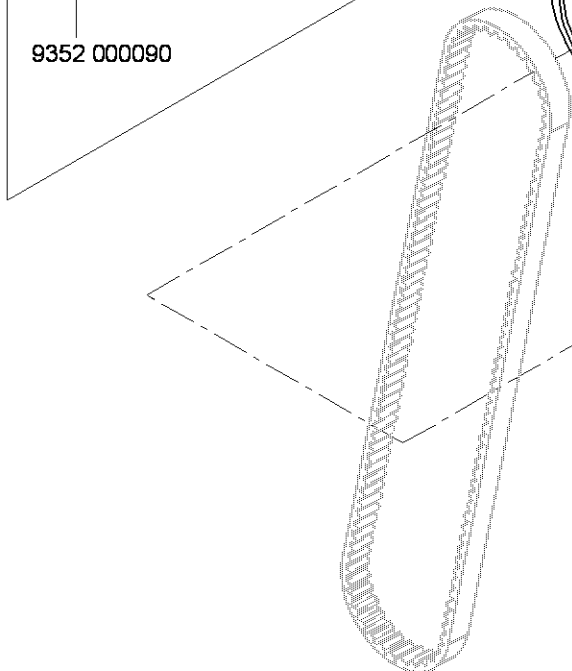
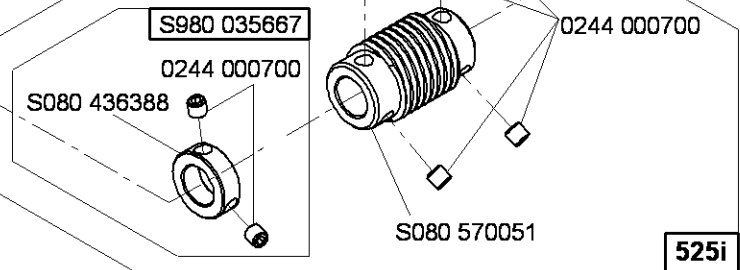
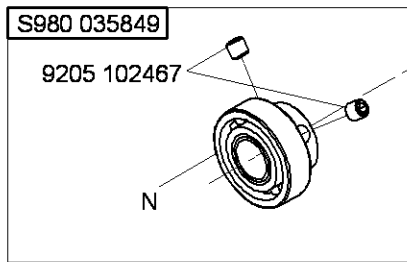
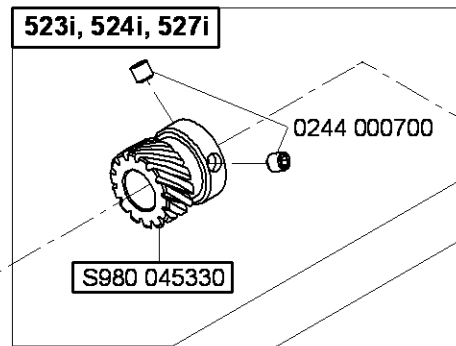
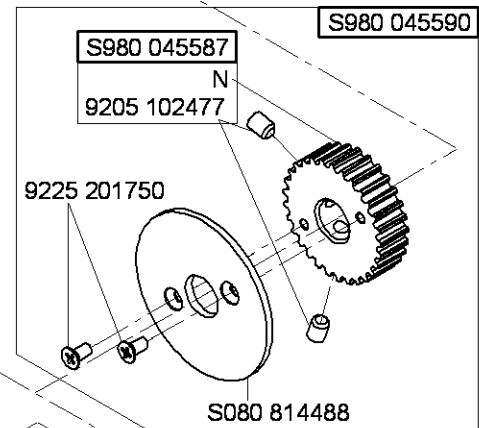
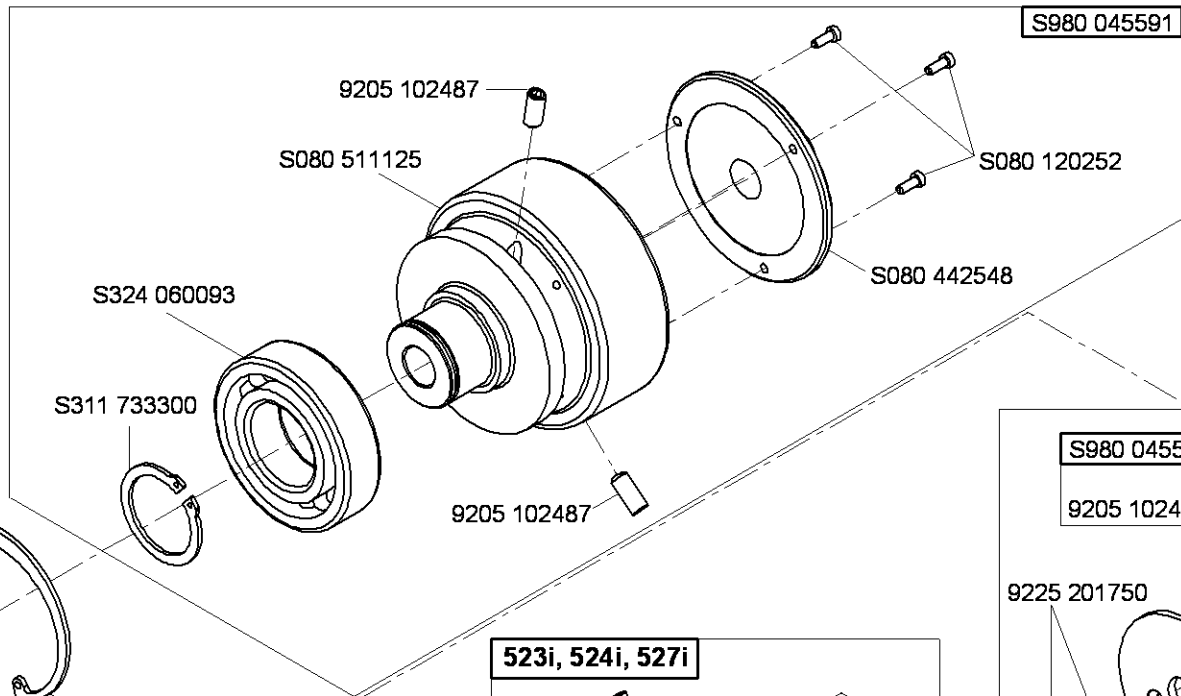
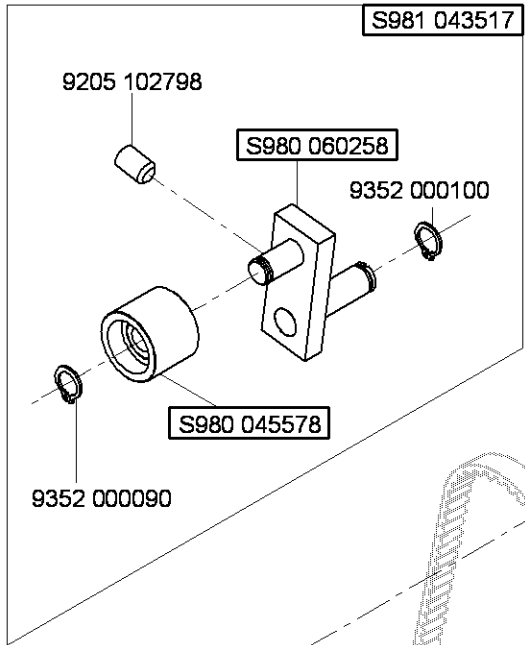
N - nicht als Einzelteil lieferbar  
not available as separate part



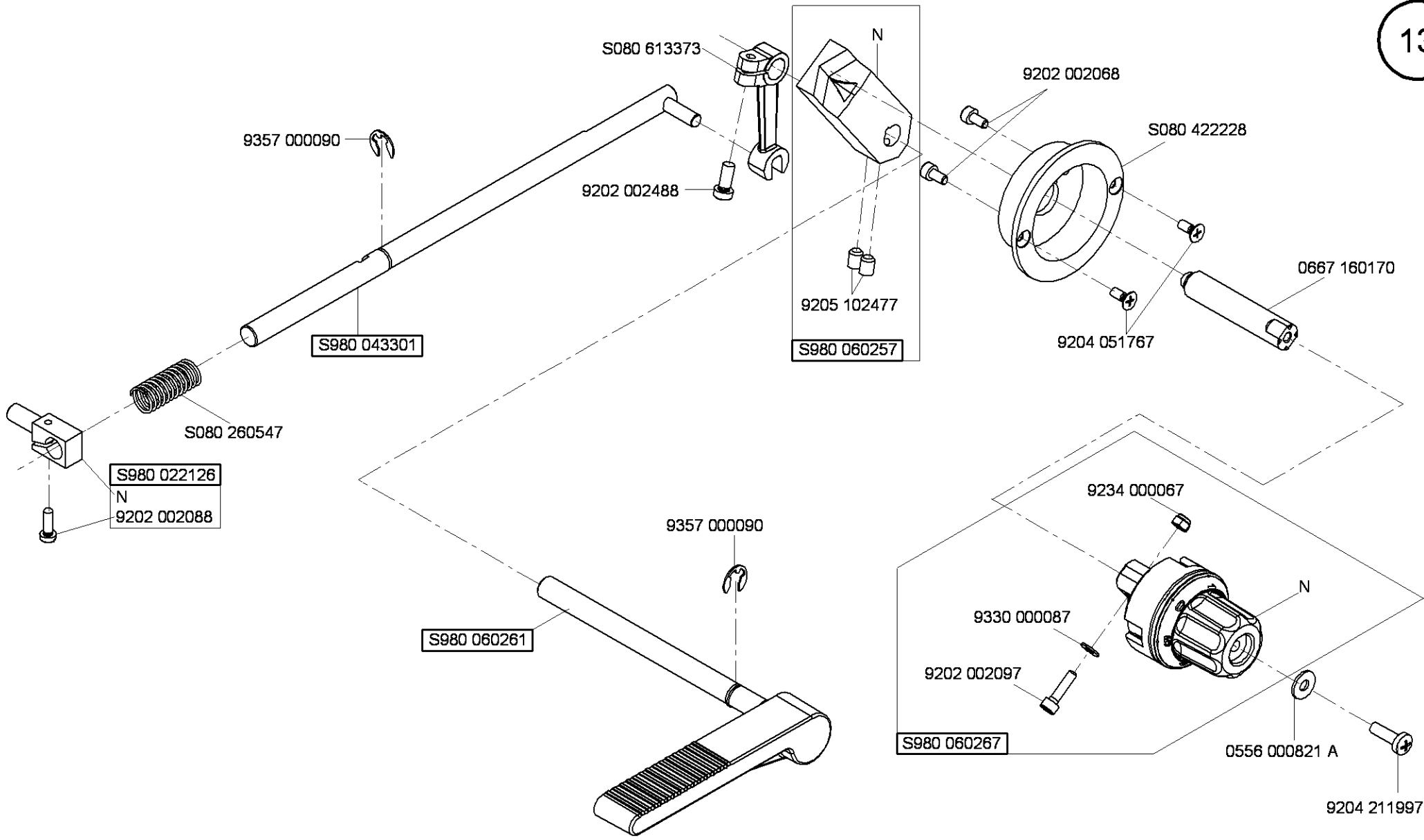




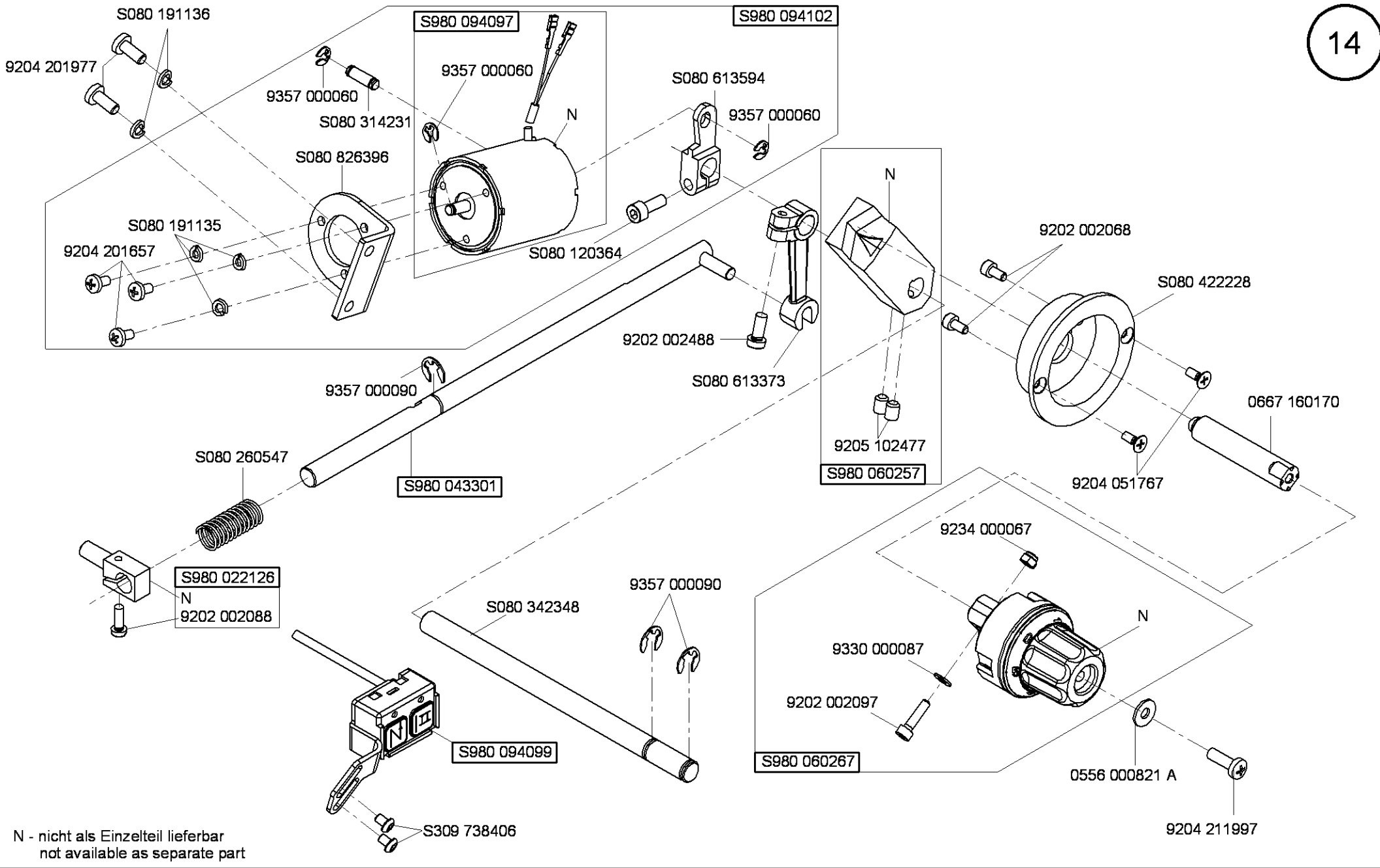
N - nicht als Einzelteil lieferbar  
not available as separate part



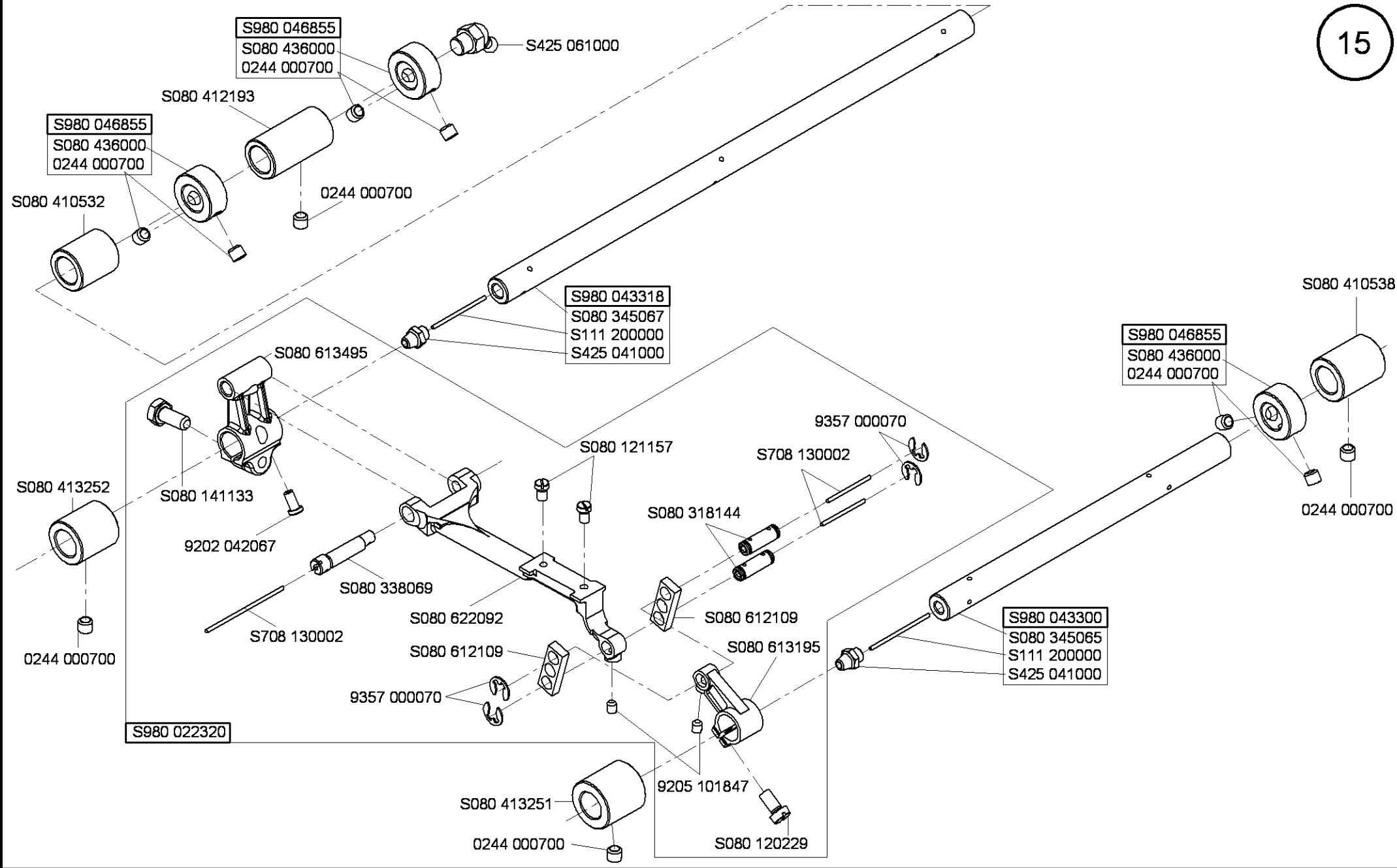
N - nicht als Einzelteil lieferbar  
not available as separate part

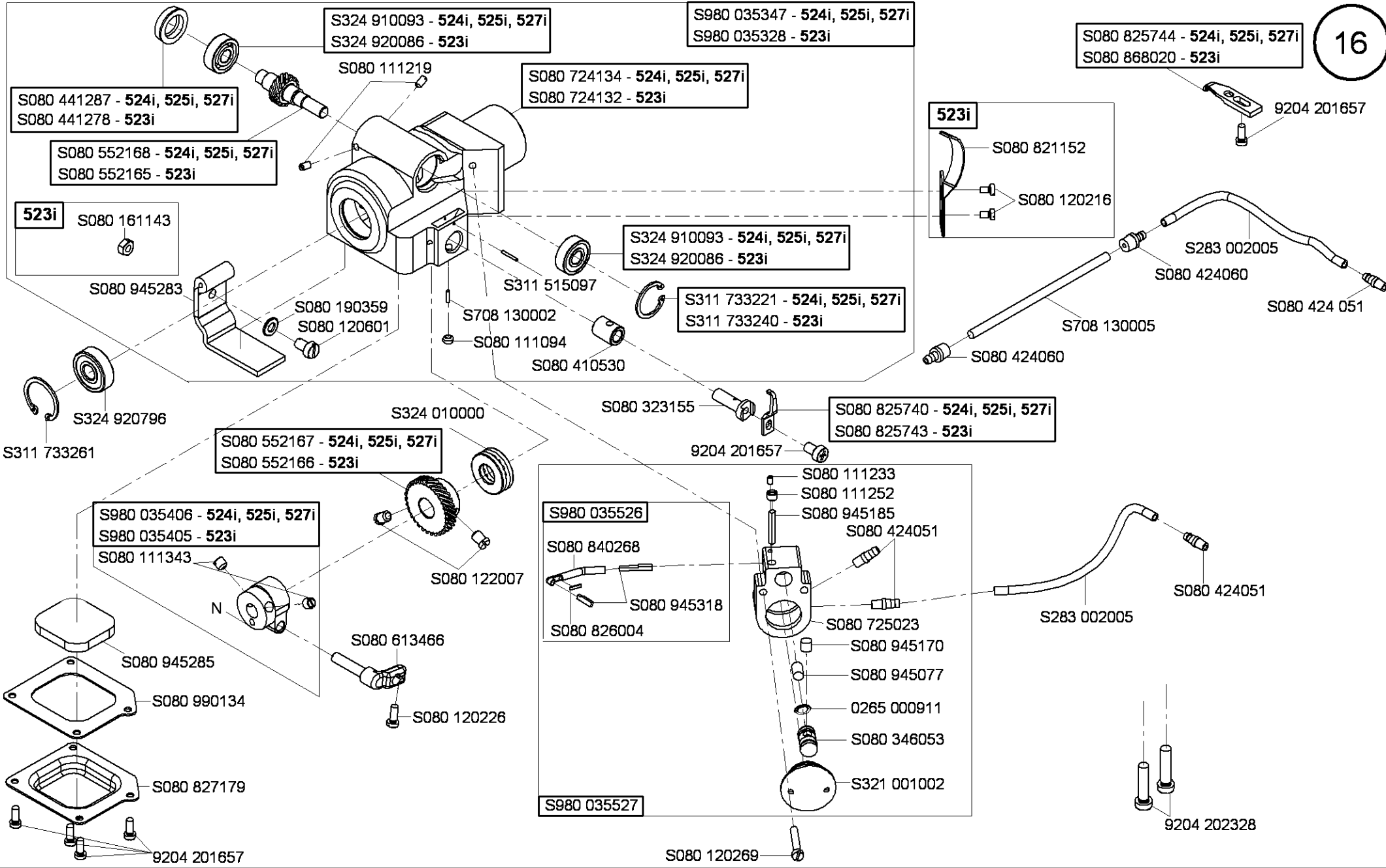




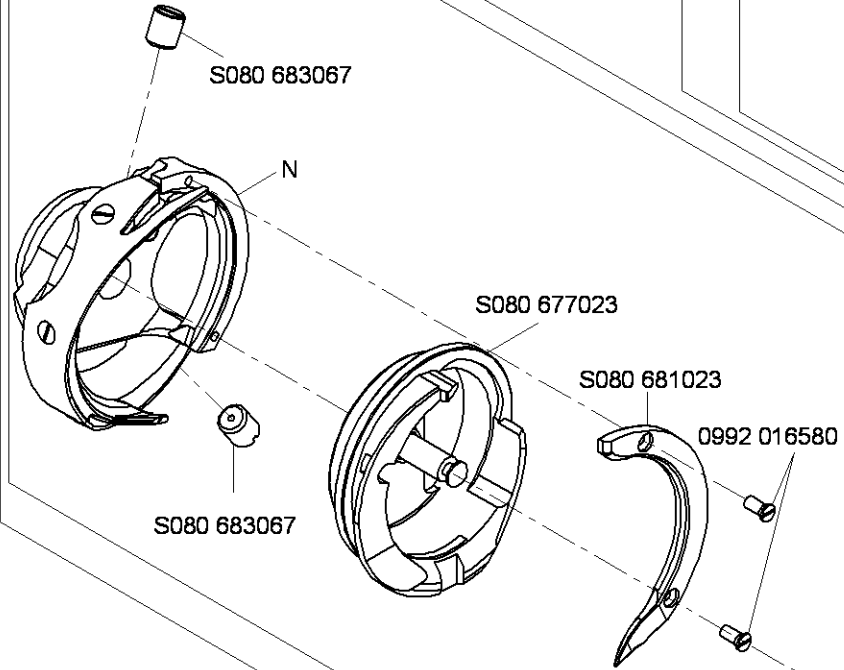


N - nicht als Einzelteil lieferbar  
not available as separate part

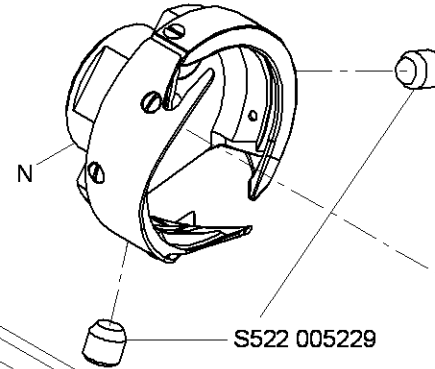




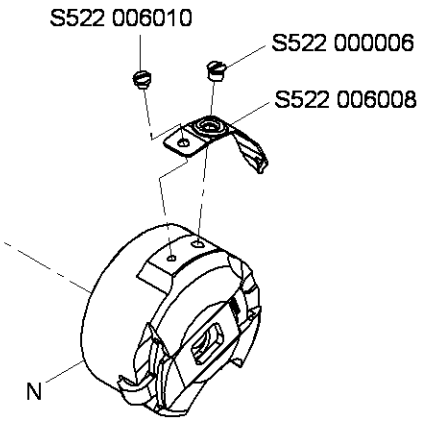
S980 081126



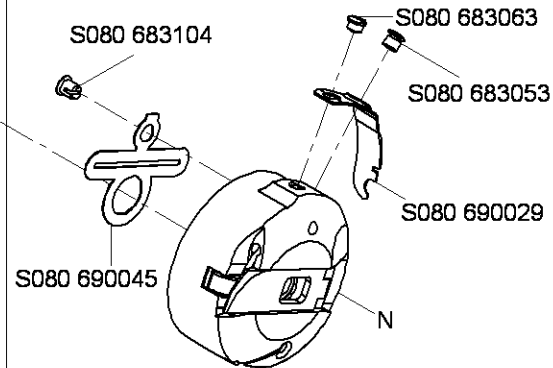
S522 005404



S522 006036

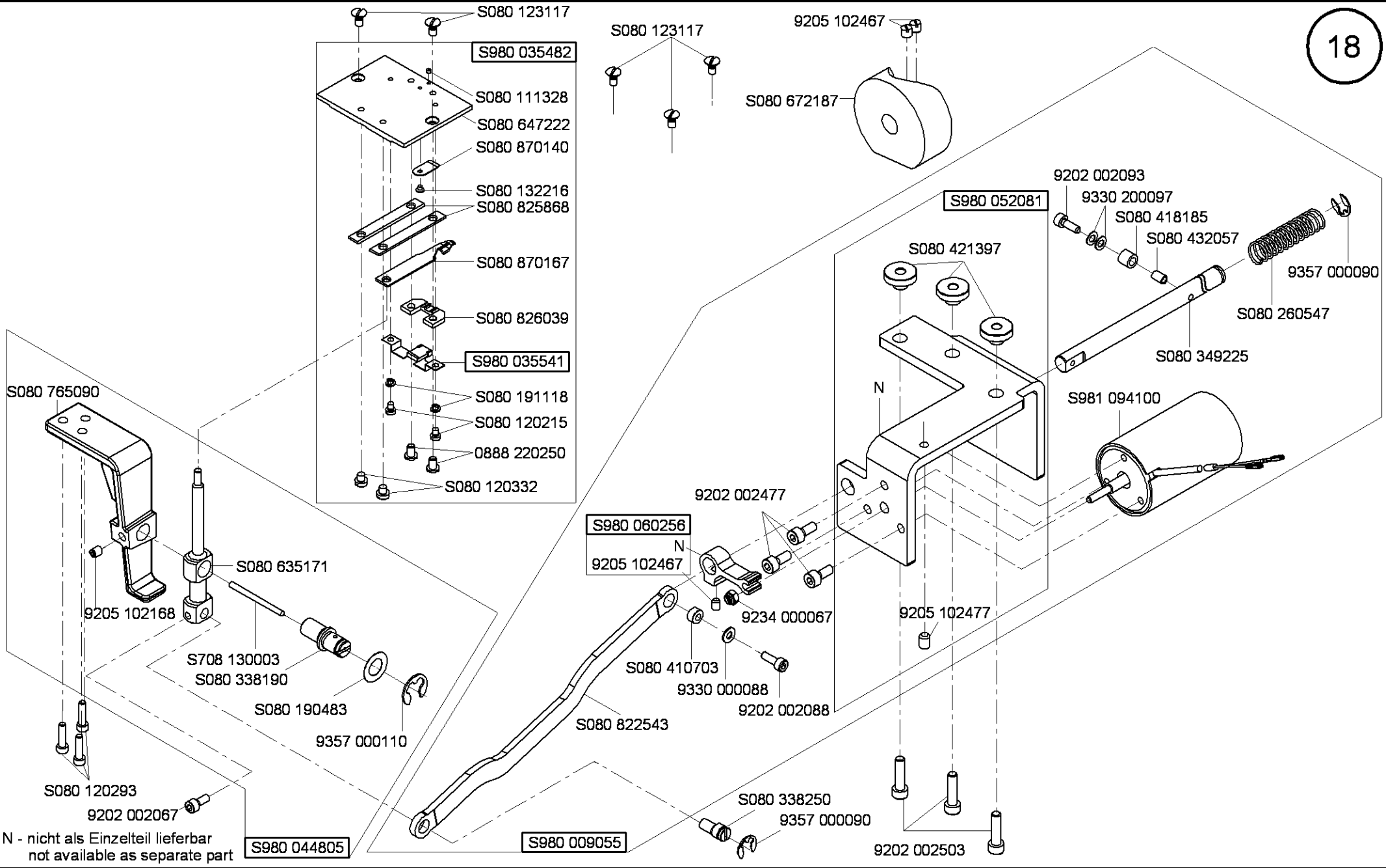


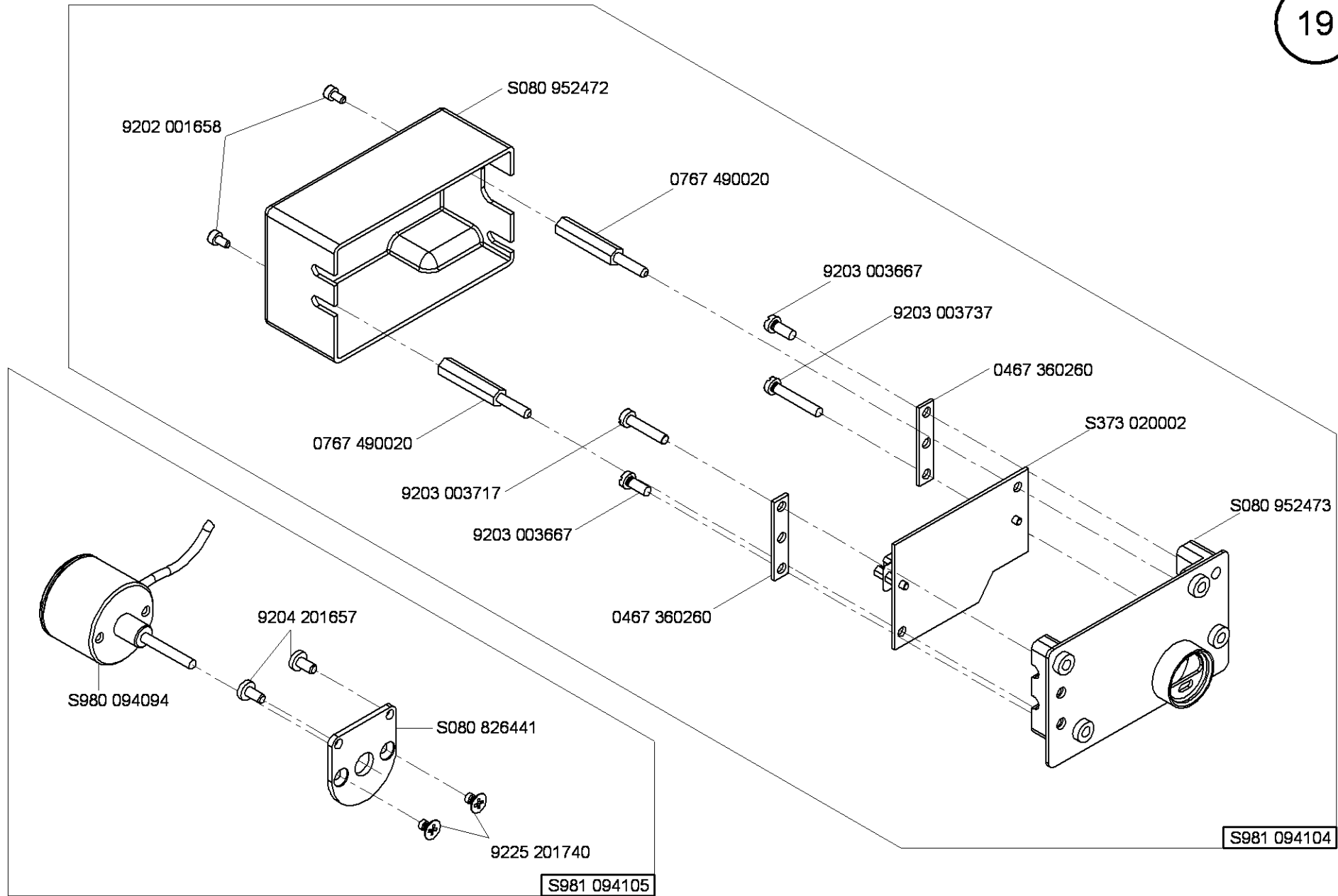
S980 081133

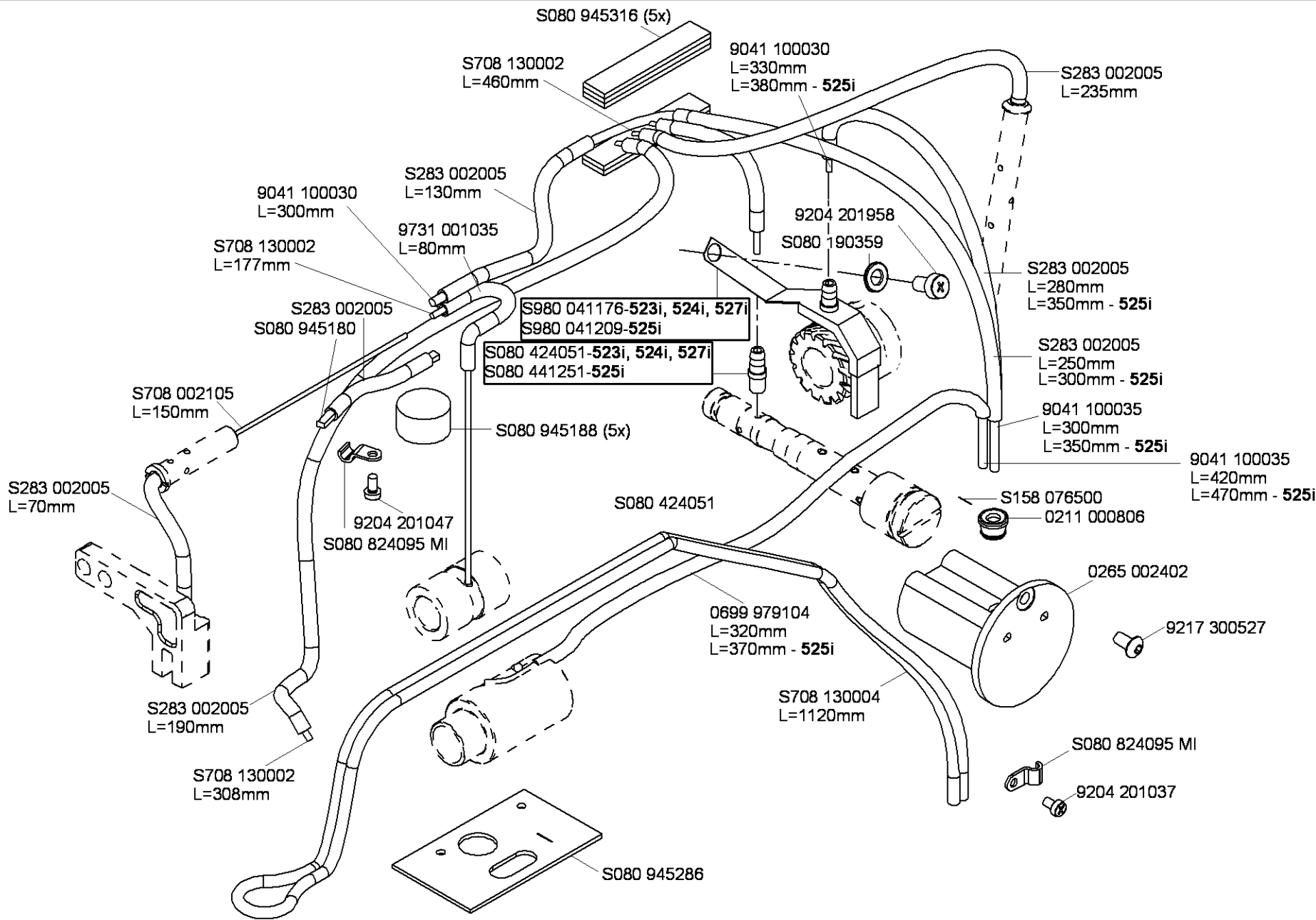


524i, 525i, 527i

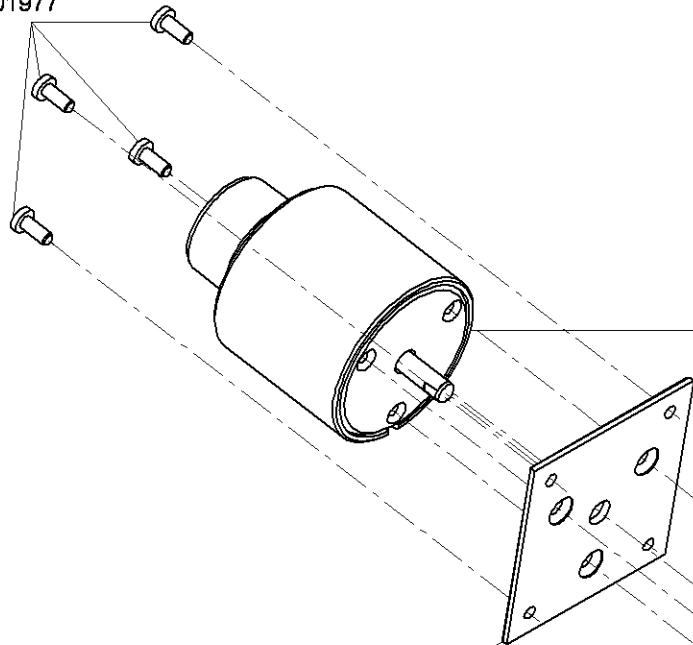
N - nicht als Einzelteil lieferbar  
not available as separate part





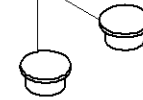


9204 201977

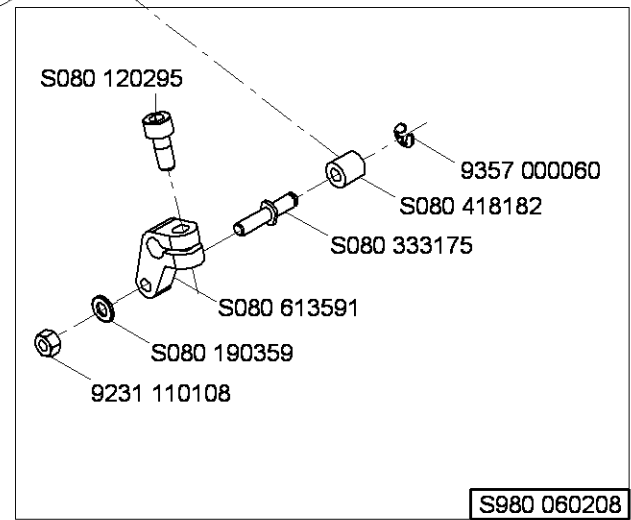


S981 094101  
N  
S080 126182

S321 000000

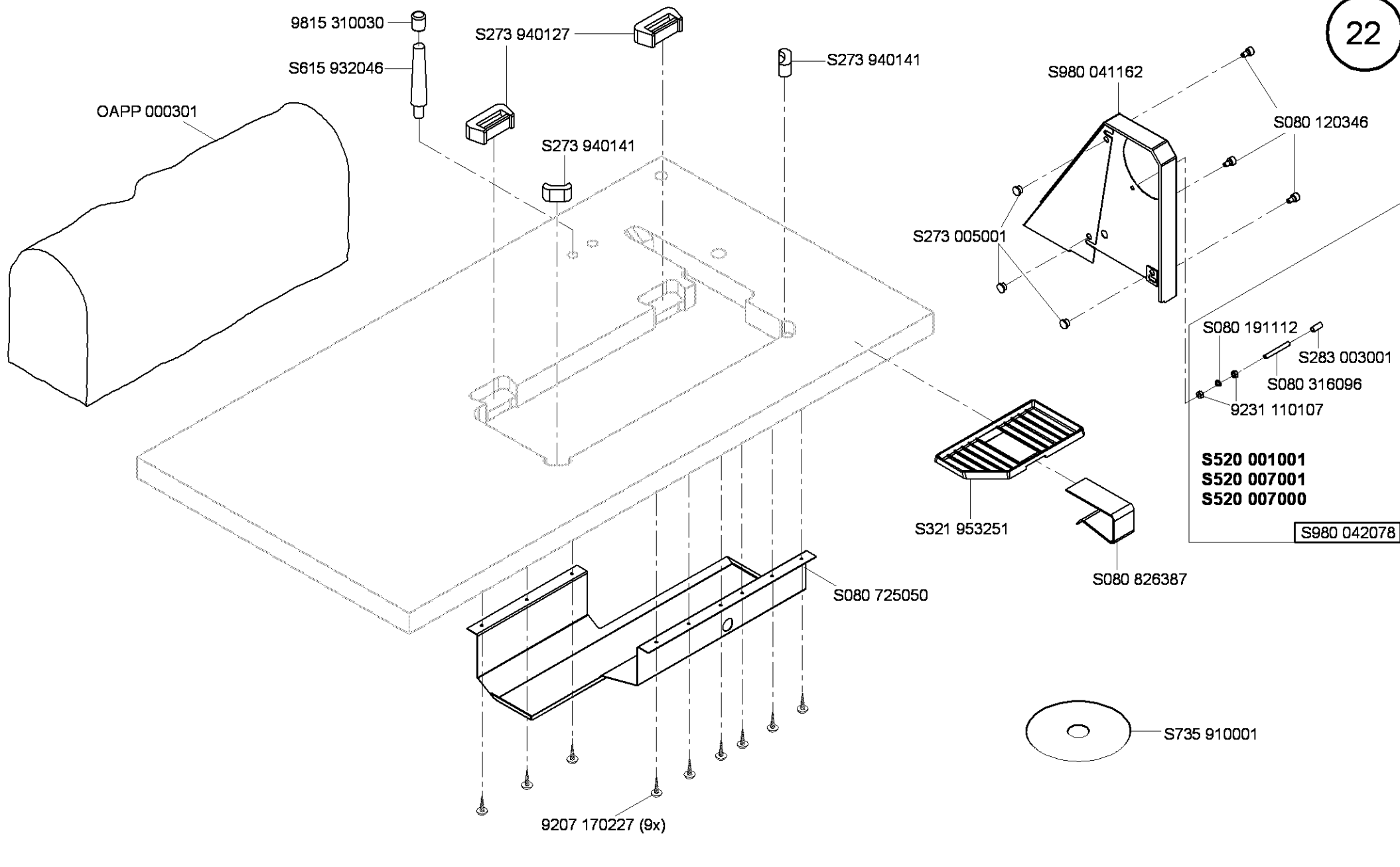


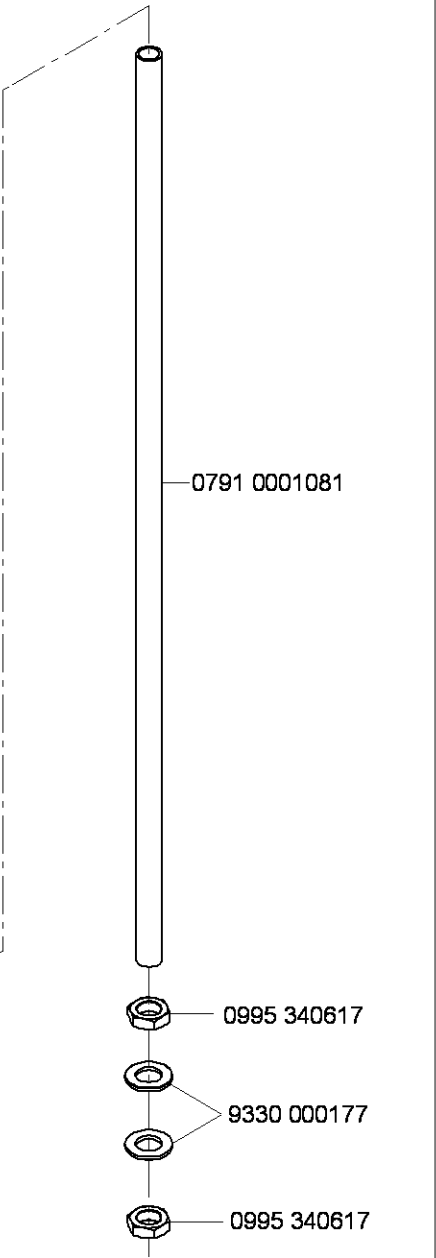
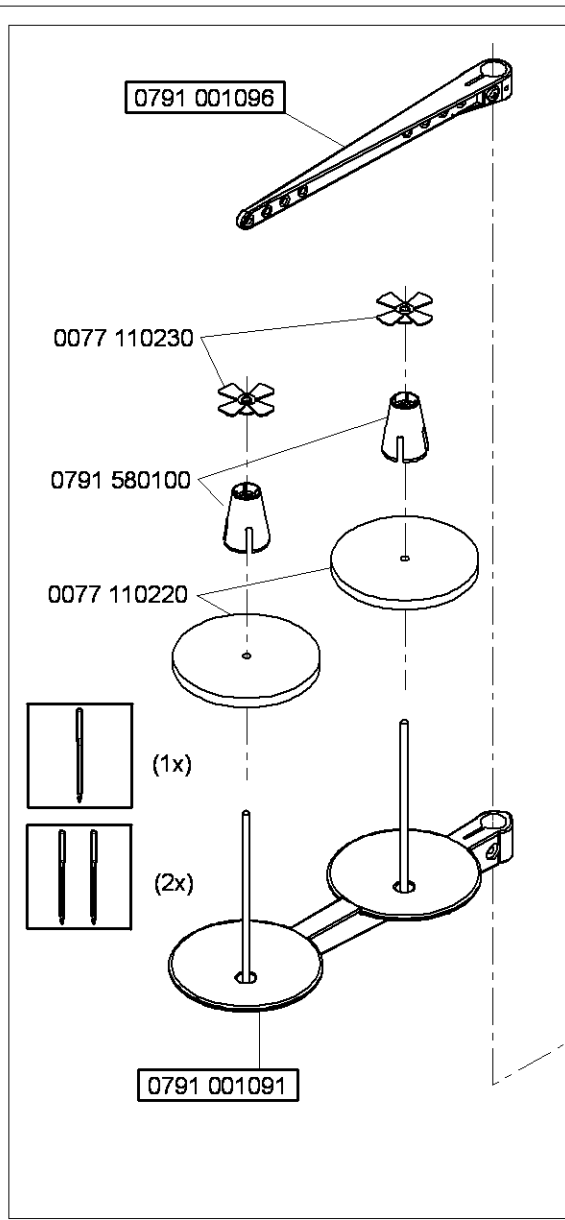
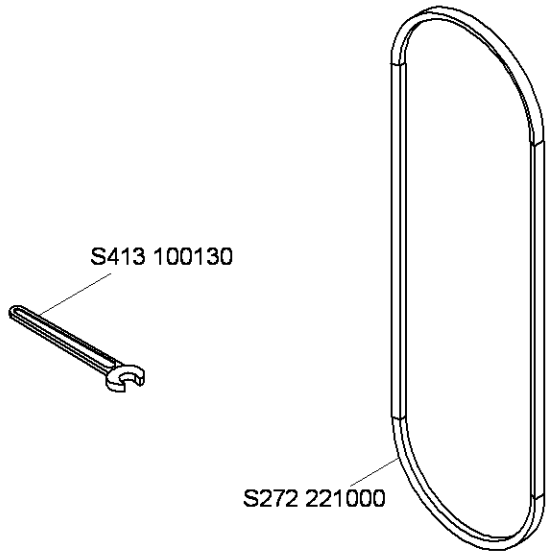
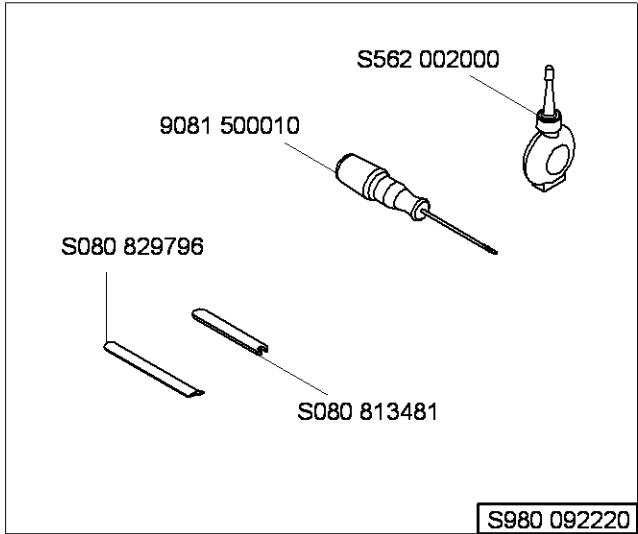
S080 831699



S980 060208



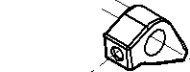




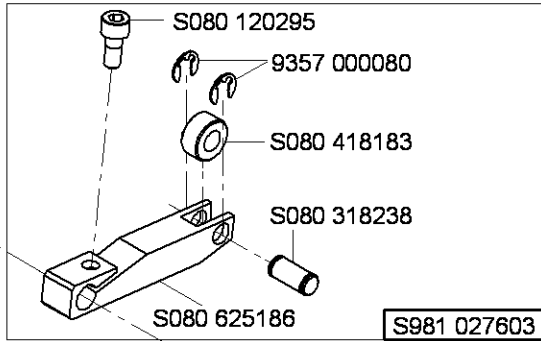
S981 036163

S981 069440

S080 625022



S080 141141



S981 027603

9357 000090

S080 264168

S080 314065

S981 025301

S080 141121

S080 318069

S080 141141

S080 383022

S080 416146

9205 102787

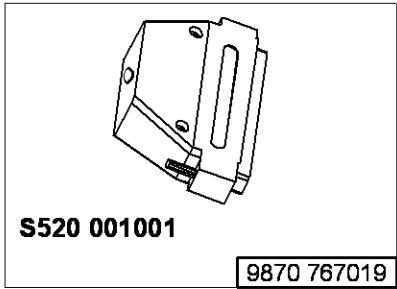
9231 001137

0223 000481

9380 521220

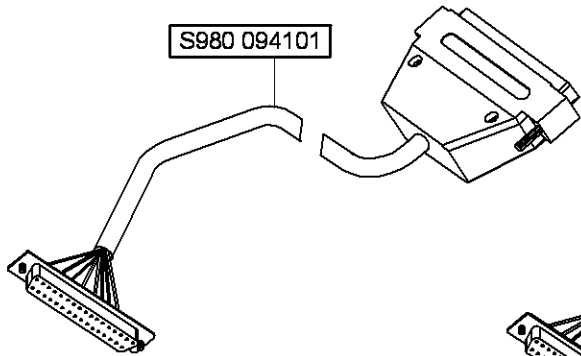
0223 000483

0223 000486

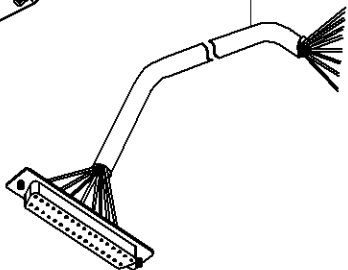


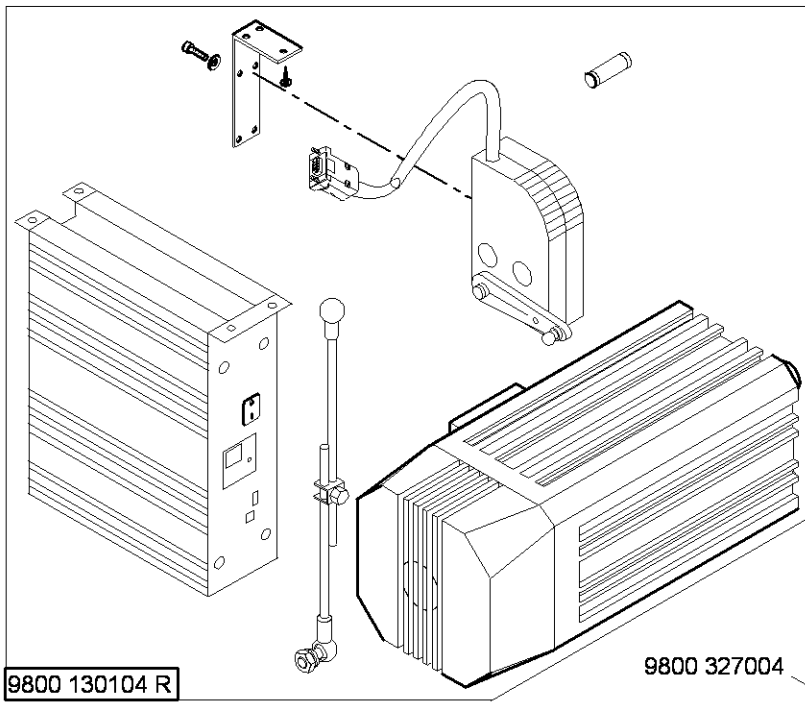
9870 767019

S980 094101



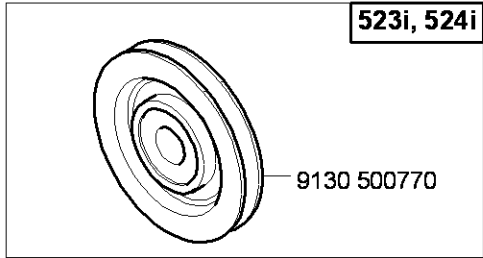
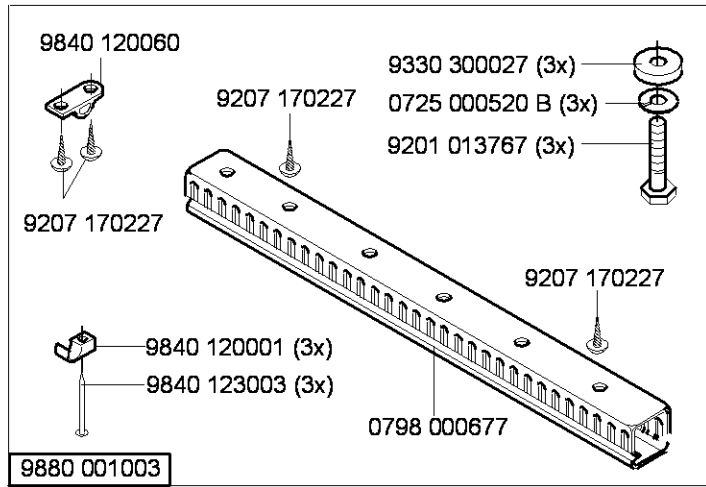
S980 094106





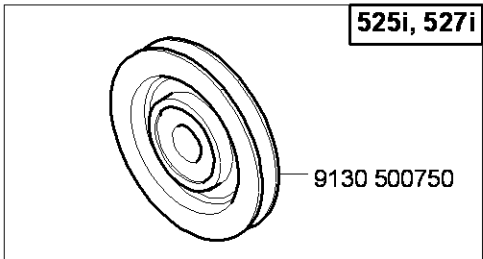
9800 130104 R

9800 327004



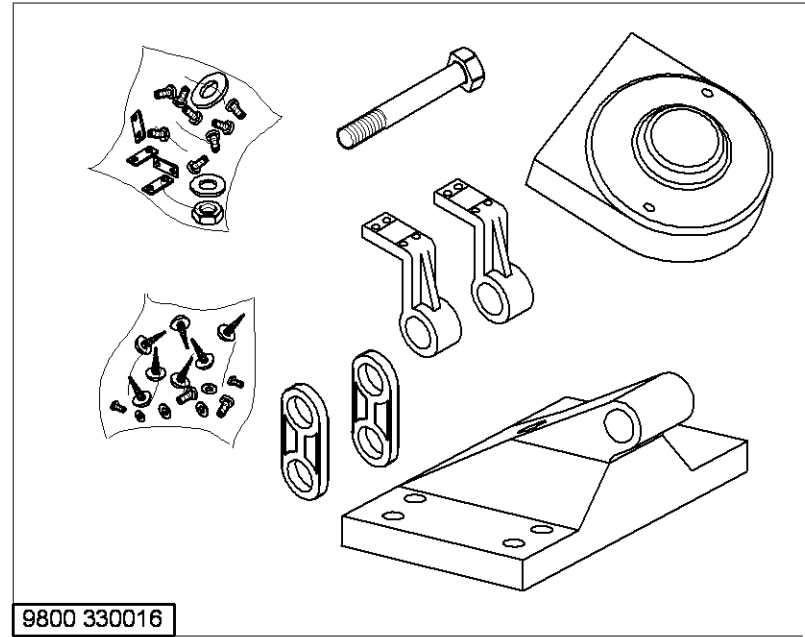
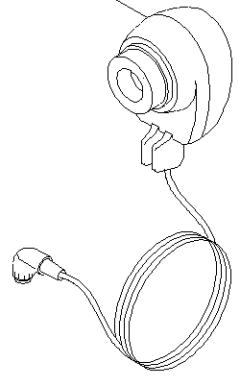
523i, 524i

9130 500770

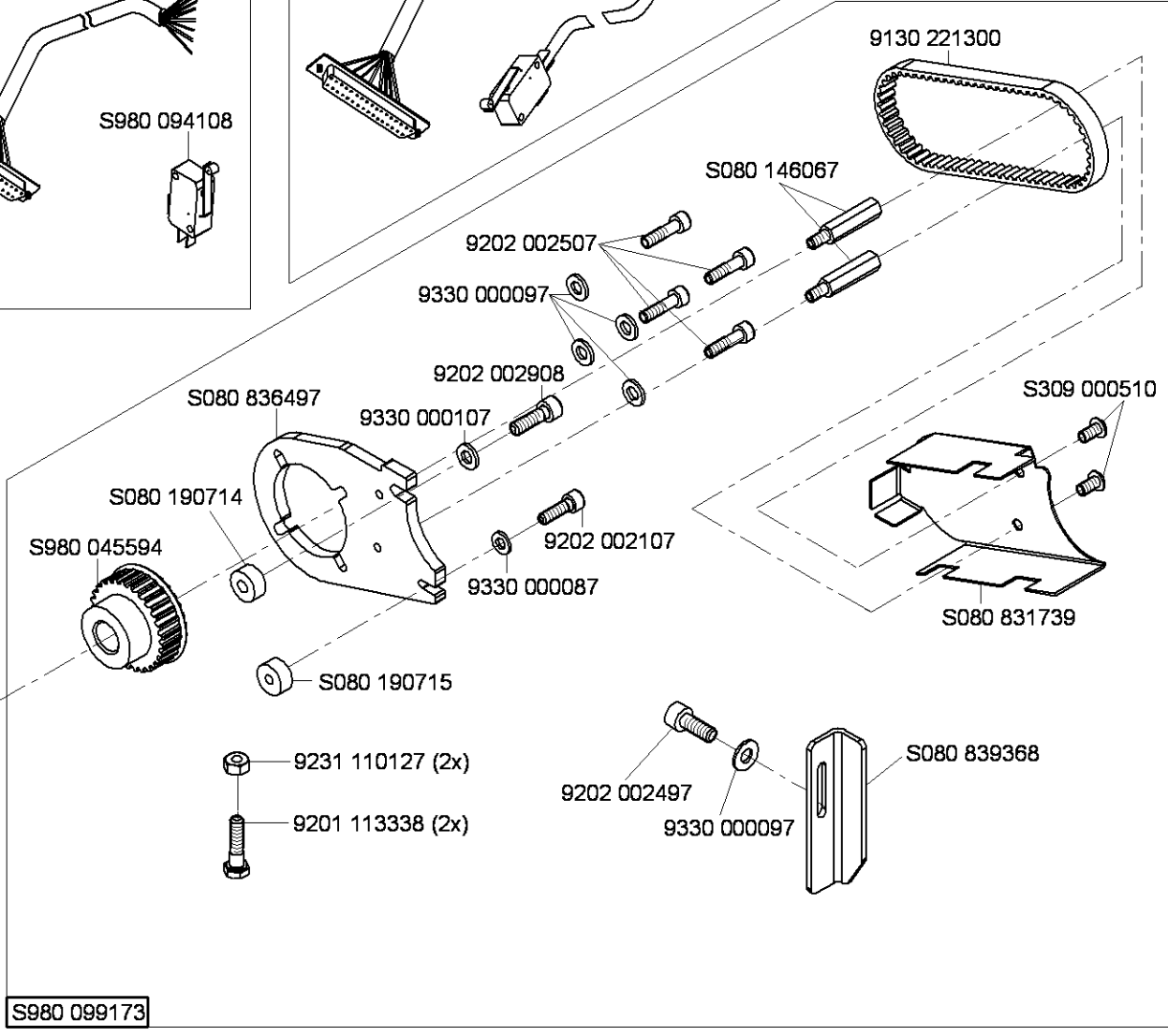
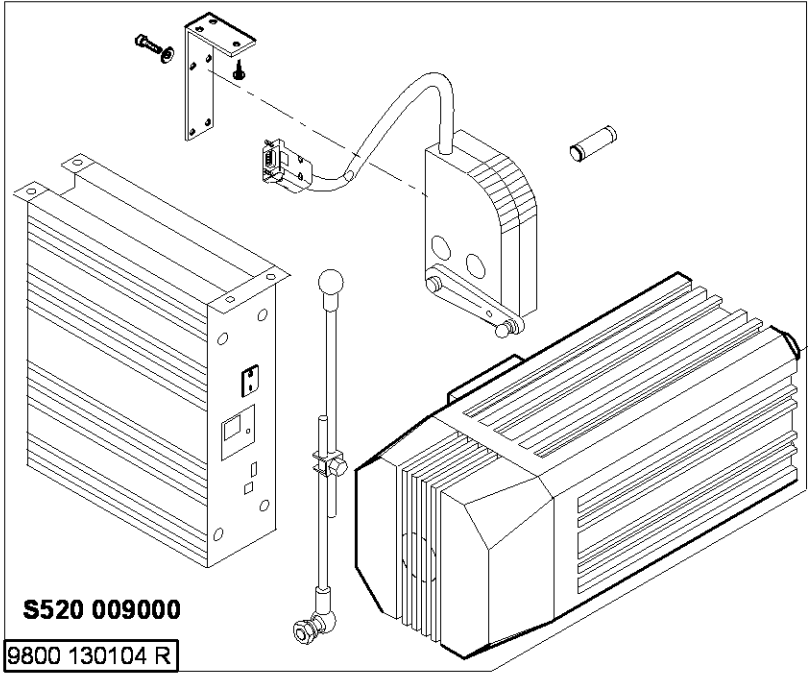
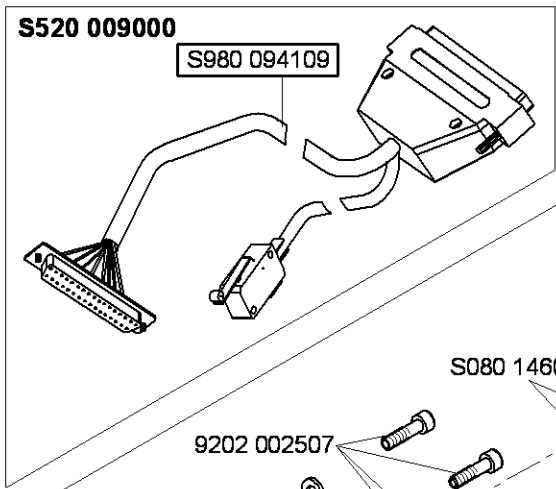
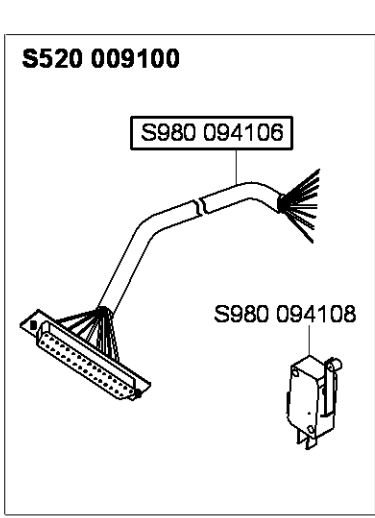
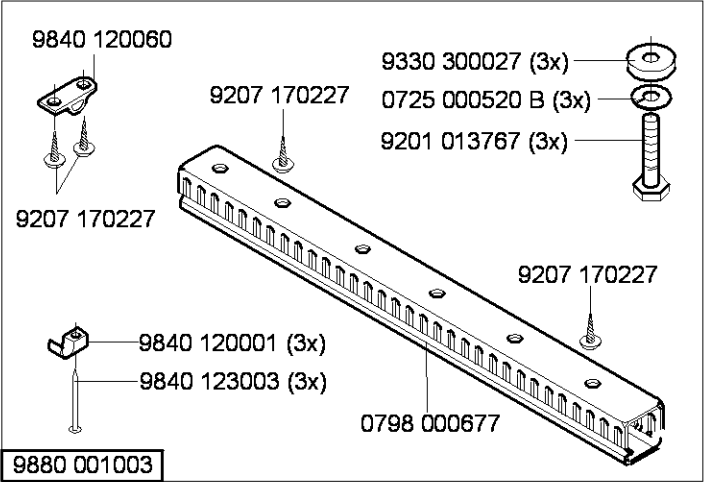


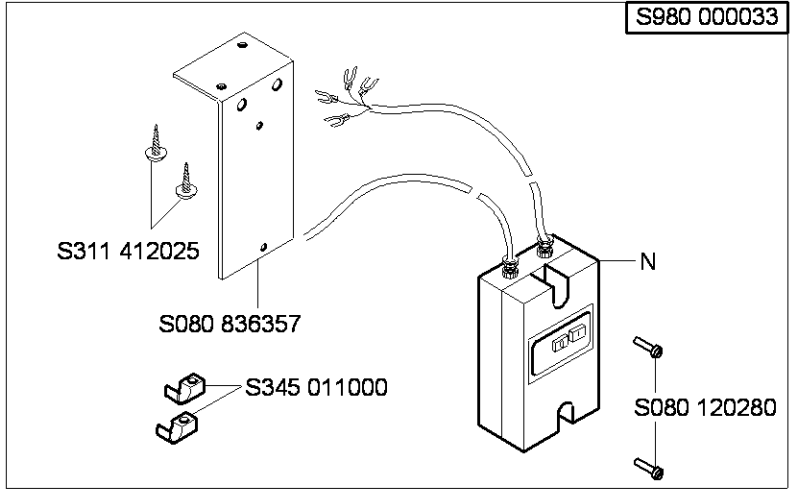
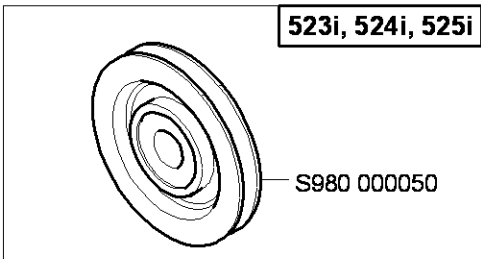
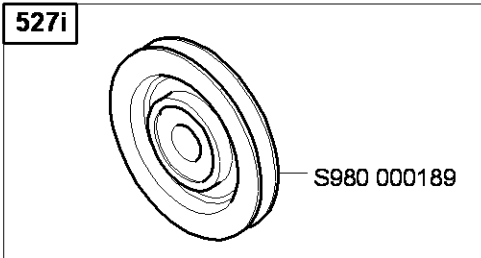
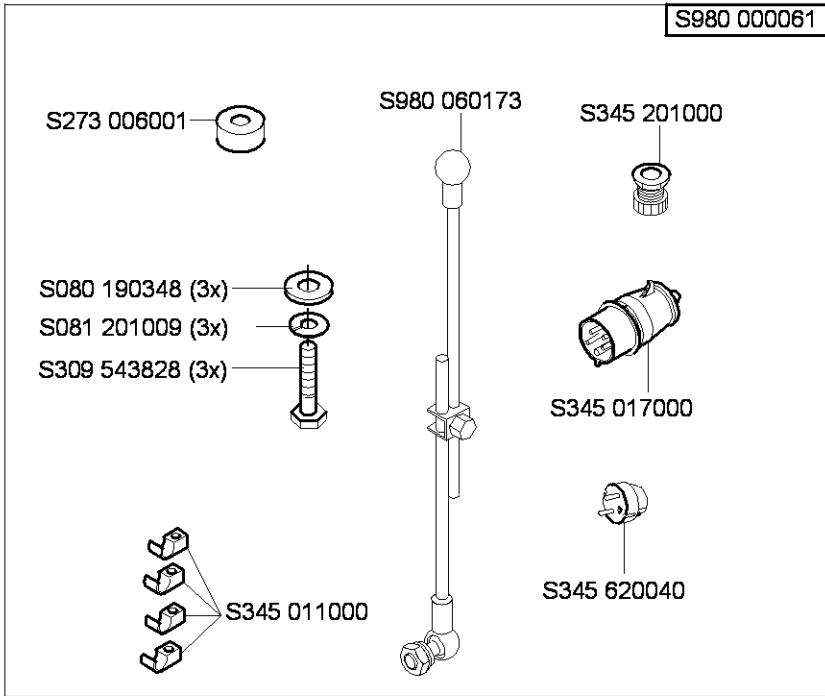
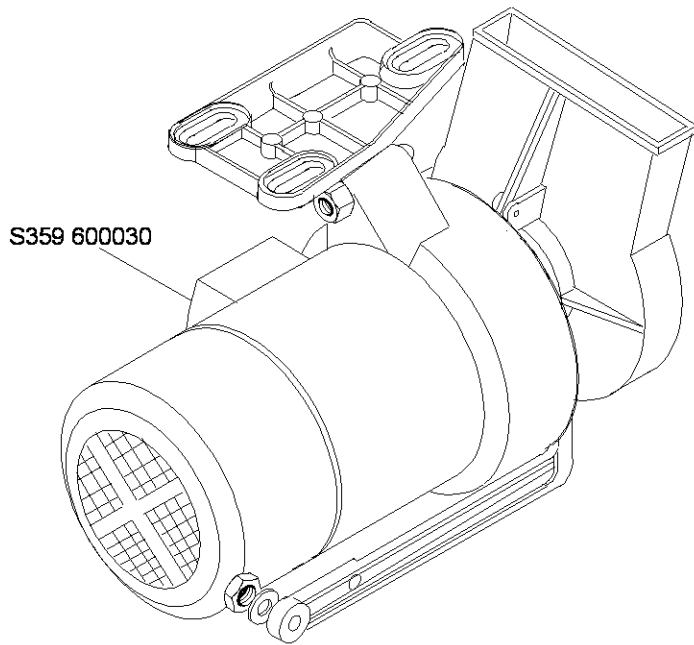
525i, 527i

9130 500750

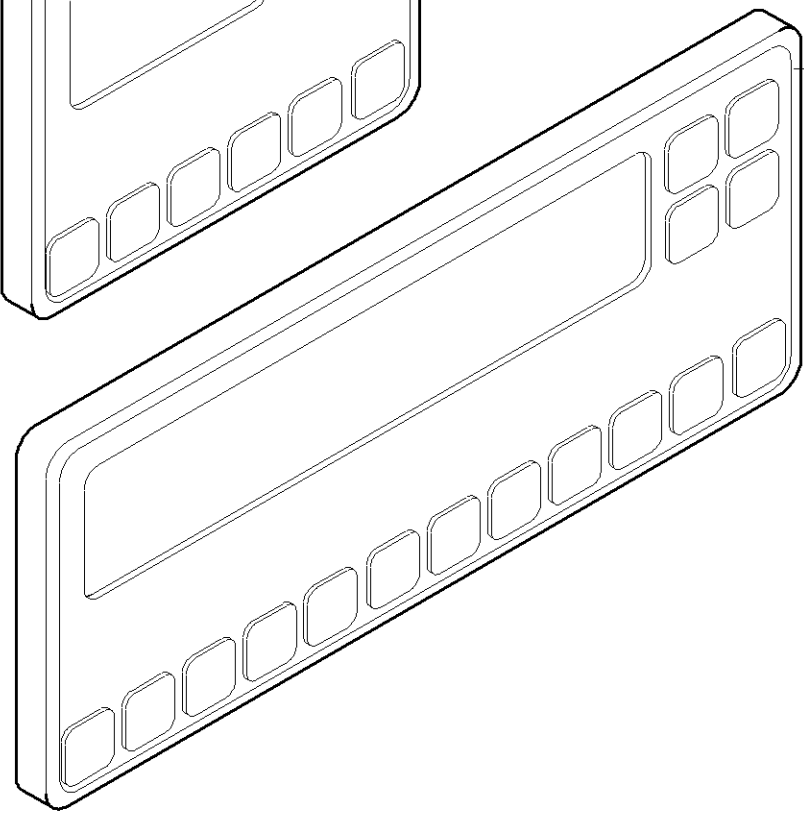
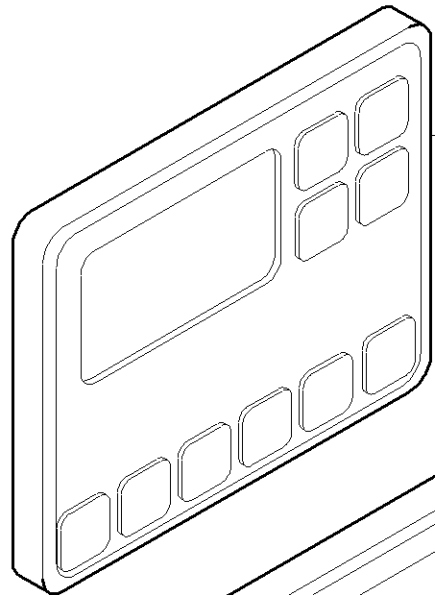
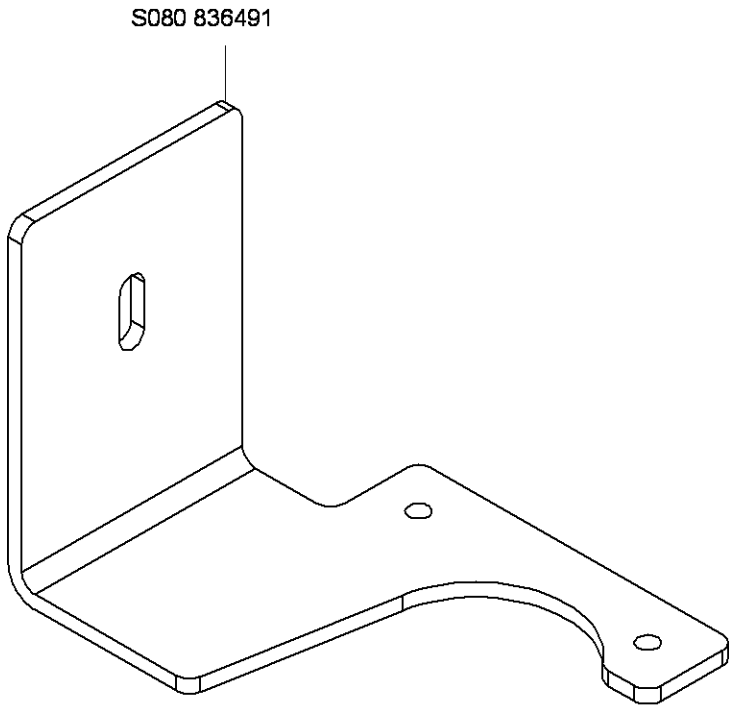


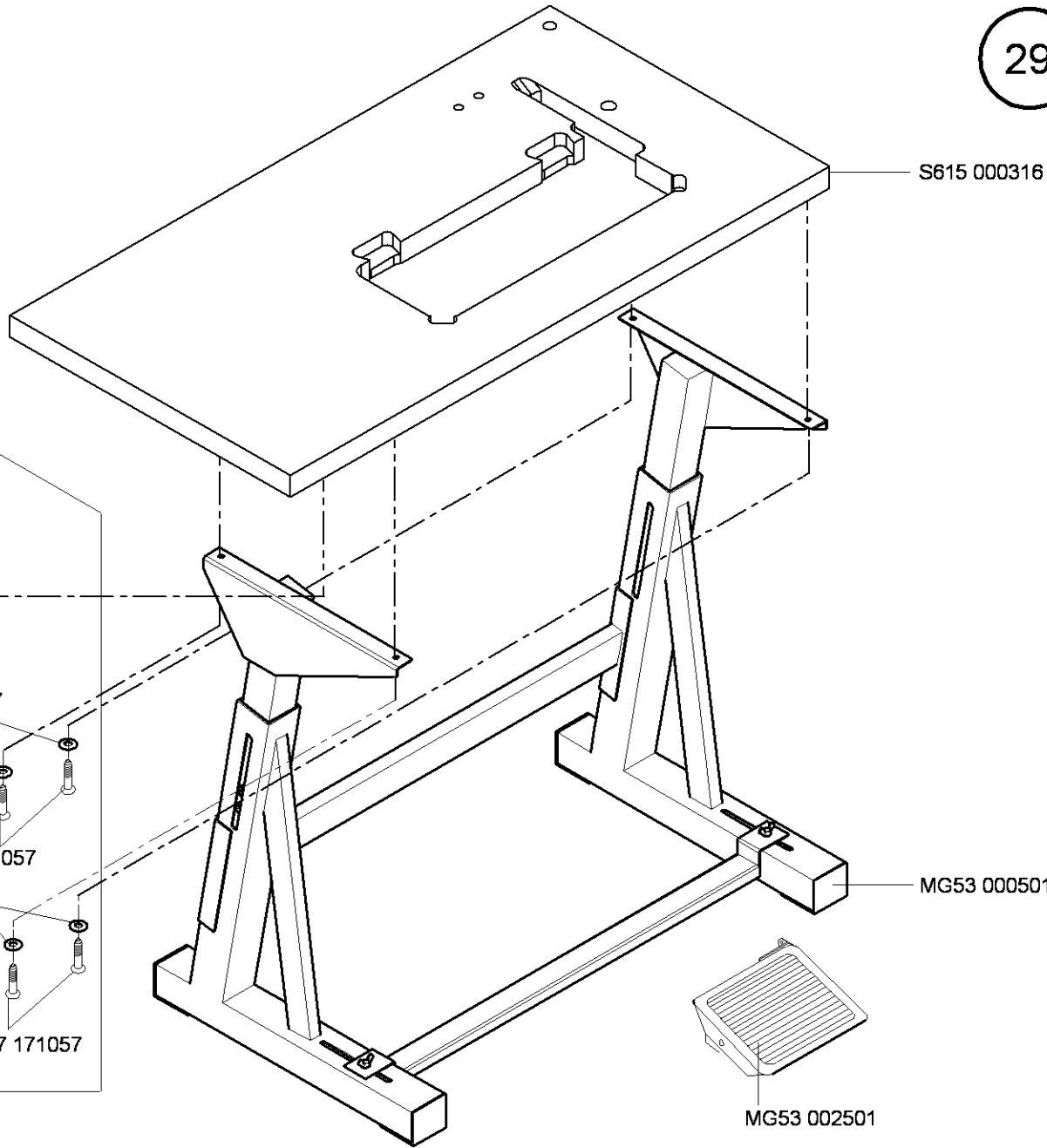
9800 330016



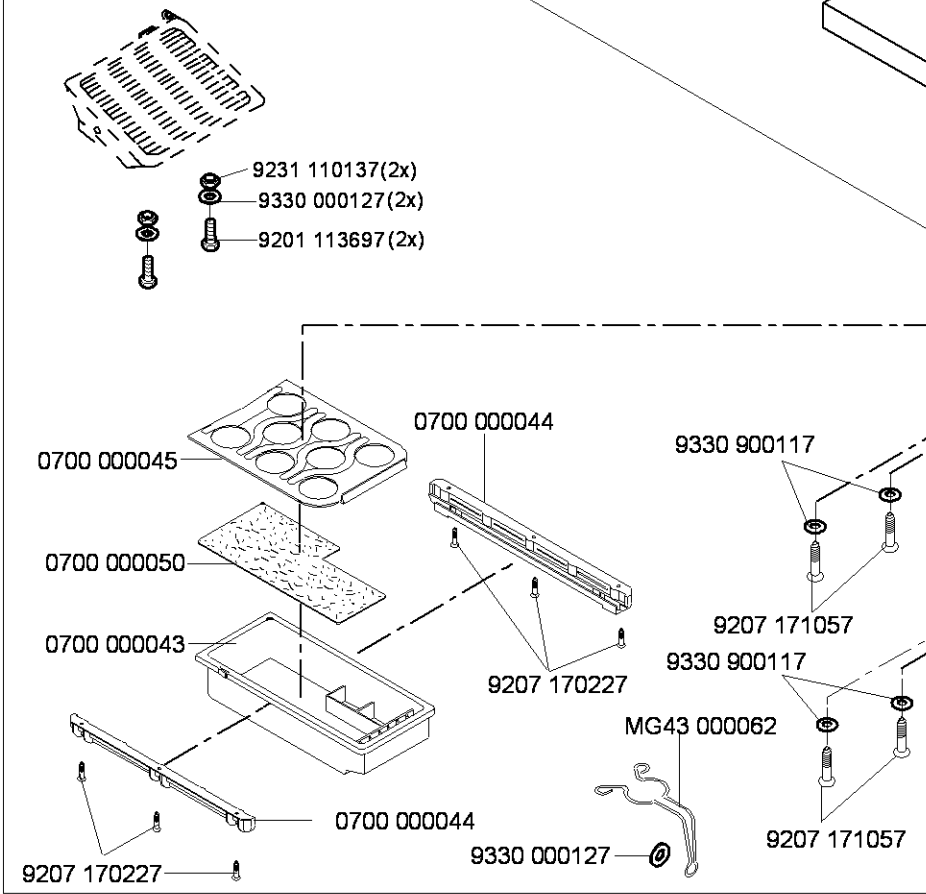


N - nicht als Einzelteil lieferbar  
not available as separate part

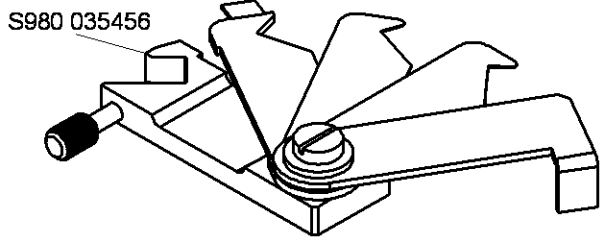
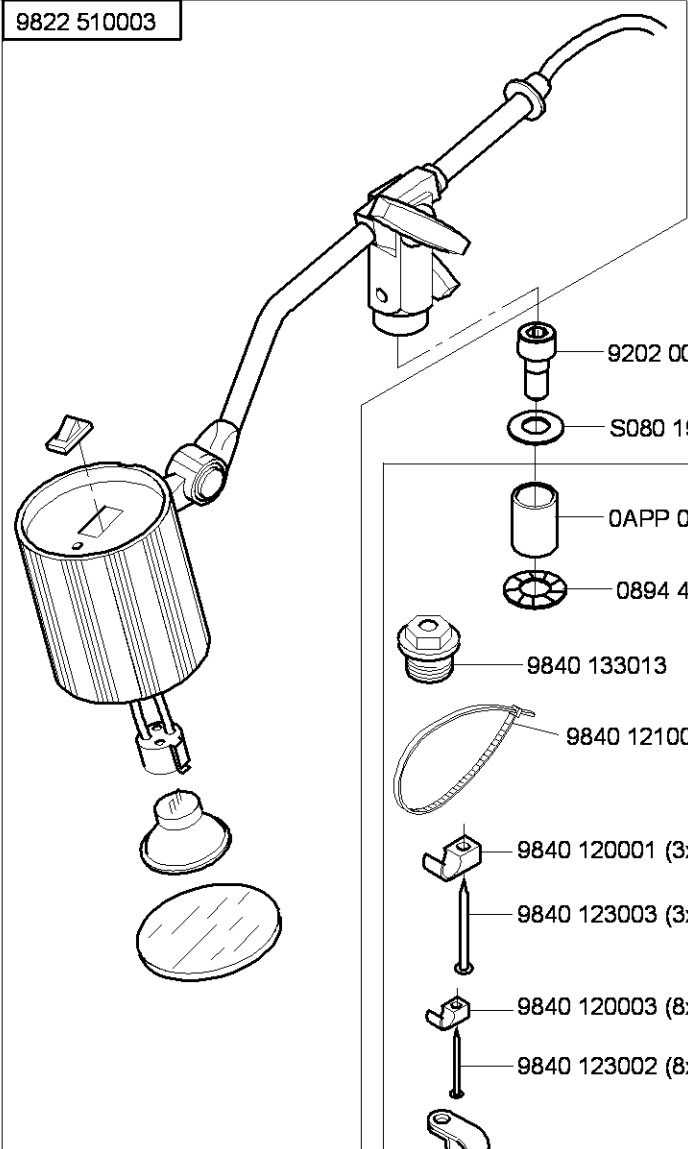




0907 021084



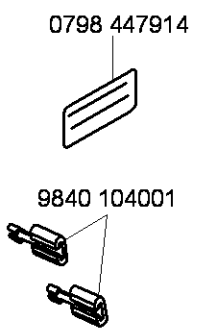




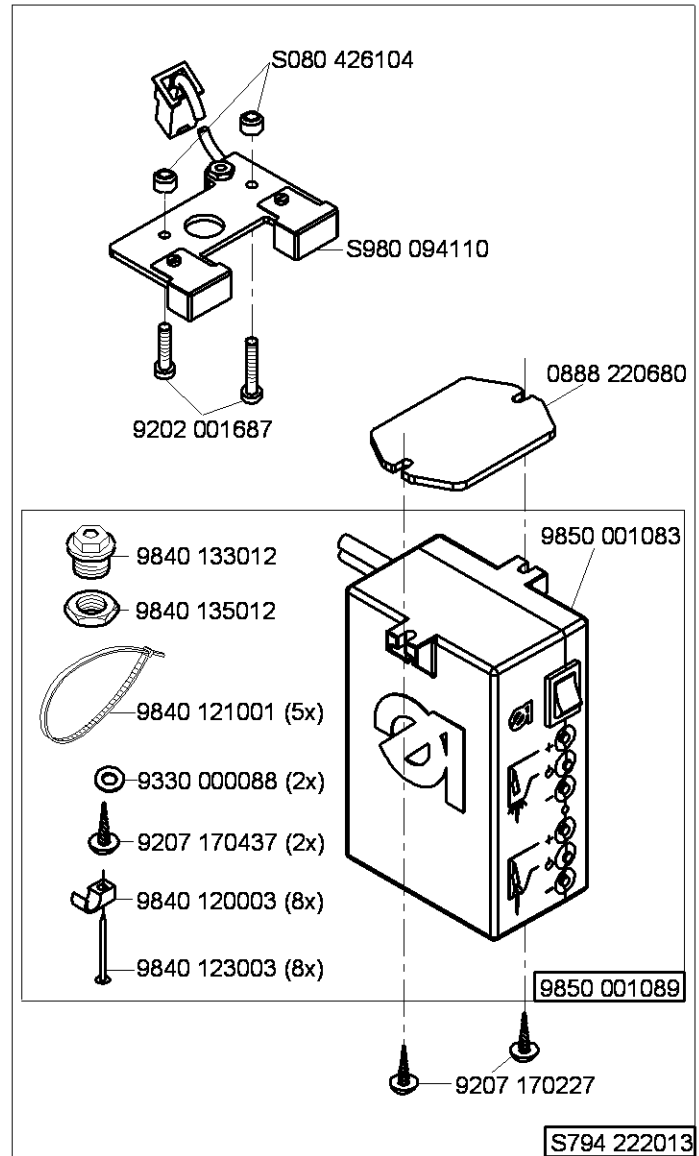
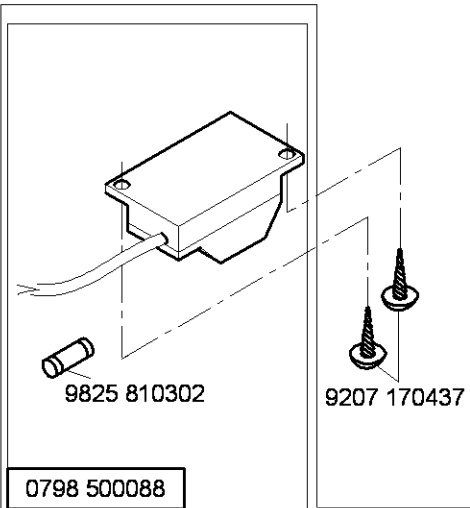
- 9202 002917
- S080 190346
- OAPP 001132
- 0894 450418
- 9840 133013
- 9840 121001 (3x)
- 9840 120001 (3x)
- 9840 123003 (3x)
- 9840 120003 (8x)
- 9840 123002 (8x)
- 9840 120026

- 0798 120401 (5x)
- 9202 002073
- 9202 003317
- 9840 133012
- 9840 135012
- 9840 132015

0907 487519

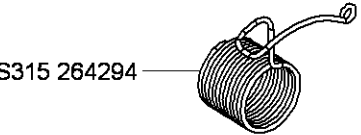
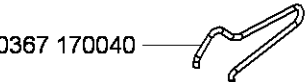
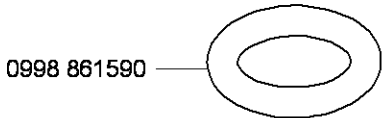
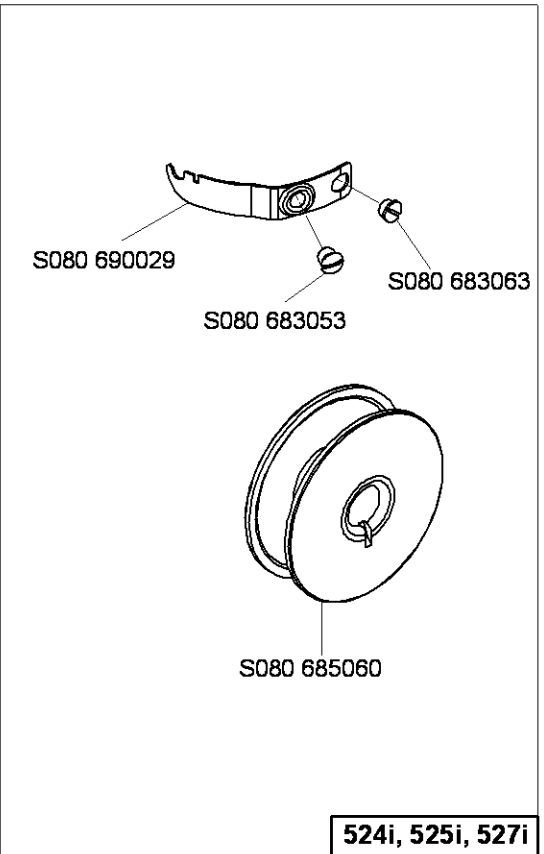
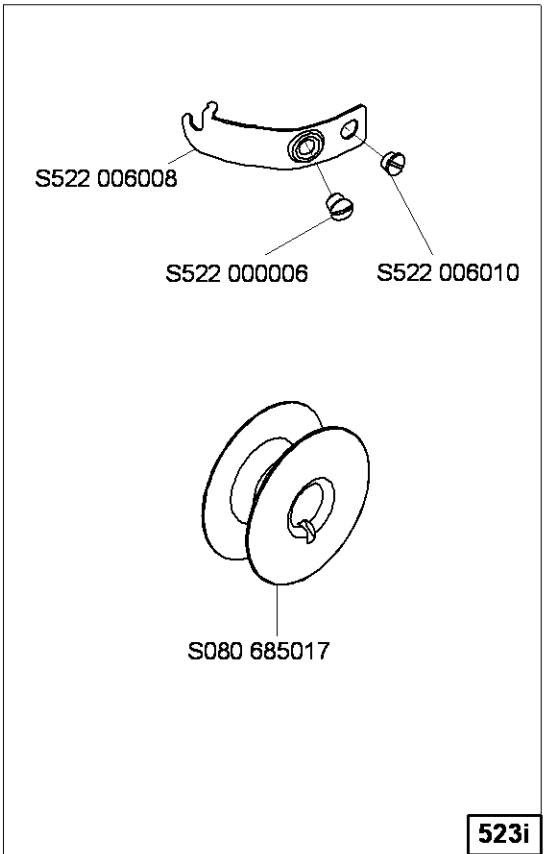


0798 500088

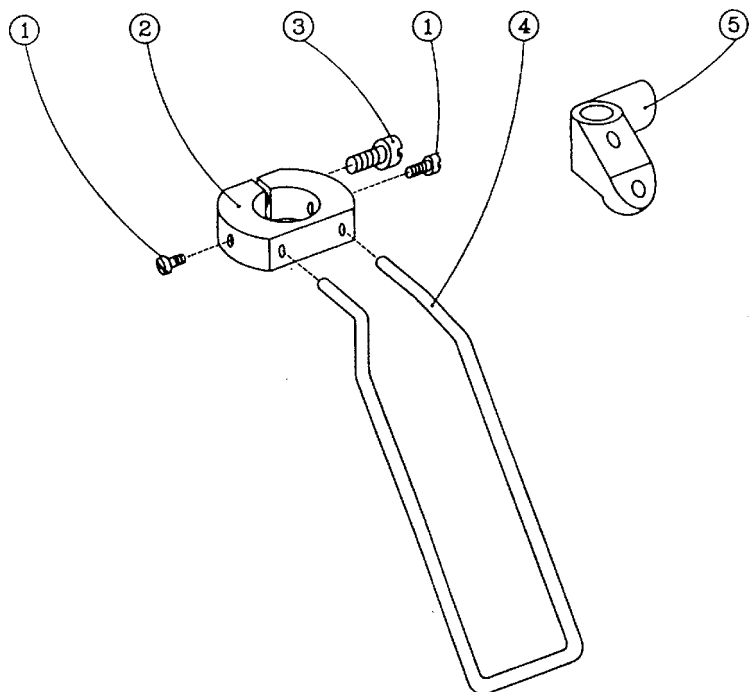


- S080 426104
- S980 094110
- 9202 001687
- 0888 220680
- 9850 001083
- 9840 133012
- 9840 135012
- 9840 121001 (5x)
- 9330 000088 (2x)
- 9207 170437 (2x)
- 9840 120003 (8x)
- 9840 123003 (8x)
- 9850 001089
- 9207 170227

S794 222013

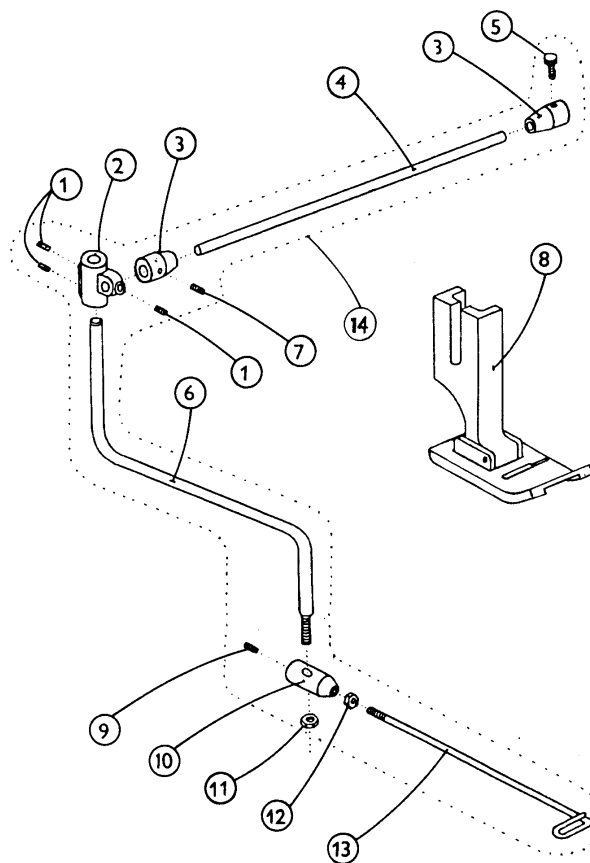


**527 N 001**



**525 N 002**

**tab. 32**



**527 N 001  
S791 149001**

- 1 S080 120037
- 2 S080 646136
- 3 S080 120225
- 4 S080 271441
- 5 S080 627037

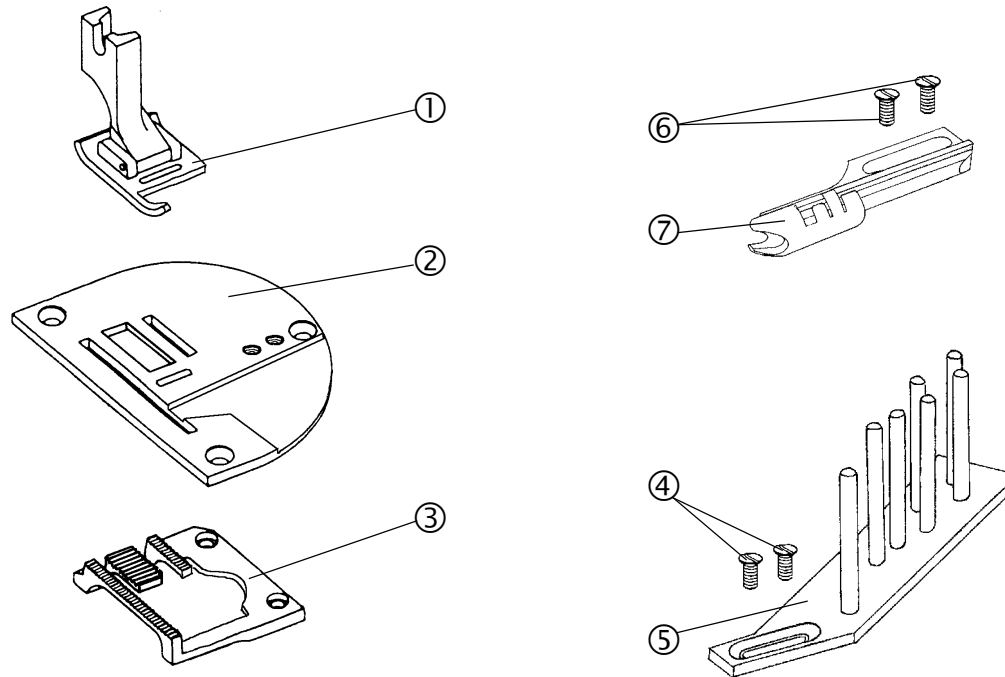
**525 N 002  
S791 235002**

- 1 S081 104002
- 2 S080 626056
- 3 S080 426011
- 4 S080 341127
- 5 S080 133009
- 6 S080 382049
- 7 S080 111268
- 8 S980 031541
- 9 S080 112013
- 10 S080 436109
- 11 S080 161163
- 12 S080 161137
- 13 S080 271185
- 14 S980 036063

tab. 33

**A-M 312**  
**S980 000312**

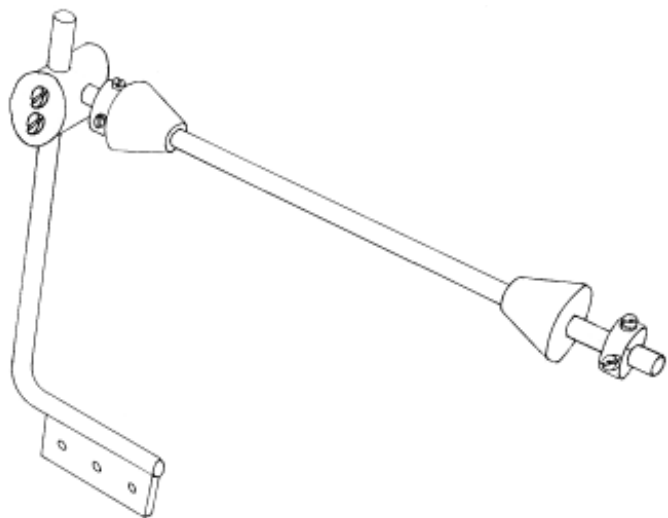
1	S980	031667
2	S080	811848
3	S080	651519
4	S080	126066
5	S980	032108
6	S080	120516



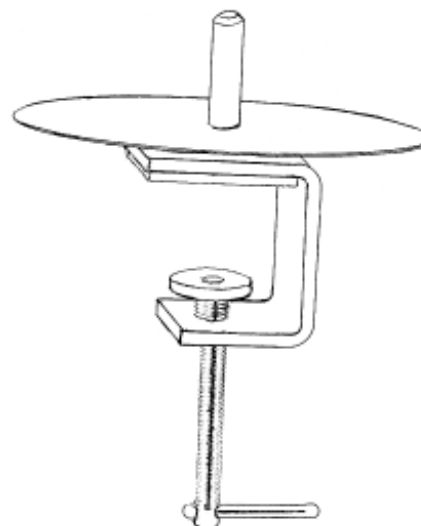
- nutno objednat lemovací pistonek pos. 7/necessary ordered be the binder pos. 7

- možno objednat odvíjecí zařízení A-M 294/possible ordered be the tape roll holder A-M 294

**A-M 293**



**A-M 294**

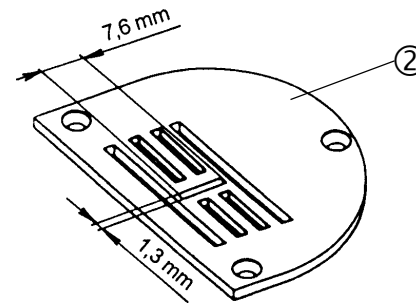
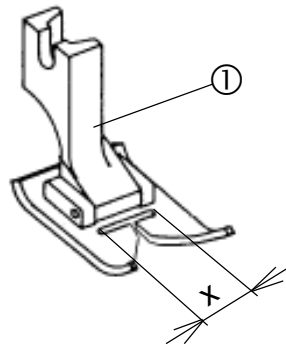


**tab. 34**

**525 N 002  
S980 000293**

**A-M 312  
S980 000294**

tab. 35

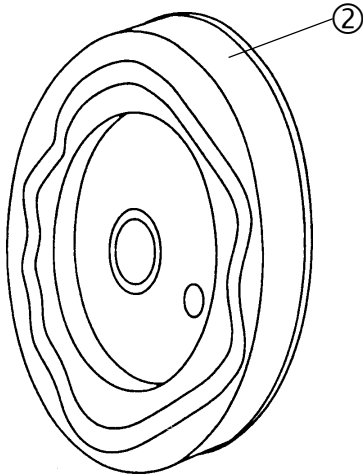
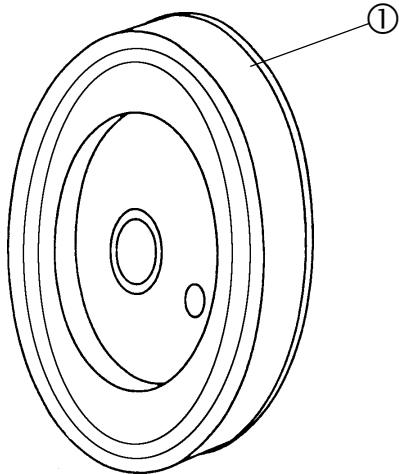


1 S980 031586  
X = 6 mm

1 S980 031652  
X = 10 mm

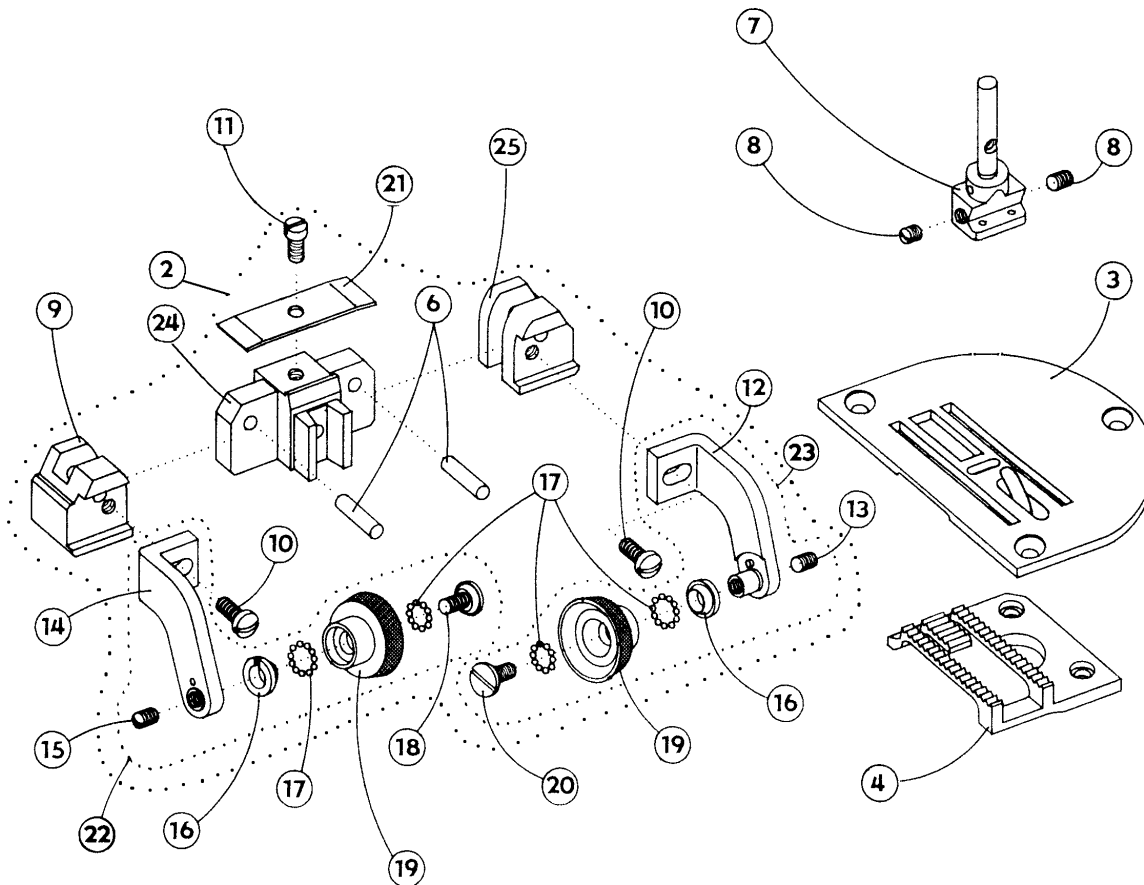
2 S080 811768




tab. 36



1	S080	674219	
2	S080	674113	
2	S080	674114	
2	S080	674115	
2	S080	674116	
2	S080	674117	
2	S080	674118	
2	S080	674119	
2	S080	674120	
2	S080	674121	
2	S080	674122	
2	S080	674123	
2	S080	674124	
2	S080	674125	
2	S080	674221	
2	S080	674226	
2	S080	674227	
2	S080	674228	
2	S080	674229	

tab. 37

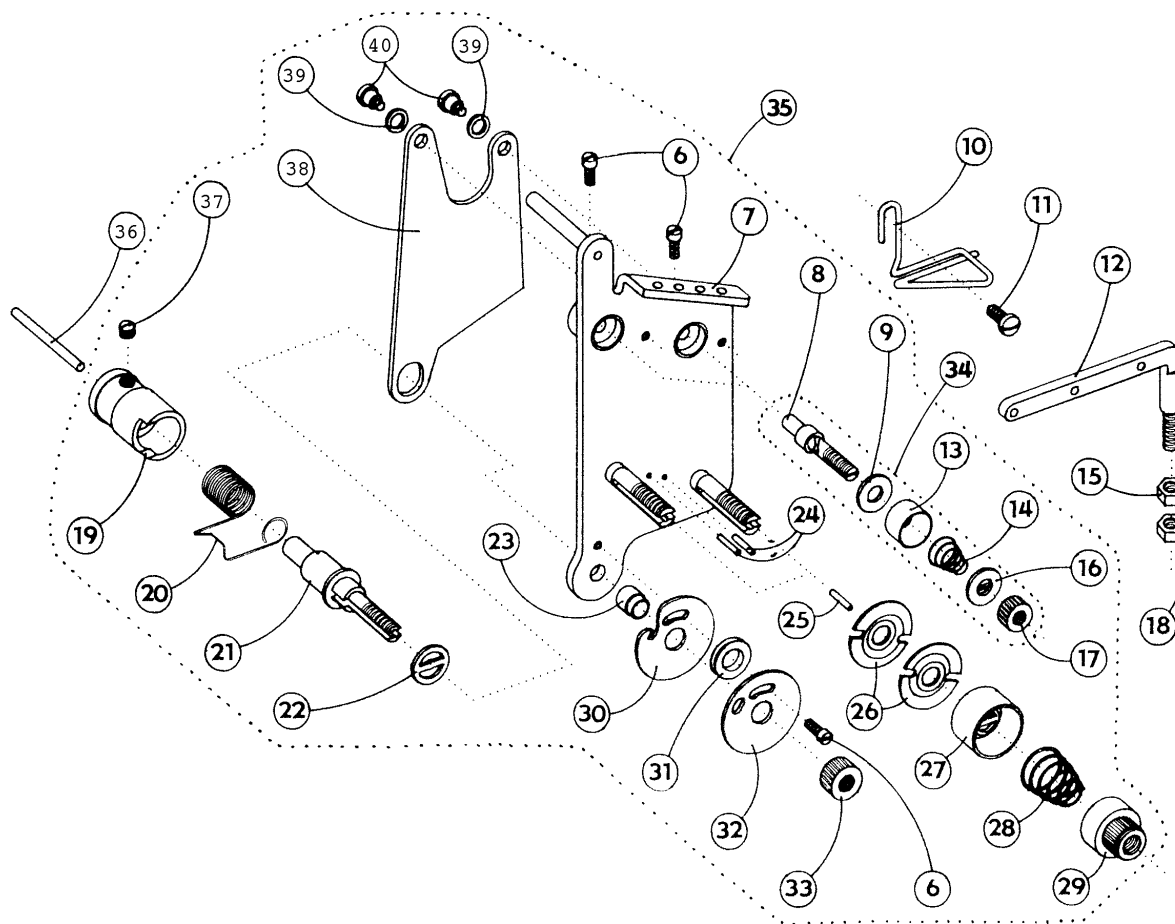


- 527 E 048**  
**S791 430048 35**  
 7 mm
- 527 E 060**  
**S791 430060 35 A**  
 4 mm
- 527 E 061**  
**S791 430061 35 B**  
 5 mm

2	S980	022839
3	S980	022840
3	S980	022867 A
3	S980	022868 B
4	S080	651499
4	S080	651509 A
4	S080	651510 B
6	S311	515026
7	S080	394203
7	S080	394158 A
7	S080	394159 B
8	S080	111109
9	S080	646459
10	S080	124086
11	S080	120217
12	S980	059054
13	S080	111212
15	S080	111142
21	S080	281133
22	S980	031645
23	S980	031646
24	S080	743106
25	S080	646460



tab. 38



527 E 048

S791 430048 35

7 mm

527 E 060

S791 430060 35

4 mm

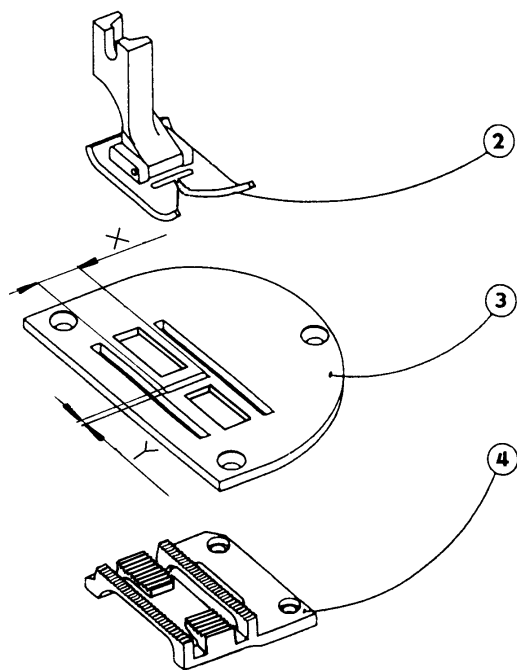
527 E 061

S791 430061 35

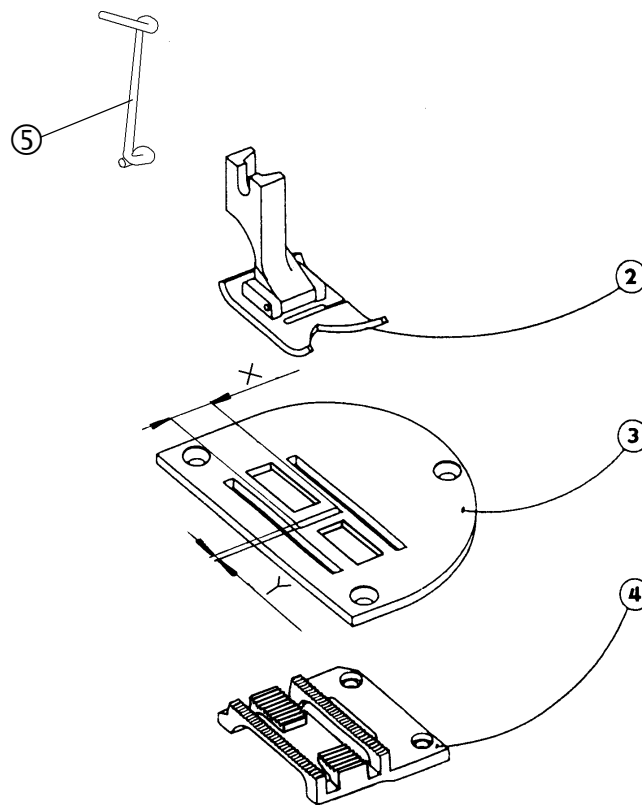
5 mm

6	S080	120245
7	S080	049805
8	S080	118051
9	S080	828051
10	S080	271409
11	S080	132163
12	S080	313204
13	S080	827174
14	S080	262065
15	S080	161146
16	S081	200025
17	S080	171030
18	S080	161138
19	S080	414023
20	S315	264162
21	S080	118003
22	S080	195004
23	S080	421129
24	S311	515011
25	S311	510008
26	S080	828046
27	S080	827048
28	S315	262024
29	S080	173017
30	S080	828048
31	S080	418039
32	S080	828047
33	S080	171023
34	S980	025271
35	S980	025272
36	S080	310436
37	S080	112012
38	S080	825733
39	S080	190520
40	S080	135023

528 E 027



528 E 028



tab. 39

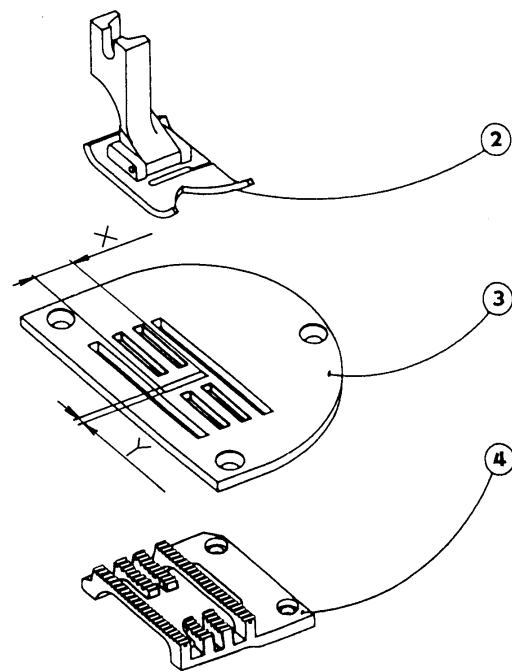
**528 E 027**  
**S791 124027 35**

2 S980 031602  
3 S080 811557  
4 S080 651336  
X = 11,8 mm Y = 1,8 mm

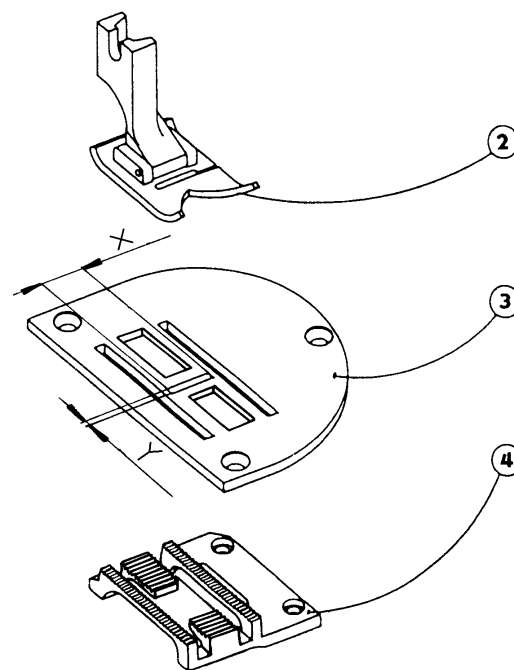
**528 E 028**  
**S791 124028 35**

2 S980 031648  
3 S080 811772  
4 S080 651336  
5 S080 271530  
X = 12,2 mm Y = 2,2 mm

525 E 032



525 E 033



tab. 40

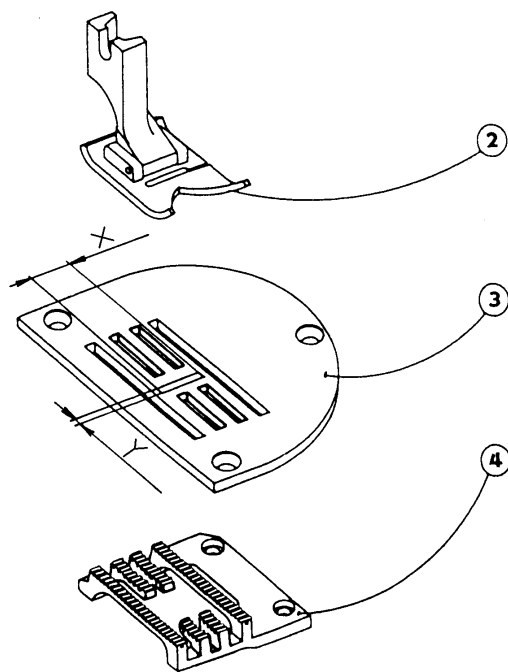
**525 E 032**  
**S791 124032 35**

2 S980 031603  
3 S080 811641  
4 S080 651504  
X = 11,6 mm Y = 1,2 mm

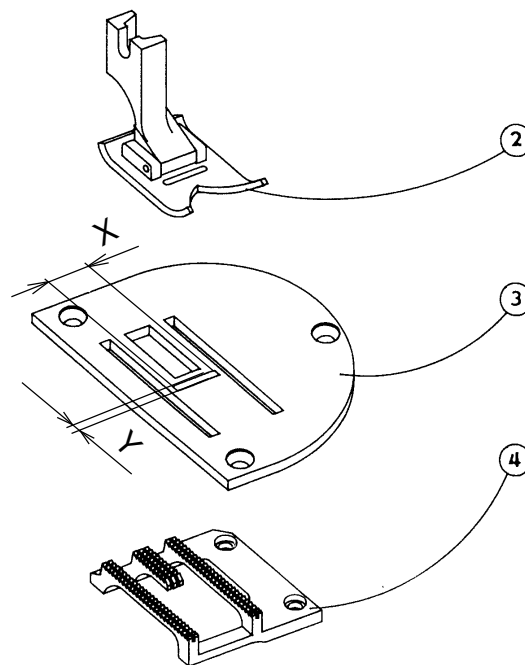
**525 E 033**  
**S791 124033 35**

2 S980 031603  
3 S080 811637  
4 S080 651336  
X = 11,8 mm Y = 1,5 mm

525 E 075



527 E 461



tab. 41

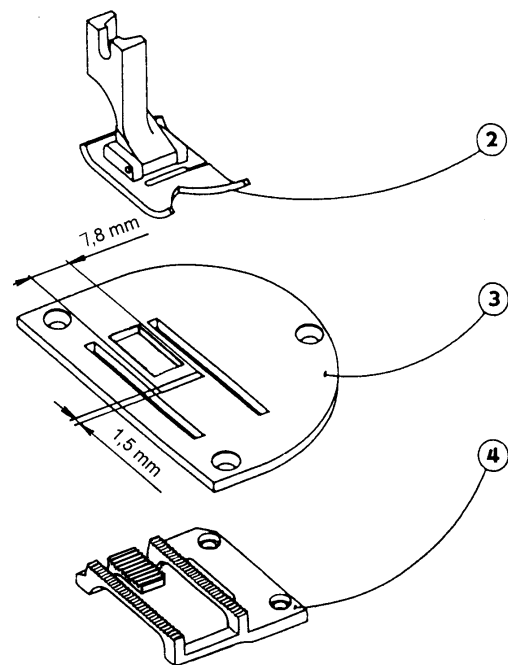
**525 E 075**  
**S791 224075 35**

2 S980 031603  
3 S080 811699  
4 S080 651472  
X = 11,6 mm Y = 1,5 mm

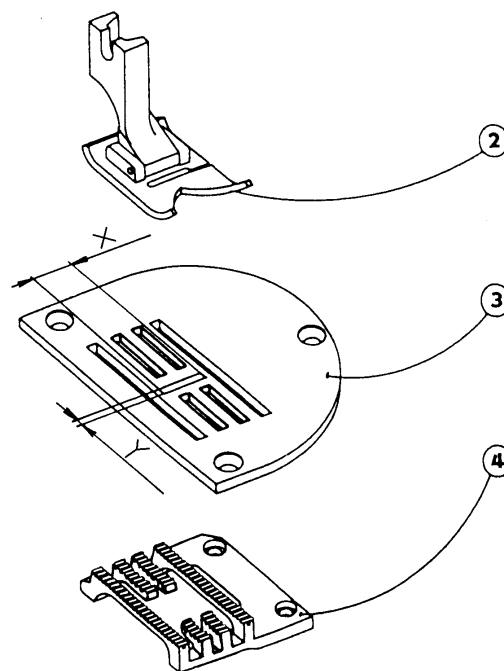
**527 E 461**  
**S791 124061 35**

2 S980 031603  
3 S080 811634  
4 S080 651428  
X = 11,8 mm Y = 1,8 mm

523 E 069



523 E 070



tab. 42

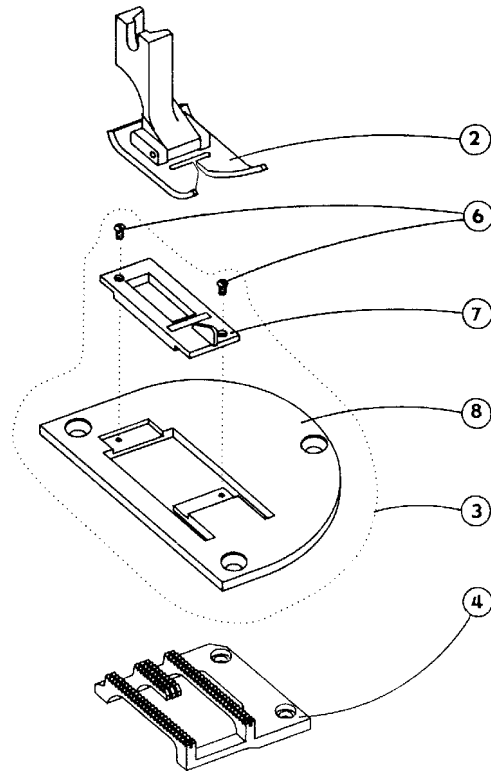
**523 E 069**  
**S791 124069 35**

2 S980 031 649  
3 S080 811 636  
4 S080 651 330  
X = 7,8 mm Y = 1,5 mm

**523 E 070**  
**S791 124070 35**

2 S980 031 586  
3 S080 811 701  
4 S080 651 473  
X = 7,8 mm Y = 1,5 mm

tab. 43



**527 E 023**  
**S791 400023**

2	S980	031604
3	S980	022282
4	S080	651428
6	S080	124061
7	S980	049443
8	S080	811633



Sewing equipment  
Näheinrichtungen

523i 524i  
525i 527i

Edition  
Ausgabe  
06.09

Page  
Blatt

44

Continued page 45  
Fortsetzung Blatt

E-Nr. E-No. Abb.-Nr. Fig.No.	For Subclass / Für Unterklasse Use / Verwendungszweck	Material Nr./Material No.	Throat plate Stichplatte		Feed dog Transporteur				Foot Fuß									
			Stitch hole size/Stichlochgröße mm	Throat plate/Stichplatte	Slide, left/Schieber, links	Slide, right/Schieber, rechts	Tooth pitch/Zahnabstand mm	Serrated/Sägeverzahnung mm	Serrated, oblique/Säge-schrägverzahnung mm	Cross toothed/Kreuzverzahnung mm	Roof-shaped/Dachverzahnung mm	Compensating hinged/Gelenkausgleichfuß	Hinged with front thread slit/ Gelenkfuß mit Fadenschlitz von vorne	Hinged with side thread slit/ Gelenkfuß mit Fadenschlitz seitlich	Top roller/Rollfuß	Guide/Nadelführung	Needle holder/Nadelhalter	Needle system / -size /Nadelsystem/-dicke
523 E 069	523i 411001; 523i 447001 Sewing equipment, 3-lined feed dog, needle size Nm 80-110, stitch length max. 5 mm, throw width max. 6 mm, for light and medium weight material. Näheinrichtung, 3-Reihentransporteur, Nadelstärke Nm 80-110, Stichtlänge max. 5 mm, Stichbreite max. 6 mm, für leichtes und mittelschweres Nähgut.	S791 124069 35	7,8 x 1,5	S080 811636				1,0	S080 651330				S980 031649					134/100
523 E 070	523i 411001; 523i 447001 Sewing equipment, 4-lined feed dog, needle size Nm 80-110, stitch length max. 5 mm, throw width max. 6 mm, for light and medium weight material. Näheinrichtung, 4-Reihentransporteur, Nadelstärke Nm 80-110, Stichtlänge max. 5 mm, Stichbreite max. 6 mm, für leichtes und mittelschweres Nähgut.	S791 124070 35	7,8 x 1,5	S080 811701				1,8	S080 651473			S980 031586						134/100
525 E 032	524i 811001; 524i 847001 525i 811001; 525i 847001 Sewing equipment, 4-lined feed dog, needle size Nm 80-110, stitch length max. 5 mm, throw width max. 10 mm, for light and medium weight material. Näheinrichtung, 4-Reihentransporteur, Nadelstärke Nm 80-110, Stichtlänge max. 5 mm, Stichbreite max. 10 mm, für leichtes und mittelschweres Nähgut.	S791 124032 35	11,6 x 1,2	S080 811641				1,0	S080 651504				S980 031603					134/80
525 E 033	524i 811001; 524i 847001 525i 811001; 525i 847001 Sewing equipment, 3-lined feed dog, needle size Nm 80-110, stitch length max. 5 mm, throw width max. 10 mm, for light and medium weight material. Näheinrichtung, 3-Reihentransporteur, Nadelstärke Nm 80-110, Stichtlänge max. 5 mm, Stichbreite max. 10 mm, für leichtes und mittelschweres Nähgut.	S791 124033 35	11,8 x 1,5	S080 811637				1,8	S080 651336				S980 031603					134/110
525 E 075	524i 811001; 524i 847001 525i 811001; 525i 847001 Sewing equipment, 4-lined feed dog, needle size Nm 80-110, stitch length max. 5 mm, throw width max. 10 mm, for medium weight material. Näheinrichtung, 4-Reihentransporteur, Nadelstärke Nm 80-110, Stichtlänge max. 5 mm, Stichbreite max. 10 mm, für mittelschweres Nähgut.	S791 224075 35	11,6 x 1,5	S080 811699				1,5	S080 651472				S980 031603					134/110

☐ = Modification/Änderung

\* Needles are not supplied./Nadeln werden nicht geliefert.



Sewing equipment  
Näheinrichtungen

523i 524i  
525i 527i

Edition  
Ausgabe  
06.09

Page  
Blatt

45

Continued page 46  
Fortsetzung Blatt

E-Nr. E-No. Abb.-Nr. Fig.No.	Für Unterklasse / For Subclass Verwendungszweck / Use	Material Nr./Material No.	Throat plate Stichplatte		Feed dog Transporteur				Foot Fuß									
			Stitch hole size/Stichlochgröße mm	Throat plate/Stichplatte	Slide, left/Schieber, links	Slide, right/Schieber, rechts	Tooth pitch/Zahnabstand mm	Serrated/Sägeverzahnung mm	Serrated, oblique/Säge-schrägverzahnung mm	Cross toothed/Kreuzverzahnung mm	Roof-shaped/Dachverzahnung mm	Compensating hinged/Gelenkausgleichfuß	Hinged with front thread slit/ Gelenkfuß mit Fadenschlitz von vorne	Hinged with side thread slit/ Gelenkfuß mit Fadenschlitz seitlich	Top roller/Rollfuß	Guide/Nadelführung	Needle holder/Nadelhalter	Needle system / -size /Nadelsystem/-dicke
527 E 023	525i 811001; 525i 847001 527i 811001; 527i 847001 Sewing equipment for sewing butt seams, 3-lined feed dog, needle size Nm 110-130, stitch length max. 5 mm, throw width max. 10 mm, for medium heavy weight material. Näheinrichtung zum Zusammennähen von Teilen mit Stoßnähten, 3-Reihentransporteur, Nadelstärke Nm 110-130, Stichlänge max. 5 mm, Stichbreite max. 10 mm, für mittelschweres Nähgut.	S791 400023	11,8 x 1,7	S980 022282			1,8	S080 651428				S980 031603						134; 134-35/110
527 E 048	527i 811001; 527i 847001 Sewing equipment for two needle cordin seams with or without filler cord, 3-lined feed dog, needle size Nm 120-160, stitch length max. 5 mm, needle gauge 7 mm, for medium and heavy weight material. Näheinrichtung zum Nähen von Zweinadel-Wulstnähten mit oder ohne Kordeleinlage, 3-Reihentransporteur, Nadelstärke Nm 120-160, Stichlänge max. 5 mm, Nadelabstand max. 7 mm, für mittelschweres Nähgut.	S791 430048 35	9 x 2,5	S980 022840			1,8	S080 651499				S980 022839						134-35/130
527 E 060	527i 811001; 527i 847001 Sewing equipment for two needle cordin seams with or without filler cord, 3-lined feed dog, needle size Nm 110-130, stitch length max. 5 mm, needle gauge 4 mm, for medium heavy weight material. Näheinrichtung zum Nähen von Zweinadel-Wulstnähten mit oder ohne Kordeleinlage, 3-Reihentransporteur, Nadelstärke Nm 110-130, Stichlänge max. 5 mm, Nadelabstand max. 4 mm, für mittelschweres Nähgut.	S791 430060 35	6 x 2,1	S980 022867			1,8	S080 651509				S980 022839						134-35/110
527 E 061	527i 811001; 527i 847001 Sewing equipment for two needle cordin seams with or without filler cord, 3-lined feed dog, needle size Nm 110-130, stitch length max. 5 mm, needle gauge 5 mm, for medium heavy weight material. Näheinrichtung zum Nähen von Zweinadel-Wulstnähten mit oder ohne Kordeleinlage, 3-Reihentransporteur, Nadelstärke Nm 110-130, Stichlänge max. 5 mm, Nadelabstand max. 5 mm, für mittelschweres Nähgut.	S791 430061 35	7 x 2,3	S980 022868			1,8	S080 651510				S980 022839						134-35/110

= Modification/Änderung

\* Needles are not supplied./Nadeln werden nicht geliefert.





Sewing equipment  
Näheinrichtungen

**523i 524i**  
**525i 527i**

Edition  
Ausgabe  
06.09

Page  
Blatt

46

Continued page -  
Fortsetzung Blatt

E-Nr. E-No. Abb.-Nr. Fig.No.	Für Unterklasse / For Subclass Verwendungszweck / Use	Material Nr./Material No.	Throat plate Stich platte		Feed dog Transporteur				Foot Fuß									
			Stitch hole size/Stichlochgröße mm	Throat plate/Stichplatte	Slide, left/Schieber, links	Slide, right/Schieber, rechts	Tooth pitch/Zahnabstand mm	Serrated/Sägeverzahnung mm	Serrated, oblique/Säge-schrägverzahnung mm	Cross toothed/Kreuzverzahnung mm	Roof-shaped/Dachverzahnung mm	Compensating hinged/Gelenkausgleichfuß	Hinged with front thread slit/ Gelenkfuß mit Fadenschlitz von vorne	Hinged with side thread slit/ Gelenkfuß mit Fadenschlitz seitlich	Top roller/Rollfuß	Guide/Nadelführung	Needle holder/Nadelhalter	Needle system / -size /Nadelsystem/-dicke *
527 E 461	527i 811001; 527i 847001 Sewing equipment, 3-lined feed dog, needle size Nm 100-130, stitch length max. 5 mm, throw width max. 10 mm, for light weight material. Näheinrichtung, 3-Reihentransporteur, Nadelstärke Nm 100-130, Stichlänge max. 5 mm, Stichbreite max. 10 mm, für leichtes Nähgut.	S791 124061 35	11,8 x 1,8	S080 811634			1,8		S080 651428					S980 031603				134-35/110
528 E 027	527i 811001; 527i 847001 Sewing equipment, 3-lined feed dog, needle size Nm 110-130, stitch length max. 5 mm, throw width max. 10 mm, for medium weight material. Näheinrichtung, 3-Reihentransporteur, Nadelstärke Nm 110-130, Stichlänge max. 5 mm, Stichbreite max. 10 mm, für mittelschweres Nähgut.	S791 124027 35	11,8 x 1,8	S080 811557			1,8		S080 651336			S980 031602						134-35/120
528 E 028	527i 811001; 527i 847001 Sewing equipment, 3-lined feed dog, needle size Nm 120-160, stitch length max. 5 mm, throw width max. 10 mm, for heavy weight material. Näheinrichtung, 3-Reihentransporteur, Nadelstärke Nm 120-160, Stichlänge max. 5 mm, Stichbreite max. 10 mm, für schweres Nähgut.	S791 124028 35	12,2 x 2,2	S080 811772			1,8		S080 651336			S980 031586			S080 271530			134-35/160

█ = Modification/Änderung

\* Needles are not supplied./Nadeln werden nicht geliefert.