

Computer-controlled Cycle Machine with Input Function

入力機能付き電子サイクルマシン

# AMS-210D

## PARTS LIST

---

### HOW TO MAKE USE OF THIS PARTS LIST

1. As to "#01" and "#02" refer to the "Note" given at the bottom of the respective pages.
2. Codes on the "Qty" column
  - Each numeral indicates the number of parts required.
  - "0.1" and "2.5" indicate the length (in meters) of the respective parts.
3. Parentheses mean that the corresponding part is a subpart that constructs an assembly part.
4. Dotted lines on the Figures indicate assembly parts.

### パーツリストご利用に際して

1. リストページの#01、#02等の印は、ページ下の"注記"の説明をご参照下さい。
2. 数量欄の数字は、個数を表し、0.1、2.5等の数値は、長さ(単位メートル)を表します。
3. 数量欄の( )は、組部品を構成している子部品であることを意味します。
4. イラストページの-----枠は、組構成であることを意味します。

# CONTENTS

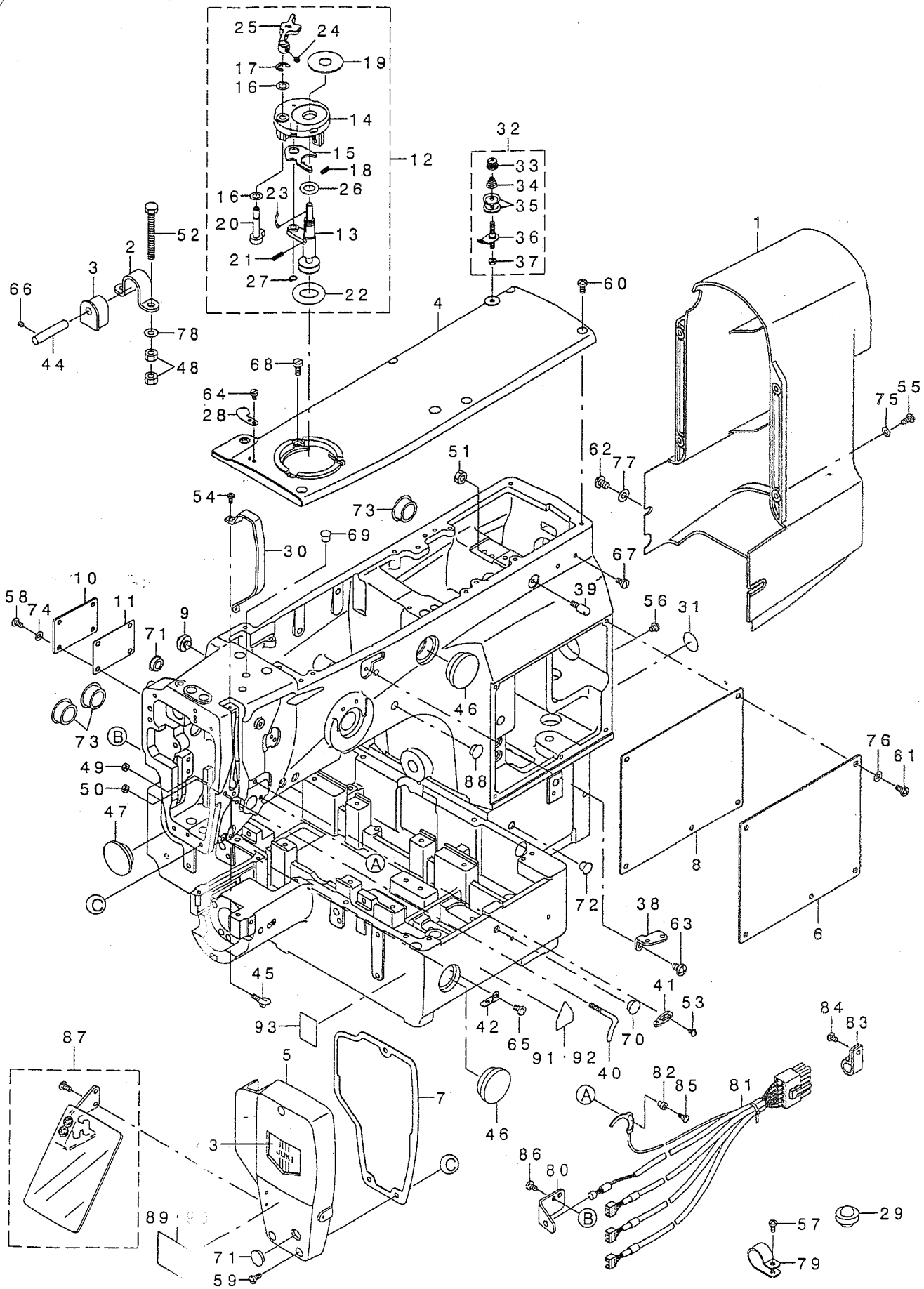
## 目 次

1. FRAME & MISCELLANEOUS COVER COMPONENTS (1) .....	1
頭部・外装関係 (1)	
2. FRAME & MISCELLANEOUS COVER COMPONENTS (2) .....	3
頭部・外装関係 (2)	
3. MAIM SHAFT & NEEDLE BAR COMPONENTS .....	5
上軸・針棒関係	
4. PRESSER PLATE & MANUAL PRESSER MECHANISM COMPONENTS .....	7
押え・マニュアル押え関係	
5. PRESSER MECHANISM COMPONENTS .....	9
中押さえ関係	
6. SHUTTLE DRIVER SHAFT COMPONENTS .....	11
下軸関係	
7. WIPER MECHANISM COMPONENTS .....	13
ワイバ関係	
8. TENSION RELEASE & THREAD TENSION COMPONENTS .....	14
糸ゆるめ・糸調子関係	
9. TENSION RELEASE & TEREAD TRIMMER MECHANISM COMPONENTS .....	15
糸ゆるめ・糸切り関係	
10. X-Y COMPONENTS (1) .....	17
X-Y関係 (1)	
11. X-Y COMPONENTS (2) .....	19
X-Y関係 (2)	
12. CLOTH FEED MECHANISM COMPONENTS(FOR 210DSS,210DHS) .....	21
布送り台関係 (210DSS, 210DHS用)	
13. CLOTH FEED MECHANISM COMPONENTS(FOR 210DSL,210DHL) .....	23
布送り台関係 (210DSL, 210DHL用)	
14. PNEUMATIC COMPONENTS(FOR 210DSL,210DHL) .....	25
エア-関係 (210DSL, 210DHL用)	
15. LUBRICATION COMPONENTS .....	27
給油関係	
16. TABLE COMPONENTS .....	29
脚卓関係	
17. THREAD STAND COMPONENTS .....	31
糸立て装置関係	
18. OPERATION BOX COMPONENTS .....	32
操作ボックス関係 --	
19. CONTROL BOX COMPONENTS .....	33
制御ボックス関係	
20. WIRING DIAGRAM .....	35
電装配線図	

21. PEDAL & ELECTRICAL EQUIPMENT ACCESSORIE PART COMPONENTS .....	37
ペダル・電装付属品関係	
22. ACCESSORIE PART COMPONENTS .....	38
付属品関係	
23. OPTIONAL PART COMPONENTS .....	39
オプション関係	
NUMERICAL INDEX OF PARTS .....	41
索引	

1. FRAME & MISCELLANEOUS COVER COMPONENTS (1)

頭部・外装関係 (1)



1		B1107-210-D00	MOTOR COVER	モーターカバー	1
2		B1111-210-D00	BED HINGE	ベッドヒンジ	2
3		B1115-210-D00	HINGE RUBBER	ヒンジゴム	2
4		B1104-210-D00	TOP COVER	トップカバー	1
5		B1105-210-D00	FACE PLATE	メンブール	1
6		B1121-210-D00	SIDE COVER	サイドカバー	1
7		B1117-210-D00	FACE PLATE GASKET	メンブールパッキン	1
8		B1122-210-D00	SIDE PLATE GASKET	サイドプレートパッキン	1
9		B1116-210-D00	FRAME SUPPORT RUBBER	トウアップパッキン	1
10		B1123-210-D00	COVER	カバー	1
11		B1125-210-D00	COVER GASKET	カバーパッキン	1
12		B3204-210-DB0	BOBBIN WINDER ASM.	ボビン巻き装置	(1)
13		B3204-210-DA0	BOBBIN WINDER SHAFT COMPL.	ボビン巻きシャフト	(1)
14		225-37658	BOBBIN FITTING BASIS COMPL.	ボビン巻き基準	(1)
15		225-38409	ADJUSTING PLATE	調整プレート	(1)
16		106-18304	VERTICAL ROLLER WASHER	垂直ローラーワッシャー	(2)
17		RE-0500000-KO	E-RING	Eリング	(1)
18		B1529-890-00C-A	PRESSUR FOOT SPRING	調整足ばね	(1)
19		B3205-210-000	CUSHION	クッション	(1)
20		225-38151	BOBBIN CAM SHAFT COMPL.	ボビンカムシャフト	(1)
21		B1148-555-000	SPRING	ばね	(1)
22		A3216-001-00A	RUBBER RING	ゴムリング	(1)
23		B3212-761-000	LATCH SPRING	ロックばね	(1)
24		SS-8110422-TP	SCREW 11/64-40 L=4	ビス 11/64-40 L=4	(1)
25		225-38300	BOBBIN LEVER	ボビンレバー	(1)
26		RO-0922702-00	RUBBER RING	ゴムリング	(1)
27		RC-0560711-KP	RETAINING RING	留めリング	1
28		105-02300	THREAD CUTTER	ねじ切り	3
29		110-47107	RUBBER CUSHION	ゴムクッション	1
30		138-16608	BALANCE COVER	釣り合いカバー	1
31		100-04109	GROUND MARK	グランドマーク	1
32		225-29465	BOBBIN THREAD TENSION ASM.	ボビン巻き糸張力調整装置	(1)
33		110-72402	THREAD TENSION NUT	糸張力調整ナット	(1)
34		110-93606	THREAD TENSION SPRING	糸張力調整ばね	(2)
35		B3214-047-000	BOBBIN WINDER TENSION DISC	ボビン巻き糸張力調整ディスク	(1)
36		225-29457	THREAD TENSION ROD COMPL.	糸張力調整ロッド	(1)
37		NS-6110310-SP	NUT 11/64-40	ナット 11/64-40	1
38		B1111-232-000	THREAD GUIDE PLATE	糸ガイドプレート	1
39		B1123-280-000	FIRST THREAD GUIDE	1番目糸ガイド	1
40		B1125-215-P00	L-SHAPED THREAD GUIDE	L型糸ガイド	1
41		B1126-552-000	ARM THREAD GUIDE A	アーム糸ガイド A	1
42		B1129-210-000	FRAME THREAD GUIDE (B)	フレーム糸ガイド B	1
43		B1178-191-000	FACE PLATE DRESSING TABLE	メンブール調整台	2
44		B2707-761-000	HINGE STUD	ヒンジピン	1
45		B3114-771-000	THREAD GUIDE	糸ガイド	2
46		B3501-210-000	OIL GAUGE	オイルゲージ	1
47		B3267-180-000	RUBBER PLUG	ゴムプラグ	8
48		NM-6060001-SC	NUT M6	ナット M6	1
49		NS-6090310-SP	NUT 9/64-40	ナット 9/64-40	1
50		NS-6090310-SP	NUT 9/64-40	ナット 9/64-40	1
51		NS-6150310-SP	NUT 15/64-28	ナット 15/64-28	1
52		SM-8065513-SF	SCREW M6X55	ビス M6X55	4
53		SS-3090610-SP	SCREW 9/64-40 L=6	ビス 9/64-40 L=6	1
54		SS-4090715-SP	SCREW 9/64-40 L=7	ビス 9/64-40 L=7	2
55		SS-4111015-SP	SCREW 11/64-40 L=10	ビス 11/64-40 L=10	5
56		SS-4110515-SP	SCREW 11/64-40 L=5	ビス 11/64-40 L=5	1
57		SS-4110915-SP	SCREW 11/64-40 L=9	ビス 11/64-40 L=9	1
58		SS-4110815-SP	SCREW 11/64-40 L=8	ビス 11/64-40 L=8	3
59		SS-4111015-SP	SCREW 11/64-40 L=10	ビス 11/64-40 L=10	3
60		SS-4121015-SP	SCREW 3/16-28 L=10	ビス 3/16-28 L=10	6
61		SS-4121015-SP	SCREW 3/16-28 L=10	ビス 3/16-28 L=10	5
62		SS-4150915-SP	SCREW 15/64-28 L=9	ビス 15/64-28 L=9	1
63		SS-4150915-SP	SCREW 15/64-28 L=9	ビス 15/64-28 L=9	1
64		SS-6090620-SP	SCREW 9/64-40 L=6	ビス 9/64-40 L=6	1
65		SS-7110840-SP	SCREW 11/64-40 L=7.8	ビス 11/64-40 L=7.8	1
66		SS-8110422-TP	SCREW 11/64-40 L=4	ビス 11/64-40 L=4	2
67		SS-7110840-SP	SCREW 11/64-40 L=7.8	ビス 11/64-40 L=7.8	2
68		SS-6111140-SP	SCREW 11/64-40 L=11	ビス 11/64-40 L=11	3
69		TA-0750704-RO	RUBBER PLUG	ゴムプラグ	1
70		TA-1050504-RO	RUBBER PLUG	ゴムプラグ	2
71		TA-1250406-RO	RUBBER PLUG D=12.5 L=4	ゴムプラグ D=12.5 L=4	1
72		TA-1680605-RO	PLUG	プラグ	2
73		TA-2100904-RO	RUBBER PLUG	ゴムプラグ	3
74		WP-0450000-SD	WASHER 4.5X8X0.5	ワッシャー 4.5X8X0.5	3
75		WP-0450000-SD	WASHER 4.5X8X0.5	ワッシャー 4.5X8X0.5	5
76		WP-0501016-SD	WASHER 5X10.5X1	ワッシャー 5X10.5X1	1
77		WP-0621016-SD	WASHER 6.2X13X1	ワッシャー 6.2X13X1	5
78		WP-0621016-SD	WASHER 6.2X13X1	ワッシャー 6.2X13X1	4
79		HX-0015000-OJ	CLIP	クリップ	1
80		B4110-210-D00	STOP-SWITCH INSTALLING PLATE	ストップスイッチ取り付けプレート	1
81		B4130-210-BA0	SENSOR CABLE ASM.	センサーケーブル組立	1
82		B2703-210-000	BUSHING	ブッシング	1
83		HX-0012300-0A	CABLE CLIP	ケーブルクリップ	3
84		SS-4110715-SP	SCREW 11/64-40 L=7	ビス 11/64-40 L=7	3
85		SS-7090850-SP	SCREW 9/64-40 L=8	ビス 9/64-40 L=8	1
86		SS-7110710-SP	SCREW 11/64-40 L=7	ビス 11/64-40 L=7	2
87		135-51254	SAFETY PLATE ASM.	安全プレート組立	1
88	=01	TA-1050504-RO	RUBBER PLUG	ゴムプラグ	2
89	=02	CM-3002003-01	SAFETY LABEL, 5 (SMALL)	安全ラベル 5 (小)	1
90	=03	CM-3002003-01	SAFETY LABEL, 6 (SMALL)	安全ラベル 6 (小)	1
91	=02	CM-3002000-WZ	LABEL (25)	ラベル (25)	1
92	=04	CM-3002000-02	CAUTION LABEL (25)	注意ラベル (25)	1
93	=04	B1143-210-000	LABEL	ラベル	1

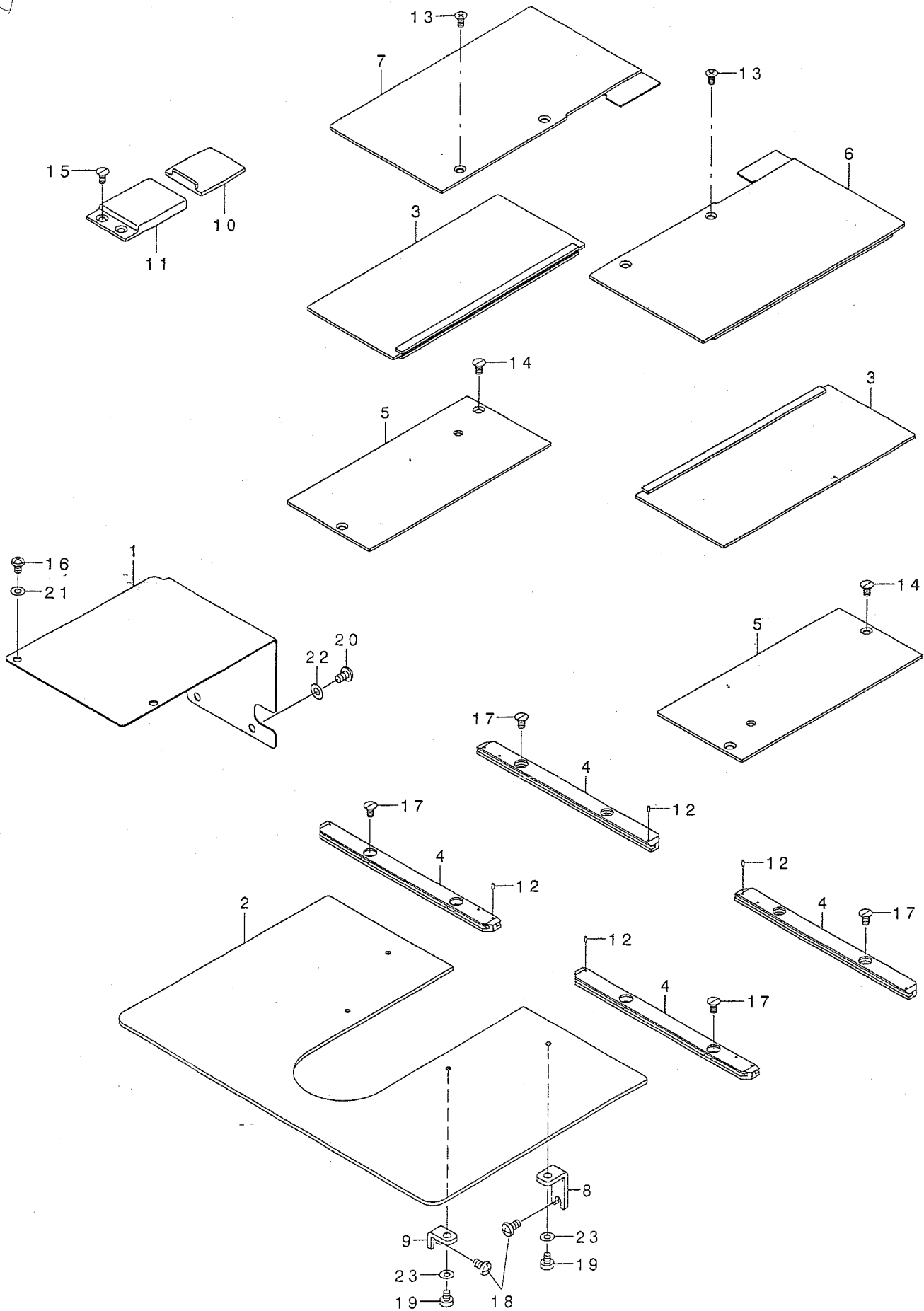
NOTE (注記)

=01... FOR 210DSL,DHL  
 =02... FOR DOMESTIC USE  
 =03... FOR EXPORT  
 =04... FOR JE

210DSL,DHL用  
 国内用  
 輸出用  
 JE用

2. FRAME & MISCELLANEOUS COVER COMPONENTS (2)

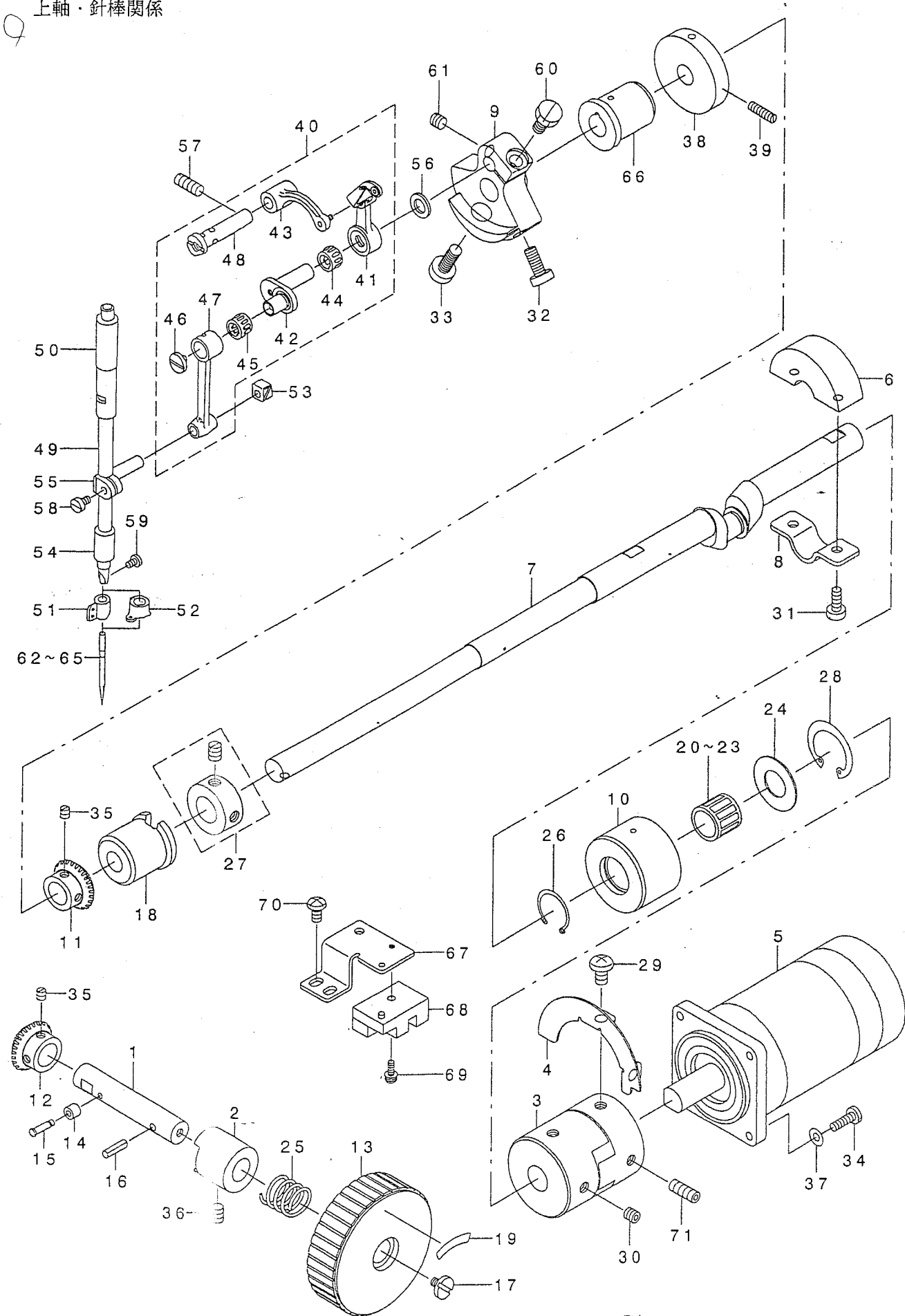
頭部・外装関係 (2)



REF. NO	NOTE	PART NO.	DESCRIPTION	キ ャ ン ン ン	Qty
1		B1106-210-D00	X MOTOR COVER	Xモータカバー	1
2		B1112-210-D00	NEEDLE PLATE SUPPORT COVER	ハリイタホジヨカハ	1
3		B1109-210-DAO	X MOVEMENT LOWER COVER ASM.	Xイトウシタカハクミ	2
4		B1181-210-D00	X MOVEMENT COVER RAIL	Xイトウカハレール	4
5		B1108-210-D00	FEED BASE COVER	オクリタイカハ	2
6		B1110-210-DAO	X MOVEMENT UPPER COVER ASM.,R	Xイトウウエカハミキクミ	1
7		B1118-210-DAO	X MOVEMENT UPPER COVER ASM.,L	Xイトウウエカハヒタリクミ	1
8		B1113-210-D00	COVER SUPPORT	ハリイタホジヨカハササエ	2
9		B1113-223-C00	COVER SUPPORTER	ハリイタホジヨカハササエ	2
10		B1123-210-000	Y DRIVE COVER	Yイトウカハ	1
11		B1124-210-000	Y FIXED COVER	Yコテイカハ	1
12		PS-0150042-K0	SPRING PIN 1.5X 4	スプリングピン 1.5X 4	4
13		SM-1040801-SC	SCREW M4X0.7 L=8	サコネシ M4X0.7 L=8	4
14		SS-1110840-SP	SCREW 11/64-40 L=8	サコネシ 11/64-40 L=8	4
15		SS-1110840-SP	SCREW 11/64-40 L=8	サコネシ 11/64-40 L=8	2
16		SS-4110715-SP	SCREW 11/64-40 L=7	ナネシ 11/64-40 L=7	2
17		SS-1110840-SP	SCREW 11/64-40 L=8	サコネシ 11/64-40 L=8	8
18		SS-4120915-SP	SCREW 3/16-28 L=9	ナネシ 3/16-28 L=9	4
19		SS-6110610-TP	SCREW 11/64-40 L=6	ヒコネシ 11/64-40 L=6	4
20		SM-4050855-SP	SCREW	ナネシ M5 L=8	2
21		WP-0450801-SD	WASHER 4.5X10X0.8	ヒラサガネ 4.5X10X0.8	2
22		WP-0531000-SD	WASHER M5	ヒラサガネ コカタマル M5	2
23		WP-0520656-SA	WASHER 5.2X9.5X0.6	ヒラサガネ 5.2X9.5X0.6	4

### 3. MAIN SHAFT & NEEDLE BAR COMPONENTS

上軸・針棒関係





REF. NO	NOTE	PART NO.	DESCRIPTION	Qty
1		B1213-210-D00	PULLEY SHAFT	1
2		B1214-210-D00	PULLEY BUSHING	1
3		B1231-210-D00	COUPLING	1
4		B1232-210-D00	MAIN SHAFT SLIT PLATE	1
5		B1230-210-D00	MAIN MOTOR	1
6		B1207-210-D00	CRANK BALANCER	1
7		B1201-210-D00	MAIN SHAFT	1
8		B1208-210-D00	CRANK BALANCER FIX PLATE	1
9		B1206-210-D00	COUNTERWEIGHT	1
10		B1203-210-D00	MAIN SHAFT REAR BUSHING	1
11		B1215-210-D00	PULLEY GEAR, A	1
12		B1216-210-D00	PULLEY GEAR, B	1
13		B1212-210-D00	PULLEY	1
14		112-17213	ROLLER	1
15		112-17114	ROLLER SHAFT	1
16		PS-0400142-KH	SPRING PIN 4X14	1
17		A1230-500-000-A	HANDWHEEL SETSCREW	1
18		B1203-210-000	BUSHING, INTERMEDIATE	1
19		B1144-210-000	REVOLVING DIRECTION LABEL	1
20	≠01	B1208-980-00A	MAIN SHAFT NEEDLE BEARING A	1
21	≠01	B1208-980-00B	MAIN SHAFT NEEDLE BEARING B	1
22	≠01	B1208-980-00C	MAIN SHAFT NEEDLE BEARING C	1
23	≠01	B1208-980-00D	MAIN SHAFT NEEDLE BEARING D	1
24		B1643-470-000	THRUST WASHER	1
25		GAF-01007000	SPRING	1
26		D1232-555-B00	SNAP RING	1
27		CS-147121E-SH	THRUST COLLAR ASM. D=14.72 W=12	1
28		RC-3000002-KP	RETAINING RING	1
29		SL-4061091-SC	SCREW	2
30		SM-8060612-TP	SCREW M6 L=6	2
31		SS-6121210-SP	SCREW 3/16-28 L=12	2
32		SS-6151412-TP	SCREW 15/64-28 L=14	1
33		SS-6681712-TP	SCREW 9/32-28 L=16.5	1
34		SS-7111410-SP	SCREW 11/64-40 L=14	4
35		SS-8110510-SP	SCREW 11/64-40 L=5	4
36		SS-8150822-TP	SCREW 15/64-28 L=8	1
37		WP-0450000-SD	WASHER 4.5X8X0.5	4
38		B3213-205-000	BOBBIN WINDER DRIVING WHEEL	1
39		SS-8111610-SP	SCREW 11/64-40 L=15.5	1
40		B1901-210-DCO	THREAD TAKE-UP LEVER ASM.	1
41		B1901-210-DAO	THREAD TAKE-UP LEVER COMPL.	(1)
42		B1407-210-D00	NEEDLE BAR CRANK	(1)
43		B1903-210-000	THREAD TAKE-UP CRANK	(1)
44		B1905-541-000	NEEDLE BUSHING	(1)
45		B1411-804-000	NEEDLE DRIVING LEVER BEARING	(1)
46		B1903-552-000	LEFT SCREW	(1)
47		B1404-280-000	NEEDLE BAR CRANK ROD	(1)
48		B1904-280-000	BALANCE CRANK PIN	(1)
49		B1401-210-A00	NEEDLE BAR	1
50		B1402-280-000	NEEDLE ROD METAL	1
51	≠02	B1405-210-000	THREAD GUIDE A	1
52	≠03	B1406-210-000	THREAD GUIDE	1
53		B1414-232-000	SQUARE BLOCK	1
54		B1403-280-000	NEEDLE ROD LOWER METAL	1
55		B1411-552-0A0	NEEDLE ROD HOLDER ASM.	1
56		B1223-771-000	NEEDLE ROD CRANK WASHER	1
57		SS-8151550-SP	SCREW 15/64-28 L=15	1
58		SS-6090670-TP	SCREW 9/64-40 L=6	1
59		SS-7080510-TP	SCREW 1/8-44 L=4.5	1
60		SS-9661230-CP	SCREW 1/4-40 L=12	1
61		SS-8660610-TP	SCREW 1/4-40 L=6	1
62	≠02	MDP-500B1400	NEEDLE DPX5 #14	1
63	≠03	MDP-170B1800	NEEDLE DPX17 #18	1
64	≠02	MC-2005010-00	NEEDLE #100	1
65	≠03	MC-3720011-00	NEEDLE 135X17 #110	1
66		B1202-210-000	BUSHING, FRONT	1
67		B4001-210-D00	MAIN SHAFT SENSOR FIXED BASE	1
68		HD-0005700-0A	PHOTO SENSOR	1
69		SL-4031081-SF	SCREW M3 L=10	1
70		SS-4120915-SP	SCREW 3/16-28 L=9	2
71		SM-8061612-TP	SCREW M6X16	2

NOTE (注記)

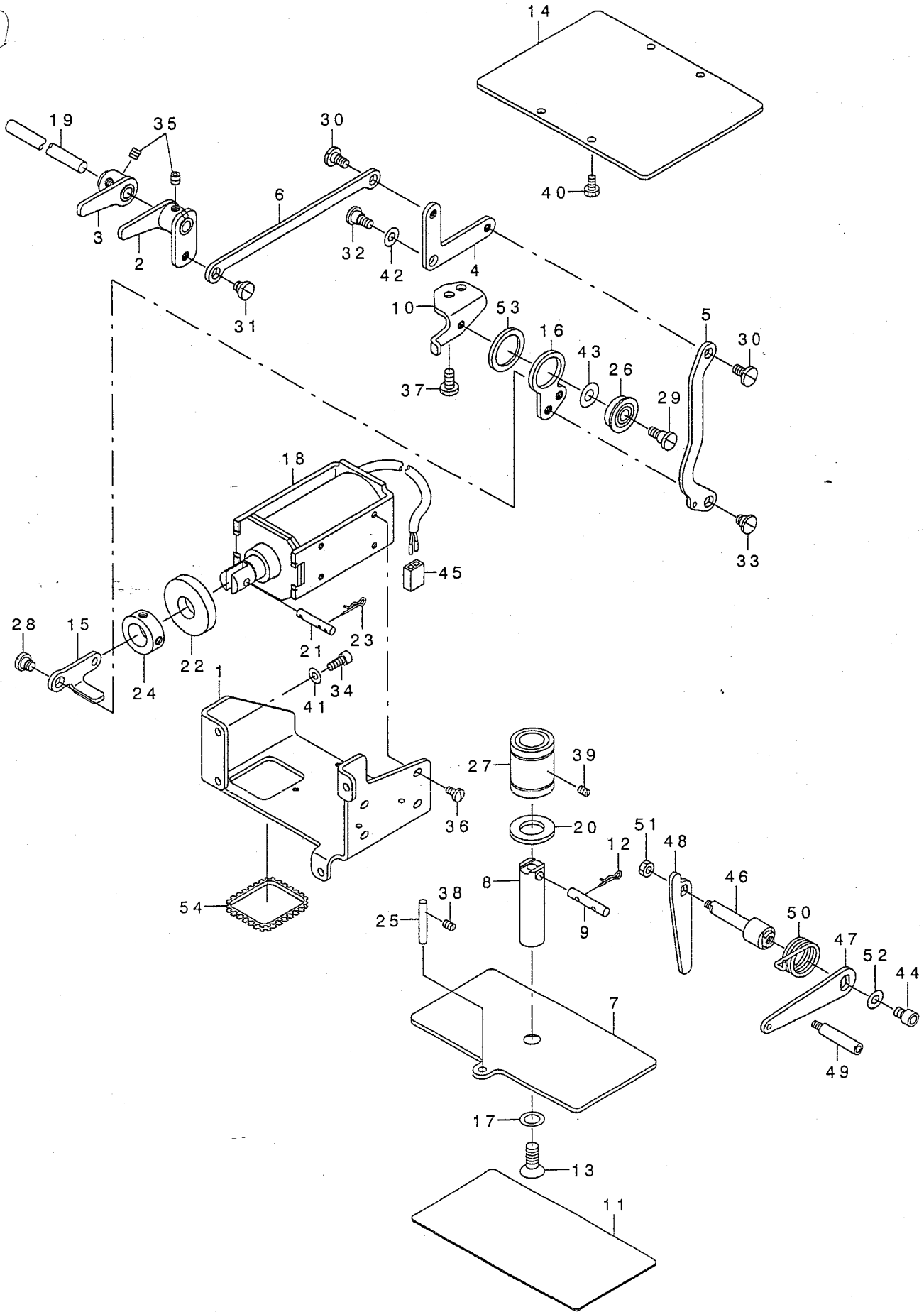
≠01... SELECTIVE PART  
 ≠02... FOR 210DSS, DSL  
 ≠03... FOR 210DHS, DHL

選択部品  
 210DSS, DSL用  
 210DHS, DHL用

RUBBER BOOT for sensor = 141-14508

# 4. PRESSER PLATE & MANUAL PRESSER MECHANISM COMPONENTS

押え・マニュアル押え関係



REF. NO	NOTE	PART NO.	DESCRIPTION	レシメ	Qty
1		B1507-210-D00	MAGNET INSTALLING PLATE	マグ ネットトリツクイタ	1
2	#01	B1501-210-DA0	ARM ASM.,A	オシサケ ウデ Aクミ	1
3	#01	B1503-210-DA0	ARM ASM.,B	オシサケ ウデ Bクミ	1
4	#01	B1504-210-D00	L-SHAPED LINK	オサエLカ タリンク	1
5	#01	B1505-210-D00	CONNECTING PLATE	オサエレンケツイタ	1
6	#01	B1506-210-D00	CONNECTING LINK	オサエレンケツリンク	1
7	#01	B1502-210-D00	PRESSER PLATE	オサエイタ	1
8	#01	B1525-210-D00	PRESSER SHAFT	オサエシク	1
9	#01	B1508-210-D00	PIN	オシサケ ピン	1
10	#01	B1509-210-D00	LINK GUIDE PLATE	リンクガイドイタ	1
11		B1520-210-D00	PRESSER PLATE SHEET	オサエイタシート	1
12	#01	B1515-210-D00	PIN	マツハ ピン	2
13	#01	B1516-210-D00	SCREW	オサエイタクツコ ウネジ	1
14	#02	B1522-210-D00	PRESSER PLATE(PNEUMATIC TYPE)	オサエイタAIRシヨウ	1
15	#01	B1510-210-D00	MAGNET LINK	マグ ネットリンク	1
16	#01	B1511-210-D00	PRESSER LINK	オサエトク ルリンク	1
17	#01	B1530-210-D00	PRESSER PLATE SHEET WASHER	オサエイタシートサ カネ	3
18	#01	B1628-210-D00	PRESSER SOLENOID	オサエソレノイド	1
19	#01	B1701-210-000	LOWERING SHAFT	オシサケ シテンシク	1
20	#01	D3310-555-D00	RUBBER WASHER	イトタテホ - ホ - シンゴ ム	1
21	#01	B1513-210-D00	MAGNET PIN	マグ ネットピン	1
22	#01	D2468-555-B00	RUBBER PLUNGER	フ ランシ ヌー ゴ ム	1
23	#01	B1515-210-D00	PIN	マツハ ピン	2
24	#01	CS-1701011-SZ	THRUST COLLAR D=17 W=10	スラストウケ D=17 W=10	1
25	#01	PH-0500322-C0	PIN 5X32	ハイコーピン 5X32	1
26	#01	SB-1080005-00	RADIAL BEARING	ラジ アルジ クウケ	1
27	#01	SB-7160002-00	BEARING	コロカ リジ クウケ	1
28	#01	SD-0800341-SP	HINGE SCREW D=8 H=3.4	タ ンネジ D=8 H=3.4	1
29	#01	SD-0790601-SP	HINGE SCREW D=7.94 H=6	タ ンネジ D=7.94 H=6	1
30	#01	SD-0720331-SP	HINGE SCREW D= 7.24 H= 3.3	タ ンネジ D=7.24 H=3.3	2
31	#01	SD-0800341-SP	HINGE SCREW D=8 H=3.4	タ ンネジ D=8 H=3.4	1
32	#01	SD-0790501-SP	HINGE SCREW D=7.94 H=5	タ ンネジ D=7.94 H=5	1
33	#01	SD-0800422-CP	HINGE SCREW D= 8 H= 4.2	タ ンネジ D=8 H=4.2	1
34		SM-6051202-TP	SCREW M5X0.8 L=12	ロツカクアナホ ルト M5X0.8 L=12	4
35	#01	SM-8060612-TP	SCREW M6 L=6	トメネジ M6 L=6	4
36	#01	SS-7110840-SP	SCREW 11/64-40 L=7.8	マルヒラネジ 11/64-40 L=7.8	4
37	#01	SS-7151210-SP	SCREW 15/64-28 L=12	マルヒラネジ 15/64-28 L=12	2
38	#01	SS-8120740-SP	SCREW 3/16-28 L=7	トメネジ 3/16-28 L=7	1
39	#01	SS-8120740-SP	SCREW 3/16-28 L=7	トメネジ 3/16-28 L=7	1
40	#02	SS-9120910-TP	SCREW 3/16-28 L=9	ロツカクホ ルト 3/16-28 L=9	4
41		WP-0531001-SC	WASHER	ヒラサ カネ ミカ キマル M5	4
42	#01	WP-0850002-SP	WASHER 8.5X18X1.6	ヒラサ カネ 8.5X18X1.6	1
43	#01	WP-0621016-SH	WASHER	ヒラサ カネ	1
44		SM-6060802-TP	SCREW M6 L=8	ロツカクアナホ ルト M6 L=8	1
45	#01	HK-0346100-2D	HOUSING	ハウジング	1
46		B1701-210-D00	LOWERING LEVER SHAFT	オシサケ レハ シク	1
47		B1702-210-D00	LOWERING LEVER	オシサケ レハ	1
48		B1703-210-D00	LOWERING PLATE	オシサケ イタ	1
49		113-92107	OIL PUMP SUPPORT	ホ ンフ タイ シチュウ	1
50		B1526-804-000	SPRING	オサエアケ レハ - ハ ネ	1
51		NM-6050001-SD	NUT M5X0.8	ロツカクナツ M5X0.8 シュ	1
52		WP-0641601-SC	WASHER	ヒラサ カネ ミカ キマル M6	1
53	#01	WP-2232916-SZ	WASHER	ヒラサ カネ 22.3X30X2.9	1
54		HX-0022300-0A	BUSHING	フ ッシュ	1

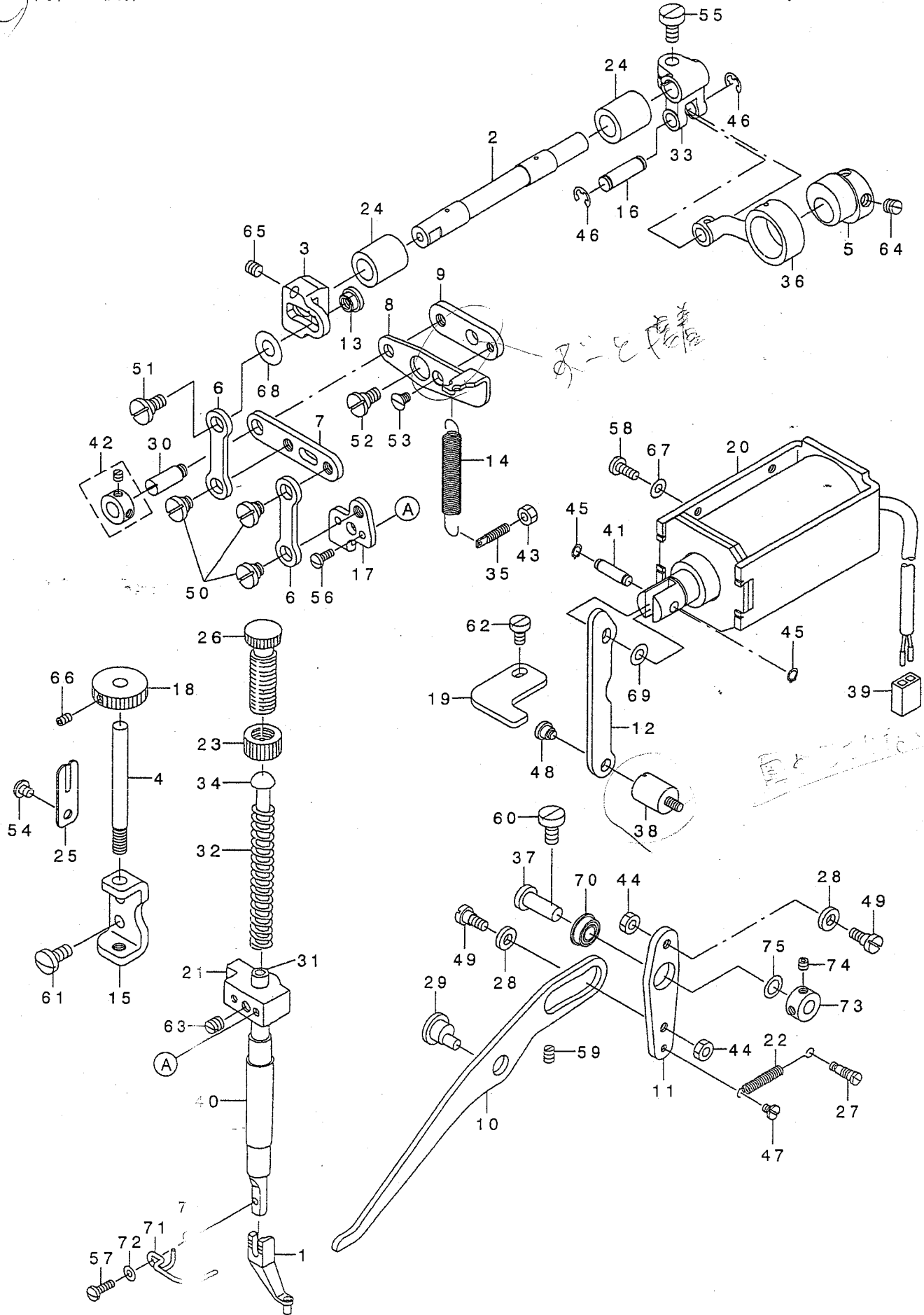
NOTE (注記)

#01....FOR 210DSS, DHS  
 #02....FOR 210DSL, DHL

210DSS, DHS用  
 210DSL, DHL用

# 5. PRESSER MECHANISM COMPONENTS

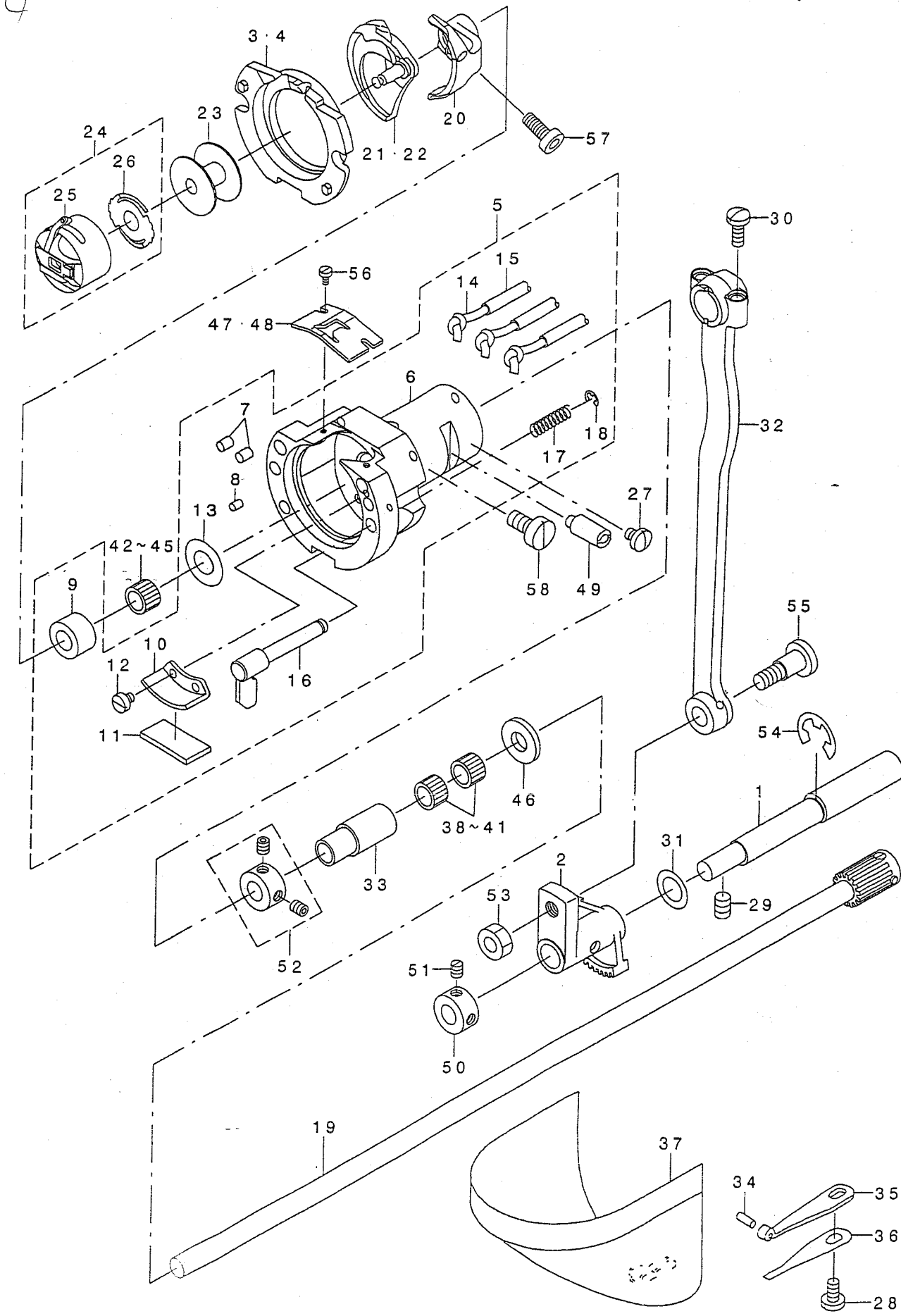
中押さえ関係



REF. NO	NOTE	PART NO.	DESCRIPTION	品名	Qty
1		B1601-210-D00	INTERMEDIATE PRESSER.A	ナカオサエA	1
2		B1604-210-D00	INTERMEDIATE PRESSER SHAFT	ナカオサエヨウト' リンク	1
3		B1603-210-D00	ADJUSTING ARM	ナカオサエチヨウセツウデ'	1
4		B1630-210-D00	ADJUSTING SHAFT	ナカオサエチヨウセツウ' ク	1
5		B1609-210-D00	ECCENTRIC CAM	ナカオサエヘンツウカム	1
6		B1612-210-D00	INTERMEDIATE PRESSER LINK.A	ナカオサエリンクA	2
7		B1610-210-D00	INTERMEDIATE PRESSER LINK.B	ナカオサエリンクB	1
8		B1606-210-D00	POSITIONING LINK A	ナカオサエイチキメリンクA	1
9		B1607-210-D00	POSITIONING LINK B	ナカオサエイチキメリンクB	1
10		B1620-210-D00	LIFTING LINK A	ナカオサエア' リンクA	1
11		B1621-210-D00	LIFTING LINK B	ナカオサエア' リンクB	1
12		B1622-210-D00	LIFTING LINK C	ナカオサエア' リンクC	1
13		B1633-210-D00	ADJUSTING NUT	ナカオサエチヨウセツナット	1
14		B1642-210-D00	INTERMEDIATE PRESSER SPRING B	ナカオサエハ' ネB	1
15		B1632-210-D00	ADJUSTING SHAFT BRACKET	ナカオサエチヨウセツウ' ク' ラケット	1
16		B1627-210-D00	ROD CONNECTING SHAFT	ナカオサエロッド' レンクツツ' ク	1
17		B1611-210-D00	LINK CONNECTING PLATE	ナカオサエリンクチェウケイイタ	1
18		B1631-210-D00	HEIGHT ADJUSTING KNOB	ナカオサエタカサチヨウセツツマミ	1
19		B1629-210-D00	MAGNET STOPPER	ナカオサエマグ' ネットストップ'	1
20		B1628-210-D00	PRESSER SOLENOID	オサエソレノイド'	1
21		110-06004	PRESSER BAR GUIDE BRACKET	オサエホ' ウダ' キ	1
22		110-10303	FEED REVERSE SPRING	オクサレハ' -ハ' ネ	1
23		110-71701	NUT	オサエ チヨウセツ' ネツ' ナット	1
24		118-47308	BUSHING, REAR	ウツメスツ' ク ウツロメタル	2
25		137-17707	ROCKING ADJUSTING SCREW STOPPE	ヨウト' ウ' チヨウセツ' ストップ'	1
26		110-71602	PRESSER SPRING REGULATOR	オサエ チヨウセツ' ネツ'	1
27		137-16907	SUSPENSION SCREW	キセン' チヨウセツ' ハ' ネカケ	1
28		137-22509	DRIVING SAFETY ROLLER	キト' ウアン' セ' コゴ	2
29		B1641-562-000	FEED REGULATING ARM SHAFT	オクリ' チヨウセツウデ' ツ' ク	1
30		B1408-180-000	HINGE SCREW	ハリネ' - シ' ヨ-ゲ' リンクピン	1
31		B1501-127-000	PRESSER BAR	オサエホ' -	1
32		B1611-210-00A	INNER PRESSER SPRING.	ナカオサエハ' ネ	1
33		B1611-804-000-A	FORKED CRANK	オクリフタマタクランク	1
34		B1629-224-000	PRESSER GUIDE BAR	ナカオサエ アンナイホ' ウ	1
35		B1649-161-000	TENSION SPRING ADJUSTING SCREW	ヒツハ' リハ' ネ' チヨウセツ' ネツ'	1
36		B2102-816-000-A	CHAIN LOOPER ROD (22MM)	ニツ' ユ-カン' ロッド'	1
37		B1615-210-D00	LIFTING LINK B SHAFT	ナカオサエア' リンクB' ツ' ツ' ク	1
38		B8404-352-000	BELT COVER SUPPORT STUD	ハ' ルト' カハ' - ササエネツ'	1
39		HK-0346100-2E	CONNECTOR	コネクタ	1
40		D1510-491-D00	BUSHING, LOWER	オサエホ' ウ' シタメタル	1
41		B1626-210-D00	PIN	ナカオサエア' マグ' ネットセツツ' ク' ピン	1
42		CS-079073A-SH	THRUST COLLAR ASM.	スラストウケ' クミ	1
43		NS-6110310-SP	NUT 11/64-40	ロツカクナット 11/64-40	1
44		NS-6620310-SP	NUT 3/16-32	ロツカクナット 3/16-32	2
45		RC-0470611-KP	RETAINING RING 4.7	C'カ' タ'メ'ウ' 4.7	2
46		RE-0500000-KO	E-RING	E'カ' タ'メ'ウ' 5	2
47		SD-0400191-TP	HINGE SCREW D=4 H=1.8	タ' ソ'ネツ' D=4 H=1.8	1
48		SD-0640321-SP	HINGE SCREW D= 6.35 H= 3.2	タ' ソ'ネツ' D=6.35 H=3.2	1
49		SD-0600402-TP	HINGE SCREW D= 6 H= 4	タ' ソ'ネツ' D=6 H=4	2
50		SD-0800341-SP	HINGE SCREW D=8 H=3.4	タ' ソ'ネツ' D=8 H=3.4	3
51		SD-0800402-TP	HINGE SCREW D= 8 H= 4	タ' ソ'ネツ' D=8 H=4	1
52		SD-0790402-TP	HINGE SCREW D= 7.94 H= 4	タ' ソ'ネツ' D=7.94 H=4	1
53		SS-1110640-TP	SCREW 11/64-40 L= 5.5	サラネツ' 11/64-40 L=5.5	1
54		SS-6110610-TP	SCREW 11/64-40 L=6	ヒラネツ' 11/64-40 L=6	1
55		SS-6151220-SP	SCREW 15/64-28 L=11.5	ヒラネツ' 15/64-28 L=11.5	1
56		SS-7090910-SP	SCREW 9/64-40 L= 8.5	マルヒラネツ' 9/64-40 L=8.5	2
57		SS-7091110-SP	SCREW 9/64-40 L=10.5	マルヒラネツ' 9/64-40 L=10.5	1
58		SS-7111120-SP	SCREW 11/64-40 L=10.5	マルヒラネツ' 11/64-40 L=10.5	2
59		SS-8120740-SP	SCREW 3/16-28 L=7	トメネツ' 3/16-28 L=7	1
60		SS-6151220-SP	SCREW 15/64-28 L=11.5	ヒラネツ' 15/64-28 L=11.5	1
61		SS-7151210-SP	SCREW 15/64-28 L=12	マルヒラネツ' 15/64-28 L=12	2
62		SS-6120940-SP	SCREW 3/16-28 L=9	ヒラネツ' 3/16-28 L=9	1
63		SS-8660610-TP	SCREW 1/4-40 L=6	トメネツ' 1/4-40 L=6	1
64		SS-8660610-TP	SCREW 1/4-40 L=6	トメネツ' 1/4-40 L=6	2
65		SM-8060602-TP	SCREW M6X6	トメネツ' M6 L=6	1
66		SM-8040602-TP	SCREW M4X0.7 L=6	トメネツ'	1
67		WP-0450000-SD	WASHER 4.5X8X0.5	ヒラザ' カ' ネ 4.5X8X0.5	2
68		WP-0611626-SP	WASHER 15X6X1.6	ヒラザ' カ' ネ	1
69		WP-0611626-SP	WASHER 15X6X1.6	ヒラザ' カ' ネ	1
70		SB-1070001-00	BEARING	コロカ' リツ' クウケ	1
71		B1634-210-D00	FINGER GUARD	ユビ' ガ-ド'	1
72		WP-0430800-SC	WASHER M4	ヒラザ' カ' ネ' コカ' タ'マル M4	2
73		CS-0700811-SH	THRUST COLLAR D=7 W=8	スラストウケ' D=7 W=8	1
74		SS-8110422-TP	SCREW 11/64-40 L=4	トメネツ' 11/64-40 L=4	2
75		WP-0740516-SP	WASHER 7.4X11.8X0.5	ヒラザ' カ' ネ 7.4X11.8X0.5	1

# 6. SHUTTLE DRIVER SHAFT COMPONENTS

下軸関係



REF. NO	NOTE	PART NO.	DESCRIPTION	キ ャ メ イ	Qty
1		B1836-210-D00	OSCILLATING ECCENTRIC SHAFT	オオアリコハンツンツク	1
2		B1805-210-D00	OSCILLATOR	ツモジクオオアリコ	1
3	#01	B1817-210-DAA	SHUTTLE RACE RING COMPL.,A	ナカガマオサエAケツコウ	1
4	#02	B1817-210-DAB	SHUTTLE RACE RING COMPL.,B	ナカガマオサエBケツコウ	1
5		B1814-210-DAO	SHUTTLE ASM.	オオガマクミ	1
6		B1814-210-D00	SHUTTLE	オオガマ	(1)
7		B1820-210-D00	SHUTTLE OIL FELT,A	オオガマキョウユアナフェルトA	(2)
8		B1821-210-D00	SHUTTLE OIL FELT,B	オオガマキョウユアナフェルトB	(1)
9		B1813-980-000	SHUTTLE NEEDLE OUTER RING	オオガマニートルカイリン	(1)
10		B3505-280-000	SHUTTLE LUBRICATING PLATE	オオガマキョウユイタ	(1)
11		B3504-280-000	SHUTTLE FELT	オオガママフェルト	(1)
12		SS-6090440-SP	SCREW 9/64-40 L= 4.0	ヒラネジ 9/64-40 L=4	(2)
13		WP-0952616-SD	WASHER 9.5X14.8X2.6	ヒラサガネ 9.5X14.8X2.6	(1)
14		CQ-2522000-00	OIL WICK	ユジン	(1.3)
15		BP-3000000-00	VINYL PIPE	ビニールパイプ	(0.8)
16		B1820-215-PA0-A	INNER HOOK PRESSER ASM.	ナカガマオサエツクケツコウ	(2)
17		B1822-215-P00	INNER HOOK PRESSER SPRING	ナカガマオサエハネ	(2)
18		RE-0300000-K0	E-RING 3	Eガタメワ 3	(2)
19		B1811-210-DAO	SHUTTLE DRIVER SHAFT ASM.	ツモジクハクルマケツコウ	1
20		B1812-210-D00	SHUTTLE DRIVER	ドライバ	1
21	#01	B1818-210-DOA	SHUTTLE	ナカガマ	1
22	#02	B1818-210-DOB	SHUTTLE,H	Hツヨウナカガマ	1
23		B1806-210-D00	BOBBIN	ボビン	1
24		B1828-210-DAA	BOBBIN CASE ASM.	ボビンケース	1
25		B1828-210-DOA	BOBBIN CASE	ボビンケース	(1)
26		B1808-210-D00	SPRING	クウテンボウツハネ	(1)
27		SS-7110510-SP	SCREW 11/64-40 L=5	マルヒラネジ 11/64-40 L= 5	1
28		SS-7110840-SP	SCREW 11/64-40 L=7.8	マルヒラネジ 11/64-40 L=7.8	1
29		SS-8150822-TP	SCREW 15/64-28 L=8	トメネジ 15/64-28 L=8	2
30		SS-7111110-TP	SCREW 11/64-40 L=10.5	マルヒラネジ 11/64-40 L=10.5	2
31		105-23504	WASHER	カマサクサガネ	1
32		B1802-210-D00	CRANK ROD	クランクロッド	1
33		135-08403	LOWER SHAFT REAR METAL	シタツクウシロメタル	1
34		135-08700	HOOK COVER PRESSER SPRING PIN	カマカハオサエハネピン	1
35		135-08809	HOOK COVER PRESSER SPRING A	カマカハオサエハネA	1
36		135-08908	HOOK COVER PRESSER SPRING B	カマカハオサエハネB	1
37		138-16855	CYLINDER ARM CAP	カマカハ(クミ)	1
38	#03	B1411-804-A00	BEARING (A)	ハリクトレハハアリソク A	2
39	#03	B1411-804-B00	NEEDLE DRIVING LEVER BEARING B	ハリクトレハハアリソク B	2
40	#03	B1411-804-C00	NEEDLE DRIVING LEVER BEARING C	ハリクトレハハアリソク C	2
41	#03	B1411-804-D00	BEARING (D)	ハリクトレハハアリソク	2
42	#03	B1411-804-A00	BEARING (A)	ハリクトレハハアリソク A	1
43	#03	B1411-804-B00	NEEDLE DRIVING LEVER BEARING B	ハリクトレハハアリソク B	1
44	#03	B1411-804-C00	NEEDLE DRIVING LEVER BEARING C	ハリクトレハハアリソク C	1
45	#03	B1411-804-D00	BEARING (D)	ハリクトレハハアリソク	1
46		B1808-980-000	LOWER SHAFT THRUST WASHER	シタツクスラストワッシャー	1
47	#01	B1815-980-000	SHUTTLE UPPER SPRING	オオガマウツハネ	1
48		B1815-210-000	INNER HOOK UPPER SPRING	オオガマウツハネ	1
49		B1819-280-000	SHUTTLE RACE ADJUSTING SHAFT	オオガマチヨセツツク	1
50		CS-1000811-SP	THRUST COLLAR	スラストウケ	1
51		SS-8110520-TP	SCREW 11/64-40 L= 4.5	トメネジ 11/64-40 L=4.5	2
52		CS-080081C-SH	THRUST COLLAR ASM. D=8.0 W=8	スラストウケ D=8 W=8 クミ	1
53		NS-6660430-SP	NUT 1/4-40	ロツカクナツト 1/4-40	1
54		RE-0900000-K0	E-RING 9	Eガタメワ 9	1
55		SD-0801021-TP	HINGE SCREW D= 8 H=10.2	ダウネジ D=8 H=10.2	1
56		SS-6060410-TP	SCREW 3/32-56 L= 3.5	ヒラネジ 3/32-56 L=3.5	2
57		SS-6121212-TP	SCREW 3/16-28 L=12.0	ロツカクアナルト 3/16-28 L=12	1
58		SS-6151220-SP	SCREW 15/64-28 L=11.5	ヒラネジ 15/64-28 L=11.5	1

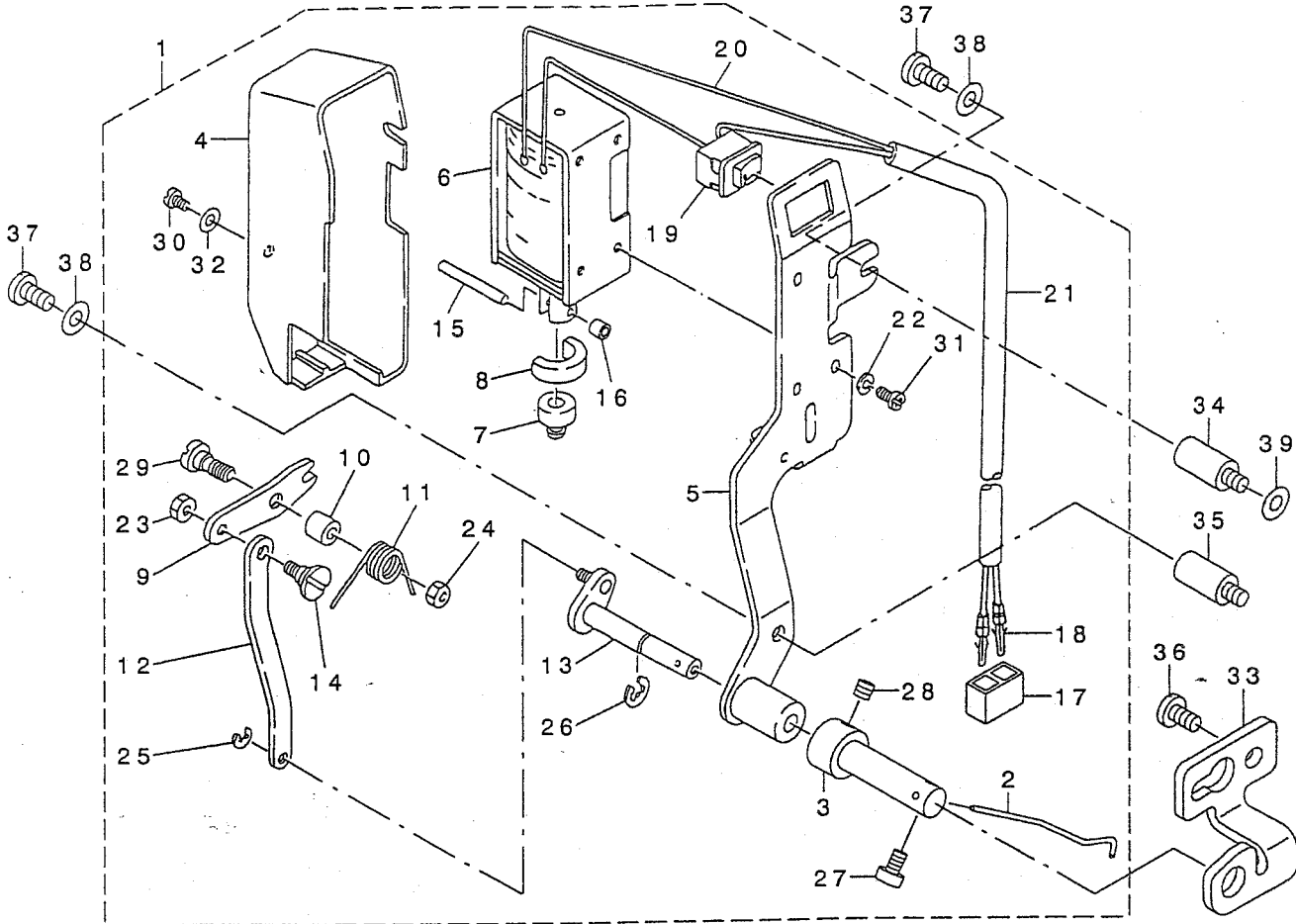
NOTE (注記)

#01...FOR 210DSS,DSL  
#02...FOR 210DHS,DHL  
#03...SELECTIVE PART

210DSS,DSL用  
210DHS,DHL用  
選択部品

# 7. WIPER MECHANISM COMPONENTS

ワイバ関係

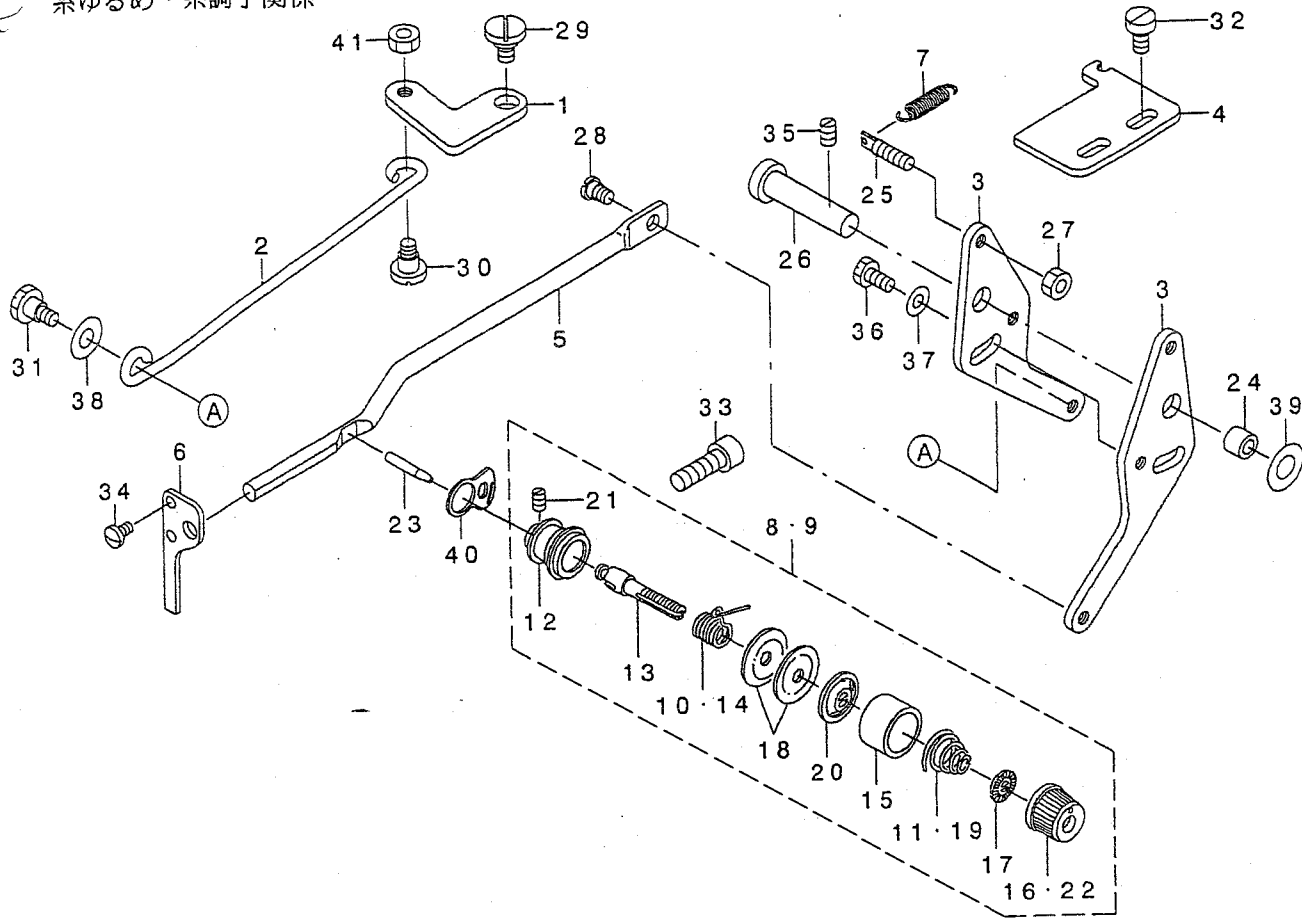


REF. NO	NOTE	PART NO.	DESCRIPTION	トヨタ	Qty
1		B2107-210-DA0	WIPER ASM.	ワイバ-クミ	1
2		B2107-210-DO0	WIPER	ワイバ	(1)
3		B2111-210-DO0	WIPER SHAFT CAP	ワイバ-シャフトキャップ	(1)
4		110-72709	WIPER COVER	ワイバ-カバー	(1)
5		111-10152	WIPER BASE ASM.	ワイバ-ベース	(1)
6		111-10301	WIPER SOLENOID	ワイバ-ソレノイド	(1)
7		111-10400	WIPER RUBBER A	ワイバ-ゴム A	(1)
8		111-10509	WIPER RUBBER B	ワイバ-ゴム B	(1)
9		111-10608	WIPER LINK A	ワイバ-リンク A	(1)
10		111-10707	WIPER HINGE SCREW COLLAR	ワイバ-ダンネツクカラ	(1)
11		111-10806	WIPER SPRING	ワイバ-バネ	(1)
12		111-10905	CONNECTING LINK	ワイバ-リンク B	(1)
13		111-11051	WIPER DRIVING SHAFT ASM.	ワイバ-シャフトクミ	(1)
14		111-11507	WIPER LINK B, HINGE SCREW	ワイバ-リンク B ダンネツク	(1)
15		111-12000	WIPER SOLENOID PIN	ワイバ-ソレノイドピン	(1)
16		111-11804	WIPER LINK COLLAR	ワイバ-リンクカラ	(1)
17		HK-0346100-20	2-POLE NYLON PLUG	ハウジング 2P	(1)
18		HK-0346400-00	PIN CONTACT	ピン タミナル	(2)
19		HA-0005900-00	POWER SWITCH	デンソク スイッチ	(1)
20		HW-2003900-00	ELECTRIC WIRE	ビニル被覆線 17-0.16 シロ	(0.1)
21		HW-5000700-00	2-CORE CABTYRE CORD	2芯 ケットワイヤコード	(1.2)
22		WS-0310002-KF	SPRING WASHER 3.1X5.9X0.7	バネワシ 3.1X5.9X0.7	(3)
23		NS-6090310-SP	NUT 9/64-40	ロツカクナツト 9/64-40	(1)
24		NS-6110310-SP	NUT 11/64-40	ロツカクナツト 11/64-40	(1)
25		RE-0250000-KC	E-RING 2.5	Eリング 2.5	(1)
26		RE-0500000-KC	E-RING	Eリング 5	(1)
27		SS-6090620-TF	SCREW	ヒラネツク	(1)
28		SS-8110422-TF	SCREW 11/64-40 L=4	トメネツク 11/64-40 L=4	(1)
29		SD-0650321-TF	HINGE SCREW D=6.5 H=3.2	ダンネツク D=6.5 H=3.2	(1)
30		SM-4030601-SH	SCREW M3 X 6	ナハコネツク M3X0.5 L=6	(1)
31		SM-4030601-SH	SCREW M3 X 6	ナハコネツク M3X0.5 L=6	(3)
32		WP-0320501-SH	WASHER M3	ヒラネツク 3.2X7X0.5	(1)
33		B2110-210-DO0	WIPER SHAFT SUPPORT BRACKET	ワイバ-シャフトクミ	1
34		177-00402	FACE COVER JOINT	メンブー カバー トリツクツク ヨイント	1
35		B3549-850-00	LOOPER COVER OIL SHIELD STUD	ルーパー カバー - ヌネツク - ハウジング	1
36		SS-7110840-S	SCREW 11/64-40 L=7.8	ワシネツク 11/64-40 L=7.8	2
37		SS-7110910-S	SCREW 11/64-40 L=8.5	ワシネツク 11/64-40 L=8.5	2
38		WP-0450801-S	WASHER 4.5X10X0.8	ヒラネツク 4.5X10X0.8	2
39		WP-0482086-S	WASHER 4.8X11.5X2	ヒラネツク 4.8X11.5X2	1



# 8. TENSION RELEASE & THREAD TENSION COMPONENTS

糸ゆるめ・糸調子関係



REF. NO	NOTE	PART NO.	DESCRIPTION	キ	コ	メ	イ	Qty
1		B2304-210-D00	TENSION RELEASE LINK	1				1
2		B2308-210-D00	TENSION RELEASE CONNECTING ROD	1				1
3		B2306-210-D00	TENSION RELEASE ADJUSTING ARM	1				2
4		B2315-210-D00	STOPPER PLATE	1				1
5		135-13205	TENSION RELEASE BAR	1				1
6		135-13304	THREAD TENSION ARM	1				1
7		137-16808	SPRING	1				1
8	=01	B2302-280-OAO	SECOND THREAD TENSION ASM.	1				1
9	=02	B2302-205-OAA	SECOND THREAD TENSION.	1				(1)
10	=02	D3112-L4B-B00	TAKE-UP SPRING (HEAVY)	1				(1)
11	=02	B2305-205-000	TENSION SPRING	1				(1)
12		B2313-280-000	THREAD TENSION ROD, LARGE	1				(1)
13		B2302-280-000	SECOND THREAD TENSION ROD	1				(1)
14	=01	B3112-761-000	THREAD TAKE-UP SPRING	1				(1)
15	=01	B3107-804-000	THREAD TENSION DISK PRESSER	1				(1)
16	=01	B3119-771-000	THREAD TENSION NUT	1				(1)
17		B3120-125-000	ROTATING STOPPER	1				(1)
18		B3126-012-000	THREAD TENSION DISK	1				(2)
19	=01	B3114-232-000	THREAD TENSION SPRING	1				(1)
20		B3132-552-000	THREAD TENSION DISK PRESSER	1				(1)
21		SS-8090610-SP	SCREW 9/64-40 L=5.9	1				(1)
22	=02	138-17408	THREAD TENSION NUT	1				1
23		B2303-280-000	TENSION RELEASE PIN	1				1
24		B2619-372-000	STOP MOTION TRIPPING LEVER CAM	1				1
25		B1649-161-000	TENSION SPRING ADJUSTING SCREW	1				1
26		D2431-555-B00	THREAD TRIMMER SHAFT	1				1
27		NS-6110310-SP	NUT 11/64-40	1				1
28		SD-0530221-SP	HINGE SCREW D=5.3 H=2.2	1				1
29		SD-0720321-TP	HINGE SCREW	1				1
30		SD-0640391-TP	HINGE SCREW D=6.35 H=3.9	1				1
31		SD-0640482-SP	HINGE SCREW D=6.35 H=4.8	1				2
32		SS-6120940-SP	SCREW 3/16-28 L=9	1				1
33		SS-6151812-TP	SCREW 15/64-28 L=18	1				2
34		SS-7090620-TP	SCREW 9/64-40 L=6.1	1				1
35		SS-8120740-SP	SCREW 3/16-28 L=7	1				1
36		SS-9110920-CP	SCREW 11/64-40 L=9	1				1
37		WP-0482086-SD	WASHER 4.8X11.5X2	1				1
38		WP-0651056-SD	WASHER 6.5X11X1	1				1
39		WP-0841600-SE	WASHER 8.4X15.5X1.6	1				1
40		B2702-210-000	GUIDE PLATE	1				1
41		NS-6120310-SP	NUT 3/16-28	1				1

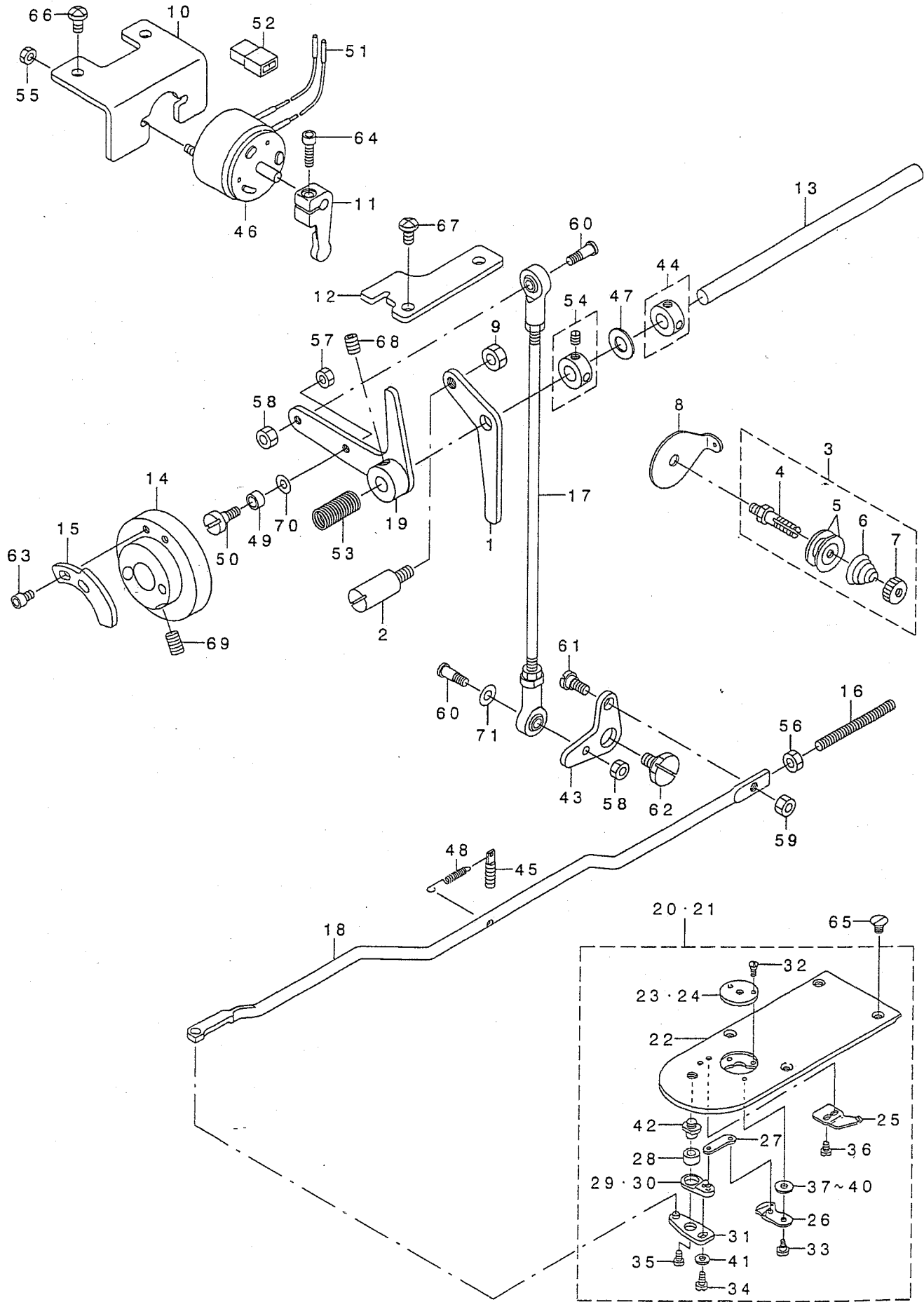
NOTE (注記)

=01... FOR 210DSS, DSL  
=02... FOR 210DHS, DHL

210DSS, DSL用  
210DHS, DHL用

# 9. TENSION RELEASE & TEREAD TRIMMER MECHANISM COMPONENTS

糸ゆるめ・糸切り関係

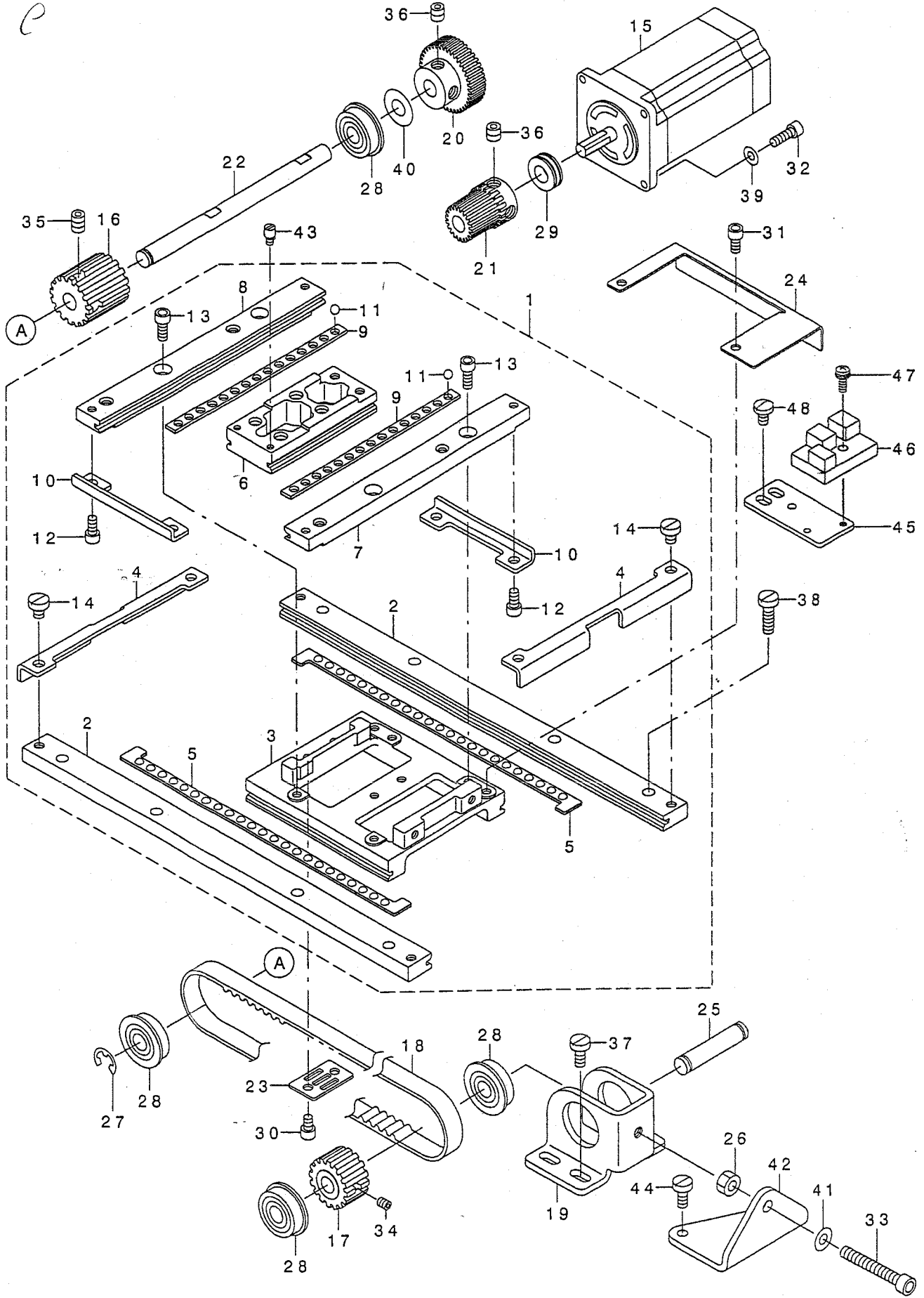




10. X-Y COMPONENTS (1)

X-Y關係(1)

e

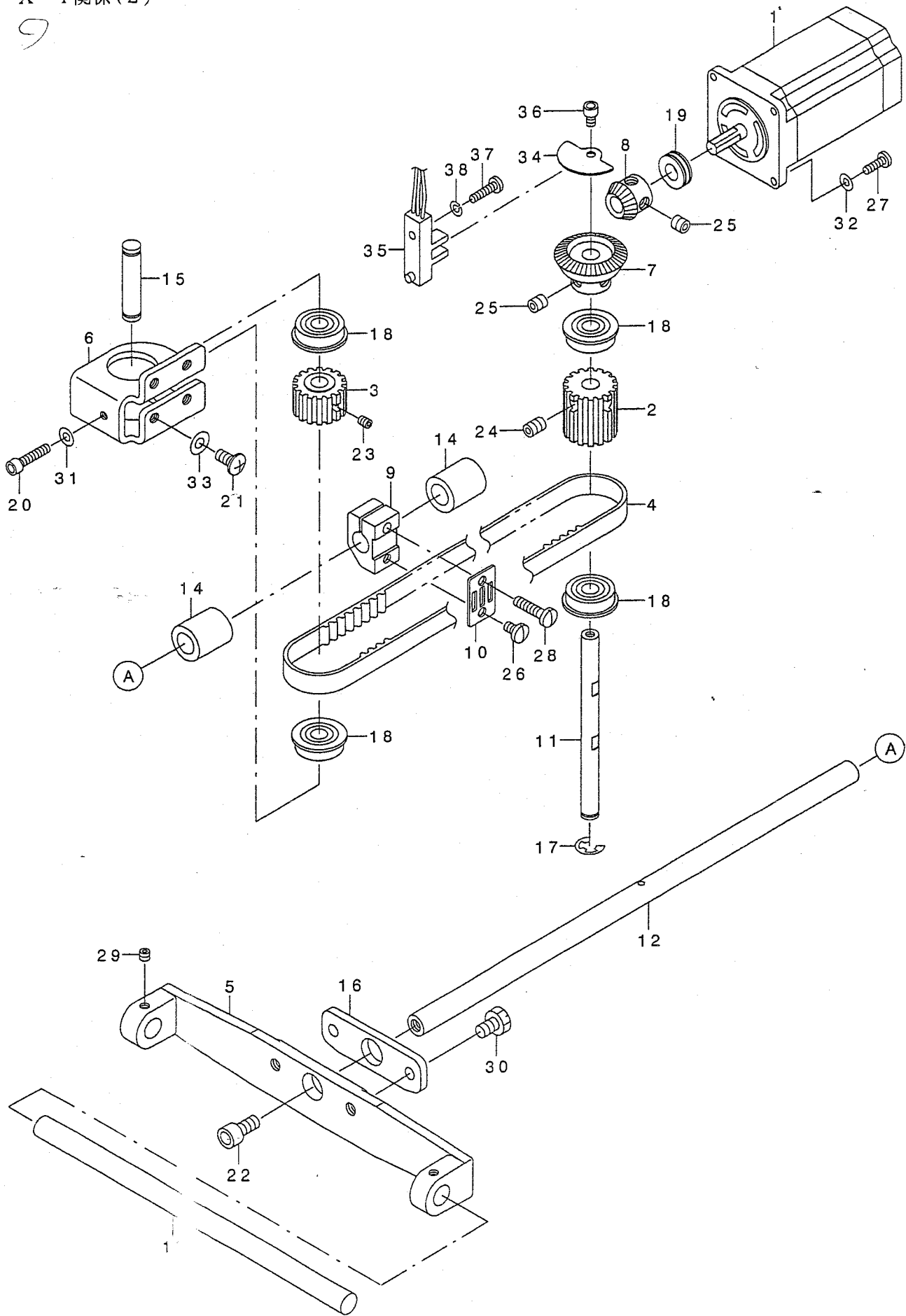


REF. NO	NOTE	PART NO.	DESCRIPTION	品名	Qty
1		B2501-210-DAO	X-Y TABLE ASM.	X-Yテーブル ヲケツコ ウ	1
2		B2501-210-D00	X FIXED RACE	Xコティレース	(2)
3		B2502-210-D00	RACE TABLE	レーステーブル	(1)
4		B2507-210-D00	X STOPPER	Xストップ	(2)
5		B2508-210-DAO	X BALL GAUGE ASM.	Xボールゲージ クミ	(2)
6		B2519-210-D00	Y REMOVAL RACE	Yイト ウレース	(1)
7		B2520-210-DOA	Y FIXED RACE, RIGHT	Yコティレースミキ	(1)
8		B2520-210-DOB	Y FIXED RACE, LEFT	Yコティレースヒタリ	(1)
9		B2521-210-D00	Y BALL GAUGE	Yボールゲージ	(2)
10		B2522-210-D00	Y STOPPER	Yストップ	(2)
11		B2527-210-000	BALL	テーブル ヲウボール	(30)
12		SM-6040802-TP	SCREW M4X0.7 L=8	ロツカクアナボルト	(4)
13		SM-6041002-TP	SCREW M4 L=10	ロツカクアナボルト M4X0.7 L=10	(4)
14		SS-6110610-TP	SCREW 11/64-40 L=6	ヒラネジ 11/64-40 L=6	(4)
15		B2529-210-D00	FEED STEPPING MOTOR	オクリステッピング モータ	1
16		B2513-210-D00	DRIVE SPROCKET	クト ウスプ ロケット	1
17		B2514-210-D00	DRIVEN SPROCKET	シ ユウト ウスプ ロケット	1
18		B2512-210-D00	X TIMING BELT	Xタイミンク ベルト	1
19		B2505-210-D00	X DRIVEN BRACKET	Xシ ユウト ウプ ラケット	1
20		B2534-210-D00	X DRIVEN GEAR	Xシ ユウト ウハク ルマ	1
21		B2526-210-D00	X DRIVE GEAR	Xクト ウハク ルマ	1
22		B2506-210-D00	X DRIVE SHAFT	Xクト ウシク	1
23		B2509-210-D00	BELT RECEIVER	ベルトオサエ	1
24		B4007-210-D00	X SENSOR SLIT	Xセンサスリット	1
25		135-18105	LIFTING LEVER SHAFT	ヌノオサエアゲ レバ シク	1
26		NM-6050001-SP	NUT M5	ロツカクナツト M5X0.8 1シユ	1
27		RE-0600000-KO	E-RING 6	Eカ タメワ 6	1
28		SB-1080005-00	RADIAL BEARING	ラジ アルジ クウケ	4
29		SB-4080001-00	BEARING	コロカ リジ クウケ	1
30		SM-6040602-TP	SCREW M4 L=6	ロツカクアナボルト M4X0.7 L=6	2
31		SM-6040602-TP	SCREW M4 L=6	ロツカクアナボルト M4X0.7 L=6	2
32		SM-6041202-TP	SCREW M4X0.7 L=12	ロツカクアナボルト	4
33		SM-6053502-TP	BOLT	ロツカクアナボルト	1
34		SM-8040502-TP	SCREW M4X0.7 L=5	トメネジ M4X0.7 L=5	1
35		SM-8060802-TP	SCREW M6 L=8	トメネジ M6 L=8	2
36		SM-8060602-TP	SCREW M6X6	トメネジ M6 L=6	4
37		SS-6111010-SP	SCREW 11/64-40 L= 9.5	ヒラネジ 11/64-40 L=9.5	4
38		SS-6111620-SP	SCREW 11/64-40 L=16.0	ヒラネジ 11/64-40 L=16	8
39		WP-0450846-SP	WASHER	ヒラザ カネ	4
40		WP-0820526-SD	WASHER 8.2X14X0.5	ヒラザ カネ 8.2X14X0.5	1
41		WP-0531001-SC	WASHER	ヒラザ カネ ミカ キヤル M5	1
42		B2530-210-D00	X BELT ADJUSTING BRACKET	Xベルトチヨウリヨクチヨウセイア ラケット	1
43		B1519-026-00G	HINGE STUD	ヒンジ シク	2
44		SS-6111010-SP	SCREW 11/64-40 L= 9.5	ヒラネジ 11/64-40 L=9.5	2
45		B4004-210-D00	X SENSOR INSTALLING PLATE	Xセンサートリツケイタ	1
46		HD-0005700-0A	PHOTO SENSOR	フォトセンサ	1
47		SL-4031081-SF	SCREW M3 L=10	ナハ コネジ セムス M3 L=10	1
48		SS-7110710-SP	SCREW 11/64-40 L=7	マルヒラネジ 11/64-40 L=7	2

11. X-Y COMPONENTS (2)

X-Y関係(2)

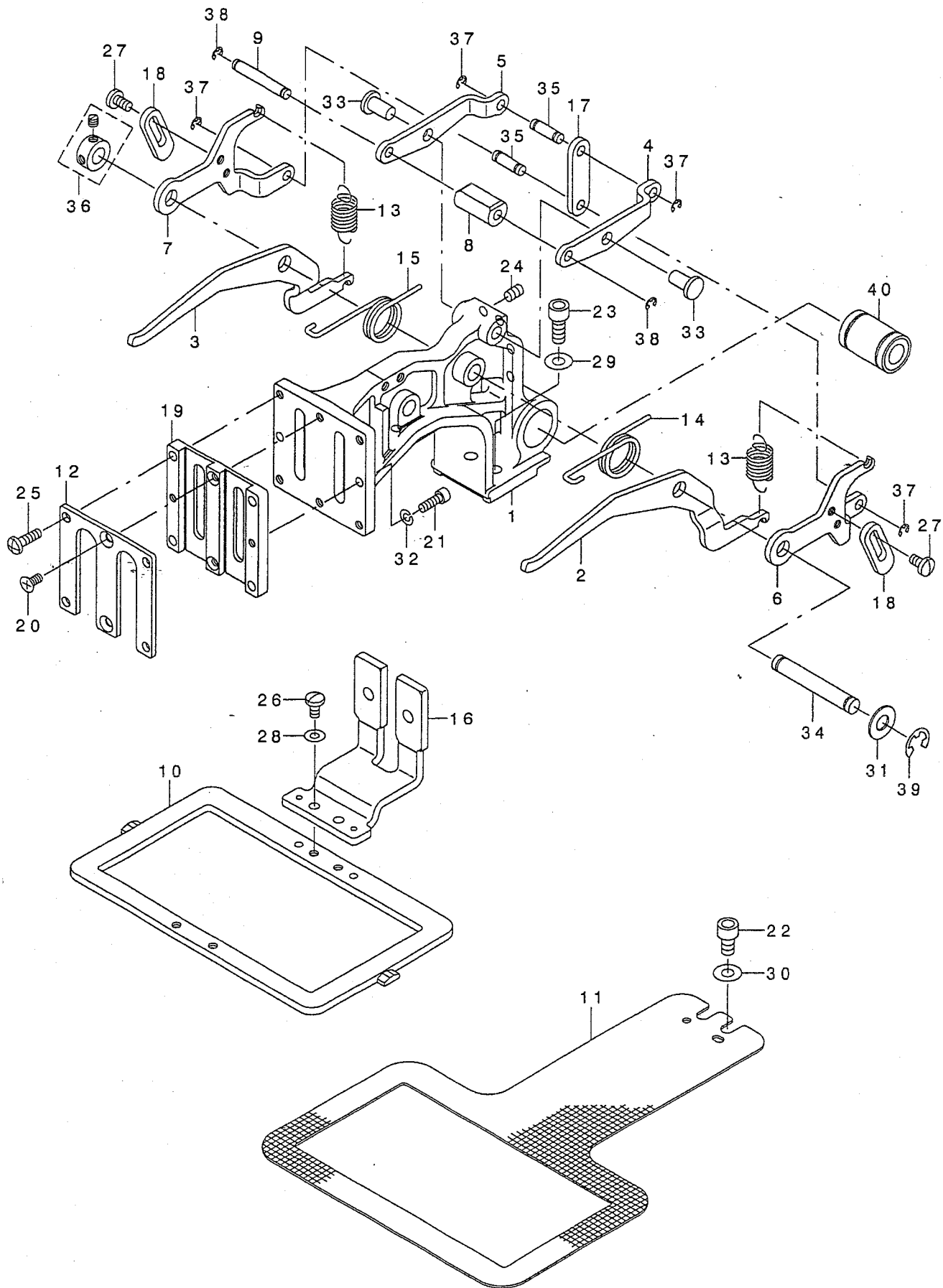
9



REF. NO	NOTE	PART NO.	DESCRIPTION	Qty
1		B2529-210-D00	FEED STEPPING MOTOR	1
2		B2513-210-D00	DRIVE SPROCKET	1
3		B2514-210-D00	DRIVEN SPROCKET	1
4		B2528-210-D00	Y TIMING BELT	1
5		B2511-210-D00	X GUIDE SHAFT BRACKET	1
6		B2518-210-D00	Y DRIVEN BRACKET	1
7		B2548-210-D00	Y DRIVEN GEAR	1
8		B2525-210-D00	Y DRIVE GEAR	1
9		B2536-210-D00	Y BELT BRACKET	1
10		B2509-210-D00	BELT RECEIVER	1
11		B2523-210-D00	Y DRIVE SHAFT	1
12		B2524-210-D00	Y REMOVAL SHAFT	1
13		B2510-210-D00	X GUIDE SHAFT	1
14		B2509-704-000	BUSHING, REAR	2
15		135-18105	LIFTING LEVER SHAFT	1
16		B2525-205-000	Y REMOVAL BRACKET	1
17		RE-0600000-KO	E-RING 6	1
18		SB-1080005-00	RADIAL BEARING	4
19		SB-4080001-00	BEARING	1
20		SM-6041802-TP	SCREW M4 L=18	1
21		SM-0051001-SC	SCREW	4
22		SM-6061202-TP	SCREW M6 L=12	1
23		SM-8040502-TP	SCREW M4X0.7 L=5	1
24		SM-8060802-TP	SCREW M6 L=8	2
25		SM-8060602-TP	SCREW M6X6	4
26		SS-7110720-SP	SCREW 11/64-40 L=7	1
27		SS-7091110-SP	SCREW 9/64-40 L=10.5	4
28		SS-7111810-TP	SCREW 11/64-40 L=18	1
29		SS-8110422-TP	SCREW 11/64-40 L=4	2
30		SS-9150910-SP	SCREW	2
31		WP-0430801-SC	WASHER 4.3X9X0.8	1
32		WP-0450846-SP	WASHER	4
33		WP-0551016-SH	WASHER 5.5X13X1	4
34		B4008-210-D00	Y SENSOR SLIT	1
35		HD-0013500-00	SENSOR	1
36		SM-6040602-TP	SCREW M4 L=6	1
37		SS-7091410-SP	SCREW 9/64-40 L=13.5	1
38		WS-0410002-KP	SPRING WASHER	1

# 12. CLOTH FEED MECHANISM COMPONENTS(FOR 210DSS,210DHS)

布送り台関係 (210DSS, 210DHS用)

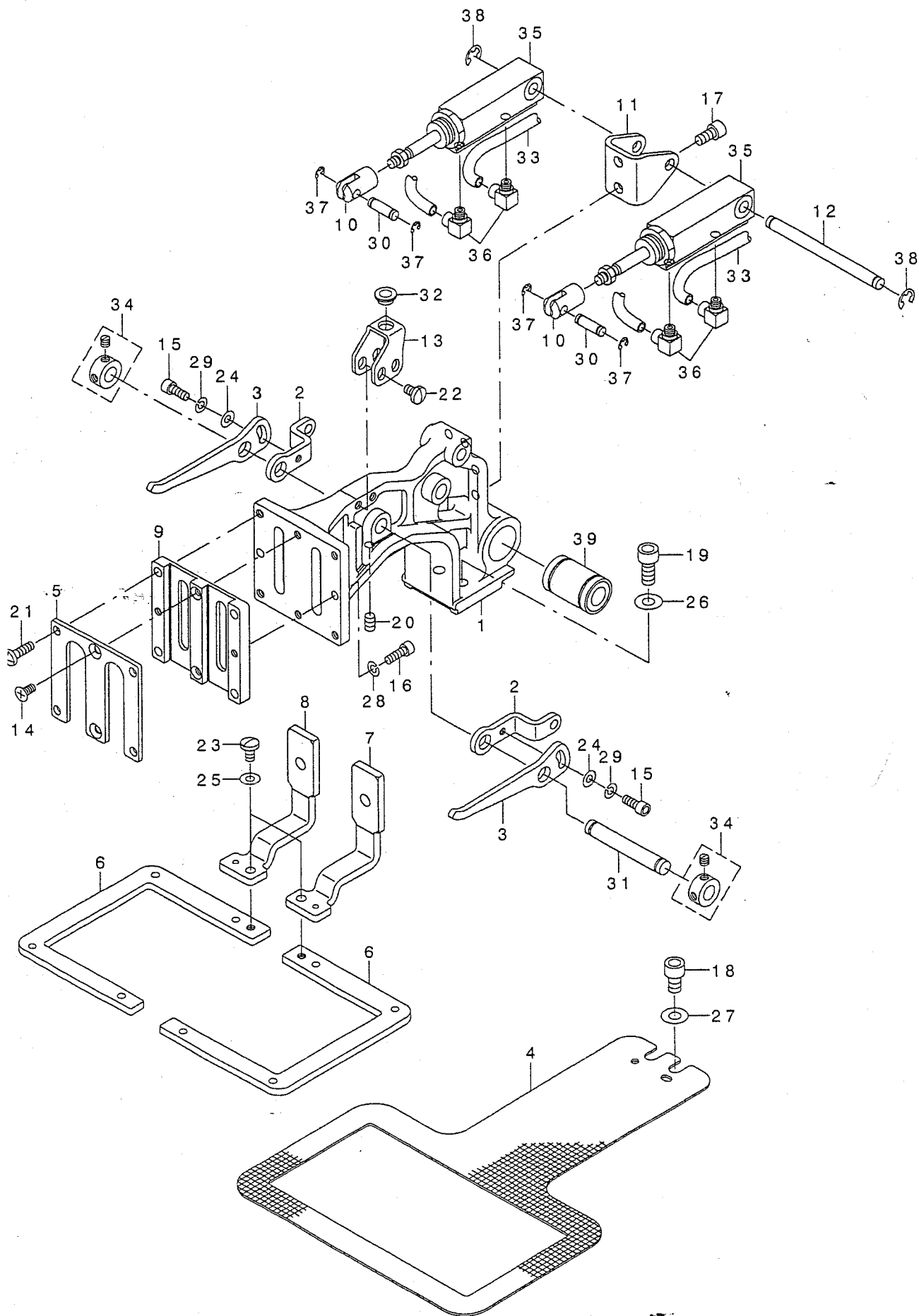




REF. NO	NOTE	PART NO.	DESCRIPTION	ヒ	ン	メ	イ	Qty	
1		B2550-210-D00	FEED BRACKET	ヌ	ノ	オ	ク	リ	1
2		B2570-210-D00	LIFTING LEVER, RIGHT	オ	サ	エ	リ	ン	1
3		B2571-210-D00	LIFTING LEVER, LEFT	オ	サ	エ	リ	ン	1
4		B2577-210-D00	FEED BRACKET UPPER LINK, RIGHT	オ	ク	リ	タ	イ	1
5		B2578-210-D00	FEED BRACKET UPPER LINK, LEFT	オ	ク	リ	タ	イ	1
6		B2574-210-D00	SUPPORT LINK, RIGHT	オ	ク	リ	タ	イ	1
7		B2575-210-D00	SUPPORT LINK, LEFT	オ	ク	リ	タ	イ	1
8		B2579-210-D00	SLIDER	ス	ラ	イ	タ		1
9		B2573-210-D00	SLIDER SHAFT	ス	ラ	イ	タ		1
10		B2553-210-D00	FEEDING FRAME	ヌ	ノ	オ	サ	エ	1
11		B2552-210-D00	FEED PLATE	シ	タ	イ	タ		1
12		B2572-210-D00	WORK CLAMP FOOT PLATE COVER	ヌ	ノ	オ	サ	エ	1
13		B2583-210-D00	SPRING	オ	サ	エ	ハ		2
14		B2581-210-D00	SPRING, RIGHT	オ	サ	エ	モ		1
15		B2582-210-D00	SPRING, LEFT	オ	サ	エ	モ		1
16		B2551-210-DAO	WORK CLAMP FOOT COMPL.	イ	ツ	タ	イ		1
17		B2576-210-D00	FEED BRACKET LINK	オ	ク	リ	タ		1
18		B2580-210-D00	LINK STOPPER	リ	ン	ク	ス		2
19		B2610-210-D00	WORK CLAMP FOOT PLATE	ヌ	ノ	オ	サ	エ	1
20		SM-1040801-SP	SCREW M4X0.7 L=8	サ	ラ	コ	ネ		2
21		SM-6041202-TP	SCREW M4X0.7 L=12	ロ	ツ	カ	ク		2
22		SM-6061002-TP	SCREW M6 L=10	ロ	ツ	カ	ク		2
23		SM-6061402-TN	BOLT	ロ	ツ	カ	ク		2
24		SM-8050802-TP	SCREW M5X0.8 L=8	ト	メ	ネ	シ		2
25		SS-4111415-SP	SCREW 11/64-40 L=14	ナ	ハ	ネ	シ		4
26		SS-7110840-SP	SCREW 11/64-40 L=7.8	マ	ル	ヒ	ラ		2
27		SS-7110840-SP	SCREW 11/64-40 L=7.8	マ	ル	ヒ	ラ		4
28		WP-0480856-SP	WASHER 4.8X8.4X0.8	ヒ	ラ	サ	カ		2
29		WP-0651001-SC	WASHER	ヒ	ラ	サ	カ		2
30		WP-0651001-SC	WASHER	ヒ	ラ	サ	カ		2
31		B2557-280-00C	WASHER	ヨ	コ	オ	ク		1
32		WS-0410002-KP	SPRING WASHER	ハ	ネ	サ	カ		2
33		B1626-555-000	FEED REGULATOR CONNECTING ROD	オ	ク	リ	チ		2
34		D2502-232-D00	SHAFT BLOCK SHAFT	ツ	マ	ミ	ソ		1
35		B1626-220-000	CYLINDER PIN	シ	リ	ン	ダ		2
36		CS-079073A-SH	THRUST COLLAR ASM.	ス	ラ	ス	ト		1
37		RE-0300000-KO	E-RING 3	E	カ	タ	ト		4
38		RE-0300000-KO	E-RING 3	E	カ	タ	ト		2
39		RE-0700000-KO	E-RING 7	E	カ	タ	ト		1
40		SB-7100002-00	SLIDE BEARING	ス	ラ	イ	ト		1

CLOTH FEED MECHANISM COMPONENTS(FOR 210DSL,210DHL)

布送り台関係 (210DSL, 210DHL用)



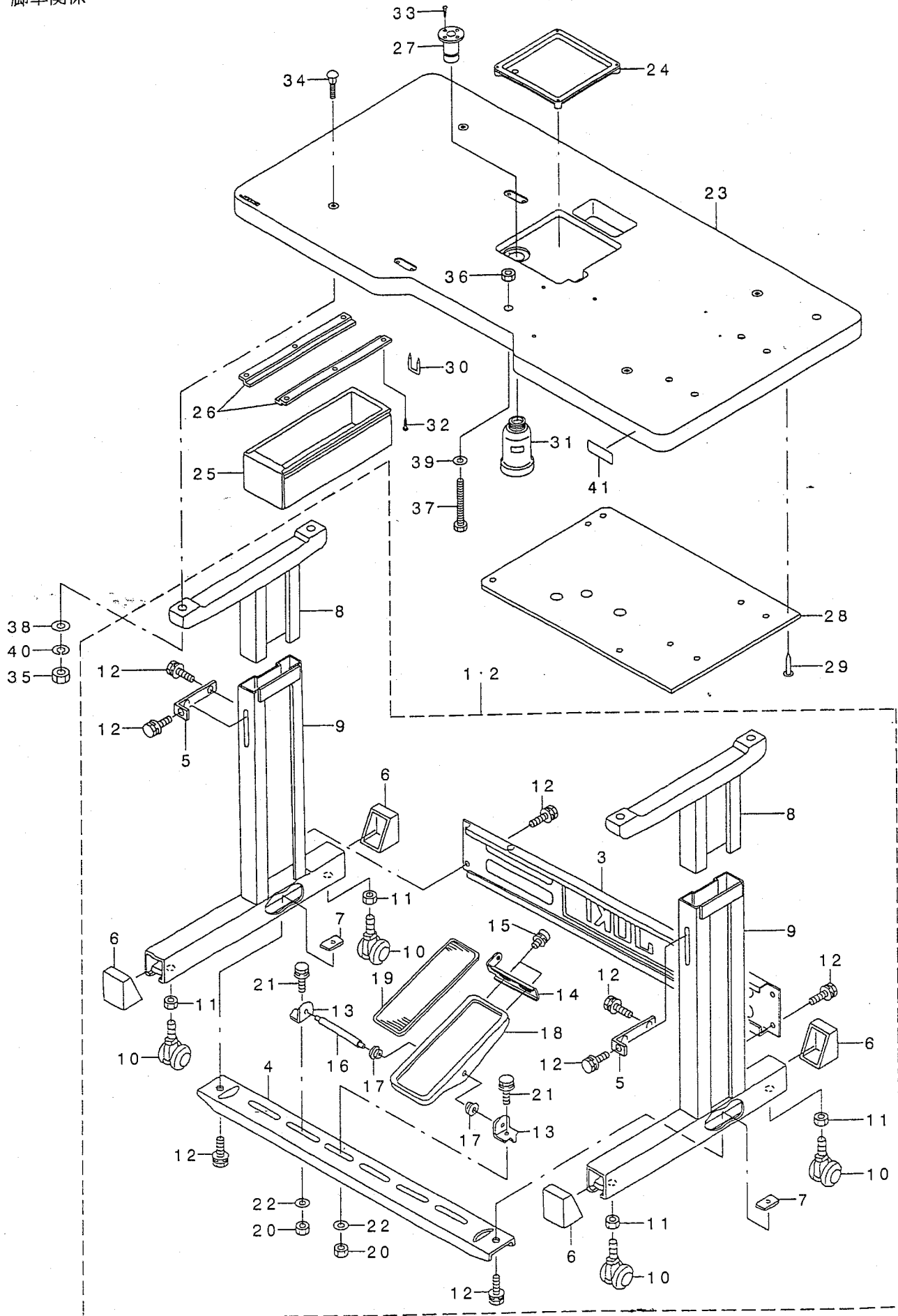
REF. NO	NOTE	PART NO.	DESCRIPTION	ト ヲ ヌ イ	Qty
1		B2550-210-D00	FEED BRACKET	ヌノオクリタ イ	1
2		B2564-210-D00	LINK PLATE A	オサエリンクイタA	2
3		B2560-210-D00	LINK PLATE B	オサエリンクイタB	2
4		B2552-210-D00	FEED PLATE	シタイタ	1
5		B2572-210-D00	WORK CLAMP FOOT PLATE COVER	ヌノオサエスハ リイタフタ	1
6		B2554-210-D00	FEEDING FRAME	2タ ノオサエヨウヌノオサエソトワク	2
7		B2590-210-DA0	WORK CLAMP FOOT COMPL., RIGHT	ヌノオサエアシスハ リイタミキ ケツコ ウ	1
8		B2591-210-DA0	WORK CLAMP FOOT COMPL., LEFT	ヌノオサエアシスハ リイタヒタ リケツコ ウ	1
9		B2610-210-D00	WORK CLAMP FOOT PLATE	ヌノオサエスハ リイタ	1
10		B2566-210-D00	CYLINDER KNUCKLE	オサエシリンダ ナツクル	2
11		B2567-210-D00	CYLINDER INSTALLING BASE	シリンダ トリツケタ イ	1
12		B2561-210-D00	CYLINDER SHAFT	オサエシリンダ シ ク	1
13		B2562-210-D00	SLIDER BASE	スライダ ー タ イ	1
14		SM-1040801-SP	SCREW M4X0.7 L=8	サラコネジ M4X0.7 L=8	2
15		SM-6041002-TP	SCREW M4 L=10	ロツカクアナホ ルト M4X0.7 L=10	2
16		SM-6041202-TP	SCREW M4X0.7 L=12	ロツカクアナホ ルト	2
17		SM-6051002-TP	SCREW M5X0.8 L=10	ロツカクアナホ ルト M5X0.8 L=10	2
18		SM-6061002-TP	SCREW M6 L=10	ロツカクアナホ ルト M6 L=10	2
19		SM-6061402-TN	BOLT	ロツカクアナホ ルト	2
20		SM-8050812-TP	SCREW M5X8	トメネジ M5X0.8 L=8	1
21		SS-4111415-SP	SCREW 11/64-40 L=14	ナハ ネジ 11/64-40 L=14	4
22		SS-7110710-SP	SCREW 11/64-40 L=7	マルヒラネジ 11/64-40 L=7	4
23		SS-7110840-SP	SCREW 11/64-40 L=7.8	マルヒラネジ 11/64-40 L=7.8	2
24		WP-0450000-SD	WASHER 4.5X8X0.5	ヒラサ カ ネ 4.5X8X0.5	2
25		WP-0480856-SP	WASHER 4.8X8.4X0.8	ヒラサ カ ネ 4.8X8.4X0.8	2
26		WP-0651001-SC	WASHER	ヒラサ カ ネ	2
27		WP-0651001-SC	WASHER	ヒラサ カ ネ	2
28		WS-0410002-KP	SPRING WASHER	ハ ネサ カ ネ M4	2
29		WS-0410002-KP	SPRING WASHER	ハ ネサ カ ネ M4	2
30		B1626-220-000	CYLINDER PIN	シリンダ セツソ クビソ	2
31		D2502-232-D00	SHAFT BLOCK SHAFT	ツマミソ チ トリツケシ ク	1
32		G5126-172-000	CLAMP SHAFT HOLDER	クランフ シ クウケ	1
33		BT-0400251-EB	URETHANE HOSE, BLACK	ウレタンホース クロ	4
34		CS-079073A-SH	THRUST COLLAR ASM.	スラストウケ クミ	2
35		PA-1602006-A0	AIR CYLINDER	エアシリンダ	2
36		PJ-0460525-03	HOSE ELBOW	ホース エルボ	4
37		RE-0300000-K0	E-RING 3	Eカ タトメワ 3	4
38		RE-0500000-K0	E-RING	Eカ タトメワ 5	2
39		SB-7100002-00	SLIDE BEARING	スライト シ クウケ	1



REF. NO	NOTE	PART NO.	D E S C R I P T I O N	ト ッ メ イ	Qty
1		PV-0351130-A0	SOLENOID VALVE ASM.	デソジ'ハソクミ	1
2		PC-0105070-00	SPEED CONTROLLER	スピ'ート'コントローラ	4
3		PJ-3040651-01	ELBOW UNION 6XPT1/8	エルホ'ユニオン 6XPT1/8	1
4		B4715-215-OA0	FILTER REGULATOR ASM.	フィルタレキ'ユレ'ダ'クミ	1
5		G8124-270-000	AIR PRESSUE SWITCH	アツリヨク スイツチ	(1)
6		PJ-3090052-03	QUICK JOINT PLUG	ワソタツチシ'ヨイント'フ'ラク'	(1)
7		G5430-116-000	AIR COCK	エアコツク	(1)
8		PF-0552040-B0	FILTER REGULATOR	フィルタレキ'ユレ'タ	(1)
9		PJ-0305200-01	RING JOINT (NIPPLE)	カンツキ'テ (ニツフ'ル)	(2)
10		PJ-3050652-02	TEE	リヨウク'チテイー	(1)
11		HK-0346100-40	HOUSING	ハウジ'ソク'	(1)
12		EA-9500B01-00	CABLE BAND	ソクセンハ'ント'	(5)
13		PX-9500090-00	PLUG	フ'ラク'	(1)
14		HK-0346400-00	PIN CONTACT	ピン'タ-ミナル	(3)
15		B8211-206-000	FILTER INSTALLING PLATE	フィルタ'トリツケイタ	1
16		BT-0600401-EB	TUBE	チューブ'	1
17		SL-4051091-SC	SCREW M5X0.8 L=10	ナハ'コネシ' セムズ M5X0.8 L=10	2
18		SL-9082093-SE	SCREW	サ'カ'ネツキロツクホ'ルト	1
19		WP-0871602-SE	WASHER 8.7X18X1.6	ヒラサ'カ'ネ 8.7X18X1.6	1
20		NM-6080721-SE	NUT M8	ロツクナツト M8	1
21		SL-4042081-SC	SCREW	サ'カ'ネツキナハ'コネシ'	2

# 6. TABLE COMPONENTS

脚卓関係



REF. NO	NOTE	PART NO.	DESCRIPTION	キ ャ ッ プ	Qty
1	#01	B8101-210-DAO	T-STAND ASM.(MAGNET TYPE)	Tキヤクツゴウウ(テンジツキ)	1
2	#02	B8101-210-DAA	T-STAND ASM.(PNEUMATIC TYPE)	Tキヤクツゴウウ(エア-ツキ)	1
3		111-58300	STAND SIDE SUPPORT	ヨコ シチュウ	(1)
4		111-58409	STAND SIDE SUPPORT	シタ シチュウ	(1)
5		111-58516	UPPER STAND PLATE	ウツキヤクトメイタ	(2)
6		111-58607	RUBBER CAP	キヤクトダ イキヤツブ	(4)
7		170-07402	NUT	44カクナツト	(2)
8		B8101-210-AAB	UPPER STAND ASM.	ウエキヤクツゴウウ	(2)
9		B8105-210-AAA	STAND ASM.	シチュウツゴウウ	(2)
10		B8150-210-000	CASTER	テ-ブルキヤスタ	(4)
11		NM-6120003-SE	NUT M12	ロツカクナツト M12 3シユ	(4)
12		SL-9082093-SE	SCREW	サカネツキロツカクホ-ルト	(12)
13	#01	111-59001	PEDAL SHAFT BRACKET	フミイタ シ-クウケ	(2)
14	#01	GPF-06080000	PEDAL ADJUSTING PLATE	フミイタ チョウセツハ-ン	(1)
15	#01	SL-9061293-SE	WASHER HEXAGONAL BOLT	サカネツキロツカクホ-ルト	(2)
16	#01	B8153-771-000	PEDAL CONNECTING ROD	ハ-タ-ルシ-ク	(1)
17	#01	D8113-555-B00	PEDAL BUSHING	フミイタ フ-ツシユ	(2)
18	#01	GPF-06060000	PEDAL	ハ-タ-ル	(1)
19	#01	GPF-06070000	PEDAL MAT	ハ-タ-ル マツト	(1)
20	#01	NM-6080721-SE	NUT M8	ロツカクナツト M8	(2)
21	#01	SL-9082093-SE	SCREW	サカネツキロツカクホ-ルト	(2)
22	#01	WP-0871602-SE	WASHER 8.7X18X1.6	ヒラサカネ 8.7X18X1.6	(2)
23		B8201-210-D00	TABLE	テ-ブル	1
24		B8110-210-D00	OIL RESERVOIR	オイルハ-ン	1
25		111-55108	DRAWER	ヒキダシ	1
26		111-55207	DRAWER SUPPORT	ヒキダシ ササエ	2
27		B8202-205-000	OIL MANAGEMENT	ア-ラヌキ	1
28		B8203-205-000-A	TABLE EARTH PLATE	テ-ブルア-スライタ	1
29		B8210-012-000	CUSHION SET NAIL	クキ (20ミリ)	2
30		D8204-555-D00	DRAWER STOPPER	ヒキダシストツハ-	1
31		B9121-012-000	OIL CAN	ア-ラヒ-ン	1
32		SK-3311600-SC	WOOD SCREW D=3.1 L=16	マルモクネツ D=3.1 L=16	6
33		SK-3311600-SC	WOOD SCREW D=3.1 L=16	マルモクネツ D=3.1 L=16	2
34		MAO-11108N00	PEDAL SWITCH FRAME BOLT	テコ トリツケダ イホ-ルト	4
35		NM-6060001-SC	NUT M6	ロツカクナツト M6 1シユ	4
36		NM-6080001-SC	NUT M8X1.25	ロツカクナツト M8 1シユ	1
37		SM-9086523-SE	HEXAGONAL BOLT	ロツカクホ-ルト	1
38		WP-0641601-SC	WASHER	ヒラサカネ ミカキマル M6	4
39		WP-0851846-SC	WASHER 8.5X22.0X1.8	ヒラサカネ 8.5X22X1.8	1
40		WS-0610002-KN	SPRING WASHER 6.1X12.2X1.5	ハ-ネサカネ M6	4
41	#03	CM-5001000-01	CE MARKING LABEL	CEマ-キング メイハ-ン (JUKIシヨウ)	1

NOTE (注記) #01... FOR 210DSS, DHS  
#02... FOR 210DSL, DHL  
#03... FOR JE

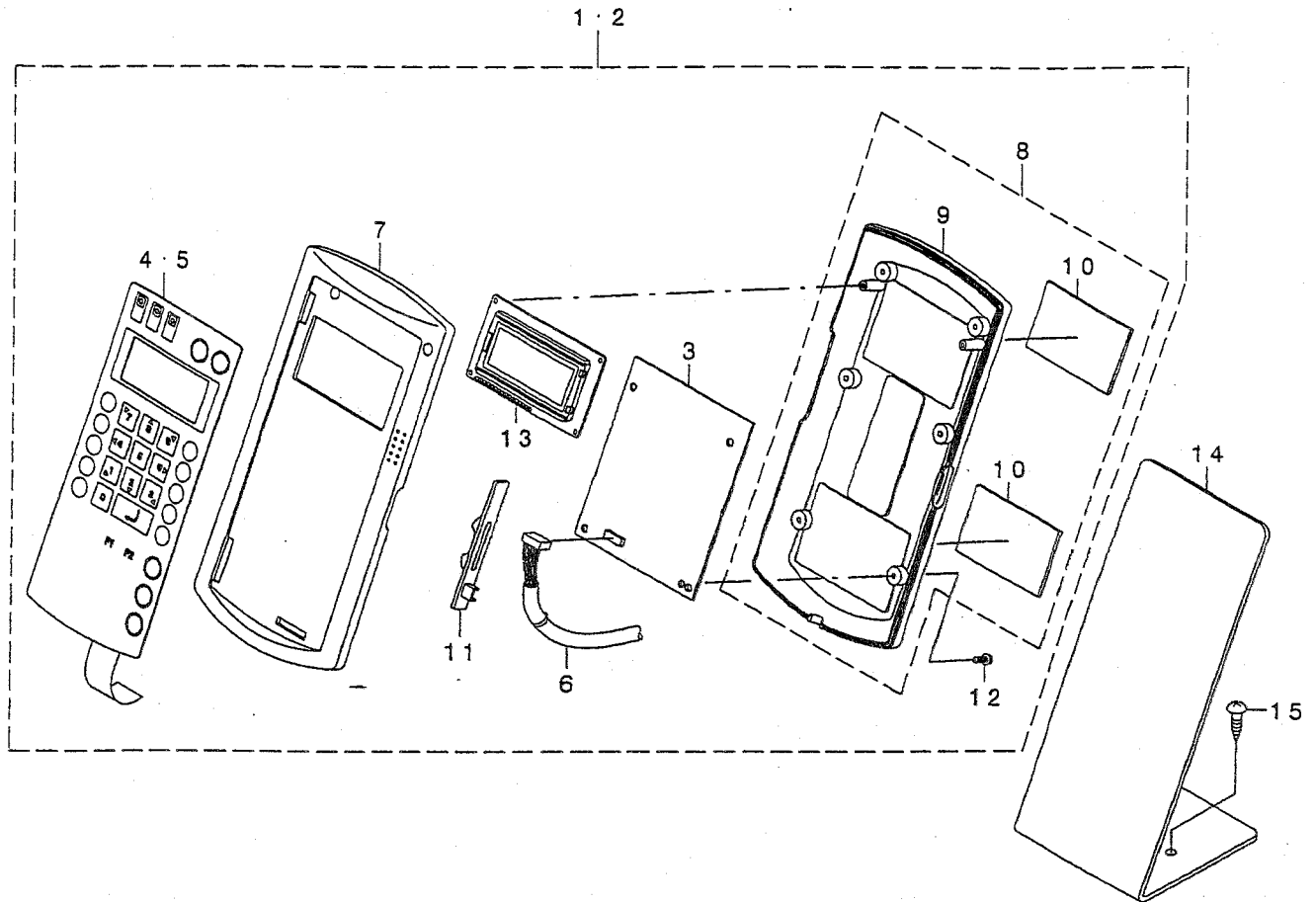
210DSS, DHS用  
210DSL, DHL用  
JE用





# 18. OPERATION BOX COMPONENTS

操作ボックス関係



REF. NO	NOTE	PART NO.	DESCRIPTION	ル	リ	メ	イ	Qty
1	#01	M8510-580-AA0	OPERATION BOX J ASM.	ソウサハ	コ	ジ	ク	1
2	#02	M8510-580-BA0	OPERATION BOX E ASM.	ソウサハ	コ	ジ	ク	1
3		M8606-580-0A0	OPERATION CIRCUIT BOARD ASM.	ソウサキハ	ン	ク		(1)
4	#01	M3005-580-00A	OPERATION PANEL SHEET(JAPAN)	ソウサハ	ネ	ル	シ	(1)
5	#02	M3005-580-00B	OPERATION PANEL SHEET(ENGLISH)	ソウサハ	ネ	ル	シ	(1)
6		M9012-580-0A0	PANEL SIGNAL CORD ASM.	ハ	ネ	ル	シ	(1)
7		M1030-580-000	OPERATION BOX UPPER CASE	ソウサハ	ツ	ク	ス	(1)
8		M1031-580-0A0	OPERATION BOX LOWER CASE ASM.	ソウサハ	ツ	ク	ス	(1)
9		M1031-580-000	OPERATION BOX LOWER CASE	ソウサハ	ツ	ク	ス	(1)
10		M1011-580-000	MAGNET SHEET	マグ	ネ	ツ		(2)
11		M1032-580-000	VOLUME TONGUE	ホ	リ	ユ		(1)
12		ST-4031051-SN	TAPPING SCREW D=3-24 L=10	タツ	ビ	ン		(6)
13		M8541-580-0A0	LCD ASM.	エキ	シ	ヨ		(1)
14		M1017-580-000	OPERATION BOX INSTALLING PLATE	ソウサハ	コ	ト		1
15		SK-3451600-SC	WOOD SCREW D=4.5 L=16	マル	モ	ク		2

NOTE (注記)

#01....FOR DOMESTIC USE

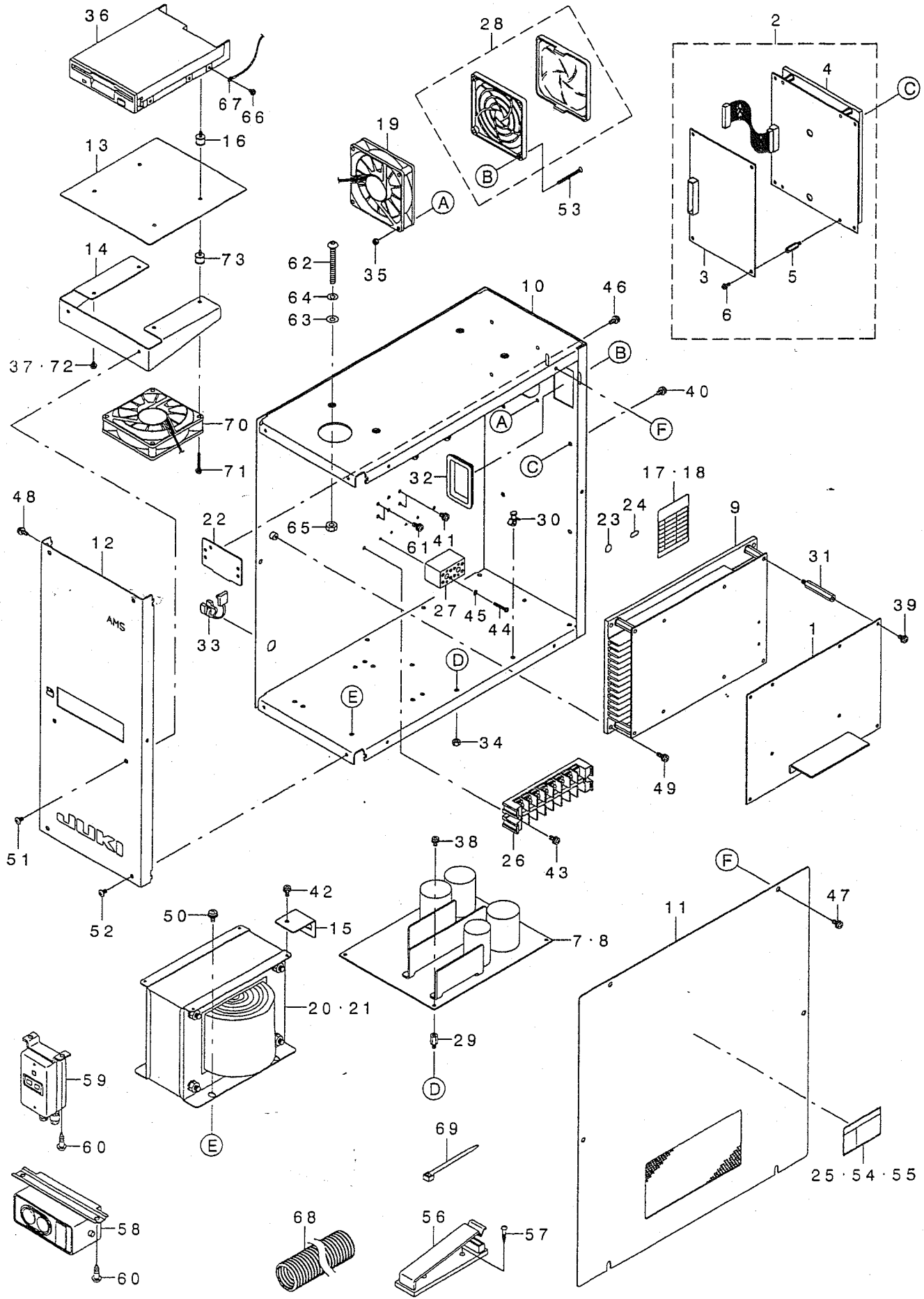
国内用

#02....FOR EXPORT

輸出用

# 19. CONTROL BOX COMPONENTS

制御ボックス関係

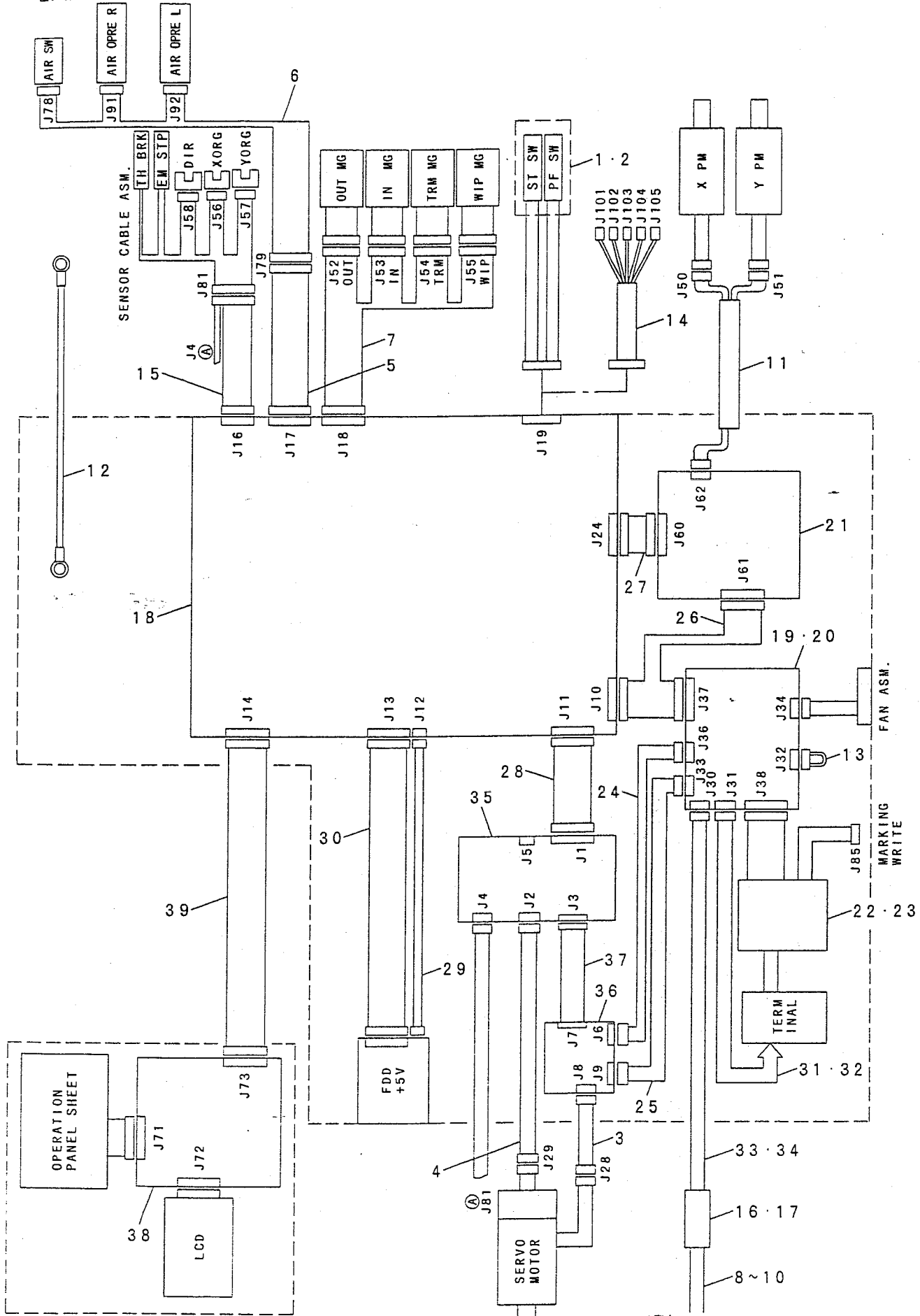


REF. NO.	NOTE	PART NO.	DESCRIPTION	Qty
1		M8601-580-AAO	MAIN CIRCUIT BOARD ASM.	1
2		M8610-580-OAO	SERVO DRIVER ASM.	1
3		M8602-580-OAO	SERVO-C CIRCUIT BOARD ASM.	(1)
4		M8603-580-OAO	SERVO-D CIRCUIT BOARD ASM.	(1)
5		HX-0035400-00	STUD	(4)
6		SL-4030881-SF	SCREW	(4)
7	#01	M8604-580-OAO	POWER CIRCUIT BOARD ASM.	1
8	#02	M8604-580-AAO	POWER CIRCUIT BOARD A ASM.	1
9		M8605-580-OAO	PMDC CIRCUIT BOARD ASM.	1
10		M1001-580-000	CONTROL BOX	1
11		M1002-580-OAO	CONTROL BOX COVER ASM.	1
12		M1003-580-000	CONTROL BOX PANEL	1
13		M1005-580-000	FDD COVER PLATE	1
14		M1006-580-000	FDD MOUNT PLATE	1
15		M1014-580-000	CONNECTOR HOLDER PLATE	1
16	#01	M2001-580-000	FDD VIBROISOLATING RUBBER	4
17	#01	M3005-511-00A	SEAL A	1
18	#02	M3002-580-00B	SEAL B	1
19		M8540-580-OAO	FAN ASM.	1
20	#01	M8901-580-AAO	TRANSFORMER A ASM.	1
21	#02	M8901-580-BAO	TRANSFORMER B ASM.	1
22		178-45009	CORD FITTING PLATE	1
23		E9567-319-000	EARTH MARK	1
24	#02	CM-2001000-01	PE MARK LABEL	1
25	#02	CM-3001000-01	LABEL	1
26	#01	HK-0266500-80	TERMINAL BASE BP	1
27	#02	HK-0542500-40	TERMINAL BASE	2
28		HM-0008600-10	FAN FILTER	1
29		HX-0005600-0B	SPACER	4
30		HX-0014700-0C	SPACER	4
31		HX-0033900-0D	SPACER	4
32		HX-0040700-00	BUSH	1
33		HX-0041000-00	BUSH	1
34		NM-3034000-SF	FLANGE NUT	4
35		NM-6030003-SC	NUT M3	2
36		S9622-710-000	MICRO FLOPPY DISC DEVICE	1
37	#01	SL-4030681-SF	SCREW M3 L=6	4
38		SL-4030681-SF	SCREW M3 L=6	4
39		SL-4040881-SF	SCREW M4 L=8	4
40		SL-4040891-SC	SCREW M4 L=8	4
41		SL-4040881-SF	SCREW M4 L=8	2
42		SL-4041081-SF	SCREW M4 L=10	1
43	#01	SL-4041081-SF	SCREW M4 L=10	2
44	#02	SM-4031851-SR	SCREW	4
45	#02	WS-0310702-KS	SPRING WASHER	4
46		SL-4041091-SC	SCREW M4 L=10	2
47		SL-4041091-SC	SCREW M4 L=10	6
48		SL-4041091-SC	SCREW M4 L=10	3
49		SL-4041281-SF	SCREW M4 L=12	4
50		SL-4051081-SF	SCREW M5 L=10	4
51		SM-0040601-SC	SCREW M4X0.7 L=6	2
52		SM-0040601-SC	SCREW M4X0.7 L=6	4
53		SM-1033501-SC	SCREW M3X0.5 L=35	2
54	#03	CM-3001001-01	DANGER LABEL (SMALL)	1
55	#04	G6705-152-UOA	LABEL	1
56		M9640-510-00A	CABLE CLIP	2
57		SK-3382001-SE	SCREW D=3.8 L=20	4
58	#01	HA-0042500-00	SWITCH	1
59	#02	HA-0030300-0A	SWITCH	1
60		SK-3512001-SF	WOOD SCREW	2
61		SL-4041091-SC	SCREW M4 L=10	2
62		SM-3065052-TC	SCREW	4
63		WP-0651001-SC	WASHER	4
64		WS-0610002-KN	SPRING WASHER 6.1X12.2X1.5	4
65		NM-6060001-SC	NUT M6	4
66		SL-4030681-SF	SCREW M3 L=6	1
67		M9029-580-OAO	FDD EARTH CORD ASM.	1
68		HX-0030700-00	TUBE	0.3
69		EA-9500B02-00	CABLE BAND 150	5
70	#02	M8540-580-AAO	FAN ASM. A	1
71	#02	SL-4032591-SC	SCREW M3X25	2
72	#02	SL-4030681-SF	SCREW M3 L=6	2
73	#02	M2001-580-000	FDD VIBROISOLATING RUBBER	4

NOTE (注記) #01... FOR 100~200V 100~200V用  
 #02... FOR 380V 380V用  
 #03... FOR 100~200V(DOMESTIC USE) 100~200V用 (国内用)  
 #04... FOR 100~200V(EXPORT) 100~200V用 (輸出用)

# 0. WIRING DIAGRAM

電装配線図



REF. NO	NOTE	PART NO.	DESCRIPTION	ヒソメイ	Qty
1	#01	M8520-580-0A0	2-PEDAL ASM.	2レンハダルクミ	1
2	#01	M8521-580-0A0	3-PEDAL ASM.	3レンハダルクミ	1
3		M9003-580-0A0	SERVO MOTOR CABLE ASM.	SERVOモーターケーブルルクミ	1
4		M9004-580-0A0	ENCODER CONNECTING CABLE ASM.	エンコーダチュウケイケーブルルクミ	1
5	#02	M9014-580-0A0	SOLENOID CONNECTING CABLE ASM.	ソレノイドチュウケイケーブルルクミ	1
6	#02	M9015-580-0A0	SOLENOID VALVE CABLE ASM.	ソレノイドバルブケーブルルクミ	1
7		M9016-580-0A0	SOLENOID CABLE ASM.	ソレノイドケーブルルクミ	1
8	#03	M9017-580-0A0	POWER CABLE ASM.	ケーブルケーブルルクミ	1
9	#04	M9024-580-0A0	POWER CABLE ASM., 100V	ケーブルケーブル 100Vヨウクミ	1
10	#05	M9028-580-0A0	POWER CABLE ASM.	ケーブルケーブルルクミ	1
11		M9018-580-0A0	PULSE MOTOR CABLE ASM.	パルスモーターケーブルルクミ	1
12		M9019-580-0A0	EARTH CABLE ASM.	トウアースケーブルルクミ	1
13	#04	M9021-580-0A0	VOLTAGE TRANSFER CORD ASM.	テンプツキリカエコードクミ	1
14	#06	M9025-580-0A0	PEDAL SW. TRANSFER CABLE ASM.	ペダルスイッチハンカケーブルルクミ	1
15		M9026-580-0A0	SENSOR CONNECTING CABLE ASM.	トウアセンサチュウケイケーブルルクミ	1
16	#07	HA-0042500-00	SWITCH	スイッチ	1
17	#05	HA-0030300-0A	SWITCH	スイッチ	1
18		M8601-580-AA0	MAIN CIRCUIT BOARD A ASM.	MAINキハソクミ	1
19	#07	M8604-580-0A0	POWER CIRCUIT BOARD ASM.	POWERキハソクミ	1
20	#05	M8604-580-AA0	POWER CIRCUIT BOARD A ASM.	POWERキハソクミ	1
21		M8605-580-0A0	PMDC CIRCUIT BOARD ASM.	PMDCキハソクミ	1
22	#07	M8901-580-AA0	TRANSFORMER A ASM.	トランスAクミ	1
23	#05	M8901-580-BA0	TRANSFORMER B ASM.	トランスBクミ	1
24		M9001-580-0AQ	SERVO POWER CORD ASM., A	SERVOケーブルソコトクミ	1
25		M9002-580-0A0	SERVO POWER CORD ASM., B	SERVOケーブルソコトクミ	1
26		M9005-580-0A0	MP POWER CORD ASM.	MPケーブルソコトクミ	1
27		M9007-580-0A0	PMDC SIGNAL CORD ASM.	PMDCソコウコトクミ	1
28		M9008-580-0A0	SERVO SIGNAL CORD ASM.	SERVOソコウコトクミ	1
29		M9009-580-0A0	FDD POWER CORD ASM.	FDDケーブルソコトクミ	1
30		M9010-580-0A0	FDD SIGNAL CORD ASM.	FDDソコウコトクミ	1
31	#07	M9020-580-0A0	TRANSFORMER POWER CORD ASM.	トランスケーブルソコトクミ	1
32	#05	M9020-580-AA0	TRANSFORMER POWER CORD ASM., A	トランスケーブルソコトクミ	1
33	#07	M9022-580-0A0	POWER CORD ASM.	ケーブルソコトクミ	1
34	#05	M9027-580-0A0	POWER CORD ASM.	ケーブルソコトクミ	1
35		M8602-580-0A0	SERVO-C CIRCUIT BOARD ASM.	SERVO-Cキハソクミ	1
36		M8603-580-0A0	SERVO-D CIRCUIT BOARD ASM.	SERVO-Dキハソクミ	1
37		M9023-580-0A0	SERVO CONNECTING CORD ASM.	SERVOセツソコトクミ	1
38		M8606-580-0A0	OPERATION CIRCUIT BOARD ASM.	ソウサキハソクミ	1
39		M9012-580-0A0	PANEL SIGNAL CORD ASM.	パネルソコウコトクミ	1

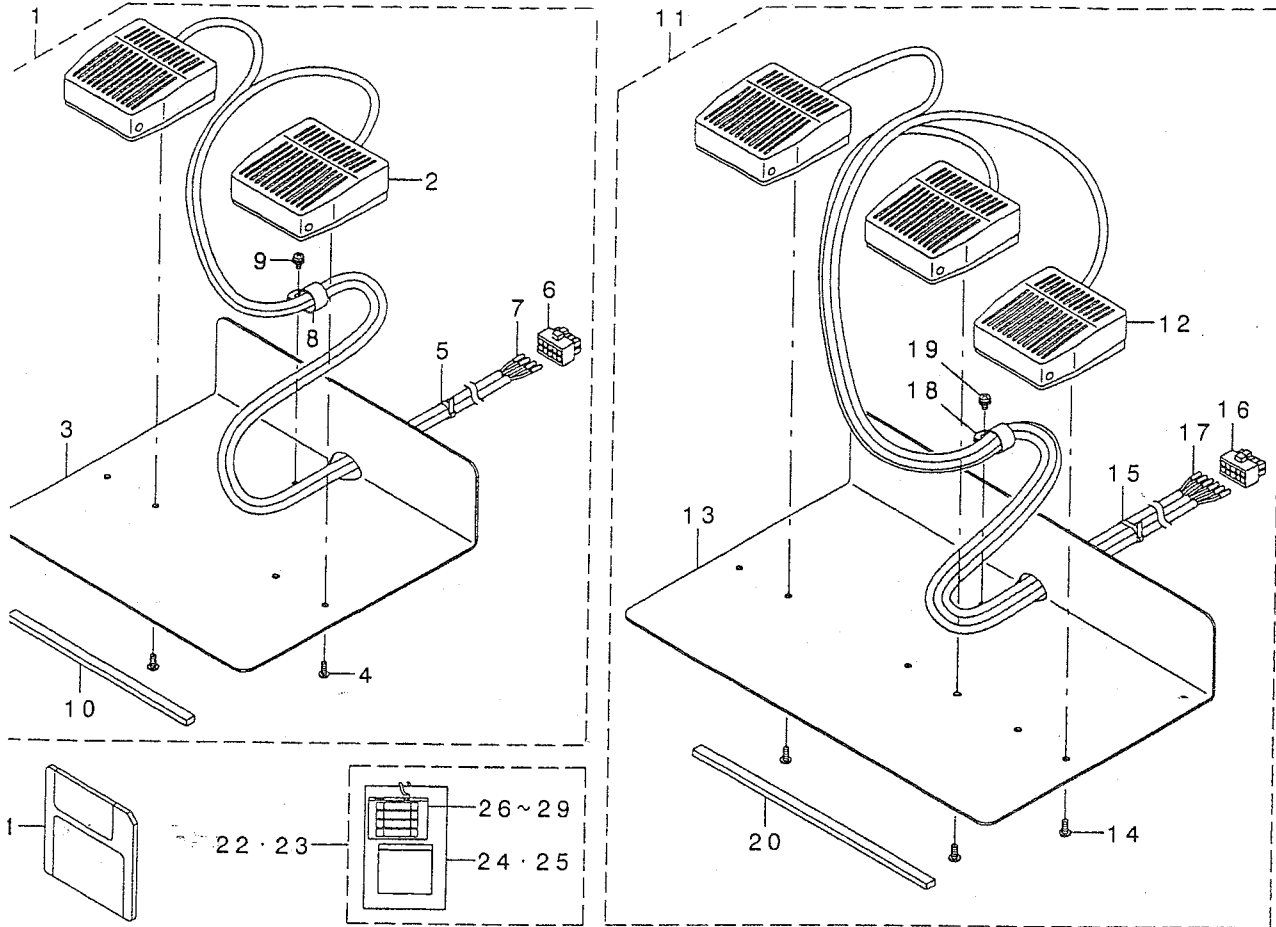
NOTE (注記)

#01....SELECTIVE PART  
 #02....FOR 210DSL, DHL  
 #03....FOR 200V  
 #04....FOR 100V  
 #05....FOR 380V  
 #06....FOR OPTION  
 #07....FOR 100~200V

選択部品  
 210DSL, DHL用  
 200V用  
 100V用  
 380V用  
 オプション部品  
 100~200V用

# I. PEDAL & ELECTRICAL EQUIPMENT ACCESSORIE PART COMPONENTS

ペダル・電装付属品関係



NO	NOTE	PART NO.	DESCRIPTION	品名	Qty
=01		M8520-580-0A0	2-PEDAL ASM.	2レバー・タ・ルグミ	1
		HA-0042600-00	FOOT SWITCH	フットスイッチ	(2)
		M1012-580-000	SW. MOUNT PLATE A	SWリツケイタ A	(1)
		ST-5041051-SN	SCREW	タツピンネジ	(4)
		EA-9500B01-00	CABLE BAND	ソクセンバンド	(4)
		HK-0346101-00	TOP CONNECTOR	ハウジング TOP	(1)
		HK-0346400-00	PIN CONTACT	ピンタミナル	(4)
		EA-9502B05-00	CABLE CLIP	ケーブルクリップ	(1)
		SL-4040881-SF	SCREW M4 L=8	ナネコネジ セムス M4 L=8	(1)
		GPK-26002000	PEDAL BASE RUBBER	ペダルベースイコ	(2)
=01		M8521-580-0A0	3-PEDAL ASM.	3レバー・タ・ルグミ	1
		HA-0042600-00	FOOT SWITCH	フットスイッチ	(3)
		M1016-580-000	SW. MOUNT PLATE, B	SWリツケイタ B	(1)
		ST-5041051-SN	SCREW	タツピンネジ	(6)
		EA-9500B01-00	CABLE BAND	ソクセンバンド	(4)
		HK-0346101-00	TOP CONNECTOR	ハウジング TOP	(1)
		HK-0346400-00	PIN CONTACT	ピンタミナル	(6)
		EA-9502B05-00	CABLE CLIP	ケーブルクリップ	(1)
		SL-4040881-SF	SCREW M4 L=8	ナネコネジ セムス M4 L=8	(1)
		GPK-26002000	PEDAL BASE RUBBER	ペダルベースイコ	(1)
	M8902-580-000	FLOPPY DISC	フロッピーディスク	1	
=02		M8599-580-0A0	ACCESSORIE PART ASM.	アクセサリー部品	1
=03		M8599-580-AA0	ACCESSORIE PART ASM., A	アクセサリー部品	1
=02		M3004-511-00A	VOLTAGE INDICATION CARD, A	電圧表示カード A	(1)
=03		M3003-580-000	VOLTAGE INDICATION CARD, B	電圧表示カード B	(1)
		E9613-601-000	FUSE 2A	ガラス管ヒューズ 2A	(1)
		E9629-252-000	FUSE 5A	ヒューズ 5A	(1)
		E8523-304-000	FUSE 10A	ガラス管ヒューズ	(1)
		HF-0041050-P0	FUSE	ヒューズ	(1)

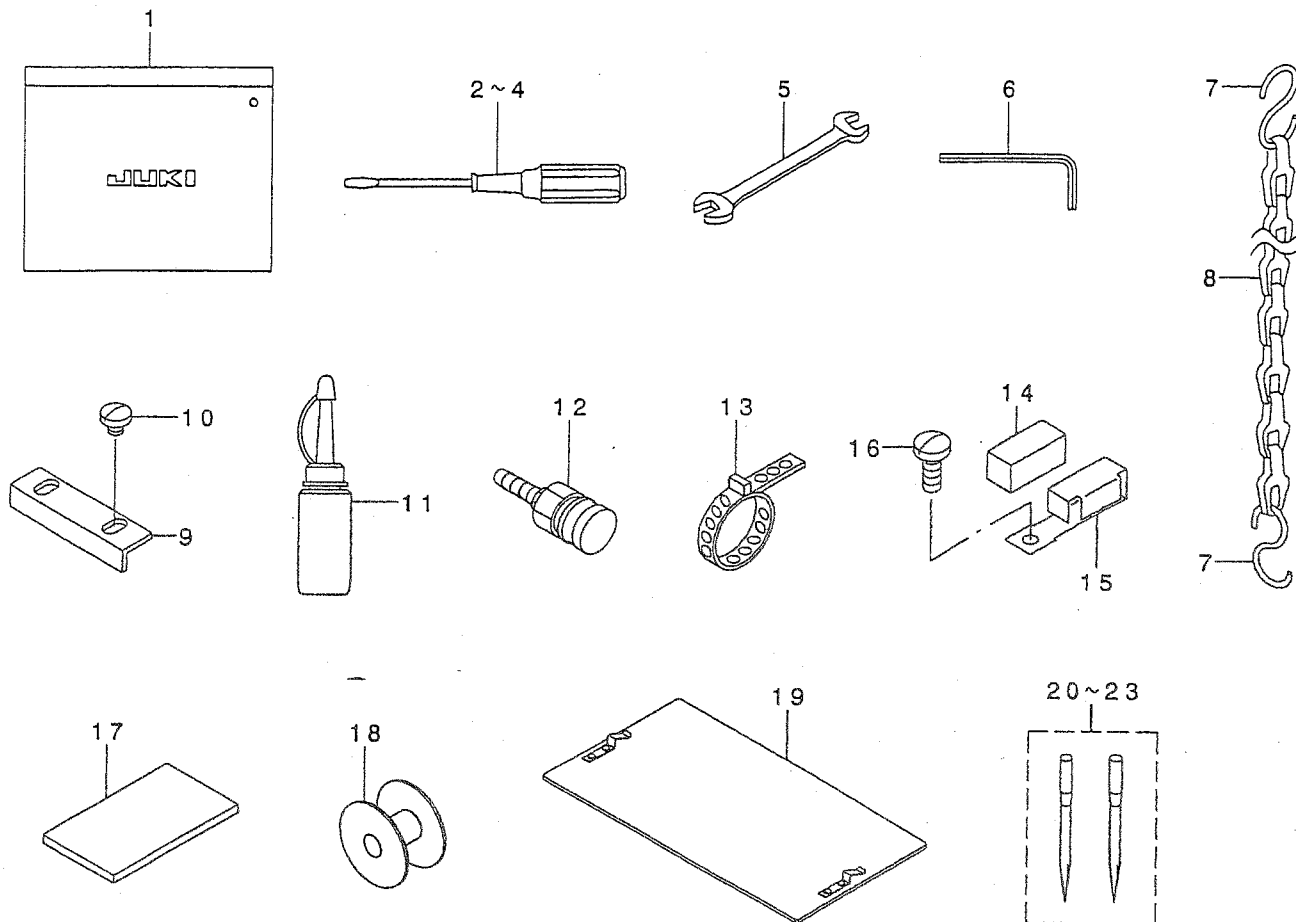
NOTE (注記)

=01... SELECTIVE PART  
 =02... FOR 100~200V  
 =03... FOR 380V

選択部品  
 100~200V用  
 380V用

22. ACCESSORIE PART COMPONENTS

付属品関係



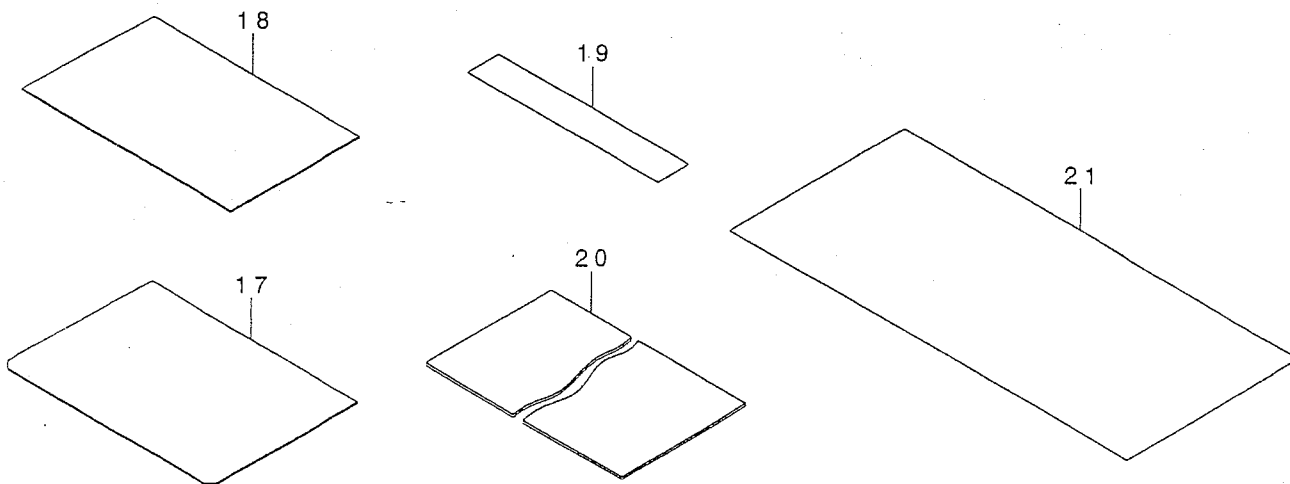
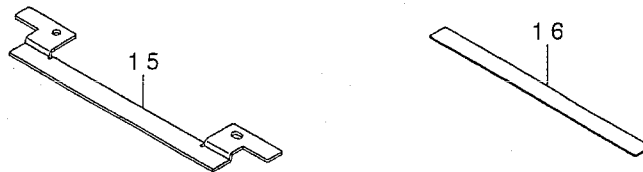
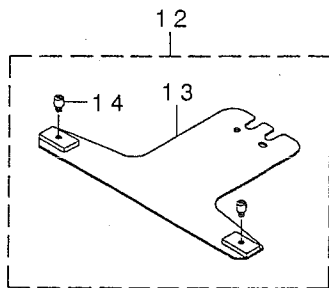
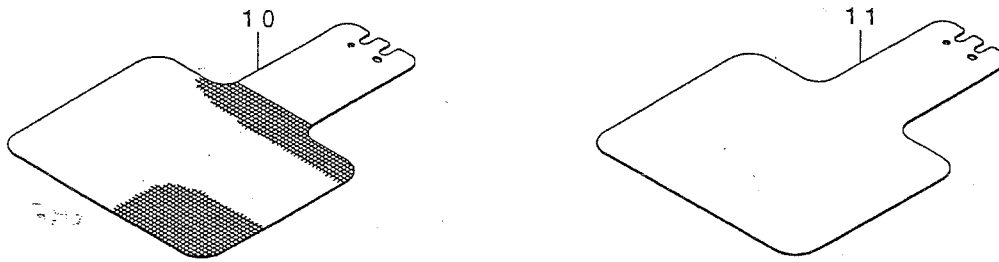
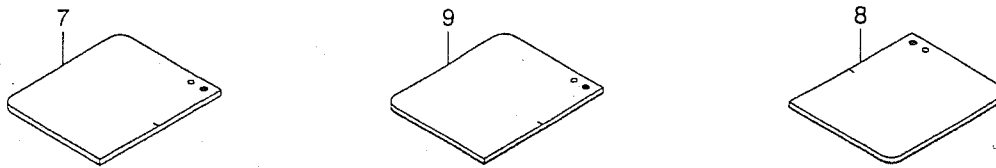
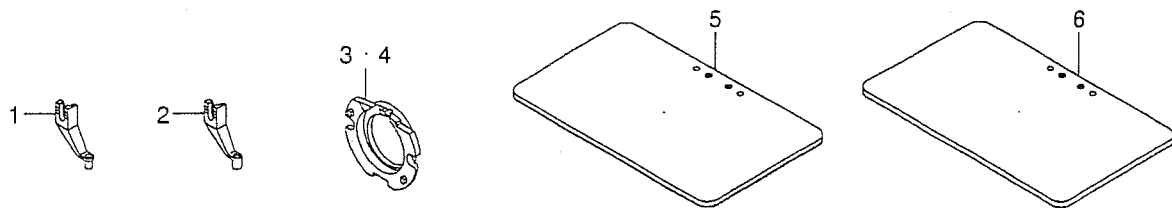
REF. NO	NOTE	PART NO.	DESCRIPTION	ト	リ	メ	イ	Qty
1		B9101-552-000	ACCESSORY BOX	7ツ	ク	ヒ	ン	1
2		B9109-555-000	SCREW DRIVER, LARGE	ド	ラ	イ	ハ	1
3		B9110-012-000	SCREW DRIVER, MIDDLE	ド	ラ	イ	ハ	1
4		B9111-012-000	SCREW DRIVER, SMALL	ド	ラ	イ	ハ	1
5		B9113-012-000	WRENCH (9X10)	リ	ヨ	ウ	チ	1
6		B9140-372-000	HEXAGONAL WRENCH, SMALL	ロ	ウ	カ	ク	1
7	#01	B8133-019-000	S SHAPED HOOK	シ	ガ	タ	カ	2
8	#01	B8131-019-000	CHAIN	ク	ザ	リ		1
9	#01	B2592-210-000	PLASTIC PLATE STOPPER	プ	ラ	ス	ツ	1
10	#01	SS-7110340-SP	SCREW 11/64-40 L= 3.2	マ	ル	ヒ	ラ	2
11		B9121-220-0A0	OILER (CONTAINING NO.2 OIL)	ア	ウ	ラ	シ	1
12	#02	PJ-3095200-01	SOCKET	ハ	イ	カ	ア	1
13	#02	PB-0000100-00	HOSE BAND	ホ	ス	バ	ント	1
14		B1131-528-000	FELT	イ	ト	ア	ン	1
15		101-02259	THREAD GUIDE ASM. F	イ	ト	ア	ン	1
16		SS-7090910-SP	SCREW 9/64-40 L= 8.5	マ	ル	ヒ	ラ	1
17		B2564-215-000	SPONGE	ス	ノ	オ	サ	1
18		B1806-210-D00	BOBBIN	ボ	ビ	ン		1
19	#01	B2557-210-DA0	PLASTIC BLANK PLATE ASM.	プ	ラ	ス	ツ	2
20	#03	MDP-500B1402	NEEDLE DPX5#14-2	DP	X	5	#	1
21	#04	MDP-170B1802	NEEDLE DPZ17#18-2	DP	X	1	#	1
22	#05	MC-2005010-02	NEEDLE 134 #100-2	1	3	4	#	1
23	#06	MC-3720011-02	NEEDLE SY3355 #110-2	SY	3	3	#	1

NOTE (注記)

#01....	FOR 210DSS, DHS	210DSS, DHS用
#02....	FOR 210DSL, DHL	210DSL, DHL用
#03....	FOR 210DSS, DSL(EXCEPT JE)	210DSS, DSL(JEは除く)
#04....	FOR 210DHS, DHL(EXCEPT JE)	210DHS, DHL(JEは除く)
#05....	FOR 210DSS, DSL(FOR JE)	210DSS, DSL(JE用)
#06....	FOR 210DHS, DHL(FOR JE)	210DHS, DHL(JE用)

### 3. OPTIONAL PART COMPONENTS

オプション関係





REF. NO	NOTE	PART NO.	DESCRIPTION	キ ャ ム イ	Qty
1		B1601-210-DOB	INTERMEDIATE PRESSER B	ナカオサエB	1
2		B1601-210-DOC	INTERMEDIATE PRESSER C	ナカオサエC	1
3		B1817-210-DAC	SHUTTLE RACE RING ASM., C	ナカカ' マオサエCケツコ' ウ	1
4		B1817-210-DAD	SHUTTLE RACE RING ASM., D	ナカカ' マオサエDケツコ' ウ	1
5		B2553-210-DOA	FEEDING FRAME BLANK	ヌノオサエソトワクア' ランク(キ' サ' アリ)	1
6		B2553-210-DOB	FEEDING FRAME BLANK	ヌノオサエソトワクア' ランク(キ' サ' ナシ)	1
7		B2554-210-DOA	FEEDING FRAME BLANK	ア' ソリカ' タソトワクア' ランク(キ' サ' ナシ)	1
8		B2554-210-DOB	FEEDING FRAME BLANK, RIGHT	ア' ソリカ' タソトワクミキ' ア' ランク(キ' サ	1
9		B2554-210-DOC	FEEDING FRAME BLANK, LEFT	ア' ソリカ' タソトワクヒダ' リア' ランク(キ'	1
10		B2556-210-DOA	LOWER PLATE BLANK	シタイタア' ランク(キ' サ' アリ)	1
11		B2556-210-DOB	LOWER PLATE BLANK	シタイタア' ランク(キ' サ' ナシ)	1
12		B2593-210-DAO	CASSETTE HOLDER FIX PLATE ASM.	カセツトオサエコテイイタクミ	1
13		B2593-210-D00	CASSETTE HOLDER FIXING PLATE	カセツトオサエコテイイタ	(1)
14		B2560-372-000	BUTTON CLAMP STOP PIN	ツマミアシ ヒラキピ' ン	(2)
15		B2594-210-D00	CASSETTE PRESSER BASE PLATE	カセツトオサエタ' イイタ	1
16		B2589-210-D00	CASSETTE PRESSER SPACER	カセツトオサエス' -サ	1
17		B2598-210-D00	CASSETTE PRESSER LOWER PLATE	カセツトオサエシタイタ	1
18		B2599-210-D00	CASSETTE PRESSER UPPER PLATE	カセツトオサエウエイタ	1
19		B2572-229-000	FILAMENT TAPE	フィラメントテープ	1
20		B2587-210-000	MATERIAL PLATE A	ヌノオサエヨウ ソサ' イ A	1
21		B2646-215-000	TAPE	リヨウメンテープ	1

NUMERICAL INDEX OF PARTS

索引

PART NO 品番	PAGE 頁	REF NO	PART NO 品番	PAGE 頁	REF NO	PART NO 品番	PAGE 頁	REF NO	PART NO 品番	PAGE 頁	REF NO
230-500-000-A	6	17	B1411-804-C00	12	40	B1811-210-DAO	12	19	B2502-210-D00	18	3
216-001-00A	2	22	B1411-804-C00	12	44	B1812-210-D00	12	20	B2505-210-D00	18	19
			B1411-804-D00	12	41	B1813-980-000	12	9	B2506-210-D00	18	22
			B1411-804-D00	12	45	B1814-210-DAO	12	5	B2507-210-D00	18	4
3000000-00	12	15	B1411-804-000	6	45	B1814-210-D00	12	6	B2508-210-DAO	18	5
3000000-00	28	31	B1414-232-000	6	53	B1815-210-000	12	48	B2509-210-D00	18	23
6000000-00	28	32	B1501-127-000	10	31	B1815-980-000	12	47	B2509-210-D00	20	10
0400251-EB	24	33	B1501-210-DAO	8	2	B1817-210-DAA	12	3	B2509-704-000	20	14
0600401-EB	26	16	B1502-210-D00	8	7	B1817-210-DAB	12	4	B2510-210-D00	20	13
104-210-D00	2	4	B1503-210-DAO	8	3	B1817-210-DAC	40	3	B2511-210-D00	20	5
105-210-D00	2	5	B1504-210-D00	8	4	B1817-210-DAD	40	4	B2512-210-D00	18	18
106-210-D00	4	1	B1505-210-D00	8	5	B1818-210-DOA	12	21	B2513-210-D00	18	16
107-210-D00	2	1	B1506-210-D00	8	6	B1818-210-DOB	12	22	B2513-210-D00	20	2
108-210-D00	4	5	B1507-210-D00	8	1	B1819-280-000	12	49	B2514-210-D00	18	17
109-210-DAO	4	3	B1508-210-D00	8	9	B1820-210-D00	12	7	B2514-210-D00	20	3
110-210-DAO	4	6	B1509-210-D00	8	10	B1820-215-PA0-A	12	16	B2518-210-D00	20	6
111-210-D00	2	2	B1510-210-D00	8	15	B1821-210-D00	12	8	B2519-210-D00	18	6
1111-232-000	2	38	B1511-210-D00	8	16	B1822-215-P00	12	17	B2520-210-DOA	18	7
1112-210-D00	4	2	B1513-210-D00	8	21	B1828-210-DAA	12	24	B2520-210-DOB	18	8
1113-210-D00	4	8	B1515-210-D00	8	12	B1828-210-DOA	12	25	B2521-210-D00	18	9
1113-223-C00	4	9	B1515-210-D00	8	23	B1836-210-D00	12	1	B2522-210-D00	18	10
1115-210-D00	2	3	B1516-210-D00	8	13	B1901-210-DAO	6	41	B2523-210-D00	20	11
1115-232-0A0	16	3	B1519-026-00G	18	43	B1901-210-DC0	6	40	B2524-210-D00	20	12
1115-232-000	16	6	B1520-210-D00	8	11	B1903-210-000	6	43	B2525-205-000	20	16
1116-210-D00	2	9	B1522-210-D00	8	14	B1903-552-000	6	46	B2525-210-D00	20	8
1116-804-000	16	47	B1525-210-D00	8	8	B1904-280-000	6	48	B2526-210-D00	18	21
1117-210-D00	2	7	B1526-804-000	8	50	B1905-541-000	6	44	B2527-210-000	18	11
1118-210-DAO	4	7	B1529-890-00C-A	2	18	B2102-816-000-A	10	36	B2528-210-D00	20	4
1121-210-D00	2	6	B1530-210-D00	8	17	B2107-210-DAO	13	1	B2529-210-D00	18	15
1122-210-D00	2	8	B1601-210-DOB	40	1	B2107-210-D00	13	2	B2529-210-D00	20	1
1123-210-D00	2	10	B1601-210-DOC	40	2	B2110-210-D00	13	33	B2530-210-D00	18	42
1123-210-000	4	10	B1601-210-D00	10	1	B2111-210-D00	13	3	B2534-210-D00	18	20
1123-280-000	2	39	B1603-210-D00	10	3	B2301-210-D00	16	1	B2536-210-D00	20	9
1124-210-000	4	11	B1604-210-D00	10	2	B2302-205-OAA	14	9	B2548-210-D00	20	7
1125-210-D00	2	11	B1606-210-D00	10	8	B2302-280-OA0	14	8	B2550-210-D00	22	1
1125-215-P00	2	40	B1607-210-D00	10	9	B2302-280-000	14	13	B2550-210-D00	24	1
1126-552-000	2	41	B1609-210-D00	10	5	B2303-205-000	16	46	B2551-210-DAO	22	16
1129-210-000	2	42	B1610-210-D00	10	7	B2303-280-000	14	23	B2552-210-D00	22	11
1131-528-000	38	14	B1611-210-D00	10	17	B2304-210-D00	14	1	B2552-210-D00	24	4
1143-210-000	2	93	B1611-210-00A	10	32	B2305-205-000	14	11	B2553-210-DOA	40	5
1144-210-000	6	19	B1611-804-000-A	10	33	B2306-210-D00	14	3	B2553-210-DOB	40	6
1148-555-000	2	21	B1612-210-D00	10	6	B2308-210-D00	14	2	B2553-210-D00	22	10
1178-191-000	2	43	B1615-210-D00	10	37	B2312-210-D00	16	15	B2554-210-DOA	40	7
1181-210-D00	4	4	B1620-210-D00	10	10	B2313-280-000	14	12	B2554-210-DOB	40	8
1201-210-D00	6	7	B1621-210-D00	10	11	B2315-210-D00	14	4	B2554-210-DOC	40	9
1202-210-000	6	66	B1622-210-D00	10	12	B2401-210-D00	16	14	B2554-210-D00	24	6
1203-210-D00	6	10	B1626-210-D00	10	41	B2402-210-D00	16	10	B2556-210-DOA	40	10
1203-210-000	6	18	B1626-220-000	22	35	B2404-210-DAO	16	19	B2556-210-DOB	40	11
1206-210-D00	6	9	B1626-220-000	24	30	B2407-210-D00	16	17	B2557-210-DAO	38	19
1207-210-D00	6	6	B1626-555-000	22	33	B2408-210-D00	16	13	B2557-280-00C	22	31
1208-210-D00	6	8	B1627-210-D00	10	16	B2409-210-D00	16	11	B2560-210-D00	24	3
1208-980-O0A	6	20	B1628-210-D00	8	18	B2411-210-000	16	43	B2560-372-000	40	14
1208-980-O0B	6	21	B1628-210-D00	10	20	B2412-210-D00	16	12	B2561-210-D00	24	12
1208-980-O0C	6	22	B1629-210-D00	10	19	B2413-210-D00	16	18	B2562-210-D00	24	13
1208-980-O0D	6	23	B1629-224-000	10	34	B2414-280-OA0	16	31	B2564-210-D00	24	2
31212-210-D00	6	13	B1630-210-D00	10	4	B2415-280-OA0	16	29	B2564-215-000	38	17
31213-210-D00	6	1	B1631-210-D00	10	18	B2416-210-OA0	16	30	B2566-210-D00	24	10
31214-210-D00	6	2	B1632-210-D00	10	15	B2416-280-000	16	28	B2567-210-D00	24	11
B1215-210-D00	6	11	B1633-210-D00	10	13	B2417-210-000	16	33	B2570-210-D00	22	2
B1216-210-D00	6	12	B1634-210-D00	10	71	B2417-280-000	16	42	B2571-210-D00	22	3
B1223-771-000	6	56	B1641-562-000	10	29	B2418-280-000	16	27	B2572-210-D00	22	12
B1230-210-D00	6	5	B1642-210-D00	10	14	B2421-210-AA0	16	26	B2572-210-D00	24	5
B1231-210-D00	6	3	B1643-470-000	6	24	B2423-280-O0A	16	37	B2572-229-000	40	19
B1232-210-D00	6	4	B1649-161-000	10	35	B2423-280-O0B	16	38	B2573-210-D00	22	9
B1401-210-A00	6	49	B1649-161-000	14	25	B2423-280-O0C	16	39	B2574-210-D00	22	6
B1402-280-000	6	50	B1649-161-000	16	45	B2423-280-O0D	16	40	B2575-210-D00	22	7
B1403-280-000	6	54	B1701-210-D00	8	46	B2424-210-000	16	25	B2576-210-D00	22	17
B1404-280-000	6	47	B1701-210-000	8	19	B2425-210-DAA	16	20	B2577-210-D00	22	4
B1405-210-000	6	51	B1702-210-D00	8	47	B2425-210-DAB	16	21	B2578-210-D00	22	5
B1406-210-000	6	52	B1703-210-D00	8	48	B2425-210-000	16	22	B2579-210-D00	22	8
B1407-210-D00	6	42	B1802-210-D00	12	32	B2426-210-00A	16	23	B2580-210-D00	22	18
B1408-180-000	10	30	B1805-210-D00	12	2	B2426-210-O0B	16	24	B2581-210-D00	22	14
B1411-552-OA0	6	55	B1806-210-D00	12	23	B2431-215-000	16	48	B2582-210-D00	22	15
B1411-804-A00	12	38	B1806-210-D00	38	18	B2440-210-D00	16	16	B2583-210-D00	22	13
B1411-804-A00	12	42	B1808-210-D00	12	26	B2501-210-DAO	18	1	B2587-210-000	40	20
B1411-804-B00	12	39	B1808-980-000	12	46	B2501-210-D00	18	2	B2589-210-D00	40	16
B1411-804-B00	12	43									

NUMERICAL INDEX OF PARTS

索引

PART NO 品番	PAGE 頁	REF NO	PART NO 品番	PAGE 頁	REF NO	PART NO 品番	PAGE 頁	REF NO	PART NO 品番	PAGE 頁	REF NO
B2590-210-DAO	24	7	B8267-180-000	2	47	HA-0042600-00	37	12	M8601-580-AAO	36	18
B2591-210-DAO	24	8	B8404-352-000	10	38	HD-0005700-0A	6	68	M8602-580-OAO	34	3
B2592-210-000	38	9	B9101-552-000	38	1	HD-0005700-0A	18	46	M8602-580-OAO	36	35
B2593-210-DAO	40	12	B9109-555-000	38	2	HD-0013500-00	20	35	M8603-580-OAO	34	4
B2593-210-D00	40	13	B9110-012-000	38	3	HF-0041050-PO	37	29	M8603-580-OAO	36	36
B2594-210-D00	40	15	B9111-012-000	38	4	HK-0266500-80	34	26	M8604-580-AAO	34	8
B2598-210-D00	40	17	B9113-012-000	38	5	HK-0346100-2D	8	45	M8604-580-AAO	36	20
B2599-210-D00	40	18	B9121-012-000	30	31	HK-0346100-2E	10	39	M8604-580-OAO	34	7
B2610-210-D00	22	19	B9121-220-OAO	38	11	HK-0346100-20	13	17	M8604-580-OAO	36	19
B2610-210-D00	24	9	B9140-372-000	38	6	HK-0346100-40	26	11	M8605-580-OAO	34	9
B2617-771-000	16	53				HK-0346101-00	37	6	M8605-580-OAO	36	21
B2619-372-000	14	24	CM-2001000-01	34	24	HK-0346101-00	37	16	M8606-580-OAO	32	3
B2646-215-000	40	21	CM-3001000-01	34	25	HK-0346200-20	16	52	M8606-580-OAO	36	38
B2702-210-000	14	40	CM-3001001-01	34	54	HK-0346300-00	16	51	M8610-580-OAO	34	2
B2703-210-000	2	82	CM-3002000-B2	2	91	HK-0346400-00	13	18	M8901-580-AAO	34	20
B2707-761-000	2	44	CM-3002000-02	2	92	HK-0346400-00	26	14	M8901-580-AAO	36	22
B3107-804-000	14	15	CM-3002003-A1	2	90	HK-0346400-00	37	7	M8901-580-BAO	34	21
B3111-352-000	16	8	CM-3002003-01	2	89	HK-0346400-00	37	17	M8901-580-BAO	36	23
B3112-761-000	14	14	CM-5001000-01	30	41	HK-0542500-40	34	27	M8902-580-000	37	21
B3114-232-000	14	19	CQ-2020000-00	28	18	HM-0008600-10	34	28	M9001-580-OAO	36	24
B3114-771-000	2	45	CQ-2522000-00	12	14	HW-2003900-00	13	20	M9002-580-OAO	36	25
B3119-771-000	14	16	CQ-2522000-00	28	19	HW-5000700-00	13	21	M9003-580-OAO	36	3
B3120-125-000	14	17	CS-0700811-SH	10	73	HX-0005600-0B	34	29	M9004-580-OAO	36	4
B3123-352-000	16	4	CS-079073A-SH	10	42	HX-0012300-0A	2	83	M9005-580-OAO	36	26
B3125-012-000	16	7	CS-079073A-SH	22	36	HX-0014700-0C	34	30	M9007-580-OAO	36	27
B3126-012-000	14	18	CS-079073A-SH	24	34	HX-0015000-0J	2	79	M9008-580-OAO	36	28
B3126-012-000	16	5	CS-080081C-SH	12	52	HX-0022300-0A	8	54	M9009-580-OAO	36	29
B3132-552-000	14	20	CS-080081C-SH	16	44	HX-0030700-00	34	68	M9010-580-OAO	36	30
B3204-210-DAO	2	13	CS-080081C-SH	16	54	HX-0033900-0D	34	31	M9012-580-OAO	32	6
B3204-210-DBO	2	12	CS-1000811-SP	12	50	HX-0035400-00	34	5	M9012-580-OAO	36	39
B3205-210-000	2	19	CS-147121E-SH	6	27	HX-0040700-00	34	32	M9014-580-OAO	36	5
B3212-761-000	2	23	CS-1701011-SZ	8	24	HX-0041000-00	34	33	M9015-580-OAO	36	6
B3213-205-000	6	38							M9016-580-OAO	36	7
B3214-047-000	2	35	D1232-555-B00	6	26	MAO-11108N00	30	34	M9017-580-OAO	36	8
B3501-210-000	2	46	D1510-491-D00	10	40	MC-2005010-00	6	64	M9018-580-OAO	36	11
B3502-220-OAO	28	9	D2112-555-B00	28	17	MC-2005010-02	38	22	M9019-580-OAO	36	12
B3504-280-000	12	11	D2431-555-B00	14	26	MC-3720011-00	6	65	M9020-580-AAO	36	32
B3505-210-D00	28	1	D2468-555-B00	8	22	MC-3720011-02	38	23	M9020-580-OAO	36	31
B3505-280-000	12	10	D2502-232-D00	22	34	MDP-170B1800	6	63	M9021-580-OAO	36	13
B3506-210-D00	28	2	D2502-232-D00	24	31	MDP-170B1802	38	21	M9022-580-OAO	36	33
B3507-220-000	28	11	D2587-L8W-B00	16	49	MDP-500B1400	6	62	M9023-580-OAO	36	37
B3507-280-000	28	16	D2588-L8W-B00	16	50	MDP-500B1402	38	20	M9024-580-OAO	36	9
B3508-220-000	28	8	D2611-555-B00-A	28	33	M1001-580-000	34	10	M9025-580-OAO	36	14
B3508-280-000	28	12	D3112-L4B-B00	14	10	M1002-580-0A0	34	11	M9026-580-OAO	36	15
B3508-280-000	28	13	D3310-555-D00	8	20	M1003-580-000	34	12	M9027-580-OAO	36	34
B3508-280-000	28	14	D8113-555-B00	30	17	M1005-580-000	34	13	M9028-580-OAO	36	10
B3509-210-D00	28	3	D8204-555-D00	30	30	M1006-580-000	34	14	M9029-580-OAO	34	67
B3509-280-000	28	15				M1011-580-000	32	10	M9640-510-00A	34	56
B3518-210-000	28	4	EA-9500B01-00	26	12	M1012-580-000	37	3			
B3518-210-000	28	7	EA-9500B01-00	37	5	M1014-580-000	34	15	NM-3034000-SF	34	34
B3520-220-000	28	5	EA-9500B01-00	37	15	M1016-580-000	37	13	NM-6030003-SC	34	35
B3522-210-OAO	28	6	EA-9500B02-00	34	69	M1017-580-000	32	14	NM-6040003-SC	16	55
B3523-220-000	28	10	EA-9502B05-00	37	8	M1030-580-000	32	7	NM-6050001-SD	8	51
B3523-220-000	28	34	EA-9502B05-00	37	18	M1031-580-0A0	32	8	NM-6050001-SE	31	13
B3549-850-000	13	35	E8523-304-000	37	28	M1031-580-000	32	9	NM-6050001-SE	31	17
B4001-210-D00	6	67	E9567-319-000	34	23	M1032-580-000	32	11	NM-6050001-SP	16	56
B4004-210-D00	18	45	E9613-601-000	37	26	M2001-580-000	34	16	NM-6050001-SP	18	26
B4007-210-D00	18	24	E9629-252-000	37	27	M2001-580-000	34	73	NM-6060001-SC	2	48
B4008-210-D00	20	34				M3002-580-00B	34	18	NM-6060001-SC	30	35
B4110-210-D00	2	80	GAF-01007000	6	25	M3003-580-000	37	25	NM-6060001-SC	34	65
B4130-210-DAO	2	81	GPF-06060000	30	18	M3004-511-00A	37	24	NM-6080001-SC	30	36
B4715-215-OAO	26	4	GPF-06070000	30	19	M3005-511-00A	34	17	NM-6080721-SE	26	20
B8101-210-AAB	30	8	GPF-06080000	30	14	M3005-580-00A	32	4	NM-6080721-SE	30	20
B8101-210-DAA	30	2	GPK-26002000	37	10	M3005-580-00B	32	5	NM-6120003-SE	30	11
B8101-210-DAO	30	1	GPK-26002000	37	20	M8510-580-AAO	32	1	NM-6160511-SE	31	18
B8105-210-AAA	30	9	G5126-172-000	24	32	M8510-580-BAO	32	2	NS-6090310-SP	2	49
B8110-210-D00	30	24	G5430-116-000	26	7	M8520-580-OAO	36	1	NS-6090310-SP	13	23
B8131-019-000	38	8	G6705-152-UOA	34	55	M8520-580-OAO	37	1	NS-6110310-SP	2	37
B8133-019-000	38	7	G8124-270-000	26	5	M8521-580-OAO	36	2	NS-6110310-SP	10	43
B8150-210-000	30	10				M8521-580-OAO	37	11	NS-6110310-SP	13	24
B8153-771-000	30	16	HA-0005900-00	13	19	M8540-580-AAO	34	70	NS-6110310-SP	14	27
B8201-210-D00	30	23	HA-0030300-0A	34	59	M8540-580-OAO	34	19	NS-6110310-SP	16	57
B8202-205-000	30	27	HA-0030300-0A	36	17	M8541-580-OAO	32	13	NS-6110420-SP	16	58
B8203-205-000-A	30	28	HA-0042500-00	34	58	M8599-580-AAO	37	23	NS-6120310-SP	14	41
B8210-012-000	30	29	HA-0042500-00	36	16	M8599-580-OAO	37	22	NS-6120630-SP	16	59
B8211-206-000	26	15	HA-0042600-00	37	2	M8601-580-AAO	34	1			

NUMERICAL INDEX OF PARTS

索引

PART NO 品番	PAGE 頁	REF NO	PART NO 品番	PAGE 頁	REF NO	PART NO 品番	PAGE 頁	REF NO	PART NO 品番	PAGE 頁	REF NO
NS-6150310-SP	2	51	SL-4030681-SF	34	66	SS-1060210-TP	16	32	SS-7110840-SP	12	28
NS-6150310-SP	16	9	SL-4030681-SF	34	72	SS-1110640-TP	10	53	SS-7110840-SP	13	36
NS-6620310-SP	10	44	SL-4030881-SF	34	6	SS-1110640-TP	16	65	SS-7110840-SP	22	26
NS-6660430-SP	12	53	SL-4031081-SF	6	69	SS-1110840-SP	4	14	SS-7110840-SP	22	27
			SL-4031081-SF	18	47	SS-1110840-SP	4	15	SS-7110840-SP	24	23
PA-1602006-A0	24	35	SL-4032591-SC	34	71	SS-1110840-SP	4	17	SS-7110840-SP	28	25
PB-0000100-00	38	13	SL-4040881-SF	34	39	SS-3090610-SP	2	53	SS-7110910-SP	13	37
PC-0105070-00	26	2	SL-4040881-SF	34	41	SS-4090715-SP	2	54	SS-7111110-TP	12	30
PF-0552040-B0	26	8	SL-4040881-SF	37	9	SS-4110515-SP	2	56	SS-7111120-SP	10	58
PH-0500322-C0	8	25	SL-4040881-SF	37	19	SS-4110715-SP	2	84	SS-71111410-SP	6	34
PJ-0305200-01	26	9	SL-4040891-SC	34	40	SS-4110715-SP	4	16	SS-71111810-TP	20	28
PJ-0460525-03	24	36	SL-4041081-SF	34	42	SS-4110715-SP	28	27	SS-7151210-SP	8	37
PJ-3040651-01	26	3	SL-4041081-SF	34	43	SS-4110815-SP	2	58	SS-7151210-SP	10	61
PJ-3050652-02	26	10	SL-4041091-SC	34	46	SS-4110915-SP	2	57	SS-8090610-SP	14	21
PJ-3090052-03	26	6	SL-4041091-SC	34	47	SS-4111015-SP	2	55	SS-8110422-TP	2	24
PJ-3095200-01	38	12	SL-4041091-SC	34	48	SS-4111015-SP	2	59	SS-8110422-TP	2	66
PS-0150042-K0	4	12	SL-4041091-SC	34	61	SS-4111415-SP	22	25	SS-8110422-TP	10	74
PS-0400142-KH	6	16	SL-4041281-SF	34	49	SS-4111415-SP	24	21	SS-8110422-TP	13	28
PV-0351130-A0	26	1	SL-4042081-SC	26	21	SS-4120615-SP	28	21	SS-8110422-TP	20	29
PX-9500090-00	26	13	SL-4051081-SF	34	50	SS-4120615-SP	28	28	SS-8110510-SP	6	35
			SL-4051091-SC	26	17	SS-4120915-SP	4	18	SS-8110520-TP	12	51
			SL-4061091-SC	6	29	SS-4120915-SP	6	70	SS-8111610-SP	6	39
RC-0470611-KP	10	45	SL-9061293-SE	30	15	SS-4120915-SP	16	66	SS-8120740-SP	8	38
RC-0560711-KP	2	27	SL-9082093-SE	26	18	SS-4120915-SP	16	67	SS-8120740-SP	8	39
RC-3000002-KP	6	28	SL-9082093-SE	30	12	SS-4120915-SP	28	20	SS-8120740-SP	10	59
RE-0250000-K0	13	25	SL-9082093-SE	30	21	SS-4121015-SP	2	60	SS-8120740-SP	14	35
RE-0300000-K0	12	18	SM-0040601-SC	34	51	SS-4121015-SP	2	61	SS-8150822-TP	6	36
RE-0300000-K0	22	37	SM-0040601-SC	34	52	SS-4150915-SP	2	62	SS-8150822-TP	12	29
RE-0300000-K0	22	38	SM-0051001-SC	20	21	SS-4150915-SP	2	63	SS-8150822-TP	16	68
RE-0300000-K0	24	37	SM-1033501-SC	34	53	SS-6060410-TP	12	56	SS-8151550-SP	6	57
RE-0500000-K0	2	17	SM-1040801-SC	4	13	SS-6090440-SP	12	12	SS-8660610-TP	6	61
RE-0500000-K0	10	46	SM-1040801-SC	22	20	SS-6090620-SP	2	64	SS-8660610-TP	10	63
RE-0500000-K0	13	26	SM-1040801-SP	22	14	SS-6090620-TP	13	27	SS-8660610-TP	10	64
RE-0500000-K0	24	38	SM-3065052-TC	34	62	SS-6090670-TP	6	58	SS-8661012-TP	16	69
RE-0600000-K0	18	27	SM-4030601-SN	13	30	SS-6092120-SP	28	22	SS-9110920-CP	14	36
RE-0600000-K0	20	17	SM-4030601-SN	13	31	SS-6092120-SP	28	23	SS-9120910-TP	8	40
RE-0700000-K0	22	39	SM-4031851-SR	34	44	SS-6092120-SP	28	26	SS-9150910-SP	20	30
RE-0900000-K0	12	54	SM-4050855-SP	4	20	SS-6110430-TP	16	35	SS-9661230-CP	6	60
RO-0922702-00	2	26	SM-4051405-SE	31	12	SS-6110610-TP	4	19	ST-4031051-SN	32	12
			SM-6040602-TP	16	63	SS-6110610-TP	10	54	ST-5041051-SN	37	4
SB-1070001-00	10	70	SM-6040602-TP	18	30	SS-6110610-TP	18	14	ST-5041051-SN	37	14
SB-1080005-00	8	26	SM-6040602-TP	18	31	SS-6111010-SP	18	37	S9622-710-000	34	36
SB-1080005-00	18	28	SM-6040602-TP	20	36	SS-6111010-SP	18	44			
SB-1080005-00	20	18	SM-6040802-TP	18	12	SS-6111140-SP	2	68	TA-0750704-RO	2	69
SB-4080001-00	18	29	SM-6041002-TP	18	13	SS-6111140-SP	28	24	TA-1050504-RO	2	70
SB-4080001-00	20	19	SM-6041002-TP	24	15	SS-6111620-SP	18	38	TA-1050504-RO	2	88
SB-7100002-00	22	40	SM-6041202-TP	18	32	SS-6120940-SP	10	62	TA-1250406-RO	2	71
SB-7100002-00	24	39	SM-6041202-TP	22	21	SS-6120940-SP	14	32	TA-1680605-RO	2	72
SB-7160002-00	8	27	SM-6041202-TP	24	16	SS-6121210-SP	6	31	TA-2100904-RO	2	73
SD-0400191-TP	10	47	SM-6041402-TP	16	64	SS-6121212-TP	12	57			
SD-0500803-TP	16	60	SM-6041802-TP	20	20	SS-6151220-SP	10	55	WP-0320501-SC	13	32
SD-0530221-SP	14	28	SM-6051002-TP	24	17	SS-6151220-SP	10	60	WP-0430800-SC	10	72
SD-0600402-TP	10	49	SM-6051202-TP	8	34	SS-6151220-SP	12	58	WP-0430801-SC	20	31
SD-0640321-SP	10	48	SM-6053502-TP	18	33	SS-6151412-TP	6	32	WP-0450000-SD	2	74
SD-0640391-TP	14	30	SM-6060802-TP	8	44	SS-6151812-TP	14	33	WP-0450000-SD	2	75
SD-0640482-SP	14	31	SM-6061002-TP	22	22	SS-6681712-TP	6	33	WP-0450000-SD	6	37
SD-0650305-TP	16	61	SM-6061002-TP	24	18	SS-7080510-TP	6	59	WP-0450000-SD	10	67
SD-0650321-TP	13	29	SM-6061202-TP	20	22	SS-7090410-SP	16	36	WP-0450000-SD	24	24
SD-0720321-TP	14	29	SM-6061402-TN	22	23	SS-7090620-TP	14	34	WP-0450000-SD	28	30
SD-0720331-SP	8	30	SM-6061402-TN	24	19	SS-7090850-SP	2	85	WP-0450801-SD	4	21
SD-0790402-TP	10	52	SM-6061610-SC	31	6	SS-7090910-SP	10	56	WP-0450801-SD	13	38
SD-0790501-SP	8	32	SM-8040502-TP	18	34	SS-7090910-SP	38	16	WP-0450846-SP	16	41
SD-0790601-SP	8	29	SM-8040502-TP	20	23	SS-7091110-SP	10	57	WP-0450846-SP	16	70
SD-0800341-SP	8	28	SM-8040602-TP	10	66	SS-7091110-SP	20	27	WP-0450846-SP	18	39
SD-0800341-SP	8	31	SM-8050802-TP	22	24	SS-7091410-SP	20	37	WP-0450846-SP	20	32
SD-0800341-SP	10	50	SM-8050812-TP	24	20	SS-7110340-SP	38	10	WP-0480856-SP	22	28
SD-0800402-TP	10	51	SM-8060602-TP	10	65	SS-7110510-SP	12	27	WP-0480856-SP	24	25
SD-0800422-CP	8	33	SM-8060602-TP	18	36	SS-7110710-SP	2	86	WP-0482086-SD	13	39
SD-0801021-TP	12	55	SM-8060602-TP	20	25	SS-7110710-SP	18	48	WP-0482086-SD	14	37
SD-1100301-TP	16	62	SM-8060612-TP	6	30	SS-7110710-SP	24	22	WP-0501016-SD	2	76
SK-3311600-SC	30	32	SM-8060612-TP	8	35	SS-7110710-SP	28	29	WP-0501016-SD	16	71
SK-3311600-SC	30	33	SM-8060802-TP	18	35	SS-7110720-SP	20	26	WP-0520656-SA	4	23
SK-3382001-SE	34	57	SM-8060802-TP	20	24	SS-7110740-TP	16	34	WP-0531000-SD	4	22
SK-3451600-SC	32	15	SM-8061612-TP	6	71	SS-7110840-SP	2	65	WP-0531001-SC	8	41
SK-3512001-SF	34	60	SM-9065513-SF	2	52	SS-7110840-SP	2	67	WP-0531001-SC	18	41
SL-4030681-SF	34	37	SM-9086523-SE	30	37	SS-7110840-SP	8	36	WP-0551016-SH	20	33
SL-4030681-SF	34	38									



**JUKI®**

JUKI 株式会社

JUKI CORPORATION

お問い合わせ、ご相談は  
To order or for further  
information,  
please contact:

※このパーツリストは商品改良のため予告なく変更する事があります。  
\*The description covered in this parts list is subject to change for improvement of the commodity without notice.  
※このパーツリストは、1996年6月 現在の商品仕様で編集したものです。