

Control Panel

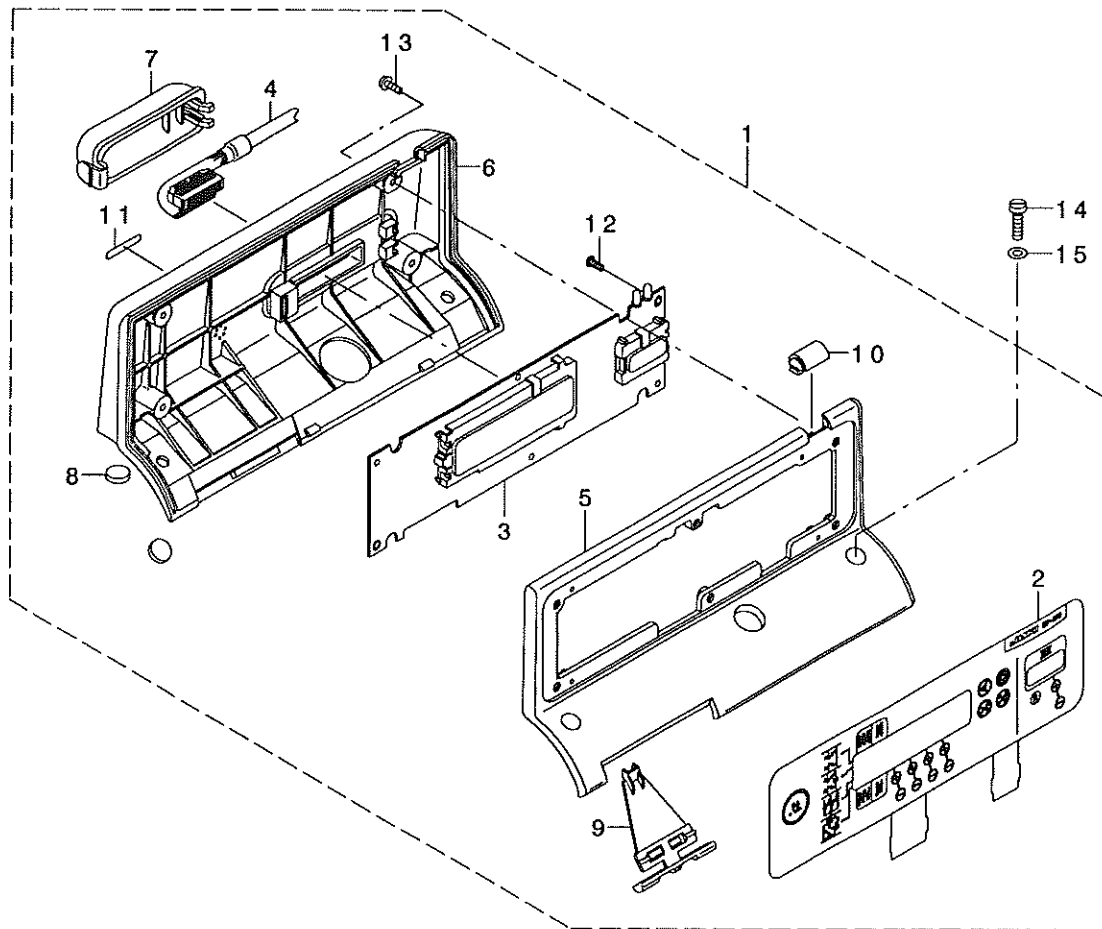
マシンコントロールパネル

CP-160

PARTS LIST

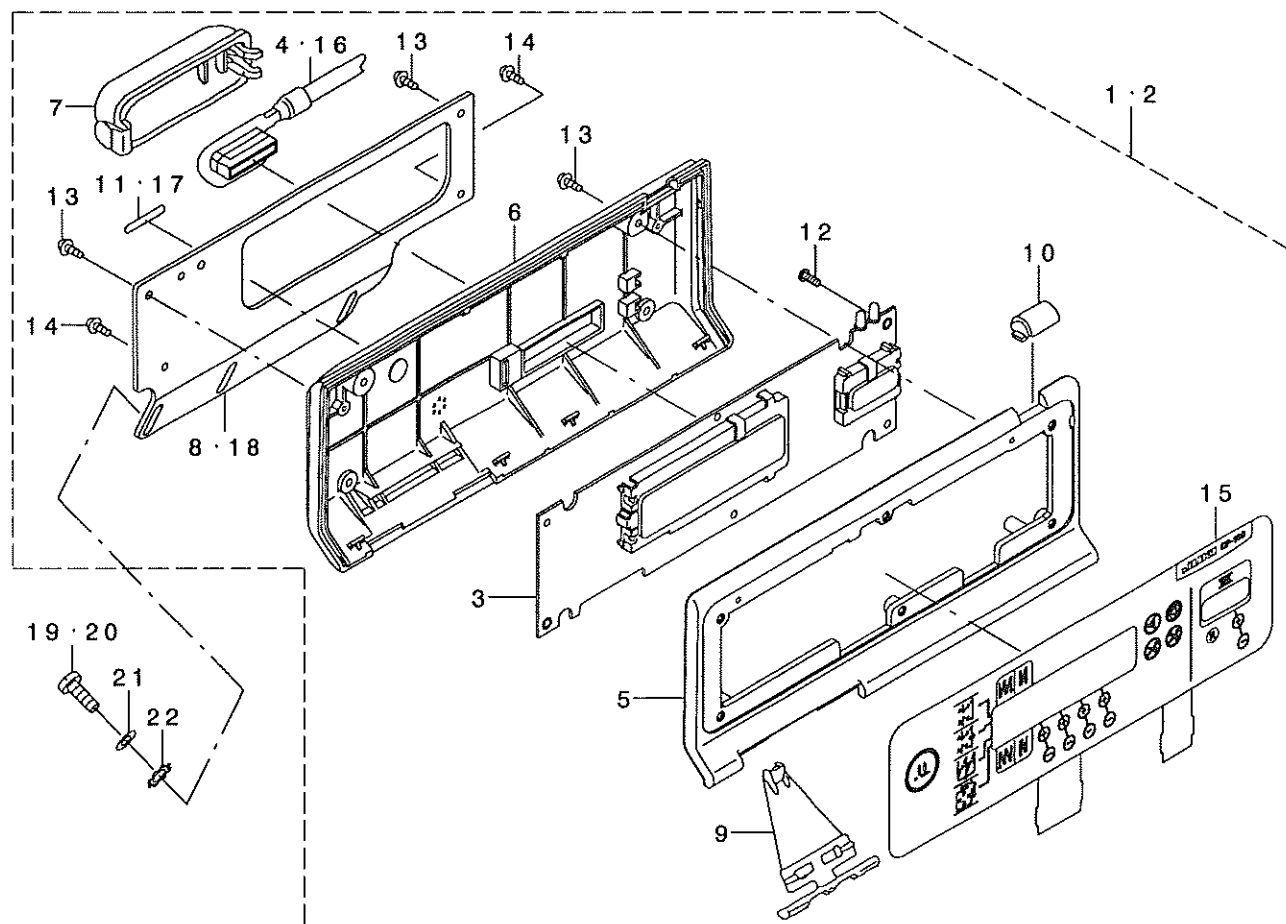
29303203
No.1213-02

(TYPE A)



REF. NO	NOTE	PART NO.	DESCRIPTION	ヒョウメイ	Qty
1		M2501-384-AAA	CP-160 PANEL ASM., TYPE A	CP-160ハネルクミ TYPEA	1
2		M1101-384-0A0	CP-160 SWITCH ASM.	CP-160スイッチクミ	(1)
3		M8601-384-AA0	CP-160 CIRCUIT BOARD ASM., A	CP-160キハシクミ	(1)
4		M8501-371-AA0	CORD A ASM.	ハネルコトクミ	(1)
5		M1001-371-000	FRONT PANEL	フロントハネル	(1)
6		M1002-371-A00	BACK PANEL A	ハックハネル A	(1)
7		M1003-371-000	CORD EXIT COVER	コトデクチカハ	(1)
8		M1004-302-000	RUBBER CUSHION	ゴムアツ	(4)
9		M1004-371-000	SPEED ADJUSTING KNOB	ソクトチヨウセツツマミ	(1)
10		M1005-371-000	INDICATION WINDOW	デシゲシヨウシマト	(1)
11		M7001-370-A0A	TYPE LABEL A0A	TYPE メイハン AA	(1)
12		SM-4030801-SC	SCREW M3 X 8	ナハコネシ M3X0.5 L=8	(6)
13		SV-4031006-SR	SCREW M3 L=10	サツキタツヒシネシ	(4)
14		SS-7121810-SN	SCREW 3/16-28 L=18	マルヒラネシ	2
15		WP-0531001-SC	WASHER	ヒラサガネミガキマル M5	2

(TYPE B · C)



REF. NO	NOTE	PART NO.	DESCRIPTION	ヒヨメイ	Qty
1	#01	M2501-384-BAA	CP-160 PANEL ASM., TYPE B	CP-160 ^ハ ネルクミ TYPE B	1
2	#02	400-23833	CP-160 PANEL ASM., TYPE C	CP-160 ^ハ ネルクミ TYPE C	1
3		M8601-384-AA0	CP-160 CIRCUIT BOARD ASM., A	CP-160キ ^ハ ソクミ	(1)
4	#01	M8501-371-AA0	CORD A ASM.	ハ ^ハ ネルコート ^ハ クミ	(1)
5		M1008-371-000	FRONT PANEL TYPE B	フロント ^ハ ネル Bタイプ ^ハ	(1)
6		M1009-371-000	BACK PANEL TYPE B	ハ ^ハ ック ^ハ ネル ^ハ タイプ ^ハ	(1)
7		M1003-371-000	CORD EXIT COVER	コート ^ハ テ ^ハ ク ^ハ チカ ^ハ	(1)
8	#01	M1010-371-000	PANEL BRACKET LH	ハ ^ハ ネル ^ハ ラケット LH	(1)
9		M1003-370-000	SPEED ADJUSTING KNOB, A	ソクト ^ハ チョウセツツマミ(A)	(1)
10		M1005-371-000	INDICATION WINDOW	テ ^ハ ソケ ^ハ ソ ^ハ ヨウ ^ハ マト ^ハ	(1)
11	#01	M7001-370-BOA	NAME PLATE TYPE BOA	TYPE メイ ^ハ ソ BA	(1)
12		SM-4030801-SC	SCREW M3 X 8	ナ ^ハ コネツ ^ハ M3X0.5 L=8	(6)
13		SV-4031006-SR	SCREW M3 L=10	サ ^ハ ツキ ^ハ ツビ ^ハ ソネツ ^ハ	(4)
14		SV-4031605-SR	SCREW M3 L=16	サ ^ハ ツキ ^ハ ツビ ^ハ ソネツ ^ハ	(2)
15		M1101-384-OA0	CP-160 SWITCH ASM.	CP-160スイツチクミ	(1)
16	#02	M8501-371-BA0	CORD B ASM.	ハ ^ハ ネルコート ^ハ Bクミ	(1)
17	#02	400-24116	NAME PLATE TYPE COB	TYPE メイ ^ハ ソ COB	(1)
18	#02	M1010-371-A00	PANEL BRACKET TYPE C	ハ ^ハ ネル ^ハ ラケット(タイプ C)	(1)
19	#01	SS-6111210-SP	SCREW 11/64-40 L=12	ヒラネツ ^ハ 11/64-40 L=12	2
20	#02	SS-4111215-SP	SCREW 11/64-40 L=12	ナ ^ハ ネツ ^ハ 11/64-40 L=12	2
21		WP-0450801-SD	WASHER 4.5X10X0.8	ヒラサ ^ハ ガ ^ハ ネ 4.5X10X0.8	2
22		WT-0530002-KS	TOOTHED WASHER D=5.3	ハツキサ ^ハ ガ ^ハ ネ D=5.3	2

NOTE (注記)

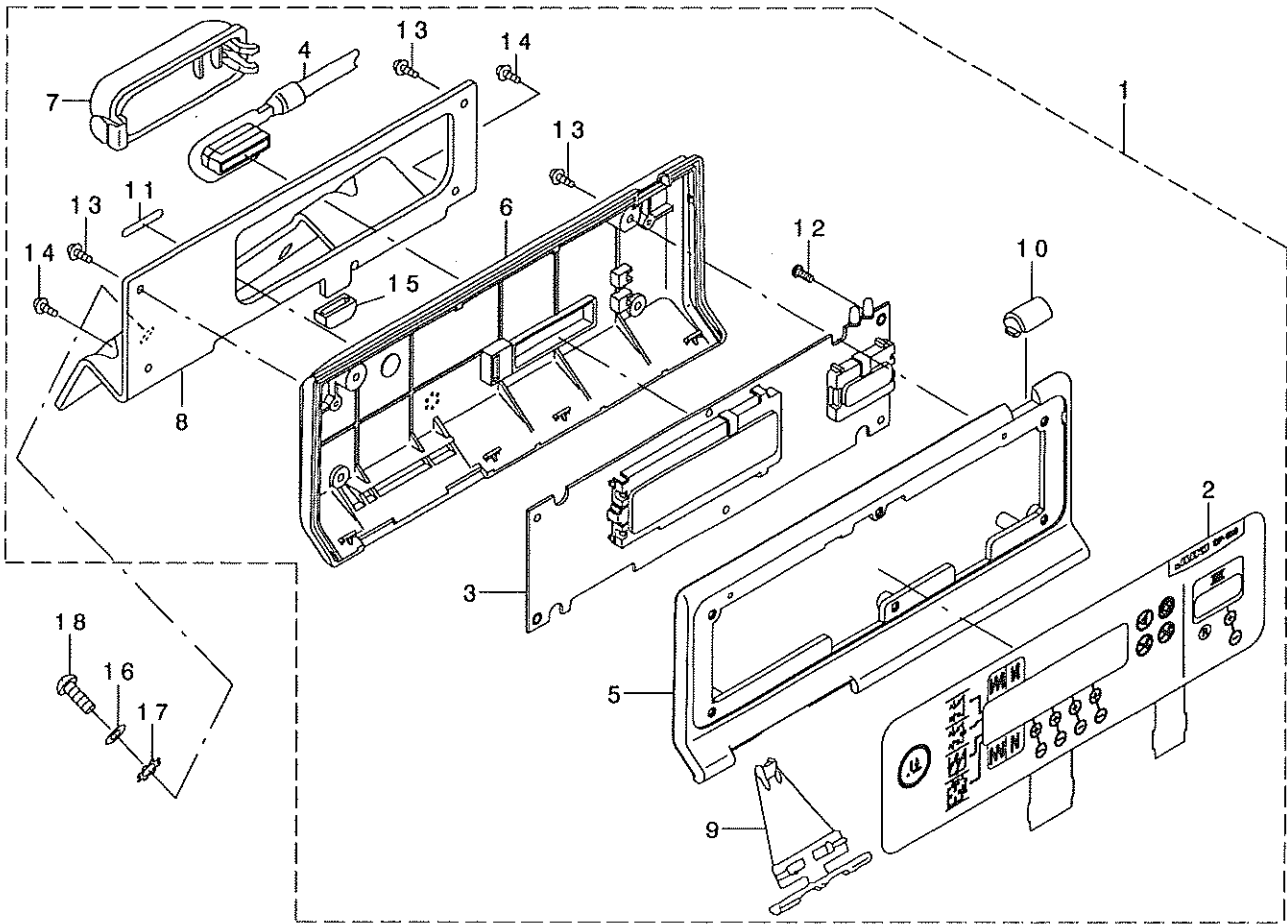
#01....FOR TYPE B

#02....FOR TYPE C

タイプB用

タイプC用

(TYPE D)



REF. NO	NOTE	PART NO.	DESCRIPTION	ヒヨメイ	Qty
1		M2501-384-DAA	CP-160 PANEL ASM. TYPE D	CP-160ハネルカミ TYPE D	1
2		M1101-384-OA0	CP-160 SWITCH ASM.	CP-160スイッチカミ	(1)
3		M8601-384-AA0	CP-160 CIRCUIT BOARD ASM., A	CP-160キハシカミ	(1)
4		M8501-371-AA0	CORD A ASM.	ハネルコート Aカミ	(1)
5		M1008-371-000	FRONT PANEL TYPE B	フロントハネル Bタイプ	(1)
6		M1009-371-000	BACK PANEL TYPE B	バックハネル Bタイプ	(1)
7		M1003-371-000	CORD EXIT COVER	コートテグチカハ	(1)
8		M1001-384-000	PANEL BRACKET D	ハネルブラケット D	(1)
9		M1003-370-000	SPEED ADJUSTING KNOB, A	ソクトチヨウセツツマミ(A)	(1)
10		M1005-371-000	INDICATION WINDOW	デシゲンヒヨウシマト	(1)
11		M7001-370-DOA	TYPE LABEL DA	TYPE メイハン DA	(1)
12		SM-4030801-SC	SCREW M3 X 8	ナハコネシ M3X0.5 L=8	(6)
13		SV-4031006-SR	SCREW M3 L=10	サツキタツビソネシ	(4)
14		SV-4031605-SR	SCREW M3 L=16	サツキタツビソネシ	(2)
15		M1010-110-000	BRACKET RUBBER CAP	ブラケットゴムアタシ	(1)
16		WP-0501016-SD	WASHER 5X10.5X1	ヒラサカネ 5X10.5X1	2
17		WT-0530002-KS	TOOTHED WASHER D=5.3	ハツキサカネ D=5.3	2
18		SS-4121415-SP	SCREW 3/16-28 L=14	ナハネシ 3/16-28 L=14	2

JUKI[®]

JUKI CORPORATION

JUKI 株式会社

お問い合わせ、ご相談は
To order or for further
information,
please contact:

Copyright © 1998-2004 JUKI CORP.
本書の内容を無断で転載、複製することを
禁止します。
All rights reserved throughout the world.

※このパーツリストは商品改良のため予告なく変更する事があります。
* The description covered in this parts list is subject to change for improvement of the commodity without notice.
※このパーツリストは、2004年7月 現在の商品仕様で編集したものです。
* This parts list is edited in accordance with the product specifications as of July 2004.

Printed in Japan