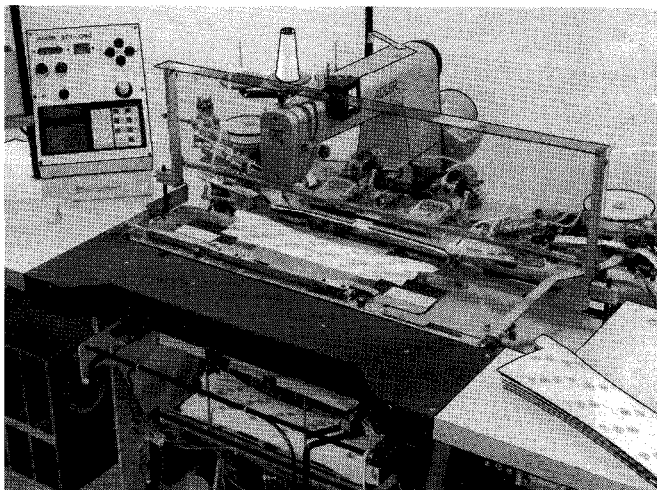




# Teilleiste und Näheinrichtungen Spare Parts List and Sewing Equipment

## 973-S-204-4/ 973-S-304-4/

973-S-204-4 / 1

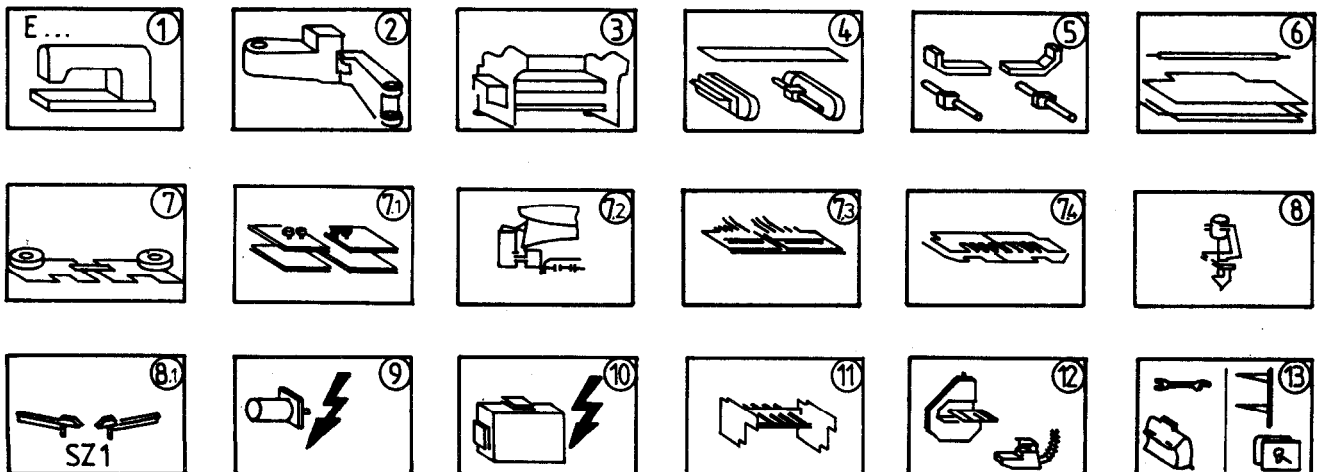


Typ:  
Variant:  
Variante:  
Variante:

Elektrische Ausführung:  
Electrical equipment:  
Exécution électrique:  
Equipo eléctrico:

- 3x380 V, 50 Hz, = 1
- 3x220 V, 50 Hz, = 2
- 3x220 V, 60 Hz, = 3
- 3x415 V, 50 Hz, = 4

Unterklassen: sub-classes: sous-classes:	Bildtafel-Nr.:						Illustration-No.:												
	①	②	③	④	⑤	⑥	⑦	⑦.1	⑦.2	⑦.3	⑦.4	⑧	⑧.1	⑨	⑩	⑪	⑫	⑬	
973-S-204-4	X	X	X	X	X	X	X	X	X	-	-	X	X	X	X	X	X	X	
973-S-204-3	X	X	X	X	X	X	X	X	X	-	-	X	X	X	X	X	X	X	
973-S-304-4	X	X	X	X	X	X	X	-	-	X	X	-	-	X	X	X	X	X	



## INFORMATION ZUR HANDHABUNG DER TEILELISTE

### 1. Allgemeines

1.1 Im Inhaltsverzeichnis sind die Teile-Nr. nach steigenden Nr. geordnet.


1.2 Teile-Nr. 993 91 081 7 Zyl.-Schr. M4 x 10 2 - B 10  
Benennung \_\_\_\_\_  
Abmessung \_\_\_\_\_  
Bildtafel Nr. (rechts und links oben in der Bildtafel eingekreiste Nr.) \_\_\_\_\_  
Planquadrat der jeweiligen Bildtafel \_\_\_\_\_


1.5 Zu einer Einheit gehörende Einzelteile sind durch eine strichpunktierte Linie eingerahmt. Die Einheit kann auch komplett unter der voll eingerahmten Teile-Nr. bestellt werden. Zu dieser Einheit gehören keine Teile, deren Nr. außerhalb der strichpunktierten Linie steht.

### 2.1 Verwendete Bildzeichen

N = nicht als Einzelteil lieferbar

Mg = mustergebunden, bei Ersatzteilebestellung  
bitte Muster einschicken oder Form-Nr. angeben

 = siehe Mechanikeranleitung

 = flüssig sichern, kleben, dichten  
Loctite 270, Nr.990 49 034 6



= Laenge oder Flaechte



= ohne Fadenabschneider




= mit Fadenabschneider



= links



= rechts

 = Hinweis auf Unterscheidungsmerkmal

mm = Maße

V = veraltete Ausführung

d.W. = auf Wunsch

2.3 Sollten Sie ein Teil nicht in der Ersatzteilliste auffinden, was durch technische Änderungen vorkommen kann, dann geben Sie uns bitte zur Teile- und Funktionsbeschreibung, evtl. Teil skizzieren, die genaue Unterklasse und Fabrik-Nr. lt. Typenschild bekannt.

### 3. Elektro-Teile

3.1 Bei Elektrokabeln und pneumatischen Schläuchen ist es erforderlich, die gewünschte Meterzahl anzugeben.

3.2 Bei Bestellungen von Elektroteilen bitten wir die zusätzlichen Angaben, die in Klammern hinter der Teile-Nr. stehen, mit anzugeben.

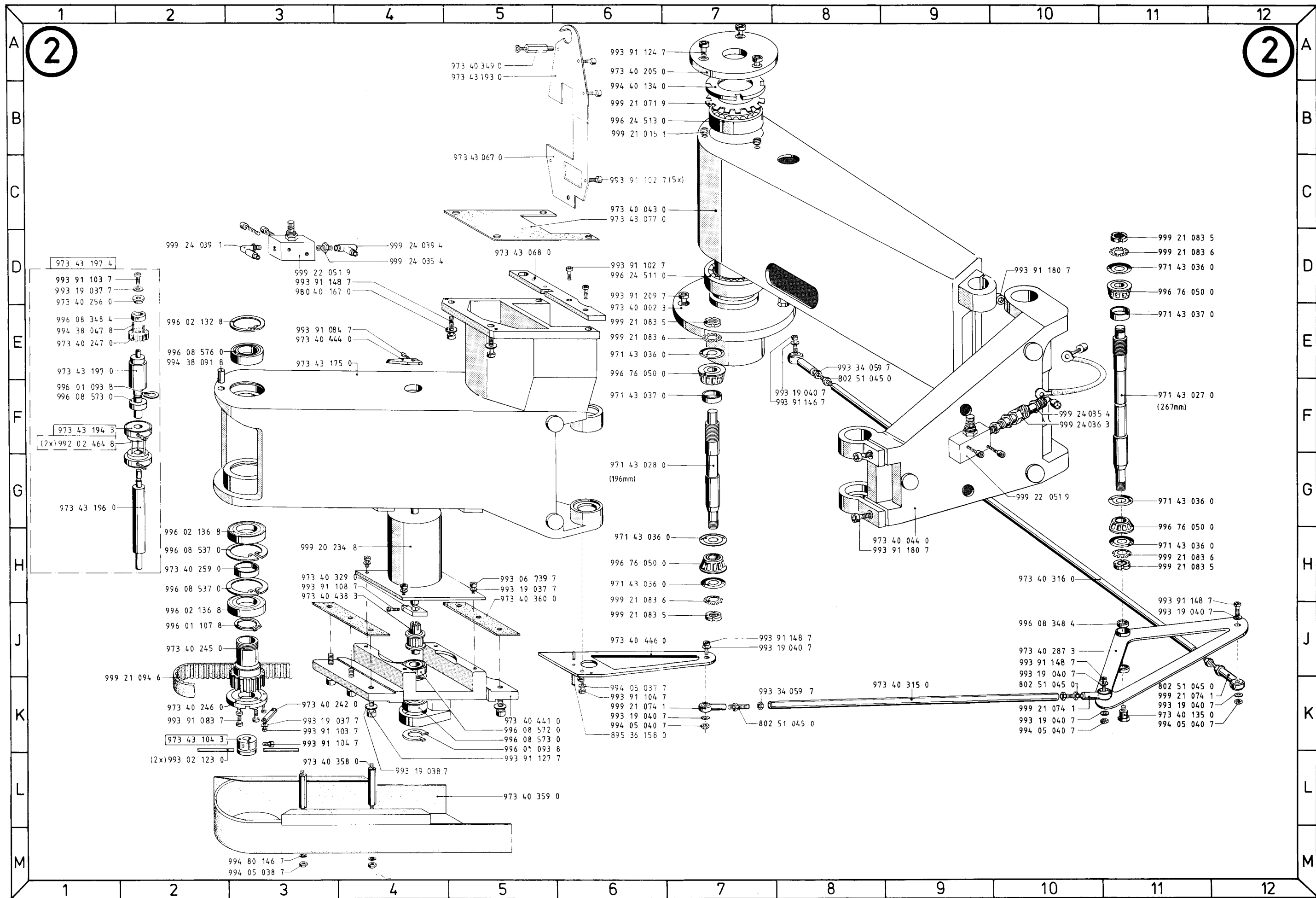
3.3 Elektroteile sind zum schnellen Auffinden im Lageplan mit einer Positions-Nr. gekennzeichnet. Die Teile sind wie in Punkt 1.5 beschrieben aufgeführt.

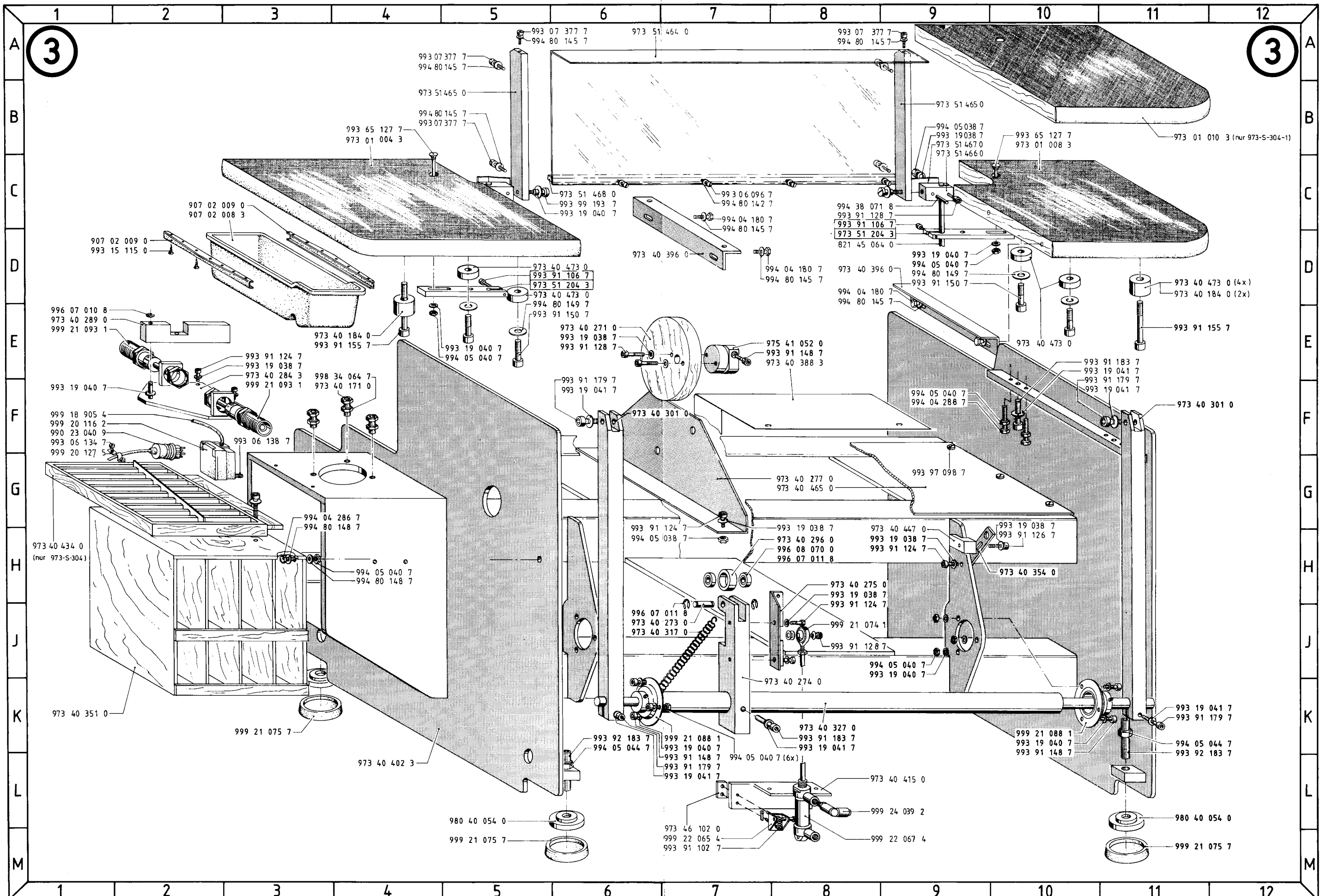
3.4 Nicht nummerierte Elektroteile können nach der Bezeichnung z.B. "Transistor T6" oder "Widerstand 1K 0,5W" und der dazugehörigen Stromlaufplan-Nr. bestellt werden.

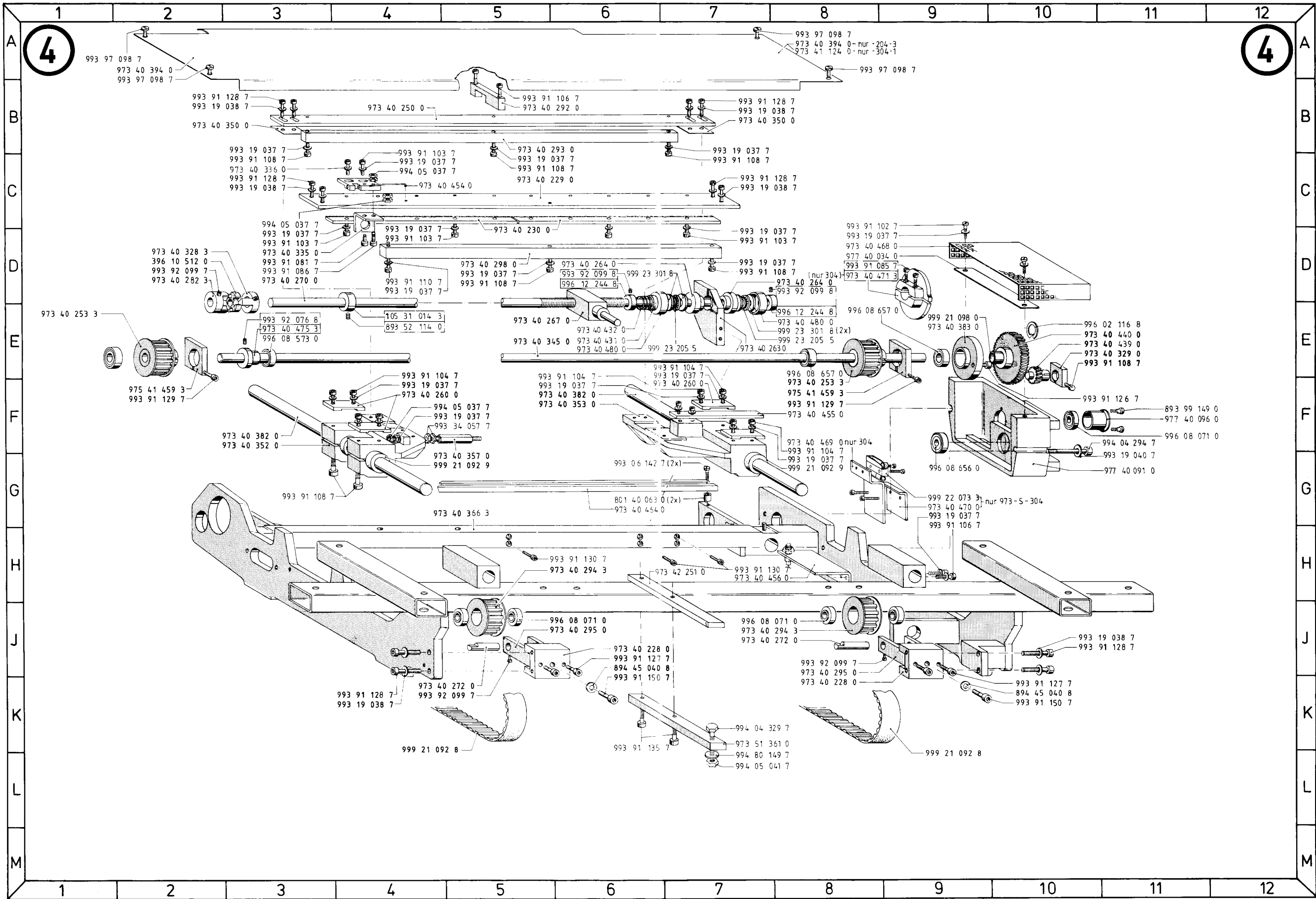
5. Jeder Nachdruck, auch der auszugsweise, ist nur mit unserer Genehmigung gestattet. Änderungen behalten wir uns vor.

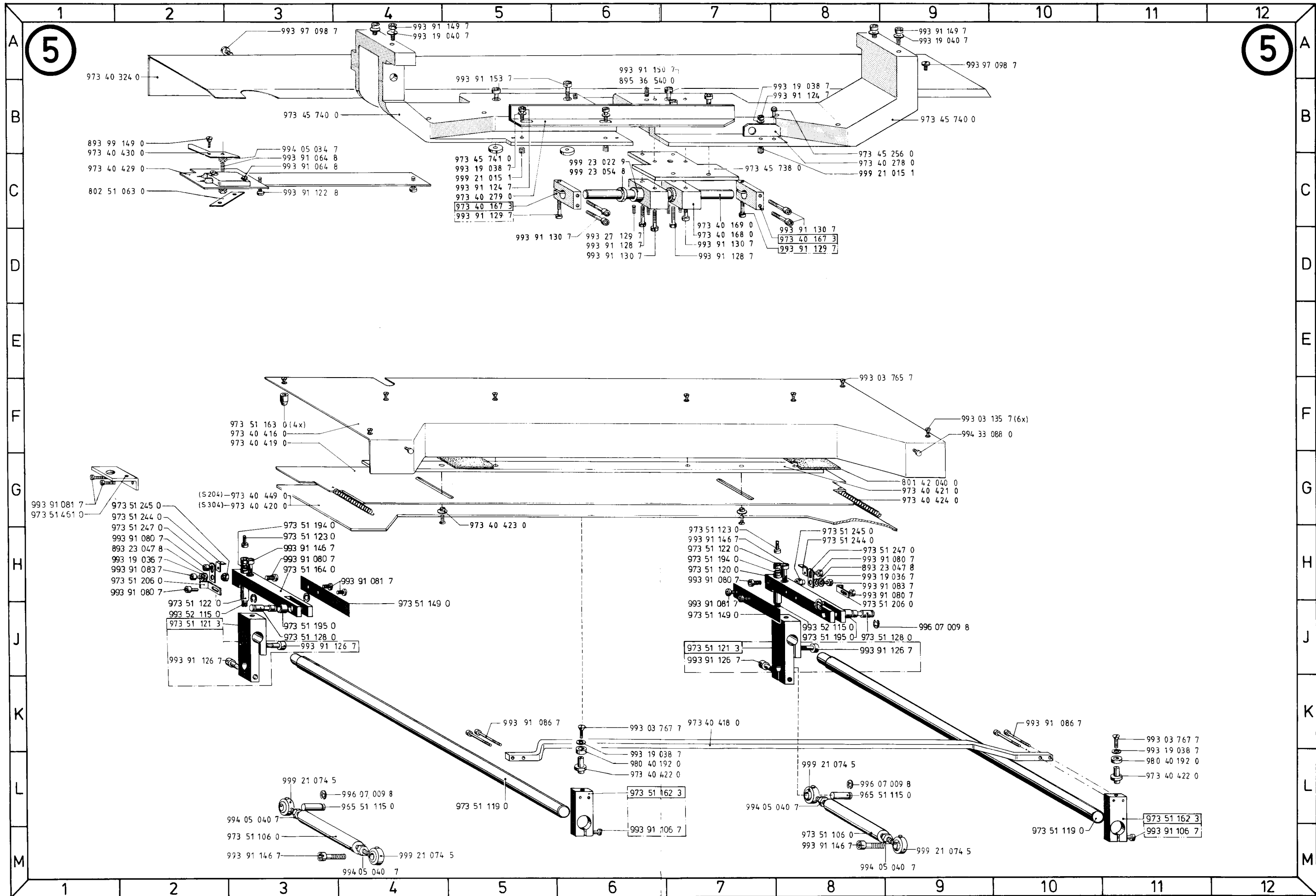
Gruppe : C

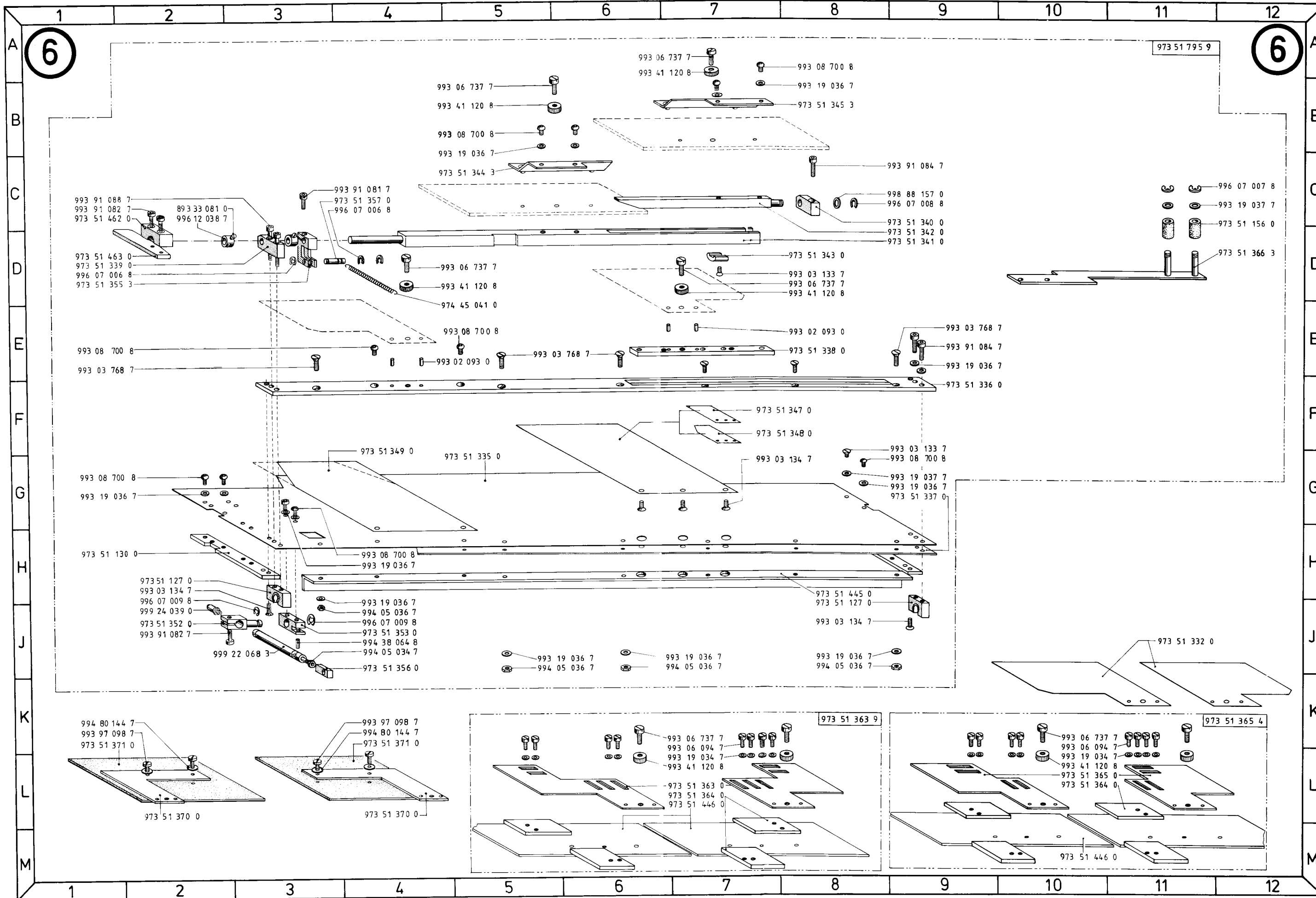




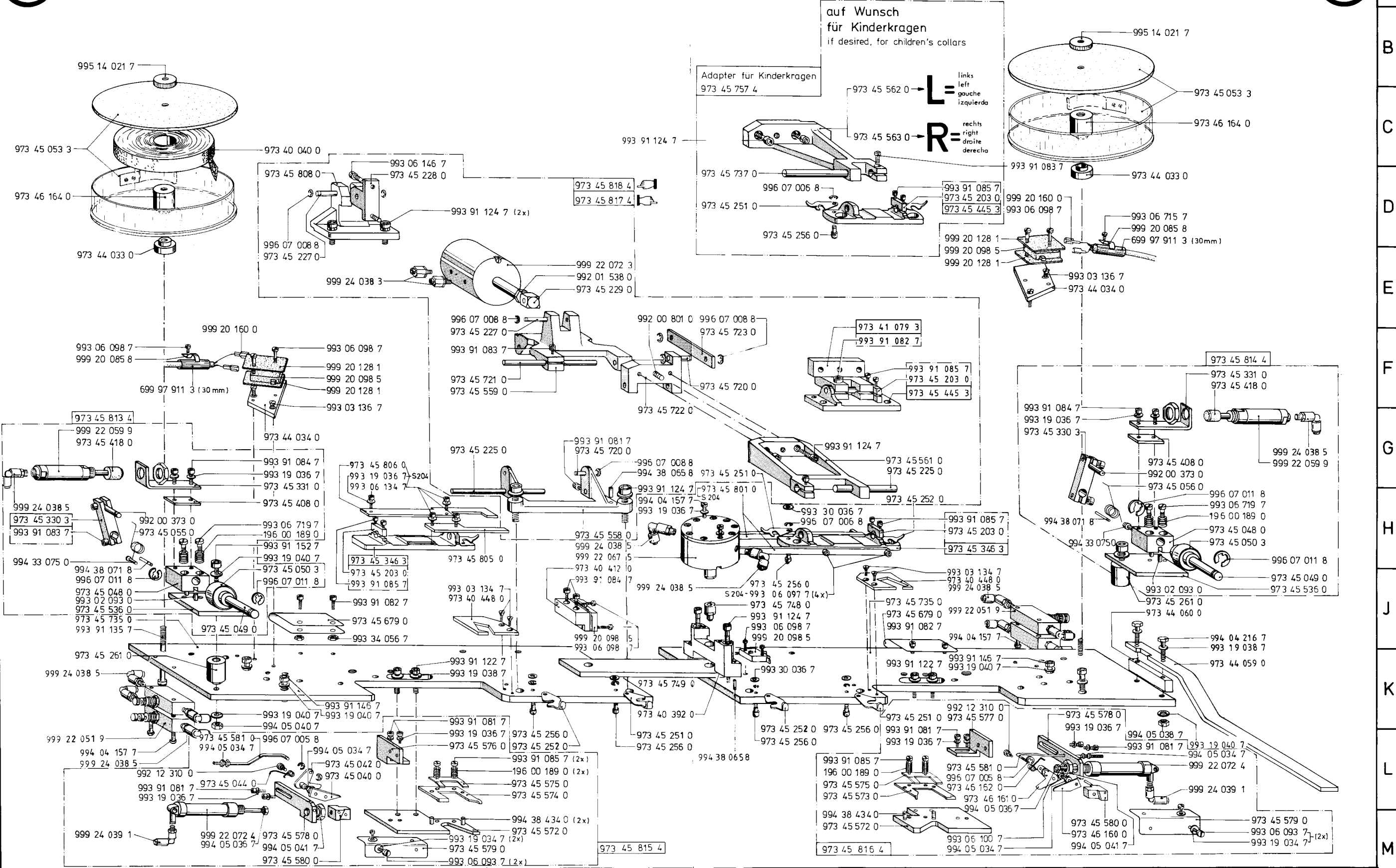










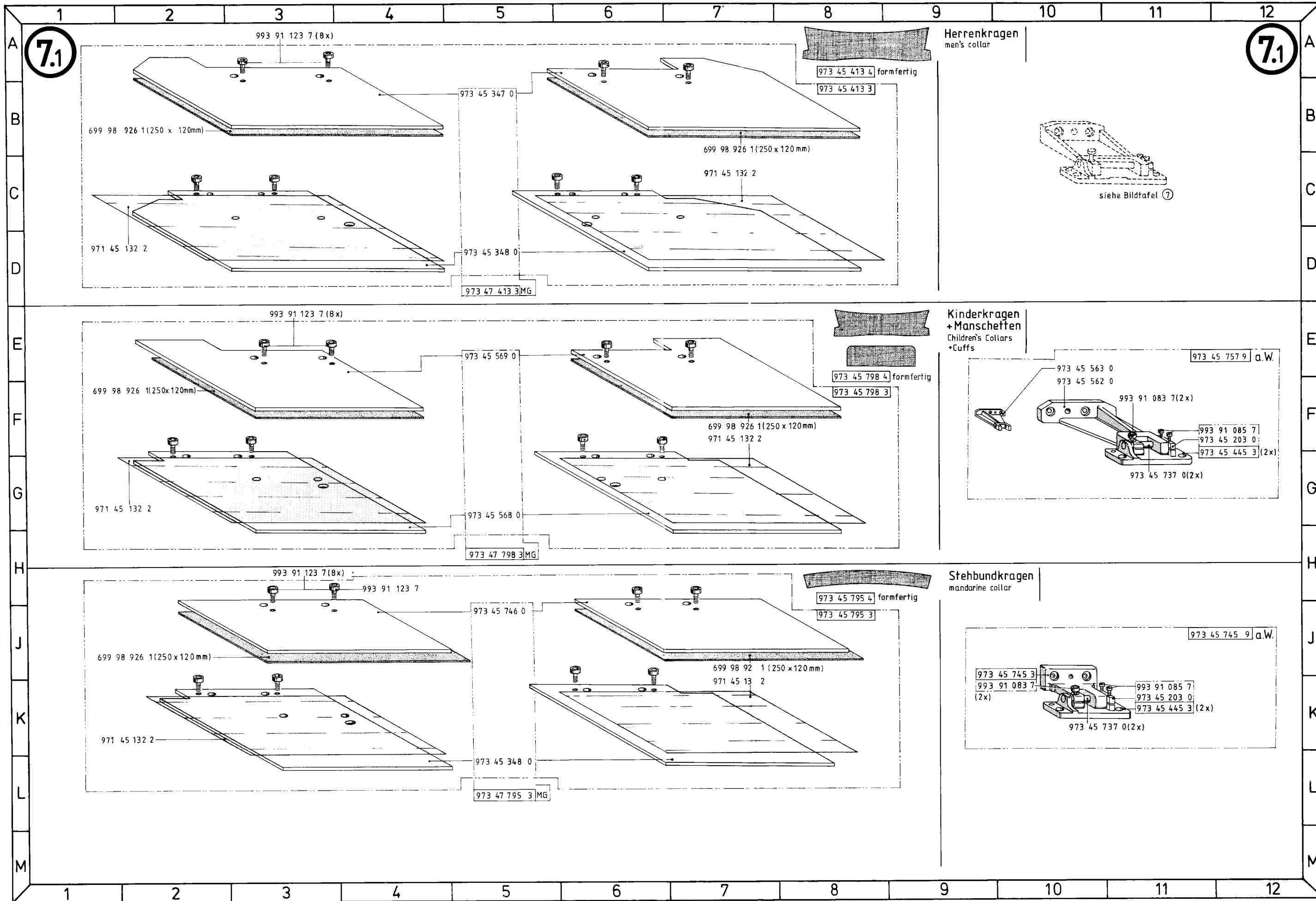


auf Wunsch  
für Kinderkragen  
if desired, for children's collars

Adapter für Kinderkragen  
973 45 757 4

links  
left  
gauche  
izquierda

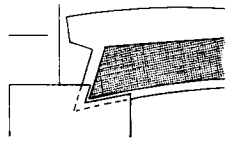
rechts  
right  
droite  
derecha



7.2

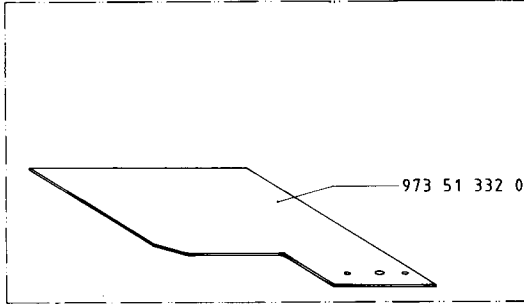
7.2

Spezialliste  
a.W  
Special list



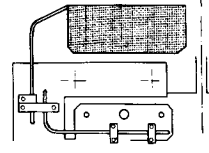
Sicht-Anschlag  
stop for alignment

973 51 332 9 a.W.



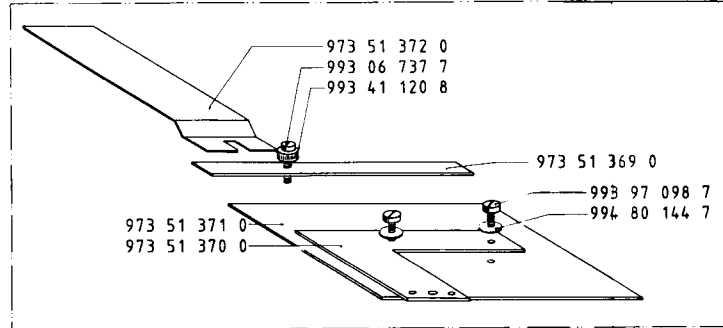
973 51 332 0

Niederhalter fuer umgelegte  
Manschetten  
Holder for folded cutts



Fest-Anschlag  
form stop

973 51 371 9 a.W.

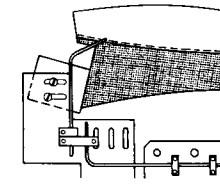


973 51 372 0  
993 06 737 7  
993 41 120 8

973 51 369 0

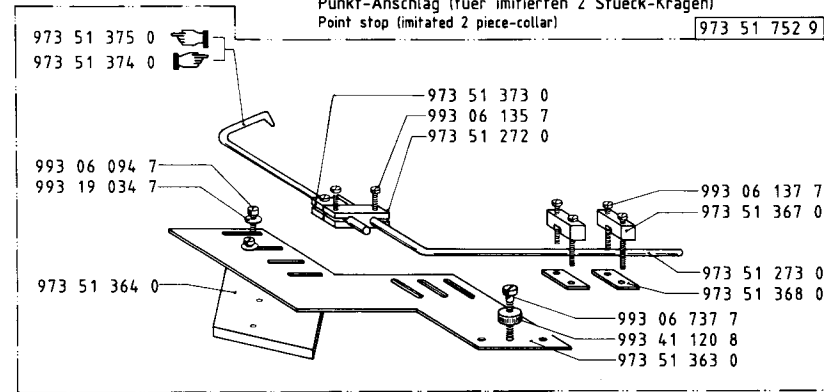
993 97 098 7  
994 80 144 7

973 51 371 0  
973 51 370 0



Punkt-Anschlag (fuer imitierten 2 Stueck-Kragen)  
Point stop (imitated 2 piece-collar)

973 51 752 9 a.W.



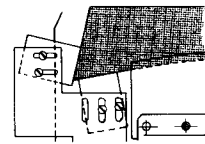
973 51 375 0  
973 51 374 0

973 51 373 0  
993 06 135 7  
973 51 272 0

993 06 137 7  
973 51 367 0

973 51 273 0  
973 51 368 0

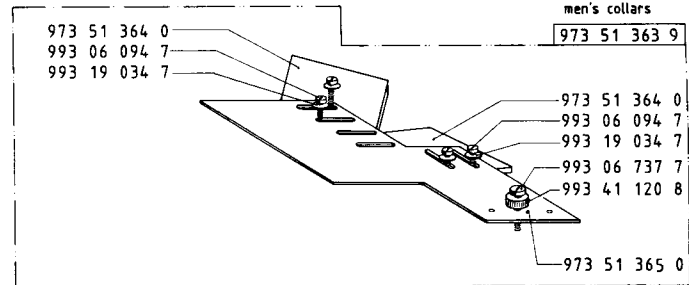
993 06 737 7  
993 41 120 8  
973 51 363 0



Fest-Anschlag  
rigid stop

Herrenkragen  
men's collars

973 51 363 9 a.W.



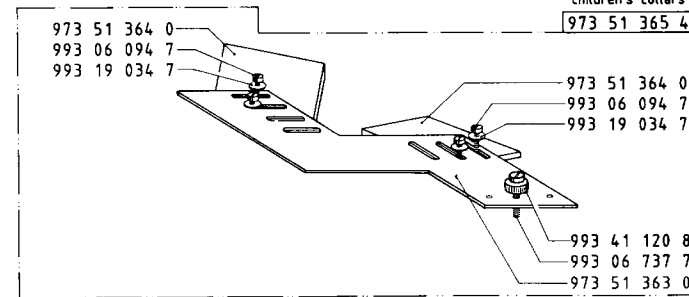
973 51 364 0  
993 06 094 7  
993 19 034 7

973 51 364 0  
993 06 094 7  
993 19 034 7  
993 06 737 7  
993 41 120 8

973 51 365 0

Kinderkragen  
children's collars

973 51 365 4 a.W.

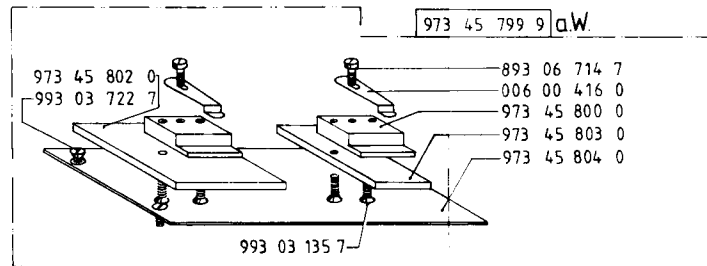


973 51 364 0  
993 06 094 7  
993 19 034 7

973 51 364 0  
993 06 094 7  
993 19 034 7

993 41 120 8  
993 06 737 7  
973 51 363 0

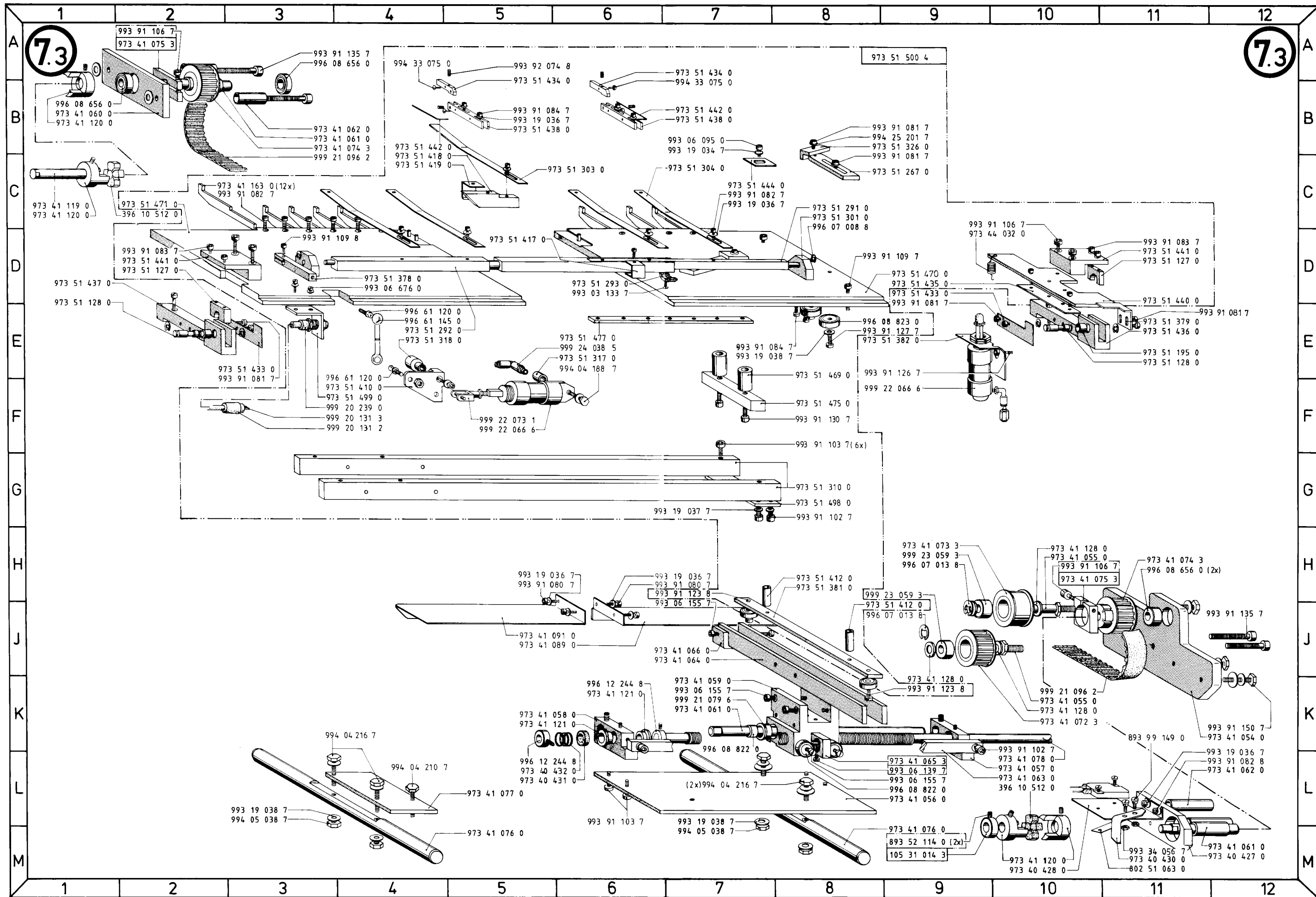
973 45 799 9 a.W.



973 45 802 0  
993 03 722 7

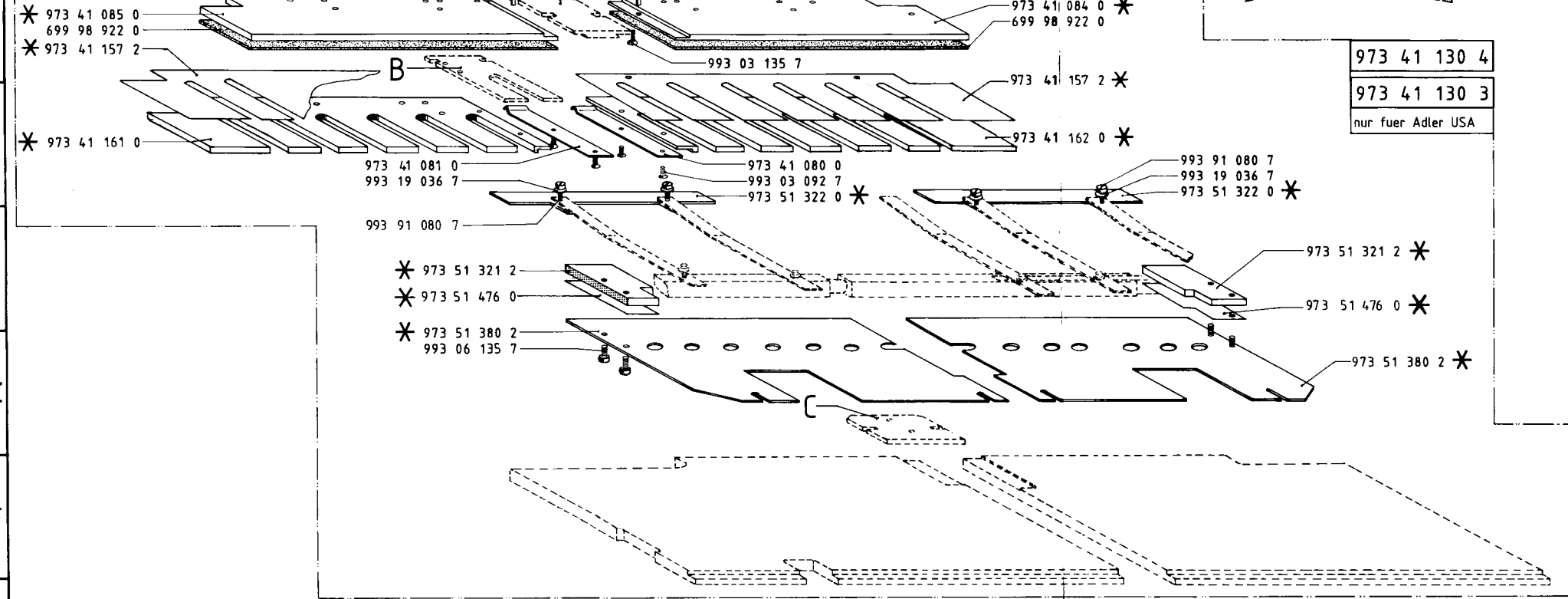
893 06 714 7  
006 00 416 0  
973 45 800 0  
973 45 803 0  
973 45 804 0

993 03 135 7



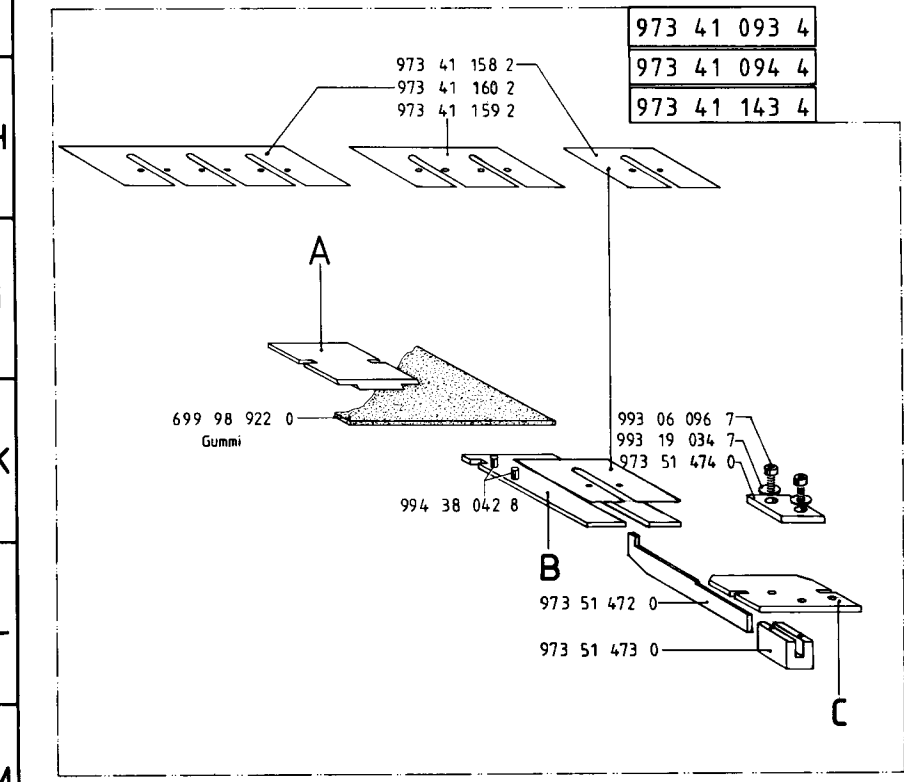
7.4

7.4



\* = Mustergebundene Teile.  
Formerstellung im Werk.  
Nur bedingt für Eigenfertigung  
geeignet.

Pattern dependent parts manufactured  
in the works are only conditionally  
suitable for self production.



973 41 093 4

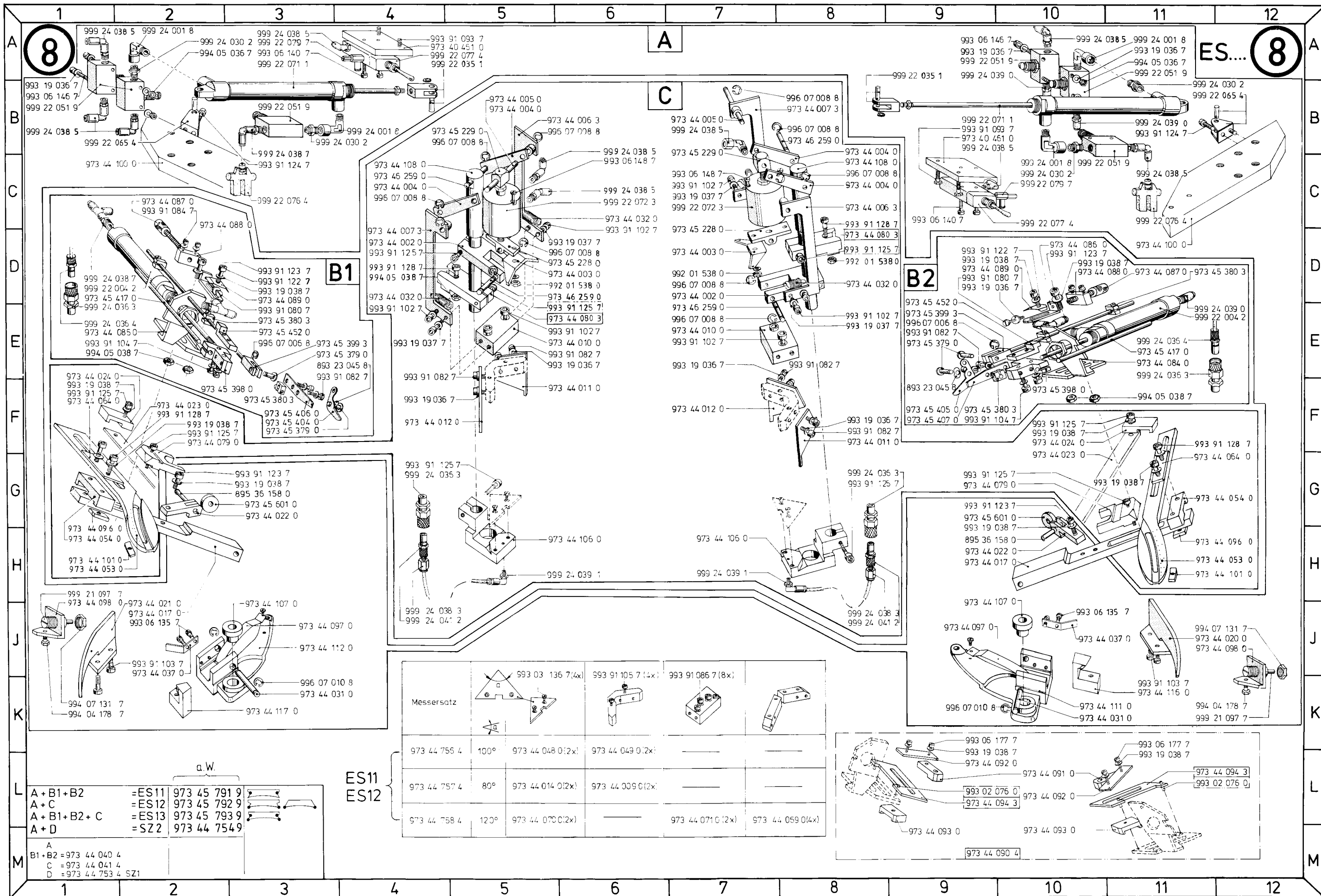
Zoll	A	B	C
14,0"	—	973 41 095 3	—
14,5"	973 41 004 0	973 41 096 3	973 51 386 0
15,0"	973 41 005 0	973 41 097 3	973 51 387 0
15,5"	973 41 006 0	973 41 098 3	973 51 388 0
16,0"	973 41 007 0	973 41 099 3	973 51 389 0
16,5"	973 41 008 0	973 41 100 3	973 51 390 0
17,0"	973 41 009 0	973 41 101 3	973 51 391 0
17,5"	973 41 010 0	973 41 102 3	973 51 392 0
18,0"	973 41 011 0	973 41 103 3	973 51 393 0
18,5"	973 41 012 0	973 41 104 3	973 51 394 0
19,0"	973 41 013 0	973 41 105 3	973 51 395 0

973 41 143 4

Zoll	A	B	C
14,25"	973 41 144 0	973 41 133 3	—
14,75"	973 41 145 0	973 41 134 3	973 51 420 0
15,25"	973 41 146 0	973 41 135 3	973 51 421 0
15,75"	973 41 147 0	973 41 136 3	973 51 422 0
16,25"	973 41 148 0	973 41 137 3	973 51 423 0
16,75"	973 41 149 0	973 41 138 3	973 51 424 0
17,25"	973 41 150 0	973 41 139 3	973 51 425 0
17,75"	973 41 151 0	973 41 140 3	973 51 426 0
18,25"	973 41 152 0	973 41 141 3	973 51 427 0
18,75"	973 41 153 0	973 41 142 3	973 51 428 0

973 41 094 4

mm	A	B	C
10	973 41 014 0	973 41 106 3	973 51 397 0
20	973 41 015 0	973 41 107 3	973 51 398 0
30	973 41 016 0	973 41 108 3	973 51 399 0
40	973 41 017 0	973 41 109 3	973 51 400 0
50	973 41 018 0	973 41 110 3	973 51 401 0
60	973 41 019 0	973 41 111 3	973 51 402 0
70	973 41 020 0	973 41 112 3	973 51 403 0
80	973 41 021 0	973 41 113 3	973 51 404 0
90	973 41 022 0	973 41 114 3	973 51 405 0
100	973 41 023 0	973 41 115 3	973 51 406 0
110	973 41 024 0	973 41 116 3	973 51 407 0
120	973 41 025 0	973 41 117 3	973 51 408 0
130	973 41 026 0	973 41 118 3	973 51 409 0



8

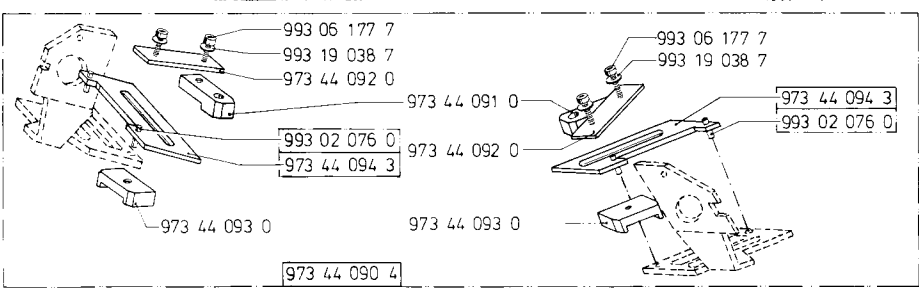
ES... 8

a.W.

A+B1+B2	=ES11	973 45 791 9	
A+C	=ES12	973 45 792 9	
A+B1+B2+C	=ES13	973 45 793 9	
A+D	=SZ2	973 44 754 9	

A  
B1+B2=973 44 040 4  
C = 973 44 041 4  
D = 973 44 753 4 SZ1

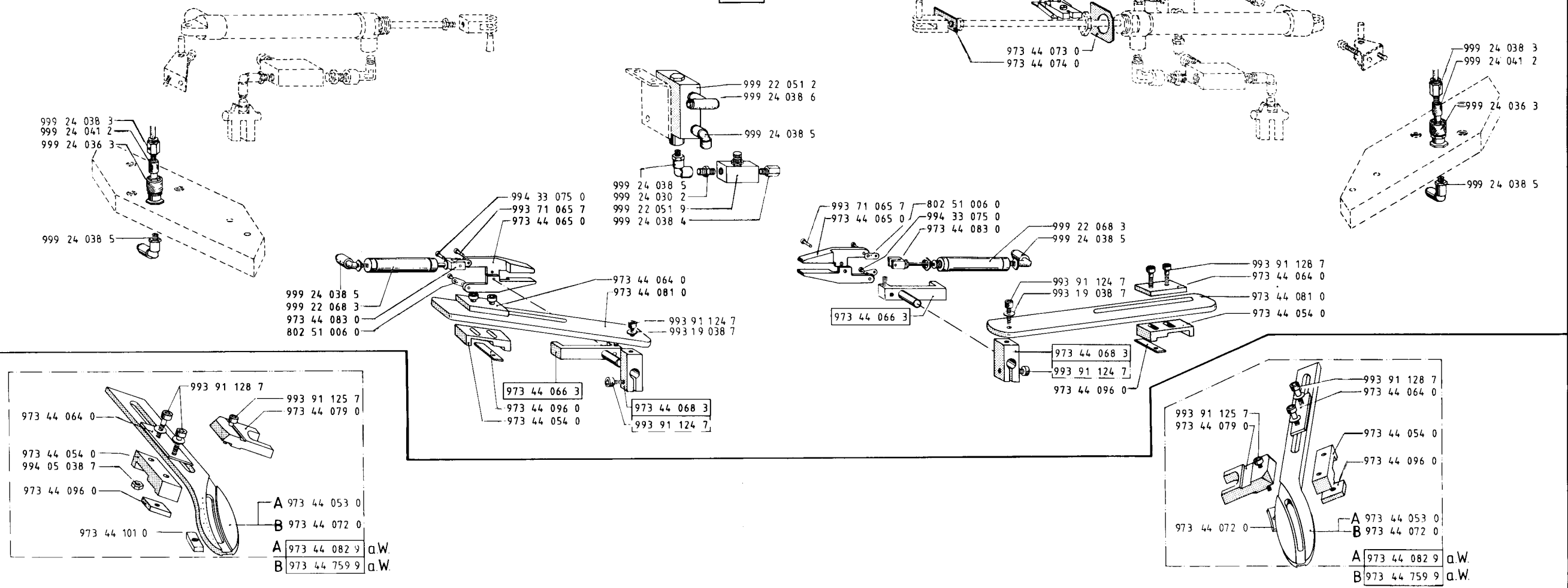
Messersatz		993 03 136 7(4x)	993 91 105 7(4x)	993 91 086 7(8x)	
	973 44 756 4	100°	973 44 048 0(2x)	973 44 049 0(2x)	
	973 44 757 4	80°	973 44 014 0(2x)	973 44 009 0(2x)	
	973 44 758 4	120°	973 44 070 0(2x)		973 44 071 0(2x) 973 44 059 0(4x)

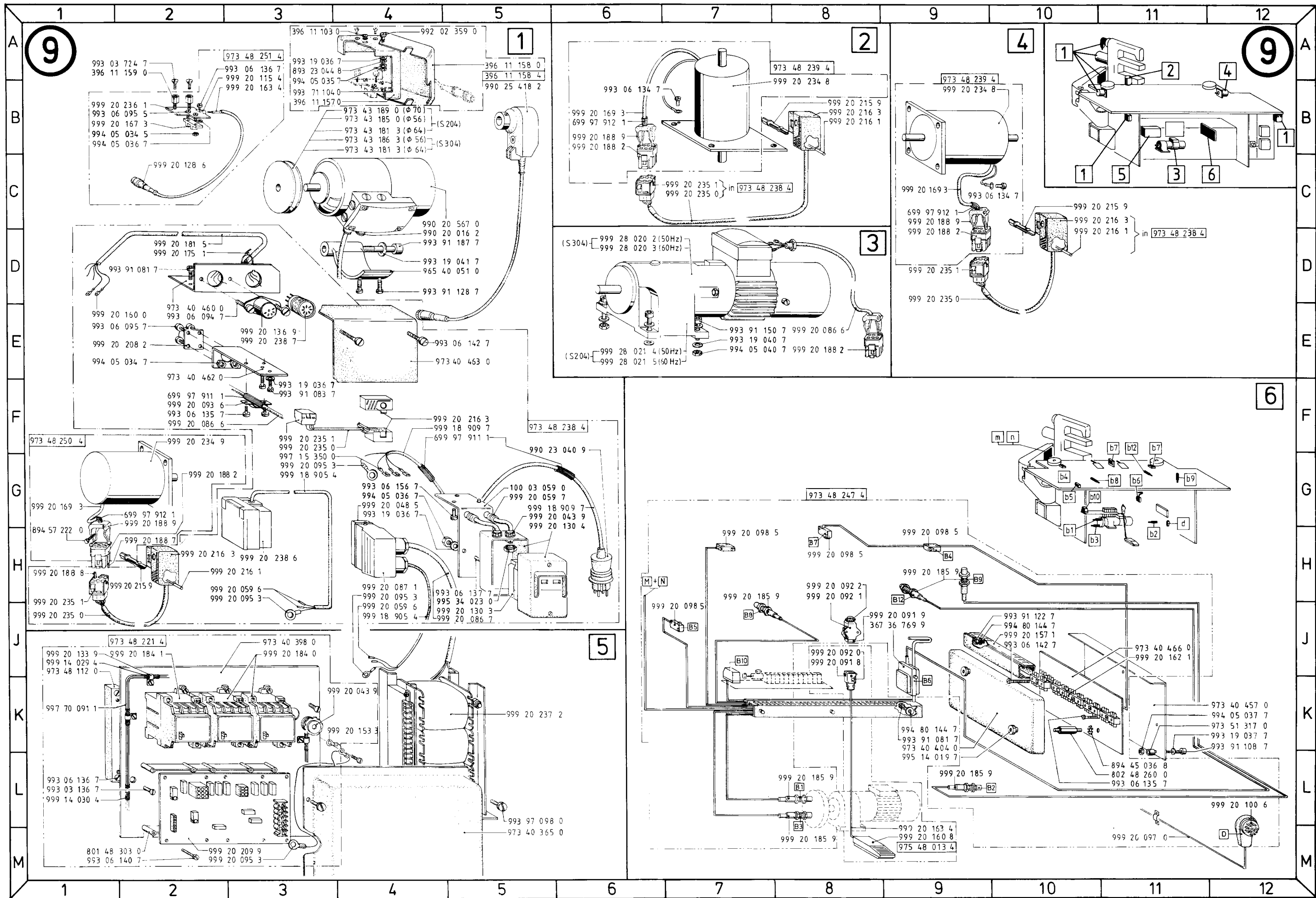


8.1

8.1

D

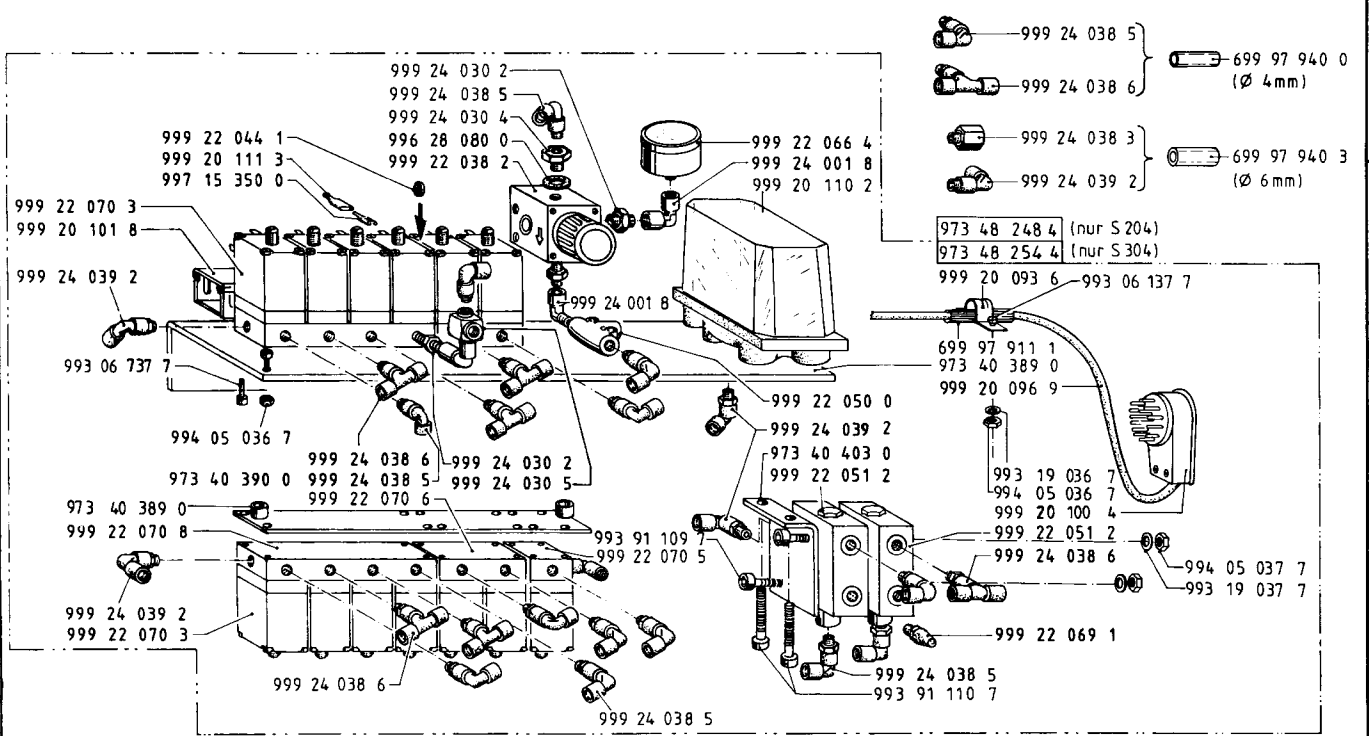
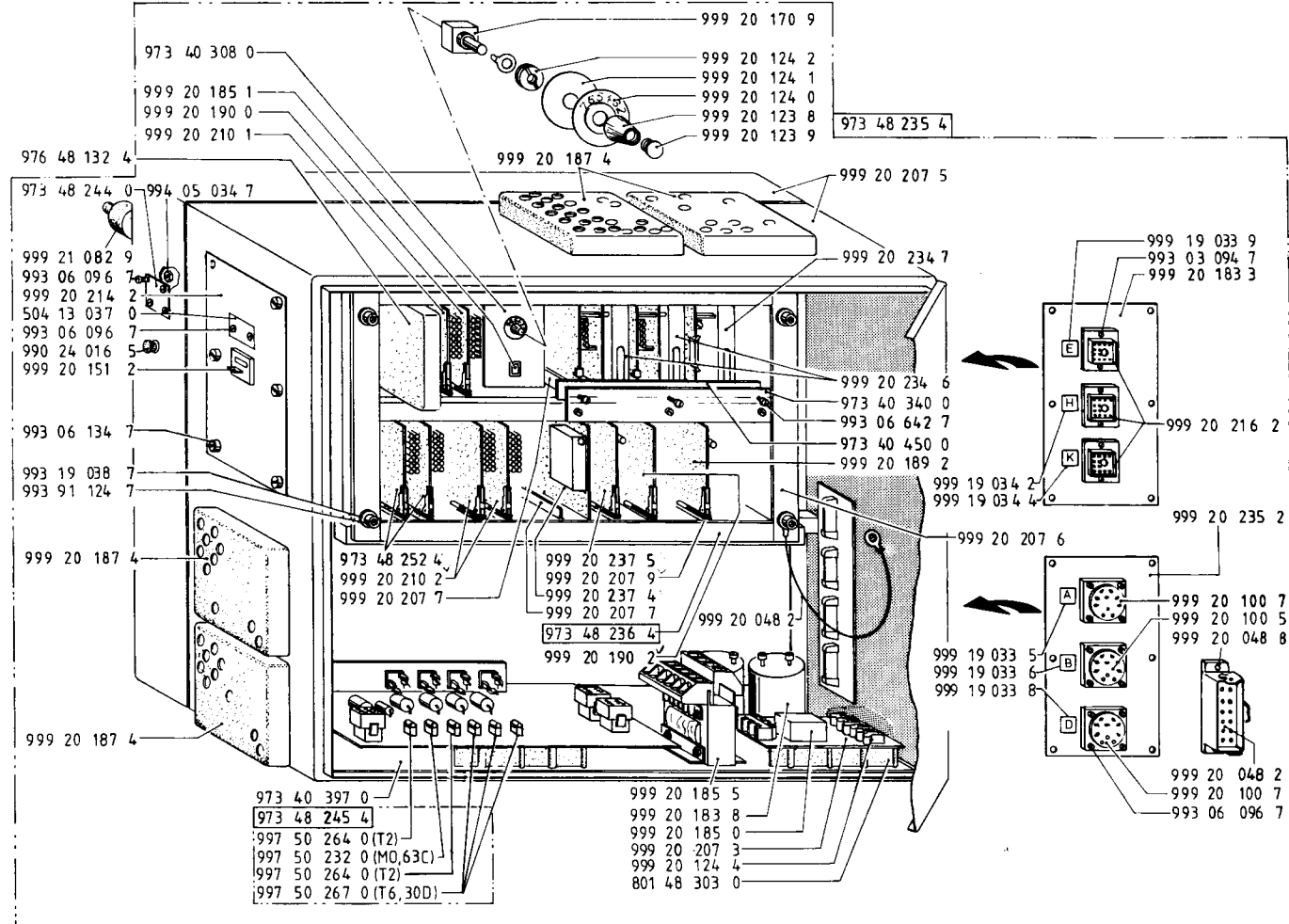
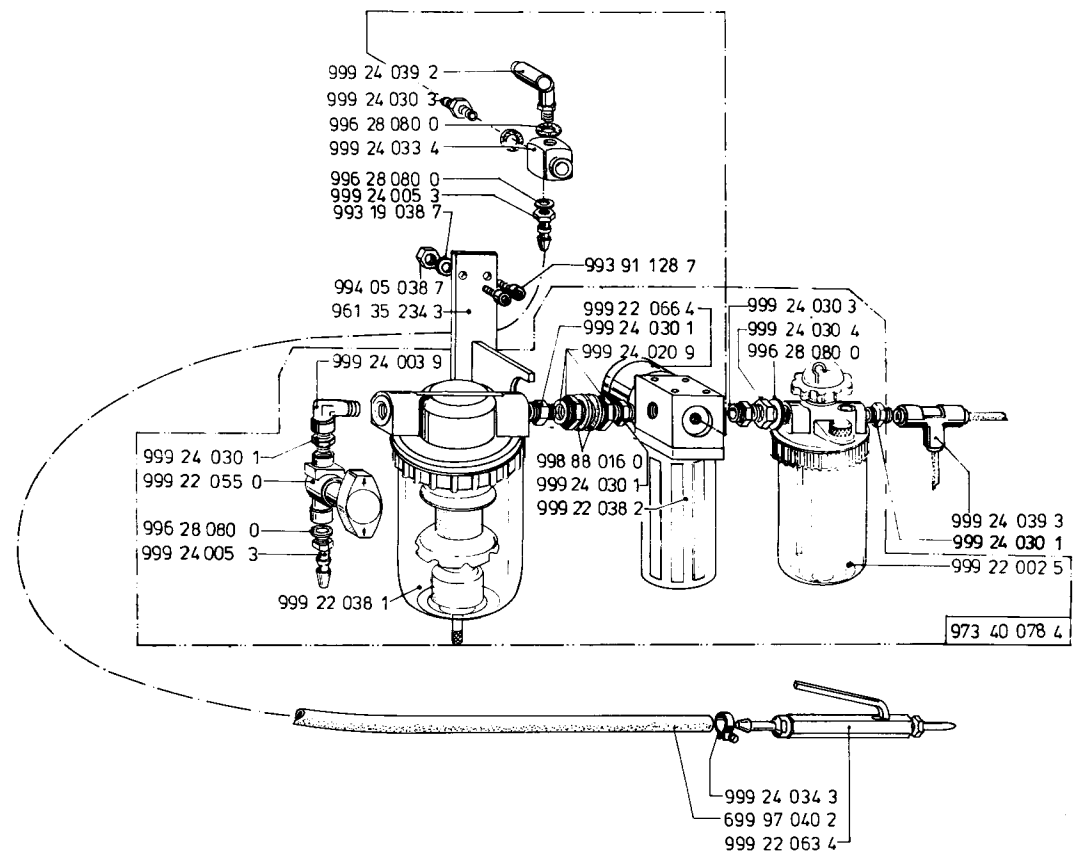
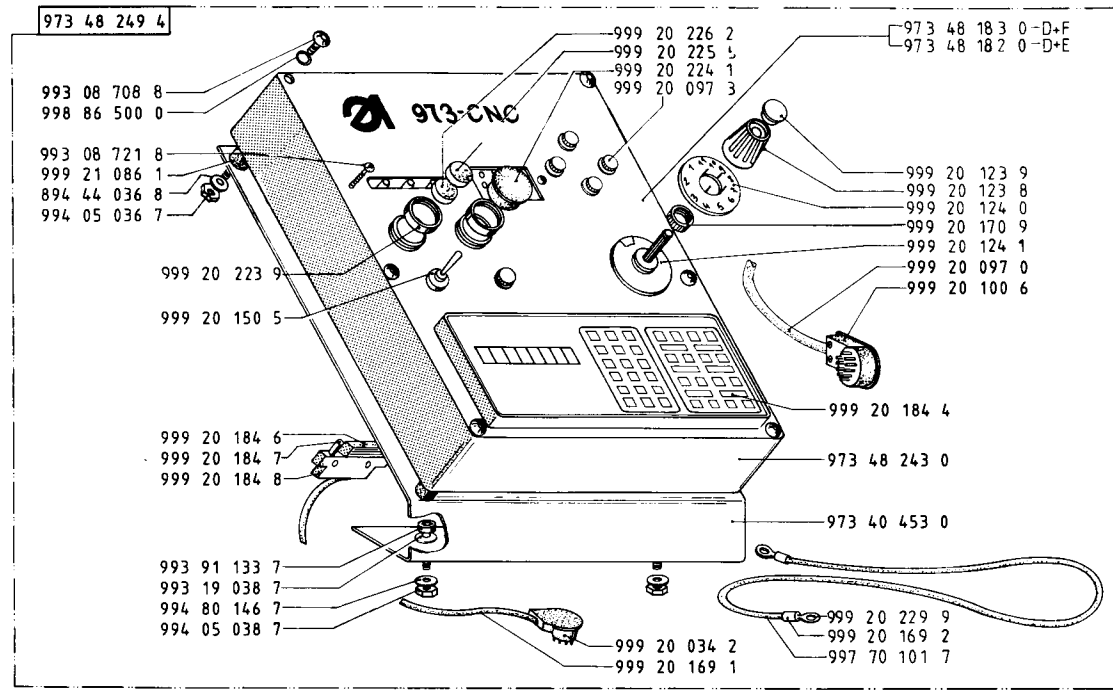




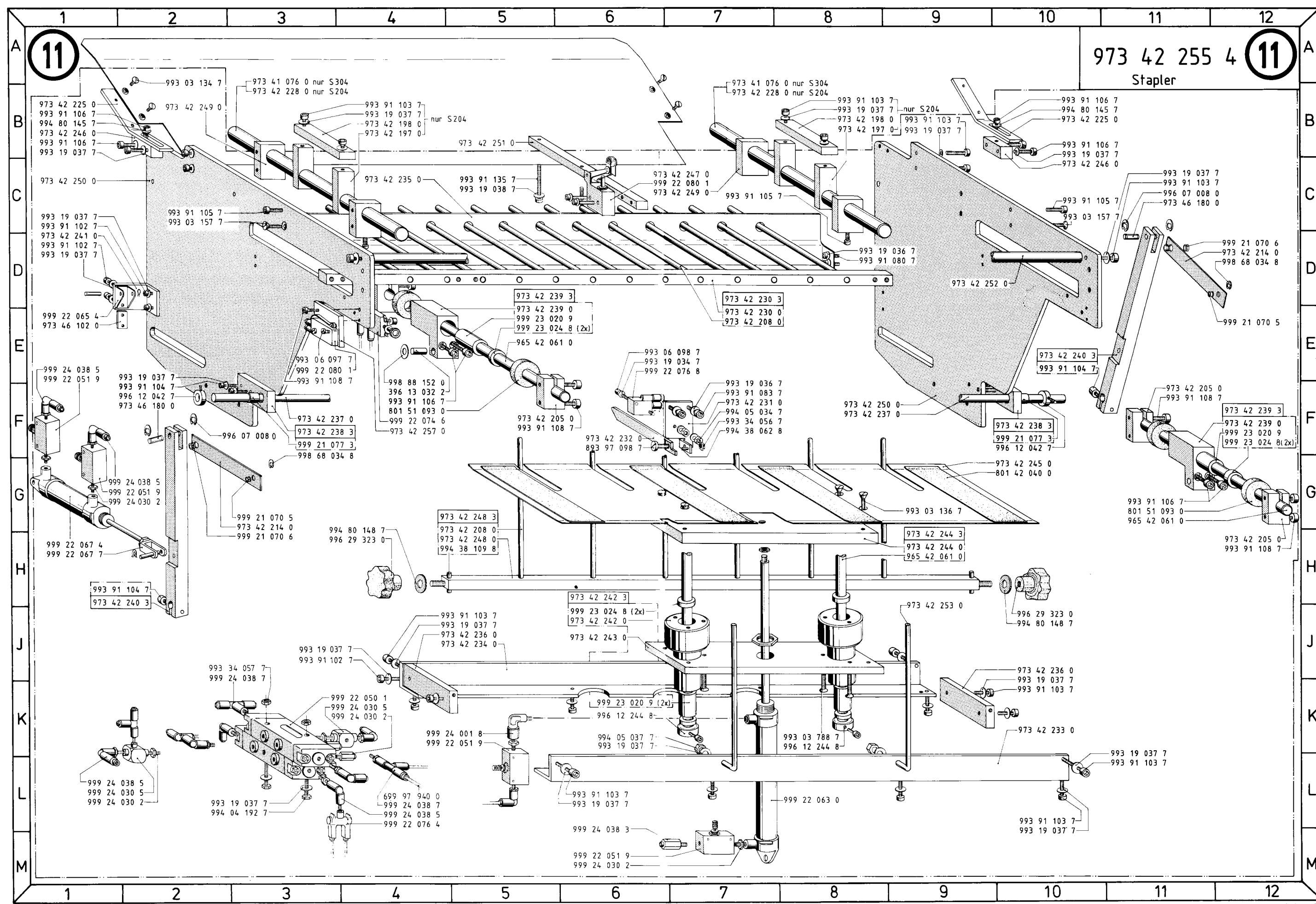


10

10

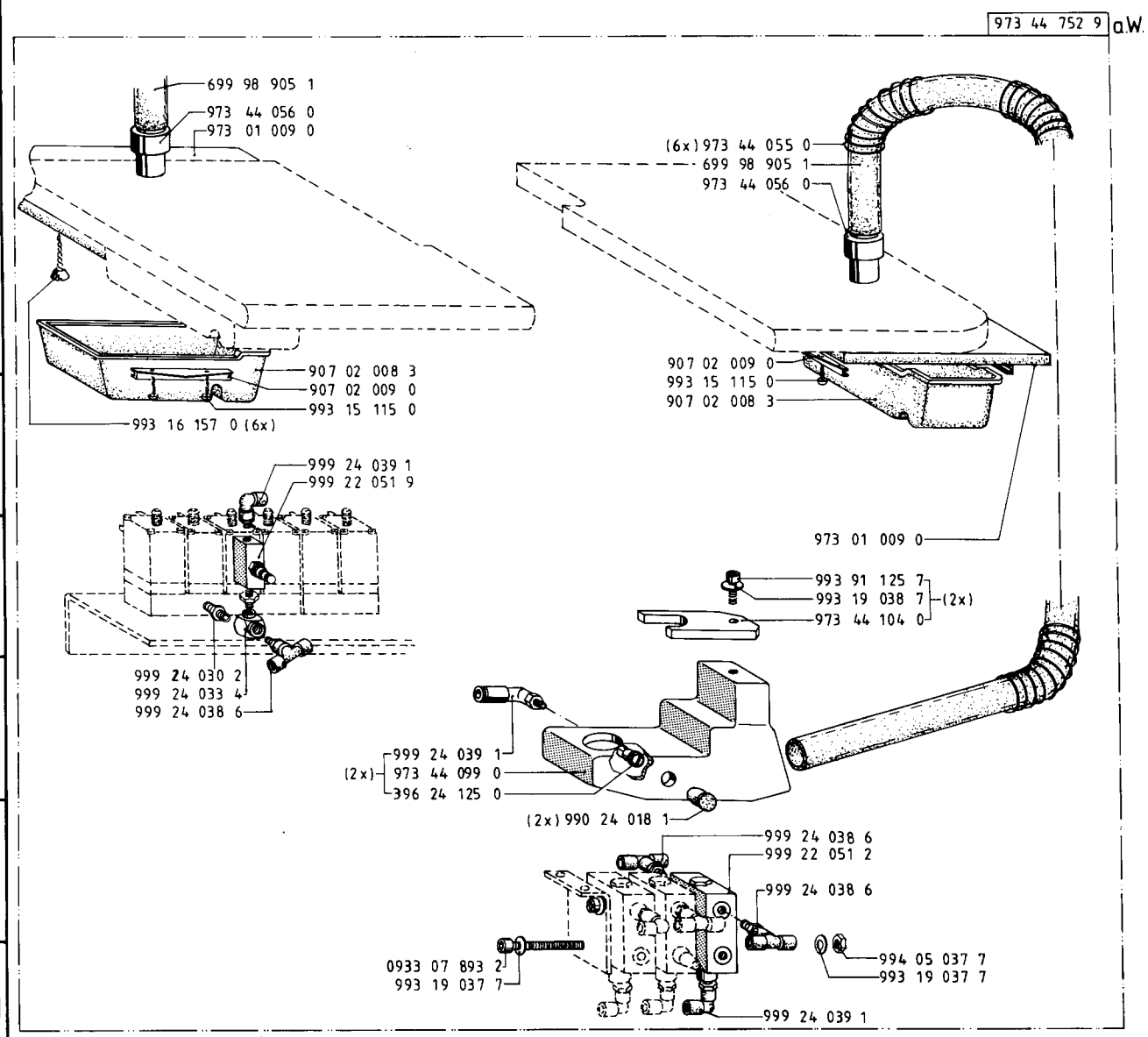
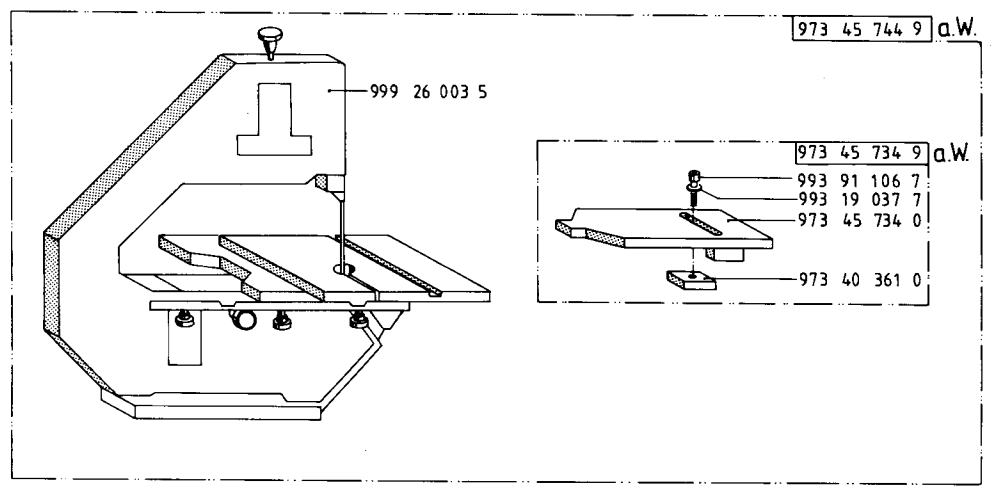


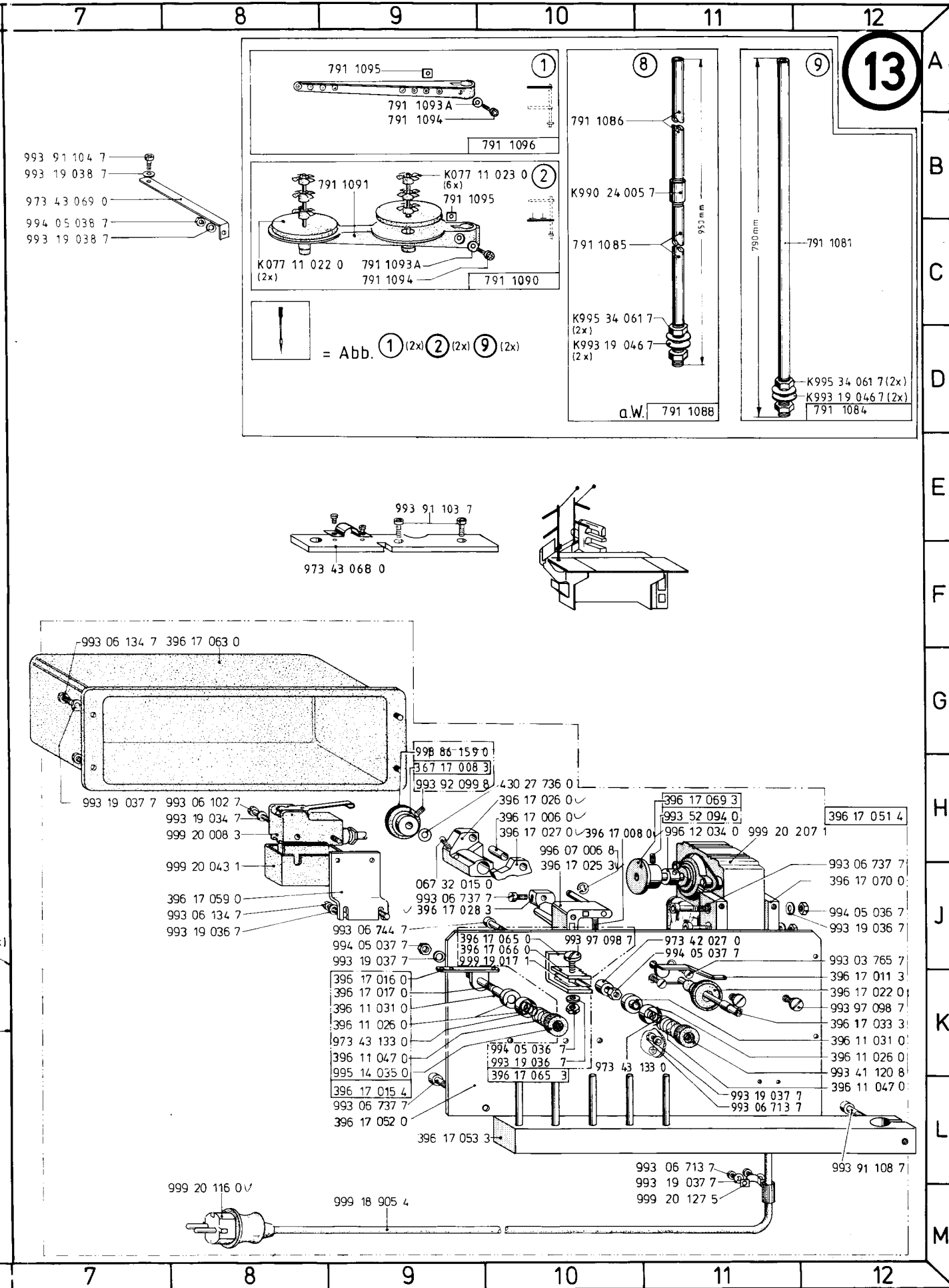
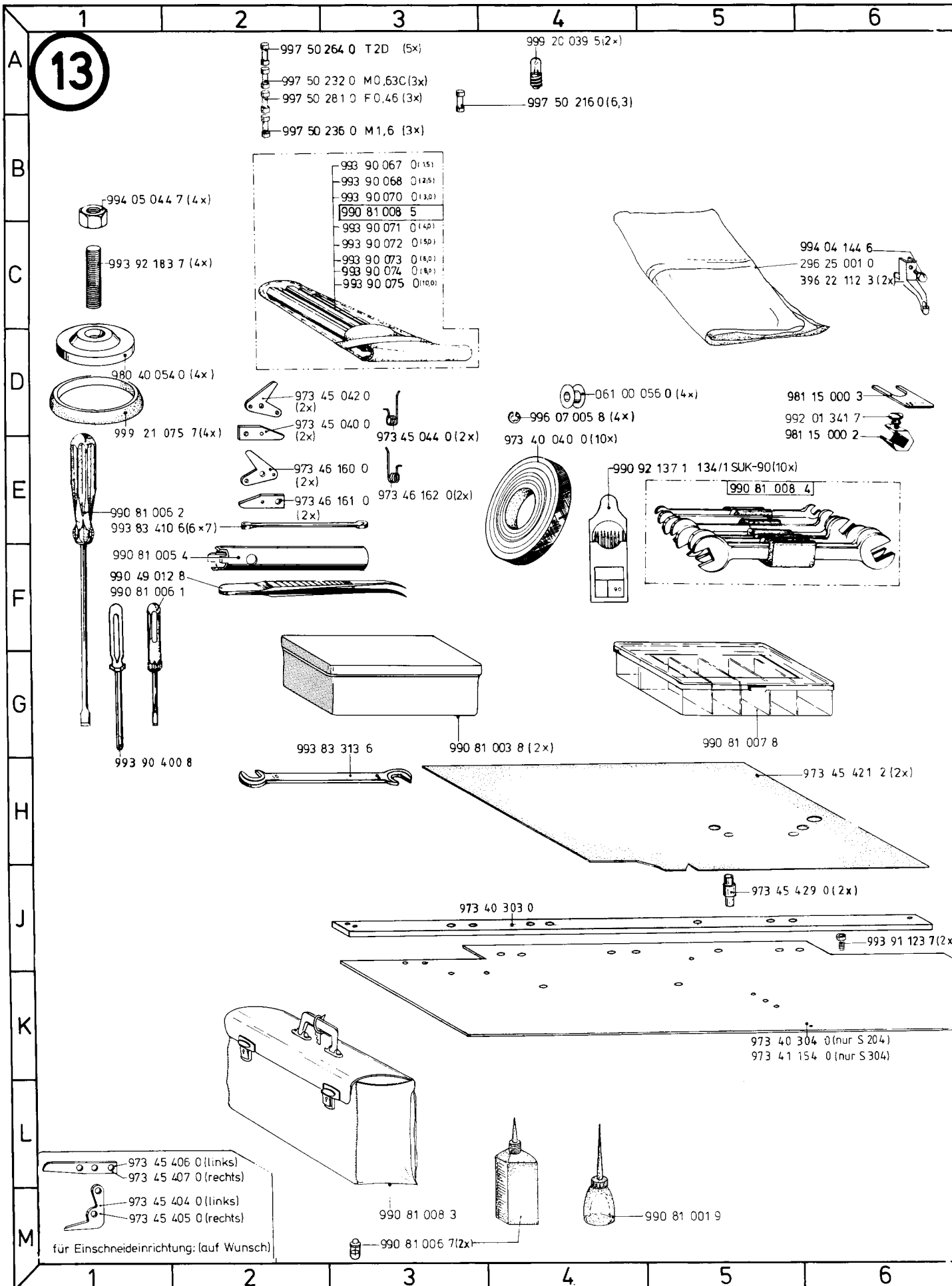
973 42 255 4 **11**  
Stapler



12

12





Teile-Nr.	Benennung	Bildtafel	Teile-Nr.	Benennung	Bildtafel
K1.973			K196 00 049 0	MADELLAGER NEEDLE BEARING	1D4
K006 00 416 0	BLATTFEDER LEAF SPRING	7.2E7	K196 00 112 0	VERSCHL-STOPFEN	1C3
K016 00 255 0	SCHEIBE DISC	1D8	K196 00 115 0	FADENANZUGFEDER TENSION SPRING	1K2
K030 00 134 0	FEDER SPRING	1A2	K196 00 169 0	SCHEIBE DISC	1L6
K037 00 128 0	FADENSCHIEBE THREAD DISC	1J1	K196 00 170 0	ANSCHLAG GUIDE	1H4
K037 00 129 0	SPANNUNGSFEDER TENSION SPRING	1L2	K196 00 186 0	BUCHSE BUSHING	1J7
K053 00 035 0	SCHEIBE DISC	1H10	K196 00 187 0	ROEHRCHEN PIPE	1J7
K061 00 056 0	SPULE BOBBIN	1L5 13D4	K196 00 188 0	DICHTSCHEIBE GASKET	1K6
K067 23 305 0	DRUCKFEDER PRESSURE SPRING	1L8	K196 00 189 0	DRUCKFEDER PRESSURE SPRING	7H3 7H11 7L5 7L8
K067 32 015 0	DRUCKFEDER PRESSURE SPRING	13J9	K196 00 198 3	STIRNRAD WHEEL	1M8
K077 11 022 0	AUFLAGE SUPPORT	13C8	K196 00 199 3	STIRNRAD WHEEL	1K7
K077 11 023 0	ZENTRIERSTUECK CENTERING PIECE	13B9	K221 11 015 0	SCHEIBE DISC	1J1
K091 00 214 0	ZAHNRIEMEN BELT V 537/ 7-F	1K11	K296 00 007 0	GEHAEUSE HOUSING	1D6
K096 14 195 3	STELLRING ADJ RING	1L11	K296 00 008 0	RING RING	1D10 1E6
K096 15 241 3	SCHARNIER	1K3	K296 00 009 0	GEHAEUSE HOUSING	1D6
K096 15 277 0	SPANNUNGSFEDER	3L3	K296 00 012 0	GEHAEUSE HOUSING	1D10
K096 15 282 0	SPANNUNGSFEDER	3L3	K296 00 014 0	HUELSE BUSH	1D11
K097 00 335 0	SCHRAUBE SCREW	1B5	K296 00 018 0	REGULIERSTUECK REGULAT PIECE	1H7
K098 00 299 0	DRUCKFEDER PRESSURE SPRING	1B4	K296 00 033 0	OELDOCHT OIL WICK	1B4
K100 03 015 0	EINSATZ INSERT		K296 00 034 0	BOLZEN BOLT	1B4
K100 03 059 0	WINKEL ANGLE	9G5	K296 00 041 0	GLEITSTEIN SLIDE STONE	1E4
K105 31 014 3	STELLRING ADJ RING	4E4 7.3M9	K296 00 045 3	KURBEL CRANK	1B4
K196 00 019 0	VERSCHL SCHRB SCREW	1C3	K296 00 048 0	ANLAUFSCHIEBE DISC	1D4
K196 00 027 0	HUELSE BUSH	1L2	K296 00 050 0	DOCHT WICK 0,270 LG.	1C2
K196 00 029 0	SPANNBUCHSE TENSION BUSHING	1K2	K296 00 051 0	SCHEIBE DISC T = 0,45	1C4
K196 00 042 3	KLOBEN BLOCK	1E3	K296 00 101 0	OELDOCHT OIL WICK	1C5
K196 00 043 3	GELENK JOINT	1D4	K296 00 112 0	OELDOCHT OIL WICK	1C10
K196 00 044 0	BUCHSE BUSHING	1E3	K296 00 114 0	RING RING	1C10
K196 00 047 0	FEDER SPRING	1D2			

Teile-Nr.	Benennung	Bildtafel	Teile-Nr.	Benennung	Bildtafel
K296 00 116 0	NIPPEL NIPPLE	1D9	K296 31 086 3	ZUGSTANGE PULL ROD	1B8
K296 00 117 0	NIPPEL NIPPLE	1D9	K296 31 098 0	STOPFEN PLUG	1F6
K296 00 118 0	HOHLSCHRAUBE HOLLOW SCREW	1E10	K296 33 003 3	HUBEXZENTER STROKECAM	1D7
K296 00 120 0	SCHEIBE DISC	1E10	K296 33 003 4	HUBEXZENTER STROKECAM	1D7
K296 00 125 0	DICHTSCHEIBE GASKET	1B10	K296 35 029 0	BUCHSE BUSHING	1B1
K296 00 131 0	OELEINF.SCHR.	1B10	K367 17 008 3	SPULERRAD WINDER WHEEL	13H9
K296 00 131 3	OELSCHRAUBE OIL SCREW	1B10	K367 36 769 9	KNIESCHALTER KNEE SWITCH	9J9
K296 00 132 0	OEL-SCHAUGLAS	1B10		KNS3	
K296 00 136 0	OELROHR OIL PIPE	1C10	K381 10 041 0	OELSTANDSAUGE OIL SIGHT GLASS	1J8
K296 00 144 0	NIPPEL NIPPLE	1L8 1L9	K381 10 042 0	DICHTUNGSRING	1J8
K296 00 208 3	LAGER BEARING	1J10	K381 10 043 0	ABLASSCHRAUBE DRAIN SCREW	1J6
K296 00 209 0	ACHSE AXLE	1G10	K381 11 004 3	RAENDELMUTTER KNURLED NUT	1L2
K296 00 210 0	SPANNROLLE CLAMPING ROLLER	1H10	K396 10 002 3	KOPFDECKEL HEAD COVER	1F5
K296 00 210 4	SPANNROLLE CLAMPING ROLLER	1J11	K396 10 003 0	DICHTUNG GASKET	1F5
K296 00 211 3	ZAHNRIEMENRAD BELT PULLEY	1M11	K396 10 048 3	VERSCHL SCHEIBE DISC	1C11
K296 00 212 3	ZAHNRIEMENRAD BELT PULLEY	1D10	K396 10 051 0	FADENHEB SCHUTZ PROTECTOR	1E7
K296 10 011 3	STIFT PIN	1C8	K396 10 053 0	HALTEBLECH HOLDING PLATE	1F6
K296 10 012 0	STUETZE SUPPORT	1D9	K396 10 055 0	LAGERGEHAEUSE	1D10
K296 13 011 0	FUEHRUNGSSTUECK GUIDE PIECE	1E2	K396 10 055 4	GEHAEUSE HOUSING	1D10
K296 15 001 0	LAGER BEARING	1G10	K396 10 078 0	DRUCKFEDER PRESSURE SPRING	1E9
K296 15 001 3	LAGER V	1G10		D=0,37 DIN 2076 C	
K296 15 002 0	GREIFERWELLE		K396 10 088 0	FINGERSCHUTZ FINGER GUARD	1E7
K296 15 002 3	GREIFERWELLE HOOK SHAFT	1L7	K396 10 091 3	VENTILGEHAEUSE VALVE CASE	1C6
K296 15 003 0	RING RING	1L7	K396 10 091 4	VENTILGEHAEUSE VALVE CASE	1C6
K296 15 004 0	BUCHSE BUSHING	1K7	K396 10 094 0	SCHRAUBE SCREW	1C5
K296 16 012 0	STOPFEN PLUG	1J6	K396 10 096 0	ANSATZBUCHSE	1F5
K296 25 001 0	HAUBE COVER SCHUTZH.	13C6	K396 10 103 0	LEITBLECH GUIDE PLATE	1E2
K296 31 071 0	BUCHSE BUSHING	1D1	K396 10 117 0	SCHUTZGEHAEUSE	1D6
K296 31 080 0	KLOBEN BLOCK	1D2	K396 10 312 0	ARMWELLE ARM SHAFT	1D8
K296 31 085 0	BOLZEN BOLT	1E1	K396 10 332 4	ARMWELLE ARM SHAFT	1D8
			K396 10 346 0	GEGENGEWICHT	1D8
			K396 10 347 0	STELLRING	

Teile-Nr.	Benennung	Bildtafel	Teile-Nr.	Benennung	Bildtafel
K396 10 501 0	ARM ARM GMGAL9ZN1H	1G10	K396 11 115 3	SPANNUNGSBOLZEN TENSION BOLT	1H2
K396 10 502 0	UNTERARM	1J8	K396 11 119 0	HALTER HOLDER	1H1
K396 10 504 0	ARMDECKEL ARM COVER	1E8	K396 11 120 4	FADENWAECHTER THREAD MONITOR	1G2 1G8
K396 10 506 0	DECKEL COVER	1H8	K396 11 121 0	GEWINDEBOLZEN THREADED BOLT	1H1
K396 10 507 0	DICHTUNG GASKET	1H8	K396 11 122 0	SCHEIBE DISC	1J3
K396 10 508 0	ANTRIEBSWELLE DRIVING SHAFT	1M7	K396 11 123 0	ANLAUFSCHEIBE DISC	1G2
K396 10 509 3	KLAUE CLAW	1L10	K396 11 137 0	UMLENKSTIFT PIN	1H1
K396 10 510 0	WELLE SHAFT	1M12	K396 11 157 0	ABDECKKAPPE COVER CAP	9B3
K396 10 512 0	ZAHNRAD COG WHEEL	1M10 4D2 7.3C2 7.3L10	K396 11 158 0	ABDECKKAPPE COVER CAP	9A5
K396 10 513 4	LAGERBOCK PILLOW BLOCK	1B8	K396 11 158 4	ABDECKKAPPE COVER CAP	9A5
K396 10 514 3	KRONRAD V	1D7	K396 11 159 0	BOLZEN BOLT	9A1
K396 10 515 0	GEWINDEBUCHSE THREADED BUSH	1B7	K396 11 164 4	FADENSPANNUNG THREAD TENSION	1G7 1K2
K396 10 516 4	MITNEHMER CATCH	1B6	K396 12 024 0	FUEHRUNG GUIDE	1E4
K396 10 519 0	ANTRIEBSRAD DRIVING WHEEL	1C7	K396 12 028 3	FADENHEBEL THREADLEVER	1D4
K396 10 527 0	GRIF GRIP	1A6	K396 12 037 0	BUCHSE BUSHING	1C3
K396 10 528 0	SCHEIBE DISC	1A6	K396 12 039 0	BUCHSE BUSHING	1C3
K396 10 529 0	FEDER SPRING	1B7	K396 12 045 0	FADENOESE THREAD LOOP	1F3
K396 10 537 4	OELFALLROHR	1E10	K396 12 064 3	BUCHSE BUSHING	1E3
K396 10 538 0	RIEMENSCHLEIFE	1B11	K396 12 099 3	NADELSTANGE NEEDLE BAR	1F3
K396 10 539 4	HANDRAD HANDWHEEL	1B11	K396 12 109 3	KURBEL CRANK	1D3
K396 11 001 0	BOLZEN BOLT	1K2	K396 12 110 4	ARMWELLENKURBEL	1D4
K396 11 002 0	FADENLEITSTIFT GUIDE PIN	1B8	K396 13 032 2	SCHALTBOLZEN	11F4
K396 11 026 0	SPANNBUCHSE TENSION BUSHING	13K9 13K12	K396 13 073 0	GEWINDEBUCHSE	1C1
K396 11 031 0	BUCHSE BUSHING	1J1 13K9 13K12	K396 13 074 0	GEWINDEHUELSE	1C1
K396 11 032 0	FADENOESE THREAD LOOP	1E3	K396 13 075 0	REGULIERSCHR.	1B1
K396 11 035 0	KLEMMSTUECK CLAMP PIECE	1G6	K396 13 076 0	KONTERMUTTER	1B1
K396 11 036 0	FADENFUEHRUNG THREAD GUIDE	1F7	K396 14 005 0	DICHTSCHEIBE GASKET	1G8
K396 11 047 0	DRUCKFEDER PRESSURE SPRING	1J1 13K9 13K12	K396 15 004 0	SCHRAUBE SCREW	1J8
K396 11 103 0	FADENOESE THREAD LOOP	9A3	K396 15 007 3	KAPPE CAP	1K6
K396 11 113 3	ZAHNSCHLEIFE TOOTHED WASHER	1H2	K396 15 008 0	SCHEIBE DISC	1K6
			K396 15 009 3	SCHWINGE OSCILLATOR	1J6
			K396 15 010 3	GELENK JOINT	1H4

Teile-Nr.	Benennung	Bildtafel	Teile-Nr.	Benennung	Bildtafel
K396 15 011 0	LUEFTER KPL LIFTER CPL	1J4	K396 17 008 0	DRUCKFEDER PRESSURE SPRING	13H10
K396 15 013 0	ANSATZBOLZEN SHOULDER BOLT	1J6	K396 17 011 3	AUSLOESEHEBEL RELEASE LEVER	13K12
K396 15 020 0	ABWEISBLECH DEFLECT PLATE	1J5	K396 17 015 4	SPANNUNG TENSION	13L9
K396 15 021 0	EXZENTERBUCHSE ECCENTR BUSH	1J5	K396 17 016 0	FADENFUEHRUNG THREAD GUIDE	13K9
K396 15 022 3	HALTER HOLDER	1J4	K396 17 017 0	GEWINDEBOLZEN THREADED BOLT	13K9
K396 15 033 0	DECKBLECH COVER PLATE	1L8	K396 17 022 0	BUCHSE BUSHING	13K12
K396 15 034 0	EXZENTERRING ECCENTR RING	1M9	K396 17 025 3	SPULERBOCK WINDER BLOCK	13J10
K396 15 034 4	EXZENTERRING ECCENTR RING	1M9	K396 17 026 0	ARM ARM	13H10
K396 15 038 0	GEW.-HUELSE	1K8	K396 17 027 0	KLOBEN BLOCK	13H10
K396 15 039 3	KAPPE CAP	1G4	K396 17 028 3	NOCKEN CAM	13J9
K396 15 041 0	WELLE SHAFT	1G4	K396 17 033 3	SPULERWELLE WINDER SHAFT	13K12
K396 15 042 4	KAPPE KPL CAP CPL KPL.	1G4	K396 17 051 4	SPULER BOBBIN WINDER	13H12
K396 15 067 0	OELROHR OIL PIPE	1H7	K396 17 052 0	PLATTE PLATE	13L9
K396 15 067 3	OELROHR OIL PIPE	1H7	K396 17 053 3	HALTER HOLDER	13L9
K396 15 068 4	VERTEILER	1K9	K396 17 059 0	HALTER HOLDER	13J8
K396 15 079 0	FADENFUEHRUNG THREAD GUIDE	1K3	K396 17 063 0	HAUBE COVER	13F8
K396 15 080 0	SCHRAUBE SCREW	1K3 3L3	K396 17 065 0	WINKEL ANGLE	13J10
K396 15 082 4	SPULENGEHAEUSE BOBBIN CASE	1M3	K396 17 065 3	WINKEL ANGLE	13K10
K396 15 084 0	LEIBLECH	3L4	K396 17 066 0	PLATTE PLATE	13J10
K396 15 085 0	BREMSFEDER BRAKE SPRING	1K3	K396 17 069 3	RAD WHEEL	13H11
K396 15 086 0	SENKSCHRAUBE SCREW	3L3	K396 17 070 0	BOCK SUPPORT	13J12
K396 15 087 0	GEWINDESTIFT THREADED PIN M 1,8 X 2	1L3	K396 20 023 3	STICHPLATTE THROAT PLATE	1F11
K396 15 088 0	STIFT PIN 13/8 X 35	3L3	K396 20 088 3	STICHPLATTE THROAT PLATE	1G11
K396 15 091 4	GREIFER HOOK	1L5 1M4	K396 22 112 3	FUSS FOOT	1F11 13C6
K396 15 094 0	HALTER	1J4	K396 24 125 0	DUESE NOZZLE	12K3
K396 15 095 0	NADELSCHUTZ	1J5	K396 31 003 0	SCHEIBE DISC	1B8
K396 15 095 4	NADELSCHUTZ	1K4	K396 31 011 0	STIFT PIN	1D1
K396 15 096 0	ROLLE	1J4	K396 31 016 0	BUCHSE BUSHING	1E1
K396 16 008 3	KURBEL CRANK	1H5	K396 31 022 0	RING RING	1D1
K396 16 038 0	BUCHSE BUSHING	1M6			
K396 17 006 0	HUELSE BUSH	13H10			



Teile-Nr.	Benennung	Bildtafel	Teile-Nr.	Benennung	Bildtafel
K396 31 026 0	DRUCKFEDER PRESSURE SPRING 1,0 C DIN 2076 C	1C2	K699 97 911 3	SCHLAUCH 13 LWX 2 PVAL	7F2 7D10
K396 31 038 3	KLOBEN BLOCK	1E1	K699 97 912 7	SCHLAUCH	9B6 9C9 9G2
K396 31 039 0	STOFFDR STANGE FOOT BAR	1E1	K699 97 940 0	SCHLAUCH 2,7LWX0,65 PA11	10H12 11L4
K396 31 057 3	ZUGSTANGE PULL ROD	1D8	K699 97 940 3	SCHLAUCH 4 LWX 1 PA11	10H12
K396 31 131 0	ZUGSTANGE PULL ROD	1E1	K699 98 905 1	SCHLAUCH 20 LWX 2 PVC	12E2 12F4
K396 31 132 0	WINKELHEBEL LEVER	1D1	K699 98 922 0	PL.GUMMI	7.4B1 7.4B6 7.4K2
K396 31 132 4	WINKELHEBEL LEVER	1E1	K699 98 926 1	PL.MOOSGUMMI 3	7.1B2 7.1B7 7.1F2 7.1F7 7.1J2 7.1J7
K396 33 105 3	GEHAUESE HOUSING	1D7	K699 99 158 2	PFEIFENREINIGER	1C8
K396 34 255 0	EINSTELLKNOPF	1A2	K699 99 158 5	OELDOCHT RD4	1E6
K396 34 258 0	DREHFEDER SPRING	1A2	K801 11 020 3	KNOPF BUTTON	1J3
K396 34 306 0	BUNDBUCHSE	1A2	K801 40 063 0	DISTANZBUCHSE DISTANCE BUSH	4G6
K396 34 307 3	STELLSCHEIBE ADJ DISC	1B2	K801 42 040 0	GUMMIMATTE RUBBER MAT	5G9 11G10
K396 34 308 4	LAGERBOCK PILLOW BLOCK	1B4	K801 48 303 0	BEF LEISTE FIXING RAIL	9M1 10L4
K396 34 311 0	DISTANZSCHEIBE DISTANCE DISC	1C2	K801 51 093 0	DAEMPFUNGSRING ABSORBERRING	11F4 11G11
K396 34 312 0	EXZENTERBOLZEN ECCENTR BOLT	1B4	K802 48 260 0	DISTANZBOLZEN BOLT	9L11
K396 34 315 0	BOLZEN BOLT	1B4	K802 51 006 0	GELENK JOINT	8.1D8 8.1E4
K396 35 066 0	HUELSE BUSH	1A6	K802 51 045 0	STELLSCHRAUBE SCREW	2E8 2K7 2K10 2K11
K430 27 736 0	SCHEIBE DISC	13H10	K802 51 063 0	GEWINDEPLATTE THREADED PLATE	5C2 7.3M11
K467 11 022 0	SPANNSCHEIBE TENSION WASHER	1L1	K802 51 169 0	BUCHSE BUSHING	1A2
K568 10 008 0	HANDRAD HANDWHEEL KUNSTSTOFF	1B11	K821 45 064 0	STANGE ROD	3D8
K568 15 019 3	EXZENTER ECCENTRIC	1M9	K893 06 673 7	SCHRAUBE SCREW M3X5	1J4 1J5
K568 15 020 0	KLOBEN BLOCK	1L9	K893 06 714 7	SCHRAUBE SCREW M4X6	7.2E7
K568 34 009 0	SCHEIBE DISC	1A3	K893 06 716 7	SCHRAUBE SCREW MAX10 9 S MN 28 K	1J4
K568 34 050 3	LAGERBOCK PILLOW BLOCK	1B2	K893 06 734 7	SCHRAUBE SCREW M5X 6	1H4
K568 34 053 0	BUCHSE BUSHING	1B2	K893 23 044 8	FEDERSCHEIBE SPRING DISC A3,5	9A3
K568 34 054 0	PISTON PISTON	1A2	K893 23 045 8	FEDERSCHEIBE SPRING DISC A4	8E3 8F9
K699 97 040 2	SCHLAUCH 6 LWX 3 PVC	10G10			
K699 97 910 0	SCHLAUCH 2,5LWX1 PVC RAU	1B9 1K8 1K10 1L9			
K699 97 911 1	SCHLAUCH 10 LWX 2 PVAL	9F2 9F5 10K11			

Teile-Nr.	Benennung	Bildtafel	Teile-Nr.	Benennung	Bildtafel
K893 23 047 8	FEDERSCHEIBE SPRING DISC A6	1B8 5H2 5H8	K971 10 006 0	HOHLSCHRAUBE HOLLOW SCREW	1F10
K893 23 048 8	FEDERSCHEIBE SPRING DISC A7	1J3	K971 10 008 0	NIPPEL NIPPLE	1E7
K893 23 049 8	FEDERSCHEIBE SPRING DISC A8	1G4	K971 14 024 3	ROHR PIPE	1H7
K893 33 081 0	GEWINDESTIFT THREADED PIN M4X4	6C2	K971 15 002 3	BUCHSE BUSHING	1M10
K893 52 114 0	GEWINDESTIFT THREADED PIN M6X5	4E4 7.3M9	K971 43 027 0	ACHSE AXLE	2F11
K893 96 143 0	FL.KOPFSCHR. M4X18	1D5	K971 43 028 0	ACHSE AXLE	2G6
K893 97 098 7	SCHRAUBE SCREW M4X8	11F6	K971 43 036 0	SCHEIBE DISC	2D11 2E6 2G11 2H6 2H11
K893 99 149 0	SCHRAUBE SCREW M4X5	4F11 5B2 7.3K11	K971 43 037 0	HUELSE BUSH	2E11 2F6
K894 44 036 8	ZAHNSCHEIBE TOOTHED WASHER A 4,3	10B2	K971 45 132 2	PLATTE PLATE	7.1C7 7.1D2 7.1F7 7.1G2 7.1K2 7.1K7
K894 45 036 8	FAECHERSCHEIBE DISC A4,3	9F10	K973 01 004 3	TISCHPLATTE TABLE TOP	3B4
K894 45 040 8	FAECHERSCHEIBE DISC A8,4	4J6 4K10	K973 01 008 3	TISCHPLATTE TABLE TOP	3B10
K894 57 222 0	SCHRAUBE SCREW B3,5X13	9H1	K973 01 009 0	PLATTE PLATE	12F2 12J5
K895 36 096 0	ZYL.STIFT CYLIND PIN 3 M6X10	1H6	K973 01 010 3	TISCHPLATTE 500X500X40	3B11
K895 36 117 0	ZYL STIFT CYLIND PIN 4 M6X12	1D7	K973 40 002 3	SAEULE POST	2E6
K895 36 158 0	ZYL STIFT CYLIND PIN 6 M6X14	2K6 8G3 8H9	K973 40 040 0	BAND TAPE	7C3 13E4
K907 02 008 3	SCHUBKASTEN DRAWER	3C2 12H2 12H4	K973 40 043 0	SCHWENKARM PIVOT ARM	2C6
K907 02 009 0	FUEHRUNGSLEISTE GUIDE BAR	3C2 3D1 12G4 12H2	K973 40 044 0	SCHWENKARMLAGER	2H9
K961 35 234 3	HALTER HOLDER	10D9	K973 40 078 4	WARTUNGSEINHEIT CONDITION UNIT	10F11
K965 40 051 0	MOTORWIPPE	9D4	K973 40 135 0	ANSATZBOLZEN SHOULDER BOLT	2K11
K965 42 061 0	WELLE SHAFT	11E5 11G11 11H9	K973 40 167 3	LAGERBOCK PILLOW BLOCK	5C5 5C8
K965 51 115 0	BOLZEN BOLT	5L4 5L8	K973 40 168 0	LAGERBOCK PILLOW BLOCK	5C7
K971 10 004 0	OELSCHLAUCH OIL HOSE	1E8	K973 40 169 0	STANGE ROD	5C7
			K973 40 171 0	STELLSCHRAUBE SCREW	3F4
			K973 40 184 0	BUCHSE BUSHING	3D11 3E4
			K973 40 205 0	PLATTE PLATE	2A6
			K973 40 228 0	LAGERBOCK PILLOW BLOCK	4J6 4K8
			K973 40 229 0	STEUERSCHIENE	4C5
			K973 40 230 0	ZAHNSTANGE ROD	4D5
			K973 40 242 0	HEBEL LEVER	2K3

Teile-Nr.	Benennung	Bildtafel	Teile-Nr.	Benennung	Bildtafel
K973 40 245 0	GURTRAD BELT PULLEY	2J2	K973 40 303 0	EINSTELLEHRE GAUGE	13J4
K973 40 246 0	PLATTE PLATE	2K2	K973 40 304 0	PLATTE PLATE	13K5
K973 40 247 0	STIRNRAD WHEEL	2E1	K973 40 308 0	WINKEL ANGLE	10F2
K973 40 250 0	STANGE ROD	4B4	K973 40 315 0	ZUGSTANGE PULL ROD	2K9
K973 40 253 3	ZAHNRIEMENRAD BELT PULLEY	4E1 4F8	K973 40 316 0	ZUGSTANGE PULL ROD	2H10
K973 40 256 0	ROLLE ROLLER	2D1	K973 40 317 0	ZUGFEDER SPRING	3J6
K973 40 259 0	DISTANZRING DISTANCE RING	2H2	K973 40 324 0	ABDECKUNG COVER	5A1
K973 40 260 0	SPANNPLATTE CLAMPING PLATE	4F4 4F7	K973 40 327 0	WELLE SHAFT	3K8
K973 40 264 0	FLANSCH FLANGE	4D6 4D8	K973 40 328 3	KLAUE CLAW	4D2
K973 40 267 0	KLOBEN BLOCK	4E5	K973 40 329 0	KLEMMSTUECK CLAMP PIECE	2H3 4E10
K973 40 270 0	SPINDEL SPINDLE	4D3 5A3	K973 40 335 0	WINKEL ANGLE	4D3
K973 40 271 0	STEUERKURVE ZE	3E6	K973 40 336 0	SCHIEBER SLIDE	4C3
K973 40 272 0	BOLZEN BOLT	4J7 4K4	K973 40 340 0	LEISTE REGLET	10H5
K973 40 273 0	BOLZEN BOLT	3J6	K973 40 345 0	WINKEL ANGLE	4E5
K973 40 274 0	HEBEL LEVER	3K8	K973 40 349 0	BOLZEN BOLT	2A5
K973 40 275 0	WINKEL ANGLE	3H8	K973 40 350 0	DISTANZBLECH DISTANCE PLATE	4B2 4B7
K973 40 277 0	SCHALTERTRAEGER SWITCH SUPPORT	3G8	K973 40 351 0	MAGAZIN	3K1
K973 40 278 0	SCHALTERTRAEGER SWITCH SUPPORT	5C8	K973 40 352 0	LAGERBOCK LI.	4F3
K973 40 279 0	FUEHRUNG GUIDE	5C5	K973 40 353 0	LAGERBOCK RE.	4F6
K973 40 282 3	KUPPLUNGSKLAUE	4D2	K973 40 354 0	LASCHE SHACKLE	3H10
K973 40 284 3	LAGERBOCK PILLOW BLOCK	3E3	K973 40 357 0	SPINDEL SPINDLE	4G5
K973 40 287 3	WINKELHEBEL LEVER	2J10	K973 40 358 0	BOLZEN BOLT	2L3
K973 40 289 0	GELENK JOINT	3E1	K973 40 359 0	RIEMENSCHUTZ BELT GUARD	2L5
K973 40 292 0	STUETZE SUPPORT	4B5	K973 40 360 0	DAEMMPLATTE	2H5
K973 40 293 0	VERSTAERKUNG	4B5	K973 40 361 0	SPANNMUTTER	12C5
K973 40 294 3	ZAHNRIEMENRAD BELT PULLEY	4H6 4J7	K973 40 365 0	HAUBE COVER	9M5
K973 40 295 0	GABEL FORK	4J6 4J8	K973 40 366 3	RAHMEN FRAME	4G5
K973 40 296 0	ROLLE ROLLER	3H8	K973 40 382 0	WELLE SHAFT	4F3 4F6
K973 40 298 0	VERSTAERKUNG	4D5	K973 40 383 0	LAGER BEARING	4E9
K973 40 301 0	HEBEL LEVER	3F6 3F11	K973 40 388 3	ABDECKUNG COVER	3E8
			K973 40 389 0	WINKEL ANGLE	10K11 10L7

Teile-Nr.	Benennung	Bildtafel	Teile-Nr.	Benennung	Bildtafel
K973 40 390 0	VENTILPLATTE VALVE PLATE	10K7	K973 40 446 0	HEBEL LEVER	2J6
K973 40 392 0	BRUECKE BRIDGE	7K6	K973 40 447 0	KLOBEN BLOCK	3H9
K973 40 394 0	ABDECKUNG COVER	4A2 4A8	K973 40 448 0	FUEHRUNG GUIDE	7J5 7J9
K973 40 396 0	WINKEL ANGLE	3D7 3D8	K973 40 449 0	ABDECKUNG COVER	5G3
K973 40 397 0	MONTAGEPLATTE MOUNTING PLATE	10L2	K973 40 450 0	LEISTE REGLET	10H5
K973 40 398 0	PLATTE PLATE	9J3	K973 40 453 0	HALTER HOLDER	10D5
K973 40 402 3	GESTELL	3L4	K973 40 454 0	FEDER SPRING	4C4
K973 40 403 0	WINKEL ANGLE	10K10	K973 40 455 0	LEISTE REGLET	4F8
K973 40 404 0	ABDECKUNG COVER	9K9	K973 40 456 0	WINKEL ANGLE	4H7
K973 40 412 0	SCHALTERTRAEGER SWITCH SUPPORT	7H6	K973 40 457 0	WINKEL ANGLE	9K12
K973 40 415 0	WINKEL ANGLE	3L8	K973 40 460 0	WINKEL ANGLE	9E2
K973 40 416 0	ARBEITSPATTE WORKING PLATE	5F3	K973 40 461 0	PLATTE PLATE	8A5 8B9
K973 40 418 0	VERBINDUNG CONNECTION	5K7	K973 40 462 0	WINKEL ANGLE	9E2
K973 40 419 0	SCHIEBER SLIDE	5F3	K973 40 463 0	KAPPE CAP	9E5
K973 40 420 0	ABDECKUNG	5G3	K973 40 464 0	PROFILSCHIENE	4G6
K973 40 421 0	LEISTE REGLET	5G9	K973 40 465 0	ABDECKUNG COVER	3G8
K973 40 422 0	BOLZEN BOLT	5L6 5L11	K973 40 469 0	TRAEGER	4F8
K973 40 423 0	ANSATZSCHEIBE	5H5	K973 40 471 3	SCHALTSCHIEBE V	4D8
K973 40 424 0	ZUGFEDER SPRING	5G9	K973 40 473 0	SCHEIBE	3D5 3D11 3E10
K973 40 427 0	LAGERBOCK PILLOW BLOCK	7.3M12	K973 40 475 3	BUCHSE	4E3
K973 40 428 0	WINKEL ANGLE	7.3M10	K973 40 480 0	RING	4E6 4E8
K973 40 429 0	PLATTE PLATE	5C2	K973 41 004 0	DISTANZSTUECK,1 14.50Z	7.4H6
K973 40 430 0	HEBEL LEVER	5B2 7.3M11	K973 41 005 0	DISTANZSTUECK,1 15.00Z	7.4H6
K973 40 431 0	BUCHSE BUSHING	4E6 7.3L5	K973 41 006 0	DISTANZSTUECK,1 15.50Z	7.4H6
K973 40 432 0	DRUCKFEDER PRESSURE SPRING	4E6 7.3L5	K973 41 007 0	DISTANZSTUECK,1 16.00Z	7.4H6
K973 40 434 0	ABLAGEKASTEN	3H1	K973 41 008 0	DISTANZSTUECK,1 16.50Z	7.4H6
K973 40 438 3	GURTRAD BELT PULLEY	2H3	K973 41 009 0	DISTANZSTUECK,1 17.00Z	7.4H6
K973 40 439 0	RITZEL PINION	4E10	K973 41 010 0	DISTANZSTUECK,1 17.50Z	7.4J6
K973 40 440 0	ZAHNRAD COG WHEEL	4E10	K973 41 011 0	DISTANZSTUECK,1 18.00Z	7.4J6
K973 40 441 0	LAGERBOCK PILLOW BLOCK	2K5	K973 41 012 0	DISTANZSTUECK,1 18.50Z	7.4J6
K973 40 444 0	ZEIGER INDICATOR	2E3	K973 41 013 0	DISTANZSTUECK,1 19.00Z	7.4J6
			K973 41 014 0	DISTANZSTUECK,1 10	7.4K6

Teile-Nr.	Benennung	Bildtafel	Teile-Nr.	Benennung	Bildtafel
K973 41 015 0	DISTANZSTUECK DISTANCE PIECE 20	7.4K6	K973 41 066 0	U SCHIENE RAIL	7.3J7
K973 41 016 0	DISTANZSTUECK DISTANCE PIECE 30	7.4K6	K973 41 072 3	GURTRAD BELT PULLEY	7.3K10
K973 41 017 0	DISTANZSTUECK DISTANCE PIECE 40	7.4L6	K973 41 073 3	ROLLE ROLLER	7.3H9
K973 41 018 0	DISTANZSTUECK DISTANCE PIECE 50	7.4L6	K973 41 074 3	GURTRAD BELT PULLEY	7.3B4 7.3H11
K973 41 019 0	DISTANZSTUECK DISTANCE PIECE 60	7.4L6	K973 41 075 3	KLOBEN BLOCK	7.3A2 7.3H10
K973 41 020 0	DISTANZSTUECK DISTANCE PIECE 70	7.4L6	K973 41 076 0	WELLE SHAFT	11A3 11A7 7.3M5 7.3M9
K973 41 021 0	DISTANZSTUECK DISTANCE PIECE 80	7.4L6	K973 41 077 0	PLATTE PLATE	7.3L5
K973 41 022 0	DISTANZSTUECK DISTANCE PIECE 90	7.4L6	K973 41 078 0	WELLE SHAFT	7.3L10
K973 41 023 0	DISTANZSTUECK 100	7.4L6	K973 41 079 3	AUFNAHME RECEPTION	7F8 7.4C10
K973 41 024 0	DISTANZSTUECK 110	7.4M6	K973 41 080 0	FEDER SPRING RE.	7.4C5
K973 41 025 0	DISTANZSTUECK 120	7.4M6	K973 41 081 0	FEDER SPRING LI.	7.4C3
K973 41 026 0	DISTANZSTUECK 130	7.4M6	K973 41 084 0	KLAMMERPLATTE CLAMPING PLATE	7.4B6
K973 41 054 0	LAGERPLATTE BEARING PLATE	7.3K10	K973 41 085 0	KLAMMERPLATTE CLAMPING PLATE	7.4B1
K973 41 055 0	BOLZEN BOLT	7.3H10 7.3K10	K973 41 089 0	ABDECKUNG RE.	7.3J5
K973 41 056 0	PLATTE PLATE	7.3L9	K973 41 091 0	ABDECKUNG COVER	7.3J5
K973 41 057 0	LAGERBOCK PILLOW BLOCK	7.3L10	K973 41 093 4	DISTANZSTUECK DISTANCE PIECE ZOLL	7.4G4 7.4G6
K973 41 058 0	LAGERBOCK PILLOW BLOCK	7.3K5	K973 41 094 4	DISTANZSTUECK DISTANCE PIECE MM	7.4H4 7.4J6
K973 41 059 0	KLOBEN BLOCK	7.3K7	K973 41 095 3	DISTANZPLATTE DISTANCE PLATE 14.00Z	7.4H7
K973 41 060 0	LAGERPLATTE BEARING PLATE	7.3B1	K973 41 096 3	DISTANZPLATTE DISTANCE PLATE 14.50Z	7.4H7
K973 41 061 0	WELLE SHAFT	7.3B4 7.3K7 7.3M12	K973 41 097 3	DISTANZPLATTE DISTANCE PLATE 15.00Z	7.4H7
K973 41 062 0	DISTANZBUCHSE DISTANCE BUSH	7.3B4 7.3L12	K973 41 098 3	DISTANZPLATTE DISTANCE PLATE 15.50Z	7.4H7
K973 41 063 0	LEISTE REGLET	7.3L10	K973 41 099 3	DISTANZPLATTE DISTANCE PLATE 16.00Z	7.4H7
K973 41 064 0	LEISTE REGLET	7.3J7	K973 41 100 3	DISTANZPLATTE DISTANCE PLATE 16.50Z	7.4H7
K973 41 065 3	MUTTER NUT	7.3L9			

Teile-Nr.	Benennung	Bildtafel	Teile-Nr.	Benennung	Bildtafel
K973 41 101 3	DISTANZPLATTE DISTANCE PLATE 17.00Z	7.4H7	K973 41 121 0	BUCHSE BUSHING	7.3K5 7.3K6
K973 41 102 3	DISTANZPLATTE DISTANCE PLATE 17.50Z	7.4J7	K973 41 122 0	FEDER SPRING	7.4B1
K973 41 103 3	DISTANZPLATTE DISTANCE PLATE 18.00Z	7.4J7	K973 41 124 0	ABDECKUNG	4A8
K973 41 104 3	DISTANZPLATTE DISTANCE PLATE 18.50Z	7.4J7	K973 41 128 0	SCHEIBE DISC	7.3H10 7.3K9 7.3K10
K973 41 105 3	DISTANZPLATTE DISTANCE PLATE 19.00Z	7.4J7	K973 41 130 3	NAEHGUTHALTER CLOTH HOLDER 973-TN-1,OHNE FORM	7.4B8
K973 41 106 3	DISTANZPLATTE DISTANCE PLATE 10	7.4K7	K973 41 130 4	973-FN-1/NAEHGU 973-FN1,FORMFERTIG	7.4B8
K973 41 107 3	DISTANZPLATTE DISTANCE PLATE 20	7.4K7	K973 41 133 3	DISTANZPLATTE DISTANCE PLATE 14.25Z	7.4G10
K973 41 108 3	DISTANZPLATTE DISTANCE PLATE 30	7.4K7	K973 41 134 3	DISTANZPLATTE DISTANCE PLATE 14.25Z	7.4H10
K973 41 109 3	DISTANZPLATTE DISTANCE PLATE 40	7.4L7	K973 41 135 3	DISTANZPLATTE DISTANCE PLATE 15.75Z	7.4H10
K973 41 110 3	DISTANZPLATTE DISTANCE PLATE 50	7.4L7	K973 41 136 3	DISTANZPLATTE DISTANCE PLATE 15.75Z	7.4H10
K973 41 111 3	DISTANZPLATTE DISTANCE PLATE 60	7.4L7	K973 41 137 3	DISTANZPLATTE DISTANCE PLATE 15.25Z	7.4H10
K973 41 112 3	DISTANZPLATTE DISTANCE PLATE 70	7.4L7	K973 41 138 3	DISTANZPLATTE DISTANCE PLATE 15.75Z	7.4H10
K973 41 113 3	DISTANZPLATTE DISTANCE PLATE 80	7.4L7	K973 41 139 3	DISTANZPLATTE DISTANCE PLATE 17.25Z	7.4H10
K973 41 114 3	DISTANZPLATTE DISTANCE PLATE 90	7.4L7	K973 41 140 3	DISTANZPLATTE DISTANCE PLATE 17.75Z	7.4H10
K973 41 115 3	DISTANZPLATTE DISTANCE PLATE 100	7.4L7	K973 41 141 3	DISTANZPLATTE DISTANCE PLATE 18.25Z	7.4J10
K973 41 116 3	DISTANZPLATTE DISTANCE PLATE 110	7.4M7	K973 41 142 3	DISTANZPLATTE DISTANCE PLATE 18.75Z	7.4J10
K973 41 117 3	DISTANZPLATTE DISTANCE PLATE 120	7.4M7	K973 41 143 4	DISTANZSTUECK DISTANCE PIECE ZOLL	7.469 7.4H4
K973 41 118 3	DISTANZPLATTE DISTANCE PLATE 130	7.4M7	K973 41 144 0	DISTANZSTUECK DISTANCE PIECE 14.25Z	7.469
K973 41 119 0	WELLE SHAFT	7.3C1	K973 41 145 0	DISTANZSTUECK DISTANCE PIECE 14.75Z	7.4H9
K973 41 120 0	KLAUE CLAW	7.3B1 7.3C1 7.3M10	K973 41 146 0	DISTANZSTUECK DISTANCE PIECE 15.25Z	7.4H9
			K973 41 147 0	DISTANZSTUECK DISTANCE PIECE 15.75Z	7.4H9

Teile-Nr.	Benennung	Bildtafel	Teile-Nr.	Benennung	Bildtafel
K973 41 148 0	DISTANZSTUECK DISTANCE PIECE 16.25Z	7.4H9	K973 42 233 0	LEISTE REGLET	11K10
K973 41 149 0	DISTANZSTUECK DISTANCE PIECE 16.75Z	7.4H9	K973 42 234 0	LEISTE REGLET	11J5
K973 41 150 0	DISTANZSTUECK DISTANCE PIECE 17.25Z	7.4H9	K973 42 235 0	ABSTREIFBLECH STRIPPING PLATE	11C4
K973 41 151 0	DISTANZSTUECK DISTANCE PIECE 17.75Z	7.4H9	K973 42 236 0	FLANSCH FLANGE	11J5 11J10
K973 41 152 0	DISTANZSTUECK DISTANCE PIECE 18.75Z	7.4J9	K973 42 237 0	WELLE SHAFT	11F3 11F8
K973 41 153 0	DISTANZSTUECK DISTANCE PIECE 18.75Z	7.4J9	K973 42 238 3	LAGER BEARING	11F3 11F10
K973 41 154 0	PLATTE	13K5	K973 42 239 0	SCHLITTEN CARRIAGE	11E5 11F12
K973 41 157 2	AUFLAGE SUPPORT	7.4B1 7.4B6	K973 42 239 3	SCHLITTEN CARRIAGE	11D5 11F12
K973 41 158 2	AUFLAGE SUPPORT	7.4H2	K973 42 240 3	HEBEL	11E10 11H2
K973 41 159 2	AUFLAGE SUPPORT	7.4H2	K973 42 241 0	WINKEL ANGLE	11D1
K973 41 160 2	AUFLAGE SUPPORT	7.4H2	K973 42 242 0	FUEHRUNG GUIDE	11J6
K973 41 161 0	AUFLAGEBLECH SUPPORT PLATE	7.4C1	K973 42 242 3	FUEHRUNG GUIDE	11H6
K973 41 162 0	AUFLAGEPLATTE SUPPORT PLATE	7.4C6	K973 42 243 0	PLATTE PLATE	11J6
K973 41 163 0	ANSCHLAG GUIDE	7.3C3	K973 42 244 0	PLATTE PLATE	11H9
K973 42 027 0	HUELSE BUSH	13J11	K973 42 244 3	PLATTE PLATE	11H9
K973 42 197 0	BOCK SUPPORT	11B4 11B8	K973 42 245 0	AUFLAGE SUPPORT	11G10
K973 42 198 0	SPANNSTUECK TENSION PIECE	11B4 11B8	K973 42 246 0	KLOBEN BLOCK	11B1 11C10
K973 42 205 0	LAGER BEARING	11F5 11F11 11H12	K973 42 247 0	GLEITBLECH SLIDE PLATE	11C7
K973 42 208 0	STANGE ROD	11E7 11G5	K973 42 248 0	LEISTE REGLET	11H5
K973 42 214 0	ZUGSTANGE PULL ROD	11D12 11G3	K973 42 248 3	LEISTE REGLET	11G5
K973 42 225 0	WINKEL ANGLE	11B1 11B10	K973 42 249 0	LAGER BEARING	11B2 11C7
K973 42 228 0	WELLE SHAFT	11B3 11B7	K973 42 250 0	SEITENTEIL SIDE PART	11C1 11F8
K973 42 230 0	LEISTE REGLET	11E7	K973 42 251 0	LEISTE REGLET	4H7 11B5
K973 42 230 3	LEISTE REGLET	11D7	K973 42 252 0	STANGE ROD	11D9
K973 42 231 0	WINKEL ANGLE	11F7	K973 42 253 0	WINKEL ANGLE	11H9
K973 42 232 0	HEBEL LEVER	11F6	K973 42 255 4	STAPLER STACKER	11A11
			K973 42 257 0	PLATTE PLATE	11F4
			K973 43 067 0	RIEMENSCHUTZ BELT GUARD	2C5
			K973 43 068 0	STUETZE SUPPORT	2D5 13F9

Teile-Nr.	Benennung	Bildtafel	Teile-Nr.	Benennung	Bildtafel
K973 43 069 0	STREBE STRUT	13B7	K973 44 024 0	SPANNSTUECK TENSION PIECE	8E1 8F10
K973 43 077 0	PLATTE PLATE	2C6	K973 44 031 0	BOLZEN BOLT	8K3 8K10
K973 43 104 3	KLEMMRING CLAMPING RING	2K2	K973 44 032 0	ZUGFEDER SPRING	7.3D9 8C6 8D4 8D8
K973 43 133 0	DRUCKFEDER PRESSURE SPRING	13K9 13K10	K973 44 033 0	DISTANZSTUECK DISTANCE PIECE	7D10 7E2
K973 43 175 0	ARM ARM	2E3	K973 44 034 0	PLATTE PLATE	7E10 7G3
K973 43 176 4	ARM ARM	1A11	K973 44 037 0	SCHALTLEISTE CONN BLOCK	8J2 8J10
K973 43 183 3	RIEMENSCHLEIBE PULLEY	9B4	K973 44 040 4	SCHNABEL	8M1
K973 43 185 0	RIEMENSCHLEIBE	9B4	K973 44 041 4	SPITZE TIP	8M1
K973 43 186 3	RIEMENSCHLEIBE	9B4	K973 44 048 0	MESSER KNIFE	8K4
K973 43 189 0	RIEMENSCHLEIBE	9B4	K973 44 049 0	MESSERTRAEGER KNIFE CARRIER	8K6
K973 43 193 0	RIEMENSCHUTZ	2A5	K973 44 053 0	HEBEL LEVER	8H1 8H11 8.1G3 8.1G11
K973 43 194 3	KUPPLUNG V	1F1	K973 44 054 0	SPANNSTUECK TENSION PIECE	8G11 8H1 8.1E10 8.1F2 8.1F5 8.1F11
K973 43 196 0	WELLE	2G1	K973 44 055 0	DRUCKFEDER PRESSURE SPRING	12F4
K973 43 197 0	WELLE	2E1	K973 44 056 0	BUCHSE BUSHING	12F2 12F4
K973 43 197 4	WELLE KPL SHAFT CPL	2D1	K973 44 059 0	SCHIENE RAIL	7K11
K973 44 001 0	STANGE ROD	8E6	K973 44 060 0	LEISTE REGLET	7J10
K973 44 002 0	TRAEGER CARRIER	8D4 8D7	K973 44 064 0	PLATTE PLATE	8F1 8G11 8.1D10 8.1E6 8.1F2 8.1F11
K973 44 003 0	PLATTE PLATE	8D6 8D7	K973 44 065 0	ZANGE	8.1D5 8.1D7
K973 44 004 0	GELENK JOINT	8B5 8B8 8C4 8C8	K973 44 066 3	TRAEGER CARRIER	8.1E7 8.1F5
K973 44 005 0	BOLZEN BOLT	8B5 8B7	K973 44 068 3	KLOBEN	8.1E9 8.1F6
K973 44 006 3	ZUGSTANGE PULL ROD	8B6 8C8	K973 44 069 0	LEISTE REGLET	8L7
K973 44 007 3	ZUGSTANGE PULL ROD	8B8 8D4	K973 44 070 0	MESSER KNIFE	8L5
K973 44 009 0	MESSERTRAEGER KNIFE CARRIER	8L6	K973 44 071 0	BOCK SUPPORT	8L7
K973 44 010 0	MESSERPLATTE KNIFE PLATE	8E7	K973 44 072 0	HEBEL LEVER	8.1G3 8.1G10 8.1G11
K973 44 011 0	MESSER RE KNIFE RH	8F 8F8	K973 44 073 0	SCHALTWINKEL ANGLE	8.1B9
K973 44 012 0	MESSER LI KNIFE LH	8F4 8F7	K973 44 074 0	LASCHE SHACKLE	8.1B9
K973 44 014 0	MESSER KNIFE	8L5	K973 44 079 0	KLOBEN BLOCK	8F2 8G9 8.1F3 8.1F10
K973 44 017 0	HEBEL LEVER	8H9 8J2	K973 44 080 3	KLOBEN BLOCK	8D8 8E6
K973 44 020 0	KURVE CAM	8J11	K973 44 081 0	HEBEL LEVER	8.1E6 8.1E10
K973 44 021 0	KURVE CAM	8J2			
K973 44 022 0	ROLLENHEBEL ROLLER LEVER	8G3 8H9			
K973 44 023 0	STANGE ROD	8F2 8G10			



Teile-Nr.	Benennung	Bildtafel	Teile-Nr.	Benennung	Bildtafel
K973 44 082 4	ADAPTER KPL ADAPTER CPL ES12-E	8.1G3 8.1G11	K973 45 042 0	OBERMESSER UPPER KNIFE	7L3 13D3
K973 44 083 0	GABELKOPF FORK HEAD	8.1D8 8.1E3	K973 45 044 0	DREHFEDER SPRING	7L2 13E3
K973 44 084 0	WINKEL ANGLE	8E11	K973 45 048 0	LAGERBOCK PILLOW BLOCK	7H11 7J2
K973 44 085 0	WINKEL ANGLE	8E2	K973 45 049 0	WELLE SHAFT	7J3 7J12
K973 44 086 0	FUEHRUNG GUIDE	8D10	K973 45 050 3	TRANSPORTROLLE FEED ROLLER	7H11
K973 44 087 0	SPINDEL SPINDLE	8C2 8D11	K973 45 053 0	ROLLENHALTER REEL SUPPORT	7H3
K973 44 088 0	BOCK SUPPORT	8C2	K973 45 053 3	ROLLENHALTER REEL SUPPORT	7C1 7C11
K973 44 089 0	BLATTFEDER LEAF SPRING	8D10	K973 45 055 0	DREHFEDER SPRING	7H2
K973 44 090 4	EINSTELLEHRE K	8M9	K973 45 056 0	DREHFEDER SPRING	7G10
K973 44 091 0	KLOBEN	8L10	K973 45 203 0	KLEMMSTUECK CLAMP PIECE	7D9 7F8 7H9 7J4 7.1F12 7.1K11 7.4D10
K973 44 092 0	PLATTE	8L9 8L10	K973 45 225 0	BOLZEN BOLT	7G5 7G8
K973 44 093 0	FUEHRUNG	8M9 8M10	K973 45 227 0	BOLZEN BOLT	7E3 7F5
K973 44 094 3	PLATTE V	8L9 8L12	K973 45 228 0	BEFESTIGUNG KPL FASTENING CPL	7D4 8D6 8D7
K973 44 096 0	SPANNSTUECK TENSION PIECE	8H1 8H11 8.1F5 8.1F9 8.1F11 8.1G2	K973 45 229 0	KLOBEN BLOCK	7E6 8B5 8B7
K973 44 097 0	BLATTFEDER LEAF SPRING	8J3 8J9	K973 45 251 0	LASCHE SHACKLE	7D7 7G7 7K8 7L6
K973 44 098 0	WINKEL ANGLE	8D3 8D9 8J1 8J11	K973 45 252 0	LASCHE SHACKLE	7H8 7L5 7L7
K973 44 099 0	TRAEGER	12K3	K973 45 256 0	BOLZEN BOLT	7D7 7J7 7L5 7L6 7L7 7L8
K973 44 101 0	NUTMUTTER	8H1 8H11 8.1G2 12E6	K973 45 261 0	ROHR PIPE	7J10 7K2
K973 44 104 0	LASCHE	12J5	K973 45 330 3	HEBEL LEVER	7G10 7H1
K973 44 106 0	MESSERTRAEGER	8H6 8H7	K973 45 331 0	TRAEGER CARRIER	7F11 7G3
K973 44 107 0	DISTANZBUCHSE	8J3 8H9	K973 45 346 3	KLAMMERTRAEGER CLAMP CARRIER	7H4 7H9
K973 44 108 0	STANGE	8C4 8C8	K973 45 347 0	KLAMMERPLATTE CLAMPING PLATE	7.1B5
K973 44 111 0	LAGERBOCK RE.	8K10	K973 45 348 0	AUFLAGEPLATTE SUPPORT PLATE	7.1D5 7.1L5
K973 44 112 0	LAGERBOCK LI.	8J3	K973 45 379 0	BOLZEN BOLT	8E3 8E9 8F3
K973 44 116 0	ANSCHL. RE.	8K11	K973 45 380 3	KLEMMKLOBEN BLOCK	8D11 8E3 8F3 8F9
K973 44 117 0	ANSCHL. LI.	8K3	K973 45 398 0	KLOBEN BLOCK	8F2 8F10
K973 44 752 9	ABSAUGAGGR KPL SUCTIONUNIT CPL AS 6	12E5	K973 45 399 3	ZUGSTANGE PULL ROD	8E3 8E9
K973 44 753 4	SZ1-UE/.UMB.ES1 SZ1	8M1	K973 45 404 0	MESSER LI KNIFE LH	8F3 13M1
K973 44 754 9	SZ2/SPITZENZANG SZ2	8M2			
K973 44 756 4	MESSERSATZ K 100 GRD.SCHNEIDW.	8K4			
K973 44 757 4	MESSERSATZ K 80 GRD.SCHNEIDW..	8L4			
K973 44 758 4	MESSERSATZ K 120 GRD.SCHNEIDW.	8L4			
K973 44 759 4	HEBELSATZ K F.ES 12,KINDERKR.	8.1G3 8.1G11			
K973 45 040 0	UNTERMESSER LOWER KNIFE	7L3 13D3			

Teile-Nr.	Benennung	Bildtafel	Teile-Nr.	Benennung	Bildtafel
K973 45 405 0	MESSER RE KNIFE RH	8F9 13M1	K973 45 580 0	MESSERKLOBEN KNIFE SUPPORT	7M3 7M10
K973 45 406 0	MESSER LI KNIFE LH	8F3 13L1	K973 45 581 0	ZUGSTANGE PULL ROD	7L2 7L9
K973 45 407 0	MESSER RE KNIFE RH	8F9 13L1	K973 45 601 0	ROLLE ROLLER	8G3 8G9
K973 45 408 0	PLATTE PLATE	7G10 7H3	K973 45 679 0	SHELLE CLAMP	7J4 7J8
K973 45 413 3	KLAMMERPL SATZ CLAMP PLATE SET	7.1B8	K973 45 720 0	BOLZEN BOLT	7F7 7G6
K973 45 413 4	KLAMMERPL SATZ CLAMP PLATE SET HERRENKR.	7.1A8	K973 45 721 0	BOLZEN BOLT	7F5
K973 45 417 0	STANGE ROD	8D2 8E11	K973 45 722 0	STIRNPLATTE FRONT PLATE	7G6
K973 45 418 0	KAPPE CAP	7F11 7G1	K973 45 723 0	ZUGSTANGE PULL ROD	7F7
K973 45 421 2	SCHABLONE TEMPLATE	13H6	K973 45 734 0	ANSCHLAG GUIDE	12C5
K973 45 429 0	BOLZEN BOLT	13J5	K973 45 734 4	ANSCHLAG GUIDE	12C5
K973 45 445 3	KLAMMERTRAEGER CLAMP CARRIER	7D9 7F8 7.1F12 7.1K11 7.4D10	K973 45 735 0	PLATTE PLATE	7J2 7J8
K973 45 452 0	ANSCHLAG GUIDE	8E3 8E9	K973 45 737 0	BOLZEN BOLT	7D7 7.1G11 7.1K10
K973 45 536 0	HALTEPLATTE HOLDING PLATE	7J2 7J11	K973 45 738 0	PLATTE PLATE	5C7
K973 45 558 0	LAGERBOCK PILLOW BLOCK	7H6	K973 45 740 0	KOERPER BODY	5B3 5B9
K973 45 559 0	GELENK JOINT	7F5	K973 45 741 0	SCHEIBE DISC	5C5
K973 45 561 0	AUFNAHME RECEPTION	7G8	K973 45 744 4	BANDSAEGE M.ANS M.ANSCHLAG	12B5
K973 45 562 0	AUFNAHME RECEPTION	7C8 7.1F10	K973 45 745 3	AUFNAHME RECEPTION	7.1J9
K973 45 563 0	AUFNAHME RECEPTION	7C8 7.1E10	K973 45 745 9	ADAPTER KPL ADAPTER CPL F.STEBBUNDRG.	7.1J12
K973 45 568 0	AUFLAGEPLATTE SUPPORT PLATE	7.1G5	K973 45 746 0	KLAMMERPLATTE CLAMPING PLATE	7.1J5
K973 45 569 0	KLAMMERPLATTE CLAMPING PLATE	7.1E5	K973 45 748 0	BOLZEN BOLT	7J7
K973 45 572 0	ENDPLATTE	7M5 7M8	K973 45 749 0	LEISTE REGLET	7K6
K973 45 573 0	BANDFUEHRUNG TAPE GUIDE	7L8	K973 45 757 4	ADAPTER KPL ADAPTER CPL F.KINDERKRG.	7C7 7.1E11
K973 45 574 0	BANDFUEHRUNG TAPE GUIDE	7L5	K973 45 791 4	SCHNEIDEINR KPL CUTTER CPL ES-11	8L2
K973 45 575 0	DRUCKSTUECK PRESSURE PIECE	7L5 7L8	K973 45 792 4	SCHNEIDEINR KPL CUTTER CPL ES-12	8L2
K973 45 576 0	WINKEL ANGLE	7L5	K973 45 793 4	SCHNEIDEINR KPL CUTTER CPL ES-13	8L2
K973 45 577 0	WINKEL ANGLE	7K9			
K973 45 578 0	TRAEGERPLATTE CARRIER PLATE	7K10 7M3			
K973 45 579 0	ABDECKUNG COVER	7M5 7M11			

Teile-Nr.	Benennung	Bildtafel	Teile-Nr.	Benennung	Bildtafel
K973 45 795 3	KLAMMERPL SATZ CLAMP PLATE SET STEBBUNDKR	7.1J8	K973 47 413 3	EINSATZ INSERT HERRENKRAG	7.1D5
K973 45 795 4	KLAMMERPL SATZ CLAMP PLATE SET STEBBUNDKR	7.1H8 7.1J8	K973 47 795 3	EINSATZ INSERT STEBBUNDKR	7.1L5
K973 45 798 3	KLAMMERPL SATZ CLAMP PLATE SET KINDERKR.	7.1F8	K973 47 798 3	EINSATZ INSERT KIKRAG.MAN	7.1H5
K973 45 798 4	KLAMMERPL SATZ CLAMP PLATE SET KINDERKR.	7.1E8	K973 48 112 0	BEFESTIGUNGSLEI	9J1
K973 45 799 9	ZWISCHENSTUECK INSERT HERRENKRAGEN	7.2E7	K973 48 182 0	SCHALTTAFEL,D+E	10A5
K973 45 800 0	KLOBEN BLOCK	7.2E7	K973 48 183 0	SCHALTTAFEL,D+F	10A5
K973 45 801 0	STANGE ROD	7G7	K973 48 221 4	INTERFACE, S 973-S204-4	9J2
K973 45 802 0	PLATTE PLATE	7.2E5	K973 48 235 4	SCHALTKASTEN SWITCH BOX 973-S204-4	10F5
K973 45 803 0	PLATTE PLATE	7.2F7	K973 48 236 4	STEUERUNG CONTROL UNIT 973-S204-4	10K3
K973 45 804 0	AUFLAGEBLECH SUPPORT PLATE	7.2F7	K973 48 238 4	MOTOR + VERDR. 973-S204-4	9C7 9D11 9F6
K973 45 805 0	LASCHE SHACKLE	7H5	K973 48 239 4	MOTOR MOTOR 973-S204-4	9A8 9A9
K973 45 806 0	LASCHE SHACKLE	7G4	K973 48 240 0	AUFKLEBER,EL./D	
K973 45 808 0	LAGERBOCK	7D3	K973 48 241 0	AUFKLEBER,EL./E	
K973 45 813 4	BANDTRANSPORT K LINKS	7G1	K973 48 242 0	AUFKLEBER,EL./F	
K973 45 814 4	BANDTRANSPORT K RECHTS	7F11	K973 48 243 0	GEHAEUSE HOUSING	10D5
K973 45 815 4	KETTF.TRENNER LINKS	7M6	K973 48 244 0	PLATTE PLATE	10G1
K973 45 816 4	KETTF.TRENNER RECHTS	7M8	K973 48 245 4	INTERFACE 973-S204-4	10L2
K973 45 817 4	KLAMMERBLOCK K RECHTS	7D6	K973 48 247 4	VERTEILUNG 973-S204-4	9G8
K973 45 818 4	KLAMMERBLOCK K LINKS	7D6	K973 48 248 4	VENTILEINHEIT 973-S204-4	10J11
K973 46 102 0	GEWINDEPLATTE THREADED PLATE	3M7 11E1	K973 48 249 4	BEDIENPULT CONTROL PANEL 973-S204-4	10A2
K973 46 160 0	UNTERMESSE LOWER KNIFE	7M10 13E2	K973 48 250 4	SCHRITTMOTOR GR RDM 599/50	9F1
K973 46 161 0	OBERMESSE UPPER KNIFE	7L9 13E2	K973 48 251 4	EL.FADENWAECHT. 973-S204-4	9A3
K973 46 162 0	DREHFEDER SPRING	7L9 13E3	K973 48 252 4	KARTE,INPUT- 16 PARTEC	10J2
K973 46 164 0	HUELSE BUSH	7C11 9D1	K973 48 254 4	VENTILEINHEIT S-304-4	10J11
K973 46 180 0	GELENKBOLZEN JOINT BOLT	11C11 11F2	K973 51 106 0	GEWINDEHUELSE THREADED BUSH	5M3 5M8
K973 46 259 0	ACHSE AXLE	8B8 8C4 8D6 8E7	K973 51 119 0	FUEHRUNGSSTANGE GUIDE ROD	5L5 5M10
			K973 51 120 0	TRAEGER CARRIER	5H7
			K973 51 121 3	KLOBEN BLOCK	5J2 5J7

Teile-Nr.	Benennung	Bildtafel	Teile-Nr.	Benennung	Bildtafel
K973 51 122 0	AUFNAHME RECEPTION	5H7 5J2	K973 51 321 2	FUEHRGS STUECK GUIDE SECTION	7.4D3 7.4D8
K973 51 123 0	DRUCKSTIFT PRESSURE PIN	5H3 5H7	K973 51 322 0	ANSCHLAG GUIDE	7.4C5 7.4C7
K973 51 127 0	SCHARNIERSTUECK HINGE SECTION	6H2 6J8 7.3D2 7.3D11	K973 51 326 0	ANSCHLAG GUIDE	7.3B9
K973 51 128 0	BOLZEN BOLT	5J3 5J8 7.3D1 7.3E11	K973 51 332 0	ANSCHLAGBLECH STOP PLATE	6J11 7.2D3
K973 51 130 0	LEISTE REGLET	6H1	K973 51 332 9	ANSCHLAG GUIDE	7.2B3
K973 51 149 0	BLATTFEDER LEAF SPRING	5J4 5J7	K973 51 335 0	EINSATZ INSERT	6G5
K973 51 156 0	ROLLE ROLLER	6C12	K973 51 336 0	LEISTE REGLET	6F9
K973 51 162 3	STUETZE SUPPORT	5L6 5L11	K973 51 337 0	LEISTE REGLET	6G9
K973 51 163 0	BOLZEN BOLT	5F3	K973 51 338 0	STELLSTANGE ADJUSTING BAR	6E8
K973 51 164 0	TRAEGER CARRIER	5H3	K973 51 339 0	LAGERBOCK PILLOW BLOCK	6D1
K973 51 194 0	DRUCKFEDER PRESSURE SPRING	5H3 5H7	K973 51 340 0	LAGERBOCK PILLOW BLOCK	6C9
K973 51 195 0	BUCHSE BUSHING	5J3 5J8 7.3E11	K973 51 341 0	FUEHRUNG GUIDE	6D9
K973 51 204 3	TRAEGER CARRIER	3D5 3D8	K973 51 342 0	STANGE ROD	6D9
K973 51 206 0	ANSCHLAG GUIDE	5H2 5J8	K973 51 343 0	STUETZE SUPPORT	6D8
K973 51 244 0	WINKEL ANGLE	5G2 5H8	K973 51 344 3	AUFNAHME RECEPTION	6C5
K973 51 245 0	BUCHSE BUSHING	5G2 5H8	K973 51 345 3	AUFNAHME RECEPTION	6B8
K973 51 247 0	HEBEL LEVER	5H2 5H8	K973 51 347 0	BLECH PLATE	6F7
K973 51 267 0	PLATTE PLATE	7.3C9	K973 51 348 0	BLECH PLATE	6F7
K973 51 272 0	KLOBEN BLOCK	7.2C9	K973 51 349 0	ABDECKBLECH COVER PLATE	6F4
K973 51 273 0	BUEGEL BOW	7.2D11	K973 51 352 0	KLOBEN	6J2
K973 51 291 0	STANGE ROD	7.3C8	K973 51 353 0	LAGERBOCK PILLOW BLOCK	6J4
K973 51 292 0	FUEHRUNG GUIDE	7.3E4	K973 51 355 3	KURBEL CRANK	6D1
K973 51 293 0	STUETZE SUPPORT	7.3D6	K973 51 356 0	GELENK JOINT	6J4
K973 51 301 0	LAGERBOCK PILLOW BLOCK	7.3C8	K973 51 357 0	BOLZEN BOLT	6C4
K973 51 303 0	BUEGEL BOW	7.3C6	K973 51 363 0	ANSCHLAGPLATTE STOP PLATE	6L7 7.2D10 7.2K4
K973 51 304 0	BUEGEL BOW	7.3C7	K973 51 363 9	ANSCHLAG GUIDE	6K8 7.2G4
K973 51 310 0	STANGE ROD	7.3G8	K973 51 364 0	ANSCHLAG GUIDE	6L7 6L10 7.2D8 7.2G2 7.2G4 7.2J2 7.2J4
K973 51 317 0	BUCHSE BUSHING	7.3E6 9K12	K973 51 365 0	ANSCHLAGPLATTE STOP PLATE	6L10 7.2H4
K973 51 318 0	DISTANZBUCHSE DISTANCE BUSH	7.3E4			

Teile-Nr.	Benennung	Bildtafel	Teile-Nr.	Benennung	Bildtafel
K973 51 365 4	ANSCHLAG GUIDE KINDERKR.	6K12 7.2J4	K973 51 393 0	DISTANZSTUECK DISTANCE PIECE 18.00Z	7.4J7
K973 51 366 3	FUEHRUNG GUIDE	6D12	K973 51 394 0	DISTANZSTUECK DISTANCE PIECE 18.50Z	7.4J7
K973 51 367 0	SPANNSTUECK TENSION PIECE	7.2C11	K973 51 395 0	DISTANZSTUECK DISTANCE PIECE 19.00Z	7.4J7
K973 51 368 0	PLATTE PLATE	7.2D11	K973 51 397 0	DISTANZSTUECK DISTANCE PIECE 10	7.4K7
K973 51 369 0	LEISTE REGLET	7.2C6	K973 51 398 0	DISTANZSTUECK DISTANCE PIECE 20	7.4K7
K973 51 370 0	ANSCHLAG GUIDE	6L2 6L4 7.2D5	K973 51 399 0	DISTANZSTUECK DISTANCE PIECE 30	7.4K7
K973 51 371 0	ANSCHLAGPLATTE STOP PLATE	6K1 6K4 7.2D5	K973 51 400 0	DISTANZSTUECK DISTANCE PIECE 40	7.4L7
K973 51 371 9	FORMANSCHLAGKPL SHAPE GUIDE CPL	7.2B7	K973 51 401 0	DISTANZSTUECK DISTANCE PIECE 50	7.4L7
K973 51 372 0	HALTEBLECH HOLDING PLATE	7.2C5	K973 51 402 0	DISTANZSTUECK DISTANCE PIECE 60	7.4L7
K973 51 373 0	KLOBEN BLOCK	7.2C9	K973 51 403 0	DISTANZSTUECK DISTANCE PIECE 70	7.4L7
K973 51 374 0	HALTEBLECH HOLDING PLATE	7.2C8	K973 51 404 0	DISTANZSTUECK DISTANCE PIECE 80	7.4L7
K973 51 375 0	HALTEBLECH HOLDING PLATE	7.2B8	K973 51 405 0	DISTANZSTUECK DISTANCE PIECE 90	7.4L7
K973 51 378 0	HEBEL LEVER	7.3D4	K973 51 406 0	DISTANZSTUECK DISTANCE PIECE 100	7.4L7
K973 51 379 0	WINKEL ANGLE	7.3E11	K973 51 407 0	DISTANZSTUECK DISTANCE PIECE 110	7.4M7
K973 51 380 2	PLATTE PLATE	7.4E3 7.4E8	K973 51 408 0	DISTANZSTUECK DISTANCE PIECE 120	7.4M7
K973 51 381 0	STANGE ROD	7.3H8	K973 51 409 0	DISTANZSTUECK DISTANCE PIECE 130	7.4M7
K973 51 382 0	WINKEL ANGLE	7.3E8	K973 51 410 0	GELENK JOINT	7.3F4
K973 51 386 0	DISTANZSTUECK DISTANCE PIECE 14.50Z	7.4H7	K973 51 412 0	DISTANZHUELSE DISTANCE SLEEVE	7.3H8 7.3J9
K973 51 387 0	DISTANZSTUECK DISTANCE PIECE 15.00Z	7.4H7	K973 51 417 0	FUEHRUNG GUIDE	7.3D5
K973 51 388 0	DISTANZSTUECK DISTANCE PIECE 15.50Z	7.4H7	K973 51 418 0	KLOTZ LOG	7.3C4
K973 51 389 0	DISTANZSTUECK DISTANCE PIECE 16.00Z	7.4H7	K973 51 419 0	KLEMMFEDER CLAMPING SPRING	7.3C4
K973 51 390 0	DISTANZSTUECK DISTANCE PIECE 16.50Z	7.4H7			
K973 51 391 0	DISTANZSTUECK DISTANCE PIECE 17.00Z	7.4H7			
K973 51 392 0	DISTANZSTUECK DISTANCE PIECE 17.50Z	7.4J7			

Teile-Nr.	Benennung	Bildtafel	Teile-Nr.	Benennung	Bildtafel
K973 51 420 0	DISTANZSTUECK DISTANCE PIECE 14.75Z	7.4H10	K973 51 463 0	PLATTE PLATE	6D1
K973 51 421 0	DISTANZSTUECK DISTANCE PIECE 15.25Z	7.4H10	K973 51 464 0	ABDECKUNG COVER	3A6
K973 51 422 0	DISTANZSTUECK DISTANCE PIECE 15.75Z	7.4H10	K973 51 465 0	LEISTE REGLET	3B5 3B9
K973 51 423 0	DISTANZSTUECK DISTANCE PIECE 16.25Z	7.4H10	K973 51 466 0	KLEMMKLOBEN BLOCK	3B9
K973 51 424 0	DISTANZSTUECK DISTANCE PIECE 16.75Z	7.4H10	K973 51 467 0	BLATTFEDER LEAF SPRING	3B9
K973 51 425 0	DISTANZSTUECK DISTANCE PIECE 17.25Z	7.4H10	K973 51 468 0	LEISTE REGLET	3C6
K973 51 426 0	DISTANZSTUECK DISTANCE PIECE 17.75Z	7.4H10	K973 51 469 0	DISTANZBUCHSE	7.3E8
K973 51 427 0	DISTANZSTUECK DISTANCE PIECE 18.25Z	7.4J7	K973 51 470 0	PLATTE RE.	7.3D9
K973 51 428 0	DISTANZSTUECK DISTANCE PIECE 18.25Z	7.4J7	K973 51 471 0	PLATTE LI.	7.3C2
K973 51 433 0	BLATTFEDER LEAF SPRING	7.3D9 7.3E3	K973 51 472 0	ANSCHLAG GUIDE	7.4L3
K973 51 434 0	ANSCHLAG GUIDE	7.3A5 7.3A7	K973 51 473 0	SPANNSTUECK TENSION PIECE	7.4L3
K973 51 435 0	LEISTE REGLET	7.3D9	K973 51 474 0	PLATTE PLATE	7.4K3
K973 51 436 0	TRAEGER RE. CARRIER	7.3E11	K973 51 475 0	LEISTE	7.3F8
K973 51 437 0	TRAEGER LI. CARRIER	7.3D1	K973 51 476 0	BLECH PLATE	7.4D3 7.4D8
K973 51 438 0	KLOBEN BLOCK	7.3B5 7.3B7	K973 51 477 0	LEISTE	7.3E6
K973 51 439 0	HEBEL LEVER	7.4A3 7.4A5	K973 51 498 0	PLATTE	7.3G8
K973 51 440 0	PLATTE PLATE	7.3D11	K973 51 499 0	WINKEL	7.3F4
K973 51 441 0	BOCK SUPPORT	7.3D2 7.3D11	K973 51 500 4	EINSCHUBPLATTE PLATE CPL 973-S304	7.3A9
K973 51 442 0	FEDER SPRING	7.3B4 7.3B7	K973 51 752 9	ANSCHLAG GUIDE	7.2B11
K973 51 444 0	ANSCHLAG GUIDE	7.3C7	K973 51 795 9	EINSATZ INSERT	6A11
K973 51 445 0	LEISTE REGLET	6H8	K974 45 041 0	ZUGFEDER SPRING	6E5
K973 51 446 0	PLATTE PLATE	6L7 6M10	K975 41 052 0	KLEMMRING CLAMPING RING	3E8
K973 51 461 0	WINKEL ANGLE	5G1	K975 41 459 3	KLEMMSTUECK CLAMP PIECE	4F2 4F8
K973 51 462 0	KLEMMKLOBEN BLOCK	6C1	K975 48 013 4	FUSS SCHALTER SWITCH	9M9
			K976 48 132 4	EPROMKASSETTE EPROM CASSETTE 32 KB	10G1
			K977 40 034 0	DECKEL COVER	4D8
			K977 40 091 0	GEHAEUSE HOUSING	4G11
			K977 40 096 0	EXZENTERBUCHSE ECCENTR BUSH	4F11
			K980 40 054 0	FUSS FOOT	3L5 3L11 13D1
			K980 40 138 3	STELLRING ADJ RING	1M7 1M9 1M10
			K980 40 167 0	SCHEIBE DISC	1H4 2D3

Teile-Nr.	Benennung	Bildtafel	Teile-Nr.	Benennung	Bildtafel
K980 40 192 0	SCHEIBE DISC VULCOLLAN	5L6 5L11	K990 92 137 1	NAD.134B1SUK-90 134B/1 SUK-90	13E5
K981 15 000 2	EINSTELLKLOBEN GAUGE BLOCK	13D6	K992 00 032 7	SENKSCRAUBE SCREW NR.40X10	1F6
K981 15 000 3	LEHRE GAUGE SCHLEIFENH.EINST.	13D6	K992 00 104 0	ZYL STIFT CYLIND PIN 2,70X10,7	1C5
K990 12 006 1	KEILRIEMEN V BELT 8 X 530	1E11	K992 00 216 0	GEWINDESTIFT THREADED PIN NR.28X 9,5	1B4 1C8
K990 20 567 0	MOTOR MOTOR KOD524-1BMB	9C5	K992 00 244 0	GEWINDESTIFT THREADED PIN NR.28X4	1L7 1M9 1M10 1M11
K990 23 040 9	STECKER PLUG 16A 5POL	3F1 9F6	K992 00 281 7	SCHRAUBE SCREW NR.88X6,	1E3
K990 24 018 1	VERSCHL STOPFEN PLUG 9,5X9/7,5	12L4	K992 00 373 0	ZYL STIFT CYLIND PIN 5X27	7G10 7H2
K990 25 418 2	POSITIONSGEBER SYNCHRONIZER P4/1	9B5	K992 00 422 0	GEWINDESTIFT THREADED PIN NR.28X 13	1B12
K990 49 012 8	PINZETTE TWEEZERS GEBOGEN 3884-M/150	13F1	K992 00 433 7	SCHRAUBE SCREW NR.40X5	1L6
K990 81 001 9	OELER LUBRICATOR MODELL 250	13M5	K992 00 665 0	GEWINDESTIFT THREADED PIN NR.40X 5,	1L1
K990 81 003 8	KASTEN BOX	13G4	K992 00 674 6	SENKSCRAUBE SCREW NR.54X5	1G6
K990 81 005 4	STECKSCHLUESSEL KEY	13F1	K992 00 720 0	GEWINDESTIFT THREADED PIN NR.14X 4,5	1G7 1K7
K990 81 006 1	SCHRAUBENDREHER SCREWDRIIVER A 0,4X 2,5	13F1	K992 00 801 0	ZYL STIFT CYLIND PIN 6X16	7E6
K990 81 006 2	SCHRAUBENDREHER SCREWDRIIVER A 0,8X 5,5	13E1	K992 00 859 0	LI.ZYL.SCHR. NR.86X3	1C9
K990 81 006 7	HYDR.OEL,250GR. 250GR.E.NUTO H68	13M3	K992 00 992 0	SCHRAUBE SCREW NR.13	1K3
K990 81 007 0	ETIKETT		K992 00 993 0	SENKSCRAUBE SCREW NR.47X2	1L3
K990 81 007 8	KASTEN BOX 6172	13G5	K992 01 243 0	GEWINDESTIFT THREADED PIN NR.18X 7,5	1C7 1D5 1J10 1M8
K990 81 008 3	BEHAELTER CONTAINER 744-0601	13M3	K992 01 341 7	RAENDELSCHRAUBE KNURLED SCREW NR.86X11	13D6
K990 81 008 4	MAULSCHLUESSEL WRENCH SATZ 895 3110	13E5	K992 01 353 0	SCHRAUBE SCREW NR.89X4,3	1K4
K990 81 008 5	INBUSSCHLUESSEL KEY SATZ	13B3	K992 01 497 0	GEWINDESTIFT THREADED PIN NR28X15X21	1B12
K990 81 010 1	NAEHM OEL 250GR OIL 250 GRAMS 250GR.E.SP-NK10	13M3			

Teile-Nr.	Benennung	Bildtafel	Teile-Nr.	Benennung	Bildtafel
K992 01 506 0	SENKSCHRAUBE SCREW NR.82X 2,5	3L4	K993 03 133 7	SENKSCHRAUBE SCREW M4X5	6D8 6G9 7.3D6
K992 01 510 0	SENKSCHRAUBE SCREW NR.13	1K4	K993 03 134 7	SENKSCHRAUBE SCREW M4X6	6H2 6J8 7J5 7J9 11A2
K992 01 538 0	SPEZIALMUTTER NUT NR104	7E6 8D6 8D7 8D8	K993 03 135 7	SENKSCHRAUBE SCREW M4X8	5F9 7.2F6 7.4B5
K992 01 727 7	MUTTER NUT NR.40	1E6	K993 03 136 7	SENKSCHRAUBE SCREW M4X10	1B8 6G8 7E10 7F4 8K5 9L1 11G9
K992 01 758 0	SCHRAUBE SCREW NR.99X10,0	1D5	K993 03 138 7	SENKSCHRAUBE SCREW M4X16	1F7 1F8
K992 01 944 0	SCHRAUBE SCREW NR.23X9,3	1C10 1M11	K993 03 157 7	SENKSCHRAUBE SCREW M5X12	11C2 11C10
K992 01 985 6	SCHRAUBE SCREW M4	1J2	K993 03 722 7	SENKSCHRAUBE SCREW M3X4	7.2E5
K992 01 998 0	SCHRAUBE SCREW	3L4	K993 03 724 7	SENKSCHRAUBE SCREW M3X6	9A2
K992 02 359 0	ANSATZSCHRAUBE SHOULDER SCREW M3,5X8	1H4 9A5	K993 03 765 7	SENKSCHRAUBE SCREW M4X8	5E8 13J12
K992 02 389 0	SENKSCHRAUBE SCREW M4X9	1G6	K993 03 767 7	SENKSCHR. M4X12	5K6 5K11
K992 02 403 0	SCHRAUBE SCREW M3X3	1F3	K993 03 768 7	SENKSCHRAUBE SCREW M4X16	6E1 6E6 6E9
K992 02 464 8	GEWINDESTIFT THREADED PIN M6X30	2F1	K993 03 788 7	SENKSCHRAUBE SCREW M5X16	11K8
K992 12 310 0	SCHRAUBE SCREW M3X4,5X2,	7K9 7L2	K993 06 092 7	SCHRAUBE SCREW M3X4	7.4A1 7.4A6
K993 02 016 0	ZYL STIFT CYLIND PIN 1,2M6X12	1J6	K993 06 093 7	SCHRAUBE SCREW M3X5	7M5 7M11
K993 02 076 0	ZYL STIFT 3 M6X12	8L9 8L12	K993 06 094 7	SCHRAUBE SCREW M3X6	6K10 6L7 7.2C8 7.2G2 7.2G4 7.2J2 7.2J4 9E2
K993 02 083 0	ZYL STIFT CYLIND PIN 3 M6X32	1D2	K993 06 095 0	SCHRAUBE M3X8	7.3B7
K993 02 093 0	ZYL STIFT 4 M6X6	6E5 6E8 7J2 7J10	K993 06 095 5	ZYL.SCHR. M3X8	9B2
K993 02 123 0	STIFT PIN 5 M 6X32	2L2	K993 06 095 7	SCHRAUBE SCREW M3X8	9E1
K993 03 092 7	SENKSCHRAUBE SCREW M3X4 4.8 VZI	7.4C5	K993 06 096 7	SCHRAUBE SCREW M3X10	3C7 7.4K3 10G1 10H1 10L6
K993 03 094 7	SENKSCHRAUBE SCREW M3X6	1A3 10G6	K993 06 097 7	SCHRAUBE SCREW M3X12	7J7 11E3



Teile-Nr.	Benennung	Bildtafel	Teile-Nr.	Benennung	Bildtafel
K993 06 098 7	SCHRAUBE SCREW M3X16	7D9 7F2 7F4 7J6 7J7 11E7	K993 06 737 7	SCHRAUBE SCREW M5X12	6A7 6B5 6D5 6D8 6K7 6K10 7.2C5 7.2D10 7.2G4 7.2K4 10K7 13H2 13J9 13L9 1G8 2H5
K993 06 100 7	SCHRAUBE SCREW M3X20	1H2 7M9	K993 06 739 7	SCHRAUBE SCREW M5X18	13J9
K993 06 102 7	SCHRAUBE SCREW M3X25	13H8	K993 06 744 7	SCHRAUBE SCREW M5X30	1E7
K993 06 134 7	SCHRAUBE SCREW M4X6	3F1 7G4 9B6 9C9 10H1 13F7 13J8	K993 07 375 7	SCHRAUBE SCREW M5X8	3A5 3A8 3B5
K993 06 135 7	SCHRAUBE SCREW M4X8	7.2C9 7.4E3 8J2 8J10 9F2 9L11	K993 07 377 7	SCHRAUBE SCREW M5X12	6A8 6B5 6E1 6E5 6G1 6G9 6H4
K993 06 136 7	SCHRAUBE SCREW M4X10	9A3 9L1	K993 08 700 8	SCHRAUBE SCREW M4X6 MLS	10B2
K993 06 137 7	SCHRAUBE SCREW M4X12	7.2C11 9H5 10J1	K993 08 708 8	HALBRUNDSCHR.,M M4X16 MLS	10B2
K993 06 138 7	SCHRAUBE SCREW M4X16	3F3	K993 08 721 8	HALBRUNDSCHR.,M M3X22 MLS	3D2 12H2 12H4
K993 06 139 7	SCHRAUBE SCREW M4X18	7.3L9	K993 15 115 0	HALBRD.HOLZSCHR 4X20	12H1
K993 06 140 7	SCHRAUBE SCREW M4X20	8A3 8C9 9M1	K993 16 157 0	SENKHOLZSCHR. 5X30	1C1 6L7 6L10 7M5 7M11 7.2C8 7.2G2 7.2G4 7.2J2 7.2J4 7.3B7 7.4B1 7.4B6 7.4K3 11E6 13H7
K993 06 142 7	SCHRAUBE SCREW M4X25	4G6 9E5 9J10	K993 19 034 7	SCHEIBE DISC 3,2	1E1 1J5 1J6 4J7 5H2 5M8 6B8 6C5 6E9 6G1 6G9 6H4 6J4 6J5 6J7 6J8 7G3 7G4 7G10 7H6 7K10 7L2 7L5 7L8 7.3B5 7.3C7 7.3H5 7.3H7 7.3L12 7.4C3 7.4C7 8A9 8A11 8B1 8D9 8E6 8E7 8F4 8F8 9A3 9F3 9G4 10K11 11D8 11F7 13J3 13J12 13K10
K993 06 146 7	SCHRAUBE SCREW M4X40	7C4 8A9 8B1	K993 19 036 7	SCHEIBE DISC 4,3	1G8 2D1 2H5 2K3 4B3 4B7 4C4 4C5 4D3 4D4 4D5 4D7 4D8 4F4 4F6 4F7 4G8 4G9 6C12 6G9 7.3G7 8C7 8D6 8E4 8E8 9K12 10L12 11B1
K993 06 148 7	SCHRAUBE SCREW M4X50	8C6 8C7	K993 19 037 7	SCHEIBE DISC B5,3	
K993 06 155 7	SCHRAUBE SCREW M5X8 VZI	7.3J7 7.3K7 7.3L9			
K993 06 177 7	ZYL.SCHR. M6X12	8K9 8K11			
K993 06 676 0	ZYL.SCHR. M3X10	7.3D4			
K993 06 713 7	SCHRAUBE SCREW M4X5	13L11			
K993 06 715 7	SCHRAUBE SCREW M4X8	7D10			
K993 06 719 7	SCHRAUBE SCREW M4X18	7H3 7H11			
K993 06 156 7	SCHRAUBE M5X10	9G4			

Teile-Nr.	Benennung	Bildtafel	Teile-Nr.	Benennung	Bildtafel
		11B4 11B8 11B9			
		11B10 11C1 11C11	K993 52 115 0	GEWINDESTIFT	5J2 5J8
		11D1 11E2 11J3		THREADED PIN	
		11J5 11L3 11L6		M6X6	
		11L11 11M10 12C5	K993 54 611 7	SCHLAGMUTTER	1F7
		12M3 12M5 13H7		M 4	
		13J9 13L11	K993 65 127 7	SENKSCHRAUBE	3B4 3B10
K993 19 038 7	SCHEIBE	1G4 1J1 2L4 3B9		SCREW	
	DISC	3E3 3E6 3G8 3G10		M8X65MU	
	B6,4	3H8 3H9 4B2 4B7	K993 71 065 7	NIET	8.1D5 8.1D7
		4C3 4C7 4J10 4K4		RIVET	
		5B8 5C5 5L6 5L11		3X10	
		7J11 7K5 7.3E7	K993 71 104 0	NIET	9B3
		7.3L3 7.3L7 8D4		RIVET	
		8D10 8F1 8F2 8F10		4X8	
		8G3 8G11 8H9 8L9	K993 83 313 6	SCHLUESSEL	13G3
		8L11 8.1E6 8.1E9		KEY	
		10C9 10E2 10J1		SW 8 / 10	
		11C5 11K6 11K10	K993 83 410 6	SCHLUESSEL	13E1
		12J5 13B7 13C7		KEY	
K993 19 040 7	SCHEIBE	1G4 2F8 2J7 2J10		6X7	
	DISC	2J11 2K6 2K10 2K1	K993 90 067 0	SCHRAUBENDREHER	13B3
	B8,4	3C6 3D9 3E5 3F1		F.I.6KT SW 1,5	
		3J9 3K7 3K10 4G11	K993 90 068 0	SCHRAUBENDREHER	13B3
		5A4 5A9 7H3 7K3		F.I.6KT SW 2,5	
		7K4 7K9 7L11 9E7	K993 90 070 0	SCHRAUBENDREHER	13B3
K993 19 041 7	SCHEIBE	3E11 3F6 3F11 3K8		F.I.6KT SW 3	
	DISC	3K11 3L7 9D4	K993 90 071 0	SCHRAUBENDREHER	13C3
	B10,5			F.I.6KT SW 4	
K993 19 046 7	SCHEIBE	13D10	K993 90 072 0	SCHRAUBENDREHER	13C3
	B19			F.I.6KT SW 5	
K993 26 096 8	FLUEGELSCHRAUBE	1A1	K993 90 073 0	SCHRAUBENDREHER	13C3
	FLY SCREW			6	
	M4X15		K993 90 074 0	SCHRAUBENDREHER	13C3
K993 27 129 7	GEWINDESTIFT	5D6		F.I.6KT SW 8	
	THREADED PIN		K993 90 075 0	SCHRAUBENDREHER	13C3
	M6X16			10	
K993 30 036 7	SCHEIBE	7H8 7K7	K993 90 400 8	SCHRAUBENDREHER	13H1
	DISC			SCREWDRIVER	
	4,3			F.I.6KT.SW 1,5 X40	
K993 34 056 7	MUTTER	7J4 7.3M11	K993 91 063 8	SCHRAUBE	1B6
	NUT	11F7		SCREW	
	M4			M3X10	
K993 34 057 7	MUTTER	4F5 11J2	K993 91 064 8	SCHRAUBE	5C3
	NUT			SCREW	
	M5			M3X12	
K993 34 059 7	6KT.MUTTER	2E8 2K8	K993 91 070 8	SCHRAUBE	1M9
	M8			SCREW	
K993 41 120 8	RAENDELMUTTER	1J2 6A6 6B5 6D5	K993 91 080 7	SCHRAUBE	1J4 1K5 5H2 5H3
	KNURLED NUT	6D8 6L7 6L10		SCREW	5H7 5H8 6A8 6B5
	POLY M5	7.2C5 7.2D10		M4X6	6E1 6E5 6G1 7.3H5
		7.2H4 7.2K4 13K12			7.3H7 7.4C7 7.4D3
K993 52 094 0	GEWINDESTIFT	13H11			8D9 8E3 11D8
	THREADED PIN		K993 91 081 7	SCHRAUBE	4D3 5G1 5H4 5J7
	M4X5			SCREW	6C4 7G6 7K5 7L2
K993 52 105 0	GEWINDESTIFT	1C2		M4X8	7L8 7L10 7.3B9
	THREADED PIN				
	M5X6				

Teile-Nr.	Benennung	Bildtafel	Teile-Nr.	Benennung	Bildtafel
		7.3C9 7.3D9	K993 91 106 8	ZYL.SCHR. M5X20	1B2
		7.3E3 7.3E11	K993 91 108 7	SCHRAUBE SCREW M5X25	2H3 4C3 4C5 4C7 4D5 4D7 4E10 4G3 9K12 11E3 11F5 11F11 11H12 13L12
K993 91 082 7	SCHRAUBE SCREW M4X10	9D2 9K9 6C1 6J2 7F8 7J4 7J8 7.3C3 7.3C7 7.4D10 8E6 8E8 8E9 8F3 8F4 8F8 7.3L12	K993 91 109 7	SCHRAUBE SCREW M5X30	7.3D8 10L9
K993 91 082 8	SCHRAUBE SCREW M4X10		K993 91 109 8	SCHRAUBE M5X30	7.3D3
K993 91 083 7	SCHRAUBE SCREW M4X12	2K2 5H2 5H8 7C9 7F5 7H1 7,1F11 7.1K10 7.3D2 7.3D11 9F3 11F7	K993 91 110 7	SCHRAUBE SCREW M5X35	4D4 10M10
K993 91 083 8	SCHRAUBE SCREW M4X12	1B11 1H5	K993 91 122 7	SCHRAUBE SCREW M6X10	7K5 7K8 8D3 8D9
K993 91 084 7	SCHRAUBE SCREW M4X16	2E3 6C9 6E9 7F10 7G3 7J6 7.3B5 7.3E7 8C2	K993 91 122 8	ZYL.SCHR. M6X10	5C3
K993 91 085 7	SCHRAUBE SCREW M4X18	4D8 7D9 7F8 7H9 7J4 7L5 7L8 7.1F12 7.1K11 7.4D10	K993 91 123 7	SCHRAUBE SCREW M6X12	1G4 7.1A3 7.1E3 7.1H3 7.1H4 8D3 8D10 8G3 8G9 13J6
K993 91 086 7	SCHRAUBE SCREW M4X20	1J5 4D3 5K5 5K10 8K7	K993 91 123 8	SCHRAUBE SCREW M6X12	7.3H7 7.3K9
K993 91 088 7	SCHRAUBE SCREW M4X25	6C1	K993 91 124 7	SCHRAUBE SCREW M6X16	2A6 3E3 3H7 3H9 3J8 5B8 5C5 7C6 7D5 7G6 7G8 7J7 8B11 8C3 8.1E6 8.1E9 8.1F6 10J1 8D4 8D8 8E6 8F1 8F2 8F10 8G4 8G8 8G9 8.1F4 8.1F10 12J5
K993 91 093 7	SCHRAUBE SCREW M4X50	8A5 8B9	K993 91 125 7	SCHRAUBE SCREW M6X18	1C4 3H10 4F10 5J2 5J3 5J7 5J8 7.3E9
K993 91 102 7	SCHRAUBE SCREW M5X10	1G3 2C6 2D6 3M7 4C8 7C7 7.3G8 8D6 8E4 8E6 8E7 11C1 11D1 11J3	K993 91 126 7	SCHRAUBE SCREW M6X20	2L5 4J6 4K10 7.3E9 9J10
K993 91 103 7	SCHRAUBE SCREW M5X12	1H5 2D1 2K3 4C4 4D3 4D4 4D7 7.3F8 7.3L6 8J2 11B4 11B8 11B9 11C11 11J5 11K10 11L6 11L10 11L11 13E9	K993 91 127 7	SCHRAUBE SCREW M6X22	3C8 3E6 3J8 4B2 4B7 4C3 4C7 4J10 4K4 5D6 5D7 8C8 8C10 8D4 8F2 8F11 8.1D10 8.1F3 8.1F11 9D4 10C10
K993 91 103 8	ZYL.SCHR. M5X12	1B2	K993 91 128 7	SCHRAUBE SCREW M6X25	1A6 4F2 4F8 5C5 5D8
K993 91 104 7	SCHRAUBE SCREW M5X16	2K3 2K6 4E4 4E6 4E7 4F8 8E2 8F9 11E10 11F2 11H1 13B7	K993 91 129 7	SCHRAUBE SCREW M6X30	4H6 4H7 5D6 5D7 5D5 5D8 7.3F8
K993 91 105 7	SCHRAUBE SCREW M5X18	8K6 11C2 11C10	K993 91 130 7	SCHRAUBE SCREW M6X35	10E2
K993 91 106 7	SCHRAUBE SCREW M5X20	3C8 3D5 4B5 4G9 5M6 5M11 7.3A2 7.3C9 7.3H10 11B1 11B10 11C7 11F4 11G11 12C5	K993 91 133 7	ZYL.SCHR. M6X60	4K6 7J2 7.3A3 7.3J12
			K993 91 135 7	SCHRAUBE SCREW M6X60	

Teile-Nr.	Benennung	Bildtafel	Teile-Nr.	Benennung	Bildtafel
K993 91 144 7	SCHRAUBE SCREW M8X16	1H10	K993 92 099 8	GEW.STIFT M5X6	4D6 13H9
K993 91 146 7	SCHRAUBE SCREW M8X20	2F8 5H3 5H7 5M3 5M8 7K4 7K9	K993 92 100 8	GEWINDESTIFT THREADED PIN M5X8	1B3
K993 91 148 7	SCHRAUBE SCREW M8X25	2D3 2H11 2J8 2J10 3E8 3K10 3L7	K993 92 109 8	GEW.STIFT M6X6	1D9
K993 91 149 7	ZYL.SCHR. M8X30	5A4 5A9	K993 92 111 8	GEW.STIFT M6X10	1L10
K993 91 150 7	SCHRAUBE SCREW M8X35	3D9 3E6 4J6 5A6 7.3K12 9E7	K993 92 183 7	GEWINDESTIFT THREADED PIN M16X70	3K7 3K11 13C1
K993 91 151 8	SCHRAUBE SCREW M8X40	8H3 8J9	K993 95 072 8	GEWINDESTIFT THREADED PIN M3X6	1H1
K993 91 152 7	SCHRAUBE SCREW M8X45	7H3	K993 95 080 8	GEWINDESTIFT THREADED PIN M4X4	1L9
K993 91 153 7	SCHRAUBE SCREW M8X50	5A5	K993 96 042 7	SCHRAUBE SCREW M2X2	1E3
K993 91 155 7	SCHRAUBE SCREW M8X60	3E4 3E11	K993 96 158 7	SCHRAUBE SCREW M5X6	1E6
K993 91 179 7	SCHRAUBE SCREW M10X30	3E10 3F6	K993 96 160 7	SCHRAUBE SCREW M5X10	1E2 1E4
K993 91 180 7	SCHRAUBE SCREW M10X35	2D10 2H9	K993 97 098 0	FL.KOPFSCHR. M4X8	9L5
K993 91 183 7	SCHRAUBE SCREW M10X50	3E10 3K8	K993 97 098 7	SCHRAUBE SCREW M4X8	3G9 4A1 4A8 5A3 6K1 6K4 7.2D7 13J10 13K12
K993 91 187 7	SCHRAUBE SCREW M10X70	9D4	K993 99 191 0	SCHRAUBE SCREW M6X8	1A3
K993 91 209 7	SCHRAUBE SCREW M12X30	2D6	K993 99 193 7	SCHRAUBE SCREW M6X12	3C6
K993 92 070 8	GEWINDESTIFT THREADED PIN M3X4	1B5	K994 04 109 8	6KT.SCHR. M3X12	1B1
K993 92 074 8	GEWINDESTIFT THREADED PIN M3X10	7.3A5	K994 04 144 6	6KT.SCHR. M4X6	13C6
K993 92 076 8	GEWINDESTIFT THREADED PIN M4X4	4E3	K994 04 146 7	SCHRAUBE SCREW M4X8	1E1
K993 92 098 8	GEWINDESTIFT THREADED PIN M5X5	1A2	K994 04 148 8	6KT.SCHR. M4X10	1E1
K993 92 099 7	GEWINDESTIFT THREADED PIN M5X6	4D2 4J8 4K5	K994 04 157 7	SCHRAUBE SCREW M4X35	7H6 7J9 7L2
			K994 04 178 7	SCHRAUBE SCREW M5X10	8K1 8K12
			K994 04 180 7	SCHRAUBE SCREW M5X16	1H6 3C7 3D7 3D8

Teile-Nr.	Benennung	Bildtafel	Teile-Nr.	Benennung	Bildtafel
K994 04 188 7	SCHRAUBE SCREW M5X40	7.3E6	K994 25 201 7	SCHEIBE DISC 4,3	1J4 7.3B9
K994 04 192 7	SCHRAUBE SCREW M5X60	11L3	K994 27 071 0	KERBSTIFT DOWEL PIN 3X12	1J1
K994 04 210 7	SCHRAUBE SCREW M6X16	7.3L4	K994 29 072 0	PASSKERBSTIFT GROOVED PIN 3X10	1G6
K994 04 216 7	SCHRAUBE SCREW M6X30	7J11 7.3K4 7.3L7	K994 30 104 0	ZYL.KERBSTIFT 4X18	1M9
K994 04 286 7	SCHRAUBE SCREW M8X30, VZI	3G3	K994 33 075 0	KERBNAGEL SLOT NAIL 3X8	7M1 7H10 7.3A4 7.3A7 8.1D5 8.1D8
K994 04 288 7	SCHRAUBE SCREW M8X40	3F9	K994 33 088 0	KERBNAGEL SLOT NAIL 4X15	5F9
K994 04 294 7	SCHRAUBE SCREW M8X70	4F11	K994 38 022 8	SPANNHUELSE CLAMPING SLEEVE 1,5X6	1C4
K994 04 329 7	SCHRAUBE SCREW M10X45	4K7	K994 38 042 8	SPANNHUELSE CLAMPING SLEEVE 2,5X6	7.4A3
K994 05 034 5	6KT.MUTTER M3	9B2	K994 38 043 8	SPANNHUELSE CLAMPING SLEEVE 2,5X8	7.4A3
K994 05 034 7	MUTTER NUT M3	1C2 5B3 6J4 7L2 7C3 7L11 7M9 9E2 10G2 11F7	K994 38 047 8	SPANNHUELSE CLAMPING SLEEVE 2,5X16	2E1
K994 05 035 7	MUTTER NUT M3,5	1J6 9B3	K994 38 062 8	SPANNHUELSE CLAMPING SLEEVE 3X6	11F7
K994 05 036 7	MUTTER NUT M4	1G8 6J4 6J5 6J7 7L9 7M3 7.4A3 7.4A5 8A2 8A11 9B2 9G4 10B2 10K7 10L11 13J12 13K10	K994 38 064 8	SPANNHUELSE CLAMPING SLEEVE 3X10	6J4
K994 05 037 7	MUTTER NUT M5	2K6 4C3 4C4 4F5 9K12 10L12 11K6 12M5 13J9 13J11	K994 38 065 8	SPANNHUELSE CLAMPING SLEEVE 3X12	7G6 7L7
K994 05 038 7	MUTTER NUT M6	2M3 3B9 3H7 7L10 7.3L3 7.3M7 8D4 8E2 8F11 10D9 10E2 13C7	K994 38 071 8	SPANNHUELSE CLAMPING SLEEVE 3X24	3C8 7H2 7H10
K994 05 040 7	MUTTER NUT M8	2K6 2K10 2K11 3D9 3E5 3F9 3H4 3J9 3L7 5L3 5L8 5M4 5M8 7K3 9E7	K994 38 091 8	SPANNHUELSE CLAMPING SLEEVE 4X24	2E2
K994 05 041 7	MUTTER NUT M10	4L7 7M3 7M10	K994 38 109 8	SPANNHUELSE CLAMPING SLEEVE 5X20	11H5
K994 05 044 7	MUTTER NUT M16	3K6 3K11 13B1	K994 38 434 0	SPANNSTIFT TENSION PIN SG4X10	7M5 7M8
K994 07 131 7	MUTTER NUT M10X1	8J12 8K1	K994 38 455 0	SPANNSTIFT TENSION PIN SG5X12	1B2
			K994 40 134 0	MUTTER NUT M60X1,5	2B6
			K994 46 101 7	SCHRAUBE SCREW	1D11

Teile-Nr.	Benennung	Bildtafel	Teile-Nr.	Benennung	Bildtafel
K994 46 534	M5X12 SCHRAUBE SCREW	1G8	K996 02 132	47X1,75 8 SICHERGS RING CIRCLIP	2E2
K994 80 142	M5X12 7 SCHEIBE DISC	3C7	K996 02 136	55X2 8 SICHERGS RING CIRCLIP	2H2 2H2
K994 80 144	B3,2 7 SCHEIBE DISC	1B8 6K1 6K4 7.2D7 9J10	K996 06 017	62X2 0 KUGEL BALL	105
K994 80 145	B4,3 7 SCHEIBE DISC	9K9 1G3 3A5 3A8 3B5	K996 06 025	3,969 0 KUGEL BALL	1A3
K994 80 146	B5,3 7 SCHEIBE DISC	11B10 1G4 1J6 2M3 10E2	K996 07 005	6,350 8 SICHERGSSCHEIBE SAFETY DISC	7L3 7L9 13D4
K994 80 148	B6,4 7 SCHEIBE DISC	3G3 3H4 11G4 11J10	K996 07 006	2,3 8 SICHERGSSCHEIBE SAFETY DISC	1B8 1C3 1D1 6C4 6D1 7D7 7H8 8E3 8E9 13H10
K994 80 149	B8,4 7 SCHEIBE DISC	3D9 3E5 4L7	K996 07 007	3,2 8 SICHERGSSCHEIBE SAFETY DISC	6C12
K995 14 019	B10,5 7 RAENDELMUTTER KNURLED NUT	9L9	K996 07 008	4 8 SICHERGSSCHEIBE SAFETY DISC	1C4 6C9 7D3 7E5 7E7 7G6 7.3C8 8B5 8B6 8B8 8C4 8C8 8D6 8D7 8E7 11C11 5J9 5L4 5L8 6H2 6J4
K995 14 021	M4 7 RAENDELMUTTER KNURLED NUT	7B2 7B11	K996 07 009	5 8 SICHERGSSCHEIBE SAFETY DISC	1J10 3E1 8K3 8K9
K995 14 035	M6 0 MUTTER NUT	13K9	K996 07 010	6 8 SICHERGSSCHEIBE SAFETY DISC	3H8 3J6 7H11 7H12 7J2 7J3
K995 34 023	M5 /PA 0 MUTTER NUT	9H5	K996 07 011	7 8 SICHERGSSCHEIBE SAFETY DISC	7.3H9 7.3J9
K995 34 061	PG16 L 7 MUTTER NUT	13C10 13C12	K996 07 013	8 8 SICHERGSSCHEIBE SAFETY DISC	3H8
K995 43 835	PG11X9 0 STIFT PIN	1K2	K996 08 070	10 0 RI KUGELLAGER BALL BEARING	4F11 4J6 4J7
K996 01 091	2 M 6X10 8 SICHERGS RING CIRCLIP	1C6	K996 08 071	6000 0 RI KUGELLAGER BALL BEARING	2E1 2J10
K996 01 093	15X1 8 SICHERGS RING CIRCLIP	2F1	K996 08 348	12X28X8 4 RI KUGELLAGER BALL BEARING	1D7
K996 01 107	17X1 8 SICHERGS RING CIRCLIP	2J2	K996 08 534	8X19X6 0 RI KUGELLAGER BALL BEARING	2H2
K996 02 113	35X1,5 8 SICHERGS RING CIRCLIP	1L10 1L12	K996 08 537	6004.2ZR 0 RI KUGELLAGER BALL BEARING	2K5
K996 02 116	24X1,2 8 SICHERGS RING CIRCLIP	4E10	K996 08 572	35X62X14 0 RI KUGELLAGER BALL BEARING	
K996 02 127	28X1,2 8 SICHERGS RING CIRCLIP	1D7 1D10		6002.2RSR	

Teile-Nr.	Benennung	Bildtafel	Teile-Nr.	Benennung	Bildtafel
K996 08 573 0	KUGELLAGER BALLBEARING 6003.2RSR	2F1 2K5 4E3	K996 61 120 0	KUGELZAPFEN BALL PIVOT A 8	7.3E4
K996 08 576 0	RI KUGELLAGER BALL BEARING 6006 2.RSR	2E2	K996 76 050 0	LAGER BEARING 30202	2D11 2E6 2H6 2H11
K996 08 656 0	RILLENKULA 6201.2RSR	4G9 7.3A3 7.3B1 7.3H11	K997 15 350 0	STECKHUELSE RECEPTACLE 6,3-1	9G3 10J7
K996 08 657 0	RI KUGELLAGER BALL BEARING 6202.2RSR	4E9 4F8	K997 50 216 0	FEINSICHERUNG FUUSE F 6,3	13A4
K996 08 822 0	RI KUGELLAGER BALL BEARING 5X16X5	7.3K7 7.3L9	K997 50 232 0	FEINSICHERUNG FUUSE M 0,63 C	10L2 13A1
K996 08 823 0	RI KUGELLAGER BALL BEARING 6X19X6	7.3E9	K997 50 236 0	FEINSICHERUNG FUUSE M 1,60 D	13B2
K996 08 866 0	RI KUGELLAGER BALL BEARING 609.2RSR	11L2 1M10	K997 50 264 0	FEINSICHERUNG FUUSE T 2	10L2 13A1
K996 12 034 0	STELLRING ADJ RING A 4	13H11	K997 50 267 0	FEINSICHERUNG FUUSE T 6,30 D	10L2
K996 12 038 7	STELLRING ADJ RING A 6	6C2	K997 50 281 0	FEINSICHERUNG FUUSE F 400	13A1
K996 12 042 7	STELLRING ADJ RING A 10	11F2 11F10	K997 70 091 1	LEITUNG,H05V-K 1X 0,75 BR	9K1
K996 12 244 8	STELLRING ADJ RING A 12	4D6 4D8 7.3K6 7.3L5 11K6 11K8	K997 70 092 9	LEITUNG,H05V-K 1X1,0 GEGN	
K996 23 023 0	KUGELLAGER BALLBEARING 1203 TV (17X40X12)	1D10	K997 70 101 7	LEITUNG,H07V-K 1X4 SW	10E5
K996 23 068 0	KUGELLAGER BALLBEARING 15X 42X13	1D6	K998 34 058 0	MUTTER NUT M6X0,75	1J3
K996 24 511 0	LAGER BEARING 60X 95X23	2D6	K998 34 064 7	MUTTER NUT M20X1,5	3E4
K996 24 513 0	LAGER BEARING 32014X	2A6	K998 68 034 8	SPANNRING CLAMPING RING 8	11D12 11F3
K996 28 031 0	DICHTRING GASKET RING A 8X14	1F10	K998 85 115 0	SIMMERRING SEALING RING BA 9X18X6	1L6 1L10
K996 28 080 0	DICHTRING GASKET RING A 13X19X2	10C9 10D10 10E8 10H8	K998 86 007 0	RING RING OR 3 X 1	1C5
K996 29 323 0	STERNGRIFFF GRIP M8	11H4 11J10	K998 86 072 0	O-RING RING 12X1,5	1K2
K996 35 025 0	DICHTRING GASKET RING C 10X14	1J6	K998 86 110 0	O-RING RING 15X2	1K6
			K998 86 159 0	O-RING RING 19X4	13G9

Teile-Nr.	Benennung	Bildtafel	Teile-Nr.	Benennung	Bildtafel
K998 86 346 0	O-RING RING 40X2	1C6	K999 20 048 2	STECKEREINSATZ SOCKET INSERT HAN 16 A	10K4 10L6
K998 86 500 0	O-RING RING 3,3X2,4	1D5 1K8 1K10 10B2	K999 20 048 5	STECKD EINSATZ SOCKET INSERT 16POLIG	9G4
K998 88 016 0	STUETZSCHEIBE SUPPORT DISC 20X 28X2	10E9	K999 20 048 8	ANBAUGEHAEUSE HOUSING HAN 16 A	10K6
K998 88 152 0	PASS SCHEIBE WASHER 8X14X0,5	1A3 11E4	K999 20 059 6	ADERHUELSE CORE SLEEVE A 1-6	9H3 9J4
K998 91 014 0	SPRENGRING SPRING RING SB11	1E6 1E10	K999 20 059 7	TUELLE NOZZLE HV 1302	9G5
K999 14 029 4	ISOLIER SCHLAUCH INSUL HOSE GRAU 5 LWX0,6	9J1	K999 20 085 4	BEF SCHELLE CLAMP VERNICK. 604-7	1G8
K999 14 030 4	ISOLIER SCHLAUCH INSUL HOSE GRAU 6 LWX0,6	9L1	K999 20 085 8	BEF SCHELLE CLAMP VERNICK. 604-13	1F7 7D10 7F2
K999 18 905 4	LEITUNG CABLE 3 G1,0 GR	3F1 9G3 9J4 13M9	K999 20 086 6	OELFLEX-NR.-KAB OELFLEX-NR. 7X1	9E8 9F2 9H3
K999 18 909 7	LEITUNG CABLE 4 X1,0 GR	9F5 9G5	K999 20 087 1	TUELLENGEHAEUSE HOUSING HAN 16 A GW2-T	9H4
K999 19 017 1	MESSER KNIFE	13J10	K999 20 091 8	TUELLENGEHAEUSE HOUSING HAN 3A	9J8
K999 19 033 5	HAFTETIKETTEN "A"	10K5	K999 20 091 9	STECKD EINSATZ SOCKET INSERT HAN 3A	9J9
K999 19 033 6	HAFTETIKETTEN "B"	10K5	K999 20 092 0	STECKEREINSATZ SOCKET INSERT HAN 3A	9J8
K999 19 033 8	HAFTETIKETTEN "D"	10K5	K999 20 092 1	SOCKELGEHAEUSE BASE HOUSING HAN 3A	9H8
K999 19 033 9	HAFTETIKETTEN "E"	10G6	K999 20 092 2	WUERGENIPPEL TWIST NIPPLE PG 11	9H8
K999 19 034 2	HAFTETIKETTEN "H"	10J5	K999 20 093 6	BEF SCHELLE CLAMP VERNICK. 605-13	9F2 10J11
K999 19 034 4	HAFTETIKETTEN "K"	10J5	K999 20 095 3	KABELSCHUH TERMINAL 03522	9G3 9H3 9H4 9M3
K999 20 008 3	MIKROSCHALTER MICRO SWITCH BZ-2RW855	13H8	K999 20 096 9	STEUERLEITUNG CONTROL LEAD 16 X 0,34	10K11
K999 20 034 2	STECKER PLUG MES 60 BZ NR 9220	10E4	K999 20 097 0	STEUERLEITUNG CONTROL LEAD 24 X 0,34	9M11 10C5
K999 20 039 5	GLUEHLAMPE BULB 30V2,4W	13A4	K999 20 097 3	DRUCKTASTER PRESS SENSOR SCHWARZ	10B4
K999 20 043 1	ABDECKKAPPE COVER CAP 5 PA-PG9-1	13J8	K999 20 098 5	MIKROSCHALTER MICRO SWITCH	7E9 7F4 7J6 7J7 9H7 9H8 9H9 9J7



Teile-Nr.	Benennung	Bildtafel	Teile-Nr.	Benennung	Bildtafel
K999 20 100 4	MZX1021306 STECKER PLUG MES 160	10L11	K999 20 130 3	SCHUTZSCHALTER SWITCH 2,5-4 A	9J5
K999 20 100 5	EINBAUBUCHSE BUSHING MEB 160	10K6	K999 20 130 4	GEHAEUSE HOUSING GHM6101169	9G5
K999 20 100 6	STECKER PLUG MES 240	9L12 10C5	K999 20 131 2	GEHAEUSE HOUSING 4 POLIG	7.3F4
K999 20 100 7	EINBAUBUCHSE BUSHING MEB 240	19K6 10L6	K999 20 131 3	BUCHSE BUSHING 163304-2MNL MS VER	7.3F4
K999 20 101 8	KABELKANAL CABLE CHANNEL 33X30/BA6	10J7	K999 20 133 9	BEF SCHELLE CLAMP 604-6	9J1
K999 20 110 2	MIKROSCHALTER MICRO SWITCH M C S 11	10J10	K999 20 136 9	STECKDOSE SOCKET 71206-030	9E3
K999 20 111 3	HUELSE BUSH B6 GLASKLAR	10H7	K999 20 150 0	VERTEILER DISTRIBUTOR 0150755-1	10C2
K999 20 115 4	BEF SCHELLE CLAMP 604-5	9A3	K999 20 150 5	KIPPSCHALTER TUMBLER SWITCH 1 POLIG	10C2
K999 20 116 0	SCHUKOSTECKER PLUG PEHA6172	13M8	K999 20 151 2	IMPULSZAehler PULSE COUNTER F112	10H1
K999 20 116 2	SCHUCOSTECKDOSE SOCKET 2030WJPS	3F1	K999 20 153 3	KABELSCHUH TERMINAL PVC-ISOLAT	9K4
K999 20 123 8	KNOPF BUTTON 020-441	10B5 10F4	K999 20 157 1	KABELKANAL CABLE CHANNEL HVK1	9J10
K999 20 123 9	DECKEL COVER 040-0401	10B5 10F4	K999 20 160 0	STECKHUELSE RECEPTACLE A2,8X1	7D9 7E3 9E2
K999 20 124 0	SCHEIBE DISC 042-420	10B5 10F4	K999 20 160 8	FUSSSCHALTER FOOT SWITCH 2410.0101	9M9
K999 20 124 1	STATOR 043-422	10C5 10F4	K999 20 162 1	VERB LEISTE RAIL 6POL.306/00226	9J11
K999 20 124 2	MUTTER NUT 046-300	10F4	K999 20 163 4	STEUERLEITUNG CONTROL LEAD 4 X 0,35	9B3 9M9
K999 20 124 4	KLEMME CLAMP 239-103	10L4	K999 20 167 3	LICHTSCHRANKE LIGHT BARRIER GABEL SPX1879-12	9B2
K999 20 127 5	BEF SCHELLE CLAMP 605-9	3F1 13M11	K999 20 169 1	STEUERLEITUNG CONTROL LEAD 7 X 0,34	10E4
K999 20 128 1	ISOLIERPLATTE INSUL PLATE 231009021	7D9 7E9 7F4	K999 20 169 2	SCHLAUCHTUELLE 2K	10E5
K999 20 128 6	STECKER PLUG 71430-030	9C2	K999 20 169 3	SCHL 4,5LWX0,7 CHLOROPREN	9B6 9C9 9G1
			K999 20 170 9	DREHSCHALTER TURN SWITCH	10B5 10F4

Teile-Nr.	Benennung	Bildtafel	Teile-Nr.	Benennung	Bildtafel
K999 20 175 1	12-CKL-B- KABELBAND CABLE TAPE	9D2	K999 20 190 0	LEITERPLATTE PCB	10F2
K999 20 181 5	SST1.5M-M LEITUNG CABLE	9D2	K999 20 190 2	+MPCNC973 LEITERPLATTE PCB	10K3
K999 20 183 3	8 X 0,14 FLANSCH 3LOCH	10G6	K999 20 207 1	MPCNC973 MOTOR	13H11
K999 20 183 8	KONDENSATOR CONDENSATOR	10L4	K999 20 207 3	MOTOR GEDR.SCHALTUNG	10L4
K999 20 184 0	3,3MF 160V SCHUETZ CONTACTOR	9J3	K999 20 207 5	KAW172 SCHALTSCHRANK	10G5
K999 20 184 1	DIL08-31G SCHUETZ CONTACTOR	9J2	K999 20 207 6	BAUGRUPPENTR. 6 HE II	10J5
K999 20 184 4	DIL08-40G BEDIENPULT CONTROL PANEL	10D5	K999 20 207 7	FUEHRGS SCHIENE GUIDE RAIL	2J2 10K3
K999 20 184 6	TM25-300HT STECKERTEIL PLUG SECTION	10D2	K999 20 207 9	KARTENSICHERUNG ROT	10J3
K999 20 184 7	25 POLIG LOETSTIFTKONTAK 66570	10D2	K999 20 208 2	BUCHSE BUSHING	9E2
K999 20 184 8	8 POLIG ABDECKKAPPE COVER CAP	10D2	K999 20 208 3	8 POLIG STECKER PLUG	9C8 9D10 9H2
K999 20 185 0	55 F 5384 ENTSTOERFILTER VARISTOR FILTER	10L4	K999 20 208 9	8 POLIG ZUGENTLASTUNG EQUALIZER	9B8 9D10 9H2
K999 20 185 1	FN 401 CODIERSCHALTER CODE SWITCH	10F2	K999 20 209 9	9 POLIG GEDR.SCHALTUNG KAW173	9M3
K999 20 185 5	CSF 361 TRAFO TRANSFORMER	10L4	K999 20 210 2	LEITERPLATTE PCB	10J2
K999 20 185 9	+ (PARTEC SCHALTER SWITCH	9H7 9H9 9L8 9L9 9M8	K999 20 214 2	FLANSCH FLANGE	10G1
K999 20 187 4	INDUKTIV M12 X 1 LUEFTER KPL LIFTER CPL	10G3 10J1 10K1	K999 20 216 2	LACKIERT RAL 7038 EINBAUBUCHSE BUSHING	10H6
K999 20 188 2	65VA STECKERGEHAEUSE PLUG CASE	9B6 9D9 9E8 9G2	K999 20 216 3	16POLIG STECKER PLUG	9F5
K999 20 188 7	12POLIG STIFT PIN	9H2	K999 20 223 9	16 POLIG RING RING	10C2
K999 20 188 8	0,2 - 0,8 QMM BUCHSE BUSHING	9H1	K999 20 224 1	F.TASTE SCHWARZ HAUBE COVER	10A4
K999 20 188 9	0,2 - 0,8 QMM ZUGENTLASTUNG EQUALIZER	9B6 9C9 9G2	K999 20 225 5	ROT DRUCKHAUBE GRUEN	10A4
K999 20 189 2	6-15POLIG REGLER REGULATOR	10J5	K999 20 226 2	F.DRUCKHAUBE WEISS KAPPE CAP	10A4
	SGR5/6-3		K999 20 229 9	D-5,3/6QMM KABELSCHUH	10E5
			K999 20 234 6	LEITERPLATTE PCB	10H5
			K999 20 234 7	D550.80 LEITERPLATTE PCB	10G5
				D380.53	

Teile-Nr.	Benennung	Bildtafel	Teile-Nr.	Benennung	Bildtafel
K999 20 234 8	MOTOR MOTOR RDM5913/50	2H3 9B8 9B9	K999 21 082 9	PUFFER BUFFER 20291	10G1
K999 20 234 9	MOTOR MOTOR RDM 599/50	9F2	K999 21 083 5	MÜTTER NUT	2D11 2E6 2H11 2J6
K999 20 235 0	LEITUNG,STEUER- LIYCY 10X0,5/55	9F3	K999 21 083 6	SICHERGS BLECH SAFETY PLATE 999210820	2D11 2E6 2H6 2H11
K999 20 235 1	AUFNAHMEGEHAEUS 12 POLIG	9F3	K999 21 086 1	PUFFER BUFFER 25326	10B2
K999 20 235 2	FLANSCH FLANGE LACKIERT	10J6	K999 21 088 1	FLANSCHLAGER FLANGE BEARING RD20 W-ASPF 204	3K7 3K10
K999 20 236 1	GEDR.SCHALTUNG KAW217	9B2	K999 21 092 8	ZAHNRIEMEN BELT 25T 5/2500	4L4 4L9
K999 20 237 2	TRAF0,DREHSTROM S 16918	9K5 10J3	K999 21 092 9	KUGELBUECHSE BALL TYPE NIPPL 20X32X45	4G5 4G8
K999 20 237 4	LEITERPLATTE PCB 973-S204-4	10J3	K999 21 093 1	STOSSDAEMPFER SHOCK ABSORBER ASM3/8 X 1	3E1 3F3
K999 20 238 6	STECKDOSE,SCHUK +SICHERUNG	9H3	K999 21 094 6	ZAHNRIEMEN BELT 16T 5/ 690	2K2
K999 20 238 7	EINBAUBUCHSE BUSHING MAB 8100SN	9E3	K999 21 096 2	ZAHNRIEMEN BELT 15T5/1190	7.3C3 7.3K10
K999 20 239 0	SCHALTER SWITCH IND. 2-DRAHT	7.3F4	K999 21 097 7	STOSSDAEMPFER SHOCK ABSORBER TK 21-3M	8H1 8K12
K999 21 015 1	EINSATZ INSERT 106CKX9	5C5 5C8	K999 21 098 0	SPANNUNG TENSION DKWN 15-28	4E9
K999 21 070 5	GLEITLAGER SLIDE BEAR 8X 13X 2	11E12 11G3	K999 22 002 5	OELER LUBRICATOR 0A-P	10E11
K999 21 070 6	GLEITLAGER SLIDE BEAR 6X 11X 2	11D12 11H3	K999 22 004 2	ZYLINDER CYLINDER D19X50	8D2 8E11
K999 21 071 9	SICHERGS BLECH SAFETY PLATE MB12	2A6	K999 22 035 1	BEFESTIGUNG KPL FASTENING CPL QM/771/20	8A4 8A9
K999 21 074 1	GELENKKOPF JOINT HEAD GIS 8	2K6 2K10 2K11 3J8	K999 22 038 1	FILTER FILTER FA-K R1/4"	10F8
K999 21 074 5	GELENKKOPF JOINT HEAD GA 8	5L3 5L8 5M4 5M9	K999 22 038 2	DRUCKREGLER PRESS REGULATOR MR-08,R1/4	10E9 10H8
K999 21 075 7	FUSS FOOT 85 SHORE	3K3 3M5 3M11 13D1	K999 22 044 1	STECKNIPPEL PLUG	10H7
K999 21 077 3	BUCHSE BUSHING 10 X12 X10	11F3 11F10	K999 22 050 0	VENTIL VALVE DOPPELRUECK G1/8"	10K10
K999 21 079 6	BUCHSE BUSHING SINT B 51	7.3K7	K999 22 050 1	VENTIL VALVE DRUCK -4/2 G1/8"	11K4

Teile-Nr.	Benennung	Bildtafel	Teile-Nr.	Benennung	Bildtafel
K999 22 051 2	VENTIL VALVE DRUCK -3/2 G1/8"	8.1B7 10K10 10L11 12L5	K999 22 072 3	ZYLINDER CYLINDER D28X19	7E6 8C6 8C7
K999 22 051 9	VENTIL VALVE MANUELL- G1/8"	2D3 2G5 7J9 7L1 8A9 8A11 8B1 8B3 8C10 8.1D6 11E1 11G2 11K5 11M6 12H2 10E8	K999 22 072 4	ZYLINDER CYLINDER D10X25	7L11 7M3
K999 22 055 0	VENTIL VALVE R1/4"		K999 22 073 1	BEFESTIGUNG KPL FASTENING CPL QM/944	7.3F5
K999 22 059 9	ZYLINDER CYLINDER D12X10	1B4 7G2 7G11	K999 22 073 3	VENTIL TASTRO-3/2 M5	4G9
K999 22 063 0	ZYLINDER CYLINDER D20X175	11L8	K999 22 074 6	VENTIL VALVE DRUCKK-3/2 M5	11F4
K999 22 063 4	DRUCKGASPISTOLE DUPLA	10G10	K999 22 075 2	EINSATZ INSERT	1F6
K999 22 065 4	BEFESTIGUNG KPL FASTENING CPL QM/377	3M7 8B2 8B11 11E1	K999 22 075 8	VENTIL VALVE TASTRO-3/2	8.1A9
K999 22 066 4	MANOMETER PRESSURE GAUGE R 1/8"	10D10 10H10	K999 22 076 4	VENTIL VALVE ODER-ELEM.STECKBAR	8C11 11L4
K999 22 066 6	ZYLINDER CYLINDER D16X15	7.3F5 7.3F9	K999 22 076 8	VENTIL VALVE TASTE -3/2	11E6
K999 22 067 4	ZYLINDER CYLINDER D20X50	3M9 11H1	K999 22 077 4	VENTIL VALVE HANDHE-3/2 M 5	8A5 8C10
K999 22 067 5	ZYLINDER CYLINDER 28X12.5	7H6	K999 22 079 7	VENTIL VALVE DROSSEL RUECK. M 5	8A3 8C10
K999 22 067 7	BEFESTIGUNG KPL FASTENING CPL QM/375	11H1	K999 22 080 1	VENTIL VALVE LEERRU-3/2	11C7 11E3
K999 22 068 3	ZYLINDER CYLINDER D8X12.5	6J3 8.1D9 8.1E4	K999 23 020 9	HUELSE BUSH K H 1228	11E5 11F12 11K6
K999 22 069 1	SCHALLDAEMPFER R1/8" AUSS.	10L11	K999 23 022 9	HUELSE BUSH K H 1630	5C6
K999 22 070 3	VENTIL VALVE MAGNET-3/2	10J7 10L7	K999 23 024 8	DICHTRING GASKET RING G12X19X3	11E5 11F12 11J6
K999 22 070 5	ANSCHLUSSPLATTE PLATE 1-FACH	10L9	K999 23 051 3	NADELHUELSE NEEDLE SOCKET HK 0509	1B7 1C7
K999 22 070 6	ANSCHLUSSPLATTE PLATE 2-FACH	10L8	K999 23 054 8	DICHTRING GASKET RING G16X24X3	5C6
K999 22 070 8	ANSCHLUSSPLATTE PLATE 4-FACH	10L7	K999 23 059 3	NADELLAGER NEEDLE BEARING	7.3H9
K999 22 071 1	ZYLINDER CYLINDER D20X100	8A3 8B9	K999 23 205 5	NADELKRANZ AKX 1226	4E7 4E8
			K999 23 301 8	LAUFSCHEIBE LS 1226	4D6 4E8
			K999 23 801 1	NADELHUELSE NEEDLE SOCKET FY58 5X9X8	1C1 1C8

Teile-Nr.	Benennung	Bildtafel	Teile-Nr.	Benennung	Bildtafel
K999 24 001 8	VERSCHRAUBUNG COUPLING R 1/8"	8A2 8A11 8B4 8C10 10H10 10J9 11K4	K999 24 039 0	VERSCHRAUBUNG COUPLING M 5 D 4	6J2 8A9 8B11 8E11
K999 24 003 9	VERSCHRAUBUNG COUPLING R 1/4"	10D9	K999 24 039 1	VERSCHRAUBUNG COUPLING M 5 D 4	2D2 7L11 7M2 3H6 8H7 12H2 12K3 12M4
K999 24 005 3	SCHLAUCHTUELLE HOSE SOCKET R 1/4"D10	10C9 10E8	K999 24 039 2	VERSCHRAUBUNG COUPLING R 1/8"D 6	3L8 10B9 10J7 10J11 10K10 10L7
K999 24 020 9	VERSCHRAUBUNG COUPLING R 1/4"	10D10	K999 24 039 3	VERSCHRAUBUNG COUPLING R 1/8" D6	10E11
K999 24 030 1	DOPPELNIPPEL DOUBLENIPPLE R1/4-R1/4"	10D10 10E8 10E9 10E11	K999 24 039 4	VERSCHRAUBUNG COUPLING D4	2D4
K999 24 030 2	DOPPELNIPPEL DOUBLENIPPLE R1/8-R1/8"	8A2 8B3 8B11 8C10 8.1D6 10H8 10K9 11G2 11K4 11L1 11M6	K999 24 039 8	T STUECK T PIECE STECKB.D 3	1K9
K999 24 030 3	DOPPELNIPPEL DOUBLENIPPLE R1/4-R1/8"	10B9 10D10	K999 24 039 9	VERB STUECK CONN PIECE STECKB.D 3	1H7
K999 24 030 4	REDUZIERNIPPEL REDUCING NIPPLE R1/4-R1/8"	10D10 10H8	K999 24 041 2	STECKTEIL G1/8" INNEN	8J4 8J8 8.1B12 8.1C2
K999 24 030 5	VERTEILER DISTRIBUTOR T- R1/8"	10K9 11K4 11L1	K999 26 003 5	BANDSAEGE BAND SAW 220V/ 300W	12B3
K999 24 033 4	VERTEILER DISTRIBUTOR T- R 1/4"	10C9 12K2	K999 28 020 2	GETRIEBEMOTOR EFB1H/G80 45UPM	9D6
K999 24 035 4	KUPPLUNGSSTUECK COUPLING PIECE R 1/8"	2D4 2F10	K999 28 020 3	GETRIEBEMOTOR EFB1H/G80 45UPM	9D6
K999 24 036 3	KUPPLUNGSSTUECK COUPLING PIECE R 1/8"M 5	2F10 8G4 8G8 8.1C2 8.1C12	K999 28 021 4	GETRIEBEMOTOR SBOH/G80 61UPM	9E6
K999 24 038 3	VERSCHRAUBUNG COUPLING R 1/8"D 4	7E4 8A3 8J4 8J8 8.1B12 8.1C2 10H11 11L6	K999 28 021 5	GETRIEBE MOTOR GEAR MOTOR SBOH/G80 61UPM	9E6
K999 24 038 4	VERSCHRAUBUNG R 1/8"D 6	8.1D6	0791 001081	GARNST.ROHR YARN SUPP TUBE LANG	13C12
K999 24 038 5	VERSCHRAUBUNG COUPLING R 1/8"D 4	7G11 7H1 7H6 7J6 7J9 7K1 7L2 7.3E6 8A1 8A10 8B1 8B6 8B7 8B9 8C6 8C11 8.1C7 8.1C12 8.1D6 8.1D9 8.1E4 10H8 10H11 10K8 10M9 10M10 11E1 11G1 11L1 11	0791 001085	GARNST.ROHR KURZ UNTEN	13C10
K999 24 038 6	VERSCHRAUBUNG COUPLING R 1/8" D4	8.1C7 10H11 10K8 10L11 10M8 12K2 12L5	0791 001086	GARNST.ROHR KURZ OBEN	13B10
K999 24 038 7	VERSCHRAUBUNG COUPLING R 1/8" D4	8B3 8D2 11J2 11L4	0791 001088	GARNST.ROHR GETEILT	13D11
			0791 001090	GARNHALTEAM K	13C10
			0791 001091	GARNHALTER KPL YARNHOLDER CPL	13B9
			0791 001093A	SCHEIBE A5,5 DIN6902-ST	13A9 13C9
			0791 001094	LINSENSCHRAUBE M5X25 4.8H BRUE	13B9 13C9
			0791 001095	MUTTER	13A9 13B9
			0791 001096	FADENFUEHRG KPL THREADGUIDE CPL	13B10
			0933 078932	ZYL.SCHR. M5x70	12M3