

**JUKI®**

**Dry-head Type, High-speed, Computer-controlled  
Single Thread, Chainstitch Button Sewing Machine**

**ドライヘッド高速電子単環ボタン付けミシン**

# **MB-1800 Series**

## **PARTS LIST**

---

29341807

No.1288-07

# HOW TO MAKE USE OF THIS PARTS LIST

## 1. Explanation of codes

1) "\*" mark.....means this part is changed from the previous parts book.

As to the details of the change, refer to "List for information of change".

2) "01" .....refer to "Note" explanation at bottom of page.

## 2. Codes on the "Qty" column

· Each numeral indicates the number of parts required.

· "0.1" and "2.5" indicate the length (in meters) of the respective parts.

3. Parentheses mean that the corresponding part is a subpart that constructs an assembly part.

4. Dotted lines on the Figures indicate assembly parts.

## パーツリストご利用に際して

### 1. "注記" 欄の記号説明

1) "\*" 印 .....前回のパーツブックに比較して今回変更された部品を意味します。

変更内容は"変更情報リスト"を参照してください。

2) "01" .....ページ下の"注記"の説明を参照してください。

2. 数量欄の数字は、個数を表し、0.1、2.5等の数値は、長さ（単位メートル）を表します。

3. 数量欄の（ ）は、組部品を構成している子部品であることを意味します。

4. イラストページの — — — — 枠は、組構成であることを意味します。

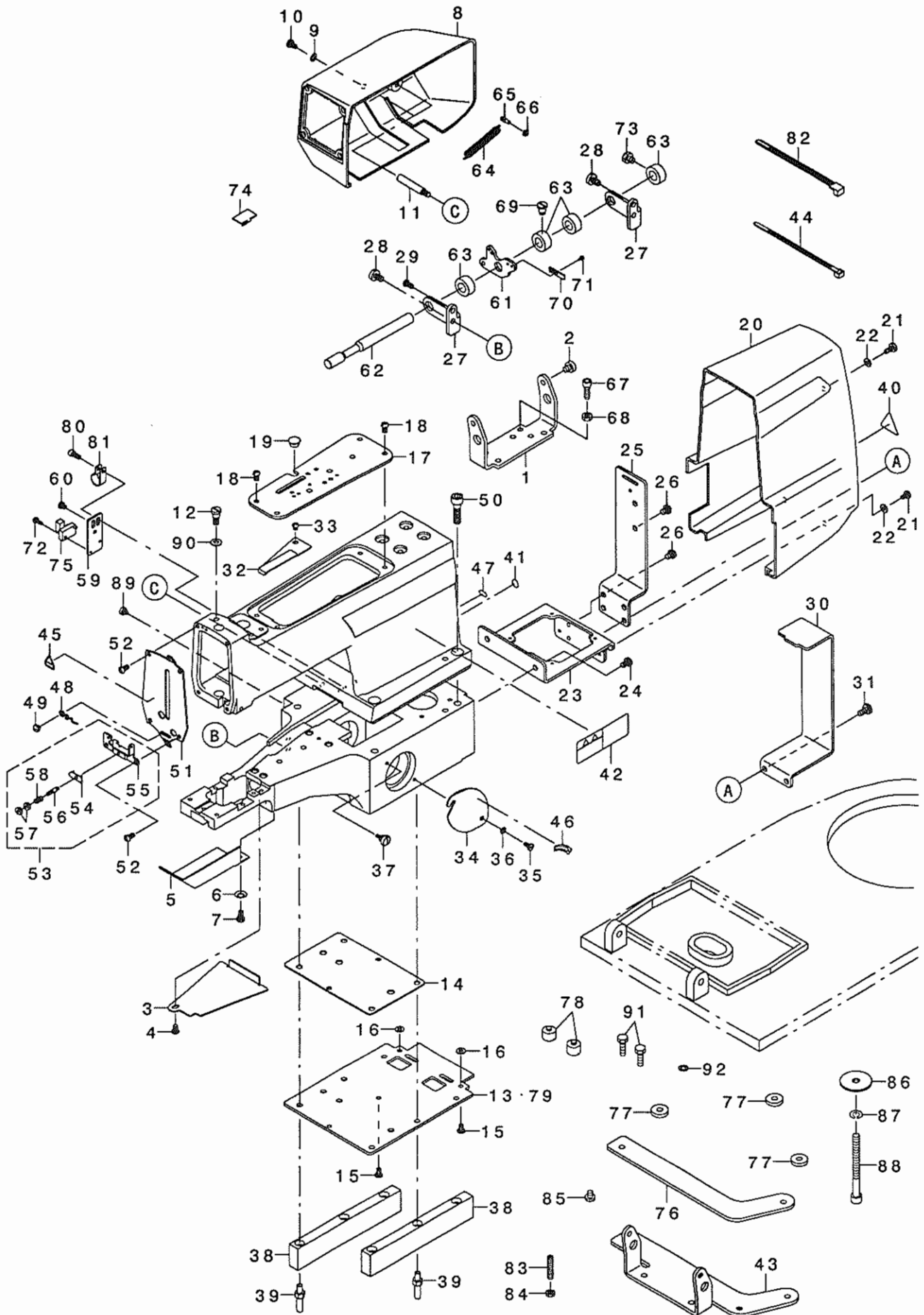
# CONTENTS

## 目 次

1. FRAME & MISCELLANEOUS COVER COMPONENTS .....	1
頭部・外装関係	
2. BOTTON CLAMP MECHANISM COMPONENTS .....	3
ボタンつまみ関係	
3. LOOPER SHAFT MECHANISM COMPONENTS .....	5
ルーバ軸関係	
4. THREAD TENSION RELEASE COMPONENTS .....	7
糸調子関係	
5. FEED MECHANISM COMPONENTS .....	9
送り関係	
6. PRESSER LIFTER & THREAD CUTTER COMPONENTS .....	11
押え上げ・糸切り関係	
7. NEEDLE BAR & NEEDLE DRIVING PULLEY SHAFT COMPONENTS .....	13
針棒・駆動軸関係	
8. TRANSMISSION COMPONENTS .....	15
電装関係	
9. TABLE COMPONENTS .....	17
脚卓関係	
10. ACCESSORIE PART COMPONENTS .....	19
付属品関係	
11. WIPER COMPONENTS (MB-1800A,MB-1800B,MB-1800C OPTION) .....	21
ワイパー関係 (MB-1800A,MB-1800B,MB-1800Cオプション)	
12. BUTTON CLAMP MECHANISM COMPONENTS (FOR MB-1800A) .....	23
ボタンつまみ関係 (MB-1800A用)	
13. ATTACHMENT COMPONENTS FOR MODEL MB-1800 (1) .....	25
MB-1800アタッチメント関係 (1)	
14. ATTACHMENT COMPONENTS FOR MODEL MB-1800 (2) .....	27
MB-1800アタッチメント関係 (2)	
15. ATTACHMENT COMPONENTS FOR MODEL MB-1800 (3) .....	29
MB-1800アタッチメント関係 (3)	
16. ATTACHMENT COMPONENTS FOR MODEL MB-1800 (4) .....	31
MB-1800アタッチメント関係 (4)	
17. LIST FOR INFORMATION OF CHANGE .....	32
変更情報リスト	
NUMERICAL INDEX OF PARTS .....	33
索引	

# 1. FRAME & MISCELLANEOUS COVER COMPONENTS

頭部・外装関係



REF. NO	NOTE	PART NO.	DESCRIPTION	品名	Qty
1	04	146-00605	MACHINE SUB-BASE	メ' ヲトリツクダ'イ	1
2		SS-6660710-TP	SCREW 1/4-40 L=7	ビスネツ' 1/4-40 L=7	2
3		146-01801	BED COVER	メ' ヲトカ' -	1
4		SS-7110840-SP	SCREW 11/64-40 L=7.8	マ'ルヒラネツ' 11/64-40 L=7.8	1
5		146-00902	LOOPER COVER	ル' - カ' -	1
6		WS-0650389-KP	SPRING WASHER 6.5X14.0X1.7	ハ' ネツ' ガ' ネ' 6.5X14X1.7	1
7		SD-0600271-SP	HINGE SCREW D=6 H=2.7	ダ' ヲネツ' D=6 H=2.7	1
8		146-01009	SIDE COVER	ソクメンカ' -	1
9		WP-0501016-SD	WASHER 5X10.5X1	ビス' ガ' ネ' 5X10.5X1	2
10		SS-7110840-SP	SCREW 11/64-40 L=7.8	マ'ルヒラネツ' 11/64-40 L=7.8	2
11		D8232-555-BUO	BELT COVER SUPPORT	メ' トカ' - フチコウ	2
12		SD-0790641-SP	HINGE SCREW D=7.94 H=6.4	ダ' ヲネツ' D=7.94 H=6.4	1
13		146-00407	BASE COVER	テイメンカ' -	1
14		146-00506	BASE COVER PACKING	テイメンカ' - ハ' ヲネン	1
15		SS-7110840-SP	SCREW 11/64-40 L=7.8	マ'ルヒラネツ' 11/64-40 L=7.8	4
16		WP-0501016-SD	WASHER 5X10.5X1	ビス' ガ' ネ' 5X10.5X1	2
17		146-00704	TOP COVER	グ' ヲウメンカ' -	1
18		SS-4120915-SP	SCREW 3/16-28 L=9	ナ' - ネツ' 3/16-28 L=9	4
19		TA-1050504-RO	RUBBER PLUG	トメピン	1
20		146-00803	TRANSMISSION COVER	デ' ヲソツカ' -	1
21		SS-7110740-TP	SCREW 11/64-40 L=7	マ'ルヒラネツ' 11/64-40 L=7	3
22		WP-0501016-SD	WASHER 5X10.5X1	ビス' ガ' ネ' 5X10.5X1	3
23		146-02205	BASE GUIDE A	キ'ハ' ヲカ' イ' A	1
24		SS-4150915-SP	SCREW 15/64-28 L=9	ナ' - ネツ' 15/64-28 L=9	2
25		146-02304	BASE GUIDE B	キ'ハ' ヲカ' イ' B	1
26		SS-4150715-SP	SCREW 15/64-28 L=7	ナ' - ネツ' 15/64-28 L=7	4
27		146-01207	BED HINGE	メ' ヲトヒンツ'	2
28		SS-6151040-SP	SCREW 15/64-28 L=10	ビス' 15/64-28 L=10	3
29		SS-7150740-SP	SCREW 15/64-28 L=7	マ'ルヒラネツ' 15/64-28 L=7	1
30	04	146-02403	TRANSMISSION COVER GUIDE	デ' ヲソツカ' - ガ' イ'	1
31	04	SS-7151210-SP	SCREW 15/64-28 L=12	マ'ルヒラネツ' 15/64-28 L=12	2
32		146-07808	THREAD CUTTING COVER	イトキリハ' - カ' -	1
33		SS-4110515-SP	SCREW 11/64-40 L=5	ナ' - ネツ' 11/64-40 L=5	1
34		146-01405	MANUAL PULLEY COVER	テ'キ' ア' - ヲカ' -	1
35		SD-0500251-SP	HINGE SCREW D=5 H=2.5	ダ' ヲネツ' D=5 H=2.5	1
36		WP-0531000-SD	WASHER M5	ビス' ガ' ネ' コ'ガ' タ'キ'ル M5	1
37		B2549-372-000	CLAMP SCREW A	ビス'キ'レ'ハ' - トメネツ' A	1
38		146-01603	RUBBER BASE	ゴ' ヲト' タ'イ	2
39		226-02601	BED SCREW STUD	メ' ヲト' ヲチコウ	6
40		CM-3001000-01	LABEL	キ'ヤ'ン'デ' ヲツク'イ'コ'ク' - 尺(31.5)	1
41		100-04109	GROUND MARK	グ' ラ'ウ'ド' マ'ーク	1
42	*	CM-3013000-01	SAFETY LABEL	ト'ウ'ア' チ'ユ'イ'ア'ン'セ' ヲツ' - 尺(30)	1
43	01	400-10067	MACHINE SUB_BASE	メ' ヲト' トリツクダ'イ	1
44		HX-0006500-0B	CABLE BAND	ソクメンカ' - ント	1
45		CM-3002000-01	ATTENTION SEAL	エ'ビ' ク'ガ' チ'ユ'イ'ウ' - 尺(16)	1
46		CM-5002000-01	DIRECTION LABEL.	ガイ'デ'ン'ホ'ウ'コ'ウ'ア'ル'	1
47		CM-2001000-01	PE MARK LABEL	PEマ'ーク' - 尺	1
48		260-31203	THREAD GUIDE NO.4	ダ'イ'4'イ'ア'ノ'イ	1
49		SS-7110350-SP	SCREW 11/64-40 L=3.5	マ'ルヒラネツ' 11/64-40 L= 3.5	1
50		SM-6083042-CH	SCREW M8 L=30	ロ'ツ'カ'ク'ア'ナ'ネ' ヲト' M8 L=30	4
51		146-01108	FRONT COVER	メン'イ'タ	1
52		SS-4120915-SP	SCREW 3/16-28 L=9	ナ' - ネツ' 3/16-28 L=9	4
53		260-31351	THREAD TENSION NO.3 ASM.	ダ'イ'3'イ'チ'ヨウ'ク'ウ' (ク'ミ)	1
54		260-31401	THREAD PRESSER PLATE	ハリ'イ'ト'オ'シ'エ'イ'タ	(1)
55		260-31302	TENSION ADJUSTING BASE NO.3	ダ'イ'3'イ'チ'ヨウ'ク'ウ'トリツクダ'イ	(1)
56		260-31609	THREAD TENSION STUD	ダ'イ'3'イ'チ'ヨウ'ク'ウ'スタ'ド'	(1)
57		260-31708	THREAD TENSION NUT	ダ'イ'3'イ'チ'ヨウ'ク'ウ'ナ'ツ'	(2)
58		260-31500	TENSION SPRING B	ハリ'イ'ト'チ'ヨウ'ク'ウ'ネ'ツ'	(1)
59		B4004-210-D00	X SENSOR INSTALLING PLATE	Xセン'サ' - トリツク'イ'タ	1
60		SS-7110510-SP	SCREW 11/64-40 L=5	マ'ルヒラネツ' 11/64-40 L= 5	1
61		146-02007	STARTING LEVER	キ'ド' ヲ'レ'ハ' -	1
62		146-01306	STARTING LEVER SHAFT	キ'ド' ヲ'レ'ハ' - シ'ャ'ク	1
63		CS-1201010-SH	THRUST COLLAR ASM. D=12 W=10	ス'ラ'ス'ト'ウ'ク' D=12 W=10 ク'ミ	4
64		B2410-280-000	TENSION SPRING	イト'キ'リ' ウ'デ' ハ' - ネ	1
65		B3406-581-000	SUSPENSION SCREW	ア'メ'コ' ハ' - ネ'カ'ク	1
66		NS-6090310-SP	NUT 9/64-40	ロ'ツ'カ'ク'ア'ナ'ネ' 9/64-40	1
67		SS-6151812-TP	SCREW 15/64-28 L=18	ロ'ツ'カ'ク'ア'ナ'ネ' ヲト' 15/64-28	1
68		NS-6150430-SP	NUT 15/64-28	ロ'ツ'カ'ク'ア'ナ'ネ' 15/64-28	1
69		SD-0800681-SP	HINGE SCREW D=8 H=6.8	ダ' ヲネツ' D=8 H=6.8	1
70		MAO-25026000	SENSOR PLATE	ケ' ヲ'テン' ケ'ン'チ'イ'タ	1
71		SS-6060440-TP	SCREW 3/32-56 L=3.5	ビス' 3/32-56 L=3.5	2
72		SL-4031091-SC	SCREW M3 X 10	ナ' - コ'ネツ' M3 X 10	1
73		SS-9660720-SP	SCREW 1/4-40 L=7	ロ'ツ'カ'ク'ネ' ヲト' 1/4-40 L=7	1
74		HX-0023700-OA	CORB KEEP	コ'ー'ド' キ'ー'プ	1
75		HD-0005700-OA	PHOTO SENSOR	フ'ォ'ト'セン'サ'	1
76	02	146-11206	BASE SPACER	メ' - ス'パ'サ'イ'タ' - 尺	1
77	03	WP-0704016-SP	WASHER 7X20X4	ビス' ガ' ネ' 7X20X4	3
78	03	146-11305	BASE COVER STUD	テイ'メン'カ' - ス'タ'ド'	2
79	03	146-11800	BASE COVER BR	テイ'メン'カ' - BRコ'ウ	1
80		SS-6111052-TP	SCREW	ロ'ツ'カ'ク'ア'ナ'ネ' ヲト'	1
81		HX-0015000-UF	CABLE CLIP	ケ' - プ' ク'リ'ッ'プ'	1
82		HX-0029200-OA	CONNECTING PART	ソク'メン'カ' - プ'	1
83	03	SS-8153010-SR	SCREW 15/64-28 L=30	トメ'ネツ' 15/64-28 L=30	2
84	03	NS-6150310-SP	NUT 15/64-28	ロ'ツ'カ'ク'ア'ナ'ネ' 15/64-28	2
85	03	SS-7150740-SP	SCREW 15/64-28 L=7	マ'ルヒラネツ' 15/64-28 L=7	3
86	03	170-08004	WASHER	フ'リ'イ'タ'オ'シ'エ'イ'タ'イ'ヨ'ク'ビス' ガ' ネ'	2
87	03	WS-0820002-KP	SPRING WASHER	ハ' - ネツ' ガ' ネ' M8	1
88	03	SM-6088502-TP	SCREW M8 L=85	ロ'ツ'カ'ク'ア'ナ'ネ' ヲト' M8 L=85	1
89		SS-6110420-TP	SCREW 11/64-40 L=4.8	ビス' 11/64-40 L=4.8	1
90	03	WP-0621016-SD	WASHER 6.2X13X1	ビス' ガ' ネ' 6.2X13X1	1
91	01	SM-9062003-SC	SCREW M6 L=20	ロ'ツ'カ'ク'ネ' ヲト' M6 L=20	2
92	01	WP-0651056-SD	WASHER 6.5X11X1	ビス' ガ' ネ' 6.5X11X1	1

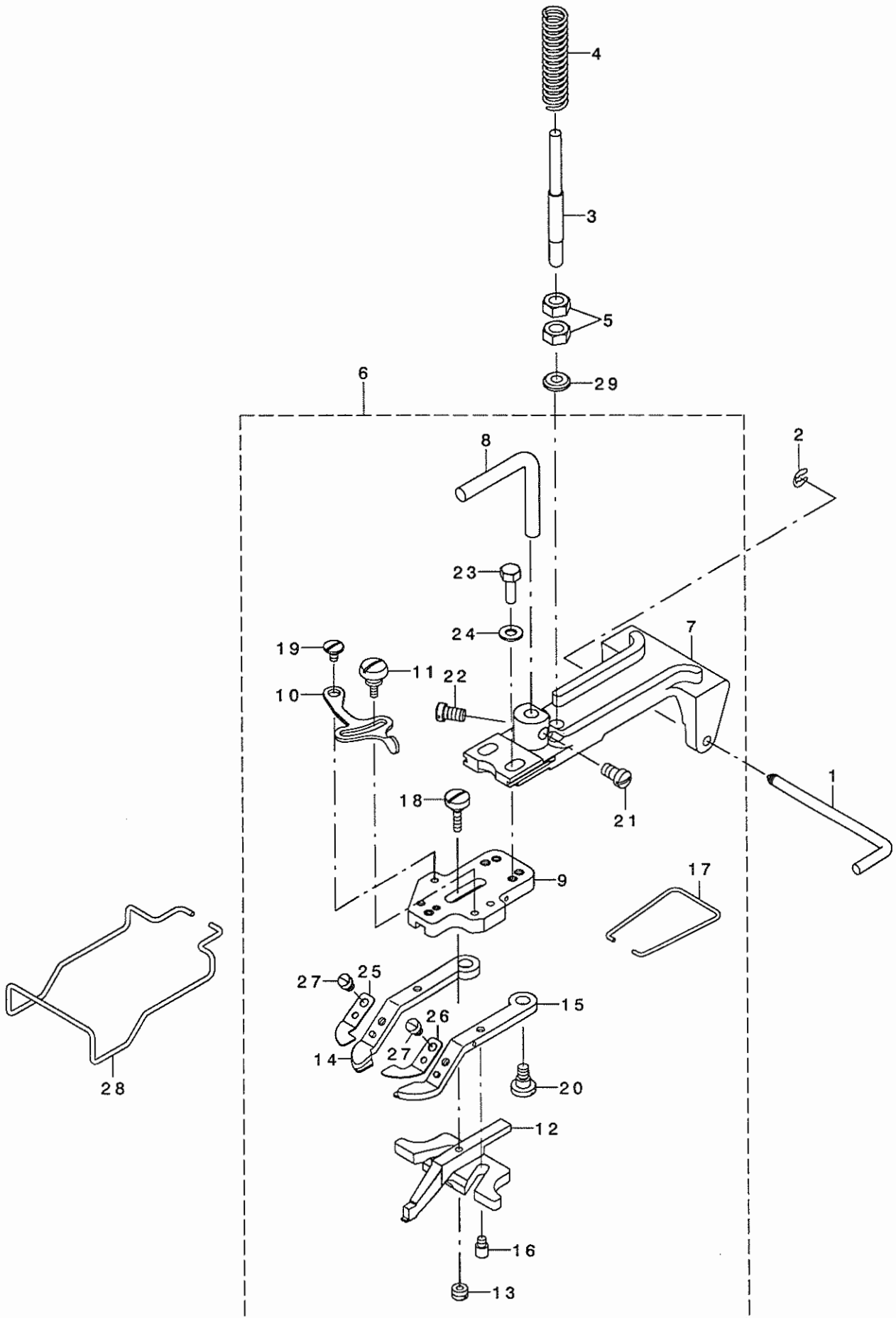
NOTE (注記)

01...EXCLUSIVE PARTS MB-1800A  
02...EXCLUSIVE PARTS MB-1800C  
03...EXCLUSIVE PARTS MB-1800A,MB-1800C  
04...EXCEPT MB-1800A

MB-1800A専用部品  
MB-1800C専用部品  
MB-1800A,MB-1800C専用部品  
MB-1800Aを除く

## 2. BOTTON CLAMP MECHANISM COMPONENTS

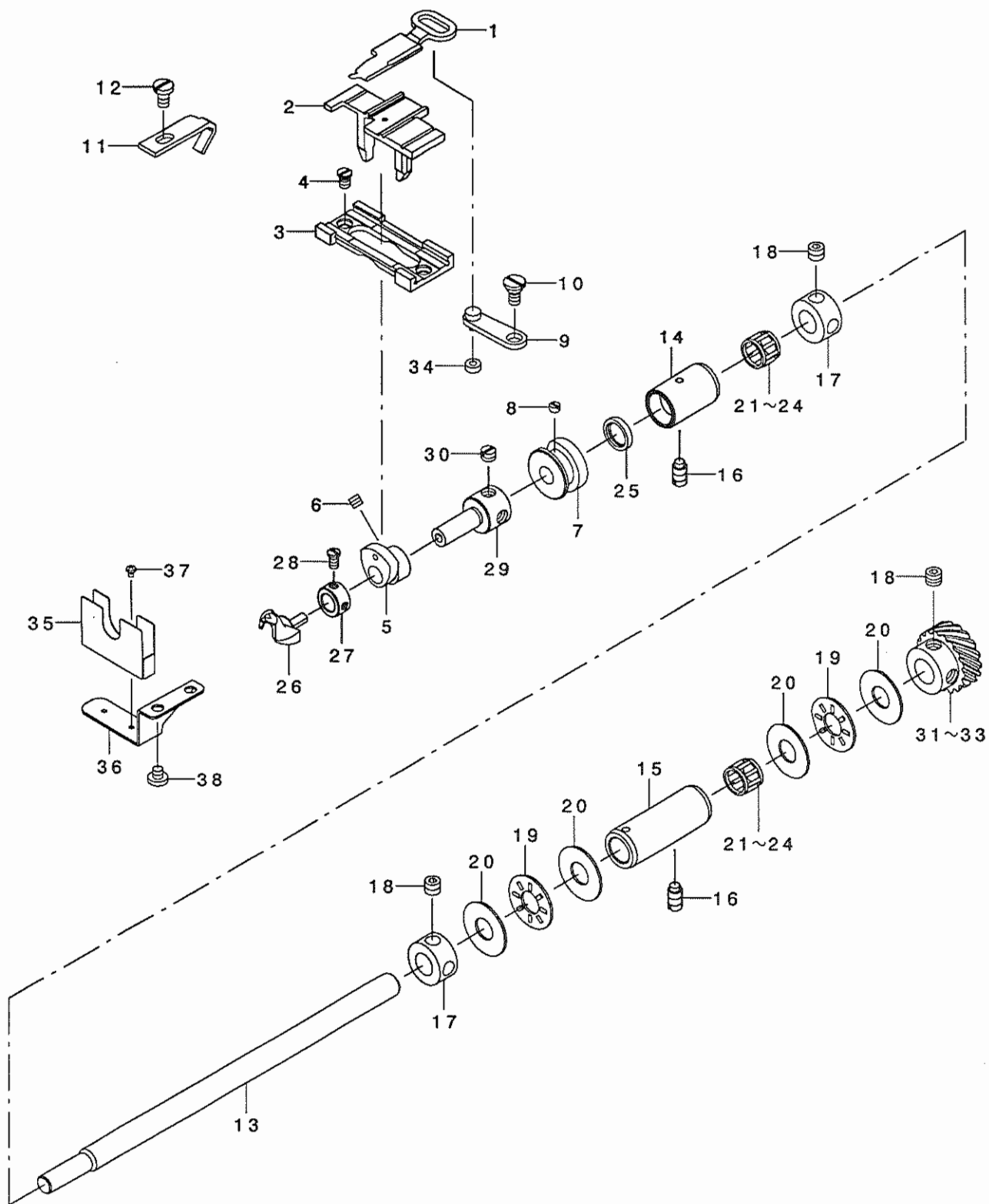
ボタンつまみ関係



REF. NO	NOTE	PART NO.	DESCRIPTION	キ ャ メ イ	Qty
1		260-25205	HINGE PIN	ツマミソウチトリツケジク	1
2		B2541-372-000	SNAP RING	ツマミソ-チ トリツケジク トメワ	1
3		260-27003	BUTTON CLAMP PRESSURE ADJUSTIN	オサエアツリヨクチヨウセツホウ	1
4		260-27102	PRESSURE ADJUSTIN SPRING	オサエチヨウセツハネ	1
5		NS-6660511-SP	NUT 1/4	ロツカクナツト 1/4-40	2
6		146-02551	FLAT BUTTON COMPL.	ツマミソウチケツゴウ	1
7		260-25502	BUTTON CLAMP HOLDER	ツマミソウチトリツケダ イ	(1)
8		146-02502	BUTTON CLAMP LIFTING HOOK	ツマミソウチヒキアケ フック	(1)
9		400-23556	JAW LEVER HOLDER	ホ タンツマミアツトリツケダ イ	(1)
10		260-25700	SNAP FASTENER CLAMP STOP LEVER	ツマミアツヒラキレハ -	(1)
11		260-25809	CLAMP SCREW A	ヒラキレハ - トメネジ (A)	(1)
12		260-25908	BUTTON CLAMP SLIDE	ホ タンカ イト アツ	(1)
13		260-26005	SCREW B	ホ タンカ イト アツトメネジ (B)	(1)
14		260-26104	BUTTON CLAMP LEVER JAW, LEFT A	ショウホ タンヨウホ タンツマミアツ ヒタ リ	(1)
15		260-26302	BUTTON CLAMP LEVER JAW, RIGHT	ショウホ タンヨウホ アンツマミアツ(ミキ)	(1)
16		260-26609	BUTTON CLAMP STOP PIN	ツマミアツヒラキヒン	(2)
17		260-26708	BUTTON CLAMP SPRING	ホ タンツマミアツハネ	(1)
18		SD-0550301-SP	HINGE SCREW D=5.5 H=3	タ ンネジ D=5.5 H=3	(1)
19		SD-0550181-SP	HINGE SCREW D= 5.50 H= 1.8	タ ンネジ D=5.5 H=1.8	(1)
20		SD-0640391-TP	HINGE SCREW D= 6.35 H= 3.9	タ ンネジ D=6.35 H=3.9	(2)
21		SS-7150940-SP	SCREW 15/64-28 L=9	マルヒラネジ 15/64-28 L=9	(1)
22		SS-7150940-SP	SCREW 15/64-28 L=9	マルヒラネジ 15/64-28 L=9	(1)
23		SS-9621413-SP	SCREW 3/16-32 L=13.5	ロツカクホ ルト 3/16-32 L=13.5	(2)
24		WP-0501016-SD	WASHER 5X10.5X1	ヒラサ カネ 5X10.5X1	(2)
25		260-26203	SPRING, LEFT	ショウホ タンヨウホ タンツマミイタハネ(ヒ)	(1)
26		260-26401	SPRING, RIGHT	ショウホ タンヨウホ タンツマミイタハネ(ミ)	(1)
27		SS-7090410-SP	SCREW 9/64-40 L= 3.5	マルヒラネジ 9/64-40 L=3.5	(2)
28		260-27409	FINGER GUARD	ユビ カ - ト	1
29		146-02809	SPRING HOLDING PLATE	ハ ネウケイタ	1

### 3. LOOPER SHAFT MECHANISM COMPONENTS

ルーパ軸関係

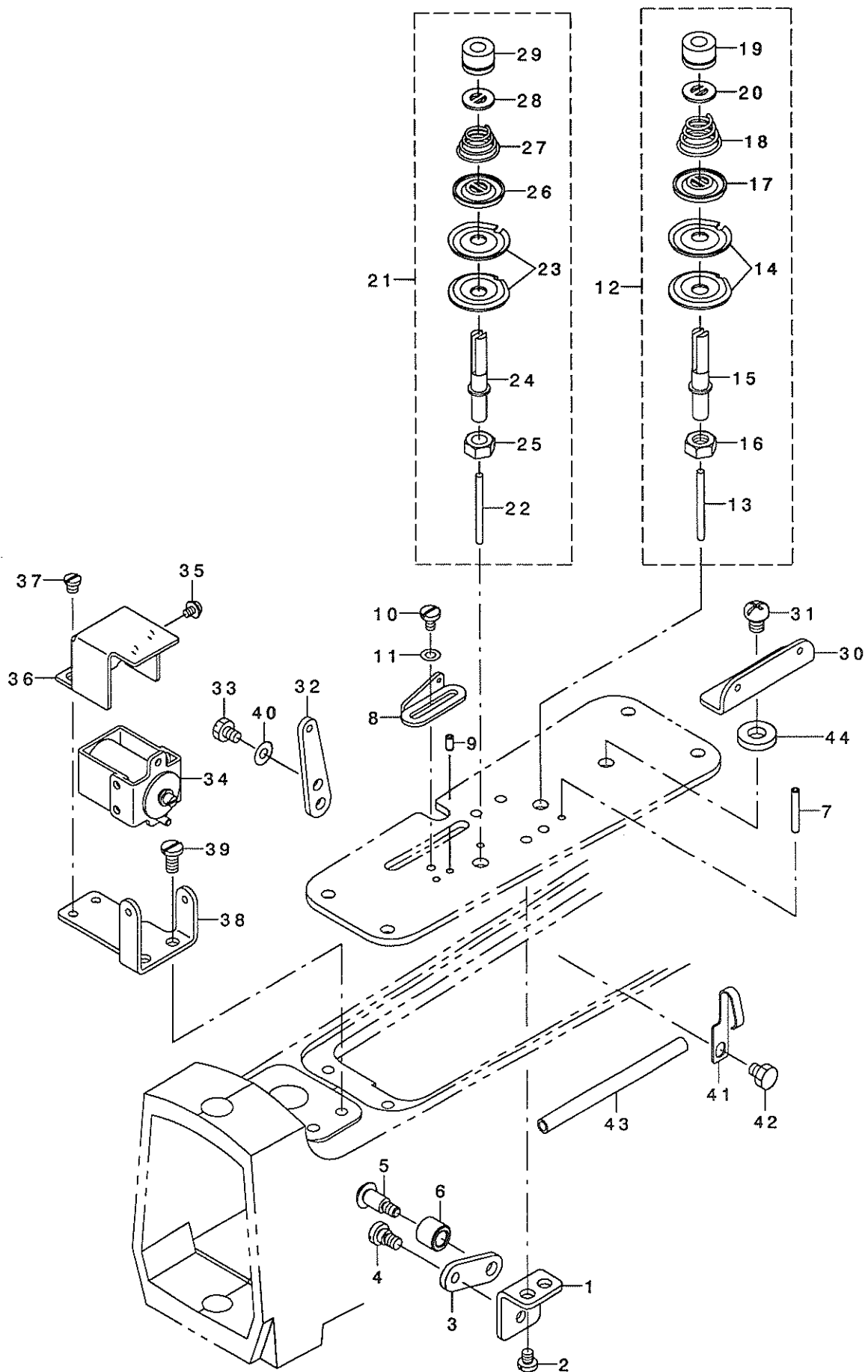




REF. NO	NOTE	PART NO.	DESCRIPTION	ル ン メ イ	Qty
1		260-13805	YOKE SLIDE	イトヨセ	1
2		B1236-373-000	POSITIONING FINGER YOKE SLIDE	イトヨセ ササエ	1
3		B1235-373-000	YOKE SLIDE INSERT	イトヨセ ササエタ <sup>イ</sup>	1
4		SS-1110710-SP	SCREW 11/64-40 L=7	サラネジ <sup>イ</sup> 11/64-40 L=7	2
5		B1234-372-A00	LOOP POSITIONING FINGER CAM A	イトヨセサンカクカム(A)	1
6		SS-8110410-TP	SCREW 11/64-40 L= 3.5	トメネジ <sup>イ</sup> 11/64-40 L=3.5	2
7		B1228-372-000	LOOP POSITIONING FINGER CAM RE	イトヨセカム	1
8		SS-8110310-SP	SCREW 11/64-40 L= 2.8	トメネジ <sup>イ</sup> 11/64-40 L=2.8	2
9		260-03756	LOOP POSITIONING FINGER LEVER	イトヨセセ <sup>イ</sup> ソコ ウデ <sup>イ</sup> (クミ)	1
10		SD-0640241-SP	HINGE SCREW D= 6.35 H= 2.4	タ <sup>イ</sup> ヲネジ <sup>イ</sup> D=6.35 H=2.4	1
11		260-15206	NEEDLE GUIDE	ハリカ <sup>イ</sup> イト <sup>イ</sup>	1
12		SS-7110840-SP	SCREW 11/64-40 L=7.8	マルヒラネジ <sup>イ</sup> 11/64-40 L=7.8	1
13		146-03906	LOOPER SHAFT	ル <sup>イ</sup> -ハ <sup>イ</sup> シ <sup>イ</sup> ク	1
14		146-04003	LOOPER SHAFT BUSHING ,FRONT	ル <sup>イ</sup> -ハ <sup>イ</sup> シ <sup>イ</sup> クマエメタル	1
15		146-04102	LOOPER SHAFT BUSHING ,REAR	ル <sup>イ</sup> -ハ <sup>イ</sup> シ <sup>イ</sup> クアトメタル	1
16		SS-8151150-TP	SCREW 15/64-28 L=10.5	トメネジ <sup>イ</sup> 15/64-28 L=10.5	2
17		CS-1001011-SH	THRUST COLLAR	スラスト カラ	2
18		SS-8660512-TP	SCREW 1/4-40 L=5	トメネジ <sup>イ</sup> 1/4-40 L=5	4
19		112-72408	THRUST COLLAR	オクリ レハ <sup>イ</sup> - スラスト ウケ	2
20		169-92604	THRUST WASHER	スラストワッシャ	4
21	01	SB-3100008-0A	BEARING	コロカ <sup>イ</sup> リジ <sup>イ</sup> クウケ	2
22	01	SB-3100008-0B	BEARING	コロカ <sup>イ</sup> リジ <sup>イ</sup> クウケ	2
23	01	SB-3100008-0C	BEARING	コロカ <sup>イ</sup> リジ <sup>イ</sup> クウケ	2
24	01	SB-3100008-0D	BEARING	コロカ <sup>イ</sup> リジ <sup>イ</sup> クウケ	2
25		101-08009	OIL SEAL	キ <sup>イ</sup> ヤクオクリレハ <sup>イ</sup> -シ <sup>イ</sup> ク オイルシール	1
26		B1239-372-000	LOOPER	ル <sup>イ</sup> -ハ <sup>イ</sup>	1
27		CS-0790721-TH	THRUST COLLAR D=7.94 W=7	スラストウケ D=7.94 W=7	1
28		SS-7090620-TP	SCREW 9/64-40 L=6.1	マルヒラネジ <sup>イ</sup> 9/64-40 L=6.1	1
29		260-15503	CAM & LOOPER SLEEVE	ル <sup>イ</sup> -ハ <sup>イ</sup> -トリツケシ <sup>イ</sup> ク	1
30		SS-8150410-TP	SCREW 15/64-28 L= 4.0	トメネジ <sup>イ</sup> 15/64-28 L=4	2
31	01	146-04409	TOOTHED WHEEL D	ネジ <sup>イ</sup> ハク <sup>イ</sup> ルマ(-0.1)D	1
32	01	146-04508	TOOTHED WHEEL C	ネジ <sup>イ</sup> ハク <sup>イ</sup> ルマC	1
33	01	146-04607	TOOTHED WHEEL B	ネジ <sup>イ</sup> ハク <sup>イ</sup> ルマ(+0.1)B	1
34		B1232-372-000	LOOP POSITIONING FINGER LEVER	イトヨセカム コロ	1
35		400-13923	GREASE_COVER	グ <sup>イ</sup> リ-スカバー	1
36		400-13924	GREASE_STAY	グ <sup>イ</sup> リ-ステー	1
37		SM-4020301-SC	SCREW M2X0.4 L=3	ナ <sup>イ</sup> ハ <sup>イ</sup> コネジ <sup>イ</sup> M2 L=3	2
38		SS-7110410-SP	SCREW 11/64-40 L=4	マルヒラネジ <sup>イ</sup> 11/64-40 L= 4	2
		NOTE (注記)	01...SELECTIVE PARTS	選択部品	

# 4. THREAD TENSION RELEASE COMPONENTS

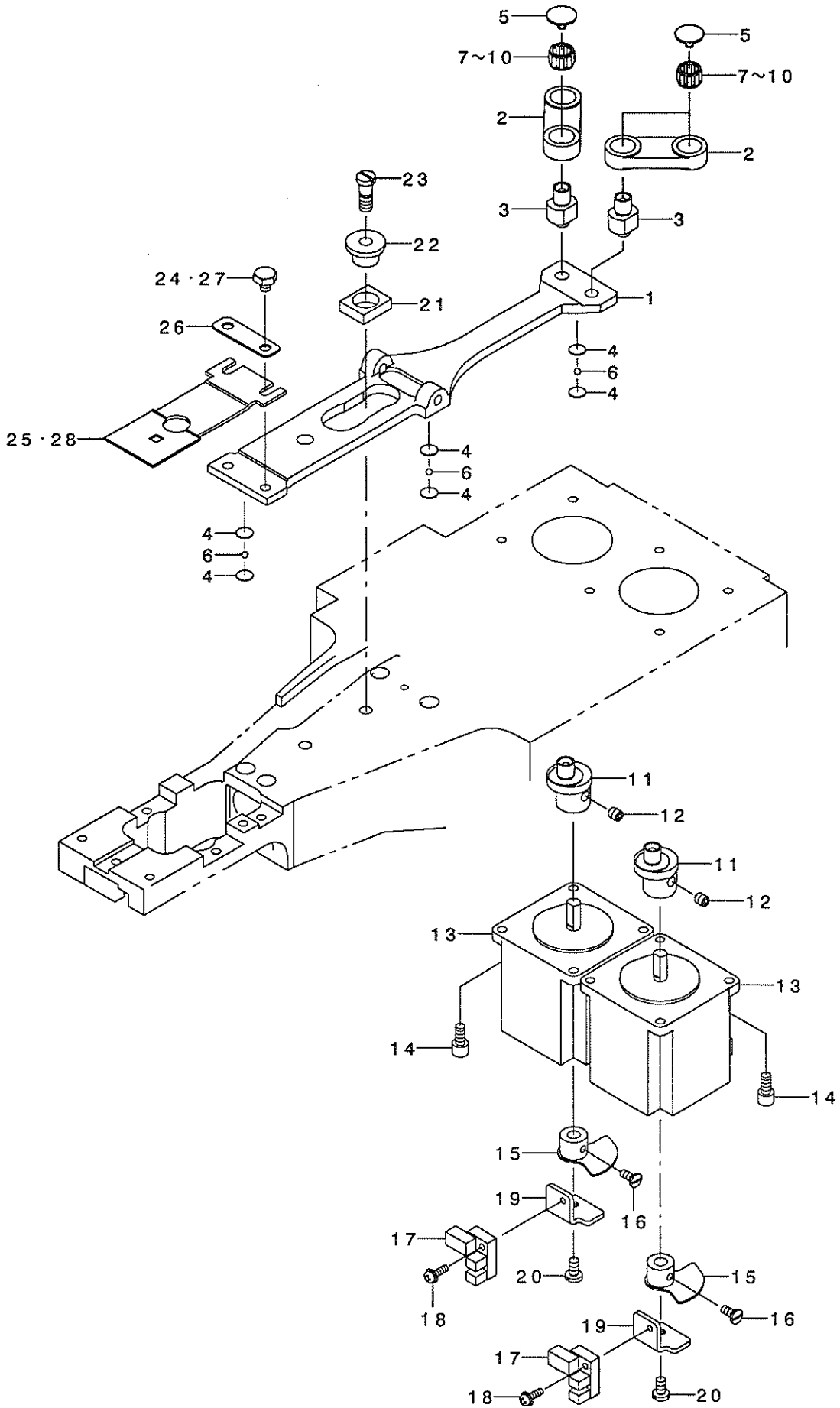
糸調子関係



REF. NO	NOTE	PART NO.	DESCRIPTION	品名	Qty
1		146-07907	FITTING PLATE	サウカシイタトリツケ	1
2		SS-7110510-SP	SCREW 11/64-40 L=5	マルヒラネジ 11/64-40 L= 5	2
3		B1616-210-000	SUSPENSION LINK	ナカオサエアケ リンク	1
4		SD-0600322-SD	HINGE SCREW D=6 H=3.2	ダ'ンネジ D=6 H=3.2	1
5		SD-0641003-SP	HINGE SCREW D=6.35 H=10	ダ'ンネジ D=6.35 H=10	1
6		138-58808	THREAD CUTTER AUXILIARY ROLLER	イトキリホシ ヨコロ	1
7		PS-0300201-KP	SPRING PIN 3.0X20	スア リング ピン 3.0X20	2
8		B1126-111-000	THREAD GUIDE	テンピン イトアンナイ	1
9		PS-0300062-KH	SPRING PIN 3X6	スア リング ピン 3X6	2
10		SS-7090610-SP	SCREW 9/64-40 L=6	マルヒラネジ 9/64-40 L=6	1
11		WP-0430800-SD	WASHER M4	ヒラサ'カ'ネ コカ'タマル M4	1
12		146-08152	FIRST THREAD TENSION ASM.	ダ'イイチイチチヨウシクミ	1
13		137-60707	PIN	ダ'イ1イトユルメ ピン	(1)
14		B2016-372-000	TENSION DISC	イトチヨ-シ サラ	(2)
15		B2019-372-000	TENSION POST NO.2	イトチヨ-シホ' -	(1)
16		NS-6160520-SP	NUT 1/4-24	ロツカクナツト 1/4-24	(1)
17		B3132-012-000	TENSION DISC HOLDER	イトチヨ-シサラ オサエ	(1)
18		B3129-012-A00	TENSION SPRING	イトチヨ-シハ'ネ A	(1)
19		B3116-125-000	TENSION NUT	イトチヨ-シ ナツト	(1)
20		B3120-125-000	ROTATING STOPPER	イトチヨ-シサラ カイテント'メ	(1)
21		146-08251	SECOND THREAD TENSION ASM.	ダ'イニイチチヨウシクミ	1
22		137-60707	PIN	ダ'イ1イトユルメ ピン	(1)
23		B2016-372-000	TENSION DISC	イトチヨ-シ サラ	(2)
24		B2019-372-000	TENSION POST NO.2	イトチヨ-シホ' -	(1)
25		NS-6160520-SP	NUT 1/4-24	ロツカクナツト 1/4-24	(1)
26		B3132-012-000	TENSION DISC HOLDER	イトチヨ-シサラ オサエ	(1)
27		B2021-372-000	THREAD TENSION SPRING NO.2	ダ'イニイチチヨウシハ'ネ	(1)
28		B3120-125-000	ROTATING STOPPER	イトチヨ-シサラ カイテント'メ	(1)
29		B3116-125-000	TENSION NUT	イトチヨ-シ ナツト	(1)
30		260-21402	THREAD GUIDE NO.1	ダ'イ1イトアンナイ	1
31		SS-4150715-SP	SCREW 15/64-28 L=7	ナハ'ネジ 15/64-28 L=7	1
32		146-05208	ADJUSTING PLATE	イトムスビ'チヨウセツイタ	1
33		SS-9110620-TP	SCREW	ロツカクホ'ルト	2
34		M8509-630-0B0	SOLENOID ASM.	イトムスビ'ソレノイト'クミ	1
35		SL-4030591-SC	SCREW M3X5	ナハ'コネジ M3X0.5 L=5	2
36		146-05109	SOLENOID FITTING PLATE	イトムスビ'ソレノイト'トリツケイタ	1
37		SS-7110410-SP	SCREW 11/64-40 L=4	マルヒラネジ 11/64-40 L= 4	2
38		146-05307	SOLENOID THREAD GUIDE	イトムスビ'ソレノイト'イトアンナイ	1
39		SS-6121050-SP	SCREW 3/16-28 L= 9.5	ヒラネジ 3/16-28 L=9.5	2
40		WP-0450826-SC	WASHER 4.5X10X0.8	ヒラサ'カ'ネ 4.5X10X0.8	2
41		262-30409	LUBRICATING OIL WICK STOPPER	キュウユウシツトメ	1
42		SS-9120643-TP	SCREW 3/16-28 L=6	ロツカクホ'ルト 3/16-28 L=6	1
43		BP-6000000-00	VINYL PIPE	ビ'ニ-ル ハ'イア	0.08
44		WP-0753016-SZ	WASHER 7.5X16.0X3.0	ヒラサ'カ'ネ 7.5X16X3	1

# 5. FEED MECHANISM COMPONENTS

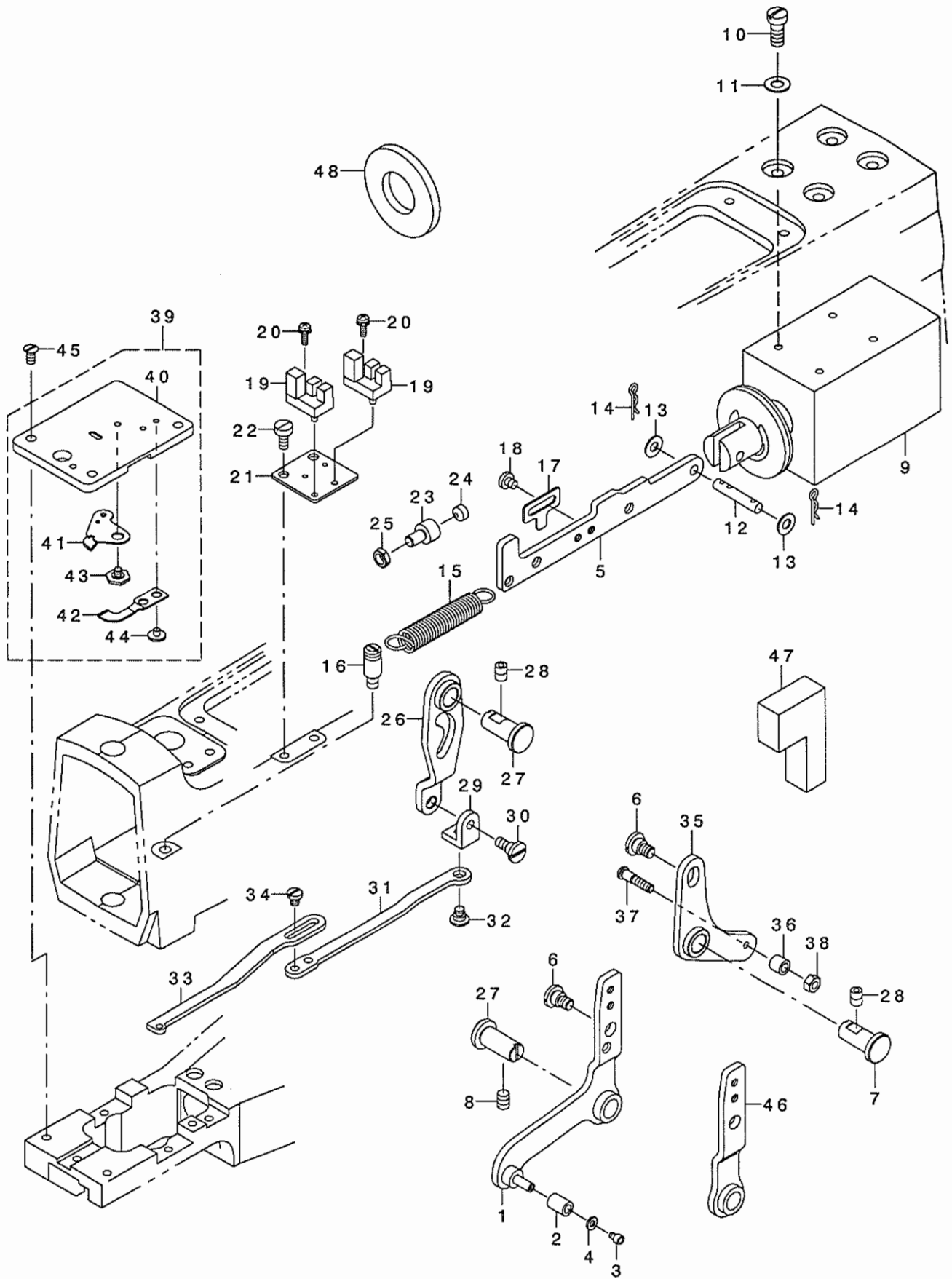
送り関係



REF. NO	NOTE	PART NO.	DESCRIPTION	品名	Qty
1		146-06602	FEED PLATE	ネクリタ イ	1
2		146-06701	SLIDE PLATE CONNECTING ROD	オクリレンクツロッド	2
3		146-06909	SLIDE PLATE CONNECTING STUD	オクリレンクツヅク	2
4		146-07006	BALL HOLDING PLATE	ホ-ルウケイタ	12
5		B1903-552-000	LEFT SCREW	ヒタ リネジ	4
6		B2549-280-000	WORK CLAMP FOOT MOUNTING BASE	ヌノオクリタ イ ホ-ル	6
7	01	B1905-541-A00	NEEDLE BEARING, A	デンビ-ン ニ-ト-ルハ-アリソク	4
8	01	B1905-541-B00	NEEDLE BEARING	デンビ-ン ニ-ト-ルハ-アリソク	4
9	01	B1905-541-C00	NEEDLE BEARING	デンビ-ン ニ-ト-ルハ-アリソク	4
10	01	B1905-541-D00	NEEDLE BEARING	デンビ-ン ニ-ト-ルハ-アリソク	4
11		146-06800	FEED CRANK	オクリクランク	2
12		SM-8050602-TP	SCREW M5 L=6	トメネジ M5X0.8 L=6	4
13		M8901-630-000	FEED PULSE MOTOR	オクリハ-ルスモ-タ	2
14		SS-6111052-TP	SCREW	ロツカクアナホ-ルト	8
15		145-07156	DETECTION PLATE ASM.	ハリフリケ-ンデンケンチハ-ソクミ	2
16		SS-7090850-SP	SCREW 9/64-40 L=8	マルヒラネジ 9/64-40 L=8	4
17		HD-0005700-0A	PHOTO SENSOR	フォトセンサ	2
18		SL-4031091-SC	SCREW M3 X 10	ナハ-コネジ セムス	2
19		146-07105	SENSOR FITTING PLATE	ケ-ンデンセンサトリツケイタ	2
20		SS-7110840-SP	SCREW 11/64-40 L=7.8	マルヒラネジ 11/64-40 L=7.8	2
21		260-24604	INDICATOR PIN BEARING BLOCK	ヨコオクリツシソク ココマ	1
22		260-24703	CROSSWISE FEED INDICATOR PIN	ヨコオクリツシソク	1
23		SD-0640641-SP	HINGE SCREW D= 6.35 H= 6.4	タ-ソネジ D=6.35 H=6.4	1
24		SS-9120643-TP	SCREW 3/16-28 L=6	ロツカクホ-ルト 3/16-28 L=6	2
25		B2529-373-000	FEED PLATE, SMALL BUTTON	ヌノオサエ シタイタ (シヨ-ホ-タン)	1
26		260-25106	SPACER	ヌノオサエシタイタスハ-サ	1
27	02	SS-9120623-TP	SCREW	ロツカクホ-ルト	2
28	03	D2529-373-B00-A	FEED PLATE, MIDDLE BUTTON	ヌノオサエシタイタ(チュウホ-タン)	1
	NOTE (注記)	01....SELECTIVE PARTS		選択部品	
		02....EXCLUSIVE PARTS MB-1800A , MB-1800C		MB-1800A,MB-1800C専用部品	
		03....FOR MB-1800△M		MB-1800△M用	

# 6. PRESSER LIFTER & THREAD CUTTER COMPONENTS

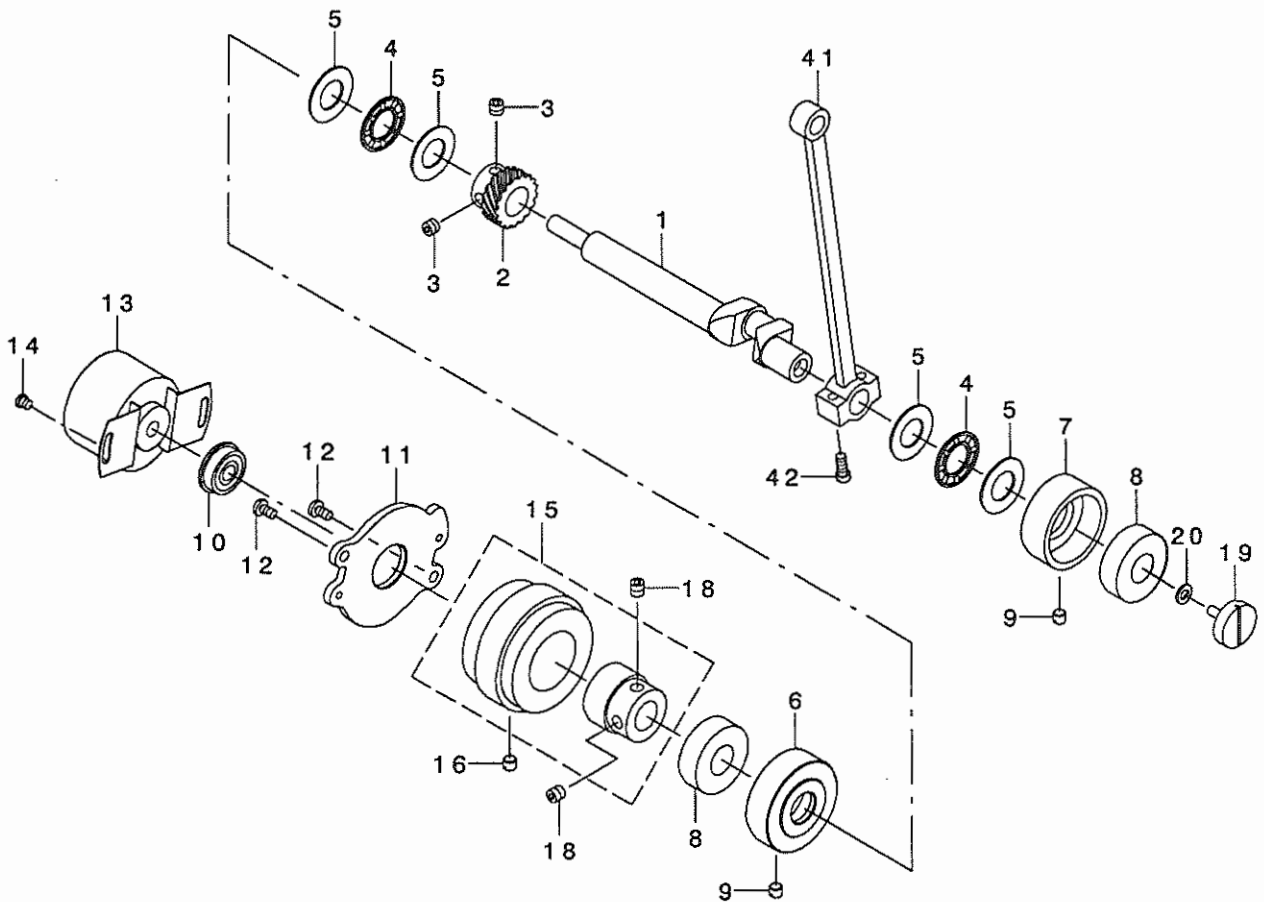
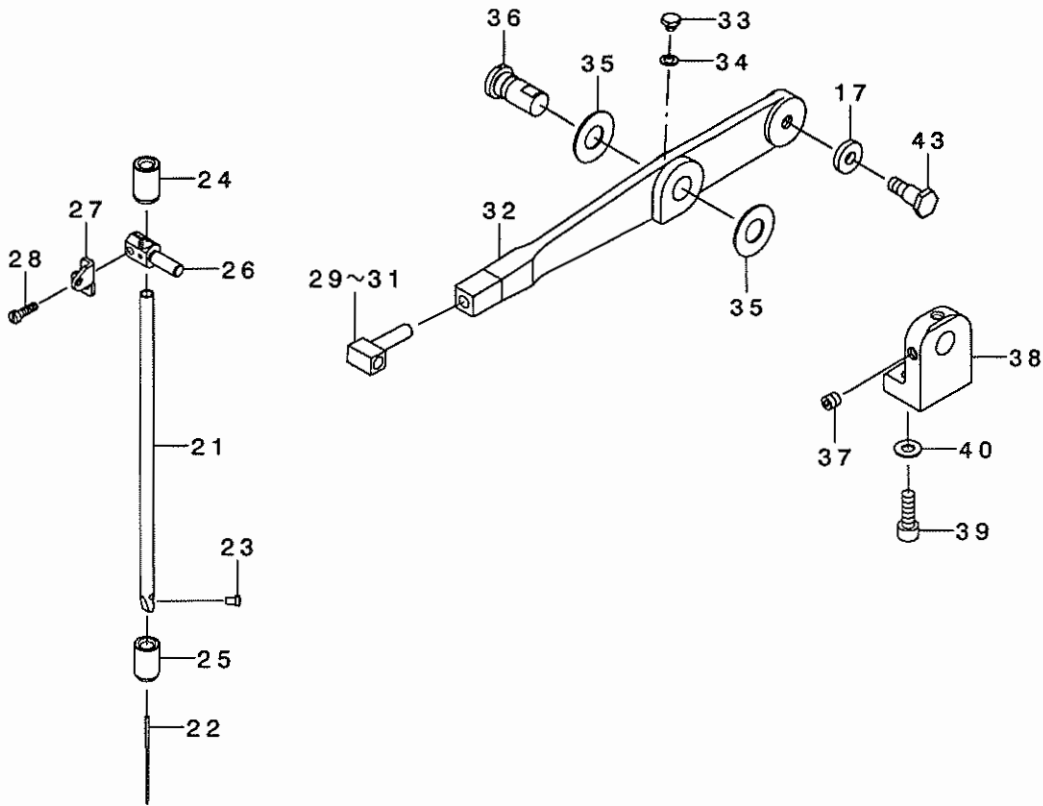
押え上げ・糸切り関係



REF. NO	NOTE	PART NO.	DESCRIPTION	品名	Qty
1		146-02759	PRESSER LIFTING LEVER ASM.	オサエアゲレハークミ	1
2		B4417-372-000	BUTTON CLAMP LIFTING ROD ROLL	リカタヒキアゲホーゴロ	1
3		SM-6030402-TP	SCREW M3X0.5 L=4	ロツカクアナホーネ	1
4		WP-0371026-SD	WASHER 3.7X7X1	ヒラサカネ 3.7X7X1	1
5		146-02601	PRESSER LIFTING LINK	オサエアゲリンク	1
6		SD-0790433-TP	HINGE SCREW D= 7.94 H= 4.3	タ'ンネジ D=7.94 H=4.3	2
7		146-03104	FULCRUM SHAFT	ツテンツク	1
8		SS-8150822-TP	SCREW 15/64-28 L=8	トメネジ 15/64-28 L=8	1
9		M8508-630-0A0	PRESSER LIFTER SOLENOID	オサエアゲソレノイドクミ	1
10		SS-7661540-SP	SCREW 1/4-40 L=15.0	マルヒラネジ 1/4-40 L=15	4
11		WP-0650876-SD	WASHER 6.5X13X0.8	ヒラサカネ 6.5X13X0.8	4
12		B1513-210-D00	MAGNET PIN	マグネットピン	1
13		WP-0560860-SE	WASHER 5.6X12X0.8	ヒラサカネ 5.6X12X0.8	2
14		B1515-210-D00	PIN	マツハピン	2
15		166-27507	SPRING	ヒキハネ(ヒタリルハカチ)	1
16		262-12308	SCREW	ハネカハトメネジ	1
17		146-03005	PRESSER LIFTER SENSOR SLIT	オサエアゲセンサスリット	1
18		SS-7110510-SP	SCREW 11/64-40 L=5	マルヒラネジ 11/64-40 L= 5	2
19		HD-0005700-00	SENSOR	フォトセンサ	2
20		SL-4031091-SC	SCREW M3 X 10	ナハコネジ セムズ	2
21		146-03401	SENSOR FITTING PLATE	オサエアゲセンサトリツケイタ	1
22		SS-6121050-SP	SCREW 3/16-28 L= 9.5	ヒラネジ 3/16-28 L=9.5	2
23		B1453-761-000	SWING ARM STOPPER	フリハハチヨセツウテストップハ	1
24		B1432-761-000	SWING ARM STOPPER RUBBER	キセンハンカンオシホーブツシユ	1
25		NS-6150430-SP	NUT 15/64-28	ロツカクナツ 15/64-28	1
26		146-05653	THREAD CUTTER ARM ASM.	イトキリウテクミ	1
27		146-03104	FULCRUM SHAFT	ツテンツク	2
28		SS-8150822-TP	SCREW 15/64-28 L=8	トメネジ 15/64-28 L=8	2
29		B2413-373-N00	CONNECTING METAL	イトキリレンケツカナク	1
30		SD-0640451-TP	HINGE SCREW D=6.35 H=4.5	タ'ンネジ D=6.35 H=4.5	1
31		146-05802	CONNECTING PLATE B	イトキリレンケツイタB	1
32		SD-0630272-SP	HINGE SCREW	タ'ンネジ D=6.35 H=2.7	1
33		146-05703	CONNECTING PLATE A	イトキリレンケツイタA	1
34		SS-7110510-SP	SCREW 11/64-40 L=5	マルヒラネジ 11/64-40 L= 5	2
35		146-05554	THREAD CUTTER LEVER ASM.	イトキリレハークミ	1
36		137-37804	DRIVING ARM BOSS ROLLER	ツタイトキリクトウウテゴロ	1
37		SD-0500722-TP	HINGE SCREW	タ'ンネジ	1
38		NS-6110420-SP	NUT 11/64-40	ロツカクナツ 11/64-40	1
39		B1241-373-0B0	THROAT PLATE ASM.	ハリイタクミ	1
40		B1241-373-000	THROAT PLATE	ハリイタ	(1)
41		B2406-373-0A0	MOVING KNIFE ASM.	トメメスクミ	(1)
42		B2410-373-000	COUNTER KNIFE	コテイメス	(1)
43		SD-0600095-TH	HINGE SCREW D= 6 H= 0.85	タ'ンネジ D=6 H=0.85	(1)
44		SS-7080310-SP	SCREW 1/8-44 L= 3.0	マルヒラネジ 1/8-44 L=3	(2)
45		SS-2110920-TP	SCREW 11/64-40 L=8.5	マルサラネジ 11/64-40 L=8.5	3
46	01	146-11156	PRESSER LIFTING LEVER ASM.	オサエアゲレハークミ(BRヨウ)	1
47		137-66308	OIL TANK A FELT	キユウタンクAフェルト	1
48	01	145-17601	SOLENOID CUSHION	ソレノイドクッション	1
		NOTE (注記)	01...EXCLUSIVE PARTS MB-1800A , MB-1800C	MB-1800A,MB-1800C専用部品	

# 7. NEEDLE BAR & NEEDLE DRIVING PULLEY SHAFT COMPONENTS

針棒・驅動軸關係

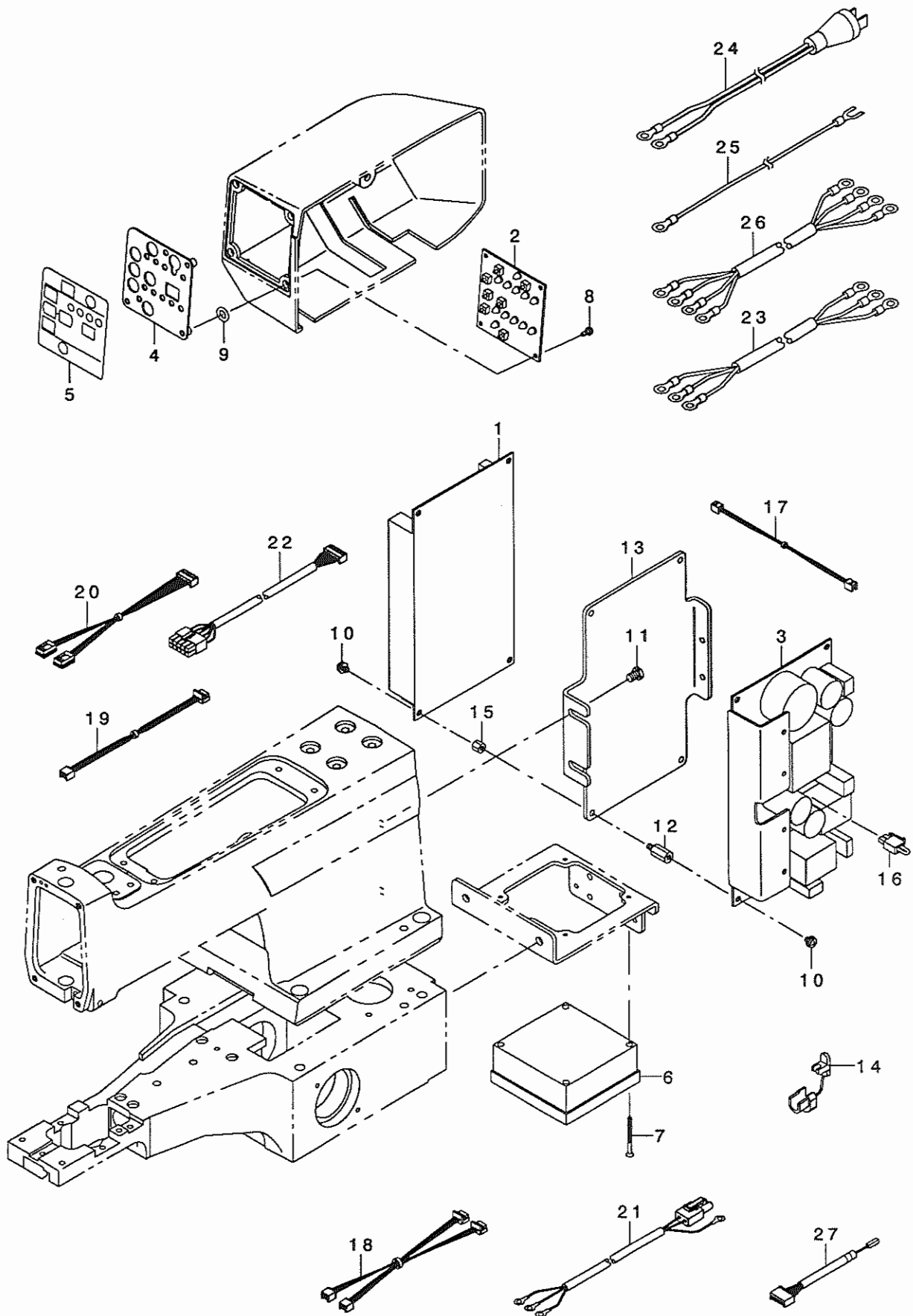




REF. NO	NOTE	PART NO.	DESCRIPTION	ヒ シ メ イ	Qty
1		146-03500	DRIVING SHAFT	クト ウツク	1
2		146-04805	TOOTHED WHEEL	ネジ ハク ルマ(マル15)	1
3		SS-8660512-TP	SCREW 1/4-40 L=5	トメネジ 1/4-40 L=5	4
4		B1211-980-000	UPPER SHAFT THRUST BEARING	ウツシク スラストハ アリソク	2
5		B1220-771-000	THRUST WASHER A	ウツシク スラストワツシヤ A	4
6		146-03609	DRIVING SHAFT METAL ,LEFT	クト ウツク メタルヒダ リ	1
7		146-03708	DRIVING SHAFT METAL ,RIGHT	クト ウツク メタルミキ	1
8		SB-1150002-00	BEARING	ハ アリソク	2
9		SS-8150510-TP	SCREW 15/64-28 L= 4.7	トメネジ 15/64-28 L=4.7	2
10		SB-1080005-00	RADIAL BEARING	ラジ アルジ クウケ	1
11		146-01900	MOTOR COVER	モータカハ -	1
12		SS-7110840-SP	SCREW 11/64-40 L=7.8	マルヒラネジ 11/64-40 L=7.8	2
13		M8904-630-000	SERVO COVER	サーボ エンコーダ	1
14		SS-7110410-SP	SCREW 11/64-40 L=4	マルヒラネジ 11/64-40 L= 4	2
15		M8903-630-000	SERVO MOTOR ASM.	サーボ モータクミ	1
16		SS-8150510-TP	SCREW 15/64-28 L= 4.7	トメネジ 15/64-28 L=4.7	1
17		B3010-141-H00	WASHER	カムロツト タ ソネジ サ カネ	1
18		SS-8660612-TP	SCREW 1/4-40 L=6	トメネジ 1/4-40 L=6	2
19		MAT-80110L00	CLAMP SCREW	スソビ キ ウテ シメネジ	1
20		WP-0450000-SD	WASHER 4.5X8X0.5	ヒラサ カネ 4.5X8X0.5	1
21		146-06107	NEEDLE ROD	ハリホ ウ	1
22		MTQ-700B1600	NEEDLE TQX7 #16	ハリ TQX7 #16	1
23		SS-7080510-TP	SCREW 1/8-44 L=4.5	マルヒラネジ 1/8-44 L=4.5	1
24		146-05901	NEEDLE ROD BUSHING ,UPPER	ハリホ ウウツメタル	1
25		146-06008	NEEDLE ROD BUSHING ,LOWER	ハリホ ウツタメタル	1
26		260-31906	NEEDLE BAR CLAMP	ハリホ ウタ キ	1
27		260-31807	NEEDLE BAR BALANCE	ハリホ ウテンピソ	1
28		SS-6091210-TP	SCREW 9/64-40 L=12	ヒラネジ 9/64-40 L=12	1
29	01	B1406-373-N00	NEEDLE BAR BEARING BLOCK	ハリホ ウ タ キ スライト コマ	1
30	01	B1406-373-NOA	NEEDLE BAR BEARING BLOCK, A	ハリホ ウ タ キ スライト コマ(A)	1
31	01	B1406-373-NOB	NEEDLE BAR BEARING BLOCK, B	ハリホ ウ タ キ スライト コマ(B)	1
32		146-06206	NEEDLE BAR ROCKING PIPE	ハリホ ウヨウト ウカン	1
33		SS-9110453-TP	SCREW	ロツカク ネジ	1
34		WP-0480856-SP	WASHER 4.8X8.4X0.8	ヒラサ カネ 4.8X8.4X0.8	1
35		138-87005	THRUST WASHER	スラストワツシヤ	2
36		146-06404	FULCRUM SHAFT	ハリホ ウヨウト ウカンソテンソク	1
37		SS-8660612-TP	SCREW 1/4-40 L=6	トメネジ 1/4-40 L=6	2
38		146-06503	FULCRUM SHAFT BASE	ハリホ ウヨウト ウカンソテンソク クト タ イ	1
39		SS-6151812-TP	SCREW 15/64-28 L=18	ロツカクアナホ ルト 15/64-28	2
40		WP-0621016-SD	WASHER 6.2X13X1	ヒラサ カネ 6.2X13X1	2
41		146-06305	CRANK ROD	クランクロツト	1
42		SS-7111110-TP	SCREW 11/64-40 L=10.5	マルヒラネジ 11/64-40 L=10.5	2
43		SD-0801021-TP	HINGE SCREW D= 8 H=10.2	タ ソネジ D=8 H=10.2	1
		NOTE (注記)	01...SELECTIVE PARTS	選択部品	

# 8. TRANSMISSION COMPONENTS

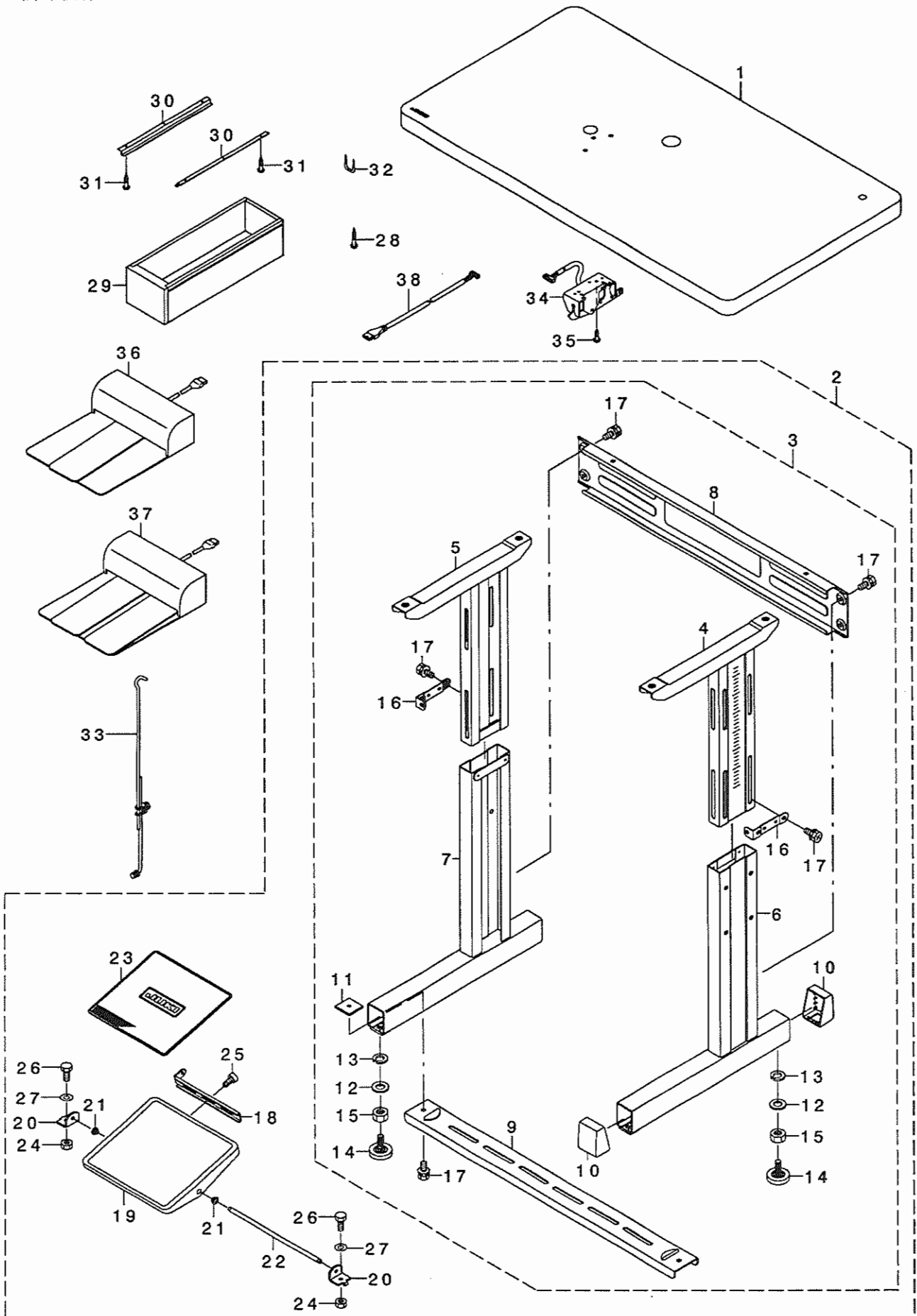
電装関係



REF. NO	NOTE	PART NO.	DESCRIPTION	ヒョウメイ	Qty
1		M8601-630-OAO	MAIN CIRCUIT BOARD ASM.	MAINキハノクミ	1
2		M8602-630-OAO-A	PANEL CIRCUIT BOARD ASM.	PANELキハノクミ	1
3		400-11382	PWR CIRCUIT BOARD ASM.	PWRキハノクミ	1
4		M2003-630-000	PANEL FITTING PLATE	ハネルトリツケイタ	1
5		M3001-630-000	PANEL SEET	ハネルシート	1
6		M8540-590-OAO	FAN ASM.	FAN クミ	1
7		SM-1033501-SC	SCREW M3X0.5 L=35	サヲコネジ M3X0.5 L=35	4
8		SL-4030881-SC	SCREW M3X8	ナハコネジ セムス M3X0.5 L=8	3
9		RO-0742401-00	RUBBER RING	Oリング	3
10		SL-4040681-SC	COMBINATION SCREW M4 X 8	ナハコネジ セムス M4X0.7 L=6	8
11		SS-9150910-SP	SCREW	ロツカクボルト	3
12		HX-0033900-OE	SPACER	スパサ	4
13		146-02106	BOARD FITTING PLATE	キハントリツケイタ	1
14		HX-0009800-00	CORD BUSH	コートブツシユ	1
15		HX-0053500-00	SPACER	スパサ	4
16		M8523-600-OAO	INPUT CHANGEOVER CORD ASM.	ニコウリヨクキリカエコートクミ	1
17		M8502-630-OAO	TEMPERATURE SENSOR CORD ASM.	オントセンサコートクミ	1
18		M8505-630-OAO	FEED HOME POSITION CORD ASM.	オクリケンテンコートクミ	1
19		M8506-630-OAO	STARTING CORD ASM.	キトウコートクミ	1
20		M8507-630-OAO	PRESSER SENSOR CORD ASM.	オサエセンサコートクミ	1
21		M8504-630-OAO	TRANSMISSION POWER CORD ASM.	デソウデソケソコートクミ	1
22	01	M8514-630-OAO	BR RELAY CORD	BRチュウケイコート	1
23	04	M9024-580-OAO	POWER CABLE ASM., 100V	デソケソケアール 100Vヨウクミ	1
24	02	M9035-580-OAO	POWER SOURCE CORD ASM.	100Vヨウデソケソコートクミ	1
25	02	M9034-580-OAO	GROUND CORD ASM.	100Vヨウアスコートクミ	1
26	03	M9017-580-OAO	POWER CABLE ASM.	デソケソケアールクミ	1
27	01	M8521-630-OAO	BR RELAY CODE 2 ASM.	BRチュウケイコート2クミ	1
	NOTE (注記)		01....FOR MB-1800A,MB-1800C	MB-1800A,MB-1800C用	
			02....FOR USE IN JAPAN	日本用	
			03....FOR USE IN JAPAN,EXPORT 3-PHASE	日本,輸出3相用	
			04....FOR JE,EXPORT 1-PHASE	JE,輸出单相用	

9. TABLE COMPONENTS

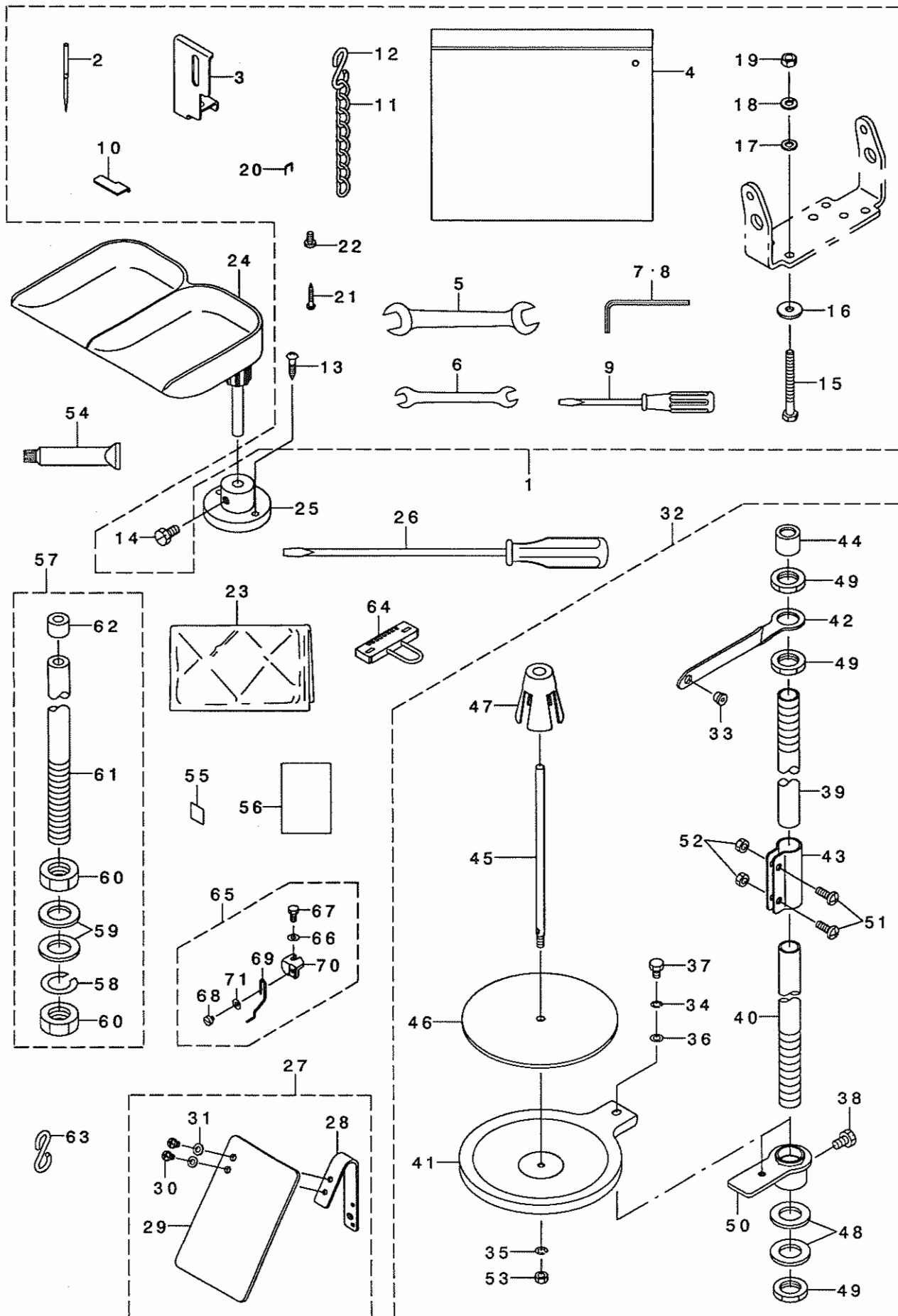
脚卓関係



REF. NO	NOTE	PART NO.	DESCRIPTION	トシメイ	Qty
1		146-07600	TABLE	テーブル	1
2		111-57567	T LEG JUNCTION	Tキキクケツゴウ	1
3		111-57559	T-STAND ASM.	Tキキク(クミ)	(1)
4		111-57666	UPPER STAND ASM., RIGHT	ウツキキクケツゴウ ミキ	(1)
5		111-57765	UPPER STAND ASM., LEFT	ウツキキクケツゴウ ヒタリ	(1)
6		111-57963	LOWER LEG, RIGHT	シチュウケツゴウ ミキ	(1)
7		111-58060	LOWER LEG, LEFT	シチュウケツゴウ ヒタリ	(1)
8		111-58300	STAND SIDE SUPPORT	ヨコ シチュウ	(1)
9		111-58409	STAND SIDE SUPPORT	シタ シチュウ	(1)
10		111-58607	RUBBER CAP	キヤクトダイキヤツブ	(4)
11		170-07402	NUT	44カクナツト	(2)
12		WP-1302501-SE	WASHER M12	ヒラサカネ	(4)
13		WS-1253010-KN	SPRING WASHER 12.5X21.5X3	ハネサカネ 12.5X21.5X3	(4)
14		B8108-555-OAO	ADJUSTING SCREW ASM. WITH CAP	キヤツブ ツキ チョセツネジ クミ	(4)
15		NM-6120001-SE	NUT M12	ロツカクナツト	(1)
16		111-58516	UPPER STAND PLATE	ウツキヤクトメイタ	(2)
17		SL-9082091-SE	WASHER HEXAGONAL BOLT	サカネツキロツカクボルト	(12)
18		111-58706	PEDAL ADJUSTING PLATE	フミイタ チョウセツイタ	(1)
19		111-58805	PEDAL	フミイタ	(1)
20		111-59001	PEDAL SHAFT BRACKET	フミイタ シクウケ	(2)
21		D8113-555-B00	PEDAL BUSHING	フミイタ アツシユ	(2)
22		D8115-555-B00	PEDAL SHAFT	ハタルシク	(1)
23		111-58904	PEDAL MAT	フミイタ マツト	(1)
24		NM-6080001-SE	NUT M8	ロツカクナツト M8 1シユ	(2)
25		SL-9061291-SE	WASHER HEXAGONAL BOLT M6 L=12	サカネツキロツカクボルト	(2)
26		SL-9082091-SE	WASHER HEXAGONAL BOLT	サカネツキロツカクボルト	(2)
27		WP-0871602-SE	WASHER 8.7X18X1.6	ヒラサカネ 8.7X18X1.6	(2)
28		SK-3483201-SE	WOOD SCREW D=4.8 L=32	マルモクネジ D=4.8 L=32	4
29		111-55108	DRAWER	ヒキダシ	1
30		111-55207	DRAWER SUPPORT	ヒキダシ ササエ	2
31		SK-3311601-SE	WOOD SCREW D=3.1 L=16	マルモクネジ D=3.1 L=16	6
32		D8204-555-D00	DRAWER STOPPER	ヒキダシ ストツハ	1
33	01	MAO-720020AO	CONNECTING ROD ASM.	レンケツボウ セツシユ クミ	1
34	01	M8520-590-OAO	1-PEDAL ASM.	1ハタルクミ	1
35	01	SK-3482001-SE	WOOD SCREW D=4.8 L=20	マルモクネジ D=4.8 L=20	2
36	01	GPK-510010CO	PEDAL SWITCH ASM.	タチミツシヨウ ハタルスイツチ クミ	1
37	01	GPK-570010BO	PEDAL SWITCH ASM.	ハタルスイツチ クミ	1
38	01	M9013-590-OAO	PK57 TRANSFER CABLE ASM.	PK57 ヘンカンケアブルクミ	1
		NOTE (注記)	01....OPTION PARTS	オプション部品	

# 10. ACCESSORIE PART COMPONENTS

付属品関係



REF. NO	NOTE	PART NO.	DESCRIPTION	品名	Qty
1		146-09655	ACCESSORIE PARTS BAG ASM.	MB-1800用 クレジット バッグ	1
2		MTQ-700B1602	NEEDLE TQX7 #16-2	TQX7#16-2	(1)
3		B1421-372-000	NEEDLE BAR GUARD	ハリガード	(1)
4		229-32800	ACCESSORIE BAG	バッグ	(1)
5		260-34702	WRENCH (11X14)	リョウグチスバナ(タイ) 14X11	(1)
6		B9143-372-000	WRENCH (7.1 X 8.1)	リョウグチスバナ(7.1X8.1)	(1)
7		B9140-372-000	HEXAGONAL WRENCH, SMALL	ロツカクネ スバナ (シヨ)	(1)
8		J1066-000-00D	HEXAGONAL WRENCH KEY	ロツカクネ ウスバナ	(1)
9		229-33105	SCREW DRIVER, MIDDLE	ドライバ (チュウ)	(1)
10		B2414-373-000	GAUGE	ドメス イチワサゲ	(1)
11		B8103-980-000	CHAIN	クワリ	(1)
12		131-60304	S SHAPED HOOK	Sガ タカナク	(2)
13		SK-3412001-SE	WOOD SCREW D=4.1 L=20	カマドリツクビ ス	(2)
14		SM-6061202-TP	SCREW M6 L=12	ロツカクネ ス M6 L=12	(1)
15		SM-9065513-SF	SCREW M6X55	ロツカクネ ス M6 L=55	(3)
16		WP-0641600-SC	WASHER 6.4X12.5X1.6	ヒラサガネ	(3)
17		WP-0612056-SE	WASHER 6.1X18.5X2	ヒラサガネ 6.1X18.5X2	(3)
18		WS-0610002-KR	SPRING WASHER, M6	ハネサガネ 6.1X12.2X1.5	(3)
19		NM-6060002-SE	NUT M6	ロツカクナツ M6 2シユ	(3)
20		MAO-11532000	CORD STAPLE	コート ステツプル	(5)
21		SK-3482001-SE	WOOD SCREW D=4.8 L=20	マホクネツ D=4.8 L=20	(2)
22		SS-7110840-SP	SCREW 11/64-40 L=7.8	マホヒラネツ 11/64-40 L=7.8	(1)
23	01	229-33303	VINYL COVER	トウフ ビニールカバー	1
24		178-48458	BUTTON TRAY ASM.	ボタンウケツ ラクミ	1
25		400-33635	BUTTON TRAY BASE	ボタンウケツ ラタイ	1
26		229-33006	SCREW DRIVER, LARGE	ドライバ (ダイ)	1
27	*	400-54729	ASSY SAFETY PLATE	メホコ カハークミ	1
28		400-54730	SAFETY PLATE INSTALLING BASE	メホコ カハ トリツクダ イ	(1)
29		260-37200	SAFETY PLATE	アソビ ショアレ	(1)
30		SM-4040655-SP	SCREW M4 L=6	ナハコネツ M4 L=6	(2)
31		WP-0430800-SD	WASHER M4	ヒラサガネ コガ タマル M4	(2)
32		260-08359	THREAD STAND ASM.	イトタテツウチ(クミ)	1
33		229-31208	THREAD GUIDE	イトミチ	(1)
34		WS-0521010-KN	SPRING WASHER 5.2X8.2X1	ハネサガネ 5.2X8.2X1	(1)
35		WS-0510002-KN	SPRING WASHER	ハネサガネ 5.1X9.2X1.3	(1)
36		WP-0520656-SA	WASHER 5.2X9.5X0.6	ヒラサガネ 5.2X9.5X0.6	(1)
37		SM-9050813-SE	SCREW M5X0.8 L=8	ロツカクネ ス M5X0.8 L=8	(1)
38		SM-9061080-SE	SCREW M6 L=10	ロツカクネ ス M6 L=10	(1)
39		229-30408	SPOOL REST ROD, UPPER	イトタテツ ウ(ウエ)	(1)
40		229-30309	SPOOL REST ROD, LOWER	イトタテツ ウ(ウタ)	(1)
41		260-08300	THREAD STAND HOLDER PLATE	イトタテツウチ	(1)
42		260-08409	THREAD RAISING THREAD GUIDE A	イトタテツウチ(A)	(1)
43		229-31307	SPOOL REST ROD JOINT	イトタテツ ウツキテ	(1)
44		229-31406	SPOOL REST ROD RUBBER CAP	イトタテツ ウホコゴム	(1)
45		229-31000	SPOOL PIN	イトマキウケツ ウ	(1)
46		229-30903	SPOOL REST CUSHION	イトマキウケツ ラクツウヨ	(1)
47		229-31109	SPOOL RETAINER	イトマキフルトメ	(1)
48		WP-1702600-SO	WASHER 17X30X2.6	ヒラサガネ 17X30X2.6	(2)
49		NM-6160511-SE	NUT M16X1.5	ロツカクナツ M16X1.5 1シユ	(3)
50		260-08557	SPOOL REST BRACKET ASM.	イトタテツウチ(イソホ シヨウ)クミ	(1)
51		SM-4051405-SE	SCREW M5 L=14	ナハコネツ M5 L=14	(2)
52		NM-6050001-SE	NUT M5	ロツカクナツ M5	(2)
53		NM-6050001-SE	NUT M5	ロツカクナツ M5	(1)
54		400-06323	JUKI GREASE A TUBE	ジユキグリースチューブ	1
55		CM-6001001-01	WEEE MARK LABEL S	WEEE マーク ラベル S	1
56		CM-6001002-01	WEEE INFORMATION SHEET	WEEE インフォメーション シート	1
57	02	400-23920	FRAME SUPPORT BAR ASSY	フレームサポ トハークツウ	1
58		WS-1643202-KR	SPRING WASHER	ハネサガネ 16.4X26.6X3.2	(1)
59		WP-1702600-SO	WASHER 17X30X2.6	ヒラサガネ 17X30X2.6	(2)
60		NM-6160013-SN	NUT M16	ロツカクナツ M16	(2)
61		400-22039	FRAME SUPPORT BAR	フレームサポ トハーク	(1)
62		137-71704	RUBBER CAP	トウフ ササエホ ウキツツ	(1)
63	02	131-60304	S SHAPED HOOK	Sガ タカナク	1
64	02	M8520-630-0A0	MB-1800A CONNECTOR	MB1800Aツキハ ツコネクタ	1
65	03	141-46757	BUTTON RISING BAR ASM.	ボタンウケツウ クミ	1
66		WP-0370316-SD	WASHER 3.7X8X0.3	ヒラサガネ 3.7X8X0.3	(1)
67		SS-9090813-TP	SCREW 9/64-40 L=8	ロツカクネ ス 9/64-40 L=8	(1)
68		SS-6080340-SP	SCREW 1/8-44 L=2.9	ヒラネツ 1/8-44 L=2.9	(1)
69		141-46708	BUTTON RISING BAR	ボタンウケツウ	(1)
70		141-46807	INSTALLING BASE	ウケツウ ウトリツクイタ	(1)
71		WP-0370316-SD	WASHER 3.7X8X0.3	ヒラサガネ 3.7X8X0.3	(1)

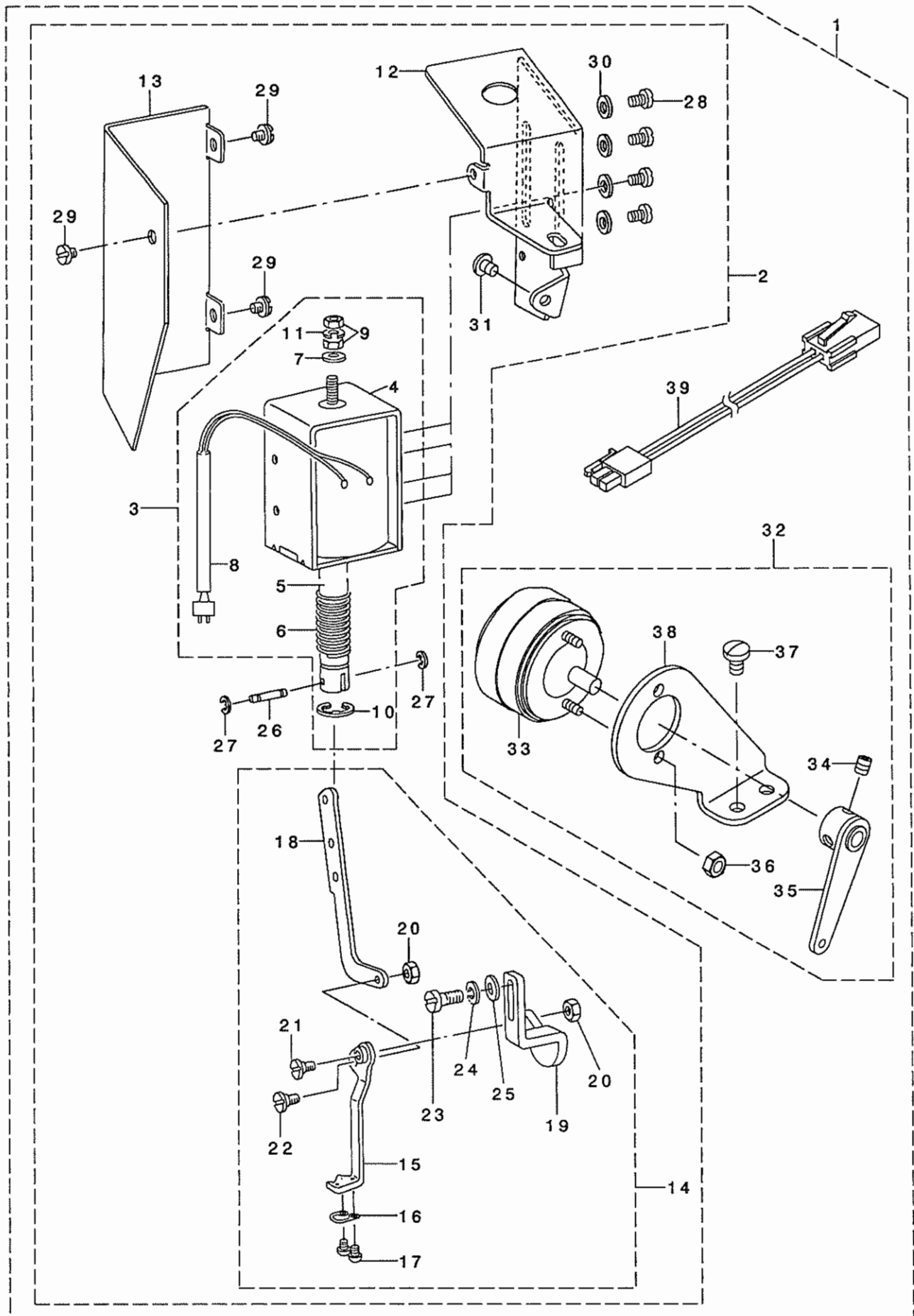
NOTE (注記)

01... FOR EXPORT  
02... FOR MB-1800A, MB-1800C  
03... FOR MB-1800, MB-1800B

輸出用  
MB-1800A, MB-1800C用  
MB-1800, MB-1800B用

11. WIPER COMPONENTS (MB-1800A, MB-1800B, MB-1800C OPTION)

ワイパー関係 (MB-1800A, MB-1800B, MB-1800Cオプション)

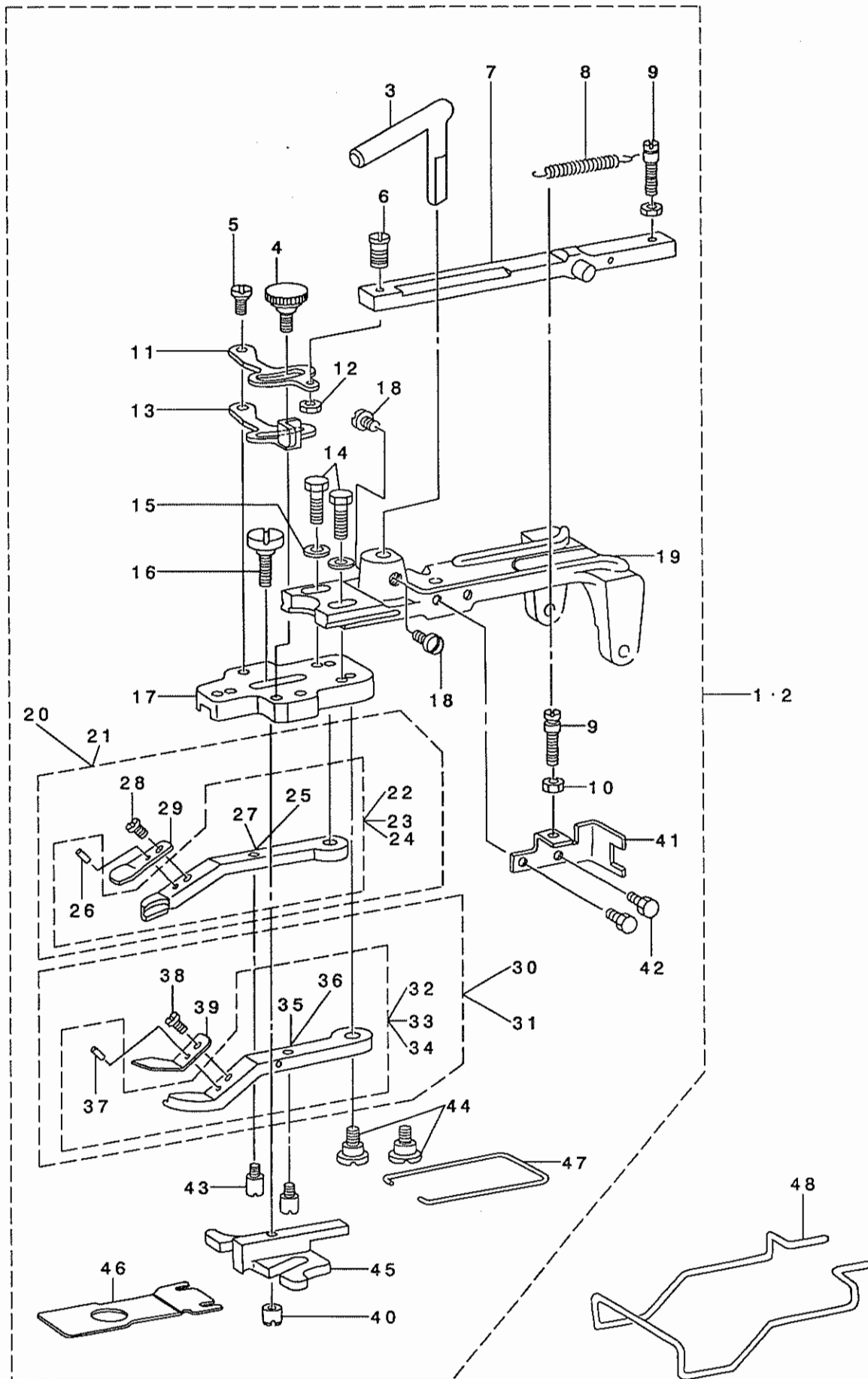




REF. NO	NOTE	PART NO.	DESCRIPTION	ヒョウメイ	Qty
1	01	M8512-630-0A0	WIPER DIVICE	ワイパ ソウチ	1
2	02	M8515-630-0A0	WIPER COMPL.	ワイパ ケツコ ウ	(1)
3		M8517-630-0A0	WIPER SOLENOID ASM.	ワイパ ソレノイト クミ	(1)
4		MAZ-08801000	WIPER MAGNET	ワイパ マグ ネット	(1)
5		D2118-555-B00-A	PLUNGER	プ ランジ ャー	(1)
6		MAT-80113T00	SPRING	マグ ネット ハ ネ	(1)
7		MAT-80115T00	WASHER	プ ランジ ャー ストツハ - ザ	(1)
8		HW-5F18S12-28	TWO-CORE CORD	キヤブ タイヤコト 0.18X19X2	(0.9)
9		NM-6043212-SA	NUT M4X0.7	ロツカクナツト M4X0.7 2ツユ	(2)
10		RE-0901110-K0	SNAP RING 9	Eカ タトメワ 9	(1)
11		WS-0410002-KS	SPRING WASHER M4	ハ ネザ カ ネ M4	(1)
12		MAZ-08802000	INSTALLING BASE	ワイパ マグ ネット トリツケダ イ	(1)
13		MAZ-08803000	INSTALLING BASE COVER	ワイパ マグ ネット トリツケダ イ カハ -	(1)
14		MAZ-025060A0	WIPER UNIT ASM.	ワイパ - ユニツト	(1)
15		MAZ-02506000	WIPER	ワイパ -	(1)
16		MAZ-02507000-A	WIPER THREAD GUARD SPRING	ワイパ - イトウケハ ネ	(1)
17		SS-5060310-SP	SCREW 3/32-56 L=2.8	トラスネジ 3/32-56 L=2.8	(2)
18		MAZ-02504000	WIPER LINK	ワイパ - リンク	(1)
19		MAZ-02505000	WIPER BASE	ワイパ - ト タ イ	(1)
20		NS-6110310-SP	NUT 11/64-40	ロツカクナツト 11/64-40	(2)
21		SD-0460571-CP	HINGE SCREW D=4.6 H=5.7	タ ンネジ D=4.6 H=5.7	(1)
22		SD-0550211-SP	HINGE SCREW	タ ンネジ D=5.5 H=2.1	(1)
23		SS-6121220-TP	SCREW 3/16-28 L=11.5	ヒラネジ 3/16-28 L=11.5	(1)
24		WS-0521010-KN	SPRING WASHER 5.2X8.2X1	ハ ネザ カ ネ 5.2X8.2X1	(1)
25		WP-0480856-SP	WASHER 4.8X8.4X0.8	ヒラザ カ ネ 4.8X8.4X0.8	(1)
26		D2107-555-B00	WIPER LINK SHAFT, A	ワイパ - リンクシ ャク A	(1)
27		RE-0250000-K0	E-RING 2.5	Eカ タトメワ 2.5	(2)
28		SM-4040601-SB	SCREW M4 L=6	ナハ コネジ M4X0.7 L=6	(4)
29		SS-7110340-SP	SCREW 11/64-40 L= 3.2	マルヒラネジ 11/64-40 L= 3.2	(3)
30		WP-0480856-SP	WASHER 4.8X8.4X0.8	ヒラザ カ ネ 4.8X8.4X0.8	(4)
31		SS-4120615-SP	SCREW 3/16-28 L=6	ナハ ネジ 3/16-28 L=6	(1)
32		M8516-630-0A0	THREAD TENSION LEVER COMPL.	イトチヨウシレハ ケツコ ウ	(1)
33		M8518-630-0A0	THREAD TENSION SOLENOID ASM.	イトチヨウセツソレノイト クミ	(1)
34		SM-8050602-TP	SCREW M5 L=6	トメネジ M5X0.8 L=6	(2)
35		M2011-630-0A0	THREAD TENSION LEVER ASM.	イトチヨウセツレハ ケツコ	(1)
36		NM-6040003-SC	NUT M4	ロツカクナツト M4	(2)
37		SS-7110710-SP	SCREW 11/64-40 L=7	マルヒラネジ 11/64-40 L=7	(2)
38		M2010-630-000	SOLENOID FITTING PLATE	イトチヨウセツソレノイト トリツケイタ	(1)
39		M8519-630-0A0	RELAY CORD ASM.	イトチヨウセツチュウケイコト クミ	(1)
	NOTE (注記)	01....OPTION PARTS,MB-1800B		MB-1800B,オア ション部品	
		02....FOR MB-1800A,MB-1800C		MB-1800A,MB-1800C用	

## 12. BUTTON CLAMP MECHANISM COMPONENTS (FOR MB-1800A)

ボタンつまみ関係 (MB-1800A用)



REF. NO	NOTE	PART NO.	DESCRIPTION	ヒョウメイ	Qty
1		146-11552	PICK-UP DEVICE COMPL.	ツマミソウチケツコウ	1
2	01	146-11651	PICK-UP DEVICE COMPL.	ダ イホ タンヨウツマミソウチケツコウ	1
3		146-11404	LIFTING ROD	ツマミソウチヒキアゲ フック(BRヨウ)	(1)
4		B2549-372-R00-A	SCREW	ホ タンヒラネシ - トメネシ	(1)
5		SD-0500404-SP	HINGE SCREW	ダ ンネシ	(1)
6		SS-7091480-SP	SCREW 9/64-40 L=13.5	マルヒラネシ 9/64-40 L=13.5	(1)
7		MAZ-088270A0	CLAMP PELEASE LINK ASM.	クランプ カイシ ヨリソク(クミ)	(1)
8		GBR-01606000	RELEASE RETURN SPRING	カイシ ヨ モト シハ ネ	(1)
9		GBR-01607000	SPRING HOOK	スア リソク フック	(2)
10		NS-6080210-SP	NUT 1/8-44	ロツカクナツ 1/8-44	(2)
11		GBR-01601000-A	CLAMP RELEASE LEVER	クランプ カイシ ヨ レハ -	(1)
12		NS-6090310-SP	NUT 9/64-40	ロツカクナツ 9/64-40	(1)
13		B2548-372-R00-A	OPEN LEVER	ツマミアシヒラネレハ -	(1)
14		SS-9621413-SP	SCREW 3/16-32 L=13.5	ロツカクホ ルト 3/16-32 L=13.5	(2)
15		WP-0501016-SD	WASHER 5X10.5X1	ヒラサ ガ ネ 5X10.5X1	(2)
16		SD-0550303-SP	HINGE SCREW	ダ ンネシ	(1)
17		B2547-372-000	JAW LEVER HOLDER	ホ タン ツマミアシ トリツケダ イ	(1)
18		SS-7150940-SP	SCREW 15/64-28 L=9	マルヒラネシ 15/64-28 L=9	(2)
19		MAZ-08821000	BUTTON CLAMP MECHANISM BASE	ツマミソウチ トリツケダ イ	(1)
20		MAZ-088220B0-A	BUTTN CLAMP (LEFT)	ホ タンツマミアシ(ヒダ) リクミ	(1)
21	01	MAZ-088220BA-A	BIG BUTTON PICK-UP FOOT (LEFT)	ダ イホ タンヨウツマミアシ(ヒダ) リクミ	(1)
22	01	MAZ-088220AA-A	PICK-UP FOOT (LEFT) ASM.	ダ イホ タンヨウツマミアシ(ヒダ) リクミ	(1)
23		MAZ-088220A0-A	PICK-UP FOOT (LEFT) ASM.	ホ タンツマミアシ(ヒダ) リクミ	(1)
24		182-16457	PICK-UP FOOT (LEFT) ASM.	アツモノホ タンツマミアシヒダ リソウクミ	(1)
25		MAZ-08822000-A	BUTTON PICK-UP FOOT (LEFT)	ホ タンツマミアシ(ヒダ) リ	(1)
26		B2559-372-000	BUTTON CLAMP LOCATING PIN	ツマミアシ イタハ ネ カ イト ビ ン	(2)
27	01	MAZ-0882200A-A	PICK-UP FOOT (LEFT)	ダ イホ タンヨウツマミアシ(ヒダ) リ	(1)
28		SS-7090520-TP	SCREW 9/64-40 L= 4.5	マルヒラネシ 9/64-40 L=4.5	(2)
29		MAZ-08828000	SPRING, LEFT	ホ タンツマミイタ ハ ネ(ヒダ) リ	(1)
30	01	MAZ-088230BA-A	BIG BUTTON PICK-UP FOOT(RIGHT)	ダ イホ タンヨウツマミアシ(ミキ) クミ	(1)
31		MAZ-088230B0-A	PICK-UP FOOT (RIGHT) ASM.	ホ タンツマミアシ(ミキ) クミ	(1)
32		MAZ-088230A0-A	PICK-UP FOOT (RIGHT) ASM.	ホ タンツマミアシ(ミキ) クミ	(1)
33	01	MAZ-088230AA-A	PICK-UP FOOT (RIGHT) ASM.	ダ イホ タンヨウツマミアシ(ミキ) クミ	(1)
34		182-16655	PICK-UP FOOT (RIGHT) ASM.	アツモノホ タンツマミアシミキ シウクミ	(1)
35	01	MAZ-0882300A-A	PICK-UP FOOT (RIGHT)	ダ イホ タンヨウツマミアシ(ミキ)	(1)
36		MAZ-08823000-A	PICK-UP FOOT (RIGHT)	ホ タンツマミアシ(ミキ)	(1)
37		B2559-372-000	BUTTON CLAMP LOCATING PIN	ツマミアシ イタハ ネ カ イト ビ ン	(2)
38		SS-7090520-TP	SCREW 9/64-40 L= 4.5	マルヒラネシ 9/64-40 L=4.5	(2)
39		MAZ-08829000	SPRING, RIGHT	ホ タンツマミイタ ハ ネ(ミキ)	(1)
40		B2553-372-000	NUT	ホ タン ガ イト アシ トメネシ B	(1)
41		GBR-01602000	SLIDE BRACKET	スライト ウケイタ	(1)
42		SS-9091010-SP	SCREW 9/64-40 L=10	ロツカクホ ルト 9/64-40 L=10	(2)
43		B2560-372-000	BUTTON CLAMP STOP PIN	ツマミアシ ヒラネヒ ン	(2)
44		SD-0640391-TP	HINGE SCREW D= 6.35 H= 3.9	ダ ンネシ D=6.35 H=3.9	(2)
45		MAZ-16522000	BUTTON GUIDE FOOT	ホ タンガ イト アシ	(1)
46	01	D2529-373-C00-A	FEED PLATE, LARGE BUTTON	ヌノサエシタイタ(ダ イホ タン)	(1)
47		B2561-372-000	BUTTON CLAMP SPRING	ホ タン ツマミアシ ハ ネ	(1)
48		B3130-373-N00	FINGER GUARD	ユビ ガ -ト	1

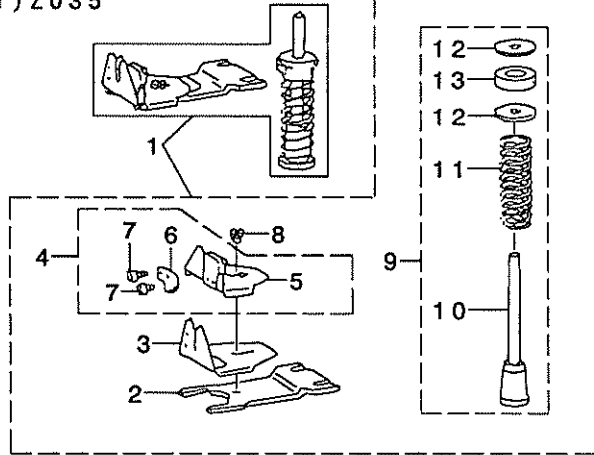
NOTE (注記) 01...SPECIAL ORDER PARTS  
(LARGE BUTTON)

特別注文部品 (大ボタン用)

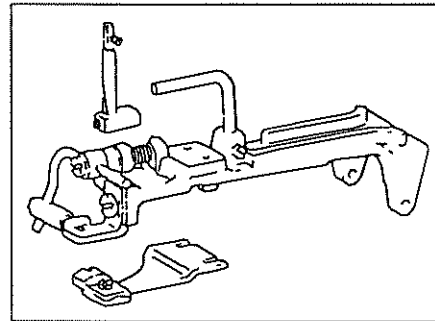
13. ATTACHMENT COMPONENTS FOR MODEL MB-1800 (1)

MB-1800アタッチメント関係 (1)

(1) Z035

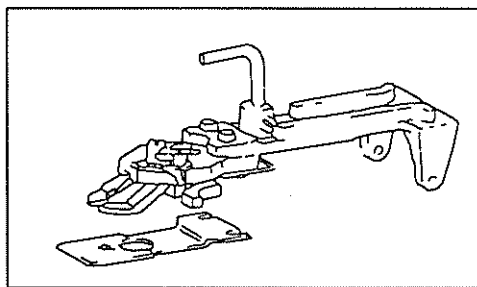


(3) 14618052

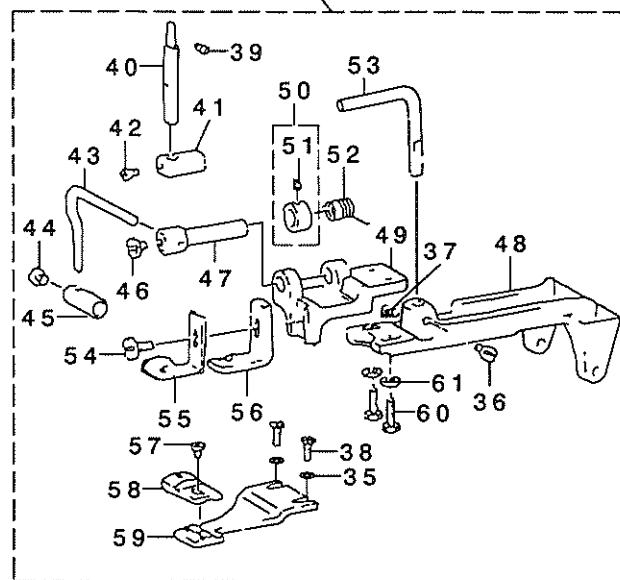


34

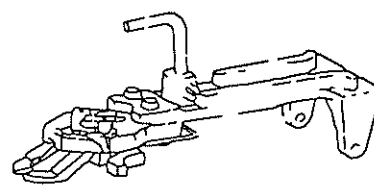
(2) 14617955



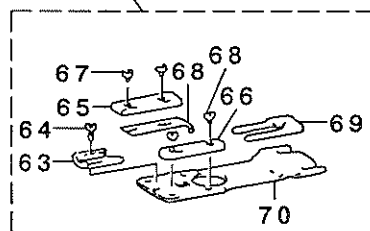
14



(4) Z039



62

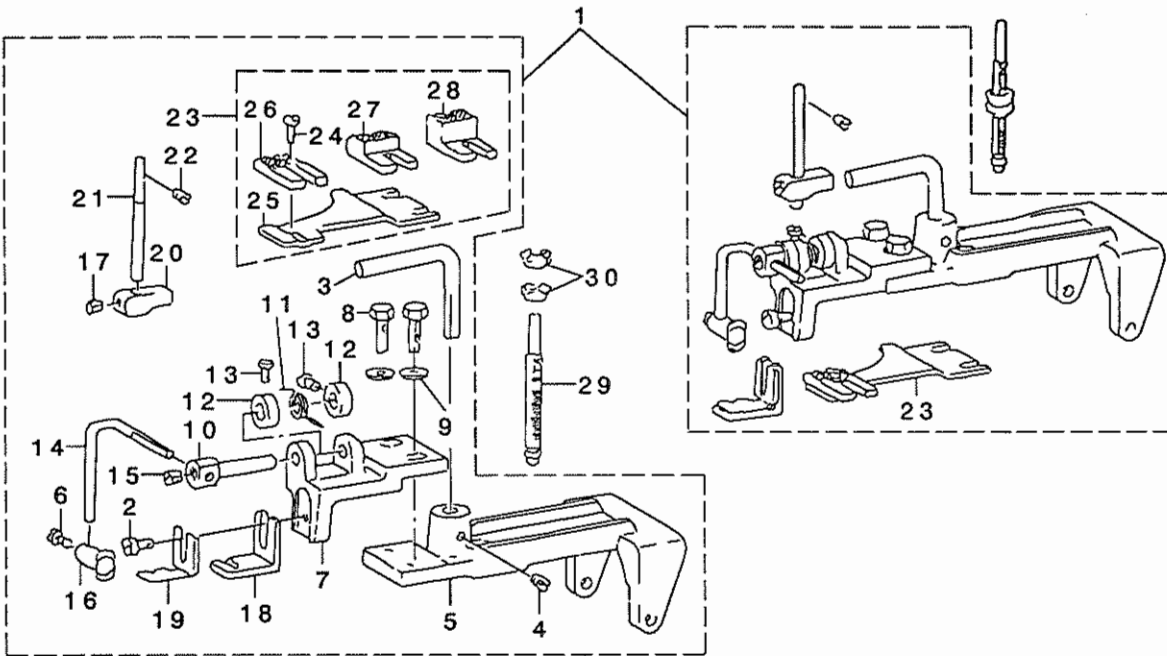


REF. NO	NOTE	PART NO.	DESCRIPTION	ヒョウメイ	Qty
1		B2440-373-0A0	WRAPPED-AROUND BUTTON CLAMP AS	ネマキ タ イ2コウテイ アタツメント クミ	1
2		B2440-373-000	FEED PLATE	ネマキカナク トリツクダ イ	(1)
3		B2441-372-000	WRAPPED GUIDE, LARGE	ネマキ ヨー カナク (タ イ)	(1)
4		B2442-372-0A0	WRAPPED GUIDE (MIDDLE) ASM.	ネマキ カナク チュー クミ	(1)
5		B2442-372-000	WRAPPED GUIDE, MIDDLE	ネマキ ヨー カナク (チュー)	(1)
6		B2448-372-000	SPRING	イトオサエハ ネ	(2)
7		SS-9110513-TP	SCREW 11/64-40 L=5	ロツカクホ ルト 11/64-40 L=4.5	(1)
8		SS-9110513-TP	SCREW 11/64-40 L=5	ロツカクホ ルト 11/64-40 L=4.5	(1)
9		B4416-373-0A0	MOVING KNIFE PUSH-BACK SPRING	トメス モト ヲハ ネ クミ	(1)
10		B4416-373-000	SPRING GUIDE SHAFT	ハ ネウケホ -	(1)
11		D9317-762-T00	GIMP GUIDE SHAFT SPRING	ツンビモ アンナイク ハ ネ	(1)
12		WP-0751576-SD	WASHER 7.5X19X1.5	ヒラサ カ ネ 7.5X19X1.5	(2)
13		B4420-373-000	CUSHION	ツヤダ ン クワシヨ	(1)
14		146-17955	SNAP CLAMP COMPL.	スナツア ヅケヨウツマミソウチケツコ ウ	1
15		B2561-372-000	BUTTON CLAMP SPRING	ホ タン ツマミアツ ハ ネ	(1)
16		B2542-372-00A	BUTTON CLAMP HOLDER	ツマミソウチトリツクダ イ	(1)
17		146-02502	LIFTING ROD	ツマミソウチヒキアゲ フック	(1)
18		SD-0550181-SP	HINGE SCREW D= 5.50 H= 1.8	ダ ンネツ D=5.5 H=1.8	(1)
19		B2549-372-000	CLAMP SCREW A	ヒラキレハ - トメネツ A	(1)
20		B2548-372-000	SNAP FASTENER CLAMP STOP LEVER	ツマミアツ ヒラキレハ -	(1)
21		SS-9621413-SP	SCREW 3/16-32 L=13.5	ロツカクホ ルト 3/16-32 L=13.5	(2)
22		WP-0501016-SD	WASHER 5X10.5X1	ヒラサ カ ネ 5X10.5X1	(2)
23		SD-0550301-SP	HINGE SCREW D=5.5 H=3	ダ ンネツ D=5.5 H=3	(1)
24		B2547-372-000	JAW LEVER HOLDER	ホ タン ツマミアツ トリツクダ イ	(1)
25		B2555-372-B00	SNAP FASTENER CLAMP JAW LEVER,	スナツア ホ タンツマミアツ ヒタ リ	(1)
26		B2557-372-B00	CLAMP JAW LEVER, RIGHT	スナツア ホ タンツマミアツ ミキ	(1)
27		B2560-372-000	BUTTON CLAMP STOP PIN	ツマミアツ ヒラキレハ ン	(2)
28		B2552-372-B00	CLAMP JAW LEVER, RIGHT	スナツア ホ タン カ イト アツ	(1)
29		B2553-372-000	NUT	ホ タン カ イト アツ トメネツ B	(1)
30		B2529-373-B00-A	FEED PLATE MEDIUM SIZE BUTTON	スナツア ヨウヌノオサエツタイタ	(1)
31		SS-7150940-SP	SCREW 15/64-28 L=9	マルヒラネツ 15/64-28 L=9	(1)
32		SS-7150940-SP	SCREW 15/64-28 L=9	マルヒラネツ 15/64-28 L=9	(1)
33		SD-0640391-TP	HINGE SCREW D= 6.35 H= 3.9	ダ ンネツ D=6.35 H=3.9	(2)
34		146-18052	METAL BUTTON CLAMP COMPL.	キンホ タンヨウツマミソウチケツコ ウ	1
35		WP-0501016-SD	WASHER 5X10.5X1	ヒラサ カ ネ 5X10.5X1	(2)
36		SS-7150940-SP	SCREW 15/64-28 L=9	マルヒラネツ 15/64-28 L=9	(1)
37		SS-7150940-SP	SCREW 15/64-28 L=9	マルヒラネツ 15/64-28 L=9	(1)
38		SS-9120910-TP	SCREW 3/16-28 L=9	ロツカクホ ルト 3/16-28 L=9	(2)
39		SS-8120740-SP	SCREW 3/16-28 L=7	トメネツ 3/16-28 L=7	(1)
40		B2411-372-000	BUTTON CLAMP STUD	ホ タンオサエ ヒラキホ -	(1)
41		B2412-372-000	BUTTON CLAMP BLOCK	ホ タン ヒラキコマ	(1)
42		SS-7110540-SP	SCREW 11/64-40 L=5	マルヒラネツ 11/64-40 L= 5	(1)
43		B2405-372-000	BUTTON CLAMP LEVER	ハ -ルホ タン オサエホ -	(1)
44		SS-7110710-SP	SCREW 11/64-40 L=7	マルヒラネツ 11/64-40 L=7	(1)
45		B2406-372-000	SHANK BUTTON HOLDING CLAMP	ハ -ルホ タン オサエ	(1)
46		SS-7110570-SP	SCREW 11/64-40 L= 4.8	マルヒラネツ 11/64-40 L=4.8	(1)
47		B2402-372-000	BUTTON CLAMP LEVER HOLDING SHA	ハ -ルホ タンオサエ カイテンク	(1)
48		B2542-372-00C	BUTTON CLAMP HOLDER	ツマミソウチトリツクダ イ	(1)
49		B2401-372-00B	SHANK BUTTON CLAMP BRACKET	ハ -ルホ タンヨウツマミアツトリツクダ イ	(1)
50		CS-072081A-SP	THRUST COLLAR ASM. D=7.24 W=8	スラストウケ D=7.24 W=8 クミ	(1)
51		SS-8110410-TP	SCREW 11/64-40 L= 3.5	トメネツ 11/64-40 L=3.5	(1)
52		B2404-372-000	SPRING FOR LEVER HOLDING SHAFT	ホ タンオサエ カイテンク ハ ネ	(1)
53		146-02502	LIFTING ROD	ツマミソウチヒキアゲ フック	(1)
54		SS-6111140-SP	SCREW 11/64-40 L=11	ヒラネツ 11/64-40 L=11	(1)
55		B2422-372-000	METAL SHANK BUTTON GUARD	キンホ タンヨウ ツマミ アツイタ ハ ネ	(1)
56		B2421-372-000	METAL SHANK BUTTON ADAPTER	キンホ タンヨウ ツマミアツ	(1)
57		SS-6110480-SP	SCREW 11/64-40 L=4.3	ヒラネツ 11/64-40 L=4.3	(1)
58		B2423-373-000	METAL BUTTON WORK SUPPORT PLAT	キンホ タン ヨー ヌノオサエツタイタ	(1)
59		B2470-373-000	BUTTON CLAMP FEED PLATE	エツキホ タンヨウ ヌノオサエツタイタ イ	(1)
60		SS-9621413-SP	SCREW 3/16-32 L=13.5	ロツカクホ ルト 3/16-32 L=13.5	(2)
61		WP-0501016-SD	WASHER 5X10.5X1	ヒラサ カ ネ 5X10.5X1	(2)
62		MAZ-039010A0	REINFORCING-STAY BUTTON ATCHMT	チカラホ タンヨウ ヌノオサエツタイタ クミ	1
63		MAT-60905Z00-A	HOLDER (B)	チカラホ タン ホルダ - B	(1)
64		SS-6080340-SP	SCREW 1/8-44 L=2.9	ヒラネツ 1/8-44 L=2.9	(1)
65		MAT-60903Z00-A	GUIDE (B)	チカラホ タン ホルダ - アンナイ B	(1)
66		MAT-60902Z00	GUIDE (A)	Z009 チカラホ タン ホルダ アンナイ A	(1)
67		SS-6080340-SP	SCREW 1/8-44 L=2.9	ヒラネツ 1/8-44 L=2.9	(4)
68		MAZ-00906000	PRESSER SPRING	チカラホ タン オサエハ ネ	(1)
69		MAT-60904Z00-A	HOLDER (A)	チカラホ タン ホルダ - A	(1)
70		MAZ-03901000	FEED PLATE	チカラホ タンヨウ ヌノオサエ	(1)

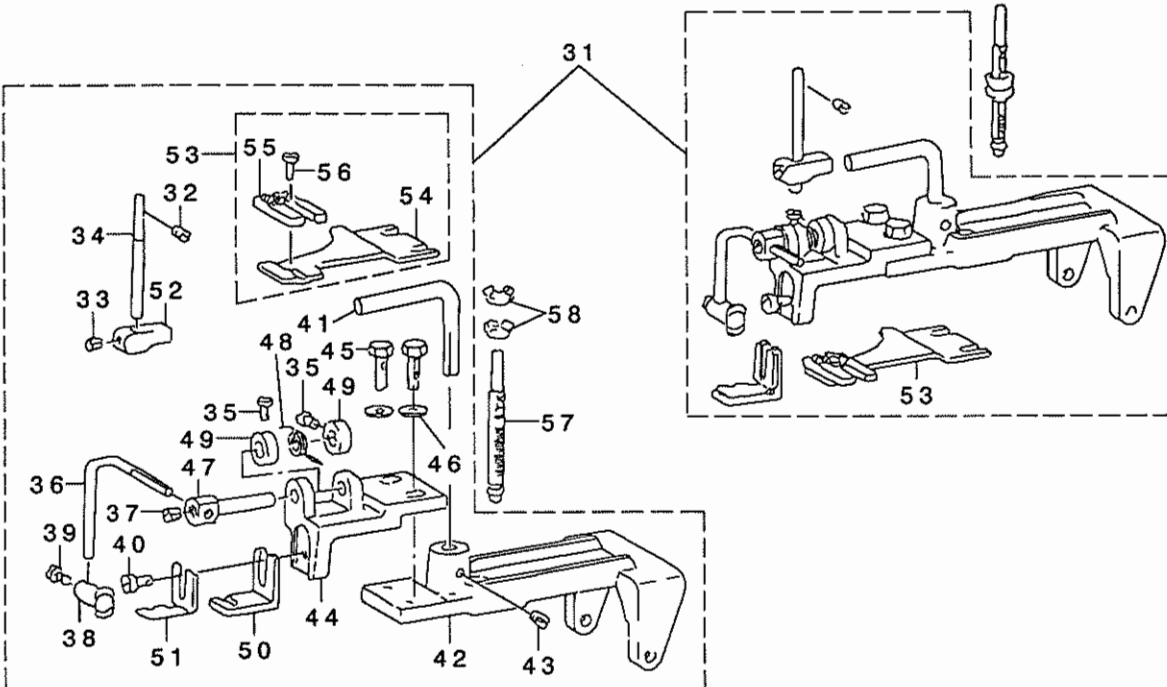
14. ATTACHMENT COMPONENTS FOR MODEL MB-1800 (2)

MB-1800アタッチメント関係 (2)

(5) 14617757



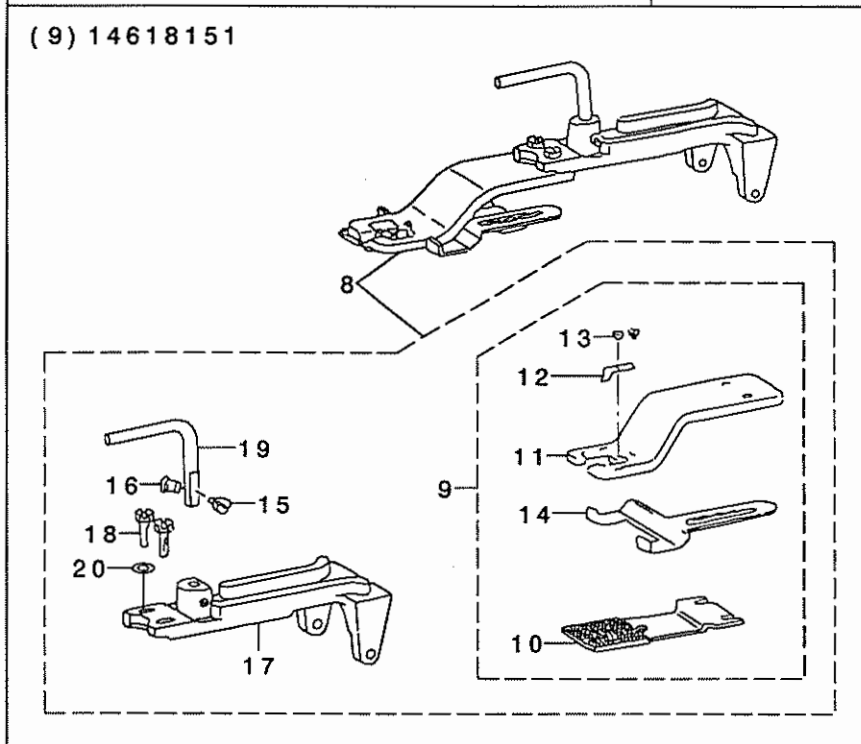
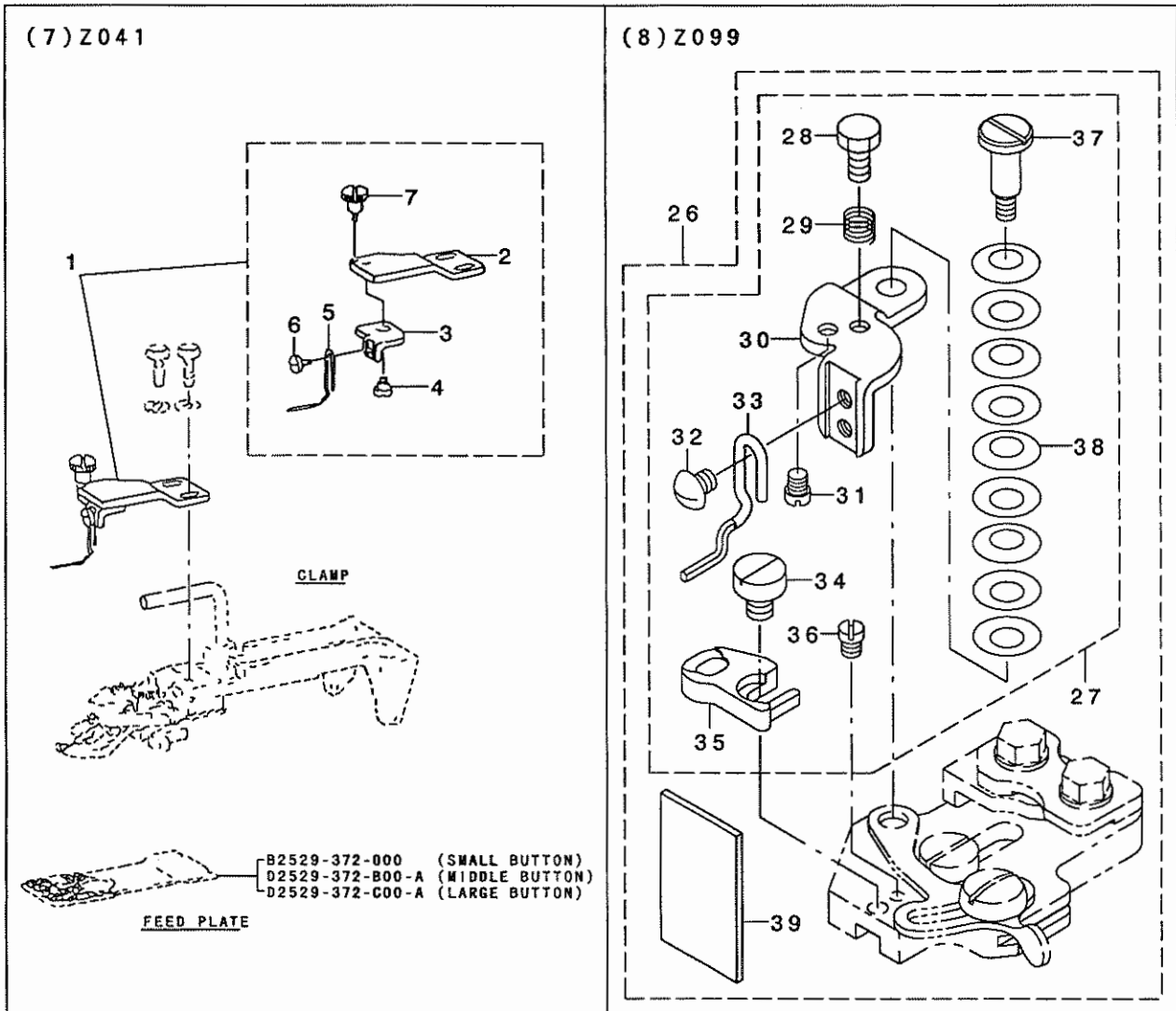
(6) 14617856



REF. NO	NOTE	PART NO.	DESCRIPTION	ル シ メ イ	Qty
1		146-17757	BUTTON CLAMP COMPL.	エツケホ <sup>ホ</sup> タンヨウツマソウチケツコ <sup>ウ</sup>	1
2		SS-6111140-SP	SCREW 11/64-40 L=11	ヒラネツ <sup>ツ</sup> 11/64-40 L=11	(1)
3		146-02502	LIFTING ROD	ツマミソウチヒキアケ <sup>ケ</sup> フック	(1)
4		B2431-372-L00	SET SCREW	ツマミソ <sup>チ</sup> ヒキアケフック L トメネツ <sup>ツ</sup>	(1)
5		B2542-372-LOA	BUTTON CLAMP HOLDER, L	ツマミソウチトリツケタ <sup>イ</sup> (L)	(1)
6		SS-7110730-SP	SCREW 11/64-40 L= 6.5	マルヒラネツ <sup>ツ</sup> 11/64-40 L=6.5	(1)
7		B2401-372-LOA-A	BUTTON CLAMP HOLDER L	ツマミソトリツケタ <sup>イ</sup> L	(1)
8		SS-9621413-SP	SCREW 3/16-32 L=13.5	ロツカケホ <sup>ホ</sup> ルト 3/16-32 L=13.5	(2)
9		WP-0501016-SD	WASHER 5X10.5X1	ヒラサ <sup>カ</sup> ネ 5X10.5X1	(2)
10		B2402-372-L00	ROLLER STUD, FOR TRIPPING LEVE	ハ <sup>ハ</sup> -ルホ <sup>ホ</sup> タンオサエ カイテンツ <sup>ツ</sup> ク L	(1)
11		B2404-372-L00	SPRING FOR HOLPING SHAFT	ホ <sup>ホ</sup> タンオサエ カイテンハ <sup>ハ</sup> ネ L	(1)
12		B2426-372-L00-A	THRUST RING L	ハ <sup>ハ</sup> -ルホ <sup>ホ</sup> タンヨウスラストリング <sup>グ</sup> L	(2)
13		SS-7090620-TP	SCREW 9/64-40 L=6.1	マルヒラネツ <sup>ツ</sup> 9/64-40 L=6.1	(2)
14		B2405-372-L00	BUTTON CLAMP LEVER	ハ <sup>ハ</sup> -ルホ <sup>ホ</sup> タン オサエホ <sup>ホ</sup> - L	(1)
15		B2429-372-L00	SET SCREW	ハ <sup>ハ</sup> -ルホ <sup>ホ</sup> タン オサエホ <sup>ホ</sup> - L トメネツ <sup>ツ</sup>	(1)
16		B2406-372-L00-A	SHANK BUTTON HOLDING CLAMP L	ハ <sup>ハ</sup> -ルホ <sup>ホ</sup> タンオサエL	(1)
17		B2433-372-L00	SET SCREW	ホ <sup>ホ</sup> タンオサエ ヒラキコ <sup>コ</sup> マ L トメネツ <sup>ツ</sup>	(1)
18		B2419-372-L00	SHANK BUTTON ADAPTER	ハ <sup>ハ</sup> -ルホ <sup>ホ</sup> タン ツマミアツ <sup>ツ</sup> L	(1)
19		B2408-372-L00	SHANK BUTTON GUARD	ハ <sup>ハ</sup> -ルホ <sup>ホ</sup> タン ツマミアツ <sup>ツ</sup> イタハ <sup>ハ</sup> ネ L	(1)
20		B2412-372-L00	BUTTON CLAMP BLOCK	ホ <sup>ホ</sup> タンオサエ ヒラキコ <sup>コ</sup> マ L	(1)
21		B2411-372-L00	BUTTON CLAMP STUD	ホ <sup>ホ</sup> タンオサエ ヒラキホ <sup>ホ</sup> - L	(1)
22		SS-8120740-SP	SCREW 3/16-28 L=7	トメネツ <sup>ツ</sup> 3/16-28 L=7	(1)
23		B2409-373-LA0	BUTTON CLAMP FEED PLATE ASM. L	ヌノオサエ シタイタ <sup>タ</sup> イ L クミ	(1)
24		B2434-372-L00	SET SCREW	ヌノオサエ シタイタ <sup>タ</sup> L トメネツ <sup>ツ</sup>	(1)
25		B2409-373-L00	BUTTON CLAMP FEED PLATE (L)	ヌノオサエ シタイタ <sup>タ</sup> イ エツキホ <sup>ホ</sup> タンヨ-	(1)
26		B2410-372-LOA	WORK SUPPORT PLATE (L)	ヌノオサエ シタイタ <sup>タ</sup> L (シヨ-)	(1)
27		B2410-372-LOB	WORK SUPPORT PLATE (L)	ヌノオサエ シタイタ <sup>タ</sup> L (チュ-)	(1)
28		B2410-372-L0C	WORK SUPPORT PLATE (L)	ヌノオサエ シタイタ <sup>タ</sup> L (タ <sup>イ</sup> )	(1)
29		B2544-372-L00-A	PRESSURE ADJUSTING BAR L	オサエアツリヨクチヨウセツホ <sup>ホ</sup> ウL	1
30		B2435-372-L00-A	NUT L	オサエアツリヨクチヨウセツナットL	2
31		146-17856	SHANK BUTTON CLAMP COMPL.	ハ <sup>ハ</sup> -ルホ <sup>ホ</sup> タンヨウツマミソウチケツコ <sup>ウ</sup>	1
32		SS-8120740-SP	SCREW 3/16-28 L=7	トメネツ <sup>ツ</sup> 3/16-28 L=7	(1)
33		B2433-372-L00	SET SCREW	ホ <sup>ホ</sup> タンオサエ ヒラキコ <sup>コ</sup> マ L トメネツ <sup>ツ</sup>	(1)
34		B2411-372-L00	BUTTON CLAMP STUD	ホ <sup>ホ</sup> タンオサエ ヒラキホ <sup>ホ</sup> - L	(1)
35		SS-7090620-TP	SCREW 9/64-40 L=6.1	マルヒラネツ <sup>ツ</sup> 9/64-40 L=6.1	(2)
36		B2405-372-L00	BUTTON CLAMP LEVER	ハ <sup>ハ</sup> -ルホ <sup>ホ</sup> タン オサエホ <sup>ホ</sup> - L	(1)
37		B2429-372-L00	SET SCREW	ハ <sup>ハ</sup> -ルホ <sup>ホ</sup> タン オサエホ <sup>ホ</sup> - L トメネツ <sup>ツ</sup>	(1)
38		B2406-372-B00	SHANK BUTTON HOLDING CLAMP (B)	ハ <sup>ハ</sup> -ルホ <sup>ホ</sup> タンオサエ B	(1)
39		SS-7110720-SP	SCREW 11/64-40 L=7	マルヒラネツ <sup>ツ</sup> 11/64-40 L=7	(1)
40		SS-6111140-SP	SCREW 11/64-40 L=11	ヒラネツ <sup>ツ</sup> 11/64-40 L=11	(1)
41		146-02502	LIFTING ROD	ツマミソウチヒキアケ <sup>ケ</sup> フック	(1)
42		B2542-372-LOA	BUTTON CLAMP HOLDER, L	ツマミソウチトリツケタ <sup>イ</sup> (L)	(1)
43		B2431-372-L00	SET SCREW	ツマミソ <sup>チ</sup> ヒキアケフック L トメネツ <sup>ツ</sup>	(1)
44		B2401-372-LOA-A	BUTTON CLAMP HOLDER L	ツマミソトリツケタ <sup>イ</sup> L	(1)
45		SS-9621413-SP	SCREW 3/16-32 L=13.5	ロツカケホ <sup>ホ</sup> ルト 3/16-32 L=13.5	(2)
46		WP-0501016-SD	WASHER 5X10.5X1	ヒラサ <sup>カ</sup> ネ 5X10.5X1	(2)
47		B2402-372-L00	ROLLER STUD, FOR TRIPPING LEVE	ハ <sup>ハ</sup> -ルホ <sup>ホ</sup> タンオサエ カイテンツ <sup>ツ</sup> ク L	(1)
48		B2404-372-L00	SPRING FOR HOLPING SHAFT	ホ <sup>ホ</sup> タンオサエ カイテンハ <sup>ハ</sup> ネ L	(1)
49		B2426-372-L00-A	THRUST RING L	ハ <sup>ハ</sup> -ルホ <sup>ホ</sup> タンヨウスラストリング <sup>グ</sup> L	(2)
50		B2419-372-C00	SHANK BUTTON ADAPTER	ハ <sup>ハ</sup> -ルホ <sup>ホ</sup> タン ツマミアツ <sup>ツ</sup> C	(1)
51		B2408-372-B00	SHANK BUTTON GUARD	ハ <sup>ハ</sup> -ルホ <sup>ホ</sup> タン ツマミアツ <sup>ツ</sup> イタハ <sup>ハ</sup> ネ B	(1)
52		B2412-372-L00	BUTTON CLAMP BLOCK	ホ <sup>ホ</sup> タンオサエ ヒラキコ <sup>コ</sup> マ L	(1)
53		B2409-373-BA0	FEED PLATE ASM.	ハ <sup>ハ</sup> -ルホ <sup>ホ</sup> タンヌノオサエシタイタ <sup>タ</sup> イ クミ	(1)
54		B2409-373-L00	BUTTON CLAMP FEED PLATE (L)	ヌノオサエ シタイタ <sup>タ</sup> イ エツキホ <sup>ホ</sup> タンヨ-	(1)
55		B2410-372-B00	BUTTON CLAMP SUPPORT PLATE 6MM	ハ <sup>ハ</sup> -ルホ <sup>ホ</sup> タン ヌノオサエ シタイタ <sup>タ</sup> B	(1)
56		B2434-372-L00	SET SCREW	ヌノオサエ シタイタ <sup>タ</sup> L トメネツ <sup>ツ</sup>	(1)
57		B2544-372-L00-A	PRESSURE ADJUSTING BAR L	オサエアツリヨクチヨウセツホ <sup>ホ</sup> ウL	1
58		B2435-372-L00-A	NUT L	オサエアツリヨクチヨウセツナットL	2

15. ATTACHMENT COMPONENTS FOR MODEL MB-1800 (3)

MB-1800アタッチメント関係 (3)





REF. NO	NOTE	PART NO.	DESCRIPTION	ヒソメイ	Qty
1		MAZ-041010A0	WRAPPED AROUND BUTTON CLAMP AS	ネマキホ タンアタツチメント	1
2		MAZ-04101000	ADJUSTING BASE	チヨセツタ イ	(1)
3		MAZ-04102000	GUIDE BAR	ネマキアンナイホウ	(1)
4		SD-0630301-SP	HINGE SCREW D=6.35 H=3	ダンネジ D=6.35 H=3	(1)
5		MAZ-04103000	GUIDE BAR (SHANK BUTTON WIDTH)	ネマキハハ アンナイホウ	(1)
6		SS-5080710-SP	SCREW 1/8-44 L= 6.5	トラスネジ 1/8-44 L=6.5	(1)
7		B2549-372-000	CLAMP SCREW A	ヒラキレハ - トメネジ A	(1)
8		146-18151	LABEL SEWER ATTACHMENT COMPL.	ラハ ルツケアタツチメントケツゴウ	1
9		MAT-64401ZA0	CLAMP ASM. FOR LABEL	ラハ ルツケ クランア クミ	(1)
10		MAZ-04404000-A	FEED PLATE	ラハ ルツケヨウ スノオサエシタ	(1)
11		MAT-61401Z00	CLAMP FOR LABEL	ラハ ルツケ クランア	(1)
12		MAT-61402Z00	SPRING	クランア ハネ	(1)
13		SS-5060310-SP	SCREW 3/32-56 L=2.8	トラスネジ 3/32-56 L=2.8	(2)
14		MAT-61403Z00	STOPPER	ストツハ -	(1)
15		SS-7150940-SP	SCREW 15/64-28 L=9	マルヒラネジ 15/64-28 L=9	(1)
16		SS-7150940-SP	SCREW 15/64-28 L=9	マルヒラネジ 15/64-28 L=9	(1)
17		B2542-372-00A	BUTTON CLAMP HOLDER	ツマミソウチトリツケタ イ	(1)
18		SS-9621413-SP	SCREW 3/16-32 L=13.5	ロツカクホ ルト 3/16-32 L=13.5	(2)
19		146-02502	LIFTING ROD	ツマミソウチヒキアケ フック	(1)
20		WP-0501016-SD	WASHER 5X10.5X1	ヒラザ カネ 5X10.5X1	(2)
21		MAZ-046010A0	FEED PLATE ASM.	ネマキトリツケイタ(クミ)	1
22		SS-7110570-SP	SCREW 11/64-40 L= 4.8	マルヒラネジ 11/64-40 L=4.8	(1)
23		MAZ-04601000	PAJAMAS FITTING PLATE	ネマキトリツケイタ	(1)
24		MAT-61603Z00	CLOTH PLATE	ネマキホ タンヌノウケイタ	(1)
25		MAT-61602Z00	PLATE	ネマキホ タンウケイタ	(1)
26		141-34050	BUTTON ATTCHMENT ASM.	ネマキホ タンアタツチメントクミ	1
27		141-34159	BUTTON ATTCHMENT	ネマキホ タンアタツチメント	(1)
28		SS-9090813-TP	SCREW 9/64-40 L=8	ロツカクホ ルト 9/64-40 L=8	(1)
29		MAT-03509000	SPRING	トウメスオサエハネ	(1)
30		141-34100	ADJUSTING BASE	チヨウセツト タイ	(1)
31		B2446-372-000	GUIDE PIN	ネマキヨ アツカイト ヒソ	(1)
32		SS-3090530-SP	SCREW 9/64-40 L=4.5	マルネジ 9/64-40 L=4.5	(1)
33		141-34308	THREAD GUIDE BAR A	ネマキハハ イトアンナイホウA	(1)
34		SS-6120620-TP	SCREW	ヒラネジ	(1)
35		141-34209	NEEDLE HOLDER BASE	ハリウケタ イ	(1)
36		B2446-372-000	GUIDE PIN	ネマキヨ アツカイト ヒソ	(1)
37		MAT-61104Z00	SCREW	ネマキヨ ヒラキレハ - トメタネジ	(1)
38		WZ-0620550-KP	WASHER	サラハネザ カネ 6.2X12.5X0.5	(9)
39		293-44702	INSTRUCTION MANUAL Z099	トリアツカイセツメイシヨ Z099	(1)





NUMERICAL INDEX OF PARTS

索引

PART NO 品番	PAGE 頁	REF NO	PART NO 品番	PAGE 頁	REF NO	PART NO 品番	PAGE 頁	REF NO	PART NO 品番	PAGE 頁	REF NO
BP-6000000-00	8	43	B2419-372-A00	31	42	B4420-373-000	26	13	MAZ-00906000	26	68
B1126-111-000	8	8	B2419-372-B00	31	37	B8103-980-000	20	11	MAZ-02504000	22	18
B1211-980-000	14	4	B2419-372-C00	28	50	B8108-555-0A0	18	14	MAZ-02505000	22	19
B1220-771-000	14	5	B2419-372-L00	28	18	B9140-372-000	20	7	MAZ-025060A0	22	14
B1228-372-000	6	7	B2421-372-000	26	56	B9143-372-000	20	6	MAZ-02506000	22	15
B1232-372-000	6	34	B2422-372-000	26	55				MAZ-02507000-A	22	16
B1234-372-A00	6	5	B2423-373-000	26	58	CM-2001000-01	2	47	MAZ-039010A0	26	62
B1235-373-000	6	3	B2426-372-L00-A	28	12	CM-3001000-01	2	40	MAZ-03901000	26	70
B1236-373-000	6	2	B2426-372-L00-A	28	49	CM-3002000-01	2	45	MAZ-041010A0	30	1
B1239-372-000	6	26	B2429-372-L00	28	15	CM-3013000-01	2	42	MAZ-04101000	30	2
B1241-373-0B0	12	39	B2429-372-L00	28	37	CM-5002000-01	2	46	MAZ-04102000	30	3
B1241-373-000	12	40	B2431-372-L00	28	4	CM-6001001-01	20	55	MAZ-04103000	30	5
B1406-373-NOA	14	30	B2431-372-L00	28	43	CM-6001002-01	20	56	MAZ-04404000-A	30	10
B1406-373-NOB	14	31	B2433-372-L00	28	17	CS-072081A-SP	26	50	MAZ-046010A0	30	21
B1406-373-N00	14	29	B2433-372-L00	28	33	CS-072081A-SP	31	30	MAZ-04601000	30	23
B1421-372-000	20	3	B2434-372-L00	28	24	CS-0790721-TH	6	27	MAZ-08801000	22	4
B1432-761-000	12	24	B2434-372-L00	28	56	CS-1001011-SH	6	17	MAZ-08802000	22	12
B1453-761-000	12	23	B2435-372-L00-A	28	30	CS-1201010-SH	2	63	MAZ-08803000	22	13
B1513-210-D00	12	12	B2435-372-L00-A	28	58				MAZ-08821000	24	19
B1515-210-D00	12	14	B2440-373-0A0	26	1	D2107-555-B00	22	26	MAZ-088220AA-A	24	22
B1616-210-000	8	3	B2440-373-000	26	2	D2118-555-B00-A	22	5	MAZ-088220A0-A	24	23
B1903-552-000	10	5	B2441-372-000	26	3	D2529-373-B00-A	10	28	MAZ-088220BA-A	24	21
B1905-541-A00	10	7	B2442-372-0A0	26	4	D2529-373-B00-A	31	13	MAZ-088220B0-A	24	20
B1905-541-B00	10	8	B2442-372-000	26	5	D2529-373-C00-A	24	46	MAZ-0882200A-A	24	27
B1905-541-C00	10	9	B2446-372-000	30	31	D2529-373-C00-A	31	2	MAZ-08822000-A	24	25
B1905-541-D00	10	10	B2446-372-000	30	36	D2555-372-CA0	31	3	MAZ-088230AA-A	24	33
B2016-372-000	8	14	B2448-372-000	26	6	D2555-372-C00	31	6	MAZ-088230A0-A	24	32
B2016-372-000	8	23	B2470-373-000	26	59	D2556-372-C00	31	7	MAZ-088230BA-A	24	30
B2019-372-000	8	15	B2470-373-000	31	40	D2557-372-CA0	31	8	MAZ-088230B0-A	24	31
B2019-372-000	8	24	B2529-373-B00-A	26	30	D2557-372-C00	31	11	MAZ-0882300A-A	24	35
B2021-372-000	8	27	B2529-373-000	10	25	D2558-372-C00	31	12	MAZ-08823000-A	24	36
B2401-372-L0A-A	28	7	B2541-372-000	4	2	D8113-555-B00	18	21	MAZ-088270A0	24	7
B2401-372-L0A-A	28	44	B2542-372-L0A	28	5	D8115-555-B00	18	22	MAZ-08828000	24	29
B2401-372-00B	26	49	B2542-372-L0A	28	42	D8204-555-D00	18	32	MAZ-08829000	24	39
B2401-372-00B	31	29	B2542-372-00A	26	16	D8232-555-B00	2	11	MAZ-16522000	24	45
B2402-372-L00	28	10	B2542-372-00A	30	17	D9317-762-T00	26	11	MTQ-700B1600	14	22
B2402-372-L00	28	47	B2542-372-00C	26	48				MTQ-700B1602	20	2
B2402-372-000	26	47	B2542-372-00C	31	17	GBR-01601000-A	24	11	M2003-630-000	16	4
B2402-372-000	31	27	B2544-372-L00-A	28	29	GBR-01602000	24	41	M2010-630-000	22	38
B2404-372-L00	28	11	B2544-372-L00-A	28	57	GBR-01606000	24	8	M2011-630-0A0	22	35
B2404-372-L00	28	48	B2547-372-000	24	17	GBR-01607000	24	9	M3001-630-000	16	5
B2404-372-000	26	52	B2547-372-000	26	24	GPK-510010C0	18	36	M8502-630-0A0	16	17
B2404-372-000	31	32	B2548-372-R00-A	24	13	GPK-570010B0	18	37	M8504-630-0A0	16	21
B2405-372-L00	28	14	B2548-372-000	26	20				M8505-630-0A0	16	18
B2405-372-L00	28	36	B2549-280-000	10	6	HD-0005700-0A	2	75	M8506-630-0A0	16	19
B2405-372-000	26	43	B2549-372-R00-A	24	4	HD-0005700-0A	10	17	M8507-630-0A0	16	20
B2405-372-000	31	23	B2549-372-000	2	37	HD-0005700-00	12	19	M8508-630-0A0	12	9
B2406-372-B00	28	38	B2549-372-000	26	19	HW-5F18S12-28	22	8	M8509-630-0B0	8	34
B2406-372-L00-A	28	16	B2549-372-000	30	7	HX-0006500-0B	2	44	M8512-630-0A0	22	1
B2406-372-000	26	45	B2552-372-B00	26	28	HX-0009800-00	16	14	M8514-630-0A0	16	22
B2406-372-000	31	25	B2553-372-000	24	40	HX-0015000-0F	2	81	M8515-630-0A0	22	2
B2406-373-0A0	12	41	B2553-372-000	26	29	HX-0023700-0A	2	74	M8516-630-0A0	22	32
B2408-372-B00	28	51	B2555-372-B00	26	25	HX-0029200-0A	2	82	M8517-630-0A0	22	3
B2408-372-L00	28	19	B2557-372-B00	26	26	HX-0033900-0E	16	12	M8518-630-0A0	22	33
B2408-372-000	31	35	B2559-372-000	24	26	HX-0053500-00	16	15	M8519-630-0A0	22	39
B2409-373-BA0	28	53	B2559-372-000	24	37				M8520-590-0A0	18	34
B2409-373-LA0	28	23	B2559-372-000	31	5	J1066-000-00D	20	8	M8520-630-0A0	20	64
B2409-373-L00	28	25	B2559-372-000	31	10				M8521-630-0A0	16	27
B2409-373-L00	28	54	B2560-372-000	24	43	MAO-11532000	20	20	M8523-600-0A0	16	16
B2410-280-000	2	64	B2560-372-000	26	27	MAO-25026000	2	70	M8540-590-0A0	16	6
B2410-372-B00	28	55	B2561-372-000	24	47	MAO-720020A0	18	33	M8601-630-0A0	16	1
B2410-372-L0A	28	26	B2561-372-000	26	15	MAT-03509000	30	29	M8602-630-0A0-A	16	2
B2410-372-LOB	28	27	B3010-141-H00	14	17	MAT-60902Z00	26	66	M8901-630-000	10	13
B2410-372-LOC	28	28	B3116-125-000	8	19	MAT-60903Z00-A	26	65	M8903-630-000	14	15
B2410-372-000	31	39	B3116-125-000	8	29	MAT-60904Z00-A	26	69	M8904-630-000	14	13
B2410-373-000	12	42	B3120-125-000	8	20	MAT-60905Z00-A	26	63	M9013-590-0A0	18	38
B2411-372-L00	28	21	B3120-125-000	8	28	MAT-61104Z00	30	37	M9017-580-0A0	16	26
B2411-372-L00	28	34	B3129-012-A00	8	18	MAT-61401Z00	30	11	M9024-580-0A0	16	23
B2411-372-000	26	40	B3130-373-N00	24	48	MAT-61402Z00	30	12	M9034-580-0A0	16	25
B2411-372-000	31	20	B3132-012-000	8	17	MAT-61403Z00	30	14	M9035-580-0A0	16	24
B2412-372-L00	28	20	B3132-012-000	8	26	MAT-61602Z00	30	25			
B2412-372-L00	28	52	B3406-581-000	2	65	MAT-61603Z00	30	24	NM-6040003-SC	22	36
B2412-372-000	26	41	B4004-210-D00	2	59	MAT-61603Z00	30	9	NM-6043212-SA	22	9
B2412-372-000	31	21	B4416-373-0A0	26	9	MAT-64401ZA0	30	9	NM-6050001-SE	20	52
B2413-373-N00	12	29	B4416-373-000	26	10	MAT-80110L00	14	19	NM-6050001-SE	20	53
B2414-373-000	20	10	B4417-372-000	12	2	MAT-80113T00	22	6	NM-6060002-SE	20	19
						MAT-80115T00	22	7			

NUMERICAL INDEX OF PARTS

索引

PART NO 品番	PAGE 頁	REF NO	PART NO 品番	PAGE 頁	REF NO	PART NO 品番	PAGE 頁	REF NO	PART NO 品番	PAGE 頁	REF NO
NM-6080001-SE	18	24	SM-6083042-CH	2	50	SS-7110840-SP	2	4	WP-0480856-SP	22	30
NM-6120001-SE	18	15	SM-6088502-TP	2	88	SS-7110840-SP	2	10	WP-0501016-SD	2	9
NM-6160013-SN	20	60	SM-8050602-TP	10	12	SS-7110840-SP	2	15	WP-0501016-SD	2	16
NM-6160511-SE	20	49	SM-8050602-TP	22	34	SS-7110840-SP	6	12	WP-0501016-SD	2	22
NS-6080210-SP	24	10	SM-9050813-SE	20	37	SS-7110840-SP	10	20	WP-0501016-SD	4	24
NS-6090310-SP	2	66	SM-9061080-SE	20	38	SS-7110840-SP	14	12	WP-0501016-SD	24	15
NS-6090310-SP	24	12	SM-9062003-SC	2	91	SS-7110840-SP	20	22	WP-0501016-SD	26	22
NS-6110310-SP	22	20	SM-9065513-SF	20	15	SS-7111110-TP	14	42	WP-0501016-SD	26	35
NS-6110420-SP	12	38	SS-1110710-SP	6	4	SS-7150740-SP	2	29	WP-0501016-SD	26	61
NS-6150310-SP	2	84	SS-2110920-TP	12	45	SS-7150740-SP	2	85	WP-0501016-SD	28	9
NS-6150430-SP	2	68	SS-3090530-SP	30	32	SS-7150940-SP	4	21	WP-0501016-SD	28	46
NS-6150430-SP	12	25	SS-4110515-SP	2	33	SS-7150940-SP	4	22	WP-0501016-SD	30	20
NS-6160520-SP	8	16	SS-4120615-SP	22	31	SS-7150940-SP	24	18	WP-0501016-SD	31	15
NS-6160520-SP	8	25	SS-4120915-SP	2	18	SS-7150940-SP	26	31	WP-0501016-SD	31	16
NS-6660511-SP	4	5	SS-4120915-SP	2	52	SS-7150940-SP	26	32	WP-0520656-SA	20	36
			SS-4150715-SP	2	26	SS-7150940-SP	26	36	WP-0531000-SD	2	36
PS-0300062-KH	8	9	SS-4150715-SP	8	31	SS-7150940-SP	26	37	WP-0560860-SE	12	13
PS-0300201-KP	8	7	SS-4150915-SP	2	24	SS-7150940-SP	30	15	WP-0612056-SE	20	17
			SS-5060310-SP	22	17	SS-7150940-SP	30	16	WP-0621016-SD	2	90
RE-0250000-KO	22	27	SS-5060310-SP	30	13	SS-7150940-SP	31	18	WP-0621016-SD	14	40
RE-0901110-KO	22	10	SS-5080710-SP	30	6	SS-7150940-SP	31	36	WP-0641600-SC	20	16
RO-0742401-00	16	9	SS-6060440-TP	2	71	SS-7151210-SP	2	31	WP-0650876-SD	12	11
			SS-6080340-SP	20	68	SS-7661540-SP	12	10	WP-0651056-SD	2	92
SB-1080005-00	14	10	SS-6080340-SP	26	64	SS-8110310-SP	6	8	WP-0704016-SP	2	77
SB-1150002-00	14	8	SS-6080340-SP	26	67	SS-8110410-TP	6	6	WP-0751576-SD	26	12
SB-3100008-OA	6	21	SS-6091210-TP	14	28	SS-8110410-TP	26	51	WP-0753016-SZ	8	44
SB-3100008-OB	6	22	SS-6110420-TP	2	89	SS-8110410-TP	31	31	WP-0871602-SE	18	27
SB-3100008-OC	6	23	SS-6110480-SP	26	57	SS-8120740-SP	26	39	WP-1302501-SE	18	12
SB-3100008-OD	6	24	SS-6110480-SP	31	38	SS-8120740-SP	28	22	WP-1702600-SO	20	48
SD-0460571-CP	22	21	SS-6111052-TP	2	80	SS-8120740-SP	28	32	WP-1702600-SO	20	59
SD-0500251-SP	2	35	SS-6111052-TP	10	14	SS-8120740-SP	31	19	WS-0410002-KS	22	11
SD-0500404-SP	24	5	SS-6111140-SP	26	54	SS-8150410-TP	6	30	WS-0510002-KN	20	35
SD-0500722-TP	12	37	SS-6111140-SP	28	2	SS-8150510-TP	14	9	WS-0521010-KN	20	34
SD-0550181-SP	4	19	SS-6111140-SP	28	40	SS-8150510-TP	14	16	WS-0521010-KN	22	24
SD-0550181-SP	26	18	SS-6111140-SP	31	34	SS-8150822-TP	12	8	WS-0610002-KR	20	18
SD-0550211-SP	22	22	SS-6120620-TP	30	34	SS-8150822-TP	12	28	WS-0650389-KP	2	6
SD-0550301-SP	4	18	SS-6121050-SP	8	39	SS-8151150-TP	6	16	WS-0820002-KP	2	87
SD-0550301-SP	26	23	SS-6121050-SP	12	22	SS-8153010-SR	2	83	WS-1253010-KN	18	13
SD-0550303-SP	24	16	SS-6121220-TP	22	23	SS-8660512-TP	6	18	WS-1643202-KR	20	58
SD-0600095-TH	12	43	SS-6151040-SP	2	28	SS-8660512-TP	14	3	WZ-0620550-KP	30	38
SD-0600271-SP	2	7	SS-6151812-TP	2	67	SS-8660612-TP	14	18			
SD-0600322-SD	8	4	SS-6151812-TP	14	39	SS-8660612-TP	14	37	100-04109	2	41
SD-0630272-SP	12	32	SS-6660710-TP	2	2	SS-9090813-TP	20	67	101-08009	6	25
SD-0630301-SP	30	4	SS-7080310-SP	12	44	SS-9090813-TP	30	28	111-55108	18	29
SD-0640241-SP	6	10	SS-7080510-TP	14	23	SS-9091010-SP	24	42	111-55207	18	30
SD-0640391-TP	4	20	SS-7090410-SP	4	27	SS-9110453-TP	14	33	111-57559	18	3
SD-0640391-TP	24	44	SS-7090410-SP	31	4	SS-9110513-TP	26	7	111-57567	18	2
SD-0640391-TP	26	33	SS-7090410-SP	31	9	SS-9110513-TP	26	8	111-57666	18	4
SD-0640451-TP	12	30	SS-7090520-TP	24	28	SS-9110620-TP	8	33	111-57765	18	5
SD-0640641-SP	10	23	SS-7090520-TP	24	38	SS-9120623-TP	10	27	111-57963	18	6
SD-0641003-SP	8	5	SS-7090610-SP	8	10	SS-9120643-TP	8	42	111-58060	18	7
SD-0790433-TP	12	6	SS-7090620-TP	6	28	SS-9120643-TP	10	24	111-58300	18	8
SD-0790641-SP	2	12	SS-7090620-TP	28	13	SS-9120910-TP	26	38	111-58409	18	9
SD-0800681-SP	2	69	SS-7090620-TP	28	35	SS-9120910-TP	31	41	111-58516	18	16
SD-0801021-TP	14	43	SS-7090850-SP	10	16	SS-9150910-SP	16	11	111-58607	18	10
SK-3311601-SE	18	31	SS-7091480-SP	24	6	SS-9621413-SP	4	23	111-58706	18	18
SK-3412001-SE	20	13	SS-7110340-SP	22	29	SS-9621413-SP	24	14	111-58805	18	19
SK-3482001-SE	18	35	SS-7110350-SP	2	49	SS-9621413-SP	26	21	111-58904	18	23
SK-3482001-SE	20	21	SS-7110410-SP	6	38	SS-9621413-SP	26	60	111-59001	18	20
SK-3483201-SE	18	28	SS-7110410-SP	8	37	SS-9621413-SP	28	8	112-72408	6	19
SL-4030591-SC	8	35	SS-7110410-SP	14	14	SS-9621413-SP	28	45	131-60304	20	12
SL-4030881-SC	16	8	SS-7110510-SP	2	60	SS-9621413-SP	30	18	131-60304	20	63
SL-4031091-SC	2	72	SS-7110510-SP	8	2	SS-9621413-SP	31	28	137-37804	12	36
SL-4031091-SC	10	18	SS-7110510-SP	12	18	SS-9660720-SP	2	73	137-60707	8	13
SL-4031091-SC	12	20	SS-7110510-SP	12	34				137-60707	8	22
SL-4040681-SC	16	10	SS-7110540-SP	26	42				137-66308	12	47
SL-9061291-SE	18	25	SS-7110540-SP	31	22	TA-1050504-R0	2	19	137-71704	20	62
SL-9082091-SE	18	17	SS-7110570-SP	26	46	WP-0370316-SD	20	66	138-58808	8	6
SL-9082091-SE	18	26	SS-7110570-SP	30	22	WP-0370316-SD	20	71	138-87005	14	35
SM-1033501-SC	16	7	SS-7110570-SP	31	26	WP-0371026-SD	12	4	141-34050	30	26
SM-4020301-SC	6	37	SS-7110710-SP	22	37	WP-0430800-SD	8	11	141-34100	30	30
SM-4040601-SB	22	28	SS-7110710-SP	26	44	WP-0430800-SD	20	31	141-34159	30	27
SM-4040655-SP	20	30	SS-7110710-SP	31	24	WP-0450000-SD	14	20	141-34209	30	35
SM-4051405-SE	20	51	SS-7110720-SP	28	39	WP-0450826-SC	8	40	141-34308	30	33
SM-6030402-TP	12	3	SS-7110730-SP	28	6	WP-0480856-SP	14	34	141-46708	20	69
SM-6061202-TP	20	14	SS-7110740-TP	2	21	WP-0480856-SP	22	25	141-46757	20	65

NUMERICAL INDEX OF PARTS

索引

PART NO 品番	PAGE 頁	REF NO	PART NO 品番	PAGE 頁	REF NO	PART NO 品番	PAGE 頁	REF NO	PART NO 品番	PAGE 頁	REF NO
141-46807	20	70	146-11404	24	3	400-11382	16	3			
145-07156	10	15	146-11552	24	1	400-13923	6	35			
145-17601	12	48	146-11651	24	2	400-13924	6	36			
146-00407	2	13	146-11800	2	79	400-22039	20	61			
146-00506	2	14	146-17559	31	1	400-23556	4	9			
146-00605	2	1	146-17658	31	14	400-23920	20	57			
146-00704	2	17	146-17757	28	1	400-33635	20	25			
146-00803	2	20	146-17856	28	31	400-54729	20	27			
146-00902	2	5	146-17955	26	14	400-54730	20	28			
146-01009	2	8	146-18052	26	34						
146-01108	2	51	146-18151	30	8						
146-01207	2	27	166-27507	12	15						
146-01306	2	62	169-92604	6	20						
146-01405	2	34	170-07402	18	11						
146-01603	2	38	170-08004	2	86						
146-01801	2	3	178-48458	20	24						
146-01900	14	11	182-16457	24	24						
146-02007	2	61	182-16655	24	34						
146-02106	16	13									
146-02205	2	23	226-02601	2	39						
146-02304	2	25	229-30309	20	40						
146-02403	2	30	229-30408	20	39						
146-02502	4	8	229-30903	20	46						
146-02502	26	17	229-31000	20	45						
146-02502	26	53	229-31109	20	47						
146-02502	28	3	229-31208	20	33						
146-02502	28	41	229-31307	20	43						
146-02502	30	19	229-31406	20	44						
146-02502	31	33	229-32800	20	4						
146-02551	4	6	229-33006	20	26						
146-02601	12	5	229-33105	20	9						
146-02759	12	1	229-33303	20	23						
146-02809	4	29	260-03756	6	9						
146-03005	12	17	260-08300	20	41						
146-03104	12	7	260-08359	20	32						
146-03104	12	27	260-08409	20	42						
146-03401	12	21	260-08557	20	50						
146-03500	14	1	260-13805	6	1						
146-03609	14	6	260-15206	6	11						
146-03708	14	7	260-15503	6	29						
146-03906	6	13	260-21402	8	30						
146-04003	6	14	260-24604	10	21						
146-04102	6	15	260-24703	10	22						
146-04409	6	31	260-25106	10	26						
146-04508	6	32	260-25205	4	1						
146-04607	6	33	260-25502	4	7						
146-04805	14	2	260-25700	4	10						
146-05109	8	36	260-25809	4	11						
146-05208	8	32	260-25908	4	12						
146-05307	8	38	260-26005	4	13						
146-05554	12	35	260-26104	4	14						
146-05653	12	26	260-26203	4	25						
146-05703	12	33	260-26302	4	15						
146-05802	12	31	260-26401	4	26						
146-05901	14	24	260-26609	4	16						
146-06008	14	25	260-26708	4	17						
146-06107	14	21	260-27003	4	3						
146-06206	14	32	260-27102	4	4						
146-06305	14	41	260-27409	4	28						
146-06404	14	36	260-31203	2	48						
146-06503	14	38	260-31302	2	55						
146-06602	10	1	260-31351	2	53						
146-06701	10	2	260-31401	2	54						
146-06800	10	11	260-31500	2	58						
146-06909	10	3	260-31609	2	56						
146-07006	10	4	260-31708	2	57						
146-07105	10	19	260-31807	14	27						
146-07600	18	1	260-31906	14	26						
146-07808	2	32	260-34702	20	5						
146-07907	8	1	260-37200	20	29						
146-08152	8	12	262-12308	12	16						
146-08251	8	21	262-30409	8	41						
146-09655	20	1	293-44702	30	39						
146-11156	12	46									
146-11206	2	76	400-06323	20	54						
146-11305	2	78	400-10067	2	43						



# JUKI®

JUKI CORPORATION

Copyright © 2000-2007 JUKI CORP.  
本書の内容を無断で転載、複製することを禁止します。  
All rights reserved throughout the world.

JUKI 株式会社

お問い合わせ、ご相談は  
To order or for further  
information,  
please contact:

※このパーツリストは商品改良のため予告なく変更する事があります。  
\*The description covered in this parts list is subject to change for improvement of the commodity without notice.  
※このパーツリストは、2007年1月 現在の商品仕様で編集したものです。  
\*This parts list is edited in accordance with the product specifications as of January 2007.

Printed in Japan