

Interimsliste

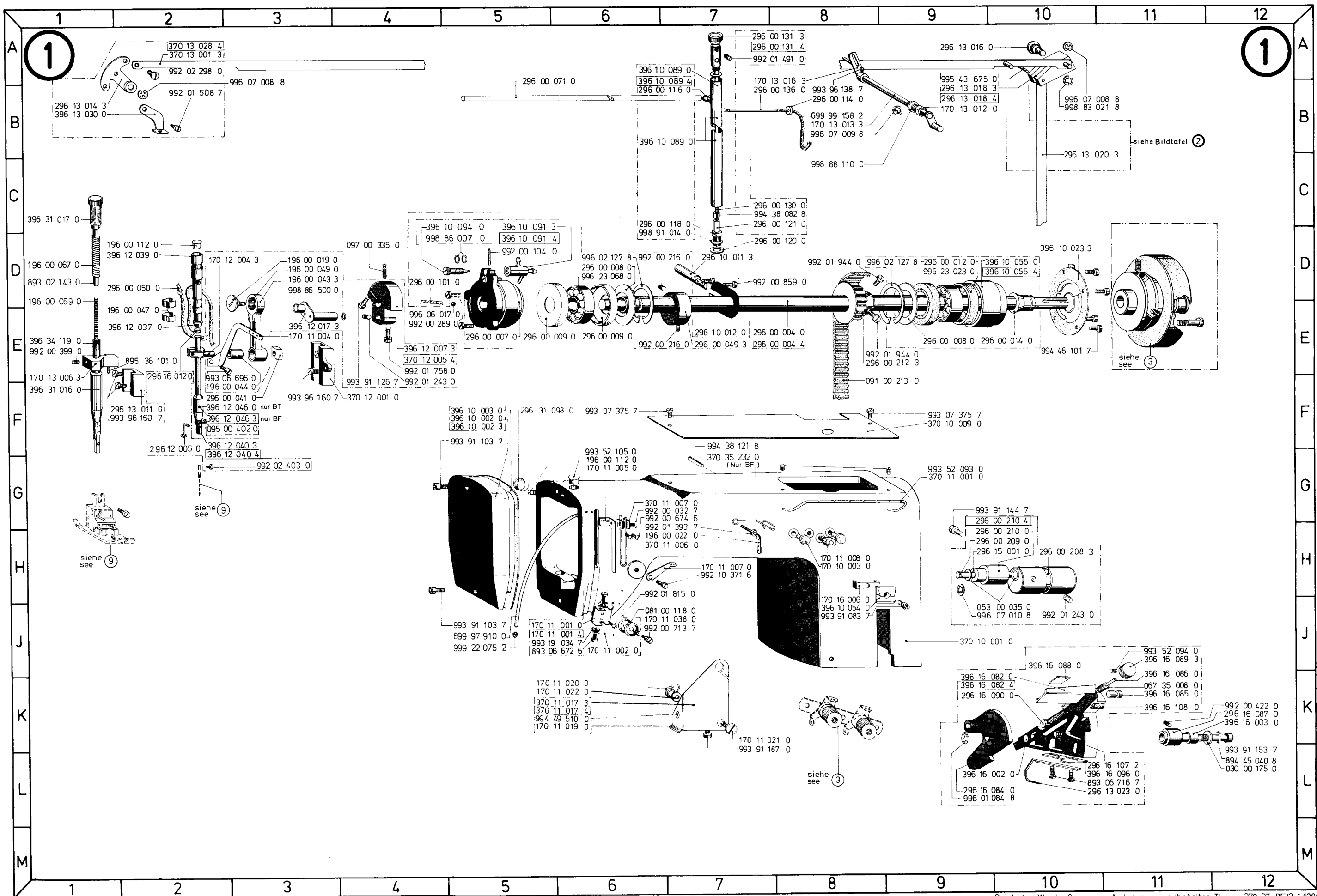
**Teileliste
Spare Parts List**

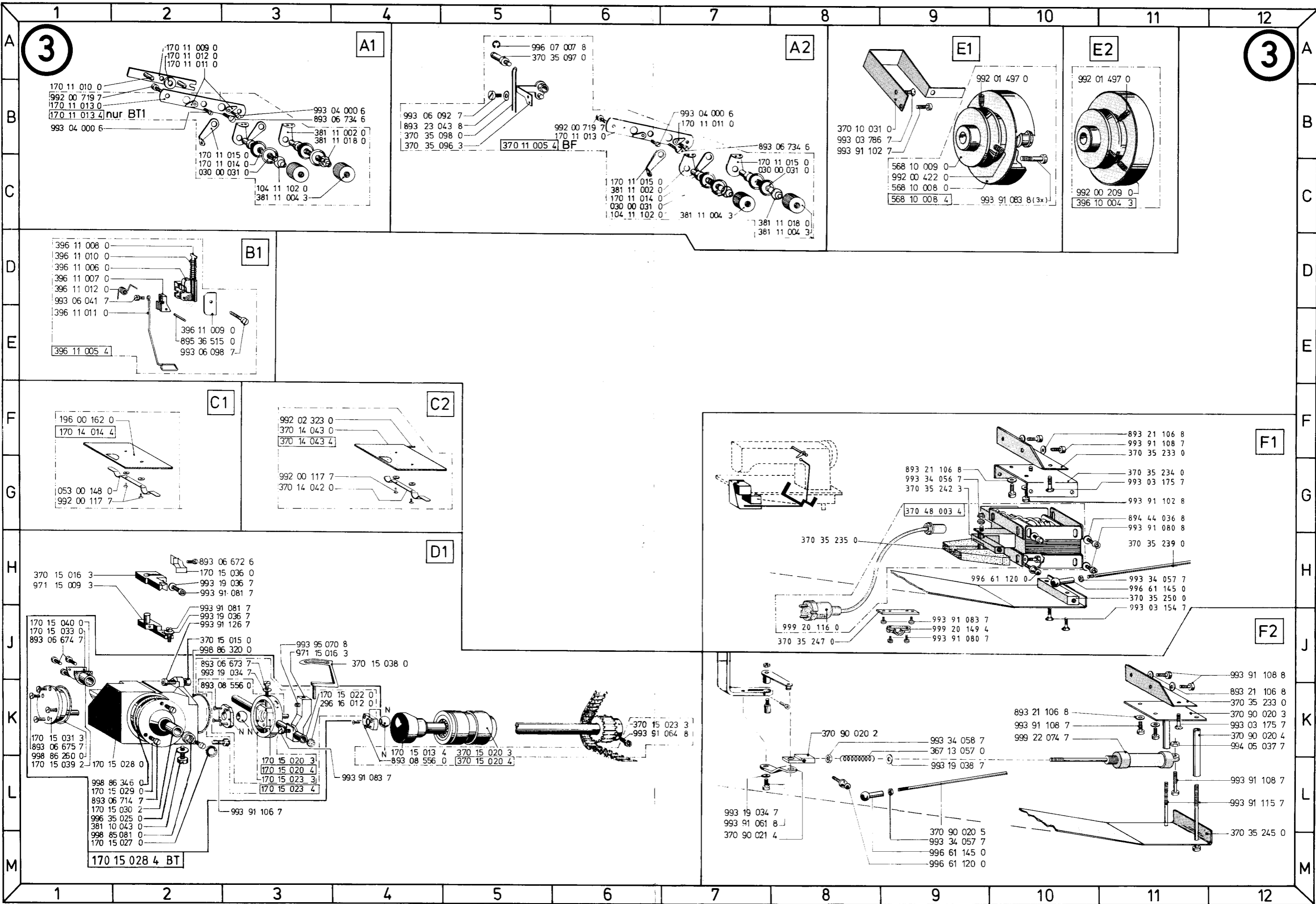
550 - 10 - 1

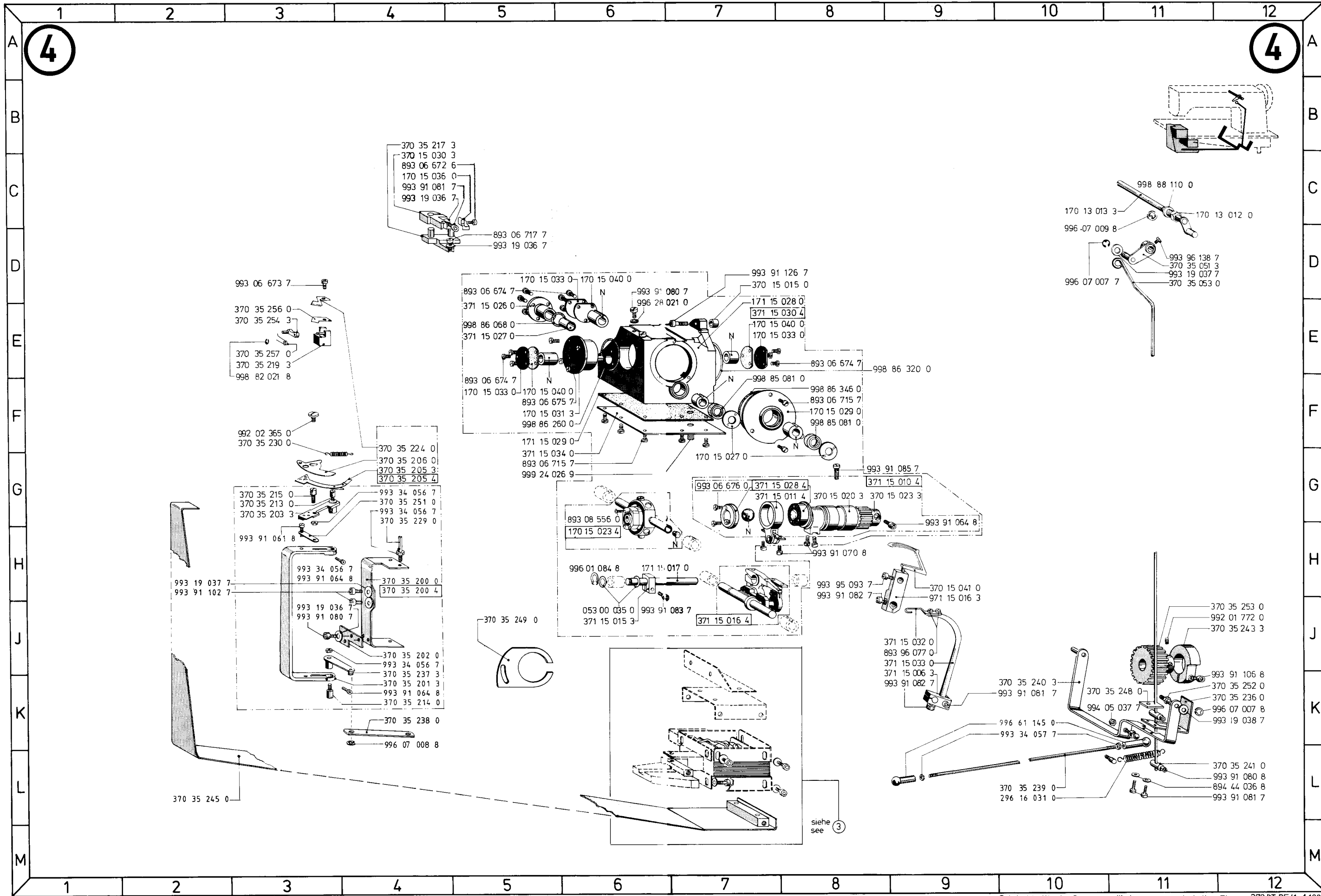
DÜRKOPP ADLER AG

Postfach 17 03 51, D-33703 Bielefeld • Potsdamer Straße 190, D-33719 Bielefeld
Telefon (05 21) 5 56-01 • Telex 932 400-0 da d • Telefax (05 21) 5 56 13 15

Art.-No.: 5905052







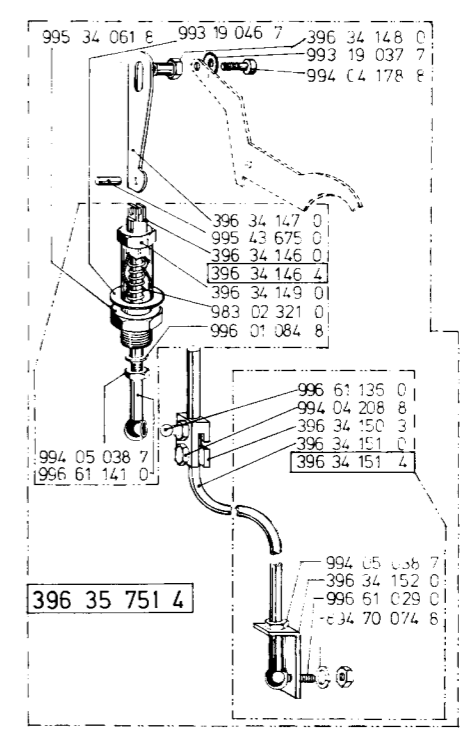
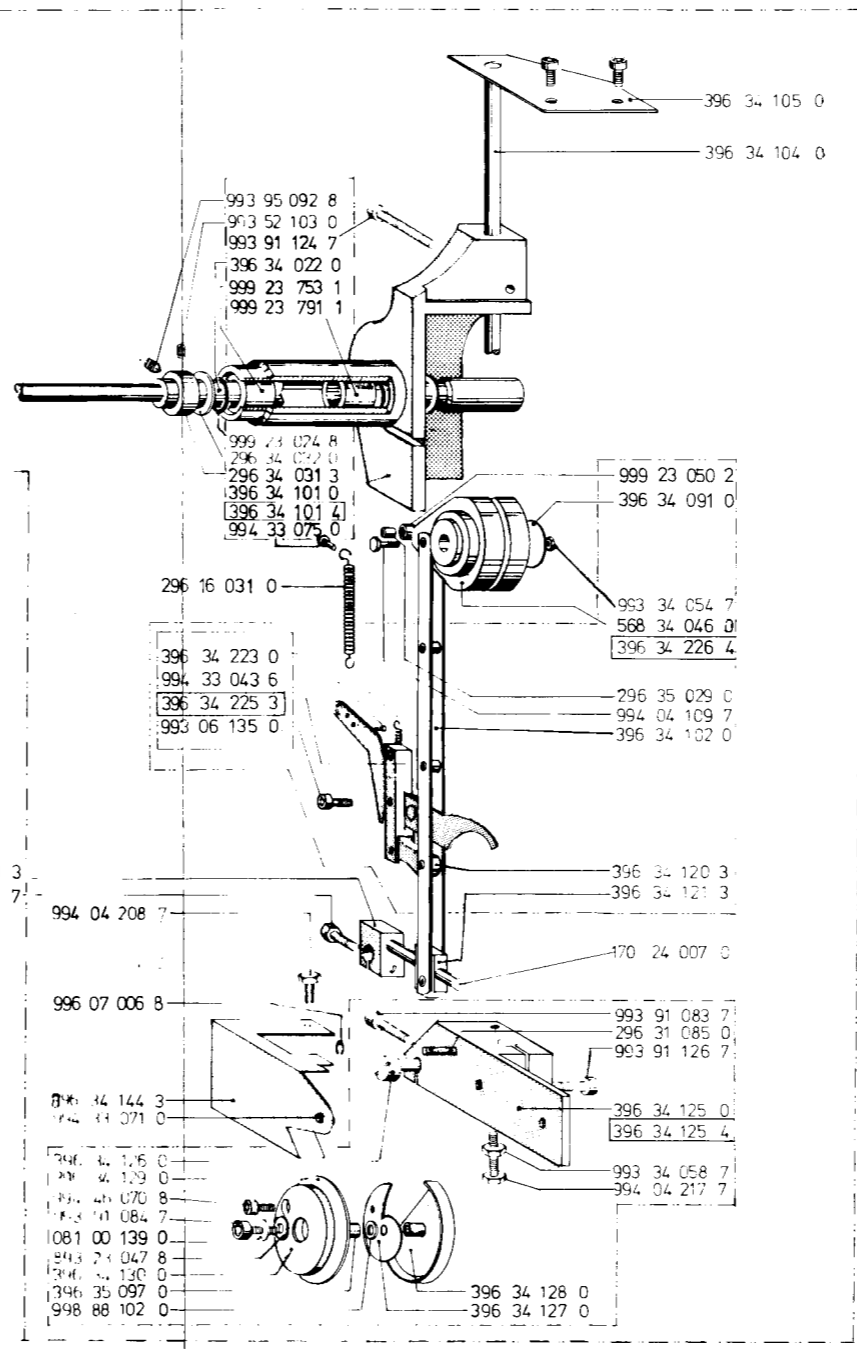
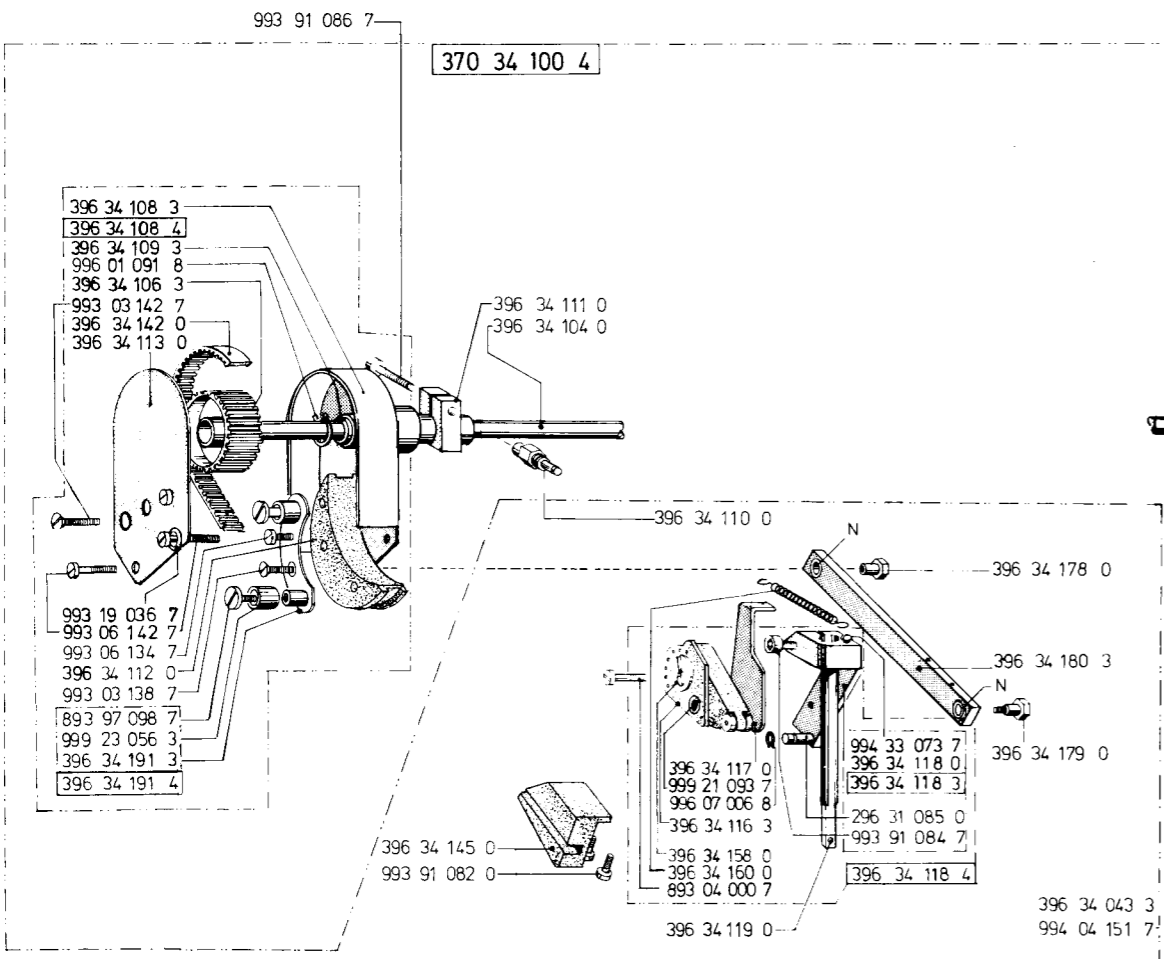
1 2 3 4 5 6 7 8 9 10 11 12

5

H1 370 34 752 4

5

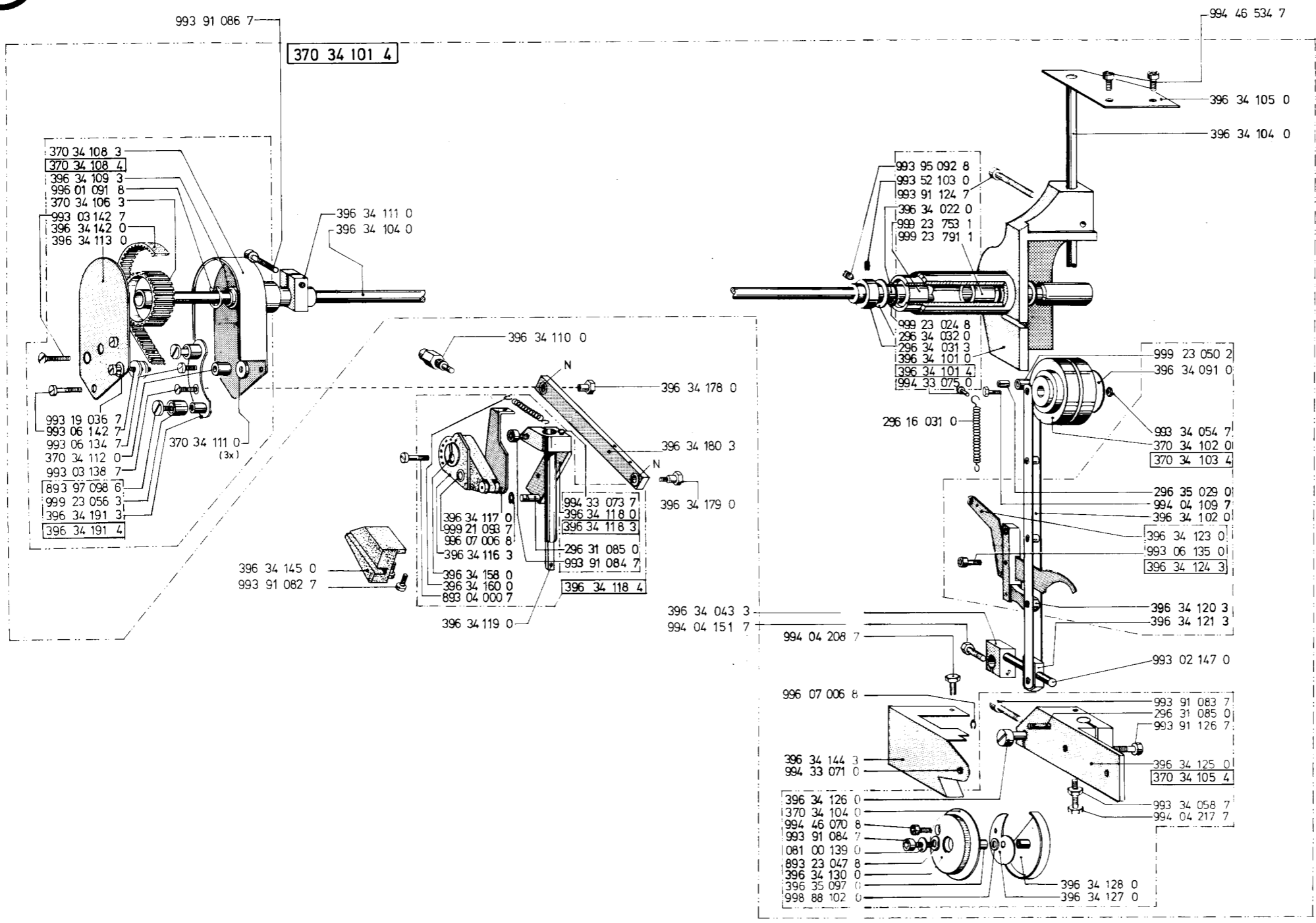
A

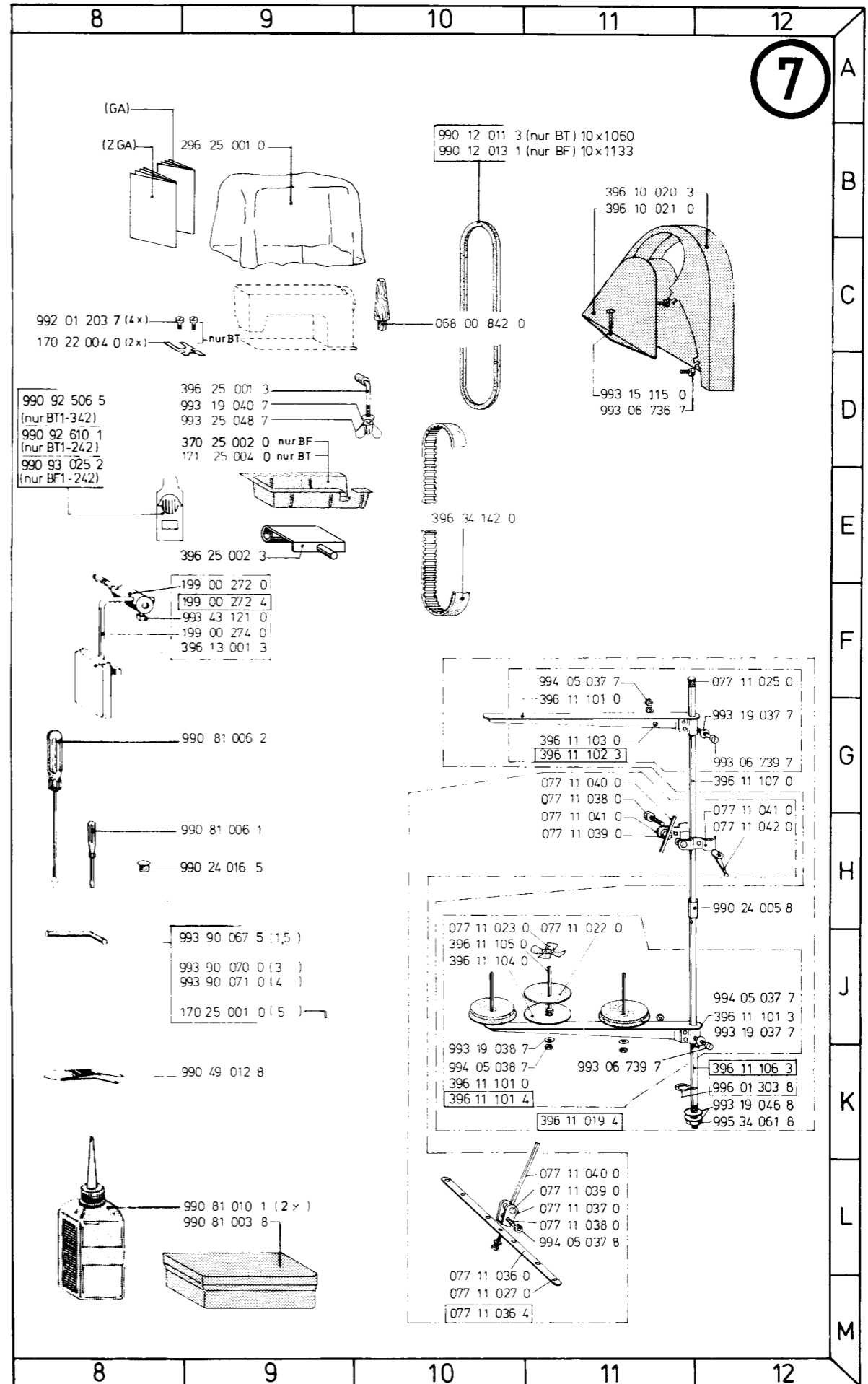


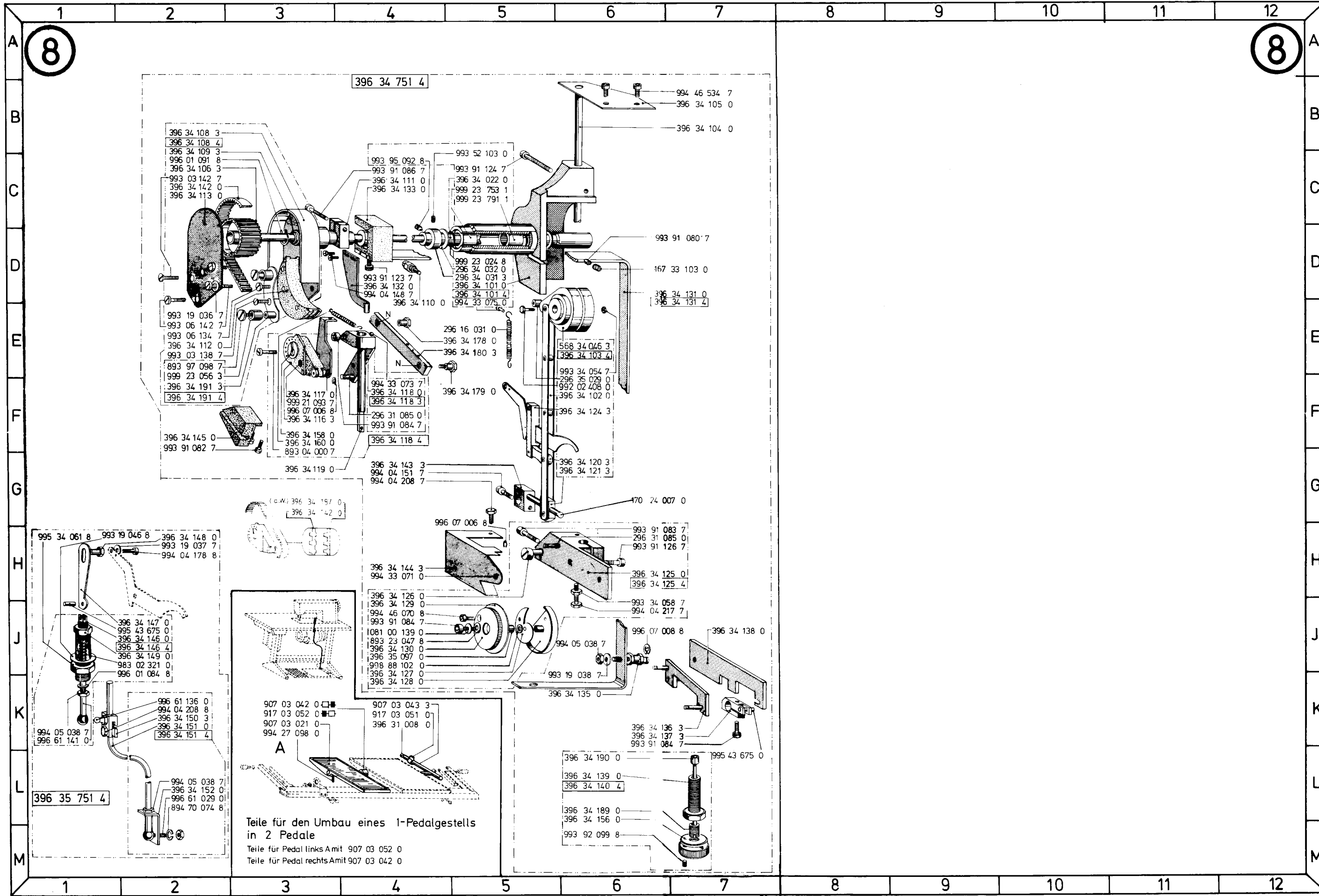
1 2 3 4 5 6 7 8 9 10 11 12

6

370 34 753 4 6

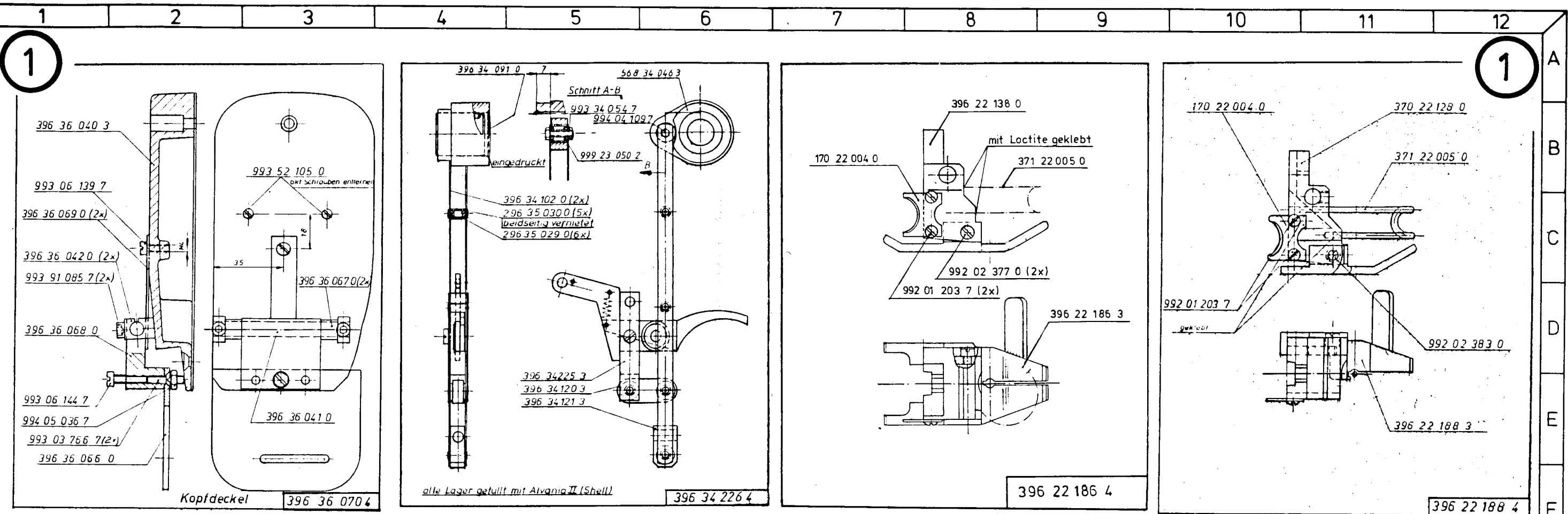






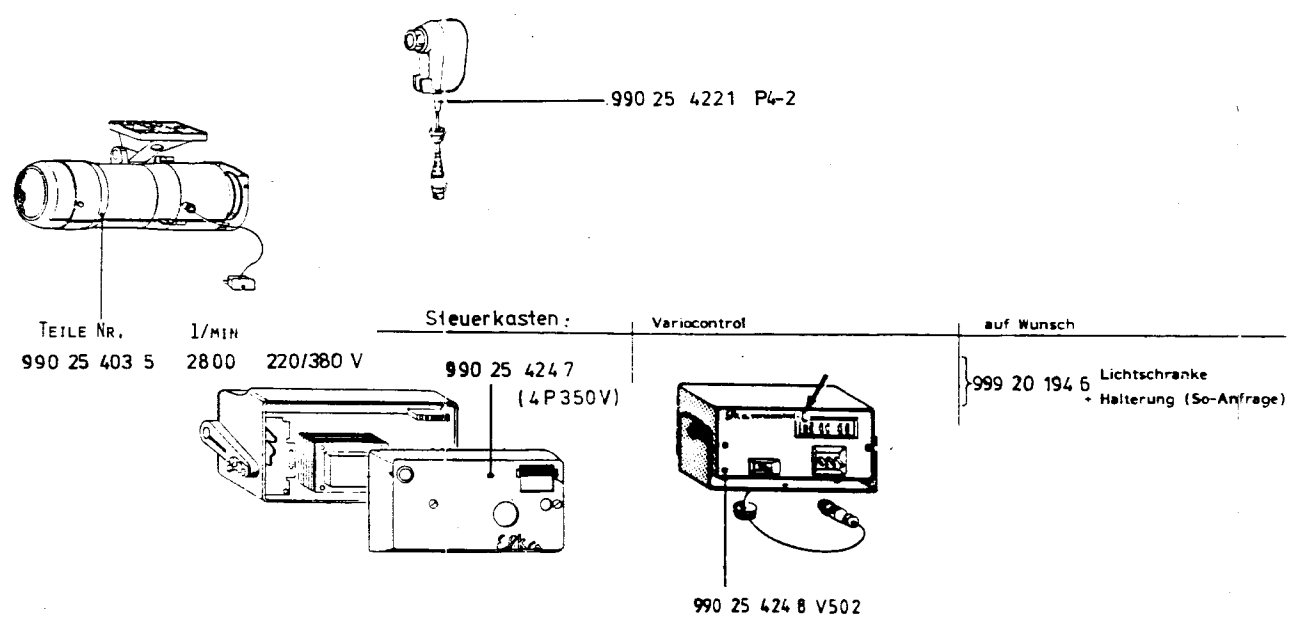
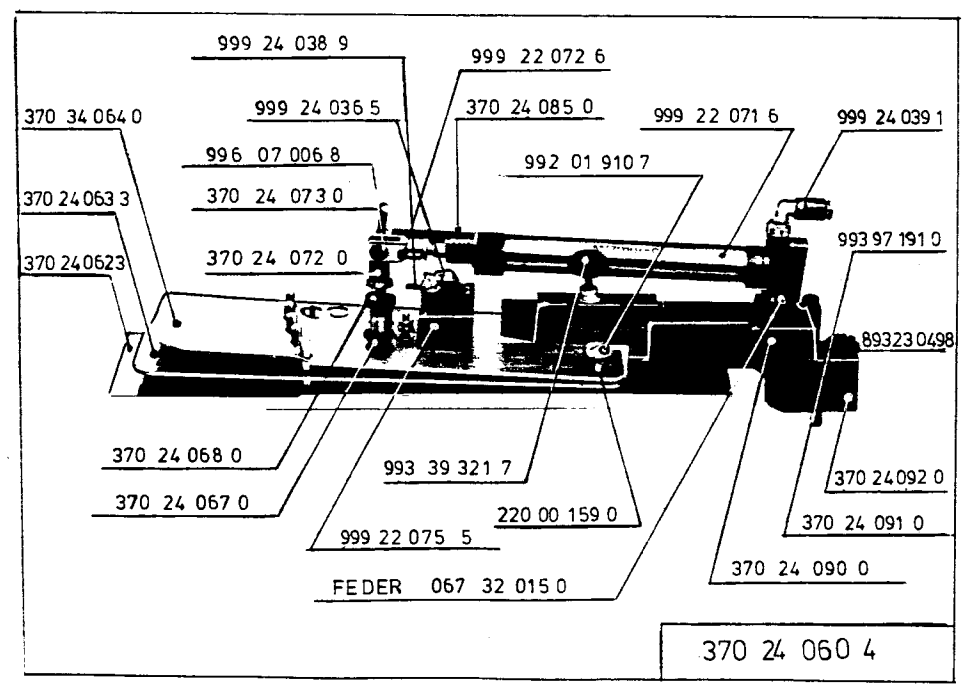
Teile für den Umbau eines 1-Pedalgestells in 2 Pedale

Teile für Pedal links Amit 907 03 052 0
 Teile für Pedal rechts Amit 907 03 042 0



HIER SIND DIE TEILE AUFGEFUEHRT, DIE IN DER
ERSATZTEILELISTE DER KLASSE 370 BT1-142
GEAENDERT BZW. HINZUGEFUEGT WURDEN, UM DIE
KLASSE 370 BT1-342 ZU BILDEN.

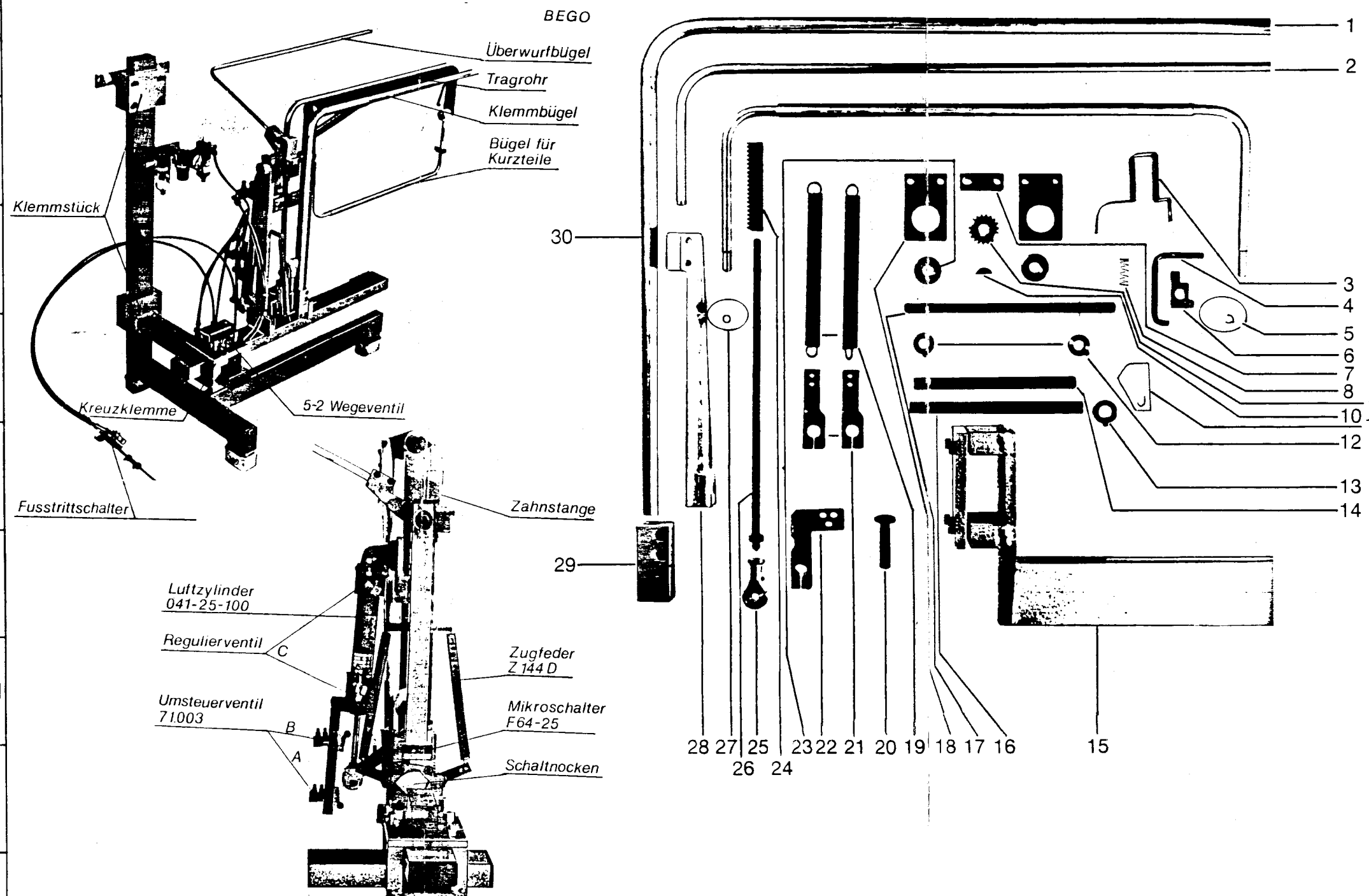
AMENDMENT TO PARTS LIST CL.370BT1-142
WHICH FORM CL.370 BT1-342
SHOWING THE MODIFIED PARTS.



LST3/Stapler
959 35 017 4

2

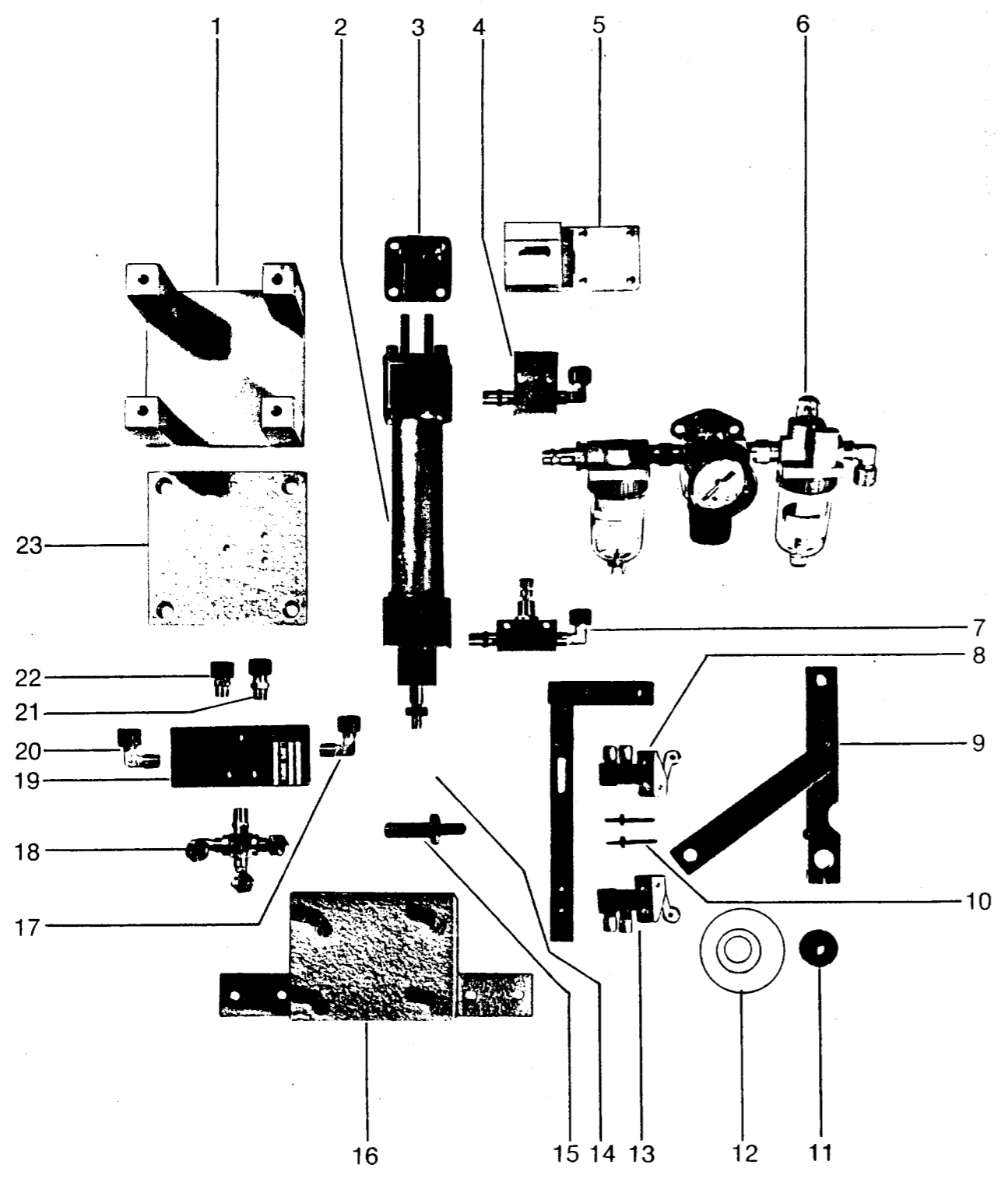
2



LFD. NR.	BENENNUNG	BESTELL-NR.	STCK. EINH.
1	Klammerbügel	205.116	2
2	Überwurfbügel	205.115	1
2a	Bügel	205.098	1
3	Schutzkappe	205.092	1
4	Stellbügel	205.121	1
5	Pleuelauge	205.099	1
6	Klemmauge	205.100	1
7	Distanzstück	205.089	1
8	Druckfeder	11.476	1
9	Ritzel	205.091	1
10	Paßfeder DIN 6885	A 4x4x12	1
11	Schaltnocken	205.127	1
12	Stelling DIN 705	16.467	2
13	Stelling DIN 705	16.468	2
14	Wolle	205.125	2
15	Stütze (normal gerade)	205.131	1
	Stütze schräge	1201.044	
	Ausf. 1200/1		
16	Welle	205.126	1
17	Welle	205.119	1
18	Lagerplatte	205.090	1
18a	Lagerplatte	205.088	1
19	Zugfeder	17.501	2
20	Innensechskantschrb. DIN 912	M 8x30	1
21	Federklemme	205.120	2
22	Klemmarm	205.124	1
23	Kugellager	15.379	2
24	Zahnstange	205.087	1
25	Kugelgelenk	15.394	1
26	Schubstange	205.086	1
27	Schwenkauge	205.099	2
28	Bügelarm	205.114	1
29	Klemme	205.117	1
29a	Klemme	205.118	1
30	Klammerbügel	205.116	2

Bei Einzelteilbestellung bitte angeben:
"Für Stapler 959 35 017 4
Lfd. Nr. Bestell-Nr.

LST 3/ Stapler
959 35 017 4



LFD. NR.	BENENNUNG	BESTELL NR.	STCK. EINH.
1	Kreuzklemme	205.133	1
2	Luftzylinder	10.029	1
2a	Schwenkauge	10.119	1
3	Lagerbock	10.118	1
4	Drosselventil	11.172	1
5	Zylinderhalter	205.128	1
6	Wartungseinheit	12.250	1
6a	Ventilhalter	205.093	-
7	Drosselrückschlagventil	11.173	1
8	3/2 Wegeventil	11.212	1
9	Kurbelarm	205.122	1
10	Stehbolzen	205.102	2
11	Rollenbuchse	205.094	1
12	Rolle	205.123	1
12a	Ventilhalter	205.093	1
13	3/2 Wegeventil	11.212	1
14	Pleuelauge	205.097	1
15	Stehbolzen	205.096	1
16	Tischklemme	205.132	1
17	Verschraubung	13.287	1
18	Verteiler	13.335	1
19	5/2 Wegeventil	11.187	1
20	Verschraubung	13.287	1
21	dfo.	13.279	1
22	dfo.	13.279	1
23	Klemmplatte (Bürkert)	205.129	1

Bei Einzelteilbestellung bitte angeben:
*Für Stapler 959 35 017 4
Lfd. Nr. Bestell-Nr.